

	1	2	3	4	5	6	7	8																	
A	ХД маркийн холбоо дохиоллын үндсэн иж бүрдэл ажлын зургийн жагсаалт																								
	Хуудас	Нэр	Тайлбар						A																
	ХД-1	Нүүр хуудас																							
	ХД-2	Таних тэмдэг																							
	ХД-3	Чгсралтын бүдүүвч																							
	ХД-4	Материалын түүвэр																							
	ХД-5	1-р давхрын холбоо дохиоллын байгуулалт							B																
	ХД-6	2-р давхрын холбоо дохиоллын байгуулалт																							
	ХД-7	3-р давхрын холбоо дохиоллын байгуулалт																							
ХД-8	4-р давхрын холбоо дохиоллын байгуулалт																								
C	ТАЙЛБАР																								
	<p>Иргэдэд үйлчлэх мэдээллийн төв /Нутгийн удирдлагын ордон/-н барилгын өөрчлөлтийн холбоо дохиоллын ажлын зураг төслийг хийж гүйцэтгэхдээ барилга архитектур, технологи хэсгийн даалгаврыг үндэслэн барилгын төлөвлөлт, байгуулалтын дагуу зохих норм дүрмийг үндэслэн хийж гүйцэтгэв.</p> <p>Үүнд: -Холбоо ба дохиоллын ажлын зураг MNS6586-2016 -Барилга байгууламжийн гал унтраах автомат төхөөрөмж, дохиоллын хэрэгсэл БНБД-21-04-05 -Барилгын зурагт холбоо дохиоллын тоног төхөөрөмжүүдийн тэмдэглэгээ MNS5532:2016 -Орон сууцны барилгын мэдээлэл, суурин сүлжээний төлөвлөлт. Еранхий шаардлага MNS6580-2016 -Барилга, орон сууц, гудамж талбайд тавих хяналтын камерийн стандарт /Ерөнхий шаардлага/ MNS 6423:2019 Зурагт тусгасан үндсэн шийдэл</p> <p>Сүвагчлал : 1-р давхрын холбооны өрөөнд суурилуулсан холбооны төмөр шкаф/гаск-19"/-с 200мм-ийн өргөнтэй кабелийн тавиурыг холбооны босоо сүваг хүртэл татах бөгөөд уг сүвагт ф-50мм хоолой 8 эгнээг 4-р давхрын самбар хүртэл суурилуулна. -Мэдээлэл холбооны дэд бүтэц ба дохиолол, хамгаалалтын системийн хэрэглэгчийн шугамын кабелийг ф16-20мм-ийн пластмассан хоолойд сүвлэж угсарна</p> <p>Суурин телефон сүлжээний төлөвлөлт: холбооны өрөөнд дотуур холбооны /26-с багагүй дугаартай/ станцыг 50x2 кроссын /кабелийн шөрмөсийг IDC холболтоор хийх зориулалттай/ хамт суурилуулна. Кроссоос 10x2,20x2 кабелиудыг татаж давхруудын хуваарилах самбаруудад суурилуулсан 10x2,20x2 багтаамжтай хэрэглэгчийн хуваарилах хайрцагуудад холбоно. -10x2,20x2 багтаамжтай хэрэглэгчийн хуваарилах хайрцагнаас UTP Cat.4 хэлбэрийн 2x2x0,5мм умсаар хэрэглэгчийн телефоны залгуур хүртэлх холболтыг хийнэ. Телефоны оролтыг 1-р давхраар, сүвагчлалаар оруулаар тооцсон бөгөөд техникийн нөхцлийн дагуу гадна холбооны зургаар модорхойлно.</p> <p>Интернет,компьютерийн сүлжээний төлөвлөлт: -Интернетийн ба Компьютерийн сүлжээний гол зангилаа Сэлгэгч /switch/-г холбооны өрөөнд төмөр шкаф /гаск-19"/-д тоноглох ба салбар Сэлгэгч /switch/-г ба холбооны хувиарлах самбарт суурилуулан түүнээс хэрэглэгчийн компьютерийн сүлжээний залгуур хүртэлх кабелийг UTP-Cat.6 0.5x4P хэлбэрийн умсаар угсарна. -Интернетийн оролтыг зоорийн давхраар шилэн кабелиар ф-110мм хуванцар хоолойд сүвлэн оруулна.</p> <p>Кабелийн телевизийн төлөвлөлт: -КатВ-ийн салаалагччуудыг 1-4-р давхрын самбаруудад суурилуулах ба салаалагчаас КатВ-н үүр хүртэлх холболтыг РК-50 /1x0.5мм / хэлбэрийн өндөр үелзлийн коаксиаль кабелиар хийнэ. -КатВ-ийн оролтыг 1-р давхраар РК-50 /1x0,7мм/ хэлбэрийн коаксиаль кабелиарф-110мм хуванцар хоолойд сүвлэн оруулан өсгөгчид холбоно.</p> <p>Галын дохиолол системийн төлөвлөлт: -Галын дохиоллын хүлээн авах станцыг 1-р давхарт харуулын өрөөнд суурилуулан хяналтыг хийнэ. -Галын дохиоллын мэдээлэгчүүдийг таазанд болон хананд байрлуулан 1x4x0,6 мм маркийн галд тэсвэртэй кабелиар ф16 мм-ийн уян хоолойд сүвлэн холбоно. -Галын дохиоллын дэд станцыг давхрын хуваарилах самбарт суурилуулах ба хүлээн авах станцаас дэд станц хүртэлх кабелийг мөн 1x4x0,6мм маркийн галд тэсвэртэй кабелиар угсарна. -Галын дохиоллын хүлээн аван станц нь цахилгааны ослын самбартай холбогдоно. -Цахилгаан тасарсан үед идэвхгүй горимдоо 24 цаг, дохиоллын үед 30 минутаас багагүй хугацаанд ажиллана.</p>																								
D									D																
E									E																
F									F																
					<p style="text-align: center;">Хэнтий аймгийн Мөрөн сум, IV дүгээр баг Иргэдэд үйлчлэх мэдээллийн төв /Нутгийн удирдлагын ордон/</p> <p style="text-align: center;">Нүүр хуудас</p> <table border="1" style="width: 100%;"> <tr> <td rowspan="2" style="text-align: center;">Инженер</td> <td style="text-align: center;"><i>Т. Уриан</i></td> <td style="text-align: center;">Т. Учралт</td> <td style="text-align: center;">Е.Г шифр: ОСИБ-09/2021</td> <td style="text-align: center;">Масштаб:</td> <td style="text-align: center;">Огноо: 2021</td> </tr> <tr> <td style="text-align: center;">Гүйцэтгэсэн</td> <td style="text-align: center;"><i>Т. Уриан</i></td> <td style="text-align: center;">Т. Учралт</td> <td style="text-align: center;">Т.Г шифр:</td> <td style="text-align: center;">Хуудас:</td> </tr> <tr> <td style="text-align: center;">Шалгасан</td> <td style="text-align: center;"><i>Шалсан</i></td> <td style="text-align: center;">Т. Пүрэвзагд</td> <td style="text-align: center;">Зургийн дугаар: ХД-1</td> <td style="text-align: center;">Хуудас: 8</td> <td></td> </tr> </table>				Инженер	<i>Т. Уриан</i>	Т. Учралт	Е.Г шифр: ОСИБ-09/2021	Масштаб:	Огноо: 2021	Гүйцэтгэсэн	<i>Т. Уриан</i>	Т. Учралт	Т.Г шифр:	Хуудас:	Шалгасан	<i>Шалсан</i>	Т. Пүрэвзагд	Зургийн дугаар: ХД-1	Хуудас: 8	
Инженер	<i>Т. Уриан</i>	Т. Учралт	Е.Г шифр: ОСИБ-09/2021	Масштаб:	Огноо: 2021																				
	Гүйцэтгэсэн	<i>Т. Уриан</i>	Т. Учралт	Т.Г шифр:	Хуудас:																				
Шалгасан	<i>Шалсан</i>	Т. Пүрэвзагд	Зургийн дугаар: ХД-1	Хуудас: 8																					
					A3																				

Ажиглалт хяналтын системийн төлөвлөлт:
-Ажиглалт хяналтын систем нь интернет протоколд суурилсан /IP/ систем байхаар төлөвлөв.
-Ажиглалт хяналтын системийн дүрс бичлэгийн төхөөрөмжийг POE Switch-н хамт холбооны өрөөнд суурилуулж ажиглалтын дэлгэцийг хүлээн авах хэсэгт суурилуулан хяналтыг хийхээр тооцов захиалагчийн хүсэлтээр аль ч өрөөнд дэлгэцийг зөвн суурилуулж болно.
-Барилгын гол орц гарцуудад ажиглалтын дуранг суурилуулхаар төлөвлөсөн бөгөөд ажиглалт дуранг хананд болон таазанд суурилуулан UTP-Cat.6+ хэлбэрийн кабелиар ф16 мм-ийн уян хоолойд сүвлэн холбоно.
Зарлан мэдээлэх системийн төлөвлөлт.
-Зарлан мэдээлэх системийг барилгын бүх давхрын хэсэгт төлөвлөсөн бөгөөд онцгой байдлын /ослын/ үед болон ердийн үед ажиллах боломжтойгоор төлөвлөсөн.
-Зарлан мэдээлэх системийн удирдлагын пульта өсгөгчүүд дагалдах тоног төхөөрөмжүүдийг холбооны өрөөнд төмөр шкаф /гаск-19"/-д тоноглоно.Удирдлагын микрофоныг хүлээн авах хэсэгт суурилуулна.
-Чанга яригччуудыг таазанд суурилуулан 1*2*1,5 мм умсаар ф16 мм-ийн уян хоолойд сүвлэн холбоно.

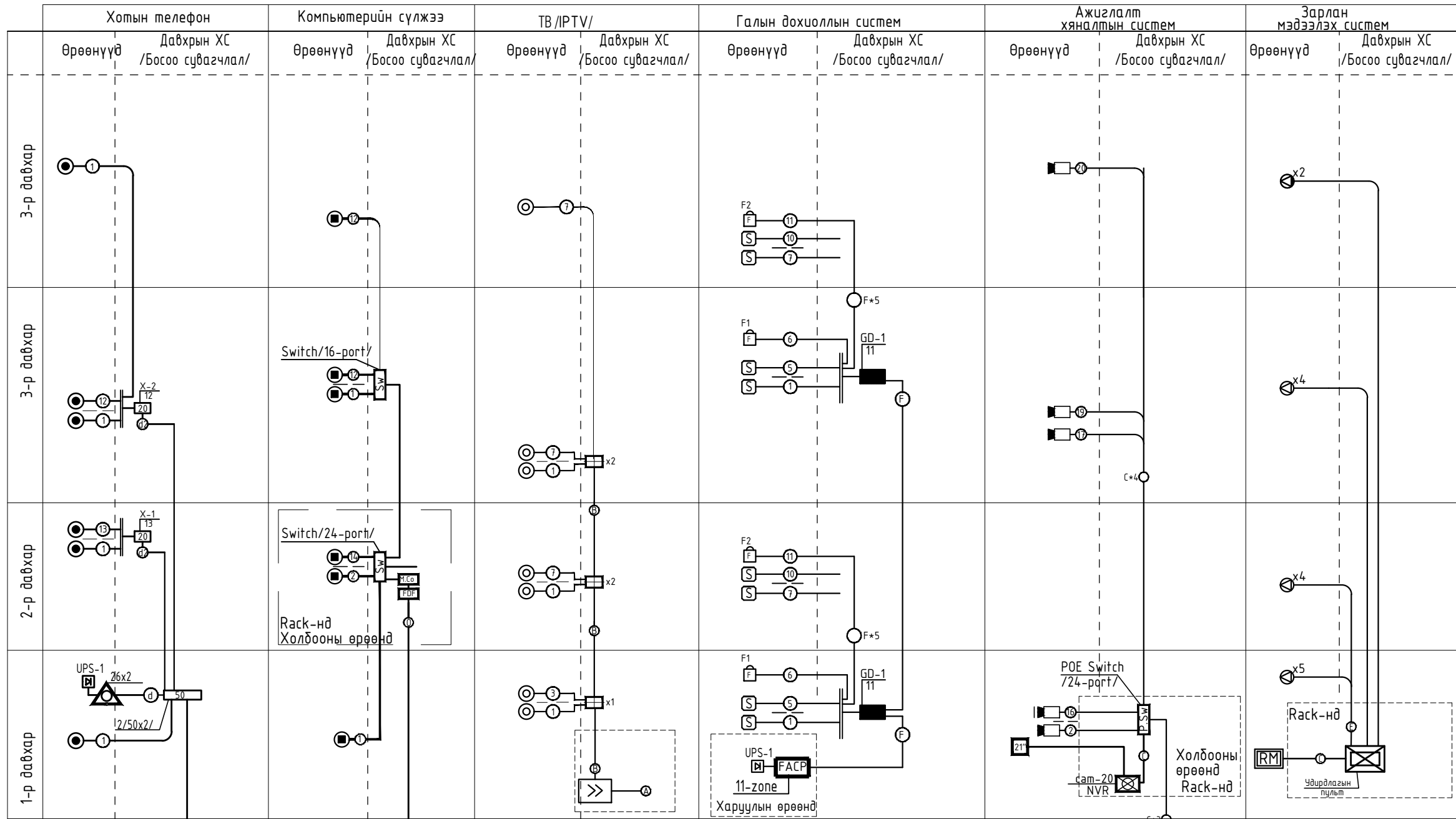
Газардуулга:
-Төлөвлөж байгаа тоног төхөөрөмжийг аюулгүй байдлаар ашиглах, үйлчлэхийн тулд аппарат хэрэгслийн металл их биеийг газардуулга бүхий хүрээнд гагнаж холбоно.
-Холбоо дохиоллын тоног төхөөрөмжийн газардуулгыг дотор цахилгааны зургийн газардуулгын тооцоонд тусгаж өгсөн бөгөөд уг зурагт тусгагдсан холбооны өрөөний газардуулгын хүрээ рүү холбооны төмөр шкаф /гаск/-ыг 1*4,0 мм-ийн газардуулгын эс кабелиар холбож өгнө кабелийг материалын түүвэрт тусгав.
-Газардуулгын эсэргүүцэл 4,0 Ом-оос хэтрэхгүй байна.
Угсралтын ажлын үед тавигдах шаардлага:
-Чгсралтын ажлыг эхлээс өмнө холбогдох байгууллагуудаас зөвшөөрөл авч, ТАА-н дүрмийн дагуу угсралтын ажлыг мэргэжлийн угсралтын байгууллагаар хийж гүйцэтгэх шаардлагатай.
- Давхрын хуваарилах самбарын хэмжээ Н800х600х200мм байх ба шалнаас +1,5м өндөрт байна
-Телефон, Компьютерийн сүлжээ, Кабелийн телевизийн хэрэглэгчийн үүрүүдийг шалны түвшинээс +0.3м-т хананд болон шаланд тус тус суурилуулна.
-холбооны өрөөнд зориулалтын хөндий шал, хөргөлт,агааржуулалтын систем хийх ба халаалтын систем хийх шаардлагагүй.



Хэнтий аймгийн Мөрөн сум, IV дүгээр баг Иргэдэд үйлчлэх мэдээллийн төв /Нутгийн удирдлагын ордон/					
Нүүр хуудас					
Инженер	<i>Т. Уриан</i>	Т. Учралт	Е.Г шифр: ОСИБ-09/2021	Масштаб:	Огноо: 2021
Гүйцэтгэсэн	<i>Т. Уриан</i>	Т. Учралт	Т.Г шифр:	Зургийн дугаар:	Хуудас:
Шалгасан	<i>Шалсан</i>	Т. Пүрэвзагд	ХД-1	Хуудас: 8	

1	2	3	4	5	6	7	8																																																																																																								
Таних тэмдэг																																																																																																															
A	ТЕЛЕФОН СҮЛЖЭЭ		Тэмдэглэгээ																																																																																																												
	Телефоны хуваарлах хайцаг 10*2,20*2 <small>дугаар хэрэглэгчийн тоо</small>		10 X-1 / 1 20 X-1 / 1																																																																																																												
	Телефоны хуваарилах бокс 50*2,100*2		50 100																																																																																																												
B	Телефоны үүр /хананд/																																																																																																														
	Телефоны үүр /шаланд/																																																																																																														
	Электрон автомат телефон станц																																																																																																														
C	КАБЕЛИЙН ТЕЛЕВИЗ																																																																																																														
	Кабелийн телевизийн үүр /хананд/																																																																																																														
	Кабелийн телевизийн үүр /шаланд/																																																																																																														
D	Кабелийн телевизийн салбарлагч /4 хэрэглэгчтэй/		11																																																																																																												
	Кабелийн телевизийн өсгөгч																																																																																																														
	КОМПЬЮТЕРИЙН СҮЛЖЭЭ																																																																																																														
E	Компьютер сүлжээний хэрэглэгчийн үүр /хананд/																																																																																																														
	Компьютер сүлжээний хэрэглэгчийн үүр /шаланд/																																																																																																														
	Компьютерийн сүлжээний свич /портын тоо/		Sw / ...-port /																																																																																																												
F	Шилэн кабелийн төгсгөлийн төхөөрөмж, Хувиргагч /FDF, Media converter/		FDF M.Co																																																																																																												
	ГАЛЫН ДОХИОЛЛЫН СИСТЕМ																																																																																																														
	Галын дохиоллын хүлээн авах станц		FACP																																																																																																												
G	Галын мэдээлэгч /S-утааны,Н-дулааны,Ф-гараар/		S H F																																																																																																												
	Галын дохиоллын бүс нэгтгэх төхөөрөмж <small>дугаар бүсийн тоо</small>		GD-1 / 1																																																																																																												
	дуут дохио өгөгч																																																																																																														
H	АЖИГЛАЛТ, ХЯНАЛТЫН СИСТЕМ																																																																																																														
	Ажиглалт хяналтын системийн хүлээн авах станц																																																																																																														
	Барилгын дотор суурилуулах ажиглалтын дуран																																																																																																														
I	Ажиглалтын дэлгэц		21"																																																																																																												
<table border="1"> <thead> <tr> <th colspan="8">ЗАРЛАН МЭДЭЭЛЭХ СИСТЕМ</th> </tr> </thead> <tbody> <tr> <td colspan="6">Зарлан мэдээлэх системийн удирдлагын пульт</td> <td colspan="2"></td> </tr> <tr> <td colspan="6">Чанга яригч / Таазанд суурилуулах/</td> <td colspan="2"></td> </tr> <tr> <td colspan="6">Чанга яригч / Хананд суурилуулах/</td> <td colspan="2"></td> </tr> <tr> <td colspan="6">Удирдлагын микрофон /Remote microphone/</td> <td colspan="2"></td> </tr> <tr> <th colspan="8">БУСАД ТОНОГ ТӨХӨӨРӨМЖ</th> </tr> <tr> <td colspan="6">Давхрын самбар</td> <td colspan="2"></td> </tr> <tr> <td colspan="6">Холбооны төмөр шкаф /rack/</td> <td colspan="2"></td> </tr> <tr> <td colspan="6">Кабелийн тавиур</td> <td colspan="2"></td> </tr> <tr> <td colspan="6">Цахилгаан тэжээлийн шулуутгагч,хүчдэл гүйдэл баригч /UPS/</td> <td colspan="2"></td> </tr> <tr> <td colspan="6">Чгсралтын давхар хоорондын шилжилт</td> <td colspan="2"></td> </tr> <tr> <td colspan="6">Чгсралтын утас. байгуулалт, бүрдүүвч дээрхи дугаар</td> <td colspan="2"></td> </tr> <tr> <td colspan="6">Чгсралтын нимгэн ханатай / шулуун , уян/ ПВХ яндан. эгнээ/урт мм</td> <td colspan="2"></td> </tr> </tbody> </table>								ЗАРЛАН МЭДЭЭЛЭХ СИСТЕМ								Зарлан мэдээлэх системийн удирдлагын пульт								Чанга яригч / Таазанд суурилуулах/								Чанга яригч / Хананд суурилуулах/								Удирдлагын микрофон /Remote microphone/								БУСАД ТОНОГ ТӨХӨӨРӨМЖ								Давхрын самбар								Холбооны төмөр шкаф /rack/								Кабелийн тавиур								Цахилгаан тэжээлийн шулуутгагч,хүчдэл гүйдэл баригч /UPS/								Чгсралтын давхар хоорондын шилжилт								Чгсралтын утас. байгуулалт, бүрдүүвч дээрхи дугаар								Чгсралтын нимгэн ханатай / шулуун , уян/ ПВХ яндан. эгнээ/урт мм							
ЗАРЛАН МЭДЭЭЛЭХ СИСТЕМ																																																																																																															
Зарлан мэдээлэх системийн удирдлагын пульт																																																																																																															
Чанга яригч / Таазанд суурилуулах/																																																																																																															
Чанга яригч / Хананд суурилуулах/																																																																																																															
Удирдлагын микрофон /Remote microphone/																																																																																																															
БУСАД ТОНОГ ТӨХӨӨРӨМЖ																																																																																																															
Давхрын самбар																																																																																																															
Холбооны төмөр шкаф /rack/																																																																																																															
Кабелийн тавиур																																																																																																															
Цахилгаан тэжээлийн шулуутгагч,хүчдэл гүйдэл баригч /UPS/																																																																																																															
Чгсралтын давхар хоорондын шилжилт																																																																																																															
Чгсралтын утас. байгуулалт, бүрдүүвч дээрхи дугаар																																																																																																															
Чгсралтын нимгэн ханатай / шулуун , уян/ ПВХ яндан. эгнээ/урт мм																																																																																																															
<table border="1"> <thead> <tr> <th colspan="8">Хэнтий аймгийн Мөрөн сум, IV дүгээр баг Иргэдэд үйлчлэх мэдээллийн төв /Нутгийн удирдлагын ордон/</th> </tr> <tr> <th colspan="8">Таних тэмдэг</th> </tr> </thead> <tbody> <tr> <td rowspan="3"> ОРОН СУУЦ ИРГЭНИЙ БАРИЛГА ЗУРАГ ТӨСӨЛ ЗӨВЛӨХ ҮЙЛЧИЛГЭЭ </td> <td>Инженер</td> <td><i>Т.Уриан</i></td> <td>Т. Учралт</td> <td>Е.Г шифр: ОСИБ-09/2021</td> <td>Масштаб:</td> <td>Огноо: 2021</td> <td></td> </tr> <tr> <td>Гүйцэтгэсэн</td> <td><i>Т.Уриан</i></td> <td>Т. Учралт</td> <td>Т.Г шифр:</td> <td>Зургийн дугаар: ХД-2</td> <td>Хуудас: 8</td> <td></td> </tr> <tr> <td>Шалгасан</td> <td><i>Т.Уриан</i></td> <td>Т. Пүрэвзагд</td> <td></td> <td></td> <td></td> <td></td> </tr> </tbody> </table>								Хэнтий аймгийн Мөрөн сум, IV дүгээр баг Иргэдэд үйлчлэх мэдээллийн төв /Нутгийн удирдлагын ордон/								Таних тэмдэг								 ОРОН СУУЦ ИРГЭНИЙ БАРИЛГА ЗУРАГ ТӨСӨЛ ЗӨВЛӨХ ҮЙЛЧИЛГЭЭ	Инженер	<i>Т.Уриан</i>	Т. Учралт	Е.Г шифр: ОСИБ-09/2021	Масштаб:	Огноо: 2021		Гүйцэтгэсэн	<i>Т.Уриан</i>	Т. Учралт	Т.Г шифр:	Зургийн дугаар: ХД-2	Хуудас: 8		Шалгасан	<i>Т.Уриан</i>	Т. Пүрэвзагд																																																																						
Хэнтий аймгийн Мөрөн сум, IV дүгээр баг Иргэдэд үйлчлэх мэдээллийн төв /Нутгийн удирдлагын ордон/																																																																																																															
Таних тэмдэг																																																																																																															
 ОРОН СУУЦ ИРГЭНИЙ БАРИЛГА ЗУРАГ ТӨСӨЛ ЗӨВЛӨХ ҮЙЛЧИЛГЭЭ	Инженер	<i>Т.Уриан</i>	Т. Учралт	Е.Г шифр: ОСИБ-09/2021	Масштаб:	Огноо: 2021																																																																																																									
	Гүйцэтгэсэн	<i>Т.Уриан</i>	Т. Учралт	Т.Г шифр:	Зургийн дугаар: ХД-2	Хуудас: 8																																																																																																									
	Шалгасан	<i>Т.Уриан</i>	Т. Пүрэвзагд																																																																																																												
1	2	3	4	5	6	7	8 АЗ																																																																																																								

Угсралтын бүдүүвч



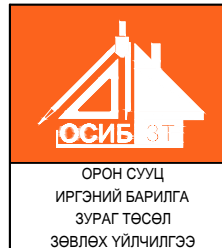
Утасны марк, таних тэмдэг

Таних тэмдэг	Утасны марк	Зориулалт
A	PK-50 Коаксаль кабель /75 Ом 1*0.7мм/	Кабелийн телевиз-д
B	PK-50 Коаксаль кабель /75 Ом 1*0.5мм/	Кабелийн телевиз
C	UTP-Cat.6/2*4*0.5мм/	Интернет, домоод сүлжээ, Ажиглалт хяналт
D	UTP-Cat.4/2*2*0.5мм/	Телефон, Домофонд
Ø2	20*2*0,5мм	Телефонд
Ø1	10*2*0,5мм	Телефонд
F	Галд тэсвэртэй 1*2*1.0мм	Галын дохиололд
Ø	Шилэн кабель	Интернет

Телефоны оролт техникийн нөхцлөөр
Ø110 мм - PVC -хоолойд

Интернетийн оролт шилэн кабелийн
Ø 110 мм - PVC -хоолойд


Рак-19"-д
Холбооны өрөөнд



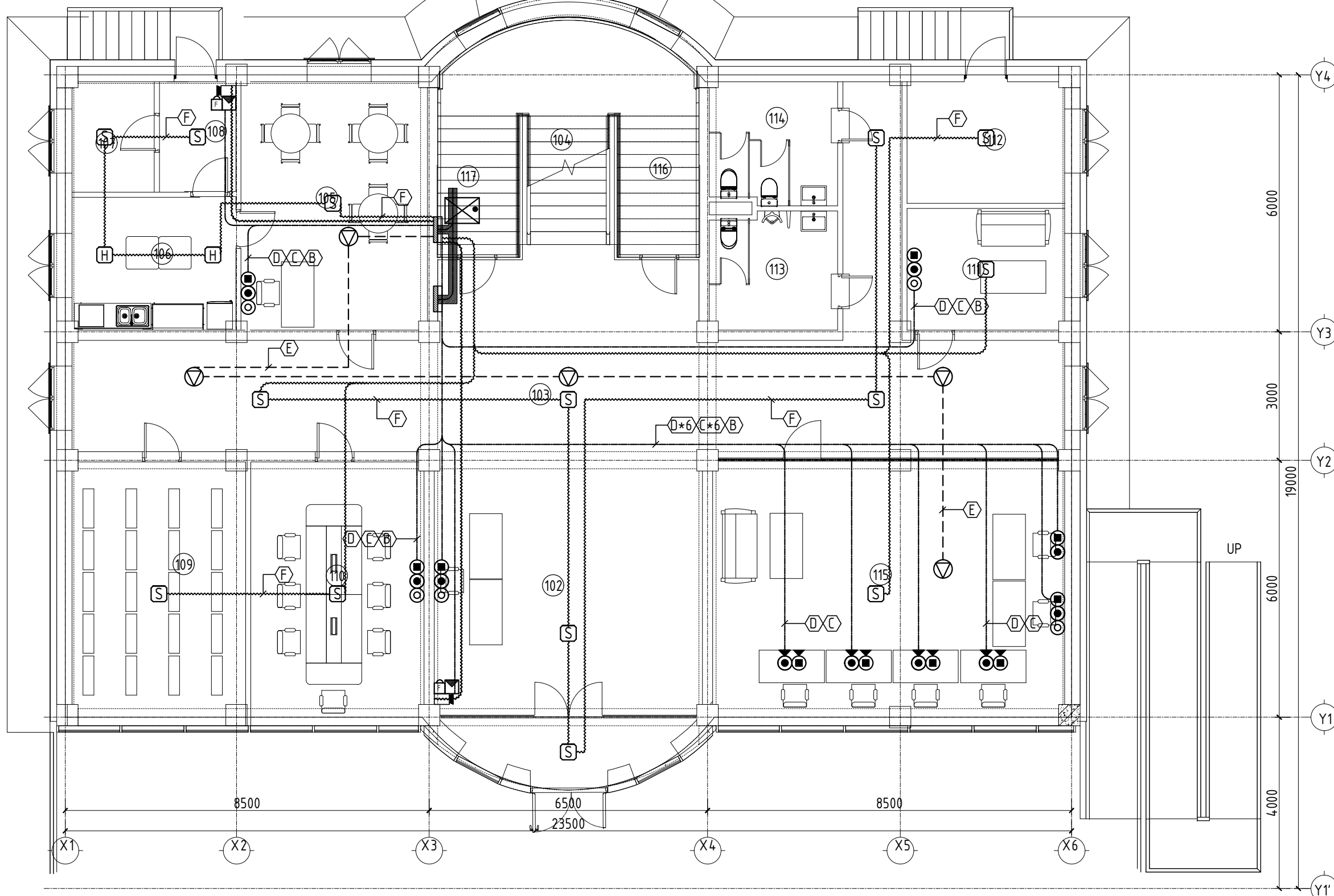
Хэнтий аймгийн Мөрөн сум, IV дүгээр баг
Иргэдэд үйлчлэх мэдээллийн төв /Нутгийн удирдлагын ордон/

Угсралтын бүдүүвч

Инженер	Т. Уриан	Т. Учралт	Е.Г шифр: ОСИБ-09/2021	Масштаб:	Огноо: 2021
Гүйцэтгэсэн	Т. Уриан	Т. Учралт	Т.Г шифр:	Зургийн дугаар: ХД-3	Хуудас: 8
Шалгасан		Т. Пүрэвзагд			

1		2		3		4		5		6		7		8																			
Материалын түүвэр																																	
Дугаар		Нэр		Тэмдэглэгээ		Жин кг	Тоо ш	Тайлбар		Дугаар		Нэр		Тэмдэглэгээ		Жин кг	Тоо ш	Тайлбар															
A	Хотын телефон																																
	1	Телефоны розетка/Хананд далд суулгах/				ш	37			1	Ажиглалтын өргөн өнцгийн хараатай хамгаалалтын дохиололын видео дуран /дотор зориулалтын/		IP/POE/3Mpixel-ээс багагүй/		ш	12	MNS6423:2019 стандартаар																
	2	Телефоны розетка/Шаланд далд суулгах/				ш	-			2	Ажиглалтын өргөн өнцгийн хараатай хамгаалалтын дохиололын видео дуран /гадна зориулалтын/		IP/POE/3Mpixel-ээс багагүй/		ш	8	MNS6423:2019 стандартаар																
B	3	Эс дамжуулагчтай полиэтилен тусгаарлагчтай полиэтилен бүрхүүлтэй 4 судастай утас/ердийн/		UTP-2x2x0.5мм		м	950			3	Ажиглалтыг ээлжлэн явуулах дэлгэцүүдтэй иж бүрэн компьютер, дүрс дичлэгийн төхөөрөмжийн хамт		/NVR/, PC, /LED-21"/		Ком	1	MNS6423:2019 стандартаар																
	4	Олон хосын кабелийг хэрэглэгчтэй холдох телефоны хуваарилах хайрцаг/ПЭ суурьтай/		DP-10		ш	1			4	Эс дамжуулагчтай полиэтилен тусгаарлагчтай полиэтилен бүрхүүлтэй 8 судастай утас/ердийн/		UTP-Cat.6 0.5x4P		м	800																	
	5	Олон хосын кабелийг хэрэглэгчтэй холдох телефоны хуваарилах хайрцаг/ПЭ суурьтай/		DP-20		ш	2			5	Сүлжээний Свич		POE Switch		ш	1	24-port -port																
	6	Эс дамжуулагчтай полиэтилен тусгаарлагчтай полиэтилен бүрхүүлтэй цян кабель		PVC 10x2x0,5мм		м	20			Зарлан мэдээлэх систем																							
	7	Эс дамжуулагчтай полиэтилен тусгаарлагчтай полиэтилен бүрхүүлтэй цян кабель		PVC 20x2x0,5мм		м	20			1	Зарлан мэдээлэх системийн удирдлагын пулт /өсгөгч, холигч, бүс сэлгэгч, удирдлагын микрофоны хамт/		P=150W		Ком	1	Захиалагчийн сонголтоор																
	8	Кабелийн хуваарилах кросс /IDC холболтоор/		50x2		ш	2	Багажны тусламжтай дарж холбодог		2	Чэсралтын кабель утас		RVV 1x2x1.5мм		ш	300																	
	9	26 хүртэл хэрэглэгчийг холдох электрон автомат телефон станц				КОМ	1			3	Чанга яригч /таазанд/		6 W		ш	9																	
	Кабелийн телевиз																																
	C	1	Задгай зэс дамжуулагчтай ПЭ тусгаарлагчтай ПВ бүрхүүлтэй коаксаль кабель		PK-50.1/0,5мм 75ом279дб/км		м	220	Хэрэглэгчийн		4	Чанга яригч /Хананд/		8 W		ш	7																
2		Кабелийн телевизийн розетка /коаксаль хананд/		5/0,10.16мм далд суулгадаг		ш	10			Орчны дуудлага																							
3		Кабелийн телевизийн салбарлагч /4 чиглэл/		5-860мГц 10dB		ш	3			1	6 хүртэлх хэрэглэгч 1 цоож хянах,холдох орчны дуудлагын хүлээн авах станц				ш	1																	
4		Кабелийн телевизийн өсгөгч		5-860мГц 10-30 dB		ш	1			2	Орчны дуудлагын автомат удирдлагатай хаалганы электрон цоож 220В.6А				ш	1																	
Компьютер сүлжээ																																	
D	1	Комп.сүлжээний розетка/8ш ялтастай коннектор/		/Модем RJ45 /		ш	37	Хананд		3	Хананд суурилуулсан орчны дуудлагын үүр харилццуурын хамт				ш	6																	
	2	Комп.сүлжээний розетка/8ш ялтастай коннектор/		/Модем RJ45 /		ш	-	Шаланд		4	Эс дамжуулагчтай полиэтилен тусгаарлагчтай утас		UTP-2x2x0.5мм		м	180																	
	3	Эс дамжуулагчтай полиэтилен тусгаарлагчтай полиэтилен бүрхүүлтэй 8 судастай утас/ердийн/		UTP-Cat.6 0.5x4P		м	1100			5	Гарах товчлуур /Exit button/				ш	1																	
	4	Компьютерийн сүлжээний салаалагч /Switch /				ш	1	8-port-port		6	Орчны дуудлагын айлуудыг нэгтгэгч төхөөрөмж				ш	1																	
	5	Компьютерийн сүлжээний салаалагч /Switch /				ш	1	16-port-port		Бусад материал тоног төхөөрөмж																							
	6	Компьютерийн сүлжээний салаалагч /Switch /				ш	1	24-port-port		1	Давхрын самбар		800x600x200мм		ш	4																	
	7	Fast internet media converter /Интернетэд/ хувиргагч		CTC, FT		ш	1			2	Айлд суурилагдах самбар		500x400x120мм		ш	6																	
	8	Шилэн Кабелийн төгсгөлийн төхөөрөмж		FDF		ш	1			3	Пластмассан булан хоолой L=3м		Ф-50мм./ПВХ/		ш	18	Босоо шугамд																
Галын дохиолол																																	
E	1	11-с багагүй чиглэл хянах залгах автомат залгуур бүхий галын дохиололын хүлээн авах станц,бүсийн хяналтын самбарын хамт				Ком	1			4	Холбооны төмөр шкаф /гаск/		42U		ш	1																	
	2	Утаа мэдрэх хэт улаан туяаны үүсгэгчтэй галын дохиололын мэдээлэгч		i=100мкА Rх-1,1кОм		ш	26			5	Хуванцар хоолой /уян/		Ф-16мм./ПВХ/		м	1950																	
	3	Дулаан мэдрэх хэт улаан туяаны үүсгэгчтэй галын дохиололын мэдээлэгч		i=100мкА Rх-1,1кОм		ш	-			6	Хуванцар хоолой /уян/		Ф-20мм./ПВХ/		м	1650																	
	4	Гараар удирдах галын дохиоллын мэдээлэгч /телефон утасны холбогчтой/		i=100мкА Rх-1,1кОм		ш	2			7	Цахилгаан тэжээлийн шулуутгагч, гүйдэл хүчдэл баригч /UPS/		220 В t=15min,P=4kW		ш	2																	
	5	Галын дохиоллын дэд станц				ш	1			8	Кабелийн тавиур /Булан,холбоос, тогтоогчийн хамт/		W=200мм		м	25																	
F	6	Эс дамжуулагчтай галд тэсвэртэй тусгаарлагчтай галын дохиоллын кабель		1x4x0.6мм		м	300			9	Газардуулгын зэс кабель /холбооны шкафаас өрөөний газардуулгын хүрээ хүртэл/		1*4.0мм		м	15																	
	7	80 дб хүртэл авиа үүсгэх чадалтай түгшүүрийн дуут дохио өгөгч		Дуут болон гэрлэн хосолсон		ш	2			<div style="display: flex; justify-content: space-between; align-items: center;"> <div style="text-align: center;">  <p>ОРОН СУУЦ ИРГЭНИЙ БАРИЛГА ЗУРАГ ТӨСӨЛ ЗӨВЛӨХ ҮЙЛЧИЛГЭЭ</p> </div> <div style="text-align: center;"> <p>Хэнтий аймгийн Мөрөн сум, IV дүгээр баг Иргэдэд үйлчлэх мэдээллийн төв /Нутгийн удирдлагын ордон/</p> <p>Материалын түүвэр</p> <table border="1" style="width: 100%; border-collapse: collapse;"> <tr> <td>Инженер</td> <td><i>Т.Уриан</i></td> <td>Т. Учралт</td> <td>Е.Г шифр: ОСИБ-09/2021</td> <td>Масштаб:</td> <td>Огноо: 2021</td> </tr> <tr> <td>Гүйцэтгэсэн</td> <td><i>Т.Уриан</i></td> <td>Т. Учралт</td> <td>Т.Г шифр:</td> <td>Зургийн дугаар: ХД-4</td> <td>Хуудас: 8</td> </tr> <tr> <td>Шалгасан</td> <td><i>Шалсан</i></td> <td>Т. Пүрэвзагд</td> <td></td> <td></td> <td></td> </tr> </table> </div> </div>							Инженер	<i>Т.Уриан</i>	Т. Учралт	Е.Г шифр: ОСИБ-09/2021	Масштаб:	Огноо: 2021	Гүйцэтгэсэн	<i>Т.Уриан</i>	Т. Учралт	Т.Г шифр:	Зургийн дугаар: ХД-4	Хуудас: 8	Шалгасан	<i>Шалсан</i>	Т. Пүрэвзагд		
Инженер	<i>Т.Уриан</i>	Т. Учралт	Е.Г шифр: ОСИБ-09/2021	Масштаб:	Огноо: 2021																												
Гүйцэтгэсэн	<i>Т.Уриан</i>	Т. Учралт	Т.Г шифр:	Зургийн дугаар: ХД-4	Хуудас: 8																												
Шалгасан	<i>Шалсан</i>	Т. Пүрэвзагд																															

1-р давхрын холбоо дохиоллын байгуулалт

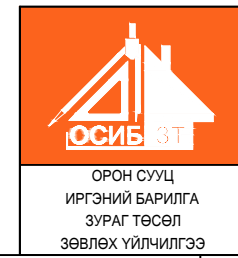


1-р давхрын өрөөний тодорхойлолт

№	Нэр	Талбай
101	Гонх	6 м ²
102	Вистидюль	39 м ²
103	Коридор	70 м ²
104	Шат	16 м ²
105	Буфет	24 м ²
106	Халуун цех	12 м ²
107	Агуулах	7 м ²
108	Коридор	3 м ²
109	Архив	25 м ²
110	Иргэний танхим	25 м ²
111	Ажилчдын амрах, хувцас солих өрөө	10 м ²
112	Дулааны цэль	10 м ²
113	Ариун цэврийн өрөө /эрэгтэй/	8 м ²
114	Ариун цэврийн өрөө /эмэгтэй/	8 м ²
115	Нэг цэг	51 м ²
116	Цахилгааны техникийн өрөө	12 м ²
117	Холбооны техникийн өрөө	12 м ²
Нийт		340 м ²

ЗӨВШӨӨРӨЛЦСӨН

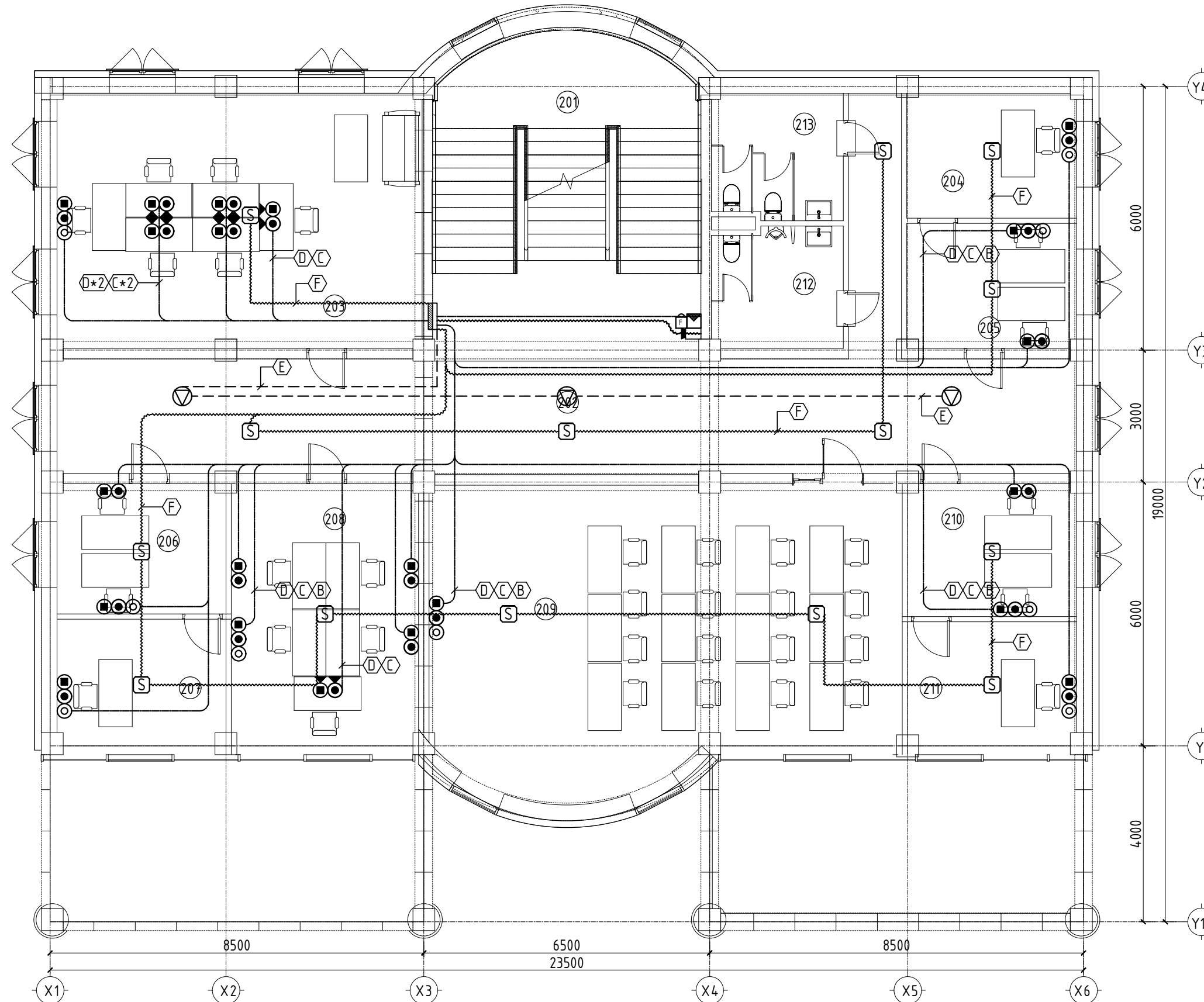
БА	А.Бэлгүүдэй
ББ	Д.Нацагням
ХАС	Ж.Даваадорж
ЦБУ	Г.Дашмаа
ХТ,ДГ	Н.Жаргал



Хэнтий аймгийн Мөрөн сум, IV дүгээр баг
Иргэдэд үйлчлэх мэдээллийн төв /Нутгийн удирдлагын ордон/
1-р давхрын холбоо дохиоллын байгуулалт

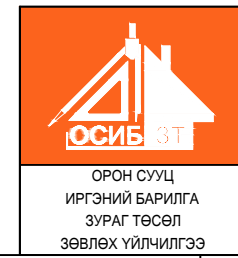
Инженер	Т. Учралт	Е.Г шифр: ОСИБ-09/2021	Масштаб: М1:100	Огноо: 2021
Гүйцэтгэсэн	Т. Учралт	Т.Г шифр:	Зургийн дугаар: ХД-5	Хуудас: 8
Шалгасан	Т. Пүрэвзагд			

2-р давхрын холбоо дохиоллын байгуулалт



2-р давхрын өрөөний тодорхойлолт		
№	Нэр	Талбай
201	Шат	44 м ²
202	Коридор	67 м ²
203	Нийгмийн бодлого	48 м ²
204	Байгаль орчны алданы дарга	11 м ²
205	Байгаль хамгаалагч	11 м ²
206	Хууль эрх зүйн мэргэжилтэн	12 м ²
207	Бичиг хэрэг	13 м ²
208	Мал эмнэлэгийн тасаг	25 м ²
209	Хурлын танхим	69 м ²
210	Хөдөө аж ахуйн тасаг	12 м ²
211	Хөдөө аж ахуйн тасгийн дарга	12 м ²
212	Ариун цэврийн өрөө /эрэгтэй/	8 м ²
213	Ариун цэврийн өрөө /эмэгтэй/	8 м ²
Нийт		341 м ²

ЗӨВШӨӨРӨЛЦСӨН	
БА	А.Бэлгүүдэй
ББ	Д.Нацагням
ХАС	Ж.Даваадорж
ЦБУ	Г.Дашмаа
ХТ,ДГ	Н.Жаргал



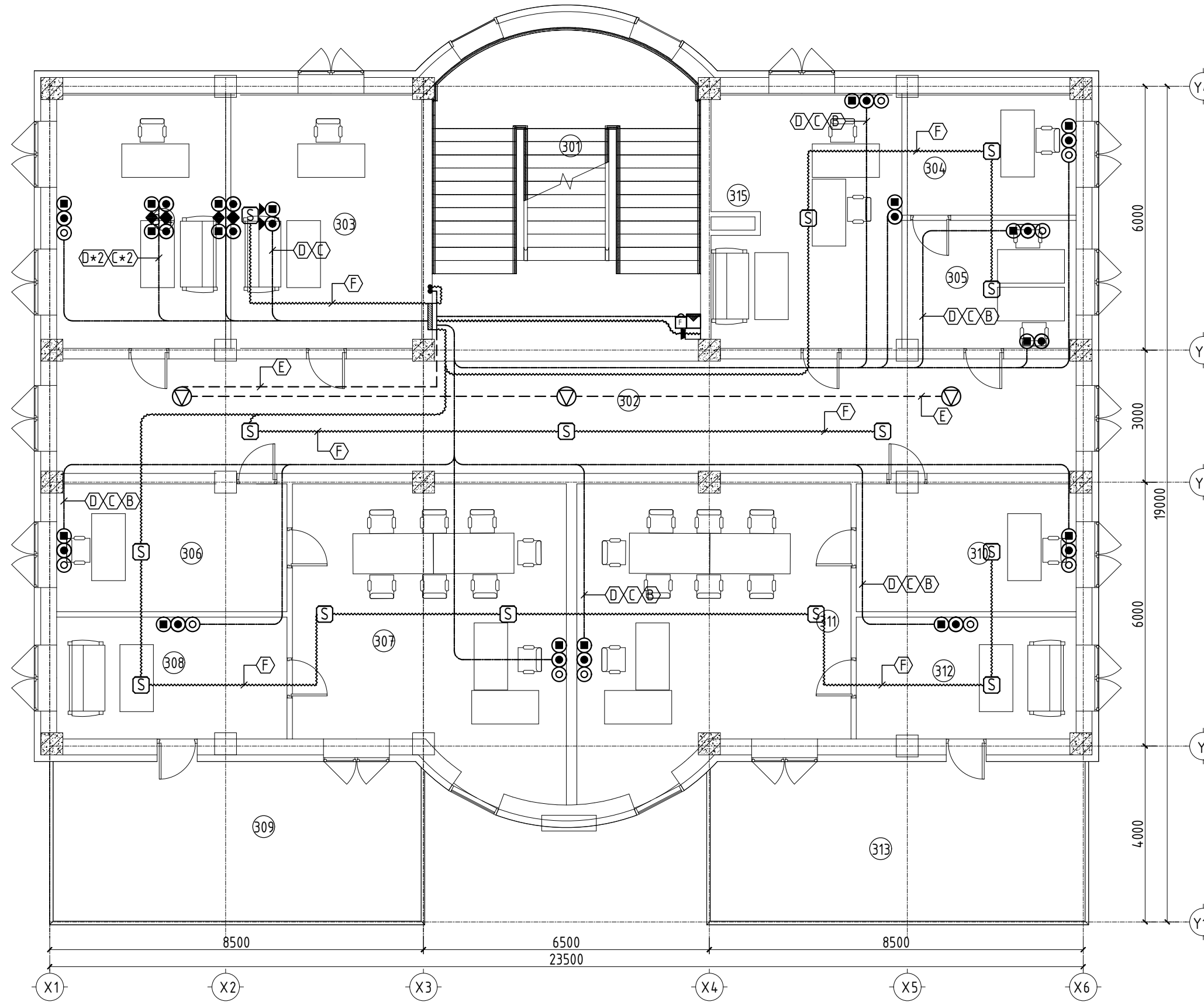
Хэнтий аймгийн Мөрөн сум, IV дүгээр баг
Иргэдэд үйлчлэх мэдээллийн төв /Нутгийн удирдлагын ордон/
2-р давхрын холбоо дохиоллын байгуулалт

Инженер	<i>Т.Уриан</i>	Т. Учралт	Е.Г шифр: ОСИБ-09/2021	Масштаб: М1:100	Огноо: 2021
Гүйцэтгэсэн	<i>Т.Уриан</i>	Т. Учралт	Т.Г шифр:	Зургийн дугаар: ХД-6	Хуудас: 8
Шалгасан	<i>[Signature]</i>	Т. Пүрэвзагд			

F

F

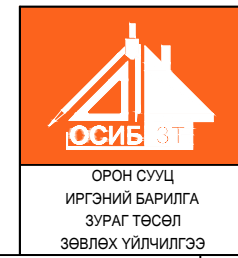
3-р давхрын холбоо дохиоллын байгуулалт



3-р давхрын өрөөний тодорхойлолт

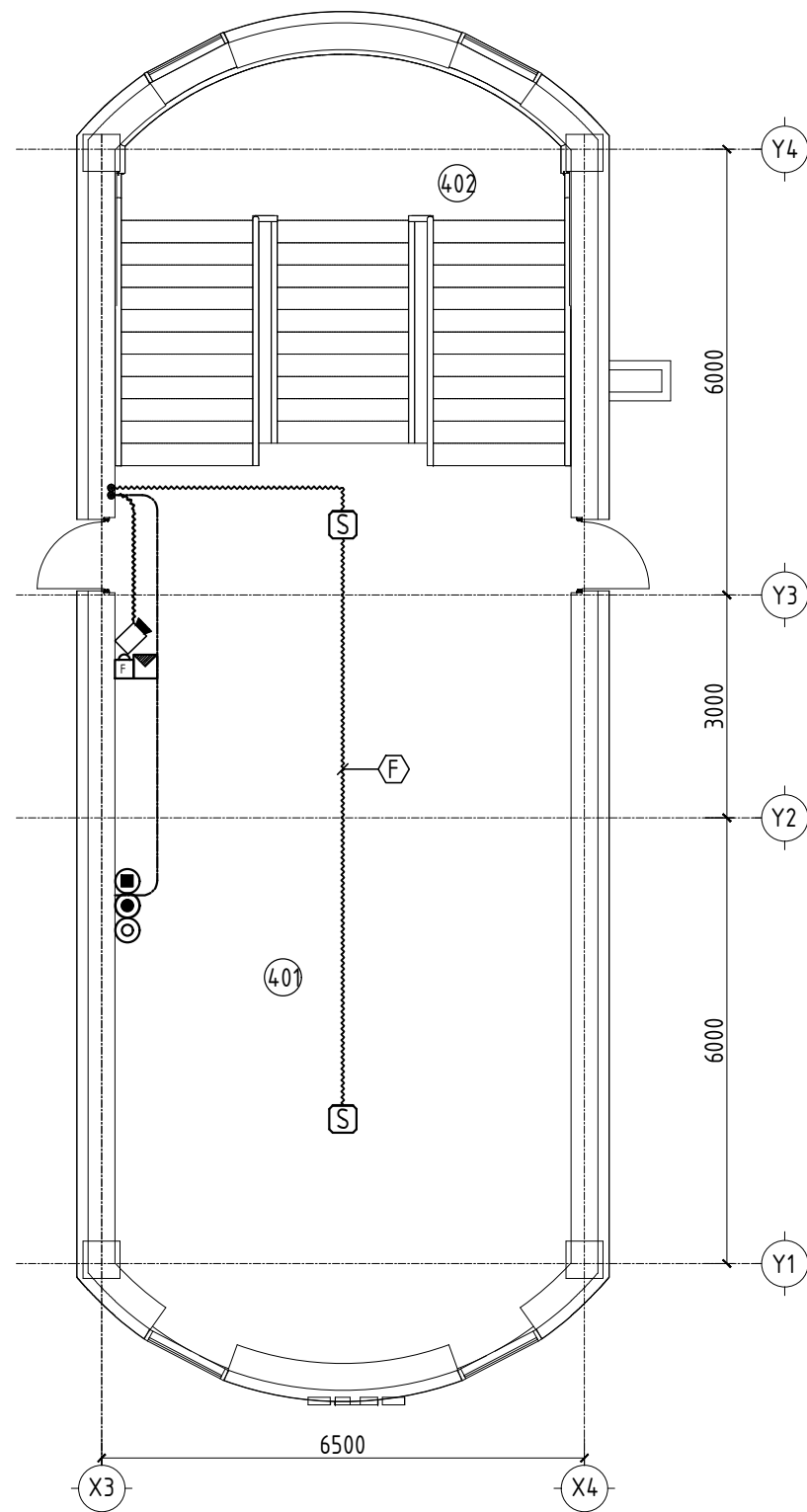
№	Нэр	Талбай
301	Шам	44 м ²
302	Коридор	60 м ²
303	ЗДТГ-ын дарга	24 м ²
304	Санхүүгийн дарга	11 м ²
305	Санхүүгийн алданы мэргэжилтэн	12 м ²
306	Бичиг хэрэг	15 м ²
307	Засаг дарга	39 м ²
308	Амралтын өрөө	15 м ²
309	Терасс	Not Enclosed
310	ИТХ ажлын алба	15 м ²
311	ИТХ-ын дарга	39 м ²
312	Амралтын өрөө	14 м ²
313	Терасс	
314	Орлогч дарга	23 м ²
315	Нябо, нярав	23 м ²
Нийт		333 м ²

ЗӨВШӨӨРӨЛЦСӨН		
БА		А.Бэлгүүдэй
ББ		Д.Нацагням
ХАС		Ж.Даваадорж
ЦБУ		Г.Дашмаа
ХТ,ДГ		Н.Жаргал



Хэнтий аймгийн Мөрөн сум, IV дүгээр баг Иргэдэд үйлчлэх мэдээллийн төв /Нутгийн удирдлагын ордон/					
3-р давхрын холбоо дохиоллын байгуулалт					
Инженер	<i>Т.Уриан</i>	Т. Учралт	Е.Г шифр: ОСИБ-09/2021	Масштаб: М1:100	Огноо: 2021
Гүйцэтгэсэн	<i>Т.Уриан</i>	Т. Учралт	Т.Г шифр:	Зургийн дугаар: ХД-7	Хуудас: 8
Шалгасан	<i>[Signature]</i>	Т. Пүрэвзагд			

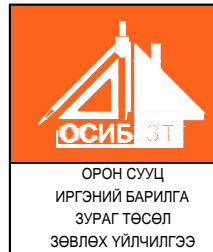
4-р давхрын холбоо дохиоллын байгуулалт



4-р давхрын өрөөний тодорхойлолт

№	Нэр	Талбай
401	Чийрэгжүүлэх танхим	64 м ²
402	Шам	40 м ²
Нийт		103 м ²

ЗӨВШӨӨРӨЛЦСӨН		
БА		А.Бэлгүүдэй
ББ		Д.Нацагням
ХАС		Ж.Даваадорж
ЦБУ		Г.Дашмаа
ХТ,ДГ		Н.Жаргал



Хэнтий аймгийн Мөрөн сум, IV дүгээр баг
Иргэдэд үйлчлэх мэдээллийн төв /Нутгийн удирдлагын ордон/

4-р давхрын холбоо дохиоллын байгуулалт

Инженер	<i>Т.Уриан</i>	Т. Учралт	Е.Г шифр: ОСИБ-09/2021	Масштаб: М1:100	Огноо: 2021
Гүйцэтгэсэн	<i>Т.Уриан</i>	Т. Учралт	Т.Г шифр:	Зургийн дугаар: ХД-8	Хуудас: 8
Шалгасан	<i>[Signature]</i>	Т. Пүрэвзагд			