



**"ОСИБ-3Т" ХХК**

ОРОН СУУЦ ИРГЭНИЙ БАРИЛГА. ЗУРАГ ТӨСӨЛ. ЗӨВЛӨХ ҮЙЛЧИЛГЭЭ

ШИФР: ОСИБ 09/2021

*Хэнтий аймаг. Мөрөн сум 4-баг*

# *ИРГЭДЭД ҮЙЛЧЛЭХ МЭДЭЭЛЛИЙН ТӨВ /НУТГИЙН УДИРЛАГЫН ОРДОН/*

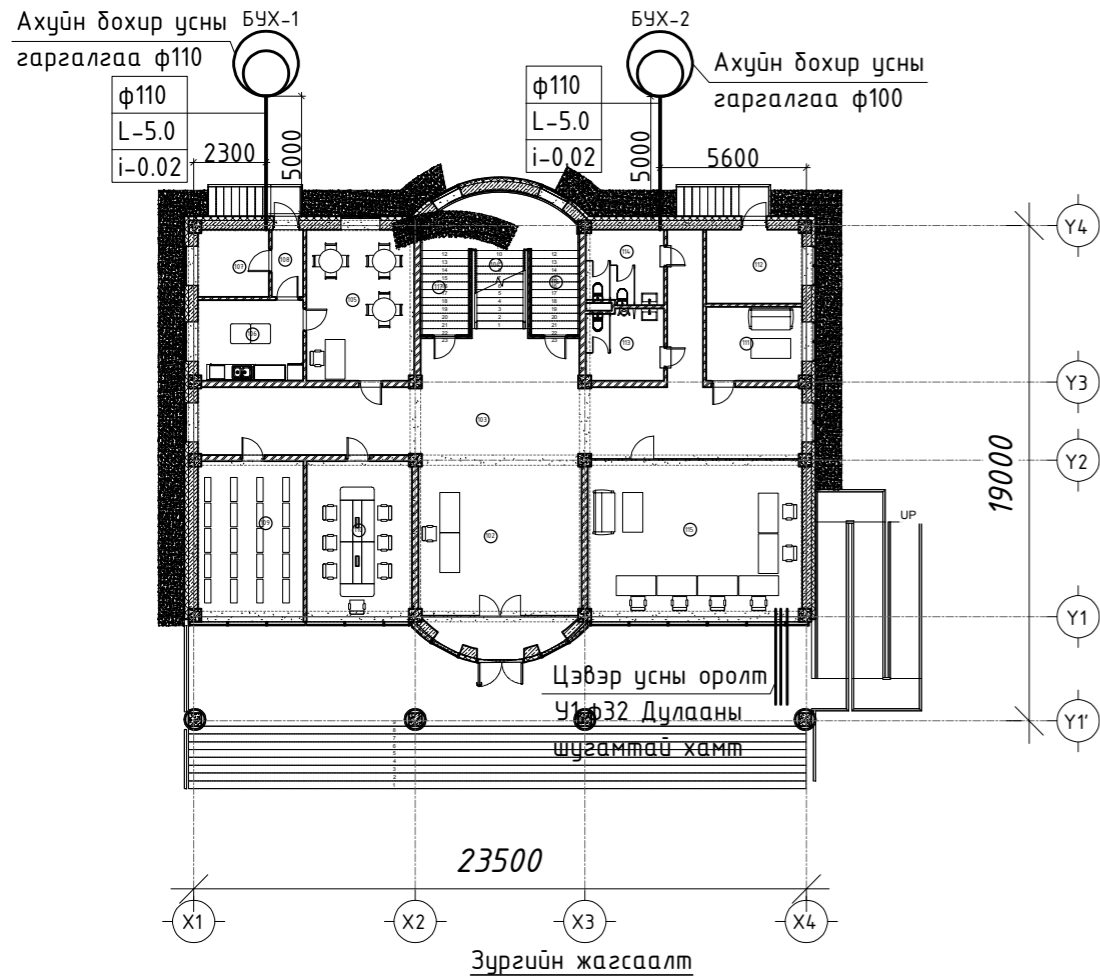
Цэвэр, бохир усны хэсэг-ЦБУ

Захирал ..... /Ц.Мөнх-Эрдэнэ/

Инженер ..... /Г.Дашмаа/

Улаанбаатар хот  
2022 он

ОРОЛТ, ГАРАЛТ СХЕМ М1:250



Д/д	Зургийн нэр	Хуудасны марк
1	Тайлбар бичиг, оролт гаралтын схем, таних тэмдэг, тооцооны үзүүлэлт	ЦБУ-1
2	Материалын түүвэр	ЦБУ-2
3	1-р давхрын ус хангамжийн системийн байгуулалт	ЦБУ-3
4	2-р давхрын ус хангамжийн системийн байгуулалт	ЦБУ-4
5	3-р давхрын ус хангамжийн системийн байгуулалт	ЦБУ-5
6	Ус хангамжийн системийн тойм	ЦБУ-6
7	Дулааны өрөөний байгуулалт тойм	ЦБУ-7
8	1-р давхрын бохир ус зайлуулах системийн байгуулалт	ЦБУ-8
9	2-р давхрын бохир ус зайлуулах системийн байгуулалт	ЦБУ-9
10	3-р давхрын бохир ус зайлуулах системийн байгуулалт	ЦБУ-10
11	Бохир ус зайлуулах системийн тойм	ЦБУ-11

Системийн тооцооны үндсэн үзүүлэлт

Системийн нэр	Оролтод шаардагдах түрэлт, м	Тооцооны зардал				Цахилгаан хөдөлгүүрийн чадал /кВт/	Тайлбар
		м³/хон	м³/цаг	л/сек	Галын үед л/сек		
Цэвэр усны /ерөнхий/	-	0.61	0.66	0.43	-	-	-
Хүйтэн ус	18	0.36	0.39	0.26	2.5	0.37	-
Халуун ус	18	0.26	0.39	0.26	-	-	-
Бохир ус	-	0.61	0.66	2.03	-	-	-

ТАНИХ ТЭМДЭГ

Нэр Нэр	Тэмдэглэгээ	
	Байгуулалт	Тойм
-Хүйтэн усны босоо шугам	БШУ1	ХҮЧБШ
-Халуун усны босоо шугам	БШД3	ХаУБШ
-Халуун усны эрэлтийн босоо шугам	БШД4	ХаУЭБШ
-Бохир усны босоо шугам	БШБ1	БҮБШ
-Галын усны босоо шугам	БШУ2	БШУ2
-Хүйтэн усны шугам	У1	У1
-Халуун усны шугам	Д3	Д3
-Бохир усны шугам	Б1	Б1
-Халуун усны эргэлтийн шугам	Д4	Д4
-Галын усны шугам	У2	У2
-Вентиль	⊗	⊗
-Чгаазуур, холигч, сифон	УЗ	УЗ УИ
-Тосгуур /1 тасалгаатай/ холигч, сифон	Т	Т
-Суултуур	С	С
-Ханын хөтөвч	XX	XX
-Галын кран	○●ГК	○●ГК
-Ус хэмжигч	▴	▴
-Отвод 90°	└┘	└┘
-Колена 135°	└┘└	└┘└
-Гуравлагч	└┘└┘	└┘└┘
-Ревиз	⊙	⊙
-Цэвэрлэгээ	Цэв	Т
-Насос	▶	▶
-Үл буцах хаалт	⊗	⊗

ТАЙЛБАР БИЧИГ

Хэнтий аймаг. Мөрөн сум "Нутгийн удирлага ордон"-ийн барилгын дотор цэвэр, бохир усны шугамын ажлын зургийг дараах техникийн бичиг баримтыг ашиглав. Үүнд:

- Барилга архитектур (БА)-ын зураг
- БНБД 40-05-16 "Барилга доторх усан хангамж, ариутгах татцуурга
- БНБД 40-06-16 "Дотор сантехникийн систем"
- MNS 3332:2012 Барилга доторхи ус хангамж бохир ус зайлуулалт ба хий хангамжийн системийн томъёолсон тэмдэглэгээ
- MNS 3239:2014 Барилга доторхи ус хангамж, ариутгах татцуургын системийн ажлын зураг
- "ОСИБ-ЗТ" ХХК-д гүйцэтгэсэн. Гадна дулаан, цэвэр усны ажлын зураг

Ус хангамж:

Техникийн нөхцөлийн дагуу цэвэр усыг төвийн шугамаас хангахаар төлөвлөж, шугамын оролт дээр ус хэмжигч тавив.

"ӨВ МЕНЕЖМЕНТ" ХХК-ний №08/2021/09/09 тоот техникийн нөхцөлд цэвэр усны шугамыг ф32мм-ээр зураг төсөлд тусгахаар өгсөнийг халаалтын зуухнаас 6.0 метрт шинээр хийх ДХ-1 хүртэл 6,0 м шугам мөн зуухны доторх цэвэр усны шугам 12.0м нийт 18.0 метр цэвэр усны шугамыг ф65мм болгон өргөтгөж, Нутгийн удирдлагын ордон хүртэл цэвэр усны шугамыг ф50мм-ээр угсрахаар, төлөвлөв. Системийн усны найрлага MNS 900:2018 /Ундны ус эрүүл ахуйн шаардлага, түүний тавих хяналт/ ундны усны шаардлага хангасан байх шаардлагатай. Халуун, хүйтэн усны түгээх болон босоо шугамыг ГОСТ 3262-90 маркийн ф20-ф50мм-ийн диаметртай цайрдаг ган хоолойгоор, хэрэглэгчид холбогдох хоолойд ф15мм-ийн шугамыг "УНИВЕРСУМ ГРУПП"-ын "АСЕЕОН" брэндийн PPR PN2 OPA S3.2 маркийн хуванцар хоолойгоор угсарна. Халуун, хүйтэн усны түгээх шугамыг 1-р давхрын тааз доогуур дулаалгатай угсарч босоо шугамуудыг шахтанд дулаалгатай угсарна. Халуун, хүйтэн усны босоо болон салбар шугамд хаалт тавих ба салбар шугамд задрах холбоос дүхий бөмбөлгөн хаалт тавина.

Галын ус:

БНБД 40-05-16\*/20-т 5.5-д заасны дагуу барилгад гал унтраах 2.5 л/с зардал бүхий систем төлөвлөв. Галын краны шланжны урт 20м, диаметр нь 50мм байна. Галын краныг шалнаас дээш 1.35м-т байрлуулна. Галын краныг 600x180x500 мм-ийн хайрцагт угсарч нүүрэн талыг шиллэж ГК гэж тэмдэглэнэ. Галын шугам сүлжээнд ГОСТ 3262-90 маркийн цайрдаг ган хоолойг угсарна.

Бохир ус:

Дотор бохир усны шугамыг PVC POLIPLAST маркийн хуванцар хоолойгоор ф110-ийн 2 гаргалгаатай, 2022.02.24-ны 28 тоот албан бичгийн дагуу 10.0м³ төмөр бетон цооногт өөрийн урсгалаар зайлуулахаар төлөвлөв. Бохир усны гаргалгааг гадна ариутгах татцуургын системтэй уялдуулж хийнэ.

Шугам сүлжээнд холбогдох стандартад нийцсэн хуванцар хоолойг угсарч цэвэрлэгээ, шалгах тавийг нормын дагуу тавив. Шалгах тавийг шалнаас дээш 1,0м-т, агааржуулах хоолойг барилгын дээвэрээс дээш 0,5м-т гаргана. Шугам хоолойг ф50мм-д i=0.03, ф100мм-д i=0.02 хэвгийтэй угсарна. Шал доогуур угсарч дүй бохир усны шугамыг 100мм-ийн зузаан пенополиуртанаар дулаална.

Барилгын дотор ус хангамж, ариутгах татцуургын шугамыг "Дотор сантехникийн систем" БНБД 40-06-16-ийн дагуу угсарч шахаж шалган захиалагч, ашиглагч, зураг төсөл зохиогчийг байлцуулан акт үйлдэж хүлээлц.

Системийн угсралтыг норм дүрмийн дагуу гүйцэтгэх ба ул далд ажлын актыг тухай дүрд хөтлөн фото зургаар баримтжуулж, БУА-ын журналыг хэрхэн гүйцэтгэх тухай тэмдэглэнэ.



Хэнтий аймгийн Мөрөн сум IV дүгээр баг Иргэдэд үйлчлэх мэдээллийн төв /Нутгийн удирдлагын ордон/					
Оролт, гаралт схем, таних тэмдэг, тайлбар бичиг, зургийн жагсаалт, тооцооны үндсэн үзүүлэлт				Үе шат:	А.3
Инженер	Г. Дашмаа	ЕГ Шифр:	ОСИБ-ЗТ:09/2021	Масштаб:	Огноо: 2021он
Гүйцэтгэсэн	Г. Дашмаа	ТГ Шифр:		Зургийн дугаар:	Бүх хуудас: 11
Шалгасан	Р. Цэрэнпил			ЦБУ-1	

**МАТЕРИАЛЫН ТҮҮВЭР**

№	Марк	Материалын нэр	Тоо ширхэг	Нэгж хүнд, кг	Тайлбар
Ус хангамжийн систем					
1		Дотор халуун хүйтэн ус хангамжийн хөнгөн цагаан голчтой PPR хуванцар хоолой ф15	65.0		у/м
2	ГОСТ 3262-90	Цаёрдсан ган хоолой ф20	43.8	-	у/м
3	ГОСТ 3262-90	Цаёрдсан ган хоолой ф25	38.5	-	у/м
4	ГОСТ 3262-90	Цаёрдсан ган хоолой ф32	21.7	-	у/м
5	ГОСТ 3262-90	Цаёрдсан ган хоолой ф50	40.75	-	у/м
6	"Универсум групп"-ын "seako" брендийн	Бөмбөлгөн хаалт ф15	18	-	у/м
7	"Универсум групп"-ын "seako" брендийн	Бөмбөлгөн хаалт ф20	2	-	шир
8	"Универсум групп"-ын "seako" брендийн	Бөмбөлгөн хаалт ф25	1	-	шир
9	"Универсум групп"-ын "seako" брендийн	Бөмбөлгөн хаалт ф32	7	-	шир
10		Бөмбөлгөн хаалт ф50	5	-	шир
11		Үл буцах хаалт ф50	1	-	шир
12		Үл буцах хаалт ф32	3	-	шир
13		Ус хэмжигч ф32	1	-	шир
14		Хог шүүгч ф50	1	-	шир
15		Манометр	4	-	шир
16		Термометр	2	-	шир
17		Халуун усны цахилгаан бойлер 500л WJ100 220/1.5кВт	1	-	шир
18	"Универсум групп"-ын "SHIMGE" брендийн	Халуун усны насос BLT2-2 H=17м Q=1.0м³/цаг P=0.37кВт 1 ажил, 1нөөц насос	2	-	ком
19		Хий авагч ф15	1	-	шир
20		Галын кран ф50 шланг L=20	3	-	ком
21		Галын хайрцаг	3	-	шир
22					
23					
24					

**МАТЕРИАЛЫН ТҮҮВЭР**

№	Марк	Материалын нэр	Тоо ширхэг	Нэгж хүнд, кг	Тайлбар
Бохир ус зайлуулах систем					
1	PoliPlast, PPR-50	Хуванцар хоолой ф50	19.0	-	у/м
2	PoliPlast, PPR-110	Хуванцар хоолой ф100	35.0	-	у/м
3		Отвод 90° ф50	5	-	шир
4		Отвод 135° ф100	17	-	шир
5		Ташуу гуравлагч 135° ф100/50/100	15	-	шир
6		Ташуу гуравлагч 135° ф50	1	-	шир
7		Шилжвэр ф100/50	3	-	шир
8		2 тасалгаатай угаагуур	1	-	шир
9		Тос баригч 60x50	1	-	шир
10		Угаалтуур /холигч, сифон/	4	-	шир
11		Суултуур /уян хоолой/	6	-	шир
12		Ханын хөтөвч	2	-	шир
13		Бохирын агааржуулагч малгай ф100	1	-	шир
14		Цэвэрлэгээний таг ф100	2	-	шир
15		Шалгах таг ф100	6	-	шир
16	Пенополиуретан	Хоолойн дулаалга ф50		-	у/м
17	Пенополиуретан	Хоолойн дулаалга ф100	20.0	-	у/м
18		Хомутан дэхэлээ	4	-	шир
19					
20					
21					



Хэнтий аймгийн Мөрөн сум IV дүгээр баг  
Иргэдэд үйлчлэх мэдээллийн төв /Нутгийн удирдлагын ордон/

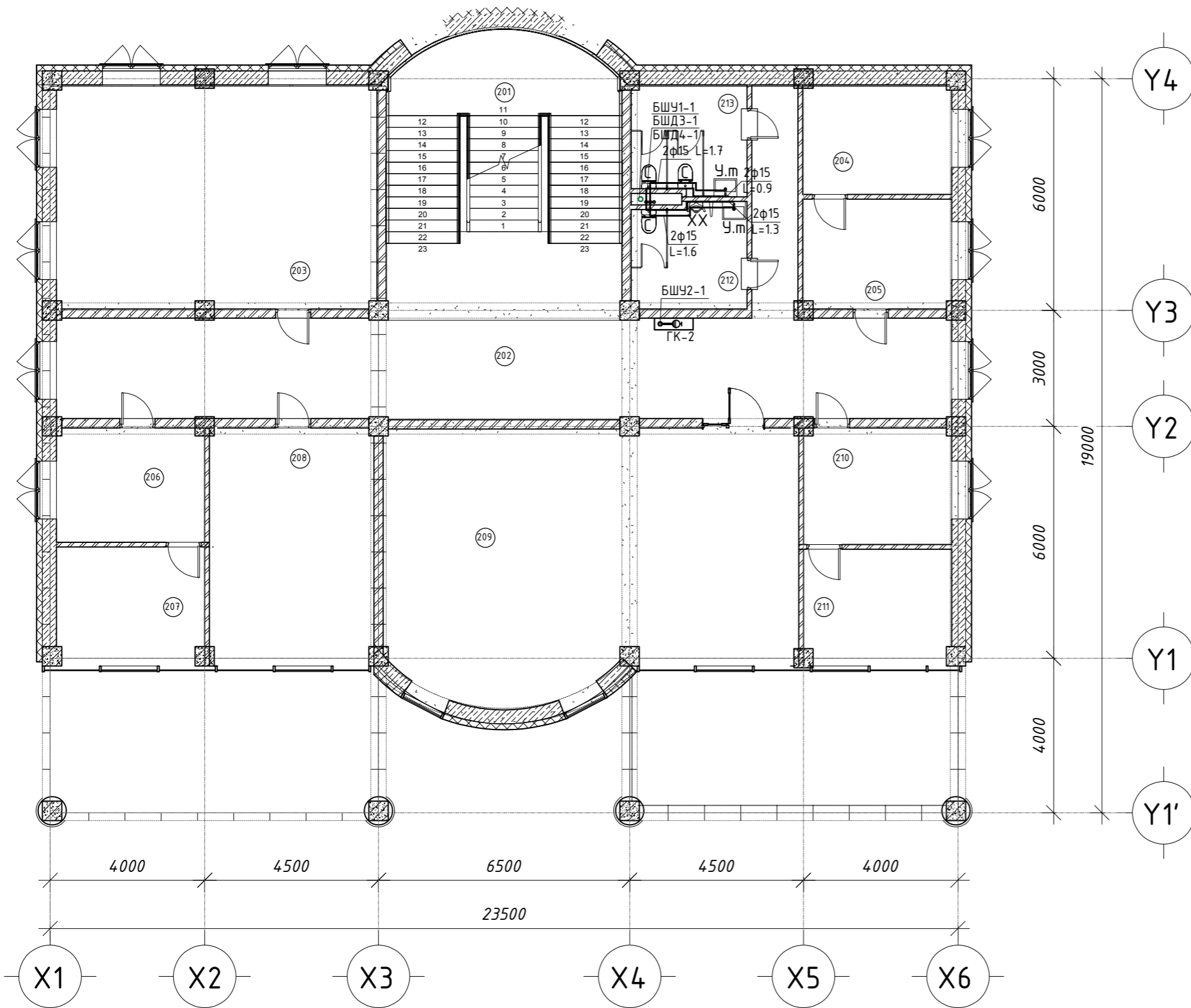
**Материалын түүвэр**

Үе шат: А.3

Инженер	Г. Дашмаа	ЕГ Шифр:	ОСИБ-ЗТ:09/2021	Масштаб:	Огноо:
Гүйцэтгэсэн	Г. Дашмаа	ТГ Шифр:		Зургийн дугаар:	Бүх хуудас:
Шалгасан	Р. Цэрэнпил			ЦБУ-2	11



# 2-р давхрын ус хангамжийн системийн байгуулалт М1:125




2-р давхрын өрөөний тодорхойлолт

№	Нэр	Талбай	Floor Finish
---	-----	--------	--------------

201	Шат	44 м <sup>2</sup>	Чулуун шал
202	Коридор	67 м <sup>2</sup>	Чулуун шал
203	Нийгмийн бодлого	48 м <sup>2</sup>	Паркет
204	Байгаль орчны алданы дарга	11 м <sup>2</sup>	Паркет
205	Байгаль хамгаалагч	11 м <sup>2</sup>	Паркет
206	Хууль эрх зүйн мэргэжилтэн	12 м <sup>2</sup>	Паркет
207	Бичиг хэрэг	13 м <sup>2</sup>	Паркет
208	Мал эмнэлэгийн тасаг	25 м <sup>2</sup>	Паркет
209	Хурлын танхим	69 м <sup>2</sup>	Паркет
210	Хөдөө аж ахуйн тасаг	12 м <sup>2</sup>	Паркет
211	Хөдөө аж ахуйн тасгийн дарга	12 м <sup>2</sup>	Паркет
212	Ариун цэврийн өрөө /эрэгтэй/	8 м <sup>2</sup>	Чулуун шал
213	Ариун цэврийн өрөө /эмэгтэй/	8 м <sup>2</sup>	Чулуун шал

Нийт 341 м<sup>2</sup>

Зөвшөөрөлцсөн		
	Гарын үсэг	Нэр
БА		А. Бэлгүүдэй
ББ		Д. Нацагням
ХАС		Д. Цэндмаа
ХТ,ДГ		Н. Жаргал
ХД		Т. Пүрэвзагд



Хэнтий аймгийн Мөрөн сум IV дүгээр баг  
Иргэдэд үйлчлэх мэдээллийн төв /Нутгийн удирдлагын ордон/

2-р давхрын ус хангамжийн системийн байгуулалт

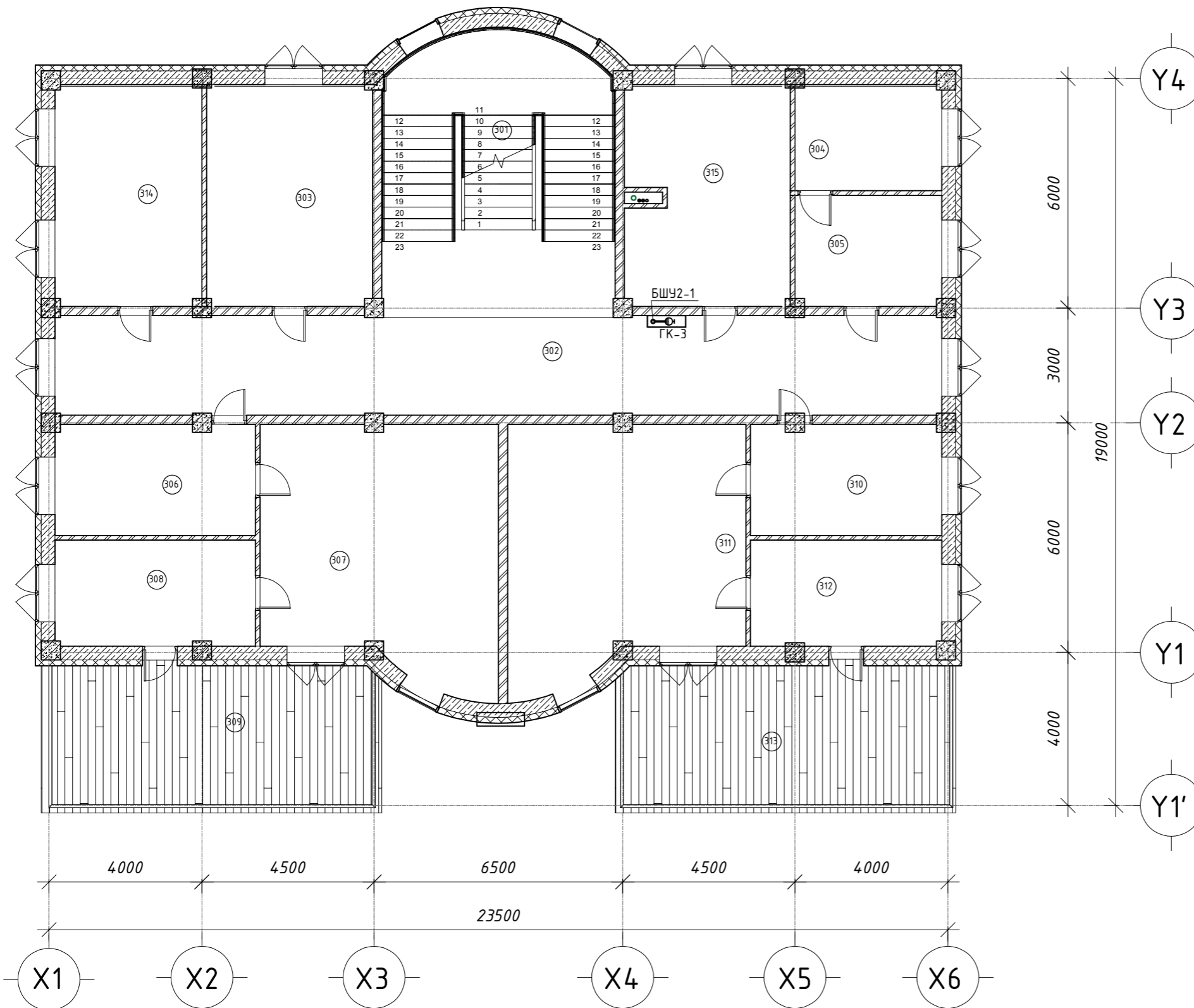
Инженер: Г. Дашмаа  
Гүйцэтгэсэн: Г. Дашмаа  
Шалгасан: Р. Цэрэнпил

ЕГ Шифр: ОСИБ-ЗТ:09/2021  
ТГ Шифр:

Масштаб: М1:125  
Зургийн дугаар: ЦБУ-4

Үе шат: А.3  
Огноо: 2021он  
Бүх хуудас: 11

# 3-р ДАВХРЫН УС ХАНГАМЖИЙН СИСТЕМИЙН БАЙГУУЛАЛТ М1:125




3-р давхрын өрөөний модорхойлолт

№	Нэр	Талбай	Floor Finish
---	-----	--------	--------------

301	Шат	44 м <sup>2</sup>	Чулуун шал
302	Коридор	60 м <sup>2</sup>	Чулуун шал
303	ЗДТГ-ын дарга	24 м <sup>2</sup>	Паркет
304	Санхүүгийн дарга	11 м <sup>2</sup>	Паркет
305	Санхүүгийн алданы мэргэжилтэн	12 м <sup>2</sup>	Паркет
306	Бичиг хэрэг	15 м <sup>2</sup>	Паркет
307	Засаг дарга	39 м <sup>2</sup>	Паркет
308	Амралтын өрөө	15 м <sup>2</sup>	Паркет
309	Терасс	Not Enclosed	WPC шал
310	ИТХ ажлын алба	15 м <sup>2</sup>	Паркет
311	ИТХ-ын дарга	39 м <sup>2</sup>	Паркет
312	Амралтын өрөө	14 м <sup>2</sup>	Паркет
313	Терасс	Not Enclosed	WPC шал
314	Орлогч дарга	23 м <sup>2</sup>	Паркет
315	Нядо, нярав	23 м <sup>2</sup>	Паркет

Нийт 333 м<sup>2</sup>

Зөвшөөрөлцсөн		
	Гарын үсэг	Нэр
БА		А. Бэлгүүдэй
ББ		Д. Нацагням
ХАС		Д. Цэндмаа
ХТ,ДГ		Н. Жаргал
ХД		Т. Пүрэвзагд



Хэнтий аймгийн Мөрөн сум IV дүгээр баг  
Иргэдэд үйлчлэх мэдээллийн төв /Нутгийн удирдлагын ордон/

3-р давхрын ус хангамжийн системийн байгуулалт

Инженер: Г. Дашмаа

Гүйцэтгэсэн: Г. Дашмаа

Шалгасан: Р. Цэрэнпил

ЕГ Шифр: ОСИБ-ЗТ:09/2021

ТГ Шифр:

Масштаб: М1:125

Зургийн дугаар: ЦБУ-5

Үе шат: А.3

Огноо: 2021он

Бүх хуудас: 11



ДУЛААНЫ ӨРӨӨНИЙ БАЙГУУЛАЛТ ТОЙМ М1:100

A

B

C

D

E

F

A

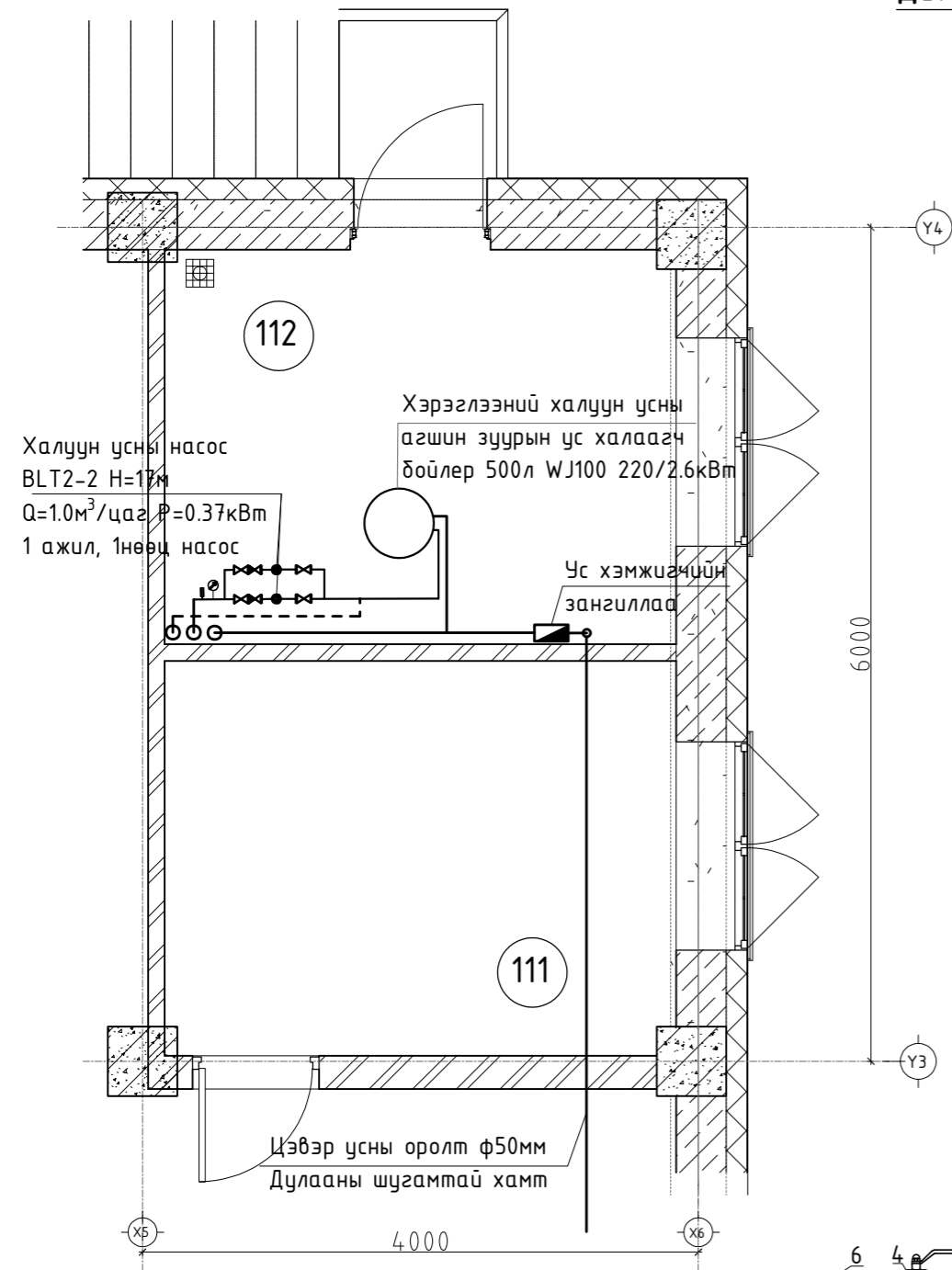
B

C

D

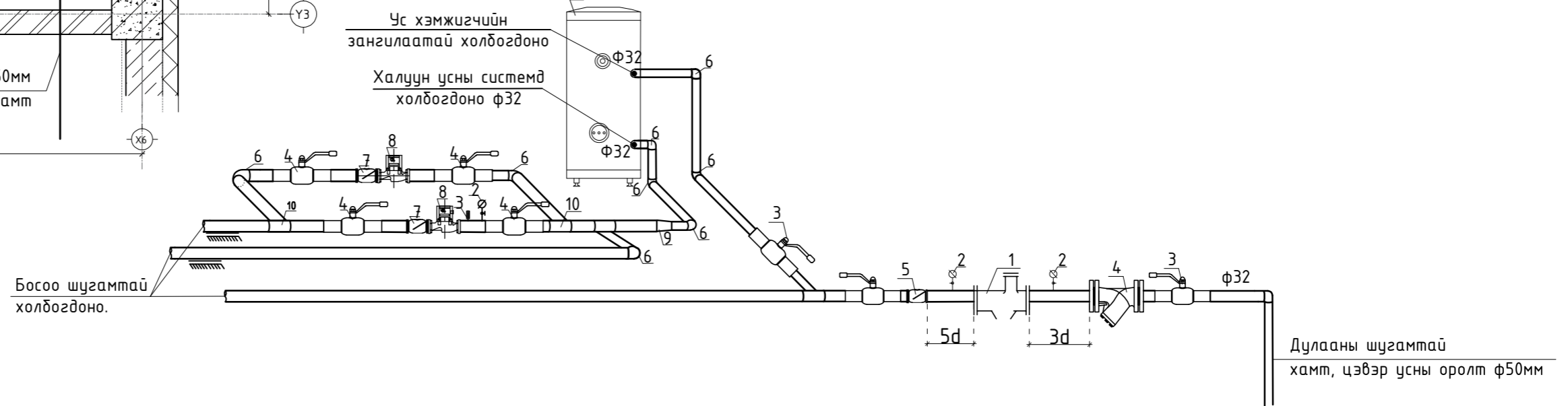
E

F



№	Тайлбар	Тоо ширхэг	нэгж
1	Ус хэмжигч ф32	1	шир
2	Манометр	4	шир
3	Термометр	2	шир
4	Хаалт ф50/ф32	3/5	шир
5	Хог шүүгч ф50	1	шир
6	Үл буцах хаалт ф50/32	1/2	шир
7	Отвод	15	шир
8	Гуравлагч	6	шир
9	Вакум насос	2	ком
10	Шилжвэр ф50/32	2	шир
11	Халуун усны агшин зуурын бойлер	1	шир

ХЭРЭГЛЭЭНИЙ ХАЛУУН УСНЫ АГШИН ЗУУРЫН УС ХАЛААГЧ БОЙЛЕРИЙН ХОЛБОЛТЫН СХЕМ



Хэнтий аймгийн Мөрөн сум IV дүгээр баг Иргэдэд үйлчлэх мэдээллийн төв /Нутгийн удирдлагын ордон/					
Дулааны өрөөний байгуулалт тойм					Үе шат: А.3
Инженер	Г. Дашмаа	EG Шифр: ОСИБ-ЗТ:09/2021	Масштаб:	Огноо: 2021он	
Гүйцэтгэсэн	Г. Дашмаа	ТГ Шифр:	Зургийн дугаар: ЦБЧ-7	Бүх хуудас: 11	
Шалгасан	Р. Цэрэнпил				

1

2

3

4

5

6

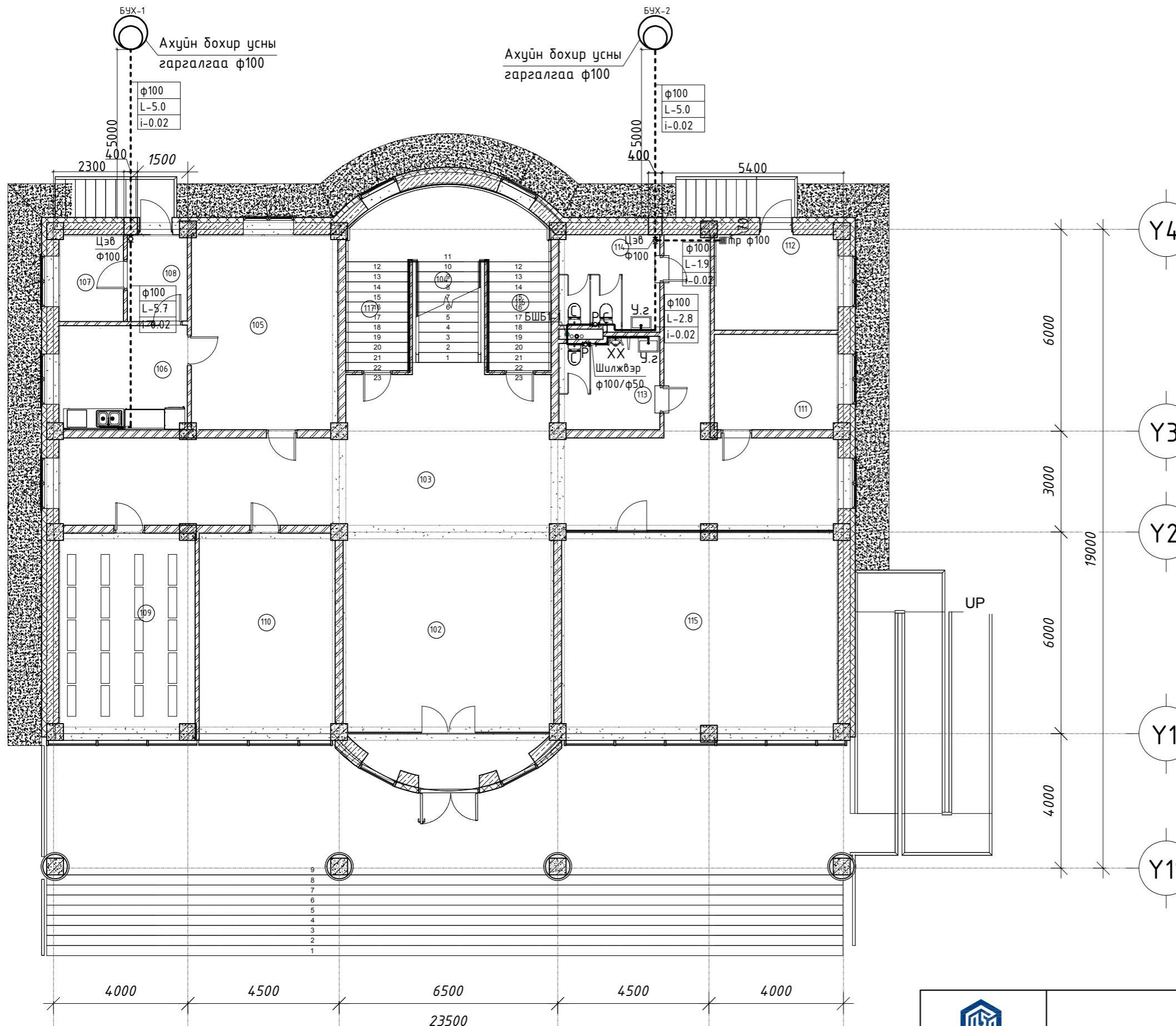
7

8

9 АЗ




# 1-Р ДАВХРЫН БОХИР УС ЗАЙЛУУЛАХ СИСТЕМИЙН БАЙГУУЛАЛТ М1:125



1-р давхрын өрөөний тодорхойлолт			
№	Нэр	Талбай	Floor Finish
101	Гонх	6 м <sup>2</sup>	Чулуун шал
102	Вистибюль	39 м <sup>2</sup>	Чулуун шал
103	Коридор	70 м <sup>2</sup>	Чулуун шал
104	Шат	16 м <sup>2</sup>	Чулуун шал
105	Буфет	24 м <sup>2</sup>	Паркет
106	Халуун цех	12 м <sup>2</sup>	Чулуун шал
107	Агуулах	7 м <sup>2</sup>	Эпокси будаг
108	Коридор	3 м <sup>2</sup>	Чулуун шал
109	Архив	25 м <sup>2</sup>	Паркет
110	Иргэний танхим	25 м <sup>2</sup>	Паркет
111	Ажилчдын амрах, хувцас солих өрөө	10 м <sup>2</sup>	Паркет
112	Дулааны үзель	10 м <sup>2</sup>	Эпокси будаг
113	Ариун цэврийн өрөө /зэрэгтэй/	8 м <sup>2</sup>	Чулуун шал
114	Ариун цэврийн өрөө /эмэгтэй/	8 м <sup>2</sup>	Чулуун шал
115	Нэг цэг	51 м <sup>2</sup>	Паркет
116	Цахилгааны техникийн өрөө	12 м <sup>2</sup>	Эпокси будаг
117	Холбооны техникийн өрөө	12 м <sup>2</sup>	Эпокси будаг

Нийт 340 м<sup>2</sup>

Зөвшөөрөлцсөн		
	Гарын үсэг	Нэр
БА		А. Бэлгүүдэй
ББ		Д. Нацагням
ХАС		Д. Цэндмаа
ХТ,ДГ		Н. Жаргал
ХД		Т. Пүрэвзагд



Хэнтий аймгийн Мөрөн сум IV дүгээр баг  
Иргэдэд үйлчлэх мэдээллийн төв /Нутгийн удирдлагын ордон/

1-р давхрын бохир ус зайлуулах системийн байгуулалт

Инженер: Г. Дашмаа

Гүйцэтгэсэн: Г. Дашмаа

Шалгасан: Р. Цэрэнпил

ЕГ Шифр: ОСИБ-ЗТ:09/2021

ТГ Шифр:

Масштаб: М1:125

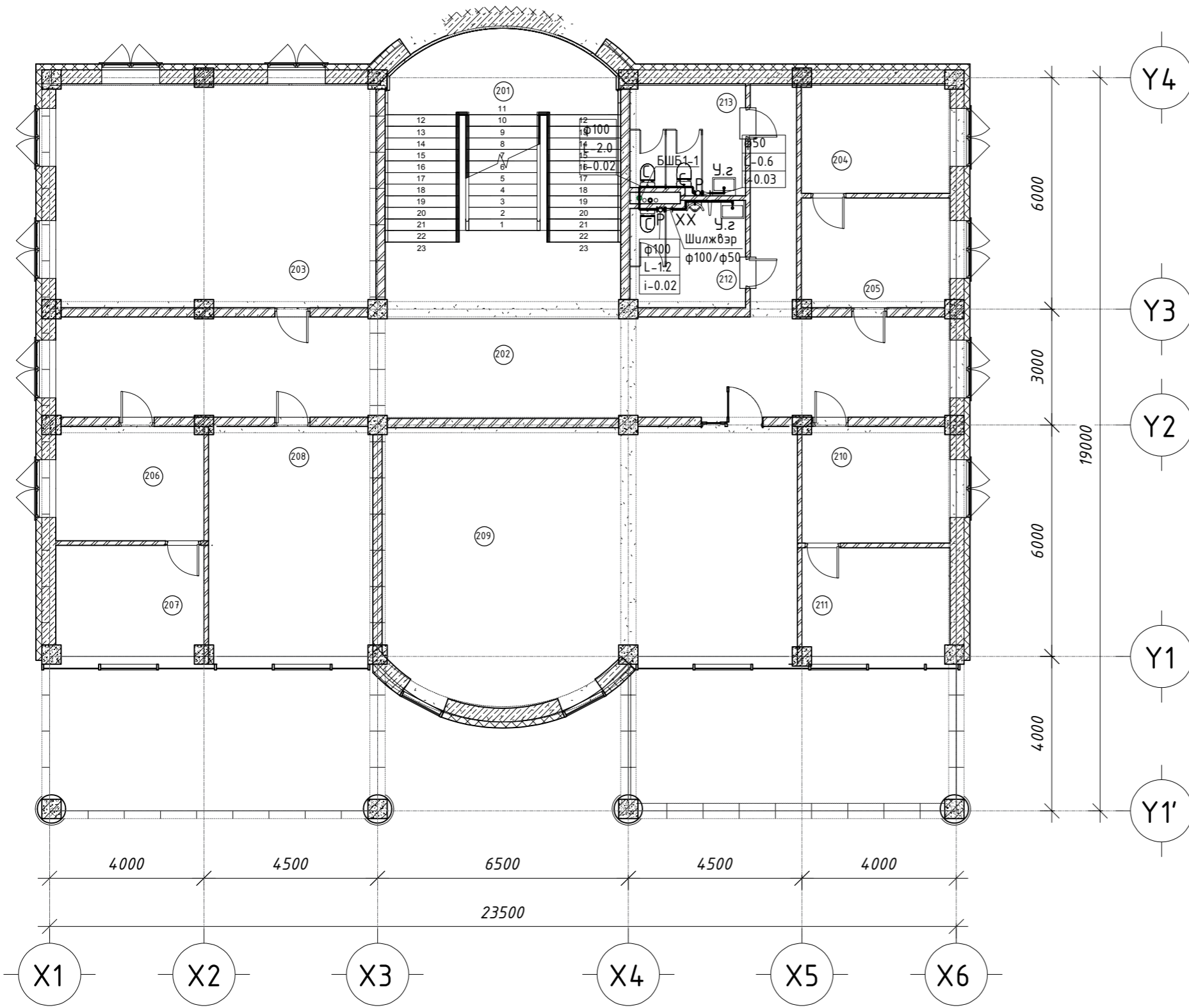
Зургийн дугаар: ЦБУ-8

Үе шат: А.3

Огноо: 2021он

Бүх хуудас: 11

# 2-р ДАВХРЫН БОХИР УС ЗАЙЛУУЛАХ СИСТЕМИЙН БАЙГУУЛАЛТ М1:125



2-р давхрын өрөөний тодорхойлолт			
№	Нэр	Талбай	Floor Finish
201	Шат	44 м <sup>2</sup>	Чулуун шал
202	Коридор	67 м <sup>2</sup>	Чулуун шал
203	Нийгмийн бодлого	48 м <sup>2</sup>	Паркет
204	Байгаль орчны алданы дарга	11 м <sup>2</sup>	Паркет
205	Байгаль хамгаалагч	11 м <sup>2</sup>	Паркет
206	Хууль эрх зүйн мэргэжилтэн	12 м <sup>2</sup>	Паркет
207	Бичиг хэрэг	13 м <sup>2</sup>	Паркет
208	Мал эмнэлэгийн тасаг	25 м <sup>2</sup>	Паркет
209	Хурлын танхим	69 м <sup>2</sup>	Паркет
210	Хөдөө аж ахуйн тасаг	12 м <sup>2</sup>	Паркет
211	Хөдөө аж ахуйн тасгийн дарга	12 м <sup>2</sup>	Паркет
212	Ариун цэврийн өрөө /эрэгтэй/	8 м <sup>2</sup>	Чулуун шал
213	Ариун цэврийн өрөө /эмэгтэй/	8 м <sup>2</sup>	Чулуун шал

Нийт 341 м<sup>2</sup>

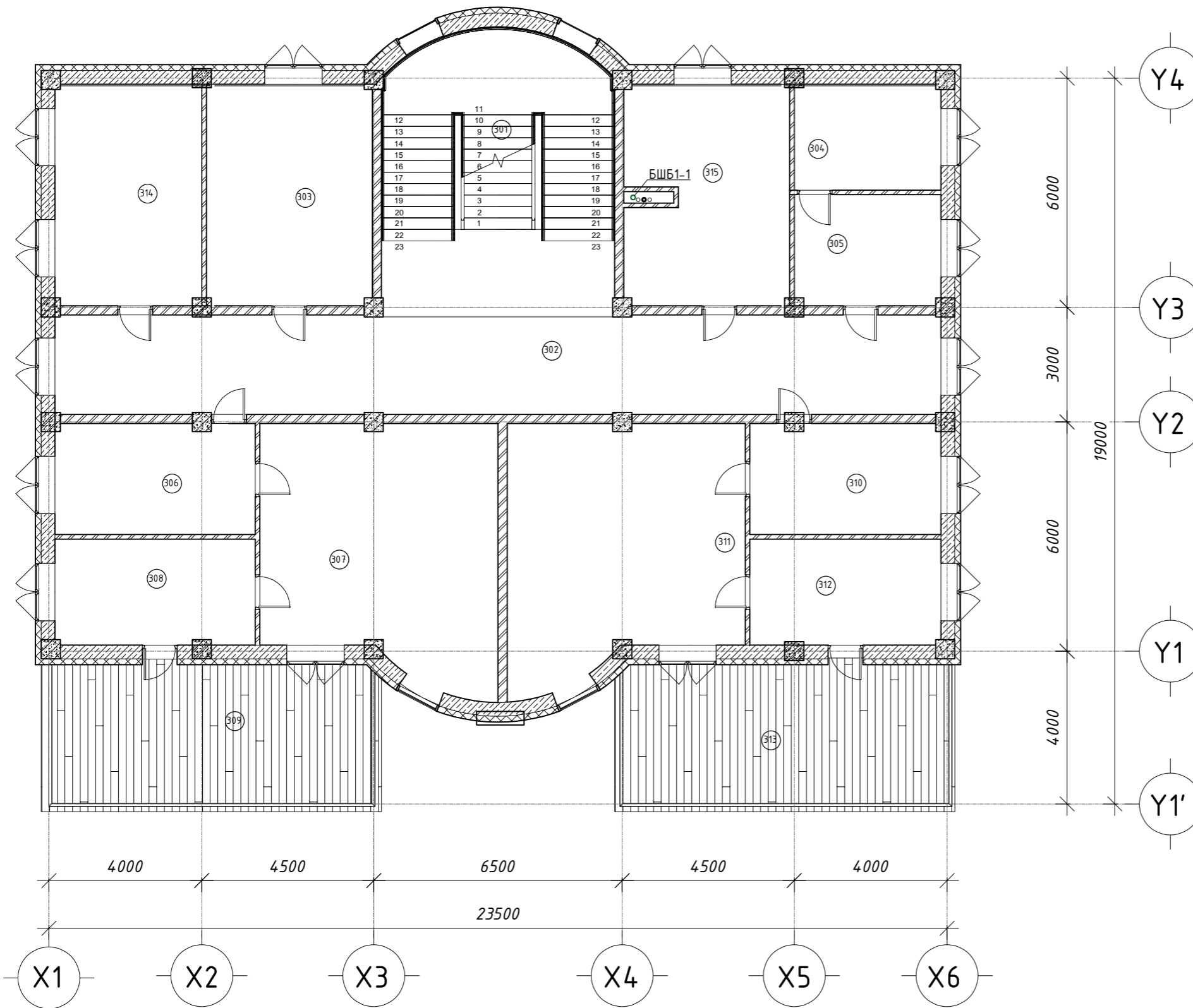
Зөвшөөрөлцсөн		
	Гарын үсэг	Нэр
БА		А. Бэлгүүдэй
ББ		Д. Нацагням
ХАС		Д. Цэндмаа
ХТ,ДГ		Н. Жаргал
ХД		Т. Пүрэвзагд

Хэнтий аймгийн Мөрөн сум IV дүгээр баг  
Иргэдэд үйлчлэх мэдээллийн төв /Нутгийн удирдлагын ордон/

2-р давхрын бохир ус зайлуулах системийн байгуулалт

Инженер	Г. Дашмаа	ЕГ Шифр: ОСИБ-ЗТ:09/2021	Масштаб: М1:125	Үе шат: А.3
Гүйцэтгэсэн	Г. Дашмаа	ТГ Шифр:	Зургийн дугаар: ЦБҮ-9	Огноо: 2021он
Шалгасан	Р. Цэрэнпил			Бүх хуудас: 11

# 3-р ДАВХРЫН БОХИР УС ЗАЙЛУУЛАХ СИСТЕМИЙН БАЙГУУЛАЛТ М1:125




3-р давхрын өрөөний модорхойлолт

№	Нэр	Талбай	Floor Finish
---	-----	--------	--------------

301	Шат	44 м <sup>2</sup>	Чулуун шал
302	Коридор	60 м <sup>2</sup>	Чулуун шал
303	ЗДТГ-ын дарга	24 м <sup>2</sup>	Паркет
304	Санхүүгийн дарга	11 м <sup>2</sup>	Паркет
305	Санхүүгийн алданы мэргэжилтэн	12 м <sup>2</sup>	Паркет
306	Бичиг хэрэг	15 м <sup>2</sup>	Паркет
307	Засаг дарга	39 м <sup>2</sup>	Паркет
308	Амралтын өрөө	15 м <sup>2</sup>	Паркет
309	Терасс	Not Enclosed	WPC шал
310	ИТХ ажлын алба	15 м <sup>2</sup>	Паркет
311	ИТХ-ын дарга	39 м <sup>2</sup>	Паркет
312	Амралтын өрөө	14 м <sup>2</sup>	Паркет
313	Терасс	Not Enclosed	WPC шал
314	Орлогч дарга	23 м <sup>2</sup>	Паркет
315	Нядо, нярав	23 м <sup>2</sup>	Паркет

Нийт 333 м<sup>2</sup>

Зөвшөөрөлцсөн		
	Гарын үсэг	Нэр
БА		А. Бэлгүүдэй
ББ		Д. Нацагням
ХАС		Д. Цэндмаа
ХТ,ДГ		Н. Жаргал
ХД		Т. Пүрэвзагд



Хэнтий аймгийн Мөрөн сум IV дүгээр баг  
Иргэдэд үйлчлэх мэдээллийн төв /Нутгийн удирдлагын ордон/

3-р давхрын бохир ус зайлуулах системийн байгуулалт

Инженер: Г. Дашмаа  
Гүйцэтгэсэн: Г. Дашмаа  
Шалгасан: Р. Цэрэнпил

ЕГ Шифр: ОСИБ-ЗТ:09/2021  
ТГ Шифр:

Масштаб: М1:125  
Зургийн дугаар: ЦБУ-10

Үе шат: А.3  
Огноо: 2021он  
Бүх хуудас: 11





**"ОСИБ-3Т" ХХК**

ОРОН СУУЦ ИРГЭНИЙ БАРИЛГА. ЗУРАГ ТӨСӨЛ. ЗӨВЛӨХ ҮЙЛЧИЛГЭЭ

ШИФР: ОСИБ 09/2021

*Хэнтий аймаг. Мөрөн сум 4-р баг*

# *ИРГЭДЭД ҮЙЛЧЛЭХ МЭДЭЭЛЛИЙН ТӨВ /НУТГИЙН УДИРЛАГЫН ОРДОН/*

Ус ариутгах татцуурга-УАТ

Захирал ..... /Ц.Мөнх-Эрдэнэ/

Инженер ..... /Г.Дашмаа/

Улаанбаатар хот  
2022 он

ТАЙЛБАР БИЧИГ

Зургийн үндэслэл:

Хэнтий аймаг. Мөрөн сум. 4-р багт баригдах, "Иргэдэд үйлчилэх мэдээллийн төв" /Нутгийн удирлагын ордон/-ийн барилгын гадна ариутгах татуурга, ажлын зургийг зураг төсөл боловсруулах гэрээ, ажлын даалгаварыг үндэслэн дор дурдсан баримт материалууд болон холбогдох норм дүрэм, стандартын зүйлийг мөрдлөг болгон боловсруулав.

Үүнд:

1. Мөрөн сумын нутгийн удирлагын ордон 2022 оны 02 дугаар сарын 24-ны өдрийн 28 тоот техникийн нөхцөл албан бичиг
2. "Ариутгах татуургын гадна сүлжээ ба байгууламж" БНБД 40-01-14
3. "Гадна ус хангамж, ариутгах татуургын сүлжээ, түүний барилга байгууламж" БНБД 40-02-16

Геологийн дүгнэлт:

Нутгийн удирлага ордон барилга барих талбайн хөрс-овойлт үүсгэхгүй орчин үеийн дунд дээд дөрөвдөгчийн настай, пролювийн гаралтай, цайвар шаргал өнгийн бага чийгтэй дунд ширхэгтэй элсэн ул хөрс. цайвар шаргал өнгийн бага чийгтэй хайргархаг элсэн ул хөрс 6,0 м-т ус илэрээгүй Хөрсний хөлдөлтийн гүн -3.04 м -Газар хөдлөлийн балл-6 балл

УС ХАНГАМЖ:

"ӨВ МЕНЕЖМЕНТ" ХХК-ний №08/2021/09/09 тоот техникийн нөхцөлд цэвэр усны шугамыг ф32мм-ээр зураг төсөлд тусгахаар өгсөнийг халаалтын зуухнаас 6.0 метрт шинээр хийх ДХ-1 хүртэл 6,0 м шугам мөн зуухны доторх цэвэр усны шугам 12.0м нийт 18.0 метр цэвэр усны шугамыг ф65 болгон өргөтгөж, Нутгийн удирлагын ордон хүртэл цэвэр усны шугамыг ф50мм-ээр угсрахаар, ДХ-3 худагт галын гидрант төлөвлөв. Цэвэр усны шугамыг дулааны шугамтай хамт нэг сувагт дулаалгатай угсрахаар төлөвлөж, ГДГ зургийг цэвэр усны зурагт хавсаргалаа. Цэвэр усны шугамыг БНБД 41-03-99-н дагуу дулаална. Дулаалгын материал нь пенополиуретан байх ба дулаалгын техникийн үзүүлэлт, эрүүл ахуйн шаардлагад тохирох өөр материалаар дулаалж болно.

АРИУТГАХ ТАТУУРГА:

Хэнтий аймгийн Мөрөн сумын засаг даргын 2022.02.24-ны 28 тоот албан бичгийн үндэслэн бохир усны 10м³ төмөр бетон цооногт өөрийн урсгалаар зайлуулахаар төлөвлөв. Бохир усыг барилгаас гаргалгаа худагт 5.0м зайд ф110мм-ийн хуванцар хоолойгоор i=0.02 налуутай угсарч БУХ-1 гаргалгаанаас БУХ-3 худагт хүртэл холболт хийж ф160мм-ийн гадна ариутгах татуургад зориулалтын хуванцар хоолойгоор i=0.015 налуутай угсарна. Бохир усны худагт шат хийнэ. Шатыг худагтай сайтар дэхэлнэ. Гадна бохир усны хоолойг пенополиуританаар материалаар дулаална.

Хур борооны үед сувагт ус оруулахгүй байхаар ажлыг гүйцэтгэх шаардлагатай.

УГСРАЛТЫН АЖЛЫГ ГҮЙЦЭТГЭХ ҮЕД ТАВИГДАХ ШААРДЛАГА:

1. Техник аюулгүйн болон газар шорооны ажил гүйцэтгэх БНБД-ыг чанд мөрдөх.
3. Угсралтын үед хоолойн налуу, хөрснөөс хоолойн дээд тал хүртэл суух гүн, бусад инженерийн шугам сүлжээтэй огтлолцон зөрөх гүн, төвшинг тогтоож, шалгах угсралтын ажлыг гүйцэтгэх инженерийн шугам сүлжээний бусад байгуулагуудтай заавал зөвшилцөхийг анхаарана уу. Шугам угсрах талбайд инженерийн шугам сүлжээтэй огтлолцож байгаа газарт шугам сүлжээг гэмтээхгүйгээр газар шорооны ажлыг гараар гүйцэтгэх хэрэгтэй.
4. Хоолойн дулаалгыг технологийн дагуу дулаалж өгнө. Өвлийн үед хаалт, арматурыг дулаална.

ХӨДӨЛМӨР ХАМГААЛАЛ, АЮУЛГҮЙ АЖИЛЛАГАА:

"Барилгын үйлдвэрлэлийн хөдөлмөрийн аюулгүй ажиллагааны дүрэм" I хэсэг Ерөнхий шаардлага, БНБД 12-04-06, "Барилгын үйлдвэрлэлийн хөдөлмөрийн аюулгүй ажиллагааны дүрэм" II хэсэг Техникийн аюулгүй ажиллагааны дүрэм, БД12-106-14 "Ажлын байрны зааварчилгаа өгөх аргачилсан зөвлөмж", БД12-101-05 "Барилга угсралтын ажилд мөрдөх хөдөлмөр хамгааллын үлгэрчилсэн заавар" зэрэг норм дүрэм, галын аюулгүй ажиллагааг баримтлан ажиллахыг зөвлөмж болгож байна.

АЖИЛ ХҮЛЭЭЛЦЭХ:


Системийн угсралтын ажлын бүрэн бүтэн байдлыг шалгаж угсралтын ажлын ул болон далд ажлын акт тэмдэглэсэн байдлаар зураг зохиогч, захиалагч, хяналтын төлөөллүүдийг байлцуулан ажлыг хүлээлц.

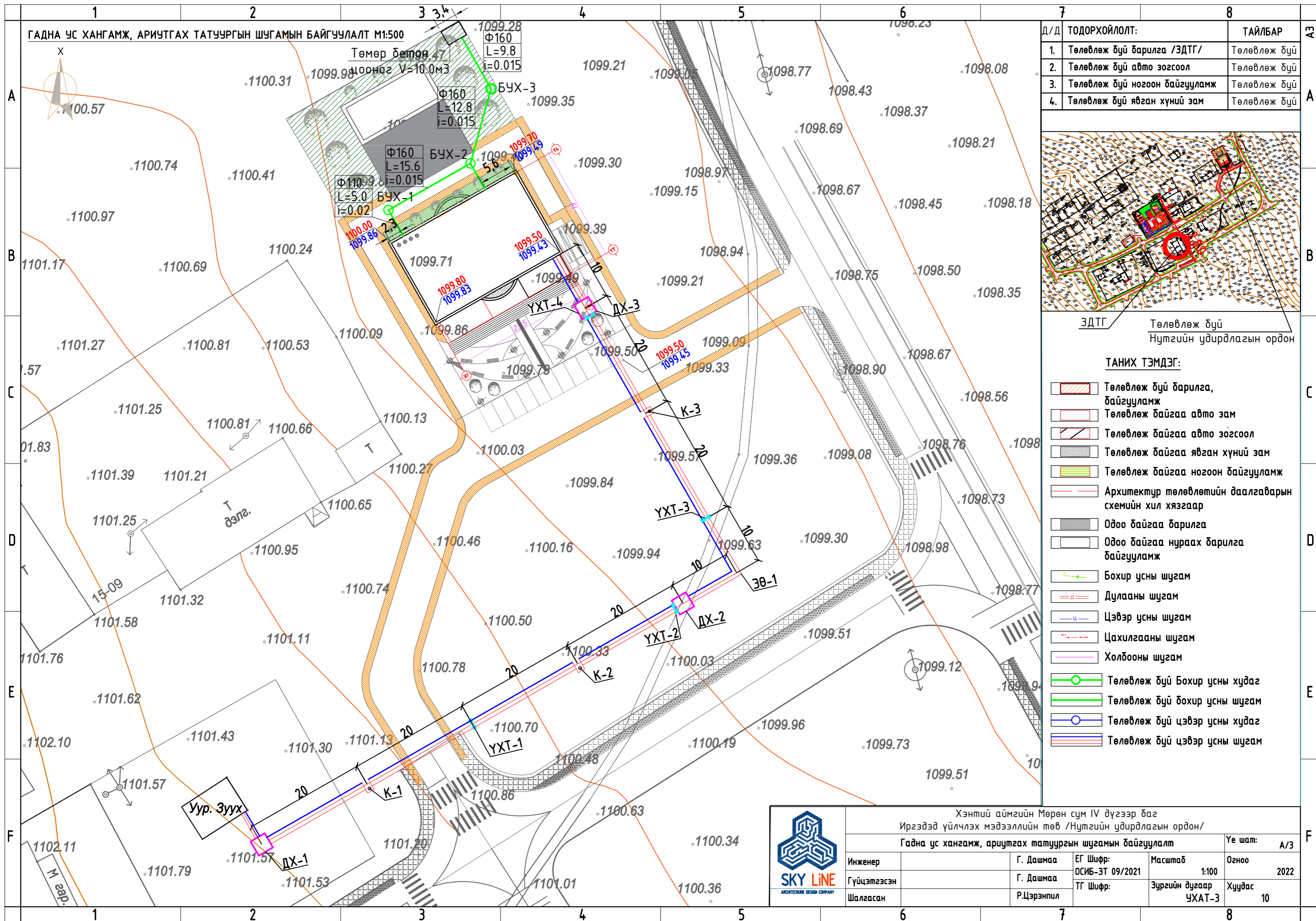
ЗҮРГИЙН ЖАГСААЛТ

Д/Д	Хуудасны марк	Зургийн нэр
1	УХАТ-1	Тайлбар бичиг, зургийн жагсаалт, материалын түүвэр
2	УХАТ-2	Материалын түүвэр
3	УХАТ-3	Гадна ус хангамж, ариутгах шугамын байгуулалт М1:500
4	УХАТ-4	Ус хангамжын шугамын тойм, сувгийн байгуулалт
5	УХАТ-5	Гадна цэвэр усны шугамын дагуугийн зүсэлт
6	УХАТ-6	Дулааны худаг-1 байгуулалт, огтлол
7	УХАТ-7	Дулааны худаг-2 байгуулалт, огтлол
8	УХАТ-8	Дулааны худаг-3 байгуулалт, огтлол
9	УХАТ-9	Гадна бохир усны шугамын дагуугийн зүсэлт, худгийн байгуулалт, огтлол
10	УХАТ-10	Төмөр бетон худгийн материалын түүвэр

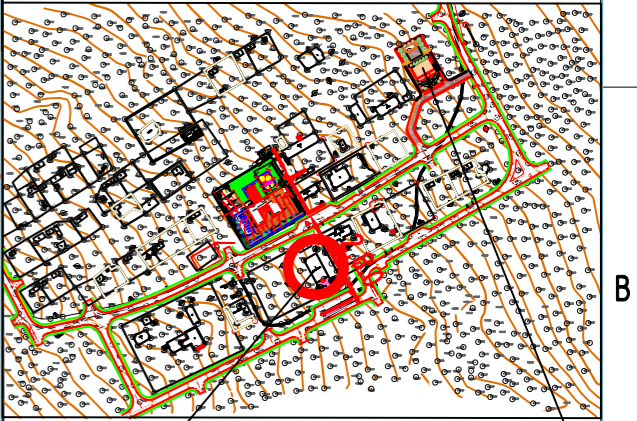
УСАН ХАНГАМЖ, АРИУТГАХ ТАТУУРГЫН СИСТЕМИЙН ҮНДСЭН ҮЗҮҮЛЭЛТ

Системийн нэр	Оролтод шаардагдах түрэлт,м	Тооцооны зардал				Цахилгаан хөдөлгүүрийн чадал /кВт/	Тайлбар
		м³/хон	м³/цаг	л/сек	Галын үед л/сек		
Цэвэр усны /ер/		0.61	0.66	0.43	2.5	-	-
Хүйтэн ус	18.0	0.36	0.39	0.26	-	-	-
Халуун ус	18.0	0.26	0.39	0.26	-	-	-
Бохир ус		0.61	0.66	2.03	-	-	-

	Хэнтий аймгийн Мөрөн сум IV дүгээр баг				
	Иргэдэд үйлчлэх мэдээллийн төв /Нутгийн удирлагын ордон/				
	Тайлбар бичиг, зургийн жагсаалт, тооцооны үзүүлэлт				
	Үе шат: А/3				
Инженер	Г. Дашмаа	ЕГ Шифр: ОСИБ-ЗТ 09/2021	Масштаб 1:100	Огноо 2022	
Гүйцэтгэсэн	Г. Дашмаа	ТГ Шифр:	Зургийн дугаар УХАТ-1	Хуудас 10	
Шалгасан	Р.Цэрэнпил				



Д/Д	ТОДОРХОЙЛОЛТ:	ТАЙЛБАР
1.	Төлөвлөж буй барилга /ЗДТГ/	Төлөвлөж буй
2.	Төлөвлөж буй авто зогсоол	Төлөвлөж буй
3.	Төлөвлөж буй ногоон байгууламж	Төлөвлөж буй
4.	Төлөвлөж буй явган хүний зам	Төлөвлөж буй




ЗДТГ Төлөвлөж буй Нутгийн удирдлагын ордон

- ТАНИХ ТЭМДЭГ:**
- Төлөвлөж буй барилга, байгууламж
  - Төлөвлөж байгаа авто зам
  - Төлөвлөж байгаа авто зогсоол
  - Төлөвлөж байгаа явган хүний зам
  - Төлөвлөж байгаа ногоон байгууламж
  - Архитектур төлөвлөлийн даалгаварын схемийн хил хязгаар
  - Одоо байгаа барилга
  - Одоо байгаа нураах барилга байгууламж
  - Бохир усны шугам
  - Дулааны шугам
  - Цэвэр усны шугам
  - Цахилгааны шугам
  - Холбооны шугам
  - Төлөвлөж буй Бохир усны худаг
  - Төлөвлөж буй бохир усны шугам
  - Төлөвлөж буй цэвэр усны худаг
  - Төлөвлөж буй цэвэр усны шугам

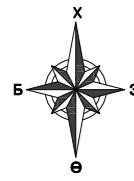
Хэнтий аймгийн Мөрөн сум IV дүгээр баг  
Иргэдэд үйлчлэх мэдээллийн төв /Нутгийн удирдлагын ордон/  
Гадна ус хангамж, ариутгах татуургын шугамын байгуулалт

Ye шат: А/3

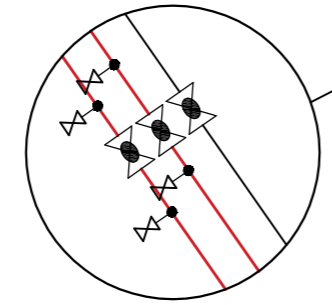
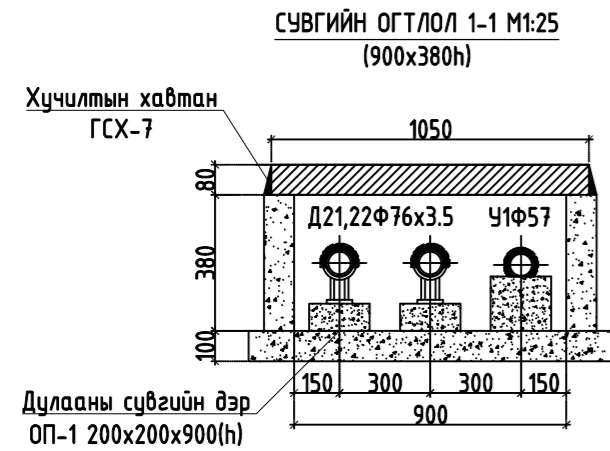
Инженер	Г. Дашмаа	ЕГ Шифр:	ОСИБ-ЗТ 09/2021	Масштаб	Огноо
Гүйцэтгэсэн	Г. Дашмаа	ТГ Шифр:		1:100	2022
Шалгасан	Р.Цэрэнпил			Зургийн дугаар	Хуудас
				УХАТ-3	10

1	2	3	4	5	6	7	8	9	
<b>МАТЕРИАЛЫН ТҮҮВЭР</b>									
	Д/Д	ГОСТ, марк	Материалын нэр	тоо, ширхэг	Жин	Хэмжих нэгж			
	Ариутгах татуурга								
	1		Гадна бохир усны хуванцар хоолой Ф160х4.7	38.2	-	у/м			
	2		Гадна бохир усны хуванцар хоолой Ф110	10.0	-	у/м			
	3		Төмөр бетон худаг ф1000 мм	3	-	шир			
	4		Дулаалгатай модон таг ф610 мм	3	-	шир			
	5		Ширмэн таг ба амсар ф700 мм	3	-	шир			
	6		Дулаалга /пенополиуритан/ ф160	38.2	-	у/м			
	7		Дулаалга /пенополиуритан/ ф110	10.0	-	у/м			
	8		Бохирын цооног 10м <sup>3</sup>	1	-	ком			
	Усан хангамж								
	9		Цайрдаг ган хоолой ф65	18.0	-	у/м			
	10		Цайрдаг ган хоолой ф50	156.04	-	у/м			
	11		Ган отвод ф50	4	-	шир			
	12	Пенополиуритан	Хоолойн дулаалга ф65	18.0	-	у/м			
	13	Пенополиуритан	Хоолойн дулаалга ф50	157.0	-	у/м			
	Дулааны худаг ДХ-1								
	14		Бөмбөлгөн хаалт ф57	2	-	шир			
	15		Ус дуулгагч ф25	2	-	шир			
	16		Цайрдаг ган отвод	1	-	шир			
	Дулааны худаг ДХ-3								
	17		Бөмбөлгөн хаалт ф57	2	-	шир			
	18		Ус дуулгагч ф25	2	-	шир			
	19		Галын гидрант ф125 Н=1.3	1	-	ком			
	20		Шилжвэр ф50/125	1	-	шир			
	21		Галын гидрантын суурь ф125/125	1	-	шир			
									
	Хэнтий аймгийн Мөрөн сум IV дүгээр баг Иргэдэд үйлчлэх мэдээллийн төв /Нутгийн удирдлагын ордон/								
	Материалын түүвэр						Үе шат:	А/3	
	Инженер		Г. Дашмаа	ЕГ Шифр:	ОСИБ-ЗТ 09/2021	Масштаб	1:100		
	Гүйцэтгэсэн		Г. Дашмаа	ТГ Шифр:		Зургийн дугаар	УХАТ-2		
	Шалгасан		Р.Цэрэнпил			Хуудас	10		
1	2	3	4	5	6	7	8	9 А3	





**УС ХАНГАМЖЫН ШУГАМЫН ТОЙМ**

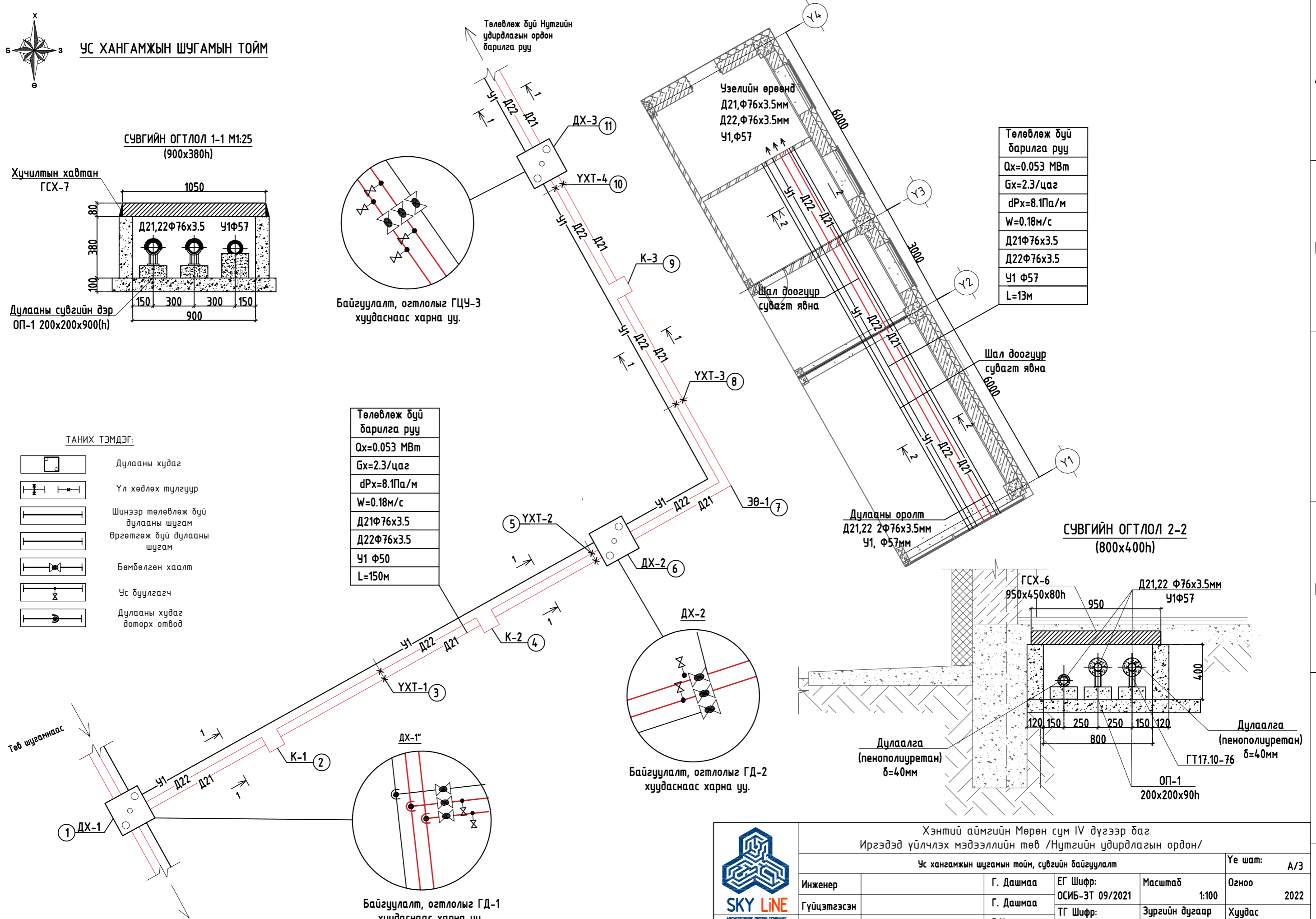


Байгуулалт, огтлолыг ГЦУ-3 хуудаснаас харна уу.

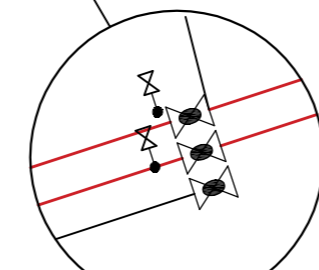
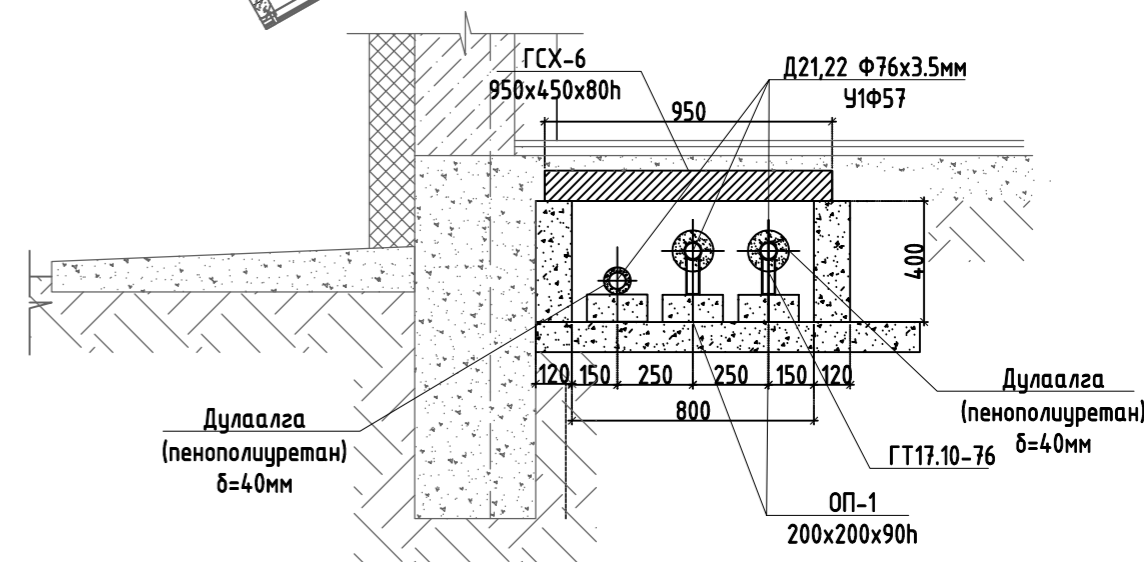
Төлөвлөж буй барилга руу
Qx=0.053 МВт
Gx=2.3/цаг
dPx=8.1Па/м
W=0.18м/с
Д21Ф76x3.5
Д22Ф76x3.5
У1 Ф50
L=150м

ТАНИХ ТЭМДЭГ:

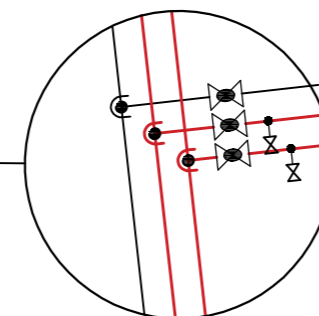
	Дулааны худаг
	Үл хөдлөх тулгуур
	Шинээр төлөвлөж буй дулааны шугам
	Өргөтгөж буй дулааны шугам
	Бөмбөлгөн хаалт
	Ус буулгагч
	Дулааны худаг доторх отвод



Төлөвлөж буй барилга руу
Qx=0.053 МВт
Gx=2.3/цаг
dPx=8.1Па/м
W=0.18м/с
Д21Ф76x3.5
Д22Ф76x3.5
У1 Ф57
L=13м



Байгуулалт, огтлолыг ГД-2 хуудаснаас харна уу.

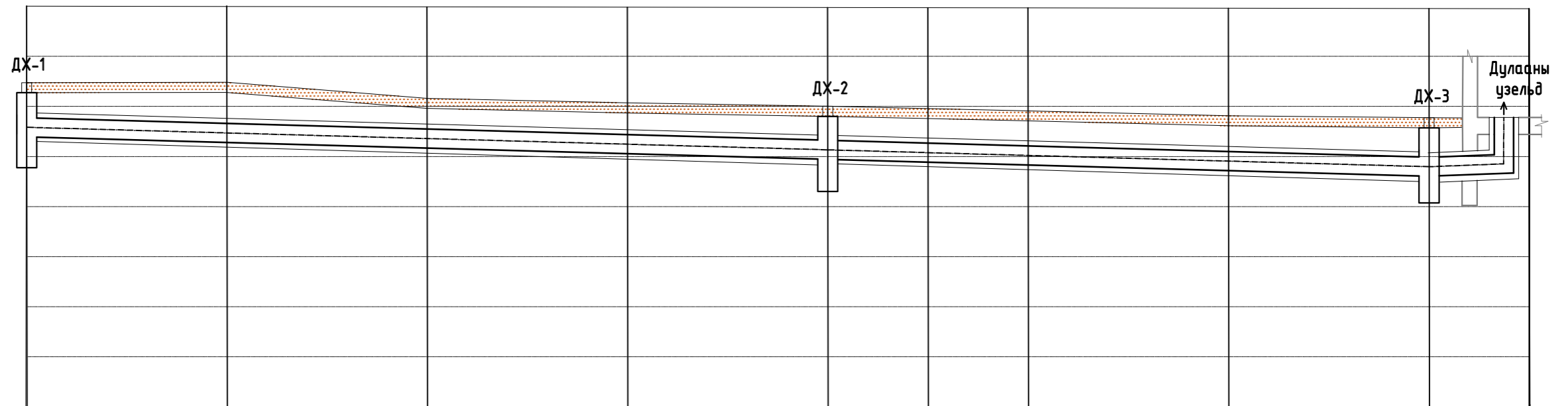


Байгуулалт, огтлолыг ГД-1 хуудаснаас харна уу.

Хэнтий аймгийн Мөрөн сум IV дүгээр баг Иргэдэд үйлчлэх мэдээллийн төв /Нутгийн удирдлагын ордон/			
Ус хангамжын шугамын тойм, сувгийн байгуулалт			
Инженер	Г. Дашмаа	ЕГ Шифр: ОСИБ-ЗТ 09/2021	Масштаб 1:100
Гүйцэтгэсэн	Г. Дашмаа	ТГ Шифр:	Зургийн дугаар УХАТ-4
Шалгасан	Р.Цэрэнпил		Огноо 2022
			Хуудас 10

ЦЭВЭР УСНЫ ШУГАМЫН ДАГУУГИЙН ЗҮСЭЛТ

Масштаб  
Босоо М1:100  
Хэвтээ М1:500



Хөрсний одоо байгаа түвшин /м/	1101.57	1101.30	1100.70	1100.33	1100.03	1099.63	1099.60	1099.57	1099.47	1099.43	
Хөрсний төлөвлөж буй түвшин /м/	1101.57	1101.30	1100.70	1100.33	1100.03	1099.63	1099.60	1099.57	1099.50	1099.50	
Сувгийн хучилтын тэмдэгт /м/	1100.57	1100.19	1099.81	1099.43	1099.05	1098.97	1098.89	1098.73	1098.57	1098.59	
Сувгийн ёрооллын тэмдэгт /м/	1101.19	1099.81	1099.43	1099.05	1098.67	1098.59	1098.51	1098.35	1098.19	1098.21	
Ухалгын гүн /м/	1.38	1.49	1.27	1.28	1.36	1.04	1.09	1.22	1.28	1.29	
Налуу	Урт	0.019	0.019	0.019	0.019	0.008	0.008	0.008	0.008	0.002	
Сувгийн огтлол Сувгийн дотор хэмжээс	20.0	20.0	20.0	20.0	10.0	10.0	20.0	20.0	20.0	10.0	
Сувгийн дэлгэмэл байгуулалт	ДХ-1	К-1	ҮХТ-1	К-2	ҮХТ-2	ЭӨ-1 90°	ҮХТ-3	К-3	ҮХТ-4	ДХ-2	Төлөвлөж буй дарилга



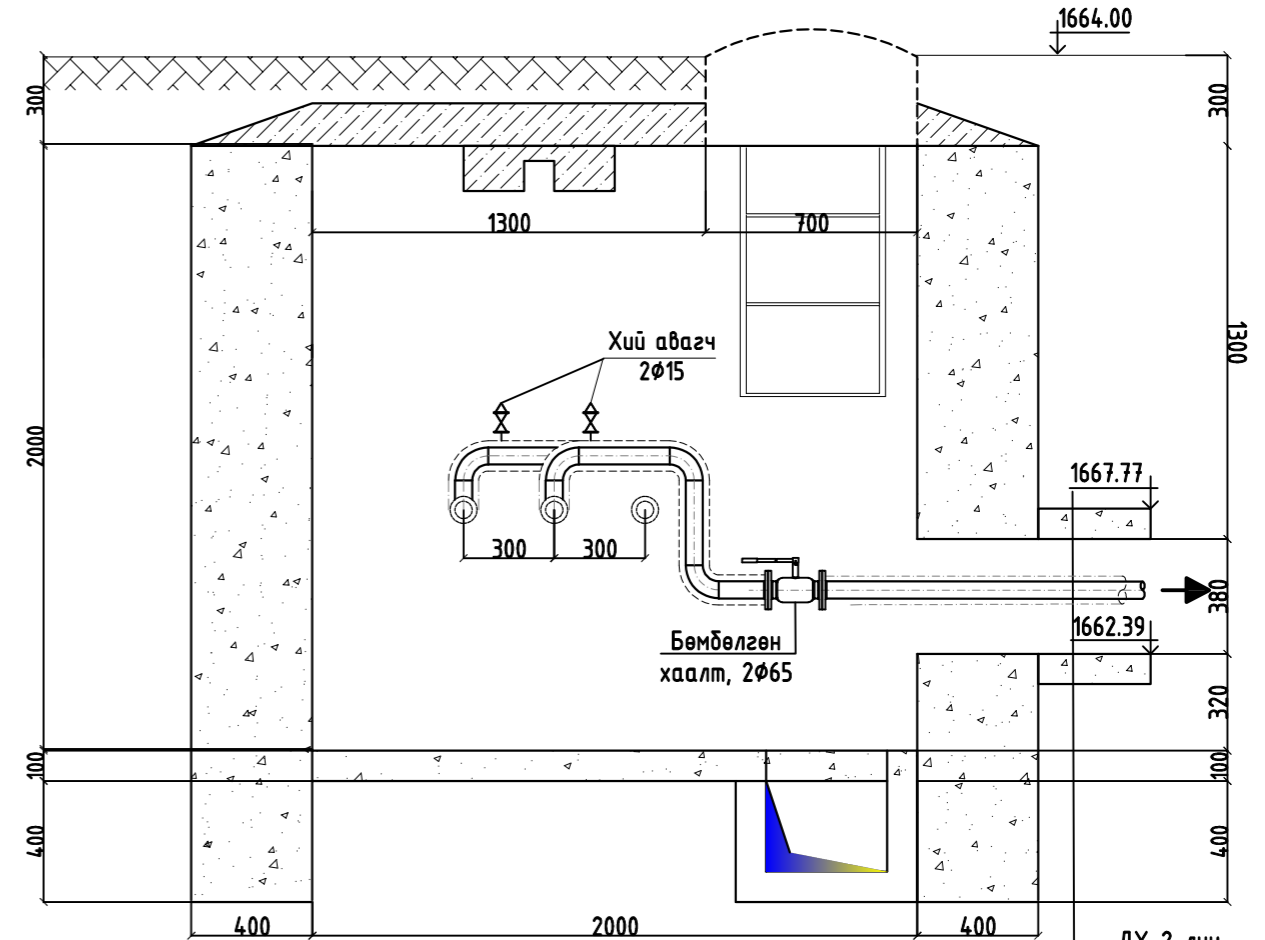
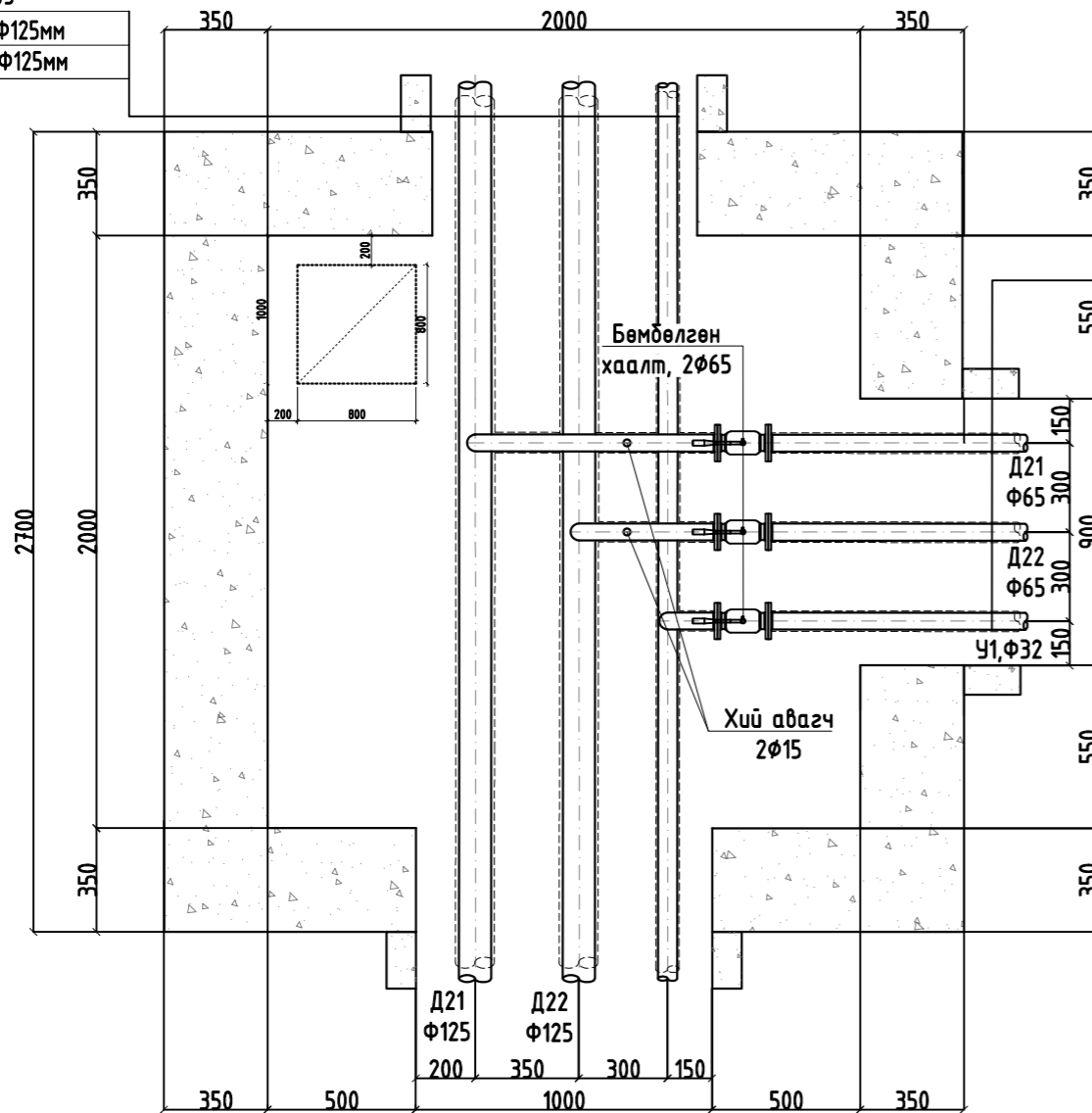
Хэнтий аймгийн Мөрөн сум IV дүгээр баг Иргэдэд үйлчлэх мэдээллийн төв /Нутгийн удирдлагын ордон/			
Цэвэр усны шугамын дагуугийн зүсэлт			Үе шат: А/3
Инженер	Г. Дашмаа	ЕГ Шифр: ОСИБ-ЗТ 09/2021	Огноо: 2022
Гүйцэтгэсэн	Г. Дашмаа	ТГ Шифр:	Хуудас: 10
Шалгасан	Р.Цэрэнпил	Зургийн дугаар: УХАТ-5	

ДУЛААНЫ ХУДАГ-ДХ-1 БАЙГУУЛАЛТ М1:50

ДУЛААНЫ ХУДАГ-ДХ-1, ОГТЛОЛ 1-1 М1:50

Халалтын  
зуухнаас  
Д21-Ф125мм  
Д22-Ф125мм

Төлөвлөж буй барилга руу
Qx=0.053 МВт
Gx=2.3/цаг
dPx=8.1Па/м
W=0.18м/с
Д21Ф76х3.5
Д22Ф76х3.5
У1 Ф50
L=150м



ДХ-2-луу  
Д21-Ф76х3.5мм  
Д22-Ф76х3.5мм  
У1 Ф50

ДУЛААНЫ ХУДАГ ДХ-1 МАТЕРИАЛЫН ТҮҮВЭР

Д/Д	Тэмдэглэгээ	Материалын нэрс	Тоо	Нэгж, жин кг	Тайлбар
1	JIP-FF	Бөмбөлгөн хаалт Ф57	1	-	шир
2	Pу=16бар T≥150°C	Ус буулгагч Ф25	1	-	шир
3		Цайрдагсан ган отвод	1	-	шир



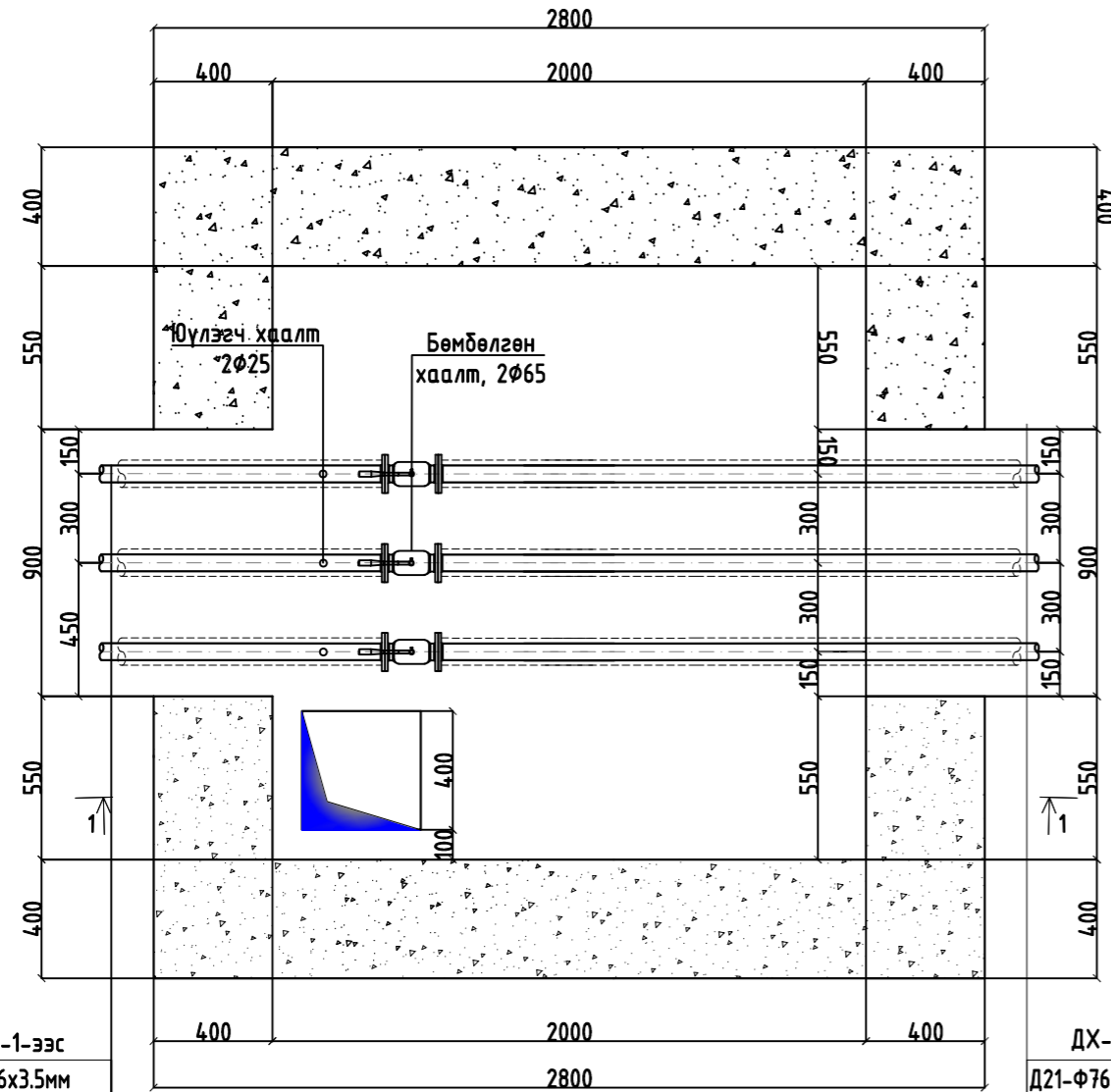
Хэнтий аймгийн Мөрөн сум IV дүгээр баг  
Иргэдэд үйлчлэх мэдээллийн төв /Нутгийн удирдлагын ордон/

Дулааны худаг байгуулалт, огтлол ДХ-1

Үе шат: А/3

Инженер	Г. Дашмаа	ЕГ Шифр: ОСИБ-ЗТ 09/2021	Масштаб 1:100	Огноо 2022
Гүйцэтгэсэн	Г. Дашмаа	ТГ Шифр:	Зургийн дугаар УХАТ-6	Хуудас 10
Шалгасан	Р.Цэрэнпил			

ДУЛААНЫ ХУДАГ-ДХ-2 БАЙГУУЛАЛТ М1:50



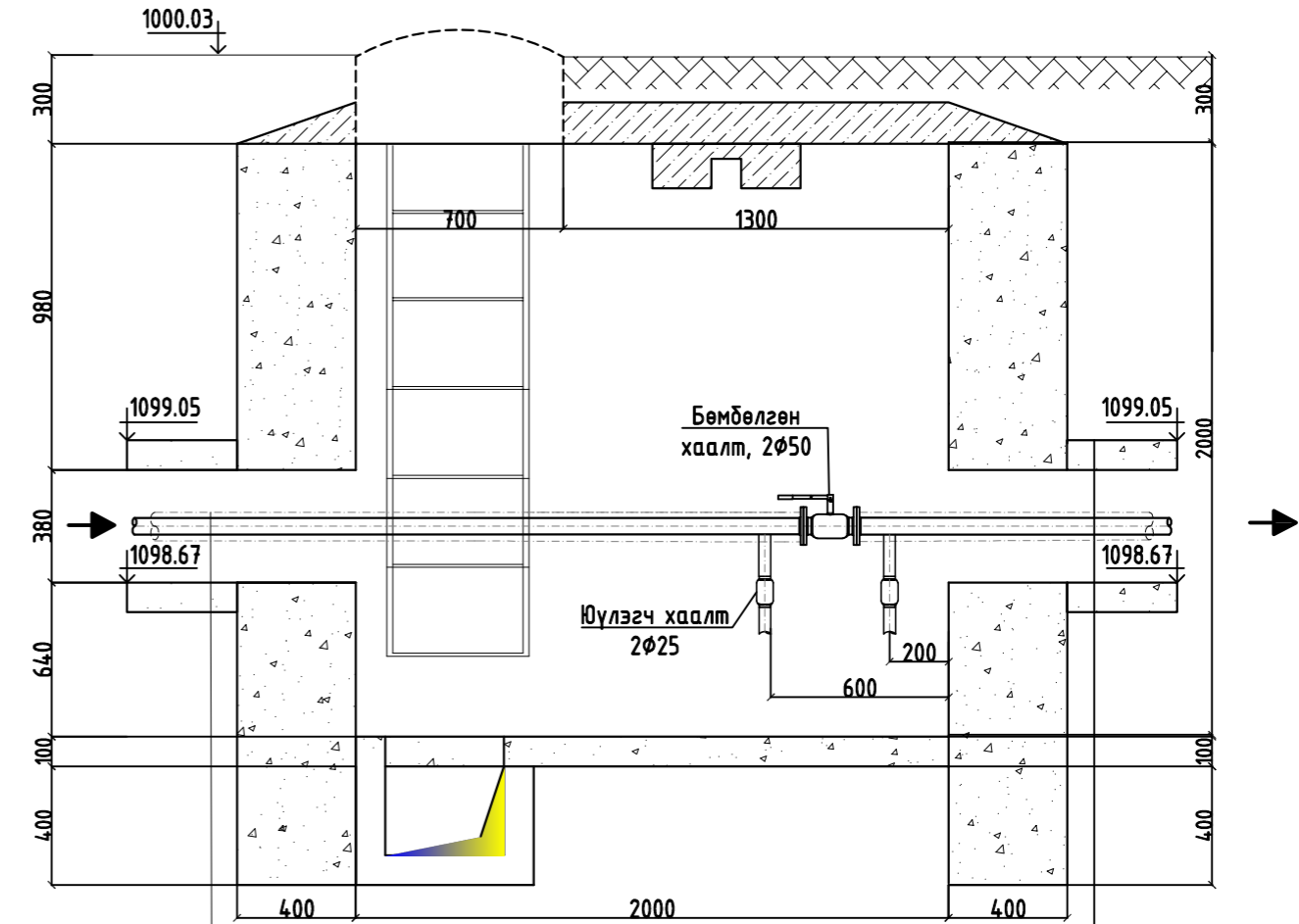
ДХ-1-ээс  
Д21-Ф76х3.5мм  
Д22-Ф76х3.5мм  
У1 Ф50

ДХ-3-луу  
Д21-Ф76х3.5мм  
Д22-Ф76х3.5мм  
У1 Ф50

ДУЛААНЫ ХУДАГ ДХ-2 МАТЕРИАЛЫН ТҮҮВЭР

Д/Д	Тэмдэглэгээ	Материалын нэрс	Тоо	Нэгж, жин кг	Тайлбар
1	JP-FF	Бөмбөлгөн хаалт Ф57	1	-	шир
2	Ру=16бар Т≥150°С	Ус буулгагч Ф25	1	-	шир

ДУЛААНЫ ХУДАГ-ДХ-2 ОГТЛОЛ 1-1 М1:50



ДХ-1-ээс  
Д21-Ф76х3.5мм  
Д22-Ф76х3.5мм  
У1 Ф50

ДХ-3-луу  
Д21-Ф76х3.5мм  
Д22-Ф76х3.5мм  
У1 Ф50



Хэнтий аймгийн Мөрөн сум IV дүгээр баг  
Иргэдэд үйлчлэх мэдээллийн төв /Нутгийн удирдлагын ордон/

Дулааны худаг байгуулалт, огтлол ДХ-2

Үе шат: А/3

Инженер  
Гүйцэтгэсэн  
Шалгасан

Г. Дашмаа  
Г. Дашмаа  
Р.Цэрэнпил

ЕГ Шифр:  
ОСИБ-ЗТ 09/2021  
ТГ Шифр:

Масштаб  
1:100  
Зургийн дугаар  
УХАТ-7

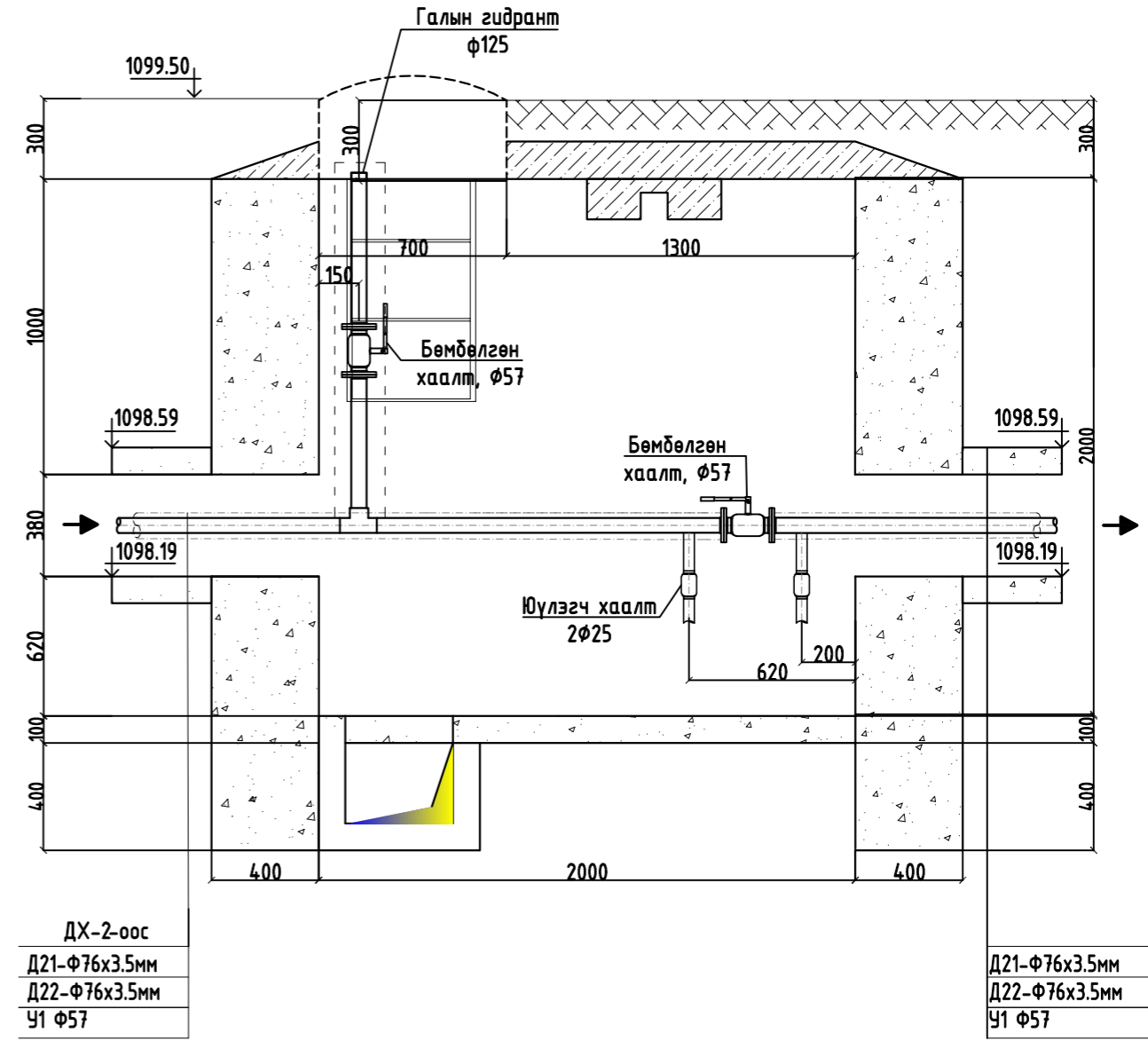
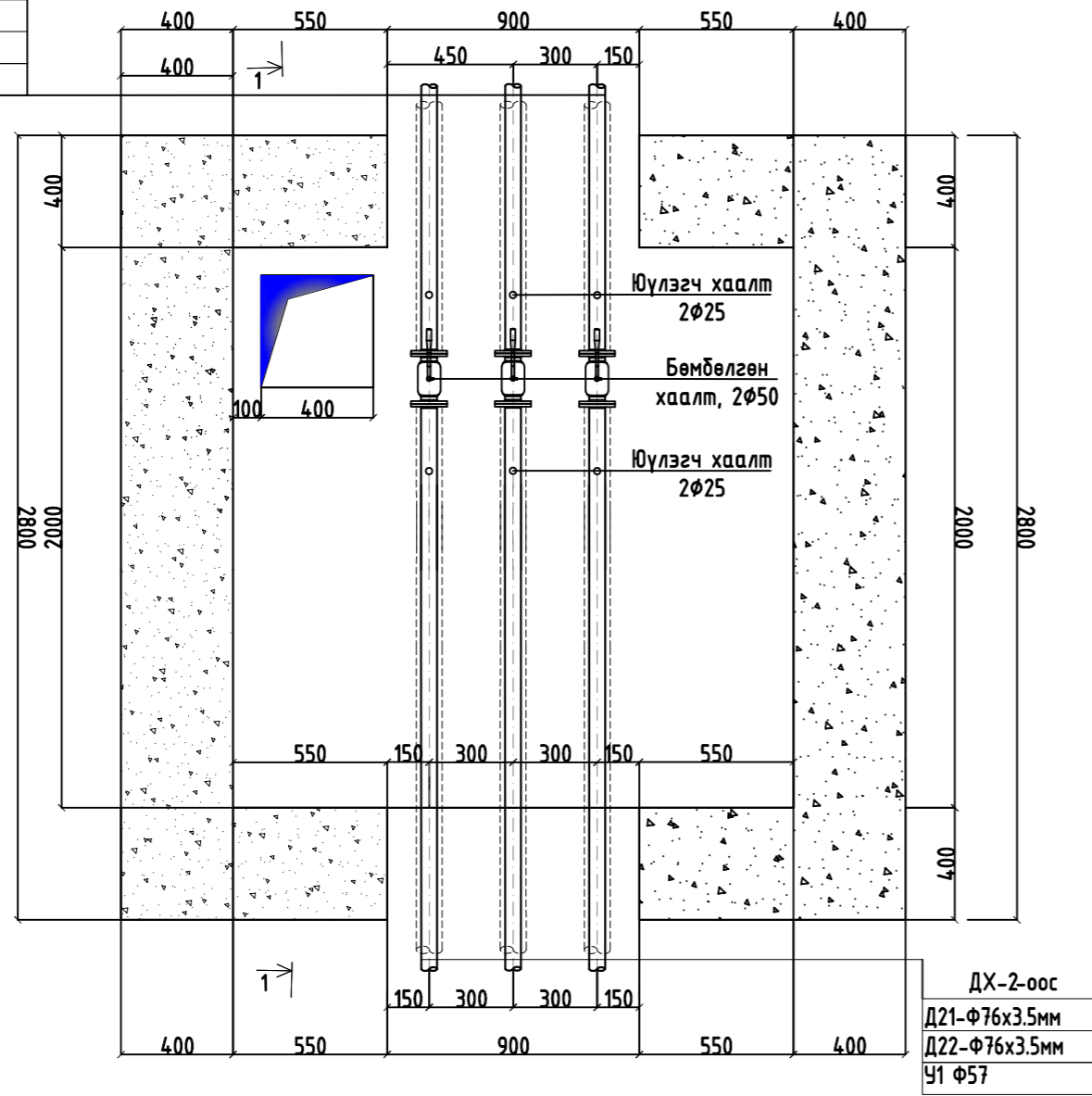
Огноо  
2022  
Хуудас  
10

ДУЛААНЫ ХУДАГ-ДХ-3 БАЙГУУЛАЛТ М1:50

ДУЛААНЫ ХУДАГ-ДХ-3 ОГТЛОЛ 1-1 М1:50

Төлөвлөж  
буй барилгад

Д21-Ф76х3.5мм  
Д22-Ф76х3.5мм  
У1 Ф50



ДУЛААНЫ ХУДАГ ДХ-3 МАТЕРИАЛЫН ТҮҮВЭР

Д/Д	Тэмдэглэгээ	Материалын нэрс	Тоо	Нэгж, жин кг	Тайлбар
1	JIP-FF P <sub>y</sub> =16бар T <sub>z</sub> ≥150°C	Бөмбөлгөн хаалт Ф57	2	-	шир
2		Ус буулгагч Ф25	2	-	шир
3		Галын гидрант φ125 Н=1.3	1	-	ком
4		Шилжвэр φ50-125	1	-	шир
5		Галын гидрантын суурь φ125х125	1	-	шир



Хэнтий аймгийн Мөрөн сум IV дүгээр баг  
Иргэдэд үйлчлэх мэдээллийн төв /Нутгийн удирдлагын ордон/

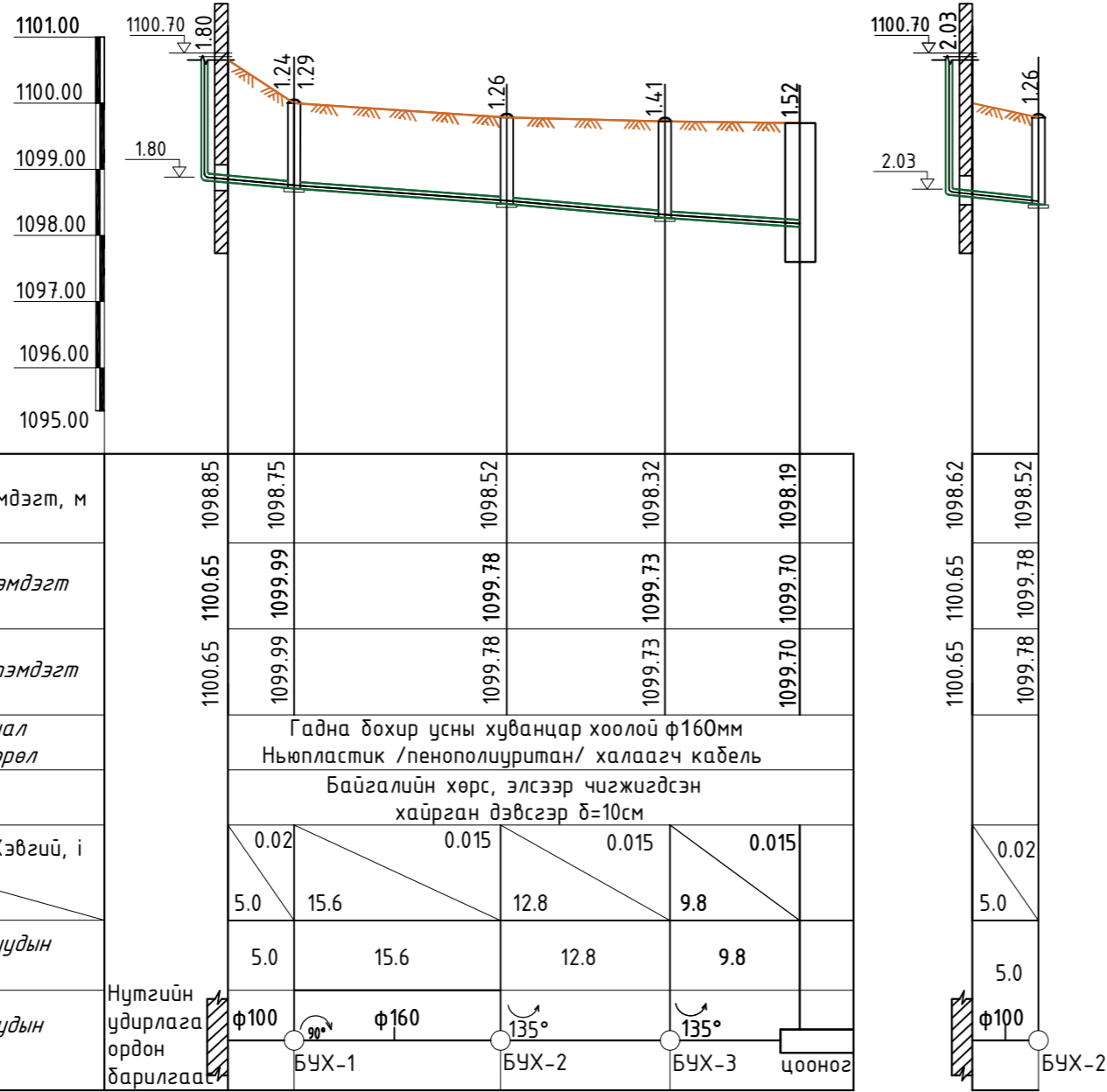
Дулааны худаг байгуулалт, огтлол ДХ-3

Үе шат: А/3

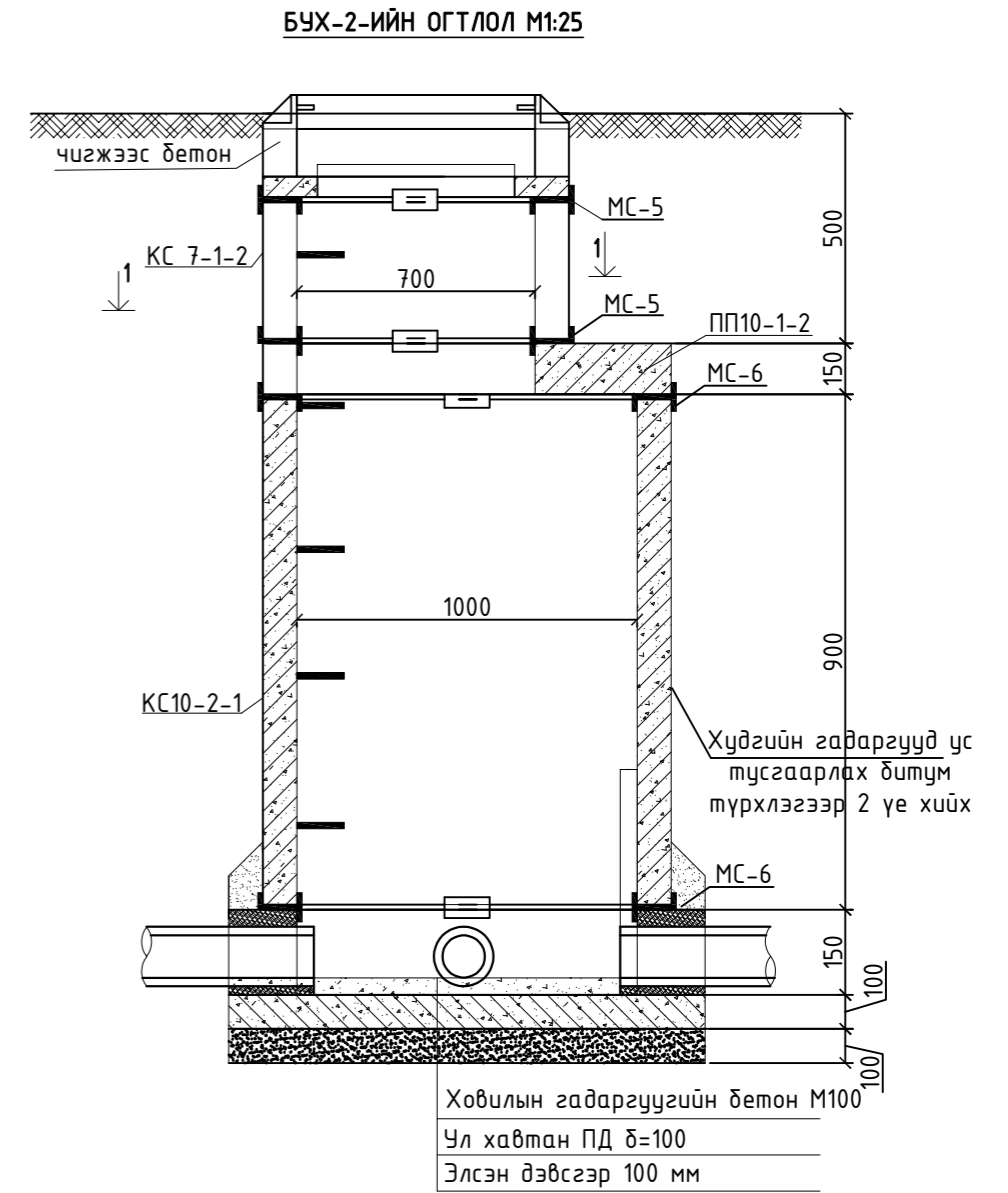
Инженер	Г. Дашмаа	ЕГ Шифр: ОСИБ-ЗТ 09/2021	Масштаб 1:100	Огноо 2022
Гүйцэтгэсэн	Г. Дашмаа	ТГ Шифр:	Зургийн дугаар УХАТ-8	Хуудас 10
Шалгасан	Р.Цэрэнпил			

# ГАДНА БОХИР УСНЫ ШУГАМЫН ДАГУУГИЙН ЗҮСЭЛТ, ХУДГИЙН БАЙГУУЛАЛТ, ОГТЛОЛ

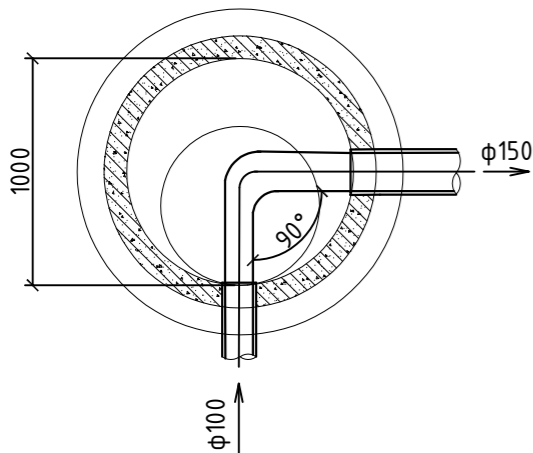
Масштаб  
Босоо М1:100  
Хэвтээ М1:500



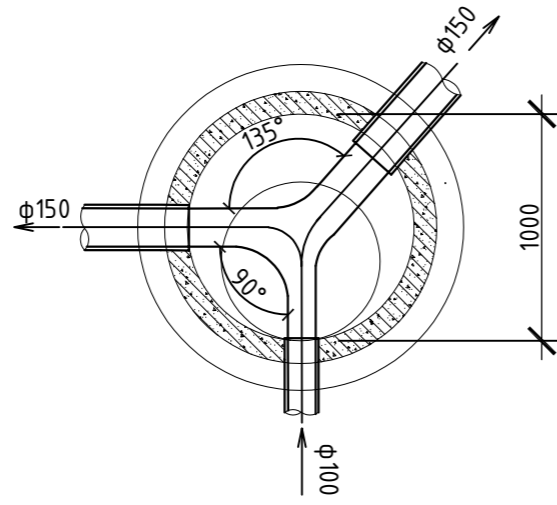
Хоолойн ероолын тэмдэгт, м	1100.65	1100.65	1098.85	1098.85	1098.85	1098.85
Хөрсний төслийн тэмдэгт	1099.99	1099.99	1099.99	1098.75	1098.75	1098.75
Хөрсний одоогийн тэмдэгт	1099.99	1099.99	1099.99	1099.78	1099.78	1099.78
Хоолойн материал ба дулаалагын төрөл	Гадна бохир усны хуванцар хоолой φ160мм Ньюластик /пенополиуритан/ халаагч кабель					
Буурь хөрс	Байгалийн хөрс, элсээр чигжигдсэн хайрган дэвсгэр δ=10см					
Хэвгүй, i	0.02	0.015	0.015	0.015	0.015	0.015
Урт, м	5.0	15.6	12.8	9.8	9.8	9.8
Онцлог цэг, хуудгуудын хоорондын зай	5.0	15.6	12.8	9.8	9.8	9.8
Онцлог цэг, хуудгуудын дугаар	Нутгийн удирлага ордон дарилгаат	φ100	90°	φ160	135°	135°
		БУХ-1		БУХ-2		БУХ-3
						цооног



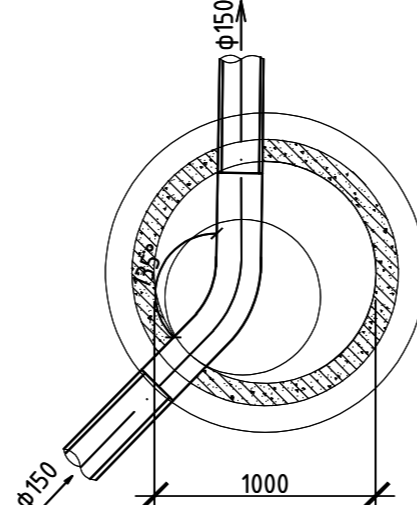
БУХ-1-ИЙН БАЙГУУЛАЛТ М1:50



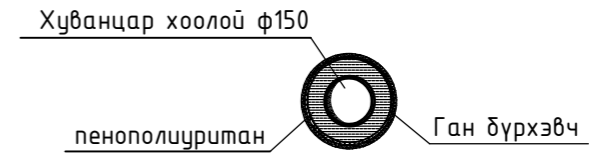
БУХ-2-ИЙН БАЙГУУЛАЛТ М1:50



БУХ-3-ИЙН БАЙГУУЛАЛТ М1:50



БОХИР УСНЫ ХООЛОЙН ДУЛААЛГА

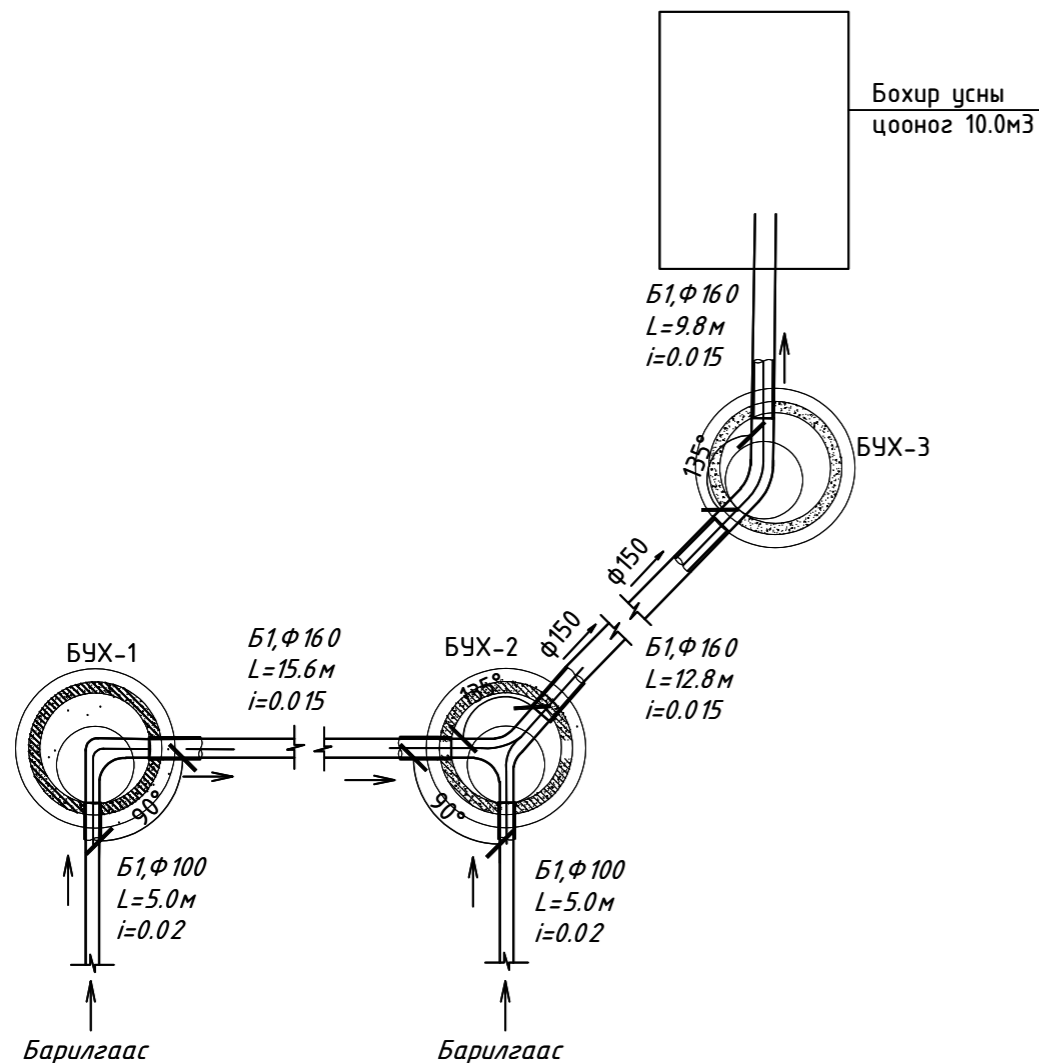


Хэнтий аймгийн Мөрөн сум IV дүгээр баг Иргэдэд үйлчлэх мэдээллийн төв /Нутгийн удирдлагын ордон/							
Гадна бохир усны шугамын дагуугийн зүсэлт, хуудгийн байгуулалт, огтлол					Үе шат:	A/3	
Инженер	Г. Дашмаа	ЕГ Шифр:	ОСИБ-ЗТ 09/2021	Масштаб	1:100	Огноо	2022
Гүйцэтгэсэн	Г. Дашмаа	ТГ Шифр:		Зургийн дугаар	УХАТ-9	Хуудас	10
Шалгасан	Р.Цэрэнпил						

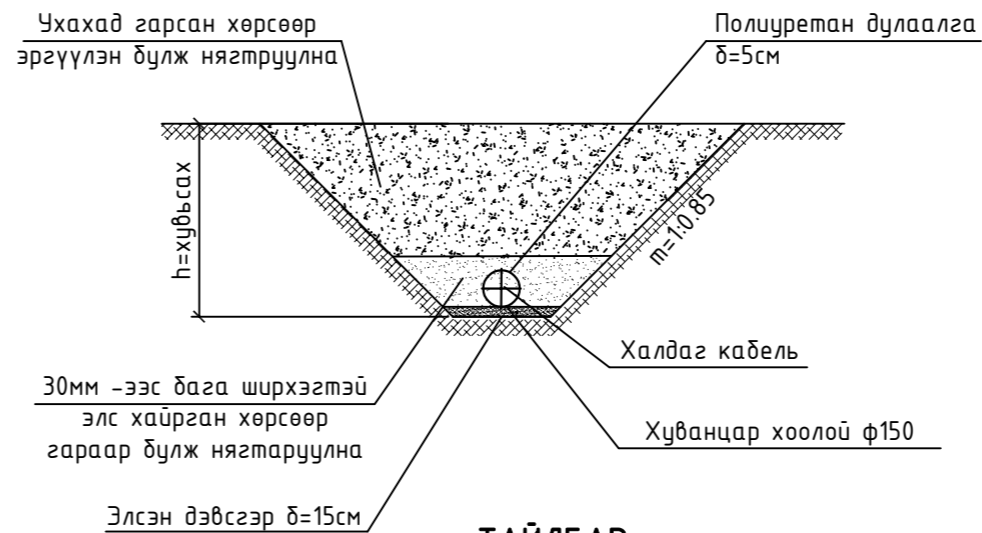
**ТӨМӨР БЕТОН ХУДГИЙН МАТЕРИАЛЫН ТҮҮВЭР**

Худгийн дугаар	Худгийн марк	Нэг маягийн зургийн дугаар	Худгийн дүрэн өндөр мм	Худгийн диаметр	Хобилын тоймын дугаар	Ёроолын хавтангийн дугаар	Хобилын гүн	Худгийн ажлын өндөр	Худгийн хавтангийн зузаан	Ажлын хэсэг	Хүзүүвчийн өндөр	Модон таг	Люкны таг	Барилгын хийцүүд												Шатны гшгүүрын тоо	Хобилын бетоны эзэлхүүн	Чигжээс бетоны эзэлхүүн	Угсармал төмөр бетоны эзэлхүүн	Ус тусгаарлагчийн эзэлхүүн
														Угсармал төмөр бетон эдлэлүүд						Бэхэлгээний деталиуд										
														Ул хавтан	Хуч хавтан	Хүзүүвч φ700				6 балл										
БУХ-3-1	I	22	1240	1000	II	100	200	900	150	-	1	-	1	-	1	-	-	-	100	-	-	-	8	2	0.03	0.52	4.4	-		
БУХ-3-2	I	22	1260	1000	II	100	200	900	150	-	1	-	1	-	1	-	-	-	100	-	-	-	8	2	0.03	0.52	4.4	-		
БУХ-3	I	22	1410	1000	II	100	200	900	150	-	1	-	1	-	1	-	-	-	350	-	-	-	8	2	0.09	0.52	5.28	-		

**ХУДГИЙН БАЙГУУЛАЛТИЙН БҮДҮҮВЧ**



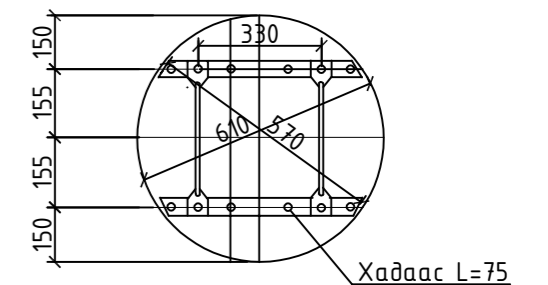
**ОГТЛОЛ 1-1**



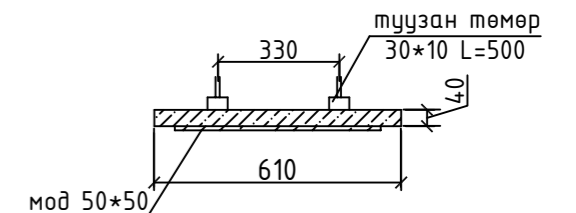
**ТАЙЛБАР**

1. Механизмаар зурагт зааснаас 20 см дутуу ухаж овоолох.
2. Зурагт заасан түвшин хүртэл гараар ухаж тэгшлэх.
3. Элсэн дэвсгэр δ=100мм үе хийх.
4. Гадна бохир усны хуванцар хоолой угсрах.
5. Бохир усны яндан хоолойг эрдэс хөвөнгөөр ороож дулаалах.
6. Дулаалгын гадуур шилэн даавуугаар ороож скочдох.
7. Шугамыг далд ортол хөрсөөр эргүүлж гараар дулах.
8. Шуудууг механизмаар түрж бүлж, нягтруулах.

**МОДОН ТАГ БАЙГУУЛАЛТ**



**ОГТЛОЛ**



Хэнтий аймгийн Мөрөн сум IV дүгээр баг  
Иргэдэд үйлчлэх мэдээллийн төв /Нутгийн удирдлагын ордон/

Төмөр бетон худгийн материалын түүвэр, Худгийн байгуулалтийн бүдүүвч		Үе шат:	A/3
Инженер	Г. Дашмаа	ЕГ Шифр:	ОСИБ-ЗТ 09/2021
Гүйцэтгэсэн	Г. Дашмаа	Масштаб	1:100
Шалгасан	Р.Цэрэнпил	ТГ Шифр:	Зургийн дугаар УХАТ-10
		Огноо	2022
		Хуудас	10



**"ОСИБ-3Т" ХХК**

ОРОН СУУЦ ИРГЭНИЙ БАРИЛГА. ЗУРАГ ТӨСӨЛ. ЗӨВЛӨХ ҮЙЛЧИЛГЭЭ

ШИФР: ОСИБ 09/2021

Бохир усны цооног дагтаамж  $10\text{м}^3$

Улаанбаатар хот  
2022 он



ТАЙЛБАР БИЧИГ

ЕРӨНХИЙ ХЭСЭГ

1. Бохир усны 10м<sup>3</sup> багтаамжтай энэхүү цооногийн зургийг сантехникийн зургийн даалгавар схемийн дагуу тэгш өнцөгт хэлбэртэй сонгон авсан. Цооногийг суулт овоолт үүсгэдэггүй хуурай хөрсний төвшин 4.0м-ээс дээшгүй нөхцөлд боловсруулан хийв. Бүтээцийн зураг төслийг боловсруулав.

Цооногийн амсрын ширмэн тагны дээр 0.00 төвшин байх буюу газрын гадаргуугаас 100мм-ийн дээр байна.

Цооногийн дотор ёроолын нүхний дээд төвшин цооногийн амсраас доош -3.30м байх ба дүүргэлтийн өндөр 1400мм байна. "Иргэдэд үйлчлэх мэдээллийн төв" /Нутгийн удирдлагын ордон/-ийн барилгын гадна бохир усны шугамын цооногт орох түвшин -1,52м байна.

2. Барилгын инженер-хайгуулын "Энх-Өрнөлт" ХХК-ны 2021 оны 10 дугаар сард боловсруулсан инженер-хайгуулын судалгааны дүгнэлт. Энэхүү дүгнэлтээр 0.3 метрт хар хүрэн, өнгийн ургамлын үндэс дүхий өнгөн хөрс тархсан, 6,0 метр хүртэл өрөмдөхөд орчин үеийн дунд дээд дөрөвдөгчийн настай, пролювийн гаралтай, цайвар шаргал өнгийн бага чийгтэй, дунд ширхэгтэй элсэн ул хөрс, цайвар шаргал өнгийн бага чийгтэй, хайргархаг элсэн ул хөрс, цайвар шаргал өнгийн бага чийгтэй, дунд ширхэгтэй элсэн ул хөрс, хөрсний ус илэрээ.

БАРИЛГА БҮТЭЭЦИЙН ЦООНОГИЙН ХИЙЦИЙН ХЭСЭГ.

ХАНА: цооногийн ханыг бетон М100 хэрэглэх үед ханын зузаан 400мм, чулуут бетон хэрэглэх үед 500мм байна. Ханын дотор талыг 1:3 харьцаатай цементэн зуурмагаар 20мм зузаан өнгөлгөө хийж тэгшилнэ.

ХУЧИЛТ: Цутгамал хучилт: бетоны марк М200. Цутгамал төмөр бетон дамнуруу марк М200

Тайлбар: Угсармал төмөр бетон хавтангаар хучиж болох дөгөөд энэ тохиолдолд Захиалагчтай зөвшилцсөний үндсэн дээр зохиогчийн зөвшөөрөлийг авч угсралтын ажлыг гүйцэтгэнэ.

ШАЛ: Цооногийн ёроол буюу шалыг 150 маркын бетоноор цутгаж 1:3 харьцаатай цементэн зуурмагаар 20мм зузаантай өнгөлгөө хийнэ.

- Шалны доор өтгөн шар шавраар 330мм зузаантай бэлтгэл үе хийж өгнө.
- Цооногийн хана, хучилтын гадуур 300мм зузаан өтгөн шар шавар үе, 500мм үнсээр хучина. Шалны доор 300мм зузаан өтгөн шар шавар үе хийнэ.
- Цооногийн амсарын хэсгийн ханыг 75 маркын тоосгоор өрж, 50 маркын цементэн зуурмагаар Мр3-35/гагнана.
- Цооногийн амсарын таг нь ширмэн люк /дотоодод хаягдал ашилан хийж байгаа хуванцар таг байж болно/ байх ба давхар тагийг данзаар дулаалгатай, бариултай хийнэ. Цооногийн ширмэн таг нь газрын хөрснөөс дээш 100мм-т байх ба цооногийн амсар хэсгийг тойруулж 700мм өргөнтэй хаяавчыг М100 маркын бетоноор хийнэ.
- Цооногийн хучилтын доод түвшин цооногийн амсараас доош -0,8 м-т угсрагдана.


Хөдөлмөр хамгаалал, аюулгүй ажиллагаа:

"Барилгын үйлдвэрлэлийн хөдөлмөрийн аюулгүй ажиллагааны дүрэм" I хэсэг Ерөнхий шаардлага, БНБД 12-04-06, "Барилгын үйлдвэрлэлийн хөдөлмөрийн аюулгүй ажиллагааны дүрэм" II хэсэг Техникийн аюулгүй ажиллагааны дүрэм, БД12-106-14 "Ажлын байрны зааварчилгаа өгөх аргачилсан зөвлөмж", БД12-101-05 "Барилга угсралтын ажилд мөрдөх хөдөлмөр хамгааллын үлгэрчилсэн заавар" зэрэг норм дүрэм, галын аюулгүй ажиллагааг баримтлан ажиллахыг зөвлөмж болгож байна

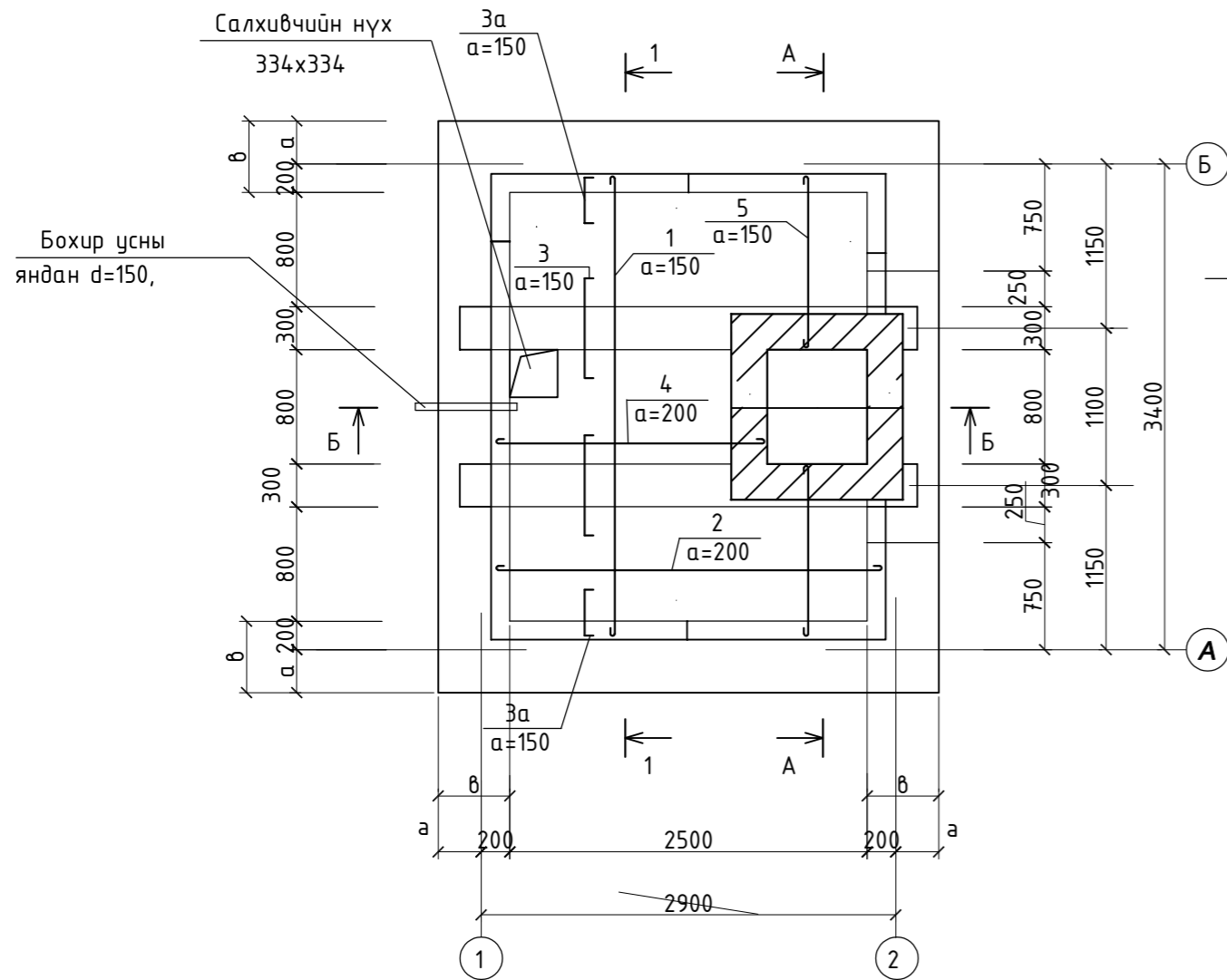
Ажил хүлээлцэх:

Системийн угсралтын ажлын бүрэн бүтэн байдлыг шалгаж угсралтын ажлын ул болон далд ажлын акт тэмдэглэсэн байдлаар зураг зохиогч, захиалагч, хяналтын төлөөллүүдийг байлцуулан ажлыг хүлээлц.

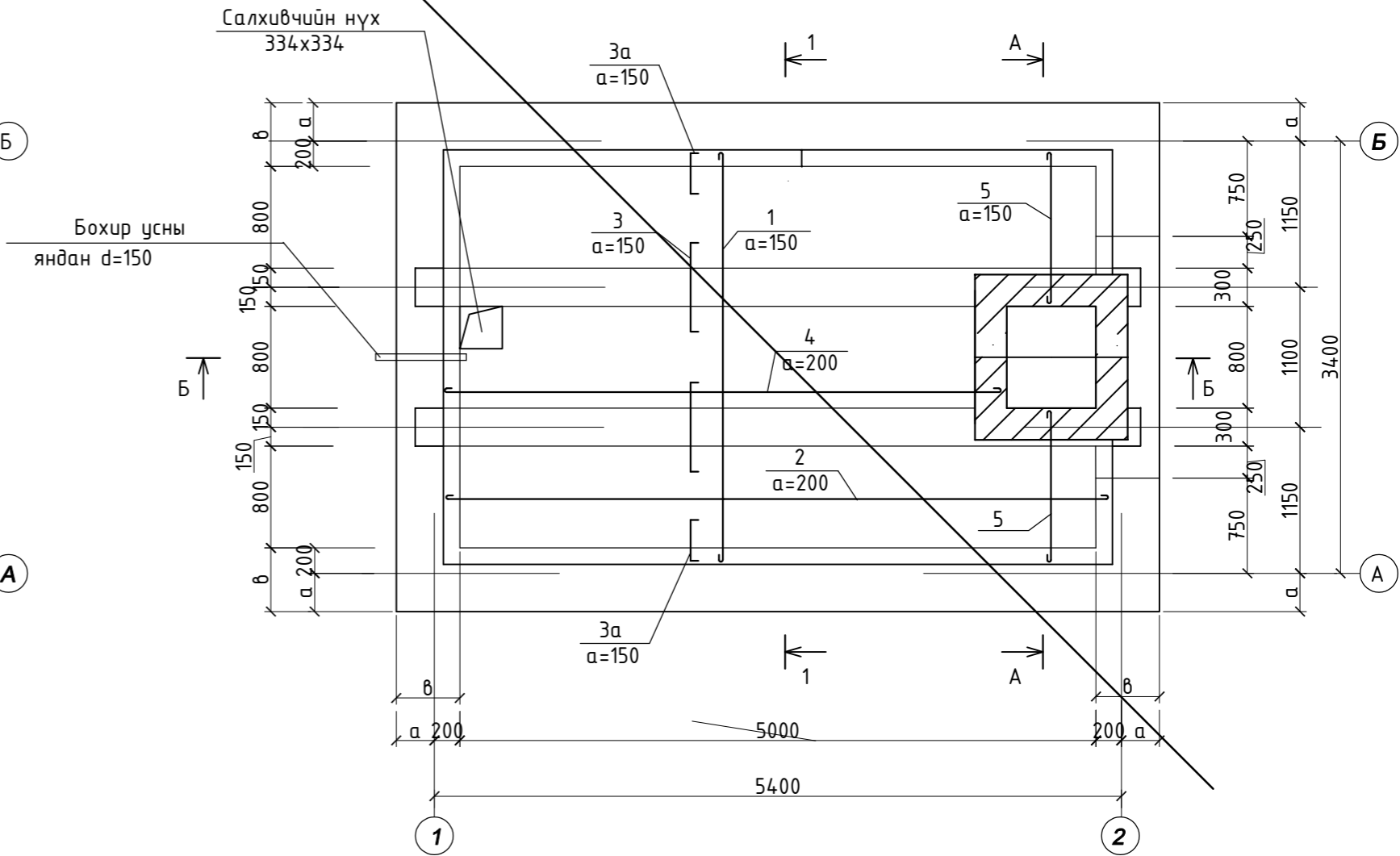
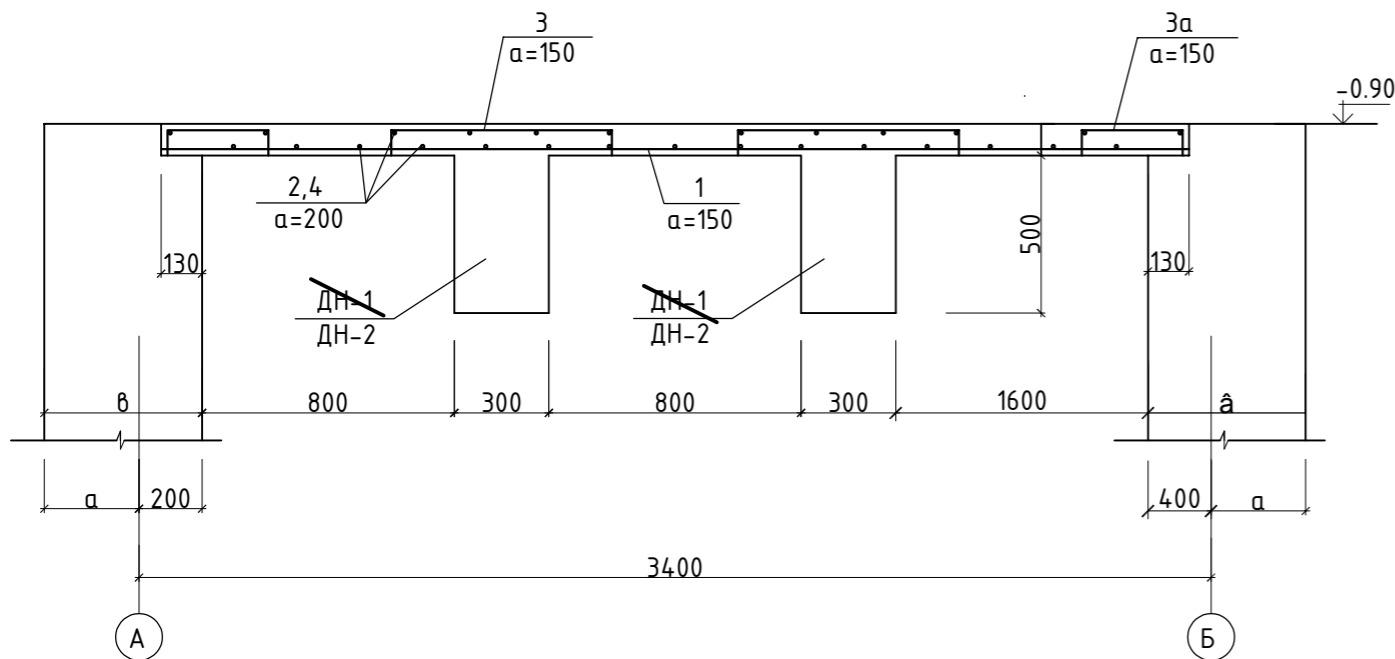
Д/Д	Зургийн нэр	Хуудас
1.	Тайлбар, зургийн жагсаалт	ББ-1
2.	Цооногийн огтлол А-А, Б-Б	ББ-2
3.	Цутгамал хучилтын арматурчлал	ББ-3
4.	Төмөр бетон дамнуруу ДН-1, ДН-2 материалын түүвэр	ББ-4
5.	Төмөр бетон дамнуруу ДН-1, ДН-2 материалын түүвэр	ББ-5

	Хэнтий аймаг, Мөрөн сум, 4-р баг "Иргэдэд үйлчлэх мэдээллийн төв" /Нутгийн удирдлагын ордон/-ийн 10 м <sup>3</sup> -ийн дохирын төмөр бетон цооног ажлын зураг					
	Тайлбар бичиг, зургийн жагсаалт					
	Инженер		Г. Дашмаа	ЕГ шифр: ОСИБ 09/2021	Масштаб М1:100	Огноо 2021 он
	Гүйцэтгэсэн		Г. Дашмаа	ТГ шифр:	Зургийн дугаар ББ-1	Хуудас 5
Шалгасан		Р.Цэрэнпил				





Огтлол 1 - 1 M1:25



Тайлбар

1. Цутгамал төмөр бетон дам нуруу ДН-1, ДН-2-ын арматурчлалтын зургийг хуудас марк ББ-6-д үз.
2. Ханын зузааны сонголт а, в-ийн утгыг хүснэгтээс авна. Хуудас ББ-2-д үз.

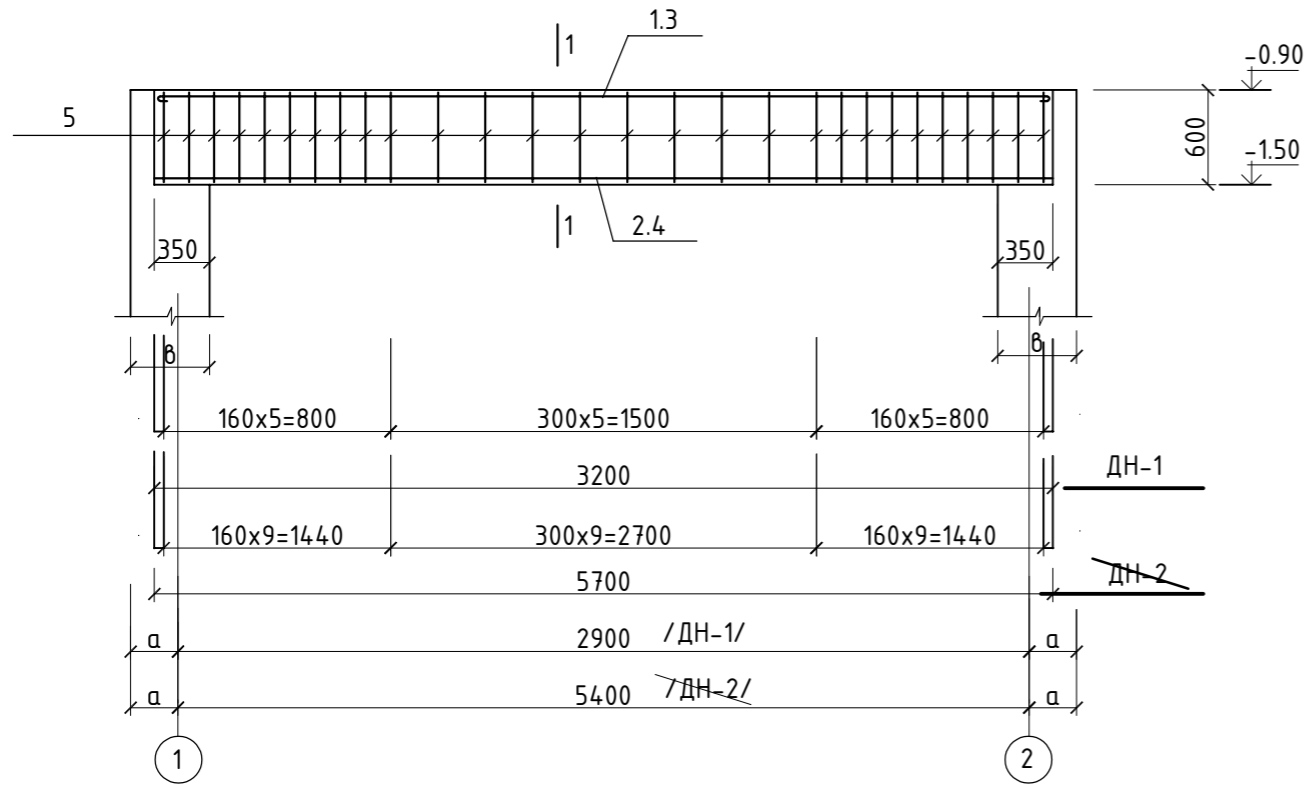
ТАЙЛБАР БИЧИГ

1. Цооногийн ханыг бетон болон чулуут бетоноор хийхээр төлөвлөж, хэмжээ, материалын түүврийг тусд нь тооцож хүснэгтэд үзүүлэв.
2. ББ-1 хуудас дахь тайлбар дичиг, ББ-2, ББ-4, ББ-5 зургуудтай хамтд нь үзэж угсралтын ажлыг гүйцэтгэв.



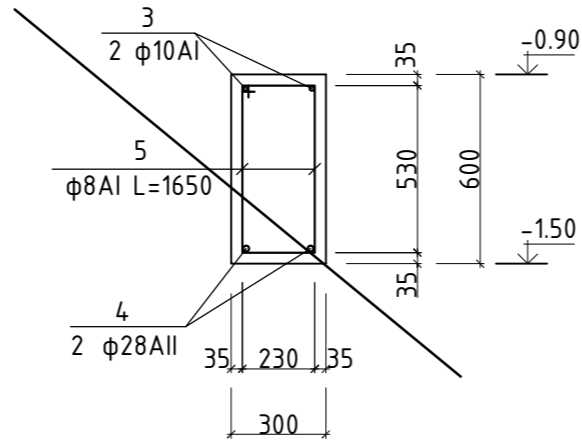
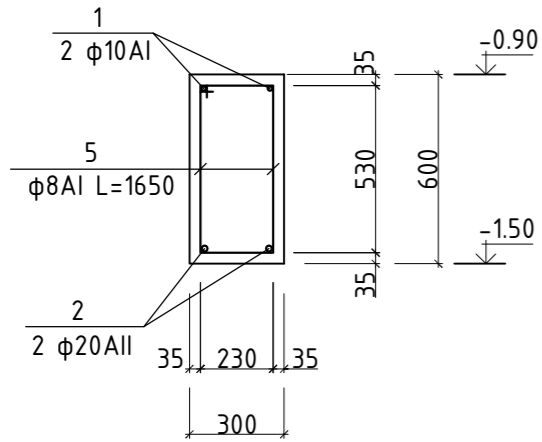
Хэнтий аймаг. Мөрөн сум. 4-р баг "Иргэдэд үйлчлэх мэдээллийн төв" /Нутгийн удирдлагын ордон/-ийн 10 м <sup>3</sup> -ийн дохирын төмөр бетон цооног ажлын зураг					
Цутгамал хучилтын арматурчлалт					
Инженер	Г. Дашмаа	ЕГ шифр:	Масштаб	Огноо	Үе шат
Гүйцэтгэсэн	Г. Дашмаа	ОСИБ 09/2021	M1:100	2021 он	A3
Шалгасан	Р.Цэрэнпил	ТГ шифр:	Зургийн дугаар	Хуудас	
			ББ-3	5	

Дам нуруу ДН-1, ДН-2 М1:50



1 - 1  
ДН-1

1 - 1  
ДН-2



Нэг элементэд орох арматурын түүвэр.

Элемент марк.	Поз	Загвар	Ф мм	нэгж урт мм	тоо шир.	δүх урт м.	Арматур сонголт.			
							∅ мм.	δүх урт м.	δүх хүнд	кг.
ДН-1	1		10A1	3295	2	6.59	8A1	26.40	10.43	30.10
	2		20A11	3170	2	6.34	10A1	6.59	4.01	
	5	230   595   295	8A1	1650	16	26.40	20A11	6.34	15.65	
ДН-2	3		10A1	5795	2	11.59	8A1	46.20	18.35	107.66
	4		28A11	5670	3	17.01	10A1	11.69	7.15	
	5		8A1	1650	28	46.20	28A11	17.01	82.16	
Цут.хэс ЦХ-1	6		10A1	1130	2	2.26	10A1	7.70	4.80	4.80
	7		10A1	730	4	2.92				
	8		10A1	630	4	2.52				

Бетон ба арматурын тодорхойлолт.

Элемент марк.	Бетон марк.	Элем тоо	бетоны орц м <sup>3</sup>		арматур /кг/	
			1эле	δүгд	1эле	δүгд
ДН-1	200	2	0.58	1.16	30.10	60.20
<del>ДН-2</del>	<del>200</del>	<del>2</del>	<del>1.03</del>	<del>2.06</del>	<del>107.66</del>	<del>215.32</del>
ЦХ-1	150	1	0.06	0.06	4.80	4.80

Арматур ГОСТ5781-82

ТАЙЛБАР БИЧИГ

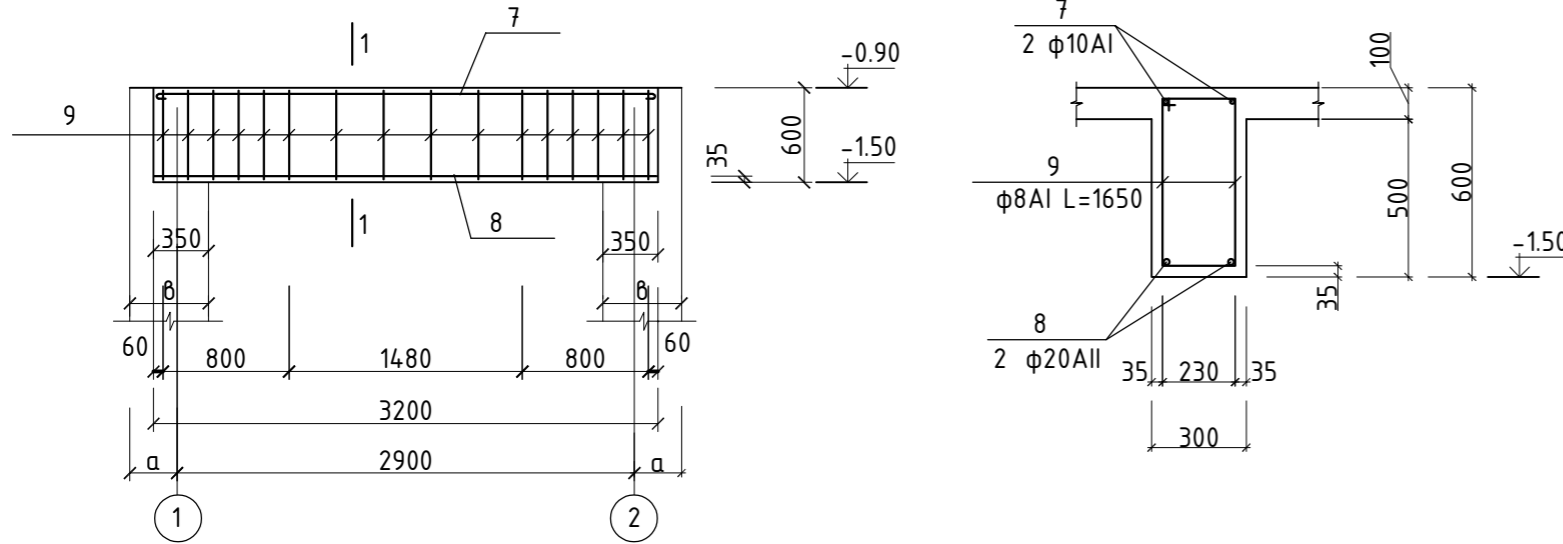
1. Цооногийн ханыг бетон болон чулуут бетоноор хийхээр төлөвлөж, хэмжээ, материалын түүврийг тусд нь тооцож хүснэгтэд үзүүлэв.
2. ББ-1 хуудас дахь тайлбар бичиг, Цутгамал хэсгийн арматурчлалтын ББ-2, ББ-3, ББ-5 зургуудтай хамтд нь үзэж угсралтын ажлыг гүйцэтгэв.



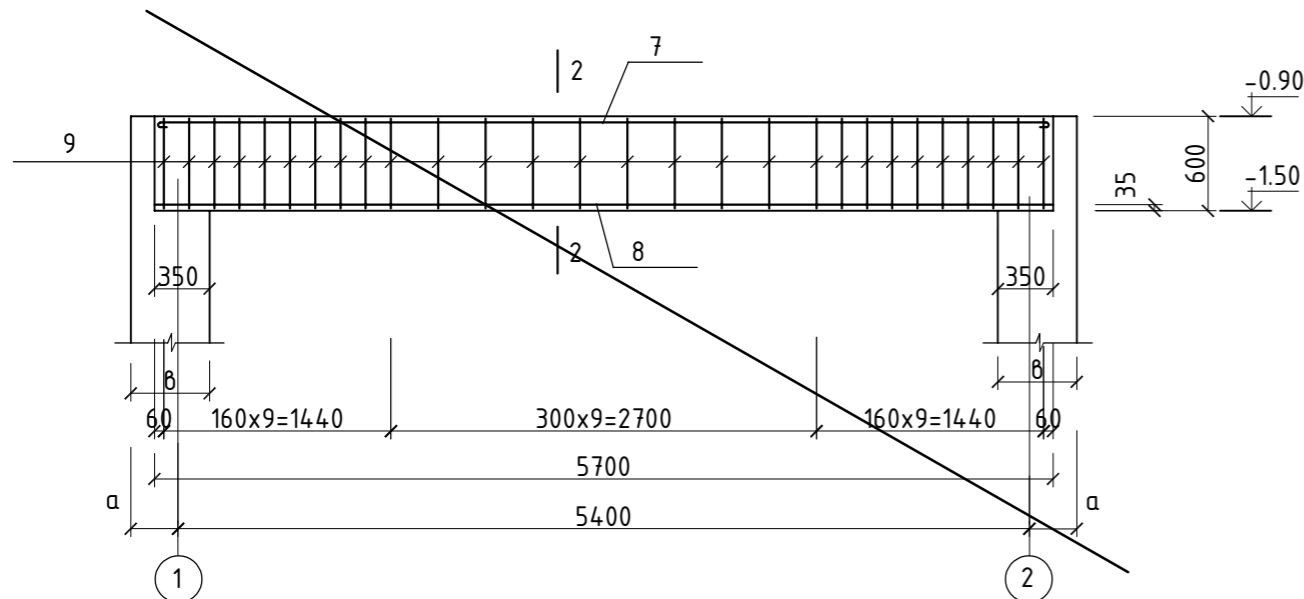
Хэнтий аймаг. Мөрөн сум. 4-р баг "Иргэдэд үйлчлэх мэдээллийн төв" /Нутгийн удирдлагын ордон/-ийн 10 м <sup>3</sup> -ийн дохирын төмөр бетон цооног ажлын зураг					
Төмөр бетон дамнуруу ДН-1 материалын түүвэр					Үе шат АЗ
Инженер		Г. Дашмаа	ЕГ шифр: ОСИБ 09/2021	Масштаб М1:100	Огноо 2021 он
Гүйцэтгэсэн		Г. Дашмаа	ТГ шифр:	Зургийн дугаар ББ-4	Хуудас 5
Шалгасан		Р.Цэрэнпил			

Дам нуруу ДН-1

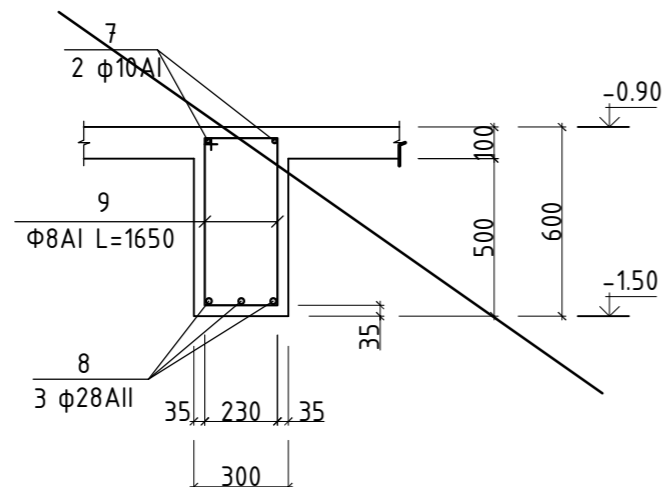
1 - 1



Дам нуруу ДН-2



2 - 2



Төмөр бетон дам нуруу, хавтанд орох арматур бетоны модорхойлолт.

Цооног багт.	Элем. нэр.	Поз	Загвар	Ø мм	нэгж урт мм	тоо шир.	δүх урт м.	Арматур сонголт.				
								Ø мм.	δүх урт м.	δүх хүнд		
10м3	хучилтын хавтан	1		12AI	3556	11	39.10	8AI	65.33	25.81		
		2		8AI	2855	16	45.68	12AI	102.3	90.84		
		3/3a/		12AI	/480/ 860	34 /38/	29.24 /18.24/	δүгэд 116.7кг				
		4		8AI	1965	10	19.65					
		5		12AI	1205	13	15.67					
	Бетон марк 200 V=0.65м3											
	20м3	хучилтын хавтан	7		10AI	3295	2	6.59	8AI	26.4	10.43	
			8		20AII	3170	2	6.34	10AI	6.59	4.07	
			9	230	595 530	295	8AI	1650	16	26.4	20AII	6.34
ДН-1 /2шир./ Бетон марк 200 V=0.58м3x2=1.16м3 арматур 30.1x2=60.20кг.												
<del>ДН-2 /2шир./ Бетон марк 200 V=1.03м3x2=2.06м3 арматур 107.7x2=215.4кг</del>												

ТАЙЛБАР БИЧИГ

1. Цооногийн ханыг бетон болон чулуут бетоноор хийхээр төлөвлөж, хэмжээ, материалын түүврийг тусд нь тооцож хүснэгтэд үзүүлэв.
2. ББ-1 хуудас дахь тайлбар бичиг, ББ-2, ББ-3, ББ-4 зургуудтай хамтд нь үзэж угсралтын ажлыг гүйцэтгэв.



Хэнтий аймаг. Мөрөн сум. 4-р баг "Иргэдэд үйлчлэх мэдээллийн төв" /Нутгийн удирдлагын ордон/-ийн 10 м <sup>3</sup> -ийн дохирын төмөр бетон цооног ажлын зураг						
Төмөр бетон дамнуруу ДН-1 материалын түүвэр					Үе шат	А3
Инженер		Г. Дашмаа	ЕГ шифр:	Масштаб	Огноо	
Гүйцэтгэсэн		Г. Дашмаа	ОСИБ 09/2021	M1:100	2021 он	
Шалгасан		Р.Цэрэнпил	ТГ шифр:	Зургийн дугаар	Хуудас	
				ББ-5	5	