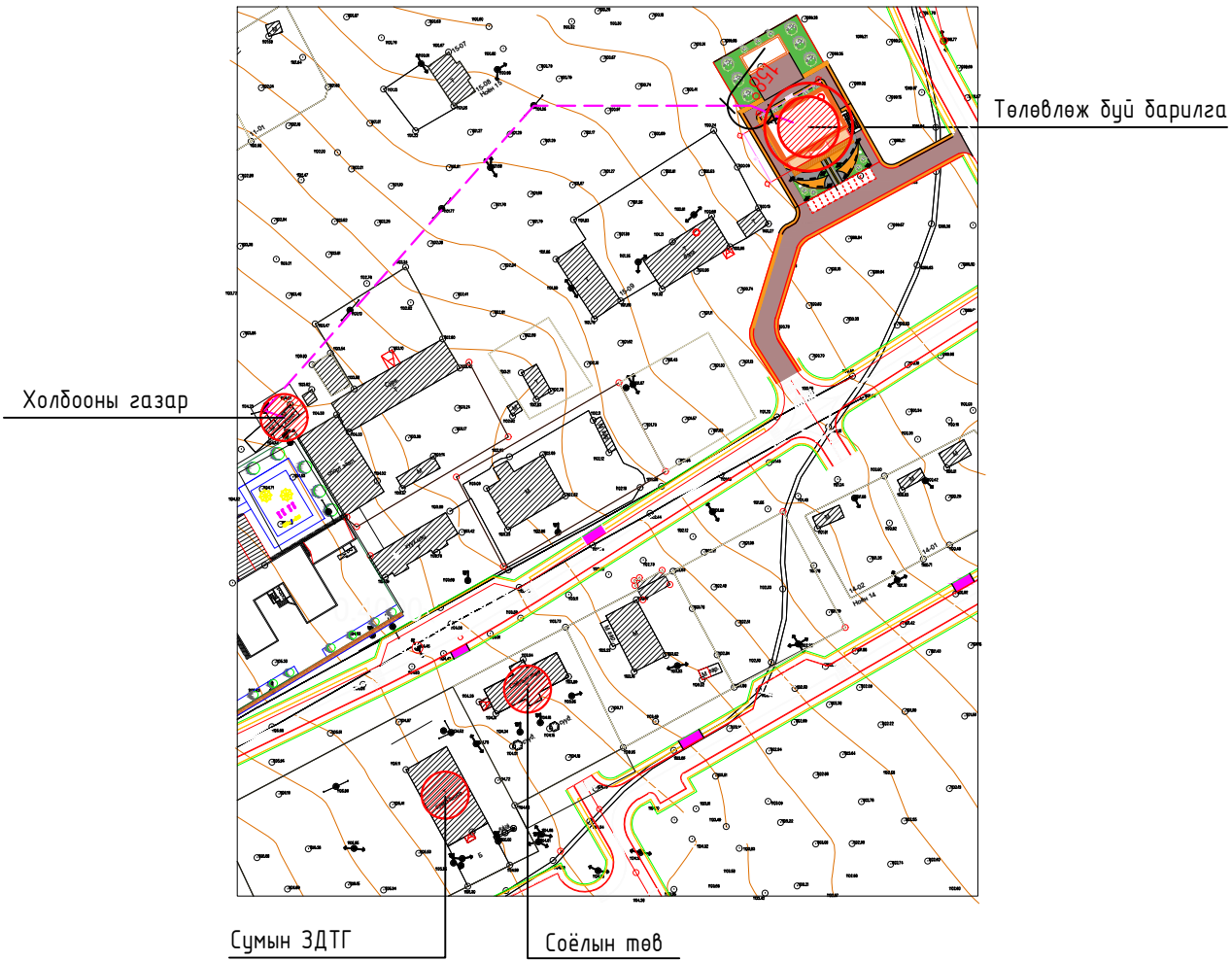


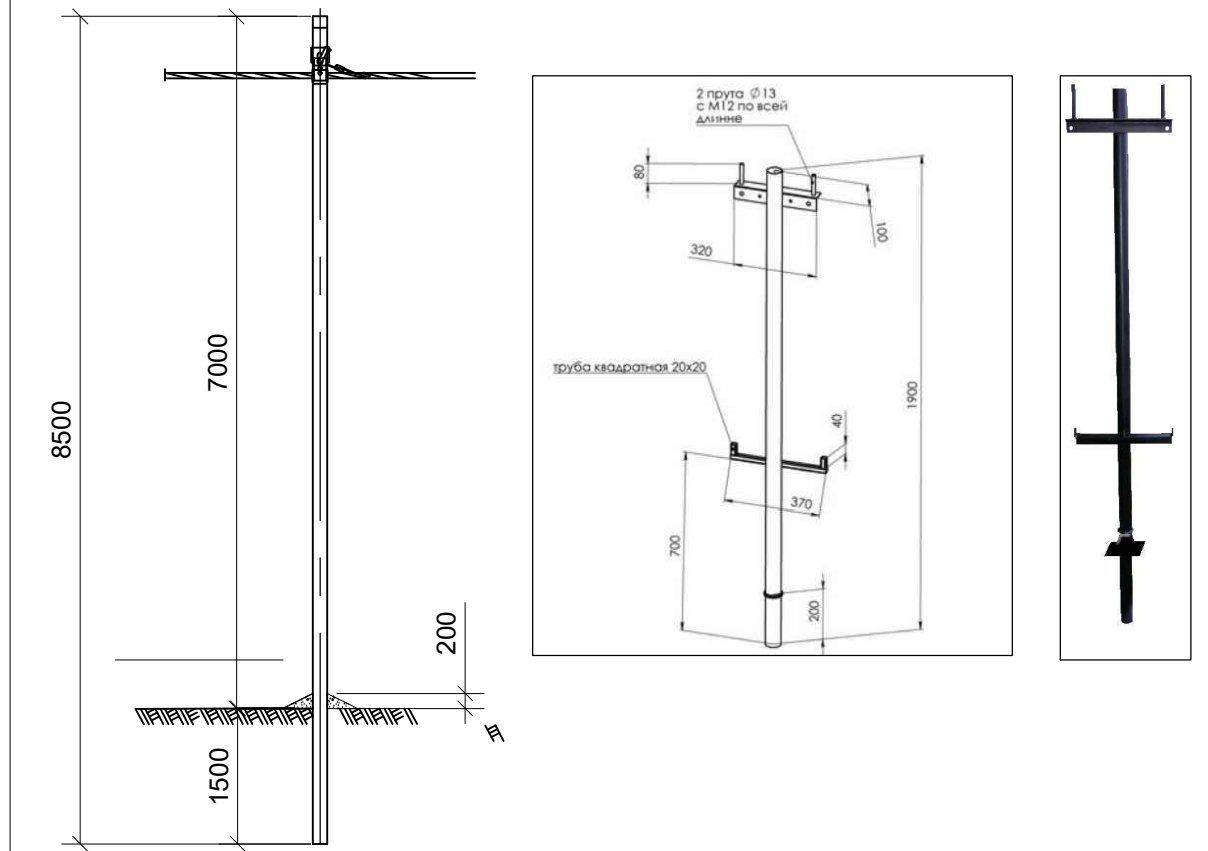
1	2	3	4	5	6	7	8	
ГХД маркийн үндсэн иж бүрдэл ажлын зургийн жагсаалт							Томьёолсон тэмдэг	
A	Хуудас	Зургийн нэр	Тайлбар	Нэр	Одоо байгаа	Төлөвлөсөн		
	ГХ.1	Нүүр хуудас		Телефон сүлжээний сувагчлал				
	ГХ.2	Байршилын тойм, Кабелийн тархалтын бүдүүвч		Холбооны газар /ATC/				
B	ГХ.3	Шинээр хийх гадна холбооны байгуулалт		Холбооны багана				
	Тайлбар. Хэнтий аймгийн Мөрөн суманд баригдах Иргэдэд үйлчлэх мэдээллийн төв /Нутгийн удирдлагын ордон/-н барилгын гадна холбоо дохиоллын зураг төслийг хийхдээ МХС ТӨК-ийн Хэнтий аймгийн газрын даргаас олгосон оны .р сарын .08-ны тоот техникийн нөхцлүүдийн дагуу, ерөнхий төлөвлөгөө, дэвсгэр зураг, газар дээр нь хийсэн судалгаа, холбогдох норм дүрэм /Үүнд: MNS 4908:2017, MNS 5276:2013, MNS 07:2011, MNS 5279:2013, MNS 5280:2003, MNS5277:2003, MNS 6305:2012 MNS 6586:2016, MNS 6668:2017/ зэргийг үндэслэн хийж гүйцэтгэв. Техникийн нөхцлийн дагуу сумын холбооны газраас OF-12core өөр дээрээ тросстой шилэн кабель болон JF10*2*0,4мм өөр дээрээ тросстой физик кабелийг цэнэглэн авч одоо байгаа багануудаар болон шинээр суурилуулах баганаар дамжуулан татаж барих барилгын дээвэрт зогсуур суурилуулан бэхэлж барилгын техникийн давхраар оруулан цааш босоо сувагчлалаар дамжуулан татаж холбооны өрөөнд оруулан төгсгөлийн төхөөрөмжүүдэд холбоно. <u>Угсралтын явцад анхаарах зүйлс:</u> -Ашиглалтанд байгаа кабель шугамын сүлжээ нь Улс, хот хоорондын холбооны, төрийн үйлчилгээний байнгын ашиглалтанд байх тасралтгүй үйл ажиллагааны зориулалттай тул кабель шугам шинээр татах ажлын бэлтгэлийг сайтар хангаж, ашиглагч байгууллагатай харилцан тохиролцож хийж гүйцэтгэх шаардлагатайг онцлон анхаарч хэрэгжүүлвэл зохино. -Газар шорооны ба кабель шугам татах ажлыг эхлэхээс өмнө холбогдох байгууллагуудаас зөвшөөрөл авч, ТАА-н дүрмийн дагуу угсралтын ажлыг мэргэжлийн угсралтын байгууллагаар хийж гүйцэтгэх шаардлагатай			Телефоны зогсуур				
				Шилэн кабелийн төгсгөлийн төхөөрөмж				
C				Шилэн кабель				
				Телефон сүлжээний кабель				
				Гадна холбооны оролт	-			
D				Цахилгааны кабель шугам				
				Дулааны шугам				
				Барилга объект				
Материалын түүвэр								
E	Д/Д	Нэр	Маяг	Хэм нэгж	Тоо	Тайлбар		
	1	2	3	4	5			
	1	Агаарын шилэн кабель өөр дээрээ тросстой	SS-OF-6core	м	280			
	2	Зэс дамжуулагчтай ПЭ-н бүрээстэй ПЭ-н тусгаарлагчтай тосон шахалттай өөр дээрээ тросстой кабель	SS-JF10*2*0,4мм	м	280			
	3	Төмөр бетонон багана	H=8.5м Ф-110-230мм	ш	2			
	4	Кабелийг багананд тогтоогч тоног		Ком	2			
	5	0.6 мм-ийн төмөр утас /Бэхэлгээний/		м	30			
F	6	Телефоны зогсуур /металл H=1.9м/		Ком	1			
	7	Шилэн кабелийн төгсгөлийн төхөөрөмж	FDF	ш	1			
	1	2	3	4	5	6	7	
Хэнтий аймгийн Мөрөн сум, IV дүгээр баг Иргэдэд үйлчлэх мэдээллийн төв /Нутгийн удирдлагын ордон/ Нүүр хуудас								
			Инженер		Т.Пүрэвзагд	Е.Г шифр: ОСИБ-09/2021	Масштаб: Зургийн дугаар: ГХД-1	Огноо: 2022
			Гүйцэтгэсэн		Т.Учралт	Т.Г шифр:	Хуудас: 3	
			Шалгасан		Т.Пүрэвзагд			
1	2	3	4	5	6	7	8 АЗ	

Баиршилын тойм

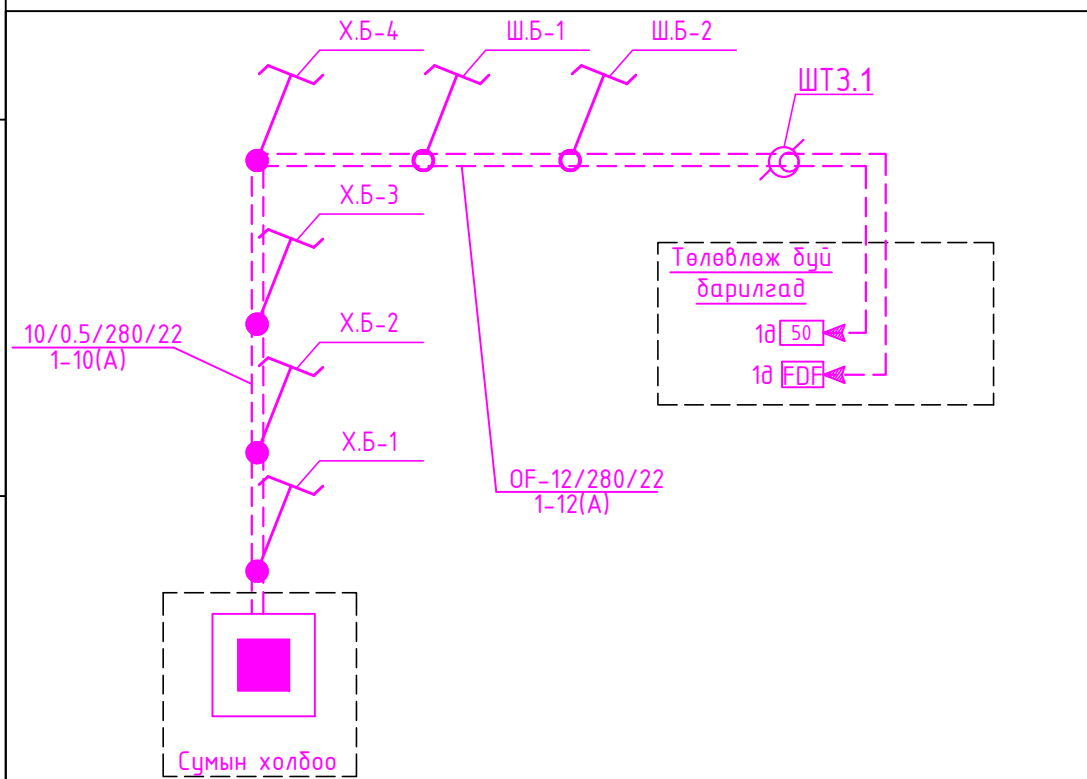


Төмөр бетон холбооны багана

Телефон зогсуур



Кабелийн тархалтын бүдүүвч

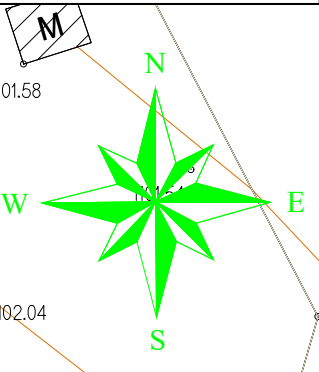


Хэнтий аймгийн Мөрөн сум, IV дүгээр баг
Иргэдэд үйлчлэх мэдээллийн төв /Нутгийн удирдлагын ордон/

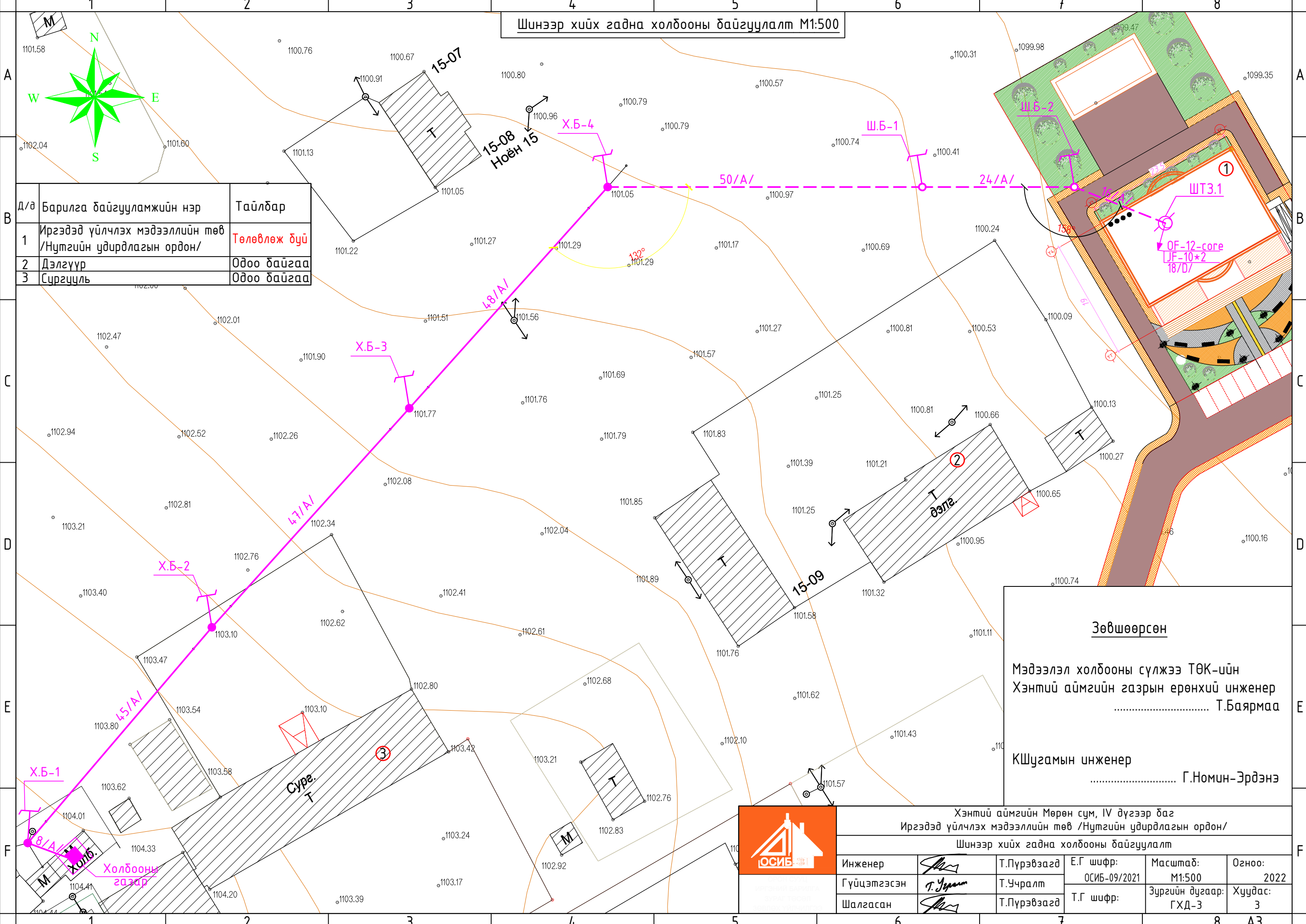
Баиршлын тойм, Кабелийн тархалтын бүдүүвч

Инженер	<i>[Signature]</i>	Т.Пүрэвзагд	Е.Г шифр: ОСИБ-09/2021	Масштаб: М1:-	Огноо: 2022
Гүйцэтгэсэн	<i>[Signature]</i>	Т.Учралт	Т.Г шифр:	Зургийн дугаар: ГХД-2	Хуудас: 3
Шалгасан	<i>[Signature]</i>	Т.Пүрэвзагд			

Шинээр хийх гадна холбооны байгуулалт М1:500



Д/а	Барилга байгууламжийн нэр	Тайлбар
1	Иргэдэд үйлчлэх мэдээллийн төв /Нутгийн удирдлагын ордон/	Төлөвлөж дүү
2	Дэлгүүр	Одоо байгаа
3	Сүргэцүл	Одоо байгаа



Зөвшөөрсөн
 Мэдээлэл холбооны сүлжээ ТӨК-ийн
 Хэнтий аймгийн газрын ерөнхий инженер
 Т.Баярмаа
 КШугамын инженер
 Г.Номин-Эрдэнэ



Хэнтий аймгийн Мөрөн сум, IV дүгээр баг Иргэдэд үйлчлэх мэдээллийн төв /Нутгийн удирдлагын ордон/					
Шинээр хийх гадна холбооны байгуулалт					
Инженер	<i>[Signature]</i>	Т.Пүрэвзагд	Е.Г шифр:	Масштаб:	Огноо:
Гүйцэтгэсэн	<i>[Signature]</i>	Т.Учралт	ОСИБ-09/2021	М1:500	2022
Шалгасан	<i>[Signature]</i>	Т.Пүрэвзагд	Т.Г шифр:	Зургийн дугаар:	Хуудас:
				ГХД-3	3