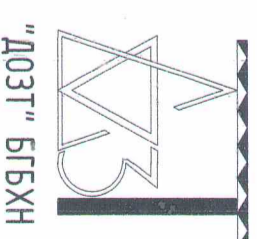


"ДОЗТ" БГБХН
Дорнод аймаг, Хэрлэн сум, 7-р баг, 52-байр 06 тоот



ЕГ Шифр: Дo-20-2/2023

/Дорнод аймаг, Хэрлэн сум, 1-р баг/
"СИЛИКАТ" ХОРООЛМЫН УС ДУЛААН ДАМЖУУЛАХ
ТӨВИЙН БАРИЛГА"

/Ажлын зүүрэг/
БАРИЛГА АРХИТЕКТУР-БА
Захирагч /Ч.Лхагвадсүрэн/
Гүйцэтгэсэн архитектор /Э.Баддамсэрээжид/

ЧОЙБАЛСАН ХОТ
2023 ОН

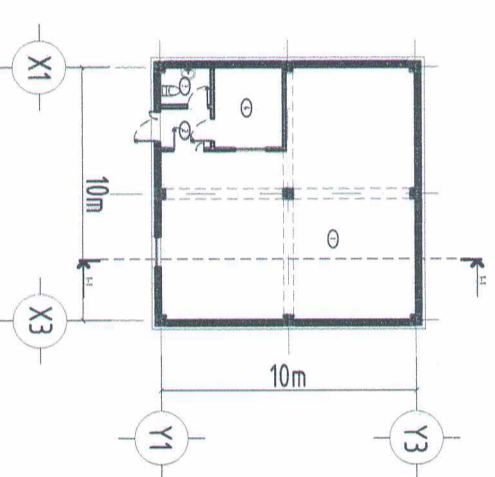
Д/г	Хурдасны нэр	Хурдасны марк
ТАЙЛБАР ӨНЧ, ЗУРГАЙН ЖАГСААЛ		
01	Нүүр хурдас	БА-01
02	Зургийн жагсаалт, тайлбар Өнч	БА-01
03	Байршил, схем, орчны тойм	БА-02
04	Давхарын байгуулалт, Озтол 1-1, Хэсэгчилсэн байгуулалт 1,2,3, Хаалга, цонхны шүүвэр	БА-03
05	Дээврийн байгуулалт, Озтол А-А, Б-Б, Хаалга цонхны шүүвэр	БА-04
06	Нүүр талдурд Х1-Х3, ХЗ-Х1, Y1-Y3, Y3-Y1	БА-05
07	Шалны байгуулалт, шалны төрөл	БА-06
08	Дулаагын полиэстролыг тогтоох аргачлал	БА-07
09	Технологийн байгуулалт	БА-08

ТАЙЛБАР БИЧИГ:
ҮНДЭСЛЭГ:
 Дорнод аймаг, Хэрлэн сумын, 1-р багийн нутаг дэвсгэрт байрлах /"СИЛИКАТ" ХОРООЛЛЫН ҮС ДУЛААН ДАМЖУУЛАХ ТӨВИЙН БАРИЛГА/-ын ажлын зураг төслийг Дорнод аймгийн ЗДТГ, ТХБХБГ - ийн 2023 оны сарын -ны өдөр хүлээн № тоот зураг төсөв зохиох гэрээ, зургийн даалгавар, засварын ажлаар хийгдэх ажлын нэр төрөл, жагсаалтыг үндэслэн Дорнод аймгийн барилгын зураг төсөв, усралтын "Д03Т" БГБХНөхөрлөл 2023 оны 11 дугаар сард хийж гүйцэтгэв.

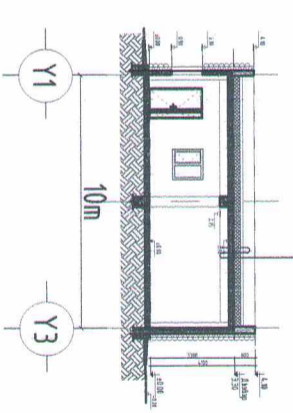
ТООЦООНЫ ӨГӨГДЛүүд:
 Барилгад хэрэглэх уур амьсгал ба геофизикийн үзүүлэлт БНБД 2.01.01-93-ын заалтын дагуу:
 Гадна газарын тооцооны температур: 32,4°C
 Цасны ачаалал: 50кг/м2
 Салхины норматив ачаалал: 45кг/м2
 Газар чичирхийлэлтийн зэрэг 5бсгл
 Гал тэсвэрлэлтийн зэрэг: II
 Эдлэгээний зэрэг: II

Байршил, эдлэлэр газар:
 Дорнод аймаг, Хэрлэн сум, 1-р баг
 Архитектур төлөвлөл: Төлөвлөж буй барилга нь дулаан дамжуулах мөвийн зориулалттай тэнхлэгээрээ 10х10м хэмжээтэй, 1 давхар дулаан механикийн өрөө, Үүдний хэсэг, Арцун цэврийн өрөө, Амрах өрөө зэрэг байрлана.
 Барилга бүтээц хана: Үг барилга нь цугтамал төмөр бетон бүтээцтэй баганын сурьттай 1 давхар барилга болно. Гадна хана нь 200мм-н цугтамал төмөр бетон, 150мм-н Монгол улсын стандарт MNS EN 13163:2011 механикийн шаардлага хангасан хөвсөн полистрол (EPS) хайтан байна. Дотор хана, хамар ханцруудыг 120мм зурагтайн тоосгон өрлөөвөр гүйцэтгэнэ. Барилгад сүүлийн үед хэрэглэж буй Монгол улсын стандарттай төхирсөн материал, технологи ашиглана.
 Дээвэр: Барилгын дээвэр нь гаддур ус зайлуулах систем бүхий хар цаасан олон үет хайтгай дээвэр байна. Дээврийн ажлыг зурагт тусгагдсан хийц хэсэглэлийн дагуу технологийн зохих мөвшинд гүйцэтгэх шаардлагатай. Дээврийн байгуулалт, хийц хэсэглэлийг БА-04-өөс үзнэ үү.
 Цонх, хаалга, шилэн хана: Барилгын хувьнцар /PVC/ цонх нь Монгол улсад мөрдөж буй норм, MNS 5830:2007 стандарт дулаан механикийн шаардлага хангасан 3 давхар шилэгээтэй, хуванцар хүрээний дотор тасалганыг тоо 6-с-иц, MNS4753:2011 "Наамал шилэн багц", MNS6266:2011 "Барилгын хана, цонхны гулзварын сайн чанарын цонх буй шаардлагатай. Барилгын гадна хаалгуудыг стандартын шаардлага хангасан металл хайлаг авчирч усралтыг газар дээр нь мэрэгжийн байгууллагаар угсруулна. Цонх нь заавгай салхижуулалтын гэгээгчтэй байна. Цонхыг цагтаалтын цэгийг өнгөрөөж суулгана. Хаалга, цонхны загвар хэмжээг БА-04-р хурдсанд үзнэ үү. Дотор модон хаалганы сайн чанарын эдлэгээ дах өнгө үзэмж сайтай хаалга захиалан авчирч усарна.
 Шал: Шалыг БА-06-д үзүүлсэн хийц хэсэглэлийн дагуу хийж гүйцэтгэнэ.
 Гадна засагл: Барилгын гадна талыг БА-05-р хурдсанд заасан модорхойлолын дагуу сайн чанарын чулуун эмүльсэн 2 дахин бүрхж гүйцэтгэнэ.
 Дотор засагл: Дотор хананд сайжруулсан шаардлага хийж заслын хүснэгтийн дагуу хийж гүйцэтгэнэ.

ЕРӨНХИЙ СХЕМ М1:500



ОТГОЛ 1-1 М1:500



- Үндсэн дээвэр бүлгэм -полимер /ЖП/
- Үндсэн дээвэр бүлгэм-полимер /ЭПП/
- Тортой цементэн тэгшилгээ ᠖-50 мм М100
- Керамзит төмөр налцуула
- Галд тэсвэртэй MNS 6318 : 2012 стандарт хөвсөнцөр дулаалга 3/ хөвсний нягт 25-30/м 300 мм
- Уур тусгаарлагч үе пергамин П-350
- Цементэн тэгшилгээ ᠖-50мм М50
- Цугтамал төмөр бетон ᠖-150мм

ТАЙЛБАР:

ТАЙЛБАР, ЗУРГИЙН ЖАГСААЛТ

АРХИТЕКТУРЫН ТЭМДЭГЛЭГЭЭ

- 1) Өрөөний дугаар
 - Ц-1 Цонхны дугаар
 - Х-1 Хаалганы төрлийн марк болон дугаар
- Хана-01 Гадна ханы хэсэгчилсэн байгуулалтын дугаар БА-18 Зургийн хурдасны дугаар

Ханы төрлийн марк болон дугаар
 1.00 Нүүр тал, озтол дээрх цээг
 өндөржилт

0.00 Байгуулалт дээрх цээгийн өндөржилт /шалны заслын дээд мөвшин/

Хэс-᠔-1 Хэсэгчилсэн байгуулалтын дугаар
 БА-09 Зургийн хурдасны дугаар

Хэс-1 Зургийн хурдасны дугаар
 БА-10 Зургийн хурдасны дугаар

Уг шал:

БАРИЛГА АРХИТЕКТУР

Мөнхэл улс, Дорнод аймаг, Хэрлэн сум,
 1-р баг
 52-байр 06
 Утас: 976-99033068
 Факс:
 И-мэйл: Daz1999@gmail.com
 Интернет хаяг:

"Д03Т" БГБХН

Архитектор Ч.Лавдасүрэн

Гүйцэтгэсэн З.Борбогсдоржпил

Шалсан Ч.Лавдасүрэн

Дорнод аймаг, Хэрлэн сум, 1-р баг/
 "СИЛИКАТ" ХОРООЛЛЫН ҮС ДУЛААН
 ДАМЖУУЛАХ ТӨВИЙН БАРИЛГА

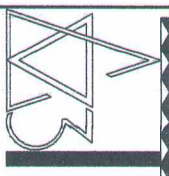



Тайлбар, зургийн жагсаалт

Масштаб:	Зургийн дугаар:	Хурдас:
ЕГ Шифр:	ТГ Шифр:	Огноо:
До-20-2/2023	БА-01	08
		2023

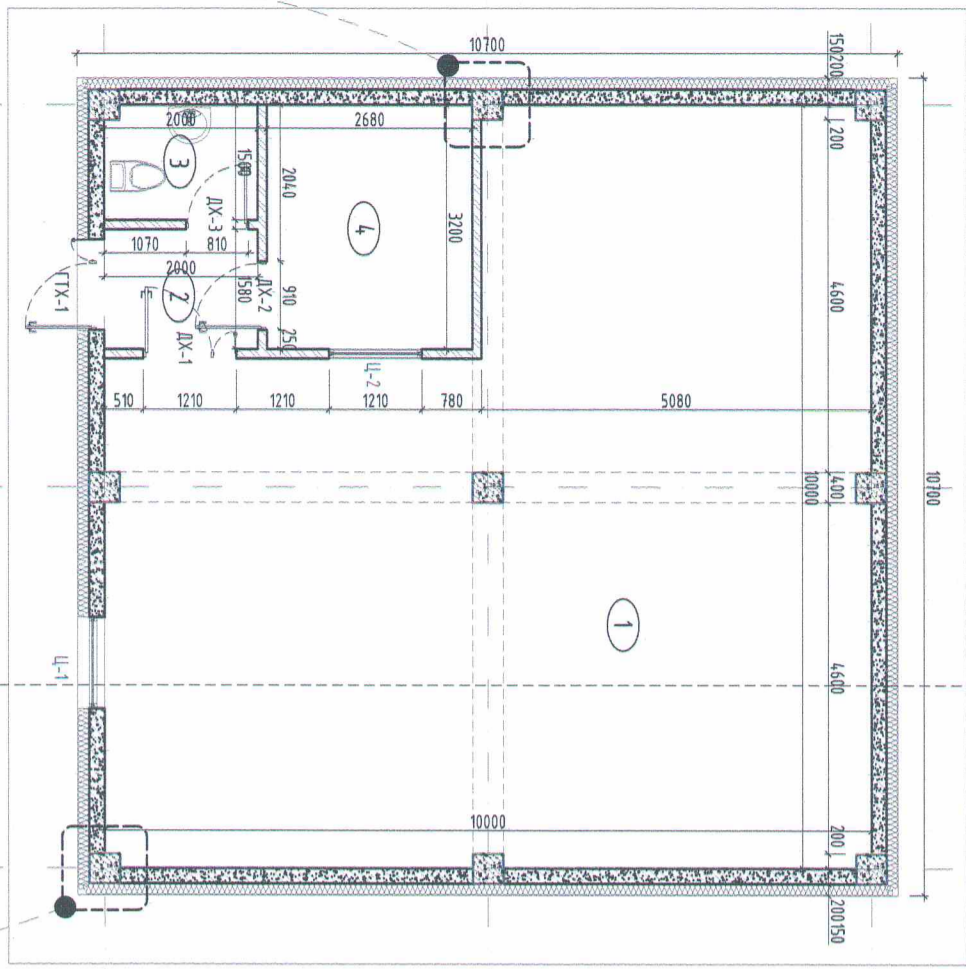
БАЙШИЛЫН СХЕМ, ОРЧНЫ ТӨЙМ



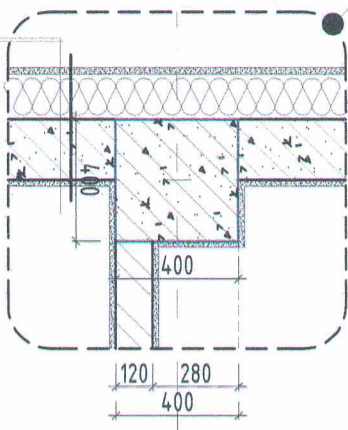
ТАЙЛААР:

Ye шат:		
БАРМИГА АРХИТЕКТУР		
		
1-р багц 52-багц 06 Утас: 976-99033068 Факс: И-хөйл: Dost1999@gmail.com Интернет хаяг:		
Архитектор		Ч/Хазбаасгүрэн
Гүйцэтгэгч		Зөвлөмж гэрээжигчид
Шалгарсан		Ч/Хазбаасгүрэн
/Дорнод аймгад, Хэрлэн сум, 1-р багц/ "СИНИКАТ" ХОРООСЖИЛЫН ҮС ДУЛААН ДАНЖУУЛАХ ТӨВИЙН БАРМИГА		
Байршилын схем, орчны төйм		
Масштаб:	Зургийн агуувар:	Хугацаа:
M:25,100	БА-02	08
ЕГ Шугар:	ТГ Шугар:	Огноо:
До-20-2/2023		2023

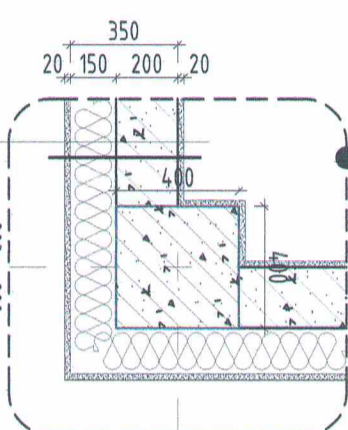
ДАВХРЫН БАЙГУУЛАЛТ
М1:100



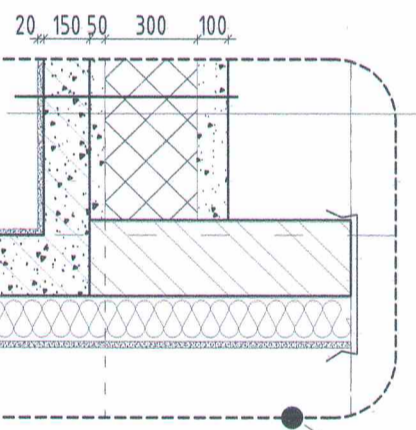
ХЭСЭГЧИЛСЭН БАЙГУУЛАЛТ-1
М1:25



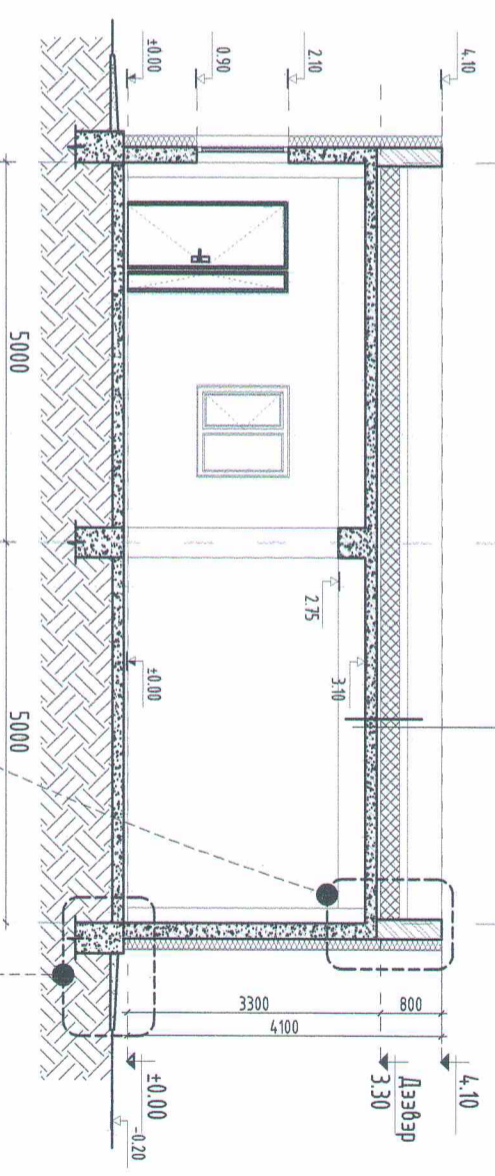
ХЭСЭГЧИЛСЭН БАЙГУУЛАЛТ-2
М1:25



ХЭСЭГЧИЛСЭН БАЙГУУЛАЛТ-3
М1:25



ОГТЛОЛ 1-1
М1:100



- Үндсэн дээвэр бшгч -полимер /ЭКП/
- Үндсэн дээвэр бшгч-полимер /ЭПП/
- Торлог цоёмтэн мазшигээ $\delta=50$ мм М100
- Керамзит бетон нэвчилгээ
- Галд мэдвэрэй МNS 6318 : 2012 стандард хөөсөнцөр дүрмэлгэ 3/ хөөсний нягт 25-30/м 300 мм
- Уур тусгаарлагч үе пергамин П-350
- Цоёмтэн мазшигээ $\delta=50$ мм М50
- Цуцгамал мөмөр $\delta=150$ мм

- Үндсэн дээвэр бшгч -полимер /ЭКП/
- Үндсэн дээвэр бшгч-полимер /ЭПП/
- Торлог цоёмтэн мазшигээ $\delta=100$ мм М100
- Керамзит бетон нэвчилгээ
- Галд мэдвэрэй МNS 4629-2005 стандард хөөсөнцөр дүрмэлгэ 3/ хөөсний нягт EPS хайтан 25-30/м³ 300мм
- Уур тусгаарлагч үе пергамин П-350
- Цоёмтэн мазшигээ $\delta=50$ мм М50
- Цуцгамал мөмөр $\delta=150$ мм

ХААЛГА, ЦОНХНЫ ТҮҮВЭР				
Д/В	Нэр	Марк	Хэмжээ	Тоо
1	Гадна мөмөр хаалга	ГТХ-1	2100 1210	1
2	Домор мөмөр хаалга	ДХ-1	2100 1210	1
3	Домор модон хаалга	ДХ-2	2100 910	1
3	Домор модон хаалга	ДХ-3	2100 810	1
4	Цонх	Ц-1	1200 1200	1
5	Цонх	Ц-2	1210 1210	1

Домор заслын модорхойлолт

Д/В	Өрөөний дугаар	Ханы дээд хэсэг	Ханы доод хэсэг	Тасаг
1	1,2,4	Цагаан эмүүлсэн будаг	h=2,75м Тосон будаг	Цагаан эмүүлсэн будаг
2	3	Цагаан эмүүлсэн будаг	h=2,2м Керемик хайтан	Цагаан эмүүлсэн будаг

ТАЙЛБАР:

-Огтлол 1-1, 2-2 цэг хуудас БА-04 оос үзнэ үү.
-Нүүр модлуудыг хуудас БА-05 аас үзнэ үү.

Танхуу мэтгэжээ:

- Ц-1 -Цонхны марк
- ГТХ-1 -Гадна мөмөр хаалга
- ДХ-1 -Домор хаалга
- Дүрмэлгэ
- Тосгон хана
- Бетон суурь
- Төмөр бетон

Д/Д	Давхрын өрөөний модорхойлолт/	модлогдуй м ²
1	Техникүйн өрөө	83,25
2	Үүдний хэсэг	3,58
3	Арунцувруйн өрөө	3,05
4	Амрах өрөө	8,68
Нийлм		98,56

Барилга Архитектур

Уг ушар: **БАРИЛГА АРХИТЕКТУР**

Нэгжлэг, Дорнод аймг, Хэрлэн суь,
7-д бэлг,
52-дотр 06
Утас 976-99033068
Факс:
И-мэйл: Barilga1999@gmail.com
Интернет хаяг:

"ДОЭТ" БГБХН

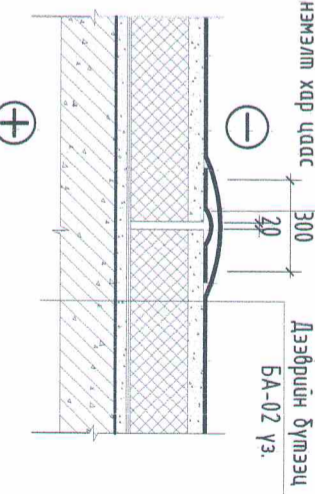
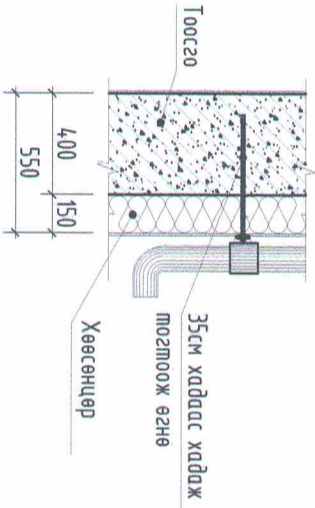
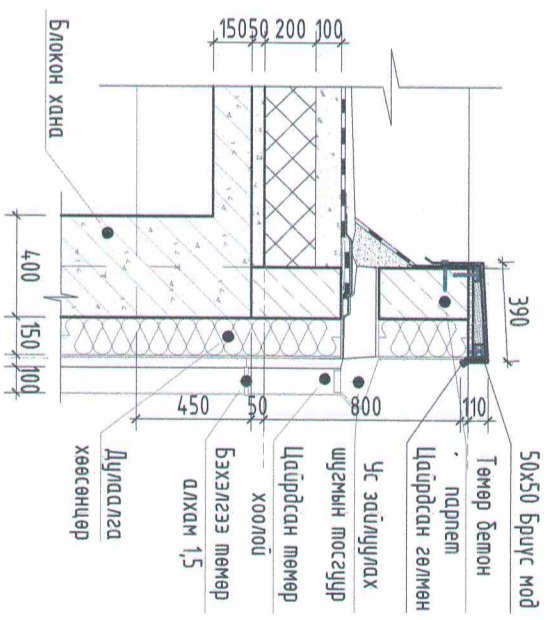
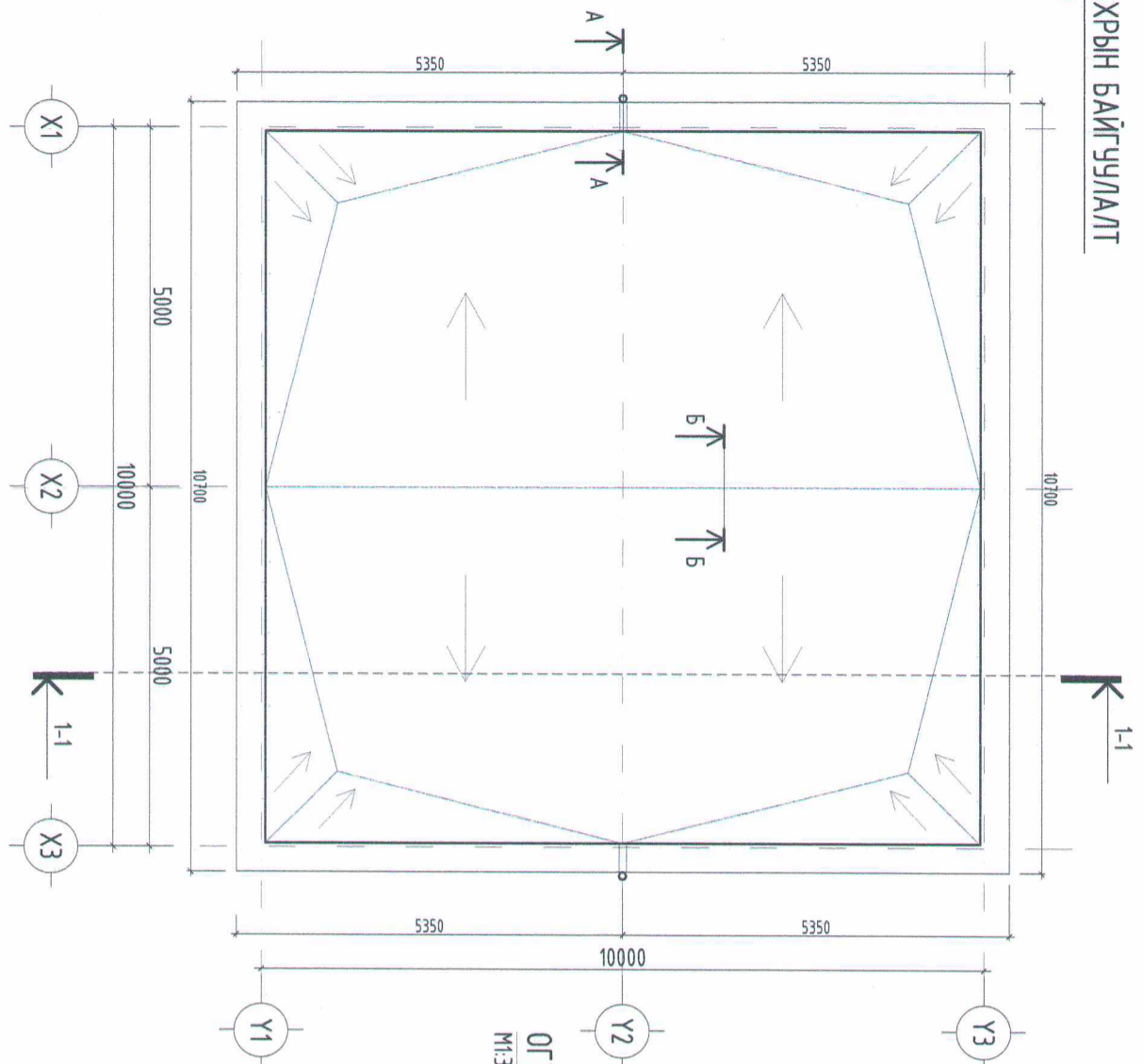
Архитектор: Ч.Хайрагсүрэн
Гүйцэтгэсэн: Эрдэнтүвшин
Шалгалсан: Ч.Хайрагсүрэн

Давхрын байгуулалт, Огтлол 1-1, Хэсэгчилсэн байгуулалт 1,2,3, Хаалга, цонхны түүвэр

Масштаб: М1:25,100	Эргэлийн дугаар: БА-03	Хуудас: 08
EG Шифр: До-20-2/2023	ТГ Шифр:	Огноо: 2023

Шидарлага/замнах/эмүүлсэн будаг (м)	Өнгөлгөө шидарлага	Төмөр бетон ханц	EPS хайтан 25-30/м ³	Сайжруулсан шидарлага	Гүйцэтгэлийн эмүүлсэн будаг (+)
	$\delta=70$ мм	-200мм	-150мм	$\delta=70$ мм	

Шидарлага/замнах/эмүүлсэн будаг (м)	Өнгөлгөө шидарлага	Төмөр бетон ханц	EPS хайтан 25-30/м ³	Сайжруулсан шидарлага	Гүйцэтгэлийн эмүүлсэн будаг (+)
	$\delta=70$ мм	-200мм	-150мм	$\delta=70$ мм	



1	2	3	4	5	6	7
Нүхний хэмжээ 1200x1200 давхар шилтэй, рам нь 6 масалагданай	Нүхний хэмжээ 1210x1210 давхар шилтэй, рам нь 6 масалагданай	Нүхний хэмжээ 2100x1200 Төмөр хаагааг	Нүхний хэмжээ 2100x1210 Домор төмөр хаагааг	Нүхний хэмжээ 2100x910 Домор модон хаагааг	Нүхний хэмжээ 2100x810 Домор модон хаагааг	
/Ц-1/ 1ш	/Ц-2/ 1ш	/ГТХ-1/ 1ш	/ГТХ-2/ 1ш	/ДХ-2/ 1ш	/ДХ-3/ 1ш	

- Энэ зургийг БА, ББ-ын зургуудтай хамт үзнэ.
- Энэ хуудасыг БА-03-р хуудсуудтай хамт үзнэ.
- Забсар эдг шингэн хөөсөөр чигжиж дулаална.
- Цонх 3 давхар шиллээлтэй, худалцаж худэрний доморх масалаганы тоо 6-с цх MNS5802:2007 "Барилгын цонхонд тавигдах техникийн шаардлага"
- MNS4.753:2011 "Наамал шилэн баад"
- MNS6266:2011 "Барилгын хана, цонхны гулзварын угсаралтын заадаг" гэсэн 3 стандартын дагуу цонхыг суулаах.
- Мангол улсын стандарт MNS 0531 : 2002 "Барилгын модон хаагааг, цонх, ластны хаагааг. Техникийн ерөнхий шаардлага."
- Модон хаагааг олон улсын стандартын шаардлага хангасан чанартай каалааар хүйнэ.
- Хаалагны өнгө зааварыг захиалагчийн хүсэлтийн дагуу сонгож угсарна.
- Забсар эдг шингэн хөөсөөр чигжиж дулаална.
- Метал хаалагны захиалагчдад газар дээр хэмжээг нарийвчлан нягтлаж захиална.

Барилга Архитектур

Монгол улс, Дорнод аймаг, Хэрлэн сум,
7-р дуг, 06
Утас: 976-99033068
Факс:
И-кейл: Dord1999@gmail.com
Интернет хаяг:

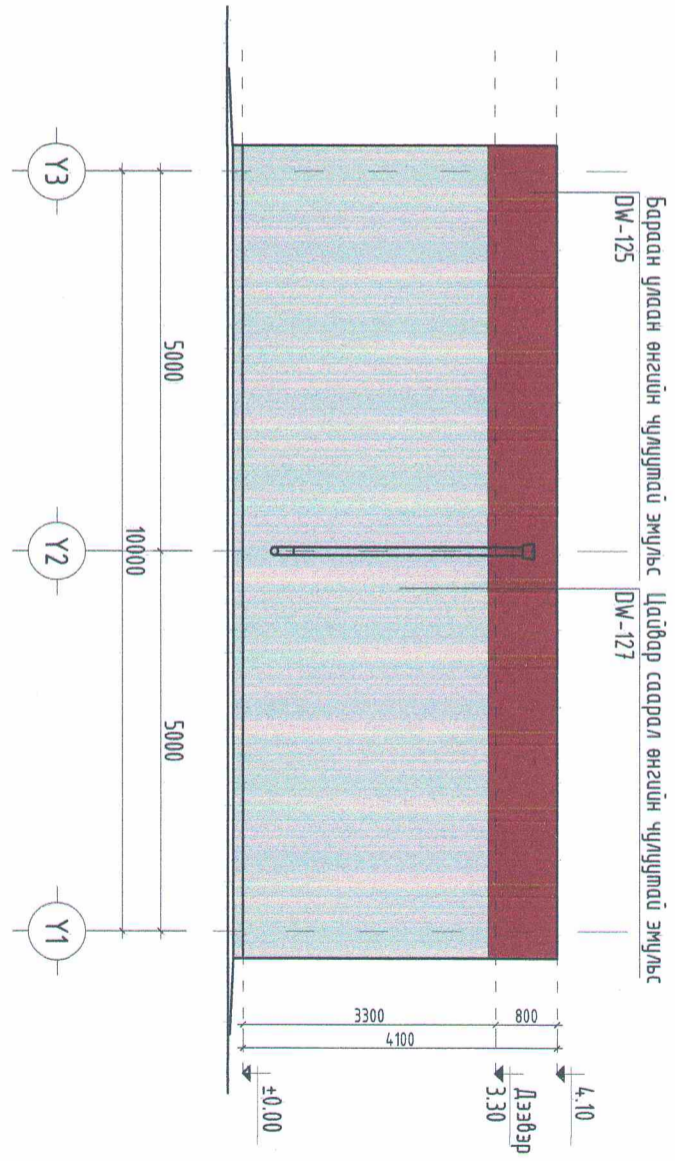
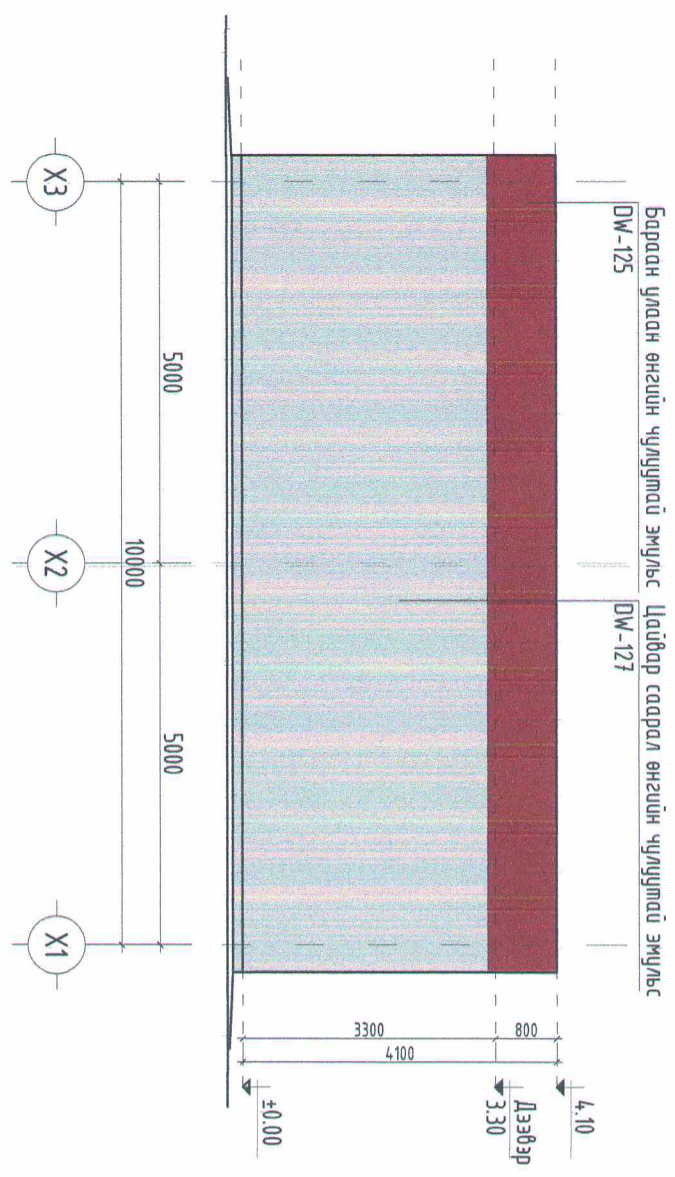
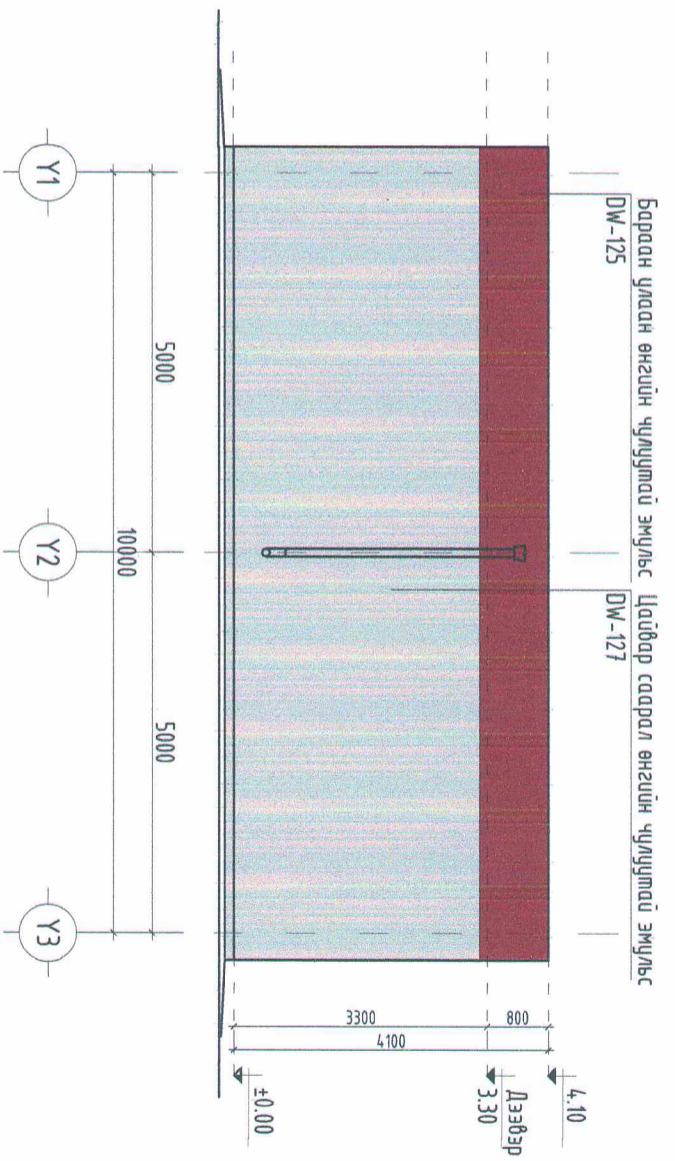
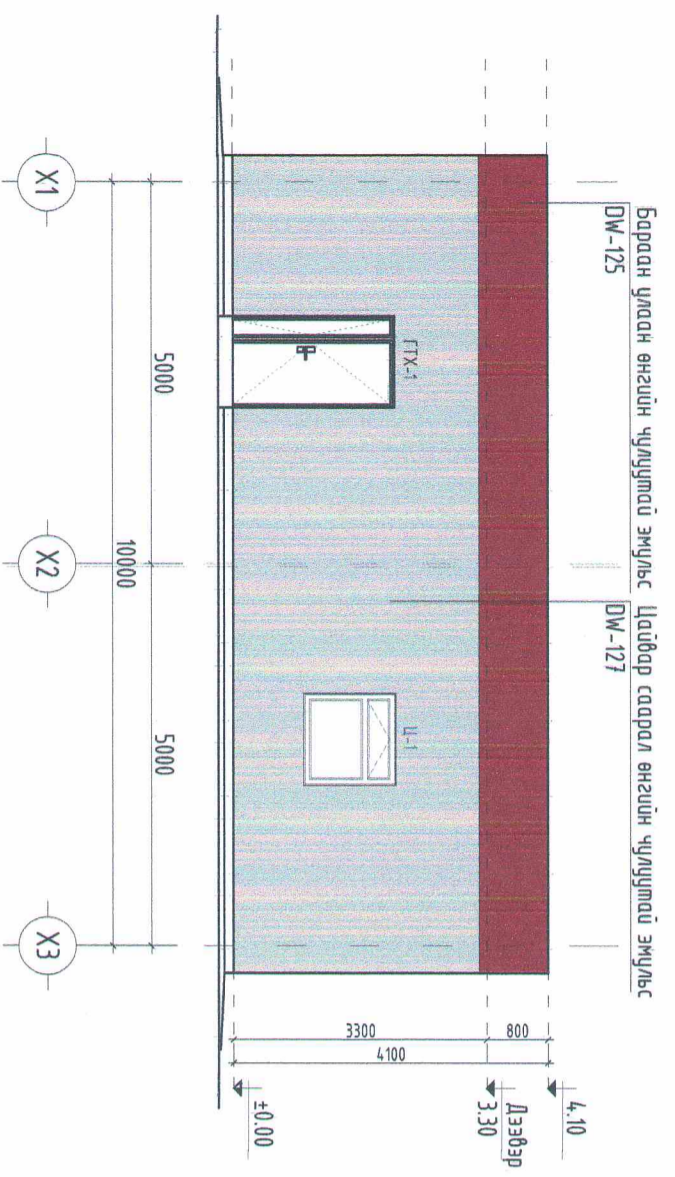
"ДЭЭТ" БТБХН
Архитектор Ч/Хэвдэсрэн
Гүйцэтгэсэн Зөвлөх/Эргэлзэжүй
Шалсан Ч/Хэвдэсрэн

Дорнод аймаг, Хэрлэн сум, 7-р дуг/
"СИЛИКАТ" ХОРОСНЫН ҮС ДУЛААН
ДАМЖУУЛАХ ТӨВИЙН БАРИЛГА

Дэвбрийн байгуулалт, Огтлол А-А, Б-Б, Хаалаа
ЦОНХНЫ ТҮҮВЭЭР

Масштаб: М1:30,100
Эргэлийн дугаар: БА-04
Хүндэс: 08
ТГ Шифр: До-20-2/2023
Огноо: 2023

- Энэ зургийг БА, ББ-ын зургуудтай хамт үзнэ.
- Гадна засварыг тодорхойлолтын дэсгэж дэсгэж хийнэ.
- Хүлмний улиралд гадна засварын ажлыг хийхийг хориглоно.
- Гадна дөвжөөн өнгөлгөөнд хальсиргаа үүсгэх материалдар хийхийг хориглоно.
- Гадна өнгөлгөөний материал өнгөний шидлийг захиалагчтай зөвшөөрж шийдвэрлэнэ.
- Заавал гадна зориулалтын чиглэсэн эмгүлс ашиглаж будна. Будгийн өнгөний "МОНКОР ДАЙМОНД ХХК"-ны чиглэсэн эмгүлсний кодийг ашигласан болно.
- Чиглэсэн эмгүлсийг будаахдаа зөвхөн гарсаар татаж гүйцэтгэнэ.



ТАНИХ ТЭМДЭГ:

- Ц-1 Цонхны марк
- ГТХ-1 Хаалганы марк
- Барсан улаан өнгөний чиглэмтэй эмгүлс DW-125
- Цайвар саарал өнгөний чиглэмтэй эмгүлс DW-127

Үе шалт:

БАРИЛГА АРХИТЕКТУР
Могоон улс, Дорнод аймэг, Хэрлэн сум,
7-р багц,
52-дугаар 06
Утас: 976-9903068
Фонс:
И-мэйл: Denvt1999@gmail.com
Интернет хаяг:

"ЛОЭТ" БГБХН
Архитектор Ч.Лхагвасүрэн
Гүйцэтгэгч Э.Батсайрагзайв
Шалгарсан Ч.Лхагвасүрэн

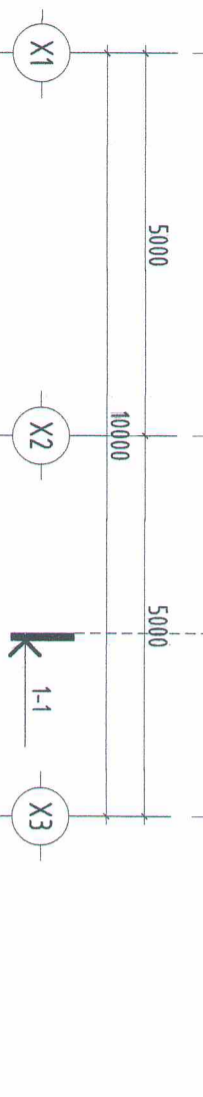
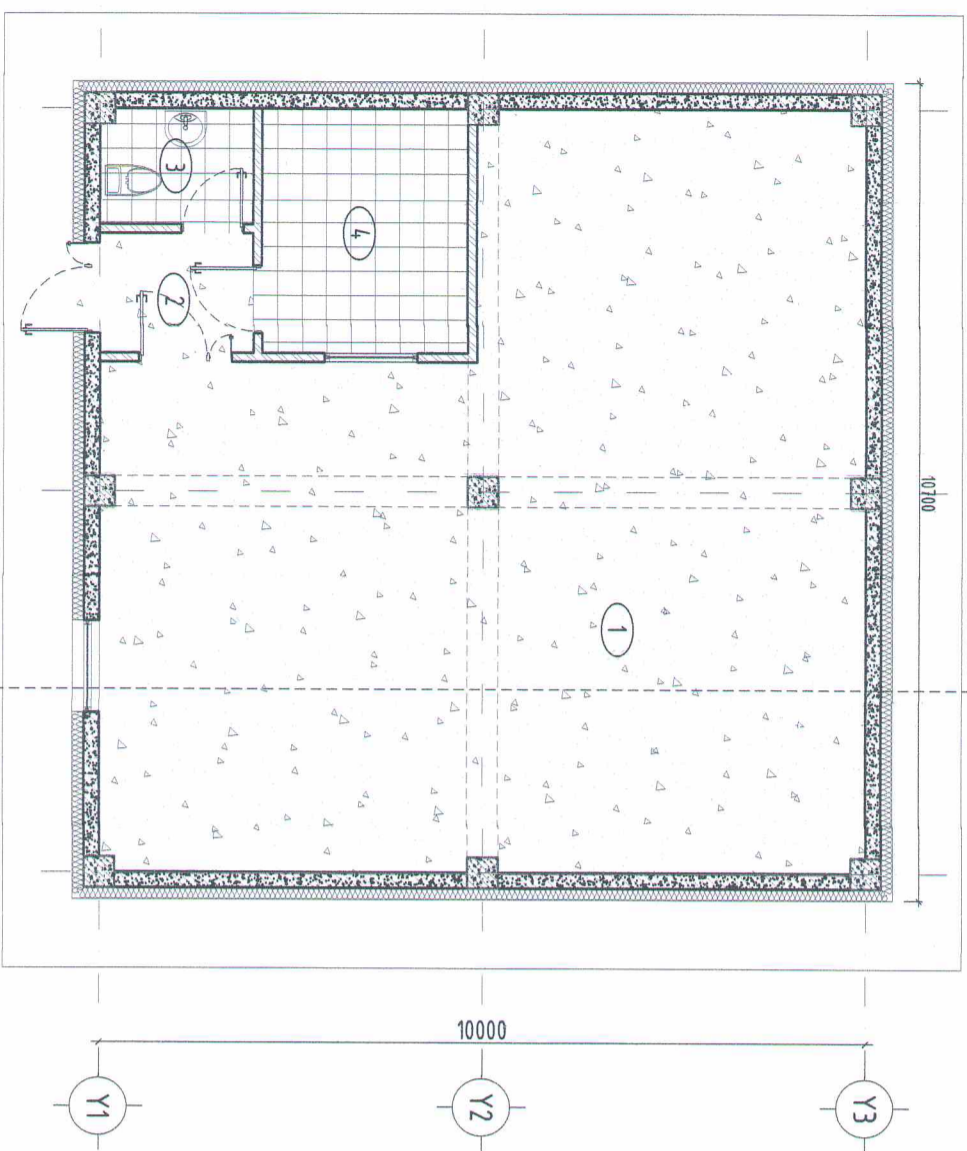
Баруунд аймэг, Хэрлэн сум, 1-р багц/
"СИНИКАТ" ХОРООНЫН ҮС ДУЛААН
ДАНЖУУЛАХ ТӨВИЙН БАРИЛГА

Нүүр талдунд Х1-Х3, Х3-Х1, Ү1-Ү3, Ү3-Ү1

Масштаб:	Зургийн дугаар:	Хугацаа:
M1:100	БА-05	08
ET Шифр:	ТТ Шифр:	Огноо:
Do-20-2/2023		2023

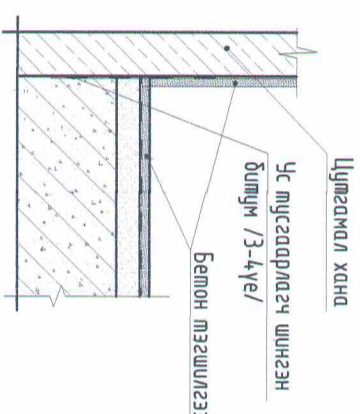
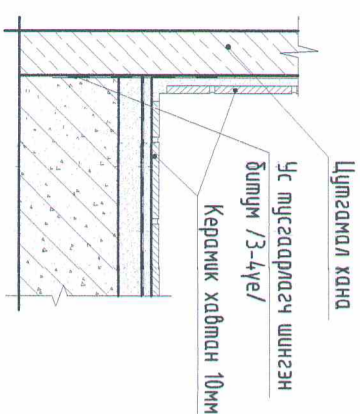
- Энэ хуудасыг БА-02 хуудастай хамт үзнэ.
- Шал болон дотроо заслын ажлыг хийхээс өмнө, цахилгаан холбооны угсарлын ажлыг хийж дүүссэн байх шаардлагатай.
- Захиалагчийн хүсэлтийг харгалзан хөлийн хэсгийг паркетэн шал болон, өнгөлсөн чүлцэн хавтанчдараар хийх.

Д/д	Давхрын өргөний тодорхойлолт/	талбай м ²
1	Техникийн өрөө	83.25
2	Үүдний хэсэг	3.58
3	Аруунцэврийн өрөө	3.05
4	Амрах өрөө	8.68
	Нийл	98.56

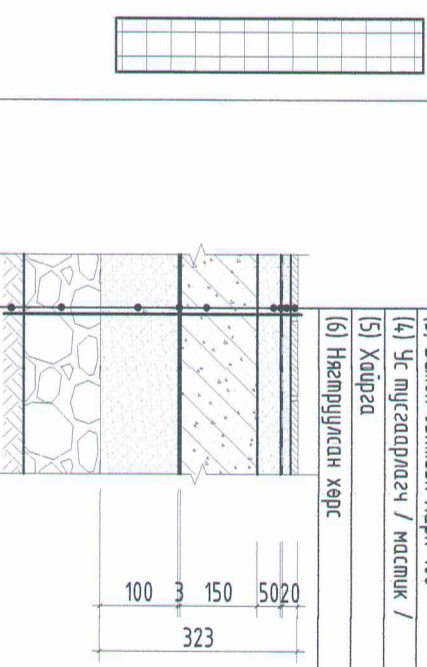


П-1
Керамик хавтан,
/ус тусгаарлагчтай/

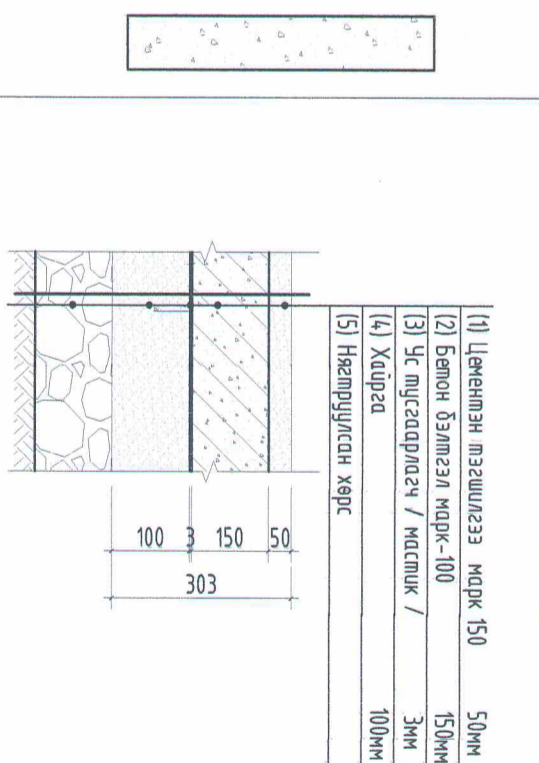
П-2
Керамик хавтан,
/ус тусгаарлагчтай/



Ш-1
Керамик хавтан
/ус тусгаарлагчтай/



Ш-2
Цементэн мэвшлээ
/ус тусгаарлагчтай/



Үе шал: БАРИЛГА АРХИТЕКТУР

Кюкэн улс, Дорнод аймэг, Хэрлэн сум,
7-р багц 06
52-багц 06
Утас 976-99033068
Факс
И-мэйл: Dact1999@mail.com
Интернет хаяг

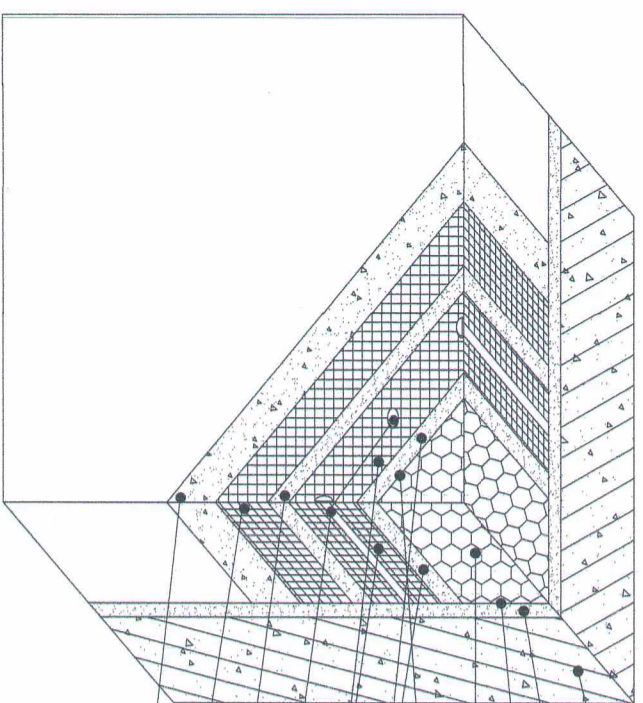
"ДООТ" БТБХН
Аркулектор Ч.Хадбаатар
Гүйцэтгэсэн Эрдэмтчээрээжид
Шалгасан Ч.Хадбаатар

Шалны байгуулалт, шалны төрөл
"СИЛЖАТ" ХОРООНЫН УС ДУЛААН
ДАМЖУУЛАХ ТӨВИЙН БАРИЛГА

Масштаб: М1:10,100
Эргэлийн дугаар: БА-06
Хуудас: 08
ТГ Шифр: До-20-2/2023
Огноо: 2023

ДҮЛААЛГЫН ПОЛИЭСТРОЛЫГ ТОГТООХ АРГАЧЛАЛ

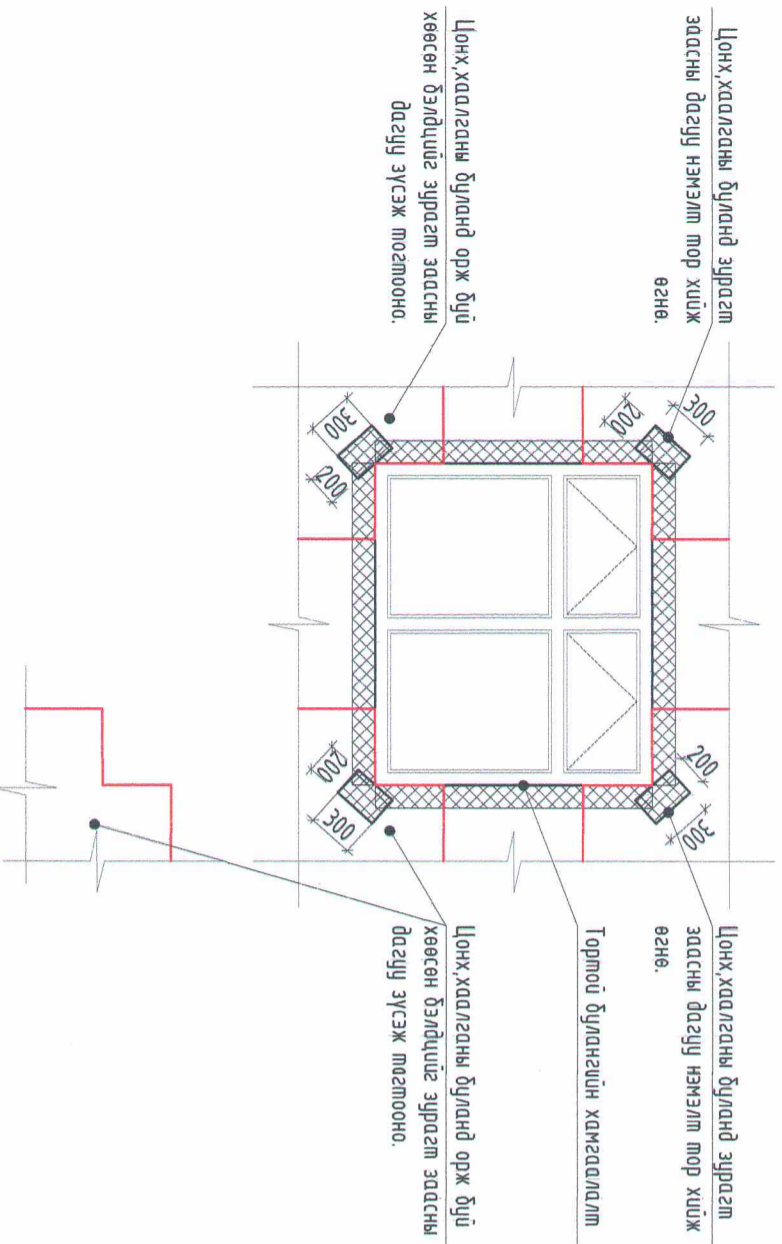
M:1:50



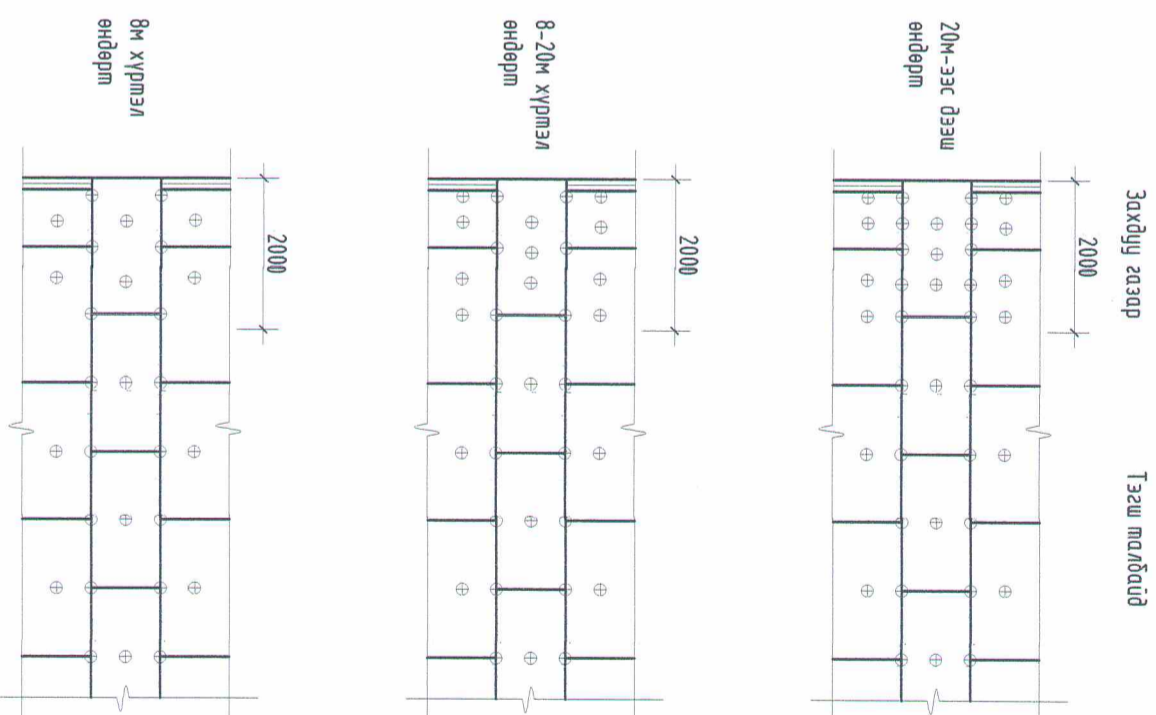
- 1 Тоосгон хана
 - 2 Тусгай зорцуулалтын цавуу
 - 3 Уур чийг тусгаарлагч
 - 4 Полиэстрол
 - 5 Уур чийг тусгаарлагч
 - 6 Тусгай зорцуулалтын цавуу
 - 7 Синтетик тор
 - 8 Дуулан дамжуулахгүй тэлэгчтэй
 - 9 Хувьцар мөөг
 - 10 Тусгай зорцуулалтын цавуу
 - 11 Синтетик тор
- 2 удаа шурууц шаардана.
Дарса нь тусгай зорцуулалтын фасадны /бэрэгсэл/ бүдгээр шурууц байна.

ЦОНХ, ХААЛГАНЫ АМ ДАРАЛТ БОЛОН БУЛАНГИЙН ХАМГААЛАЛТ ХИЙХ АРГАЧЛАЛ

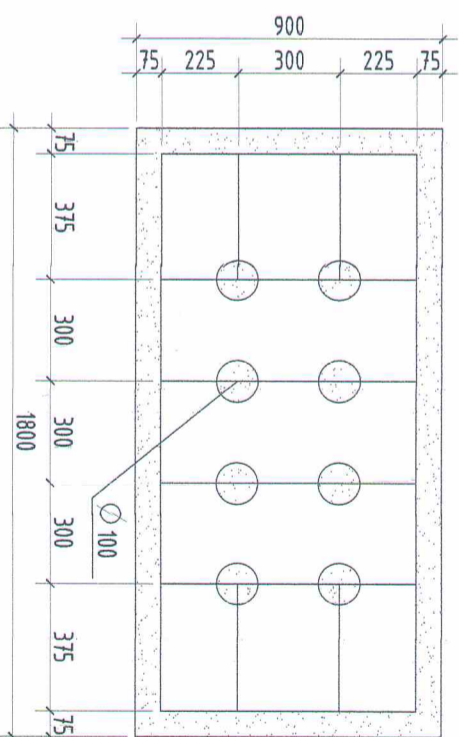
M:1:50



ЦАВЧУ ТҮРХЭЖ НААХ БАЙРЛАЛ



ЦАВЧУ ТҮРХЭЖ НААХ БАЙРЛАЛ



1м2 талбайд орох мөөгний тоо

Д/Д	Өнрийн хэмжээ	Захдуу газар	Тэгш талбайд	Тайлбар
1	0-8м	3ш	4ш	
2	8-20м	10ш	4ш	
3	20-оос дээш	14ш	6ш	

ТАЙЛАР:

- Энэ зургийг Энэ зургийг БА, ББ, ХАС, ЦБЧ, ТХ, ХД-ын зургийд хамт үзнэ;
- Энэ хурдасыг БА-02-03-04 хурдасуудтай хамт үзнэ.
- Гадна ханын дулаалгын полистрол материалыг тусгай зорцуулалтын цавууцаар нааж мөн хувьцар мөөгөөр (хадас) технологийн дагуу сайтар бэхлэж өгнө. Тэлэгчтэй хувьцар мөөгийг 20 см-ээс дагасгүй гүншээр суулгаж өгнө.
- Полиэстрол хоорондох зай завсрыг зорцуулалтын чигжээгээр тэгшитгэн чигжсэн дараа синтетик торыг наана. Энэ аргачлалыг Герман болон Хятад улсад ордоо хэрэглэж байгаа барилгын технологийг үндэслэн боловсруулав.
- Полиэстрол дулаалгын хамгийн доод хэсгийг бүлэнгийн хамгаалалт болон тортой шавьрдлагын хамт хийж гүйцэтгэнэ. /Хөөсөн бэлдцийг мэргэч болон гадны нөлөөнөөс хамгаалж/

БАРИЛГА АРХИТЕКТУР

Уе шат:
Барилга Архитектур
Монгол улс, Дорнод аймаг, Хэрлэн сүм,
7-р баг,
52-адаг 06
Утас: 976-99033068
Фонс:
И-майл: Doozi1999@msn.com
Интернет хаяг:

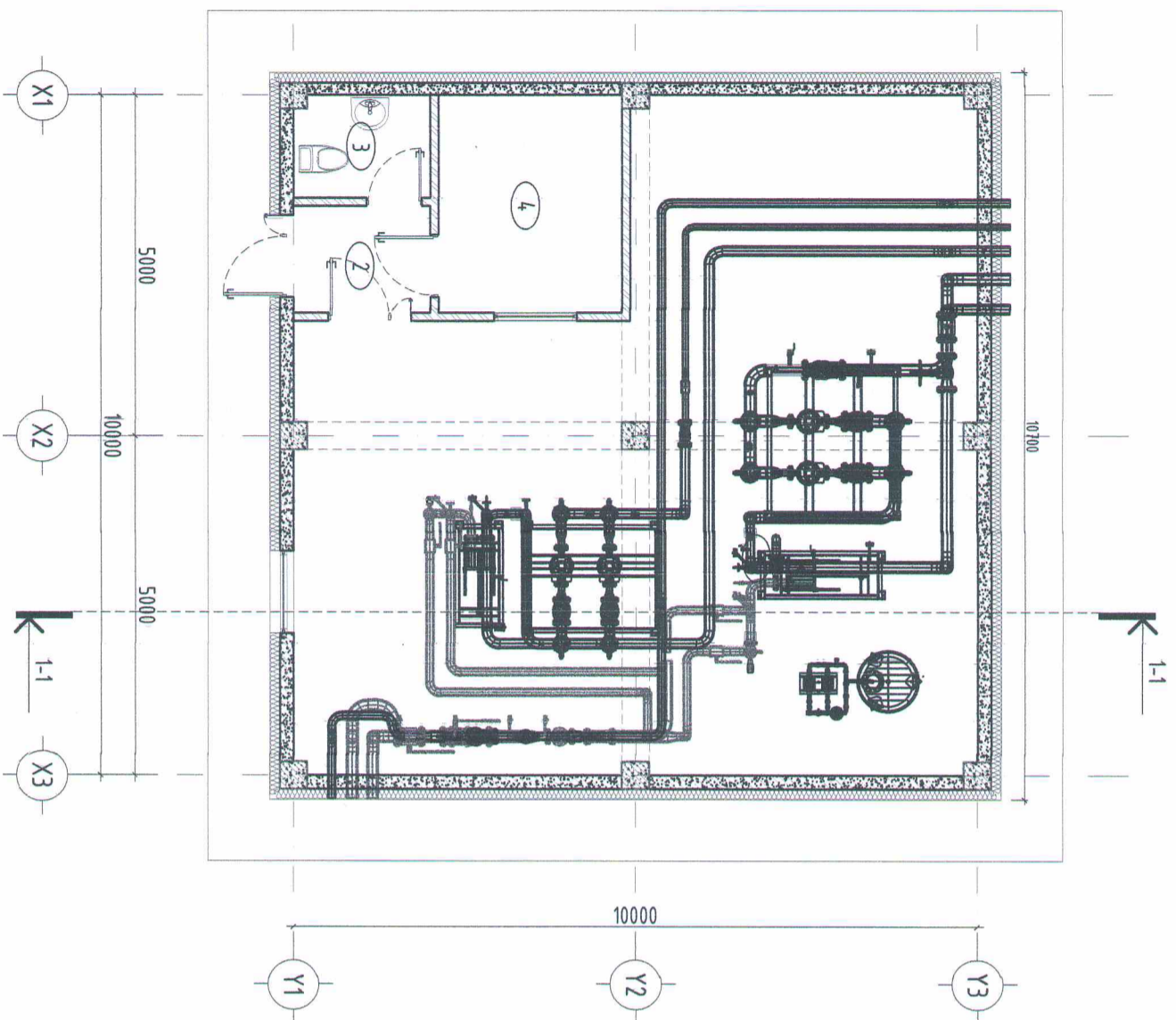
"ДЭЗТ" БГБХН

Архитектор Ч.Лхагвасрэн
Гүйцэтгэгч Э.Батхонгор
Шалгатан Ч.Лхагвасрэн

"СИНИКАТ" ХОРОССЫЛЫН ҮС ДУЛААН ДАМЖУУЛАХ ТӨВИЙН БАРИЛГА

Дулаалгын полиэстролийг тогтоох аргаачлал

Масштаб: М1:50
Эргэлийн дугаар: БА-07
Хурдас: 08
Т.Шифр: До-20-2/2023
Ганцоо: 2023



Д/д	Дайрын өрөөний тодорхойлолт/	талбай м ²
1	Техникийн өрөө	83.25
2	Үүдний хэсэг	3.58
3	Архицэврийн өрөө	3.05
4	Амрах өрөө	8.68
Нийт		98.56

ТАЙЛАР:

Үе шат: БАРИЛГА АРХИТЕКТУР

Мянгол т.у.к. Дорнод аймаг, Хэрлэн сум,
1-р багц,
52-байр 06
Утас: 976-99033068
Факс:
И-мэйл: Dact1999@gmail.com
Интернет хаяг:

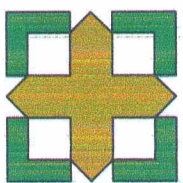
"ЛОЭТ" БТБХН

Архитектор Ч.Лхагвасүрэн
Гүйцэтгэгч Э.Батбаяр
Шалгарсан Ч.Лхагвасүрэн

/Дорнод аймаг, Хэрлэн сум, 1-р багц/
"СИЛКАТ" ХОРООЖИЛЫН ҮС ДУЛААН
ДАНЖУУЛАХ ТӨВИЙН БАРИЛГА

Технологийн байгуулалт

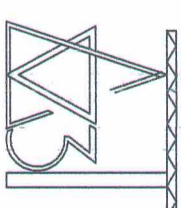
Масштаб: М1:100
Зургийн дугаар: БА-08
Хугацаа: 08
ЭТ Шифр: До-20-2/2023
ТТ Шифр:
Өгөгж: 2023



МОНГОЛЫН АЖААХ АШИГ
ЭХЭВЧЛЭЛЭЙН ХАРИУУЛГА

"ДООТ" БГБХН

Дорнод аймаг, Хэрлэн сум, 7-р баг, 52-байр 06 тоол



"ДООТ" БГБХН

ЕГ Шифр: ДО-20-2/2023

"СИЛИКАТ" ХОРООЛМЫН УС ДУЛДАН ДАМЖУУЛАХ ТӨВИЙН БАРИЛГА

/ Дорнод аймаг, Хэрлэн сум, 1-р баг /

/Ажлын зураг/

/БАРИЛГА БҮТЭЭЦ-ББ/

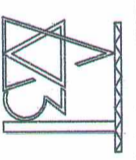
Захирал /Ч.Лхагвасүрэн/
Инженер /Б.Бат-Эрдэнэ/



ЧОЙБАЛСАН ХОТ 2023 ОН

№	Зургийн нэр	Марк
1.	Зургийн загсаалт	ББ-1
2.	Тайлбар бичиг	ББ-2
3.	Тайлбар бичиг	ББ-3
4.	Суррийн байгуулалт	ББ-4
5.	Багаан сурь БС-1-н арматурчид, огом, материалын түүвэр	ББ-5
6.	Багаан сурь БС-2-н арматурчид, огом, материалын түүвэр	ББ-6
7.	Багаан, дамнуруу, ханын байгуулалт	ББ-7
8.	Багаан Б-1, 2-н арматурчид, материалын түүвэр	ББ-8
9.	Дамнуруу Дн-1-н арматурчид, материалын түүвэр	ББ-9
10.	Цугагнал мөмөр бетон хана ЦХ-1, 2-н арматурчид, материалын түүвэр	ББ-10
11.	1-р давхрын хүчлээн хэвийн байгуулалт, огомлогод	ББ-11
12.	1-р давхрын хүчлээн арматурчид, материалын түүвэр	ББ-12
13.	1-р давхрын ханын тор, ялцны байршил, түүвэр	ББ-13

Зургийн загсаалт

 <p>Дорнод аймаг, Хэрлэн сум, 1-р баг "ДОСТ" БТБХН Дорнод аймаг, Хэрлэн сум 1-р баг 52-р байр 6 мөм</p>		Инженер		Б.Бат-Эрдэнэ	
		Гүйцэтгэгч		Б.Бат-Эрдэнэ	
"ДОСТ" БТБХН		Шалгасан		Н.Мөнхдал	
<p>Дорнод аймаг, Хэрлэн сум, 1-р баг "Силкап" хороололын ус булаган дамжуулах төвийн барилга</p> <p>Зургийн загсаалт</p>					
ЕГ Шифр:		Масштаб:		Огноо:	
ДО-20-2/2023		М: 100		2023	
ТГ Шифр:		Зургийн дугаар:		Хүндэтгэсэн:	
		ББ-1		13	

АНХААРАХ ЗҮҮЛГ:

Барилгын захиралдагч ба гүйцэтгэгч гүйцэтгэлтгүүдийд дор дүрвэйдэн зөвлөмжийг өгч байна.

- Зураг төсөлд тооцсон материалуудын үзүүлэлтүүдийг мөрдөхөөс гадна бетоныг бэлтгэх заавар, цуглах технологи, бетоны арчилгаа болон бетоныг гүншй доргуурар сайнр нягтруулах хэрэгтэй. Бетоныг сорьцын шоогоор шалгахад гадна цугласан бетоныг сарас дээш хугацааны дараа хэм абианы багаж хэрэгсэл, цохилтын алх зэргээр бат бэхийг нь тогтоолгож даад ажлын актинд тэмдэглэж байдал зохино.
- Зураг төсөлд тусгагдсангаас өөр төрлийн арматур хэрэглэх бол түүнийг тооцооны үзүүлэлтүүдийг зохих эрх бүхий хөндлөнгийн мэргэжлийн байгууллагаар тодорхойлцуж зураг төсөл зохиогч гүйцэтгэлтгээс зөвшөөрөл авах хэрэгтэй. Зөвтэй болон тоос, шороо, тостой арматур хэрэглэхийг хориглоно. Судурь, багана, дамнирцуу, хүчилт, шатны арматурын диаметр, урт, тэдгээрцүн зөрүүлэг, байрлал зэргийг ажлын зурагтад тохирч байгаа болон цуггалтын ажлын үед шилжиж хөдлөхгүй байхыг захиалагч, гүйцэтгэгч гүйцэтгэлтгээс эрх бүхий төлөөлөгчид шалган үзэж акт үйлдэн, зохиогч инженерт үзүүлснхй дараа цуггалтын ажил эхлэх хэрэгтэй. Арматурын байрлал зураг төсөлд тусгагдсангаас гажиж зөрүү нь БНБД 52-02-05-д зааснаас хэтрэч болохгүй.
- Зураг төсөлд тооцсон арматур хэрэглэх үед арматурын тооцооны үзүүлэлтүүдийн дүнг, мөн талбай дээр бүссан арматурадас дээрх 2-д заасан сорьцын шинжилгээг хийлгэж зохиогч инженерт шалгуулсны дараа барилга угсралтын ажлыг эхэлнэ.
- Цугламал төмөр бетон бүтээцийн хэв хашмал нь МНС 3173, МНС 3852, МНС 5121 стандартын шаардлуудыг хангаж, цуггалтын ачааг даахаар, хөдөлгөөнхүй, бетон зурмаг зоожиж зау эдгсэргүй байх ёстой. Төмөр бетон рам ба хүчиллэг хонголын дүндэж температур +5°C-с доошгүй үед гүйцэтгэнэ.
- Хонголын дүндэж температур +5°C-с бага бүүц өдөр 0°C-с илүү дүлдарахгүй болсон үед бетон цуггалтын ажил хийх бол өвлийн нөхцөлд бетон цуглах технологийн карт боловсруулсан зохиогч инженерт шалгуулсан зөвшилцсөнхй дараа бетоны ажлыг өвлийн нөхцөлд гүйцэтгэх эсэхийг тогтооно. БНБД 52-02-05-н 9-р бүлэг
- Асарын харьцангуй чийгшил 50%-аас бага, температур +25°C-с дээш байвал хуурай халцун орчин гэж тооцон БНБД 52-02-05-н 10-р бүлгийн заалтуудыг баримтлана.
- Барилгын хэвтээ ба босоо чиглэлийн хэмжээсийг нарийн шалгаж багана эгц босоо байдалас хазайхаас сэргэилж талбайн геоидэцийн инженерийг байнга ажиллуулбал зохино.
- Барилгын ажил гүйцэтгэх ажилтдад бүсгүйг тогтоон гафны хөдөлгөөнөөс хамгаалж барилгын өдрөөс ямарваа нэгэн зүйлс үнахаас хамгаалж сарафч хийх зэргээр БНБД 12-03-04, БНБД 12-04-06-г мөрдөх хэрэгтэй. Барилгын ажил эхлэх гүйцэтгэх хугацаанд хөдөлмөр хамгаалал, аюулгүй ажиллагааг харуулсан мэргэжилтэнэ байнга ажиллуулбал зохино. Захиалагчийн талаас барилгын чанарт хяналт тавих байнгын төлөөлөгч томилон ажиллуулах нь зүйтэй.
- Төмөр бетон хийцүүдийн бетон зуурмагаас БНБД 52-02-05, БНБД 52-01-10-д заасны дагуу дээж авч бетоны нгуу зураг төслийн дагуу В20 ангид хүрч байгаа эсэхийг лабораторид тодорхойлуулбал зохино. Бетоноос 9 шүрхэг шоо авч 7, 14, 28 хоногийн үеийн бат бэхийг тодорхойлуулна. Бетоноос мөн 12 шүрхэг шоо авч 14, 28 хоногийн үеийн бат бэхийг тодорхойлцуж болно, ингэхдээ 6-н шүрхэг шоог нь усанд бэхжүүлэн, үлдсэн 6-н шүрхэг шоог талбай дээр бүтээцүүдтэй цжил орчинд бэхжүүлэн 14, 28 хоногийн үеийн бат бэхийг тодорхойлцуж болно.
- Бетон бат бэхийнхээ 70%-г авахаас өмнө хэв хашмал болон босоо тугаасыг сүлгэж болохгүй.

САНАМЖ:

Төмөр бетон цугламал бүтээцийн угсралтын ажлыг хийж гүйцэтгэхээс өмнө ажлын зурагтай нэг бүрчлэн танилцаж, авшгах норм, дүрэм, стандартуудыг судалж, тодорлогсны дараа угсралтын ажлыг гүйцэтгэж эхлэх шаардлагатай. Цугламал төмөр бетон бүтээцийн угсралтын ажлыг гүйцэтгэхдээ арматурыг ажил зуралт үзүүлснхй дагуу гүйцэтгэх ба арматурыг нугаах, ажгарах, хэв хашмал бэлтгэх, бетон цуглахад "Бетон ба урьдчилан хүчлэгээгүй арматурыг төмөр бетон бүтээц" БД 52-105-10, "Цугламал төмөр бетон бүтээцийн ажил гүйцэтгэх заавар" БД 52-102-04 болон бетон зуурмаг, элс, хайрга, цемент, эдгээр материалуудыг хэрэглэхтэй холбогдсон бүсэд барилгын норм ба дүрэм, барилгын дүрэм, стандартуудыг чанд баримтлан ажиллабал зохино.

Барилгын бүтээцийн тооцоонд дараах норматив баримт бичгүүдийн шаардлагыг баримтлав.

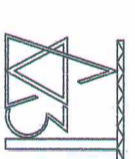
- "Ачаалал ба үйлчлэл" БНБД 20-04-17
 - "Газар хөдөлмөлийн бүс цугламал барилга төлөвлөх барилгын норм ба дүрэм" БНБД 22-01-21
 - "Барилга байгууламжийн бүрр, сүүрийн зураг төсөл зохих норм ба дүрэм" БНБД 50-01-16
 - "Бетон ба төмөр бетон бүтээц" БНБД 52-01-10
 - "Бетон ба урьдчилсан хүчлэгээгүй арматурыг төмөр бетон бүтээц" БД 52-105-10
 - "Барилгын бүтээцийг зөвдрэлтээс хамгаалах төлөвлөлт" БНБД 20-02-11
 - "Цугламал төмөр бетон араг бүтээцийн хийц хэсэглэлийн альбом" Г1000-Г1
 - "В0.00" В1038-1 дэвтэр 1
- Барилгын бүтээцийн шугаман статик, динамик тооцоог ИРА-САРП 2016 програмжидар тооцооло.

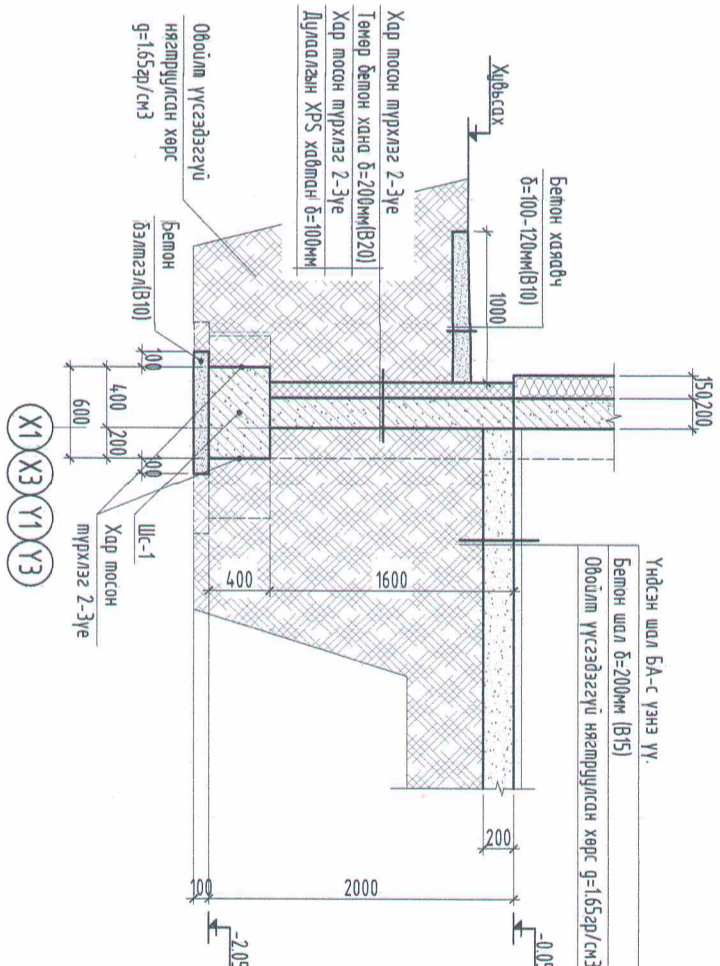
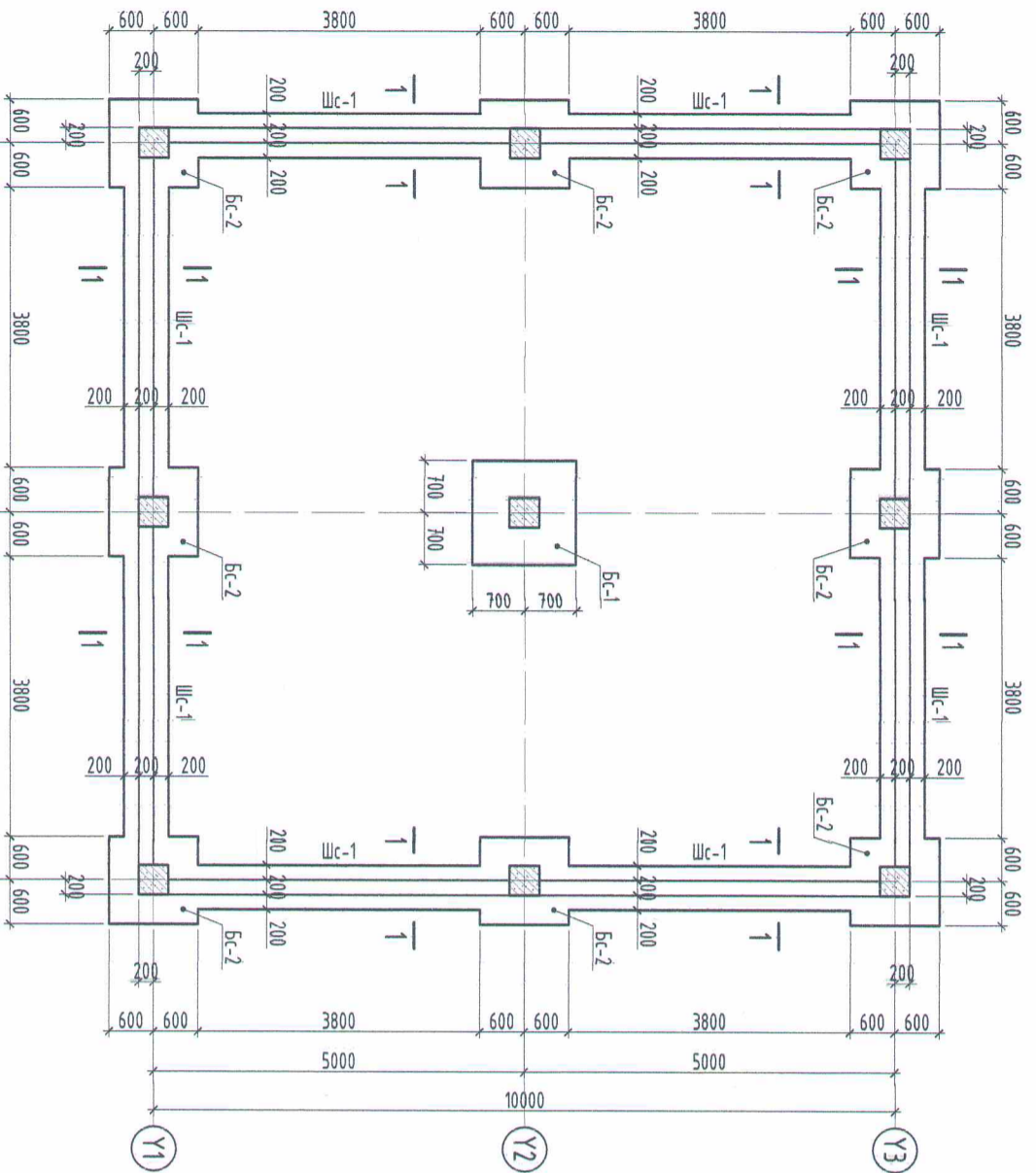
Арматуруудын гэнгийн ангуй болон механик үзүүлэлт

Стандарт	Гэнгийн ангуй	Угсралтын хязгаар (Мпа)	Бат бэхийн хязгаар (Мпа)
МНС ЛС Г 3112 : 2002	SR 235	235	380
	SD390	390	560
ГОСТ 5781 - 82	A-I (A24.0)	235	373
	A-III (A400)	390	590
	HRB335	335	455
GB 1499.2-2007	HRB400	400	540

Арматуруудын диаметр болон тооцооны талбайн харгалзах цмгүүд

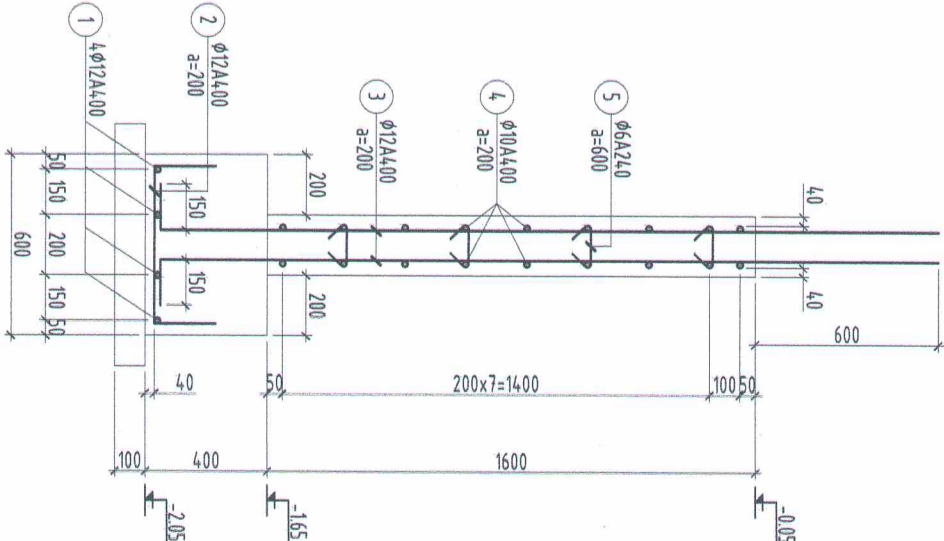
Орос /ГОСТ 5781-82/	Хятад /GB 1499.2-2007/	Монгол /МНС ЛС Г 3112-2002/
Диаметр /мм/	Тооцооны талбай /см2/	Диаметр /мм/
6	0.283	6
8	0.503	8
10	0.785	10
12	1.131	12
14	1.539	14
16	2.011	16
18	2.545	18
20	3.142	20
22	3.801	22
25	4.909	25
28	6.158	28

 <p>Вирний аймэг, Хэрлэн сум 1-р баг 52-р байр 6 мөлөн</p>	"Сулжикат" хороололын ус дурдан дамжуулах төвийн барилга		Тайлбар дүнг	
	Инженер	Б.Бат-Эрдэнэ	ЕГ Шифр:	Мэсшилд:
Гүйцэтгэсэн	Б.Бат-Эрдэнэ	Д.О-20-2/2023	М: 100	Огноо: 2023
Шалгасан	Н.Мөнхбэл	ТТ Шифр:	Зургийн дугаар:	Хуудас: 13
"ДОЭТ" БГБХН			ББ-3	

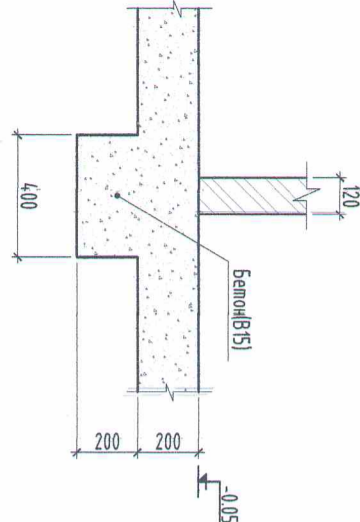


Барилгын сүдрь сүүргэх гүнийг тооцооноор буюу хөрсийг хөндөхөд буй эргэцийн овоолтын хүч үүсгэдэг харг гэж үзэн газрын түвшнээс дээшхи хэсгийг 2 шигшүүр буюу 0.3м гэж авсан сүүрийг хөндөлтний тооцооны гүнээс доош буюу газрын түвшнээс доош 1.7м сүүлганд гэж үзэн нийт сүдрь сүүлгалмын өндрийг 2.0м-р өссөн болно.

Барилгын газар шорооны ажил, сүүрийн нүүхийг урхалас өннө ижженер геологийн байгууллагаар барилгажих талбайн хөрсний шиж чандрыг тодорхойлж өргөзлөт гаргуудын зохиогч инженертай сүүрийн уялы талбай, сүдрь сүүлгалмын гүнийг зөвшилцөх шаардлагатайг анхаарна уу.



120мм-н дотор хандны сүдрь /М1:25/



Хэсгийн тодорхойлолт

Поэ	2	3	5
Засвар	200	520	2550
	200	50	60
			130
			60

Цутгамал төмөр бетон бүтээцийн материалын тодорхойлолт

Поэ	Тэмдэглэл зээ	Нэр	Тоо		Жин /кг/
			шур	Нэгж	
ШС-1-н арматур					
1	12	ГОСТ 5781-82* /А4.00/ L=	104.00	16	9.23327
2	12	ГОСТ 5781-82* /А4.00/ L=	920	160	0.81679
3	12	ГОСТ 5781-82* /А4.00/ L=	2700	384	2.3971
4	10	ГОСТ 5781-82* /А4.00/ L=	10300	72	6.35034
5	хочул	ГОСТ 5781-82* /А24.0/ L=	250	240	0.05549
ШС-1					
Бетон орц, В20			V=7.3м³		
Бетон шал			V=20.4м³		
Бетон өзлөгч, В10			V=2.5м³		

Тайлбар:

1. Энэ зургийг ББ-н бүсэд хуудастай хамт үзнэ.
2. Сүүрийн ажлын арматурын ангуй А4.00.
3. Сүүрийн бетоны ангуй В20, бетоны марк М250
4. Сүүрийн ажлын арматурыг хангагдах үеийн зурагн 40мм байна.
5. Сүүрийн хөрсөй харьцах хэвтээ болон босоо гадаргууд яс цусгаарлах хар мөсөн түрхлэг 2-3 үе түрхэнэ.
6. Цутгамал бетоны ажлыг БНБд 52-02-05-ын дагуу хийж гүйцэтгэнэ.

"ДОСТ" БГБХН

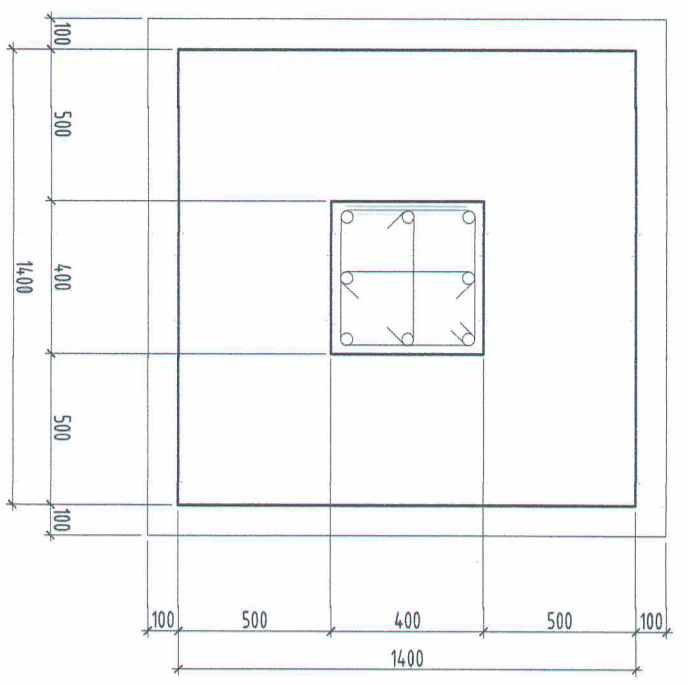
Борлоо аймаг, Хэрлэн сум
1-р баг 57-р байр 6 нөмөр

Дорнод аймаг, Хэрлэн сум, 1-р баг
"Силикат" хорооллын ус булагданд дамжуулах төвийн барилга

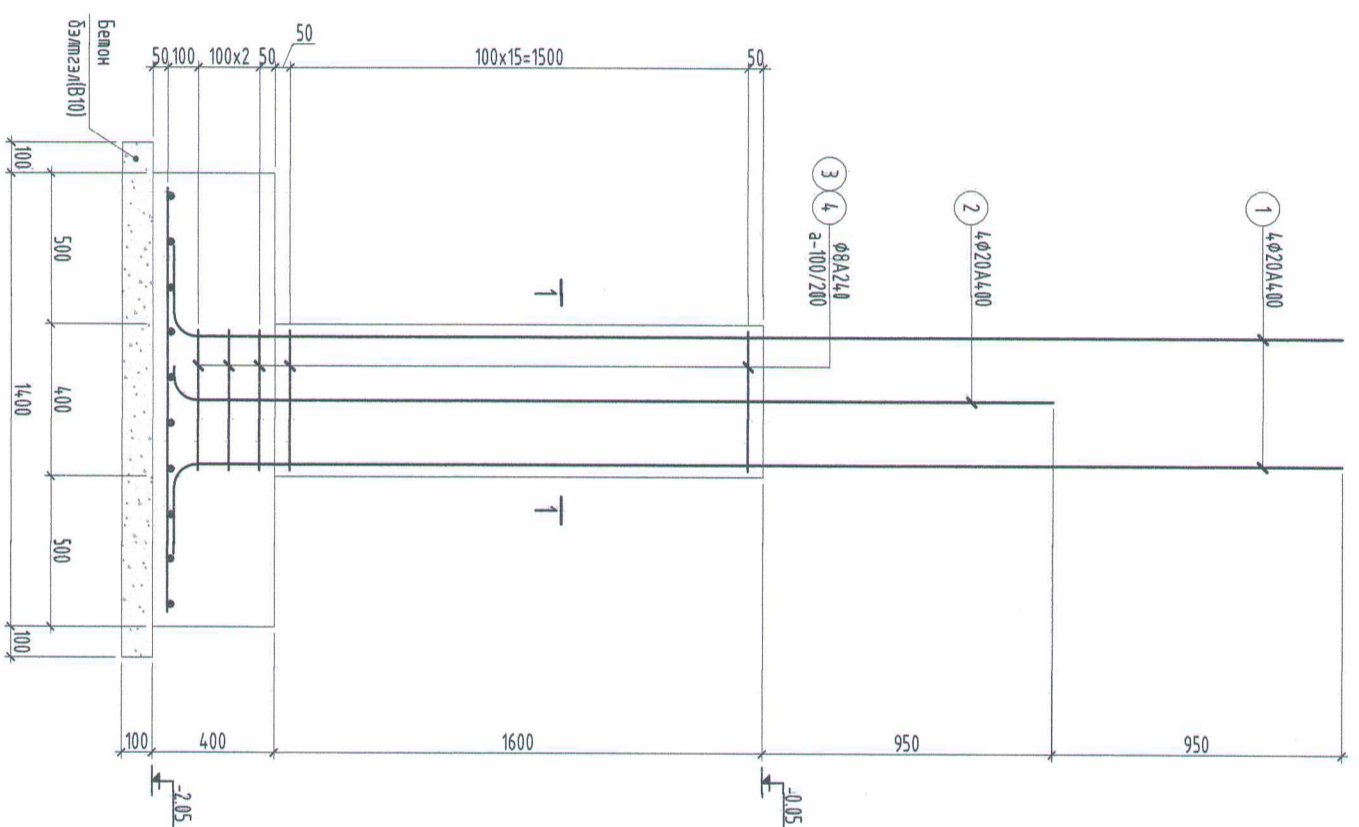
Сүүрийн байгуулалт

Инженер	Б.Бат-Эрдэнэ	ГТ Шифр:	ДО-20-2/2023	Масштаб:	М1:100	Огноо:	2023
Гүйцэтгэсэн	Б.Бат-Эрдэнэ	ТГ Шифр:		Зургийн дугаар:	ББ-4	Хуудас:	13
Шалгасан	Н.Мөнхдал						

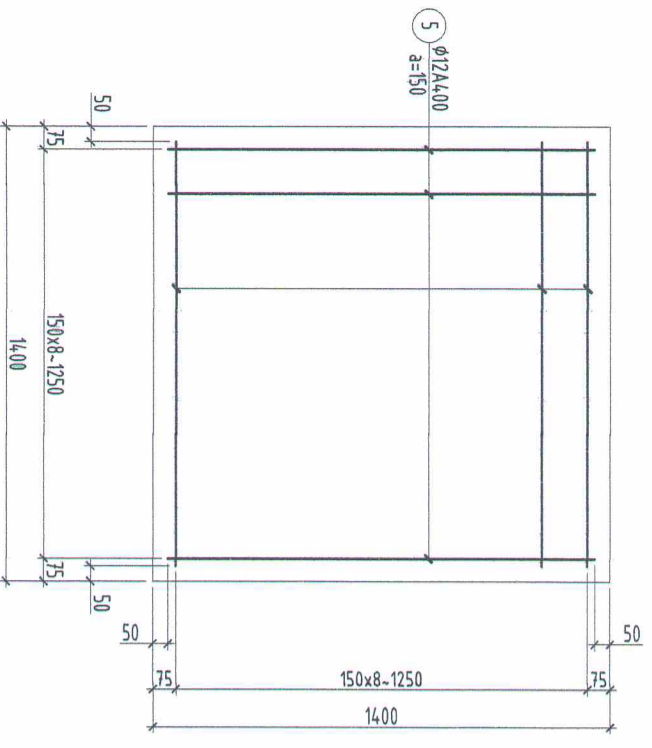
Багаан сурь БС-1
/М:25/



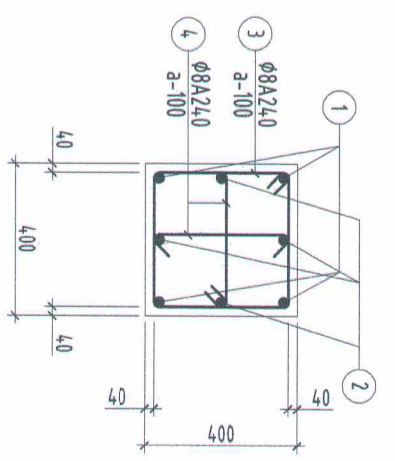
БС-1 арматурчлал
/М:25/



БС-1-н улны арматур
/М:25/



ОГТ/ОЛ 1-1 М:25



Хэсгийн тодорхойлолт

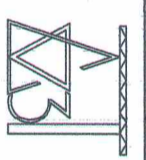
Поэ	1	2	3	4
Зэгвар				

Цугагмал төмөр бетон бүтээцийн материалын тодорхойлолт

Поэ	Тэмдэглэгээ	Нэр	Тоо шур	Жин /кг/	Нээж	Нүцм
Багаан сурь /БС-1/-н арматур						
1	φ 20	ГОСТ 5781-82* /А400/ L=	4	10.3578	112.3	112.3
2	φ 20	ГОСТ 5781-82* /А400/ L=	4	8.01499	32.06	
3	φ 8	ГОСТ 5781-82* /А240/ L=	19	0.5682	10.7958	
4	хонцол	ГОСТ 5781-82* /А240/ L=	38	0.1894	7.19721	
5	уяны арматур	ГОСТ 5781-82* /А400/ L=	18	1.15416	20.7748	
Бетон орц, В20			V = 1.05м³			
Бетон бэлтгэл орц, В10			V = 0.26м³			

Тайлбар:

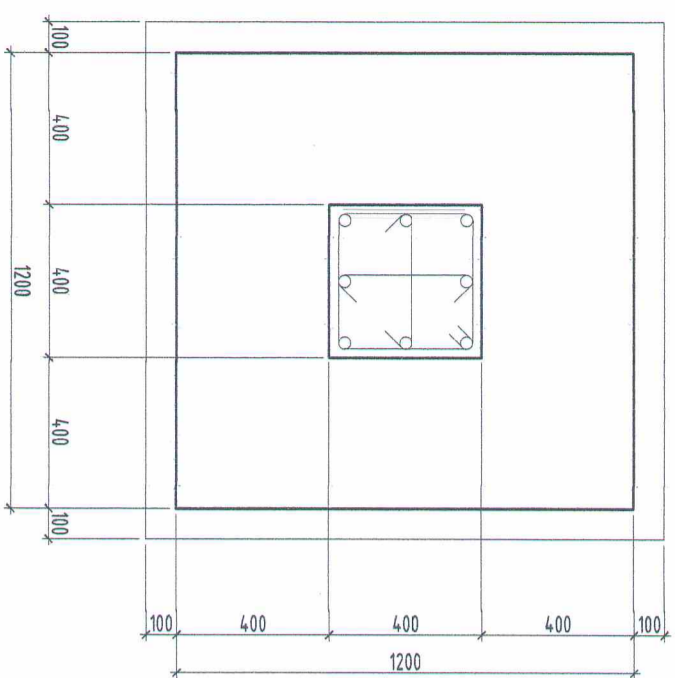
1. Энэ зургийг ББ-н бүсэд худалдаа хийж үзнэ.
2. Сурьийн ажлын арматурын өнгө А400.
3. Сурьийн бетоны өнгө В20, бетоны марк М250.
4. Сурьийн ажлын арматурыг хангалуух үедийн эзлэсэн 50мм байна.
5. Сурьийн хөрстэй харьцах хэвтээ болон босоо гадаргууд үс тусгаарлах хар тосон шүрхлэг 2-3 үе шүрхэнэ.
6. Цугагмал бетоны өнгөг БНБД 52-02-05-ын дагуу хийж гүйцэтгэнэ.



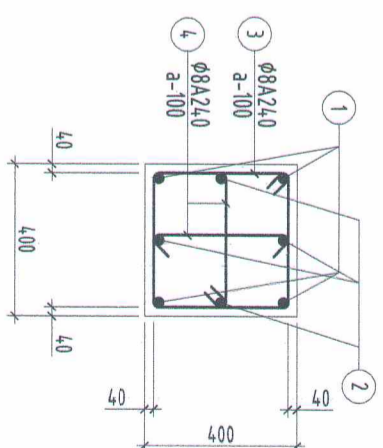
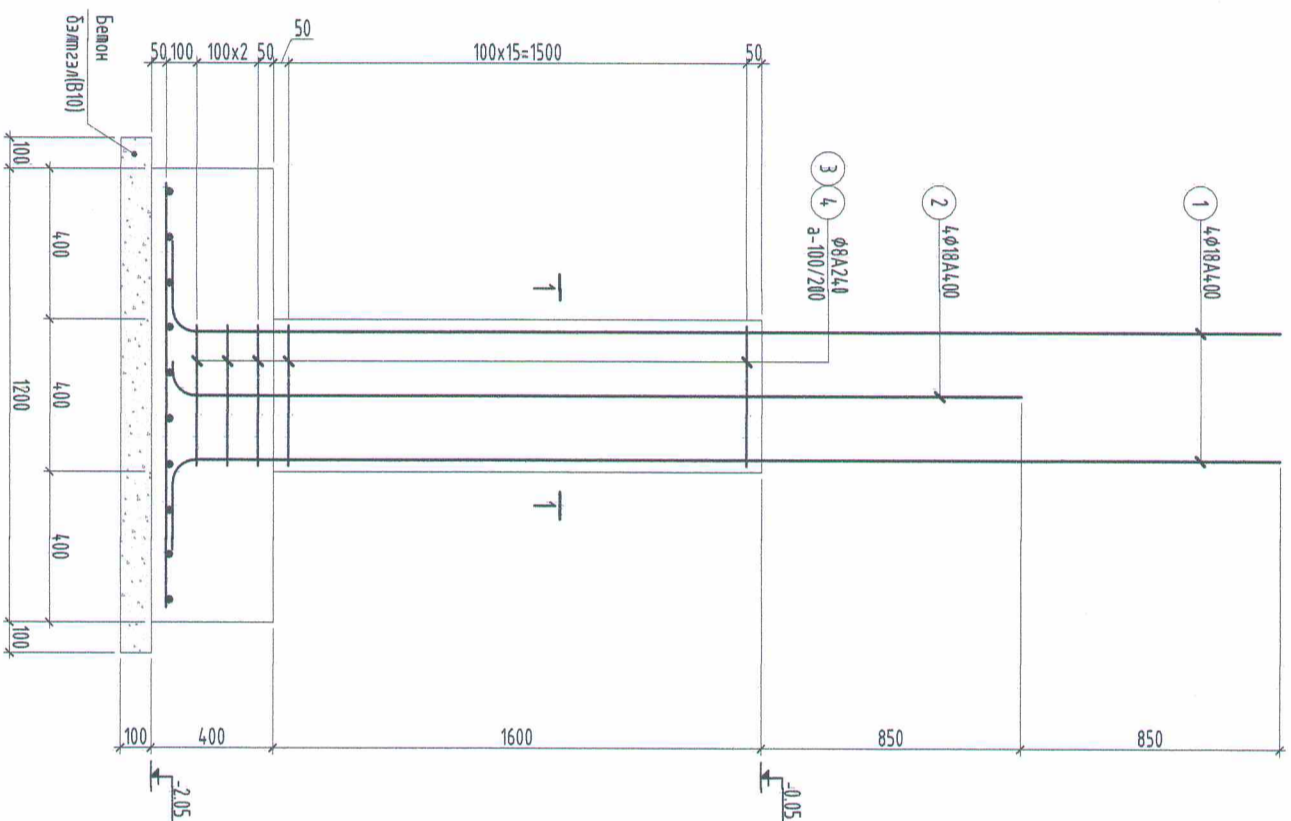
Дорнод аймаг, Хэрлэн сум, 1-р багц
"ДООТ" БГБХН
1-р багц 52-р байр 8 мөш

Инженер		Б.Бат-Эрдэнэ		Б.Бат-Эрдэнэ		Н.Мөнхдал	
Гүйцэтгэсэн		Б.Бат-Эрдэнэ		Т.Шифр:		Зургийн дугаар:	
Шилгэсэн		Н.Мөнхдал		М: 100		ББ-5	
Инженер		Б.Бат-Эрдэнэ		М: 100		Хүндэтгэсэн:	
Гүйцэтгэсэн		Б.Бат-Эрдэнэ		М: 100		2023	
Шилгэсэн		Н.Мөнхдал		М: 100		13	

Багцан сүүрв БС-2
/М1:25/

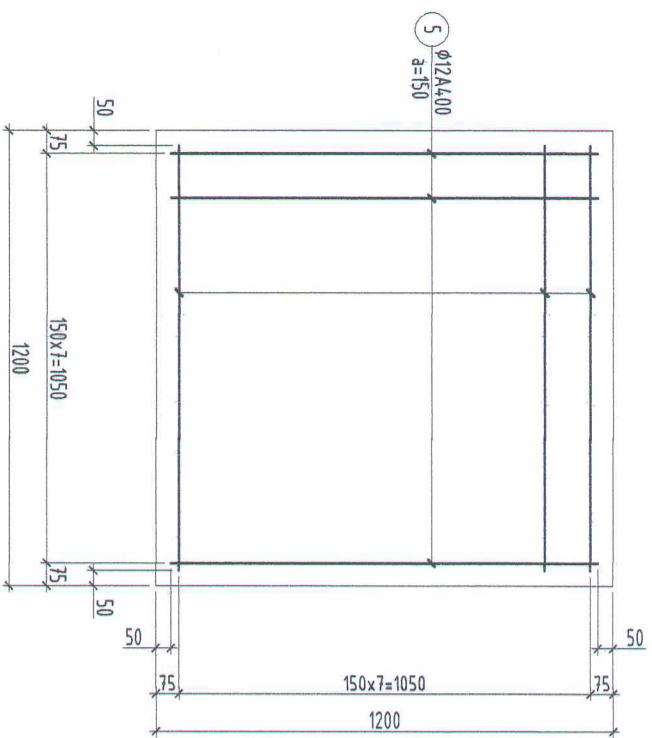


БС-2 арматурчлал
/М1:25/



Хэсгийн модорхойлолт

Поэ	1	2	3	4
Зэгвар				

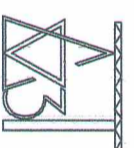


Цугамсал төмөр бөмөн бүтээцийн материалын модорхойлолт

Поэ	Тэмдэглэгээ	Нэр	Тоо шир	Жин /кг/	Нүцм
Багцан сүүрв /БС-2/-н арматур					
1	Ø 18	ГОСТ 5781-82* /А400/ L=	4	7,99033	31,9613
2	Ø 18	ГОСТ 5781-82* /А400/ L=	4	6,29238	25,1695
3	Ø 8	ГОСТ 5781-82* /А240/ L=	19	0,56682	10,7958
4	Ø 8	ГОСТ 5781-82* /А240/ L=	38	0,1894	7,19721
5	уяны арматур	ГОСТ 5781-82* /А400/ L=	16	0,9766	15,6255
Бөмөн орц, В20			V=0,83x8=6,64 м³		
Бөмөн бэлтгэл орц, В10			V=0,2x8=1,6 м³		

Тайлбар:

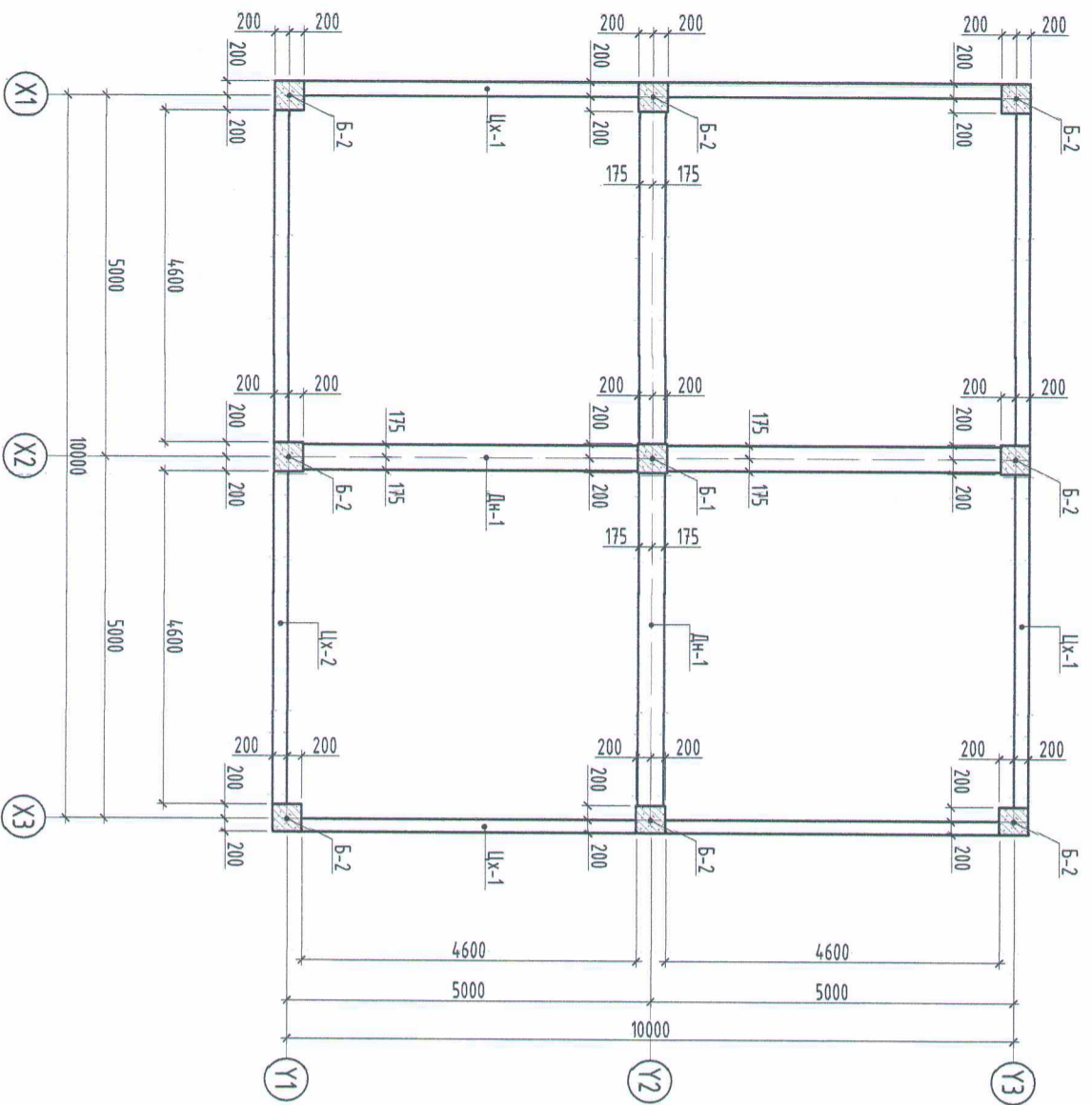
- Энэ зургийг ББ-н бүсэд худалдсантай хамт үзнэ.
- Сүүрийн ажлын арматурын өнгө А400.
- Сүүрийн бөмөн өнгө В20, бөмөн марк М250.
- Сүүрийн ажлын арматурыг хамгаалах үеийн эзэвэг 50мм байна.
- Сүүрийн хөрстэй харьцах хэлтээ болон босоо гадаргуудыг ус тусгаарлах хар тосон түрхлэг 2-3 үе түрхэнэ.
- Цугамсал бөмөн ажлыг БНБД 52-02-05-ын дагуу хийж гүйцэтгэнэ.



"ДЗИТ" БГБХН
Дорнод аймаг, Хэрлэн сум,
1-р багц 52-р байр 6 нөмөр

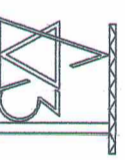
"Силикат" хороололын ус дугаар дамжуулах төвийн даруула		Дорнод аймаг, Хэрлэн сум, 1-р багц	
Багцан сүүрв БС-2-н арматурчлал, өгмөл, материалын мүүвэр	Инженер	Б.Бат-Эрдэнэ	Б.Бат-Эрдэнэ
	Гүйцэтгэсэн	Б.Бат-Эрдэнэ	Б.Бат-Эрдэнэ
	Шагдсан	Н.Мөнхдам	Н.Мөнхдам
	EG Шифр:	ДЗ-20-2/2023	Масштаб: М1:100
	ТГ Шифр:		Зургийн дугаар: ББ-6
			Хүндэтгэсэн: 13

БАГАНА, ДАМНУРЦУ, ХАНЫН БАЙГУУЛАЛТ М1:100



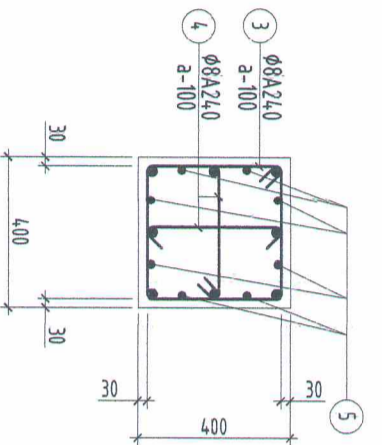
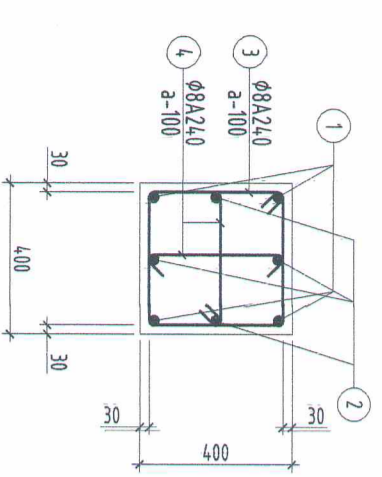
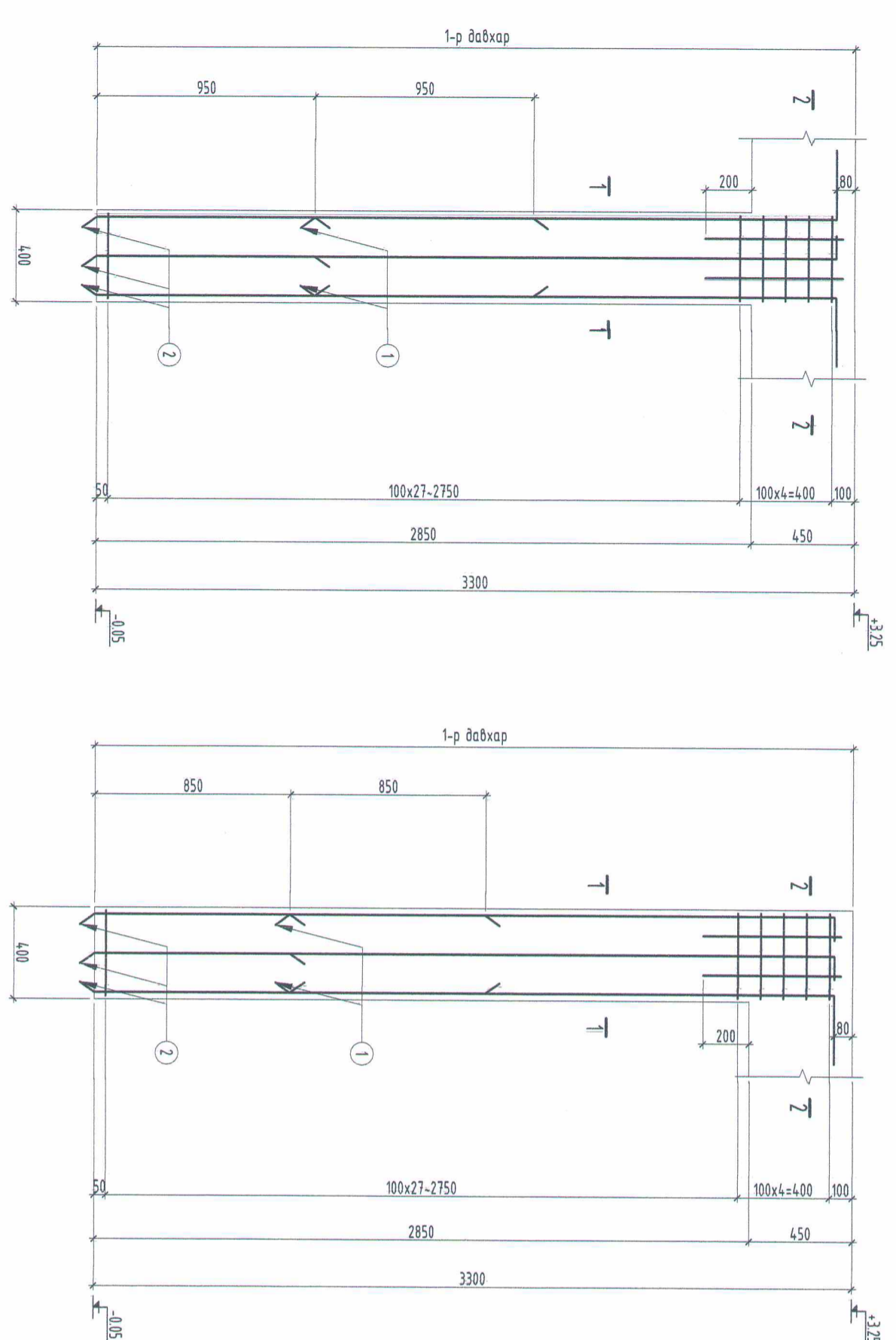
- Тайлбар:
1. Энэ зургийг ББ-н дүгээр худалдаа хийх үзэг.
 2. Ажлын оркомтын анги А400, А240.
 3. Бүтээцийн бетон анги В20, бетоны марк М250
 4. Арматурын хангаарлах үеийн зураг 30мм байна.
 5. Цутгамал төмөр бетон бүтээцийг хэв хашгайд бэлтгэж цугласны дараагаар бэхжилтийн 70%-д хүрсэний дараа хэв хашгагийг авна.
 6. Цутгамал бетон, төмөр бетон бүтээцийн ажлын БНБ Д.52-02-05-ийн дагуу хийж гүйцэтгэнэ.

Дорнод аймаг, Хэрлэн сум, 1-р багц
 "Сүлжиг" хороололын ус булаган дамжуулах төвийн барилга
 Багана, дамнуурцу, ханын байгуулалт

 <p>Дорнод аймаг, Хэрлэн сум 1-р багц 52-р байр 6 мөмб</p>	Инженер	Б.Бат-Эрдэнэ	ЕГ Шифр:	Масштаб:	Огноо:
	Гүйцэтгэсэн	Б.Бат-Эрдэнэ	ДО-20-2/2023	М1:100	2023
"ДОСТ" БББХН	Шалгасан	Н.Мөнхбаяр	ТГ Шифр:	Зургийн дугаар:	Худалдаа:
				ББ-7	13

БАГАНА Б-1 АРМАТУРЧИЛЛ М1:25

БАГАНА Б-2 АРМАТУРЧИЛЛ М1:25



Хэсгийн модорхойлолт

Поэ	1	2	3	4
Зэгвэр				

Цуггамал төмөр бөмөн бүтээцийн материалын модорхойлолт

Поэ	Тэмдэглэгээ	Нэр	Тоо		Жин /кг/	
			Шур	Нүйт	Нэгж	Нүйт
Багана /Б-1/-н арматур						
1	φ 20	ГОСТ 5781-82* /А400/ L= 2620	4	1	97.14	97.14
2	φ 20	ГОСТ 5781-82* /А400/ L= 3570	4	1	8.80416	35.2166
3	хонжим	ГОСТ 5781-82* /А240/ L= 1520	32	1	0.59977	19.1926
4	хонжим	ГОСТ 5781-82* /А240/ L= 500	64	1	0.19729	12.6267
5	Хүчлэгэл	ГОСТ 5781-82* /А400/ L= 600	8	1	0.53269	4.26151
Бетон орц, В20			V=0.53м³			

Хэсгийн модорхойлолт

Поэ	1	2	3	4
Зэгвэр				

Цуггамал төмөр бөмөн бүтээцийн материалын модорхойлолт

Поэ	Тэмдэглэгээ	Нэр	Тоо		Жин /кг/	
			Шур	Нүйт	Нэгж	Нүйт
Багана /Б-2/-н арматур						
1	φ 18	ГОСТ 5781-82* /А400/ L= 2720	4	1	86.34	690.7
2	φ 18	ГОСТ 5781-82* /А400/ L= 3570	4	1	7.13137	28.5255
3	хонжим	ГОСТ 5781-82* /А240/ L= 1520	32	1	0.59977	19.1926
4	хонжим	ГОСТ 5781-82* /А240/ L= 500	64	1	0.19729	12.6267
5	Хүчлэгэл	ГОСТ 5781-82* /А400/ L= 600	8	1	0.53269	4.26151
Бетон орц, В20			V=0.53х8=4.24м³			

- Тайлбар:
1. Энэ зургийг ББ-н бүсэд худайстау хамт үзнэ.
 2. Ажлын арматурын ангил А400, А240.
 3. Бүтээцийн бөмөн ангу В20, бөмөн марк М250
 4. Арматурын хангалдах үеийн зурагын Э0мн байдла.
 5. Цуггамал төмөр бөмөн бүтээцийг хэв хажмад бэлтгэж цуггамал дараагаар бэхжилтийн 70%-д хүрсний дараа хэв хажмадлыг авна.
 6. Цуггамал бөмөн, төмөр бөмөн бүтээцийн ангилыг БНБД 52-02-05-ийн дагуу хийж гүйцэтгэнэ.

Дорнод аймга, Хэрлэн сум, 1-р багц

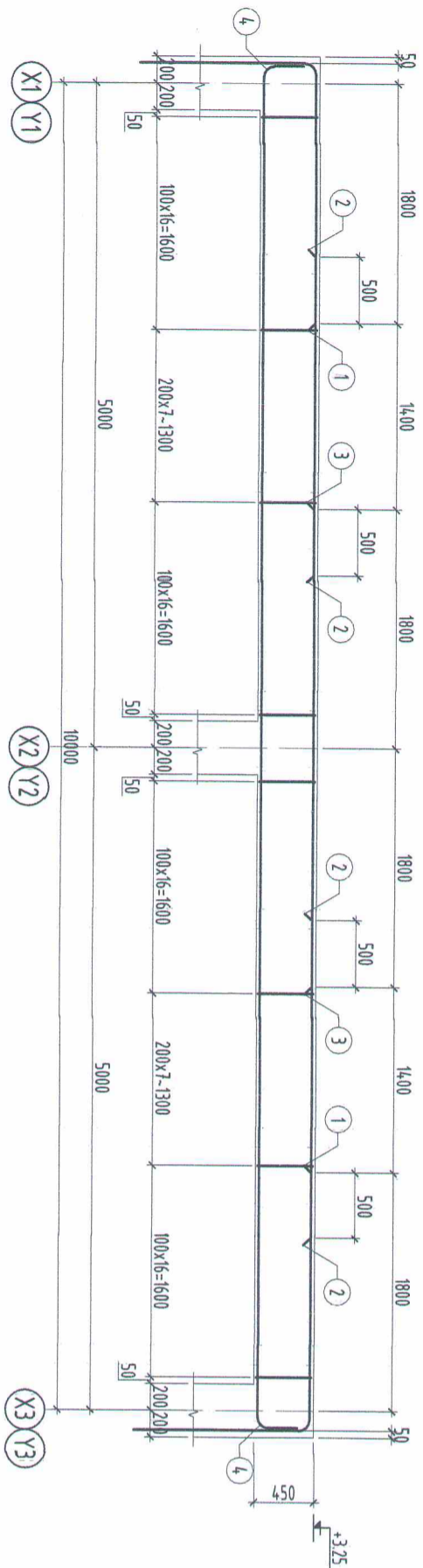
"Силикат" хорооллын ус булган дамжуулах төвийн барилга

Багана Б-1, 2-н арматурчлал, материалын түүхээр

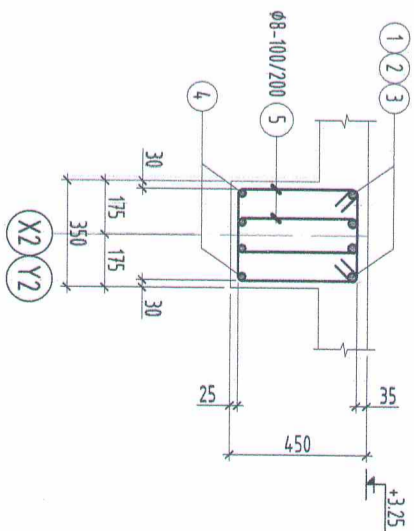
Инженер	Б.Бат-Эрдэнэ	ЕГ Шифр:	Масштаб:	Огноо:
Гүйцэтгэсэн	Б.Бат-Эрдэнэ	ДО-20-2/2023	М1:100	2023
Шалгасан	Н.Мөнхбаяр	ТТ Шифр:	Зургийн дугаар:	Хугацаа:
			ББ-8	13

"ДОЭТ" БГБХН

ДАНЦУРУУ ДН-1-Н АРМАТУРЧИЛЛ М1:50



ДН-1 ОГТНОЛ М1:25



Хэсгийн тодорхойлолт

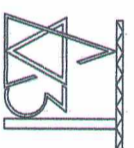
Поз	1	4	5
Зогсоо дүгээр	1-Н		
Diagram			

Цутгамал төмөр бетон бүтээцийн материалын тодорхойлолт

Поз	Тэмдэглэгээ	Нэр	Тоо		Жин /кг/
			ш	Нэгж	
Дамнууруу /ДН-1/-н арматур					
1		ГОСТ 5781-82* /А400/ L=	3360	8	10.0264
2		ГОСТ 5781-82* /А400/ L=	2400	8	2.13075
3		ГОСТ 5781-82* /А400/ L=	3600	4	10.7426
4		ГОСТ 5781-82* /А400/ L=	10940	4	26.9797
5	хочим	ГОСТ 5781-82* /А2400/ L=	1340	160	0.52874
Бетон орц, В20			V=1.45x2=2.9м³		

Тайлбар:

- Энэ зургийг ББ-н бүсэд худалдаатай хамт үзнэ.
- Ажлын арматурын агау А400, А240.
- Бүтээцийн бетоны агау В20, бетоны марк М250.
- Арматурын хамгаалах үеийн зураг 25-35мм байна.
- Цутгамал төмөр бетон бүтээцийг хэв хамгаалд бэлтгэж цутгасны дараагаар бетоны дэхжилтийн 70%-д хүрсэний дараа хэв хамгаал, босоо тугласныг ойна.
- Цутгамал бетон, төмөр бетон бүтээцийн ажлыг БНД 52-02-05-ийн дагуу хийж гүйцэтгэнэ.



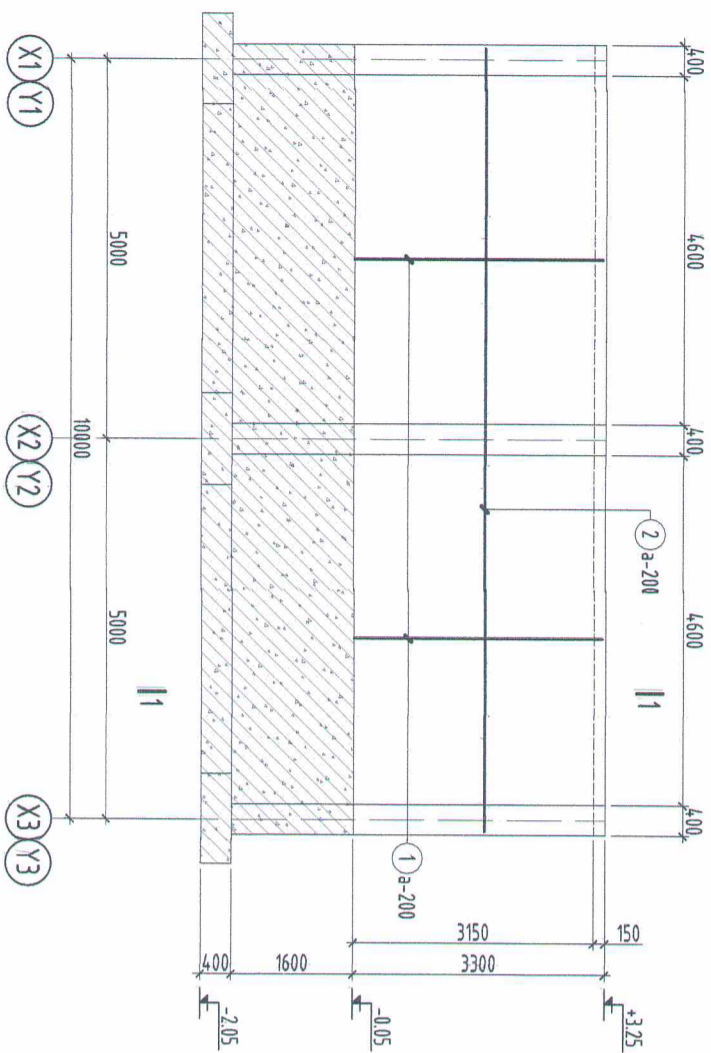
Дорнод аймags, Хэрлэн сум
1-р баг 52-р байр 6 мөн
"ДЭСТ" БГБХН

Дорнод аймags, Хэрлэн сум, 1-р баг
"Гулигат" хороололын ус булаган дамжуулах төвийн барилга

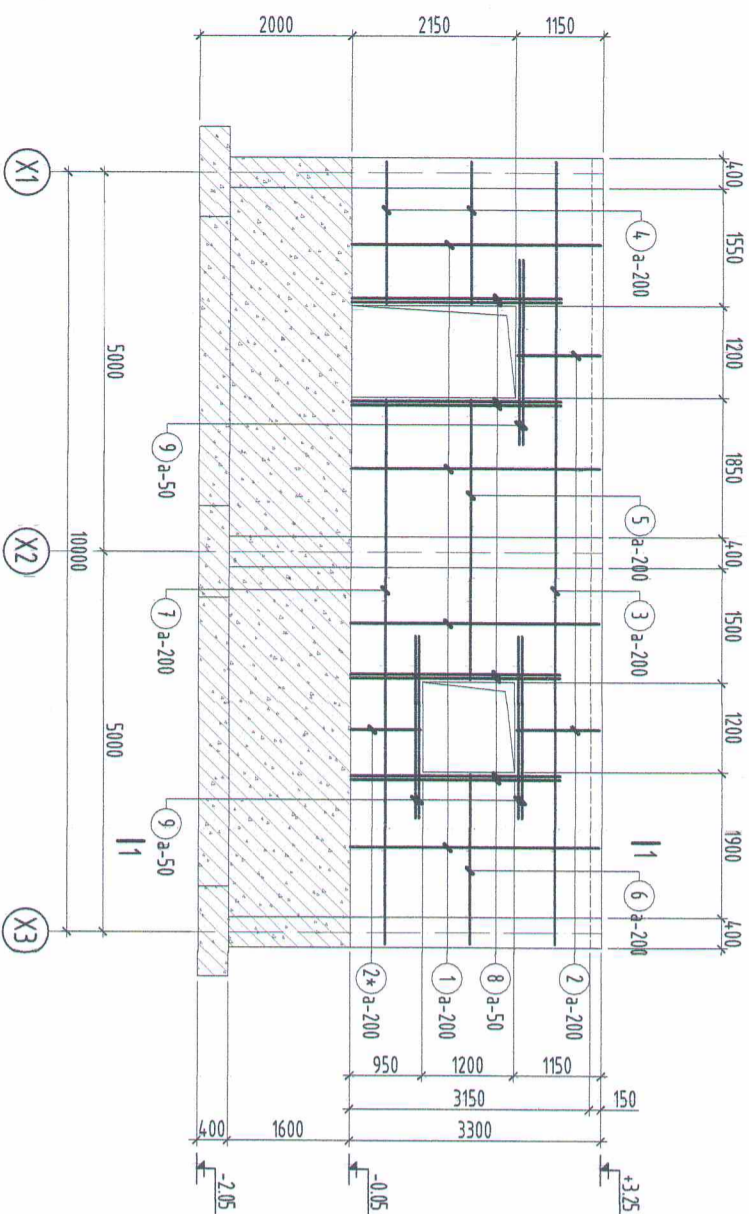
Дамнууруу ДН-1-н арматуричлал, материалын мүүрвэр

Инженер	Б.Бат-Эрдэнэ	ЕГ Шифр:	Масштаб:	Өгнөө:
Гүйцэтгэсэн	Б.Бат-Эрдэнэ	ДО-20-2/2023	М: 100	2023
Шалгасан	Н.Мөнхдал	ТГ Шифр:	Зургийн дугаар:	Хугацаа:
			ББ-9	13

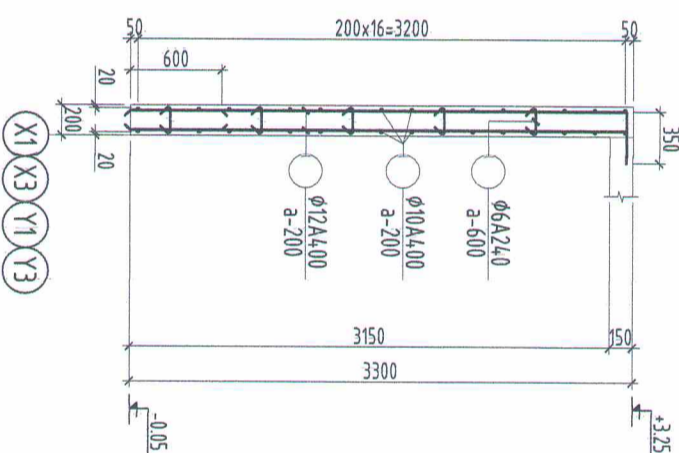
ЦУТГАМАЛ ХАНА ЦХ-1-Н АРМАТУРЧИЛЛ М1:100



ЦУТГАМАЛ ХАНА ЦХ-2-Н АРМАТУРЧИЛЛ М1:100



Огтлол 1-1 М1:50



Хэсгийн тодорхойлолт ЦХ-1

Поэ	1	20
Зазвар	350	70

Цутгамал төмөр бетон бүтээцийн материалын тодорхойлолт

Поэ	Тэмдэглэгээ	Нэр	Тоо	
			Ш	Жин /кг/
Цутгамал хана ЦХ-1-н арматур				
1	12	ГОСТ 5781-82* /А400/ L=	3610	96
2	10	ГОСТ 5781-82* /А400/ L=	10300	34
20	6	ГОСТ 5781-82* /А240/ L=	300	96
Бетон орц, В20			V=6.1х3=18.3м ³	

Хэсгийн тодорхойлолт ЦХ-2

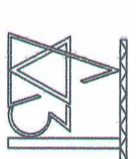
Поэ	1	2	4	5	6	7, 2*	20
Зазвар	350	150	150	150	150	150	70

Цутгамал төмөр бетон бүтээцийн материалын тодорхойлолт

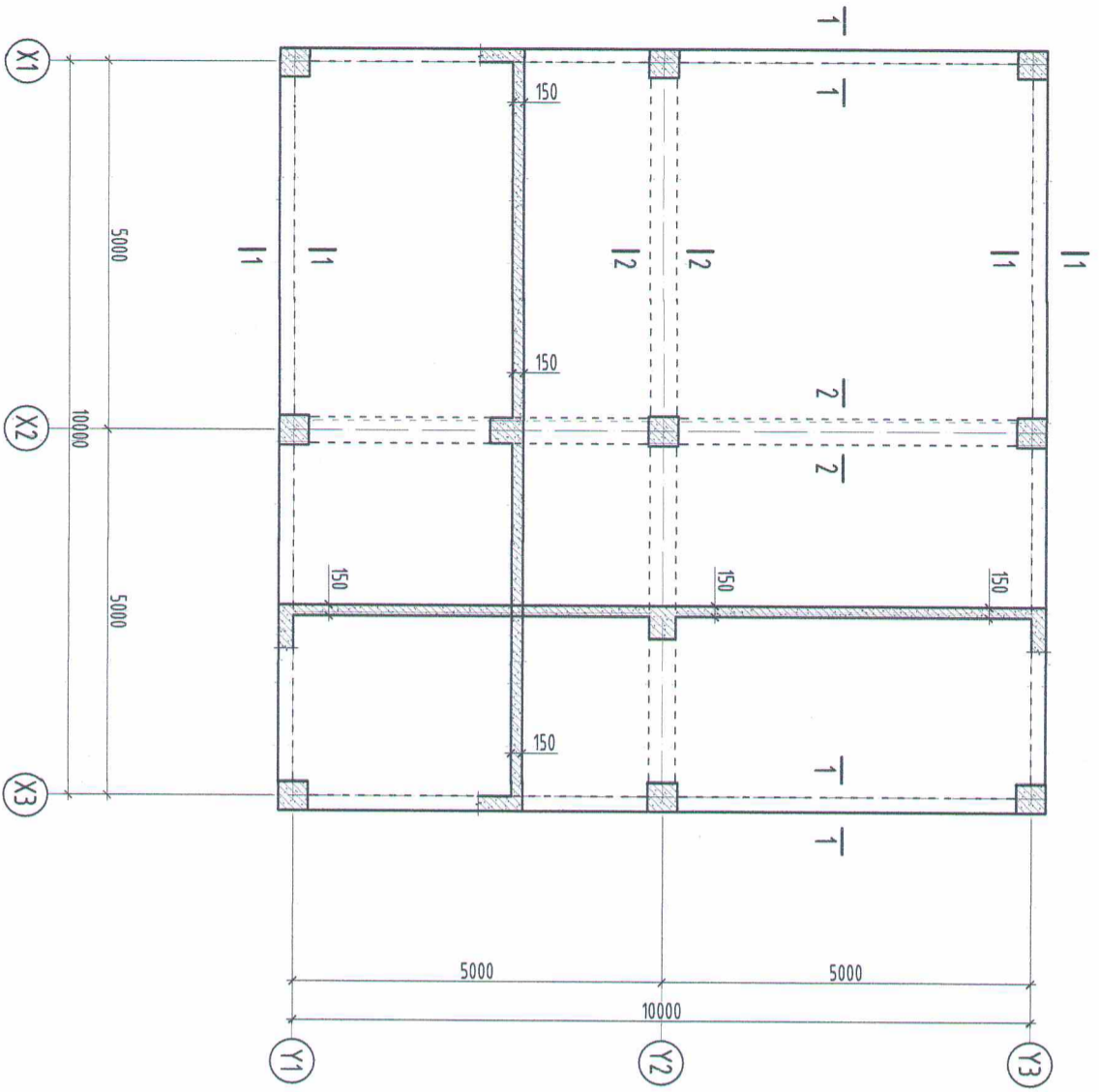
Поэ	Тэмдэглэгээ	Нэр	Тоо		Жин /кг/	
			Ш	Нэгж	Нийт	
Цутгамал хана ЦХ-2-н арматур						
1	12	ГОСТ 5781-82* /А400/ L=	3610	66	3.20501	211531
2	12	ГОСТ 5781-82* /А400/ L=	1580	24	1.40275	33.6659
2*	12	ГОСТ 5781-82* /А400/ L=	1050	24	0.9322	22.3729
3	10	ГОСТ 5781-82* /А400/ L=	10300	12	6.35034	76.204
4	10	ГОСТ 5781-82* /А400/ L=	2020	22	1.24541	27.3989
5	10	ГОСТ 5781-82* /А400/ L=	3990	12	2.45998	29.5198
6	10	ГОСТ 5781-82* /А400/ L=	2370	12	1.46119	17.5343
7	10	ГОСТ 5781-82* /А400/ L=	7320	10	4.51305	45.1305
8	12	ГОСТ 5781-82* /А400/ L=	2800	16	2.48588	39.7741
9	12	ГОСТ 5781-82* /А400/ L=	2400	12	2.13075	25.569
20	6	ГОСТ 5781-82* /А240/ L=	300	74	0.06659	4.92737
Бетон орц, В20			V=5.3м ³			

Тайлбар:

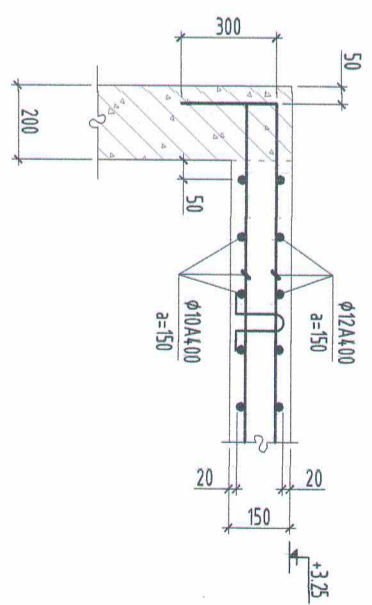
- Энэ зургийг ББ-н бүтэц хувиартай хамт үзнэ.
- Ажлын оршмлын ангу В20, бетоны марк М250
- Бүтээцийн хангаарлах үеийн зураг 20мм байна.
- Арматурын хангаарлах үеийн зураг 20мм байна.
- Цутгамал төмөр бетон бүтээцийг хэв хангайд бэлтгэж цугласны дараагаар бэхжилтийн 70%-д хүрсний дараа хэв хангамыг авна.
- Цутгамал бетон, төмөр бетон бүтээцийн ажлын хийж гүйцэтгэхдээ БНБД 52-02-05, БД 52-102-04-н холбогдох заалтуудыг нөрдөн ажиглана.

 <p>Дорнод аймags, Хэрлэн сум, 1-р багц 7-р багц 52-р байр 6 мөш</p>	"Сулика" хорооллын ус бүрдэн дамжуулах төвийн барилга	
	Цутгамал төмөр бетон хана ЦХ-1, 2-н арматурчидал, материалын түүвэр	
Инженер	Б.Бат-Эрдэнэ	ЕГ Шифр:
Гүйцэтгэсэн	Б.Бат-Эрдэнэ	Д.О-20-2/2023
Шалгасан	Н.Мөнхдал	ТТ Шифр:
		Мэсшлалт:
		М1:100
		Зургийн дугаар:
		ББ-10
		Хугацаа:
		13

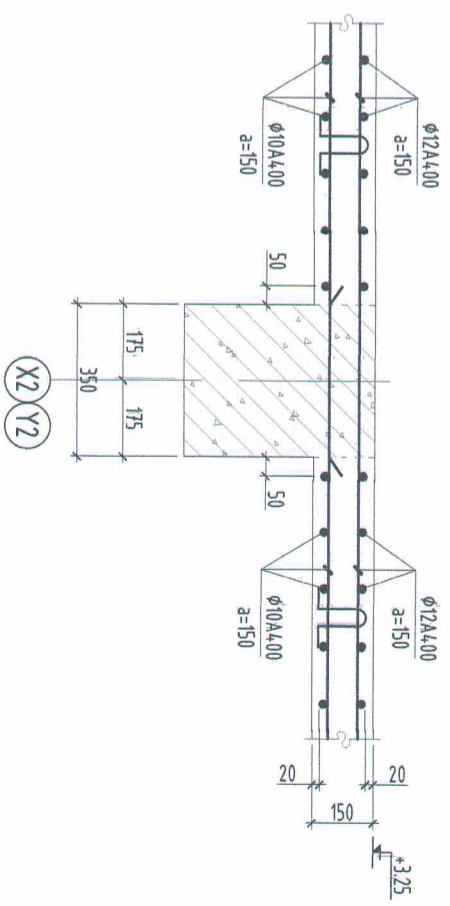
1-Р ДАВХРЫН ХУЧИЛТЫН ХЭВНИЙ БАЙГУУЛАЛТ М1:100



ОТТЛОЛ 1-1 М1:20

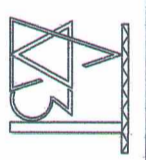


ОТТЛОЛ 2-2 М1:20



Тайлбар:

1. Энэ зургийг бусад хурдасмау хамт үзнэ.
2. Ажлын ормашурын анги А4.00, А2.40.
3. Бүтээцийн бетоны анги В20.
4. Арматурын хамгаалах үеийн зурагын 20мм байна.
5. Цугласнал төмөр бетон бүтээцийг хэд хашмагд бэлтгэж цугласны дараагаар бетоны бэхжилтийн 70%-д хүрсний дараа хэд хашмаг, босоо тугаасныг сөнх.
6. Цугласнал хучилтанд хилсдэх дээд ба доод үеийн ормашууруудын хоорондын зайг хэмжээнд нь барьж байх зориулалтаар хөндийрүүлээгүйг М-н алхамтайгаар хүүх бс мод ширхэгийг гавар дээр нь гаргана.
7. Зурагт тусгагдаагүй цэвэр бохир ус ЦБЭ, ХАС, цахилгааны нүхид хольдогдох зургуудас үзнэ.



Дорнод аймэг, Хэрлэн сум
1-р баг 52-р байр 6 мөм

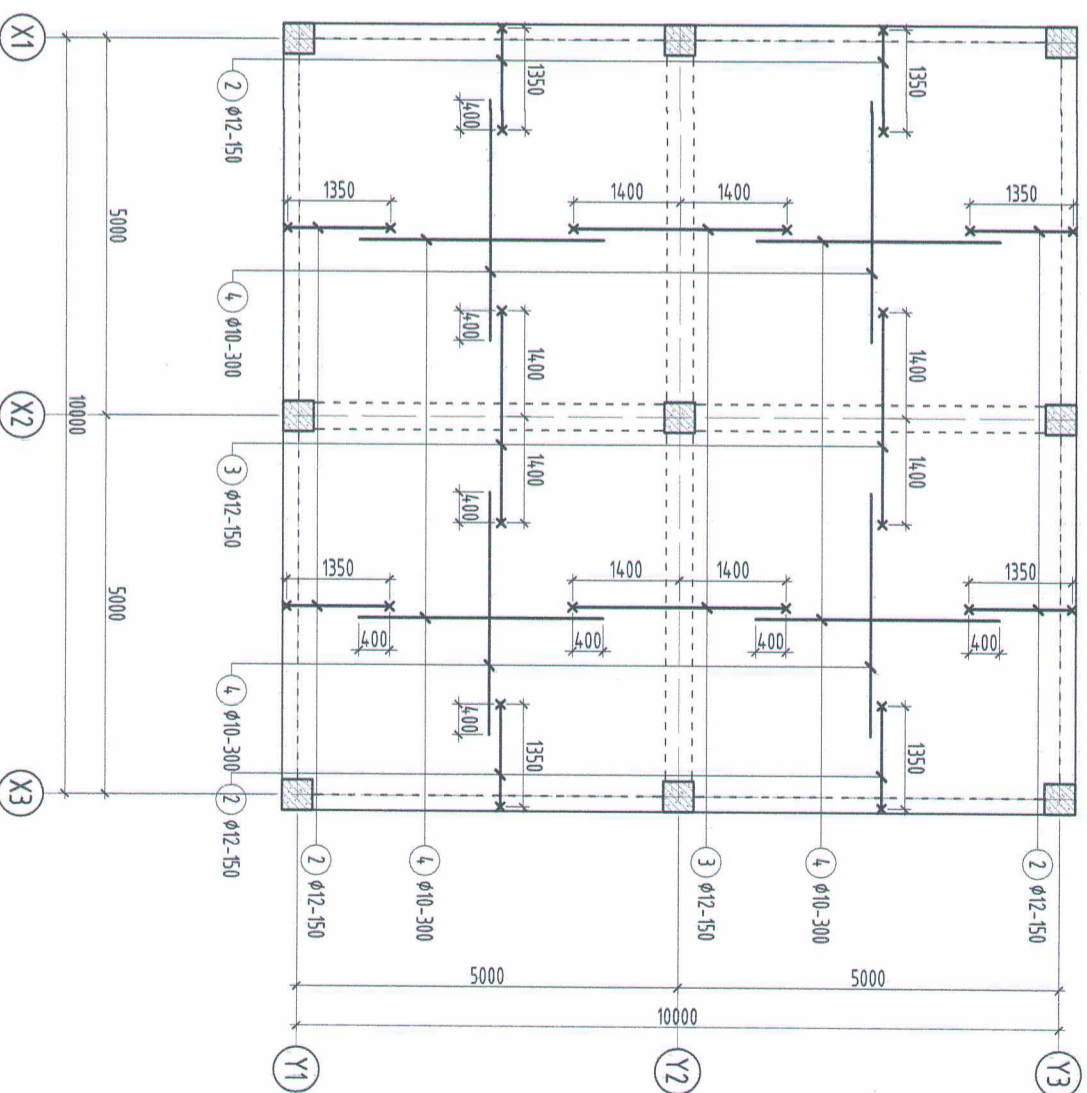
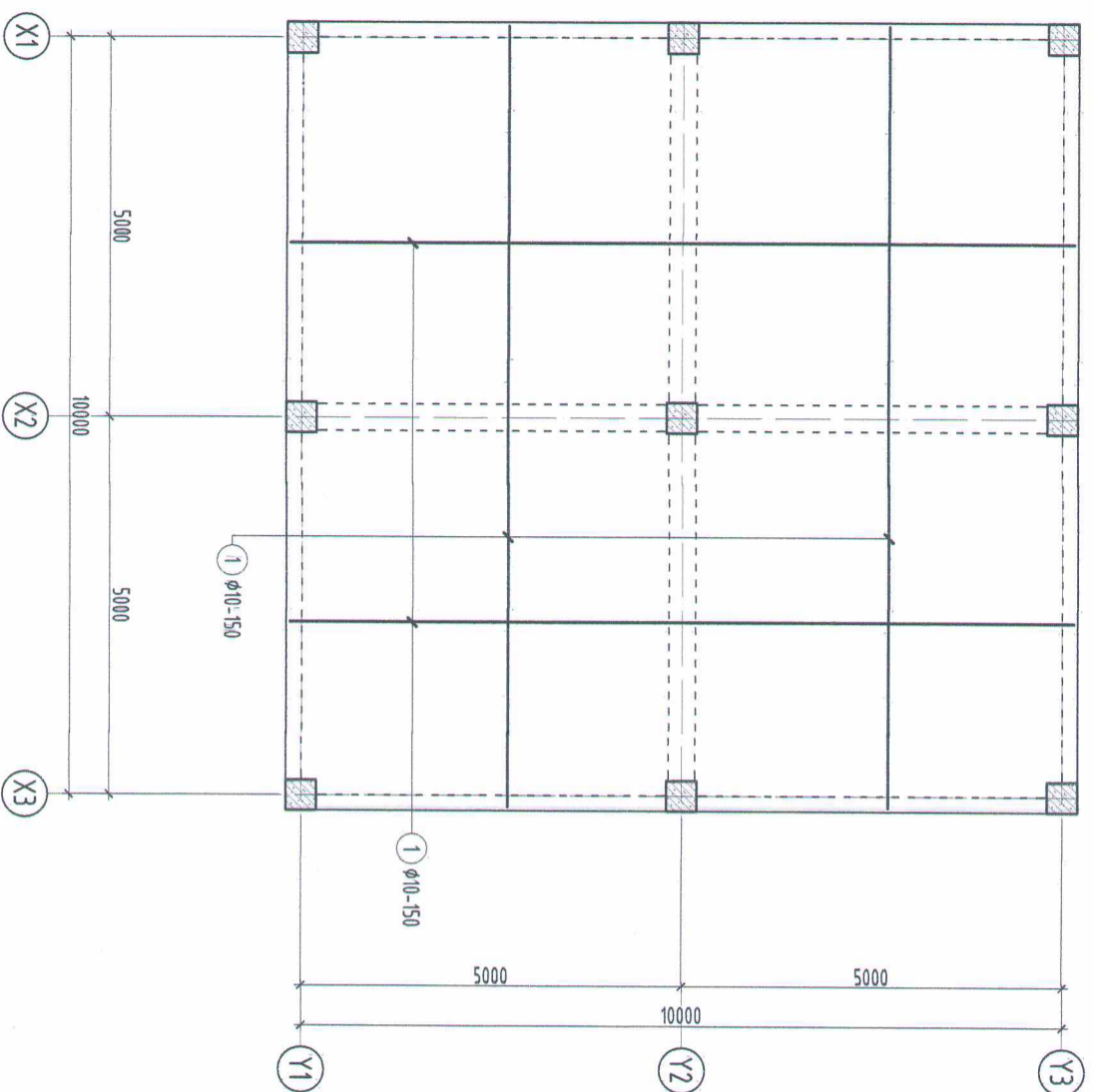
"ДООТ" БГБХН

Дорнод аймэг, Хэрлэн сум, 1-р баг
"Сүликэл" хороололын ус булдан дамжуулах төвийн барилга
1-р давхрын хучилтын хөвний байгуулалт, огтлолцуур

Инженер	Б.Бат-Эрдэнэ	ЕГ Шифр:	ДО-20-2/2023	Масштаб:	М1:100	Огноо:	2023
Гүйцэтгэсэн	Б.Бат-Эрдэнэ	ТГ Шифр:		Зургийн дугаар:	ББ-11	Хурдас:	13
Шалгасан	Н.Мөнхдал						

1-Р ДАВХРЫН ХУЧИЛТЫН ДООД ҮЕИЙН АРМАТУРЧУЛАЛ М1:100

1-Р ДАВХРЫН ХУЧИЛТЫН ДЭЭД ҮЕИЙН АРМАТУРЧУЛАЛ М1:100



Хэсгийн тодорхойлолт

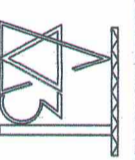
Поз	2	3
Загвар		

Цугагмаг төмөр бетон бүтээцийн материалын тодорхойлолт

Поз	Тэмдэглэгээ	Нэр	Тоо		Хүн /кг/	
			Шур	Нэгж	Нийт	
Хучилтын доод үеийн арматур						
1	φ 10	ГОСТ 5781-82* /А4.00/ L=	10300	128	6.35	812.84
Хучилтын дээд үеийн арматур						
2	φ 12	ГОСТ 5781-82* /А4.00/ L=	1770	256	1.57	4.02.29
3	φ 12	ГОСТ 5781-82* /А4.00/ L=	3040	128	2.70	345.47
4	φ 10	ГОСТ 5781-82* /А4.00/ L=	3200	128	1.97	252.53
Бетон орц, В20			V=14.2м³			

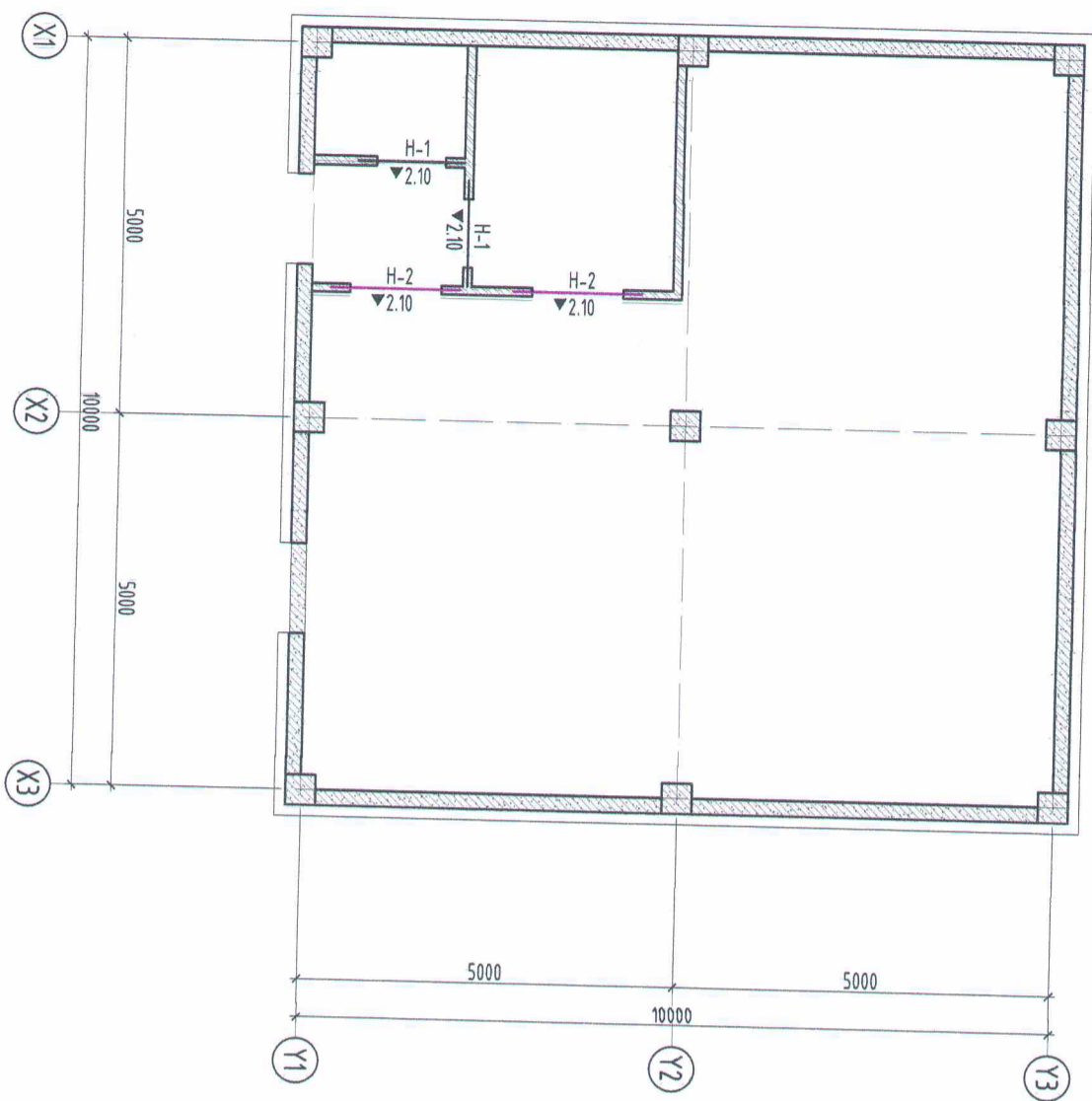
Тайлбар:

- Энэ зурагийг бүтэц худалдагчид хамт үзнэ.
- Ажлын арматурын агау А4.00, А24.0.
- Бүтээцийн бетоны агау В20.
- Арматурын хамгаалах үеийн зураг 20мм байна.
- Цугагмаг төмөр бетон бүтээцийг хэд хашмагд бүтээж цугагсны дараагаар бетоны бэхжилтийн 70%-д хүрсний дараа хэд хашмагд, босоо тугаагсыг авна.
- Цугагмаг хучилмагд хилсдэх дээд ба доод үеийн арматуруудын хоорондын зайг хэмжээнд нь барьж байх зорилгоор хөндийрүүлэгчийг 1м-н алхмалтайгаар хийх ба мөв ширхэгийг гавар дээр нь гаргана.
- Зурагт тусгагддаггүй цэвэр бохир ус ЦБУ, ХАС, цахилгааны нүхийг холбогдох зургуудас үзнэ.



"Уликат" хорооллын ус булган дамжуулах төвийн барилга		Дорнод аймаг, Хэрлэн сум, 1-р баг	
1-р давхрын хучилтын арматуричид, материалын түүвэр			
Инженер	Б.Бат-Эрдэнэ	ГЭ Шифр:	Масштаб:
Гүйцэтгэсэн	Б.Бат-Эрдэнэ	ДО-20-2/2023	М1:100
Шалгасан	Н.Мөнхдал	ТТ Шифр:	Огноо:
			2023
		Зургийн дугаар:	Хугацаа:
		ББ-12	13

1-р ДАВХРЫН ХАНЫН ТОР, ЯЛУУНЫ БАЙГУУЛАЛТ М:100



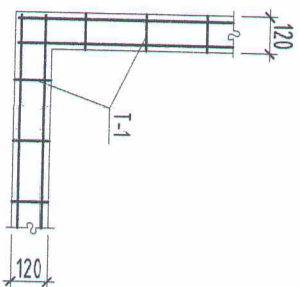
Ялууны түүвэр:

Нүүрний марк	Загвар	Ялууны загвар	Тоо шүрхээ
H-1	<input checked="" type="checkbox"/>	Я 15.12.14	2
H-2	<input checked="" type="checkbox"/>	Я 18.12.14	2

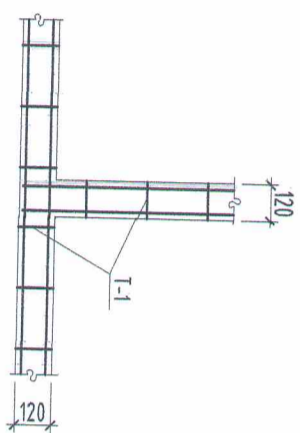
Ялууны нэгдсэн түүвэр

Поэ	Марк	Нэр	Тоо		Жин /кг/	
			шүр	Нэгж	Нийлм	Нийлм
Ялууны нэгдсэн түүвэр						
H-1	M200	Я 15.12.14	1	272	272	272
H-2	M200	Я 18.12.14	2	62	124	124
			2	74	148	148

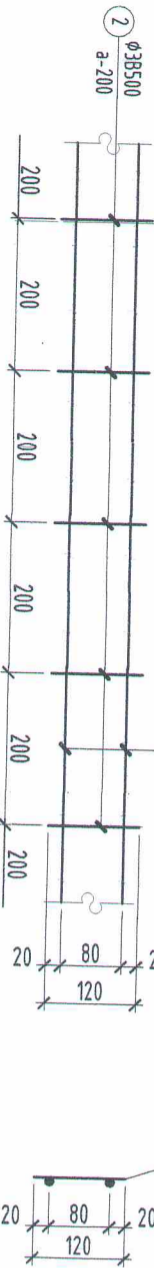
120мм-н будаагуу ханын гуузвар /М:25/



120мм-н голын ханын гуузвар /М:25/



T-1 /М:10/



1 2 3 4

5 6 7 8

Ханын торны нэгдсэн түүвэр

Поэ	Тэмдэглэл	Нэр	Тоо шүр	Жин /кг/	Нийлм
120мм тоосгон ханын тор /Т-1/					
1	φ 5	ГОСТ 5781-93 L= 1000	80	0.2	123
2	φ 3	ГОСТ 5781-93 L= 120	200	0.007	13

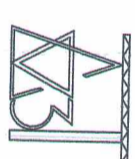
Тайлбар:

- Энэ зургийг ББ-ийн бүсэд хуудастай хамт үзнэ.
- 120мм тоосгон ханын өргөлтийг өндрийн дагуу 675мм 9үе түгшмэл φ5B500-аар нийл ханын уртын дагуу оржигдуулна.
- Ялуг 15м-ээс бага өргөнтэй нүхэн дээр нэг талд нь 25см, 15м-ээс дээш өргөнтэй нүхэн дээр нэг талд нь 35см суулгаж өгнө.
- Халлагны ялугны доод туйвшинг шалнаас +2.10-аар авна.
- Дотор ханыг өрөхдөө асаржуулагчийн нухийг холбогдох зургаас эвсгэн дагуу гаргаж өгнө.

Дорнод аймаг, Хэрлэн сум, 1-р баг

"Силикат" хороололын ус булаган дамжуулах төвийн барилга

1-р давхрын ханын тор, ялугны байршил, түүвэр

 Дорнод аймаг, Хэрлэн сум 1-р баг 52-р байр 6 тоот "ДОСТ" БТХН			
Инженер	Б.Бал-Эрдэнэ	ЕГ Шифр:	Масштаб:
Гүйцэтгэсэн	Б.Бал-Эрдэнэ	Д/О-20-2/2023	М:100
Шалгасан	Н.Мөнхдам	ТГ Шифр:	Огноо:
			2023
		Зургийн дугаар:	Хуудас:
		ББ-13	13