



БАРИЛГЫН ЗУРАГ ТӨСЛИЙН
"ББСМО" ХХК

ШИФР: ББ-51/2020

ГОВЬ-АЛТАЙ АЙМАГ, ЕСӨН БУЛАГ СУМ, ЖАРГАЛАНТ БАГ

**Говь-Алтай аймгийн автобуудал, техникийн хяналтын үзлэгийн
төвийн жишиг зураг төсөл**

/ Ажлын зураг /

БАРИЛГА БҮТЭЭЦИЙН ХЭСЭГ -ББ

Боловсруулсан:

"ББСМО" ХХК-ний Ерөнхий захирал *Б.Сүнжидмаа* Б.Сүнжидмаа

Инженер *Б.Ганзориг* Б.Ганзориг


2020 он

Зургийн жагсаалт

№	Зургийн нэр	Марк
01.	Зургийн жагсаалт	ББ-01
02.	Тайлбар бичиг	ББ-02
03.	Инженер геологийн зүсэлт 1-1', (тайлбар бичиг)	ББ-03
04.	Суурийн байгуулалт, Сууринд гарах сувгийн байгуулалт, огтлол А-А	ББ-04
05.	Баганаан суурь БС-1-н хэв, арматурчлал, огтлолууд, түүвэр	ББ-05
06.	Баганаан суурь БС-2-н хэв, арматурчлал, огтлолууд, түүвэр	ББ-06
07.	Баганаан суурь БС-3-н хэв, арматурчлал, огтлолууд, түүвэр	ББ-07
08.	Баганаан суурь БС-4-н хэв, арматурчлал, огтлолууд, түүвэр	ББ-08
09.	Баганаан суурь БС-5-н хэв, арматурчлал, огтлолууд, түүвэр	ББ-09
10.	Баганаан суурь БС-6-н хэв, арматурчлал, огтлолууд, түүвэр	ББ-10
11.	Баганаан суурь БС-7-н хэв, арматурчлал, огтлолууд, түүвэр	ББ-11
12.	Баганаан суурь БС-8-н хэв, арматурчлал, огтлолууд, түүвэр	ББ-12
13.	Баганаан суурь БС-9-н хэв, арматурчлал, огтлолууд, түүвэр	ББ-13
14.	Баганаан суурь БС-10-н хэв, арматурчлал, огтлолууд, түүвэр	ББ-14
15.	Баганаан суурь БС-11-н хэв, арматурчлал, огтлолууд, түүвэр	ББ-15
16.	Суурийн огтлол 1-1, 2-2, 3-3, /СДН-1/-н арматурчлал, Дотор хананы суурь, түүвэр	ББ-16
17.	1-р давхрын багана, дамнурууны байршил	ББ-17
18.	2-р давхрын багана, дамнурууны байршил	ББ-18
19.	3-р давхрын багана, дамнурууны байршил	ББ-19
20.	У1, У2, У3, У4-н тэнхлэгийн дагуух рамьн байршил	ББ-20
21.	Х1, Х2, Х3, Х4-н тэнхлэгийн дагуух рамьн байршил	ББ-21
22.	Багана /Б-1/-н арматурчлал, огтлолууд, түүвэр	ББ-22
23.	Багана /Б-2/-н арматурчлал, огтлолууд, түүвэр	ББ-23
24.	Багана /Б-3/-н арматурчлал, огтлолууд, түүвэр	ББ-24
25.	Багана /Б-4/-н арматурчлал, огтлолууд, түүвэр	ББ-25
26.	Багана /Б-5/-н арматурчлал, огтлолууд, түүвэр	ББ-26
27.	Багана /Б-6/-н арматурчлал, огтлолууд, түүвэр	ББ-27
28.	Багана /Б-7/-н арматурчлал, огтлолууд, түүвэр	ББ-28
29.	Багана /Б-8/-н арматурчлал, огтлолууд, түүвэр	ББ-29
30.	Багана /Б-9/-н арматурчлал, огтлолууд, түүвэр	ББ-30
31.	Багана /Б-10/-н арматурчлал, огтлолууд, түүвэр	ББ-31
32.	Багана /Б-11, 12/-н арматурчлал, огтлолууд, түүвэр	ББ-32
33.	Дамнуруу /Дн-1, 2, 3, 5, 6, 7/-н арматурчлал	ББ-33
34.	Дамнуруу /Дн-4, 8, 9, 10, 11, 12/-н арматурчлал	ББ-34
35.	Дамнуруу /Дн-13, 14, 15, 16, 17/-н арматурчлал	ББ-35
36.	Дамнуруу /Дн-18, 19, 20, 21, 22, 23/-н арматурчлал	ББ-36
37.	Дамнуруу /Дн-24, 25/-н, Туслах дамнуруу /ТДн-1-4/-н арматурчлал	ББ-37
38.	Дамнуруу, Туслах дамнурууны огтлолууд	ББ-38

Зургийн жагсаалт

№	Зургийн нэр	Марк
39.	Дамнуруу, Туслах дамнурууны хэсгийн тодорхойлолт	ББ-39
40.	Дамнуруу /Дн-1-10/-н материалын түүвэр	ББ-40
41.	Дамнуруу /Дн-11-19/-н материалын түүвэр	ББ-41
42.	Дамнуруу /Дн-20-25/; Туслах дамнуруу /ТДн-1-4/-н материалын түүвэр	ББ-42
43.	1-р давхрын хучилтын хэвний байгуулалт, Нүхний хүчитгэл арматурчлал, түүвэр	ББ-43
44.	1-р давхрын хучилтын доод үеийн арматурчлал	ББ-44
45.	1-р давхрын хучилтын дээд үеийн арматурчлал	ББ-45
46.	1-р давхрын хучилтын огтлолууд, түүвэр	ББ-46
47.	2-р давхрын хучилтын хэвний байгуулалт, Нүхний хүчитгэл арматурчлал, түүвэр	ББ-47
48.	2-р давхрын хучилтын доод үеийн арматурчлал	ББ-48
49.	2-р давхрын хучилтын дээд үеийн арматурчлал	ББ-49
50.	2-р давхрын хучилтын огтлолууд, түүвэр	ББ-50
51.	3-р давхрын хучилтын хэвний байгуулалт, Нүхний хүчитгэл арматурчлал, түүвэр	ББ-51
52.	3-р давхрын хучилтын доод үеийн арматурчлал	ББ-52
53.	3-р давхрын хучилтын дээд үеийн арматурчлал	ББ-53
54.	3-р давхрын хучилтын огтлолууд, түүвэр	ББ-54
55.	Парапетний байгуулалт, огтлол 1-1, түүвэр	ББ-55
56.	1-р давхрын ханын тор, ялууны байгуулалт, түүвэр	ББ-56
57.	2-р давхрын ханын тор, ялууны байгуулалт, түүвэр	ББ-57
58.	3-р давхрын ханын тор, ялууны байгуулалт, түүвэр	ББ-58
59.	Хэсэглэл-1; 2; 3, тор /Т-1, Т-2, Т-3/; төмөр бэхлэгээ ТБ-1; 2, огтлол 1-1	ББ-59
60.	Ханын уулзварууд, огтлолууд	ББ-60
61.	Шат-1-н давхрын байгуулалт, огтлол 1-1, хэсэглэл-А, Б, В, түүвэр	ББ-61
62.	Цутгамал марш /ЦМ-1, 2; 3/-н арматурчлал, хэсэглэл-Г, түүвэр	ББ-62
63.	Галын шат /ГШ-1/-н суурийн байгуулалт, /БС-1/-н арматурчлал, огтлолууд, түүвэр	ББ-63
64.	Галын шат /ГШ-1/-н байгуулалт, огтлол 1-1, хэсэглэл-1, Позиц-11, түүвэр	ББ-64
65.	Хэсэглэл-2, 3, 4, 5, 6, огтлол 2-2, Позиц-4, 5, метал гишгүүр МГ-1	ББ-65
66.	Метал шатыг дагана, дамнуруутай бэхлэх байдал, материалын түүвэр	ББ-66
67.	Гадна довжоо /ГД-1; 2/-н байгуулалт, огтлолууд, түүвэр	ББ-67
68.	Гадна пандус /ГП-1; 2/-н байгуулалт, огтлолууд, түүвэр	ББ-68
Нийт хуудас - 68		

 БАРИЛГЫН ЗУРАГ ТӨСЛИЙН "ББСМО" КОМПАНИ <small>Хуучин нэр: ББСМО, 2-р хороо "ББСМО" ХОХ-н байр Улаанбаатар 77116131, 99116131 И-мэйл: bbsmo@yandex.com, bbsmo@bbsmo.mn</small>	Говь-Алтай аймаг, Есөнбулаг сум, Жаргалант баг Говь-Алтай аймгийн автобуудал, техникийн хяналтын үзлэгийн төвийн жишиг зураг төсөл				Үе шат: АЗ
	Зургийн жагсаалт				
	Ер. Захирал	Б.Сүнжидмаа	Г/Шифр:	Масштаб:	Огноо:
Инженер	Б.Ганзориг	ББ-51/2020	М1:1	2020	
Гүйцэтгэсэн	Б.Ганзориг	ТТ Шифр:	Зургийн дугаар:	Хуудас:	
Шалгасан	Б.Сүнжидмаа		ББ-01	68	

Тайлбар бичиг

Ерөнхий хэсэг:

Судалгааны талбай нь Говь-Алтай аймгийн Есөнбулаг сумын нутаг дэвсгэрт байрлана. Барилгын хариуцлагын зэрэглэл-2. Барилгын бүтээцийн зургийг Барилга архитектурын зургийн даалгаврыг үндэслэн байгаль цаг уурын дараах нөхцөлд тохируулан боловсруулав.

Үүнд:
 -Гадна агаарын тооцооны температур -31.3°C
 -Цасны ачаалал 50 кг/м²
 -Салхины ачаалал 33 кг/м²
 -Газар хөдлөлийн зэрэг 9 балл

Энэхүү барилга бүтээцийн ажлын зургийг гүйцэтгэхэд ашигласан мөн угсралтын явцад голлож мөрдөх одоо баримтлаж буй норм дүрмийн жагсаалт:
 -Ачаа ба үйлчлэл БНБД 2.01.07-90
 -Газар хөдлөлийн бүс нутагт барилга төлөвлөх БНБД 22.01.01*/2006
 -Барилга байгууламжийн дүүр, суурийн зураг төсөл зохиох норм ба дүрэм БНБД 2.02.01-94
 -Барилгын бүтээц ба дүүрийн найдваршил ерөнхий шаардлага
 -Цутгамал бетон, төмөр бетон бүтээц БНБД 52.02.05

Барилгын статик ба динамик тооцоог Украин улсын LIRA 10.10x64 программаар тооцов.
 Барилга нь 18.0x15.0 м зорьгүй, 3 давхар барилгийн даацын үндсэн бүтээц нь цутгамал төмөр бетон арагт бүтээц байхаар зурагт тусгав.

Буурь: "Авто тээврийн үндэсний төв" ТӨҮГ-ийн захиалгаар Говь-Алтай аймгийн Есөнбулаг сумын нутаг дэвсгэрт шинээр баригдах Авто тээврийн төвийн барилгын талбайн инженер-геологийн судалгааны ажлыг 2020 оны 10 дугаар сард байгуулсан гэрээ болон техникийн даалгаврыг үндэслэн "Топ гео техник" ХХК хийж гүйцэтгэсэн байна. Инженер-геологийн судалгааны архивийн дугаар Геоморфологийн хувьд дэл хормойн гаралтай зөөгдлийн гадаргуутай бөгөөд талбайн хувьд тэгшитгэр гадаргуутай. Хүний инженерийн үйл ажиллагаанд бараг өртөөгүй газар ба талбайн орчимд физик геологийн үзэгдэл үйл явц хөгжөөгүй боловч хабрын шар усны үеэр болон зун намрын хур бороо ихтэй үед талбайн угаагдал ихээр явагдана. Геологийн тогтоцын хувьд бор хүрэн өнгийн цргамлын үндэс бүхий өнгөн хөрсний доороос бор шаргалаас бор саарал өнгийн хатуу хам байдалтай, элювиделивийн гаралтай Дээд-Орчин үеийн Дөрөвдөгчийн настай хайрга агуулсан шавранцар, хайргаар хагас элсэнцэр үл хөрс үелэн тархсан. Дөрөвдөгчийн сэдсгэр хурдасны доогуур эх төрмөлийн хувирмал чулуулаг улан тархсан байна. Хөрснүүдийн инженер-геологийн судалгааны дүгнэлтийг суурь суулгалтын тайлбар бичгээс харна. 2020 оны 10-р сарын 12-ны өдөр өрмөдсөн 3.70-4.00 метрийн гүнтэй 2 цооногт үл хөрсний ус илрээгүй. Хөрснүүдийн шинж чанарыг ББ-03-р хуудсанд үзнэ. Суурийн нүхийг ухахад гарсан асгамал хөрсөөр суурийг буцааж чигжиж болохгүй. Овойлт үүсгэдэггүй элс хайрган хөрснийг 20 см тутамд нягтруулж чигжинэ. Өнгөн хөрснийг барилгын талбайгаас зайлуулах шаардлагатай. Суурийн котлованыг нээсний дараа инженер-геологич, зургийн зохиогч нараар хяналт хийлгэсний дараа суурийн угсралтын ажлыг эхлэх шаардлагатай. Суурь суух дүүр хөрс нь зурагт зааснаас шинж чанар үзүүлэлтээрээ зөрүүтэй өөр төрлийн хөрс болон асгаа хөрс, нүх, одоо байгаа шугам сүлжээ зэрэг зүйл илрвэл холбогдох хүмүүст мэдэгдэж, техникийн шийдэл гаргуулах хэрэгтэй.

Суурь: Котлованыг механизмаар ухахдаа суурь суулгах төслийн түвшингээс дээш 20-30 см дутуу ухах түүнээс доош төслийн түвшин хүртэл гараар ухах хэрэгтэй. Барилгын суурийг цутгамал төмөр бетон баганан суурьтай байхаар гүйцэтгэнэ. Бетоны анги В20, дагуу ажлын арматурын анги А400, хөндлөн ажлын арматурын анги А240. Цутгамал төмөр бетон суурийн доор 10 см зузаан В10 ангийн бетон бэлтгэл хийнэ. Суурийг хийж гүйцэтгэхдээ рамьн зургүүдтэй сайтар уялдуулж үзэх хэрэгтэй. Бетоны ажлыг гүйцэтгэхдээ "Цутгамал төмөр бетон бүтээц" БНБД 52-02-05, Цутгамал төмөр бетон гүйцэтгэх заавар БД52-102-04-ийн заалтуудыг баримтална. Хөрстэй харьцах бетон эдлэлийг босоо болон хэвтээ гадаргууд нь халуун хар тосон түрхлэг 2-3 дахин давхарлан түрхэнэ. Буурь, суурийн ажлыг гүйцэтгэхдээ барилгын газар шороо ба буурь суурийн ажил гүйцэтгэх БНБД 3.02.01-90-ийг баримталбал зохино. Бетоны ажлыг өвлийн улиралд гүйцэтгэхээр бол "Цутгамал төмөр бетон гүйцэтгэх заавар" БД52-102-04-ийн 11. "Бетоны ажил" гэсэн заалтыг баримтлах мөн автороос заавар зөвлөгөө авсаны үндсэн дээр ажлыг гүйцэтгэх. Суурийн ажлыг хийж гүйцэтгэхдээ суурийн байгуулалт, арматурчлал, огтлолуудыг сайтар уялдуулж гүйцэтгэх шаардлагатай. Нягтруулсан хөрсний зээлхүүн жин 1,85г/см³-ээс багагүй байна.

Цутгамал төмөр бетон рам: Барилгын даацын үндсэн бүтээц нь цутгамал төмөр бетон араг бүтээц байна. Бетоны анги В25, дагуу ажлын арматурын анги А400, хөндлөн ажлын арматурын анги А240 (MNS JIS G 3112 : 2002). Цутгамал төмөр бетоны ажлыг гүйцэтгэхдээ "Цутгамал төмөр бетон бүтээц" БНБД52-02-05, Цутгамал төмөр бетон гүйцэтгэх заавар БД52-102-04-ийн заалтуудыг баримтална. Хэв хашмал нь бат бөх, тогтвортой нөхцлөөр хангагдсан байх шаардлагатай ба бетон бат бэхийн бэхжилтийнхээ 70%-ийг авахаас өмнө буюу 28 хоногоос өмнө хэв хашмалыг суллаж болохгүйг анхаар. Бетон цутгах зуурмагаас дээж авч В20 ангид хүрч байгаа эсэхийг тодорхойлуулсны дараа цутгалтын ажлыг эхлэх хэрэгтэй. Цутгамал бүтээцэд эзвэрч муудсан, тахийж муруйсан арматур ашиглаж болохгүй. Арматурчлалын ажлын явцад уг ханатай холбогдох цутгамал хучилт, бэхлэгээний суулгах нарийвчлуд, гаргалгаа арматуруудыг барилга архитектурын байгуулалт ба барилга бүтээцийн тор ялууны байгуулалтаас дэхлэгдэх хана хаана байрлаж ямар ханатай холбогдохыг сайтар судлаж үзэх хэрэгтэй. Бетон цутгалтын ажлыг өвлийн улиралд гүйцэтгэхээр бол "Цутгамал төмөр бетон гүйцэтгэх заавар" БД52-102-04-ийн 11. "Бетоны ажил" гэсэн заалтыг баримтлах мөн автороос заавар зөвлөгөө авсаны үндсэн дээр ажлыг гүйцэтгэх. Бетон болон арматурчлалын ажил гүйцэтгэх актыг үйлдэхдээ зохиогчид үзүүлсэн байх шаардлагатай. Хэв хашмалыг MNS 3173, MNS 3852 стандартад зааснаас хэтрэхгүй байх.

Хана: Барилгын гадна хана нь 25см (ALC хавтан) хөнгөн бетон гулдмай, MNS 5771:2007 шаардлага хангасан, 15см-ийн зузаан хөвсөн полистрол дулаалгатай байхаар гүйцэтгэнэ. Хамар ханын торыг зурагт заасны дагуу альбом Г1.30-3г-н дагуу өрж өрлөгийн өндрийн 525мм, 500мм тутамд нийт ханын уртын дагуу арматурчлана. Өргийн ажилд хэвтээ болон босоо чиглүүлэгч утсыг тогтмол шалгаж, шалгах хэрэгслийн хяналтын доор чанартай гүйцэтгэвэл зохино. Өргийн ажил гүйцэтгэхдээ өрөгт бүтээцийн норм дүрэм БНБД 51-02-05-г баримталбал зохино. Өргийн зэрэг нь II, суналтын түр зуурын эсэргүүцэл 180кПа > R_{сун} ≥ 120кПа байна. Суналтын түр зуурын эсэргүүцлийн R_{сун}-ийн нормчлогдсон утсыг зурагт заагдсан хэмжээнд байгаа эсэхийг барилга угсралтын явцад туршилтаар тогтоож баталгаажуулсан байх шаардлагатай. Ханын өрөгт Керамик тоосго 75-аас доошгүй маркийн бат бэхтэй, хөнгөн бетон гулдмай 50-аас доошгүй маркийн бат бэхтэй байх ба зуурмагийн марк 50-иас багагүй байх ба өвлийн нөхцөлд гүйцэтгэхээр бол зуурмагийн конусын суулт нь 9-13см байна. Өргийн зуурмагийн хэвийн барьцаллын бат бэхийг 7 хоногтойд нь шалгаж тодорхойлон бат бэх нь 28 хоногийн үзүүлэлтийн 50% орчим байвал зохино. Керамик дүүргэгч ханыг багана ба дамнурууны ирмэгээс 20мм-ийн завсартай өрж энэ зай завсарыг уян зөөлөн материалаар чигжинэ. Керамик тоосго, гулдмайн гадаргууг хэрэглэхийн өмнө тоос ба дохирлоос цэвэрлэсэн байх шаардлагатай. Гаднах агаарын температур хасах орчимд том хэмжээний гулдмайн угсралтыг хүйтний нэмэлтэй зуурмаг хэрэглэж гүйцэтгэнэ. Гулдмай, тоосго нь MNS 0138:2010 стандарт, Хөвсөн полистрол /PS/ хавтан MNS 4626:2007 стандартыг тус тус хангасан байх шаардлагатай. Өрөгт бүтээцэн ханатай барилгын өргийн зуурмагт зөвлүүлэгч нэмэлтийг хэрэглэнэ.

Цутгамал төмөр бетон хучилт: Бетоны анги В20, дагуу ажлын арматурын анги А400, хөндлөн ажлын арматурын анги А240 (MNS JIS G 3112 : 2002). Цутгамал төмөр бетоны ажлыг гүйцэтгэхдээ "Цутгамал төмөр бетон бүтээц" БНБД52-02-05, Цутгамал төмөр бетон гүйцэтгэх заавар БД52-102-04-ийн заалтуудыг баримтална. Хэв хашмал нь бат бөх, тогтвортой нөхцлөөр хангагдсан байх шаардлагатай ба бетон бат бэхийн бэхжилтийнхээ 70%-ийг авахаас өмнө буюу 28 хоногоос өмнө хэв хашмалыг суллаж болохгүйг анхаар. Бетон цутгах зуурмагаас дээж авч В20 ангид хүрч байгаа эсэхийг тодорхойлуулсны дараа цутгалтын ажлыг эхлэх хэрэгтэй. Цутгамал бүтээцэд эзвэрч муудсан, тахийж муруйсан арматур ашиглаж болохгүй. Хучилтын байгуулалтын зурганд үзүүлсэнээс бусад байрлалд хучилтанд гарах халаалтын болон цахилгааны босоо шугамыг нүхийг ХАС, ХТ марктай зурагнуудаас харж шаардлагатай байрлалд ган яндан сүвлэж цутгана. Бетон цутгалтын ажлыг өвлийн улиралд гүйцэтгэхээр бол "Цутгамал төмөр бетон гүйцэтгэх заавар" БД52-102-04-ийн 11. "Бетоны ажил" гэсэн заалтыг баримтлах мөн автороос заавар зөвлөгөө авсаны үндсэн дээр ажлыг гүйцэтгэх. Бетон болон арматурчлалын ажил гүйцэтгэх актыг үйлдэхдээ зохиогчид үзүүлсэн байх шаардлагатай. Цутгамал хучилтанд хийгдэх дээд ба доод үеийн арматуруудын хоорондын зайг хэмжээнд нь барьж байх зориулалтаар хийгдэх тогтоогуурыг ISO 9001 олон улсын стандартын шаардлага хангасан "НУ" маркын НУ-120 зурагт тусгаж өгөв.

Ялуу: Чесармал альбом цув.В1038-1 дэвтэр-1-ийн дагуу сонгосон бөгөөд ялууг 100 маркийн бэхжээгүй цементэн зуурмаг дээр угсарна. Чесармал төмөр бетон ялууг 1.5м-ээс бага урттай нүхэн дээр 25см, 1.5м-ээс их урттай нүхэн дээр 35см-ээс багагүйгээр суулгах хэрэгтэй. MNS 0864:1987 шаардлага хангасан байх.

Гадна довжоо, пандус: Гадна довжоо, пандусыг сайтар нягтруулсан /95% нягтруулалттай/ овойлт үүсгэдэггүй элс хайрган хөрсөн дээр В10 ангийн бетоноор цутгана. Дараа нь 2см зузаан цементэн өнгөлгөө хийх хэрэгтэй.

Манаас: Барилгын эргэн тойронд сайтар нягтруулсан хөрсөн дээр 120см өргөнтэй В10 ангийн бетон манаасыг барилгаас гадагш налуутай /i=0.02/ зургийн дагуу хийж өгнө. Манаасын доор 25см зузаан ус шингээх хайрга дэвсгэнэ.

Техникийн баримт бичиг бүрдүүлэх, хүлээн авах
 Барилга угсралтын ажлыг гүйцэтгэсэн тэмдэглэл(ажлын журнал)-д барилга, байгууламжийн тэг тэнхлэг таталт, хэв хашлага, шат, бэхлэгээний эд ангийн байрлалыг хэмжин шалгасан үр дүн мөн хэв хашлага, арматур бэхлэгээний эд анги, хашлаганы бэлтгэлт, байрлал нь зураг төсөл болон БД52-102-04-д заасан хэмжээнд байгаа эсэхийг бичнэ. Мөн арматурын анги, голчийг өөрчилсөн бол зохиогч зөвшөөрсөн эсэхийг бичиж хэв, арматур угсарсан тухай акт бүрдүүлнэ.

Бетон цутгасан огноо, барилгын аль нэг хэсэг, бүтээцийн элемент болох тухайн бетоны анги, бетон зуурмагийн найрлага цементийн марк, конусын суулт, нэг ээлжинд цутгасан бетоны хэмжээ, нягтруулсан арга, бетон цутгах үеийн агаарын температур, хур тундас, хяналтын сорьцын марклат, хашлага авахын өмнөх ба 28 хоногийн дараах бат бэхийн туршилын үр дүнг барилга угсралтын ажлыг гүйцэтгэсэн тэмдэглэл бичсэн байна.

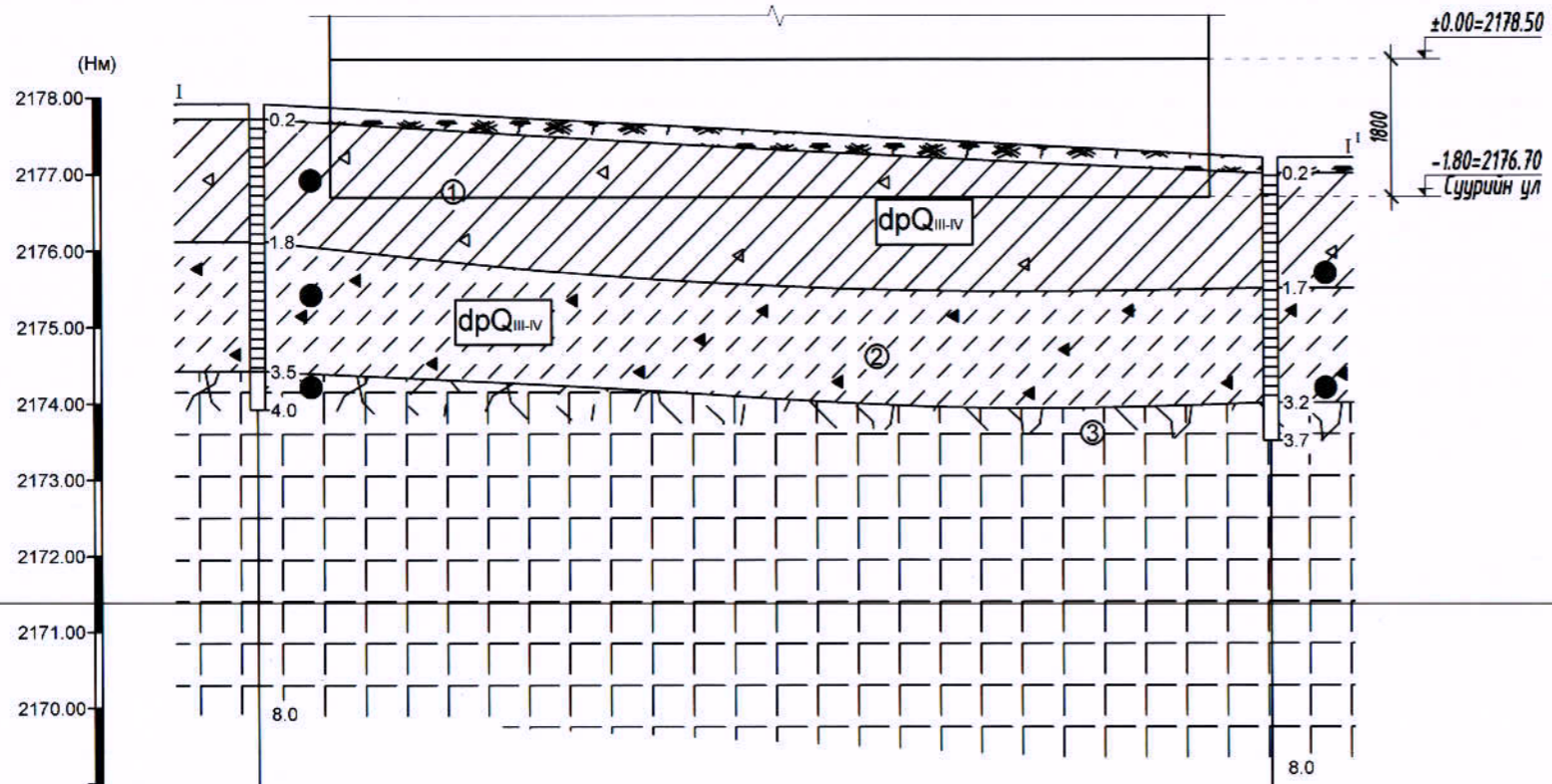
Анхааруулга!

- Барилгын материалын сорилт шинжилгээний итгэмжлэгдсэн лабораторид арматурыг шинжлүүлж зураг төсөлд заасан арматурын ангид харгалзах үзүүлэлтүүд нь хангасан арматуруудыг угсралтанд ашиглана.
- Барилга угсралтын ажлыг дулааны улиралд гүйцэтгэхээр зураг төсөлд тусгасан хэрвээ хүйтэн нөхцөлд гүйцэтгэхээр бол нэмэлт арга хэмжээг авах шаардлагатай.
- Цутгамал бүтээцийг цаг агаарын тааламжгүй нөхцөлд(хэт салхитай, бороо шүүргэтай) цутгахыг хориглоно.
- Өрөгт бүтээцэн ханыг хасах температуртай үед гүйцэтгэхийг хориглоно.

Говь-Алтай аймаг, Есөнбулаг сум, Жаргалант баг					
Говь-Алтай аймгийн автобуудал, техникийн хяналтын үзлэгийн төвийн жишиг зураг төсөл					
Тайлбар бичиг					Ye шат: АЗ
Ер. Захирал	Б.Сүнжидмаа	ТГ Шифр:	Масштаб:	Огноо:	
Инженер	Б.Ганзориг	ББ-51/2020	М1:1	2020	
Гүйцэтгэсэн	Б.Ганзориг	ТГ Шифр:	Зургийн дугаар:	Хуудас:	
Шалгасан	Б.Сүнжидмаа		ББ-02	68	

БАРИЛГЫН ЗУРАГ ТӨСЛИЙН
 "ББСМО" КОМПАНИ
 Хаяг: БЗБ, 2-р хороо "ББСМО" ХХК-н байр
 Утас: 7776139, 9916199
 И-мэйл: bbsmo_ua@yahoo.com, Бүх: 99524100

Инженер-геологийн зүсэлт I-I' шулуунаар
Масштаб босоо М1:100, хэвтээ М1:200



Цооногийн дугаар	Ц-1	Ц-2
Амсрын ойролцоо өндөржилт, м	2177.92	2177.21
Цооног хоорондын зай, м	27.13	

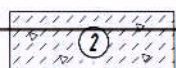
Таних тэмдэг:



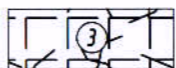
Өнгөн хөрс: Ургамлын үндэс бүхий бор хүрэн өнгийн өнгөн хөрс.



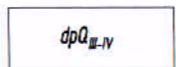
Хайрга агуулсан шавранцар үл хөрс (dQ III-IV): Бор шаргал өнгөтэй, хатуу хам байдалтай, элюви-делювийн гаралтай, Дээд-Орчин үеийн Дөрөвдөгчийн настай хайрга агуулсан шавранцар үл хөрс.



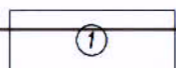
Хайргархаг элсэнцэр үл хөрс (edQ III-IV): Бор саарал өнгөтэй, хатуу хам байдалтай, элюви-делювийн гаралтай, Дээд-Орчин үеийн Дөрөвдөгчийн настай хайргархаг элсэнцэр үл хөрс.



Өгөршсөн гнейс (PR): Хар саарал өнгөтэй, ан цавшиж, сул өгөршсөн, Протерозойн настай өгөршсөн гнейс.



Хөрсний нас, гарал үүслийн индекс



Инженер-геологийн элементийн дугаар

Таних тэмдэг:

0.2 Хөрсний хил, зааг

● Ул хөрсний дээж авсан гүн (м)

4.00 Цооногийн гүн, м

Хөрсний төлөв байдал

Хайрга агуулсан шавранцар үл хөрс	Хайргархаг элсэнцэр үл хөрс
Хатуу	Хатуу

Хөрсний ширхэгийн бүрэлдэхүүн:

ИГЭ-1 Хайрга агуулсан шавранцар үл хөрс:

Хайр хайрга	21.3%
Элс	45.5%
Тоос	20.8%
Шавар	12.4%

ИГЭ-2 Хайргархаг элсэнцэр үл хөрс:

Хайр хайрга	26.2%
Элс	48.3%
Тоос	16.0%
Шавар	9.5%

Тайлбар

1. Судалгааны талбай нь бор хүрэн өнгийн ургамлын үндэс бүхий өнгөн хөрсний доороос бор шаргалас бор саарал өнгийн хатуу хам байдалтай, элюви-делювийн гаралтай Дээд-Орчин үеийн Дөрөвдөгчийн настай хайрга агуулсан шавранцар, хайргархаг элсэнцэр үл хөрс үелэн тархсан. Дөрөвдөгчийн сэвсгэр хурдасны доогуур эх төрмөлийн хувимал чулуулаг улан тархсан байна.
2. Барилгажих талбай нь тэгшитвэр гадаргуутай, хөрсний усгүй, 3 төрлийн хөрстэй, сулавтар овойлттой зэргээс шалтгаалан инженер-геологийн дунд зэргийн төвөгтэй нөхцөлтэй.
3. Судалгааны талбайд тархсан буурь хөрсний механик шинж чанарын норматив тооцооны үзүүлэлтийг доор үзүүлэв.

Физик шинж чанарын үзүүлэлт	Индекс	Хэмжих нэгж	Хөрсний үеийн дугаар	
			ИГЭ-1	ИГЭ-2
Байгалийн чийг	W		0.083	0.051
Уян налархайн тоо	J _p		0.077	0.046
Хатуу хэсгийн нягт	ρ _s	г/см ³	2.71	2.68
Эзэлхүүний нягт	ρ	г/см ³	2.77	2.77
Хуурай хэсгийн нягт	ρ _d	г/см ³	1.86	1.86
Сүвшил	n	%	31.30	30.62
Сүвшлийн илтгэлцүүр	e		0.456	0.442
Чийглэгийн зэрэг	S _r		0.49	0.31
Консистенц	IL		<0	<0
Хувийн цахилгаан эсэргүүцэл	P	ом.м	180	180

Хөрсний төрөл	Зууралдалтын хүч, кПа		Дотоод үрэлтийн өнцөг, градус		Хэв гажилтын модуль, МПа	Тооцооны эсэргүүцэл, кПа
	c'	c''=c _n	φ'	φ''		
ИГЭ-1	47	31	25	21	33	300

4. Талбайд өрмдсөн 4.0м-н гүнтэй 2 цооног өрмдөхөд хөрсний ус илрээгүй.
5. Барилгын талбайн хэмжээнд улирлын хөлдөлтийн норматив гүн нь:
Хайрга агуулсан шавранцар үл хөрс - 2.36м
Хайргархаг элсэнцэр үл хөрс - 2.86м
6. Улирлын хөлдөлт, гэсэлтийн бүсэд:
Хайрга агуулсан шавранцар үл хөрс - Сулавтар овойлттой
Хайргархаг элсэнцэр үл хөрс - Сулавтар овойлттой
7. Газар шорооны ажлын зэрэг гэсгэлэн нөхцөлд гар аргаар малтахад:
Хайрга агуулсан шавранцар үл хөрс - II
Хайргархаг элсэнцэр үл хөрс - III
Өгөршсөн гнейс - V-VII
8. Тус талбай нь газар чичирхийллийн 9 баллын бүсэд байрлана.
9. Барилгын суурь суух буурь хөрсийг цухны дараа зохиогчийн хяналт хийлгэх шаардлагатай.
10. Уг хөрс нь давсжилтгүй, хүлэржилтгүй бөгөөд хар тугалга болон хөнгөн цагаан бүрээстэй кабель эдлэлд бага зэргийн ээвэрлэлт үзүүлнэ.

БАРИЛГЫН ЗУРАГ ТӨСЛИЙН
"ББСМО" КОМПАНИ
Хийсэ 630, 2-р хороо "ББСМО" ХХК-н байр
Утас: 7716159, 9916159
И-мэйл: bbsmo_id@yahoo.com, Бай ББСМО.тг

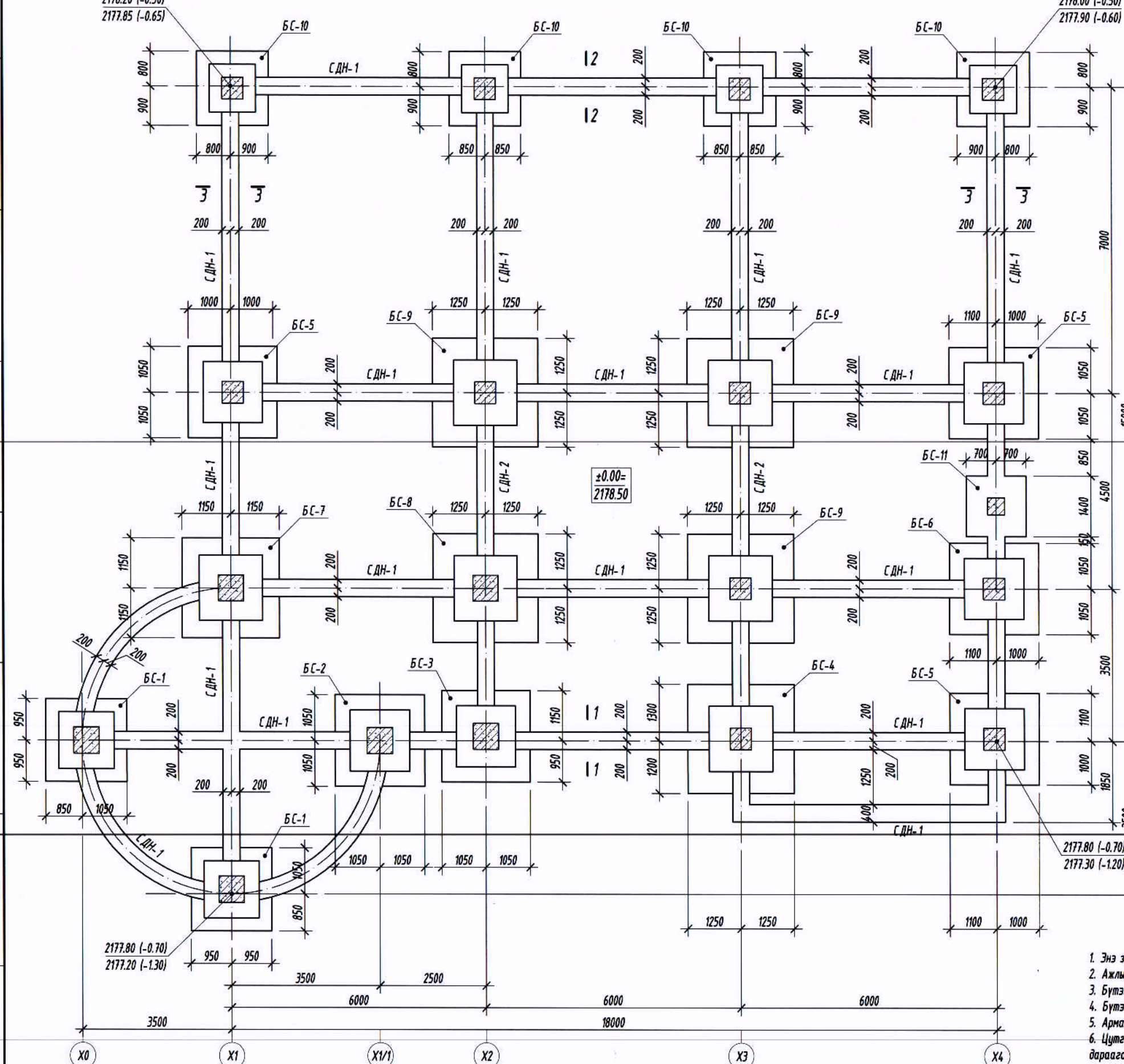
Говь-Алтай аймаг, Есөнбулаг сум, Жаргалант баг
Говь-Алтай аймгийн автобуудал, техникийн хяналтын үзлэгийн төвийн жишиг зураг төсөл

Инженер геологийн зүсэлт I-I', (тайлбар бичиг)

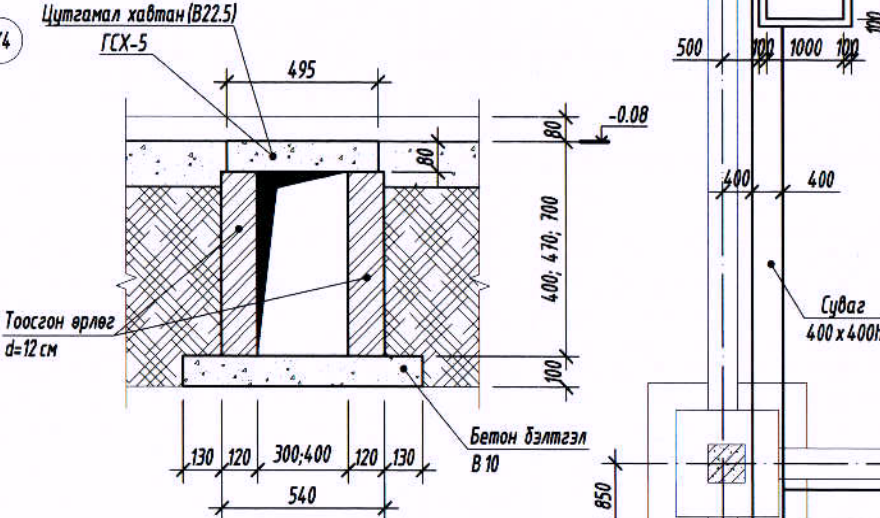
Үе шат: АЗ

Ер. Захирал	Б.Сүнжидмаа	ЕГ Шифр:	Масштаб:	Огноо:
Инженер	Б.Ганзориг	ББ-51/2020	М1:1	2020
Гүйцэтгэсэн	Б.Ганзориг	ТГ Шифр:	Зургийн дугаар:	Хуудас:
Шалгасан	Б.Сүнжидмаа		ББ-03	68

Суурийн байгуулалт
М1:100



Огтлол А-А
М1:25



- Тайлбар:
- Халаалт, цэвэр бохир усны сувгийн тагийг зурагт цутгамал хавтангаар тусгаж өгсөн.
 - Сувгийн тагны өргөн 2 талдаа хангалттай (100мм-с багагүй) сууж байгаа тохиолдолд цусармал хавтанг ашиглаж болно.
 - Цусармал хавтан 2 талдаа хангалттай суух боломжгүй өргөн сувгаг, талбай дээр цутгаж бэлтгэсэн тагийг ашиглана.
 - Цутгамал тагийг ашиглалтын үед засвар, үйлчилгээ хийхэд амар байлгах үүднээс барилгын талбайд тусад нь цутгаж бэлтгэн сувгаг хийнэ. Арматур нь $\phi 10A400$, алхам 200мм байна.

Цусармал элементийн материалын тодорхойлолт

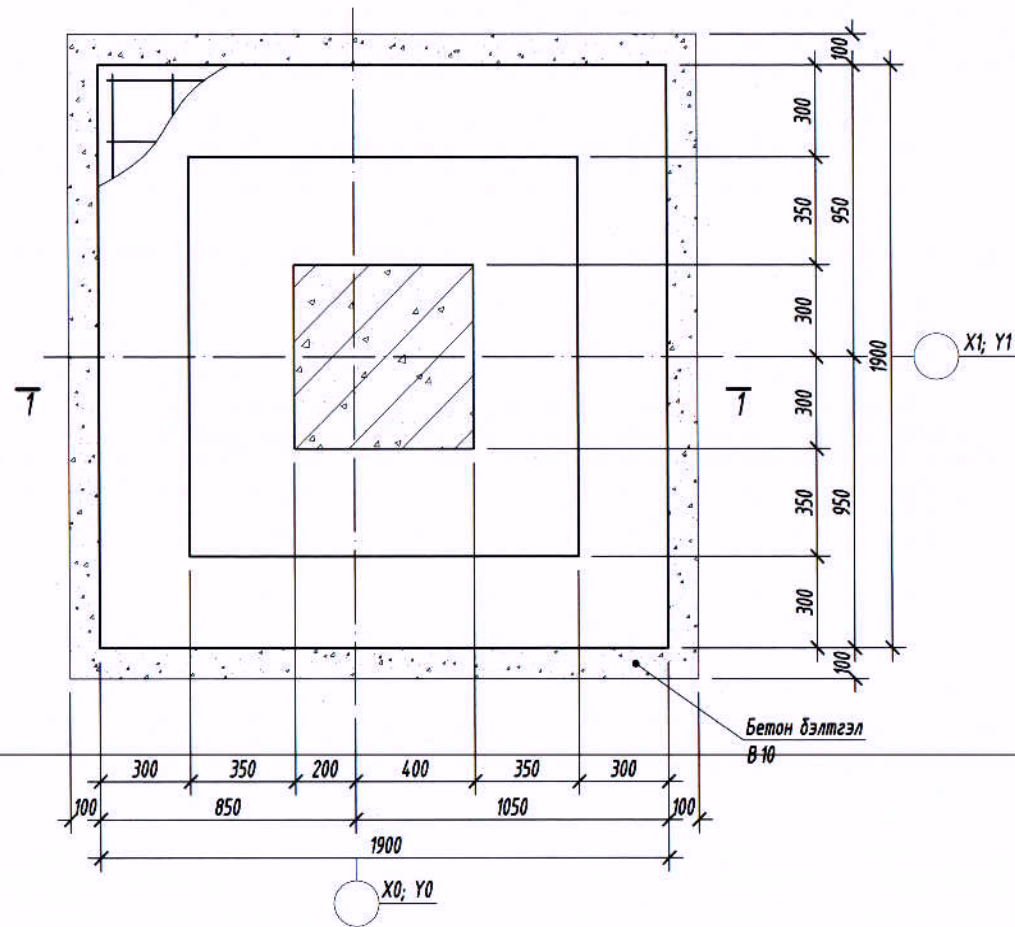
№	Тэмдэглэгээ	L / мм/	B / мм/	H / мм/	Тоо / ш/
1	ГСХ-5	850	495	80	19
		Бетон бэлтгэлийн орц В22.5		V=4.8 м ³	
		Бетон бэлтгэлийн орц В10		V=1.9 м ³	

- Тайлбар:
- Энэ зургийг ББ-н холбогдох хуудастай хамт үзнэ.
 - Ажлын арматурын анги А400, А240.
 - Бүтээцийн бетоны анги В20.
 - Бүтээцийн бетон бэлтгэлийн анги В10.
 - Арматурын хамгаалах үеийн зузаан 30мм байна.
 - Цутгамал төмөр бетон бүтээцийг хэв хашмалд бэлтгэж цутгасны дараагаар дэжжилтийн 70%-д хүрсэний дараа хэв хашмалыг авна.
 - Цутгамал бетон, төмөр бетон бүтээцийн ажлыг БНВД 52-02-05-ийн дагуу хийж гүйцэтгэнэ.

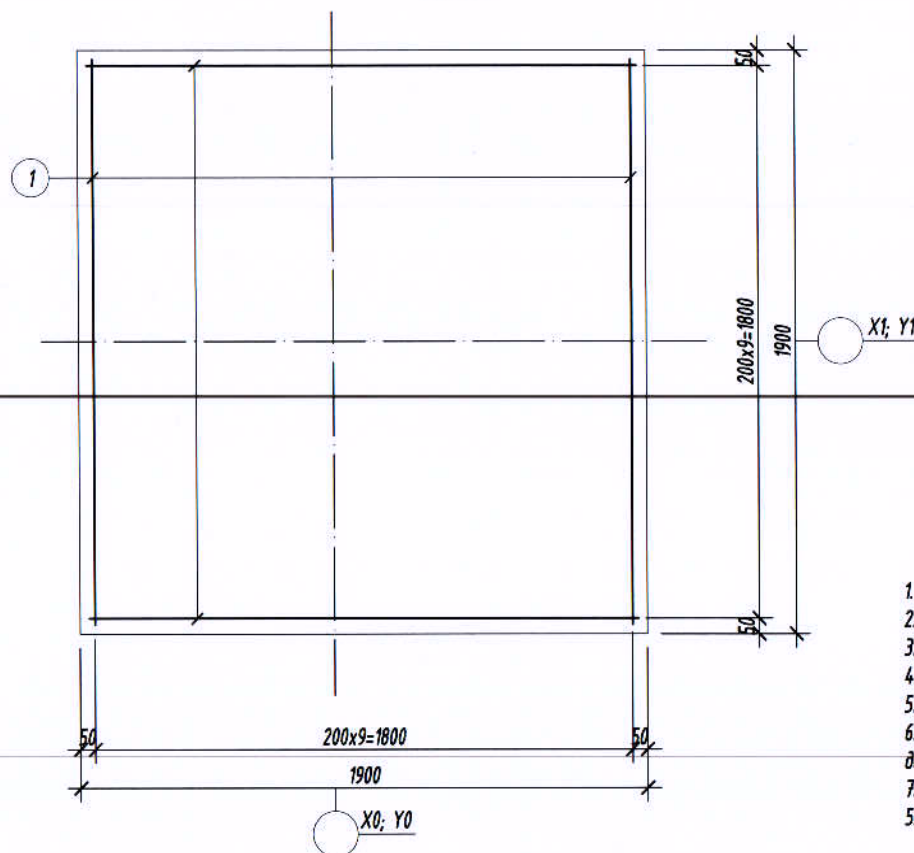
ЗӨВШӨӨРӨЛЦСӨН

БА	ХАС	ЦБЧ	ХТ, ДГ	ХД	АЧ

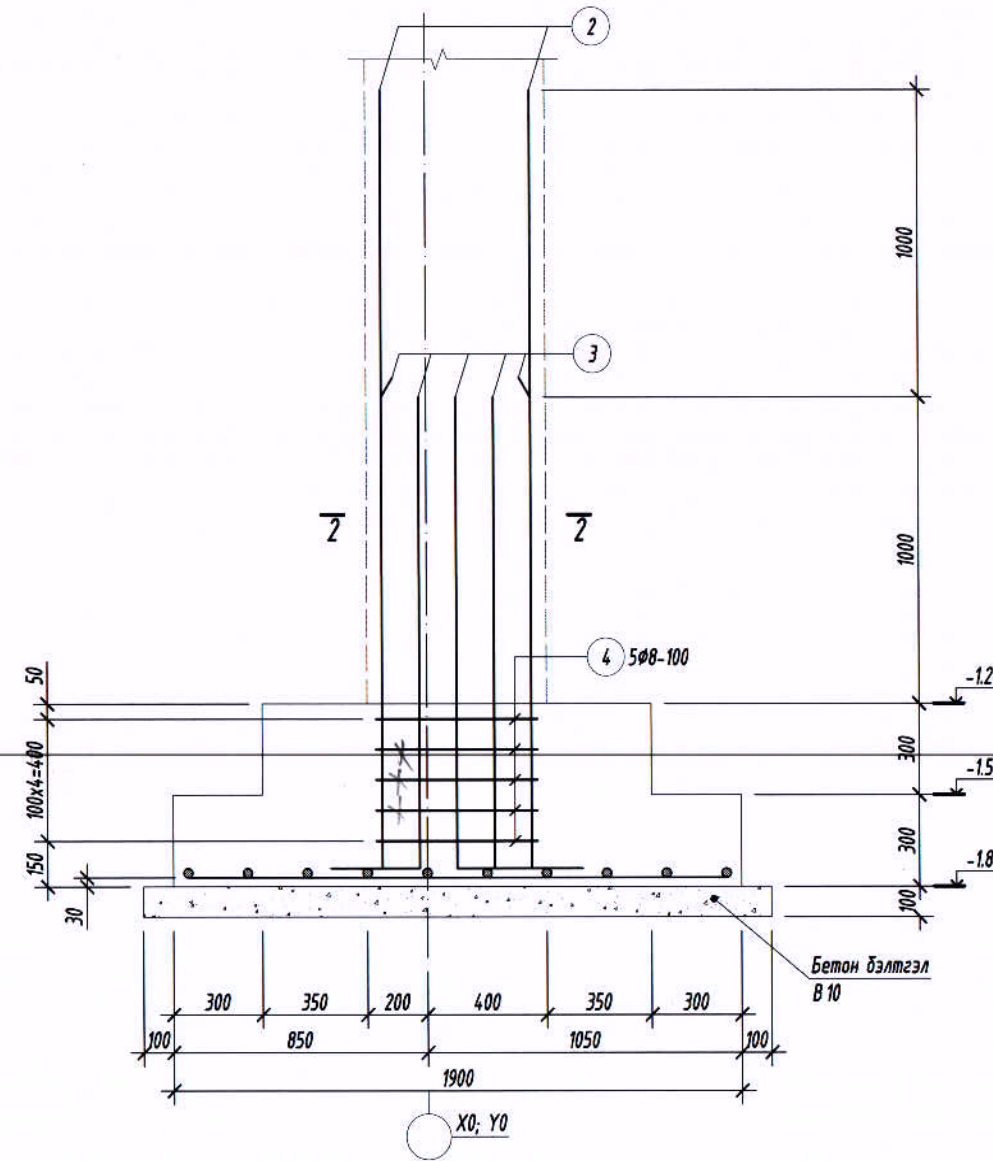
Баганаан суурь БС-1-н арматурчлал
М1:25



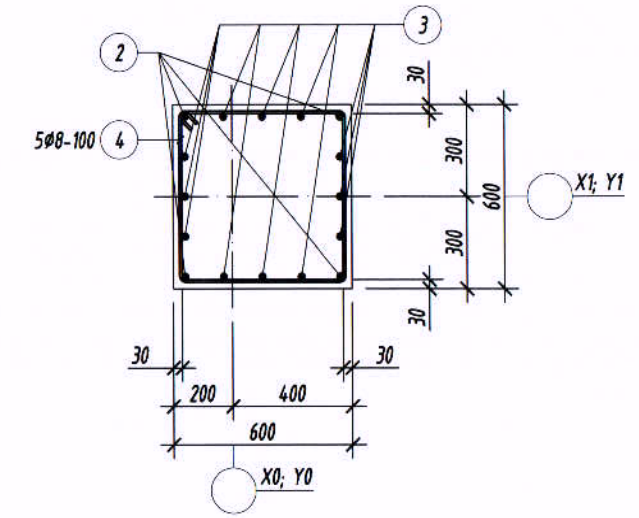
Суурийн улны арматурчлал
М1:25



Огтлол 1-1
М1:25



Огтлол 2-2
М1:25



Хэсгийн тодорхойлолт

Поз	2	3	4
Эзлвэр			

Тайлбар:

- Энэ зургийг ББ-н холбогдох хуудастай хант үзнэ.
- Ажлын арматурын анги А400, А240.
- Бүтээцийн бетоны анги В20.
- Бүтээцийн бетон бэлтгэлийн анги В10.
- Арматурын хамгаалах үеийн зузаан 30мм байна.
- Цутгамал төмөр бетон бүтээцийг хэв хашмалд бэлтгэж цутгасны дараагаар дэхжилтийн 70%-д хүрсэний дараа хэв хашмалыг адна.
- Цутгамал бетон, төмөр бетон бүтээцийн ажлыг БНБД 52-02-05-ийн дагуу хийж гүйцэтгэнэ.

Цутгамал төмөр бетон бүтээцийн материалын тодорхойлолт

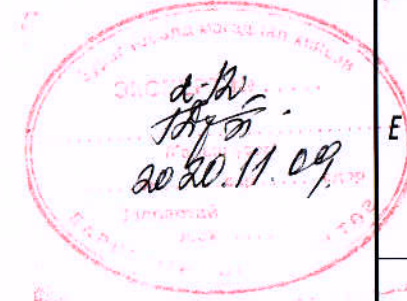
Поз	Тэмдэглэгээ	Нэр	Тоо ширхэг	Жин /кг/		
				Нэгж	Нийт	
Баганаан суурь /БС-1/-н арматур				2	221.6	443.2
1	φ 16	ГОСТ 5781-82* /А400/ L= 1850	20	2.9199	58.398	
2	φ 28	ГОСТ 5781-82* /А400/ L= 2800	4	13.534	54.137	
3	φ 28	ГОСТ 5781-82* /А400/ L= 1800	12	8.7006	104.41	
4	хомут	ГОСТ 5781-82* /А240/ L= 2360	5	0.9312	4.6561	
Бетон орц, В20			V=1.6x2=3.2м ³			
Бетон бэлтгэлийн орц, В10			V=0.4x2=0.8м ³			



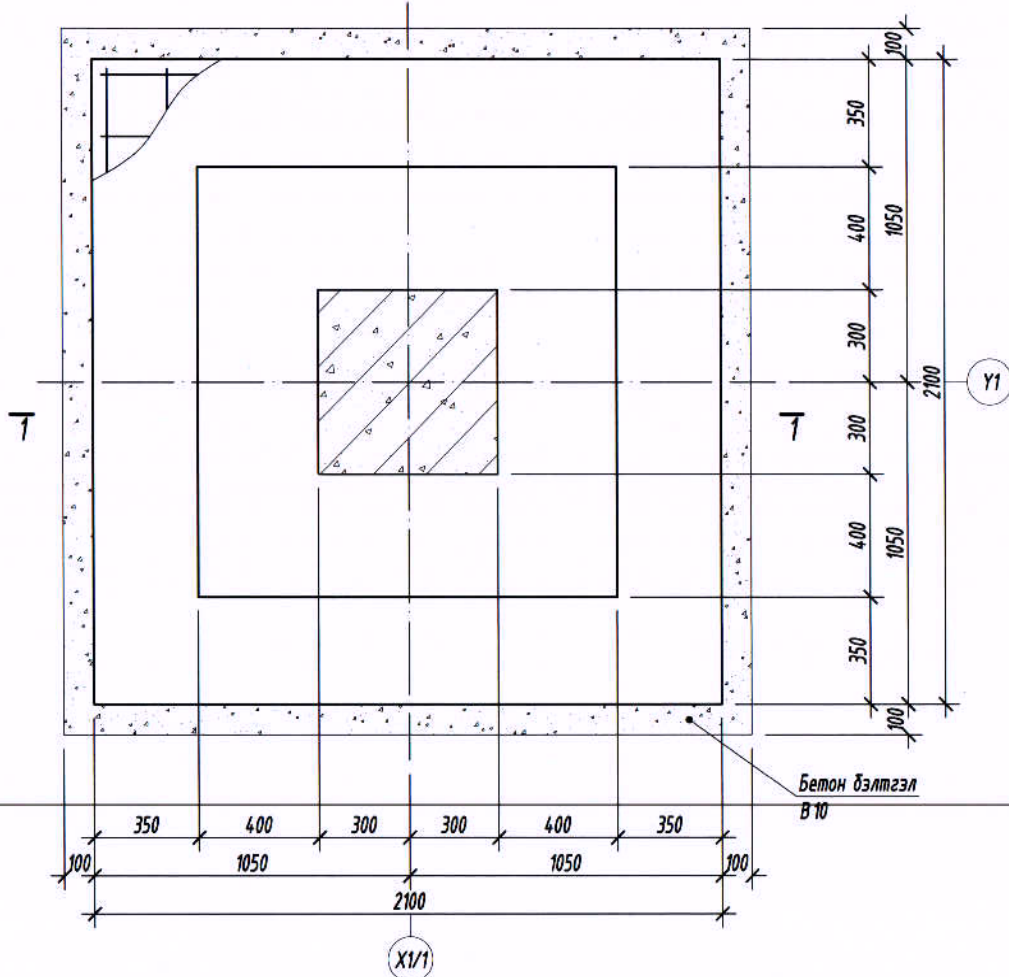
Говь-Алтай аймаг, Есөнбулаг сум, Жаргалант баг
Говь-Алтай аймгийн автобуудал, техникийн хяналтын үзлэгийн төвийн жишиг зураг төсөл

Баганаан суурь БС-1-н хэв, арматурчлал, огтлолууд, түүвэр

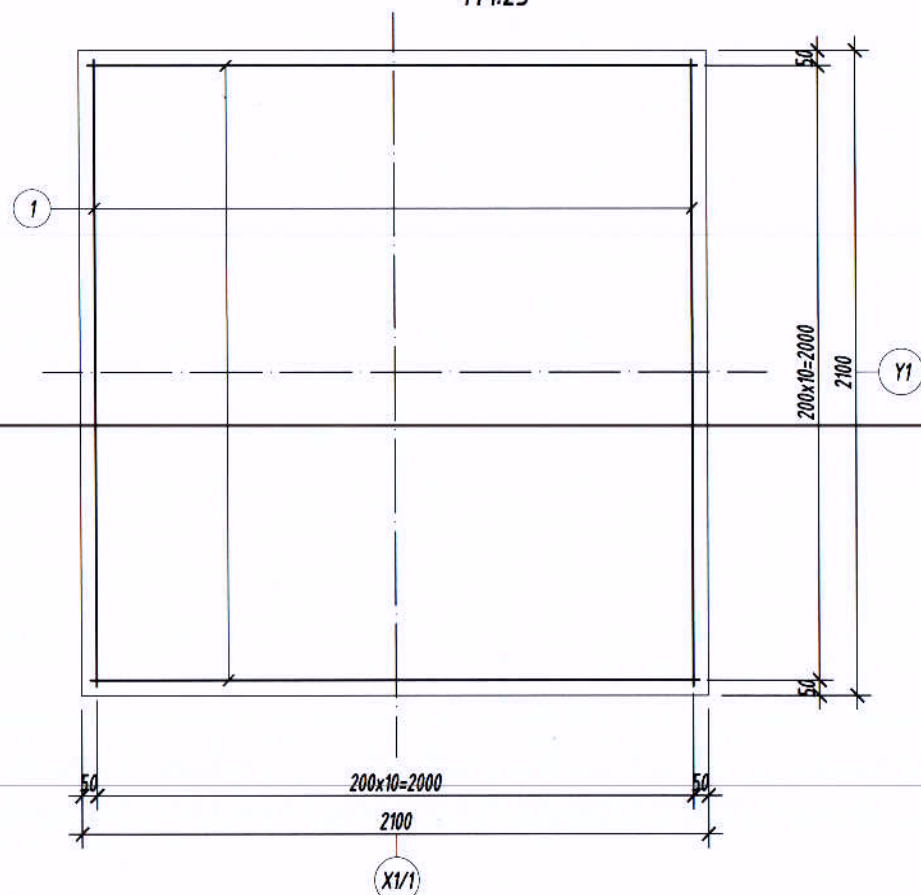
Баганаан суурь БС-1-н хэв, арматурчлал, огтлолууд, түүвэр			Үе шат:
Ер. Захирал	Б.Сүнжидмаа	ЕТ Шифр:	А3
Инженер	Б.Ганзориг	ББ-51/20 20	Огноо: 2020
Гүйцэтгэсэн	Б.Ганзориг	ТТ Шифр:	Хуудас: 68
Шалгасан	Б.Сүнжидмаа	Масштаб: М1:25	Зургийн дугаар: ББ-05



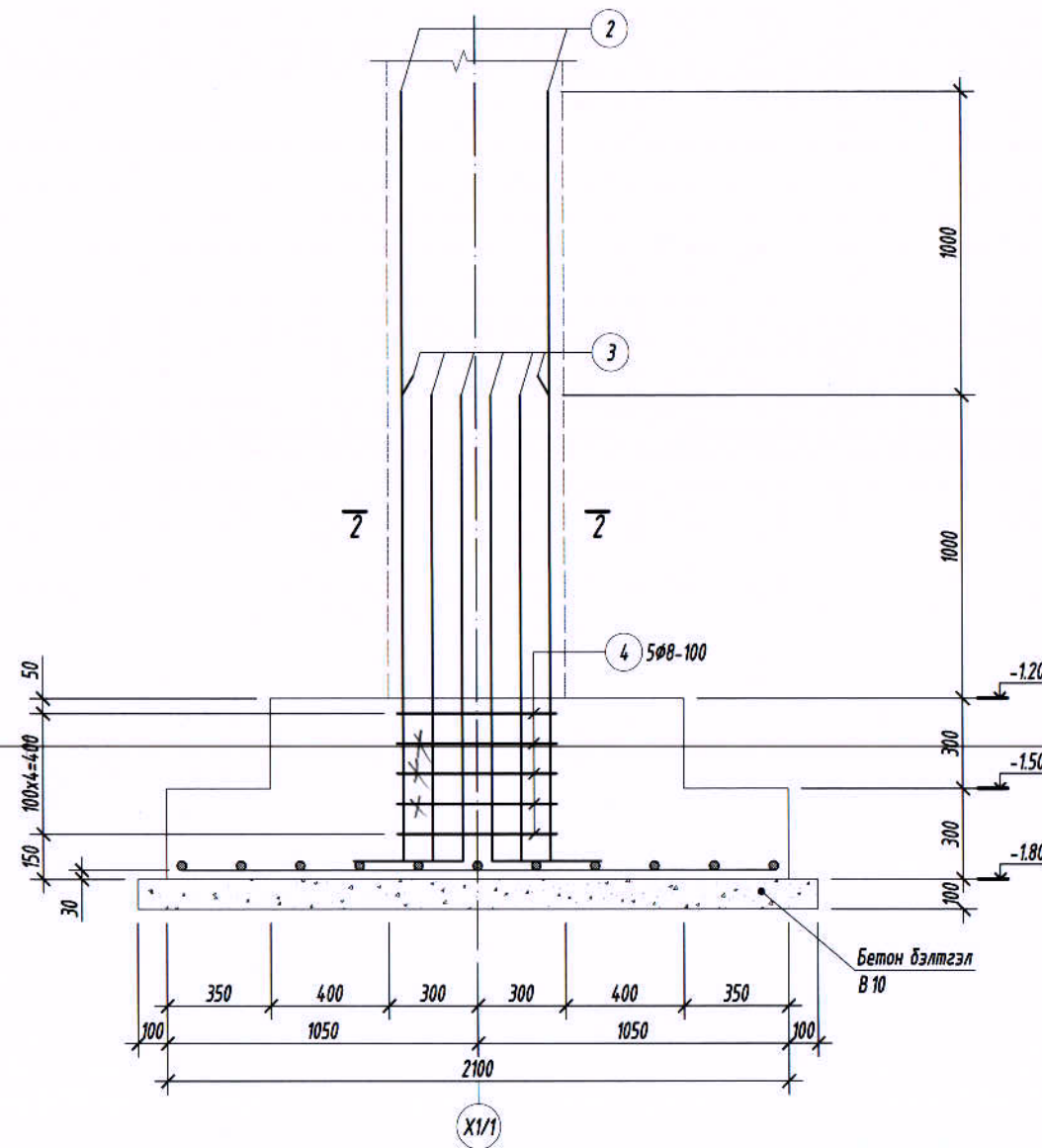
Багалан суурь БС-2-н арматурчлал
М1:25



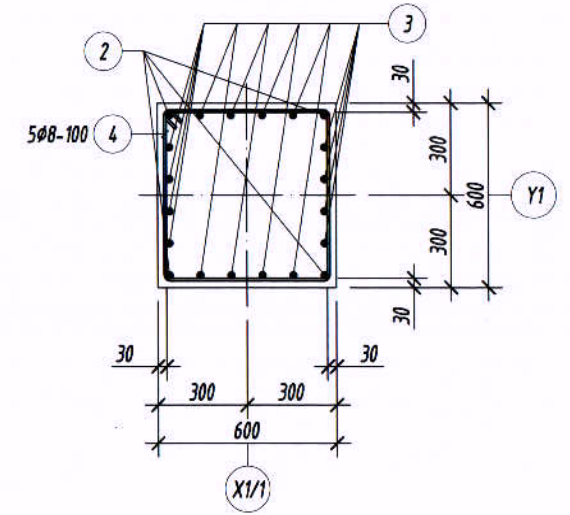
Суурийн улны арматурчлал
М1:25



Огтлол 1-1
М1:25



Огтлол 2-2
М1:25



Хэсгийн тодорхойлолт

Поз	2	3	4
Загвар			

Тайлбар:

- Энэ зургийг ББ-н холбогдох хуудастай хамт үзнэ.
- Ажлын арматурын анги А400, А240.
- Бүтээцийн бетоны анги В20.
- Бүтээцийн бетон бэлтгэлийн анги В10.
- Арматурын хамгаалах үеийн зузаан 30мм байна.
- Цутгамал төмөр бетон бүтээцийг хэд хашмалд бэлтгэж цутгасны дараагаар дэхжилтийн 70%-д хүрсэний дараа хэд хашмалыг авна.
- Цутгамал бетон, төмөр бетон бүтээцийн ажлыг БНБД 52-02-05-ийн дагуу хийж гүйцэтгэнэ.

Цутгамал төмөр бетон бүтээцийн материалын тодорхойлолт

Поз	Тэмдэглэгээ	Нэр	Тоо ширхэг	Жин /кг/		
				Нэгж	Нийт	
Багалан суурь /БС-2/-н арматур				1	269.2	269.2
1	φ 16	ГОСТ 5781-82* /А400/ L= 2050	22	3.2356	71.183	
2	φ 28	ГОСТ 5781-82* /А400/ L= 2800	4	13.534	54.137	
3	φ 28	ГОСТ 5781-82* /А400/ L= 1800	16	8.7006	139.21	
4	хомц	ГОСТ 5781-82* /А240/ L= 2360	5	0.9312	4.6561	
Бетон орц, В20				V=1.9м ³		
Бетон бэлтгэлийн орц, В10				V=0.5м ³		



Говь-Алтай аймаг, Есөнбулаг сум, Жаргалант баг
Говь-Алтай аймгийн автобуудал, техникийн хяналтын үзлэгийн төвийн жишиг зураг төсөл

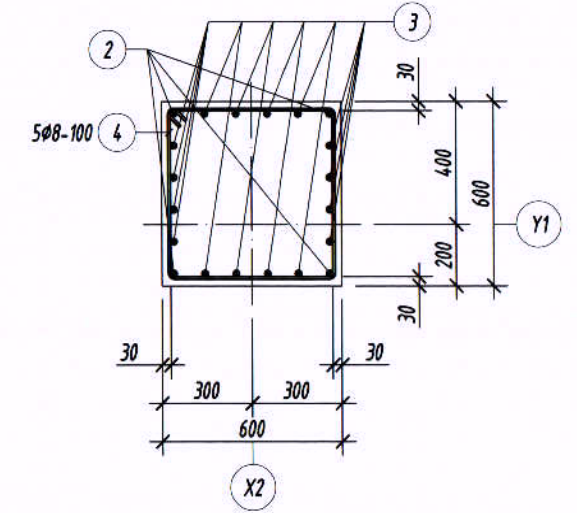
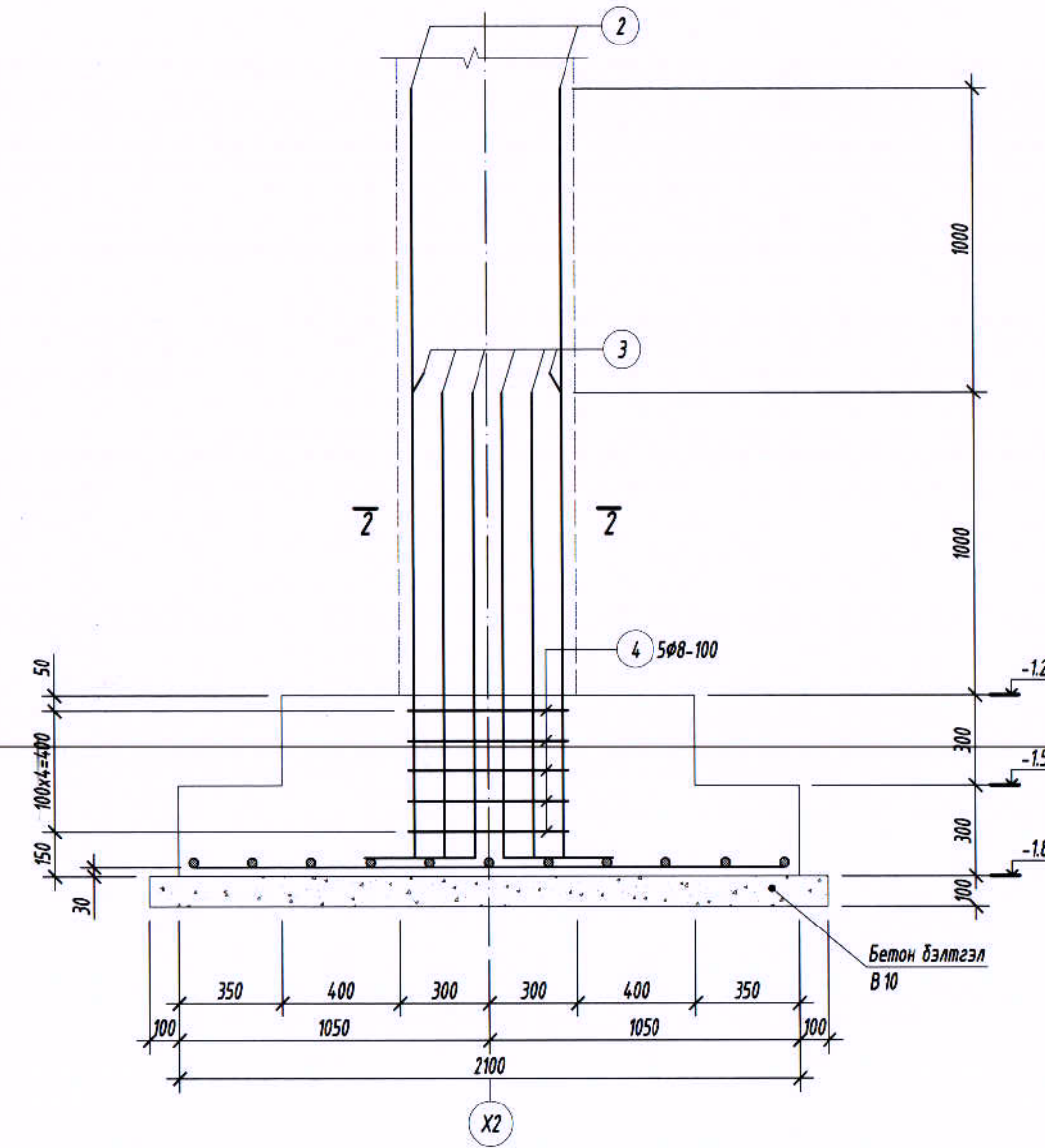
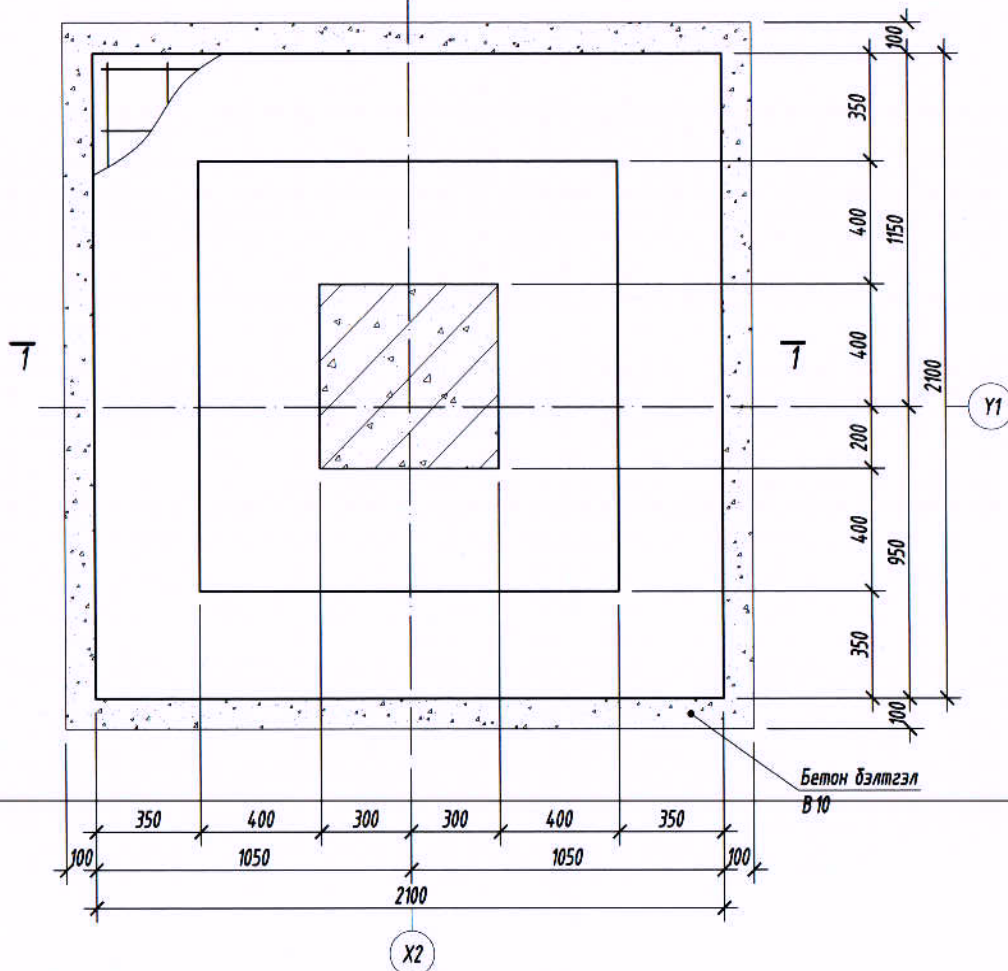
Багалан суурь БС-2-н хэв, арматурчлал, огтлолууд, түүвэр

Багалан суурь БС-2-н хэв, арматурчлал, огтлолууд, түүвэр				Үе шат:
Ер. Захирал	Б.Сүнжидмаа	ТГ Шифр:	ББ-51/2020	А3
Инженер	Б.Ганзориг	Масштаб:	М1:25	Огноо:
Гүйцэтгэсэн	Б.Ганзориг	Зургийн дугаар:	ББ-06	2020
Шалгасан	Б.Сүнжидмаа	Хуудас:	68	

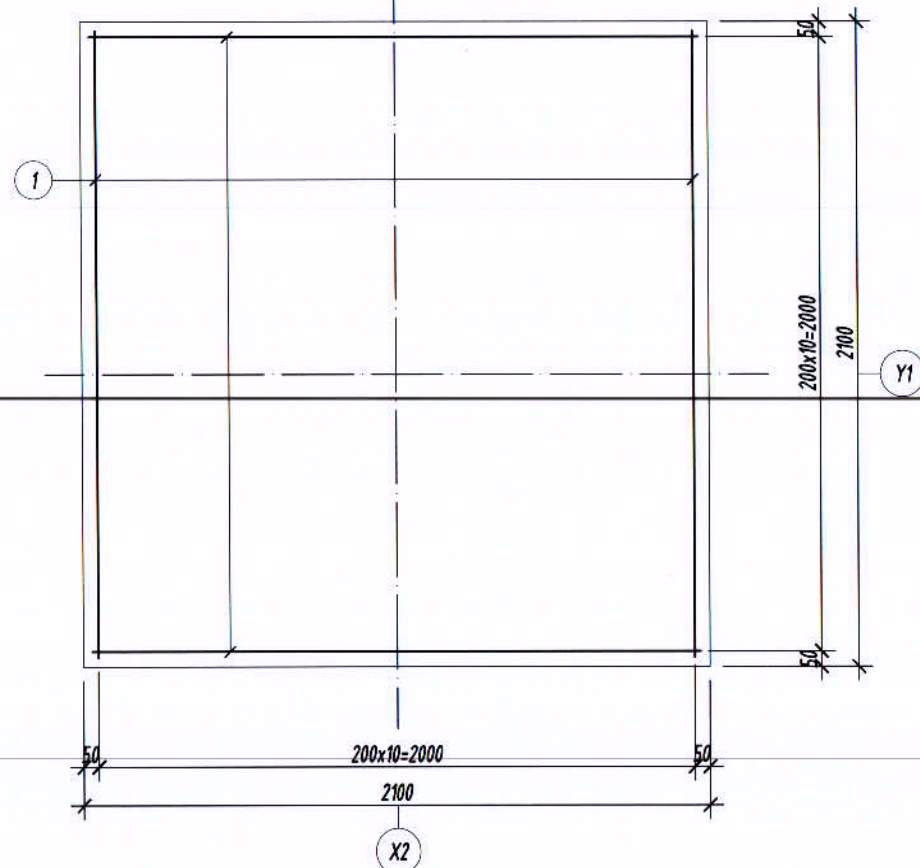
Баганаг суурь БС-3-н арматурчлал
M1:25

Огтлол 1-1
M1:25

Огтлол 2-2
M1:25



Суурийн улны арматурчлал
M1:25



Хэсгийн тодорхойлолт

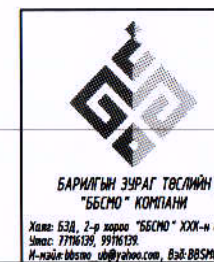
Поз	2	3	4
Эгзвэр			

Тайлбар:

- Энэ зургийг ББ-н холбогдох хуудастай хамт үзнэ.
- Ажлын арматурын анги А400, А240.
- Бүтээцийн бетоны анги В20.
- Бүтээцийн бетон бэлтгэлийн анги В10.
- Арматурын хамгаалах үеийн зузаан 30мм байна.
- Цутгамал төмөр бетон бүтээцийг хэд хашмалд бэлтгэж цутгасны дараагаар бэхжилтийн 70%-д хүрсэний дараа хэд хашмалыг авна.
- Цутгамал бетон, төмөр бетон бүтээцийн ажлыг БНБД 52-02-05-ийн дагуу хийж гүйцэтгэнэ.


Цутгамал төмөр бетон бүтээцийн материалын тодорхойлолт

Поз	Тэмдэглэгээ	Нэр	Тоо ширхэг	Жин /кг/	
				Нэгж	Нийт
				Баганаг суурь /БС-3/-н арматур	
			1	269.2	269.2
1	φ 16	ГОСТ 5781-82* /А400/ L= 2050	22	3.2356	71.183
2	φ 28	ГОСТ 5781-82* /А400/ L= 2800	4	13.534	54.137
3	φ 28	ГОСТ 5781-82* /А400/ L= 1800	16	8.7006	139.21
4	хомут	ГОСТ 5781-82* /А240/ L= 2360	5	0.9312	4.6561
				Бетон орц, В20	
				V=1.9м ³	
				Бетон бэлтгэлийн орц, В10	
				V=0.5м ³	



Говь-Алтай аймаг, Есөнбулаг сум, Жаргалант баг
Говь-Алтай аймгийн автобуудал, техникийн хяналтын үзлэгийн төвийн жишиг зураг төсөл

Баганаг суурь БС-3-н хэв, арматурчлал, огтлолууд, түүвэр			Үе шат:
Ер. Захирал	Б.Сүнжидмаа	ЕГ Шифр:	А3
Инженер	Б.Ганзориг	ББ-51/2020	Огноо:
Гүйцэтгэсэн	Б.Ганзориг	Т/Шифр:	2020
Шалгасан	Б.Сүнжидмаа	Зургийн дугаар:	Хуудас:
		ББ-07	68

Холос бүтээгдээгүй байсан, байр болон
 Нэмэлт зураг үзүүлж
 2-р хэсэг "БСНО" ХХК-н байр
 "БСНО" КОМПАНИ
 БАРИЛГЫН ЭЗЭЛ ТӨСЛИЙН


13	14	15	16	17	18
Эр. Захирал	Б.Гүнжидмаа	Б.Ганзориг	Б.Ганзориг	Б.Ганзориг	Б.Ганжидмаа
Инженер	Б.Ганзориг	Б.Ганзориг	Б.Ганзориг	Б.Ганзориг	Б.Ганжидмаа
Гүйцэтгэсэн	Б.Ганзориг	Б.Ганзориг	Б.Ганзориг	Б.Ганзориг	Б.Ганжидмаа
Шалсан	Б.Ганжидмаа	Б.Ганжидмаа	Б.Ганжидмаа	Б.Ганжидмаа	Б.Ганжидмаа
ТТ Шифр:	БТ Шифр:	БТ Шифр:	БТ Шифр:	БТ Шифр:	БТ Шифр:
Масштаб:	M1:25	M1:25	M1:25	M1:25	M1:25
Огноо:	2020	2020	2020	2020	2020
Хугаца:	68	68	68	68	68

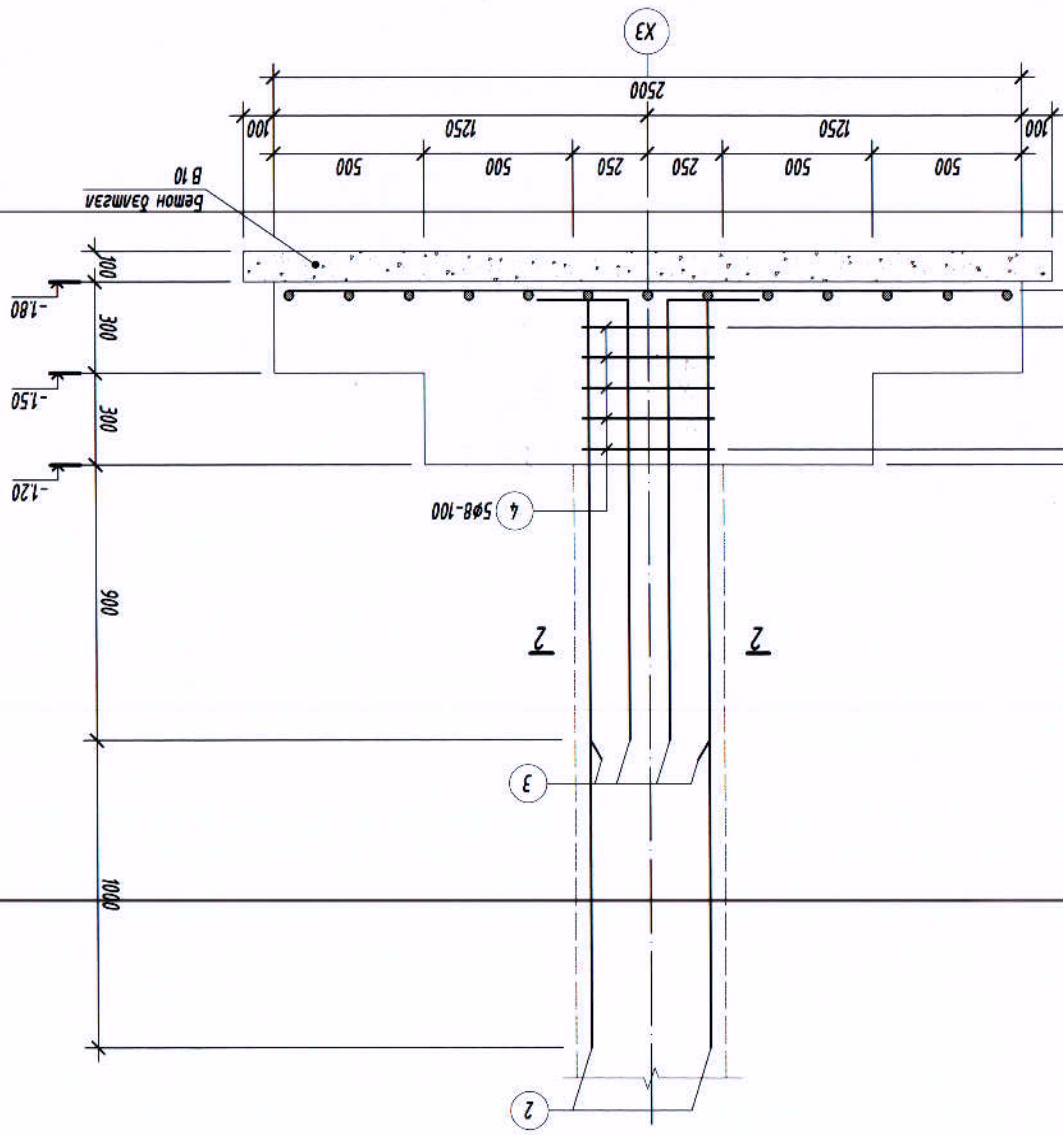
Говь-Алтай аймгийн ортободууд, техникчилж хянангуйцүүлж шөвчин шүтцг зураг төсөл

H
 G
 F
 E
 D
 C
 B
 A

1. Энэ зурагц ББ-н холбогдох хуудастай хамт үнэг.
2. Ажлын арматурын ангуй А400, А240.
3. Бүтээцийн төмөр бетон ангуй В20.
4. Бүтээцийн төмөр дамгзлуулсан ангуй В10.
5. Арматурын хамгаалах үеийн зурагц 30мм байна.
6. Цутгамал төмөр бетон бүтээцийг хэд хэд хамгаалж дамгзж цутгасан дараагаар дэхжүүлж 70%-д хүрсний дараа хэд хэд хамгаалах арга.
7. Цутгамал төмөр бетон бүтээцийн төмөр бетон ажмыг БНБД.

52-02-05-ийн дагуу хийж гүйцэтгэнэ.

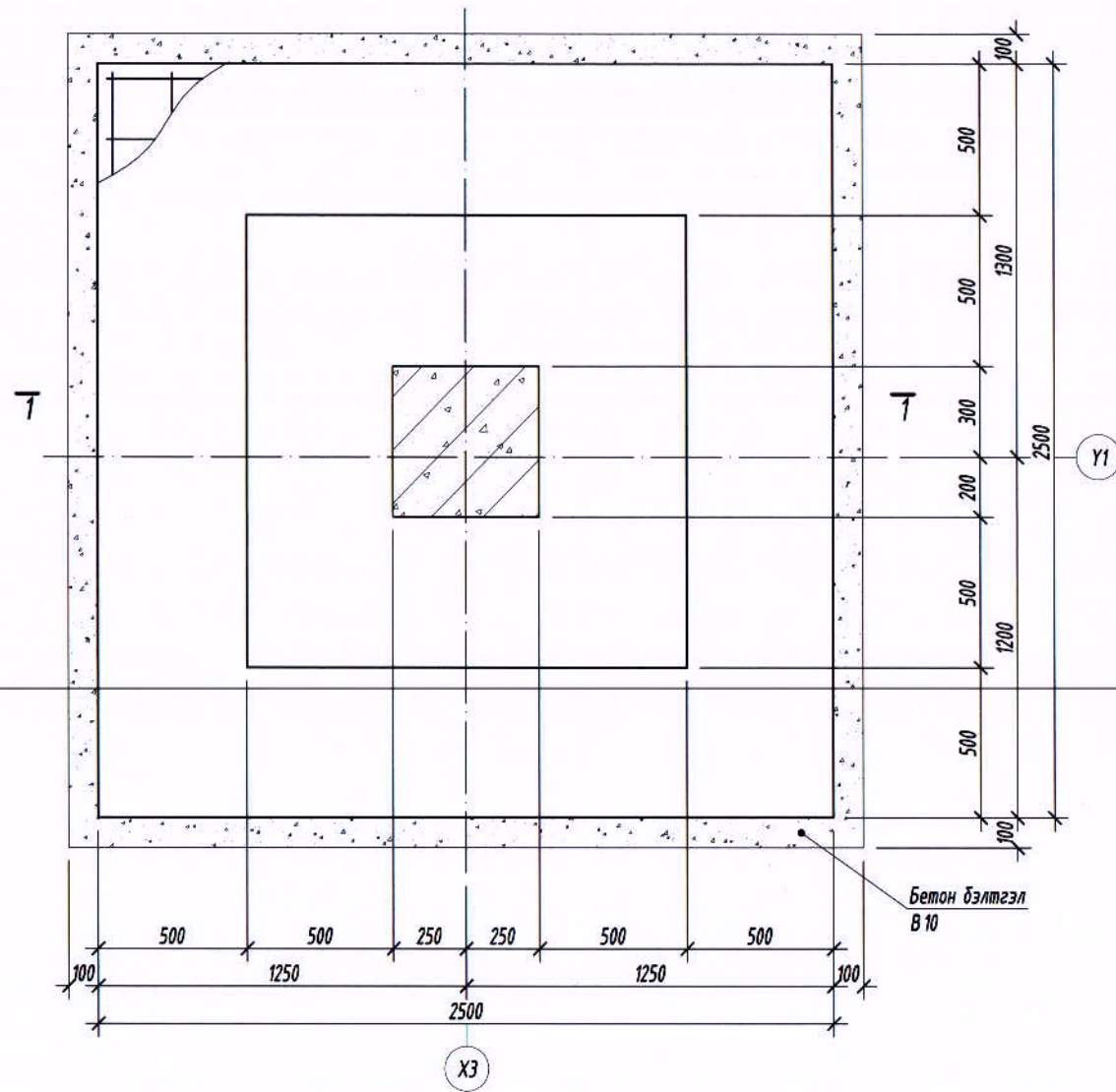
Тайлбар:



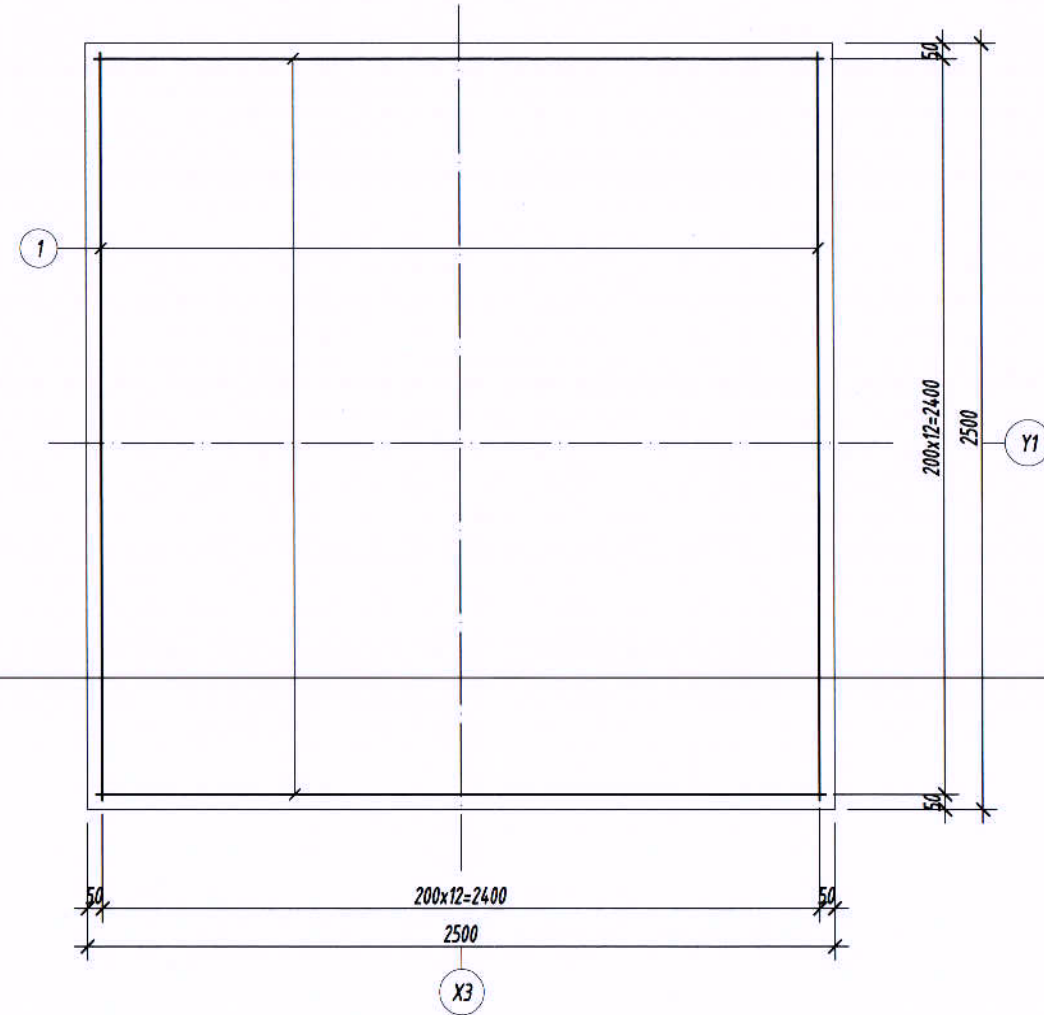
Осмон 1-1
M1:25

13 14 15 16 17 18

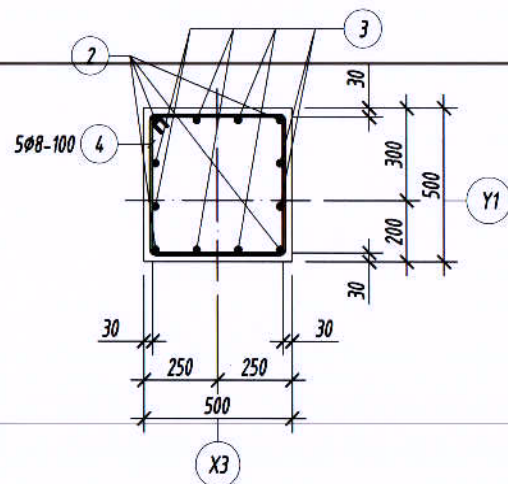
Баганаг суурь БС-4-н арматурчлал
М1:25



Суурийн улны арматурчлал
М1:25



Огтлол 2-2
М1:25



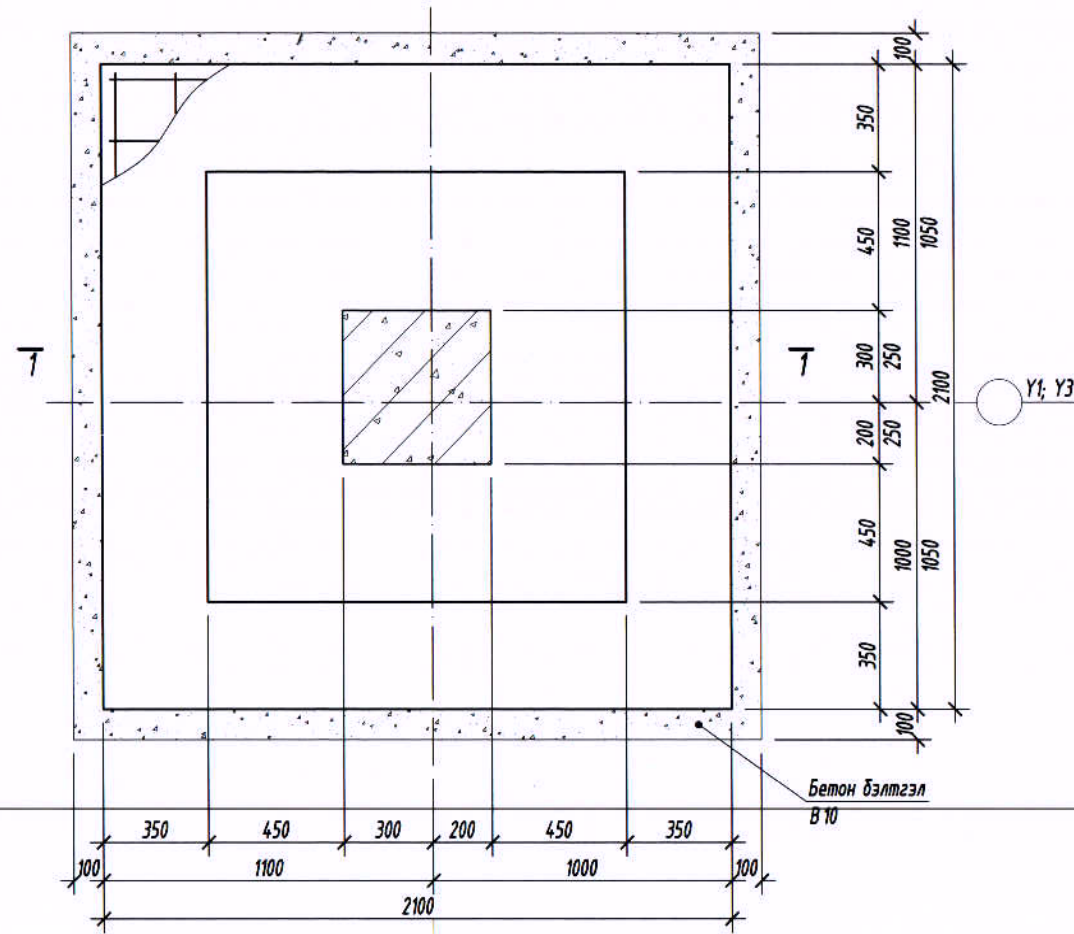
Хэсгийн тодорхойлолт

Поз	2	3	4
Завгар			

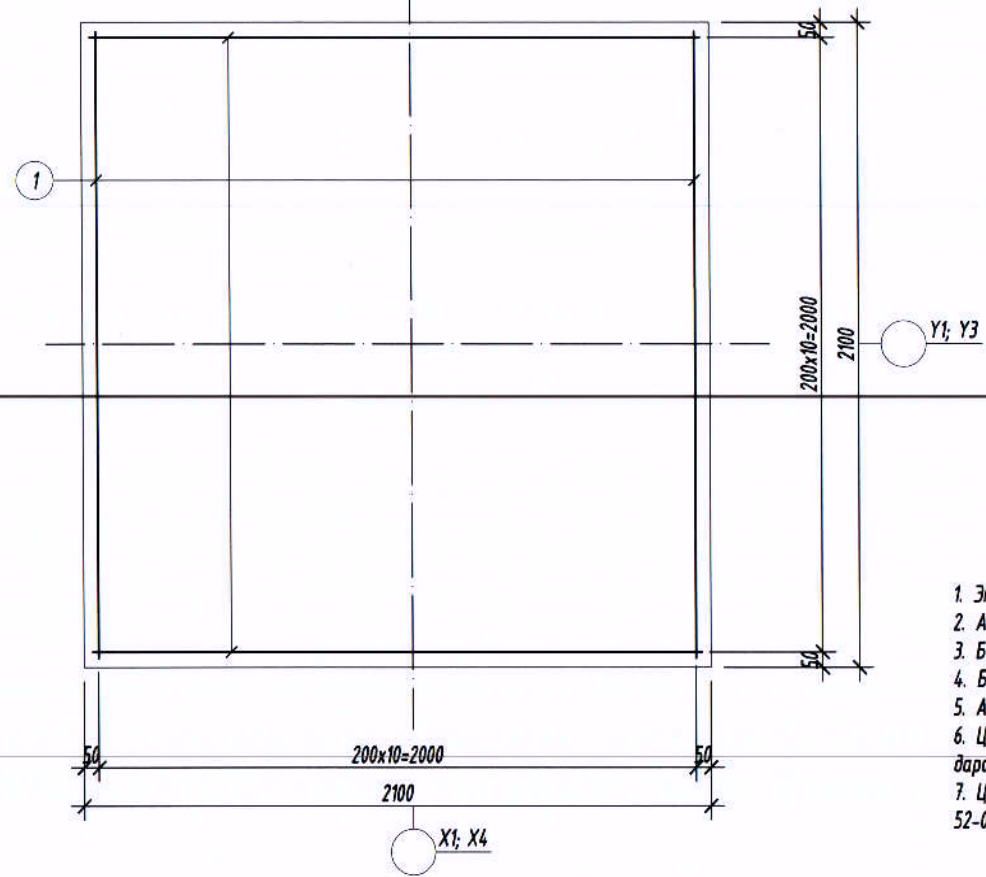
Цутгамал төмөр бетон бүтээцийн материалын тодорхойлолт

Поз	Тэмдэглэгээ	Нэр	Тоо ширхэг	Жин /кг		
				Нэгж	Н	
Баганаг суурь /БС-4/-н арматур				1	265	2
1	φ 20	ГОСТ 5781-82* /А400/ L= 2450	26	6.0421	15	
2	φ 28	ГОСТ 5781-82* /А400/ L= 2700	4	13.051	52	
3	φ 25	ГОСТ 5781-82* /А400/ L= 1680	8	6.4736	51	
4	хомут	ГОСТ 5781-82* /А240/ L= 1960	5	0.7734	3.8	
Бетон орц, В20				V=2.6м³		
Бетон бэлтгэлийн орц, В10				V=0.7м³		

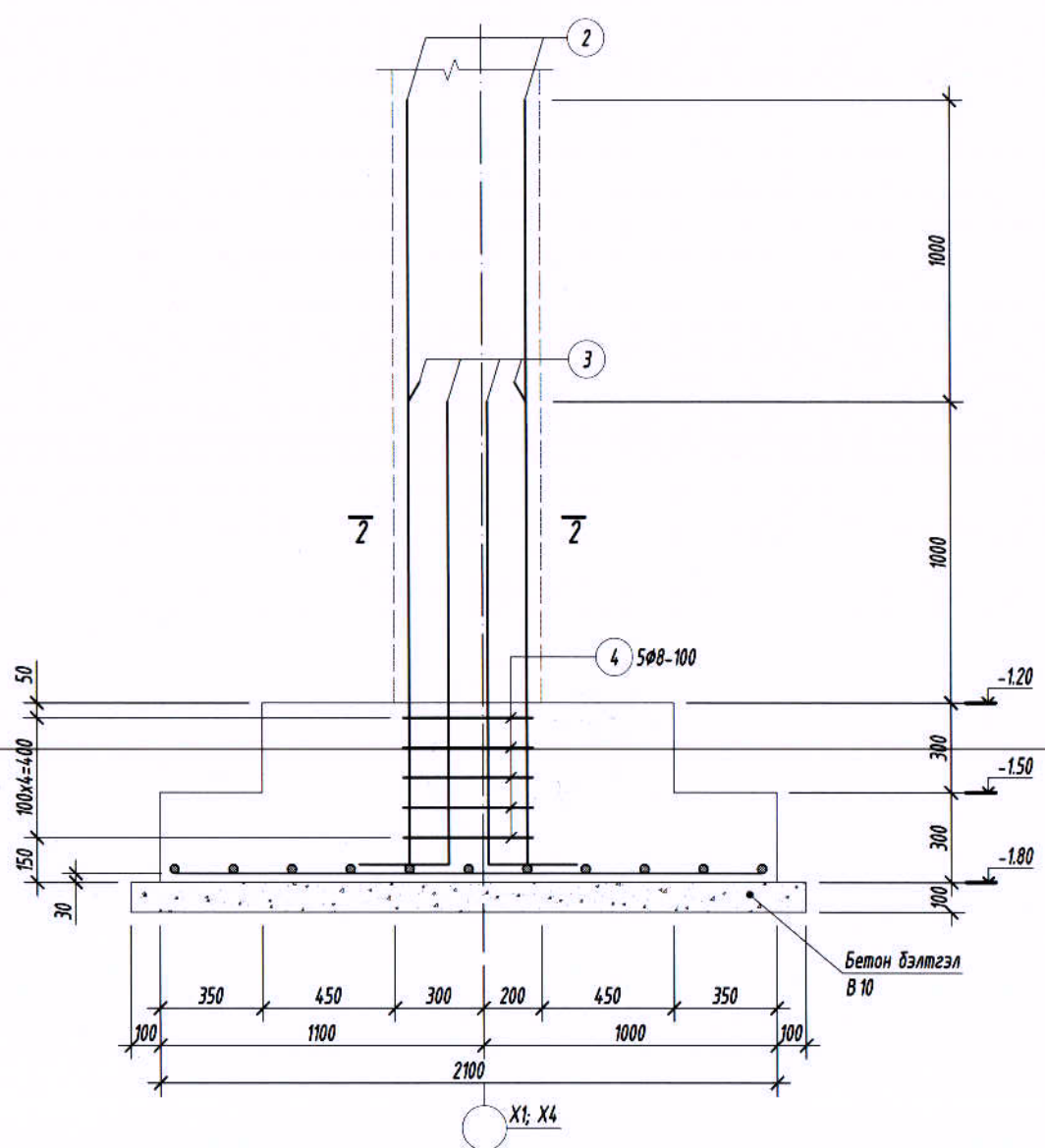
Баганан суурь БС-5-н арматурчлал
М1:25



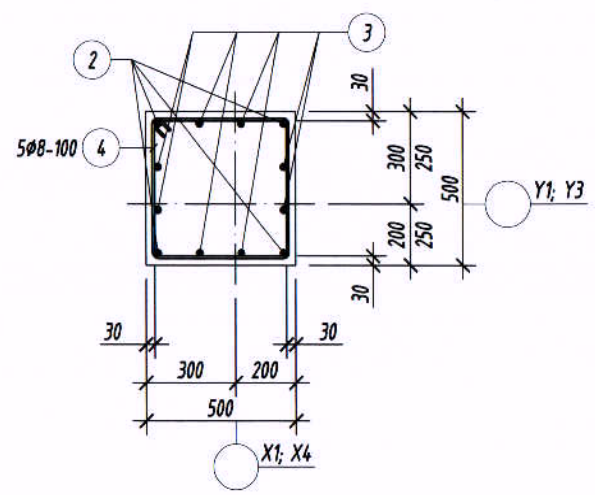
Суурийн улны арматурчлал
М1:25



Огтлол 1-1
М1:25



Огтлол 2-2
М1:25



Хэсгийн тодорхойлолт

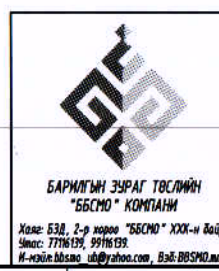
Поз	2	3	4
Загвар			

Тайлбар:

- Энэ зургийг ББ-н холбогдох хуудастай хамт үзнэ.
- Ажлын арматурын анги А400, А240.
- Бүтээцийн бетоны анги В20.
- Бүтээцийн бетон бэлтгэлийн анги В10.
- Арматурын хамгаалах үеийн зузаан 30мм байна.
- Цутгамал төмөр бетон бүтээцийг хэв хашмалд бэлтгэж цутгасны дараагаар дэхжилтийн 70%-д хүрсэний дараа хэв хашмалыг авна.
- Цутгамал бетон, төмөр бетон бүтээцийн ажлыг БНВД 52-02-05-ийн дагуу хийж гүйцэтгэнэ.

Цутгамал төмөр бетон бүтээцийн материалын тодорхойлолт

Поз	Тэмдэглэгээ	Нэр	Тоо ширхэг	Жин /кг/	
				Нэгж	Нийт
				Баганан суурь /БС-5/-н арматур	
1	φ 16	ГОСТ 5781-82* /А400/ L= 2050	22	3.2356	71.183
2	φ 28	ГОСТ 5781-82* /А400/ L= 2800	4	13.534	54.137
3	φ 28	ГОСТ 5781-82* /А400/ L= 1800	8	8.7006	69.605
4	хонц	ГОСТ 5781-82* /А240/ L= 1960	5	0.7734	3.8669
Бетон орц, В20			V=1.9x3=5.7м³		
Бетон бэлтгэлийн орц, В10			V=0.5x3=1.5м³		

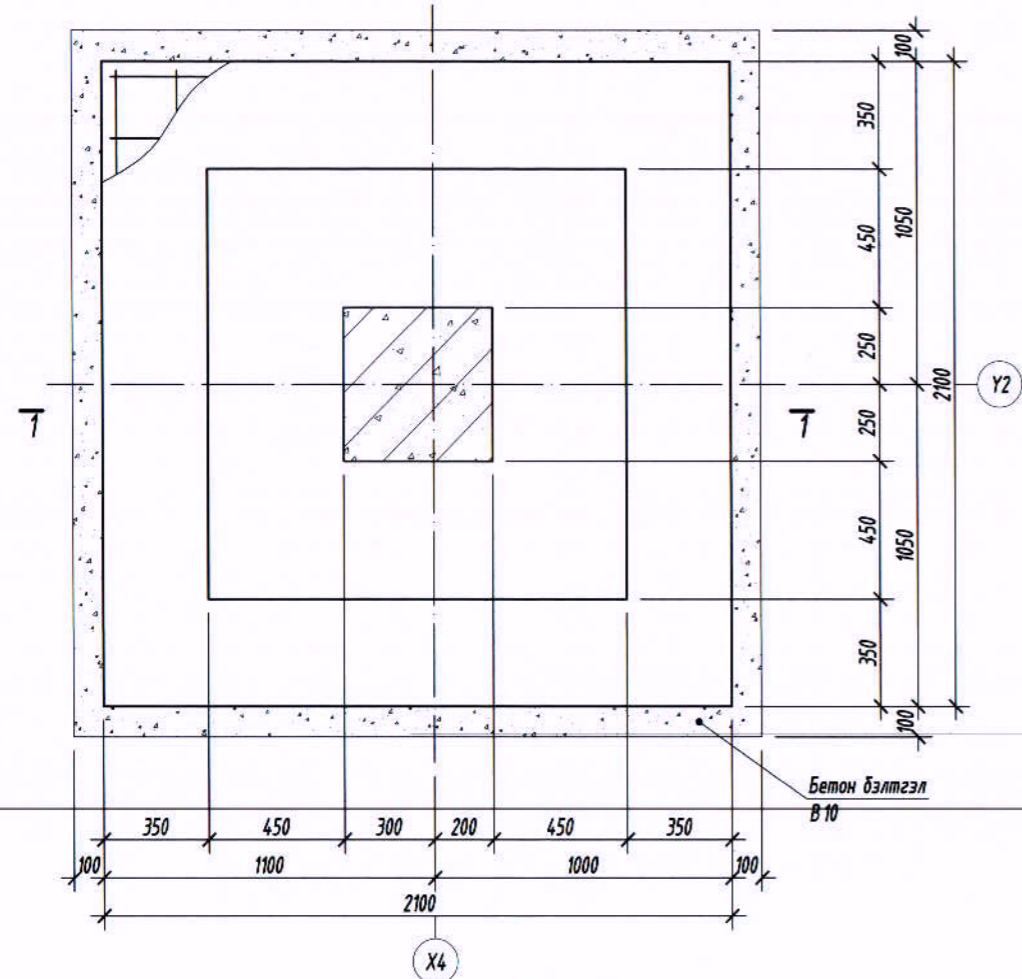


Говь-Алтай аймаг, Есөнбулаг сум, Жаргалант баг
Говь-Алтай аймгийн автобуудал, техникийн хяналтын үзлэгийн төвийн жишиг зураг төсөл

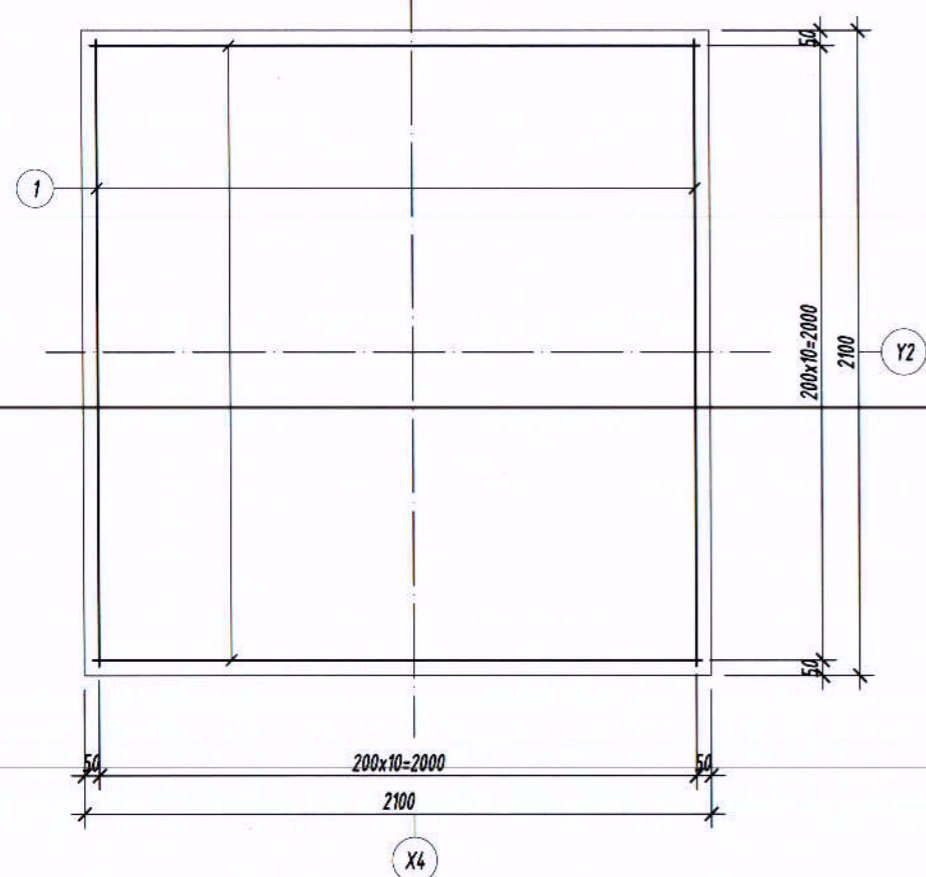
Баганан суурь БС-5-н хэв, арматурчлал, огтлолууд, түүвэр

Ер. Захирал	Б.Сүнжидмаа	ЕГ. Шифр:	Масштаб:	Үе шат:
Инженер	Б.Ганзориг	ББ-51/2020	М1:25	А3
Гүйцэтгэсэн	Б.Ганзориг	ИТГ Шифр:	Зургийн дугаар:	Огноо:
Шалгасан	Б.Сүнжидмаа		ББ-09	2020
				Хуудас:
				68

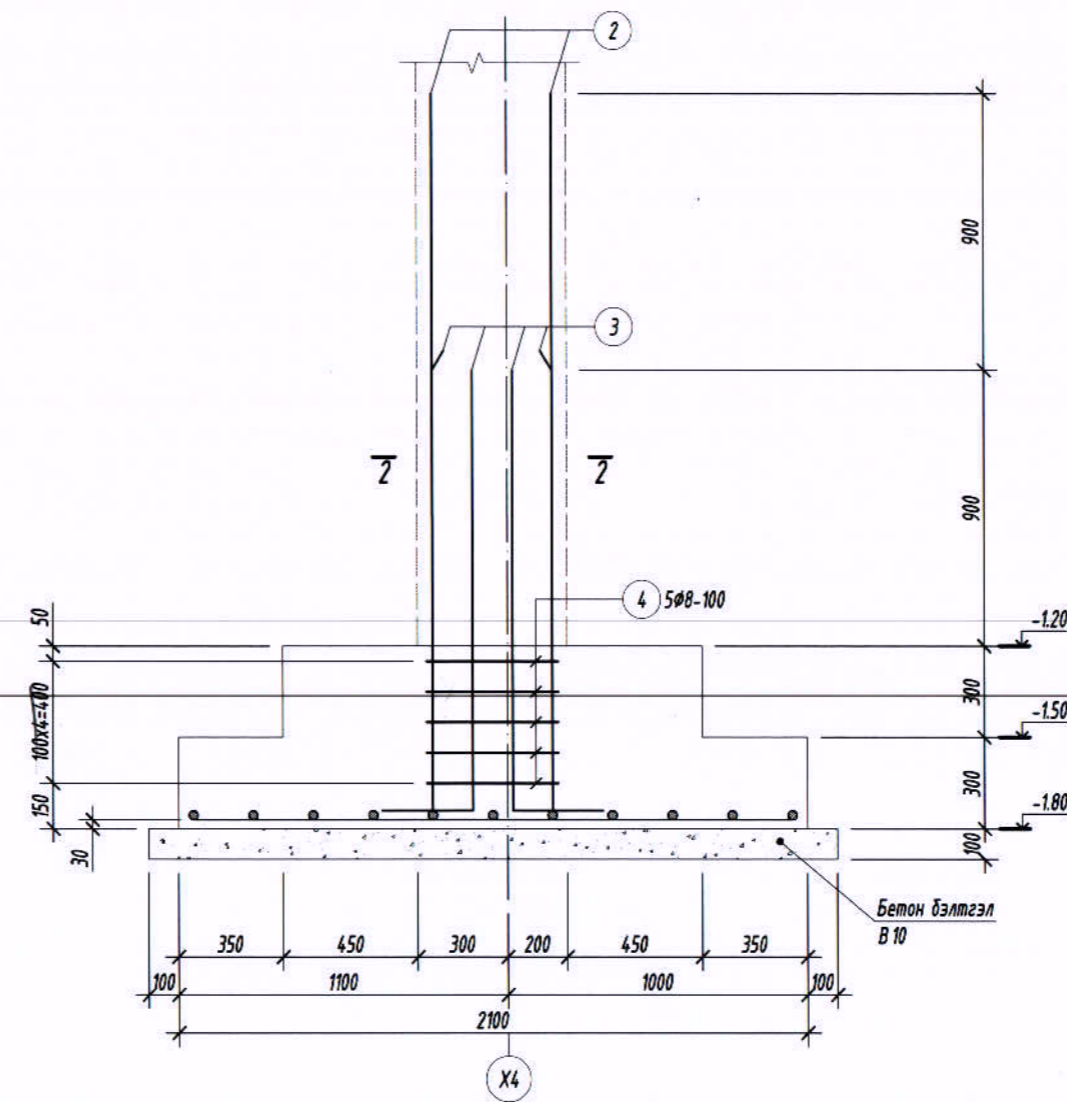
Баганаан суурь БС-6-н арматурчлал
M1:25



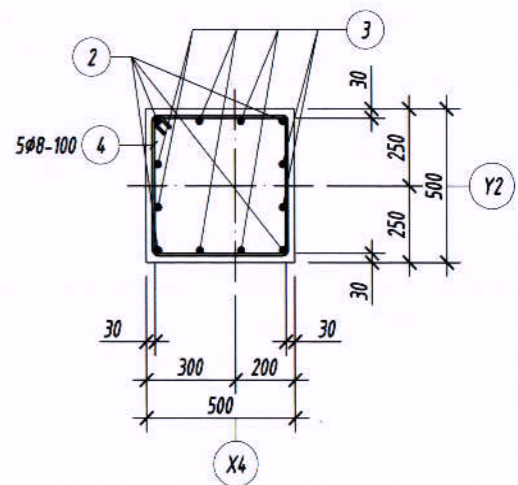
Суурийн улны арматурчлал
M1:25



Огтлол 1-1
M1:25



Огтлол 2-2
M1:25



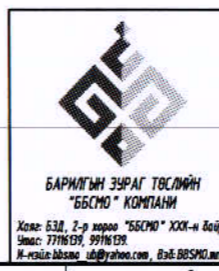
Хэсгийн тодорхойлолт

Поз	2	3	4
Залбар			

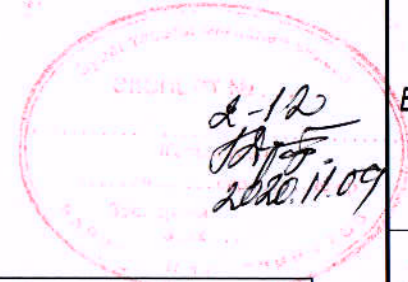
Тайлбар:

- Энэ зургийг ББ-н холбогдох хуудастай хамт үзнэ.
- Ажлын арматурын анги А400, А240.
- Бүтээцийн бетоны анги В20.
- Бүтээцийн бетон дэлтгэлийн анги В10.
- Арматурын хамгаалах үеийн зузаан 30мм байна.
- Цутгамал төмөр бетон бүтээцийг хэв хашмалд дэлтгэж цутгасны дараагаар бэхжилтийн 70%-д хүрсэний дараа хэв хашмалыг адна.
- Цутгамал бетон, төмөр бетон бүтээцийн ажлыг БНВД 52-02-05-ийн дагуу хийж гүйцэтгэнэ.

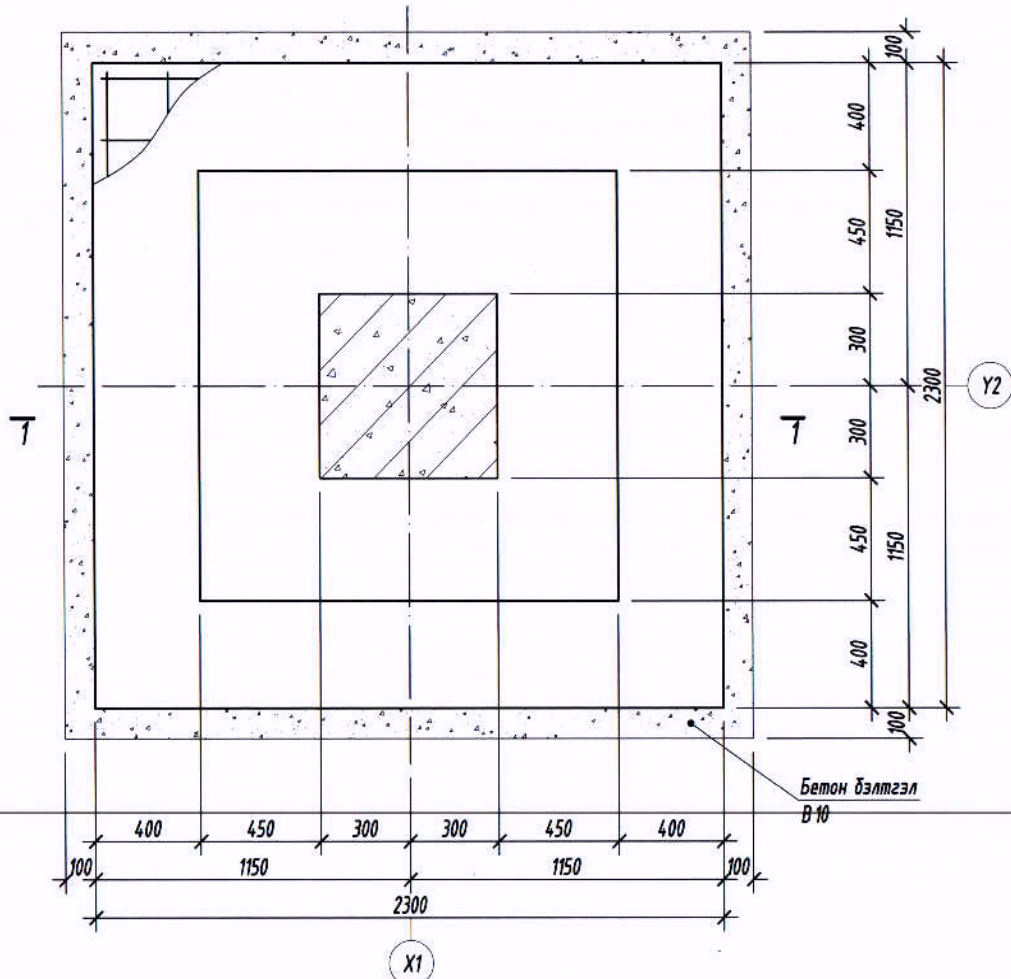
Цутгамал төмөр бетон бүтээцийн материалын тодорхойлолт						
Поз	Тэмдэглэгээ	Нэр	Тоо ширхэг	Жин /кг/		
				Нэгж	Нийт	
Баганаан суурь /БС-6/-н арматур				1	166.6	166.6
1		φ 16 ГОСТ 5781-82* /А400/ L= 2050	22	3.2356	71.183	
2		φ 25 ГОСТ 5781-82* /А400/ L= 2580	4	9.9417	39.767	
3		φ 25 ГОСТ 5781-82* /А400/ L= 1680	8	6.4736	51.789	
4	хомут	φ 8 ГОСТ 5781-82* /А240/ L= 1960	5	0.7734	3.8669	
Бетон орц, В20				V=1.9м³		
Бетон дэлтгэлийн орц, В10				V=0.5м³		



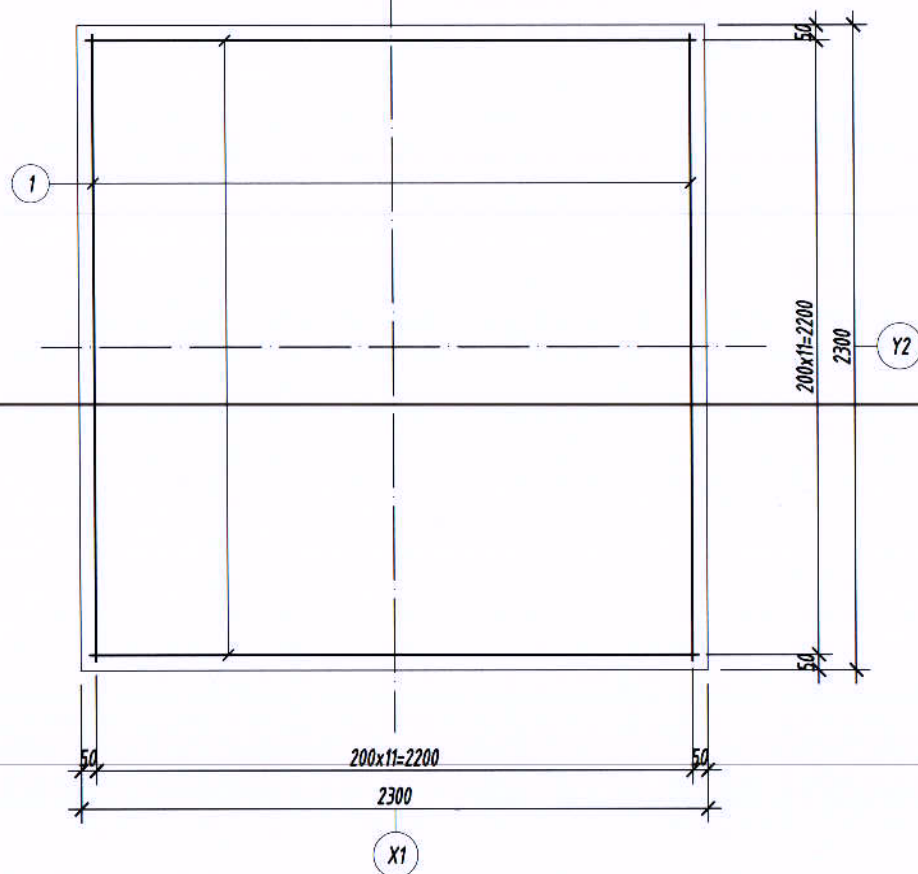
Говь-Алтай аймаг, Есөнбулаг сум, Жаргалант баг Говь-Алтай аймгийн автобуудал, техникийн хяналтын үзлэгийн төвийн жишиг зураг төсөл				
Баганаан суурь БС-6-н хэв, арматурчлал, огтлолууд, түүвэр				Үе шат: А3
Ер. Захирал	Б.Сүнжидмаа	ЭФ-Шифр:	Масштаб:	Огноо:
Инженер	Б.Ганзориг	ББ-51/2020	M1:25	2020
Гүйцэтгэсэн	Б.Ганзориг	ТШ-Шифр:	Зургийн дугаар:	Хуудас:
Шалгасан	Б.Сүнжидмаа		ББ-10	68



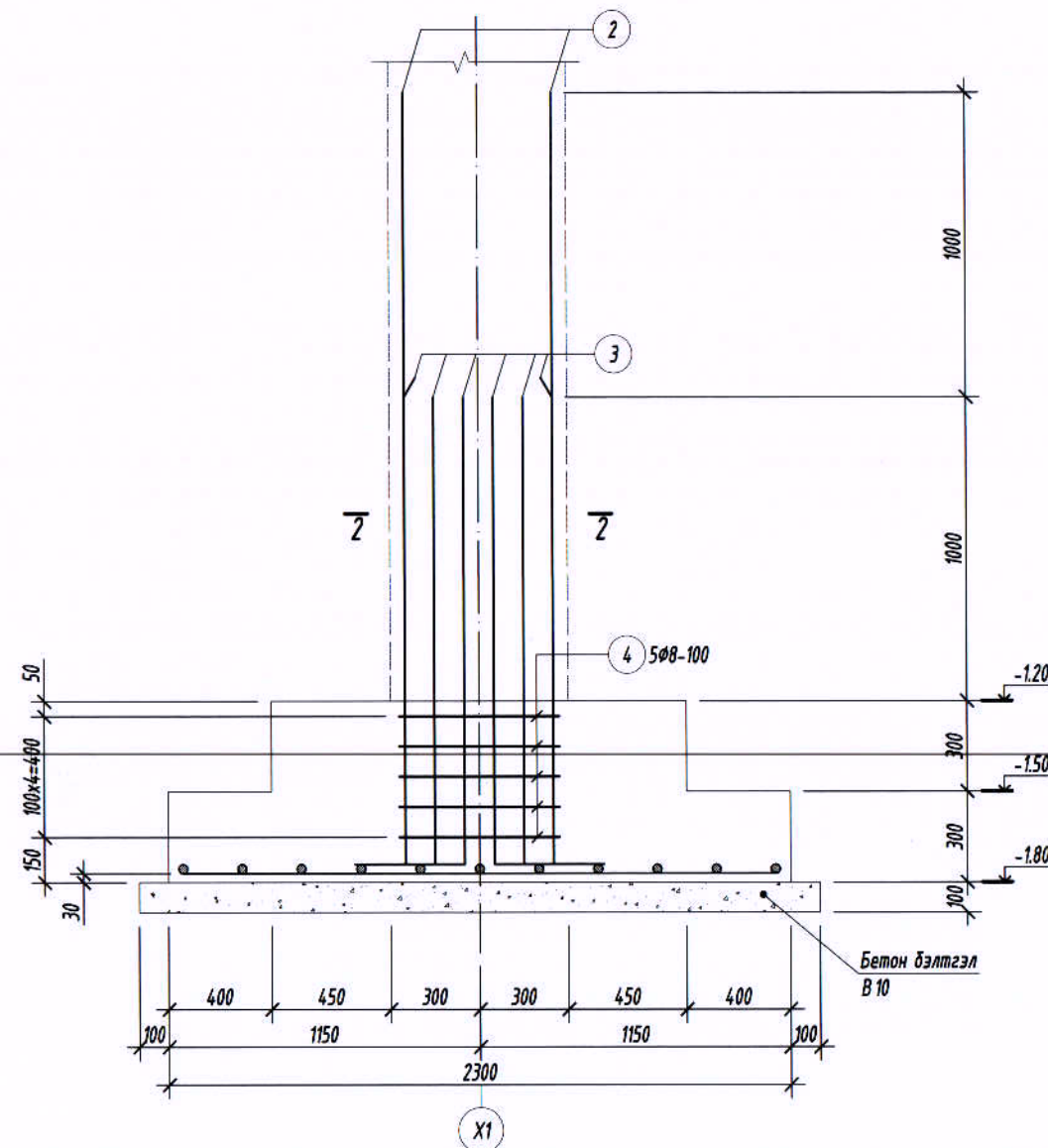
Багалан суурь БС-7-н арматурчлал
M1:25



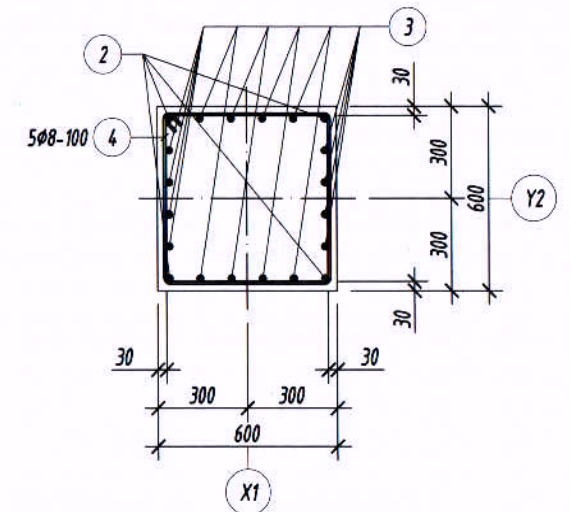
Суурийн улны арматурчлал
M1:25



Огтлол 1-1
M1:25



Огтлол 2-2
M1:25



Хэсгийн тодорхойлолт

Поз	2	3	4
Загвар			

Тайлбар:

- Энэ зургийг ББ-н холбогдох хуудастай хамт үзнэ.
- Ажлын арматурын анги А400, А240.
- Бүтээцийн бетоны анги В20.
- Бүтээцийн бетон бэлтгэлийн анги В10.
- Арматурын хамгаалах үеийн зузаан 30мм байна.
- Цутгамал төмөр бетон бүтээцийг хэд хашмалд бэлтгэж цутгасны дараагаар дэхжилтийн 70%-д хүрсэний дараа хэд хашмалыг авна.
- Цутгамал бетон, төмөр бетон бүтээцийн ажлыг БНБД 52-02-05-ийн дагуу хийж гүйцэтгэнэ.

Цутгамал төмөр бетон бүтээцийн материалын тодорхойлолт

Поз	Тэмдэглэгээ	Нэр	Тоо ширхэг	Жин /кг/	
				Нэгж	Нийт
				Багалан суурь /БС-7/-н арматур	
1	φ 20	ГОСТ 5781-82* /А400/ L= 2250	24	5.5488	133.17
2	φ 28	ГОСТ 5781-82* /А400/ L= 2800	4	13.534	54.137
3	φ 28	ГОСТ 5781-82* /А400/ L= 1800	16	8.7006	139.21
4	хомут	ГОСТ 5781-82* /А240/ L= 2360	5	0.9312	4.6561
				Бетон орц, В20	
				V=2.3м ³	
				Бетон бэлтгэлийн орц, В10	
				V=0.6м ³	



Говь-Алтай аймаг, Есөнбулаг сум, Жаргалант баг
Говь-Алтай аймгийн автобуудал, техникийн хяналтын үзлэгийн төвийн жишиг зураг төсөл

Багалан суурь БС-7-н хэв, арматурчлал, огтлолууд, түүвэр

Багалан суурь БС-7-н хэв, арматурчлал, огтлолууд, түүвэр				Үе шат:
Ер. Захирал	Б.Сүнжидмаа	ББ-51/2020	Масштаб:	А3
Инженер	Б.Ганзориг	ББ-51/2020	М1:25	Огноо:
Гүйцэтгэсэн	Б.Ганзориг	ББ-51/2020	Зургийн дугаар:	2020
Шалгасан	Б.Сүнжидмаа	ББ-51/2020	ББ-11	Хуудас:
				68



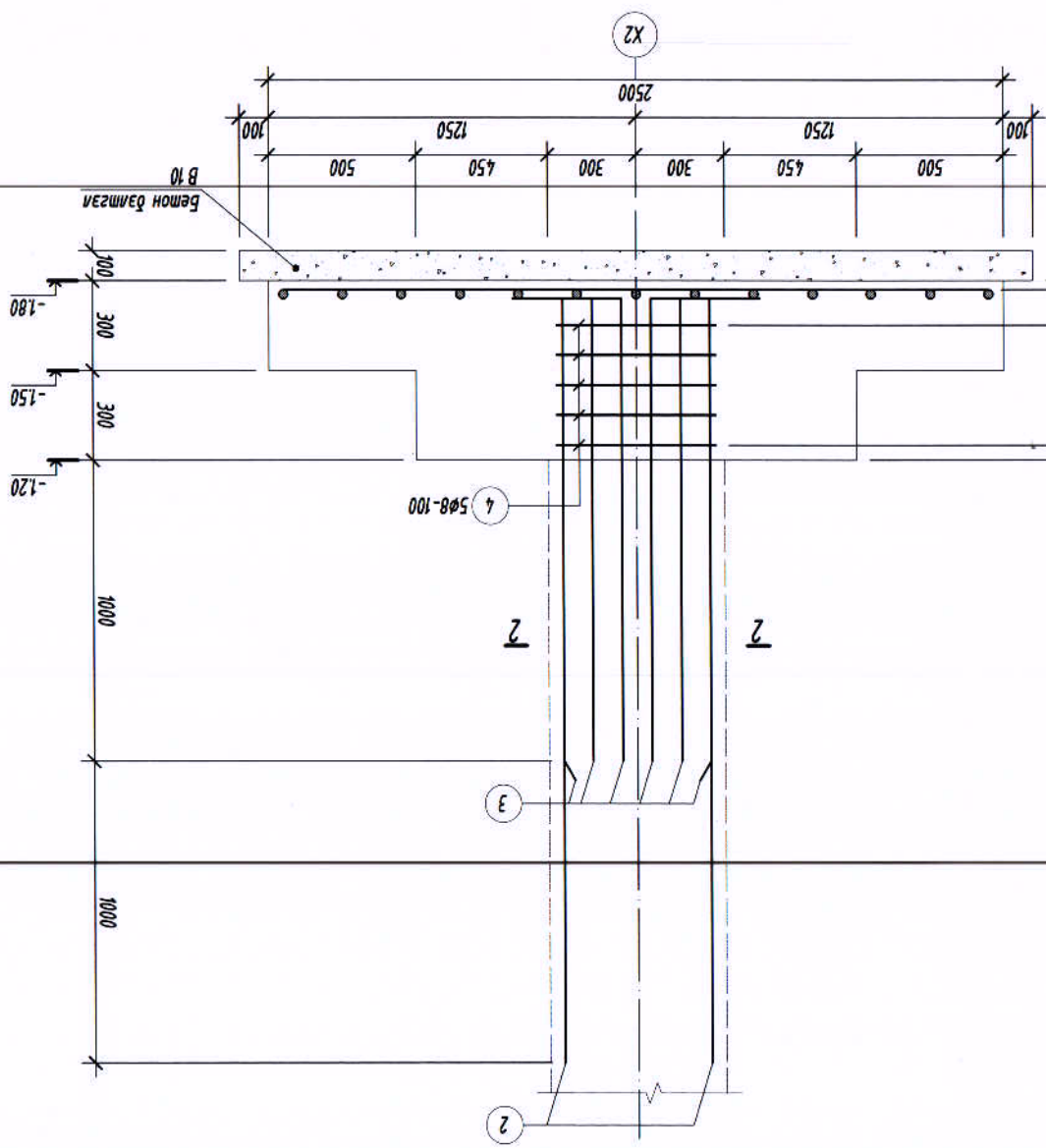
БАРИЛГЫН ЭХЭРГЭЛ ТӨСВИЙН НИЙГЭМ
"БСМО" КОМПАНИ
Холбоо: 771039, 991619
Утас: 771039, 991619
И-мэйл: bsmo@bairilgin.com, bsmo@bairilgin.com

Эр. Захирал	Б.Гүнжидмаа	Б.Гүнжидмаа	14
Инженер	Б.Ганзориг	Б.Ганзориг	15
Гүйцэтгэгч	Б.Ганзориг	Б.Гүнжидмаа	17
Шалгарсан	Б.Гүнжидмаа	Б.Гүнжидмаа	18

Говь-Алтай аймгийн аймгаас, Есөнбулаг сум, Жаргалант даг
Говь-Алтай аймгийн аймгуудад, механикийн хяналтын үзэгцүү шөвчин жишээ зураг төсөл
Багахан суурь БС-8-н хэв, арматурчирмаа, осголнуурд, шүүвэр
Үе шат: АЭ

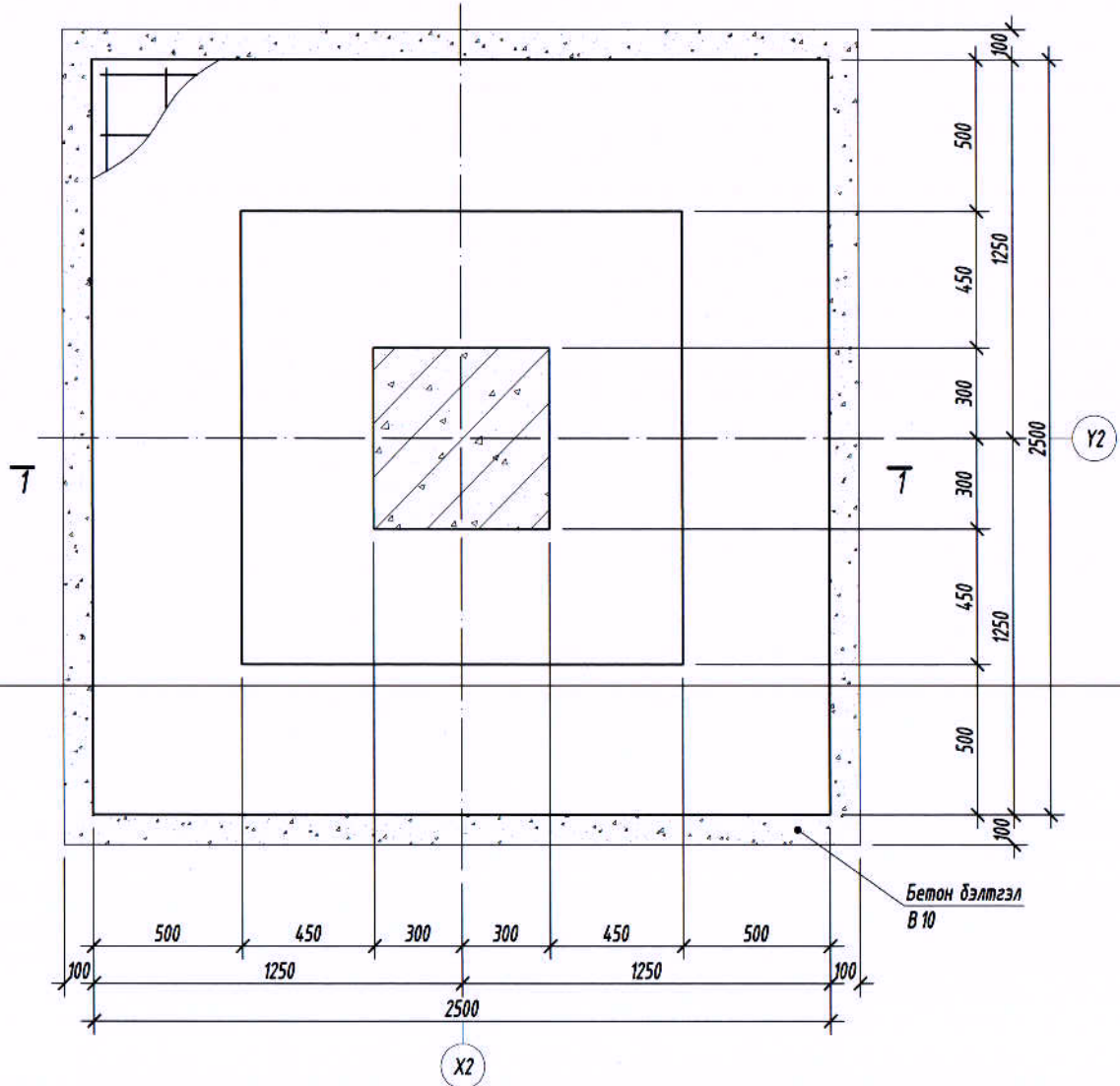
1. Энэ зургийг БС-н хөндөгдөх хуудастай хамт үзнэ.
2. Ажлын арматурчирмаа А400, А240.
3. Бүтээцийн бетоны ангуй В20.
4. Бүтээцийн бетон дэлгэцийн ангуй В10.
5. Арматурын хамгаалах үеийн зураг 30мм байца.
6. Цугаарма төмөр бетон бүтээцийг хэв хашмайд дэлгэж цугасны дараагаар дэжлтийн 70%-д хүрсний дараа хэв хашмагч арга.
7. Цугаарма төмөр бетон бүтээцийн ажлыг БНБД 52-02-05-ийн дагуу хийж гүйцэтгэнэ.

Тайлбар:

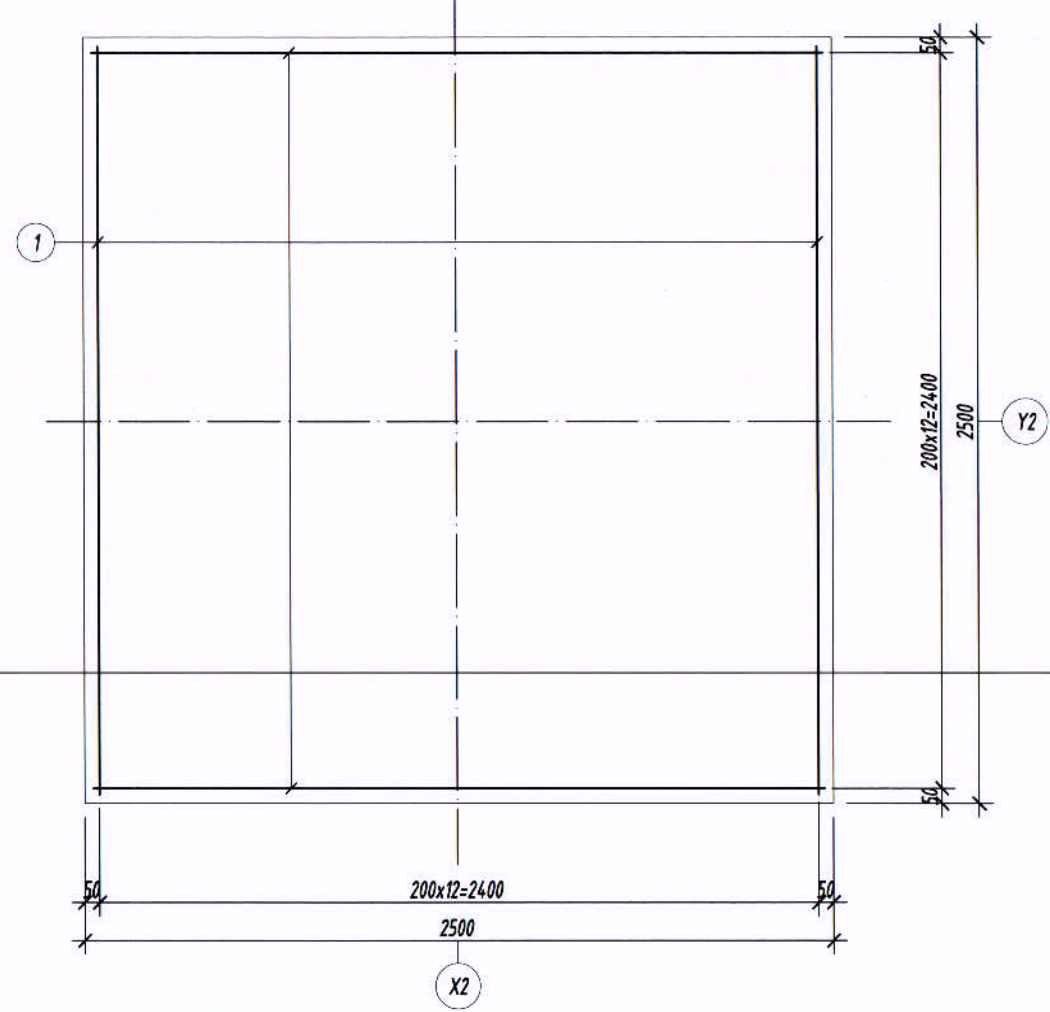


Осмон 1-1
М1:25

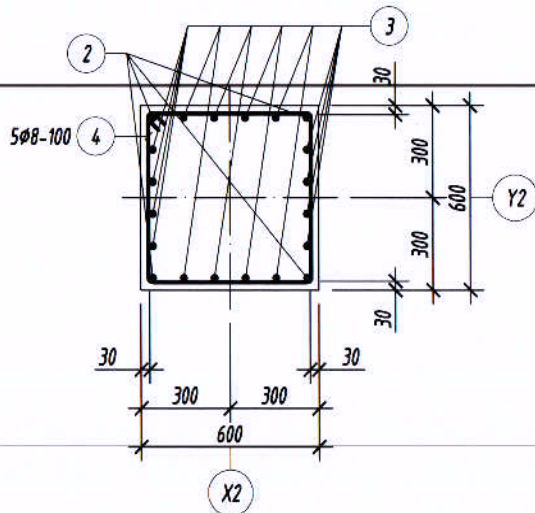
Баганаан суурь БС-8-н арматурчлал
М1:25



Суурийн улны арматурчлал
М1:25



Огтлол 2-2
М1:25



Хэсгийн тодорхойлолт

Поз	2	3	4
Залвар			

Цутгамал төмөр бетон бүтээцийн материалын тодорхойлолт

Поз	Тэмдэглэгээ	Нэр	Тоо		Жин /кг/	
			ширхэг	Нэгж	Ний	Ний
Баганаан суурь /БС-8/-н арматур			1	355.1	355	
1	φ 20	ГОСТ 5781-82* /А400/ L= 2450	26	6.0421	157.0	
2	φ 28	ГОСТ 5781-82* /А400/ L= 2800	4	13.534	54.1	
3	φ 28	ГОСТ 5781-82* /А400/ L= 1800	16	8.7006	139.2	
4	хомут	ГОСТ 5781-82* /А240/ L= 2360	5	0.9312	4.65	
Бетон орц, В20						V=2.6м ³
Бетон бэлтгэлийн орц, В10						V=0.7м ³

БАРИГЛЫН ЭЗРАГ ТӨСВИЙН
 "БСЧНО" КОМПАНИ
 Утас: 771139, 991133
 Хаяг: Баян-Зүрх дүүрэг, 33-н хороо
 И-мэдээллийн үйлчилгээний байр ВБСНМ-ийн



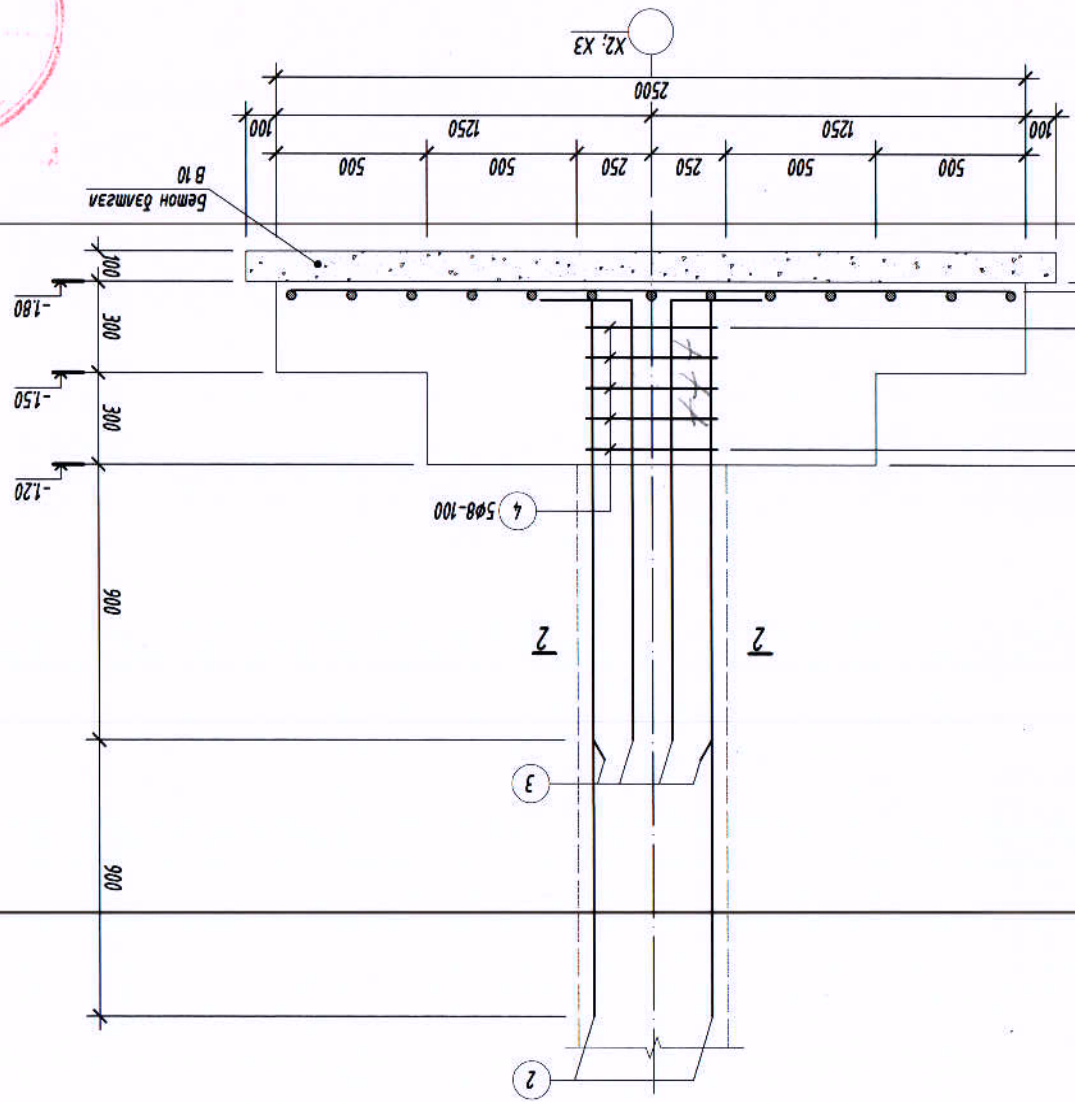
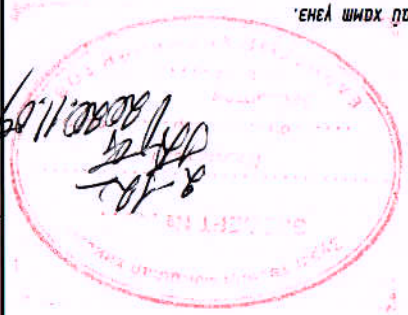
Эр. Захирагч	Б.Гунжидмаа	ET Шифр:	55-51/2020
Инженер	Б.Ганзориг	ТТ Шифр:	
Гүйцэтгэгч	Б.Ганзориг	Зургийн дугаар:	55-13
Шалгарсан	Б.Гунжидмаа	Хугацаа:	68

Огноо: 2020
 Үе шат: АЗ

Говь-Алтай аймгийн аймгийн автомобууд, механикийн хяналтын үзэгсний төвийн жижиг зургаг төсөл
 баганаан суурь БС-9-н хэд, арматурчлал, остонолгуур, түүвэр

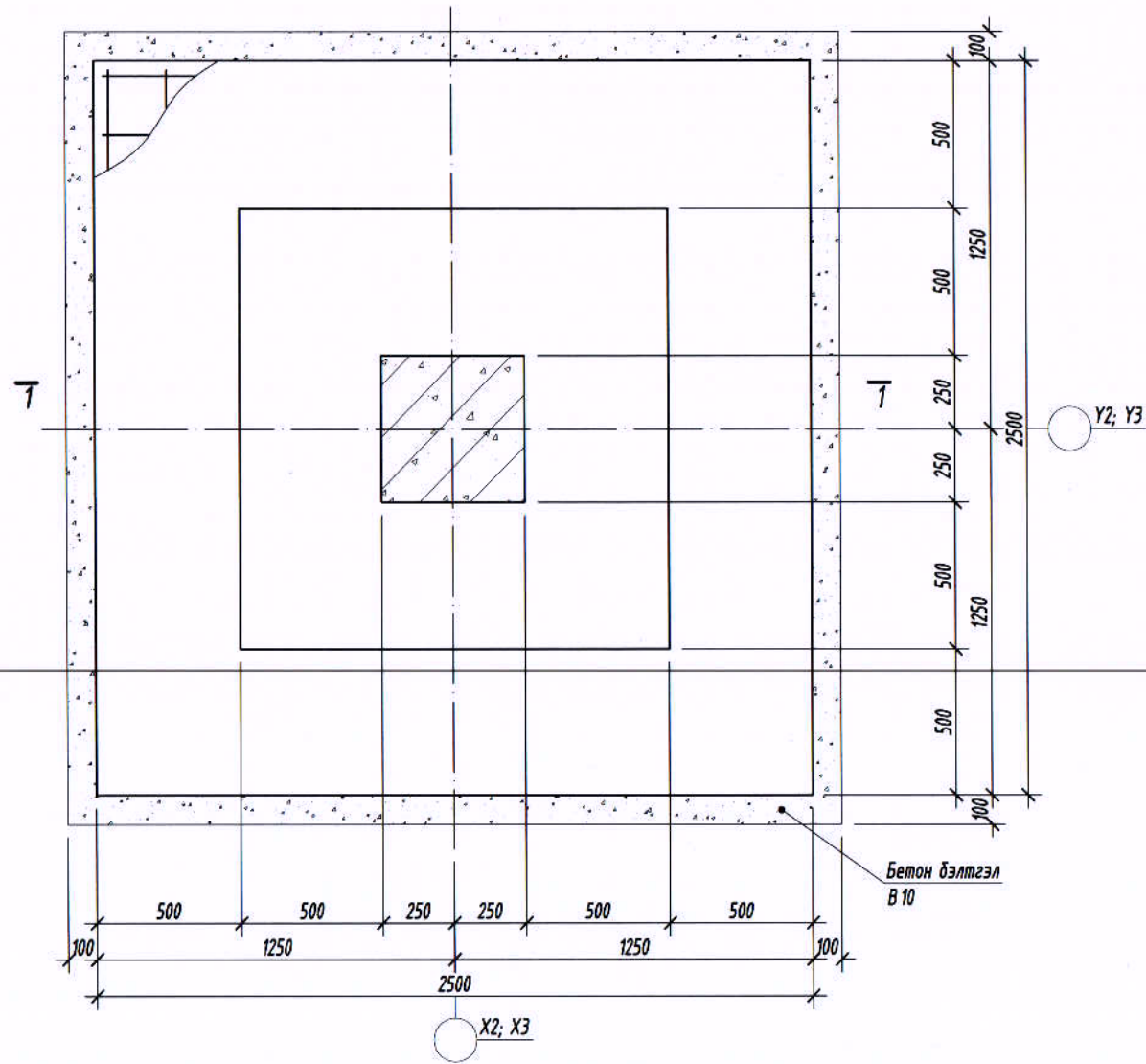
1. Энэ зургийг БС-н хөндөгдөх хуудастай хамт үзнэ.
2. Ажлын арматурчлалын ангуй А.4.00, А.2.4.0.
3. Бүтээцийн бетоны ангуй В.0.
4. Бүтээцийн бетон бүтээцийн ангуй В.10.
5. Арматурчлал хангаалах үеийн зурагын 3-ом багана.
6. Цугаармаа төмөр бетон бүтээцийг хэд хашмал бүтээж цугаармаа дараагаар бүтээхгүй дараа 70%-д хүрсний дараа хэд хашмал арга.
7. Цугаармаа бетон, төмөр бетон бүтээцийн ажлын гүйцэтгэл.

Тайлбар:

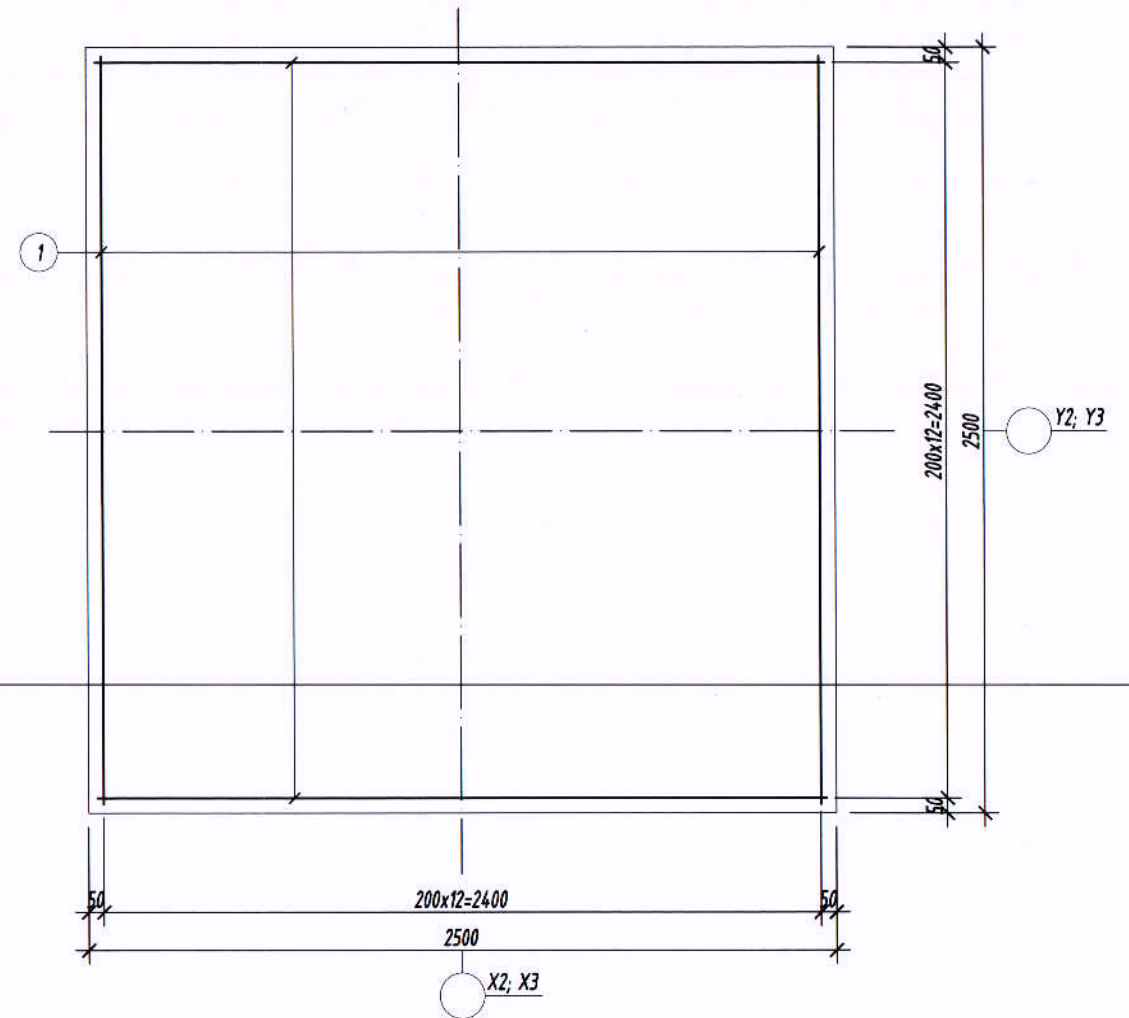


Остонол 1-1
М1:25

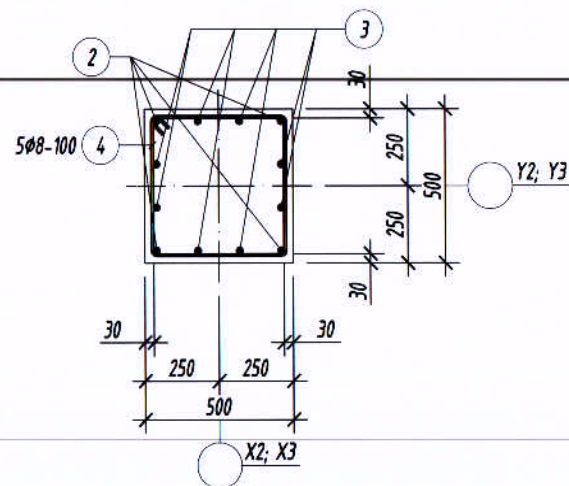
Баганаан суурь БС-9-н арматурчлал
М1:25



Суурийн улны арматурчлал
М1:25



Огтлол 2-2
М1:25



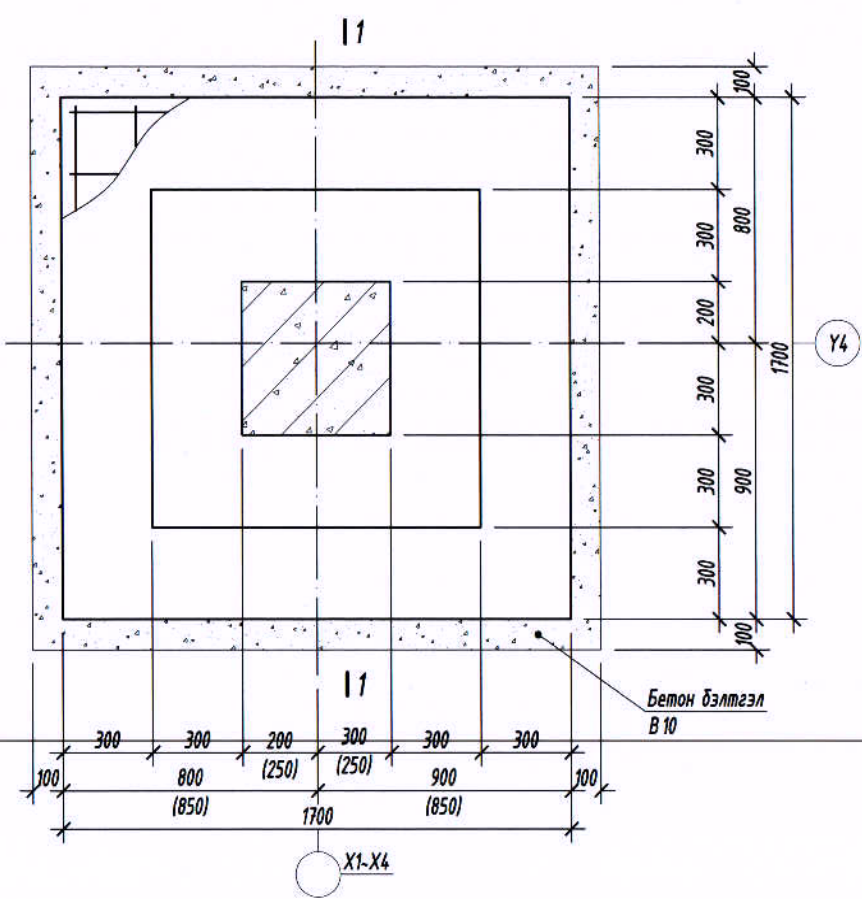
Хэсгийн тодорхойлолт

Поз	2	3	4
Эзгвэр			

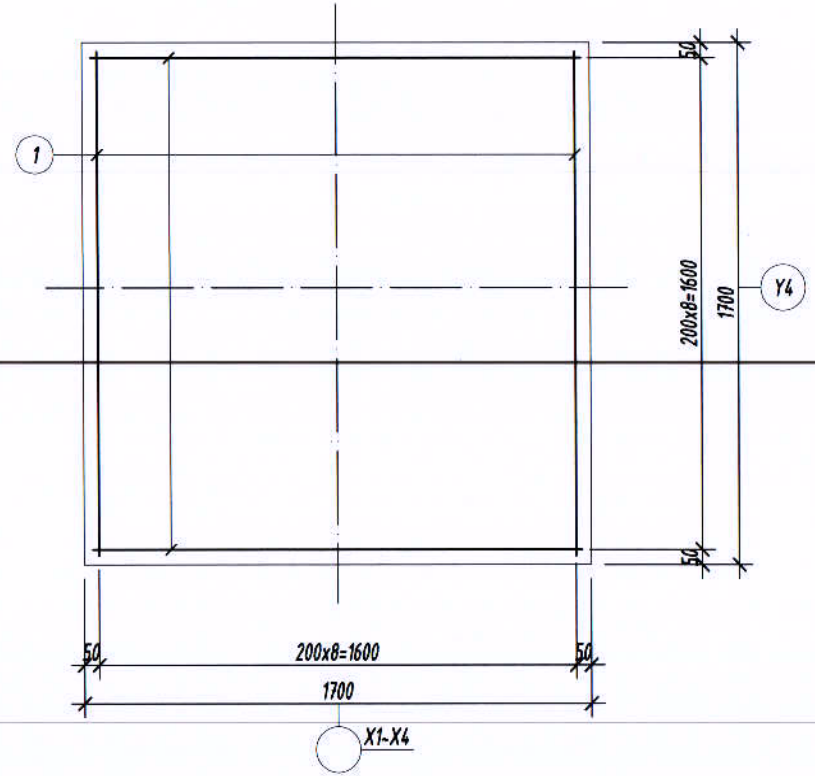
Цутгамал төмөр бетон бүтээцийн материалын тодорхойлолт

Поз	Тэмдэглэгээ	Нэр	Тоо ширхэг	Жин /кг		
				Нэгж	Н	
Баганаан суурь /БС-9/-н арматур				3	252.5	75
1		φ 20 ГОСТ 5781-82* /А400/ L= 2450	26	6.0421	15	
2		φ 25 ГОСТ 5781-82* /А400/ L= 2580	4	9.9417	39	
3		φ 25 ГОСТ 5781-82* /А400/ L= 1680	8	6.4736	51	
4	хомут	φ 8 ГОСТ 5781-82* /А240/ L= 1960	5	0.7734	3.8	
Бетон орц, В20			V=2.6x3=7.8м³			
Бетон бэлтгэлийн орц, В10			V=0.7x3=2.1м³			

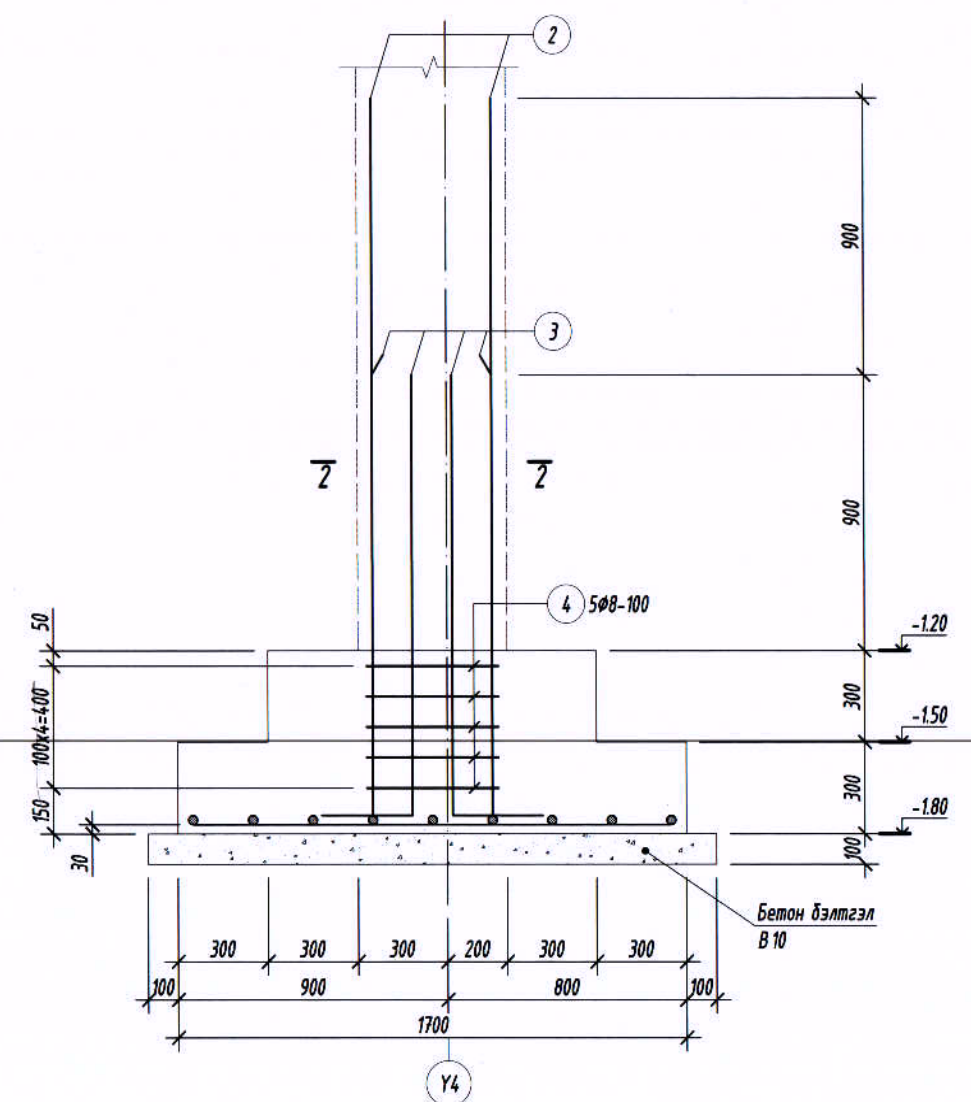
Баганаг суурь БС-10-н арматурчлал
М1:25



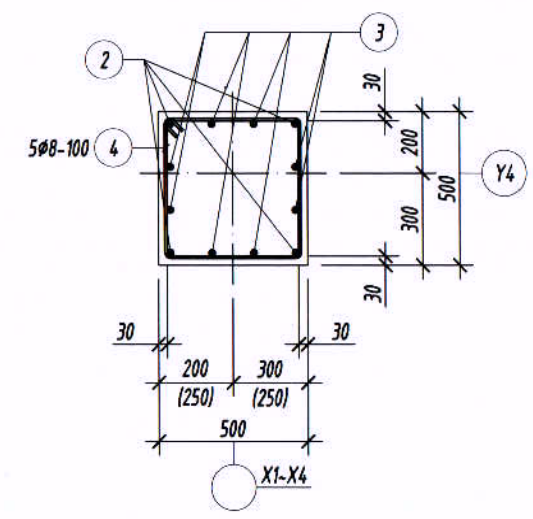
Суурийн улны арматурчлал
М1:25



Огтлол 1-1
М1:25



Огтлол 2-2
М1:25



Хэсгийн тодорхойлолт

Поз	2	3	4
Эзлвэр			

Тайлбар:

- Энэ зургийг ББ-н холбогдох хуудастай хамт үзнэ.
- Ажлын арматурын анги А400, А240.
- Бүтээцийн бетоны анги В20.
- Бүтээцийн бетон бэлтгэлийн анги В10.
- Арматурын хамгаалах үеийн зузаан 30мм байна.
- Цутгамал төмөр бетон бүтээцийг хэв хашмалд бэлтгэж цутгасны дараагаар дэхжилтийн 70%-д хүрсэний дараа хэв хашмалыг авна.
- Цутгамал бетон, төмөр бетон бүтээцийн ажлыг БНБД 52-02-05-ийн дагуу хийж гүйцэтгэнэ.

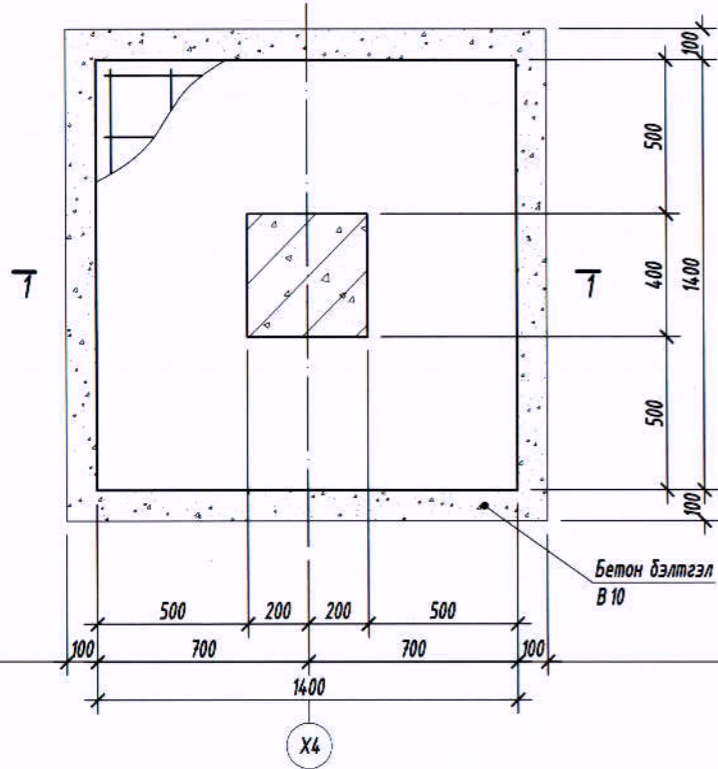
Цутгамал төмөр бетон бүтээцийн материалын тодорхойлолт

Поз	Тэмдэглэгээ	Нэр	Тоо ширхэг	Жин /кг/		
				Нэгж	Нийт	
Баганаг суурь /БС-10/-н арматур				4	121.8	487.2
1	φ 12	ГОСТ 5781-82* /А400/ L= 1650	18	1.4649	26.368	
2	φ 25	ГОСТ 5781-82* /А400/ L= 2580	4	9.9417	39.767	
3	φ 25	ГОСТ 5781-82* /А400/ L= 1680	8	6.4736	51.789	
4	хомц	φ 8	5	0.7734	3.8669	
Бетон орц, В20			V=1.2x4=4.8м ³			
Бетон бэлтгэлийн орц, В10			V=0.35x4=1.4м ³			

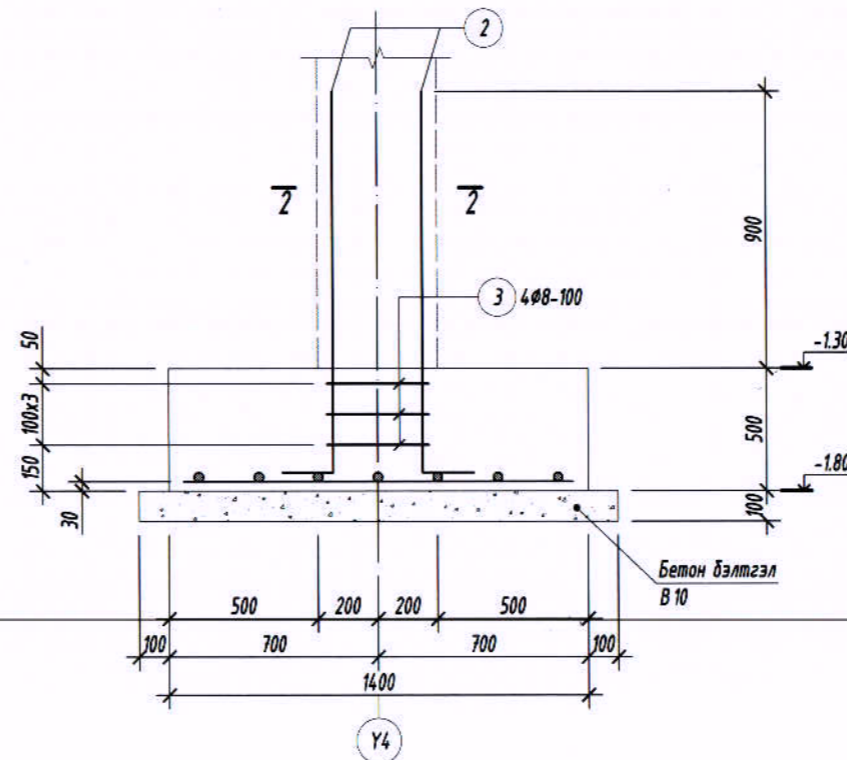


Говь-Алтай аймаг, Есөнбулаг сум, Жаргалант баг Говь-Алтай аймгийн автобуудал, техникийн хяналтын үзлэгийн төвийн жишиг зураг төсөл				
Баганаг суурь БС-10-н хэв, арматурчлал, огтлолууд, түүвэр				Үе шат: А3
Ер. Захирал	Б.Сүнжидмаа	УЕГ Шифр:	Масштаб:	Огноо:
Инженер	Б.Ганзориг	ББ-51/2020	М1:25	2020
Гүйцэтгэсэн	Б.Ганзориг	ТГ Шифр:	Зургийн дугаар:	Хуудас:
Шалгасан	Б.Сүнжидмаа		ББ-14	68

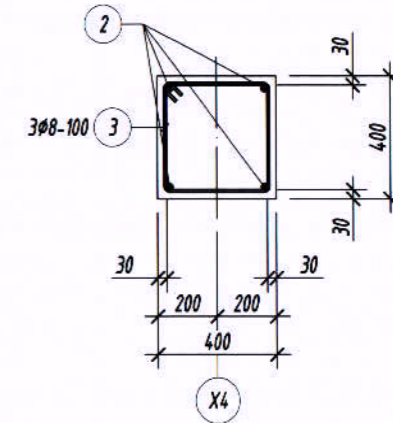
Баганаан суурь БС-11-н арматурчлал
М1:25



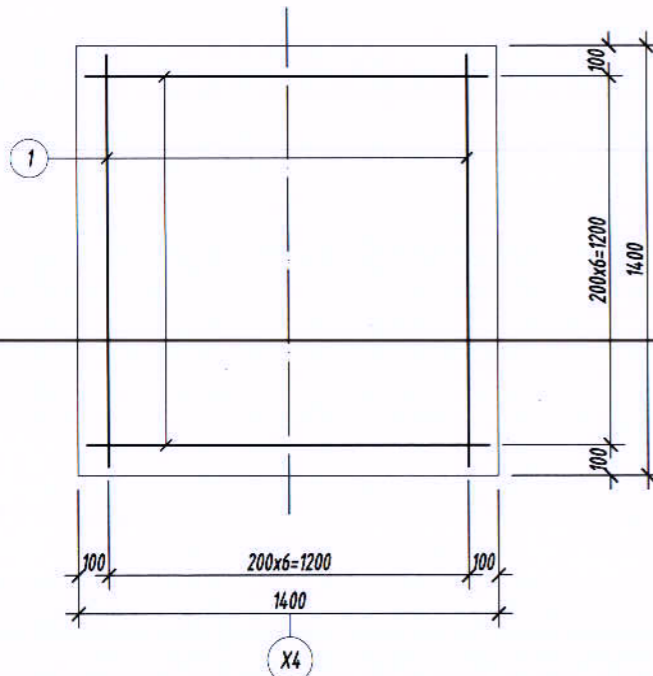
Огтлол 1-1
М1:25



Огтлол 2-2
М1:25



Суурийн улны арматурчлал
М1:25



Хэсгийн тодорхойлолт

Поз	2	3
Завбар		

Цутгамал төмөр бетон бүтээцийн материалын тодорхойлолт

Поз	Тэмдэглэгээ	Нэр	Тоо ширхэг	Жин /кг/		
				Нэгж	Нийт	
Баганаан суурь /БС-11/-н арматур				1	41.43	41.43
1	φ 12	ГОСТ 5781-82* /А400/ L= 1300	14	1.1542	16.158	
2	φ 25	ГОСТ 5781-82* /А400/ L= 1480	4	5.703	22.812	
3	хомут	φ 8 ГОСТ 5781-82* /А240/ L= 1560	4	0.6156	2.4622	
Бетон орц, В20				V=0.8м ³		
Бетон бэлтгэлийн орц, В10				V=0.25м ³		

Тайлбар:

- Энэ зургийг ББ-н холбогдох хуудастай хамт үзнэ.
- Ажлын арматурын анги А400, А240.
- Бүтээцийн бетоны анги В20.
- Бүтээцийн бетон бэлтгэлийн анги В10.
- Арматурын хамгаалах үеийн зузаан 30мм байна.
- Цутгамал төмөр бетон бүтээцийг хэв хашмалд бэлтгэж цутгасны дараагаар бэхжилтийн 70%-д хүрсэний дараа хэв хашмалыг авна.
- Цутгамал бетон, төмөр бетон бүтээцийн ажлыг БНБД 52-02-05-ийн дагуу хийж гүйцэтгэнэ.

Говь-Алтай аймаг, Есөнбулаг сум, Жаргалант баг
Говь-Алтай аймгийн автобуудал, техникийн хяналтын үзлэгийн төвийн жишиг зураг төсөл

Баганаан суурь БС-11-н хэв, арматурчлал, огтлолууд, түүвэр

Үе шат: А3

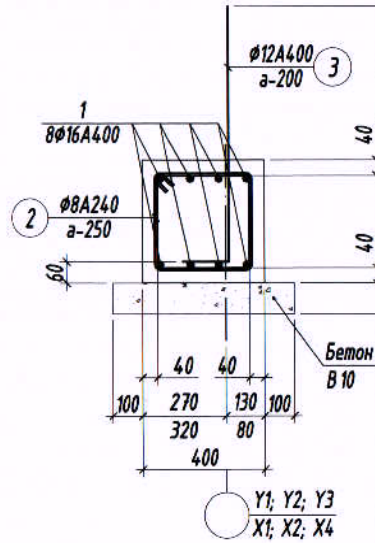
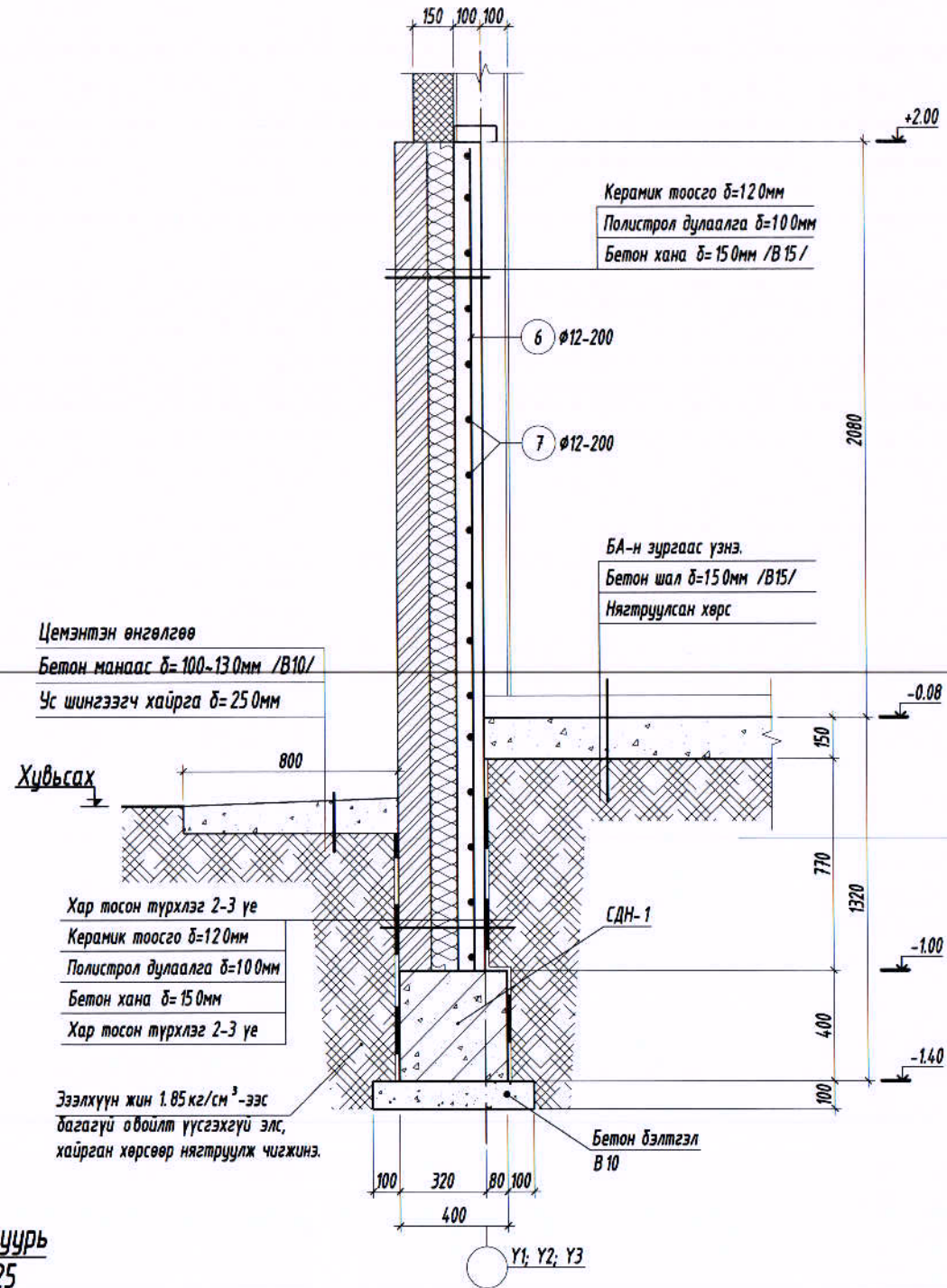
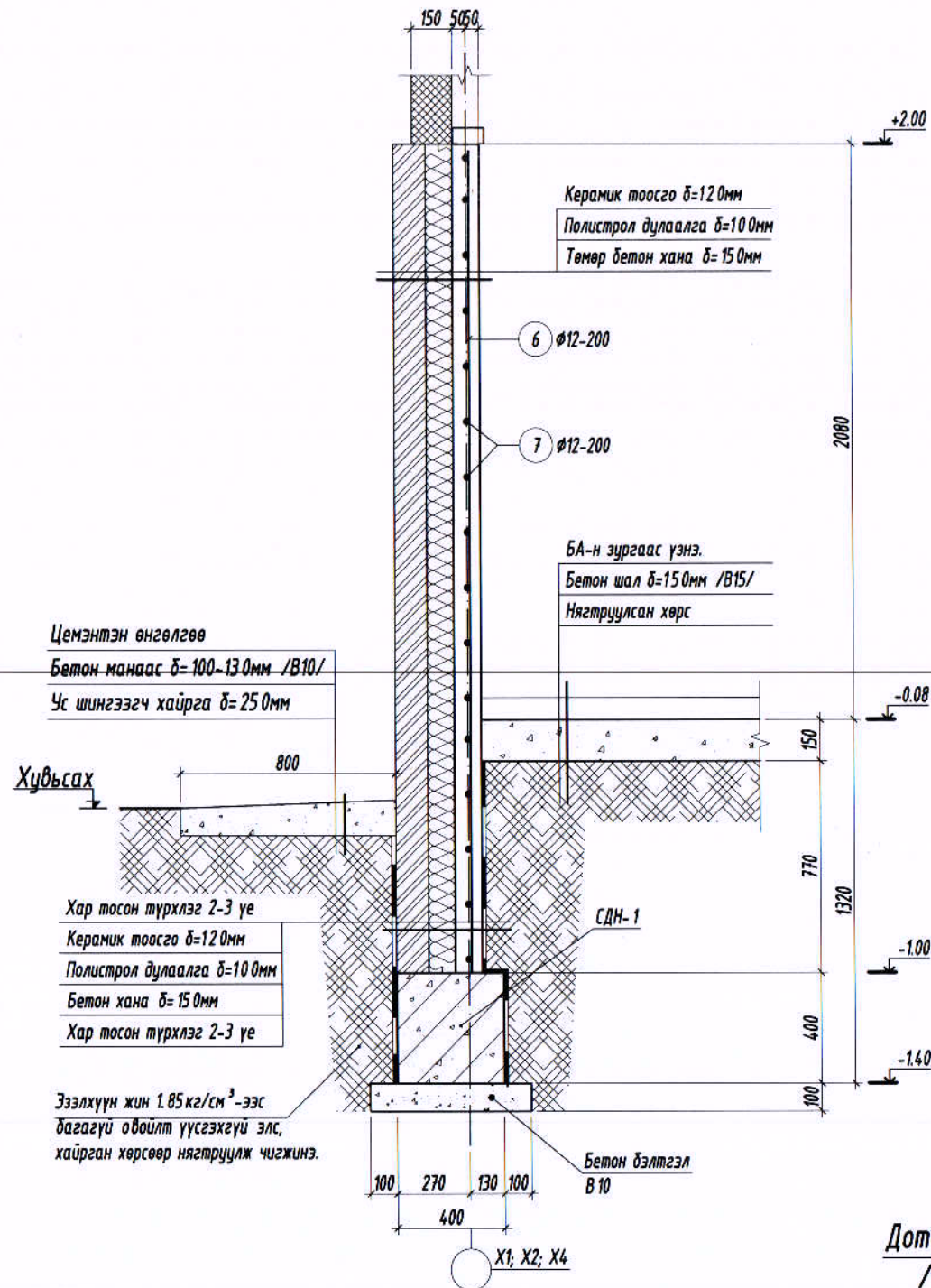
Ер. Захирал	Б.Сүнжидмаа	ЕГ Шифр:	Масштаб:	Огноо:
Инженер	Б.Ганзориг	ББ-51/2020	М1:25	2020
Гүйцэтгэсэн	Б.Ганзориг	Т.Г Шифр:	Зургийн дугаар:	Хуудас:
Шалгасан	Б.Сүнжидмаа		ББ-15	68

БАРИЛГЫН ЗУРАГ ТӨСЛИЙН
"ББСМО" КОМПАНИ
Хуучин: 630, 2-р хороо "ББСМО" ХХК-н байр
Утас: 7716139, 9916139
И-мэйл: bbsmo_id@yahoo.com, bbs.bbsmo.on

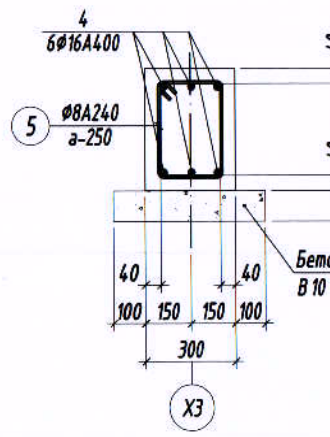
Огтлол 1-1
M1:25

Огтлол 2-2
M1:25

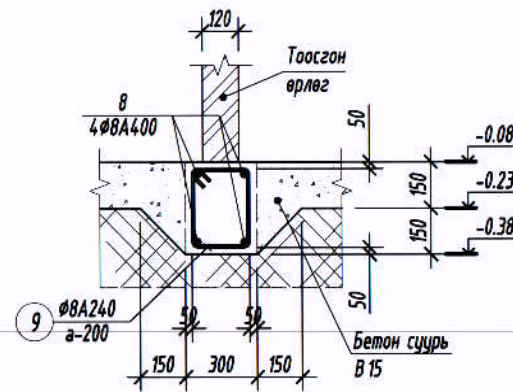
Суурийн дамнуруу /СД/
арматурчлал M1:2



Суурийн дамнуруу /СД/
арматурчлал M1:2



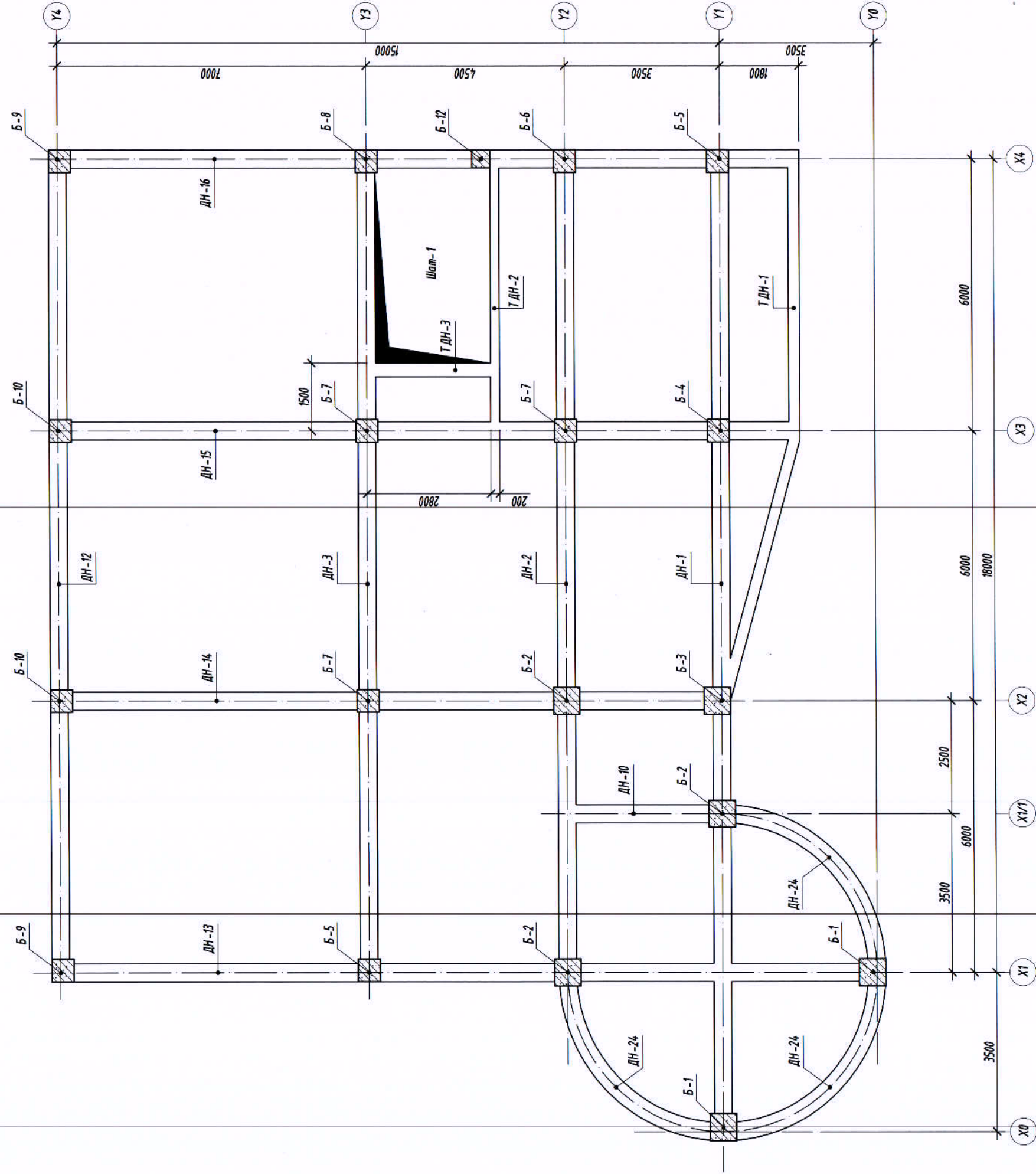
Дотор хананы суурь
/120 мм/ M1:25



Тайлбар:

- Энэ зургийг ББ-н холбогдох хуудастай хамт үзнэ.
- Ажлын арматурын анги А400, А240.
- Бүтээцийн бетоны анги В15.
- Бүтээцийн бетон бэлтгэлийн анги В10.
- Цутгамал төмөр бетон бүтээцийг хэв хашмалд бэлтгэж цутгасны дараагаар дэжжилтийн 70%-д хүрсэний дараа хэв хашмалыг адна.
- Цутгамал бетон, төмөр бетон бүтээцийн ажлыг БНВД 52-02-05-ийн дагуу хийж гүйцэтгэнэ.

2-р давхрын багана, дамнуурууны байршил
М1:100



Тайлбар:

- Энэ зургийг ББ-н холбогдох хуудастай хамт үзнэ.
- Ажлын орматурын анги А400, А240.
- Бүтээцийн бетоны анги В25.
- Арматурын хамгаалах үеийн зураан 30мм байна.
- Цутгамал төмөр бетон бүтээцийг хэв хашмалд бэлтгэж цутгасны дараагаар дэхжилтийн 70%-д хүрсэний дараа хэв хашмалыг авна.
- Цутгамал бетон, төмөр бетон бүтээцийн ажлыг БНБД 52-02-05-ийн дагуу хийж гүйцэтгэнэ.



Говь-Алтай аймаг, Есөн булаг сум, Жаргалант баг

Говь-Алтай аймгийн автобуудал, техникийн хяналтын үзэсгийн төвийн жишиг зураг төсөл

2-р давхрын багана, дамнуурууны байршил

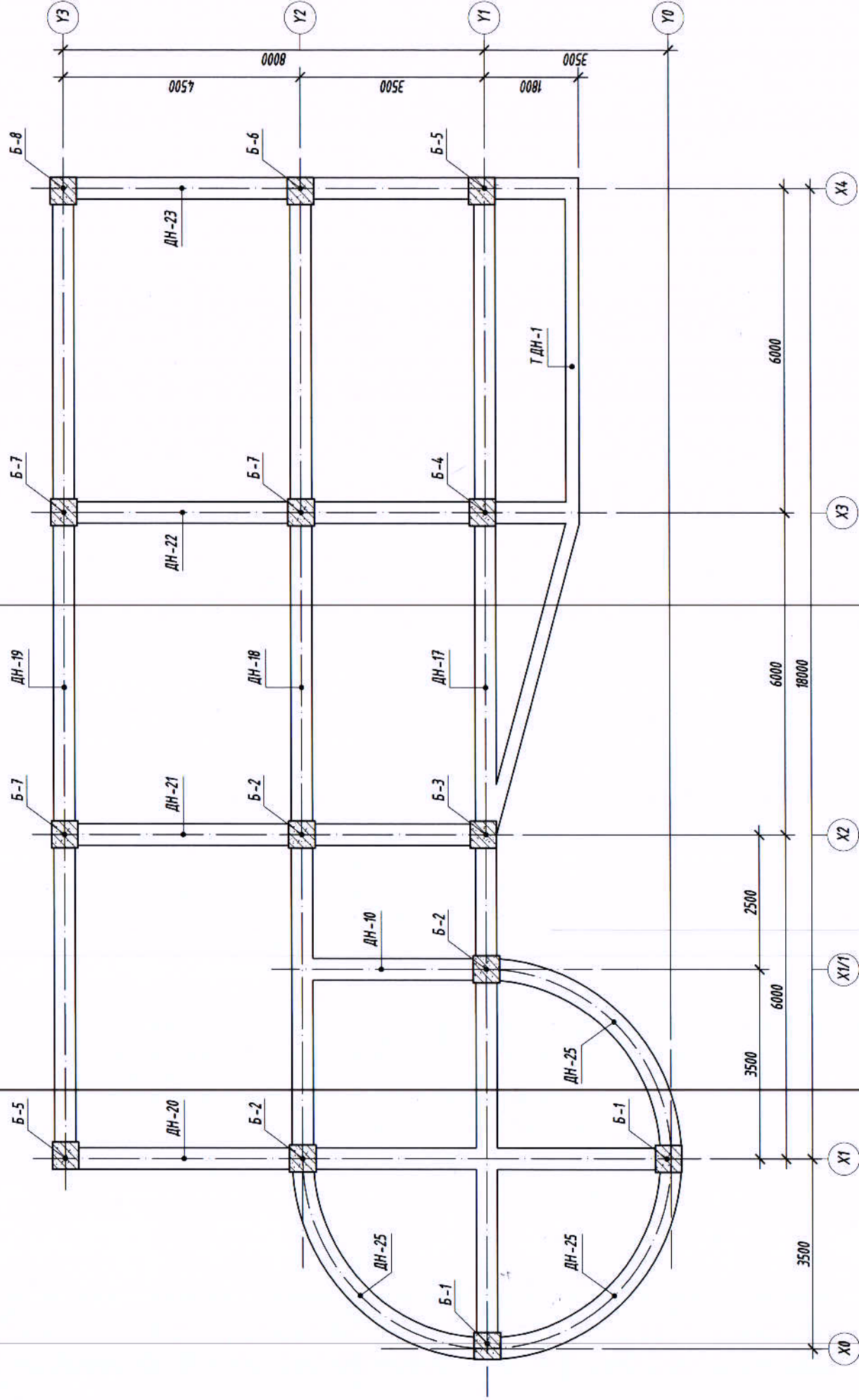
Ер. Захирал	Б.Сүнжидмаа	Масштаб:	М1:100	Огноо:	2020
Инженер	Б.Ганзориг	БГ Шифр:	ББ-517270	Хуудас:	68
Гүйцэтгэсэн	Б.Ганзориг	ТТ Шифр:	ББ-18		
Шалгасан	Б.Сүнжидмаа				

Үе шат: АЗ

Огноо: 2020

Хуудас: 68

3-р давхрын багана, дамнуурууны байршил
М1:100



Тайлбар:

1. Энэ зургийг ББ-н холбогдох хуудастай хамт үзнэ.
2. Ажлын арматурын анги А400, А240.
3. Бүтээцийн бетонн анги В25.
4. Арматурын хамгаалах үеийн зузаан 30мм байна.
5. Цутгамал төмөр бетон бүтээцийг хэв хашмалд бэлтгэж цутгасны дараагаар дэхжилтийн 70%-д хүрсэний дараа хэв хашмалыг авна.
6. Цутгамал бетон, төмөр бетон бүтээцийн ажлын БНБД 52-02-05-ийн дагуу хийж гүйцэтгэнэ.



БАРИЛТЫН ЗЭРЭГ ТӨСЛИЙН
"БСНСО" КОМПАНИ
Хөвч 53/1, 2-р хороо "БСНСО" ХХК-н байр
Увс, 771601, 9978199.
E-mail: bsnso@bnsnso.com, bnsnso@bnsnso.com

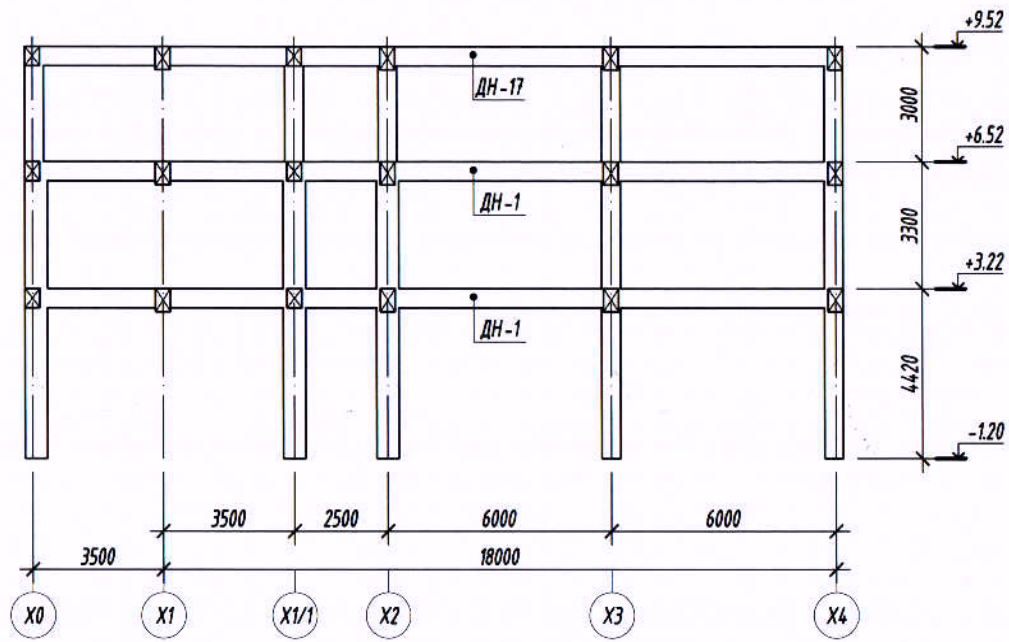
Говь-Алтай аймаг, Есөн дугаг сум, Жаргалант баг

Говь-Алтай аймгийн автобуудал, техникийн хяналтын үзлэгийн төвийн жишиг зураг төсөл

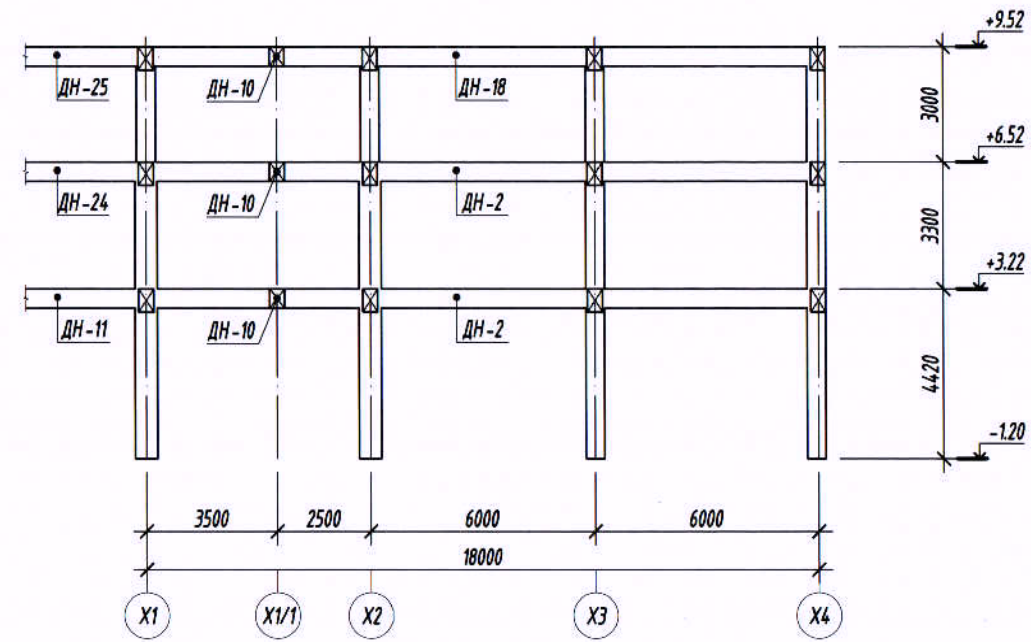
3-р давхрын багана, дамнуурууны байршил

Ер. Захирагч	Б.Сунжидмаа	Масштаб:	М1:100
Инженер	Б.Ганзориг	ББ-51/20 20	Огноо: 2020
Гүйцэтгэгч	Б.Ганзориг	Т.Г. Шифр:	Хуудас: 68
Шалгалсан	Б.Сунжидмаа	ББ-19	

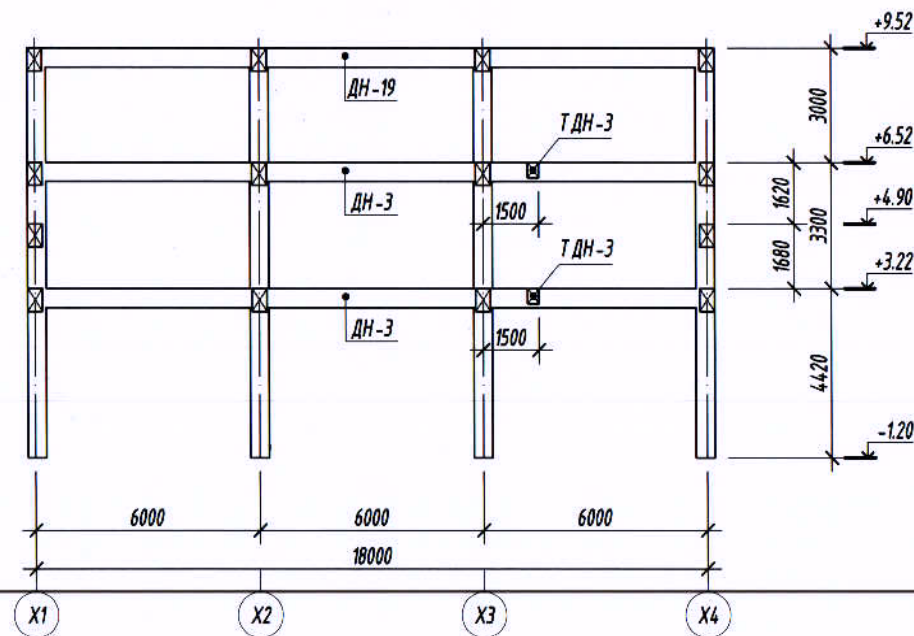
Y1-н Тэнхлэгийн дагуух рамын
байршил М1:200



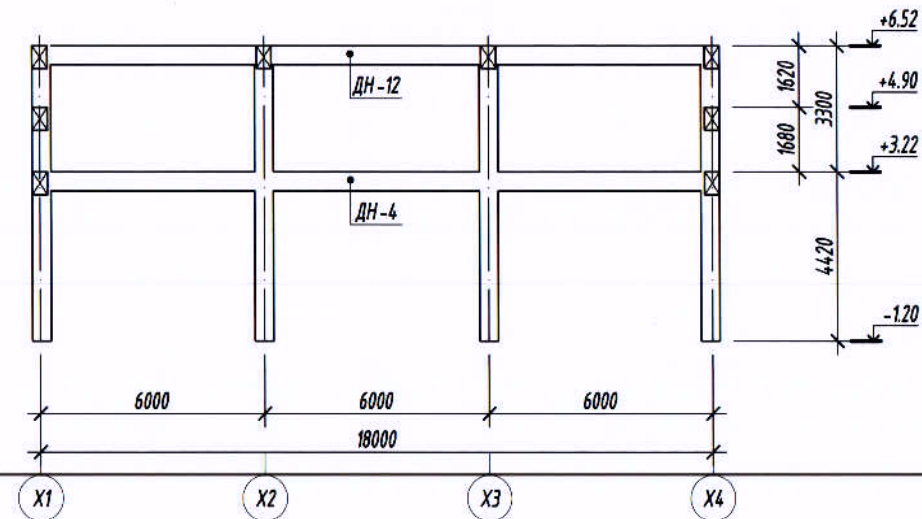
Y2-н Тэнхлэгийн дагуух рамын
байршил М1:200



Y3-н Тэнхлэгийн дагуух рамын
байршил М1:200



Y4-н Тэнхлэгийн дагуух рамын
байршил М1:200



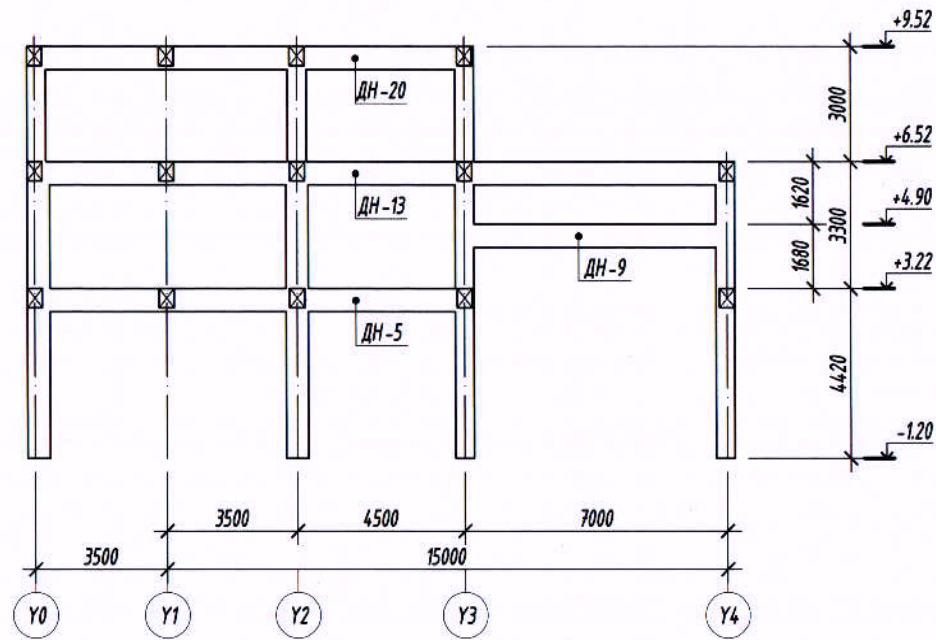
Тайлбар:

1. Энэ зургийг ББ-н холбогдох хуудастай хамт үзнэ.
2. Ажлын арматурын анги А400, А240.
3. Бүтээцийн бетоны анги В25.
4. Арматурын хамгаалах үеийн зузаан 30мм байна.
5. Цутгамал төмөр бетон бүтээцийг хэв хашмалд бэлтгэж цутгасны дараагаар бэхжилтийн 70%-д хүрсэний дараа хэв хашмалыг авна.
6. Цутгамал бетон, төмөр бетон бүтээцийн ажлыг БНБД 52-02-05-ийн дагуу хийж гүйцэтгэнэ.

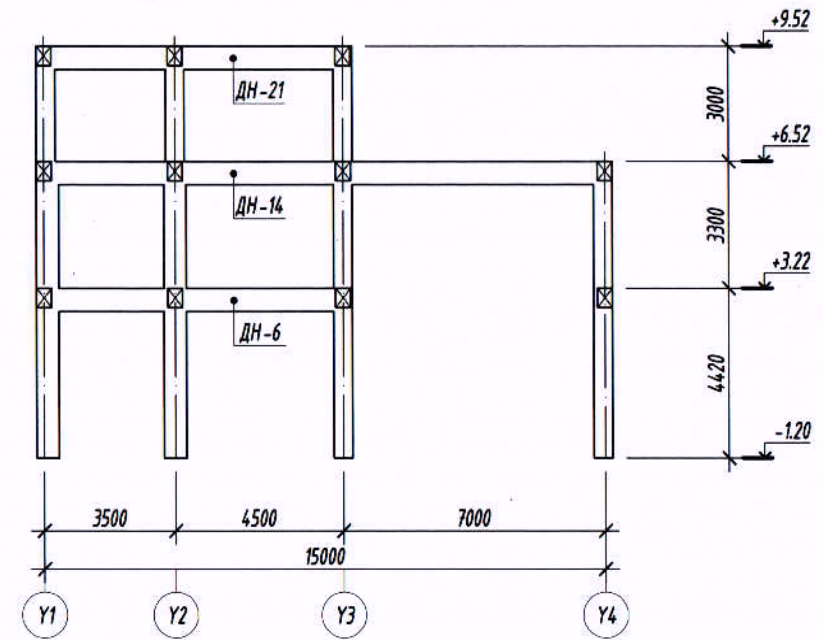
Говь-Алтай аймаг, Есөн булаг сум, Жаргалант баг					
Говь-Алтай аймгийн автобуудал, техникийн хяналтын үзлэгийн төвийн жишиг зураг төсөл					
Y1; Y2; Y3; Y4-н тэнхлэгийн дагуух рамын байршил					Үе шат: А3
Ер. Захирал	Б.Сүнжидмаа	Инженер	Б.Ганзориг	Гүйцэтгэсэн	Б.Ганзориг
Шалгасан	Б.Сүнжидмаа	Шифр:	ББ-51/20 20	Масштаб:	М1:200
				Зургийн дугаар:	ББ-20
				Хуудас:	68

БАРИЛГЫН ЗУРАГ ТӨСЛИЙН
"ББСНО" КОМПАНИ
Хаяг: БЗД, 2-р хороо "ББСНО" ХХК-н байр
Утас: 7776139, 9976139
И-мэйл: bbsno_cib@yahoo.com, БүтБ.ББСНО.мн

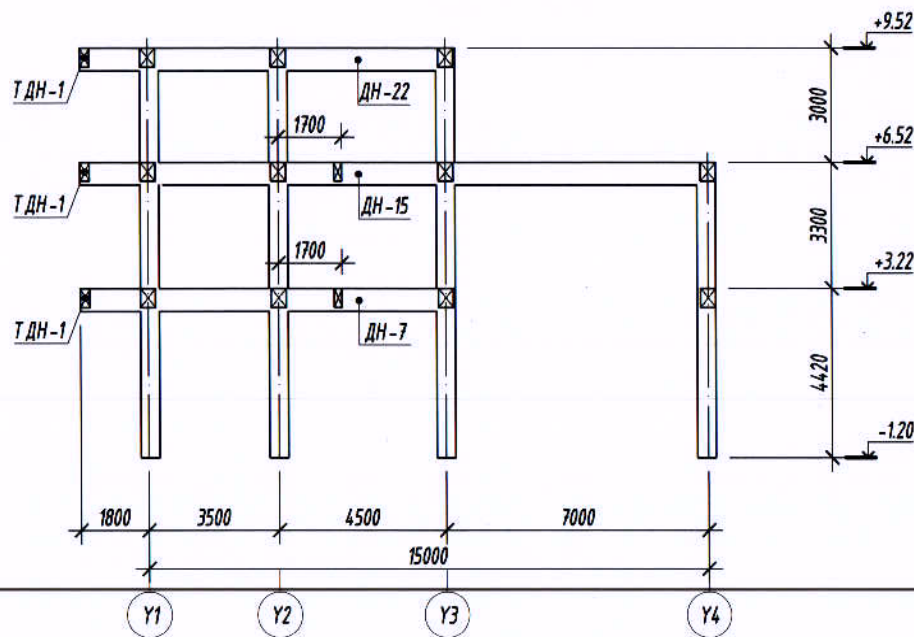
Х1-н Тэнхлэгийн дагуух рамын
байршил М1:200



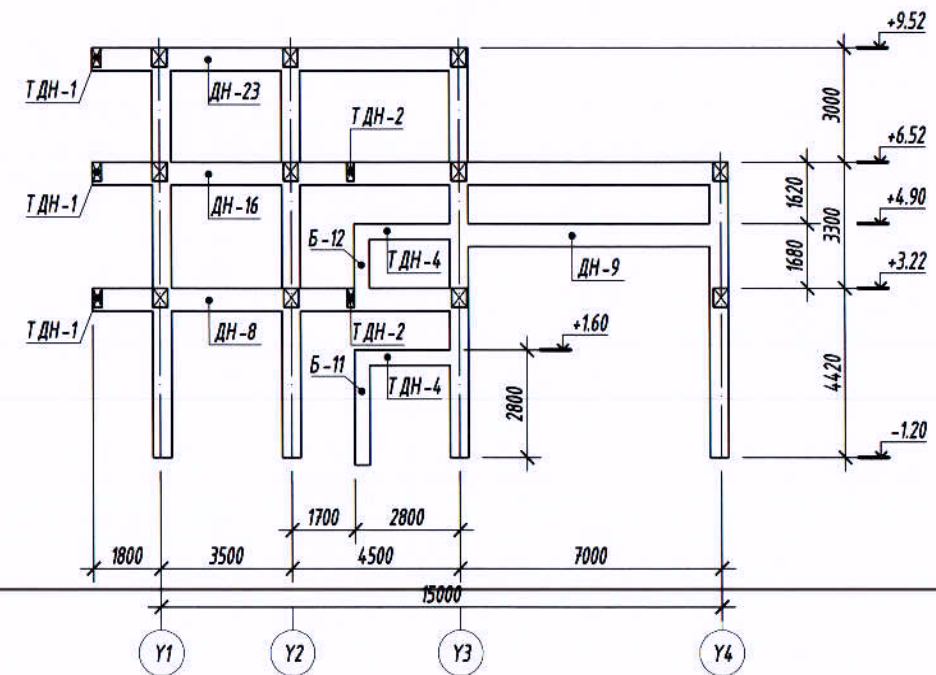
Х2-н Тэнхлэгийн дагуух рамын
байршил М1:200



Х3-н Тэнхлэгийн дагуух рамын
байршил М1:200

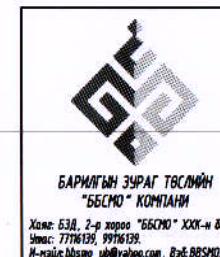


Х4-н Тэнхлэгийн дагуух рамын
байршил М1:200



Тайлбар:

1. Энэ зургийг ББ-н холбогдох хуудастай хамт үзнэ.
2. Ажлын арматурын анги А400, А240.
3. Бүтээцийн бетоны анги В25.
4. Арматурын хангаалах үеийн зузаан 30мм байна.
5. Цутгамал төмөр бетон бүтээцийг хэд хашмалд бэлтгэж цутгасны дараагаар бэхжилтийн 70%-д хүрсэний дараа хэд хашмалыг авна.
6. Цутгамал бетон, төмөр бетон бүтээцийн ажлыг БНБД 52-02-05-ийн дагуу хийж гүйцэтгэнэ.

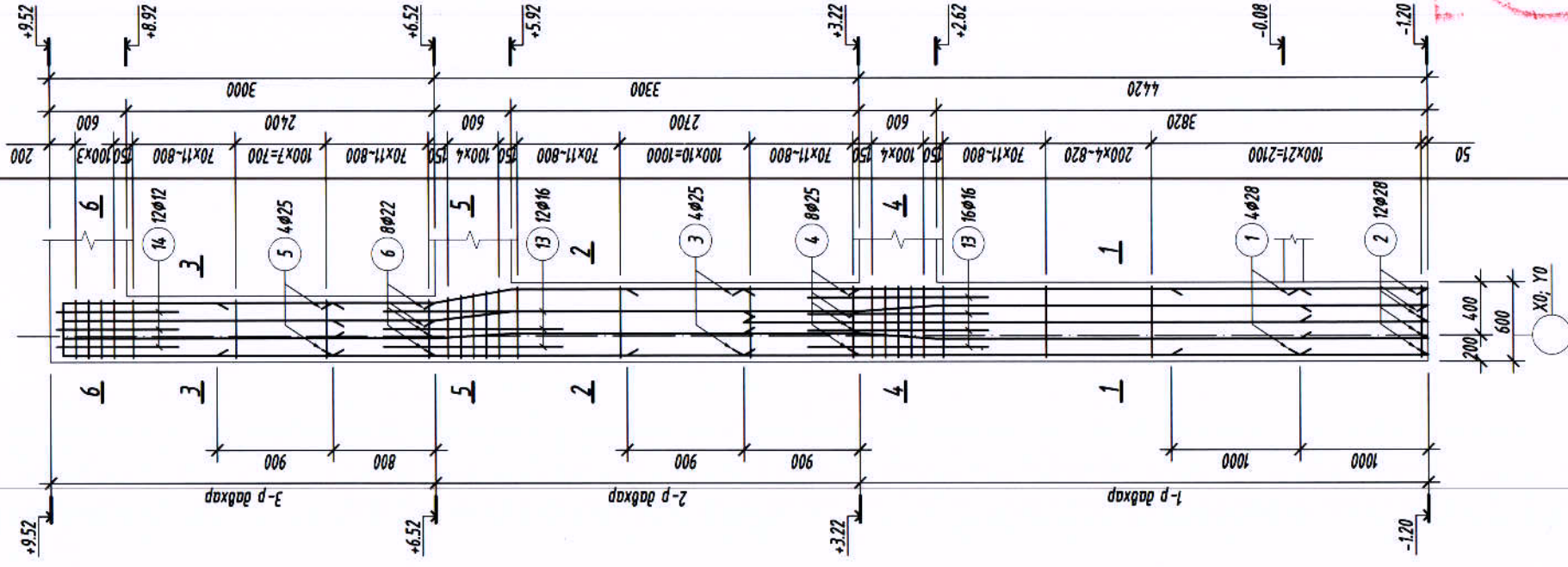


БАРИЛГЫН ЗУРАГ ТӨСЛИЙН
"ББСЧО" КОМПАНИ
Хаяг: БЗБ, 2-р хороо "ББСЧО" ХХК-н байр
Утас: 7778139, 9978139
И-мэйл: bbscho_ubb@yahoo.com, bbscho@bbscho.mn

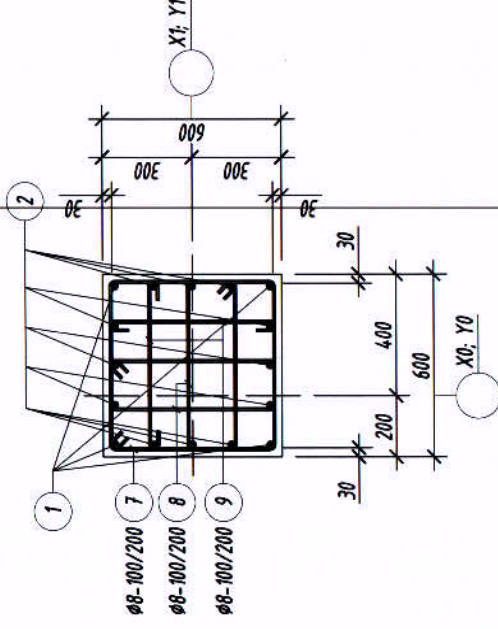
Говь-Алтай аймаг, Есөн булаг сум, Жаргалант баг
Говь-Алтай аймгийн автобудал, техникийн хяналтын үзлэгийн төвийн жишиг зураг төсөл

Х1; Х2; Х3; Х4-н тэнхлэгийн дагуух рамын байршил			Үе шат:	А3
Ер. Захирал	Б.Сүнжидмаа	ЕГ-Шифр:	Масштаб:	Огноо:
Инженер	Б.Ганзориг	ББ-51/20 20	М1:200	2020
Гүйцэтгэсэн	Б.Ганзориг	ТГ-Шифр:	Зургийн дугаар:	Хуудас:
Шалгасан	Б.Сүнжидмаа		ББ-21	68

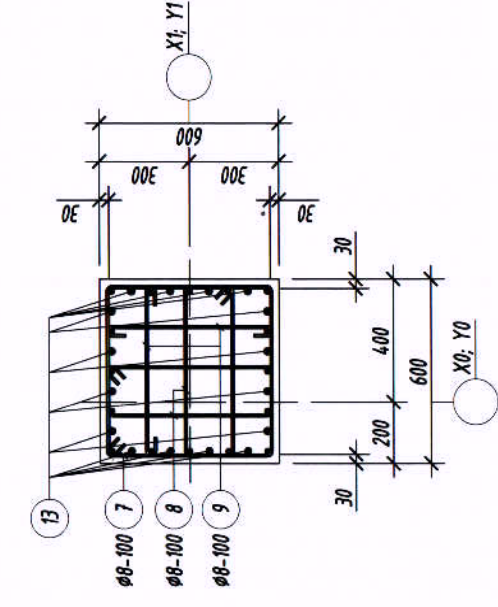
Багана /Б-1/-н арматурчлал
M1:50



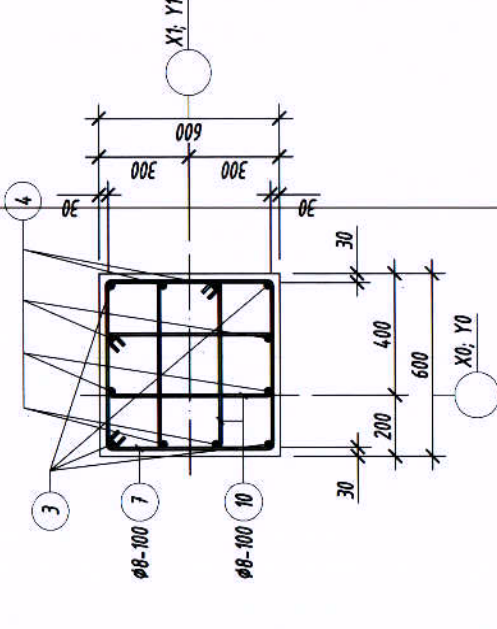
Озглол 1-1
M1:25



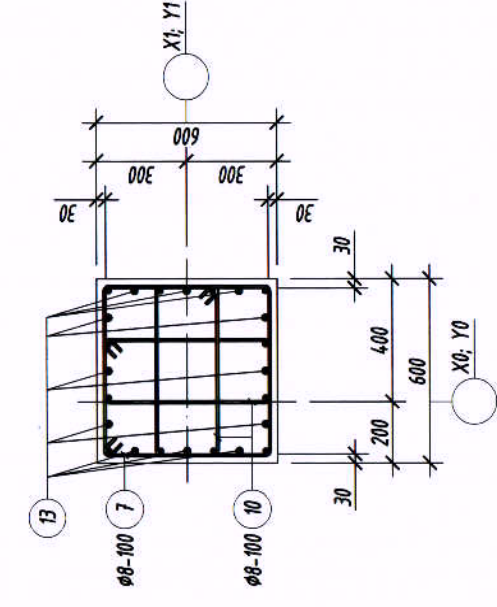
Озглол 4-4
M1:25



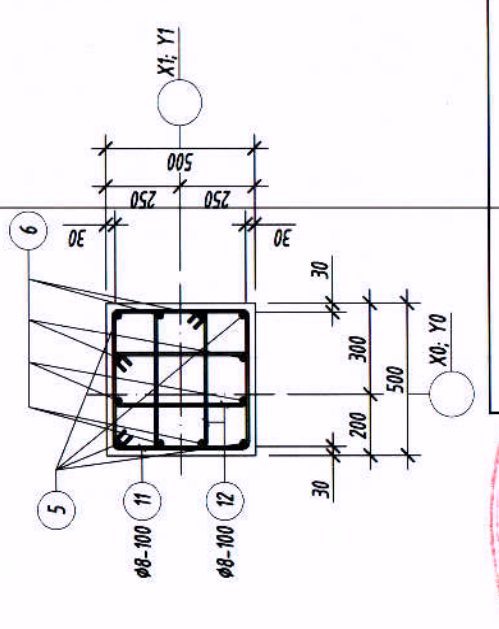
Озглол 2-2
M1:25



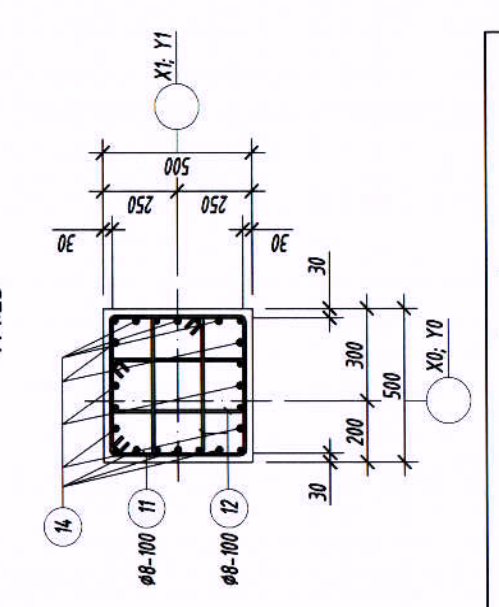
Озглол 5-5
M1:25



Озглол 3-3
M1:25



Озглол 6-6
M1:25



Хэсгийн тодорхойлолт

Прз	5	6	7	8
Задвар				
Прз	9	10	11	12
Задвар				

Тайлбар:

- Энэ зургийг ББ-н холбогдох хуудастай хамт үзнэ.
- Ажлын арматурын анги А400, А240.
- Бүтээцийн бетоны анги В25.
- Арматурын хамсалах үеийн зураан 30мм байна.
- Цутгамал төмөр бетон бүтээцийг хэв хамтаар бэлтгэж цутгасны дараагаар дэхжилтийн 70%-д хүрсэний дараа хэв хамсалаг авна.
- Цутгамал бетон, төмөр бетон бүтээцийн ажлыг БНД 52-02-05-ийн дагуу хийж гүйцэтгэнэ.

Цутгамал төмөр бетон бүтээцийн материалын тодорхойлолт

Поэ	Тэмдэглэгээ	Нэр	Тоо		Жин /кг/
			шил	Нийт	
Багана /Б-1/-н арматур					
1	φ 28	ГОСТ 5781-82* /А400/ L= 5200	2	1019	2039
2	φ 28	ГОСТ 5781-82* /А400/ L= 5300	4	25.135	100.54
3	φ 25	ГОСТ 5781-82* /А400/ L= 4200	12	25.618	307.42
4	φ 25	ГОСТ 5781-82* /А400/ L= 4200	4	16.184	64.736
5	φ 25	ГОСТ 5781-82* /А400/ L= 2340	4	9.0169	36.067
6	φ 22	ГОСТ 5781-82* /А240/ L= 3100	8	9.2505	74.004
7	хомцот	ГОСТ 5781-82* /А240/ L= 2380	76	0.9391	71.372
8	хомцот	ГОСТ 5781-82* /А240/ L= 1660	80	0.655	52.401
9	холбоос	ГОСТ 5781-82* /А240/ L= 700	80	0.2762	22.097
10	хомцот	ГОСТ 5781-82* /А240/ L= 1740	64	0.6866	43.941
11	хомцот	ГОСТ 5781-82* /А240/ L= 1980	28	0.7813	21.876
12	хомцот	ГОСТ 5781-82* /А240/ L= 1480	56	0.584	32.703
13	Хүчлэгээл	ГОСТ 5781-82* /А400/ L= 1200	28	1.894	53.032
14	Хүчлэгээл	ГОСТ 5781-82* /А400/ L= 900	12	0.799	9.5884
					V=3.5x2=7.0м ³



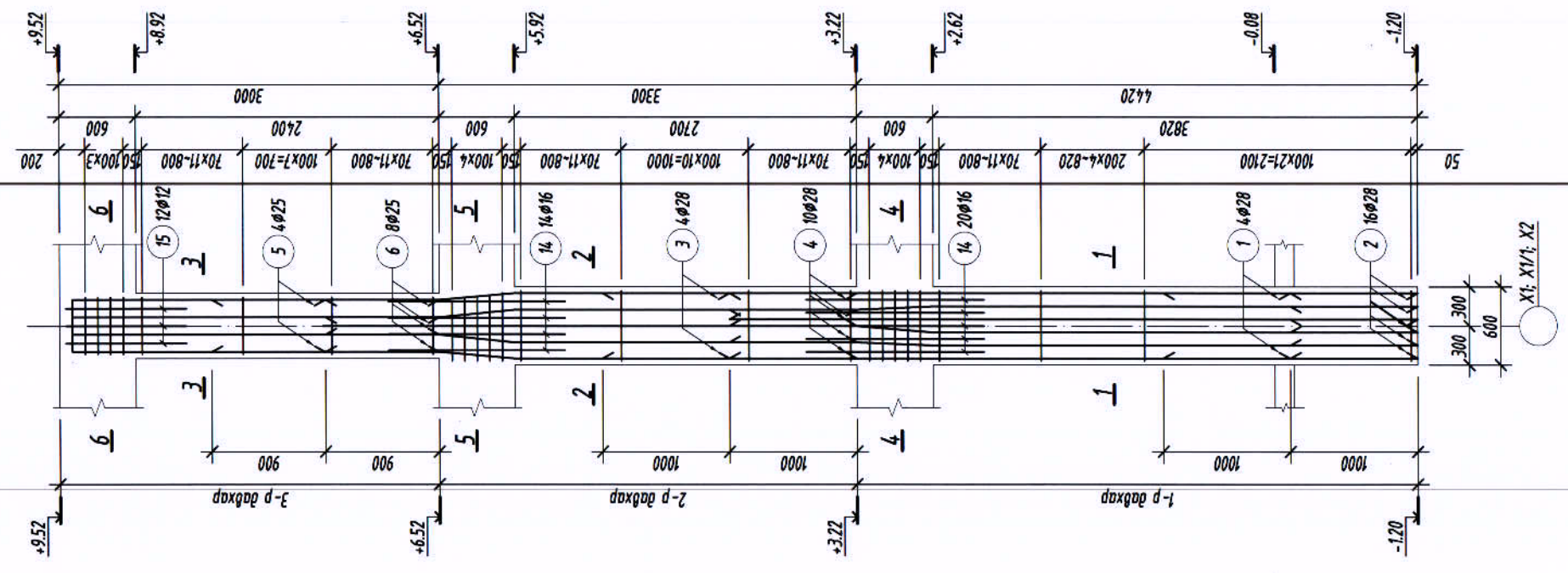
БАРМАН ЗУРАГ ТӨЛӨЙН
"ББС" КОМПАНИ
Хувийн хэргийн хууль
Хувийн хэргийн хууль
Хувийн хэргийн хууль

Говь-Алтай аймгийн албуудал, техникийн хяналтын үзэсгэлэн төвийн жишээ зураг төсөл

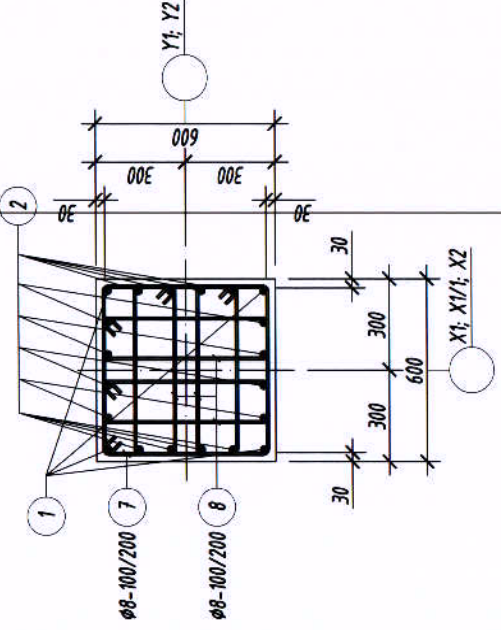
Багана /Б-1/-н арматурууд, өгдөгчүүд, түврүүр

Ер. Захирагч	Б.Сүмбидма	Масштаб:	М1:50	Огноо:	2020
Инженер	Б.Ганзориг	ЕГ Шыфр:	ББ-51/2020	Хуудас:	68
Гүйцэтгэсэн	Б.Ганзориг	ТГ Шыфр:		Зургийн дугаар:	ББ-22
Шалгасан	Б.Сүмбидма	Үе шал:	А3		

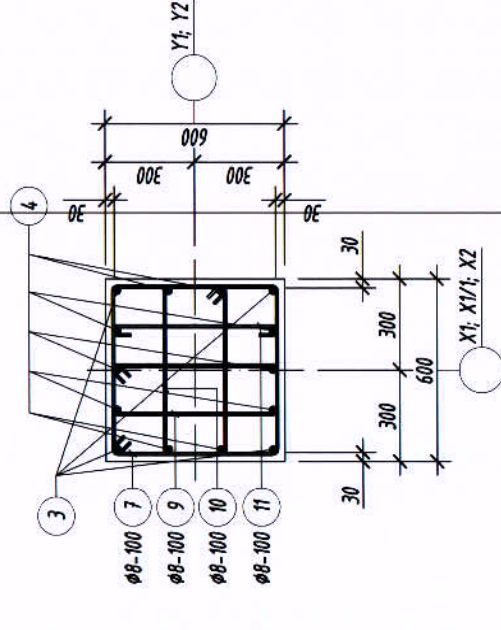
Багана /Б-2/-н арматурчлал
M1:50



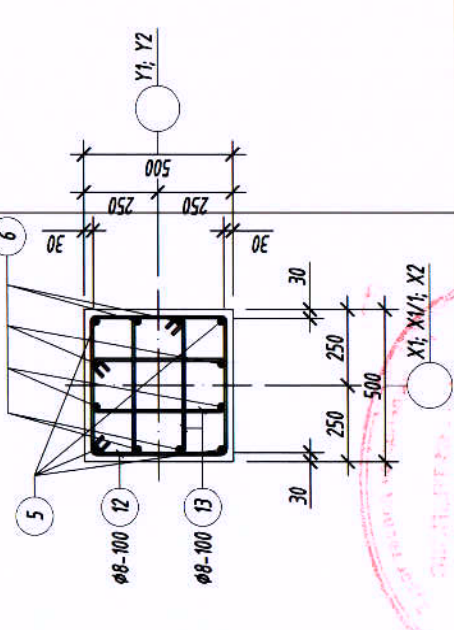
Огтлол 1-1
M1:25



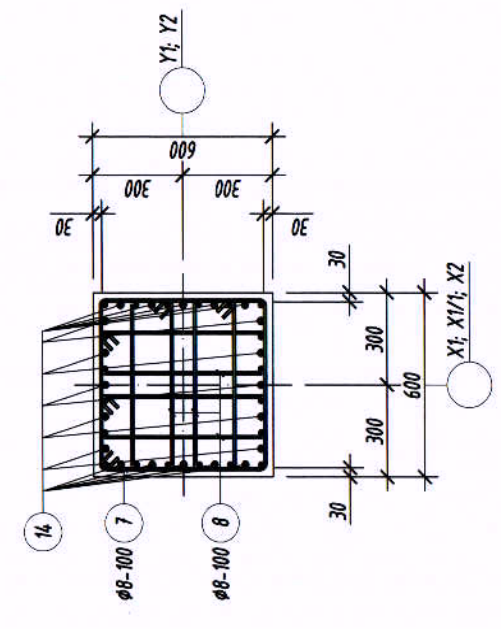
Огтлол 2-2
M1:25



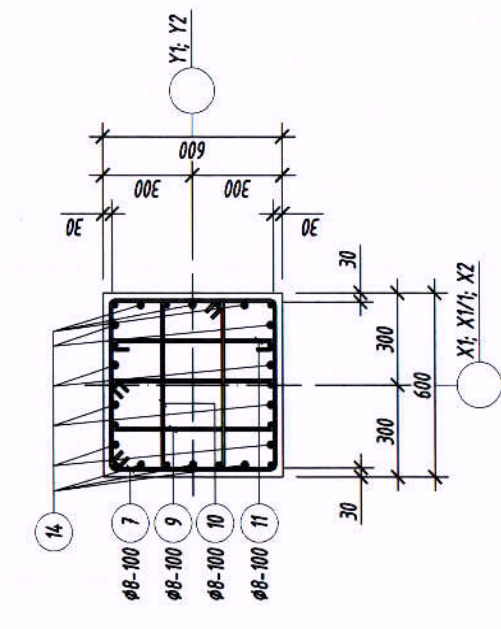
Огтлол 3-3
M1:25



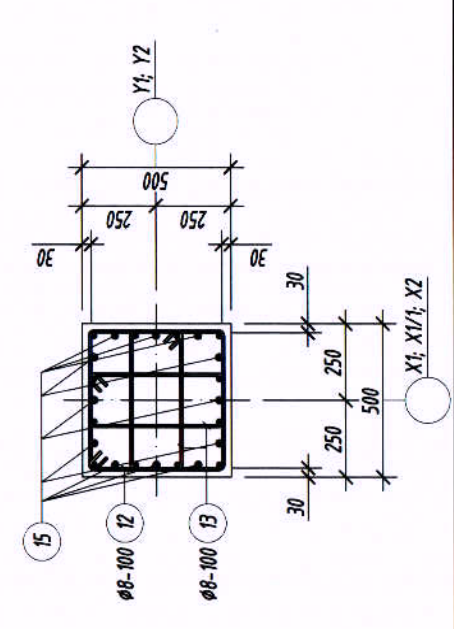
Огтлол 4-4
M1:25



Огтлол 5-5
M1:25



Огтлол 6-6
M1:25



Хэсгийн тодорхойлолт

Лоз	Засвар	5	6	7	8	9
Лоз	Засвар	10	11	12	13	

Лоз	Тэмдэглэгээ	Нэр	Тоо шлт	Жин /кг/	
				Нэгж	Нийт
Багана /Б-2/-н арматур					
1	φ 28	ГОСТ 5781-82* /A400/ L= 5400	3	1295	3885
2	φ 28	ГОСТ 5781-82* /A400/ L= 5400	4	26.102	104.41
3	φ 28	ГОСТ 5781-82* /A400/ L= 4200	16	26.102	417.63
4	φ 28	ГОСТ 5781-82* /A400/ L= 4300	4	20.301	81.205
5	φ 25	ГОСТ 5781-82* /A400/ L= 2240	10	20.785	207.85
6	φ 25	ГОСТ 5781-82* /A240/ L= 3140	4	8.6315	34.526
7	хоцмт	ГОСТ 5781-82* /A240/ L= 2380	8	12.1	96.796
8	хоцмт	ГОСТ 5781-82* /A240/ L= 1600	76	0.9391	71.372
9	хоцмт	ГОСТ 5781-82* /A240/ L= 1660	160	0.6313	101.01
10	хоцмт	ГОСТ 5781-82* /A240/ L= 1740	32	0.655	20.96
11	хоцмт	ГОСТ 5781-82* /A240/ L= 700	32	0.6866	21.97
12	хоцмт	ГОСТ 5781-82* /A240/ L= 1980	28	0.2762	8.8387
13	хоцмт	ГОСТ 5781-82* /A240/ L= 1480	56	0.584	21.876
14	Хүчтгэл	ГОСТ 5781-82* /A400/ L= 1200	34	1.894	64.396
15	Хүчтгэл	ГОСТ 5781-82* /A400/ L= 900	12	0.799	9.5884
				Ветон орц, В25	
				V=3.5x3=10.5м³	

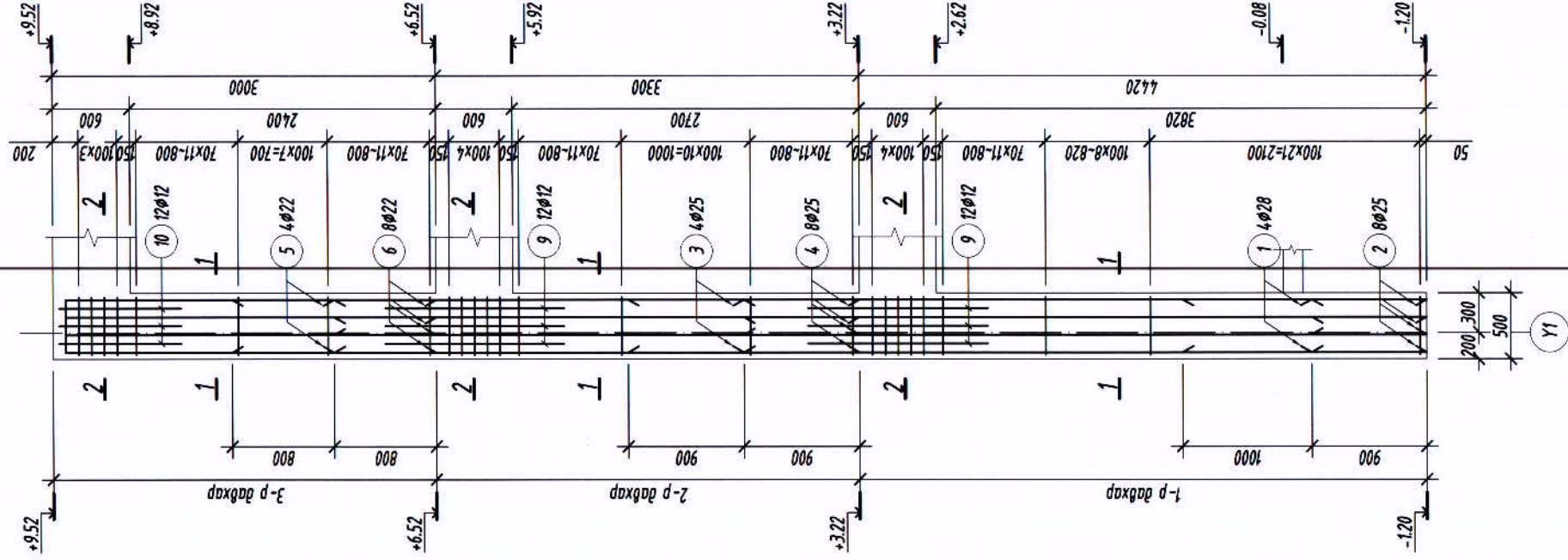
Тайлбар:

- Энэ зургийг ББ-н холбогдох хуудастай хамт үзнэ.
- Ажлын арматурын анги А400, А240.
- Бүтээцийн бетоны анги В25.
- Арматурын хэмсгэлэх үеийн зураг 30мм байна.
- Цутгамал төмөр бетон бүтээцийг хэв хашмалд бэлтгэж цутгасны дараагаар бэхжилтийн 70%-д хүрсэний дараа хэв хашмалыг авна.
- Цутгамал бетон, төмөр бетон бүтээцийн ажлын БНБД 52-02-05-ийн дагуу хийж гүйцэтгэнэ.

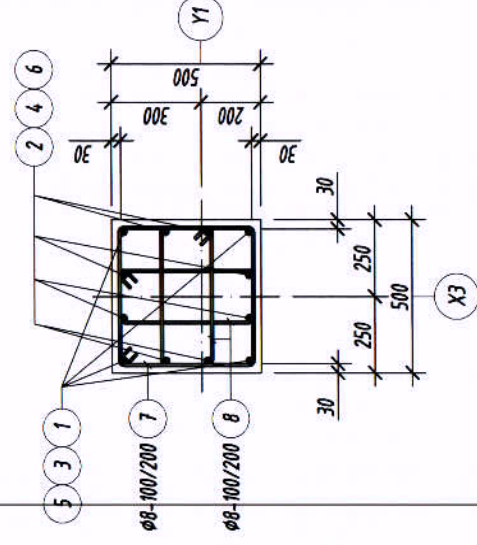


Говь-Алтай аймгийн аймгоудал, техниккийн хяналтын үзэгсийн төвийн жилие зураг төсөл		Үе шлт: АЗ
Багана /Б-2/-н арматуричлал, өсгөлдүгд, тулбар		
Ер. Захирагч	Б.Сүмбидмаа	Масштаб: М1:50
Инженер	Б.Ганзориг	Огноо: 2020
Гүйцэтгэсэн	Б.Ганзориг	Зургийн дугаар: Хуудас: 68
Шалгарсан	Б.Сүмбидмаа	ББ-23

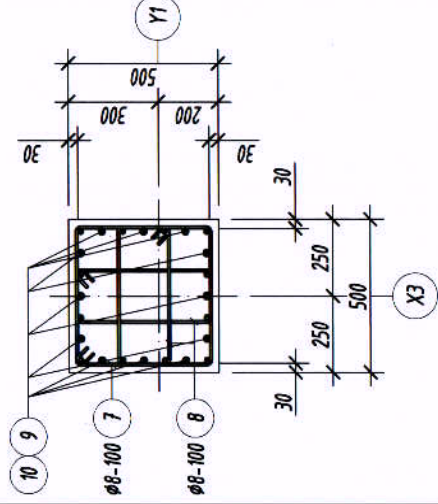
Багана /Б-4/-н арматурчлал
M1:50



Огтлол 1-1
M1:25



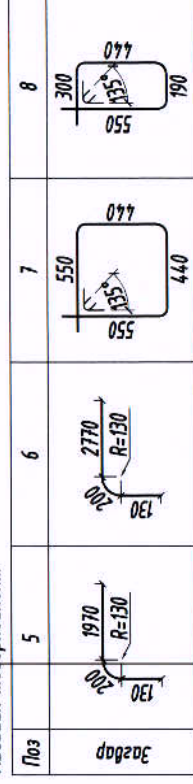
Огтлол 2-2
M1:25



Цутгамал төмөр бетон бүтээцийн материалын тодорхойлолт

Поэ	Тэмдэглэгдээ	Нэр	Тоо шит	Жин /кг/	
				Нэгж	Нийт
Багана /Б-4/-н арматур					
1	φ 28	ГОСТ 5781-82* /A400/ L= 5300	1	814.7	814.7
2	φ 25	ГОСТ 5781-82* /A400/ L= 5300	4	25.618	102.47
3	φ 25	ГОСТ 5781-82* /A400/ L= 4000	8	20.423	163.38
4	φ 25	ГОСТ 5781-82* /A400/ L= 4100	4	15.413	61.654
5	φ 22	ГОСТ 5781-82* /A400/ L= 2300	8	15.799	126.39
6	φ 22	ГОСТ 5781-82* /A240/ L= 3100	4	6.8633	27.453
7	хомьт	ГОСТ 5781-82* /A240/ L= 1980	8	9.2505	74.004
8	хомьт	ГОСТ 5781-82* /A240/ L= 1480	115	0.7813	89.847
9	Хүчтэгэл	ГОСТ 5781-82* /A400/ L= 1200	230	0.584	134.32
10	Хүчтэгэл	ГОСТ 5781-82* /A400/ L= 900	24	1.0654	25.569
				0.799	9.5884
				V=2.7м³	

Хэсгийн тодорхойлолт



Тайлбар:

- Энэ зургийг ББ-н холбогдох хувьдасгай хамт үзнэ.
- Ажлын арматурын анги А400, А240.
- Бүтээцийн бетоны анги В25.
- Арматурын хамсаалах үеийн зураас 30мм байна.
- Цутгамал төмөр бетон бүтээцийг хэв хаймалд бэлтгэж цутгасны дараагаар дэхжилтийн 70%-д хүрсэний дараа хэв хасчмалыг авна.
- Цутгамал бетон, төмөр бетон бүтээцийн ажлыг БНБД 52-02-05-ийн дагуу хийж гүйцэтгэнэ.



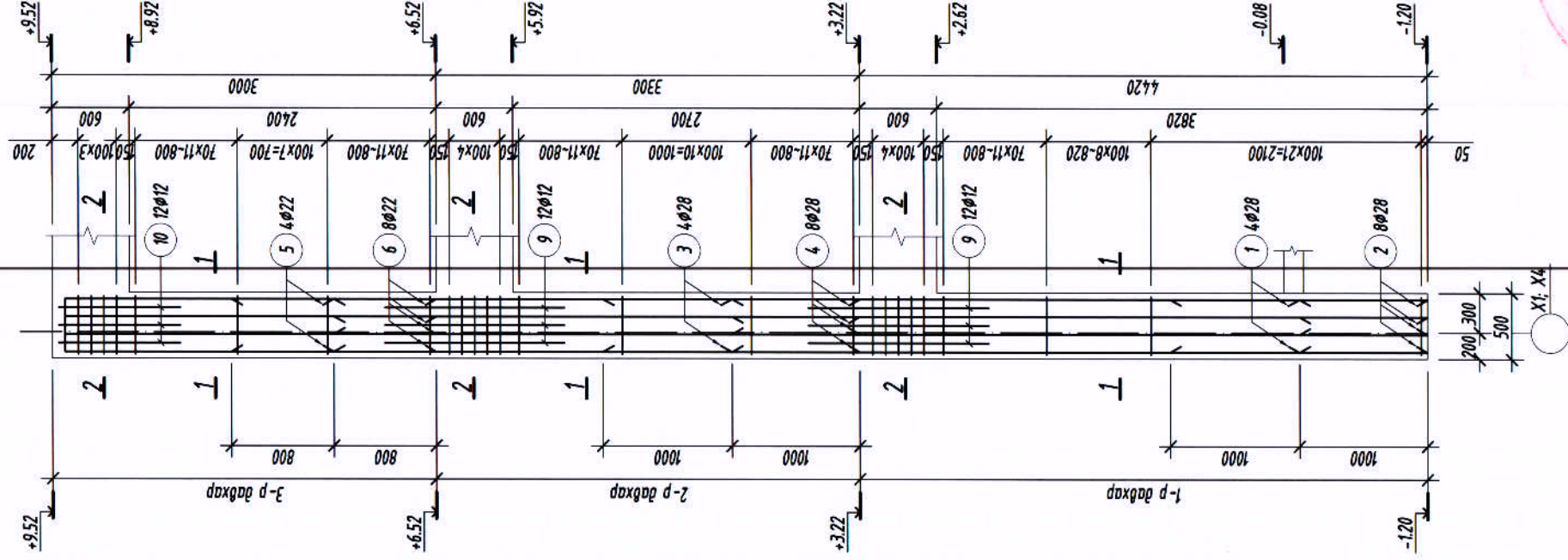
БАРИЛЫН ЗУРАГ ТӨСЛИЙН
"БСГО" КОМПАНИ
Улаанбаатар, 2-р дугаар хороо, "БСГО" ХХК-н байр
Ажлын үйлчилгээний байр: Улаанбаатар, 10-р хороо, 10-дугаар хороо, 10-дугаар хороо, 10-дугаар хороо

Говь-Алтай аймгийн аймгоудал, техниккийн хяналтын үзлэгийн төвийн жишиг зураг төсөл

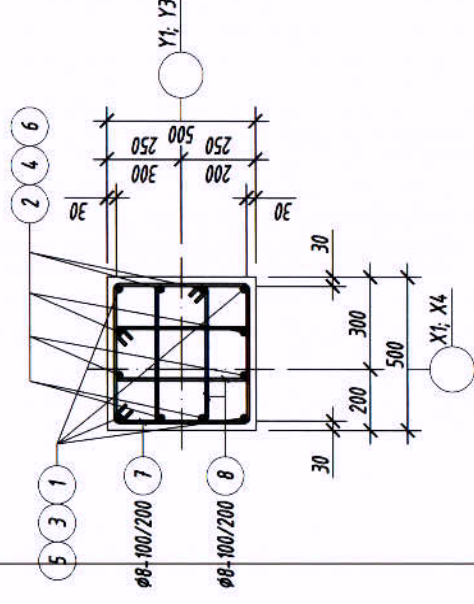
Багана /Б-4/-н арматурчлал, огтлолууд, түүдэр

Ер. Захирал	Б.Сүмжидмаа	Масштаб:	Огноо:
Инженер	Б.Ганзориг	М1:50	2020
Гүйцэтгэсэн	Б.Ганзориг	Зургийн дугаар:	Хуудас:
Шалгасан	Б.Сүмжидмаа	ББ-51/2020	ББ-25
		БТ Шифр:	88
		Т.Г Шифр:	
		Үе шат:	А3

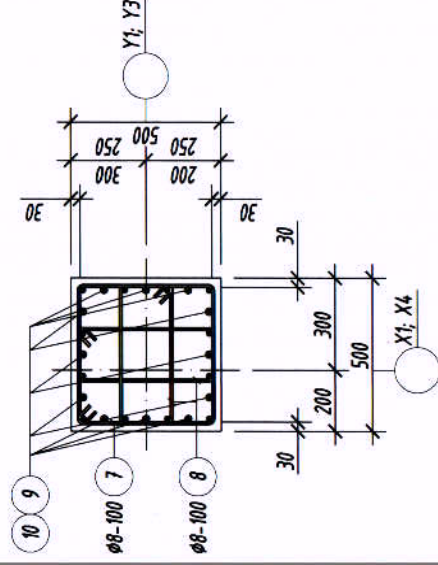
Багана /Б-5/-н армирчлал
M1:50



Огтлол 1-1
M1:25



Огтлол 2-2
M1:25



Цутганагнал төмөр бетон бүтээцийн материалын тодорхойлолт

Поз	Тэмдэглэгээ	Нэр	Тоо шим	Жин /кг/		
				Нэгж	Нийт	
Багана /Б-5/-н армирчлал						
1	φ 28	ГОСТ 5781-82* /A400/ L= 5400	2	907.9	1816	
2	φ 28	ГОСТ 5781-82* /A400/ L= 5400	4	26.102	104.41	
3	φ 28	ГОСТ 5781-82* /A400/ L= 3900	8	26.102	208.81	
4	φ 28	ГОСТ 5781-82* /A400/ L= 4100	4	18.851	75.405	
5	φ 22	ГОСТ 5781-82* /A400/ L= 2300	8	19.818	158.54	
6	φ 22	ГОСТ 5781-82* /A240/ L= 3100	4	6.8633	27.453	
7	хочимт	ГОСТ 5781-82* /A240/ L= 1980	8	9.2505	74.004	
8	хочимт	ГОСТ 5781-82* /A240/ L= 1480	115	0.7813	89.847	
9	Хүчитгэл	ГОСТ 5781-82* /A400/ L= 1200	230	0.584	134.32	
10	Хүчитгэл	ГОСТ 5781-82* /A400/ L= 900	24	1.0654	25.569	
Бетон орч, B25				12	0.799	9.5884
				$V=2.7 \times 2=5.4 \text{ м}^3$		

Хэсгийн тодорхойлолт

Поз	5	6	7	8
Завгар				

Тайлбар:

- Энэ зургийг ББ-н холбогдох худалдаатай хайлт үзнэ.
- Ажлын армирурын анги А400, А240.
- Бүтээцийн бетоны анги В25.
- Арматурын хангаалах үеийн зузаан 30мм байна.
- Цутганагнал төмөр бетон бүтээцийг хэв хайрмалд бэлтгэж цутгасны дараагаар бэхжилтийн 70%-д хүрсэний дараа хэв хангамж авна.
- Цутганагнал төмөр бетон бүтээцийн өжлөг БНБД 52-02-05-ийн дагуу хийж гүйцэтгэнэ.



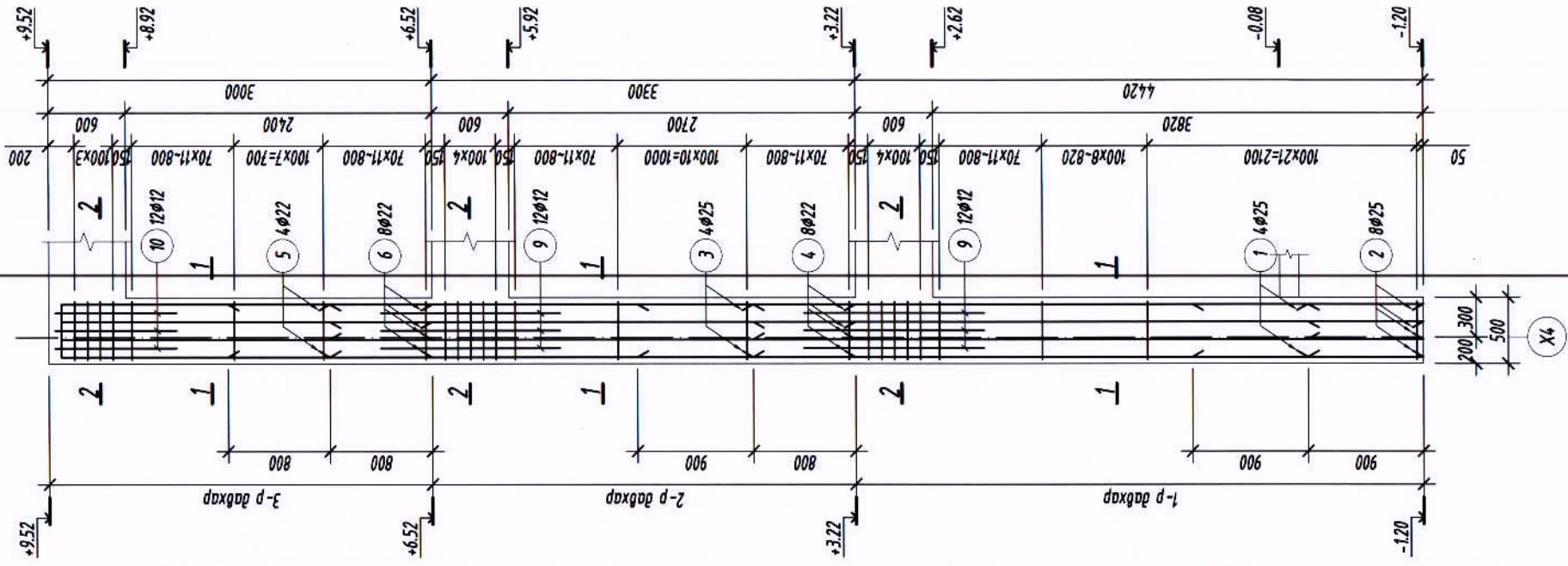
БАРИГДЫ ЗУРАГ ТАСВИЙН
"БЕНО" КОМПАНИ
Хаяг: 53, 2-р хороо "БЕНО" ХХК-н байр
Утас: 77002, 99602
E-mail: beko@beko.mn, beko@beko.mn

Говь-Алтай аймгийн аймгийн аймгуудал, техникийн хяналтын үзлэгийн төвийн жилийг зураг төсөл

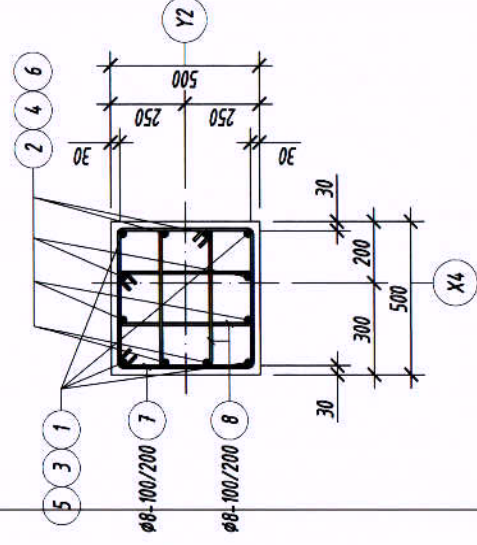
Багана /Б-5/-н армирчлал, бетонолгойд, түүбэр

Ер. Захирал	Б.Сүнжидмаа	Масштаб:	Үе шалт:
Инженер	Б.Ганзориг	М1:50	Огноо: 2020
Гүйцэтгэгсэн	Б.Ганзориг	Зургийн дугаар:	Хуудас: 68
Шалгасан	Б.Сүнжидмаа	ББ-51/2020	ББ-26

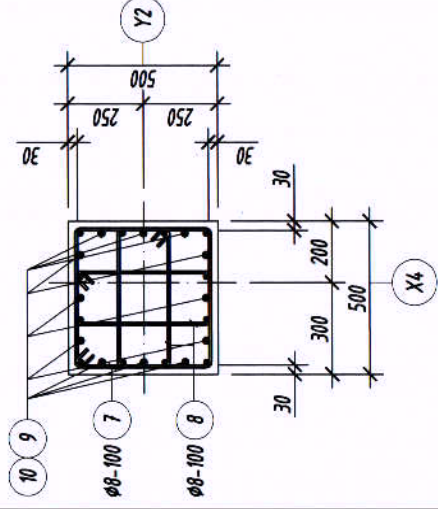
Багана /Б-6/-н арматурчлал
M1:50



Огтлол 1-1
M1:25



Огтлол 2-2
M1:25



Цутгамал төмөр бетон бүтээцийн материалын тодорхойлолт

Поз	Тэмдэглэгдээ	Нэр	Тоо шим	Жин /кг/		
				Нэгж	Нийт	
Багана /Б-6/-н арматур						
1		φ 25	ГОСТ 5781-82* /A400/ L= 5200	4	20.037	80.15
2		φ 25	ГОСТ 5781-82* /A400/ L= 5200	8	20.037	160.3
3		φ 25	ГОСТ 5781-82* /A400/ L= 4100	4	15.799	63.195
4		φ 22	ГОСТ 5781-82* /A400/ L= 4100	8	12.235	97.877
5		φ 22	ГОСТ 5781-82* /A400/ L= 2300	4	6.8633	27.453
6		φ 22	ГОСТ 5781-82* /A240/ L= 3100	8	9.2505	74.004
7	хомцол	φ 8	ГОСТ 5781-82* /A240/ L= 1980	115	0.7813	89.847
8	хомцол	φ 8	ГОСТ 5781-82* /A240/ L= 1480	230	0.584	134.32
9	Хүчлэгээл	φ 12	ГОСТ 5781-82* /A400/ L= 1200	24	1.0654	25.569
10	Хүчлэгээл	φ 12	ГОСТ 5781-82* /A400/ L= 900	12	0.799	9.5884
				Бетон орц, B25		V=2.7м³

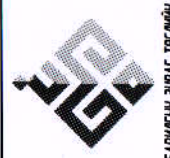
Хэсгийн тодорхойлолт

Поз	5	6	7	8
Засвар	1970 R=130	2770 R=130	550 135 440	300 135 190



Тайлбар:

- Энэ зургийг ББ-н холбогдох хуудастай хамт үзнэ.
- Ажлын арматурын анги А400, А240.
- Бүтээцийн бетоны анги В25.
- Арматурын хамгаалах үеийн зураан 30мм байна.
- Цутгамал төмөр бетон бүтээцийг хэв хаймад бэлтгэж цутгасны дараагаар бэхлэлтийн 70%-д хүрсний дараа хэв хашмалыг авна.
- Цутгамал бетон, төмөр бетон бүтээцийн ажлыг БНБД 52-02-05-ийн дагуу хийж гүйцэтгэнэ.

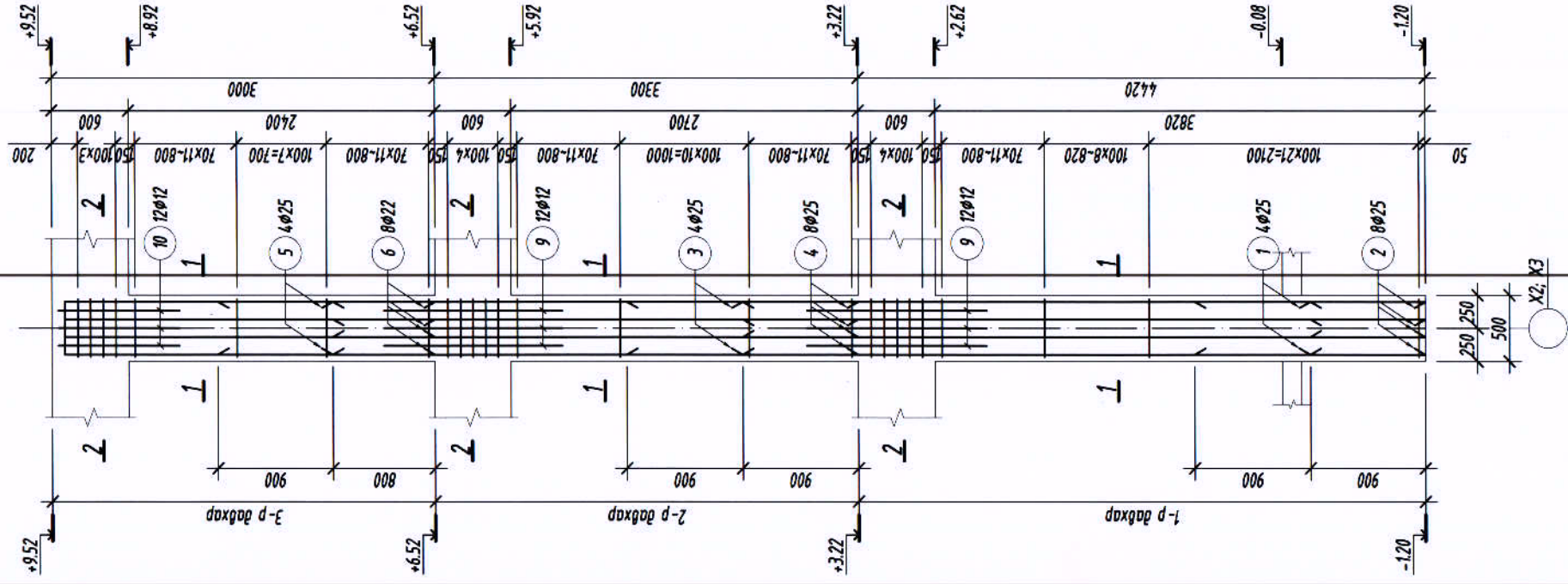


БАРМЛЭН ЗУРАГ ТӨСЛИЙН
"БЭСНО" КОРПОРАЦИ
Утас: 5211 59 0000
И-мэйл: bsn@bno.com, bno@bno.mn

Говь-Алтай аймгийн автобуудал, техникийн хяналтын үзлэгийн төвийн жишиг зураг төсөл

Багана /Б-6/-н арматурчлал, огтлолууд, түүвэр	
Ер. Захирагч	Б.Гүнжидмаа
Инженер	Б.Ганзориг
Гүйцэтгэгч	Б.Ганзориг
Шалгасан	Б.Гүнжидмаа
Масштаб:	M1:50
Огноо:	2020
Хуудас:	ББ-27
Үе шалт:	А3

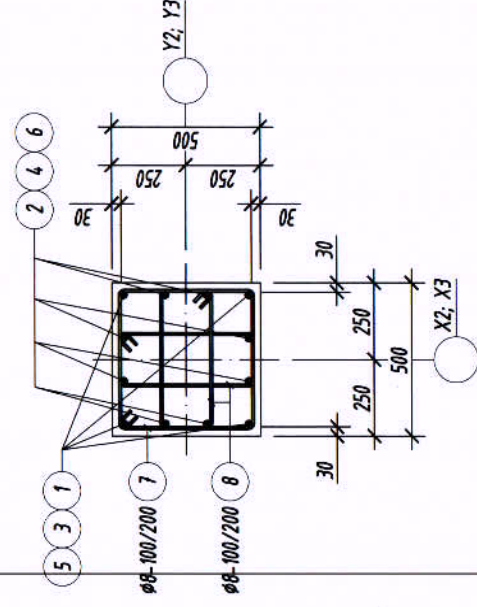
Багана /Б-7/-н арматурчлал
M1:50



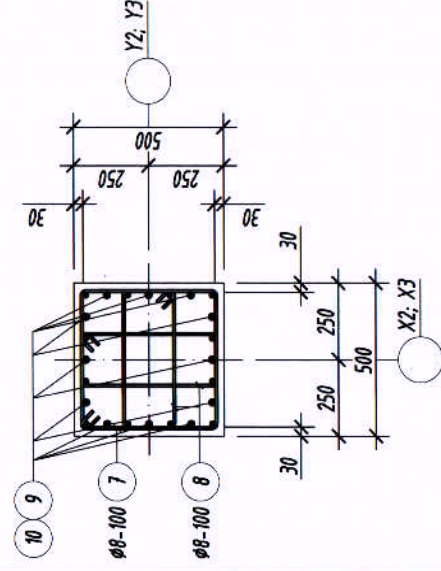
Тайлбар:

1. Энэ зургийг ББ-н холбогдох хуудастай хамт үзнэ.
2. Ажлын арматурын анги А400, А240.
3. Бүтээцийн бетоны анги В25.
4. Арматурын хамгаалах үеийн зураан 30мм байна.
5. Цутгамал төмөр бетон бүтээцийг хэв хашмалд бэлтгэж цутгасны дараагаар бэхжилтийн 70%-д хүрсэний дараа хэв хашмалыг авна.
6. Цутгамал бетон, төмөр бетон бүтээцийн ажлыг БНБД 52-02-05-ийн дагуу хийж гүйцэтгэнэ.

Огтлол 1-1
M1:25



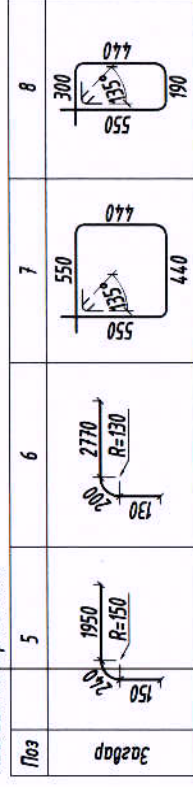
Огтлол 2-2
M1:25



Цутгамал төмөр бетон бүтээцийн материалын тодорхойлолт

Лаз	Тэмдэглэгээ	Нэр	Тоо		Жин /кг/	
			шт	шм		Нэгж
Багана /Б-7/-н арматур						
1	φ 25	ГОСТ 5781-82* /А400/ L=	5300	3	804.1	24.12
2	φ 25	ГОСТ 5781-82* /А400/ L=	5300	4	20.423	81.691
3	φ 25	ГОСТ 5781-82* /А400/ L=	4100	8	20.423	163.38
4	φ 25	ГОСТ 5781-82* /А400/ L=	4100	4	15.799	63.195
5	φ 25	ГОСТ 5781-82* /А400/ L=	2340	8	15.799	126.39
6	φ 22	ГОСТ 5781-82* /А240/ L=	3100	4	9.0169	36.067
7	хомш	ГОСТ 5781-82* /А240/ L=	1980	8	9.2505	74.004
8	хомш	ГОСТ 5781-82* /А240/ L=	1480	115	0.7813	89.847
9	Хүчилтгэл	ГОСТ 5781-82* /А400/ L=	1200	230	0.584	134.32
10	Хүчилтгэл	ГОСТ 5781-82* /А400/ L=	900	24	1.0654	25.569
					0.799	9.5884
Бетон орц, В25					V=2.7х3=8.1м³	

Хэсгийн тодорхойлолт



БАРИЛТН ЗУРАГ ТӨСЛИЙН
"БСНО" КОМПАНИ
Утас: 7740357
И-мэйл: bsn@bno.com, bno@bno.mn

Говь-Алтай аймгийн автобуудал, техникийн хяналтын үзлэгийн төвийн жишиг зураг төсөл

Багана /Б-7/-н арматурчлал, өсгөөлүүд, түүвэр

Ер. Захирагч
Инженер
Гүйцэтгэгч
Шалгарсан

Б.Сүмбидмаа
Б.Ганзориг
Б.Ганзориг
Б.Сүмбидмаа

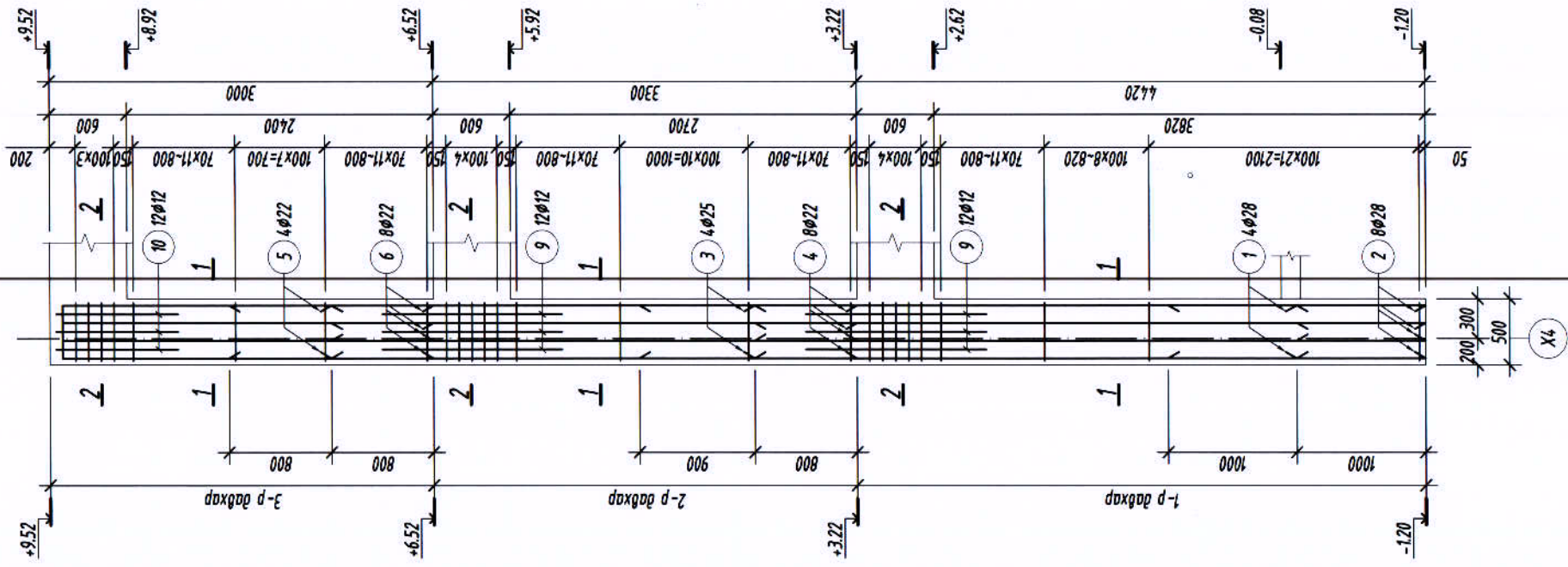
ЕГ Шифр:
ББ-51/2020
ТГ Шифр:

Масштаб:
M1:50
Зургийн дугаар:
ББ-28

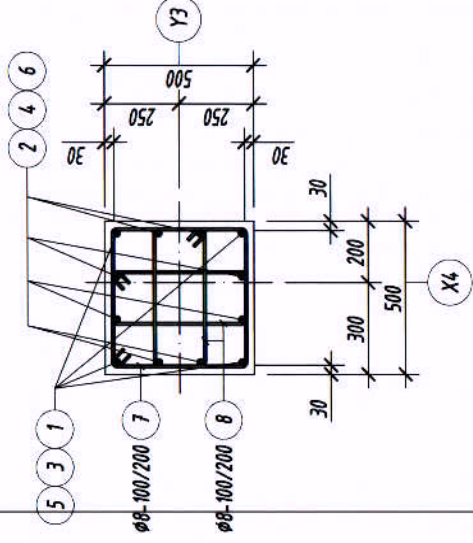
Үе шат:
А3

Огноо:
2020
Хуудас:
68

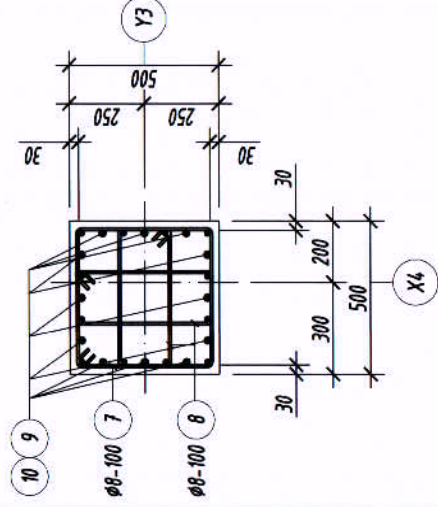
Багана /Б-8/-н арматурчлал
M1:50



Огтлол 1-1
M1:25

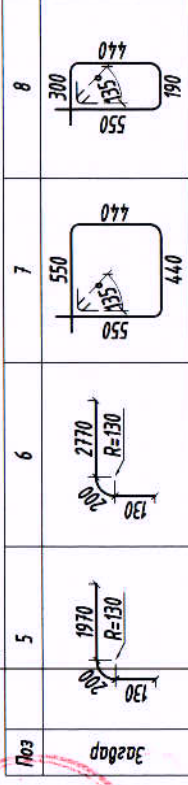


Огтлол 2-2
M1:25



Лаз	Тэмдэглэгээ	Нэр	Тоо шлт	Жин /кг/	
				Нэгж	Нийт
Багана /Б-8/-н арматур					
1	φ 28	ГОСТ 5781-82* /A400/ L= 5100	1	821.5	821.5
2	φ 28	ГОСТ 5781-82* /A400/ L= 5200	4	24.652	98.607
3	φ 25	ГОСТ 5781-82* /A400/ L= 4100	8	25.135	201.08
4	φ 22	ГОСТ 5781-82* /A400/ L= 4100	4	15.799	63.195
5	φ 22	ГОСТ 5781-82* /A400/ L= 2300	8	12.235	97.877
6	φ 22	ГОСТ 5781-82* /A240/ L= 3100	4	6.8633	27.453
7	хомцм	ГОСТ 5781-82* /A240/ L= 1980	8	9.2505	74.004
8	хомцм	ГОСТ 5781-82* /A240/ L= 1480	115	0.7813	89.847
9	Хүчитгэл	ГОСТ 5781-82* /A400/ L= 1200	230	0.584	134.32
10	Хүчитгэл	ГОСТ 5781-82* /A400/ L= 900	24	1.0654	25.569
				0.799	9.5884
Бетон орц, B25				V=2.7м³	

Хэсгийн тодорхойлолт



Тайлбар:

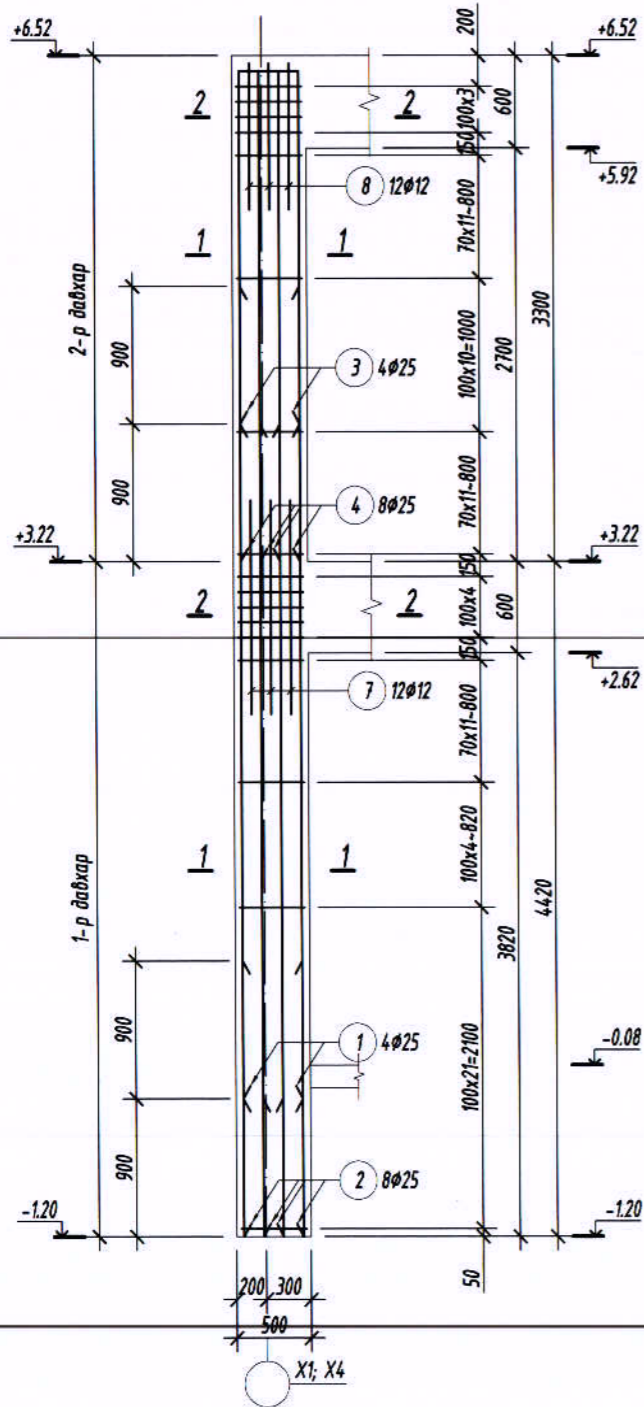
- Энэ зургийг ББ-н холбогдох хуудастай хамт үзнэ.
- Ажлын арматурын анги А400, А240.
- Бүтээцийн бетон анги В25.
- Арматурын хамгаалах үеийн зураг 30мм байна.
- Цутгамал төмөр бетон бүтээцийг хэв хаймалд бэлтгэж цутгасны дараагаар дэжлтийн 70%-д хүрсний дараа хэв хаймалыг авна.
- Цутгамал бетон, төмөр бетон бүтээцийн ажлыг БНБД 52-02-05-ийн дагуу хийж гүйцэтгэнэ.



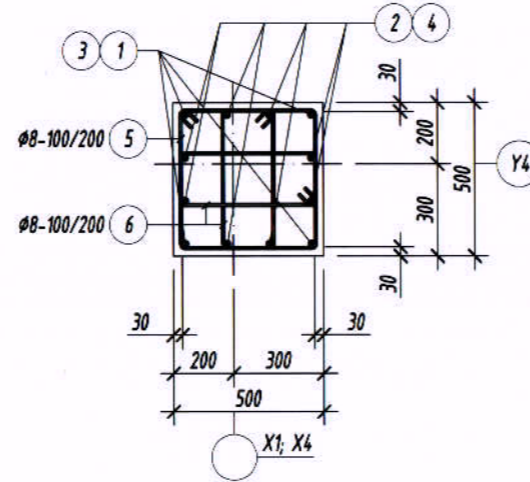
БАРУУН ЗУРАГ ТӨСЛИЙН
"БСНО" КОРПОРАЦИЙН
Ажлын байр: Улаанбаатар, Баянзүрх дүүрэг,
Хангайн замын 10-д байр.
Телефон: 7710159, 991629.
И-мэйл: bsn@bno.mn, bno@bno.mn

Говь-Алтай аймгийн аймаг, Есөн дугаг сум, Жаргалант баг			
Говь-Алтай аймгийн аймаг, Есөн дугаг сум, Жаргалант баг			
Багана /Б-8/-н арматурчлал, өсгөлтөд, түүвэр			
Ер. Захирал	Б.Сүмийдам	ЕГ Шифр:	Масштаб:
Инженер	Б.Ганзориг	ББ-51/2020	М1:50
Гүйцэтгэсэн	Б.Ганзориг	ТГ-Шифр:	Зургийн дугаар:
Шалсан	Б.Сүмийдам		ББ-29
			Хуудас: 68
			Үе шал: А3
			Огноо: 2020

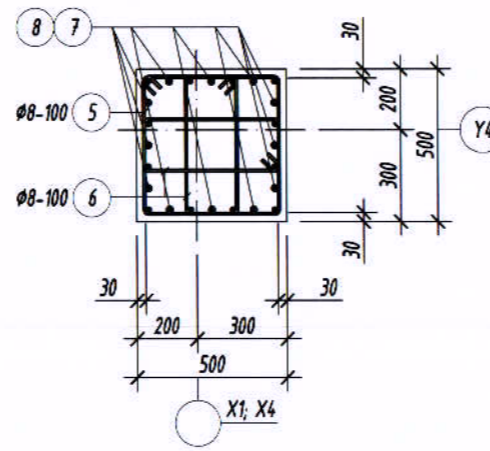
Багана /Б-9/-н арматурчлал
М1:50



Огтлол 1-1
М1:25



Огтлол 2-2
М1:25



Цутгамал төмөр бетон бүтээцийн материалын тодорхойлолт

Поз	Тэмдэглэгээ	Нэр	Тоо		Жин /кг/	
			шил	Нэгж	Нийт	Нийт
Багана /Б-9/-н арматур			2	564.7	1129	
1	φ 25	ГОСТ 5781-82* /А400/ L= 5300	4	20.423	81.691	
2	φ 25	ГОСТ 5781-82* /А400/ L= 5300	8	20.423	163.38	
3	φ 25	ГОСТ 5781-82* /А400/ L= 2540	4	9.7875	39.15	
4	φ 25	ГОСТ 5781-82* /А400/ L= 3440	8	13.256	106.04	
5	хомут φ 8	ГОСТ 5781-82* /А240/ L= 1980	78	0.7813	60.94	
6	хомут φ 8	ГОСТ 5781-82* /А240/ L= 1480	156	0.584	91.102	
7	Хүчигтгэл φ 12	ГОСТ 5781-82* /А400/ L= 1200	12	1.0654	12.785	
8	Хүчигтгэл φ 12	ГОСТ 5781-82* /А400/ L= 900	12	0.799	9.5884	
Бетон орц, В25			V=2.0x2=4.0м³			

Хэсгийн тодорхойлолт

Поз	3	4	5	6
Засвар				

Тайлбар:

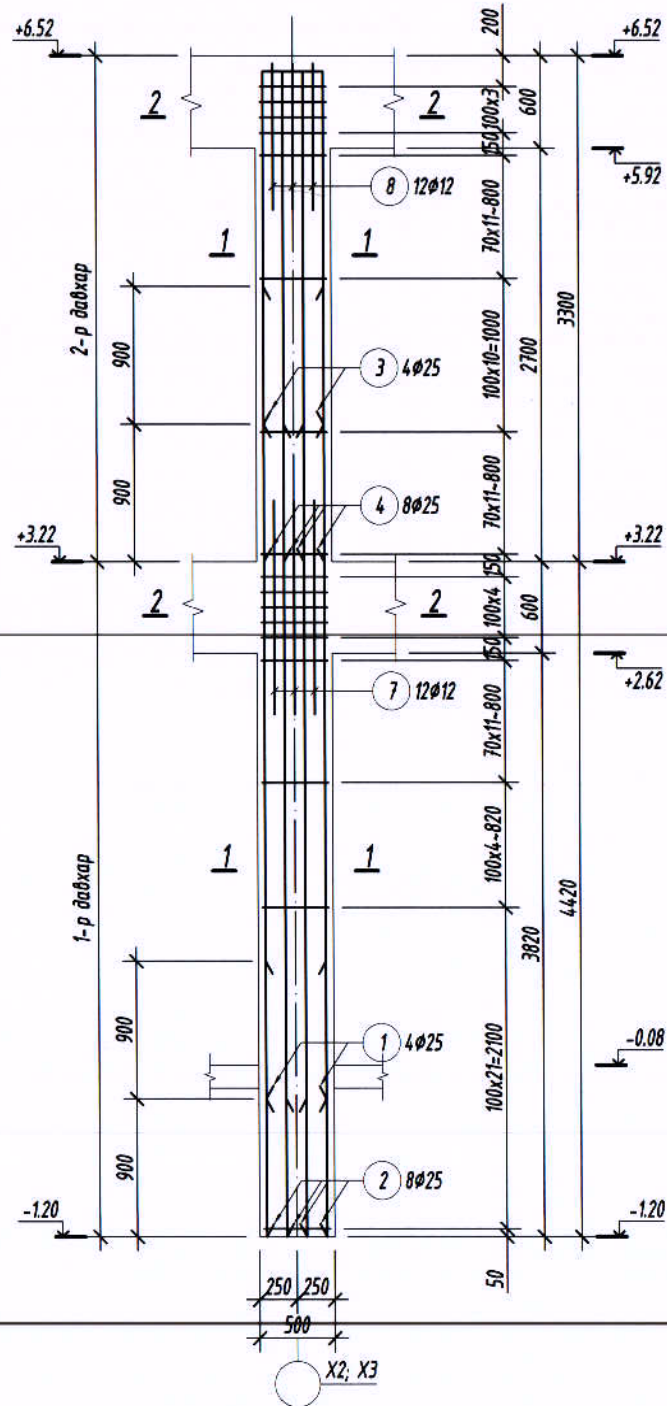
- Энэ зургийг ББ-н холбогдох хуудастай хамт үзнэ.
- Ажлын арматурын анги А400, А240.
- Бүтээцийн бетоны анги В25.
- Арматурын хамгаалах үеийн зузаан 30мм байна.
- Цутгамал төмөр бетон бүтээцийг хэв хашмалд дэлтгэж цутгасны дараагаар дэхжилтийн 70%-д хүрсэний дараа хэв хашмалыг авна.
- Цутгамал бетон, төмөр бетон бүтээцийн ажлыг БНБД 52-02-05-ийн дагуу хийж гүйцэтгэнэ.



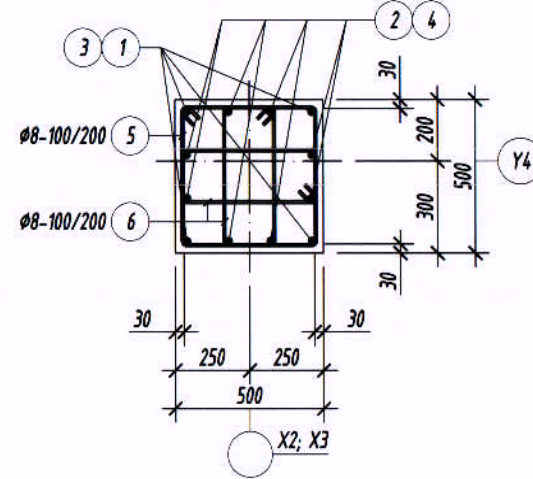
Говь-Алтай аймаг, Есөн булаг сум, Жаргалант баг
Говь-Алтай аймгийн автобуудал, техникийн хяналтын үзлэгийн төвийн жишиг зураг төсөл

Багана /Б-9/-н арматурчлал, огтлолууд, түүвэр				Үе шат:
Ер. Захирал	Б.Сүнжидмаа	ЕГ Шифр:	ББ-51/2020	А3
Инженер	Б.Ганзориг	Масштаб:	М1:50	Огноо:
Гүйцэтгэсэн	Б.Ганзориг	Зургийн дугаар:	ББ-30	2020
Шалгасан	Б.Сүнжидмаа	Хуудас:	68	

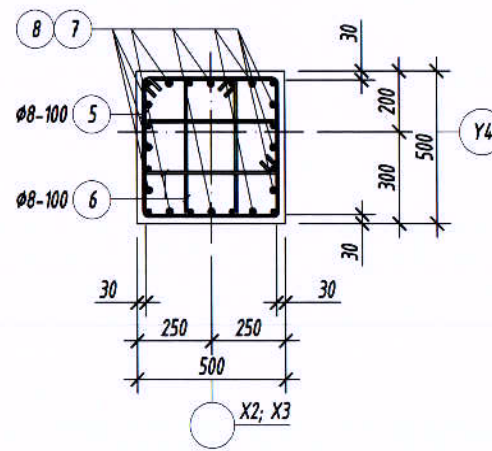
Багана /Б-10/-н арматурчлал
М1:50



Огтлол 1-1
М1:25



Огтлол 2-2
М1:25



Цутгамал төмөр бетон бүтээцийн материалын тодорхойлолт

Поз	Тэмдэглэгээ	Нэр		Тоо		Жин /кг/		
				шил	Нэгж	Нийт		
				Багана /Б-10/-н арматур		2	564.7	1129
1		φ 25	ГОСТ 5781-82* /A400/ L= 5300	4	20.423	81.691		
2		φ 25	ГОСТ 5781-82* /A400/ L= 5300	8	20.423	163.38		
3		φ 25	ГОСТ 5781-82* /A400/ L= 2540	4	9.7875	39.15		
4		φ 25	ГОСТ 5781-82* /A400/ L= 3440	8	13.256	106.04		
5	хомут	φ 8	ГОСТ 5781-82* /A240/ L= 1980	78	0.7813	60.94		
6	хомут	φ 8	ГОСТ 5781-82* /A240/ L= 1480	156	0.584	91.102		
7	Хүчиггэл	φ 12	ГОСТ 5781-82* /A400/ L= 1200	12	1.0654	12.785		
8	Хүчиггэл	φ 12	ГОСТ 5781-82* /A400/ L= 900	12	0.799	9.5884		
				Бетон орц, В25		V=2.0x2=4.0м³		

Хэсгийн тодорхойлолт

Поз	3	4	5	6
Эгдвэр				

Тайлбар:

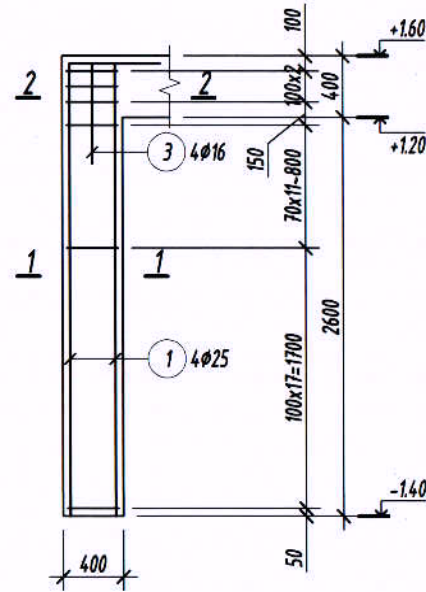
1. Энэ зургийг ББ-н холбогдох хуудастай хамт үзнэ.
2. Ажлын арматурын анги А400, А240.
3. Бүтээцийн бетоны анги В25.
4. Арматурын хамгаалах үеийн зузаан 30мм байна.
5. Цутгамал төмөр бетон бүтээцийг хэв хашмалд бэлтгэж цутгасны дараагаар бэхжилтийн 70%-д хүрсэний дараа хэв хашмалыг авна.
6. Цутгамал бетон, төмөр бетон бүтээцийн ажлыг БНВД 52-02-05-ийн дагуу хийж гүйцэтгэнэ.



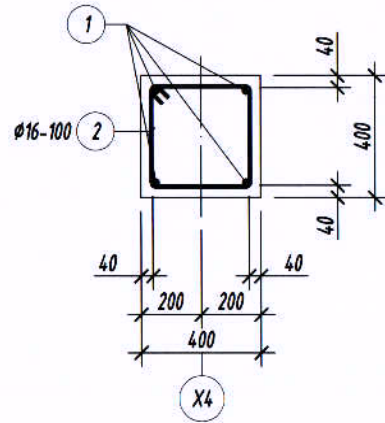
Говь-Алтай аймаг, Есөн булаг сум, Жаргалант баг
Говь-Алтай аймгийн автобуудал, техникийн хяналтын үзлэгийн төвийн жишиг зураг төсөл

Багана /Б-10/-н арматурчлал, огтлолууд, түүвэр				Үе шат:
Ер. Захирал	Б.Сүндиймаа	ЕГ Шифр:	ББ-51/2020	А3
Инженер	Б.Ганзориг	Масштаб:	М1:50	Огноо:
Гүйцэтгэсэн	Б.Ганзориг	Зургийн дугаар:	ББ-31	2020
Шалгасан	Б.Сүндиймаа	Хуудас:	68	

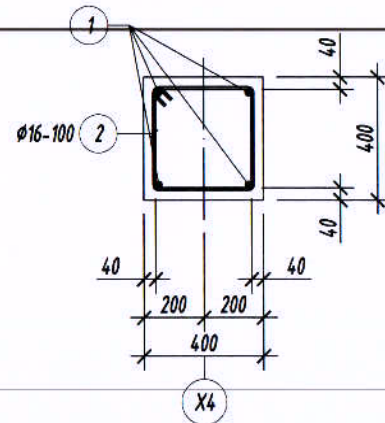
Багана /Б-11/-н арматурчлал
М1:50



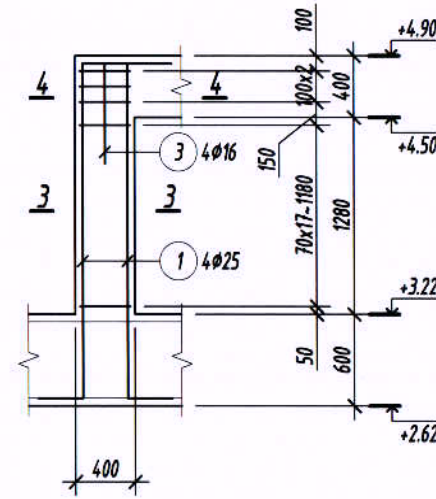
Огтлол 1-1
М1:25



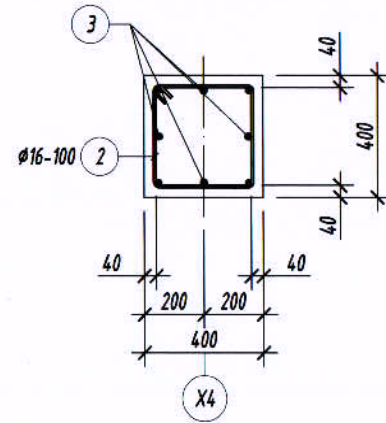
Огтлол 3-3
М1:25



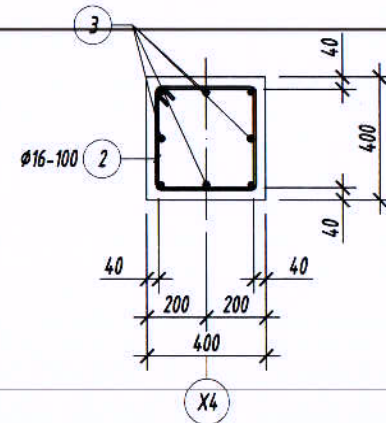
Багана /Б-12/-н арматурчлал
М1:50



Огтлол 2-2
М1:25



Огтлол 4-4
М1:25



Цутгамал төмөр бетон бүтээцийн материалын тодорхойлолт

Поз	Тэмдэглэгээ	Нэр	Тоо шит	Жин /кг/		
				Нэгж	Нийт	
Багана /Б-11/-н арматур				1	126	126
1	φ 25	ГОСТ 5781-82* /А400/ L= 3190	4	12.292	49.169	
2	хомут φ 16	ГОСТ 5781-82* /А400/ L= 1480	31	2.3359	72.414	
3	Хүчитгэл φ 16	ГОСТ 5781-82* /А400/ L= 700	4	1.1048	4.4193	
Бетон орц, В25				V=0.5м³		

Цутгамал төмөр бетон бүтээцийн материалын тодорхойлолт

Поз	Тэмдэглэгээ	Нэр	Тоо шит	Жин /кг/		
				Нэгж	Нийт	
Багана /Б-12/-н арматур				1	92.14	92.14
1	φ 25	ГОСТ 5781-82* /А400/ L= 2660	4	10.25	41	
2	хомут φ 16	ГОСТ 5781-82* /А400/ L= 1480	20	2.3359	46.719	
3	Хүчитгэл φ 16	ГОСТ 5781-82* /А400/ L= 700	4	1.1048	4.4193	
Бетон орц, В25				V=0.25м³		

Хэсгийн тодорхойлолт

Поз	1	2
Зэгвар /Б-11/		
Поз	1	2
Зэгвар /Б-12/		

Тайлбар:

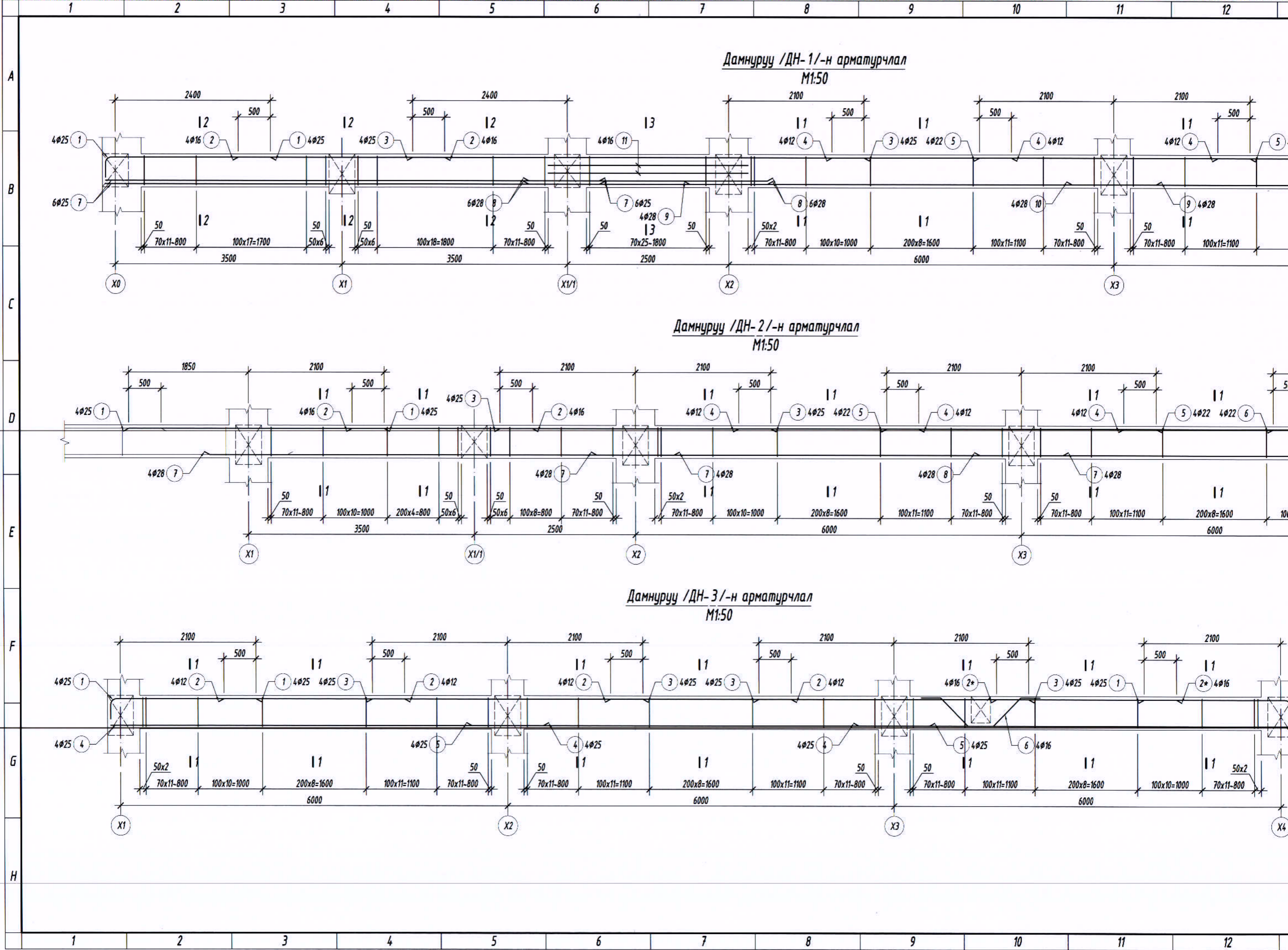
- Энэ зургийг ББ-н холбогдох хуудастай хамт үзнэ.
- Ажлын арматурын анги А400, А240.
- Бүтээцийн бетоны анги В25.
- Арматурын хамгаалах үеийн зузаан 40мм байна.
- Цутгамал төмөр бетон бүтээцийг хэв хашналд бэлтгэж цутгасны дараагаар дэхжилтийн 70%-д хүрсэний дараа хэв хашмалыг авна.
- Цутгамал бетон, төмөр бетон бүтээцийн ажлыг БНБД 52-02-05-ийн дагуу хийж гүйцэтгэнэ.



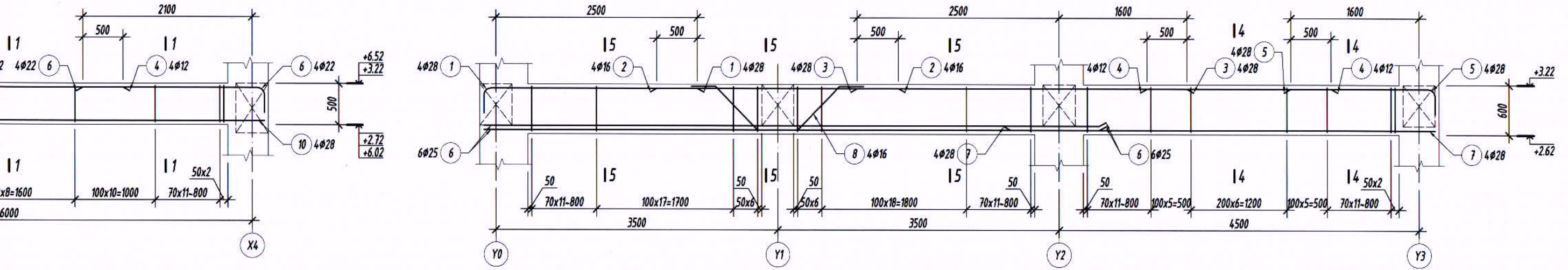
БАРИЛГЫН ЗУРАГ ТӨСЛИЙН
"ББСМО" КОМПАНИ
Хаяг: БЗД, 2-р хороо "ББСМО" ХХК-н байр
Утас: 7770139, 3910139
И-мэйл: bbsmo_sib@yandex.com, Эл: ББСМО.ру

Говь-Алтай аймаг, Есөн булаг сум, Жаргалант баг
Говь-Алтай аймгийн автобуудал, техникийн хяналтын үзлэгийн төвийн жишиг зураг төсөл

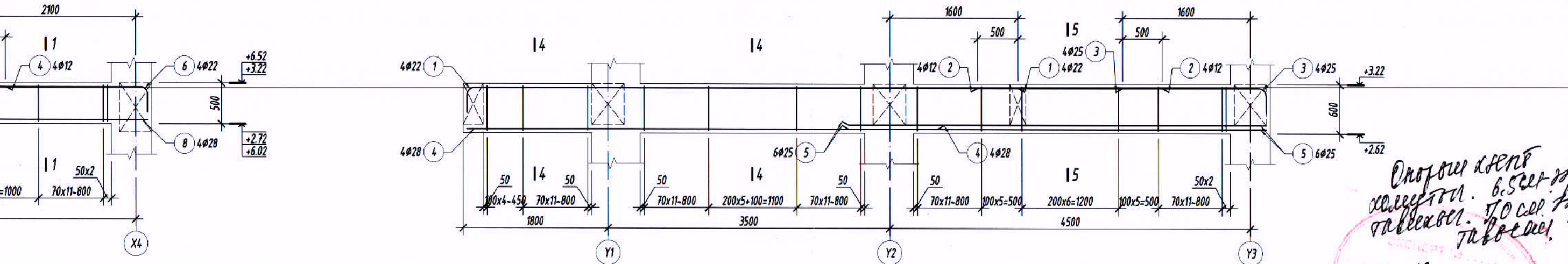
Багана /Б-11; 12/-н арматурчлал, огтлолууд, түүвэр				Үе шат:
Ер. Захирал	Б.Сүнжидмаа	ЕГ Шифр:	ББ-51/2020	А3
Инженер	Б.Ганзориг	Масштаб:	М1:50	Огноо:
Гүйцэтгэсэн	Б.Ганзориг	Зургийн дугаар:	ББ-32	2020
Шалгасан	Б.Сүнжидмаа	Хуудас:	68	



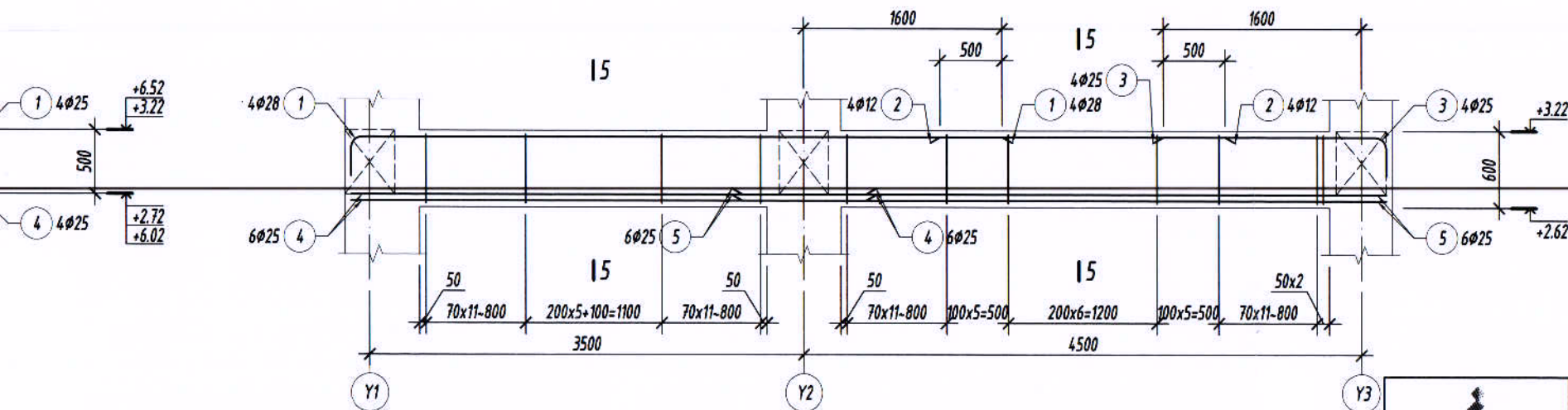
Дамнууруу /ДН-5/-н арматурчлал
М1:50



Дамнууруу /ДН-7/-н арматурчлал
М1:50



Дамнууруу /ДН-6/-н арматурчлал
М1:50



*Огноогий ажлыг
хяналттай. 6.5 сар-д
талбарыг. 10 сар-д
талбарыг.*

*д.сб
Т.Т.Т
2020.11.09*

Тайлбар:

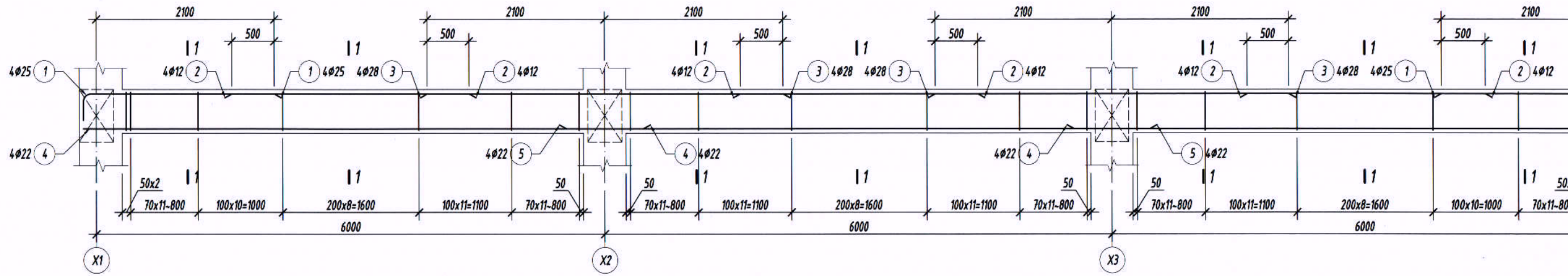
1. Энэ зургийг ББ-н холбогдох хуудастай хамт үзнэ.
2. Ажлын арматурын анги А400, А240.
3. Бүтээцийн бетоны анги В25.
4. Арматурын хамгаалах үеийн зузаан 25мм байна.
5. Цутгамал төмөр бетон бүтээцийг хэв хашмалд бэлтгэж цутгасны дараагаар бэхжилтийн 70%-д хүрсэний дараа хэв хашмалыг авна.
6. Цутгамал бетон, төмөр бетон бүтээцийн ажлыг БНБД 52-02-05-ийн дагуу хийж гүйцэтгэнэ.
7. Арматурын хамгаалах үеийг гаргах зорилгоор "ВВ 345" марктай арматур тогтоогуур, тоо ширхэгийг талбай дээр гаргана.



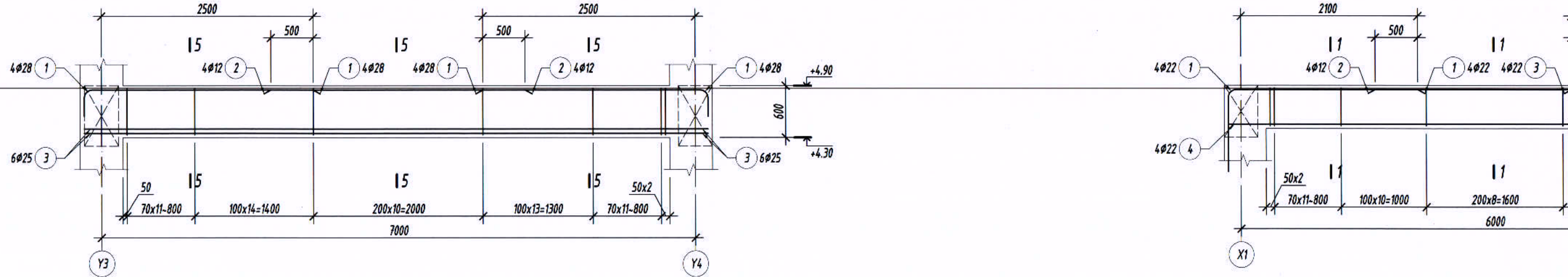
БАРИГЛЫН ЗУРАГ ТӨСЛИЙН
"ББСМО" КОМПАНИ
Уулз: 538, 2-р хороо "ББСМО" ХХК-н байр
Утас: 7710139, 9916139
И-мэйл: bbmo_id@rambler.ru, bbmo@bbmo.ru

Говь-Алтай аймаг, Есөн булаг сум, Жаргалант баг					
Говь-Алтай аймгийн автобуудал, техникийн хяналтын үзлэгийн төвийн жишиг зураг төсөл					
Дамнууруу /Дн-1, 2, 3, 5/6, 7/-н арматурчлал					Үе шат: А3
Ер. Захирал	Б.Сүнжидмаа	ЕГ Шифр:	ББ-51/2020	Масштаб:	М1:50
Инженер	Б.Ганзориг	Гүйцэтгэсэн	Б.Ганзориг	Зургийн дугаар:	ББ-33
Шалгасан	Б.Сүнжидмаа	Огноогийн Т.Т.Т	Т.Т.Т	Хуудас:	68
					Огноо: 2020

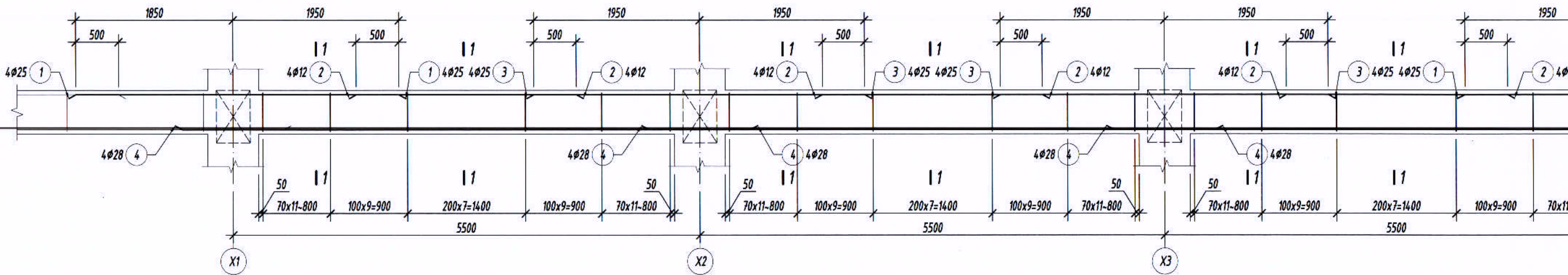
Дамнууу /ДН-4/-н арматурчлал
М1:50



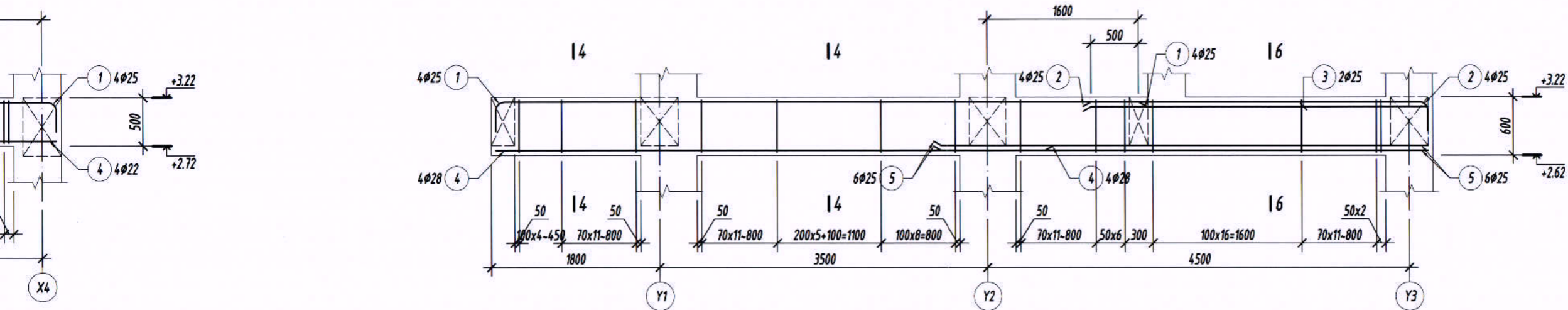
Дамнууу /ДН-9/-н арматурчлал
М1:50



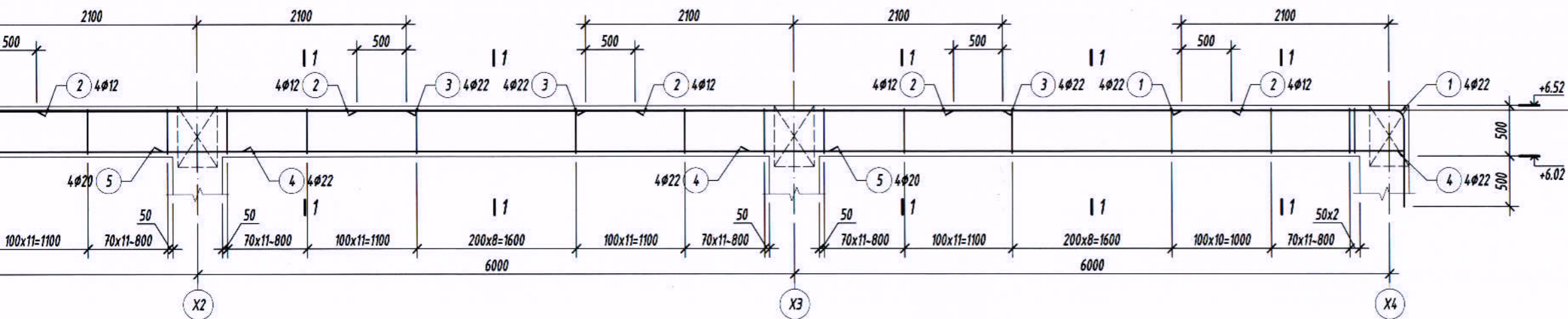
Дамнууу /ДН-11/-н арматурчлал
М1:50



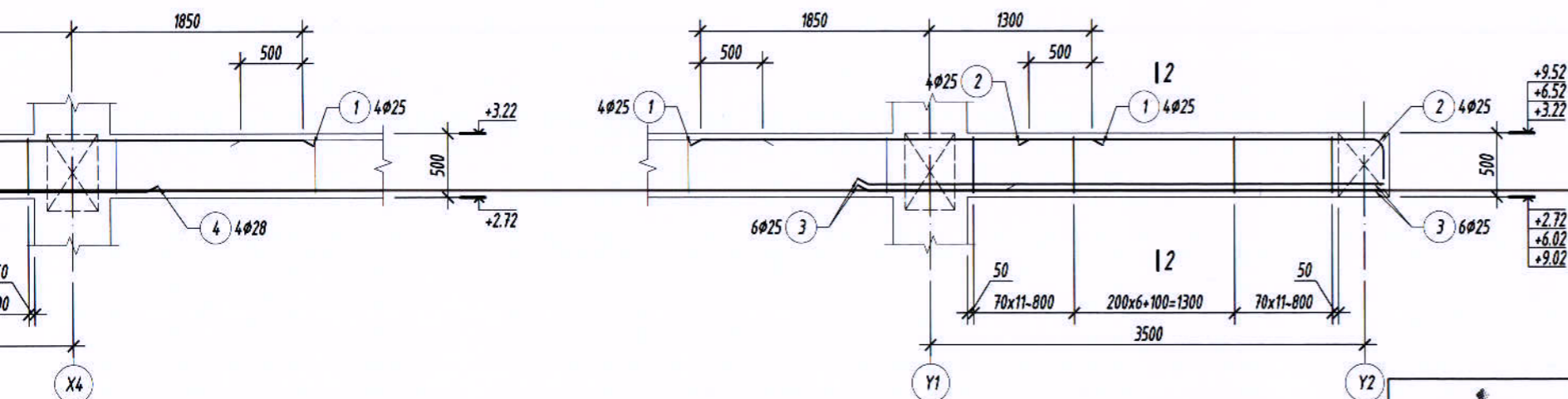
Дамнуу /ДН-8/-н арматурчлал
M1:50



Дамнуу /ДН-12/-н арматурчлал
M1:50



Дамнуу /ДН-10/-н арматурчлал
M1:50



Тайлбар:

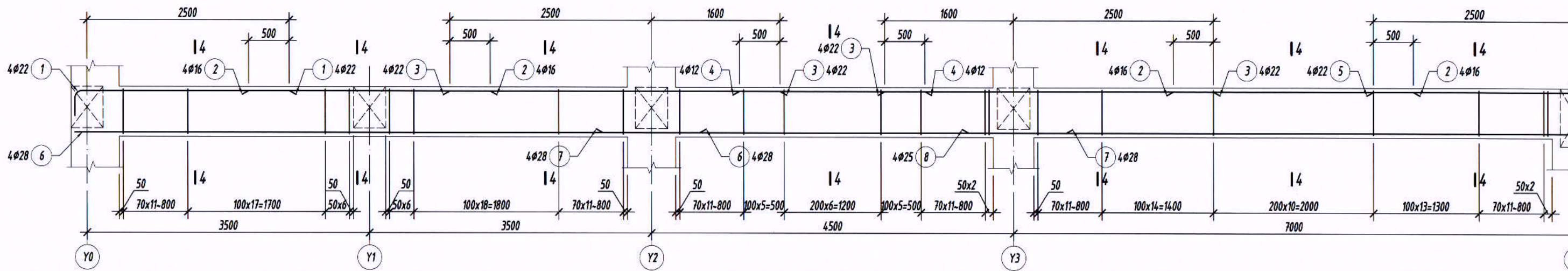
1. Энэ зургийг ББ-н холбогдох хуудастай хамт үзнэ.
2. Ажлын арматурын анги А400, А240.
3. Бүтээцийн бетоны анги В25.
4. Арматурын хамгаалах үеийн зузаан 25 мм байна.
5. Цутгамал төмөр бетон бүтээцийг хэв хашмалд бэлтгэж цутгасни дараагаар дэжжилтийн 70%-д хүрсэний дараа хэв хашмалыг авна.
6. Цутгамал бетон, төмөр бетон бүтээцийн ажлыг БНБД 52-02-05-ийн дагуу хийж гүйцэтгэнэ.
7. Арматурын хамгаалах үеийг гаргах зорилгоор "ВВ 345" марктай арматур тогтоогуур, тоо ширхэгийг талбай дээр гаргана.



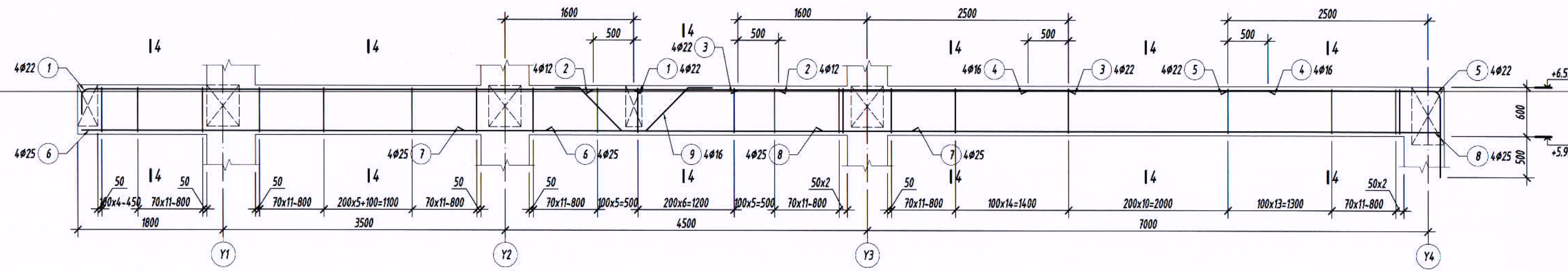
Говь-Алтай аймаг, Есөн булаг сум, Жаргалант баг Говь-Алтай аймгийн автобуудал, техникийн хяналтын үзлэгийн төвийн жишиг зураг төсөл				
Дамнуу /Дн-4; 8; 9; 10; 11; 12/-н арматурчлал				Үе шат: А3
Ер. Захирал	Б.Сүнжидмаа	ЕГ Шифр:	ББ-51/2020	Масштаб: М1:50
Инженер	Б.Ганзориг	ТГ Шифр:		Огноо: 2020
Гүйцэтгэсэн	Б.Ганзориг	Зургийн дугаар:	ББ-34	Хуудас: 68
Шалгасан	Б.Сүнжидмаа			

БАРИГЛЫН ЗУРАГ ТӨСЛИЙН
"ББСМО" КОМПАНИ
Хууч: 536, 2-р хороо "ББСМО" ХХК-н байр
Утас: 7716151, 9916151
И-мэйл: bbsmo_ub@yahoo.com, bbs-bbsmo.mn

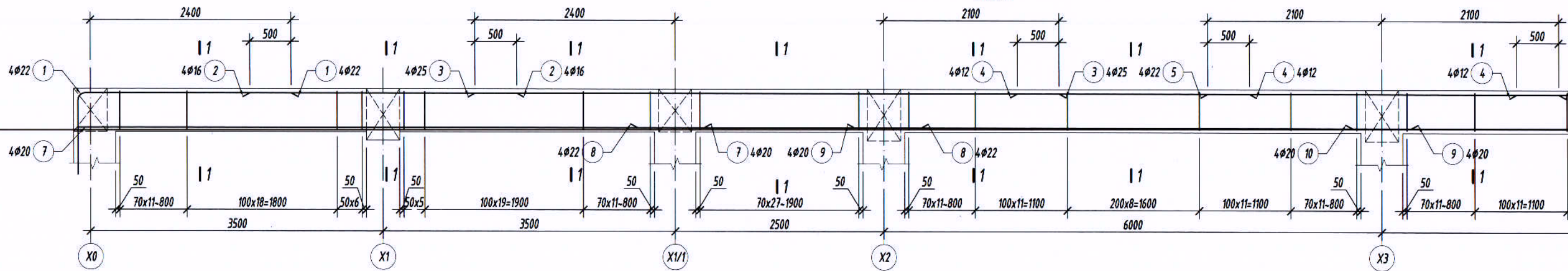
Дамнууу /ДН-13/-н арматурчлал
М1:50



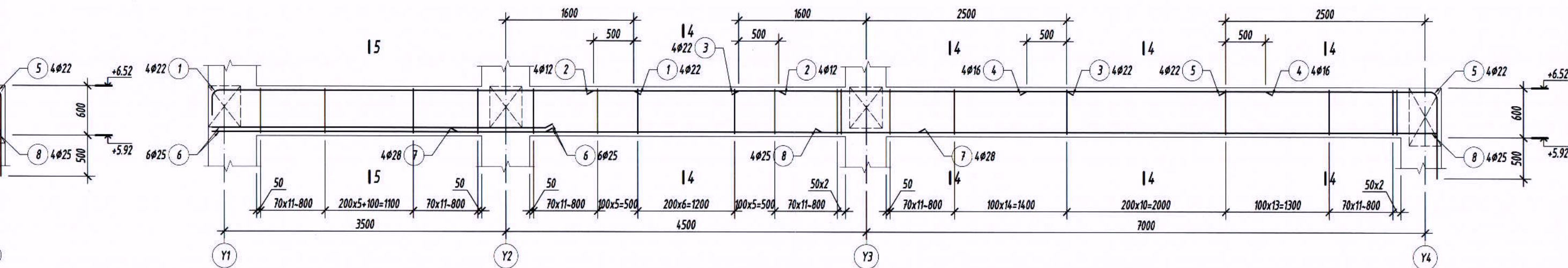
Дамнууу /ДН-15/-н арматурчлал
М1:50



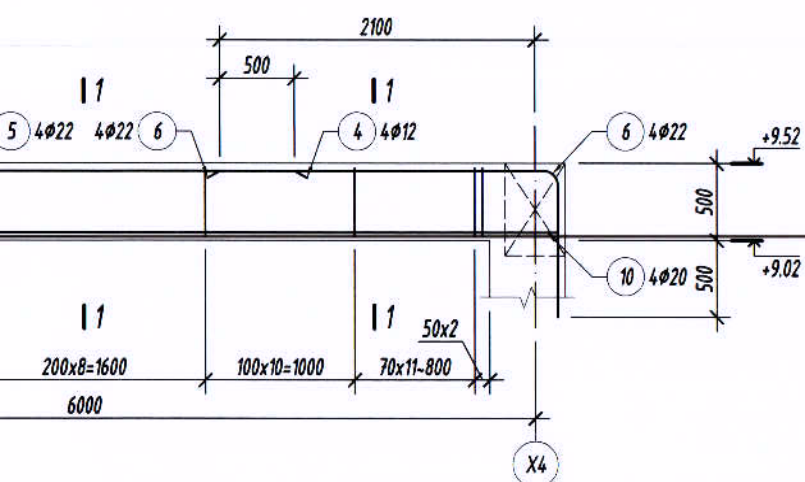
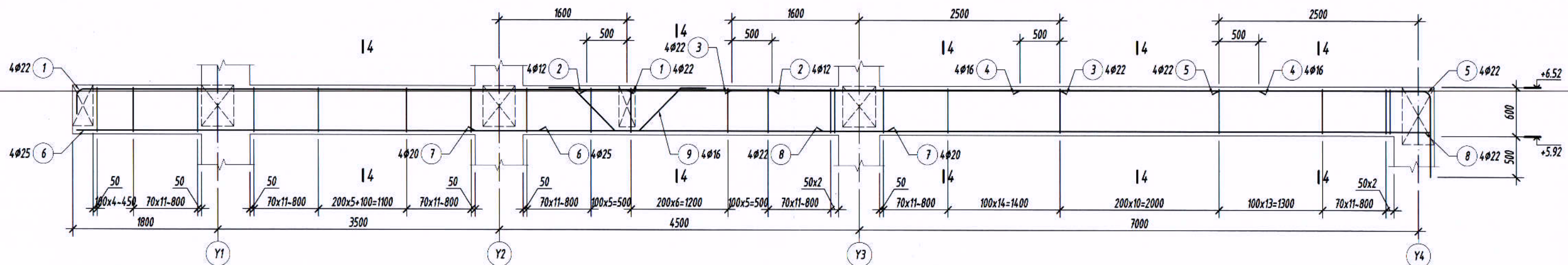
Дамнууу /ДН-17/-н арматурчлал
М1:50



Дамнууруу /ДН-14/-н арматурчлал
М1:50



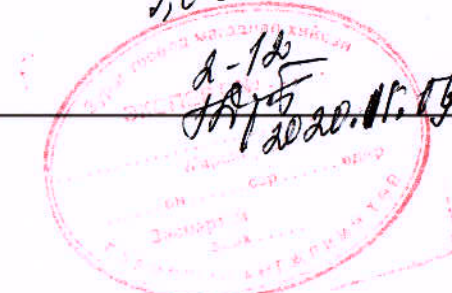
Дамнууруу /ДН-16/-н арматурчлал
М1:50




Тайлбар:

1. Энэ зургийг ББ-н холбогдох хуудастай хамт үзнэ.
2. Ажлын арматурын анги А400, А240.
3. Бүтээцийн бетоны анги В25.
4. Арматурын хамгаалах үеийн зузаан 25мм байна.
5. Цутгамал төмөр бетон бүтээцийг хэв хашмалд бэлтгэж цутгасны дараагаар бэхжилтийн 70%-д хүрсэний дараа хэв хашмалыг авна.
6. Цутгамал бетон, төмөр бетон бүтээцийн ажлыг БНВД 52-02-05-ийн дагуу хийж гүйцэтгэнэ.
7. Арматурын хамгаалах үеийг гаргах зорилгоор "ВВ 345" марктай арматур тогтоогуур, тоо ширхэгийг талбай дээр гаргана.

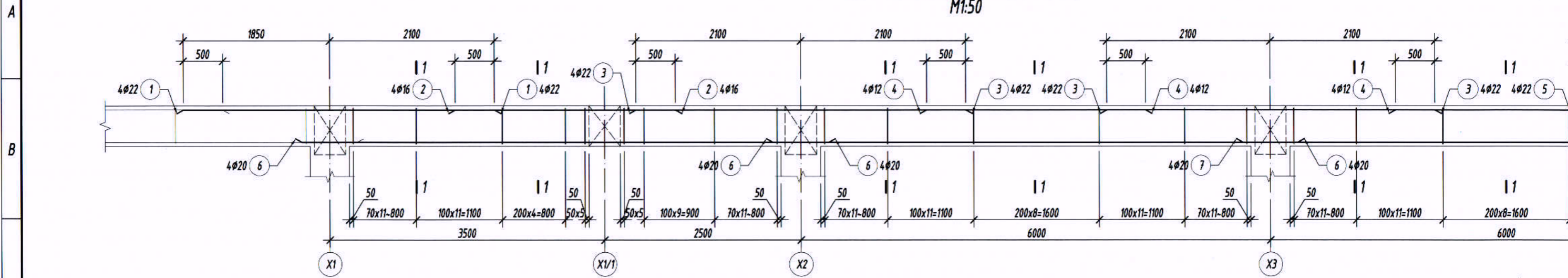
*Толгойгоор 1х-9
Баллагуу бүтээл гавсгаар
Тоо сэл-тү гавсгаар*



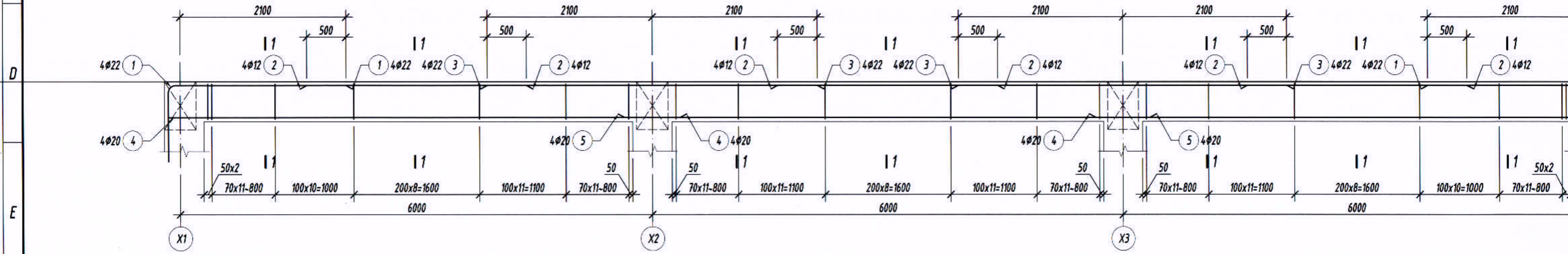
Говь-Алтай аймаг, Есөн булаг сум, Жаргалант баг Говь-Алтай аймгийн автобуудал, техникийн хяналтын үзлэгийн төвийн жишиг зураг төсөл				
Дамнууруу /Дн-13; 14; 15; 16; 17/-н арматурчлал				Үе шат: А3
Ер. Захирал	Б.Сүнжидмаа	ЕГ Шифр:	ББ-51/2020	Масштаб: М1:50
Инженер	Б.Ганзориг	ТГ Шифр:		Огноо: 2020
Гүйцэтгэсэн	Б.Ганзориг	Зургийн дугаар:	ББ-35	Хуудас: 68
Шалгасан	Б.Сүнжидмаа			


 БАРИЛГЫН ЗУРАГ ТӨСЛИЙН
 "ББСМО" КОМПАНИ
 Холбоо: 77716139, 9916139
 И-мэйл: bbsmo_id@yahoo.com, Вэб: BBSMO.MN

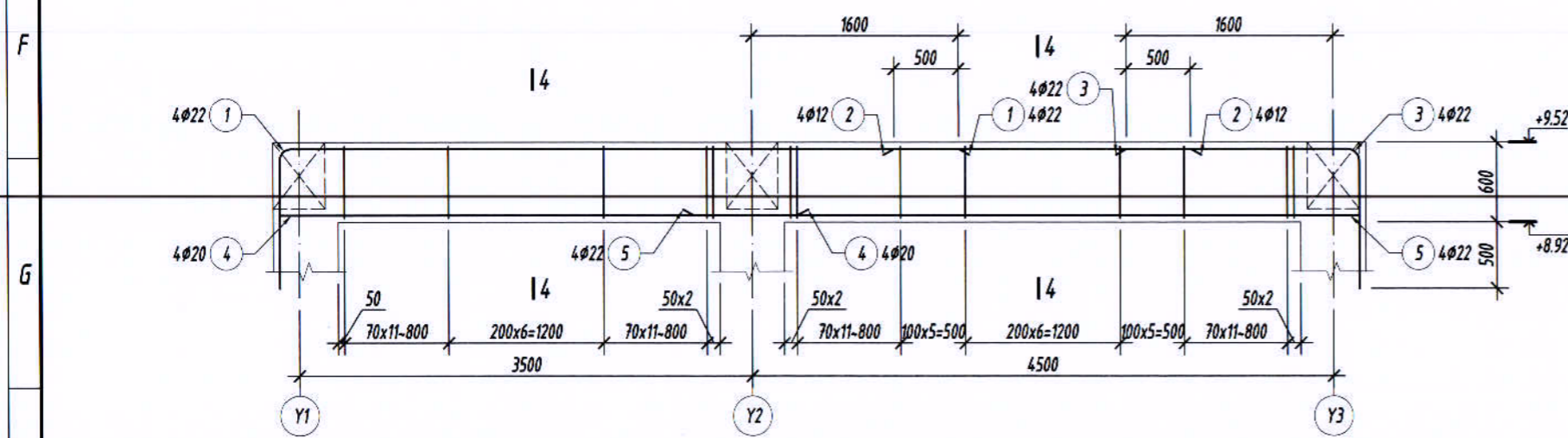
Дамнууу /ДН-18/-н арматурчлал
М1:50



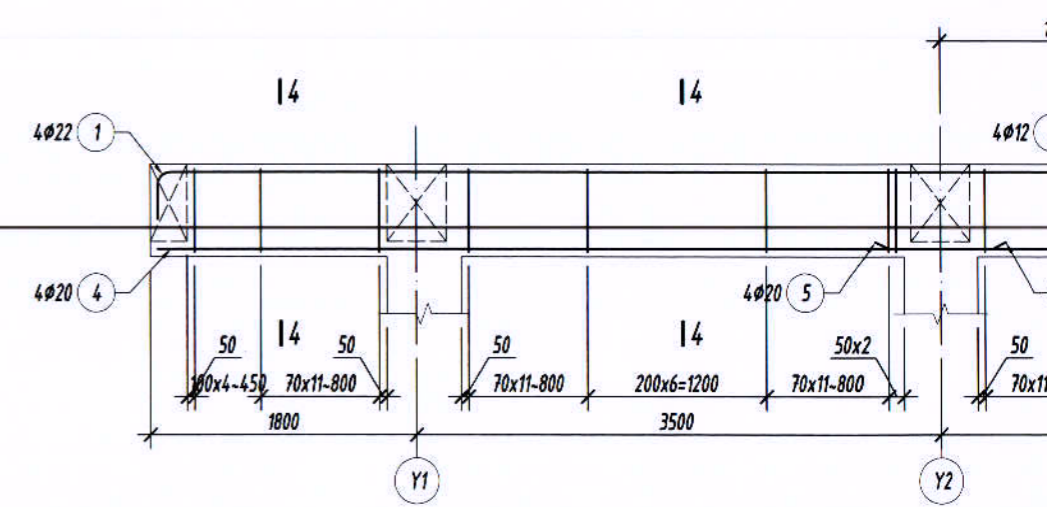
Дамнууу /ДН-19/-н арматурчлал
М1:50



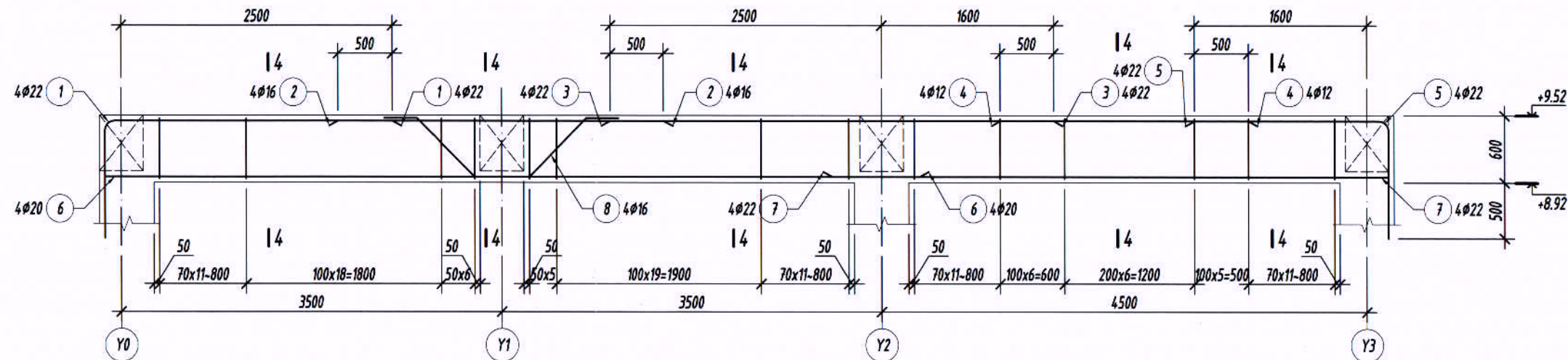
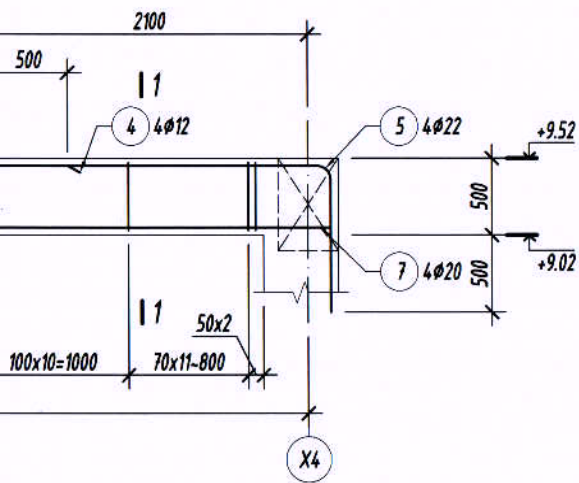
Дамнууу /ДН-21/-н арматурчлал
М1:50



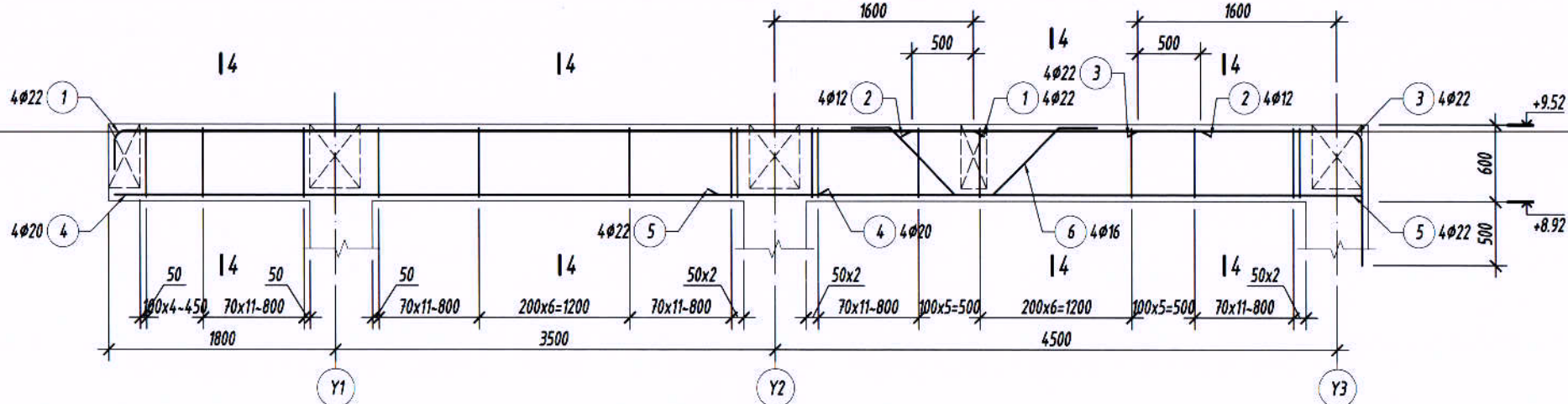
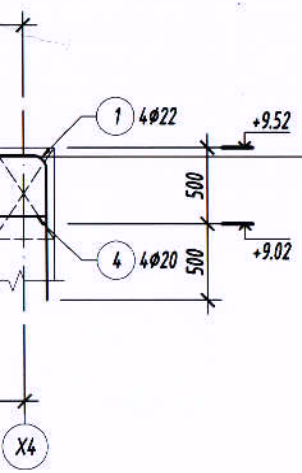
Дамнууу /ДН-23/-н арматурчлал
М1:50



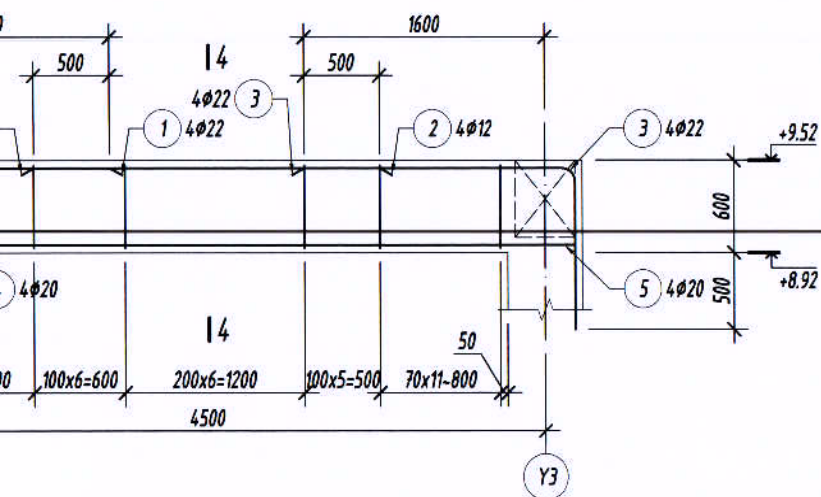
Дамнуруу /ДН-20/-н арматурчлал
M1:50



Дамнуруу /ДН-22/-н арматурчлал
M1:50

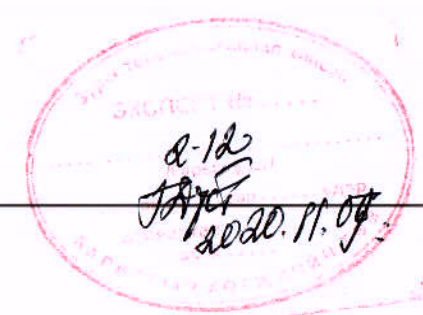



арматурчлал



Тайлбар:

1. Энэ зургийг ББ-н холбогдох хуудастай хамт үзнэ.
2. Ажлын арматурын анги А400, А240.
3. Бүтээцийн бетоны анги В25.
4. Арматурын хамгаалах үеийн зузаан 25мм байна.
5. Цутгамал төмөр бетон бүтээцийг хэв хашмалд бэлтгэж цутгасны дараагаар бэхжилтийн 70%-д хүрсэний дараа хэв хашмалыг авна.
6. Цутгамал бетон, төмөр бетон бүтээцийн ажлыг БНБД 52-02-05-ийн дагуу хийж гүйцэтгэнэ.
7. Арматурын хамгаалах үеийг гаргах зорилгоор "ВВ 345" марктай арматур тогтоогуур, тоо ширхэгийг талбай дээр гаргана.



 БАРИЛГЫН ЗУРАГ ТӨСЛИЙН "ББСМО" КОМПАНИ Хаяг: 538, 2-р хороо "ББСМО" ХОХ-н дотор Утас: 777659, 9916138 И-хөтө: bbsmo_wb@yahoo.com, Бай: BBSMO.mn	Говь-Алтай аймаг, Есөн булаг сум, Жаргалант баг Говь-Алтай аймгийн автобуудал, техникийн хяналтын үзлэгийн төвийн жишиг зураг төсөл				
	Дамнуруу /Дн-18; 19; 20; 21; 22; 23/-н арматурчлал				Үе шат: А3
	Ер. Захирал	Б.Сунжидмаа	ЕГ Шифр: ББ-51/2020	Масштаб: М1:50	Огноо: 2020
	Инженер	Б.Ганзориг	Гүйцэтгэсэн Б.Ганзориг	Зургийн дугаар: ББ-36	Хуудас: 68

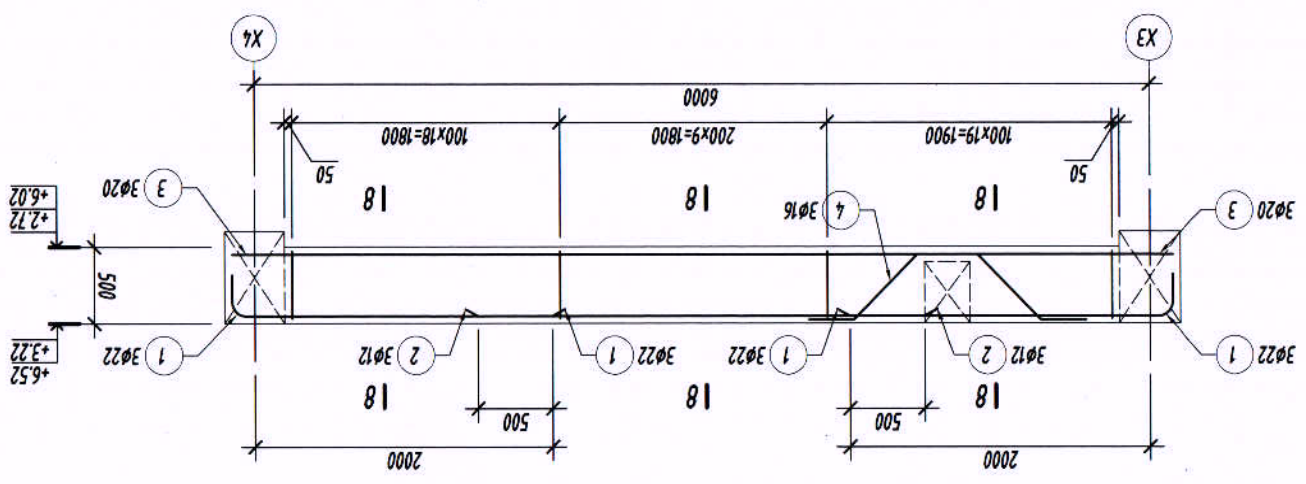
ЖИТЭГЭЭН
 52-02-05-ийн
 тусгай
 зөвшөөрөл
 13



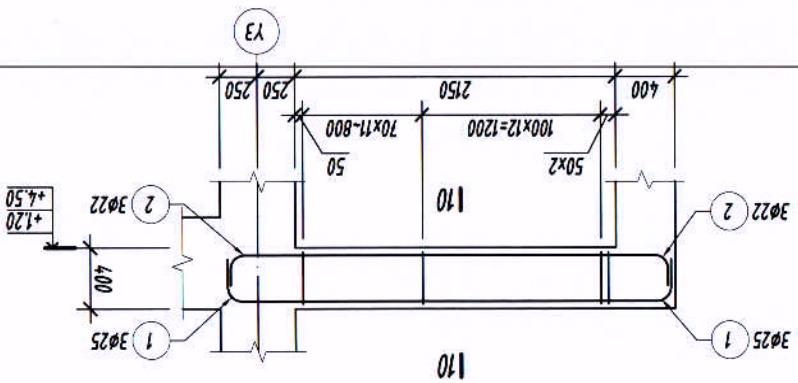
Хаяг: ЭЗЛ, 2-р хороо, 66-но, ХХК-н байр
 Утас: 771819, 991819
 И-мэйл: info@eval.com, eval@eval.com

БАРГАЛ ЭВАЛ ТЭГЭМНИЙ
 ТӨСВИЙН КОМПАНИ
 ГҮЦЭМЭГЭЭН
 Б.ГАНЗОРУС
 ШАЛГАСАН

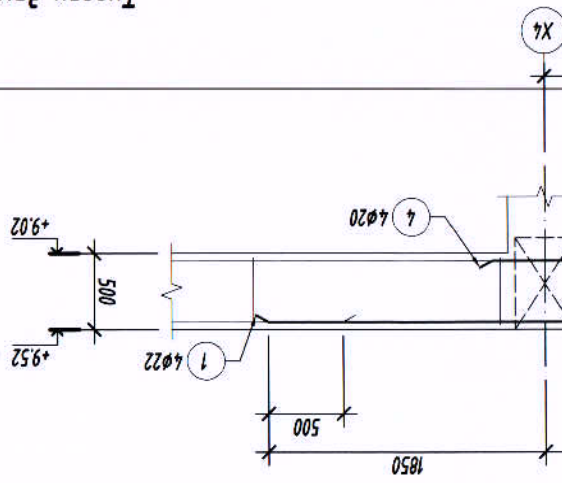
18	17	16	15	14	13
Хугацаа: 68	Эргүүлэн дураар: 66-37	Т.Шурф: 18	Б.ГАНЗОРУС	Инженер	Б.ГАНЗОРУС
Огноо: 2020	Масштаб: М1:50	ЕТ Шурф: 66-51/2020	Б.ГАНЗОРУС	Б.ГАНЗОРУС	Б.ГАНЗОРУС
Үе шат: А3	Говь-Алтай аймгаас: Есөн булаг сум, Жаргалант баг				
Говь-Алтай аймгийн өмнөд бүсэд, төхөөрөлдөгч, механикийн хяналтын үзвэлгийн төвийн жишээ зураг төсөл					
Дамнууруу / ДН-24; 25/-н, Туслах дамнууруу / ДН-14/-н ормашууран					



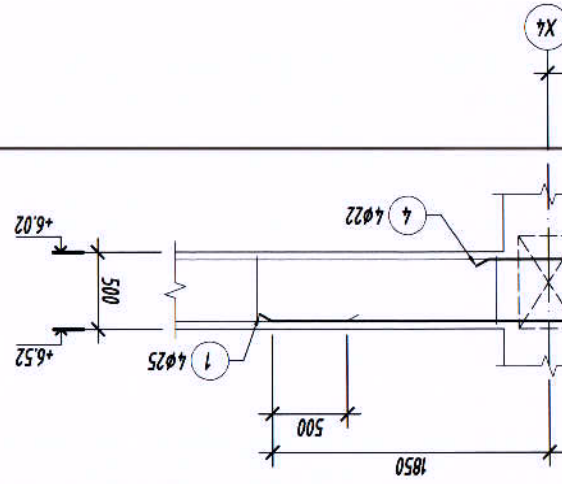
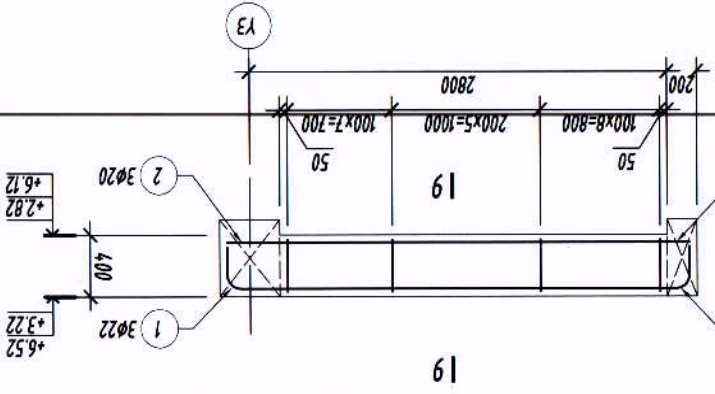
Туслах дамнууруу / ДН-2/-н ормашууран
 М1:50



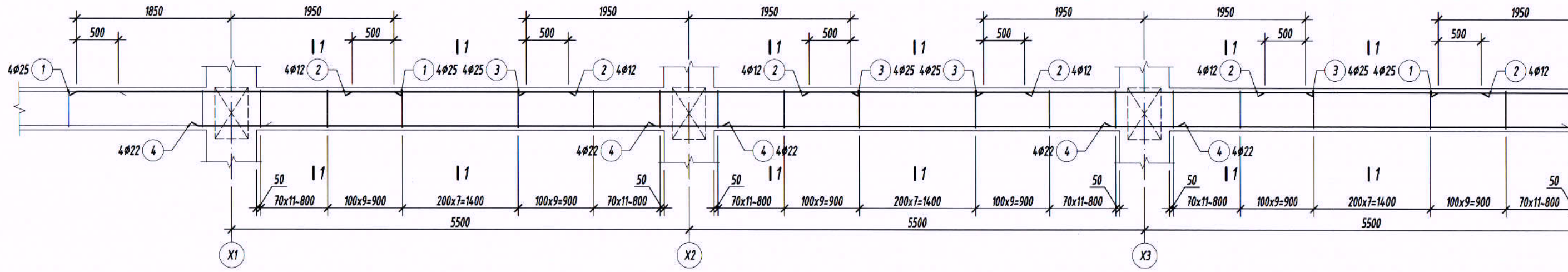
Туслах дамнууруу / ДН-4/-н ормашууран
 М1:50



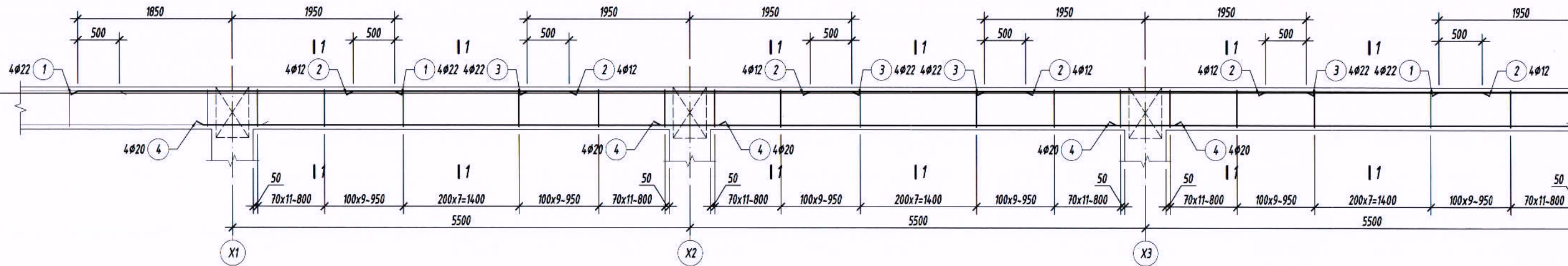
Туслах дамнууруу / ДН-3/-н ормашууран
 М1:50



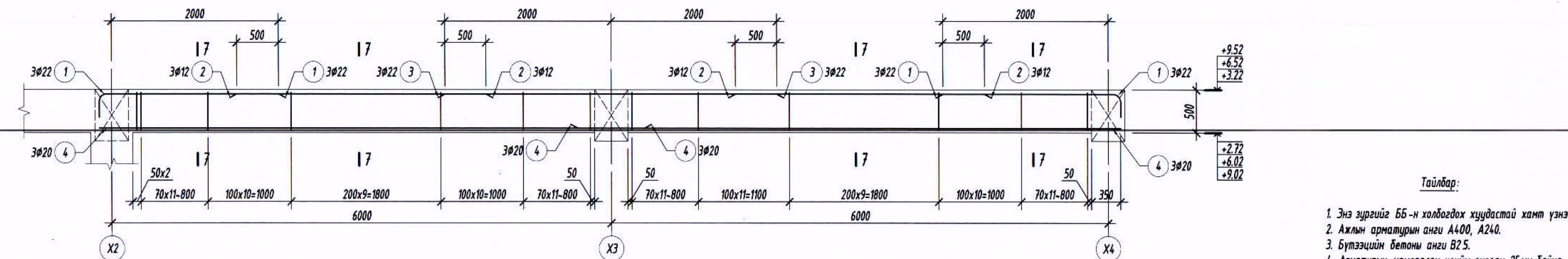
Дамнууруу /ДН-24/-н арматурчлал
М1:50



Дамнууруу /ДН-25/-н арматурчлал
М1:50



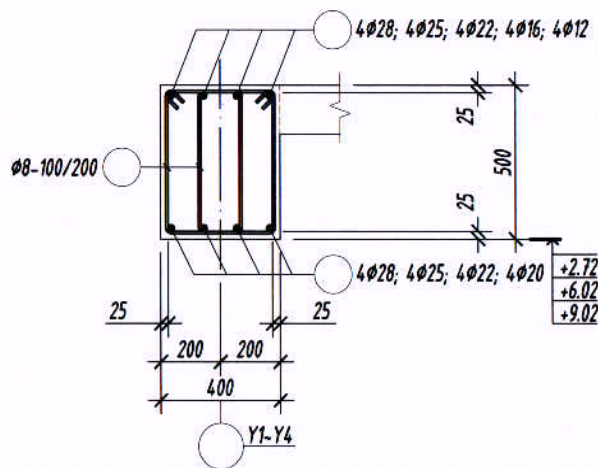
Туслах дамнууруу /ТДН-1/-н арматурчлал
М1:50



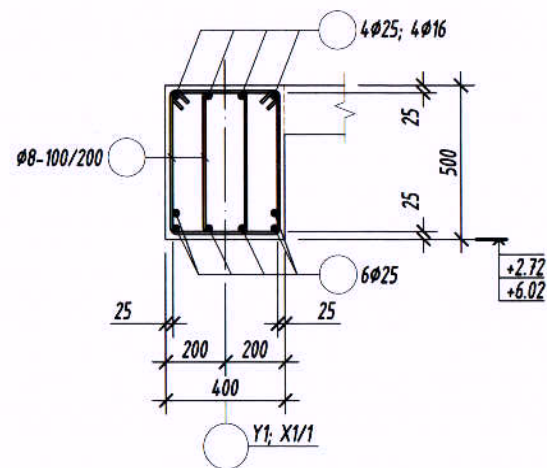
Тайлбар:

1. Энэ зургийг ББ-н холбогдох хуудастай хамт үзнэ.
2. Ажлын арматурын анги А400, А240.
3. Бүтээцийн бетоны анги В25.
4. Арматурын хамгаалах үеийн зузаан 25мм байна.
5. Цутгамал төмөр бетон бүтээцийг хэв хашмалд бэ дараагаар бэхжилтийн 70%-д хүрсэний дараа хэв ха дагуу хийж гүйцэтгэнэ.
7. Арматурын хамгаалах үеийг гаргах зорилгоор "ВВ" арматур тогтоогуур, тоо ширхэгийг талбай дээр гар

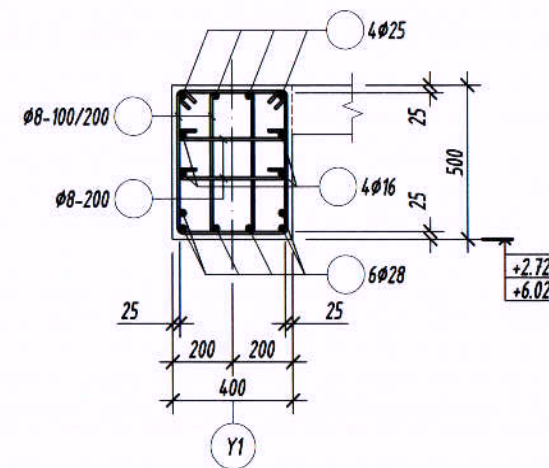
Огтлол 1-1 M1:25



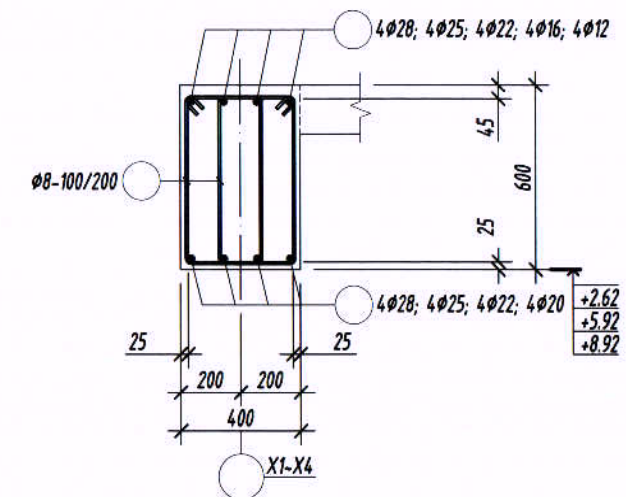
Огтлол 2-2 M1:25



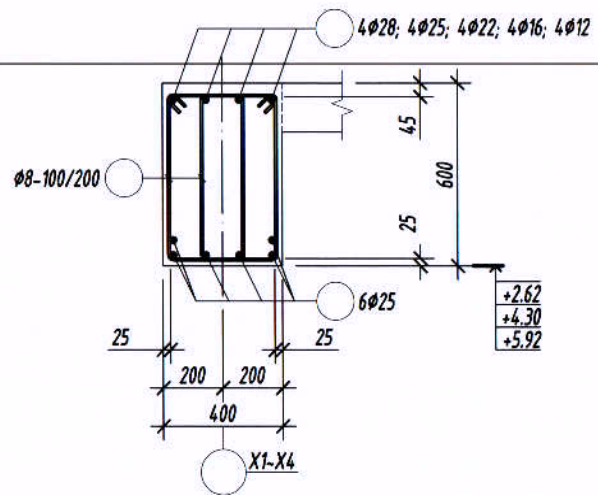
Огтлол 3-3 M1:25



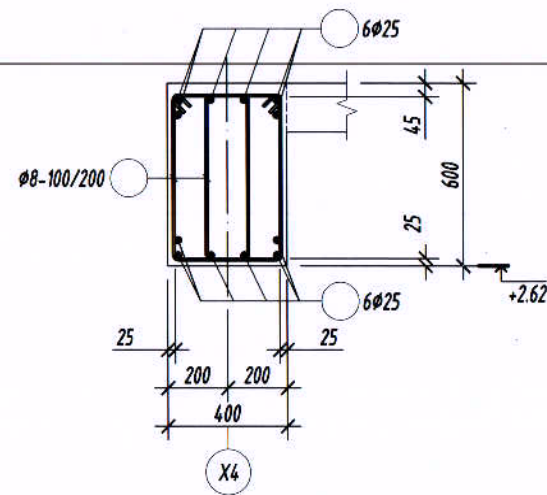
Огтлол 4-4 M1:25



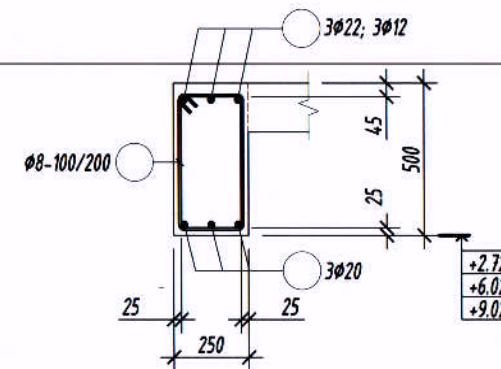
Огтлол 5-5 M1:25



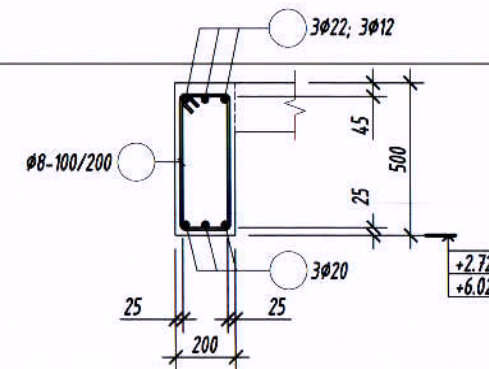
Огтлол 6-6 M1:25



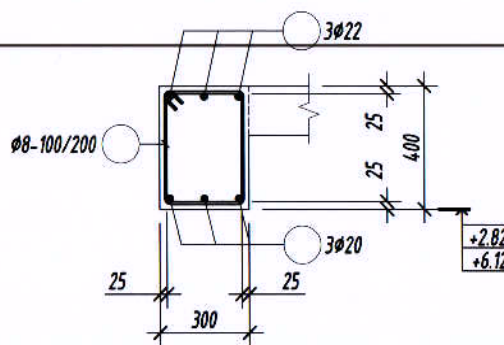
Огтлол 7-7 M1:25



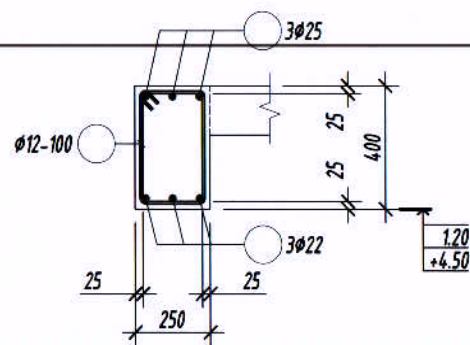
Огтлол 8-8 M1:25



Огтлол 9-9 M1:25




Огтлол 10-10 M1:25



Тайлбар:

1. Энэ зургийг ББ-н холбогдох хуудастай хамт үзнэ.
2. Ажлын арматурын анги А400, А240.
3. Бүтээцийн бетоны анги В25.
4. Арматурын хамгаалах үеийн зузаан 25 мм байна.
5. Цутгамал төмөр бетон бүтээцийг хэв хашмалд бэлтгэж цутгасны дараагаар бэхжилтийн 70%-д хүрсэний дараа хэв хашмалыг авна.
6. Цутгамал бетон, төмөр бетон бүтээцийн ажлыг БНБД 52-02-05-ийн дагуу хийж гүйцэтгэнэ.
7. Арматурын хамгаалах үеийг гаргах зорилгоор "ВВ 345" марктай арматур тогтоогуур, тоо ширхэгийг талбай дээр гаргана.

 <p>БАРИЛГЫН ЗУРАГ ТӨСЛИЙН "ББСМО" КОМПАНИ Холбоо: 6300, 2-р хороо "ББСМО" ХХК-н байр Утас: 7776139, 9396139 E-mail: bbsmo@yandex.com, bbsmo@bbsmo.mn</p>	Говь-Алтай аймаг, Есөн булаг сум, Жаргалант баг Говь-Алтай аймгийн автобуудал, техникийн хяналтын үзлэгийн төвийн жишиг зураг төсөл				
	Дамнуруу, Туслах дамнурууны огтлолууд				Үе шат: А3
	Ер. Захирал Инженер Гүйцэтгэсэн Шалгасан	Б.Сүнжидмаа Б.Ганзориг Б.Ганзориг Б.Сүнжидмаа	ЕГ Шифр: ББ-51/20 20 ТГ Шифр:	Масштаб: М1:25 Зургийн дугаар: ББ-38	Огноо: 2020 Хуудас: 68

Хэсгийн тодорхойлолт

Поз 1	Поз 6	Поз 12	Поз 13	Поз 6	Поз 9	Поз 1	Поз 6	Поз 7	Поз 1	Поз 6	Поз 1	Поз 5	Поз 8	Поз 9
Загвар / Дн-1 / 				Загвар / Дн-2 / 		Загвар / Дн-3 / 			Загвар / Дн-4 / 		Загвар / Дн-5 / 			
Поз 1	Поз 3	Поз 6	Поз 1	Поз 3	Поз 6	Поз 1	Поз 2	Поз 6	Поз 1	Поз 4	Поз 2	Поз 4	Поз 5	
Загвар / Дн-6 / 			Загвар / Дн-7 / 			Загвар / Дн-8 / 			Загвар / Дн-9 / 		Загвар / Дн-10 / 		Загвар / Дн-11 / 	
Поз 1	Поз 6	Поз 1	Поз 5	Поз 9	Поз 1	Поз 5	Поз 9	Поз 1	Поз 5	Поз 9	Поз 10	Поз 1	Поз 6	Поз 11
Загвар / Дн-12 / 		Загвар / Дн-13 / 			Загвар / Дн-14 / 			Загвар / Дн-15 / 				Загвар / Дн-17 / 		
Поз 1	Поз 5	Поз 9	Поз 10	Поз 5	Поз 8	Поз 1	Поз 6	Поз 1	Поз 5	Поз 8	Поз 9	Поз 1	Поз 3	Поз 9
Загвар / Дн-16 / 				Загвар / Дн-18 / 		Загвар / Дн-19 / 		Загвар / Дн-20 / 				Загвар / Дн-21 / 		
Поз 1	Поз 3	Поз 6	Поз 7	Поз 1	Поз 3	Поз 6	Поз 5	Поз 5	Поз 1	Поз 5	Поз 1	Поз 4	Поз 5	
Загвар / Дн-22 / 				Загвар / Дн-23 / 			Загвар / Дн-24 / 	Загвар / Дн-25 / 	Загвар / Дн-1 / 		Загвар / Дн-2 / 			
Поз 1	Поз 3	Поз 1	Поз 2	Поз 3										
Загвар / Дн-3 / 		Загвар / Дн-4 / 												

Тайлбар:

1. Энэ зургийг ББ-н холбогдох хуудастай хамт үзнэ.
2. Ажлын арматурын анги А400, А240.
3. Бүтээцийн бетоны анги В25.
4. Арматурын хамгаалах үеийн зузаан 25 мм байна.
5. Цутгамал төмөр бетон бүтээцийг хэв хашмалд бэлтгэж цутгасны дараагаар дэжжилтийн 70%-д хүрсэний дараа хэв хашмалыг авна.
6. Цутгамал бетон, төмөр бетон бүтээцийн ажлыг БНБД 52-02-05-ийн дагуу хийж гүйцэтгэнэ.
7. Арматурын хамгаалах үеийг гаргах зорилгоор "ВВ 345" марктай арматур тогтоогуур, тоо ширхэгийг талбай дээр гаргана.



Говь-Алтай аймаг, Есөн булаг сум, Жаргалант баг
Говь-Алтай аймгийн автобуудал, техникийн хяналтын үзлэгийн төвийн жишиг зураг төсөл

Дамнуур, Туслах дамнуурууны хэсгийн тодорхойлолт

Ер. Захирал	Б.Сүнжидма	ЕГ Шифр:	Масштаб:	Үе шат:
Инженер	Б.Ганзориг	ББ-51/2020	М1:1	А3
Гүйцэтгэсэн	Б.Ганзориг	ГГ Шифр:	Зургийн дугаар:	Огноо:
Шалгасан	Б.Сүнжидма		ББ-39	2020
			Хуудас:	68

А	В	С	Д	Е	Г	Н									
1	Цутгамал төмөр бетон дүтээцийн материалын тодорхойлолт	Тэмдэглэгээ	Нэр	Тоо ширхэг	Жин /кг/ Нэгж Нийт	Жин /кг/ Нэгж Нийт									
				2			1103	2206							
				Дамнууруу /ДН-1/-н арматур			φ 25	ГОСТ 5781-82* /A400/ L= 2900	4	11.175	44.699				
							φ 16	ГОСТ 5781-82* /A400/ L= 3200	4	5.0507	20.203				
							φ 25	ГОСТ 5781-82* /A400/ L= 7000	4	26.974	107.89				
							φ 12	ГОСТ 5781-82* /A400/ L= 2800	8	2.4859	19.887				
							φ 22	ГОСТ 5781-82* /A400/ L= 4200	4	12.533	50.132				
							φ 22	ГОСТ 5781-82* /A400/ L= 2540	4	7.5795	30.318				
							φ 25	ГОСТ 5781-82* /A400/ L= 7600	6	29.286	175.71				
							φ 28	ГОСТ 5781-82* /A400/ L= 3700	6	17.895	107.31				
φ 28	ГОСТ 5781-82* /A400/ L= 7300	4	35.286	141.14											
φ 28	ГОСТ 5781-82* /A400/ L= 6800	4	32.869	131.48											
φ 16	ГОСТ 5781-82* /A400/ L= 3100	4	4.8928	19.571											
φ 8	ГОСТ 5781-82* /A240/ L= 1580	402	0.6234	250.62											
φ 8	ГОСТ 5781-82* /A240/ L= 510	20	0.2012	4.0248											
хочумт	Бетон орц, В25			V=3.7x2=7.4м³											
2	Цутгамал төмөр бетон дүтээцийн материалын тодорхойлолт	Тэмдэглэгээ	Нэр	Тоо ширхэг	Жин /кг/ Нэгж Нийт	Жин /кг/ Нэгж Нийт									
				2			856.3	1713							
				Дамнууруу /ДН-2/-н арматур			φ 25	ГОСТ 5781-82* /A400/ L= 4000	4	15.413	61.654				
							φ 16	ГОСТ 5781-82* /A400/ L= 2800	4	4.4193	17.677				
							φ 25	ГОСТ 5781-82* /A400/ L= 4200	4	16.184	64.736				
							φ 12	ГОСТ 5781-82* /A400/ L= 2800	8	2.4859	19.887				
							φ 22	ГОСТ 5781-82* /A400/ L= 4200	4	12.533	50.132				
							φ 22	ГОСТ 5781-82* /A400/ L= 2540	4	7.5795	30.318				
							φ 28	ГОСТ 5781-82* /A400/ L= 7200	8	34.802	278.42				
							φ 28	ГОСТ 5781-82* /A400/ L= 6800	4	32.869	131.48				
φ 8	ГОСТ 5781-82* /A240/ L= 1580	324	0.6234	202											
хочумт	Бетон орц, В25			V=3.2x2=6.4м³											
3	Цутгамал төмөр бетон дүтээцийн материалын тодорхойлолт	Тэмдэглэгээ	Нэр	Тоо ширхэг	Жин /кг/ Нэгж Нийт	Жин /кг/ Нэгж Нийт									
				2			775.3	1551							
				Дамнууруу /ДН-3/-н арматур			φ 25	ГОСТ 5781-82* /A400/ L= 2600	8	10.019	80.15				
							φ 12	ГОСТ 5781-82* /A400/ L= 2800	8	2.4859	19.887				
							φ 16	ГОСТ 5781-82* /A400/ L= 2800	4	4.4193	17.677				
							φ 25	ГОСТ 5781-82* /A400/ L= 4200	8	16.184	129.47				
							φ 25	ГОСТ 5781-82* /A400/ L= 6700	8	25.818	206.54				
							φ 25	ГОСТ 5781-82* /A400/ L= 7100	4	27.359	109.44				
							φ 16	ГОСТ 5781-82* /A400/ L= 2400	4	3.788	15.152				
							φ 8	ГОСТ 5781-82* /A240/ L= 1580	316	0.6234	197.01				
хочумт	Бетон орц, В25			V=3.3x2=6.6м³											
4	Цутгамал төмөр бетон дүтээцийн материалын тодорхойлолт	Тэмдэглэгээ	Нэр	Тоо ширхэг	Жин /кг/ Нэгж Нийт	Жин /кг/ Нэгж Нийт									
				1			553.2	553.2							
				Дамнууруу /ДН-8/-н арматур			φ 25	ГОСТ 5781-82* /A400/ L= 7200	4	27.744	110.98				
							φ 25	ГОСТ 5781-82* /A400/ L= 3940	4	15.182	60.729				
							φ 25	ГОСТ 5781-82* /A400/ L= 3600	2	13.872	27.744				
							φ 28	ГОСТ 5781-82* /A400/ L= 5900	4	28.519	114.07				
							φ 25	ГОСТ 5781-82* /A400/ L= 5200	6	20.037	120.22				
							φ 8	ГОСТ 5781-82* /A240/ L= 1740	174	0.6866	119.46				
							хочумт	Бетон орц, В25			V=2.0м³				
							5	Цутгамал төмөр бетон дүтээцийн материалын тодорхойлолт	Тэмдэглэгээ	Нэр	Тоо ширхэг	Жин /кг/ Нэгж Нийт	Жин /кг/ Нэгж Нийт		
1	460.1	460.1													
Дамнууруу /ДН-6/-н арматур	φ 28	ГОСТ 5781-82* /A400/ L= 5600	4	27.068	108.27										
	φ 12	ГОСТ 5781-82* /A400/ L= 2300	4	2.042	8.1679										
	φ 25	ГОСТ 5781-82* /A400/ L= 2140	4	8.2462	32.985										
	φ 25	ГОСТ 5781-82* /A400/ L= 4200	6	16.184	97.105										
	φ 25	ГОСТ 5781-82* /A400/ L= 5200	6	20.037	120.22										
	φ 8	ГОСТ 5781-82* /A240/ L= 1740	136	0.6866	93.374										
	хочумт	Бетон орц, В25			V=1.6м³										
	6	Цутгамал төмөр бетон дүтээцийн материалын тодорхойлолт	Тэмдэглэгээ	Нэр	Тоо ширхэг	Жин /кг/ Нэгж Нийт					Жин /кг/ Нэгж Нийт				
1					553.2		553.2								
Дамнууруу /ДН-7/-н арматур					φ 25		ГОСТ 5781-82* /A400/ L= 7200	4	27.744	110.98					
					φ 25		ГОСТ 5781-82* /A400/ L= 3940	4	15.182	60.729					
					φ 25		ГОСТ 5781-82* /A400/ L= 3600	2	13.872	27.744					
					φ 28		ГОСТ 5781-82* /A400/ L= 5900	4	28.519	114.07					
					φ 25		ГОСТ 5781-82* /A400/ L= 5200	6	20.037	120.22					
					φ 8		ГОСТ 5781-82* /A240/ L= 1740	174	0.6866	119.46					
					хочумт		Бетон орц, В25			V=2.0м³					
					7		Цутгамал төмөр бетон дүтээцийн материалын тодорхойлолт	Тэмдэглэгээ	Нэр	Тоо ширхэг		Жин /кг/ Нэгж Нийт	Жин /кг/ Нэгж Нийт		
3	233.2	699.5													
Дамнууруу /ДН-10/-н арматур	φ 25	ГОСТ 5781-82* /A400/ L= 3200	4	12.331		49.323									
	φ 25	ГОСТ 5781-82* /A400/ L= 3200	4	12.331		49.323									
	φ 25	ГОСТ 5781-82* /A400/ L= 4200	6	16.184		97.105									
	φ 8	ГОСТ 5781-82* /A240/ L= 1580	60	0.6234		37.407									
	хочумт	Бетон орц, В25				V=0.6x3=1.8м³									
	8	Цутгамал төмөр бетон дүтээцийн материалын тодорхойлолт	Тэмдэглэгээ	Нэр		Тоо ширхэг				Жин /кг/ Нэгж Нийт	Жин /кг/ Нэгж Нийт				
						2								379.8	759.5
						Дамнууруу /ДН-9/-н арматур								φ 28	ГОСТ 5781-82* /A400/ L= 3050
φ 12					ГОСТ 5781-82* /A400/ L= 3000		4	2.6634	10.654						
φ 25					ГОСТ 5781-82* /A400/ L= 7300		6	28.13	168.78						
φ 8					ГОСТ 5781-82* /A240/ L= 1740		120	0.6866	82.389						
хочумт					Бетон орц, В25				V=1.5x2=3.0м³						
9					Цутгамал төмөр бетон дүтээцийн материалын тодорхойлолт		Тэмдэглэгээ	Нэр	Тоо ширхэг			Жин /кг/ Нэгж Нийт	Жин /кг/ Нэгж Нийт		
									2					379.8	759.5
									Дамнууруу /ДН-9/-н арматур					φ 28	ГОСТ 5781-82* /A400/ L= 3050
	φ 12	ГОСТ 5781-82* /A400/ L= 3000	4	2.6634		10.654									
	φ 25	ГОСТ 5781-82* /A400/ L= 7300	6	28.13		168.78									
	φ 8	ГОСТ 5781-82* /A240/ L= 1740	120	0.6866		82.389									
	хочумт	Бетон орц, В25				V=1.5x2=3.0м³									
	10	Цутгамал төмөр бетон дүтээцийн материалын тодорхойлолт	Тэмдэглэгээ	Нэр		Тоо ширхэг				Жин /кг/ Нэгж Нийт	Жин /кг/ Нэгж Нийт				
						2								379.8	759.5
						Дамнууруу /ДН-9/-н арматур								φ 28	ГОСТ 5781-82* /A400/ L= 3050
φ 12					ГОСТ 5781-82* /A400/ L= 3000		4	2.6634	10.654						
φ 25					ГОСТ 5781-82* /A400/ L= 7300		6	28.13	168.78						
φ 8					ГОСТ 5781-82* /A240/ L= 1740		120	0.6866	82.389						
хочумт					Бетон орц, В25				V=1.5x2=3.0м³						
11					Цутгамал төмөр бетон дүтээцийн материалын тодорхойлолт		Тэмдэглэгээ	Нэр	Тоо ширхэг			Жин /кг/ Нэгж Нийт	Жин /кг/ Нэгж Нийт		
									2					379.8	759.5
									Дамнууруу /ДН-9/-н арматур					φ 28	ГОСТ 5781-82* /A400/ L= 3050
	φ 12	ГОСТ 5781-82* /A400/ L= 3000	4	2.6634		10.654									
	φ 25	ГОСТ 5781-82* /A400/ L= 7300	6	28.13		168.78									
	φ 8	ГОСТ 5781-82* /A240/ L= 1740	120	0.6866		82.389									
	хочумт	Бетон орц, В25				V=1.5x2=3.0м³									
	12	Говь-Алтай төмөр бетон дүтээцийн материалын тодорхойлолт	Тэмдэглэгээ	Нэр		Тоо ширхэг				Жин /кг/ Нэгж Нийт	Жин /кг/ Нэгж Нийт				
						2								379.8	759.5
						Дамнууруу /ДН-9/-н арматур								φ 28	ГОСТ 5781-82* /A400/ L= 3050
φ 12					ГОСТ 5781-82* /A400/ L= 3000		4	2.6634	10.654						
φ 25					ГОСТ 5781-82* /A400/ L= 7300		6	28.13	168.78						
φ 8					ГОСТ 5781-82* /A240/ L= 1740		120	0.6866	82.389						
хочумт					Бетон орц, В25				V=1.5x2=3.0м³						

- Тайлбар:
- Энэ зургийг ББ-н холбоодод худалдаатай хамт үзнэ.
 - Ажлын арматурын анги А400, А240.
 - Бүтээцийн бетоны анги В25.
 - Арматурын хамгаалах үеийн зураг 25 мм байна.
 - Цутгамал төмөр бетон бүтээцийг хэв хашмал дэлгэж цугласны дараагаар дэхлийн 70%-д хүрсний дараа хэв хашмалг авна.
 - Цутгамал бетон, төмөр бетон бүтээцийн ажлыг БНД 52-02-05-ийн дагуу хийж гүйцэтгэнэ.



Говь-Алтай аймгийн автобудаал, техникийн хяналтын үзлэгийн төвийн жишиг зураг төсөл			
Ер. Захирал	Б.Сунжиднаа	ЕГ. Шйр:	Масштаб: М1:1
Инженер	Б.Ганзориг	ББ-51/2020	Огноо: 2020
Гүйцэтгэгч	Б.Ганзориг	ТГ Шйр:	Зургийн дугаар: ББ-40
Шалгалсан	Б.Сунжиднаа		Хуудас: 68
Дамнууруу /ДН-1-10/-н материалын мүүрвэр		Үе шал: АЗ	