



A	B	C	D	E	F	G	H																																			
1	Цутгамал төмөр бетон бүтээцийн материалын тодорхойлолт	Тэмдэглэгээ	Нэр	Тоо ширхэг	Жин /кг/ Нэгж Нийт	Дамнууруу /ДН-20/-н арматур	1	576.9	576.9	576.9	3800	11339	90.715	23083	27.7	11936	95.489	183.48	179.55	Ветон орд, В25	В=2.9м³																					
																						φ 22	ГОСТ 5781-82*/А400/ L= 3680	4	10.981	43.925																
																						φ 16	ГОСТ 5781-82*/А400/ L= 3000	4	4.735	18.94																
																						φ 22	ГОСТ 5781-82*/А400/ L= 4100	4	12.235	48.938																
2																																										
																					φ 12	ГОСТ 5781-82*/А400/ L= 2300	4	2.042	8.1679																	
																					φ 22	ГОСТ 5781-82*/А400/ L= 2830	4	8.4448	33.779																	
																					φ 20	ГОСТ 5781-82*/А400/ L= 7500	4	18.496	73.985																	
3																																										
																						φ 20	ГОСТ 5781-82*/А400/ L= 5200	4	12.824	51.296																
																						φ 16	ГОСТ 5781-82*/А400/ L= 2700	4	4.2615	17.046																
																						φ 8	ГОСТ 5781-82*/А240/ L= 1740	224	0.6866	153.79																
4																																										
																						Ветон орд, В25																				
																						φ 22	ГОСТ 5781-82*/А400/ L= 6280	4	18.74																	74.959
																						φ 12	ГОСТ 5781-82*/А400/ L= 2300	4	2.042																	8.1679
φ 22	ГОСТ 5781-82*/А400/ L= 2830	4	8.4448	33.779																																						
5																																										
																						φ 20	ГОСТ 5781-82*/А400/ L= 4000	4	9.8646	39.458																
																						φ 22	ГОСТ 5781-82*/А400/ L= 5200	4	15.517	62.068																
																						φ 8	ГОСТ 5781-82*/А240/ L= 1740	136	0.6866	93.374																
6																																										
																						Ветон орд, В25																				
																						φ 22	ГОСТ 5781-82*/А400/ L= 7140	4	21.306																85.224	
																						φ 12	ГОСТ 5781-82*/А400/ L= 2300	4	2.042																8.1679	
φ 22	ГОСТ 5781-82*/А400/ L= 2830	4	8.4448	33.779																																						
7																																										
																						φ 20	ГОСТ 5781-82*/А400/ L= 5600	4	13.81	55.242																
																						φ 22	ГОСТ 5781-82*/А400/ L= 5200	4	15.517	62.068																
																						φ 16	ГОСТ 5781-82*/А400/ L= 2500	4	3.9458	15.783																
8																																										
																						φ 8	ГОСТ 5781-82*/А240/ L= 1740	168	0.6866	115.34																
																						Ветон орд, В25																				
																						φ 22	ГОСТ 5781-82*/А400/ L= 7140	4	21.306																	85.224
φ 12	ГОСТ 5781-82*/А400/ L= 2300	4	2.042	8.1679																																						
φ 22	ГОСТ 5781-82*/А400/ L= 2830	4	8.4448	33.779																																						
9																																										
																						φ 20	ГОСТ 5781-82*/А400/ L= 5600	4	13.81	55.242																
																						φ 22	ГОСТ 5781-82*/А400/ L= 5200	4	15.517	62.068																
																						φ 16	ГОСТ 5781-82*/А400/ L= 2500	4	3.9458	15.783																
10																																										
																						φ 8	ГОСТ 5781-82*/А240/ L= 1740	170	0.6866	116.72																
																						Ветон орд, В25																				
																						φ 22	ГОСТ 5781-82*/А400/ L= 7140	4	21.306																	85.224
φ 12	ГОСТ 5781-82*/А400/ L= 2300	4	2.042	8.1679																																						
φ 22	ГОСТ 5781-82*/А400/ L= 2830	4	8.4448	33.779																																						
11																																										
																						φ 20	ГОСТ 5781-82*/А400/ L= 5000	4	12.331	49.323																
																						φ 8	ГОСТ 5781-82*/А240/ L= 1740	170	0.6866	116.72																
																						Ветон орд, В25																				
φ 22	ГОСТ 5781-82*/А400/ L= 7140	4	21.306	85.224																																						
φ 12	ГОСТ 5781-82*/А400/ L= 2300	4	2.042	8.1679																																						
φ 22	ГОСТ 5781-82*/А400/ L= 2830	4	8.4448	33.779																																						
12																																										
																						φ 20	ГОСТ 5781-82*/А400/ L= 5000	4	12.331	49.323																
																						φ 8	ГОСТ 5781-82*/А240/ L= 1740	170	0.6866	116.72																
																						Ветон орд, В25																				
φ 22	ГОСТ 5781-82*/А400/ L= 7140	4	21.306	85.224																																						
φ 12	ГОСТ 5781-82*/А400/ L= 2300	4	2.042	8.1679																																						
φ 22	ГОСТ 5781-82*/А400/ L= 2830	4	8.4448	33.779																																						

- Тайлбар:
- 1. Энэ зургийг ББ-н холбогдох худалдаатай хамт үзнэ.
  - 2. Арматурын ангиллыг А400, А240.
  - 3. Бүтээцийн бетоны ангиллыг В25.
  - 4. Арматурын хангаалах үеийн зураг 25 мм байна.
  - 5. Цутгамал төмөр бетон бүтээцийг хэв хашмалд бэлтгэж цутгасны дараагаар бэхжилтийн 70%-д хүрсэний дараа хэв хашмалыг авна.
  - 6. Цутгамал бетон, төмөр бетон бүтээцийн ажлыг БНБД 52-02-05-ийн дагуу хийж гүйцэтгэнэ.

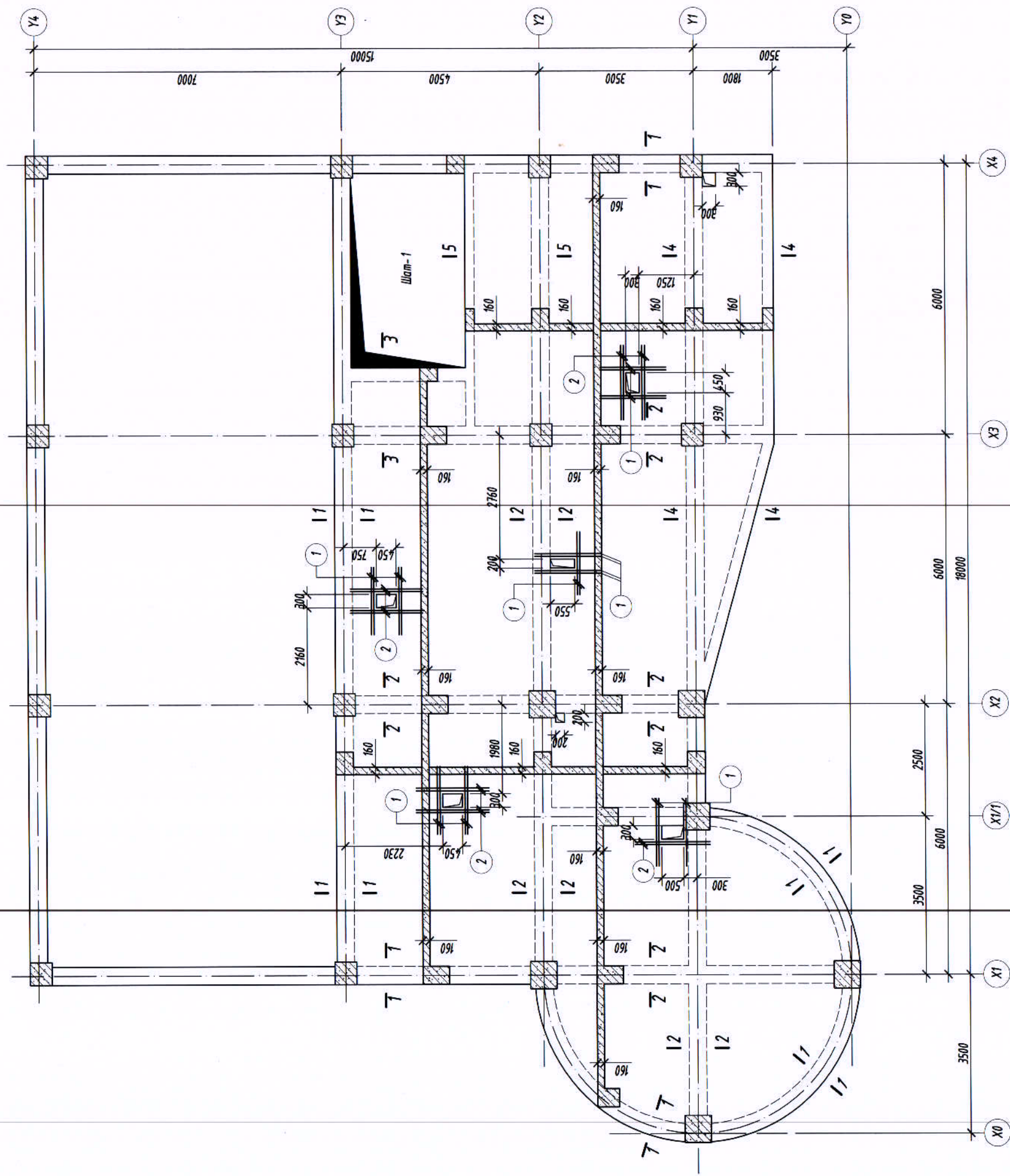
**БАРИЛГЫН ЗЭРЛЭГ ТӨСЛИМН**  
**"БЕСКО" КӨМПАНИ**  
 Хүмүүжил: ӨСӨН  
 Уулзвар: ДУУСАГАЙ  
 Байр: ӨСӨН

**Говь-Алтай аймгийн автобудаал, техникний хяналтын үзлэгийн төвийн жилийг зураг төсөл**

Дамнууруу /ДН-20-25/:	Туслах дамнууруу/ДН-1-4/-н материалын түүвэр	Үе шалт: А3
Ер. Захирагч	Б.Сүнжидмаа	Масштаб: М1:1
Инженер	Б.Ганзориг	ББ-51/2020
Гүйцэтгэгч	Б.Ганзориг	ТТ Шифр: Зурагийн дугаар:
Шалдсан	Б.Сүнжидмаа	ББ-42
		Хуудас: 68

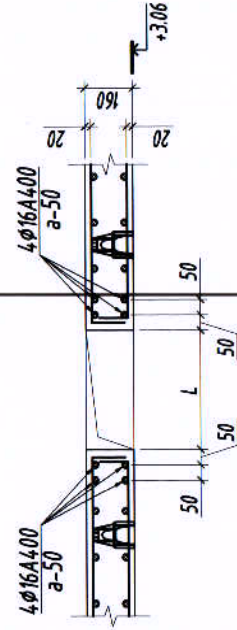
1-р давхрын хучилтын хэвний байгуулалт

M1:100



Хучилтанд гарах нүхний хүчтгээл арматурчлал

M1:25



Тайлбар:

1. Энэ зургийг ББ-н холбогдох хувьдасгай хамт үзнэ.
2. Ажлын арматурын анги А400, А240.
3. Бүтээцийн бетоны анги В25.
4. Арматурын хамгаалах үеийн зузаан 20мм байна.
5. Цутгамал төмөр бетон бүтээцийг хэв хайрмалд бэлтгэж цутгасны дараагаар бэхжилтийн 70%-д хүрсэний дараа хэв хашмалыг авна.
6. Цутгамал бетон, төмөр бетон бүтээцийн өжлөг БНБД 52-02-05-ийн дагуу хийж гүйцэтгэнэ.

Цутгамал төмөр бетон хийцийн материалын тодорхойлолт

Поз	Тэмдэглэгээ	Нэр	Тоо		Жин /Kg/	
			Шир	Нэгж	Нийт	Нийт
		1-р давхрын хучилтын хүчтгээлийн арматур	1	175	175	
1	φ 16	ГОСТ 5781-82* /A400/ L= 1500	4.2	2.4	99.4	
2	φ 16	ГОСТ 5781-82* /A400/ L= 1700	28	2.7	75.1	

Зөвшөөрөлдсөн

БА	Г.Нямдалар
ХАС	М.Одбаяр
ЦБУ	Б.Болор
ХТ, ДГ	Э.Нямбаяр
ХД	Н.Пүрэвжаргал

Говь-Алтай аймаг, Есөн булаг сум, Жаргалант баг

Говь-Алтай аймгийн автобуудал, техникийн хяналтын үзлэгийн төвийн жишиг зураг төсөл

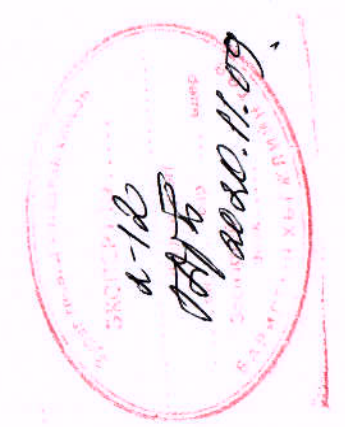
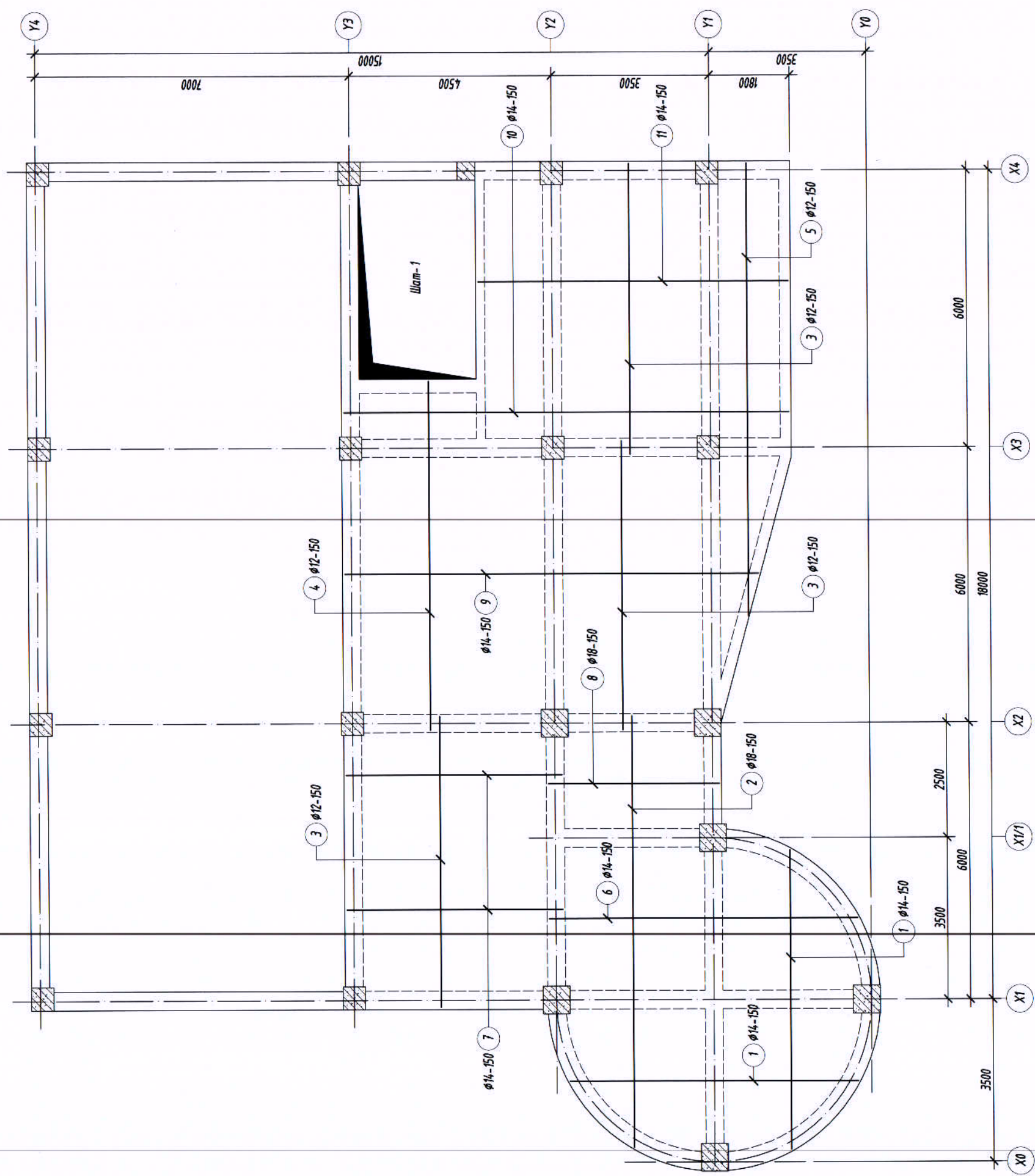
1-р давхрын хучилтын хэвний байгуулалт, Нүхний хүчтгээл арматурчилал, түрдэр

Ер. Захирагч	Б.Сүржидиймаа	Масштаб:	М1:100	Үе шал:	А3
Инженер	Б.Ганзориг	ЕГ Шифр:	ББ-51/70/20	Огноо:	2020
Гүйцэтгэсэн	Б.Ганзориг	Зургийн дугаар:	ТГ Шифр:	Хувьдас:	68
Шалгалсан	Б.Сүржидиймаа	ББ-43			



БАРМИН ЭЭРЭГ ТӨСЛИЙН БҮСЭГ  
"БСЭГ" КОМПАНИ  
Хаяг: 631, 2-д үзүүр, "БСЭГ" хил-и байр  
Утас: 7744376, 9916198  
И-мэйл: barmin@bsege.com, barmin@bsege.mn

1-р давхрын хүчилтэн доод үеийн арматурчлал  
M1:100



Тайлбар:

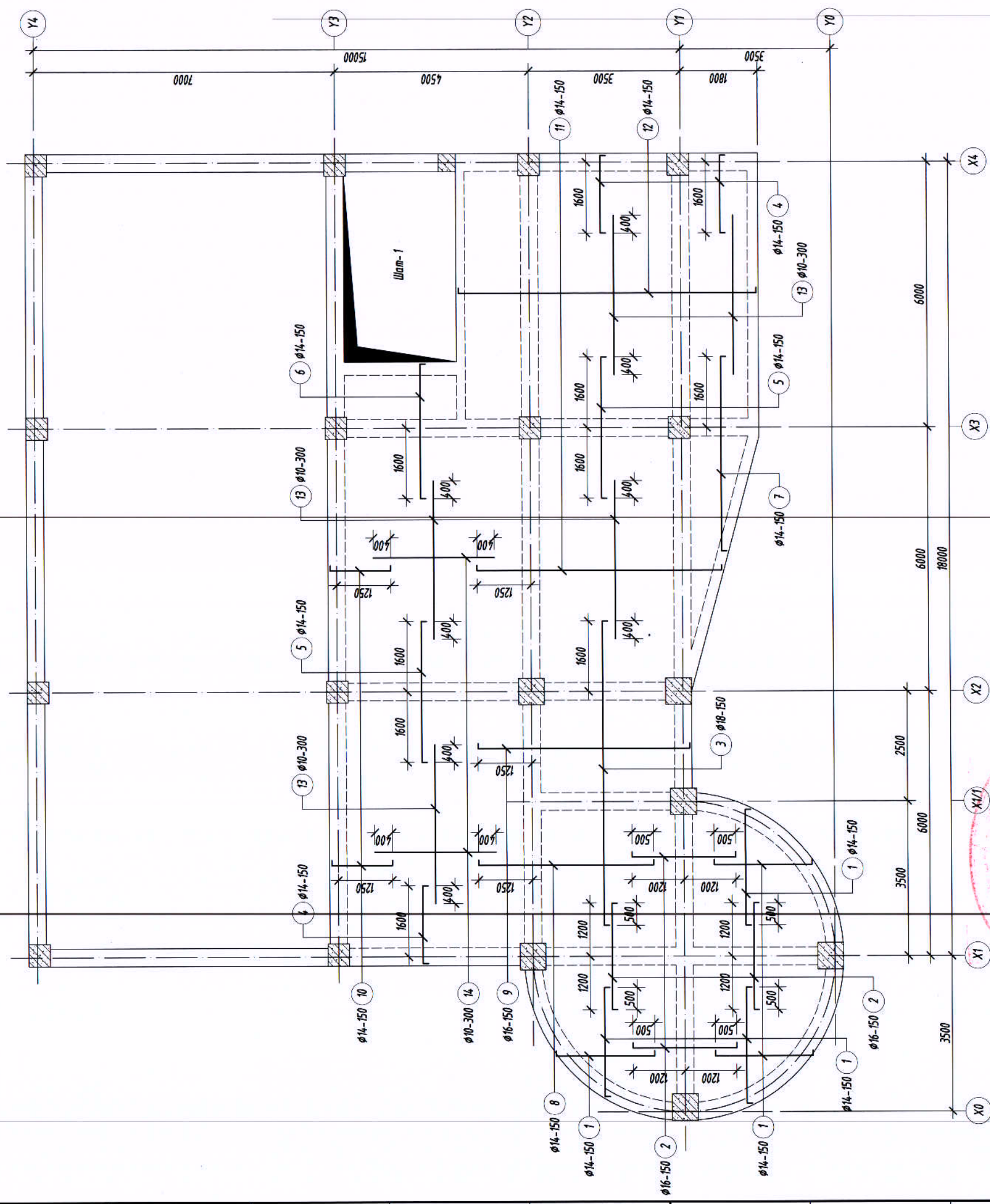
1. Энэ зургийг ББ-н холбогдох хуудастай хамт үзнэ.
2. Ажлын арматурын анги А400, А240.
3. Арматурын хамгаалах үеийн зузаан 20мм байна.
4. Арматурын дайрлалын, зураг төсөлд зааснаас гажих зөрүү нь БНБД 52-02-05-д тогтоосон хүлцэх хэмжээнээс хэтэрч болохгүй.
5. Цутгамал хучилтанд хийгдэх дээд ба доод үеийн арматуруудын хоорондын зайг хрмжээнд нь барьж байх зорцуулалтаар хийгдэх тогтоогцуурыг "НУ" маркын НУ-120, тоо ширхэгийг талдй дээр гаргана.
6. Цутгамал бетон, төмөр бетон дүгээцийн ажлыг БНБД 52-02-05-ийн дагуу хийж гүйцэтгэнэ.



БАРИЛТЫН ЗУРАГ ТӨСЛИЙН  
"БСРО" КОМПАНИ  
Хууч: 634, 2-р хороо "БСРО" ХХ-н байр  
Уулс: 7718159, 9718158  
E-mail: bso@bso.gov.tset, bso@bso.gov.tset

Говь-Алтай аймгийн автобуйдал, техникийн хяналтын үзэлагийн төдийн жишиг зураг төсөл		Говь-Алтай аймаг, Есөн булаг сум, Жаргалант баг	
1-р давхрын хүчилтэн доод үеийн арматурчлал		Үе шат: А3	
Ер. Захирагч	Б.Сүмбиймаа	Масштаб:	M1:100
Инженер	Б.Ганзориг	ЕГ Шифр:	ББ-51/2020
Гүйцэтгэсэн	Б.Ганзориг	Зургийн дугаар:	ББ-44
Шалгагсан	Б.Сүмбиймаа	Хуудас:	68

1-р давхрын хүчилтэн дээд үеийн арматурчлал  
M1:100

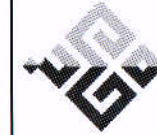
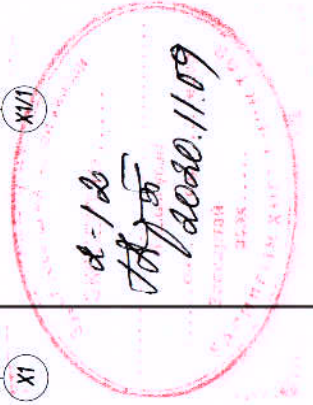


Хэсгийн тодорхойлолт

Поз	1	2	3	4	5	6
Задвар	1210-2970 130	2400 100	6900 100	1770 100	3200 100	3070 100
Поз	7	8	9	10	11	12
Задвар	2850-7270 130	4050 100	4920 100	1420 100	4920-6470 100	6940 100

Тайлбар:

- Энэ зургийг ББ-н холбогдох хуудастай хамт үзнэ.
- Ажлын арматурын анги А400, А240.
- Арматурын хамгаалах үеийн зураг 20мм байна.
- Арматурын дайрлалын, зураг төсөлд зааснаас гажих зөрүү нь БНБД 52-02-05-д тогтоосон хүлцэх хэмжээгээс хэтэрч болохгүй.
- Цутгамал хүчилтэнд хийгдэх дээд ба доод үеийн арматуруудын хоорондын зайг хэмжээнд нь дарьж байх зориулалтаар хийгдэх тогтоогуурыг "НҮ" маркын НҮ-120, тоо шрхээгийг талдай дээр гаргана.
- Цутгамал бетон, төмөр бетон дүгээцийн ажлыг БНБД 52-02-05-ийн дагуу хийж гүйцэтгэнэ.



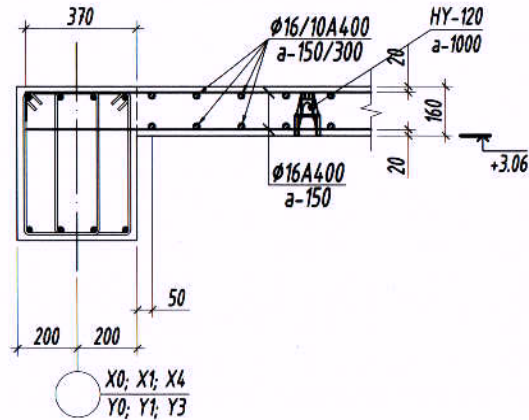
БАРИГАН ЭХЭЛГ ТӨСЛИЙН  
"БСГНО" КОМПАНИ  
Хөвч 63.0, 2-р хороо, "БСГНО" УХК-н байр  
Увс: 771619, 991619  
И-мэйл: bslan@bsgno.com, bsl@bsgno.mn

Говь-Алтай аймгийн автобуудал, техникийн хяналтын үзэлгээний төвийн жишээ зураг төсөл

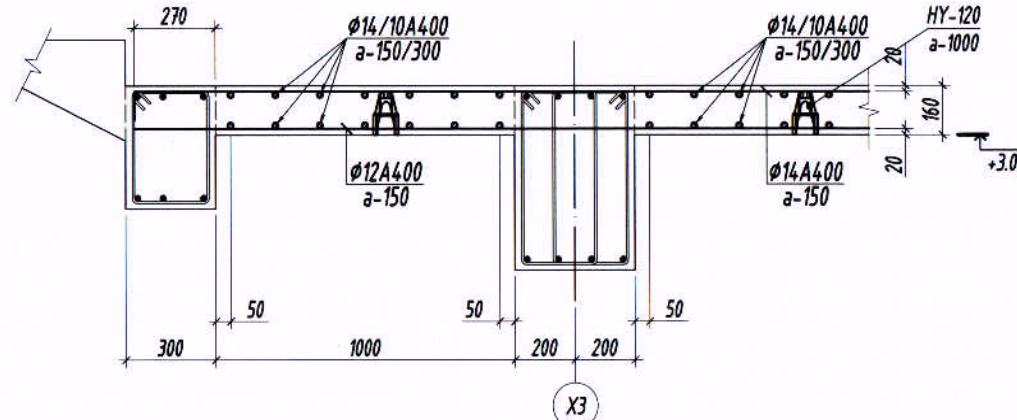
1-р давхрын хүчилтэн дээд үеийн арматурчлал

Говь-Алтай аймгийн автобуудал, техникийн хяналтын үзэлгээний төвийн жишээ зураг төсөл		Говь-Алтай аймгийн автобуудал, техникийн хяналтын үзэлгээний төвийн жишээ зураг төсөл	
Ер. Захирал	Инженер	Гүйцэтгэгч	Шалгалсан
Б.Сунжийдаа	Б.Ганзориг	Б.Ганзориг	Б.Сунжийдаа
Масштаб: М1:100	Масштаб: М1:100	Масштаб: М1:100	Масштаб: М1:100
Огноо: 2020	Огноо: 2020	Огноо: 2020	Огноо: 2020
Хуудас: 68	Хуудас: 68	Хуудас: 68	Хуудас: 68

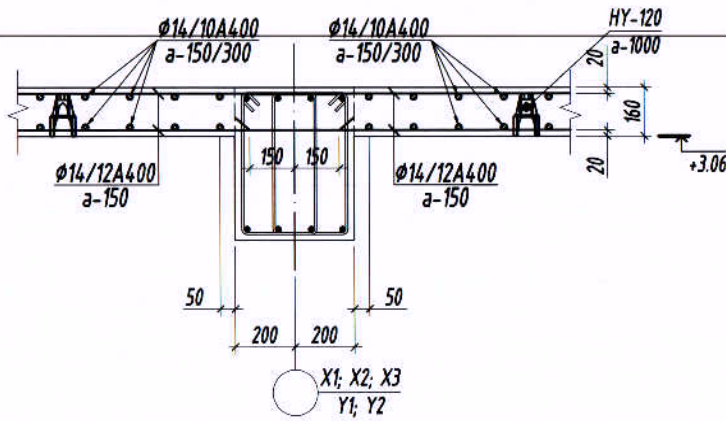
Огтлол 1-1 М1:25



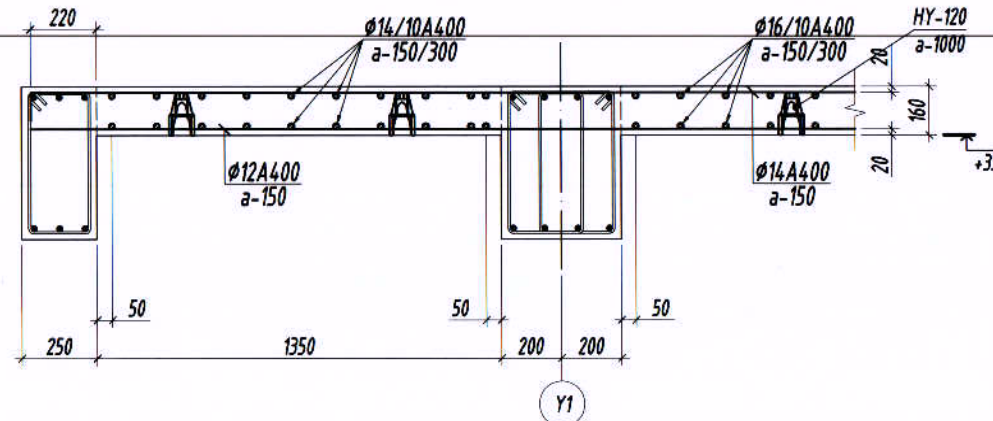
Огтлол 3-3 М1:25



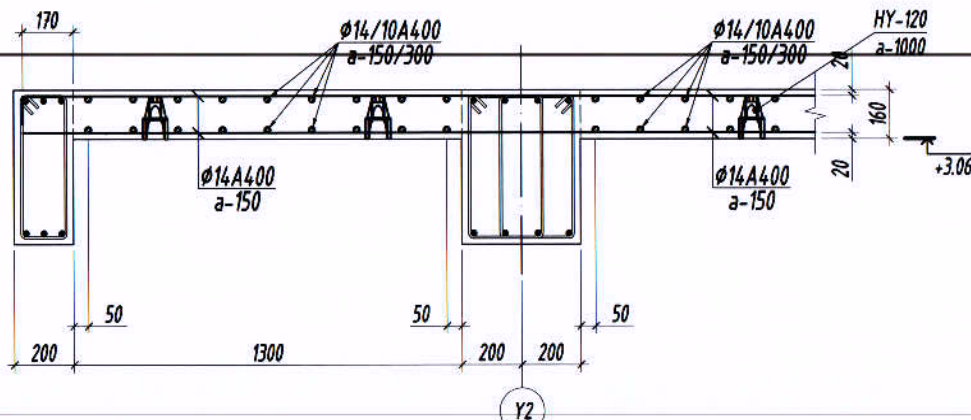
Огтлол 2-2 М1:25



Огтлол 4-4 М1:25



Огтлол 5-5 М1:25



Тайлбар:

1. Энэ зургийг ББ-н холбогдох хуудастай хамт үзнэ.
2. Ажлын арматурын анги А400, А240.
3. Арматурын хамгаалах үеийн зүгээн 20мм байна.
4. Арматурын байрлалын зураг төсөлд зааснаас гажих зөрүү нь БНБД 52-02-05-д тогтоосон хүлцэх хэмжээнээс хэтэрч болохгүй.
5. Цутгамал хучилтанд хийгдэх дээд ба доод үеийн арматуруудын хоорондын зайг хэмжээнд нь барьж байх зориулалтаар хийгдэх тогтоогуурыг "НУ" маркын НУ-120, тоо ширхэгийг талбай дээр гаргана.
6. Цутгамал бетон, төмөр бетон бүтээцийн ажлыг БНБД 52-02-05-ийн дагуу хийж гүйцэтгэнэ.

Цутгамал төмөр бетон хийцийн материалын тодорхойлолт

Поз	Тэмдэглэгээ	Нэр	Тоо Шир	Жин /Кг/	
				Нэгж	Нийт
		1-р давхрын хучилтын арматур	1	5369	5369
		Хучилтын доод үеийн арматур	1	2655	2655
1	хувьсах	φ 14 ГОСТ 5781-82* /А400/ L= 6500	42	7.9	329.9
2	хувьсах	φ 18 ГОСТ 5781-82* /А400/ L= 9350	21	18.7	392.2
3		φ 12 ГОСТ 5781-82* /А400/ L= 6300	89	5.6	497.8
4		φ 12 ГОСТ 5781-82* /А400/ L= 7600	18	6.7	121.5
5	хувьсах	φ 12 ГОСТ 5781-82* /А400/ L= 9150	10	8.1	81.2
6	хувьсах	φ 14 ГОСТ 5781-82* /А400/ L= 5350	21	6.5	135.8
7		φ 14 ГОСТ 5781-82* /А400/ L= 4800	38	5.8	220.4
8		φ 18 ГОСТ 5781-82* /А400/ L= 3800	15	7.6	113.9
9	хувьсах	φ 14 ГОСТ 5781-82* /А400/ L= 9150	38	11.1	420.2
10		φ 14 ГОСТ 5781-82* /А400/ L= 9900	7	12.0	83.7
11		φ 14 ГОСТ 5781-82* /А400/ L= 6900	31	8.3	258.5
		Хучилтын дээд үеийн арматур	1	2714	2714
1	1440-3200	φ 14 ГОСТ 5781-82* /А400/ L= 2320	126	2.8	353.2
2		φ 16 ГОСТ 5781-82* /А400/ L= 2600	84	4.1	344.7
3		φ 18 ГОСТ 5781-82* /А400/ L= 7100	21	14.2	297.8
4		φ 14 ГОСТ 5781-82* /А400/ L= 2000	68	2.4	164.3
5		φ 14 ГОСТ 5781-82* /А400/ L= 3400	58	4.1	238.3
6		φ 14 ГОСТ 5781-82* /А400/ L= 3300	18	4.0	71.8
7	3080-7500	φ 14 ГОСТ 5781-82* /А400/ L= 5290	10	6.4	63.9
8		φ 14 ГОСТ 5781-82* /А400/ L= 4250	21	5.1	107.9
9		φ 16 ГОСТ 5781-82* /А400/ L= 5150	15	8.1	121.9
10		φ 14 ГОСТ 5781-82* /А400/ L= 1650	83	2.0	165.5
11	5150-6700	φ 14 ГОСТ 5781-82* /А400/ L= 5950	47	7.2	337.9
12		φ 14 ГОСТ 5781-82* /А400/ L= 7200	29	8.7	252.3
13		φ 10 ГОСТ 5781-82* /А400/ L= 3600	55	2.2	122.1
14		φ 10 ГОСТ 5781-82* /А400/ L= 2800	42	1.7	72.5
		Бетоны орц, В25		V=22.2м <sup>3</sup>	



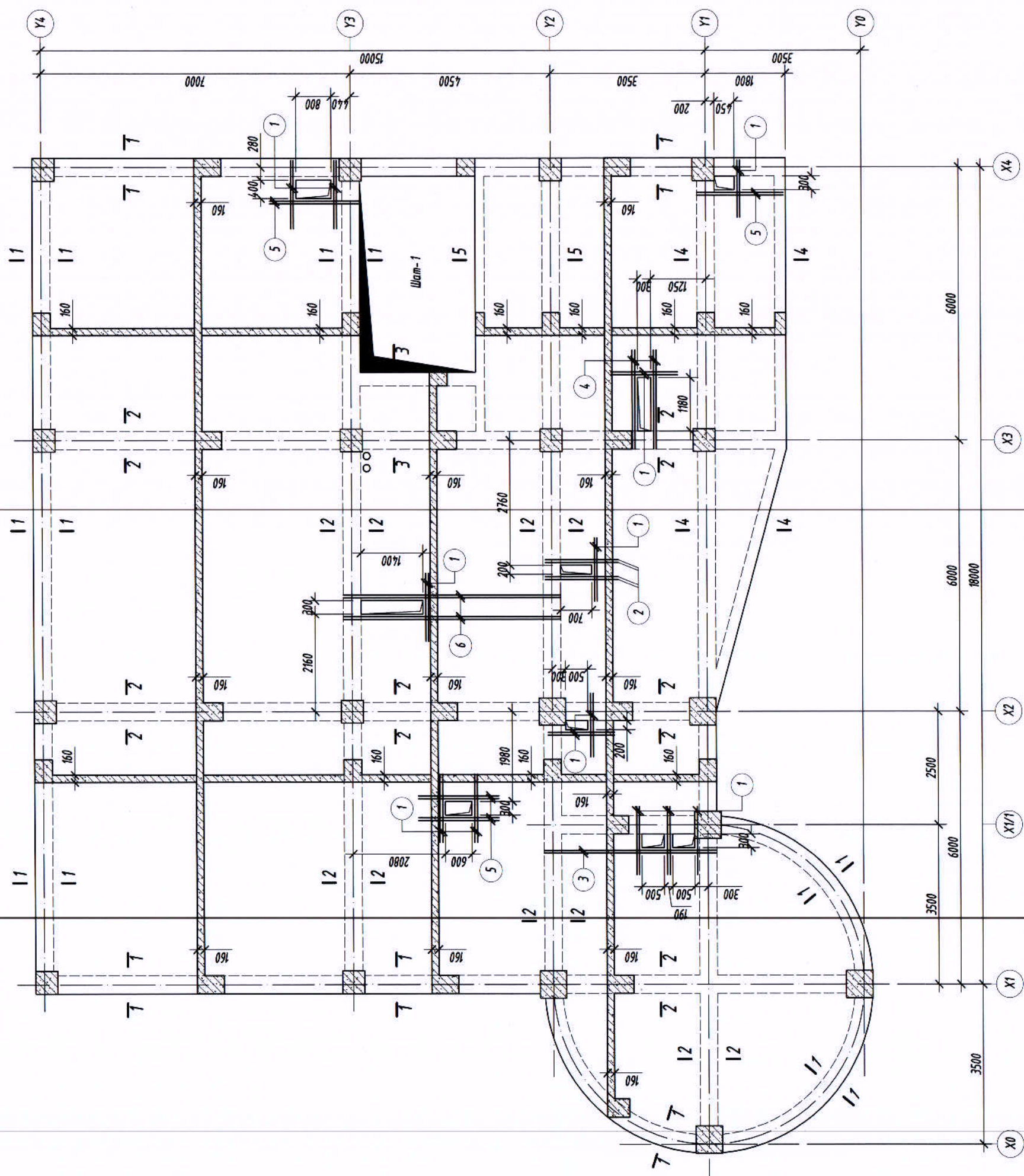
Говь-Алтай аймаг, Есөн булаг сум, Жаргалант баг  
Говь-Алтай аймгийн автобуудал, техникийн хяналтын үзлэгийн төвийн жишиг зураг төсөл

1-р давхрын хучилтын огтлолцууд, түүвэр

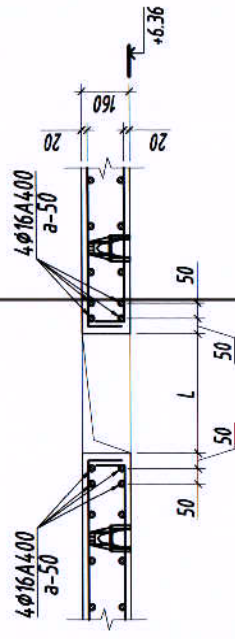
Үе шат: А3

Ер. Захирал	Б.Сүнжидмаа	ЕГ Шифр:	Масштаб:	Огноо:
Инженер	Б.Ганзориг	66-51/2020	М1:100	2020
Гүйцэтгэсэн	Б.Ганзориг	ТГ Шифр:	Зургийн дугаар:	Хуудас:
Шалгасан	Б.Сүнжидмаа		ББ-46	68

2-р давхрын хучилтын хэвний байгуулалт  
M1:100



Хучилтанд гарах нүхний хүчтгээл арматурчлал  
M1:25



Тайлбар:

- Энэ зургийг ББ-н холбогдох хуудастай хамт үзнэ.
- Ажлын арматурын анги А400, А240.
- Бүтээцийн бетон анги В25.
- Арматурын хамгаалах үеийн зураан 20мм байна.
- Цутгамал төмөр бетон бүтээцийг хэв хашмалд бэлтгэж цутгасны дараагаар бэхжилтийн 70%-д хүрсэний дараа хэв хашмалыг авна.
- Цутгамал бетон, төмөр бетон бүтээцийн ажлыг БНБД 52-02-05-ийн дагуу хийж гүйцэтгэнэ.

Цутгамал төмөр бетон хийцийн материалын тодорхойлолт

Поз	Тэмдэглэгээ	Нэр	Тоо		Жин /Кз/ Нийт	
			Шур	Шур	Нэгж	Нийт
		2-р давхрын хучилтын хүчтгээлийн арматур	1		305	305
1		φ 16 ГОСТ 5781-82* /А400/ L= 1500	50		2.4	118.4
2		φ 16 ГОСТ 5781-82* /А400/ L= 1700	8		2.7	21.5
3		φ 16 ГОСТ 5781-82* /А400/ L= 3900	4		6.2	24.6
4		φ 16 ГОСТ 5781-82* /А400/ L= 2200	8		3.5	27.8
5		φ 16 ГОСТ 5781-82* /А400/ L= 2000	16		3.2	50.5
6		φ 16 ГОСТ 5781-82* /А400/ L= 4900	8		7.7	61.9

Зөвшөөрөлцсөн

БА	Г.Нямдэлгэр
ХАС	М.Одбаяр
ЦСУ	Б.Болор
ХТ, ДГ	Э.Нямбаяр
ХД	Н.Проджаргал

Говь-Алтай аймаг, Есөн булаг сум, Жаргалант баг

Говь-Алтай аймгийн автобуудал, техниккийн хяналтын үзлэгийн төвийн жишиг зураг төсөл

2-р давхрын хучилтын хэвний байгуулалт, Нүхний хүчтгээл арматурчлал, түгвэр

Үе шат: АЗ

Огноо: 2020

Хуудас: 68

Масштаб: М1:100

Зургийн дугаар: ББ-47

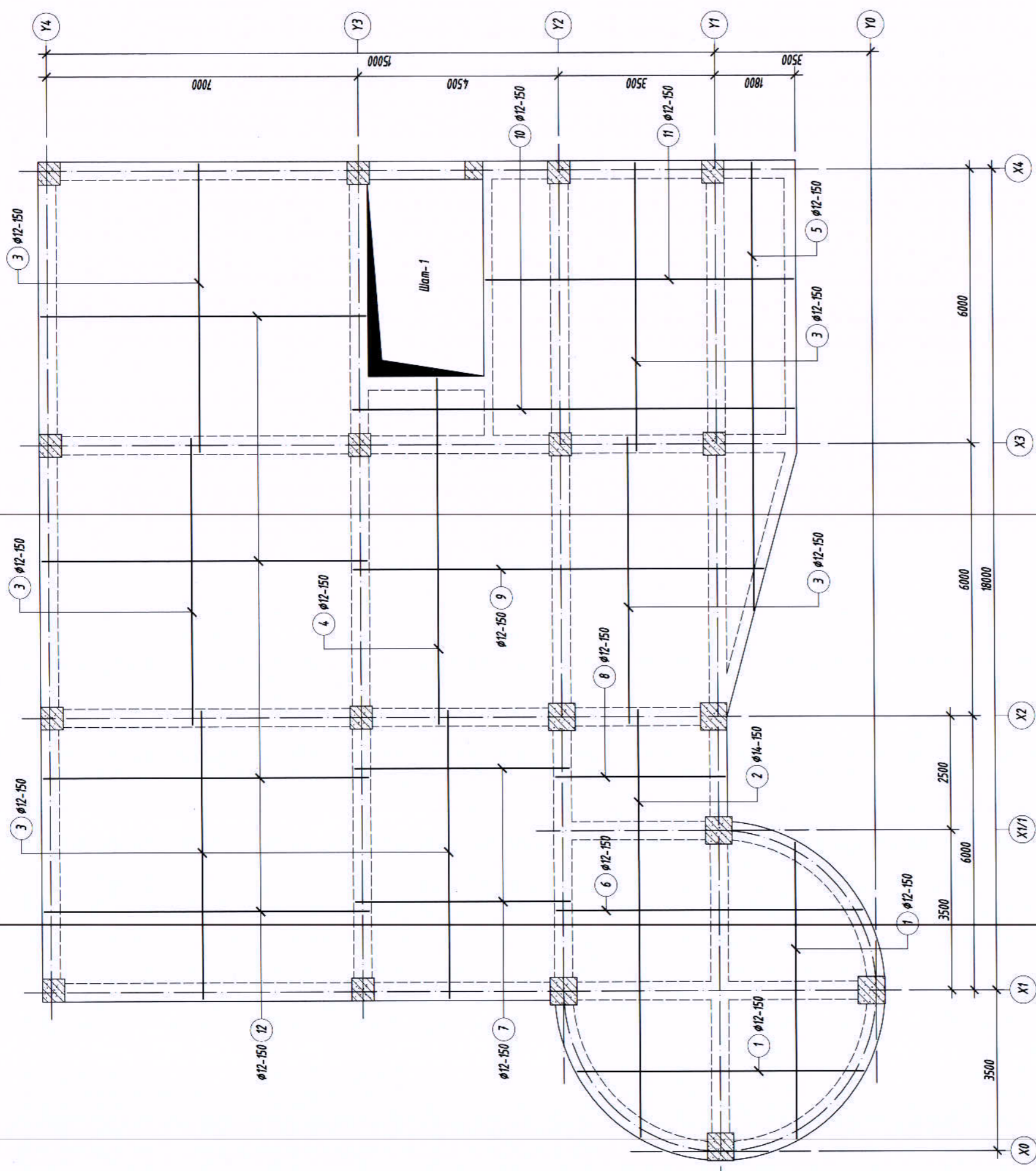


БАРИГМЭН ЗУРАГ ТӨСЛИЙН  
"ББСНО" КОМПАНИ  
Хуучин: Б.Б. 2-р хороо, "ББСНО" ХХК-н байр  
Утас: 7746157, 9916157  
И-мэйл: bbsno@bbsno.com, bbsno@bbsno.com

Г.О.О.О.О.О.

2-р давхрын хүчилтэн доод үеийн арматурчлал

M1:100



Тайлбар:

1. Энэ зургийг ББ-н холбогдох хуудартай хамт үзнэ.
2. Ажлын арматурын анги А400, А240.
3. Арматурын хангаалах үеийн зураг 20мм байна.
4. Арматурын байрлалын, зураг төсөлд зааснаас гахих зөрүү нь БНБД 52-02-05-д тогтоосон хүлцэх хэмжээгээс хэтэрч болохгүй.
5. Цугтамал хүчилтэнд хийгдэх дээд ба доод үеийн арматуруудын хоорондын зайг хэмжээнд нь барьж байх зориулалтаар хийгдэх тэргээгүүрыг "НҮ" маркын НҮ-120, тоо ширхэгийг талдуй дээр гаргана.
6. Цугтамал бетон, төмөр бетон бүтээцийн ажлыг БНБД 52-02-05-ийн дагуу хийж гүйцэтгэнэ.



БАРМГЭН ЗУРАГ ТӨСЛИЙН  
"БСНСО" КОРПОРАЦИ  
Хөвч 634, 2-р хороо "БСНО" ХК-н байр  
Увс: 770175, 010659  
Н-ууд: 0200, 010659, 010659, 010659

Говь-Алтай аймаг, Есөн булаг сум, Жаргалант баг

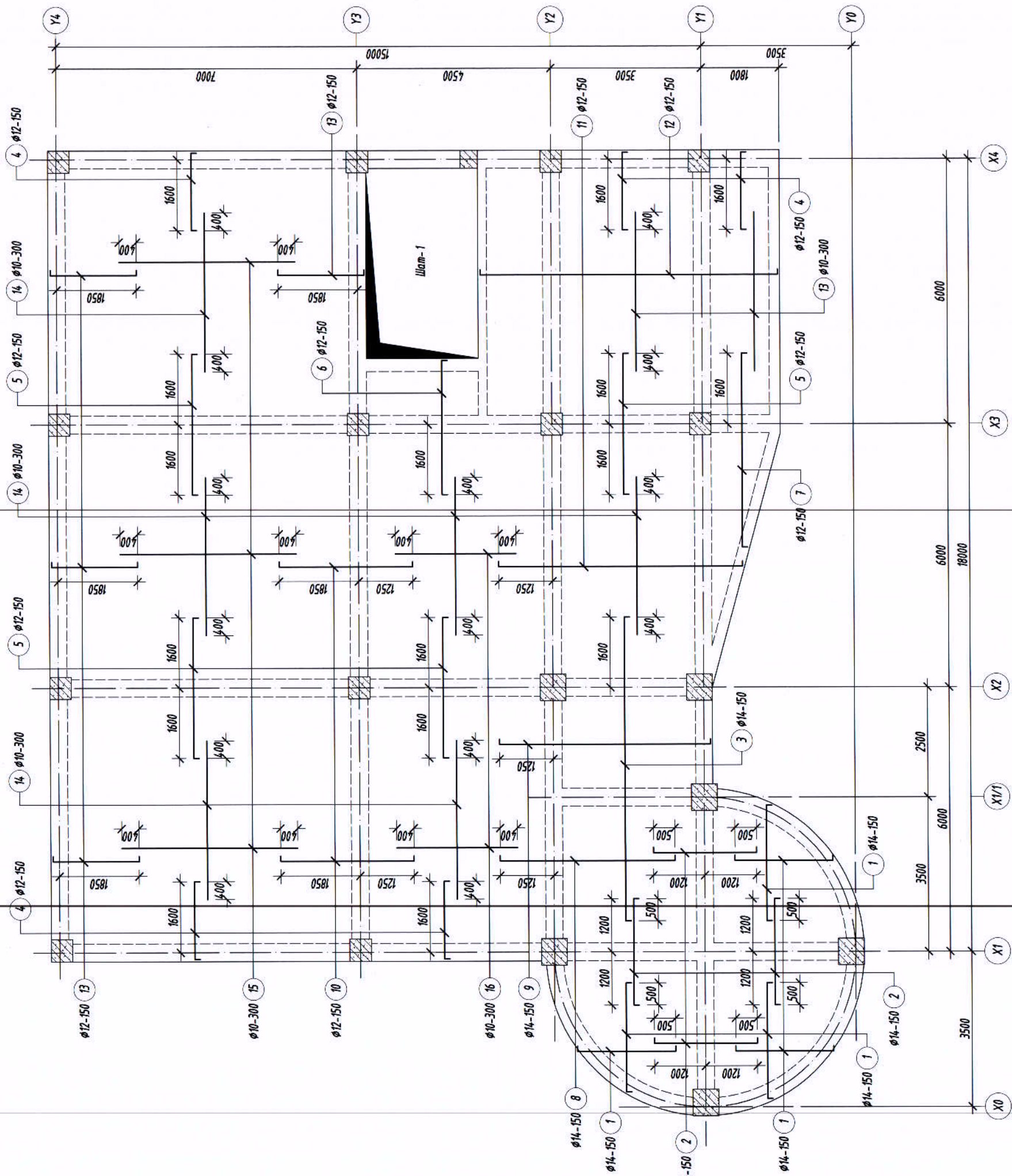
2-р давхрын хүчилтэн доод үеийн арматурчлал

Ер. Захирал	Б.Сүмбидмаа	ЕГ Шифр:	Масштаб:	Үе шал:
Инженер	Б.Ганзориг	ББ-51/2020	M1:100	Огноо: 2020
Гүйцэтгэсэн	Б.Ганзориг	ТТ Шифр:	Зургийн дугаар:	Хуудас: 68
Шалгарсан	Б.Сүмбидмаа		ББ-48	



2-р давхрын хучилтын дээд үеийн арматурчлал

M1: 100

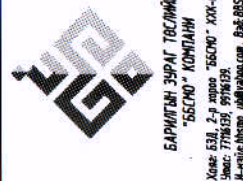


Хэсгийн тодорхойлолт

Поз	1	2	3	4	5	6
Задвар	1210-2970 130	2400 100	6900 100	1770 100	3200 100	3070 100
Поз	7	8	9	10	11	12
Задвар	2850-7270 130	4050 100	4920 100	3100 100	4920-6470 100	6940 100

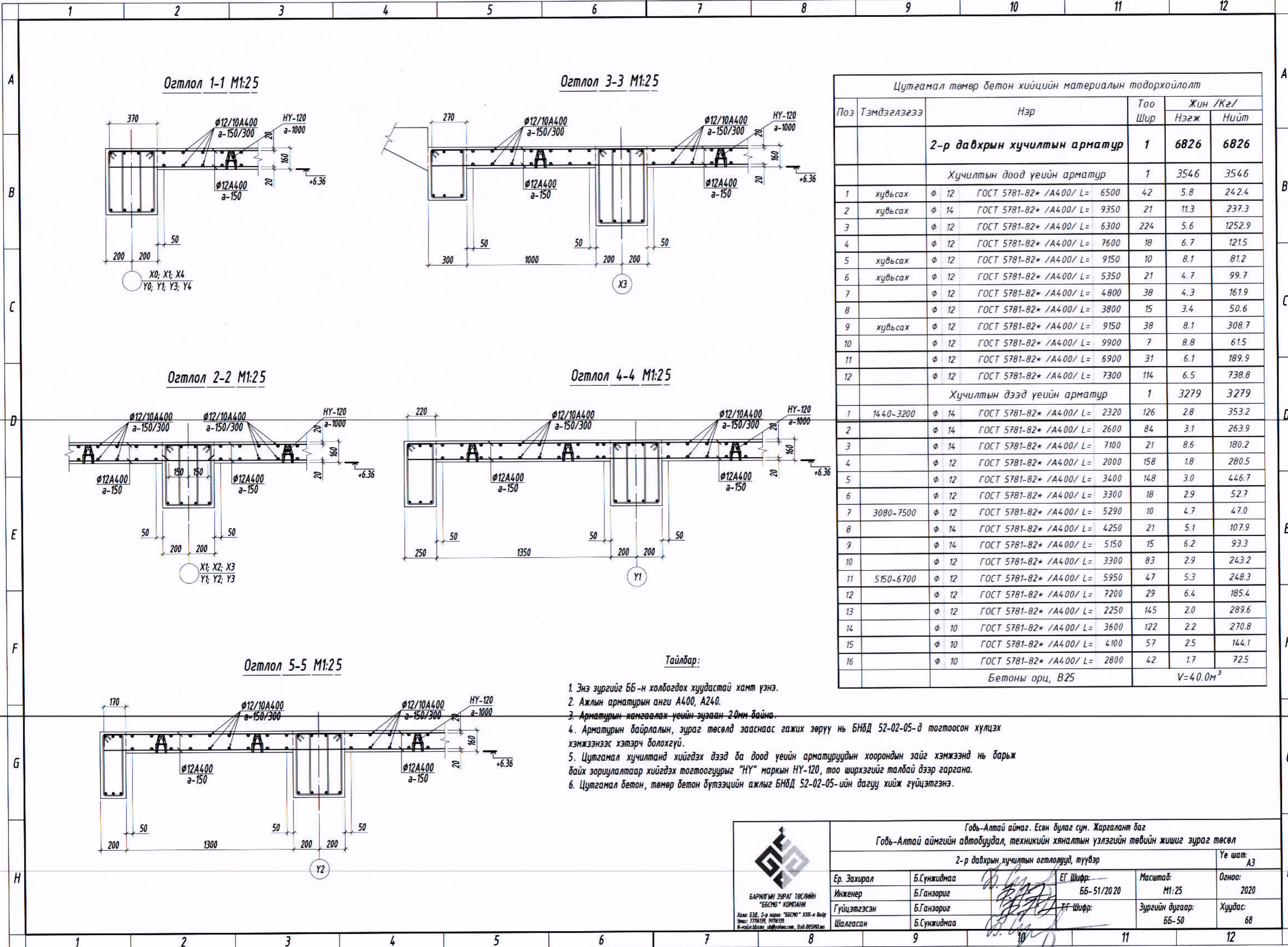
Тайлбар:

- Энэ зургийг ББ-н холбогдох хуудастай хамт үзнэ.
- Ажлын арматурын анги А400, А240.
- Арматурын хамгаалах үеийн зураг төсөлд зааснаас
- Арматурын байрлалын, зураг төсөлд зааснаас гажих зөрүү нь БНБД 52-02-05-д тогтоосон хүлцэх хэмжээгээс хэтэрч болохгүй.
- Цутгамал хучилтанд хийгдэх дээд ба доод үеийн арматуруудын хоорондын зайг хэмжээнд нь барьж байх зорилгоор хийгдэх тогтоогцуурыг "НУ" маркын НУ-120, тоо ширхэгийг талбай дээр гаргана.
- Цутгамал бетон, төмөр бетон бүтээцийн ажлыг БНБД 52-02-05-ийн дагуу хийж гүйцэтгэнэ.



БАРГИЙН-ЗУРАГ ТӨСЛИЙН  
"БЭС" КОМПАНИ  
Улаанбаатар, 2-р хороо, "БСГО" хот-н байр  
Утас: 776659, 971659  
И-мэйл: bes@bes.com.mn, bes@bbs.com.mn

Говь-Алтай аймаг, Есөн дугаг сум, Жаргалант баг  
Говь-Алтай аймгийн автобуудал, техникийн хяналтын үзлэгийн төвийн жишиг зураг төсөл  
2-р давхрын хучилтын дээд үеийн арматурчлал  
Үе шат: А3  
Ер. Захирагч: Б.Сүмжидмаа  
Инженер: Б.Ганзориг  
Гүйцэтгэгч: Б.Ганзориг  
Шаргалсан: Ш.Лавсан  
Масштаб: М1:100  
Огноо: 2020  
Зургийн дугаар: ББ-49  
Хуудас: 68




Цутгамал төмөр бетон хийцийн материалын тодорхойлолт

Поэ	Тэмдэглэгээ	Нэр	Тоо Шир	Жин /Kg/	
				Нэгж	Нийт
		<b>2-р давхрын хучилтын арматур</b>	<b>1</b>	<b>6826</b>	<b>6826</b>
		Хучилтын доод үеийн арматур	1	3546	3546
1	хувьсах	φ 12 ГОСТ 5781-82* /A400/ L= 6500	42	5.8	242.4
2	хувьсах	φ 14 ГОСТ 5781-82* /A400/ L= 9350	21	11.3	237.3
3		φ 12 ГОСТ 5781-82* /A400/ L= 6300	224	5.6	1252.9
4		φ 12 ГОСТ 5781-82* /A400/ L= 7600	18	6.7	121.5
5	хувьсах	φ 12 ГОСТ 5781-82* /A400/ L= 9150	10	8.1	81.2
6	хувьсах	φ 12 ГОСТ 5781-82* /A400/ L= 5350	21	4.7	99.7
7		φ 12 ГОСТ 5781-82* /A400/ L= 4800	38	4.3	161.9
8		φ 12 ГОСТ 5781-82* /A400/ L= 3800	15	3.4	50.6
9	хувьсах	φ 12 ГОСТ 5781-82* /A400/ L= 9150	38	8.1	308.7
10		φ 12 ГОСТ 5781-82* /A400/ L= 9900	7	8.8	61.5
11		φ 12 ГОСТ 5781-82* /A400/ L= 6900	31	6.1	189.9
12		φ 12 ГОСТ 5781-82* /A400/ L= 7300	114	6.5	738.8
		Хучилтын дээд үеийн арматур	1	3279	3279
1	1440-3200	φ 14 ГОСТ 5781-82* /A400/ L= 2320	126	2.8	353.2
2		φ 14 ГОСТ 5781-82* /A400/ L= 2600	84	3.1	263.9
3		φ 14 ГОСТ 5781-82* /A400/ L= 7100	21	8.6	180.2
4		φ 12 ГОСТ 5781-82* /A400/ L= 2000	158	1.8	280.5
5		φ 12 ГОСТ 5781-82* /A400/ L= 3400	148	3.0	446.7
6		φ 12 ГОСТ 5781-82* /A400/ L= 3300	18	2.9	52.7
7	3080-7500	φ 12 ГОСТ 5781-82* /A400/ L= 5290	10	4.7	47.0
8		φ 14 ГОСТ 5781-82* /A400/ L= 4250	21	5.1	107.9
9		φ 14 ГОСТ 5781-82* /A400/ L= 5150	15	6.2	93.3
10		φ 12 ГОСТ 5781-82* /A400/ L= 3300	83	2.9	243.2
11	5150-6700	φ 12 ГОСТ 5781-82* /A400/ L= 5950	47	5.3	248.3
12		φ 12 ГОСТ 5781-82* /A400/ L= 7200	29	6.4	185.4
13		φ 12 ГОСТ 5781-82* /A400/ L= 2250	145	2.0	289.6
14		φ 10 ГОСТ 5781-82* /A400/ L= 3600	122	2.2	270.8
15		φ 10 ГОСТ 5781-82* /A400/ L= 4100	57	2.5	144.1
16		φ 10 ГОСТ 5781-82* /A400/ L= 2800	42	1.7	72.5
Бетоны орц, B25			V=40.0м³		

**Тайлбар:**

1. Энэ зургийг ББ-н холбогдох хуудастай хамт үзнэ.
2. Ажлын арматурын анги А400, А240.
3. Арматурын хангаалах үеийн зузаан 20мм байна.
4. Арматурын байрлалын, зураг төсөлд зааснаас гажих зөрүү нь БНБД 52-02-05-д тогтоосон хүлцэх хэмжээнээс хэтэрч болохгүй.
5. Цутгамал хучилтанд хийгдэх дээд ба доод үеийн арматуруудын хоорондын зайг хэмжээнд нь барьж байх зориулалтаар хийгдэх тогтоогуурыг "НУ" маркын НУ-120, тоо ширхэгийг талбай дээр гаргана.
6. Цутгамал бетон, төмөр бетон бүтээцийн ажлыг БНБД 52-02-05-ийн дагуу хийж гүйцэтгэнэ.



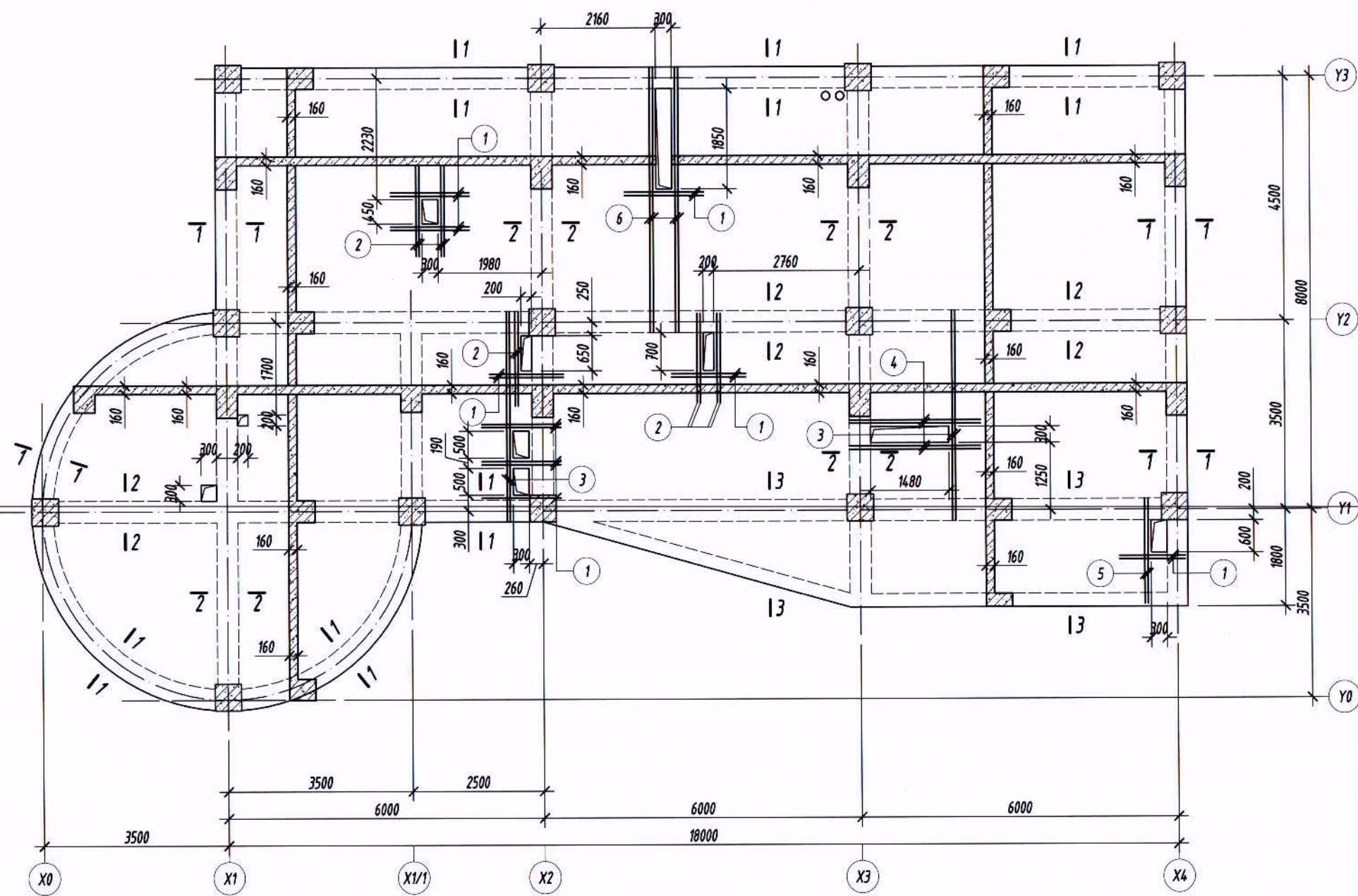
БАРИЛГЫН ЗУРАГ ТӨСЛИЙН  
"ББСМО" КОМПАНИ  
Хаяг: 630, 2-р хороо "ББСМО" ХХК-н байр  
Телефон: 7776139, 9916139  
И-мэйл: bbsmo.ub@yandex.com Бэл: ББСМО.ub

Говь-Алтай аймаг, Есөн булаг сум, Жаргалант баг  
Говь-Алтай аймгийн автобуудал, техникийн хяналтын үзлэгийн төвийн жишиг зураг төсөл

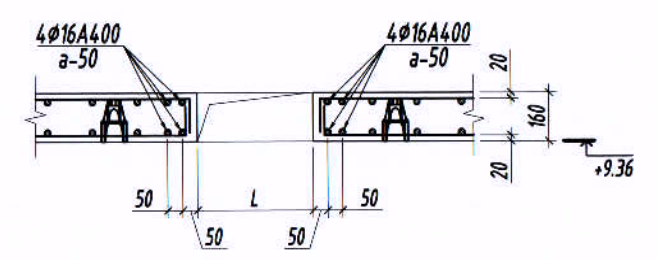
2-р давхрын хучилтын огтлолууд, түүвэр

Ер. Захирал	Б.Сүнжидмаа	ЕГ Шифр:	Масштаб:	Үе шат:
Инженер	Б.Ганзориг	ББ-51/2020	М1:25	А3
Гүйцэтгэсэн	Б.Ганзориг	ТГ Шифр:	Зургийн дугаар:	Огноо:
Шалгасан	Б.Сүнжидмаа		ББ-50	2020
				Хуудас:
				68

3-р давхрын хучилтын хэвний байгуулалт  
M1:100



Хучилтанд гарах нүхний хүчитгэл арматурчлал  
M1:25




Тайлбар:

1. Энэ зургийг ББ-н холбогдох хуудастай хамт үзнэ.
2. Ажлын арматурын анги А400, А240.
3. Бүтээцийн бетоны анги В25.
4. Арматурын хамгаалах үеийн зузаан 20мм байна.
5. Цутгамал төмөр бетон бүтээцийг хэд хашмалд бэлтгэж цутгасны дараагаар дэхжилтийн 70%-д хүрсэний дараа хэд хашмалыг авна.
6. Цутгамал бетон, төмөр бетон бүтээцийн ажлыг БНБД 52-02-05-ийн дагуу хийж гүйцэтгэнэ.

Цутгамал төмөр бетон хийцийн материалын тодорхойлолт

Поз	Тэмдэглэгээ	Нэр	Тоо Шир	Жин /Кг/	
				Нэгж	Нийт
<b>3-р давхрын хучилтын хүчитгэлийн арматур</b>					
			1	289	289
1	φ 16	ГОСТ 5781-82* /А400/ L= 1500	34	2.4	80.5
2	φ 16	ГОСТ 5781-82* /А400/ L= 1700	20	2.7	53.7
3	φ 16	ГОСТ 5781-82* /А400/ L= 3900	8	6.2	49.2
4	φ 16	ГОСТ 5781-82* /А400/ L= 2500	8	3.9	31.6
5	φ 16	ГОСТ 5781-82* /А400/ L= 2000	4	3.2	12.6
6	φ 16	ГОСТ 5781-82* /А400/ L= 4900	8	7.7	61.9

ЗӨВШӨӨРӨЛЦСӨН		
БА	<i>[Signature]</i>	Г.Нямдэлгэр
ХАС	<i>[Signature]</i>	М.Одбаяр
ЦБУ	<i>[Signature]</i>	Б.Болор
ХТ, ДГ	<i>[Signature]</i>	Э.Нямбаяр
ХД	<i>[Signature]</i>	Н.Пүрэвжаргал



БАРИМГАН ЗУРАГ ТӨСЛИЙН  
"ББСМО" КОМПАНИ  
Хаяг: 638, 2-р хороо "ББСМО" ХХК-н байр  
Утас: 7778139, 9978139  
И-мэйл: bbsmo\_ua@bbsmo.com, bbsmo@bbsmo.com

Говь-Алтай аймаг, Есөн булаг сум, Жаргалант даг  
Говь-Алтай аймгийн автобуудал, техникийн хяналтын үзлэгийн төвийн жишиг зураг төсөл

3-р давхрын хучилтын хэвний байгуулалт, Нүхний хүчитгэл арматурчлал, түүвэр

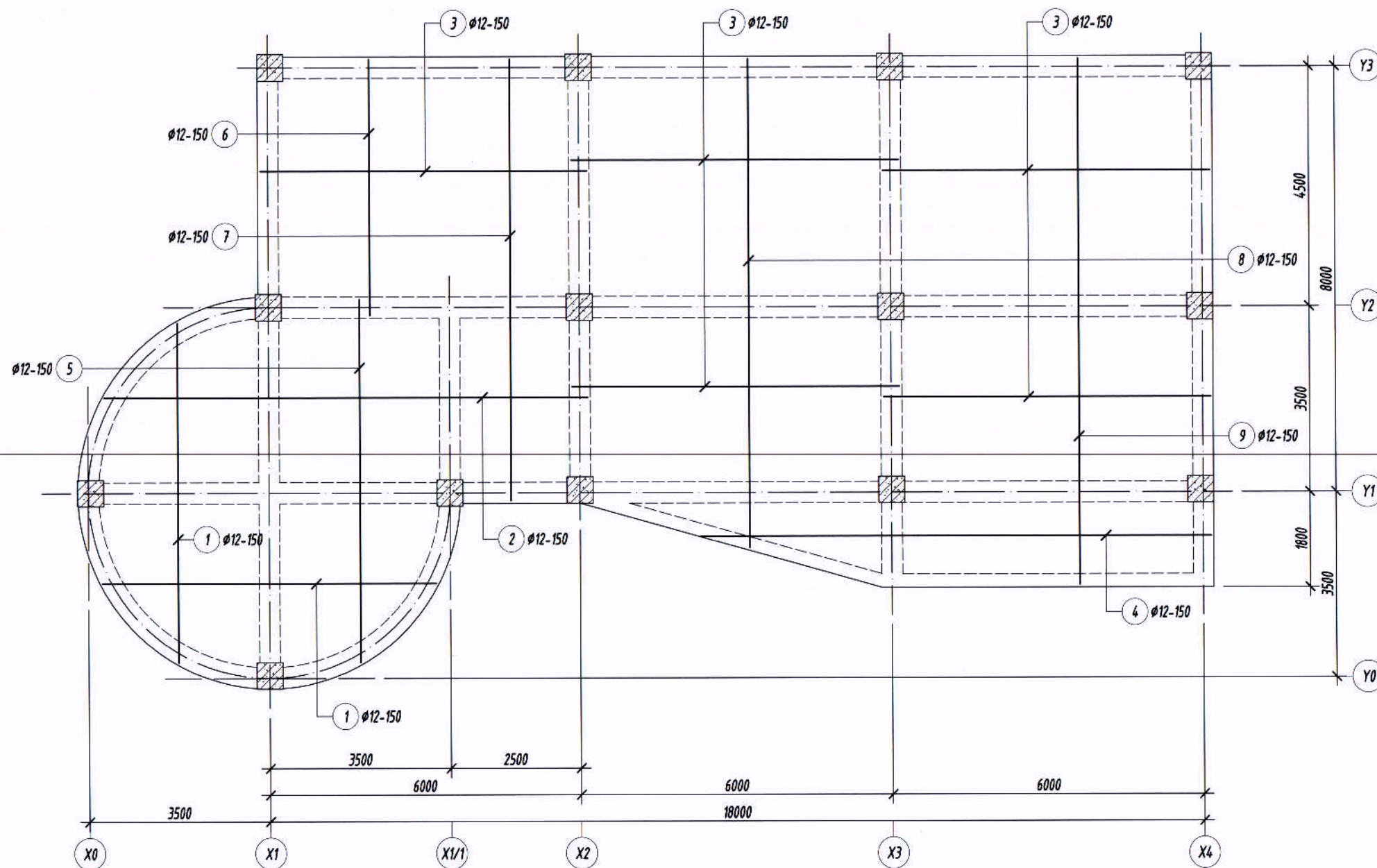
Ер. Захирал: Б.Сүнжидмаа  
Инженер: Б.Ганзориг  
Гүйцэтгэсэн: Б.Ганзориг  
Шалгасан: Б.Сүнжидмаа

ЕГ Шифр: ББ-51/2020  
ТГ Шифр:

Масштаб: М1:100  
Зургийн дугаар: ББ-51

Үе шат: АЗ  
Огноо: 2020  
Хуудас: 68

3-р давхрын хучилтын доод үеийн арматурчлал  
М1:100



Тайлбар:

1. Энэ зургийг ББ-н холбогдох хуудастай хамт үзнэ.
2. Ажлын арматурын анги А400, А240.
3. Арматурын хамгаалах үеийн зузаан 20мм байна.
4. Арматурын байрлалын, зураг төсөлд зааснаас гажих зөрүү нь БНБД 52-02-05-д тогтоосон хүлцэх хэмжээнээс хэтэрч болохгүй.
5. Цутгамал хучилтанд хийгдэх дээд ба доод үеийн арматуруудын хоорондын зайг хэмжээнд нь барьж байх зориулалтаар хийгдэх тогтоогуурыг "НҮ" маркын НҮ-120, тоо ширхэгийг талбай дээр гаргана.
6. Цутгамал бетон, төмөр бетон бүтээцийн ажлыг БНБД 52-02-05-ийн дагуу хийж гүйцэтгэнэ.



БАРИЛГЫН ЗУРАГ ТӨСЛИЙН  
"БСМО" КОМПАНИ  
Хаяг: 53Д, 2-р хороо "БСМО" ХХК-н байр  
Утас: 7718539, 9916539  
И-мэйл: info@bsmo.com, bs@bsmo.mn

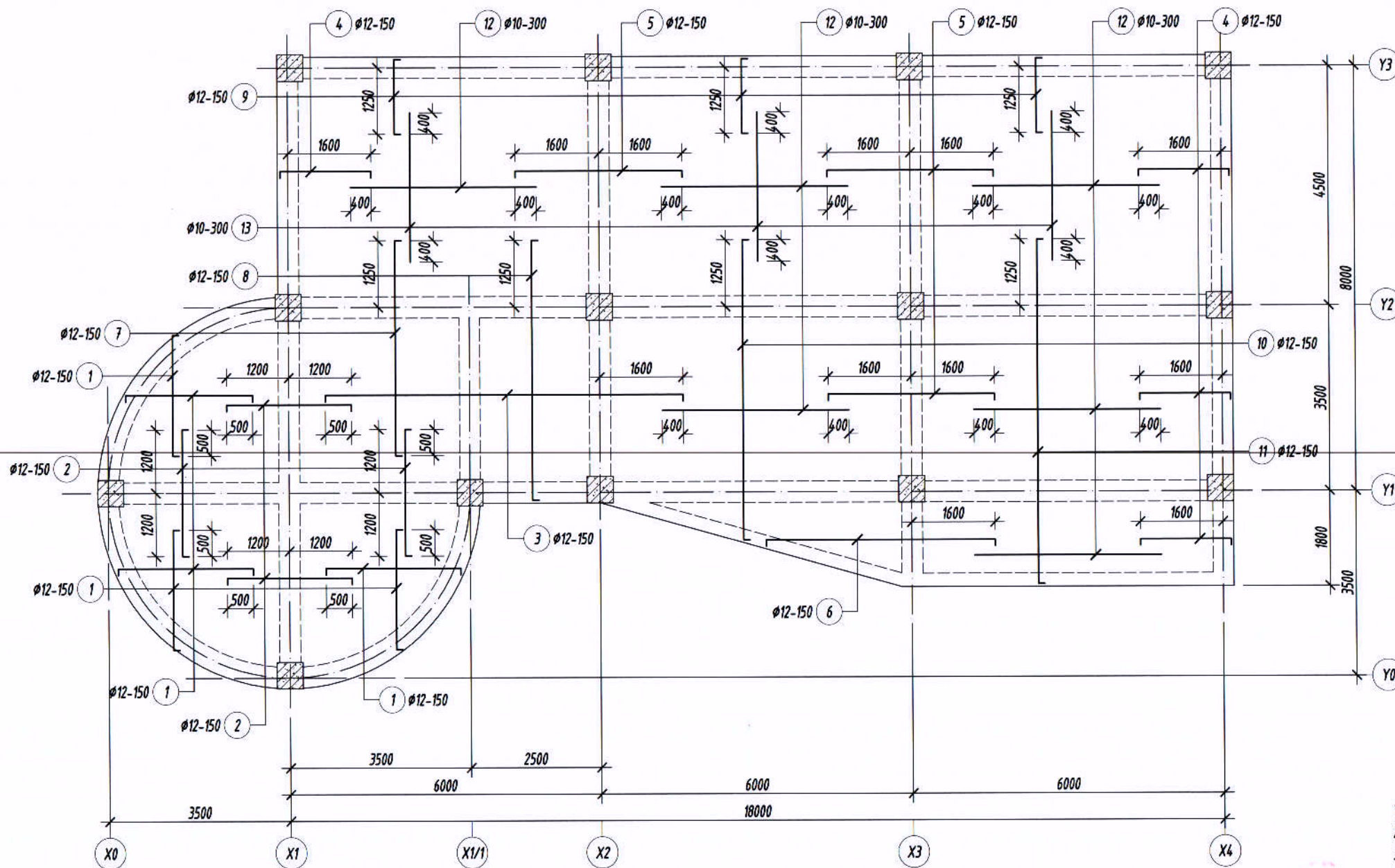
Говь-Алтай аймаг, Есөн булаг сум, Жаргалант баг  
Говь-Алтай аймгийн автобуудал, техникийн хяналтын үзлэгийн төвийн жишиг зураг төсөл

3-р давхрын хучилтын доод үеийн арматурчлал

Үе шат: А3

Ер. Захирал	Б.Сүнжидмаа	ЕГ Шифр:	Масштаб:	Огноо:
Инженер	Б.Ганзориг	ББ-51/20 20	М1:100	2020
Гүйцэтгэсэн	Б.Ганзориг	ТГ Шифр:	Зургийн дугаар:	Хуудас:
Шалгасан	Б.Сүнжидмаа		ББ-52	68

3-р давхрын хучилтын дээд үеийн арматурчлал  
M1:100




Тайлбар:

- Энэ зургийг ББ-н холбогдох хуудастай хамт үзнэ.
- Ажлын арматурын анги А400, А240.
- Арматурын хамгаалах үеийн зузаан 20мм байна.
- Арматурын байрлалын, зураг төсөлд зааснаас гажих зөрүү нь БНБД 52-02-05-д тогтоосон хүлцэх хэмжээнээс хэтэрч болохгүй.
- Цутгамал хучилтанд хийгдэх дээд ба доод үеийн арматуруудын хоорондын зайг хэмжээнд нь барьж байх зориулалтаар хийгдэх тогтоогуурыг "НҮ" маркын НҮ-120, тоо ширхэгийг талбай дээр гаргана.
- Цутгамал бетон, төмөр бетон бүтээцийн ажлыг БНБД 52-02-05-ийн дагуу хийж гүйцэтгэнэ.

Хэсгийн тодорхойлолт

Поз	1	2	3	4	5	6
Загвар	1210-2970	2400	6900	1770	3200	2850-7270
Поз	7	8	9	10	11	
Загвар	4050	4920	1420	4920-6470	6520	



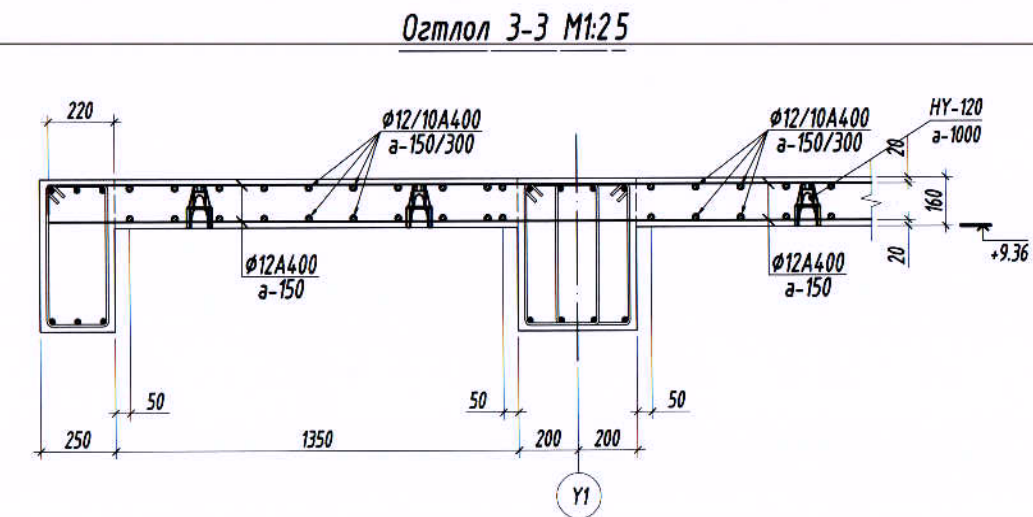
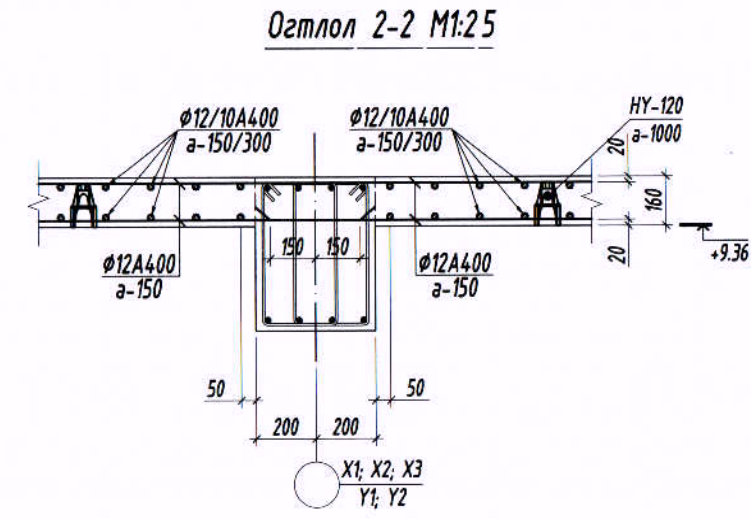
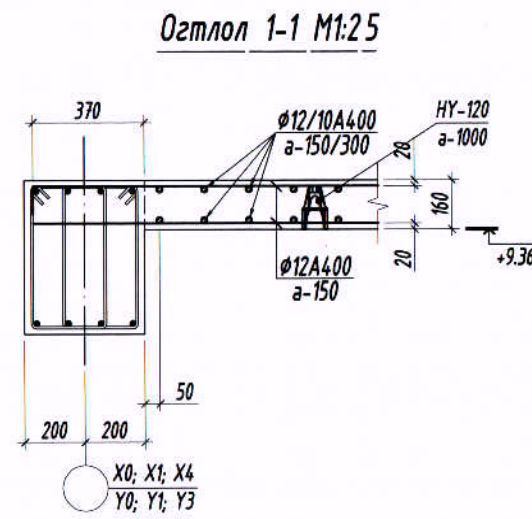
БАРИЛГЫН ЗУРАГ ТӨСЛИЙН  
"ББСМО" КОМПАНИ  
Хаяг: 638, 2-р хороо "ББСМО" ХХК-н байр  
Телефон: 7716129, 9916129  
E-mail: bbsmo.ub@yandex.com, bbsmo@bbsmo.mn

Говь-Алтай аймаг, Есөн булаг сум, Жаргалант баг  
Говь-Алтай аймгийн автобуудал, техникийн хяналтын үзлэгийн төвийн жишиг зураг төсөл

3-р давхрын хучилтын дээд үеийн арматурчлал

Үе шат: А3

Ер. Захирал	Б.Сүнжидмаа	ЕГ-Шифр:	Масштаб:	Огноо:
Инженер	Б.Ганзориг	ББ-51/2020	M1:100	2020
Гүйцэтгэгсэн	Б.Ганзориг	ТГ Шифр:	Зургийн дугаар:	Хуудас:
Шалгасан	Б.Сүнжидмаа		ББ-53	68



**Тайлбар:**

1. Энэ зургийг ББ-н холбогдох хуудастай хамт үзнэ.
2. Ажлын арматурын анги А400, А240.
3. Арматурын хамгаалах үеийн зузаан 20мм байна.
4. Арматурын байрлалын, зураг төсөлд зааснаас гажих зөрүү нь БНБД 52-02-05-д тогтоосон хүлцэх хэмжээнээс хэтэрч болохгүй.
5. Цутгамал хучилтанд хийгдэх дээд ба доод үеийн арматуруудын хоорондын зайг хэмжээнд нь барьж байх зориулалтаар хийгдэх тогтоогуурыг "НУ" маркын НУ-120, тоо ширхэгийг талбай дээр гаргана.
6. Цутгамал бетон, төмөр бетон бүтээцийн ажлыг БНБД 52-02-05-ийн дагуу хийж гүйцэтгэнэ.

**Цутгамал төмөр бетон хийцийн материалын тодорхойлолт**

Поз	Тэмдэглэгээ	Нэр	Тоо Шир	Жин /Кг/	
				Нэгж	Нийт
		<b>3-р давхрын хучилтын арматур</b>	<b>1</b>	<b>4 168</b>	<b>4 168</b>
		<b>Хучилтын доод үеийн арматур</b>	<b>1</b>	<b>2158</b>	<b>2158</b>
1	хувьсах	φ 12 ГОСТ 5781-82* /А400/ L= 6500	42	5.8	242.4
2	хувьсах	φ 12 ГОСТ 5781-82* /А400/ L= 9350	21	8.3	174.3
3		φ 12 ГОСТ 5781-82* /А400/ L= 6300	126	5.6	704.7
4	хувьсах	φ 12 ГОСТ 5781-82* /А400/ L= 9150	10	8.1	81.2
5	хувьсах	φ 12 ГОСТ 5781-82* /А400/ L= 5350	21	4.7	99.7
6		φ 12 ГОСТ 5781-82* /А400/ L= 4800	24	4.3	102.3
7		φ 12 ГОСТ 5781-82* /А400/ L= 8300	15	7.4	110.5
8	хувьсах	φ 12 ГОСТ 5781-82* /А400/ L= 9150	38	8.1	308.7
9		φ 12 ГОСТ 5781-82* /А400/ L= 9900	38	8.8	334.0
		<b>Хучилтын дээд үеийн арматур</b>	<b>1</b>	<b>2010</b>	<b>2010</b>
1	1440-3200	φ 12 ГОСТ 5781-82* /А400/ L= 2320	126	2.1	259.5
2		φ 12 ГОСТ 5781-82* /А400/ L= 2600	84	2.3	193.9
3		φ 12 ГОСТ 5781-82* /А400/ L= 7100	21	6.3	132.4
4		φ 12 ГОСТ 5781-82* /А400/ L= 2000	87	1.8	154.5
5		φ 12 ГОСТ 5781-82* /А400/ L= 3400	77	3.0	232.4
6	3080-7500	φ 12 ГОСТ 5781-82* /А400/ L= 5290	10	4.7	47.0
7		φ 12 ГОСТ 5781-82* /А400/ L= 4250	21	3.8	79.2
8		φ 12 ГОСТ 5781-82* /А400/ L= 5150	15	4.6	68.6
9		φ 12 ГОСТ 5781-82* /А400/ L= 1650	114	1.5	167.0
10	5150-6700	φ 12 ГОСТ 5781-82* /А400/ L= 5950	38	5.3	200.7
11		φ 12 ГОСТ 5781-82* /А400/ L= 6750	38	6.0	227.7
12		φ 10 ГОСТ 5781-82* /А400/ L= 3600	67	2.2	148.7
13		φ 10 ГОСТ 5781-82* /А400/ L= 2800	57	1.7	98.4
		<b>Бетоны орц, В25</b>		<b>V=24.4м<sup>3</sup></b>	

БАРИЛГЫН ЗУРАГ ТӨСЛИЙН  
"ББСМО" КОМПАНИ  
Холбоо: 630, 2-р хороо "ББСМО" ХХК-н байр  
Утас: 7776129, 9976139  
И-мэйл: bbsmo\_ub@yandex.com, bbsmo@yandex.com

Говь-Алтай аймаг, Есөн булаг сум, Жаргалант баг  
Говь-Алтай аймгийн автобуудал, техникийн хяналтын үзлэгийн төвийн жишиг зураг төсөл

3-р давхрын хучилтын огтлолоод түүвэр

Ер. Захирал: Б.Сүнжидмаа  
Инженер: Б.Ганзориг  
Гүйцэтгэсэн: Б.Ганзориг  
Шалгасан: Б.Сүнжидмаа

Т.Г. Шифр: 65-51/2020  
Т.Г. Шифр:

Масштаб: М1:25  
Зургийн дугаар: 65-54

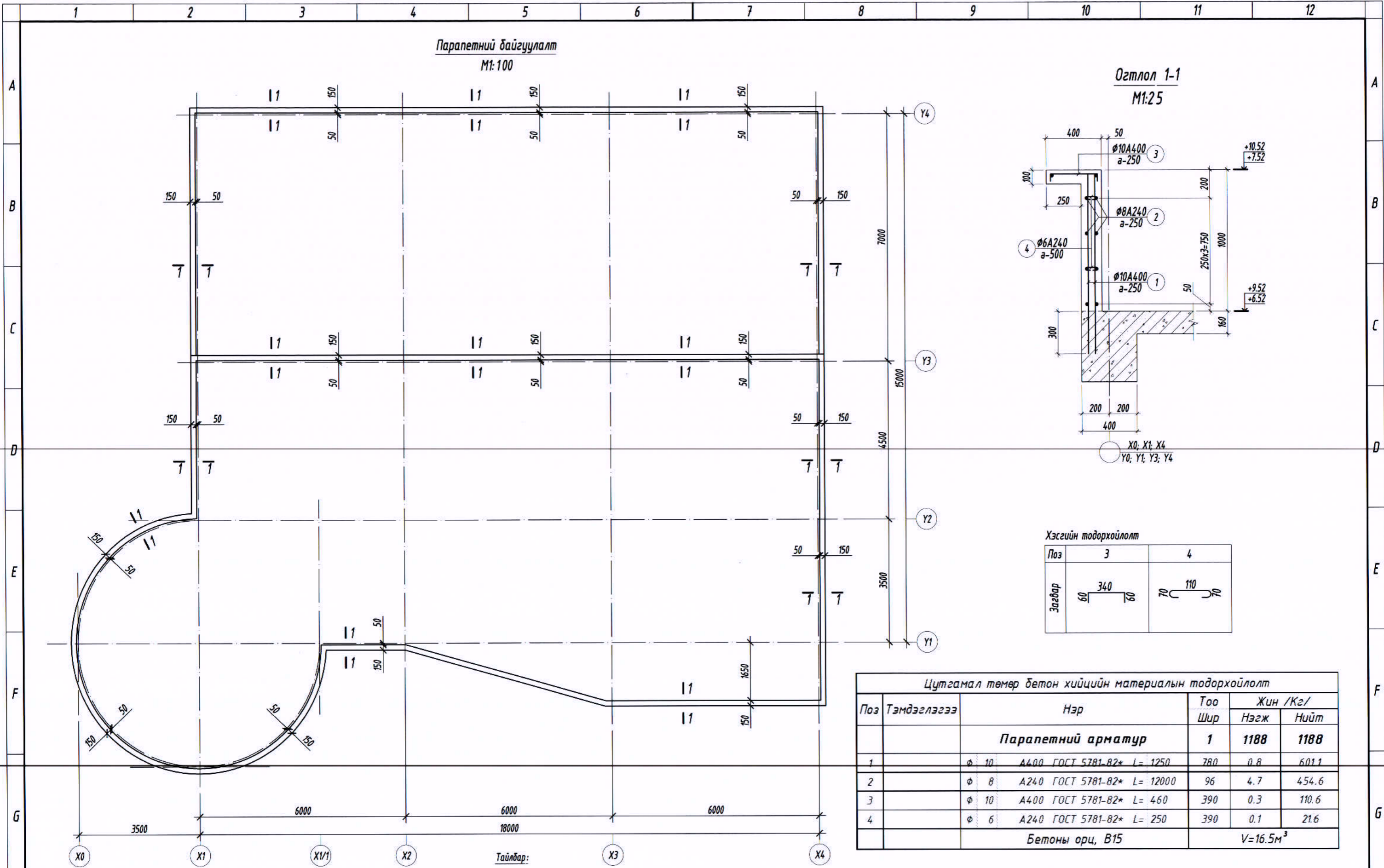
Үе шат: А3  
Огноо: 2020  
Хуудас: 68

Паралетний байгуулалт

M1:100

Огтлол 1-1

M1:25



Хэсгийн тодорхойлолт

Поз	3	4
Загвар	60 340 60	70 110 70

Поз	Тэмдэглэгээ	Нэр	Тоо Шир	Жин /Кг/	
				Нэгж	Нийт
Паралетний арматур			1	1188	1188
1	φ 10	A400 ГОСТ 5781-82* L= 1250	780	0.8	601.1
2	φ 8	A240 ГОСТ 5781-82* L= 12000	96	4.7	454.6
3	φ 10	A400 ГОСТ 5781-82* L= 460	390	0.3	110.6
4	φ 6	A240 ГОСТ 5781-82* L= 250	390	0.1	21.6
Бетоны орц, B15			V=16.5м <sup>3</sup>		

1. Энэ зургийг ББ-н холбогдох хуудастай хамт үзнэ.
2. Ажлын арматурын анги А400, А240.
3. Бүтээцийн бетоны анги В15.
4. Арматурын хамгаалах үеийн зузаан 20мм байна.
5. Цутгамал төмөр бетон бүтээцийг хэв хашмалд бэлтгэж цутгасны дараагаар бэхжилтийн 70%-д хүрсэний дараа хэв хашмалыг адна.
6. Цутгамал бетон, төмөр бетон бүтээцийн ажлыг БНБД 52-02-05-ийн дагуу хийж гүйцэтгэнэ.



Говь-Алтай аймаг, Есөн булаг сум, Жаргалант баг  
Говь-Алтай аймгийн автобуудал, техникийн хяналтын үзэлгийн төвийн жишиг зураг төсөл

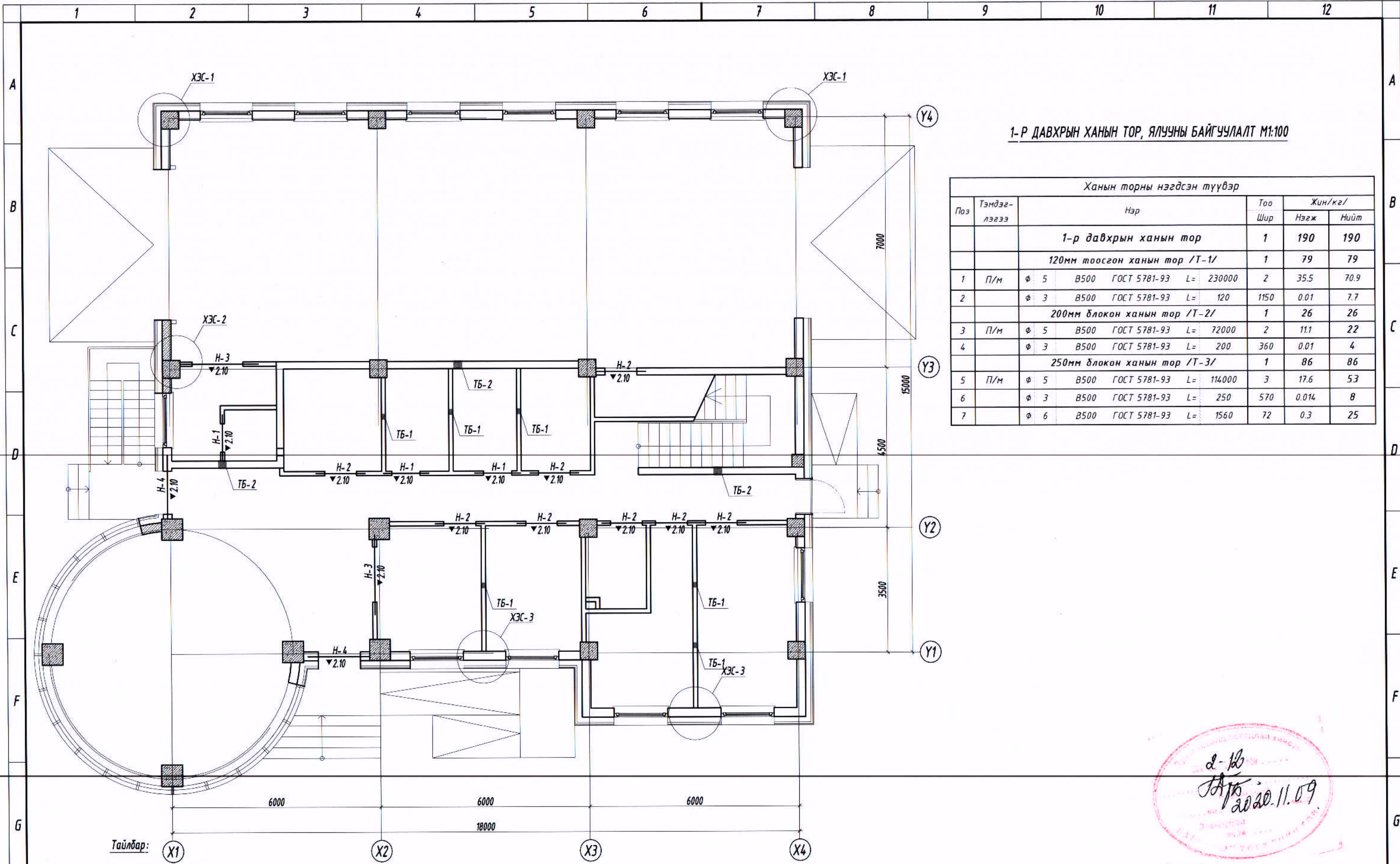
Паралетний байгуулалт, огтлол 1-1, түүвэр

Ер. Захирал: Б.Сүнжидмаа  
Инженер: Б.Ганзориг  
Гүйцэтгэсэн: Б.Ганзориг  
Шалгасан: Б.Сүнжидмаа

ЕГ Шифр: 65-51/2020  
ТГ Шифр:

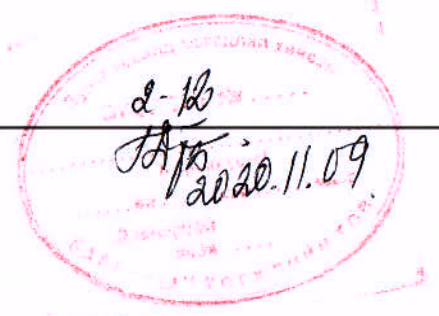
Масштаб: М1:100  
Зургийн дугаар: ББ-55

Үе шат: А3  
Огноо: 2020  
Хуудас: 68



1-р ДАВХРЫН ХАНЫН ТОР, ЯЛУУНЫ БАЙГУУЛАЛТ М1:100

Ханын торны нэгдсэн түүвэр							
Поз	Тэмдэглэгээ	Нэр			Тоо Шир	Жин/кг/	
		Нэгж	Нийт	Нэгж		Нийт	
		1-р давхрын ханын тор			1	190	190
		120мм тоосгон ханын тор /Т-1/			1	79	79
1	П/м	φ 5	В500	ГОСТ 5781-93 L= 230000	2	35.5	70.9
2		φ 3	В500	ГОСТ 5781-93 L= 120	1150	0.01	7.7
		200мм блокон ханын тор /Т-2/			1	26	26
3	П/м	φ 5	В500	ГОСТ 5781-93 L= 72000	2	11.1	22
4		φ 3	В500	ГОСТ 5781-93 L= 200	360	0.01	4
		250мм блокон ханын тор /Т-3/			1	86	86
5	П/м	φ 5	В500	ГОСТ 5781-93 L= 114000	3	17.6	53
6		φ 3	В500	ГОСТ 5781-93 L= 250	570	0.014	8
7		φ 6	В500	ГОСТ 5781-93 L= 1560	72	0.3	25



Тайлбар:

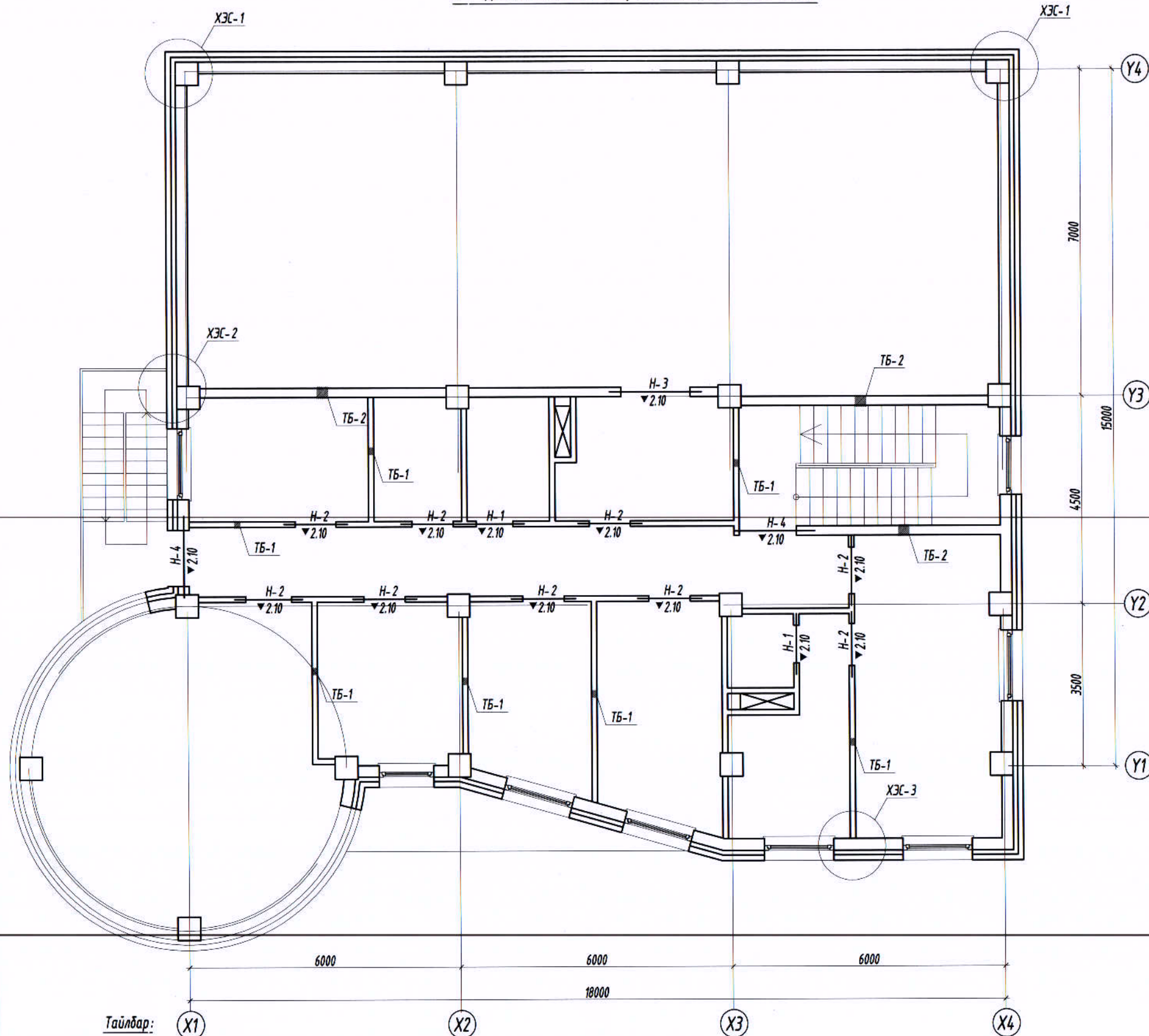
- Энэ зургийг ББ-ийн бусад хуудастай хамт үзнэ.
- 120мм тоосгон ханын өрлөгийг өндрийн дагуу 525мм 7үе тутамд φ5В500-аар нийт ханын уртын дагуу арматурчлана.
- 200мм блокон ханын өрлөгийг өндрийн дагуу 500мм 2үе тутамд φ5В500-аар нийт ханын уртын дагуу арматурчлана.
- 250мм блокон ханын өрлөгийг өндрийн дагуу 500мм 2үе тутамд φ5В500-аар нийт ханын уртын дагуу арматурчлана.
- Ялууг В1.038-1 дэвтэр-1-ээс сонгож авлаа. ялууг 1.5м-ээс бага өргөнтэй нүхэн дээр нэг талд нь 25см, 1.5-ээс дээш өргөнтэй нүхэн дээр нэг талд нь 35см суулгаж өгнө.
- Угсармал ялууг 1см зузаантай 100 маркийн дэхжээгүй цементэн зуурмаг дээр угсарна.
- Хаалганы ялууны доод түвшинг тухайн давхрын шалнаас +2.10-аар авав.
- Дотор ханыг өрөхдөө агааржуулалтын нүхийг зурагт заасны дагуу гаргаж өрнө.



Говь-Алтай аймаг, Есөнбулаг сум, жаргалант баг				
Говь-Алтай аймгийн авто буудал, техникийн хяналтын үзэлгэйн төвийн жишиг зураг төсөл				
1-р давхрын ханын тор, ялууны байгуулалт, түүвэр				
Захирал	Б.Сүнжидмаа	EG Шифр:	Масштаб:	Огноо:
Инженер	Б.Ганзориг	ББ-51/2020	М1:100	2020
Гүйцэтгэсэн	Э.Уртнасан	ТГ Шифр:	Зургийн дугаар:	Хуудас:
Шалгасан	Б.Сүнжидмаа		ББ-56	68



2-Р ДАВХРЫН ХАНЫН ТОР, ЯЛУУНЫ БАЙГУУЛАЛТ М1:100



Ханын торны нэгдсэн түүвэр

Поз	Тэмдэг-лэгээ	Нэр	Тоо Шир	Жин/кг/	
				Нэгж	Нийт
		2-р давхрын ханын тор	1	256	256
		120мм тоосгон ханын тор /Т-1/	1	94	94
1	П/м	φ 5 B500 ГОСТ 5781-93 L= 276000	2	42.5	85.1
2		φ 3 B500 ГОСТ 5781-93 L= 120	1380	0.01	9.2
		200мм блок ханын тор /Т-2/	1	28	28
3	П/м	φ 5 B500 ГОСТ 5781-93 L= 78000	2	12.0	24
4		φ 3 B500 ГОСТ 5781-93 L= 200	390	0.01	4
		250мм блок ханын тор /Т-3/	1	133	133
5	П/м	φ 5 B500 ГОСТ 5781-93 L= 200000	3	30.8	92
6		φ 3 B500 ГОСТ 5781-93 L= 250	1000	0.014	14
7		φ 6 B500 ГОСТ 5781-93 L= 1560	78	0.3	27

Тайлбар:

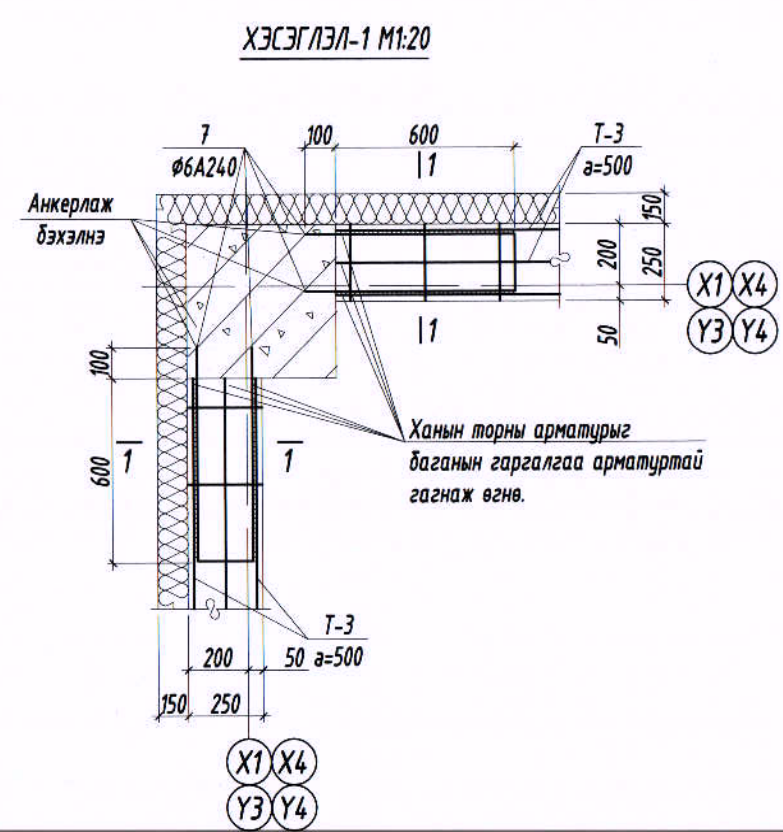
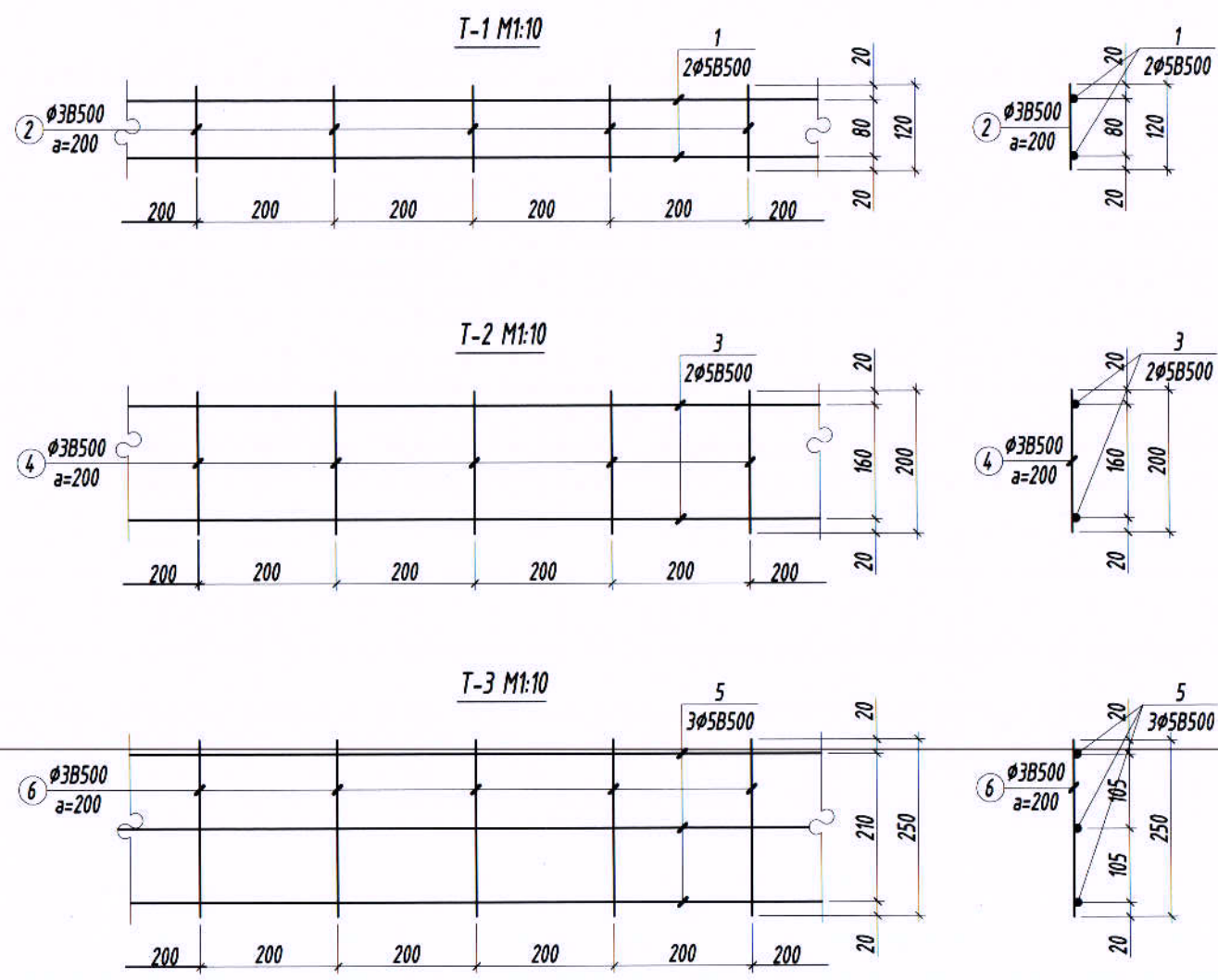
- Энэ зургийг ББ-ийн бусад хуудастай хамт үзнэ.
- 120мм тоосгон ханын өрлөгийг өндрийн дагуу 525мм 7үе тутамд φ5B500-аар нийт ханын уртын дагуу арматурчлана.
- 200мм блок ханын өрлөгийг өндрийн дагуу 500мм 2үе тутамд φ5B500-аар нийт ханын уртын дагуу арматурчлана.
- 250мм блок ханын өрлөгийг өндрийн дагуу 500мм 2үе тутамд φ5B500-аар нийт ханын уртын дагуу арматурчлана.
- Ялууг В1.038-1 дэвтэр-1-ээс сонгож авлаа. ялууг 1.5м-ээс бага өргөнтэй нүхэн дээр нэг талд нь 25см, 1.5-ээс дээш өргөнтэй нүхэн дээр нэг талд нь 35см суулгаж өгнө.
- Чугармал ялууг 1см зузаантай 100 маркийн дэхжээгүй цементэн зуурмаг дээр угсарна.
- Хаалганы ялууны доод түвшинг тухайн давхрын шалнаас +2.10-аар авад.
- Дотор ханыг өрөхдөө агааржуулалтын нүхийг зурагт заасны дагуу гаргаж өрнө.



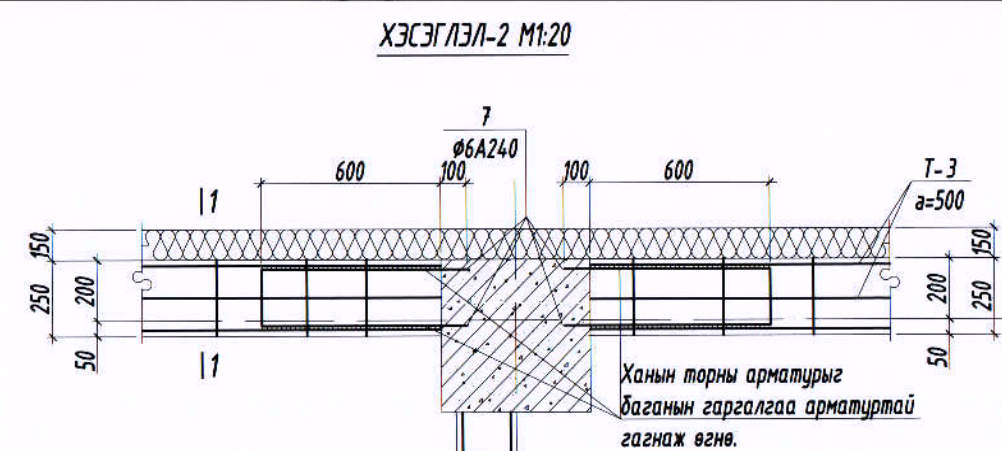
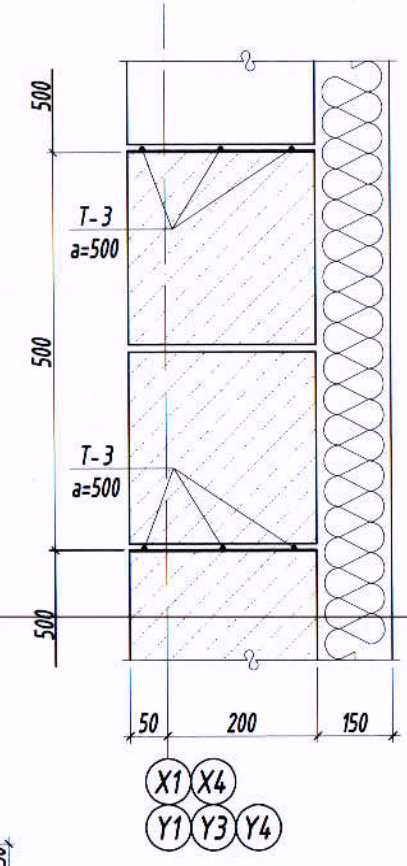
Говь-Алтай аймаг, Есөнбулаг сум, жаргалант баг  
Говь-Алтай аймгийн авто дуудал, техникийн хяналтын үзлэгийн төвийн жишиг зураг төсөл  
2-р давхрын ханын тор, ялууны байгуулалт, түүвэр

Захирал	Б.Сунжидмаа	Инженер	Б.Ганзориг	Гүйцэтгэсэн	Э.Уртнасан	Шалгасан	Б.Сунжидмаа
Масштаб:	М1:100	Огноо:	2020	Зургийн дугаар:	ББ-57	Хуудас:	68

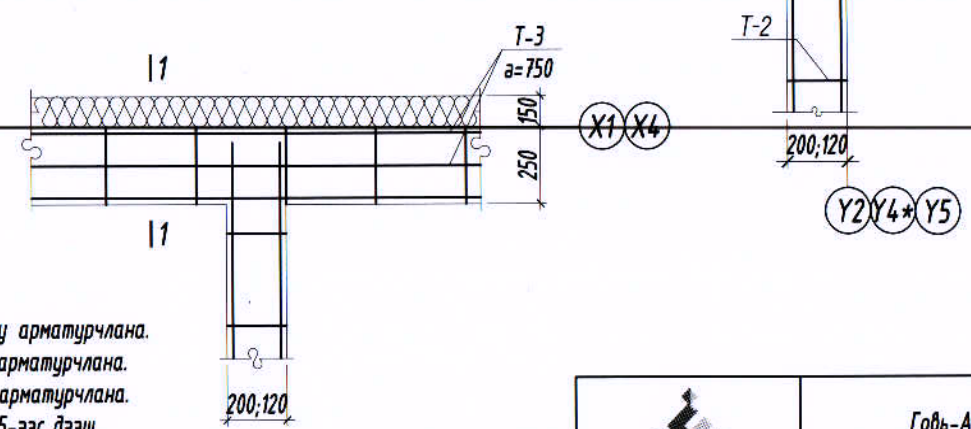




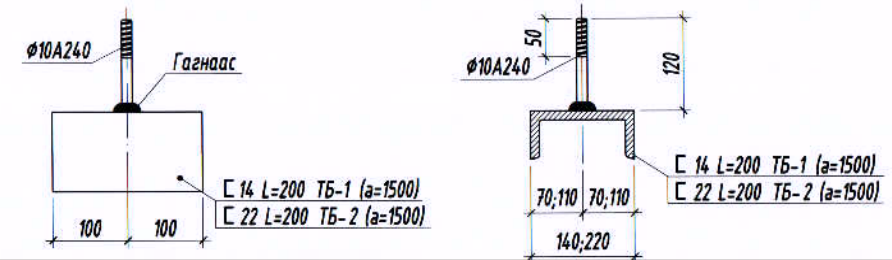
ОГТЛОЛ 1-1 M1:10



ХЭСЭГ/ЛЭЛ-3 M1:20



Төмөр бэхэлгээ ТБ-1;2 /M1:10/



Төмөр бэхэлгээний түүвэр

Поз	Элементийн нэр	Загвар	Тоо ширхэг Нийт
1.	Төмөр бэхэлгээ /ТБ-1/	Г (14)	90
2.	Төмөр бэхэлгээ /ТБ-2/	Г (22)	24

Тайлбар:

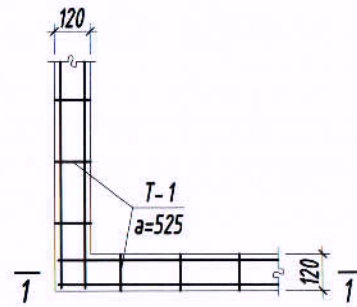
- Энэ зургийг ББ-ийн бусад хуудастай хамт үзнэ.
- 120мм тоосгон ханын өрлөгийг өндрийн дагуу 525мм 7үе тутамд φ5B500-аар нийт ханын уртын дагуу арматурчлана.
- 200мм блокон ханын өрлөгийг өндрийн дагуу 500мм 2үе тутамд φ5B500-аар нийт ханын уртын дагуу арматурчлана.
- 250мм блокон ханын өрлөгийг өндрийн дагуу 500мм 2үе тутамд φ5B500-аар нийт ханын уртын дагуу арматурчлана.
- Ялууг В1.038-1 дэвтэр-1-ээс сонгож авлаа. ялууг 1.5м-ээс бага өргөнтэй нүхэн дээр нэг талд нь 25см, 1.5-ээс дээш өргөнтэй нүхэн дээр нэг талд нь 35см суулгаж өгнө.
- Чугармал ялууг 1см зузаантай 100 маркийн бэхжээгүй цементэн зуурмаг дээр угсарна.
- Хаалганы ялууну доод түвшинг тухайн давхрын шалнаас +2.10-аар авав.
- Дотор хамар ханыг хүчилтэнд бэхлэхдээ ТБ-1; ТБ-2-г 1.5м алхамтайгаар бэхлэнэ.
- Дотор ханыг өрөхдөө агааржуулалтын нүхийг зурагт заасны дагуу гаргаж өрнө.

БАРИЛГЫН ЗУРАГ ТӨСЛИЙН  
"БСЧО" КОМПАНИ  
Хаяа: 630, 2-р хороо "БСЧО" ХХК-н байр  
Утас: 7716129, 9916129  
И-мэйл: bscso\_uf@yahoo.com, bsc\_bscso.ru

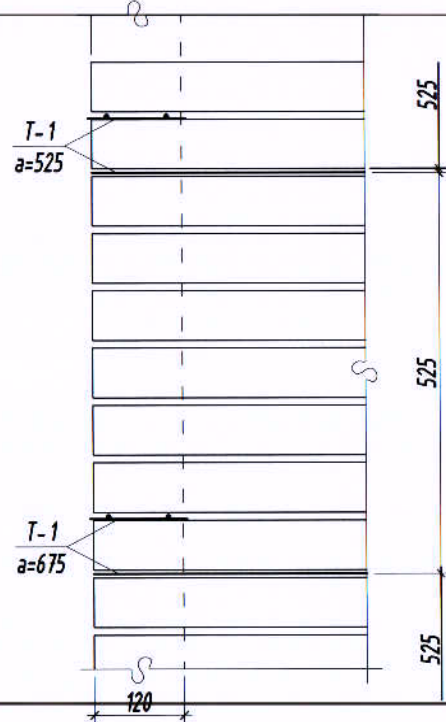
Говь-Алтай аймаг, Есөнбулаг сум, жаргалант баг  
Говь-Алтай аймгийн авто буудал, техникийн хяналтын үзлэгийн төвийн жишиг зураг төсөл  
Хэсэглэл-1, 2, 3; тор /Т-1, Т-2, Т-3/; төмөр бэхэлгээ ТБ-1,2, огтлол 1-1

Захирал	Б.Сүнжидмаа	ЕГ Шифр:	Масштаб:	Огноо:
Инженер	Б.Ганзориг	ББ-51/2020	M1:20	2020
Гүйцэтгэсэн	Э.Уртнасан	ТГ Шифр:	Зургийн дугаар:	Хуудас:
Шалгасан	Б.Сүнжидмаа		ББ-59	68

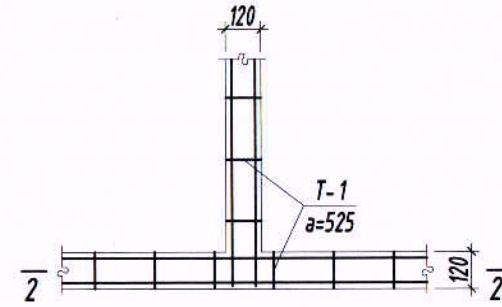
120 ММ-Н БУЛАНГИЙН ХАНЫН УУЛЗВАР М1:25



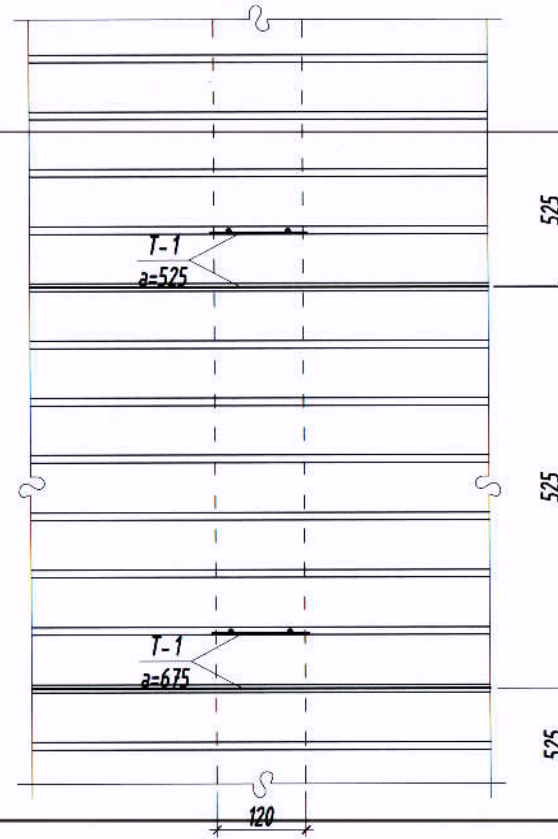
ОГТЛОЛ 1-1 М1:10



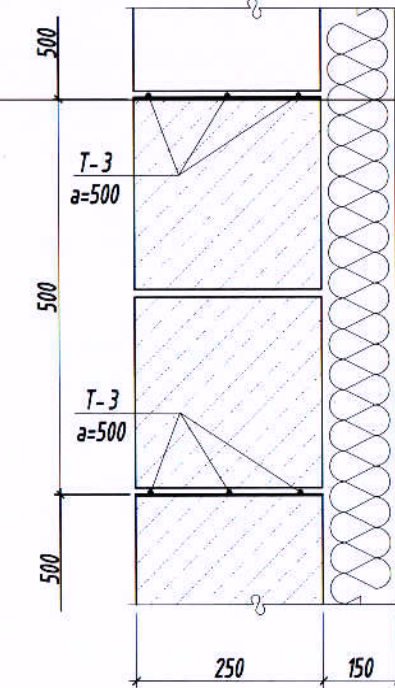
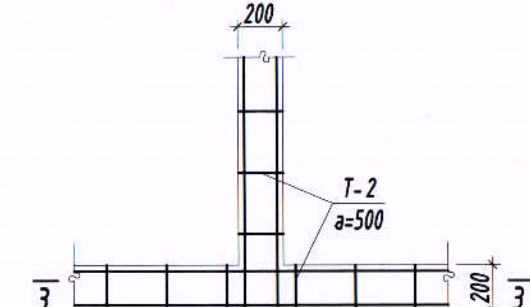
120 ММ-Н ГОЛЫН ХАНЫН УУЛЗВАР М1:25



ОГТЛОЛ 2-2 М1:10



200 ММ-Н ГОЛЫН ХАНЫН УУЛЗВАР М1:25



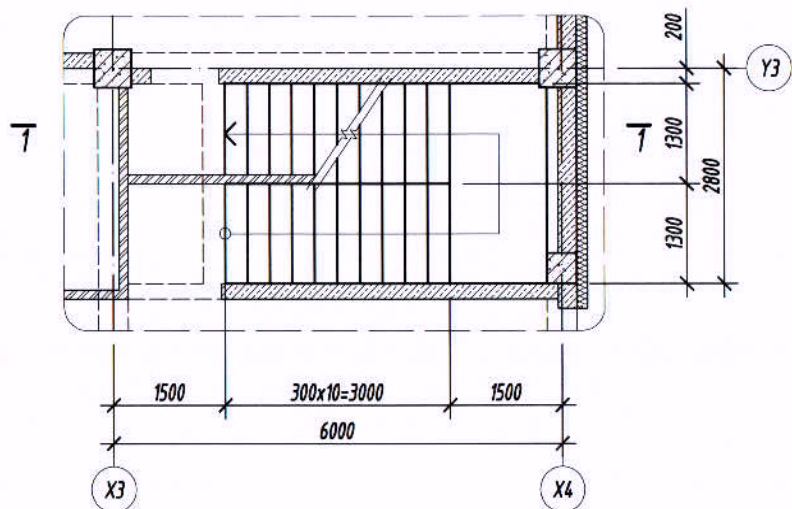
**Тайлбар:**

1. Энэ зургийг ББ-ийн дусад хуудастай хамт үзнэ.
2. 120 мм тоосгон ханын өрлөгийг өндрийн дагуу 525 мм 7 үе тутамд Ø5B 500-аар нийт ханын уртын дагуу арматурчлана.
3. 200 мм блок ханын өрлөгийг өндрийн дагуу 500 мм 2 үе тутамд Ø5B 500-аар нийт ханын уртын дагуу арматурчлана.
4. 250 мм блок ханын өрлөгийг өндрийн дагуу 500 мм 2 үе тутамд Ø5B 500-аар нийт ханын уртын дагуу арматурчлана.
5. Ялууг В1.038-1 дэвтэр-1-ээс сонгож авлаа. ялууг 1.5м-ээс бага өргөнтэй нүхэн дээр нэг талд нь 25см, 1.5-ээс дээш өргөнтэй нүхэн дээр нэг талд нь 35см суулгаж өгнө.
6. Угсармал ялууг 1см зузаантай 100 маркийн дэхжээгүй цементэн зуурмаг дээр угсарна.
7. Хаалганы ялууны доод түвшинг тухайн давхрын шалнаас +2.10-аар авад.
8. Дотор ханыг өрөхдөө агааржуулалтын нүхийг зурагт заасны дагуу гаргаж өрнө.

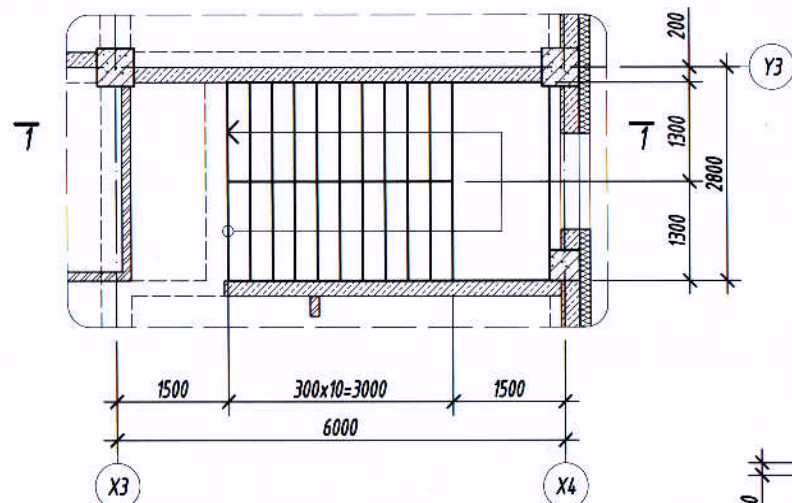


Говь-Алтай аймаг, Есөнбулаг сум, жаргалант баг			
Говь-Алтай аймгийн авто буудал, техникийн хяналтын үзлэгийн төвийн жишиг зураг төсөл			
Ханын уулзварууд, огтлолууд			
Захирал	Б.Сунжидмаа	ЕГ Шифр:	Масштаб:
Инженер	Б.Ганзориг	ББ-51/2020	М1:25
Гүйцэтгэсэн	Э.Уртнасан	ТГ Шифр:	Огноо:
Шалгасан	Б.Сунжидмаа		2020
		Зургийн дугаар:	Хуудас:
		ББ-60	68

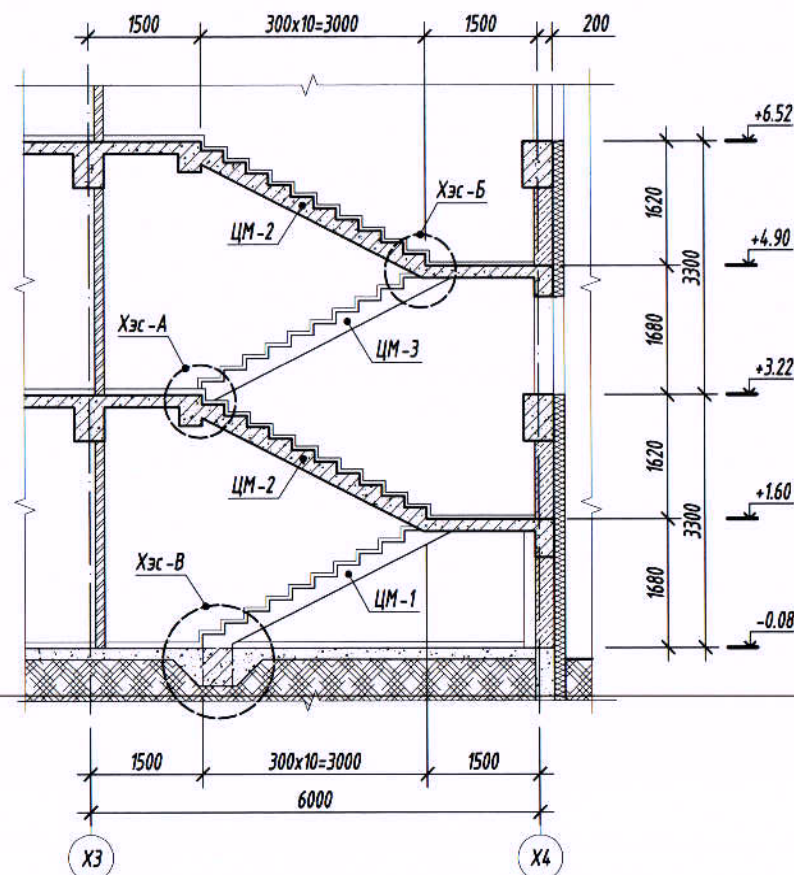
1-р давхрын байгуулалт  
М1:100



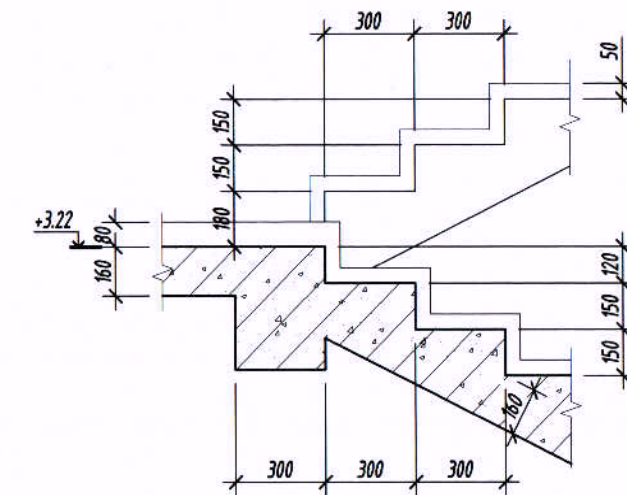
2-р давхрын байгуулалт  
М1:100



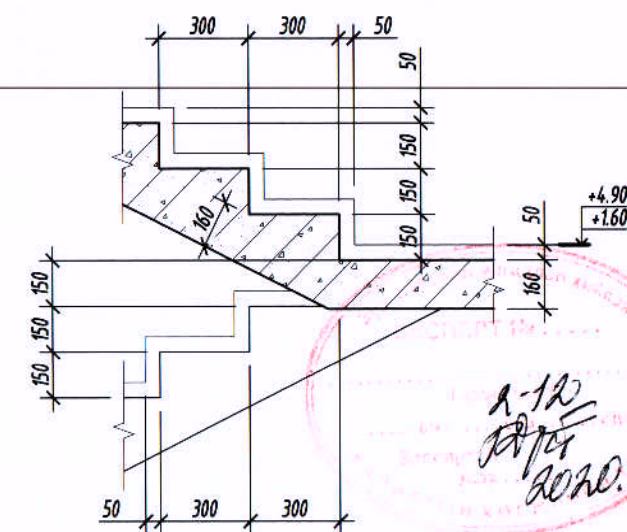
Огтлол 1-1  
М1:100



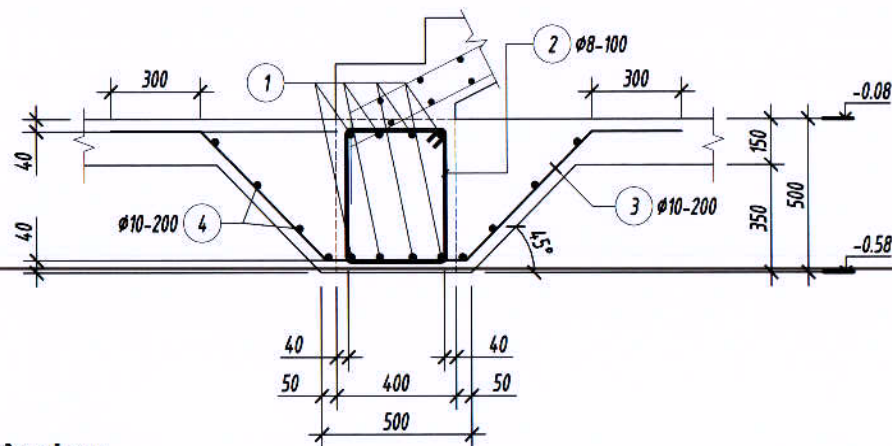
Хэсэглэл-А  
М1:25



Хэсэглэл-Б  
М1:25



Хэсэглэл-В  
М1:25



Цутгамал төмөр бетон бүтээцийн материалын тодорхойлолт

Поз	Тэмдэглэгээ	Нэр	Тоо		Жин /кг/	
			шмт	Нэгж	Нийт	Нийт
<b>Хэсэглэл-В-н арматур</b>			1	58.73	58.73	
1		φ 16 ГОСТ 5781-82* /A400/ L= 1600	8	2.5253	20.203	
2	хомут	φ 8 ГОСТ 5781-82* /A240/ L= 1660	15	0.655	9.8251	
3		φ 10 ГОСТ 5781-82* /A400/ L= 2250	15	1.3872	20.808	
4		φ 10 ГОСТ 5781-82* /A400/ L= 1600	8	0.9865	7.8917	

Тайлбар:

- Энэ зургийг ББ-н холбогдох хуудастай хамт үзнэ.
- Ажлын арматурын анги А400, А240.
- Бүтээцийн бетоны анги В25.
- Арматурын хамгаалах үеийн зузаан 20мм байна.
- Цутгамал төмөр бетон бүтээцийг хэв хашмалд бэлтгэж цутгасны дараагаар бэхжилтийн 70%-д хүрсэний дараа хэв хашмалыг адна.
- Цутгамал бетон, төмөр бетон бүтээцийн ажлыг БНБД 52-02-05-ийн дагуу хийж гүйцэтгэнэ.

Хэсгийн тодорхойлолт

Поз	2	3
Зазвар		



Говь-Алтай аймаг, Есөн булаг сум, Жаргалант баг  
Говь-Алтай аймгийн автобуудал, техникийн хяналтын үзэлгэйн төвийн жишиг зураг төсөл

Шат-1-н давхрын байгуулалт, огтлол 1-1, хэсэглэл-А, Б, В, түүвэр

Шат-1-н давхрын байгуулалт, огтлол 1-1, хэсэглэл-А, Б, В, түүвэр			Үе шат:
Ер. Захирал	Б.Сүнжидмаа	ЕГ Шифр: ББ-51/2020	А3
Инженер	Б.Ганзориг	Масштаб: М1:100	Огноо: 2020
Гүйцэтгэсэн	Б.Ганзориг	Зургийн дугаар: ББ-61	Хуудас: 68
Шалгасан	Б.Сүнжидмаа		

Цүтгэмэл төмөр бетон бүтээцийн мөхөөрчлөлийн

Ноо	Тэмдэглэл	Нэр	Тоо	Жин /кг/
			Нэгж	Нийт

Шат-1-н арматур				
1	Φ	18	5670	11326
1			427.5	427.5

ЦМ-1-н арматур				
1	Φ	18	5670	11326
1			427.5	427.5

ЦМ-2-н арматур				
2	Φ	16	1240	19571
2			395.3	790.7

ЦМ-3-н арматур				
1	Φ	18	2350	46943
1			617.4	617.4

Бетон орч, В25				
3	Φ	18	2350	46943
3			617.4	617.4

4	Φ	18	2540	50739
4			2540	10148

5	Φ	16	1240	19571
5			1240	93943

10	Φ	18	6310	12605
10			6310	11344

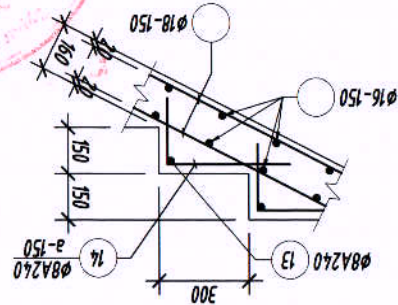
11	Φ	18	6330	12645
11			6330	1138

12	Φ	18	2400	47942
12			2400	43148

13	Φ	8	1200	04735
13			1200	19887

14	Φ	8	600	02368
14			600	89492

ХЭСЭЭН-1  
М:1:25



2.132  
2020.07.09

- Энэ зургааг бБ-н хөлдөөгдөх хурдтай хамт үзэнэ.
- Ажлын арматурын анги А400, А240.
- Бүтээцийн төмөр бетоны анги В25.
- Арматурын хамгаалах үеийн зургаан 20мм байна.
- Цүтгэмэл төмөр бетон бүтээцийг хэд хэд хашаад бэлтгэж цугласан дараагаар дэхжлтийн 70%-д хүргэсний дараа хэд хашаагаар дараа.
- Цүтгэмэл төмөр бетон бүтээцийн ажлыг гүйцэтгэнэ.
- 52-02-05-ийн дагуу хийж гүйцэтгэнэ.

Тайлбар:

Говь-Алтай аймгийн цагаас. Төмөр бетон бүтээцийн мөхөөрчлөлтийн зургааг төмөр

Цүтгэмэл төмөр /ЦМ-1; 2; 3/-н арматур, хэсэгн-1, түүвэр

№ шат: А3

БАРУУЛАН ЗЭРЭГ ТӨСВИЙН НЭГЭЖИЙН КОМПАНИ  
Хаяг: БЗД, 2-р хороо "БСЧНО" ХХК-н байр  
Утас: 777139, 991813  
М-хөдөө бэлтгэл үйлдвэр, Баянхонгор

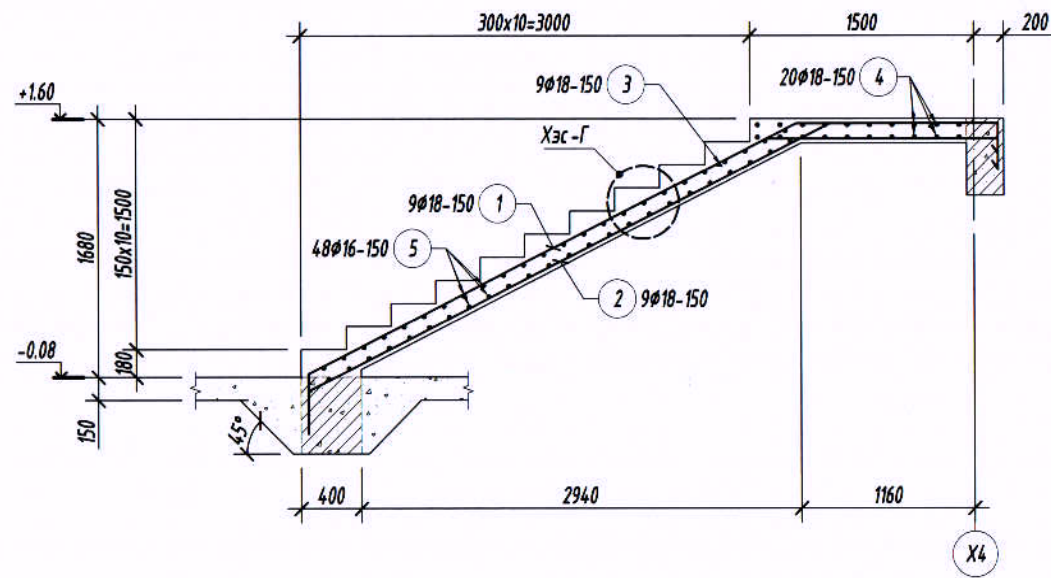


Б.Эхрала	Б.Лунжидма
Инженер	Б.Лунжидма
Гүйцэтгэгч	Б.Лунжидма
Шаарцсан	Б.Лунжидма

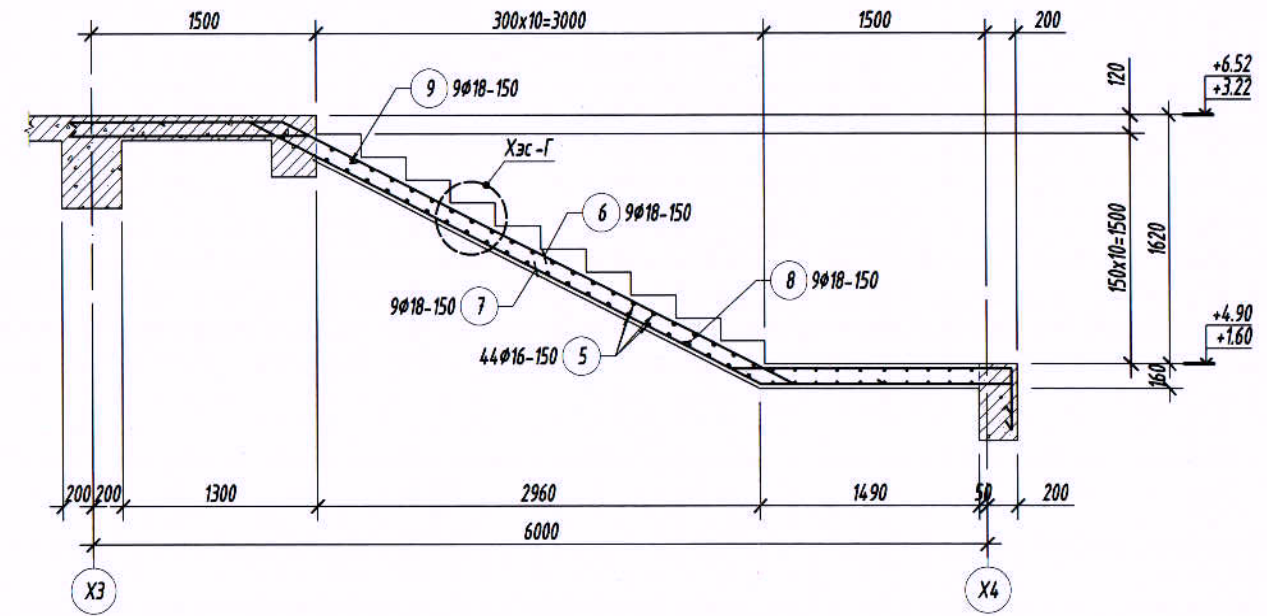
ГТ Шурф:	ББ-51/2020
Масштаб:	М:50
Эзгүйн дугаар:	ББ-62
Хугацаа:	68

Огноо:	2020
18	
17	
16	
15	
14	
13	

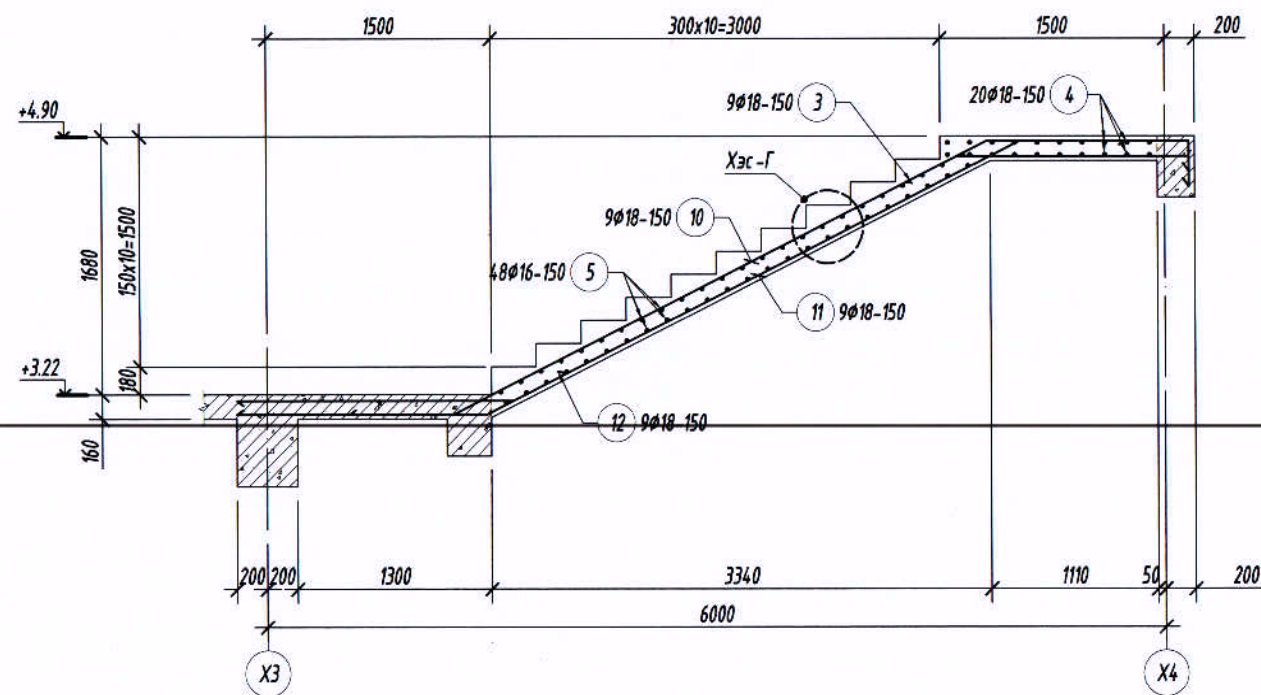
Цутгамал марш /ЦМ-1/-н арматурчлал  
М 1:50



Цутгамал марш /ЦМ-2/-н арматурчлал  
М 1:50



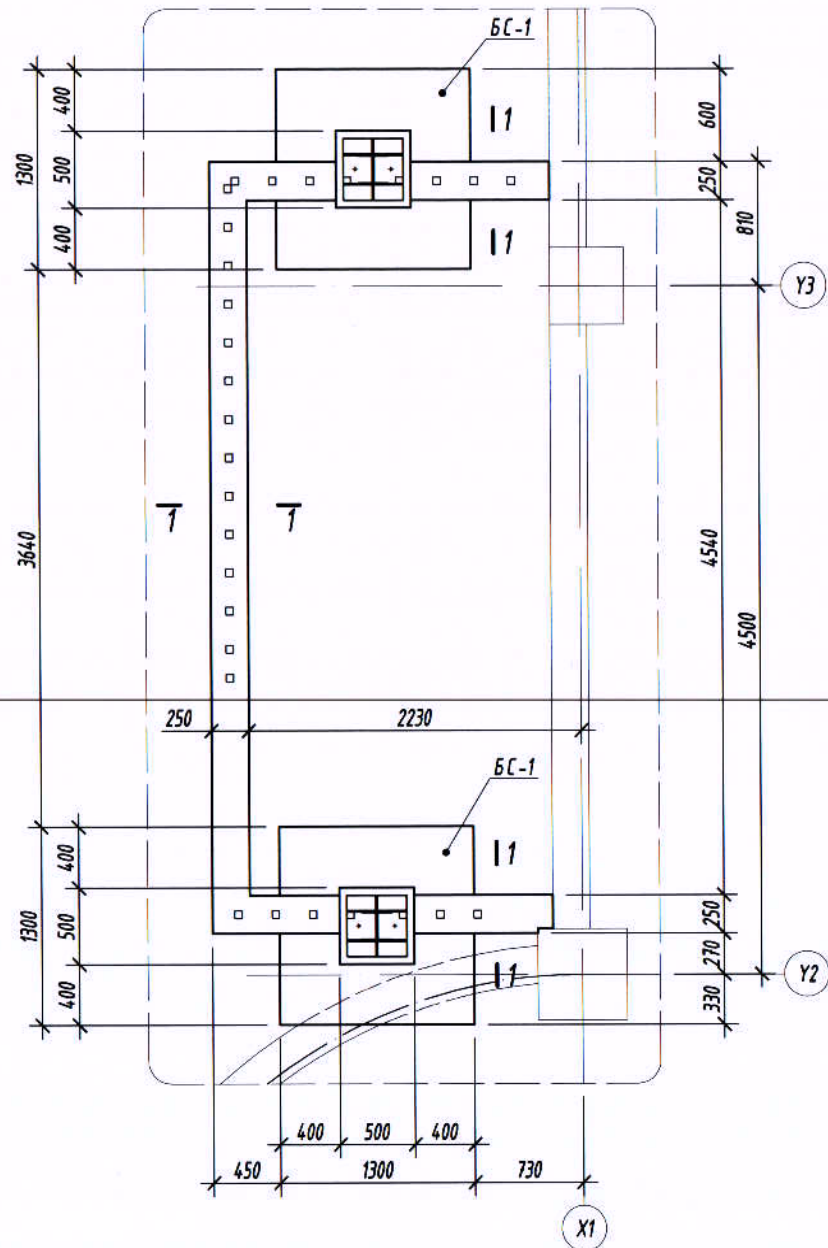
Цутгамал марш /ЦМ-3/-н арматурчлал  
М 1:50



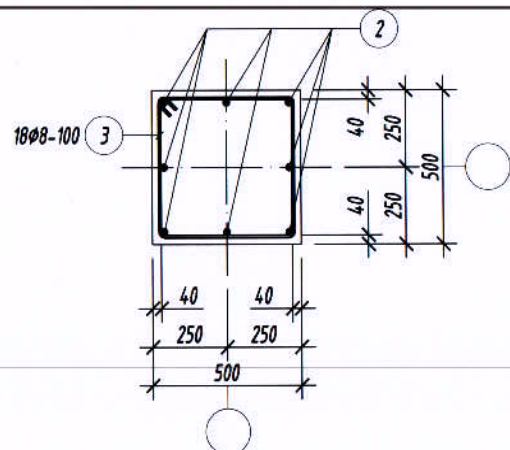
Хэсгийн тодорхойлолт

Поэ	1	2	3	14
Поэ Залбар /ЦМ-1/ дугаар				
Поэ Залбар /ЦМ-2/ дугаар				
Поэ Залбар /ЦМ-3/ дугаар				

Галын шат /Гш-1/-н суурийн  
байгуулалт М1:50



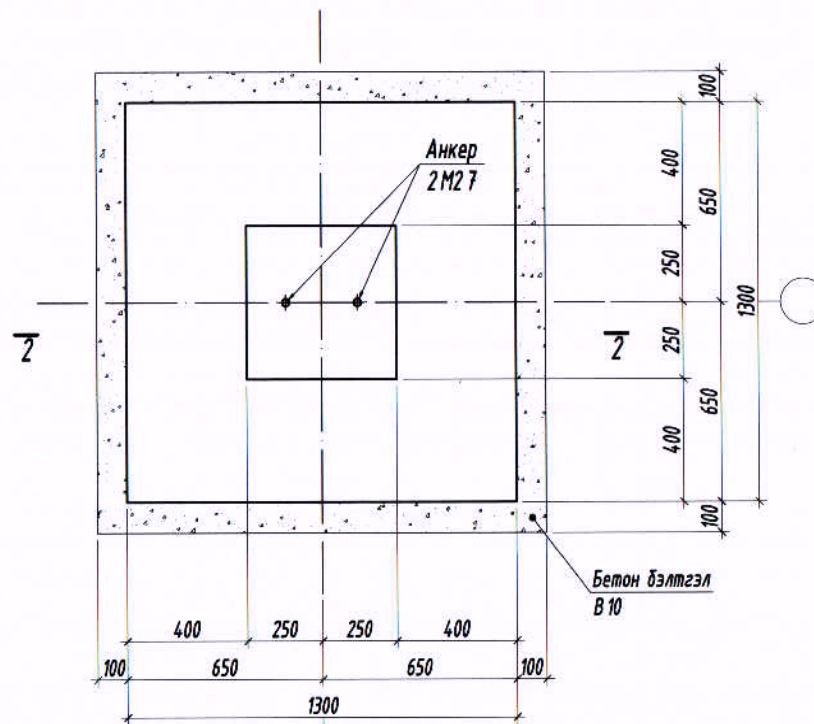
Огтлол 3-3  
М1:25



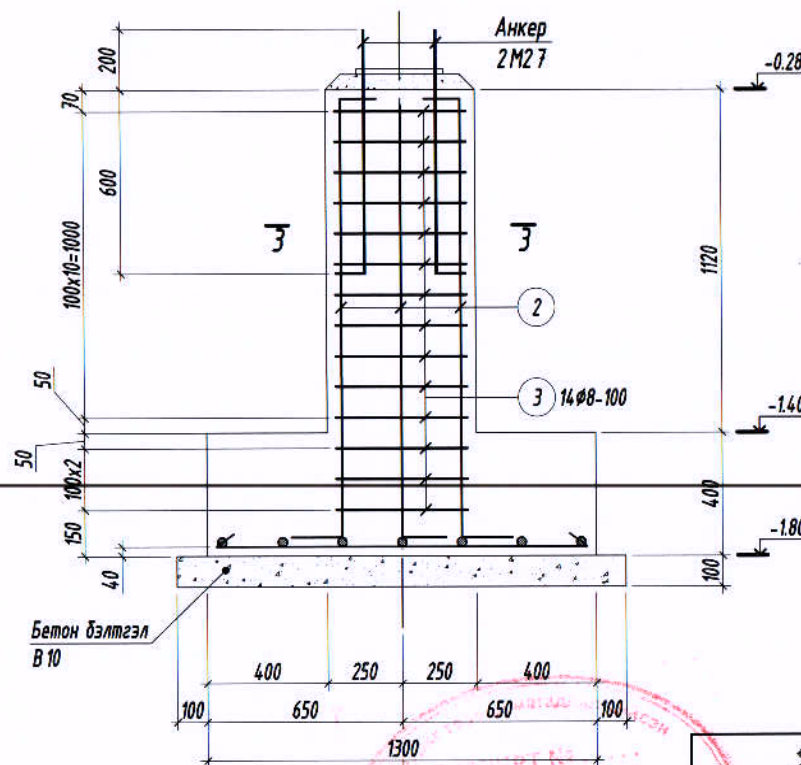
Хэсгийн тодорхойлолт

Поз	2
Загвар	
Поз	3
Загвар	

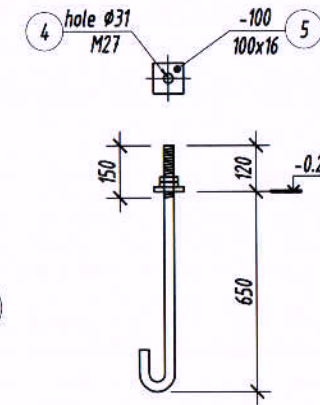
Баганан суурь БС-1-н арматурчлал  
М1:25



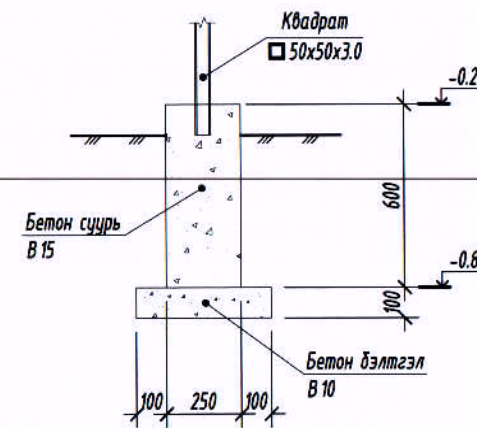
Огтлол 2-2  
М1:25



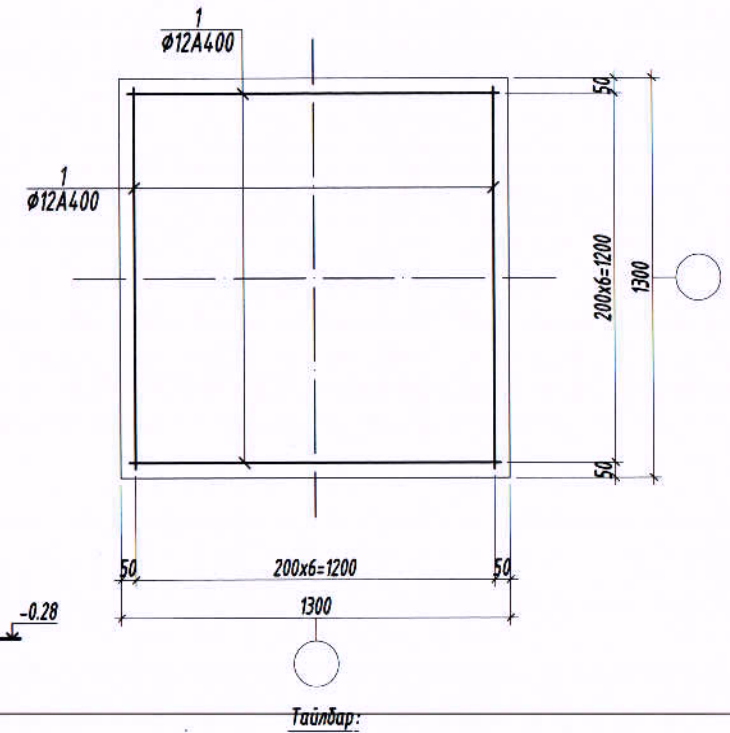
М27 Anchor  
М27 анкер М1:25



Огтлол 1-1 М1:25



Суурийн улны арматурчлал  
М1:25



- Тайлбар:
- Энэ зургийг ББ-н холбогдох хуудастай хамт үзнэ.
  - Ажлын арматурын анги А400, А240.
  - Бүтээцийн бетоны анги В15.
  - Бүтээцийн бетон бэлтгэлийн анги В10.
  - Арматурын хамгаалах үеийн зузаан 40мм байна.
  - Цутгамал төмөр бетон бүтээцийг хэд хашмалд бэлтгэж цутгасны дараагаар бэхжилтийн 70%-д хүрсэний дараа хэд хашмалыг авна.
  - Цутгамал бетон, төмөр бетон бүтээцийн ажлыг БНБД 52-02-05-ийн дагуу хийж гүйцэтгэнэ.

Цутгамал төмөр бетон бүтээцийн материалын тодорхойлолт

Поз	Тэмдэглэгээ	Нэр	Тоо шит	Жин /кг/		
				Нэгж	Нийт	
				<b>2</b>	<b>71.8</b>	<b>143.6</b>
				<b>Баганан суурь /БС-1/-н арматур</b>		
1	φ 12	ГОСТ 5781-82* /А400/ L= 1240	14	1.1009	15.412	
2	φ 20	ГОСТ 5781-82* /А400/ L= 1800	8	4.4391	35.513	
3	хомут	φ 8 ГОСТ 5781-82* /А240/ L= 1860	14	0.7339	10.275	
4	Анкер болт	φ 27 ГОСТ 27772-88 L= 900	2	4.0451	8.0902	
5	Лист	100 x 100 x 16 L= 100	2	1.256	2.512	
				Бетон орц, В15		V=0.9x2=1.8м <sup>3</sup>
				Бетон бэлтгэлийн орц, В10		V=0.2x2=0.4м <sup>3</sup>
				Бетон суурийн орц, В15		V=1.2м <sup>3</sup>
				Бетон бэлтгэлийн орц, В10		V=0.35м <sup>3</sup>

Говь-Алтай аймаг, Есөн булаг сум, Жаргалант баг  
Говь-Алтай аймгийн автобуудал, техникийн хяналтын үзлэгийн төвийн жишиг зураг төсөл

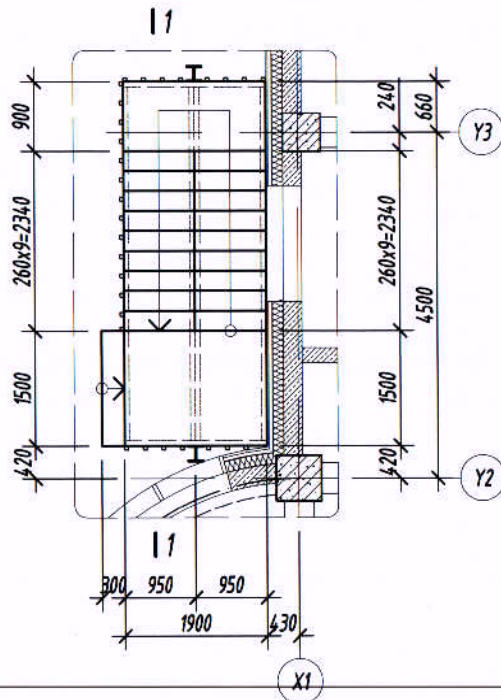
Галын шат /Гш-1/-н суурийн байгуулалт, /БС-1/-н арматурчлал, огтлолууд, түүвэр

Говь-Алтай аймаг, Есөн булаг сум, Жаргалант баг			Үе шат:
Ер. Захирал	Б.Сүнжидмаа	ЕГ Шифр:	А3
Инженер	Б.Ганзориг	ББ-51/2020	Огноо:
Гүйцэтгэгсэн	Б.Ганзориг	ТГ Шифр:	2020
Шалгасан	Б.Сүнжидмаа	Зургийн дугаар:	Хуудас:
		ББ-63	68

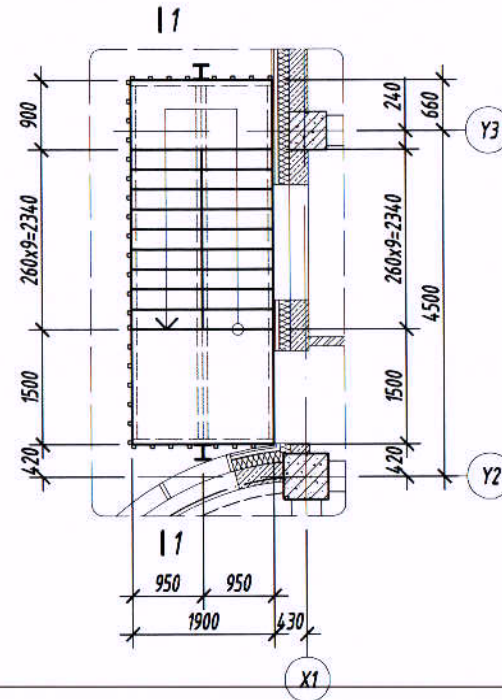
БАРИЛГЫН ЗУРАГ ТӨСЛИЙН  
"ББСНО" КОМПАНИ  
Хаяг: 630, 2-р хороо "ББСНО" ХХК-н байр  
Утас: 7718139, 9978139  
И-мэйл: bbsno@bbsno.com, bbsno@bbsno.com



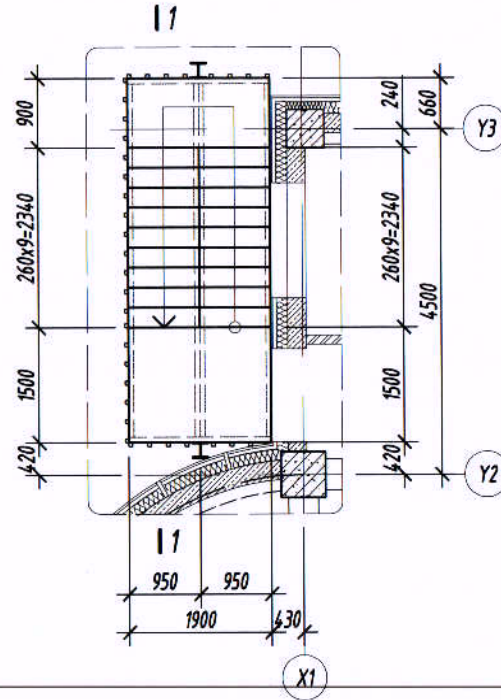
Галын шат /Гш-1/-н 1-р давхрын  
байгуулалт М1:100



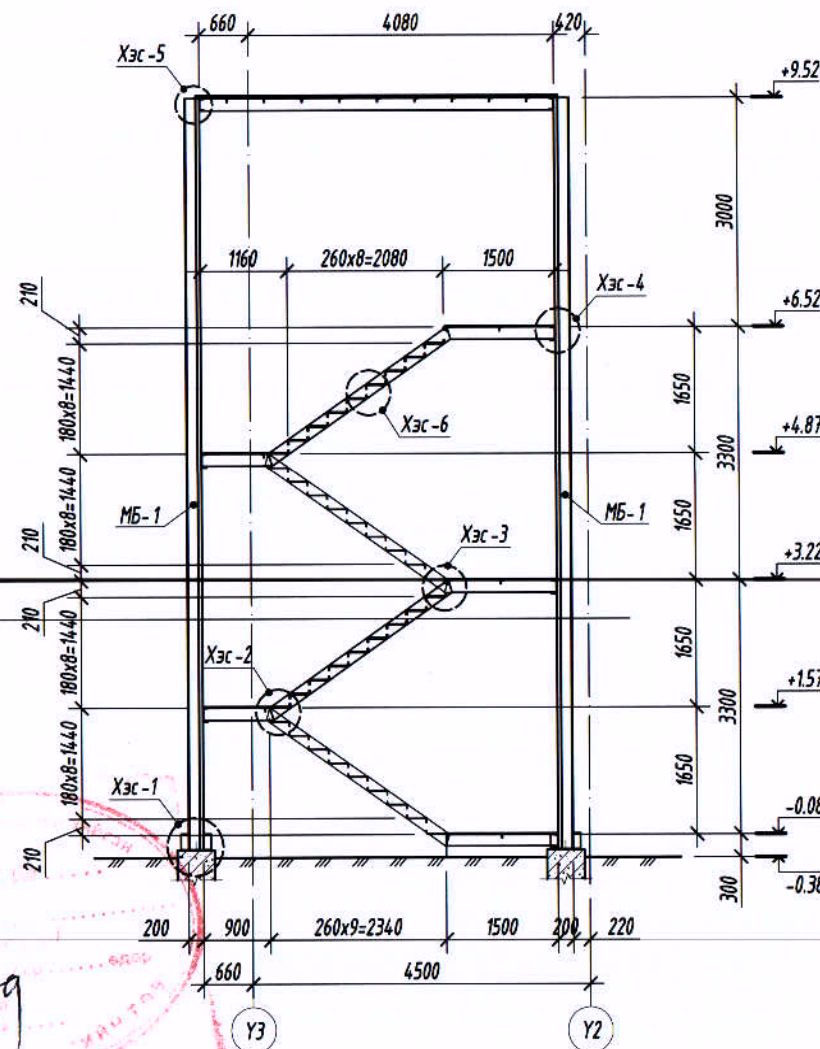
Галын шат /Гш-1/-н 2-р давхрын  
байгуулалт М1:100



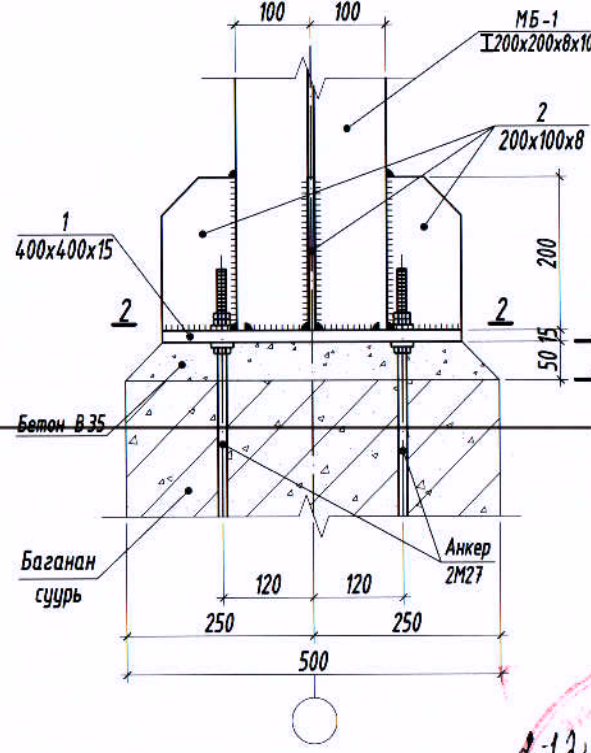
Галын шат /Гш-1/-н 3-р давхрын  
байгуулалт М1:100



Огтлол 1-1 М1:100

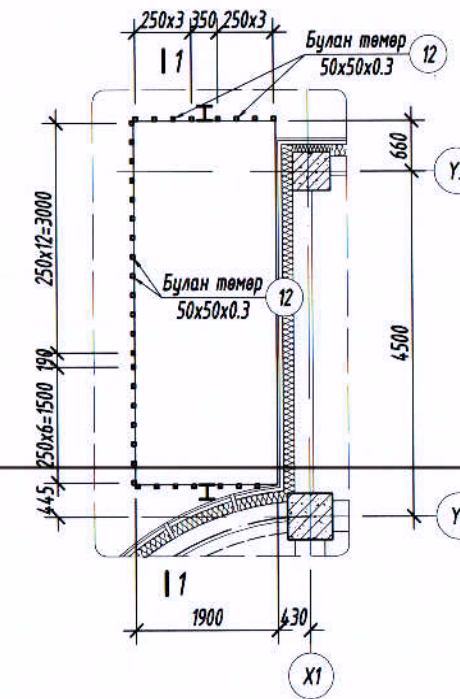


Хэсэглэл - 1  
М1:10

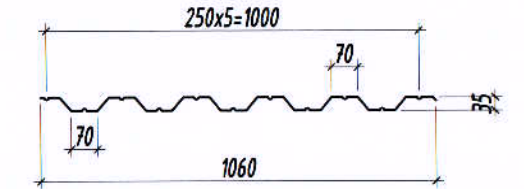


Позиц	Тэмдэглэгээ	Нэр төрөл	Тоо шир	Жин /кг/	
				Нэгж	Нийт
ГШ-1-н төмөр эдлэлүүд			1	3679	3679
МБ-1	Двутавр	200 x 200 x 8 x 10 L= 9735	2	415.68	831.37
1	Лист	400 x 400 x 15	2	18.84	37.68
2	Лист	200 x 100 x 8	12	1.26	15.07
3	Швеллер	180 x 70 x 5.1 L= 1900	5	30.97	154.85
4	Швеллер	160 x 64 x 5.0 L= 5310	4	75.40	301.61
5	Швеллер	160 x 64 x 5.0 L= 5310	4	75.40	301.61
6	Швеллер	160 x 64 x 5.0 L= 1900	2	26.98	53.96
7	Швеллер	160 x 64 x 5.0 L= 4730	2	67.17	134.33
8	Булан төмөр	50 x 50 x 5.0 L= 940	16	3.54	56.70
9	Булан төмөр	50 x 50 x 5.0 L= 1890	9	7.13	64.13
10	МГ	400 x 2.0 L= 940	32	5.90	188.90
11	Долгионт төмөр	"ГОСТ 24045-94" НС35-1000-0.7 L= 4840	2	33.78	67.57
12	Квадрат	50 x 50 x 0.3 L= 9800	35	42.04	1471.47
Хэзтэй лист (t=2мм)			V=13.4 м <sup>2</sup>		

Галын шат /Гш-1/-н Хашлага төмрийн  
байгуулалт М1:100



Хучилтын долгионт төмөр  
НС35-1000-0.7 М1:20



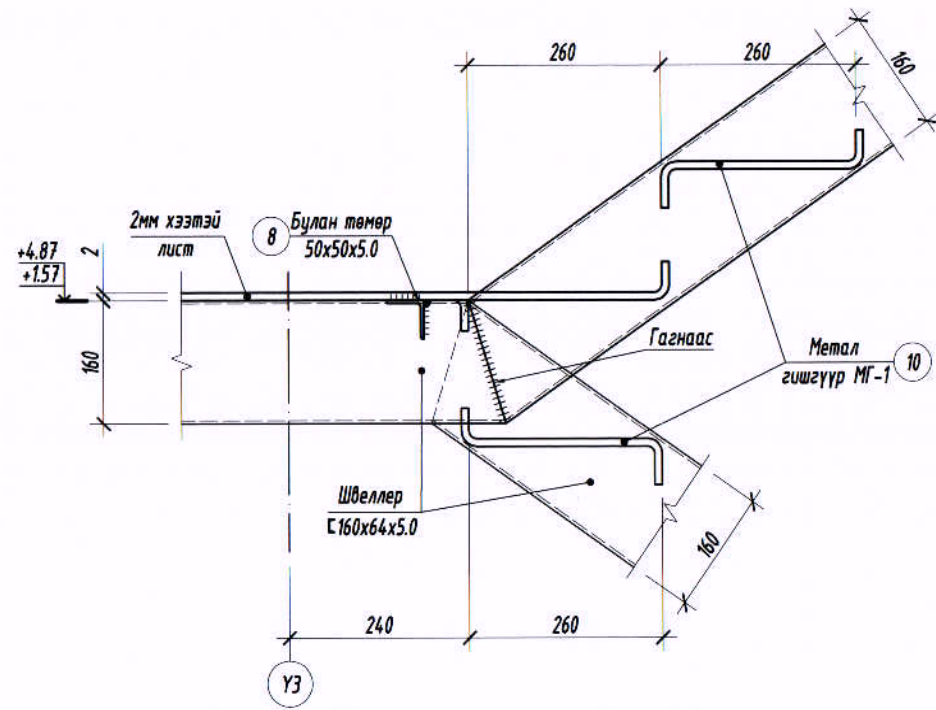
Тайлбар:

- Энэ хуудсыг ББ-н холбогдох хуудастай хамтатган үзнэ.
- Дамнууны гангийн марк Q235В.
- Гагнаасыг ЕЗ4ХХ электродоор гүйцэтгэнэ.
- Метал хийц эдлэл эзвэрлэлтийн эсрэг будаг болон нэг цагаас доошгүй галд тэсвэрлэлтийн зэрэгтэй түрхлэгтэй байна.
- Ширээлтийн өндөр нь ширээгдэж буй элементийн зузаанаас бага буюу тэнцүү байна.
- Метал хийцийг бороотой үед ширээхийг хориглоно.
- DIN933 GB5783 Gr.8.8 дат бэхийн ангилалтай доолт хэрэглэнэ.
- Ган бүтээцийн ажлыг "Ган бүтээц" /БНБД 53-02-05/-ийн дагуу хийж гүйцэтгэнэ.

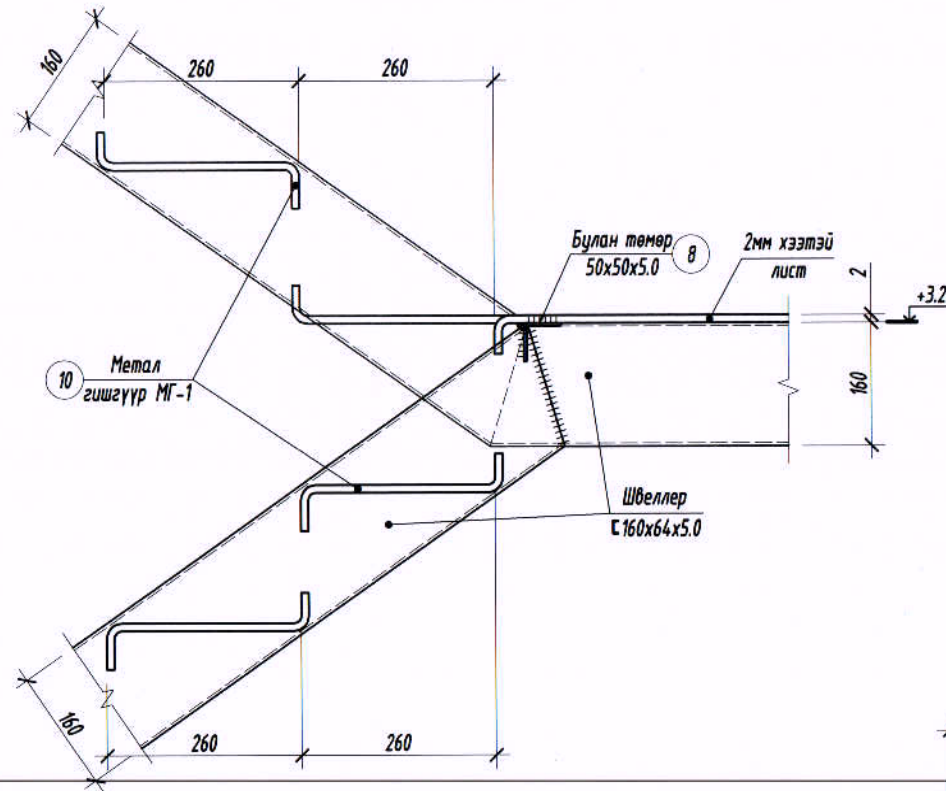
Говь-Алтай аймаг, Есөн булаг сум, Жаргалант баг				
Говь-Алтай аймгийн автобуудал, техникийн хяналтын үзлэгийн төвийн жишиг зураг төсөл				
Галын шат /Гш-1/-н байгуулалт, огтлол 1-1, хэсэглэл-1, Позиц-11, түүвэр				Үе шат: А3
Ер. Захирал	Б.Сүнжидмаа	ЕГ-Шифр:	ББ-51/2020	Масштаб: М1:100
Инженер	Б.Ганзориг	ТТ-Шифр:		Огноо: 2020
Гүйцэтгэсэн	Б.Ганзориг	Зургийн дугаар:	ББ-64	Хуудас: 68
Шалгасан	Б.Сүнжидмаа			

Handwritten notes and signatures, including a date '2020.11.09' and a signature 'А.Т.Н'.

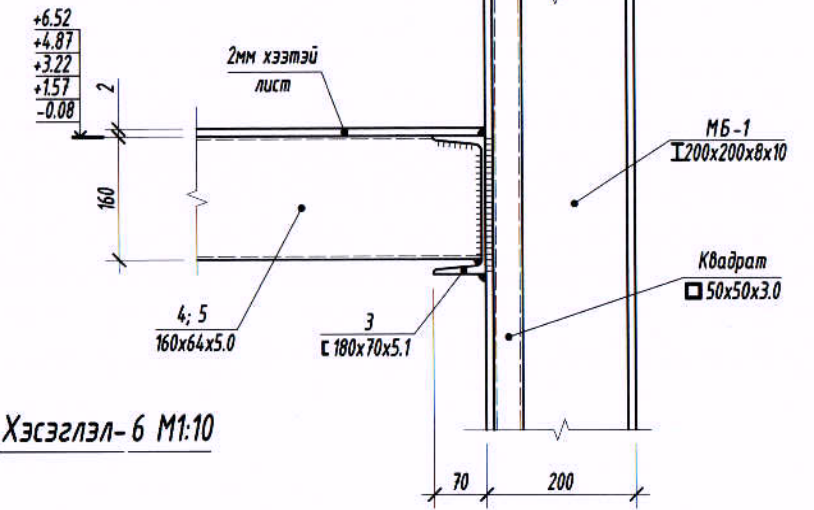
Хэсгэлэл-2 М1:10



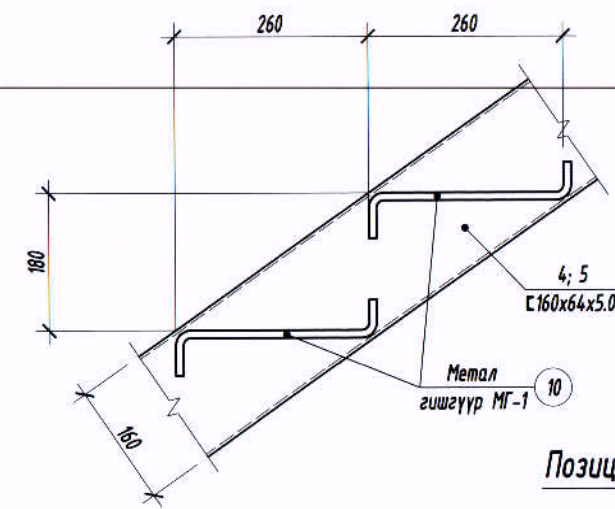
Хэсгэлэл-3 М1:10



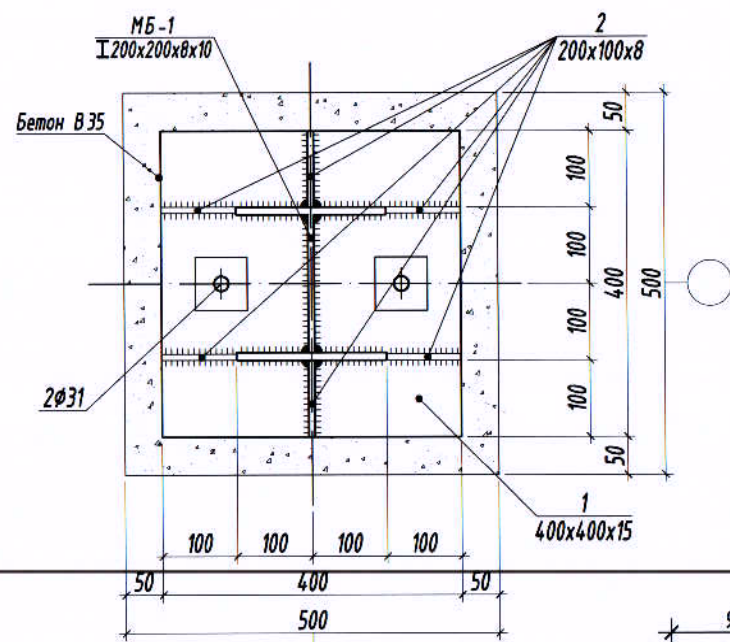
Хэсгэлэл-4 М1:10



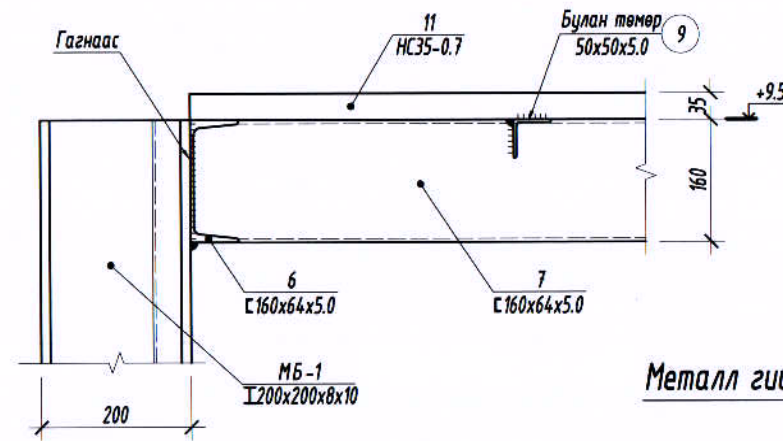
Хэсгэлэл-6 М1:10



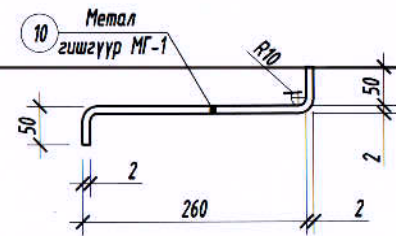
Огтлол 2-2 М1:10



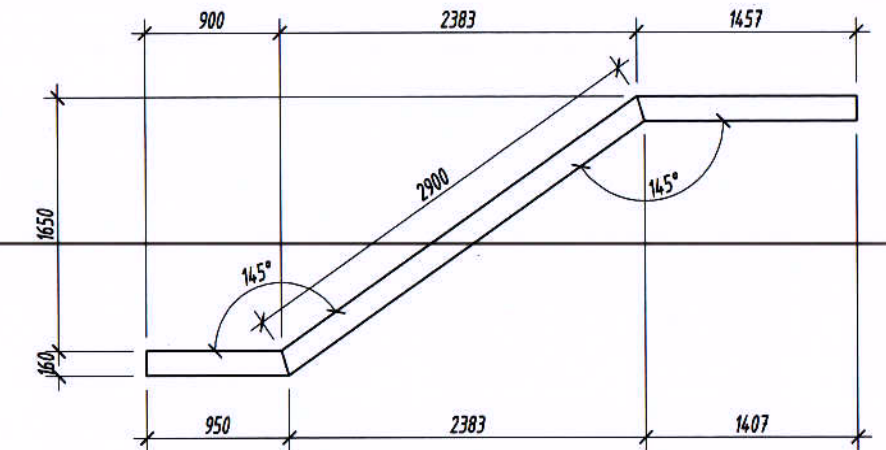
Хэсгэлэл-5 М1:10



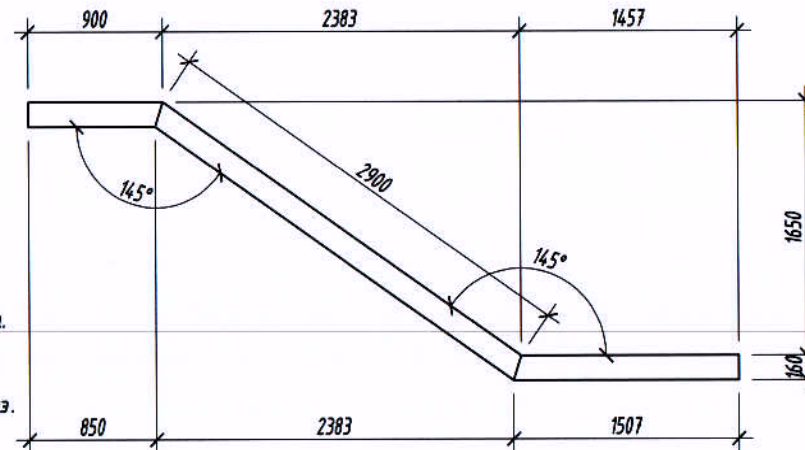
Метал гишгүүр /МГ-1/ М1:10



Позиц-5 М1:50

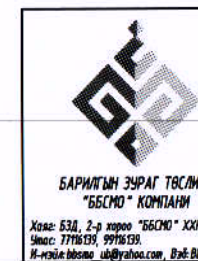


Позиц-4 М1:50



Тайлбар:

1. Энэ хуудсыг ББ-н холбогдох хуудастай хамтатган үзнэ.
2. Дамнууны гангийн марк Q235В.
3. Гагнаасыг ЕЗ4ХХ электродоор гүйцэтгэнэ.
4. Метал хийц эдлэл зэврэлтийн эсрэг будаг болон нэг цагаас доошгүй галд тэсвэрлэлтийн зэрэгтэй түрхлэгтэй байна.
5. Ширээлтийн өндөр нь ширээгдэж дүй элементийн зузаанаас бага буюу тэнцүү байна.
6. Метал хийцийг доротой үед ширээхийг хориглоно.
7. DIN933 GB5783 Gr.8.8 бат бэхийн ангилалтай боолт хэрэглэнэ.
8. Ган бүтээцийн ажлыг "Ган бүтээц" /БНБД 53-02-05/-ийн дагуу хийж гүйцэтгэнэ.



Говь-Алтай аймаг, Есөн булаг сум, Жаргалант баг  
Говь-Алтай аймгийн автобуудал, техникийн хяналтын үзлэгийн төвийн жишиг зураг төсөл

Хэсгэлэл-2, 3, 4, 5, 6, огтлол 2-2, Позиц-4, 5, метал гишгүүр МГ-1

Үе шат: А3

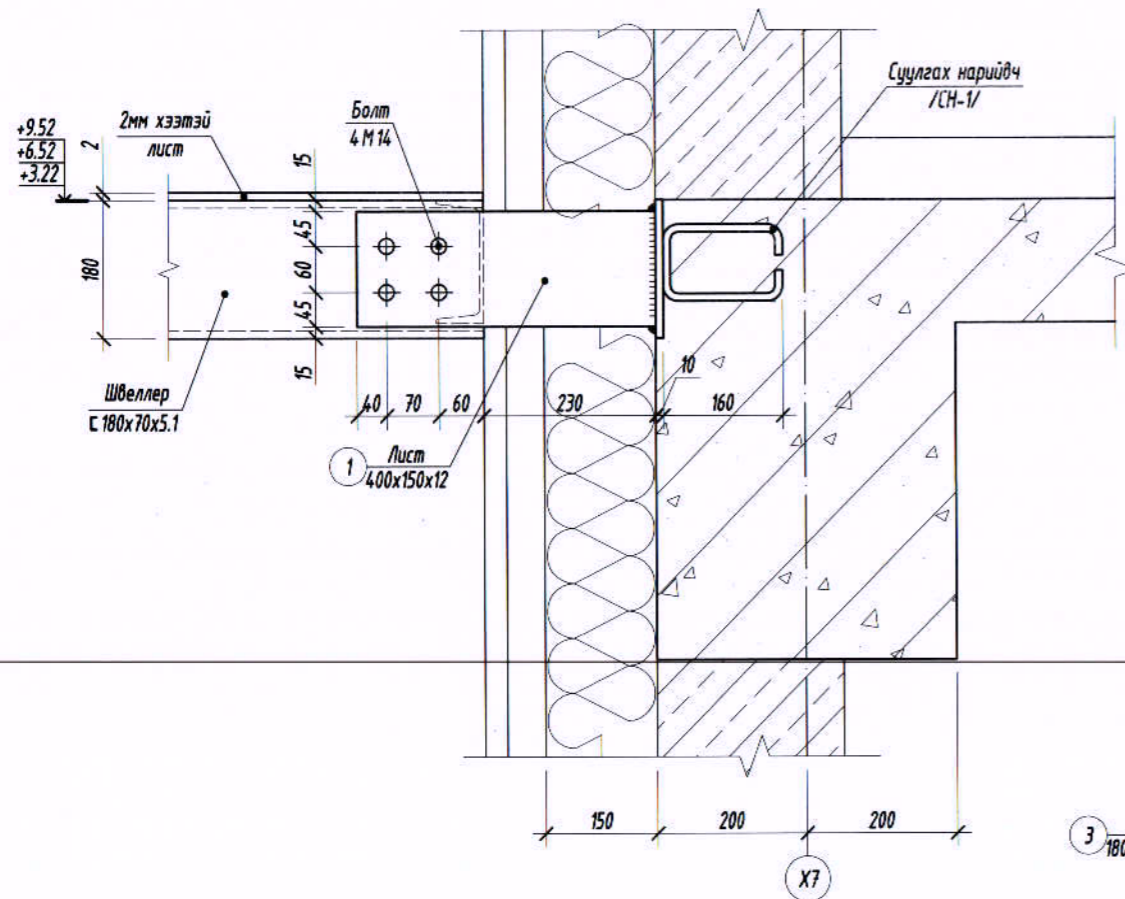
Ер. Захирал  
Инженер  
Гүйцэтгэсэн  
Шалгасан

Б.Сүнжидмаа  
Б.Ганзориг  
Б.Ганзориг  
Б.Сүнжидмаа

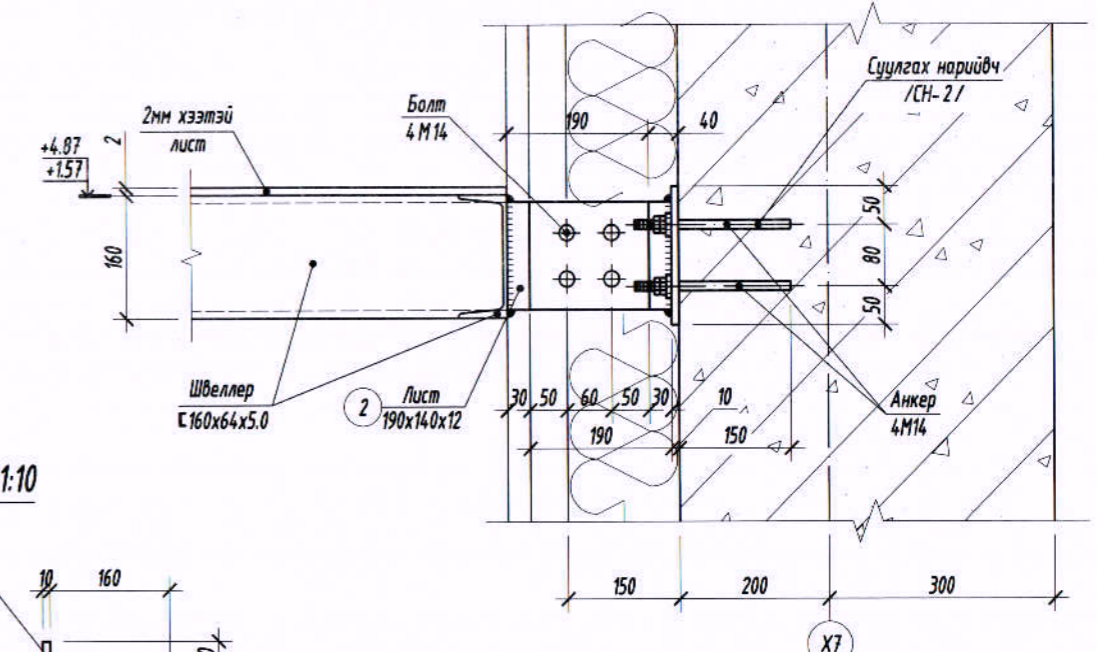
Масштаб: М1:100  
Зургийн дугаар: ББ-65  
Огноо: 2020  
Хуудас: 68

ЕГ Шифр: ББ-51/2020  
ТГ Шифр:

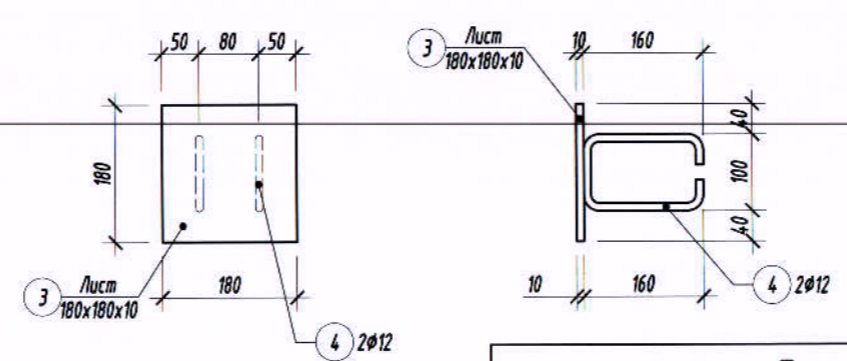
Метал шатыг дамнуруутай бэхлэх байдал М1:10



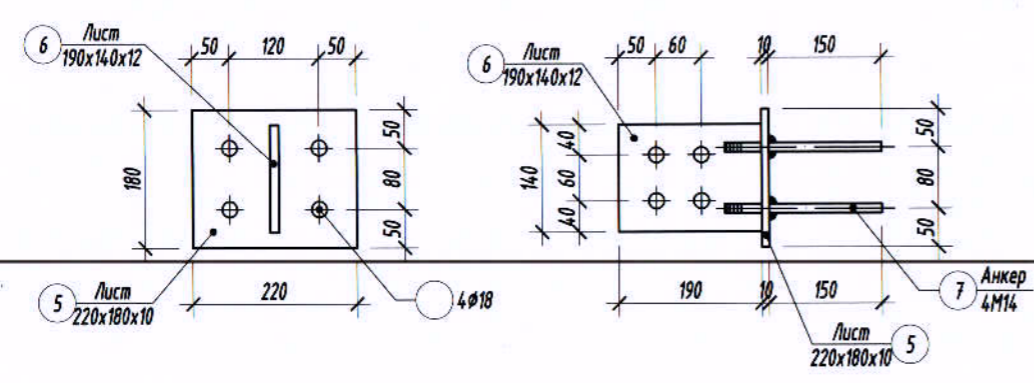
Метал шатыг баганатай бэхлэх байдал М1:10



Суулгах нарийвч /СН-1/ М1:10



Суулгах нарийвч /СН-2/ М1:10



Тайлбар:

- Энэ хуудсыг ББ-н холбогдох хуудастай хамтатган үзнэ.
- Дамнурууны гангийн марк Q235B.
- Гагнаасыг ЕЗ4ХХ электродоор гүйцэтгэнэ.
- Метал хийц эдлэл зэврэлтийн эсрэг будаг болон нэг цагаас доошгүй галд тэсвэрлэлтийн зэрэгтэй түрхлэгтэй байна.
- Ширээлтийн өндөр нь ширээгдэж дүй элементийн зузаанаас бага буюу тэнцүү байна.
- Метал хийцийг бороотой үед ширээхийг хориглоно.
- DIN933 GB5783 Gr.8.8 бат бэхийн ангилалтай доолт хэрэглэнэ.
- Ган дүтээцийн ажлыг "Ган дүтээц" /БНБД 53-02-05/-ийн дагуу хийж гүйцэтгэнэ.

Төмөр хийцүүдийн материалын тодорхойлолт

Позиц	Тэмдэглэгээ	Нэр төрөл	Тоо шир	Жин /кг/	
				Нэгж	Нийт
		Метал шатыг багана, Дамнуруутай бэхлэх байдал	1	33	33
1	Лист	Лист 400 x 150 x 12	5	5.65	28.26
2	Лист	Лист 190 x 140 x 12	2	2.51	5.01
		Суулгах нарийвч /СН-1/	5	3	17
3	Лист	Лист 180 x 180 x 10	1	2.54	2.54
4	Ø 12	ГОСТ 5781-82* /А400/ L= 500	2	0.44391	0.88781
		Суулгах нарийвч /СН-2/	2	7	13
5	Лист	Лист 220 x 180 x 10	1	3.11	3.11
6	Лист	Лист 190 x 140 x 12	1	2.51	2.51
7	Анкер	Ø 14 ГОСТ 5781-82* /А400/ L= 210	4	0.25377	1.01507




Говь-Алтай аймаг, Есөн булаг сум, Жаргалант баг  
Говь-Алтай аймгийн автобуудал, техникийн хяналтын үзэлгүйн төвийн жишиг зураг төсөл

Метал шатыг багана, дамнуруутай бэхлэх байдал, материалын түүвэр

Ер. Захирал: Б.Сүнжидмаа  
Инженер: Б.Ганзориг  
Гүйцэтгэсэн: Б.Ганзориг  
Шалгасан: Б.Сүнжидмаа

ЕГ Шифр: ББ-51/2020  
Масштаб: М1:100  
Зургийн дугаар: ББ-66

Үе шат: А3  
Огноо: 2020  
Хуудас: 68

13	14	15	16	17	18
БАРВИЛНИ ЭВРАЛ ТӨСЛИЙН "БЭСНО" - КОМПАНИ 		Ер Захирал Б.Сүлжидмаа ET Шуфр: 55-51/2020	Инженер Б.Анзоруг ET Шуфр: 55-51/2020	Шуудсан Б.Сүлжидмаа ET Шуфр: 55-67	Хувьдас: 68 Огноо: 2020
Говь-Алтай аймаг, Есөнбуйлаг сум, Жаргалант баг Говь-Алтай аймгийн өмнөдүрд, техниккийн хяналтын үзвэлийн төвийн жишээ зураг төсөл Говь-Алтай аймаг, Есөнбуйлаг сум, Жаргалант баг					

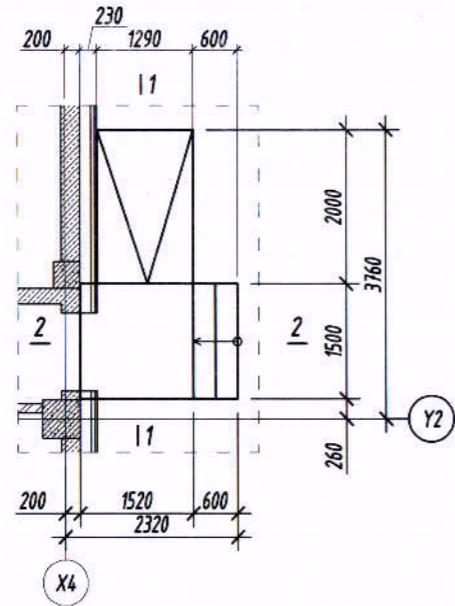
Г	Ф	Е
---	---	---

D	103	Тэмдэглэгээ	Нэр	Түүм	Нэгж	Нийт
			Говь-Алтай аймаг /Д-2/-н арматур	1	67.9	67.9
	1	φ	ГОСТ 5781-82*/А400/ L=	2750	9	16955
	2	φ	ГОСТ 5781-82*/А400/ L=	2840	5	87548
	3	φ	ГОСТ 5781-82*/А400/ L=	7920	4	4.883
	4	φ	ГОСТ 5781-82*/А400/ L=	1100	21	0.6782
	5	φ	ГОСТ 5781-82*/А400/ L=	2400	5	14.797
	6	φ	ГОСТ 5781-82*/А400/ L=	1100	4	0.6782
			Бетон орц, В15	V=2.3м³		
			Бетон бэлтгэл, В10	V=0.3м³		

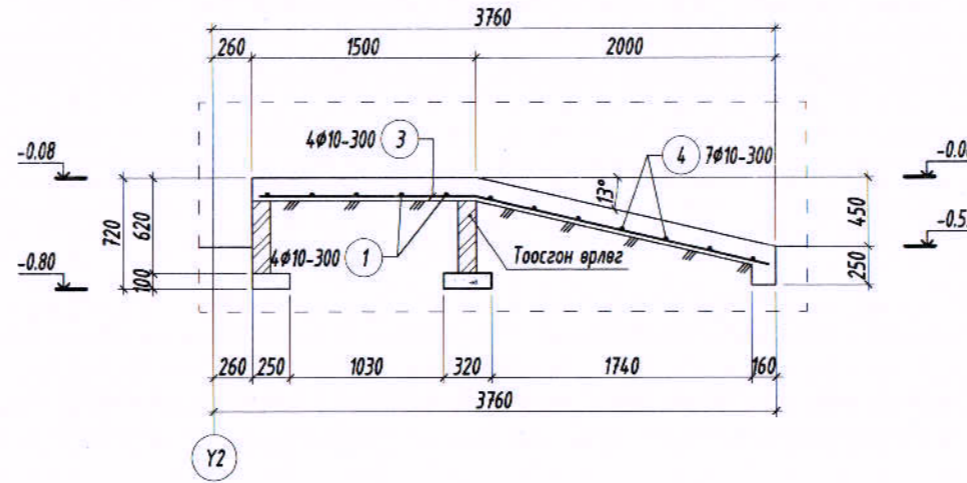
B	103	Тэмдэглэгээ	Нэр	Түүм	Нэгж	Нийт
			Говь-Алтай аймаг /Д-1/-н арматур	1	22.6	22.6
	1	φ	ГОСТ 5781-82*/А400/ L=	2065	5	12732
	2	φ	ГОСТ 5781-82*/А400/ L=	1400	3	0.8632
	3	φ	ГОСТ 5781-82*/А400/ L=	3450	4	2.1271
	4	φ	ГОСТ 5781-82*/А400/ L=	1190	7	0.7337
			Бетон орц, В15	V=1.7м³		

13	14	15	16	17	18
----	----	----	----	----	----

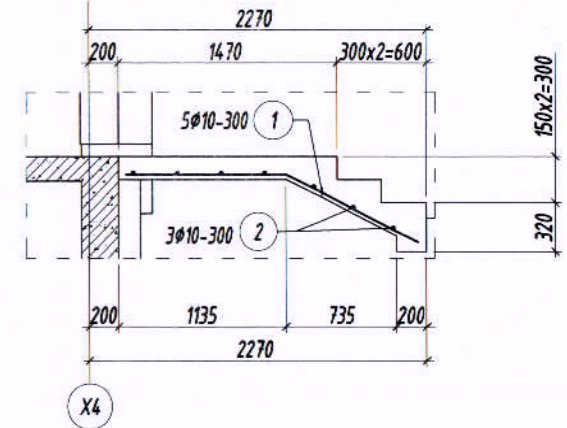
ГАДНА ДОВЖОО /ГД-1/-Н БАЙГУУЛАЛТ  
M1:100



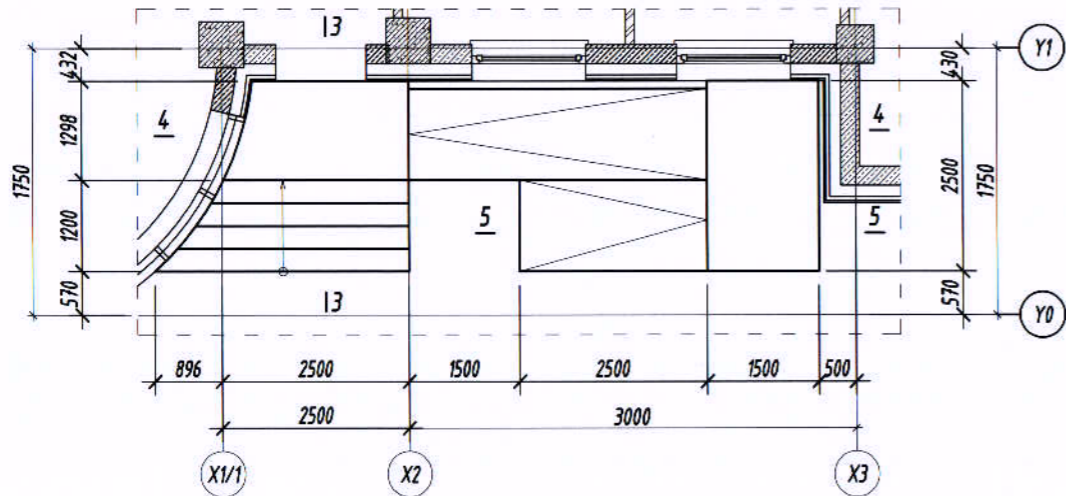
ОГТЛОЛ 1-1  
M1:50



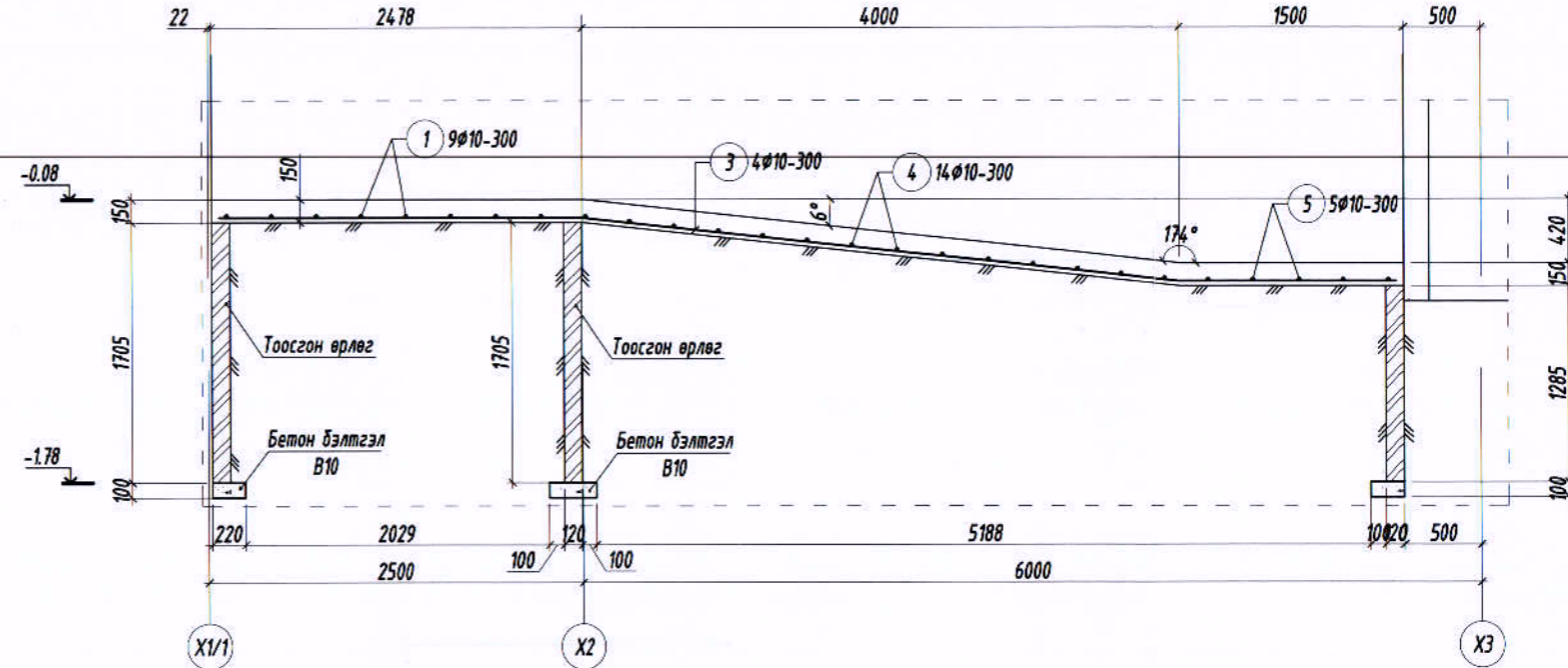
ОГТЛОЛ 2-2  
M1:50



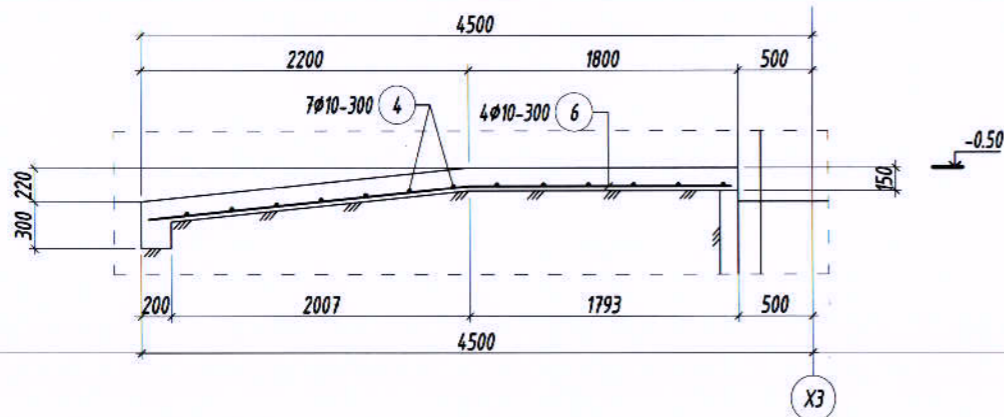
ГАДНА ДОВЖОО /ГД-2/-Н БАЙГУУЛАЛТ  
M1:100



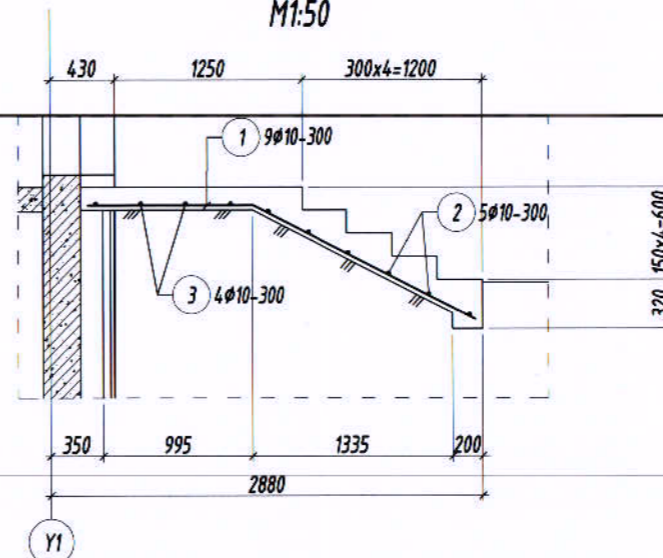
ОГТЛОЛ 4-4  
M1:50



ОГТЛОЛ 5-5  
M1:50



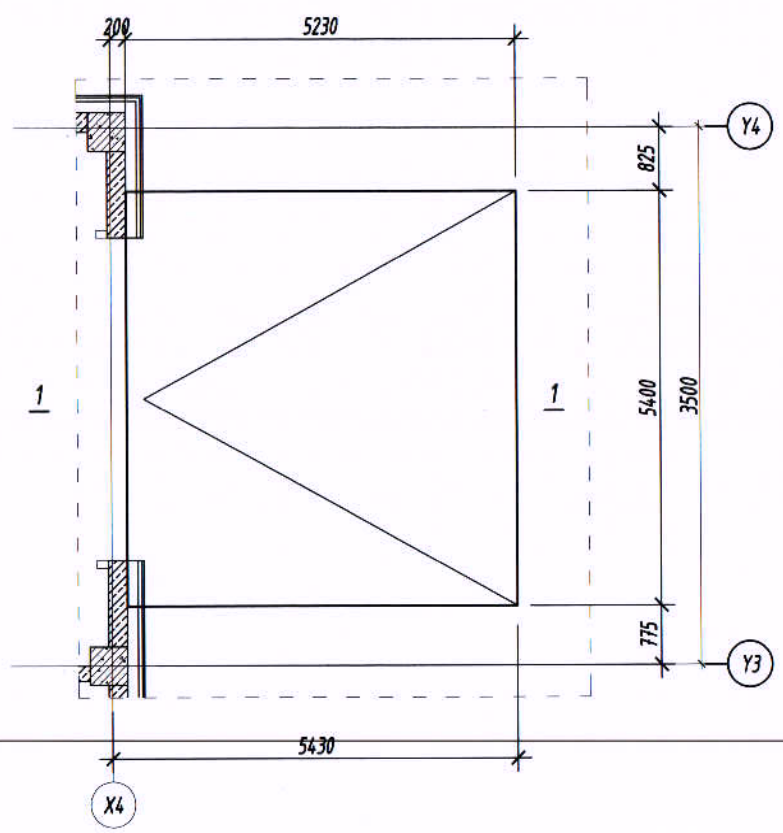
ОГТЛОЛ 3-3  
M1:50



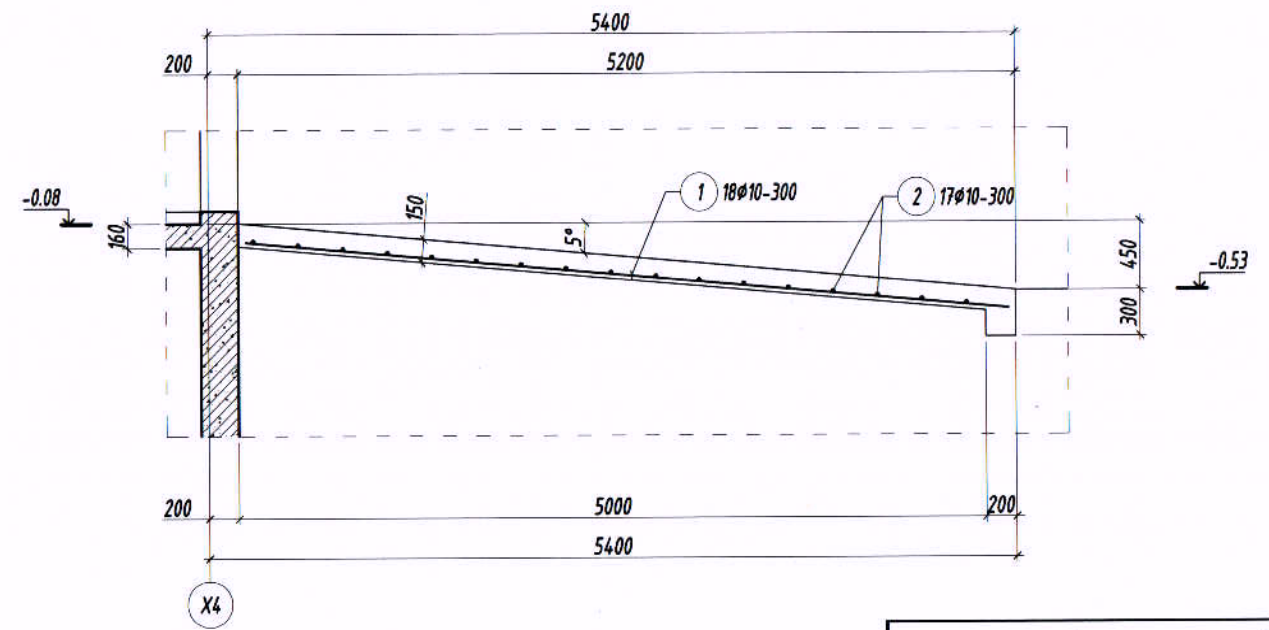
Тайлбар:

1. Энэ зургийг ББ-н бусад хуудастай хамт үзнэ.
2. Ажлын арматурын анги А400.
3. Бүтээцийн бетоны анги В15.
4. Бүтээцийн бетон бэлтгэлийн анги В10.
5. Арматурын хамгаалах үеийн зузаан 4.0мм байна.
6. Цутгамал төмөр бетон бүтээцийг хэв хашмалд бэлтгэж цутгасны дараагаар дэвжлтийн 70%-д хүрсэний дараа хэв хашмалыг авна.
7. Цутгамал бетон, төмөр бетон бүтээцийн ажлыг БНБД 52-02-05-ийн хийж гүйцэтгэнэ.

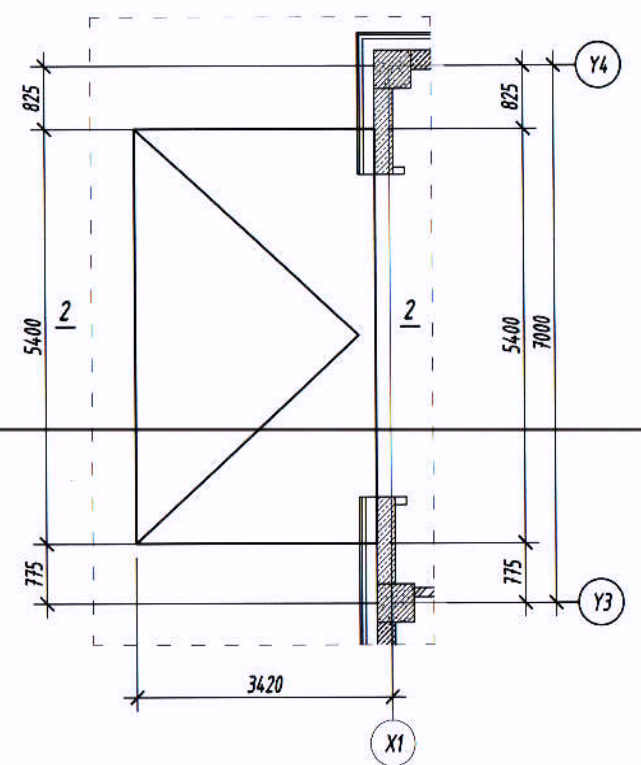
**ГАДНА ПАНДУС /ГП-1/-н БАЙГУУЛАЛТ**  
М1:100



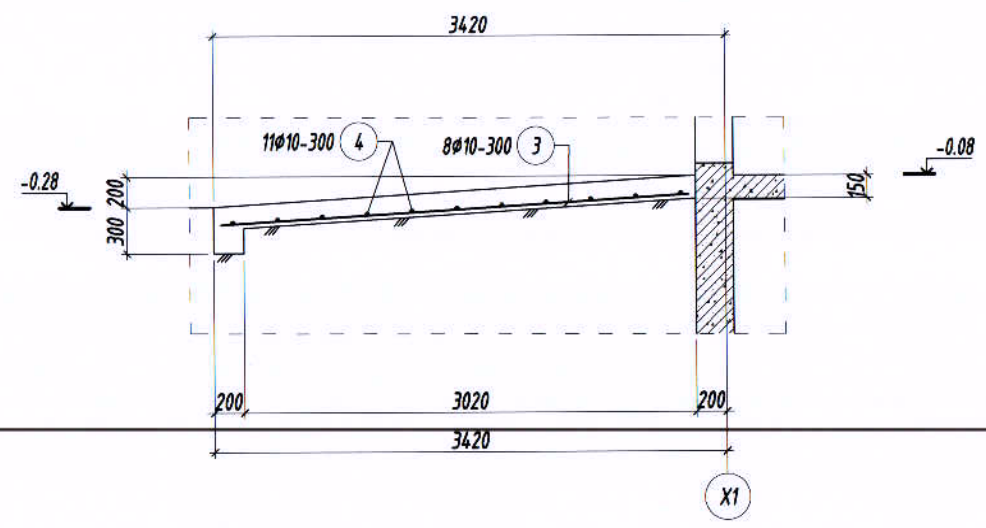
**ОГТЛОЛ 1-1**  
М1:50



**ГАДНА ПАНДУС /ГП-2/-н БАЙГУУЛАЛТ**  
М1:100



**ОГТЛОЛ 2-2**  
М1:50




Цутгамал төмөр бетон бүтээцийн материалын тодорхойлолт

Поз	Тэмдэглэгээ	Нэр	Тоо шит	Жин /кг/		
				Нэгж	Нийт	
<b>Гадна пандус /ГП-1/-н арматур</b>				<b>1</b>	<b>112.4</b>	<b>112.4</b>
1	φ 10	ГОСТ 5781-82* /А400/ L= 5120	18	3.1567	56.82	
2	φ 10	ГОСТ 5781-82* /А400/ L= 5300	17	3.2676	55.55	
Бетон орц, В15				V=1.2м <sup>3</sup>		
<b>Гадна пандус /ГП-2/-н арматур</b>				<b>1</b>	<b>70.68</b>	<b>70.68</b>
3	φ 10	ГОСТ 5781-82* /А400/ L= 3130	18	1.9298	34.736	
4	φ 10	ГОСТ 5781-82* /А400/ L= 5300	11	3.2676	35.944	
Бетон орц, В15				V=1.0м <sup>3</sup>		

**Тайлбар:**

1. Энэ зургийг ББ-н бусад хуудастай хамт үзнэ.
2. Ажлын арматурын анги А400.
3. Бүтээцийн бетоны анги В15.
4. Бүтээцийн бетон бэлтгэлийн анги В10.
5. Арматурын хамгаалах үеийн зузаан 40мм байна.
6. Цутгамал төмөр бетон бүтээцийг хэв хашмалд бэлтгэж цутгасны дараагаар бэхжилтийн 70%-д хүрсэний дараа хэв хашмалыг авна.
7. Цутгамал бетон, төмөр бетон бүтээцийн ажлыг БНВД 52-02-05-ийн дагуу хийж гүйцэтгэнэ.



БАРИЛГЫН ЗУРАГ ТӨСЛИЙН  
"ББСМО" КОМПАНИ  
Хаяг: 63Д, 2-р хороо "ББСМО" ХХК-н байр  
Утас: 7776139, 9916139  
И-мэйл: bbsmo\_cib@yahoo.com, Эл: BBSMO.mn

Говь-Алтай аймаг, Есөнбулаг сум, Жаргалант баг  
**Говь-Алтай аймгийн автобуудал, техникийн хяналтын үзлэгийн төвийн жишиг зураг төсөл**

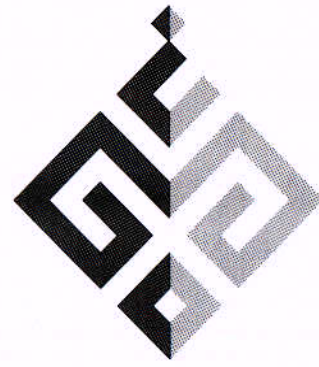
Гадна пандус /ГП-1; 2/-н байгуулалт, огтлолууд, түүвэр

Ер. Захирал: Б.Сүнжидмаа  
Инженер: Б.Ганзориг  
Гүйцэтгэсэн: Б.Ганзориг  
Шалгасан: Б.Сүнжидмаа

ЕГ-Шифр: ББ-51/2020  
ТТ-Шифр:

Масштаб: М1:100  
Зургийн дугаар: ББ-68

Үе шат: А3  
Огноо: 2020  
Хуудас: 68



БАРИЛГЫН ЗУРАГ ТӨСЛИЙН  
"ББСМО" ХХК

ШИФР: ББ-61/2020

ГОВЬ-АЛТАЙ АЙМАГ, ЕСӨНБУЛАГ СУМ, ЖАРГАЛАНТ БАГ

# Говь-Алтай аймгийн автобуудал, техникийн хяналтын үзлэгийн уурын зуухны барилга

/Ажлын зураг/  
БАРИЛГА БҮТЭЭЦИЙН ХЭСЭГ -ББ

Боловсруулсан:

"ББСМО" ХХК-ний Ерөнхий захирал ..... Б.Сүнжидмаа

Инженер ..... Б.Танзориг

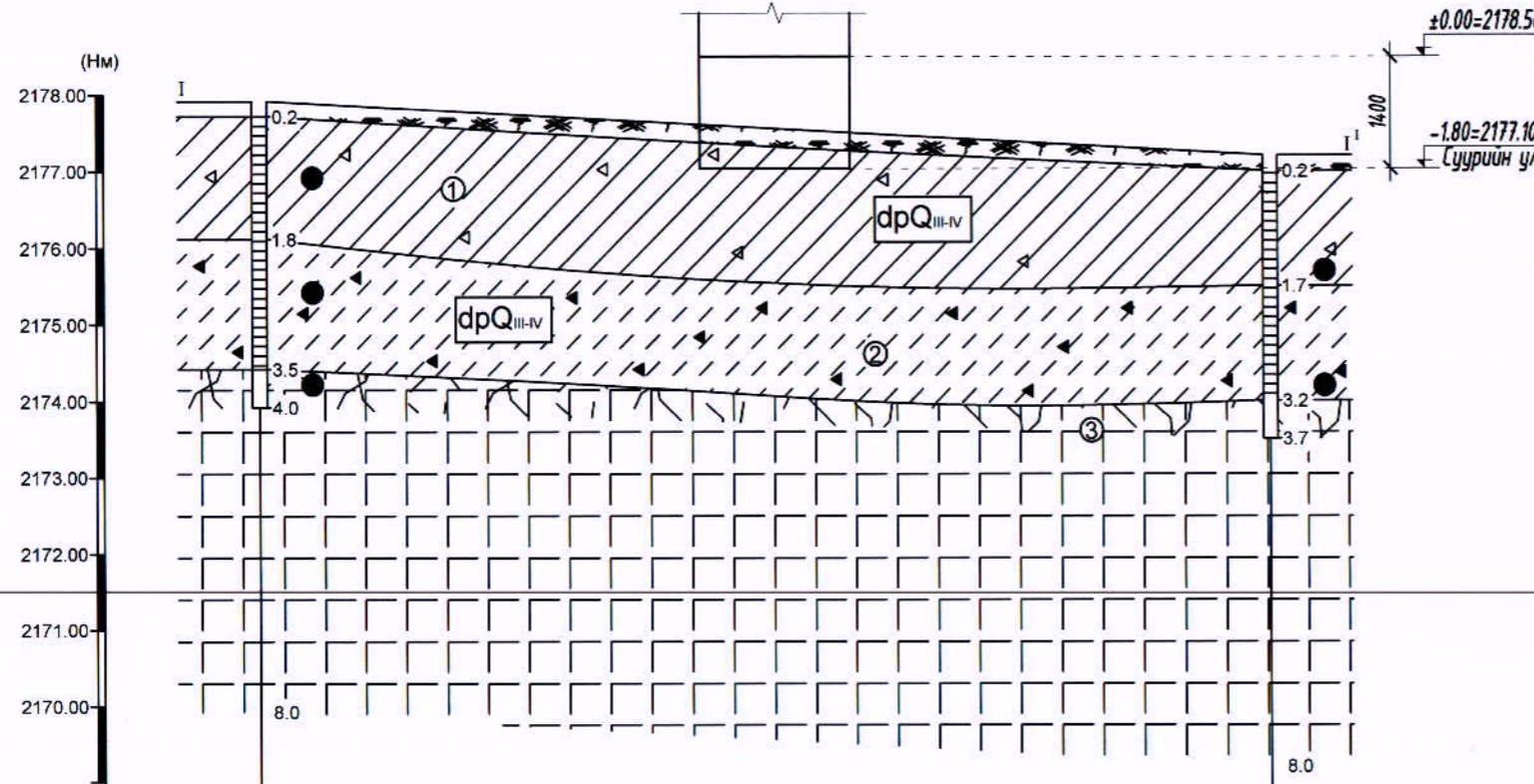
2020 он







**Инженер-геологийн зүсэлт I-I' шулуунаар**  
**Масштаб босоо M1:100, хэвтээ M1:200**



Цооногийн дугаар	Ц-1	Ц-2
Амсрын ойролцоо өндөржилт, м	2177.92	2177.21
Цооног хоорондын зай, м	27.13	

**Таних тэмдэг:**

- Өнгөн хөрс: Ургамлын үндэс бүхий бор хүрэн өнгийн өнгөн хөрс.
- Хайрга агуулсан шавранцар ул хөрс (dpQ III-IV): Бор шаргал өнгөтэй, хатуу хам байдалтай, дельвийн гаралтай, Дээд-Орчин үеийн Дөрөвдөгчийн настай хайрга агуулсан шавранцар ул хөрс.
- Хайргархаг элсэнцэр ул хөрс (edQ III-IV): Бор саарал өнгөтэй, хатуу хам байдалтай, элюви-дельвийн гаралтай, Дээд-Орчин үеийн Дөрөвдөгчийн настай хайргархаг элсэнцэр ул хөрс.
- Өгөршсөн гнейс (PR): Хар саарал өнгөтэй, ан цавшиж, сул өгөршсөн, Протерозойн настай өгөршсөн гнейс.
- dpQ III-IV Хөрсний нас, гарал үүслийн индекс
- 1 Инженер-геологийн элементийн дугаар

Хөрсний ширхэгийн бүрэлдэхүүн:

ИГЭ-1	Хайрга агуулсан шавранцар ул хөрс:	
	Хайр хайрга	21.3%
	Элс	45.5%
	Тоос	20.8%
	Шавар	12.4%
ИГЭ-2	Хайргархаг элсэнцэр ул хөрс:	
	Хайр хайрга	26.2%
	Элс	48.3%
	Тоос	16.0%
	Шавар	9.5%

**Таних тэмдэг:**

- 0.2 Хөрсний хил, зааг
- Ул хөрсний дээж авсан гүн (м)
- 4.00 Цооногийн гүн, м

Хөрсний төлөв байдал

Хайрга агуулсан шавранцар ул хөрс	Хайргархаг элсэнцэр ул хөрс
Хатуу	Хатуу



**Тайлбар**

- Судалгааны талбай нь бор хүрэн өнгийн ургамлын үндэс бүхий өнгөн хөрсний доороос бор шаргалаас бор саарал өнгийн хатуу хам байдалтай, элювидельвийн гаралтай Дээд-Орчин үеийн Дөрөвдөгчийн настай хайрга агуулсан шавранцар, хайргархаг элсэнцэр ул хөрс үелэн тархсан. Дөрөвдөгчийн сэвсгэр хурдасны доогуур эх төрмөлийн хувимал чулуулаг улан тархсан байна.
- Барилгажих талбай нь тэгшидтэр гадаргуутай, хөрсний усгүй, 3 төрлийн хөрстэй, сулавтар овойлттой зэргээс шалтгаалан инженер-геологийн дүнд зэргийн төвөгтэй нөхцөлтэй.
- Судалгааны талбайд тархсан буурь хөрсний механик шинж чанарын норматив тооцооны үзүүлэлтийг доор үзүүлэв.

Физик шинж чанарын үзүүлэлт	Индекс	Хэмжих нэгж	Хөрсний үеийн дугаар	
			ИГЭ-1	ИГЭ-2
Байгалийн чийг	W		0.083	0.051
Уян налархайн тоо	JR		0.077	0.046
Хатуу хэсгийн нягт	ps	г/см <sup>3</sup>	2.71	2.68
Эзэлхүүний нягт	p	г/см <sup>3</sup>	2.77	2.77
Хуурай хэсгийн нягт	pd	г/см <sup>3</sup>	1.86	1.86
Сүвшил	n	%	31.30	30.62
Сүвшлийн илтгэлцүүр	e		0.456	0.442
Чийглэгийн зэрэг	Sr		0.49	0.31
Консистенц	IL		<0	<0
Хүдийн цахилгаан эсэргүүцэл	P	ом.м	180	180

Хөрсний төрөл	Зуурлалтын хүч, кПа		Дотоод үрэлтийн өнцөг, градус		Хэв гажилтын модуль, МПа	Тооцооны эсэргүүцэл, кПа
	C'	C"=Cн			E	Ro
ИГЭ-1	47	31	25	21	33	300

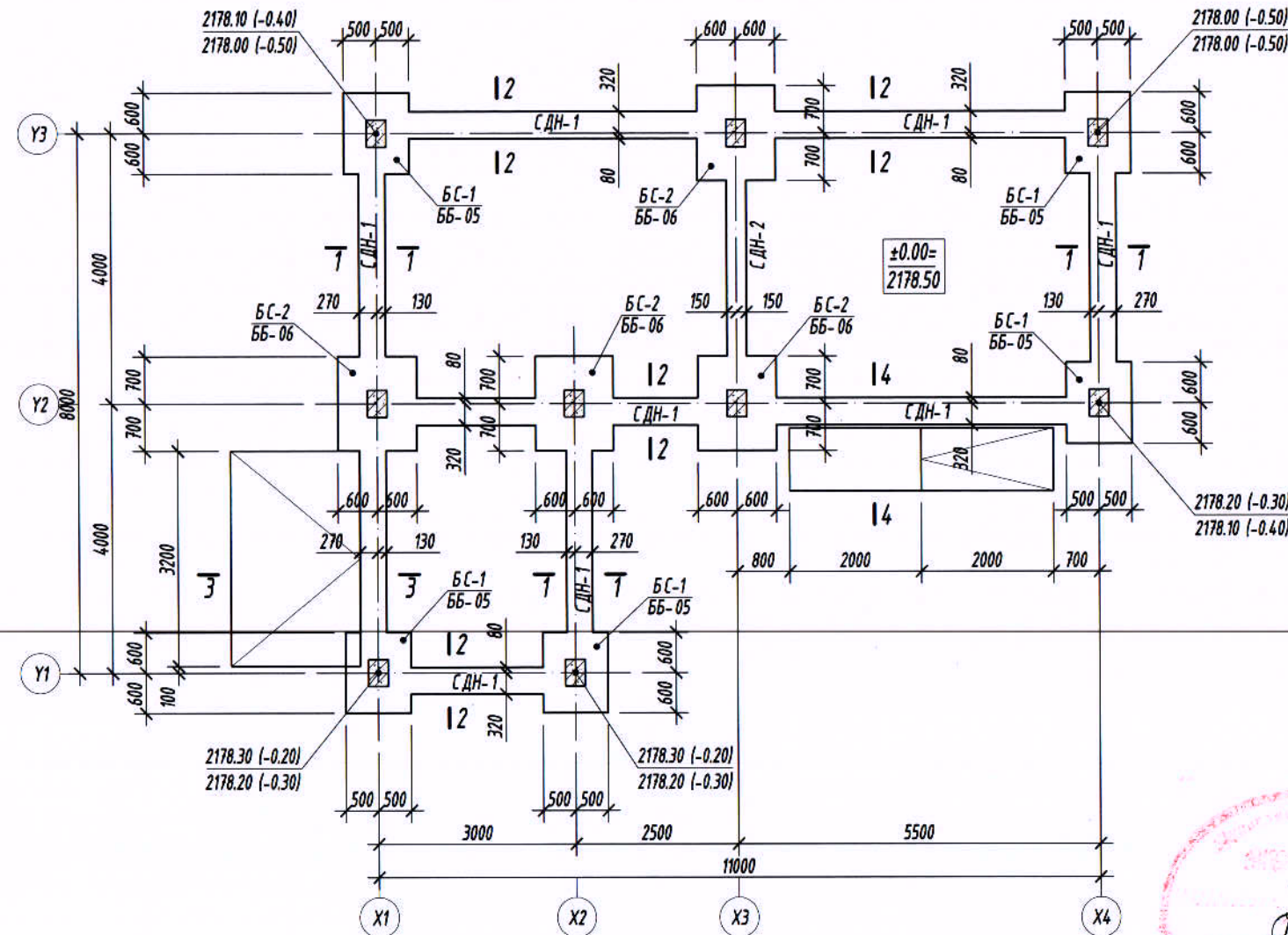
- Талбайд өрмдсөн 4.0м-н гүнтэй 2 цооног өрмдөхөд хөрсний ус илрээгүй.
- Барилгын талбайн хэмжээнд улирлын хөлдөлтийн норматив гүн нь:  
Хайрга агуулсан шавранцар ул хөрс - 2.36м  
Хайргархаг элсэнцэр ул хөрс - 2.86м
- Улирлын хөлдөлт, гэсэлтийн бүсэд:  
Хайрга агуулсан шавранцар ул хөрс - Сулавтар овойлттой  
Хайргархаг элсэнцэр ул хөрс - Сулавтар овойлттой
- Газар шорооны ажлын зэрэг гэсгэлэн нөхцөлд гар аргаар малтахад:  
Хайрга агуулсан шавранцар ул хөрс - II  
Хайргархаг элсэнцэр ул хөрс - III  
Өгөршсөн гнейс - V-VII
- Тус талбай нь газар чичирхийллийн 9 баллын бүсэд байрлана.
- Барилгын суурь суух буурь хөрсийг ухсны дараа зохиогчийн хяналт хийлгэх шаардлагатай.
- Ус хөрс нь давсжилтгүй, хүлэржилтгүй бөгөөд хар тузгалга болон хөнгөн цагаан дүрээстэй кабель эдгэлд бага зэргийн ээдрэлт үзүүлнэ.



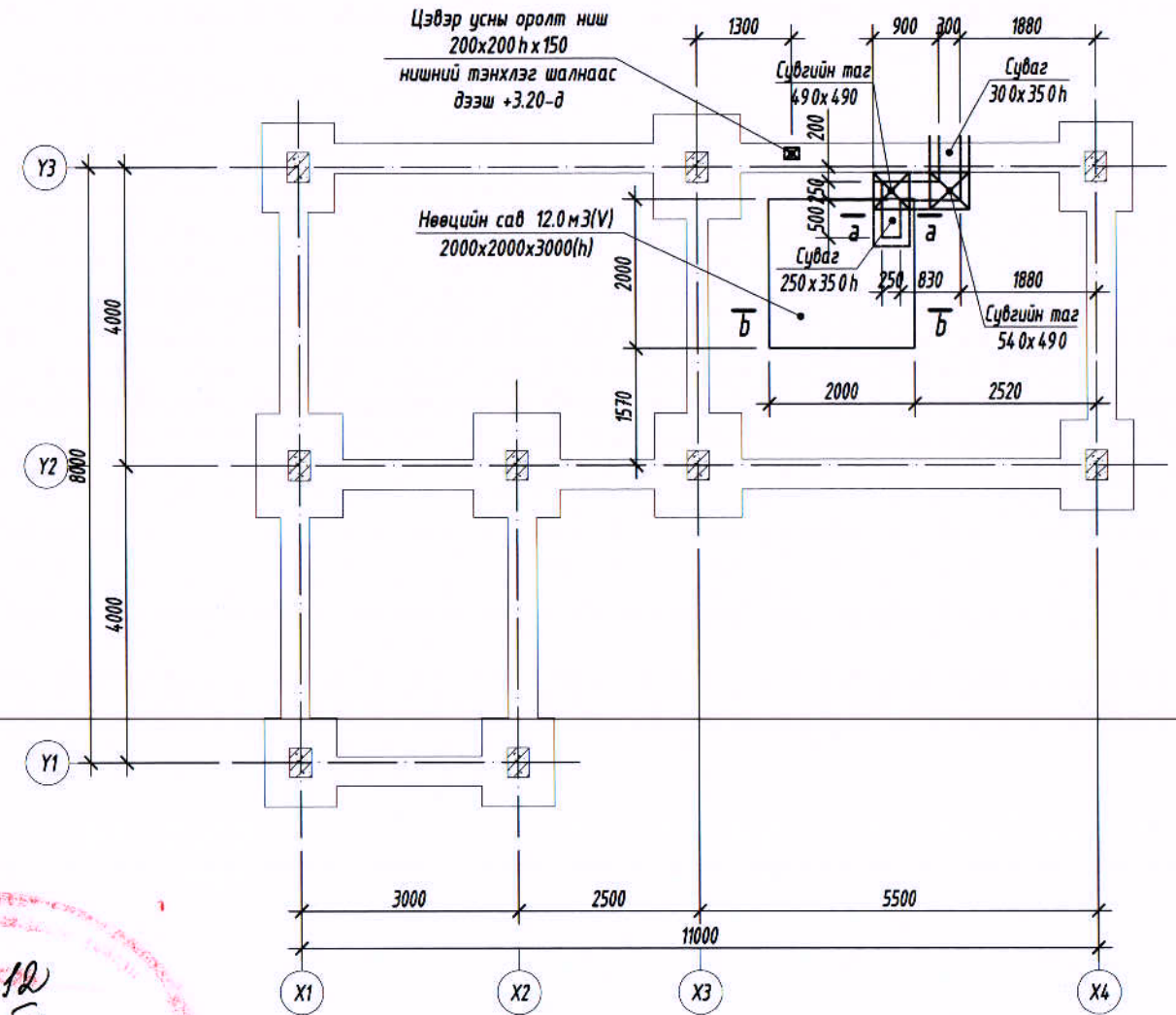
Говь-Алтай аймаг, Есөнбулаг сум, Жаргалант баг  
 Говь-Алтай аймгийн автобуудал, техникийн хяналтын үзлэгийн уурын зуухны барилга

Инженер геологийн зүсэлт I-I' (тайлбар бичиг)				Үе шат: А3
Ер. Захирал	Б.Сүнжидмаа	ЕГ Шифр:	ББ-61/2020	Масштаб: M1:100
Инженер	Б.Ганзориг -2	ТГ Шифр:		Огноо: 2020
Гүйцэтгэсэн	Б.Ганзориг -2	Зургийн дугаар:	ББ-02	Хуудас: 20
Шалгасан	Б.Сүнжидмаа			

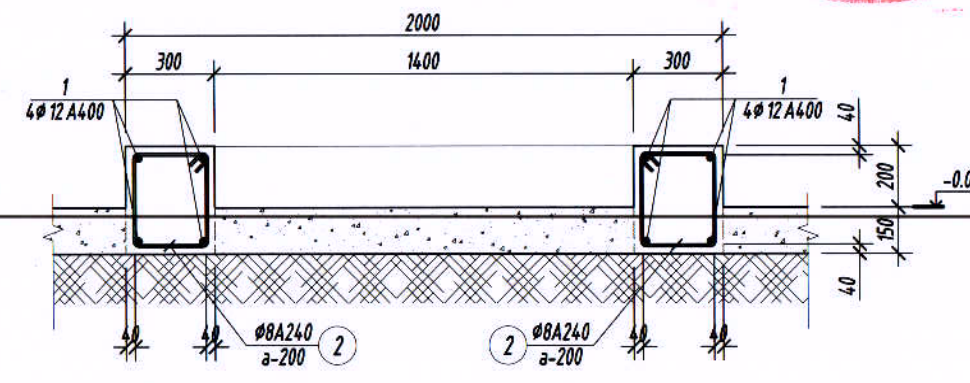
Суурийн байгуулалт  
M1:100



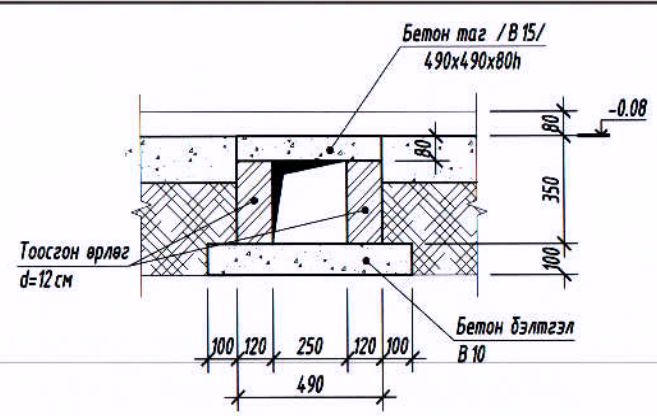
Суурийн сүвгийн байршил  
M1:100



Огтлол б-б  
M1:25



Огтлол а-а  
M1:25



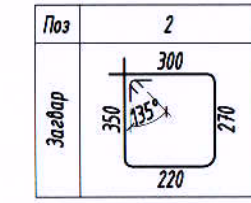
- Тайлбар:
1. Энэ зургийг ББ-н холбогдох хуудастай хамт үзнэ.
  2. Ажлын арматурын анги А400, А240.
  3. Бүтээцийн бетоны анги В20.
  4. Цутгамал төмөр бетон бүтээцийг хэв хашмалд бэлтгэж цутгасны дараагаар бэхжилтийн 70%-д хүрсэний дараа хэв хашмалыг авна.
  5. Цутгамал бетон, төмөр бетон бүтээцийн ажлыг БНВД 52-02-05-ийн дагуу хийж гүйцэтгэнэ.
  6. Цутгамал төмөр бетон бүтээцийн ажил гүйцэтгэх заавар БД 52-102-04-ийн заалтуудыг баримталж ажил гүйцэтгэнэ.

2-12  
2020.11.10

Цутгамал төмөр бетон бүтээцийн материалын тодорхойлолт

Поз	Тэмдэглэгээ	Нэр	Тоо		Жин /кг/	
			ширхэг	Нэгж	Нийт	Нийт
<b>Нөөцийн савны суурийн арматур</b>						
1	φ 12	ГОСТ 5781-82* /А400/ L= 1900	16	4.1.38	4.1.38	
2	хомут	ГОСТ 5781-82* /А240/ L= 1140	32	0.4498	14.394	
Бетон орц, В15					V=0.4м³	

Хэсгийн тодорхойлолт



ЗӨВШӨӨРӨЛЦСӨН

БА	<i>[Signature]</i>	Г.Нямдэлгэр
ХАС	<i>[Signature]</i>	М.Баярхүү
ЦБУ	<i>[Signature]</i>	Б.Уранбилэг
ХТ, ДГ	<i>[Signature]</i>	Б.Батдэлгэр
ХД	<i>[Signature]</i>	Н.Пүрэвжаргал
АУ	<i>[Signature]</i>	

Говь-Алтай аймаг, Есөнбулаг сум, Жаргалант баг  
Говь-Алтай аймгийн адтобуудал, техникийн хяналтын үзлэгийн уурын зуухны барилга

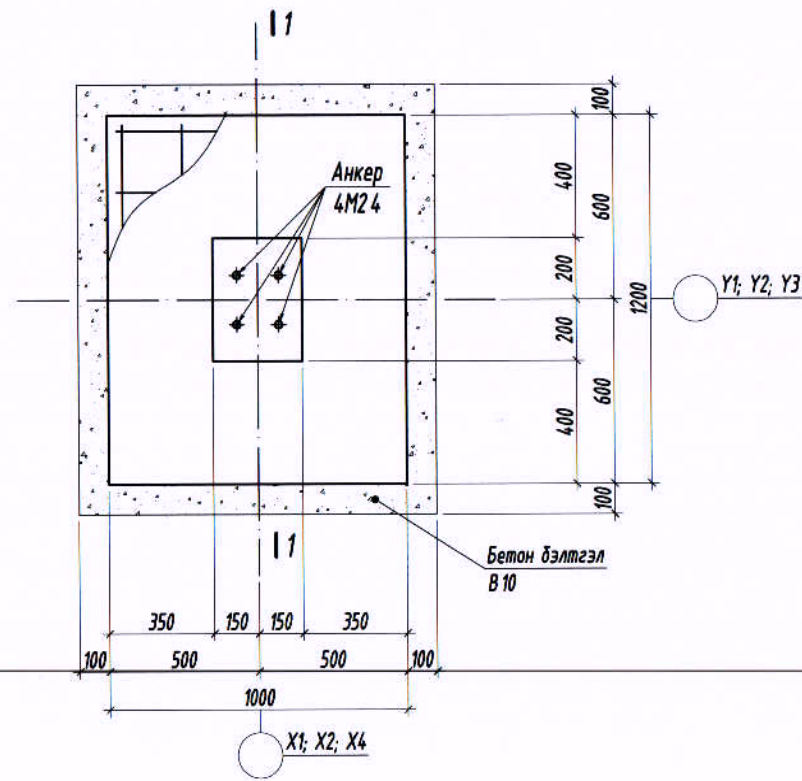
Суурийн байгуулалт, суурийн сүвгийн байршил, огтлол а-а, б-б, түүвэр

Ер. Захирал	Б.Сүнжидмаа	ЕГ Шифр:	Масштаб:	Огноо:
Инженер	Б.Ганзориг - ?	ББ-6172020	M1:100	2020
Гүйцэтгэсэн	Б.Ганзориг - ?	ТГ Шифр:	Зургийн дугаар:	Хуудас:
Шалгасан	Б.Сүнжидмаа		ББ-03	20

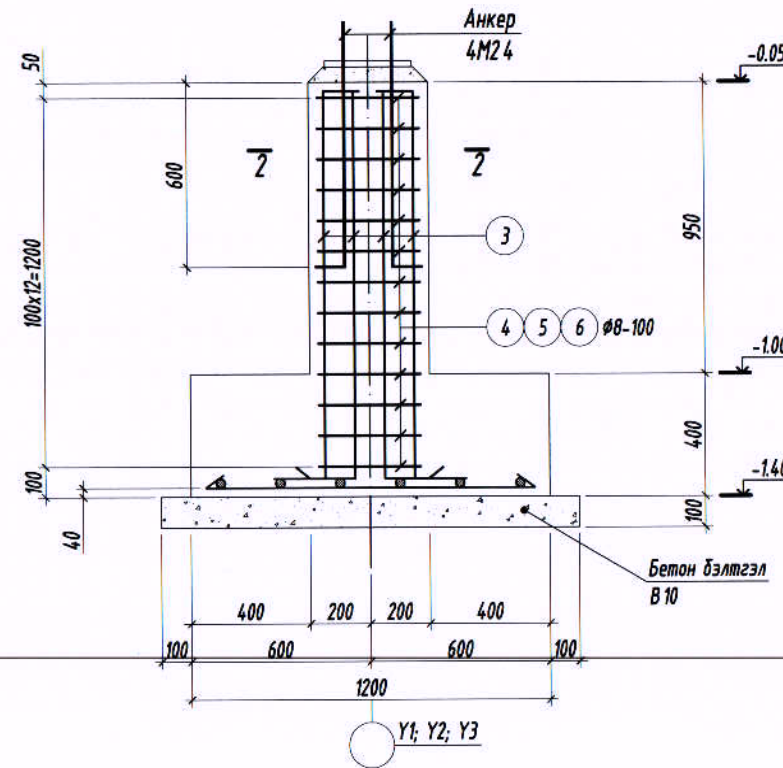
Үе шат: А3

**БАРИЛГЫН ЗУРАГ ТӨСЛИЙН**  
"БСЧУ" КОМПАНИ  
Хаяг: 638, 2-р хороо "БСЧУ" ХХК-н байр  
Утас: 7718103, 9918103  
И-мэйл: bsbm@yandex.com, bsbm@rambler.ru

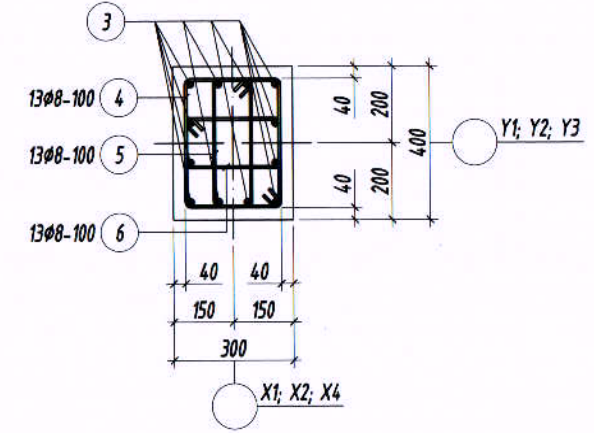
Баганан суурь БС-1-н арматурчлал  
М1:25



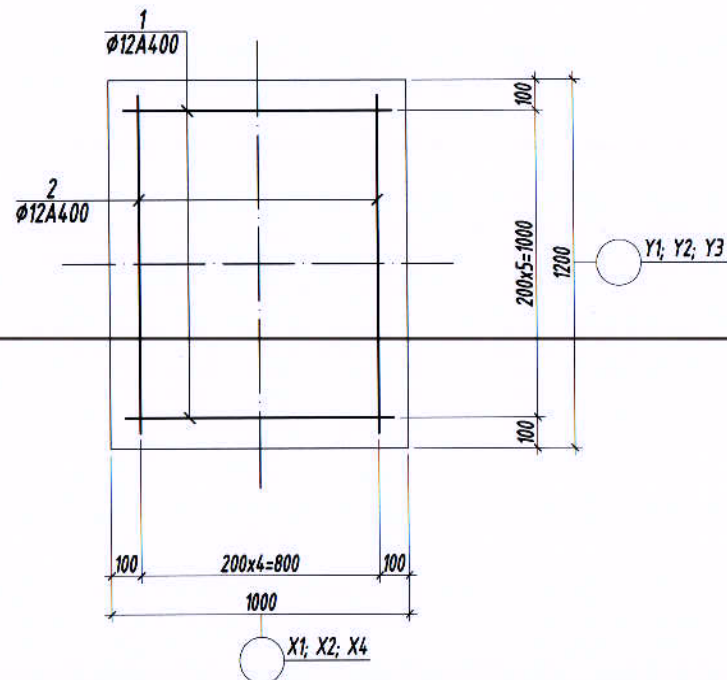
Огтлол 1-1  
М1:25



Огтлол 2-2  
М1:25



Суурийн улны арматурчлал  
М1:25



Хэсгийн тодорхойлолт

Поз	3	4
Загвар		
Поз	5	6
Загвар		

Цутгамал төмөр бетон бүтээцийн материалын тодорхойлолт

Поз	Тэмдэглэгээ	Нэр	Тоо		Жин /кг/	
			ширхэг	Нэгж	Нийт	
Баганан суурь /БС-1/-н арматур			5	58.35	291.7	
1	φ 12	ГОСТ 5781-82* /А400/ L = 900	6	0.799	4.7942	
2	φ 12	ГОСТ 5781-82* /А400/ L = 1100	5	0.9766	4.883	
3	φ 20	ГОСТ 5781-82* /А400/ L = 1640	8	4.0445	32.356	
4	хомцот	φ 8 ГОСТ 5781-82* /А240/ L = 1280	13	0.5051	6.5659	
5	хомцот	φ 8 ГОСТ 5781-82* /А240/ L = 1020	13	0.4025	5.2322	
6	хомцот	φ 8 ГОСТ 5781-82* /А240/ L = 880	13	0.3472	4.514	
Бетон орц, В20			V=0.6x5=3.0м³			
Бетон бэлтгэлийн орц, В10			V=0.2x5=1.0м³			

Тайлбар:

- Энэ зургийг ББ-н холбогдох хуудастай хамт үзнэ.
- Ажлын арматурын анги А400, А240.
- Бүтээцийн бетоны анги В20.
- Арматурын хамгаалах үеийн зузаан 40мм байна.
- Цутгамал төмөр бетон бүтээцийг хэв хашмалд бэлтгэж цутгасны дараагаар дэхжилтийн 70%-д хүрсэний дараа хэв хашмалыг адна.
- Цутгамал бетон, төмөр бетон бүтээцийн ажлыг БНБД 52-02-05-ийн дагуу хийж гүйцэтгэнэ.

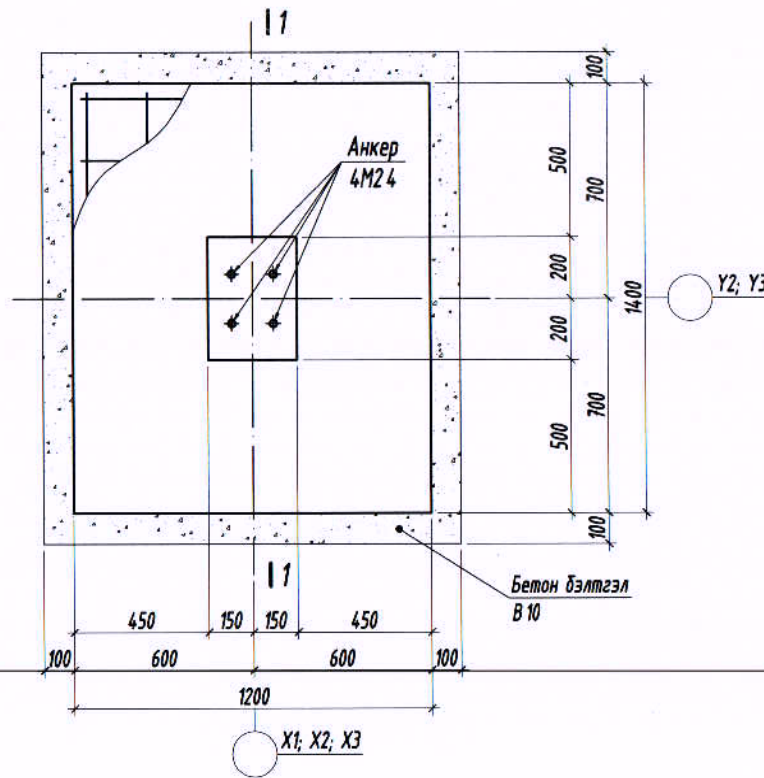


БАРМИГАН ЗҮРАГ ТӨСЛӨЙН  
"БЭСМО" КОМПАНИ  
Утас: 838, 2-р хороо "БЭСМО" ХХК-н байр  
Утас: 7780139, 9788038  
E-mail: bsmo\_oh@yandex.com, BzB.BESMO.mn

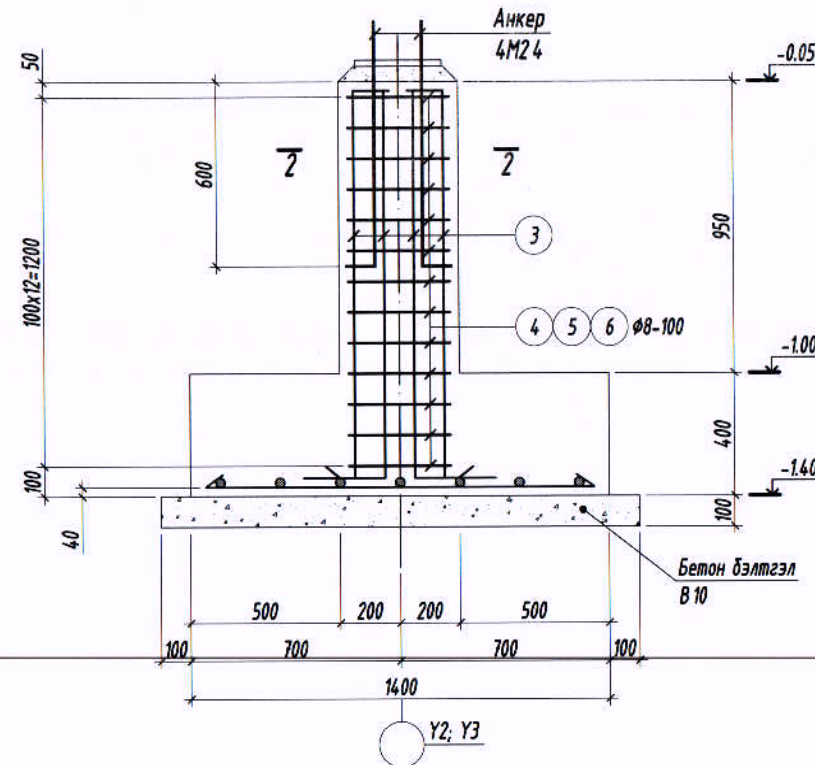
Говь-Алтай аймаг, Есөнбулаг сум, Жаргалант баг  
Говь-Алтай аймгийн автобүдүд, техникийн хяналтын үзлэгийн уурын зуухны барилга

Баганан суурь БС-1-н хэв, арматурчлал, огтлолууд, түүвэр				Үе шат:
Ер. Захирал	Б.Сүнжидмаа	БГ Шифр:	Масштаб:	Огноо:
Инженер	Б.Ганзориг	ББ-61/2020	М1:25	2020
Гүйцэтгэсэн	Б.Ганзориг	ТГ Шифр:	Зургийн дугаар:	Хуудас:
Шалгасан	Б.Сүнжидмаа		ББ-04	20

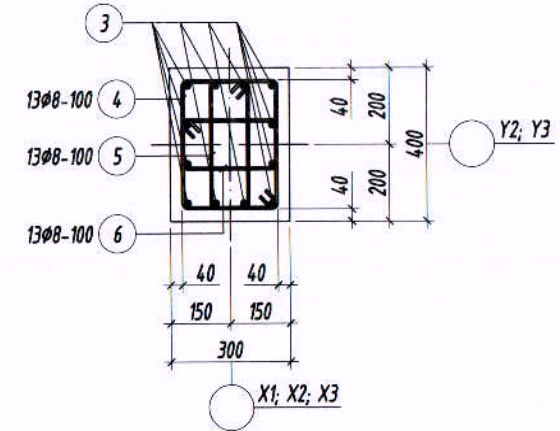
Баганаан суурь БС-1-н арматурчлал  
M1:25



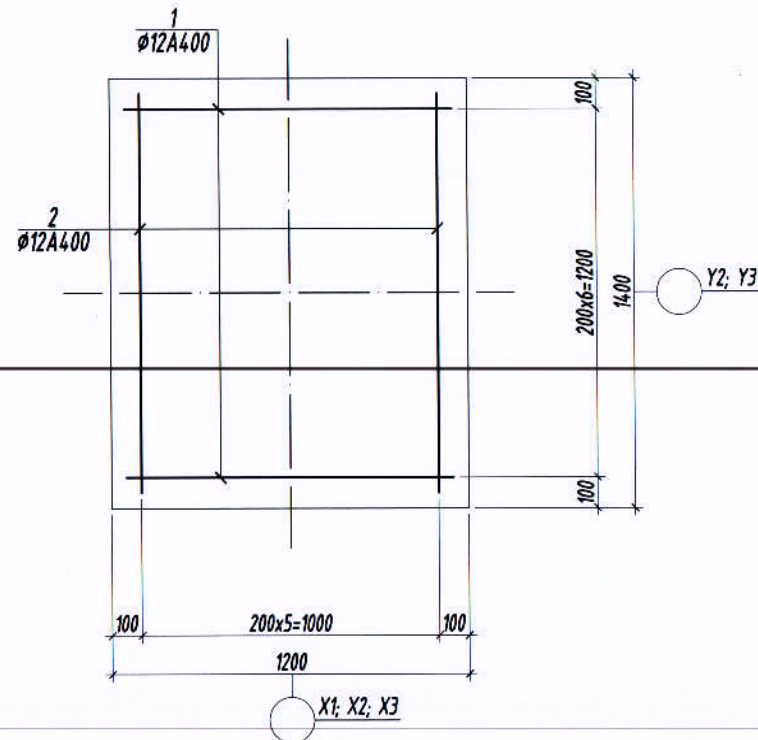
Огтлол 1-1  
M1:25



Огтлол 2-2  
M1:25



Суурийн улны арматурчлал  
M1:25



Хэсгийн тодорхойлолт

Поз	3	4
Засвар		
Поз	5	6
Засвар		

Цутгамал төмөр бетон бүтээцийн материалын тодорхойлолт

Поз	Тэмдэглэгээ	Нэр	Тоо		Жин /кг/	
			ширхэг	Нэгж	Нийт	
Баганаан суурь /БС-2/-н арматур			4	62.43	249.7	
1	φ 12	ГОСТ 5781-82* /A400/ L= 1100	7	0.9766	6.8362	
2	φ 12	ГОСТ 5781-82* /A400/ L= 1300	6	1.1542	6.9249	
3	φ 20	ГОСТ 5781-82* /A400/ L= 1640	8	4.0445	32.356	
4	хомц	φ 8 ГОСТ 5781-82* /A240/ L= 1280	13	0.5051	6.5659	
5	хомц	φ 8 ГОСТ 5781-82* /A240/ L= 1020	13	0.4025	5.2322	
6	хомц	φ 8 ГОСТ 5781-82* /A240/ L= 880	13	0.3472	4.514	
Бетон орц, В20			V=0.8x4=3.2м³			
Бетон бэлтгэлийн орц, В10			V=0.2x4=0.8м³			

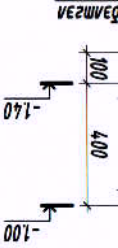
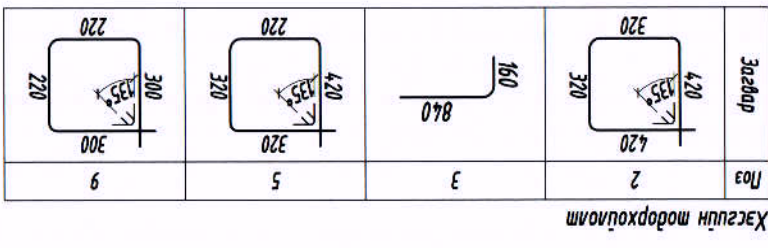
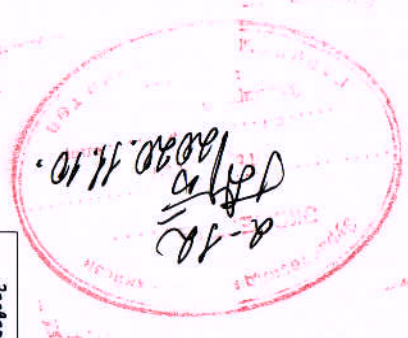
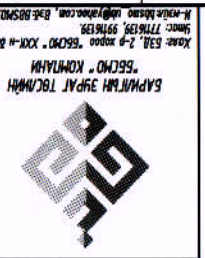
Тайлбар:

- Энэ зургийг ББ-н холбогдох хуудастай хамт үзнэ.
- Ажлын арматурын анги А400, А240.
- Бүтээцийн бетоны анги В20.
- Арматурын хамгаалах үеийн зузаан 40мм байна.
- Цутгамал төмөр бетон бүтээцийг хэв хашмалд бэлтгэж цутгасны дараагаар дэжжилтийн 70%-д хүрсэний дараа хэв хашмалыг авна.
- Цутгамал бетон, төмөр бетон бүтээцийн ажлыг БНБД 52-02-05-ийн дагуу хийж гүйцэтгэнэ.



Говь-Алтай аймаг, Есөнбулаг сум, Жаргалант баг Говь-Алтай аймгийн автобуудал, техникийн хяналтын үзлэгийн уурын зүүхны барилга				
Баганаан суурь БС-2-н хэв, арматурчлал, огтлолууд, түүвэр				Үе шат: А3
Ер. Захирал	Б.Сүмжидмаа	ЕГ Шифр:	ББ-6172020	Масштаб: М1:25
Инженер	Б.Ганзориг -2	ТГ Шифр:	ББ-05	Огноо: 2020
Гүйцэтгэсэн	Б.Ганзориг -2	Зургийн дугаар:	ББ-05	Хуудас: 20
Шалгасан	Б.Сүмжидмаа			

H	Говь-Алтай аймгаг, Есөнбулаг сум, Жаргалант баг	Говь-Алтай аймгийн арвандугаар, техникийн хяналтын үзэсгэлэнгийн зуурын дараага	Гуруудын өсгөмөл 1'-1', 2-2', /ДН-1/-н арвандугаар, дотор ханамны суурь /120мм/, түлүүр	Үе шат: АЭ
	Б.Гүнжидмаа	Б.Гүнжидмаа	Б.Гүнжидмаа	Эр. Захирал
	Инженер	Инженер	Инженер	Гүйцэтгэгч
	Шалтгаан	Шалтгаан	Шалтгаан	Шалтгаан



H

G

F

E

D

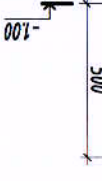
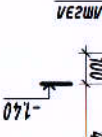
C

B

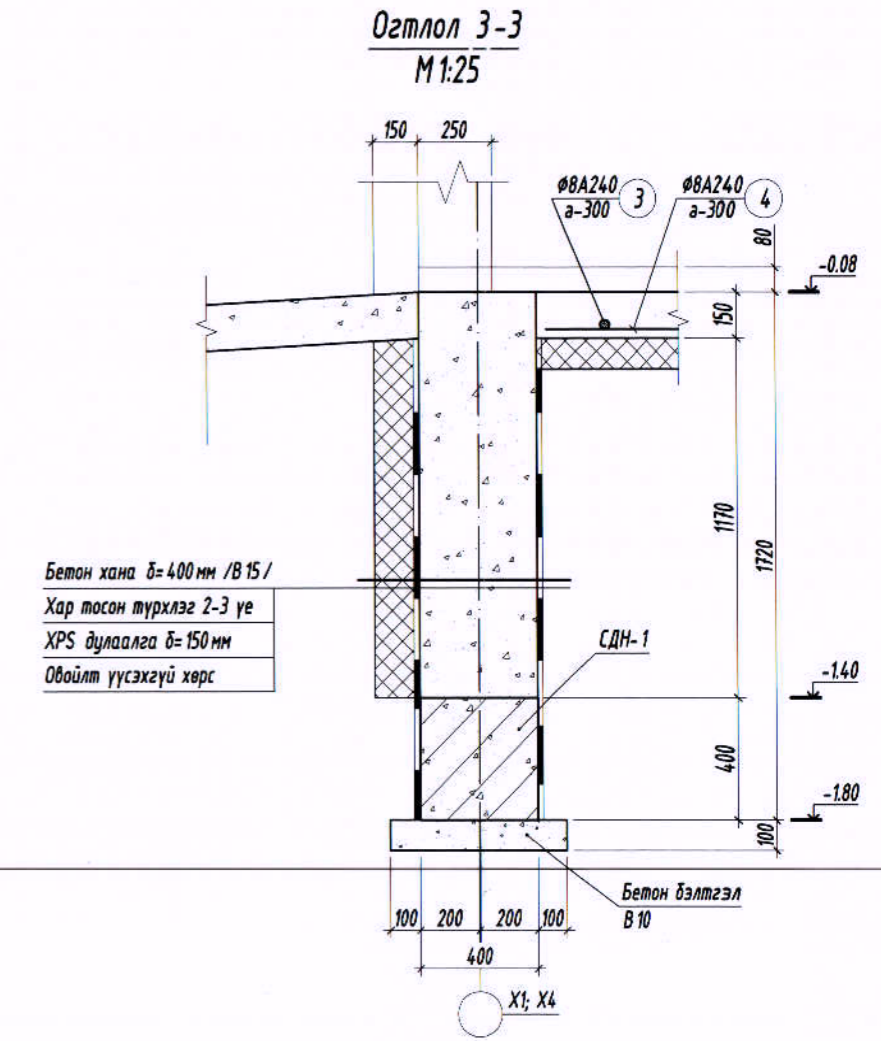
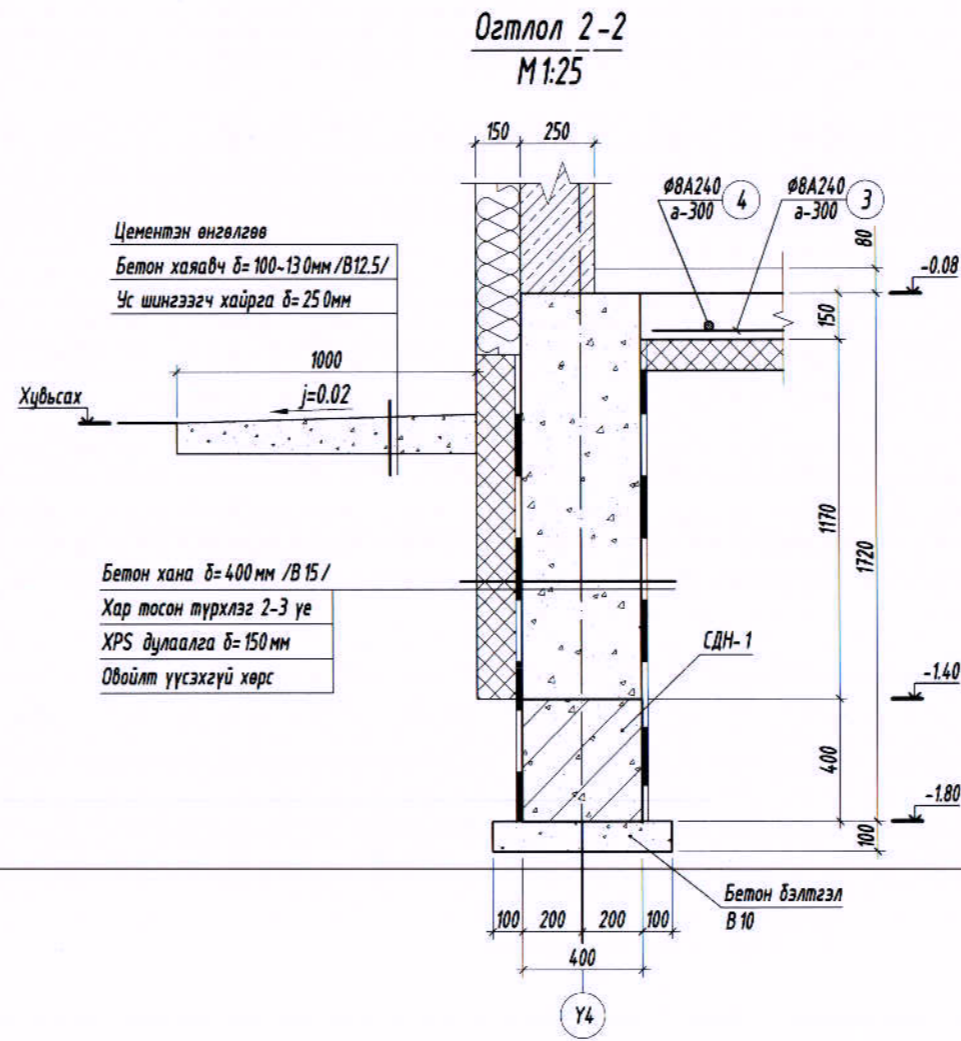
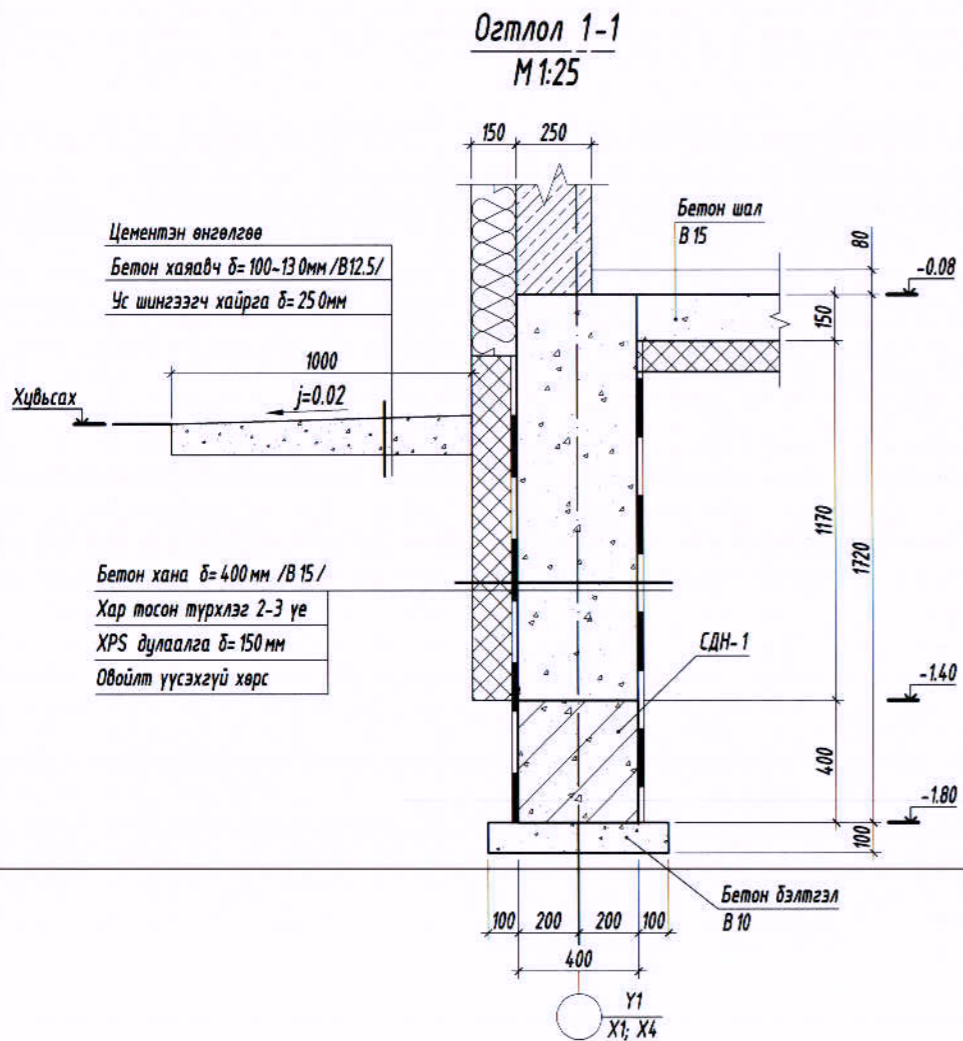
A

Цугтгаала төлөр бетон дүгээрлийн материалын тодорхойлолт				
Лоз	Тэмдэглэл	Нэр	Шурууц	Түү
				Нүүт
1	Φ 16	ГОСТ 5781-82*/A400/L=12000	36	18.94
				68184
				94.5.2
				94.5.2
2	Φ 8	ГОСТ 5781-82*/A240/L=1480	150	0.584
				87.598
3	Φ 12	ГОСТ 5781-82*/A400/L=1000	198	0.8878
				175.79
1	Φ 16	ГОСТ 5781-82*/A400/L=12000	36	18.94
				68184
				94.5.2
				94.5.2
4	Φ 16	ГОСТ 5781-82*/A400/L=4500	6	7.1025
				42.615
5	Φ 8	ГОСТ 5781-82*/A240/L=1280	15	0.5051
				7.576
Бетон оруу, В20				V=4.3м³
Бетон дэмгэллийн оруу, В10				V=1.7м³
Цугуудын дамнуур /ДН-1/-н арматур				50.19
4	Φ 16	ГОСТ 5781-82*/A400/L=4500	6	7.1025
				42.615
5	Φ 8	ГОСТ 5781-82*/A240/L=1280	15	0.5051
				7.576
Бетон оруу, В20				V=0.4м³
Бетон дэмгэллийн оруу, В10				V=0.15м³
1	1362	1362	1	1362
				1362
Ханан арматур				V=11.3м³
6	Φ 12	ГОСТ 5781-82*/A400/L=2900	198	2.5747
				509.78
7	Φ 12	ГОСТ 5781-82*/A400/L=12000	80	10.654
				852.3
Бетон оруу, В15				V=8.2м³
8	Φ 8	ГОСТ 5781-82*/A400/L=12000	4	4.735
				18.94
9	Φ 8	ГОСТ 5781-82*/A240/L=1040	60	0.4704
				24.622
Шалны бетон оруу, В15 (h=150)				V=8.2м³
Бетон манасны оруу, В10				V=4.2м³

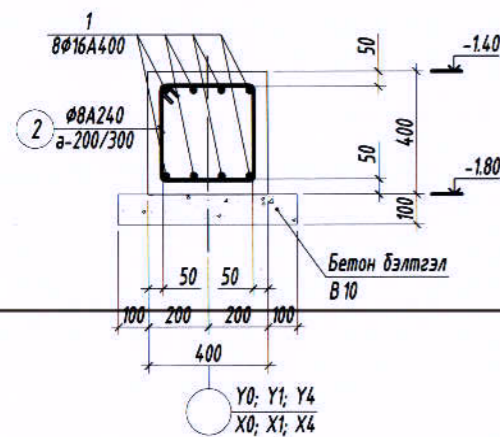
НН-2/-H 25



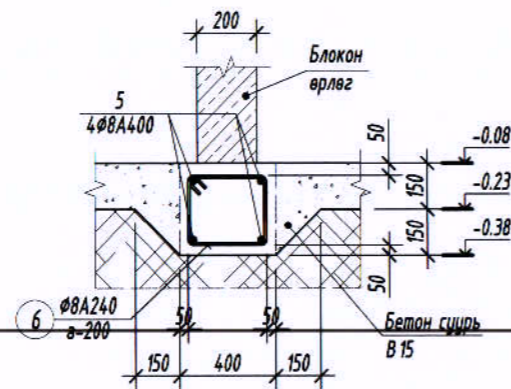
1/-H



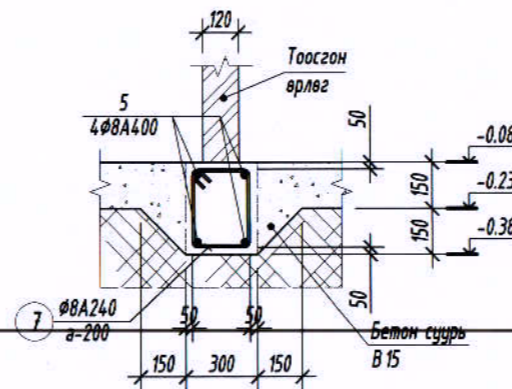
**Суурийн дамнуруу /СДН-1/-н  
арматурчлал M1:25**



**Дотор хананы суурь /200 мм/  
M1:25**



**Дотор хананы суурь /120 мм/  
M1:25**



Тайлбар:

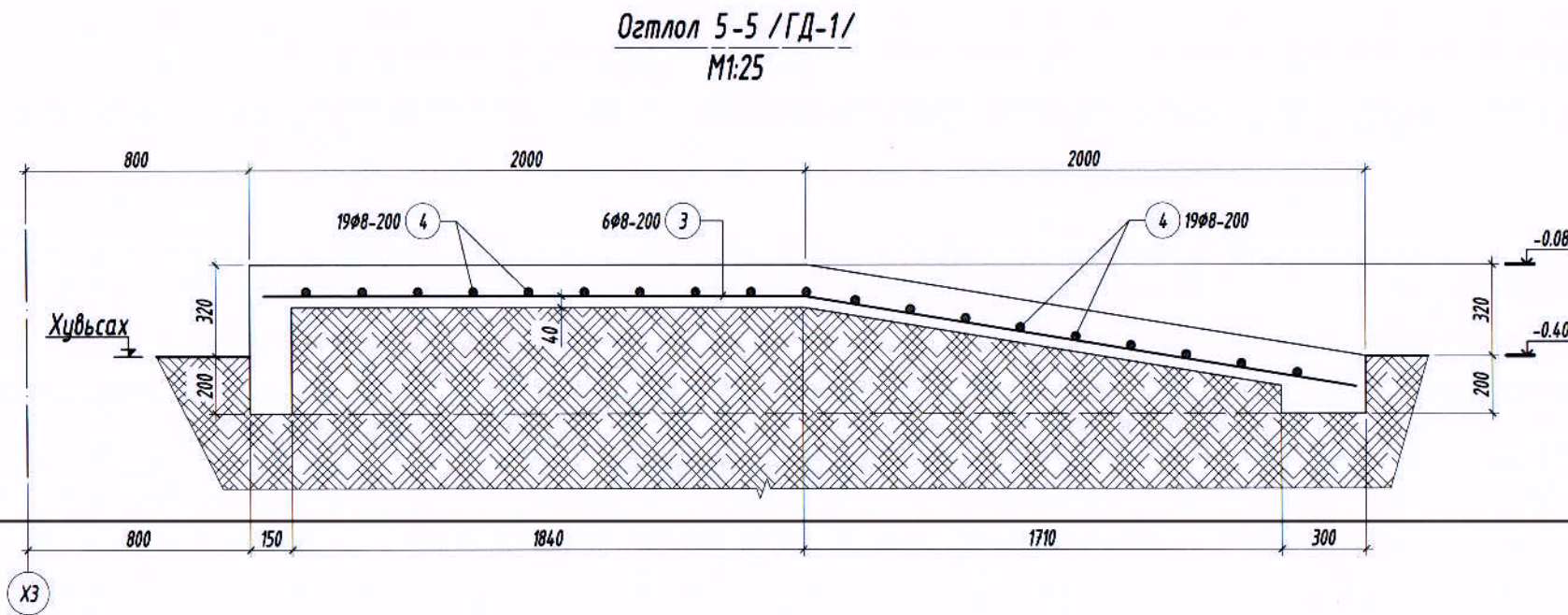
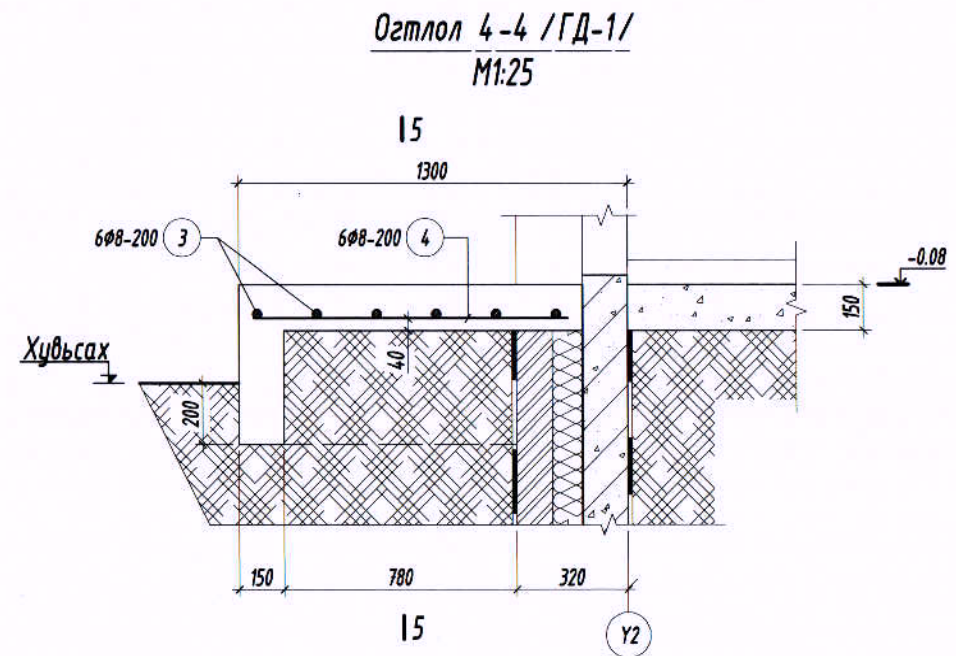
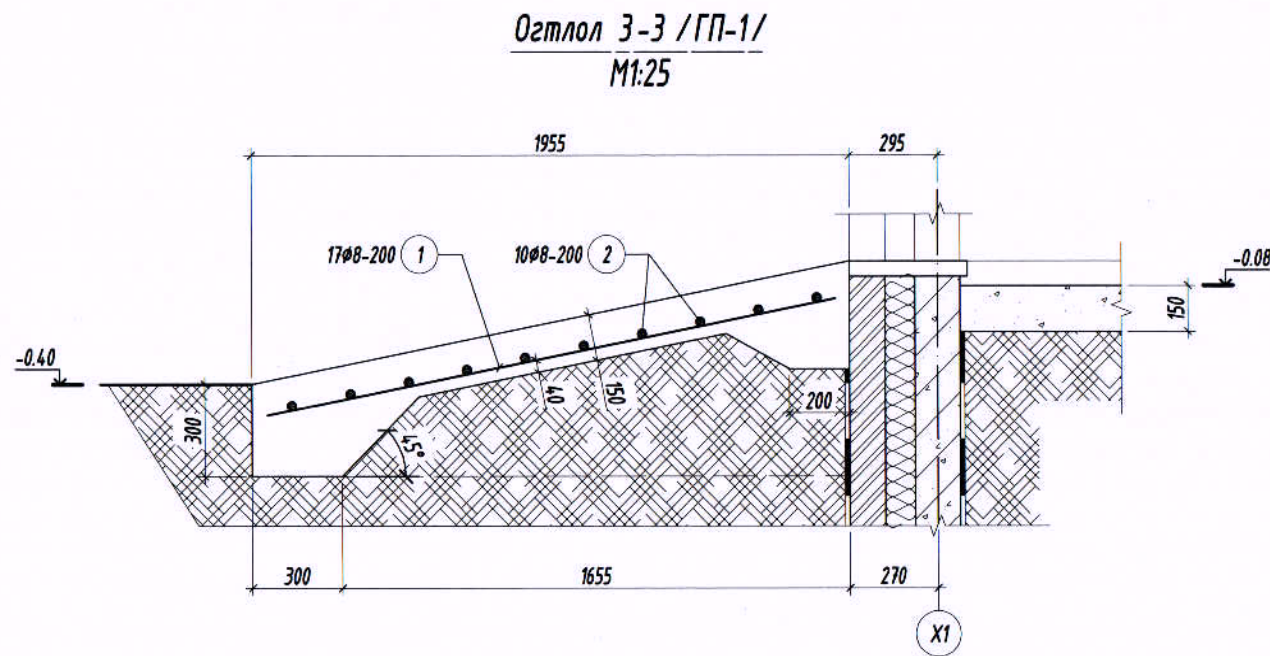
- Энэ зургийг ББ-н холбогдох хуудастай хамт үзнэ.
- Ажлын арматурын анги А400, А240.
- Бүтээцийн бетоны анги В20.
- Бүтээцийн бетон бэлтгэлийн анги В10.
- Арматурын хамгаалах үеийн зузаан 50мм байна.
- Цутгамал төмөр бетон бүтээцийг хэв хашмалд бэлтгэж цутгасны дараагаар бэхжилтийн 70%-д хүрсэний дараа хэв хашмалыг авна.
- Цутгамал бетон, төмөр бетон бүтээцийн ажлыг БНБД 52-02-05-ийн дагуу хийж гүйцэтгэнэ.

Хэсгийн тодорхойлолт

Поз	2	6	7
Эзлвэр	420 320	400 220	300 220

Цутгамал төмөр бетон бүтээцийн материалын тодорхойлолт

Поз	Тэмдэглэгээ	Нэр	Тоо ширхэг	Жин /кг/		
				Нэгж	Нийт	
Суурийн дамнуруу /СДН-1/-н арматур				1	2781	2781
1	φ 16	ГОСТ 5781-82* /А400/ L= 12000	124	18.94	2348.6	
2	хомут	φ 8	ГОСТ 5781-82* /А240/ L= 1480	740	0.584	432.15
Бетон орц, В20				V=17.0м <sup>3</sup>		
Бетон бэлтгэлийн орц, В10				V=6.0м <sup>3</sup>		
Шалны арматур				1	357	357
3	φ 8	ГОСТ 5781-82* /А400/ L= 7400	60	2.9199	175.2	
4	φ 8	ГОСТ 5781-82* /А400/ L= 9600	48	3.788	181.82	
Дотор хананы суурийн арматур				1	278	278
5	φ 8	ГОСТ 5781-82* /А400/ L= 12000	25	4.735	118.38	
6	хомут	φ 8	ГОСТ 5781-82* /А240/ L= 1240	93	0.4893	45.503
7	хомут	φ 8	ГОСТ 5781-82* /А240/ L= 1040	278	0.4104	114.08
Бетон орц, В15				V=46.0м <sup>3</sup>		
Бетон хананы орц, В15 (h=200)				V=20.0м <sup>3</sup>		
Бетон хаяавчын орц, В10				V=11.0м <sup>3</sup>		



*Цутгамал төмөр бетон бүтээцийн материалын тодорхойлолт*

№	Тэмдэглэгээ	Нэр	Тоо шит	Жин /кг/		
				Нэгж	Нийт	
<b>Гадна пандус /ГП-1/-н арматур</b>				<b>1</b>	<b>24.98</b>	<b>24.98</b>
1	φ 8	ГОСТ 5781-82* /A240/ L= 1900	17	0.7497	12.745	
2	φ 8	ГОСТ 5781-82* /A240/ L= 3100	10	1.2232	12.232	
Бетон орц, В15				V=1.4м <sup>3</sup>		
<b>Гадна довжоо /ГД-1/-н арматур</b>				<b>1</b>	<b>17.6</b>	<b>17.6</b>
3	φ 8	ГОСТ 5781-82* /A240/ L= 3950	6	1.5586	9.3516	
4	φ 8	ГОСТ 5781-82* /A240/ L= 1100	19	0.434	8.2468	
Бетон орц, В15				V=0.9м <sup>3</sup>		

**Тайлбар:**

1. Энэ зургийг ББ-н холбогдох хуудастай хамт үзнэ.
2. Ажлын арматурын анги А400, А240.
3. Бүтээцийн бетоны анги В15.
4. Бүтээцийн бетон бэлтгэлийн анги В10.
5. Арматурын хангаалах үеийн зүүсн 40мм байна.
6. Цутгамал төмөр бетон бүтээцийг хэв хашмалд бэлтгэж цутгасны дараагаар дэжжилтийн 70%-д хүрсний дараа хэв хашмалыг авна.
7. Цутгамал бетон, төмөр бетон бүтээцийн ажлыг БНБД 52-02-05-ийн дагуу хийж гүйцэтгэнэ.



Говь-Алтай аймаг, Есөндулаг сум, Жаргалант баг  
Говь-Алтай аймгийн автобуудал, техникийн хяналтын үзлэгийн уурын зуухны барилга

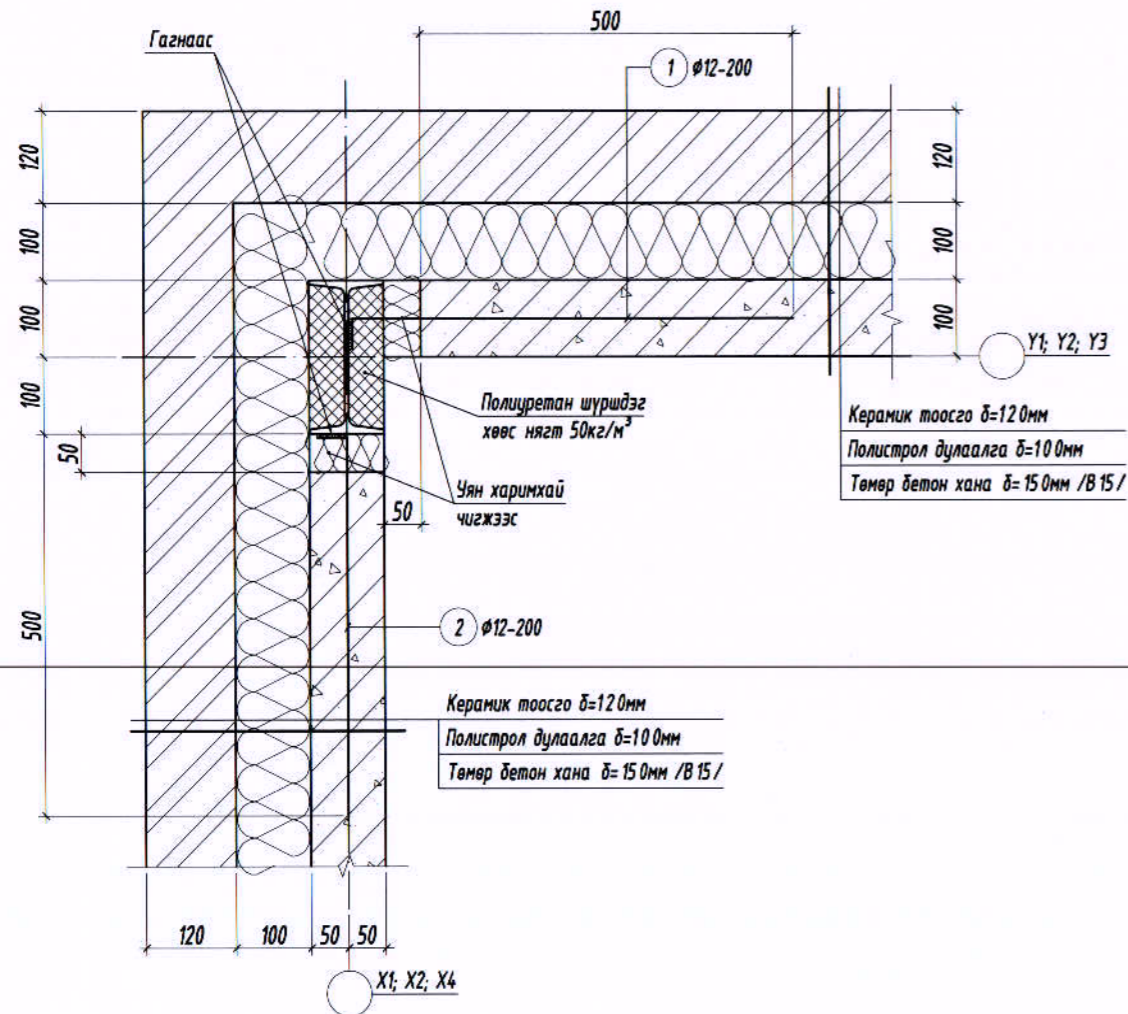
Суурийн огтлол 3-3, 4-4, 5-5, түүвэр

Ер. Захирал	Б.Сүнжидмаа	Инженер	Б.Ганзориг -2	Гүйцэтгэсэн	Б.Ганзориг -2	Шалгасан	Б.Сүнжидмаа	ЕГ Шифр:	66-61/2020	Масштаб:	М1:25	Огноо:	2020
										Зургийн дугаар:	ББ-07	Хуудас:	20

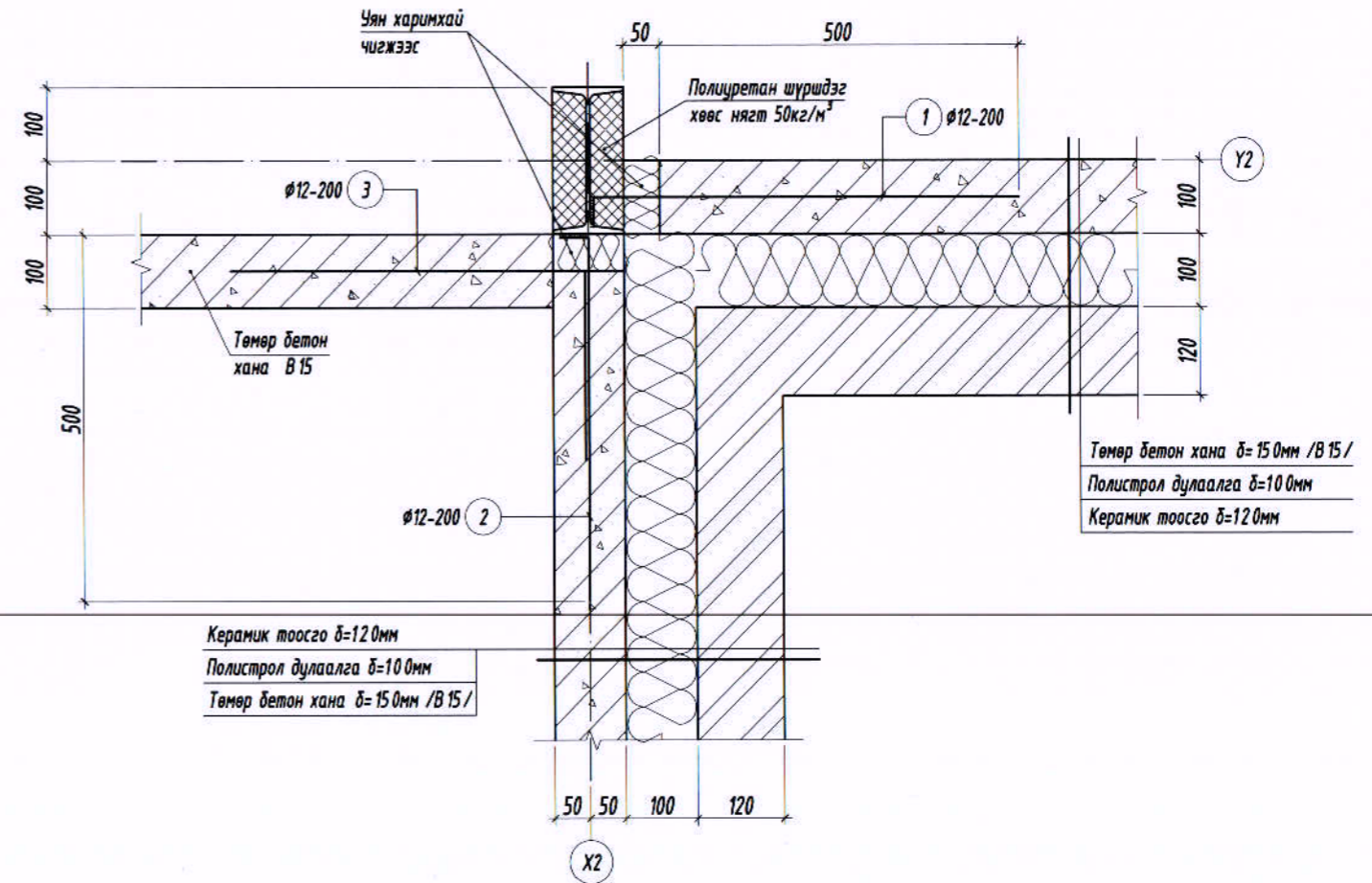
Үе шат: А3



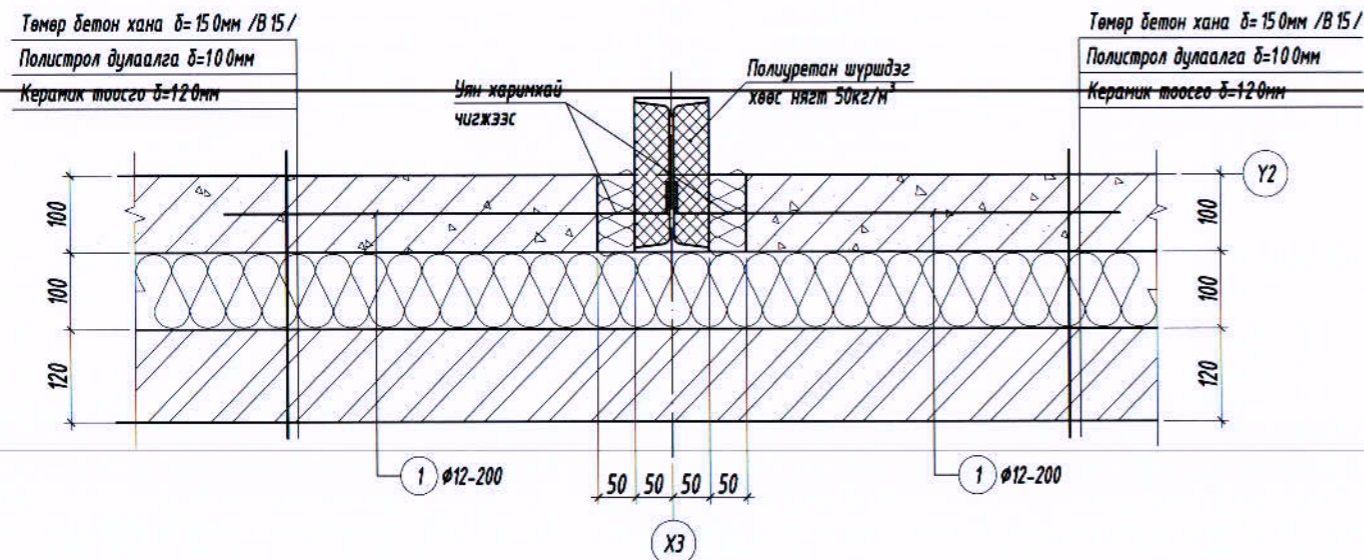
Хананы уулзварын хэсэглэл-1  
М 1:10



Хананы уулзварын хэсэглэл-2  
М 1:10



Хананы уулзварын хэсэглэл-3  
М 1:10



Цутгамал төмөр бетон бүтээцийн материалын тодорхойлолт					
Поз	Тэмдэглэгээ	Нэр	Тоо шит	Жин /кг/	
				Нэгж	Нийт
Бэхлэгээний арматур			1	138.7	138.7
1	φ 12	ГОСТ 5781-82* /A240/ L= 700	110	0.6215	68.362
2	φ 12	ГОСТ 5781-82* /A240/ L= 600	88	0.5327	46.877
3	φ 12	ГОСТ 5781-82* /A240/ L= 1200	22	1.0654	23.438

Хэсгийн тодорхойлолт

Поз	1	2	3
Загвар			

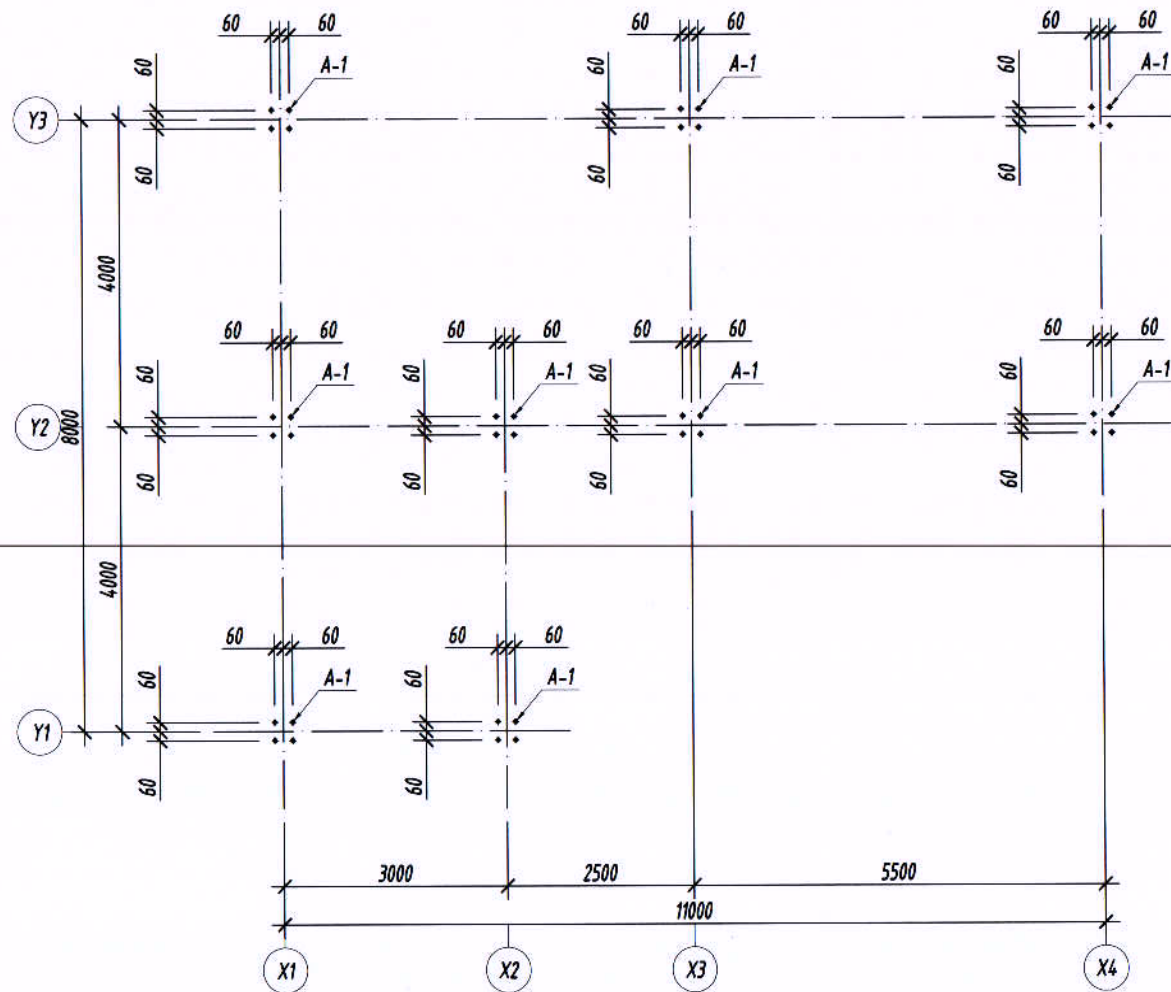
Тайлбар:

- Энэ зургийг ББ-н холбогдох хуудастай хамт үзнэ.
- Ажлын арматурын анги А400, А240.
- Бүтээцийн бетоны анги В15.
- Цутгамал төмөр бетон бүтээцийг хэв хашмалд бэлтгэж цутгасны дараагаар бэхжилтийн 70%-д хүрсэний дараа хэв хашмалыг авна.
- Цутгамал бетон, төмөр бетон бүтээцийн ажлыг БНБД 52-02-05-ийн дагуу хийж гүйцэтгэнэ.

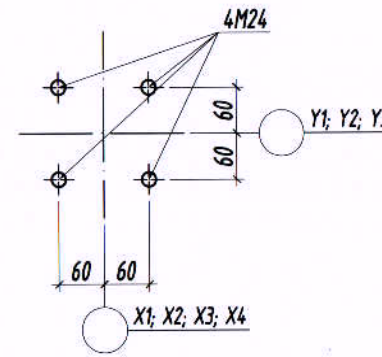
<p>БАРИГДАН ЗУРАГ ТӨСЛИЙН "ББСМО" КОМПАНИ Хаяг: БЗД, 2-р хороо "ББСМО" ХХК-н байр Утас: 7776139, 9976139 И-мэйл: bbsmo_uzb@yandex.com, bbsmo.com</p>	Говь-Алтай аймаг, Есөндугаг сум, Жаргалант баг Говь-Алтай аймгийн автобуудал, техникийн хяналтын үзэлийн зуурын зуухны барилга			Үе шат: А3
	Хананы уулзварын хэсэглэл-1, 2, 3			Масштаб: М1:25
	Ер. Захирал Инженер Гүйцэтгэсэн Шалгасан	Б.Сүнжидма Б.Ганзориг -2 Б.Ганзориг -2 Б.Сүнжидма	ТГ Шифр: ББ-61/2020 ТГ Шифр:	Огноо: 2020 Хуудас: 20

Суурийн гаргалгаа анкерн байгуулалт

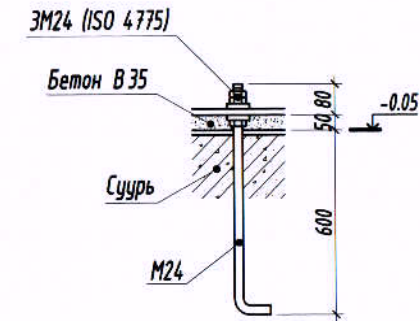
M1:100



Анкер /А-1/  
M1:10



Анкерыг суулгах  
M1:25



Металл бүтээцийн материалын тодорхойлолт

Поз	Тэмдэглэгээ	Нэр	Тоо		Жин /кг/	
			шир	Нэгж	Нийт	
		Анкер	9	10.92	98.28	
1	A-1	M 24 ISO:9001 L=	800	4	2.73	10.92

Тайлбар:

1. Энэ зургийг ББ-н холбогдох хуудастай хамт үзнэ.
2. Багана, дамнууцны гангийн марк Q345B, холбоосуудын гангийн марк Q235B (JIS G3466).
3. Ширээсийг E34XX электродоор гүйцэтгэнэ.
4. Метал хийц эдлэл зэврэлтийн эсрэг будаг болон нэг цагаас доошгүй галд тэсвэрлэлтийн зэрэгтэй түрхлэгтэй байна.
5. Ширээлтийн өндөр нь ширээгдэж дүй элементийн зузаанаас бага дуюу тэнцүү байна.
6. Метал хийцийг доромтой үед ширээхийг хориглоно.
7. Гангийн марк Q345, ISO:9001 Gr.8.8 бат бэхийн ангилалтай анкер.
8. Ган бүтээцийн ажлыг "Ган бүтээц" /БНБД 53-02-05/-ийн дагуу хийж гүйцэтгэнэ.

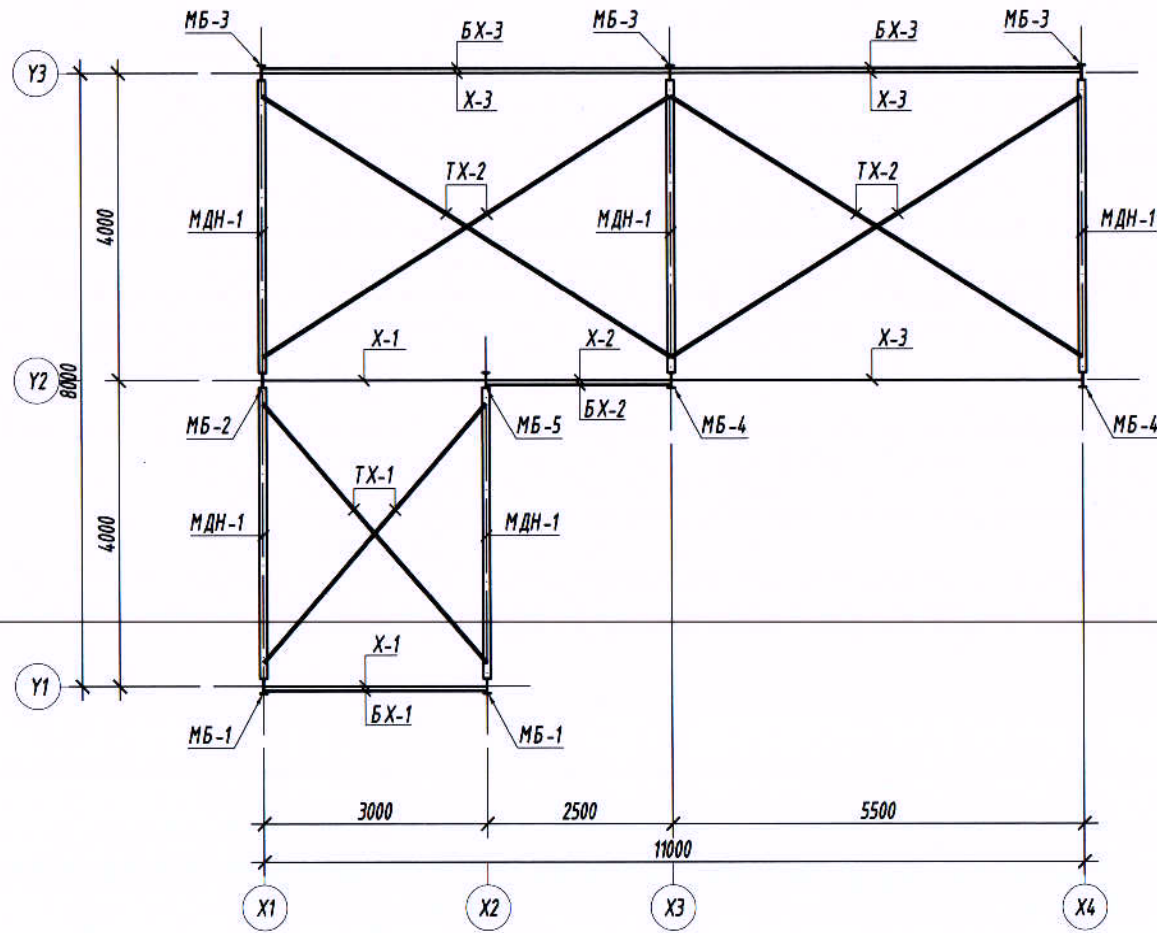


БАРМГЫН ЗУРАГ ТӨСЛИЙН  
"ББСМО" КОМПАНИ  
Хаяг: БЗБ, 2-р хороо "ББСМО" ХХК-н байр  
Утас: 7776139, 9916139  
E-mail: bbsmo\_uk@yahoo.com, Бай: BBSMO.mn

Говь-Алтай аймаг, Есөнбулаг сум, Жаргалант баг  
Говь-Алтай аймгийн автобуудал, техникийн хяналтын үзэлэгийн уурын зуухны барилга

Суурийн гаргалгаа анкерн байгуулалт, түүвэр				Үе шат:
Ер. Захирал	Б.Сүнжидмаа	ЕГ Шифр:	Масштаб:	А3
Инженер	Б.Ганзориг -2	ББ-61/2020	M1:100	Огноо:
Гүйцэтгэсэн	Б.Ганзориг -2	ТГ Шифр:	Зургийн дугаар:	2020
Шалгасан	Б.Сүнжидмаа		ББ-09	Хуудас:
				20

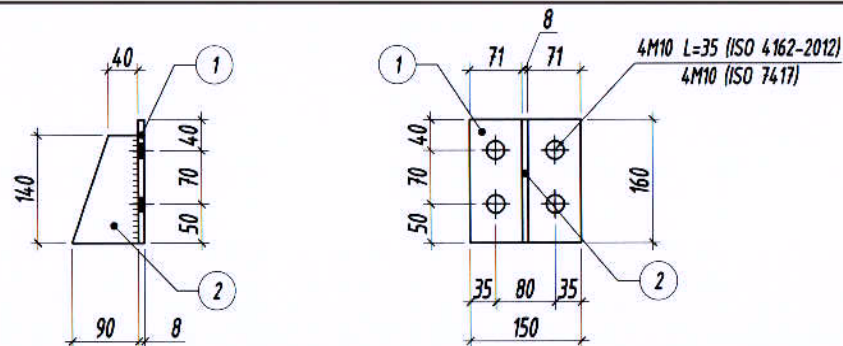
Багана, дамнуруу, холбоосуудын байгуулалт  
M1:100



Металл бүтээцийн материалын тодорхойлолт

Поз	Тэмдэглэгээ	Нэр	Тоо шир	Жин /кг/	
				Нэгж	Нийт
C төмрийн дэхэлгээ /СТБ-1/			20	2.298	45.96
1	ИIS G3466	Лист 160 x 150 x 8	1	1.507	1.507
2	ИIS G3466	Лист 140 x 90 x 8	1	0.791	0.791

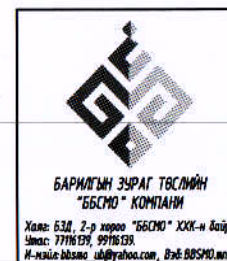
"C" төмрийн дэхэлгээ  
/СТБ-1/ M1:10



Тайлбар:

- Энэ зургийг ББ-н холбогдох хуудастай хамт үзнэ.
- Багана, дамнурууны гангийн марк Q235B, холбоосуудын гангийн марк Q235B (ИIS G3466).
- Ширээсийг E34XX электродоор гүйцэтгэнэ.
- Метал хийц эдлэл эзвэрлтийн эсрэг будаг болон нэг цагаас доошгүй галд тэсвэрлэлтийн зэрэгтэй түрхлэгтэй байна.
- Ширээлтийн өндөр нь ширээгдэж бүтэц элементийн зузаанаас бага буюу тэнцүү байна.
- Метал хийцийг бороотой үед ширээхийг хориглоно.
- DIN 931-1-1987 ISO1014-2011 Gr.8.8 бат бэхийн ангилалтай боолт.
- DIN 558-1987 ISO1014-2011 Gr.5.6 бат бэхийн ангилалтай боолт.
- Ган бүтээцийн ажлыг "Ган дүтээц" /БНБД 53-02-05/-ийн дагуу хийж гүйцэтгэнэ.

Handwritten signature and date: 2020.11.10



Говь-Алтай аймаг, Есөнбулаг сум, Жаргалант баг  
Говь-Алтай аймгийн автобуудал, техникийн хяналтын үзэлийн уурын зуухны барилга

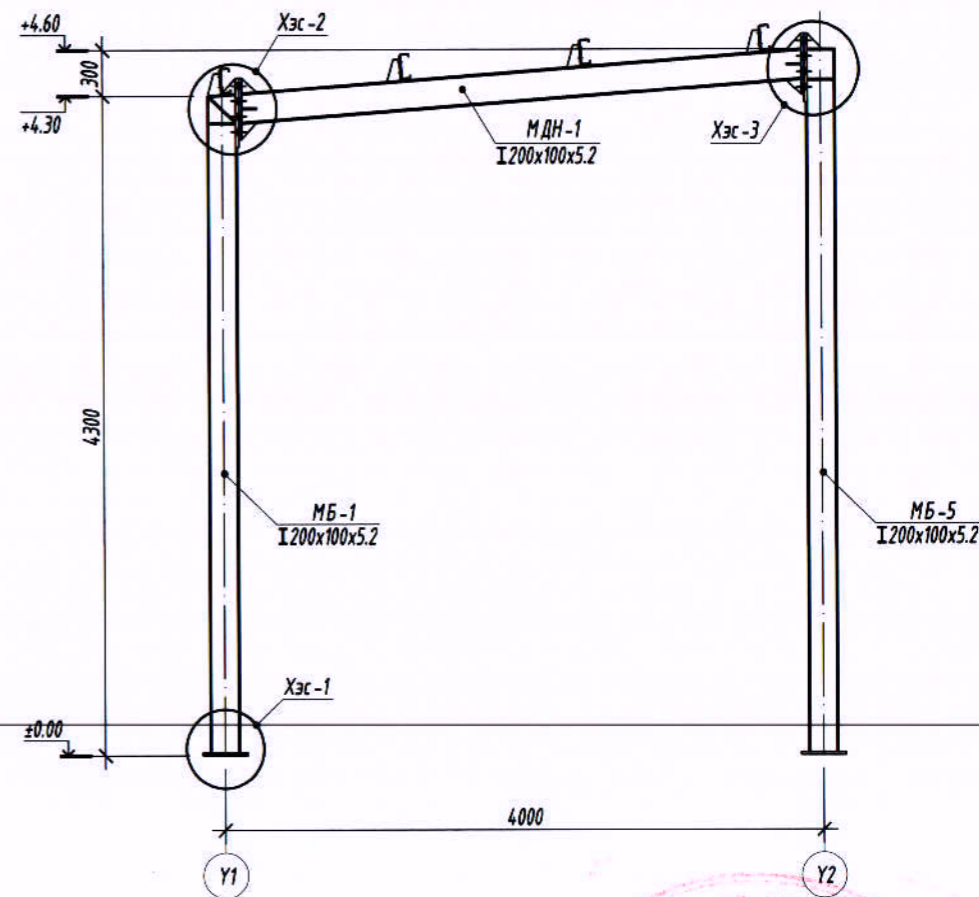
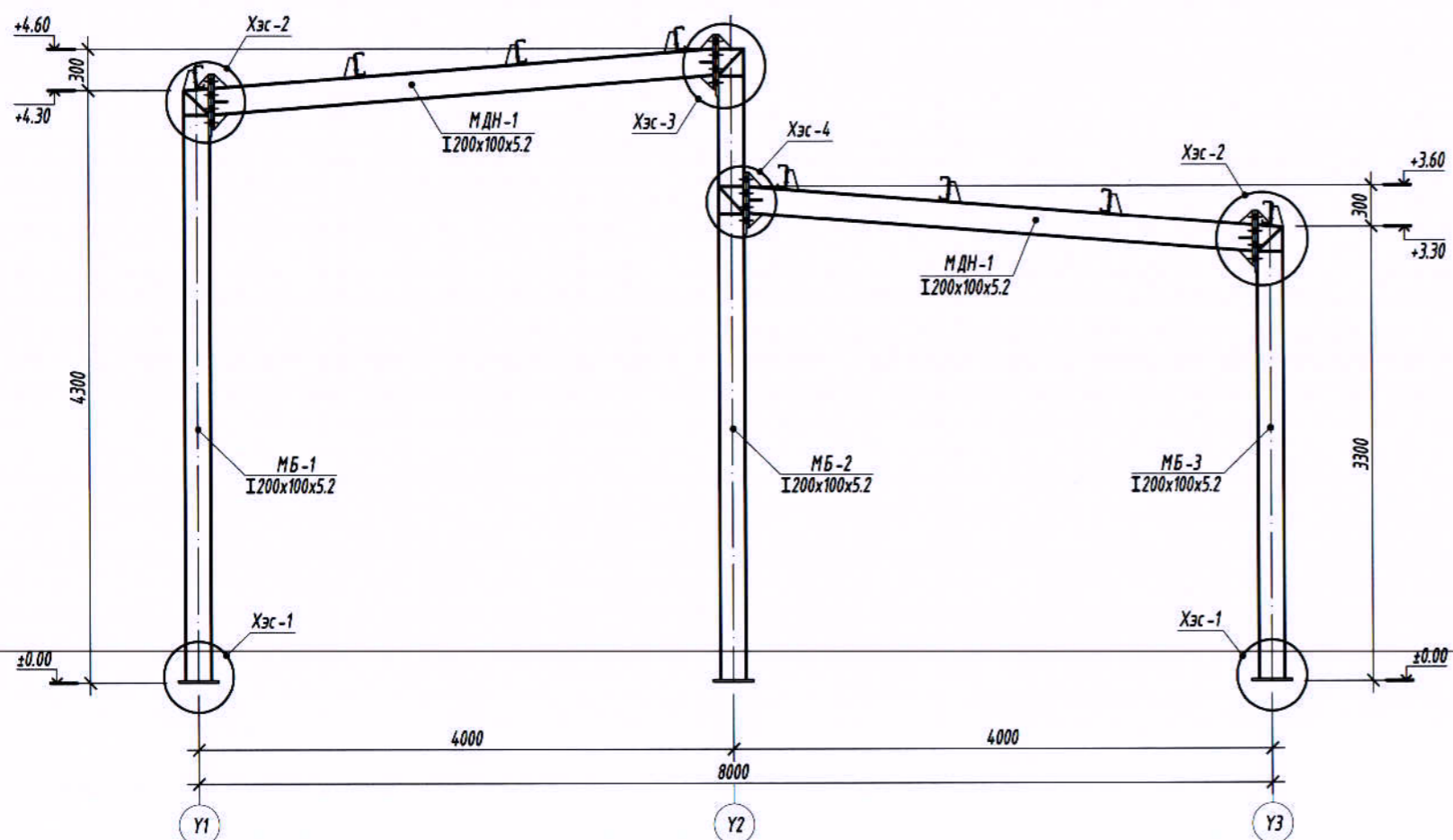
Багана, дамнуруу, холбоосуудын байгуулалт, /СТБ-1/, түүвэр

Үе шат: А3

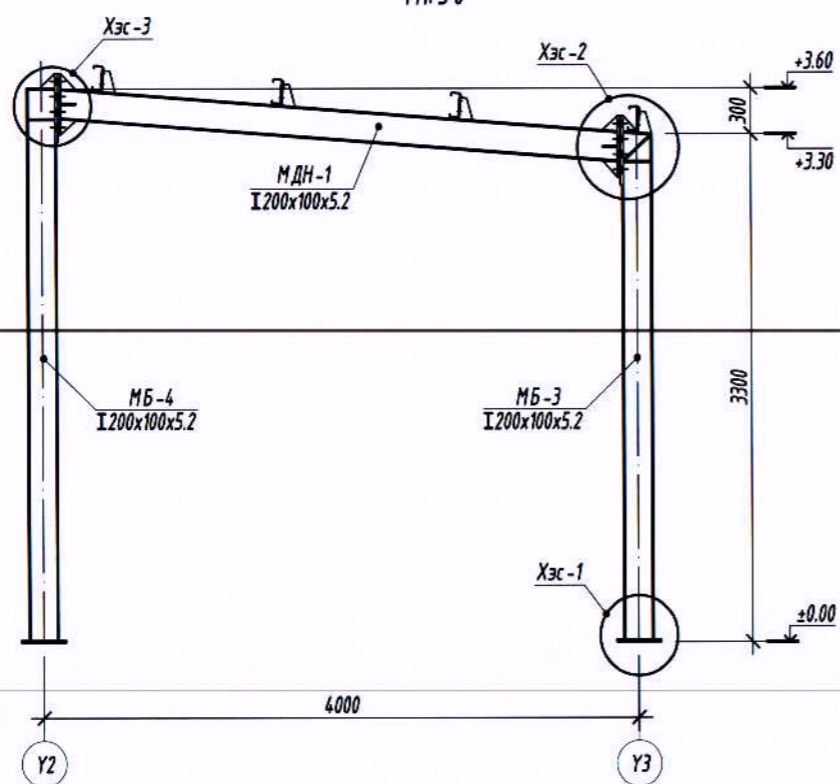
Ер. Захирал	Б.Сүнжидмаа	ЕГ Шифр:	Масштаб:	Огноо:
Инженер	Б.Ганзориг -2	ББ-61/2020	M1:100	2020
Гүйцэтгэсэн	Б.Ганзориг -2	ТГ Шифр:	Зургийн дугаар:	Хуудас:
Шалгасан	Б.Сүнжидмаа		ББ-10	20

X1 тэнхлэгийн дагуух метал рам  
M1:50

X2 тэнхлэгийн дагуух метал рам  
M1:50



X3; X4 тэнхлэгийн дагуух метал рам  
M1:50



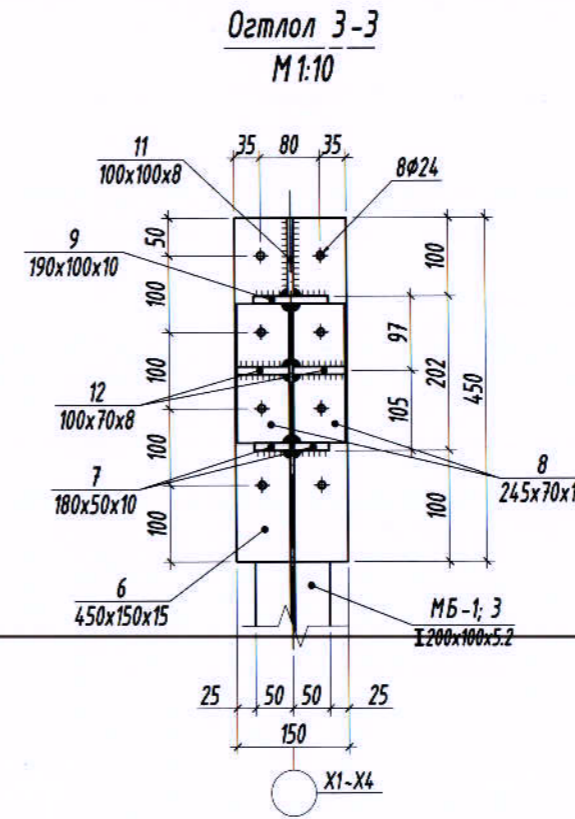
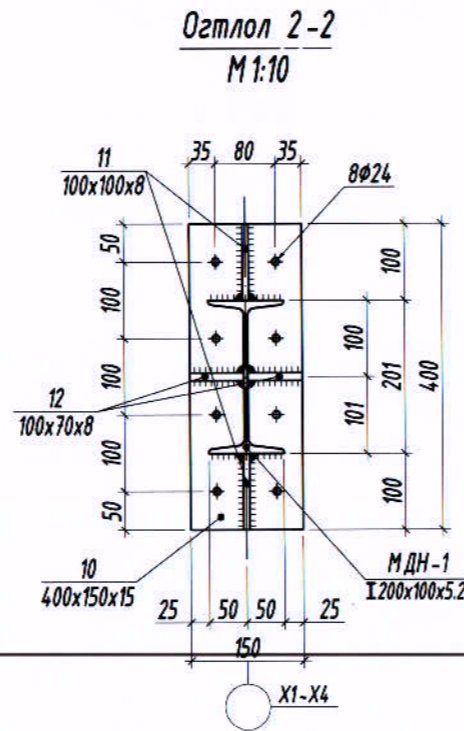
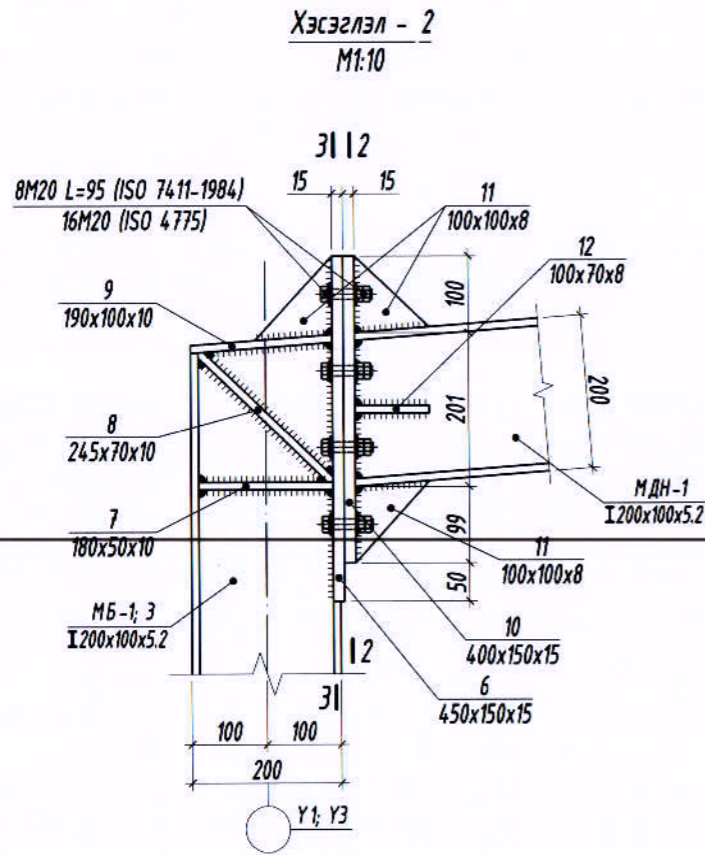
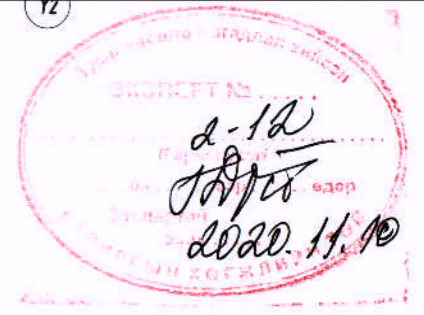
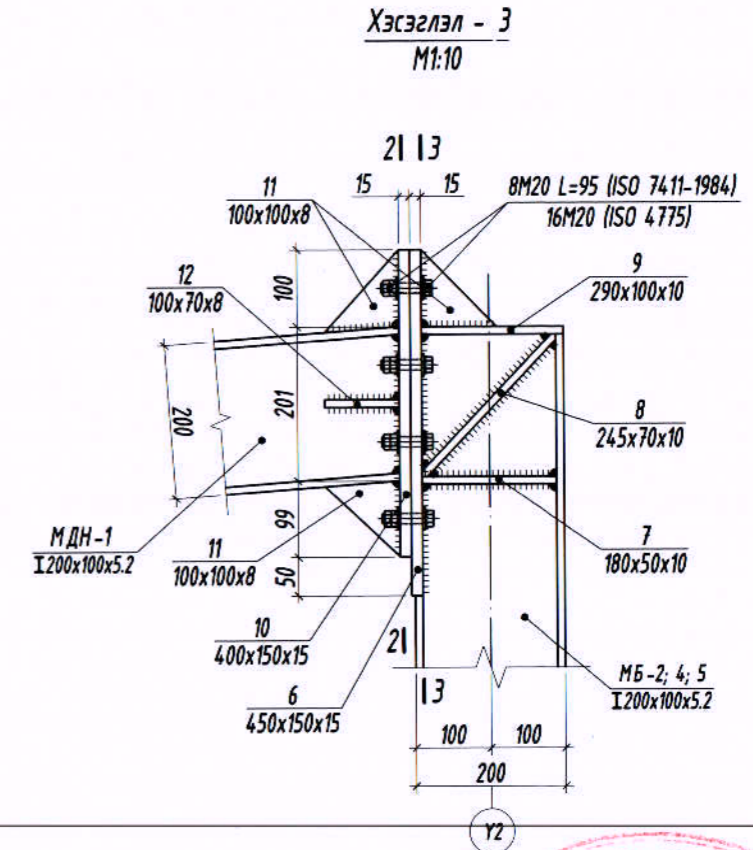
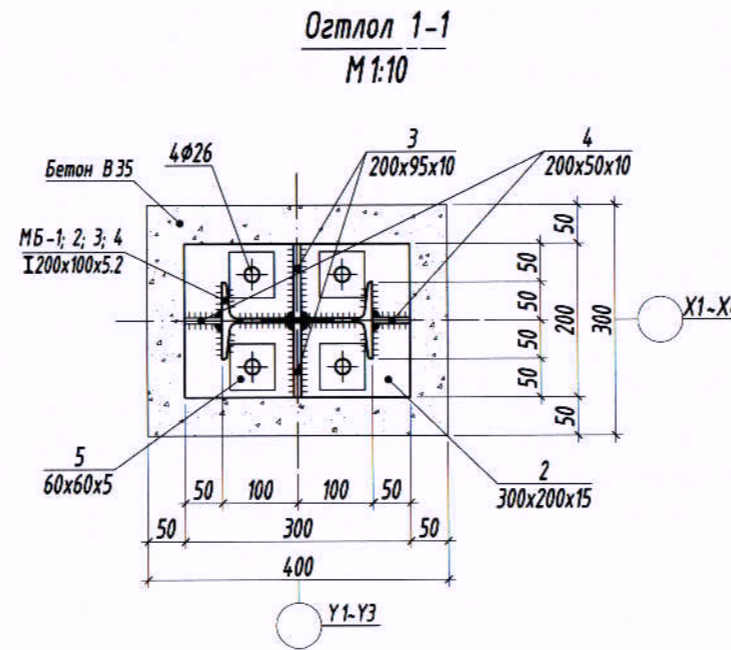
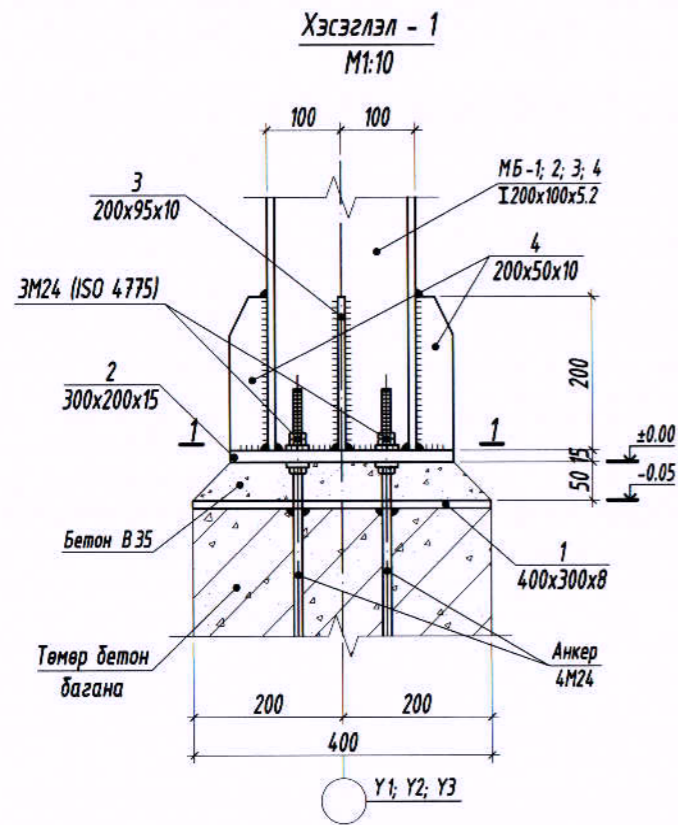
Handwritten signature and date: 2020.11.10

Тайлбар:

1. Энэ зургийг ББ-н холбогдох хуудастай хамт үзнэ.
2. Багана, дамнурууны гангийн марк Q345B, холбоосуудын гангийн марк Q235B (JIS G3466).
3. Ширээсийг E34XX электродоор гүйцэтгэнэ.
4. Метал хийц эдлэл зэврэлтийн эсрэг будаг болон нэг цагаас доошгүй галд тэсвэрлэлтийн зэрэгтэй түрхлэгтэй байна.
5. Ширээлтийн өндөр нь ширээсдэж буй элементийн зузаанаас бага буюу тэнцүү байна.
6. Метал хийцийг бороотой үед ширээхийг хориглоно.
7. DIN 931-1-1987 ISO1014-2011 Gr.8 бат дэхийн ангилалтай боолт.
8. DIN 558-1987 ISO1014-2011 Gr.5.6 бат дэхийн ангилалтай боолт.
9. Ган бүтээцийн ажлыг "Ган бүтээц" / БНБД 53-02-05/-ийн дагуу хийж гүйцэтгэнэ.

Говь-Алтай аймаг, Есөнбулаг сум, Жаргалант баг Говь-Алтай аймгийн автобуудал, техникийн хяналтын үзлэгийн уурын зуухны барилга					
X1; X2; X3; X4 тэнхлэгийн дагуух метал рам					Үе шат: А3
Ер. Захирал	Б.Сүнжидмаа	ЕГ Шифр:	Масштаб:	Огноо:	
Инженер	Б.Ганзориг -2	ББ-6172020	M1:50	2020	
Гүйцэтгэсэн	Б.Ганзориг -2	ТГ Шифр:	Зургийн дугаар:	Хуудас:	
Шалгасан	Б.Сүнжидмаа		ББ-11	20	

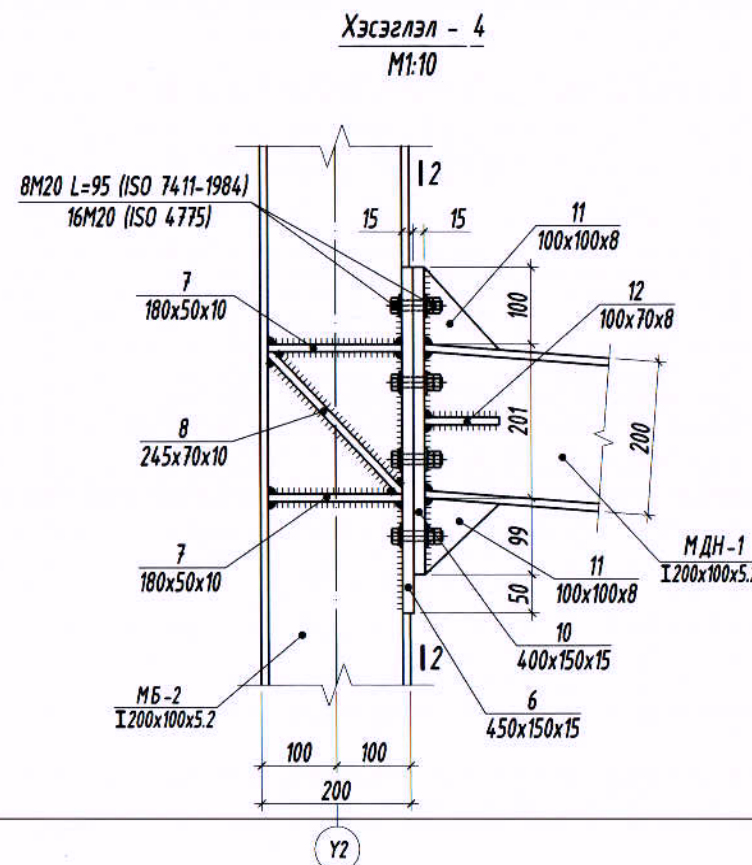
БАРИАГЫН ЗУРАГ ТӨСЛӨЙН  
"ББСМО" КОМПАНИ  
Хаяг: 630, 2-р хороо "ББСМО" ХХК-н байр  
Утас: 7711139, 9916139  
И-мэйл: bbmo\_ub@yahoo.com, bbmo@bbmo.mn



Тайлбар:

1. Энэ зургийг ББ-н холбогдох хуудастай хамт үзнэ.
2. Багана, дамнуурын гангийн марк Q345B, холбоосүүдн гангийн марк Q235B (JIS G3466).
3. Ширээсийг E34XX электродоор гүйцэтгэнэ.
4. Метал хийц эдлэл зэврэлтийн эсрэг будаг болон нэг цагаас доошгүй галд тэсвэрлэлтийн зэрэгтэй түрхлэгтэй байна.
5. Ширээлтийн өндөр нь ширээгдэж буй элементийн зузаанаас бага буюу тэнцүү байна.
6. Метал хийцийг бороотой үед ширээхийг хориглоно.
7. DIN 931-1-1987 ISO 1014-2011 Gr.8.8 бат бэхийн ангилалтай боолт.
8. Ган бүтээцийн ажлыг "Ган бүтээц" /БНБД 53-02-05/-ийн дагуу хийж гүйцэтгэнэ.

Говь-Алтай аймаг, Есөнбулаг сум, Жаргалант баг				
Говь-Алтай аймгийн автобүдэл, техникийн хяналтын үзлэгийн уурын зуухны барилга				
Хэсэглэл - 1, 2, 3, огтлол 1-1, 2-2, 3-3				Үе шат: А3
Ер. Захирал	Б.Сүнжидмаа	ЕГ Шифр: ББ-61/2020	Масштаб: М1:10	Огноо: 2020
Инженер	Б.Ганзориг -2	ТГ Шифр:	Зургийн дугаар: ББ-12	Хуудас: 20
Гүйцэтгэсэн	Б.Ганзориг -2			
Шалгасан	Б.Сүнжидмаа			



**Металл бүтээцийн материалын тодорхойлолт**

Поз	Тэмдэглэгээ	Нэр	Тоо шир	Жин /кг/	
				Нэгж	Нийт
<b>Метал багана МБ-1</b>			<b>2</b>	<b>124</b>	<b>248</b>
МБ-1	JIS G3466	120 200 х 100 х 5.2 L= 4290	1	90.09	90.09
1	JIS G3466	Лист 400 х 300 х 8	1	7.536	7.536
2	JIS G3466	Лист 300 х 200 х 15	1	7.065	7.065
3	JIS G3466	Лист 200 х 95 х 10	2	1.4915	2.983
4	JIS G3466	Лист 200 х 50 х 10	2	0.785	1.57
5	JIS G3466	Лист 60 х 60 х 5	4	0.1413	0.5652
6	JIS G3466	Лист 450 х 150 х 15	1	7.948	7.948
7	JIS G3466	Лист 180 х 50 х 10	2	0.7065	1.413
8	JIS G3466	Лист 245 х 70 х 10	2	1.3462	2.6924
9	JIS G3466	Лист 190 х 100 х 10	1	1.4915	1.4915
11	JIS G3466	Лист 100 х 100 х 8	1	0.628	0.628

**Металл бүтээцийн материалын тодорхойлолт**

Поз	Тэмдэглэгээ	Нэр	Тоо шир	Жин /кг/	
				Нэгж	Нийт
<b>Метал багана МБ-3</b>			<b>3</b>	<b>103</b>	<b>308.9</b>
МБ-3	JIS G3466	120 200 х 100 х 5.2 L= 3290	1	69.09	69.09
1	JIS G3466	Лист 400 х 300 х 8	1	7.536	7.536
2	JIS G3466	Лист 300 х 200 х 15	1	7.065	7.065
3	JIS G3466	Лист 200 х 95 х 10	2	1.4915	2.983
4	JIS G3466	Лист 200 х 50 х 10	2	0.785	1.57
5	JIS G3466	Лист 60 х 60 х 5	4	0.1413	0.5652
6	JIS G3466	Лист 450 х 150 х 15	1	7.948	7.948
7	JIS G3466	Лист 180 х 50 х 10	2	0.7065	1.413
8	JIS G3466	Лист 245 х 70 х 10	2	1.3462	2.6924
9	JIS G3466	Лист 190 х 100 х 10	1	1.4915	1.4915
11	JIS G3466	Лист 100 х 100 х 8	1	0.628	0.628

**Металл бүтээцийн материалын тодорхойлолт**

Поз	Тэмдэглэгээ	Нэр	Тоо шир	Жин /кг/	
				Нэгж	Нийт
<b>Метал багана МБ-2</b>			<b>1</b>	<b>143.4</b>	<b>143.4</b>
МБ-2	JIS G3466	120 200 х 100 х 5.2 L= 4575	1	96.075	96.075
1	JIS G3466	Лист 400 х 300 х 8	1	7.536	7.536
2	JIS G3466	Лист 300 х 200 х 15	1	7.065	7.065
3	JIS G3466	Лист 200 х 95 х 10	2	1.4915	2.983
4	JIS G3466	Лист 200 х 50 х 10	2	0.785	1.57
5	JIS G3466	Лист 60 х 60 х 5	4	0.1413	0.5652
6	JIS G3466	Лист 450 х 150 х 15	2	7.948	15.896
7	JIS G3466	Лист 180 х 50 х 10	6	0.7065	4.239
8	JIS G3466	Лист 245 х 70 х 10	4	1.3462	5.3848
9	JIS G3466	Лист 190 х 100 х 10	1	1.4915	1.4915
11	JIS G3466	Лист 100 х 100 х 8	1	0.628	0.628

**Металл бүтээцийн материалын тодорхойлолт**

Поз	Тэмдэглэгээ	Нэр	Тоо шир	Жин /кг/	
				Нэгж	Нийт
<b>Метал багана МБ-5</b>			<b>1</b>	<b>130</b>	<b>130</b>
МБ-5	JIS G3466	120 200 х 100 х 5.2 L= 4575	1	96.075	96.075
1	JIS G3466	Лист 400 х 300 х 8	1	7.536	7.536
2	JIS G3466	Лист 300 х 200 х 15	1	7.065	7.065
3	JIS G3466	Лист 200 х 95 х 10	2	1.4915	2.983
4	JIS G3466	Лист 200 х 50 х 10	2	0.785	1.57
5	JIS G3466	Лист 60 х 60 х 5	4	0.1413	0.5652
6	JIS G3466	Лист 450 х 150 х 15	1	7.948	7.948
7	JIS G3466	Лист 180 х 50 х 10	2	0.7065	1.413
8	JIS G3466	Лист 245 х 70 х 10	2	1.3462	2.6924
9	JIS G3466	Лист 190 х 100 х 10	1	1.4915	1.4915
11	JIS G3466	Лист 100 х 100 х 8	1	0.628	0.628

**Металл бүтээцийн материалын тодорхойлолт**

Поз	Тэмдэглэгээ	Нэр	Тоо шир	Жин /кг/	
				Нэгж	Нийт
<b>Метал багана МБ-4</b>			<b>2</b>	<b>109.1</b>	<b>218.1</b>
МБ-4	JIS G3466	120 200 х 100 х 5.2 L= 3580	1	75.18	75.18
1	JIS G3466	Лист 400 х 300 х 8	1	7.536	7.536
2	JIS G3466	Лист 300 х 200 х 15	1	7.065	7.065
3	JIS G3466	Лист 200 х 95 х 10	2	1.4915	2.983
4	JIS G3466	Лист 200 х 50 х 10	2	0.785	1.57
5	JIS G3466	Лист 60 х 60 х 5	4	0.1413	0.5652
6	JIS G3466	Лист 450 х 150 х 15	1	7.948	7.948
7	JIS G3466	Лист 180 х 50 х 10	2	0.7065	1.413
8	JIS G3466	Лист 245 х 70 х 10	2	1.3462	2.6924
9	JIS G3466	Лист 190 х 100 х 10	1	1.4915	1.4915
11	JIS G3466	Лист 100 х 100 х 8	1	0.628	0.628

**Металл бүтээцийн материалын тодорхойлолт**

Поз	Тэмдэглэгээ	Нэр	Тоо шир	Жин /кг/	
				Нэгж	Нийт
<b>Метал дамнуруу МДН-1</b>			<b>5</b>	<b>97.57</b>	<b>487.9</b>
МДН-1	JIS G3466	120 200 х 100 х 5.2 L= 3770	1	79.17	79.17
10	JIS G3466	Лист 400 х 150 х 15	2	7.065	14.13
11	JIS G3466	Лист 100 х 100 х 8	4	0.628	2.512
12	JIS G3466	Лист 100 х 70 х 8	4	0.4396	1.7584

**Тайлбар:**

- Энэ зургийг ББ-н холбогдох хуудастай хамт үзнэ.
- Багана, дамнурууны гангийн марк ОЗ45В, холбоосуудын гангийн марк ОЗ35В (JIS G3466).
- Ширээсийг ЕЗ4ХХ электродоор гүйцэтгэнэ.
- Метал хийц эдлэл эзвэрлэлтийн эсрэг будаг болон нэг цагаас доошгүй галд тэсвэрлэлтийн эзрэгтэй түрхлэгтэй байна.
- Ширээлийн өндөр нь ширээгдэж буй элементийн зузаанаас бага буюу тэнцүү байна.
- Метал хийцийг доромтой үед ширээхийг хориглоно.
- DIN 931-1-1987 ISO1014-2011 Gr.8.8 дат бэхийн ангилалтай боолт.
- Ган бүтээцийн ажлыг "Ган бүтээц" /БНБД 53-02-05/-ийн дагуу хийж гүйцэтгэнэ.

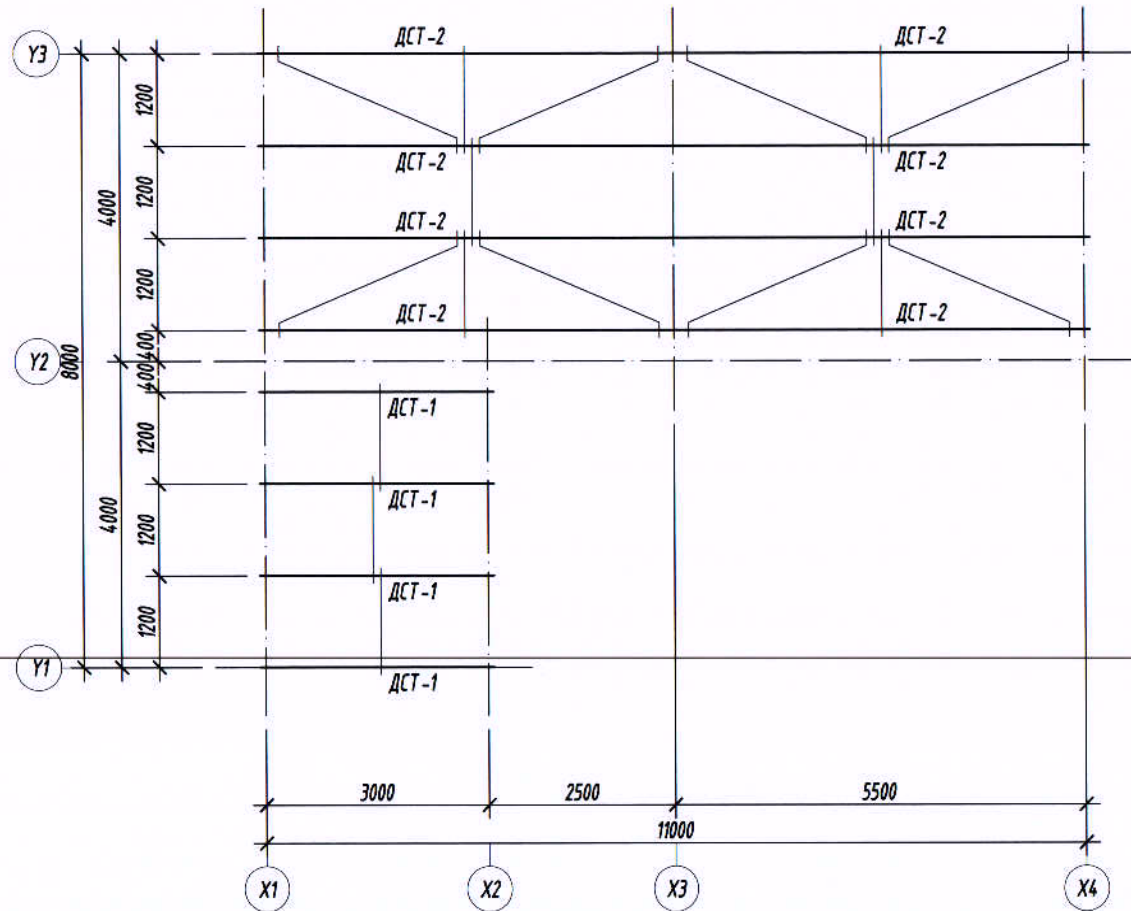
БАРИЛГЫН ЗУРАГ ТӨСЛИЙН  
"ББСЮ" КОМПАНИ  
Хол: 63Д, 2-р хороо "ББСЮ" ХХК-н байр  
Утас: 771601, 991601  
E-mail: bbsyo.sj@bbsyo.com bbs-bbsyo.mn

Говь-Алтай аймаг. Есөнбулаг сум. Жаргалант баг  
Говь-Алтай аймгийн автобүдүдл, техникийн хяналтын үзэлгэийн уурын зуухны барилга

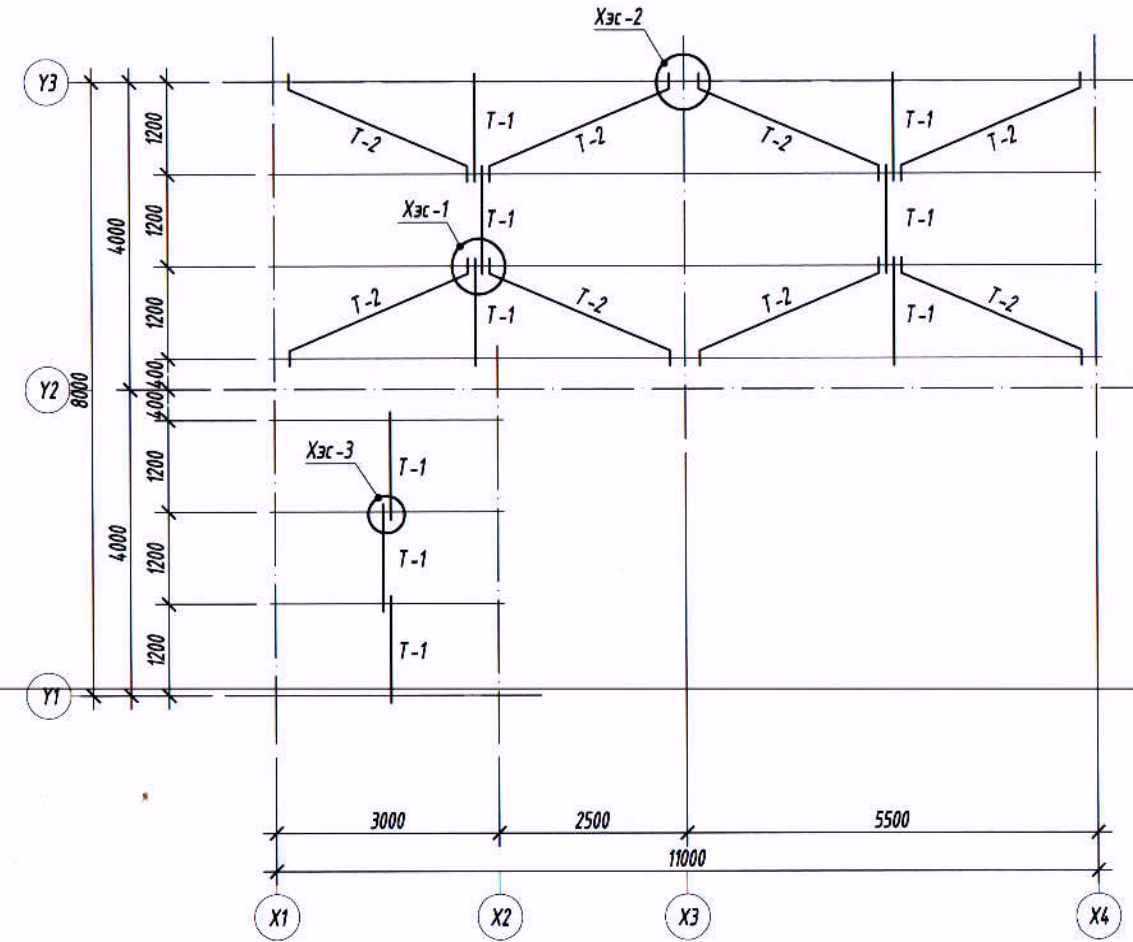
**Хэсэглэл - 4, түүвэр**

Ер. Захирал	Б.Сүнжидмаа	ГТ Шифр:	ББ-61/2020	Масштаб:	М1:10	Өгөг: АЗ
Инженер	Б.Ганзориг - 2	ГТ Шифр:		Зургийн дугаар:	ББ-13	Хуудас:
Гүйцэтгэсэн	Б.Ганзориг - 2	ТГ Шифр:		20		
Шалгасан	Б.Сүнжидмаа					

Дээврийн С төмрийн байгуулалт  
M1:100



Дээврийн С төмрийг холбох татуургийн байгуулалт  
M1:100

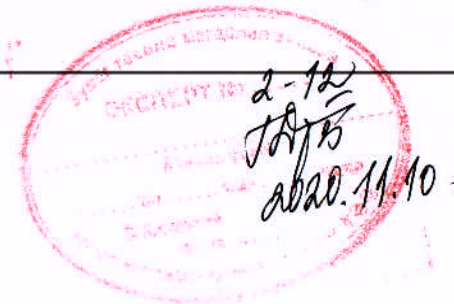


Металл бүтээцийн материалын тодорхойлолт

Позиц	Тэмдэглэгээ	Нэр	Тоо	Жин /кг/		
				Шир	Нэгж	Нийт
		Дээврийн С төмөр	1	381	381	
ДСТ-1		C120x60x20x3 L=	3150	4	20.7711	83.0844
ДСТ-2		C120x60x20x3 L=	5650	8	37.2561	298.0488

Тайлбар:

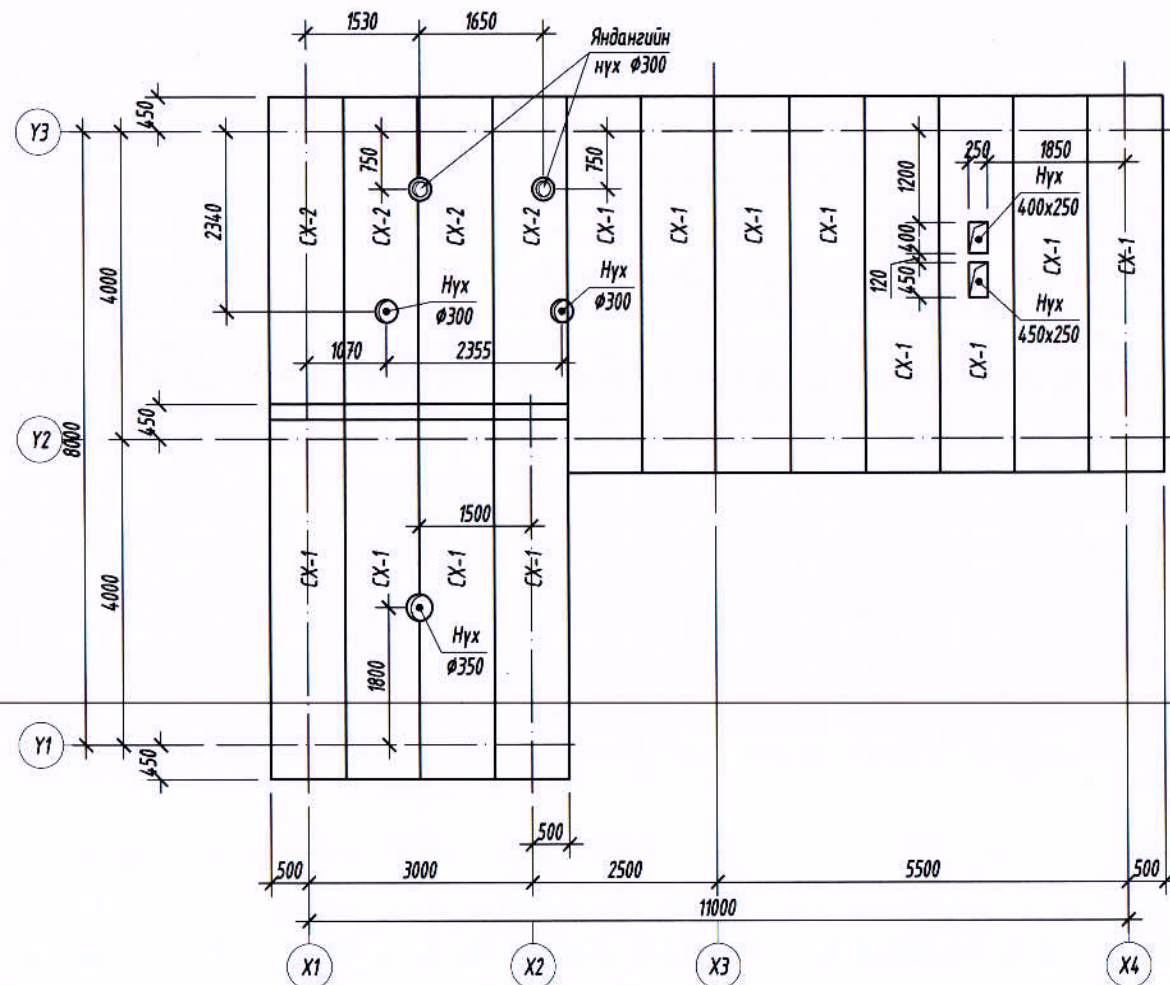
- Энэ зургийг ББ-н холбогдох хуудастай хамт үзнэ.
- Багана, дамнурууны гангийн марк Q345B, холбоосуудын гангийн марк Q235B (JIS G3466).
- Ширээсийг E34XX электродоор гүйцэтгэнэ.
- Метал хийц эдлэл эвэрлэлтийн эсрэг будаг болон нэг цагаас доошгүй галд тэсвэрлэлтийн зэрэгтэй түрхлэгтэй байна.
- Ширээлтийн өндөр нь ширээгдэж буй элементийн зузаанаас бага буюу тэнцүү байна.
- Метал хийцийг бороотой үед ширээхийг хориглоно.
- Ган бүтээцийн ажлыг "Ган бүтээц" /БНБД 53-02-05/-ийн дагуу хийж гүйцэтгэнэ.



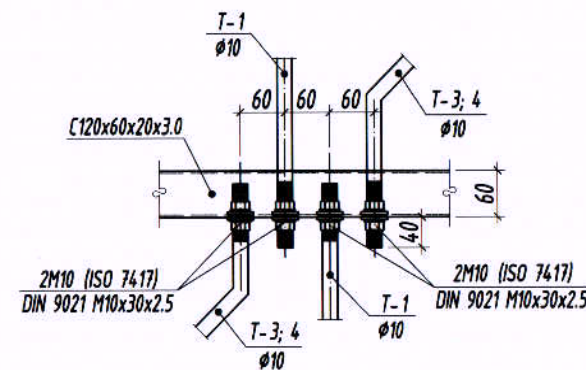
Говь-Алтай аймаг, Есөнбулаг сум, Жаргалант баг Говь-Алтай аймгийн автобуудал, техникийн хяналтын үзлэгийн уурын зуухны барилга					
Дээврийн С төмөр, холбох татуургийн байгуулалт, түүвэр					Үе шат: А3
Ер. Захирал	Б.Сүнжидмаа	БГ Шифр:	ББ-61/2020	Масштаб:	Огноо: 2020
Инженер	Б.Ганзориг -2	ТГ Шифр:		Зургийн дугаар:	Хуудас: 20
Гүйцэтгэсэн	Б.Ганзориг -2			ББ-14	
Шалгасан	Б.Сүнжидмаа				

БАРИЛГЫН ЗУРАГ ТӨСЛИЙН  
"ББСМО" КОМПАНИ  
Хөвч: 638, 2-р хороо "ББСМО" ХХК-н байр  
Утас: 7716139, 9916139  
И-мэйл: bbsmo\_cib@yandex.com, bbs.bbsmo.mn

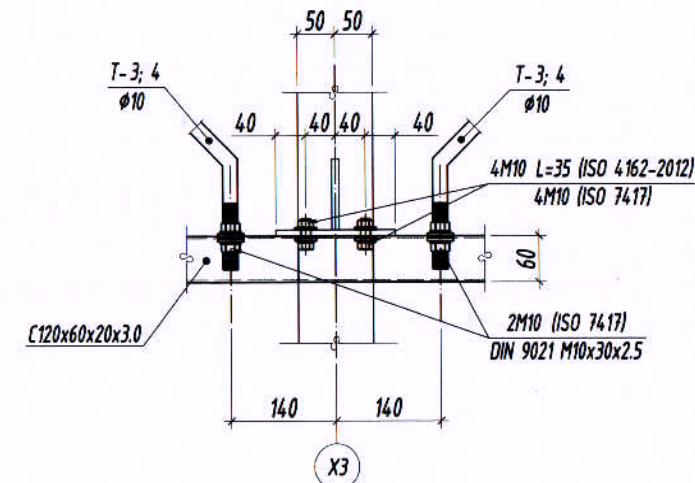
Дээврийн сэндвичийн байгуулалт  
M1:100



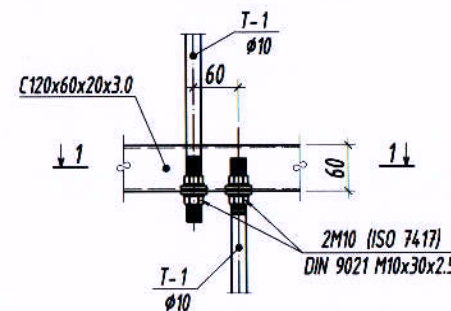
Хэсэглэл-1  
M1:10



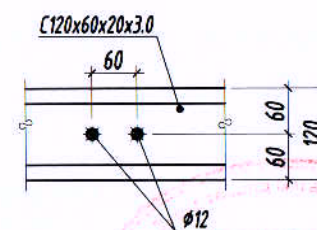
Хэсэглэл-2  
M1:10



Хэсэглэл-3  
M1:10



Огтлол 1-1  
M1:10



Төмөр хийцийн материалын тодорхойлолт

Лоз	Нэр	өргөн мм	урт мм	Тоо Шир	Эзлэхүүн, кг/м³		Тайлбар	
					Нэгж	Нийт		
<b>Дээврийн сэндвич хавтан</b>					<b>1</b>	<b>391</b>	<b>391</b>	
CX-1	MNS EN 13162:2011	1000	4950	12	23.55	282.6	M75	
CX-2	MNS EN 13162:2011	1000	4250	4	27.04	108.1	M75	

Тайлбар:

- Энэ зургийг ББ-н холбогдох хуудастай хамт үзнэ.
- Ширээсийг E34XX электродоор гүйцэтгэнэ.
- Метал хийц эдлэл зэврэлтийн эсрэг будаг болон нэг цагаас доошгүй галд тэсвэрлэлтийн зэрэгтэй түрхлэгтэй байна.
- Ширээлтийн өндөр нь ширээгдэж буй элементийн зузаанаас бага буюу тэнцүү байна.
- Метал хийцийг бороотой үед ширээхийг хориглоно.
- Ган бүтээцийн ажлыг "Ган бүтээц" /БНБД 53-02-05/-ийн дагуу хийж гүйцэтгэнэ.

2-12  
2020.11.10

ЗӨВШӨӨРӨЛЦСӨН  
БА Г.Нямдэлгэр  
ХАС М.Баярхүү

Говь-Алтай аймаг, Есөндугаг сум, Жаргалант баг  
Говь-Алтай аймгийн автобуудал, техникийн хяналтын үзлэгийн уурын зуухны барилга

Дээврийн сэндвичийн байгуулалт, Хэсэглэл -1, 2, 3, огтлол 1-1, түүвэр

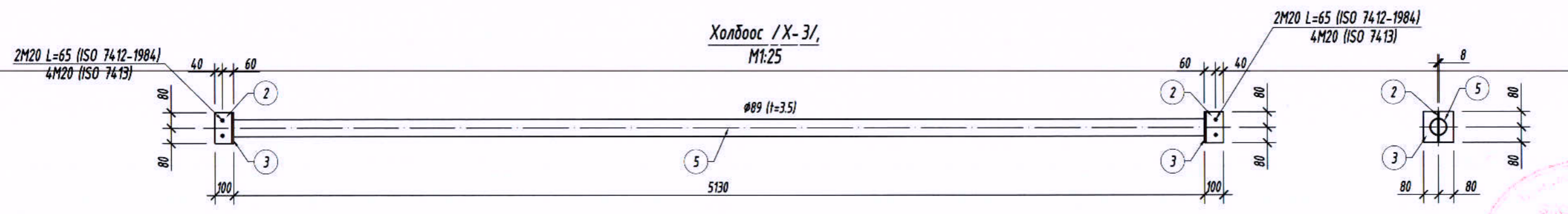
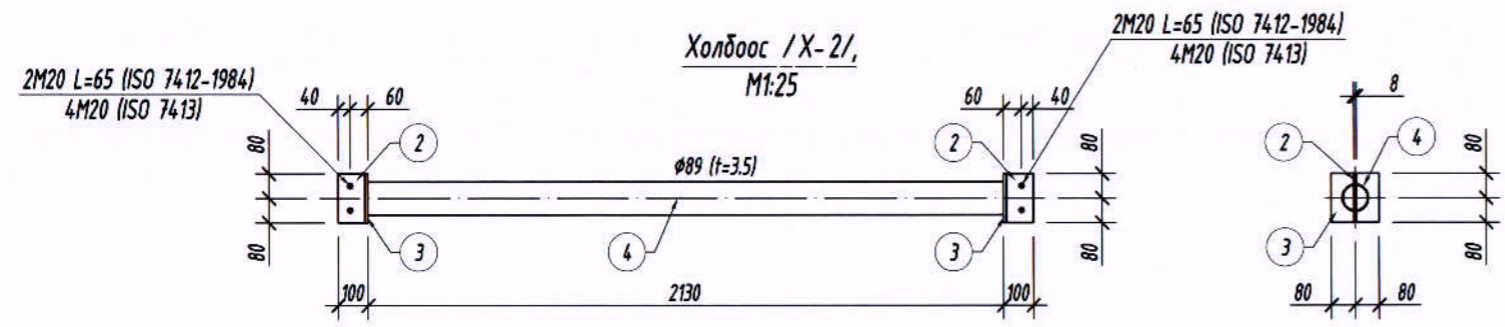
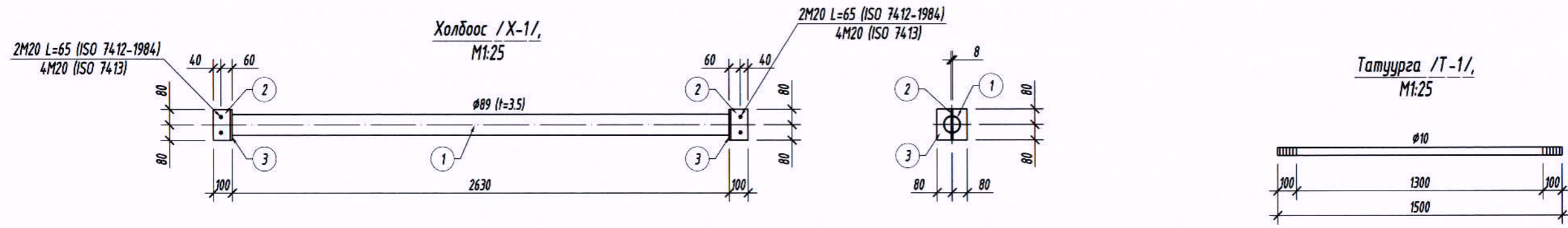
Ер. Захирал Б.Сүнжидмаа  
Инженер Б.Ганзориг -2  
Гүйцэтгэсэн Б.Ганзориг -2  
Шалгасан Б.Сүнжидмаа

ЕГ Шифр: ББ-61/2020  
ТГ Шифр:

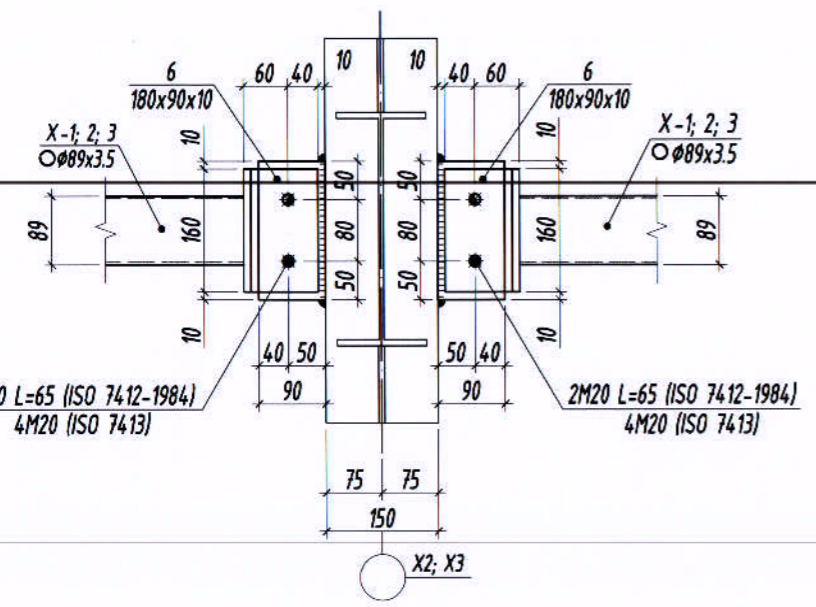
Масштаб: M1:100  
Зургийн дугаар: ББ-15

Үе шат: АЗ  
Огноо: 2020  
Хуудас: 20

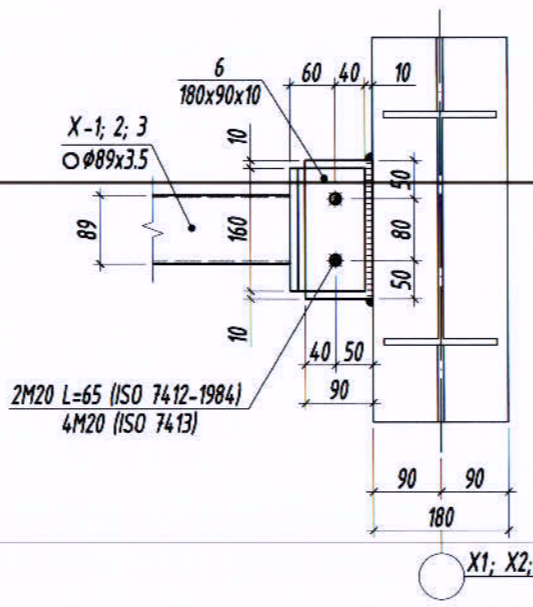




Холбоосыг голын багана, дамнуруунд бэхлэх байдал M1:10



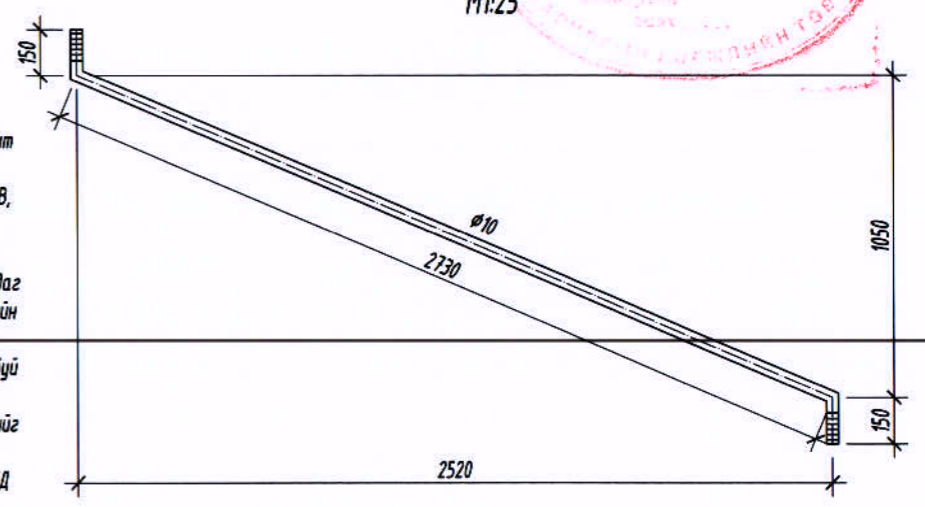
Холбоосыг захын багана, дамнуруунд бэхлэх байдал M1:10



Татуурга /Т-1/, M1:25

2-12  
2020.11.10

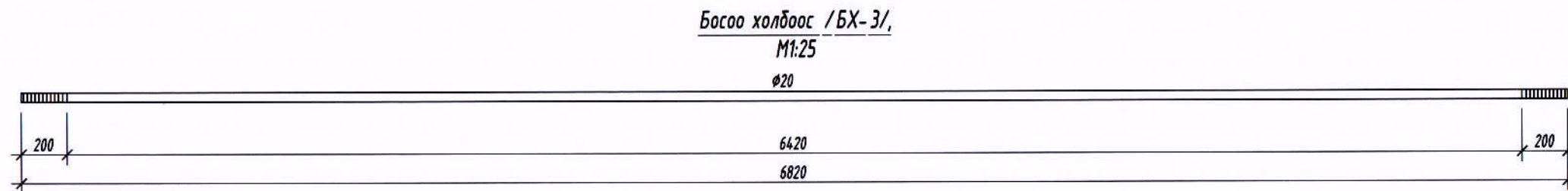
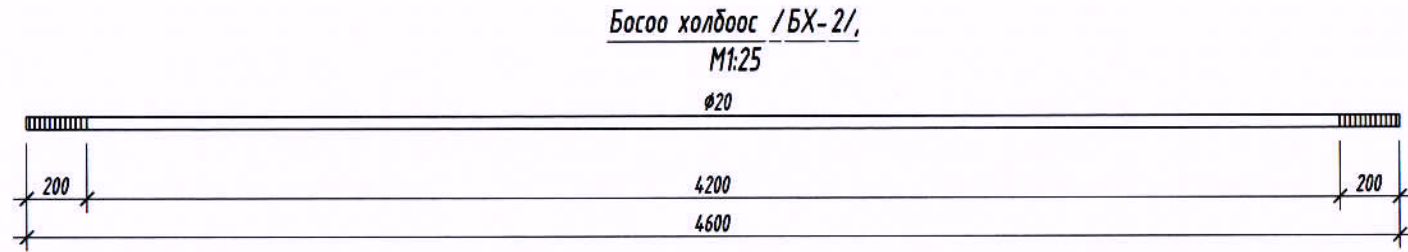
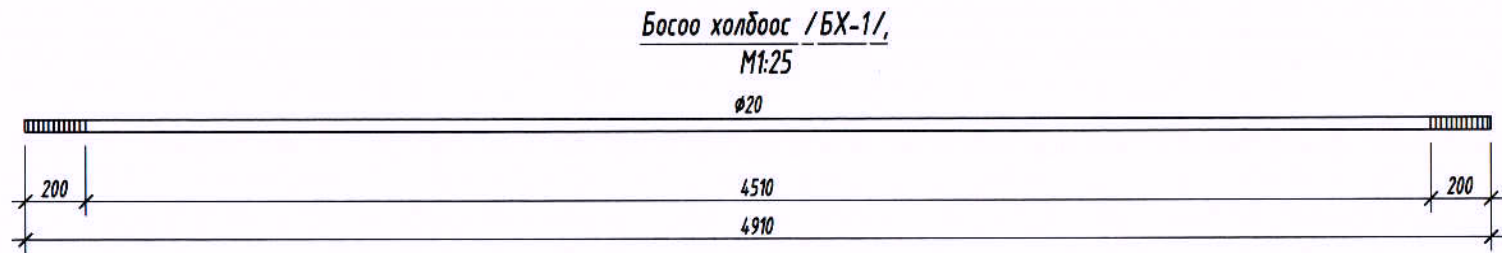
Татуурга /Т-2/, M1:25



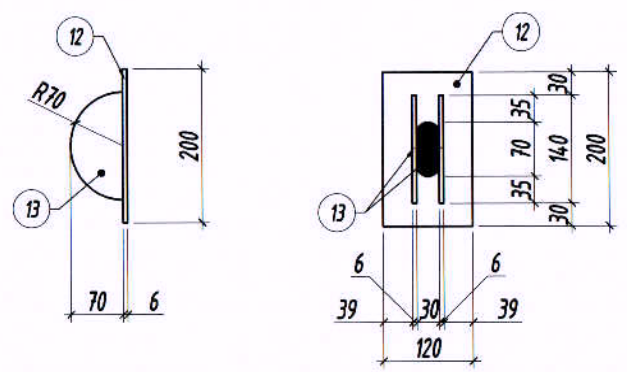
Тайлбар:

- Энэ зургийг ББ-н холбогдох хуудастай хамт үзнэ.
- Багана, дамнурууны гангийн марк Q345B, холбоосуудын гангийн марк Q235B (JIS S3466).
- Ширээсийг E34XX электродоор гүйцэтгэнэ.
- Метал хийц эдлэл эвдрэлтийн эсрэг будаг болон нэг цагаас доошгүй галд тэсвэрлэлтийн ээрэгтэй түржлэгтэй байна.
- Ширээлийн өндөр нь ширээгдэж дүй элементийн зузаанаас дага буюу тэнцүү байна.
- Метал хийцийг дороотой үед ширээхийг хориглоно.
- Ган бүтээцийн ажлыг "Ган бүтээц" /БНБД 53-02-05/-ийн дагуу хийж гүйцэтгэнэ.

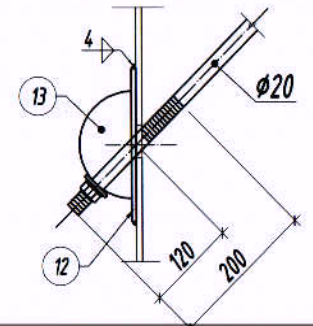
<p>БАРИЛГЫН ЗУРАГ ТӨСЛИЙН "ББСМО" КОМПАНИ Хаяг: 530, 2-р хороо "ББСМО" ХХК-н байр Утас: 7788195, 9916195 И-мэйл: bbsmo_cib@yandex.com, bbsmo@bbsmo.mn</p>	Говь-Алтай аймаг, Есөнбулаг сум, Жаргалант баг			Үе шат:
	Говь-Алтай аймгийн автобуудал, техникийн хяналтын үзлэгийн уурын зүүхны барилга			А3
Холбоос /X-1; 2; 3/, Татуурга /Т-1; 2/, Холбоосыг багана, дамнуруунд бэхлэх байдал				Масштаб:
Ер. Захирал	Б.Сүнжидмаа	ТГ Шифр:	ББ-61/2020	Огноо:
Инженер	Б.Ганзориг -2	ТГ Шифр:		2020
Гүйцэтгэсэн	Б.Ганзориг -2	Зургийн дугаар:	ББ-16	Хуудас:
Шалгасан	Б.Сүнжидмаа			20



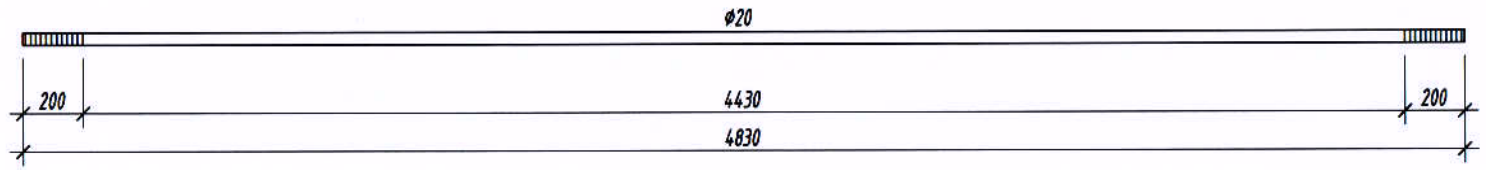
**Холбоосын бэхлэгээ,  
M1:10**



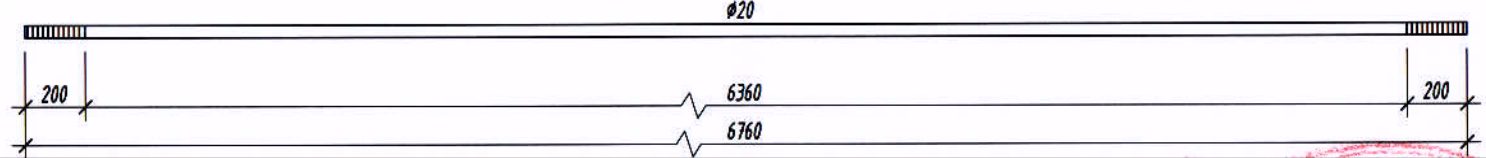
**Холбоосыг бэхлэх  
байдал, M1:10**



**Ташуу холбоос /ТХ-1/,  
M1:25  
∅20**



**Ташуу холбоос /ТХ-2/,  
M1:25  
∅20**



Металл бүтээцийн материалын тодорхойлолт

Поз	Тэмдэглэгээ	Нэр	Тоо шир	Жин /кг/		
				Нэгж	Нийт	
				<b>1</b>	<b>4.75</b>	<b>4.75</b>
1	X-1	∅ 89	JIS G3466 L= 2630	2	19.409	38.819
2	JIS G3466	Лист 160 x 90 x 8		12	0.904	10.848
3	JIS G3466	Лист 160 x 160 x 10		12	2.009	24.108
4	X-2	∅ 89	JIS G3466 L= 2130	1	15.719	15.719
5	X-3	∅ 89	JIS G3466 L= 5130	3	37.859	113.58
6	JIS G3466	Лист 180 x 90 x 10		12	1.271	15.252
7	БХ-1	∅ 20	ГОСТ 5781-82* /A240/ L= 4910	2	12.109	24.218
8	БХ-2	∅ 20	ГОСТ 5781-82* /A240/ L= 4600	2	11.344	22.689
9	БХ-3	∅ 20	ГОСТ 5781-82* /A240/ L= 6820	4	16.819	67.277
10	ТХ-1	∅ 20	ГОСТ 5781-82* /A240/ L= 4830	2	11.912	23.823
11	ТХ-2	∅ 20	ГОСТ 5781-82* /A240/ L= 6760	4	16.671	66.685
12	JIS G3466	Лист 200 x 120 x 6		14	1.13	15.82
13	JIS G3466	Лист 140 x 70 x 6		28	0.461	12.908
14	T-1	∅ 10	ГОСТ 5781-82* /A240/ L= 1500	9	0.9248	8.3233
15	T-2	∅ 10	ГОСТ 5781-82* /A240/ L= 3030	8	1.8681	14.945

**Тайлбар:**

1. Энэ зургийг ББ-н холбогдох хуудастай хамт үзнэ.
2. Багана, дамнуурууны гангийн марк Q345B, холбоосуудын гангийн марк Q235B (JIS G3466).
3. Ширээсийг E34XX электродоор гүйцэтгэнэ.
4. Метал хийц эдлэл эзвэрлэлийн эсрэг будаг болон нэг цагаас доошгүй галд тэсвэрлэлтийн зэрэгтэй түрхлэгтэй байна.
5. Ширээлийн өндөр нь ширээгдэж буй элементийн зузаанаас бага буюу тэнцүү байна.
6. Метал хийцийг бороотой үед ширээхийг хориглоно.
7. Ган бүтээцийн ажлыг "Ган бүтээц" /БНБД 53-02-05/-ийн дагуу хийж гүйцэтгэнэ.

2-12  
2020.11.10

Говь-Алтай аймаг, Есөнбулаг сум, Жаргалант баг  
Говь-Алтай аймгийн автобуудал, техникийн хяналтын үзлэгийн уурын зуухны барилга

Босоо холбоос /БХ-1; 2; 3/, Ташуу холбоос /ТХ-1; 2/, Холбоосын бэхлэгээ, түүвэр

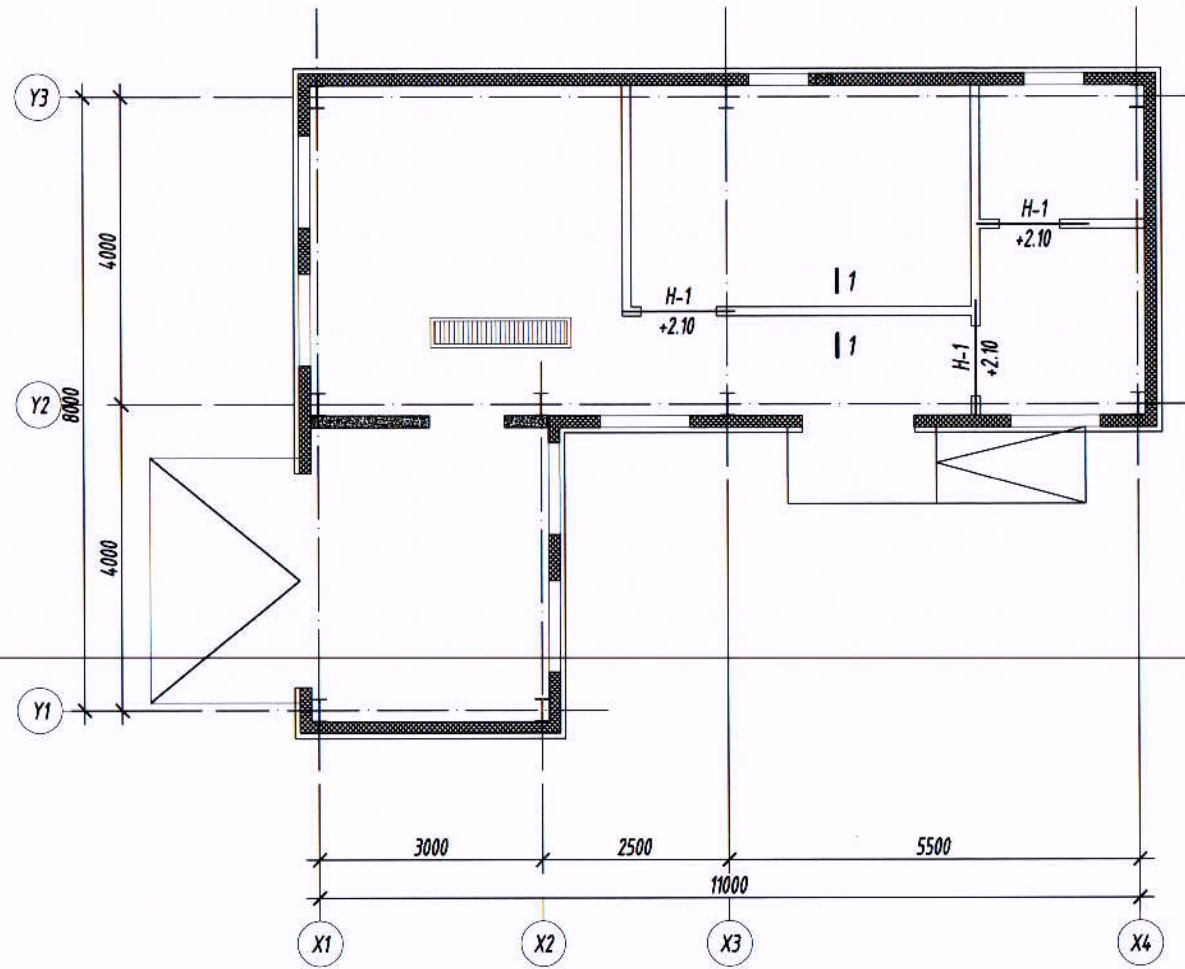
Ер. Захирал: Б.Сүнжидмаа  
Инженер: Б.Ганзориг -2  
Гүйцэтгэсэн: Б.Ганзориг -2  
Шалгасан: Б.Сүнжидмаа

ЕГ Шифр: ББ-61/2020  
ТГ Шифр:

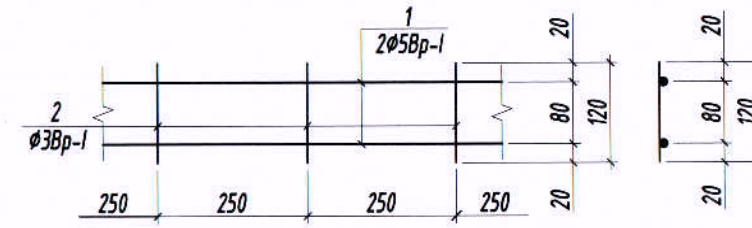
Масштаб: M1:25  
Зургийн дугаар: ББ-17

Үе шат: А3  
Огноо: 2020  
Хуудас: 20

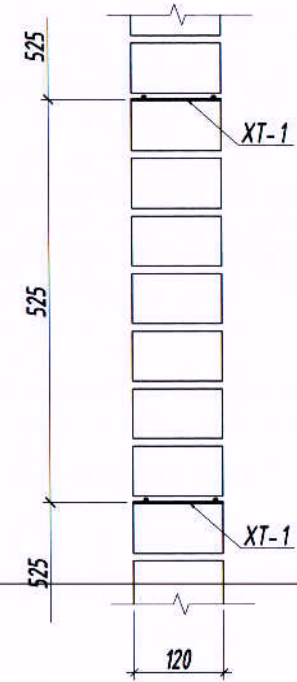
1-р давхрын хананы тор, ялууны байгуулалт  
M1:100



ХТ-1 загвар  
M1:10



Огтлол 1-1  
M1:10



Хананы торны түүвэр

Поз	Элементийн нэр	Хананы торны урт, т/ш		Жин /кг/	
		1-р давхар	Нийт	Нэгж /кг/	Бүгд /кг/
120мм хананы тор /ХТ-1/					
1.	φ58p-l L=пм	171.6	171.6	0.154	26.426
2.	φ38p-l L=120	4.76	4.76	0.006	0.25

Ялууны түүвэр

Нүхний марк	Загвар	Ялууны төрөл	Тоо ширхэг	
			1-р давхар	Нийт
H-1	☒	Я 15.12.14	3	3

Тайлбар:

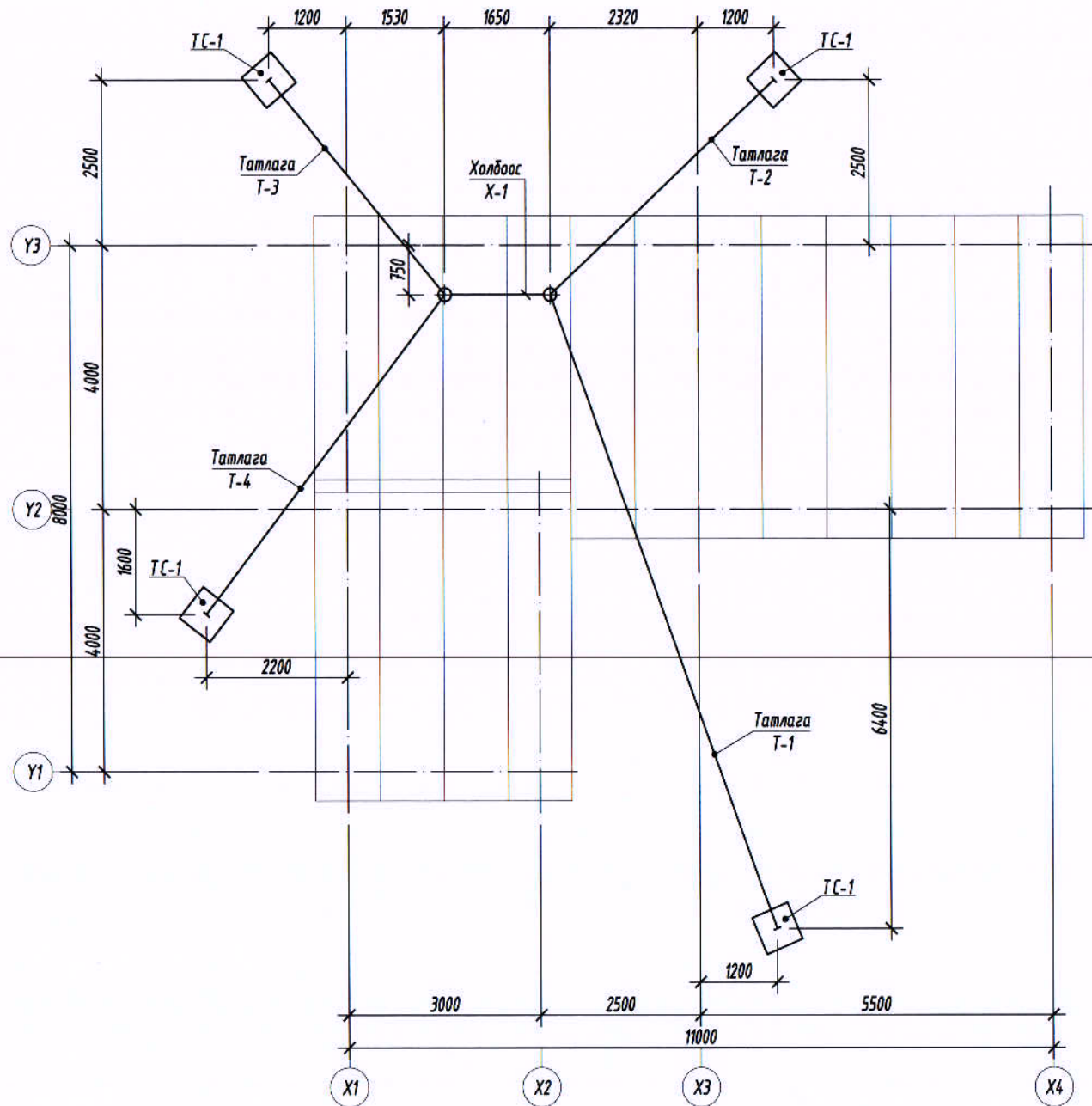
- Энэ хуудсыг ББ-1-тай хамт үзнэ.
- Барилгын ханыг өндрийн дагууд 525мм тутамд φ58p-l-ээр хананы торны альбом Г1.030.1-3Г.Д1-ээр арматурчилж, альбомын 55, 57, 58 хэсэглэлээр гадна ханыг таазанд бэхэлж өрнө.
- Чугармал ялууг 1см зузаантай 100 маркийн бэхжээгүй цементэн зуурмаг дээр цугарна.
- Ялууг В1.038-1 дэвтэр-1-ээс сонгож авлаа. Ялууг 1.5м-с бага өргөнтэй нүхэн дээр нэг талд нь 25см, 1.5-с дээш өргөнтэй нүхэн дээр нэг талд нь 35см суулгаж өгнө.
- Хамар хананы бэхлэгээг багана, дамнуруу, хучилтанд буудаж бэхэлнэ.
- Өрөгт бүтээцийн ажлыг БНБД 51-02-05-ийн дагуу хийж гүйцэтгэнэ.
- "Орон сууц, Олон нийтийн тоосгон барилгын дулаалгатай ханын бэхлэгээний хэсэглэл" Г1.130.9-1Г дэвтэр 1
- Хаалганы ялууны түвшинг давхрын шалнаас +2.10-аар бодож тусгав.

Таних тэмдэглэгээ:

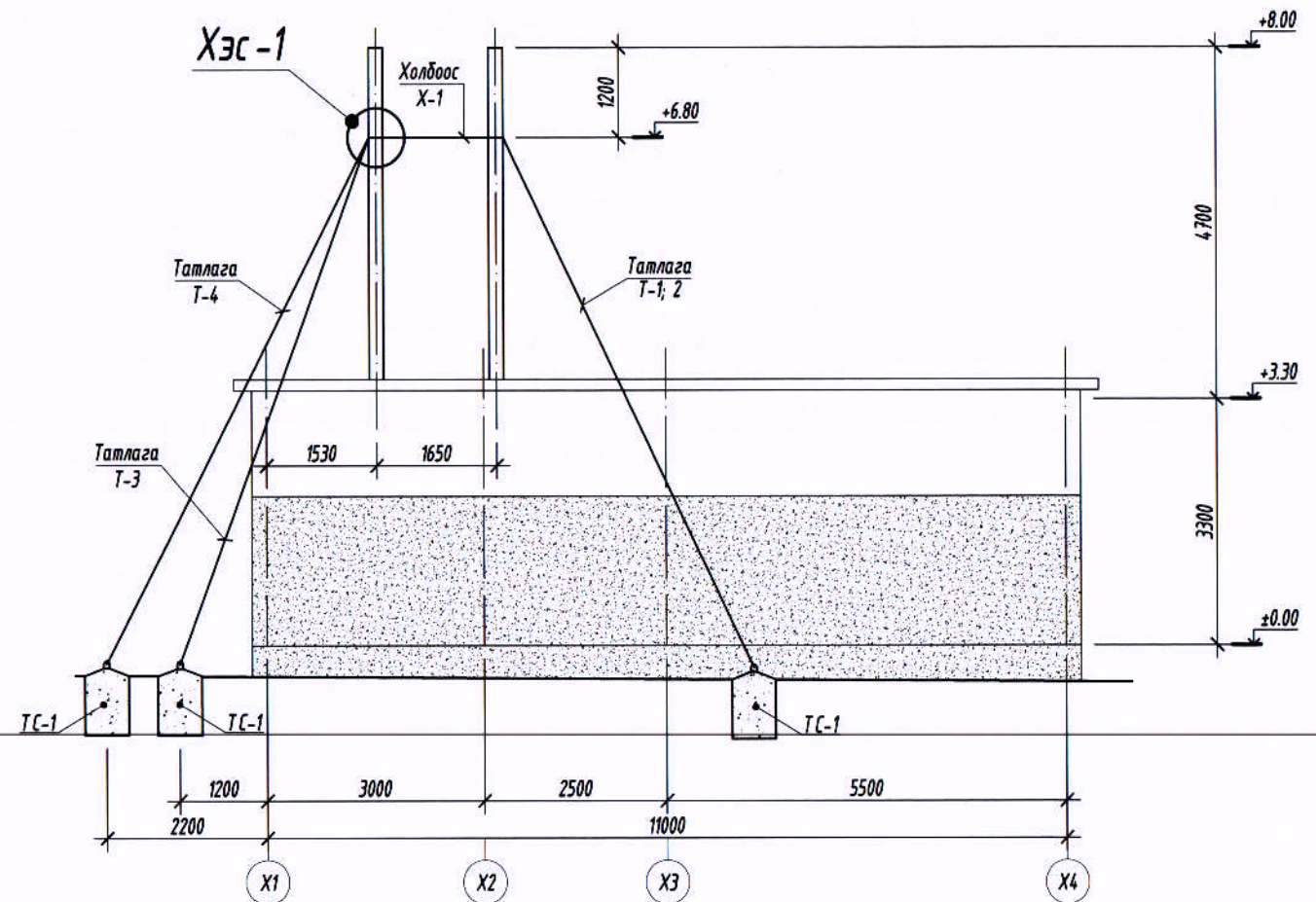
- Гадна ханын тор
- +2.10 Ялууны түвшин

<p>БАРИЛГЫН ЗУРАГ ТӨСЛИЙН "ББСМО" КОМПАНИ Хууч: 638, 2-о хороо "ББСМО" ХХК-н байр Утас: 7718137, 9918139 И-мэйл: bbsmo_cib@yandex.com, Б.Б: BBSMO.mn</p>	Говь-Алтай аймаг, Есөнбулаг сум, Жаргалант баг Говь-Алтай аймгийн автобуудал, техникийн хяналтын үзлэгийн уурын зуухны барилга					
	1-р давхрын хананы тор, ялууны байгуулалт, огтлолууд, түүвэр				Үе шат: А3	
	Ер. Захирал	Б.Сүнжидмаа	Инженер	Б.Ганзориг -2	Гүйцэтгэсэн	Б.Ганзориг -2
	Шалгасан	Б.Сүнжидмаа	Шифр:	ББ-61/2020	Масштаб:	M1:100
				Зургийн дугаар:	ББ-18	
				Хуудас:	20	

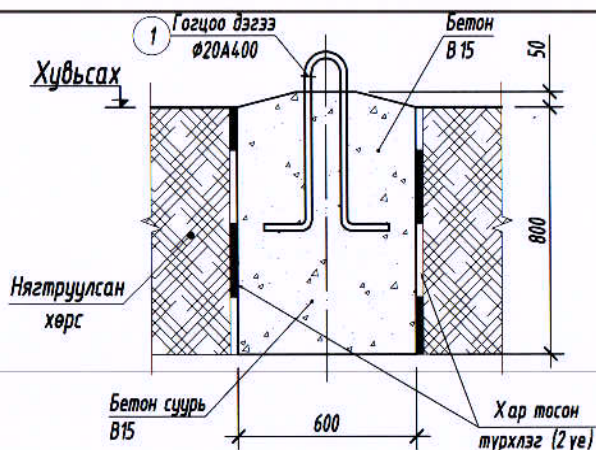
Яндангийн байршилний схем  
M1:100



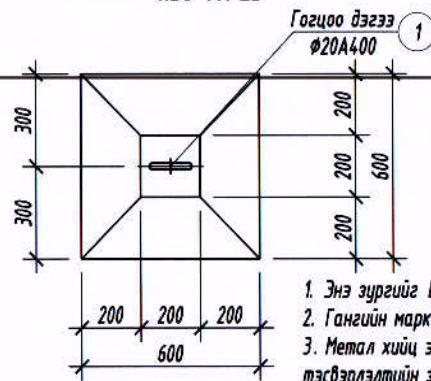
"X" тэнхлэг дагуух яндангийн татлагын  
харагдах байдал M1:100



Татлагийн суурь /ТС-1/-н  
огтлол M1:25



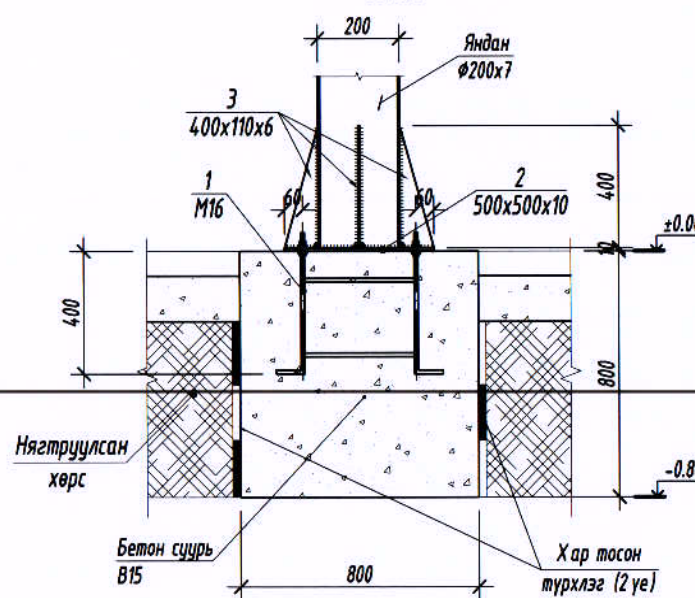
Татлагийн суурь /ТС-1/-н  
хэв M1:25



Тайлбар:

1. Энэ зургийг ББ-н холбогдох хуудастай хамт үзнэ.
2. Гангийн марк Q235В.
3. Метал хийц эдлэл зэврэлтийн эсрэг будаг болон нэг цагаас доошгүй галд тэсвэрлэлтийн зэрэгтэй түрхлэгтэй байна.
4. Ширээлтийн өндөр нь ширээгдэж буй элементийн зузаанаас бага буюу тэнцүү байна.
5. Метал хийцийг бороотой үед ширээхийг хориглоно.
6. Татлагад гөлгөр ган туйдан А240 ангийн арматур хэрэглэх ба ГОСТ 5781-82\* шаардлага хангасан байна.
7. DIN 931-1-1987 ISO1014-2011 Gr.8.8 бат бэхийн ангилалтай боолт.
8. Ган бүтээцийн ажлыг "Ган бүтээц" /БНБД 53-02-05/-ийн дагуу хийж гүйцэтгэнэ.

Яндангийн суурь  
M1:25



Цугтамал төмөр бетон бүтээцийн материалын тодорхойлолт					
Поз	Тэмдэглэгээ	Нэр	Тоо ширхэг	Жин /кг/	
				Нэгж	Нийт
<b>Яндангийн суурь</b>					
2			2	26.61	53.22
1	Анкер	Ø 16	ISO 9001 L = 450	4	0.7103 2.841
2			Лист 500 x 500 x 10	1	19.625 19.625
3			Лист 400 x 110 x 6	4	1.036 4.144
				Бетон орц, B15	
				V=0.5x2=1.0м³	

Цугтамал төмөр бетон бүтээцийн материалын тодорхойлолт					
Поз	Тэмдэглэгээ	Нэр	Тоо ширхэг	Жин /кг/	
				Нэгж	Нийт
<b>Татлагийн суурь</b>					
1			1	30.04	30.04
1	Гэгцэс дэгээ	Ø 20	ГОСТ 5781-82* /A100/ L = 1500	1	3.6982 3.797
2	Буслуур төмөр		Лист R137 x 80 x 6 L = 560	2	2.11 4.22
3	Бэхлэг төмөр		Лист 100 x 80 x 8	4	0.502 2.008
4	Холбоос	Ø 76	ИС G3466 L = 1440	1	9.0144 9.0144
				Бетон орц, B15	
				V=0.3x4=1.2м³	

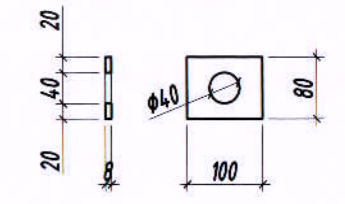
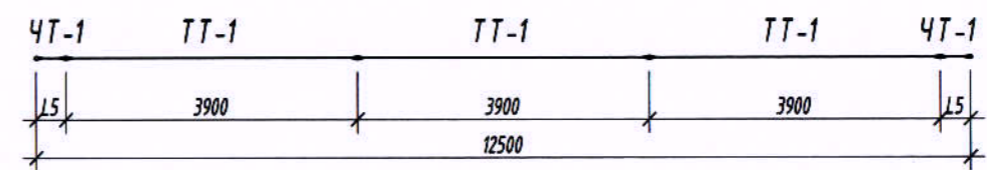
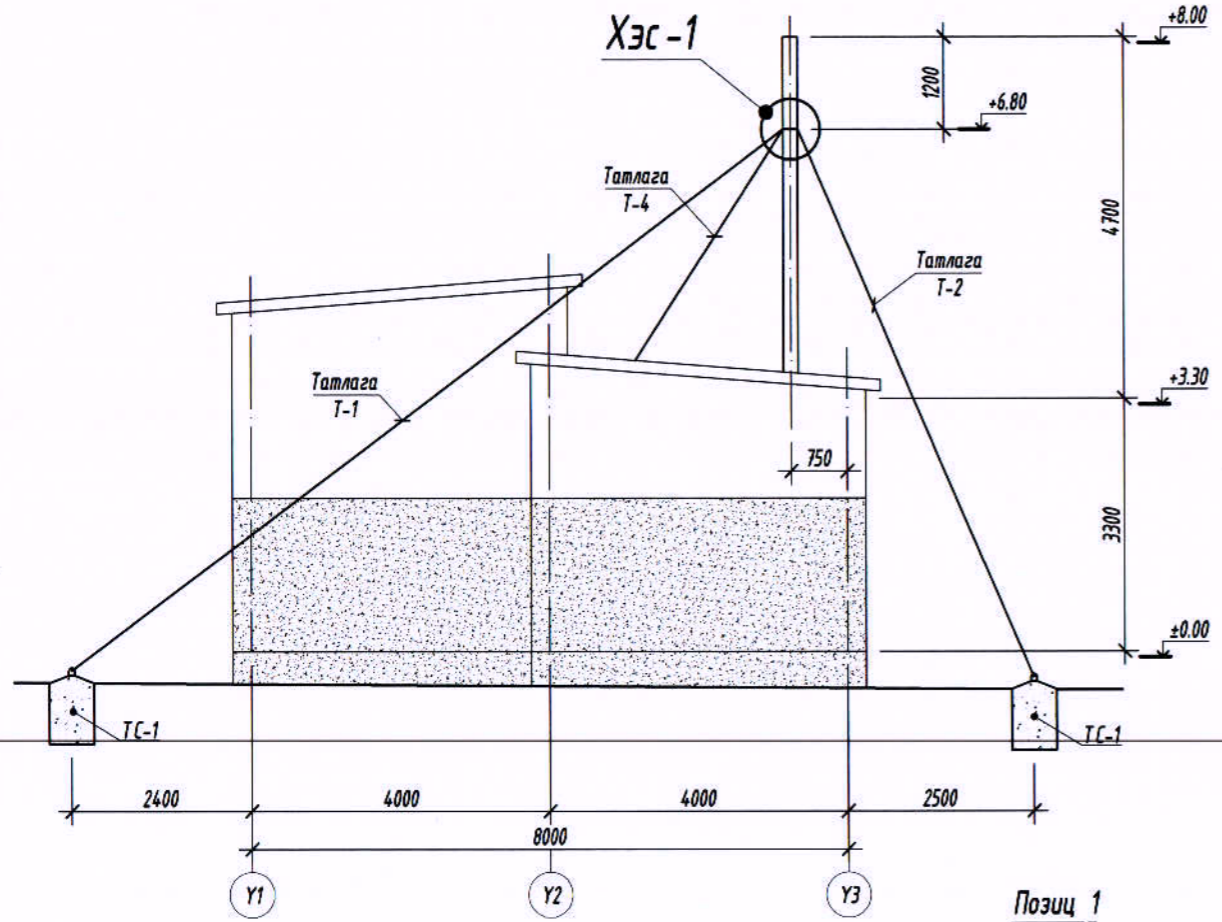


Говь-Алтай аймаг, Есөнбулаг сум, Жаргалант баг Говь-Алтай аймгийн автобуудал, техникийн хяналтын үзлэгийн уурын зуухны барилга				
Яндангийн байршилний схем, татлагийн харагдах байдал, Яндан, Татлагийн суурь, түүвэр				Үе шат: АЗ
Ер. Захирал	Б.Сүнжидмаа	ЕГ Шифр:	Масштаб:	Огноо:
Инженер	Б.Ганзориг	ББ-61/2020	M1:100	2020
Гүйцэтгэсэн	Б.Ганзориг	ТГ Шифр:	Зургийн дугаар:	Хуудас:
Шалгасан	Б.Сүнжидмаа		ББ-19	20

"У" тэнхлэг дагуух яндангийн татлагын харагдах байдал M1:100

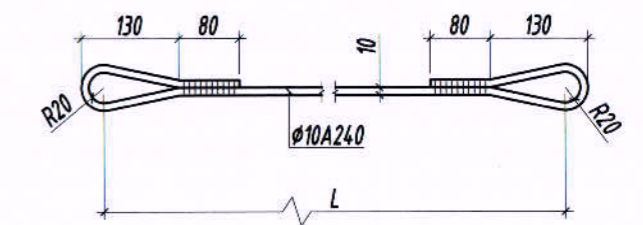
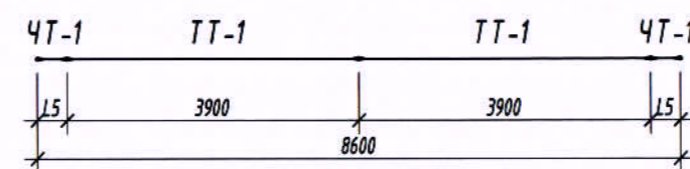
Татлага /Т-1/  
M1:100

Позиц 3  
M1:10



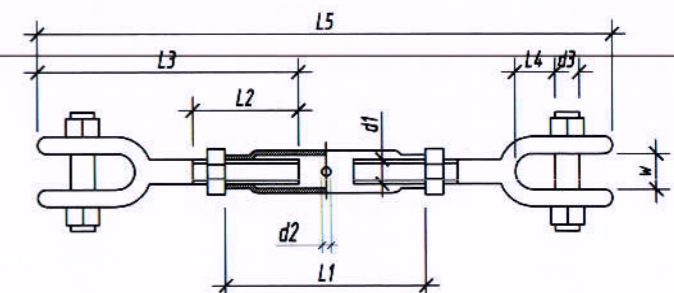
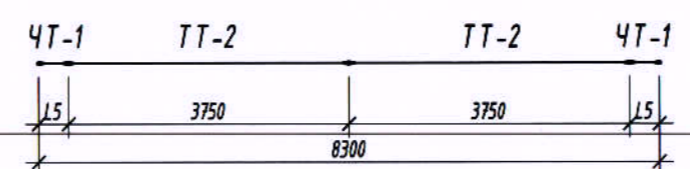
Татлага /Т-2/  
M1:100

Татлага төмөр /ТТ-1; 2; 3; 4/-н загвар M1:10



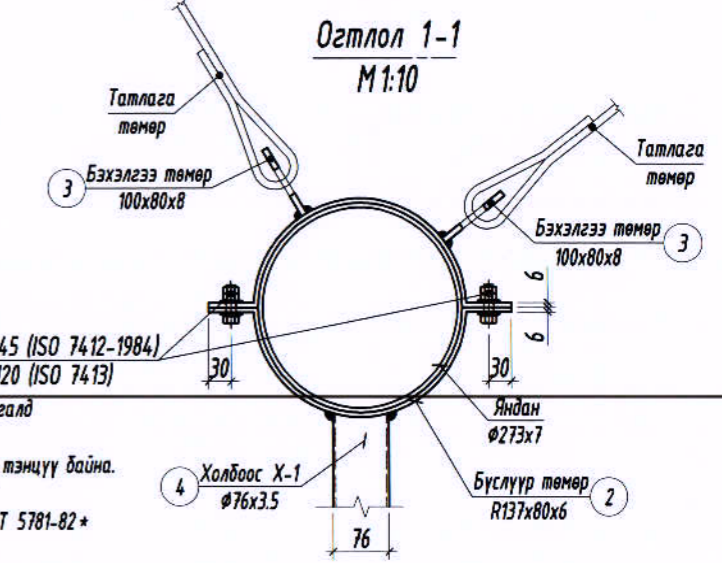
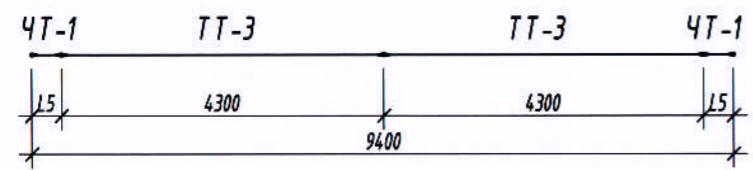
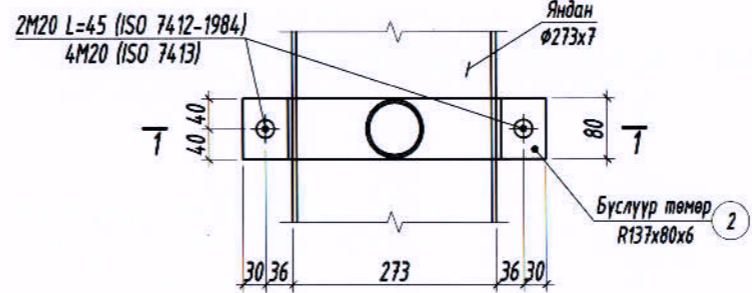
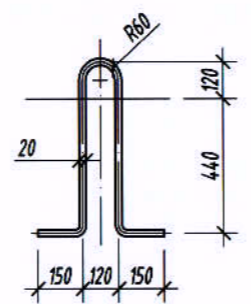
Татлага /Т-3/  
M1:100

Чангалагч төмөр /ЧТ-1/  
LG-1478-JJ-20 M1:5

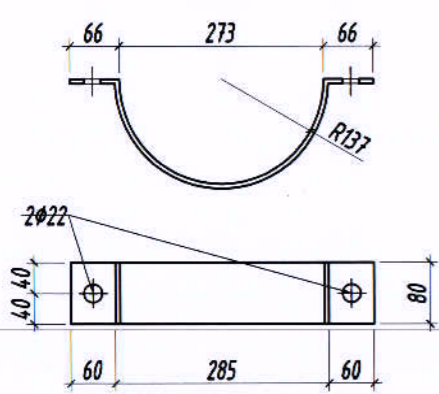


Хэсгэлэл 1  
M1:10

Татлага /Т-4/  
M1:100



Позиц 2  
M1:10



Цутгамал төмөр бетон бүтээцийн материалын тодорхойлолт					
Поз	Тэмдэглэгээ	Нэр	Тоо ширхэг	Жин /кг/	
				Нэгж	Нийт
<b>Татлага /Т-1/</b>					
1	ТТ-1	φ 10 ГОСТ 5781-82* /A240/ L= 3900	3	2.4045	7.2135
2	ЧТ-1	LG 1478-JJ-20	2	2.93	5.86
<b>Татлага /Т-2/</b>					
1	ТТ-1	φ 10 ГОСТ 5781-82* /A240/ L= 3900	2	2.4045	4.809
2	ЧТ-1	LG 1478-JJ-20	2	2.93	5.86
<b>Татлага /Т-3/</b>					
3	ТТ-2	φ 10 ГОСТ 5781-82* /A240/ L= 3750	2	2.312	4.624
2	ЧТ-1	LG 1478-JJ-20	2	2.93	5.86
<b>Татлага /Т-4/</b>					
4	ТТ-4	φ 10 ГОСТ 5781-82* /A240/ L= 4300	2	2.6511	5.3022
2	ЧТ-1	LG 1478-JJ-20	2	2.93	5.86

- Тайлбар:
- Энэ зургийг ББ-н холбогдох хуудастай хамт үзнэ.
  - Гангийн марк Q235B.
  - Ширээсийг E34XX электродоор гүйцэтгэнэ.
  - Метал хийц эдлэл зэврэлтийн эсрэг будаг болон нэг цагаас доошгүй галд тэсвэрлэлтийн зэрэгтэй түрхлэгтэй байна.
  - Ширээлтийн өндөр нь ширээгдэж буй элементийн зузаанаас бага буюу тэнцүү байна.
  - Метал хийцийг бороотой үед ширээхийг хориглоно.
  - Татлагад гөлгөр ган туйван А240 ангийн арматур хэрэглэх ба ГОСТ 5781-82\* шаардлага хангасан байна.
  - DIN 931-1-1987 ISO1014-2011 Gr.8.8 бат бэхийн ангилалтай боолт.
  - Ган бүтээцийн ажлыг "Ган бүтээц" /БНВД 53-02-05/-ийн дагуу хийж гүйцэтгэнэ.

Говь-Алтай аймаг. Есөнбулаг сум. Жаргалант баг  
Говь-Алтай аймгийн автобуудал, техникийн хяналтын үзлэгийн уурын зуухны барилга

Татлагын харагдах байдал, Татлага /Т/, /ТТ/, /ЧТ-1/, Хэс-1, Огтлол 1-1, позицууд, түүдэр

Ер. Захирал	Б.Сүнжидмаа	ЕГ Шифр:	Масштаб:	Огноо:
Инженер	Б.Ганзориг	ББ-61/2020	M1:100	2020
Гүйцэтгэсэн	Б.Ганзориг	ТГ Шифр:	Зургийн дугаар:	Хуудас:
Шалгасан	Б.Сүнжидмаа		ББ-20	20

Урьдчилсан зураг төслийн "ББСНО" КОМПАНИ  
Холбоо: 630, 2-р хороо "ББСНО" ХХК-н байр  
Утас: 7716178, 9916158  
И-мэйл: bbno.sib@yandex.com, БЭ: 885942



БАРИЛГЫН ЗУРАГ ТӨСЛИЙН  
"ББСМО" ХХК

ШИФР: ББ-51/2020

Говь-Алтай аймаг, Есөнбулаг сум, Жаргалант баг

**Говь-Алтай аймгийн автобуудал, техникийн хяналтын үзлэгийн төвийн**

**харуулын байр**

/ Ажлын зураг /

БАРИЛГА БҮТЭЭЦИЙН ХЭСЭГ -ББ

Боловсруулсан:

"ББСМО" ХХК-ний Ерөнхий захирал ..... Б.Сүнжидмаа

Инженер ..... Б.Ганзориг

Улаанбаатар хот 2020 он

**Тайлбар бичиг**

**Ерөнхий хэсэг:**

Харуулын байрын барилгын зураг төслийг Монгол улсад мөрдөгдөж байгаа БНБД-ийн дагуу Говь-Алтай аймаг, Есөнбулаг сум, Жаргалант баг автобуудал, техникийн хяналтын үзлэгийн төвийн жишиг зураг төсөл барихаар төлөвлөв. Барилгын хариуцлагын зэрэглэл-3. Барилгын бүтээцийн зургийг Барилга архитектурын зургийн даалгаврыг үндэслэн байгаль цаг уурын дараах нөхцөлд тохируулан боловсруулав.

**Үүнд:**

- Гадна агаарын тооцооны температур -25.6°C
- Цасны ачаалал 40 кг/м2
- Салхины ачаалал 27 кг/м2
- Газар хөдлөлийн зэрэг 9 балл

Энэхүү барилгын бүтээцийн ажлын зургийг гүйцэтгэхэд ашигласан мөн угсралтын явцад голлож мөрдөх одоо баримтлаж буй норм дүрмийн жагсаалт:

- Ачаа ба үйлчлэл БНБД 2.01.07-90
- Газар хөдлөлийн бүс нутагт барилга төлөвлөх БНБД 22.01.01\*/2006
- Барилга байгууламжийн буурь, суурийн зураг төсөл зохиох норм ба дүрэм БНБД 2.02.01-94
- Барилгын бүтээц ба буурийн найдваршил ерөнхий шаардлага
- Цутгамал бетон, төмөр бетон бүтээц БНБД 52.02.05

Барилга нь тэнхлэгээрээ 2х2м хэмжээтэй, зорьгүй, 1 давхар байр бөгөөд барилгын даацын үндсэн бүтээц нь 25см-н блокн ханатай байхаар зурагт тусгав.

**Суурь:** Котлованыг механизмаар ухахдаа суурь суулгах төслийн түвшингээс дээш 20-30см дутуу ухах түүнээс доош төслийн түвшин хүртэл гараар ухах хэрэгтэй. Барилгын суурийг цутгамал бетон шугаман суурьтай байхаар төлөвлөв. Шугаман суурийн бетоны анги В15. Цутгамал төмөр бетон суурийн доор 10см зузаан В10 ангийн бетон бэлтгэл хийнэ. Бетоны ажлыг гүйцэтгэхдээ "Цутгамал төмөр бетон бүтээц" БНБД 52-02-05, Цутгамал төмөр бетон гүйцэтгэх заавар БД 52-102-04-ийн заалтуудыг баримтална. Суурийн хөрстэй нийлэх

хэсэгт босоо болон хэвтээ гадаргууд нь халуун хар тосон түрхлэг 2-3 дахин давхарлан түрхэнэ. Буурь, суурийн ажлыг гүйцэтгэхдээ барилгын газар шороо ба буурь суурийн ажил гүйцэтгэх БНБД 3.02.01-90-ийг баримталбал зохино.


**Хана:** Ханын өргийн зуурмагийн марк М50-с багагүй, тоосгоны марк 75-с багагүй байна. Өргийн зэрэг II бөгөөд нормаль барьцалдалт 120-180кПа байна. 38см-н хананаас гаргалгаа арматур гарган төмөр бетон бүсрүү зургийн дагуу оруулж өгнө. Төмөр бетон бүснээс ул палк бэхлэх анкерын гаргалгааг зурагт заасны дагуу гаргаж өгнө. Мөн зурагт тусгасны дагуу угсармал ялуу хийх боломжгүй хүхнүүдэд төмөр бетон бүснээс чих гарган гүйцэтгэнэ. Өргийн ажилд хэвтээ болон босоо чиглүүлэгч утсыг тогтмол шалгаж, шалгах хэрэгслийн хяналтын доор чанартай гүйцэтгэвэл зохино.

**Модон хучилт:** Модон хучилттай байхаар зурагт тусгав. Дээврийн бүтээц нь модон шувуу нуруу бөгөөд бүх модон хийцийг гал болон үжил эсэргүүцэх уусмал түрхэж нэвчүүлсэн байх шаардлагатай. Дээврийн модон бүтээцийн зүсмэл модон материал 20%-иас ихгүй чийгтэй байх шаардлагатай. Модон хучилтын банзнуудын урт алхам бүрт өөрчлөгдөж байгаа хэсгүүдийн уртыг дундажлаж авсан тул газар дээр нь тохируулан хийх шаардлагатай. Банзнуудын урт үйлдвэрээс гардгаас урт байгаа тохиолдолд залгаас хийж гүйцэтгэнэ.

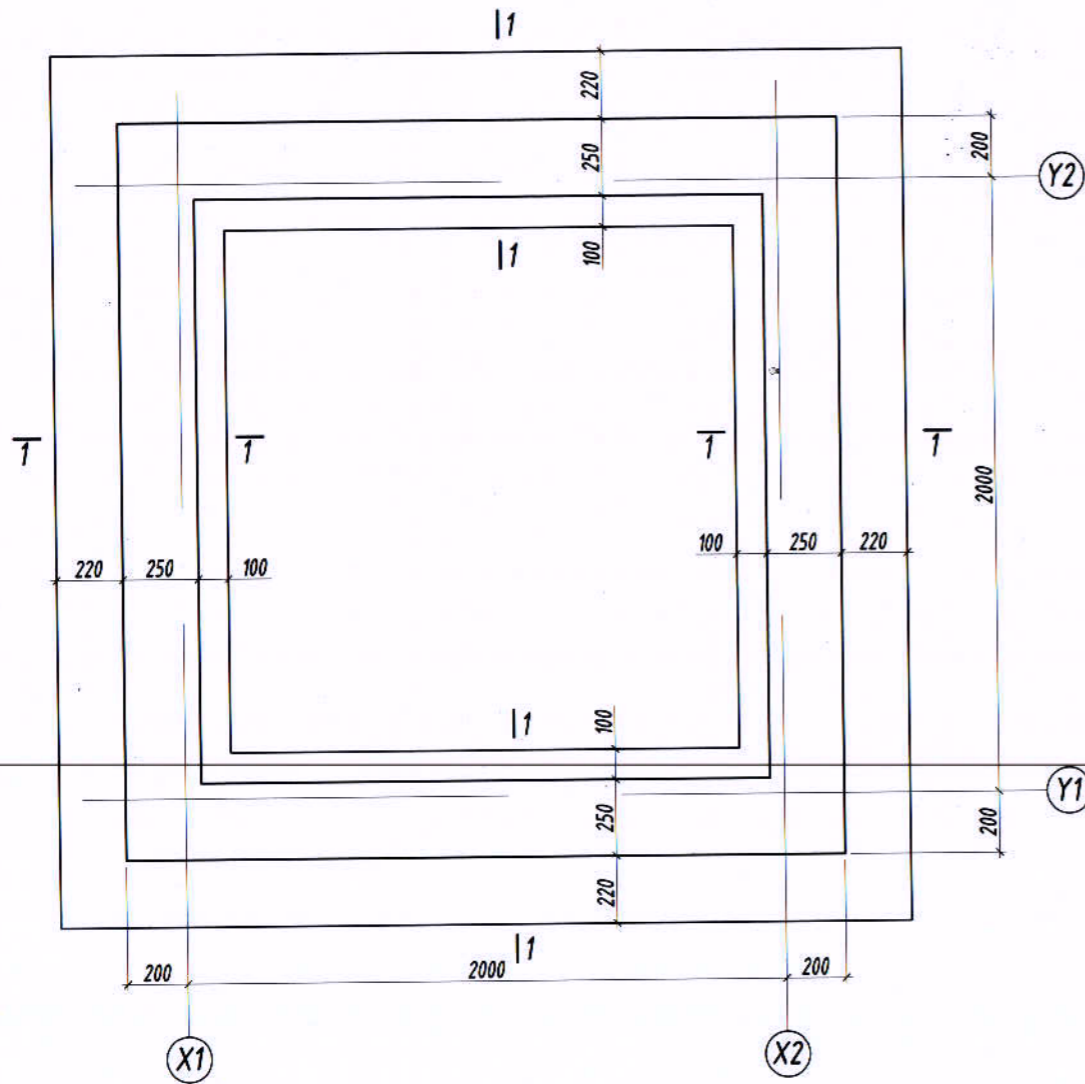
**Гадна довжоо, пандус:** Гадна довжоо, пандусыг сайтар нягтруулсан /95% нягтруулалттай/ овойлт үүсгэдэггүй элс хайрган хөрсөн дээр зургийн дагуу арматурчилсан В10 ангийн бетоноор цутгана. Дараа нь 2см зузаан цементэн өнгөлгөө хийх хэрэгтэй.

**Хаяавч:** Барилгын эргэн тойронд сайтар нягтруулсан хөрсөн дээр 50см өргөнтэй В10 ангийн бетон хаяавчийг барилгаас гадагш налуутай /i=0.02/ зургийн дагуу хийж өгнө.

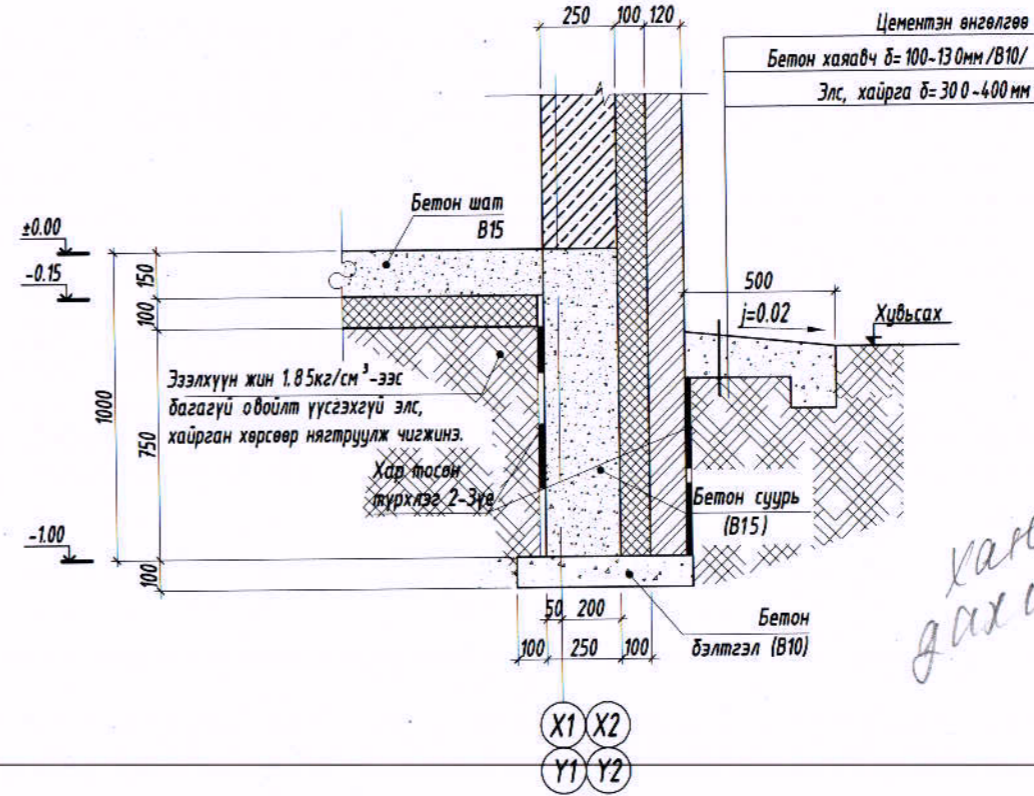
№	Зургийн нэр	Марк
1.	Зургийн жагсаалт, Тайлбар бичиг	ББ-1
2.	Суурийн байгуулалт, Огтлол 1-1, материалын түүвэр	ББ-2
3.	1-р давхрын ханын тор /Т-1, Т-2/, материалын түүвэр	ББ-3
4.	ТББ-ны огтлол, Дээврийн байгуулалт, Огтлол 1-1, материалын түүвэр	ББ-4
5.	Дээврийн хучилт, материалын түүвэр	ББ-5
6.	Гадна довжоо ГД-1 байгуулалт, Огтлол, материалын түүвэр	ББ-6

 <p>БАРИЛГЫН ЗУРАГ ТӨСЛИЙН "ББСМО" КОМПАНИ Улаанбаатар, 2-р хороо "ББСМО" ХХК-н байр Саяа: 7718139, 9916139 И-мэйл: bbsmo_d@yandex.com, Бэл: ББСМО.мн</p>	Говь-Алтай аймаг, Есөнбулаг сум, Жаргалант баг Говь-Алтай аймагийн автобуудал, техникийн хяналтын үзлэгийн төвийн жишиг зураг төсөл			
	Тайлбар бичиг, зургийн жагсаалт			
	Захирал	Б.Сүнжидмаа	ЕГ-Шифр:	Масштаб:
	Инженер	Б.Ганзориг	ББ-51/2020	Огноо:
Гүйцэтгэсэн	Э.Уртнасан	ТГ Шифр:	Зургийн дугаар:	
Шалгасан	Б.Сүнжидмаа		Хуудас:	
			ББ-1	6

СУУРИЙН БАЙГУУЛАЛТ М1:25



Огтлол 1-1  
/М1:25/



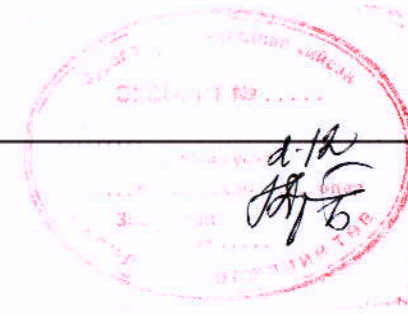
*Хар тосон дахын турхнаа дулаанаар тооцох!*

Цутгамал төмөр бетон хийцийн материалын тодорхойлолт

Поз	Тэмдэглэгээ	Нэр	Тоо	
			шир	Жин /кг/ Нэгж Нийт
		Суурийн бетон орц /В15/		V=24м³
		Бетон бэлтгэл /В10/		V=3.2м³
		Цутгамал бетон шал /В15/		V=6м³

Тайлбар:

1. Энэ зургийг ББ-н холбогдох хуудастай хамт үзнэ.
2. Ажлын арматурын анги А400, А240.
3. Бүтээцийн бетоны анги В15.
4. Цутгамал төмөр бетон бүтээцийг хэв хашмалд бэлтгэж цутгасны дараагаар бэхжилтийн 70%-д хүрсэний дараа хэв хашмалыг авна.
5. Цутгамал бетон, төмөр бетон бүтээцийн ажлыг БНБД 52-02-05-ийн дагуу хийж гүйцэтгэнэ.
6. 1.8г/см³ болтол нягтруулсан хөрсөн дээр гадна довжооны цугралтын ажлыг гүйцэтгэнэ.



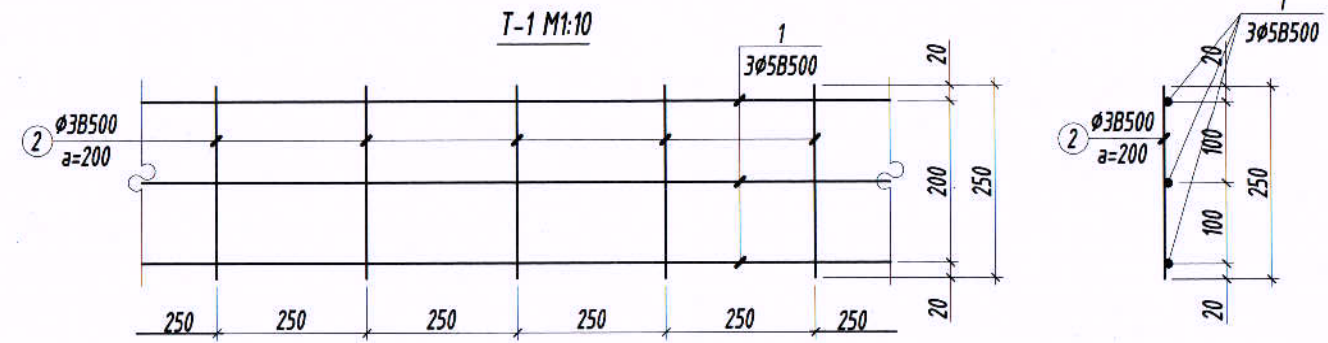
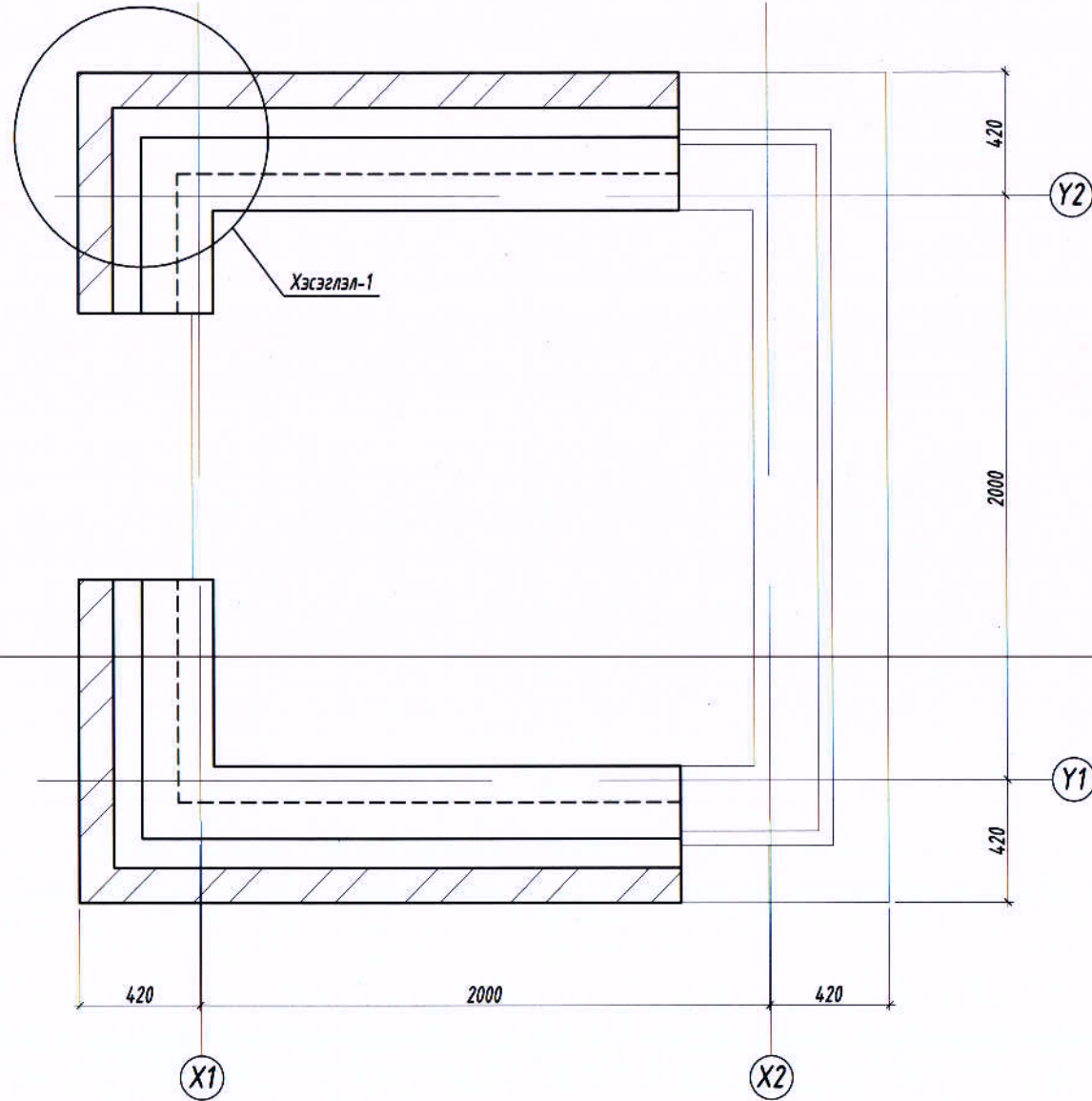
*Харууныг бас...*

<p>БАРИЛГЫН ЗУРАГ ТӨСЛИЙН "ББСМО" КОМПАНИ Хаяв: 636, 2-р хороо "ББСМО" ХХК-н байр Утас: 7716139, 9916139 И-мэйл: barilgin_zurag@yandex.com, bbsmo@yandex.com</p>	Говь-Алтай аймаг, Есөнбулаг сум, Жаргалант баг Говь-Алтай аймагийн автобуудал, техникийн хяналтын үзлэгийн төвийн <del>хяналтын үзлэгийн төвийн</del>				
	Суурийн байгуулалт, Огтлол 1-1, материалын түүвэр				
	Захирал	Б.Сүнжидмаа	ЕГ Шифр:	Масштаб:	Огноо:
	Инженер	Б.Ганзориг	ББ-51/2020	М1:25	2020
Гүйцэтгэсэн	Э.Уртнасан	ТГ Шифр:	Зургийн дугаар:	Хуудас:	
Шалгасан	Б.Сүнжидмаа		ББ-2	6	





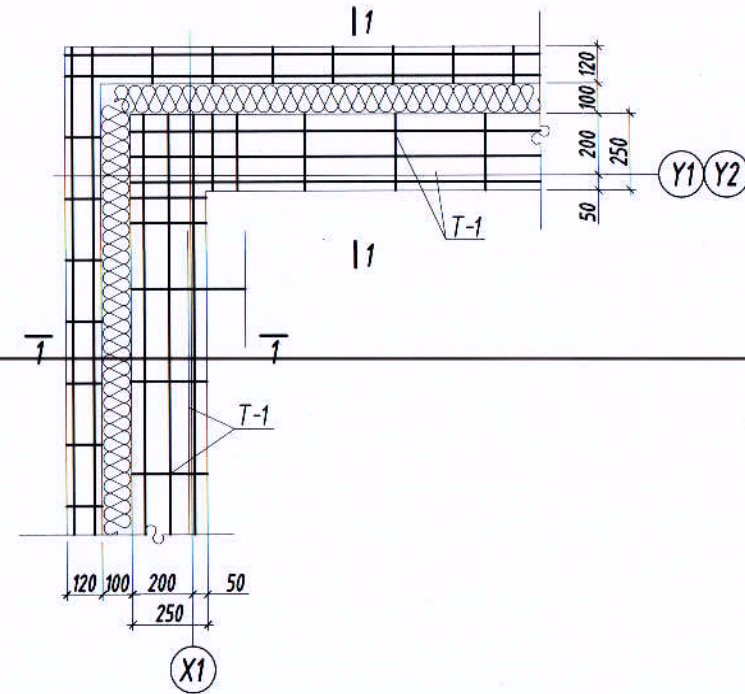
1-р ДАВХРЫН ХАНЫН ТОР, ЯЛУУНЫ БАЙГУУЛАЛТ М1:50



Ханын торны нэгдсэн түүвэр

Поз	Тэмдэглэгээ	Нэр	Тоо		Жин/кг/	
			Шир	Нэгж	Нийт	
		1-р давхрын ханын тор	1	9	9	
		250мм тоосгон ханын тор /Т-1/	1	8	8	
1	П/м	φ 5 В500 ГОСТ 5781-93 L= 15060	3	2,3	7,0	
2		φ 3 В500 ГОСТ 5781-93 L= 250	76	0,01	1,1	
		120мм тоосгон ханын тор /Т-1/	1	7	7	
3	П/м	φ 5 В500 ГОСТ 5781-93 L= 18500	2	2,9	5,7	
4		φ 3 В500 ГОСТ 5781-93 L= 250	93	0,01	1,3	

Хэсэглэл-1  
/М1:25/



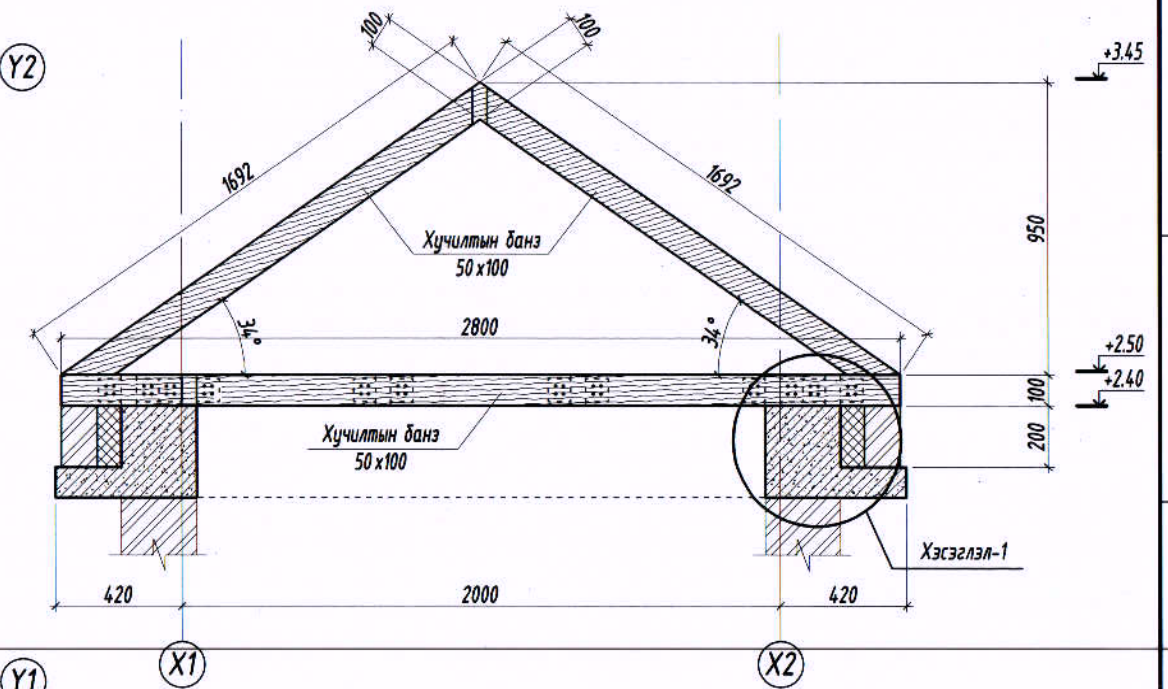
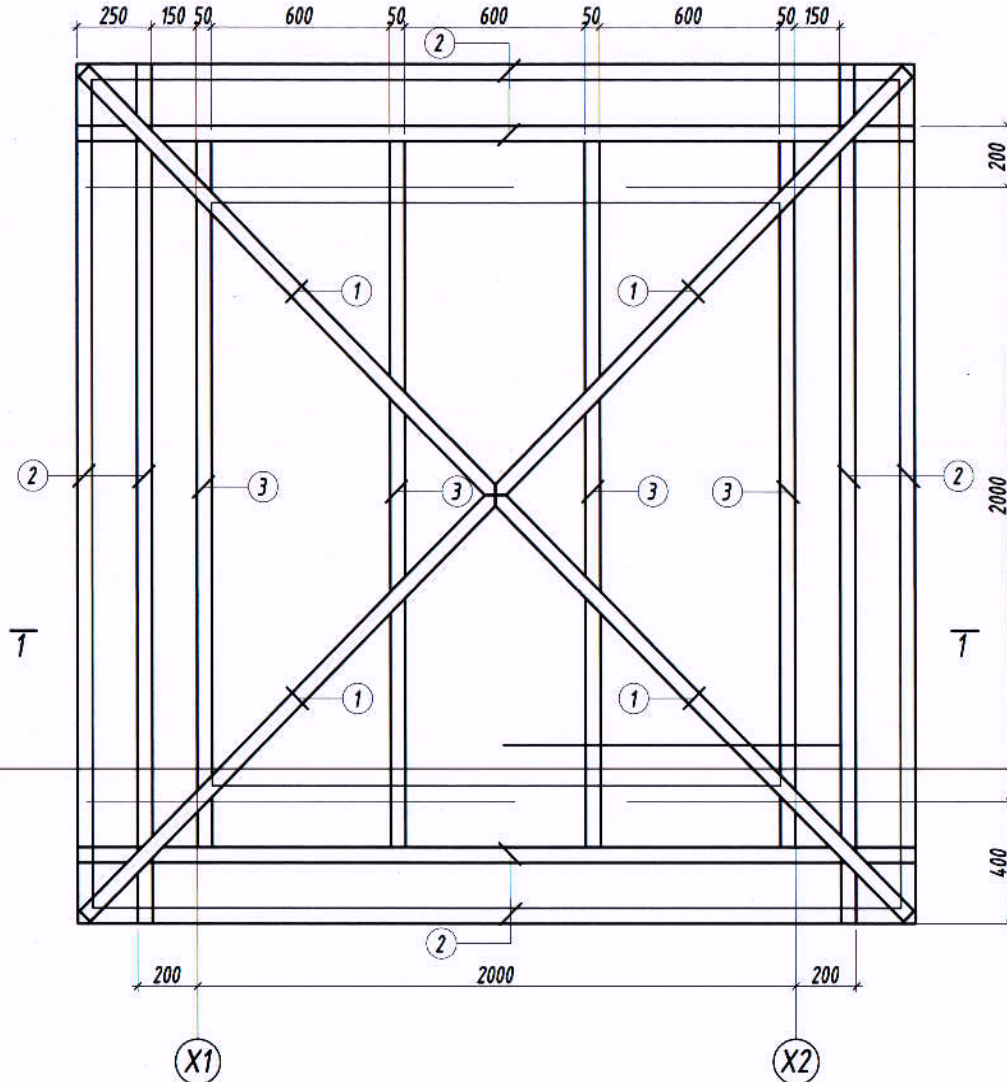
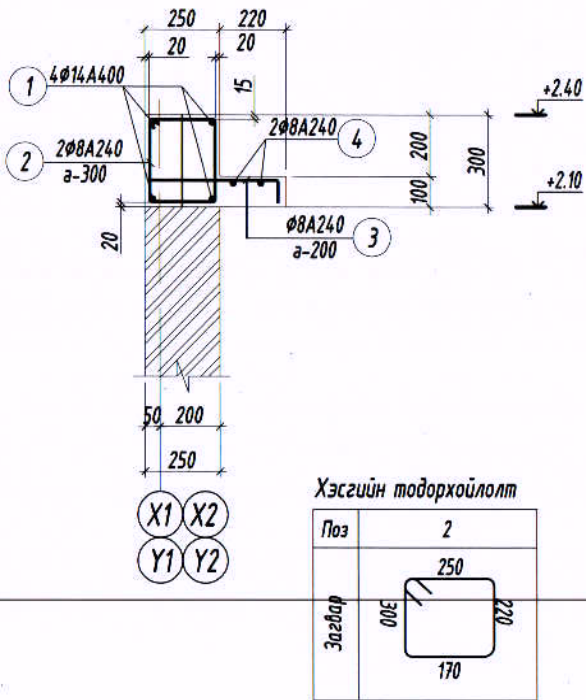
Тайлбар:

1. Энэ зургийг ББ-н холбогдох хуудастай хамт үзнэ.
2. 120мм керамик тоосгоны марк 75-с багагүй, өргийг өндрийн дагуу 675мм 9үе тутамд φ5B500-аар нийт ханын уртын дагуу арматурчлана.
3. Чусармал ялууг 1см зузаантай 100 маркийн бэхжээгүй цементэн зуурмаг дээр угсарна.
4. Гадна ханыг өрөхдөө агааржуулалтын нүхийг зурагт заасны дагуу гаргаж өрнө.

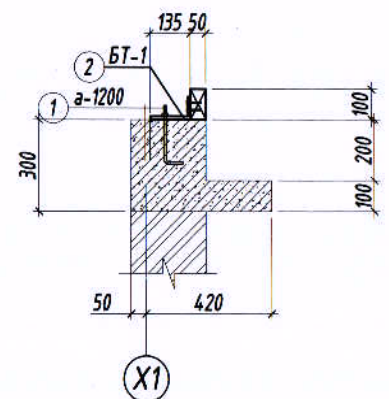
ДЭЭВРИЙН БАЙГУУЛАЛТ М1:25

Огтлол 1-1  
/М1:25/

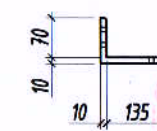
Төмөр бүс бетоны огтлол  
М1:25



Хэсэглэл-1  
/М1:25/



Булан төмөр БТ-1  
/М1:10/



Тайлбар:

- Энэ зургийг ББ-н холбогдох хуудастай хамт үзнэ.
- Ажлын арматурын анги А400, А240.
- Бүтээцийн бетоны анги В15.
- Арматурын хамгаалах үеийн зузаан 30-50мм байна.
- Цутгамал төмөр бетон бүтээцийг хэв хашмалд бэлтгэж цутгасны дараагаар дэвжлтийн 70%-д хүрсэний дараа хэв хашмалыг авна.
- Цутгамал бетон, төмөр бетон бүтээцийн ажлыг БНБД 52-02-05-ийн дагуу хийж гүйцэтгэнэ.
- 1.8г/см<sup>3</sup> болтол нягтруулсан хөрсөн дээр гадна довжооны цугралтын ажлыг гүйцэтгэнэ.

Цутгамал төмөр бетон бүтээцийн материалын тодорхойлолт

Поз	Тэмдэглэгээ	Нэр	Тоо		
			шил	Нэгж	Нийт
Төмөр бүс бетон /ТББ-1/-н арматур			1	75,22	75,22
1		φ 14 ГOST 5781-82* /А400/ L= 9600	4	11,601	46,403
2	хомут	φ 8 ГOST 5781-82* /А240/ L= 940	32	0,3709	11,869
3		φ 8 ГOST 5781-82* /А240/ L= 495	48	0,1953	9,3753
4		φ 8 ГOST 5781-82* /А240/ L= 9600	2	3,788	7,576
ТББ-1			Бетон орц, В15		
			V=2.0м <sup>3</sup>		

Цутгамал төмөр бетон хийцийн материалын тодорхойлолт

Поз	Тэмдэглэгээ	Нэр	Тоо		
			шир	Нэгж	Нийт
Бэхэлгээний арматур			1	1	1
1		φ 10 Анкерын гаргалгаа L= 300	8	0,2	1,5
2		10 Булан төмөр L= 210	8	0,1	1,0

Тайлбар:

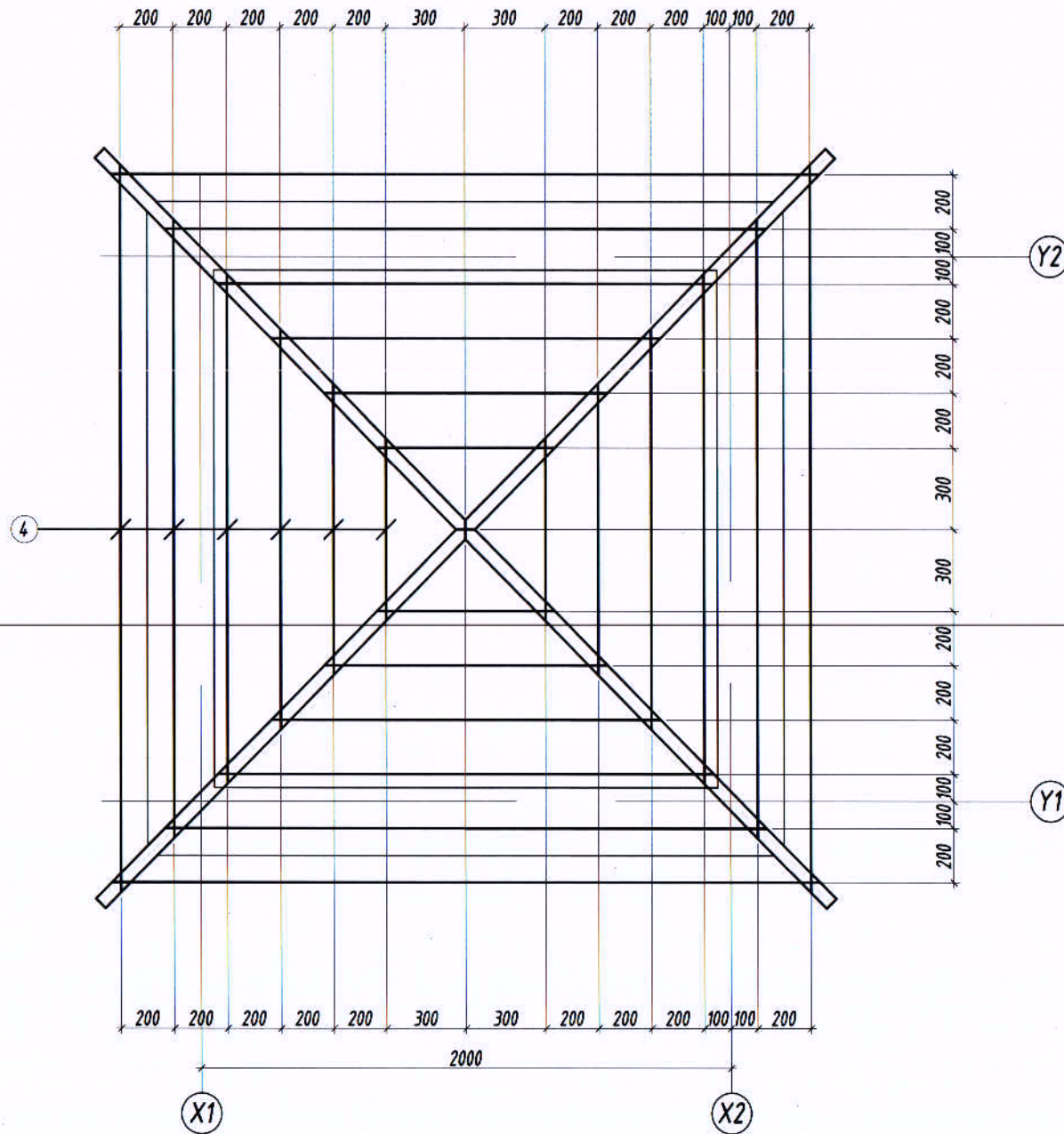
- ББ-нь бусад зургуудтай хамтатган үзэж ажлыг гүйцэтгэнэ.
- Модон эдлэхүүний залгаасуудыг хадаас, долт, анкер, бэхлэгээний төмөр сайтар бэхлэнэ.
- Модон эдлэлийг өмхөрч ялзарсан, хагарч цуурсан модоор хийхийг хатуу хориглоно.
- Модон материалын чийглэг 20%-иас ихгүй байвал зохино.
- Модон хучилтын банзнуудын урт алхам бүрт өөрчлөгдөж байгаа тул уртыг дундажлаж авсан тул газар дээр нь тохируулан хийх шаардлагатай.
- Зуухны яндангийн хэмжээг БА-н зурагнаас нарийн үзэж 120мм-н тоосгон ханаар өрж зурагт заасны дагуу хийж гүйцэтгэнэ.



Говь-Алтай аймаг, Есөнбулаг сум, Жаргалант баг  
Говь-Алтай аймагийн автобуудал, техникийн хяналтын үзлэгийн төвийн жилийн зураг төсөл

ТББ-ны огтлол, Дээврийн байгуулалт, Огтлол 1-1, материалын түүвэр				
Захирал	Б.Сүнжиднаа	ЕГ Шифр:	Масштаб:	Огноо:
Инженер	Б.Ганзориг	ББ-51/2020	М1:25	2020
Гүйцэтгэсэн	Э.Уртнасан	ТГ Шифр:	Зургийн дугаар:	Хуудас:
Шалгасан	Б.Сүнжиднаа		ББ-4	6

ДЭЭВРИЙН ХУЧИЛТ  
М1:25



Модон хийцийн материалын тодорхойлолт					
Поз	Тэмдэглэгээ	Нэр	Тоо шир	Жин /кг/	
				Нэгж	Нийт
		<b>Хучилт</b>	1	488	488
1		50x100 L= 1950	4	12	47
2		50x100 L= 2800	8	17	134
3		50x100 L= 2300	4	14	55
4		20x50 L= 3000	14	18	252

Тайлбар:

- ББ-нь бусад зургуудтай хамтатган үзэж ажлыг гүйцэтгэнэ.
- Модон эдлэхүүний залгаасуудыг хадаас, болт, анкер, бэхлэгээний төмрөөр сайтар бэхлэнэ.
- Модон эдлэлийг өмхөрч ялзарсан, хагарч цуурсан модоор хийхийг хатуу хориглоно.
- Модон материалын чийглэг 20%-иас ихгүй байвал зохино.
- Модон хучилтын банзнуудын урт алхам бүрт өөрчлөгдөж байгаа тул уртыг дундажлаж авсан тул газар дээр нь тохируулан хийх шаардлагатай.
- Зуухны яндангийн хэмжээг БА-н зурагнаас нарийн үзэж 120мм-н тоосгон ханаар өрж зурагт заасны дагуу хийж гүйцэтгэнэ.

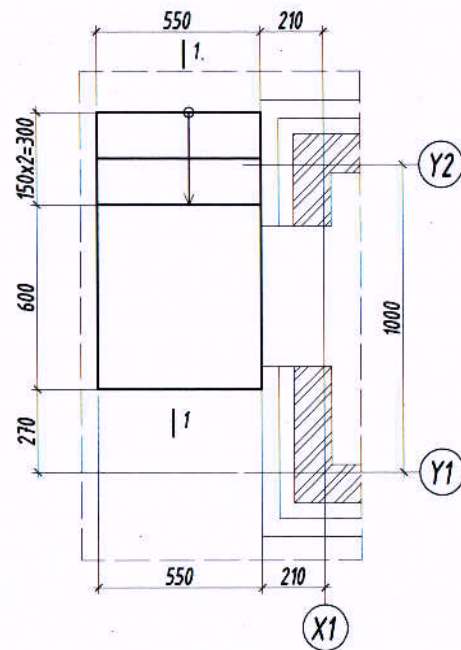


Говь-Алтай аймаг, Есөнбулаг сум, Жаргалант баг  
Говь-Алтай аймгийн автобуудал, техникийн хяналтын үзэлзгийн төвийн жишиг зураг төсөл

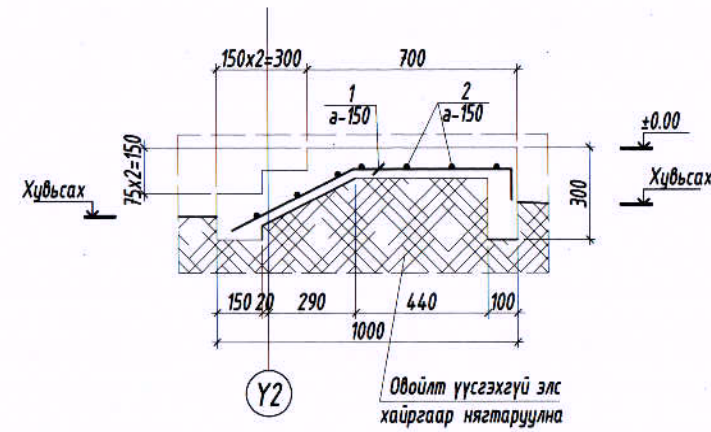
Дээврийн хучилт, материалын түүвэр

Захирал	Б.Сүнжидмаа	ЕГ Шифр:	Масштаб:	Огноо:
Инженер	Б.Ганзориг	ББ-51/2020	М1:25	2020
Гүйцэтгэсэн	Э.Уртнасан	ТГ Шифр:	Зургийн дугаар:	Хуудас:
Шалгасан	Б.Сүнжидмаа		ББ-5	6

Гадна довжоо-1 /ГД-1/ байгуулалт  
/М1:25/



Огтлол 1-1  
/М1:25/

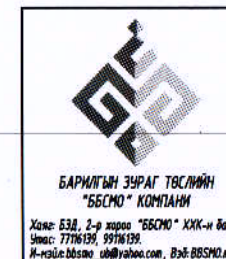


Цутгамал төмөр бетон хийцийн материалын тодорхойлолт

Поз	Тэмдэг-лэгээ	Нэр	Тоо	Жин /кг/	
				Шир	Нэгж
		Гадна довжоо	1	5	5
		Гадна довжоо ГД-1	1	5	5
1	φ 10	A400 ГОСТ 5781-82* L= 1080	4	0,7	2,7
2	φ 10	A400 ГОСТ 5781-82* L= 450	7	0,3	1,9
		Бетон орц В10		V=0.73м³	

Тайлбар:

1. Энэ зургийг ББ-н холбогдох хуудастай хамт үзнэ
2. Гадна довжооны арматур А400.
3. Гадна довжооны бетон анги В10.
4. Гадна довжооны арматурыг хамгаалах үеийн зузаан 25мм байна.
5. Цутгамал гадна довжоог хэв хашмалд бэлтгэж цутгасны дараагаар бэхжилтийн бат бэхийн 70%-д хүрсэний дараа хэв хашмалыг авна.
6. Цутгамал бетоны ажлыг БНБД 52-02-05-ын дагуу хийж гүйцэтгэнэ.
7. Суурийн хөрстэй харьцах хэсэгт 2-3 үе хар тосон түрхлэг түрхэнэ.
8. 1.8г/см³ болтол нягтруулсан хөрсөн дээр гадна довжооны угсралтын ажлыг гүйцэтгэнэ.



БАРИЛГЫН ЗУРАГ ТӨСЛИЙН  
"ББСМО" КОМПАНИ  
Хаяг: 630, 2-р хороо "ББСМО" ХХК-н байр  
Утас: 7716139, 9976139  
И-мэйл: bbmo\_off@yahoo.com Вэб: BBSMO.MN

Говь-Алтай аймаг, Есөнбулаг сум, Жаргалант баг  
Говь-Алтай аймгийн автобудаг, техникийн хяналтын үзлэгийн төвийн жишиг зураг төсөл

Гадна довжоо ГД-1 байгуулалт, Огтлол, материалын түүвэр

Захирал	Б.Сүнжидмаа	[Signature]	ТГ Шифр:	Масштаб:	Огноо:
Инженер	Б.Ганзориг		ББ-51/2020	М1:25	2020
Гүйцэтгэсэн	Э.Уртнасан		ТГ Шифр:	Зургийн дугаар:	Хуудас:
Шалгасан	Б.Сүнжидмаа	[Signature]	ББ-6	6	