

"ПОЛИ ЛАЙН КОНСТРАКШН" ХХК  
БАРИЛГЫН ЗУРАГ ТӨСӨЛ, ТЕХНИКИЙН ХЯНАЛТ, ХЭДЭЛЭЭ

ЕГ Шифр: ПЛК-06/2024

БАЯНХОНГОР АЙМАГ, БАЯНЛИГ СУМ,  
30 АЙЛЫН ОРОН СУУЦНЫ БАРИЛГЫН  
ГАДНА БОХИР УСНЫ ШУГАМЫН АЖЛЫН ЗУРАГ

(АЖЛЫН ЗУРАГ)

ГАДНА АРИУТГАХ ТАТУУРГЫН ХЭСЭГ-АТГ

БОЛОВСРЧУУЛСАН:

Захирагч:

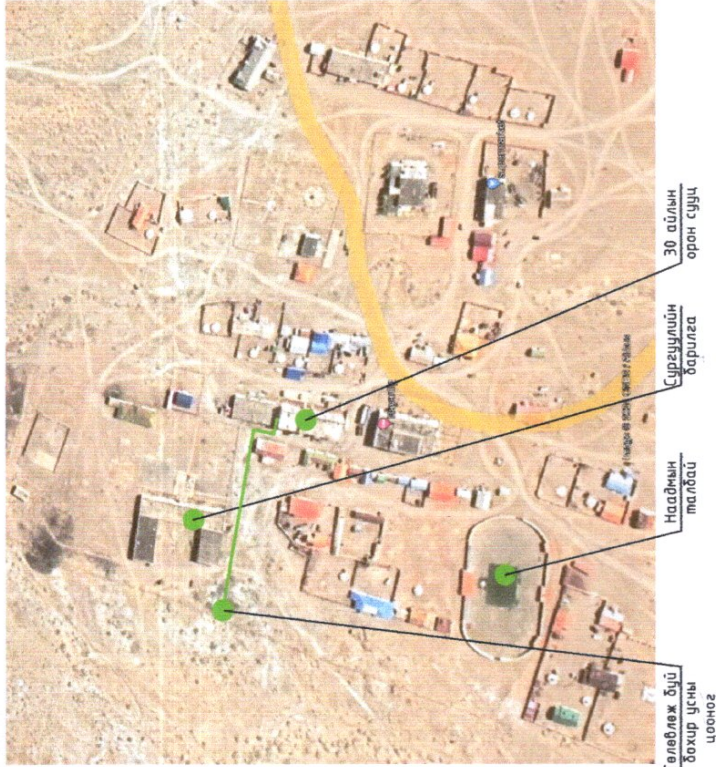
Инженер:

Ц.Мөнхгэрэл  
Э.Оюундам



УЛААНБААТАР ХОТ  
2024 ОН

## Орчны тойм



## Тайлбар дичиг

Баянхонгор аймаг, Баянлж сумын төвд байрлах 30 айлын орон сууцны барилгын гадна бохир усны шугамын ажлын зургийг доорхи материалыг үндэслэн хийж гүйцэтгэв.

1. Захиалагчийн даалгавар
2. Орон нутгийн дэвсгэр зураг
3. БНБД 4.0-01-14 "Ариутгах татуурга, гадна сүлжээ ба байгууламж"
4. БНБД 4.0-02-16 "Ус хангамж, гадна сүлжээ ба байгууламж"
5. Газар дээр нь хийсэн хэмжилт

Барилгаас гарах бохир усыг зөвдрөөр зайлуулах ба 4.0м<sup>3</sup>-ийн бохир усны цооног төлөвлөж холбохоор зураг төсөлд тусгав. Гадна бохир усны шугам нь PVC маркийн Ф110, Ф160мм-ийн голчтой хуванцар хоолой байна. Бохир усны шугамыг 10см зузаан элсэн дэвсгэр дээр 5см пенополиуретанаар дулаалан угсарна. Мөн хөлдөлтөөс сэргүүлэх зорилгоор шугам хоолойд халаагч кабель сүлжэлж угсарна. Шууданг дарахдаа хоолойн дээр хатуу зүйл/ чулуу, тосгоо, хайрга г.м/ агуулаагүй 30см-аас багагүй зузаантай нарийн ширхэгтэй шороон хамгаалах давхаргуйг зайлшгүй хийх шаардлагатай. Бохир усны шугамын угсралтыг нормын дагуу холбогдох хургаас эхлэн угсралтын ажлыг хийнэ. Угсралтын ажлыг гүйцэтгэхдээ техник аюулгүйн ажиллагааны норм дүрмийг баримтлан ажиллана.

Судалгааны талбай нь инженер-геологийн энгийн нөхцөлтэй

- Хөрсний ус 6.5м-т илрээгүй.
- Уулралын хөлдөлтийн гүн 3.59м
- Газар хөдлөлт, чичрхийлийн 7 баллын бүсэд хамаарна.
- Газар шорооны ажлын зэрэг нь гар аргаар мэлтхад Үү болно.

Газар шорооны ажил эхлэхээс өмнө трассын дагуу нэрээжлийн байгуулагуудаар тодруулаа хийлгэвэл зохино.

## Системийн үндсэн үзүүлэлт

Системийн нэр	Оролтой шаардагч даралт м.үд	Тооцооны зарцуулалт			Хэрэглэгдэж буй цахилгаан хөдөлгөөрийн хүчин чадал, кВт	Тайлбар
		м <sup>3</sup> /хон	м <sup>3</sup> /цаг	л/сек		
Ерөнхий ус		11.88	1.31	0.95		
Хүйтэн ус		11.88	1.31	0.95		
Халуун ус						
Бохир ус		11.88	1.31	2.55		

ХХҮ-ны дулааны хэрэглээ-

## Зургийн жагсаалт

Д/д	Зургийн нэр	Тайлбар
1	Орчны тойм, зургийн жагсаалт, тайлбар дичиг, системийн тооцооны үзүүлэлт	АТГ-1
2	Гадна бохир усны шугамын байгуулалт, таних тэмдэг	АТГ-2
3	Гадна бохир усны шугамын дагуулийн зүсэлт	АТГ-3
4	Бохир усны хөдлийн огтлол, байгуулалт, ховилын схем I, II, модон тэгээн байгуулалт	АТГ-4
5	Бохир усны хөдлийн төмөр бетон хийцийн түүвэр, материалын түүвэр, сүбжийн огтлол 1-1	АТГ-5



БАЯНХОНГОР АЙМАГ, БАЯНЛЖ СУМ

30 АЙЛЫН ОРОН СУУЦНЫ БАРИЛГЫН ГАДНА БОХИР УСНЫ ШУГАМЫН АЖЛЫН ЗУРАГ

Орчны тойм, зургийн жагсаалт, тайлбар дичиг, системийн үндсэн үзүүлэлт	Үе шэл	А3
Инженер: <i>Wist</i>	Бичигч: <i>Wist</i>	Масштаб: <i>1:100</i>
Гүйцэтгэгч: <i>Wist</i>	Э.Оюунбат	Бичигч: <i>Wist</i>
Шалгалсан: <i>Wist</i>	Э.Оюунбат	Хуудас: <i>1/1</i>
	А.Энхтүрэл	ТТ шөр: <i>1/1</i>
		Зургийн зураг: <i>1/1</i>
		Хуудас: <i>1/1</i>
		АТГ-1: <i>1/1</i>
		5



Гадна бохир усны шугамын байгуулалт М1:500

ЗӨВШӨӨРСӨН:



БАЯНЛИГ СУМЫН ЗАСАГ ДАРГА:

О.МӨНХБАТ

Д/Д ТОДОРХОЙЛОЛТ:

- 30 айлын орон сууцны барилга
- Сургуулийн барилга

Тайлбар

- Одоо байгаа
- Одоо байгаа



Таних тэмдэг

- Шинээр хийх бохир усны шугам
- Шинээр хийх бохир усны худаг
- Төлөвлөж буй бохирын цооног
- Төлөвлөж буй дарилга
- Суваг, худалдсан өсгөл харуулсан байдал
- Төлөвлөж буй гүний худалдсан хашаа

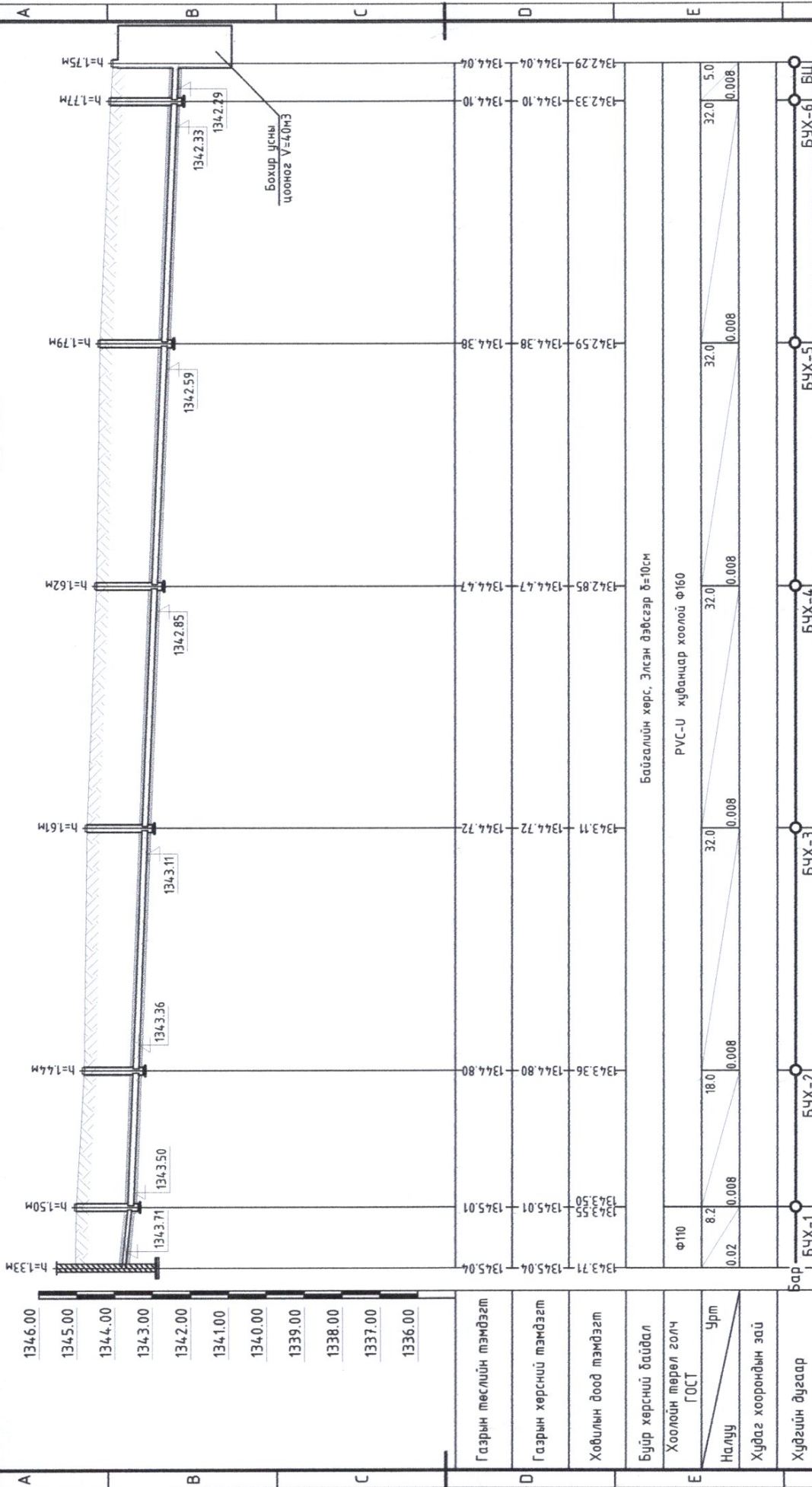


БАНХОНГОР АМРАГ БАРИЛГИ СНИ  
30 АЙЛЫН ОРОН СУУЦНЫ БАРИЛГЫН ГАДНА БОХИР УСНЫ ШУГАМЫН АЖЛЫН ЗУРАГ

Гадна бохир усны шугамын байгуулалт, таних тэмдэг

Инженер	Э.Оюунбат	ЭТ шалбар	М.Самбат	Уг шал	А3
Гүйцэтгэсэн	Э.Оюунбат	ТТ шалбар	З.Эрдэнэ-Бүдэр	Өгөгдөл	2024.03
Шалгалсан	А.Энхтүвшин	ТТ шалбар	А.Энхтүвшин	Хувьцаа	5
			АТТ-1		

Гадна бохир усны шугамын дагуугийн зүсэлт Маштаб хэв 1:500  
 Үе шат: АЗ  
 Огноо: 2024.03  
 Хуудас: 5

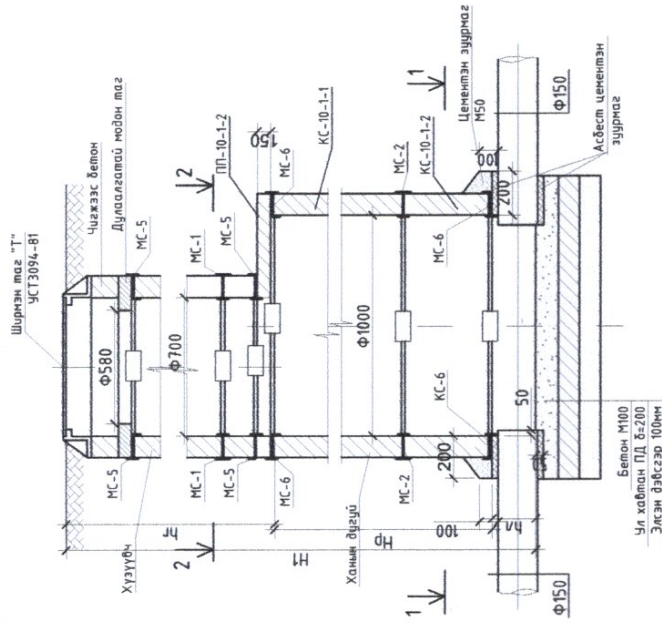


Баянхонгор Аймаг, Баянлиг Сум  
 30 АЙЛЫН ОРОН СУУЦНЫ БАРИЛТЫН ГАДНА БОХИР УСНЫ ШУГАМЫН АЖЛЫН ЗУРАГ  
 Гадна бохир усны шугамын дагуугийн зүсэлт  
 Инженер: Э.Оюунбат  
 Гүйцэтгэгч: Э.Оюунбат  
 Шалгасан: А.Энхпүрэв  
 Үе шат: АЗ  
 Огноо: 2024.03  
 Хуудас: 5

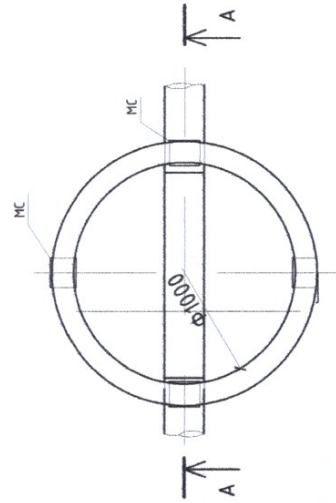
Газрын төслийн тэмдэгт	1346.00
Газрын хөрсний тэмдэгт	1345.00
Ховилын доод тэмдэгт	1344.00
Буйр хөрсний байдал	1343.00
Хоолойн төрөл голч	1342.00
ГОСТ	1341.00
Налуу	1340.00
Урм	1339.00
Худаг хоорондын зай	1338.00
Худаг хоорондын зай	1337.00
Худаг хоорондын зай	1336.00



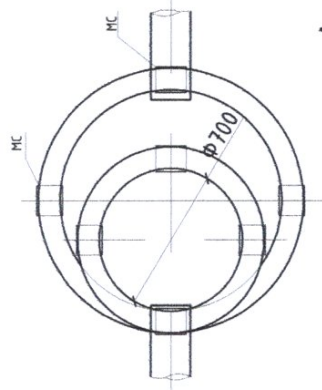
### Бохир усны хүдгийн огтлол А-А



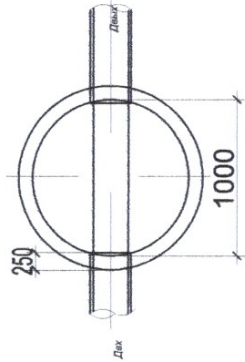
### Бохир усны хүдгийн байгуулалт 1-1



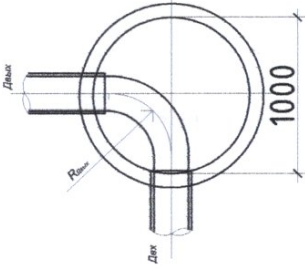
### Бохир усны хүдгийн байгуулалт 2-2



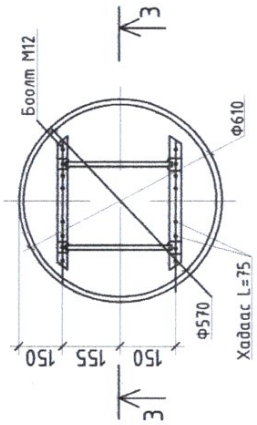
### Ховилын схем I



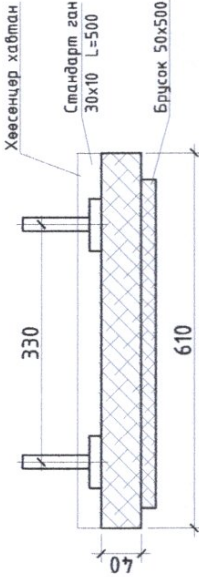
### Ховилын схем II



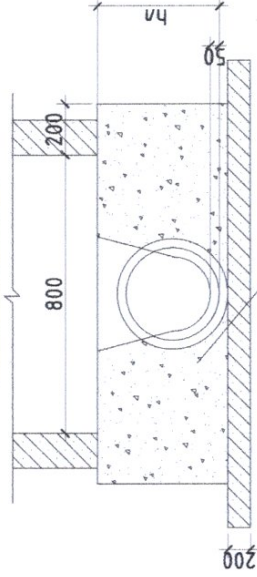
### Модон тагны байгуулалт



### Огтлол 3-3



### Ховилын огтлол



Баянхонгор аймаг, Баянлиг сум  
 30 АЙЛЫН ОРОН СҮЭЦНИЙ БАРИЛТЫН ГАДНА БОХИР УСНЫ ШҮГ АМНЫ АЖЛЫН ЗҮРГАГ  
 БҮХ-ийн огтлол, байгуулалт, ховилын схем, модон тагны байгуулалт Үе шат: АЗ  
 Инженер: Э.Оюунбат Ижилтэй: ПЛК-06/2024 Огноо: 2024.03  
 Гүйцэтгэгч: Э.Оюунбат ТТ шөр: Хурдас: Хурдас  
 Шалгасан: А.Энхпүрэв АТГ-4 Хурдас: Хурдас





Нэг маягийн зураг шифр: ХАА1071/78

# Бохир усны цооног

Багтаамж 40м<sup>3</sup>

Улаанбаатар хот

Нэг маягийн ба давтан хэрэглэх  
зургийн холболт.

Энэ хуудас засвартай, агааргүй, үнэмтэй.

Инженер Э.Оюунгэрэл

Гүйцэтгэсэн Э.Оюунгэрэл

## Зургийн жагсаалт

Д/Д	Зургийн нэр	Хуудас марк
1	Зургийн жагсаалт, тайлбар бичиг	ББ-1
2	Хучилтын байгуулалт (угсармал өөрлөлт)	ББ-2
3	Огцлол А-А, Б-Б	ББ-3
4	Төмөр бетон дам нуруу ДН-3, ДН-4 түүвэр	ББ-4
5	Цутгамал хучилтын арматурчлалт (Цутгамал өөрлөлт)	ББ-5
6	Дам нуруу ДН-3, ДН-4 (цутгамал өөрлөлт)	ББ-6
7	Салхиачийн яндан, модон таг, хэсэглэл	ББ-7

### I. Ерөнхий хэсэг

- Бохир усны 40 мЗ н багтаамжтай энэхүү цооногийн зургийг тэгш өнцөгт хэлбэртэй сонгон авсан ба цооногийг суулт, овойлт үүсгэдэггүй хуурай хөрстэй, хөрсний усгүй нөхцөлд барихаар төлөвлөв.
- Цооногийн амсарын ширмэн тагны дээр +0.000 түвшин байх буюу газрын гадаргуугаас 100 мм-ийн дээр байна.
- Цооногийн доторхи ёроолын нүхний дээд төвшин цооногийн амсараас доош -3.25 м байх ба дүүргэлтийн өндөр 1350 мм байна.

### II. Хийцийн хэсэг

Хань: Цооногийн ханыг хоёр варианттаар авав.  
 Үүнд: 1. Бетон М100 хэрэглэх үед ханын зузаан 600 мм. 2. Чулуут бетон хэрэглэх үед ханын зузаан 800 мм байна. Ханын дотор талыг 1:3 харьцаатай цементэн зуурмагаар 20 мм зузаан өнгөлгөө хийж тэгшилнэ.

Хучилт: Хучилтыг т/б-оор угсармал ба цутгамал 2 варианттаар хийж болохоор төлөвлөв. Угсармал хучилтанд

ГСХ 7 маркийн хавтан хэрэглэнэ. (Альбом УУ-1-6 хавтангийн завсаруудыг 100 маркийн цементэн зуурмагаар чиежж өгнө. Цутгамал хучилтын т/б хавтанг 200 маркийн бетоноор газар дээр нь цутгана. Т/б дам нурууг газар дээр нь 200 маркийн бетоноор цутгаж хийнэ. Цооногийн ёроол буюу шалыг 150 маркийн бетоноор цутгаж, 1:3 харьцаатай цементэн зуурмагаар 20 мм зузаантай өнгөлгөө хийнэ. Шалны доор өтгөн шар шавраар 330 мм зузаан бэлтгэл үе хийж өгнө. Цооногийн хана хучилтын гадна талаар дулаалын полистирол ба үнсийг 300 мм зузаантай хийж өгнө.

Цооногийн амсарын хэсгийн ханыг 75 маркийн тоосгоор өрж, 50 маркийн цементэн зуурмагаар гагнаж өгнө. Амсарын таг нь ширмэн люк байх ба давхар тагыг бангаар хийнэ. Цооногийн амсрыг тойруулан 700 мм өргөнтэй отмостицыг 100 маркийн бетоноор хийж өгнө.

Цооногийн хучилтын доод төвшин нь цооногийн амсраас доош 100 мм байх ба тухайн газарт өөрчлөгдөх үед даацын тооцоог дахин хийх шаардлагаай.

### Цооногийг турших :

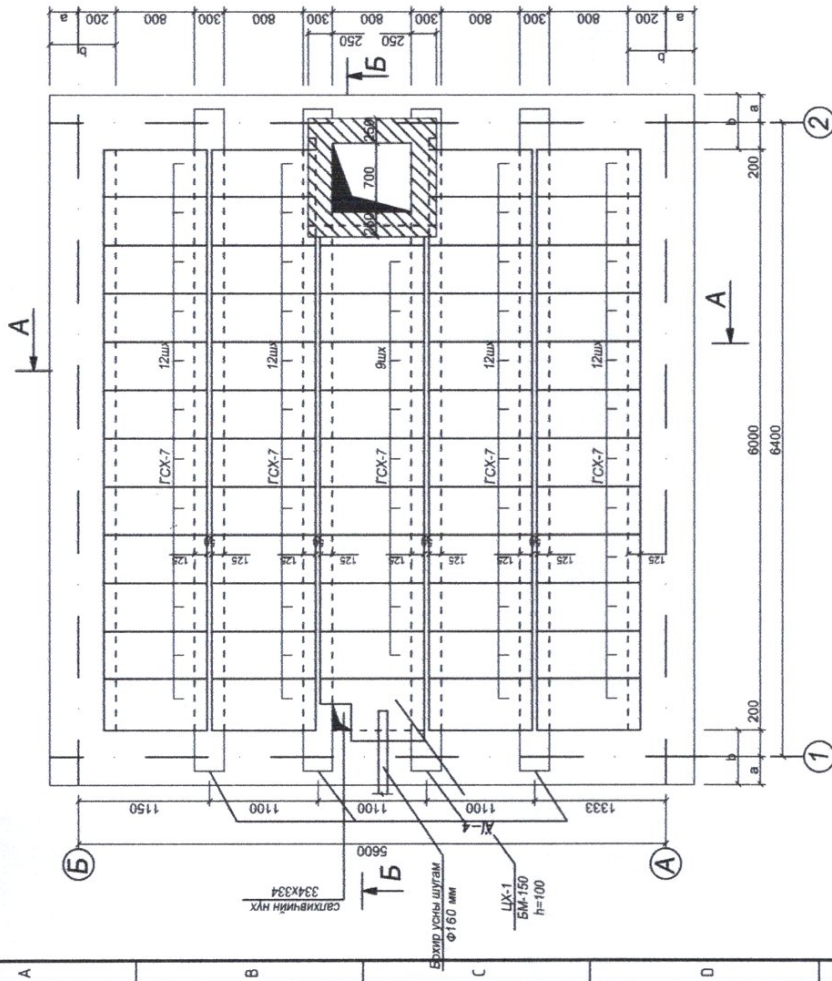
Цооногийн ус үл нэвтрүүлэх чанарыг усаар шалгахдаа барилга угсралтын бүх ажил дуусч, бетоны бат бэхийн бэхжилтийг зурагт заасан хэмжээнд хүргэж, усааж цэвэрлэсний дараа гүйцэтгэнэ. Усан шалгалтыг явуулахын өмнө усаар дүүргэхдээ 2 үе шатаар гүйцэтгэнэ. Үүнд :

- ёроолын нягтыг шалгахын тулд 1 м өндөрт ус хийж 1 хоногийн турш байлгана.
- зураг төслийн түвшин хүртэл усаар дүүргэж 5-с доошгүй хоног баруулан .Хана ба ёроолын норсон гадаргуугийн 1 м2 талбайгаас алдагдах усны хэмжээ нь 2 литрээс хэтрэхгүй ,ханаар ус нэвчилт ажиглагдаагүй ,уулзвараар ус орсон шинж тэмдэг илрээгүй,түүнчлэн буурь хөрс хороогой байвал шалгалт давсанд тооцно .Цооногийн шалгалтыг "Усан хангамж,бохир ус талгуурын гадна шуагм сүлжээ түүний барилга,байгууламж" БНБД 3.05.04-90-н дагуу гүйцэтгэнэ .

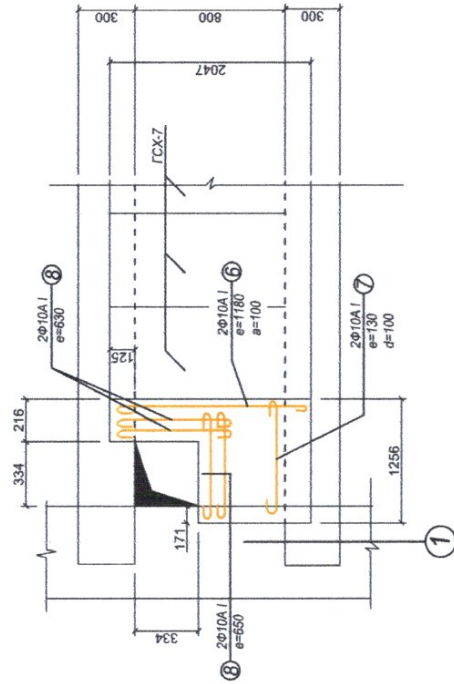
М.Ч.Э.Т.З Б.З.З.Т.Т	Нэг маягийн зураг, Бохир усны цооног 40мЗ	Зургийн шифр ВМ-19/2020
Улаанбаатар хот	Нэг маягийн зураг, Бохир усны цооног 40мЗ	Зургийн шат А3
Э.Оюунгарал	Зургийн жагсаалт, тайлбар бичиг	Хуудас марк ББ-1
Э.Оюунгарал		Ариая



Угсармал хучилтын байгуулалт  $V=40 \text{ м}^3$



Цутгамал хэсгийн арматурчлал ЦХ-1



Угсармал төмөр бетон элементийн тодорхойлолт

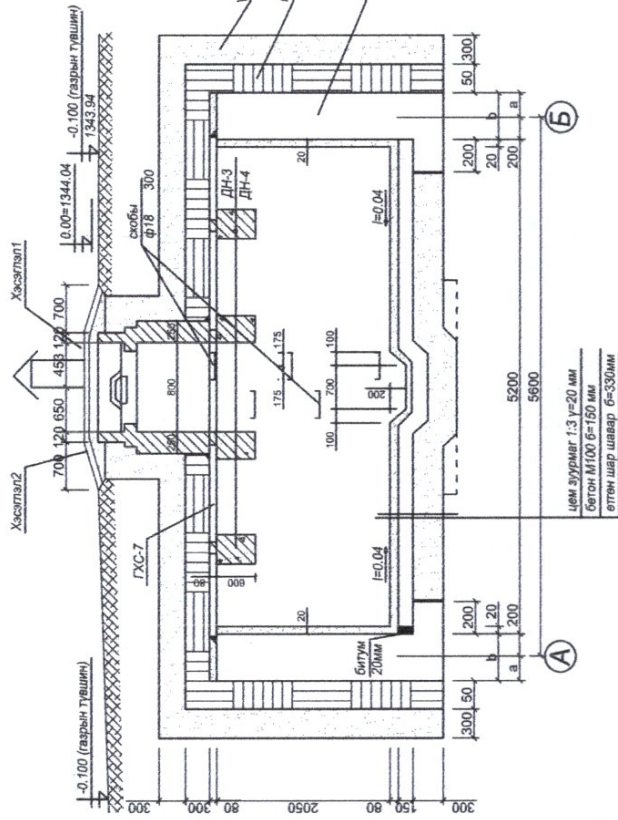
Цооног сонголт	элемент нэр	элемент марк	ЭЛЕМ ЖИЛ КЭ	бетон марк	тОО шир	альбом каталог
40 м <sup>3</sup>	хавтан	ГСХ-7	106	200	57	УУ-1-61 он
тус бүр	ялуу	ДЯ14	92	150	2	УУ-1-64 он альбом-13

Тайлбар

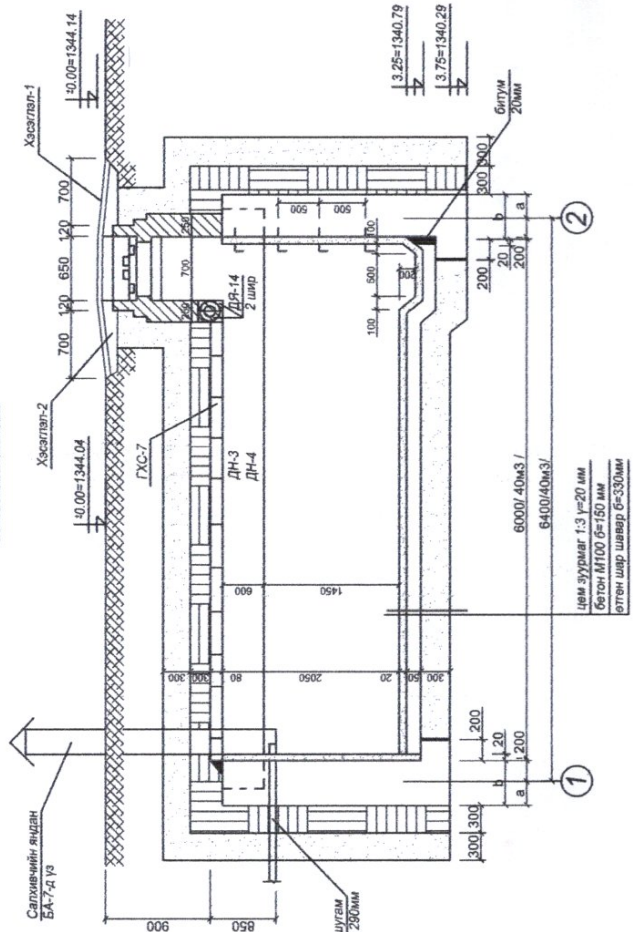
1. Цооногийн огтлол А-А, Б-Б-г хуудас марк ББ-3-д үз
2. Цутгамал хэсгийн арматурын түүврийг ББ-4-д үз
3. Ханын зузаан сонголт а, в-ийн утгыг хуудас ББ-3-д хүснэгтээс авна.

Зургийн шифр ВМ-19/2020	Нэг маягийн зураг. Божир усны цооног 40м3	Зургийн шат А3	Хуудас марк ББ-2	Архив
М.Ч.Э.Т.З Б.З.З.Т.Т	Улаанбаатар хот	Хучилтын байгуулалт (угсармал вариант)		
Нэг маягийн ба давтан хэрэглэх зургийн холболт.				
Энэ хуудас засвартай, зөвөөр үйлдвэрлэсэн үү?				
Инженер Э.Оюунгэрэл				
Туйцэтгэсэн Э.Оюунгэрэл				

**Огтлол А-А**



**Огтлол Б-Б**



**Тайлбар бичиг**

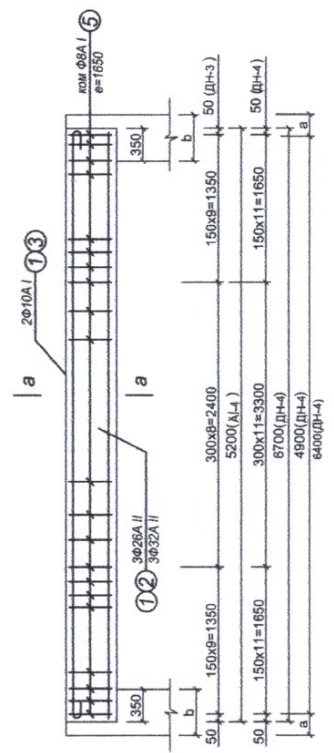
1. Энэхүү огтлол А-А, Б-Б-г угсармал хучилттайгаар харуулав. Иймд цутгамал хучилт хэрэглэсэн үед хучилтын хавтанд холболт хийж 2 шир ялуу ДН-14-ийг хасч өгнө.
2. Суурийн хажуугаас чигжих үнс шар шаарыг хучилт хийсний дараа хийж гүйцэтгэнэ.
3. Энэ хуудсыг бусад бүх хуудастай хамт үзнэ.

Цооногийн ханын зузааныг сонгох хүснэгт					
N/N	Ханын вариант	а мм	в мм	Н мм	Орох материалын марк
1	Бетон	200	400	2350	Бетон М100
2	Чулуун бетон	300	500	2550	Чулуу М200 бетон М100

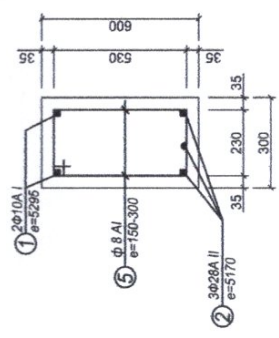
М.Ч.Э.Т.З Б.З.З.Т.Т	Улаанбаатар хот	Нэг маягийн ба давтан хэрэглэх зургийн холболт.	Нэг маягийн зураг. Бохир усны цоононг 40мЗ	Зургийн шифр ВМ-19/2020
Инженер Э.Оюунгэрэл	Э.Оюунгэрэл	Энэ хуудас засвартай, зөвөөр үйлчилнэ	Угтлол А-А, Б-Б	Зургийн шат А3
Гүйцэтгэсэн Э.Оюунгэрэл	Э.Оюунгэрэл			Хуудас марк ББ-3
				Архив



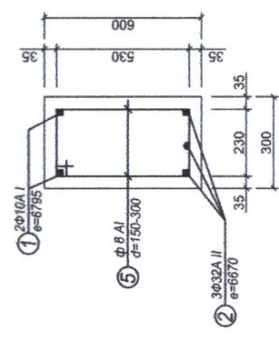
Дам нуруу ДН-3 : ДН-4



а-а (ДН-3)



а-а (ДН-4)



Усгармал төмөр бетон элементийн тодорхойлолт

элемент марк	№ поз	Завгар	Форм метр мм	урт мм	тоо шр	бүх урт м	арматур түүвэр	
							Ф мм	Ф/Х хүнд урт мм кг
ДН-3	1	5170	10А / 5295	2	10.59	8А / 44.55	17.60	
	2	5170	28А II / 5170	3	15.51	10А / 10.59	6.53	
	3	230 530 295	8А / 1650	27	44.55	28А II / 15.51	74.91	
ДН-4	4	6670	10А / 6795	2	13.59	8А / 56.10	22.16	
	5	-6670	32А II / 6670	3	10.01	10А / 13.59	8.30	
Цутгамал ЦХ-1	6	230 530 295	8А / 1850	34	56.10	32А II / 20.01	126.83	
	7	-1000-	10А / 1130	2	2.26	10А / 7.70	4.80	
	8	-600-	10А / 730	4	2.92	-	-	
	9	-500-	10А / 630	4	2.52	-	-	

Бетон ба арматурын тодорхойлолт

элемент марк	бетон		бетон орц м		арматур кг	
	марк	класс	тэлем	бүгд	тэлем	бүгд
ДН-3	200	4	0.94	3.76	103.6	414.40
ДН-4	200	4	1.21	4.84	157.29	629.16
ЦХ-1	150	1	0.06	0.06	4.80	4.80

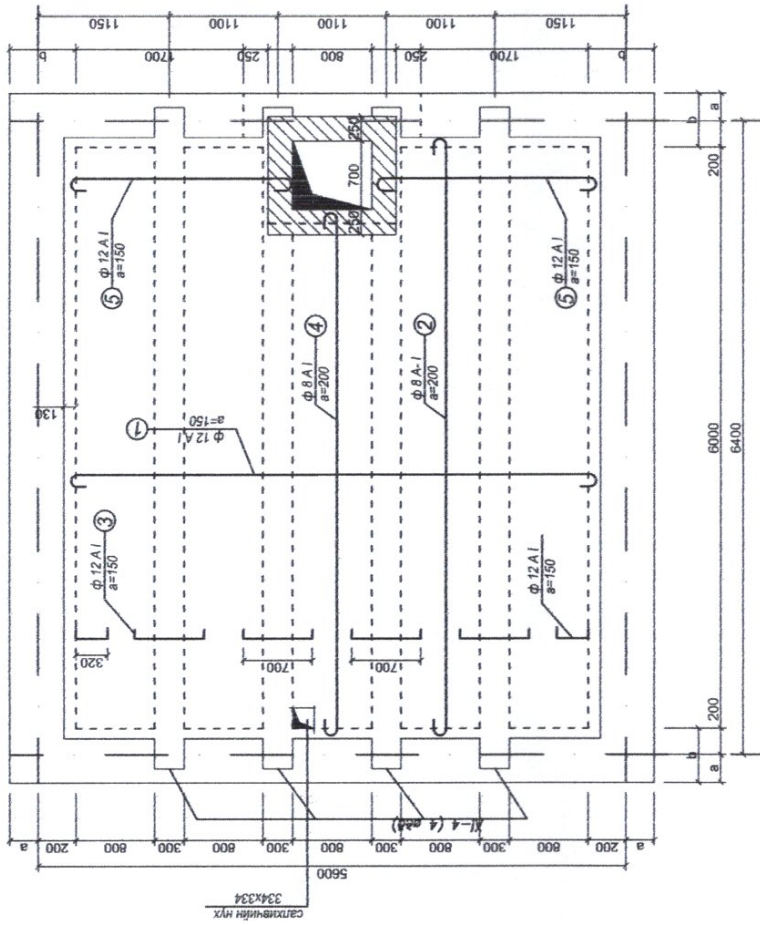
Арматур ГОСТ5981-61ст3пел; ГОСТ5781-61ст5пел2

Тайлбар

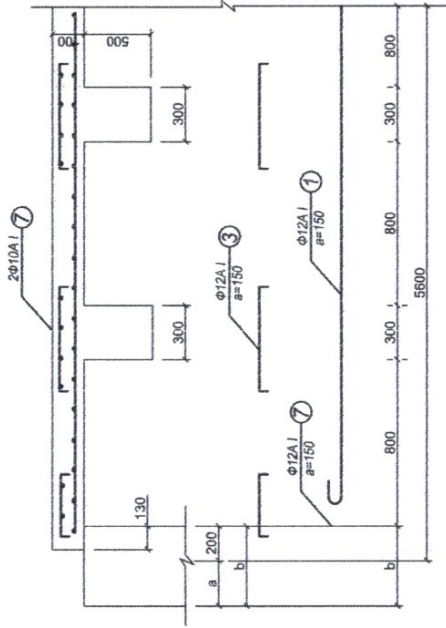
1. Энэ хуудсыг хуудас ББ-2-тай хамт үз
2. Цутгамал хэсгийн арматурчлалын зургийг хуудас ББ-2-д үз.

М.Ч.Э.Т.З Б.З.З.Т.Т	Мэргэжлийн Улаанбаатар хот	Зургийн шифр ВМ-19/2020	Зургийн шат А3
Нэг маягийн ба давтан хэрэглэх зургийн холболт.	Нэг маягийн зураг. Божир усны цоолонг 40м3	Хуудас марк ББ-4	Архив
Энэ хуудас засвартай, зөвөөр үнэмлэхүй Ижмөнөр Э.Оюунгэрэл Түйцэтгэсэн Э.Оюунгэрэл	Төмөр бетон дам нуруу ДН-3, ДН-4 Түүвэр		

Цутгамал хучилтын арматурчлал 40 м³



Огтлол 1-1



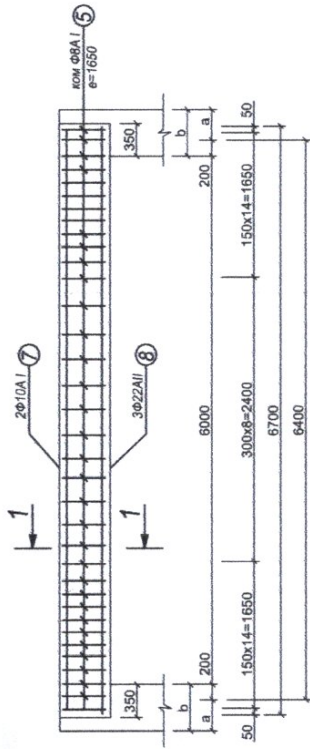
Тайлбар бичиг

1. Дам нуруу ДН-3: ДН-4-ийн арматурчлалтын зураг болон арматурын түүврийг хуудас ББ-4-д үз
2. Цооногийн огтлол А-А: Б-Б-г хуудас марк БА-3 тай холбож үзнэ. а, в-ийн утгыг мөн ББ-3-д үз

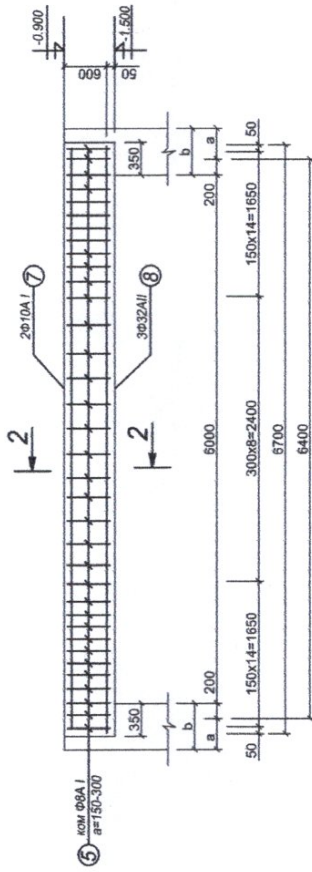
Зургийн шифр ВМ-19/2020	Нэг маягийн зураг, Бойр усны цооног 40м3	Зургийн шат А3	Хуудас марк ББ-5
М.Ч.Э.Т.Э Б.З.З.Т.Т	Улаанбаатар хот	Цутгамал хучилтын арматурчлал /Цутгамал вариант/	
Нэг маягийн ба давтан хэрэглэх зургийн холболт.	Энэ хуудас засвартай, зааваргүй, үүчингүй	Инженер Э.Оюунгэрэл	Тайлбар Э.Оюунгэрэл
Зургийн шифр ВМ-19/2020	Зургийн шат А3	Хуудас марк ББ-5	Архив



Дам нуруу ДН-3

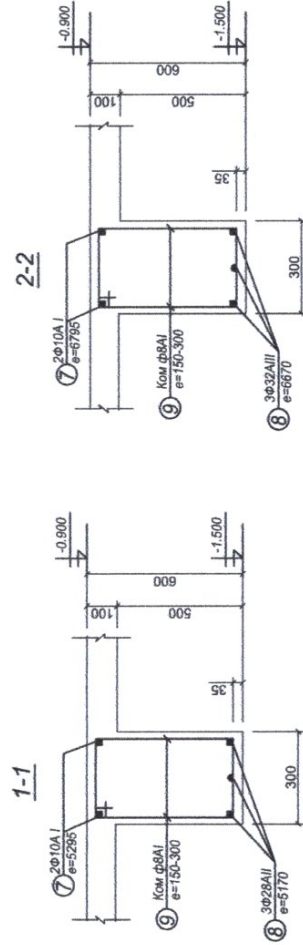


Дам нуруу ДН-4



1-1

2-2



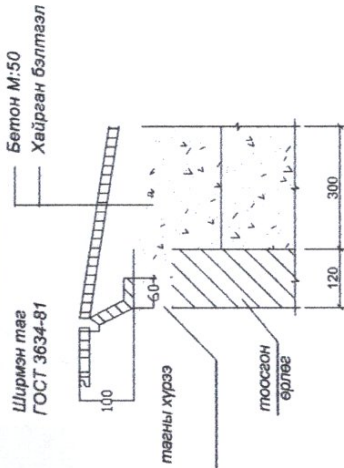
Цооногийн багтаамж	Элемнт нэр	№ поз	Завар	φ сөгт мм	урт м	тоо шир	бүх урт м	Арматурын тусвар		
								φ мм	бүх урт м	хүн ка
40 м <sup>3</sup>	Хуштын хөвтөн	1	5430	12A I	5555	37	205.94	8A I	284.05	112.29
		2	6230	8A I	6359	36	228.78	12A I	409.09	363.99
		3/3в	700 80 (330) 80	12A I	860 (480)	160 (84)	137.60 (4832)			
		4	5400	8A I	5525	10	55.25			
		5	2080	12A I	2206	12	26.46			
Бетон M200 U=13.34 м <sup>3</sup>										
Дам нуруу ДН-4 (шир)		7	6670	10A I	67.95	2	13.59	8A I	56.10	22.16
		8	6670	32A I	66.70	3	20.01	10A I	13.59	8.30
		9	295 485 430	8A I	1650	34	56.10	32A I	20.01	126.83
Бетон M200 U=1.21 x 4=4.84 м <sup>3</sup> армэ 157.29 x 4=629.16 кг										

Тайлбар

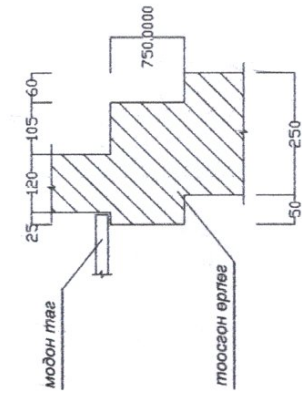
1. Энэ хуудсыг хуудас марк ББ-5-тай хамт үз.
2. Цутгамал хавтан дам нуруунд орох БМ-200 арматур ГОСТ 5781-61 ст ПСП-3 ГОСТ5781-61ст 5 ПСП-2-д үз.

М.Ч.Э.Т.З Б.З.З.Т.Г	Нэг маягийн зураг. Бохир усны цооног 40м3	Зургийн шифр ВМ-19/2020
Улаанбаатар хот	Нэг маягийн ба давтан хэрэглэх зургийн холболт.	Зургийн шат А3
Э.Оюунгэрэл Гүйцэтгэсэн	Энэ хуудас засвартай, зааваргүй үүснэийн Инженер	Хуудас марк ББ-6
Э.Оюунгэрэл Дорнод	Дам нуруу ДН-3, ДН-4 (цутгамал вариант)	Архив

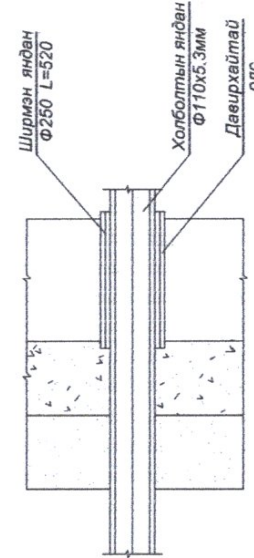
**Хэсэглэл-1**



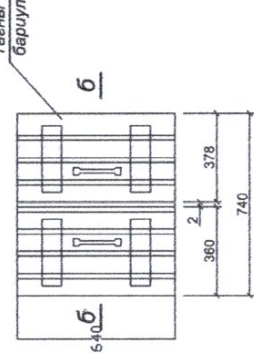
**Хэсэглэл-2**



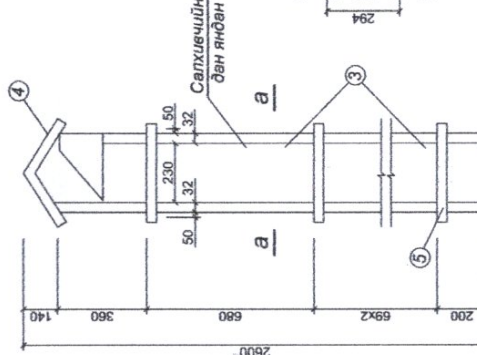
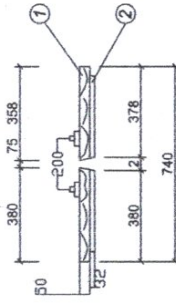
**Хэсэглэл-3**



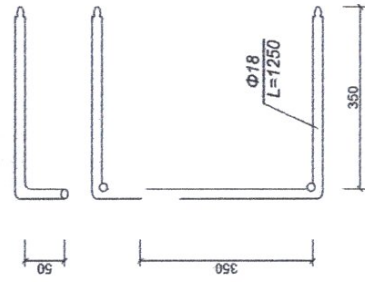
**Модон таг**



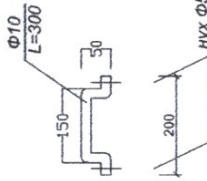
**б-б**



**Гишгүүр мод**



**Тагны баруул**



**Таг ба янданд орох модны түүвэр**

Поз №	Нэр төрөл	Огтлол мм	Урт мм	Тоо шир	Багтаамж м³
1	Банз	32x100	640	8	0.0164
2	Банз	32x100	300	4	0.0058
3	Банз	32x282	2460	4	0.0888
4	Банз	32x300	450	2	0.0085
5	Брусс	50x50	332	16	0.0133
Дун					0.131 м³

**Тайлбар**

1. Энэ хуудсыг хуудас марк ББ-1-тэй хамт үз.
2. Модон таг болон янданг тосон будаагаар хоёр талаас нь будаж өгнө.
3. Гишгүүр скоб 6 ш, хүнд-19.32 кг Тагны баруул-2 ш, хүнд-0.37 кг

Нэг маягийн ба давтан хэрэглэх зургийн холболт.	М.Ч.Э.Т.З Б.З.З.Т.Т	Улаанбаатар хот	Зургийн шифр ВМ-19/2020
Энэ хуудас засвартай, зөвөөр үнэмлэхүй	Нэг маягийн зураг, Бойр усны цомыг 40м3		Зургийн шат А3
Инженер Т.Оюунтэрэл	Салхиачийн яндан, модон таг, хэсэглэл		Хуудас марк ББ-7
Үйлдэтгэсэн Э.Оюунтэрэл			Архив



Барилга хот байгуулалтын сайдын  
2018 оны 03-р сарын 20-ны өдрийн  
43-р тушаалын 1-р хавсралт

ТӨСВИЙН НҮҮР ХУУДАС /Хавсралт 17 А/

Баянхонгор аймаг. Баянлиг сум  
“30-н айлын гадна бохирын” цооногийн ажлын төсөв

Төсөвт өртгийн дүн: 98 000 000 төгрөг  
/Ерэн найман сая/ төгрөг

Гүйцэтгэсэн:

МУ-н Мэргэшсэн төсөвчин

2024.03.22



/Ш.Алтантогос/

Баянхонгор аймаг Баянхонгор сум

2024 он

**ТӨСӨВТ ӨРТГИЙН НЭГДСЭН ТОВЧОО**

<b>Д/Д</b>	<b>Зардлын нэр</b>	<b>Бүгд өртөг /төгрөг/</b>
1	Ажиллах хүчний зардал	9,270,657.00
2	Материал	39,169,002.00
3	Тээвэр	3,268,586.00
4	Машин ашиглалт	16,181,530.00
	<b>Шууд зардлын дүн</b>	<b>67,889,775.00</b>
5	Нэмэгдэл зардал /72.3 %/	3,348,603.00
6	Ашиг / 15%/	10,685,757.00
	<b>Барилга угсралтын ажлын дүн</b>	<b>81,924,135.00</b>
7	НӨАТ 10%	8,192,413.00
8	Нормчлолын сан 0.18%	147,463.00
	<b>Дүн</b>	<b>90,264,011.00</b>
9	Захиалагчийн албаны зардал	1,638,483.00
10	Инженер хайгуул, зураг төслийн ажлын дүн	4,500,000.00
11	Зураг төсөл зохиогчийн хяналтын зардал	819,241.00
	<b>Дүн</b>	<b>97,221,735.00</b>
12	Магадлашгүй ажил 2%	778,265.00
13	Бусад нэмэлт зардал	-
	<b>Дүн</b>	<b>98,000,000.00</b>

Барилгын төсвийн "Estimator Pro" програм



## АЖЛЫН ТОО ХЭМЖЭЭНИЙ ЖАГСААЛТ

## ГАДНА БОХИР УСНЫ АЖИЛ

Д/Д	Ажлын нэр	Нэгж	Тоо хэмжээ
1	Бохир усны шугам механизмаар ухах	м3	254
2	Худгийн тогоолсон н?х ухах	м3	46
3	Худгийн суурь цутгах м100	м3	2.8
4	Худагт бохирын яндангийн гаргалгаа хийх	1 нүх	12
5	Ухсан н?хэнд бохир усны яндан угсрах d=150мм угсрах	м	159
6	Яндан хоолойд эрдэс хөвөн утсаар ороож тусгаарлалт хийх	м3	4.8
7	Бохир усны худаг угсрах D=1000мм	ш	6
8	Худгийн таг эрдэс хөвөнг??р дулаалах	м3	1.6
9	Худгийн хананд төмөр шат угсрах	тн	0.044
10	Худгийн модон таг хийх	м2	12
11	Ариутгах татуургын шугамыг цэвэрлэх 150мм	м	159
12	Сувгийн н?хийг шороогоор буцааж механизмаар булах	м3	215

## БОХИР УСНЫ ЦООНОГИЙН АЖИЛ

Д/Д	Ажлын нэр	Нэгж	Тоо хэмжээ
1	0.65м3 багтаамжтай шанагат эксковатороор цооногийн н?х ухаж овоолох	м3	158
2	Цооногийн суурийн доор бетон бэлтгэл хийх БМ100	м3	5.94
3	Элсэн дулаалга хийх	м3	4.6
4	Бетон шахах шахуургаар Цооногийн бетон хана цутгах	м3	28.8
5	Цооногийн ул бетон цутгах	м3	7.1
6	Т?м?р бетон хучилт цутгах	м3	8.4
7	Хананд төмөр шат угсрах	тн	0.0074
8	Бетон шахах шахуургаар хэв хашмалтай бүс төмөр бетоноор цутгах М-150	м3	2.6
9	Хар цаас наах	м2	42
10	Цооногт шавар үе хийх	м3	46
11	Цооногт эрдэс хөвөнгөөр дулаалга хийх	м3	15.6
12	Цооногийн модон таг хийх 1900*949*2	м2	
13	Цооногийн модон таг хийх 2200*1090*2	м2	4.8
14	50*50*5мм хэмжээтэй булан төмөр газардуулагчыг гар ажилгаагаар зоох	ш	4
15	8 мм хүртэл голчтой бөөрөнхий төмрөөр хийсэн газардуулгын шинийг хуваарилах байгууламжийн бетон бэхэлгээний эд ангид гагнаж угсрах	м	56

## ӨРТГИЙН ТОВЧОО (БАРИЛГЫН АЖЛЫН ҮЕ ШАТААР)

Д/Д	Барилга угсралтын ажлын үе шатны нэр	Бүгд өртөг	Ажиллах хүчний зардал	Материал	Машин механизм	Тээвэр	Нэмэгдэл зардал	Ашиг
1	Гадна бохир усны ажил	46 201 562	5 920 704	15 731 102	14 428 889	1 955 990	2 138 585	6 026 291
2	Бохир усны цооногийн ажил	35 722 572	3 349 952	23 437 900	1 752 641	1 312 596	1 210 018	4 659 466
<b>НИЙТ ДҮН:</b>		81 924 134	9 270 657	39 169 002	16 181 530	3 268 586	3 348 603	10 685 757



## ЦАЛИНГИЙН НЭГТГЭЛ

## ГАДНА БОХИР УСНЫ АЖИЛ

Үндэслэл	Гүйцэтгэх ажлын нэр	Хэмжих нэгж	Тоо хэмжээ	Дундаж зэргийн хөдөлмөр зарцуулалт (үндсэн ажил / тэт ачиж буулгах)					
				Зэрэг	Нэгж хүн-цаг	Бүгд хүн-цаг	Тарифт цалин	Нийт цалин	Бүгд цалин
01-220-03	Бохир усны шугам механизмээр ухах	м3	254	2.0 / 2	0.01 /	2.21 /	2371 / 2371	5239 /	5 239
01-040-02	Худгийн тогоолсон н?х ухах	м3	46	2.9 / 2	2.66 /	122.328 /	2640.1 / 2371	322958 /	322 958
06-010-23	Худгийн суурь цутгах м100	м3	2.8	3.1 / 2	3.16 / 1.26	8.857 / 3.53	2710.6 / 2371	24007 / 8365	32 372
65-010-04	Худагт бохирын яндангийн гаргалгаа хийх	1 нүх	12	2.0 / 2	6.57 / 0.58	78.852 / 6.96	2371 / 2371	186958 / 16502	203 460
16-010-06	Ухсан н?хэнд бохир усны яндан угсрах d=150мм угсрах	м	159	3.2 / 2	1.37 / 0.13	217.814 / 21.31	2751.2 / 2371	599250 / 50517	649 767
24-030-05	Яндан хоолойд эрдэс хөвөн угсаар ороож тусгаарлалт хийх	м3	4.8	2.7 / 2	53.82 / 0.74	258.324 / 3.57	2580.3 / 2371	666553 / 8456	675 009
22-110-04	Бохир усны худаг угсрах D=1000мм	ш	6	3.0 / 2	22.87 / 9.05	137.196 / 54.3	2670 / 2371	366313 / 128745	495 059
24-030-05	Худгийн таг эрдэс хөвөнг?р дулаалах	м3	1.6	2.7 / 2	53.82 / 0.74	86.108 / 1.19	2580.3 / 2371	222184 / 2819	225 003
09-070-05	Худгийн хананд төмөр шат угсрах	тн	0.044	3.8 / 2	16.43 / 2.9	0.723 / 0.13	2994.8 / 2371	2164 / 303	2 467
10-070-05	Худгийн модон таг хийх	м2	12	2.5 / 2	1.63 / 0.15	19.591 / 1.78	2520.5 / 2371	49380 / 4211	53 591
64-090-01	Ариутгах татуургын шугамыг цэвэрлэх 150мм	м	159	2.8 / 2	0.87 /	137.901 /	2610.2 / 2371	359948 /	359 948
01-400-03	Сувгийн н?хийг шороогоор буцааж механизмээр булаах	м3	215	/ 2	/	/	/ 2371	/	

Нийт Хүн/цаг:

1069.9 / 92.75

Үндсэн цалин:

3 024 873

Инженер техникийн ажилчдын цалин:

514 228

Нэмэгдэл цалин:

1 119 203

Нийт цалин:

4 658 304

Нийгмийн даатгал, эрүүл мэндийн даатгалын байгууллагын төлөх шимтгэлийн дүн 13.5%:

628 871

Ажлын багаж, хувцас, хэрэгслэл:

633 529

Ажиллах хүчний зардал:

5 920 704

## БОХИР УСНЫ ЦООНОГИЙН АЖИЛ

Үндэслэл	Гүйцэтгэх ажлын нэр	Хэмжих нэгж	Тоо хэмжээ	Дундаж зэргийн хөдөлмөр зарцуулалт (үндсэн ажил / тэт ачиж буулгах)				
				Зэрэг	Нэгж хүн-цаг	Бүгд хүн-цаг	Тарифт цалин	Нийт цалин



## ЦАЛИНГИЙН НЭГТГЭЛ

01-210-08	0.65м3 багтаамжтай шанагат эксковатороор цооногийн н?х ухаж овоолох	м3	158	2.0 / 2	0.00 /	0.648 /	2371 / 2371	1536 /	1 536
06-210-04	Цооногийн суурийн доор бетон бэлтгэл хийх БМ100	м3	5.94	3.2 / 2	1.75 / 0.00	10.401 / 0.01	2751.2 / 2371	28615 / 23	28 638
22-010-04	Элсэн дулаалга хийх	м3	4.6	2.5 / 2	1.54 / 1.41	7.107 / 6.49	2520.5 / 2371	17913 / 15378	33 291
06-060-04	Бетон шахах шахуургаар Цооногийн бетон хана цутгах	м3	28.8	3.0 / 2	3.86 / 1.46	111.084 / 41.96	2670 / 2371	296596 / 99491	396 087
06-060-04	Цооногийн ул бетон цутгах	м3	7.1	3.0 / 2	3.86 / 1.46	27.385 / 10.34	2670 / 2371	73119 / 24527	97 646
06-110-04	T?м?р бетон хучилт цутгах	м3	8.4	3.0 / 2	15.16 / 1.99	127.333 / 16.69	2670 / 2371	339979 / 39574	379 553
09-070-05	Хананд төмөр шат угсрах	тн	0.0074	3.8 / 2	16.43 / 2.9	0.122 / 0.02	2994.8 / 2371	364 / 51	415
06-100-10	Бетон шахах шахуургаар хэв хашмалтай бүс төмөр бетоноор цутгах М-150	м3	2.6	3.0 / 2	13.9 / 2.02	36.133 / 5.25	2670 / 2371	96474 / 12452	108 927
54-200-03	Хар цаас наах	м2	42	2.4 / 2	0.4 / 0.04	16.842 / 1.55	2490.6 / 2371	41947 / 3685	45 631
22-010-04	Цооногт шавар үе хийх	м3	46	2.5 / 2	1.54 / 1.41	71.07 / 64.86	2520.5 / 2371	179132 / 153783	332 915
59-050-01	Цооногт эрдэс хөвөнгөөр дулаалга хийх	м3	15.6	2.0 / 2	2.21 / 1.79	34.476 / 27.92	2371 / 2371	81743 / 66208	147 950
10-070-05	Цооногийн модон таг хийх 1900*949*2	м2		2.5 / 2	1.63 / 0.15	/	2520.5 / 2371	/	
10-070-05	Цооногийн модон таг хийх 2200*1090*2	м2	4.8	2.5 / 2	1.63 / 0.15	7.836 / 0.71	2520.5 / 2371	19752 / 1684	21 436
38-350-09	50*50*5мм хэмжээтэй булан төмөр газардуулагчыг гар ажилгаагаар зоох	ш	4	2.0 / 2	0.72 / 0.07	2.88 / 0.3	2371 / 2371	6828 / 711	7 540
38-350-19	8 мм хүртэл голчтой бөөрөнхий төмрөөр хийсэн газардуулгын шинийг хуваарилах байгууламжийн бетон бэхлэгээний эд ангид гангаж угсрах	м	56	3.3 / 2	0.7 / 0.00	39.2 / 0.2	2791.8 / 2371	109439 / 478	109 917

Нийт Хүн/цаг:

492.52 / 176.32

Үндсэн цалин:

1 711 482

Инженер техникийн ажилчдын цалин:

290 952

Нэмэгдэл цалин:

633 248

Нийт цалин:

2 635 682

Нийгмийн даатгал, эрүүл мэндийн даатгалын байгууллагын төлөх шимтгэлийн дүн 13.5%:

355 817

Ажлын багаж, хувцас, хэрэгслэл:

358 453

Ажиллах хүчний зардал:

3 349 952



ЦАЛИНГИЙН НЭГТГЭЛ

Бүгд хүн/цаг: 4 736 355

1562.42 / 269.07

Бүгд хүн/цаг:

805 180

Инженер техникийн ажилчдын цалин:

1 752 451

Нэмэгдэл цалин:

7 293 986

Нийт цалин:

984 688

Нийгмийн даатгал, эрүүл мэндийн даатгалын байгууллагын төлөх шимтгэлийн дүн 13.5%:

991 982

Ажлын багаж, хувцас, хэрэглэл:

9 270 657

Ажиллах хүчний зардал:

## НИЙТ БАРИЛГЫН МАТЕРИАЛЫН ХЭРЭГЦЭЭ

Шифр	Материалын нэр	Х/Н	Нийт орц	Нэгж үнэ	Нийт үнэ
1-0744	4 ба 6 талтай төмөр	кг	48.6	1200	58 320
1-0671	Сийрс	м2	3.904	500	1 952
1-4271	Ус	м3	37.8062	20	756
1-0795	Тос	кг	84.7583	1000	84 758
1-4238	Түлээ	м3	0.5376	25000	13 440
1-0524	Төмөр утас	кг	6.528	12000	78 336
1-0525	Төмөр утас ф 5 мм	кг	5.068	4200	21 286
1-3967	Хэв хашмалын бамбай	м2	42.6464	15800	673 813
1-4339	Хуйлмал эрдэс хөвөн	м3	16.38	60000	982 800
1-2996	Худгийн таг ко-7-1-1	ш	6	9900	59 400
1-2993	Худгийн таг пд10-1	ш	6	97000	582 000
1-2983	Худгийн таг пп-10-1-1	ш	6	48000	288 000
1-2972	Худгийн цагираг кс-10-1	ш	6	46000	276 000
1-2973	Худгийн цагираг кс-10-2-1	ш	12	163000	1 956 000
1-0051	Хар тос	кг	109.2	300	32 760
1-0358	Хар тосон түрхлэг	кг	25.2	1200	30 240
1-0811	Хар цаас	м2	2.2572	800	1 806
1-0439	Хар цаас п-300 / пергамин /	м2	48.3	1000	48 300
1-4023	Харуулдсан банз	м3	0.7728	247000	190 882
1-0094	Хадаас /40-60мм/	кг	0.0924	2000	185
1-0095	Хадаас /70-110мм/	кг	35.2696	1349	47 579
1-4187	Цемент шохойн зуурмаг м-50	м3	0.1594	180000	28 685
1-4029	Цемент м-300	тн	0.0084	260000	2 184
1-4028	Цемент м-400	тн	0.1344	260000	34 944
1-4193	Цементэн зуурмаг м-100	м3	0.084	87200	7 325
1-4191	Цементэн зуурмаг м-50	м3	0.096	190100	18 250
1-0131	Шилэн жгут	кг	563.2	70	39 424
1-4195	Шавардлагын цементэн зуурмаг м1:3	м3	0.028	63000	1 764
1-4196	Шавардлагын цементэн зуурмаг м1:2	м3	0.24	6300	1 512
1-0879	Электрод э-42	кг	8.6081	2000	17 216
1-1097	Эрдсийн хөвөн дулаан тусгаарлалтын утас	кг	4.6144	1800	8 306
1-0060	Эрэг боолт	кг	0.0594	5200	309
1-3982	Банз, IV зэрэг 25мм	м3	0.434	20000	8 681
1-0060	Барилгын бүх төрлийн боолт, гайк, шайба	кг	31.233	10000	312 330
2-3012	Бохир усны худгийн таг	ш	6	33000	198 000
2-1952	Бохирын хуванцар хоолой голч 150 мм	м	160.59	24000	3 854 160
1-0714	Булан төмөр 50*50*5мм	кг	45.2	580	26 216
1-3824	Бэхэлгээ төмөр	кг	5.6	1200	6 720
1-4179	Бетон зуурмаг м-150	м3	13.208	270000	3 566 160
1-4180	Бетон зуурмаг м-200	м3	40.218	352000	14 156 736
1-0008	Асбест /нунтаг/	кг	67.2	0	0
1-0035	Асбестоцемент /шавардлага болон тусгаарлалтын/	кг	20.988	1600	33 581
1-4212	Арчих материал	кг	4.8	0	0
1-0733	Арматур	тн	0.997	3200000	3 190 400
1-0733	Арматур а-1 (ёроолын)	тн	0.0588	3050000	179 340
1-0733	Арматур а-1 (хучилтын)	тн	0.0648	3050000	197 640
1-0733	Арматурын 5 хувийн нэмэгдэл	тн	0.056	0	0
1-4516	Голын чулуу	м3	1.232	25000	30 800
1-4543	Голын элс	м3	56.8	5200	295 360
1-0543	Гагнуурын ган тросс	кг	4134	1200	4 960 800
1-0744	Газардуулгын шин д=8мм	кг	22.4	61530	1 378 272
1-3825	Ган бүтээц	кг	51.4	18000	925 200



## НИЙТ БАРИЛГЫН МАТЕРИАЛЫН ХЭРЭГЦЭЭ

Шифр	Материалын нэр	Х/Н	Нийт орц	Нэгж үнэ	Нийт үнэ
1-4048	Гуалин III зэрэг, 5-6м урт	м3	0.7812	70000	54 684
1-3966	Дэвсгэр бамбай	м2	2.1605	3400	7 346
1-4154	Дүнзэнцэр Iү зэрэг 100 мм-ээс доош зузаантай	м3	0.0793	120000	9 517
1-3991	Захалсан банз III зэрэг, урт нь 2м-ээс дээш	м3	0.21	120000	25 200
1-3994	Захалсан банз, IV зэрэг, 2м-ээс дээш урт, 44мм зузаан	м3	0.8302	120000	99 625
1-0194	Жийргэвч олс	кг	6.36	3500	22 260
1-4247	Нүхтэй тоосго м-100	1000ш	0.048	850000	40 800
1-0424	Үжил эсэргүүцэгч түрхлэг	кг	0.5376	1200	645

39 169 002

## НИЙТ БАРИЛГЫН МАШИН МЕХАНИЗМЫН ХЭРЭГЦЭЭ

Шифр	Машин механизмын нэр	Нийт хэрэгцээ	Нэгж үнэ	Нийт үнэ
2028	5 тн-ын кран	15.7	0	0
1016	90 морины хүчтэй бульдозер	1.35	0	0
13002	Угсралтын агергат	2.53	280590	709 332
6004	Төмрийн цахилгаан хайч	3.06	3940	12 055
9015	Харуулдах машин	0.03	2530	68
9003	Цахилгаан ерөм	13.44	18631	250 401
1002	Эксковатор 0.8м3	5.67	531674	3 016 910
9004	Бүдгийн шүршүүр	0.02	7483	179
7021	Бетон зуурмагийн насос	15.2	0	0
7004	Авто бетон зуурагч	15.2	0	0
2028	Автокран 5тн	4.15	948589	3 941 088
2027	Автокран 3тн	16.2	8084	130 961
	Автомашин	10.31	32459	334 494
3033	Гагнуурын аппарат	10.4	7053	73 327
9022	Гадаргуугийн доргиур	18.98	9115	173 005
9023	Гүний доргиур	14.86	12800	190 257
2033	Гинжит кран 16тн хүртэл	1.5	52260	78 534
9022	Доргиулагч	10.62	9115	96 801
7001	Зуурмагийн хөнгө 0.75м3	2.13	7192	15 305
3045	Компрессор	477	15008	7 158 816
1001	Өндөр бүтээмжтэй эксковатор 0.65м3	3.37	0	0

16 181 530



НИЙТ БАРИЛГЫН ТЭЭВРИЙН ТООЦОО

Шифр	Материалын нэр	Х/Н	Цэвэр жин	Козф	Зэрэг	Нийт орц	Зай	Тариф	Нийт жин	Нийт үнэ
1-0008	Асбест /нунтаг/	кг	0.001	1.04	2	67.2	850	100	0.0699	5 940
1-0035	Асбестоцемент /шавардлага болон тусгаарлалтын/	кг	0.001	1.04	2	20.988	850	100	0.0218	1 855
1-0051	Хар тос	кг	0.001	1.05	2	109.2	850	100	0.1147	9 746
1-0060	Барилгын бүх төрлийн боолт, гайк, шайба	кг	0.001	1.14	2	31.233	850	100	0.0356	3 026
1-0060	Эрэг боолт	кг	0.001	1.13	2	0.0594	850	100	0.0001	6
1-0094	Хадаас /40-60мм/	кг	0.001	1.15	2	0.0924	850	100	0.0001	9
1-0095	Хадаас /70-110мм/	кг	0.001	1.15	2	35.2696	850	100	0.0406	3 448
1-0131	Шилэн жут	кг	0.001	1.19	2	563.2	850	100	0.6702	56 968
1-0194	Жийргэвч олс	кг	0.001	1.21	2	6.36	850	100	0.0077	654
1-0358	Хар тосон түрхлэг	кг	0.01	1.13	2	25.2	850	100	0.2848	24 205
1-0424	Үжил эсэргүүцэгч түрхлэг	кг	0.001	1.06	2	0.5376	850	100	0.0006	48
1-0439	Хар цаас п-300 / пергамин /	м2	0.0007	1.06	2	48.3	850	100	0.0358	3 046
1-3824	Бэхэлгээ төмөр	кг	0.001	1.13	2	5.6	850	100	0.0063	538
1-0525	Төмөр утас ф 5 мм	кг	0.001	1	1	5.068	850	10	0.0051	43
1-0524	Төмөр утас	кг	0.001	1	1	6.528	850	10	0.0065	55
1-0543	Гагнуурын ган тросс	кг	0.001	1	1	4134	850	10	4.134	35 139
1-0671	Сийрс	м2	0.0005	1	2	3.904	850	100	0.002	166
1-0714	Булан төмөр 50*50*5мм	кг	0.001	1	1	45.2	850	10	0.0452	384
1-0733	Арматур	тн	1	1	1	0.997	850	10	0.997	8 475
1-0733	Арматурын 5 хувийн нэмэгдэл	тн	0	1	1	0.056	850	10	0	0
1-0733	Арматур а-1 (ёроолын)	тн	1	1	1	0.0588	850	10	0.0588	500
1-0733	Арматур а-1 (хучилтын)	тн	1	1	1	0.0648	850	10	0.0648	551
1-0744	4 ба 6 талтай төмөр	кг	0.001	1	1	48.6	850	10	0.0486	413
1-0744	Газардуулгын шин д=8мм	кг	0.001	1	1	22.4	850	10	0.0224	190
1-0795	Тос	кг	0.001	1.25	2	84.7583	850	100	0.1059	9 006
1-0811	Хар цаас	м2	0.001	1.06	2	2.2572	850	100	0.0024	203
1-0879	Электрод э-42	кг	0.001	2	2	8.6081	850	100	0.0172	1 463
1-1097	Эрдсийн хөвөн дулаан тусгаарлалтын утас	кг	0.001	1.21	3	4.6144	850	120	0.0056	570
1-2972	Худгийн цагираг кс-10-1	ш	0.4	1	2	6	850	100	2.4	204 000
1-2973	Худгийн цагираг кс-10-2-1	ш	0.61	1	2	12	850	100	7.32	622 200
1-2983	Худгийн таг пп-10-1-1	ш	0.25	1	2	6	850	100	1.5	127 500
1-2993	Худгийн таг пд10-1	ш	0.44	1	2	6	850	100	2.64	224 400



НИЙТ БАРИЛГЫН ТЭЭВРИЙН ТООЦОО

Шифр	Материалын нэр	Х/Н	Цэвэр жин	Козф	Зэрэг	Нийт орц	Зай	Тариф	Нийт жин	Нийт үнэ
1-2996	Худгийн таг ко-7-1-1	ш	0.05	1	2	6	850	100	0.3	25 500
1-3825	Ган бүтээц	кг	0.08	1.3	1	51.4	850	10	5.3456	45 438
1-3966	Дэвсгэр бамбай	м2	0.038	1	2	2.1605	250	100	0.0821	2 052
1-3967	Хэв хашмалын бамбай	м2	0.034	1	2	42.6464	250	100	1.45	36 249
1-3982	Банз, IV зэрэг 25мм	м3	0.65	1	1	0.434	250	10	0.2821	705
1-3991	Захалсан банз, IV зэрэг, урт нь 2м-ээс дээш	м3	0.65	1	1	0.21	250	10	0.1365	341
1-3994	Захалсан банз, IV зэрэг, 2м-ээс дээш урт, 44мм зузаан	м3	0.6	1	1	0.8302	250	10	0.4981	1 245
1-4023	Харуулдсан банз	м3	0.65	1	1	0.7728	250	10	0.5023	1 256
1-4028	Цемент м-400	тн	1	1.02	1	0.1344	850	10	0.1371	1 165
1-4029	Цемент м-300	тн	1	1.02	1	0.0084	850	10	0.0086	73
1-4048	Гуалин III зэрэг, 5-6м урт	м3	0.8	1	1	0.7812	250	10	0.625	1 562
1-4154	Дүнзэнцэр IV зэрэг 100 мм-ээс доош зузаантай	м3	0.65	1	1	0.0793	250	10	0.0516	129
1-4179	Бетон зуурмаг м-150	м3	2.4	1	1	13.208	5	447.01	31.6992	70 849
1-4180	Бетон зуурмаг м-200	м3	2.4	1	1	40.218	5	447.01	96.5232	215 734
1-4187	Цемент шохойн зуурмаг м-50	м3	2.2	1	1	0.1594	5	447.01	0.3506	784
1-4191	Цементэн зуурмаг м-50	м3	2.2	1	1	0.096	5	447.01	0.2112	472
1-4193	Цементэн зуурмаг м-100	м3	2.4	1	1	0.084	5	447.01	0.2016	451
1-4195	Шавардлагын цементэн зуурмаг м1:3	м3	2.4	1	1	0.028	5	447.01	0.0672	150
1-4196	Шавардлагын цементэн зуурмаг м1:2	м3	2.2	1	1	0.24	5	447.01	0.528	1 180
1-4212	Арчих материал	кг	0.001	1.03	1	4.8	850	10	0.0049	42
1-4238	Түлээ	м3	0.65	1	1	0.5376	250	10	0.3494	874
1-4247	Нүхтэй тоосго м-100	1000ш	3.3	1.09	1	0.048	5	447.01	0.1727	386
1-4271	Ус	м3	1	1	1	37.8062	5	447.01	37.8062	84 499
1-4339	Хуйлмал эрдэс хөвөн	м3	0.241	1.83	3	16.38	850	120	7.2241	736 855
1-4516	Голын чулуу	м3	1.7	1	1	1.232	5	447.01	2.0944	4 681
1-4543	Голын элс	м3	1.65	1	1	56.8	5	447.01	93.72	209 469
2-1952	Бохирын хуванцар хоолой голч 150 мм	м	0.0229	1	3	160.59	850	120	3.6775	375 106
2-3012	Бохир усны худгийн таг	ш	0.209	1	2	6	850	100	1.254	106 590
	Хог, хаягдал	тн			1		0	0	1.8358	0

3 268 586