



"ЮДИ ПРОЕКТ" ХХК

Т.Г шифр: ЮД-2022/01

Байршил: Завхан аймаг, Сонгино сум  
"Соёлын төв"-ийн барилгын гадна цахилгаан хангамж

Ажлын зураг

Хэсэг-1: 15КВ-ын хүчдэлтэй ЦДАШ-ын трасс

Инженер



/Ө. Болор-Эрдэнэ/

УЛАНБААТАР ХОТ 2022 ОН

1

2

3

4

5

6

7

8

А3

Г.Ц. маркийн үндсэн уж дүрвэл ажлын зургийн жагсаал

№	Нэр	Хувьдсын дугаар
1	Зургийн дүрвэл, тайлбар бүчиг	Г.Ц-1
2	Тайлбар бүчиг	Г.Ц-2
3	Тайлбар бүчиг	Г.Ц-3
4	Барилгын тоом	Г.Ц-4
6	Агаарын шугамын шугагуурын алслагд, шугагуурын нээгдсэн мүүвэр	Г.Ц-5
7	15кВ-ын ЦДАШ-ын тэвс М1500	Г.Ц-6
8	Агаарын дэд өрмөөний холболт	Г.Ц-7
9	Дуужин хөнддүүрүүлэгч ерөнхий байдал, материалын мүүвэр	Г.Ц-8
10	Анхны хурал салзур суурилуулалт	Г.Ц-9
11	Цагаасны дээхэлгээний уж дүрвэл	Г.Ц-10
12	Цагаасны газардоруулын холболлын схем, П бүтэцтэр, Ивээс	Г.Ц-11
13	АС-50/80 болон РС4-15 шугаарлагчид дамжуулагч улсыг бэхлэх	Г.Ц-12
14	ГЦ-70 шугаарлагчид дамжуулагч улсыг бэхлэх	Г.Ц-13
15	Дамжуулагч улсыг бэхлэх хэрэгсэлүүд	Г.Ц-14
16	15кВ-ын ЦДАШ-ын богино заагааны зэмлэлийн загасч төхөөрөмжийн барилцуулалт	Г.Ц-15
17	15кВ-ын ЦДАШ-ын богино заагааны зэмлэлийн загасч төхөөрөмжийн барилцуулалт	Г.Ц-16
18	Богино заагааны зэмлэлийн загасч төхөөрөмжийн бүтэц	Г.Ц-17

Хайрсагдсан ба иш мэтсэн баримт бүчигийн жагсаал

Зургийн шифр	Нэр	Тайлбар
	Иш мэтсэн баримт бүчиг	
	Кабелийг шугууданд тавих альбом	
	Хайрсагдсан баримт бүчиг	

Тайлбар

Зөвхөн аймга, Сонгино суманд барилдах "Соёлын мөв"-ийн барилгын гадна цахилгаан хангамжийн зураг төслийг хийхдээ:

1. "АНЭХС" ТӨХ-ийн 2022 оны 08-р сарын 02-ны өдрийн № 87/22 тоом техникийн нөхцөл
2. Барилгын инженер геологийн "ТАВАН ҮНДЭС" ХХК-н 2022 оны орхуй №2710 шифртэй геологийн дүгнэлтийн дэвгү гүйцэтгэл.

Холобоход цэг: 15 кв-ын АТГ-1 мэжээж байгаа хангуйн ойр байгаа мулгуураас салбарлан, шугамын эхэнд УХШ2-35.19м хурал салзур ГМ4-15/400-12.5, цэнэг шавьхгч НДА-15МНР суурилуулсан, АС-50/80 дамжуулагч улс ашиглан 15кВ-ын ЦДАШ-ыг тэмэж, шугамын мөсгөлд 250кВА чадалтай 15/0.4кВ хүчдэлтэй агаарын дэд станц барьж мэжээг.

Кабелийг 0.7м-ийн гүнд тавьж, элсэн дэвтсээр хүйж зөөлөн шигсэн хөрсөөр элсэн дэвтсээр хүйж хангагдах ба кабелийг инженерийн шугам сүлжээтэй огтлолдох үед мөмөр болон хувицлар янданд хүчинэ.

Урсгалын ажлыг БД-43-101-03, БНБД 3.05.06-90-ын дагуу мэрээжлийн байгууллагаар хүйж хэрэгсэлэй.

Зөвхөн аймга, Сонгино сум

"Соёлын мөв"-ийн барилгын гадна цахилгаан хангамж

Зургийн дүрвэл, Тайлбар бүчиг

<b>ЮДИ</b>		Инженер		Ө.Болор-Эрдэнэ		Е.Г. шифр:		Наснаа	
"ЮДИ ПРОЕКТ" ХХК		Г.Цэвэрлэсэн		Ө.Болор-Эрдэнэ		БН-Д-2022/01		М.т.	
Шикасан		Шикасан		Ц.Цэрэнпил		Т.Г. шифр:		Хуудас	
						Д-2022/01		Г.Ц-1	
1		2		3		4		5	
6		7		8		9		10	
11		12		13		14		15	
16		17		18		19		20	



Тайлбар

Барилгад хэрэглэх уур амьсгал ба геофизикийн үзүүлэлтийг БНД 23-01-09 дагуу Зөвхөн аймгийн Сонгино сумын нумаг-дэлгэрлийн хэмжээнд авч үзэхэд гадна агаарын жилийн дундаж температур -3.3°C, хамгийн хүйтэн 5 хоногийн барилга байгууламж, механик, технологийн тооцооны температуртай агаарын тооцооны температур) -29.8°C, хамгийн халуун үеийн 1 хоногийн 21.9°C, уур амьсгалын II бүсэд хамаарч байна. Хоногийн хамгийн дулаан цагийн харьцангуй чийгшил халуун сард 48% хүйтэн сард 69% жилийн хур шундасны хамгийн их хэмжээ 36.7 мм, салхины ачаалал 42 кгс/м² байна гэж тус тус тооцогдон байна.

- Төслийн хүчин чадалын үзүүлэлт:
- 15кВ-ын агаарын шугам 36 м
  - 15/0.4кВ-ын агаарын дэд станц 1х250кВА

Нэг: 15кВ-ын агаарын шугам.

15кВ-ын агаарын шугамын шугаарын барилгын үндсэн хийцэд МНС 4232:2011 стандартаар үйлдвэрлэсэн УЖШ2-35.19 маркийн конусан төмөрбөмөн шугаарыг, төмөр бүтээцэд МНС 4240.94 стандартын нүүрсмөрөгчт гангаар үйлдвэрлэсэн хөндлөвчийн хийцийг сонгов. Завхан аймгийн Сонгино суманд барилдах 15кВ-ын агаарын шугам, дэд станцын паспортыг хүснэгт 1-д үзүүлэв.

АШ-ын дамжуулагч умас ба монтажийн монозлоглын сонголт

15кВ-ын агаарын шугам дамжуулагчийнд МНС 5870:2008 стандартын механикийн шаардлага хангасан АС-50/8.0 маркийн ган голтой хөнгөнцагаан дамжуулагч умас татна. Дамжуулагч умасны урсгалын үед умасны унжилтыг завсрын хоёр шугаарын хооронд тодорхойлох бөгөөд хүснэгт 2-д заасан механикийн үзүүлэлтийг баримтлах хэрэгтэй.


- Хоёр: Хэм хүндэлээс хангаалах ба газардүүлгийн байгууламж
1. Газардүүлэх байгууламжийн босоо электродыг 22 мм-ээс багагүй бөөрөнхий төмрөөр хийнэ. Хөндлөн газардүүлгийг 40х4-ийн шугам төмрөөр хийж газрын түйшнээс доош 0.7 м-ээс багагүй зайд угсарна.
  2. Дэд өрмөөний газардүүлэх байгууламжийн эсэргүүцэл жилийн аль ч улиралд 4 Ом-с ихгүй байна.
  3. Тугаарын газардүүлгийн эсэргүүцэл жилийн аль ч улиралд 30 Ом-с ихгүй байх шаардлагыг хангаж байх ёстой. Хэнжилтийн үр дүнгээс хангааруулан шаардлагатай бол нэнэлм газардүүлэгчигэ угсарна.
  4. Дэд өрмөөний трансформаторын өндөр, нам талд нь хэм хүндэл хязгаарлагч /ОПН/ тавьж аянгын хэм хүндэлээс хангаална.

№	Нэр	Үзүүлэлт
1	Зохилгогч байгууллага	Зөвхөн аймгаг Сонгино сум
2	Ашиглагч байгууллага	АЧХС ТӨХЖ-ийн Зөвхөн салбар
3	Барилгын байгууллага	Зөвхөн аймгаг Сонгино сум
4	Зураг төслийн байгууллага	"Building Mirror" ХХК
5	Барилхаар төлөвлөж байгаа он	2022
6	Агаарын шугамын троссын урм, м	36.0
7	а/ нэг хэлхээтэй хэсэг	36.0
8	б/ хоёр хэлхээтэй хэсэг	0
9	Троссын дагуух газрын нөхцөл, м	36.0
10	а/ Энгийн	36.0
11	б/ Намдагтай	0
12	в/ Чул, толгойлоой	
13	Цаг уурын тооцооны нөхцөл	II: тооцоогоор мекжилтийн ханын зураг
14	а/ Мекжилтийн бүс	Юмн
15	б/ салхины дундаж хурд	II: Салхи 25 м/с
16	АШ-ын шугаарын үндсэн хийц	Төмөрбөмөн шон
17	Бүх шугаарын моо	2
18	Үүнээс: П хэлбэрийн шугаарын моо, ш	1
19	Анкер шугаарын моо, ш	1
20	Зөрлөгийн моо	
21	Дамжуулагч умасны нсрк	АС-50/8.0
22	Дэд өрмөөний маяг	АТП
23	Дэд өрмөөний барилгын үндсэн хийц	Төмөр
24	Дэд өрмөөний трансформаторын хүчин чадал, кВА	250

Зөвхөн аймгаг, Сонгино сум

"Сөдийн мөр"-ийн барилгын гадна цахилгаан хангамж

Тайлбар бүчигэ

 <p>ЮДИ "ЮДИ ПРОЕКТ" ХХК</p>	<p>Минибр</p> <p>Гүйцэтгэжн</p> <p>Шалгалт</p>	<p>В.Болор-Эрдэнэ</p> <p>В.Болор-Эрдэнэ</p> <p>Ц.Цэрэнш</p>	<p>Е.Г. ШУФР:</p> <p>ВН-Ю-2022/01</p>	<p>Н.Самбуу</p> <p>М.И.</p>	<p>Огноо</p> <p>2022-08</p>
---	--	---	---------------------------------------	-----------------------------	-----------------------------

Т.Г. ШУФР: Д-2022/01

Зурванд бүтээгч: Г.Ц-2

Хугацаа: 17



Мөшгийн хөндөгч агаарын температур, °C	Урсгалын үеийн урсгалын хурдны гүйцэтгэл, м³/с	
	Q <sub>агаар</sub> = 0-80 дН/м²	Q <sub>агаар</sub> = 100 дН/м²
1	2	3
	20	16(12)
	0	12(0.8)
5	-20	0.9(0.5)
	20	1.7(1.2)
	0	0.9(0.9)
10	-20	1.3(0.9)
		1.1(0.6)

АШ-ын шугуурч газрын хөрсний бэхлэлт

15кВ-ын агаарын тусгаарын дагуу газрын ихэнх хөрс нь урсгалын үндэстэй үеэс доош газар шорооны ажил гүйцэтгэхэд 3-р зэрэглэлийн хайрзан хөрс гэж тодорхойлсон бөгөөд анкер шугуурч 2.5 м-ийн ба П хэлбэрийн шугуурч 2.0 м-ийн гүнд суулгана. Тунгуурыг суурилуулсан нүхний дундаж буцах үед 20 см зузаан үе шүлдэнд чигжиж нүхний шороонд 17 м/м³ хүртэл нягтруулаа хүйж өгнө.

Агаарын шугуурч барилга усраллын ажил гүйцэтгэх үед урсгалын үндэстэй хэсгийн өнгөн хөрсний шороогоор буйл болохгүй, хайрзан хөрсөөр дүүргэн чигжиж шугуурч модруулан өвөөлгө хүйж нягтаршуулсан шонг баган нүхэнд борооны ус дүүрэх, их бороошилтын үед усжуулалтын сүбээгс халх, ус нүхний дүүрэх зэрэгээс урьдчилан сэргийлсэн арга хэмжээг өвч шугуурч хөрсний бэхлэлтийн нягтруулгыг саймр хүйж шаардлагад.

Гураф: Сонгино сумын 15/0.4кВ-ын 250кВА чадалтай агаарын дэд өрмөө:

Энэхүү төслөөр мөшгөх хүйчийн трансформатор, цахилгаан монополюс нь Сонгино сумын орчин агаарын харьцангуй чийгшил хүйчийн гилрадид 69%, температур нь ханзуйн бага -4.9°C ханзуйн их 33.4°C хэмд, дагалд туйлнээс 1600м-ээс дээш өндөр ажиллах цаг уурын нөхцлийн шаардлага хангагдсан байна. 15/0.4кВ-ын агаарын дэд станцад мөшгөх хүйчийн трансформатор нь тосон хэрэглэмд, бүтүүнжлэл сайтай S11-M-250/15/0.4 нагзуйн орчин үеийн жишгээр дараах техникийн үндсэн үзүүлэлтийг хангагдсан байна. (Хүснэгт-3).

Дэд өрмөөг зургагт загсны дагуу хангагдлын мөнөр морон хашаагаар хүрээлж өгнө. (ХТ-9 үз.)

Дөрөв: Барилга усраллын ажлын чанар мөшгөх шаардлага.

1. 15кВ-ын агаарын шугуурч, дэд станцад мөшгөх хүйчийн трансформатор, хуруу салгуур болон механикийн зориулалтын үндсэн моног төхөөрөмжүүд нь Монгол орны байдал цаг уурын нөхцөлд мөшгөх, чанар нь холбогдох нормативын дагуу туршилт хийгдсэн, олон улсын хэмжээнд хүлээн зөвшөөрөгчид (IEC) стандарттай нийцсэн, баталгаатай, зарчиглажсан байна.

№	Нэр	Тайлбар
1	Техникийн үзүүлэлтийн нэр, байршил	Зөвхөн аймэг, Сонгино сум
2	Хүйчийн трансформаторын марк, төрөл	S11-M-250/15
3	Хүйчийн трансформаторын чадал, кВА	250
4	Өндөр шалын номиндал хүндэл, кВ	15
5	Нэг шалын номиндал хүндэл, кВ	0.4
6	Ороонгийн холбогчдын групп	В/У-9
7	Хоосон явалтын үеийн чадал алдагдал, Вм	400
8	Ачаагийн үеийн чадал алдагдал, Вм	3520
9	Богшино залгааны хүндэл, %	5.5
10	Трансформаторын өдөр хэмжээ (LxВxН), мм	1275x660x1170
11	Трансформаторын тосны жин, кг	225
12	Трансформаторын бүрэн жин, кг	950

2. 15кВ-ын агаарын шугуурч мөнөрбөмб шонзуйн хүйц, дэд станцын монополюсын үндсэн хүйцүүд нь холбогдох журмын дагуу туршигдсан Монгол улсын (MNS) стандартын шаардлага нөхцлийг хангагдсан байна.

3. 15кВ-ын агаарын шугуурчын өнджүүлэгч улс ба хөндүүрүүлэгч, шдгээрүүн холбогч, төмөрлөх арчматур нь ажлын зургагт мөшгөгдсөн холбогчдын арчматурын техникийн үзүүлэлтэй гүйцэх чанарын шаардлага хангагдсан байна.

Тав. 15кВ-ын АШ, дэд станцын ашиглалт:

Энэхүү 15кВ-ын АШ, дэд станц ашиглалтын орсноор ашиглалтын үеийн засвар үйлчилгээг АЗХС ТӨХК-ийн Зөвхөн аймэг дахь салбар харууцан хийнэ.

1	2	3	4	5	6	7	8	АЗ
---	---	---	---	---	---	---	---	----

Зөвхөн аймэг, Сонгино сум  
Тайлбар бүтчил

“Сөлийн мөв”-ийн барилгын гадна цахилгаан хангамж

РОЛСТИ	Мижид	Ө.Болор-Эрдэнэ	ЕГ шифр: ВМ-Д-2022/01	Насанда	Өмнө
“ЮУН ПРОЕКТ” ХХК	Шалсан	Ц.Цэрэншүл	Т.Г. шифр: Д-2022/01	М.Ц.Э	Хүндэс

2022-08





Баурушлын тoм

Төлбөлж бүгд Соёлын мөдүйн Бауруш



Усан Мөр

Агно эдм

Завхан аймгаз, Сонгино сум  
 "Соёлын мөд" үүн баруулын гадна цахилгаан хангамж  
 Баурушлын тoм

<b>ЮДИ</b>		Инженер		В.Болор-Эрдэнэ		ЕГ шУФР:		Мс:		Огноо:	
ПРОЕКТ		Гүйцэтгэсэн		В.Болор-Эрдэнэ		БН-Ю-2022/01		Мс:		2022-08	
"ЮДИ ПРОЕКТ" ХХК		Шураангуй		Цэцэрлүүл		Т.Г шУФР:		Зурванд гуаар		Хуудас	
5		6		7		8		17		А3	



дараагийн индлэлтэй	Тулгуурин нэр	Тулгуурин хэлбэр нэвэ	Болуул		Босоо зайн тулгуур хуртэлх өгөгдсөлм, м
			Х	У	
1	Салбарнаа тулгуур		719927	5433654.5	
2	Эвэлхийн өнгөр тулгуур	AK15-2	719927	5433644.5	10
10	Шинээр гаралбаа бүт АТН-750-ВА		7198929	5433629.1	36

№	Тулгуурин нэр	Тулгуурин хэлбэр нэвэ	Тоо /шүрхээ/
1	Эвэлхийн өнгөр тулгуур	AK15-2	1
	Нийлм		1

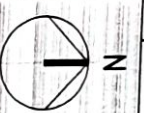
№	Нэр	Өлсөг	Урвал	Төрөл	Эхн Төлөөн	Төлөөлөг
1	Тэгшлэн бүтээгч	У бүтээгч (10/100мм)	ш	1	1.2	
2	Дэвсгэртэй үргэл /мөнгөн/ к:1:15	к:1:15	ш	1	1.25	
3	Дүүжин хөндлөхүүтэйгч	Н:1:100/Ф:11	ш	1	1:15	
4	Ганар бэлчэн тулгуур	УЖБ: Ф:15 (10/100)	ш	2	0.2	
5	Хөндлөх (Төвчлэмж)	Ф:14+1800	ш	1	3.3	
6	Шингэрлэл үзэглэм	Ф:157	ш	1	3.3	
7	Холбогч полосо	Полосо ид+4+100 (1+2200х4+4+2200)	ш	2	8.8	
8	М.хологч	Ср:4 (10-11)	ш	1	8.8	
-	Сержа	2Сх:4 (2-11)	ш	3	8.8	
-	Кода	Ур:4 (15-11)	ш	3	8.8	
-	Ууш	Пр:4 (50+5+800)	ш	3	8.8	
-	Эвчлэн (Холбогч полосо)	НБ:2-4 (Н:0-1)	ш	3	3.5	
-	Тамалын дэжиг	М:16+250-280мм	ш	20	8.2	
-	Боолм	М:16+70	ш	3	8.2	
-	Цэнэг шалгахч	НДА-15МР	ш	3	1.8	
9	Тулаас могоогч	Урвалмж Ф:200	ш	1	3.8	
10	Тулаас могоогч	Урвалмж Ф:1+4+51к	ш	2	3.5	
11	Хурааг салгуур	GW:4-15/400-12.5	ком	1	4.0	
12	Хурааг салгуурин хөндлөх	Урвалмж Ф:3+6+14:20	ш	2	7	
13	Прободны босоо маяг	Тробо Ф:22 L:40м	ш	1	20	
14	Пробод		ш	1	5	
15	Прободны хөндлөх	Урвалмж 75+4+1000	ш	1	5.7	
16	Прободны хөндлөхчигч	У бүтээгч Ф:310	ш	1	2.5	
17	Шугамын эзлэл яагч	File	ш	3	0.4	
18	АА-ны Плаккал		ш	8	0.2	

<b>ЮДИ</b>		Зөвлөх өгөгч, Сонгодогч	
Төлөөлөгч	Төлөөлөгч	ЭТ шүүр	МТ
Төлөөлөгч	Төлөөлөгч	8Н-0-2022/01	2022-08
Төлөөлөгч	Төлөөлөгч	ТГ шүүр	Хууль
Төлөөлөгч	Төлөөлөгч	Д-2022/01	17
Төлөөлөгч	Төлөөлөгч	ЦШУР	ГЦ-5
Төлөөлөгч	Төлөөлөгч	Төлөөлөгч	Хууль
Төлөөлөгч	Төлөөлөгч	Төлөөлөгч	Хууль

15кв-н ЦАДУ-ын тэрэгс М:1:500

ЗӨВШӨРСӨН:

"АЛТАЙН-УЛИСТАЙН ЭРЧИМ ХУЧНИЙ СИСТЕМ" ТӨРИЙН ӨМЧИТ ХУВЬЦЛАТ КОМПАНИЙН  
 ЗАВХАН САЛБАР АХЛАХ ИНЖЕНЕР  
 1810



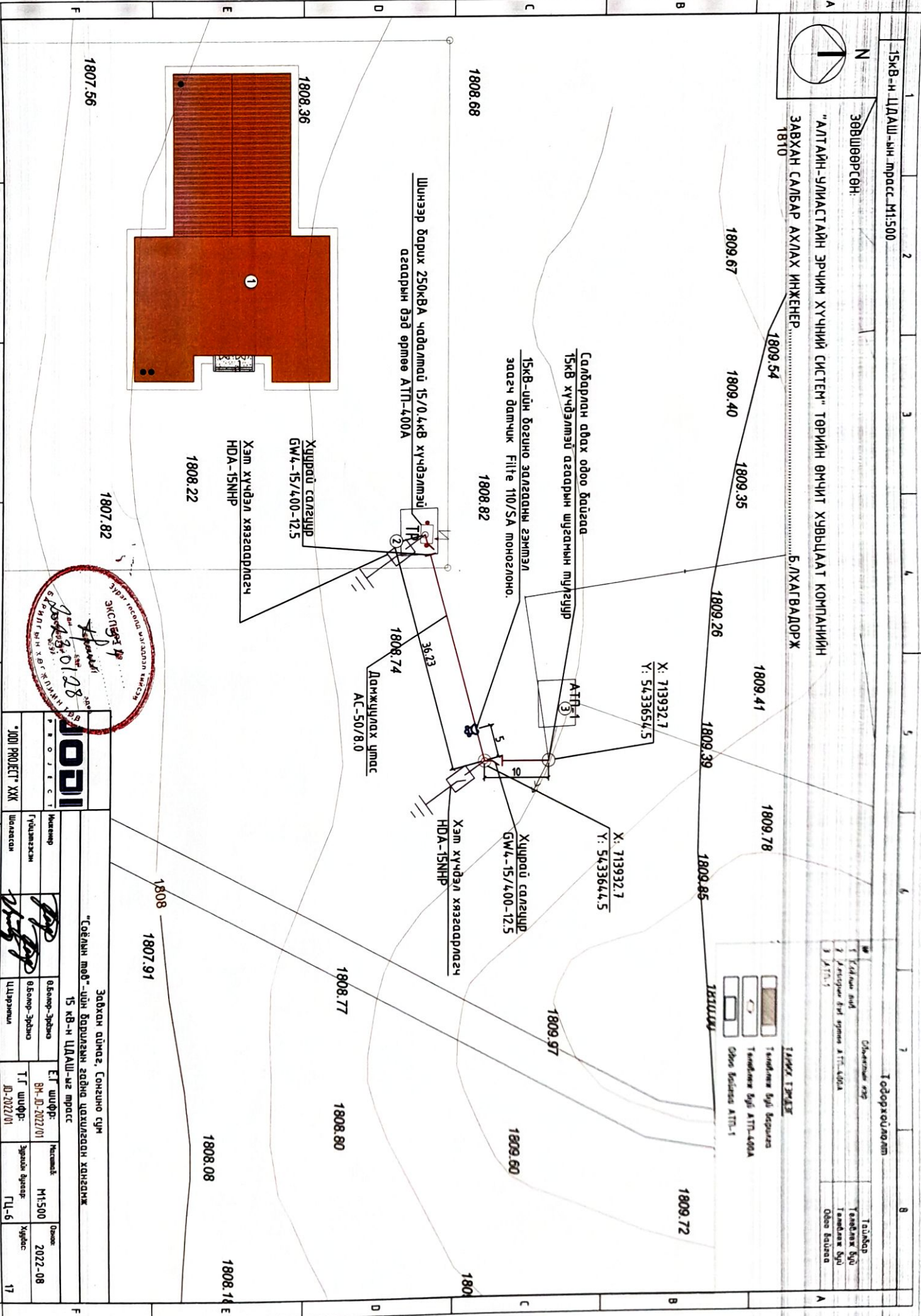
Б.ЛХАГВАДОРЖ

Тодорхойлолт

№	Огноогийн өгөг	Тайлбар
1	Хэргийн гүйцэтгэл	Тусламж бүр
2	Датгалын гүйцэтгэл	Тусламж бүр
3	ДТ-1	Өвөр байдал

- ТЭМЭГ ТЭМЭГ**
- Тусламж бүр
  - Тусламж бүр АТТ-400А
  - Өвөр байдал АТТ-1

181000



Шинээр баруу 250кВА чадалтай 15/0.4кВ хүчдэлтэй  
 агаарын Өвд өрмөө АТТ-400А

Салбарлан авах овоо байгаа  
 15кВ хүчдэлтэй агаарын шугамын түлгүүр  
 15кВ-ийн богино задалдны эхлэл  
 заагч дамчигч Filter 10/SA тоноглон.

Хуурай сэлгүүр  
 GW4-15/400-12.5

Хэм хувьдэл хязгаарлагдч  
 НДА-15ННР

Дамжуулах урсгал  
 АС-50/8.0

Хуурай сэлгүүр  
 GW4-15/400-12.5

Хэм хувьдэл хязгаарлагдч  
 НДА-15ННР

1807.56

1807.82

1808.22

1808.36

1808.68

1809.67

1809.40

1809.35

1809.54

1809.41

1809.26

1809.39

1809.85

1809.78

1808

1807.91

1808.77

1808.80

1808.08

1808.14

1809.97

1809.60

1809.72

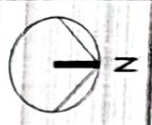
Завхач аймаг, Сонгино сум  
 "Соёлын мэд"-ийн болуулын гэднэ цахилгаан хангамж  
 15 кв-н ЦАДУ-ыг тэрэгс

Мөхөөр	Элснэг	ЭТ шүүрэг	Тусламж	Огноо
Гүйцэтгэл	Өвөр-Эрхэн	8Н-Д-2022/01	М1:500	2022-08
Шалгалт	Өвөр-Эрхэн	Т.Г шүүрэг	Зардал дүгээр	Хугацаа
	Цахилгаан	Д-2022/01	ТЦ-6	17

ЭХЭГ 17  
 01.08  
 Б.ЛХАГВАДОРЖ



15кВ-н ЦДАШ-ын тросс М1500



ЗӨВШӨӨРСӨН

"АЛТАН-УЛИСТАЙН ЭРЧИН ХУЧНИЙ СИСТЕМ" ТӨМРИЙН ӨНГӨН ХУВЬДАЛ КОМПАНИЙН  
 ЗАВХАН САЛБАР АХЛАХ ИНЖЕНЕР 1810  
 Б.ЛХАГВАДОРЖ



Төрийн үйлчилгээний байр  
 1. Урьдчилсан гэрээ  
 2. Төлөөлөгчдийн нэгдсэн мэдээлэл  
 3. МЭТТ  
 Төрийн үйлчилгээний байр  
 1. Урьдчилсан гэрээ  
 2. Төлөөлөгчдийн нэгдсэн мэдээлэл  
 3. МЭТТ

1809.67 1809.40 1809.35 1809.26 1809.39 1809.85 1809.78 1809.57 1809.50 1809.72

X: 713932.7  
 Y: 5433654.5

X: 713932.7  
 Y: 5433644.5

Салбарлан авах ордо байгаа  
 15кВ хүчдэлтэй агаарын шугамын түлгүүр  
 АТН-1

15кВ-ийн богино заагаарны гэмтэл  
 заагч датчик Фите 110/5А моноглоно.

Шинээр барих 250кВА чадалтай 15/0.4кВ хүчдэлтэй  
 агаарын дэд өртөө АТН-400А

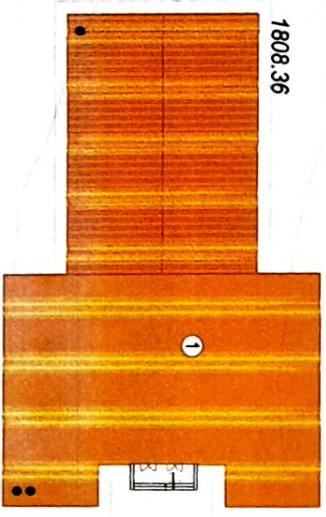
Хуурай салгүүр  
 GW4-15/400-12.5

Хэм хүчдэл хязгаарлагдч  
 НДА-15NHP

Хэм хүчдэл хязгаарлагдч  
 НДА-15NHP

Хуурай салгүүр  
 GW4-15/400-12.5

Дамжигдах шилс  
 АС-50/8.0



1807.56

1807.82

1808

1807.91

1808.08

1808.14

1808.36

1808.77

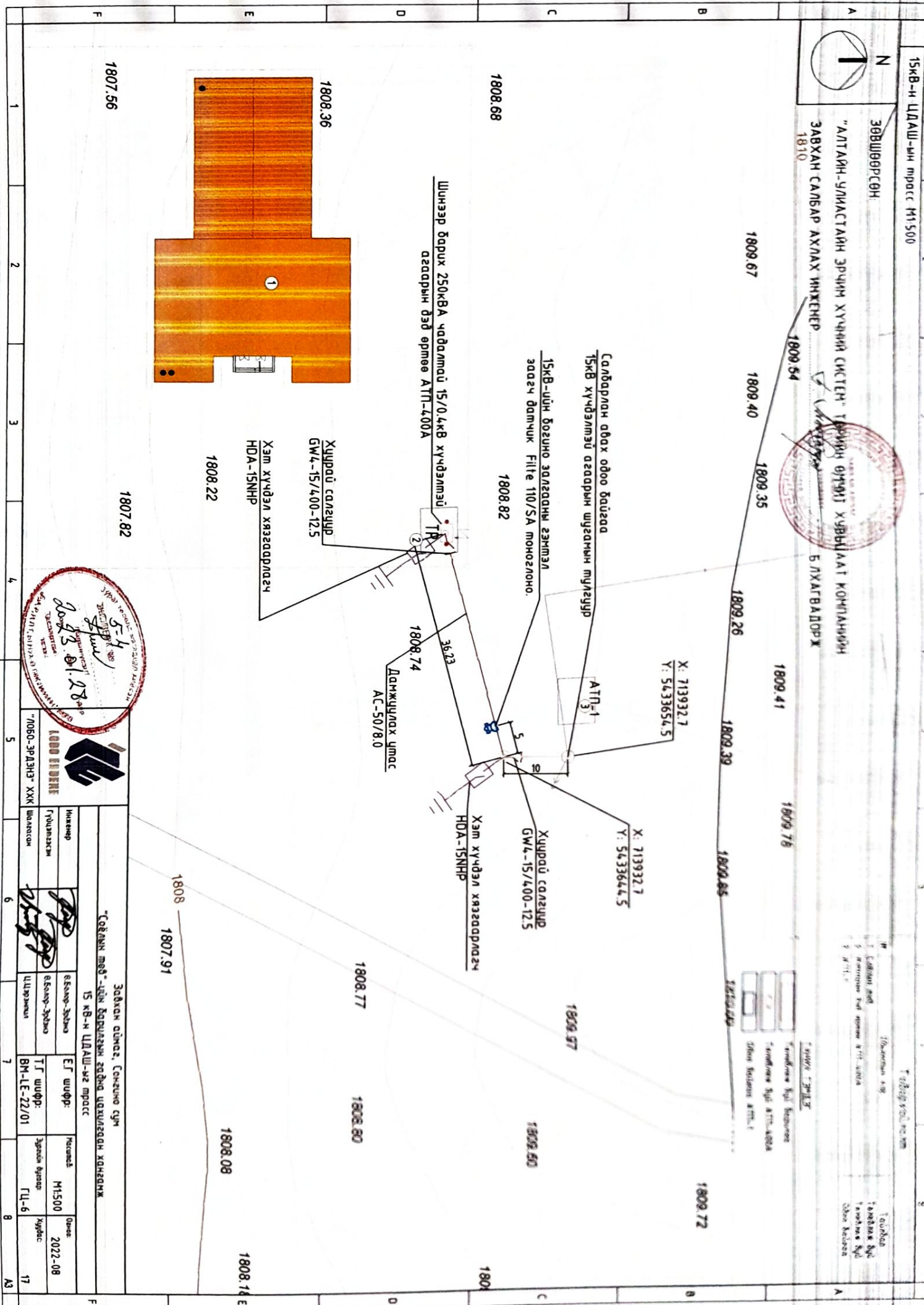
1808.80



Минер  
 Голмолгож  
 Шилжүүлэгч

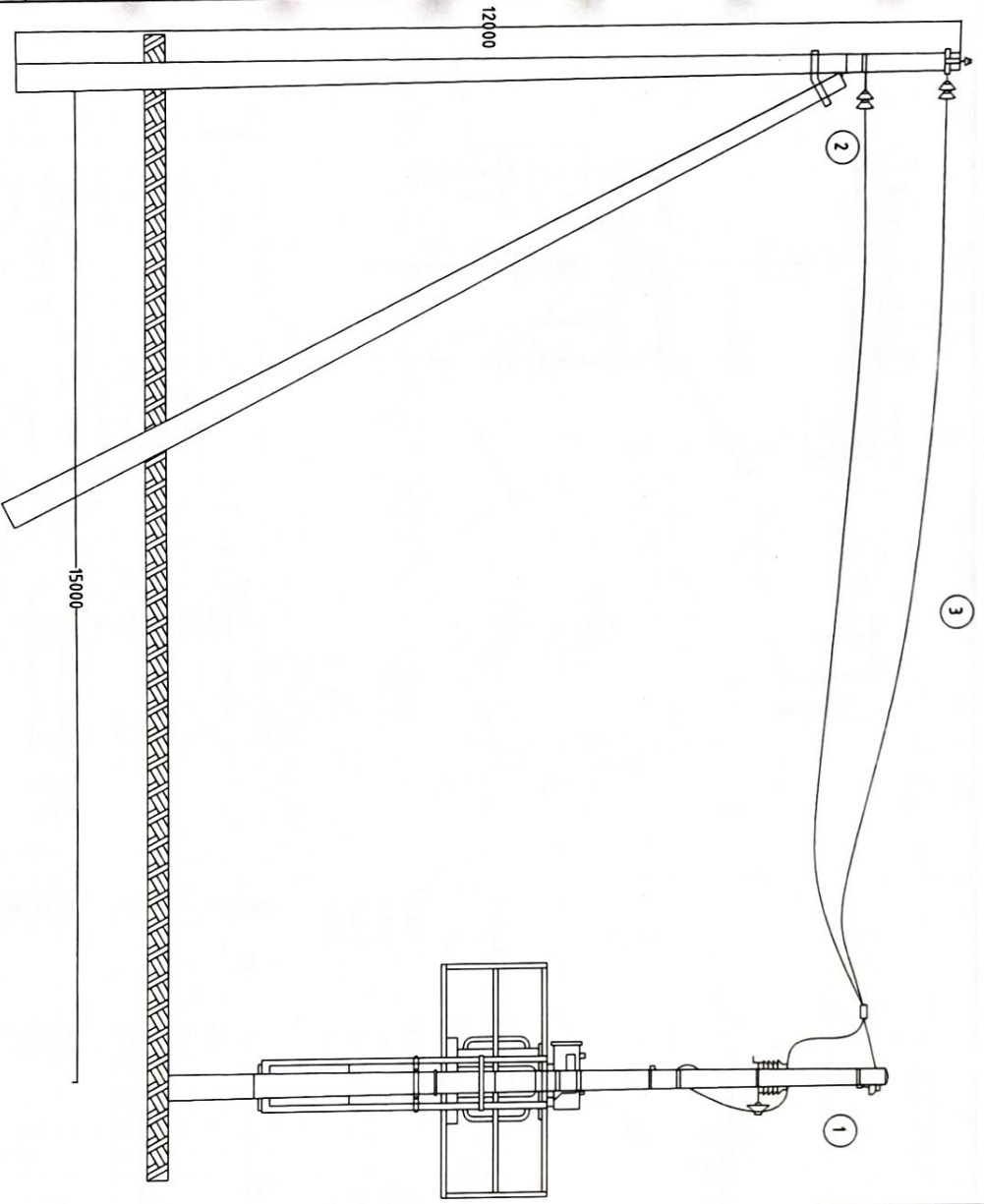
Завхан сүмдэг, Сонгино сум  
 15 кВ-н ЦДАШ-ыг тросс

Минер	ЭБЭ-Э-Э-Э-Э	ET шүфр:	Нэгж	М1500	Огноо	2022.08
Голмолгож	ЭБЭ-Э-Э-Э-Э	ТГ шүфр:	Зардал бүтээг	ГЛ-6	Хугацаа	17
Шилжүүлэгч	ЦУУРЭМНИ	ВМ-ЛЕ-22/01				

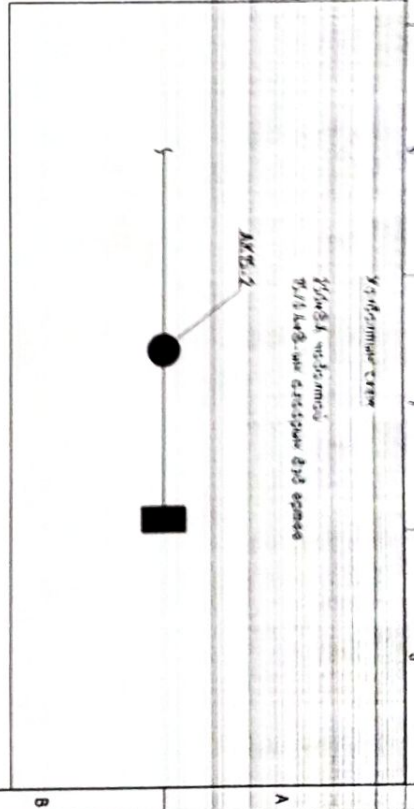




Агаарын дэд өрмөөний холболт



№	Нэр	Хэмжих нэгж	Тоо
1	Дэд өрмөөний ерөнхий байдал	ш	1
2	15кВ-ын төстөлийн анкер туглцуур	ш	1
3	Утас АС50/8/0	-	-
4			

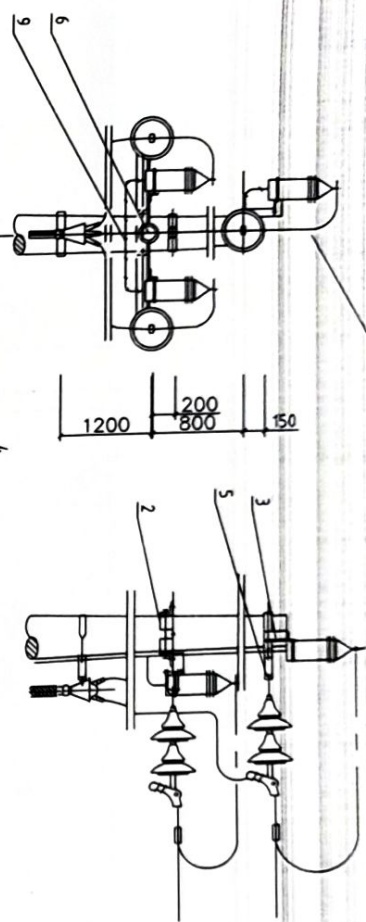


Зөвхөн аймэг, Сонгино сум  
 "Соёлын мэд" үйлдвэрлэлийн газрын цахилгаан хангамж  
 Агаарын дэд өрмөөний холболт

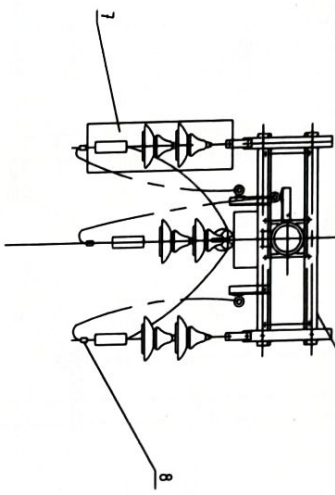
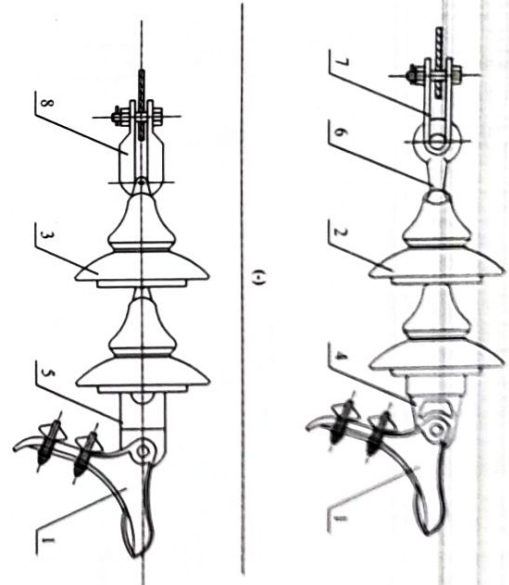
<b>ЮДИ</b>		Инженер		Э.Г. Шифр:		Мөсөмб		Огноо	
"ЮДИ ПРОЕКТ" ХХК		Г.Ю. Шифр:		В.Болор-Эрдэнэ		Т.Г. Шифр:		М.Т.	
Шидеэгийн		Цэцэрлэгийн		Ц.Цэцэрлэгийн		Д.Д. Шифр:		Хувиар	
1		2		3		4		5	
6		7		8		9		10	
11		12		13		14		15	
16		17		18		19		20	



Эхэллийн өнцөр мэдүүлэг АК15-2



Мотор хөндүүрүүд



Лаблах хүснэгт

Марк	Марк	Умсагч морол	Марк
НЛО-1	Л-25-50	ЛГ-16-50	
НЛО-2	Л-70-95	ЛГ-70-95	
НЛО-3	Л-120-185	ЛГ-120-150	
НЛО-4	Л-210-240	ЛГ-185-240	

Идвэр	Нэр	Хэлбэр	Жин, кг		Тайлбар
			Нэгж	Тоо	
1	Тусгаар	12хφ190	ш	2	1035 2070
2	М холбогч	φ192, L=4,0мм	ш	2	12 4,8
3	Тосгой (-)	2х163х6х 1800	ш	1	25 2,5
4	Хөндлөвч		ш	1	25,4 25,4
5	Хөндүүрүүлэгч	P-15100T	ш	3	3,3 9,9
6	Дүүжин хөндүүрүүлэгч		кон	3	13,5 40,5
7	Хайрцаар	ДВ	ш	3	0,4 1,2
8	Газардүүлэгч бүлэг	φ10	ш	11	0,4 4,4

Идвэр	Нэр	Хэлбэр	Тоо		Жин, кг		Тайлбар
			Нэгж	Тоо	Нэгж	Тоо	
1	НЛО	ш	1	1	1,3	1,3	Хүрээлж кр
2	ХР-7	ш	2	2	4,6	9,2	
3	ХР-7С	ш	2	2	4,6	9,2	
4	WS-7	ш	1	2	0,97	1,94	
5	P-7	ш	1	1	0,6	0,6	
6	Q-7	ш	1	1	0,3	0,3	
7	Z-7	ш	1	1	0,64	0,64	
8	U-7	ш	1	1	0,5	0,5	

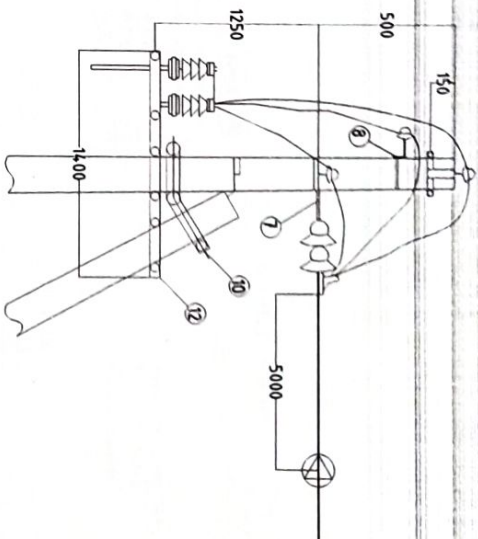
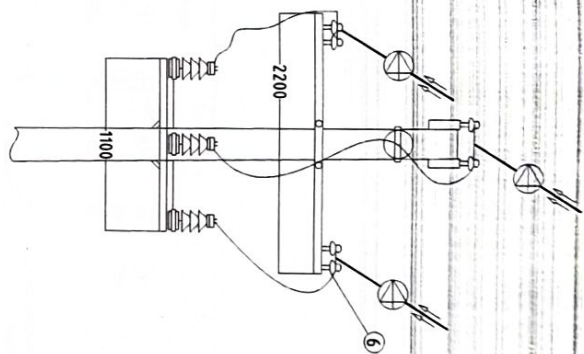
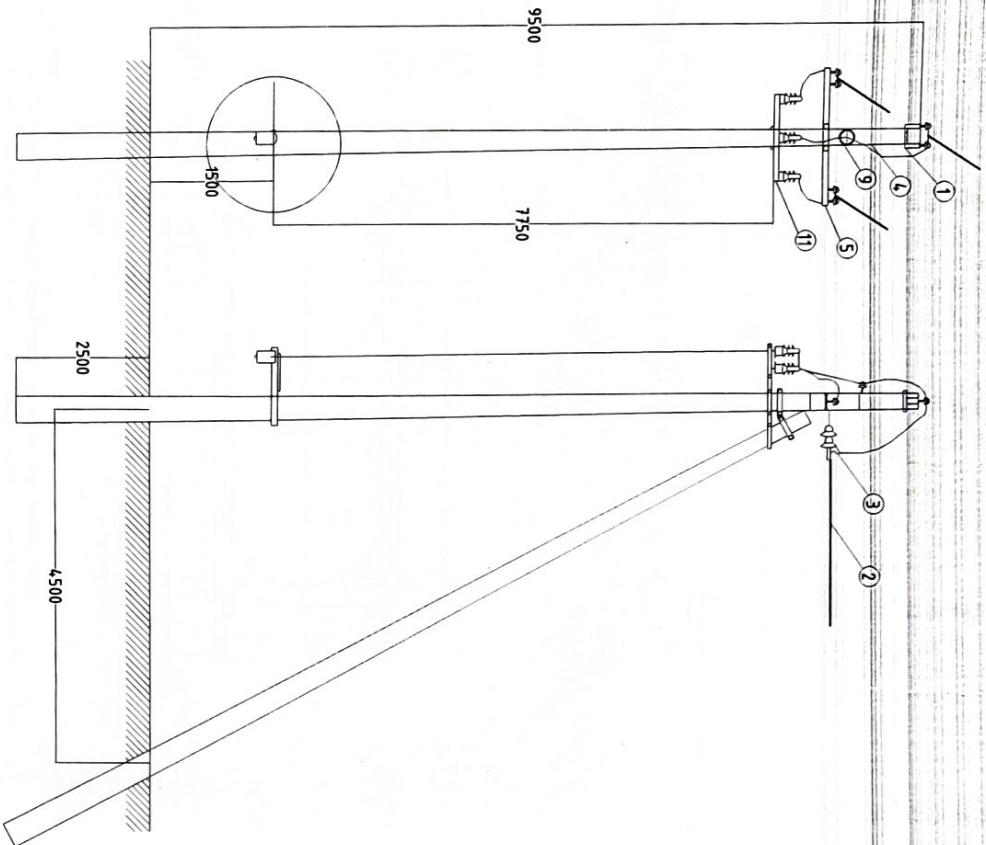
Задхан аймаг, Сонгино сум

"Сөлийн мод"-ийн барилгын газраг цахилгаан хангамж  
Дүүжин хөндүүрүүлэгч ерөнхий байдал, материалын шүүвэр

<b>ЮДИ</b> Р В О Г Е С Т		Инженер		ЭТ шифр: ВМ-10-2022/01		Нэвчилт		Огноо	
"ЮДИ ПРОЕКТ" ХХК		Гүйцэтгэхэн		В.Болор-Эрдэнэ		Мт:		2022-08	
Шалсан		Цэцэрлэмж		Цэцэрлэмж		Эргэлт бүлэг		Хугацаа	
5		6		7		8		17	

1 2 3 4 5 6 7 8 А3

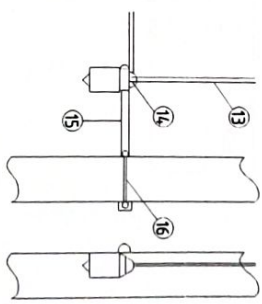




Шугамын гэмтэл эвдэгч



В эвдэгчид



№	Нэр	Мэргэ	Хэм. мэдэж	Тоо	Бүрэн	Нэгж	Тайлбар
1	Галаагч бүслүүр	У бүслүүр (Ф190мм)	ш 1	1	1.7		
2	Данжидлаг шилс	АГ-50	ш 20	5.25			
3	Дүүжин хөндлөргүүлэгч	ЛС-70(ХР-7)	ш 6	10.36			
4	Өмөр дөмөн тугилуур	УХШ-12.35 19(12м)	ш 2	10.3			
5	Хөндлөвч (Узольник)	63*6*1800	ш 9	3.3			
6	Шилэрмэл усалмөр	Р-15Т	ш 2	0.6			
7	Хөндлөгч полосо	Полосо 4.0*4*500	ш 9	0.6			
8	В-хөндлөгч	Л=270(60*5*220)	ш 3	0.3			
9	Ервэд	СР-6 (О-7)	ш 3	0.3			
10	Коба	2К-6 (2-7)	ш 3	0.8			
11	Шулуу	У1-6 (WS-7)	ш 3	0.4			
12	Өвөнх (Хөндлөгч полосо)	ПР-6 (50*5*160)	ш 3	3.5			
13	Тамалын эвдэгч	НБ-2.6 (НД-1)	ш 12	0.5			
14	Боом	М-16*250-280мм	ш 20	0.2			
15	Боом	М-16*70	ш 3	0.2			
16	Лэнэг шадгагч	НДА-15ННР	ш 3				

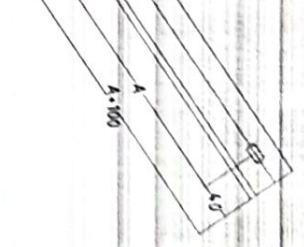
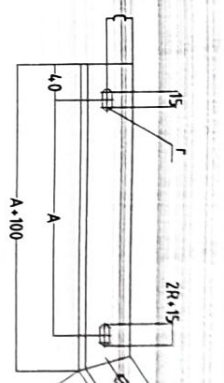
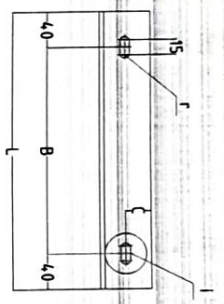
№	Нэр	Мэргэ	Хэм. мэдэж	Тоо	Бүрэн	Нэгж	Тайлбар
9	Гулагас могоогч	Узольник 63*6*380	ш 1	1.6			
10	Гулагас могоогч	У бүслүүр Ф200	ш 1	3.6			
11	Хураагч салгуур	Узольник 63*6*614	ш 2	3.5			
12	Хураагч салгуурын хөндлөвч	63*6*1400	ш 2	7			
13	Гуравдугаар босоо тэвч	Труба Ф32 L=8м	ш 1	20			
14	Гуравдугаар босоо тэвч	Узольник 75*6*1000	ш 1	5.7			
15	Гуравдугаар хөндлөгч	У бүслүүр Ф310	ш 1	2.5			
16	Гуравдугаар хөндлөгчийн бүслүүр	File	ш 3	0.4			
17	Шугамын гэмтэл эвдэгч		ш 3	0.4			



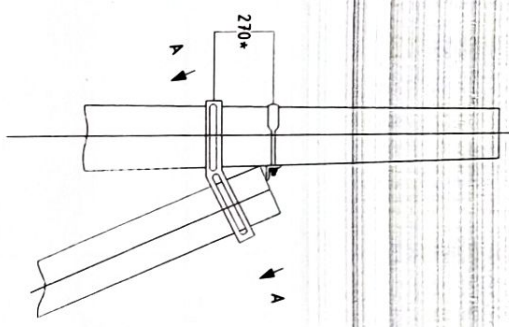
**ЮДИ**  
 "ЮДИ ПРОЕКТ" ХХК  
 Инженер Гүндэмжэн Цэцэгчин  
 "СӨ-ийн мөв"-ийн барилгын гэднэ цохилгаон ханданж  
 Аккерт хуурай салгуур суурилуулах  
 Эвдэгч бүлэг, Сонгоно сүн  
 Ө.Болор-Эрдэнэ  
 Т.Г. Шуурф. 10-2022/01  
 Т.Г. Шуурф. 10-2022/01  
 М1: 2022-08  
 Хуудас 17



2-Түлц



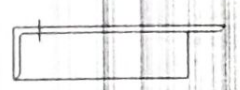
2-Бэхлэгч



Марк	Бэхлэгч (2)			Түлц (3)			Шонгийн харгалзах боох голч, мм
	A	Г	С	B	д	Л	
TБ1	210	8.5	30	210	17	310	Φ170-205
TБ2	250	8.5	30	250	17	330	Φ220-245
TБ3	310	10.5	35	290	20	390	Φ285-305

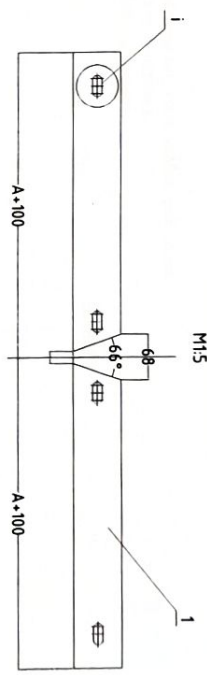
Хүснэгт №1

5-Хүфийдэр II (Боом)

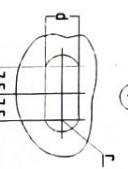
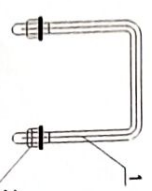


Боом M16x280/320  
Боом M20x360  
Гайс, шүдмэй

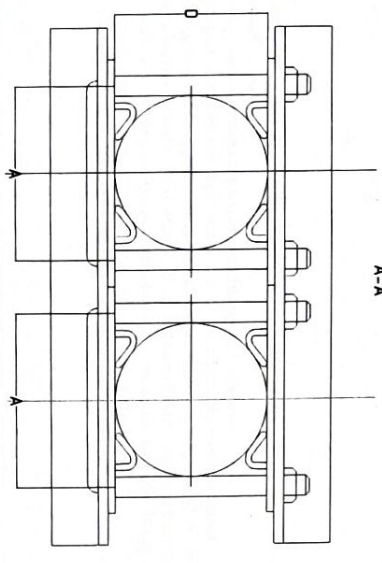
Дэлгээсийн байдал: M15



5-Хүфийдэр I (Хончим)



Тугаасын бэхлээний уж дүрдэл



Хүснэгт №2

Марк	Тоо	Ивээг (4)		Хончим (5)		"У" бүслүүр (1)		Түлц ЛЭХБ (3)		Бэхлэгч ЛЭХБ (2)		Бүх жин, кг							
		Жин, кг	дүгд	Жин, кг	дүгд	Марк	Тоо	Жин, кг	дүгд	Тоо	Жин, кг		дүгд						
TБ1	M22	5*	1.15	5.70	XX2	2	1.36	2.70	У16-200	1	1.20	1.20	1	1.80	1.80	2	3.70	7.40	18.70
TБ2	M24	5*	1.17	5.80	XX3	2	1.4	2.90	У16-220	1	1.28	1.28	1	1.90	1.90	2	3.90	7.80	19.60
TБ3	M30	5*	1.3	6.30	XX6-1	2	2.55	5.10	У18-280	1	1.84	1.84	1	2.3	2.3	2	5.70	11.40	26.90

- Тайлбар:
- 2ш бэхлэгч (2) эд ангиуг бие биетэй нь толгой тусгагчаар хүйнэ.
  - Хончим XX2, XX3 ба XX6-1-ийн оронд мохирох урм ба голчтой боомт (Хүфийдэр 2-оор ТБ1-д М16х180; ТБ2-д М16х320; ТБ3-д М20х360 боомлыг гайца шүдмэй) хэрэглэнэ.
  - Газраасын оёон өндөр 5мм байна.
  - Хончим XX6-1-ийг XX6-ын "С" ханжээг 15мм-ээр уртасгаж L<sub>г.з</sub>=102мм-ээр хүйнэ.
  - \*-М ивээг нэг ширхэг нь шүлц (3)-май хамт бэхлэгдэнэ.
  - Бүх 5-н эд ангиын нархыг мухайн сонгосон тугаар бүрд харгалзан авна.
  - Өөр урмтай шонгоор шүдлэс хийх үед тугаасын бэхлээний үзлийг мон(грам) шонгийнхоор сонгох ба бага голчтой шонд зориулан бэхлэгч (2)-н нэг талын 2 нүхдэг гаргана.

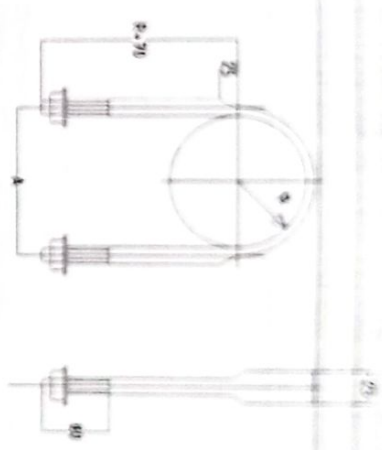
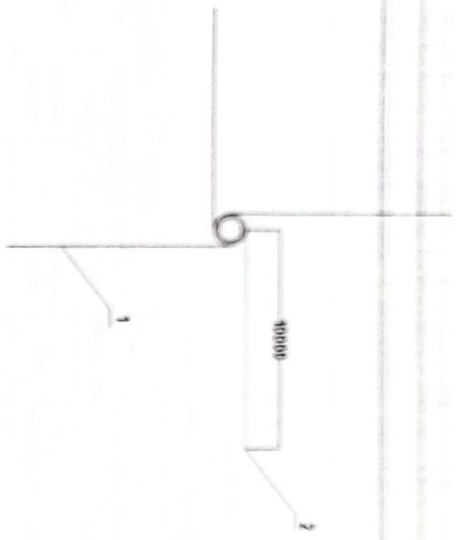
Зөвхөн алмаз, сонгино сүм

"Сөлийн мөв"-ийн бодуулын гадна цохилгоон хонгомж

Тугаасны бэхлээний уж дүрдэл

<b>ЮДИ</b>		Инженер		В.Болор-Эрэнэ		Е.Г шУФР:		Насанда		Огноо	
P O J E C T		Г.Цолонжин		В.Болор-Эрэнэ		ВН-Д-2022/01		М1		2022-08	
"ЮДИ ПРОЕКТ" ХХК		Шалгасан		Ц.Цэрэнпил		Т.Г шУФР:		Зарчдын дүгээр		Хувиас	
						Д-2022/01		Г.Ц-10		17	



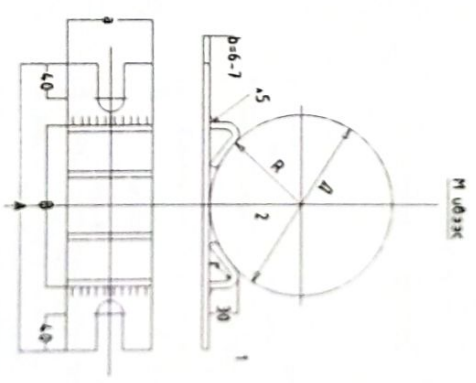


№	ИЗМ	Төрөлөгч	Төр	Хэмжээ	Тайлбар
1	Газардуулагч	ГЗК Г-1000	1	0,10	
2	Газардуулагч	ГЗК Г-1000	2	0,10	
3	Газардуулагч	ГЗК Г-1000	3	0,10	

Тайлбар  
 1. Төмөр бөмбөг тусгагчийг "Цахилгаан байгуулалтын дүрэн"-ийн 2.5-р зүйлийн дагуу газардуулна.  
 2. Тусгагчийн орнооныхоо намлам газардуулагч холбоно.  
 3. Тусгагч өвэр байгаа бүх намлам хэсгүүд газардуулагчтай байна.  
 4. Тусгагчийн газардуулагчийн ажаргууцал нь жилийн аль ч улиралд 30 Он-аас ихгүй болж шаардлагатай хангаж байх ёстой. Шаардлагатай бол намлам газардуулагчийг үзэсгэрнэ.  
 5. Газардуулагч байгуулалтын үзэсгэрлэг нэг мяагийн зардалын дагуу гүйцэтгэнэ.  
 /Газардуулагчийг тусгагчийн хоёр модь сонгож байханай/  
 /Газардуулагчийн цацраггүйг өөр хооронд нь сонгоно.

1. Газардуулагчийн хүлц хольдох үед гэржээ  
 2. "Лайм" хэмээх

№ ажаргууцал	Газардуулагчийн хэмжээ	Материал	Хэмжих нэгж	Тоо	Нэг бүрийн жин, кг	Нийт жин, кг	Тайлбар
1	Цацраг L=10м 0,2x0,5x10 м <sup>3</sup>	Ф10	м	4,0	0,62	24,80	
2	Газардуулагч	Ф16	м	2	1,58	12,64	



Эд	Бэлтгэх зорилго	R	A	B	h	r	№	Мат.	Хэмжээ	Харгалзах ү	
0100	ДЭМЖЭЭ Д.НМ	100	284	110	30	4	1	3x40	204	0,58	У/Б-200/210
0120	190-210	100	284	110	30	4	2	3x40	48,36	0,52	

1. Газардуулагчийн хүлц хольдох үед гэржээ  
 2. "Лайм" хэмээх

**ЮДИ**

Тусгагчийн газардуулагчийн ажаргууцалын хэмжээ, У бүсгүйг, МЭЗЭК

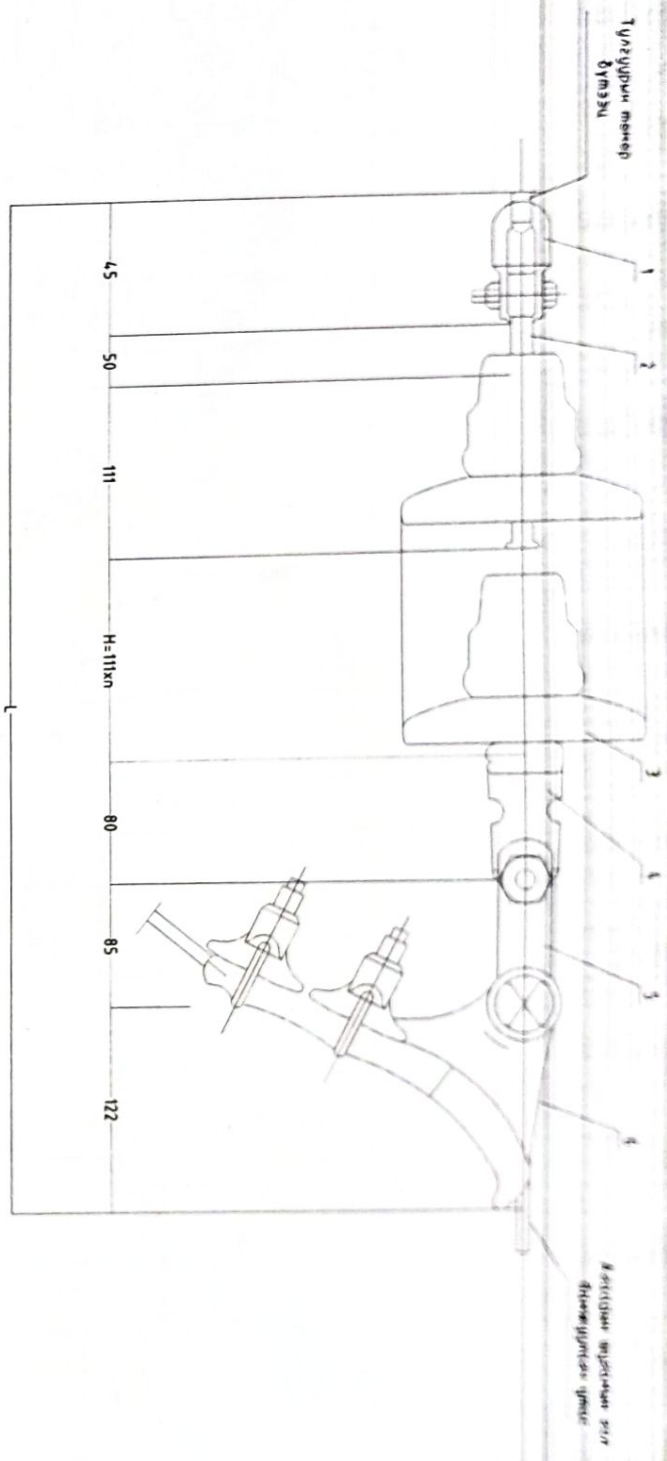
Материал: Энгийн гэржээ, Сонгодог гэржээ

Тусгагчийн ажаргууцалын хэмжээ	Материал	Хэмжээ	Харгалзах ү
У/Б-200/210	Энгийн гэржээ	0,58	У/Б-200/210
У/Б-200/210	Сонгодог гэржээ	0,52	









№	Нэр	Төрөл	Тоо хэмжээ	Нэгж	Тайлбар
1	Сэж (скода)	СК-4-1	1	0.20	
2	Ээмэг (сервал)	СР-4-11	1	0.12	
3	Дүүжин тусгаарлагч	ПС40 И-631-005	1	1.70	
4	Чух (шико)	У1-4-11	1	0.53	
5	Завсрын гуиж (Эвено)	ПРТ-7/4-1	1	0.35	
6	Тамалмын боолон холболт	НБ-2-6А	1	1.11	А95, А120, АС70/110, АС95/110, АС120/190 дамжуулагчийг холбоход зарцуулагдсан.

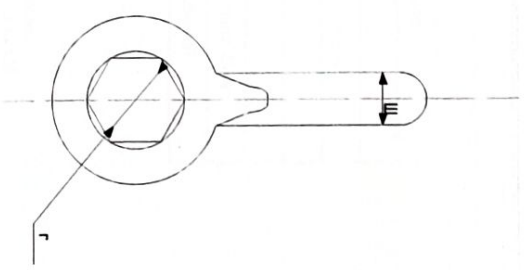
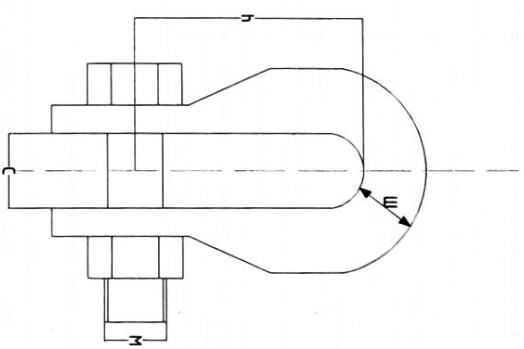
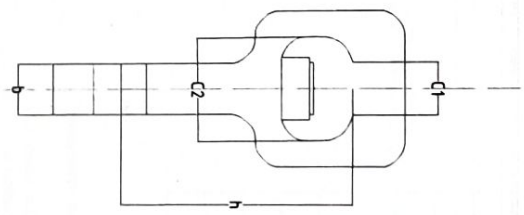
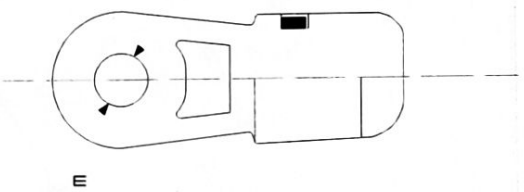
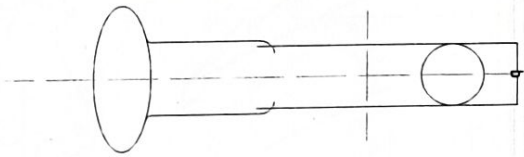
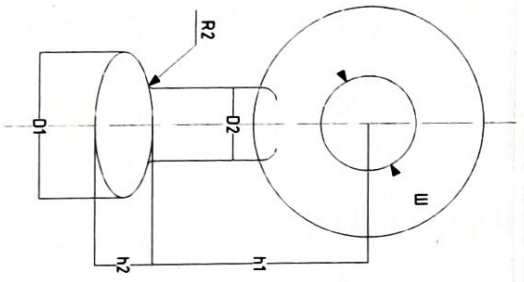
№	Нэр	Дүүжиндэх тусгаарлагчийн нэр, ш
1	Узралтын урм (L), мм	504
2	Дүүжингийн жин, кг	5.71

Узралтын урм (L) ба дүүжингийн жин нь дүүжиндэх тусгаарлагчийн төлөөлөгч хэмээнг.

Зөвхөн ойвог, Сөмгүүр сүм

"Сөмгүүр мөд"-ийн барууны голын цаазлагчид хандана  
 ПС-70 тусгаарлагчийг дамжуулагч урмг бэлтгэх

<b>ЮДИ</b>		Инженер		Өсөөр-Зүлжэ		ЭГ шифр:		Нэгж		Огноо	
"ЮДИ ПРОЕКТ" ХХК		Гүйцэтгэл		Өсөөр-Зүлжэ		БН-Д-2022/01		М.Б.		2022-08	
		Шалсан		Цэцэрлэг		Т.Г шифр:		Зөвлөл Аюул		Т.Л-13	
						Д-2022/01				Хуучин	
										17	



Нэр	Төрөл	Хэмжээс, мм				Жин, кг	Гэмшээх хангамжийн багас дүндэглэл (дан)		
		D1	D2	0/b	h1				
Эмээс (Гөрөөс)	0-7	20	16	16	60	22	22	0.30	7000

Нэр	Төрөл	Хэмжээс, мм				Жин, кг	Гэмшээх хангамжийн багас дүндэглэл (дан)	
		C1	C2	h	0/b			
Чух (шук)	W-10	19	34	85	20	18	100	10000

Нэр	Төрөл	Хэмжээс, мм				Жин, кг	Гэмшээх хангамжийн багас дүндэглэл (дан)	
		C	M	h/O	r			
Сэнж (Скоба)	У-7	20	16	16	60	22	0.50	7000

**ЮДИ**

Инженер

Г.В. ШИФР.

В.Болор-Эрдэнэ

В.Болор-Эрдэнэ

М.т.

2022-08

Зөвхөн олгогч, Сонгино сум

Дамжуулагч улсыг бэхлэх хэрэгсэлүүд

"Солын мөр"-ийн барууны гадна цахилгаан хэвдэнж

"ЮДИ ПРОЕКТ" ХХК

Инженер

Г.В. ШИФР.

В.Болор-Эрдэнэ

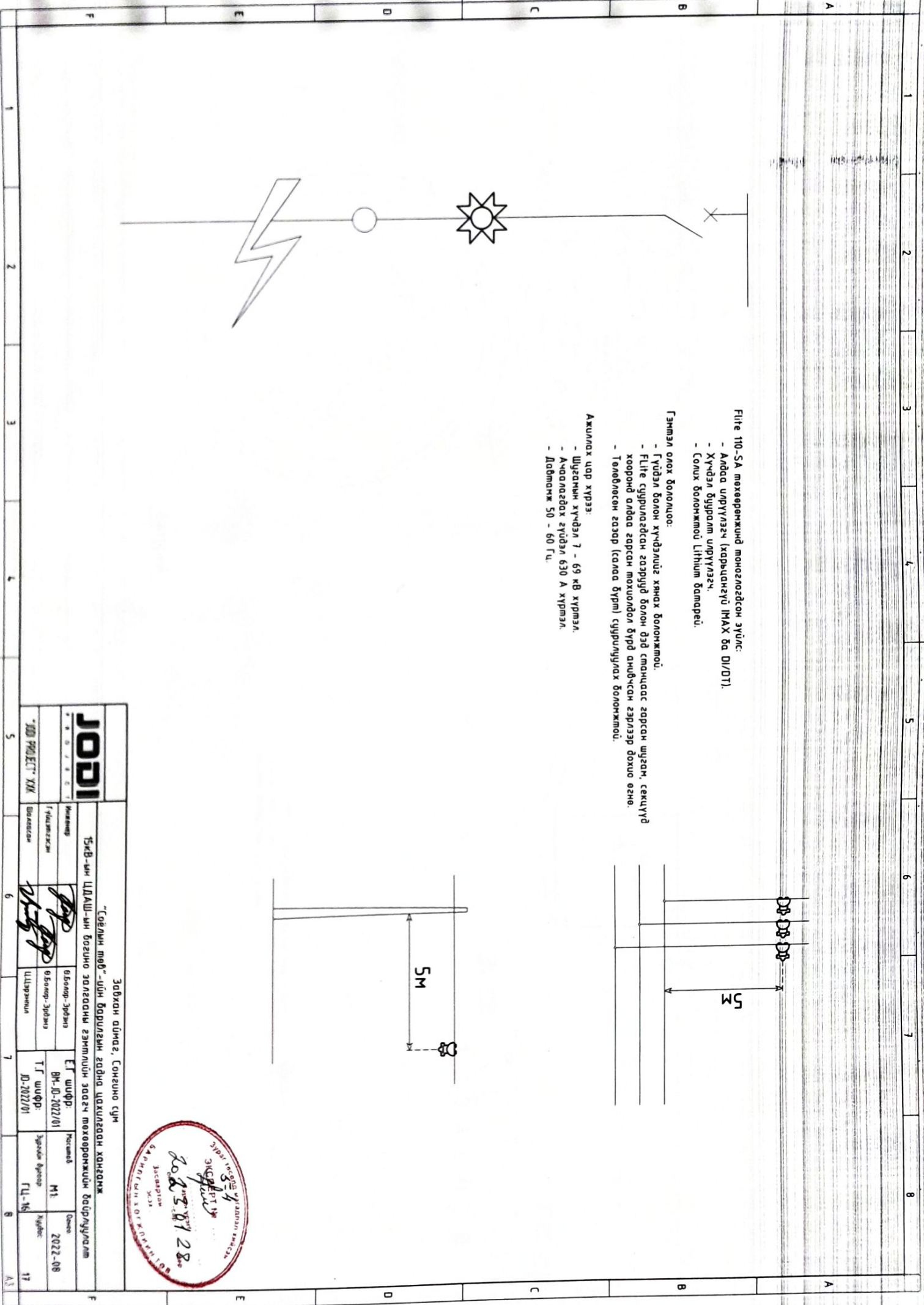
В.Болор-Эрдэнэ

М.т.

2022-08







Flite 110-SA төхөөрөмжийн монозлогдсон зүйлс:

- Алдаа илрүүлэгч (каррациягүй IMAH ба DI/DI).
- Хүндэл бугаралт илрүүлэгч.
- Солх болонжтой Lithium батареу.

Гэнгэл олох дололцоо:

- Гүйдэл болон хүчдэлийг хянах болонжтой.
- Flite суурилагдсан газрууд болон дэд станцидас гарсан шугам, секциуд хооронд алдаа гарсан тохиолдол бүрд андгисан гэрлээр дохио өгнө.
- Төлөвлөгсөн газар (салда бүрл) суурилуулах болонжтой.

Ажиллах цар хүрээ:

- Шугамын хүчдэл 7 - 69 кВ хүртэл.
- Ачаалагдах гүйдэл 630 А хүртэл.
- Давтамж 50 - 60 Гц.

Зөвхөн олгогч, Сонгоно сүм

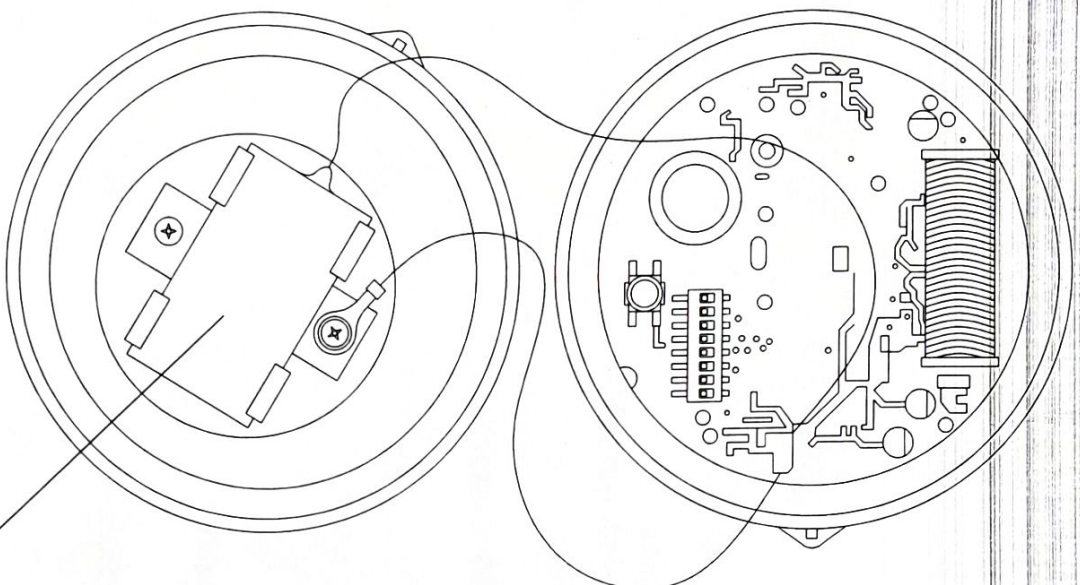
"Сөдлин төв" -ийн барилгын гадна цохилгоосон хангамж

**ЮДИ**

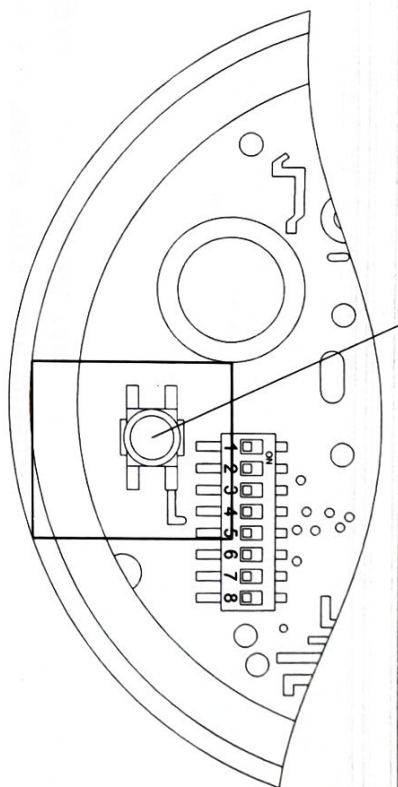
Ийнхүү	В.Болор-Эрдэнэ	ЭГ шУФР:	ВМ-Д-2022/01	Нөхцөл	М1	Огноо	2022-08
Гүйцэтгэл	В.Болор-Эрдэнэ	Т.Г шУФР:	Д-2022/01	Зурвалж дүрээр	ТЛ-16	Хугацаа	17
Валец	Ц.Цэрэнчим						







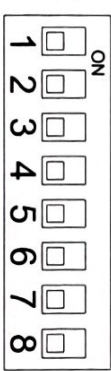
Батарей



Дахин ачаадах модчлуур

File 110-SA шаардлагатай уханж паранетриүүдийг үйлдвэрлэж  
 мохирсоо хийсэн байдаг. Шаардлагатай мохирлоорд Микро сүлчүүг  
 ашиглан мохирсоог хүйж болно.

ON →  
 OFF ←



Зөвхөн аймгаас, Сонгино сум

"Совлын төв"-ийн барилгын задгай цахиураар хондонж  
 Болоно эдлэгийн гэмтлийн эдгүү төхөөрөмжийн бүтэц

<b>ЮУДИ</b> P R O J E C T		Микелер		Ө.Болор-Эрдэнэ		Ө.Г шифр: 8Н-10-2022/01		Инсанаа		М1:		Өдөр: 2022-08	
"ЮДИ ПРОЕКТ" ХХК		Увсгаан		Цэцэрлүүл		Т.Г шифр: 10-2022/01		Зурвасын дугаар: ТЦ-17		Хувиас		17	