



"ЮДИ ПРОЕКТ" ХХК

Т.Г шифр: Ю-2022/01

Байршил: Завхан аймаг, Сонгино сум
"Соёлын төв"-ийн барилгын гадна цахилгаан хангамж

Ажлын зураг

Хэсэг-3: 250кВА чадалтай 15/0.4 кВ хүчдэлтэй агаарын дэд өрмөөний
материалын түүвэр, угсралтын зургууд

Инженер

/Ө. Болор-Эрдэнэ/

УЛААНБААТАР ХОТ 2022 ОН

1	2	3	4	5	6	7	8	А
1	2	3	4	5	6	7	8	А
1	2	3	4	5	6	7	8	В
1	2	3	4	5	6	7	8	С
1	2	3	4	5	6	7	8	Д
1	2	3	4	5	6	7	8	Е
1	2	3	4	5	6	7	8	Ф

№	Нэр	Хуудас
1	Зургийн бүрдэл, Тайлбар бүчээг	ХТ-1
2	Тайлбар бүчээг	ХТ-2
3	Материалын түүвэр-1	ХТ-3
4	Материалын түүвэр-2	ХТ-4
5	250 кВА чадалтай АТТ, Зарчмын ерөнхий схем	ХТ-5
6	Ерөнхий байдал	ХТ-6
7	Тонозолгоудыг байрлуулах зангилаанцуд	ХТ-7
8	Зангилаа тус бүрийн тоноглоглын материалын түүвэр-1	ХТ-8
9	Зангилаа тус бүрийн тоноглоглын материалын түүвэр-2	ХТ-9
10	Арлан тулгуурын хөндлөвч, Зангилаа-1	ХТ-10
11	Шугамын салгуурын суурьлуулалт, Зангилаа-2	ХТ-11
12	15 кВ-ын гал хангаалагч, хэл хүчдэл хязгаарлагчийн суурьлуулалт / Зангилаа-3 /	ХТ-12
13	Хүчний трансформаторын суурьлуулалт / Зангилаа-4 /	ХТ-13
14	Хүчний трансформаторын суурьлуулалт / Зангилаа-4 /	ХТ-14
15	Нам хүчдлийн хуваарилах самбарын суурьлуулалт / Зангилаа-5 /	ХТ-15
16	Нам хүчдлийн хуваарилах самбарын суурьлуулалт / Зангилаа-5 /	ХТ-16
17	Засвар үйлчилгээний тавцан хашлаганы байгуулалт / Зангилаа-6,7 /	ХТ-17
18	Засвар үйлчилгээний тавцан хашлаганы байгуулалт / Зангилаа-6,7 /	ХТ-18
19	Кабель бэхлэх дүмээц / Зангилаа-8,9 /	ХТ-19
20	0,4 кВ-ын хуваарилах самбарын байгуулалт	ХТ-20
21	М холбогч, U бүслүүр	ХТ-21
22	АВS хоолой тогтоох бүслүүр	ХТ-22
23	Газардуулах байгууламж	ХТ-23
24	Газардуулах байгууламж	ХТ-24
25	Газардуулах байгууламжийн холболт	ХТ-25
26	Дэд станцын шон байрлуулалт	ХТ-26
27	Зангилаа-10 Ул хабтан	ХТ-27
28	АТТ-ийн хашаа, Хөдөлмөр хангаалагч, аюулгүйн ажиглаганы люк	ХТ-28

Тайлбар бүчээг:

Зөвхөн аймгийн Сонгино суманд шинээр баригдах "Соёлын мөв"-ийн барилгын гадна цахилгаан хангамжийн зураг төслийг хийхдээ:

"АЛТАЙ-ЭЛИСТАЙН ЭРЧИМ ХҮЧНИЙ СИСТЕМ"-ТӨХК-ийг Зөвхөн салбарын 2022 оны 08-р сарын 02-ний өрхийн 817/22 тоот мөхчийн нөхдлийн дагуу 15/0,4 кВ-ын хүчдэлтэй 250 кВА чадал бүхий агаарын дэд станцын зураг төслийг 15 кВ-ийн ЦАДШ, дэд станцын нэг маягийн зургийг ашиглаж боловсруулав. Энэ дэд станц нь хүчний трансформатор, хэл хүчдэл хязгаарлагч, гал хангаалагч, хуурай салгуур, нам талын шон зэргийг П хэлбэрийн мөнгөр бөмбөг тулгуур дээр суурьлуулна.

1. Цахилгааны тоноглол, цахилгаан холболтын ерөнхий бичлүүр:

Дэд станцын өндөр тал нь БНХАУ-ын ГМ-6-15/400-125 маягийн хуурай салгуур, хэл хүчдлийн НДА-15-15-ННР маягийн хязгаарлагч, РМ-15 маягийн гал хангаалагч, 15/0,4 кВ-ын хүчдэл, 250 кВА хүчин чадалтай С11-250/15 маягийн хүчний трансформатор бүхий шугам-трансформаторын ерөнхий бичлүүр-ийг, трансформаторын 15 кВ талын оронгийн сарнааг цаг газардуулсан байхаар сонгож зураг төсөл хийв.

Дэд станцын 0,4 кВ-ын орлуулалт хэл хүчдлийн НТ15М-0,5/26 маягийн хязгаарлагч, Эх185x185 мм2 хөндлөн огтлолтой зэс голч бүхий кабель, 250А-ийн салгуур болон 160А-ийн автоматам, электрон тоолууригтай байна. Энэ тоолуур цахилгаан эрчим хүчний бодим ба хурцнаг эрчим цэвэрлэгчтэй тогтоогогч гадна чадлыг тухайн эзний заана. Энэ төслөөр 0,4 кВ-ын шилэн дэд станцын нам талын гүйдэл, хүчдэлийг хянаж хялжүүлж, 0,4 кВ-ын шугамын гаргалаа тус бүр дээр автоматамтай байхаар түсгэв. (Дэд станцын цахилгаан холболтын схем ба хялжүүлэн хэлхээний бүрэн схемээс үзэ.)

2. Хүчний трансформатор:

Зураг төслөөр С11 загварын 15/0,4 кВ-ын хүчдэлтэй 250 кВА чадалтай, хоосон явдлын үеийн албагдал ханганы багатам, бүтүүмжлэгдсэн хилцлэлтэй трансформатор сонгогсон байна. Энэ трансформатор нь 15 кВ талдаа ачаамаггүй үед хүчдэл өөрчлөгчтэй, өөрчлөх хурцаар нь 2x2,5% байна.

Трансформаторын оронгийн холболт "зурбалжин" ба "од" байна.

3.Тоноз мөхөөрөнжийн тайлбар:

Тоноз, мөхөөрөнжийг МЭК, ISO-9001 стандартаар хянаж сонгов.

4. Хэл хүчдэлээг хангаалах, газардуулах байгууламж:

Дэд станцын цахилгаан тоноглогыг хэл хүчдэлээс хангаалж трансформаторын өндөр, нам талд хэл хүчдэл хязгаарлагч суурьлуулна. Газардуулах байгууламжийн гадныг 50x50x5 мм хэмжээтэй 25 мм урм бүлэн мөнгөр, холбоос, бүлгэм тэнгэргийг 30x4 мм шугам мөнгөр улсаар хүчин

Цахилгаан тоноглол бүрийг газардуулгатай холбоно. Газардуулах байгууламжийн цахилгаан эсрэгүүлэл жидийн аль ч улсралд 4 Ом-оос бага байна.

Хөндлөн ба дагуу газардуулагчийг 0,7 м гүнд байрлуулна.

Зөвхөн аймга, Сонгино сум

"Соёлын мөв"-ийн барилгын гадна цахилгаан хангамж

Зургийн бүрдэл, тайлбар бүчээг

Инженер	Ө.Болор-Эрдэнэ	Э.Т.ШУФР:	РМ-10-2022/01	Нөхцөл	М1	Огноо	2022-08
Гүйцэтгэл	Ө.Болор-Эрдэнэ	Т.Г.ШУФР:	ЖД-2022/01	Зургийн зураг	ХТ-1	Хуудас	28

“ЮДИ ПРОЕКТ” ХХК

5

2

3

4

6

7

8

А3

3. Хэл хүндэлээс хангагдах, газардуулах байгуулалт:

Дэд станцийн цахилгаан монололыг хэл хүндэлээс хангаалж трансформаторын өндөр, нам мөдөл хэл хүндэл хязгарлагч суурилуулна.
 Газардуулах байгуулалтын гэдсэг 50х50х5 мм хэмжээтэй 2.5 м урт бүлэн мөмөр, холбоос, бүрдлийн төмөрлөг 30х4 мм тугулан мөмөр улсаар хүшнэ. Цахилгаан монолол бүрчлэг газардуулагдахад хойно.

Газардуулах байгуулалтын цахилгаан эсэргүүцэл жилийн аль ч улиралд 4, Он-оос бага байна.
 Хөндлөн ба дагуу газардуулагчид 0.7 м гүнд албаар монолол болон хашааны суурцас 0.8 м зайд барилдана.

4. Тонгозголын хоруу:

15 кв-ын хуурай салгуурын данжуурга нь цахилгаан ачаалалтай үед хуурай салгуурыг масгах ба эзлэх, хүндэмтэй үед болон хуурай салгуур салаагүй үед газардуулагч хүнгэе эзлэх, газардуулаа заагаатай үед хуурай салгуурыг эзлэхэд тус тус хангаалсан механизм хориотой байна.

5. Гал хангаалагч, автомаш гүйдлийн трансформаторын сонголт:
 Дэд станцийн хүчний трансформаторын хүчин чадалас хангааруулан 15 кв-ын гал хангаалагч, 0.4 кв-ын гүйдлийн трансформаторын коэффициент, ерөнхий автомашын мобилыг сонгож, дараах хүснэгтэд үзүүлэв. Үүнд:

S ном.трг. (кВА)	Холболтын нэр	15 кв-ын гал хангаалагчийн мобил (А)	0.4 кв-ын ерөнхий автомашын мобил (А)	0.4 кв-ын гүйдлийн трансформаторын коэффициент
250	Оруулаа	6	361	4.00/5
	0.4 кв-ын шугам-1		80	
	0.4 кв-ын шугам-2		100	
	0.4 кв-ын шугам-3		160	
	0.4 кв-ын шугам-4		250	

6. Барилга:

Тус дэд станцийн барилгын зураг мөсгийг гүйцэтгэгчтэй ижтөмөр хийгүүрч "ТАВАН ҮНДЭС" ХХК-нд хийгдсэн орхид №719 бүхий ижтөмөр-техникийн сүбдааны дүгнэлтийг үндэслэсэн.

Тонгоз мөхөөрөнжийн суурилын мөмөр хийгдэнд (сэлтсэг) мөсгийн хэсэг хэрэглэнэ. Бүт гэм хийцүүдийг зэрбэлээс хангаалсан байх шаардлагаатай.

Тонгоз мөхөөрөнжийн ажиллах орчин нөхцөл нь:

- Гадна ажиллах зориулалттай
- Газар хөдөлмөлийн байл 8
- Гадна асарын мооцооны температур:
- Гадна асарын мооцооны үнэмлэхүү бага температур -15.0 °C
- Гадна асарын мооцооны үнэмлэхүү их температур +31.4 °C
- Салхины хүрд 28 м/с
- Хөдөлмөлийн гүн 3.3 м
- Гадны аюулгүй ангиллын зэрэг 1-с доошгүй
- Тэврэлэлтийн зэрэг В1
- Давлын мөвшинөөс дээш 2218 м-с дээш өргөгдсөн байна.
- Хөрсний бүтэц - жижиг ширхэгтэй элсэн гя хөрс үлэрсэн. Хөрсний үс ширээгүй.

1	2	3	4	5	6	7	8
1	2	3	4	5	6	7	8

ЮУДИ

Зөвхөн аймэг, Сонгино сум

"Сөөгын мөд"-ийн барилгын гадна цахилгаан хангаанж

Тайлбар бичиг

Мөхөөр	Ө.Болор-Эрдэм	ЭГ шифр:	М11	Огноо:	2022-08
Гүйцэтгэхэн	Ө.Болор-Эрдэм	ВН-Д-2022/01			
Шалгахсан	Ц.Цэрэнпил	Т.Г шифр:	ХТ-2	Хуудас:	28
		Д-2022/01			

№	Материалын нэр	Материалын нэр, төрөл, стандарт	Ханжуй нээж	Тоо	Нэг бүрийн жин, кг	Нийт жин, кг
1	Төмөр болон шон	УЖШ 10-30-11	ш	2	660	1320
2	Газардуулгын бүлгийн умас	Ф-10 мм2	м	38	0.62	23.56
3	Бүрээстэй хөнгөн цооног дамжуулагч	СИЛ-3, 1х35 мм2	м	18	1.95	35.1
4	Төгсгөвч	ТА-50	ш	24	0.05	1.2
5	15 кв-ын умасны холбогч хөвчлэр	1В-2А	ш	3	0.1	0.3
6	Төгсгөвч	ТА-10-185	ш	6	0.1	0.6
7	Төгсгөвч	ТА-35-50	ш	2	0.035	0.07
8	Арван тугагдурь хөндлөвч	Будин мөнөр 63х63х63х3000, ГОСТ 8509-86, В.См 3х3	ш	1	14.4	14.4
9	Арван тугагдурь хөндлөвч М холбогч L=200	Тамон мөнөр 60х5, ГОСТ 103-79, В.См 3х3	ш	2	0.87	1.74
10	15 кв-ын хөндлөрүүлэгч	ПСГ10-Е	ш	9	3.4	30.6
11	Шиньр	Ш-24Д	ш	9	1.94	17.46
12	Арван тугагдурь хөндлөвч У бүтэцтэй L=550	Бөөрөнхий мөнөр 168 ГОСТ 2590-86, В.См 3х3	ш	2	0.85	1.7
13	Хуурай салгуурь хөндлөвч	Будин мөнөр 63х63х3000 ГОСТ 8509-86, В.См 3х3	ш	2	14.4	28.8
14	Хуурай салгуурь хөндлөвч М холбогч L=200	Шулигца М16х240 ГОСТ 22042-76, В.См 3х3	ш	4	0.87	3.48
15	Хуурай салгуурь хөндлөвч болм	Тамон мөнөр 60х5 ГОСТ 103-79, В.См 3х3	ш	4	0.32	1.28
16	Хуурай салгуур	ГВ4-15/400-12.5	ш	1	4.0	4.0
17	Хуурай салгуурь хөндлөвч бэхлэх суурь	Будин мөнөр 60х60х6х110 ГОСТ 8509-86, В.См 3х3	ш	2	2.26	4.52
18	Хуурай салгуурь хөндлөвч индон	Трифа Ф32 L=5600	ш	1	13.5	13.5
19	Гал хангаалагч	RW-15/630-20	ш	3	1.5	4.5
20	Гал хангаалагчийн хөндлөвч	Будин мөнөр 63х63х63х3000, ГОСТ 8509-86, В.См 3х3	ш	2	14.4	28.8
21	Гал хангаалагчийн хөндлөвч М холбогч L=200	Тамон мөнөр 60х5, ГОСТ 103-79	ш	4	0.87	3.48
22	Гал хангаалагчийн хөндлөвч У бүтэцтэй L=550	Бөөрөнхий мөнөр 168 ГОСТ 2590-86, В.См 3х3	ш	4	0.85	3.4
23	Цанаг шовдагч	НДА-15-ННР	ш	3	2	6
24	Трансформаторын суурийн хөндлөвч	Швейцар М12, L=3000 ГОСТ 8240-97, В.См 3х3	ш	2	55.4	110.8
25	Трансформаторын хөндлөвч мозгоогч бүтэцтэй L=435	Тамон мөнөр 60х5 ГОСТ 103-79, В.См 3х3	ш	4	1.044	4.176
26	Трансформаторын хөндлөвч болм	Шулигца Z2x280 ГОСТ 22042-76, В.См 3х3	ш	4	0.751	3.004
27	Трансформаторын суурийн бэхлэгч	Швейцар М18 L=450, ГОСТ 8240-97, В.См 3х3	ш	2	3.18	6.36
28	Трансформаторын суурийн бэхлэгчийн болм	Шулигца 16x240 ГОСТ 22042-76, В.См 3х3	ш	4	0.32	1.28
29	Хүчний трансформатор	СИ1 М-250 кВА, 15/0.4кВ	ш	1	1990	1990

Задхын аймгаг, Сонгино сум
"Совлин мөв"-ийн барилгын гадна цахилгаан хангамж
Материалын мүүдэр-1

ЮЭП			
Инженер	Ө.Болор-Эрдэнэ	ЭГ шурф	Н.М.
Гүйцэтгэгч	Ө.Болор-Эрдэнэ	ВН-Д-2022/01	2022-08
Шалгах	Ц.Цэрэмпи	ТГ шурф	ХТ-3
		Д-2022/01	28

1 2 3 4 5 6 7 8 А

№	Материалын нэр	Материалын нэр, төрөл, стандарт	Хэмжих нэгж	Тоо	Нэг бүрийн жин, кг	Нийт жин, кг
30	Аллагчны дахин	УУС-50	ш	3	0.12	0.36
31	Хамгааны сүлжин хөндлөвч	Будин мөнөр, 70*70*6*3000 ГОСТ 8509-86, В.см 3см	м	9.8	16.61	162.778
32	Хамгааны дээр, дүнд хөндлөвч	Будин мөнөр 40*40*4, ГОСТ 8509-86, В.см 3см	м	19.6	3	58.8
33	Хамгааны дооно хөндлөвч	Будин мөнөр 40*40*4, ГОСТ 8509-86, В.см 3см	м	4.8	3	14.4
34	Баян 150*50	Хар мод	м ³	0.15	800	120
35	Хамгааны хөндлөвч	Бөөрөнхий мөнөр 168 ГОСТ 2590-88, В.см 3см	ш	2	117	234
36	0.4 кв-ын самбарын хөндлөвч	Будин мөнөр 70*70*6*3000 ГОСТ 8509-86, В.см 3 см	ш	2	19.5	39
37	0.4 кв-ын самбарын хөндлөвчид М холбогч L=240	Талм мөнөр 60*5, ГОСТ 103-79, В.см 3 см	ш	4	1	4
38	0.4 кв-ын самбарын хөндлөвчид болм	Шилжжы М16*300 ГОСТ 22042-76, В.см 3см	ш	4	0.42	1.68
39	Хураой салгуурин хөндлөвчид сурь мазмогч	Будин мөнөр 70*70*6*160 ГОСТ 8509-86 В.см 3 см	ш	1	14.4	14.4
40	Хураой салгуурин хөндлөвчид	С316, 05W3	ш	1	4.5	4.5
41	Кабель сүдлэх хоолой	ABS Ф75*6	м	8	0.3	2.4
42	Оруулгын кабель	АВВТ 3*185+1*95	м	10	2.4	24
43	Гараглын кабель	СИП-2 3*50+1*25	м	-	0.7	14
44	0.4 кв-ын шугамын СИП гилсгын талмач	РА-1500	ш	-	0.66	-
45	Хоолой мазмогч бүсгүйр L=310	Талм мөнөр 40*40 ГОСТ 103-79 В.см 3см	ш	4	1.24	4.96
46	Хоолой мазмогч бүсгүйр L=435	Талм мөнөр 40*4, ГОСТ 103-79, В.см 3см	ш	4	1.4	5.6
47	Талмачийн бүсгүйр L=370	Талм мөнөр 4*4*40 ГОСТ 103-79, В.см 3см	ш	4	1.24	4.96
48	Кабель сүдлэх хоолойн будин	ABS Ф75*6	ш	4	0.1	0.4
49	Хоолой мазмогч хончм	Бөөрөнхий мөнөр 88 ГОСТ 2590-88, В.см 3 см	ш	4	0.08	0.32
50	Болм М12*40	М12*40 ГОСТ 7798-70	ш	4.6	0.05	2.3
51	Болм М16*50	М16*50 ГОСТ 7798-70	ш	10	0.113	1.13
52	Болм М16*80	М16*80 ГОСТ 7798-70	ш	18	0.161	2.898
53	Гайца М-16	Гайца М-16 ГОСТ 5927-70	ш	68	0.0376	2.5568
54	Шайба М-16	Шайба 16 ГОСТ 11371-78	ш	68	0.01	0.68
55	Гайца М-12	Гайца М-12 ГОСТ 5927-70	ш	4.6	0.016	0.736
56	Шайба М-12	Шайба 12 ГОСТ 11371-78	ш	4.6	0.008	0.368
57	Гайца М-22	Гайца М-22 ГОСТ 5927-70	ш	8	0.085	0.68
58	Шайба М-22	Шайба 22 ГОСТ 11371-78	ш	8	0.015	0.12

№	Материалын нэр	Материалын нэр, төрөл, стандарт	Хэмжих нэгж	Тоо	Нэг бүрийн жин, кг	Нийт жин, кг
59	Гайца М-24	Гайца М-24 ГОСТ 5927-70	ш	9	0.123	1.107
60	Шайба М-24	Шайба 24 ГОСТ 11371-78	ш	9	0.02	0.18
61	Самбарын холбогч	400 А	м	19.6	3	58.8
62	0.4 кв-ын өрөнхий рудилынч	400 А	м	1	1	1
63	Өрөнхий гол хонголдогч	400 А	м	1	1	1
64	Рудилынч дүүхү гол хонголдогчын эргил	160 А, 160 А, 160 А, 160 А, 160 А, 160 А	м	12	1	12
65	0.4 кв-ын самбарын эх шин	4*40	м	3	1	3
66	Гүдгэлийн трансформатор	400/5	ш	1	100	100
67	0.4 кв-ын самбарын цоож	RS-485 зардалмид	ш	1	1	1
68	Будин элементрон молгуур	КВВТ-10*2.5 мм ²	м	1	1	1
70	0-уйн шин	40*4	м	1	1	1
71	Төгсгөвч	ТА-70	м	1	1	1
72	Болм М12*40	М12*40 ГОСТ 7798-70	ш	55	0.05	2.75
73	Гайца М-12	Гайца М-12 ГОСТ 5927-70	ш	110	0.016	1.76
74	Шайба М-12	Шайба 12 ГОСТ 11371-78	ш	2	0.008	0.016
75	Трансформаторын хахуулийн бахалгаа	Дээдэ голцоотой чангалач Бүсгүйр 40*4 Ф220мм	ш	2	1.4	2.8
76	Нийм		ш	4	1.4	5.6

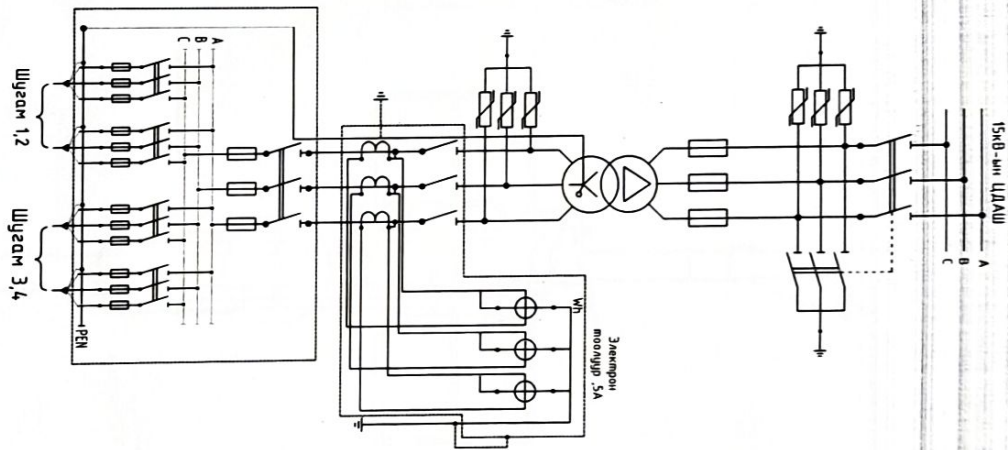
Завхан агнагч, Сонхино сун
 "Сөлийн мөд"-ийн бодуулгын гэднэ цохилгоон хангамж
 Материалын түүвэр-2

ЮДИ
 "ЮДИ ПРОЕКТ" ХХК
 Нийслэл
 Гүдлэмжэн
 Шидэсөн

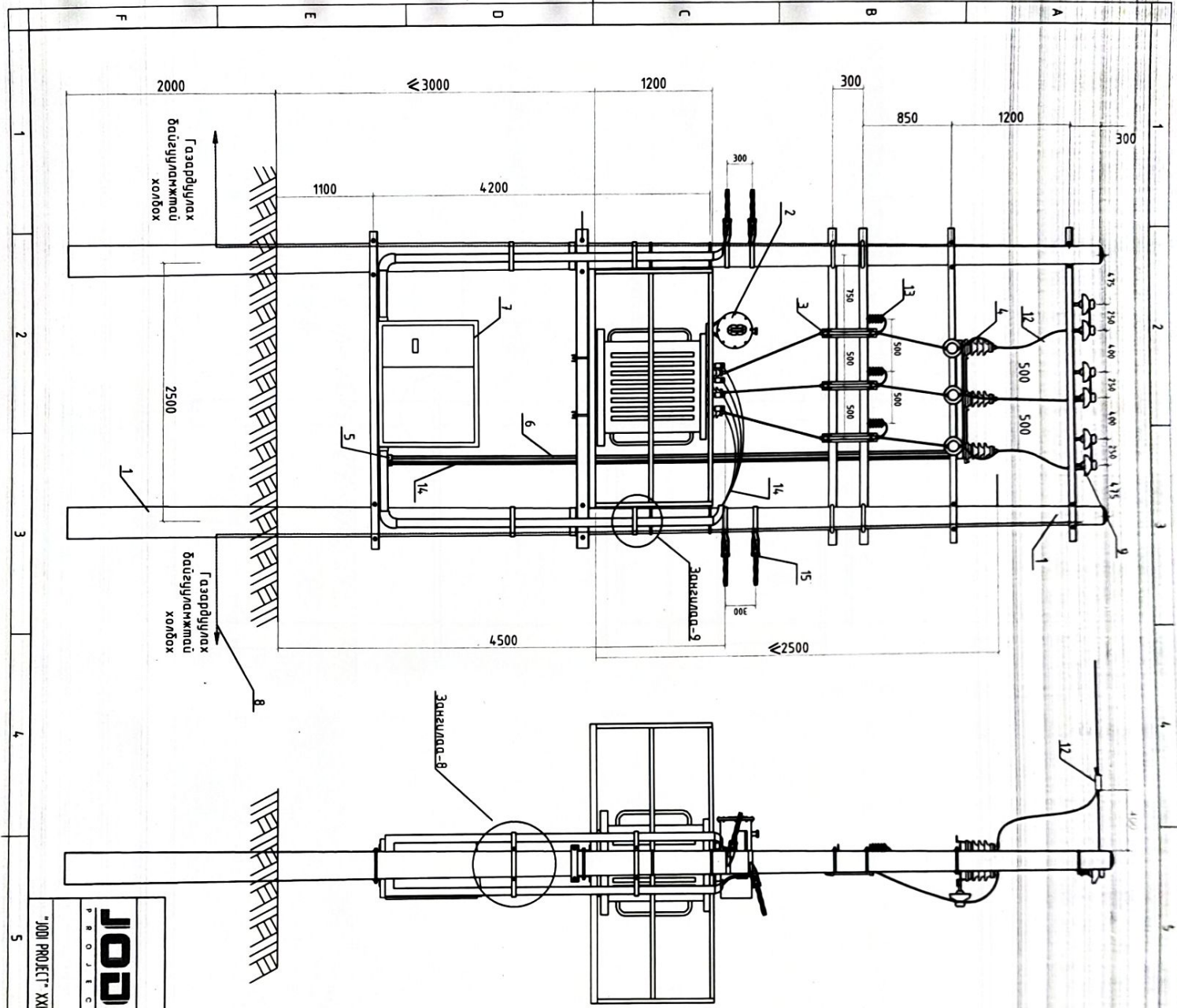
Э.Г. шУФР: 8Н-10-2022/01
 Т.Г. шУФР: 10-2022/01
 Ө.Болор-Зэвэж
 Ө.Болор-Зэвэж
 Ц.Цэрэмш

М1
 2022-08
 Хүдлэс
 ХТ-4
 28
 А3

15 кВ-ын хуваарилах байгууламж	0.4кВ-ын хуваарилах самбар
GW-4-15/400-12.5 маягийн хуурай салгуур, Ун=15кВ, In=400А	
ИДА-15ННР маягийн хэм хүндэл хязгаарлагч, Ун=15кВ	
СИП-Э 1*35 маягийн гинас	
RW-15/630-20 маягийн гал хангаалагч, Ун=15кВ, In=10А	
15/0.4 кВ-ын 250 кВА чадал бүхий S11-250-15/0.4 маягийн хүчний хурьцгуур, Uk=4.0%, Ixh=0.65%, 15 кВ ± 2х2.5%	
ABBГ Эх185*1х95 мм2	
У15W-0.5/2.6 маягийн хэм хүндэл хязгаарлагч	
Ерөнхий рубликник Р-31 400А	
Т-0.66- маягийн зүүдийн трансформатор- 400/5А, 3 фазын электрон моодлуур, АМ-360 5А	
0.4кВ-ын зэс шун 40х4	
0.4кВ-ын Р-31 400 А маягийн салгуур	
0.4 кВ-ын ПН маягийн гал хангаалагч	
0.4кВ-ын зэс шун 40х4	
0.4кВ-ын рубликник, гал хангаалагч	
О-цүн шун, зэс шун 40х4	
АВВГ Э*70*1*35	
СИП -2 Эх50*1 х54.6	



ЮПИ "ЮПИ ПРОЕКТ" ХХК				Зөвхөн айнаг, сонгоно сүм "Соёлын мөр"-ийн барилгын гадна цохилгаан хангамж 250кВА чадалтай АТП, Зорчмын ерөнхий схем			
Инженер	Ө.Болор-Эрдэнэ	Т.Г. шифр:	ВН-Д-2022/01	Нэвчилб.	МН:	Огноо:	2022-08
Гүйцэтгэлчин	Ө.Болор-Эрдэнэ	Т.Г. шифр:	Д-2022/01	Зурвалж бүлэг	ХТ-5	Хугацаа:	28
Шалдагч	Ц.Цэрэнпил						



№	Төрөл, тэмдэгт	Материалын нэр, ангилал	Материалын нэр, ангилал	Хэмжээ	Төрөл	Нэгж	Хэмжээ	Төрөл	Нэгж
1	Төмөр багшиг шил	Угдарт 300-300		ш	2	880	1320	ш	1320
2	Хүнийг тасалгааныг	С.М. 5/18 х. н.б. 200мм		ш	1	1980	1980	ш	1980
3	15 кВт-ийн газрын камерын	СМ-5/18-30		ш	3	15	4.5	ш	4.5
4	Хурдан саатуур	СМ-5/18-30		ш	1	40	40	ш	40
5	Хурдан саатуурын хөөрөг	С.М. 5/18-30		ш	1	135	135	ш	135
6	Хурдан саатуурын хөөрөгний өсн хоолой	Тугаа Ø32 мм. 1350мм		ш	1	135	135	ш	135
7	0 кВт-ийн гидроаруулах самбар			ш	1	100	100	ш	100
8	Газардүүлсан будам	ЭНГ. ФТБ мм 1		ш	10	0.82	23.56	ш	23.56
9	15 кВт-ийн хөндлөрүүлэгч	КСТ-Е		ш	6	3.4	20.4	ш	20.4
10	Кабель сүлээх хоолой	АЭС ФТД		ш	8	0.3	2.4	ш	2.4
11	Бүрээстэй хөнгөцөгцөгч-бөгжүүлэгч	СМТ-3А. 3х35		ш	10	0.195	3.5	ш	3.5
12	Хөндлөм хөндөр	П.А. 1-1		ш	3	0.15	0.45	ш	0.45
13	Хэм хувийн хязгарлагч	НДА-ЭНП		ш	3	2	6	ш	6
14	0 кВт-ийн хүчинд кабель	АЭС 3хБС-3хБ5		ш	10	2.55	25.5	ш	25.5
15	0 кВт-ийн Сип үлсний манган	РА-500		ш	2	0.42	0.84	ш	0.84

СХӨМӨН № 18
 2022.01.28
 БАНГИЙН Т.Х.З. ТУХИН ТӨР
 Задхан аунгад, Сонгино сум
 Ерөнхий байрлал

“ЮДИ ПРОЕКТ” ХХК

Инженер
 Г.Уулзахын
 Цагаан

“СОЁЛЫН МӨӨ”-ийн байрлалын гэдэг цаахилгаан хангамж
 Ерөнхий байрлал

Ө.Болор-Эрдэнэ
 Ө.Болор-Эрдэнэ
 Ц.Цэвэршил

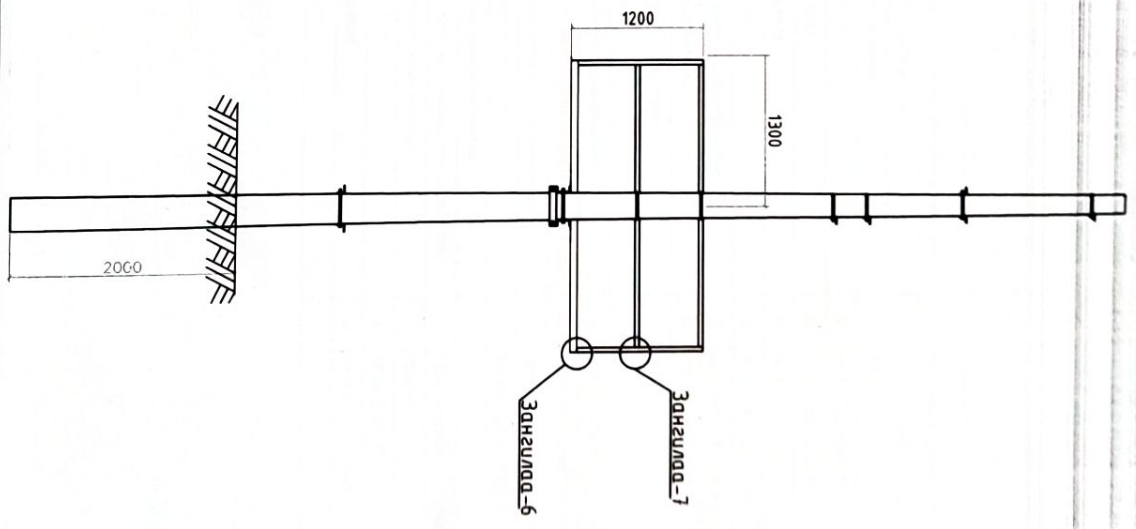
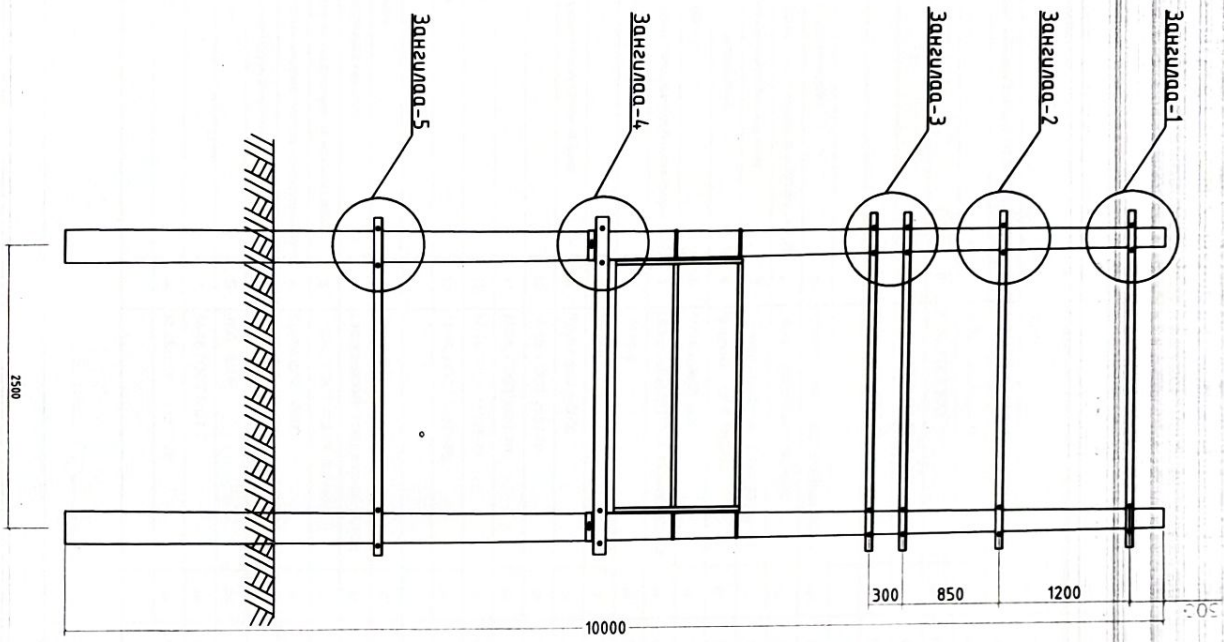
Э.Т. ШУФР.
 ӨН-10-2022/01

Т.Г. ШУФР.
 10-2022/01

Мт.
 2022-08

Хүндэтгэсэн
 ХТ-6

28



Завхан аймаг, Сонгино сум
 "Сөёлм мөв" -ийн барилгын гэднэ цохилгоон хангамж
 Тонгоглогдлыг багцруулах зонгилоогнууд

ЮДИ P P O J E C T I		Инженер		В.Болор-Эрдэнэ		Е.Г. ШУФР:		М1:		Огноо	
"ЮДИ ПРОЕКТ" ХХК		Гууламжсан		В.Болор-Эрдэнэ		Т.Г. ШУФР:		ХТ-7		Хугацаа	
Шалбарсан		<i>[Signature]</i>		Ц.Цэрэншил		ИД-2022/01		ХТ-7		28	

Дугаар	Зангилаагын нэр	Бойгдлолын хэмжээ	Зангилаагын нэр	Материал	Төрөл	Нэгж	Буримт	Нийт
1	Дугаар							
2	Зангилаагын нэр							
3	Бойгдлолын хэмжээ							
4	Зангилаагын нэр							
5	Материал							
6	Төрөл							
7	Нэгж							
8	Буримт							
9	Нийт							
10	Зангилаагын нэр							
11	Бойгдлолын хэмжээ							
12	Зангилаагын нэр							
13	Материал							
14	Төрөл							
15	Нэгж							
16	Буримт							
17	Нийт							
18	Зангилаагын нэр							
19	Бойгдлолын хэмжээ							
20	Зангилаагын нэр							
21	Материал							
22	Төрөл							
23	Нэгж							
24	Буримт							
25	Нийт							
26	Зангилаагын нэр							
27	Бойгдлолын хэмжээ							
28	Зангилаагын нэр							
29	Материал							
30	Төрөл							
	Нэгж							
	Буримт							
	Нийт							

Дугаар	Зангилаагын нэр	Бойгдлолын хэмжээ	Зангилаагын нэр	Материал	Төрөл	Нэгж	Буримт	Нийт
31	Зангилаагын нэр							
32	Бойгдлолын хэмжээ							
33	Зангилаагын нэр							
34	Материал							
35	Төрөл							
36	Нэгж							
37	Буримт							
38	Нийт							
39	Зангилаагын нэр							
40	Бойгдлолын хэмжээ							
41	Зангилаагын нэр							
42	Материал							
43	Төрөл							
44	Нэгж							
45	Буримт							
46	Нийт							
47	Зангилаагын нэр							
48	Бойгдлолын хэмжээ							
49	Зангилаагын нэр							
50	Материал							
51	Төрөл							
52	Нэгж							
53	Буримт							
54	Нийт							
55	Зангилаагын нэр							
56	Бойгдлолын хэмжээ							
57	Зангилаагын нэр							
58	Материал							
59	Төрөл							
60	Нэгж							
61	Буримт							
62	Нийт							

Зөвхөн олгогч, Сонгогч сүм

"Сөлийн мөр"-ийн бодлогын гэрээний үндсэн дээр хийгдсэн хэргийг

Зангилаагын нэр бүхий томоохон хөрөнгийн нэрлэлтийн түүхээр-1

Г.О.Л.С.Т	Никенер	Өвөр-Архан	ET шифр:	М1:	Огноо
Г.О.Л.С.Т	Г.О.Л.С.Т	Өвөр-Архан	ӨН-Д-2022/01	М1:	2022-08
Г.О.Л.С.Т	Цагаан	Цагаан	Д-2022/01	ХТ-8	28

ХТ-8 28

Дугаар	Зангилааны нэр	Эзэмшил нэр	Байрлалын шалбарал	Эзэмшил нэв, стандарт	Жеж х нэгж	Тоо	Нэгдүгээр хүч	Нийт хүч
55	Хавцлагын суурин хөндлөгч А	1	Л.63м3х0.6х2800	ГОСТ 8509-88 ВС3эл	ш	2	7.8	15.6
56	Хавцлагын суурин хөндлөгч Б	2	Л.63м3х0.6х2300	ГОСТ 8509-88 ВС3эл	ш	2	6.9	13.8
57	Хавцлагын дээд, дунд хөндлөгч А	3	Л.40х0.4х42800	ГОСТ 8509-88 ВС3эл	ш	4	3.276	13.104
58	Хавцлагын дээд, дунд хөндлөгч Б	4	Л.40х0.4х42300	ГОСТ 8509-88 ВС3эл	ш	4	2.898	11.592
59	Хавцлагын босоо хөндлөгч	5	Л.40х0.4х41200	ГОСТ 8509-88 ВС3эл	ш	4	1.512	6.048
60	Хар модон баян	6	Зураан 5 мм		м²	0.15	800	120
61	Хавцлагын хөндлөгч тогтооч У бүслүүр Л=760	7	Дугуй төмөр 16В	ГОСТ 2590-88	ш	4	1.17	4.68
62	Хавцлагын болт	8	М.12х40	ГОСТ 7798-70	ш	28	0.05	1.4
63	Гайна М-16	9	М-16	ГОСТ 5827-70	ш	8	0.0378	0.3008
64	Гайна М-12	10	М-12	ГОСТ 5827-70	ш	28	0.016	0.448
65	Шайба М-16	11	М-16	ГОСТ 11371-78	ш	8	0.01	0.08
66	Шайба М-12	12	М-16	ГОСТ 11371-78	ш	28	0.008	0.224
67	Нийт жин							187.28
68	Кабель сүлээх хоолой	1	ABS Ф75х6		ш	8	0.3	2.4
69	0.4 км-ын хүчний кабель		АВВГ 3х185+1х85		ш	10	2.55	25.5
70	Хоолой тогтоох бүслүүр Л=370	2	40х4	ГОСТ 103-79 ВС3эл	ш	4	1.24	4.96
71	Хоолой тогтоох бүслүүр Л=435	3	40х4	ГОСТ 103-79 ВС3эл	ш	4	1.4	5.6
72	Кабель сүлээх хоолойн булан	4	РН-Д-3-10/400У1		ш	4	0.1	0.4
73	Хоолой тогтоох хомут	5	-		ш	4	0.08	0.32
74	Хоолой тогтоох бүслүүрийн болт	6	Дугуй төмөр 8В	ГОСТ 2590-88	ш	8	0.161	1.288
75	Гайна М16	7	М-16	ГОСТ 2927-70	ш	8	0.0376	0.3008
76	Шайба М16	8	М-16	ГОСТ 11371-78	ш	8	0.01	0.08
77	Гайна М8	9	М-8	ГОСТ 2927-70	ш	16	0.018	0.288
78	Шайба М-8	10	М-8	ГОСТ 11371-78	ш	16	0.01	0.16
	Нийт жин							41.3
	Дэд станцын нийт жин							1927.98

Зөвхөн бүтээг, Сонгоно сүм

"Сөвлөлийн мөд"-ийн бодлогын гэдэвн цахилгааны хяналт

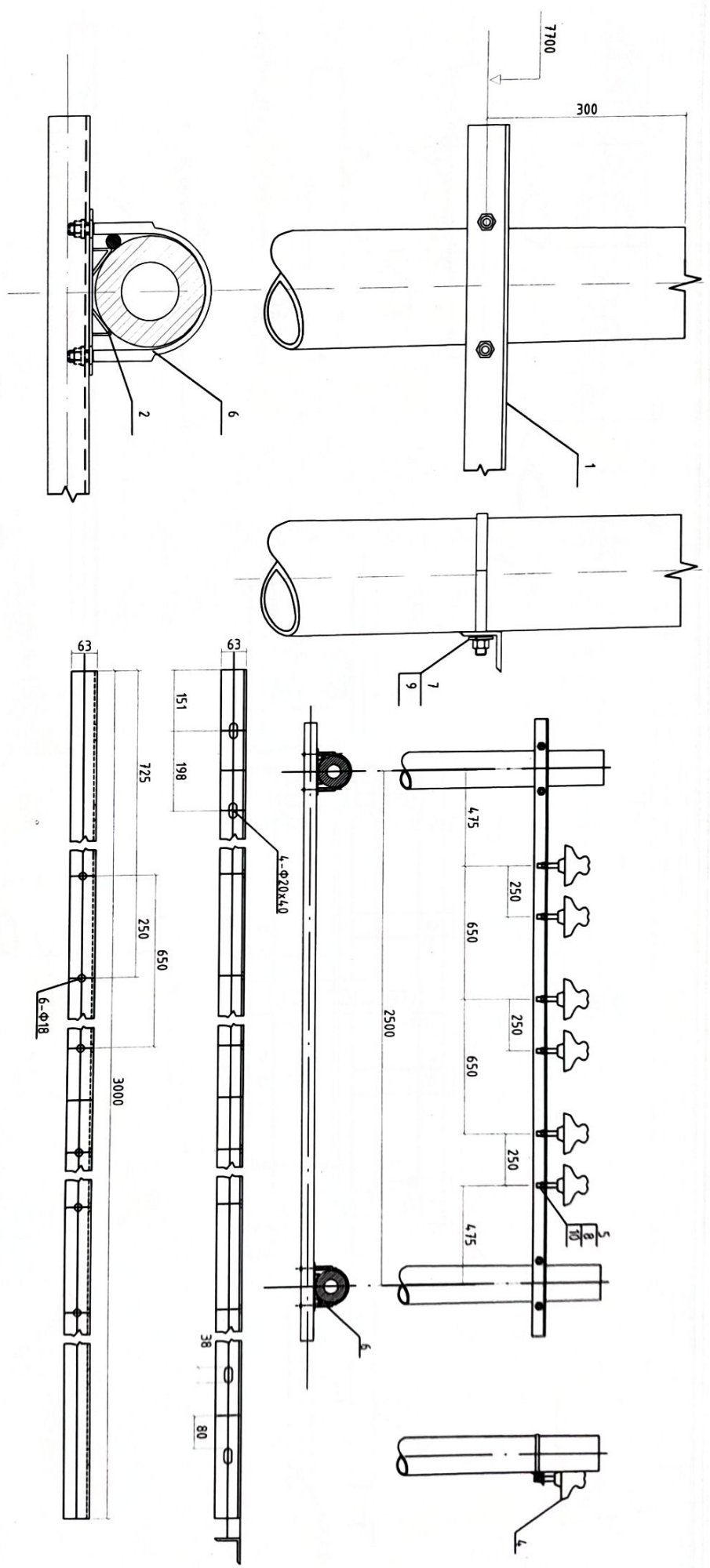
Зангилааг түс бүрлийн тоноглолын камерийгын түүвэр-2

Инженер	Ө.Болор-Эрдэнэ	ET шууфр:	8М-Д-2022/01	Касимов	М11	Огноо	2022-08
Гүйцэтгэхэн	Ө.Болор-Эрдэнэ	ТГ шууфр:	Д-2022/01	Зарчын бүлэг	ХТ-9	Хүндс	28
Цахилгаан	Цахилгаан	Цахилгаан					

“ЮДИ ПРОЕКТ” ХХК

5 6 7 8 А3

Заргунда-1

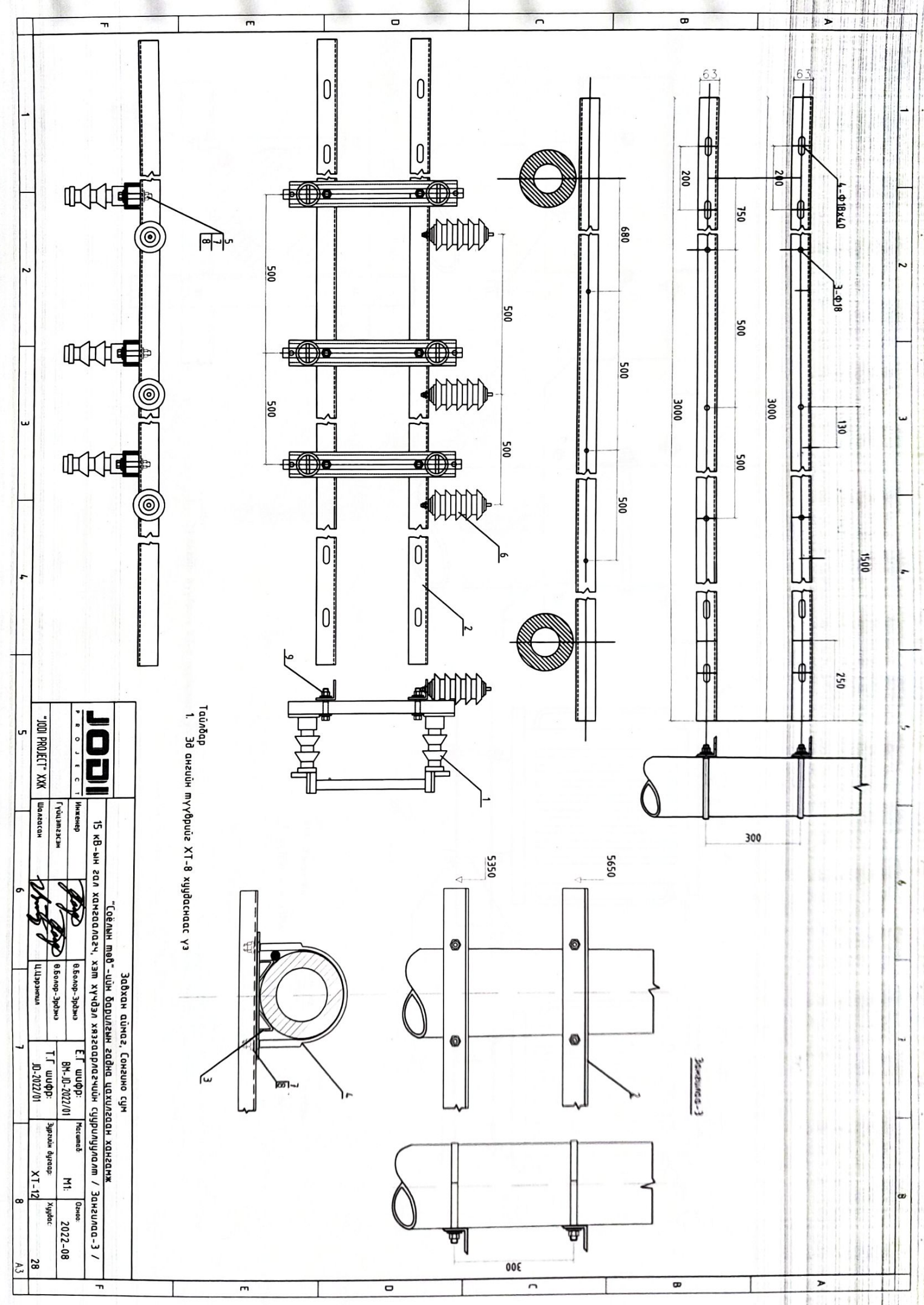


Тайлбар
1. Эв ангийн шүүврийн ХТ-8 хугацаас үзэ

JOBI		Инженер		Ө.Болор-Эрдэнэ		Е.Г. ШУФР:		М11		Өнөө	
"ЮБИ ПРОЕКТ" ХХК		Гүйцэтгэсэн		Ө.Болор-Эрдэнэ		Т.Г. ШУФР:		Хүлээс		2022-08	
		Шалдсан		Ц.Цэрэншүл		ID: 2022/01		Хугацаа		28	
Зөвхөн аднаг, Сонзгноо сүм											
"Соёлын мөв"-ийн барилгын зогноо цохилгоодон хонзонг											
Арван тугагдугаар хөндлөвч-Заргунда-1											

1 2 3 4 5 6 7 8 А А

1 2 3 4 5 6 7 8 А А

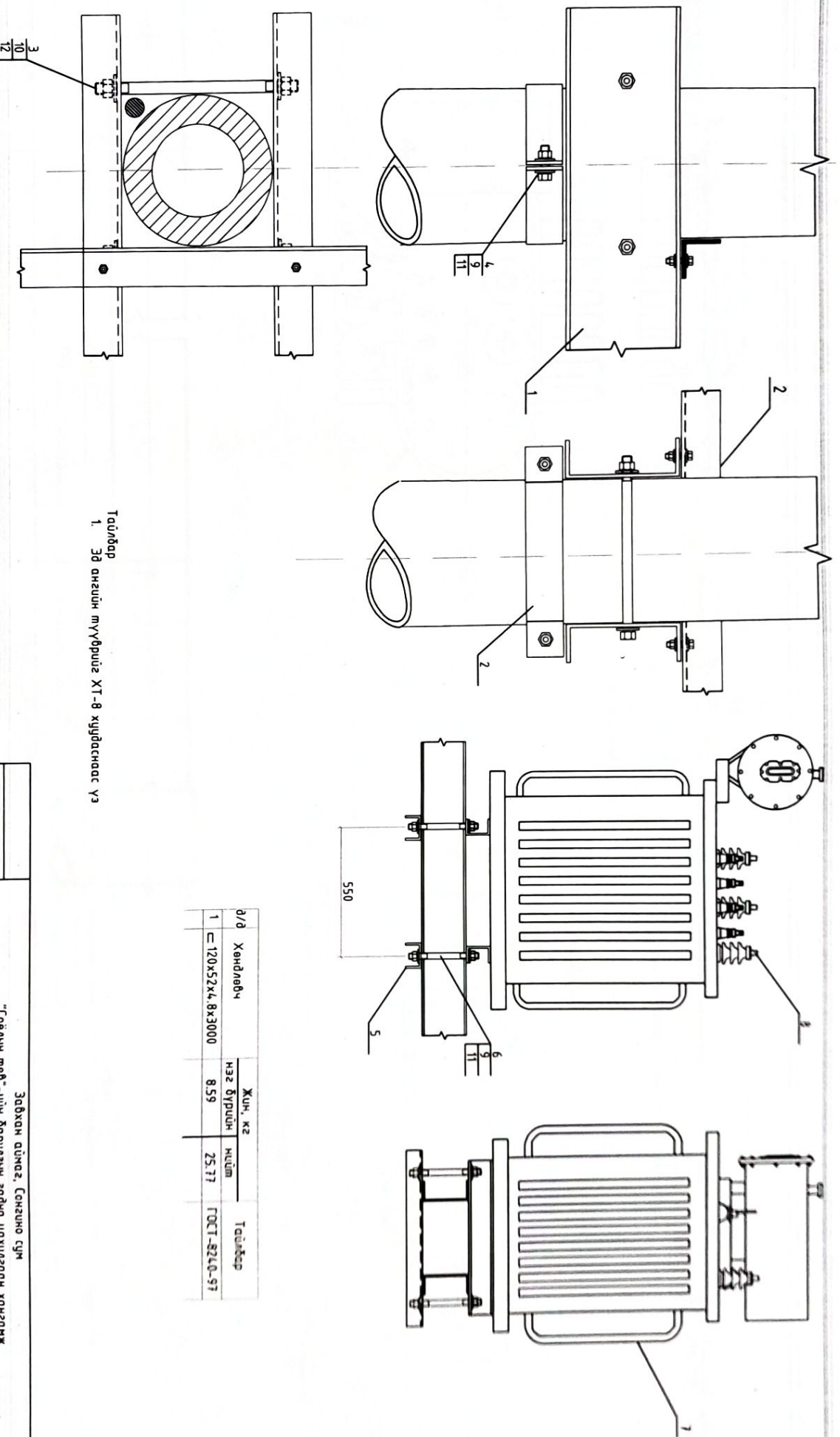


Тайлбар
1. Эд ангиуд мууруугаа ХТ-8 хурдаснаас үз

ЮДИ "ЮДИ ПРОЕКТ" ХХК
 15 кв-ын гол хангаалагч, хэм хувдал хязгардагчийн суруулуулалт / Зангилаа-3 /
 "Сөлийн мөр" -ийн барилгын гадна цахилгаан хангамж

Тусгай зөвшөөрөл	Гүйцэтгэл	Ижтэй	Мөхөж	Тусгай зөвшөөрөл	Хугацаа
Шалсан	Гүйцэтгэл	Ижтэй	Мөхөж	ХТ-12	28
		Ө.Болор-Эрдэнэ	Ө.Болор-Эрдэнэ	ХТ-12	28
		Ц.Цэрэншил	Ц.Цэрэншил	ХТ-12	28
		Э.Г. Шифр: ВН-Д-2022/01	М.М.	Хугацаа	2022-08
		Т.Г. Шифр: Д-2022/01	Хугацаа	ХТ-12	28

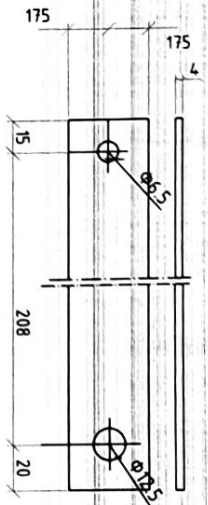
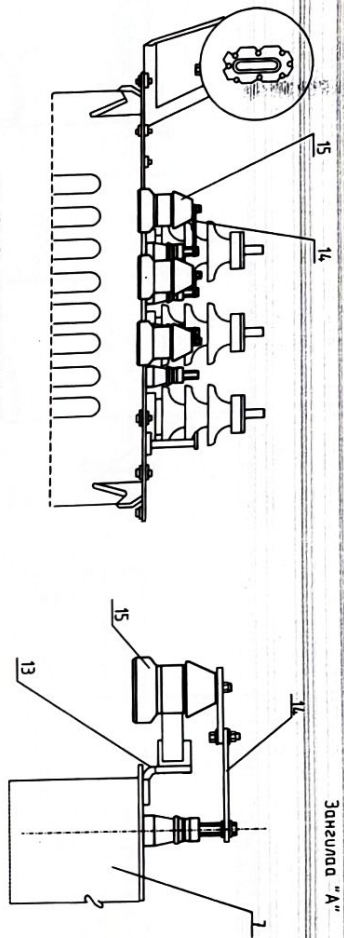
Зангидаг-4



Тайлбар
1. Эд ангиуд мүүбрийг ХТ-8 хурдаснаас үзэ

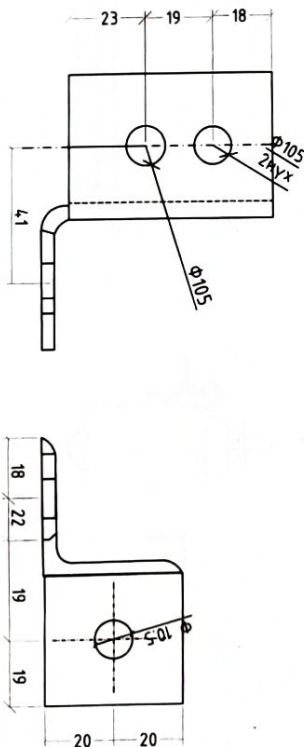
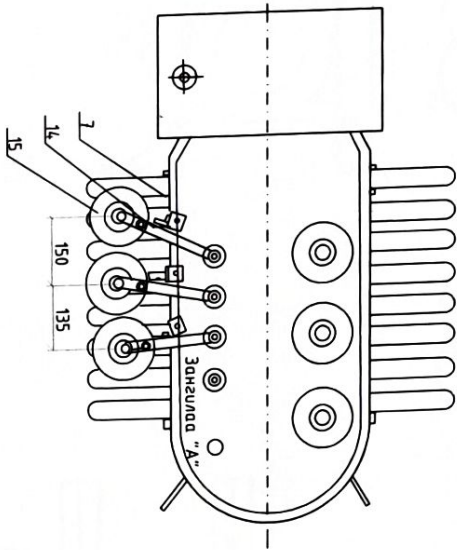
д/д	Хөндлөвч	Жин, кг	Тайлбар
1	С 120x52x4, 8x3000	Нэг бүрийн жин 8.59	ГОСТ-8210-97
		25.77	

ЮДИ		Зөвхөн аймэг, Сонгино сум	
"ЮДИ ПРОЕКТ" ХХК		Хүчний трансформаторын суурилуулалт / Зангидаг-4 /	
Инженер	Гууламжам	Инженер	Цэцэрлэмш
Б.Болор-Эрдэнэ	Б.Болор-Эрдэнэ	Б.Болор-Эрдэнэ	М.Н.
Т.Г. ШУФР:	БН-Д-2022/01	Эргүүлч буулагч	Хурдас
Д-2022/01		ХТ-13	28
2022-08			



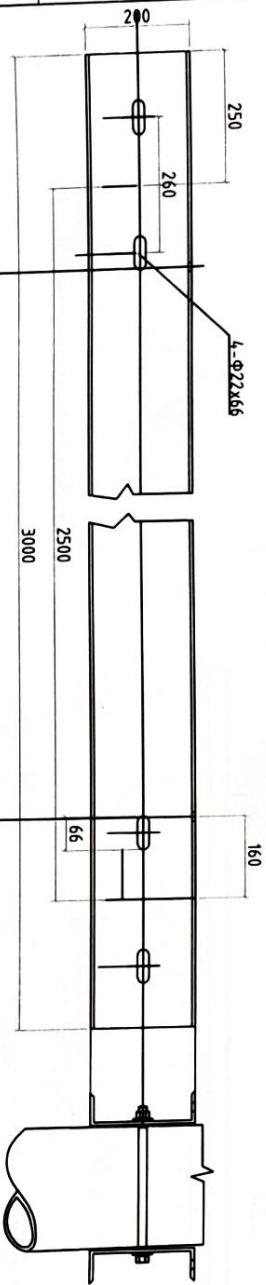
Байрлал	Тэмдэглэгээ	Нэр	Ж.көп	Хүн, кэ	Тайлбар
14	ГОСТ 15176-70	хөнгөн цагаан шин А131Т	ш	1	

1. Хийцүүг саарал өнгөн ПФ-113 энгилдэр бүднэ.



Байрлал	Тэмдэглэгээ	Нэр	Ж.көп	Хүн, кэ	Тайлбар
13	ГОСТ 8509-12	Булган мөнөр 50Х50Х5	ш	1	0.39

1. Хийцүүг саарал өнгөн ПФ-113 энгилдэр бүднэ.



Тайлбар
1. Эд өнгөн түүүршээ ХТ-8 хийцэснэс үзэ

Зөвхөн айнаг, соншино сүн

"Соёлын мөв" -ийн борлогчид гэднэ цахилгаан хангамж
Хүчний трансформаторын суурилуулалт / Энгийн-4 /

ЮДИ
ПРОЕКТ

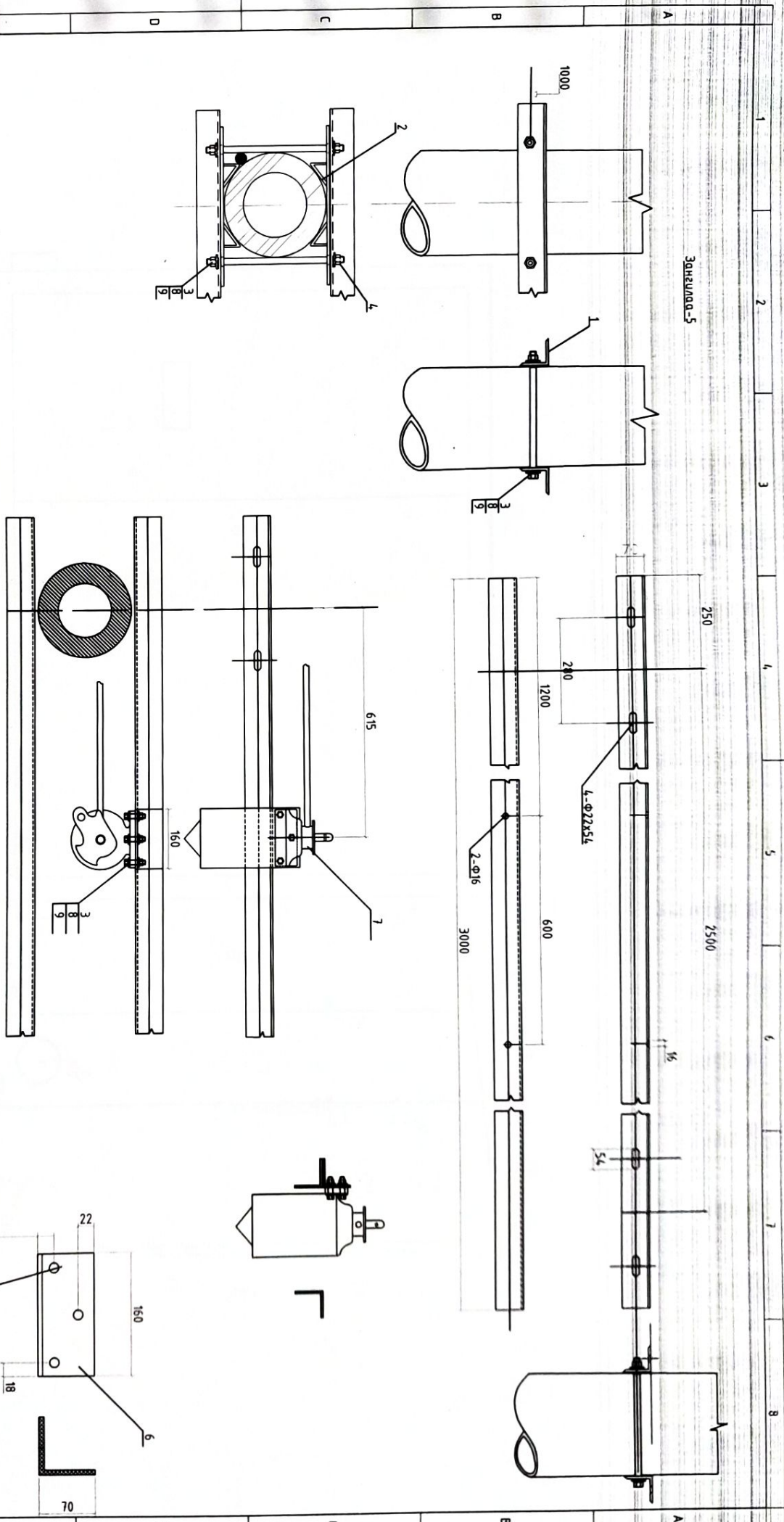
Инженер
Г.Цэлмэгэжэн
Шиваасан

Э.Г. шифр:
ВН-Ю-2022/01

Т.Г. шифр:
Ю-2022/01

М11
Хийцэс
2022-08
28

Зангилаа-5



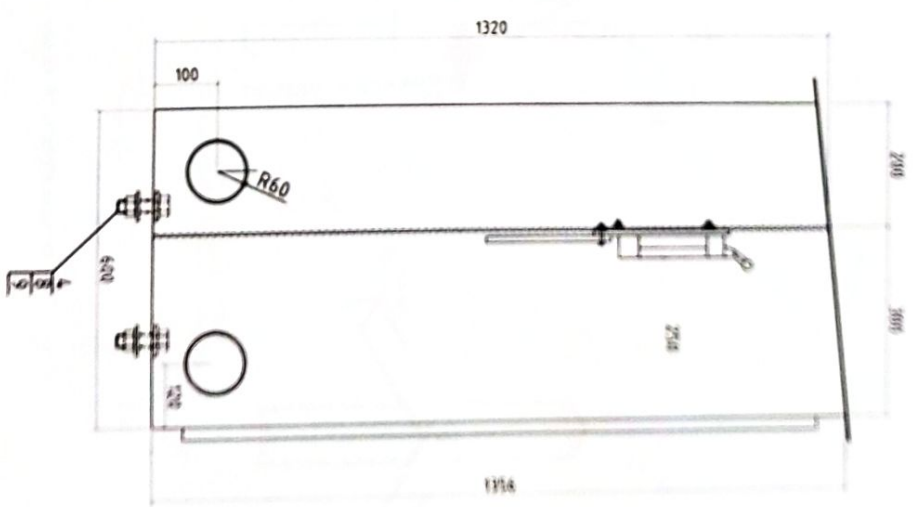
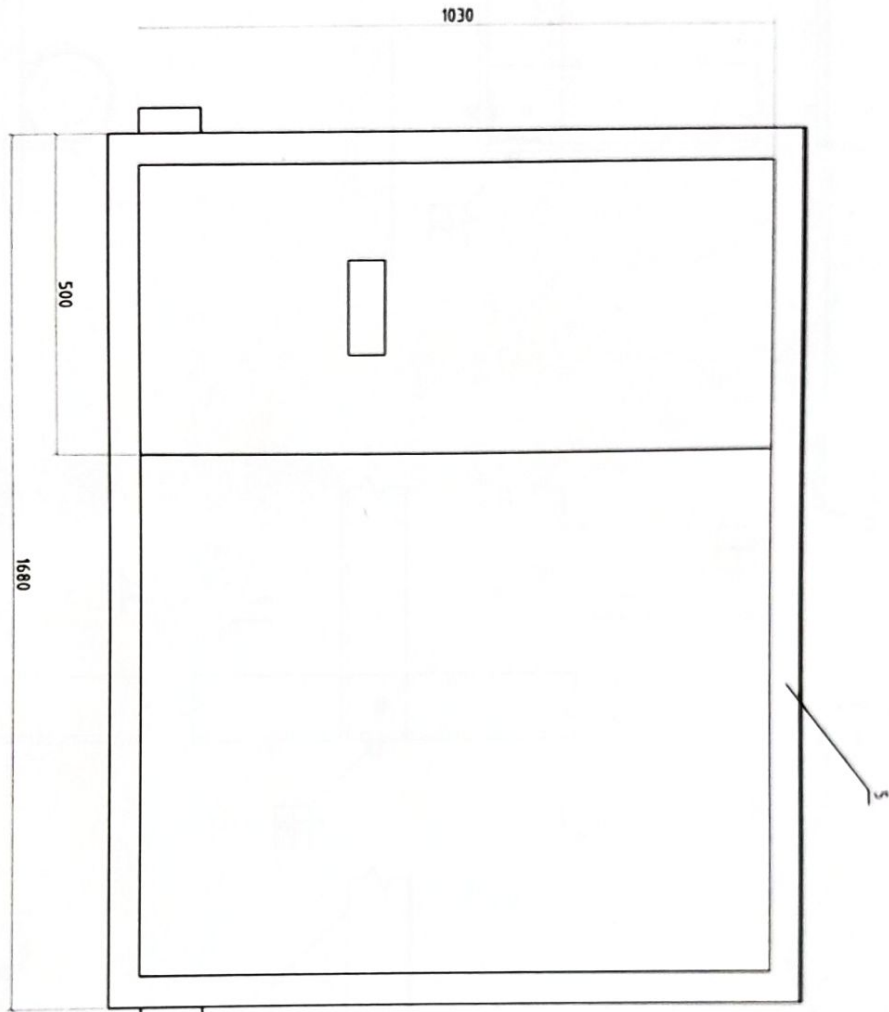
Тайлбар
1. Эд аначин шүүврийг ХТ-8 худгалснаас үзэ

ЮБИЛИЙН		Эвдэхэн аймгаз, Сонгино сум	
"ЮБИЛИЙН" ХХК		Нэг хувьдгийн хувьцаагчид хувиаруулах санхүүжилт / Зангилаа-5 /	
Мингэр	Мингэр	Ө.Бат-Эрдэнэ	Ө.Бат-Эрдэнэ
Г.Цэвэлжэн	Г.Цэвэлжэн	Ц.Шаранца	Ц.Шаранца
Т.Г. ШУФР:	ӨМ-ЮД-2022/01	Нэвчилб	М1
Т.Г. ШУФР:	ЮД-2022/01	Зургийн дүрэм	ХТ-15
		Огноо:	2022-08
		Хуудас:	28

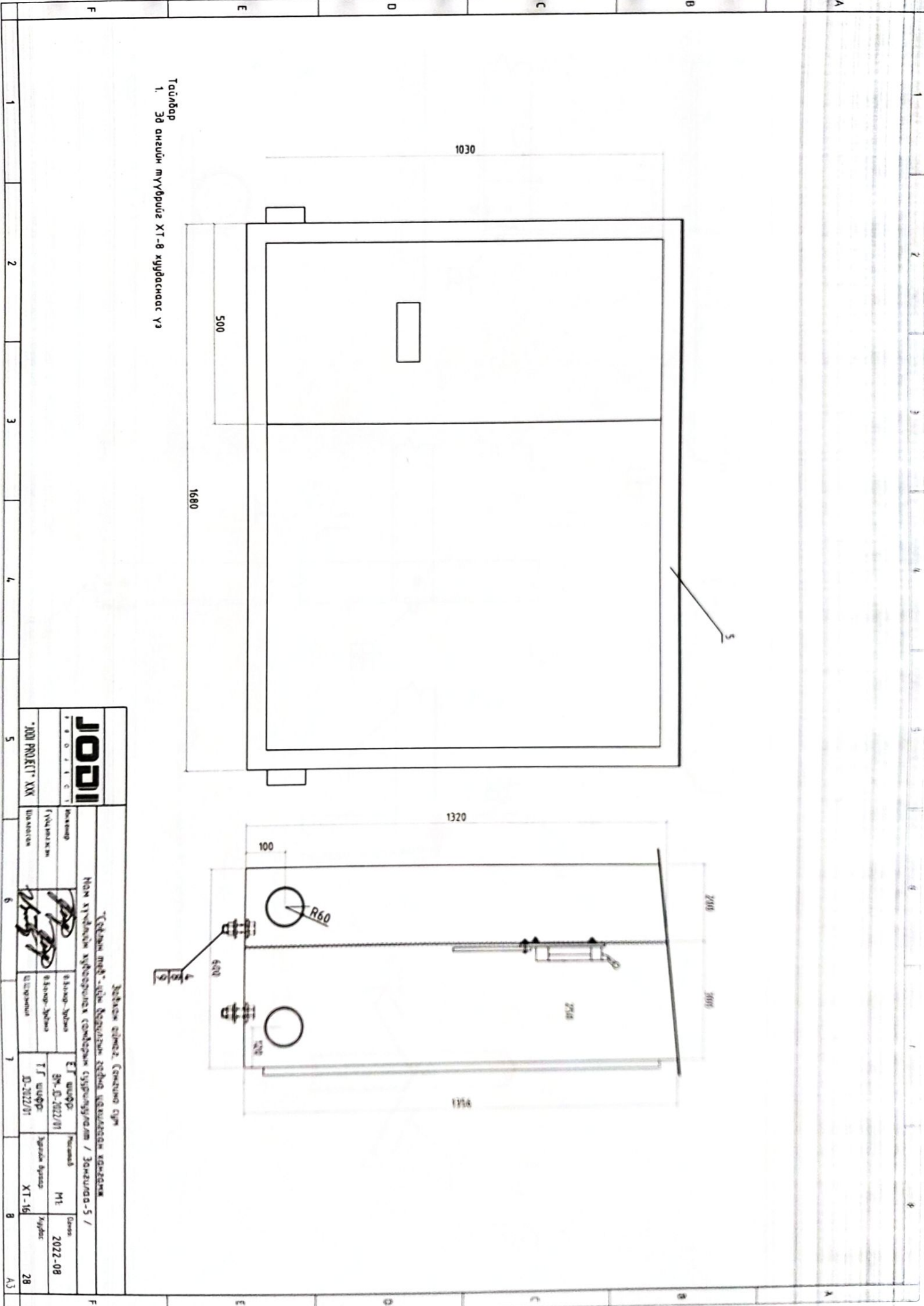
1 2 3 4 5 6 7 8 А В С D E F

1 2 3 4 5 6 7 8 А В С D E F

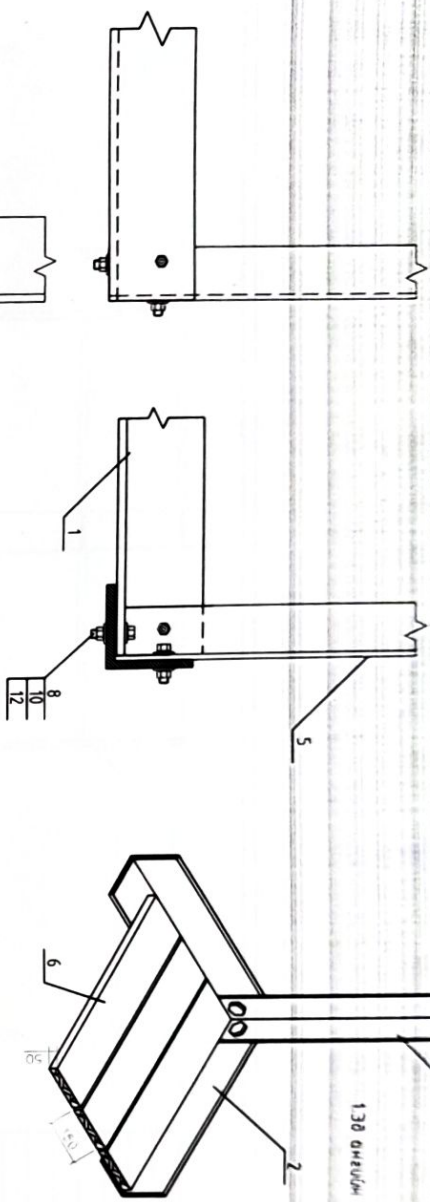
Тайлбар
 1. Эд ангийн түүврийг ХТ-8 худалснаас үзэ



JOJDI Т E Г О Л И С Т		Эхлэсэн өдөр: 2022.08.28		Эцэслэсэн өдөр: 2022.08.28	
"ЮДИ ПРОЕКТ" ХХК		Төрийн мөд"-ийн байгууллын төдий газартай хамтран ажилладаг		ХТ-8 худалснаас үзэ	
Бичигч	Тасвиурч	ЭГШ	ТЭШ	ХТ-8	ХТ-8
Г.Н.М.М.М.	Г.Н.М.М.М.	Г.Н.М.М.М.	Г.Н.М.М.М.	Г.Н.М.М.М.	Г.Н.М.М.М.
Бичигч	Тасвиурч	ЭГШ	ТЭШ	ХТ-8	ХТ-8
Г.Н.М.М.М.	Г.Н.М.М.М.	Г.Н.М.М.М.	Г.Н.М.М.М.	Г.Н.М.М.М.	Г.Н.М.М.М.

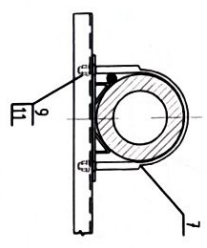
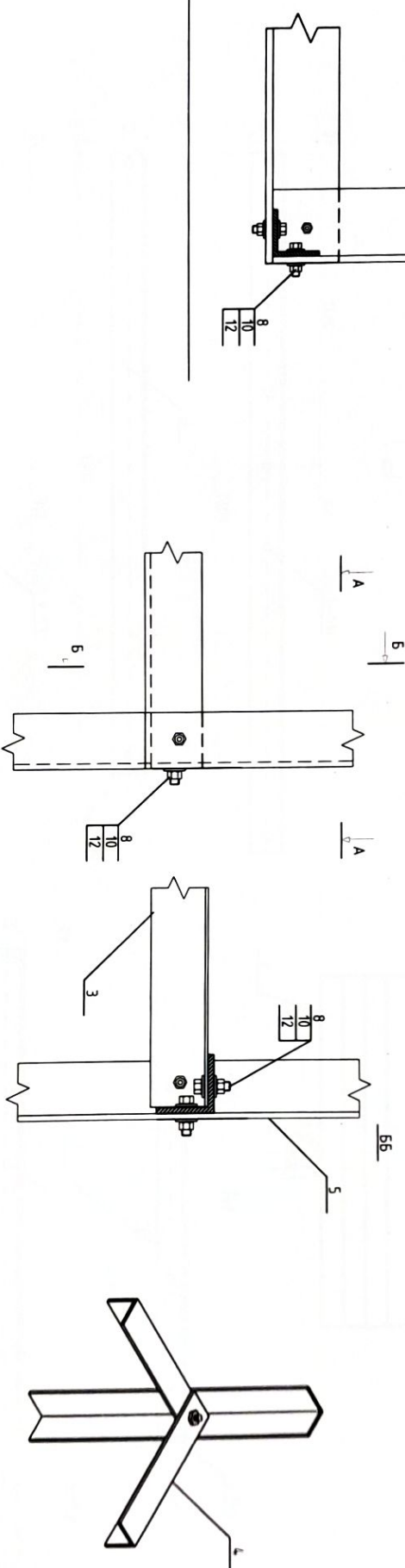


Зонгулоо-6



Толгоо
130 өнгийн мууьрууг 13-9 хурдаснаас үз

Зонгулоо-7



Тайлбар
1. Эв өнгийн мууьрууг ХТ-9 хурдаснаас үз

Завхан өгнэг, Сонгоно сүм

"Сөлийн мөр"-ийн барилгын гэрээ цахилгаан ханданж

Засвар үйлчилгээний талцон хашлаганы байгуулалт /Зонгулоо-6,7/

ЮДИ		Инженер		Э.Г. ШУФР.		М.Н.		Огноо	
"ЮДИ ПРОЕКТ" ХХК		Гүйцэтгэл		БН-Ю-2022/01		Хурал өдөр		2022-08	
Шалсан		Эрхэмчлэл		Ю-2022/01		Хурал өдөр		Хурал	
						ХТ-17		28	

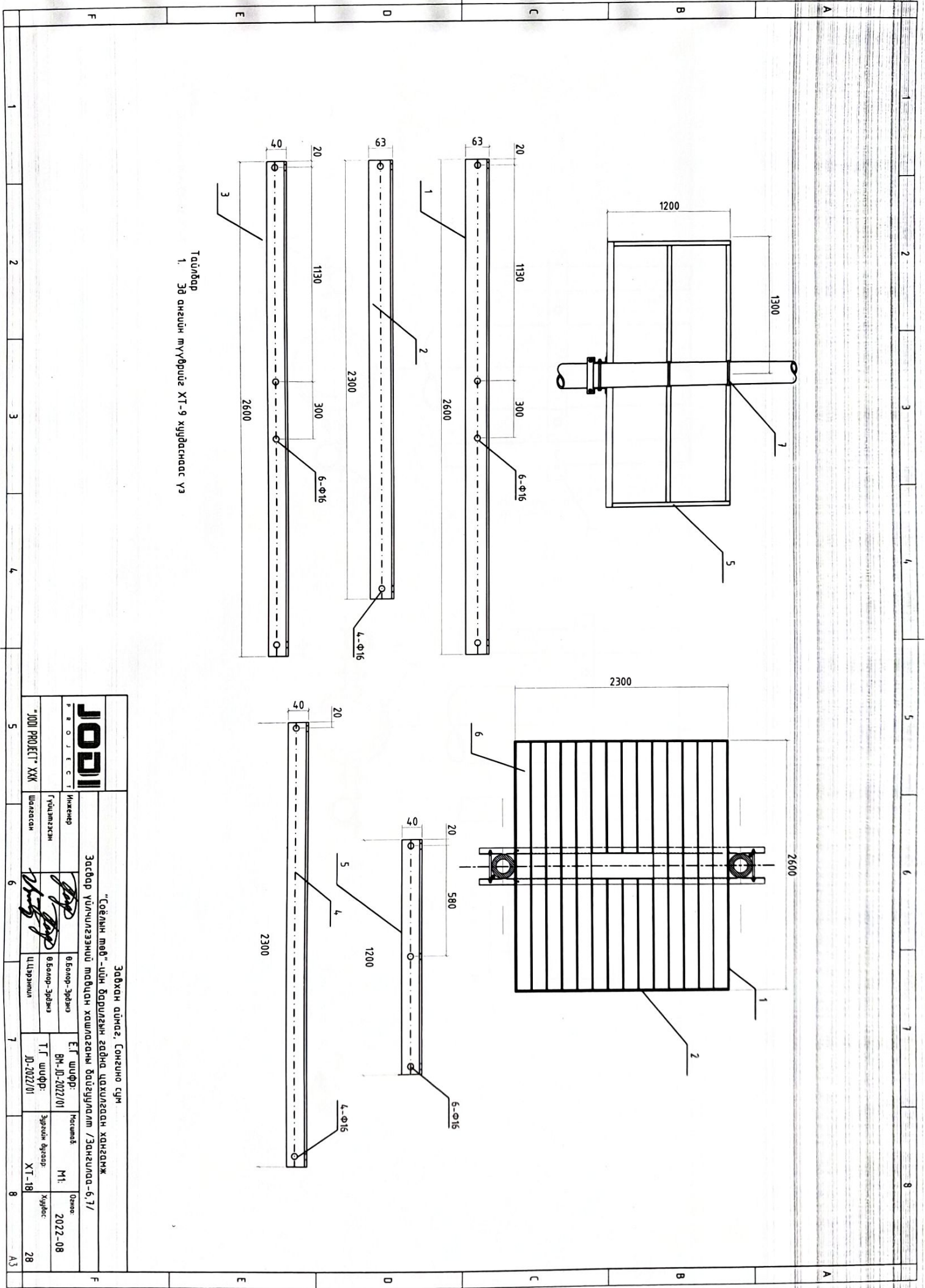
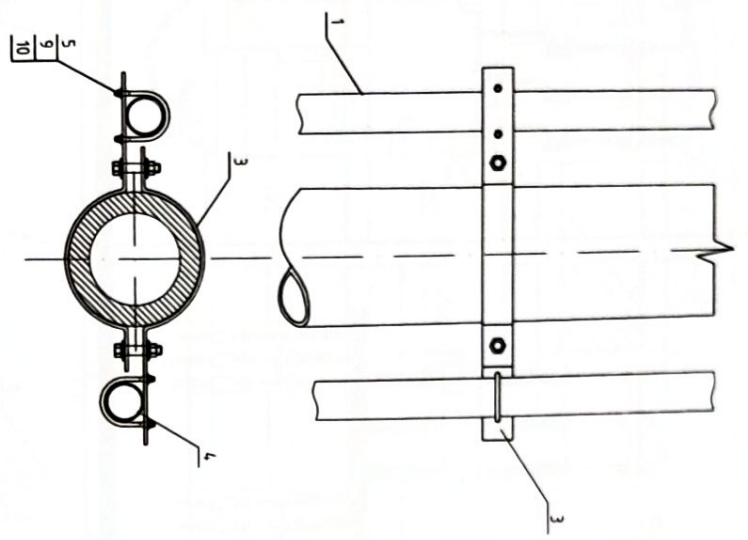
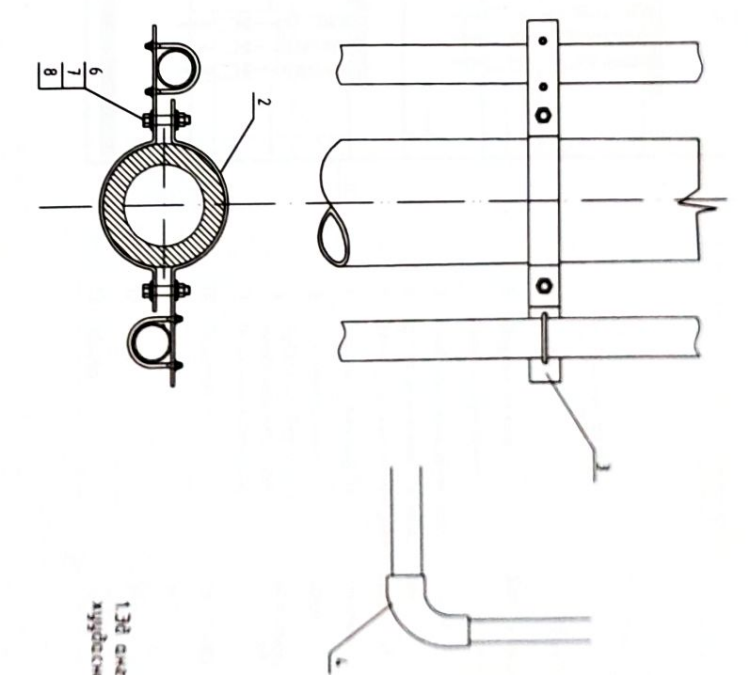


Таблица
1. Эд ангилын түүврийг ХТ-9 хурдаснаас үз

ЮДИ P P O J E C T		Зардан айнаг, Сонгоно сүм		"Соёлын мөд"-ийн бодуулын гадна цахилгаан хангамж	
Инженер		6 болор-Зрэнэ		EГ шурф: BM-ID-2022/01	
"ЮДИ ПРОЕКТ" ХХК		Цэцэрлэгч		Т.Г. шурф: ID-2022/01	
Удиртгагч		6 болор-Зрэнэ		Т.Г. шурф: ID-2022/01	
Шарлагач		Цэцэрлэгч		Т.Г. шурф: ID-2022/01	
1		2		3	
4		5		6	
7		8		9	
A3		28		2022-08	



Зонсумо-8

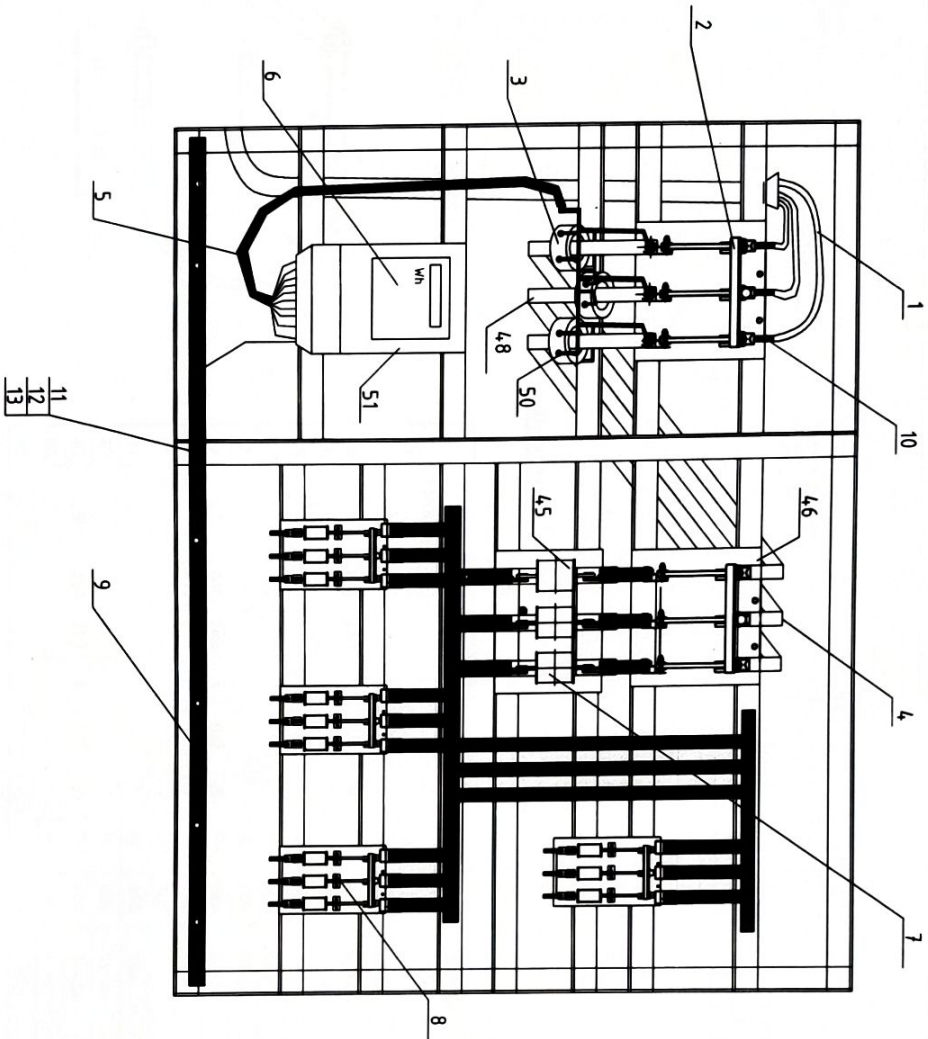


Зонсумо-9

Тайлбар
1.Эд ангиуд шүүврийг 10-р хурдаснаас үзэ

Тайлбар
1. Эд ангиуд шүүврийг ХТ-9 хурдаснаас үзэ

ЮДИ		Зөвлөмж өгөгдсөн Сангийн Сүм		Хүндийн үйлдвэр / Зонсумо-8-9 /		Нэгж	Өдөр
*ЮДИ ПРОЕКТ ХХХ		Хүндийн үйлдвэр	Хүндийн үйлдвэр	ЭТ ШУФР	Хүндийн үйлдвэр	М1	2022-08
Гүйцэтгэх		Хүндийн үйлдвэр	Хүндийн үйлдвэр	ТГ ШУФР	Хүндийн үйлдвэр	ХТ-19	28
Утасны		Хүндийн үйлдвэр	Хүндийн үйлдвэр	Д-2022/01	Хүндийн үйлдвэр		



Материалын түүвэр

д/д	Нэр	Хэлбэр	Жин, кг	
			Тоо	Нэгж Бүгд
1	Оруулса кабель	АВВГ 3*185+1*95mm ²	н	10
2	Ерөнхий рубличник	Р-31-400А	ш	2
3	Гүйдлийн трансформатор	400/5А	ш	3
4	Дотор номнажны зэс шин	40*4	м	12
5	Тоолуурын холбогчны умас	КВВГ-10х25 ?	м	1
6	3 фазын моодуур, 5А	Электрон	ш	1
7	Гал хамгаалагч	400А	ком	1
8	Рубличник дүүхүү гал хамгаалагчийн эрүүл	160А-250А	ш	4
9	О-ын шин 40х4х16,00	-	ш	1
10	Төгсгөвч	ТА-70-185	ш	8
11	Болт	M12	ш	55
12	Гаук	M12	ш	55
13	Шууда	12	ш	55

Зөвхөн ашиг, Сонгоно сүм
"Соёлын мөр" -ийн барилгын зовно цахилгаан хангамж
0.4 кВ-ын хурааруулах самбарын бүтэцлэлт



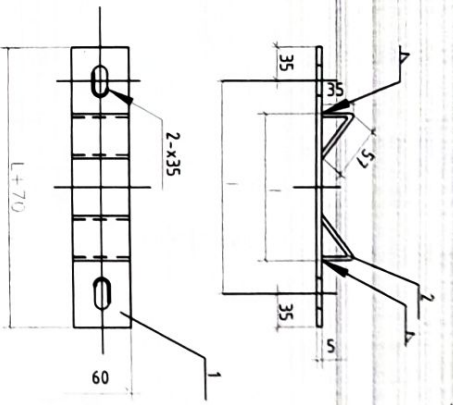
ЮОП		Масштаб		Онцлох	
Ф	О	У	Т	Э	С
Минснер	В.Болор-Эрдэнэ	ЭГ шурф:	МН	2022-08	
Гүндэлэжэн	В.Болор-Эрдэнэ	ВН-Д-2022/01	М:		
Шидежан	Ц.Цэрэнпил	Т.Г. шурф:	ХТ-20		
		Д-2022/01	Хүндэтгэж		

М холбоош

Лаблах хүснэгэл

Түгэлзүр дээрх бодиргал	Φ150	Φ170	Φ190
I	133	200	15 м
II	139	210	15-3м
III	145	220	15-3м
IV	151	240	15-3м

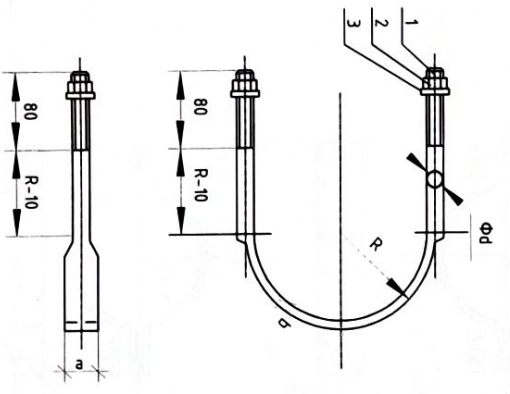
Болор-Нэр	Хэмжээ	Хэнжих Нэгж	Тоо
1	мстгм	-60x5xL-70]	1
2	мөнгөр	-60x5x55	2



У бүсгүүр

Лаблах хүснэгэл

Бүлэг мөнгөм хэмжээ	Φd	a	b	болм гэдүкэ	R	L	Түгэлзүр дээрх бодиргал		
							Φ150	Φ170	Φ190
I 1	L50				80	550	15м		
I 2					90	605	15-3м	15м	
I 3	Φ16	33.5	6	M16	100	660	3-4.5м	15-3м	15м
I 4					110	710		3-4.5м	15-3м
I 5	L63				120	760			3-4.5м
II 1					80	550	15м		
II 2					90	605	15-3м	15м	
II 3	Φ18	36.3	7	M18	100	660	3-4.5м	15-3м	15м
II 4					110	710		3-4.5м	15-3м
II 5					120	760			3-4.5м
III 1					80	550	15м		
III 2					90	605	15-3м	15м	
III 3	L90	Φ20	39.3	8	M20	20	3-4.5м	15-3м	15м
III 4					110	710		3-4.5м	15-3м
III 5					120	760			3-4.5м



Нэр	Хэмжээ	Хэнжих Нэгж	Тоо
1	Төмөр Φd x L	ш	1
2	Шайба	ш	2
3	Гайца	ш	2

GB939-76
GB95-76

Забхан аймга, Сонгино сум

“Сөблүн мөр”-ийн барилгын газра цахилгаан хангамж

М холбоош, У бүсгүүр

ЮДИ ПРОЕКТ ХХК

Мөнгөр-Эрхэнэ	Өлөмөр-Эрхэнэ	Өлөмөр-Эрхэнэ	Цэцэрчүүл
Минер	Гүйлэмжэн	Шалсан	

ET шүфр: 8М-Д-2022/01

ТГ шүфр: Д-2022/01

М: 2022-08

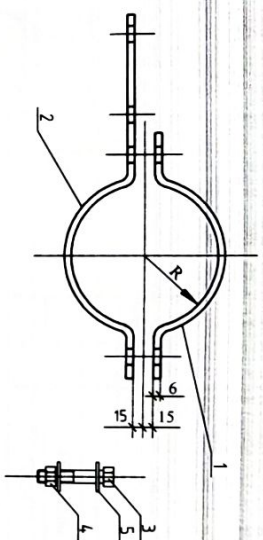
Хугаца: ХТ-21

28

1 2 3 4 5 6 7 8

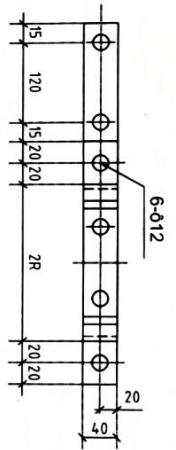
F E D C B A

ABS хоолой тогтоох бүсүүр



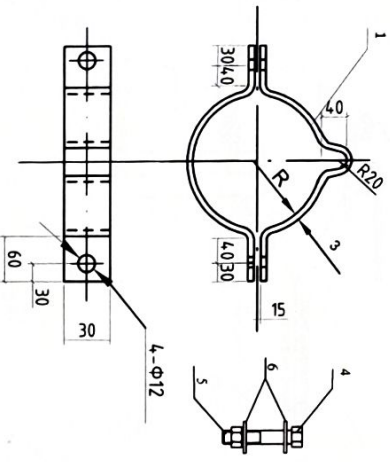
Сонгох хүснэгт

I II R L	Түлэгүүрний хэмжээ		
	ø150	ø170	ø190
I II R L	90 340	15М-3.0М	15М-3.0М
II II 100 370	3.0-4.5М	1.5М-3.0М	1.5М-3.0М
I I II 110 400	4.6-6.0М	3.0-4.5М	3.0-4.5М
I 2 II 120 435	6.0-7.5М	4.6-6.0М	3.0-4.5М
I 3 II 130 465	-	6.0-7.5М	4.6-6.0М
I 4 II 140 495	-	6.0-7.5М	6.0-7.5М
I 5 II 150 530	-	7.5М-9.0М	7.5М-9.0М
I 6 -	590	-	10.5-12.0М



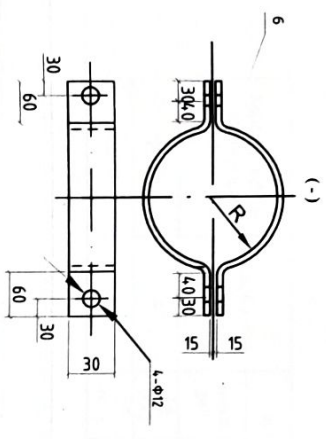
d/d Нэр	Хэмдэр	Жин, кг	Тайлбар
1 Таман мөнөр	4.0x4xL	1 0.73 0.73	
2 Таман мөнөр	4.0x4xL-50	1 0.8 0.8	
3 Болм	M10X70	4 0.09 0.36	GB8-76
4 Шүлдба	10	12 0.013 0.16	GB95-76

ABS хоолой тогтоох бүсүүр



Лаблах хүснэгт

I II R L	Түлэгүүрний хэмжээ		
	ø150	ø170	ø190
I II R L	90 340	15М-3.0М	15М-3.0М
II II 100 370	3.0-4.5М	3.0-4.5М	3.0-4.5М
I 1 II 110 400	4.6-6.0М	3.0-4.5М	1.5М-3.0М
I 2 II 120 435	6.0-7.5М	4.6-6.0М	3.0-4.5М
I 3 II 130 465	-	6.0-7.5М	4.6-6.0М
I 4 II 140 495	-	6.0-7.5М	6.0-7.5М
I 5 II 150 530	-	7.5М-9.0М	7.5М-9.0М
I 6 -	590	-	10.5-12.0М



d/d Нэр	Хэмдэр	Жин, кг	Тайлбар
1 Таман мөнөр	30x3xL1	2 1.03 1.03	2.06
2 Таман мөнөр	30x3xL2	2 0.96 0.96	1.92
3 Болм	M16X90	2 0.20 0.4	0.4
4 Гайца	M16	2 0.03 0.06	0.06
6 Шүлдба	16	4 0.013 0.05	0.05

Зөвхөн айнаг, Сонгууль сум

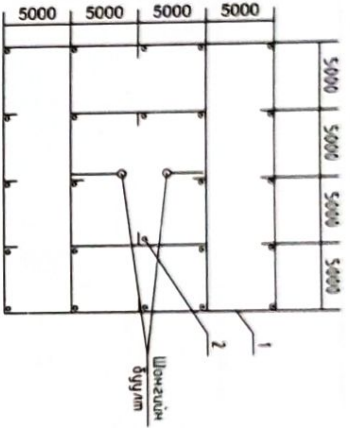
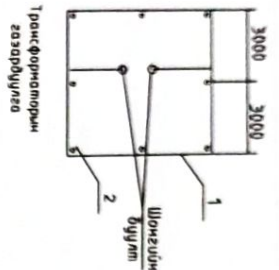
“Сөлийн мөд”-ийн бодлогын гэдгид цахилгаан хонгилж

ABS хоолой тогтоох бүсүүр

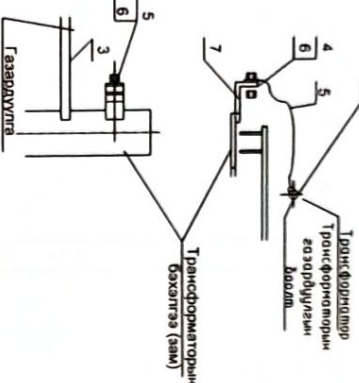
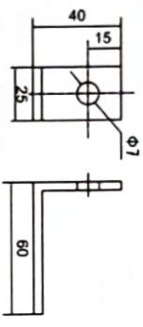
Инженер	Болов-Заяа	ЕГШУФР	Ногомб	Огноо
Гүйцэтгэл	Болов-Заяа	БН-10-2022/01	Мн	2022-08
Шалбарсан	Цэцэрлүүл	10-2022/01	Хугацаа	Хугацаа

ӨС100 Ом м
ӨС250 Ом м

Трансформатордын бүтүрүлүшү



Байр 7. М1-2



Хүчөзгөч №1

Хөрөңгү худиун эсэргүүчлэл Ом м	Газардуулагч электрод	Урм, м		Ганеийн орч, кг модомгоно.		
		электр роод	Хол боос	Будун бугуу зон	Тууз зон (буз)	Бүгдө
qs100	8	2,5 (5,0)	54 (50)	74 (35,6)	68 (22)	142 (57,6)
qs250	24	2,5 (5,0)	148 (14,8)	226,3 (106,8)	186,5 (59)	512,8 (165,8)

Байрлар нөмөрү	Техникалык шарттар	Материал	Түрү	Саны	Өлчөмү	Түзүлүшү
1	ГОСТ 103-76	Түзүлүшү эсэргүүчлөлүшү	1	1	100x100	Металл
2	ГОСТ 2500-71	Түзүлүшү эсэргүүчлөлүшү	1	2	100x100	Металл
3	ГОСТ 103-76	Бугууш	1	4	100x100	Металл
4	ГОСТ 6323-71	Бугууш	1	4	100x100	Металл
5	ГОСТ 7798-62, ГОСТ 5915-62	Бугууш	1	2	100x100	Металл
6	ГОСТ 11371-68	Бугууш	1	1	100x100	Металл
7	ГОСТ 103-76	Бугууш	1	1	100x100	Металл
8	ГОСТ 5915-62	Бугууш	1	1	100x100	Металл
9	ГОСТ 11371-68	Бугууш	1	1	100x100	Металл

- ТАЙЛАР**
1. Газардуулагч хуруу 40-к туураан аяналар түзүлүшү. Түзүлүшү ганеийн оронд 8мм-ийн ганеийн бугууш аяналардын эсэргүүчлөлүшү.
 2. Босго электроддун 2м урм 22 мм аяналардын эсэргүүчлөлүшү 300ж түзүлүшү.
 3. Трансформатордын их бие ба саармак, сакталуу, эсэргүүчлөлүшү, цахилуур болон мукадармалардын сүзүлүшү түзүлүшү.
 4. Газардуулагч эсэргүүчлөлүшү жумуш аяна ч улардын 6 Омгоо аяналар.
 5. 22 мм бугууш аяналардын ганеийн аяналар.
 6. Газардуулагч хуруунун эсэргүүчлөлүшү бугууш аяналардын эсэргүүчлөлүшү.

1. Газардуулагч хуруу
2. Босго электрод



ЮДИ

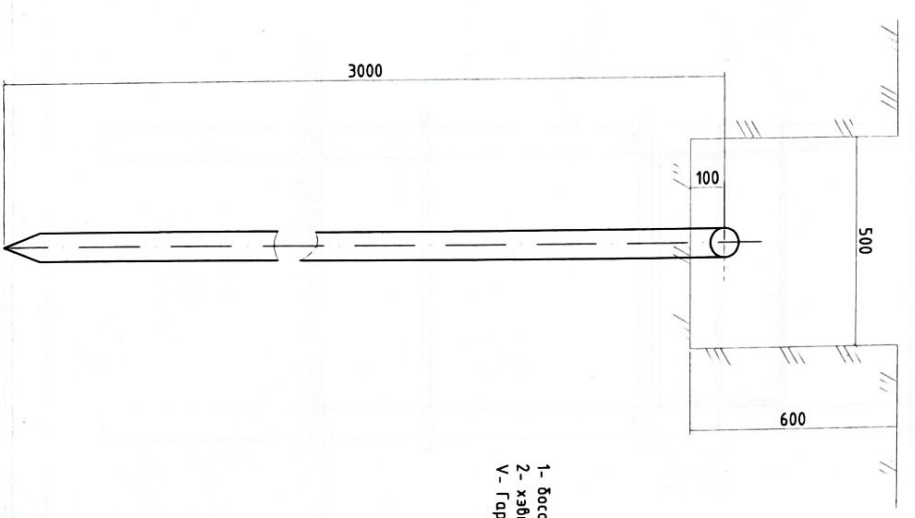
"ЮДИ ПРОЕКТ" ХКМ

"Сезим өбд" -дүн көрсөткөн эсэргүүчлөлүшү

Газардуулагч бугууш

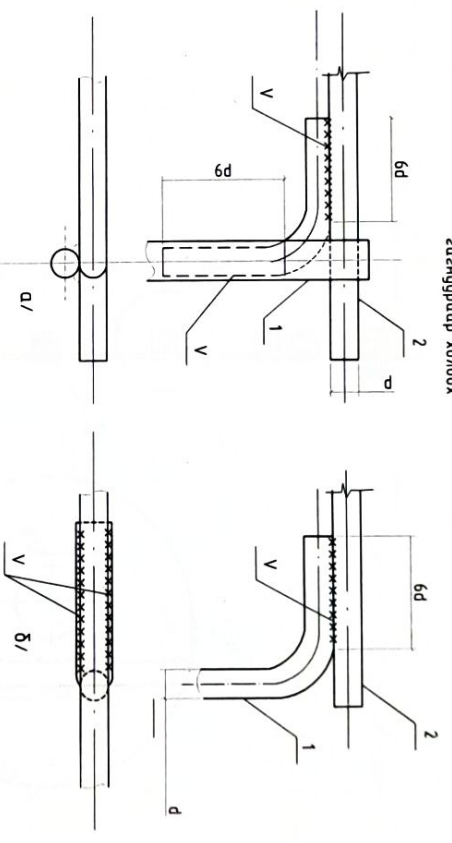
Испытатель	Исполнитель	ЭТ шифр	Контракт	Огноо
Гульнелин	О.Башар-Жыно	8М-0-2022/01	М1	2022-08
Исполнитель	Цулуева	ТГ шифр	Эсэргүүчлөлүшү	Хүндө
		D-2022/01	ХТ-23	28

Босоо электродын байрлуулалт

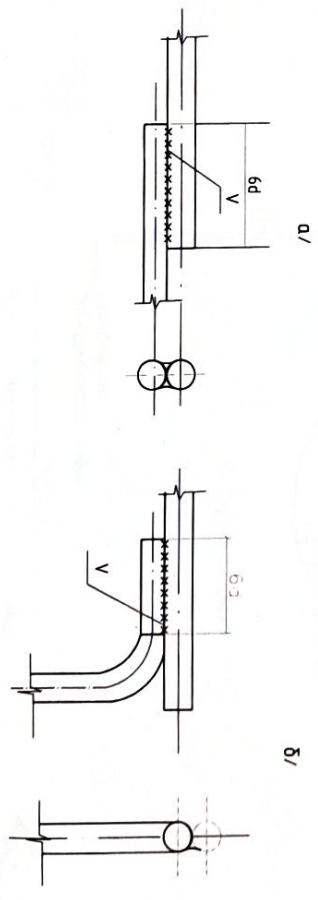



- 1- Босоо электрод
- 2- хэвтээ электрод
- V- Гар нүхэн шүрээс

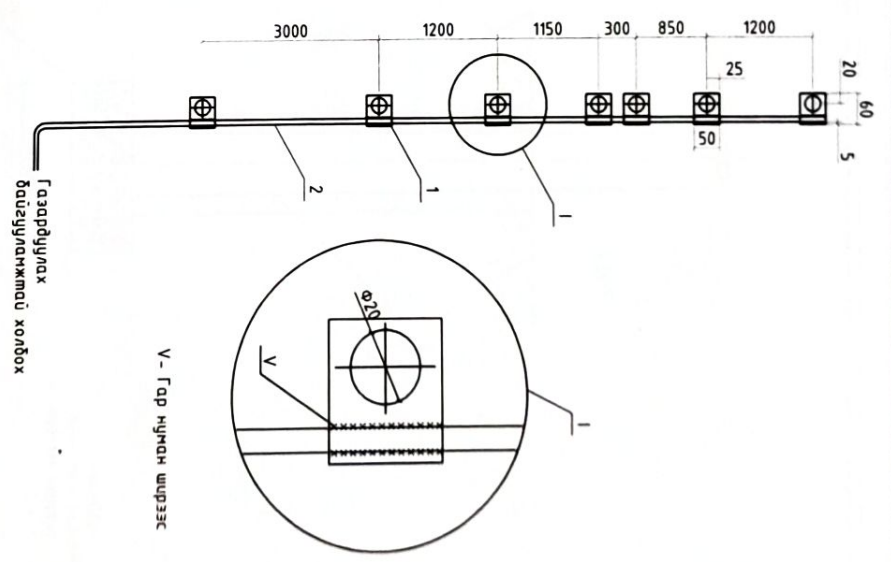
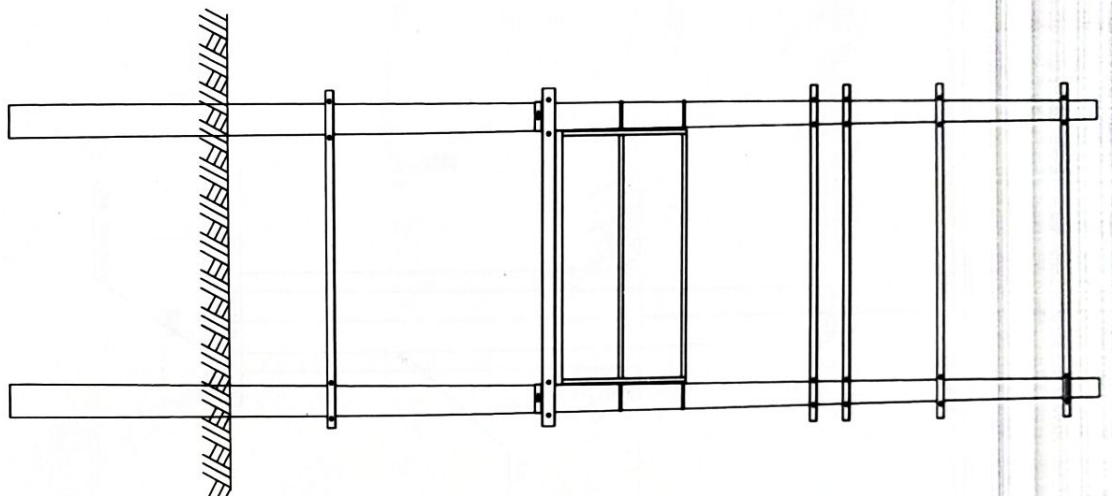
Хэвтээ газардүүлэгч ба босоо газардүүлэгчийг
сэгнүүрээр холдох



Хэвтээ газардүүлэгч ба газардүүлэгч үгтсийг
сэгнүүрээр холдох



		Инженер		"СӨЙЛӨН МӨӨ"-ийн барилгын гэднэ цахилгаан хангамж	
		Гүйцэтгэсэн		Газардүүлэх бэлдүүлэгч	
"ЮДИ ПРОЕКТ" ХХК		Шалсан		Зөвхөн аймэг, Сонгино сум	
Инженер		Ө.Болор-Эрдэнэ		Э.Г. шурф: BM-ID-2022/01	
Гүйцэтгэсэн		Ц.Цэрэнпил		Т.Г. шурф: JD-2022/01	
Шалсан		Ц.Цэрэнпил		Зургийн дүгнэл: ХТ-24	
Инженер		Ө.Болор-Эрдэнэ		Мт: 2022-08	
Гүйцэтгэсэн		Ц.Цэрэнпил		Хугацаа: 28	
Шалсан		Ц.Цэрэнпил		ХТ-24	
Инженер		Ө.Болор-Эрдэнэ		Мт: 2022-08	
Гүйцэтгэсэн		Ц.Цэрэнпил		Хугацаа: 28	

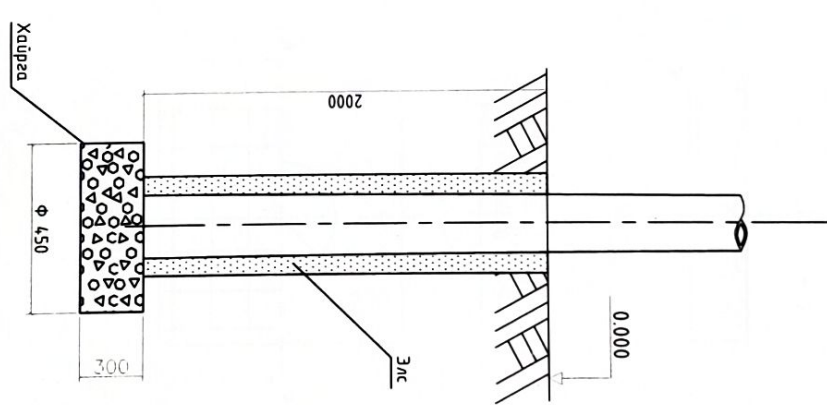
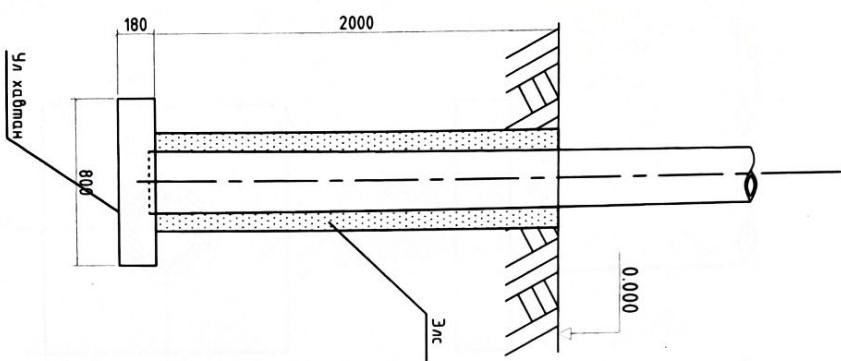


V - Гар нүгдэн шүрээс

Мод	Тэмдэглэл	Нэр	М	Э	Хий, кг	Тайлбар
ЭН1	1	Тамгм мөнөр БСТЗ нс ГОСТ535-88	ш	7	0.12	0.84
	2	Бөөрөнхий мөнөр СТЗ нс ГОСТ535-88	м	9	0.52	5.66

Завхан аймг, Сонгино сум
 "Ойлын мөд"-ийн барууны гадна цахилгаан хангамж
 Газардуулах байгуулалттай холболт

ЮДИ П Р О Е К Т		Инженер		Ө.Болор-Зүрэг		ЭГ шугур: БМ-Д-2022/01		Наснаст		Огноо	
"ЮДИ ПРОЕКТ" ХХК		Гүйцэтгэл		Ө.Болор-Зүрэг		Т.Г шугур: Д-2022/01		М1:		2022-08	
Шаргал		Цацарч		Цацарч		Д-2022/01		ХТ-25		Хугацаа	
5		6		7		8		28		А3	

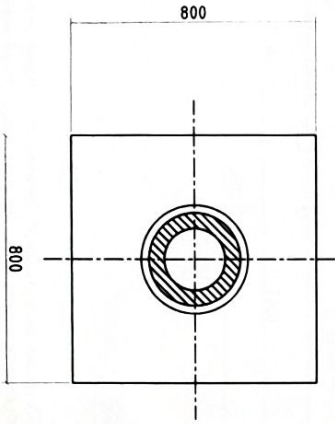
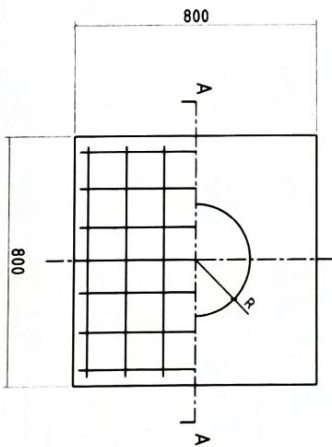
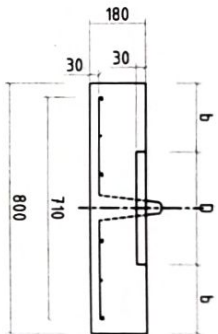
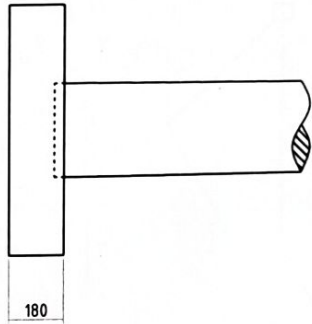


Тайлбар:
 I - Намгагмай хөрсөнд
 II- Хайрцаг хөрсөнд

Зөвхөн айнаг, сонгогчоо сун
 "Соёлын мөр"-ийн барилгын газра цахилгаан хангамж
 Дэд станцны шон барилдлагах

ЮДИ		Инженер		Э.Г. ШУФР		Инженер	
"ЮДИ ПРОЕКТ" ХХК		Г.О.МАНЖИ		В.Н. Д-2022/01		М.Н.	
Шангаан		Цэцэрлэг		Ю-2022/01		Хуульч	
28		ХТ-28				2022-08	

Зангуида-10



Марк	D	R	б	Тулгуурчн диаметр (Ф)
DP6-1	310	155	245	257-290
DP6-2	360	180	220	303-337
DP6-3	410	205	195	350-390

Зөвхөн аднаг, Сонгоно сүм

"Соёлын мөд"-ийн барилгын гэднэ цохилгоог ханган

Зангуида-10 Ул хадгана

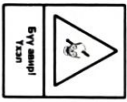
Министер	Ө.Болор-Эрдэнэ	Ө.Болор-Эрдэнэ	Ц.Цырагчин
Т.Г. ШУФР:	ӨН-ИД-2022/01	Т.Г. ШУФР:	ИД-2022/01
М.Н.	2022-08	Хувиас:	28

АТГ-ийн хашаа

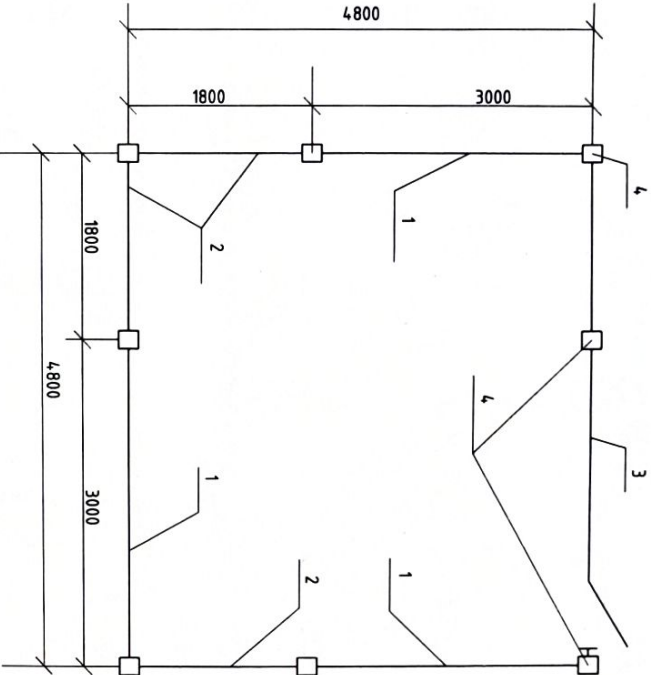
Хөдөлмөр хангаалал, ажлуугүй ажиллагсаны плакат



Дэлгэцрийн хэмжээ 280x280 мм, цагаан өнгөтэй, гадна хуруу 5 мм өргөн, хар өнгөтэй, дээд талын 2/3-т 10 мм хар хуруутай, шар дэлгэцтэй адил малт гурвалжин дотор хар өнгийн сүм байна. Додод хэсгээ "Өндөр хүчтэй Ажиллагаа" гэж цагаан дэлгэц дээр харгаар бичнэ. Дэд станицын хаалганы болон хашааны гадна талд бүлэгж төгсгөлөө.



Дэлгэцрийн хэмжээ 390x280 мм, цагаан өнгөтэй, гадна хуруу 5 мм өргөн, хар өнгөтэй, дээд талын 2/3-т 10 мм хар хуруутай, шар дэлгэцтэй адил малт гурвалжин дотор хохиной толгойг зургайг харгаар, сүмж урсгалд тусгал байна. Додод хэсгээ "Бүт ажил" гэж цагаан дэлгэц дээр харгаар бичнэ. 10x8 ЦАДШ-ын тусгалуур бүрт газраас 2.5-3 метрийн өндөрт баргаж бодуруулна.



Эдэлхүүний материалын түүвэр

Д/д	Тэмдэглэлээ	Нэр	Хэмжих нэгж	Тоо		Тайлбар
				Ширхэг	Жин, кг	
1	Л40x4	Адил малт булган мөмөр	м	69	2.42	167.00
2	Л75x50x5	Адил буш малт булган мөмөр	м	150	6.60	9.90
3	Ф-5	Бөөрөнхий мөмөр	м	10.20	0.16	1.63
4	Ф-6	Мөн адил	м	61.60	0.22	13.55
5	Ф-20	Мөн адил	м	0.18	2.48	0.45
6	-100x4	Мөн адил	м	0.57	1.50	0.86
7	-30x6	Мөн адил	м	0.08	1.46	0.12
8	50x50	Тор	м ²	28.84	1.67	48.20
9	М10	Галса	ш	1	0.01	0.01
10	-50x5	Спеч шалба	м	0.05	0.68	0.03
11	Э-42	Электрод	кг			10
12		Анхааруулах плакат /Өндөр хүчтэй/		4		
13		Анхааруулах плакат /Бүт ажил/		2		

Газардүүлэлт

- Газардүүлгын хэвтээ хүрээг 10мм голчтой дүгдүй гансаар хийнэ. /50x5/-ийн, музган гансаар хийж болно. Дүгдүй /музган/ ганг газрын мэгшлэгдсэн түүвшингээс доош 0.7-ийн гүнд шүүдүүрнэ суулгана.
- Босоо электродыг 3.0м-ийн урттай 22мм голчтой дүгдүй огтлолтой гансаар хийнэ. /2.5м-ийн урттай 50x50x5-ийн булган мөмөрөөр хийж болно/. Босоо электродыг өрөмбөх замгаар газарм зожж усгарна.
- Газардүүлгын хэвтээ хүрээ, босоо электродыг хооронд нь гэгнцүүрээр холдоно.
- Хэрэв газардүүлга нь норм кансакгүй тохиолдолд нэмэлт газардүүлга хийж өгнө.

Тайлбар

Зөвхөн ашиг, Сонгоно сүм

"Сөлийн мөв"-ийн бодлогын гадна цахилгаан хангааж

АТГ-ийн хашаа, Хөдөлмөр хангаалал, ажлуугүй ажиллагсаны плакат

	Инженер	Ө.Болор-Эрдэнэ	Э.Г. ШУФР:	М1:	Огноо:
	Гүйцэтгэж	Ө.Болор-Эрдэнэ	8М-Д-2022/01	2022-08	
Шалсан	Ц.Цэрэнпил	Т.Г. ШУФР:	Зурвалж бүтээгч:	Хуудас	
		Д-2022/01	ХТ-28	28	А3