



"JOBI PROJECT" ХХК

Т.Г шифр: Ю-2022/01

ЗАВХАН АЙМАГ, СОНГИНО СҮМ

200 ХҮНИЙ СУУДАЛГАЙ СОЁЛЫН ТӨВИЙН БАРИЛГА

Холбоо дохиолол, гадын дохиоллын ажлын зураг

Инженер

Л.ШИНЭЭЦЭЦЭЭ

2022 он

1 2 3 4 5 6 7 8 АЗ

Иж бүрэн зургуудыг жагсаалт

ТОНЕЛСОН ТЭМДЭГ

Д/д	Зургуудын нэр	Хугацааны Нард	Масштаб
1	Иж бүрэн зургуудыг жагсаалт, Тонелсон тэмдэг.	ХД-1	
2	Тайлбар	ХД-2	
3	Материалын шүүвэр	ХД-3	
4	Усгалшлын бүрдүүдч	ХД-4	
5	1-р давхрын холбоо дохиоллын байгуулалт	ХД-5	М1:100
6	2-р давхрын холбоо дохиоллын байгуулалт	ХД-6	М1:100
7	1-р давхрын галын дохиоллын байгуулалт	ХД-7	М1:100
8	2-р давхрын галын дохиоллын байгуулалт	ХД-8	М1:100

Нэр	Тэмдэгт
Хөндөгчтэй дуудилууд, мөнгөн, компьютерийн гүжээг, кабелийн төлөвлөлийн хослолын үүр	
Шалтгаантай дуудилууд, мөнгөн, компьютерийн гүжээг, кабелийн төлөвлөлийн хослолын үүр	
Хөндөгчтэй дуудилууд, мөнгөн, компьютерийн гүжээг, кабелийн төлөвлөлийн хослолын үүр	
Холбоо дохиоллын галын холбооны хайрцаг	
Хөндөгчтэй дуудилууд, компьютерийн гүжээг, хэрэгжээгчид үүр	
Хөндөгчтэй дуудилууд, кабелийн төлөвлөлийн үүр	
Хөндөгчтэй дуудилууд, мөнгөн үүр	
Телефон 10х2, 50х2 төсөөллийн мөхөөрмж	
Холбооны мөхөөрмжүүдийг тоноглох шүгээ /Рак-10'/	
Шалтгаантай хөндөгчтэй дуудилууд, мөнгөн хангамй урсгалын үн хангамй	
Тайлбартай дуудилууд, мөнгөн хангамй урсгалын үн хангамй	
Зарчидгаар дуудилууд, компьютерийн үүр	
Кабелийн төлөвлөлийн салаалдагч	
Кабелийн төлөвлөлийн өсгөгч	
Автоматич дохиоллыг хүлээн авах станци	
Бурхлын өмөр дуудилууд, эрэг мөхөөрмжтэй хөндөгчтэй хяналтын камера	
Хяналтын камерийн ажиглалтын дэлгэц	
Галын дохиоллын гэр нэвээгч	
Галын дохиоллын гэрлэн болон дүгнэлт дохиу өсгөгч	
Галын унаа нэвээгч	
Галын дүгнэлт нэвээгч	
Галын дохиоллыг хүлээн авах мөхөөрмж	
Эндиргалт, самалгах хайрцаг	
Таазанд дайр дуудилууд, чанга ярууц	
Хөндөгчтэй дуудилууд, чанга ярууц	
Зарчидгаар дуудилууд, компьютерийн өсгөгч	
Энхэн сонгох мөхөөрмжтэй пэжикиг микрофон	
Компьютерийн гүжээгтэй мөхөөрмжтэй галын /switch/	
Шалтгаантай мөхөөрмжтэй мөхөөрмж /Fiber optic termination /	
Унаа, кабелийн дахвар хоорондын шилжилт	
Хөндөгчтэй дуудилууд, орчин дүгнэлт хариуцагч	
Агийн үүдэнд дуудилууд, орчин дүгнэлт хариуцагч	
Гарах зөвшөөрлийн мөхөөрмж	
Орчин дүгнэлт хариуцагч, соронзон цоож	
Орчин дүгнэлт хариуцагч, санбар	
Орчин дүгнэлт хариуцагч, дуриалагч, санбар	
Домофон унаа	

**ЗӨВХАН АЖИЛ, СӨГЛӨӨ СҮН**

200 ХҮНИЙ СЭЭДИЛГЭЙ СӨГЛӨӨ ТӨВИЙН БҮРХИЛ

Иж бүрэн зургуудыг жагсаалт, Тонелсон тэмдэг.

<b>ЮрДИ</b>	Инженер	<i>Шинэ</i>	ЛШинэцэцэг	Е.Г. шифр: ВК-Д-2022/01	Масштаб: М1	Огноо: 2022-06
“ЮД ПРОЕКТ” ХХК	Гүйдэмтээн	<i>Шинэ</i>	ЛШинэцэцэг	Т.Г. шифр: Д-2022/01	Хугацаа: ХД-1	Хугацаа: 8
	Шалдасан	<i>Шинэ</i>	Ц.Урсгал			

1	2	3	4	5	6	7	8
---	---	---	---	---	---	---	---

1. ЗЭРАГТ 1ӨВӨЛ БОЛОВСРУУЛАХ ҮНДЭСЛЭЛ

1.1 Тус барилгад холбоо дохиоллын ажлын зурвцыг барилгын мөвдөлөг, байгуулалтын дараа эзвх эмшдэглэл, ширн дүмийн үндийн шилжүүлэлтийг гүйцэтгэнэ.

2.1 Барилгын дотор мэдээлэл холбооны сурин сүлжээний мөвдөлөг, Ерөнхий шаардлага НИС 6580.2016

2.1.1 Барилгын дотор мэдээлэл холбооны сурин сүлжээнд зориулал өрөөнийг модорхойлохтой мөвдөлөг

2.1.2 Техникийн өрөөнөөс гадна НХС-ний худалдаа гол төхөөрөмжүүдийг байрлуулалтаар мөвдөлөг

2.1.3 Техникийн өрөөнөөс гадна НХС-ний бүтцийн кабелийн шуган, тус хэмжээг үндэслэн тооцож байгуулалтын хоорондын ачаалалт хандаруулалт 1-р давхаргад 1-р байрлалд үүрэгтэй байрлалд

2.1.4 Босоо сүбэацаагч барилгын хачанд холы гарган, давхрын худалдааг сандор /НХС/-ийг хонанд шилжээж суурилуулна.

2.1.5 ДХС-аас өрөөнүүдэд суурилуулах НХС-ийг төсөөллийн үүр хүрээл 2 ширээг ф-22 нм-ийн худалдааг хоолойг шалны бэлтгэлд дагд суурилуулалтаар, байгуулалтын системийн хөдөлгөөнт системийг шилжүүлэн байрлуулна.

2.2 СУРИН ТЭЛЭВЭЙН ТӨВӨВЛӨЛТ:

2.2.1 Телефон хэрэглэгчийн багтамж, хотын телефоны холбоо шугамын оромт бүхий дамжуур холбооны АТС болон холбооны худалдааг хайрцаг, хэргэсэн комт кабелийн өрөөнд суурилуулна.

2.2.2 1-р давхрын холбооны техникийн өрөөнд 50 хосын багтамжтай холбооны худалдааг хайрцаг сууриулж хэрэглэгчийн рэвжмэ хүрээл УПТ-2х2х0.5 мм мэдээлэл төлөвний үндэслэлтэй төсөөлөл

2.2.3 КОМБИЙТЕРИЙН СҮЛЖЭЭНИЙ ТӨВӨВЛӨЛТ:

2.2.3.1 Холбооны өрөөнд 19"-ийн засгоор, түүнд компьютерийн сүлжээний гол энгэцлэлт FDF, Media converter, Switch /16 port/-ийг байрлуулалт түүнээс УПТ 4х2х0.5мм Cat5 маркийн кабели төсөөлөл 1-р давхарга байрлах 16 нормтой Сүүн холбоодоо байхаар мөвдөлөг.

2.2.3.2 ДХС-аас өрөөнүүдэд суурилуулах төсөөллийн үүр хүрээл УПТ 4х2х0.5мм Cat5E маркийн кабели төсөөлөл.

2.4 КАБЕЛИЙН ТЭЛЭВЭЙН СҮЛЖЭЭНИЙ ТӨВӨВЛӨЛТ:

2.4.1 Холбооны өрөөнд өсгүүрийн төхөөрөмжиг /2-оос доошгүй гаримтай/ суурилуулалт босоо сүбэацаагчдаар РГ 0.7-0.9мм өндөр давтамжийн кабели төсөөлөл.

2.4.2 ДХС-аас өрөөнүүдэд суурилуулах төсөөллийн үүр хүрээл РГ 0.5-0.7 маркийн кабели төсөөлөл.

2.5 ЗАРЛААН МЭДЭЭЛЛИЙН СИСТЕМИЙН ТӨВӨВЛӨЛТ:

2.5.1 №15 дугаартай холбооны өрөөнд чадлын өсгөгчид 1-р давхрын төсөөлөлд микрофоны суурилуулна. Таазад чангаа ярууцуйг суурилуулах ба 1х2х0.7 хөндлөн озгилол бүхий засгоолго кабелир холбоно.

2.5.2 Зарлаан мэдээллийн системийг өрөөний үед зар сурлагчид зарцуулалтаар ашиглах бол гол гарсан үед аюулын дохио өсөх, ослын үед нүүлгэн шилжүүлэлтийг удирдах зорилгоор өсгөгчид холбохоор мөвдөлөг.

2.6 ГАРЛАН ДОХИОЛЛЫН СИСТЕМИЙН ТӨВӨВЛӨЛТ:

2.6.1 1-р давхрын үүдний хэзэгш /ФАСР/ гарлын дохиоллын хүлээн авах станцыг суурилуулахтаар мөвдөлөг.

2.6.2 Гарлын дохиоллын уламны /S/, дууламны /H/ мэдээлэгчүүдийг 1х4х10 маркийн дагд мэдэврэмй кабелир, гарын зар мэдээлэгч ба дугд дохио өсгөгчийг 2х2х0.5 хөндлөн озгилолтой кабелир холбохоор мөвдөлөг.

2.6.3 Гарлын дохиоллын мөв ба дэд станциуд нь үл масалаар тэжээлийн блокоос тэжээгдэнэ. Энэ нь цахилгаан эрчим хүч тасарсан үед 1 цагаас багагүй хүргэцээсээр нэгдөвөрмөй ажилладаг хонгоно.

2.6.4 Гарлы дохиоллын систем нь зарлаан мэдээллийн системтэй холбогдож ажиллана.

2.7 ДҮРС АЖИЛАЛТЫН ХЯНАЛТЫН СИСТЕМИЙН ТӨВӨВЛӨЛТ:

2.7.1 1-р давхрын үүдний хэзэгш 2Г" дэлгэцтэй холбооны өрөөнд дүрс бичлээг үзэх төхөөрөмж /NVR/ суурилуулах бөгөөд харох өнцөг зэрэгтэй харгалзан нийм 8ш, барилганы гадна хонгойд 2ш Р дүрс УПТ 4х2х0.5 маркийн кабелир PoE Switch-ээр дамжигдан холбохоор мөвдөлөг.

2.7.2 Дүрс ажиглалтын хяналтын системийн хүлээн авах төхөөрөмж нь үл масалаар тэжээлийн блокоос тэжээгдэнэ. Энэ нь цахилгаан эрчим хүч тасарсан үед 1 цагаас дээш хүргэцээсээр нэгдөвөрмөй ажилладаг хонгоно.

III УГРЛАЛТЫН ҮЕД ТАВИГДАХ ШААРДЛАГА:

3.1 Сурин төлөвөн, компьютерийн сүлжээ, кабелийн төлөвөлийн розеткийг цахилгааны розетканы баруун талд байрлуулна.

3.2 НХС-ний төсөөллийн үүрэг шалны түвшинд болон шалны түвшиндээс дээш 0.3м-ийн өндөр хонид суурилуулна.

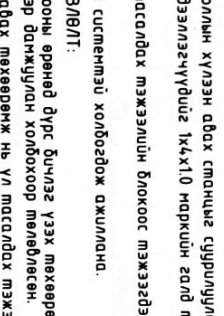
3.3 Гарлын дууламны ба улмаан мэдээлэгчийг байрлуулахдаа өрөөний /орох, гаднах/ асаржууламны нүүнээс 1м-ээс багагүй зайнд байрлуулна. Гарын дууламны мэдээлэгчийг дуулам загваруулах зэрэглүүлэгчээс 0.5м-ээс багагүй зайд байрлуулна.

3.4 Холбоо дохиоллын системийн засралтын ажлыг гүйцэтгэх шугаан тэвдөрлөлтэй мэдээллийн байгуулалтаар зурвцын дагуу нонсол улстай мөрдөгдөж байгаа норм ба дүрэм, хонбогдох жүрэм стандарт, механикогийн шаардлага болон үйлдвэрлэгчийн төног төхөөрөмжийн засралтын задрвцыг баримтлан гүйцэтгэнэ.

3.5 Угсраалтын ажлын явцад ажилчдын аюулгүй байдлыг хонголын шүлд могоол улам хонгоонд мөрдөгдөж байгаа аюулгүй ажиллагааны дүрмийн шаардлагыг хонгон ажиллах шаардлагатай.

3.6 Төвдөгдөгж байгаа төног төхөөрөмж болон ажилчдын аюулгүй байдлыг хонголын шүлд механик хэрэгсэлийн мемол их буюуцай барилгын газарбуйцлын хүрээнд өгсгөн холбоно. Газарбуйцлын зэрэглүүлэл 4,0 ом-оос хамрахгүй байна. Тонгог төхөөрөмжийн газарбуйцлыг цахилгааны зурвг ХТ хүдэст-аас үл.

1	2	3	4	5	6	7	8	9	
F	E	D	C	B	A				
F	<p style="text-align: center;"><b>ЮДИ</b></p> <p style="text-align: center;">ИНЖЕНЕР <i>Шинэ</i> ЛИНЧУЦЦАЭ ГҮҮЦЭМЭЭСЭН <i>Шинэ</i> ЛИНЧУЦЦАЭ "ЮДИ ПРОЕКТ" ХХК Шалсан <i>Шинэ</i> Ц.УРУУЦХ</p> <p style="text-align: center;">200 ХТНН СЭНДЛЭЛЭЙ СӨЛН ТӨВӨН БАНГИА ЗАСЛАН АЖЛЫГ СӨТНӨ СӨН</p> <p style="text-align: right;">Тайлбар</p>				E	D	C	B	A
F	E	D	C	B	A	E	F	A3	



Материалын түвшэр

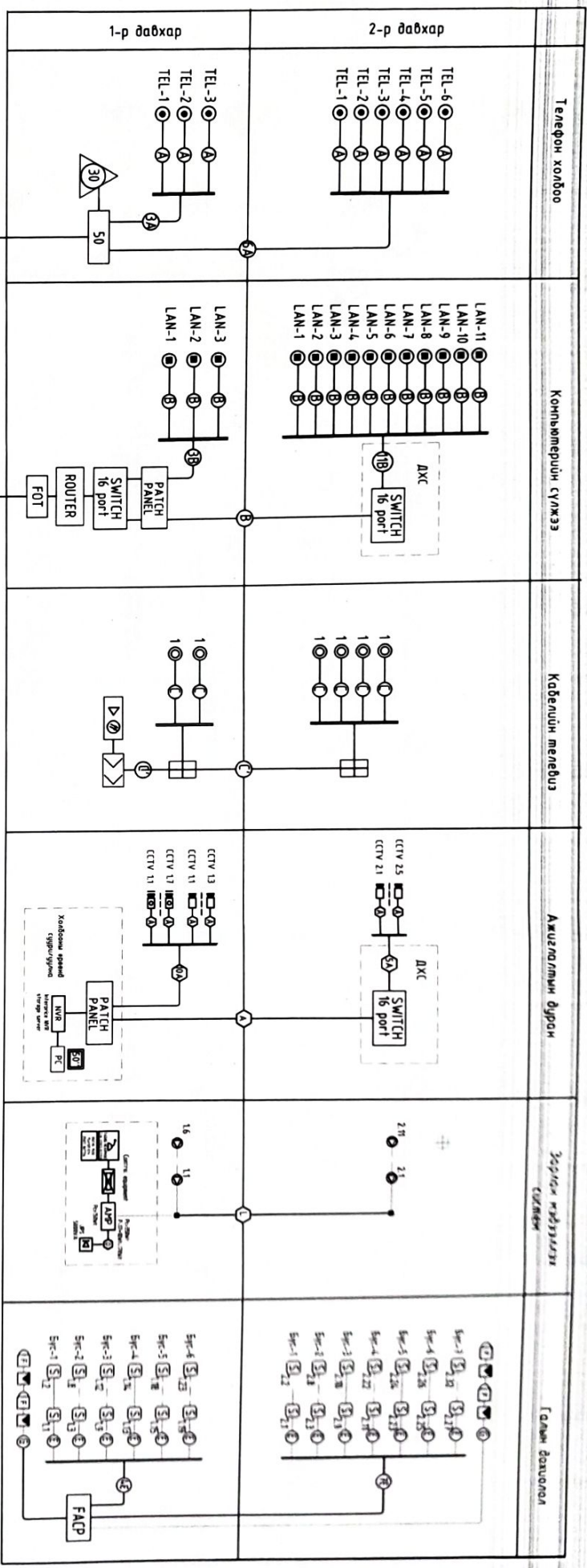
Лэс	Дэс	Хэр	Морэ	Тэндэг-Хэнжих-Нэгээ	Хэнжих Нэгээ	Тоо	Тайлбар
2	Телефоны 50х2 мөсгөлийн мөхөөрөж				ш	1	Хангай суурилуулгах
3	Зэс дамжуулагчтай голшилхэн шүсгээдрэгчтэй холбогдон бэрхшээлтэй эмэг /өрдийн/	УПР2х2х0.5м			м	200	Хангай суурилуулгах
4	Пластмассан нунгэн хангамь уян яндан	φ22мм		92	м	520	РС, КАРБ, Т/ГФ-ны кабель шигэн нэг φ22мм-н уян хоолойгоор сүблэнэ.
5	Тоон телефон станци	ТДА30		30	ш	1	
1	Компьютерийн хангамь розетка /8ш ялтасгай коннектор/	Моден	Р4х5		ш	5	
2	Компьютерийн сүлжээний ламч панель	19" 2U			ш	1	
3	Шилэн кабелин хүйрэгч мөхөөрөж/Media converter/	Ударт R4х5/ /порт RJ45/		32	ш	1	
4	Компьютерийн сүлжээний замчлагч мөхөөрөж роутер	Ударт FES-27R,SC		30	ш	1	
5	Шилэн кабелин мөсгөлийн мөхөөрөж /FOT/	Роутер R4012		30	ш	1	
6	Компьютерийн сүлжээний кабель	8 порт 1U/19" FC		30	ш	1	Зорилгон дахрын кабелин үндэс болон сүлжээний кабель эсрэгээр болон шүднээр мандо.
7	Пластмассан нунгэн хангамь уян яндан	UTP 4х2х0.5м		92	м	250	
1	Кабелин мөвблэгийн хангамь розетка	Моден		92	ш	6	
2	Задгалуу зэс дамжуулагчтай ТЭЗ тусгаарлагчтай ТВ	75 орх 12мм		92	ш	30	
3	Задгалуу зэс дамжуулагчтай ТВ	75 орх 10мм		92	ш	100	
4	Кабелин мөвблэгийн гол салаалагч /1п 3 out, 3way/	75 орх 10мм		92	ш	1	Давхрын хүйрээрлэх хайрацагт
5	Кабелин мөвблэгийн энгийн салаалагч /1п 3 out, 3way/	5-800 ПЦ		92	ш	2	Сүблэнэ
6	Кабелин мөвблэгийн олмж хүлээн авагч			92	ш	1	
7	Кабелин мөвблэгийн өсгөөч			92	ш	1	
8	Пластмассан нунгэн хангамь уян яндан	φ22мм		92	ш	1	Т/ГФ сүлжээний доторруудын түүдэллэг орсон болно.

Лэс	Дэс	Хэр	Морэ	Тэндэг-Хэнжих-Нэгээ	Хэнжих Нэгээ	Тоо	Тайлбар
2	Бэрхшээлтэй дотор суурилуулгах хөвдөгөөний үндэсний үндэс	3 камер			ш	8	
3	Барилгын гадна суурилуулгах хөвдөгөөний үндэсний үндэс	3 камер			ш	7	
4	Дотор суурилуулгах сүлжээний кабель	12х12х0.5			ш	100	
5	Гадна суурилуулгах сүлжээний кабель	12х12х0.5			ш	150	
6	Камерийн бичлэгийн програм бүхий компьютер	Иж бүрэн IT			ш	1	
7	Тог барууц АРС смарн	СМР-1000х100х100			ш	1	
7	Пластмассан нунгэн хангамь уян яндан	φ20мм		92	ш	250	
1	Гадна дохиолол	3 камер хэнх			ш	1	
2	Умад нэрлэх хэм удаан турхны үүсгээгчтэй гадна дохиололн мэдээлэгч	RS-485			ш	55	
3	Дотор нэрлэх хэм удаан турхны үүсгээгчтэй гадна дохиололн мэдээлэгч	RS-485			ш	-	
4	Гараагч цэвэрлэх гадна дохиололн мэдээлэгч	RS-485			ш	4	
5	Гараагч цэвэрлэх гадна дохиололн мэдээлэгч	RS-485			ш	4	
6	Зэс дамжуулагчтай голшилхэн шүсгээдрэгчтэй эмэг /өрдийн, днй хош/	UTP 2х2х0.5м			ш	400	
7	Гад мэдээлэгч кабель	12х12х0.5			ш	100	
1	Зарлан нэрлэх сулмен	Тусгаарлагч			ш	77	
2	Гад мэдээлэгч дохиололн кабель	12х12х0.5			ш	200	
3	Нам дахинжиж өсгөөч	PE-250P			ш	1	
4	Зорилгон мэдээлэх системийн удирдагчийн гудамь	20 т.д-200х4			ш	1	
5	Зона сонгох модчидруул пүүжинг микрофон				ш	1	
6	Пластмассан нунгэн хангамь уян яндан	φ22мм			ш	200	
7	Тог барууц АРС смарн	СМР-1000х100х100			ш	1	
	Бусад				ш	1	
1	Давхрын хүйрээрлэх хайрацаг	960х1000х160			ш	1	
2	Пластмассан нунгэн хангамь уян яндан 1-6м	φ50мм			ш	4	
3	Холбооны шүүдэг/гагч/	4 т.д 19" 600х600х14.05			ш	1	



ЭВХАН АНХАА, СОНГИНО СГМ 200 ХТНИЙ СУЙДАЛГАЙ СУСГАЙ ГӨВИЙН БУРИЛА Материалын түвшэр							
F	Инженер <i>Мунгт</i> Гүйцэтгэгч <i>Мунгт</i> Шаалсан <i>Ц.Уурццох</i>		Е.Г шифр: BH-Д-2022/01 Т.Г шифр: ДД-2022/01		Масштаб: М1	Зургийн дүгээр: ХД.3	Огноо: 2022-06-08
	"ЮДИ ПРОЕКТ" ХХК						Худас: 8
1 2 3 4 5 6 7 8							

Усрамлын бүрдүлч



Телефоны оролм  
Физик кабель ТП10х2х0,5мм

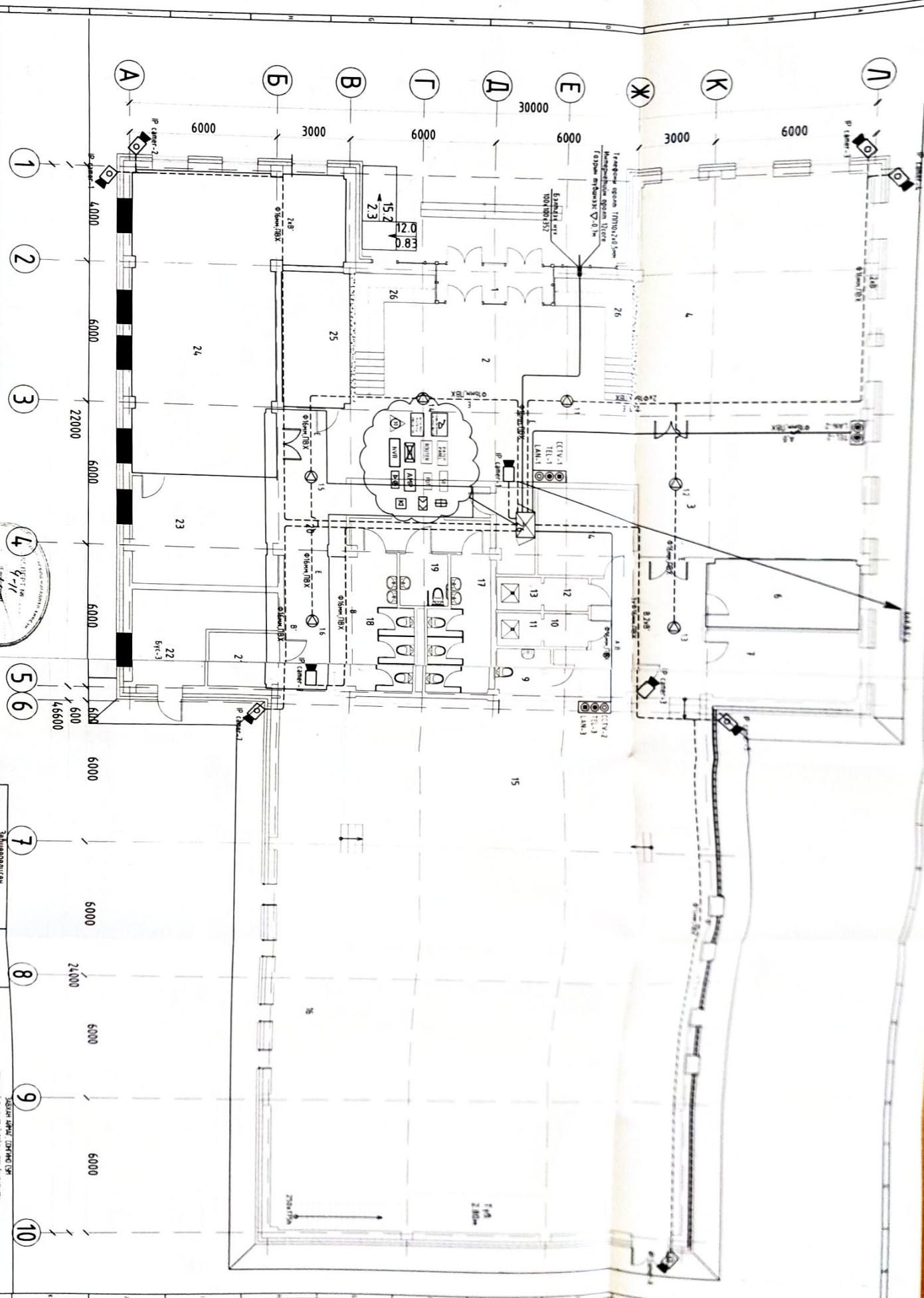
Интернетиин оролм  
Шилэн кабель Т2Т,СМ,65570

КАБЕЛИЙН МАРК, ТАНИХ ТЭМДЭГ

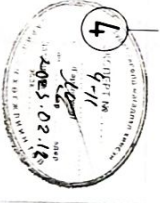
Таних тэмдэг	Кабелийн марк	Зориулалт
A	УТР 2х2х0,5мм	Телефон холбоо, Галын дохиолол
B	УТР Cat 5E 0,5х4P	Интернетиин гүжээ, Өрчнэ бүрдүлэг, Ажилдамын дуган
C	PK-50 Коаксталь кабель /150рх 0,5-0,9мм/	Кабелийн тивелүүз /хөндлөн судазчлалд/
C'	PK-50 Коаксталь кабель /75 ом 0,9мм/	Кабелийн тивелүүз /Босоо шугамд/
E	1х2х0,7мм	Хөдөлгөөн нэвдэрч
F	JF 10х2х0,5мм	Телефон холбооны систем
G	1х4х1,0мм	Галын дохиололн /хөндлөн/
H	1х2х1,5мм	Галын дохиололн гар нэвдэлэгч, дуган дохио өгөөч
K	УТР Cat6 0,5х4P	Интернетиин гүжээ /Босоо шугамд/



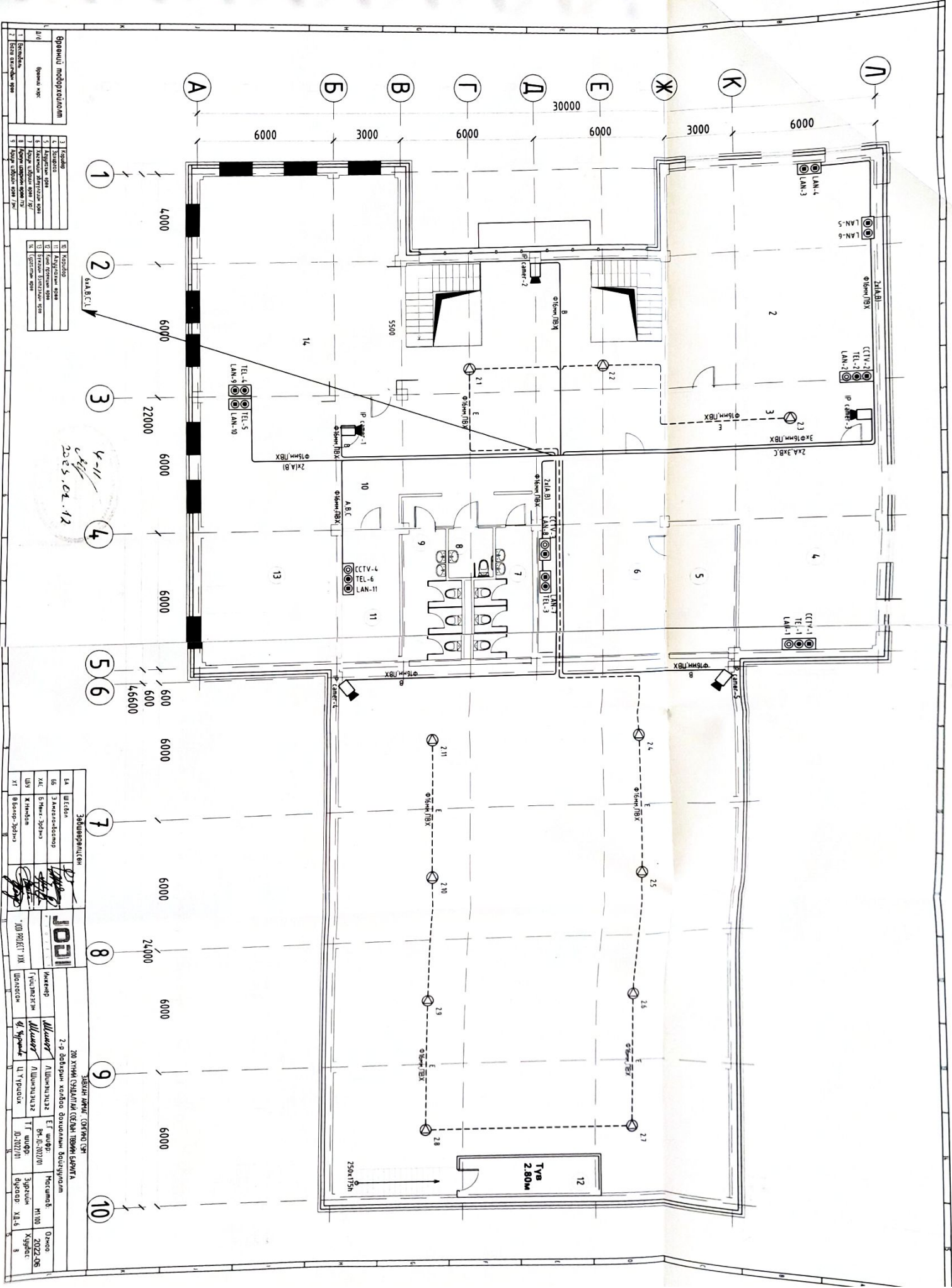
<b>ЮДИ</b>		200 ХҮҮНИ СЭЭДЛЭГТЭЙ СӨБЛӨН ТӨВИЙН БАРИГА		Засрамлын бүрдүлч	
Инженер	Шинэ	Л Шүрэнчүцэг	Масштаб:	М:	2022-06
Гүйцэтгэгч	Шинэ	Л Шүрэнчүцэг	Т.Г шифр:	Ю-2022/01	Хугацаа:
Шалгагч	Ш. Чурман	Ц. Үрүпалх	Зургийн дугаар:	ХЛ-4	8
"ЮДИ ПРОЕКТ" ХХК				АЗ	



Элементы оборудования	
1. Каналы связи	21. Каналы связи
2. Каналы связи	22. Каналы связи
3. Каналы связи	23. Каналы связи
4. Каналы связи	24. Каналы связи
5. Каналы связи	25. Каналы связи
6. Каналы связи	26. Каналы связи
7. Каналы связи	27. Каналы связи
8. Каналы связи	28. Каналы связи
9. Каналы связи	29. Каналы связи
10. Каналы связи	30. Каналы связи



Информация о проекте		Состав проекта	
№ проекта	20/11/01	Проектировщик	Шумицкий А.И.
Дата	02.12.2022	Проверщик	Шумицкий А.И.
Масштаб	1:500	Утвердил	Шумицкий А.И.
Длина	22000	Дата	02.12.2022
Ширина	45600	Срок действия	30 дней
Площадь	1000000	Подпись	<i>[Signature]</i>



Объект: модул/коридор	
1	Коридор
2	Система
3	Система
4	Система
5	Система
6	Система
7	Система
8	Система
9	Система
10	Система
11	Система
12	Система
13	Система
14	Система

1	Система
2	Система
3	Система
4	Система
5	Система
6	Система
7	Система
8	Система
9	Система
10	Система
11	Система
12	Система
13	Система
14	Система

1	Система
2	Система
3	Система
4	Система
5	Система
6	Система
7	Система
8	Система
9	Система
10	Система
11	Система
12	Система
13	Система
14	Система

1	Система
2	Система
3	Система
4	Система
5	Система
6	Система
7	Система
8	Система
9	Система
10	Система
11	Система
12	Система
13	Система
14	Система

1	Система
2	Система
3	Система
4	Система
5	Система
6	Система
7	Система
8	Система
9	Система
10	Система
11	Система
12	Система
13	Система
14	Система





