

“ХОТ БАЙГУУЛАЛТ, БАРИЛГА ЗАХИАЛАГЧИЙН АЛБА” ОНӨААТҮГ

БАТЛАВ.

Орхон аймгийн ерөнхий архитектор



/П. Баясгалан/

ЕГ Шифр: ХББЗА-128/2023

Орхон аймаг, Баян-Өндөр сум

БАЯН-ОВООТ БАГТ ХӨТӨЛ ХЭСЭГТ ГЭРЭЛТҮҮЛЭГ

(ажлын зураг)

БОЛОВСРЧУЛСАН:

Ерөнхий инженер  
Архитектор  
Инженер

/Ц. Хишигжаргал/  
/А. Нандинцэцэг/  
/Х. Нэргүй/

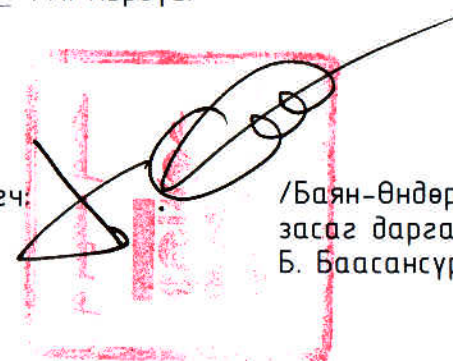
ЗӨВШӨӨРӨЛЦСӨН:

ОБГ:



/Орхон аймгийн ОБГазрын  
дарга, хурандаа  
Г. Ганбаатар/

Захиалагч:



/Баян-Өндөр сумын  
засаг дарга  
Б. Баасансүрэн/

Орхон аймаг  
2023 он



ТАНИХ ТЭМДЭГ



Төлөвлөж буй гэрэлтүүлэг



"ХББЗА"ОНВААТУГ

Ерөнхий төлөвлөгөө

Баян-Овоот багт Хөтөл хэсэг гэрэлтүүлэг

Үе шат:

Инженер	Х.Нэргүй	ЕГ Шифр:	128/2023	Масштаб:	М1:100	Огноо	2023он
Гүйцэтгэсэн	А.Нандинцэцэг	ТГ Шифр:		Зургийн дугаар:	ЕТ-1	Хуудас:	8
Шалгасан	Б.Оюунсан						

ЗҮРГИЙН ЖАГСААЛТ

Д/д	Зургийн нэр	Хуудасны марк
1	Ерөнхий төлөвлөгөө	ЕТ-1
2	Зургийн жагсаалт, тайлбар бичиг	ГГ-1
3	Зай хэмжээ	ГГ-2
4	Гэрэлтүүлгийн шонд дамжуулагч утасны холбогч	ГГ-3
5	Фазын салбарлагч	ГГ-4
6	U-7 кранштейн, Баригч JXGF-3	ГГ-5
7	Сип утасны цэсралт	ГГ-6
8	Материалын түүвэр, гэрлийн шонгийн байгуулалт	ГГ-7

Шонгийн газрын түвшнээс 50мм-ийн дээр суулгасан төмөр бетон суурийн шилбэнд зэврэлтээс хамгаалж халуун аргаар цайрхсан давхар гайкаар бэхэлнэ. Гэрэлтүүлэгчийн шонг суурилуулахдаа айлын хамаанаас хамгийн багадаа 0,6м зайтай угсарна. Гэрэлтүүлэгчийн шугамын трассын урт нь эргэлт болон төгсгөлийн шонгуудад татүүргэ хийхээр материалд тооцоб.

Гэрэлтүүлэгчийн техникийн үзүүлэлт	
Тэжээлийн хүчдэл, В	220В
Давтамж, ГЦ	/50*2/ГЦ
Тэжээлийн эх үүсвэрийн чадлын коэффициент	0.95
Хэрэглэх чадал, Вт	50Вт, 80Вт, 150Вт
Авто зам	150/80
Гэр хороолол	50
Нийт гэрлийн урсгал,лм	6000
Өнгөний температура,оc	4200-4500К/шаргал, ногоон
түсгал	
Жин,кг	5.6
Орчны температур,оc	-50 +50 хүртэл
Суурилуулах орчин	УХЛ 1
Гэрэлт диодын хамгаалалтын зэрэг	IP66-67
Ажиллах хүгсаца	10000цаг ба түүнээс дээш
Стандартын шаардлага	ROHS
Тэжээлийн блок нь /BEANWELL брэндийн HLG марктай дүйцэхүйц/	
1. Чадлын коэффициентийн тохирцуулгатай /cos φ0.9/	
2. Богино залгаа, хэт ачаалал, хэт хүчдэлийн иж бүрдэл хамгаалалтай	
3. Аянзрын хэт хүчдэлийн хамгаалалт	
4. Хэт халалтын хамгаалалт	
5. Гүйдэл, хүчдэлийн тогтворжилт /сс+сч/-ийн горим хамт	
Хамгаалалтын зэрэг Гэрэлтүүлэгчийнх IP65, тэжээлийн блок IP67	
Цахилгаан самбар IP66	

ЕРӨНХИЙ ХЭСЭГ

Орхон аймгийн Баян-Өндөр сумын Баян-Овоот багт шинээр гэрэлтүүлэг хийх ажлын зураг төслийг Баян-Өндөр сумын 2024 оны хөрөнгө оруулалтын ажлын хүрээнд "ХББЗА" ОНБААТҮТ-т боловсруулав.

ТАЙЛБАР БИЧИГ

- Газардуулагч хүрээг 40x40мм туузан гангаар гүйцэтгэнэ. Туузан гангийн оронд өмн – н голчтой дугуй огтлолтой ган хэрэглэж болно.
- Босоо электродыг 2,5м урт 22мм ган электродыг зөөж гүйцэтгэнэ. Газардуулагч эсэргүүцэл аль ч улиралд 4 Ом-с хэтрэхгүй байна.
- Газардуулагч хүрээг эсэргүүцэл дурьдсан хэмжээнд хүрэхгүй бол эсэргүүцлийг бууруулах арга хэмжээ авч нэмэлт электрод хийж өгнө.
- Газардуулагч хүрээг цахилгаан гэгнүүрээр гэгнэж сайтар бэхлэж өгнө.
- Гэрэлтүүлгийн оройн хэсэгт аянга зайлуулагч тавьж өгөж шаардлагатай.
- Гэрэлтүүлгийн ажлыг цахилгаан тоног төхөөрөмжийн цэсралтын норм, дүрмийн дагуу хийж гүйцэтгэнэ. Үүнд
  - Цахилгаан байгууламжийн дүрэм/БД43-101-03/
  - Барилга байгууламжийн зураг төсөл боловсруулах, зөвшилцөх,магадлал хийх дүрэм
  - Хот тосгоны төлөвлөлт барилгажилтын норм ба дүрэм /БНБД 30.01/
  - Хот тосгон ба суурин газрын гудамж, зам талбайн гэрэлтүүлэг төлөвлөх /БД 30.102.11/
  - Байгалийн ба зохиомол гэрэлтүүлэг /БНБД 23.02.08/

- Гэрэлтүүлгийн шугамын байрлах орчны уур амьсгал ба геофизикийн үзүүлэлтүүд
- Хамгийн үнэмлэхүй бага температур -36 градус/цельс
  - Хамгийн үнэмлэхүй их температур +33,8 градус/цельс
  - Хамгийн үнэмлэхүй их салхины хүч 10жилд 1 удаа -28/м/с
  - Далайн түвшнээс дээш 1300м
- Энэ төслөөр одоо байгаа гэрэлтүүлгийн шугамаас „„м СИП-2А 3x16+1x25 мм кабель татаж шинээр „„ш гэрэлтүүлэгчийг тэжээхэд гэрэлтүүлгийн шугамын нэмэгдэх ачаалал, одоо байгаа гэрэлтүүлгийн үрэлжлүүлэн кабель шугам татаж гэрэлтүүлгийн шонг тэжээх
- Гэрэлтүүлгийн шонд тавигдах шаардлага Төмөр бетон суурин дээр суулга зориулалттай 9м өндөртэй диаметр ф50xф100xф159 ба залгаастай, зураан 3,5мм-ээс дээш хоорондын зай 35-40мм суурь бетон/120x80x40/, БМ-300 маркийн бетон үзүүлэлт хангасан салхины хэт ачаалал бусад байгалийн нөлөөллийг тэсвэрлэх чадвартай байна. Шонгийн ажиллах цаг уурын нөхцөл Орчны температур -50 градус/цельс-ээс +50 градус/цельс

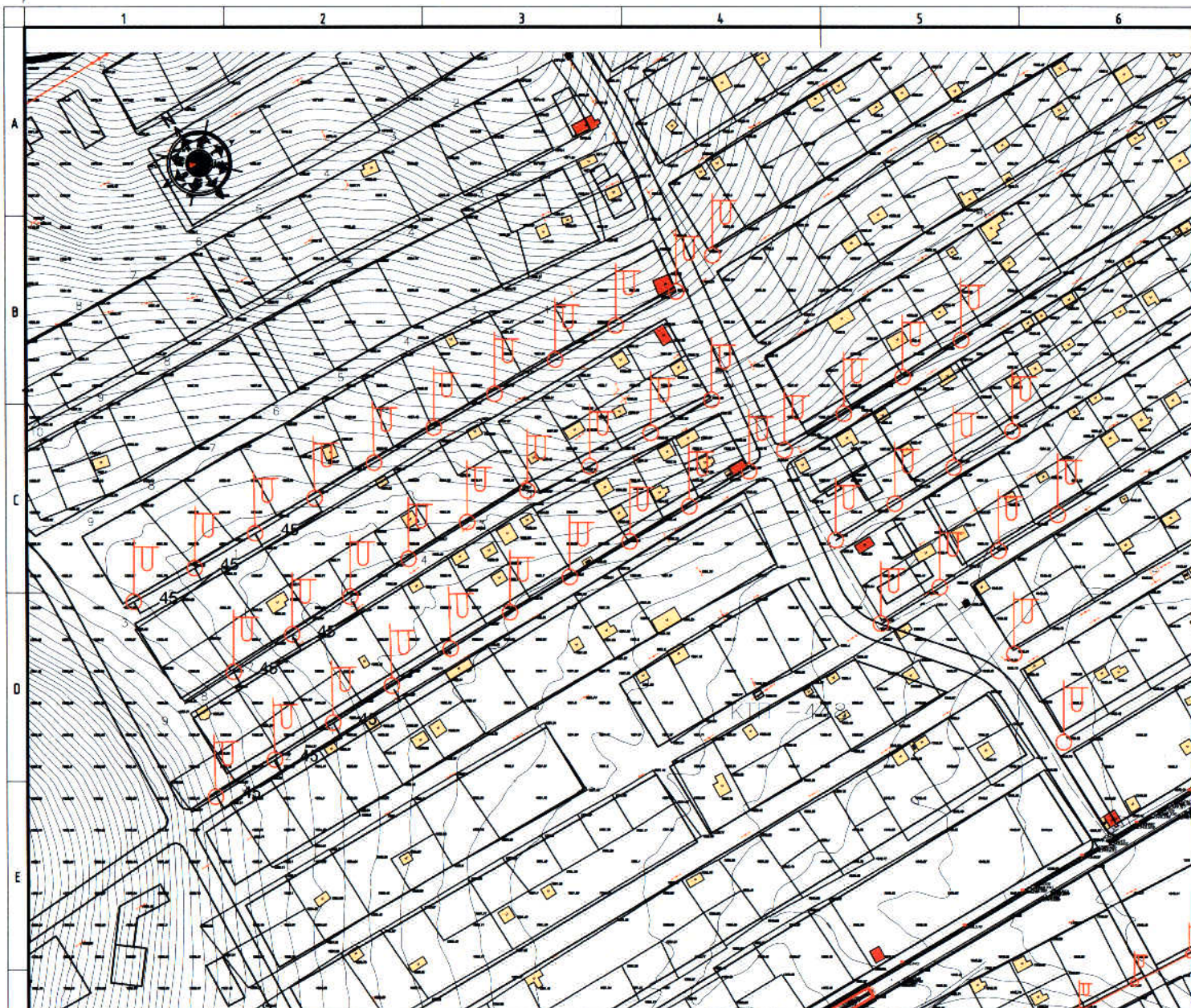
Гэрэлтүүлгийн тэжээлийн шугаманд СИП-2А 3x16+1x25 маягийн агаарын кабель шугам, СИП-2А арматурт NFC33040, CENELEC EN50483 стандартын шаардлагын хангасан татагч /РА-30x100/ баригч дэхэлгээний хам /ES-1500/ болон фазын болон нойлын P2x95 маягийн салбарлагчийг сонгоно. Шон дээрх гэрэлтүүлэгчийн тэжээлийг KZEP-13 маягийн салбарлагчаар хийнэ.

Хэт хүчдлээс хамгаалах, газардуулаа байгууламж СИП-2 кабелийн давтан газардуулагч шугамын төгсгөлд хийнэ. Давтан газардуулагч эсэргүүцэл жилийн аль ч улиралд 4ом-с ихгүй байна. Гэрэлтүүлгийн шонг газардуулна. Төмөр бетон суурьтай гэрэлтүүлгийн шон бүрийг газардуулна. Шонгийн хөндлөн газардуулагч газрын түвшнээс 2,5м-ийн урттай босоо электродыг холбож загана. Газардуулах байгууламжийн эсэргүүцэл жилийн аль ч улиралд 4ом-ээс ихгүй байна.

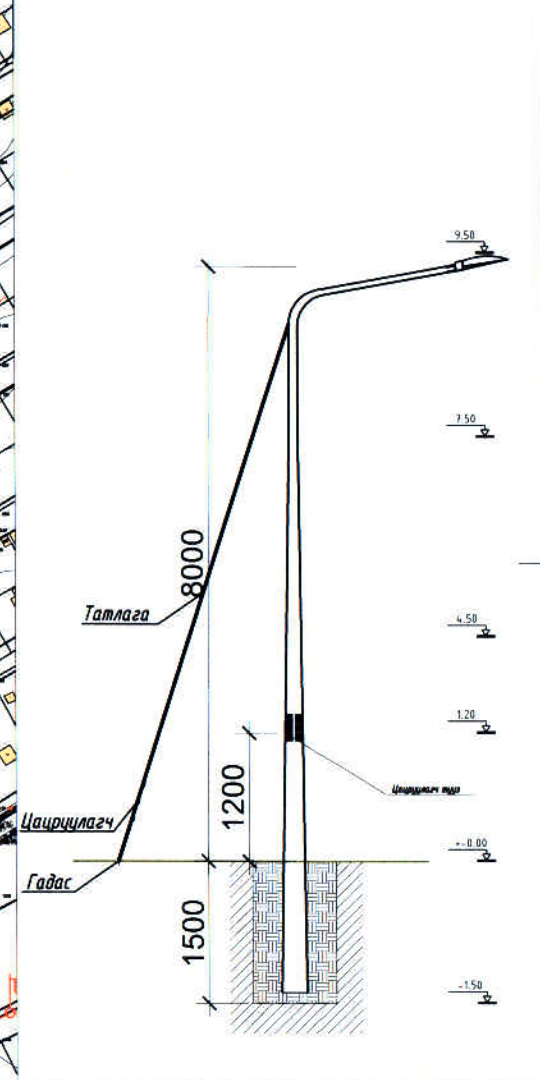
Амьсгалуу ажиллагааны болон бусад шаардлагууд Ажлын зургийг Цахилгаан байгууламжийн дүрэм /БД 43-101-03/-ийн дагуу гүйцэтгэнэ. БЧА-ын явцад барилгын тухай хуулийн 4.132, 31.1 8-р заалтын дагуу зохиогчийн хяналт хийлгэх шаардлагатай. Гудамж талбайн гэрэлтүүлгийн ажлыг гүйцэтгэхдээ цахилгаан байгууламжид ажиллах ААД-ийг баримтлан Цахилгаан байгууламжийн дүрэм , Цахилгаан техникийн ажил /БНБД 3.05.06-09/-ийн дагуу тухайн ажил зориулан ажлыг багаж, тоног төхөөрөмжийг хэрэглэн гүйцэтгэх шаардлагатай.

Бусад зардал Техникийн нөхцөлийн тооцоо болон инженер геодизын мэдээллийн санд оруулар тооцоог оруулсан болно.

	ТАЙЛБАР БИЧИГ, ЗҮРГИЙН ЖАГСААЛТ			Үе шат:	
	Баян-Овоот багт Хөтөл хэсэг гэрэлтүүлэг				
	Инженер		Х.Нэргүй	ЕГ Шифр:	Масштаб:
	Гүйцэтгэгч		А.Нандинцэцэг	128/2023	М1:100
“ХББЗА”ОНБААТҮТ	Шалгасан	Б.Оюунсан	ТГ Шифр:	Зургийн дугаар:	Хуудас:
				ГГ-1	8



Д/А	ТОДОРХОЙЛОЛТ:	Тайлбар
1.	Гэрэлтүүлэг	Төлөвлөж буй
2.	Эдэлбэр газар	Одоо байгаа
3.	Авто зам	Одоо байгаа



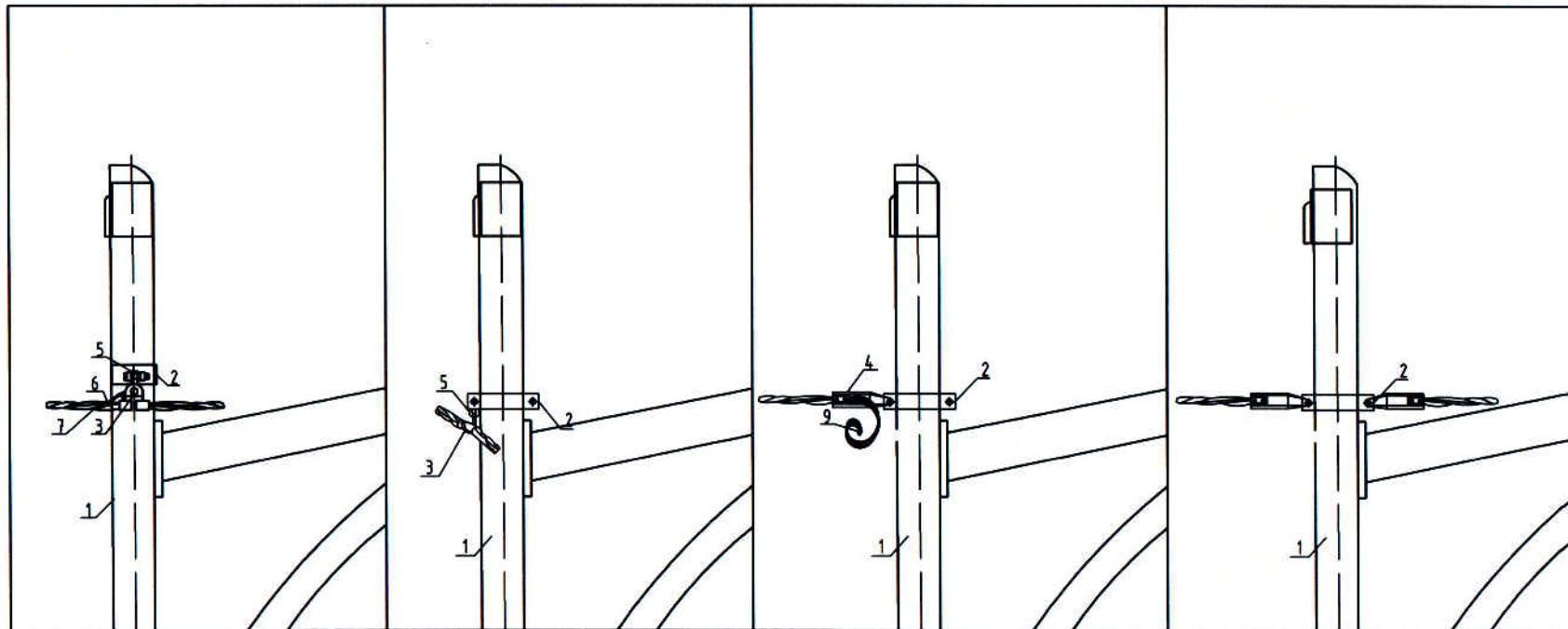
Зай хэмжээ					Үе шат:
Баян-Овоот багт Хөтөл хэсэг гаралтүүлэг					
Инженер	<i>Х.Нэргүй</i>	Х.Нэргүй	ЕГ Шифр:	Масштаб:	Огноо
Гүйцэтгэсэн	<i>А.Нандинцэцэг</i>	А.Нандинцэцэг	128/2023	М1:100	2023он
Шалгасан	<i>Б.Оюунсан</i>	Б.Оюунсан	ТГ Шифр:	Зургийн дугаар:	Хуудас:
				ГГ-2	8

Гэрэлтүүлгийн шонгийн дамжуулагч  
утасны холболт

Дундын шон

Төгсгөлийн шон

Өнцгийн шон



№	Нэр
1	Гэрэлтүүлгийн шон
2	Бүслүүр
3	Баригч
4	Татагч
5	U кронштейн
6	Фаз болон нойл салбарлагч
7	Газардуулгын салбарлагч
8	Хавчаар
9	Битүүмжилсэн таг



Гэрэлтүүлгийн шонд дамжуулагч утасны холбогч

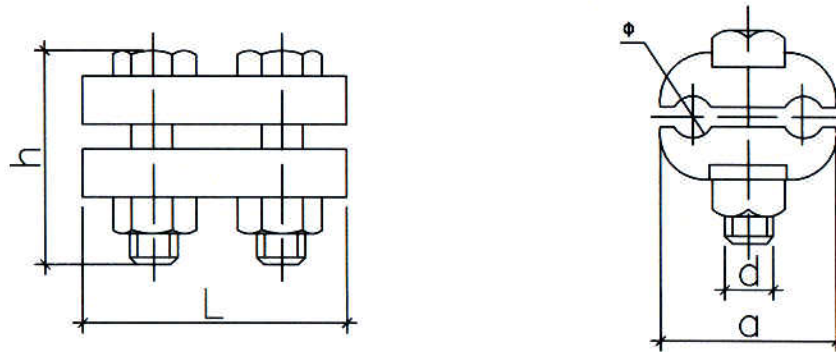
Баян-Овоот багт Хөтөл хэсэг гэрэлтүүлэг

Үе шат:

Инженер	<i>[Signature]</i>	Х.Нэргүй	ЕГ Шифр:	Масштаб:	Огноо
Гүйцэтгэсэн	<i>[Signature]</i>	А.Нандинцэцэг	128/2023	М1:100	2023он
Шалгасан		Б.Оюунсан	ТГ Шифр:	Зургийн дугаар:	Хуудас:
				ГГ-3	8

"ХББЗА"ОНӨААТҮГ

Салбарлагч



Марк	Хэмжээс мм					Жин кг
	Φ	a	d	L	h	
30И	16-70 1.5-10	38	10	72	42	0.22



Фазын салбарлагч

Баян-Овоот багт Хөтөл хэсэг гэрэлтүүлэг

Үе шат:

Инженер

Х.Нэргүй

ЕГ Шифр: 128/2023

Масштаб: М1:100

Огноо: 2023он

Гүйцэтгэсэн

А.Нандинцэцэг

ТГ Шифр:

Зургийн дугаар: ГГ-4

Хуудас: 8

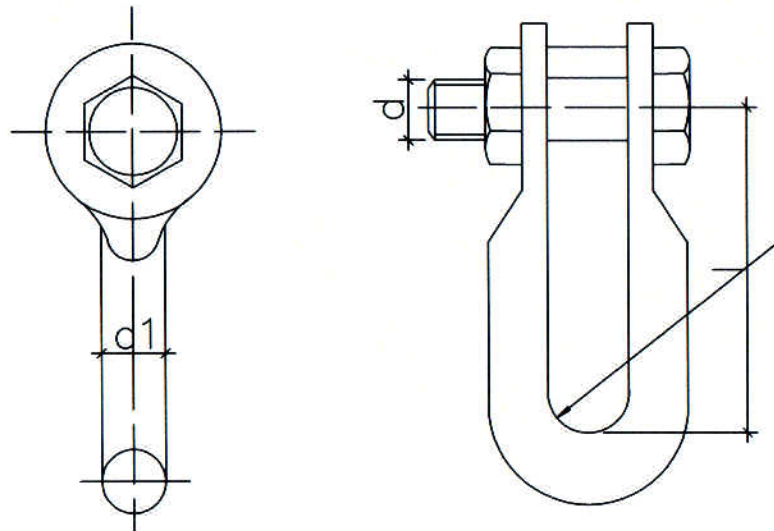
Шалгасан

Б.Омунсан

Хуудас: 8

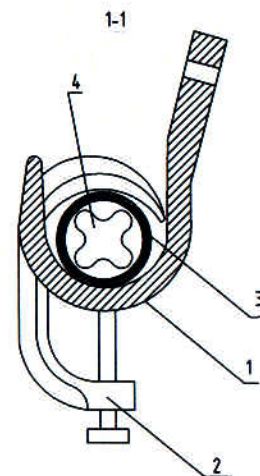
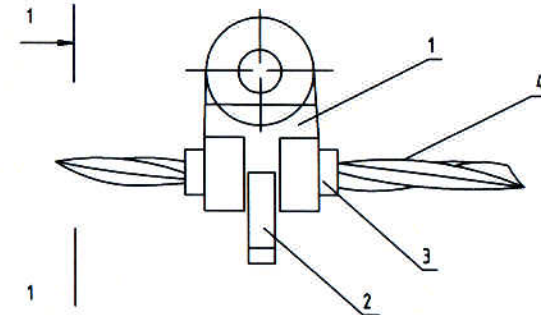
"ХББЗА"ОНВААТҮГ

# U-7 КРОНШТЕЙН



Марк	Тасрах хүч кN	Хэмжээс мм					Жин кг
		г	с	d	d1	l	
U-7	69	10	20	16	16	60	0.44

# БАРИГЧ JXGF-3



№	Нэр	Маяг	Хэмжээ нэгж	Тоо	Жин, кг
1	Баригч	ЭПСх25-4-12	ш	1	0.6
2	Шахагч		ш	1	
3	Жийргэвч		м	1	
4	Сил утас	16-25мм <sup>2</sup>			



ХББЭА ОНӨААТҮГ

U-7 кронштейн, Баригч JXGF-3

Баян-Овоот багт Хөтөл хэсэг гэрэлтүүлэг

Инженер *[Signature]* Х.Нэрзүй  
 Гүйцэтгэсэн А.Нандинцэцэг  
 Шалгасан Б.Оюунсан

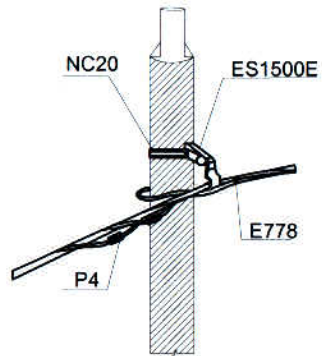
ЕГ Шифр: 128/2023  
 ТГ Шифр:

Масштаб: М1:100  
 Зургийн дугаар: ГГ-5

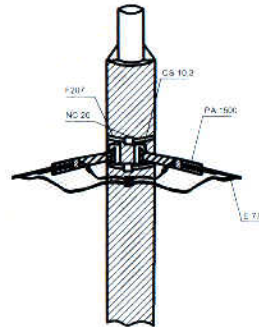
Үе шат: Огноо 2023он  
 Хуудас: 8

Сип утсаны угсралт  
Масштаб 1:50@A3

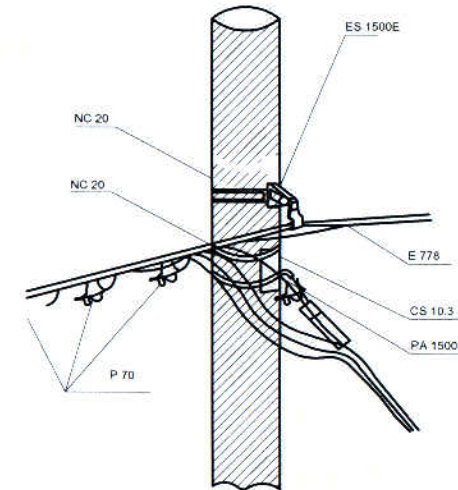
Засврын тулгуурт  
СИП кабель угсрах



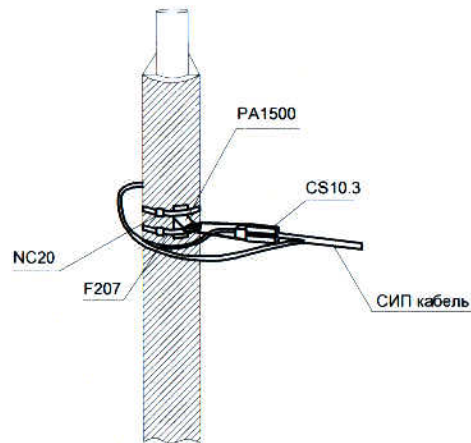
Эргэлтийн тулгуурт СИП  
кабель угсрах



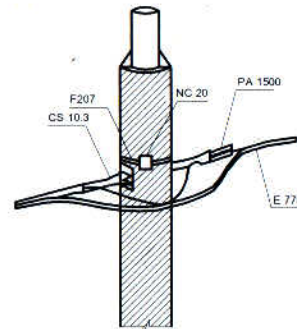
Засврын тулгуурт СИП  
кабель угсрах




Төгсгөлийн тулгуурт  
СИП кабель угсрах



Таталтын тулгуурт СИП  
кабель угсрах



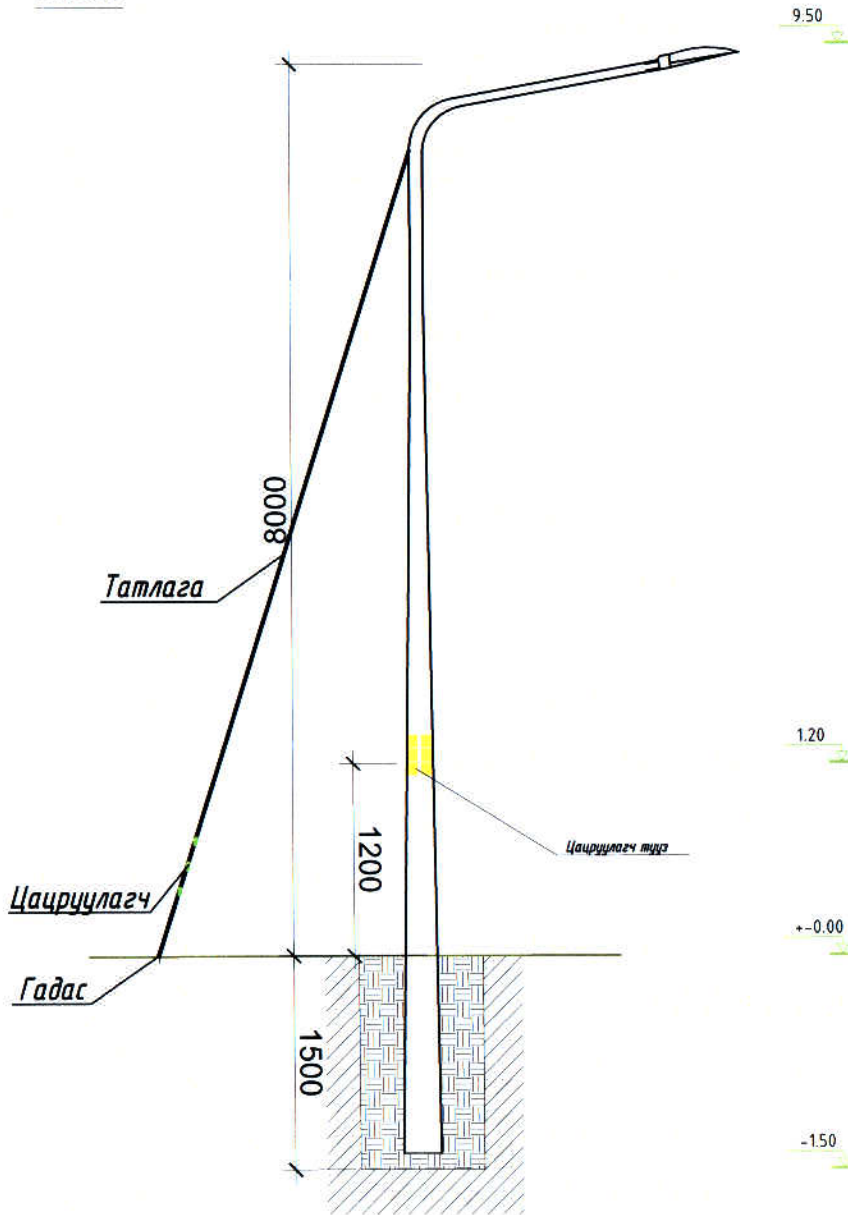
	Сип утсаны угсралт				Үе шат:				
	Баян-Овоот багт Хөтөл хэсэг гаралтүүлэг				Огноо				
	Инженер	<i>[Signature]</i>	Х.Нэргүй	ЕГ Шифр:	128/2023	Масштаб:	М1:100	Огноо	2023он
	Гүйцэтгэсэн	<i>[Signature]</i>	А.Нандинцэцэг	ТГ Шифр:		Зургийн дугаар:	ПГ-6	Хуудас:	8
"ХББЗА"ОНӨААТҮГ				Шалгасан	Б.Оюунсан				



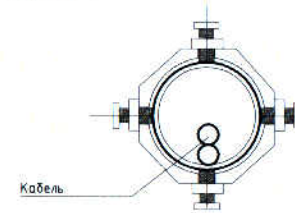
# Гэрлийн шонгийн байгуулалт

## M1:100

Шонгийн байгуулалт, огтлол  
Масштаб 1:100@A3



Огтлол 1-1



1 толгойтой 9,5м урттай 3,5мм-ээс дээш зузаантай 133аас дээш конус кронштейн дотор диаметр нь 50мм урт нь 1м 300-ын өрнөөр 1,5 метрийн гүнд өргөнөн.

Материалын түүвэр

№	Материалын нэрс	Маяг	Х.нэгж	Т.хэмжээ
1	Гэрэлтүүлэг 50вт		ш	44
2	Гэрэлтүүлгийн шон, коронтейн	1x50Вт	ш	114
3	СИП 2А 3x16+1x25мм <sup>2</sup>		м	2019.6
4	Кабель АВВГ-2x2.5		м	538.56
5	Гэрэл ойлгогч түүз		Боодол	1
6	Гадна зориулалтын хуулга		ш	44
7	Ухаалаг шит		ш	1
8	Цахилгаан эрчим хүчний тоолуур	380Влт	ш	1
9	Цагийн механизм		ш	1
10	Холбогч /том/		ш	6
11	Холбогч /жижиг/		ш	88
12	Захын татлага		ш	22
13	Дундын баригч		ш	42
14	Татлага		ш	6
15	Тросс баригч		ш	6
16	Татлага/гадас/ 50x50	1.5 зузаантай	ш	14



Гэрлийн шонгийн түүвэр, Материалын түүвэр

Баян-Овоот багт Хөтөл хэсэг гэрэлтүүлэг

Үе шат:

Инженер	Х.Нэргүй	ЕГ Шифр:	Масштаб:	Огноо
Гүйцэтгэсэн	А.Нандинцэцэг	128/2023	M1:100	2023он
Шалгасан	Б.Оюунсан	ТГ Шифр:	Зургийн дугаар:	Хуудас:
			ГГ-7	8

"ХББЗА"ОНӨАТҮГ