

	1	2	3	4	5	6	7	8
A	<p style="text-align: center;">ШИФР: ХМ - 2022/39</p> <p style="text-align: center;">Хэнтий аймгийн Жаргалтхаан-Дэлгэрхаан Чиглэлийн хатуу хучилттай авто замын зогсоолын гэрэлтүүлгийн зураг</p> <p style="text-align: center;">/Ажлын зураг/</p>							
B								
C	<p style="text-align: center;">"ХАЙТАЛ МЕГАВАТ" ХХК-ний Захирагч</p>							
D	<p style="text-align: center;">УЛААНБААТАР ХОТ 2022 ОН</p>							
E	<p style="text-align: center;">УЛААНБААТАР ХОТ 2022 ОН</p>							
F	<p style="text-align: center;">УЛААНБААТАР ХОТ 2022 ОН</p>							




ЗАМ, ТЭЭВРИЙН ЯАМ
ЗАМ, ТЭЭВРИЙН ХӨГЖЛИЙН ТӨВ
Магадлалын ерөнхий дүгнэлтийн
дугаар . 92 / 2022

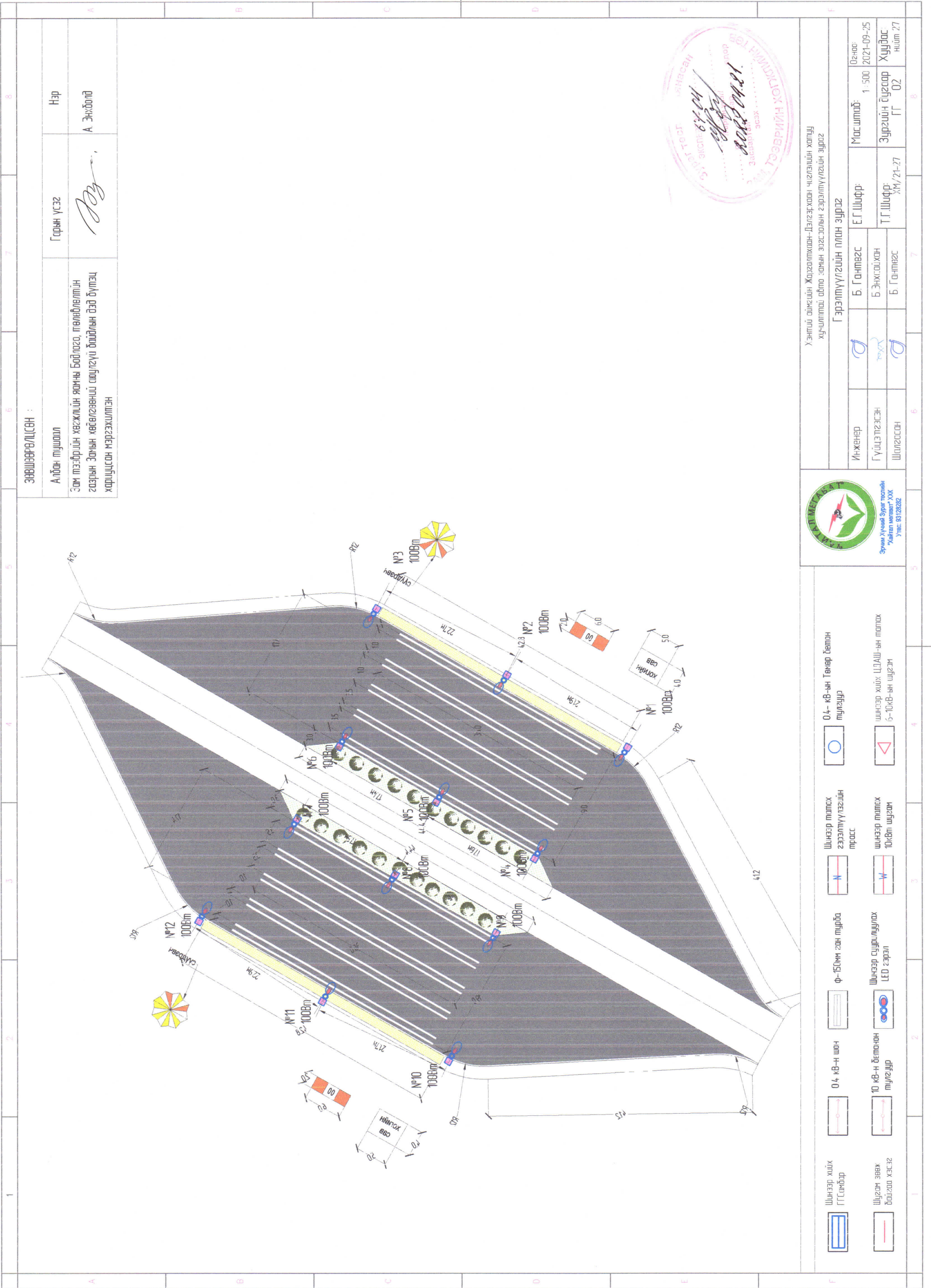
МАГАДЛАЛ ХИЙГДСЭН

Магадлал хариуцсан
Хэлтсийн дарга . *[Signature]* /гарын үсэг/
2022. оны 04. сарын 29. өдөр



УЛААНБААТАР ХОТ
2022 ОН

1	2	3	4	5	6	7	8																								
A	<p>ГГ маркийн үндсэн иж бүрдэл ажлын зургийн жагсаалт.</p> <table border="1" data-bbox="262 1721 745 2804"> <thead> <tr> <th data-bbox="262 2641 409 2804">Хүндэс</th> <th data-bbox="262 1988 409 2641">Зургийн нэр</th> <th data-bbox="262 1721 409 1988">Тайлбар</th> </tr> </thead> <tbody> <tr> <td data-bbox="409 2641 493 2804">ГГ-1</td> <td data-bbox="409 1988 493 2641">Зургийн бүрдэл . Тайлбар дүнг</td> <td data-bbox="409 1721 493 1988"></td> </tr> <tr> <td data-bbox="493 2641 535 2804">ГГ-2</td> <td data-bbox="493 1988 535 2641">Гэрэлтүүлгийн план зураг</td> <td data-bbox="493 1721 535 1988"></td> </tr> <tr> <td data-bbox="535 2641 577 2804">ГГ-3</td> <td data-bbox="535 1988 577 2641">Материалын түүвэр гадна гэрэлтүүлэг</td> <td data-bbox="535 1721 577 1988"></td> </tr> <tr> <td data-bbox="577 2641 640 2804">ГГ-4</td> <td data-bbox="577 1988 640 2641">Гэрэлтүүлгийн шонгийн түүвэр тайлбар</td> <td data-bbox="577 1721 640 1988"></td> </tr> <tr> <td data-bbox="640 2641 703 2804">ГГ-5</td> <td data-bbox="640 1988 703 2641">Гэрэлтүүлгийн шонгийн суурь</td> <td data-bbox="640 1721 703 1988"></td> </tr> <tr> <td data-bbox="703 2641 745 2804">ГГ-6</td> <td data-bbox="703 1988 745 2641">Гэрэлтүүлгийн шонгийн ерөнхий хайрцагны зураг</td> <td data-bbox="703 1721 745 1988"></td> </tr> <tr> <td data-bbox="745 2641 787 2804">ГГ-7</td> <td data-bbox="745 1988 787 2641">Гэрэлтүүлгийн нарны панелын зураг</td> <td data-bbox="745 1721 787 1988"></td> </tr> </tbody> </table>							Хүндэс	Зургийн нэр	Тайлбар	ГГ-1	Зургийн бүрдэл . Тайлбар дүнг		ГГ-2	Гэрэлтүүлгийн план зураг		ГГ-3	Материалын түүвэр гадна гэрэлтүүлэг		ГГ-4	Гэрэлтүүлгийн шонгийн түүвэр тайлбар		ГГ-5	Гэрэлтүүлгийн шонгийн суурь		ГГ-6	Гэрэлтүүлгийн шонгийн ерөнхий хайрцагны зураг		ГГ-7	Гэрэлтүүлгийн нарны панелын зураг	
Хүндэс	Зургийн нэр	Тайлбар																													
ГГ-1	Зургийн бүрдэл . Тайлбар дүнг																														
ГГ-2	Гэрэлтүүлгийн план зураг																														
ГГ-3	Материалын түүвэр гадна гэрэлтүүлэг																														
ГГ-4	Гэрэлтүүлгийн шонгийн түүвэр тайлбар																														
ГГ-5	Гэрэлтүүлгийн шонгийн суурь																														
ГГ-6	Гэрэлтүүлгийн шонгийн ерөнхий хайрцагны зураг																														
ГГ-7	Гэрэлтүүлгийн нарны панелын зураг																														
B	<p><u>Тайлбар</u></p> <p>Хэнтий аймгийн Жаргалтхайр-Дэлгэрхаан чиглэлийн хатуу хүчлэлтэй алто замын зогссолын гэрэлтүүлгийн зураг хийгдээ.</p> <ol style="list-style-type: none"> 1. Суурилагдсан чадал /12/ кВт 2. Замын ангилал- Хуримтлуулагч зам 3. Замын зэрэглэл- 2А зэрэглэл <p><u>Гэрэлтүүлэг</u></p> <ol style="list-style-type: none"> 1. Газрын хөрөнхий эсэргүүцэл Р= 60 Ом м / Эгсээр чигжигдсэн хайрга-1900-2300 Ом м/ гэж авад Гэрэлтүүлгийн самбар болон бүх пансгилл, лусгаарлагчийн сууриулыг газардуулна 2. Газардуулгын хэвтээ хүрээг 10 мм голчтой дүгүү гэнгээр хийнэ./50х5-ийн тууван гэнгээр хийж болно. Дүгүү (тууван) гэнг гэнгээр тэгшлэгдсэн түвшингөөг дотуу 0.5м-ийн гүнд шүүвүүнд суулгана. 3. Босоо электродыг 3.0м-ийн урттай ш 22 мм голчтой дүгүү асгилалтай гэнгээр хийнэ./2.5м-ийн урттай 50х5х5-ийн дугуун төмөрөөр хийж болно./ Босоо электродыг өргөндөх эвдэр гэнгээр зоож усарна. 4. Газардуулгын хэвтээ хүрээ, босоо электродыг хярсанд нь гэнгүүрээр холбоно. 5. Гэрэлтүүлгийн самбарын гэрэлдүүлгын эсэргүүцэл нь жилийн оль ч цуларгал 30 (м-оос ихгүй) бийг шаардлагатай. 6. Газардуулгыг 6-н гэрэлтүүлэгч пунктанд 1 газардуулга тавьж өгнө. 7. Тэдэн үндэс ХХК №-311735/15 дүгээртай Голголын дүгнэлтийг үндэслэв. 																														
C	<p>Жич: Угсралтын ажлыг БД43-101-03, БНД33.05.06-90ын дагуу мөргөхлийн байгууллагаар хийж өгнөй.</p>																														
D	<p><u>Иш лалсан материал</u></p> <ol style="list-style-type: none"> 1. МНС-6846-2020- Холт тасгийн бүсэд суурин газрын алто зам, гүдгэмж тайлбайн гэрэлтүүлэг. Техникийн ерөнхий шаардлага. 2. UCS-15078-2020 Нийтийн эзэмшлийн гүдгэмж, эсн, тайлбайс, байршуулах, гэрэлтүүлгийн тэнцэг төхөөрөмжийг тавихдаг шаардлага 3. БД 43-101-03 Цахилгаан байгууламжийн дүрэм 2003 он 4. БД 43-102-07 Орон сууц, олон нийтийн барилгын цахилгаан тэнцэг төхөөрөмжийг тавихдаг шаардлага 2007 он 																														
E																															
F	<table border="1" data-bbox="1774 103 2047 1291"> <tr> <td colspan="2" data-bbox="1774 103 2047 371" rowspan="2">  <p>Эрчим Хүчний Зургаатослийн "Хайлалт мөнгөө" ХХК Утас: 63126262</p> </td> <td colspan="2" data-bbox="1774 371 2047 667"> <p>Хэнтий аймгийн Жаргалтхайр-Дэлгэрхаан чиглэлийн хатуу хүчлэлтэй алто замын зогссолын нарны гэрэлтүүлгийн зураг</p> <p>Зургийн бүрдэл тайлбар дүнг</p> </td> <td data-bbox="1774 667 2047 905"> <p>Масштаб: 1:500</p> </td> <td data-bbox="1774 905 2047 1053"> <p>Огноо: 2022-04-01</p> </td> </tr> <tr> <td data-bbox="1774 905 2047 1053"> <p>Инженер: Б. Гантөгс</p> </td> <td data-bbox="1774 1053 2047 1202"> <p>Е.Г.Шифр: Б.Энхсайхан</p> </td> <td data-bbox="1774 1202 2047 1291"> <p>Зургийн бүсгэр: ГГ-01</p> </td> <td data-bbox="1774 1291 2047 1439"> <p>Хүндэс: ХМ-22-39</p> </td> </tr> </table>							 <p>Эрчим Хүчний Зургаатослийн "Хайлалт мөнгөө" ХХК Утас: 63126262</p>		<p>Хэнтий аймгийн Жаргалтхайр-Дэлгэрхаан чиглэлийн хатуу хүчлэлтэй алто замын зогссолын нарны гэрэлтүүлгийн зураг</p> <p>Зургийн бүрдэл тайлбар дүнг</p>		<p>Масштаб: 1:500</p>	<p>Огноо: 2022-04-01</p>	<p>Инженер: Б. Гантөгс</p>	<p>Е.Г.Шифр: Б.Энхсайхан</p>	<p>Зургийн бүсгэр: ГГ-01</p>	<p>Хүндэс: ХМ-22-39</p>														
 <p>Эрчим Хүчний Зургаатослийн "Хайлалт мөнгөө" ХХК Утас: 63126262</p>		<p>Хэнтий аймгийн Жаргалтхайр-Дэлгэрхаан чиглэлийн хатуу хүчлэлтэй алто замын зогссолын нарны гэрэлтүүлгийн зураг</p> <p>Зургийн бүрдэл тайлбар дүнг</p>		<p>Масштаб: 1:500</p>	<p>Огноо: 2022-04-01</p>																										
		<p>Инженер: Б. Гантөгс</p>	<p>Е.Г.Шифр: Б.Энхсайхан</p>	<p>Зургийн бүсгэр: ГГ-01</p>	<p>Хүндэс: ХМ-22-39</p>																										



ЗӨВШӨӨРӨЛЦСӨН :

Албан тушаал

Сам пээрлийн хөгжлийн яамны Бодлого, төлөвлөлтийн газрын Замын хөвөлгөөний саалзгүй байглын дэд бүтэц хариуцсан мэргэжилтэн

Гарын үсэг

Нэр

А Энхболд



- Шинээр хийх ГТС-ийнбэр
- Шинээр зөвхө дагуу хэсэг
- 0.4 кв-н шон
- 0.4 кв-н Төхөр дөмөн тулзур
- Шинээр талсах гэрэлтүүлэгний трасс
- Ф-150мм сан түрбэ
- Шинээр талсах гэрэлтүүлэгний трасс
- Шинээр сургуулиулах LED гэрэл
- Шинээр хийх ЦСАШ-ын таллах 6-10кв-н шүдэм

Уянгилий аймгийн Жаргалтхайан-Дэлгэрхайан чиглэлийн халуу хучилттай авто замын эргэсэлийн гэрэлтүүлэгийн зураг

Гэрэлтүүлэгийн план зураг		Масштаб: 1:500	Огноо: 2021-09-25
Инженер	Б. Гантөгс	Е.Г.Шифр:	Зургийн бүлэг: ГГ-02
Гүйцэтгэсэн	Б. Энхсайхан	Т.Г.Шифр:	ХМ/21-27
Шилгэсэн	Б. Гантөгс		

Материал планог төхөөрөмжийн түүбэр.

д/д	Нэр	Мэвэг	Хэн нэгэн	Тоо	Тайлбар
A	Гайна гэрэлтүүлэг				
1	Цэнэг зөхицүүлэгч		ш	12	
2	Кабель КТ 2*2,5 мм2	КВЗ-2	м	192	
3	Нарны панель 100Wn	-	ком	12	
4	Гэрлийн толгой 1*1008mm / фото мэдрэгчтэй/	LED-1008mm	ш	12	шөр тусгагчтай /LED гэрэл тусгал нь 3500/К
5	Батерия 100 А	12Вольт	ш	12	-40-с 63 градус
6	Батерия дох			12	
7	Шилэн далайуу дулаалга		м2	24	

Тайлбар
 Сүхбаатар дүүрэг, 15 дугаар хороо, 87 дугаар гудамжны бээд эхэнд сэлбэ гол дээр шинээр баригдах явдал хүний гүүрийн гэрэлтүүлгийн зургас төсөл хийхдээ
 1. Сүүригдсэн чадал /16/ кВт
 2. Гэрэлтүүлгийг байрлуулхдаа төмөр бетон нь гүүрийн сүүр дээр бэхлэж өгнө, бетон нь суурьд тусгайлан бэлдсэн нүхэнд гэрэлтүүлгийн батерианы бокс нд хийж байрлуулна, мөн батериас хийсэн нүхэнд маг хийж цооцоор хангаалж өгнө. Гэрэлтүүлгийн интерьерийг гэрэлтүүлгийн толгой дотор сүүрлүүлж өгнө
 3. Гэрэлтүүлэг батериа хооронд КТ наркийн 2*2,5мм2 кабель шүгмаар хийж өгнө
 4. Гэрэлтүүлгийн цэнэг Ф-100 ган хаалгаар хийж 3,35 м өндөртэй сүүр хийж газраар тохиромжтой дугаар булна.

Жич: Үзсрэлтын ажлыг БДЦ.3-101-03, БНДЦ.05.06-90ын дагуу мэргэжлийн байгууллагаар хийх ёстой.



Хэнтий аймгийн Жаргалтхаан-Дэлгэрхаан чиглэлийн хатуу хүчлмтэй авто замын зогсоолын нарны гэрэлтүүлгийн зурас

Материалын түүбэр гайна гэрэлтүүлэг

Инженер	Б. Гантөгс	Е.Г.Шифр:	Масштаб:	Огноо
Гүйцэтгэсэн	Б.Энхсайхан	Т.Г.Шифр:	1:500	2022-04-01
Шалгасан	Б. Гантөгс	ХМ-22-39	Зургийн дугаар	Хуудас: нийт 7
		ГГ-03		

Материалын мүүбэр

Д/Д	Зургийн бүрдэл	Хуудас марк
1	Нүүр хуудас	Ш-1-1
2	Ерөнхий байдал, шонгийн суурь, Зангилаа"А"	Ш-1-2
3	Зангилаа "Б", "В", "Г"	Ш-1-3

	НЭР ТЕРЕЛ	ОГТ/ОЛ да МАЯГ	ТОО ШИР	УРТ /мм/	ЖИН /КГ/		ГОСТ
					НЭГЖ	БҮГД	
1	LED гэрэлтүүлэг120/Вт/	OURW 120	89				
2	Төмөр яндан	Ф50х3.5	89	1200	4.62	14.784	8732-78
3	Төмөр яндан	Ф100*4.5	89	6000	14.26	86.2	8732-78
4	Төмөр яндан	Ф159*7	89	3000	36.6	110	8732-78
5	Төмөр фланец	Ф153*10	89	153	183	183	12820-80
6	Швеллер	№14	356	430	5.89	23.56	8239-72
7	Булан төмөр	50*5*5	356	560	8.45	16.6	8509-72
8	Боолт анкерын Ф-22	шайд зайжийн	160	450	0.05	12	103-76
9	Электрод	Э-42	КГ		7.0	7.0	9466-75

Тайлбар

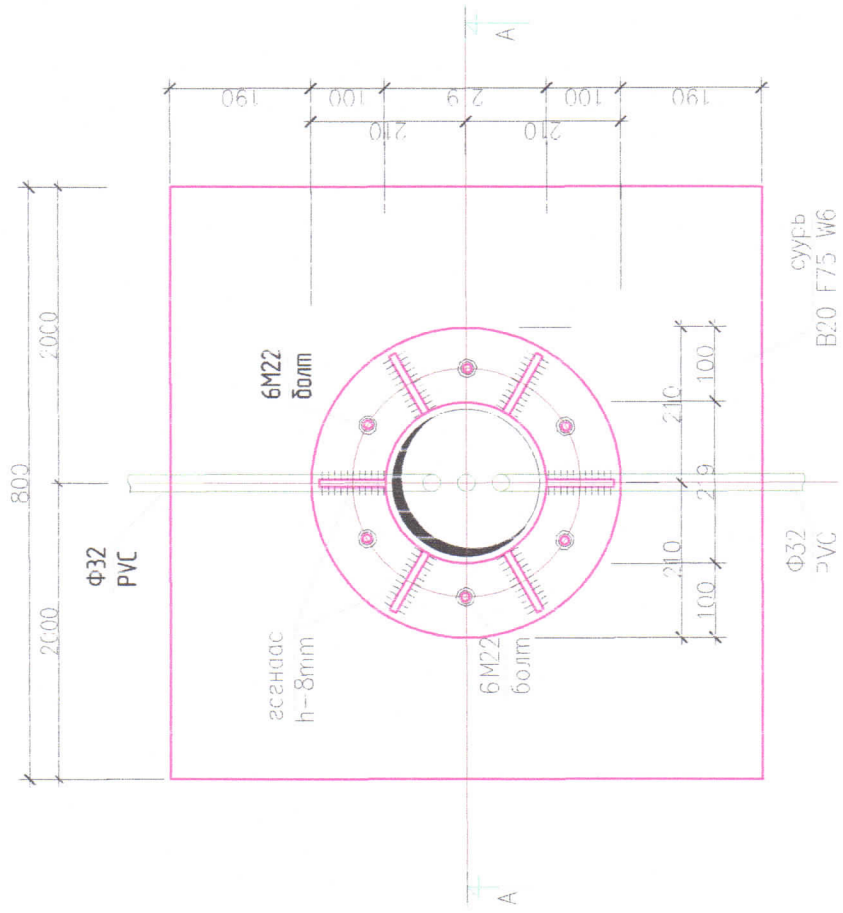
- Шонг зохиу зургийн дагуу чанар, үзэмж, хийц хэсгийг онц анхаарч хийх хэрэгтэй./Ялангуяа загнаасын хэсгийг/
- Шонгийн толгойн хэсгийг зохих тойргоор машинаар нугалах хэрэгтэй.
- Шонгийн гадаад хэсгийг өнгөлж цагаан боронзоор будна.
- Шонгийн хийцийг үйлдвэрт дэлбэж газар дээр усгарч босохоор тооцод төмөр шонгийн зузаан нь 3.5 мм багагүй байх.
- Шонгийн газар суух хэсгийг эвдрэлтээс хангаалж т өмрийн бүдгээр будах хэрэгтэй.
- Битүүмж хангах зорилгоор холбоолтын н үхний таганд резин жийргэвч хийнэ.
- Орон сууцны хорооллын нүтэг дэвсгэрт 4-9м өндөртэй тулгуурт гэрэлтүүлэх төхөөрөмжөө оройд нь хөвдөлгөөнгүй, эсвэл урагш өндүйсэн, дүүжин байдлаар дэхэлсэн гэрэлтүүлэх төхөөрөмжөө иж бүрдлийг ашиглана.
- Гэрэлтүүлэхийг тусгай зориулалтын хэцнээс дүүжлэхдээ хүн зорчих газраас дээш 6.5м -ээс багагүй өндөрт байрлуулбал зохино. Гудамжны гэрэлтүүлэхийг урсгахдаа:
-Троллейбусны контактын сүлжээний дээгүүр гарах бол зорчих хэсгийн түвшинээс 9м багагүй өндөрт байх,
-Гудамжны гэрэлтүүлэхийн утаснаас контактын сүлжээний хяндал хүртэлх босоо зай нь хамгийн хүнд нөхцөлд 0.5м-ээс багагүй байх
-Цэцэрлэгт хүрээлэн болон явган хүний замын гэрэлтүүлэгч нь 3м-ээс багагүй өндөрт байрлах болно.



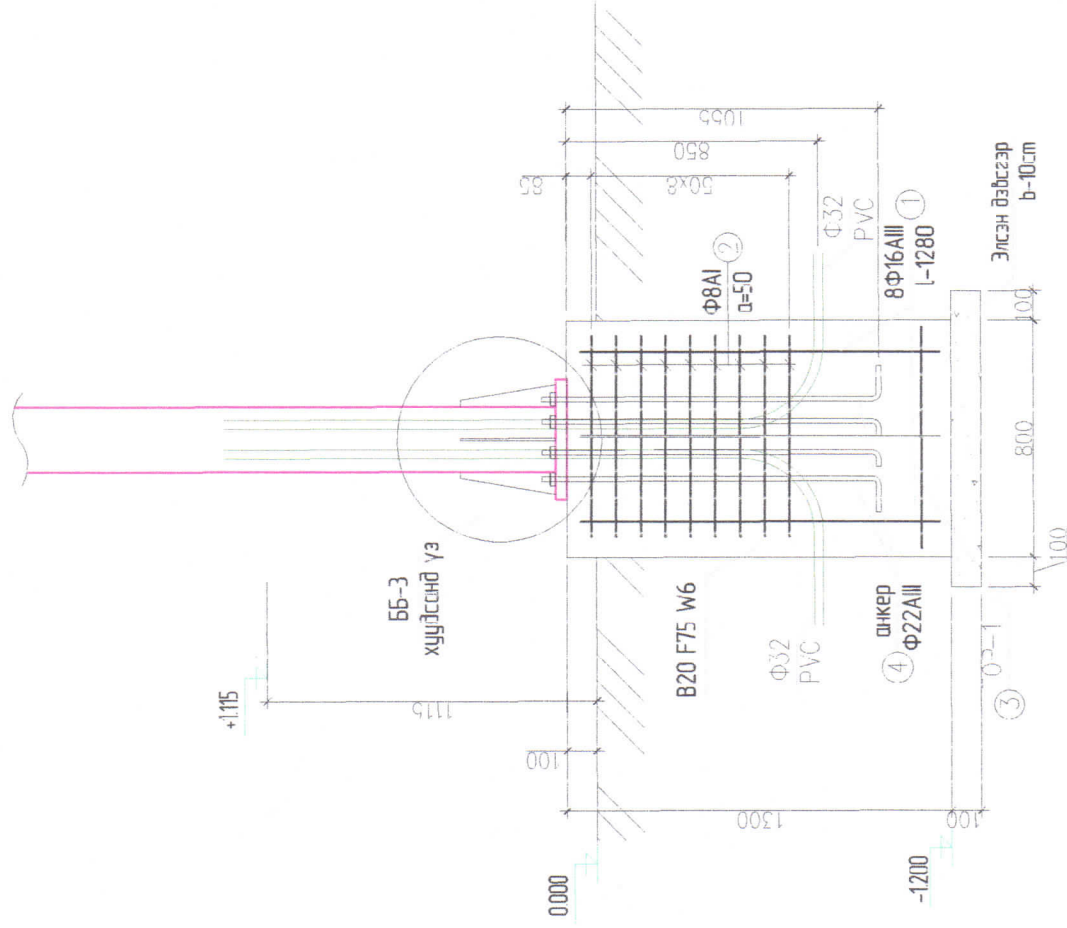
Хэнтий аймгийн Жаргалантхаан-Дэлгэрхаан чиглэлийн хатуу хичилттай алто замын
загсаалын нарны гэрэлтүүлэхийн зураг
Гэрэлтүүлэхийн шонгийн мүүбэр тайлбар

Инженер	Б. Гантөгс	Е.Г.Шифр:	Масштаб:	Огноо:
Гүйцэтгэсэн	Б. Энхсайхан	Т.Г.Шифр:	Зургийн дугаар	2022-04-01
Шалгасан	Б. Гантөгс	ХМ-22-39	ГГ-04	Хуудас: нийт 7

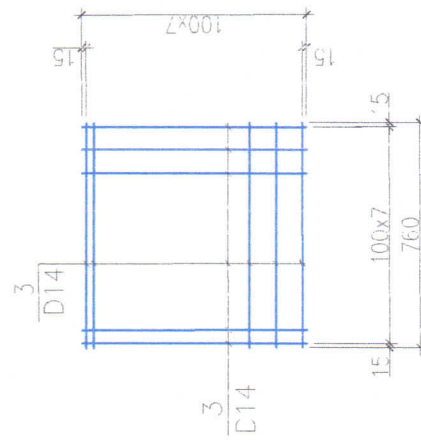
Гэрэлтүүлгийн шонгийн суурь M1.50



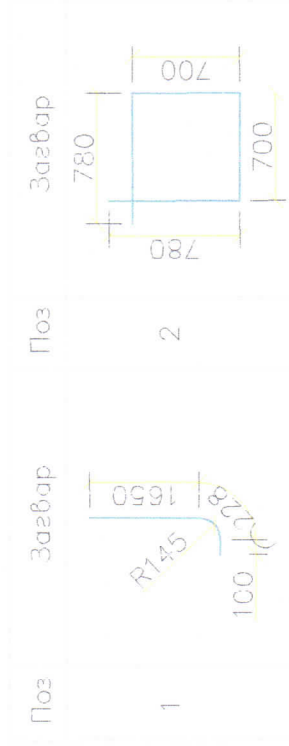
Зүсэлт А-А M1.25



Суурийн тор Т-1 M1.25



Хэсгийн тодорхойлолт



ЦУГАМАЛ ТӨМӨР БЕТОН ХИЙЦИЙН МАТЕРИАЛЫН ТОДОРХОЙЛОЛТ

№	Тэмдэглэгээ	Нэр	Жин / кг/	
			ТОО шир	НЭЭЖ Нийт
1	ГОСТ 5781-82	Ф16 АIII L=1280	8	4137
2	ГОСТ 5781-82	Ф8 АI L=2960	9	202
3	ГОСТ 5781-82	Ф14 АIII L=760	16	117
4		Шалд	6	0.92
		Гайца	12	
		Боолт М22	6	
		Бетон В20 В15 F75 W6		0.9м3
		Элсэн дэвсгэр м³		0.10



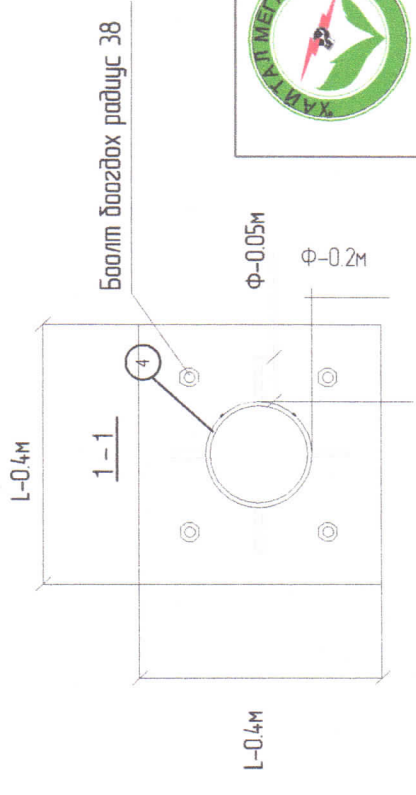
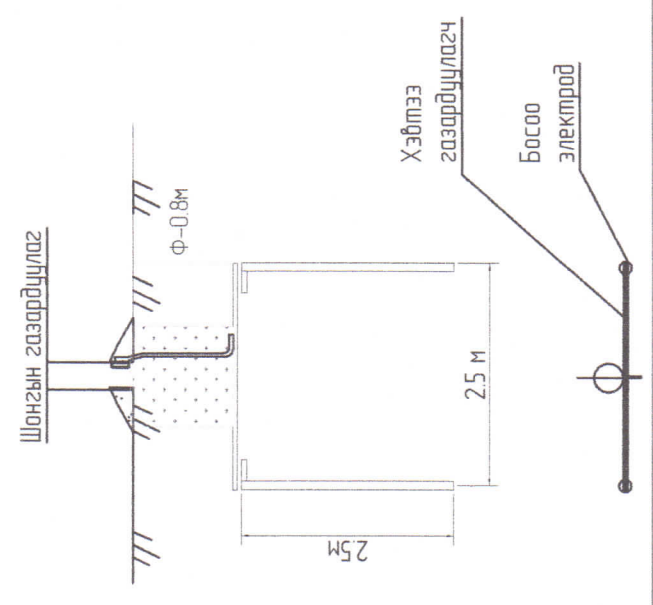
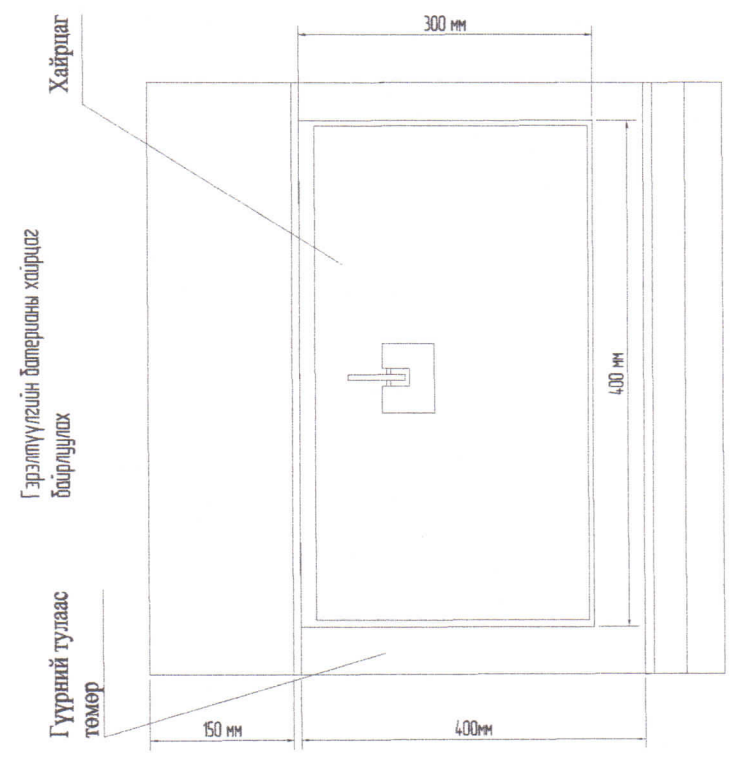
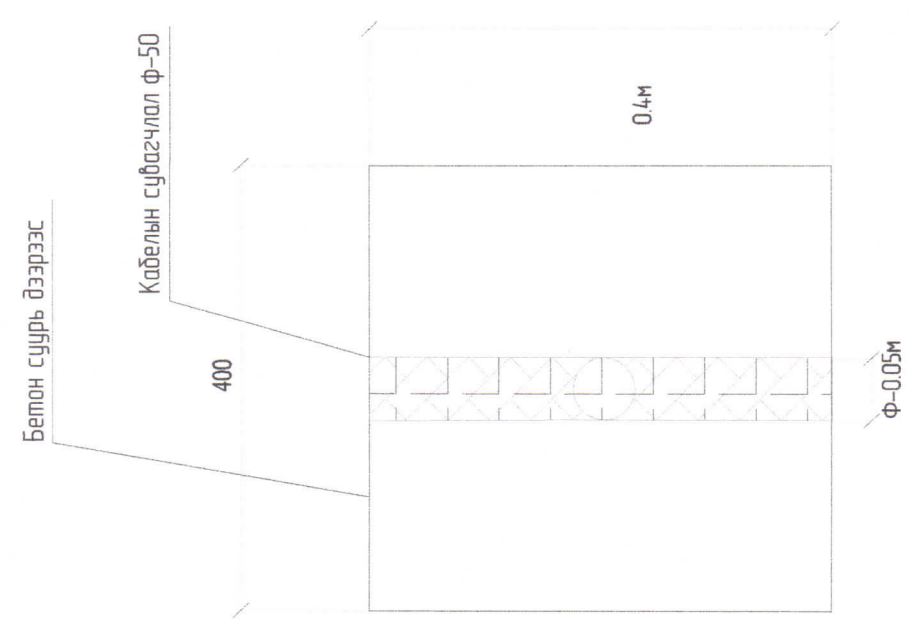
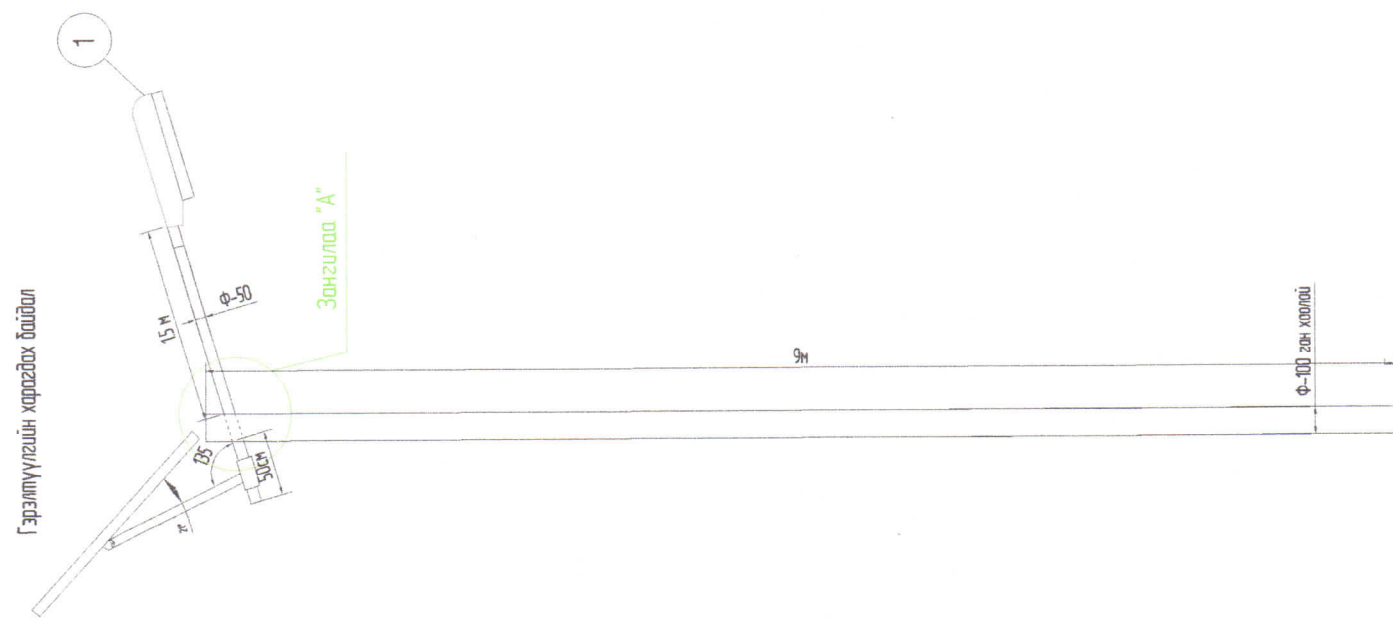
Эрчим Хүчний Зургаг төслийн
"Хяналт мессаж" ХХК
Утас: 98128282

Хэнтий аймгийн Жаргалтхаан-Дэлгэрхасан чиглэлийн хөтөлгөөний хуучилттай сэтгэлийн зогсоолын нарны гэрэлтүүлгийн зураг
Гэрэлтүүлгийн шонгийн суурь

500

Инженер	Б. Гантөгс	Е.Г Ширр:	Масштаб:	1:	Огноо:	2022-04-01
Гүйцэтгэсэн	Б.Энхсайхан	Т.Г Ширр:	Зургийн дугаар	ГГ 05	Хуудас:	нийт 7
Шалгалсан	Б. Гантөгс	ХМ-22-39				

Тайлбар: Зурагт тусгайлан зааж өгөөгүйгээс бусад тохиолдолд бүх хэмжээсийг Метрээр өгөв. (М)

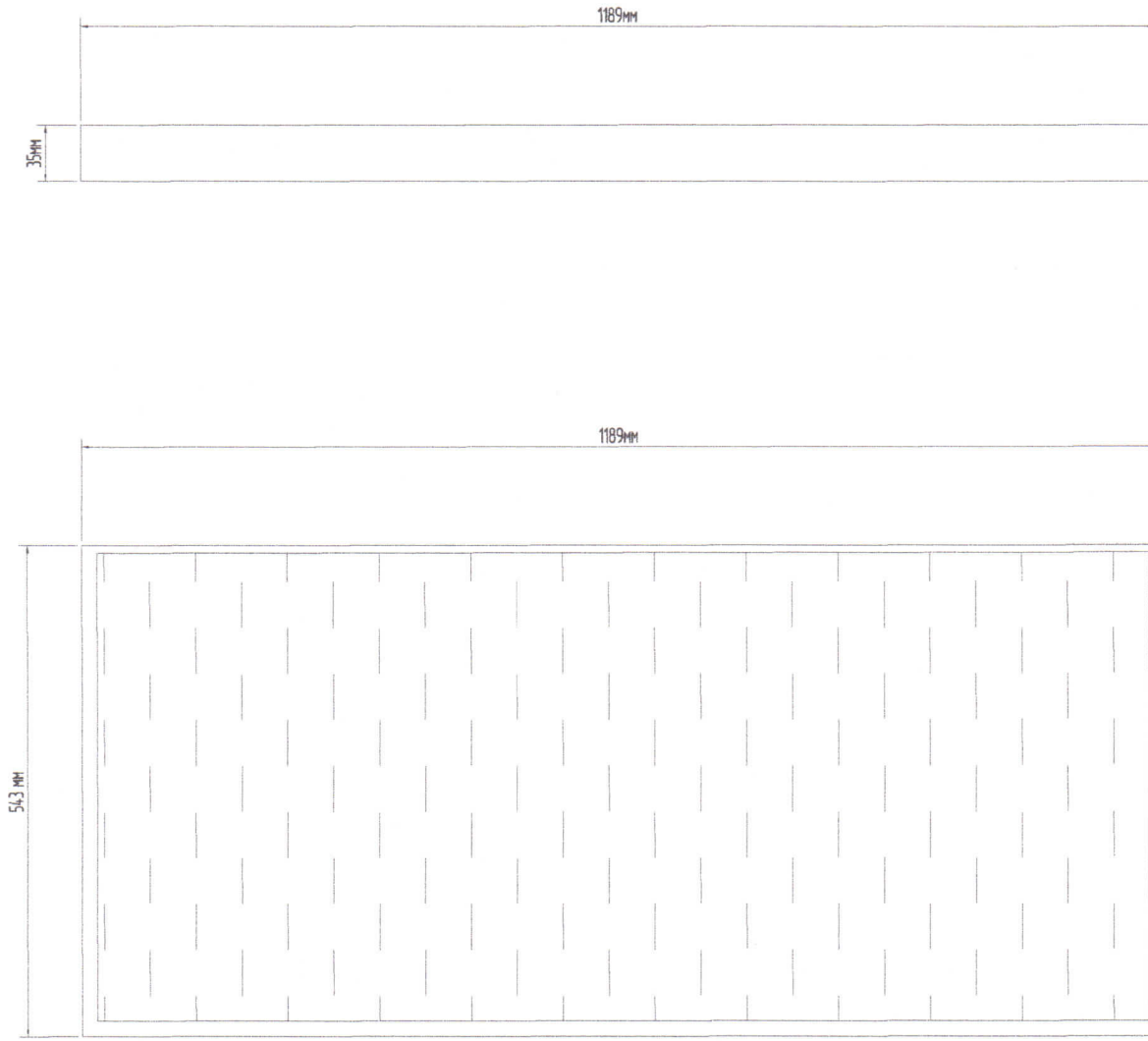


Хэнтий аймгийн Жаргалтхаан-Дэлгэрхаан чиглэлийн хатуу хүчлэгтэй абто замын зогсоолын нарны гэрэлтүүлгийн зураг

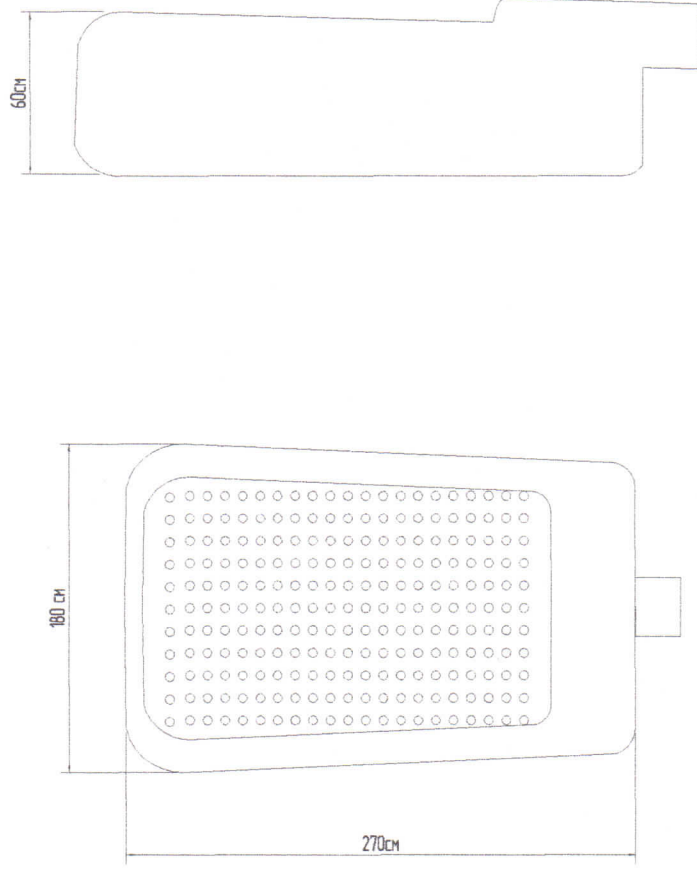
Гэрэлтүүлгийн шонгийн ерөнхий хайрцагны зураг

Инженер	Б. Гантөгс	Е.Г.Шифр:	Масштаб:	Өзгөр:
Гүйцэтгэсэн	Б. Энхсайхан	Б. Энхсайхан	1:500	2022-04-01
Шалгасан	Б. Гантөгс	Т.Г.Шифр:	Зургийн дугаар	Хуудас:
		ХМ-22-39	ГГ 06	Нийт 7

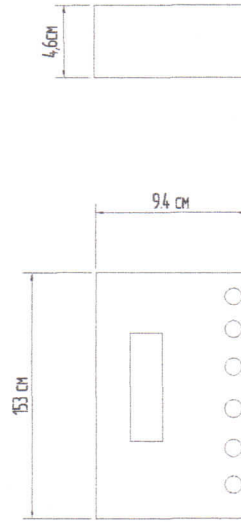
Нэрны панель



Гэрэлтүүлгийн төлгөй



Инвертер

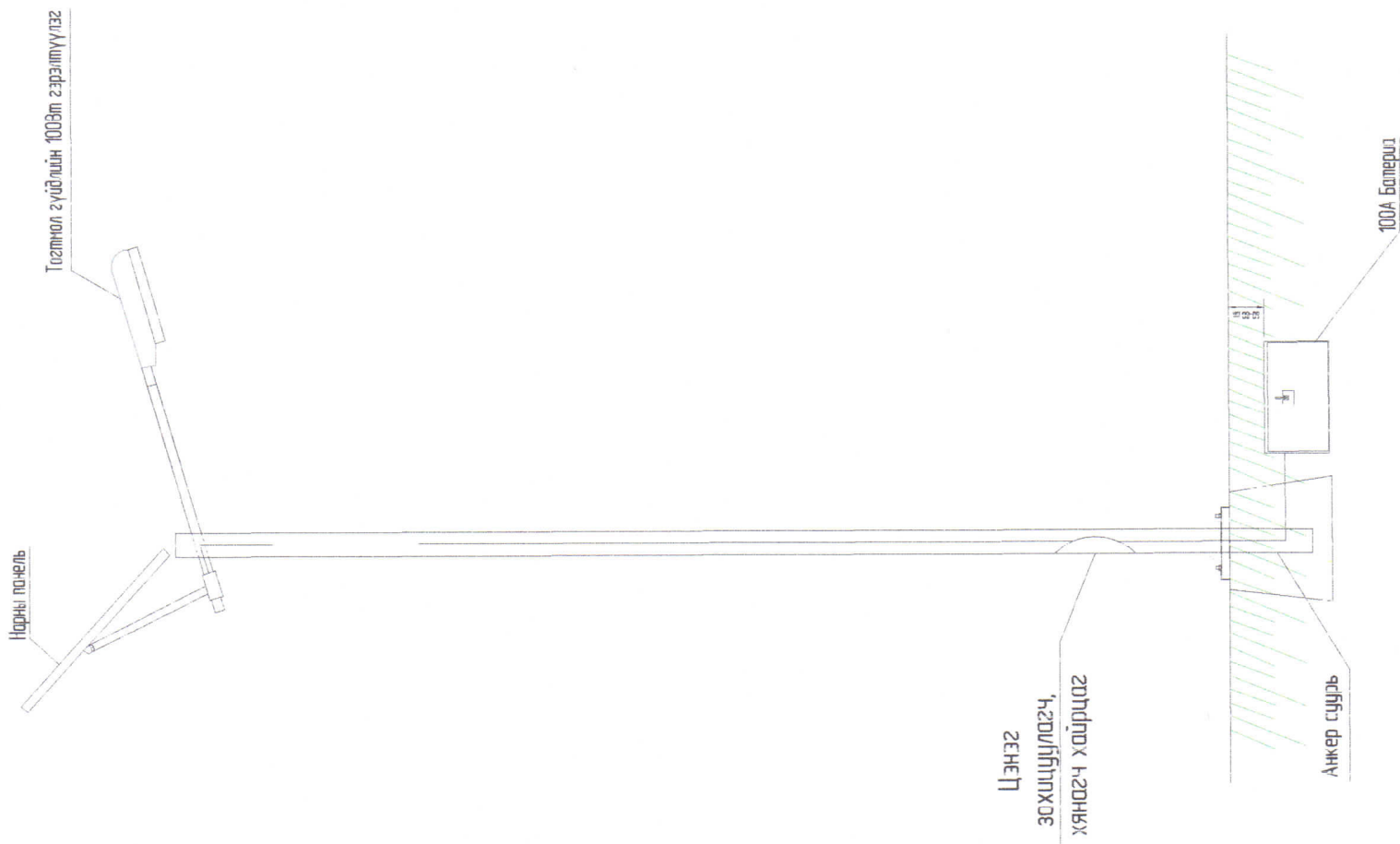


Срэнх Хүний Эзрэг төслийн
"Хайгуулагч" ХХК
Утас: 93125282

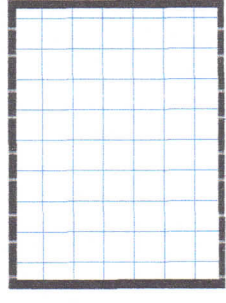
Хэнтий аймгийн Жаргалтхаан-Дэлгэрхаан чиглэлийн хатуу хүчлэлтэй авто замын
зогсоолын нарны гэрэлтүүлгийн зураг
Гэрэлтүүлгийн нарны панелын зураг

Инженер	Б. Гантөгс	ЕГ Шифр:	Масштаб:	Огноо:
Гүйцэтгэсэн	Б. Энхсайхан	Т.Г Шифр:	1:500	2022-04-01
Шалгасан	Б. Гантөгс	ХМ-22-39	Зургийн дугаар	Хуудас:
			ГГ 07	Нийт 7

Холболтын схем



Нарны панель 100Wh



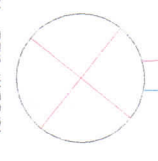
17Вольт

КГ 2*2,5 мм2

Цэнэг зохицуулагч

Батерей
12 Вольт
100 Ампер

Тогтмол гүйдлийн
100Вт LED-100Вт



Хэнтий аймгийн Харгалтхсан-Дэлгэрхаан чиглэлийн халуу-хүчилтлэй аймга зогмын засааглын нарны гэрэлтүүлгийн зүрээс

Схем зүрээс

Инженер	Б. Гантөгс	Е.Г.Шифр:	Масштаб:	Огноо:
Гүйцэтгэсэн	Б. Энхсайхан	Т.Г.Шифр:	1:500	2022-04-01
Шилгэсэн	Б. Гантөгс	Зургийн сүлдэр	ГГ 07-1	Хуудас + ийм 7

