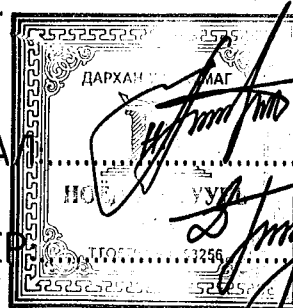


"НОЁДЫН ТУУР" ХХК
ЗТ 37-508/19

ЗУРГИЙН ШИФР: НТ-12/2021

СЭЛЭНГЭ АЙМАГ, ЕРӨӨ СУМД БАРИГДАХ СОЁЛЫН ТӨВИЙН БАРИЛГЫН АЖЛЫН ЗУРАГ
/БАРИЛГА БҮТЭЭЦИЙН ХЭСЭГ-ББ/



ЗАХИРАГЧИЙН ГАР /Н.АРИУНБОЛД/

ИНЖЕНЕР /Б.БОЛОРМАА/

ДАРХАН-УУЛ АЙМАГ 2021 ОН

ББ МАРКИЙН АЖЛЫН ЗҮРГИЙН ЖАГСААЛТ

ДЭС ДУГААР	ЗҮРГИЙН НЭР	ХУУДАСНЫ МАРК
1	Зургийн жагсаалт, тайлбар дичиг	ББ-01
2	Суурь суулгалт	ББ-02
3	Суурийн байгуулалт, Суурийн огтлол 1-1, 2-2	ББ-03
4	Үзвэрийн танхимын суурийн байгуулалт	ББ-04
5	Суурийн огтлол 3-3, 4-4	ББ-05
6	Суурийн огтлол 5-5, 6-6	ББ-06
7	Суурийн огтлол 7-7, Багаанан суурийн холбоос СДН	ББ-07
8	Төмөрбетон таг-1, 2 /Арматурлалт/	ББ-07.1
9	Багаанан суурь БС-1 /Арматурлалт/	ББ-08
10	Багаанан суурь БС-2 /Арматурлалт/	ББ-09
11	Багаанан суурь БС-3 /Арматурлалт/	ББ-10
12	Багаанан суурь БС-4 /Арматурлалт/	ББ-11
13	Багаанан суурь БС-5 /Арматурлалт/	ББ-12
14	Багаанан суурь БС-6 /Арматурлалт/	ББ-13
15	Багаанан суурь БС-7 /Арматурлалт/	ББ-14
16	Үзвэрийн танхимын суурийн байгуулалт (Арматурлалт)	ББ-15
17	Огтлол А-А, В-В, С-С	ББ-16
18	3.550 түвшиний төмөрбетон рамын байршлын схем	ББ-17
19	7.150 түвшиний төмөрбетон рамын байршлын схем	ББ-18
20	Төмөрбетон рамын материалын түүвэр	ББ-19
21	Төмөрбетон рам Рм-1, Рм-2 (Хэвний зураг)	ББ-20
22	Төмөрбетон рам Рм-3, Рм-4, Рм-5 (Хэвний зураг)	ББ-21
23	Төмөрбетон рам Рм-6 (Хэвний зураг)	ББ-22
24	Төмөрбетон рам Рм-7 (Хэвний зураг)	ББ-23
25	Төмөрбетон рам Рм-8, Рм-10, Рм-12 (Хэвний зураг)	ББ-24
26	Төмөрбетон рам Рм-9 (Хэвний зураг)	ББ-25
27	Төмөрбетон рам Рм-11 (Хэвний зураг)	ББ-26
28	Төмөрбетон дамнуруу Дн-1 (Арматурлалт)	ББ-27
29	Төмөрбетон дамнуруу Дн-2 (Арматурлалт)	ББ-28
30	Төмөрбетон дамнуруу Дн-3 (Арматурлалт)	ББ-29
31	Төмөрбетон дамнуруу Дн-4 (Арматурлалт)	ББ-30
32	Төмөрбетон дамнуруу Дн-5, Дн-6 (Арматурлалт)	ББ-31
33	Төмөрбетон дамнуруу Дн-7 (Арматурлалт)	ББ-32
34	Төмөрбетон дамнуруу Дн-8 (Арматурлалт)	ББ-33
35	Төмөрбетон дамнуруу Дн-9 (Арматурлалт)	ББ-34
36	Төмөрбетон дамнуруу Дн-10 (Арматурлалт)	ББ-35
37	Төмөрбетон дамнуруу Дн-11 (Арматурлалт)	ББ-36
38	Төмөрбетон дамнуруу Дн-12 (Арматурлалт)	ББ-37

39	Төмөрбетон дамнуруу Дн-13 (Арматурлалт)	ББ-38
40	Төмөрбетон дамнуруу Дн-14 (Арматурлалт)	ББ-39
41	Төмөрбетон дамнуруу Дн-15 (Арматурлалт)	ББ-40
42	Төмөрбетон дамнуруу Дн-16, Дн-17 (Арматурлалт)	ББ-41
43	Төмөрбетон дамнуруу Дн-18 (Арматурлалт)	ББ-42
44	Төмөрбетон дамнуруу Дн-19 (Арматурлалт)	ББ-43
45	Төмөрбетон дамнуруу Дн-20 (Арматурлалт)	ББ-44
46	Төмөрбетон дамнуруу Дн-21 (Арматурлалт)	ББ-45
47	Төмөрбетон дамнуруу Дн-22 (Арматурлалт)	ББ-46
48	Төмөрбетон дамнуруу Дн-23 (Арматурлалт)	ББ-47
49	Төмөрбетон дамнуруу Дн-24 (Арматурлалт)	ББ-48
50	Төмөрбетон дамнуруу Дн-25 (Арматурлалт)	ББ-49
51	Төмөрбетон дамнуруу Дн-25.1 (Арматурлалт), Зүрхэвч Зү-1 (Арматурлалт)	ББ-49.1
52	Төмөрбетон дамнуруу Дн-26, Дн-27 (Арматурлалт)	ББ-50
53	Төмөрбетон дагана Б-1 (Арматурлалт)	ББ-51
54	Төмөрбетон дагана Б-2 (Арматурлалт)	ББ-52
55	Төмөрбетон дагана Б-3 (Арматурлалт)	ББ-53
56	Төмөрбетон дагана Б-4 (Арматурлалт)	ББ-54
57	3.550 түвшиний төмөрбетон хучилтын байгуулалт (Хэвний зураг)	ББ-55
58	3.550 түвшиний төмөрбетон хучилтын байгуулалт (Доод үеийн арматурлалт)	ББ-56
59	3.550 түвшиний төмөрбетон хучилтын байгуулалт (Дээд үеийн арматурлалт)	ББ-57
60	Огтлол 1-1, 2-2, 3-3, 4-4	ББ-58
61	3.550 түвшиний төмөрбетон хучилтын материалын түүвэр	ББ-59
62	7.150 түвшиний төмөрбетон хучилтын байгуулалт (Хэвний зураг)	ББ-60
63	7.150 түвшиний төмөрбетон хучилтын байгуулалт (Доод үеийн арматурлалт)	ББ-61
64	7.150 түвшиний төмөрбетон хучилтын байгуулалт (Дээд үеийн арматурлалт)	ББ-62
65	Огтлол 1-1, 2-2, 3-3	ББ-63
66	7.150 түвшиний төмөрбетон хучилтын материалын түүвэр	ББ-64
67	Металл дамнурууны угсралтын байгуулалт, Огтлол 1-1	ББ-65
68	Анкер боолтны байгуулалт	ББ-66
69	Металл дамнуруу МДн-1	ББ-67
70	Металл уян татлага МУТ-1	ББ-68
71	Металл рамны хэвтээ холбоос МРХХ-1, МРХХ-2	ББ-69
72	Дээврийн Си төмрийн байгуулалт	ББ-70
73	Шатны байгуулалт (огтлол 1-1), Огтлол А-А	ББ-71
74	Шатны марш ШМ-1 (Арматурлалт)	ББ-72
75	Шатны марш ШМ-2 (Арматурлалт)	ББ-73

76	Шатны байгуулалт (огтлол 1-1)	ББ-74
77	Шатны марш ШМ-1 (Арматурлалт)	ББ-75
78	Шатны марш ШМ-2 (Арматурлалт)	ББ-76
79	Шатны марш ШМ-3 (Арматурлалт)	ББ-77
80	1-р давхрын ялуунь байгуулалт	ББ-78
81	2-р давхрын ялуунь байгуулалт	ББ-79
82	1-р давхрын ханын бэхлэлт	ББ-80
83	2-р давхрын ханын бэхлэлт Хамар ханыг хучилт	ББ-81

Угзуулалт	(огтлол 1-1), Огтлол А-А, В-В, С-С	ББ-74
рш ШМ-1	(Арматурлалт)	ББ-75
рш ШМ-2	(Арматурлалт)	ББ-76
рш ШМ-3	(Арматурлалт)	ББ-77
ын ялууны	байгуулалт	ББ-78
ын ялууны	байгуулалт	ББ-79
ын ханын	бэхлэгээний байгуулалт	ББ-80
ын ханын	бэхлэгээний байгуулалт, ныг хучилт болон багананд бэхлэх байдал	ББ-81

ТАЙЛБАР БИЧИГ

Сэлэнгэ аймаг, Ерөө сумд баригдах Соёлын төвийн барилгын

Барилга бүтээцийн ажлын зургийг: Архитектур төлөвлөлтийн даалгавар, Газар хөдлөлтийн бүс нутагт барилга төлөвлөх барилгын норм ба дүрэм БНД22.01.01*/2006, Ачаалал ба үйлчлэл БНД20-04-17, Барилга байгууламжийн дуурь, суурийн зураг төсөл зохиох норм ба дүрэм БНД50-01-16, Бетон ба төмөр бетон бүтээц БНД52-01-10, Цутгамал төмөр бетон бүтээцийн ажил гүйцэтгэх заавар БД 52-102-04, Барилгад хэрэглэх уур амьсгал ба геофизикийн үзүүлэлт БНД23-01-09, Цутгамал төмөр бетон бүтээцийн хийц хэсэглэлийн альбом Г1.000-1Г Дэвтэр-1 зэрэг норм дүрэмүүд, альбомын дагуу доловсруулан гаргав.

Ерөнхий хэсэг: Барилгын бүтээцийн төлөвлөлтийг байгаль цаг уурын доорхи нөхцөлд тохируулан төлөвлөв.

Үүнд: Гадна агаарын тооцооны температур -37.5°C

Цасны ачаалал	50кг/м ²
Салхины ачаалал	33кг/м ²
Газар хөдлөлийн балл	7 ₂ балл

Даацын үндсэн бүтээц нь цутгамал төмөрбетон каркас болно. Барилга нь тэнхлэгээрээ 23.5x42м-ийн хэмжээтэй зорьгүй, 2 давхар барилга болно.

Буурь: Барилгын инженер геологийн "Лэнд Тест" ХХК-ний 2021оны 5сард боловсруулсан инженер геологийн судалгааны дүгнэлт /архив №21/229/-ээр барилгын суурь суух буурь хөрс ИГЭ-3 буюу дээд дөрөвдөгчийн настай, алюви-пролювийн гарал үүсэлтэй (арLQ_v), бага чийгтэйгээс усаар ханасан дор хүрэн өнгийн элсээр чигжигдсэн хайрган ул хөрс болно. Хөрсний үзүүлэлтүүдийг суурийн зурагт тодорхой дичсэн болно. Суурийг нүхийг ухахад гарсан ургамлын үндэс агуулсан өнгөн хөрс болон шавранцар хөрсийг талбайгаас дүрэн зайлуулах шаардлагатай.

Суурийн котлованыг нээсний дараа инженер геологичоор акт гаргуулж, зургийн зохиогч инженер нараар зохиогчийн хяналт хийлгэсний дараа суурийн угсралтын ажлыг эхлэх хэрэгтэй.

Суурийн хажуугаар болон шалан доор буцааж хийх шороог 20-30см тутамд хэлхээдсийн эзэлхүүн жинг 1.65г/см³ болтол сайтар нягтруулан хийх хэрэгтэй.

Суурь: Котлованыг механизмаар ухагдаа суурь суулгах түвшингөөс дээш 20-30см дутуу ухах, түүнээс доош төлөвлөлтийн түвшин хүртэл гараар ухах хэрэгтэй. Барилгын суурийг цутгамал төмөрбетон баганан суурьтай байхаар төлөвлөв. Сууринд В20 /М250/ ангийн бетон болон ГОСТ 5781-82* стандартын А400, А240 ангийн арматур хэрэглэнэ. Баганан суурийн дор 100мм зузаан В7.5 /М100/ ангийн бэлтгэл бетон хийнэ.

Цутгамал төмөр бетон хийцийг зурагт үзүүлсэнээр арматурын алхам, тоо ширхэгийн дагуу 4-с доошгүй давхар боодлын утсаар нямбай чанга боож гүйцэтгэнэ. Суурийн хөрстэй харьцах босоо гадаргууд МБК-Г-85 маркийн халуун хар тосон түрхлэг 2дахин хийнэ.

Цутгамал төмөрбетон каркас: Барилгын даацын үндсэн бүтээц нь цутгамал төмөрбетон каркас байна. Төмөр бетон каркасыг В20 /М250/ ангийн бетон, ГОСТ 5781-82* стандартын А400, А240 ангийн арматураар тооцсон. Хэв хашмал нь бөх бат, тогтвортой нөхцөлийг хангасан байвал зохино. Бетоны бат бөх 70%-д хүрэхээс өмнө буюу 28 хоногос өмнө хэв хашмалыг задлахыг хориглоно. Бетон зуурмагаас холбогдох журмын дагуу дээж авч төлөвлөлтийн ангид /марк/ хүрч байгаа эсэхийг тодорхойлуулсаны дараа цутгалтын ажлыг эхлэх хэрэгтэй. Арматурыг угсрах явцад уг рамтай холбогдох цутгамал дамнуруу, хучилтын арматур, бэхлэгээний суулгах нарийвч, баганан сахал арматур зэргийг хэвний зурагт үзүүлсний дагуу байрлуулах хэрэгтэй. Каркасыг давхар бүрээр нь цутгах бөгөөд цутгалтын явцад гарах ажлын зааг, тасралтын дараа үргэлжлүүлэн цутгахдаа гадаргууд тогтсон цементэн өнгө, хог шороог сайтар цэвэрлэх хэрэгтэй.

Хучилт: Цутгамал төмөрбетон хучилтанд В20 /М250/ ангийн бетон, ГОСТ 5781-82* стандартын А400, А240 ангийн арматур хэрэглэнэ. Хучилтын нүх гарч байгаа хэсэгт нүхний хэмжээнээс хамаарч нэмэлт арматур тавина. Сантехникийн яндан хоолой нэвтрэн гарах газарт уул хоолойн диаметртэй уялдуулан хучилтын цутгасны дараа өрөмдөж гаргаж болно. Төмөр бетон хийцийн хэвний түлгуурийг бетоны бэхжилт 70%-иас дээш болсон хойно авна. Хучилтанд гарах нүхийг БА, ХАС, ЦБЧ, ХТ/ДГ, ХД маркийн зургуудтай хамтатганууээж гаргах хэрэгтэй.

Барилгын үзвэрийн танхимын хэсэгт галд тэсвэртэй, шахмал эрдэс хөвөн дулаалгатай 200мм-ийн зузаантай сэндвич хавтан хэрэглэнэ.

Шат: Цутгамал төмөрбетон шатанд В20 /М250/ ангийн бетон, ГОСТ 5781-82* стандартын А400, А240 ангийн арматур хэрэглэнэ.

Хана: Барилгын гадна ханын зузаан нь 590мм байна. Ханын өрөгт 500кг/м³ эзэлхүүн масстай МNS 0831:2001 стандартын шаардлагыг хангасан хийжсэн царуц бетон хэрэглэнэ. Өрлөгт 50маркийн зуурмаг хэрэглэх ба уг өргийг өндрийн 500мм тутамд Ф5 Вр-1, хөндлөн арматурыг Ф3 Вр-1 төмөр утсаар тасралтгүй арматурлаж өрнө. Дүүрээгч ханыг багана болон дамнуруунаас 20мм-ийн зайтай өрж, энэ зайг уян харимхай материалаар чигжинэ. Дулаалгад 150мм-ийн зузаантай 35кг/м³ нягттай хөөсөнцөр хавтан байна.

Дотор хамар ханыг М100 маркийн ердийн тоосгоор өрнө. Өрлөгт 50маркийн зуурмаг хэрэглэнэ. Хамар ханыг өндрийн 675мм тутамд 2Ф5 Вр-1, хөндлөн арматурыг Ф3 Вр-1 төмөр утсаар тасралтгүй арматурлаж өрнө.

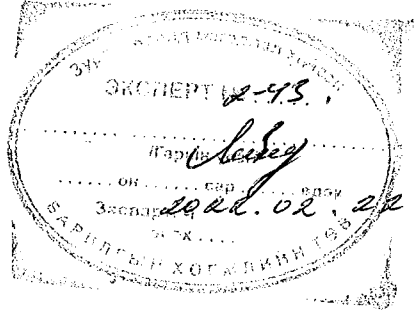
Гадна болон дотор ханын өрлөгийг нэг зэрэг ам даруулах зарчмаар өрөх зайлшгүй шаардлагатай. Өргийн ажлыг гүйцэтгэхдээ өрөгт бүтээцийн норм дүрэм БНД 51-02-05-ийг баримталбал зохино.

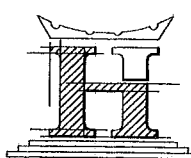
Ялуу: Хамар хананд гарах нүхнүүд дээр угсармал төмөр бетон ялуу тавина. Угсармал төмөр бетон ялууг цуврал В1.038-1-ийн дэвтэр 1-ээс сонгож хэрэглэвэл зохино. Ялууны суулт нь 1.5м-ээс илүү өргөн нүхэн дээр 350мм-ээс багагүй, 1.5м хүртэл өргөн нүхэн дээр 250мм-ээс багагүй дэрлүүлж суулгана. Ялууг М75 маркийн жигд тараасан бэхжээгүй шинэхэн зуурмаг дээр 2 талын суулт жигд байхаар суулгана.

Манаас: Барилгын эргэн тойронд 100см өргөнтэй бетон манаасыг В10 ангийн бетоноор 80-120мм зузаантайгаар цутгаж 20мм-ийн цементэн өнгөлгөө хийнэ.

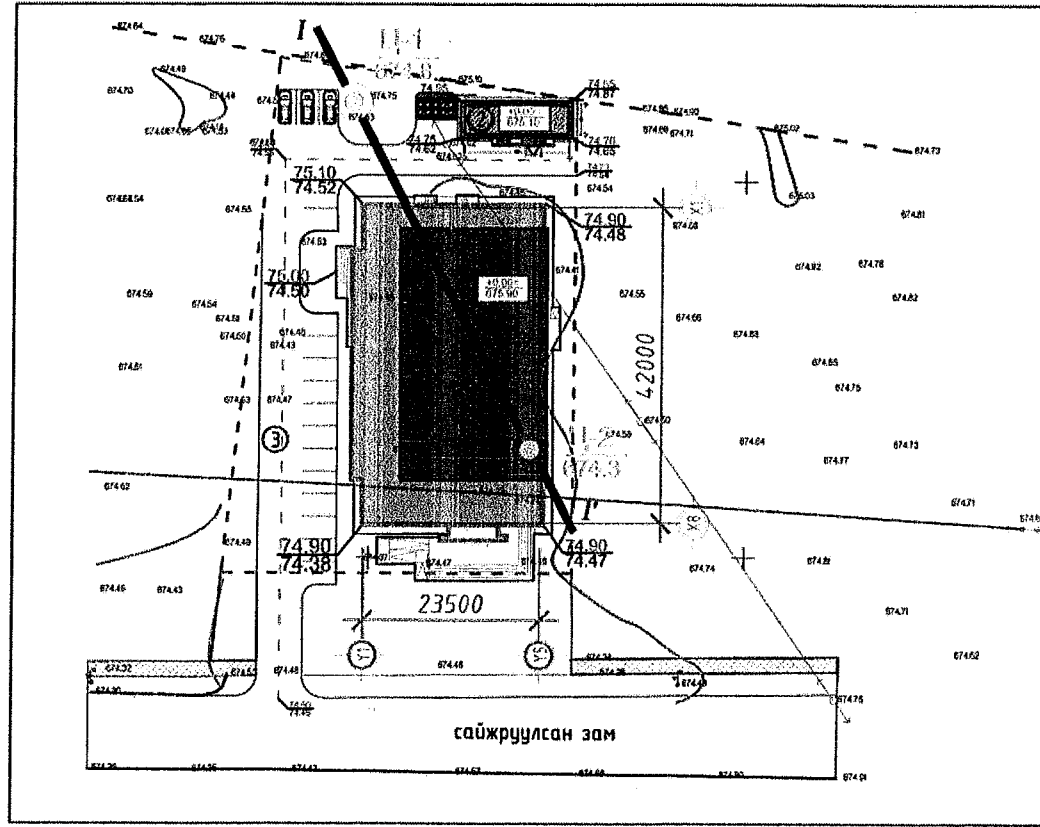
Анхаар!

1. Барилгын угсралтын үе шат болгонд холбогдох хуудсуудыг ББ-01 хуудастай хамтатган үзнэ.
2. Ажлын зурагт барилга угсралтын ажлыг дулааны улиралд гүйцэтгэхээр тооцов. Хэрэв хүйтний улиралд барилга угсралтын ажлыг гүйцэтгэх шаардлагатай бол холбогдох БНД, стандарт, техникийн шаардлагуудыг баримтлана.
3. Барилга угсралтын ажлын явцад валд ажлын актыг үйлдэхдээ материалын тохиролын гэрчилгээ болон фото зураг, хэмжилтийн зургаар баталгаажуулах хэрэгтэй.
4. Барилга угсралтын үе шатны ажлын зохион байгуулалт болон газар шороо, буурь суурийн ажлын үед хөрс нурахаас хамгаалах, зэргэлдээх барилга байгууламжийн аюулгүй байдлыг хангах зорилгоор мэргэжлийн байгууллагаар хөдөлмөр хамгаалал, аюулгүй ажиллагааны шаардлагыг тусгасан зураг төсөл хийлгэсний дараа уг зураг төслийг мөрдөж барилгын ажлыг гүйцэтгэх хэрэгтэй.
5. Бетон цутгах ажлыг "Цутгамал бетон, төмөр бетон бүтээц"-ийн угсралтын БНД 52-01-10, "Цутгамал бетоны ажил гүйцэтгэх заавар" БД52-102-04-ийн холбогдох заалтуудын дагуу гүйцэтгэнэ.
6. Буурь, суурийн ажлыг гүйцэтгэхдээ барилгын газар шороо ба буурь суурийн ажил БНД 50-02-17-ийг баримталж гүйцэтгэх хэрэгтэй.
7. Цутгамал төмөрбетон хийцүүдэд зураг төсөлд тооцсон арматураас өөр төрлийн арматур ашиглах тохиолдолд тухайн арматурын багц дүрээс 45см урттай дээж авч зохих эрх бүхий мэргэжлийн байгууллагаар шалгуулж ажлын зурагт тусгасан арматуртай тохирч байгаа бол зохиогчийн зөвшөөрлөөр хэрэглэж болно.



 ЗТ 37-508/19 "НОЁДЫН ТУЧРЬ" ХХК	СЭЛЭНГЭ АЙМАГ, ЕРӨӨ СУМ, СОЁЛЫН ТӨВИЙН БАРИЛГА				Үе шат:	А.3
	Зургийн жагсаалт, тайлбар дичиг				Инженер	Б.Болормаа
	Гүйцэтгэгсэн	<i>[Signature]</i>	Б.Болормаа	ЕГ Шифр:	НТ-12/2021	Масштаб:
Шалгасан	<i>[Signature]</i>	Н.Лхасүрэн	ТГ Шифр:		Зургийн дугаар:	ББ-01
					Огноо:	2021.09
					Хуудас:	81

БАЙРШЛЫН СХЕМ



- 1-Төлөвлөж буй Соёлын төвийн барилга
- 2-Төлөвлөж буй Соёлын төвийн барилгын зуух болон нөөцийн усан сангийн байр
- 3-Төлөвлөж буй авто зогсоол

- Өрөмдсөн цооног
- Инженер геологийн зүсэлт

Тайлбар:

Суурь суулгалтын зургийг Барилгын инженер геологийн "Лэнд Тест" ХХК-ны 2021оны 5сард боловсруулсан инженер геологийн судалгааны дүгнэлт /архив №21/229/-нд үндэслэн боловсруулав. Барилгын шалны түвшинг 0.000 түвшин болгон авсан бөгөөд энэ нь үнэмлэхүй түвшин 675.90тай тэнцүү байна.

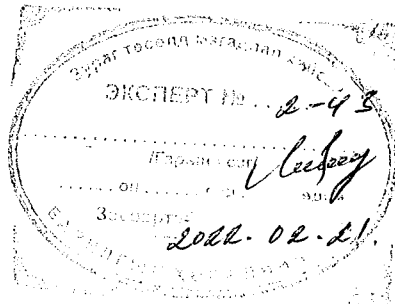
Судалгааны талбайд өнгөн хөрс 0.2 метрийн зузаантайгаар тархаж түүний доороос дунд дөрөвдөгчийн настай, пролювийн гарал үүсэлтэй /рLQ_{II}/, хатуугаас агиуун уян налархай консистенцитэй бор саарал өнгийн шавранцар ул хөрс /ИГЭ-1/, жижиг ширхэгтэй элсэн ул хөрсний мишил үе /ИГЭ-2/ болон барилгын буурь болох дээд дөрөвдөгчийн настай, алюви-пролювийн гарал үүсэлтэй (арLQ_{IV}), бага чийгтэйгээс усаар ханасан бор хүрэн өнгийн элсээр чигжигдсэн хайрган ул хөрс /ИГЭ-3/ байна.

Судлагдсан талбай нь инженер-геологийн дунд зэргийн төвөгтэй нөхцөлд оршино. ИГЭ-3 хөрсний механик шинж чанар нь:

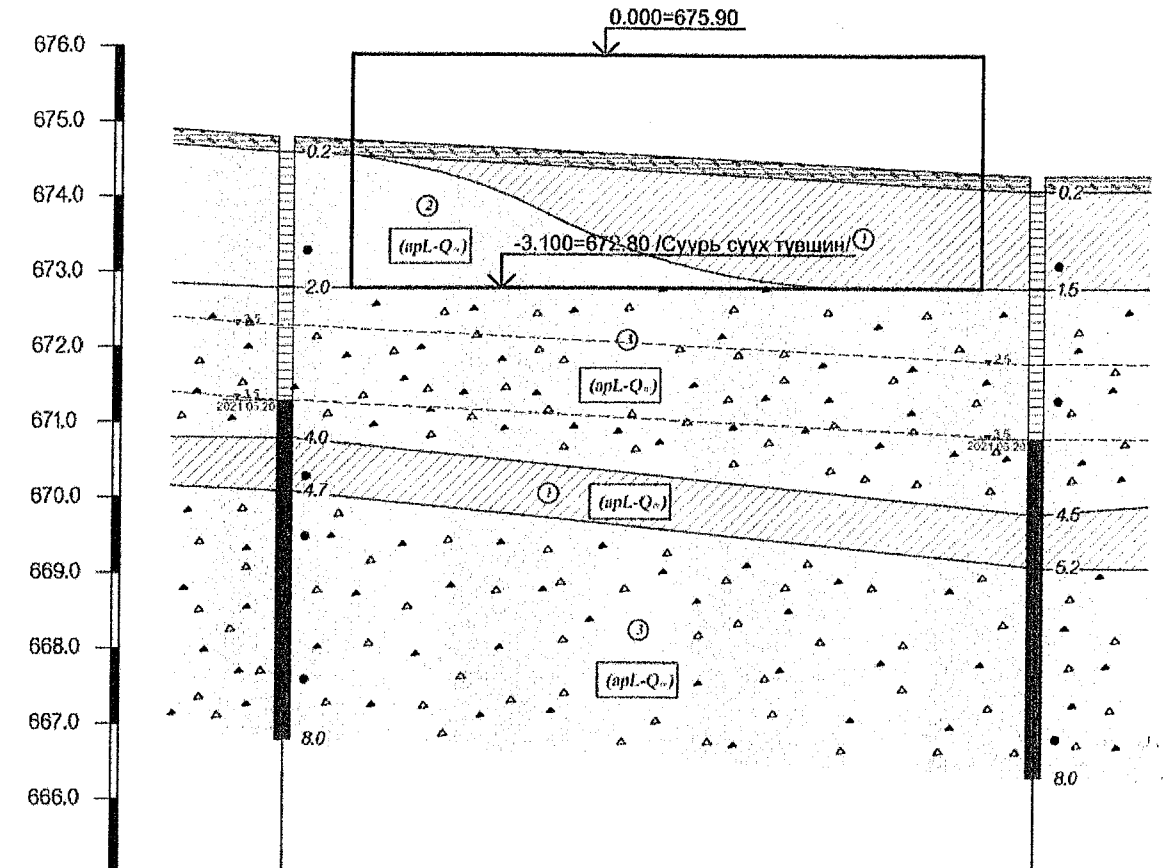
- Хөрсний барьцал $C_n=2\text{кПа}$
- Дотоод үрэлтийн өнцөг $\Phi_n=40^\circ$
- Хэв гажилтын модуль $E=45\text{мПа}$
- Хөрсний тооцооны эсэргүүцэл $R_0=600\text{кПа}$
- Улрлын хөлдөлтийн норматив гүн

Элсээр чигжигдсэн хайрган ул хөрс - 3.96м

- Өрөмдлөгийн гүнд ул хөрсний ус 3.5 метрт илэрсэн.
Тус талбай нь газар чичирхийлэлийн 7_2 баллын бүсэд оршино.



**ИНЖЕНЕР ГЕОЛОГИЙН ЗҮСЭЛТ I-I' ШУЛУУНААР
МАСШТАБ: БОСОО 1:100
ХЭВТЭЭ 1:500**



Цооногийн дугаар	Ц-1	Ц-2
Амсрын өндөржилт, м	674.8	674.3
Хоорондын зай, м	50.0	

Таних тэмдэг:

- Өнгөн хөрс
- Шавранцар ул хөрс
- Жижиг ширхэгтэй элсэн ул хөрс
- Элсээр чигжигдсэн хайрган ул хөрс
- Инженер геологийн элемент, түүний дугаар
- Хөрсний нас, гарал үүслийн индекс

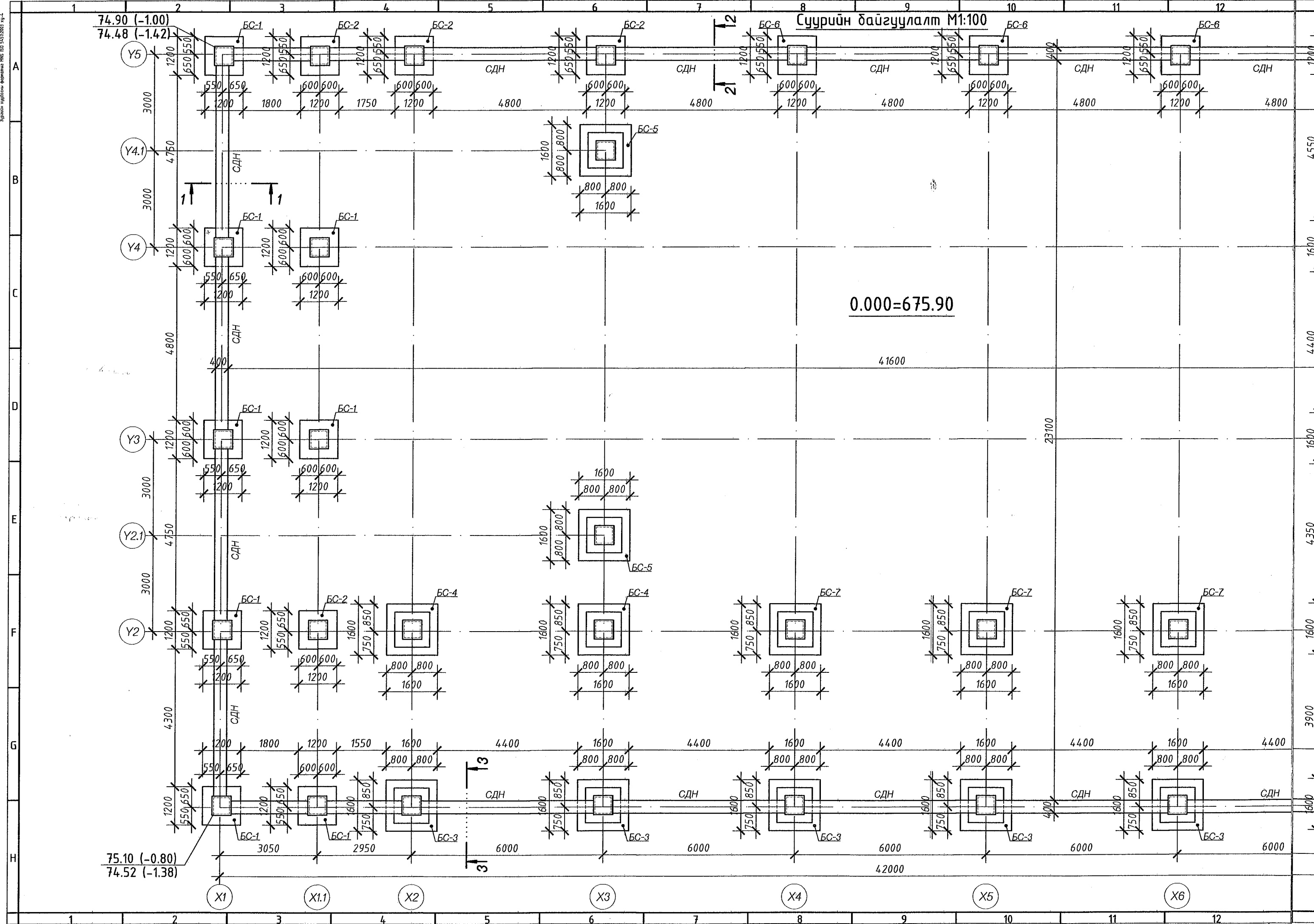
Хөрсний төлөв байдал

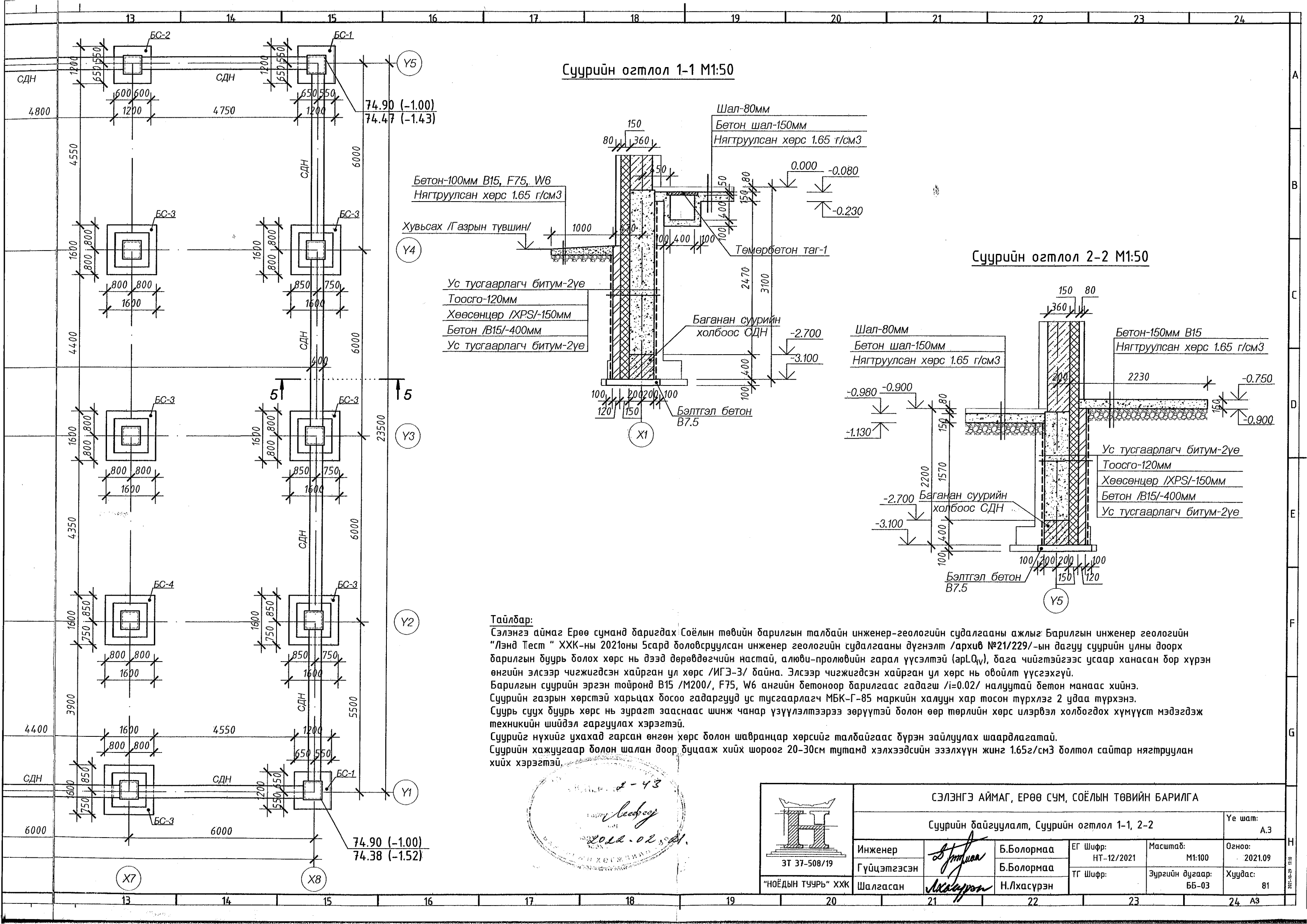
Шавранцар	Элс
Хатуу	Бага чийгтэй
	Усаар ханасан байдалтай

- 0.5 Цооногийн амсар
- 0.5 Хөрсний хил зааг, м
- Дээж авсан гүн, м
- ┆ Түр дээшлэх гүн
- 3.5 Хөрсний ус илэрсэн гүн, м
- 2021.05.29 Хэмжсэн он, сар, өдөр
- 6.0 Цооногийн гүн, м

СЭЛЭНГЭ АЙМАГ, ЕРӨӨ СУМ, СОЁЛЫН ТӨВИЙН БАРИЛГА					
Суурь суулгалт				Ye шат: А.3	
	Инженер		Б.Болормаа	ЕГ Шифр: НТ-12/2021	Масштаб: М1:100
	ЗТ 37-508/19		Гүйцэтгэсэн	Б.Болормаа	ТГ Шифр:
"НОЁДЫН ТУУРЬ" ХХК			Шалгасан	Н.Лхасүрэн	Огноо: 2021.09
					Хуудас: 81

Суурийн байгуулалт М1:100





Суурийн огтлол 1-1 М1:50

Суурийн огтлол 2-2 М1:50

Бетон-100мм В15, F75, W6
Нягтруулсан хөрс 1.65 г/см³

Хувьсах /Газрын түвшин/

Ус тусгаарлагч битум-2үе
Тоосго-120мм
Хөөсөнцөр /XPS/-150мм
Бетон /В15/-400мм
Ус тусгаарлагч битум-2үе

Шал-80мм
Бетон шал-150мм
Нягтруулсан хөрс 1.65 г/см³

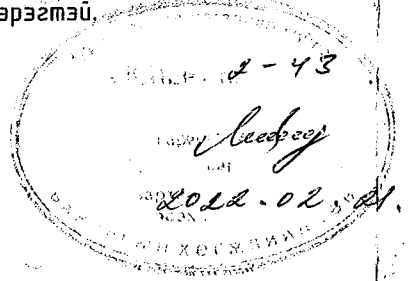
Шал-80мм
Бетон шал-150мм
Нягтруулсан хөрс 1.65 г/см³

Бетон-150мм В15
Нягтруулсан хөрс 1.65 г/см³

Ус тусгаарлагч битум-2үе
Тоосго-120мм
Хөөсөнцөр /XPS/-150мм
Бетон /В15/-400мм
Ус тусгаарлагч битум-2үе

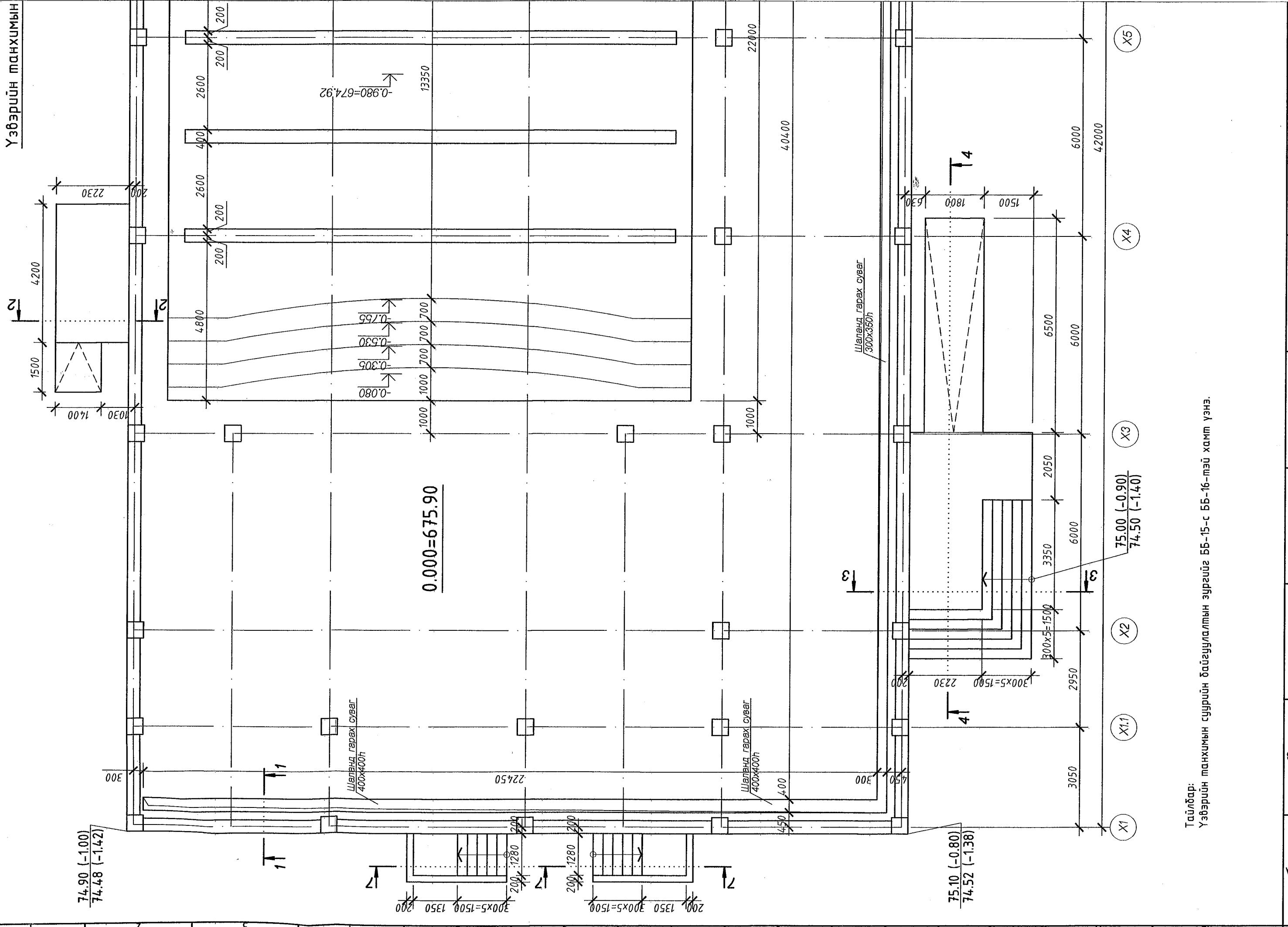
Тайлбар:

Сэлэнгэ аймаг Ерөө суманд баригдах Соёлын төвийн барилгын талбайн инженер-геологийн судалгааны ажлыг Барилгын инженер геологийн "Лэнд Тест" ХХК-ны 2021оны 5сард боловсруулсан инженер геологийн судалгааны дүгнэлт /архив №21/229/-ын дагуу суурийн улны доорх барилгын дүүр болох хөрс нь дээд дөрөвдөгчийн настай, алюви-пролювийн гарал үүсэлтэй (арLQ_v), бага чийгтэйгээс усаар ханасан бор хүрэн өнгийн элсээр чигжигдсэн хайрган ул хөрс /ИГЭ-3/ байна. Элсээр чигжигдсэн хайрган ул хөрс нь овойлт үүсгэхгүй. Барилгын суурийн эргэн тойронд В15 /М200/, F75, W6 ангийн бетоноор барилгаас гадагш /i=0.02/ налуутай бетон манаас хийнэ. Суурийн газрын хөрстэй харьцах босоо гадаргууд ус тусгаарлагч МБК-Г-85 маркийн халуун хар тосон түрхлэг 2 удаа түрхэнэ. Суурь суух дүүр нь зурагт зааснаас шинж чанар үзүүлэлтээрээ зөрүүтэй болон өөр төрлийн хөрс илэрвэл холбогдох хүмүүст мэдэгдэж техникийн шийдэл гаргуулах хэрэгтэй. Суурийг нүхийг ухахад гарсан өнгөн хөрс болон шавранцар хөрсийг талбайгаас дүрэн зайлуулах шаардлагатай. Суурийн хажуугаар болон шалан доор буцааж хийх шороог 20-30см тутамд хэлхээдсийн эзэлхүүн жинг 1.65г/см³ болтол сайтар нягтруулан хийх хэрэгтэй.

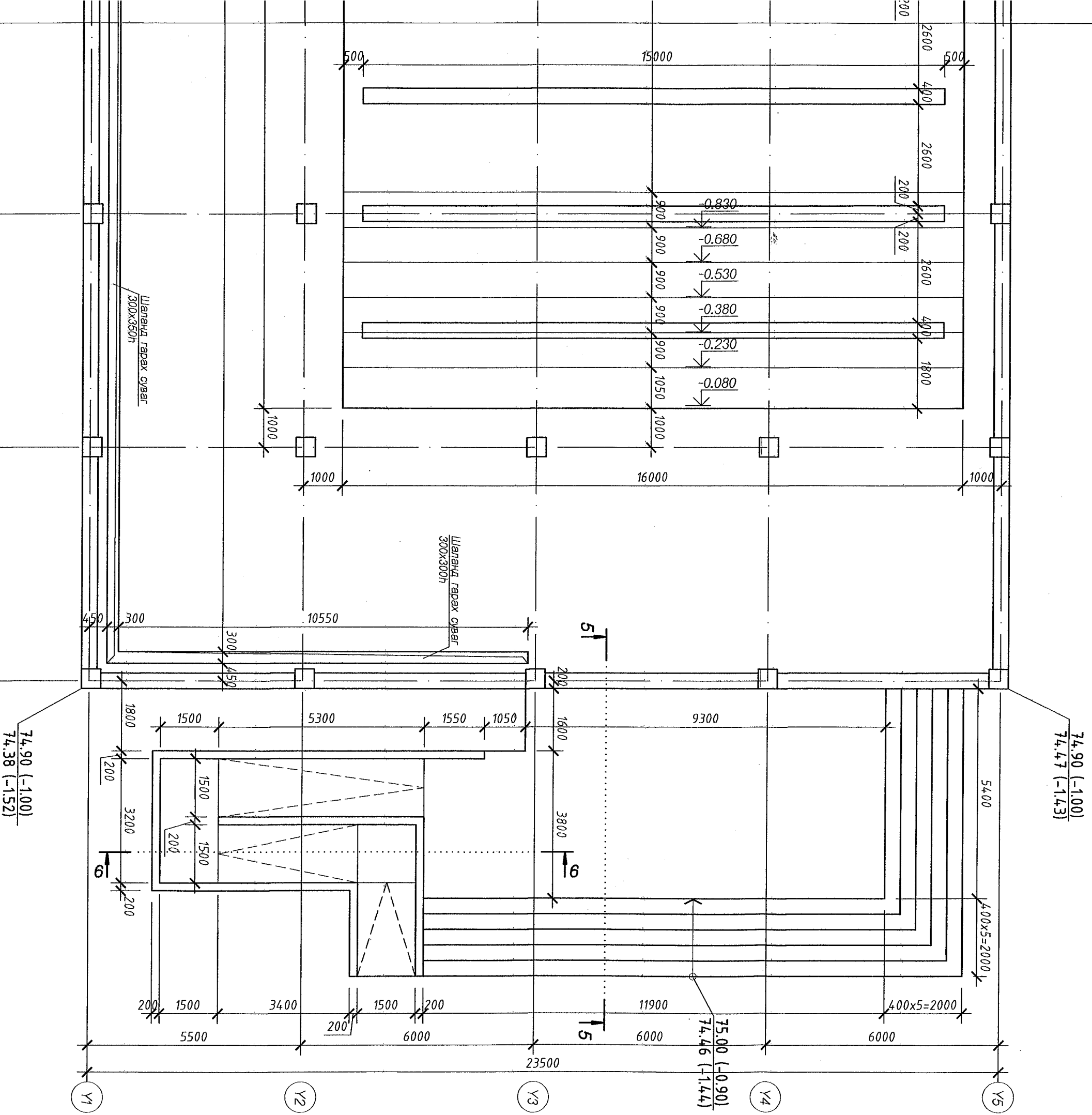


СЭЛЭНГЭ АЙМАГ, ЕРӨӨ СУМ, СОЁЛЫН ТӨВИЙН БАРИЛГА					
Суурийн байгуулалт, Суурийн огтлол 1-1, 2-2					Үе шам: А.3
Инженер ЗТ 37-508/19	Гүйцэтгэсэн <i>Stylian</i>	Б.Болормаа	ЕГ Шифр: НТ-12/2021	Масштаб: М1:100	Огноо: 2021.09
"НОЁДЫН ТУЧЬРЬ" ХХК		Б.Болормаа	ТГ Шифр:	Зургийн дугаар: ББ-03	Хуудас: 81
Шалгасан	<i>М.Амарзон</i>	Н.Лхасүрэн			

Үзвэрийн танхимын

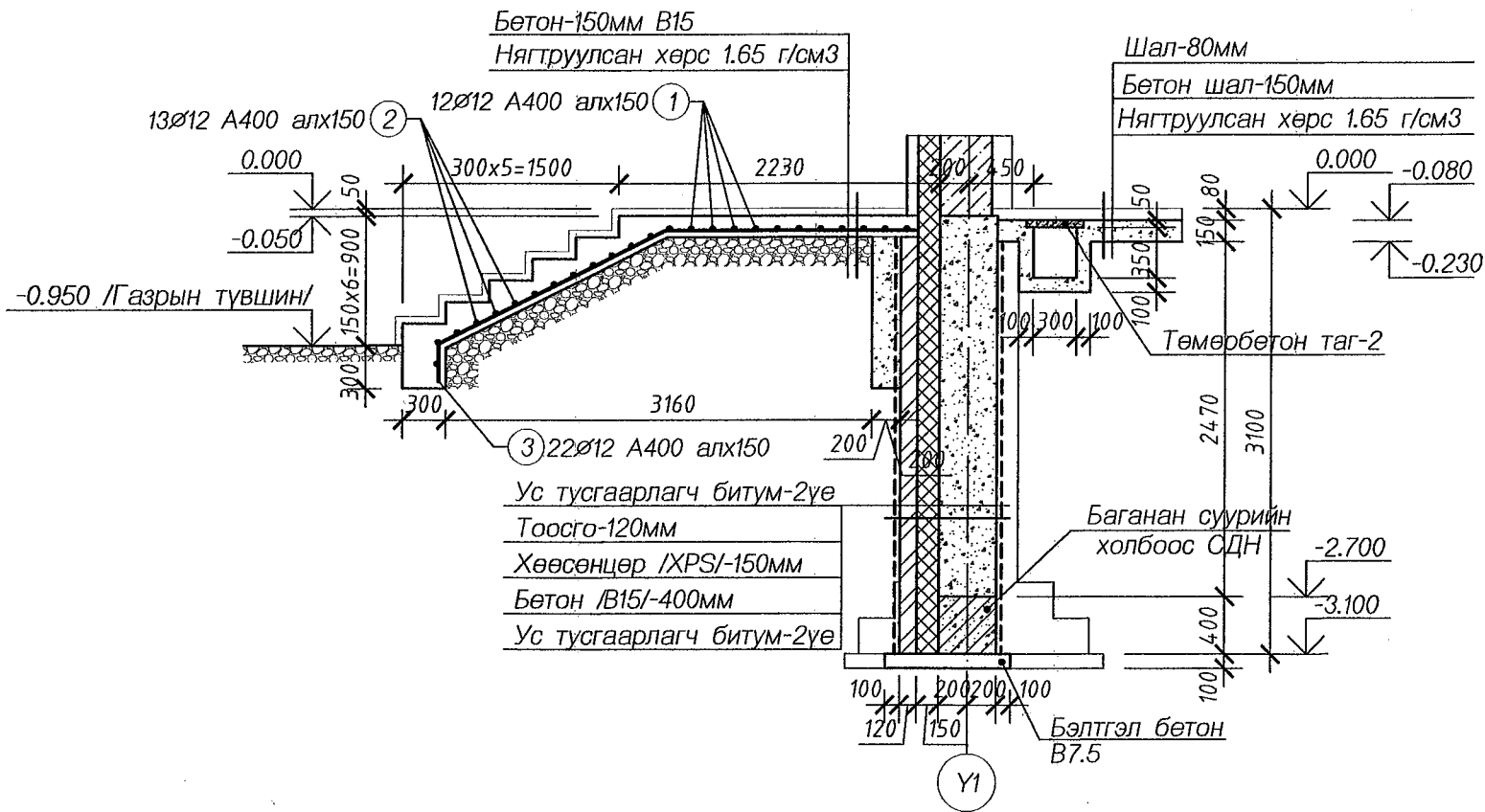


Тайлбар:
 Үзвэрийн танхимын суурийн байгуулалтын зургийг ББ-15-с ББ-16-тэй хамт үзнэ.

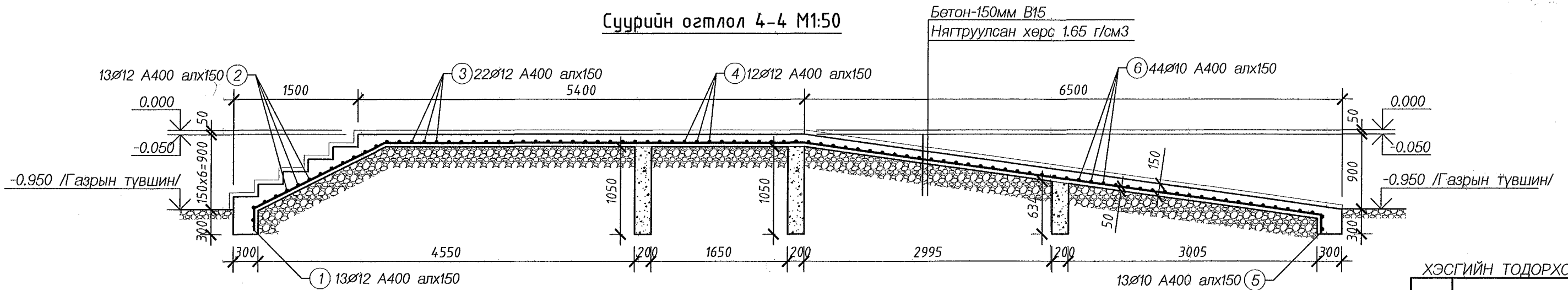


<p>СЭЛЭНГЭ АЙМАГ, ЕРӨӨ СҮМ, СОЁЛЫН ТӨВИЙН БАРИЛГА</p> <p>Үзвэрийн техникийн суурийн байгуулалт</p>		Үе шам:	А3
БА	Б.Анхбаяр	Зөвшөөрөгчтөн	
ХАС	С.Ариунжаргал		
ХТ/ДТ	Г.Нарантуяа		
ЦБҮ	С.Энхзаяа		
ХД	Ж.Далай		
<p>Инженер</p> <p>Гүйцэтгэгч</p> <p>Шалгасан</p>		<p>Б.Болормаа</p> <p>Б.Болормаа</p> <p>Н.Дасдүрэн</p>	<p>ЕГ Шифр:</p> <p>НТ-12/2021</p> <p>Масштаб:</p> <p>М1:100</p> <p>Данс:</p> <p>2021.09</p>
<p>“НОЁДЫН ТУРЬ” ХХК</p> <p>ЭТ 37-508/19</p>		<p>ТГ Шифр:</p> <p>ББ-04</p> <p>Хугаца:</p> <p>81</p>	<p>2021.09.28 11:00</p>

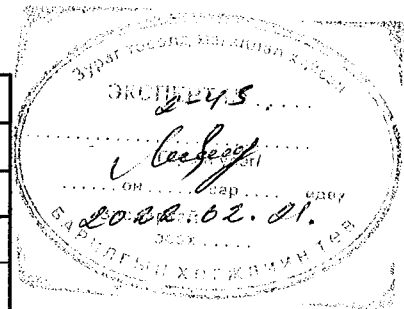
Суурийн огтлол 3-3 М1:50



Суурийн огтлол 4-4 М1:50



МАТЕРИАЛЫН ТҮҮВЭР						
ДУГААР	ТЭМДЭГЛЭГЭЭ	НЭР	ТОО, ш	ХҮНД, кг		
				НЭГЖ	НИЙТ	
		Гадна довжоо /Арматурлалт/			379.22	
1	ГОСТ 5781-82*	Арматур Φ12 A400 L=7400	12	6.57	78.85	
2	"	" Φ12 A400 L=7380	13	6.55	85.19	
3	"	" Φ12 A400 L=3760	22	3.34	73.46	
4	"	" Φ12 A400 L=3700	12	3.29	39.43	
5	"	" Φ10 A400 L=6830	13	4.21	54.78	
6	"	" Φ10 A400 L=1750	44	1.08	47.51	
		Материал бетон В15 /М200/			8.70м ³	



ХЭСГИЙН ТОДОРХОЙЛОЛТ

Поз	Загвар
3	1760 / 1740
5	1760 / 300

СЭЛЭНГЭ АЙМАГ, ЕРӨӨ СҮМ, СОЁЛЫН ТӨВИЙН БАРИЛГА

Суурийн огтлол 3-3, 4-4

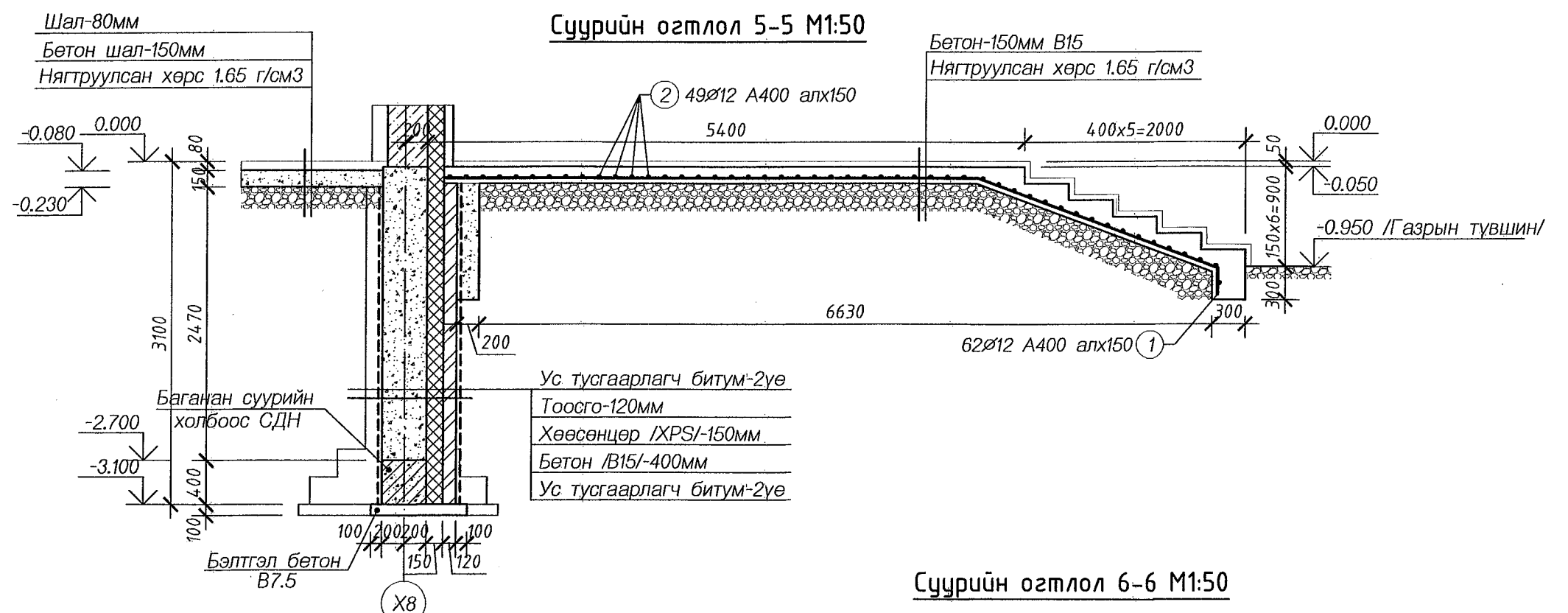
Инженер: *Б.Болормаа*
 Гүйцэтгэсэн: *Б.Болормаа*
 Шалгасан: *Н.Лхасүрэн*

ЭГ Шифр: НТ-12/2021
 ТГ Шифр: ББ-05

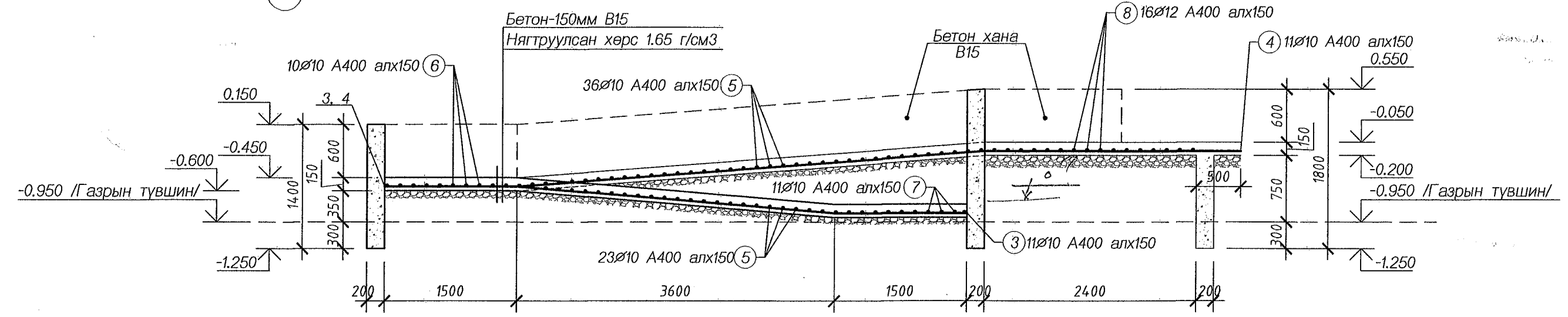
Масштаб: М1:100
 Зургийн дугаар: ББ-05

Үе шат: А.3
 Огноо: 2021.09
 Хуудас: 81

Зургийн хувиар болон өргөтгөл: ИМБ ISO 5425:2003 зур-4



Суурийн огтлол 6-6 M1:50



МАТЕРИАЛЫН ТҮҮВЭР						
ДУГААР	ТЭМДЭГ ЛЭГЭЭ	НЭР	ТОО, ш	ХҮНД, кг		
				НЭГЖ	НИЙТ	
Гадна довжоо /Арматурлалт/						1234.97
1	ГОСТ 5781-82*	Арматур	Φ12 A400 L=7380	62	6.55	406.31
2	"	"	Φ12 A400 L=11940	49	10.60	519.53
3	"	"	Φ10 A400 L=6610	11	4.08	44.86
4	"	"	Φ10 A400 L=9720	11	6.00	65.97
5	"	"	Φ10 A400 L=1450	76	0.89	67.99
6	"	"	Φ10 A400 L=3150	10	1.94	19.44
7	"	"	Φ10 A400 L=3900	11	2.41	26.47
8	"	"	Φ12 A400 L=5940	16	5.27	84.40
Материал бетон B15 /M200/						32.58м³

ХЭСГИЙН ТОДОРХОЙЛОЛТ

Поз	Загвар
2	
8	

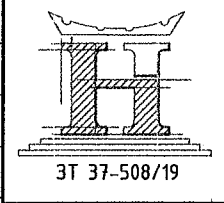
СЭЛЭНГЭ АЙМАГ, ЕРӨӨ СУМ, СОЁЛЫН ТӨВИЙН БАРИЛГА

Суурийн огтлол 5-5, 6-6

Инженер: *С.Түвшин* Б.Болормаа
 Гүйцэтгэсэн: *М.Амар* Б.Болормаа
 Шалгасан: *М.Амар* Н.Лхасүрэн

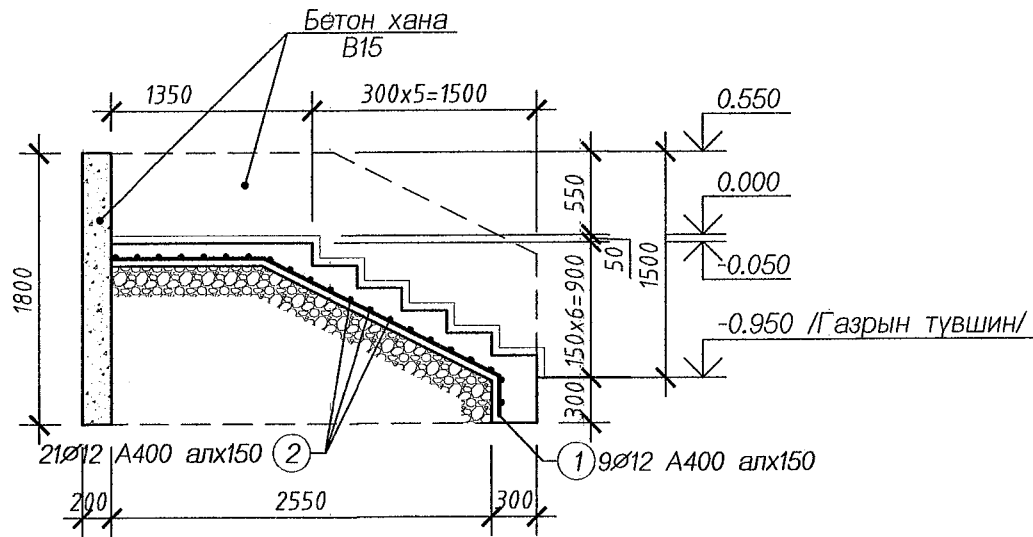
ЭГ Шифр: HT-12/2021
 ТГ Шифр:
 Масштаб: M1:100
 Зургийн дугаар: ББ-06

Үе шат: А.3
 Огноо: 2021.09
 Хуудас: 81

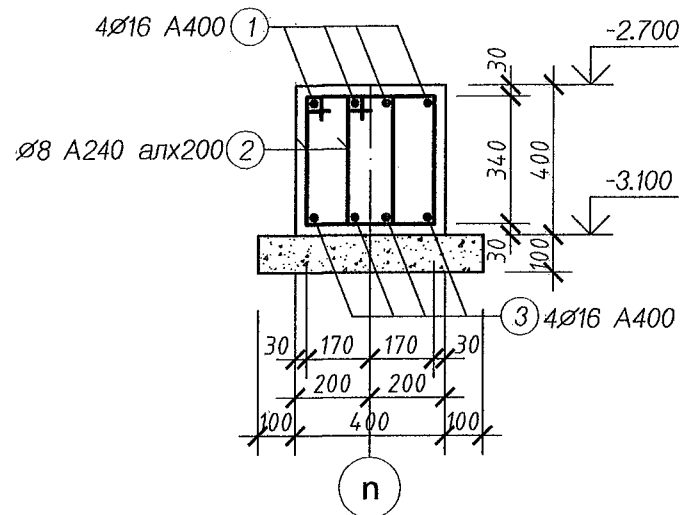


2021-12-29 11:10

Суурийн огтлол 7-7 М1:50



Баганан суурийн холбоос СДН М1:20

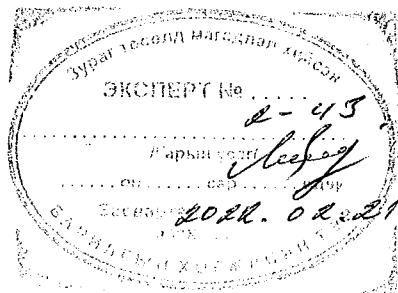


ХЭСГИЙН ТОДОРХОЙЛОЛТ

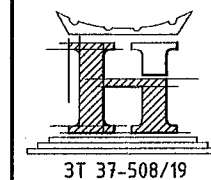
Поз	Загвар
1	
4	

МАТЕРИАЛЫН ТҮҮВЭР

ДУГААР	ТЭМДЭГ ЛЭГЭЭ	НЭР	ТОО, ш	ХҮНД, кг	
				НЭГЖ	НИЙТ
		Гадна довжоо /Арматурлалт/	2	47.61	95.21
1	ГОСТ 5781-82*	Арматур Ф12 А400 L=3040	9	2.70	24.30
2	"	" Ф12 А400 L=1250	21	1.11	23.31
		Материал бетон В15 /М200/	2	2.32м3	4.64м3
		Баганан суурийн холбоос СДН			2482.71
3	ГОСТ 5781-82*	Арматур Ф16 А400 L=131у.м	8	206.85	1654.79
4	"	" Ф8 А240 L=1600	1310	0.63	827.92
		Материал бетон В20 /М250/			145.18м3
		Бэлтгэл бетон В7.5 /М100/			7.86м3
		Шалны бетон В15 /М200/			92.10м3
		Сувгийн бетон В15 /М200/			6.22м3
		Манаас бетон В15 /М200/			11.52м3



СЭЛЭНГЭ АЙМАГ, ЕРӨӨ СУМ, СОЁЛЫН ТӨВИЙН БАРИЛГА

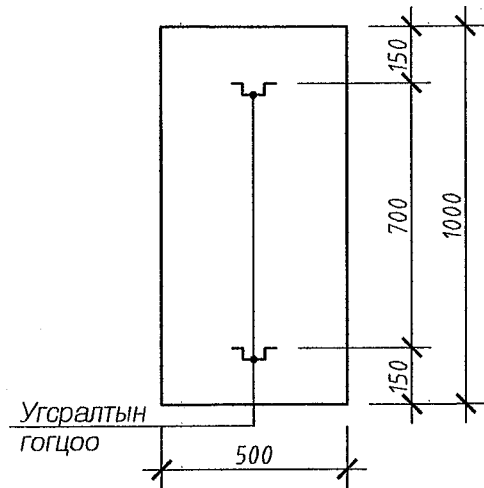


Суурийн огтлол 7-7, Баганан суурийн холбоос СДН

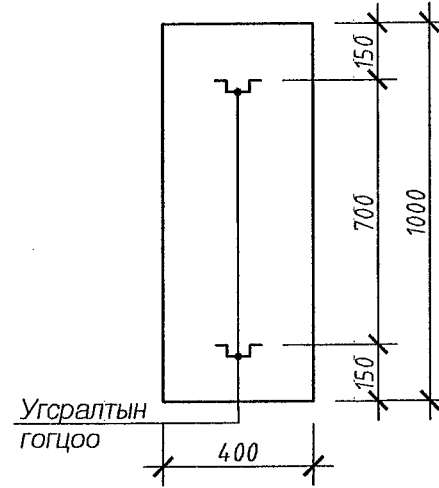
Үе шат: А.3

Инженер	<i>Б.Болормаа</i>	Б.Болормаа	ЕГ Шифр: НТ-12/2021	Масштаб: М1:100	Огноо: 2021.09
Гүйцэтгэсэн	<i>М.Хасүрэн</i>	Б.Болормаа	ТГ Шифр:	Зургийн дугаар: ББ-07	Хуудас: 81
"НОЁДЫН ТУЧРЬ" ХХК	Шалгасан	<i>М.Хасүрэн</i>	Н.Лхасүрэн		

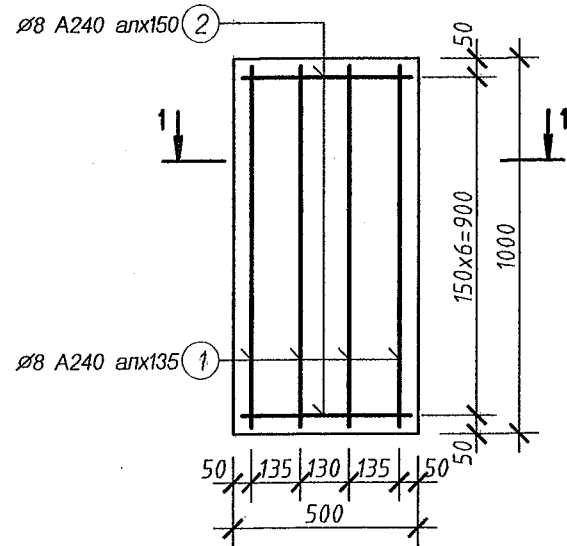
Төмөрбетон таг-1
Хэвний зураг М1:20



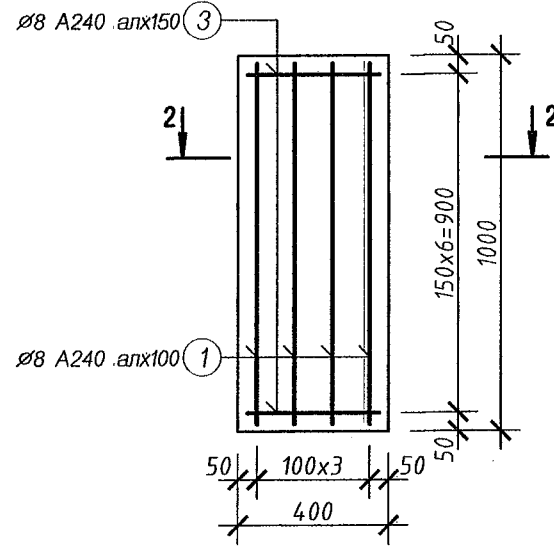
Төмөрбетон таг-2
Хэвний зураг М1:20



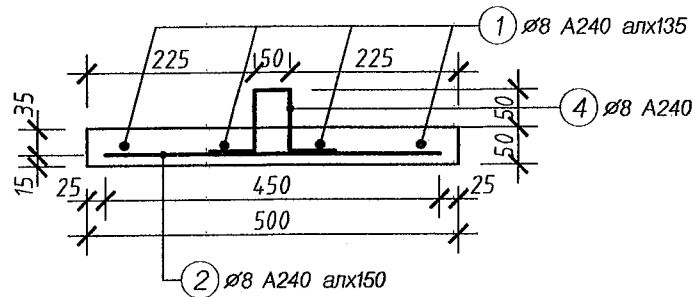
Төмөрбетон таг-1
/Арматурлалт/



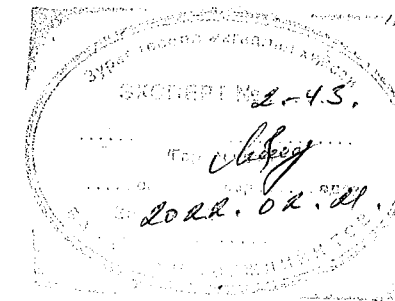
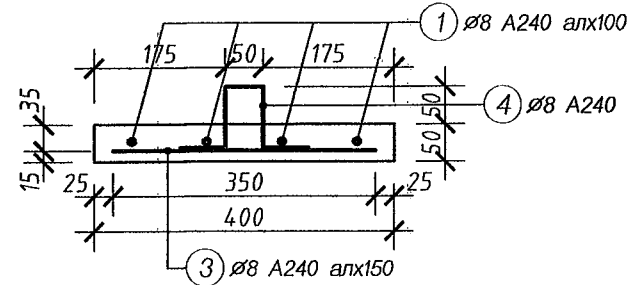
Төмөрбетон таг-2
/Арматурлалт/



Огтлол 1-1 М1:10



Огтлол 2-2 М1:10

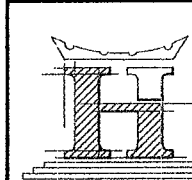


ХЭСГИЙН ТОДОРХОЙЛОЛТ

Поз	Загвар
4	

Тайлбар:
Энэ хуудсыг ББ-03-с ББ-04-тэй хамт үзнэ.

МАТЕРИАЛЫН ТҮҮВЭР					
ДУГААР	ТЭМДЭГ ЛЭГЭЭ	НЭР	ТӨӨ, ш	ХҮНД, кг	
				НЭГЖ	НИЙТ
Төмөрбетон таг-1			23	3.01	69.14
1	ГОСТ 5781-82*	Арматур Ø8 A240 L=950	4	0.38	1.50
2	"	" Ø8 A240 L=450	7	0.18	1.24
4	"	" Ø8 A240 L=330	2	0.13	0.26
Материал бетон В15 /М200/			23	0.025м ³	0.575м ³
Төмөрбетон таг-2			51	2.73	139.20
1	ГОСТ 5781-82*	Арматур Ø8 A240 L=950	4	0.38	1.50
3	"	" Ø8 A240 L=350	7	0.14	0.97
4	"	" Ø8 A240 L=330	2	0.13	0.26
Материал бетон В15 /М200/			51	0.02м ³	1.02м ³



ЗТ 37-508/19

"НОЁДЫН ТУЧУРЬ" ХХК

СЭЛЭНГЭ АЙМАГ, ЕРӨӨ СУМ, СОЁЛЫН ТӨВИЙН БАРИЛГА

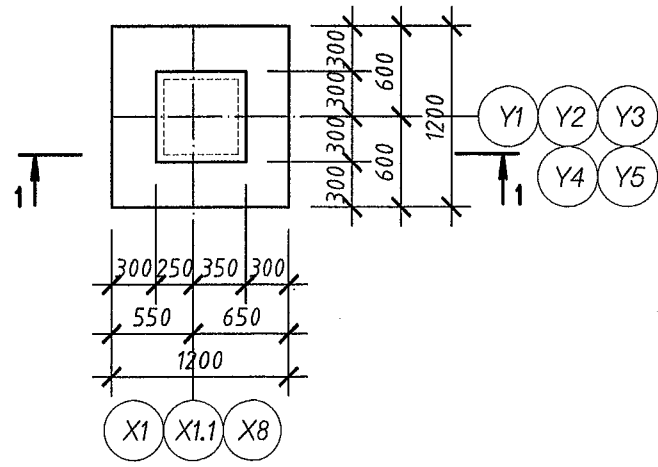
Төмөрбетон таг-1, 2

Үе шат:
А.З

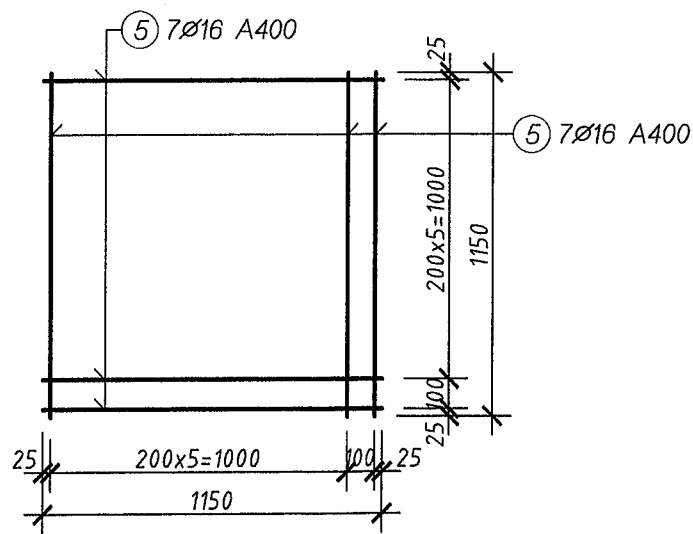
Инженер	<i>Б.Болормаа</i>	Б.Болормаа	ЕГ Шифр: НТ-12/2021	Масштаб: М1:100	Огноо: 2021.09
Гүйцэтгэсэн	<i>Л.Хасүрэн</i>	Б.Болормаа	ТГ Шифр:	Зургийн дугаар: ББ-07.1	Хуудас: 81
Шалгасан	<i>Л.Хасүрэн</i>	Н.Лхасүрэн			

2021.09.29 10:00

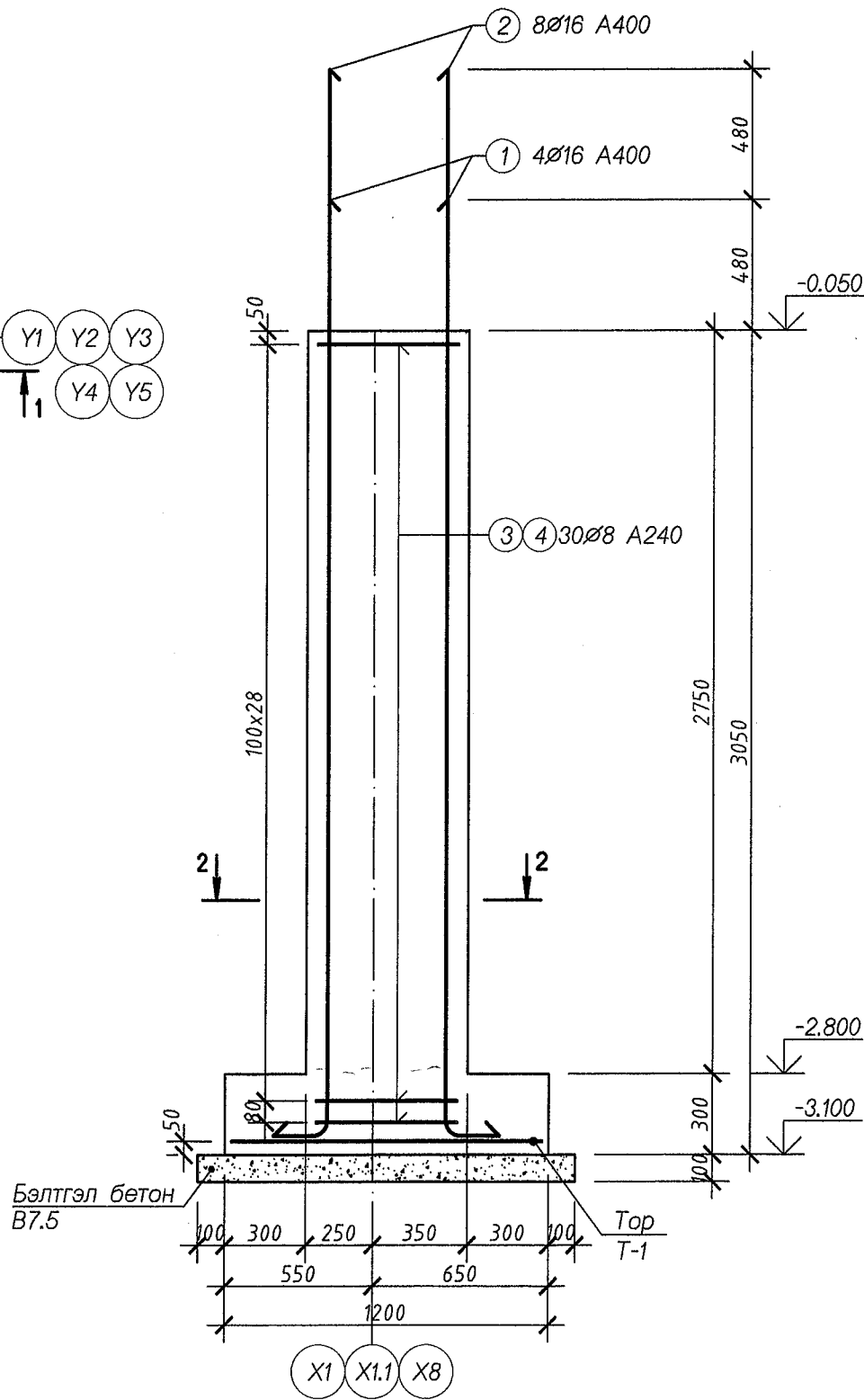
Баганан суурь БС-1
М1:50



Тор Т-1 М1:25



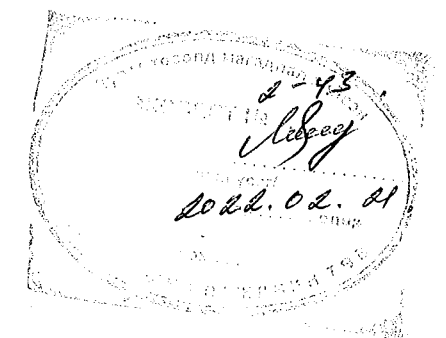
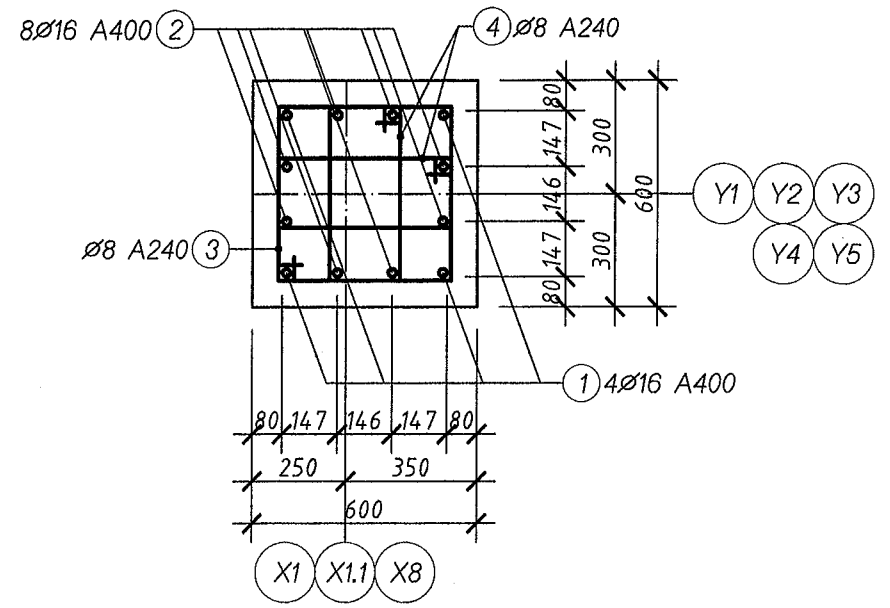
Огтлол 1-1 М1:25



ХЭСГИЙН ТОДОРХОЙЛОЛТ

Поз	Загвар	Поз	Загвар
1		3	
2		4	

Огтлол 2-2
М1:20



МАТЕРИАЛЫН ТҮҮВЭР						
ДУГААР	ТЭМДЭГЛЭГЭЭ	НЭР	ТОО, ш	ХҮНД, кг		
				НЭГЖ	НИЙТ	
Баганан суурь БС-1				10	159.04	1590.43
1	ГОСТ 5781-82*	Арматур Ф16 А400 L=3630	4	5.73	22.93	
2	"	" Ф16 А400 L=4110	8	6.49	51.92	
3	"	" Ф8 А240 L=2000	30	0.79	23.70	
4	"	" Ф8 А240 L=1480	60	0.58	35.08	
Тор Т-1						
5	ГОСТ 5781-82*	Арматур Ф16 А400 L=1150	14	1.82	25.42	
Материал бетон В20				10	1.422м3	14.22м3
Бэлтгэл бетон В7.5				10	0.196м3	1.96м3

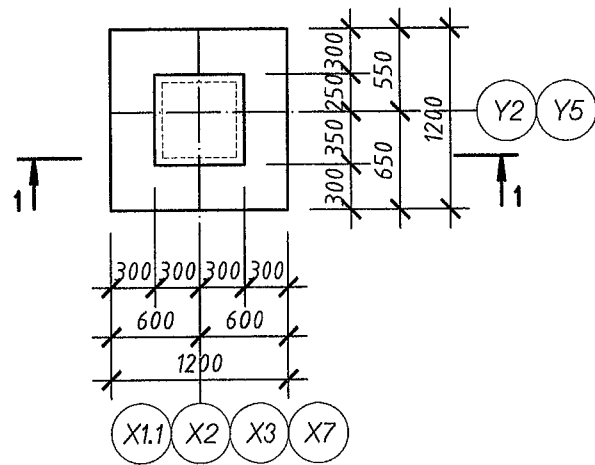
СЭЛЭНГЭ АЙМАГ, ЕРӨӨ СУМ, СОЁЛЫН ТӨВИЙН БАРИЛГА

Баганан суурь БС-1 (Арматурлалт) Ye шат: А.3

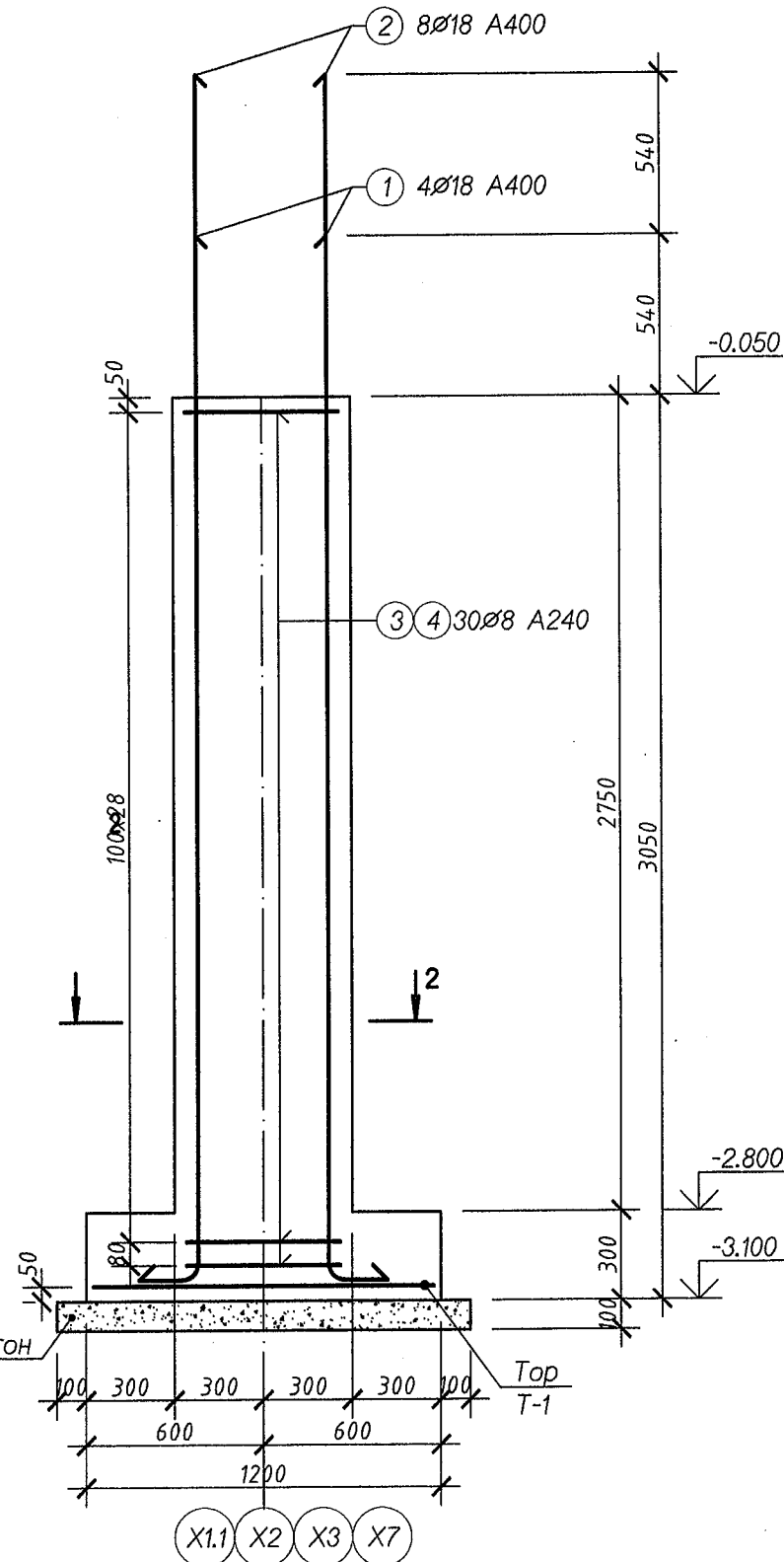
Инженер		Б.Болормаа	ЕГ Шифр: НТ-12/2021	Масштаб: М1:100	Огноо: 2021.09
Гүйцэтгэсэн		Б.Болормаа	ТГ Шифр:	Зургийн дугаар: ББ-08	Хуудас: 80

"НОЁДЫН ТУУРЬ" ХХК Шалгасан

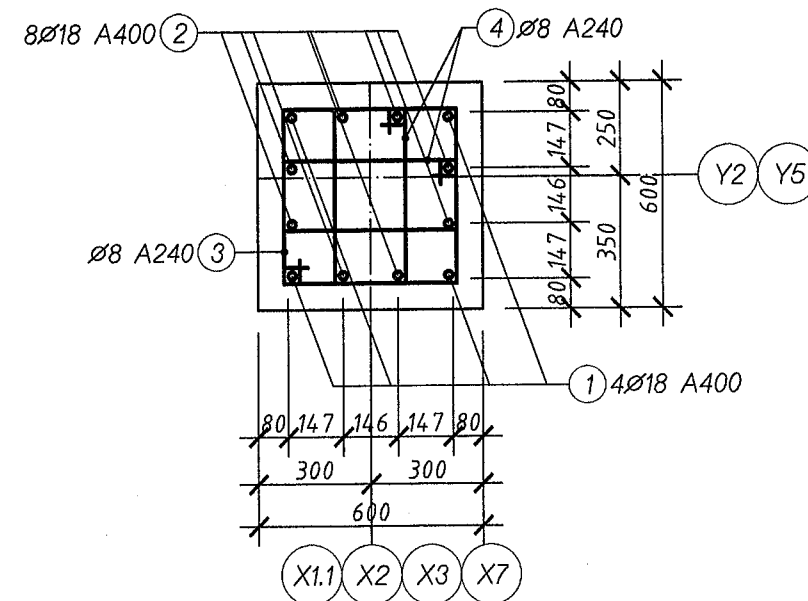
Баганаан суурь БС-2
M1:50



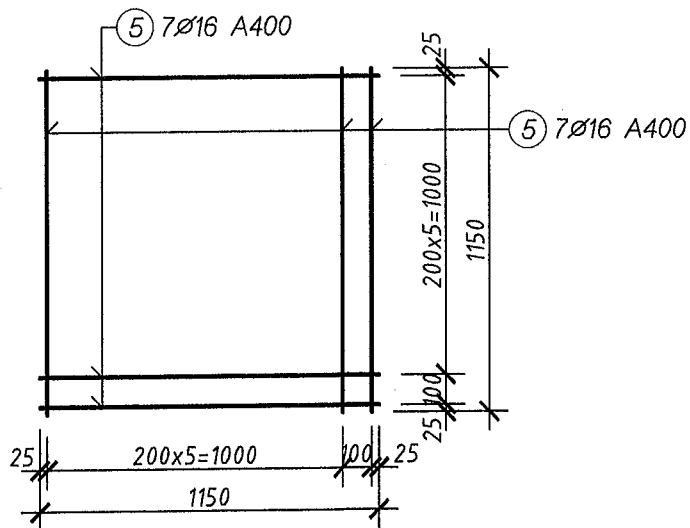
Огтлол 1-1 M1:25



Огтлол 2-2
M1:20

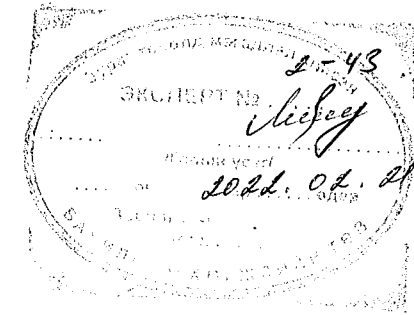


Тор Т-1 M1:25



ХЭСГИЙН ТОДОРХОЙЛОЛТ

Поз	Загвар	Поз	Загвар
1		3	
2		4	



МАТЕРИАЛЫН ТҮҮВЭР

ДУГААР	ТЭМДЭГЛЭГЭЭ	НЭР	ТОО, ш	ХҮНД, кг	
				НЭГЖ	НИЙТ
Баганаан суурь БС-2					
1	ГОСТ 5781-82*	Арматур Ф18 А400 L=3690	4	7.38	29.51
2	"	" Ф18 А400 L=4230	8	8.46	67.65
3	"	" Ф8 А240 L=2000	30	0.79	23.70
4	"	" Ф8 А240 L=1480	60	0.58	35.08
Тор Т-1					
5	ГОСТ 5781-82*	Арматур Ф16 А400 L=1150	14	1.82	25.42
			5	1.422м3	7.11м3
			5	0.196м3	0.98м3

СЭЛЭНГЭ АЙМАГ, ЕРӨӨ СУМ, СОЁЛЫН ТӨВИЙН БАРИЛГА

Баганаан суурь БС-2 (Арматурлалт)

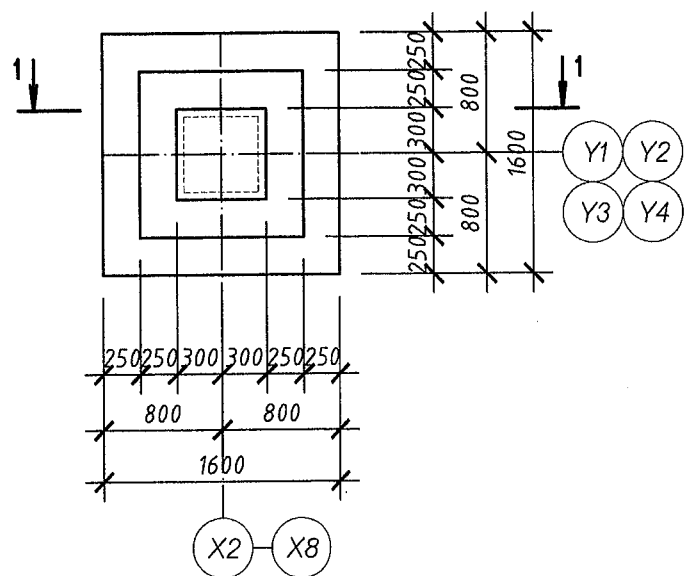
Инженер: *[Signature]* Б.Болормаа
 Гүйцэтгэсэн: *[Signature]* Б.Болормаа
 Шалгасан: *[Signature]* Н.Лхасурайн

ЕГ Шифр: НТ-12/2021
 Масштаб: М1:100
 ТГ Шифр: Зургийн дугаар: ББ-09

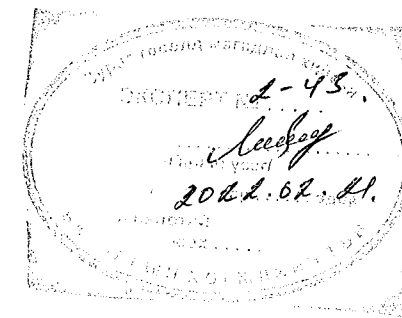
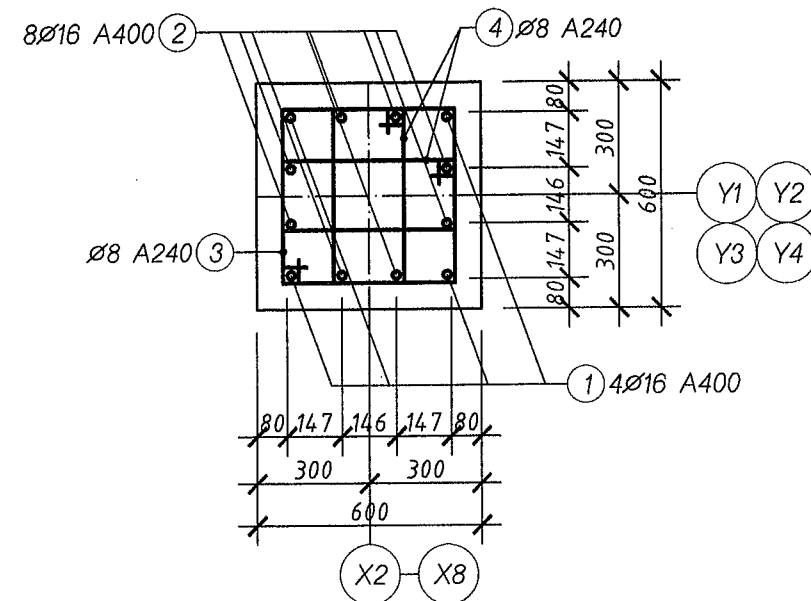
Ye шат: А.3
 Огноо: 2021.09
 Хуудас: 8/8

Огтлол 1-1 М1:25

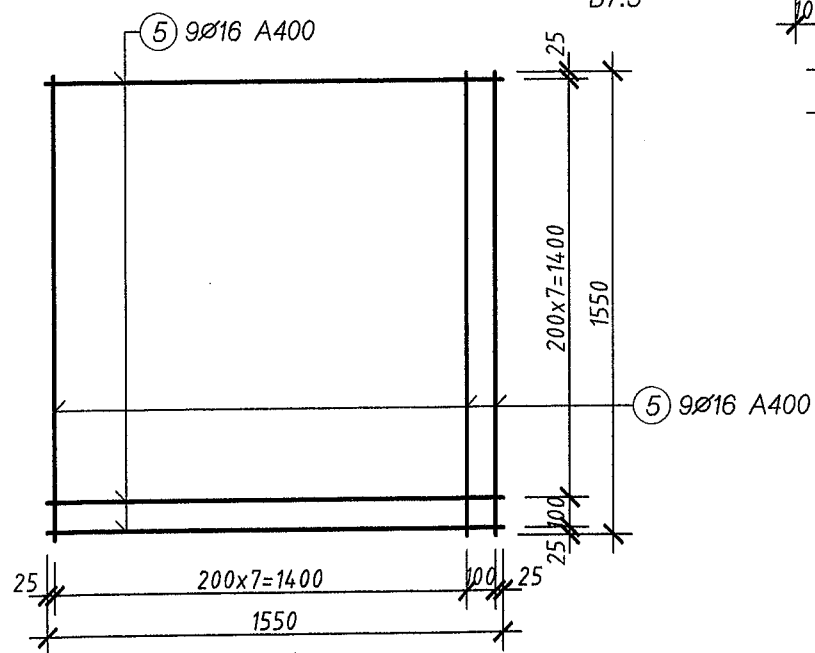
Баганан суурь БС-3
М1:50



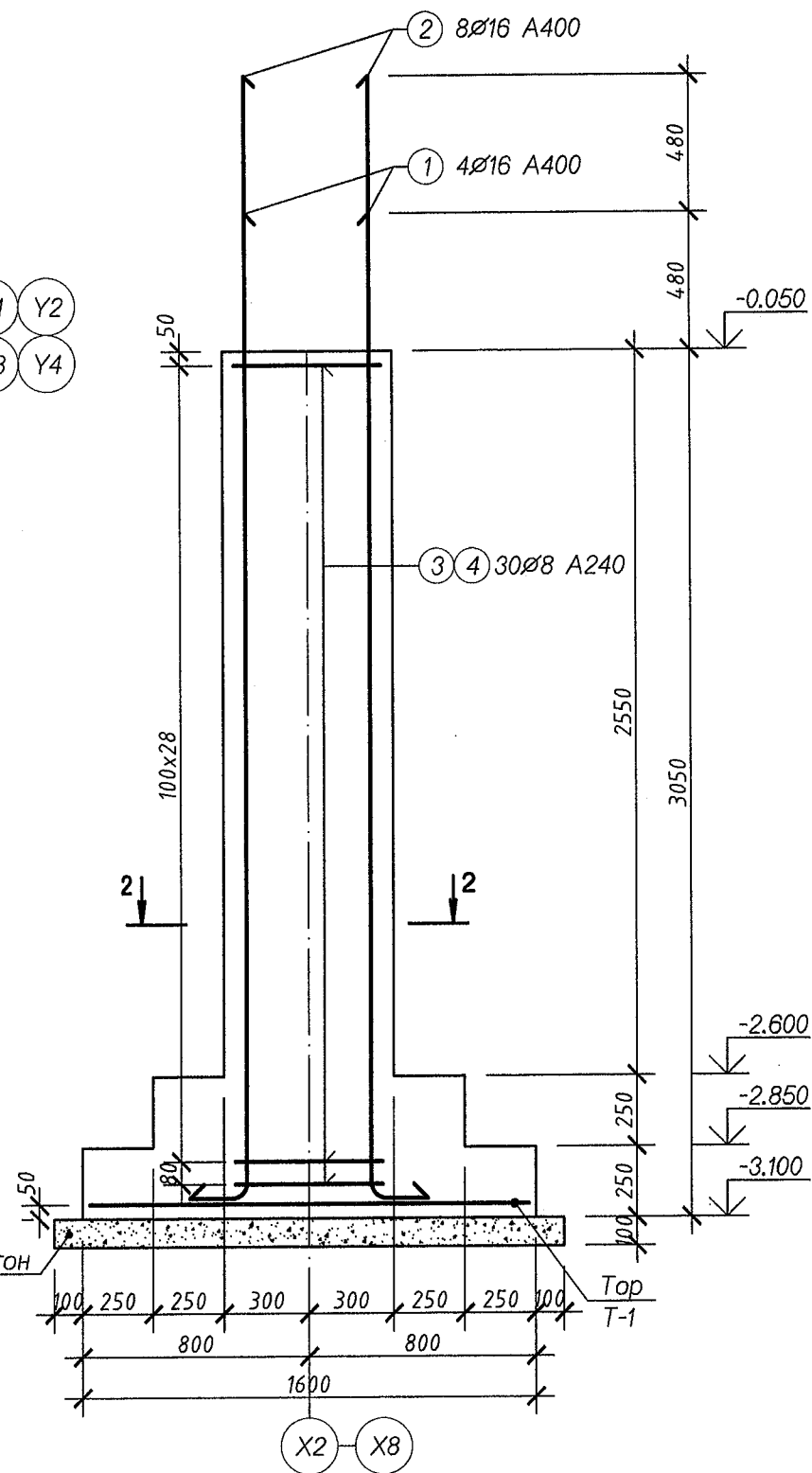
Огтлол 2-2
М1:20



Тор Т-1 М1:25



Бэлтгэл бетон В7.5



ХЭСГИЙН ТОДОРХОЙЛОЛТ

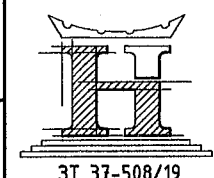
Поз	Загвар	Поз	Загвар
1		3	
2		4	

МАТЕРИАЛЫН ТҮҮВЭР

ДУГААР	ТЭМДЭГЛЭГЭЭ	НЭР	ТОО, Ш	ХҮНД, кг	
				НЭГЖ	НИЙТ
Баганан суурь БС-3					
1	ГОСТ 5781-82*	Арматур Ф16 А400 L=3630	4	5.73	22.93
2	"	" Ф16 А400 L=4110	8	6.49	51.92
3	"	" Ф8 А240 L=2000	30	0.79	23.70
4	"	" Ф8 А240 L=1480	60	0.58	35.08
Тор Т-1					
5	ГОСТ 5781-82*	Арматур Ф16 А400 L=1550	18	2.45	44.05
Материал бетон В20			11	1.861м3	20.47м3
Бэлтгэл бетон В7.5			11	0.324м3	3.564м3

СЭЛЭНГЭ АЙМАГ, ЕРӨӨ СУМ, СОЁЛЫН ТӨВИЙН БАРИЛГА

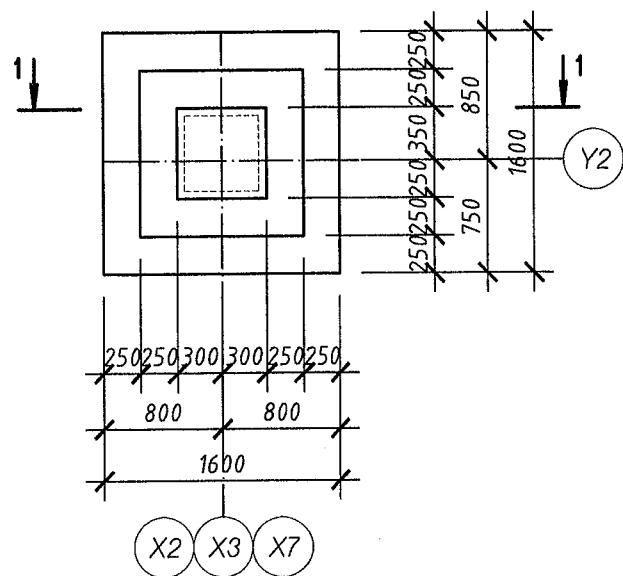
Баганан суурь БС-3 (Арматурлалт)



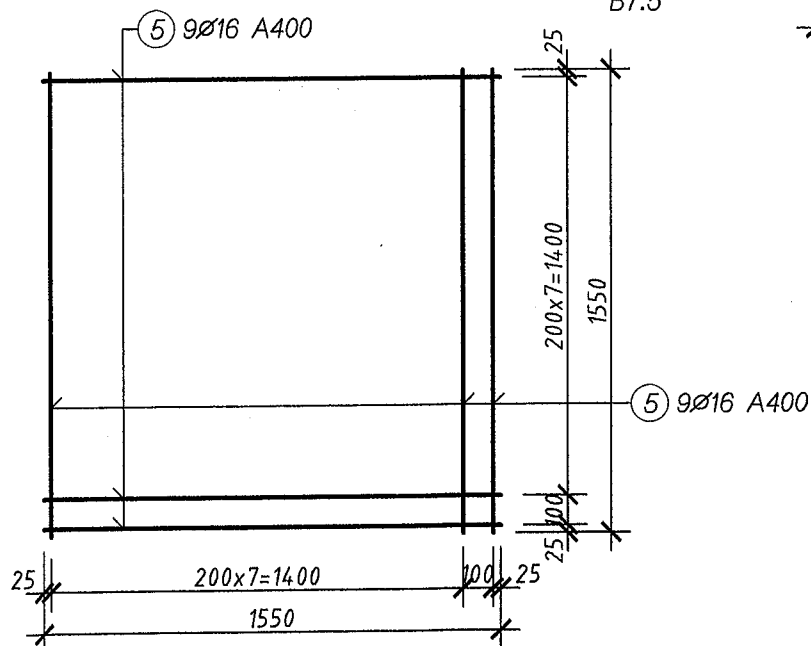
ЗТ 37-508/19
"НУЁДЫН ТУУРЬ" ХХК

Инженер Гүйцэтгэсэн Шалгасан		Б.Болормаа Б.Болормаа Н.Лхасүрэн	ЕГ Шифр: НТ-12/2021 ТГ Шифр:	Масштаб: М1:100 Зургийн дугаар: ББ-10	Ye шат: А.3 Огноо: 2021.09 Хуудас: 84
------------------------------------	--	--	------------------------------------	--	--

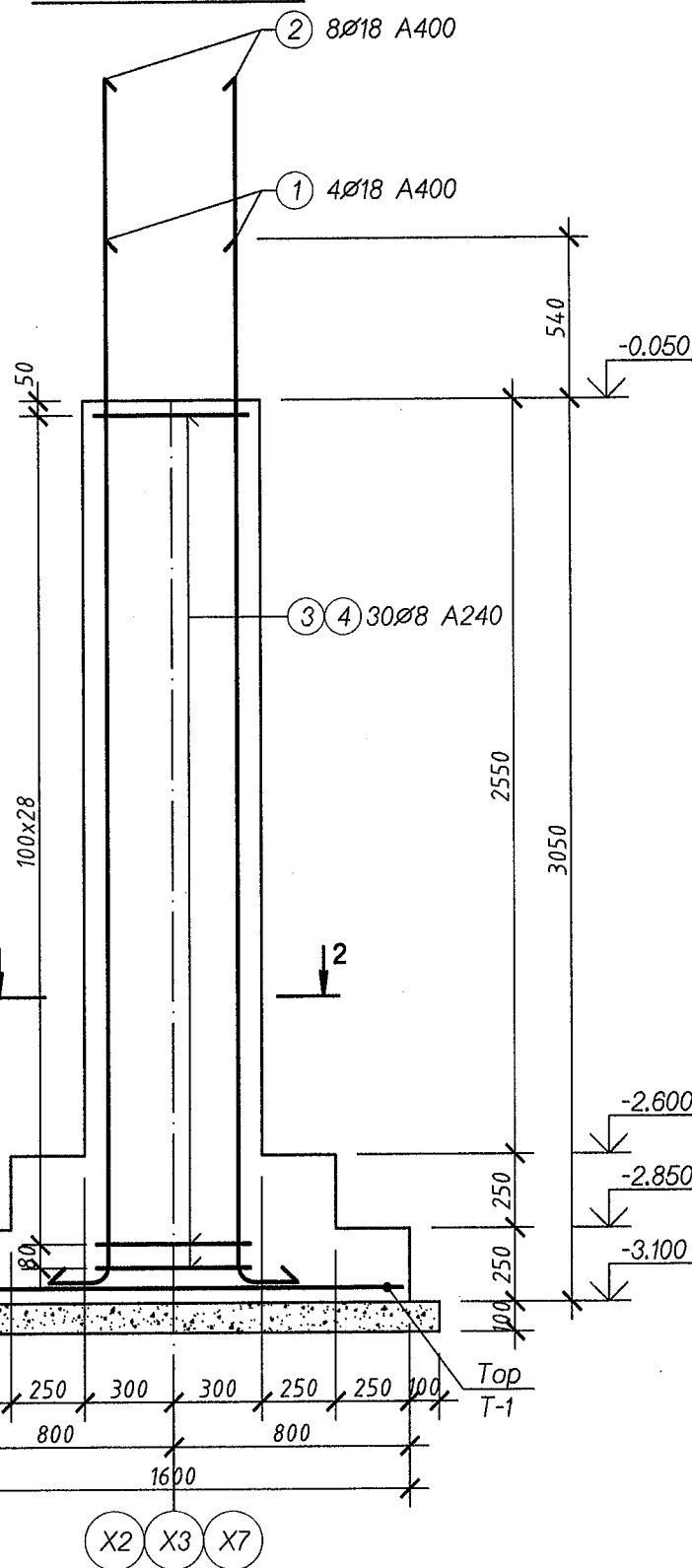
Баганаан суурь БС-4
M1:50



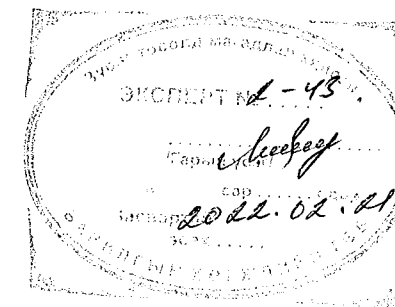
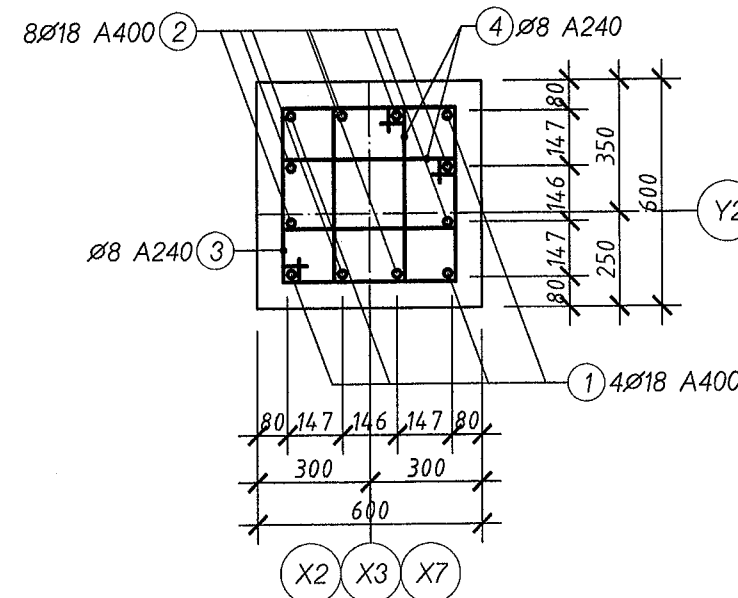
Тор Т-1 M1:25



Огтлол 1-1 M1:25



Огтлол 2-2
M1:20



ХЭСГИЙН ТОДОРХОЙЛОЛТ

Поз	Загвар	Поз	Загвар
1		3	
2		4	

МАТЕРИАЛЫН ТҮҮВЭР

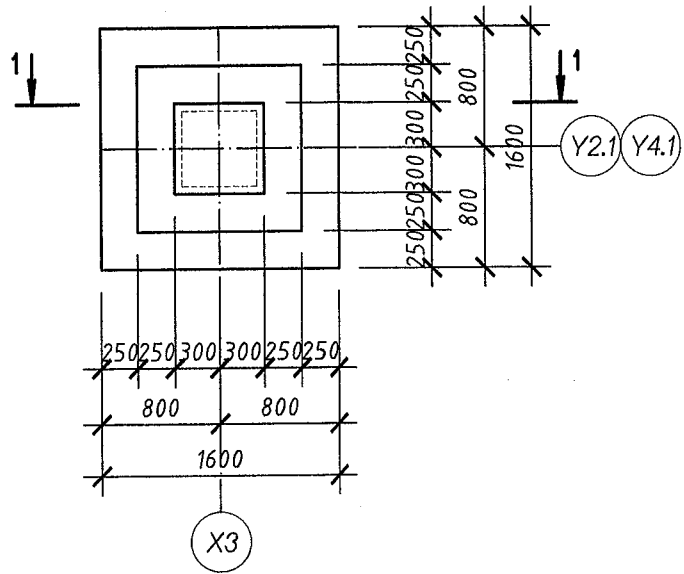
ДУГААР	ТЭМДЭГЛЭГЭЭ	НЭР	ТОО, Ш	ХҮНД, кг	
				НЭГЖ	НИЙТ
				Баганаан суурь БС-4	
1	ГОСТ 5781-82*	Арматур Ф18 А400 L=3690	4	7.38	29.51
2	"	" Ф18 А400 L=4230	8	8.46	67.65
3	"	" Ф8 А240 L=2000	30	0.79	23.70
4	"	" Ф8 А240 L=1480	60	0.58	35.08
				Тор Т-1	
5	ГОСТ 5781-82*	Арматур Ф16 А400 L=1550	18	2.45	44.05
			3	1.861м3	5.583м3
			3	0.324м3	0.972м3

СЭЛЭНГЭ АЙМАГ, ЕРӨӨ СУМ, СОЁЛЫН ТӨВИЙН БАРИЛГА

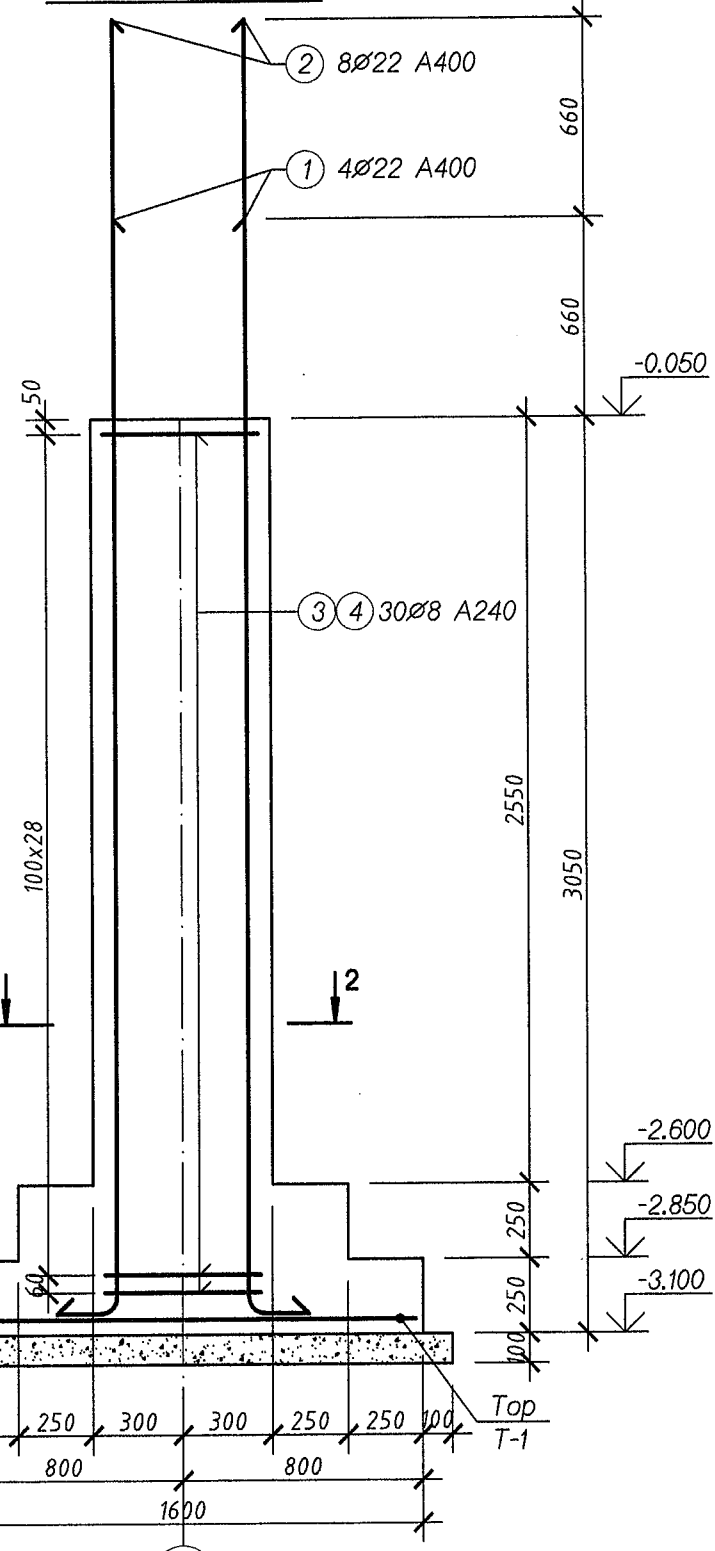
Баганаан суурь БС-4 (Арматурлалт)

	Инженер		Б.Болормаа	ЕГ Шифр:	Масштаб:	Огноо:
	Гүйцэтгэсэн		Б.Болормаа	НТ-12/2021	М1:100	2021.09
Шалгасан		Н.Лхасүрэн	Н.Лхасүрэн	ТГ Шифр:	Зургийн дугаар:	Хуудагс:
					ББ-11	80

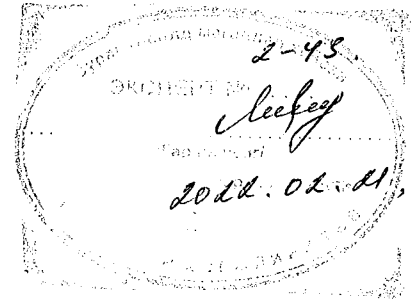
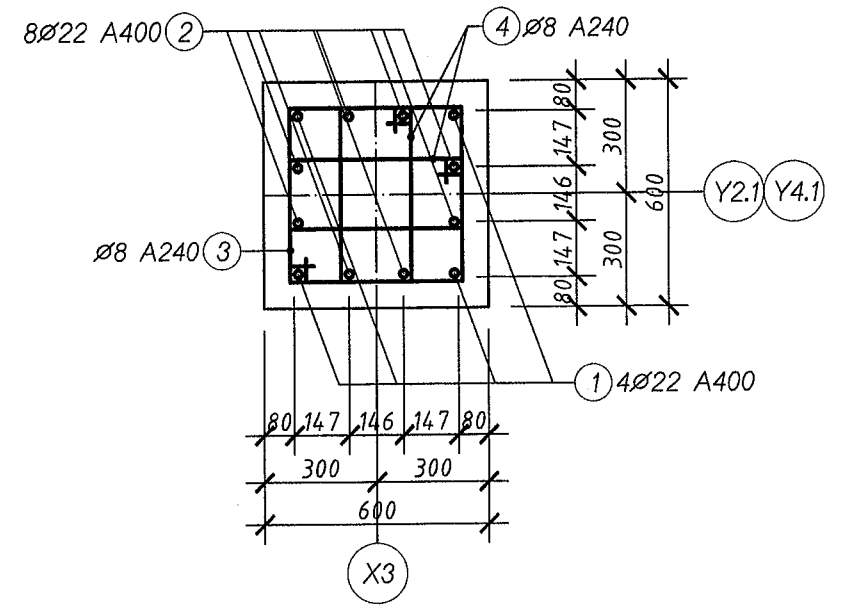
Баганан суурь БС-5
M1:50



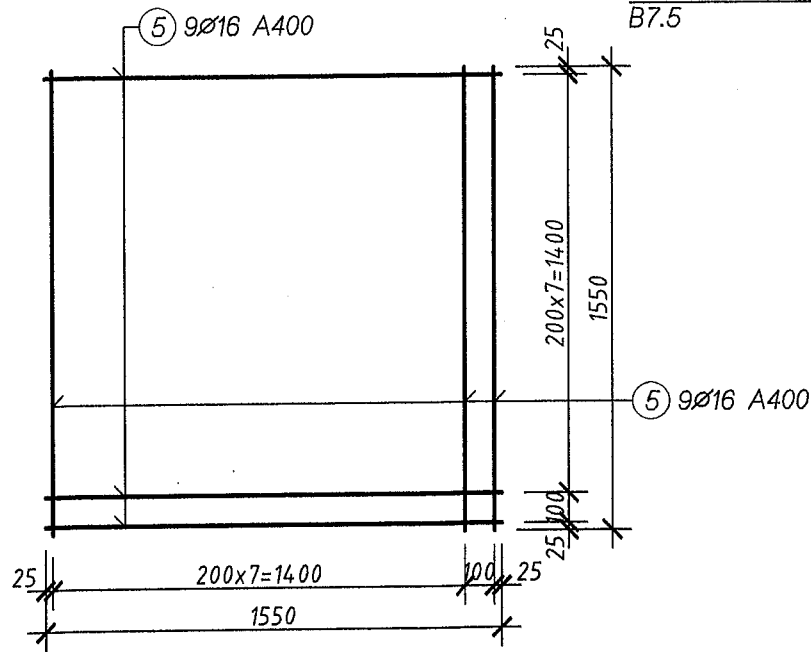
Огтлол 1-1 M1:25



Огтлол 2-2
M1:20



Тор Т-1 M1:25



Бэлтгэл бетон В7.5

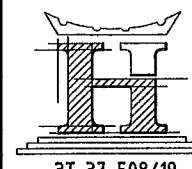
ХЭСГИЙН ТОДОРХОЙЛОЛТ

Поз	Загвар	Поз	Загвар
1		3	
2		4	

МАТЕРИАЛЫН ТҮҮВЭР

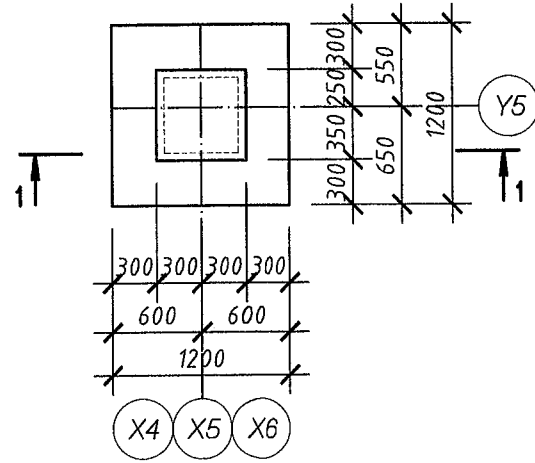
ДУГААР	ТЭМДЭГ ЛЭГЭЭ	НЭР	ТОО, Ш	ХҮНД, кг	
				НЭГЖ	НИЙТ
				Баганан суурь БС-5	
1	ГОСТ 5781-82*	Арматур Ф22 А400 L=3850	4	11.50	45.98
2	"	" Ф22 А400 L=4510	8	13.47	107.73
3	"	" Ф8 А240 L=2000	30	0.79	23.70
4	"	" Ф8 А240 L=1480	60	0.58	35.08
				Тор Т-1	
5	ГОСТ 5781-82*	Арматур Ф16 А400 L=1550	18	2.45	44.05
				Материал бетон В20	
				Бэлтгэл бетон В7.5	

СЭЛЭНГЭ АЙМАГ, ЕРӨӨ СУМ, СОЁЛЫН ТӨВИЙН БАРИЛГА

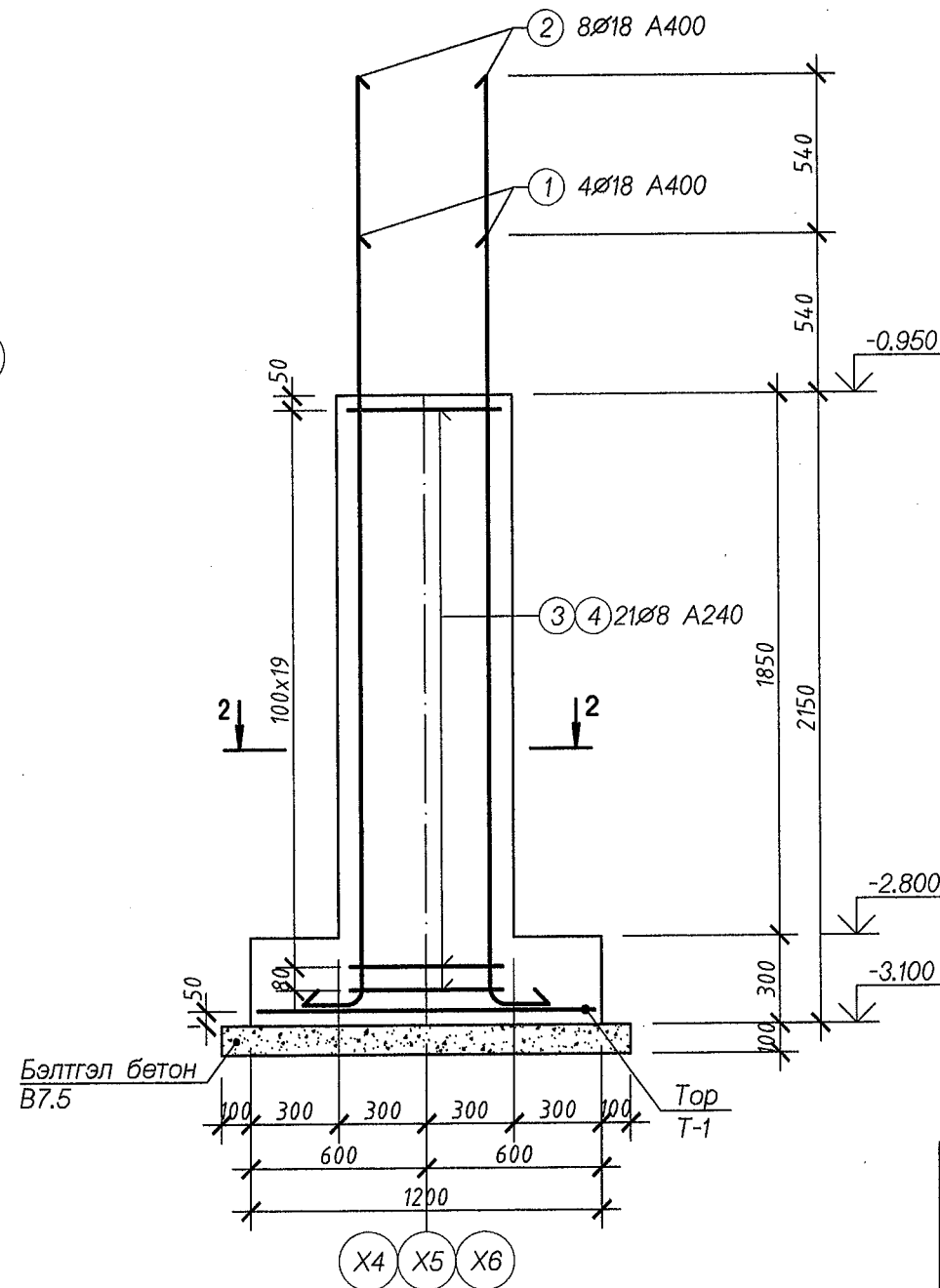


Баганан суурь БС-5 (Арматурлалт)				Ye шат: А.3	
Инженер		Б.Болормаа	ЕГ Шифр: НТ-12/2021	Масштаб: М1:100	Огноо: 2021.09
Гүйцэтгэсэн		Б.Болормаа	ТГ Шифр:	Зургийн дугаар: ББ-12	Хуудас: 89
Шалгасан	Н.Лхасүрэн	Н.Лхасүрэн			

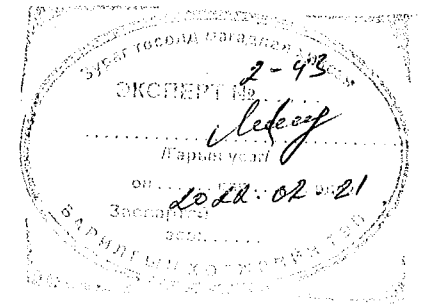
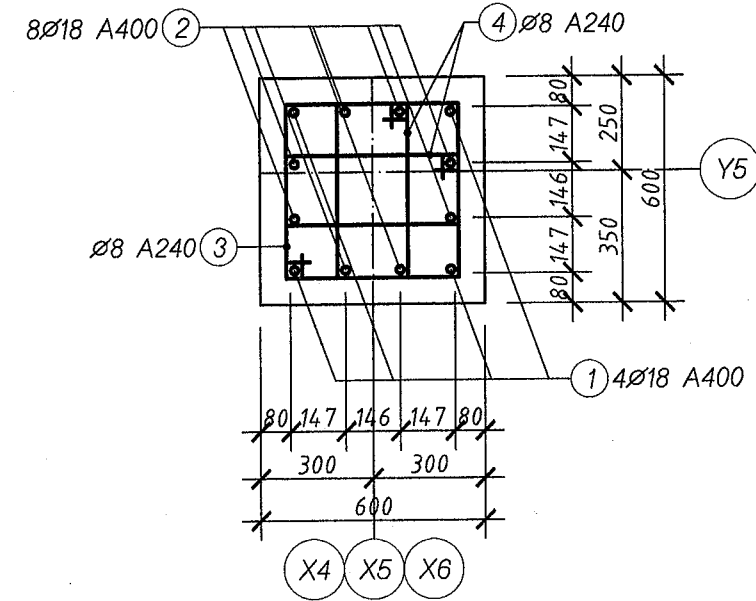
Баганаан суурь БС-6
M1:50



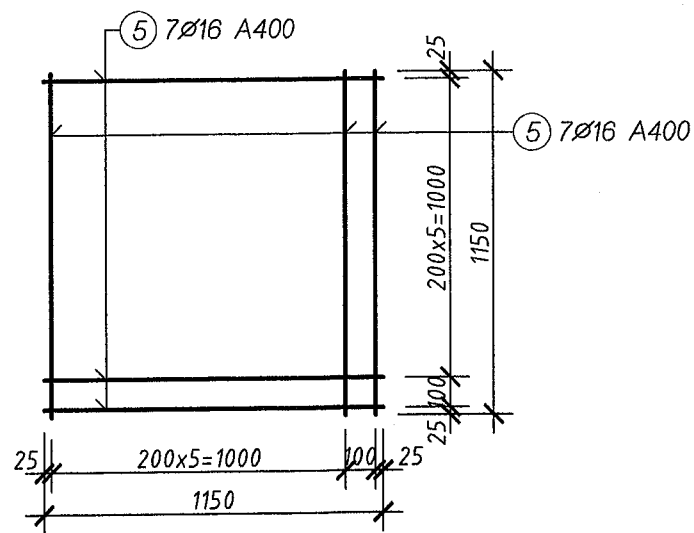
Огтлол 1-1 M1:25



Огтлол 2-2
M1:20



Тор Т-1 M1:25



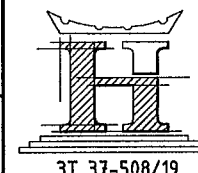
ХЭСГИЙН ТОДОРХОЙЛОЛТ

Поз	Загвар	Поз	Загвар
1		3	
2		4	

МАТЕРИАЛЫН ТҮҮВЭР

ДУГААР	ТЭМДЭГЛЭГЭЭ	НЭР	ТОО, Ш	ХҮНД, кг		
				НЭГЖ	НИЙТ	
Баганаан суурь БС-6				3	142.13	426.38
1	ГОСТ 5781-82*	Арматур Ф18 А400 L=2790	4	5.58	22.31	
2	"	" Ф18 А400 L=3330	8	6.66	53.25	
3	"	" Ф8 А240 L=2000	21	0.79	16.59	
4	"	" Ф8 А240 L=1480	42	0.58	24.55	
Тор Т-1						
5	ГОСТ 5781-82*	Арматур Ф16 А400 L=1150	14	1.82	25.42	
		Материал бетон В20	3	1.098м3	3.294м3	
		Бэлтгэл бетон В7.5	3	0.196м3	0.588м3	

СЭЛЭНГЭ АЙМАГ, ЕРӨӨ СУМ, СОЁЛЫН ТӨВИЙН БАРИЛГА



Баганаан суурь БС-6 (Арматурлалт)

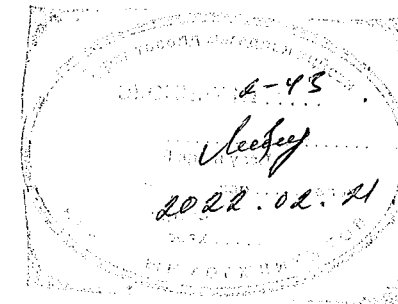
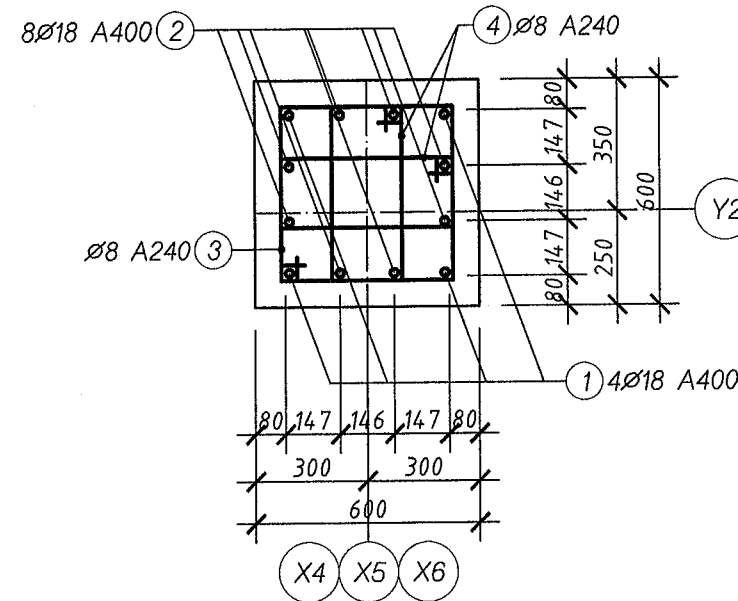
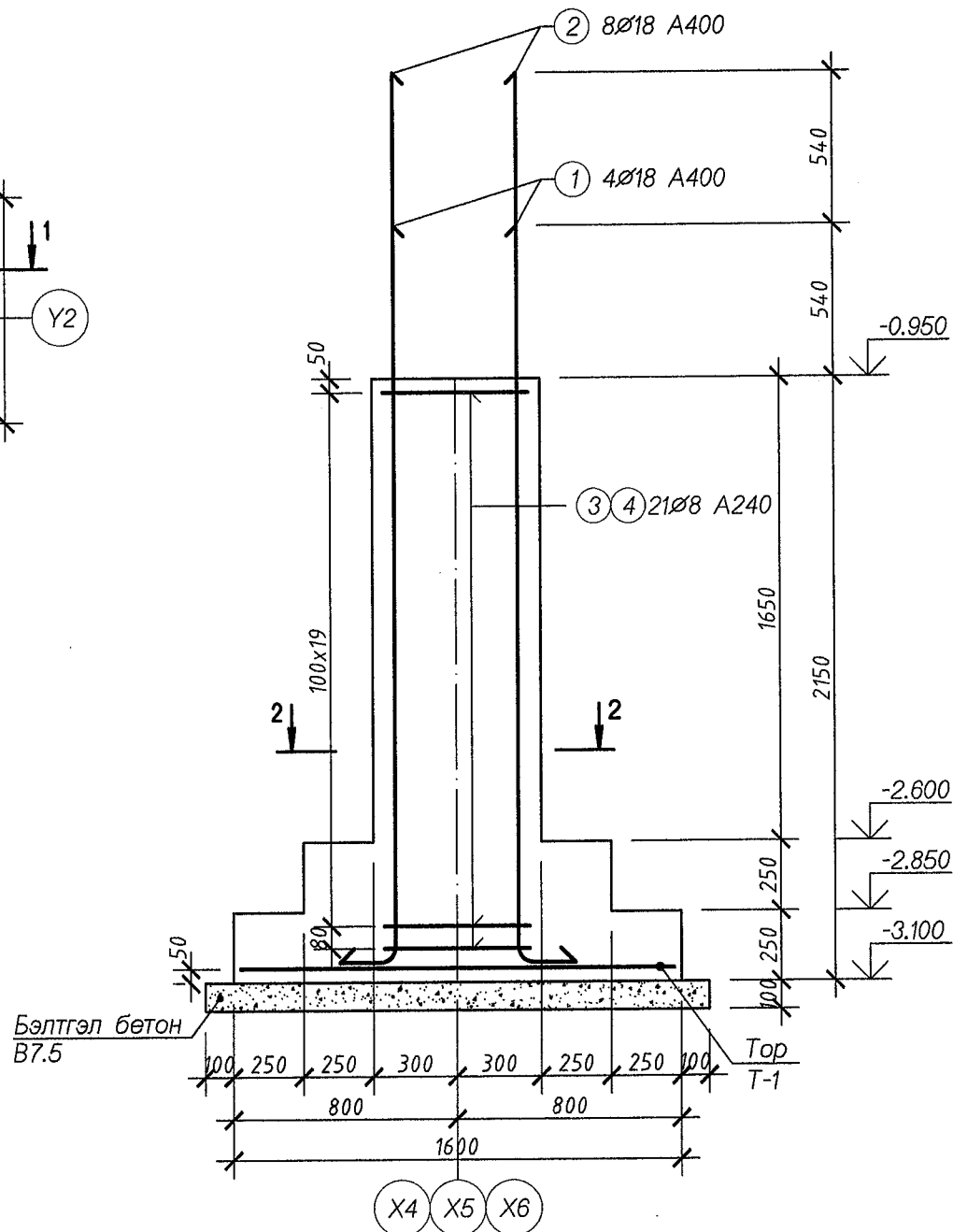
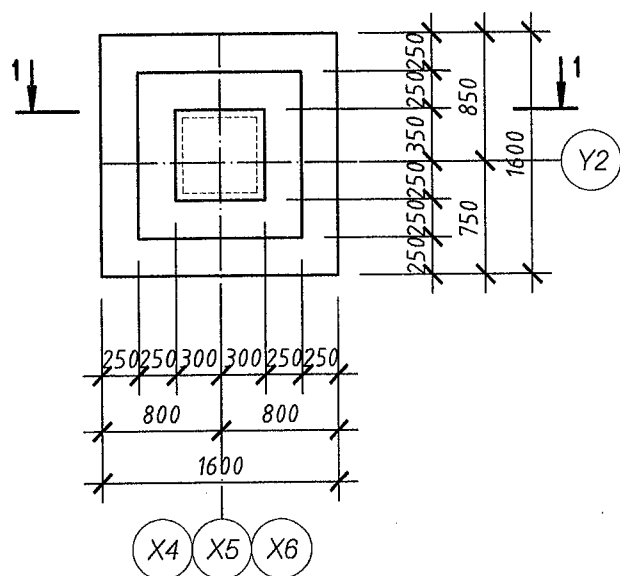
Инженер		Б.Болормаа	ЕГ Шифр: НТ-12/2021	Масштаб: М1:100	Огноо: 2021.09
Гүйцэтгэсэн		Б.Болормаа	ТГ Шифр:	Зургийн дугаар: ББ-13	Хуудас: 89
Шалгасан	Н.Хасурэн	Н.Хасурэн			

2021-09-25 13:18

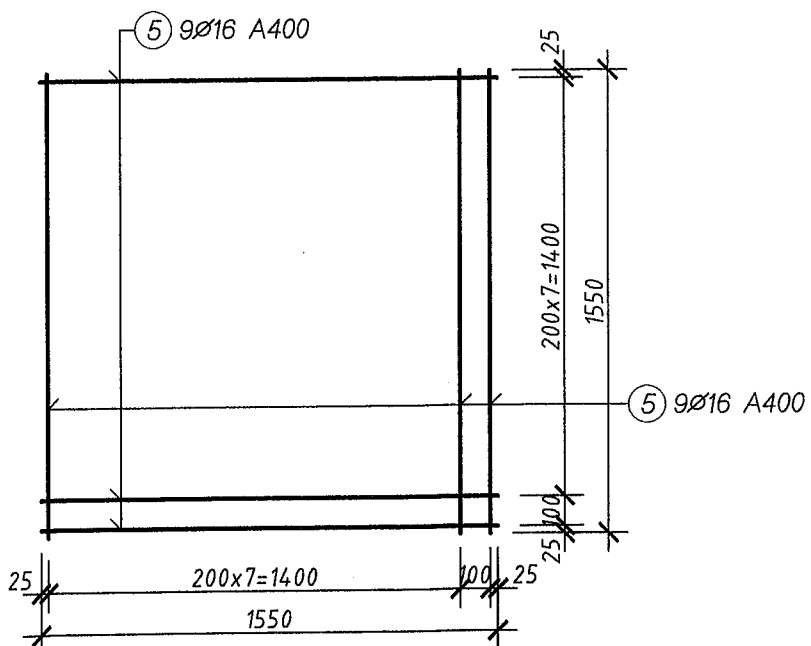
Огтлол 1-1 М1:25

Огтлол 2-2 М1:20

Багалан суурь БС-7
М1:50



Тор Т-1 М1:25

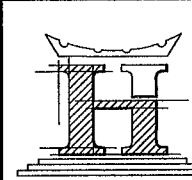


ХЭСГИЙН ТОДОРХОЙЛОЛТ

Поз	Загвар	Поз	Загвар
1		3	
2		4	

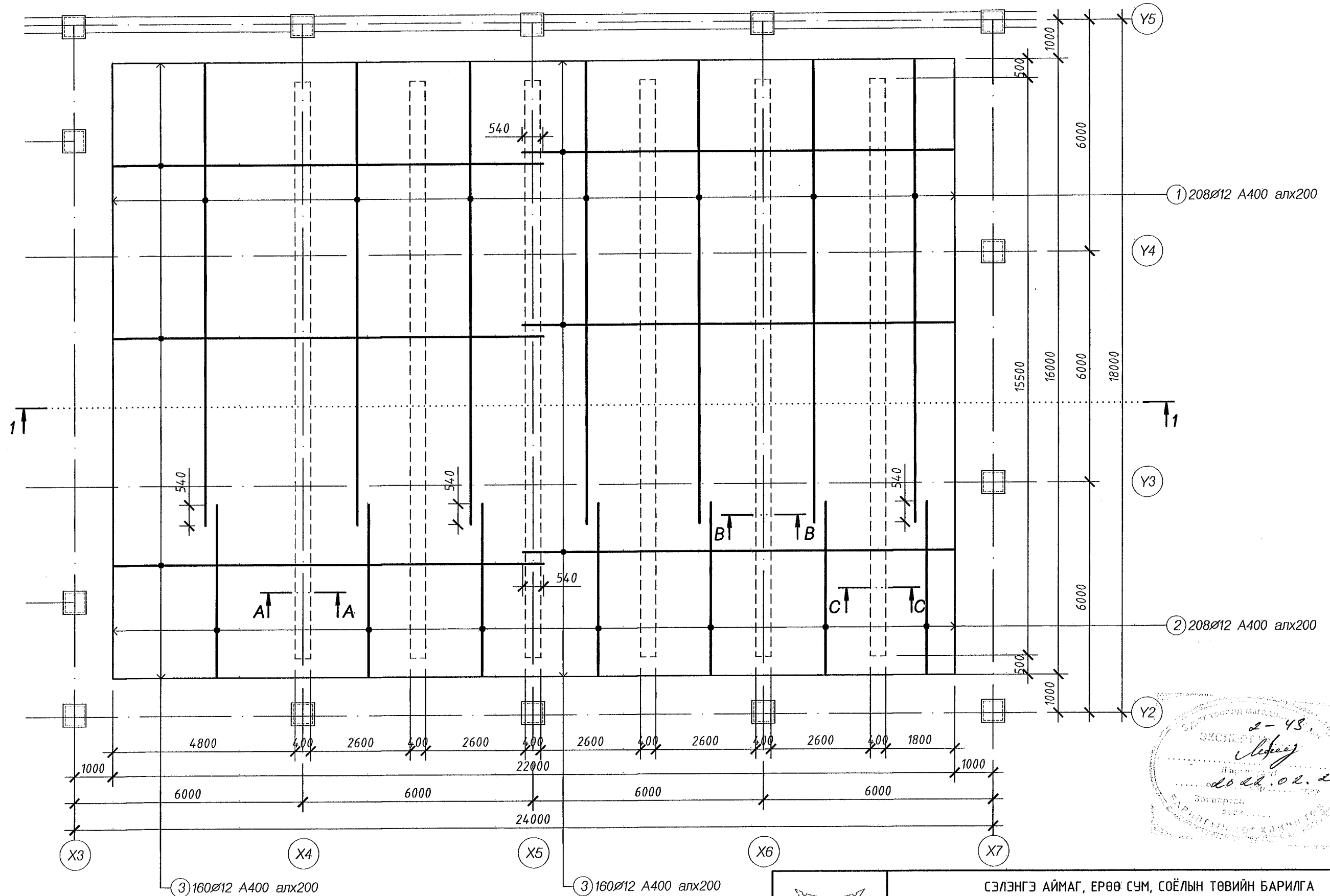
МАТЕРИАЛЫН ТҮҮВЭР

ДУГААР	ТЭМДЭГЛЭГЭЭ	НЭР	ТОО, ш	ХҮНД, кг	
				НЭГЖ	НИЙТ
				Багалан суурь БС-7	
1	ГОСТ 5781-82*	Арматур Ф18 А400 L=2790	4	5.58	22.31
2	"	" Ф18 А400 L=3330	8	6.66	53.25
3	"	" Ф8 А240 L=2000	21	0.79	16.59
4	"	" Ф8 А240 L=1480	42	0.58	24.55
				Тор Т-1	
5	ГОСТ 5781-82*	Арматур Ф16 А400 L=1550	18	2.45	44.05
			3	1.537м3	4.611м3
			3	0.324м3	0.972м3

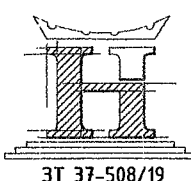



СЭЛЭНГЭ АЙМАГ, ЕРӨӨ СУМ, СОЁЛЫН ТӨВИЙН БАРИЛГА					
Багалан суурь БС-7 (Арматурлалт)				Үе шат: А.3	
Инженер Гүйцэтгэсэн Шалгасан		Б.Болормаа Б.Болормаа Н.Нхасүрэн	ЕГ Шифр: НТ-12/2021 ТГ Шифр:	Масштаб: М1:100 Зургийн дугаар: ББ-14	Огноо: 2021.09 Хуудас: 89

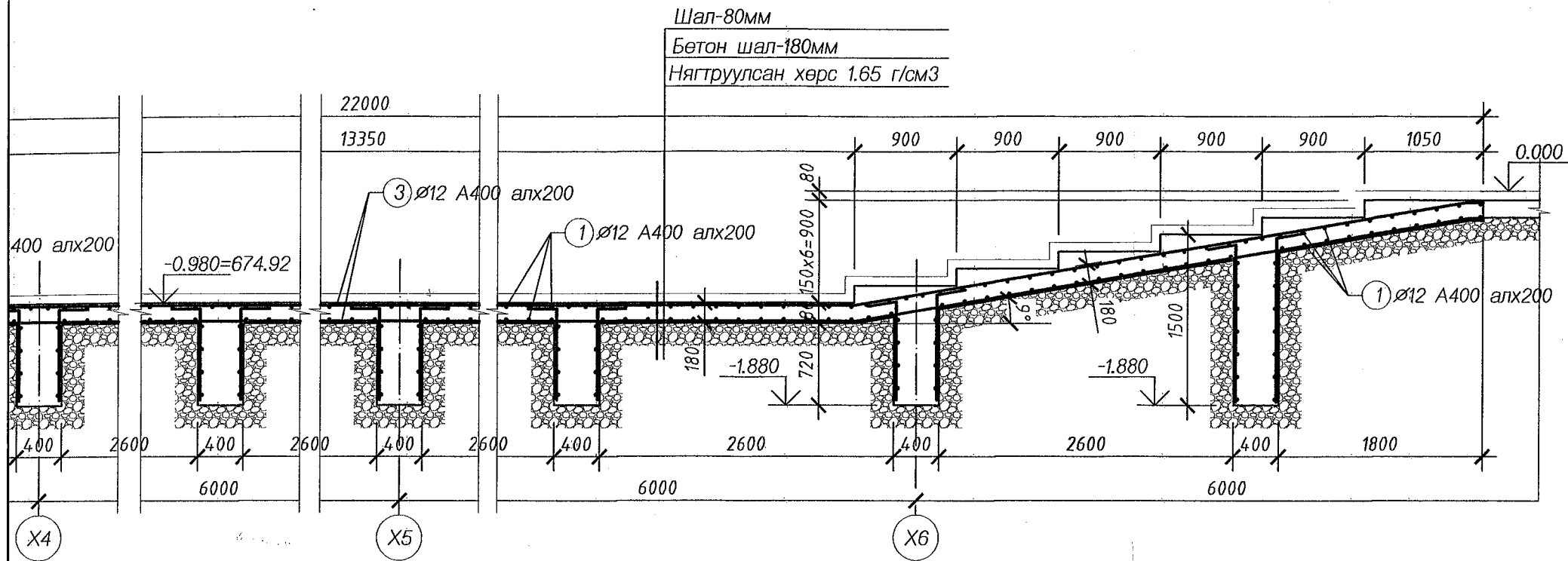
Үзвэрийн танхимын суурийн байгуулалт (Арматурлалт)



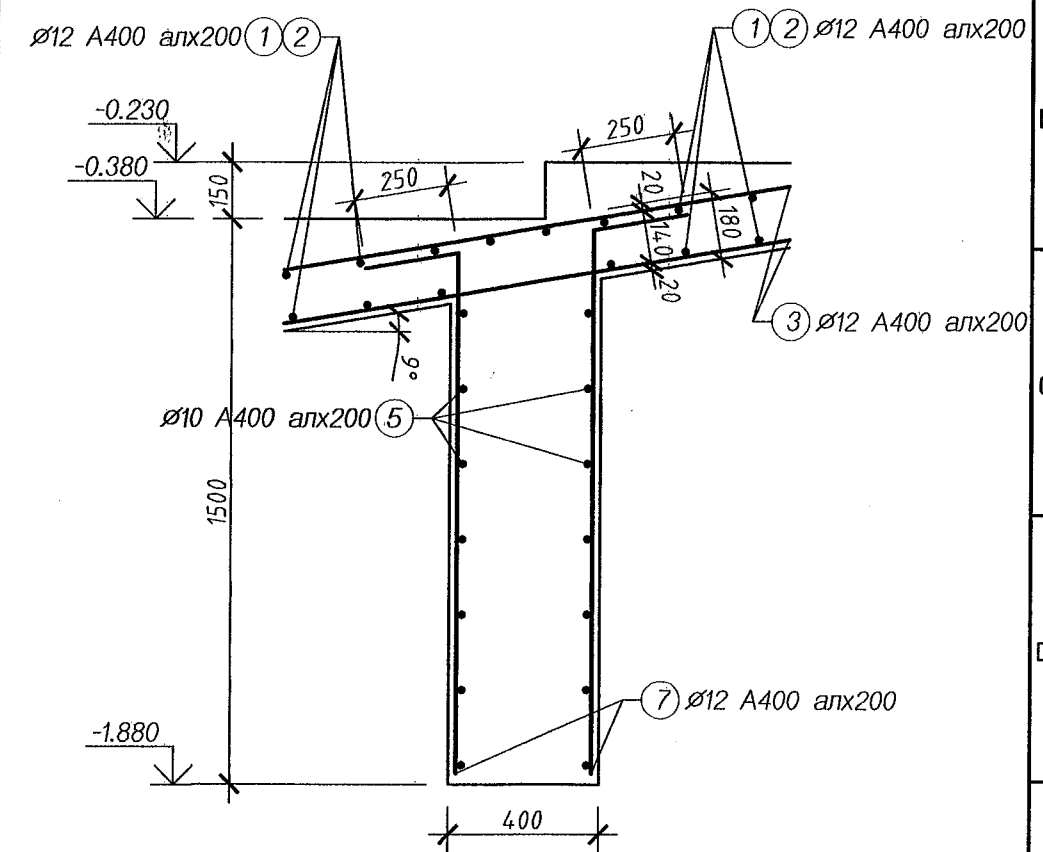
Тайлбар:
Үзвэрийн танхимын суурийн арматурлалтын зургийг ББ-04, ББ-16-тэй хамт үзнэ.

 ЗТ 37-508/19 "НОЁДЫН ТУУРЬ" ХХК	СЭЛЭНГЭ АЙМАГ, ЕРӨӨ СУМ, СОЁЛЫН ТӨВИЙН БАРИЛГА					
	Үзвэрийн танхимын суурийн байгуулалт (Арматурлалт)					Үе шат: А.3
	Инженер Гүйцэтгэсэн Шалгасан	 Б.Болормаа Б.Болормаа Н.Лхасүрэн	ЕГ Шифр: НТ-12/2021 ТГ Шифр:	Масштаб: М1:100 Зургийн дугаар: ББ-15	Огноо: 2021.09 Хуудас: 81	2021-09-29 10:50 АЗ

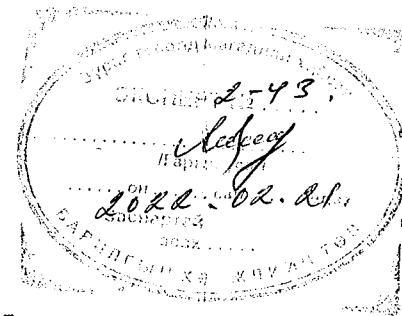
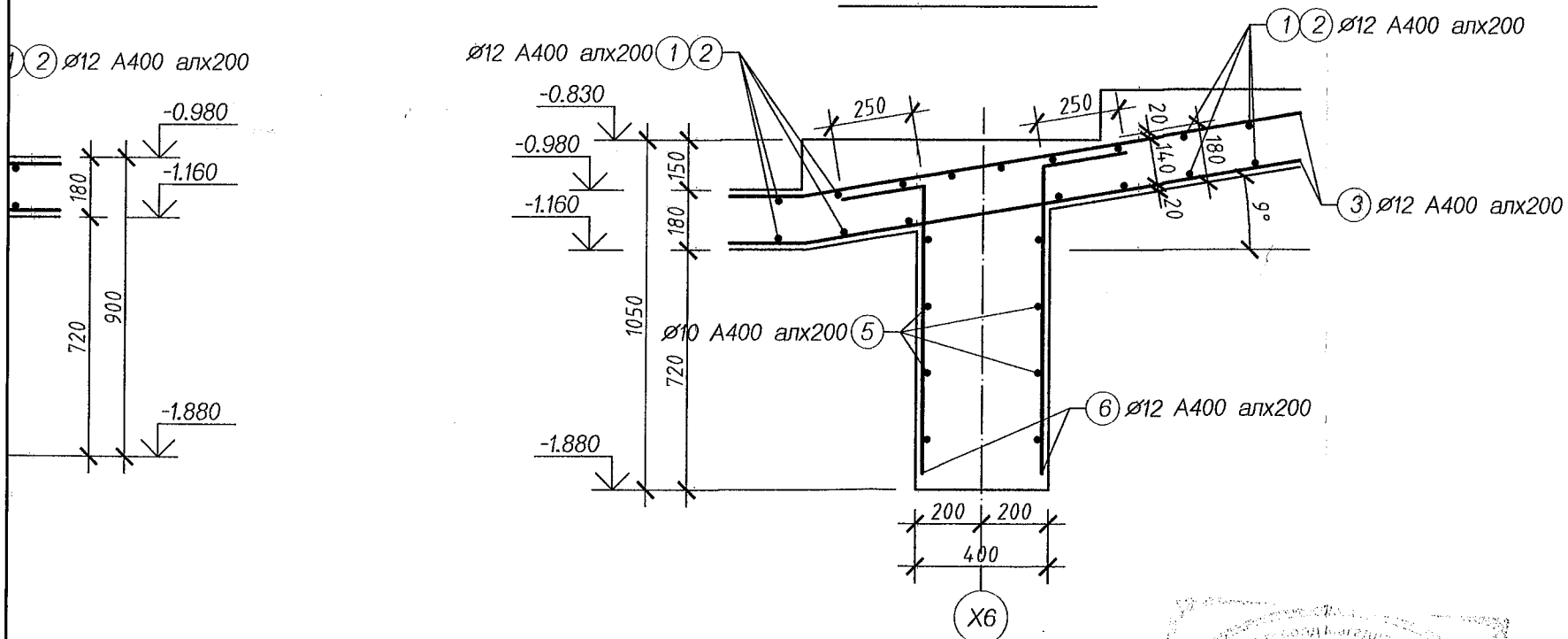
Огтлол 1-1 М1:50



Огтлол С-С М1:20



Огтлол В-В М1:20



Тайлбар:
Энэ хуудсыг ББ-04, ББ-15-тэй хамт үзнэ.

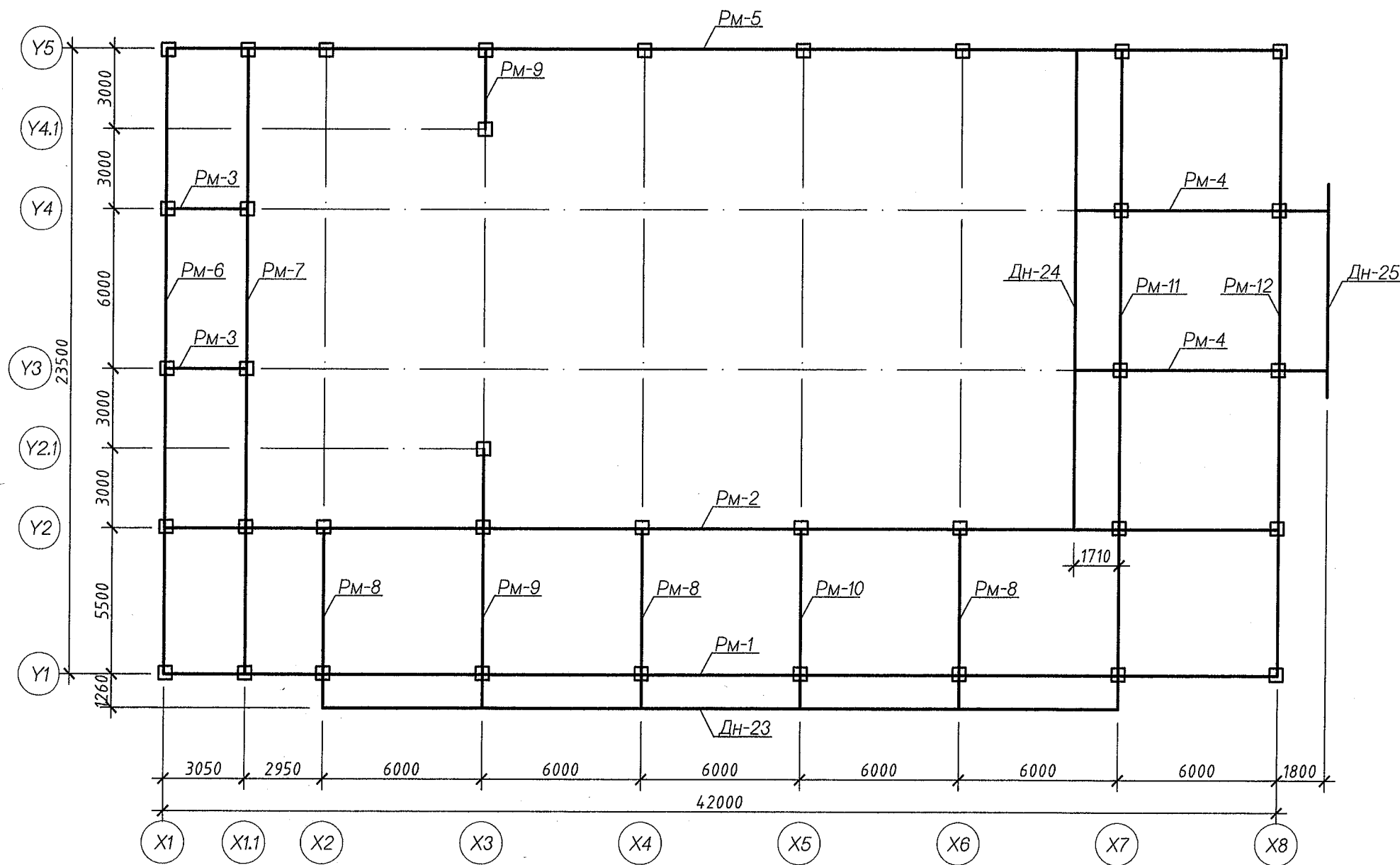
МАТЕРИАЛЫН ТҮҮВЭР

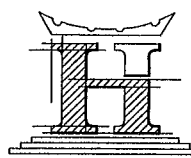
ДУГААР	ТЭМДЭГ ЛЭГЭЭ	НЭР	ТОО, ш	ХҮНД, кг	
				НЭГЖ	НИЙТ
Үзвэрийн танхимын суурь					7531.65
1	ГОСТ5781-82*	Арматур Ф12 А400 L=12000	208	10.66	2216.45
2	"	" Ф12 А400 L=4490	208	3.99	829.32
3	"	" Ф12 А400 L=11500	320	10.21	3267.84
4	"	" Ф12 А400 L=1050	600	0.93	559.44
5	"	" Ф10 А400 L=15ч.м	30	9.25	277.65
6	"	" Ф12 А400 L=1170	150	1.04	155.84
7	"	" Ф12 А400 L=1690	150	1.50	225.11
Материал бетон В20					102.92м ³

СЭЛЭНГЭ АЙМАГ, ЕРӨӨ СУМ, СОЁЛЫН ТӨВИЙН БАРИЛГА

Огтлол 1-1, Огтлол А-А, В-В, С-С				Үе шат:	А.З
Инженер	<i>Б.Болормаа</i>	Б.Болормаа	ЕГ Шифр:	Масштаб:	Өгнөө:
Гүйцэтгэсэн	<i>Б.Болормаа</i>	Б.Болормаа	НТ-12/2021	М1:100	2021.09
Шалгасан	<i>Н.Лхасүрэн</i>	Н.Лхасүрэн	ТГ Шифр:	Зургийн дугаар:	Хуудас:
"НОЁДЫН ТУУРЬ" ХХК				ББ-16	81

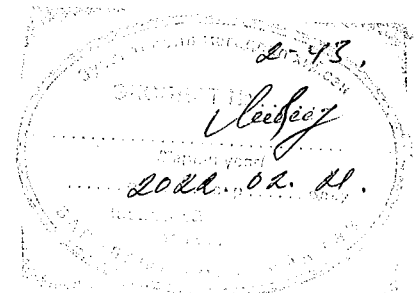
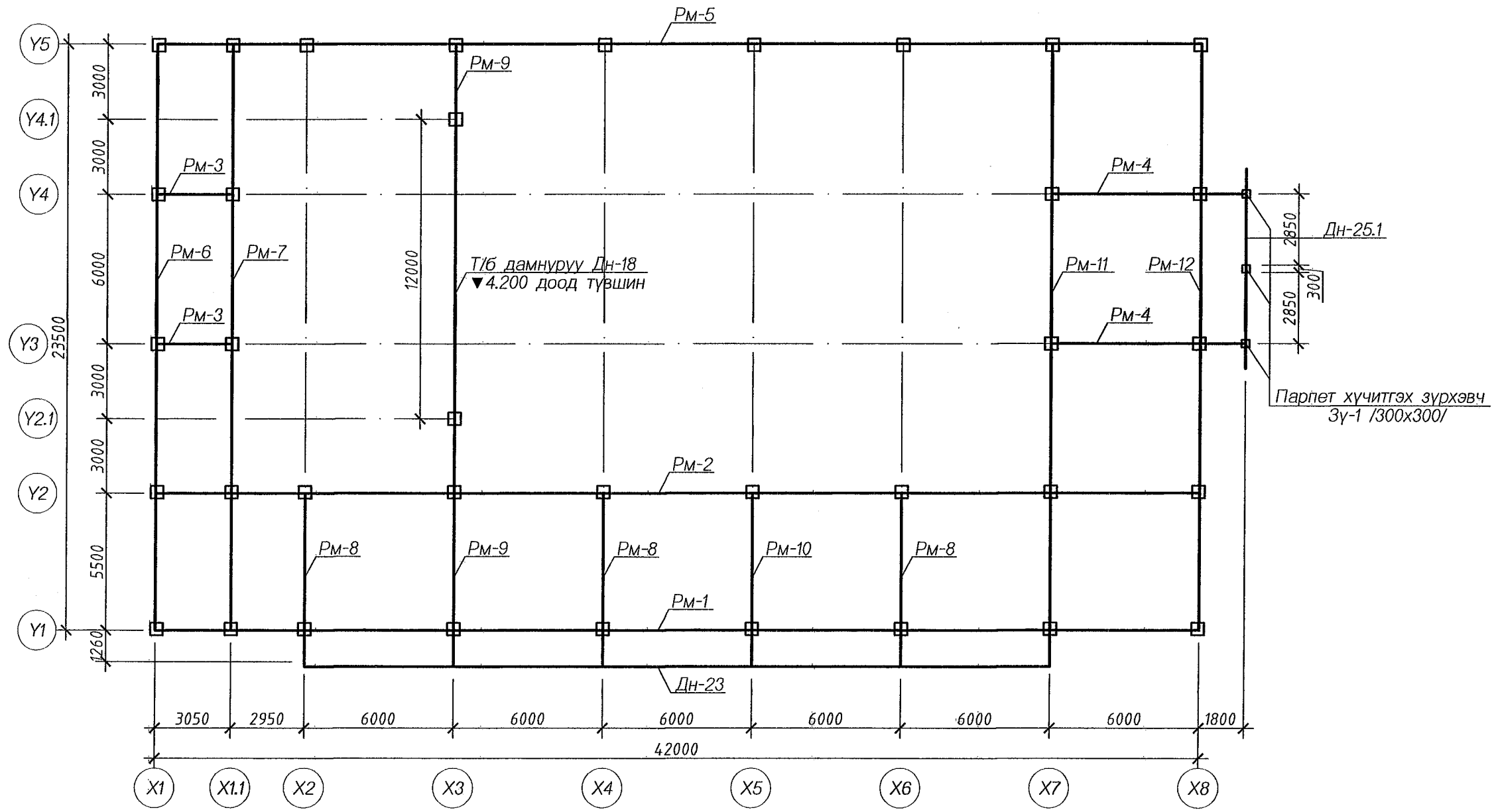
3.550 түвшний төмөрбөтөн рамын байршлын схем М1:200

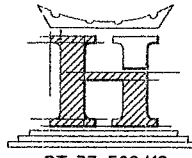
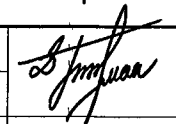



 ЗТ 37-508/19 "НОЁДЫН ТУЧУРЬ" ХХК	СЭЛЭНГЭ АЙМАГ, ЕРӨӨ СУМ, СОЁЛЫН ТӨВИЙН БАРИЛГА				
	3.550 түвшний төмөрбөтөн рамын байршлын схем				Үе шат:
	Инженер	<i>Б.Болормаа</i>	Б.Болормаа	ЕГ Шифр:	Масштаб:
	Гүйцэтгэсэн	<i>Б.Болормаа</i>	Б.Болормаа	НТ-12/2021	М1:100
Шалгасан	<i>Н.Лхасүрэн</i>	Н.Лхасүрэн	ТГ Шифр:	Зургийн дугаар:	Хуудас:
				ББ-17	94

Зургийн хурлын өргөтгөл: ИИС 60 04572002 04-4

7.150 түвшний төмөрбетон рамын байршлын схем М1:200

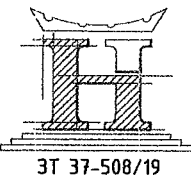



 ЗТ 37-508/19 "НОЁДЫН ТУЧУР" ХХК	СЭЛЭНГЭ АЙМАГ, ЕРӨӨ СУМ, СОЁЛЫН ТӨВИЙН БАРИЛГА					
	7.150 түвшний төмөрбетон рамын байршлын схем				Үе шат: А.3	
	Инженер		Б.Болормаа	ЕГ Шифр: НТ-12/2021	Масштаб: М1:100	Огноо: 2021.09
	Гүйцэтгэсэн		Б.Болормаа	ТГ Шифр:	Зургийн дугаар: ББ-18	Хуудас: 81
Шалгасан		Н.Лхасүрэн				

Эрхийн хуудсан өөрчлөлт ХИС ISO 15120:2003 4-4

Төмөрбетон рамьн материалын түүвэр						
Марк дугаар	НЭР	ТОО, ш	Гангийн жин, кг		Бетон V, м3	
			Нэгж	Нийт	Нэгж	Нийт
	Төмөрбетон рам Рм-1	1		5056.26		32.93
Б-1	Төмөрбетон багана	9	288.47	2596.23	1.80	16.20
Дн-1	Төмөрбетон дамнуруу	1	1047.40	1047.40	7.58	7.58
Дн-2	"	1	1056.04	1056.04	7.58	7.58
Дн-26	"	1	72.08	72.08	0.40	0.40
Дн-27	"	1	284.51	284.51	1.17	1.17
	Төмөрбетон рам Рм-2	1		5186.35		32.62
Б-1	Төмөрбетон багана	2	288.47	576.94	1.80	3.60
Б-2	"	4	355.53	1422.12	1.98	7.92
Б-4	"	3	395.56	1186.68	1.98	5.94
Дн-3	Төмөрбетон дамнуруу	1	1006.75	1006.75	7.58	7.58
Дн-4	"	1	993.86	993.86	7.58	7.58
	Төмөрбетон рам Рм-3	2	752.74	1505.48	4.60	9.20
Б-1	Төмөрбетон багана	2	288.47	576.94	1.80	3.60
Дн-5	Төмөрбетон дамнуруу	1	83.58	83.58	0.50	0.50
Дн-6	"	1	92.22	92.22	0.50	0.50
	Төмөрбетон рам Рм-4	2	1096.44	2192.88	6.79	13.58
Б-1	Төмөрбетон багана	2	288.47	576.94	1.80	3.60
Дн-7	Төмөрбетон дамнуруу	1	302.96	302.96	1.70	1.70
Дн-8	"	1	216.54	216.54	1.49	1.49
	Төмөрбетон рам Рм-5	1		5186.35		32.62
Б-1	Төмөрбетон багана	2	288.47	576.94	1.80	3.60
Б-2	"	4	355.53	1422.12	1.98	7.92
Б-4	"	3	395.56	1186.68	1.98	5.94
Дн-3	Төмөрбетон дамнуруу	1	1006.75	1006.75	7.58	7.58
Дн-4	"	1	993.86	993.86	7.58	7.58
	Төмөрбетон рам Рм-6	1		1095.56		8.56
Дн-9	Төмөрбетон дамнуруу	1	543.46	543.46	4.28	4.28
Дн-10	"	1	552.10	552.10	4.28	4.28
	Төмөрбетон рам Рм-7	1		1095.56		8.56
Дн-9	Төмөрбетон дамнуруу	1	543.46	543.46	4.28	4.28
Дн-10	"	1	552.10	552.10	4.28	4.28
	Төмөрбетон рам Рм-8	3	385.56	1156.68	2.57	7.70
Дн-11	Төмөрбетон дамнуруу	1	196.83	196.83	1.28	1.28
Дн-12	"	1	188.73	188.73	1.28	1.28

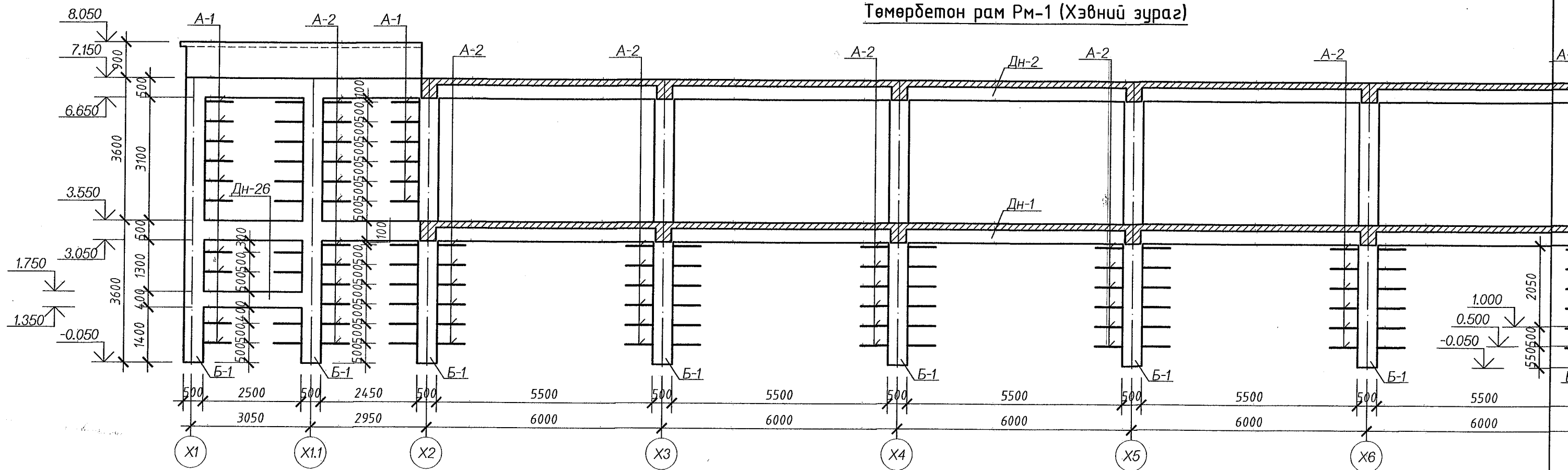
Төмөрбетон рам Рм-9						
Б-3	Төмөрбетон багана	2	416.15	832.30	1.80	3.60
Дн-14	Төмөрбетон дамнуруу	1	269.65	269.65	1.78	1.78
Дн-15	"	1	261.56	261.56	1.78	1.78
Дн-16	"	1	82.87	82.87	0.49	0.49
Дн-17	"	1	91.50	91.50	0.49	0.49
Дн-18	"	1	777.75	777.75	4.60	4.60
	Төмөрбетон рам Рм-10	1		397.97		2.56
Дн-11	Төмөрбетон дамнуруу	1	196.83	196.83	1.28	1.28
Дн-13	"	1	201.14	201.14	1.28	1.28
	Төмөрбетон рам Рм-11	1		1247.66		9.14
Дн-19	Төмөрбетон дамнуруу	1	651.72	651.72	4.57	4.57
Дн-20	"	1	595.94	595.94	4.57	4.57
	Төмөрбетон рам Рм-12	1		1160.10		8.56
Дн-21	Төмөрбетон дамнуруу	1	581.95	581.95	4.28	4.28
Дн-22	"	1	578.15	578.15	4.28	4.28
				2226.34		18.39
Дн-23	Төмөрбетон дамнуруу	2	674.30	1348.60	5.60	11.20
Дн-24	Төмөрбетон дамнуруу	1	406.25	406.25	3.36	3.36
Дн-25	Төмөрбетон дамнуруу	1	187.76	187.76	1.54	1.54
Дн-25	Төмөрбетон дамнуруу	1	195.44	195.44	1.54	1.54
Зү-1	Зүрхэвч-1	3	29.43	88.29	0.25	0.75

 ЗТ 37-508/19 "НОЁДЫН ТҮҮРЬ" ХХК	СЭЛЭНГЭ АЙМАГ, ЕРӨӨ СУМ, СОЁЛЫН ТӨВИЙН БАРИЛГА					
	Төмөрбетон рамьн материалын түүвэр					Үе шат: А.3
	Инженер Гүйцэтгэсэн	 Б.Болормаа	Б.Болормаа	ЕГ Шифр: НТ-12/2021	Масштаб: М1:100	Огноо: 2021.09
	Шалгасан		Б.Болормаа Н.Лхасүрэн	ТГ Шифр:	Зургийн дугаар: ББ-19	Хуудас: 81

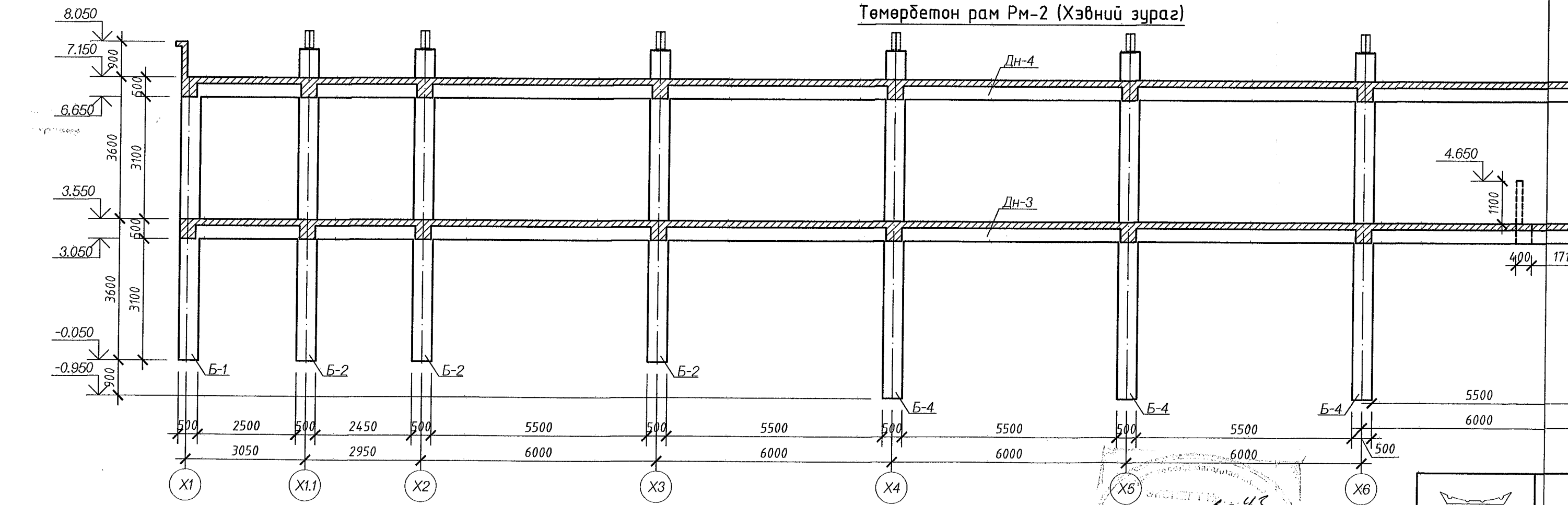
A
B
C
D
E
F
G
H

Эрх зүйн үйлчилгээний байр ОУС 54372003 зураг

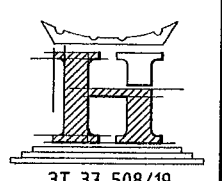
Төмөрбетон рам Рм-1 (Хэвний зураг)



Төмөрбетон рам Рм-2 (Хэвний зураг)

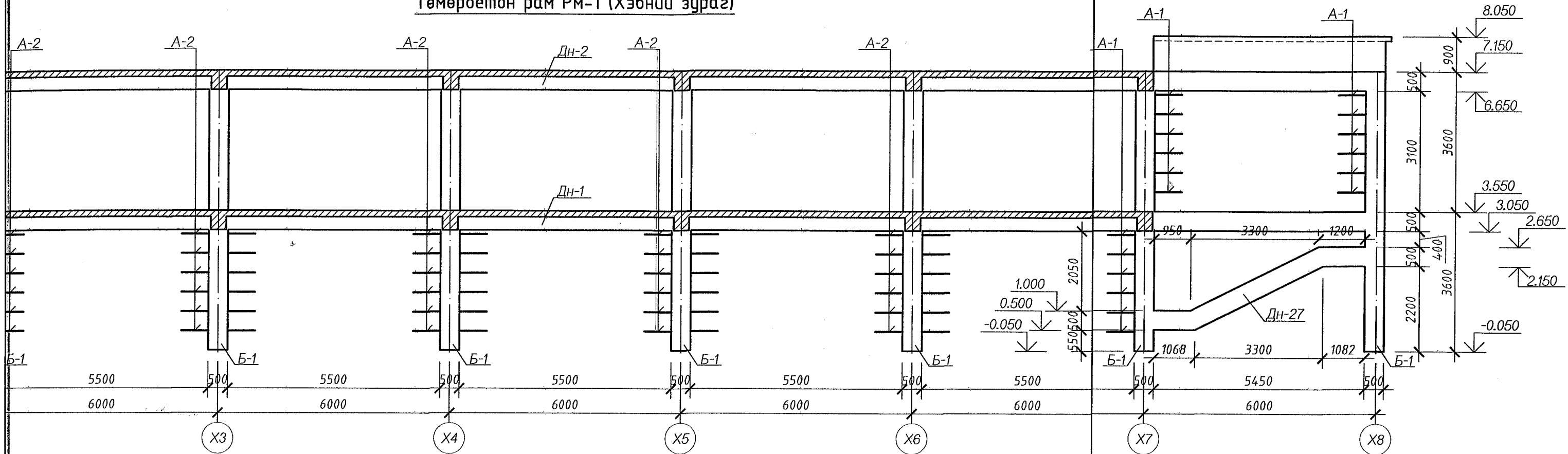


2-43.
Сүхбаатар
 2022.02.21.

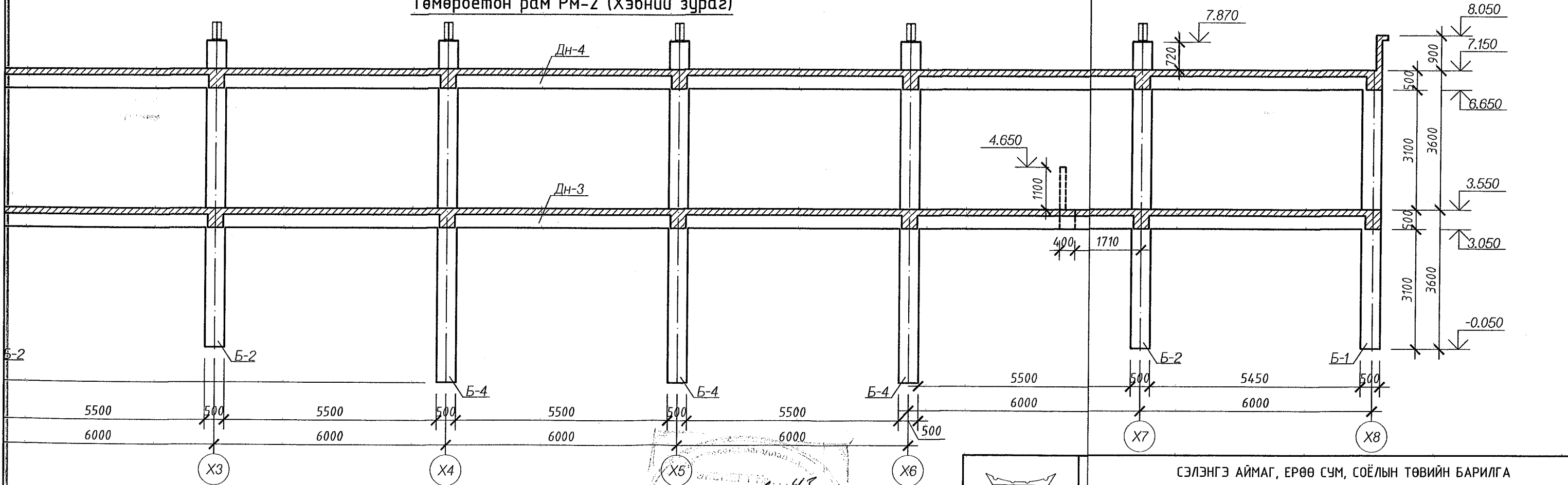


Инженер
 гүйцэтгэл
 "НОЁДЫН ТУУРЬ" ХХК
 Шалгалт

Төмөрбетон рам Рм-1 (Хэвний зураг)



Төмөрбетон рам Рм-2 (Хэвний зураг)

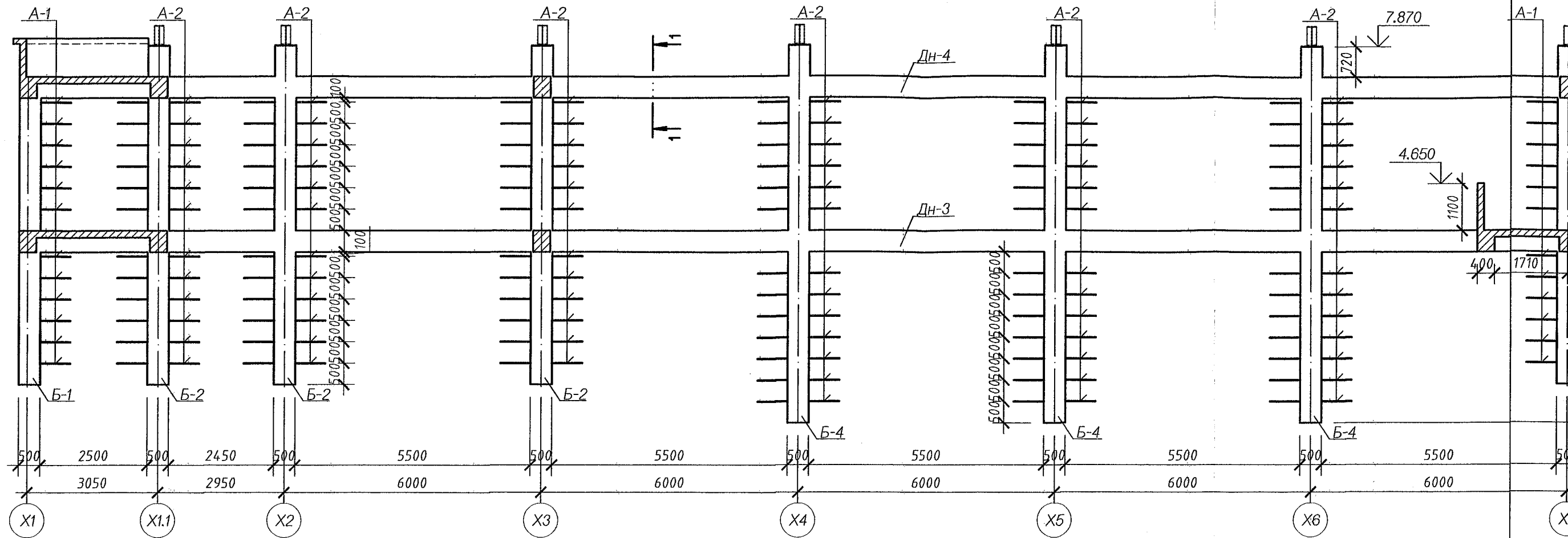


2-43.
 Л.Хасуурэн
 2022.02.28

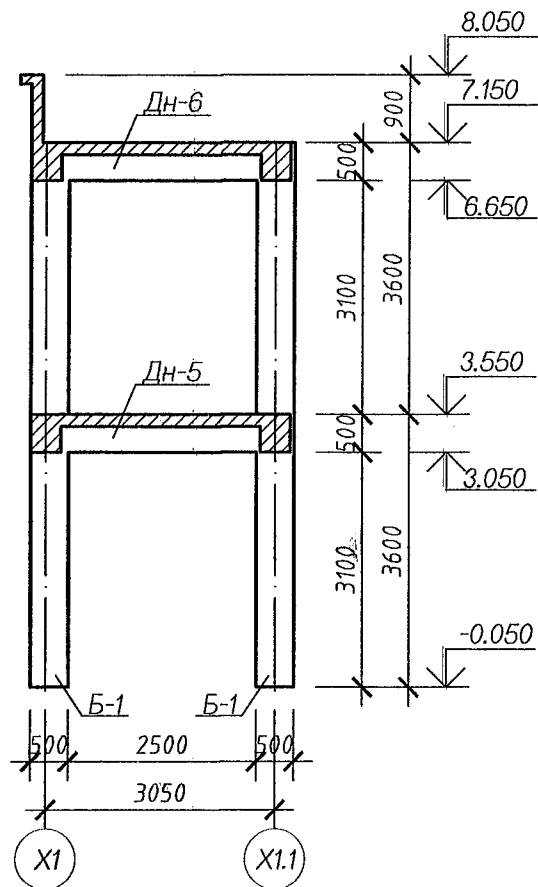


СЭЛЭНГЭ АЙМАГ, ЕРӨӨ СУМ, СОЁЛЫН ТӨВИЙН БАРИЛГА					
Төмөрбетон рам Рм-1, Рм-2 (Хэвний зураг)					Үе шат: А.3
Инженер	<i>Л.Хасуурэн</i>	Б.Болормаа	ЕГ Шифр: НТ-12/2021	Масштаб: М1:100	Огноо: 2021.09
Гүйцэтгэсэн	<i>Л.Хасуурэн</i>	Б.Болормаа	ТГ Шифр:	Зургийн дугаар: ББ-20	Хуудас: 81
Шалгасан	<i>Л.Хасуурэн</i>	Н.Лхасуурэн			

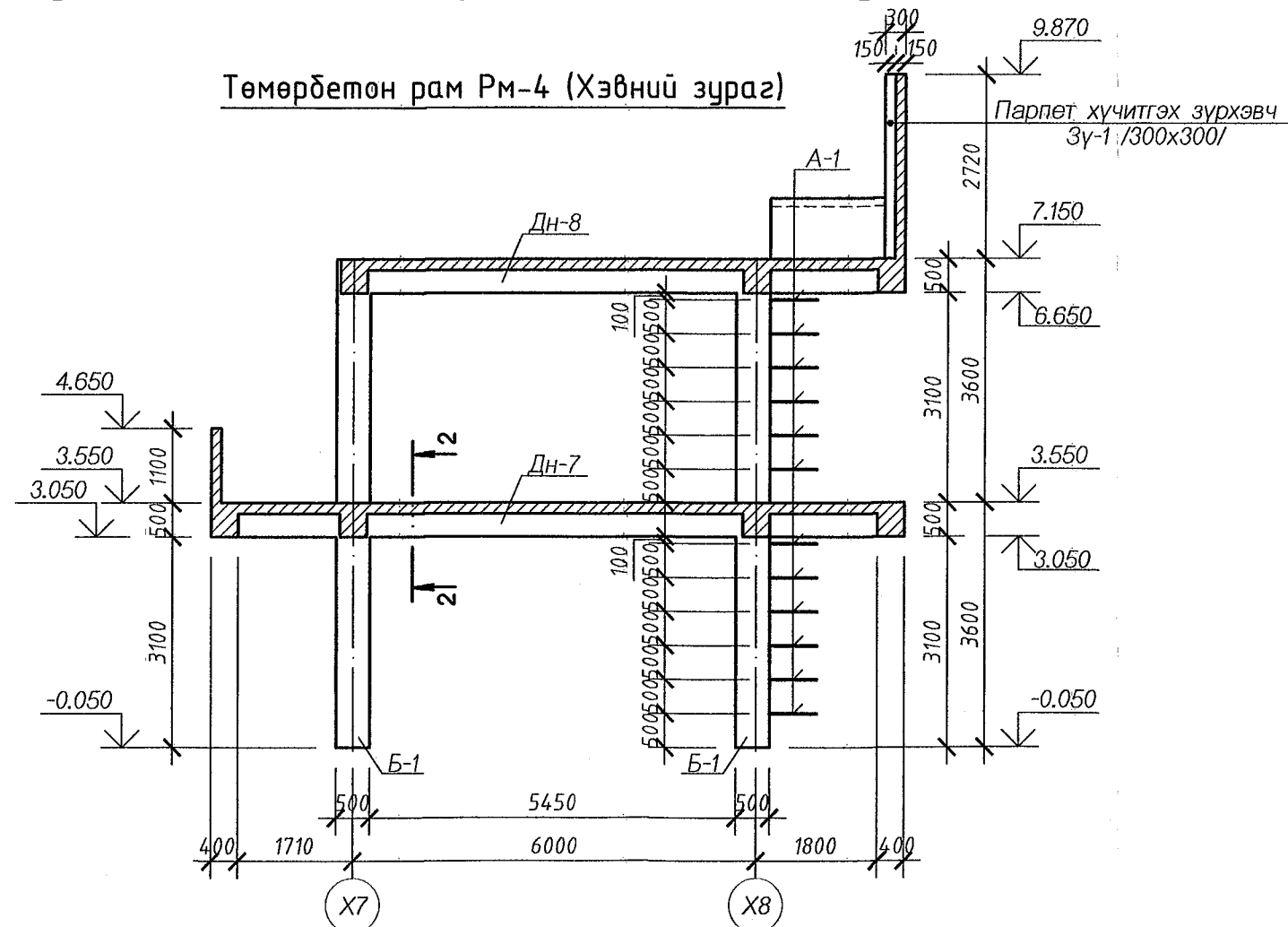
Төмөрбетон рам Рм-5 (Хэвний зураг)

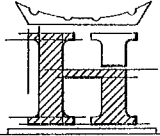


Төмөрбетон рам Рм-3 (Хэвний зураг)



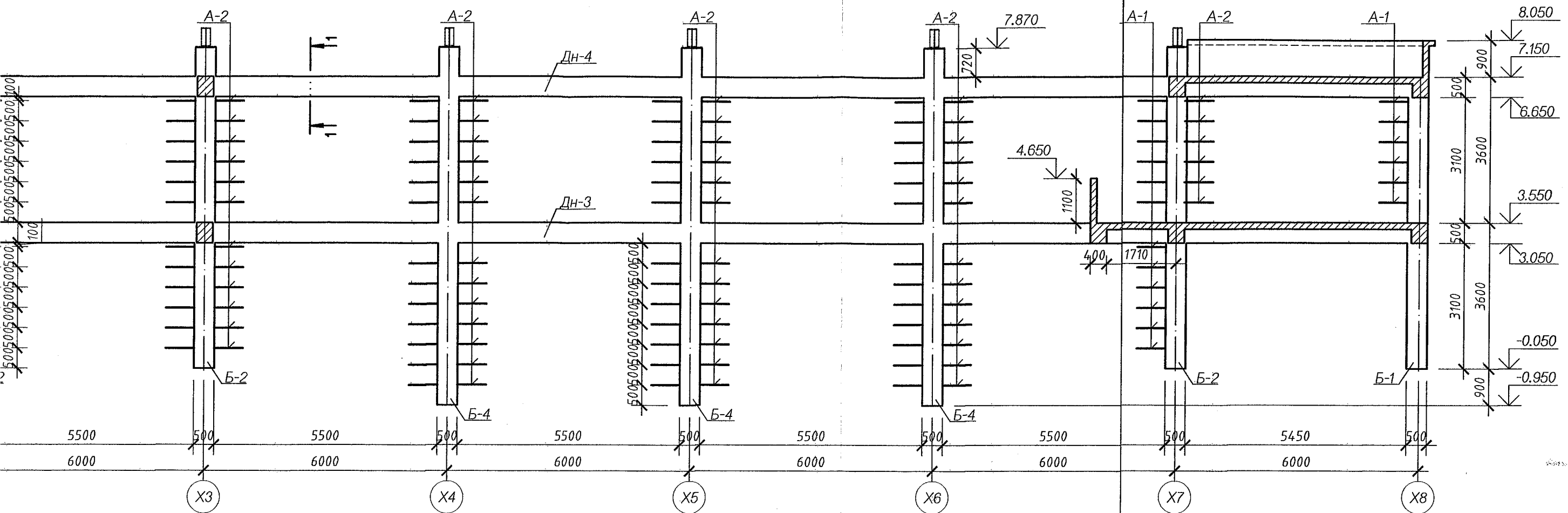
Төмөрбетон рам Рм-4 (Хэвний зураг)



 ЗТ 37-508/19	Инженер
	Гүйцэтгэл
	Шалгасан

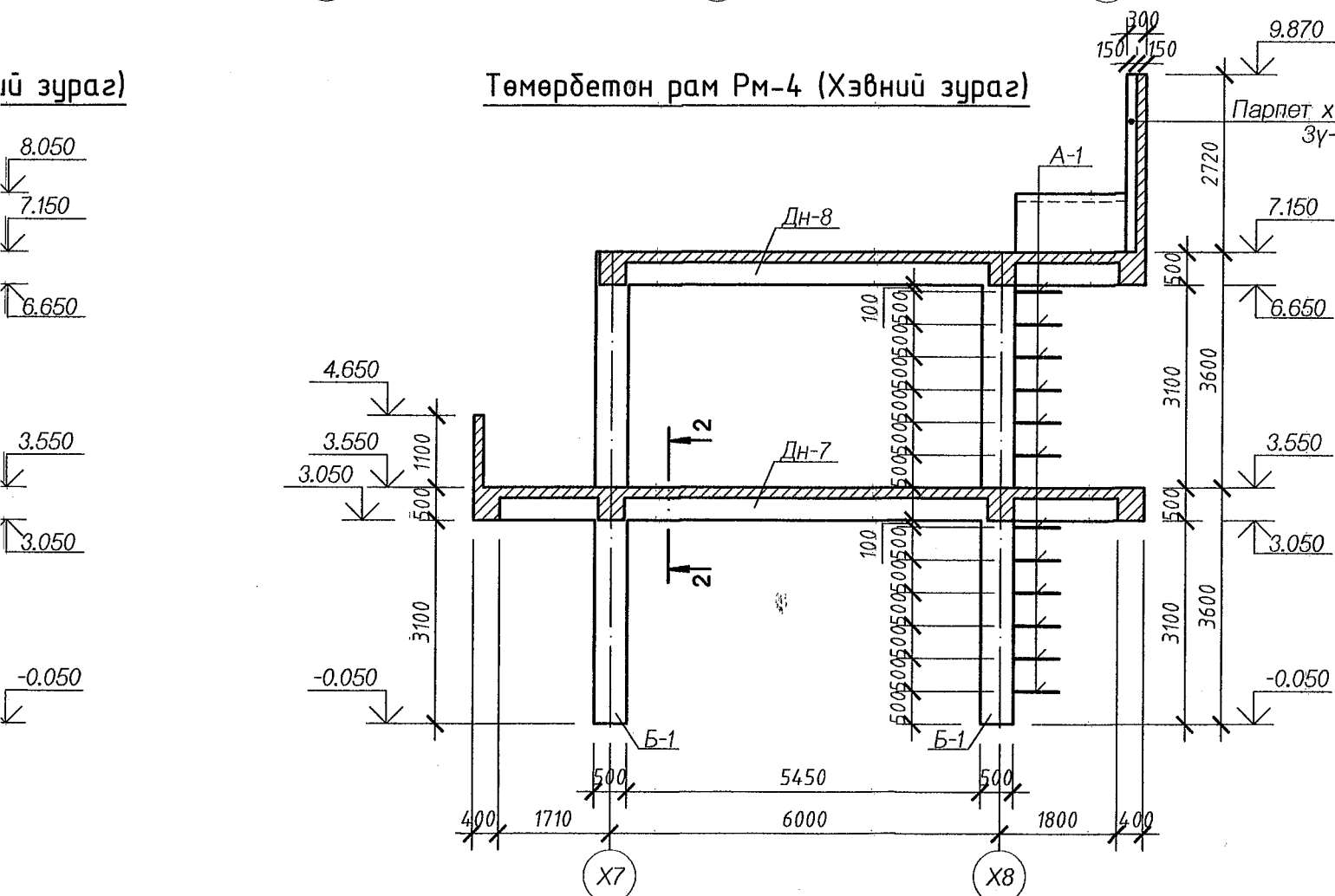
"НОЁДЫН ТУУРЬ" ХХК

Төмөрбетон рам Рм-5 (Хэвний зураг)

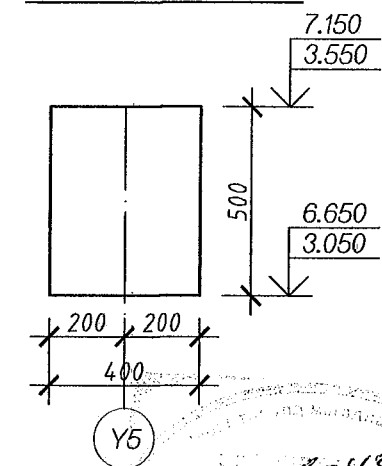


ий зураг)

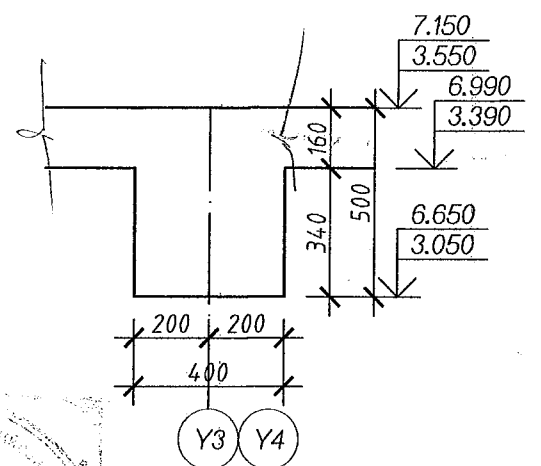
Төмөрбетон рам Рм-4 (Хэвний зураг)



Огтлол 1-1 М1:20

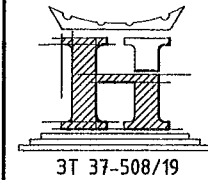


Огтлол 2-2 М1:20



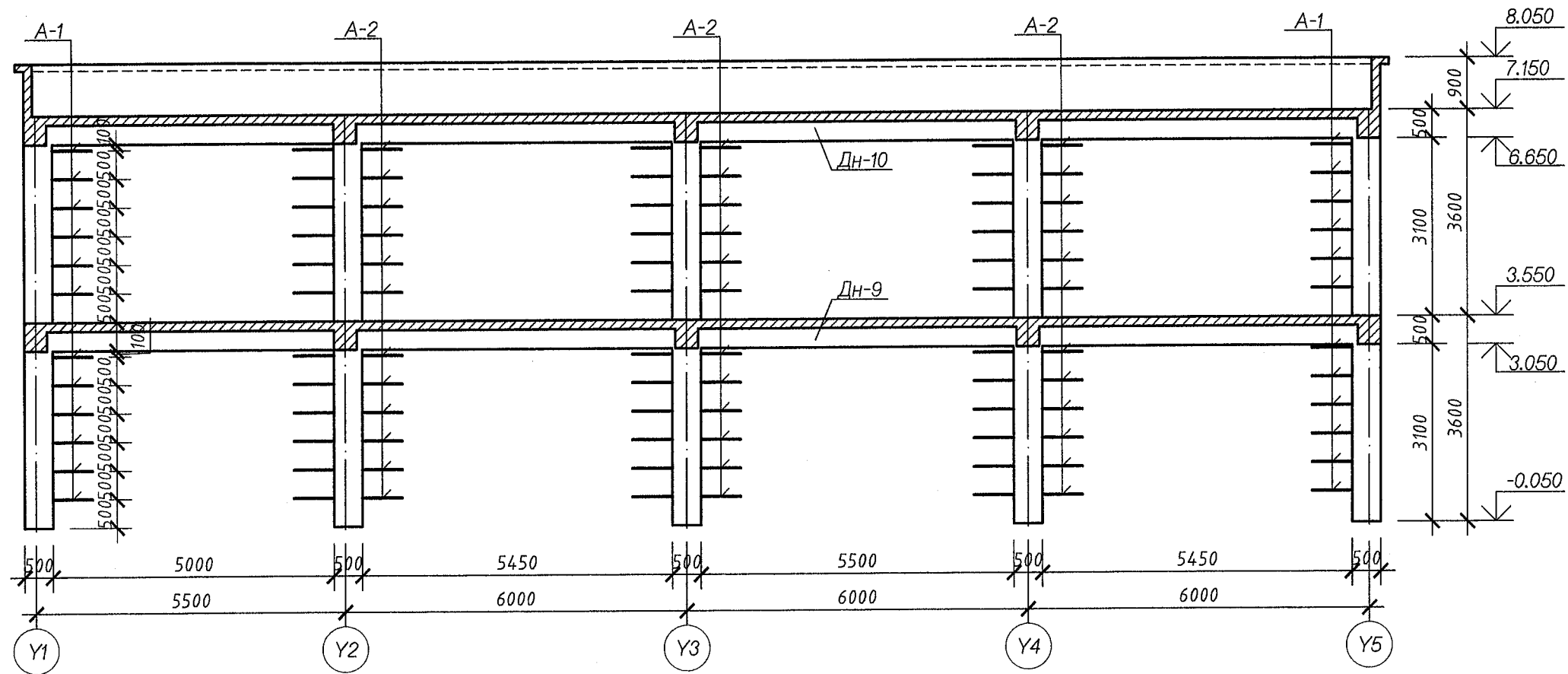
2-43
 Асхрес
 2022.02.22

СЭЛЭНГЭ АЙМАГ, ЕРӨӨ СУМ, СОЁЛЫН ТӨВИЙН БАРИЛГА					
Төмөрбетон рам Рм-3, Рм-4, Рм-5 (Хэвний зураг)					Үе шат: А.3
Инженер	<i>Б.Болормаа</i>	Б.Болормаа	ЕГ Шифр: НТ-12/2021	Масштаб: М1:100	Огноо: 2021.09
Гүйцэтгэсэн	<i>Б.Болормаа</i>	Б.Болормаа	ТГ Шифр:	Зургийн дугаар: ББ-21	Хуудас: 81
Шалгасан	<i>Н.Лхасүрэн</i>	Н.Лхасүрэн			

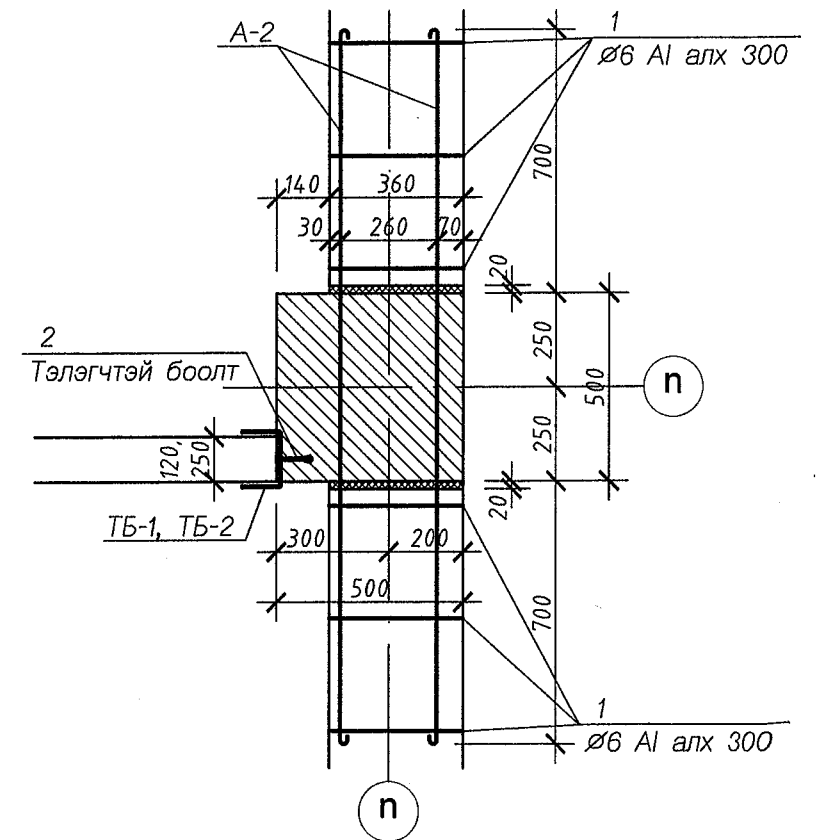


"НОЁДЫН ТУУРЬ" ХХК

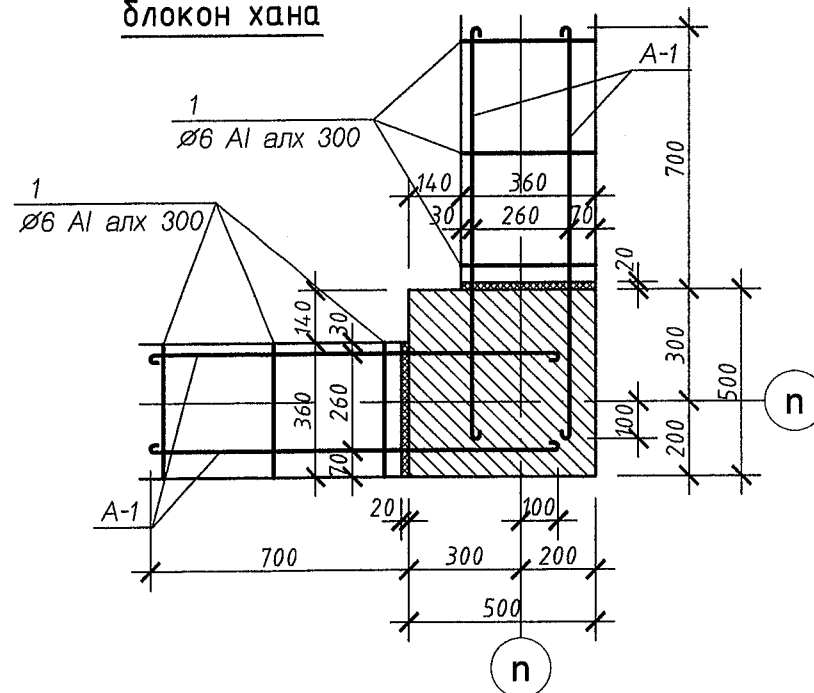
Төмөрбетон рам Рм-6 (Хэвний зураг)



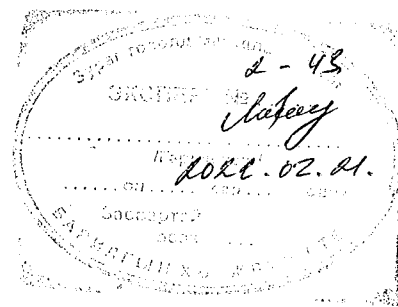
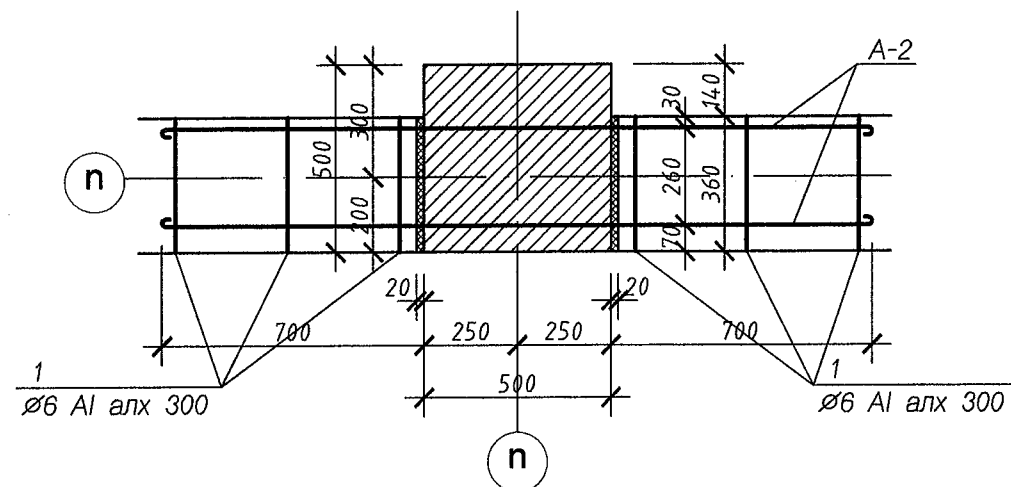
Гадна захын 360мм-ийн блокон хана



Гадна булангын 360мм-ийн блокон хана



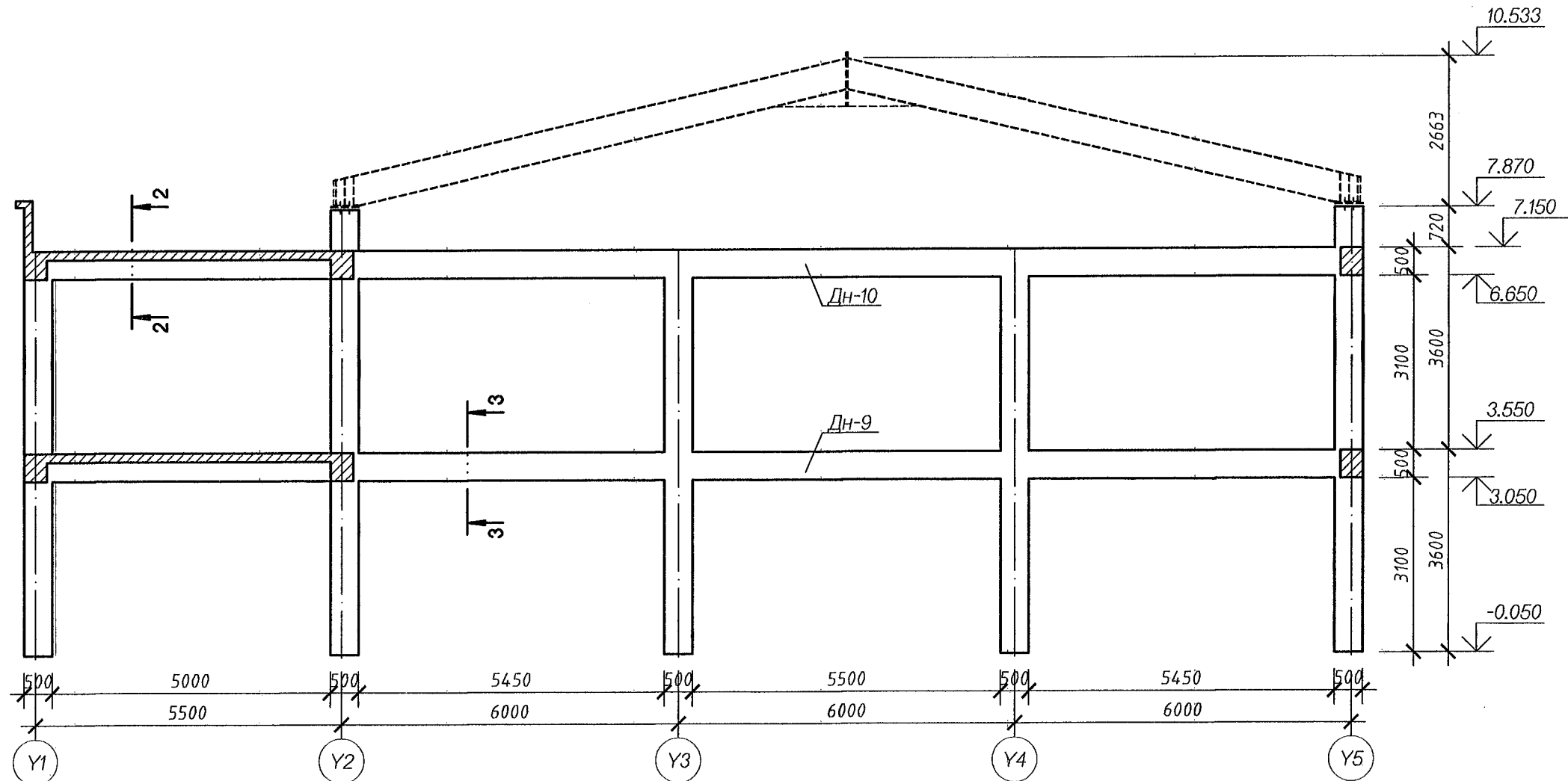
Гадна захын 360мм-ийн блокон хана



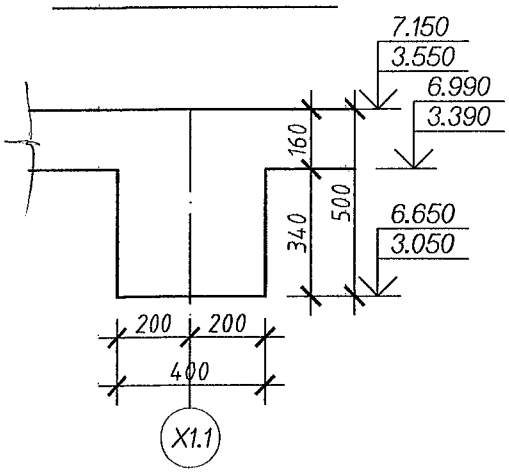
СЭЛЭНГЭ АЙМАГ, ЕРӨӨ СУМ, СОЁЛЫН ТӨВИЙН БАРИЛГА					
Төмөрбетон рам Рм-6 (Хэвний зураг)					
Инженер		Б.Болормаа	ЕГ Шифр:	Масштаб:	Үе шат:
Гүйцэтгэсэн		Б.Болормаа	НТ-12/2021	М1:100	А.3
Шалгасан		Н.Лхасүрэн	ТГ Шифр:	Зургийн дугаар:	Огноо:
"НОЁДЫН ТУУРЬ" ХХК		Н.Лхасүрэн	ББ-22	ББ-22	2021.09
					Хуудас:
					1

Зургийн үүдэлтэй өргөргийг МНС 54523003 бүт

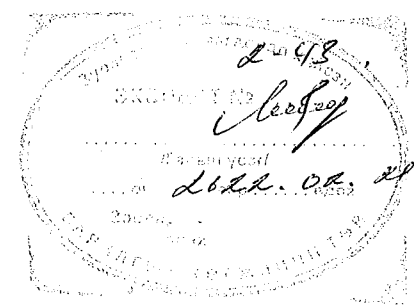
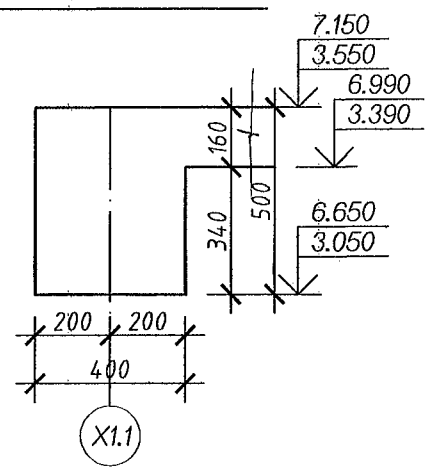
Төмөрбетон рам Рм-7 (Хэвний зураг)


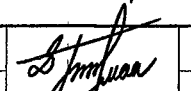
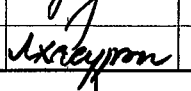


Огтлол 2-2 М1:20



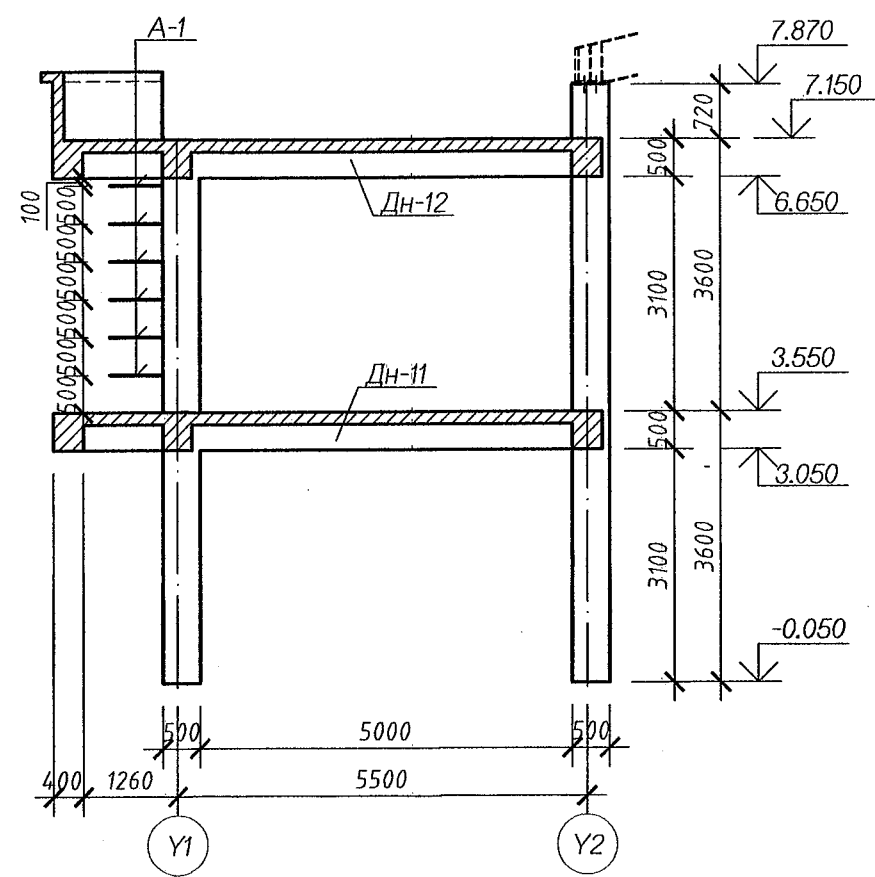
Огтлол 3-3 М1:20



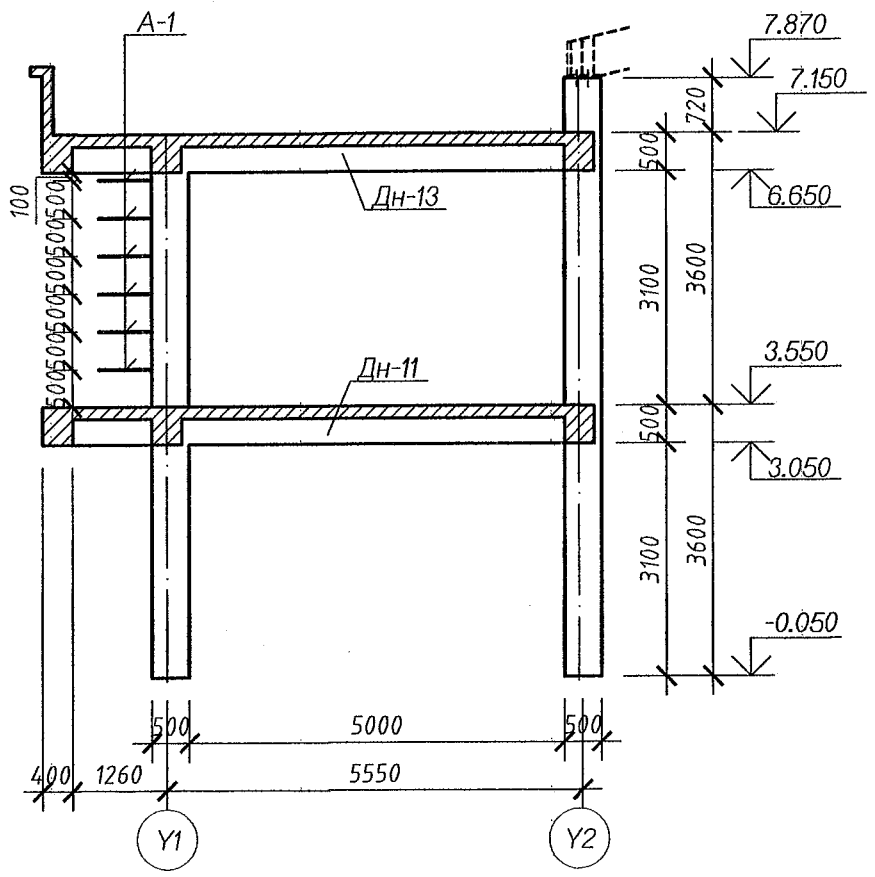
СЭЛЭНГЭ АЙМАГ, ЕРӨӨ СУМ, СОЁЛЫН ТӨВИЙН БАРИЛГА					
Төмөрбетон рам Рм-7 (Хэвний зураг)					Үе шат: А.3
 ЗТ 37-508/19 "НОЁДЫН ТУУРЬ" ХХК	Инженер	 Б.Болормаа	ЕГ Шифр:	Масштаб:	Огноо:
	Гүйцэтгэсэн		Б.Болормаа	НТ-12/2021	М1:100
	Шалгасан	 Н.Лхасүрэн	ТГ Шифр:	Зургийн дугаар:	Хуудас:
			Н.Лхасүрэн	ББ-23	81

Эрхийн хурдтай өргөтгөл УМБ 50 5437.2003 зүг-4

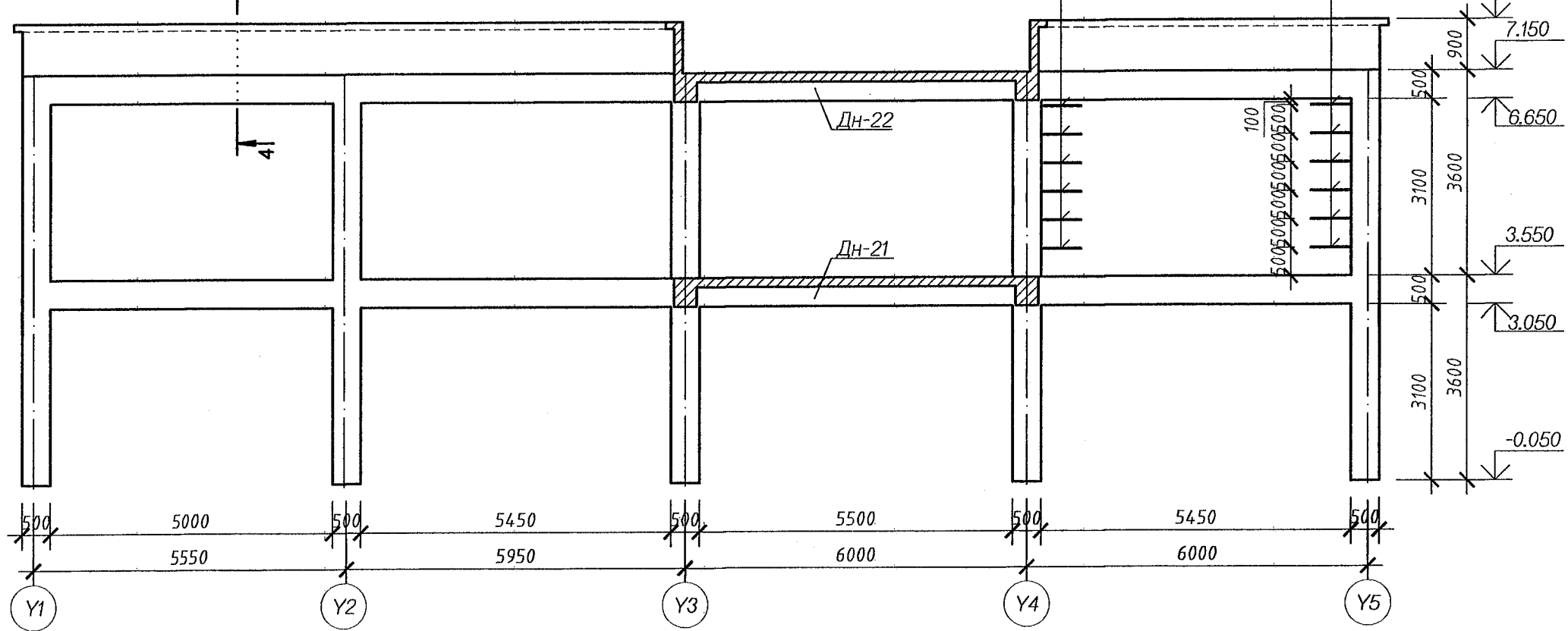
Төмөрбетон рам Рм-8 (Хэвний зураг)



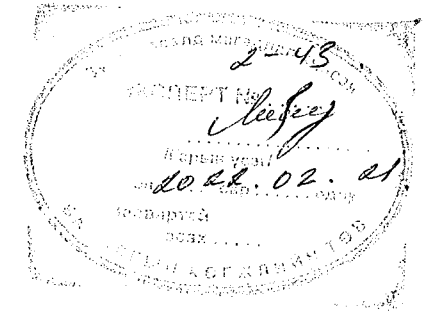
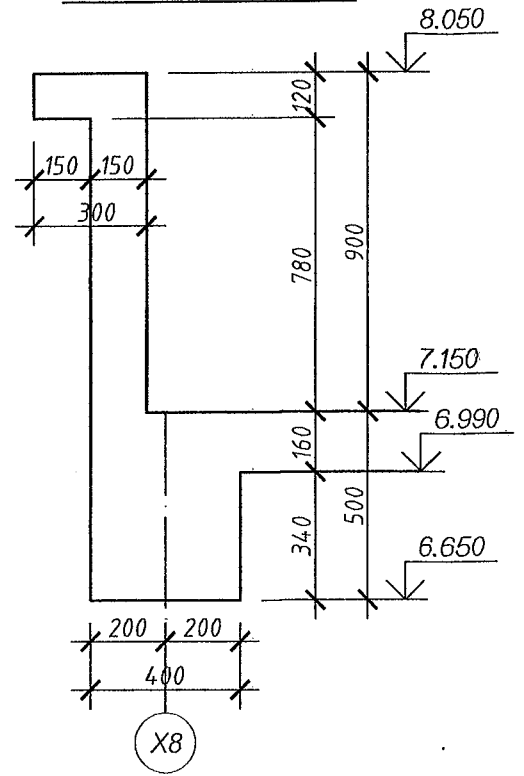
Төмөрбетон рам Рм-10 (Хэвний зураг)



Төмөрбетон рам Рм-12 (Хэвний зураг)



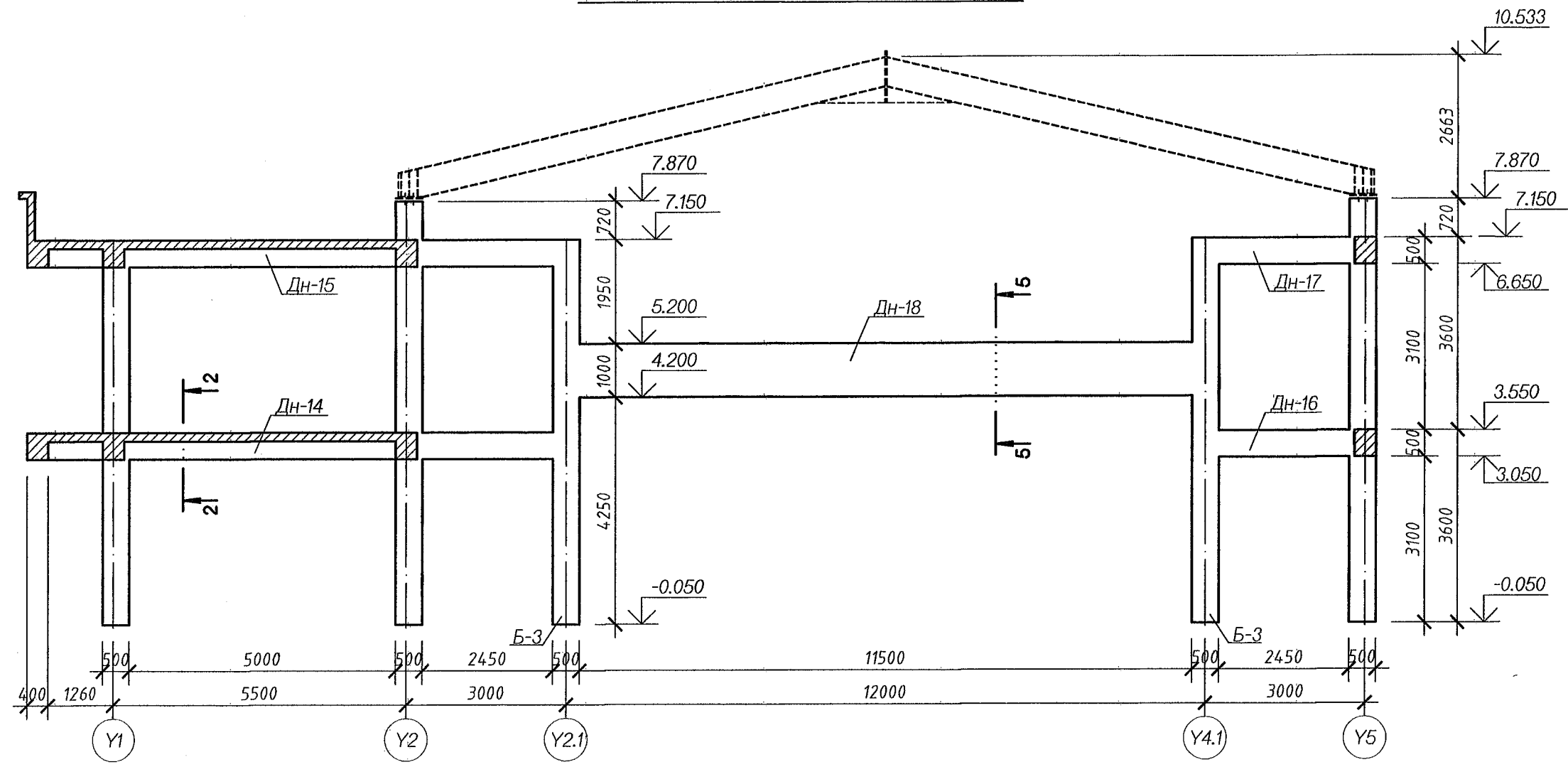
Огтлол 4-4 М1:20



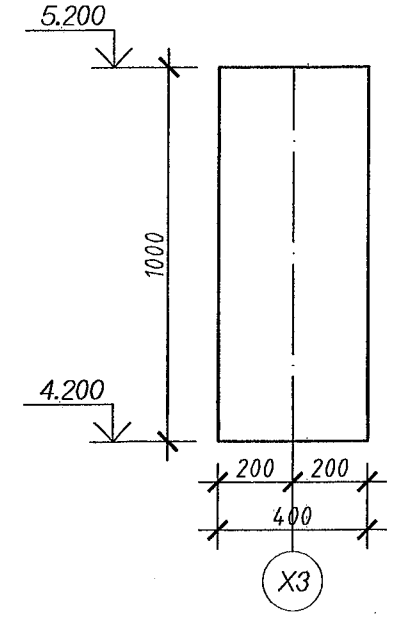
СЭЛЭНГЭ АЙМАГ, ЕРӨӨ СУМ, СОЁЛЫН ТӨВИЙН БАРИЛГА					
Төмөрбетон рам Рм-8, Рм-10, Рм-12 (Хэвний зураг)					Ye шат: А.3
Инженер Гүйцэтгэсэн "НОЁДЫН ТУУРЬ" ХХК	Шалгасан	<i>Б.Болормаа</i>	Б.Болормаа	ЕГ Шифр: НТ-12/2021	Масштаб: М1:100
		<i>Н.Лхасүрэн</i>	Н.Лхасүрэн	ТГ Шифр:	Зургийн дугаар: ББ-24
				Огноо: 2021.09	Хуудас: 81

Эрхийн гүйцэтгэл өргөмжлөл МНС 515/2003 4/4

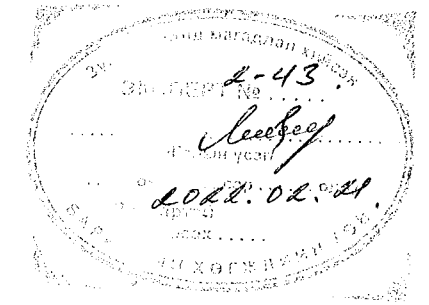
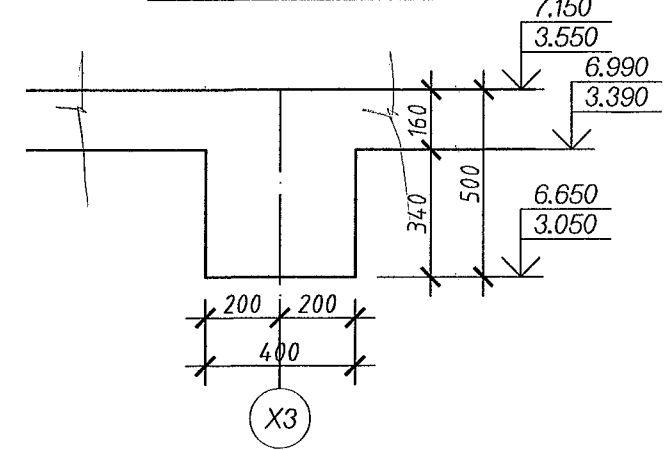
Төмөрбетон рам Рм-9 (Хэвний зураг)

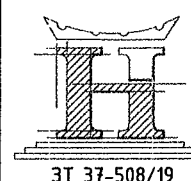


Огтлол 5-5 М1:20

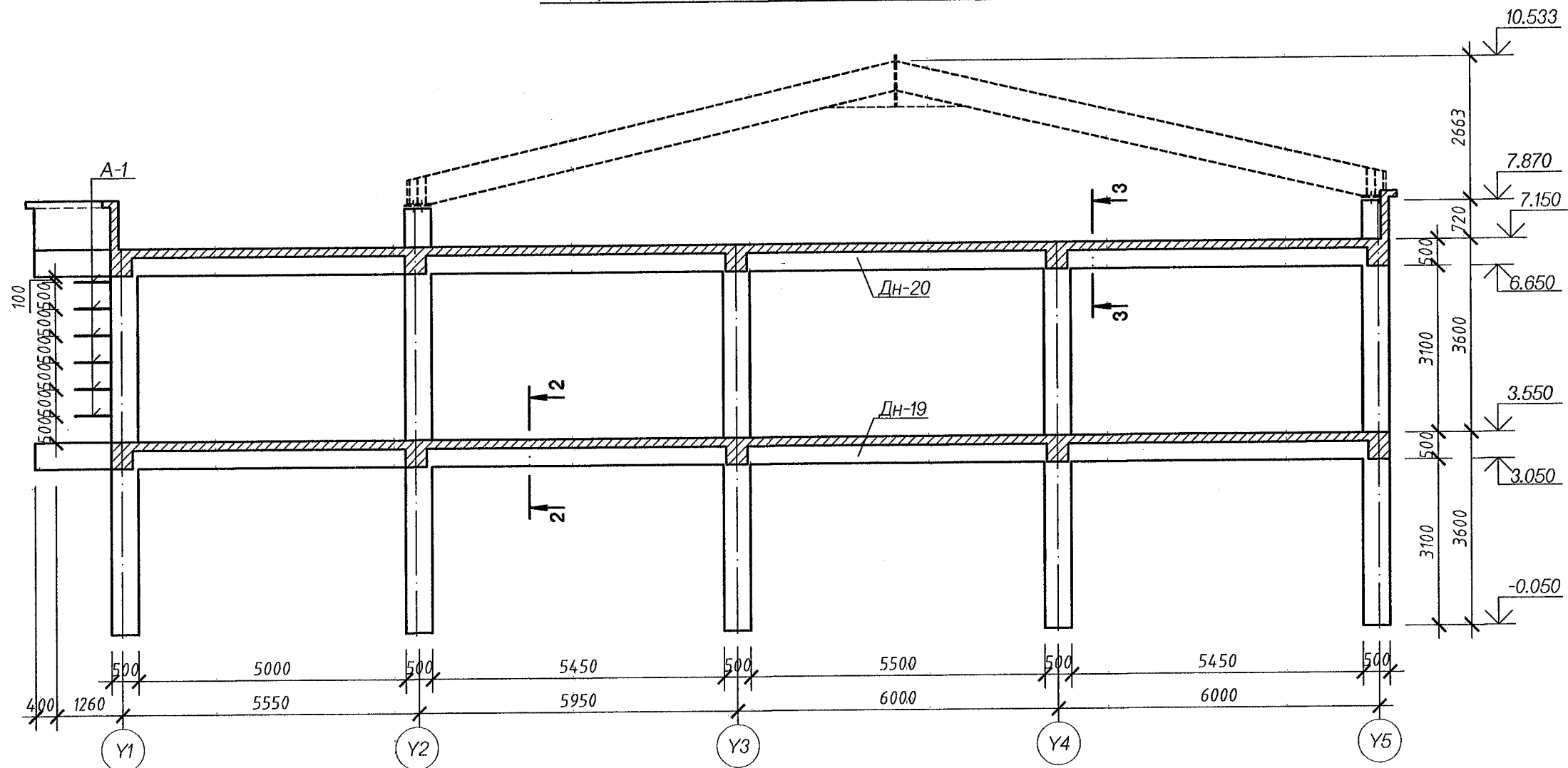


Огтлол 2-2 М1:20

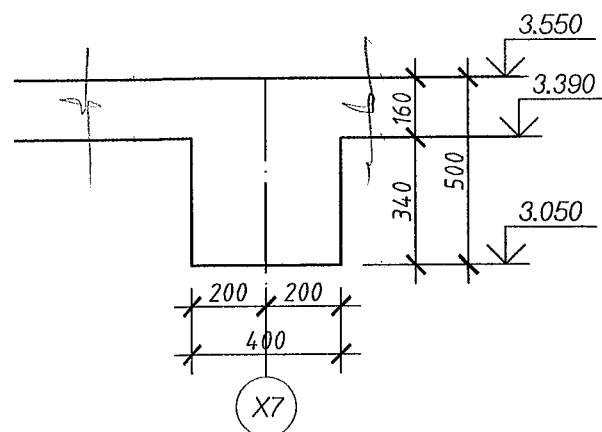


СЭЛЭНГЭ АЙМАГ, ЕРӨӨ СУМ, СОЁЛЫН ТӨВИЙН БАРИЛГА						
Төмөрбетон рам Рм-9 (Хэвний зураг)					Үе шат: А.3	
 ЗТ 37-508/19 "НОЁДЫН ТУУР" ХХК	Инженер	<i>Б.Болормаа</i>	Б.Болормаа	ЕГ Шифр: НТ-12/2021	Масштаб: М1:100	Огноо: 2021.09
	Гүйцэтгэсэн	<i>Н.Лхасүрэн</i>	Б.Болормаа	ТГ Шифр:	Зургийн дугаар: ББ-25	Хуудас: 81
	Шалгасан	<i>Н.Лхасүрэн</i>	Н.Лхасүрэн			

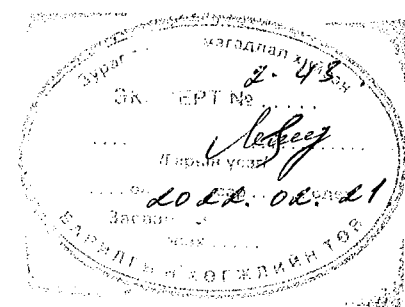
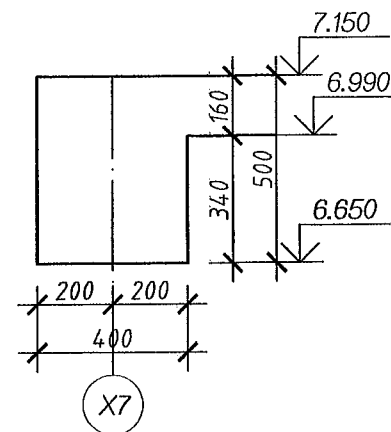
Төмөрбетон рам Рм-11 (Хэвний зураг)



Огтлол 2-2 М1:20

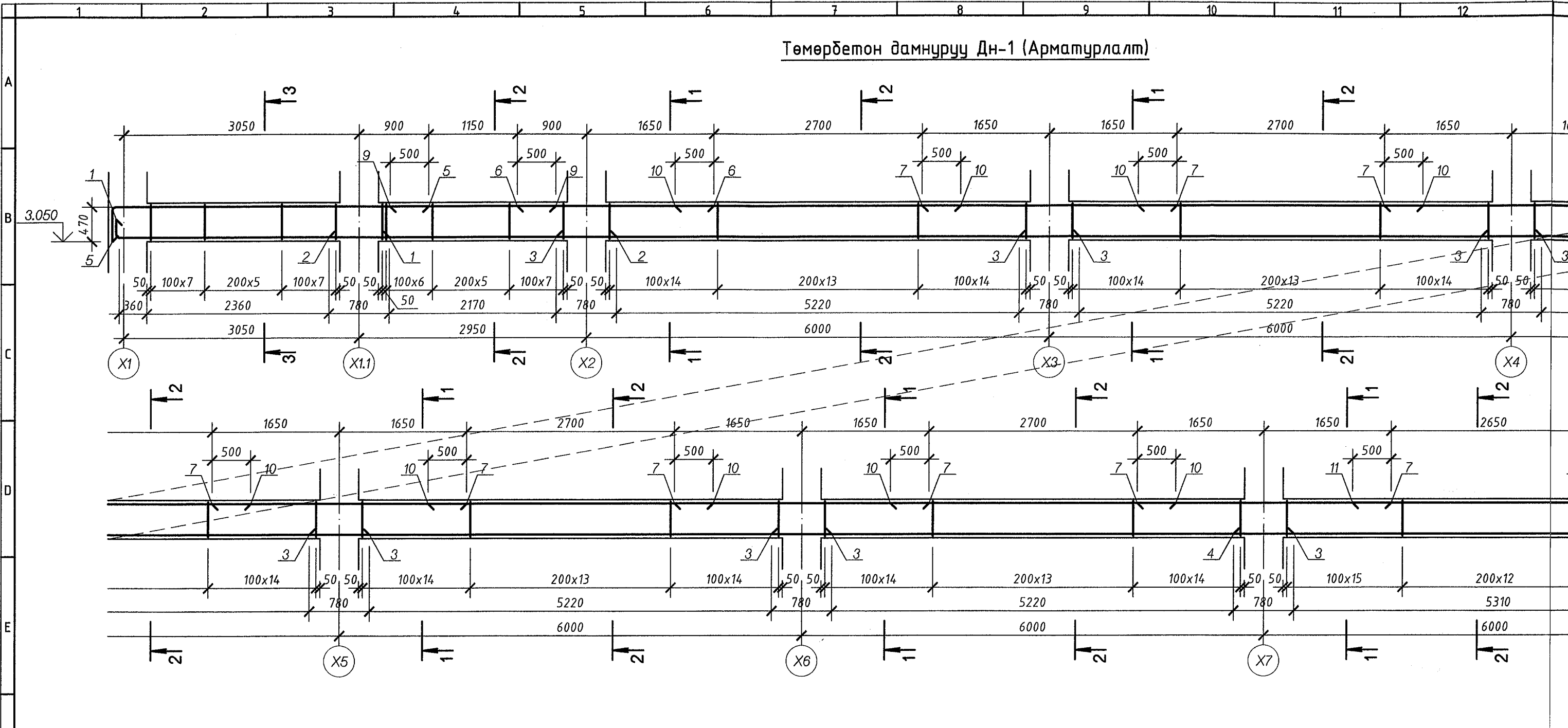


Огтлол 3-3 М1:20

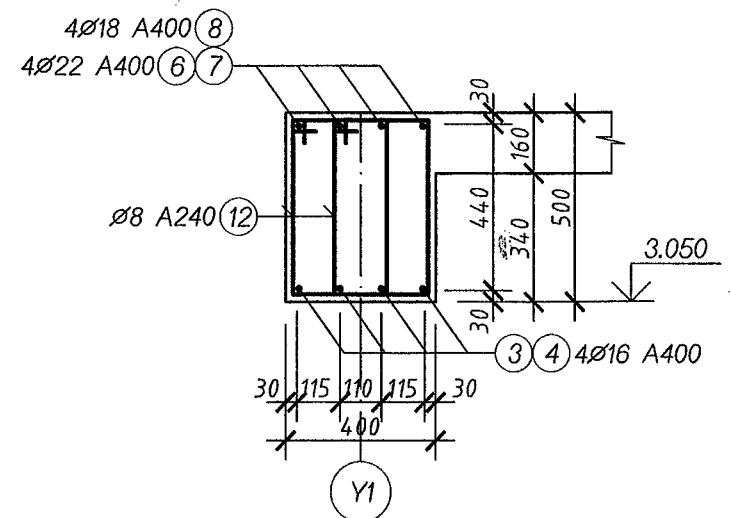


СЭЛЭНГЭ АЙМАГ, ЕРӨӨ СУМ, СОЁЛЫН ТӨВИЙН БАРИЛГА					
Төмөрбетон рам Рм-11 (Хэвний зураг)					Үе шат: А.3
Инженер Гүйцэтгэсэн "НОЁДЫН ТУУРЬ" ХХК	Шалгасан Н.Лхасүрэн	Б.Болормаа	ЕГ Шифр: НТ-12/2021	Масштаб: М1:100	Огноо: 2021.09
		Б.Болормаа	ТГ Шифр:	Зургийн дугаар: ББ-26	Хуудас: 81

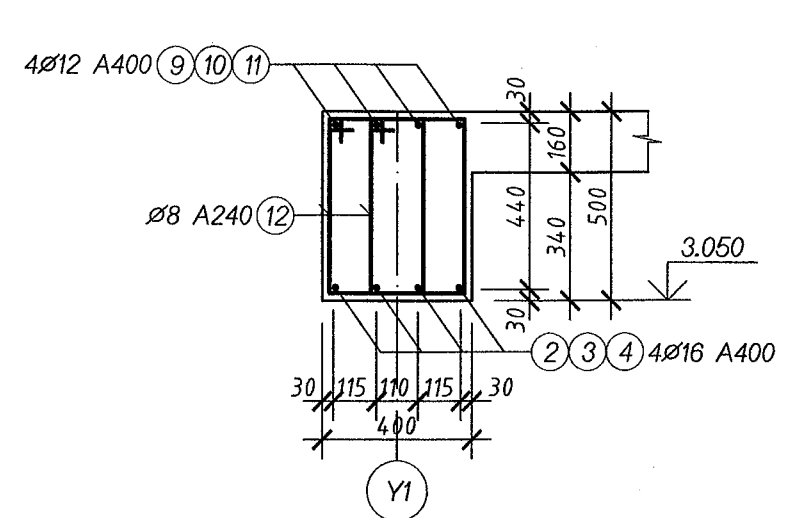
Төмөрбетон дамнуруу Дн-1 (Арматурлалт)



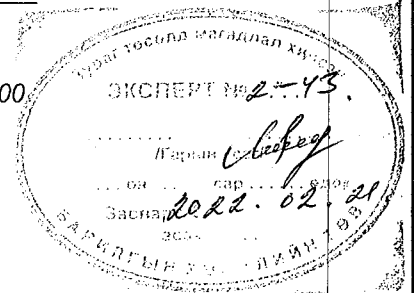
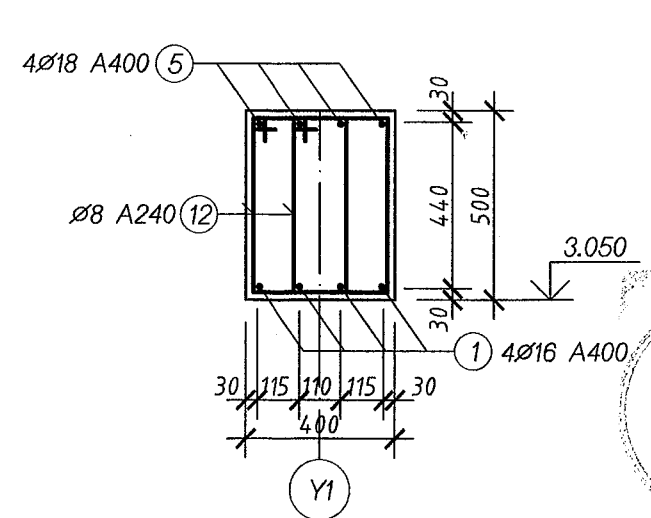
Огтлол 1-1



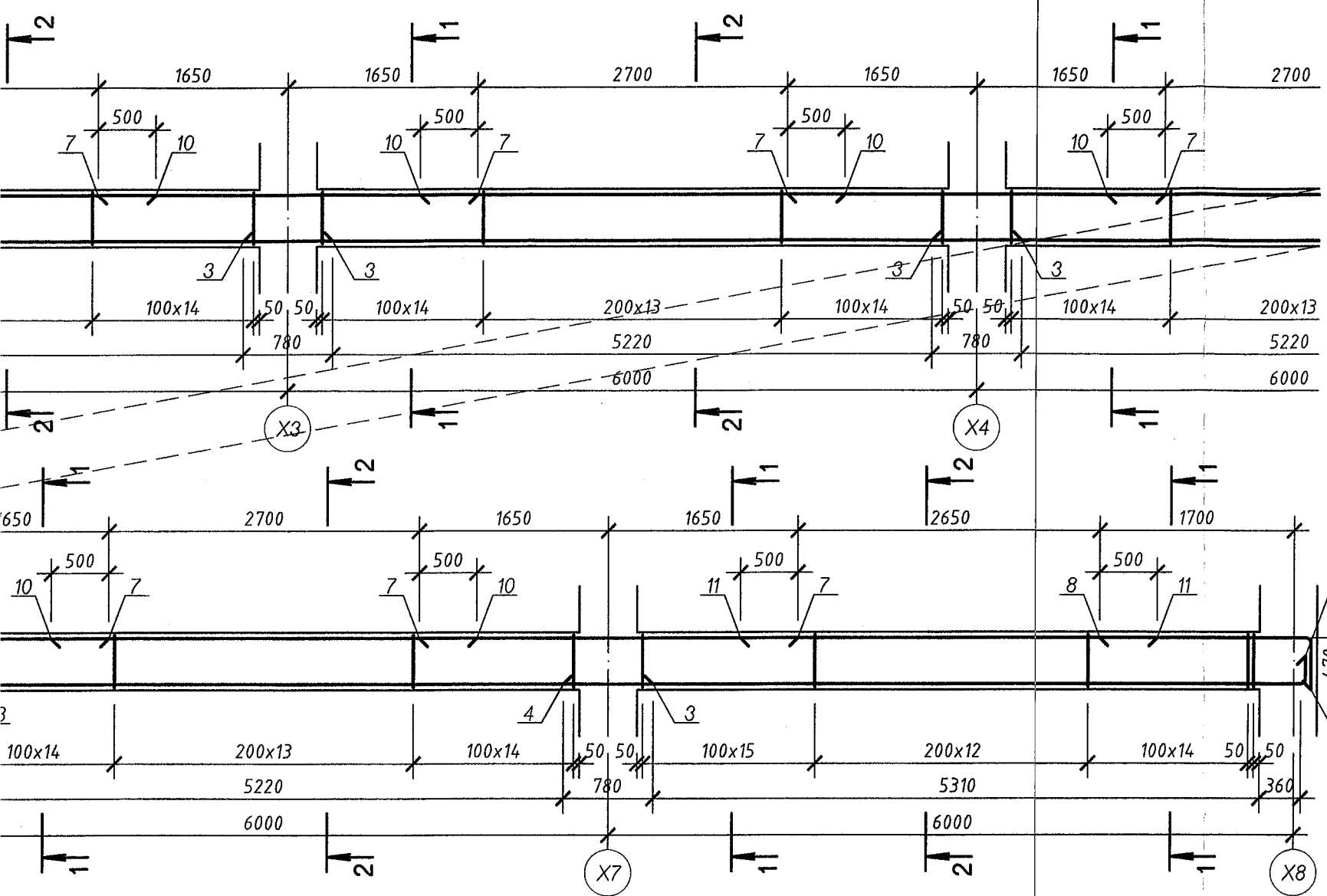
Огтлол 2-2



Огтлол 3-3



Пон дамнуруу Дн-1 (Арматурлалт)



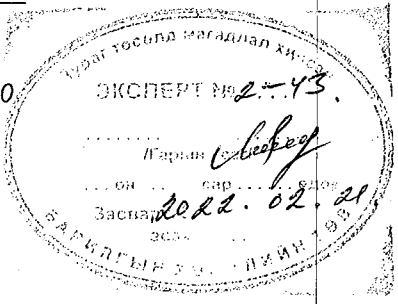
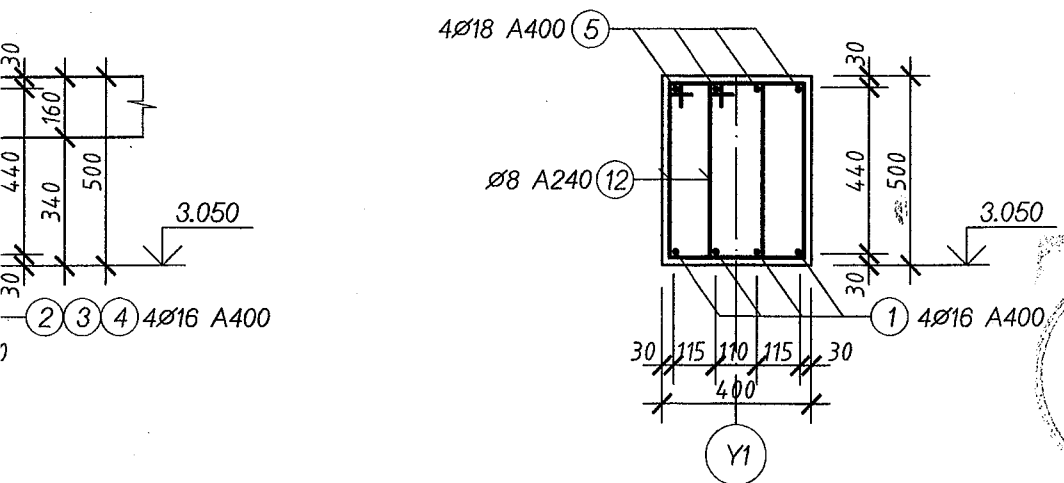
ХЭСГИЙН ТОДОРХОЙЛОЛТ

Поз	Загвар	Поз	Загвар
1		8	
4		12	
5			

МАТЕРИАЛЫН ТҮҮВЭР

ДУГААР	ТЭМДЭГЛЭГЭЭ	НЭР	ТОО, ш	ХҮНД, кг	
				НЭГЖ	НИЙТ
		Төмөрбетон дамнуруу Дн-1	1		1047.40
1	ГОСТ 5781-82*	Арматур Ф16 А400 L=3760	4	5.94	23.75
2	"	" Ф16 А400 L=3730	4	5.89	23.56
3	"	" Ф16 А400 L=6780	20	10.71	214.11
4	"	" Ф16 А400 L=6710	4	10.60	42.38
5	"	" Ф18 А400 L=4550	4	9.10	36.38
6	"	" Ф22 А400 L=2550	4	7.61	30.46
7	"	" Ф22 А400 L=3300	20	9.85	197.08
8	"	" Ф18 А400 L=2300	4	4.60	18.39
9	"	" Ф12 А400 L=2150	4	1.91	7.64
10	"	" Ф12 А400 L=3700	20	3.29	65.71
11	"	" Ф12 А400 L=3650	4	3.24	12.96
12	"	" Ф8 А240 L=1620	586	0.64	374.98
		Материал бетон В20	1		7.58м3

Огтлол 3-3

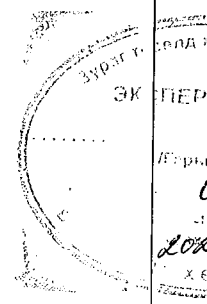
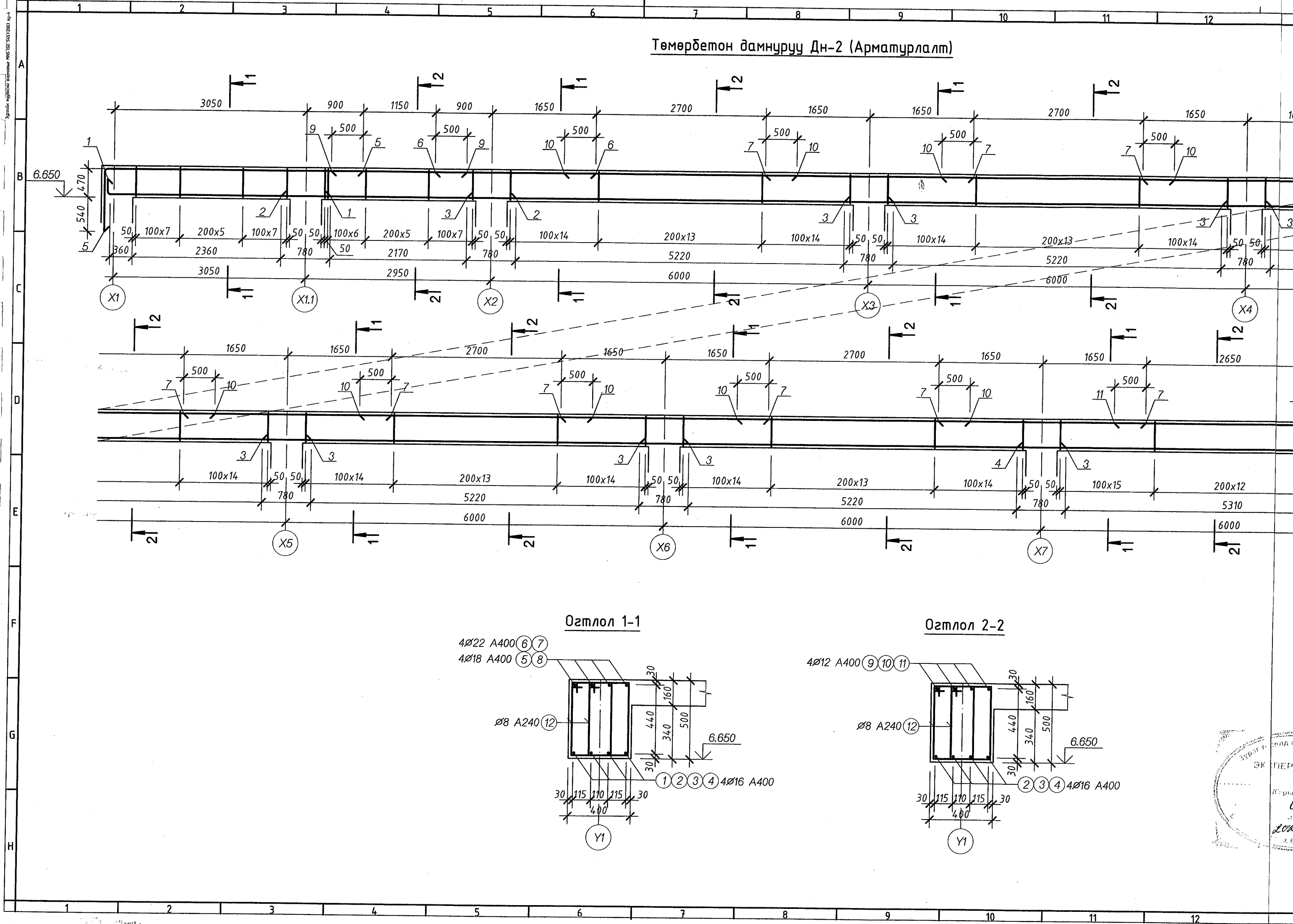


СЭЛЭНГЭ АЙМАГ, ЕРӨӨ СУМ, СОЁЛЫН ТӨВИЙН БАРИЛГА

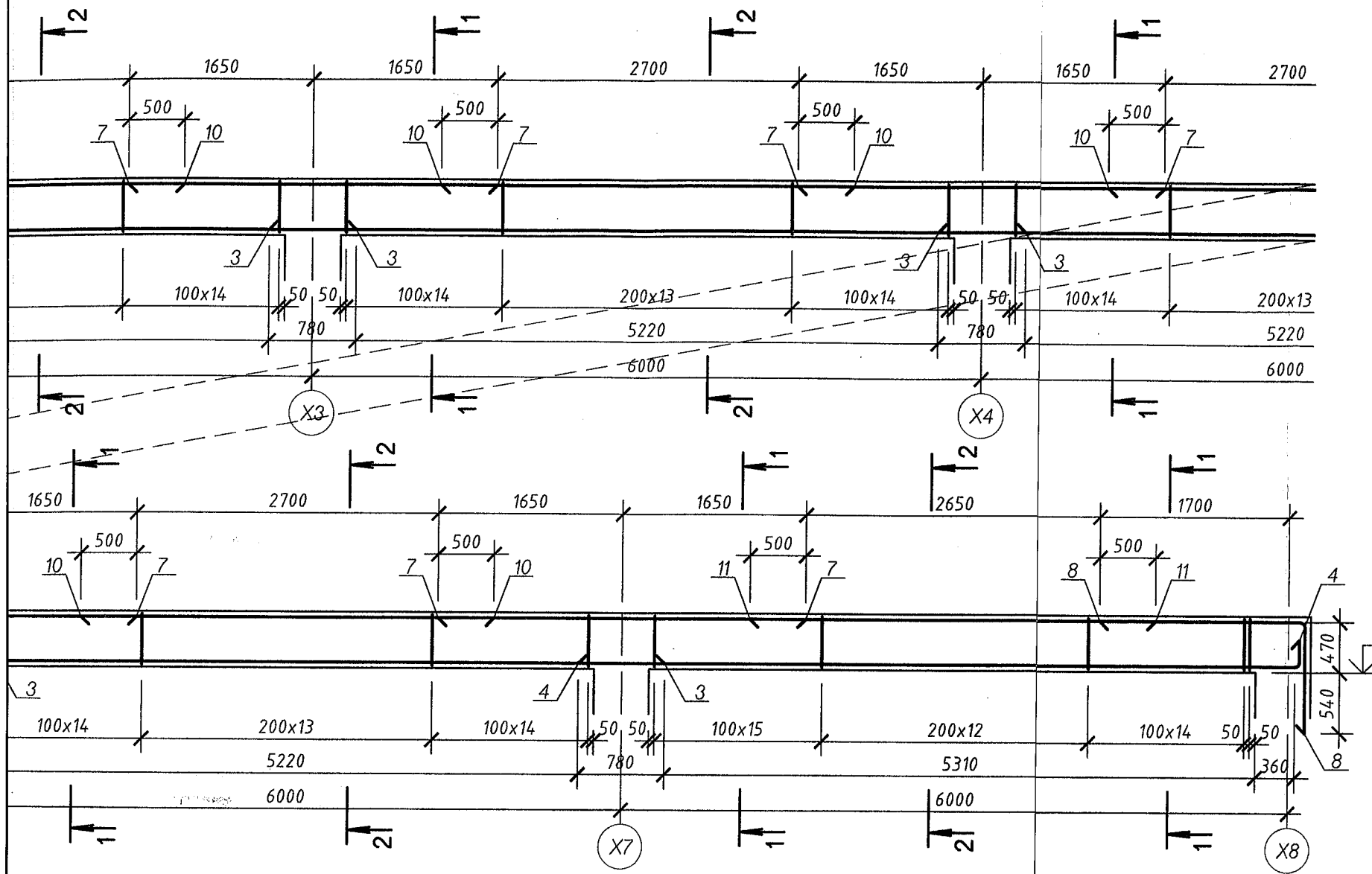
Төмөрбетон дамнуруу Дн-1 (Арматурлалт) Үе шат: А.3

Инженер		Б.Болорма	ЕГ Шифр:	НТ-12/2021	Масштаб:	М1:100	Огноо:	2021.09
Гүйцэтгэгсэн		Б.Болорма	ТГ Шифр:		Зургийн дугаар:	ББ-27	Хуудас:	81
"НОЁДЫН ТУЧРЬ" ХХК	Шалгасан	Н.Лхасүрэн						

Төмөрбетон дамнуруу Дн-2 (Арматурлалт)



етон дамнуруу Дн-2 (Арматурлалт)



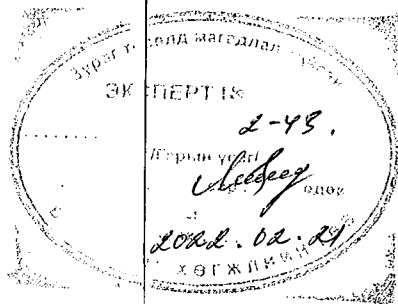
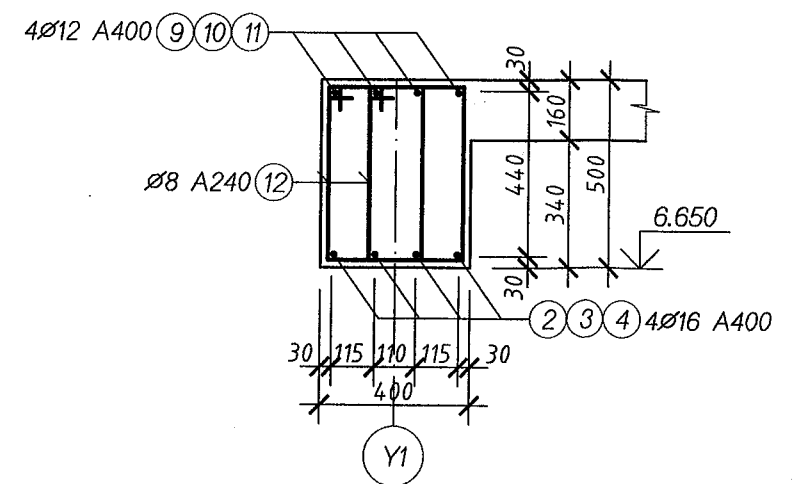
ХЭСГИЙН ТОДОРХОЙЛОЛТ

Поз	Загвар	Поз	Загвар
1		8	
4		12	
5			

МАТЕРИАЛЫН ТҮҮВЭР

ДУГААР	ТЭМДЭГЛЭГЭЭ	НЭР	ТОО, ш	ХҮНД, кг	
				НЭГЖ	НИЙТ
				Төмөрбетон дамнуруу Дн-2	
1	ГОСТ 5781-82*	Арматур Ф16 А400 L=3760	4	5.94	23.75
2	"	" Ф16 А400 L=3730	4	5.89	23.56
3	"	" Ф16 А400 L=6780	20	10.71	214.11
4	"	" Ф16 А400 L=6710	4	10.60	42.38
5	"	" Ф18 А400 L=5090	4	10.17	40.70
6	"	" Ф22 А400 L=2550	4	7.61	30.46
7	"	" Ф22 А400 L=3300	20	9.85	197.08
8	"	" Ф18 А400 L=2840	4	5.68	22.71
9	"	" Ф12 А400 L=2150	4	1.91	7.64
10	"	" Ф12 А400 L=3700	20	3.29	65.71
11	"	" Ф12 А400 L=3650	4	3.24	12.96
12	"	" Ф8 А240 L=1620	586	0.64	374.98
				Материал бетон В20	
			1	7.58м3	

Огтлол 2-2



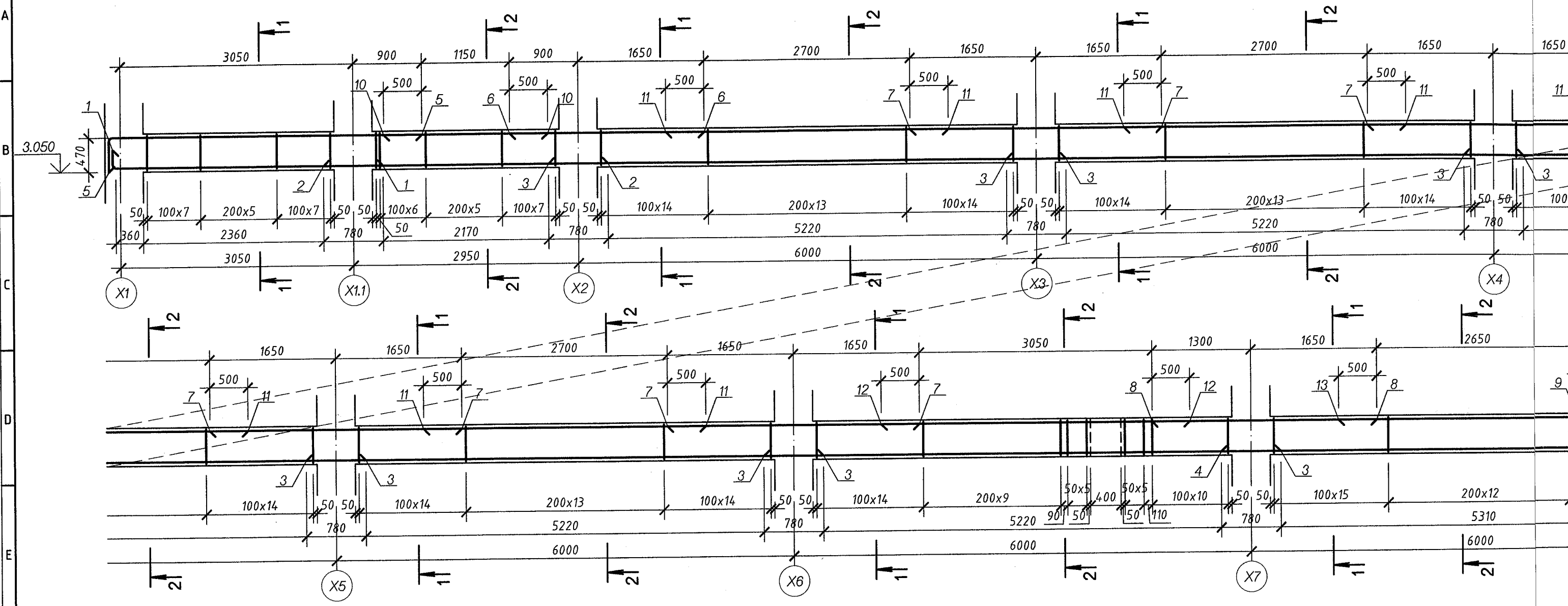
СЭЛЭНГЭ АЙМАГ, ЕРӨӨ СУМ, СОЁЛЫН ТӨВИЙН БАРИЛГА

Төмөрбетон дамнуруу Дн-2 (Арматурлалт) Үе шат: А.3

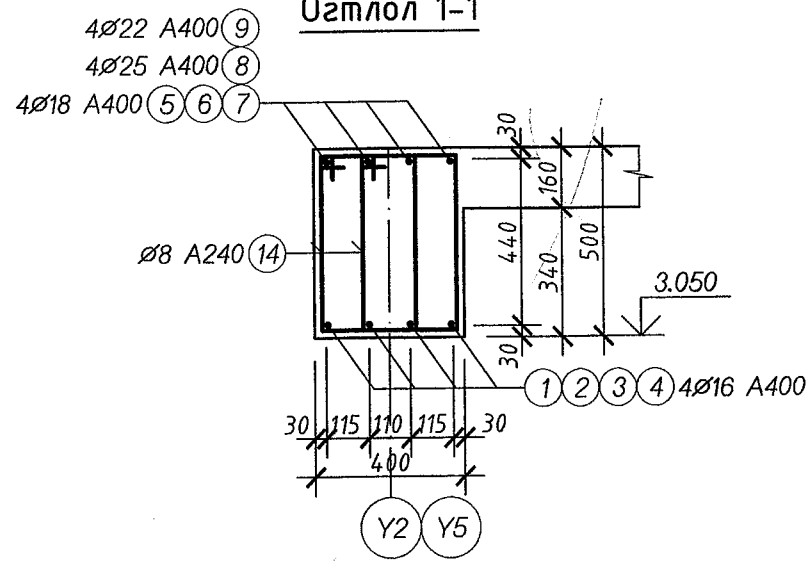
Инженер Гүйцэтгэсэн Шалгасан		Б.Болормаа Б.Болормаа Н.Лхасүрэн	ЕГ Шифр: НТ-12/2021 ТГ Шифр:	Масштаб: М1:100 Зургийн дугаар: ББ-28	Огноо: 2021.09 Хуудас: 91
------------------------------------	--	--	------------------------------------	--	------------------------------------

"НОЁДЫН ТУУРЬ" ХХК

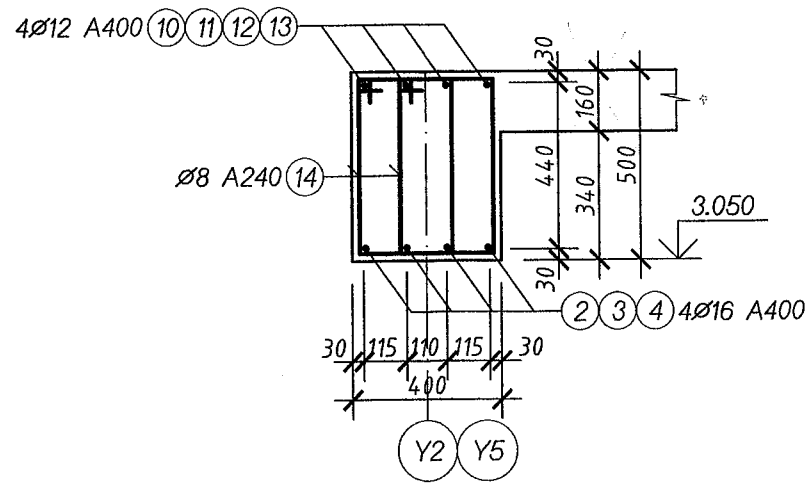
Төмөрбетон дамнуруу Дн-3 (Арматурлалт)



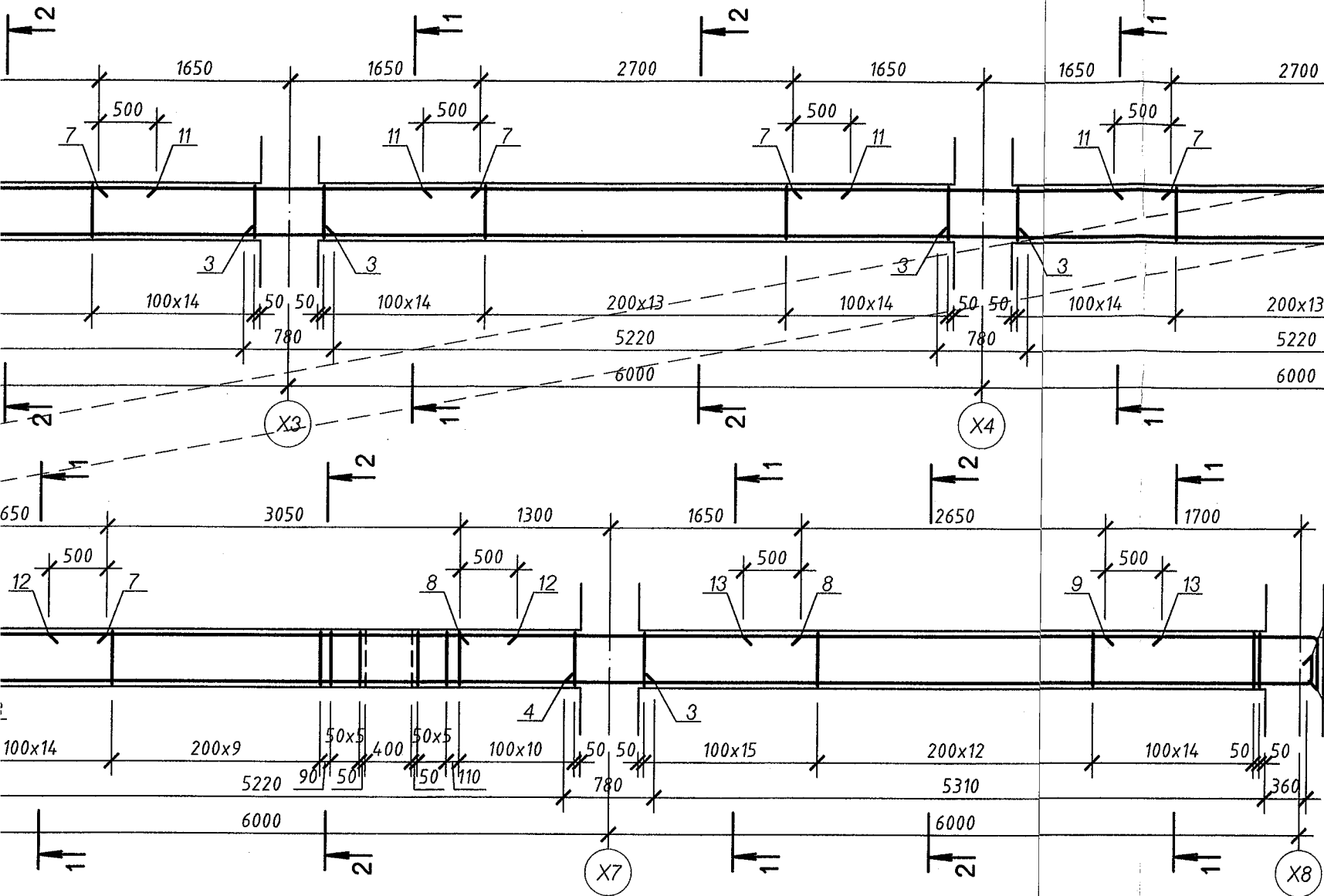
Огтлол 1-1



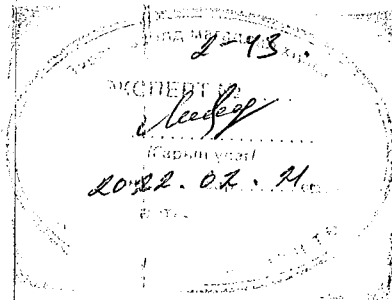
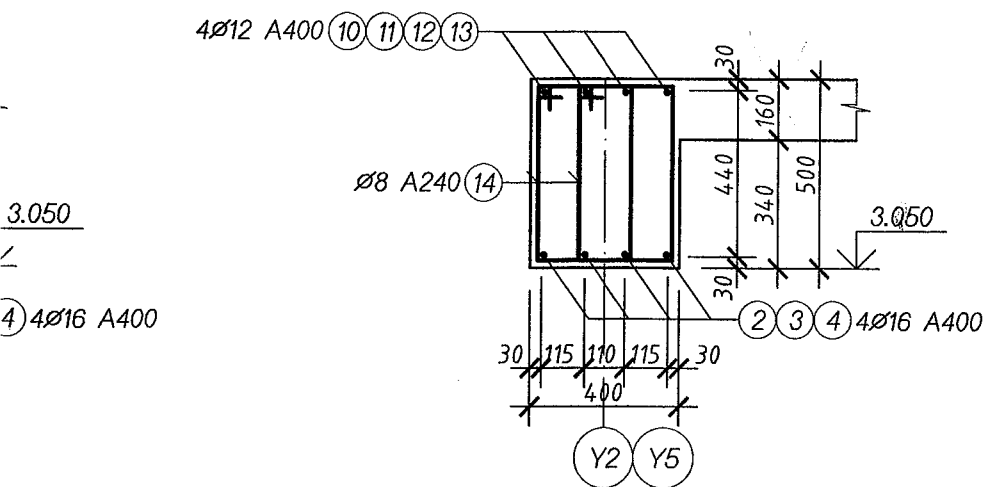
Огтлол 2-2



Төмөр бетон дамнуруу Дн-3 (Арматурлалт)



Огтлол 2-2



ХЭСГИЙН ТОДОРХОЙЛОЛТ

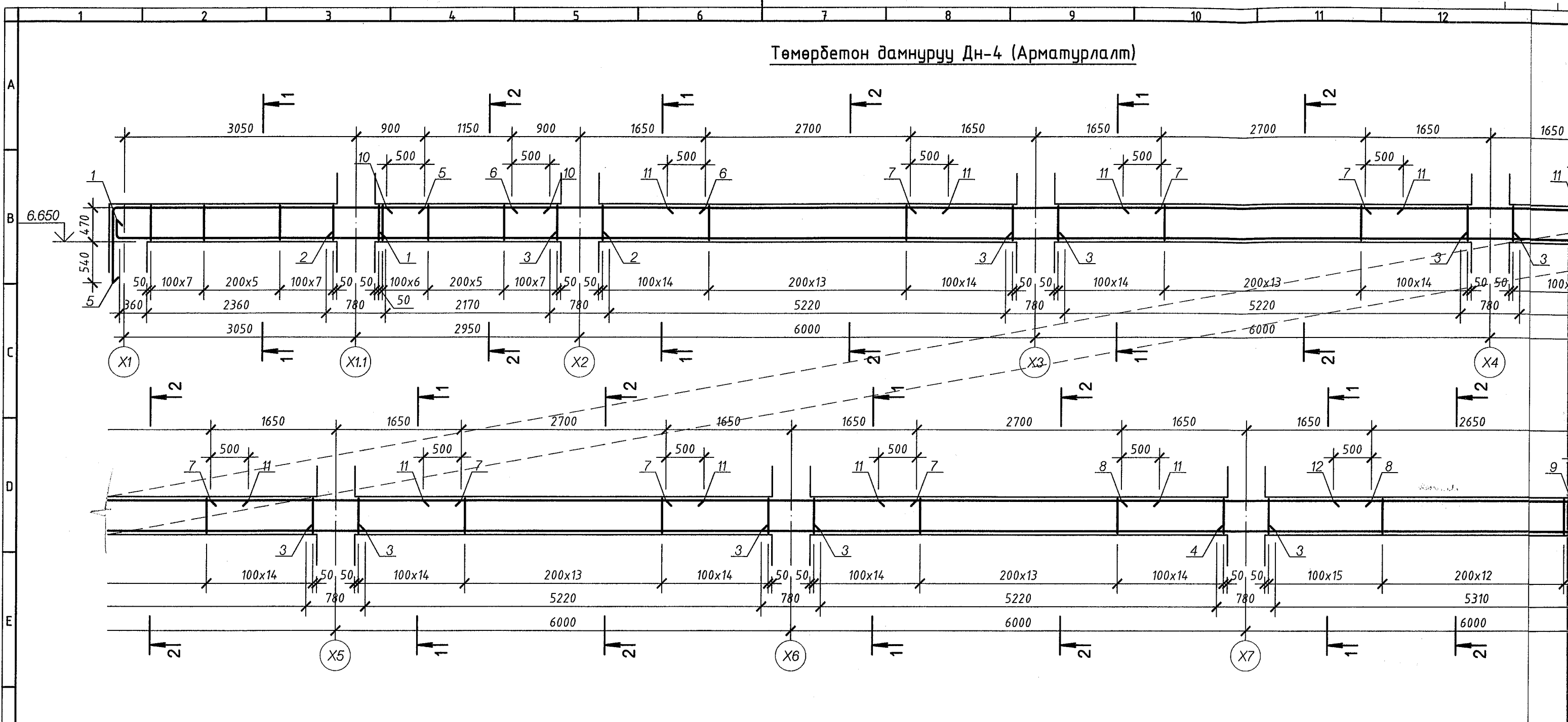
Поз	Загвар	Поз	Загвар
1		9	
4		13	
5			

МАТЕРИАЛЫН ТҮҮВЭР

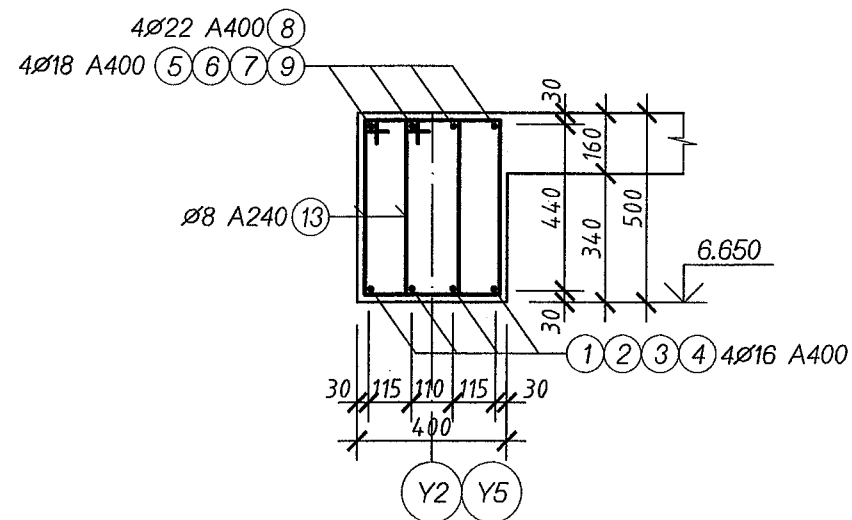
ДУГААР	ТЭМДЭГЛЭГЭЭ	НЭР	ТОО, ш	ХҮНД, кг	
				НЭГЖ	НИЙТ
		Төмөр бетон дамнуруу Дн-3	2	1006.75	2013.50
1	ГОСТ 5781-82*	Арматур Ф16 А400 L=3760	4	5.94	23.75
2	"	" Ф16 А400 L=3730	4	5.89	23.56
3	"	" Ф16 А400 L=6780	20	10.71	214.11
4	"	" Ф16 А400 L=6710	4	10.60	42.38
5	"	" Ф18 А400 L=4550	4	9.10	36.38
6	"	" Ф18 А400 L=2550	4	5.10	20.39
7	"	" Ф18 А400 L=3300	16	6.60	105.55
8	"	" Ф25 А400 L=2950	4	11.38	45.50
9	"	" Ф22 А400 L=2300	4	6.87	27.47
10	"	" Ф12 А400 L=2150	4	1.91	7.64
11	"	" Ф12 А400 L=3700	16	3.29	52.57
12	"	" Ф12 А400 L=4050	4	3.60	14.39
13	"	" Ф12 А400 L=3650	4	3.24	12.96
14	"	" Ф8 А240 L=1620	594	0.64	380.10
		Материал бетон В20	2	7.58м3	15.16м3

СЭЛЭНГЭ АЙМАГ, ЕРӨӨ СУМ, СОЁЛЫН ТӨВИЙН БАРИЛГА					
Төмөр бетон дамнуруу Дн-3 (Арматурлалт)					
Инженер	Гүйцэтгэгээн	Шалгасан	Б.Болормаа	ЕГ Шифр: НТ-12/2021	Масштаб: М1:100
ЗТ 37-508/19	Н.Лхасурагч	Н.Лхасурагч	Б.Болормаа	ТГ Шифр:	Зургийн дугаар: ББ-29
				Үе шат: А.3	Огноо: 2021.09
				Хуудас: 81	

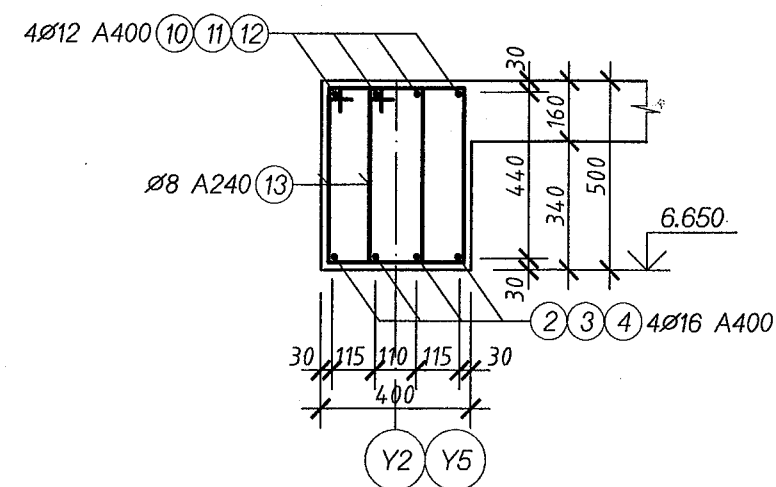
Төмөрбетон дамнуруу Дн-4 (Арматурлалт)



Огтлол 1-1

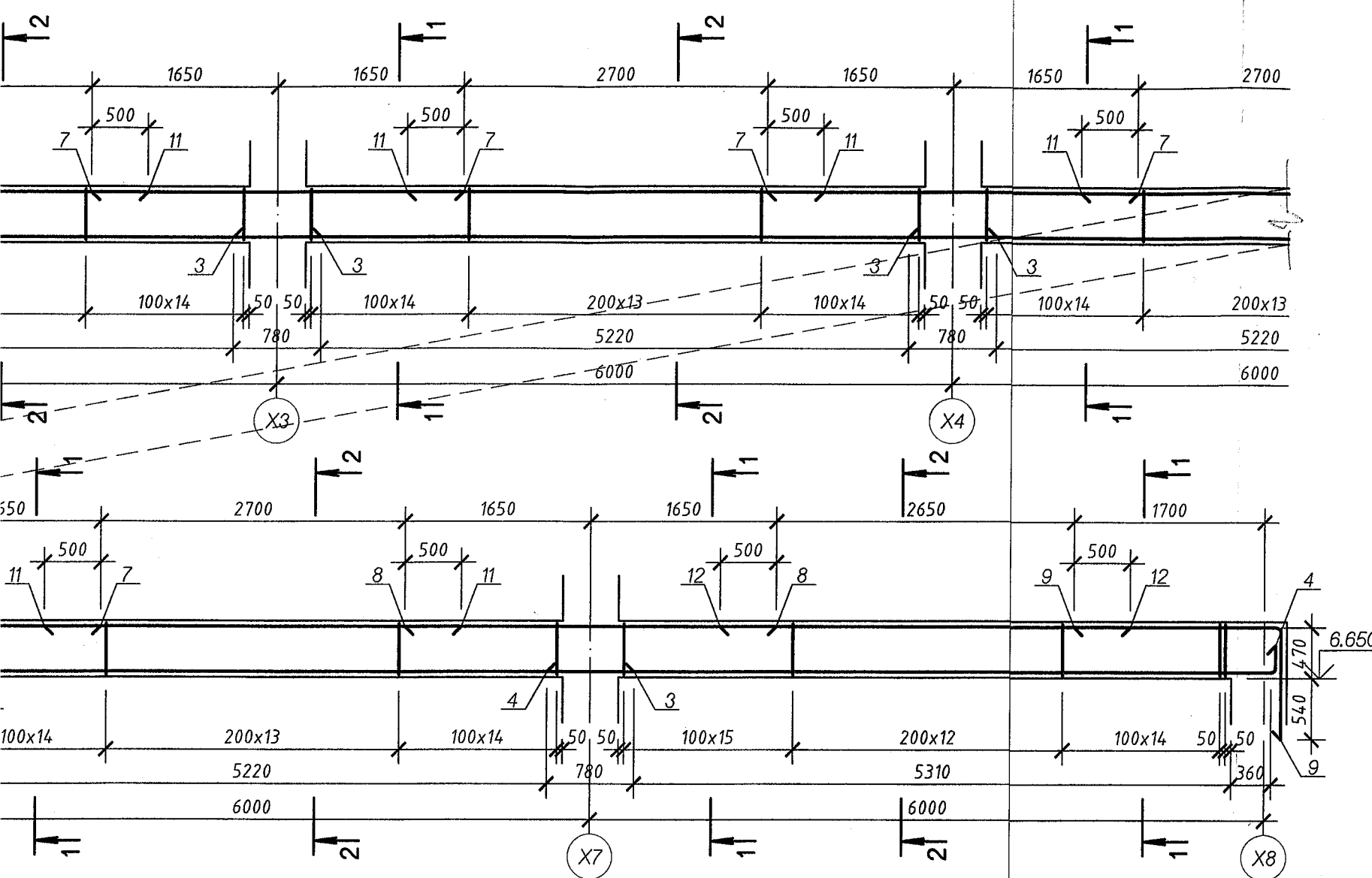


Огтлол 2-2

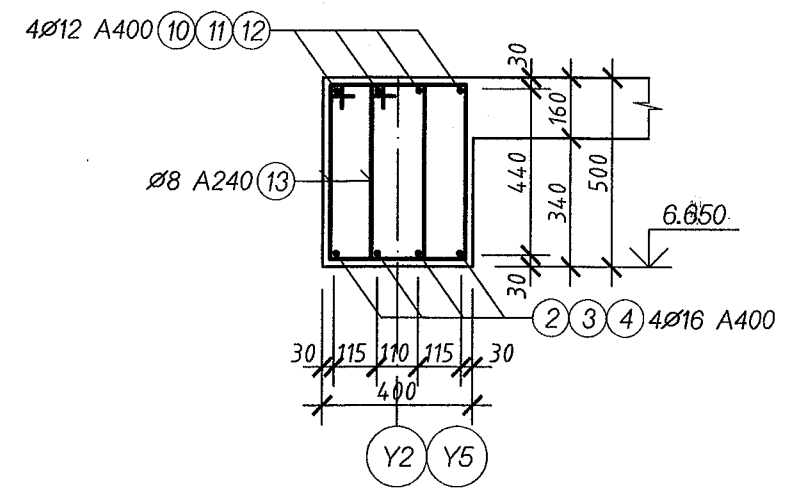


ЭКСП
Засвар

он дамнууу Дн-4 (Арматурлалт)



Огтлол 2-2

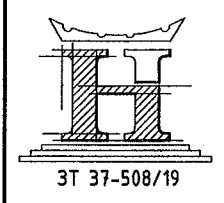
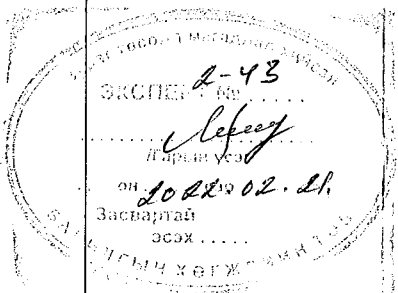


ХЭСГИЙН ТОДОРХОЙЛОЛТ

Поз	Загвар	Поз	Загвар
1		9	
4		13	
5			

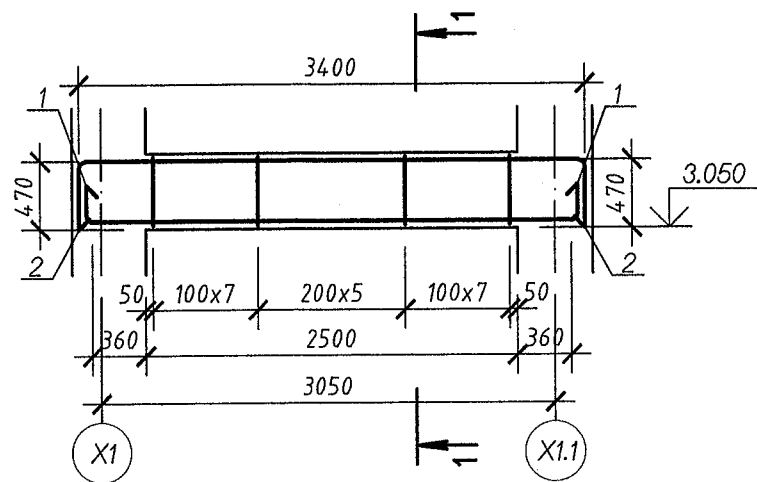
МАТЕРИАЛЫН ТҮҮВЭР

ДУГААР	ТЭМДЭГЛЭГЭЭ	НЭР	ТОО, ш	ХҮНД, кг	
				НЭГЖ	НИЙТ
		Төмөрбетон дамнууу Дн-4	2	993.86	1987.71
1	ГОСТ 5781-82*	Арматур Ф16 А400 L=3760	4	5.94	23.75
2	"	" Ф16 А400 L=3730	4	5.89	23.56
3	"	" Ф16 А400 L=6780	20	10.71	214.11
4	"	" Ф16 А400 L=6710	4	10.60	42.38
5	"	" Ф18 А400 L=5090	4	10.17	40.70
6	"	" Ф18 А400 L=2550	4	5.10	20.39
7	"	" Ф18 А400 L=3300	16	6.60	105.55
8	"	" Ф22 А400 L=3300	4	9.85	39.42
9	"	" Ф18 А400 L=2840	4	5.68	22.71
10	"	" Ф12 А400 L=2150	4	1.91	7.64
11	"	" Ф12 А400 L=3700	20	3.29	65.71
12	"	" Ф12 А400 L=3650	4	3.24	12.96
13	"	" Ф8 А240 L=1620	586	0.64	374.98
		Материал бетон В20	2	7.58м3	15.16м3

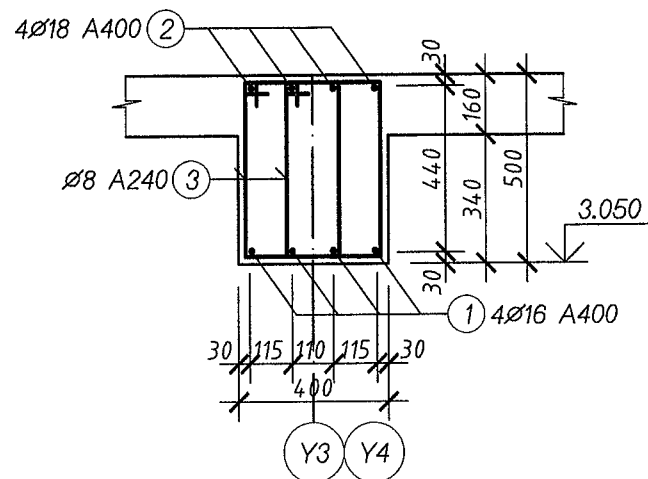


СЭЛЭНГЭ АЙМАГ, ЕРӨӨ СУМ, СОЁЛЫН ТӨВИЙН БАРИЛГА					
Төмөрбетон дамнууу Дн-4 (Арматурлалт)					Үе шат: А.3
Инженер		Б.Болормаа	ЕГ Шифр: НТ-12/2021	Масштаб: М1:100	Огноо: 2021.09
Гүйцэтгэсэн		Б.Болормаа	ТГ Шифр:	Зургийн дугаар: ББ-30	Хуудас: 01
"НОЁДЫН ТУУРЬ" ХХК	Шалгасан	Н.Лхасүрэн	Н.Лхасүрэн		

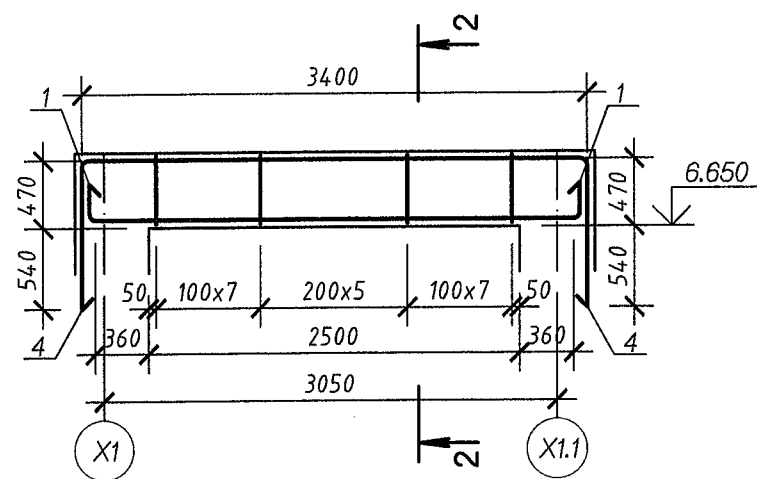
Төмөрбетон дамнуруу Дн-5 (Арматурлалт)



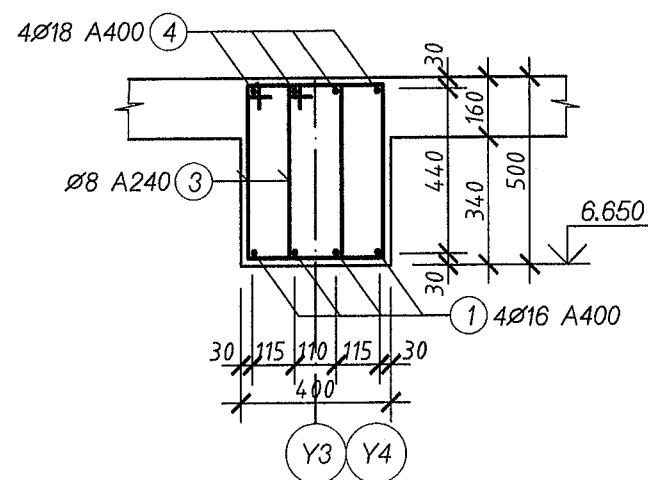
Огтлол 1-1



Төмөрбетон дамнуруу Дн-6 (Арматурлалт)



Огтлол 2-2

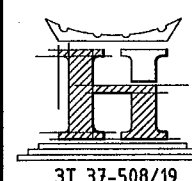


ХЭСГИЙН ТОДОРХОЙЛОЛТ

Поз	Загвар
1	
2	
3	
4	

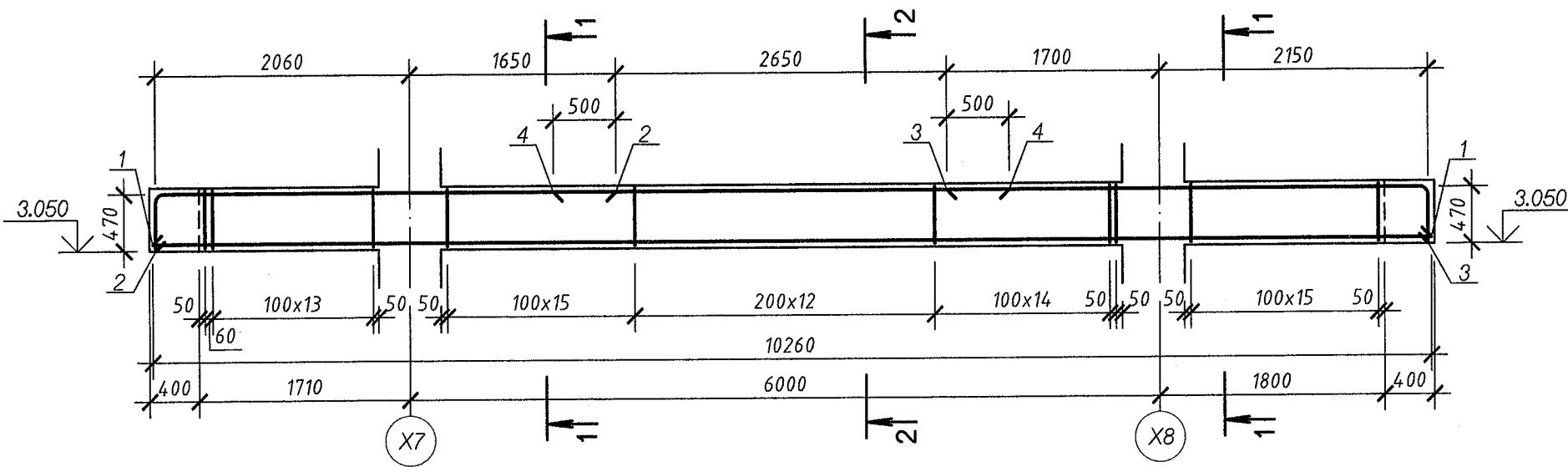
МАТЕРИАЛЫН ТҮҮВЭР

ДУГААР	ТЭМДЭГЛЭГЭЭ	НЭР	ТОО, ш	ХҮНД, кг	
				НЭГЖ	НИЙТ
Төмөрбетон дамнуруу Дн-5			2	83.58	167.17
1	ГОСТ 5781-82*	Арматур Ф16 А400 L=3750	4	5.92	23.69
2	"	" Ф18 А400 L=4290	4	8.58	34.30
3	"	" Ф8 А240 L=1620	40	0.64	25.60
Материал бетон В20			2	0.50м3	1.00м3
Төмөрбетон дамнуруу Дн-6			2	92.22	184.44
1	ГОСТ 5781-82*	Арматур Ф16 А400 L=3750	4	5.92	23.69
3	"	" Ф8 А240 L=1620	40	0.64	25.60
4	"	" Ф18 А400 L=5370	4	10.73	42.94
Материал бетон В20			2	0.50м3	1.00м3

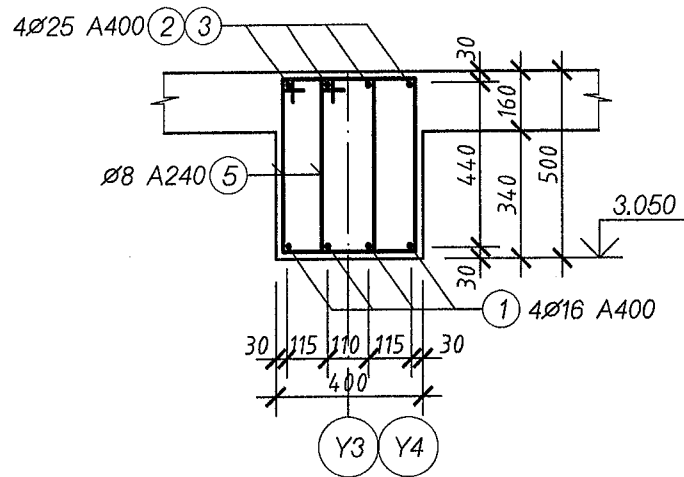


СЭЛЭНГЭ АЙМАГ, ЕРӨӨ СУМ, СОЁЛЫН ТӨВИЙН БАРИЛГА					
Төмөрбетон дамнуруу Дн-5, Дн-6 (Арматурлалт)					Ye шат: А.3
Инженер Гүйцэтгэсэн		Б.Болормаа	ЕГ Шифр: НТ-12/2021	Масштаб: М1:100	Огноо: 2021.09
"НОЁДЫН ТУЧРЬ" ХХК	Шалгасан	Н.Лхасүрэн	ТГ Шифр:	Зургийн дугаар: ББ-31	Хуудас: 89

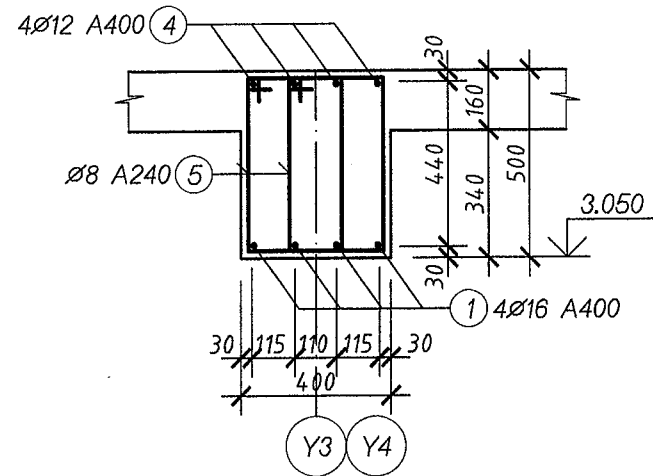
Төмөрбетон дамнуруу Дн-7 (Арматурлалт)



Огтлол 1-1



Огтлол 2-2



ХЭСГИЙН ТОДОРХОЙЛОЛТ

Поз	Завгар
2	
3	
5	

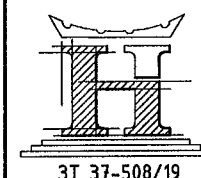
МАТЕРИАЛЫН ТҮҮВЭР

ДУГААР	ТЭМДЭГ/ЛЭГЭЭ	НЭР	ТОО, Ш	ХҮНД, кг	
				НЭГЖ	НИЙТ
		Төмөрбетон дамнуруу Дн-7	2	302.96	605.92
1	ГОСТ 5781-82*	Арматур Ф16 А400 L=10260	4	16.20	64.80
2	"	" Ф25 А400 L=4160	4	16.04	64.16
3	"	" Ф25 А400 L=4300	4	16.58	66.32
4	"	" Ф12 А400 L=3650	4	3.24	12.96
5	"	" Ф8 А240 L=1620	148	0.64	94.71
		Материал бетон В20	2	1.702м3	3.404м3

СЭЛЭНГЭ АЙМАГ, ЕРӨӨ СУМ, СОЁЛЫН ТӨВИЙН БАРИЛГА

Төмөрбетон дамнуруу Дн-7 (Арматурлалт)

Үе шат: А.3



ЗТ 37-508/19

Инженер
Гүйцэтгэсэн

Б.Болормаа
Б.Болормаа

ЕГ Шифр:
НТ-12/2021

Масштаб:
М1:100

Огноо:
2021.09

"НОЁДЫН ТҮҮРЬ" ХХК

Шалгасан

Н.Лхасүрэн

Н.Лхасүрэн

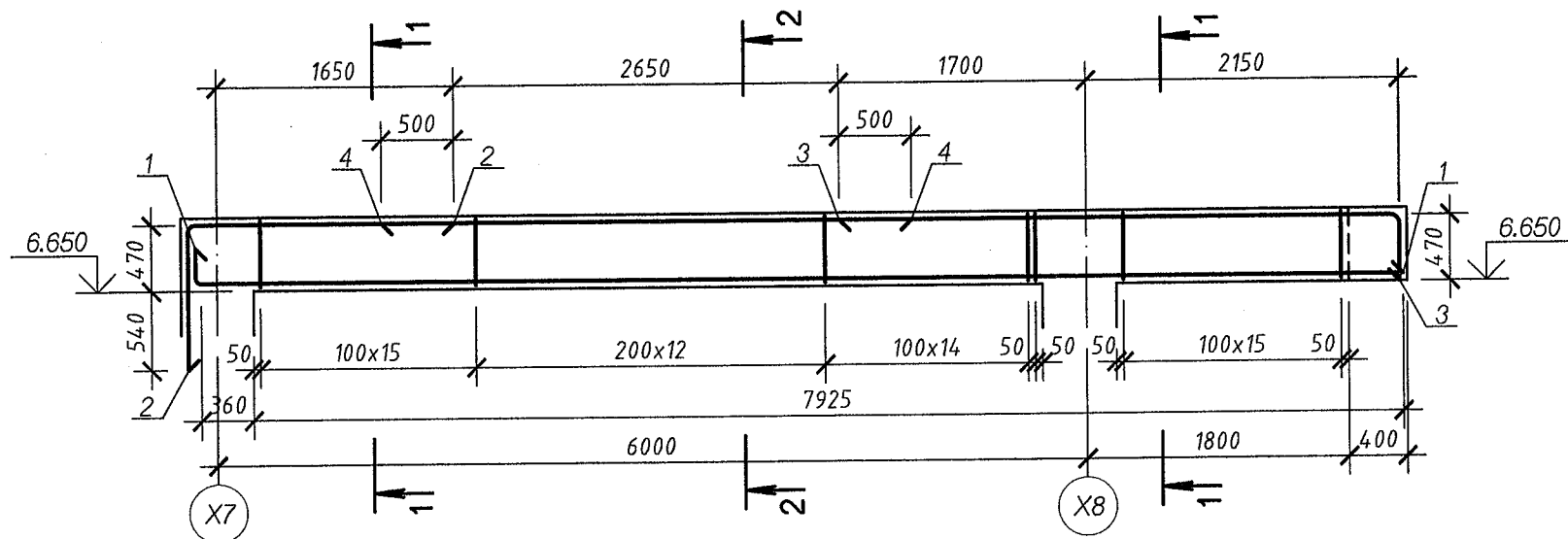
Зургийн дугаар:
ББ-32

Хуудас:
89

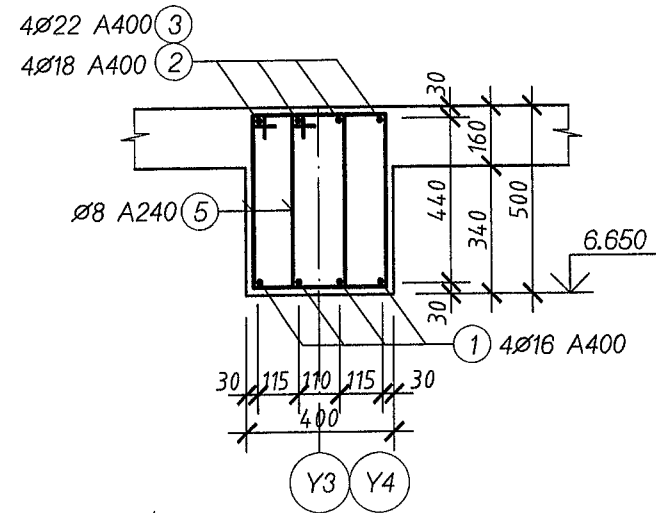
2021-12-29 10:10

А3

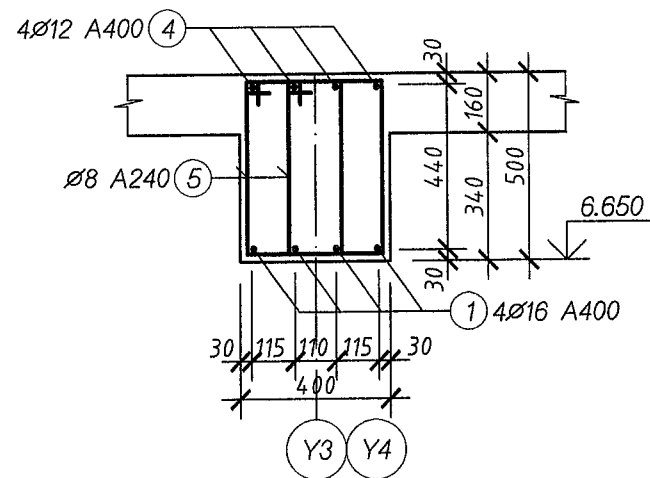
Төмөрбетон дамнуруу Дн-8 (Арматурлалт)



Огтлол 1-1



Огтлол 2-2



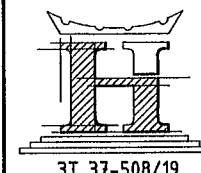
ХЭСГИЙН ТОДОРХОЙЛОЛТ

Поз	Загвар	Поз	Загвар
1		3	
2		5	

МАТЕРИАЛЫН ТҮҮВЭР

ДУГААР	ТЭМДЭГ ЛЭГЭЭ	НЭР	ТОО, ш	ХҮНД, кг	
				НЭГЖ	НИЙТ
		Төмөрбетон дамнуруу Дн-8	2	216.54	433.09
1	ГОСТ 5781-82*	Арматур Ф16 А400 L=8550	4	13.50	54.00
2	"	" Ф18 А400 L=2840	4	5.68	22.71
3	"	" Ф22 А400 L=4300	4	12.84	51.36
4	"	" Ф12 А400 L=3650	4	3.24	12.96
5	"	" Ф8 А240 L=1620	118	0.64	75.51
		Материал бетон В20	2	1.49м ³	2.98м ³

СЭЛЭНГЭ АЙМАГ, ЕРӨӨ СУМ, СОЁЛЫН ТӨВИЙН БАРИЛГА



ЭТ 37-508/19

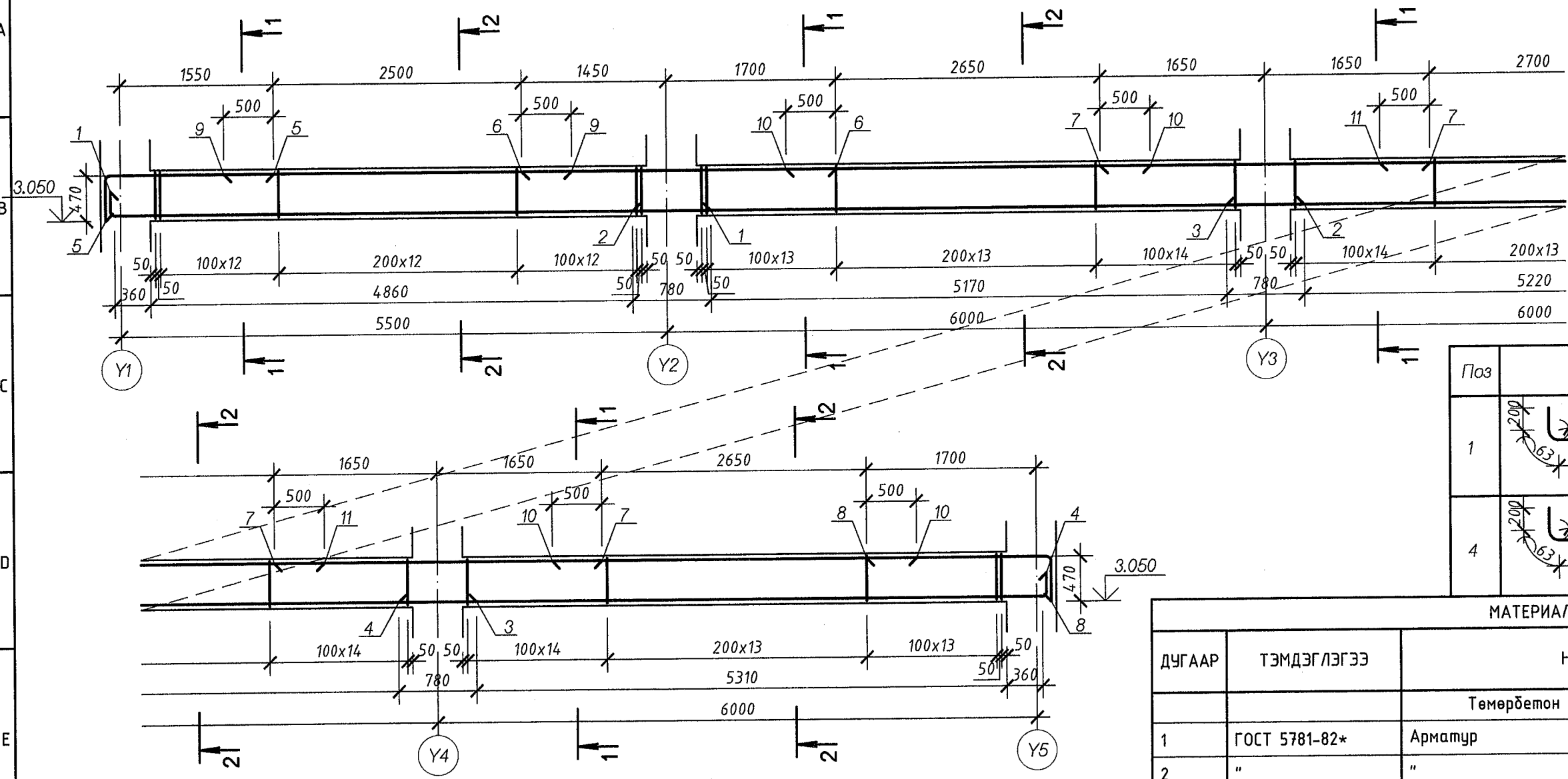
Төмөрбетон дамнуруу Дн-8 (Арматурлалт)

Үе шалт:
А.3

Инженер Гүйцэтгэсэн		Б.Болормаа Б.Болормаа	ЕГ Шифр: НТ-12/2021	Масштаб: М1:100	Огноо: 2021.09
Шалгасан		Н.Лхасүрэн Н.Лхасүрэн	ТГ Шифр:	Зургийн дугаар: ББ-33	Хуудас: 31

2021-09-25 ТНБ

Төмөрбетон дамнуруу Дн-9 (Арматурлалт)



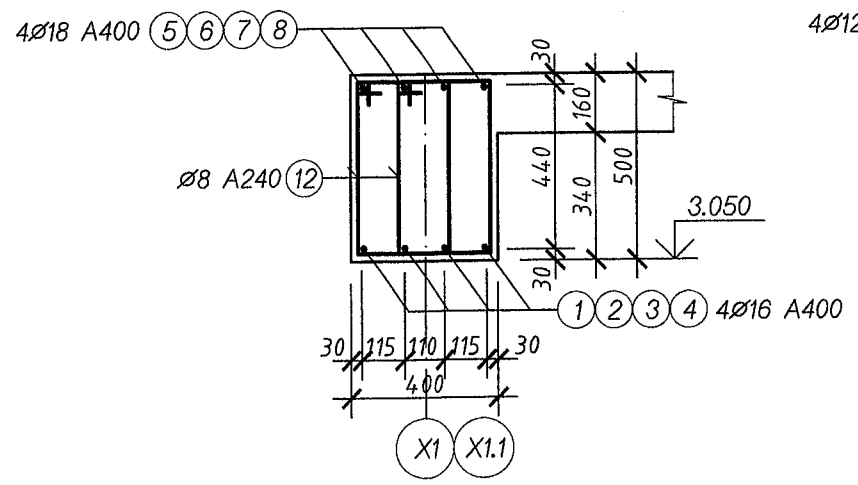
ХЭСГИЙН ТОДОРХОЙЛОЛТ

Поз	Загвар	Хүнд, кг
5		2150
8		2300
12		1620

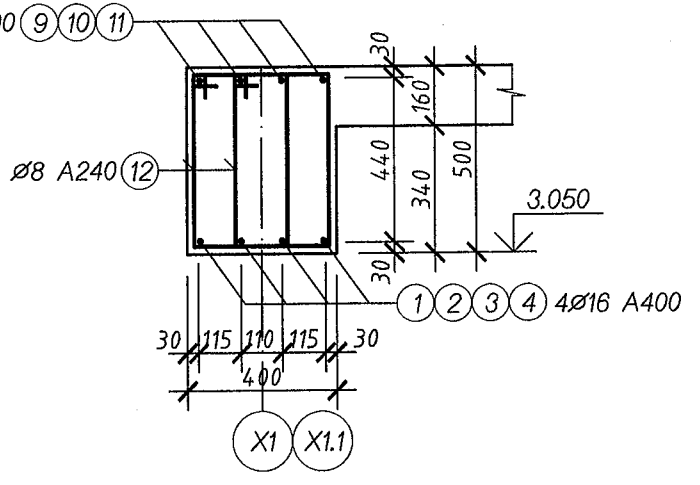
МАТЕРИАЛЫН ТҮҮВЭР

ДУГААР	ТЭМДЭГЛЭГЭЭ	НЭР	ТОО, ш	ХҮНД, кг			
				НЭГЖ	НИЙТ		
				Төмөрбетон дамнуруу Дн-9	2	543.46	1086.92
1	ГОСТ 5781-82*	Арматур Ф16 А400 L=6260	4	9.88	39.54		
2	"	" Ф16 А400 L=6730	4	10.63	42.51		
3	"	" Ф16 А400 L=6780	4	10.71	42.82		
4	"	" Ф16 А400 L=6710	4	10.60	42.38		
5	"	" Ф18 А400 L=2150	4	4.30	17.19		
6	"	" Ф18 А400 L=3150	4	6.30	25.19		
7	"	" Ф18 А400 L=3300	8	6.60	52.77		
8	"	" Ф18 А400 L=2300	4	4.60	18.39		
9	"	" Ф12 А400 L=3500	4	3.11	12.43		
10	"	" Ф12 А400 L=3650	8	3.24	25.93		
11	"	" Ф12 А400 L=3700	4	3.29	13.14		
12	"	" Ф8 А240 L=1620	330	0.64	211.17		
				Материал бетон В20	2	4.28м3	8.56м3

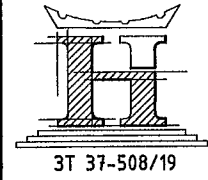
Огтлол 1-1



Огтлол 2-2

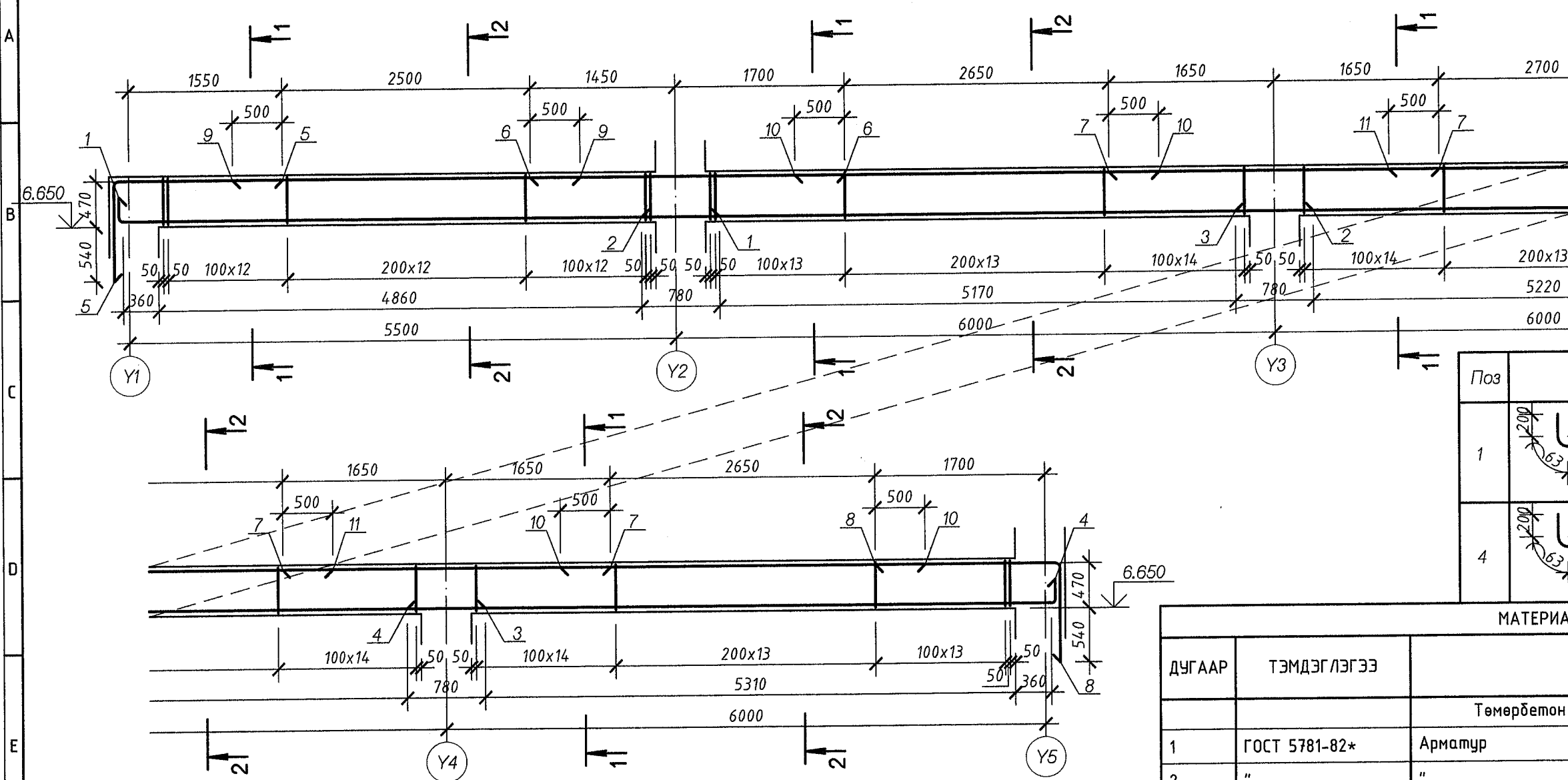


СЭЛЭНГЭ АЙМАГ, ЕРӨӨ СУМ, СОЁЛЫН ТӨВИЙН БАРИЛГА



Төмөрбетон дамнуруу Дн-9 (Арматурлалт)					Ye шат: А.3
Инженер		Б.Болормаа	ЕГ Шифр: НТ-12/2021	Масштаб: М1:100	Огноо: 2021.09
Гүйцэтгэсэн		Б.Болормаа	ТГ Шифр:	Зургийн дугаар: ББ-34	Хуудаc: 80
Шалгасан		Н.Лхасүрэн			

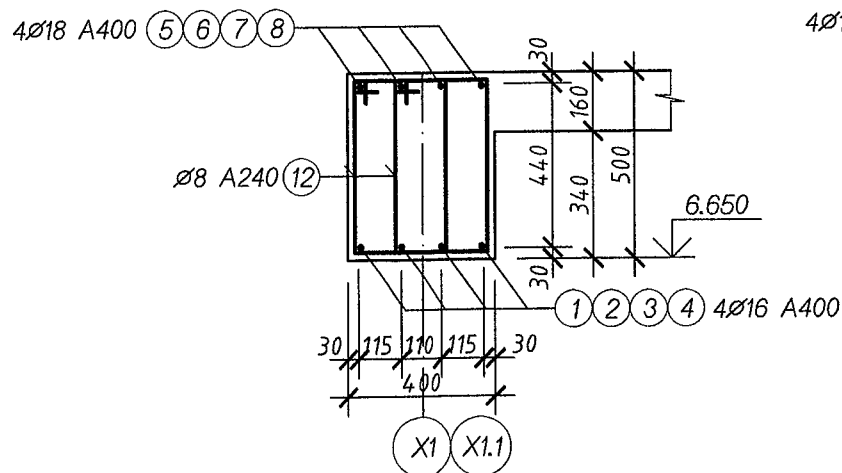
Төмөрбетон дамнуруу Дн-10 (Арматурлалт)



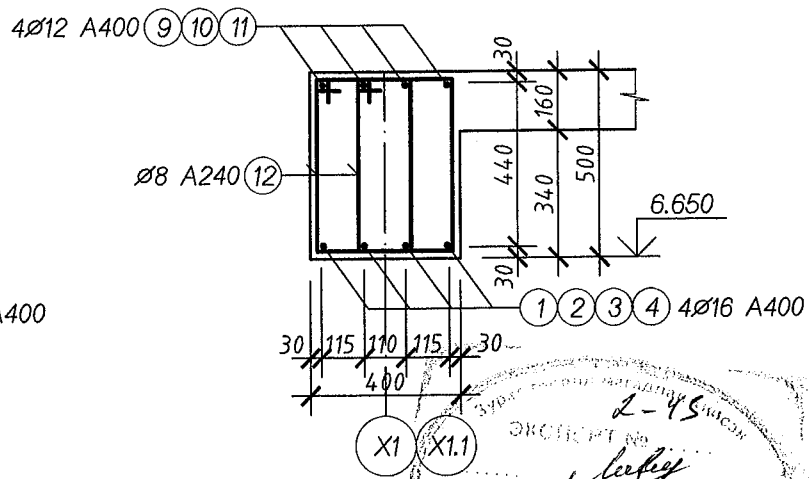
ХЭСГИЙН ТОДОРХОЙЛОЛТ

Поз	Загвар	Хэмжээ
5		2690
8		2840
4		1620
12		1620

Огтлол 1-1

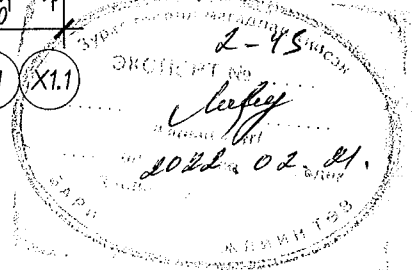


Огтлол 2-2



МАТЕРИАЛЫН ТҮҮВЭР

ДУГААР	ТЭМДЭГ ЛЭГЭЭ	НЭР	ТОО, ш	ХҮНД, кг			
				НЭГЖ	НИЙТ		
				Төмөрбетон дамнуруу Дн-10	2	552.10	1104.20
1	ГОСТ 5781-82*	Арматур Ф16 А400 L=6260	4	9.88	39.54		
2	"	" Ф16 А400 L=6730	4	10.63	42.51		
3	"	" Ф16 А400 L=6780	4	10.71	42.82		
4	"	" Ф16 А400 L=6710	4	10.60	42.38		
5	"	" Ф18 А400 L=2690	4	5.38	21.51		
6	"	" Ф18 А400 L=3150	4	6.30	25.19		
7	"	" Ф18 А400 L=3300	8	6.60	52.77		
8	"	" Ф18 А400 L=2840	4	5.68	22.71		
9	"	" Ф12 А400 L=3500	4	3.11	12.43		
10	"	" Ф12 А400 L=3650	8	3.24	25.93		
11	"	" Ф12 А400 L=3700	4	3.29	13.14		
12	"	" Ф8 А240 L=1620	330	0.64	211.17		
				Материал бетон В20	2	4.28м ³	8.56м ³



СЭЛЭНГЭ АЙМАГ, ЕРӨӨ СУМ, СОЁЛЫН ТӨВИЙН БАРИЛГА

Төмөрбетон дамнуруу Дн-10 (Арматурлалт)

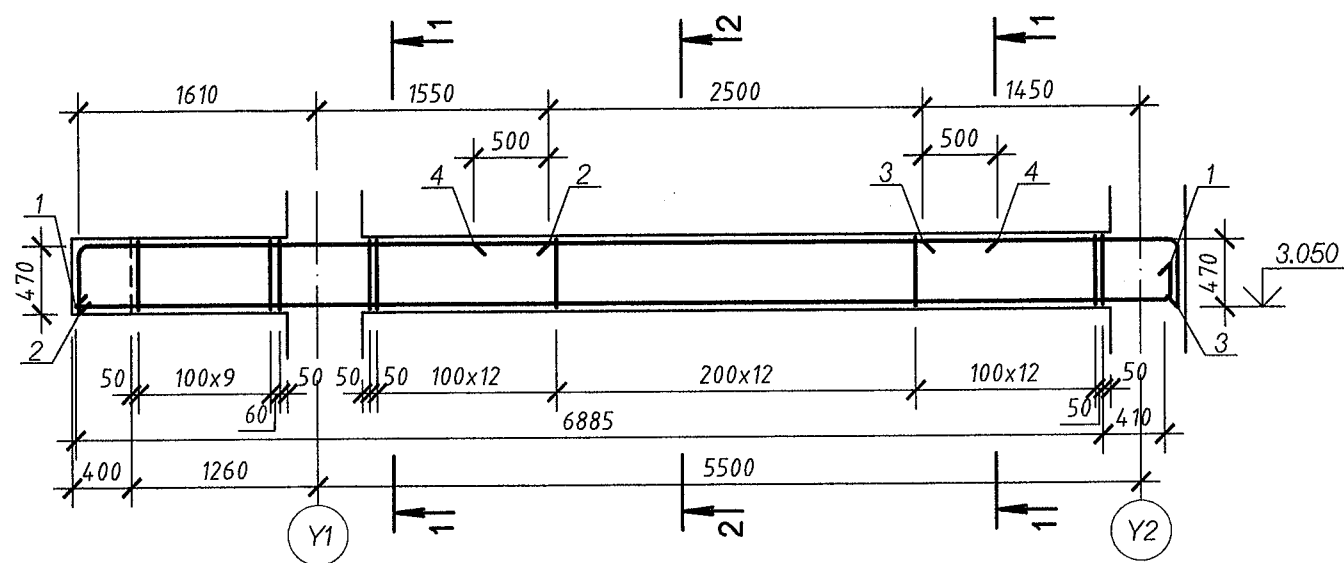
Инженер: *Б.Болормаа*
 Гүйцэтгэсэн: *Б.Болормаа*
 Шалгасан: *Н.Хасүрэн*

ЕГ Шифр: НТ-12/2021
 ТГ Шифр: Зургийн дугаар: ББ-35

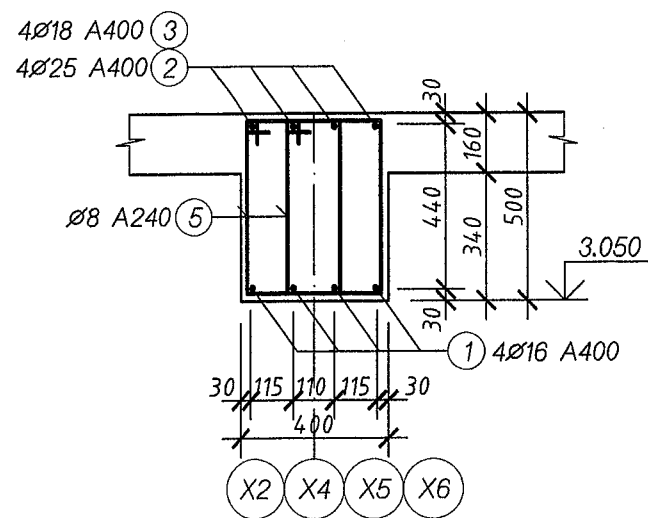
Масштаб: М1:100
 Хуудас: 8/8

Ye шат: А.3
 Огноо: 2021.09
 Хуудас: 8/8

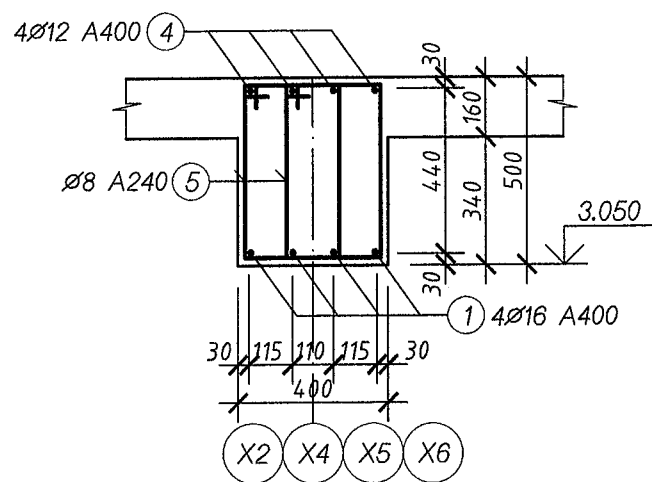
Төмөрбетон дамнуруу Дн-11 (Арматурлалт)



Огтлол 1-1



Огтлол 2-2



ХЭСГИЙН ТОДОРХОЙЛОЛТ

Поз	Загвар	Поз	Загвар
1		3	
2		5	

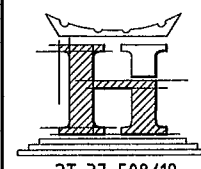
МАТЕРИАЛЫН ТҮҮВЭР

ДЦГААР	ТЭМДЭГЛЭГЭЭ	НЭР	ТОО, ш	ХҮНД, кг	
				НЭГЖ	НИЙТ
		Төмөрбетон дамнуруу Дн-11	4	196.83	787.30
1	ГОСТ 5781-82*	Арматур Ф16 А400 L=7550	4	11.92	47.69
2	"	" Ф25 А400 L=3600	4	13.88	55.53
3	"	" Ф18 А400 L=2150	4	4.30	17.19
4	"	" Ф12 А400 L=3500	4	3.11	12.43
5	"	" Ф8 А240 L=1620	100	0.64	63.99
		Материал бетон В20	4	1.282м3	5.128м3

СЭЛЭНГЭ АЙМАГ, ЕРӨӨ СУМ, СОЁЛЫН ТӨВИЙН БАРИЛГА

Төмөрбетон дамнуруу Дн-11 (Арматурлалт)

Үе шат:
А.3



3Т 37-508/19

Инженер
Гүйцэтгэсэн

Шалгасан

Б.Болормаа
Н.Лхасүрэн

Б.Болормаа
Н.Лхасүрэн

ЕГ Шифр:
НТ-12/2021

ТГ Шифр:

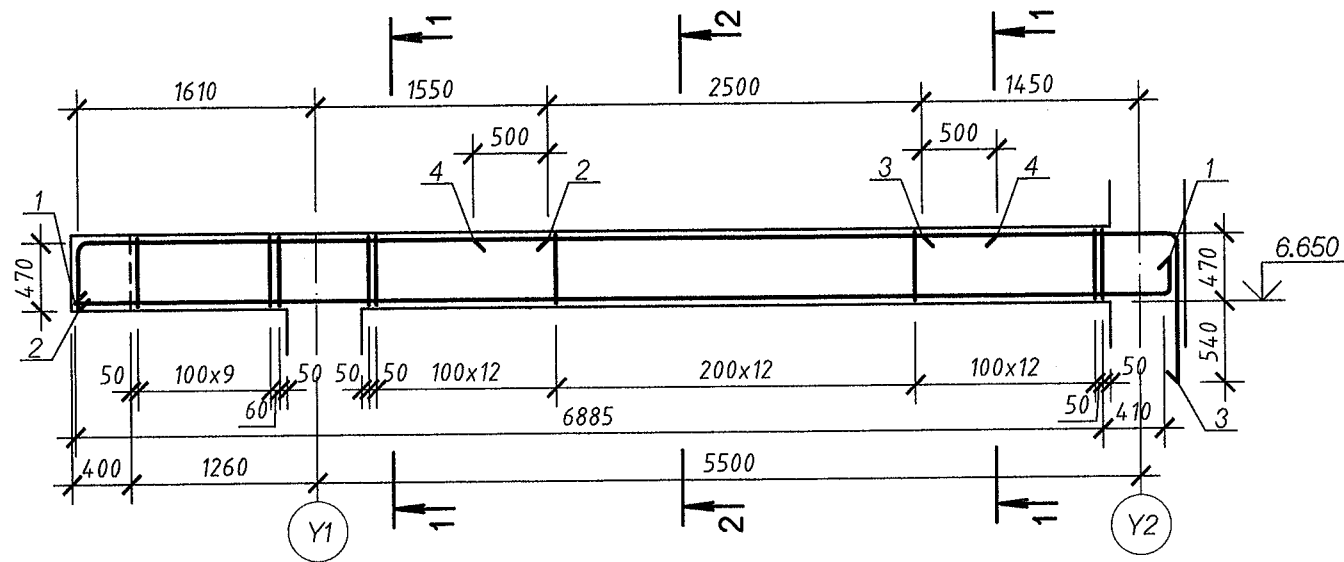
Масштаб:
М1:100

Зургийн дугаар:
ББ-36

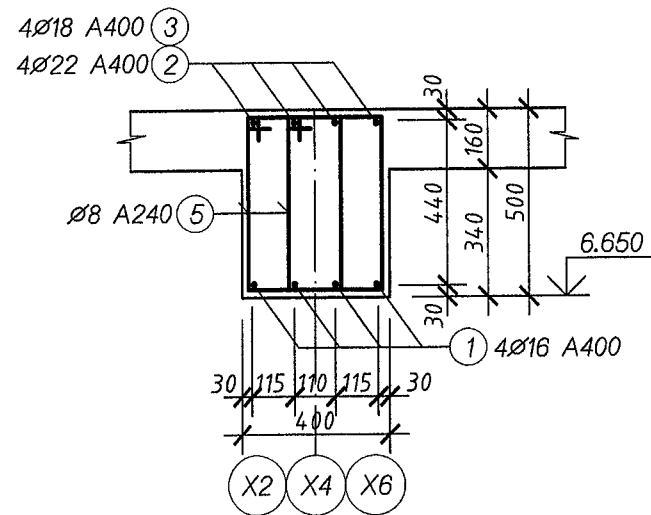
Огноо:
2021.09

Хуудас:
80

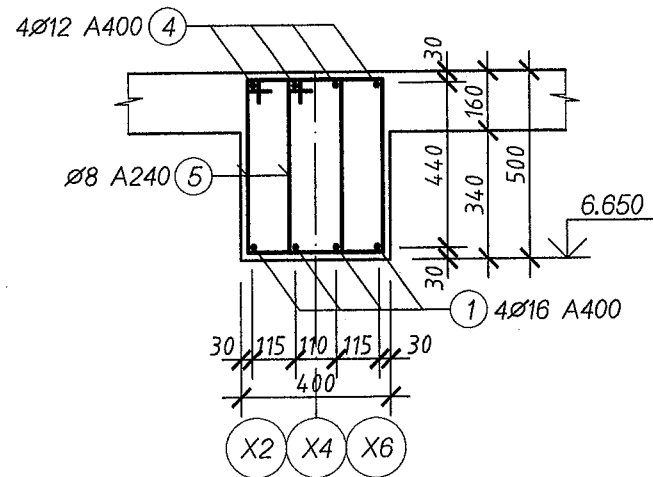
Төмөрбетон дамнуруу Дн-12 (Арматурлалт)



Огтлол 1-1



Огтлол 2-2



ХЭСГИЙН ТОДОРХОЙЛОЛТ

Поз	Загвар	Поз	Загвар
1		3	
2		5	

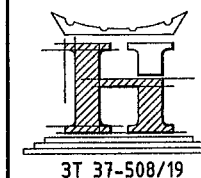
МАТЕРИАЛЫН ТҮҮВЭР

ДУГААР	ТЭМДЭГ ЛЭГЭЭ	НЭР	ТОО, ш	ХҮНД, кг	
				НЭГЖ	НИЙТ
		Төмөрбетон дамнуруу Дн-12	3	188.73	566.20
1	ГОСТ 5781-82*	Арматур Ф16 А400 L=7550	4	11.92	47.69
2	"	" Ф22 А400 L=3610	4	10.78	43.12
3	"	" Ф18 А400 L=2690	4	5.38	21.51
4	"	" Ф12 А400 L=3500	4	3.11	12.43
5	"	" Ф8 А240 L=1620	100	0.64	63.99
		Материал бетон В20	3	1.282м3	3.846м3

СЭЛЭНГЭ АЙМАГ, ЕРӨӨ СУМ, СОЁЛЫН ТӨВИЙН БАРИЛГА

Төмөрбетон дамнуруу Дн-12 (Арматурлалт)

Үе шат: А.3



ЗТ 37-508/19

Инженер
Гүйцэтгэсэн

Б.Болормаа
Н.Малурт

Б.Болормаа
Н.Лхасүрэн

ЕГ Шифр:
НТ-12/2021

Масштаб:
М1:100

Огноо:
2021.09

"НОЁДЫН ТҮҮРЬ" ХХК

Шалгасан

Н.Малурт

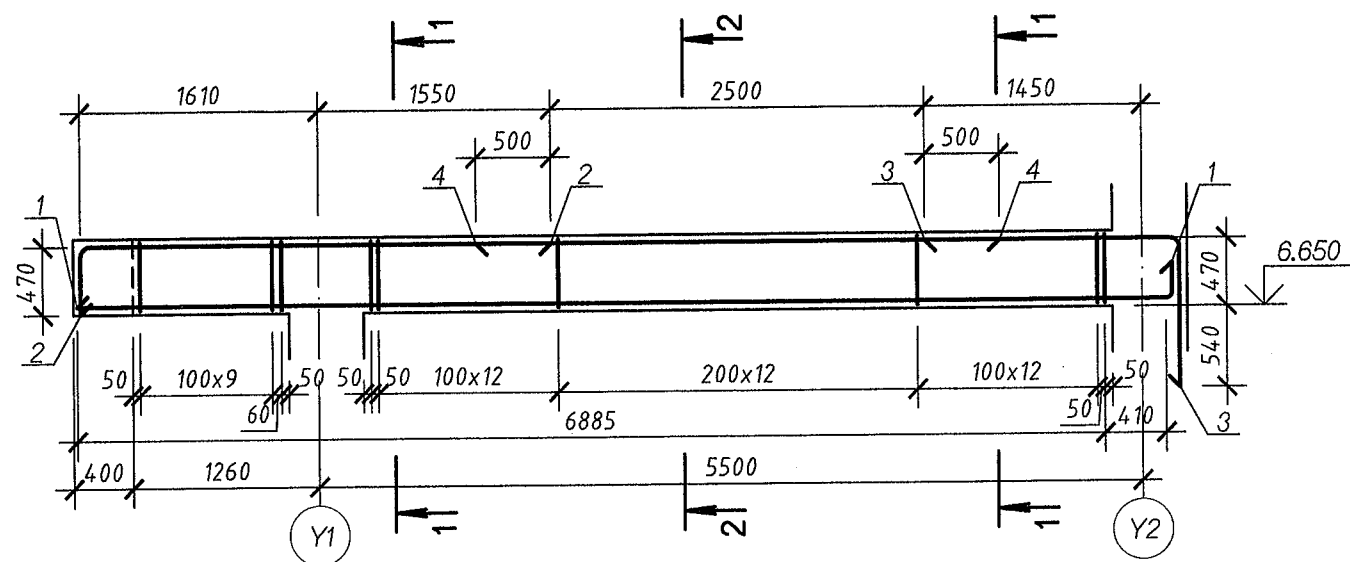
Зургийн дугаар:
ББ-37

Хуудас:
84

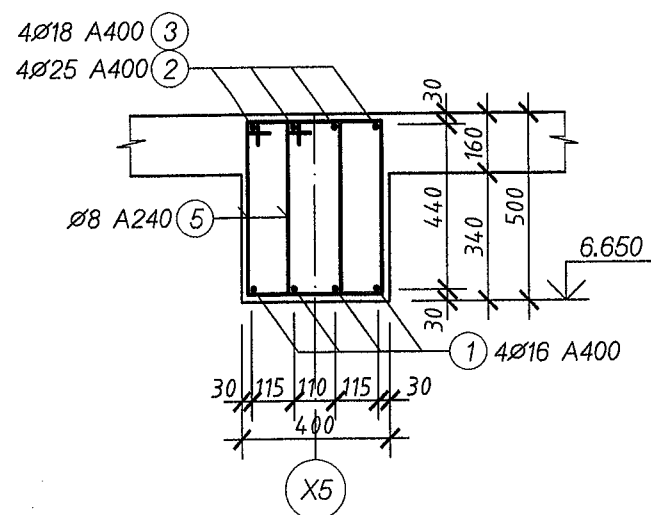
2021.09.29 Т.98

А3

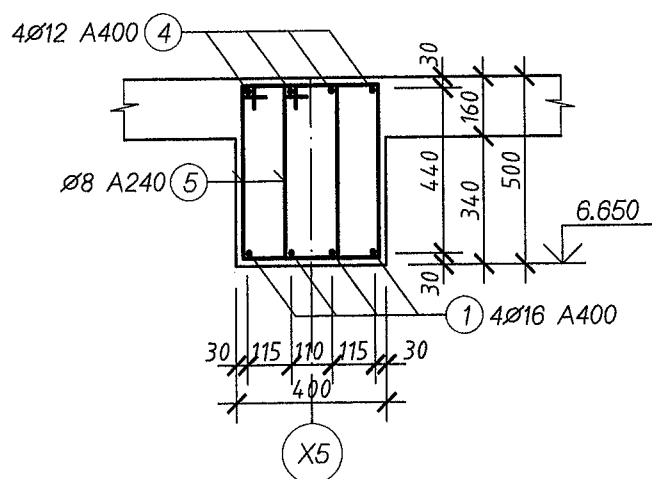
Төмөрбетон дамнуруу Дн-13 (Арматурлалт)



Огтлол 1-1



Огтлол 2-2



ХЭСГИЙН ТОДОРХОЙЛОЛТ

Поз	Загвар	Поз	Загвар
1		3	
2		5	
			2690
			1620

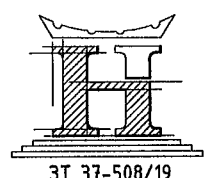
МАТЕРИАЛЫН ТҮҮВЭР

ДУГААР	ТЭМДЭГЛЭГЭЭ	НЭР	ТОО, Ш	ХҮНД, кг	
				НЭГЖ	НИЙТ
		Төмөрбетон дамнуруу Дн-13	1		201.14
1	ГОСТ 5781-82*	Арматур Ф16 А400 L=7550	4	11.92	47.69
2	"	" Ф25 А400 L=3600	4	13.88	55.53
3	"	" Ф18 А400 L=2690	4	5.38	21.51
4	"	" Ф12 А400 L=3500	4	3.11	12.43
5	"	" Ф8 А240 L=1620	100	0.64	63.99
		Материал бетон В20	1		1.282м3

СЭЛЭНГЭ АЙМАГ, ЕРӨӨ СУМ, СОЁЛЫН ТӨВИЙН БАРИЛГА

Төмөрбетон дамнуруу Дн-13 (Арматурлалт)

Үе шат: А.3



ЗТ 37-508/19

Инженер
Гүйцэтгэсэн

Б.Болормаа

Б.Болормаа

ЕГ Шифр:
НТ-12/2021

Масштаб:
М1:100

Огноо:
2021.09

"НӨЁДЫН ТУУРЬ" ХХК

Шалгасан

Н.Лхасүрэн

Н.Лхасүрэн

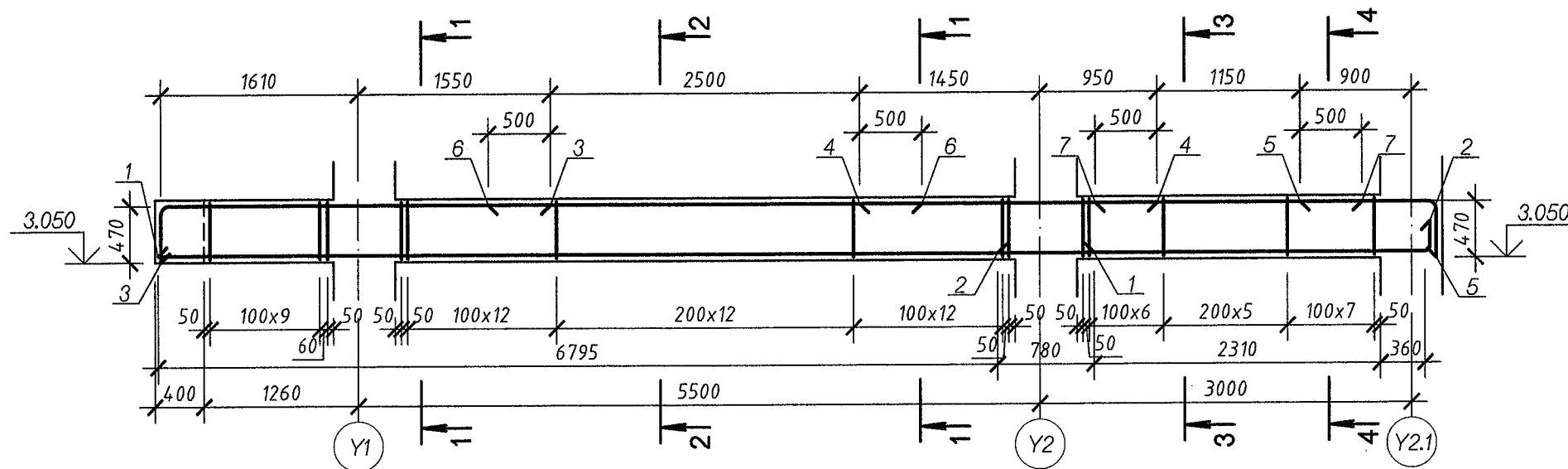
ТГ Шифр:
Зургийн дугаар:
ББ-38

Хуудас:
89

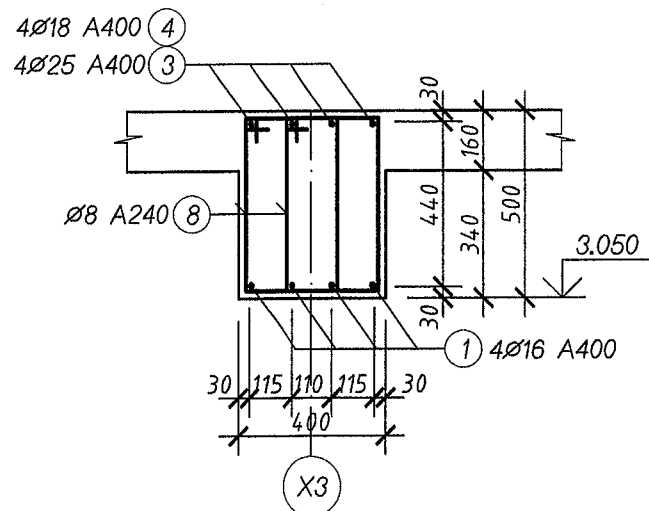
Хуудас: 89

2021.09.29

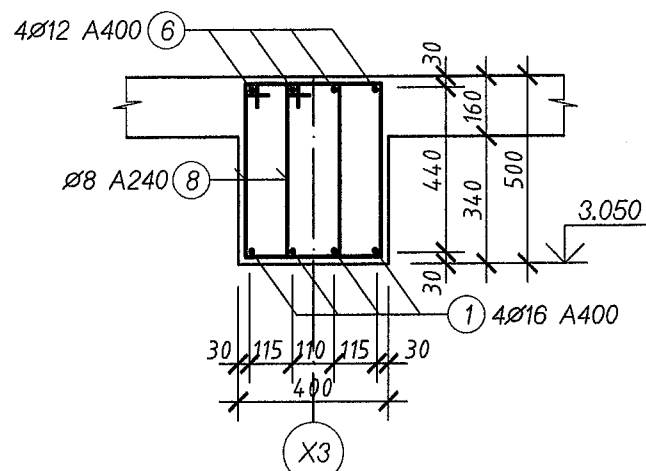
Төмөрбетон дамнуруу Дн-14 (Арматурлалт)



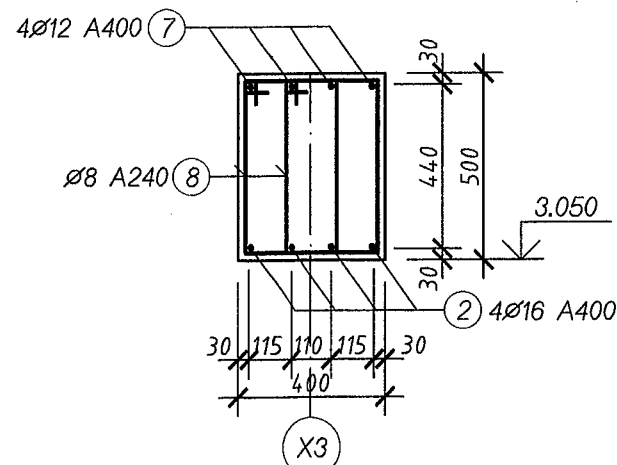
Огтлол 1-1



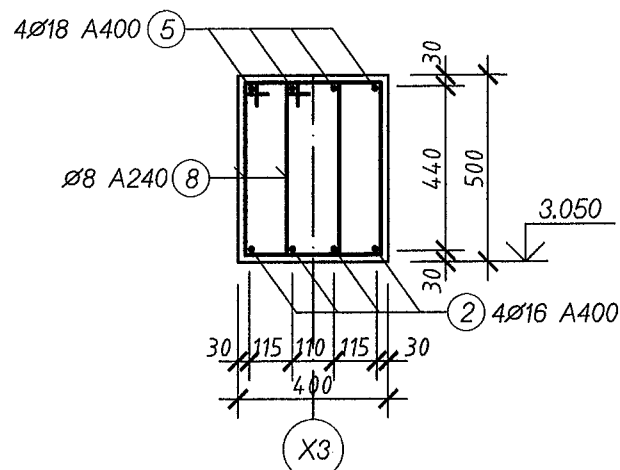
Огтлол 2-2



Огтлол 3-3



Огтлол 4-4

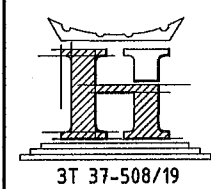


ХЭСГИЙН ТОДОРХОЙЛОЛТ

Поз	Загвар	Поз	Загвар
1		5	
2		8	
3			

МАТЕРИАЛЫН ТҮҮВЭР

ДУГААР	ТЭМДЭГЛЭГЭЭ	НЭР	ТОО, ш	ХҮНД, кг	
				НЭГЖ	НИЙТ
		Төмөрбетон дамнуруу Дн-14	1		269.65
1	ГОСТ 5781-82*	Арматур Ф16 А400 L=7830	4	12.36	49.45
2	"	" Ф16 А400 L=3710	4	5.86	23.43
3	"	" Ф25 А400 L=3600	4	13.88	55.53
4	"	" Ф18 А400 L=2400	4	4.80	19.19
5	"	" Ф18 А400 L=1550	4	3.10	12.39
6	"	" Ф12 А400 L=3500	4	3.11	12.43
7	"	" Ф12 А400 L=2150	4	1.91	7.64
8	"	" Ф8 А240 L=1620	140	0.64	89.59
		Материал бетон В20	1		1.782м3



3Т 37-508/19

"НОЁДЫН ТУУРЬ" ХХК

СЭЛЭНГЭ АЙМАГ, ЕРӨӨ СУМ, СОЁЛЫН ТӨВИЙН БАРИЛГА

Төмөрбетон дамнуруу Дн-14 (Арматурлалт)

Инженер

Гүйцэтгэсэн

Шалгасан

Б.Болормаа

Б.Болормаа

Н.Лхасүрэн

ЕГ Шифр:

НТ-12/2021

ТГ Шифр:

Масштаб:

М1:100

Зургийн дугаар:

ББ-39

Үе шат:

А.3

Огноо:

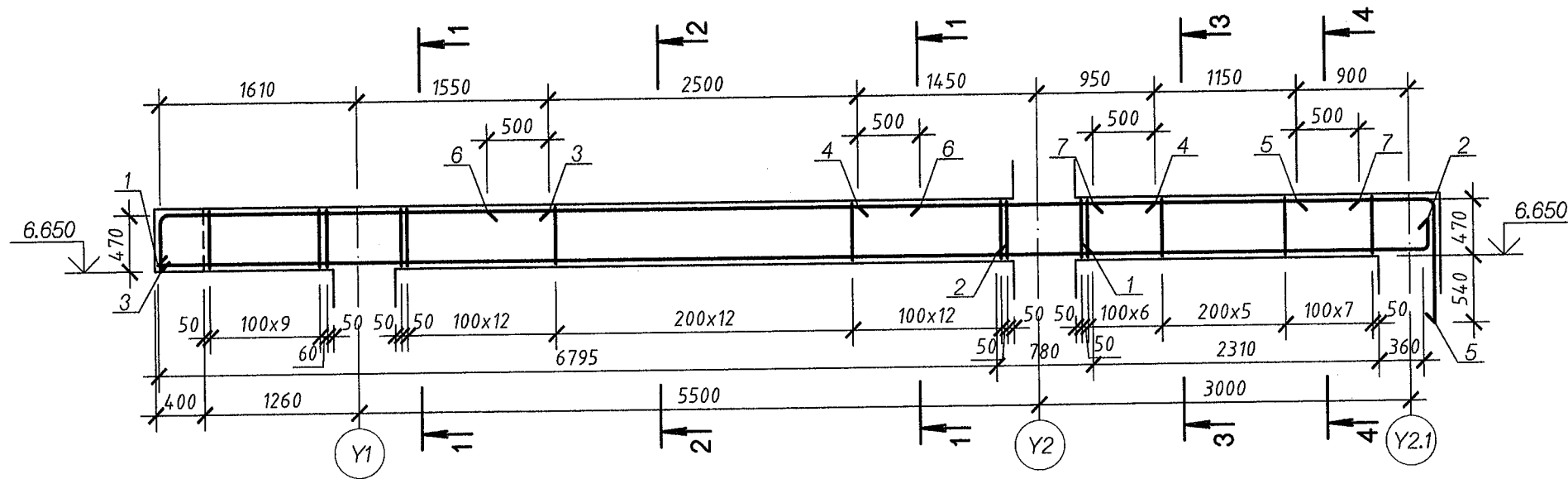
2021.09

Хуудаc:

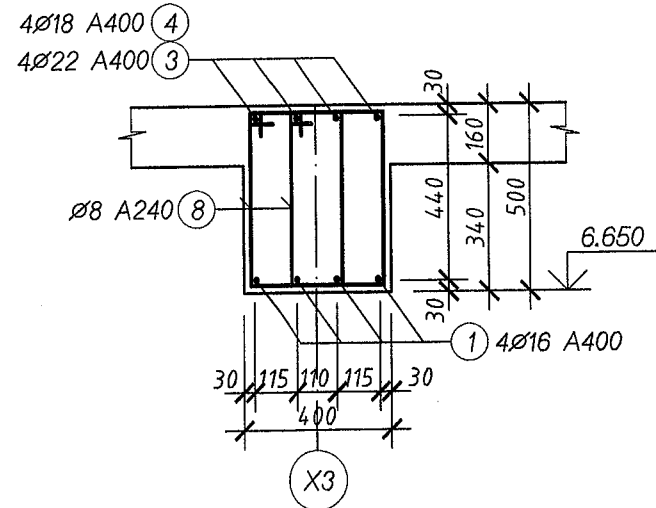
91

2021.09.25

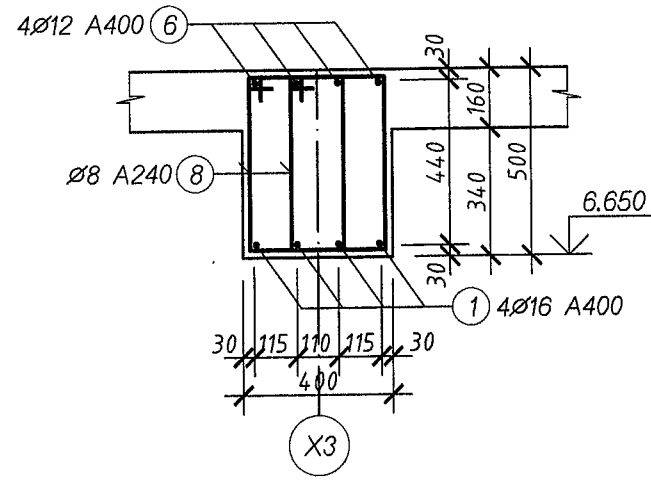
Төмөрбетон дамнуруу Дн-15 (Арматурлалт)



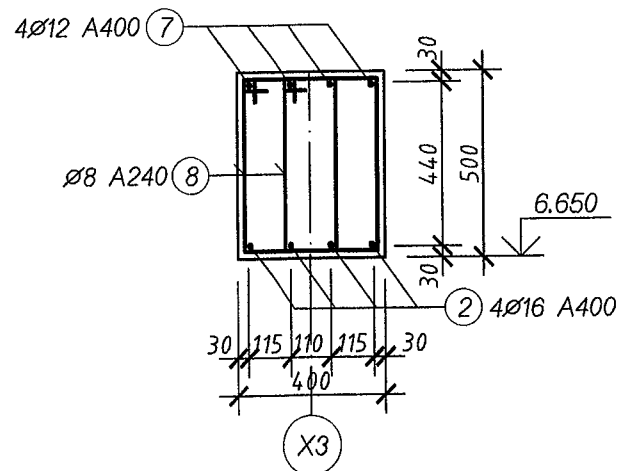
Огтлол 1-1



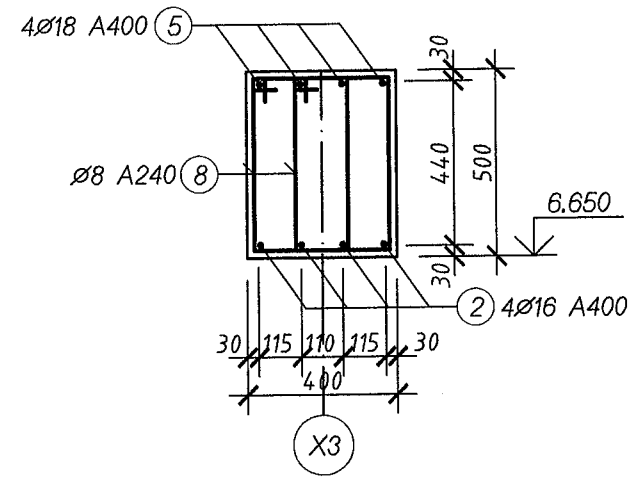
Огтлол 2-2



Огтлол 3-3



Огтлол 4-4



ХЭСГИЙН ТОДОРХОЙЛОЛТ

Поз	Загвар	Поз	Загвар
1		5	
2		8	
3			

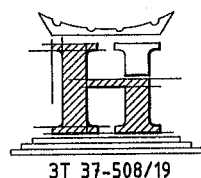
МАТЕРИАЛЫН ТҮҮВЭР

ДУГААР	ТЭМДЭГЛЭГЭЭ	НЭР	ТОО, ш	ХҮНД, кг	
				НЭГЖ	НИЙТ
		Төмөрбетон дамнуруу Дн-15	1		261.56
1	ГОСТ 5781-82*	Арматур Ф16 А400 L=7830	4	12.36	49.45
2	"	" Ф16 А400 L=3710	4	5.86	23.43
3	"	" Ф22 А400 L=3610	4	10.78	43.12
4	"	" Ф18 А400 L=2400	4	4.80	19.19
5	"	" Ф18 А400 L=2090	4	4.18	16.71
6	"	" Ф12 А400 L=3500	4	3.11	12.43
7	"	" Ф12 А400 L=2150	4	1.91	7.64
8	"	" Ф8 А240 L=1620	140	0.64	89.59
		Материал бетон В20	1		1.782м3

СЭЛЭНГЭ АЙМАГ, ЕРӨӨ СУМ, СОЁЛЫН ТӨВИЙН БАРИЛГА

Төмөрбетон дамнуруу Дн-15 (Арматурлалт)

Үе шат: А.3



Инженер
Гүйцэтгэсэн

С.Түвшин

Б.Болормаа
Б.Болормаа

ЕГ Шифр: НТ-12/2021
ТГ Шифр:

Масштаб: М1:100
Зургийн дугаар: ББ-40

Огноо: 2021.09
Хуудас: 89

"НОЁДЫН ТҮЧҮРЬ" ХХК

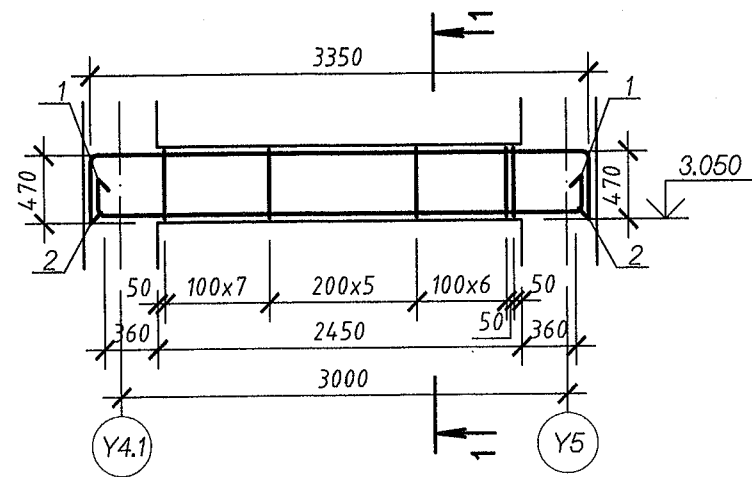
Шалгасан

Н.Лхасурын

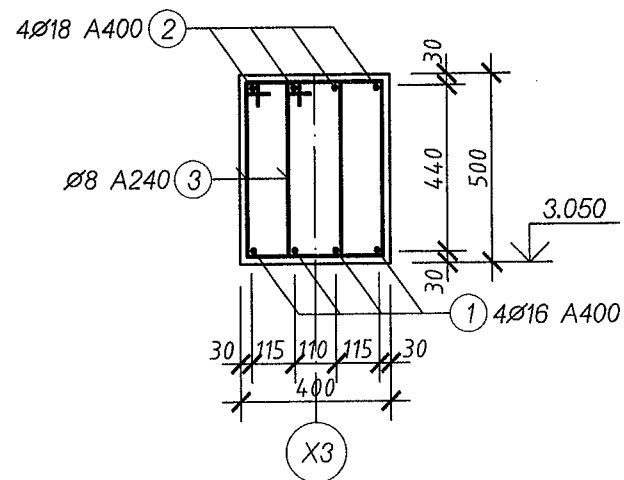
Н.Лхасурын

А3

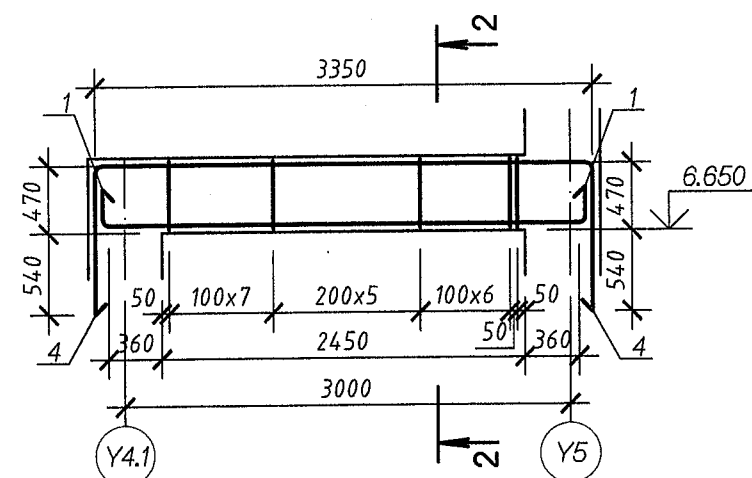
Төмөрбетон дамнуруу Дн-16 (Арматурлалт)



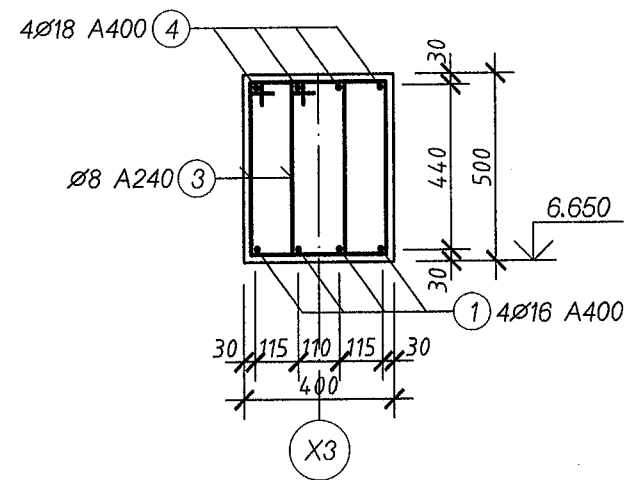
Огтлол 1-1



Төмөрбетон дамнуруу Дн-17 (Арматурлалт)



Огтлол 1-1



ХЭСГИЙН ТОДОРХОЙЛОЛТ

Поз	Загвар
1	
2	
3	
4	

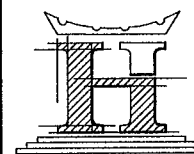
МАТЕРИАЛЫН ТҮҮВЭР

ДУГААР	ТЭМДЭГЛЭГЭЭ	НЭР	ТОО, ш	ХҮНД, кг	
				НЭГЖ	НИЙТ
		Төмөрбетон дамнуруу Дн-16	1		82.87
1	ГОСТ 5781-82*	Арматур Ф16 А400 L=3700	4	5.84	23.37
2	"	" Ф18 А400 L=4240	4	8.48	33.90
3	"	" Ф8 А240 L=1620	40	0.64	25.60
		Материал бетон В20	1		0.49м3
		Төмөрбетон дамнуруу Дн-17	1		91.50
1	ГОСТ 5781-82*	Арматур Ф16 А400 L=3700	4	5.84	23.37
3	"	" Ф8 А240 L=1620	40	0.64	25.60
4	"	" Ф18 А400 L=5320	4	10.63	42.54
		Материал бетон В20	1		0.49м3

СЭЛЭНГЭ АЙМАГ, ЕРӨӨ СУМ, СОЁЛЫН ТӨВИЙН БАРИЛГА

Төмөрбетон дамнуруу Дн-16, Дн-17 (Арматурлалт)

Үе шат:
А.3

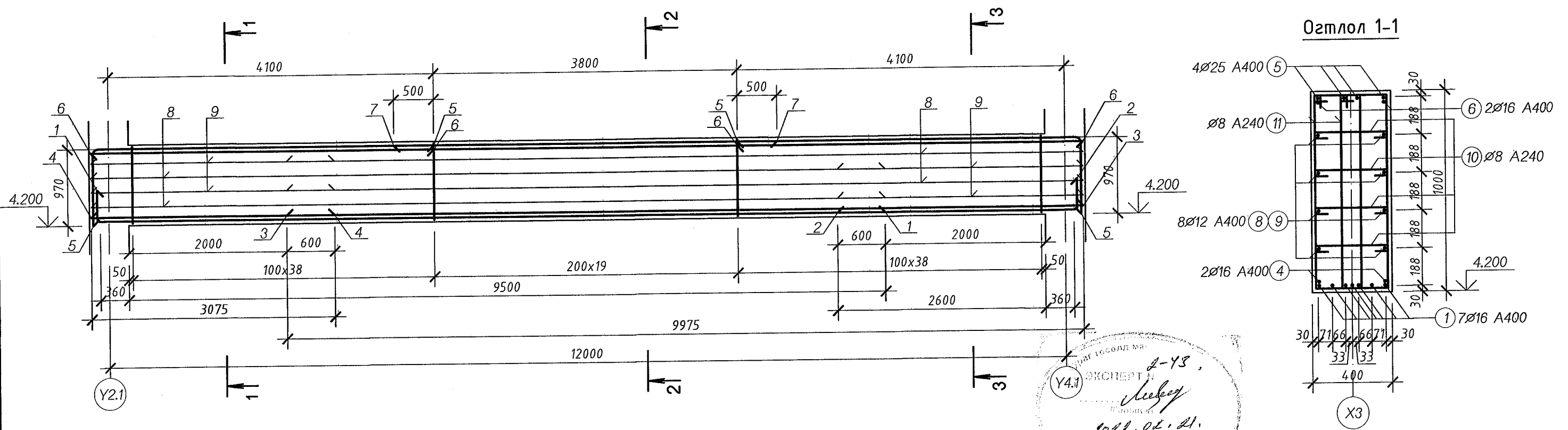


ЗТ 37-508/19

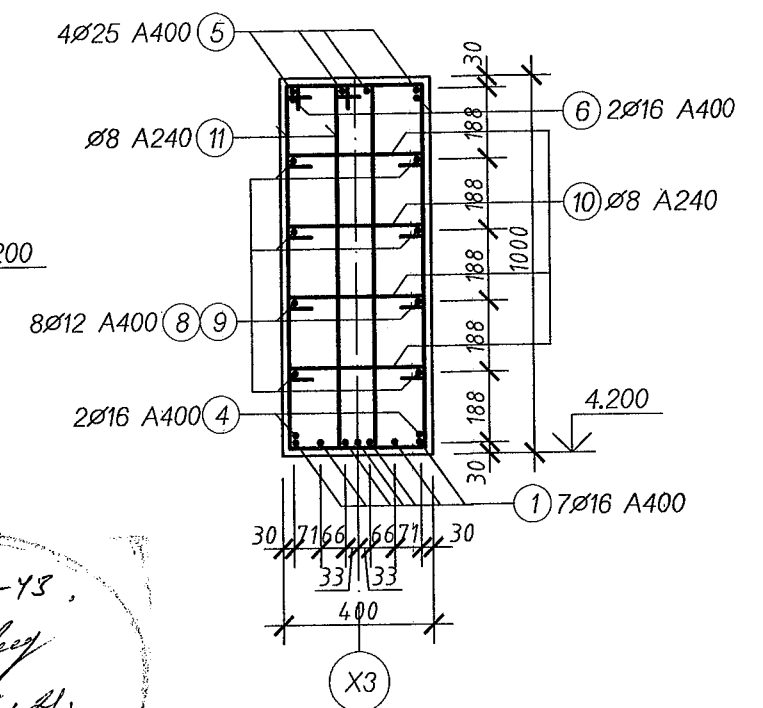
Инженер	<i>Б.Болормаа</i>	Б.Болормаа	ЕГ Шифр:	Масштаб:	Огноо:
Гүйцэтгэсэн	<i>Н.Лхасүрэн</i>	Б.Болормаа	НТ-12/2021	М1:100	2021.09
"НОЁДЫН ТҮҮРЬ" ХХК	Шалгасан	Н.Лхасүрэн	ТГ Шифр:	Зургийн дугаар:	Хуудагс:
				ББ-41	89

2021-09-29 13:30

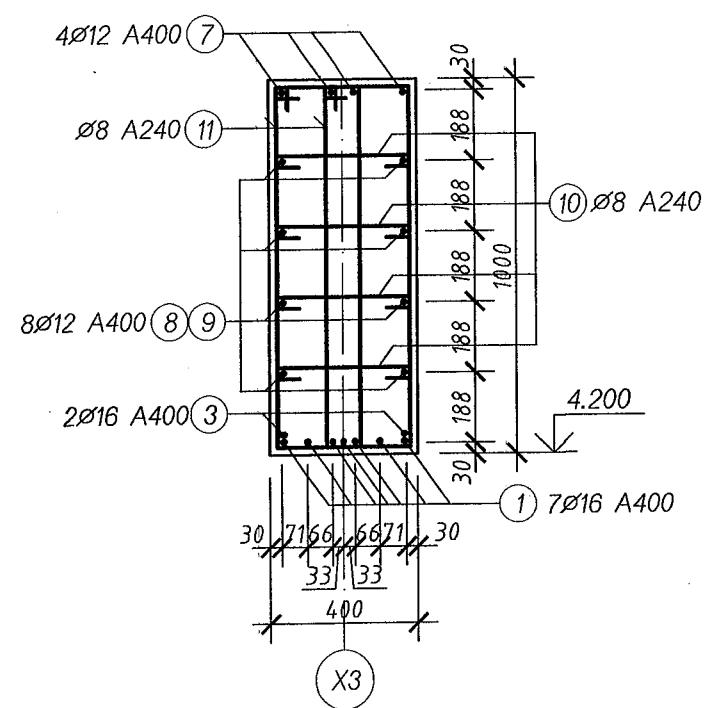
Төмөрбетон дамнуруу Дн-18 (Арматурлалт)



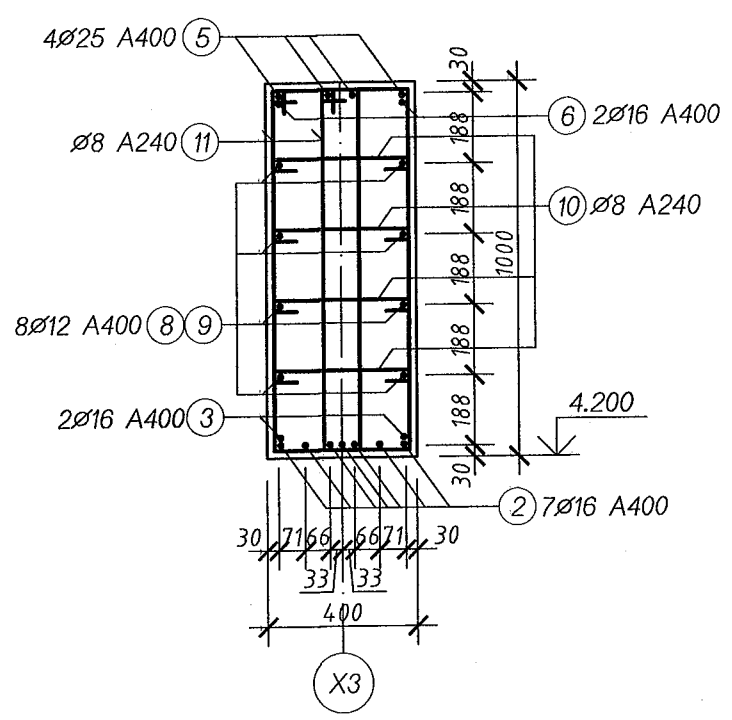
Огтлол 1-1



Огтлол 2-2



Огтлол 3-3



УЯ4.1
 ОКОНЕРАТ
 2-13
 2022.02.21

МАТЕРИАЛЫН ТҮҮВЭР

ДУГААР	ТЭМДЭГЛЭГЭЭ	НЭР	ТОО, ш	ХҮНД, кг		
				НЭГЖ	НИЙТ	
Төмөрбетон дамнуруу Дн-18				1		777.75
1	ГОСТ 5781-82*	Арматур Φ16 A400 L=10270	7	16.22	113.51	
2	"	" Φ16 A400 L=3370	7	5.32	37.25	
3	"	" Φ16 A400 L=9980	2	15.76	31.52	
4	"	" Φ16 A400 L=3080	2	4.86	9.73	
5	"	" Φ25 A400 L=5250	8	20.24	161.95	
6	"	" Φ16 A400 L=4320	4	6.82	27.29	
7	"	" Φ12 A400 L=4800	4	4.26	17.05	
8	"	" Φ12 A400 L=9980	8	8.86	70.90	
9	"	" Φ12 A400 L=3080	8	2.74	21.88	
10	"	" Φ8 A240 L=600	384	0.24	91.01	
11	"	" Φ8 A240 L=2580	192	1.02	195.67	
Материал бетон В20				1		4.60м3

ХЭСГИЙН ТОДОРХОЙЛОЛТ

Поз	Загвар	Поз	Загвар
1		5	
2		11	

СЭЛЭНГЭ АЙМАГ, ӨРӨӨ СУМ, СОЁЛЫН ТӨВИЙН БАРИЛГА

Төмөрбетон дамнуруу Дн-18 (Арматурлалт)

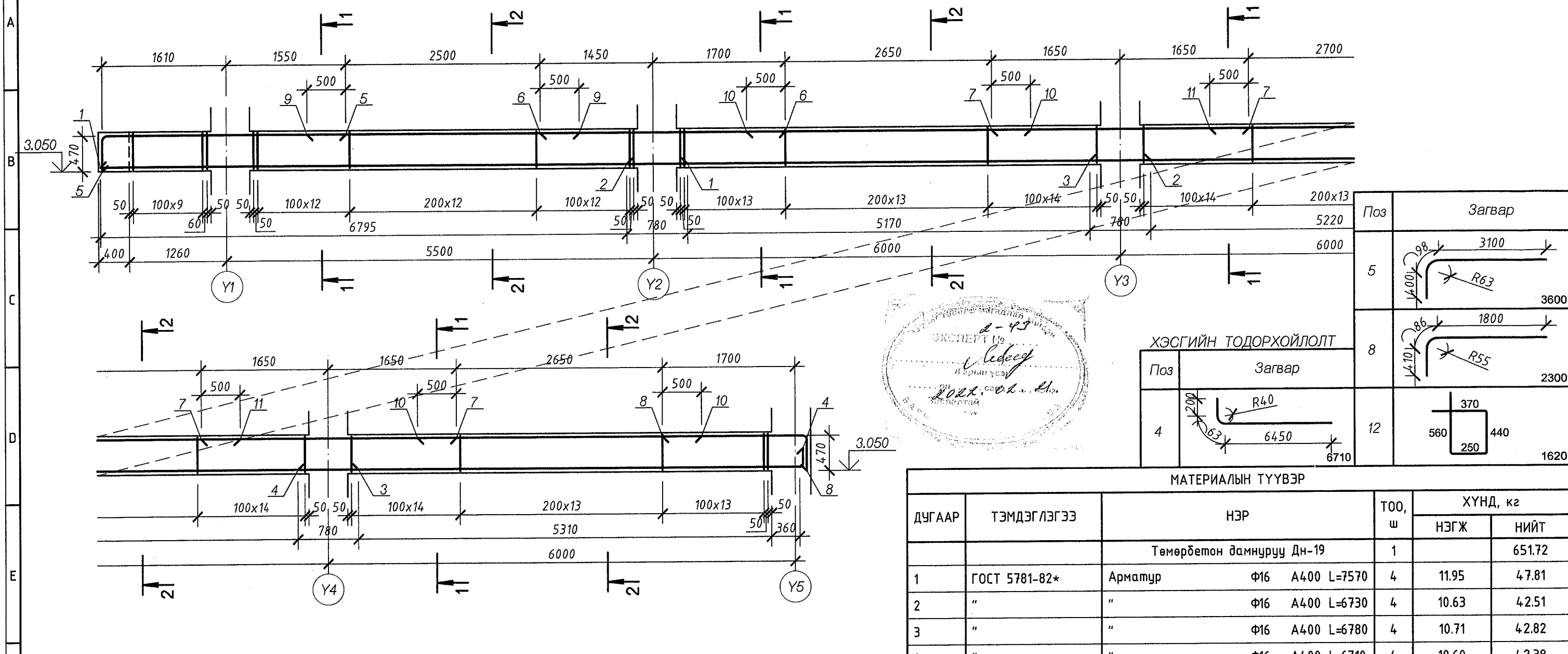
Инженер: *[Signature]* Б.Болормаа
 Гүйцэтгэсэн: *[Signature]* Б.Болормаа
 Шалгасан: Н.Лхасүрэн

ЕГ Шифр: НТ-12/2021
 ТГ Шифр: ББ-42

Масштаб: М1:100
 Зургийн дугаар: ББ-42

Үе шат: А.3
 Огноо: 2021.09
 Хуудас: 81

Төмөрбетон дамнуруу Дн-19 (Арматурлалт)

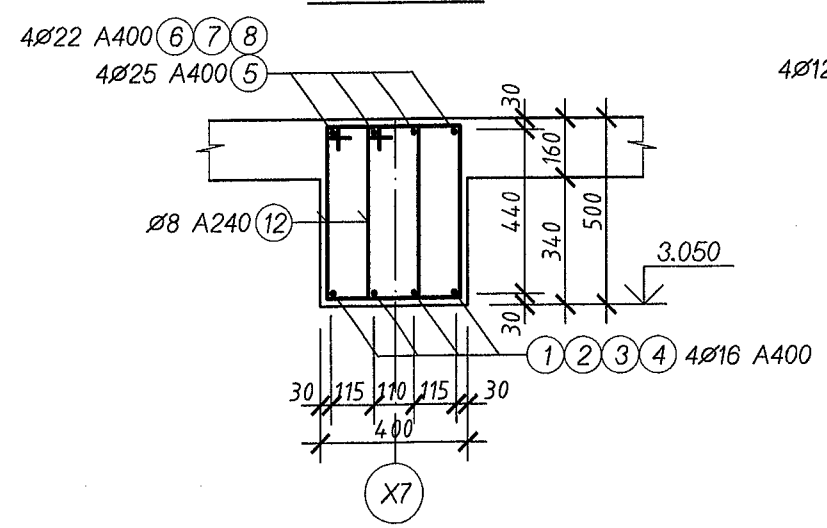


Поз	Загвар
5	
8	
12	

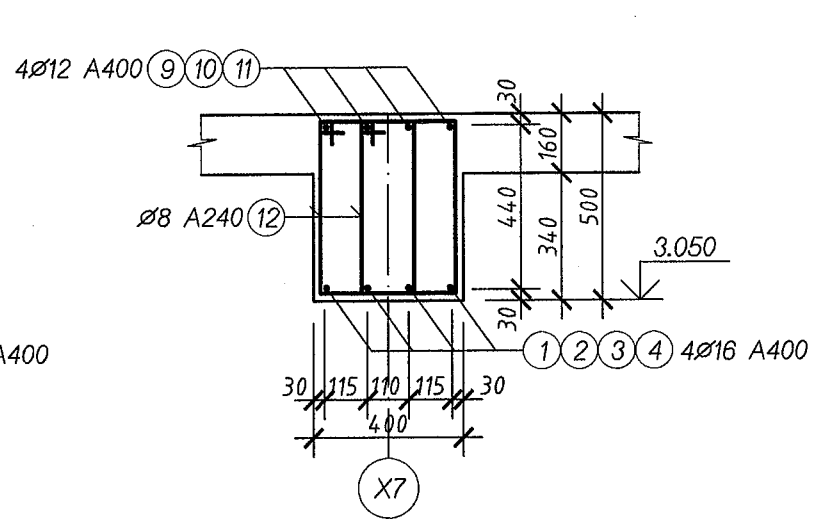
ХЭСГИЙН ТОДОРХОЙЛОЛТ

Поз	Загвар
4	

Огтлол 1-1



Огтлол 2-2



МАТЕРИАЛЫН ТҮҮВЭР

ДУГААР	ТЭМДЭГЛЭГЭЭ	НЭР	ТОО, ш	ХҮНД, кг	
				НЭГЖ	НИЙТ
				Төмөрбетон дамнуруу Дн-19	
1	ГОСТ 5781-82*	Арматур	Ф16 А400 L=7570	4	651.72
2	"	"	Ф16 А400 L=6730	4	47.81
3	"	"	Ф16 А400 L=6780	4	42.51
4	"	"	Ф16 А400 L=6710	4	42.82
5	"	"	Ф25 А400 L=3600	4	42.38
6	"	"	Ф22 А400 L=3150	4	13.88
7	"	"	Ф22 А400 L=3300	8	9.41
8	"	"	Ф22 А400 L=2300	4	9.85
9	"	"	Ф12 А400 L=3500	4	6.87
10	"	"	Ф12 А400 L=3650	8	27.47
11	"	"	Ф12 А400 L=3700	4	3.11
12	"	"	Ф8 А240 L=1620	352	12.43
				Материал бетон В20	4.572м3

СЭЛЭНГЭ АЙМАГ, ЕРӨӨ СУМ, СОЁЛЫН ТӨВИЙН БАРИЛГА

Төмөрбетон дамнуруу Дн-19 (Арматурлалт)

Үе шат: А.3



Инженер
Гүйцэтгэсэн
Шалгасан

Б.Болормаа
Б.Болормаа
Н.Лхасүрэн

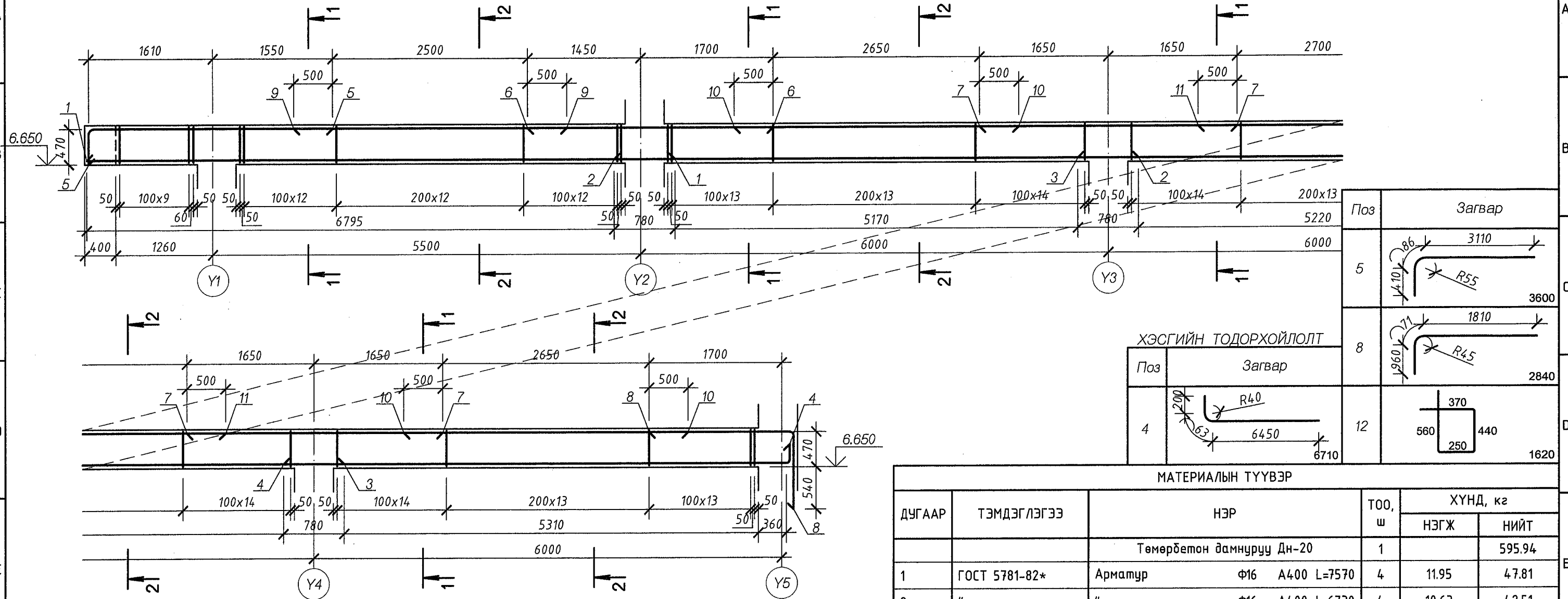
ЕГ Шифр: НТ-12/2021
ТГ Шифр:

Масштаб: М1:100
Зургийн дугаар: ББ-43

Огноо: 2021.09
Хуудас: 89

2021-09-29

Төмөрбетон дамнуруу Дн-20 (Арматурлалт)



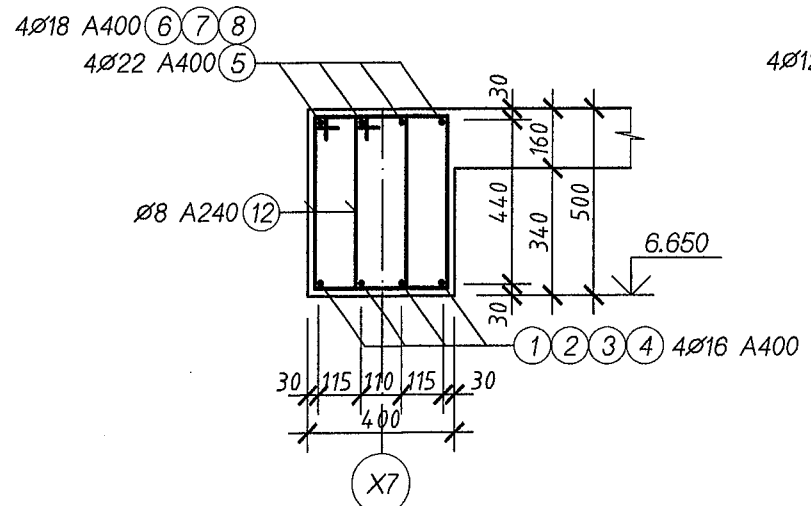
ХЭСГИЙН ТОДОРХОЙЛОЛТ

Поз	Загвар
5	
8	
4	
12	

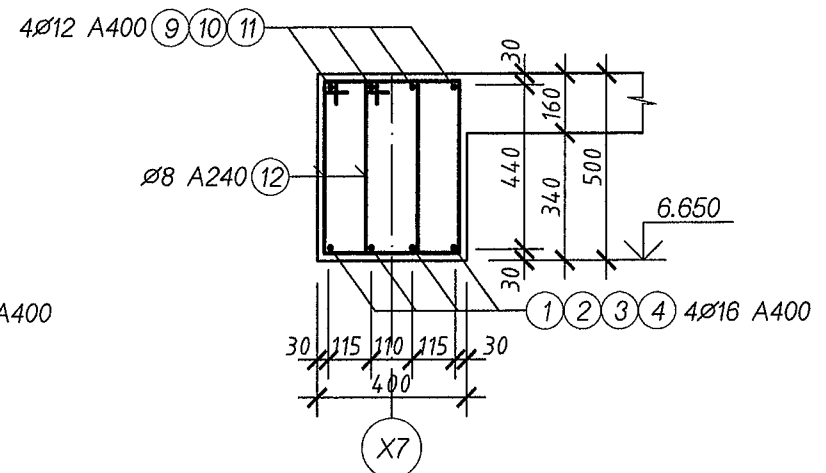
МАТЕРИАЛЫН ТҮҮВЭР

ДУГААР	ТЭМДЭГЛЭГЭЭ	НЭР	ТОО, ш	ХҮНД, кг		
				НЭГЖ	НИЙТ	
Төмөрбетон дамнуруу Дн-20						
1	ГОСТ 5781-82*	Арматур	Φ16 A400 L=7570	4	595.94	
2	"	"	Φ16 A400 L=6730	4	47.81	
3	"	"	Φ16 A400 L=6780	4	42.51	
4	"	"	Φ16 A400 L=6710	4	42.82	
5	"	"	Φ22 A400 L=3600	4	42.38	
6	"	"	Φ18 A400 L=3150	4	43.00	
7	"	"	Φ18 A400 L=3300	8	6.30	
8	"	"	Φ18 A400 L=2840	4	52.77	
9	"	"	Φ12 A400 L=3500	4	6.60	
10	"	"	Φ12 A400 L=3650	8	5.68	
11	"	"	Φ12 A400 L=3700	4	3.11	
12	"	"	Φ8 A240 L=1620	352	3.24	
				Материал бетон В20	1	225.24
						4.572м3

Огтлол 1-1

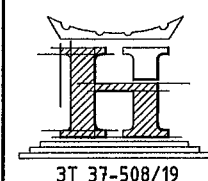


Огтлол 2-2



СЭЛЭНГЭ АЙМАГ, ЕРӨӨ СУМ, СОЁЛЫН ТӨВИЙН БАРИЛГА

Төмөрбетон дамнуруу Дн-20 (Арматурлалт)



Инженер
Гүйцэтгэсэн
Шалгасан

Signature
Н.Лхасүрэн

Б.Болормаа
Б.Болормаа
Н.Лхасүрэн

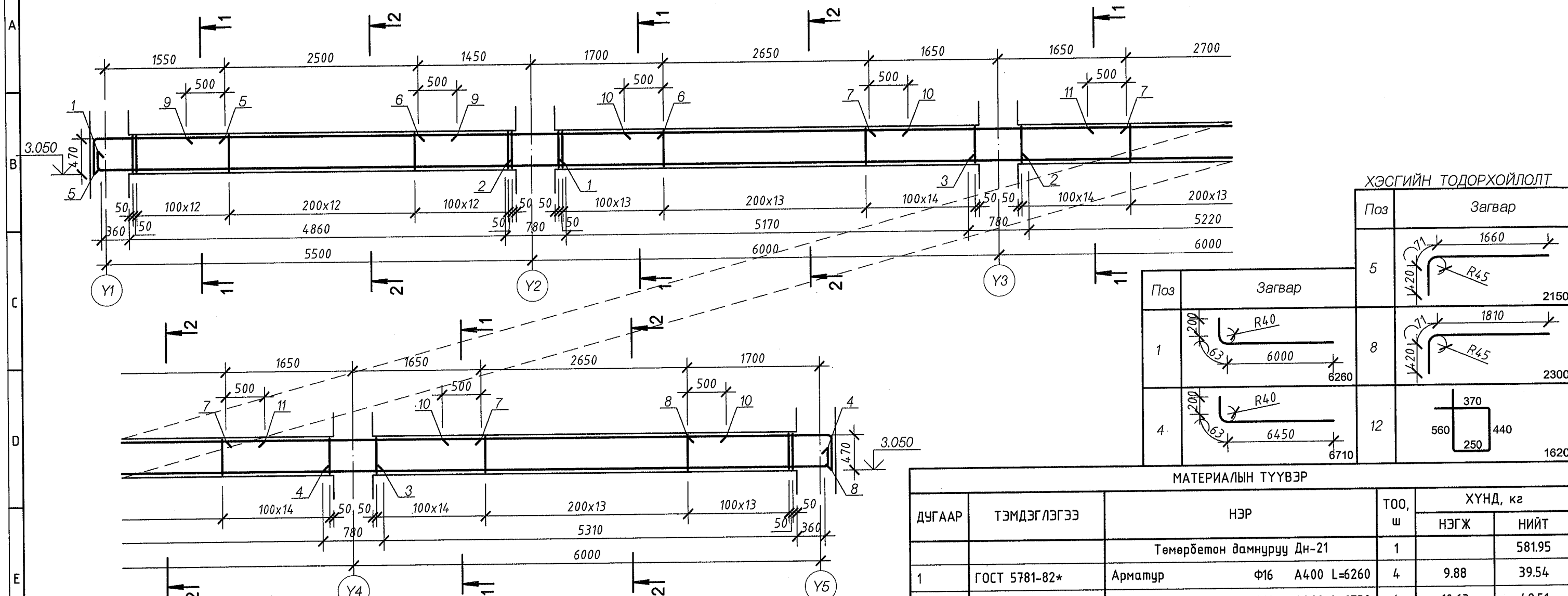
ЕГ Шифр:
НТ-12/2021
ТГ Шифр:

Масштаб:
М1:100
Зургийн дугаар:
ББ-44

Ye шат:
А.3
Огноо:
2021.09
Хуудас:
89

2021.09.29

Төмөрбетон дамнуруу Дн-21 (Арматурлалт)



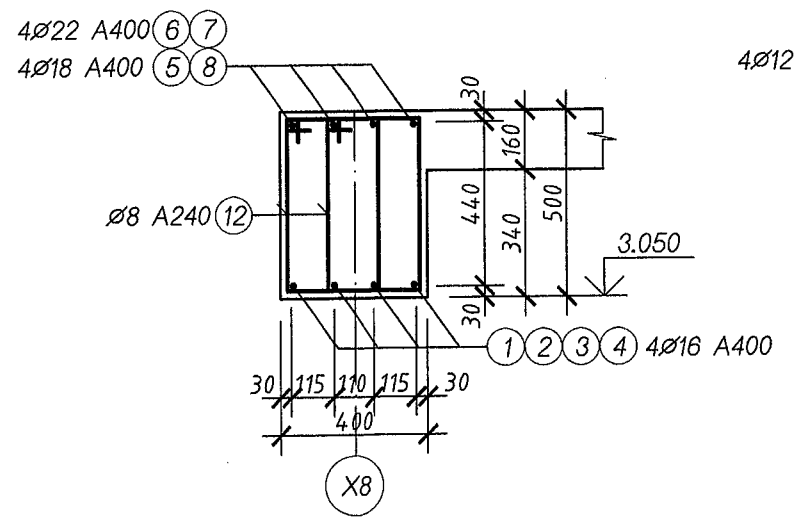
ХЭСГИЙН ТОДОРХОЙЛОЛТ

Поз	Загвар	Хүнд, кг
5		2150
8		2300
12		1620

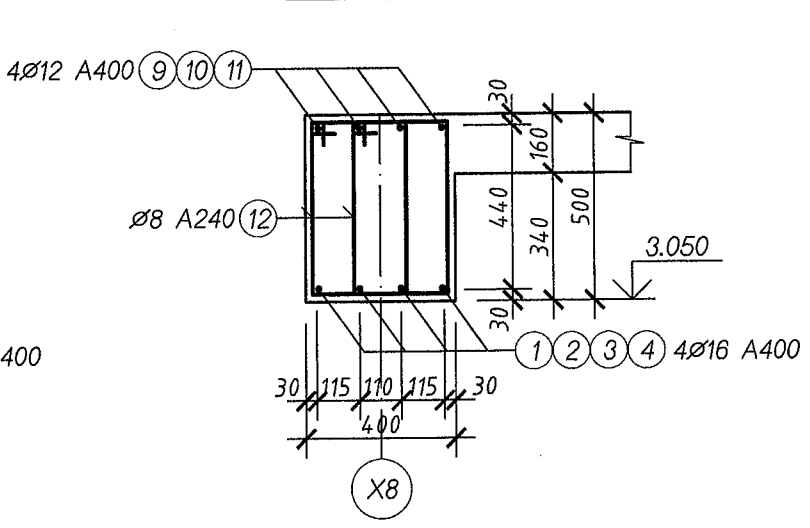
МАТЕРИАЛЫН ТҮҮВЭР

ДУГААР	ТЭМДЭГЛЭГЭЭ	НЭР	ТОО, ш	ХҮНД, кг		
				НЭГЖ	НИЙТ	
Төмөрбетон дамнуруу Дн-21						
1	ГОСТ 5781-82*	Арматур	Φ16 A400 L=6260	4	9.88	39.54
2	"	"	Φ16 A400 L=6730	4	10.63	42.51
3	"	"	Φ16 A400 L=6780	4	10.71	42.82
4	"	"	Φ16 A400 L=6710	4	10.60	42.38
5	"	"	Φ18 A400 L=2150	4	4.30	17.19
6	"	"	Φ22 A400 L=3150	4	9.41	37.62
7	"	"	Φ22 A400 L=3300	8	9.85	78.83
8	"	"	Φ18 A400 L=2300	4	4.60	18.39
9	"	"	Φ12 A400 L=3500	4	3.11	12.43
10	"	"	Φ12 A400 L=3650	8	3.24	25.93
11	"	"	Φ12 A400 L=3700	4	3.29	13.14
12	"	"	Φ8 A240 L=1620	330	0.64	211.17
Материал бетон В20				1	4.28м³	

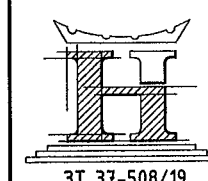
Огтлол 1-1



Огтлол 2-2



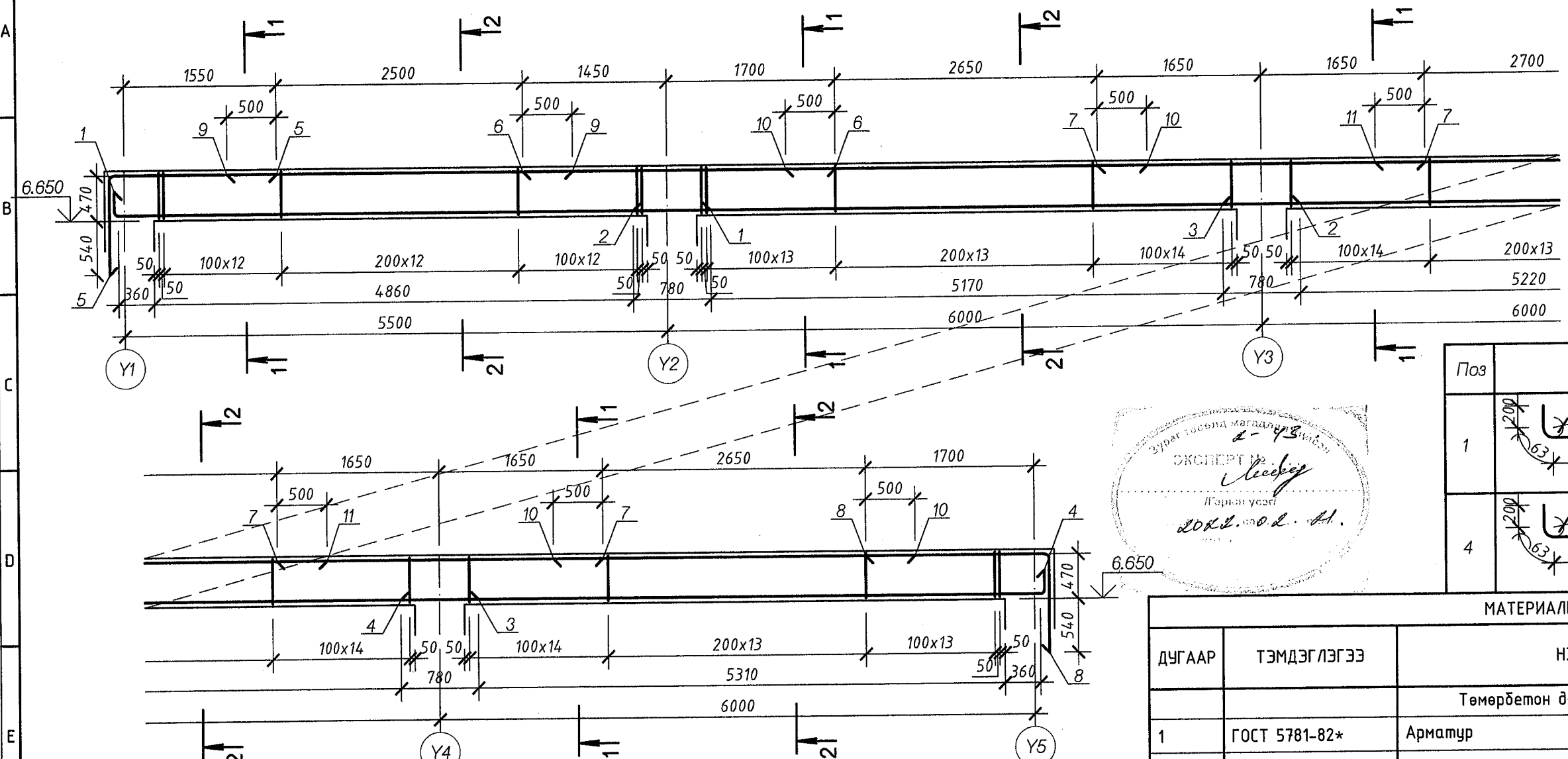
СЭЛЭНГЭ АЙМАГ, ЕРӨӨ СУМ, СОЁЛЫН ТӨВИЙН БАРИЛГА



Төмөрбетон дамнуруу Дн-21 (Арматурлалт)				Үе шат: А.З
Инженер	<i>С.Түвшин</i>	Б.Болормаа	ЕГ Шифр: НТ-12/2021	Масштаб: М1:100
Гүйцэтгэсэн		Б.Болормаа	ТГ Шифр:	Огноо: 2021.09
"НӨӨДЫН ТУУРЬ" ХХК	Шалгасан	Н.Лхасүрэн	Зургийн дугаар: ББ-45	Хуудас: 3/4

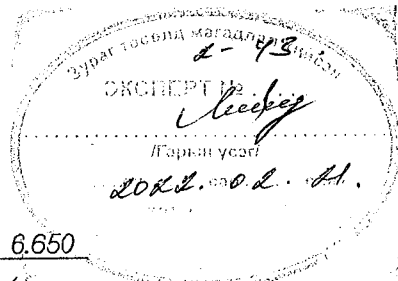
2021.09.29

Төмөрбетон дамнуруу Дн-22 (Арматурлалт)



ХЭСГИЙН ТОДОРХОЙЛОЛТ

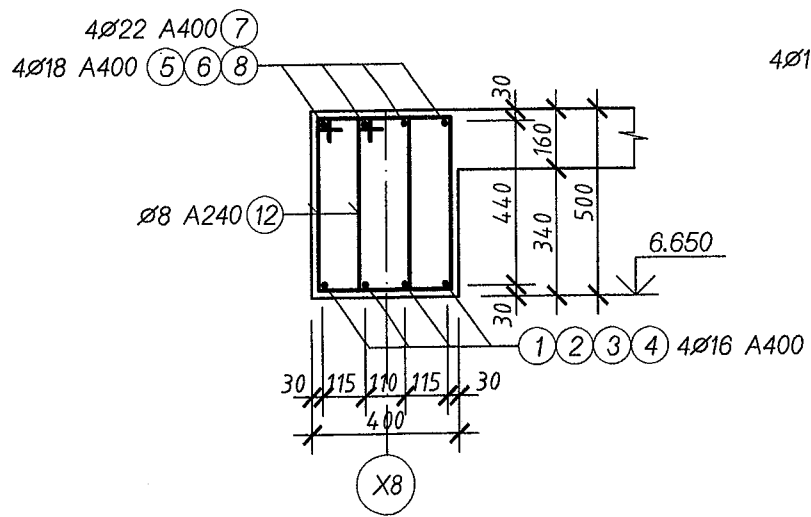
Поз	Загвар	Хүнд, кг
5		2690
8		2840
12		1620



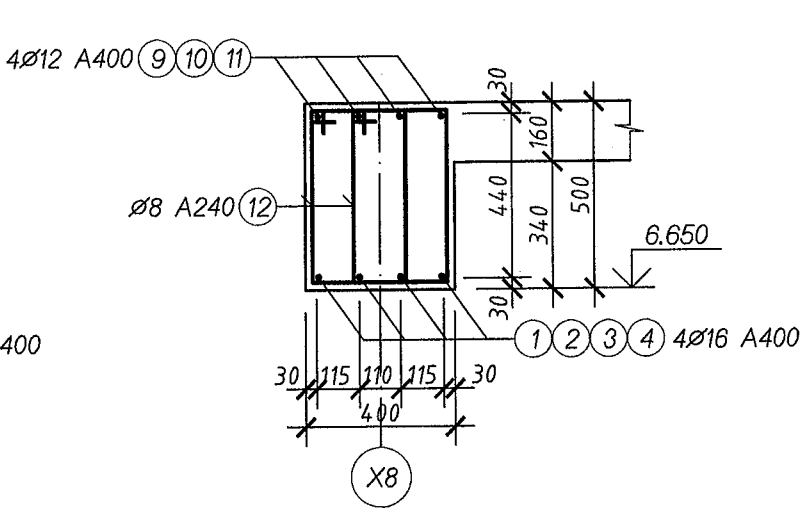
МАТЕРИАЛЫН ТҮҮВЭР

ДУГААР	ТЭМДЭГЛЭГЭЭ	НЭР	ТОО, ш	ХҮНД, кг		
				НЭГЖ	НИЙТ	
				Төмөрбетон дамнуруу Дн-22		
1	ГОСТ 5781-82*	Арматур	Ф16 А400 L=6260	4	9.88	39.54
2	"	"	Ф16 А400 L=6730	4	10.63	42.51
3	"	"	Ф16 А400 L=6780	4	10.71	42.82
4	"	"	Ф16 А400 L=6710	4	10.60	42.38
5	"	"	Ф18 А400 L=2690	4	5.38	21.51
6	"	"	Ф18 А400 L=3150	4	6.30	25.19
7	"	"	Ф22 А400 L=3300	8	9.85	78.83
8	"	"	Ф18 А400 L=2840	4	5.68	22.71
9	"	"	Ф12 А400 L=3500	4	3.11	12.43
10	"	"	Ф12 А400 L=3650	8	3.24	25.93
11	"	"	Ф12 А400 L=3700	4	3.29	13.14
12	"	"	Ф8 А240 L=1620	330	0.64	211.17
				Материал бетон В20	1	4.28м ³

Огтлол 1-1

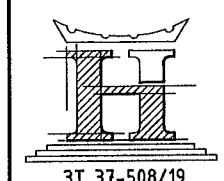


Огтлол 2-2



СЭЛЭНГЭ АЙМАГ, ЕРӨӨ СУМ, СОЁЛЫН ТӨВИЙН БАРИЛГА

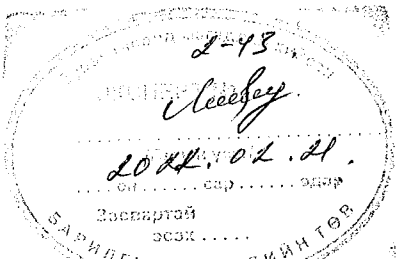
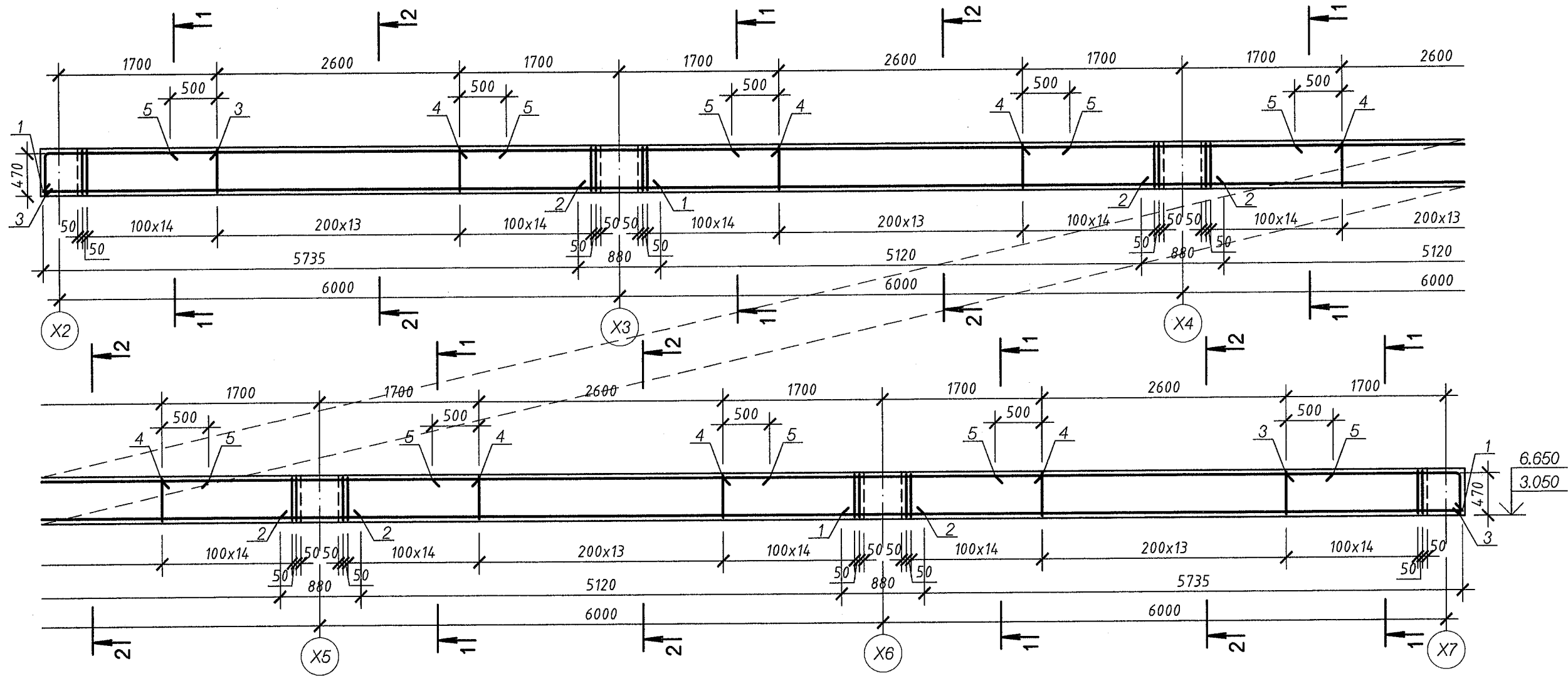
Төмөрбетон дамнуруу Дн-22 (Арматурлалт) Үе шат: А.3



Инженер	<i>С. Сүхбаатар</i>	Б.Болормаа	ЕГ Шифр: НТ-12/2021	Масштаб: М1:100	Огноо: 2021.09
Гүйцэтгэсэн		Б.Болормаа	ТГ Шифр:	Зургийн дугаар: ББ-46	Хуудас: 99
"НОЁДЫН ТУУРЬ" ХХК	Шалгасан	Н.Лхасүрэн			

2021-09-29

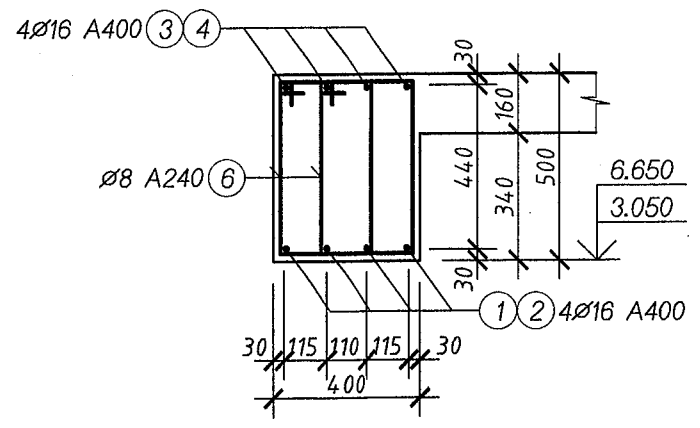
Төмөрбетон дамнуруу Дн-23 (Арматурлалт)



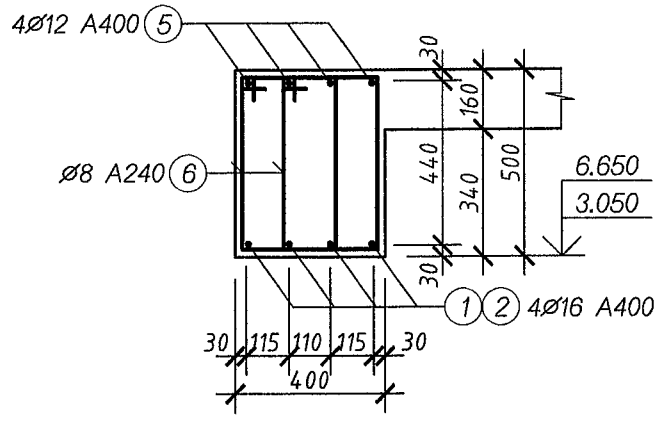
ХЭСГИЙН ТОДОРХОЙЛОЛТ

Поз	Загвар	Хүнд, кг
3		2300
6		1620

Огтлол 1-1



Огтлол 2-2

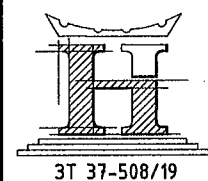


МАТЕРИАЛЫН ТҮҮВЭР

ДУГААР	ТЭМДЭГЛЭГЭЭ	НЭР	ТОО, ш	ХҮНД, кг	
				НЭГЖ	НИЙТ
				Төмөрбетон дамнуруу Дн-23	
1	ГОСТ 5781-82*	Арматур Ф16 А400 L=6610	8	10.44	83.50
2	"	" Ф16 А400 L=6880	12	10.86	130.36
3	"	" Ф16 А400 L=2300	8	3.63	29.05
4	"	" Ф16 А400 L=3400	16	5.37	85.90
5	"	" Ф12 А400 L=3600	20	3.20	63.94
6	"	" Ф8 А240 L=1620	440	0.64	281.56
Материал бетон В20			2	5.60м ³	11.20м ³

СЭЛЭНГЭ АЙМАГ, ЕРӨӨ СУМ, СОЁЛЫН ТӨВИЙН БАРИЛГА

Төмөрбетон дамнуруу Дн-23 (Арматурлалт)



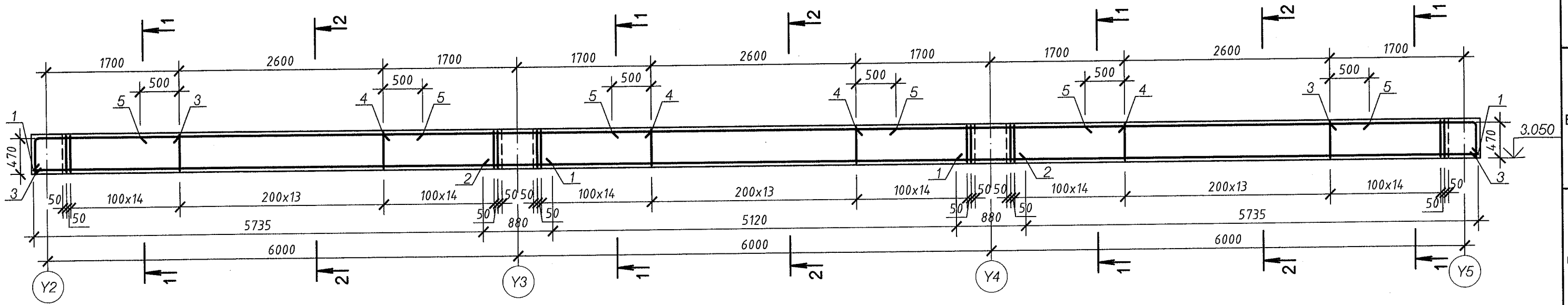
Инженер	<i>Б.Болормаа</i>	Б.Болормаа	ЕГ Шифр:	Масштаб:	Огноо:
Гүйцэтгэсэн	<i>Н.Лхасүрэн</i>	Б.Болормаа	НТ-12/2021	M1:100	2021.09
Шалгасан	Н.Лхасүрэн	Н.Лхасүрэн	ТГ Шифр:	Зургийн дугаар:	Хуудас:
				ББ-47	80

3Т 37-508/19

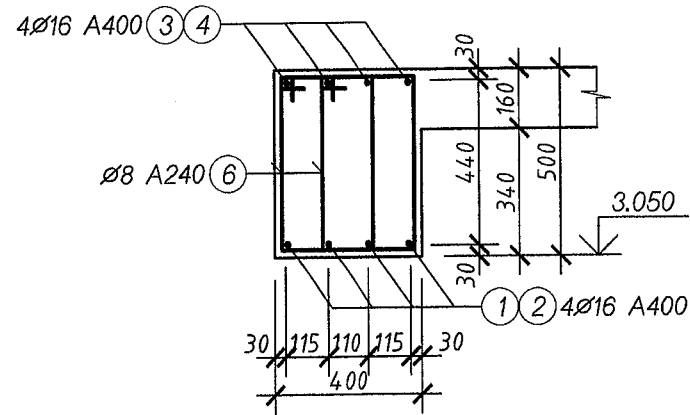
"НОЁДЫН ТУУРЬ" ХХК

2021.09.29

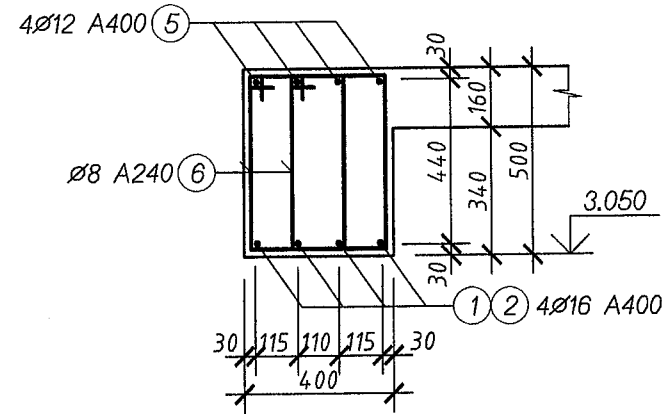
Төмөрбетон дамнуруу Дн-24 (Арматурлалт)



Огтлол 1-1



Огтлол 2-2



ХЭСГИЙН ТОДОРХОЙЛОЛТ

Поз	Загвар	Хүнд, кг
3		2300
6		1620

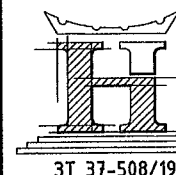
МАТЕРИАЛЫН ТҮҮВЭР

ДУГААР	ТЭМДЭГЛЭГЭЭ	НЭР	ТОО, ш	ХҮНД, кг	
				НЭГЖ	НИЙТ
		Төмөрбетон дамнуруу Дн-24	1		406.25
1	ГОСТ 5781-82*	Арматур Ф16 А400 L=6610	8	10.44	83.50
2	"	" Ф16 А400 L=6880	4	10.86	43.45
3	"	" Ф16 А400 L=2300	8	3.63	29.05
4	"	" Ф16 А400 L=3400	8	5.37	42.95
5	"	" Ф12 А400 L=3600	12	3.20	38.36
6	"	" Ф8 А240 L=1620	264	0.64	168.93
		Материал бетон В20	1		3.36м3

СЭЛЭНГЭ АЙМАГ, ЕРӨӨ СУМ, СОЁЛЫН ТӨВИЙН БАРИЛГА

Төмөрбетон дамнуруу Дн-24 (Арматурлалт)

Үе шат: А.3



ЗТ 37-508/19

Инженер
Гүйцэтгэсэн

Б.Болормаа
Б.Болормаа

ЕГ Шифр:
НТ-12/2021

Масштаб:
М1:100

Огноо:
2021.09

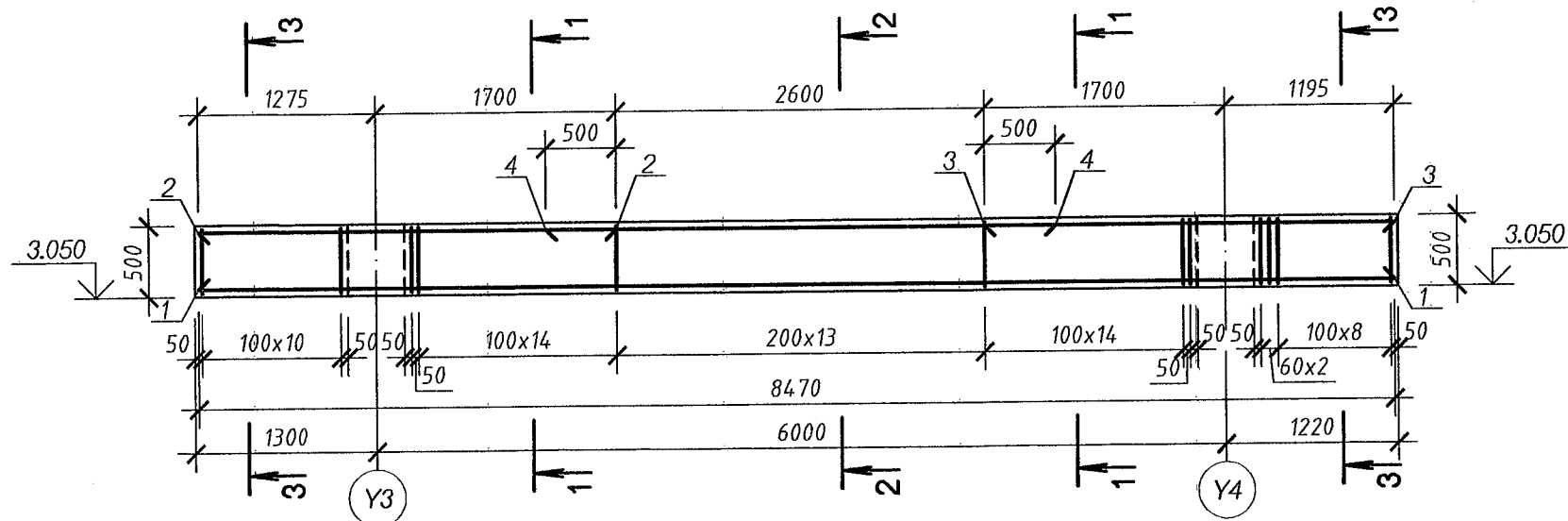
Шалгасан

Н.Лхасүрэн
Н.Лхасүрэн

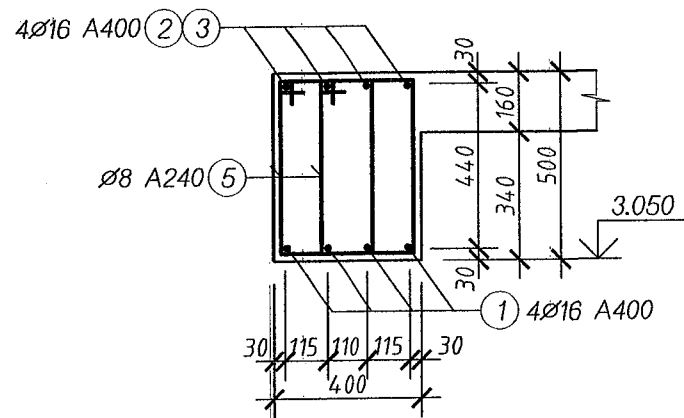
ТГ Шифр:
Зургийн дугаар:
ББ-48

Хуудагч:
89

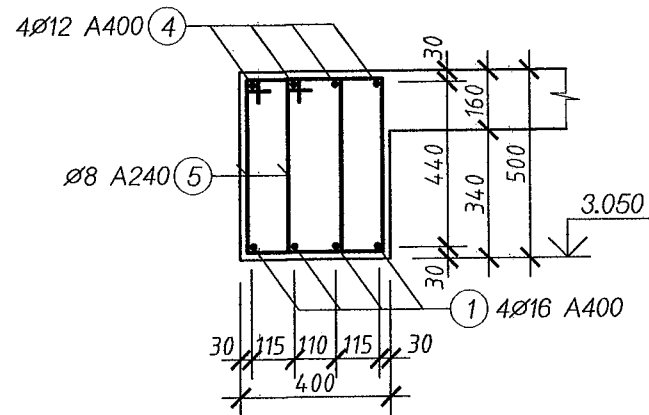
Төмөрбетон дамнуруу Дн-25 (Арматурлалт)



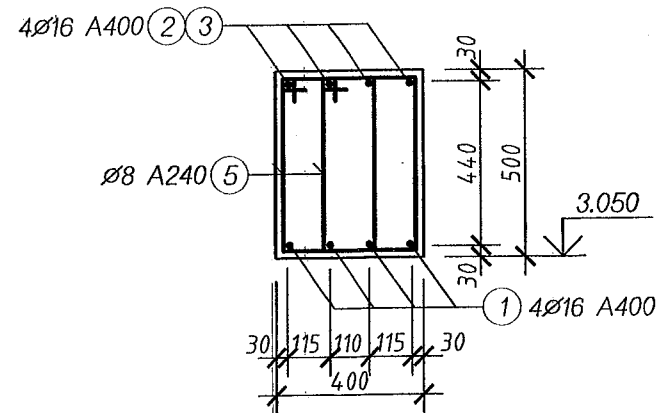
Огтлол 1-1



Огтлол 2-2



Огтлол 3-3

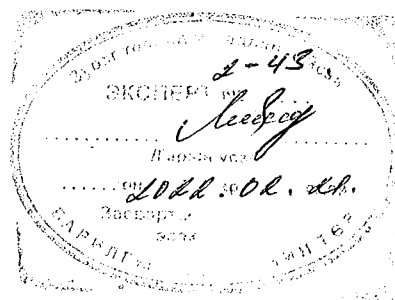


ХЭСГИЙН ТОДОРХОЙЛОЛТ

Поз	Загвар	Хэмжээ
3		2300
5		1620

МАТЕРИАЛЫН ТҮҮВЭР

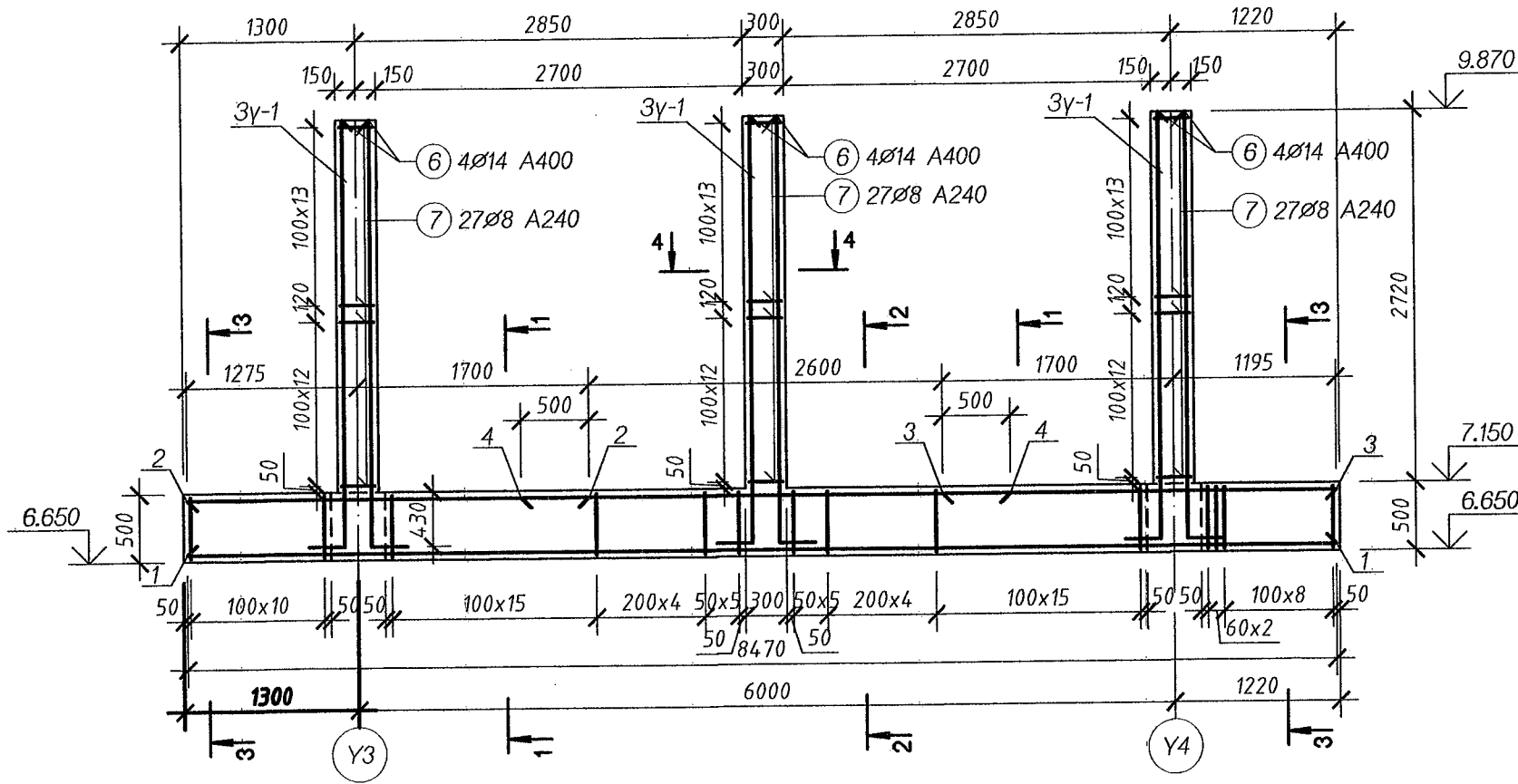
ДУГААР	ТЭМДЭГЛЭГЭЭ	НЭР	ТОО, Ш	ХҮНД, кг	
				НЭГЖ	НИЙТ
		Төмөрбетон дамнуруу Дн-25	1	187.76	187.76
1	ГОСТ 5781-82*	Арматур Ф16 А400 L=8470	4	13.37	53.50
2	"	" Ф16 А400 L=2970	4	4.69	18.76
3	"	" Ф16 А400 L=2890	4	4.56	18.25
4	"	" Ф12 А400 L=3600	4	3.20	12.79
5	"	" Ф8 А240 L=1620	132	0.64	84.47
		Материал бетон В20	1	1.544м3	1.544м3



СЭЛЭНГЭ АЙМАГ, ЕРӨӨ СУМ, СОЁЛЫН ТӨВИЙН БАРИЛГА

		Төмөрбетон дамнуруу Дн-25 (Арматурлалт)			Үе шат: А.3
Инженер	<i>Л.Хасүрэн</i>	Б.Болормаа	ЕГ Шифр: НТ-12/2021	Масштаб: М1:100	Огноо: 2021.09
Гүйцэтгэсэн	<i>Л.Хасүрэн</i>	Б.Болормаа	ТГ Шифр:	Зургийн дугаар: ББ-49	Хуудас: 81
"НОЁДЫН ТЧУРЬ" ХХК	Шалгасан	Н.Лхасүрэн			

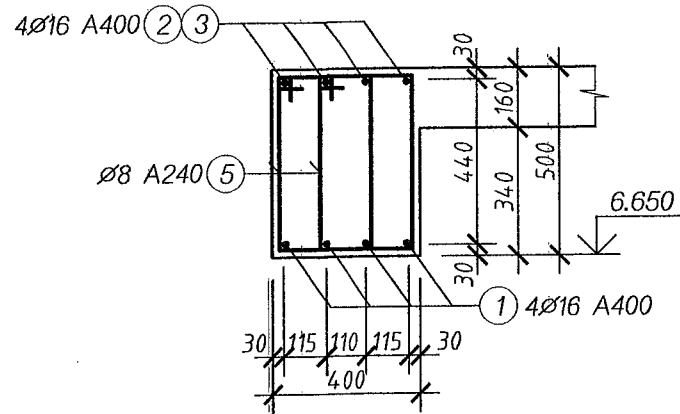
Төмөрбетон дамнуруу Дн-25.1 (Арматурлалт)



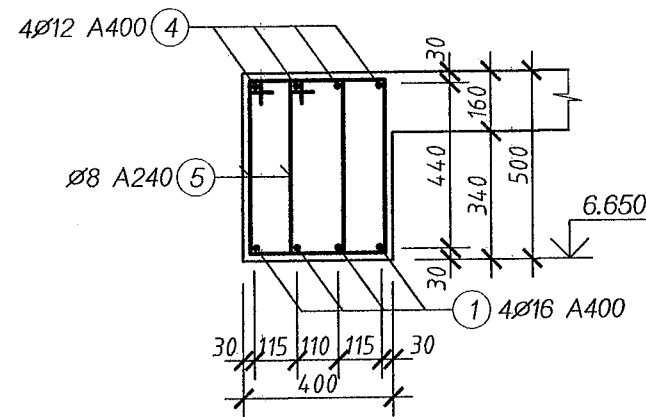
ХЭСГИЙН ТОДОРХОЙЛОЛТ

Поз	Загвар	Поз	Загвар
3		6	
5		7	

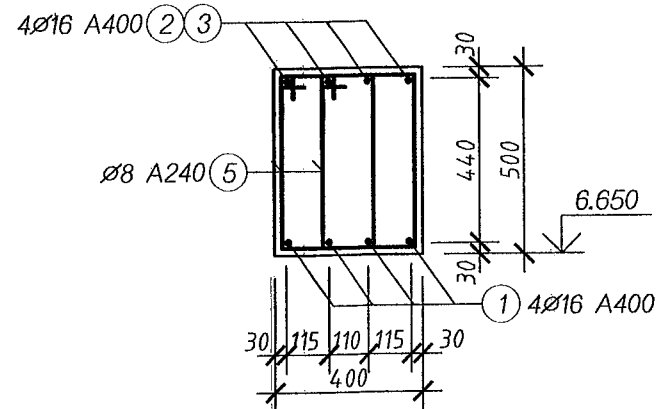
Огтлол 1-1



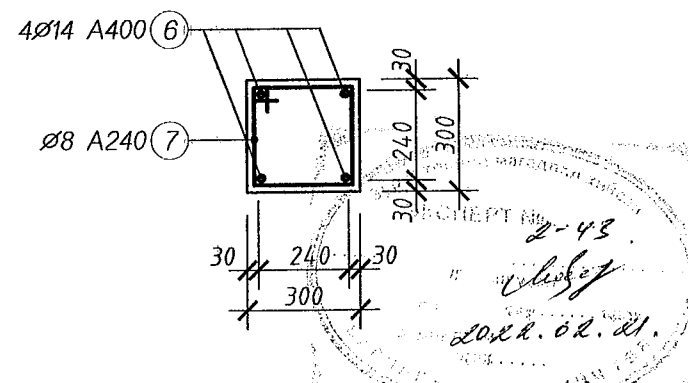
Огтлол 2-2



Огтлол 3-3



Огтлол 4-4



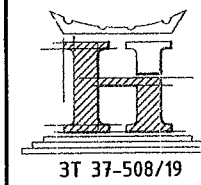
МАТЕРИАЛЫН ТҮҮВЭР

ДУГААР	ТЭМДЭГЛЭГЭЭ	НЭР	ТОО, ш	ХҮНД, кг	
				НЭГЖ	НИЙТ
Төмөрбетон дамнуруу Дн-25.1				1	195.44
1	ГОСТ 5781-82*	Арматур Ф16 А400 L=8470	4	13.37	53.50
2	"	" Ф16 А400 L=2970	4	4.69	18.76
3	"	" Ф16 А400 L=2890	4	4.56	18.25
4	"	" Ф12 А400 L=3600	4	3.20	12.79
5	"	" Ф8 А240 L=1620	144	0.64	92.15
Материал бетон В20				1	1544м ³
Зүрхэвч Зү-1				3	88.30
6	ГОСТ 5781-82*	Арматур Ф14 А400 L=3440	4	4.16	16.64
7	"	" Ф8 А240 L=1200	27	0.47	12.80
Материал бетон В20				3	0.25м ³

СЭЛЭНГЭ АЙМАГ, ЕРӨӨ СУМ, СОЁЛЫН ТӨВИЙН БАРИЛГА

Төмөрбетон дамнуруу Дн-25.1 (Арматурлалт),
Зүрхэвч Зү-1 (Арматурлалт)

Үе шат: А.3



ЗТ 37-508/19

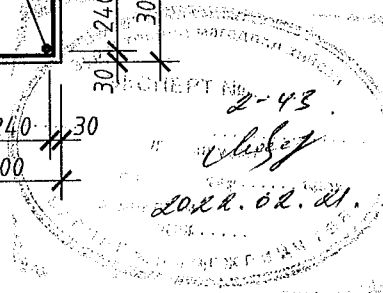
Инженер
Гүйцэтгэсэн
"НОЁДЫН ТҮҮРХ" ХХК

Б.Болормаа
Б.Болормаа
Н.Лхасүрэн

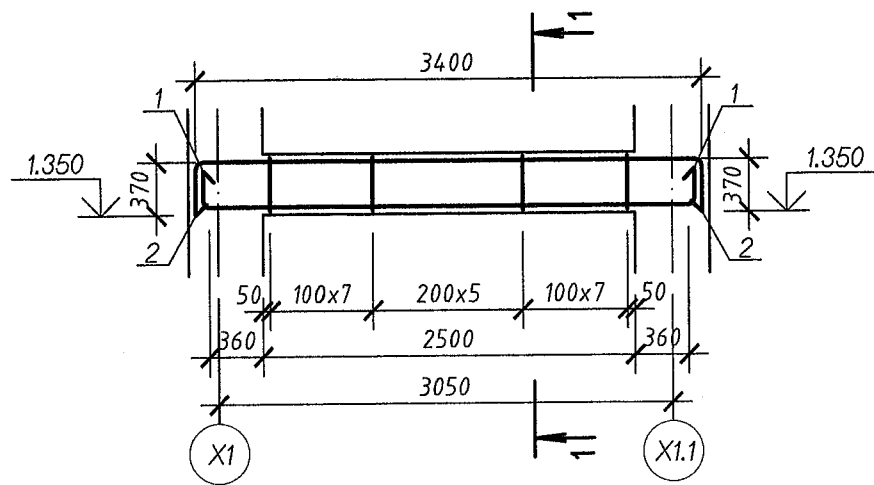
ЕГ Шифр:
ТГ Шифр:

Масштаб:
Зургийн дугаар:

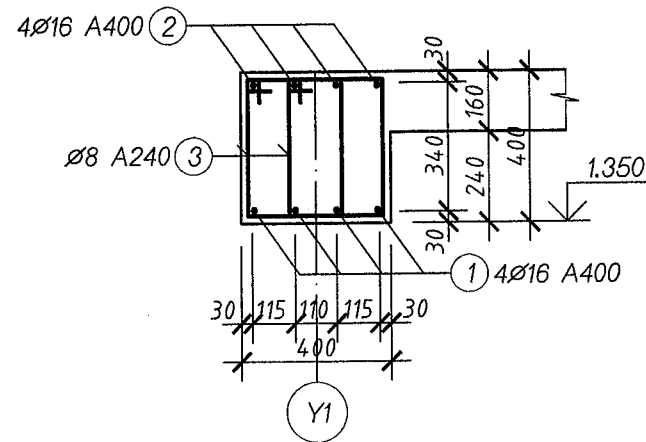
Огноо:
Хуудас:



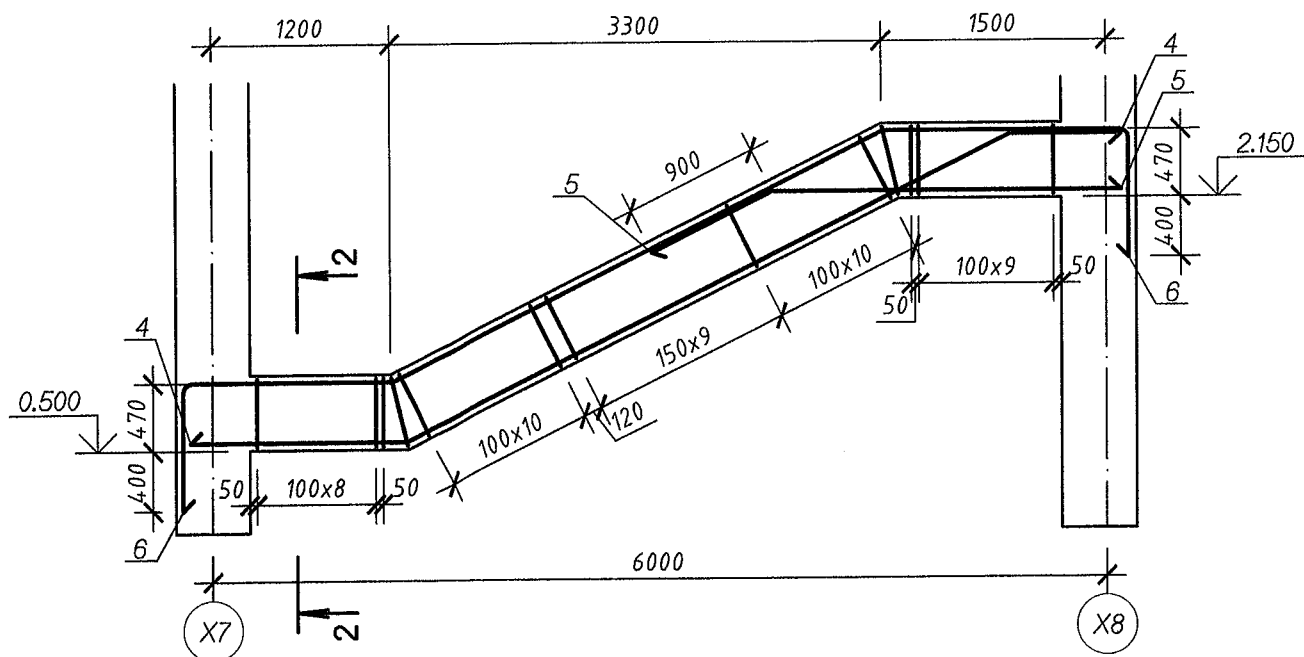
Төмөрбетон дамнуруу Дн-26 (Арматурлалт)



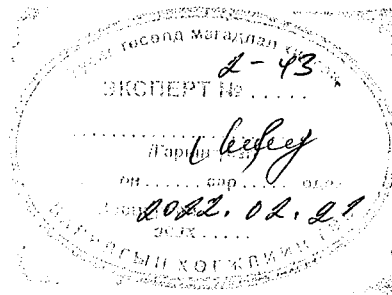
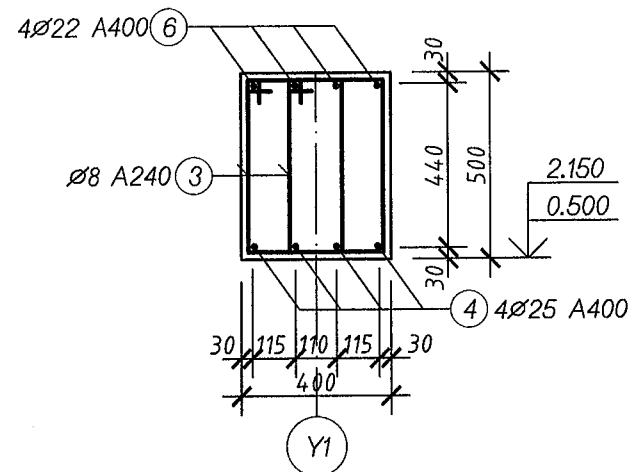
Огтлол 1-1



Төмөрбетон дамнуруу Дн-27 (Арматурлалт)



Огтлол 2-2



ХЭСГИЙН ТОДОРХОЙЛОЛТ

Поз	Загвар	Поз	Загвар
1		4	
2		5	
3		6	

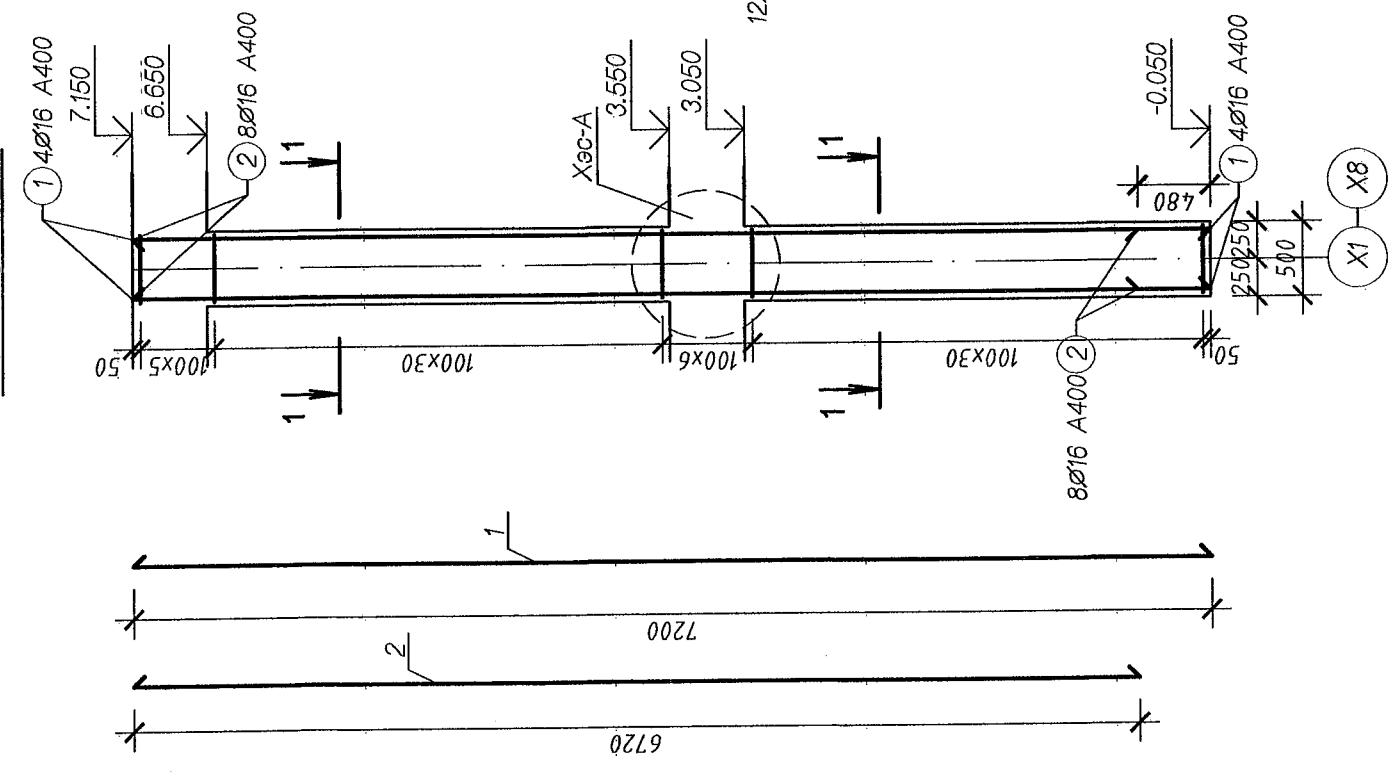
МАТЕРИАЛЫН ТҮҮВЭР

ДУГААР	ТЭМДЭГЛЭГЭЭ	НЭР	ТОО, ш	ХҮНД, кг	
				НЭГЖ	НИЙТ
		Төмөрбетон дамнуруу Дн-26	1		72.08
1	ГОСТ 5781-82*	Арматур Ф16 А400 L=3750	4	5.92	23.69
2	"	" Ф16 А400 L=4110	4	6.49	25.96
3	"	" Ф8 А240 L=1420	40	0.56	22.44
		Материал бетон В20	1		0.40м3
		Төмөрбетон дамнуруу Дн-27	1		284.51
4	ГОСТ 5781-82*	Арматур Ф25 А400 L=6740	4	25.99	103.96
5	"	" Ф25 А400 L=3230	4	12.45	49.82
6	"	" Ф22 А400 L=8410	4	25.11	100.45
3	"	" Ф8 А240 L=1420	54	0.56	30.29
		Материал бетон В20	1		1.17м3

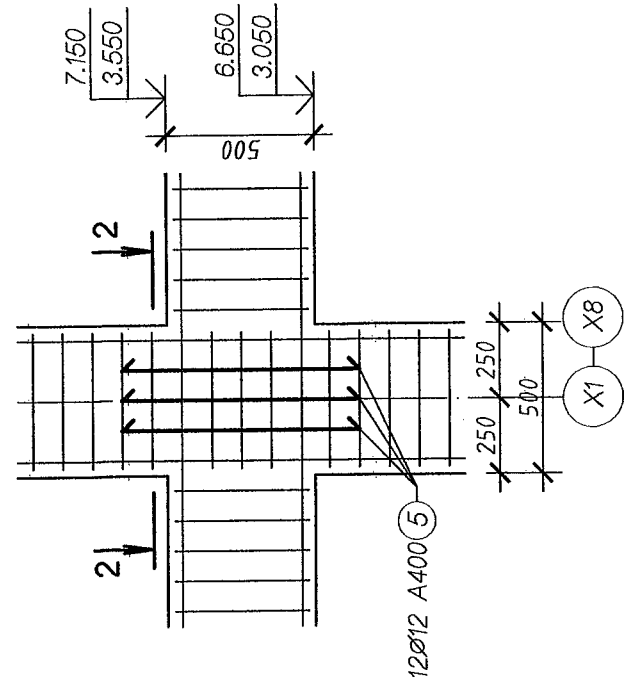
СЭЛЭНГЭ АЙМАГ, ЕРӨӨ СУМ, СОЁЛЫН ТӨВИЙН БАРИЛГА

Төмөрбетон дамнуруу Дн-26, Дн-27 (Арматурлалт)						Ye шат: А.3
Инженер	Гүйцэтгэсэн	Шалгасан	Б.Болормаа	ЕГ Шифр: НТ-12/2021	Масштаб: М1:100	Огноо: 2021.09
3Т 37-508/19	Н.Хасцэрэн	Н.Хасцэрэн	Б.Болормаа	ТГ Шифр:	Зургийн дугаар: ББ-50	Хуудас: 89

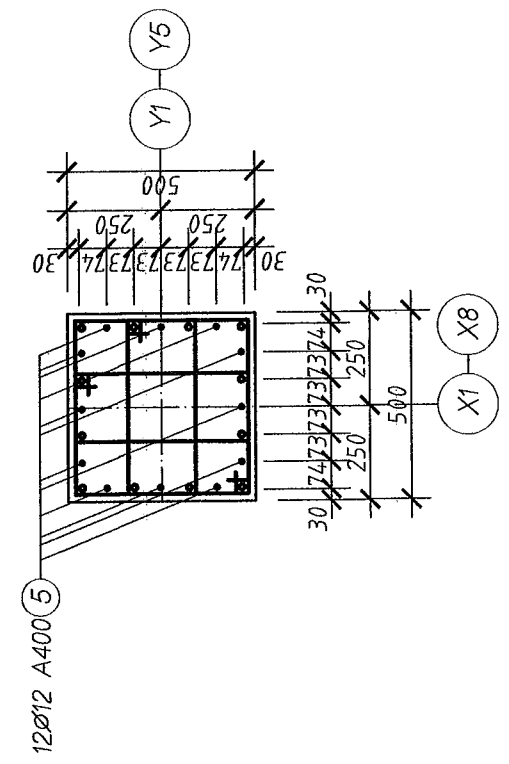
Төмөрбетон багана Б-1
(Арматурлаглт)



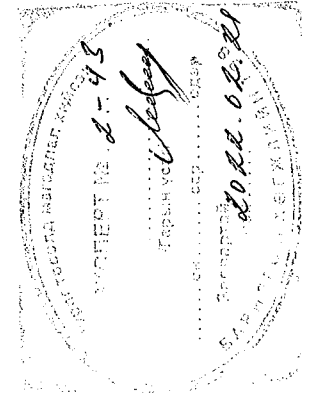
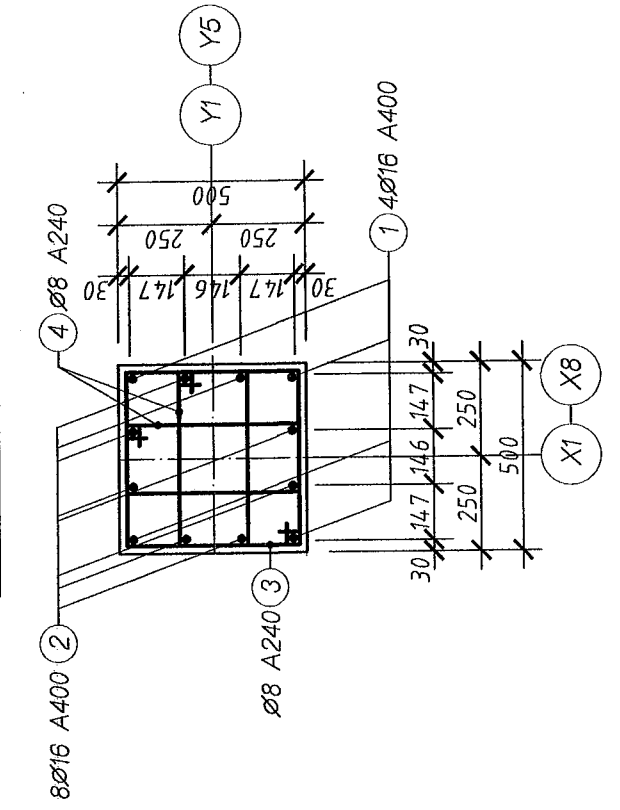
Хэсэглэл-А М1:25



Озмол 2-2 М1:20



Озмол 1-1 М1:20



ХЭСГИЙН ТОДОРХОЙЛОЛТ

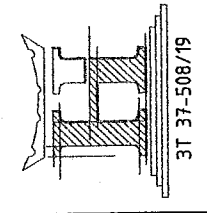
Лоз	Загвар	Тайлбар
3		2000
4		1480

МАТЕРИАЛЫН ТҮҮВЭР

ДУГААР	ТЭМДЭГЛЭГЭЭ	НЭР	ТОО, Ш	ХҮНД, кг	
				НЭГЖ	НИЙТ
1	ГОСТ5781-82*	Төмөрбетон багана Б-1	21	288.47	6057.96
2	"	Арматур Ф16 А400 L=7200	4	11.37	45.48
3	"	" Ф16 А400 L=6720	8	10.61	84.89
4	"	" Ф8 А240 L=2000	72	0.79	56.88
5	"	" Ф8 А240 L=1480	144	0.58	84.18
		Материал бетон В20	24	0.71	17.05
			21	1.80мЭ	37.80мЭ

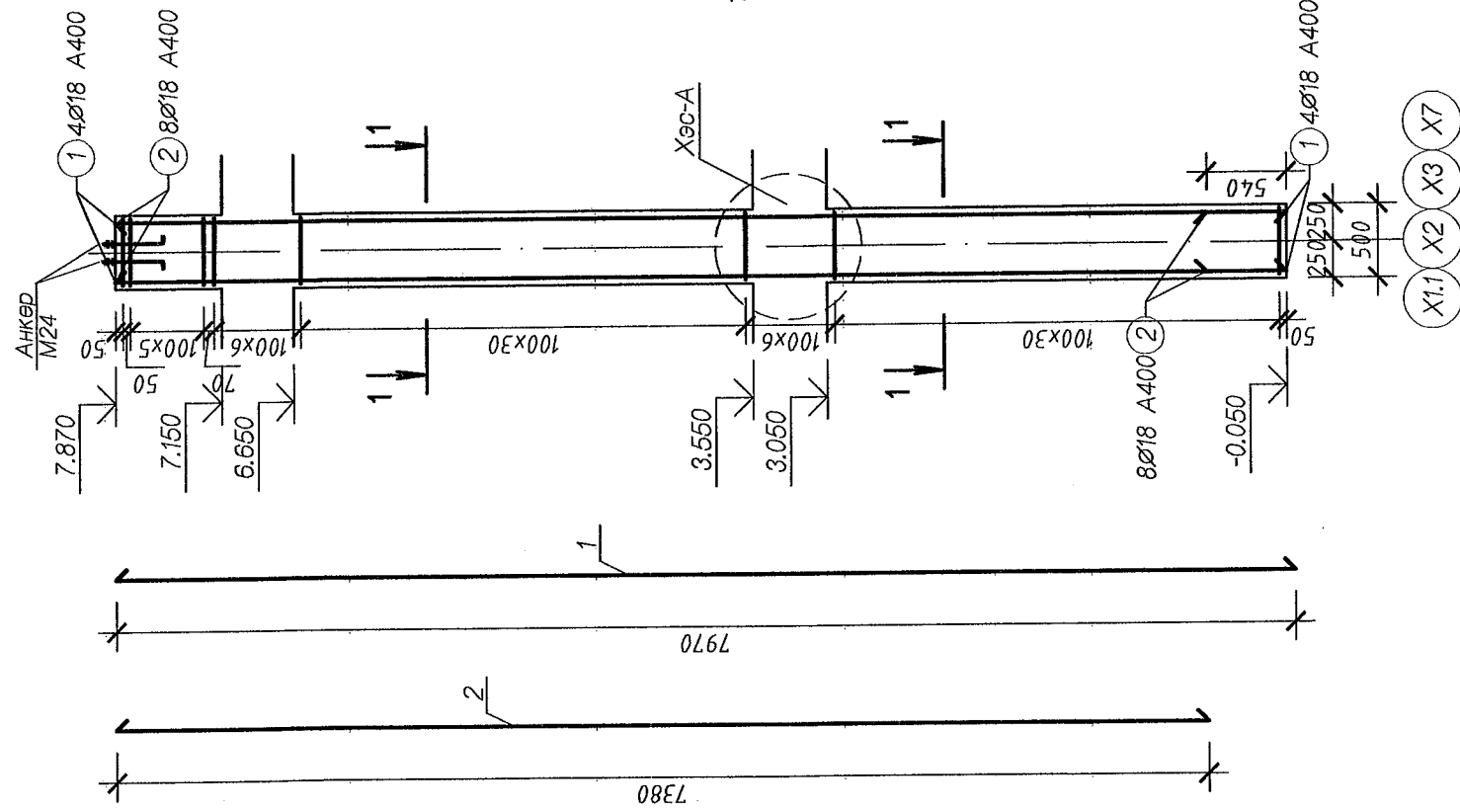
СЭЛЭНГЭ АЙМАГ, ЕРӨӨ СУМ, СОЁЛЫН ТӨВИЙН БАРИЛГА

Төмөрбетон багана Б-1 (Арматурлаглт)		Үе шат:	А.3
Инженер	Б.Болормаа	Масштаб:	М1:100
Гүйцэтгэсэн	Б.Болормаа	ЕГ Шифр:	НТ-12/2021
Шалгасан	Н.Лхасуурэн	ТГ Шифр:	
		Огноо:	2021.09
		Худбас:	81

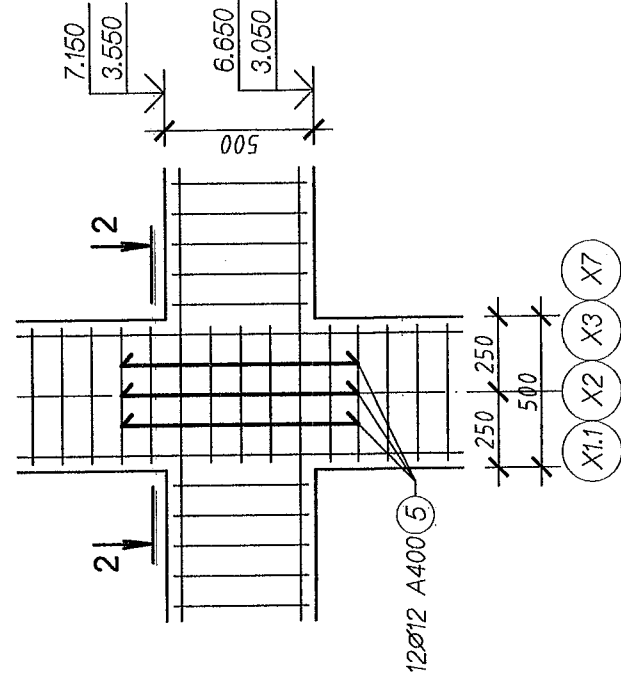


"НОЁДЫН ТУУРЬ" ХХК

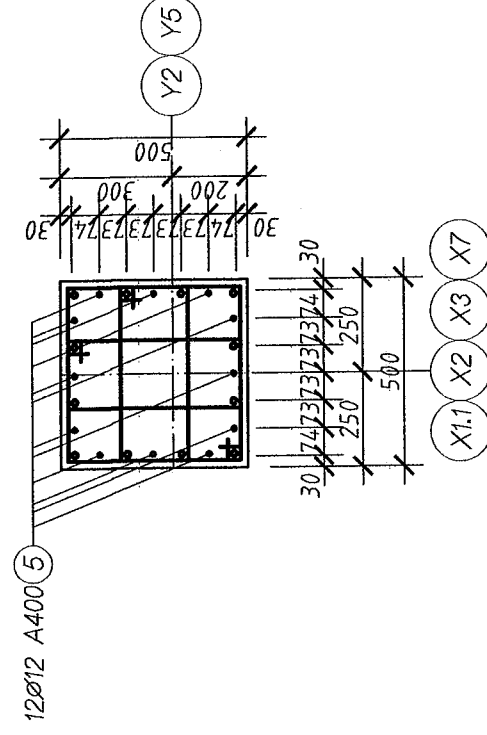
**Төмөрбөтөн багана Б-2
(Арматурлалт)**



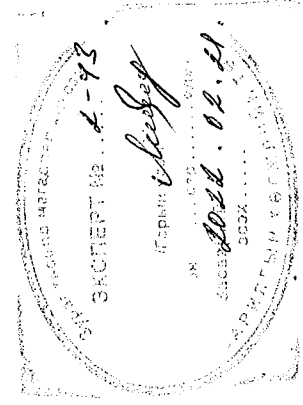
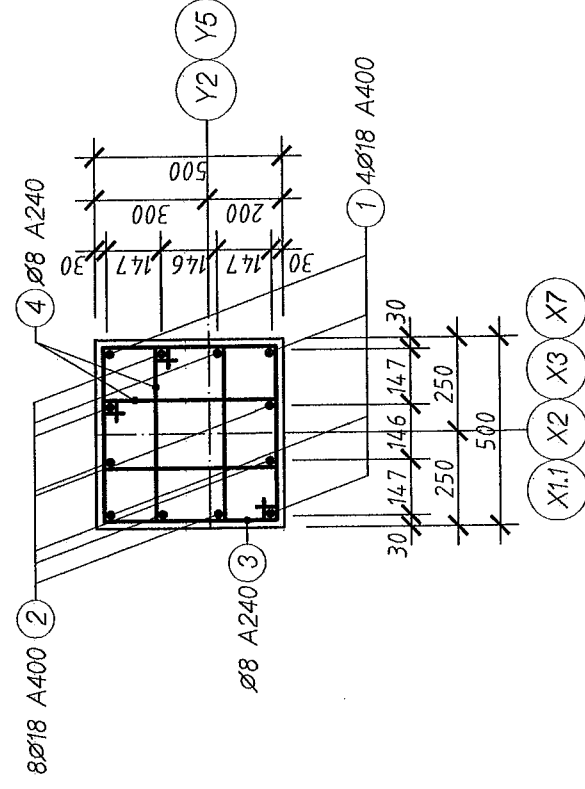
Хэсэглэл-А М1:25



Озмол 2-2 М1:20



Озмол 1-1 М1:20



Тайлбар:
1. Анкер боолтны зургийг ББ-66-с үз.

МАТЕРИАЛЫН ТҮҮВЭР

ДУГААР	ТЭМДЭГЛЭГЭЭ	НЭР	ТОО, Ш	ХҮНД, кг	
				НЭГЖ	НИЙТ
1	ГОСТ5781-82*	Төмөрбөтөн багана Б-2	8	355.53	2844.28
2	"	Арматур Ф18 А400 L=7970	4	15.93	63.73
3	"	" Ф18 А400 L=7380	8	14.75	118.02
4	"	" Ф8 А240 L=2000	80	0.79	63.20
5	"	" Ф8 А240 L=1480	160	0.58	93.54
		" Ф12 А400 L=800	24	0.71	17.05
		Материал бетон В20	8	1.98м3	15.84м3

ХЭСГИЙН ТОДОРХОЙЛОЛТ

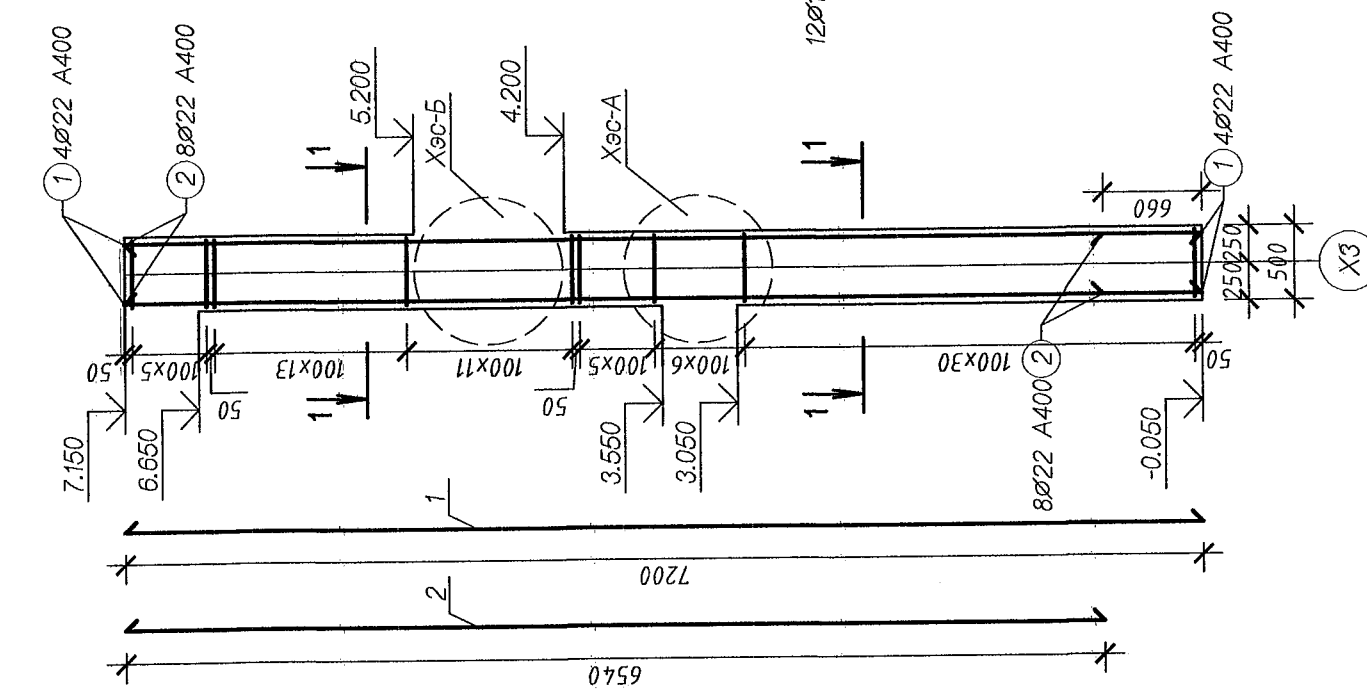
Поэ	Загвар	Т	Г
3		2000	1480
4		440	180



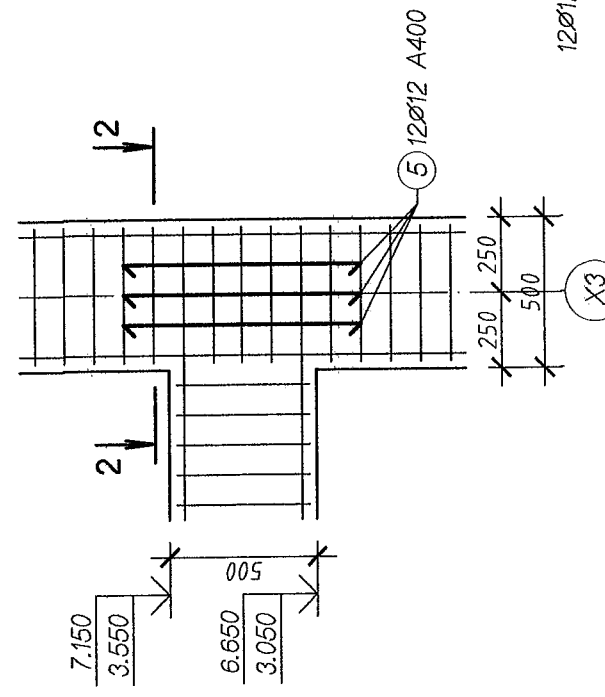
СЭЛЭНГЭ АЙМАГ, ЕРӨӨ СУМ, СОЁЛЫН ТӨВИЙН БАРИЛГА

Инженер	Б.Болормаа	ЕГ Шифр:	М1:100	Уе шалт:	А.3
Гүйцэтгэсэн	Б.Болормаа	НТ-12/2021	Масштаб:	Огноо:	2021.09
Шалгасан	Н.Лхасурагч	ТГ Шифр:	Зургийн дугаар:	Худбас:	81
			55-52		

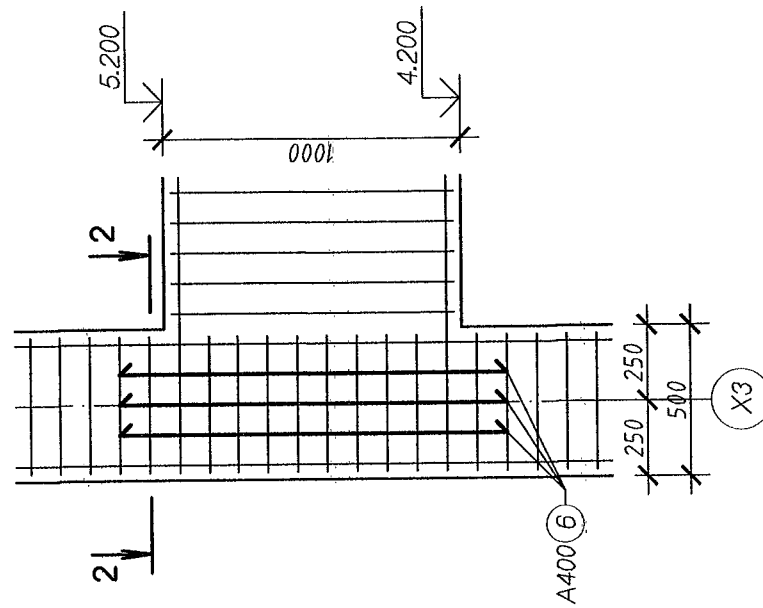
Төмөрбетон багана Б-3
(Арматурлалт)



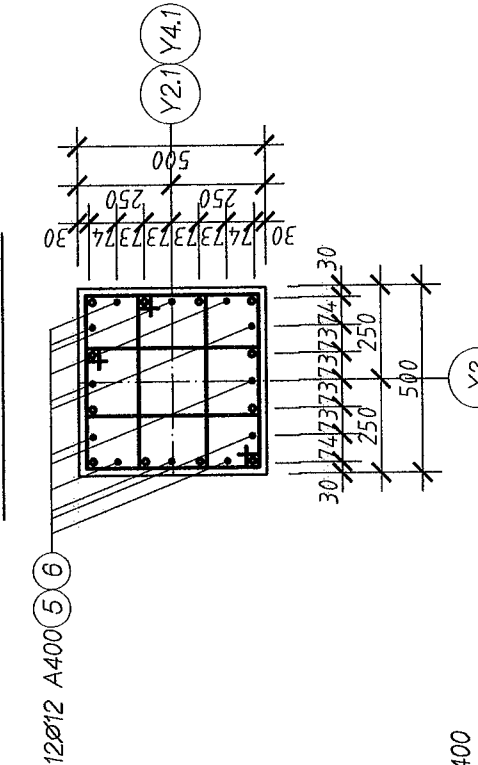
Хэсгэлэл-А М1:25



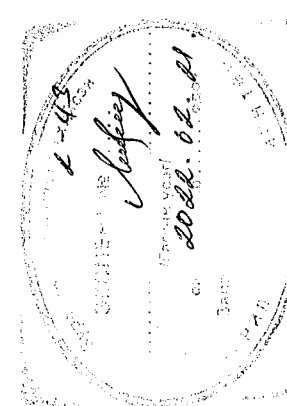
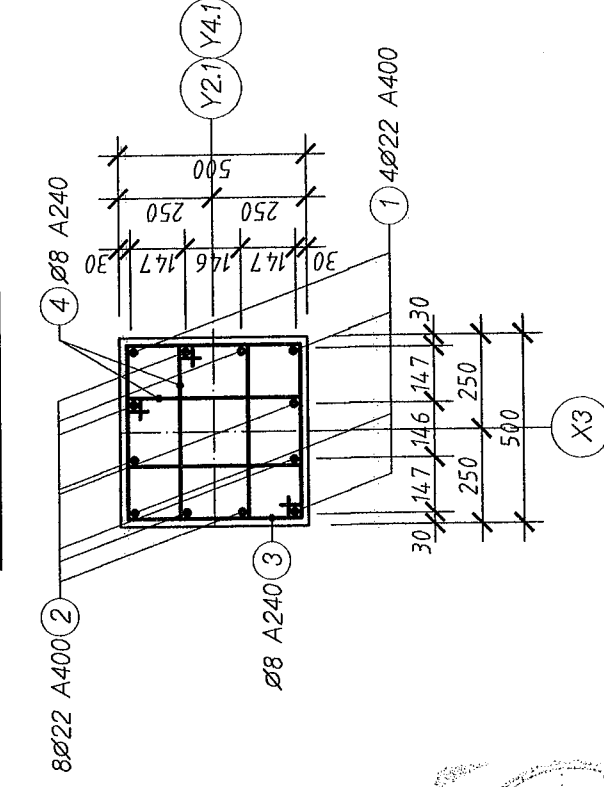
Хэсгэлэл-Б М1:25



Огтлол 2-2 М1:20



Огтлол 1-1 М1:20

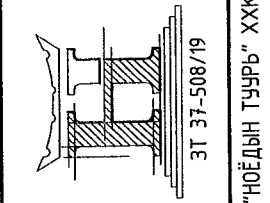


МАТЕРИАЛЫН ТҮҮВЭР

ДУГААР	ТЭМДЭГЛЭГЭЭ	НЭР	ТОО, ш	ХҮНД, кг	
				НЭГЖ	НИЙТ
1	ГОСТ5781-82*	Төмөрбетон багана Б-3	2	416.15	832.30
2	"	Арматур	4	2150	86.00
3	"	"	8	19.53	156.23
4	"	"	73	0.79	57.67
5	"	"	146	0.58	85.35
6	"	"	24	0.71	17.05
		Материал бетон В20	12	1.15	13.85
			2	1.80мЗ	3.60мЗ

ХЭСГИЙН ТОДОРХОЙЛОЛТ

Поз	Загвар
3	
4	

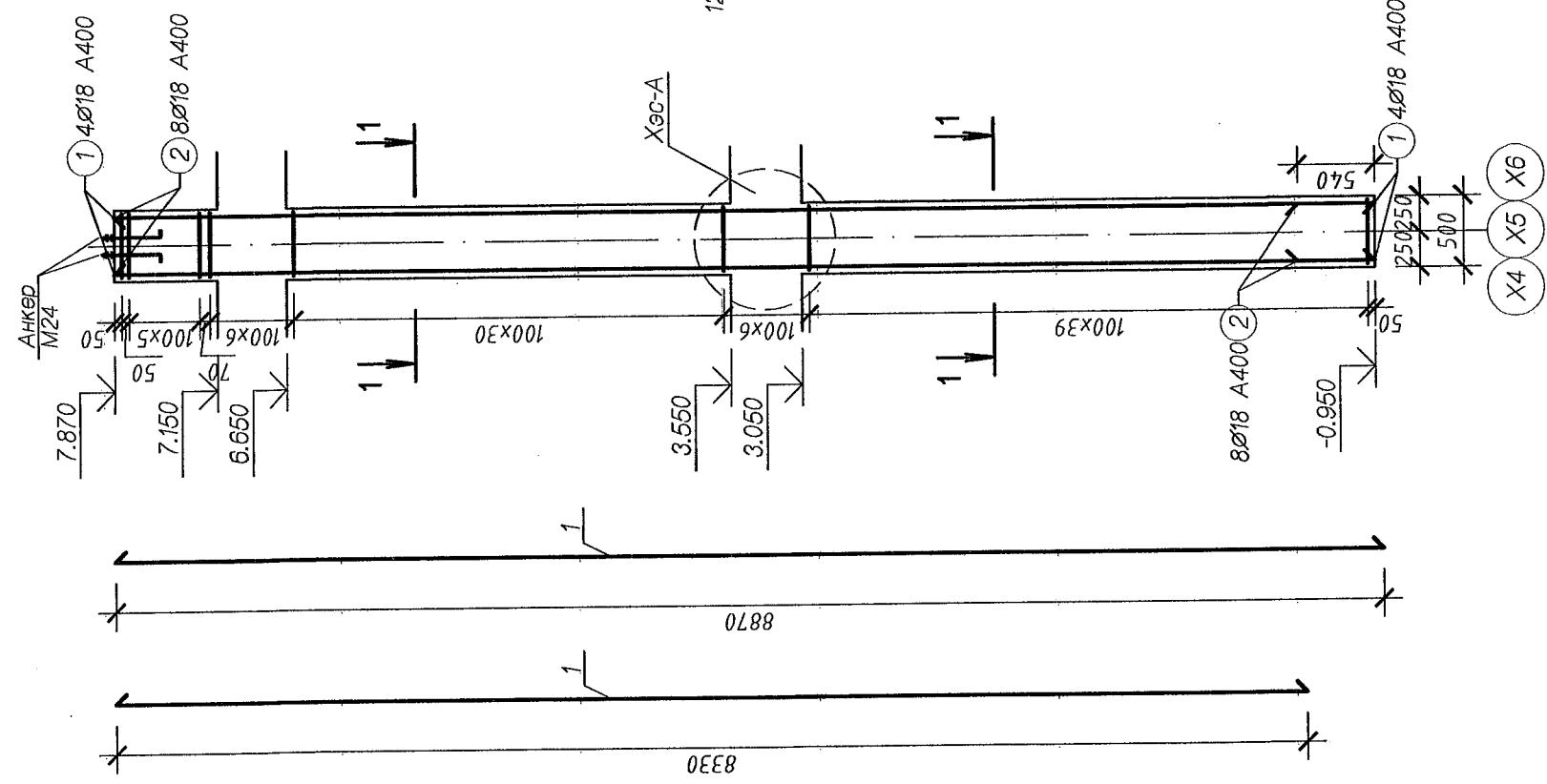


Инженер	Б.Болормаа	ЕГ Шифр:	МТ-12/2021	Масштаб:	М1:100	Огноо:	2021.09
Гүйцэтгэсэн	Б.Болормаа	ТГ Шифр:		Зургийн дугаар:	Б55-53	Хуудас:	81
Шалгасан	Н.Лхасурагч	Уг шал:	А.3				

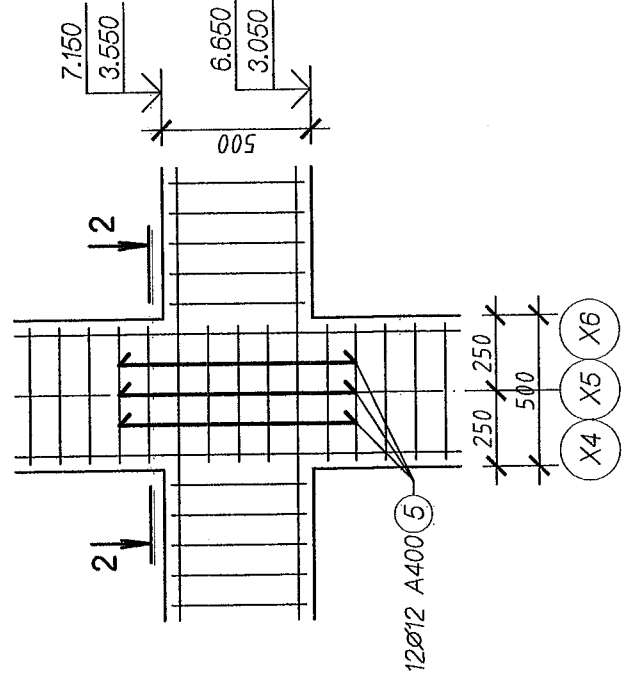
СЭЛЭНГЭ АЙМАГ, ЕРӨӨ СУМ, СОЁЛЫН ТӨВИЙН БАРИЛГА

Төмөрбетон багана Б-3 (Арматурлалт)

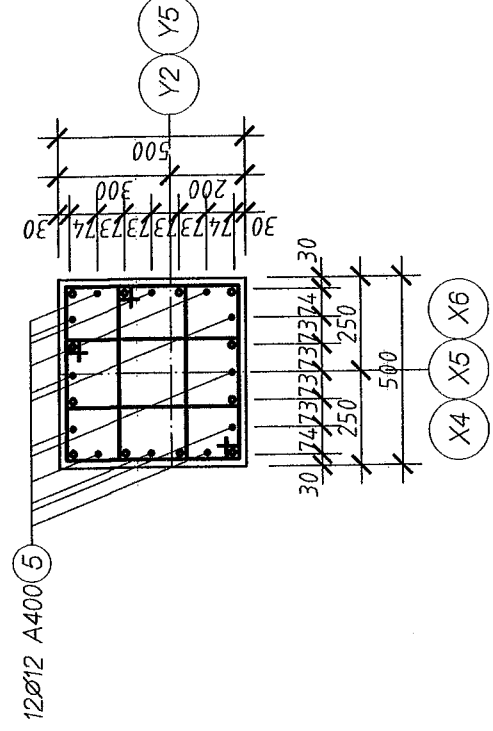
**Төмөрбөтөн багана Б-4
(Арматурлалт)**



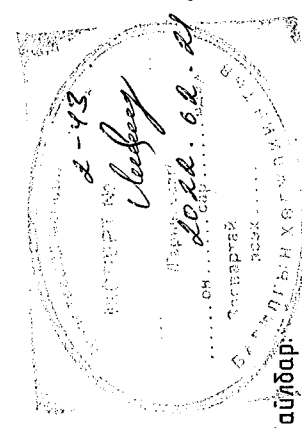
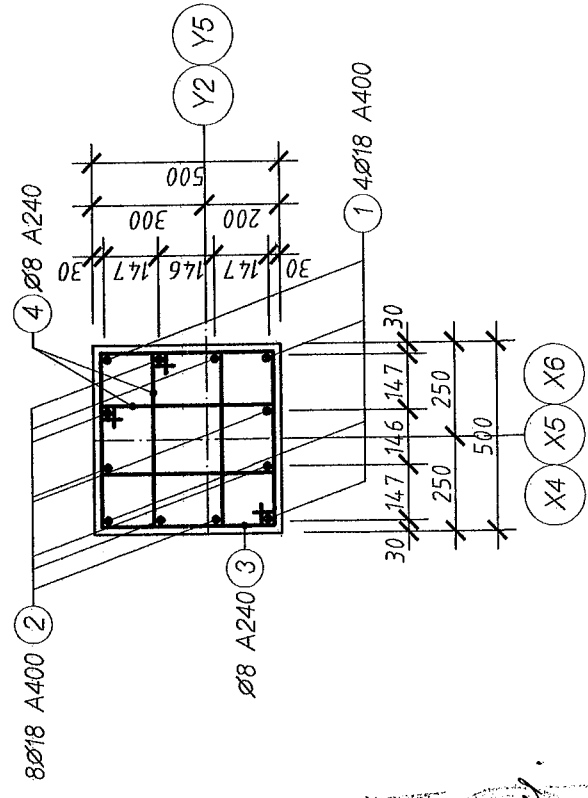
Хэсэглэл-А М1:25



Огтлол 2-2 М1:20



Огтлол 1-1 М1:20



Тайлбар: 1. Анкер доолтны зургийг ББ-66-с үз.

МАТЕРИАЛЫН ТҮҮВЭР

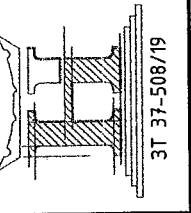
ДҮГААР	ТЭМДЭГЛЭГЭЭ	НЭР	ТОО, ш	ХҮНД, кг	
				НЭГЖ	НИЙТ
1	ГОСТ5781-82*	Төмөрбөтөн багана Б-4	6	395.56	2373.34
2	"	Арматур	4	17.73	70.92
3	"	"	8	16.65	133.21
4	"	"	89	0.79	70.31
5	"	"	178	0.58	104.06
		Материал бетон В20	24	0.71	17.05
			6	1.98МЭ	11.88МЭ

ХЭСГИЙН ТОДОРХОЙЛОЛТ

Поз	Загвар	Х	Ү	Н
3		300	440	2000
4		560	440	1480

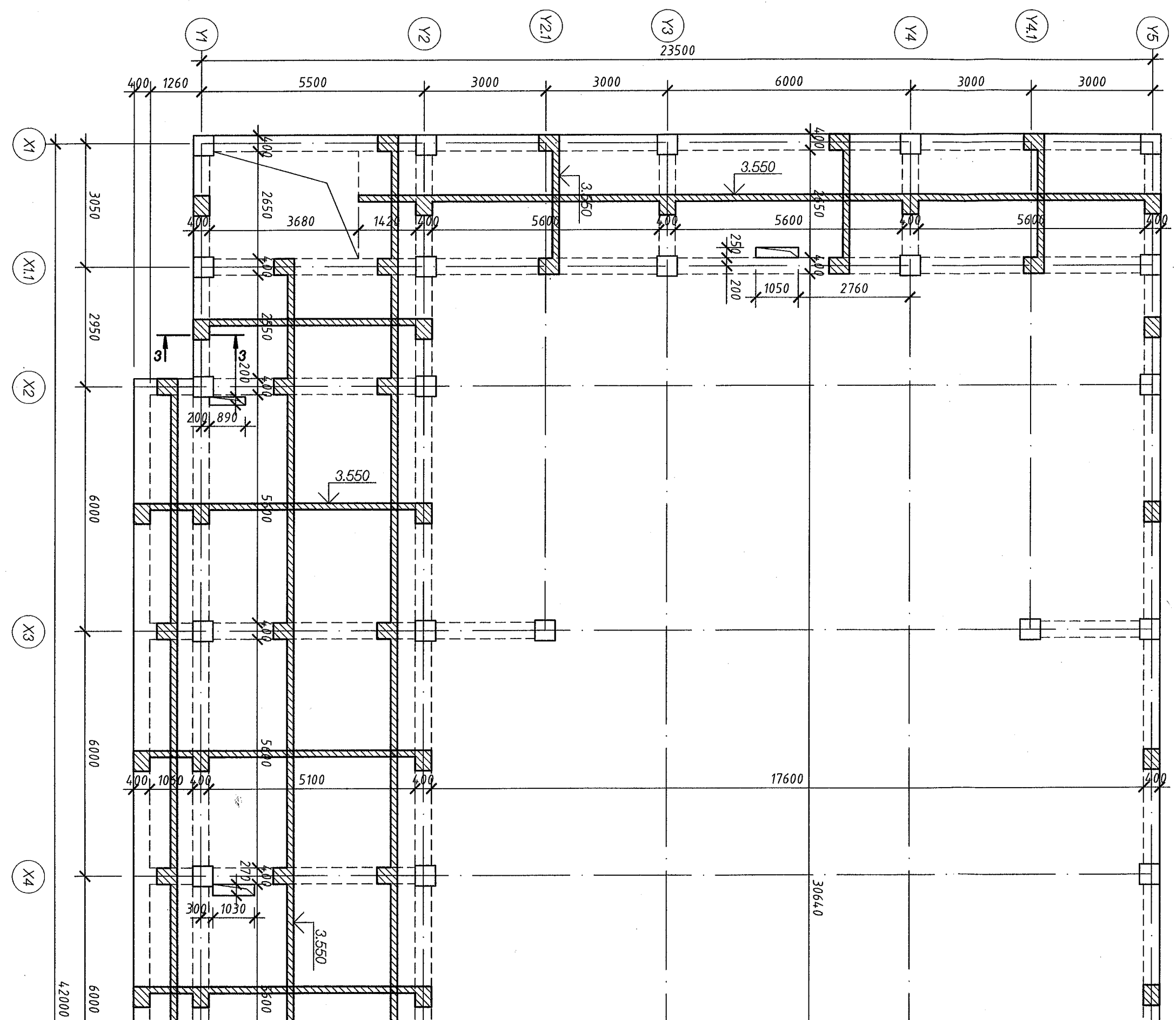
СЭЛЭНГЭ АЙМАГ, ЕРӨӨ СУМ, СОЁЛЫН ТӨВИЙН БАРИЛГА

Инженер	Б.Болормаа	ЕГ Шифр:	МТ-12/2021	Масштаб:	М1:100	Огноо:	2021.09
Гүйцэтгэсэн	Б.Болормаа	ТГ Шифр:		Зургийн дугаар:	ББ-54	Хуудас:	81
Шалгалсан	Н.Лхасураг						



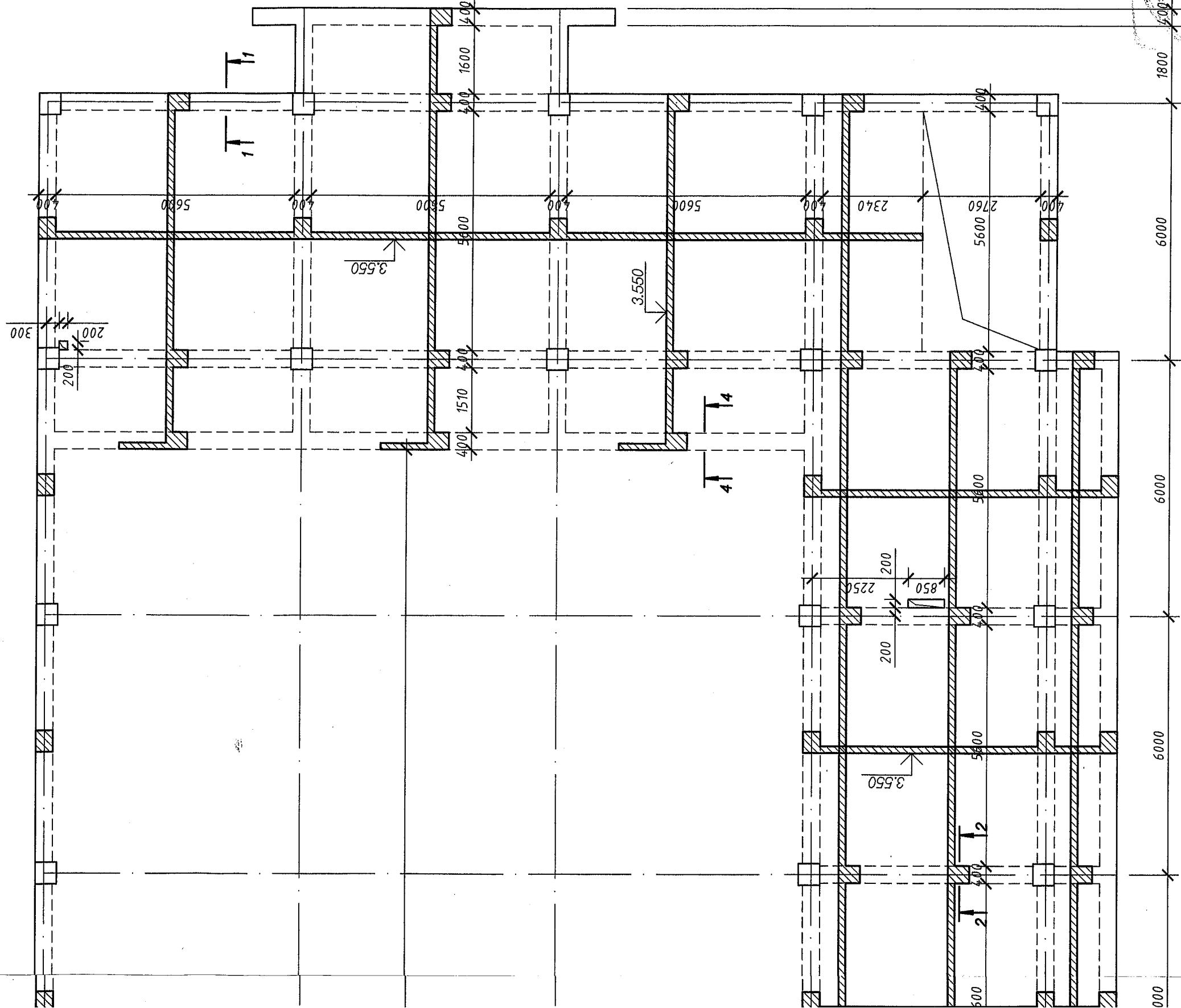
Төмөрбөтөн багана Б-4 (Арматурлалт)

Үе шам: А.3



3.550 м-вушний меморбетон

лон хучилтын байгуулалт (Хэвний зураг)



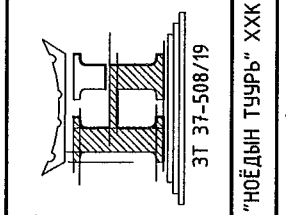
X5

X6

X7

X8

ЗӨВШӨӨРӨЛЦСӨН	
БА	Б.Анхбаяр
ХАС	С.Ариунжаргал
ХТ/ДГ	Г.Нарантуяа
ЦБУ	С.Энхзаяа
ХД	Ж.Далай



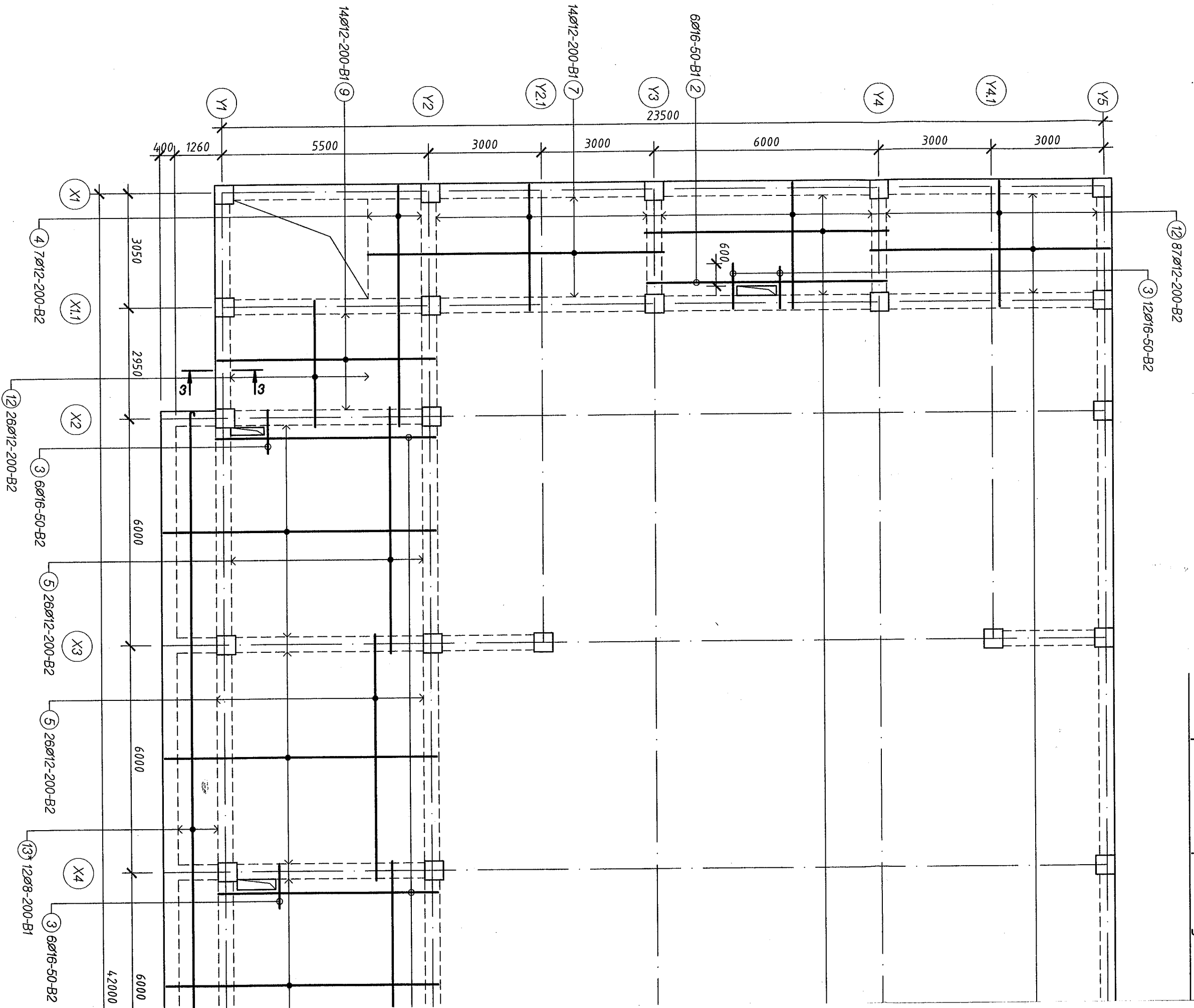
Инженер	Б.Болормаа	Инженер	Б.Болормаа
Гүйцэтгэсэн	Б.Болормаа	ТГ Шифр:	НТ-12/2021
Шалгасан	Н.Лхасуурэн	Зургийн дугаар:	М1-100
		Масштаб:	М1-100
		Хуудас:	66-55

СЭЛЭНГЭ АЙМАГ, ЕРӨӨ СҮМ, СОЁЛЫН ТӨВИЙН БАРИЛГА

3.550 түвшний төмөрбетон хучилтын байгуулалт (Хэвний зураг)

Үе шат:	А.3
Огноо:	2021.09
Хуудас:	89

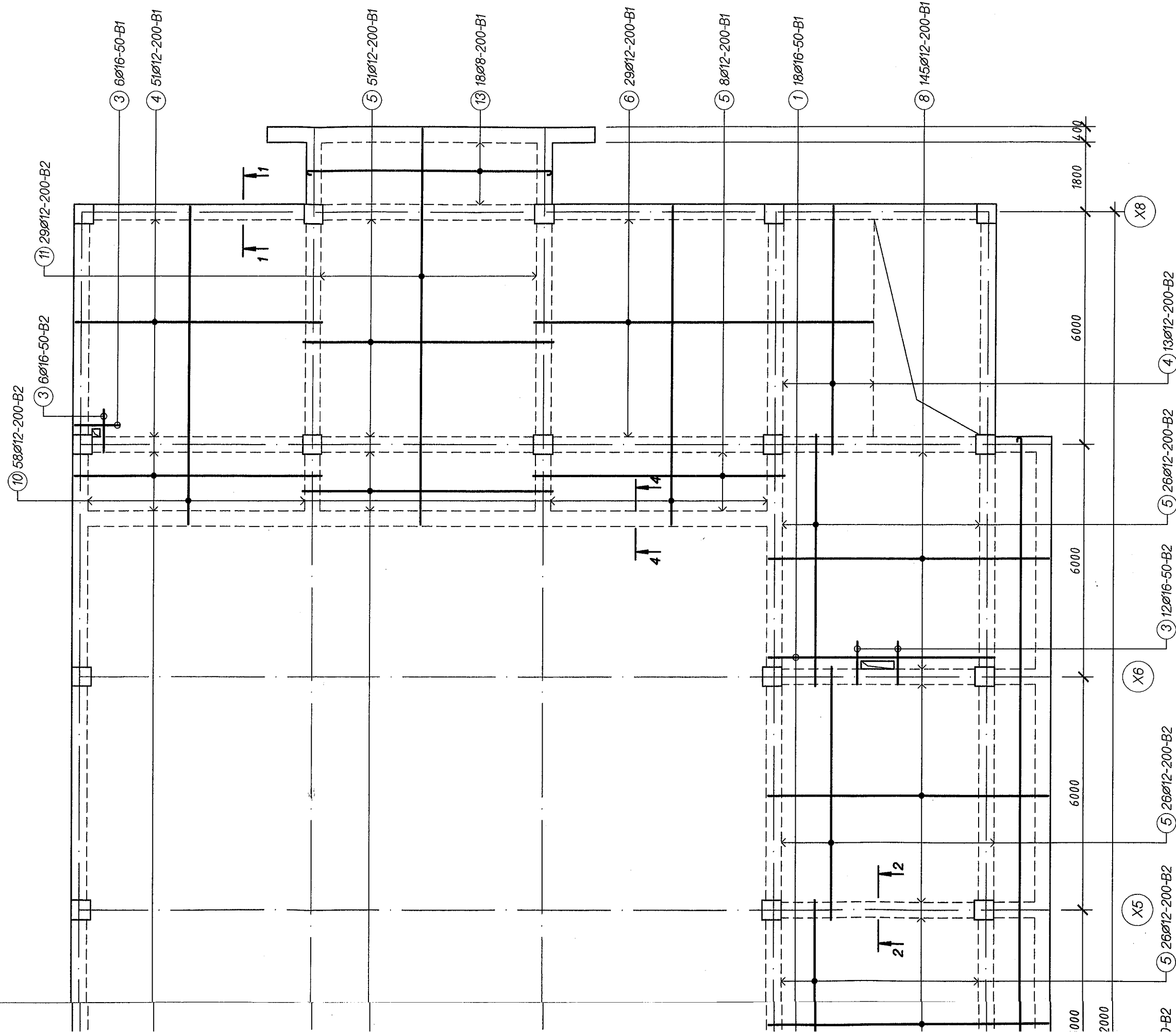
3.550 м² бүхний төмөрбетон хучилтын



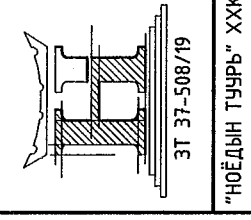
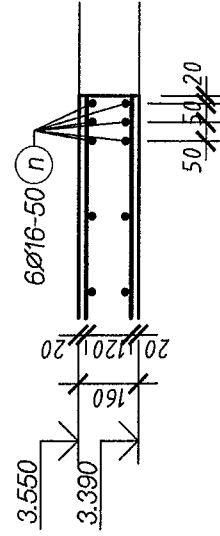
1 2 3 4 5 6 7 8 9

A B C D E F G H

ДООД ҮЕИЙН АРМАТУРЛАЛМ



НҮХНИЙ ХҮЧИМГЭЭЛ



"НӨӨДЫН ТУУРЬ" ХХК

СЭЛЭНГЭ АЙМАГ, ЕРӨӨ СУМ, СОЁЛЫН ТӨВИЙН БАРИЛГА

3.550 тубвшний төмөрөтөн хучилтын байгуулалт

(Доод үеийн Арматурлалт)

Инженер
Гүйцэтгэсэн
Шалгасан

Б.Болормаа
Б.Болормаа
Н.Лхасуурэн

ЕГ Шифр:
ТТ Шифр:

Масштаб:
Зургийн дугаар:

Үе шат:

А.3

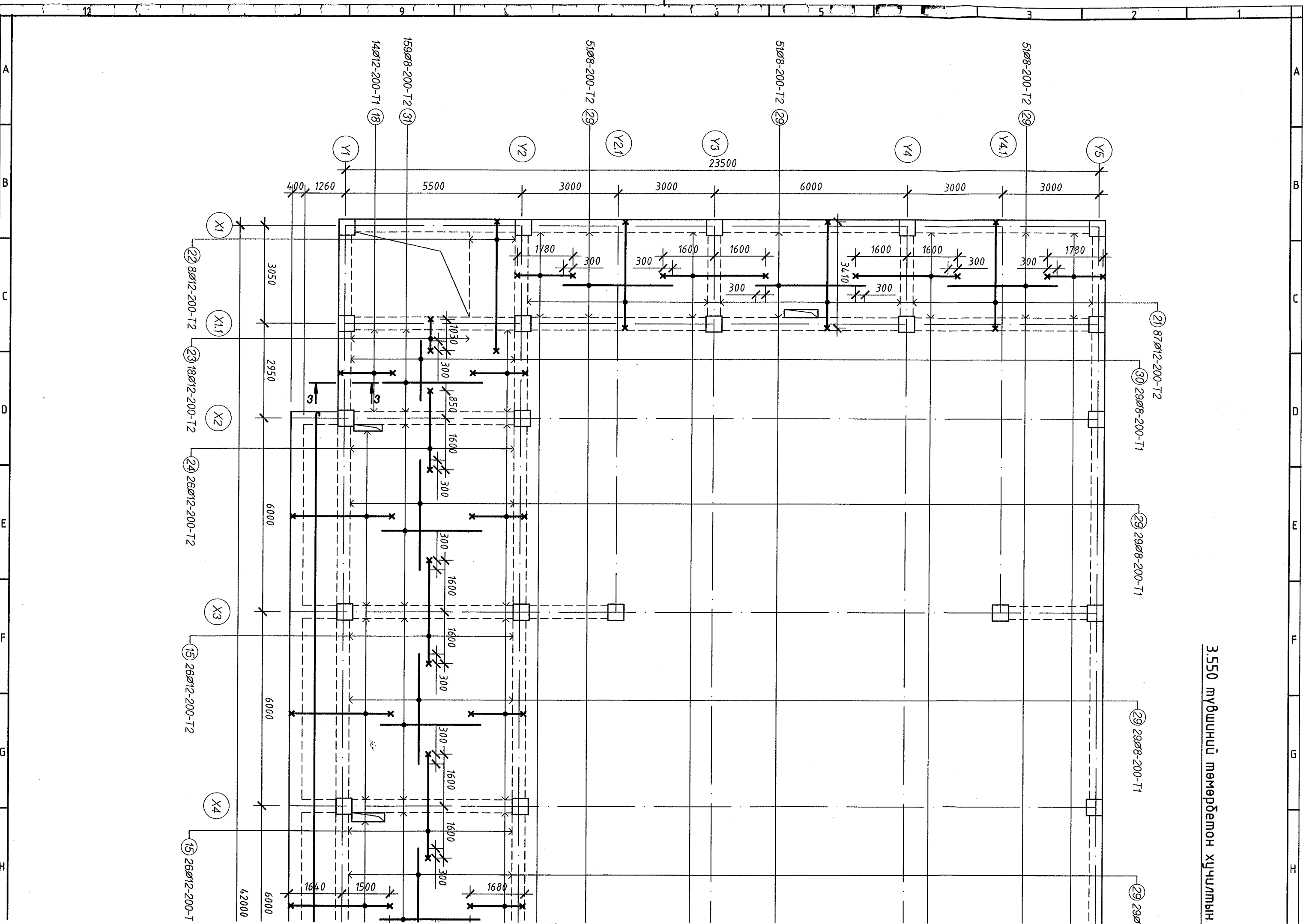
Огноо:

2021.09

Хуудас:

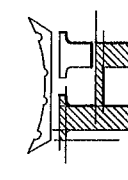
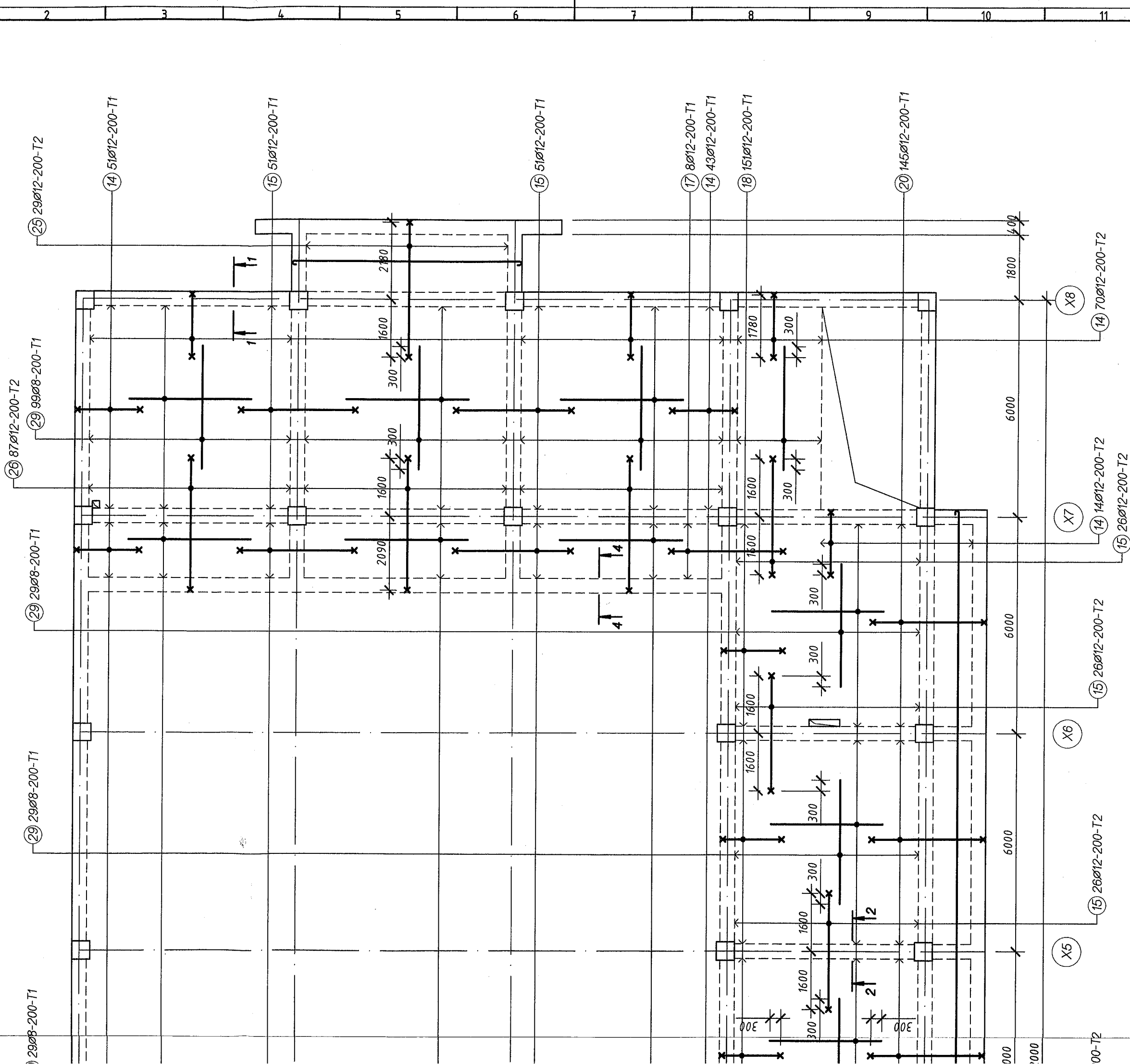
ББ-56

2021.09.29 11:18



3.550 м²вшний төмөрбөмөн хүчлэмь.

МОН ДЭЭД ҮЕИЙН АРМАТУРЛАЛМ



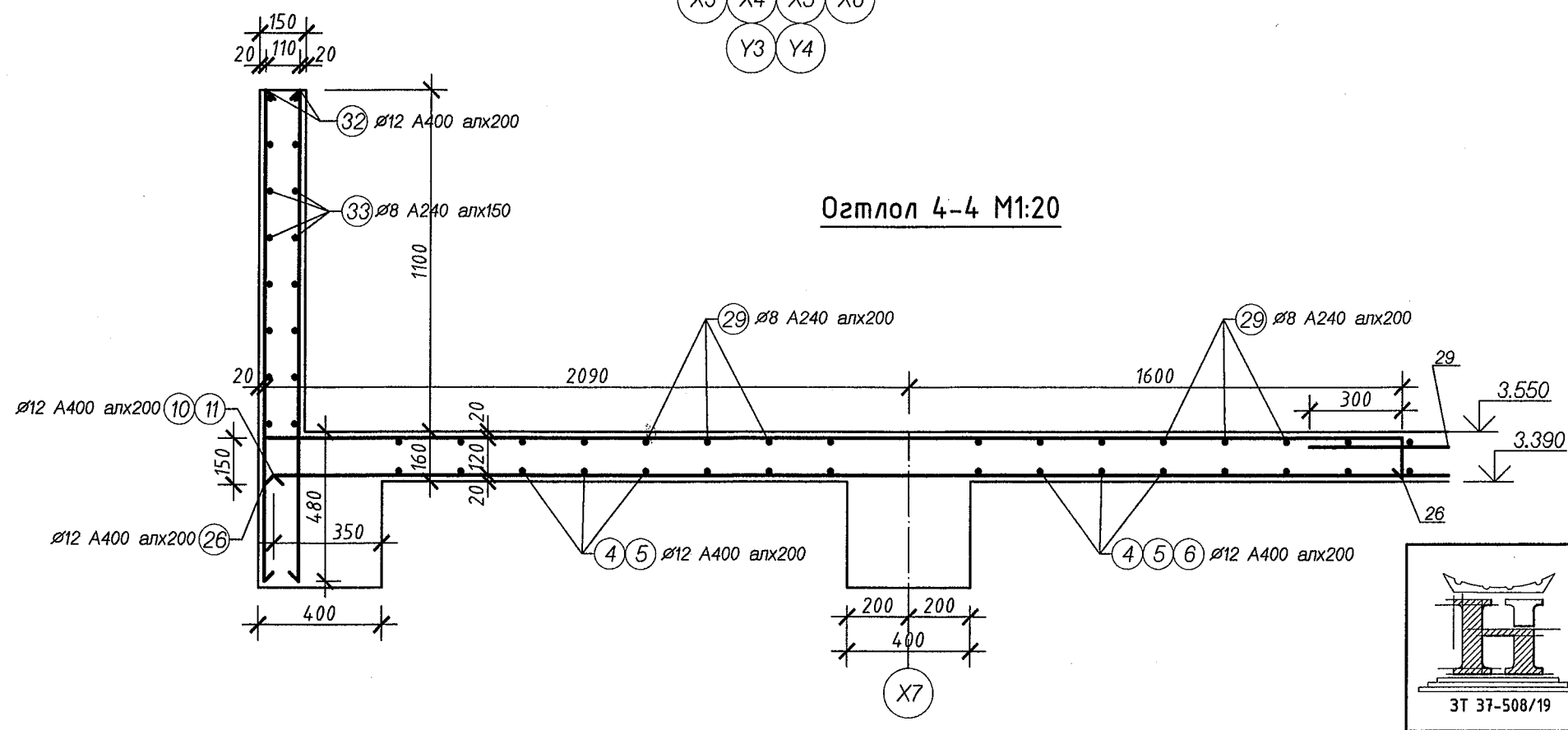
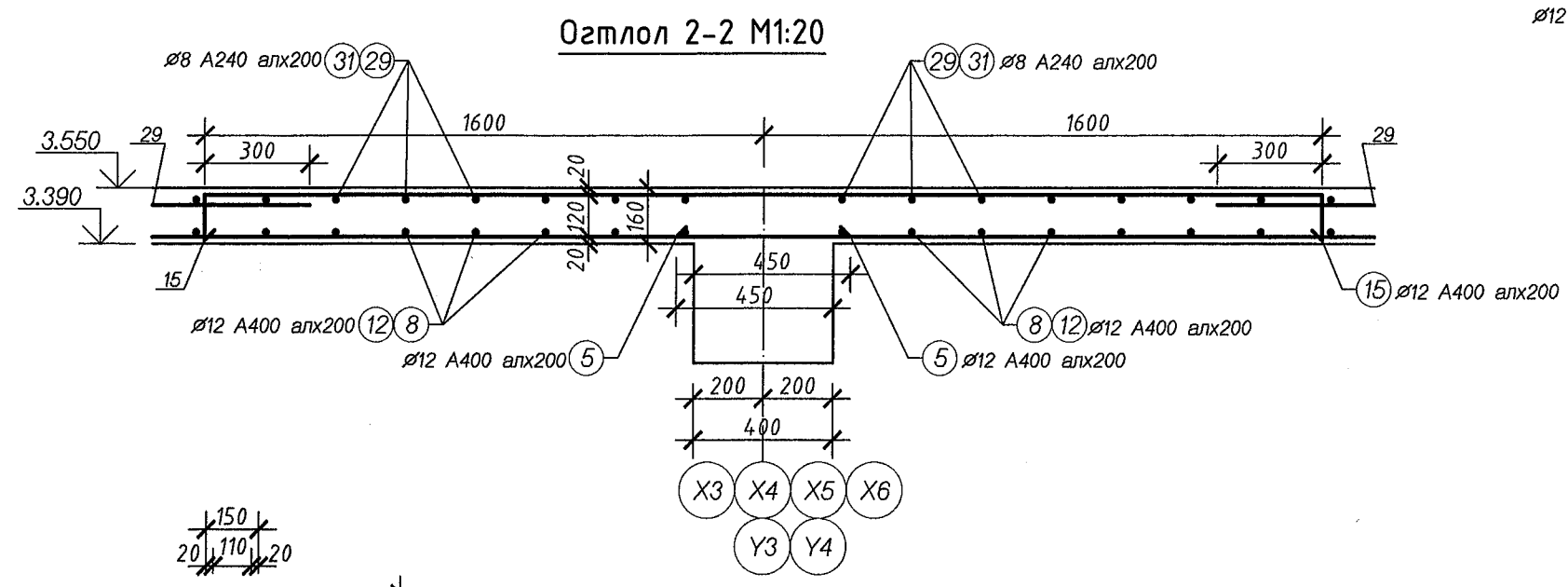
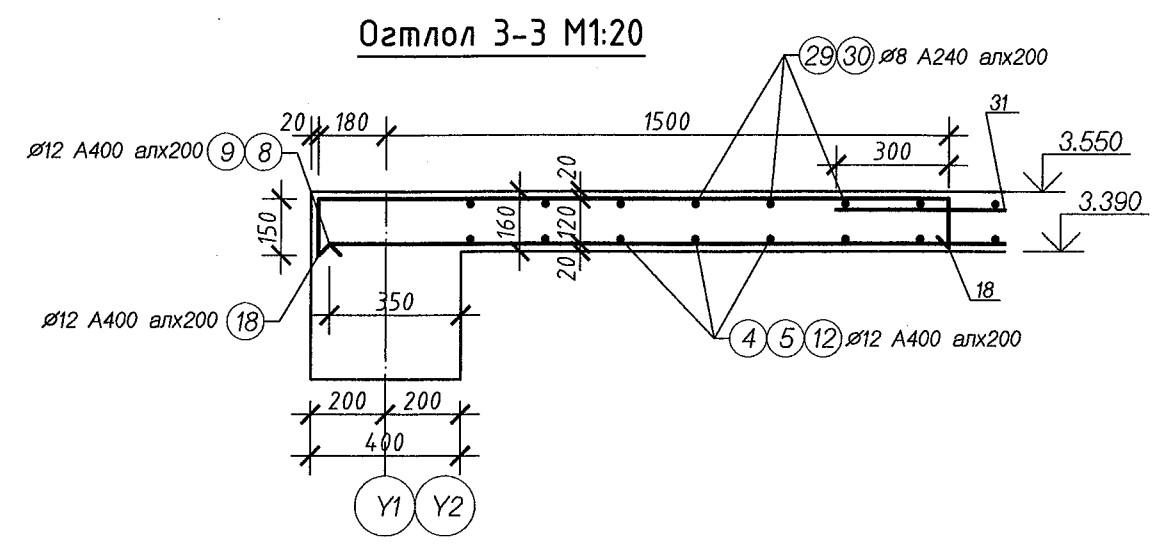
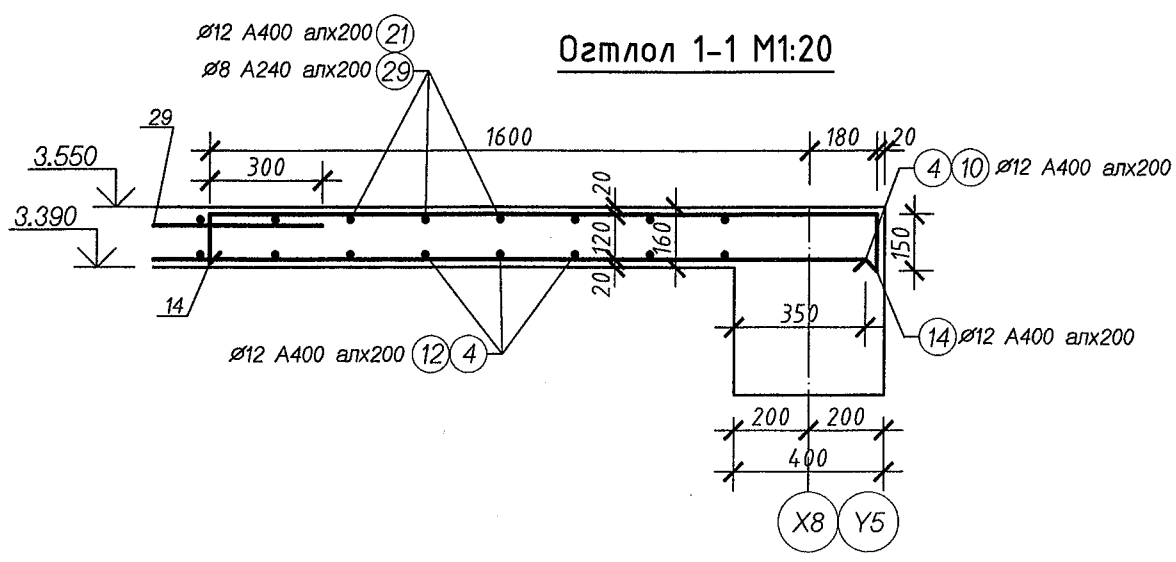
ЗТ 37-508/19
"НОЕДЫН ТУЧРЬ" ХХК

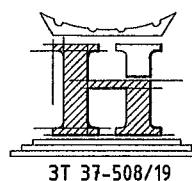
СЭЛЭНГЭ АЙМАГ, ЕРӨӨ СУМ, СОЁЛЫН ТӨВИЙН БАРИЛГА

3.550 түвшний төмөр бетон хүчилтэн байгуулалт
(Дээд үеийн Арматурлалм)

Инженер	Б.Болормаа	ЕГ Шифр:	НТ-12/2021	Масштаб:	М1:100	Огноо:	2021.09
Гүйцэтгэгсэн	Б.Болормаа	ТГ Шифр:		Зургийн өгдөөр:	ББ-57	Хуудас:	8
Шалгасан	Н.Лхасурайн						

Үе шат:	А.3
---------	-----



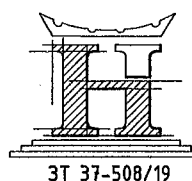
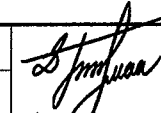
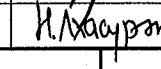
 ЗТ 37-508/19 "НОЁДЫН ТУУРЬ" ХХК	СЭЛЭНГЭ АЙМАГ, ЕРӨӨ СУМ, СОЁЛЫН ТӨВИЙН БАРИЛГА				
	Огтлол 1-1, 2-2, 3-3, 4-4				Үе шам: А.3
	Инженер	<i>Б.Болормаа</i>	Б.Болормаа	ЕГ Шифр: НТ-12/2021	Масштаб: М1:100
Гүйцэтгэсэн	<i>Н.Лхасураг</i>	Б.Болормаа	ТГ Шифр:	Зургийн дугаар: ББ-58	Хуудас: 91
Шалгасан	<i>Н.Лхасураг</i>	Н.Лхасураг			

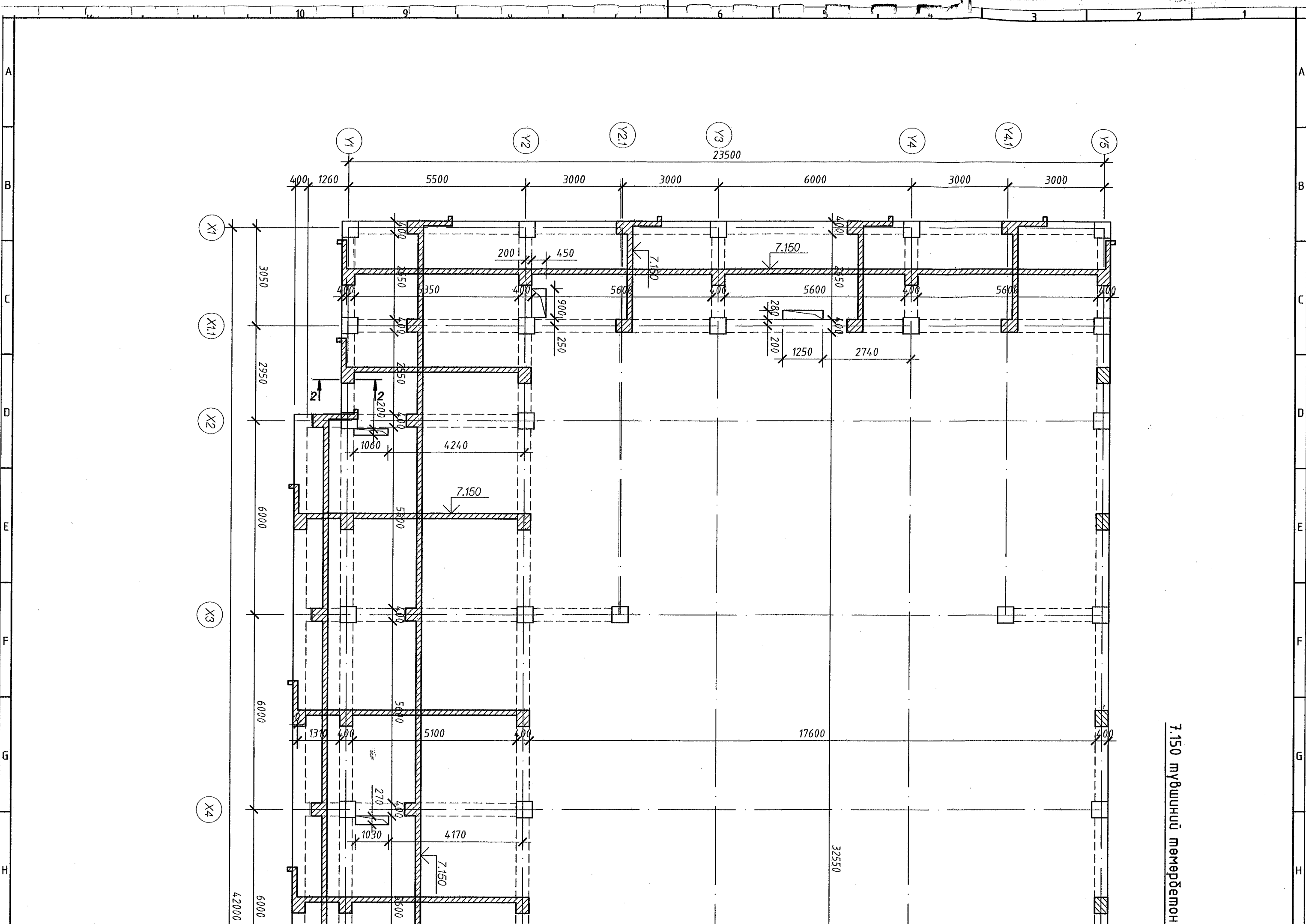
МАТЕРИАЛЫН ТҮҮВЭР							
ДУГААР	ТЭМДЭГЛЭГЭЭ	НЭР	ТОО, ш	ХҮНД, кг			
				НЭГЖ	НИЙТ		
		3.550 түвшиний т/б хучилт	1		8063.00		
1	ГОСТ 5781-82*	Арматур Ф16 А400 L=5850	18	9.24	166.27		
2	"	" Ф16 А400 L=6400	6	10.11	60.63		
3	"	" Ф16 А400 L=1200	48	1.89	90.95		
4	"	" Ф12 А400 L=6400	71	5.68	403.51		
5	"	" Ф12 А400 L=6500	189	5.77	1090.91		
6	"	" Ф12 А400 L=8770	29	7.79	225.85		
7	"	" Ф12 А400 L=7870	14	6.99	97.84		
8	"	" Ф12 А400 L=7260	145	6.45	934.80		
9	"	" Ф12 А400 L=5800	14	5.15	72.11		
10	"	" Ф12 А400 L=8210	58	7.29	422.85		
11	"	" Ф12 А400 L=10210	29	9.07	262.93		
12	"	" Ф12 А400 L=3350	113	2.97	336.15		
13	"	" Ф8 А240 L=6300	18	2.49	44.79		
13 *	"	" Ф8 А240 L=30350	12	11.99	143.86		
14	"	" Ф12 А400 L=2060	178	1.83	325.61		
15	"	" Ф12 А400 L=3460	232	3.07	712.82		
17	"	" Ф12 А400 L=3380	8	3.00	24.01		
18	"	" Ф12 А400 L=1960	165	1.74	287.18		
20	"	" Ф12 А400 L=3420	145	3.04	440.36		
21	"	" Ф12 А400 L=3710	87	3.29	286.62		
22	"	" Ф12 А400 L=4360	8	3.87	30.97		
23	"	" Ф12 А400 L=1310	18	1.16	20.94		
24	"	" Ф12 А400 L=2710	26	2.41	62.57		
25	"	" Ф12 А400 L=4060	29	3.61	104.55		
26	"	" Ф12 А400 L=3970	87	3.53	306.71		
29	"	" Ф8 А240 L=3400	397	1.34	533.17		
30	"	" Ф8 А240 L=1850	29	0.73	21.19		
31	"	" Ф8 А240 L=3100	159	1.22	194.70		
32	"	" Ф12 А400 L=1580	176	1.40	246.94		
33	"	" Ф8 А240 L=17600	16	6.95	111.23		
		Материал бетон В20	1		62.65м3		

ХЭСГИЙН ТОДОРХОЙЛОЛТ

Позиц	Загвар	Позиц	Загвар	Позиц	Загвар
14		20		24	
15		21		25	
17		22		26	
18		23			

Тайлбар:
Энэ хуудсыг ББ-55-с ББ-58-тэй хамт үзнэ.

 ЗТ 37-508/19 "НОЁДЫН ТУУРЬ" ХХК	СЭЛЭНГЭ АЙМАГ, ЕРӨӨ СУМ, СОЁЛЫН ТӨВИЙН БАРИЛГА					
	3.550 түвшиний төмөрбетон хучилтын материалын түүвэр				Үе шат: А.3	
	Инженер	 Б.Болормаа	Б.Болормаа	ЕГ Шифр: НТ-12/2021	Масштаб: М1:100	Огноо: 2021.09
	Гүйцэтгэсэн		Б.Болормаа	ТГ Шифр:	Зургийн дугаар: ББ-59	Хувдас: 84
Шалгасан	 Н.Лхасүрэн	Н.Лхасүрэн				



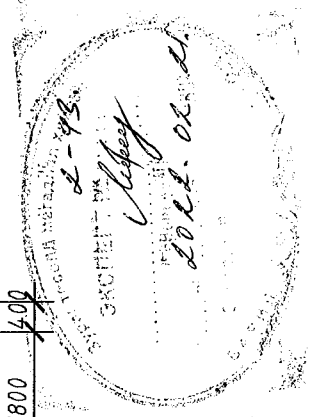
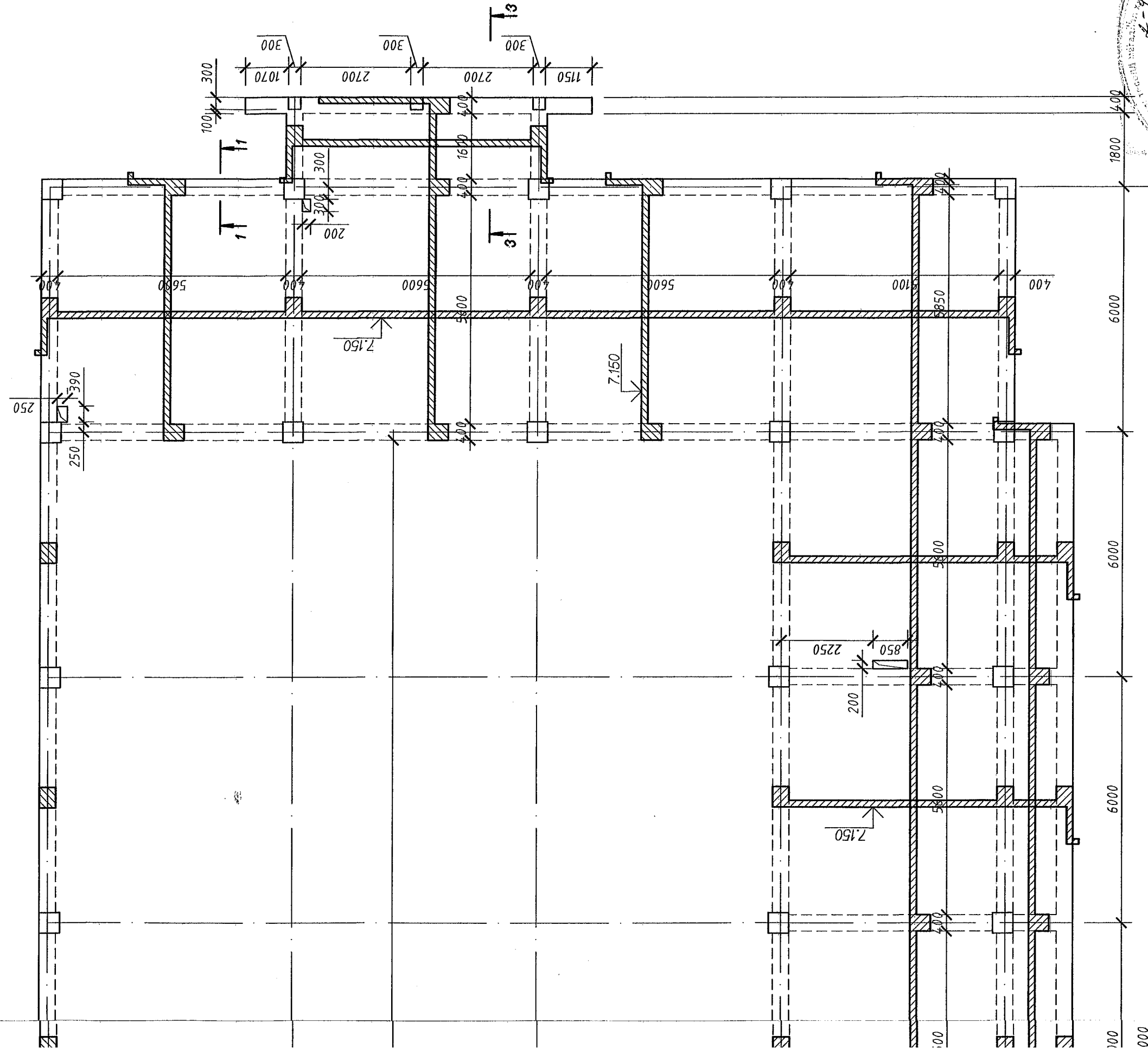
7.150 м/шириной помещений

A
B
C
D
E
F
G
H

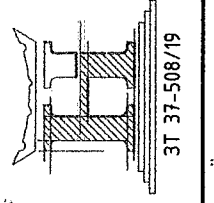
A
B
C
D
E
F
G
H

Y1 Y2 Y2.1 Y3 23500 Y4 Y4.1 Y5
400 1260 5500 3000 3000 6000 3000 3000
X1 3050
X1.1 2950
X2 6000
X3 6000
X4 6000 42000
200 450 7.150 7.150 400 2850 5600 5600 400
900 250 280 200 1250 2740
21 2200 1060 4240 7.150 5800
1300 400 5100 400 17600
270 400 4170 7.150
1030 500 500

он хучилтын байгуулалт (Хэвний зураг)



ЗӨВШӨӨРӨЛЦСӨН	
БА	Б.Анхбаяр
ХАС	С.Ариунжаргал
ХТ/ДГ	Г.Нарантуяа
ЦБУ	С.Энхзаяа
ХД	Ж.Далай



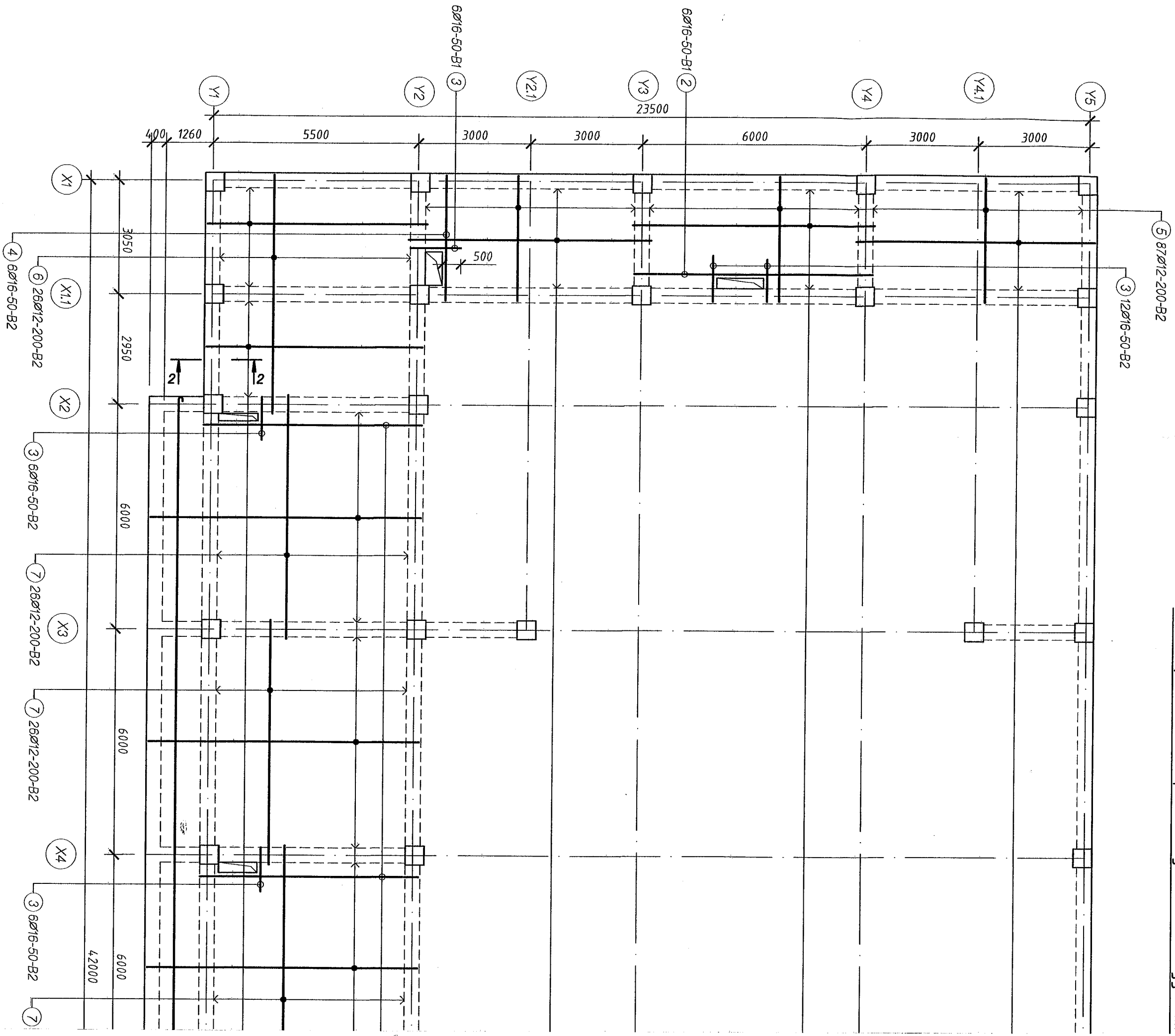
ЗТ 37-508/19
"НОЁДЫН ТҮҮРЬ" ХХК

СЭЛЭНГЭ АЙМАГ, ЕРӨӨ СУМ, СОЁЛЫН ТӨВИЙН БАРИЛГА

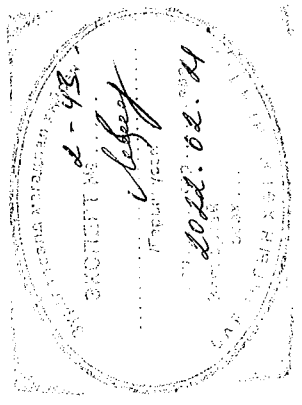
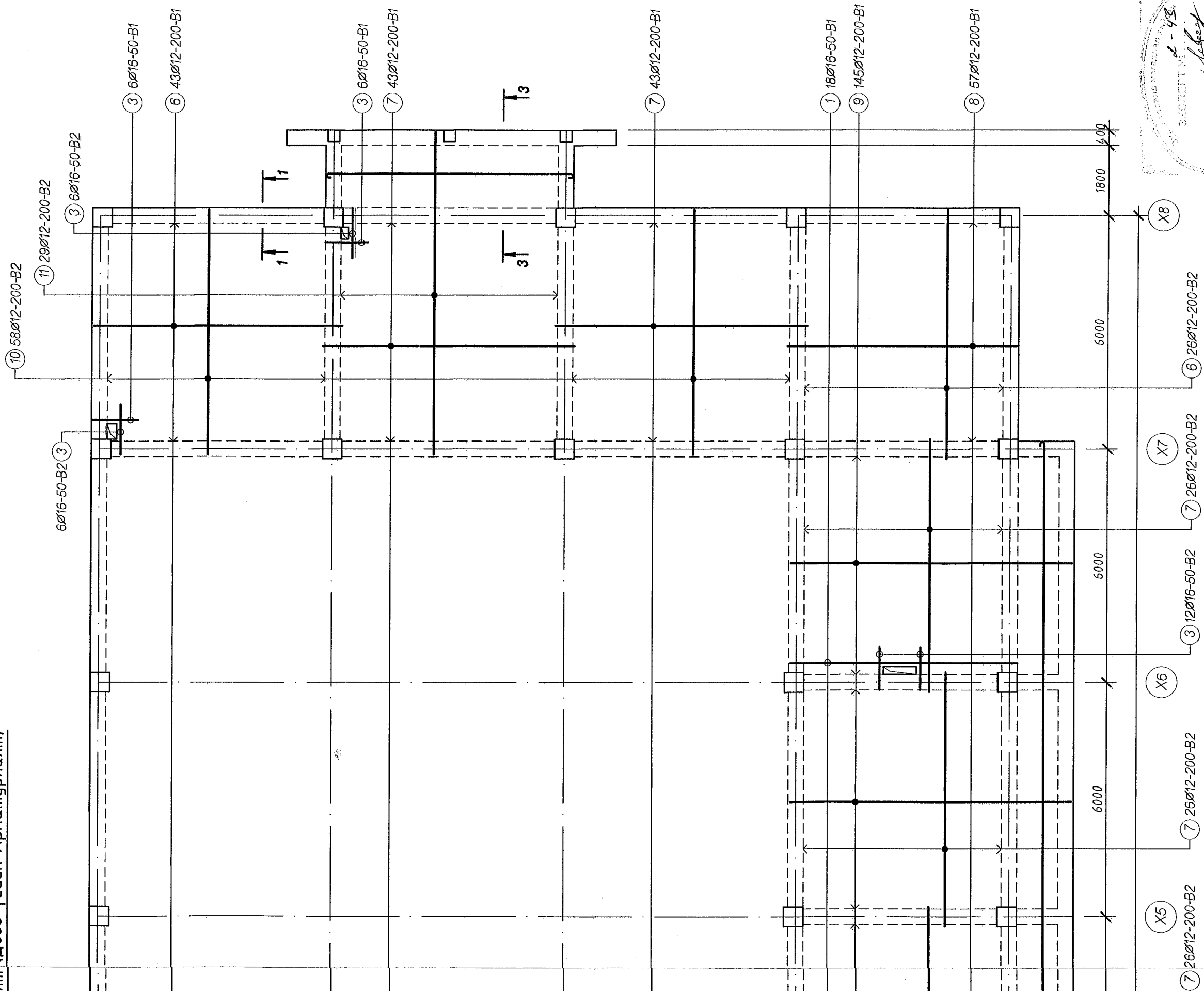
7.150-түвшний төмөрбетон хучилтын байгуулалт (Хэвний зураг)		Үе шат:	А.З
Инженер	Б.Болормаа	ЕГ Шифр:	НТ-12/2021
Гүйцэтгэсэн	Б.Болормаа	Масштаб:	М1:100
Шалгасан	Н.Лхасуран	ТГ Шифр:	Зургийн дугаар: ББ-60
		Огноо:	2021.09
		Хуудас:	81

2021.12.29 10:08

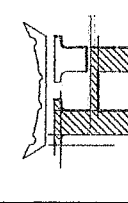
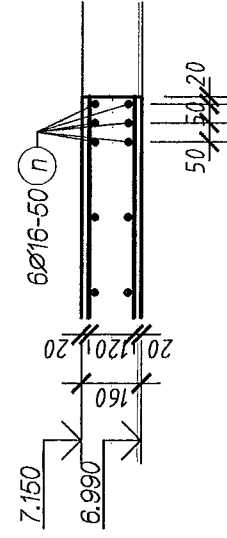
7.150 муршинд мөмөрбөтөн хучилтын байгуулалт



лт (Доод үеийн Арматурлалт)



НҮХНИЙ ХҮЧШМЭЭЛ



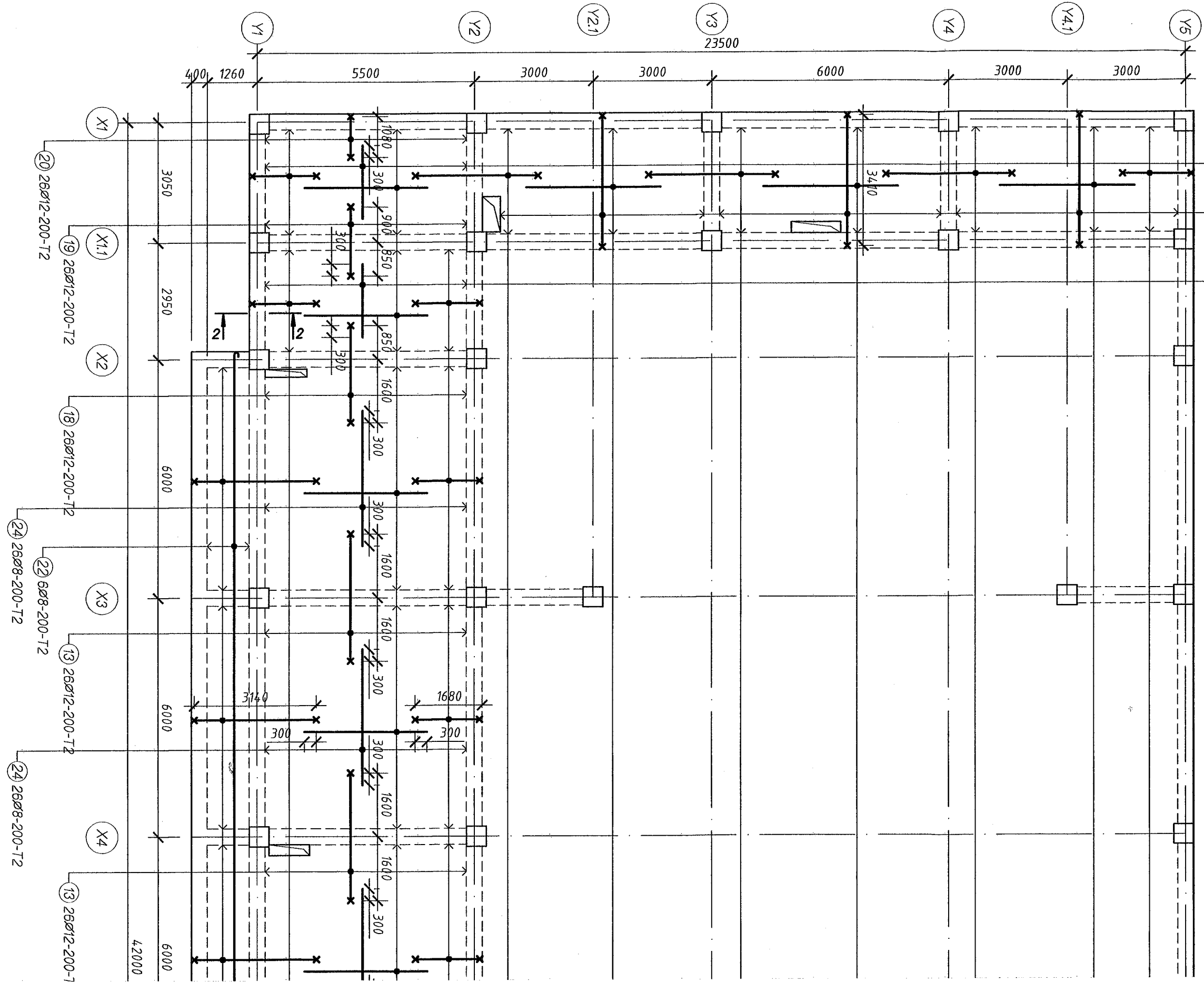
ЗТ 37-508/19
"НОЁДЫН ТУУРЬ" ХХК

СЭЛЭНГЭ АЙМАГ, ЕРӨӨ СҮМ, СОЁЛЫН ТӨВИЙН БАРИЛГА

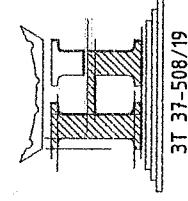
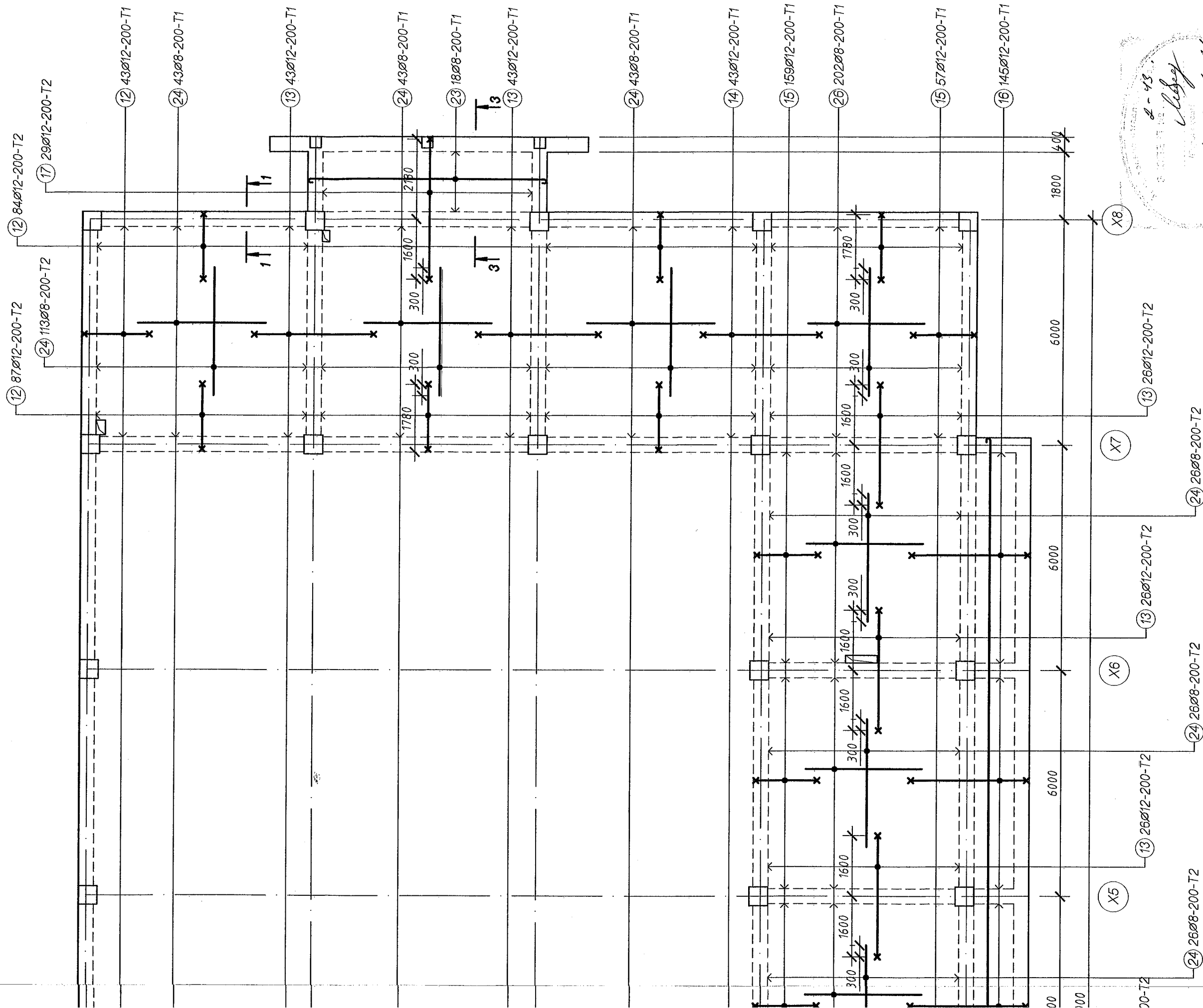
7.150 тудшиний төмөрбөтөн хучилтын байгуулалт
(Доод үеийн Арматурлалт)

Инженер	Б.Болормаа	Масштаб:	М1:100	Үе шалт:	А.3
Гүйцэтгэсэн	Б.Болормаа	ЕГ Шифр:	НТ-12/2021	Огноо:	2021.09
Шалгасан	Н.Лхагсүрэн	ТГ Шифр:	ББ-61	Хуудас:	81

7.150 м²-ийн төмөрбөмөн хучилтын



ын байгуулалт (Дээд үеийн Арматурлалт)



ЗТ 37-508/19
"НӨДӨЙН ТУУРЬ" ХХК

СЭЛЭНГЭ АЙМАГ, ЕРӨӨ СҮМ, СОЁЛЫН ТӨВИЙН БАРИЛГА

7.150 түвшний төмөрбөтөн хучилтын байгуулалт
(Дээд үеийн Арматурлалт)

Инженер

Б.Болормаа

ЕГ Шифр:

НТ-12/2021

Масштаб:

М1:100

Үе шал:

А.3

Гүйцэтгэсэн

Б.Болормаа

ТГ Шифр:

ББ-62

Зургийн дугаар:

81

К

Г

Σ

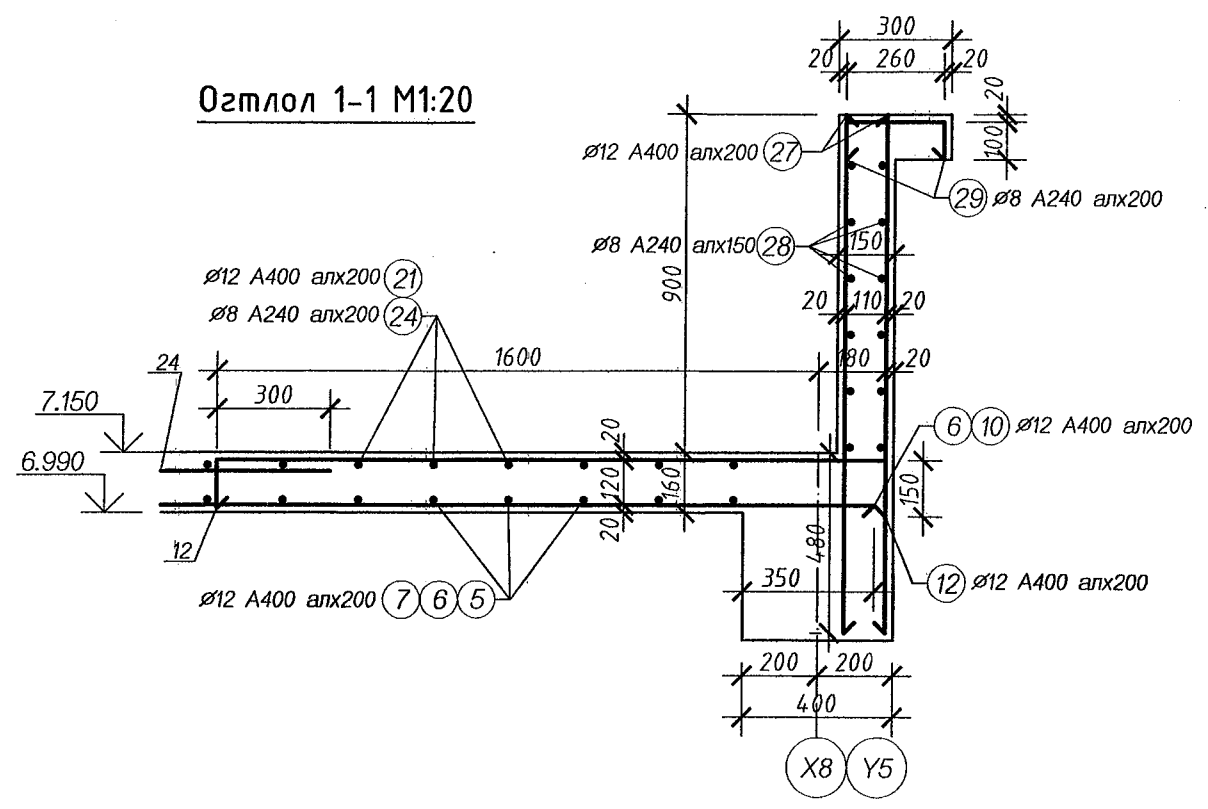
З

О

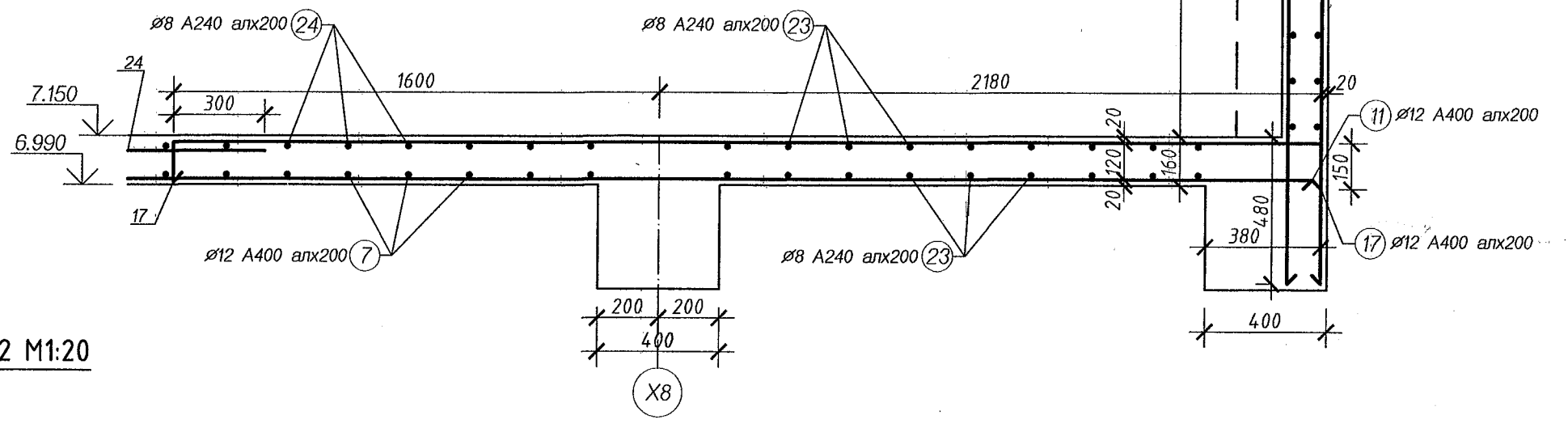
А

2022.02.21

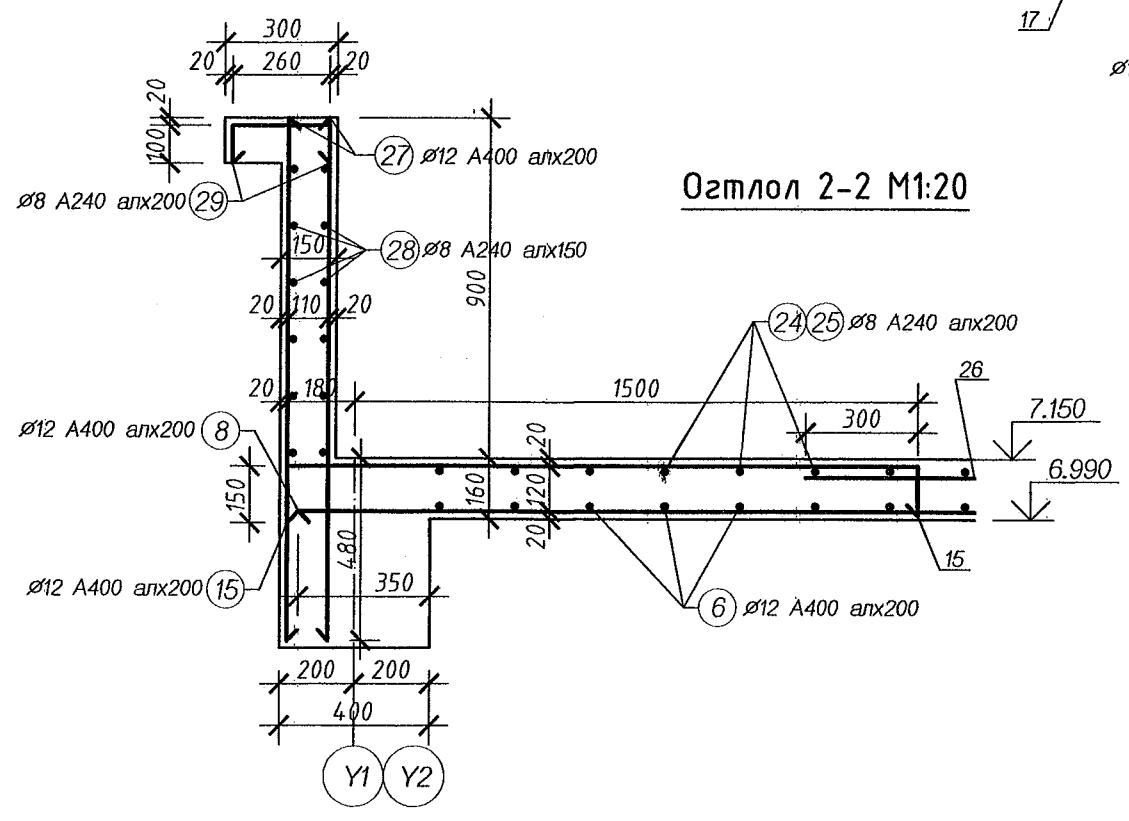
Эгтэл үзүүлэх өөрчлөлт: НМБ 54572003 24-4



Огтлол 3-3 M1:20



Огтлол 2-2 M1:20



Зурхавч
Зү-1

2-43
2022.02.21

СЭЛЭНГЭ АЙМАГ, ЕРӨӨ СУМ, СОЁЛЫН ТӨВИЙН БАРИЛГА					
Огтлол 1-1, 2-2, 3-3					Ye шат: А.3
Инженер ЗТ 37-508/19	Гүйцэтгэсэн Шалгасан	<i>[Signature]</i>	Б.Болормаа	ЕГ Шифр: НТ-12/2021	Масштаб: М1:100
			Б.Болормаа	ТГ Шифр:	Зургийн дугаар: ББ-63
"НОЁДЫН ТУУРЬ" ХХК		Н.Лхасүрэн		Огноо: 2021.09 Хуудас: 81	

2021-12-29 11:18

Зургийн зургийн өргөлтийн хэмжээ 1:50 5/15/2023 14-4

МАТЕРИАЛЫН ТҮҮВЭР							
ДУГААР	ТЭМДЭГЛЭГЭЭ	НЭР		ТОО, ш	ХҮНД, кг		
					НЭГЖ	НИЙТ	
		7.150 түвшний т/б хучилт		1		9860.45	
1	ГОСТ 5781-82*	Арматур	Ф16 А400 L=5850	18	9.24	166.27	
2	"	"	Ф16 А400 L=6400	6	10.11	60.63	
3	"	"	Ф16 А400 L=1350	66	2.13	140.69	
4	"	"	Ф16 А400 L=3350	6	5.29	31.74	
5	"	"	Ф12 А400 L=6400	95	5.68	539.90	
6	"	"	Ф12 А400 L=6500	216	5.77	1246.75	
7	"	"	Ф12 А400 L=5900	57	5.24	298.63	
8	"	"	Ф12 А400 L=7260	145	6.45	934.80	
9	"	"	Ф12 А400 L=6300	58	5.59	324.48	
10	"	"	Ф12 А400 L=8300	29	7.37	213.74	
11	"	"	Ф12 А400 L=3350	87	2.97	258.81	
12	"	"	Ф12 А400 L=2060	214	1.83	391.47	
13	"	"	Ф12 А400 L=3460	216	3.07	663.66	
14	"	"	Ф12 А400 L=3360	43	2.98	128.30	
15	"	"	Ф12 А400 L=1960	216	1.74	375.94	
16	"	"	Ф12 А400 L=3440	145	3.05	442.93	
17	"	"	Ф12 А400 L=4060	29	3.61	104.55	
18	"	"	Ф12 А400 L=2710	26	2.41	62.57	
19	"	"	Ф12 А400 L=2010	26	1.78	46.41	
20	"	"	Ф12 А400 L=1360	26	1.21	31.40	
21	"	"	Ф12 А400 L=3710	87	3.29	286.62	
22	"	"	Ф8 А240 L=30350	12	11.99	143.86	
23	"	"	Ф8 А240 L=6300	18	2.49	44.79	
24	"	"	Ф8 А240 L=3400	372	1.34	499.60	
25	"	"	Ф8 А240 L=1850	52	0.73	38.00	
26	"	"	Ф8 А240 L=3100	202	1.22	247.35	
27	"	"	Ф12 А400 L=1380	998	1.23	1222.99	
28	"	"	Ф8 А240 L=99.87м	12	39.45	473.38	
29	"	"	Ф8 А240 L=460	499	0.18	90.67	
30	"	"	Ф12 А400 L=3200	78	2.84	221.64	
31	"	"	Ф8 А240 L=8520	38	3.37	127.89	
		Материал бетон В20		1		78.49м3	

ХЭСГИЙН ТОДОРХОЙЛОЛТ

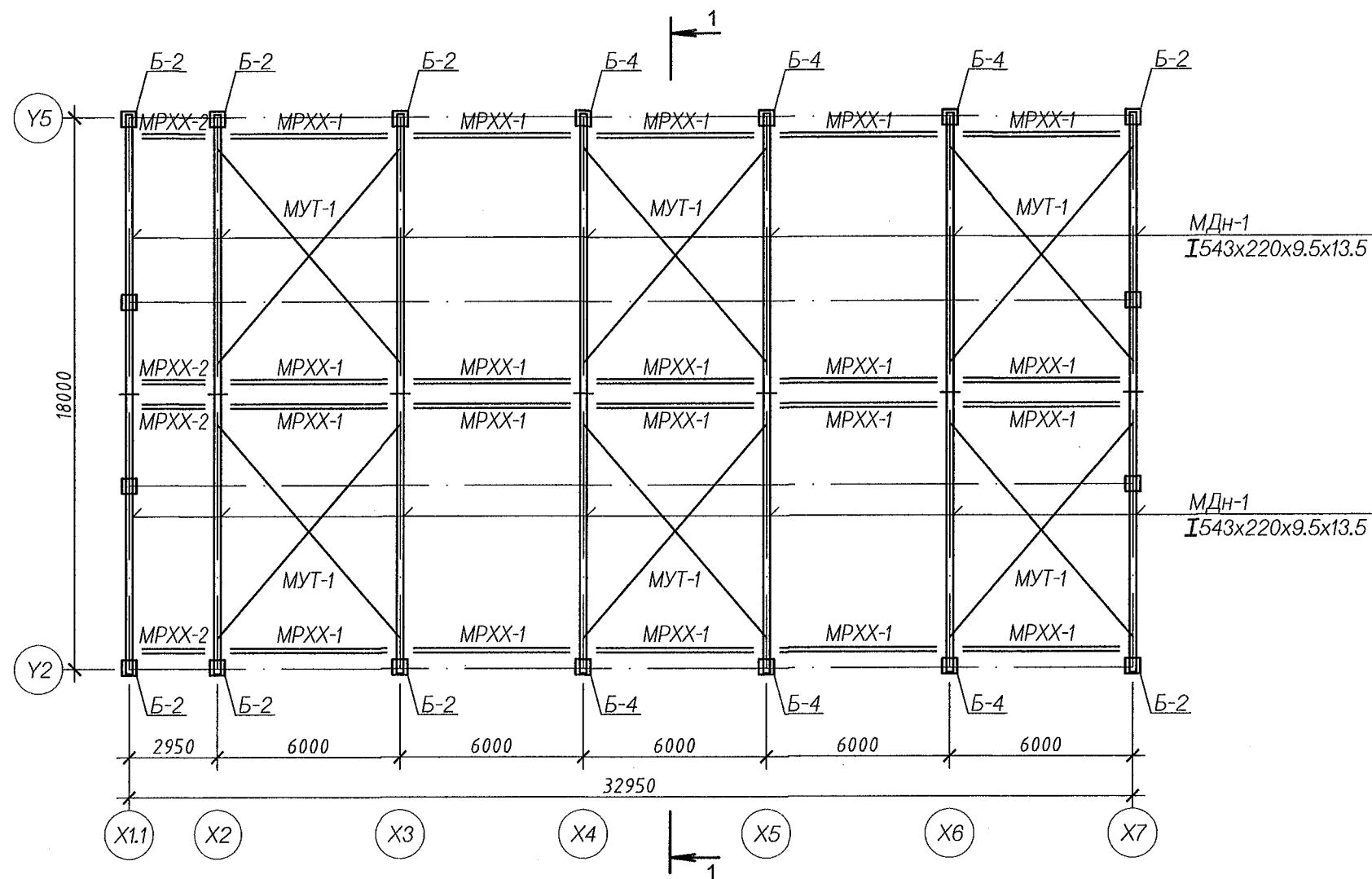
Позиц	Загвар	Позиц	Загвар	Позиц	Загвар
12		16		20	
13		17		21	
14		18			
15		19			

Тайлбар:
Энэ хуудсыг ББ-60-с ББ-63-тэй хамт үзнэ.

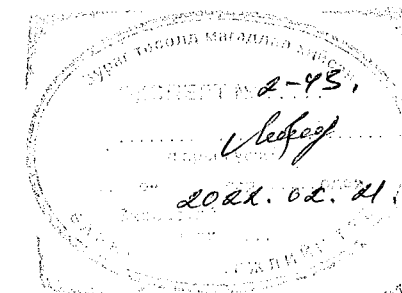
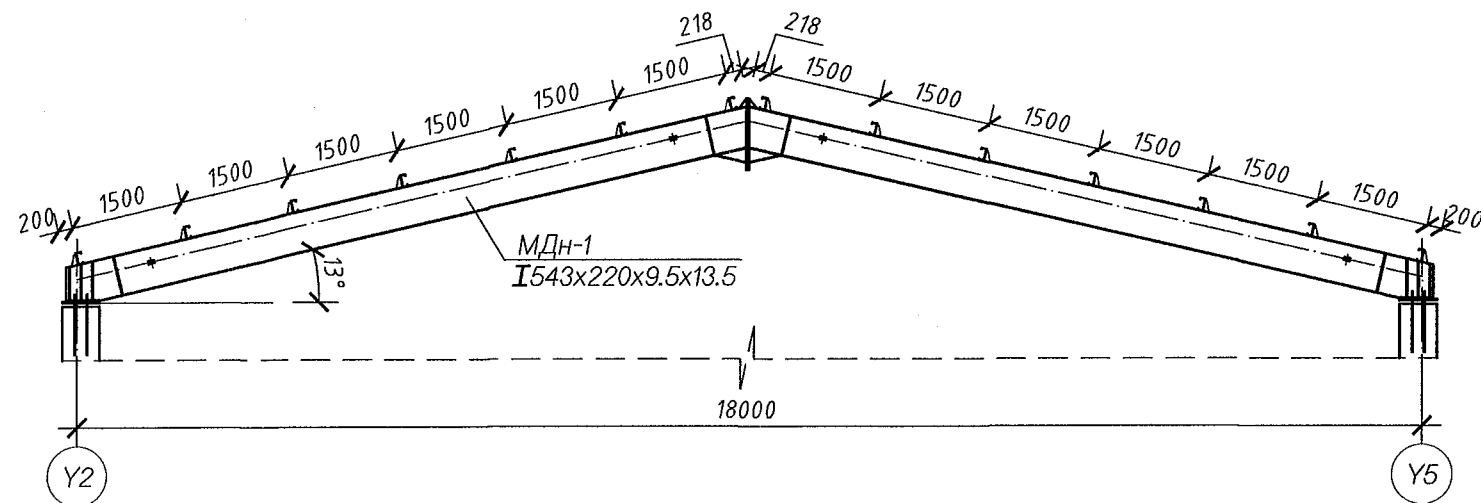
	СЭЛЭНГЭ АЙМАГ, ЕРӨӨ СУМ, СОЁЛЫН ТӨВИЙН БАРИЛГА				
	7.150 түвшний төмөрбетон хучилтын материалын түүвэр				Үе шат: А.3
	Инженер Гүйцэтгэсэн Шалгасан		Б.Болормаа Б.Болормаа Н.Лхасүрэн	ЕГ Шифр: НТ-12/2021 ТГ Шифр:	Масштаб: М1:100 Зургийн дугаар: ББ-64

2021-09-29 14:00

Металл дамнуурууны угсралтын байгуулалт М1:200

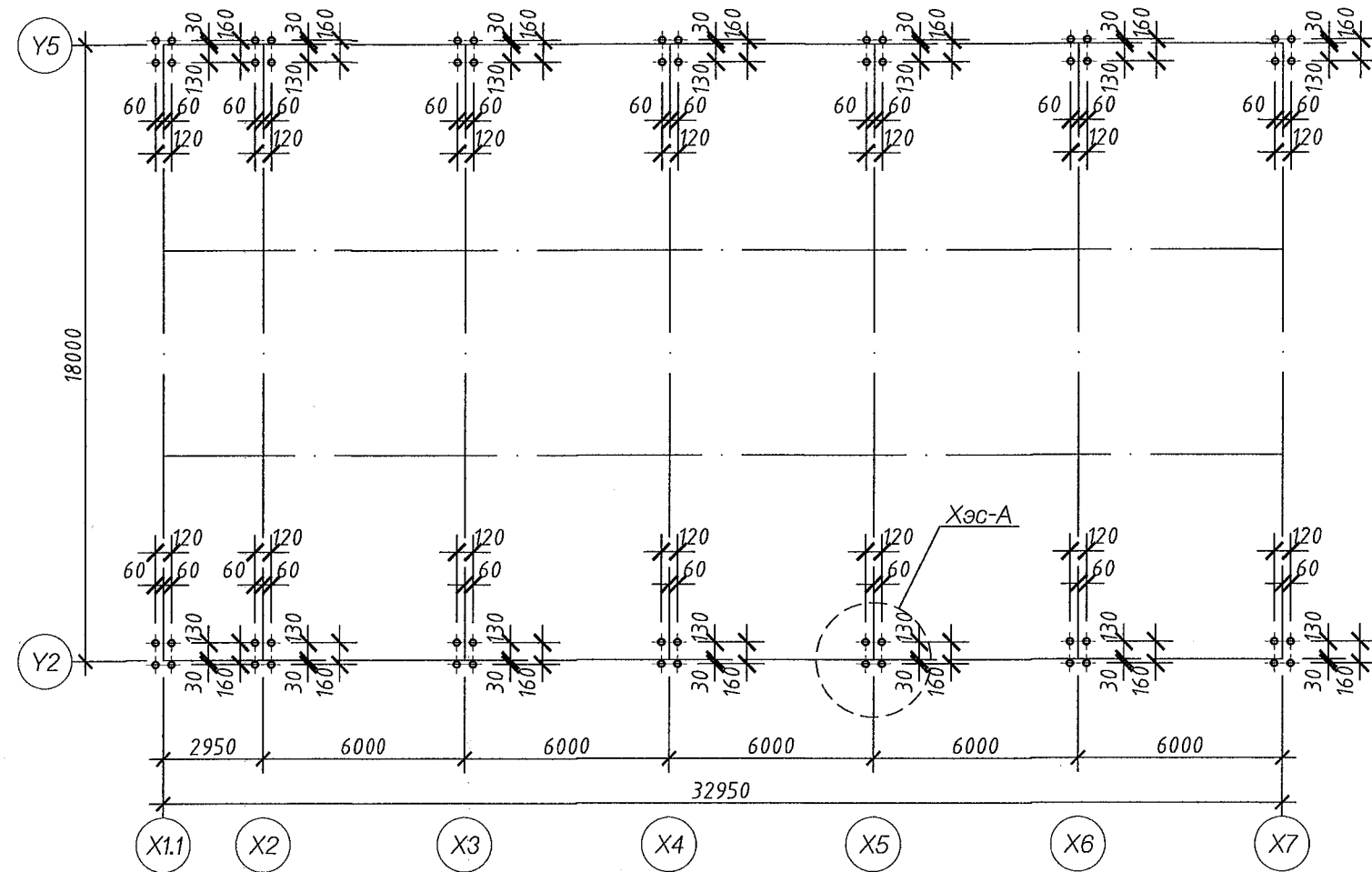


Огтлол 1-1 М1:100

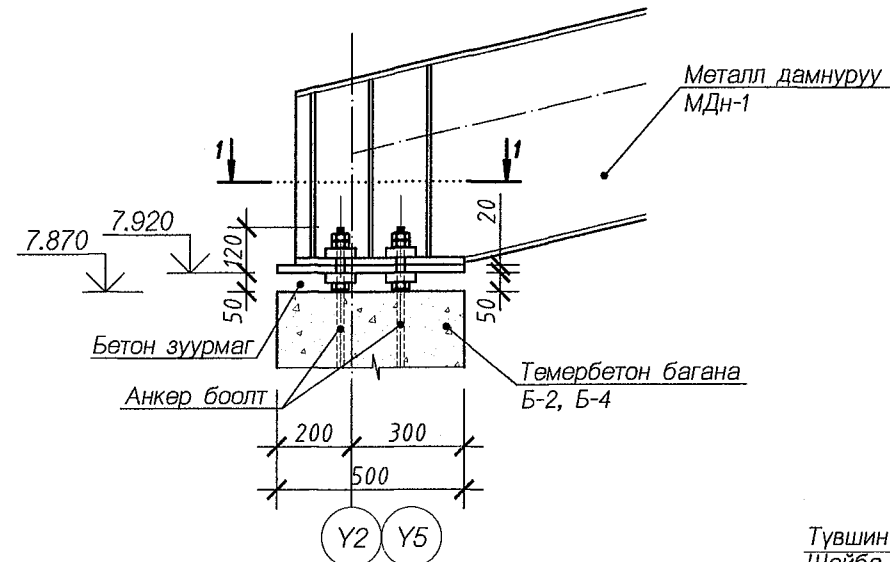


<p>ЗТ 37-508/19 "НОЁДЫН ТЧУР" ХХК</p>	СЭЛЭНГЭ АЙМАГ, ЕРӨӨ СУМ, СОЁЛЫН ТӨВИЙН БАРИЛГА					
	Металл дамнуурууны угсралтын байгуулалт, Огтлол 1-1				Үе шат: А.3	
	Инженер		Б.Болормаа	ЕГ Шифр: НТ-12/2021	Масштаб: М1:100	Огноо: 2021.09
	Гүйцэтгэсэн		Б.Болормаа	ТГ Шифр:	Зургийн дугаар: ББ-65	Хуудас: 89
Шалгасан		Н.Лхасүрэн				

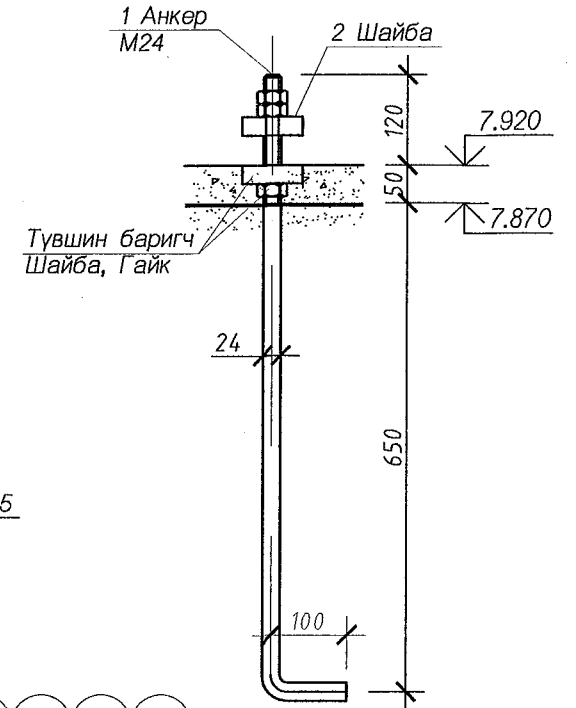
Анкер боолтны байгуулалт М1:100



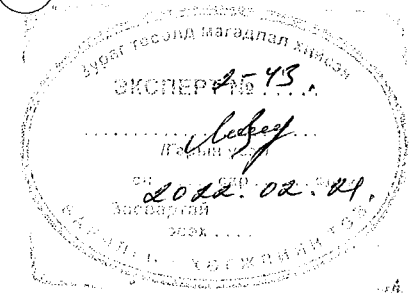
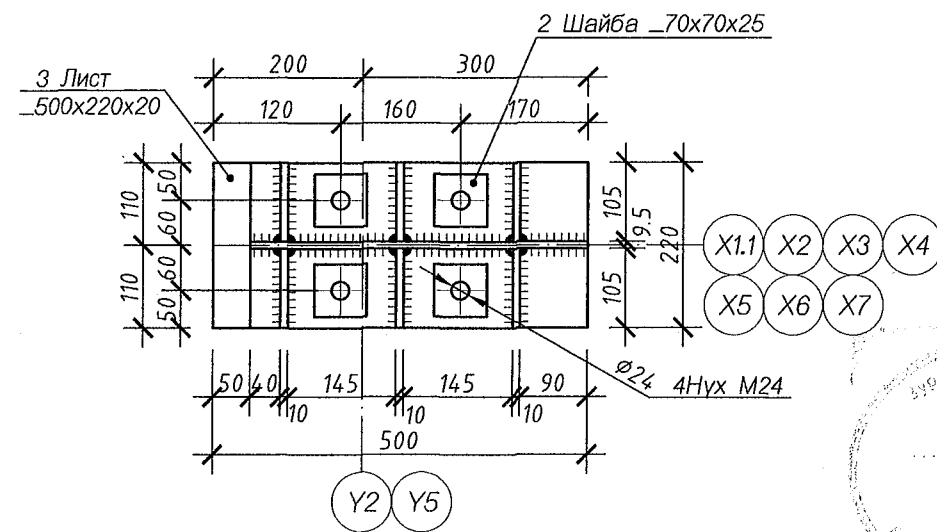
Хэсэглэл-А М1:20



Анкер М1:10



Огтлол 1-1 М1:10



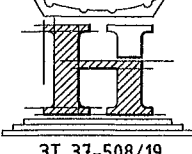
Тайлбар:

1. Энэ хуудсыг холбогдох зургуудтай хамтатгаж үзнэ үү.
2. Анкер боолтыг зурагт үзүүлсэн хэмжээ байрлалд байршуулах бөгөөд анкер боолтны уртыг ажлын зургийн дагуу шалгасан байх шаардлагатай.
3. Анкер боолтыг байрлуулах, бэхлэх ажлыг зургийн дагуу гүйцэтгэнэ.
4. Металл хийц эдлэл 1 цагаас доошгүй галд тэсвэрлэлтийн зэрэгтэй түрхлэгтэй байна.
5. Бүтээцийн ширээлтийн өндөр нь ширээгдэж дүй элементийн зузаанаас багагүй байна.
6. Металл хийцийг доромтой үед ширээхийг хориглоно.
7. Анкер боолтыг баганатай хамт цутгах ба цутгамал баганын бетон гадаргуу болон металл дамнуруу хооронд гарсан зайг нарийн ширхэгтэй, өндөр маркын, өөрөө нягтардаг бетоноор чигжиж дүүргэнэ.

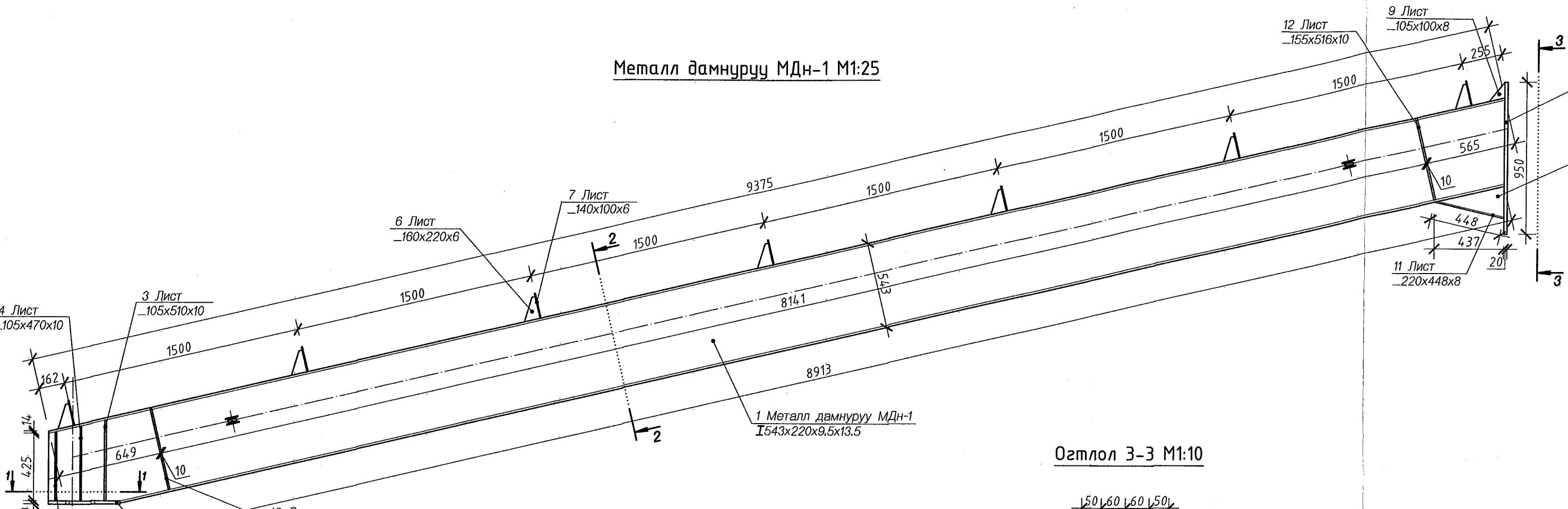
МАТЕРИАЛЫН ТҮҮВЭР

ДУГААР	ТЭМДЭГЛЭГЭЭ	НЭР	ТОО, Ш	ХҮНД, кг	
				НЭГЖ	НИЙТ
1		Анкер Ф24 L=920	56	3.27	183.10
2		Шайба _70x70x25	112	0.96	107.70
3		Лист _500x220x20	14	17.27	241.78

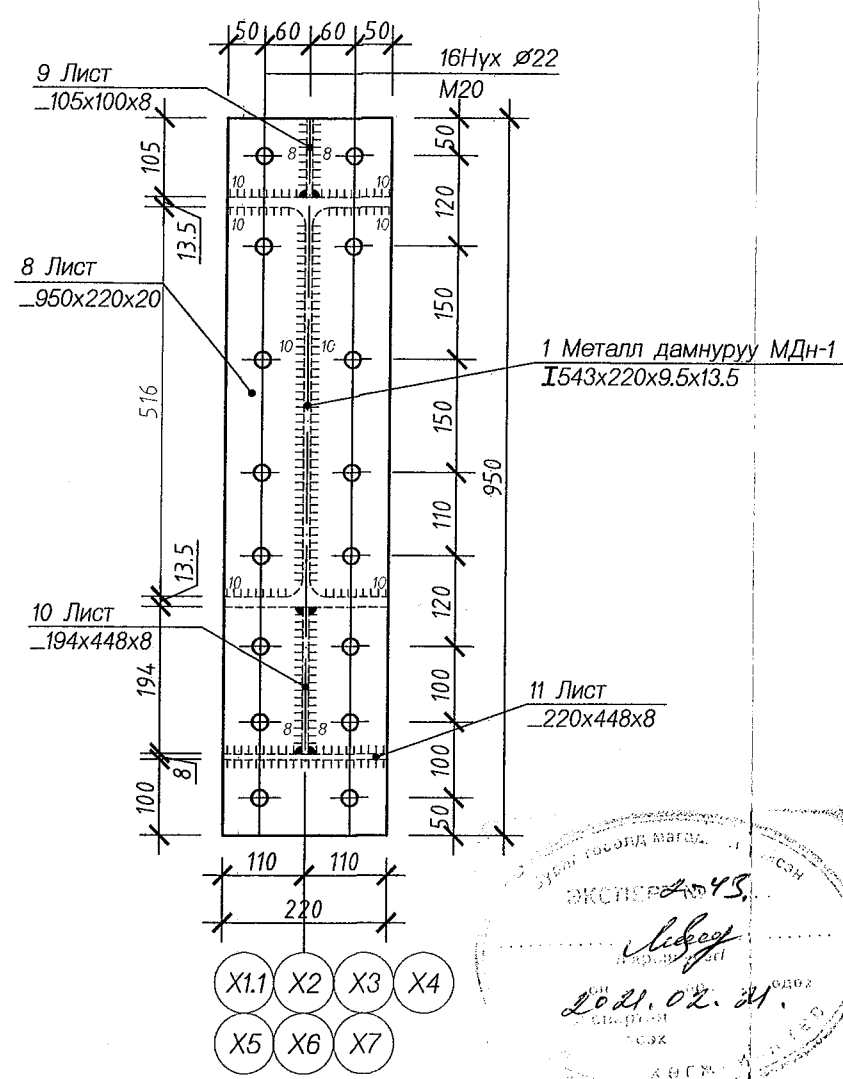
СЭЛЭНГЭ АЙМАГ, ЕРӨӨ СУМ, СОЁЛЫН ТӨВИЙН БАРИЛГА

 3Т 37-508/19 "НОЁДЫН ТУУРЬ" ХХК	Анкер боолтны байгуулалт				Үе шат: А.3
	Инженер Гүйцэтгэсэн	<i>Б.Болормаа</i>	Б.Болормаа	ЕГ Шифр: НТ-12/2021	Масштаб: М1:100
	Шалгасан	<i>Н.Хасүрэн</i>	Н.Хасүрэн	ТГ Шифр:	Зургийн дугаар: ББ-66
				Огноо: 2021.09.13	Хуудас: 801

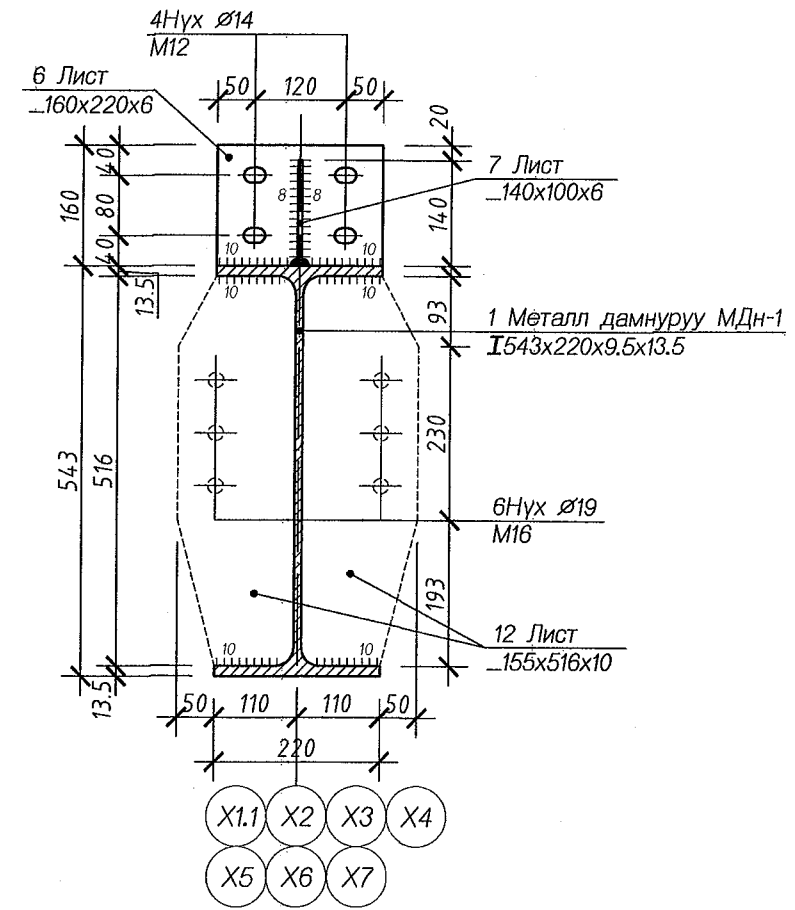
Металл дамнууруу МДн-1 М1:25



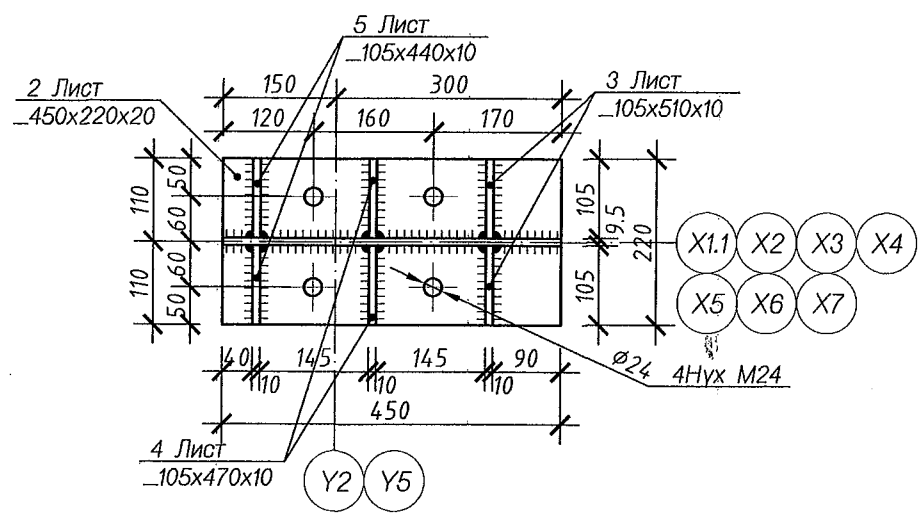
Огтлол 3-3 М1:10



Огтлол 2-2 М1:10



Огтлол 1-1 М1:10



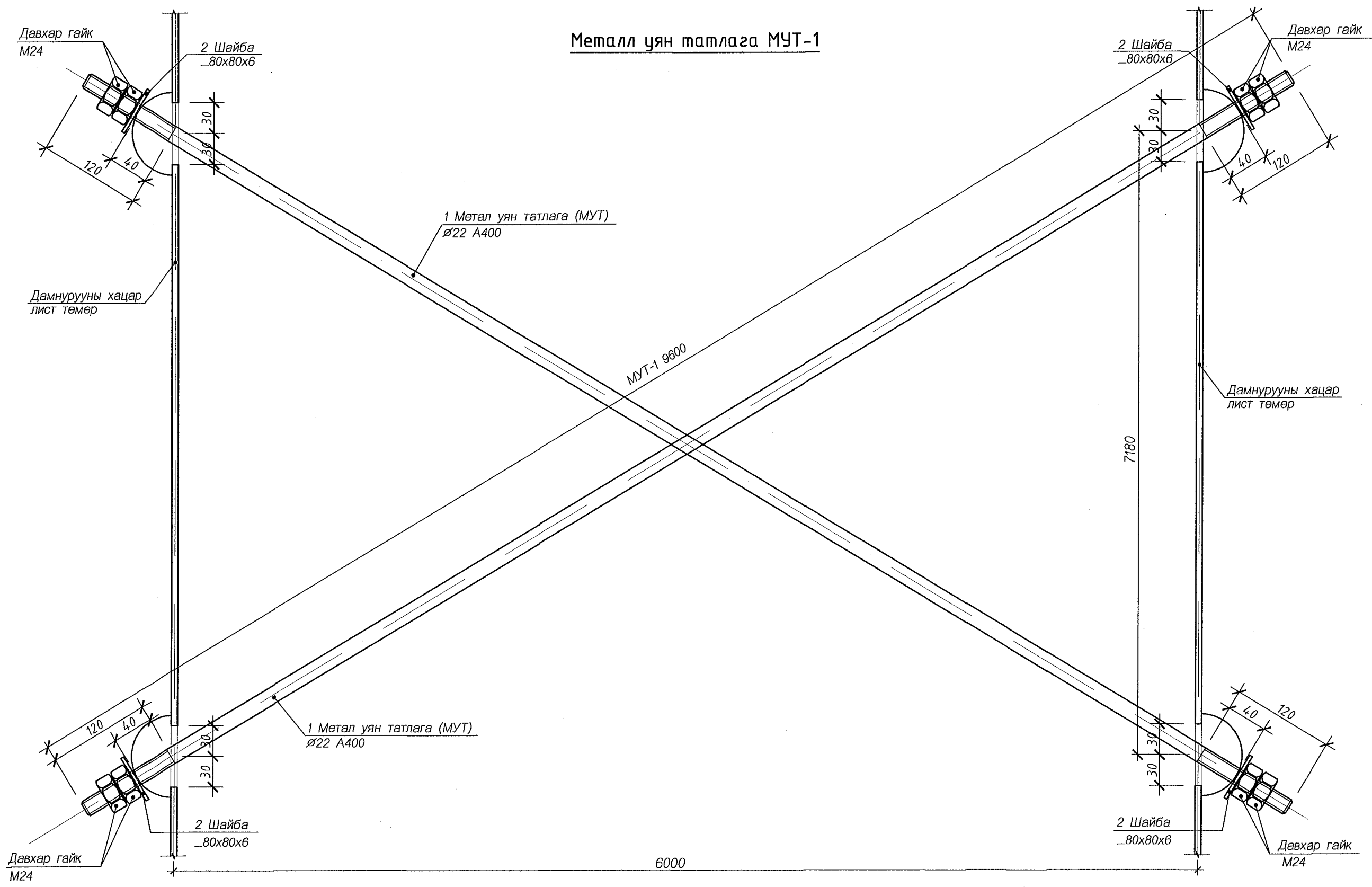
Тайлбар

- Бүтэц
- Гарын
- Бүтэц
- Гарын
- Бүтэц

ДУГААР	ТЭМДЭГ ЛЭГЭЭ
1	ГОСТ 26020-83
2	
3	
4	
5	
6	
7	
8	
9	
10	
11	
12	

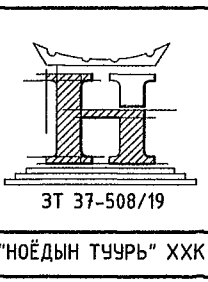
ЭХЭЛЭГ
2021.02.21

Инженер
Гүйцэтгэгч
Шалгасан



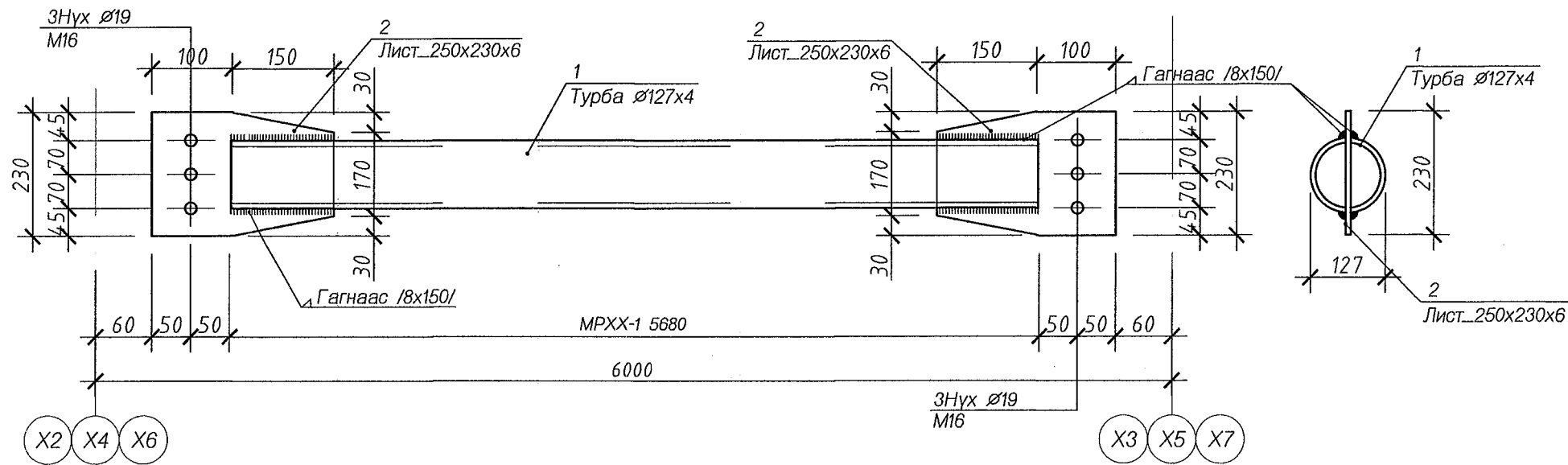
Металл уян татлага МУТ-1

МАТЕРИАЛЫН ТҮҮВЭР					
ДУГААР	ТЭМДЭГ ЛЭГЭЭ	НЭР	ТОО, Ш	ХҮНД, кг	
				НЭГЖ	НИЙТ
		Металл уян татлага МУТ-1	6	58.54	351.22
1	ГОСТ 5781-82*	Арматур Ф22 А400 L=9600	2	28.67	57.33
2		Шайба _80x6 L=80	4	0.30	1.21
3		Гайка М24	8		

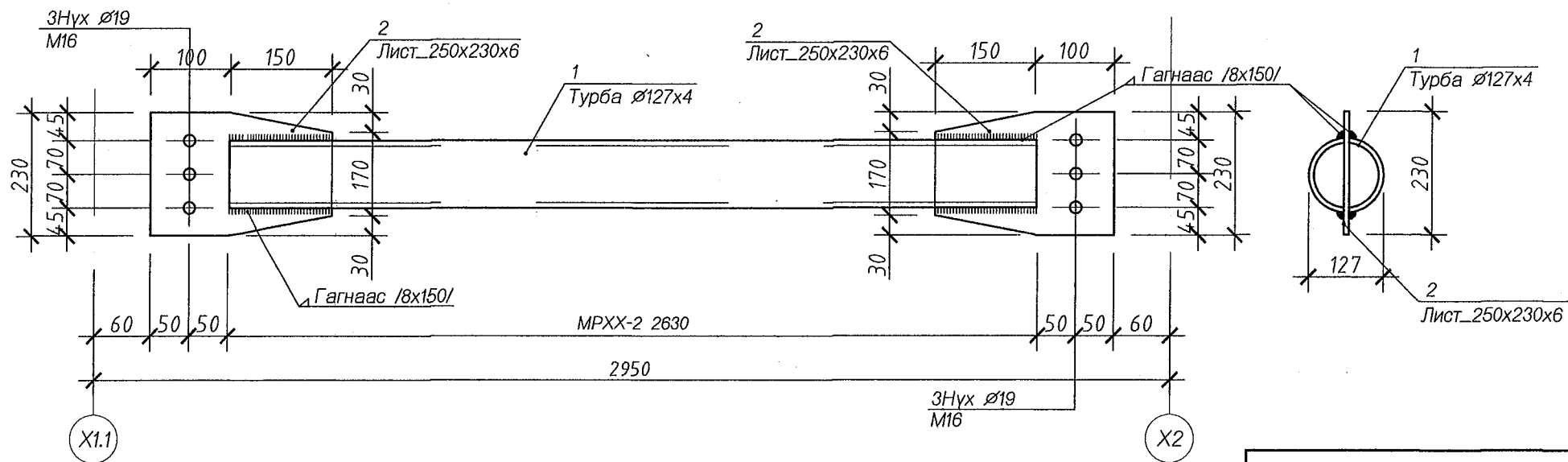


СЭЛЭНГЭ АЙМАГ, ЕРӨӨ СУМ, СОЁЛЫН ТӨВИЙН БАРИЛГА					
Металл уян татлага МУТ-1					Үе шат: А.3
Инженер	<i>С. Ганзориг</i>	Б.Болормаа	ЕГ Шифр: НТ-12/2021	Масштаб: М1:100	Огноо: 2021.09
Гүйцэтгэсэн		Б.Болормаа	ТГ Шифр:	Зургийн дугаар: ББ-68	Хуудас: 81
Шалгасан	<i>Н. Лхасүрэн</i>	Н.Лхасүрэн			

Металл рамны хэвтээ холбоос МРХХ-1

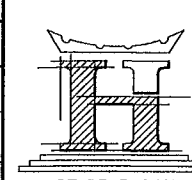


Металл рамны хэвтээ холбоос МРХХ-2



МАТЕРИАЛЫН ТҮҮВЭР					
ДУГААР	ТЭМДЭГЛЭГЭЭ	НЭР	ТОО, Ш	ХҮНД, кг	
				НЭГЖ	НИЙТ
1	ГОСТ 8732-78	Труба Ф127х4 L=2630	1	31.90	31.90
2		Лист 230х6 L=250	2	2.71	5.42
3		Гайка М16	6		

МАТЕРИАЛЫН ТҮҮВЭР					
ДУГААР	ТЭМДЭГЛЭГЭЭ	НЭР	ТОО, Ш	ХҮНД, кг	
				НЭГЖ	НИЙТ
1	ГОСТ 8732-78	Труба Ф127х4 L=5680	1	68.90	68.90
2		Лист 230х6 L=250	2	2.71	5.42
3		Гайка М16	6		



ЗТ 37-508/19

"НОЁДЫН ТУУРЬ" ХХК

СЭЛЭНГЭ АЙМАГ, ЕРӨӨ СУМ, СОЁЛЫН ТӨВИЙН БАРИЛГА

Металл рамны хэвтээ холбоос МРХХ-1, МРХХ-2

Инженер: *[Signature]* Б.Болормаа
 Гүйцэтгэсэн: *[Signature]* Б.Болормаа
 Шалгасан: *[Signature]* Н.Лхасүрэн

ЕГ Шифр: НТ-12/2021
 ТГ Шифр: *[Blank]*

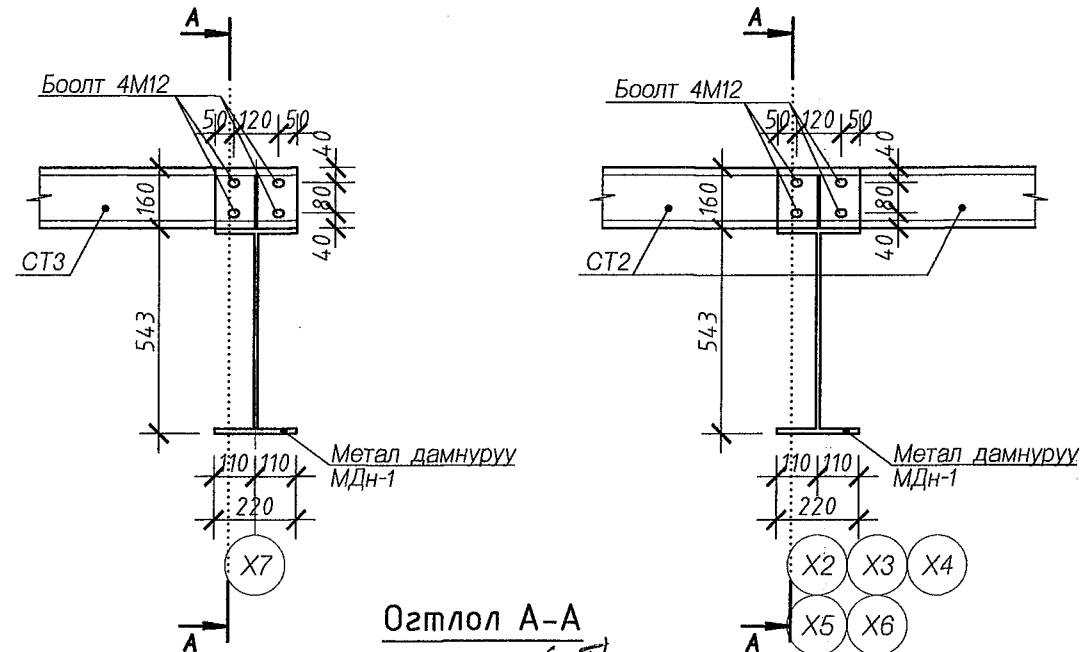
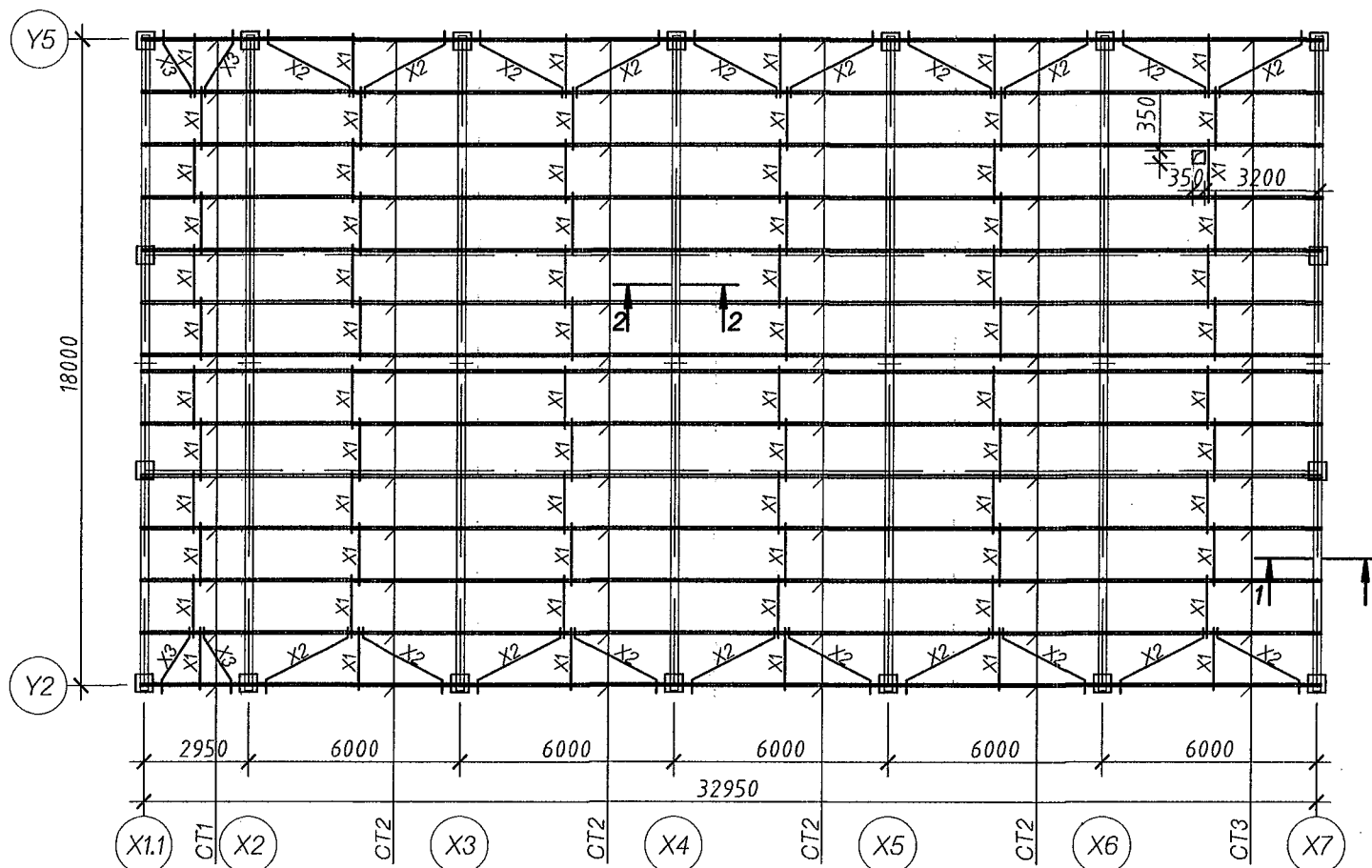
Масштаб: М1:100
 Зургийн дугаар: ББ-69

Үе шалт: А.3
 Огноо: 2021.09
 Хуудас: 86

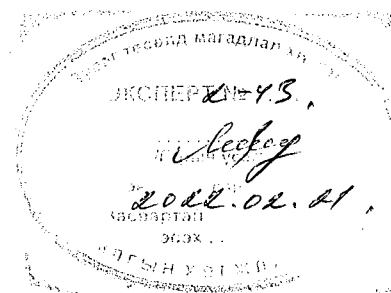
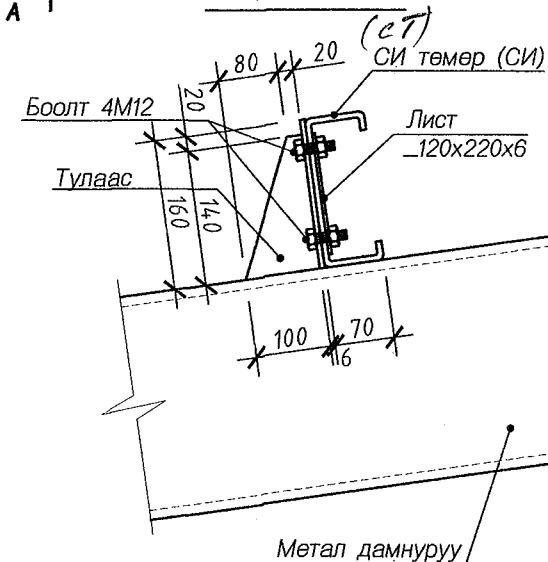
Дээврийн СИ төмрийн байгуулалт М1:200

Огтлол 1-1 М1:20

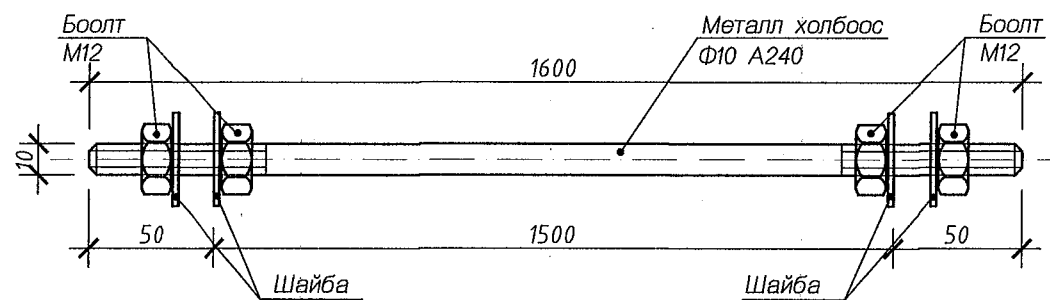
Огтлол 2-2 М1:20



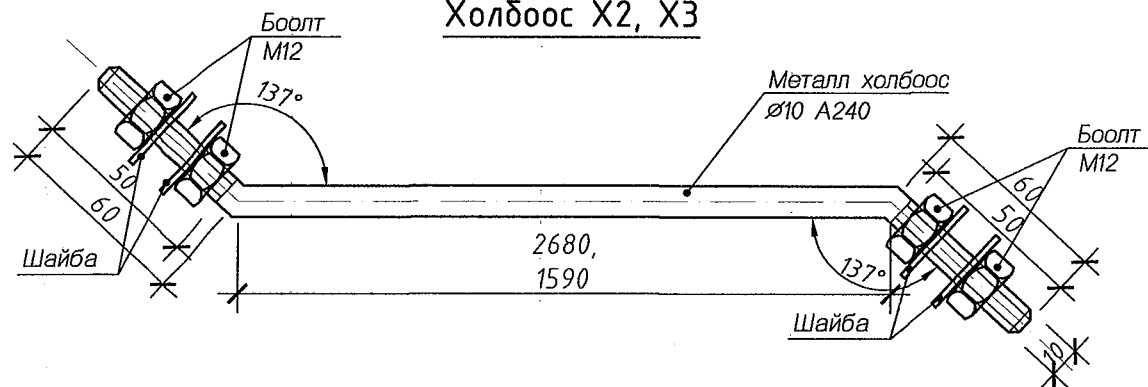
Огтлол А-А



Холбоос Х1



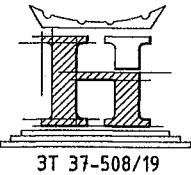
Холбоос Х2, Х3



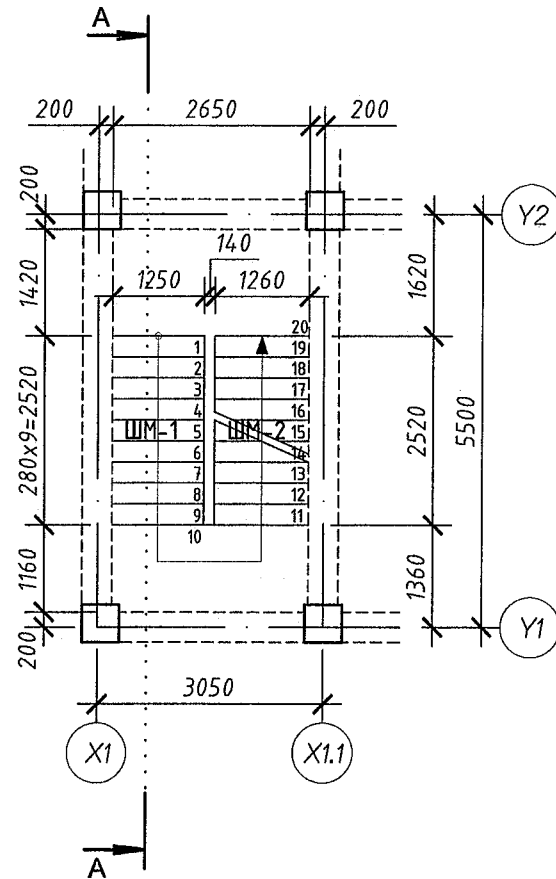
МАТЕРИАЛЫН ТҮҮВЭР

ДУГААР	ТЭМДЭГЛЭГЭЭ	НЭР	ТОО, ш	ХҮНД, кг	
				НЭГЖ	НИЙТ
СИ хэлбэрийн төмөр (СТ)					
СТ1	GB-	СИ төмөр С160х70х20х3 L=3060	14	24.50	343.02
СТ2	"	С160х70х20х3 L=6000	56	48.04	2690.35
СТ3	"	С160х70х20х3 L=6110	14	48.92	684.92
Холбоос					109.85
X1	ГОСТ 5781-82*	Холбоос Ф10 А240 L=1600	72	0.99	71.08
X2	"	Ф10 А240 L=2800	20	1.73	34.55
X3	"	Ф10 А240 L=1710	4	1.06	4.22

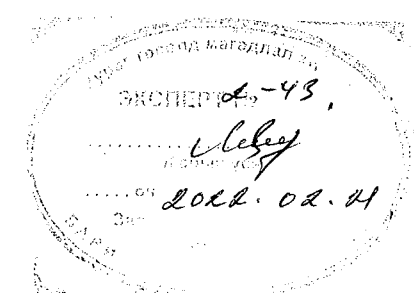
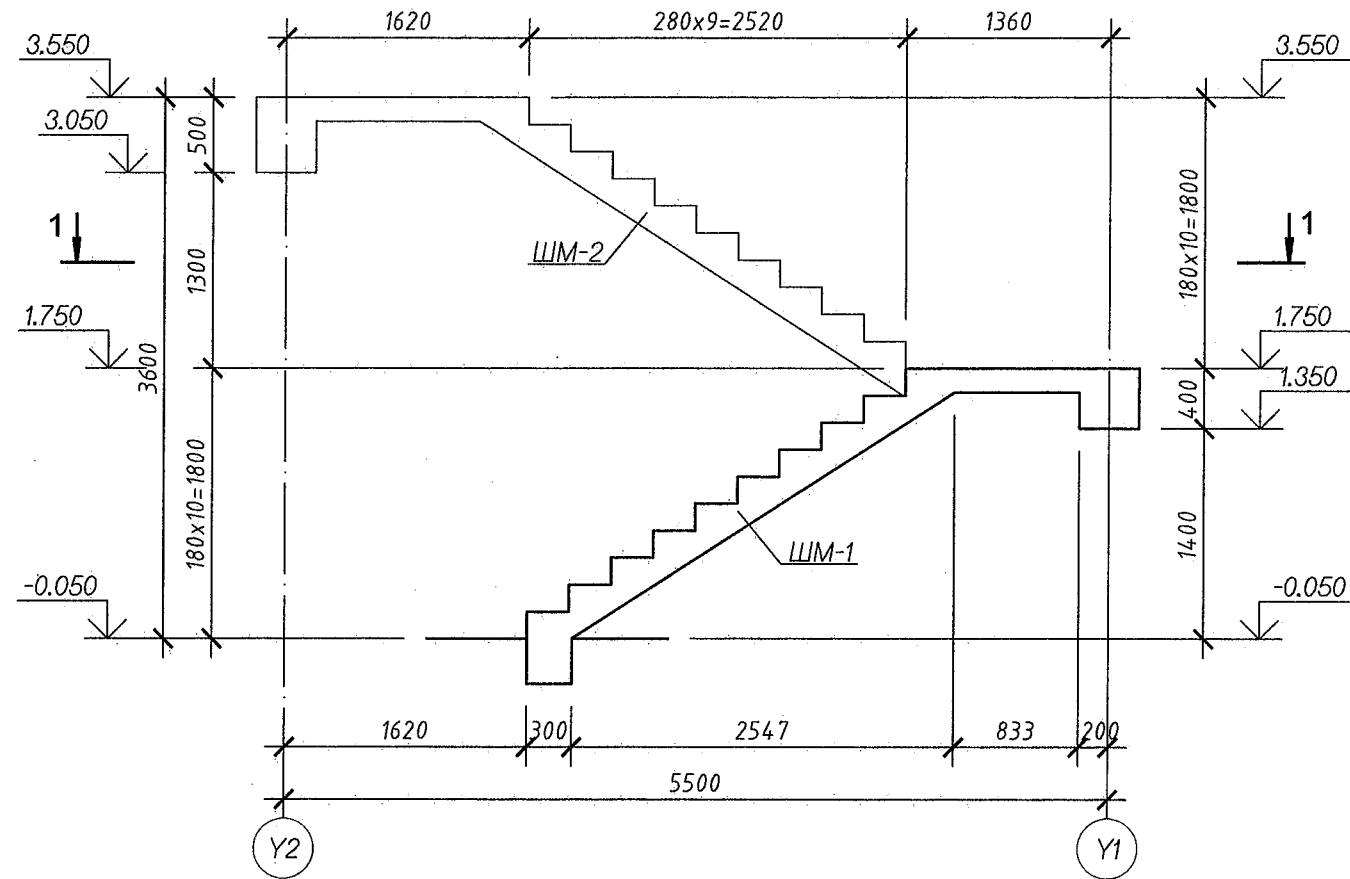
СЭЛЭНГЭ АЙМАГ, ЕРӨӨ СУМ, СОЁЛЫН ТӨВИЙН БАРИЛГА

 ЭТ 37-508/19	Дээврийн СИ төмрийн байгуулалт				Үе шат: А.3
	Инженер Гүйцэтгэсэн	<i>Б.Болормаа</i>	Б.Болормаа	ЕГ Шифр: НТ-12/2021	Масштаб: М1:100
	Шалгасан	<i>Н.Лхасүрэн</i>	Н.Лхасүрэн	ТГ Шифр:	Зургийн дугаар: ББ-70
				Огноо: 2021.09	Хуудас: 98

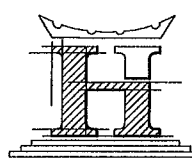
Шатны байгуулалт (огтлол 1-1) М1:100



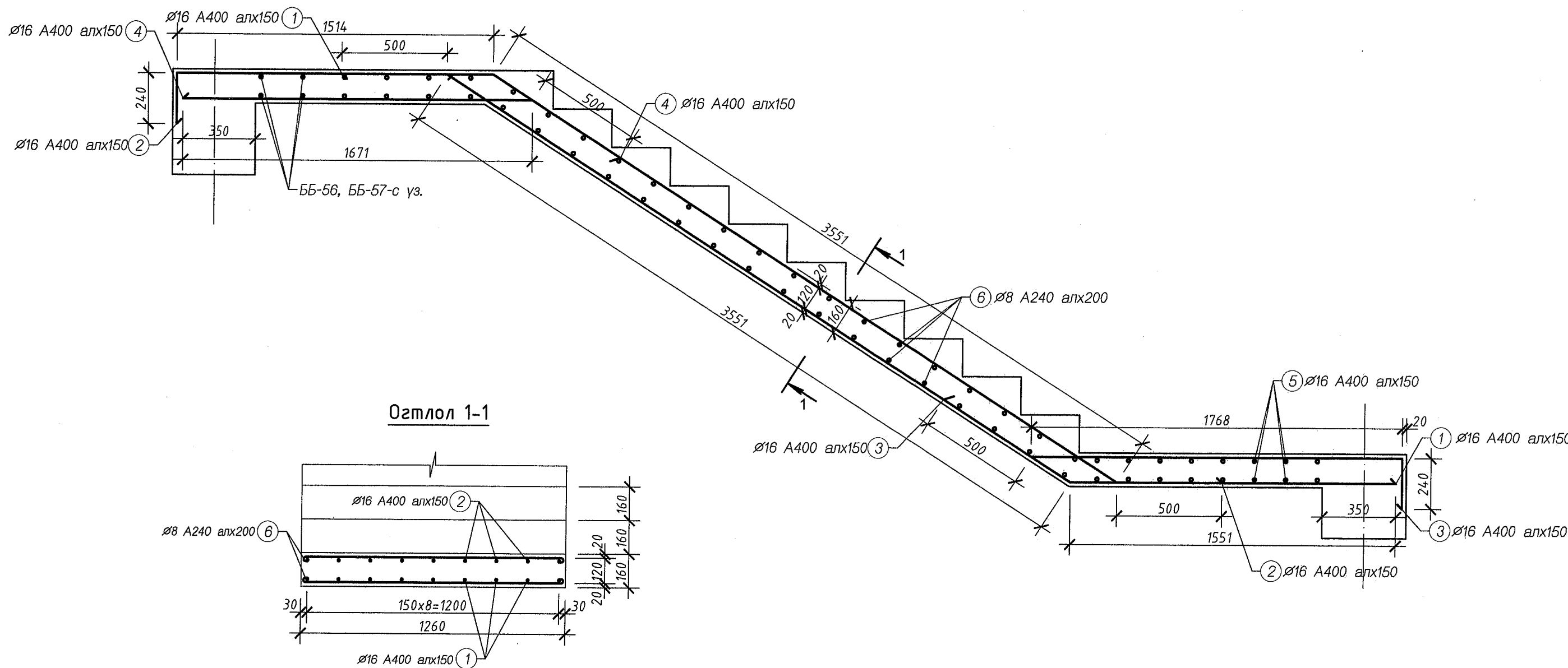
Огтлол А-А



Тайлбар:
Энэ хуудсыг ББ-72-с ББ-73-тэй хамт үзнэ.

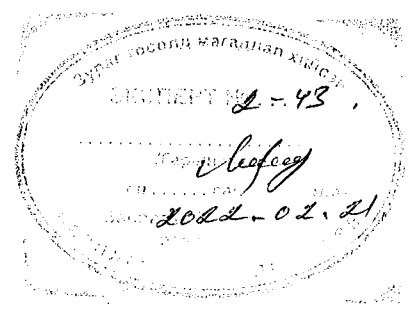
 ЗТ 37-508/19 "НОЁДЫН ТУЧУР" ХХК	СЭЛЭНГЭ АЙМАГ, ЕРӨӨ СУМ, СОЁЛЫН ТӨВИЙН БАРИЛГА					
	Шатны байгуулалт (огтлол 1-1), Огтлол А-А				Үе шат: А.3	
	Инженер	<i>Б.Болормаа</i>	Б.Болормаа	ЕГ Шифр: НТ-12/2021	Масштаб: М1:100	Огноо: 2021.09
	Гүйцэтгэсэн	<i>Н.Лхасүрэн</i>	Б.Болормаа	ТГ Шифр:	Зургийн дугаар: ББ-71	Хуудас: 84
		Шалгасан	<i>Н.Лхасүрэн</i>	Н.Лхасүрэн		

Шатны марш ШМ-2 (Арматурлалт)



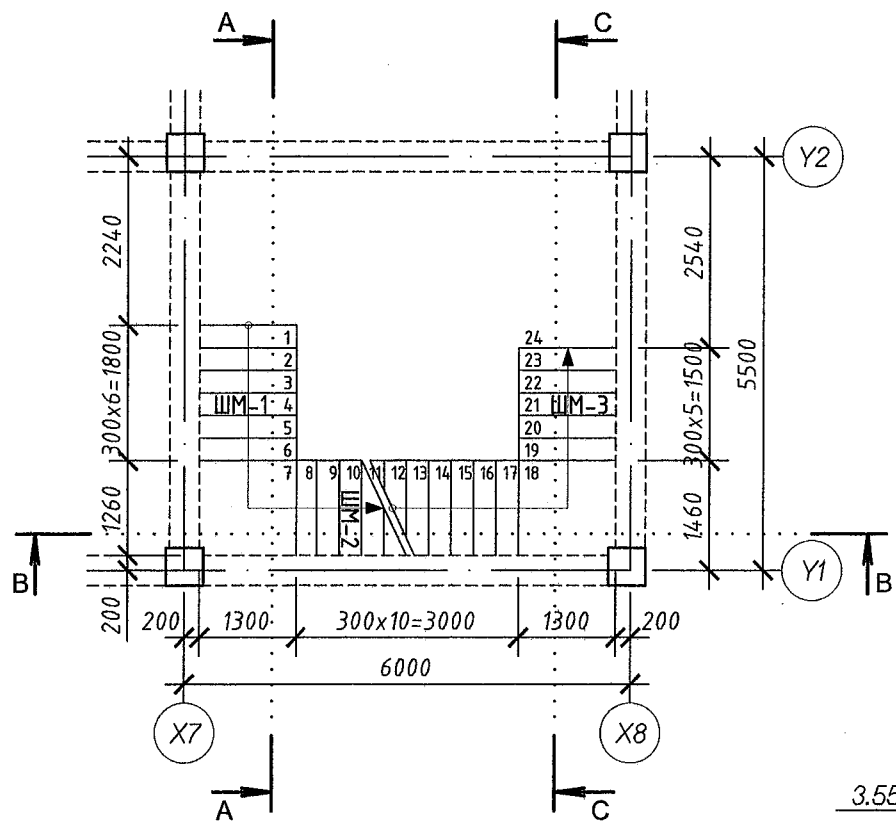
Огтлол 1-1

МАТЕРИАЛЫН ТҮҮВЭР						
ДУГААР	ТЭМДЭГЛЭГЭЭ	НЭР		ТОО, Ш	ХҮНД, кг	
					НЭГЖ	НИЙТ
		Шатны марш ШМ-2 /Арматур/		1		310,84
1	ГОСТ 5781-82*	Арматур	Ф16 А400 L=5600	9	8.84	79.58
2	"	"	Ф16 А400 L=5800	9	9.16	82.42
3	"	"	Ф16 А400 L=2510	9	3.96	35.67
4	"	"	Ф16 А400 L=2170	9	3.43	30.84
5	"	"	Ф16 А400 L=2610	16	4.12	65.94
6	"	"	Ф8 А240 L=1220	34	0.48	16.38
		Материал бетон В20		1		1.17м3

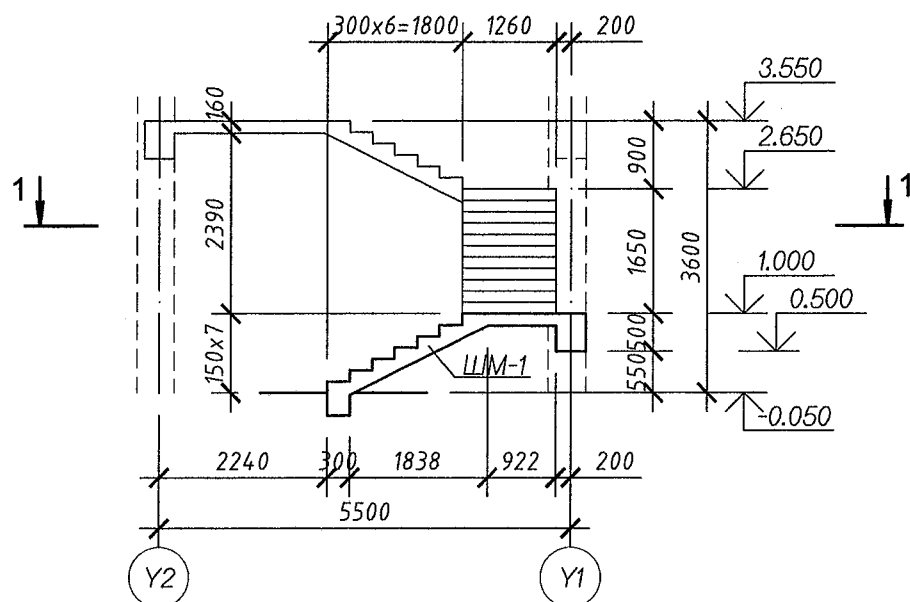


СЭЛЭНГЭ АЙМАГ, ЕРӨӨ СУМ, СОЁЛЫН ТӨВИЙН БАРИЛГА					
Шатны марш ШМ-2 (Арматурлалт)					Үе шат: А.3
Инженер Гүйцэтгэсэн Шалгасан	[Signature]	Б.Болормаа	ЕГ Шифр: НТ-12/2021	Масштаб: М1:100	Огноо: 2021.09
		Б.Болормаа	ТГ Шифр:	Зургийн дугаар: ББ-73	Хуудас: 8
"НОЁДЫН ТУЧЬРЬ" ХХК		Н.Лхасүрэн	Н.Лхасүрэн		

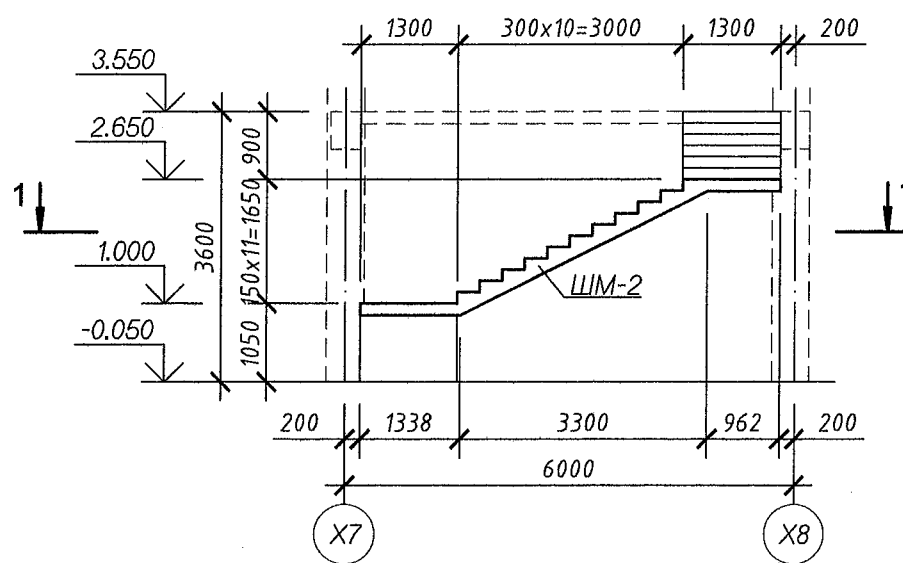
Шатны байгуулалт (огтлол 1-1) М1:100



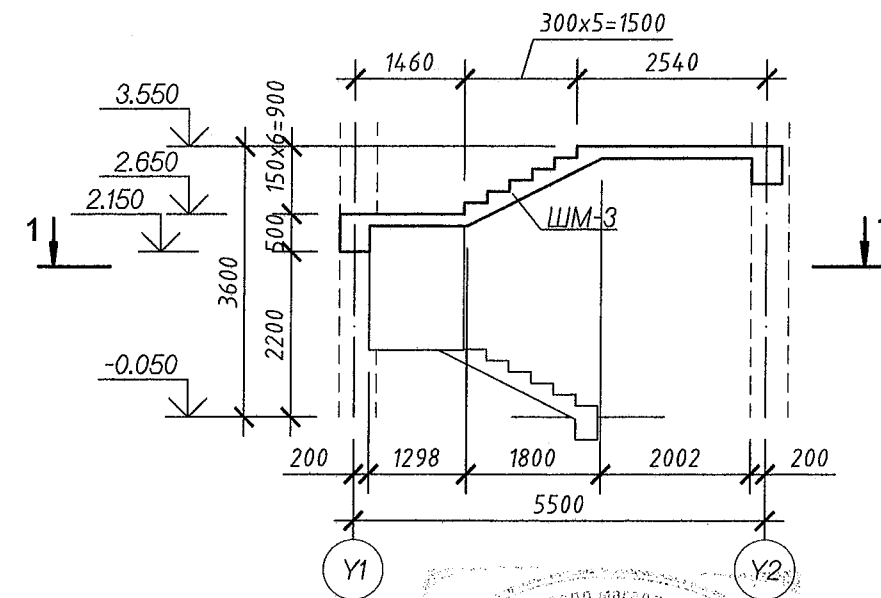
Огтлол А-А



Огтлол В-В

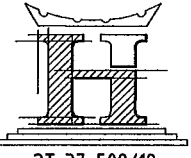


Огтлол С-С

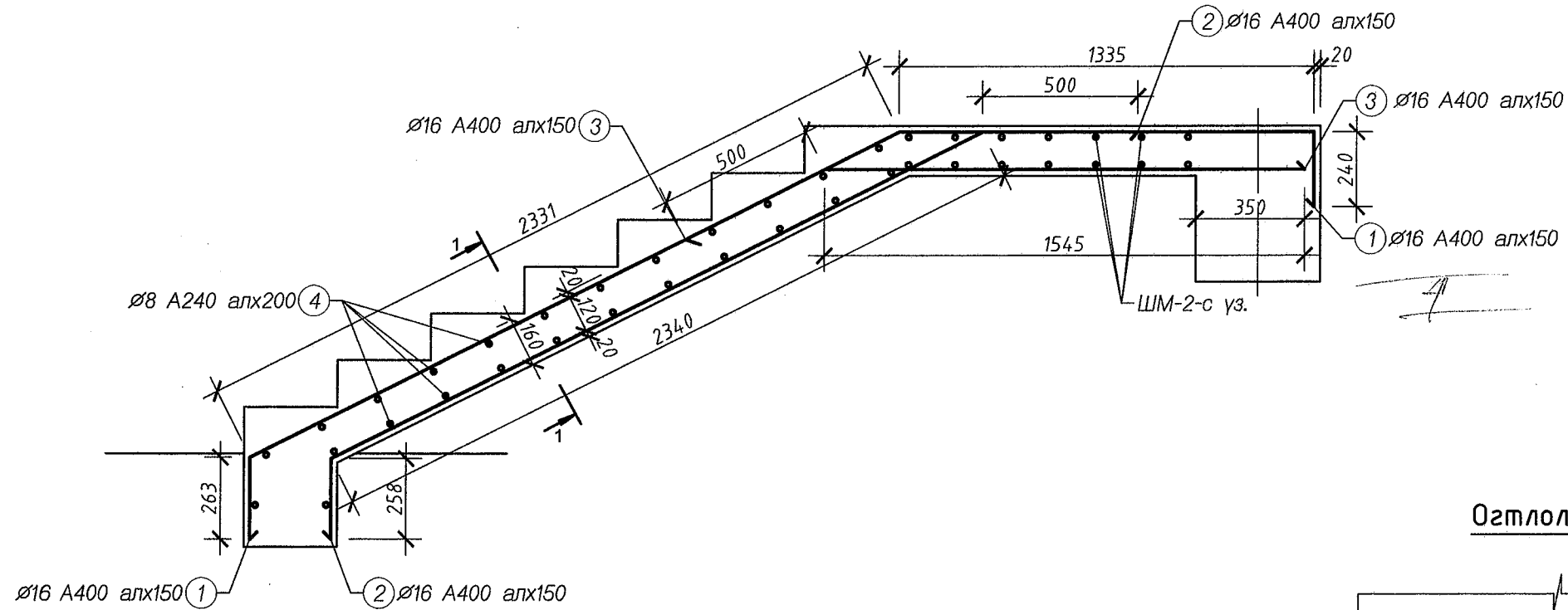


2-43,
 2022.02.21

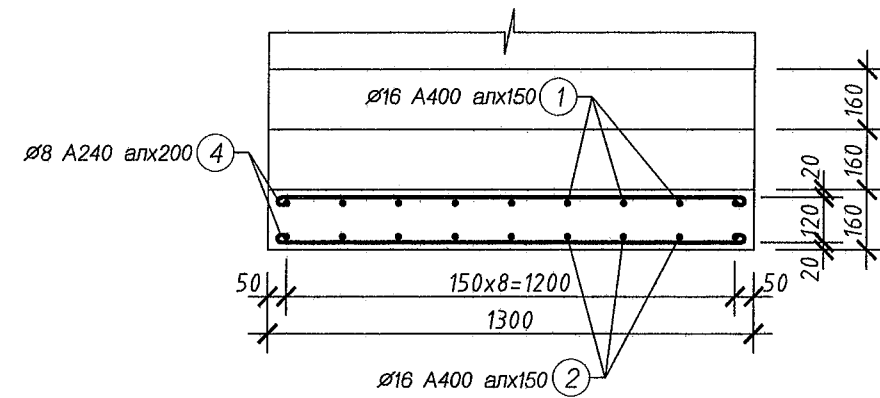
Тайлбар:
 Энэ хуудсыг ББ-75-с ББ-77-тэй хамт үзнэ.

 ЗТ 37-508/19	СЭЛЭНГЭ АЙМАГ, ЕРӨӨ СУМ, СОЁЛЫН ТӨВИЙН БАРИЛГА				Үе шат: А.3
	Шатны байгуулалт (огтлол 1-1), Огтлол А-А, В-В, С-С				Огноо: 2021.09
	Инженер Гүйцэтгэсэн Шалгасан	<i>Б.Болормаа</i> <i>Н.Лхасүрэн</i>	Б.Болормаа Б.Болормаа Н.Лхасүрэн	ЕГ Шифр: НТ-12/2021 ТГ Шифр:	Масштаб: М1:100 Зургийн дугаар: ББ-74

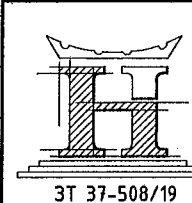
Шатны марш ШМ-1 (Арматурлалт)



Огтлол 1-1



МАТЕРИАЛЫН ТҮҮВЭР						
ДУГААР	ТЭМДЭГЛЭГЭЭ	НЭР	ТОО, Ш	ХҮНД, кг		
				НЭГЖ	НИЙТ	
		Шатны марш ШМ-1 /Арматур/	1		144.99	
1	ГОСТ 5781-82*	Арматур Ф16 А400 L=4170	9	6.58	59.26	
2	"	" Ф16 А400 L=3100	9	4.89	44.05	
3	"	" Ф16 А400 L=2050	9	3.24	29.13	
4	"	" Ф8 А240 L=1270	25	0.50	12.54	
		Материал бетон В20	1		0.97м3	

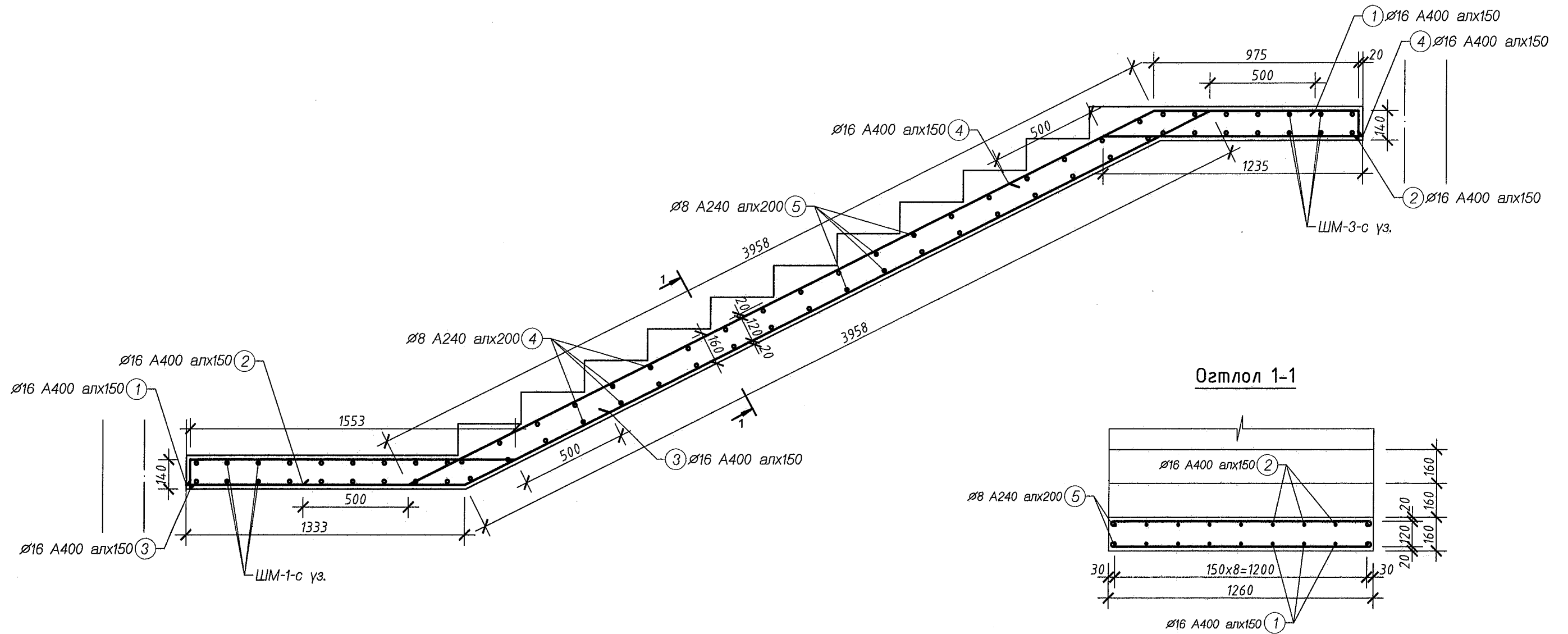


"НОЁДЫН ТУУРЬ" ХХК


СЭЛЭНГЭ АЙМАГ, ЕРӨӨ СУМ, СОЁЛЫН ТӨВИЙН БАРИЛГА					
Шатны марш ШМ-1 (Арматурлалт)					Үе шат:
Инженер	<i>Б.Болормаа</i>	Б.Болормаа	ЕГ Шифр:	Масштаб:	Огноо:
Гүйцэтгэсэн	<i>Н.Лхасүрэн</i>	Б.Болормаа	НТ-12/2021	М1:100	2021.09
Шалгасан	<i>Н.Лхасүрэн</i>	Н.Лхасүрэн	ТГ Шифр:	Зургийн дугаар:	Хуудас:
				ББ-75	88

2021.09.19

Шатны марш ШМ-2 (Арматурлалт)



МАТЕРИАЛЫН ТҮҮВЭР					
ДУГААР	ТЭМДЭГЛЭГЭЭ	НЭР	ТОО, ш	ХҮНД, кг	
				НЭГЖ	НИЙТ
		Шатны марш ШМ-2 /Арматур/	1		235.74
1	ГОСТ 5781-82*	Арматур Ф16 А400 L=5800	9	9.16	82.42
2	"	" Ф16 А400 L=5570	9	8.80	79.16
3	"	" Ф16 А400 L=2200	9	3.47	31.26
4	"	" Ф16 А400 L=1730	9	2.73	24.59
5	"	" Ф8 А240 L=1220	38	0.48	18.31
		Материал бетон В20	1		1.00мЗ



ЭТ 37-508/19

СЭЛЭНГЭ АЙМАГ, ЕРӨӨ СУМ, СОЁЛЫН ТӨВИЙН БАРИЛГА

Шатны марш ШМ-2 (Арматурлалт)

Инженер *Б.Болормаа*

Гүйцэтгэсэн *Б.Болормаа*

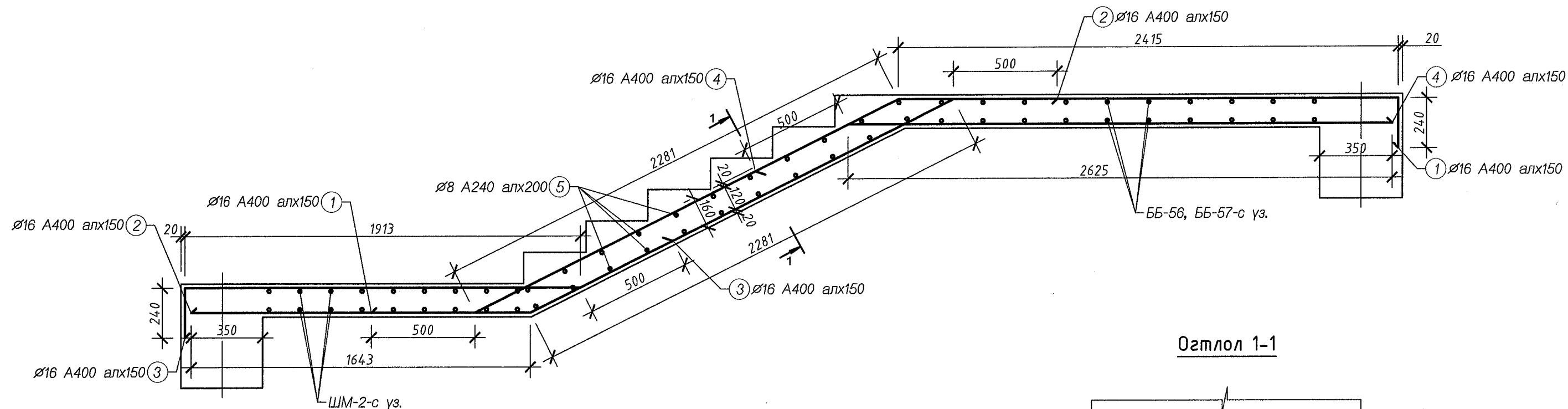
Шалгасан *Н.Лхасүрэн*

Ye шат: А.3

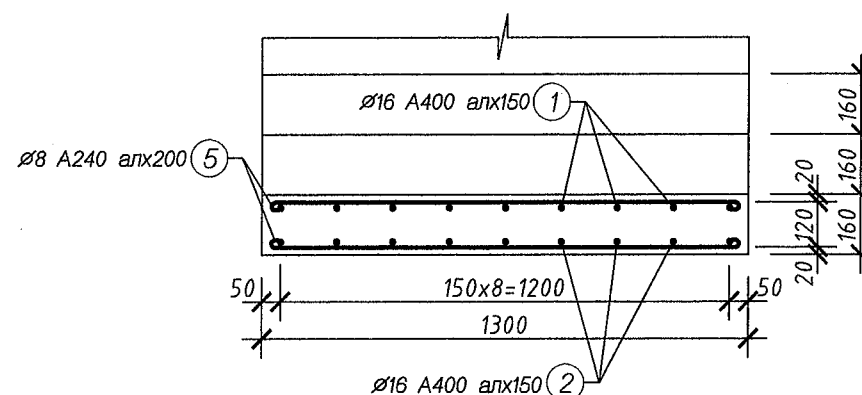
Огноо: 2021.09

Хуудас: 99

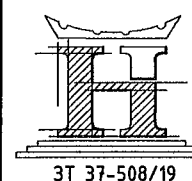
Шатны марш ШМ-3 (Арматурлалт)



Огтлол 1-1



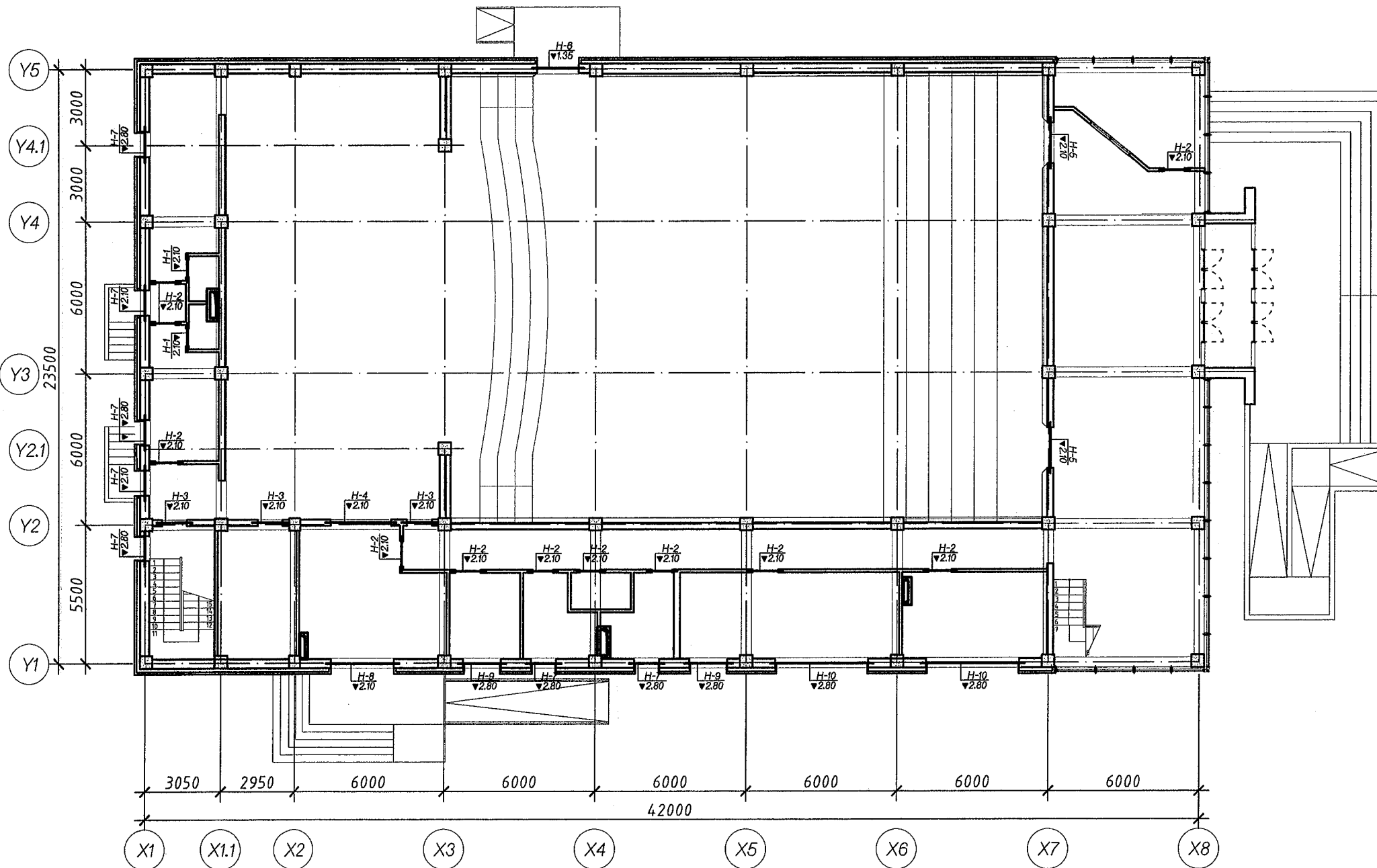
МАТЕРИАЛЫН ТҮҮВЭР						
ДУГААР	ТЭМДЭГЛЭГЭЭ	НЭР	ТОО, ш	ХҮНД, кг		
				НЭГЖ	НИЙТ	
		Шатны марш ШМ-3 /Арматур/	1		233.15	
1	ГОСТ 5781-82*	Арматур Ф16 А400 L=5440	9	8.59	77.31	
2	"	" Ф16 А400 L=4420	9	6.98	62.81	
3	"	" Ф16 А400 L=2650	9	4.18	37.66	
4	"	" Ф16 А400 L=3120	9	4.93	44.34	
5	"	" Ф8 А240 L=1270	22	0.50	11.04	
		Материал бетон В20	1		0.80мЗ	



"НОЁДЫН ТУЧРЬ" ХХК

СЭЛЭНГЭ АЙМАГ, ЕРӨӨ СУМ, СОЁЛЫН ТӨВИЙН БАРИЛГА					
Шатны марш ШМ-3 (Арматурлалт)					Үе шат: А.3
Инженер Гүйцэтгэсэн Шалгасан	<i>Н.Лхасурын</i> Н.Лхасурын	Б.Болормаа Б.Болормаа Н.Лхасурын	ЕГ Шифр: НТ-12/2021 ТГ Шифр:	Масштаб: М1:100 Зургийн дугаар: ББ-77	Огноо: 2021.09 Хуудас: 01

1-р давхрын ялууны байгуулалт М1:200

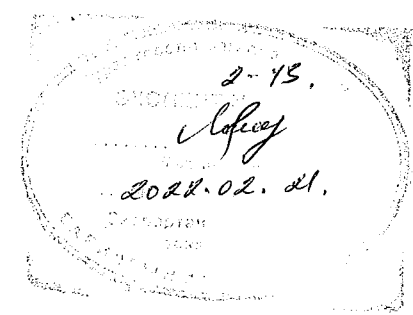


ЯЛУУНЫ ТОДОРХОЙЛОЛТ

Марк поз.	Загвар
H-1	
H-2	
H-3 H-5	
H-4	
H-6 H-7 H-9	
H-8	

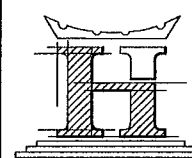
Тайлбар:

Ялууны түвшин, байрлалыг архитектурын зурагтай сайтар тулган тогтоох хэрэгтэй.
 Ялуу: Чгсармал төмөр бетон ялууг цуврал В1.038-1-ийн дэвтэр 1-ээс сонгов. Ялууны суулт нь 1.5м-ээс илүү өргөн нүхэн дээр 350мм-ээс багагүй, 1.5м хүртэл өргөн нүхэн дээр 250мм-ээс багагүй дэрлүүлж суулгавал зохино.
 Гадна хананд гарах цонхны нүх Н-10 дээр цутгамал даацын ялуу ЦДЯ-1 сууна.
 Цутгамал даацын ялуу ЦДЯ-1-ийн арматурлалтыг ББ-79-с үз.



МАТЕРИАЛЫН ТҮҮВЭР

Д/Д	ТЭМДЭГЛЭГЭЭ	НЭР	ТОО, Ш	ХҮНД, кг		
				НЭГЖ	НИЙТ	
1	В1.038	Төмөрбетон ялуу Я12.12.8	2	30	60	
2	"	" Я15.12.14	38	60	2280	
3	"	" Я22.12.14	6	90	540	
4	"	" Я25.12.14	7	110	770	
5	"	" Я31.12.22	5	200	1000	
1-р давхрын ялууны нийт жин					4650	



ЭТ 37-508/19

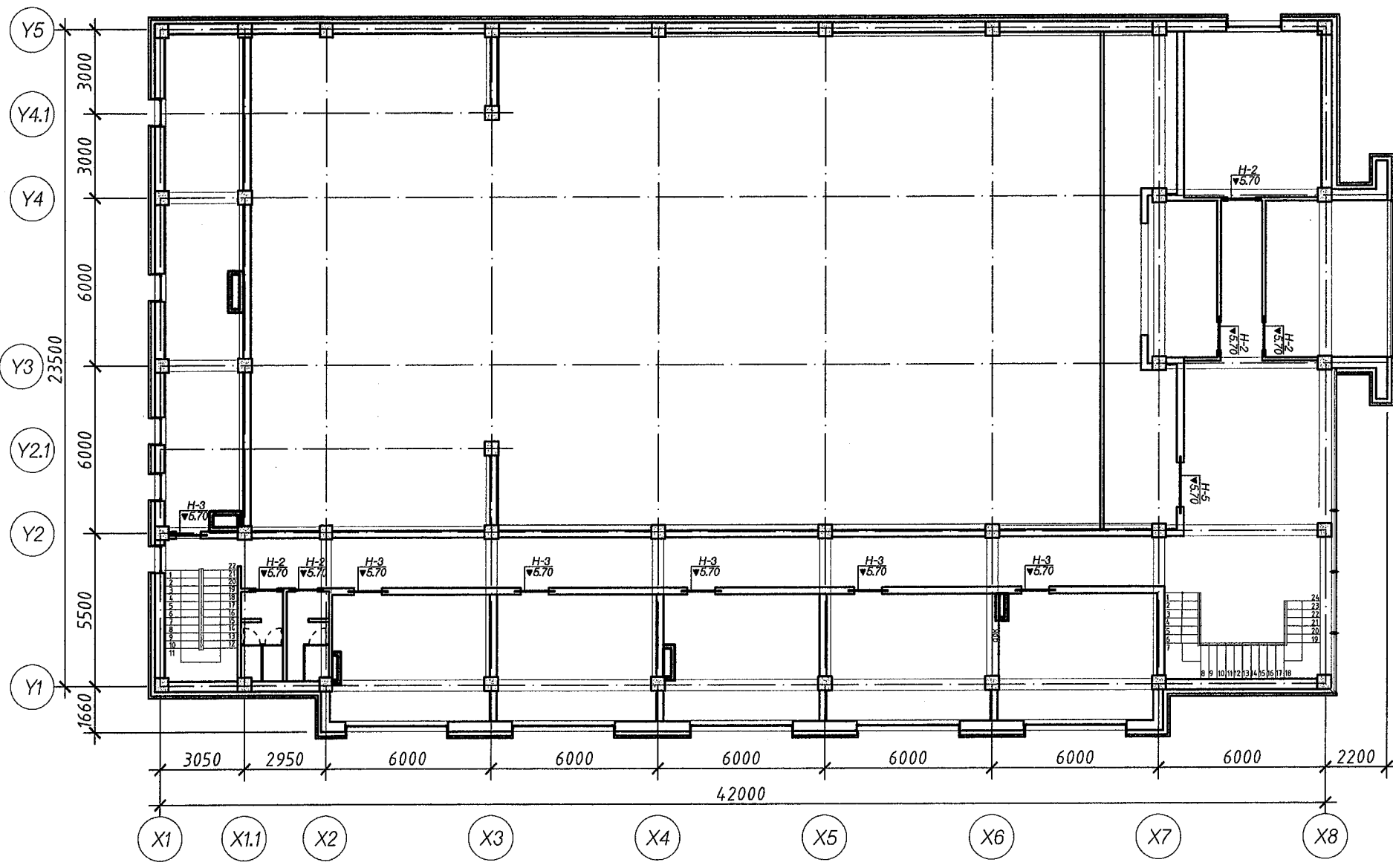
СЭЛЭНГЭ АЙМАГ, ЕРӨӨ СУМ, СОЁЛЫН ТӨВИЙН БАРИЛГА

1-р давхрын ялууны байгуулалт

Үе шат: А.3

Инженер Гүйцэтгэсэн Шалгасан	 Н.Лхасурэн	Б.Болормаа Б.Болормаа Н.Лхасурэн	ЕГ Шифр: НТ-12/2021 ТГ Шифр:	Масштаб: М1:100 Зургийн дугаар: ББ-78	Огноо: 2021.09 Хуудас: 84
------------------------------------	----------------	--	------------------------------------	--	------------------------------------

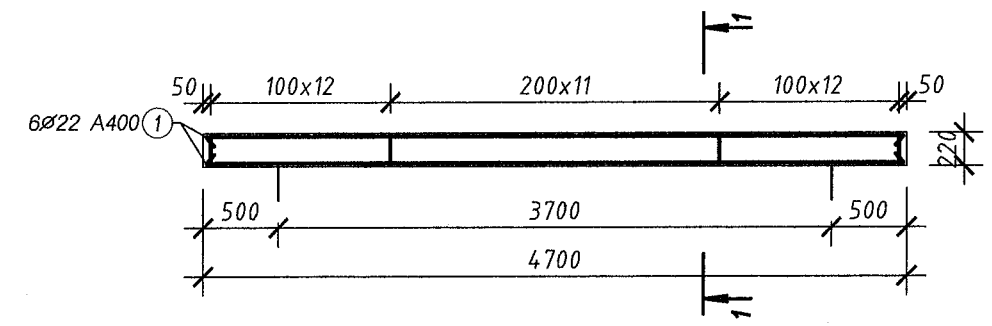
2-р давхрын ялууны байгуулалт М1:200



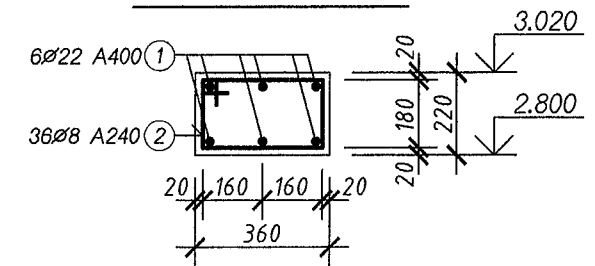
ЯЛУУНЫ ТОДОРХОЙЛОЛТ

Марк поз.	Загвар
H-2	
H-3 H-5	

Цутгамал даацын ялуу ЦДЯ-1 М1:50

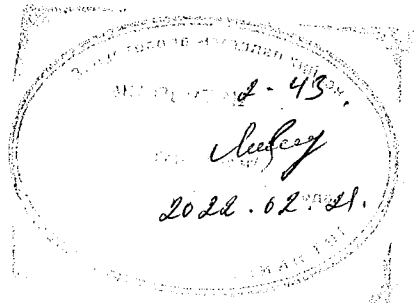


Огтлол 1-1 М1:20



Тайлбар:

Ялууны түвшин, байрлалыг архитектурын зурагтай сайтар тулган тогтоох хэрэгтэй.
 Ялуу: Чгсармал төмөр бетон ялууг цуврал В1.038-1-ийн дэвтэр 1-ээс сонгов. Ялууны суулт нь 1.5м-ээс илүү өргөн нүхэн дээр 350мм-ээс багагүй, 1.5м хүртэл өргөн нүхэн дээр 250мм-ээс багагүй дэрлүүлж суулгавал зохино.
 Гадна ханад гарах нүхний ялууны үүргийг төмөрбетон дамнуруу гүйцэтгэнэ.



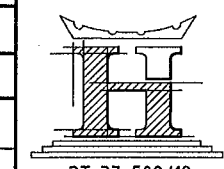
МАТЕРИАЛЫН ТҮҮВЭР

ДУГААР	ТЭМДЭГЛЭГЭЭ	НЭР	ТОО, ш	ХҮНД, кг	
				НЭГЖ	НИЙТ
		Цутгамал даацын ялуу ЦДЯ-1	2	100.37	200.75
1	ГОСТ 5781-82*	Арматур Ф22 А400 L=4650	6	13.88	83.31
2	"	" Ф8 А240 L=1200	36	0.47	17.06
		Материал бетон В15	2	0.373м3	0.75м3

МАТЕРИАЛЫН ТҮҮВЭР

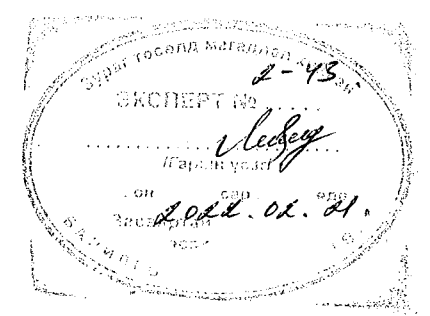
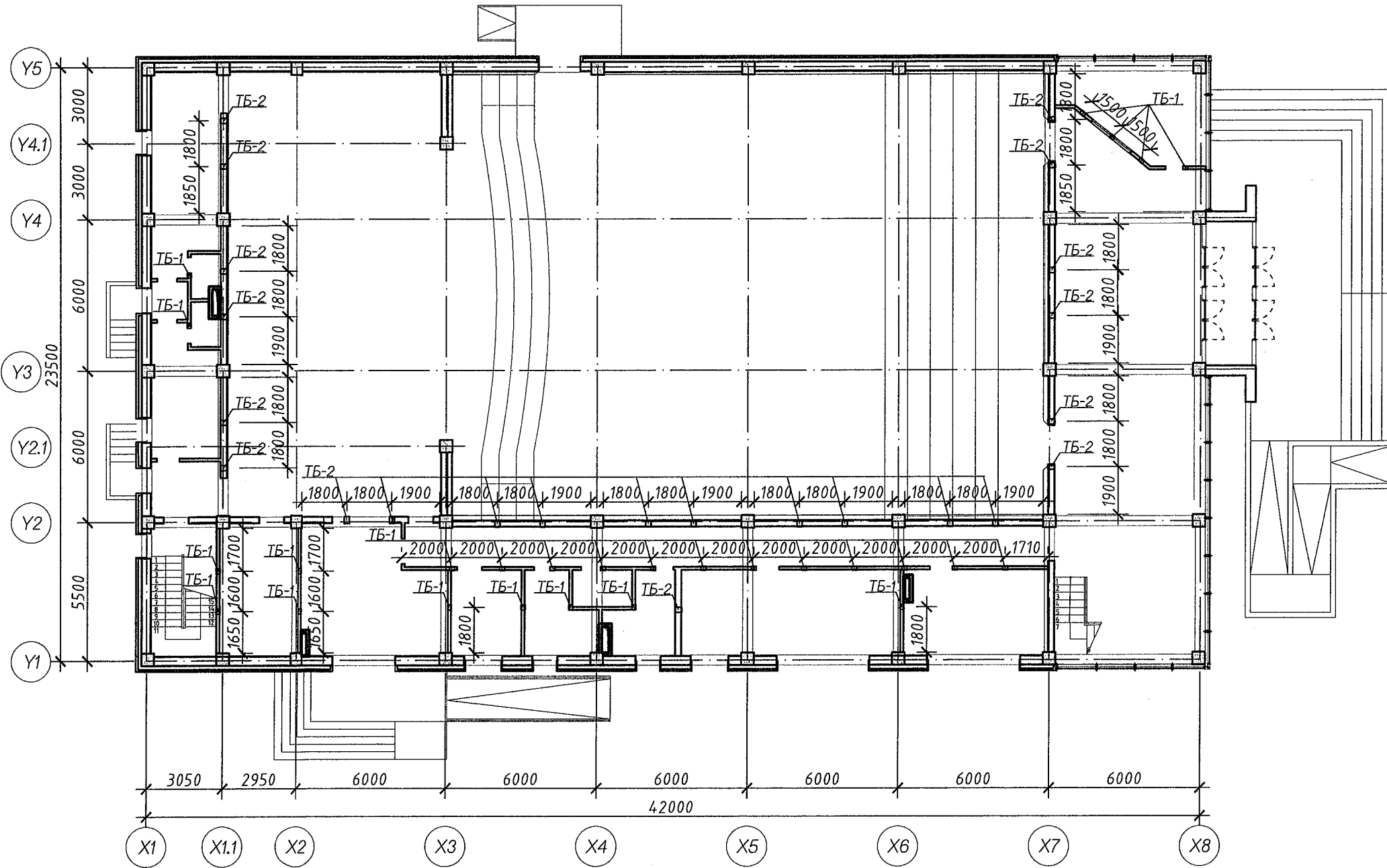
Д/Д	ТЭМДЭГЛЭГЭЭ	НЭР	ТОО, ш	ХҮНД, кг	
				НЭГЖ	НИЙТ
1	В1.038	" Я15.12.14	17	60	1020
2	"	" Я25.12.14	2	110	220
		2-р давхрын ялууны нийт жин			1240

СЭЛЭНГЭ АЙМАГ, ЕРӨӨ СУМ, СОЁЛЫН ТӨВИЙН БАРИЛГА



2-р давхрын ялууны байгуулалт				Үе шат:	А.3
Инженер		Б.Болормаа	ЕГ Шифр:	НТ-12/2021	Огноо:
Гүйцэтгэсэн		Б.Болормаа	ТГ Шифр:	М1:100	2021.09
Шалгасан		Н.Лхасүрэн	Зургийн дугаар:	ББ-79	Хуудас:
					8d

1-р давхрын ханын бэхлээний байгуулалт М1:200

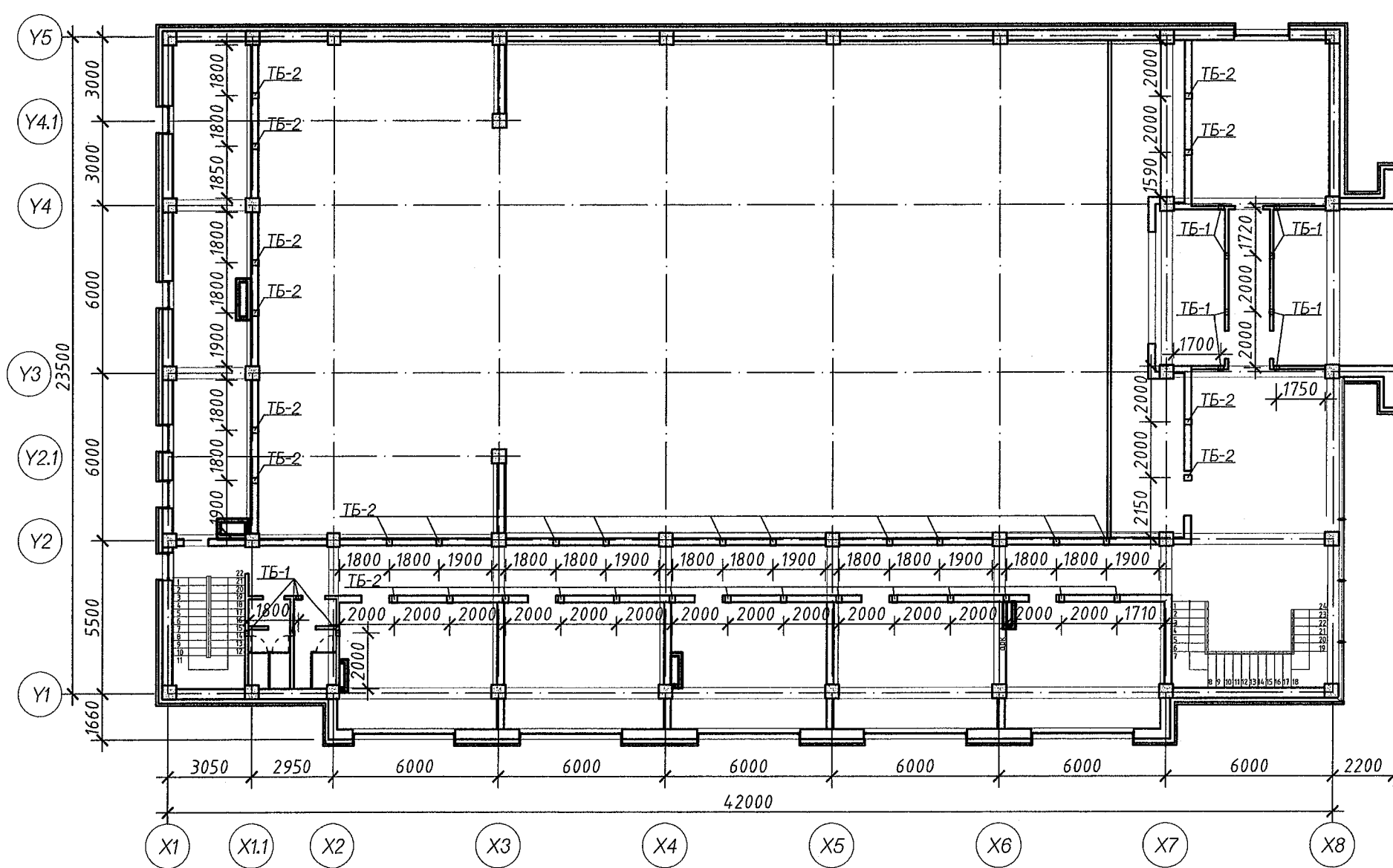


Тайлбар:
 Барилгын гадна ханын зузаан нь 590мм байна. Ханын өрөгт 500кг/м³ эзэлхүүн масстай МNS 0831:2001 стандартын шаардлагыг хангасан хийжсэн царууц бетон хэрэглэнэ. Өрлөгт 50маркийн зуурмаг хэрэглэх ба уг өргийг өндрийн 500мм тутамд Ф5 Вр-I, хөндлөн арматурыг Ф3 Вр-I төмөр утсаар тасралтгүй арматурлаж өрнө. Дүүргэгч ханыг багана болон дамнуруунаас 20мм-ийн зайтай өрж, энэ зайг уян харимхай материалаар чигжинэ. Дулаалгад 150мм-ийн зузаантай 35кг/м³ нягттай хөөсөнцөр хавтан байна.
 Дотор хамар ханыг М100 маркийн ердийн тоосгоор өрнө. Өрлөгт 50маркийн зуурмаг хэрэглэнэ. Хамар ханыг өндрийн 675мм тутамд 2Ф5 Вр-I, хөндлөн арматурыг Ф3 Вр-I төмөр утсаар тасралтгүй арматурлаж өрнө.
 Гадна болон дотор ханын өрлөгийг нэг зэрэг ам даруулах зарчимдаар өрөх зайлшгүй шаардлагатай. Өргийн ажлыг гүйцэтгэхдээ өрөгт дүтээцийн норм дүрэм БНБД 51-02-05-ийг баримталбал зохино.
 Хучилтын хийцтэй бэхлэх ханын бэхлээгээ 3.0м-ээс их урттай хананд 1500-2000мм тутамд хийнэ. Бэхлээгээ хучилтанд төмөр бэхлээгээ (ТБ-1, ТБ-2)-ээр бэхлэнэ.

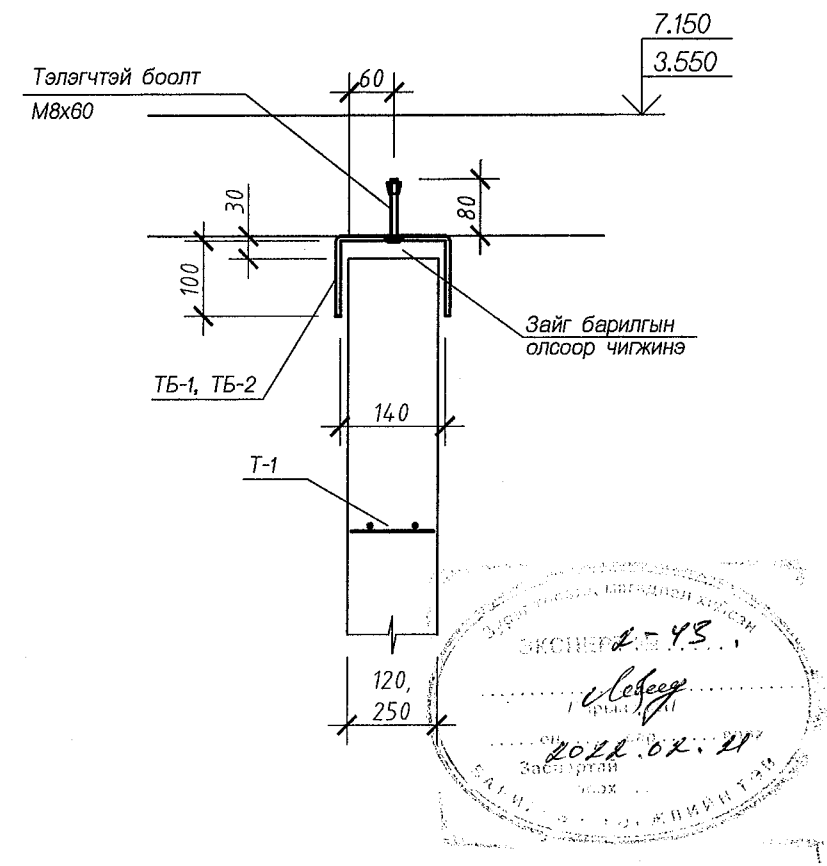
СЭЛЭНГЭ АЙМАГ, ЕРӨӨ СУМ, СОЁЛЫН ТӨВИЙН БАРИЛГА					
1-р давхрын ханын бэхлээний байгуулалт					Ye шат: А.3
Инженер Гүйцэтгэсэн Шалгасан	Б.Болормаа Б.Болормаа Н.Лхасүрэн	ЕГ Шифр: НТ-12/2021 ТГ Шифр:	Масштаб: М1:100 Зургийн дугаар: ББ-80	Огноо: 2021.09 Хуудас: 81	
				"НОЁДЫН ТУЧРЬ" ХХК	

2021.09.29 ТБ

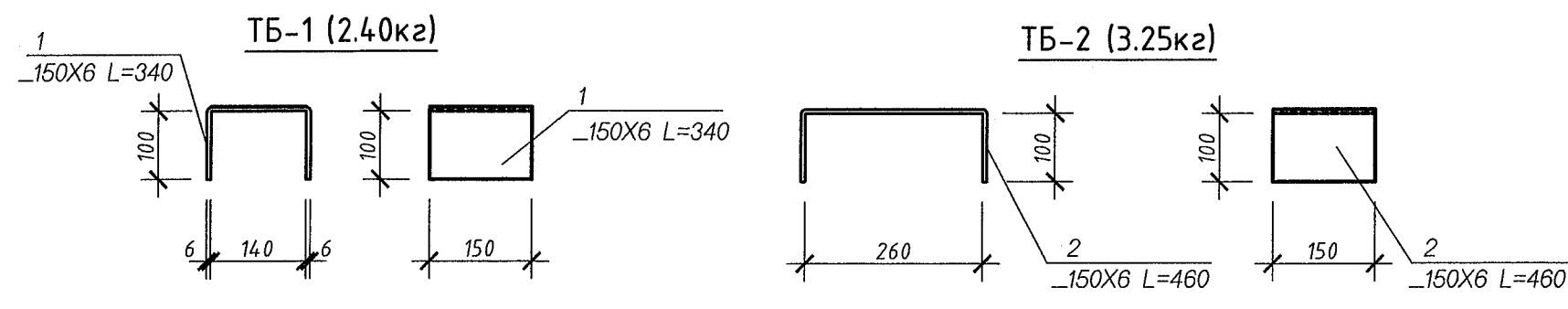
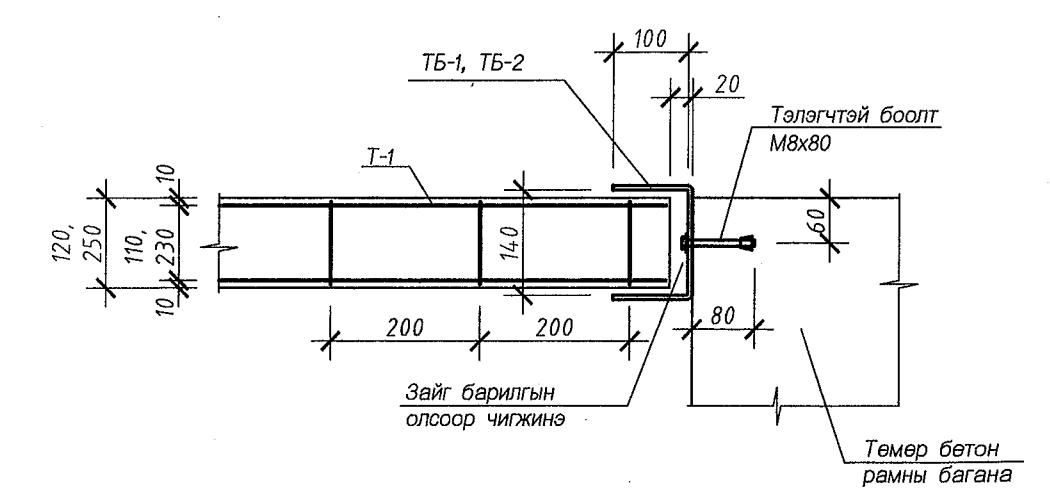
2-р давхрын ханын бэхлэгээний байгуулалт М1:200



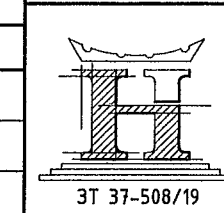
Хамар ханыг хучилтанд бэхлэх байдал М1:10



Хамар ханыг рамны баганатай бэхлэх байдал М1:10



МАТЕРИАЛЫН ТҮҮВЭР					
ДУГААР	ТЭМДЭГЛЭГЭЭ	НЭР	ТОО, ш	ХҮНД, кг	
				НЭГЖ	НИЙТ
		Төмөр бэхлэгээ ТБ-1	39	2.40	93.60
1	ББ-	Полоса -150x6 L=340	1	2.40	2.40
		Төмөр бэхлэгээ ТБ-2	56	3.25	182.00
2	ББ-	Полоса -150x6 L=460	1	3.25	3.25



ЗТ 37-508/19

СЭЛЭНГЭ АЙМАГ, ЕРӨӨ СУМ, СОЁЛЫН ТӨВИЙН БАРИЛГА					
2-р давхрын ханын бэхлэгээний байгуулалт, Хамар ханыг хучилт болон багананд бэхлэх байдал					Үе шат: А.3
Инженер	<i>Б.Болормаа</i>	Б.Болормаа	ЕГ Шифр: НТ-12/2021	Масштаб: М1:100	Огноо: 2021.09
Гүйцэтгэсэн		Б.Болормаа	ТГ Шифр:	Зургийн дугаар: ББ-81	Хуудас: 9/9
Шалгасан	<i>Н.Лхасүрэн</i>	Н.Лхасүрэн			