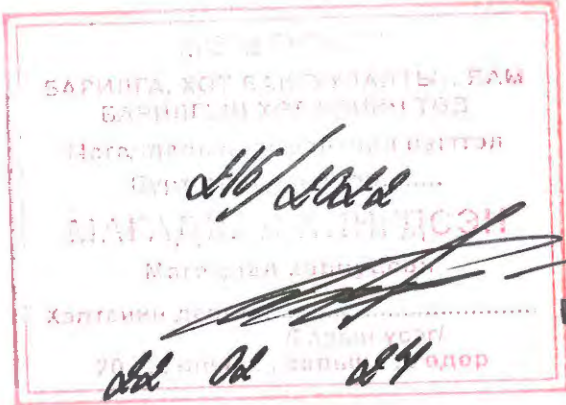




Барилгын зураг төсөл
зохиогчдын холбоо



Барилгын зураг төслийн
"Өлзий-Иш" ХХК



Зургийн шифр: Ө1-17-21

Завхан аймаг. Тэс сум

"Цэцэрлэг ийн өргөтгөл" /100 хүүхэд/ ийн барилга

/Ажлын зураг /

ЗӨШӨРСӨН

БОЛОВСРУУЛСАН

Албан тушаал	Гарын үсэг	Нэр	Гүйцэтгэгч
Завхан аймгийн ерөнхий архитектор		Х.Дэлгэрдалай	 Албан тушаал "ӨЛЗИЙ -ИШ" ХХК ЗАХИРАЛ
Завхан аймгийн ОБГ-ын дарга хурандаа		Ө.Болд	Захиалагч Албан тушаал / иргэн Тэс сумын Засаг дарга
Завхан аймгийн ГХБХБГазрын дарга		Д. Анхтэс	
Аймгийн МХГазрын дарга		Д.Отгон	

Улаанбаатар хот
2021 он

ЗУРГИЙН ЕРӨНХИЙ ТАЙЛБАР

Завхан аймаг Тэс суманд баригдах 100 хүүхдийн цэцэрлэгийн барилгын дулаан хангамжийн шугам сүлжээний ажлын зургийг "Өлзий Иш" ХХК-д боловсруулсан ерөнхий төлөвлөгөө, өндөржилт, зай хэмжээний зураг, дотор халаалт, агаар сэлгэлтийн хэсгийн ажлын зураг төслийг ашиглан, газар дээр нь үзэж хийсэн хэмжилт судалгааг үндэслэн,

БНБД 41-02-13 "Дулааны сүлжээ",

БНБД 3.05.03-95 "Дулаан шугам сүлжээ"

MNS 3238:2001 Дулааны шугам сүлжээ, Ажлын зураг зэрэг стандарт, норм, дүрэм, баримт бичгүүдийг мөрдлөг болгон баримталж, зураг төслийн "Өлзий Иш" ХХК-д боловсруулж гүйцэтгэв.

Холболтыг "Эл Си Би" ХХК-ийн 2021 оны 07 сарын 26 ны өдрийн №11/2021 техникийн нөхцөлийн дагуу хуучин цэцэрлэгийн зүүн урд талын $\phi 89 \times 3.5$ мм ийн голчтой магистраль шугамнаас хуучин цэцэрлэгийн уурын зуухны барилга хүртлэх $\phi 57 \times 3.0$ мм-ийн шугамыг $\phi 89 \times 3.5$ мм голчтой болгон өргөтгөнө. Хуучин цэцэрлэгийн уурын зуухны барилга доторх $\phi 89 \times 3.5$ мм голчтой шугамнаас $\phi 76 \times 3.0$ мм голчтой шугамаар шинээр баригдах цэцэрлэгийг дулаанаар хангахаар ажлын зургийг хийж гүйцэтгэв.

1. Барилга баригдах цаг уурын нөхцөл:

- Халаалт төсөллөх үеийн гадна агаарын температур хүйтний улиралд -41.0°C (5 хоног)
- Халаалт өгөх усны хэм 2-р хэлхээнд 80°C
- Халаалт буцах усны хэм 2-р хэлхээнд 60°C
- Галлагааны үеийн дундаж хэм -3.7°C
- Галлагааны үеийн үргэлжлэх хугацаа 231 хоног

2. Барилгын инженер геологийн "Инженер геодези" ХХК-д 2021 онд боловсруулсан архив №047/21.

Төлөвлөж буй барилгажилтын талбайд инженер геологийн 2 төрлийн элемент, гэсгэлэн хөрс нь байгалийн нөхцөлдөө овойлтгүй, ОЖЦ хөрс илэрсэн, гэсэлтийн үйл явц явагдах нөхцөлтэй зэргээс инженер геологийн дүнд зэргийн нөхцөлтэй болно. Газар хөдлөлтийн 8 баллтай.

3. 100 хүүхдийн цэцэрлэгийн барилгын дулааны эх үүсвэр нь техникийн нөхцөлийн дагуу сумын төвлөрсөн дулааны шугам байна.

Гадна дулааны сүлжээнд ердийн ган яндан хоолой хэрэглэнэ. Шугамын гадна талыг эвэрэлтээс хамгаалж, ус тусгаарлалыг сайтар хийх ба хар тосон түрхлэгийг 2 удаа хийнэ.

Яндангийн дулаалганд пенополиуретан дүхий сайн чанарын дулаалгын материал хэрэглэнэ. Дулаалгын гадна талаар сайн чанарын дүрээс даавуу материалаар бүрнэ.

Гадна дулааны шугамын сувагт үл нэвтрэх цутгамал төмөр бетон сувагийг хэрэглэнэ. Цутгамал бетон сувагийг Г-991 альбом зурагт үзүүлсний дагуу хийнэ.

Дулааны сүлжээнд гагнадаг ган бөмбөлгөн хаалтыг угсарна. Хаалтын загвар дизайн Броен үйлдвэрлэгчийн хаалттай ижил төстэй хаалтыг хүлээн зөвшөөрнө.

Гадна дулааны шугамын яндан хоолойг цутгамал төмөр бетон сувагт гулсах тулгуур дээр угсарна.

Гулсах тулгуур хоорондын зайг яндангийн голчоос хамааруулан сонгон авна.

$\phi 89 \times 3.5$ мм-т тулгуур хоорондын зай 3.5 м,

$\phi 76 \times 3.0$ мм-т тулгуур хоорондын зай 3.0 м,

Зурагт үзүүлсэн цэгүүдэд үл хөдлөх тулгуурыг угсарна. Үл хөдлөх тулгуурыг Серия 01-015-1 зургийн альбомд заасны дагуу гүйцэтгэнэ.

Дулааны шугамын угсралтын түвшинг дагуугын зүсэлтэнд үзүүлсний дагуу гүйцэтгэнэ. Гэхдээ зурагт үзүүлсэн өндөржилтийн түвшинг талбай дээр дахин сайн тулгаж шалгана. Хэрэв зөрүүтэй байх бол зохиогчтой зөвшилцөж зурагт өөрчлөлт оруулах асуудлыг шийднэ. Шугамын өндөр цэгт агаар гаргагч, нам цэгт үс буулгагчийг зурагт үзүүлсний дагуу тавина.

Дулааны шугамын угсралтын ажил дууссаны дараа системийг даралттай усаар шахаж шалгаад далд ажлын акт бүрдүүлнэ. Мөн дулааны шугамын угаалгын ажлыг барилгын норм дүрмийн дагуу чанартай сайн гүйцэтгэнэ.

Шахалтын ажлыг гүйцэтгэх үед "Эл Си Би" ХХК-аас мэргэжлийн инженер техникийн ажилтан байлцуулна.

Яндан хоолойн гагнуурын ажлыг гагнуурын ажлын технологийн дагуу гүйцэтгэж гагнуурын оёдлууд дээр зохих ёсны чанарын шалгалтыг хөндлөнгийн чанарын шалгалт хийдэг байгууллагаар гүйцэтгэх нь зүйтэй.

Мөн одоо байгаа дулааны худагт байгаа элдэв янзын хог хаягдлыг цэвэрлэх, худагт засварлах шаардлагатай хана хучилт, таг зэргийг шинэчлэн сайжруулах ажлуудыг газар дээр нь хийсэн байх шаардлагатай. Дулааны шугам нь өөр хүний эзэмшил талбай дээгүүр дамжин өнгөрөх тохиолдолд газрын өмчлөгчтэй уулзаж зөвшилцөх шаардлагатай. Шугамын угсралтын ажил эхлэхээс өмнө холбогдох шугам сүлжээний байгууллагуудаас албан ёсны зөвшөөрлийг авах шаардлагатай.

Дулааны шугамыг угсарч дууссаны дараа эвдэрч сүйдсэн зам талбай, ногоон байгууламжийг нөхөн сэргээх ажлыг заавал гүйцэтгэнэ.

Гадна дулааны шугамын газар шорооны ажил эхлэхээс өмнө газар доорхи инженерийн шугам сүлжээ байгаа эсэхийг сайн нягталж шалган холбогдох газруудад мэдэгдэж ажлыг гүйцэтгэвэл зохино. Одоо байгаа шугам сүлжээтэй огтлолцож байгаа болон ойролцоо зэрэгцэн байршиж угсрагдах хэсгүүдэд газар шорооны ажлыг заавал гараар гүйцэтгэнэ.


Дулааны шугамд хэрэглэсэн бүх материалыг чанарын гэрчилгээ, гарал үүслийн гэрчилгээ, ажил гүйцэтгэсэн хүмүүсийн бүх шаардлагатай бичиг баримтыг улсын комиссын бичиг баримтанд хавсаргах шаардлагатай.

Шахах ажлын даралт 1.6МПа-с багагүй байна. Шахалтын ажил дууссаны дараа угаалгын ажлыг гүйцэтгэнэ. Дулааны шугамын угсралт, туршилтын ажлыг гүйцэтгэх үедээ БНБД 3-05.03-95 "Дулааны шугам сүлжээ", БНБД 3.02.01-90 "Барилгын газар шороо ба дүүр, суурийн ажил" болон бусад холбогдох норм дүрэм, журамын заалтуудын дагуу чанартай гүйцэтгэх, Гагнуурын ажлыг гүйцэтгэхдээ СНИП 3.0503-8-ын 5.13-р зүйлүүдийг мөрдлөгөө болгон ажиллах хэрэгтэй. Дулааны шугамд өөрчлөлт орох тохиолдолд зохиогчтой зөвшилцөх шаардлагатай.

Гадна дулааны шугамын угсрах, угаах, турших ажлыг гүйцэтгэхдээ БНБД 3.05.01-88-ыг баримтлах ба угсралтын ажлыг БНБД 12-03-04 "Барилгын үйлдвэрлэлийн хөдөлмөрийн аюулгүй ажиллагааны дүрэм",

БД 12-101-05 БУА-д мөрдөх хөдөлмөр хамгаалалын үлгэрчилсэн дүрмийг баримтлан ажиллах хэрэгтэй.


3-01
4
2022.10.22

 "Өлзий-Иш" ХХК	Завхан аймаг, Тэс сум, 4-р баг, Найрамдал 2 гудамж, 100 хүүхдийн цэцэрлэгийн барилга.					
	Тайлбар бичиг.					Үе шат А3
	Захирал	Инженер	Шалгасан	А.Ичинхорлоо	А.Солонго	Ч.Мартааш
			ЕГ шифр: ӨИ-17-21	ТГ шифр:	Масштаб М1:Гүй	Бүх хуудас 11
					Зургийн дугаар: ГДШ-2	Огноо: 2021

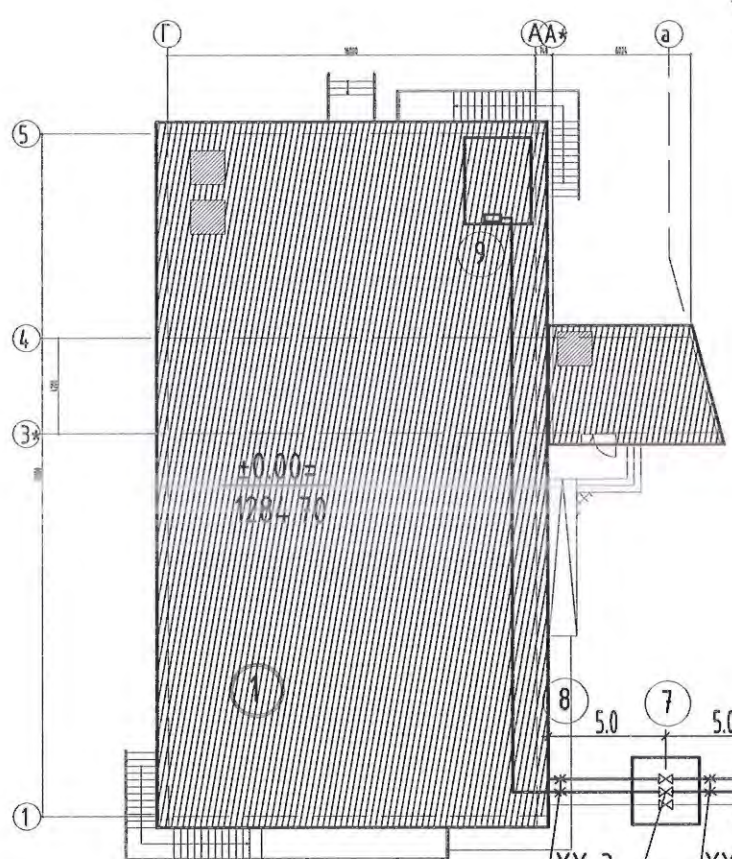
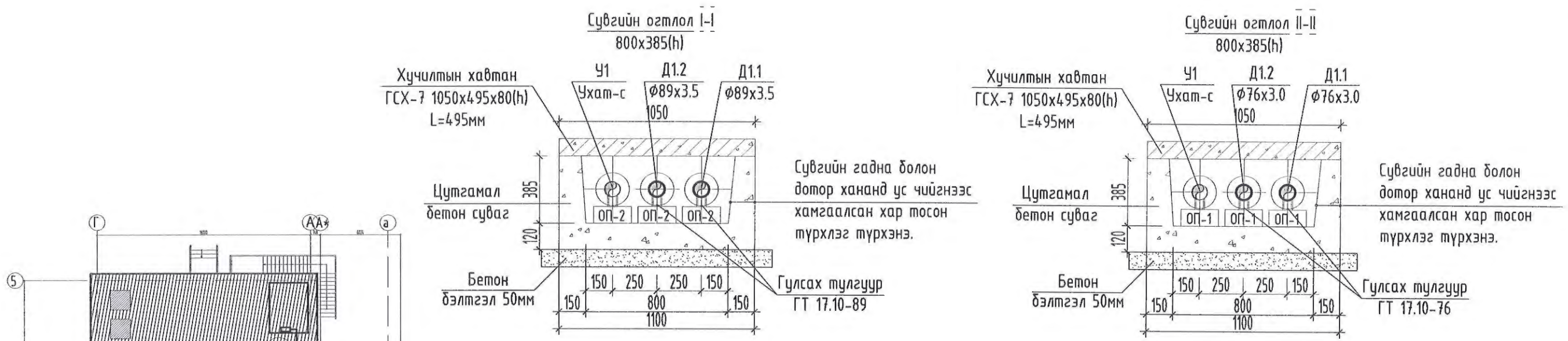
ГАДНА ДУЛААНЫ ШУГАМЫН МАТЕРИАЛЫН ТҮҮВЭР

Д/д	Тэмдэглэгээ	Материалын нэр	Тоо шир	Нэгж жин	Тайлбар
1	2	3	4	5	6
Гадна шугамын буулгах ажлын материалын тодорхойлолт					
1		Дулаалгатай ган яндан буулгах дү50	44.0		у/м
2		Яндангийн гулсах тулгуур бетон дэрний хамт дү50	44.0		ш
3		Суваг	44.0		у/м
4		Сүвгийн таг	44.0		ш
5					
1-р цэгээс 3-р цэг хүртлэх материалын түүвэр /өргөтгөж байгаа шугам/					
1	ГОСТ 10704-91	Цахилгаан гагнааст шулуун заадаст ган яндан $\phi 89 \times 3.5$; T100°C	52.0	6.36кг	у/м
2	Пенополиуретан $\delta=50$ мм $\lambda=0.038$ т/м°C	Яндангийн хагас цилиндр хэлбэртэй дулаалга $\phi 89 \times 3.5$	52.0		у/м
3	ДГ-10 хуудаснаас харна	Яндангийн үл хөдлөх тулгуур $\phi 89 \times 3.5$ ТЗ-06	1.0	1.18кг	ком
4	Серия В-493-1 вып.1	Яндангийн гулсах тулгуур дү80	14.0	1.10кг	ш
5	Серия Г-991-1 вып.1 альдом.2 лист-68	Гулсах тулгуурын бетон дэр ОП-2 200x300x90(н)	14.0	0.013мн	ш
6	ГОСТ 17375-2001 Ру16	Хэвлэмэл ган отвод 90° дү80	6.0	1.6кг	ш
7	LD. ГОСТ 12815-80 T \geq 150°C	Бөмбөлгөн хаалт дү80	2.0	6.5кг	ш
8	Бетон В15 ГДГ-6 хуудаснаас харна	Үл нэвтрэх цутгамал бетон суваг 800x385(н)	18.0		у/м
9	ГСХ-7	Сүвгийн хучилтын бетон хавтан ГСХ-7 1050x495x80(н) L=495мм	37.0		ш
10		Булан төмөр 125x125x8(н) L=1000мм	4.0	13.72кг	ш
11	Серия Г-991-1 вып.1 альдом.2 лист-20 УП-1	Цутгамал бетон эргэлтийн өнцөг 800x385(н) L=1800мм	1.0		ком
12					
3-р цэгээс 8-р цэг хүртлэх материалын түүвэр /Шинээр хийгдэх/					
1	ГОСТ 10704-91	Цахилгаан гагнааст шулуун заадаст ган яндан $\phi 76 \times 3.0$; T100°C	52.0	5.40кг	у/м
2	Пенополиуретан $\delta=50$ мм $\lambda=0.038$ т/м°C	Яндангийн хагас цилиндр хэлбэртэй дулаалга $\phi 76 \times 3.0$	52.0		у/м
3		Яндангийн үл хөдлөх тулгуур $\phi 76 \times 3.0$ ТЗ.05	2.0	0.465кг	ш
4	Серия В-493-1 вып.1	Яндангийн гулсах тулгуур дү65	18.0	1.10кг	ш
5	Серия Г-991-1 вып.1 альдом.2 лист-68	Гулсах тулгуурын бетон дэр ОП-1 200x200x90(н)	18.0	0.01мн	ш

6	ГОСТ 17375-2001 Ру16	Хэвлэмэл ган отвод 90° дү65	8.0	1.2кг	ш
7	ГОСТ 17375-2001 Ру16	Хэвлэмэл ган отвод 120° дү65	4.0	1.2кг	ш
8	Бетон В15 ГДГ-6 хуудаснаас харна	Үл нэвтрэх цутгамал бетон суваг 800x385(н)	26.0		у/м
9	ГСХ-7	Сүвгийн хучилтын бетон хавтан ГСХ-7 1050x495x80(н) L=495мм	50.0		ш
10		Сүвгийн хучилтын цутгамал бетон хавтан	0.01		м ³
11					
8-р цэгээс 9-р цэг хүртлэх материалын тодорхойлолт /барилга доторх шинээр хийгдэх/					
1	ГОСТ 10704-91	Цахилгаан гагнааст шулуун заадаст ган яндан $\phi 76 \times 3.0$; T100°C	64.0	5.40кг	у/м
2	Пенополиуретан $\delta=100$ мм $\lambda=0.038$ т/м°C	Яндангийн хагас цилиндр хэлбэртэй дулаалга $\phi 76 \times 3.0$	64.0		у/м
3	Серия В-493-1 вып.1	Яндангийн гулсах тулгуур дү65	20.0	0.90кг	ш
4	Серия Г-991-1 вып.1 альдом.2 лист-68	Гулсах тулгуурын бетон дэр ОП-1 200x200x90(н)	32.0	0.01мн	ш
5	ГОСТ 17375-2001 Ру16	Хэвлэмэл ган отвод 90° дү65	10.0	1.2кг	ш
6	LD. ГОСТ 12815-80 T \geq 150°C	Бөмбөлгөн хаалт дү65 фланц,	2.0	5.0кг	ш
7					

	Завхан аймаг, Тэс сум, 4-р баг, Найрамдал 2 гудамж, 100 хүүхдийн цэцэрлэгийн барилга.				
	Гадна дулааны шугамын материалын түүвэр.				
	Үе шат АЗ				
	Захирал	<i>А.Ичинхорлоо</i>	А.Ичинхорлоо	ЕГ шифр: ӨИ-17-21	Масштаб М1:Гүй
Инженер	<i>А.Солонго</i>	А.Солонго	ТГ шифр:	Зургийн дугаар: ГДШ-3	Огноо: 2021
"Өлзий-Иш" ХХК	Шалгасан	<i>Ч.Мартааш</i>	Ч.Мартааш		

УГСРАЛТЫН ТОЙМ, ОГТЛОЛ 1-1, ОГТЛОЛ 2-2
Масштабгүй



Одоо байгаа цэцэрлэгийн барилгаруу

Шинээр төлөвлөж байгаа ДХ-38-2

Шинээр төлөвлөж байгаа ДХ-38-1

Гүний худгаас ирж байгаа цэвэр усны шугам

Өргөтгөж байгаа шугам

Тодорхойлолт
1. Төлөвлөж дүй цэцэрлэгийн барилга.

Q _{хс} =138 904ккал/ц
G _{хс} =7.0тн/цаг
h=7.1кг/м2м
V=0.54м/сек
Д1 ø76x3.0
Д2 ø76x3.0
У1 Ухат-с

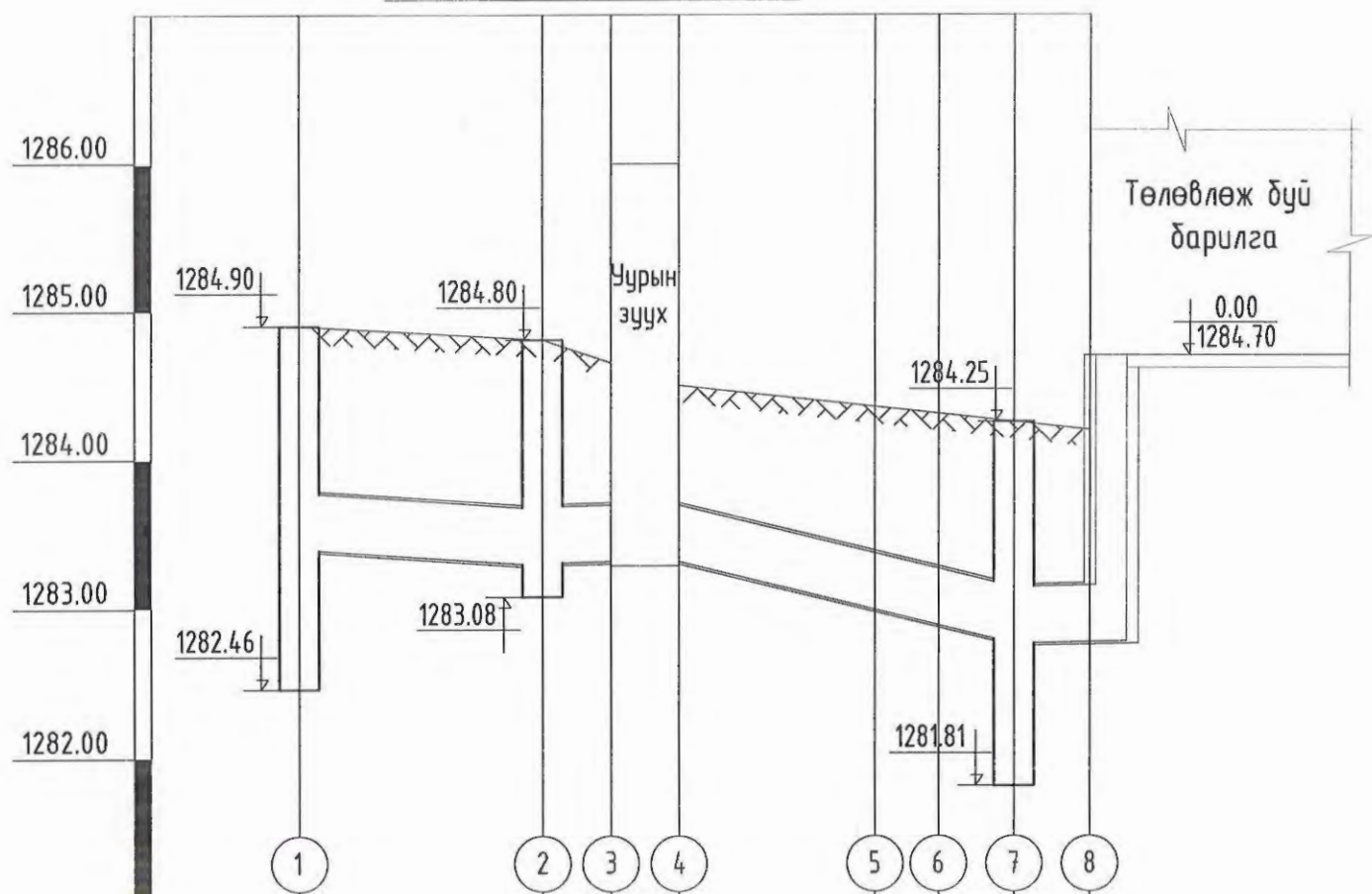
Одоо байгаа барилгаруу

2022.07.22

Завхан аймаг, Тэс сум, 4-р баг, Найрамдал 2 гудамж. 100 хүүхдийн цэцэрлэгийн барилга.					
Угсралтын тойм, огтлол 1-1, огтлол 2-2.					
"Өлзий-Иш" ХХК	Захирал	А.Ичинхорлоо	ЕГ шифр: ӨИ-17-21	Масштаб М1:Гүй	Үе шат А3
	Инженер	А.Солонго	ТГ шифр:	Бүх хуудас 11	Огноо: 2021
	Шалгасан	Ч.Мартааш	Зургийн дугаар: ГДШ-5		

ШУУДУУНЫ ДАГУУГЫН ЗҮСЭЛТ.

Масштаб
Босоо М1:50
Хэвтээ М1:500



Төлөвлөж дүй
барилга
0.00
1284.70

Газрын хөрсний төлөвлөсөн түвшин	84.90	84.80	84.65	84.50	84.35	84.32	84.25	84.20
Газрын хөрсний бодит түвшин								
Сувгийн хүчлэлийн тэмдэгт	83.78	83.67	83.68	83.68	83.37	83.27	83.13	89.14
Сувгийн ёроолын тэмдэгт	83.40	83.29	83.30	83.30	82.99	82.89	82.75	82.76
Налуу i		0.006	0.003			0.024	0.003	
Урт м	16.0	4.5		22.2			5.0	
Сувгийн огтлол Сувгийн дотор хэмжээ		Огтлол 1-1 800x385(h)			Огтлол 2-2 800x385(h)			
Сувгийн гүн	1.50	1.51	1.35	1.20	1.36	1.43	1.50	1.44
Сувгийн байгуулалт		Уурын зуух			ЭӨ-2 125°			

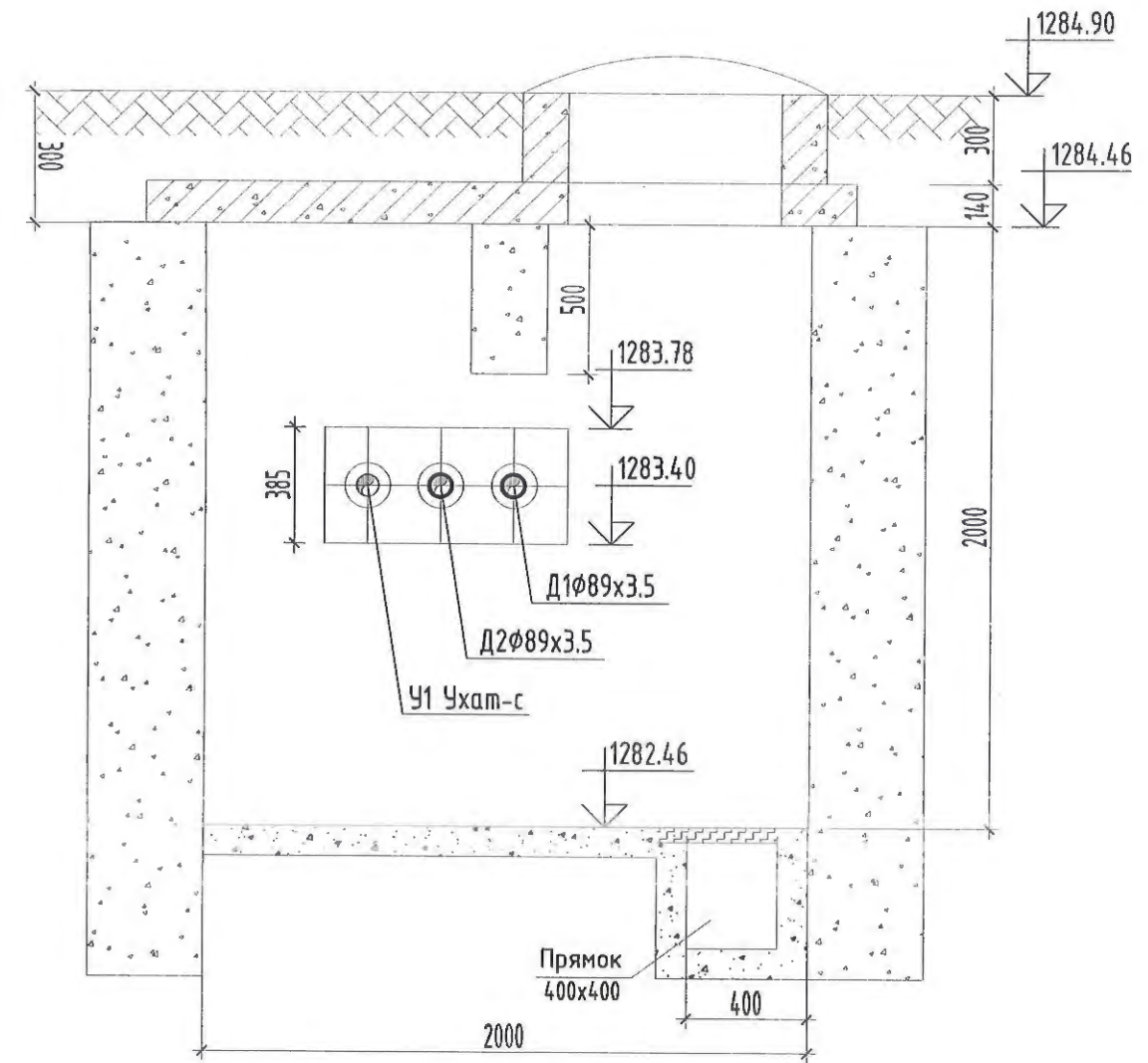
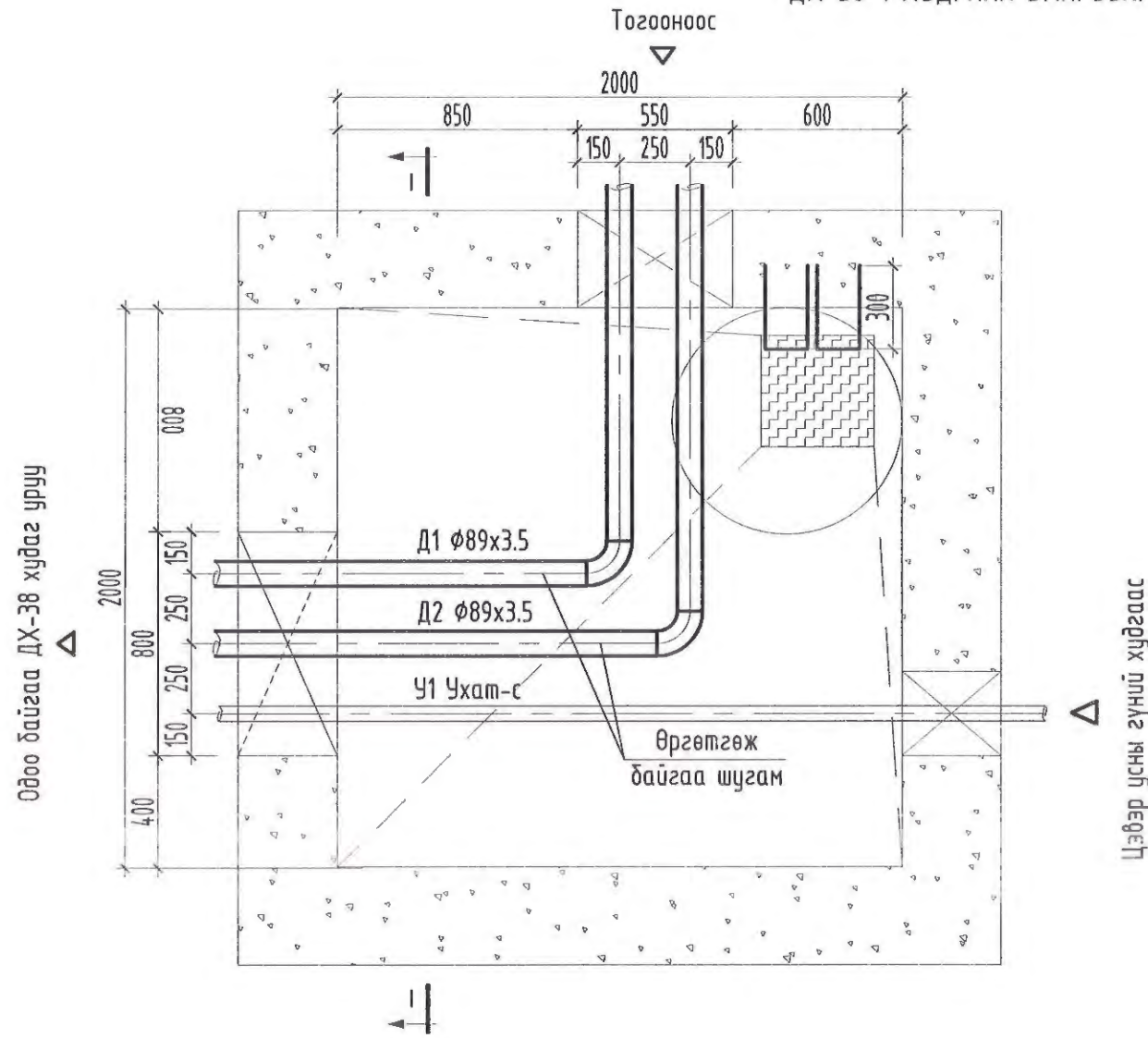
Шинээр төлөвлөж байгаа ДХ-38-1 Одоо байгаа байгаа ДХ-38 Шинээр төлөвлөж байгаа ДХ-38-2

Оролт, дулаан хуваарилгач, цуглуулагч ХАС хуудаснаас үз

3-01
2022.01.22

<p>"Өлзий-Иш" ХХК</p>	Завхан аймаг, Тэс сум, 4-р баг, Найрамдал 2 гудамж, 100 хүүхдийн цэцэрлэгийн барилга.				
	Шуудууны дагуугын зүсэлт.				
	Захирал	Инженер	Шалгасан	А.Ичинхорлоо	Ч.Мартааш
			ЕГ шифр: ӨИ-17-21	Масштаб М1:Гүй	Бүх хуудас 11
			ТГ шифр:	Зургийн дугаар: ГДШ-6	Огноо: 2021

1-Р ЦЭГИЙН ШИНЭЭР ТӨЛӨВЛӨЖ БАЙГАА
ДХ-38-1 ХУДГИЙН БАЙГУУЛАЛТ, ОГТЛОЛ 1-1, МАТЕРИАЛЫН ТҮҮВЭР М1:25

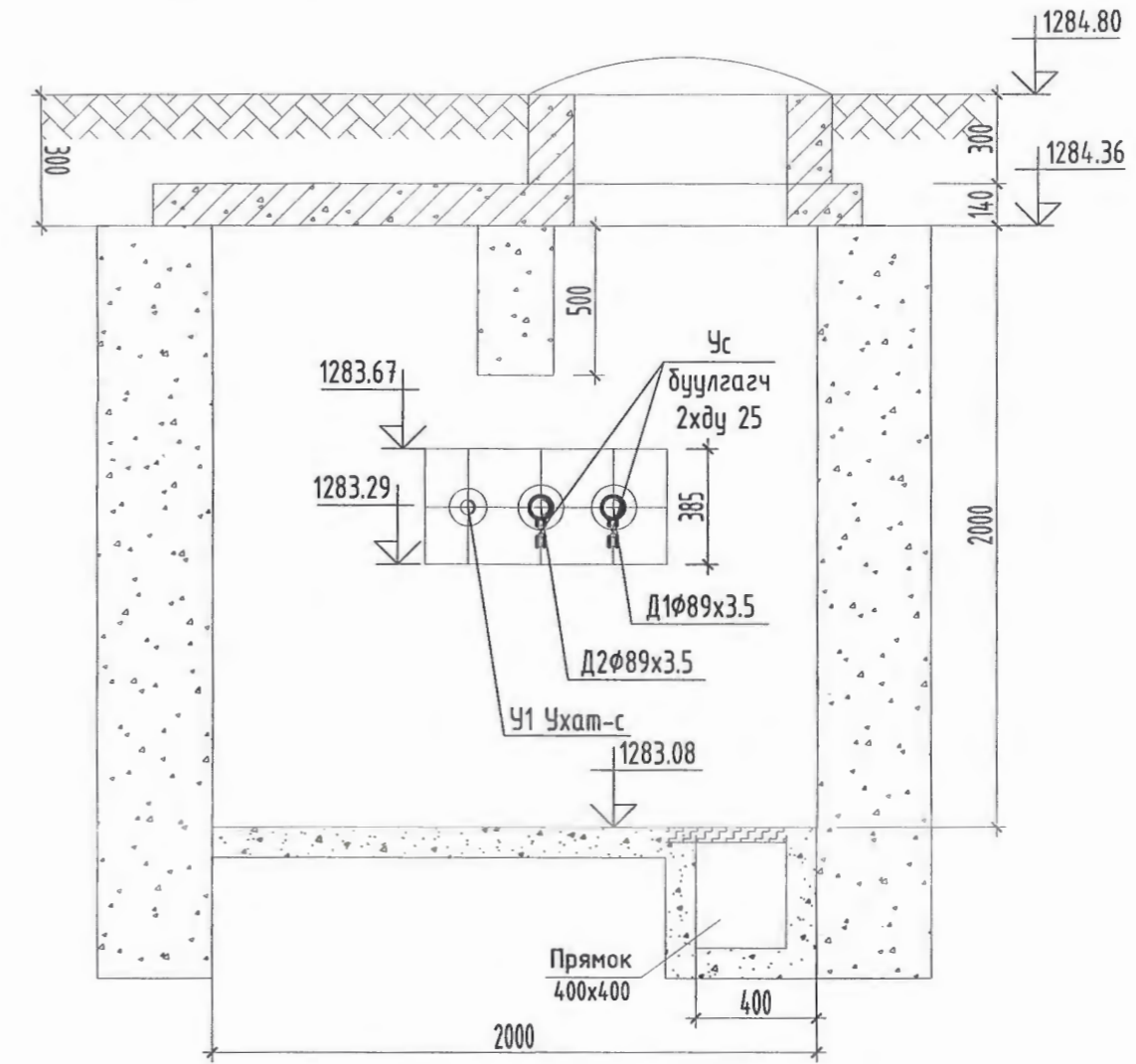
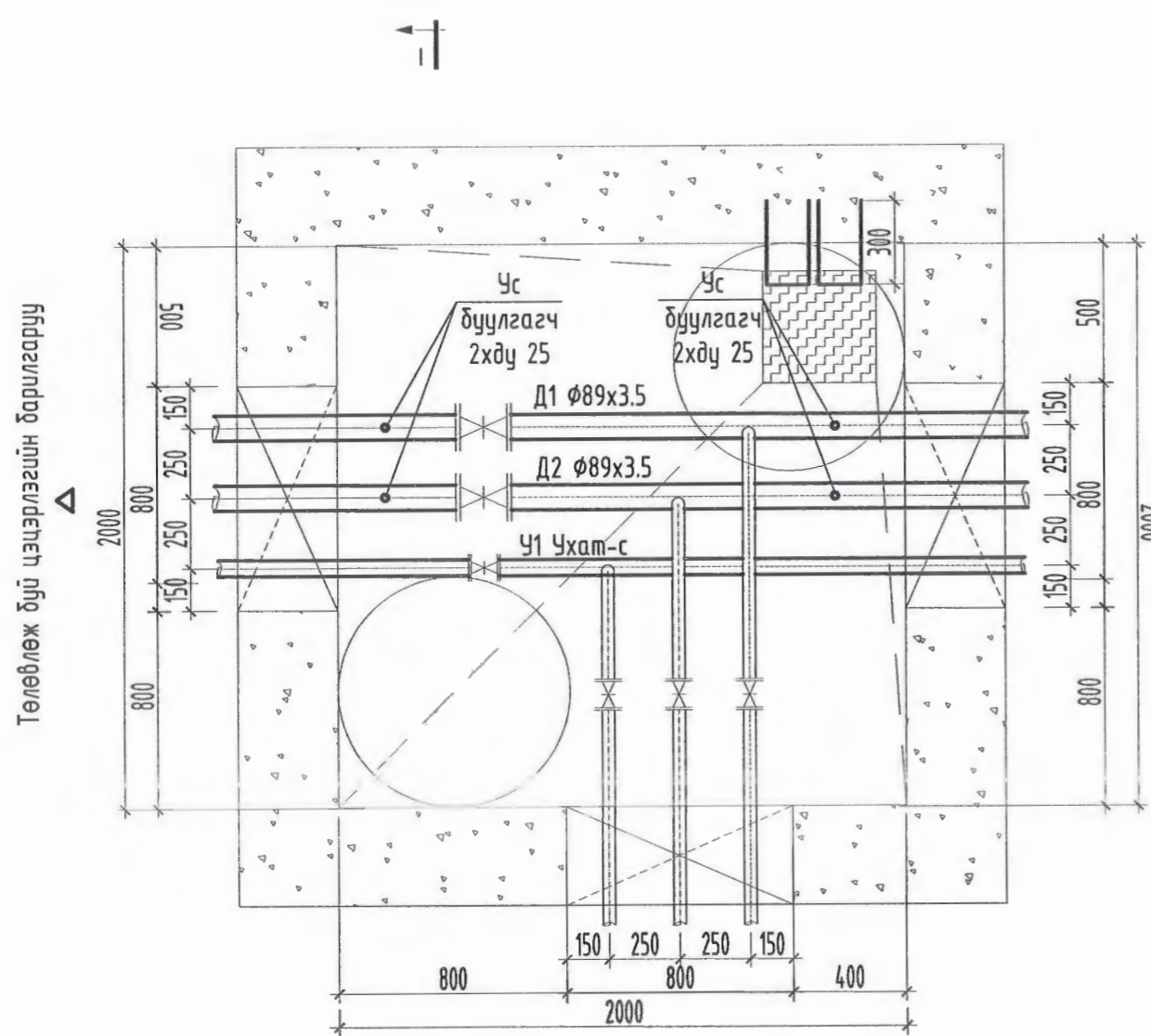


ДХ-38-1 ХУДГИЙН МАТЕРИАЛЫН ТОДОРХОЙЛОЛТ

Д/д	Тэмдэглэгээ	Материалын нэр	Тоо шир	Нэгж жин	Тайлбар
1	2	3	4	5	6
ДХ-38-1 худаг					
1	Серия Г-991-1. Вып.-2. Лист-1	Цутгамал бетон худаг ТК-2 2000x2000x2000(h) худаг	1.0		ш
2		Худгийн хананд суваг дээр тавих ялгуу ДЯ-12.12.22-1 1250x120x220(h)	4.0		ш
3	ГОСТ 10704-91	Цахилгаан гагнааст шулуун заадаст ган яндан $\Phi 89 \times 3.5$: T100°C	6.6	6.36	у/м
4	Пенополиуретан $\delta=50\text{мм}$ $\lambda=0,036\text{м/м}^\circ\text{C}$	Яндангийн хагас цилиндр хэлбэртэй дүлаалга $\Phi 89 \times 3.5$	6.6		у/м
5	ГОСТ 17375-2001 Pу16	Хэвлэмэл ган отвод 90° дү80	2.0	1.6кг	ш
6	LD. ГОСТ 12815-80 T $\geq 150^\circ\text{C}$	Ус дуулгах дөмдөлгөн хаалт дү25 Pу16 жийргэвчийн хамт.	2.0	0.9	ш
7	LD. ГОСТ 12815-80 T $\geq 150^\circ\text{C}$	Агаар гаргагч дөмдөлгөн хаалт дү15 Pу16 жийргэвчийн хамт.	2.0	0.6	ш

	Завхан аймаг. Тэс сум. 4-р баг. Найрамдал 2 гудамж. 100 хүүхдийн цэцэрлэгийн барилга.				
	1-р цэгийн шинээр төлөвлөж байгаа ДХ-38-1 худгийн байгуулалт, огтлол 1-1, материалын түүвэр				
	Захирал	<i>[Signature]</i>	А.Ичинхорлоо	ЕГ шифр: ӨИ-17-21	Масштаб М1:25
	Инженер	<i>[Signature]</i>	А.Солонго	ТГ шифр:	Бүх хуудас 11
"Өлзий-Иш" ХХК	Шалгасан	<i>[Signature]</i>	Ч.Мартааш	Зургийн дугаар: ГДШ-7	Огноо: 2021

2-Р ЦЭГИЙН ОДОО БАЙГАА
ДХ-38 ХУДГИЙН БАЙГУУЛАЛТ, ОГТЛОЛ 1-1, МАТЕРИАЛЫН ТҮҮВЭР М1:25



Одоо байгаа барилгаруу
ДХ-38 ХУДГИЙН МАТЕРИАЛЫН ТОДОРХОЙЛОЛТ

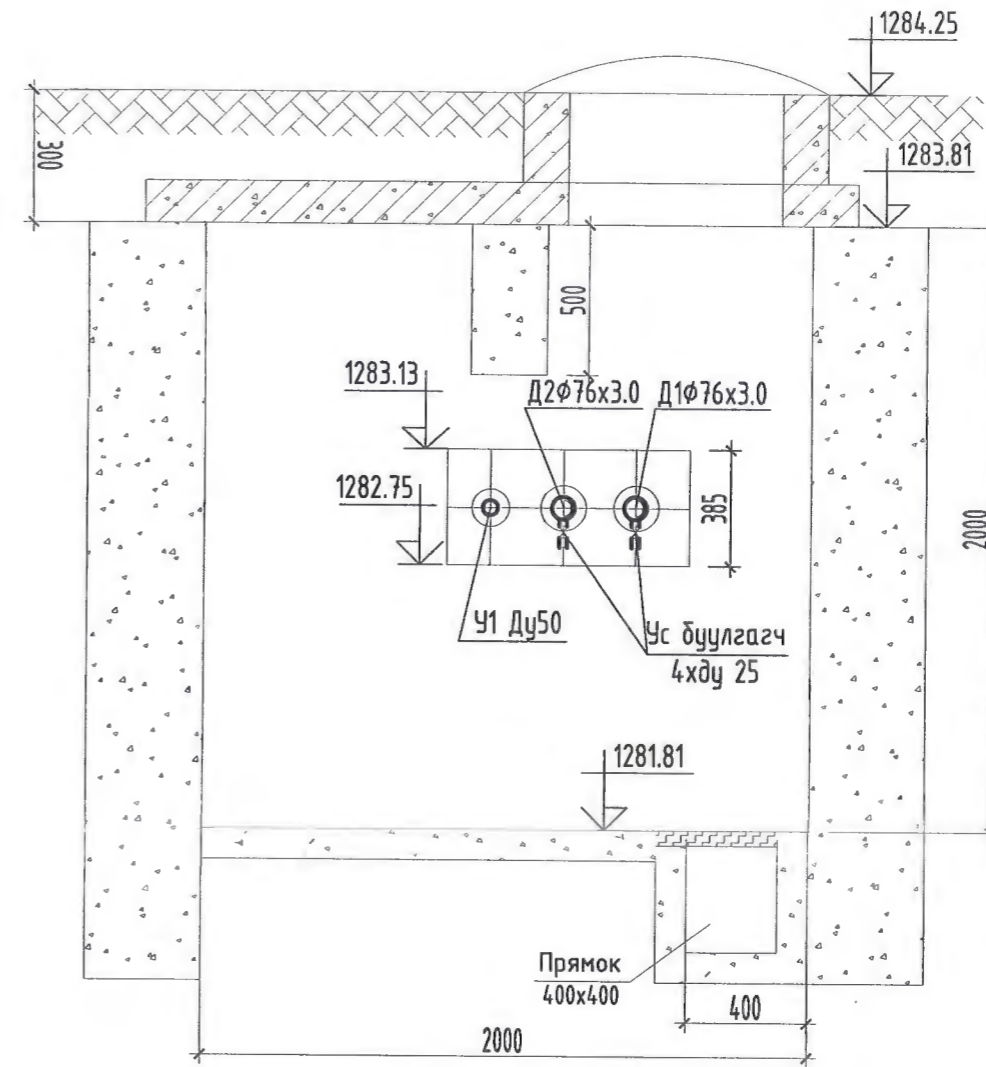
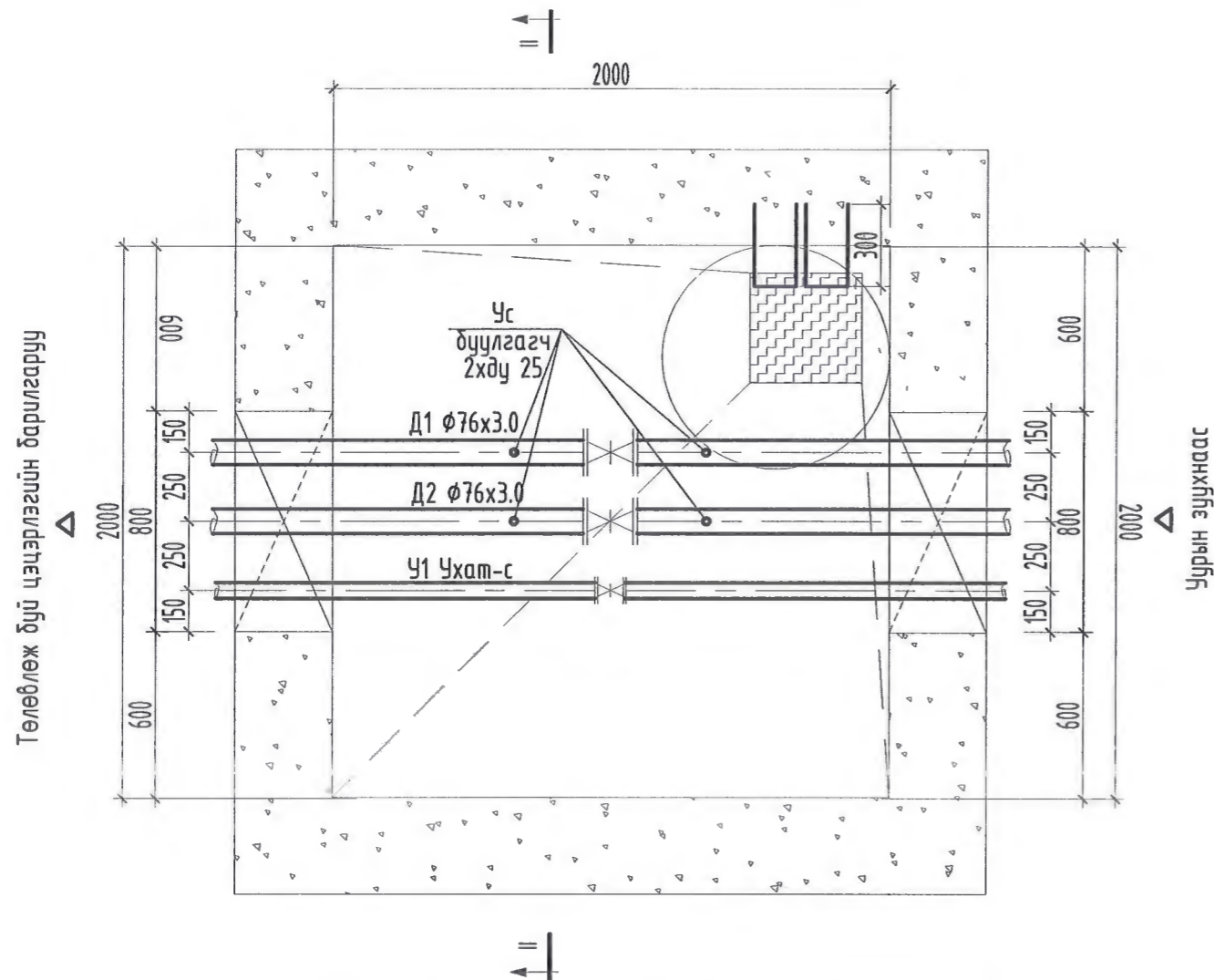
Д/д	Тэмдэглэгээ	Материалын нэр	Тоо шир	Тайлбар
1	2	3	4	6
ДХ-38 худаг				
1	ГОСТ 10704-91	Цахилгаан гагнааст шулуун заадаст ган яндан Ø89х3.5: Т100°C	5.4	6.36 у/м
2	Пенополиуретан δ=50мм λ=0,038т/м°C	Яндангийн хагас цилиндр хэлбэртэй дүлалга Ø89х3.5	5.4	у/м
3	LD. ГОСТ 12815-80 T≥150°C	Бөмдөлгөн хаалт дү80	2.0	6.5кг ш
4	LD. ГОСТ 12815-80 T≥150°C	Бөмдөлгөн хаалт дү32	2.0	6.5кг ш
5	LD. ГОСТ 12815-80 T≥150°C	Ус буулгах бөмдөлгөн хаалт дү25 Рү16 жийргэвчийн хамт.	4.0	0.9 ш
6				

Завхан аймаг. Тэс сум. 4-р баг. Найрамдал 2 гудамж.
100 хүүхдийн цэцэрлэгийн барилга.

2-р цэгийн одоо байгаа ДХ-38 худагийн байгуулалт, огтлол 1-1, материалын түүвэр. Үе шат АЗ

"Өлзий-Иш" ХХК	Захирал	А.Ичинхорлоо	ЕГ шифр: ӨИ-17-21	Масштаб М1:25	Бүх хуудас 11
	Инженер	А.Солонго	ТГ шифр:	Зургийн дугаар: ГДШ-8	Огноо: 2021
	Шалгасан	Ч.Мартааш			

7-Р ЦЭГИЙН ШИНЭЭР ТӨЛӨВЛӨЖ БАЙГАА
ДХ-38-2 ХУДГИЙН БАЙГУУЛАЛТ, ОГТЛОЛ 1-1, МАТЕРИАЛЫН ТҮҮВЭР М1:25



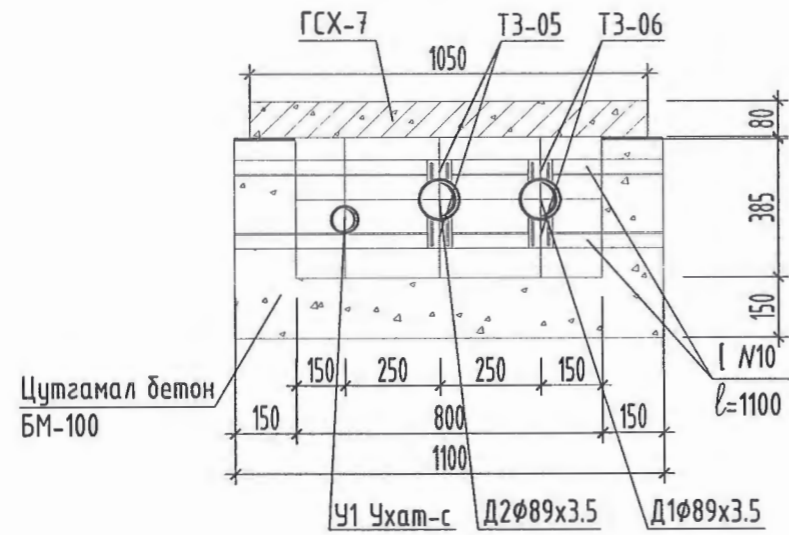
ДХ-38-2 ХУДГИЙН МАТЕРИАЛЫН ТОДОРХОЙЛОЛТ

Д/д	Тэмдэглэгээ	Материалын нэр	Тоо шир	Тайлбар
1	2	3	4	6
Шинээр төлөвлөж байгаа ДХ-38-2 худаг				
1	Серия Г-991-1. Вып-2. Лист-1	Цутгамал бетон худаг ТК-1 1700x1500x2000(н)	1.0	ш
2		Худгийн хананд суваг дээр тавих ялгуу ДЯ-12.12.22-1 1250x120x220(н)	2.0	ш
3	ГОСТ 10704-91	Цахилгаан гагнааст шулуун заадаст ган яндан $\phi 76 \times 3.0$; T100°C	5.4	5.40 у/м
4	Пенополиуретан $\delta=50\text{мм}$ $\lambda=0,038\text{т/м}^\circ\text{C}$	Яндангийн хагас цилиндр хэлбэртэй дүлаалга $\phi 76 \times 3.0$	5.4	у/м
5	LD. ГОСТ 12815-80 T $\geq 150^\circ\text{C}$	Бөмбөлгөн хаалт ду80	2.0	6.5кг ш
6	LD. ГОСТ 12815-80 T $\geq 150^\circ\text{C}$	Ус буулгах бөмбөлгөн хаалт ду25 Ру16 жийргэвчийн хамт.	4.0	0.9 ш

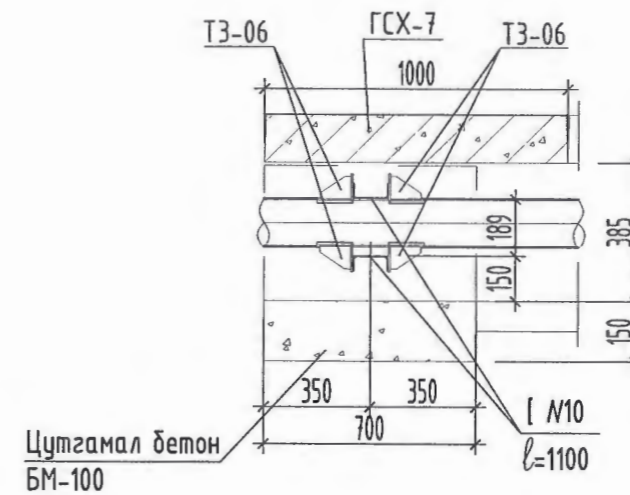
	Завхан аймаг, Тэс сум, 4-р баг, Найрамдал 2 гудамж, 100 хүүхдийн цэцэрлэгийн барилга.				
	7-р цэгийн шинээр төлөвлөж байгаа ДХ-38-2 худгийн байгуулалт, огтлол 1-1, материалын түүвэр.				
	Захирал	<i>А.Ичинхорлоо</i>	А.Ичинхорлоо	ЕГ шифр: ӨИ-17-21	Масштаб М1:
	Инженер	<i>А.Солонго</i>	А.Солонго	ТГ шифр:	Бүх хуудас 11
Шалгасан	<i>Ч.Мартааш</i>	Ч.Мартааш	Зургийн дугаар: ГДШ-9	Огноо: 2021	

/ҮХТ-1/ ҮЛ ХӨДЛӨХ ТУЛГУУРЫН БАЙГУУЛАЛТ, ОГТЛОЛ, ТҮҮВЭР

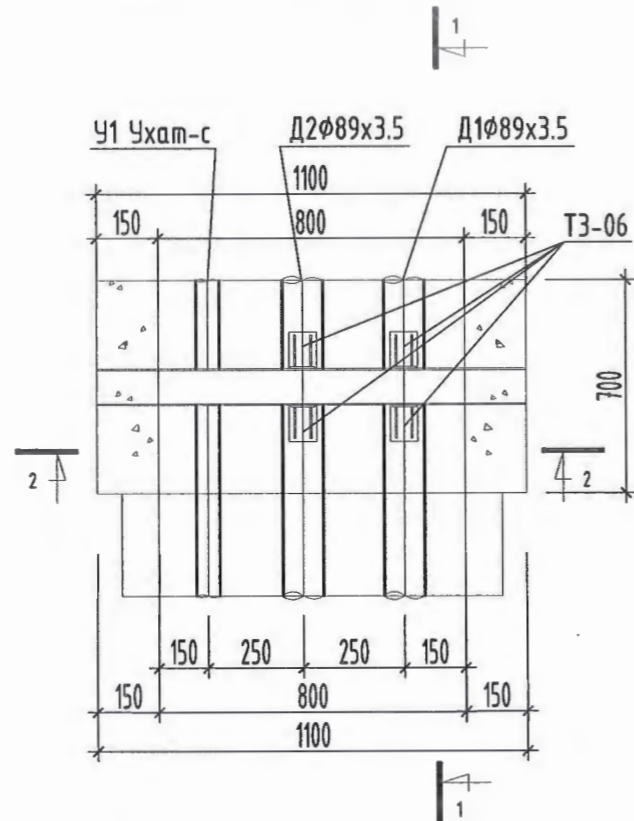
ОГТЛОЛ 2-2 М1:25



ОГТЛОЛ 1-1 М1:25




СУВАГ ДАХЬ ҮЛ ХӨДЛӨХ ТУЛГУУР М1:25



/ҮХТ-1/ ҮЛ ХӨДЛӨХ ТУЛГУУРЫН МАТЕРИАЛЫН ТОДОРХОЙЛОЛТ

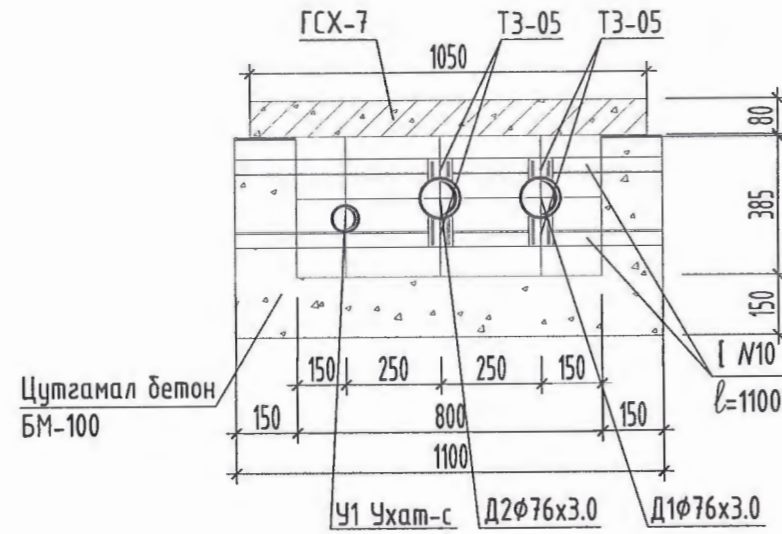
Д/д	Тэмдэглэгээ	Материалын нэр	Тоо шир	Нэгж жин	Тайлбар
1	2	3	4	5	6
ҮХТ-1-Нийт 1ш					
1	ГОСТ 8240-56	Тулгуур хийц Швеллер N10 урт нь L=1100. (100x40x4.5(δ))	2.0	10.4	ш
2	Серия. Г-015-1. Выпуск. Лист-3	Суваг дахь үл хөдлөх тулгуур φ89х3.5 I ТЗ-06 /ком/	2.0	1.18	ком
3		Цутгамал бетон хана, ул БМ-100	0.26		м ³
4		Бетон хийцийн гадна гадаргууг халуун битүмээр 2 дахин бүдэх	1.75		м ²
5					

 "Өлзий-Иш" ХХК	Завхан аймаг, Тэс сум, 4-р баг, Найрамдал 2 гудамж, 100 хүүхдийн цэцэрлэгийн барилга.				
	ҮХТ-1-ийн байгуулалт, огтлол, материалын тодорхойлолт.				
	Захирал	<i>[Signature]</i>	А.Ичинхорлоо	ЕГ шифр: ӨИ-17-21	Масштаб М1:Гүй
Инженер	<i>[Signature]</i>	А.Солонго	ТГ шифр:	Бүх хуудас 11	Огноо: 2021
Шалгасан	<i>[Signature]</i>	Ч.Мартааш	Зургийн дугаар: ГДШ-10		

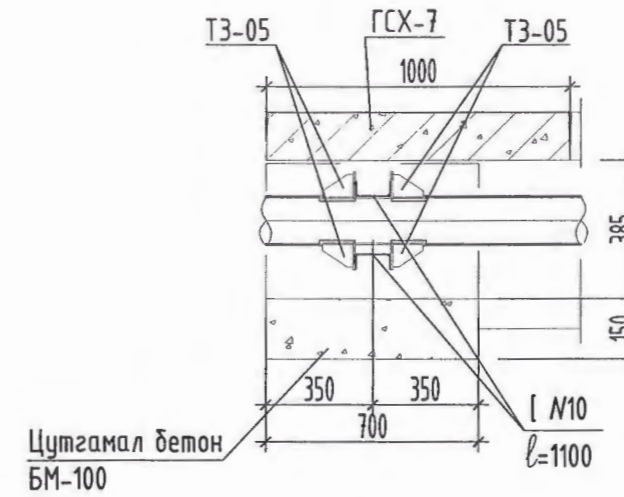
1 2 3 4 5 6 7 8 9 10 11 12

/ҮХТ-2,3/ ҮЛ ХӨДЛӨХ ТУЛГУУРЫН БАЙГУУЛАЛТ, ОГТЛОЛ, ТҮҮВЭР

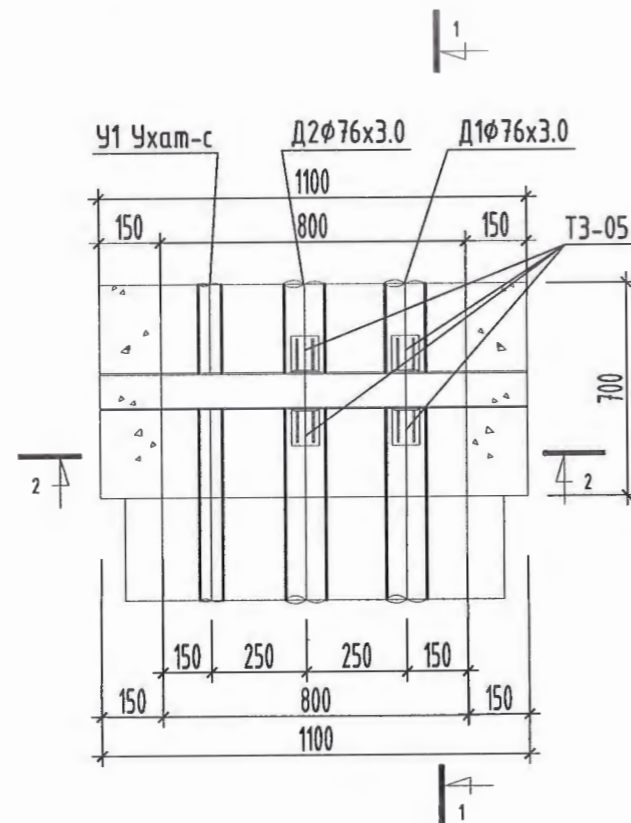
ОГТЛОЛ 2-2 М1:25



ОГТЛОЛ 1-1 М1:25




СУВАГ ДАХЬ ҮЛ ХӨДЛӨХ ТУЛГУУР М1:25



/ҮХТ-1,2/ ҮЛ ХӨДЛӨХ ТУЛГУУРЫН МАТЕРИАЛЫН ТОДОРХОЙЛОЛТ

Д/д	Тэмдэглэгээ	Материалын нэр	Тоо шир	Нэгж жин	Тайлбар
1	2	3	4	5	6
ҮХТ-2,3-Нийт 2ш					
1	ГОСТ 8240-56	Тулгуур хийц Швеллер N10 урт нь L=1100. [100x40x4.5(б)]	2.0	10.4	ш
2	Серия. Г-015-1. Выпуск. Лист-3	Суваг дахь үл хөдлөх тулгуур φ76x3.0 I ТЗ-05 /ком/	2.0	0.465	ком
3		Цутгамал бетон хана, ул БМ-100	0.26		м ³
4		Бетон хийцийн гадна гадаргууг халуун битүмээр 2 дахин будах	1.75		м ²
5					

 "Өлзий-Иш" ХХК	Завхан аймаг. Тэс сум. 4-р баг. Найрамдал 2 гудамж. 100 хүүхдийн цэцэрлэгийн барилга.				
	ҮХТ-2,3-ийн байгуулалт, огтлол, материалын тодорхойлолт.				
	Захирал	Инженер	Шалгасан	ЕГ шифр: ВИ-17-21 ТГ шифр:	Масштаб М1:Гүй Зургийн дугаар: ГДШ-11

ЗУРГИЙН БҮРДЭЛ

Д/Д	Хуудасны марк	Зургийн нэр	Тайлбар
1	УХАТ-1	Зургийн бүрдэл, таних тэмдэг, тайлбар бичиг,	
2	УХАТ-2	Гадна ус хангамж, ариутгах татуургын шугамын байгуулалт	
3	УХАТ-3	Бохир усны шугамын дагууугийн зүсэлт, огтлол	
4	УХАТ-4	Бохир усны хүдгийн түүвэр, материалын түүвэр, огтлол	
5	УХАТ-5	Шуудууны дагууугийн зүсэлт	
6	УХАТ-6	Чэсралтын тойм, огтлол 1-1, огтлол 2-2, материалын түүвэр	
7	УХАТ-7	1-р цэгийн шинээр төлөвлөж байгаа ДХ-38-1 хүдгийн байгуулалт, огтлол 1-1, материалын түүвэр	
8	УХАТ-8	7-р цэгийн шинээр төлөвлөж байгаа ДХ-38-2 хүдгийн байгуулалт, огтлол 1-1, материалын түүвэр	

ТАНИХ ТЭМДЭГ

Тэмдэглэгээ	Нэр
—У1—	Төлөвлөж дүй цэвэр усны шугам
—Б1—	Төлөвлөж дүй бохир усны шугам
≡≡≡ Д ≡≡≡	Төлөвлөж дүй дулааны шугам /цэвэр устай хамт/
—□—	Төлөвлөж дүй бохир усны станц
	Хилбооны кабель
—2N—	Цахилгааны шугам

ТАЙЛБАР

Завхан аймаг. Тэс суманд баригдах 100 хүүхдийн цэцэрлэгийн барилгын гадна усан хангамж, ариутгах татуургын шугамын ажлын зургийг Завхан аймгийн Тэс сумын засаг даргын 2021 оны 09 сарын 23-ны өдрийн №01/534 тоот албан бичиг, "ӨЛЗИЙ-ИШ" ХХК-д хийгдсэн ерөнхий төлөвлөгөө, өндөржилт, 2019 оны 04 сарын 19-ний өдөр батлагдсан Увс аймаг, Зүүнговь суманд баригдсан 100 хүүхдийн цэцэрлэгийн дотор зургийг холбож, зураг төслийг хийж гүйцэтгэв.

- Барилгын ерөнхий төлөвлөгөө, өндөржилт
- Инженер геологийн судалгааны дүгнэлт
- БНБД 40-01-14 "Ариутгах татуурга, гадна сүлжээ ба байгууламж"
- БНБД 40-02-06 "Ус хангамж, гадна сүлжээ ба байгууламж"-г баримтлан хийв.

УСАН ХАНГАМЖ:

100 хүүхдийн цэцэрлэгийн барилгын ахуйн цэвэр усыг өөрийн хашаанд гаргасан одоо ашиглагдаж байгаа гүний хүдгаас хангана. Гүний хүдгаас Ø50-ын хоолойг дулаалж сувагт дулаалгатай угсран шинээр төлөвлөж байгаа ДХ-38-1 дулааны худагруу оруулана. Цэвэр усны шугамыг ДХ-38-1 хүдгаас одоо байгаа зуухны барилга хүртэл дулааны шугамтай хамт явуулна.

Урьд нь ашиглаж байсан уурын зуухны барилгад байгаа нөөц усны сабыг шинэчилнэ. 4.5м³-ын нөөц усны сав болон насосыг нэмэлтээр суурилуулна. Төлөвлөж байгаа 100 хүүхдийн цэцэрлэгийн барилгын хажууд шинээр ДХ-38-2 хүдгаас төлөвлөж ус буулгагч, хаалт тавьна. Шугам хоолойг цайрдаг ган хоолойгоор угсарах ба ээврэлтээс хамгаалсан тосон будгаар 2 дахин будаж дулаалан дулааны шугамтай хамт сувагт явна. Дулааны шугамтай хамт явах цэвэр усны зургийг ГДГ маркын зурагтай хамтатган үзнэ.

Одоо байгаа хүдгийг унд ахуйн цэвэр усны эх үүсвэрт ашиглав. Хүдгийн паспорт, техникийн үзүүлэлт тодорхойгүй байна. Хүдгийг байнгийн ашиглалтанд авахаас өмнө хүдгийн техникийн үзүүлэлтийг нарийвчлан тогтоох, хими бактерилогийн шинжилгээг дахин хийлгэж дүгнэлт гаргуулах шаардлагатай.

БОХИР УС:

Төлөвлөж байгаа барилгаас гарах бохир усыг УСЦГазрын 2021-01-25ны өдөр хийгдсэн дугаар №21/47 шинжилгээ болон Мэргэжлийн хяналтын ерөнхий газрын 2020-11-12 ны өдрийн №20-5666 бүртгэлийн дугаартай шилжилгээний бичигтэй Оросын холбооны улсад үйлдвэрлэгдсэн /ЭКОЛОС/ маркын бие даасан бага оврын бохир ус цэвэрлэх байгууламжинд /ТОПАС 30/ холбохоор төлөвлөв. Цэвэрлэх байгууламжыг ажиллуулах явцад тааламжгүй үнэр, өнгө гарахгүй. Байгууламжинд маш бага лаг үлддэг учир машинаар соруулахгүй, үүнийг станцад суулгасан насосоор гараар шахаж гаргах боломжтой. Ашиглалтын хугацаа хамгийн багадаа 50 жил, нягтрал ихтэй барилга байгууламжын бохир усыг бага зайд шийдэх, цахилгаан бага хэрэглэх зэрэг давуу талуудтай зэргээс үзэн хөдөө орон нутагт холбоход тохиромжтой. Бохир усны 99% цэвэрлэгдээд гарсан саарал усыг техникийн хэрэглээнд дахин ашиглаж болно. /Зүлэг, мод услах, машин угаах, гадаа зам талбай услах гэх мэт/

Чэсралтыг хийхдээ алдан ёсны эрх бүхий байгууллагаар нь хийлгэх ба тоног төхөөрөмжийн угсралт, угсрагдсаны дараах ажиллагаа, ашиглалтын заавар зөвлөмжийг авах шаардлагатай.


Засвар үйлчилгээ: Топас-ын ажиллагаа бүрэн автоматжуулсан бөгөөд өдөр тутмын засвар үйлчилгээ шаарддаггүй. Тагийг нь онгойлгож харааны хяналтыг үе үе хийх шаардлагатай.

- Долоо хоногт 1 удаа: Үйл ажиллагааны харааны хяналт
- 6 сар тутамд 1 удаа: Илүүдэл идэвхижүүлсэн лагийг ажиглах талаас дээш гарвал зайлуулах, хүлээн авах камерыг даралтат усаар шүршиж цэвэрлэх, их хэмжээний тоосонцорыг зайлуулах компрессор агаар шүүгч цэвэрлэх.
- Жилд 1 удаа: Хүлээн авах тасалгааны ёроолыг эрдэсжсэн тундаснаас цэвэрлэх. Лаг зайлуулах автомат шланктай тцл гар аргаар хялбархан авах боломжтой.
- Жилд 2 удаа: Компрессорын мембраныг солих.
- 3 жилд 1 удаа: Агааржуулах савны ёроолыг эрдэсжсэн тундаснаас цэвэрлэх.
- 10 жилд 1 удаа: Агааржуулалтын элементүүдийг азратор дээр солих. /Эрх бүхий үйлчилгээний байгууллагаар гүйцэтгүүлнэ/

Бүх шугамыг OSMA KG-System PVC-U хуванцар Ø100-ын хоолойг 5см-ын зузаантай пенополиуретанаар дулаалж угсарна. Шугам хоолойн угсралтын ажлын явцад зураг төсөлд өөрчлөлт орох шаардлага гарвал зураг төсөл зохиогчтой зөвшилцөн хийж гүйцэтгэнэ. Уг шугамын угсралтын ажлыг хийхдээ шугам сүлжээтэй огтлолцсон хэсгийн газар шорооны ажлыг гар аргаар ухна. Усан хангамж, ариутгах татуургын системийн угаалт, шахалт, туршилт, тохируулгын ажлын зардлыг төсөвт тусгах шаардлагатай. Чэсралтын ажлыг хийхдээ ХАБЭА-н хуулийг баримтлан ажилна.

"ИНЖЕНЕР ГЕОДЕЗИ" ХХК Архив № тоот инженер геологийн судалгааны дүгнэлтээр:

1. Инженер геологийн дунд зэргийн нөхцөлтэй.
2. Хөрсний ус 10м-ийн гүнд илэрээгүй.
3. Улрлын хөлдөлтийн норматив гүн:
 - Хайргархаг элсэн ул хөрс-3.86м
 - Дунд ширхэгтэй элсэн ул хөрс-3.86м
4. Газар чичирхийлэлийн 8 баллын бүсэд хамаарна.

 "Өлзий-Иш" ХХК	Завхан аймаг. Тэс сум. 4-р баг. Найрамдал 2 гудамж. 100 хүүхдийн цэцэрлэгийн барилга.					
	Зургийн бүрдэл, таних тэмдэг, тайлбар бичиг, Үе шат А3					
	Инженер	<i>Б.Анхзаяа</i>	Б.Анхзаяа	ЕГ шифр: ӨИ-17-21	Масштаб М1: үгүй	Бүх хуудас 8
	Гүйцэтгэсэн	<i>Б.Анхзаяа</i>	Б.Анхзаяа	ТГ шифр:	Зургийн дугаар: УХАТ-1	Огноо: 2021
Шалгасан	<i>Б.Анхзаяа</i>	М.Эрдэнэцэцэг				

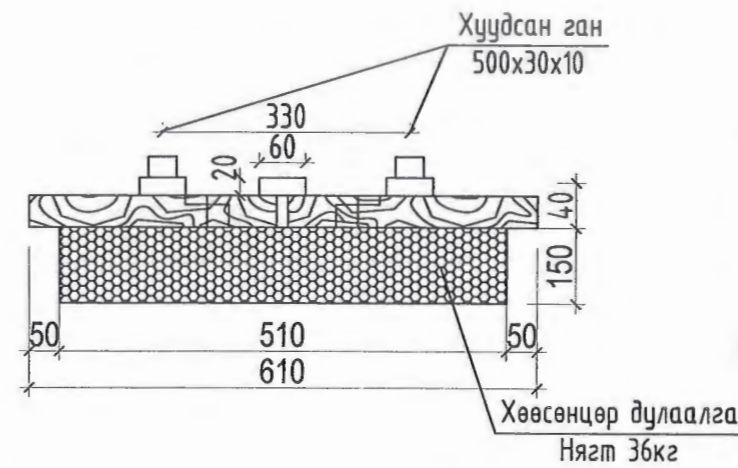
БОХИР УСНЫ ХУДГИЙН ТҮҮВЭР

Хүдгийн дугаар	Хүдгийн марк	Нэг маягийн зургийн дугаар	Хүдгийн бүрэн өндөр	Хүдгийн диаметр	Лотокийн схемийн дугаар	Ероолын хавтангийн зураг	Ховилын гүн / h л /	Хучилтын хавтангийн зураг	Хүдгийн ажлын хэсгийн өндөр	Хүзүүрчийн өндөр	Барилгын хийц														Гушгүүр шатны тоо	Ус тусгаарлагч хийх талбай м ²	Лотокийн бетоны эзэлхүүн м ³	Чигжээс бетоны эзэлхүүн м ³	Угсармал төмөр бетоны эзэлхүүн м ³		
											Угсармал төмөр бетон эдлэл										Бэхэлгээний детал										
											Ер. хавтан		Ажлын хэсэг		Ер. хавтан		Ажлын хэсэг		Хүзүүвч												
											ПД 10-1-1	Хуч. хавтан	КС 10-1-1	КС 10-2-1	ПД 15-1-1	Хуч. хавтан	КС 15-1-1	КС 15-2-1	КО 7-1-1	КС 7-1-1	КС 7-1-2	Чигжээс бетоны өндөр	МС-1	МС-2						МС-5	МС-6
1	2	3	4	5	6	7	8	9	10	11	12	13	14	15	16	17	18	19	20	21	22	23	24	25	26	27	28	29	30	31	32
1		22	1900	1000	II	100	200	150	1200	450	1	1	1	-	-	-	-	-	1	-	-	-	4	16	8	16	5	-	0.36	-	-
2		36 ^a	1920	1000	III	100	200	150	1200	470	1	1	1	-	-	-	-	-	1	-	-	-	4	16	8	16	5	-	0.36	-	-
3		1	1940	1000	I	100	200	150	1200	490	1	1	1	-	-	-	-	-	1	-	-	-	4	16	8	16	5	-	0.36	-	-
4		-	4000	1500	-	100	200	150	2700	1050	-	-	-	-	1	1	-	3	1	2	-	50	4	16	8	16	5	-	0.36	-	-

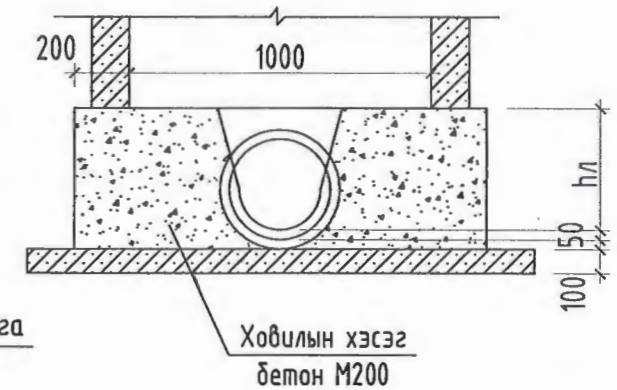
МАТЕРИАЛЫН ТҮҮВЭР


Д/Д	Тэмдэглэгээ	Материалын нэр	Тоо	Нэгж жин	Тайлбар
1	PVC-U	Хуванцар хоолой φ100	3.0	-	у/м
2	Пенополиуретан	Хоолойн дулаалга φ100мм	3.0	-	у/м
3	PVC-U	Хуванцар хоолой φ150	19.0	-	у/м
4	Пенополиуретан	Хоолойн дулаалга φ150мм	19.0	-	у/м
5		Хуванцар хоолой φ32	3.0	-	у/м
6		Төмөр бетон худаг φ1000мм	3	-	ш
7		Төмөр бетон худаг φ1500мм	1	-	ш
8		Ширмэн таг φ700мм	4	-	ш
9	Газар дээр нь хийнэ.	Дулаалгатай модон таг φ700	4	-	ш
10		ТОПАС 30 Пр	1	-	ш
11	Unitra Tsurumi LSP1.4S 220V, 0.48кВт, H=6.6м	Зөөврийн насос	1	-	ш

МОДОН ТАГНЫ ОГТЛОЛ



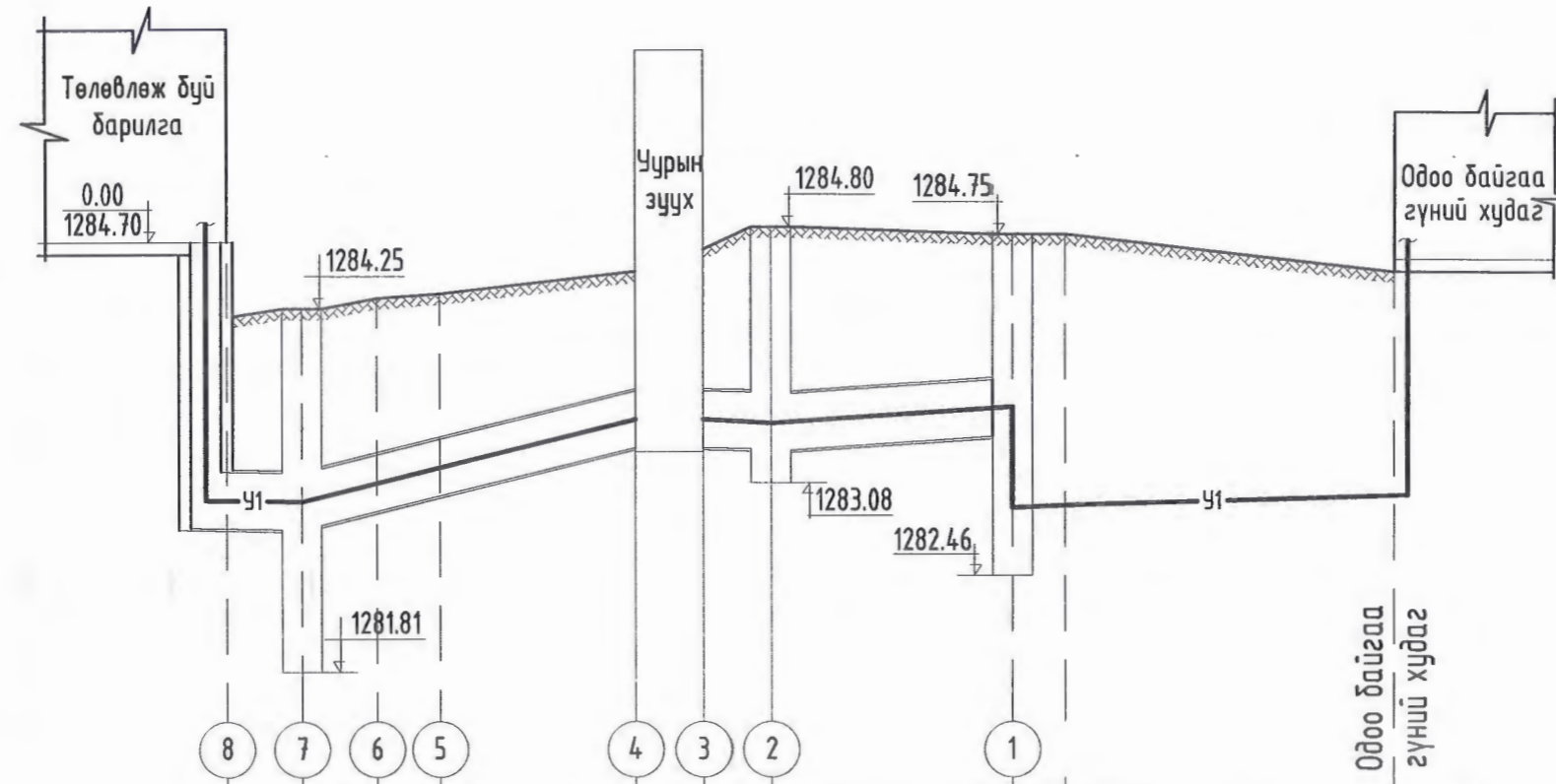
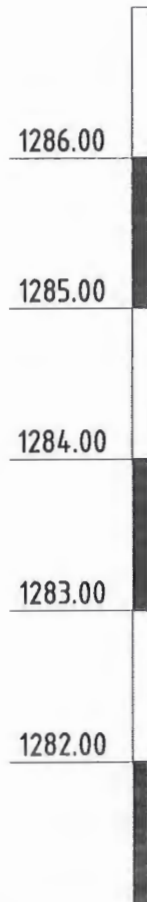
ОГТЛОЛ 1-1



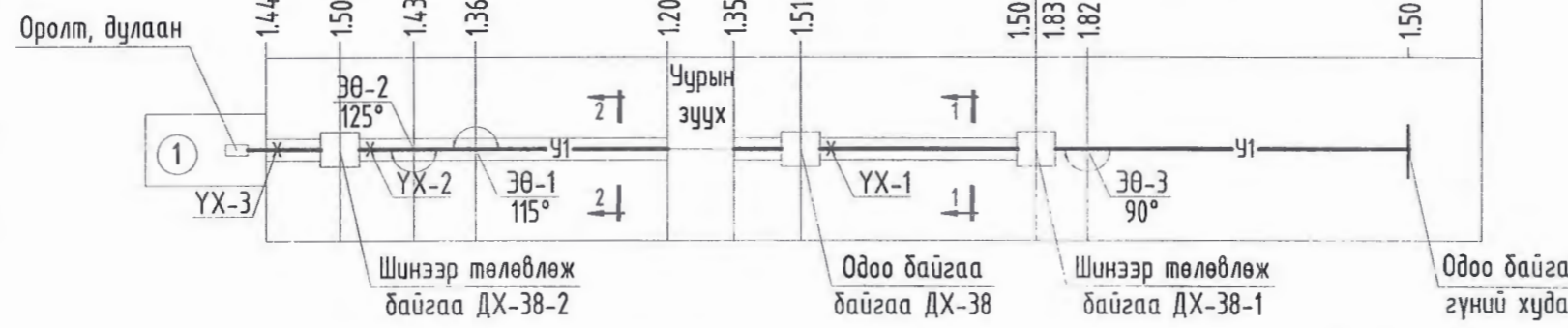
 "Өлзий-Ин" ХХК	Завхан аймаг, Тэс сум, 4-р баг, Найрамдал 2 гудамж. 100 хүүхдийн цэцэрлэгийн барилга.				
	Бохир усны худгийн түүвэр, материалын түүвэр, огтлол				
	Инженер	В.Анхзаяа	ЕГ шифр:	Масштаб	Үе шат
	Гүйцэтгэсэн	В.Анхзаяа	ӨИ-17-21	М1: үгүй	АЗ
Шалгасан	М.Эрдэнэцэцэг	ТГ шифр:	Зургийн дугаар:	Огноо:	
			УХАТ-4	2021	

ШУУДУУНЫ ДАГУУГЫН ЗҮСЭЛТ

Масшт
Босоо М1:50
Хэвтээ М1:500



Газрын хөрсний төлөвлөсөн түвшин	84.20	84.25	84.32	84.35	84.50	84.65	84.80	84.75	84.75	84.50	
Газрын хөрсний бодит түвшин											
Сувгийн хүчилтэн тэмдэгт	89.14	83.13	83.27	83.37	83.68	83.68	83.67	83.78			
Сувгийн ёроолын тэмдэгт	82.76	82.75	82.89	82.99	83.30	83.30	83.29	83.40 82.92 82.93		83.00	
Урт м	5.0	22.2	4.5	16.0	3.5	21.8					
Сувгийн огтлол	Огтлол 2-2 800x385(h)					Огтлол 1-1 800x385(h)					
Сувгийн дотор хэмжээ	1.44	1.50	1.43	1.36	1.20	1.35	1.51	1.50	1.83	1.82	1.50
Сувгийн гүн											
Сувгийн байгуулалт	Оролт, дулаан	Шинээр төлөвлөж байгаа ДХ-38-2	Шинээр төлөвлөж байгаа ДХ-38-2	Шинээр төлөвлөж байгаа ДХ-38-2	Чурын зуух	Чурын зуух	Чурын зуух	Одоо байгаа байгаа ДХ-38	Шинээр төлөвлөж байгаа ДХ-38-1	Шинээр төлөвлөж байгаа ДХ-38-1	Одоо байгаа гүний худаг



Завхан аймаг, Тэс сум, 4-р баг, Наирмал 2 гудамж.
100 хүүхдийн цэцэрлэгийн барилга.

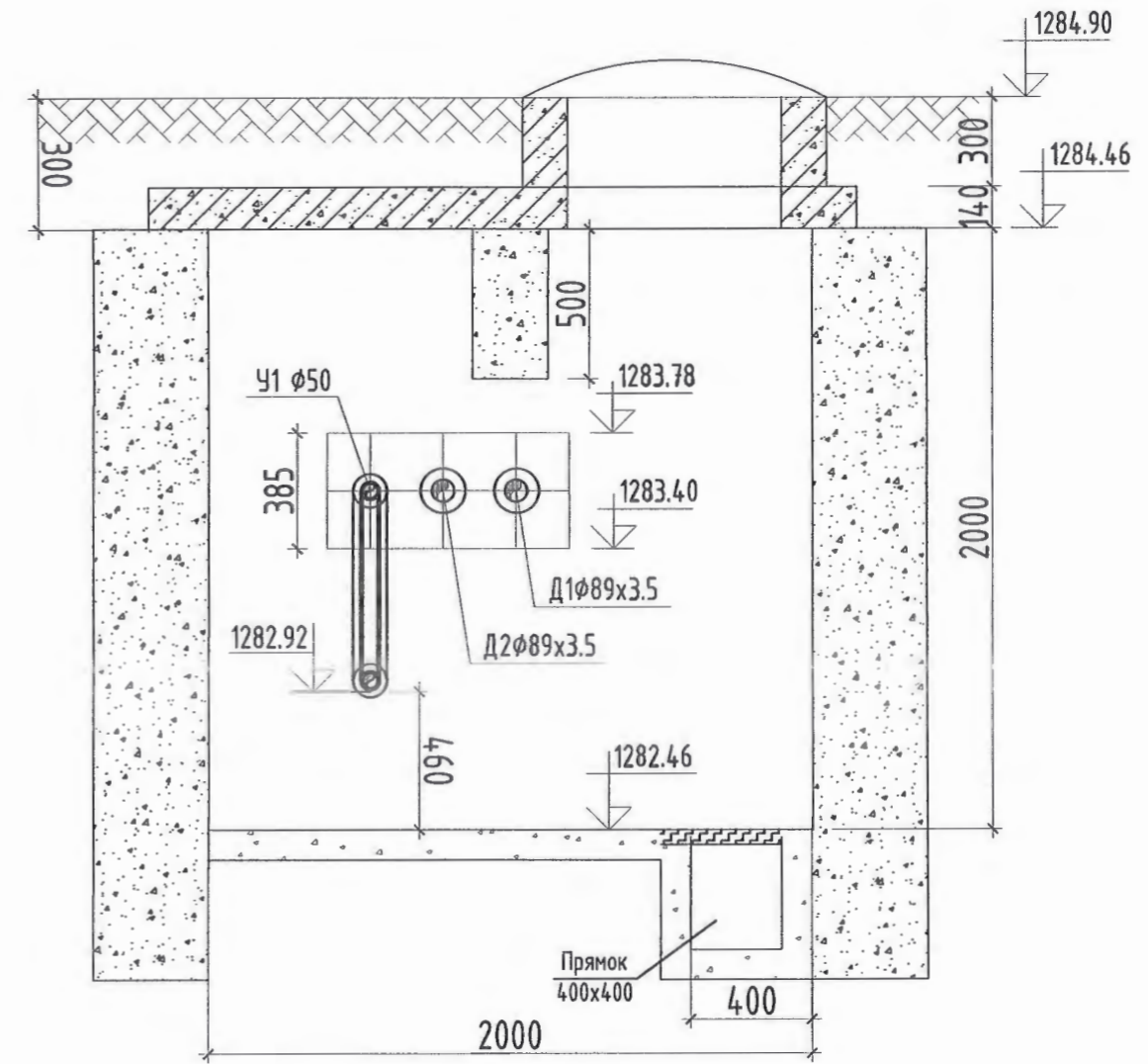
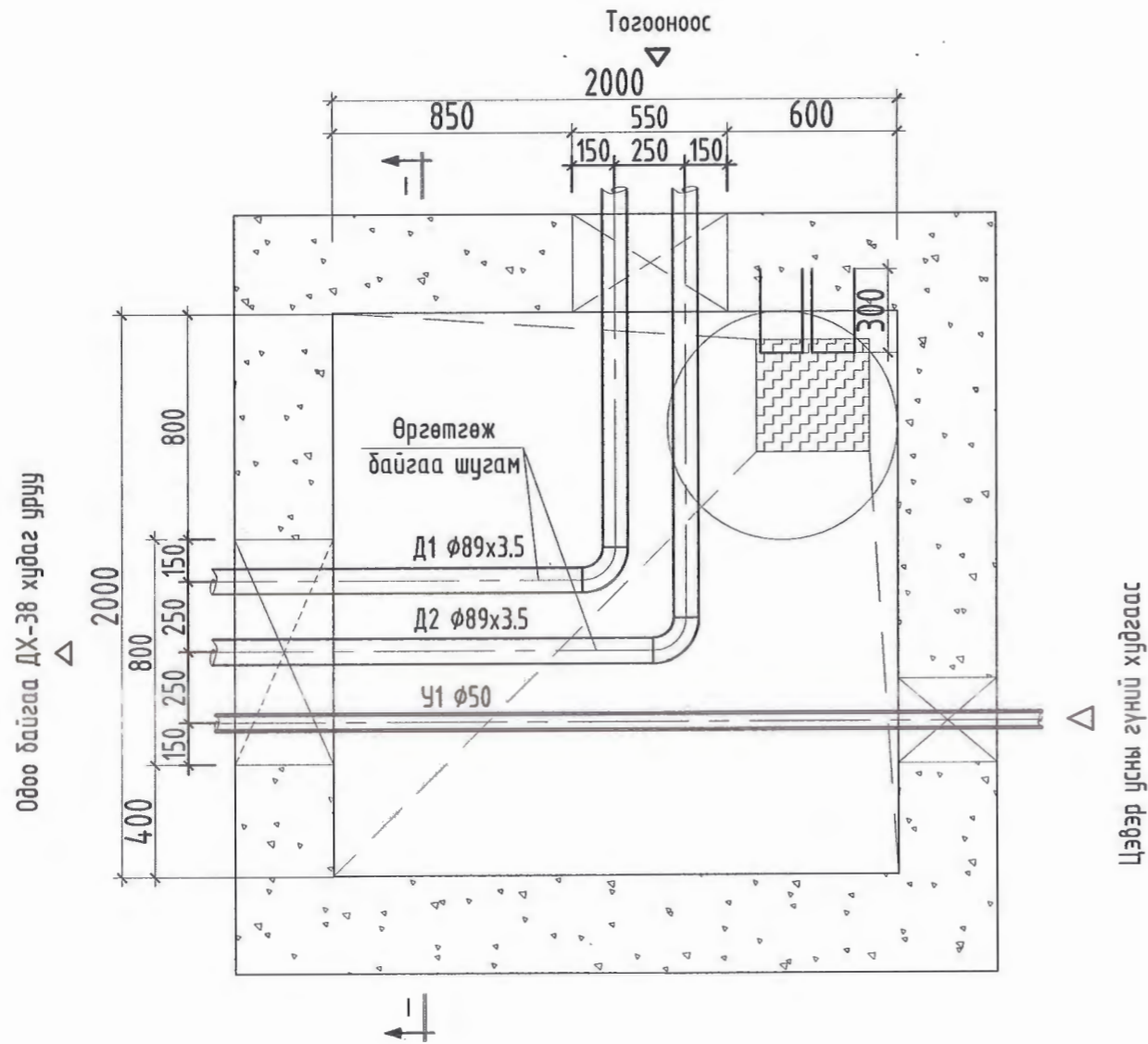



Инженер	Шуудууны дагууны зүсэлт	Үе шат АЗ
Гүйцэтгэсэн	В.Анхэсая	Масштаб М1: үгүй
Шалгасан	В.Анхэсая	Бүх хуудас 8
	М.Эрдэнэцэцэг	Зургийн дугаар: Огноо: 2021
		УХАТ-5

ЕГ шифр: ӨИ-17-21

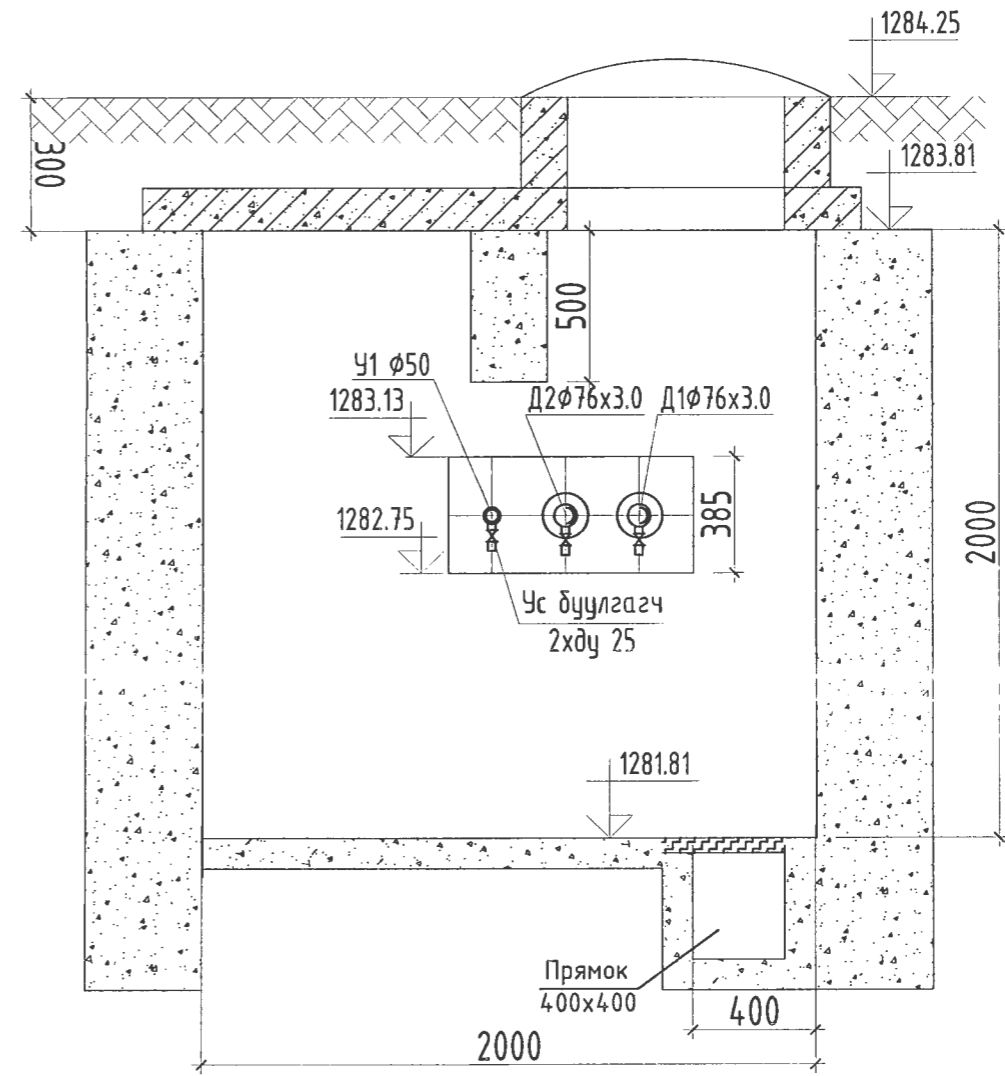
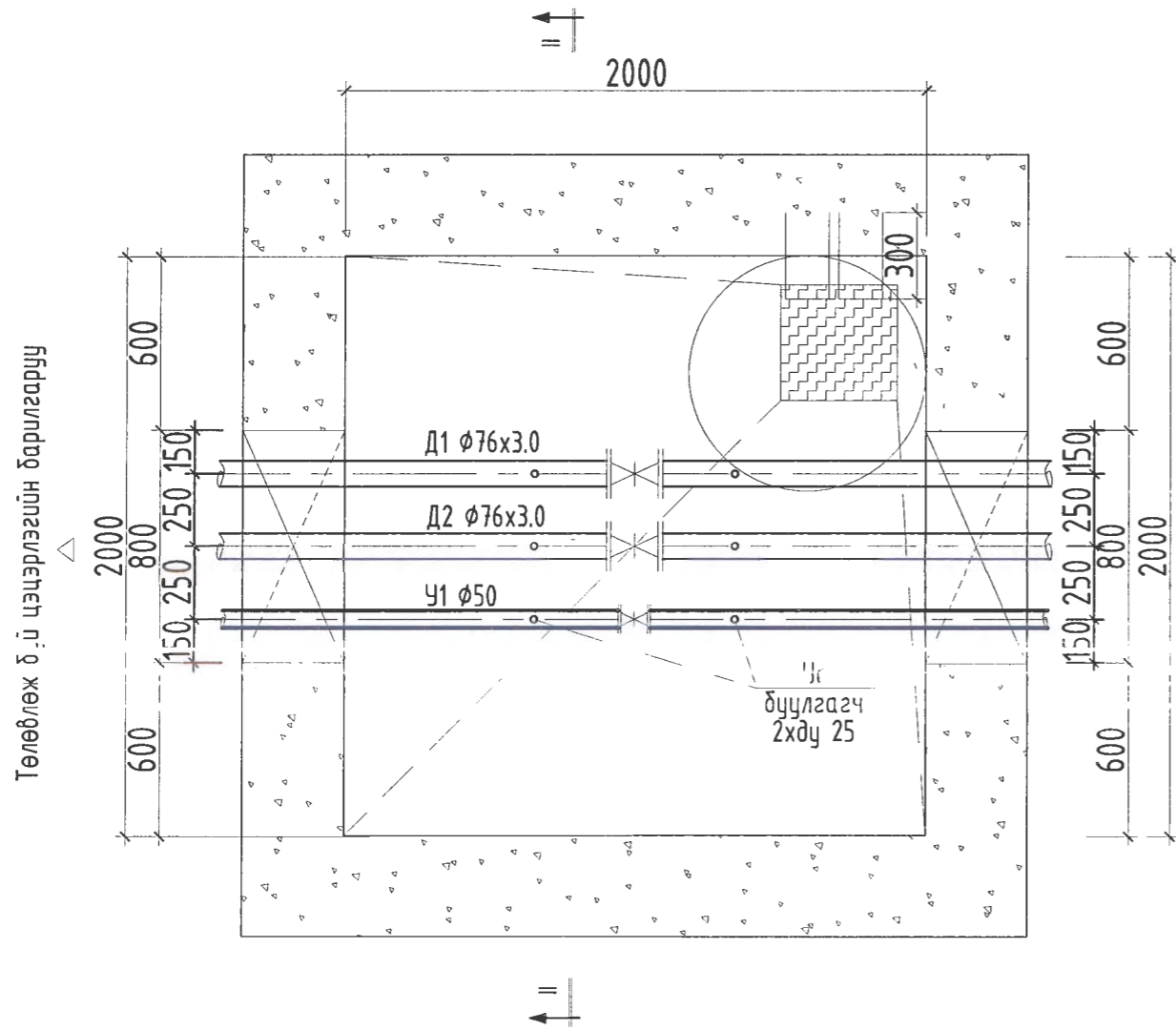
ТГ шифр:


1-Р ЦЭГИЙН ШИНЭЭР ТӨЛӨВЛӨЖ БАЙГАА
 ДХ-38-1 ХУДГИЙН БАЙГУУЛАЛТ, ОГТЛОЛ 1-1, МАТЕРИАЛЫН ТҮҮВЭР М1:25



 "Өлзий-Иш" ХХК	Завхан аймаг, Тэс сум, 4-р баг, Найрамдал 2 гудамж, 100 хүүхдийн цэцэрлэгийн барилга.					
	1-р цэгийн шинээр төлөвлөж байгаа ДХ-38-1 худгийн байгуулалт, огтлол 1-1, материалын түүвэр					
	Инженер	<i>В.Анхзаяа</i>	В.Анхзаяа	ЕГ шифр: ВИ-17-21	Масштаб М1:25	Үе шат АЗ
	Гүйцэтгэсэн	<i>В.Анхзаяа</i>	В.Анхзаяа	ТГ шифр:	Зургийн дугаар: УХАТ-7	Бүх хуудас 8
Шалгасан	<i>М.Эрдэнэцэцэг</i>	М.Эрдэнэцэцэг		Огноо: 2021		

7-Р ЦЭГИЙН ШИНЭЭР ТӨЛӨВЛӨЖ БАЙГАА
 ДХ-38-2 ХУДГИЙН БАЙГУУЛАЛТ, ОГТЛОЛ 1-1, МАТЕРИАЛЫН ТҮҮВЭР М1:25



 "Өлзий-Иш" ХХК	Завхан аймаг, Тэс сум, 4-р баг, Найрамдал 2 гудамж.				
	100 хүүхдийн цэцэрлэгийн барилга.				
	7-р цэгийн шинээр төлөвлөж байгаа ДХ-38-2 худгийн байгуулалт, огтлол 1-1, материалын түүвэр				
	Ye шат АЗ				
Инженер	<i>В.Анхзаяа</i>	В.Анхзаяа	ЕГ шифр:	Масштаб	Бүх хуудас
Гүйцэтгэсэн	<i>В.Анхзаяа</i>	В.Анхзаяа	ӨИ-17-21	М1:25	8
Шалгасан	<i>М.Эрдэнэцэцэг</i>	М.Эрдэнэцэцэг	ТГ шифр:	Зургийн дугаар:	Огноо:
				УХАТ-8	2021


АЖЛЫН ЗУРГИЙН ЖАГСААЛТ, ҮНДСЭН ҮЗҮҮЛЭЛТ

Хуудас	Зургийн нэр	Тайлбар
1	Ажлын зургийн жагсаалт, үндсэн үзүүлэлт	ГЦ-01
2	Тайлбар, хавсаргасан ба иш татсан баримт бичиг	ГЦ-02
3	Материал, моног төх-мжийн түүвэр, ажлын тоо хэмжээ	ГЦ-03
4	10кВ-н цахилгаан дамжуулах агаарын шугам, 10кВ, 0.4кВ-н кабель шугамын трассын тойм	ГЦ-04
5	10кВ-н ЦДАШ, 10кВ, 0.4кВ-н кабель шугамын трасс	ГЦ-05
6	ЦДА бүрээстэй шугамын трасс-1	ГЦ-06
7	ЦДА бүрээстэй шугамын трасс-2	ГЦ-07
8	Цахилгаан дамжуулах агаарын шугамын зөрлөг	ГЦ-08
9	Тулгуурын түүвэр	ГЦ-09
10	Тулгуурууд суурилуулах	ГЦ-10
11	Кабель, АС-50/8 3(1x50)мм ² утастай ЦДАШ-ын хүснэгт, ажлын тоо хэмжээ	ГЦ-11
12	АК10-4Б төгсгөлийн анкер тулгуур	ГЦ-12
13	УА10-4Б өнцөгийн анкер тулгуур	ГЦ-13
14	П10-9Б завсрын тулгуур	ГЦ-14
15	ОА10-4Б салбарлалтын анкер тулгуур	ГЦ-15
16	Төгсгөлийн тулгуурт кабелийн муфт, цэнэг шавхагч тавих	ГЦ-16
17	ОА10-4Б тулгуурт хуурай салгуур угсрах ерөнхий дайдал	ГЦ-17
18	Дэд станцын 10кВ-н кабелийн оруулга, хуурай салгуур суурилуулсан дайдал	ГЦ-18
19	Төмөр бетон тулгуурын тулаас хийх ерөнхий дайдал	ГЦ-19
20	Тулгуурын газардуулга тооцоо, дуулт	ГЦ-20
21	0.4кВ-н кабель ИШС-тэй огтлолцох цэгийн хэсэглэл	ГЦ-21
22	ЦДАШ-ын угсралтын хүснэгт, ИШС-тэй кабель огтлолцох цэгүүд	ГЦ-22
23	Хөндлөвч ТМ6.1, Накладка ОГ2 хийцлэл	ГЦ-23
24	Хөндлөвч ТМ10.1, Шувуу үргээгч хийцлэл	ГЦ-24
25	U бүслүүр, толгой ОГ5, ЗП дамжуулагч, ивээс хийцлэл	ГЦ-25

26	Шугамын арматурын маяг	ГЦ-26
27	Гэрлийн самбарын тооцооны бүдүүвч, гэрэлтүүлгийн тулгуурын маяг	ГЦ-27
28	Гэрэлтүүлэг удирдах бүдүүвч	ГЦ-28

Үндсэн үзүүлэлтүүд

№	Нэр	Үзүүлэлтүүд	
1	Захиалагч	Завхан аймгийн ЗДТГ	
2	Зураг төслийн байгууллага	"Өлзий-Иш" ХХК	
3	Барихаар төлөвлөж байгаа он	2022-2023	
4	Агаарын шугамын трассын урт, км	0.293	
5	Кабель шугамын трассын урт, км	0.138	
6	Цаг уурын тооцооны нөхцөл	Мөсжилтийн бүс	II, Мөсжилт 15мм
		Салхины ачааллын бүс	IV, салхи 38 м/с
7	Агаарын шугамын тулгуурын үндсэн хийц	Төмөр бетон	
8	Бүх тулгуурын тоо	6	
9	Үүнээс: анкер тулгуур	5	
10	Үүнээс: завсрын тулгуур	1	
11	Зөрлөгийн тоо	1	
12	Дамжуулагч утасны марк, жин	АС-50/8 1x50мм ² , 1км=194кг	

 <p>"Өлзий-Иш" ХХК</p>	100 хүүхдийн цэцэрлэгийн барилга. /Гадна цахилгаан хангамж/				Завхан аймаг. Тэс сум. 4-р баг	
	Ажлын зургийн жагсаалт, үндсэн үзүүлэлт					Үе шат: А.З
	Захирал	<i>[Signature]</i>	А. Ичинхорлоо	Е.Г шифр: ӨИ-17/21	Масштаб:	Хуудас: 28
	Инженер	<i>[Signature]</i>	Л. Гантулга	Т.Г шифр:	Зургийн дугаар: ГЦ-01	Огноо: 2021
Шалгасан	<i>[Signature]</i>	Б. Ванчигмаа				

ТАЙЛБАР

Завхан аймаг Тэс сумын 100 хүүхдийн цэцэрлэгийн барилгын /цаашид "барилга" гэх/ гадна цахилгааны зураг төслийг хийхдээ:

- Увс "Цахилгаан түгээх сүлжээ" ХХ Компаний 2021 оны 11 дүгээр сарын 10-ны өдрийн №212/2021 тоот техникийн нөхцөл,
- Боловсруулсан ерөнхий төлөвлөгөө, дэвсгэр зураг ашиглан гүйцэтгэв.

Цахилгаан хангамжийн техникийн нөхцөлд заасны дагуу Тэс сумын одоо байгаа 10 кВ-н завсрын тулгуураас салбарлаж, шинээр цахилгаан дамжуулах агаарын шугам /ЦДАШ/ барина. Салбарлалт авах завсрын тулгуурыг төмөр бетон тулгуураар сольж, тулгуурт цэнэг шавхагч, хуурай салгуур моноглон, АС-50/8 маркийн 1x50мм² хөндлөн огтлолтой 10кВ-н хөнгөн цагаан, ган голтой утас татна. Шинээр угсрах ЦДАШ-ын төгсгөлийн тулгуурт хуурай салгуур, хэт хүчдэл хязгаарлагч, кабелийн муфт моноглож, түүнээс 10кВ-н кабель шугам татан барилгын дэргэд суурилуулсан 250кВА чадалтай трансформатор бүхий, 10/0.4кВ-н хүчдэлтэй, комплект дэд станцыг тэжээнэ.

КТПН-н дэд өртөөний 0.4 кВ-н хуваарилах байгууламжийн группээс АВБДШВ-1кВ, 3x70+1x35мм² хөндлөн огтлолтой, хуягласан, газарт булах зориулалттай хос кабелиар дамжуулан барилгын хүчний самбаруудыг холдоно. Барилгын гадна гэрэлтүүлгийг ГГ-УС.1 самбарын асааж унтраах цагийн тохируулгатай релений гаргалгаанаас дамжуулан холдоно. 3 метрийн өндөр металл тулгууртай гэрэлтүүлэгчид 1x50 Вт чадалтай эрчим хүчний хэмнэлттэй чийдэн моноглож АВБДШВ-0.66кВ 4x10 мм² хөндлөн огтлолтой кабелиар тэжээхээр зураг төслийг боловсруулав.

10 кВ-н кабелийг шуудуунд тавина. Ингэхдээ газрын тэгшлэгдсэн түвшингээс доош 1 метрийн гүнд, элсэн дэвсгэр үезн дээр тавьж зөөлөн хөрс-тоосго-заагч түүз-зөөлөн хөрс гэсэн дарааллаар хучина. Кабелийг тулгуурт /газрын түвшинээс дээш-4м хүртэл/, КТПН-н оролт, инженерийн шугам сүлжээтэй /ИШС/ огтлолцох хэсэгт ган төмөр, хуванцар янданд сүвлэнэ.

0.4 кВ-н кабелиудыг шуудуунд тавина. Ингэхдээ газрын тэгшлэгдсэн түвшингээс доош 0.8 метрийн гүнд элсэн дэвсгэр үезн дээр тавьж зөөлөн хөрс-тоосго- заагч түүз-зөөлөн хөрс гэсэн дарааллаар хучина. Кабелийг барилгын оролт гаралт, инженерийн шугам сүлжээтэй /ИШС/ огтлолцох хэсэгт хуванцар янданд сүвлэнэ. Кабелийн ИШС-тэй огтлолцох хэсгийг хүснэгтээс үз.

Газардуулга, аянга хамгаалалт: Инженер геологийн судалгааг "Инженер Геодези" ХХК-нд 2021 оны 06-р сарын 06-ны өдөр хийгдсэн. Архив №050/21.

Хөрсний товч тодорхойлолт: (Хөрсний ус илрээгүй)

ИГЭ-ийн дугаар	Хөрсний нэр	Хөрсний үеийн зузаан (м)	Хөрсний хувийн цахилгаан эсэргүүцэл (Ом.м)	Улирлын хөлдөлтийн гүн (м)
ИГЭ-1	Хайргархаг элсэн хөрс	0.20-3.70	300-800	3.86
ИГЭ-1а	Хайргархаг элсэн хөрс, хөлдүү	5.20-10.00	2000-10000	-
ИГЭ-2	Дунд ширхэгтэй элсэн хөрс	3.70-5.20	300-800	3.86

Төмөр бетон тулгуурын металл хийцүүдийг газардуулгын хүрээнд холдоно. Газардуулганд 4.0м урттай 2 ширхэг 50x50x5мм цайрдсан булан төмрийг газрын хөрснөөс доош, дээд үзүүр нь 0.8м гүнд байхаар суулгаж, 40x4мм цайрдсан түүзан төмрөөр холдоно.

Газардуулгын хүрээний бүх холбоосыг гагнана. Тулгуурын газардуулгын эсэргүүцэл 15 Ом-оос ихгүй байна. (Хөрсний эквивалент хувийн цахилгаан эсэргүүцэл 310.2 Ом)

Угсралтын явцад газардуулгын эсэргүүцлийг хэмжиж зөвшөөрөгдөх хэмжээнд хүрэхгүй тохиолдолд нэмэлт электрод зоох буюу эсэргүүцэл бууруулах арга хэмжээг авна.

Тулгуур суурилуулах: Тулгуурыг суурилуулахдаа ГЦ-10 зурагт үзүүлсэн хэсэглэлийн дагуу гүйцэтгэнэ.

ЦДАКШ: Шугамын утас нь 10 кВ-ын цахилгаан эрчим хүчийг дамжуулах хүчин чадалтай, тулгуурт өлгөх зориулалттай, ашиглалтын үед дамжуулагч нь +90°C хүртэлх халалт, гадаад орчны -60°C+40°C-д ажиллах тэсвэртэй. /АС-50/8, 3(1x50)мм² хөндлөн огтлолтой/

Шугамын тулгуур: MNS 4232:2011 стандартын шаардлагын дагуу үйлдвэрлэсэн 12 метрийн урттай ЧКШ12-35-19 маркийн тулгуур байна. Тулгуурыг хашаанаас 0.6 метрээс багагүй зайнд тавина.

Салхины ачааллын муж: IV, W₀=800Па, V₀=36м/с. Мөстөлтийн муж: II, бэ=15мм.

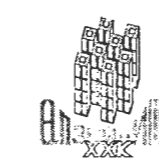
Тулгуурын дат бэх, суурь суулгалтын тооцоог "Лура 9.0", утасны механик болон цахилгаан техникийн тооцоог ОХУ-н САПР SET ЛЭП 0.4-20 программаар гүйцэтгэж үр дүнг хавсаргав.

Угсралтын ажлыг "Цахилгаан байгууламжийн дүрэм БД 43-101-03", "Цахилгаан техникийн аюулгүй ажиллагааны дүрэм", "Барилга угсралтын ажилд мөрдөх хөдөлмөр аюулгүйн ажиллагааны үлгэрчилсэн заавар БД 12-101-05", "Цахилгаан техникийн ажил БНБД 3.05.06.-90"-ын шаардлагын дагуу мэргэжлийн байгууллагаар хийлгэх хэрэгтэй. Угсралтын явцад гарах аливаа асуудлыг эрчим хүчний байгууллагад хүсэлт гаргах болон зохиогчийн хяналтаар нарийвчлан шийдвэрлүүлнэ.

Жич: Угсралтын ажлыг эхлэхээс өмнө ба хийх явцад Увс "Цахилгаан түгээх сүлжээ" ХХК болон холбогдох байгууллагуудтай зөвшилцөх, хянуулах шаардлагатай.


Хавсаргасан ба иш татсан баримт бичиг

Тэмдэглэгээ	Нэр	Тайлбар
	Иш татсан баримт бичиг	
Шифр:УБЦТС-09-00-01	10(6) кВ-ын агаарын шугамын төмөр бетон тулгуурууд /А.3/	35 хуудас
Цуврал -Д,1,405-35	35 кВ хүртлэх хүчдэлтэй кабелийг шуудуунд тавих./А.3/	45 хуудас
	Хавсаргасан баримт бичиг	
№212/2021	Увс "ЦТС" ХХК-ний техникийн нөхцөл. 2021-11-10	2 хуудас
Шифр: ХТ/КТПН250	Монголд үйлдвэрлэсэн КТПН 250кВА. /А.3/	10 хуудас
"Өлзий-Иш" ХХК "Лура-9.0"	Тулгуур суурилуулах механик тооцоо Бүтээцийн инженер М. Уранбилэг	8 хуудас

	100 хүүхдийн цэцэрлэгийн барилга. /Гадна цахилгаан хангамж/				Завхан аймаг. Тэс сум. 4-р баг	
	Тайлбар, хавсаргасан ба иш татсан баримт бичиг					
	Захирал	Инженер	Шалгасан	А. Ичинхорлоо	Е.Г шифр: ӨИ-17/21	Масштаб:
"Өлзий-Иш" ХХК			Б. Ванчигмаа	Т.Г шифр:	Зургийн дугаар: ГЦ-02	Огноо: 2021

МАТЕРИАЛ, ТОНОГ ТӨХӨӨРӨМЖИЙН ТҮҮВЭР

№	Нэр	Маяг	Хэмжих нэгж	Тоо	Тайлбар	B Гадна гэрэлтүүлгийн кабель шугам, тоног төхөөрөмж					
A 10кВ-н агаарын болон кабель шугам						22	0.4 кВ-н 4x10мм ² хөндлөн огтлолтой ПВХ тусгаарлагчтай дөрвөн судалт, хөнгөн цагаан голтой, хуягласан хүчний кабель	АВВБ-1кВ	м	160	
1	10 кВ-н 50 мм ² хөндлөн огтлолтой, хөнгөн цагаан болон ган голтой, өөрөө даац авах, тулгуурт өлгөж тавих утас	АС-50	м	960	Тулгуурт өлгөх	23	Кабелийн төгсгөвчтэй цорго	ПКВэ-И	ш	1	
2	10кВ-н хуурай салгуур	РЛНД10(6)/630	ком	2		24	3 метрийн өндөртэй 1 толгойтой гэрэлтүүлгийн шон, гэрэлтүүлэгч, 1x60Вт лед гэрэл, суурийн хамт		ком	9	Төмөр тулгуур
3	10кВ-н хуурай салгуурын дамжлага	ПРН-10(6)У1	ком	2		25	Зажим	ZK79	ш	36	
4	10кВ-н цэнэг шавхагч	РВО-10(6)У1	ш	6		26	Хуванцар хоолой, ф20	PVC	м	27	
5	10кВ-н кабелийн муфт	КНТп-3х	ком	1	70-120мм ²	27	Хуванцар хоолой ф50	PVC	м	20	
6	12м, завсрын т/д тулгуур	П10-9Б	ш	1	ГЦ-14	28	Гэрэлтүүлэгч цэнэглэх утас. Зэс голтой, ПВХ тусгаарлагчтай 2/1x2.5/ мм ²	ПВ-660	м	90	
7	12м, салбарлалтын т/д анкер тулгуур	А010-4Б	ш	1	ГЦ-15	29	3 фазын автомат таслуур, 25А х-ка С Гал хамгаалагч. 25А Цэнэг шавхагч. U=420В I=20 кА Цагийн тохируулгатай реле Соронзон залгуур. ЗР, 9А 1 фазын автомат таслцур. 16А х-ка В	ВА47-29	ш	1	ГГС.1-д моноглоно
8	12м, өнцгийн т/д тулгуур	УА10-4Б	ш	3	ГЦ-13			ППНИ 25А	ш	3	
9	12м, төгсгөлийн т/д анкер тулгуур	АК10-5Б	ш	1	ГЦ-12			ОПС1-С	ш	1	
10	10(6)кВ-н, 3x70мм ² хөндлөн огтлолтой, нэвчсэн цаасан тусгаарлагчтай, хөнгөн цагаан голтой, хуягласан, газарт булж тавих хүчний кабель	ААБлу	м	35	250кВА КТПН тэжээл			КГЗ16Т	ш	1	
11	Нэвчсэн цаасан тусгаарлагчтай, хөнгөн цагаан голтой, хуягласан, хүчний кабелийн хайлж хэлбэрших төгсгөвч	70 мм ²	ком	1		30	1 фазын автомат таслуур, 1Р,6А	ВА47-29,6А	ш	9	Тулгуурт байрлуулах, бэхлэгээ
12	Хуванцар хоолой, ф80	PVC	м	4	Тулгуур, КТПН оролт	31	Текстолит хавтан		ш	9	
13	ф89/3.5 төмөр хоолой		м	3		32	Эрэг, боолт, даравч		к2	1.2	
B. 0.4кВ-н кабель шугам						33	Бетон	В7.5	м ³	5.58	
14	0.4 кВ-н 3x70+1x35мм ² хөндлөн огтлолтой ПВХ тусгаарлагчтай 4 судалт, хөнгөн цагаан голтой, хуягласан хүчний кабель	АВВБ-1 кВ	м	150	Ерөнхий оролтын самбарт	Төсөвт: Т/д хөлтэй модон тулгуур буулгах					
15	Кабелийн төгсгөвчтэй цорго, ф70	ПКВэ-И	ш	4		Төсөвт тусгах зүйл: 1. Нэг кабельтай шуудууны урт 180 метр. 2. Хоёр кабельтай шуудууны урт 66 метр. 3. ЦДАШ-ын төмөр бетон тулгуурын төмөр хийц, арматур, тоног төхөөрөмж, газардуулгын материалын түүврийг ГЦ-09, ГЦ-11, ГЦ-20 хуудаснаас оруулна.					
16	Элс /гадна гэрэлтүүлэгтэй цуг тооцсон/		м ³	5.5							
17	Улаан тоосго /ГГ-тэй цуг тооцсон/		ш	1700							
18	Хяналтын тууз		м	280							
19	Хуванцар хоолой, ф80	PVC	м	28							
20	Хуванцар хоолой, ф25	PVC	м	30							
21	0.4 кВ-н 3x4мм ² , ПВХ тусгаарлагчтай 3 судалт, зэс голтой кабель	ВВГ-0.66кВ	м	30	Эколог системийн самбарт						

 <p>“Өлзий-Иш” ХХК</p>	100 хуухдийн цэцэрлэгийн барилга. /Гадна цахилгаан хангамж/				Завхан аймаг. Тэс сум. 4-р баг	
	Материал, тоног төхөөрөмжийн түүвэр					
	Захирал	Инженер	Шалгасан	А.Ичинхорлоо	Е.Г шифр: ӨИ-17/21	Масштаб:
			Л.Гантулга	Т.Г шифр:	Зургийн дугаар: ГЦ-03	Огноо: 28
			Б.Ванчигмаа			2021



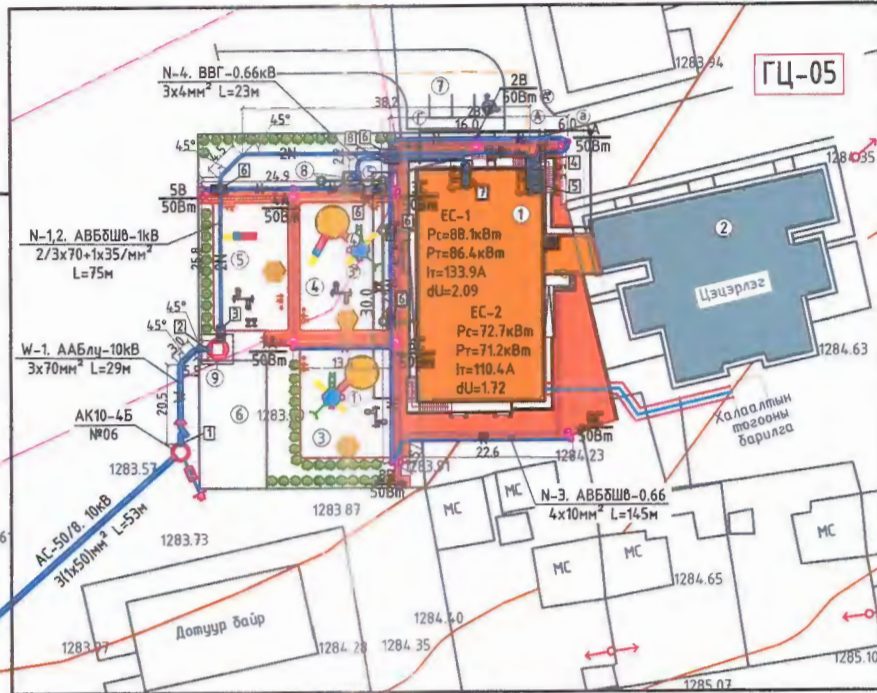
10КВ-Н ЦДАШ, 10КВ, 0.4КВ-Н КАБЕЛЬ ШУГАМЫН ТРАССЫН ТОЙМ. М1:1000

ЗӨВШӨӨРСӨН: Увс "Цахилгаан түгээх сүлжээ" ХХК-ийн ерөнхий инженер Н.Батанхүү

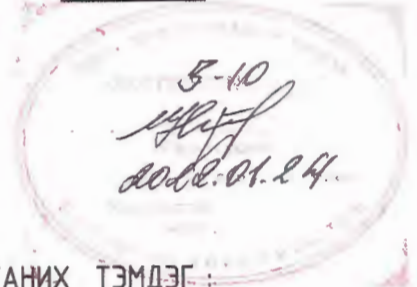
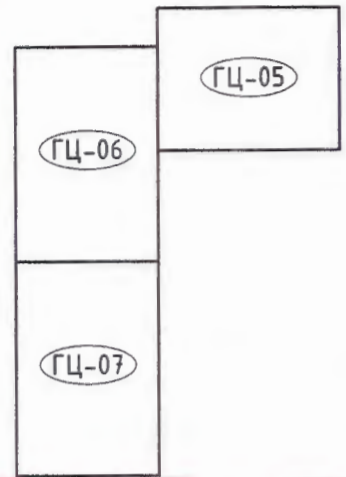


Таилбар

- W-1. ААБлу-10кВ. 3x70мм²
- N-1,2. АВБШВ-1кВ. 2/3x70+1x35/мм²
- N-3. АВБШВ-0.66кВ. 4x10мм²
- N-4. ВВГнг-0.66кВ. 3x4мм²



БЛОК СХЕМ:



БАЙРШЛЫН ТОЙМ



Салбарлах тулгуур 10кВ

Одоо байгаа дотуур байр

Төлөвлөж буй 10/0.4кВ 250кВА дэд станц

Төлөвлөж буй цэцэрлэгийн барилга

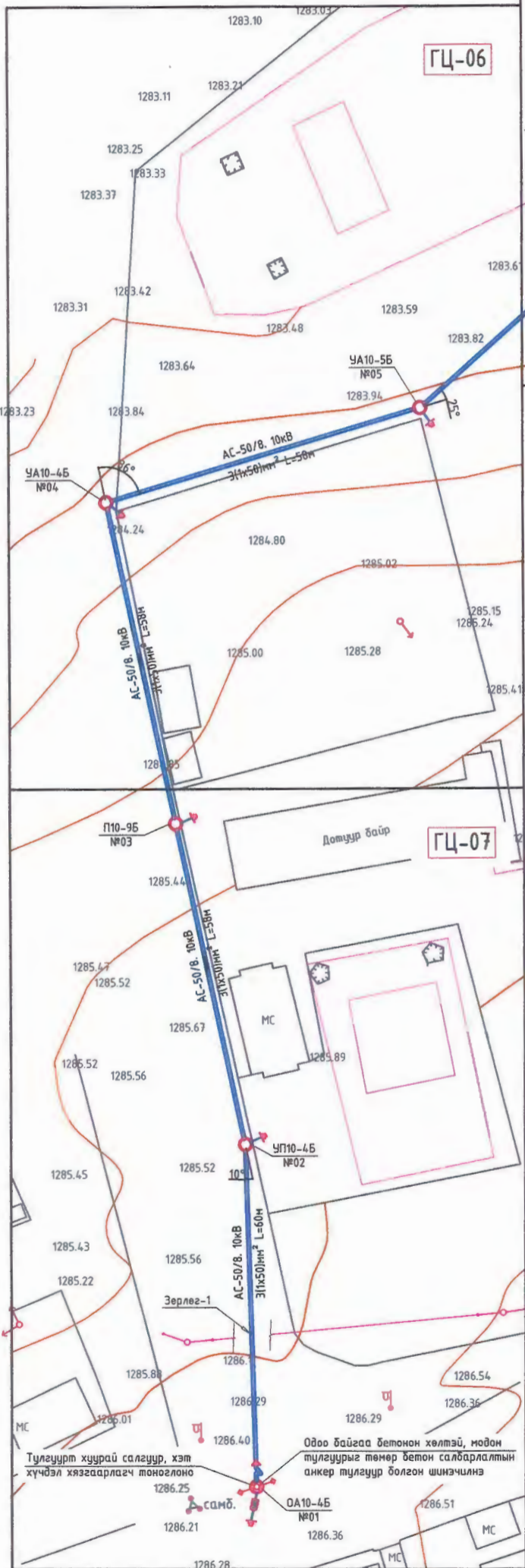
Одоо байгаа цэцэрлэгийн барилга

ТАНИХ ТЭМДЭГ:

- Төлөвлөж буй барилга
- Одоо байгаа барилга, байгууламж
- Автозам, зогсоол
- Явган хүний зам, талбай
- Цэцэрлэгжүүлэх талбай
- Дулаан цэвэр усны шугам, худаг
- Ариутгах татуургын шугам, эколог систем
- ЦДАШ. 10 кВ
- ЦДАШ. 0.4 кВ
- Төлөвлөж буй 10/0.4 кВ-н КТПН 250 кВА
- Төлөвлөж буй 0.4 кВ-н кабель шугам
- Кабель шугамыг хоолойд сүвлэх
- Холбооны шугам, худаг
- Төлөвлөж буй гадна гэрэлтүүлэг
- Төлөвлөж буй 10 кВ-н кабель шугам
- Төлөвлөж буй 10 кВ-н ЦДАШ
- Тулгуурт хуурай салгуур угсрах
- Тулгуурт цэнэг шавхагч угсрах
- Кабель шугам автозам ИШС-тэй огтлолцох цэг
- №06 Тулгуурын дугаар
- АК10-4Б Тулгуурын маяг

БАЙГУУЛАМЖИЙН ТОДОРХОЙЛОЛТ

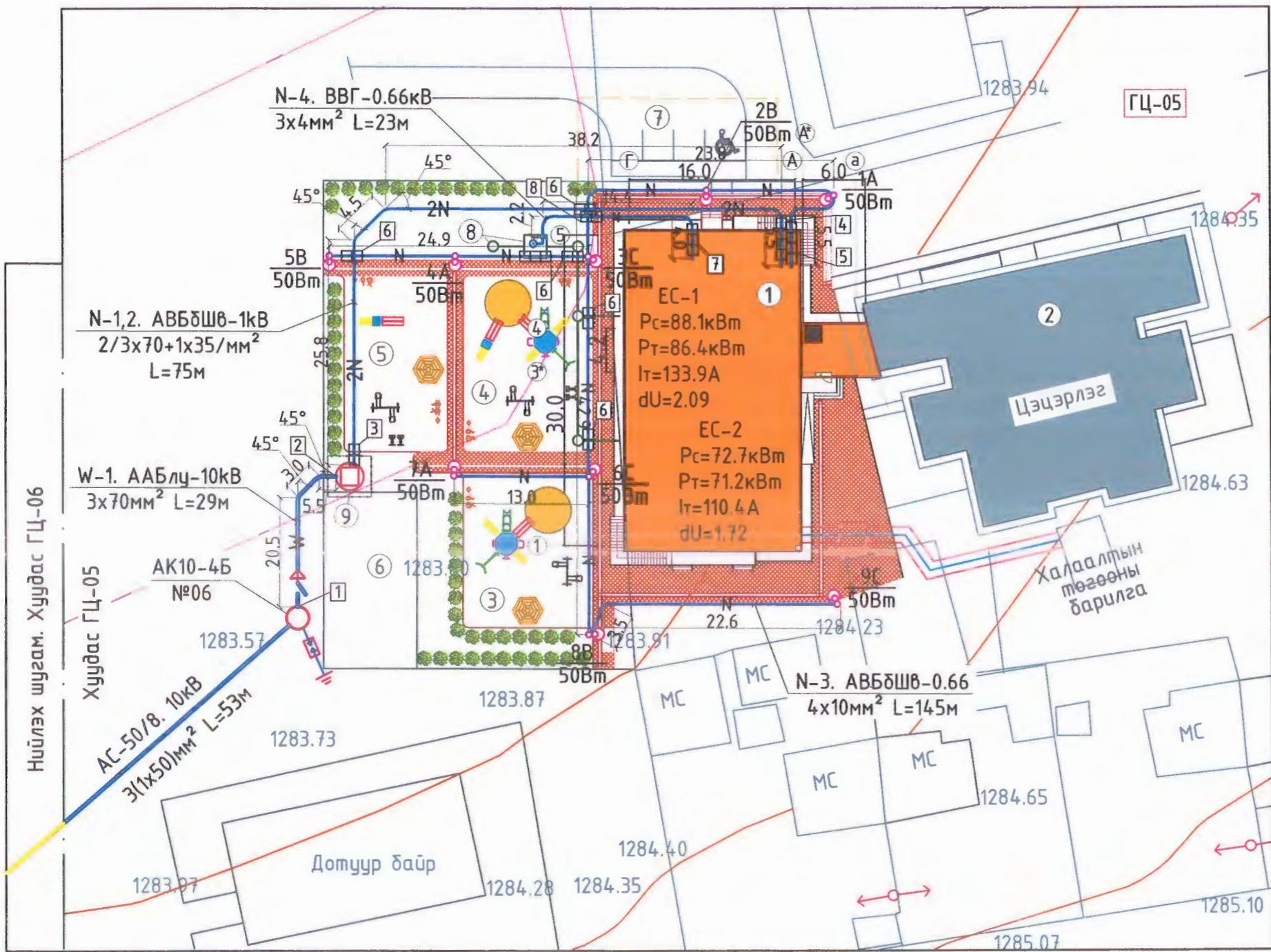
№	Тодорхойлолт	Таилбар
1	100 хүүхдийн цэцэрлэгийн барилга	Төлөвлөж буй
2	Цэцэрлэгийн барилга	Одоо байгаа
3	Бага ангийн тог/талбай	Төлөвлөж буй
4	Дунд ангийн тог/талбай	Төлөвлөж буй
5	Ахлах ангийн тог/талбай	Төлөвлөж буй
6	Туршлагын талбай	Төлөвлөж буй
7	Автозогсоол	Төлөвлөж буй
8	АТ-ын Эколог систем	Төлөвлөж буй
9	250 кВА КТПН дэд станц	Төлөвлөж буй



Зөвшөөрөлцсөн			100 хүүхдийн цэцэрлэгийн барилга. /Гадна цахилгаан хангамж/		Завхан аймаг. Тэс сум. 4-р баг	
ЕТ	А.Болдбаатар		10кВ-н ЦДАШ, 10кВ, 0.4кВ-н кабель шугамын трассын тойм		Ye шат: А.3	
ГДГ	А.Солонго	Захирал	А. Ичинхорлоо	Е.Г шифр: ӨИ-17/21	Масштаб: М1:1000	Хуудас: 28
УХАТГ	В.Анхзаяа	Инженер	Л. Гантулга	Т.Г шифр:	Зургийн дугаар: ГЦ-04	Огноо: 2021
ГХ	Ч.Чүлэмнамбар	Шалгасан	Б. Ванчигмаа			



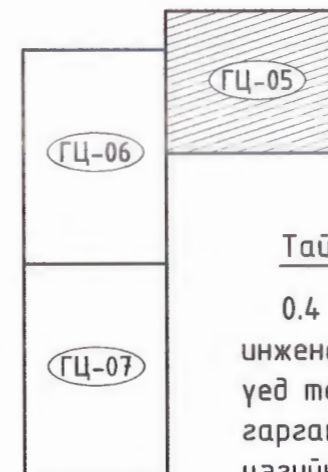
10кВ-Н ЦДАШ, 10кВ, 0.4кВ-Н, ГАДНА ГЭРЭЛТҮҮЛГИЙН КАБЕЛЬ ШУГАМЫН ТРАСС. М1:500



БАЙГУУЛАМЖИЙН ТОДОРХОЙЛОЛТ

№	Тодорхойлолт	Тайлбар
1	100 хүүхдийн цэцэрлэгийн барилга	Төлөвлөж дүй
2	Цэцэрлэгийн барилга	Одоо байгаа
3	Бага ангийн тог/талбай	Төлөвлөж дүй
4	Дунд ангийн тог/талбай	Төлөвлөж дүй
5	Ахлах ангийн тог/талбай	Төлөвлөж дүй
6	Туршлагын талбай	Төлөвлөж дүй
7	Автомозсоол	Төлөвлөж дүй
8	АТ-ын Эколог систем	Төлөвлөж дүй
9	250 кВА КТПН дэд станц	Төлөвлөж дүй

БЛОК СХЕМ:



Тайлбар

0.4 кВ-н кабель шугамууд автосам, инженерийн шугам сүлжээтэй огтлолцох үед төмөр болон хуванцар хоолойд сүвлэн гаргана. Кабелиуд ИШС-тэй огтлолцох цэгийн хэсэглэлийг ГЦ-21 хуудаснаас үз.

ТАНИХ ТЭМДЭГ :

/Дэвсгэр зурган дээрх тэмдэгтэй/

- | | | | |
|--|--|--|--------------------------------------|
| | Төлөвлөж дүй барилга байгууламж | | Кабель шугамыг хоолойд сүвлэх |
| | Одоо байгаа барилга | | Тулгуурын газардуулга |
| | Автосам, зогсоол | | Төлөвлөж дүй 10/0.4 кВ-н 250кВА КТПН |
| | Явган хүний зам, талбай | | Төлөвлөж дүй гадна гэрэлтүүлэг |
| | Ариутгах татцуургын шугам, худаг, цооног | | Тулгуурын №01 АК10-4Б |
| | Холбооны шугам, худаг | | Тулгуурын маяг |
| | Дулаан цэвэр усны шугам, худаг | | |
| | Одоо байгаа ЦДАШ/ 10кВ | | |
| | Одоо байгаа ЦДАШ. 0.4 кВ | | |
| | Төлөвлөж дүй 10 кВ-н ЦДАШ | | |

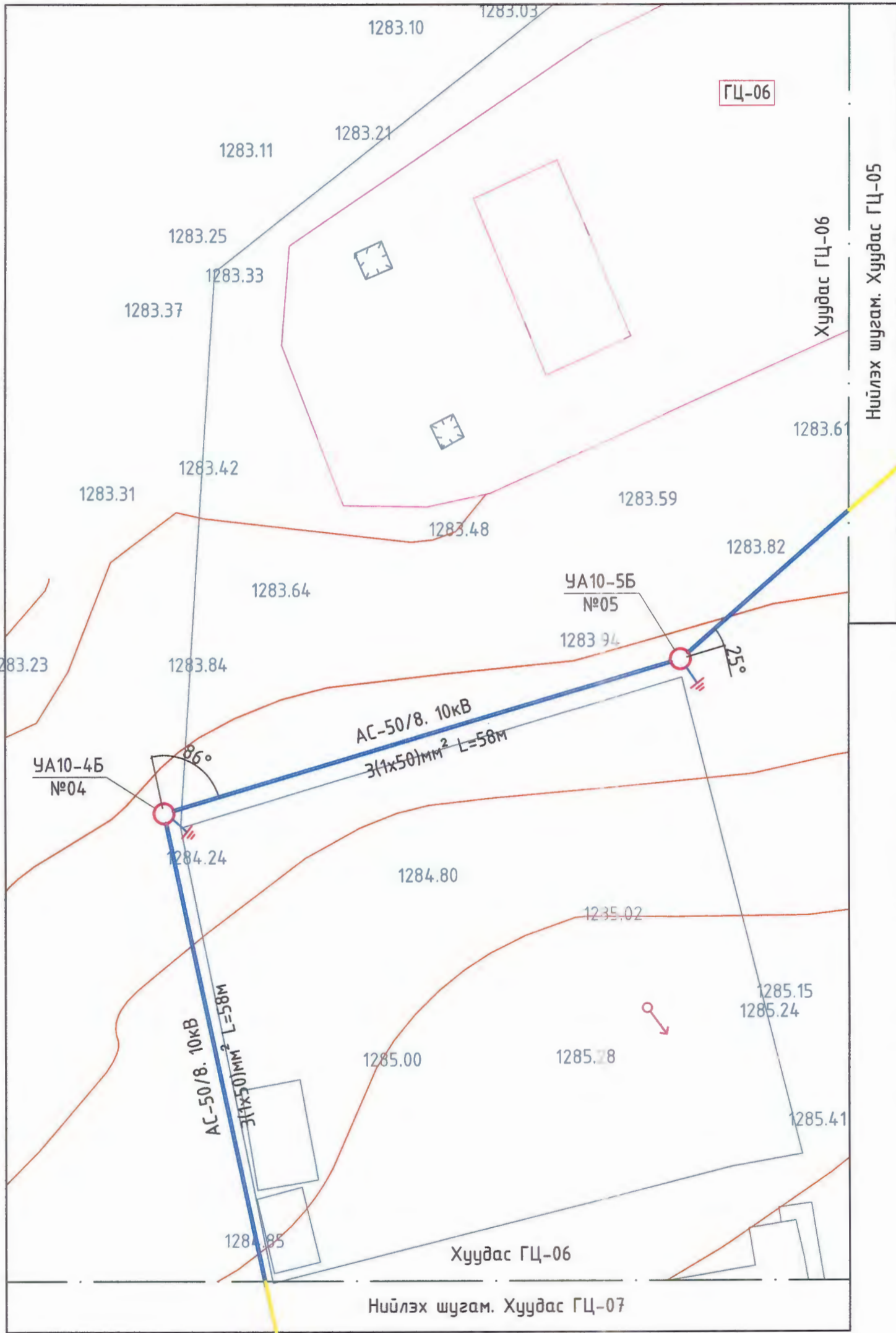


Зөвшөөрөлцсөн		
ЕТ	<i>[Signature]</i>	А.Болдбаатар
ГДГ	<i>[Signature]</i>	А.Солонго
УХАТГ	<i>[Signature]</i>	В.Анхзаяа
ГХ	<i>[Signature]</i>	Ч.Чүлтэмнамбар

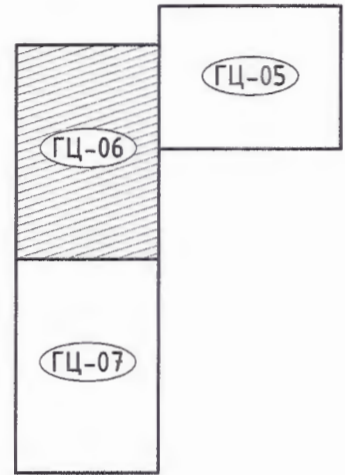
		100 хүүхдийн цэцэрлэгийн барилга. /Гадна цахилгаан хангамж/		Завхан аймаг. Тэс сум. 4-р баг	
		10кВ-н ЦДАШ, 10кВ, 0.4кВ-н кабель шугамын трасс			
Захирал	<i>[Signature]</i>	А.Ичинхорлоо	Е.Г шифр: ВИ-17/21	Масштаб: М1:500	Хуудас: 28
Инженер	<i>[Signature]</i>	Л.Гантулга	Т.Г шифр:	Зургийн дугаар: ГЦ-05	Огноо: 2021
Шалгасан	<i>[Signature]</i>	Б.Ванчигмаа			



10кВ-н ЦДА ШУГАМЫН ТРАСС-1. М1:500



БЛОК СХЕМ:



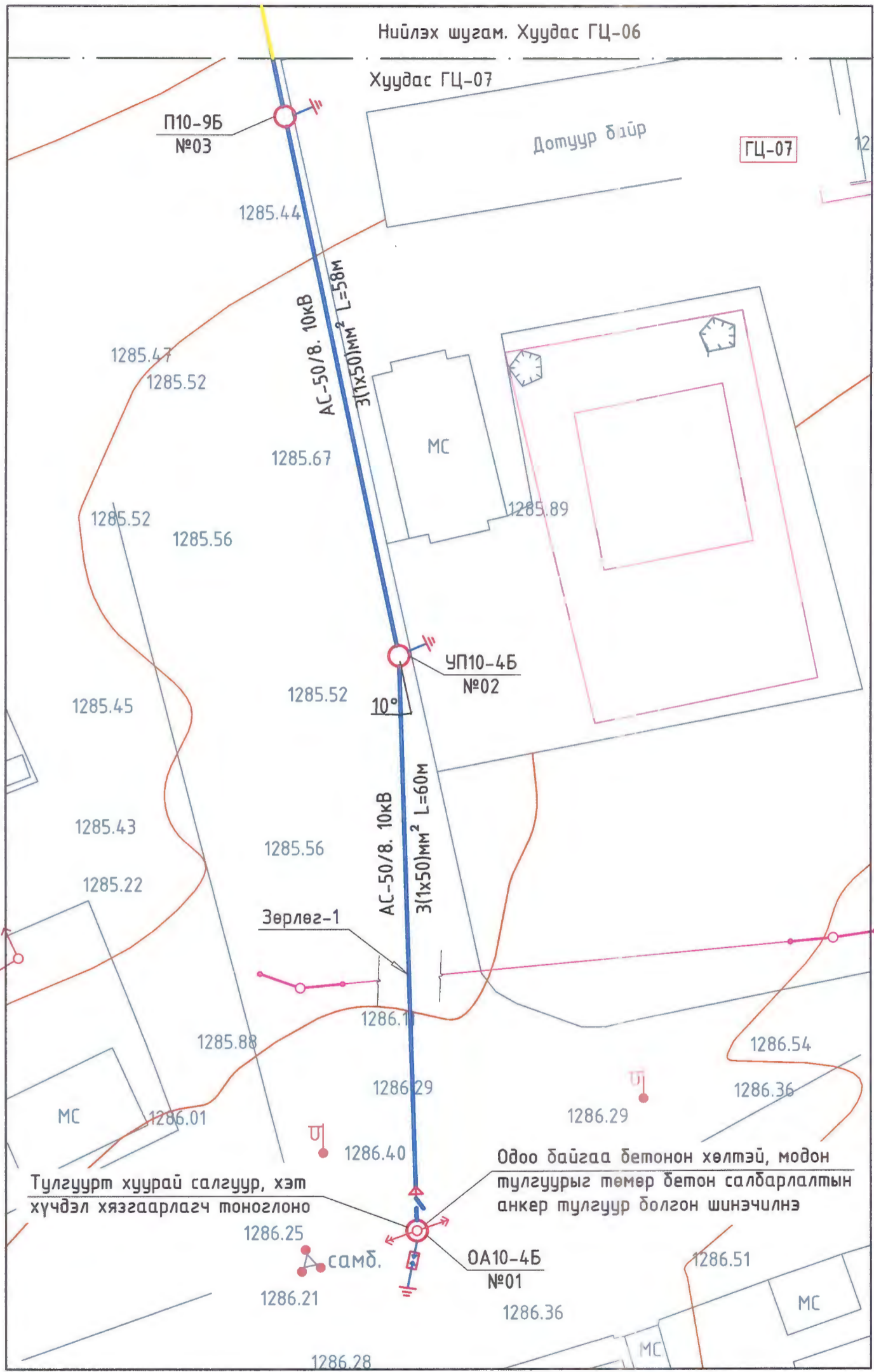
ТАНИХ ТЭМДЭГ :

- Одоо байгаа барилга
- Автозам, зогсоол
- Явган хүний зам, талбай
- Одоо байгаа ЦДАШ. 0.4 кВ
- Төлөвлөж дүй 10 кВ-н ЦДАШ
- Кабель шугамыг хоолойд сүвлэх
- №04 UA10-4Б. Тулгуурын маяг
- Тулгуурын газардуулга

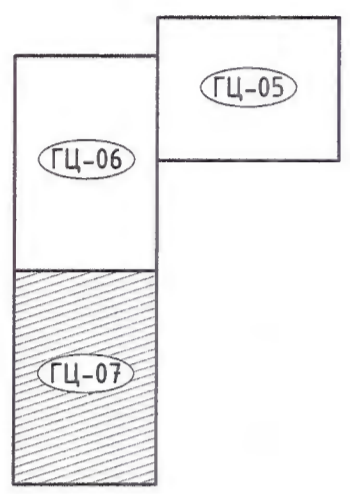
Зөвшөөрөлцсөн				100 хүүхдийн цэцэрлэгийн барилга. /Гадна цахилгаан хангамж/			Завхан аймаг. Тэс сум. 4-р баг		
ЕТ	<i>А.Болдбаатар</i>	А.Болдбаатар		10кВ-н ЦДА шугамын трасс-1			Үе шат: А.3		
ГДГ	<i>А.Солонго</i>	А.Солонго		Захирал	<i>А.Ичинхорлоо</i>	А.Ичинхорлоо	Е.Г шифр: ӨИ-17/21	Масштаб: М1:500	Хуудас: 28
УХАТГ	<i>В.Анхзаяа</i>	В.Анхзаяа		Инженер	<i>Л.Гантулга</i>	Л.Гантулга	Т.Г шифр:	Зургийн дугаар: ГЦ-06	Огноо: 2021
ГХ	<i>Ч.Чүлтэмнамбар</i>	Ч.Чүлтэмнамбар	Шалгасан	<i>Б.Ванчигмаа</i>	Б.Ванчигмаа				



10кВ-н ЦДА ШУГАМЫН ТРАСС-2. М1:500



БЛОК СХЕМ:



ТАНИХ ТЭМДЭГ :

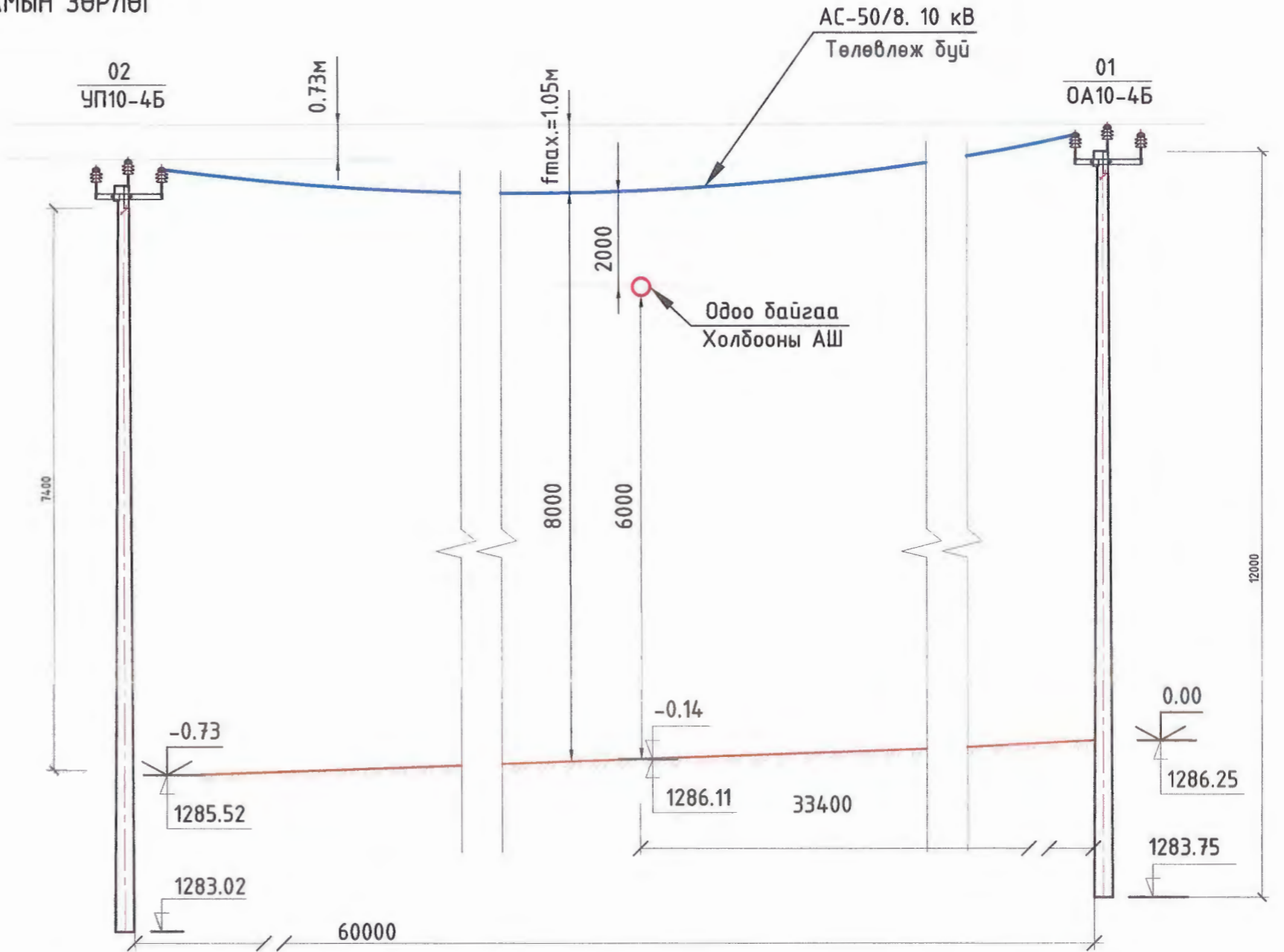
- Одоо байгаа барилга
- Автозам, зогсоол
- Явган хүний зам, талбай
- Одоо байгаа ЦДАШ. 0.4 кВ
- Төлөвлөж буй 10 кВ-н ЦДАШ
- Кабель шугамыг хоолойд сүвлэх
- 01. Тулгуурын № OA10-4Б.
- Тулгуурын маяг
- Тулгуурын газардуулга

Handwritten signature and date: 5-10, 2022.01.04

Зөвшөөрөлцсөн				100 хуухдийн цэцэрлэгийн барилга. /Гадна цахилгаан хангамж/			Завхан аймаг. Тэс сум. 4-р баг		
ЕТ	<i>А.Тогтоол</i>	А.Болдбаатар		10кВ-н ЦДА шугамын трасс-2			Үе шат: А.Э		
ГДГ	<i>А.Солонго</i>	А.Солонго		Захирал	<i>А.Ичинхорлоо</i>	А.Ичинхорлоо	Е.Г шифр: ӨИ-17/21	Масштаб: М1:500	Хуудас: 28
УХАТГ	<i>В.Анхзаяа</i>	В.Анхзаяа		Инженер	<i>Л.Гантулга</i>	Л.Гантулга	Т.Г шифр:	Зургийн дугаар: ГЦ-07	Огноо: 2021
ГХ	<i>Ч.Чүлтэмнамдар</i>	Ч.Чүлтэмнамдар	Шалгасан	<i>Б.Ванчигмаа</i>	Б.Ванчигмаа				



ЦАХИЛГААН ДАМЖУУЛАХ АГААРЫН ШУГАМЫН ЗӨРЛӨГ



Тооцооны өгөгдөл

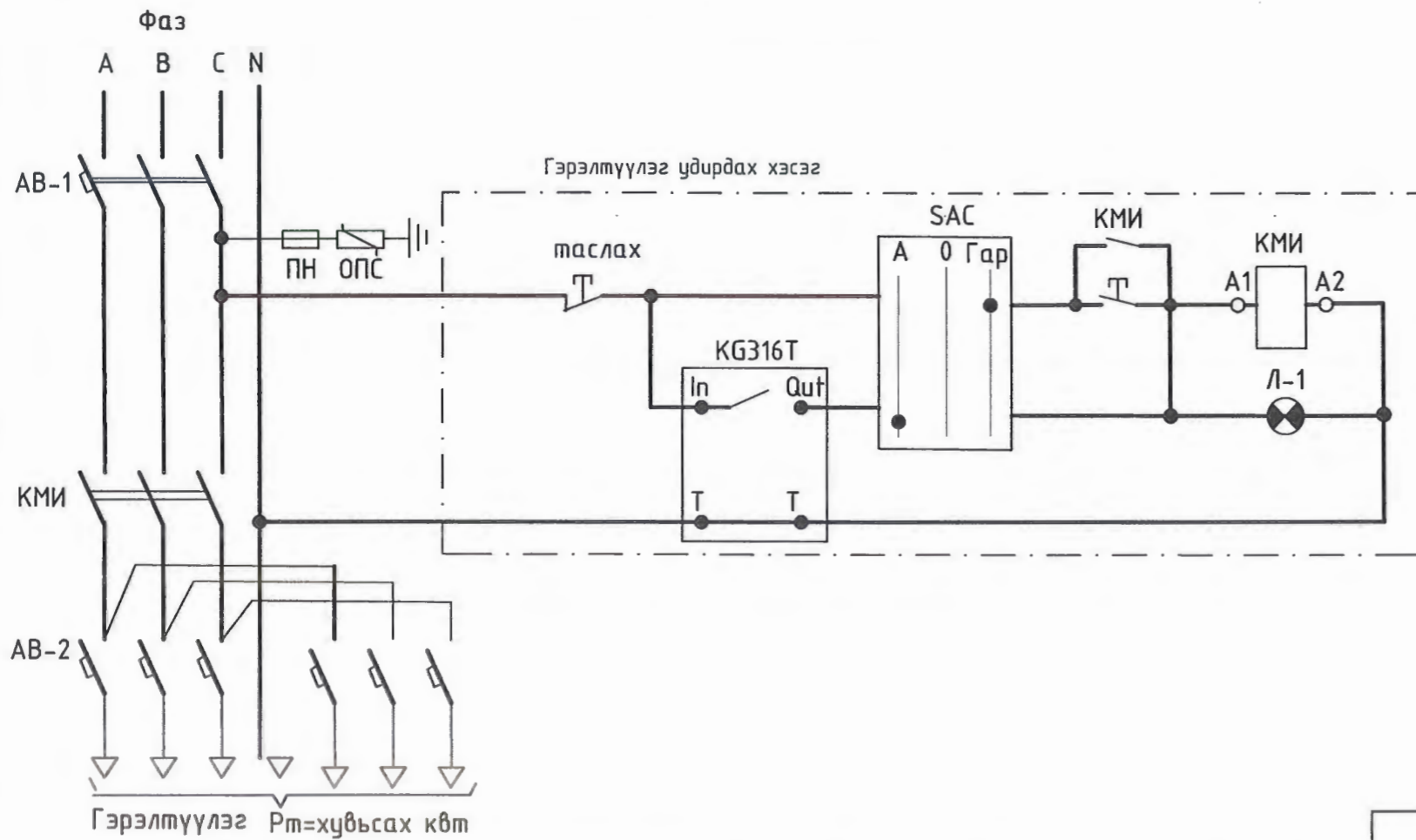
№	Тодорхойлолт	Зөрлөг-1	
		Салбарлалтын	Эргэлтийн
1	Зөрлөг	Холбооны агаарын шугам	
2	Тулгуурын нэр	ОА10-4Б	УП10-4Б
3	Тулгуурын төрөл	01	02
4	Тулгуурын дугаар	1286.25	1285.52
5	Гадаргуугийн өндөржилт	26.6	33.4
6	Тулгуураас холбооны АШ хүртлэх зай	60м	
7	ЦДАШ-ын тулгуур хоорондын зай	8.0м	
8	Газраас АШ-ын доод утас хүртэл өндөр		

5-10

 2022.01.24

	100 хүүхдийн цэцэрлэгийн барилга /Гадна цахилгаан хангамж/				Завхан аймаг, Тэс сум, 4-р баг	
	Цахилгаан дамжуулах агаарын шугамын зөрлөг					Үе шат: А.3
	Захирал	Инженер	Шалгасан	А. Ичинхорлоо	Е.Г шифр: ВИ-17/21	Масштаб: Хуудас: 28
				Б. Ванчигмаа	Т.Г шифр: ГЦ-08	Огноо: 2021

ГГ-УС. ГЭРЭЛТҮҮЛЭГ УДИРДАХ БҮДҮҮВЧ.



220В
Гэрэлтүүлэг удирдах/гар/
Гэрэлтүүлгийн автомат удирдлага "гэрэл асч байна" дохиоллын чийдэн

МАТЕРИАЛЫН ТҮҮВЭР

БАЙРЛАЛЫН ТЭМДЭГЛЭГЭЭ	НЭР	ТОО	ТАЙЛБАР
Гэрэлтүүлэг удирдах самбар/ГГ-УС/			
AB-1	3 туйлт автомат салгуур ВА47-100.ЭР.С. Ix=25A	1	
ОПС	Цэнэг шавхагч . ОПС-1 С/ЗР	1	
ПН	Гал хамгаалагч НПН-25А	3	
КМИ	Соронзон залгуур КМИ10960 Ix=9A,230В	1	
	Явуулах товчлууртай пост /ногоон/	1	
	Зогсоох товчлууртай пост /улаан/	1	
KG316T	Гэрэлтүүлэг удирдах микрокомпьютер 230В. 3А	1	
SAC	0 байрлалтай, 2 тийш залгах сэлгэн залгагч	1	230В. 10А
Л-1	Дохионы гэрэл 220В, 15Вт	3	Ногоон өнгөтэй
	Төмөр хайрцаг 440x310x136мм IP31	1	
AB-2	1 туйлт автомат салгуур ВА47-29.1Р.В. Ix=16А	9	

Эрүүл мэндийн төвийн барилгын гадна гэрэлтүүлгийн нэгдсэн удирдлаганд KG316T маягийн микрокомпьютер бүхий гэрэлтүүлэг удирдах самбарыг барилгын цахилгааны өрөөнд байрлуулж уг бүдүүвчийн дагуу угсарна. Самбарын доторхи тоноглолын байрлалын зургийг тоймлон үзүүлэв.

Гэрэлтүүлгийг нэгдсэн нэг цэгээс самбар дотор тавьсан микрокомпьютерын тусламжаар автоматаар удирдах ба сэлгэн залгагчийн тавилыг "0" дээр тавихад унтарч, "Авт" дээр тавихад микрокомпьютер дээр тавьсан тохируулгын тусламжаар автоматаар асч унтарна.

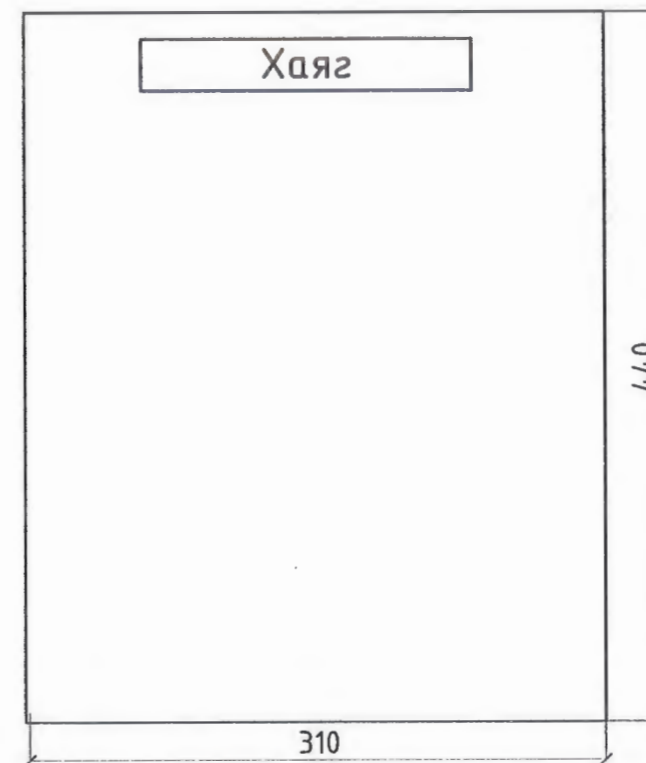
"Гар" тавил дээр асаах унтраах нь гараар гүйцэтгэнэ.

KG316T микрокомпьютерт тохируулга хийх танилцуулга

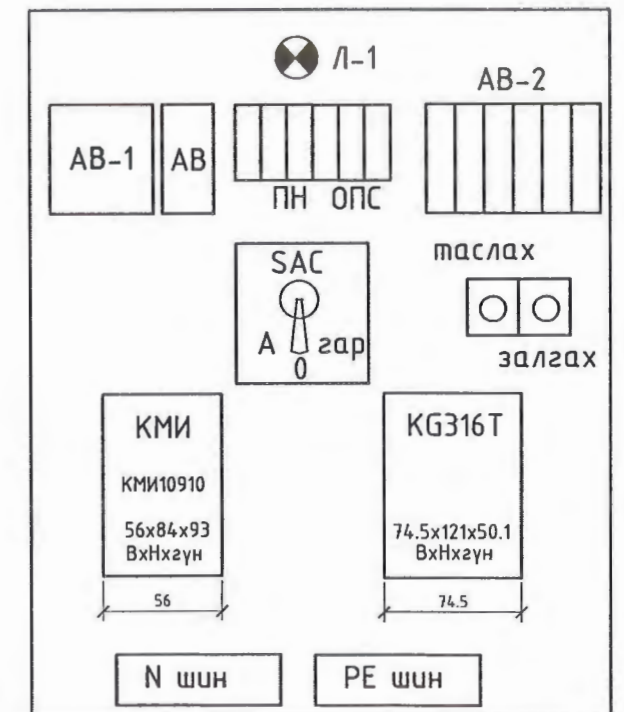
KG316T маягийн микрокомпьютерын түгжээг гаргана.

- Түгжээг тайлах-Reset/recall товчлуур дээр 4 удаа дарахад 6 тоо алга болж түгжээ тайлагдана.
- Орон нутгийн цаг тохируулах -- CLOSK товч дээр гараа салгалгүй дарж байгаад "HOUR"-товчлуур дээр дарж цагийг тохируулна.
"MINUTE" - минутыг;
"WEEK" - гаригийг;
"CLOSK" дарж тохируулгыг сануулна. 8-16 удаа асааж, унтраах тохируулга хийх боломжтой.
- Асааж унтраах цагийг программд оруулахдаа "TIMER" дээр дарахад дэлгэцэн дээр "1of" бичиг гарч ирэх ба дээрх 2-д заасан тохируулгыг оруулна.
"TIMER" дээр дахин дарахад "1of" бичиг гарахад 1 дэх өгөгдлийн унтраах хугацааг тохируулж "CLOSK" товчыг дарж сануулна.
- Дэлгэцэн дээр хийх тохиргоо-дэлгэцэн дээрх сумны байрлалыг "AUTO/MENI" товчлуурыг дарж байрлалыг өөрчилнө.
- Сум дундаа байрлалтай үед тохируулгын дагуу автоматаар удирдана.
- Сум баруун талд байвал орон нутгийн цагийг тохируулах боломжтой.
- Сум зүүн талд байвал гар удирдлаганд байна гэсэн үг, өөрөөр хэлбэл асаах болоогүй үед асаах бол "AUTO/MENI" товчлуураар сумыг зүүн талд байрлуулж гараар удирдаж болно.

Самбарын нүүр тал



Самбарын дотор тал



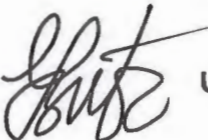
	100 хүүхдийн цэцэрлэгийн барилга. /Гадна цахилгаан хангамж/		Завхан аймаг. Тэс сум. 4-р баг	
	ГГ-УС. Гэрэлтүүлэг удирдах бүдүүвч			
	Захирал	Инженер	Гүйцэтгэгсэн	Ye шат: А.3
	А.Ичинхорлоо	Л.Гантулга	А.Гантулга	Хуудас: 28
Т.Г шифр: ӨИ-17/21	Зургийн дугаар: ГЦ-28	Огноо: 2021		



"МЕГОВАТТ" ХХК

Шифр: MW- 22/2021

ЗАВХАН АЙМАГИЙН ТЭС СУМ. 4-Р БАГ. НАЙРАМДАЛ 2 ГУДАМЖ 100 ХҮҮХДИЙН
ЦЭЦЭРЛЭГИЙН БАРИЛГЫН МЭДЭЭЛЭЛ ХОЛБООНЫ СҮЛЖЭЭНИЙ
ГАДНА ХОЛБООНЫ АЖЛЫН ЗУРАГ

"МЕГОВАТТ" ХХК-ийн захирал  Ч.Зундуй-Осор

**ЗАВХАН АЙМАГИЙН ТЭС СУМ. 4-Р БАГ. НАЙРАМДАЛ 2 ГУДАМЖ 100 ХҮҮХДИЙН ЦЭЦЭРЛЭГИЙН БАРИЛГЫН МЭДЭЭЛЭЛ ХОЛБООНЫ СҮЛЖЭЭНИЙ
ГАДНА ХОЛБООНЫ АЖЛЫН ЗУРАГ**

МАТЕРИАЛЫНЖАГСААЛТ

Д/Д	ЗАРДЛЫН НЭР	МАРК	ХЭМЖИХ НЭГЖ	ТОО ШИРХЭГ	ТАЙЛБАР
1	Сувагчлалын хуванцар яндан	PVC 110 мм	у/м	440	
2	Яндангийн муфт		ш	110	
3	Анхааруулах тууз		м	225	яндангийн дээгүүр
4	Төмөр бетон худаг	ш	м	5	
5	Худгийн таг, хүзүү	КОМ	м	5	
6	Кабель далдлагч	ф 25 мм	м	30	Барилга дотор
7	Хуванцар хоолой	ф 35 мм	м	20	Барилга дотор
8	Яндангийн бэхэлгээ		ш	20	
9	Төмөр яндан	ф 35 мм	м	6	Барилгын оролтонд
10	Яндангийн бэхэлгээ		ш	12	
11	Шилэн кабель сувагчлалаар	12 кор	м	340	
12	Шилэн кабель ханаар	12 кор	м	60	
13	Төгсгөлийн төхөөрөмж	FDF		2	
14	Элс		м3	13.5	яндангийн хамгаалалт
15	Бетон зуурмаг		м3	1.2	оролтын хамгаалалт

ТАЙЛБАР

Завхан аймагийн Тэс сумын 4-р баг, 100 хүүхдийн цэцэрлэгийн барилгын гадна холбооны ажлын зураг төслийг 2021.05.04-ний өдрийн ТН-21/18 тоот техникийн нөхцөлийг үндэслэн боловсруулав.

Тэс сумын холбооны барилгаас цэцэрлэгийн барилга хүртэл 5ш шинэ худаг суурилуулан сувагчлал байгуулна. Сувагчлалын яндан нь 110 мм-ийн (2+0) эгнээ яндангаар холболт хийж цэцэрлэгийн барилгад оролт хийнэ.

Сувагчлалын янданд элсэн дэвсгэр ба элсэн хучилт хийж, яндангийн дээгүүр анхааруулах тууз татна. Сувагчлалыг 1,2 метрийн гүнд сууриллуулан, худаг болон барилгын оролтонд ус чийг орохоос хамгаалах бетон блок цутгаж хийнэ.


Цэцэрлэгийн барилгын ханаар кабелийг кабель далдлагчаар хамгаалалт хийж оруулан төгсгөлийн төхөөрөмжийг "SERVER"-ийн өрөөнд суурилуулан холбоно. Зоорийн давхар буюу давхар хооронд төмөр яндангаар хамгаалалт хийж сүвлэнэ. /Сувагчлал байгуулах трассыг зураг боловсруулах шатанд ерөнхий инженер болон хариуцсан инженертэй зөвшөөрөлцсөний дагуу гүйцэтгэсэн болно/

Ажлыг гүйцэтгэхдээ холбооны кабель шугам байгуулах стандарт, норм норматив, шинэ техник технологийн шаардлагын дагуу хийж гүйцэтгэх ба хөдөлмөрийн аюулгүйн ажиллагааны дүрмийг хатуу мөрдөж ажиллавал зохино.

ЗУРГИЙН ЖАГСААЛТ

Д/Д	НЭР	МАСШТАБ	ХУУДАС
1	Нүүр хуудас	---	ГХ-1
2	БАЙРШЛЫН СХЕМ /шугамын трасс/	1:1000	ГХ-2
3	Мэдээлэл холбооны сувагчлалын байгуулалт /хэсэг-1/	1:500	ГХ-3
4	Мэдээлэл холбооны сувагчлалын байгуулалт /хэсэг-2/	1:500	ГХ-4
5	Кабелийн холболтын схем	-----	ГХ-5



 ХУД. III хороо "Мегаватт" ХХК Утас: 89189172 "Мегаватт" ХХК	ЗАВХАН АЙМАГИЙН ТЭС СУМ. 4-Р БАГ. НАЙРАМДАЛ 2 ГУДАМЖ 100 ХҮҮХДИЙН ЦЭЦЭРЛЭГИЙН БАРИЛГЫН МЭДЭЭЛЭЛ ХОЛБООНЫ СҮЛЖЭЭНИЙ ГАДНА ХОЛБООНЫ АЖЛЫН ЗУРАГ			ГХ		
	Захирал	Ч.Зундуй-Осор	<i>[Signature]</i>	Нүүр хуудас		
	Инженер	Ч.Чултэмнамбар	<i>[Signature]</i>	М1:		
	Гүйцэтгэсэн	Ч.Чултэмнамбар	<i>[Signature]</i>	ЕГ шифр:	А3	1
	Гүйцэтгэсэн	А.Жайнаган	<i>[Signature]</i>	ТГ шифр: MW-22/21	2021 оны 12 сар	

ЗАВХАН АЙМАГИЙН ТЭС СУМ. 4-Р БАГ. НАЙРАМДАЛ 2 ГУДАМЖ 100 ХҮҮХДИЙН ЦЭЦЭРЛЭГИЙН БАРИЛГЫН МЭДЭЭЛЭЛ ХОЛБООНЫ СҮЛЖЭЭНИЙ ГАДНА ХОЛБООНЫ АЖЛЫН ЗУРАГ



ЗӨВШӨӨРӨЛЦСӨН:

ЗАВХАН АЙМГИЙН МЭДЭЭЛЭЛ ХОЛБООНЫ СҮЛЖЭЭ ТӨХК-ИЙН ГАЗРЫН
ЕРӨНХИЙ ИНЖЕНЕР *Ц.ЭРДЭНЭСАЙХАН* - 2

БАЙРШЛЫН ТОЙМ



ХУД. III хороо
"Мегаватт" ХХК
Утас: 89189172

"Мегаватт" ХХК

ЗАВХАН АЙМАГИЙН ТЭС СУМ. 4-Р БАГ. НАЙРАМДАЛ 2 ГУДАМЖ 100 ХҮҮХДИЙН ЦЭЦЭРЛЭГИЙН
БАРИЛГЫН МЭДЭЭЛЭЛ ХОЛБООНЫ СҮЛЖЭЭНИЙ ГАДНА ХОЛБООНЫ АЖЛЫН ЗУРАГ

Захирал Ч.Зундуй-Осор
Инженер Ч.Чүлтэмнамбар
Гүйцэтгэсэн Ч.Чүлтэмнамбар
Шалгасан А. Жайнаган

БАЙРШЛЫН СХЕМ

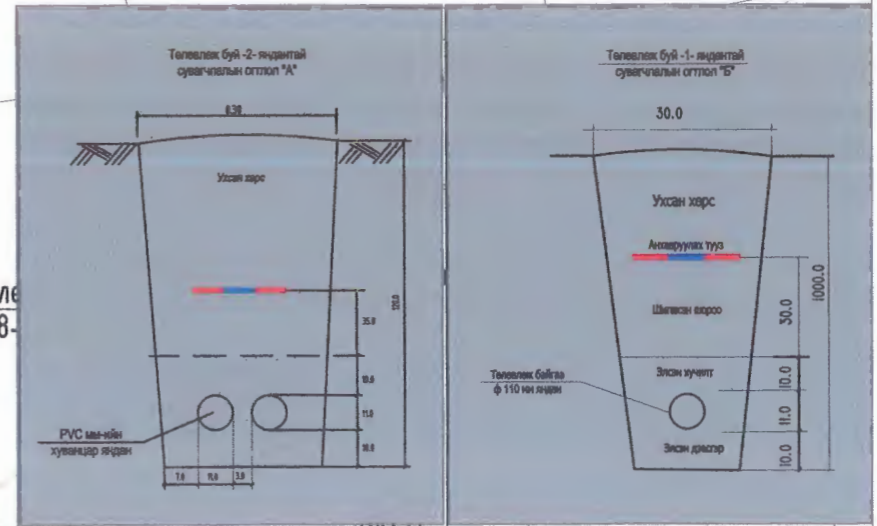
ЕГ шифр:
ТГ шифр: MW-22/21

ГХД

M1: 1000

Үе шат	Хуудас	Бүх хуудас
А3	2	5
2021 оны 12 сар		

ЗАВХАН АЙМАГИЙН ТЭС СУМ. 4-Р БАГ. НАЙРАМДАЛ 2 ГУДАМЖ 100 ХҮҮХДИЙН ЦЭЦЭРЛЭГИЙН БАРИЛГЫН МЭДЭЭЛЭЛ ХОЛБООНЫ СҮЛЖЭЭНИЙ ГАДНА ХОЛБООНЫ АЖЛЫН ЗУРАГ



ТОМЪЁОЛСОН ТЭМДЭГЛЭГЭЭ :

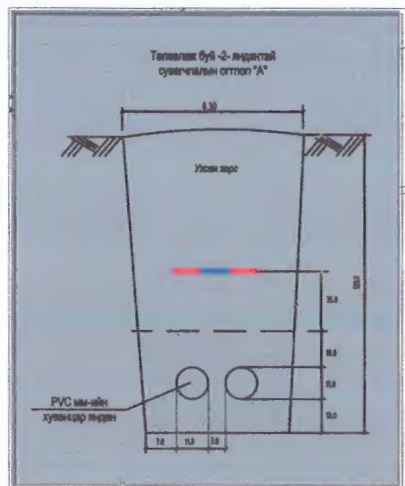
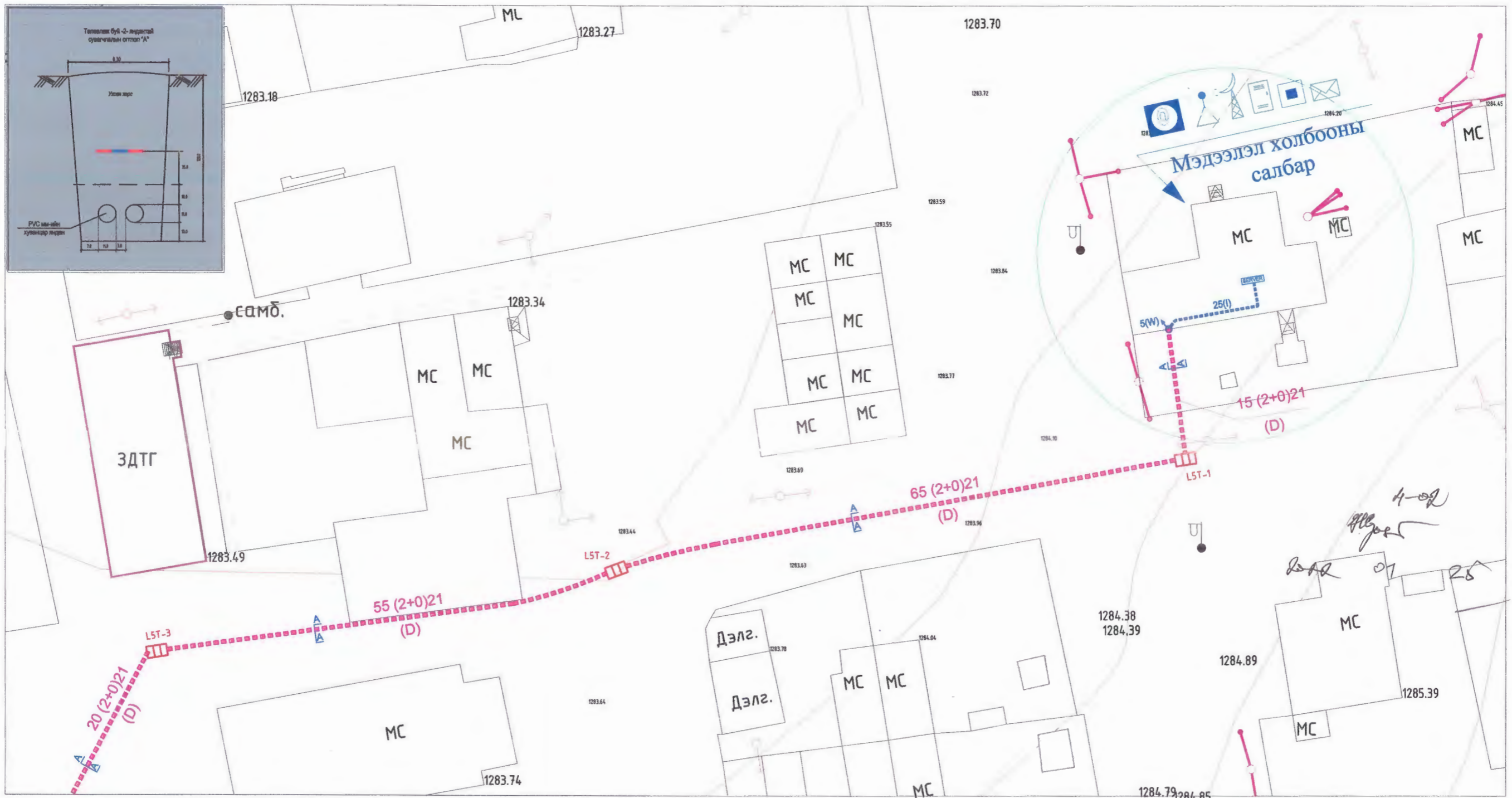
- | | | | |
|--|--------------------------|--|----------------------------|
| | Төлөвлөж буй барилга | | Хуваарилах шүүгээ |
| | Одоо байгаа барилга | | Холбооны агаарын шугам |
| | Авто зам | | Төлөвлөж буй сувагчлал |
| | Цахилгааны шугам | | Төлөвлөж буй кабель шугам |
| | Дулаан, цэвэр усны шугам | | Одоо байгаа холбооны худаг |
| | Бохирын шугам | | |

Handwritten signatures and a red circular stamp.



 ХУД, III хороо "Меоватт" ХХК Утас: 89189172 "Меоватт" ХХК	ЗАВХАН АЙМАГИЙН ТЭС СУМ. 4-Р БАГ. НАЙРАМДАЛ 2 ГУДАМЖ 100 ХҮҮХДИЙН ЦЭЦЭРЛЭГИЙН БАРИЛГЫН МЭДЭЭЛЭЛ ХОЛБООНЫ СҮЛЖЭЭНИЙ ГАДНА ХОЛБООНЫ АЖЛЫН ЗУРАГ		ГХД		
	Захирал	Ч.Зундуй-Осор	 Мэдээлэл холбооны сувагчлалын байгуулалт /хэсэг-2/ ЕГ шифр: ТГ шифр: MW-22/21	M1: 500	
Инженер	Ч.Чүлтэмнамбар	Үе шат		Хуудас	Бүх хуудас
Гүйцэтгэсэн	Ч.Чүлтэмнамбар	А3	2	5	
Шалгасан	А. Жайнаган	2021 оны 12 сар			

ЗАВХАН АЙМАГИЙН ТЭС СУМ. 4-Р БАГ. НАЙРАМДАЛ 2 ГУДАМЖ 100 ХҮҮХДИЙН ЦЭЦЭРЛЭГИЙН БАРИЛГЫН МЭДЭЭЛЭЛ ХОЛБООНЫ СҮЛЖЭЭНИЙ ГАДНА ХОЛБООНЫ АЖЛЫН ЗУРАГ



ТОМЪЁОЛСОН ТЭМДЭГЛЭГЭЭ :

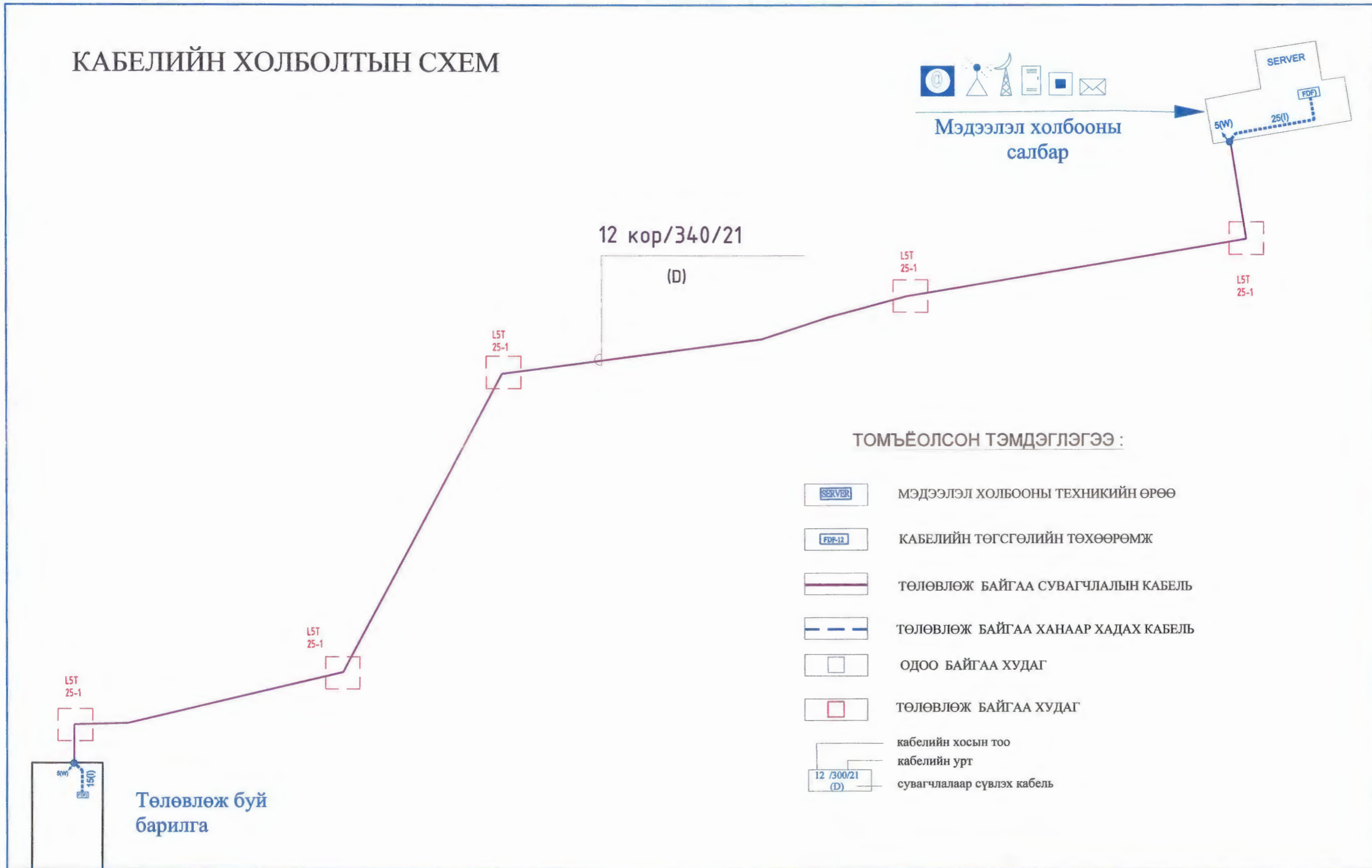
- | | | | |
|--|--------------------------|--|----------------------------|
| | Төлөвлөж буй барилга | | Хуваарилах шүүгээ |
| | Одоо байгаа барилга | | Холбооны агаарын шугам |
| | Авто зам | | Төлөвлөж буй сувагчлал |
| | Цахилгааны шугам | | Төлөвлөж буй кабель шугам |
| | Дулаан, цэвэр усны шугам | | Одоо байгаа холбооны худаг |
| | Бохирын шугам | | |

БАЙРШЛЫН ТОЙМ










				ЗАВХАН АЙМАГИЙН ТЭС СУМ. 4-Р БАГ. НАЙРАМДАЛ 2 ГУДАМЖ 100 ХҮҮХДИЙН ЦЭЦЭРЛЭГИЙН БАРИЛГЫН МЭДЭЭЛЭЛ ХОЛБООНЫ СҮЛЖЭЭНИЙ ГАДНА ХОЛБООНЫ АЖЛЫН ЗУРАГ			ГХД		
Захирал	Ч.Зундуй-Осор		Мэдээлэл холбооны сувагчлалын байгуулалт /хэсэг-1/			М1: 500			
Инженер	Ч.Чүлтэмнамбар					Үе шат	Хуудас	Бүх хуудас	
Гүйцэтгэсэн	Ч.Чүлтэмнамбар		ЕГ шифр:			A3	2	5	
"Моговатт" ХХК	Шалгасан	А. Жайнаган	ТГ шифр: MW-22/21			2021 оны 12 сар			



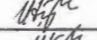
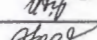

ЗАВХАН АЙМАГИЙН ТЭС СУМ. 4-Р БАГ. НАЙРАМДАЛ 2 ГУДАМЖ 100 ХҮҮХДИЙН ЦЭЦЭРЛЭГИЙН БАРИЛГЫН
МЭДЭЭЛЭЛ ХОЛБООНЫ СҮЛЖЭЭНИЙ ГАДНА ХОЛБООНЫ АЖЛЫН ЗУРАГ

КАБЕЛИЙН ХОЛБОЛТЫН СХЕМ



ТОМЪЁОЛСОН ТЭМДЭГЛЭГЭЭ :

-  МЭДЭЭЛЭЛ ХОЛБООНЫ ТЕХНИКИЙН ӨРӨӨ
-  КАБЕЛИЙН ТӨГСГӨЛИЙН ТӨХӨӨРӨМЖ
-  ТӨЛӨВЛӨЖ БАЙГАА СУВАГЧЛАЛЫН КАБЕЛЬ
-  ТӨЛӨВЛӨЖ БАЙГАА ХАНААР ХАДАХ КАБЕЛЬ
-  ОДОО БАЙГАА ХУДАГ
-  ТӨЛӨВЛӨЖ БАЙГАА ХУДАГ
-  кабелийн хосын тоо
-  кабелийн урт
-  сувагчлалаар сүвлэх кабель

 ХУД. III хороо "Меговатт" ХХК Утас: 89189172 "Меговатт" ХХК	ЗАВХАН АЙМАГИЙН ТЭС СУМ. 4-Р БАГ. НАЙРАМДАЛ 2 ГУДАМЖ 100 ХҮҮХДИЙН ЦЭЦЭРЛЭГИЙН БАРИЛГЫН ГАДНА ХОЛБООНЫ АЖЛЫН ЗУРАГ			ГХД		
	Захирал	Ч.Зундуй-Осор		КАБЕЛИЙН ХОЛБОЛТЫН СХЕМ		
Инженер	Ч.Чүлтэмнамбар		М1: ...			
Гүйцэтгэсэн	Ч.Чүлтэмнамбар		ЕГ шифр:	А3	Хуудас	Бүх хуудас
Шалгасан	А. Жайнаган		ТГ шифр: MW-22/21	2	5	
				2021 оны 12 сар		

Ажлын зургийн үндсэн бүрдэлийн жагсаалт

Д/Д	Зургийн нэр	Зургийн марк	Хуудас дугаар
1	Ерөнхий төлөвлөгөө, зай хэмжээ, өндөржилт	ЕТ	-
2	Гадна дулаан	ГДГ	-
3	Усан хангамж, ариутгах татуурга	УАТГ	-
4	Гадна цахилгаан	ГЦ	-
5	Гадна холбоо	ГХ	-
6	Барилга архитектур	БА	24
7	Технологи	ТХ	2
8	Барилга бүтээц	ББ	34
9	Халаалт салхивч	ХС	-
10	Цэвэр бохир ус	ЦБУ	-
11	Цахилгаан хангамж	ХТ,ДГ	-
12	Холбоо дохиолол	ХД	-
13	Галын дохиолол	ГД	-
14	Атмор	-	-
15	Гадна хашаа, хайс, тохижилт	БА	-

ТХ -ын ажлын зургийн жагсаалт

1	1-р давхрын технологийн байгуулалт	ТХ	1
2	2-р давхрын технологийн байгуулалт	ТХ	2

Техник эдийн засгийн үзүүлэлтийн хүснэгт

Д/Д	Үзүүлэлтийн нэр	Хэмжих нэгж	Үзүүлэлт
1	Давхрын тоо	Тоо	2
2	Хүчин чадал	Тоо	100
3	Барилгын эзэлхүүн <i>V</i>	M^3	4083.13
4	Барилгажилтын талбай	M^2	298.28
5	Нийт талбай <i>S</i> н/	M^2	891.77
6	Ашигтай талбай <i>S</i> аж/	M^2	677.71
7	Ажлын талбай <i>S</i> аж/	M^2	671.78
8	Коэффициент $K_1 S$ н/ <i>S</i> аж	-	0.99
9	Коэффициент $K_2 S$ <i>V</i> / <i>S</i> аж	-	6.02


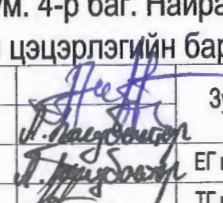
Дотор засалын ажлын тодорхойлолт

Нэр	Засал	
	Хана	Тааз
11, 17 дугаартай ариун цэврийн өрөө 20, 21 дугаартай өрөө	Цайвар шаргалэнгийн ханын хавтанцраар шалнаас дээш 3м хүртэл өнгөлж таазнаас доош 10см үлдсэн хэсгийг цагаан өнгийн эмульсэн будгаар 2 үе будна.	Цагаан өнгийн эмульсэн будгаар 2 удаа будна.
1-р давхрын 6 2-р давхрын 5 дугаартай ариун цэврийн өрөө	Цайвар шаргал өнгийн ханын хавтанцраар шалнаас дээш 150см өнгөлнө. 150см дээш тааз хүртэл цагаан өнгийн ус чийгэнд тэсвэртэй эмульсэн будгаар 2 үе будна.	Цагаан өнгийн эмульсэн будгаар 2 удаа будна.
Хонгил, шатны хонгил	Тэгшилгээ хийж цайвар шаргал өнгийн усанд тэсвэртэй эмульсээр 2 удаа будна.	Цагаан өнгийн эмульсэн будгаар 2 удаа будна.
Хөлийн өрөө, тамбур, гонх	Тэгшилгээ хийж цайвар шаргал өнгийн усанд тэсвэртэй эмульсээр 2 удаа будна.	Цагаан өнгийн эмульсэн будгаар 2 удаа будна.
Гал тогооны хэсэг	Угаалгын хэсэг, халуун цөх, бэлтгэх хэсэг цайвар шаргал өнгийн хавтанцраар өнгөлнө.	Цагаан өнгийн эмульсэн будгаар 2 удаа будна.
Хуурай, нойтон агуулах	Цагаан өнгийн ханын хавтанцраар шалнаас дээш 3м хүртэл өнгөлж таазнаас доош 10см үлдсэн хэсгийг цагаан өнгийн эмульсэн будгаар 2 үе будна.	Цагаан өнгийн эмульсэн будгаар 2 удаа будна.
Анги, Эрхлэгч, нярав,	Цайвар шар, улбар шар өнгийн эмульсэн будгаар 2 удаа будна.	Цагаан өнгийн эмульсэн будгаар 2 удаа будна.
Урлаг, спорт заал	Улбар шар өнгийн дуу тусгаарлагч хэмжээ 2440x 1220 зузаан 9мм найрлага 100% PET жин 2000г/м2	Цагаан өнгийн эмульсэн будгаар 2 удаа будна.

БА -ын ажлын зургийн жагсаалт

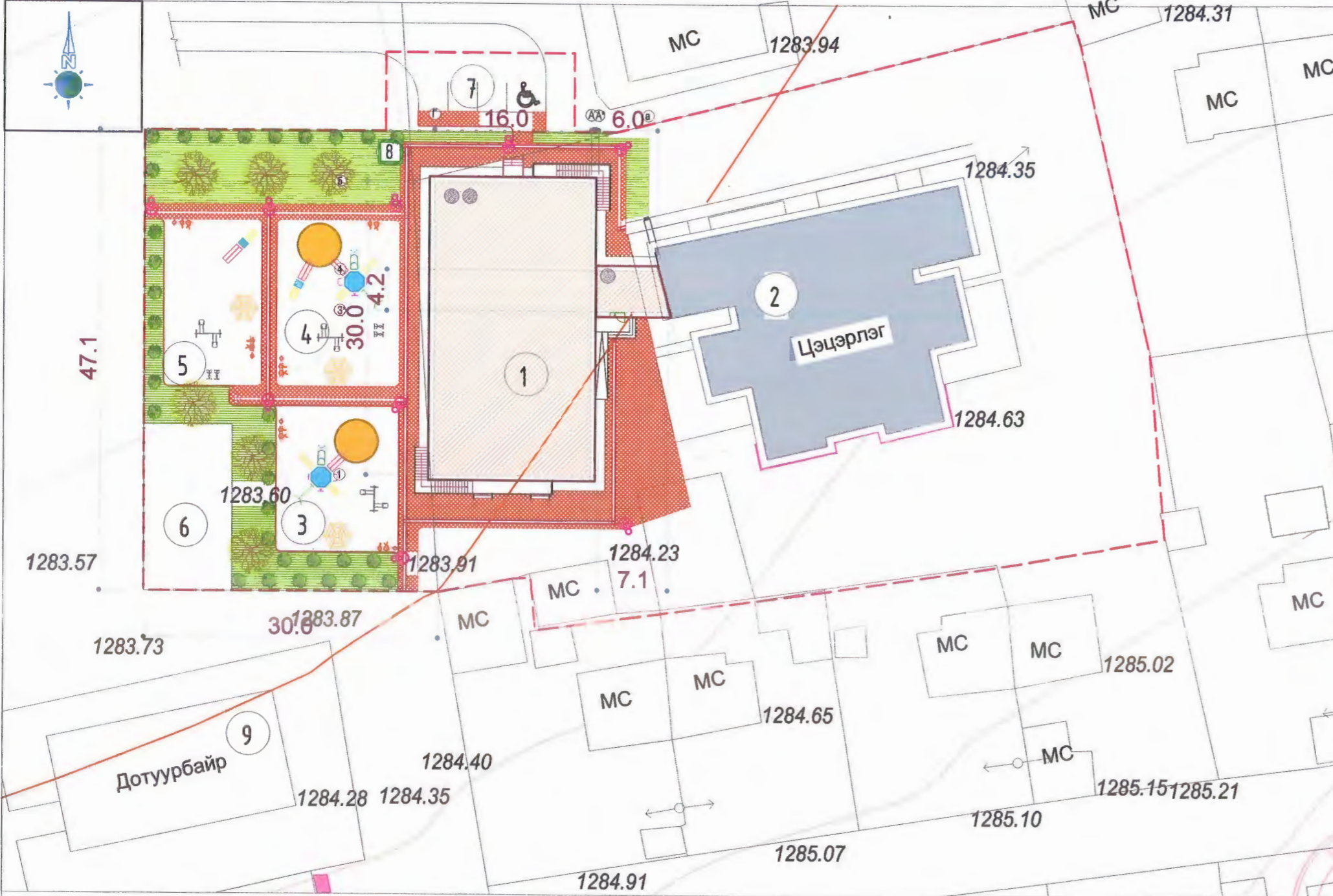
Д/Д	Зургийн нэр	Зургийн марк	Хуудас дугаар
1	Нүүр хуудас	-	-
2	Зургийн жагсаалт	БА	1
3	Тайлбар бичиг	БА	2
4	1-р давхрын байгуулалт	БА	3
5	2-р давхрын байгуулалт	БА	4
6	Огтлол /1-1/	БА	5
7	Огтлол /2-2/	БА	6
8	Нүүр тал тэнхлэг /1-5/	БА	7
9	Нүүр тал тэнхлэг /5-1/	БА	8
10	Нүүр тал тэнхлэг /А-Г/ /Г-А/	БА	9
11	Дээврийн байгуулалт	БА	10
12	Дээврийн огтлол хэсэглэл	БА	11
13	Хаалганы марк түүвэр	БА	12
14	Цонхны марк түүвэр	БА	13
15	Хэсэглэл "1"	БА	14
16	Хэсэглэл "2", Хэсэглэл "3"	БА	15
17	Хэсэглэл "4"	БА	16
18	Хэсэглэл "5" Хэсэглэл "6" Хэсэглэл "7"	БА	17
19	Шатны хайс хэсэглэл А/Б	БА	18
20	1-р давхрын шалны байгуулалт	БА	19
21	2-р давхрын шалны байгуулалт	БА	20
22	Шалны тодорхойлолт	БА	21

Завхан аймаг. Тэс сум. 4-р баг. Найрамдал 2 гудамж. 100 хүүхдийн цэцэрлэгийн барилга.

	Захирал	А.Ичинхорлоо		Зургийн жагсаалт		
	Архитектор	А. Болдбаатар		үе шат	хуудас	бүх хуудас
	Гүйцэтгэсэн	А. Болдбаатар		А3	1	21
	" ULZIL- ISH " Co., Ltd.	Шалгасан		П. Энхбаатар	2021 он	

ТГ шифр: ӨИ-17-21

ЕРӨНХИЙ ТӨЛӨВЛӨГӨӨ М1:500



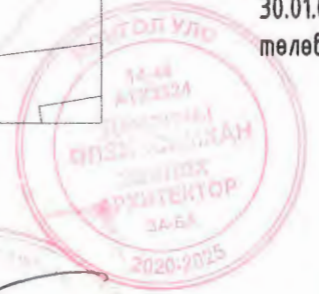
Д/Д	ТОДОРХОЙЛОЛТ	ТАЙЛБАР
1.	Төлөвлөж буй 100 хүүхдийн цэцэрлэг	Төлөвлөж буй
2.	Одоо байгаа цэцэрлэг	Одоо байгаа
3.	Бага ангийн тоглоомын талбай	Төлөвлөж буй
4.	Дунд ангийн тоглоомын талбай	Төлөвлөж буй
5.	Ахлах анги ангийн тоглоомын талбай	Төлөвлөж буй
6.	Туршлагын талбай	Төлөвлөж буй
7.	Авто зогсоол	Төлөвлөж буй
8.	Бохир усны цэвэрлэх байгууламж /бага оврын/	Төлөвлөж буй
9.	Дотуур байр	Одоо байгаа

БАЙРШЛЫН СХЕМ М1:5000



Тайлбар:

- Үз ерөнхий төлөвлөгөөг боловсруулахдаа Завхан аймгийн Тэс сумын Засаг даргын 2018 оны 10 дугаар сарын 01-ний өдрийн А/72 тоот захирамжаар олгосон газрын үндэслэв.
- Хот мөсгоны төлөвлөлт, барилгын норм ба дүрэм БНБД 30.01.04-ийн 2, 4, 5, 6 зүйлийг үндэслэн ерөнхий төлөвлөгөөний зургийг гүйцэтгэв.



ТАНИХ ТЭМДЭГЛЭГЭЭ

	Төлөвлөж буй барилга, байгууламж		Одоо байгаа барилга
	Төлөвлөж буй авто зам (167 м2)		Одоо байгаа нураах барилга байгууламж
	Төлөвлөж буй явган хүний зам (72.24м2)		Одоо байгаа явган хүний зам
	Төлөвлөж буй дугуйн зам (... м2)		Одоо байгаа орон нутгийн чанартай авто зам
	Төлөвлөж буй авто зогсоол (4ширхэг)		Бохир усны шугам
	Төлөвлөж буй ногоон байгууламж (45.12м2)		Дулааны шугам
	Архитектур төлөвлөлтийн даалгаврын схемийн хил хязгаар		Цэвэр усны шугам
			Цахилгааны шугам

Хүчин чадлын мэдээлэл

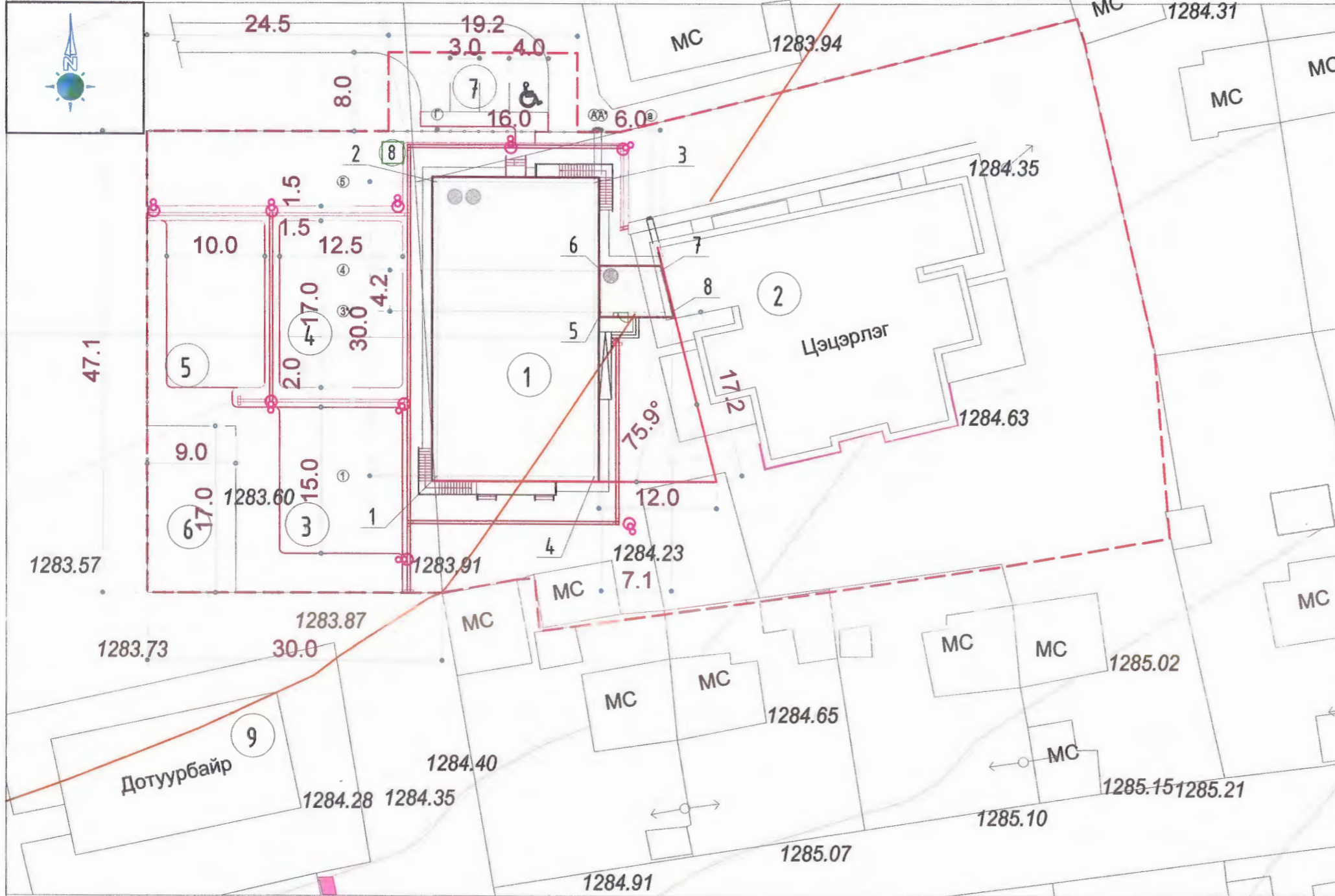
1	Барилгын блокын тоо	1ш	5	Хөгжлийн бэрхшээлтэй иргэдийн авто зүгсөөл	1ш
	Барилгажих талбай	625.75м ²	6	Рамп, пандусын тоо	Машин
2	Хүчин чадал	Айлын тоо			ХБИ
	/ор, сурагч хүүхэд, суудал/	Олон нийт	7	Сэргээгдэх эрчим хүч ашигласан эсэх	1ш
3	Ил авто зогсоолын тоо	4ш	8	Шинэ, шилдэг технологи ашигласан эсэх	
4	Далд авто зогсоолын тоо		9	Архитектурын хэв маяг	Энгийн

Завхан аймаг, Тэс сум, 4-р баг, Найрамдал 2 гудамж, 100 хүүхдийн цэцэрлэгийн барилга.

Захирал	А.Ичинхорлоо	ЕРӨНХИЙ ТӨЛӨВЛӨГӨӨ	Масштаб:	M1:500	
Архитектор	А.Болдбаатар		үе шат	хуудас	дүр хуудас
Гүйцэтгэсэн	А.Болдбаатар		А3	1	6
Шалгасан	П.Энхбаатар	ТГ шифр:	2021 он		

ULZII-ISH "Co., Ltd.

ЕРӨНХИЙ ТӨЛӨВЛӨГӨӨ М1:500



Д/Д	ТОДОРХОЙЛОЛТ	ТАЙЛАР
1.	Төлөвлөж буй 100 хүүхдийн цэцэрлэг	Төлөвлөж буй
2.	Одоо байгаа цэцэрлэг	Одоо байгаа
3.	Бага ангийн тоглоомын талбай	Төлөвлөж буй
4.	Дунд ангийн тоглоомын талбай	Төлөвлөж буй
5.	Ахлах анги ангийн тоглоомын талбай	Төлөвлөж буй
6.	Туршлагын талбай	Төлөвлөж буй
7.	Авто зогсоол	Төлөвлөж буй
8.	Бохир усны цэвэрлэх байгууламж /бага оврын/	Төлөвлөж буй
9.	Дотуур байр	Одоо байгаа

Өргөтгөлийн барилгын эргэлтийн цэгүүдийн солбилцол

	X	Y
1.	701440.4271	554260.3959
2.	701440.4271	5504290.3959
3.	701456.4271	5504290.3959
4.	701456.4271	5504260.3959

Хүзүүвч барилгын эргэлтийн цэгүүдийн солбилцол

	X	Y
5.	701457.1671	5504277.1959
6.	701457.1671	5504281.3959
7.	701463.1912	5504290.3959
8.	701464.3166	5504277.1959

ТАНИХ ТЭМДЭГЛЭГЭЭ

- Төлөвлөж буй барилга, байгууламж
- Одоо байгаа нураах барилга байгууламж
- Төлөвлөж буй авто зам (167 м2)
- Одоо байгаа явган хүний зам
- Төлөвлөж буй явган хүний зам (198.61м2)
- Одоо байгаа орон нутгийн чанартай авто зам
- Төлөвлөж буй дугуйн зам (... м2)
- Бохир усны шугам
- Төлөвлөж буй авто зогсоол (5ширхэг)
- Дулааны шугам
- Төлөвлөж буй ногоон байгууламж (92.20м2)
- Цэвэр усны шугам
- Архитектур төлөвлөлийн даалгаврын схемийн хил хязгаар
- Цахилгааны шугам
- Одоо байгаа барилга

Хүчин чадлын мэдээлэл

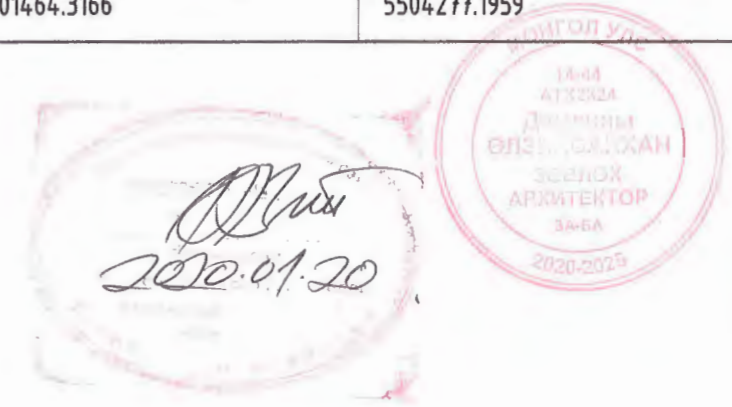
1	Барилгын блокийн тоо	1ш	5	Хөгжлийн дэрхшээлтэй иргэдийн авто зүгсоол	1ш
	Барилгажих талбай	625.75м ²	6	Рамп, пандусын тоо	Машин ХБИ
2	Хүчин чадал /ор, сурагч хүүхэд, суудал/	Айлын тоо Олон нийт			1ш
		100 хүүхэд	7	Сэргээгдэх эрчим хүч ашигласан эсэх	
3	Ил авто зогсоолын тоо	4ш	8	Шинэ, шилдэг технологи ашигласан эсэх	
4	Далд авто зогсоолын тоо		9	Архитектурын хэв маяг	Энгийн

Завхан аймаг, Тэс сум, 4-р баг, Найрамдал 2 гудамж.
100 хүүхдийн цэцэрлэгийн барилга.

Захирал А.Ичинхорлоо
Архитектор А.Болдбаатар
Гүйцэтгэсэн А.Болдбаатар
Шалгасан П.Энхбаатар

Зай хэмжээ
ЭГ шифр: -ӨИ-17-21
ТГ шифр:

Масштаб: М1:500
Үе шат хэддэс бүх хэддэс
А3 2 6
2021 он



Өндөржилт төлөвлөлт M1:500



ТАНИХ ТЭМДЭГ:

-  Төлөвлөж буй барилга
-  Одоо байгаа барилга
-  1-р давхрын шалны төвшин
-  Төлөвлөсөн өндөр
Одоо байгаа өндөр
-  Налуу / % /
Урсах чиглэл
Холын зай /м/
-  Улаан горизонталь
-  Хар горизонталь
-  Ногоон байгууламж

ТОДОРХОЙЛОЛТ


- 1.Төлөвлөж буй 100 хүүхдийн цэцэрлэг
- 2.Одоо байгаа цэцэрлэг
- 3.Төлөвлөж буй бага ангийн тоглоомын талбай
- 4.Төлөвлөж буй дунд ангийн тоглоомын талбай
- 5.Төлөвлөж буй ахлах ангийн тоглоомын талбай
6. Төлөвлөж буй туршлагын талбай
7. Төлөвлөж буй авто зогсоол
8. Төлөвлөж буй дохир усны цэвэрлэх байгууламж
9. Одоо байгаа дотуур байр

ТАЙЛБАР

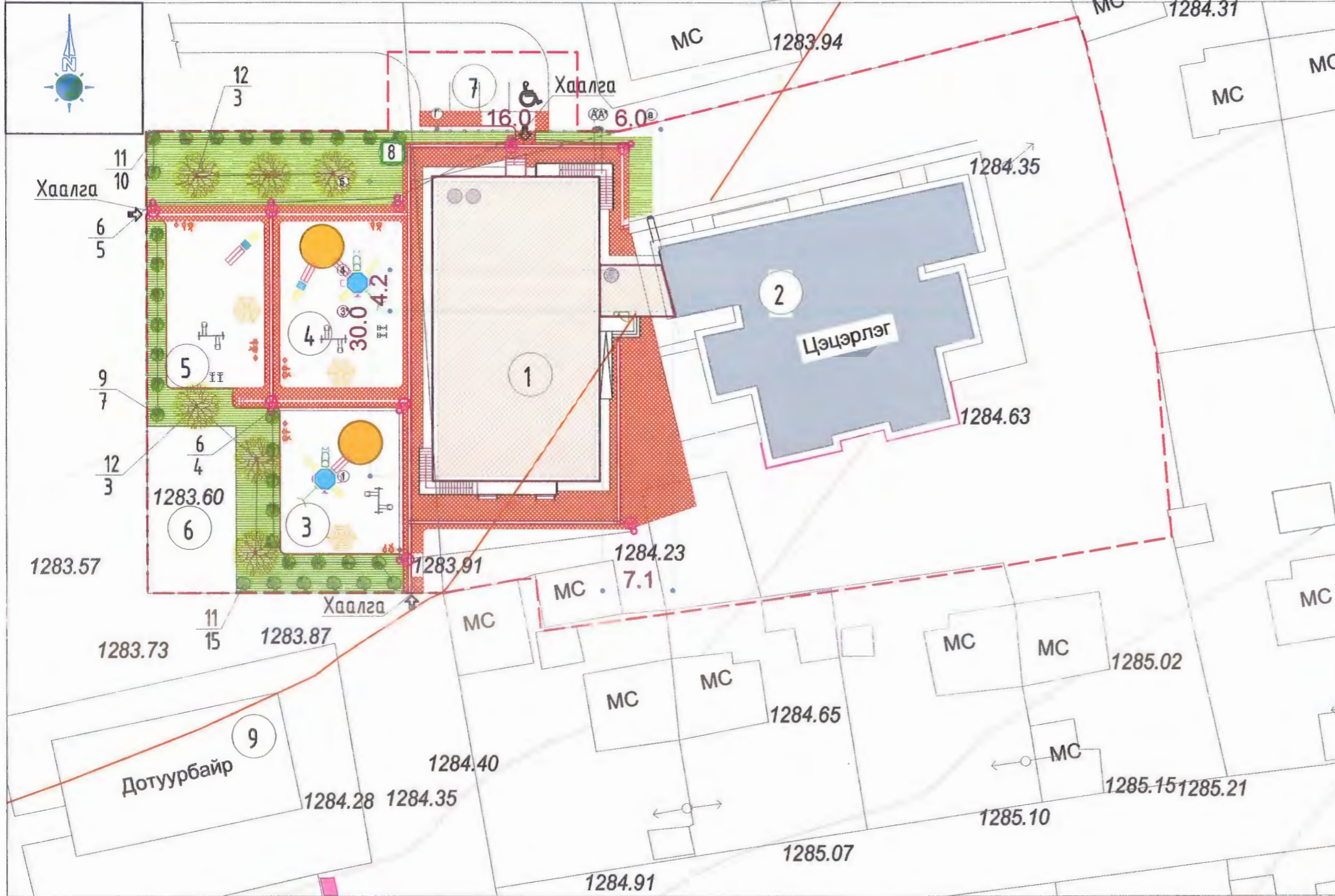
- Өндөржилтийн төлөвлөсөн өндөр нь зам талбайн хучилт хийсний дараах өндөр болно.
- Өндрийн холболтыг геодезийн сүлжээний байнгын цэг тэмдэгтүүдээс хийнэ.

Handwritten signature and date: 2020.01.20



 "ULZII-ISH" Co., Ltd.	Завхан аймаг, Тэс сум, 4-р баг, Найрамдал 2 гудамж. 100 хүүхдийн цэцэрлэгийн барилга.		ЕТ	
	Захирал Архитектор Гүйцэтгэсэн Шалгасан	А.Ичинхорлоо А.Болдбаатар Ц.Цэнд-Аюуш Ш.Дуламсүрэн	Өндөржилт төлөвлөлт ЕГ шифр: - ӨИ-17-21	Масштаб: үе шат
			A3	3 6
			2021 он	

ЕРӨНХИЙ ТӨЛӨВЛӨГӨӨ М1:500



Д/Д	ТОДОРХОЙЛОЛТ	ТАЙЛБАР
1.	Төлөвлөж буй 100 хүүхдийн цэцэрлэг	Төлөвлөж буй
2.	Одоо байгаа цэцэрлэг	Одоо байгаа
3.	Бага ангийн тоглоомын талбай	Төлөвлөж буй
4.	Дунд ангийн тоглоомын талбай	Төлөвлөж буй
5.	Ахлах анги ангийн тоглоомын талбай	Төлөвлөж буй
6.	Туршлагын талбай	Төлөвлөж буй
7.	Авто зогсоол	Төлөвлөж буй
8.	Бохир усны цэвэрлэх байгууламж /бага обрын/	Төлөвлөж буй
9.	Дотуур байр	Одоо байгаа

Хүүхдийн тоглоом №1

Хэмжээ: 750*560*400см
UL555

Хүүхдийн савлуур №4

Сандал /1200*450*450/ №3

Хогийн сав №7

Дасгалын төхөөрөмж №5

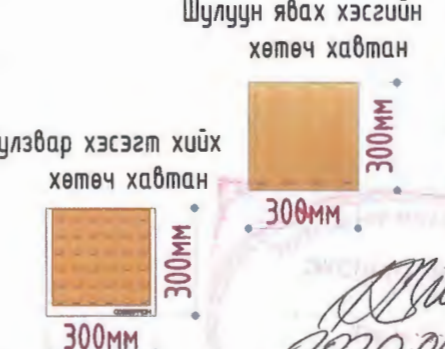
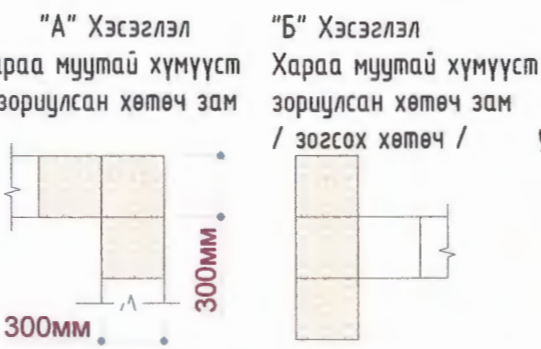
Гадна гэрэлтүүлэг №6

Төмөр хаалга

Төмөр хашаа

ТАНИХ ТЭМДЭГЛЭГЭЭ

- | | | | |
|--|---|--|--|
| | Төлөвлөж буй барилга, байгууламж | | Одоо байгаа нураах барилга байгууламж |
| | Төлөвлөж буй авто зам (167 м2) | | Одоо байгаа явган хүний зам |
| | Төлөвлөж буй явган хүний зам (198.61м2) | | Одоо байгаа орон нутгийн чанартай авто зам |
| | Төлөвлөж буй дугуйн зам (... м2) | | Бохир усны шугам |
| | Төлөвлөж буй авто зогсоол (5ширхэг) | | Дулааны шугам |
| | Төлөвлөж буй ногоон байгууламж (92.20м2) | | Цэвэр усны шугам |
| | Архитектур төлөвлөлийн даалгаврын схемийн хил хязгаар | | Цахилгааны шугам |
| | Одоо байгаа барилга | | |



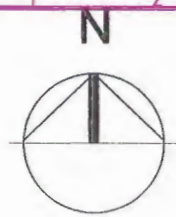
Handwritten signature and date: 2020.01.20

АРХИТЕКТОР
3А.БА
2020-2025

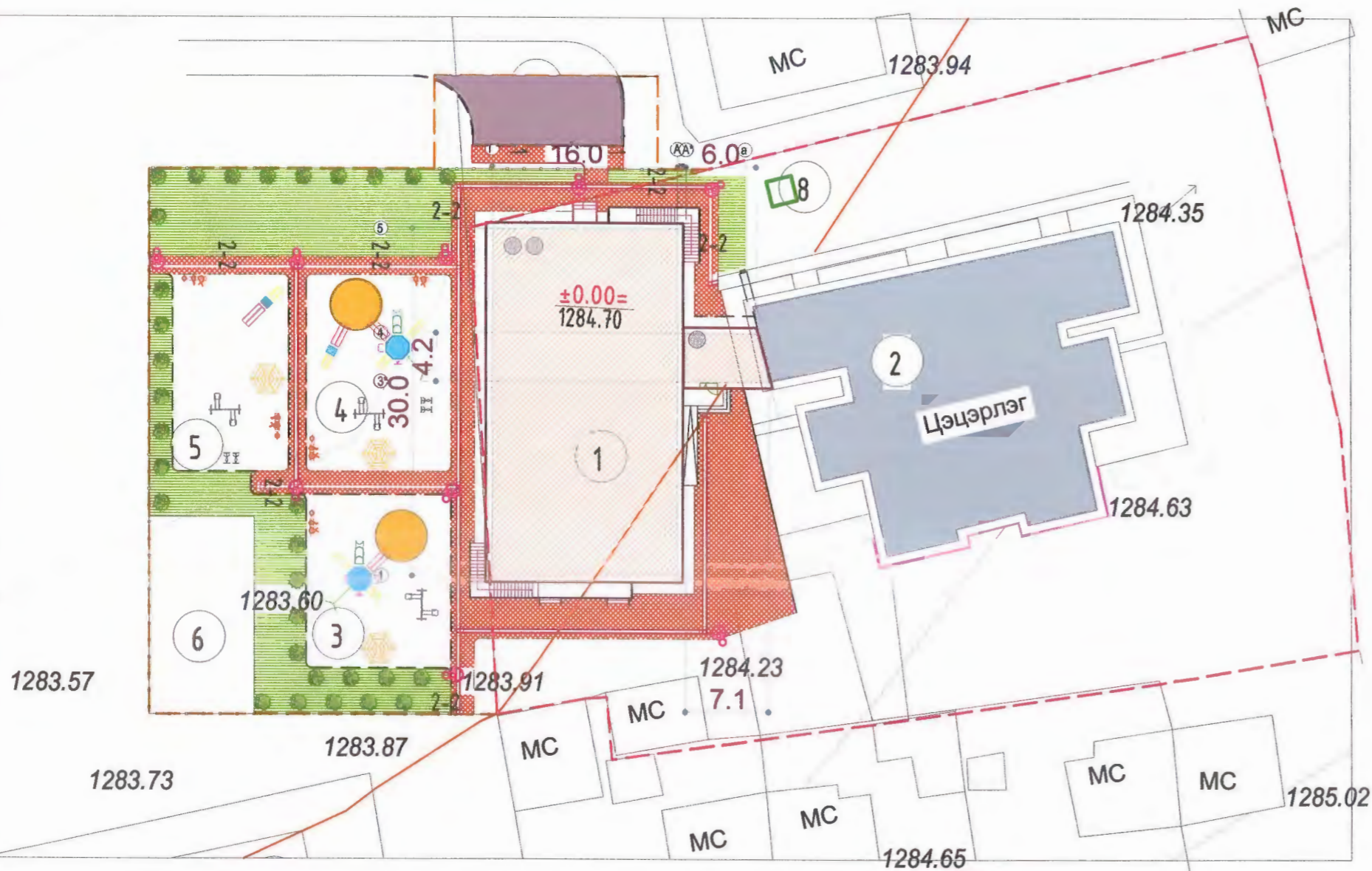
Тоног төхөөрөмжийн тодорхойлолт		Гадна хашаа хаалга		Тоо	
1	Хүүхдийн тоглоом	2ш	7	Хогийн сав	8ш
2	6 талт сарагч 3200*3200*2500	3ш	8	Гулсуур	2ш
3	Сандал 1200*450*450	6ш			
4	Хүүхдийн савлуур	3ш			
5	Дасгалын төхөөрөмж	4ш			
6	Гадна гэрэлтүүлэг	9ш			
				Хашаа	Нийт урт 125.15м
				Цэцэрлэгжүүлэлтийн тодорхойлолт	Тоо
				11 Шар хуайс	Нүхний хэмжээ
				12 Чулас /нутгийн/	0.4-0.5м 0.4м
				13 Цэцэрлэгжүүлэх талбай /зүлэг/	0.7-0.8м 0.6м
					432.18м ²



Завхан аймаг, Тэс сум, 4-р баг, Найрамдал 2 гудамж, 100 хүүхдийн цэцэрлэгийн барилга.			
Захирал	А.Ичинхорлоо	Гадна тохижилт	Масштаб: М1:500
Архитектор	А.Болдбаатар	ЕГ шифр: -ӨИ-17-21	үе шат хуудас бүх хуудас
Гүйцэтгэсэн	А.Болдбаатар	ТГ шифр:	А3 4 6
Шалгасан	П.Энхбаатар		2021 он



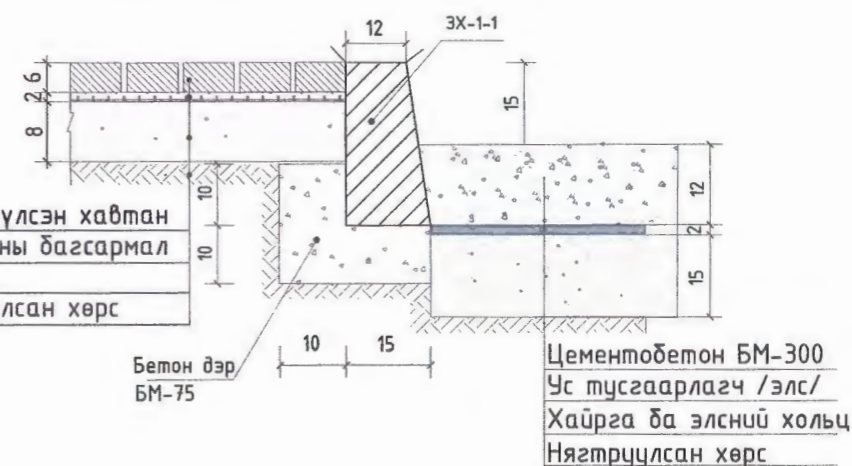
Зам талбайн хучилт M1:500



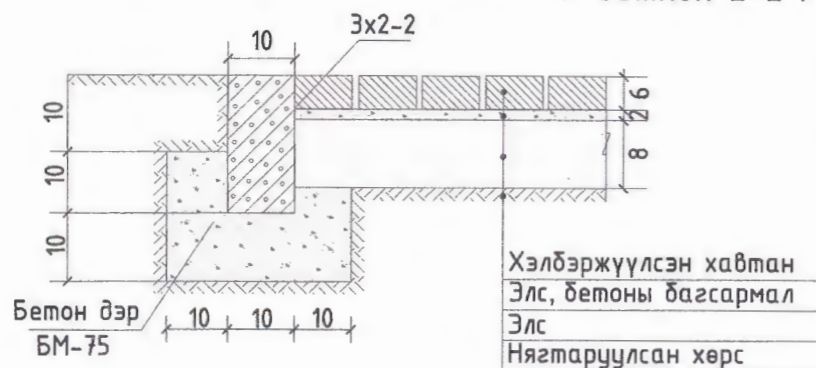
ТАНИХ ТЭМДЭГ:

-  Төлөвлөж буй барилга байгууламж
-  Явган замын хэлбэржүүлсэн өнгөт хавтан хучилт h=6см
-  Цементобетон хучилт h=12 см
-  Бетон хашлага Эх-1-1
-  Бетон хашлага Эх-2-2
-  Цэцэрлэгжүүлэх талбай
-  Пандус


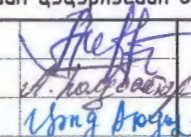
Хэлбэржүүлсэн өнгөт хавтан ба цементобетон хучилттай зам / Огтлол 1-1 /



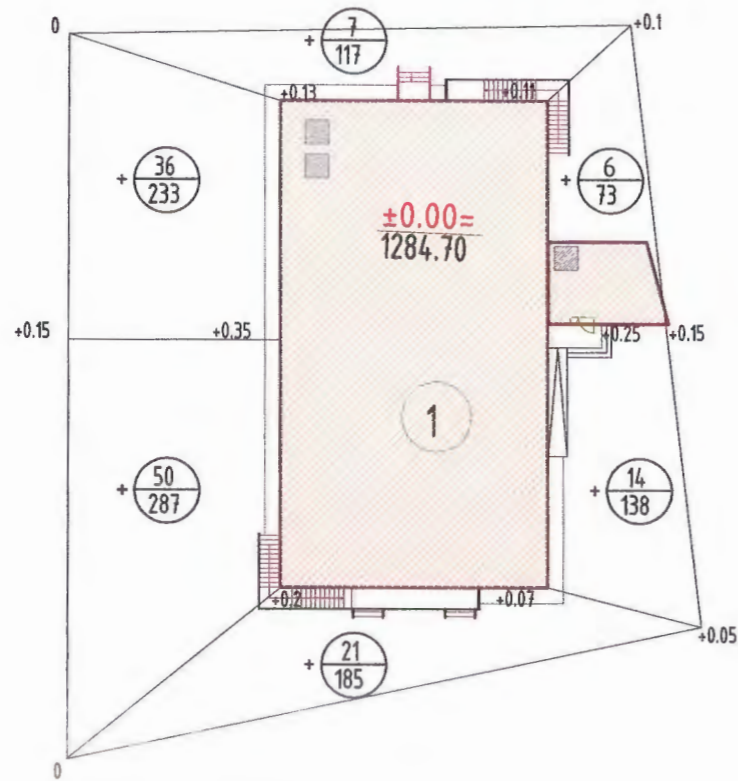
Хэлбэржүүлсэн өнгөт хавтан хучилттай зам / Огтлол 2-2 /




Б.Бат
2020.01.20

 "ULZI-ISH" Co., Ltd.	Завхан аймаг, Тэс сум, 4-р баг, Найрамдал 2 гудамж, 100 хүүхдийн цэцэрлэгийн барилга.			ЭТ		
	Захирал	А.Ичинхорлоо	 Зам талбайн хучилт ЕГ шифр: - ӨИ-17-21	Масштаб:	M1:500	
	Архитектор	А.Болдбаатар		үе шал	хуудас	бүх хуудас
Гүйцэтгэсэн	Ц.Цэнд-Аюуш		A3	5	6	
Шалгасан	Ш.Дуламсүрэн		2021 он			

Картограмм M1:500

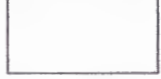



ТАНИХ ТЭМДЭГ:

-  Төлөвлөж буй барилга
- | |
|------|
| 4.00 |
| 3.89 |

 Төлөвлөсөн өндөр
Одоо байгаа өндөр
- | |
|-------|
| +0.13 |
|-------|

 Ажлын өндөр
- | |
|-----------|
| + 7 / 117 |
|-----------|

 Ажлын хэмжээ / м
Ажлын хэмжээ / м²
-  Нэмэгдэх шорооны талбай
-  Пандус

Нэмэгдэх шорооны талбай / м ² /	520	302	211	1033
Нэмэгдэх шорооны хэмжээ / м ³ /	86	28	20	+134

ГҮЙЦЭТГЭХ АЖЛЫН ХЭМЖЭЭ


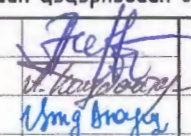
Д/Д	Нэр	Хэмжих нэгж	Тоо	Тайлбар
1	Авто замын цементобетон хучилт h=12см	м ²	85	Огтлол 1-1
2	Явган хүний замын хэлбэржүүлсэн өнгөт хавтан хучилт h=6см	м ²	470	Огтлол 1-1 Огтлол 2-2
3	Бетонон хашлага ЗХ-1-1	у/м	40	Огтлол 1-1
4	Бетонон хашлага ЗХ-2-2	у/м	430	Огтлол 2-2
5	Зам хучилтаас хамаарч гарах шороо	м ³	- 124	Тооцоогоор
6	Өндөржилтөөр гарах шороо	м ³	+134	Картограммаар

ТАЙЛБАР

-Картограммын шорооны тооцоонд барилгын сууринаас гарах шорооны хэмжээ ороогүй болно.



Handwritten signature and date: 2020.07.20

 "ULZIL-ISH" Co., Ltd.	Завхан аймаг, Тэс сум, 4-р баг, Найрамдал 2 гудамж, 100 хүүхдийн цэцэрлэгийн барилга.			ЕТ		
	Захирал	А.Ичинхорлоо		Картограмм		
	Архитектор	А.Болдбаатар		Масштаб: M1:500		
Гүйцэтгэсэн	Ц.Цэнд-Аюуш	Шалгасан	Ш.Дуламсүрэн	үе шат	хуудас	бүх хуудас
				А3	6	6
				2021 он		



ТОЙМЧИЛСОН БАЙГУУЛАЛТ



Төлөвлөж буй
цэцэрлэгийн барилга

ДУЛААНЫ АЧААЛАЛ МВТ, /ГКАЛ/ЦАГ/

Ерөнхий төлөвлөгөөний дугаар	Хэрэглэгчдийн нэр	Дулааны ачаалал Мвт (Гкал /цаг)				Бүгд
		Халаалт	Салхивч	Халуун ус хангамж	Технологийн хэрэгцээ	
1	100 хүүхдийн цэцэрлэгийн барилга	0.060		0.101		0.161
		0.051		0.087		
	НИЙТ	0.060		0.101		0.138
		0.051		0.087		

Q_{хс}=138 904ккал/цаг G_{хс}=7.0тн/цаг Ф76х3.0 V=0.54м/сек h=7.1кг/м2м

ЗУРГИЙН БҮРДЭЛ ГДШ

Д/д	Хуудасны Марк	Зургийн нэр	Тайлбар
1	ГДШ-1	Тоймчилсон байгуулалт, зургийн бүрдэл, дулааны ачаалал.	
2	ГДШ-2	Тайлбар дичиг.	
3	ГДШ-3	Гадна дулааны шугамын материалын тодорхойлолт.	
4	ГДШ-4	Гадна дулааны шугамын байгуулалт. Томъёолсон тэмдэглэгээ. байршлын тойм.	
5	ГДШ-5	Угсралтын тойм, огтлол 1-1.	
6	ГДШ-6	Шуудууны дагуугийн зүсэлт.	
7	ГДШ-7	1-р цэгийн шинээр одоо байгаа ДХ-5 хүдгийн байгуулалт.	
8	ГДШ-8	5-р цэгийн шинээр төлөвлөж байгаа ДХ-5-1 хүдгийн байгуулалт.	
9	ГДШ-9	5-р цэгийн шинээр төлөвлөж байгаа ДХ-5-1 хүдгийн байгуулалт.	
10	ГДШ-10	ҮТ-1-ийн байгуулалт, огтлол, материалын тодорхойлолт.	
11	ГДШ-11	ҮТ-2,3-ийн байгуулалт, огтлол, материалын тодорхойлолт.	

ДАВТАН ХЭРЭГЛЭХ ЗУРГИЙН ЖАГСААЛТ

1	Серия 01-015-1	Хоолойн үл хөдлөх тулгуур
2	Серия Г-991-1 вып 1	Цутгамал бетон суваг, сүвгийн эргэлтийн өнцөг
3	Серия Г-991-1 вып 2	Бетон худаг



"Өлзий-Иш" ХХК

Завхан аймаг, Тэс сум, 4-р баг, Найрамдал 2 гудамж.
100 хүүхдийн цэцэрлэгийн барилга.

Тоймчилсон байгуулалт, зургийн бүрдэл, дулааны ачаалал.

Үе шат АЗ

Захирал	<i>[Signature]</i>	А.Ичинхорлоо	ЕГ шифр: ӨИ-17-21	Масштаб М1:Гүү	Бүх хуудас 11
Инженер	<i>[Signature]</i>	А.Солонго	ТГ шифр:	Зургийн дугаар: ГДШ-1	Огноо: 2021
Шалгасан	<i>[Signature]</i>	Ч.Мартааш			

Ерөнхий үндэслэл :

Завхан аймаг. Тэс сум. 4-р багт баригдах цэцэрлэгийн өргөтгөл 100 хүүхдийн цэцэрлэгийн барилгын зураг төслийг Завхан аймгийн Тэс сумын Засаг даргын 2018 оны 10 сарын 01-ны өдрийн " Газар эзэмшүүлэх, ашиглуулах тухай " А/72 захирамж, батлагдсан эдэлбэр газрын байршил схем, кадастрын зураглал, зураг төсөл боловсруулах даалгавар 26/2021, Барилгын зураг төсөл боловсруулах гэрээг үндэслэн Барилгын зураг төслийн " Өлзий-Иш " ХХК - д 2021оны 12 сард боловсруулав.

Техникийн нөхцөл :

Барилгын төслийг дараах байгаль цаг уурын нөхцөлд тохируулан төлөвлөв.

Гадна агаарын температур: - 41.0 С
 Цасны ачаалал: 70.0 кг/м2
 Салхины ачаалал: 27кг/м2
 Эдэлгээний зэрэг: II
 Гал тэсвэрлэлтийн зэрэг II
 Газар чичэрхийлэлтийн зэрэг 8 балл

Ерөнхий төлөвлөгөө

Ерөнхий төлөвлөгөөг газар олголтын захирамж, байршлын схем дэвсгэр зургийг үндэслэн тухайн газарт уялдуулан зурж гүйцэтгэсэн.

Барилга архитектурын хэсэг

Төлөвлөлт

Барилгын эзэлхүүн төлөвлөлтийн шийдлийг
 Сургалт хүмүүжлийн байгууллагын барилга байгууламж БНБД II-66-88
 Олон нийт иргэний барилга БНБД 31-03-03
 Барилга байгууламжийн зураг төсөл зохиох галын аюулгүйн норм БНБД 21-02-02
 Ерөнхий боловсролын сургуулийн барилгын төлөвлөлт БД 31-113-11

үндэслэн захиалагчийн зураг төсөл боловсруулах даалгаврын дагуу төлөвлөв.

Уг барилга нь ерөнхий 1 болон туслах 1 орцтой тэнхлэгээрээ 30 х 16 м хэмжээтэй 1-2 давхар байхаар төлөвлөв. Барилгын эзэлхүүн төлөвлөлтийн шийдлийг Захиалагчийн санал, эскиз зураг, архитектур төлөвлөлтийн даалгаврыг үндэслэн төсөллөв. / 1-р давхарт / бүлгийн анги, хувцас солих өрөө, ариун цэврийн өрөө, хөлийн өрөө, дулаан, цахилгаан, агуулах, хоол бэлтгэх цех, гал тогоо, 2-р давхарт / бүлгийн анги, хувцас солих өрөө, ариун цэврийн өрөө, / Эрхлэгчийн өрөө, багш хөгжлийн төвийн өрөө, агуулах, спорт урлаг заал, гэх мэт сургалт хүмүүжлийн өрөөнүүд төлөвлөсөн.

Барилгын төлөвлөлтийн давуу талууд үүнд:

Салхивчийн яндан хучилтанд гарах нүхийг нэгтгэж барилгын хийцийг хөнгөвчлөх зорилгоор бүлгийн анги бүрийн ариун цэврийн өрөөний эсрэг хананд байрлахаар төлөвлөв.
 Дээвэрт олон нүх гарч барилгын хийцлэлийг хүндрүүлдэг салхивчийн системийн уламжлалт аргаас зайлсхийж нэг яндант систем хэрэглэн салхивчийн тоосгон яндан угсарч барилгын хийц бүтээцийг хялбар хямд болгохыг зорив.

Хана : Барилгын гадна ханын зузаан зурагт үзүүлсэний дагуу 700 мм байна. 380 мм-ийн зузаантай тоосгоор өрж гадна талаас нь 200 мм зураантай эрдэс хөвөн хавтангаар дулаалж 120 мм өнгөлгөөний тоосгоор өрнө. Ингэж хийснээр эрчим хүчний ашиглалтын зардлыг хэмнэх ашигтай юм.

Шат болон өрөө хоорондын тусгаарлах ханануудыг 1800кг/м3 нягттай 25см тоосгон өрлөгөөр хийнэ.

Дээвэр : 100 хүүхдийн цэцэрлэгийн барилгын дээврийг дөрвөн талруугаа уналттай /ННР/ байхаар төлөвлөв.

Дээврийн үе шат : Төмөр дээвэр /σ=0,8 мм/, Уур ус тусгаарлагч /Тувек/, Зын банз 150х30мм,

Дээврийн татанга, Тортой шавардлага, Уур ус тусгаарлагч /Плёнка/, Дулаалга. эрдэс хөвөн хавтан /σ=100 мм/, Уур ус тусгаарлагч /плёнка/, Төмөр бетон хучилт.

Хүзүүвч: барилгын дээврийг техноласт маркийн уян хуйлмал материалаар хийхээр сонгов. Дээврийн усыг гадуур яндан хоолойгоор зайлуулна. Дээврийг тэгшилгээ цементэн зуурмаг м100 б=20мм, хөрсжүүлэгч праймер, уур ус тусгаарлагч /шингэн хар цаас руберойд 1үе/ хөөсөнцөр хавтан б=25-270мм нягт 25кг/м³ /налуу гаргана/ тортой бетон тэгшилгээ м100 б=50мм хөрсжүүлэгч /праймер/, техноласт 4мм /уян/, техноласт 4мм /чулуутай/, зэрэг бүтэцтэй төлөвлөж өгөв.

Шат : Бүх шалыг зурагт заасан дугаар, шалны хэсэглэл, болон норм, альбомын дагуу угсрана. БА-3-р хуудасны "2", хэсэглэлд заасны дагуу налуу шатны хайсыг хийж гүйцэтгэнэ.

Цонх : Бүх цонхыг зурагт үзүүлсэн схемийн дагуу тусгай захиалгаар хийхдээ хуванцар жаазтай хийж угсрахаар тусгав.

"MNS:5802:2007" барилгын цонх, техникийн ерөнхий шаардлага.

"MNS:5830:2007" барилгын хуванцар цонх, хаалга техникийн ерөнхий шаардлага.

Өргийн ажлыг хийх явцад цонх, хаалганы нүхний хоёр хажуу талд өндрийн дагуу 2 - оос доошгүй антисептэгдсэн модон тоосго буюу бэхлэгээ суулгаж өгнө.

Хаалга : Бүх модон хаалга болон дулаалгатай төмөр хаалгыг зурагт заасан хэмжээ маркын дагуу тусгай захиалгаар "MNS:5830:2007" барилгын хуванцар цонх, хаалга техникийн ерөнхий шаардлага, стандарт хангасан сайн чанарын материалаар угсралтын технологийн дагуу хийнэ.

Гадна гол орцуудад төмөр жаазтай шилэн хаалга хийнэ.


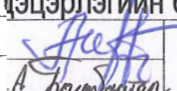
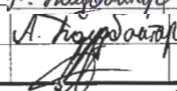
Тааз : Бүх өрөөний таазыг зуурмагаар тэгшилгээ хийж эмульсээр 2 удаа будна.

Гадна засал : Улбар шар, шар өнгийн өнгөлгөөний тоосгон өрлөг.

Дотор засал : Хонгил, хөлийн өрөө, хүлээлгийн өрөөний дотор хананд зурагт заасны дагуу сайн чанарын тэгшилгээ хийж цайвар шаргал өнгийн үсанд тэсвэртэй эмульсээр 2 удаа будна. Ариун цэврийн өрөө, гал тогооны өрөөний хананд сайн хавтанцраар өнгөлгөө хийнэ. Бүлгийн анги, хувцас солих өрөөний хананд тэгшилгээ хийж улбар шар, цайвар шаргал өнгийн эмульсэн будгаар будна. Эмульсээр будах хэсгүүдийг сайн чанарын, эрүүл ахуйн шаардлага хангасан будгаар будна.

Одоо байгаа цэцэрлэгийн хүзүүвчтэй холбогдох хэсгийг тухайн цэцэрлэгтэй уялдуулан засал хийж гүйцэтгэнэ.

Холбогдох хэсгийн цонх цонхноос дооших өрлөгийг буулгаж нүх болгож.

	Завхан аймаг. Тэс сум. 4-р баг. Найрамдал 2 гудамж.			БА		
	100 хүүхдийн цэцэрлэгийн барилга.					
	Захирал	А.Ичинхорлоо		Тайлбар бичиг		
	Архитектор	А. Болдбаатар		үе шат	хуудас	бүх хуудас
Гүйцэтгэсэн	А. Болдбаатар		ЕГ шифр: ӨИ-17-21			
" ULZII- ISH " Co., Ltd.	Шалгасан		П. Энхбаатар	ТГ шифр: 2021 он		

ТУЛГУУРЫН ТҮҮВЭР

№	Нэр	Засвар	П10-9Б		А010-4Б		УА10-4Б		АК10-5Б		Хэмжих Нэгж	Нийм Тоо	ЖИН, кг	
			1		1		3		1				Нэгж	Бүгд
			Нэгж	Бүгд	Нэгж	Бүгд	Нэгж	Бүгд	Нэгж	Бүгд				
Урьдчилан хүчитгэсэн арматуртай төмөр бетон тулгуур														
1	Тулгуур. УКШ-12.35.19	MNS: 4232:2011	1	1	2	2	2	6	2	2	ш	11	1000	11000
Кабель, Ган төмөр хийц														
2	10 кВ-н кабель	ААБлц. 3х70мм ²									м	35	3.03	106.1
3	Болт, гайка, шайба М20	ГОСТ 7798-70						2	2	2	6	ком	8	0.68 5.4
4	Цайрдсан дөөрөнхий төмөр, ф10	ГОСТ2590-88	11	11	22	22	22	66	22	22	м	121	0.44	53.2
5	Газардуулгын төмөр хийц. ГЦ-20 хуудас		1	88.8	1	88.8	3	266.4	1	88.8	кг	6	88.8	532.8
6	Ган яндан, ф89-3.5, L=3м								1	3	ш	3	7.4	22.2
Утас, шугамын арматур														
7	Хөнгөн цагаан+ган голтой, өөрөө даац авах, утас	АС-50/8. 1х50мм ²									м	960	0.195	187.2
8	Хөндлөвч	75х75х6 L=1700	1	1							ш	1	11.7	11.7
9	Хөндлөвч	ТМ6.1			1	1	1	3			ш	4	22.1	88.4
10	Хөндлөвч	ТМ10.1			1	1					ш	1	10.6	10.6
11	Хөндлөвч	63х63х6 L=1800							2	2	ш	2	10.3	20.6
12	Толгой	Т3.2	1	1	1	1					ш	2	5.8	11.6
13	Толгой /Оголовок/	ОГ.5					1	3	1	1	ш	4	1.6	6.4
14	Толгой /Накладка/	ОГ.2					2	6	2	2	ш	8	1.6	12.8
15	Тулаасны дэхэлгээ	ТБ.1			1	1	1	3	1	1	ш	5	19.6	98.0
16	Газардуулгын дамжуулагч	ЭП.1	1	1	2	2	2	6	2	2	ш	11	0.9	9.9
17	Бүслүүр	У16-200	1	1	2	2	1	3	1	1	ш	7	1.4	9.8
18	Ивээс	М20	1	1	2	2	1	3	1	1	ш	7	1.2	8.4
19	Холбогч	63х63х6 L=575							2	2	ш	2	3.3	6.6
20	Холбогч	63х63х6 L=220							3	3	ш	3	1.26	3.8
21	Хөндийрүүлэгч	ШС-10	6	6	7	7	1	3	3	3	ш	19	1.9	36.1
22	Хавчаар	ПС-2	1	1	3	3					ш	4	0.4	1.6
23	PVC жийргэвч	Колпачок К6	6	6	7	7	1	3	3	3	ш	19	0.02	0.4
24	Ховилтой хавчаар	ПА-2-2	6	6	3	3	3	9	3	3	ш	21	0.35	7.4
25	Шувуу үргээгч		2	2							ш	2	0.4	0.8
26	Дүүжин хөндийрүүлэгч	ПС-70			6	6	12	36	6	6	ш	48	3.5	168.0
27	Чшко	У1-7-16			3	3	6	18	3	3	ш	24	0.7	16.8
28	Серьга	СР-7-16					6	18	3	3	ш	21	0.3	6.3
29	Таталтын хавчаар	НБ-2-6А			3	3	6	18	3	3	ш	24	1.1	26.4
30	Хуурай салгуур	РЛНД10/630			1	1			1	1	ком	2	41.0	82.0
31	Хуурай салгуурын дамжуурга	ПРНЗ-10			1	1			1	1	ком	2	15.0	30.0
32	Хуурай салгуур суурилуулах кронштейн	РА1-1			1	1			1	1	ш	2	32.6	65.2
33	Хэт хүчдэл хязгаарлагч	РВО-10			1	3			3	3	ш	6	4.2	25.2
34	Кабелийн төгсгөлийн муфьт	10КНТп							1	1	ком	1	1.5	1.5
35	Хуванцар хоолой	ф100							1	1	м	1	0.4	0.4
													БҮГД	1673.5

100 хуухдийн цэцэрлэгийн барилга. /Гадна цахилгаан хангамж/ Завхан аймаг. Тэс сум. 4-р баг

Тулгуурын түүвэр

Захирал: А. Ичинхорлоо
Инженер: Л. Гантулга
Шалгасан: Б. Ванчигмаа

Е.Г шифр: ӨИ-17/21
Т.Г шифр: Зургийн дугаар: ГЦ-09

Масштаб: Хуудас: 28
Огноо: 2021

Үе шат: А.3

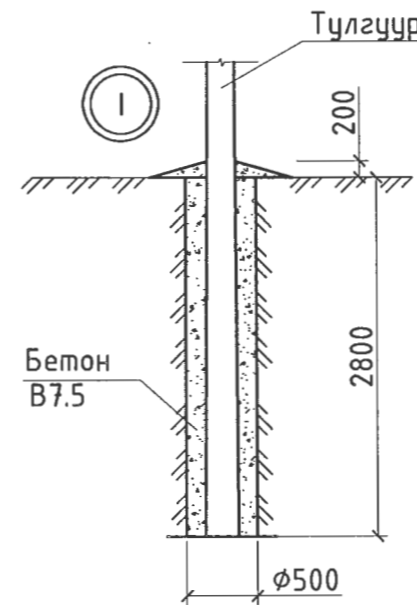
ТУЛГУУРУУД СУУРИЛУУЛАХ

Материалын орц

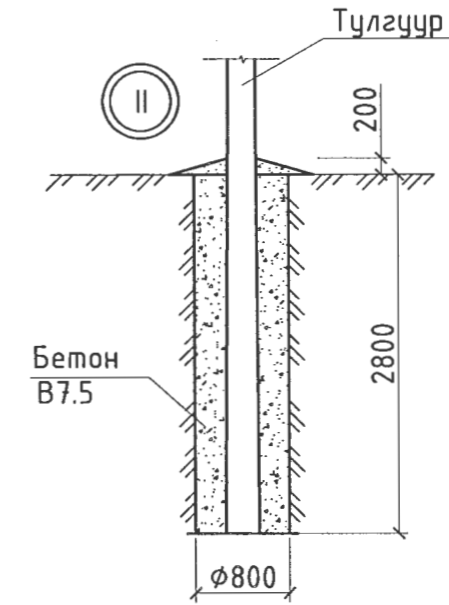
№	Төрөл	Нэр	Тоо	Жин нэгж кг	Тайлбар
I	1	MNS: EN206:2017	Бетон В7.5	0.33	м ³
	2	Зайлуулах шороо		0.28	м ³
II	1	MNS: EN206:2017	Бетон В7.5	1.19	м ³
	2	Зайлуулах шороо		0.14	м ³
III	1	MNS: EN206:2017	Бетон В7.5	1.05	м ³
	2	Зайлуулах шороо		0.89	м ³

Тулгууруудын суурь суулгах бүдүүвч

Энгийн нөхцөлтэй хөрсөнд тулгуур суулгах бүдүүвч



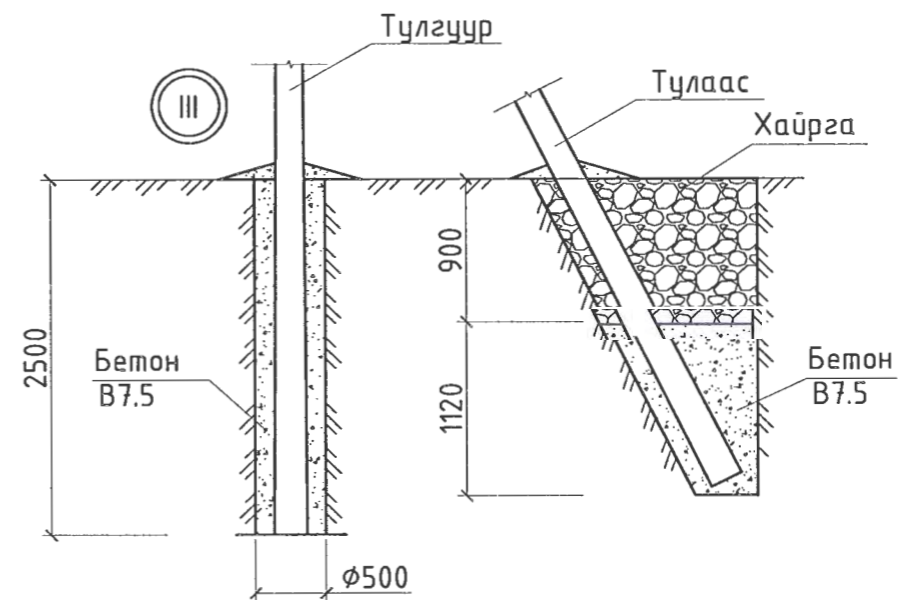
Налуу, хэвгий хөрсөнд тулгуур суулгах бүдүүвч




Байгуулалт дээрх тулгууруудын дугаарыг харгалзан суурилуулах

№	Тулгуур суурилуулах	Тулгуурын дугаар	Бүгд	Бетон, м ³
I	Энгийн нөхцөлтэй хөрсөнд суурилуулах завсрын тулгуур	№ 03	1	0.33
II	Налуу, Хэвгий хөрсөнд суурилуулах салбарлалтын анкер тулгуур		-	-
III	Энгийн нөхцөлтэй хөрсөнд суурилуулах анкер тулгуур	№ 01,02,04,05,06	5	5.25
	Бүгд		6	5.58

Энгийн нөхцөлтэй хөрсөнд анкер тулгуур суулгах бүдүүвч.



 <p>"Өлзий-Иш" ХХК</p>	100 хүүхдийн цэцэрлэгийн барилга. /Гадна цахилгаан хангамж/				Завхан аймаг. Тэс сум. 4-р баг		
	Тулгуурууд суурилуулах						Үе шат: А.З
	Захирал	Инженер	Шалгасан	А. Ичинхорлоо	Е.Г шифр: ӨИ-17/21	Масштаб:	Хуудас: 28
			Л. Гантулга	Т.Г шифр:	Зургийн дугаар: ГЦ-10	Огноо: 2021	
			Б. Ванчигмаа				

КАБЕЛЬ, АС-50 УТАСТАЙ ЦДА ШУГАМЫН ХҮСНЭГТ, АЖЛЫН ТОО ХЭМЖЭЭ

Эхлэл	Төгсгөл	Маяг	Огтлол мм ²	Урт.м	Тайлбар
На-1 Завхан аймаг, Тэс сум 10 кВ-н ЦДАШ-н завсрын тулгуур	Тулгуур №02	АС-50/8.10кВ	3/1х50/мм ²	60	
	Тулгуур №02	Тулгуур №03	АС-50/8.10кВ	3/1х50/мм ²	58
	Тулгуур №03	Тулгуур №04	АС-50/8.10кВ	3/1х50/мм ²	58
	Тулгуур №04	Тулгуур №05	АС-50/8.10кВ	3/1х50/мм ²	58
	Тулгуур №05	Тулгуур №06	АС-50/8.10кВ	3/1х50/мм ²	53
W-1	Тулгуур №06	КТПН-250кВА	ААБлу.10кВ	3х70/мм ²	29
N-1	КТПН-250кВА групп-1	Барилгын ЕС-1 самбарт (ЕОС-1)	АВВБлу.1кВ	3х70+1х35/мм ²	69
N-2	КТПН-250кВА групп-2	Барилгын ЕС-2 самбарт (ЕОС-1)	АВВБлу.1кВ	3х70+1х35/мм ²	69
N-3	Барилгын ГГС-н асааж унтраах цагийн тохируулгатай релений гаргалгаанаас. групп-1	Гадна гэрэлтүүлэгт	АВВБлу.1кВ	4х10/мм ²	145
N-4	Барилгын ГС.1-н нөөц гаргалгаанаас	Ариутгах татуургын эколос системд	ВВГнз.0.66кВ	3х4мм ²	23
Бүх кабель, утас	Кабель	ААБл.10кВ	3х70 мм ²	29	
		АВБШ0.1кВ	3х70+1х35 мм ²	138	
		АВБШ0.1кВ	4х10 мм ²	145	
		ВВГнз.0.66кВ	3х4 мм ²	23	
	Утас	АС-50/8.10кВ	1х50 мм ²	880	

I. Тулгуур угсралтын ажлын тоо хэмжээ

№	Тулгуурын нэр	Тулгуур суурилцуулах:		Үүнээс			
		Хэлбэр маяг	Тоо хэмжээ	Хүнд нөхцөлтэй		Ердийн	
				Тоо хэмжээ	м ³	Тоо хэмжээ	Бетон В7.5 м ³
1	Завсрын тулгуур	П10-9Б	1	-	-	1	0.33
2	Төгсгөлийн анкер тулгуур	АК10-5Б	1	-	-	1	1.05
3	Эргэлтийн анкер тулгуур	УА10-4Б	3	-	-	3	3.15
4	Салбарлалтын анкер тулгуур	ОА10-4Б	1	-	-	1	1.05
	Нийт		6	-	-	6	5.58

II. Утасны тодорхойлолт


№	Утасны марк	Утасны урт /м/	Нөөц мооцсон урт /м/	Утасны цэвэр жин, кг		Утас дамартай /№14 нэг дамараар мооцсон/		
				1 м	Бүгд	Дамар	Дамар жин	Нийт жин
1	АС-50/8, 10кВ, 1х50мм ²	880	960	0.195	187.2	№14	217кг	404.2кг
2	ААБл.10кВ, 3х70мм ²	29	35	3.037	106.3	-	-	106.3кг
3	АВБШ0-1кВ, 3х70+1х35мм ²	138	150	1.764	264.6	№12	132кг	396.6кг
4	АВБШ0-0.66кВ, 4х10мм ²	145	160	0.604	96.6	№8Б	53кг	149.6кг
5	ВВГнз-0.66кВ, 3х4мм ²	23	30	0.216	6.5	-	-	6.5кг

III. Тулгуурын газар шорооны ажлын тоо хэмжээ

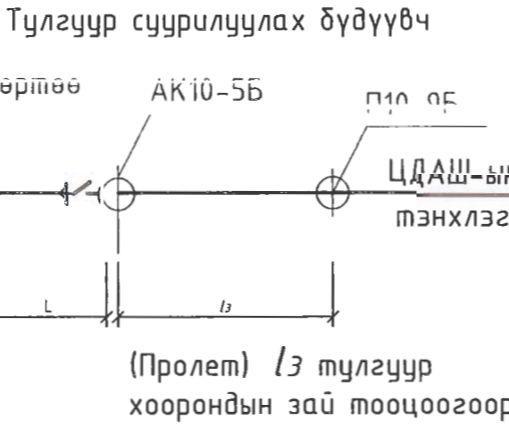
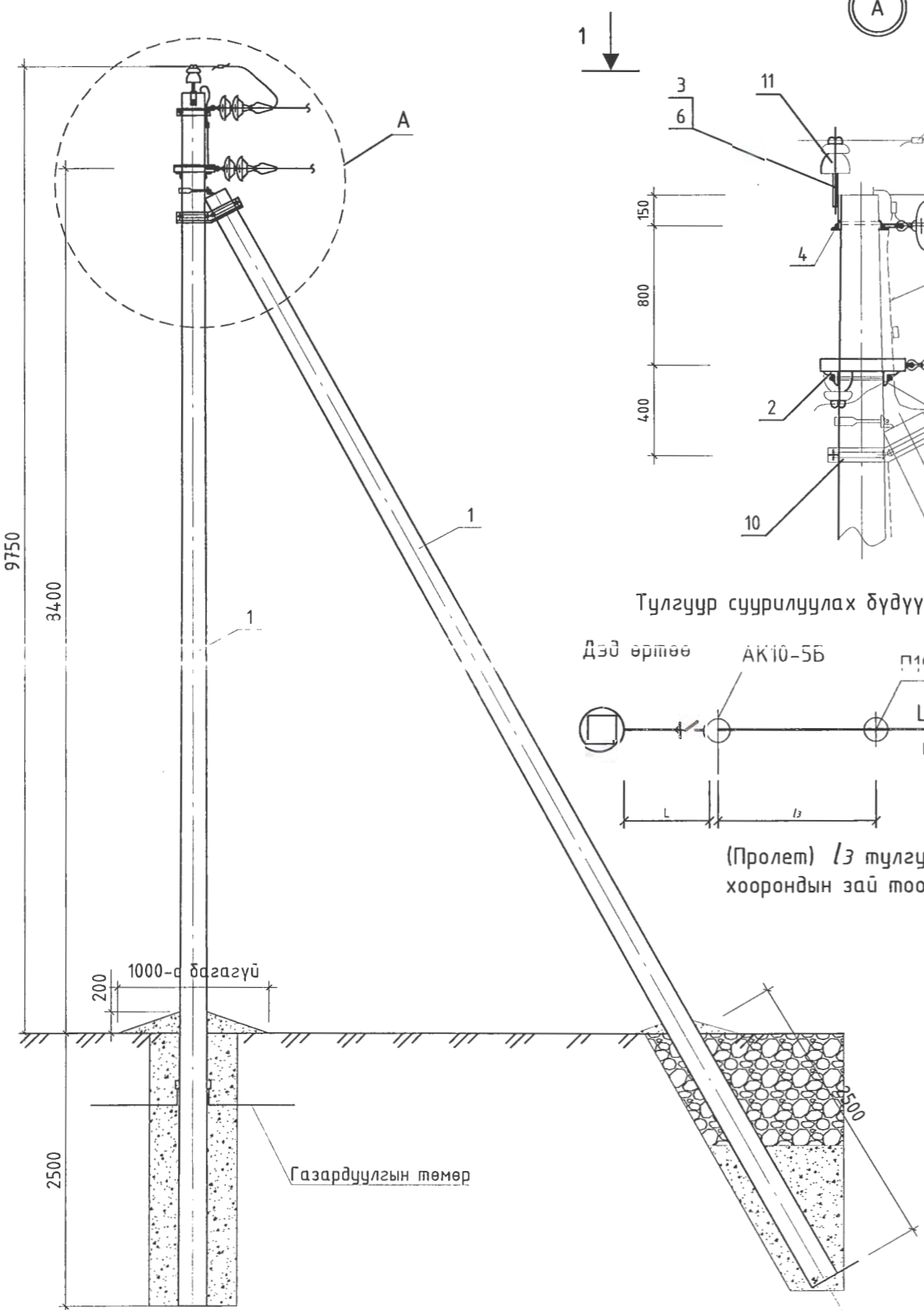
№	Тулгуурын дугаар	Тулгуурын маяг	Тоо ширхэг	Газар шорооны ажлын хэмжээ, м ³		Хөрсний зэрэг	Тайлбар
				Ухах	Булах		
1	№ 06	АК10-5Б	1	2.55	1.0	III	
2	№ 03	П10-9Б	1	0.55	-	III	
3	№ 02,04,05	УА10-4Б	3	7.65	3.0	III	
4	№ 01	ОА10-4Б	1	2.55	1.0	III	
	Бүгд		11	13.3	5.0		Зайлуулах шороо. 8.3 м ³

IV. Тулгуурын газардуулгын газар шорооны ажлын тоо хэмжээ

№	Газардуулгын шуудуу ухах, м ³ төгсгөлийн анкер тулгуур		Газардуулгын шуудуу ухах, м ³ бусад тулгуурууд		Хөрсний зэрэг	Тайлбар
	Ухах	Булах	Ухах	Булах		
1	11.2	10.86	28.0	27.16	III	

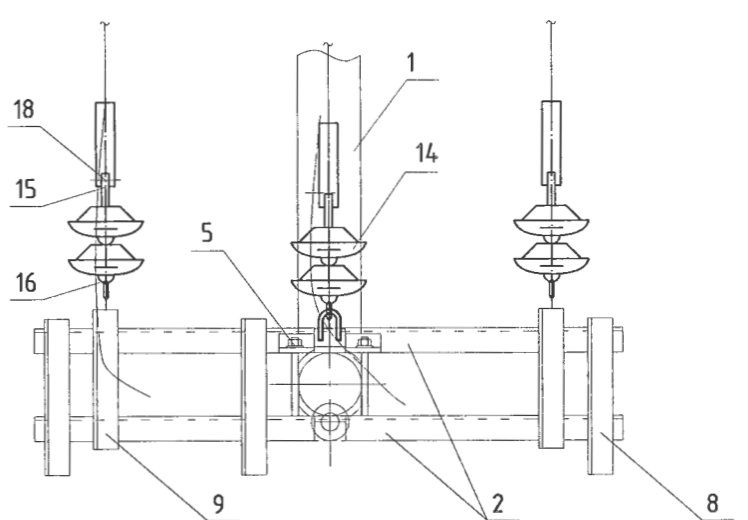
	100 хүүхдийн цэцэрлэгийн барилга. /Гадна цахилгаан хангамж/				Завхан аймаг. Тэс сум. 4-р баг		
	Кабель, СИП-3 утастай ЦДАКШ-ын хүснэгт, ажлын тоо хэмжээ					Үе шат:	А.3
	Захирал	<i>[Signature]</i>	А. Ичинхорлоо	Е.Г шифр:	Масштаб:	Хуудас:	28
	Инженер	<i>[Signature]</i>	Л. Гантулга	ӨИ-17/21	Зургийн дугаар:	Огноо:	2021
"Өлзий-Иш" ХХК	Шалгасан	<i>[Signature]</i>	Б. Ванчигмаа	Т.Г шифр:	ГЦ-11		

AK10-4Б ТӨГСГӨЛИЙН ТӨМӨР БЕТОН АНКЕР ТУЛГУУР



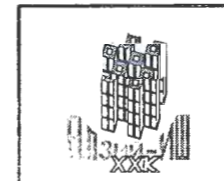
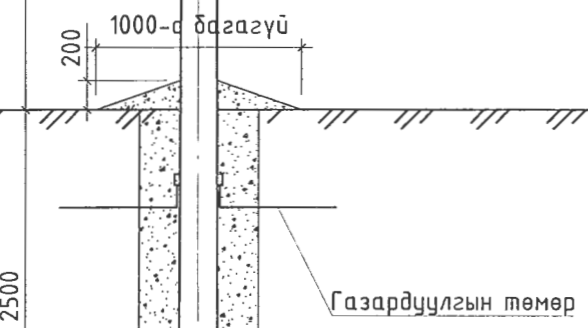
Тулгуурын маяг	Тулгуурын төрөл	Тулгуур байрлах бүс		
		Мөстөлтийн бүс	Салхины ачааллын бүс	Байршил
AK10-4Б	УКШ-12.35.19	III-10мм	IV-дүүл	Хүн ам суурьшсан

Огтлол 1-1



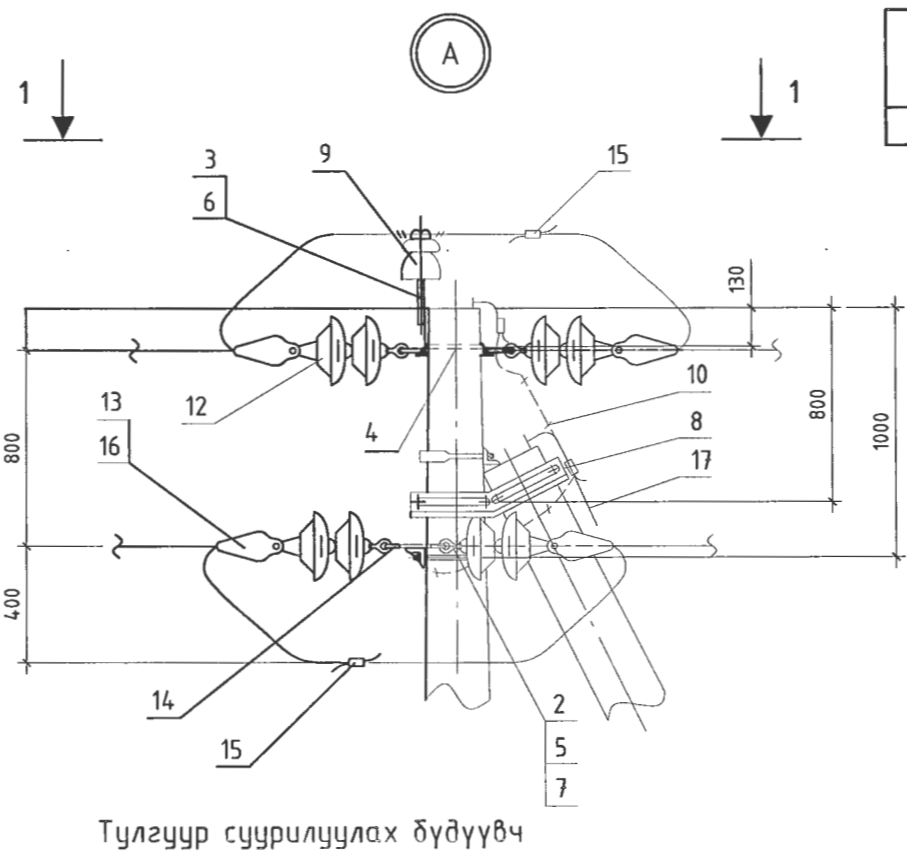
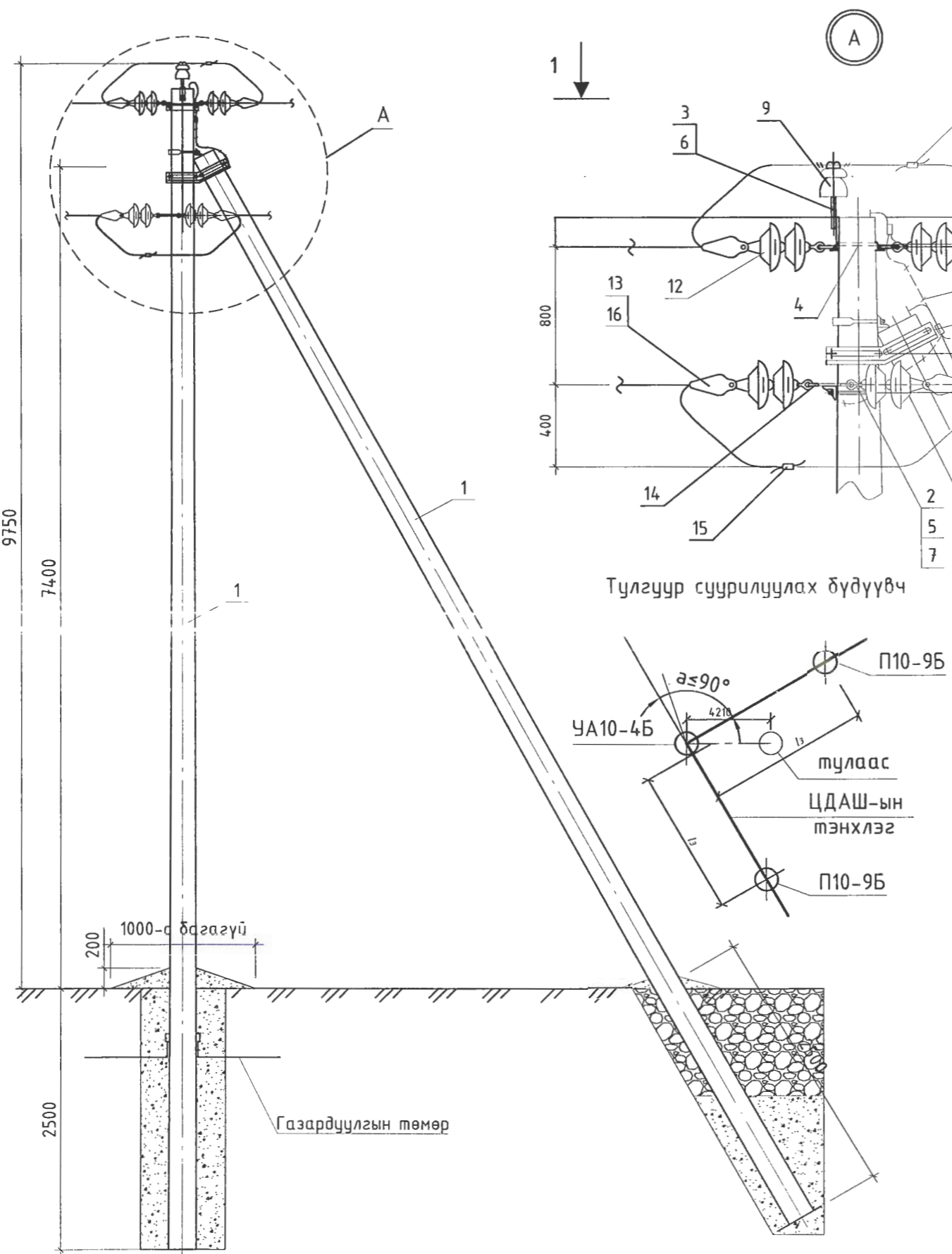
Материал, моног төхөөрөмж

№	Төрөл	Нэр	Мод	Нээж	Гол	Жин (кг)	Нийм	Тайлбар	
1	MNS: 4232:2011	Тулгуур	УКШ-12.35.19	ш	2	1000	2000		
2		Хөндлөвч	63x63x6 L=1800	ш	2	5.73	20.6		
3		Толгой	ОГ5	ш	1	1.6	1.6		
4		Болт	Б5	ком	2	0.6	1.2		
5		Бүслүүр	U16-200	ком	1	1.4	1.4		
6		Толгой	ОГ2	ш	2	1.6	3.2		
7		Ивээс	M20	ком	1	1.2	1.2		
8		Холбогч	63x63x6 L=575	ш	2	5.73	6.6		
9		Холбогч	63x63x6 L=220	ш	3	5.73	3.8		
10		Тулаасны дэхэлгээ	ТБ1	ш	1	19.6	19.6		
Шугамын арматур									
11		Хөндийрүүлэгч	ШС-70	ш	3	1.9	5.7		
12		Газард/дамжуулагч	ЗП1 1.1м	ш	2	0.9	1.8		
13		Холболт	АС-50	м	6	0.2	1.2		
14		Дүүжин хөндийрүүлэгч	ПС-70	ш	6	3.5	21.0		
15		Чшко	Ч1-7-16	ш	3	0.7	2.1		
16		Серьга	СР-7-14	ш	3	0.3	0.9		
17		Ховилтой хавчаар	ПА2-2	ш	3	0.2	0.6		
18		Таталтын хавчаар	НБН-2-6А	ш	3	1.1	3.3		

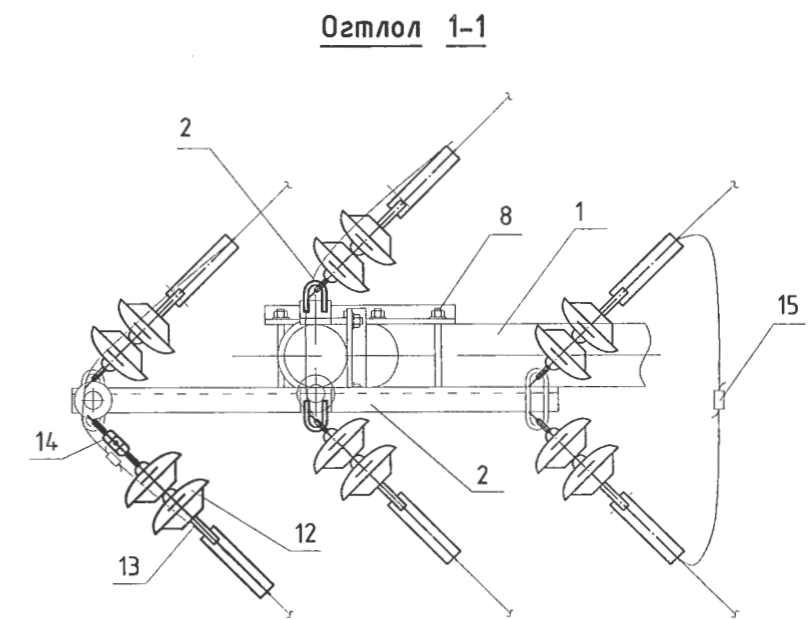


100 хүүхдийн цэцэрлэгийн барилга. /Гадна цахилгаан хангамж/				Завхан аймаг. Тэс сум. 4-р баг	
AK10-4Б төгсгөлийн төмөр бетон тулгуур				Үе шат: А.3	
Захирал	<i>А.Ичинхорлоо</i>	А.Ичинхорлоо	Е.Г шифр:	Масштаб:	Хуудас:
Инженер	<i>Л.Гантулга</i>	Л.Гантулга	ӨИ-17/21		28
"Өлзий-Иш" ХХК	Гүйцэтгэсэн	<i>Л.Гантулга</i>	Т.Г шифр:	Зургийн дугаар:	Огноо:
				ГЦ-12	2021

УА10-4Б ӨНЦГИЙН ТӨМӨР БЕТОН АНКЕР ТУЛГУУР



Тулгуурын маяг	Тулгуурын төрөл	Тулгуур байрлах бүс		
		Мөстөлтийн бүс	Салхины ачааллын бүс	Байршил
УА10-4Б	УКШ-12.35.19	III-10мм	IV-800Па	Хүн ам суурьшсан

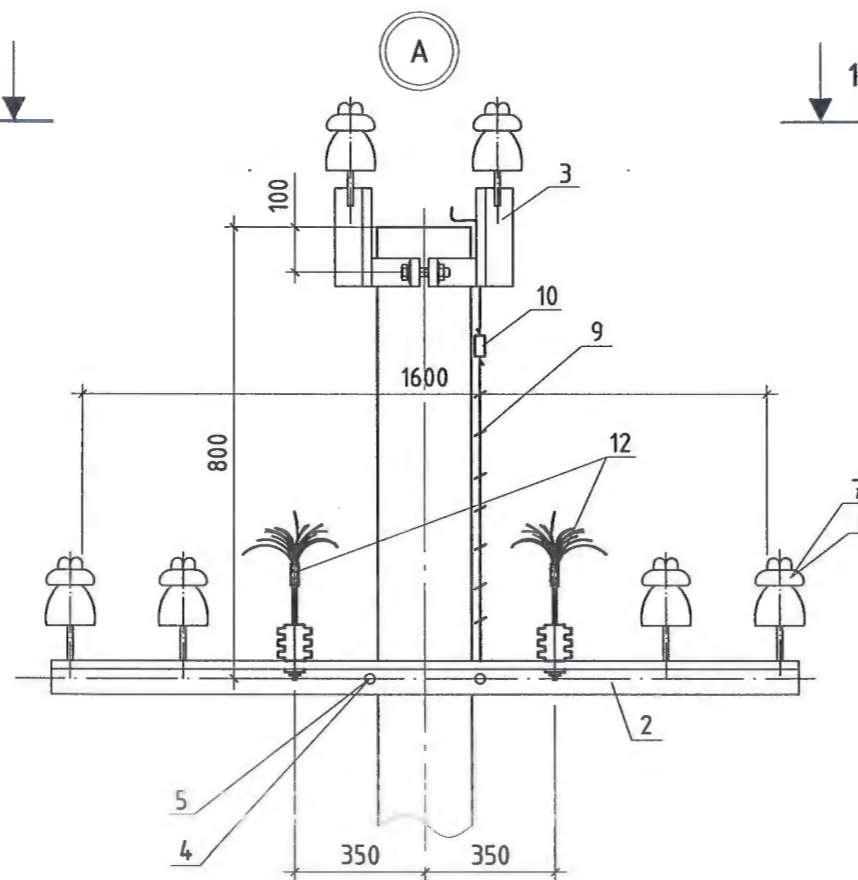
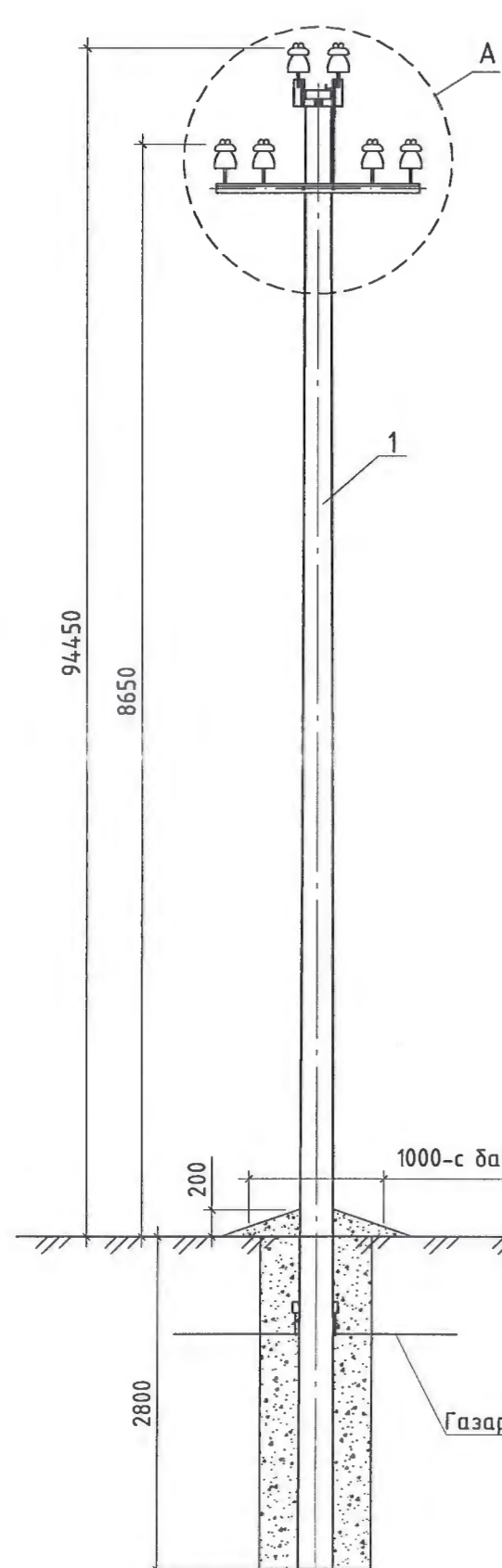


Материал төлөв төхөөрөмж

№	Төрөл	Нэр	Маяг	Нэгж	Тоо	Жин н.,кг	Нийт	Тайлбар
1	MNS: 4232:2011	Тулгуур	УКШ-12.35.19	ш	2	1000	2000	
2		Хөндлөвч	ТМ6.1	ш	1	22.1	22.1	
3		Толгой	ОГ5	ш	1	1.6	1.6	
4		Болт	Б5	ком	2	0.6	1.2	
5		Бүслүүр	U16-200	ком	1	1.4	1.4	
6		Толгой	ОГ2	ш	2	1.6	3.2	
7		Ивээс	M20	ком	1	1.2	1.2	
8		Тулаасны бэхэлгээ	ТБ1	ш	1	19.6	19.6	
Шугамын арматур								
9		Хөндийрүүлэгч	ШС-10	ш	1	1.9	1.9	
10		Газард/дамжуулагч	ЗП1 1.1м	ш	2	0.9	1.8	
11		Холболт	АС-50	м	6	0.2	1.2	
12		Дүүжин хөндийрүүлэгч	ПС-70	ш	12	3.5	21.0	
13		Ушко	У1-7-16	ш	6	0.7	4.2	
14		Серьга	СР-7-14	ш	6	0.3	1.8	
15		Ховилтой хавчаар	ПА2-2	ш	3	0.2	0.6	
16		Таталтын хавчаар	НБН-2-6А	ш	6	1.1	6.6	

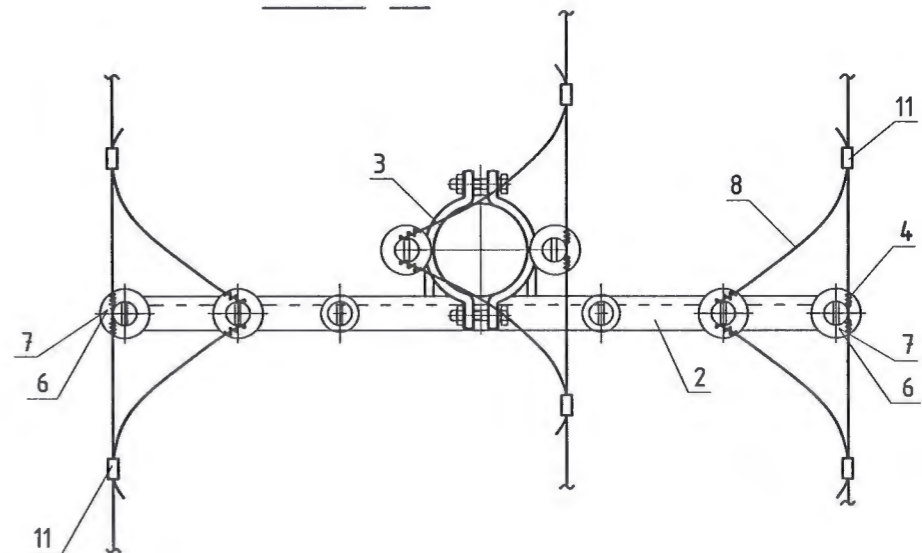
	100 хуухдийн цэцэрлэгийн барилга. /Гадна цахилгаан хангамж/			Завхан аймаг. Тэс сум. 4-р баг	
	УА10-4Б өнцгийн төмөр бетон анкер тулгуур				Үе шат: А.3
	Захирал	А.Ичинхорлоо	Е.Г шифр: ӨИ-17/21	Масштаб:	Хуудас: 28
Инженер	Л.Гантулга	Т.Г шифр:	Зургийн дугаар: ГЦ-13	Огноо: 2021	
Гүйцэтгэсэн	Л.Гантулга				

П10-9Б ЗАВСРЫН ТӨМӨР БЕТОН ТУЛГУУР

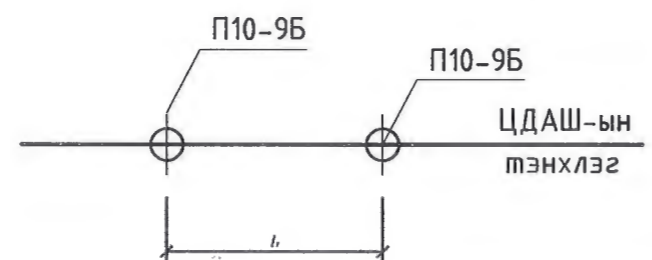


Тулгуурын маяг	Тулгуурын төрөл	Тулгуур байрлах бүс		
		Мөстөлтийн бүс	Салхины ачааллын бүс	Байршил
П10-9Б	УКШ-12.35.19	III-10мм	IV-800Па	Хүн ам суурьшсан

Огтлол 1-1



ЦДАШ-н завсрын тулгуурын байрлал



(Пролет) l , тулгуур хоорондын зай тооцоогоор

П10-9Б тулгуур суурилуулах бүдүүвч



Материал, тоног төхөөрөмж

№	Төрөл	Нэр	Маяг	Нэгж	Тоо	Жин н., кг	Нийт	Тайлбар
1	MNS: 4232:2011	Тулгуур	УКШ-12.35.19	ш	1	1000	1000	
2		Хөндлөвч	75x75x6 L=1700	ш	1	11.7	11.7	
3		Толгой	T3.2	ш	1	5.8	5.8	
4		Бүслүүр	U16-200	ком	1	1.4	2.8	
5		Ивээс	M20	ком	1	1.2	2.4	
Шугамын арматур								
6		Хөндийрүүлэгч	ШС-10	ш	6	1.9	11.4	
7		PVC жийргэвч	K6	ш	6	0.02	0.12	
8		Бэхэлгээний утас	L=0.5м	ш	6	0.094	0.56	
9		Газард/дамжуулагч	φ10мм	ш	1	0.9	0.9	
10		Хавчаар	ПС-2	ш	1	0.4	0.4	
11		Хавчаар	ПА-2-2	ш	6	0.35	2.1	
12		Шувуу үргээгч		ш	2	0.4	0.8	

100 хуухдийн цэцэрлэгийн барилга. /Гадна цахилгаан хангамж/

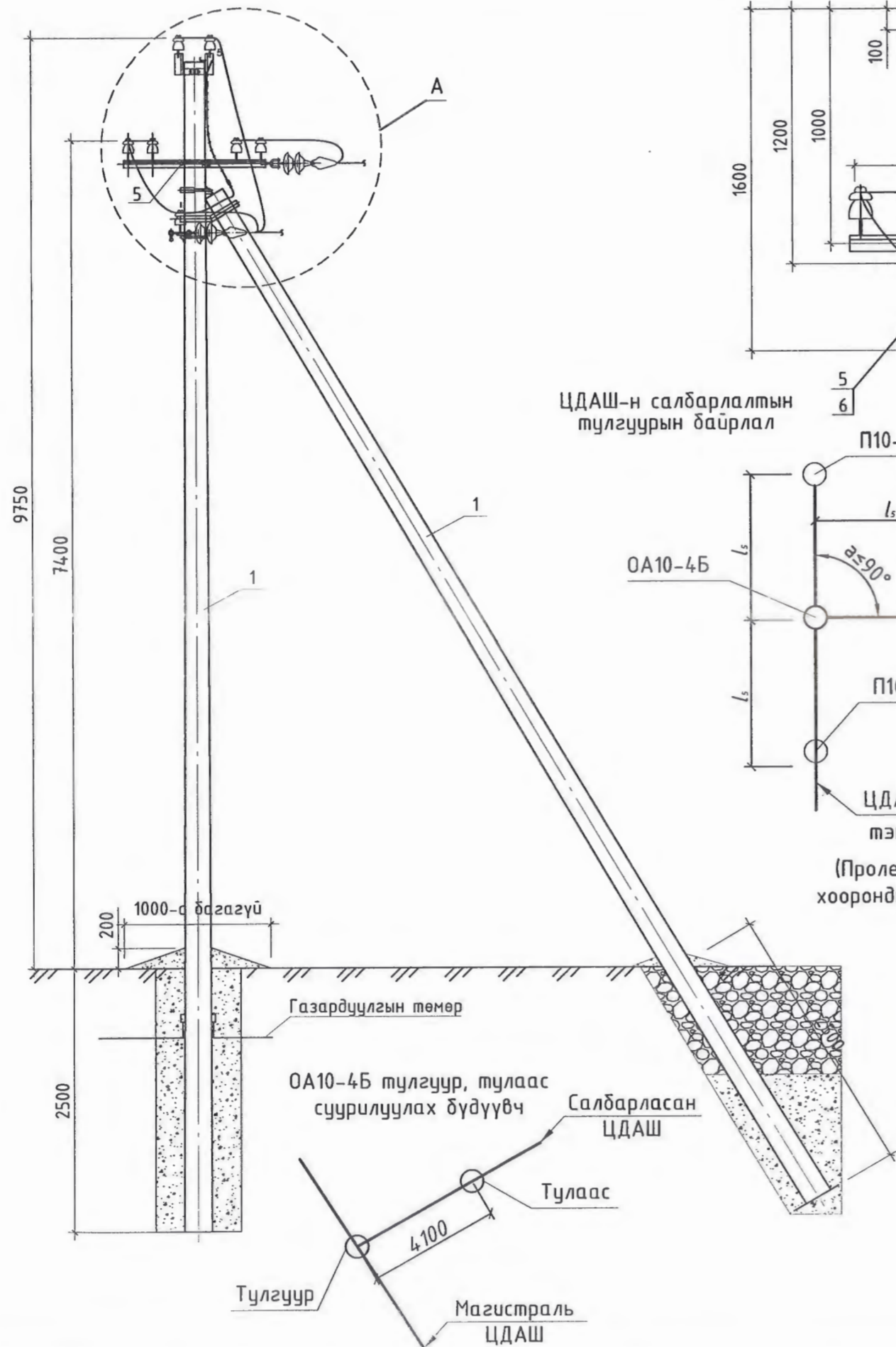
Завхан аймга. Тэс сум. 4-р баг

П10-9Б завсрын төмөр бетон тулгуур

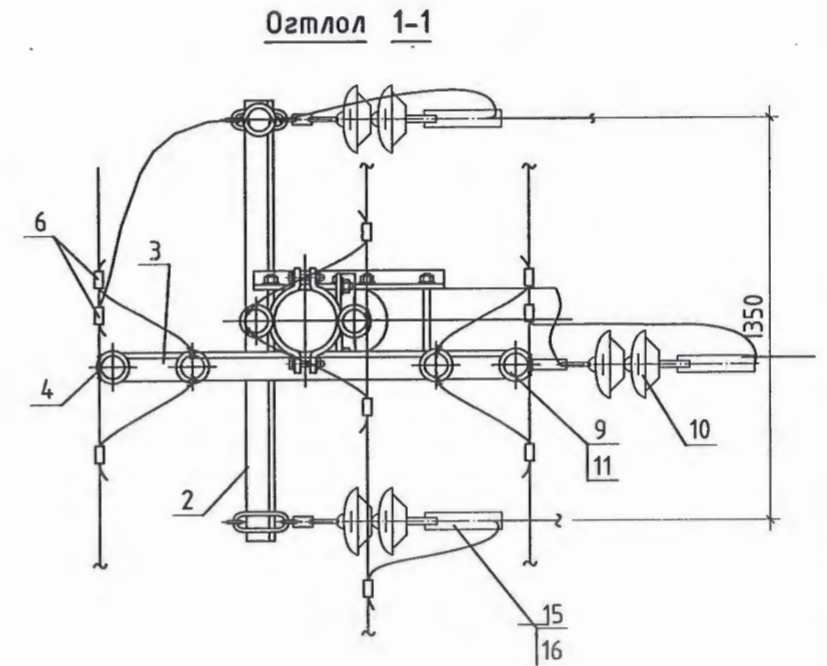
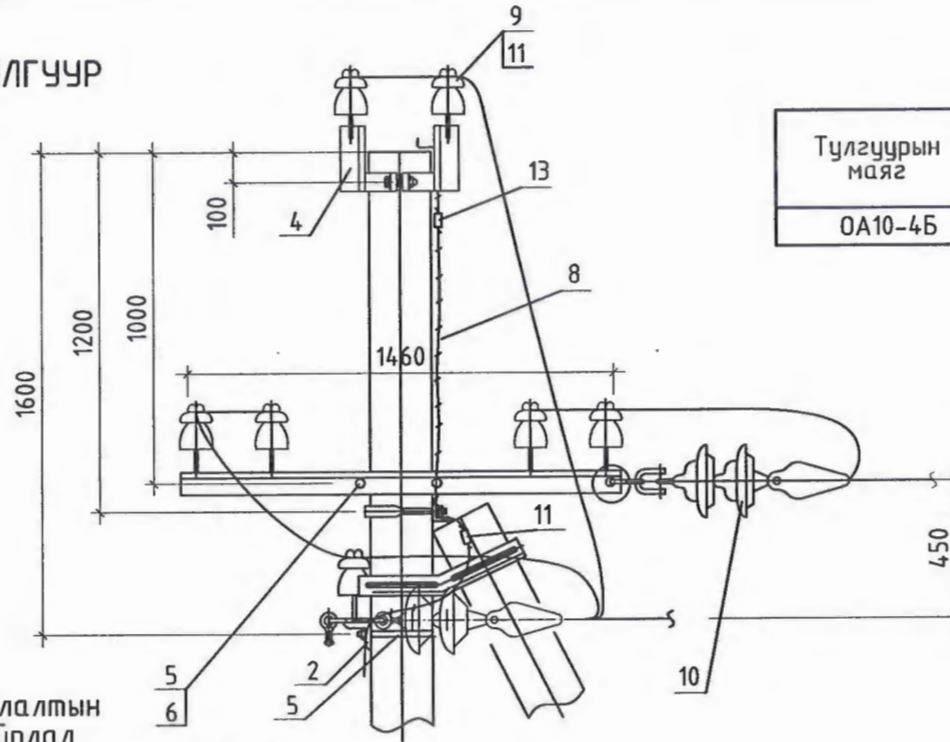
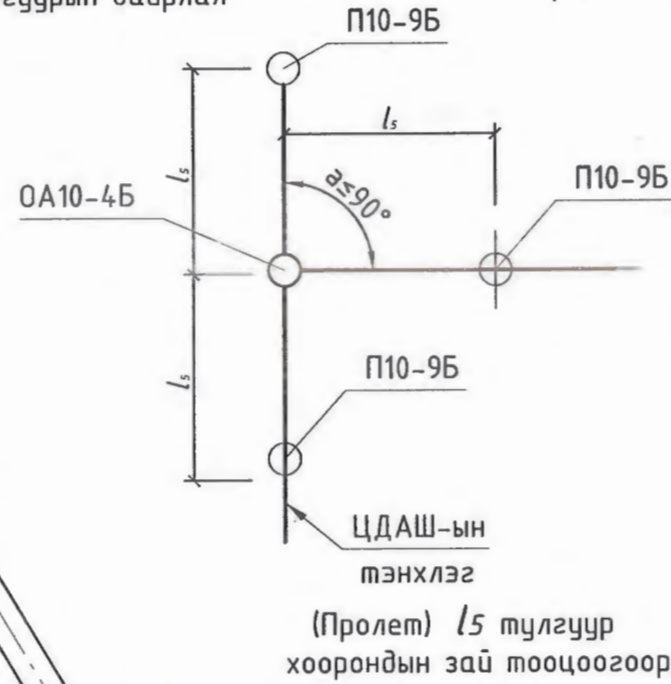
Ye шат: А.3

Захирал	А.Ичинхорлоо	Е.Г шифр: ВИ-17/21	Масштаб:	Хуудас: 28
Инженер	Л.Гантулга	Т.Г шифр:	Зургийн дугаар: ГЦ-14	Огноо: 2021
"Өлзий-Иш" ХХК	Гүйцэтгэсэн	А.Гантулга		

ОА10-4Б САЛБАРЛАЛТЫН ТӨМӨР БЕТОН АНКЕР ТУЛГУУР




ЦДАШ-н салбарлалтын тулгуурын байрлал



Тулгуурын маяг	Тулгуурын төрөл	Тулгуур байрлах бүс		
		Мөстөлтийн бүс	Салхины ачааллын бүс	Байршил
ОА10-4Б	УКШ-12.35.19	III-10мм	IV-800Па	Хүн ам суурьшсан

Материал, тоног төхөөрөмж

№	Төрөл	Нэр	Маяг	Нэгж	Тоо	Жин н.,кг	Нийт	Тайлбар
1	MNS: 4232:2011	Тулгуур	УКШ-12.35.19	ш	2	1000	2000	
2		Хөндлөвч	ТМ6.1	ш	1	22.1	22.1	
3		Хөндлөвч	ТМ10.1	ш	1	10.6	10.6	
4		Толгой	ТЗ.2	ш	1	5.8	5.8	
5		Бүслүүр	U16-200	ком	2	1.4	2.8	
6		Ивээс	M20	ком	2	1.2	2.4	
7		Тулаасны бэхэлгээ	ТБ1	ш	1	19.6	19.6	
8		Газард/дамжуулагч	ЭП1 1.1м	ш	2	0.9	1.8	
9		Хөндийрүүлэгч	ШС-10	ш	7	1.9	13.3	
10		Дүүжин хөндийрүүлэгч	ПС-70	ш	6	3.5	21.0	
11		PVC жийргэвч	K6	ш	7	0.02	0.14	
12		Бэхэлгээний утас	L=0.5м	ш	7	0.094	0.7	
13		Газард/хавчаар	ПС-2	ш	2	0.4	0.8	
14		Ховилтой хавчаар	ПА2-2	ш	3	0.2	0.6	
15		Таталтын хавчаар	НБН-2-6А	ш	3	1.1	3.3	
16		Ушко	У1-7-16	ш	3	0.7	2.1	



"Өлзий-Иш" ХХК

100 хуухдийн цэцэрлэгийн барилга.
/Гадна цахилгаан хангамж/

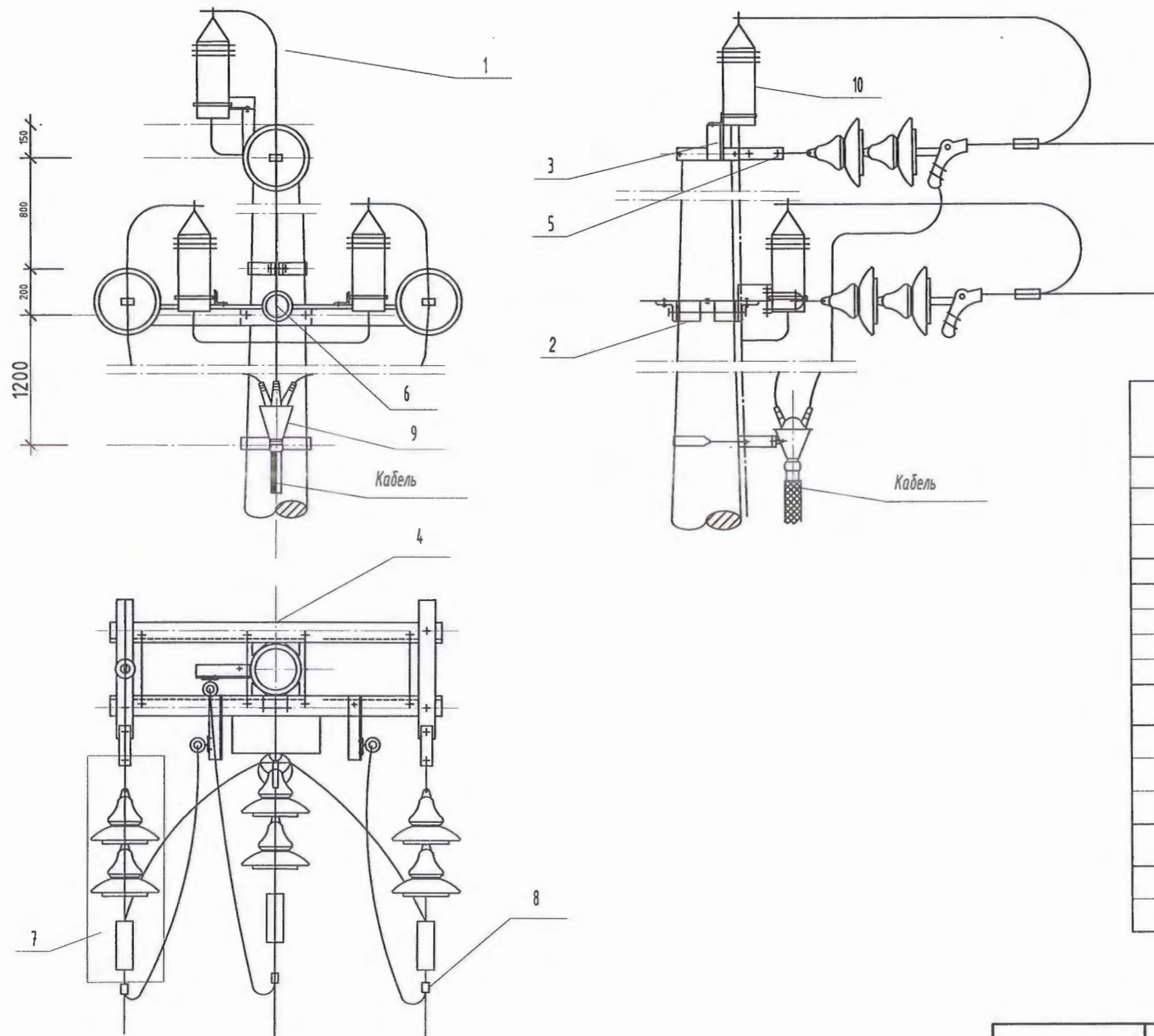
ОА10-4Б салбарлалтын төмөр бетон тулгуур

Завхан аймаг.
Тэс сум. 4-р баг

Үе шат: А.3

Захирал	А.Ичинхорлоо	Е.Г шифр:	Масштаб:	Хуудас:
Инженер	Л.Гантулга	ӨИ-17/21	Зургийн дугаар:	28
Гүйцэтгэсэн	Л.Гантулга	Т.Г шифр:	ГЦ-15	Огноо:
				2021

ТӨГСГӨЛИЙН ТУЛГУУРТ КАБЕЛИЙН МУФТ, ЦЭНЭГ ШАВХАГЧ ТАВИХ

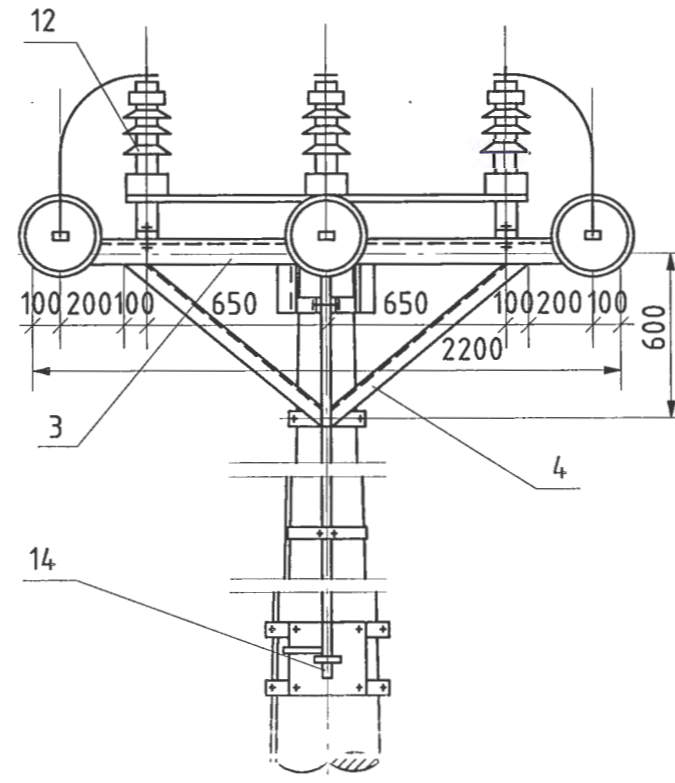
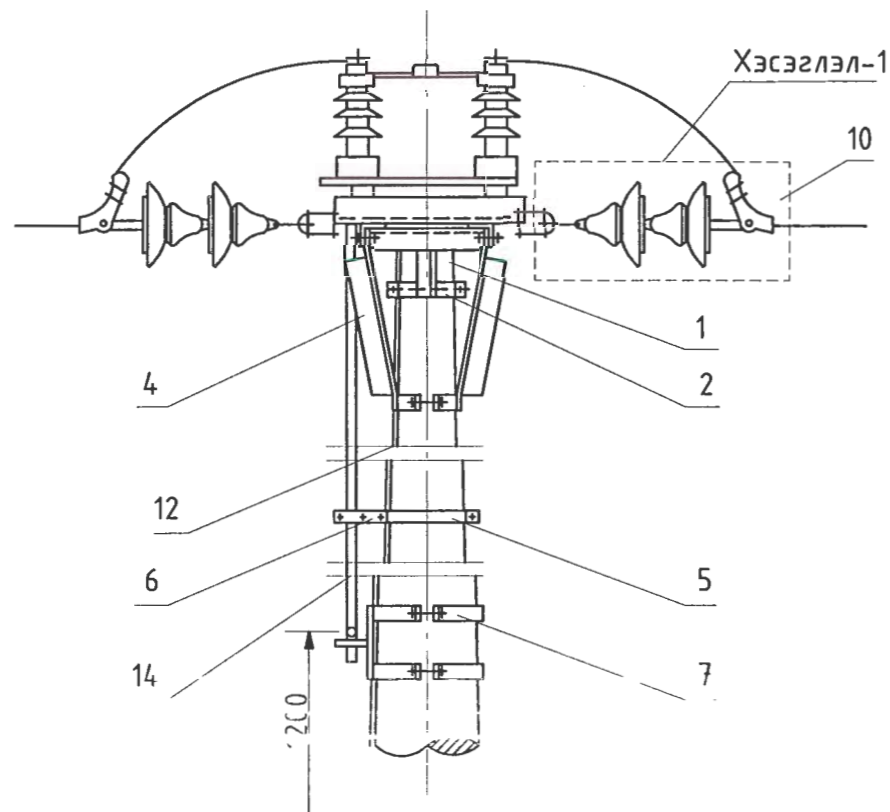


ТОНОГ ТӨХӨӨРӨМЖИЙН ТҮҮВЭР

№	Нэр	Хэлбэр	Нэгж	Тоо	Жин/кг/ эзэлхүүн/мЗ/			Хуудас
					Нэгж	Бүгд	Бүгд кг	
ТӨМӨР БЕТОН								
	Тулгуур	φ190, L=12м						
1	ЧКШ-12.35.19 /MNS 4232:2006/		ш	2	-	-		
ТӨМӨР ХИЙЦ								
2	М холбогч	60x5x280	ш	2	-	-		
3	Толгой (-)	φ172, L=370мм	ш	1	-	-		
4	Хөндлөвч	L63x6x1800	ш	2	-	-		
5	Холбогч	50x5x160	ш	1	-	-		
ТУСГААРЛАГЧ БА АРМАТУР								
6	Хөндийрүүлэгч	ШС-10	ш	1	-	-		
7	Д/хөндийрүүлэгч		ком	3	-	-		
8	Хавчаар	JB	ш	3	-	-		
ТОНОГ ТӨХӨӨРӨМЖ								
9	Кабелийн муфт	КНГП	ком	1	2.9	2.9	15.5	
10	Цэнэг шавхагч	PB0-10У1	ш	3	4.2	12.6		

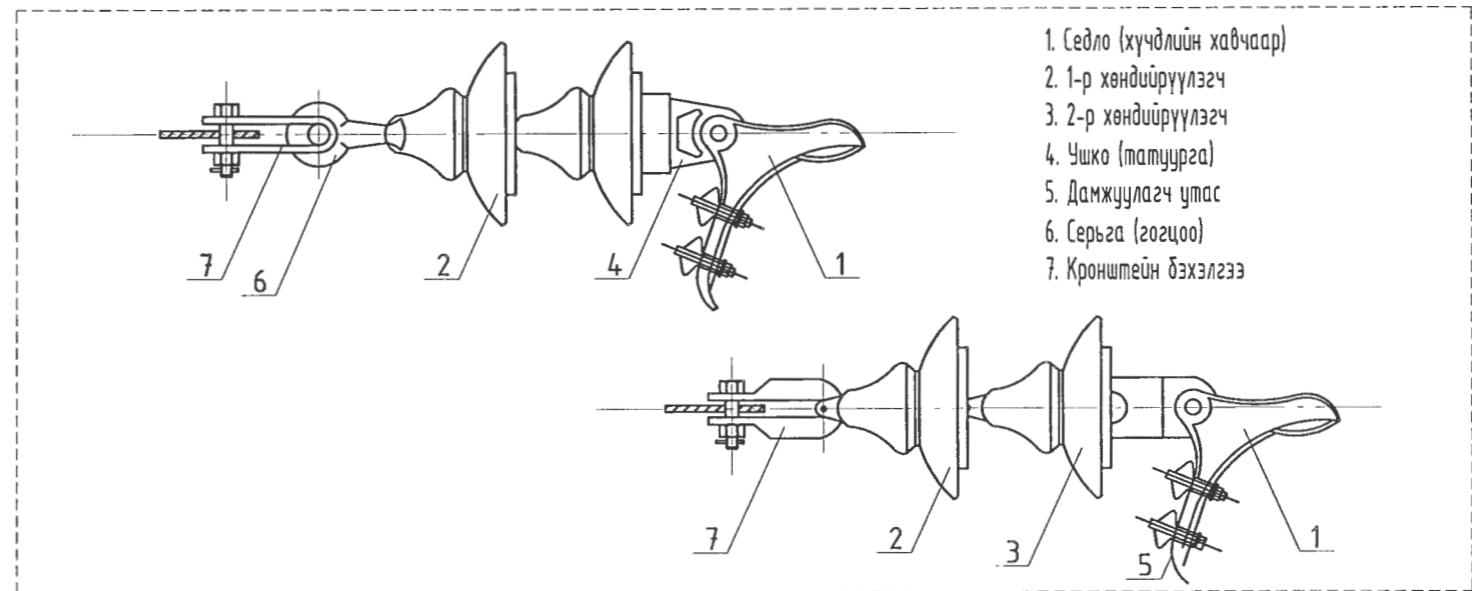
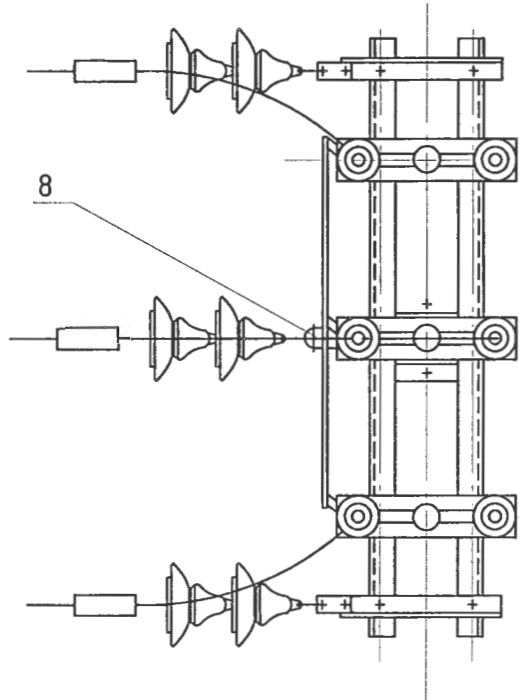
	100 хуүүдийн цэцэрлэгийн барилга. /Гадна цахилгаан хангамж/				Завхан аймга. Тэс сум. 4-р баг		
	Төгсгөлийн тулгуурт кабелийн муфт, цэнэг шавхагч тавих						Үе шат: А.3
	Захирал	А.Ичинхорлоо	Е.Г шифр:	Масштаб:	Хуудас:		
	Инженер	Л.Гантулга	ӨИ-17/21	Зургийн дугаар:	28		
"Өлзий-Иш" ХХК	Гүйцэтгэсэн	Л.Гантулга	Т.Г шифр:	ГЦ-16	Огноо: 2021		

ОА10-4Б ТУЛГУУРТ ХУУРАЙ САЛГУУР УГСРАХ ЕРӨНХИЙ БАЙДАЛ



Хэсэглэл-1

Гирлянд хөндийрүүлэгчийн иж бүрдэл



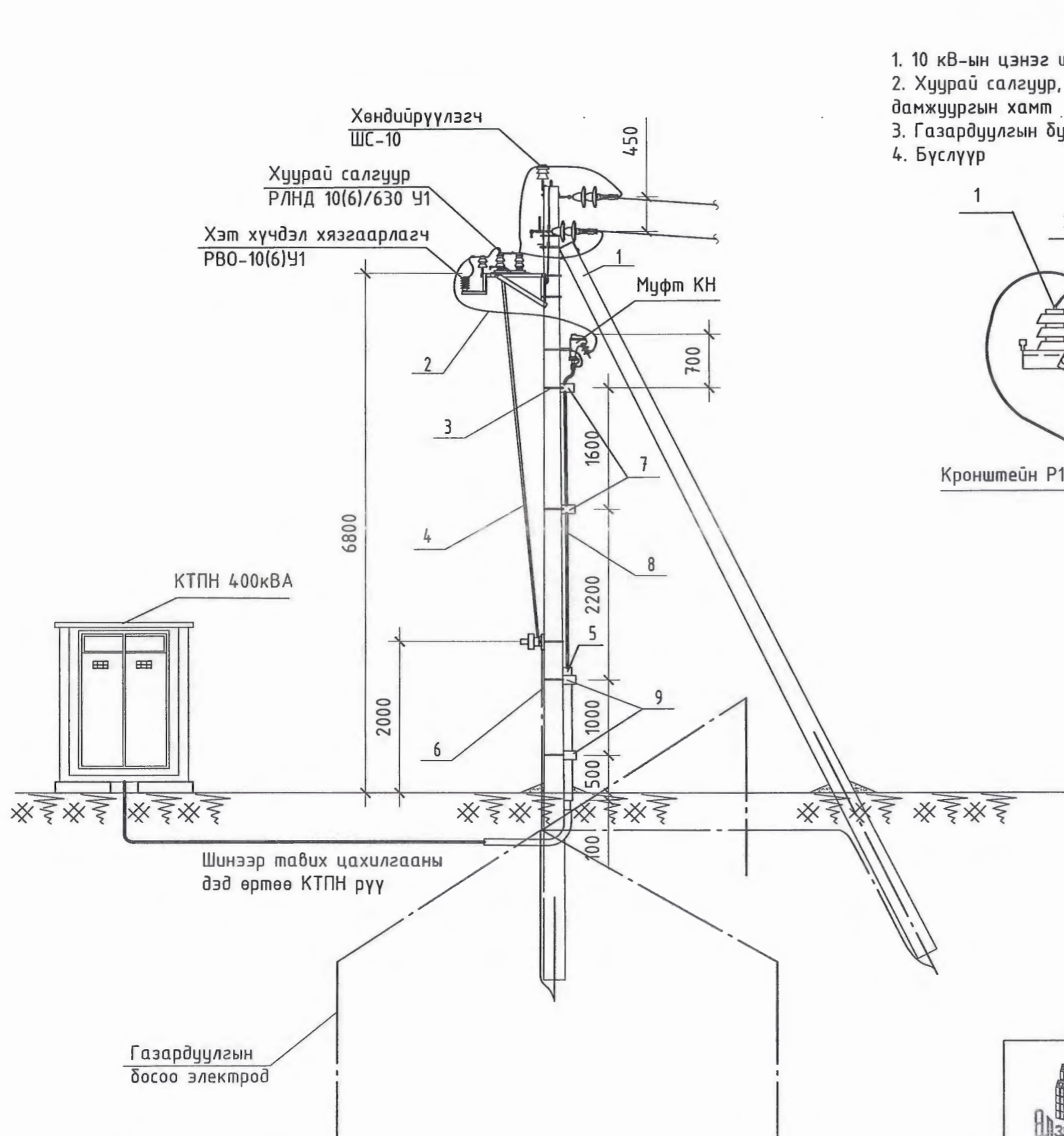
1. Седло (хүчдлийн хавчаар)
2. 1-р хөндийрүүлэгч
3. 2-р хөндийрүүлэгч
4. Ушко (матуурга)
5. Дамжуулагч утас
6. Сержа (гогцоо)
7. Кронштейн бэхэлгээ

№	Нэр	Хэлбэр	Жгц	Тоо	Жин/кг/эээл-н/мЗ/			Хуудас
					Нэгж	Бүгд	Бүгд кг	
ТӨМӨР БЕТОН								
	Тулгуур	φ190. L=12м						
1	УКШ-12.35.19 /MNS 4232:2006/		ш	2	-	-		
ТӨМӨР ХИЙЦ								
2	Толгой (-) φ172	L=370мм	ш	1	-	-		
3	Хөндлөвч	L63x6x1800	ш	2	-	-		
4	Холбогч	50x5x160	ш	2	-	-		
5	Холбогч		ш	1	-	-		
6	Бүслүүр		ш	1	-	-		
7	Бүслүүр		ш	2	-	-		
8	Холбогч	50x5x160	ш	2	-	-		
ТУСГААРЛАГЧ БА АРМАТУР								
9	Хөндийрүүлэгч ШС-10		ш	3	-	-		
10	Д/хөндийрүүлэгч	Гирлянд	ком	3	-	-		
11	Хавчаар	JB	ш	3	-	-		
12	Газард-ын буулт		м	11	-	-		
ХУУРАЙ САЛГУУР								
12	Шурамын салгуур	БЛНД10/1/00У1	ком	1	1,0	1,0		
14	Салгуурын дамжлага ПРНЗ-10У1		ш	1	10	10		

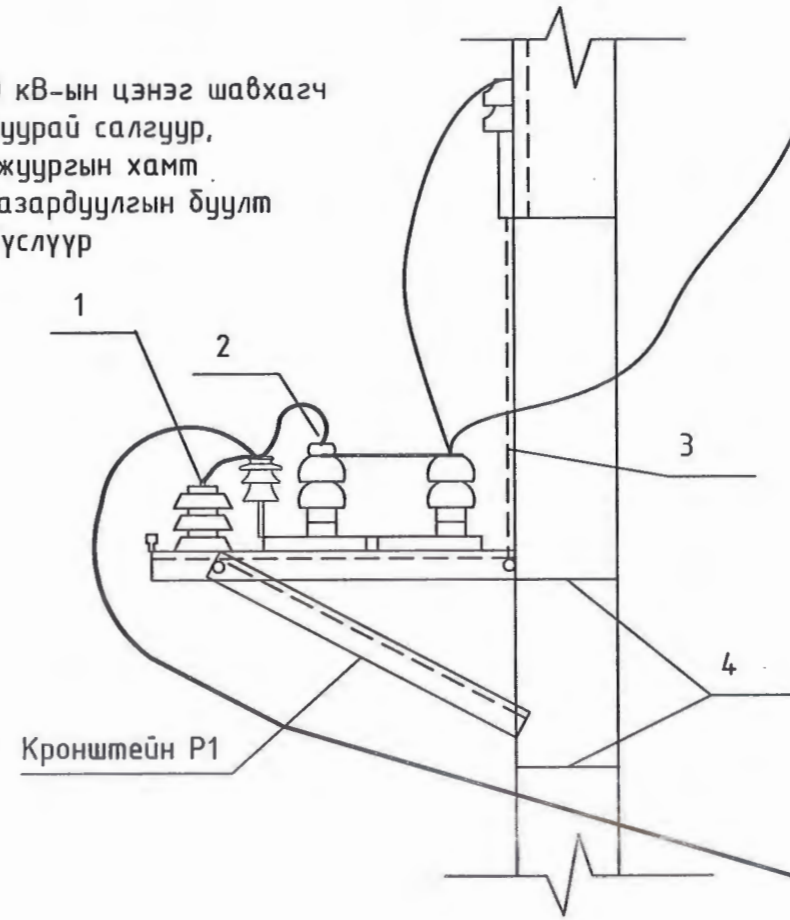
	100 хүүхдийн цэцэрлэгийн барилга. /Гадна цахилгаан хангамж/				Завхан аймаг. Тэс сум. 4-р баг		
	ОА10-4Б тулгуурт хуурай салгуур угсрах ерөнхий байдал						Үе шат: А.З
	Захирал	Инженер	Шалгасан	А.Ичинхорлоо Л.Гантулга Б.Ванчигмаа	Е.Г шифр: ӨИ-17/21 Т.Г шифр:	Масштаб: Зургийн дугаар: ГЦ-17	Хуудас: 28 Огноо: 2021
	"Өлзий-Иш" ХХК						

ДЭД СТАНЦЫН 10 КВ-Н КАБЕЛИЙН ОРУУЛГА, ХУУРАЙ САЛГУУР СУУРИЛУУЛСАН БАЙДАЛ

Хэсэглэл-1



1. 10 кв-ын цэнэг шавхагч
2. Хуурай салгуур, дамжуургын хамт
3. Газардуулгын буулт
4. Бүслүүр



Тайлбар

1. Зурагт тулгуурыг тоймлон үзүүлэв.
2. Зэлэн газардуулагчийн шуудууны гүн 0.7 метр байна.
3. 10кВ-н төмөр бетон тулгуурын газардуулга нь хөрсний эсэргүүцэл $\rho=100-500$ Ом.м байх тохиолдолд 15 Ом-оос ихгүй байна.
4. Хуурай салгуурын газардуулгыг ГЦ.17-р хуудаснаас үз.

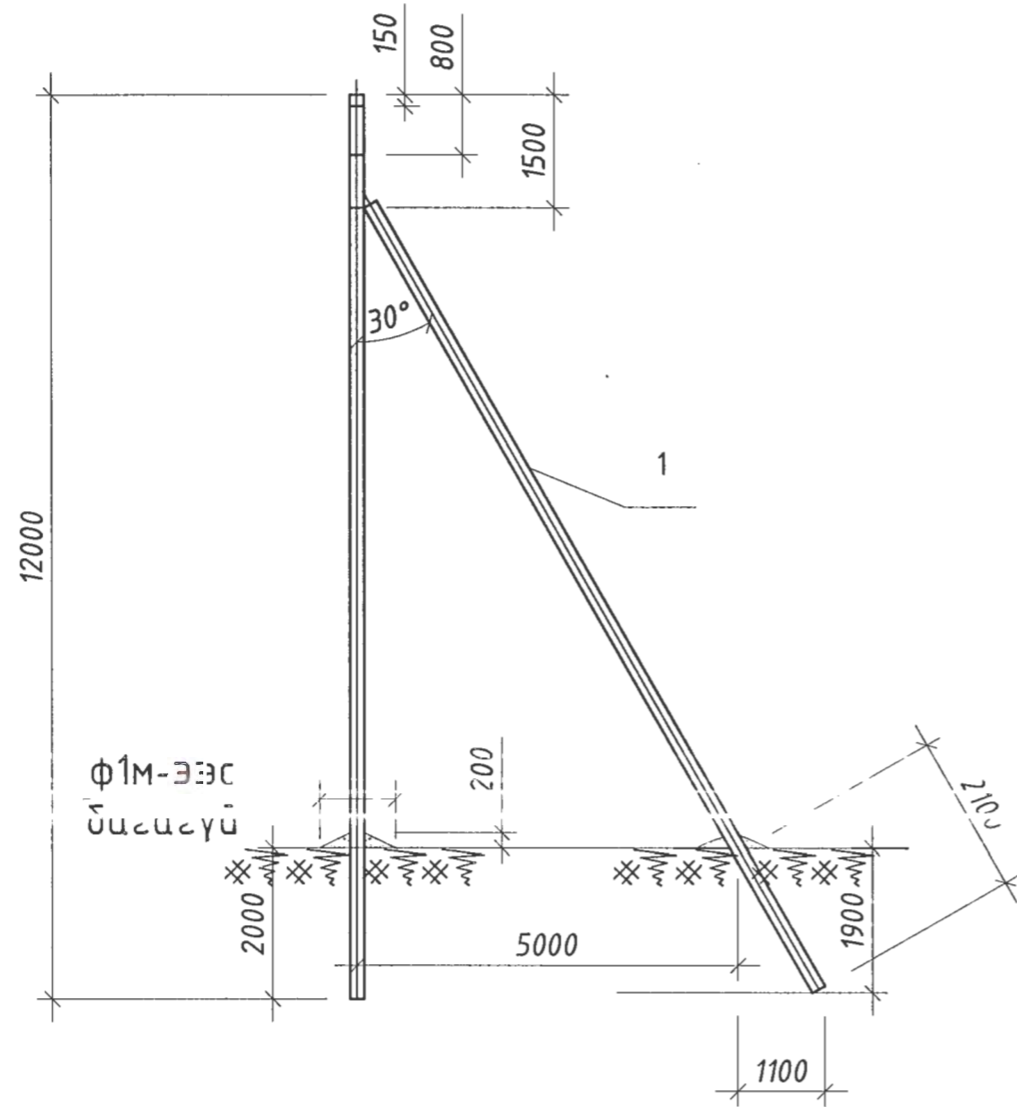
ТОНОГ ТӨХӨӨРӨМЖ

№	Нэр	Хэлбэр	Нэгж	Тоо	Тайлбар
1	Төмөр бетон тулгуур	ф170	ш	-	
2	Дамжуулагч утас	АС-50	м	-	
3	Бүслүүр	ф170	ш	5	
4	Хуурай салгуурын дамжуурга	ПРН-10У1	ш	1	
5	Төмөр хоолой	ф100	ш	1	
6	Газардуулгын буулт	ф10	м	11	
7	Кабель тогтоогч	ф100	ш	2	
8	Кабель	ААБлц 3x70мм ²	м	-	
9	Төмөр хоолой тогтоогч	ф100	ш	2	
10	Босоо электрод L=3м	50x50x5	ш	3	
11	Туузан төмөр	40x4	м	21	

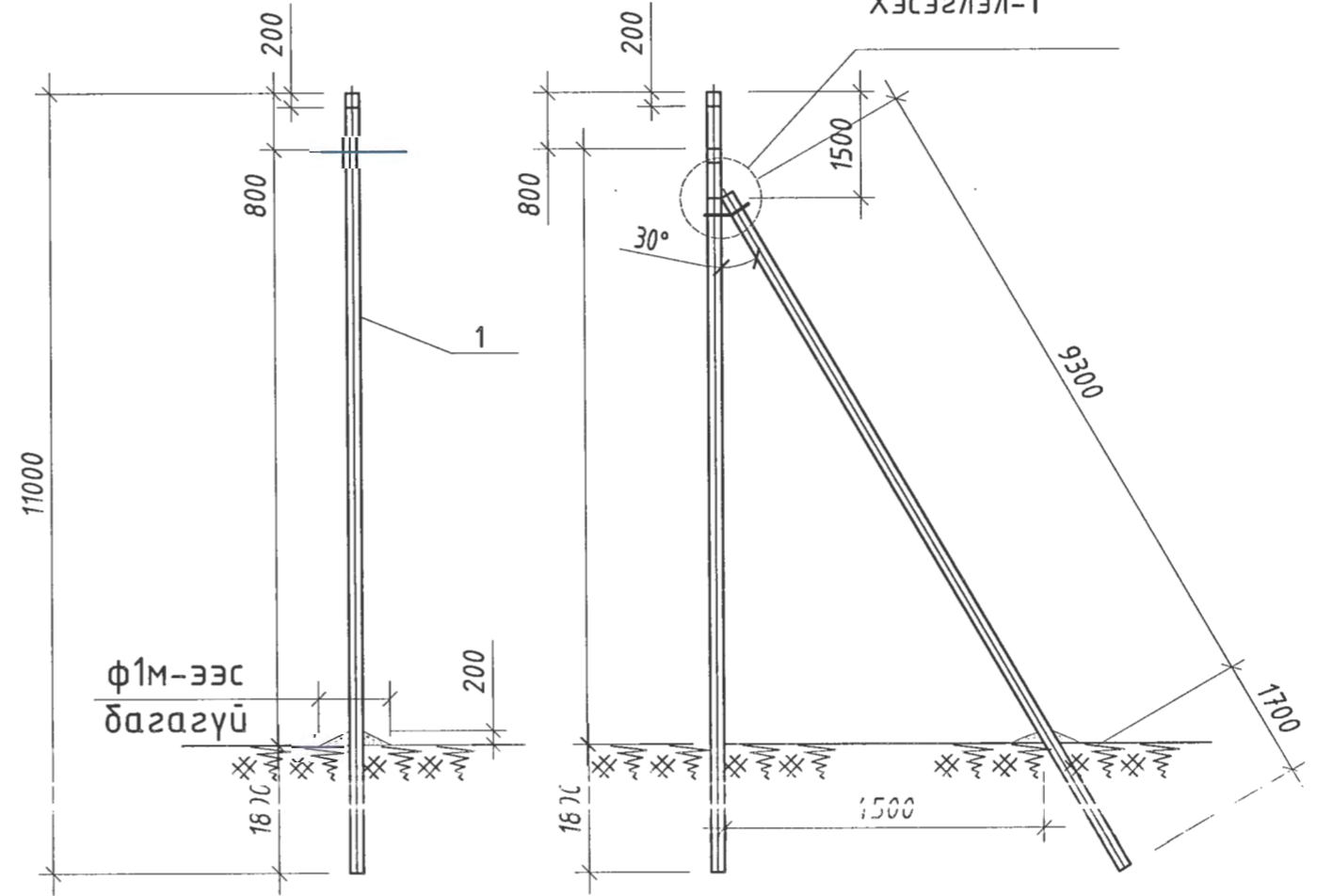
Газардуулгын босоо электрод

	100 хүүхдийн цэцэрлэгийн барилга. /Гадна цахилгаан хангамж/		Завхан аймаг. Тэс сум. 4-р баг		
	Дэд станцын кабелийн оруулга, хуурай салгуур суурилуулсан байдал				Үе шат: А.3
	Захирал	<i>А.Ичинхорлоо</i>	Е.Г шифр: ВИ-17/21	Масштаб:	Хуудас: 28
Инженер	<i>Л.Гантулга</i>	Т.Г шифр:	Зургийн дугаар: ГЦ-18	Огноо: 2021	
Шалгасан	<i>Б.Ванчигмаа</i>				

ТӨМӨР БЕТОН ТУЛГУУРЫН ТУЛААС ХИЙХ ЕРӨНХИЙ БАЙДАЛ

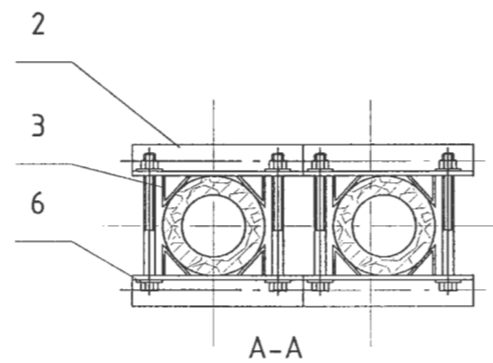
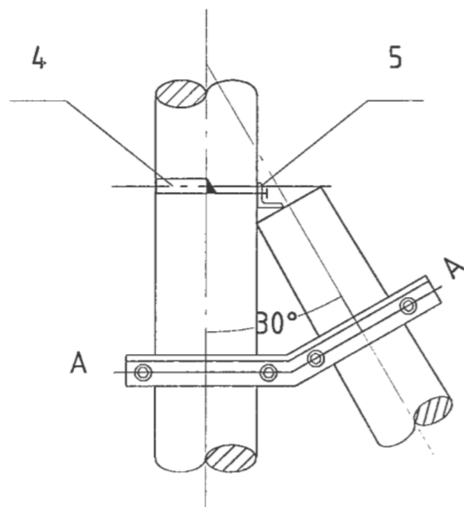


Хэсэглэл-1



МАТЕРИАЛЫН ТҮҮВЭР

№	Нэр	Хэлбэр	Нэгж	Тоо	Жин/кг/ эзэлхүүн/м ³ /			Хуудас
					Нэгж	Бүгд	Бүгд кг	
ТӨМӨР БЕТОН								
	Тулгуур	φ190. L=12м						
1	УКШ-12.35.19		ш	2				
ТӨМӨР ХИЙЦ								
2	Тулаас тогтоогч	L63x6x(194+2L)	ш	1	1.5	1.5	10.5	
3	М холбогч	60x5x280	ш	2	1.2	2.4		
4	U холбогч	L63x6x605	ком	1	3.6	3.6		
5	Тулаасны дэр	L63x6x200	ш	1	1.4	1.4		
6	Болт, гайка, шайд	M16x230-250	хос	8	0.2	1.6		

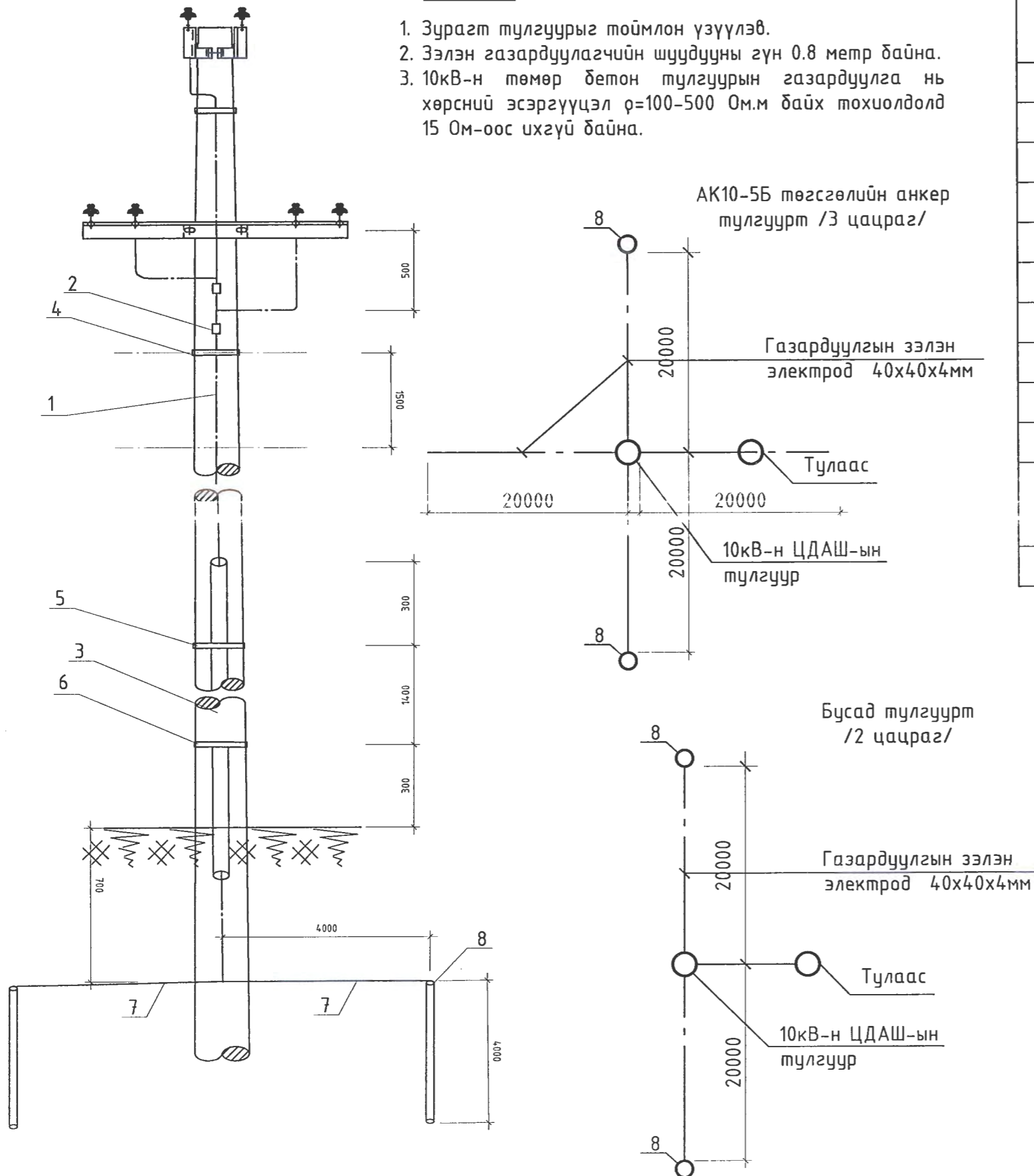


	100 хүүхдийн цэцэрлэгийн барилга. /Гадна цахилгаан хангамж/				Завхан аймаг. Тэс сум. 4-р баг	
	Төмөр бетон тулгуурын тулаас хийх ерөнхий байдал					
	Захирал	А.Ичинхорлоо	Е.Г шифр:	Масштаб:	Үе шат: А.3	
	Инженер	Л.Гантулга	ӨИ-17/21		Хуудас: 28	
Шалгасан	Б.Ванчигмаа	Т.Г шифр:	Зургийн дугаар:	Огноо: 2021		
			ГЦ-19			

ТУЛГУУРЫН ГАЗАРДУУЛГЫН ТООЦОО, БУУЛТ

Тайлбар

1. Зурагт тулгуурыг тоймлон үзүүлэв.
2. Зэлэн газардуулагчийн шуудууны гүн 0.8 метр байна.
3. 10кВ-н төмөр бетон тулгуурын газардуулга нь хөрсний эсэргүүцэл $\rho=100-500$ Ом.м байх тохиолдолд 15 Ом-оос ихгүй байна.



Тулгуурын газардуулагчийн тооцооны өгөгдөл, үр дүн. /БД43-107-19-н дагуу/

Тэмдэглэгээ	Нэрс, тооцооны томъёо:	Хэмжих нэгж	Тоо хэмжээ
	$R = \frac{\rho}{\pi l \pi} k_2 \left(\ln \frac{4l_3}{d} - 1 + N(n) \right)$ $R_{газ} = \frac{R_r R_3}{R_r \eta_3 + R_3 \eta_0 \eta_r}$		
ρ_3	Хөрсний эквивалент цахилгаан эсэргүүцэл	Ом.м	310.2
ψ_r	Босоо газардуулагчийн цаг уурын итгэлцүүр		1.8
L	Босоо газардуулагчийн урт	м	4.0
R_r	1 ш босоо газардуулагчийн эсэргүүцэл	Ом	67.8
R_H	Гүйдлийн газарт тархах нормчилсон эсэргүүцэл	Ом	15
η_0	Босоо газардуулагчийн ашиглалтын итгэлцүүр		0.69
l_0	Босоо газардуулагчийн төлөвлөж дүй тоо	ш	2
η_3	Зэлэн газардуулагчийн ашиглалтын итгэлцүүр		0.45
l_3	Зэлэн газардуулагчийн урт	м	20
	Зэлэн газардуулагчийн цацрагийн тоо	ш	4
$N(n)$	Зэлэн газардуулагчийн цацрагаас хамаарах итгэлцүүр		2.45
K_3	Цацрагаар тооцсон зэлэн газардуулагчийн эсэргүүцэл	Ом	20.1
$R_{газ}$	Газардуулгын дайгууламжийн бүрэн эсэргүүцэл	Ом	15.08

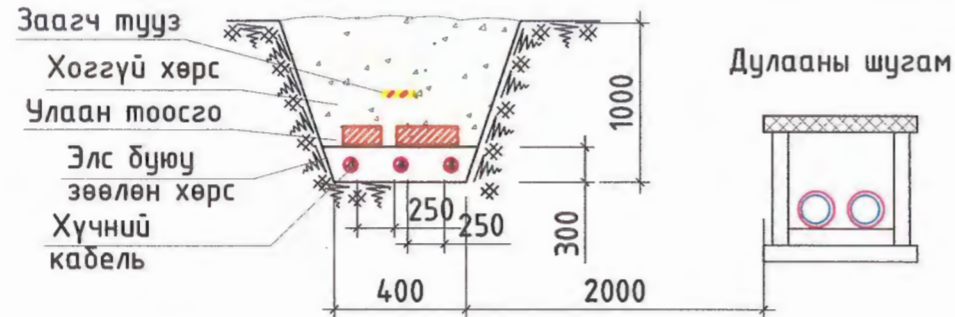
Материал, моног төхөөрөмж

№	Нэр	Хэлбэр	Нэгж	Тоо	Жин/кг/			Хуудас
					Нэгж	Бүгд	Бүгд кг	
ТӨМӨР ХИЙЦ								
1	Буултын утас	φ10	м	11	0.4	4.4	88.7	
2	"0"-ын салбарлагч	CD-150	ш	4	0.71	2.84		
3	Хамгаалах хоолой	φ20	м	2.2				
4	Бүслүүр	φ210	ш	1	1.1	1.1		
5	Бүслүүр	φ280	ш	1	1.1	1.1		
6	Бүслүүр	φ300	ш	1	1.1	1.1		
7	Татам төмөр	40x4	м	40	1.2	48.0		
8	Электрод L=4м	50x50x5мм	ш	2	15.08	30.2		
	Нийт						88.7	

	100 хүүхдийн цэцэрлэгийн барилга. /Гадна цахилгаан хангамж/				Завхан аймаг. Тэс сум. 4-р баг	
	Тулгуурын газардуулгын тооцоо, буулт					
	Захирал	А. Ичинхорлоо	Е.Г шифр:	ӨИ-17/21	Масштаб:	Хуудас: 28
	Инженер	Л. Гантулга	Т.Г шифр:	Зургийн дугаар: ГЦ-20	Огноо:	2021
"Өлзий-Иш" ХХК		Шалгасан	Б. Ванчигмаа			

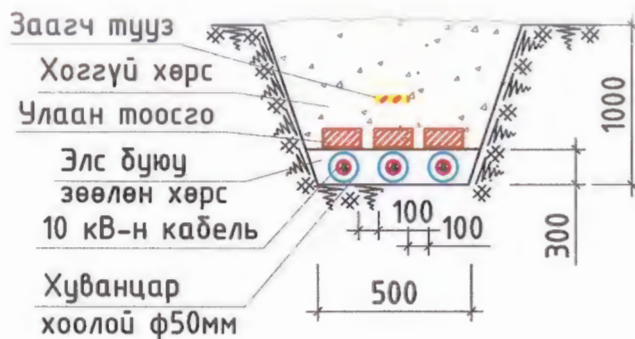
10кВ, 0.4кВ-н КАБЕЛЬ ИНЖЕНЕРИЙН ШУГАМ СҮЛЖЭЭТЭЙ ОГТЛОЛЦОХ ЦЭГИЙН ХЭСЭГЛЭЛ

Кабелийг дулааны шугамтай зэрэгцээ байрлуулах

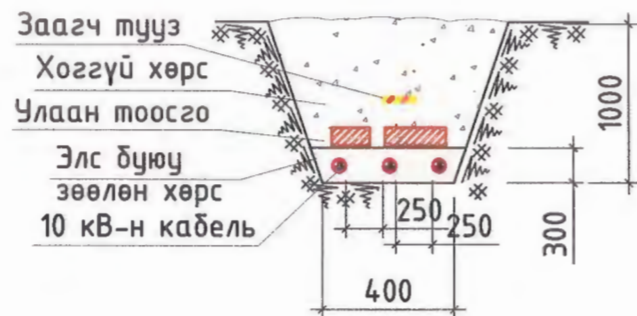


10 кВ хүртэл хүчдэлтэй кабель шугам нь дулааны шугамтай уг заагдсан хэмжээнээс ойртоход кабельд нөлөөлөх хөрсний нэмэгдэл температур 10 С-аас ихгүй байхаар, нэмэлт халалт үүсгэхээргүй дулаан тусгаарлалт хийж өгнө. /БД43-101-03. Цахилгаан байгууламжийн дүрэм 2.3.38, 2.3.43-р заалт мөрдөх/

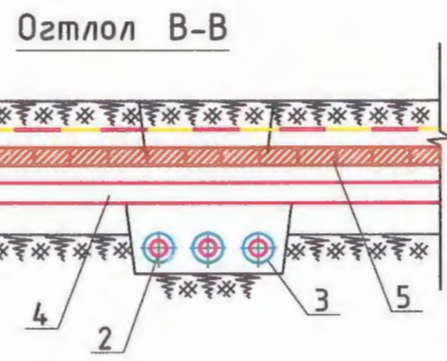
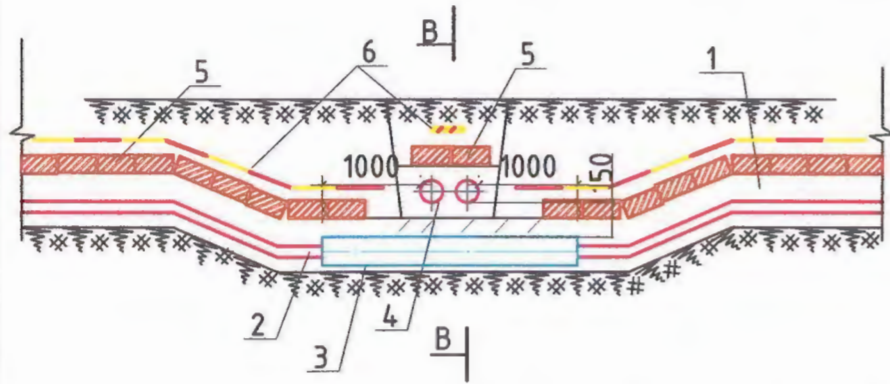
T-1. Кабелийн шуудуу



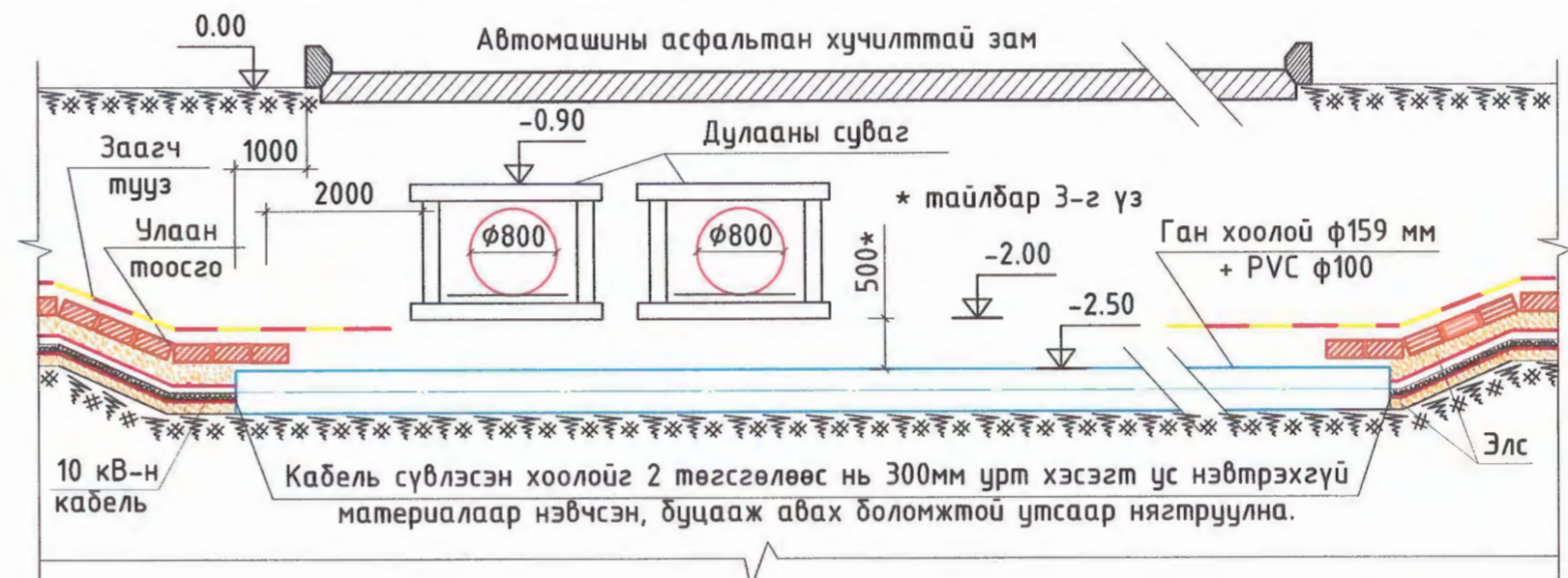
T-2. Кабелийн шуудуу



10кВ, 0.4кВ-н кабель шугамууд огтлолцох үед доод талын кабелийг хоолойд сүвлэн тусгаарлаж зөрүүлэх байдал

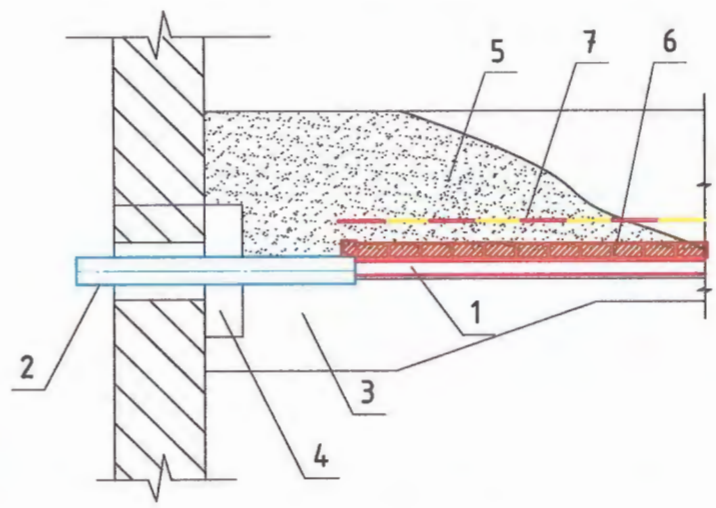


Дулааны шугам ба автомашины замын доогуур 10кВ-ын кабель шугам тавих



1. Зурагт үзүүлсэн хэмжээс нь боломжит хамгийн бага утгыг заасан болно.
2. Дулаан тусгаарлагчийг сонгохдоо: -Зуны улирлын хамгийн их температуртай үед хөрсний температур 10°C-аас ихгүй байхаар ба өвлийн хамгийн бага температуртай үед хөрсийг 15°C-ээс ихгүй байхаар тооцож сонгоно.
3. Нягтрал ихтэй шахагдсан хэсэгт кабель ба дулааны шугамын тусгаарлагчийн хоорондох зайг 250мм болгохыг зөвшөөрнө.
4. Дулааны шугамын дээгүүр кабель тавихад ашиглалтын явцад дулааны шугамыг засахаар ухах учир аль болох кабелийг түүний дээгүүр тавихгүй байх.

Барилгад кабелийн шуудуунаас оролт хийх байдал



1. 10 кВ-н кабель шугам
2. Хуванцар хоолой
3. Нягтруулга
4. Ус чийгний хамгаалалт
5. Зөөлөн хөрс буюу элс
6. Улаан тоосго
7. Заагч тууз

	100 хүүхдийн цэцэрлэгийн барилга. /Гадна цахилгаан хангамж/		Завхан аймаг. Тэс сум. 4-р баг	
	10кВ, 0.4кВ-н кабель ИШС-тэй огтлолцох цэгийн хэсэглэл		Үе шат: А.3	
Захирал	<i>[Signature]</i>	А. Ичинхорлоо	Е.Г шифр: ӨИ-17/21	Масштаб: Хуудас: 28
Инженер	<i>[Signature]</i>	Л. Гантулга	Т.Г шифр:	Зургийн дугаар: Огноо: 2021
"Өлзий-Иш" ХХК	Шалгасан	<i>[Signature]</i>	Б. Ванчигмаа	ГЦ-21

1. Чулуу шаврын хольцгүй элс
2. Шинээр тавих кабель
3. Хуванцар хоолой
4. Одоо байгаа кабель
5. Улаан тоосго
6. Заагч тууз

ЦДАШ-ЫН УГСРАЛТЫН ХҮСНЭГТ, ИШС-ТЭЙ КАБЕЛЬ ОГТЛОЛЦОХ ЦЭГҮҮД

Дамжуулагч: АС-50/8, 1x50 мм²
 1 метрийн жин - 0.195кг
 Утасны тасрах хүч - 17.1 кН багагүй
 Ашиглагдах хугацаа - 45 жил

ВГ - Дамжуулагч мөстсөн, салхитай
 В - Хамгийн их салхитай, мөстөлт байхгүй
 (-5)Г - дамжуулагч мөстсөн, салхигүй, агаарын хэм хасах -5 С°
 Дамжуулагчийн зөвшөөрөгдөх хүчдэл $\sigma_{\text{вз}} = \sigma_{\text{г}} = 116 \text{ МПа}$, $\sigma_{\text{сг}} = 45 \text{ МПа}$
 Дамжуулагчийн таталтын хамгийн их хүч $T^{\text{н}} = 6500 \text{ Н}$
 Салхины ачааллын хэмжээ $W_0 = 400-800 \text{ Па}$ IV дүс
 Мөсжилтийн зузааны хэмжээ $b_3 = 15 \text{ мм}$ II дүс


С° агаарын хэмтэй үед дамжуулагчид ирэх ачаалал, МПа										С° агаарын хэмтэй үед дамжуулагчийн унжилт, м					
Пролет, м	Горим	ВГ	В	(-5) Г	-40	-20	0	20	40	-40	-20	0	20	40	-5Г
50	ВГ	97.2	75.8	81.8	91.7	67.6	45.0	31.1	18.1	0.12	0.17	0.25	0.37	0.63	0.71
60	ВГ	105.5	80.6	88.2	90.3	66.6	45.0	32.3	20.3	0.18	0.25	0.36	0.51	0.81	0.94
70	ВГ	113.1	84.9	94.3	88.6	65.4	45.0	33.4	22.2	0.25	0.34	0.50	0.67	1.0	1.20
80	ВГ	115.6	83.8	95.1	76.5	55.1	38.3	27.7	21.7	0.38	0.53	0.76	1.05	1.34	1.55

Барилгын гаргалгаа, инженерийн шугам сүлжээтэй кабель огтлолцох цэгүүд

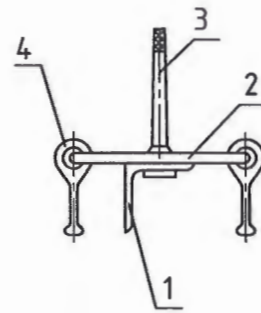
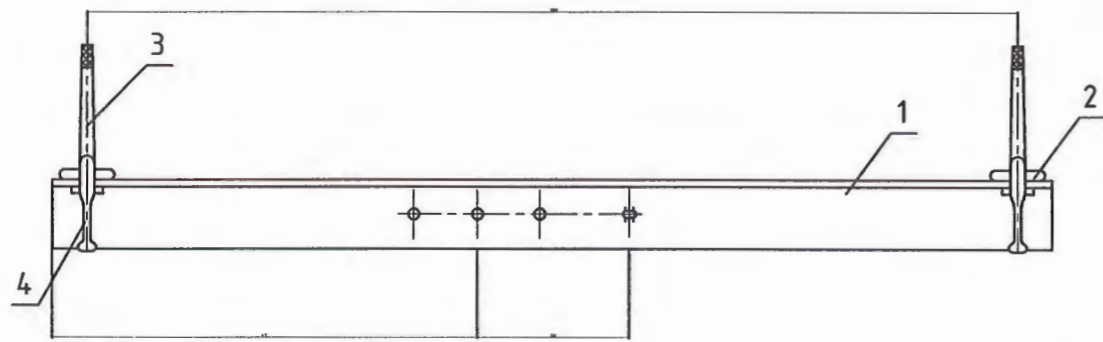
№	Нэр	Огтлолцох гүн, метр	Огтлолцох урт, метр	Кабелийн тоо	Яндангийн диаметр, мм	Тайлбар
А КТПН тэжээх 10(6)кВ-н кабель шугам						
1	Төгсгөлийн тулгуураас дүүх		3	1	89	Ган төмөр
2	Дэд өртөөний оруулга	-1.0	4	1	80	Хуванцар
Б ЕС-1, ЕС-2 самбаруудыг тэжээх 0.4 кВ-н кабель шугам						
3	Дэд өртөөний гаргалгаа	-0.8	8	2	2x80	Хуванцар
4	Барилгын оролт	-0.8	6	2	2x80	Хуванцар
В Гадна гэрэлтүүлгийн 0.4 кВ-н кабель шугам						
5	Барилгын гаргалгаа	-0.8	6	1	50	Хуванцар
6	Инженерийн шугам сүлжээтэй огтлолцох	-0.8	13	1	50	Хуванцар
Г Ариутгах татуургын эколог систем тэжээх 0.4 кВ-н кабель шугам						
7	Барилгын гаргалгаа	-0.5	4	1	25	Хуванцар
8	ИШС-тэй огтлолцох	-0.5	2	1	25	Хуванцар

Тайлбар

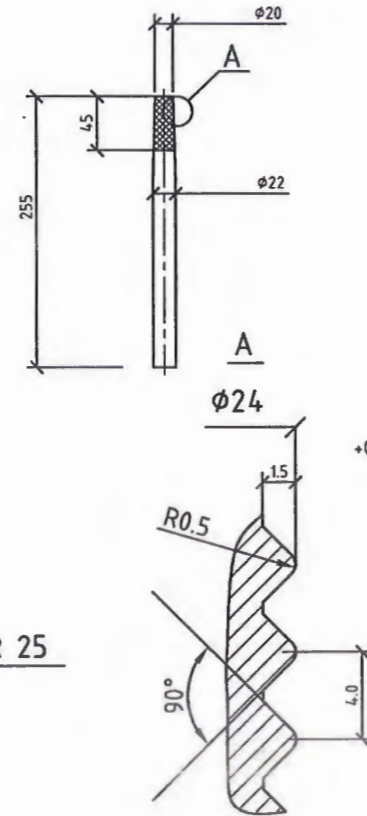
Пролет хоорондын зайг тооцоонд 10 м-н зөрүүтэйгээр авсан. Угсралтын явцад утасны унжилтыг энэ хүснэгтэнд тулгуурлан интерполяцийн аргаар тодорхойлж татна.

	100 хүүхдийн цэцэрлэгийн барилга. /Гадна цахилгаан хангамж/			Завхан аймаг. Тэс сум. 4-р баг	
	ЦДАШ-ын угсралтын хүснэгт, ИШС-тэй кабель огтлолцох цэгүүд				Үе шат: А.3
	Захирал	А. Ичинхорлоо	Е.Г шифр: ӨИ-17/21	Масштаб:	Хуудас: 28
	Инженер	Л. Гантулга	Т.Г шифр:	Зургийн дугаар: ГЦ-22	Огноо: 2021
"Өлзий-Иш" ХХК	Шалгасан	Б. Ванчигмаа			

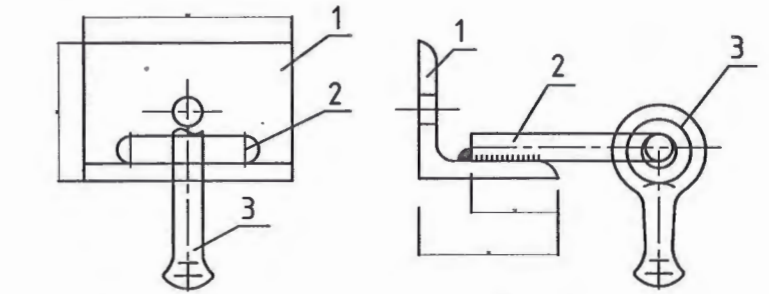
ХӨНДЛӨВЧ ТМ6.1, НАКЛАДКА ОГ2 ХИЙЦЛЭЛ



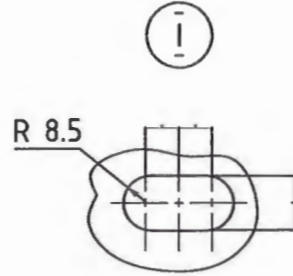
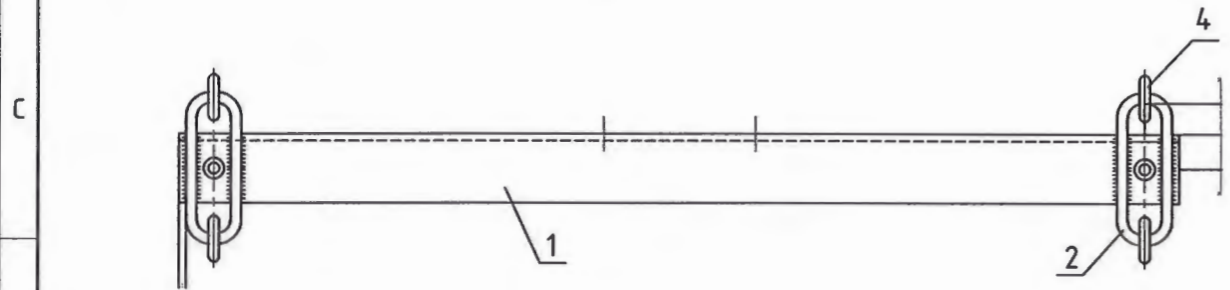
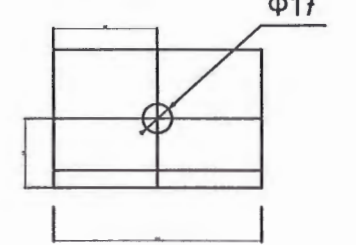
Деталь 3



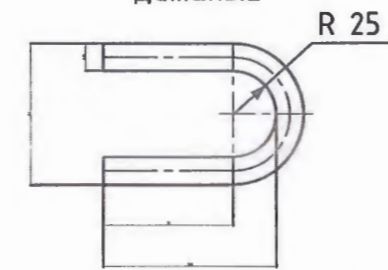
Накладка ОГ2



Деталь 1



Деталь 2



Материал, тоног төхөөрөмж /ОГ2/

№	Төрөл	Нэр	Хэмжих нэгж	Тоо	Жин н.,кг	Тайлбар
1	ГОСТ8509-93	Булан төмөр 80x80x6 L=120	ш	1	0.88	
2	ГОСТ2590-2006	Бөөрөнхий цул төмөр 16 L=260	ш	1	0.10	
3	СРС7-16	Холбогч /Серьга/	ш	4	0.3	

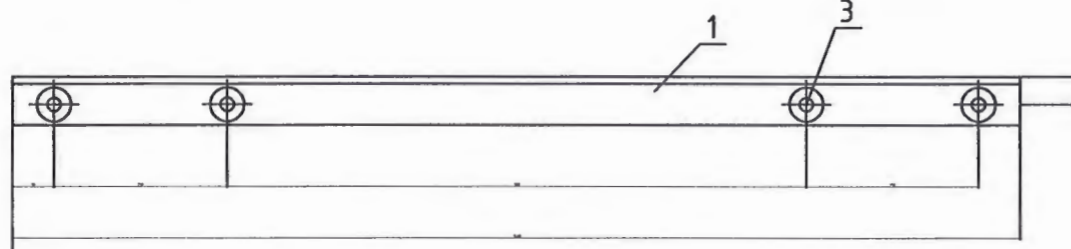
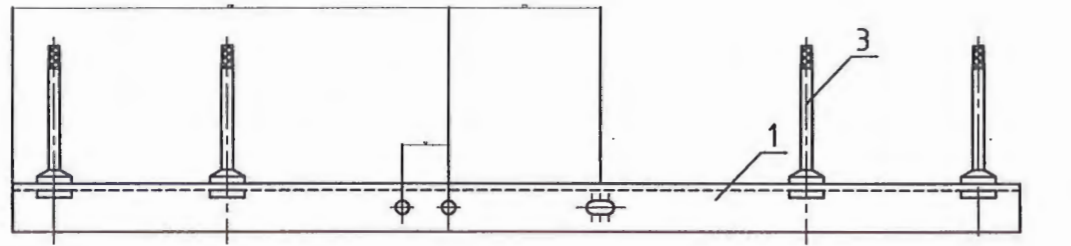
Материал, тоног төхөөрөмж /ТМ6.1/

№	Төрөл	Нэр	Хэмжих нэгж	Тоо	Жин н.,кг	Тайлбар
1	ГОСТ8509-93	Булан төмөр 100x100x8 L=1450	ш	1	17.8	
2	ГОСТ2590-2006	Бөөрөнхий цул төмөр 16 L=260	ш	4	0.41	
3	ОСТ34-13-931-86	Штырь Ш-20-2-К-30	ш	2	1.54	
4	СРС7-16	Холбогч /Серьга/	ш	4	1.2	

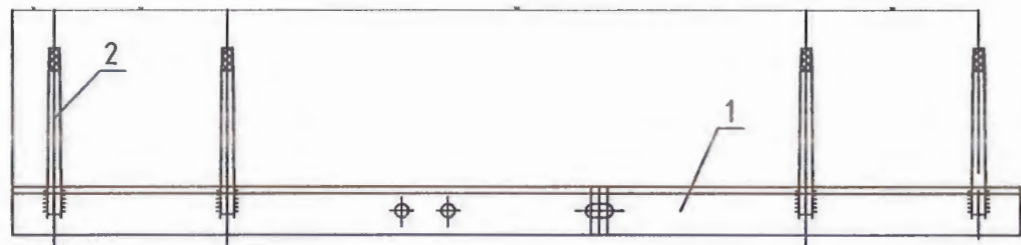
- 1.Ш-20-2-С (Деталь.3) штырийг гагнахыг зөвшөөрнө.
- 2.Серьга (Деталь.4)-г байрлуулсаны дараа гогцоо (Деталь.2)-г гагнана.
- 3.Ш-20-2 штырийн оронд бөөрөнхий Ф22 төмөр хэрэглэж болно.
- 4.Гогцоог гагнахгүйгээр хөндлөвч ТМ6-г хийж болохгүй.

	100 хүүхдийн цэцэрлэгийн барилга. /Гадна цахилгаан хангамж/				Завхан аймаг. Тэс сум. 4-р баг	
	Хөндлөвч ТМ6.1, Накладка ОГ2 хийцлэл					Үе шат: А.3
	Захирал	<i>Jeff</i>	А.Ичинхорлоо	Е.Г шифр: ӨИ-17/21	Масштаб:	Хуудас: 28
Инженер	<i>[Signature]</i>	Л.Гантулга	Т.Г шифр:	Зургийн дугаар: ГЦ-23	Огноо: 2021	
"Өлзий-Иш" ХХК	Гүйцэтгэсэн	<i>[Signature]</i>	А.Гантулга			

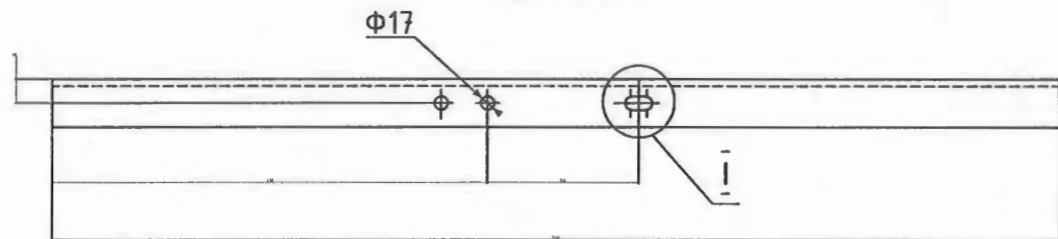
ХӨНДЛӨВЧ ТМ10.1, ШУВУУ ҮРГЭЭГЧ ХИЙЦЛЭЛ



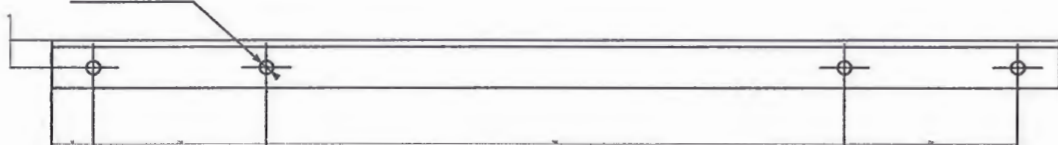
Хувилбар-01



Деталь.1



4 нүх Φ21

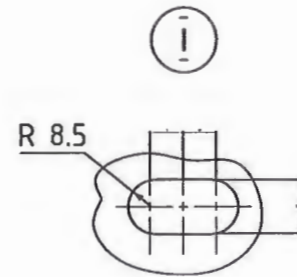
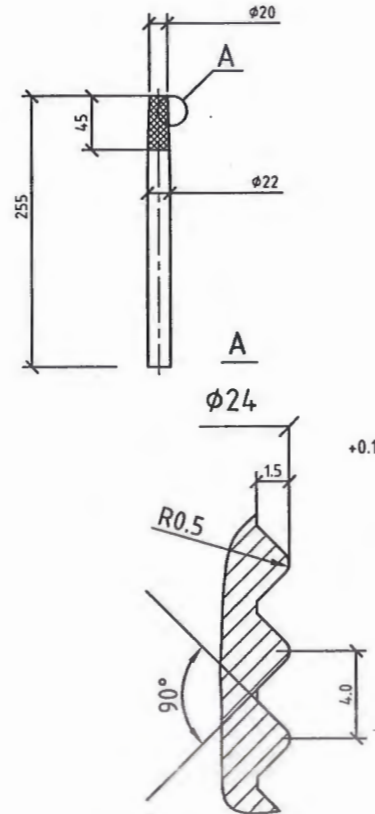


Материал, тоног төхөөрөмж

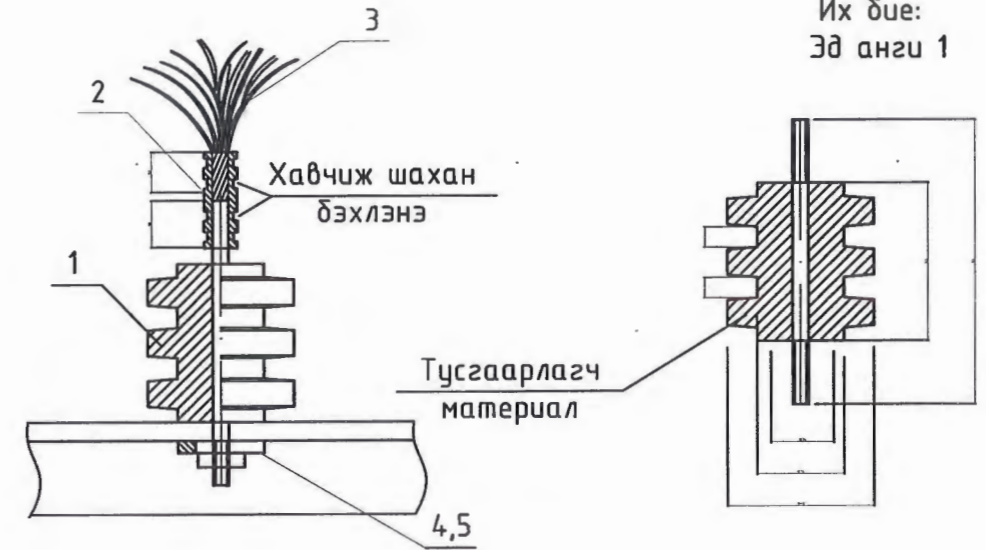
1.Ш-20-2-С (Деталь.3) штырийг гагнахыг зөвшөөрнө.

№	Төрөл	Нэр	Хэмжих нэгж	Тоо	Жин н.,кг	Тайлбар
1	ГОСТ8509-93	Булан төмөр 70x70x4 L=1460	ш	1	7.8	
2	ГОСТ2590-2006	Бөөрөнхий цул төмөр 22 L=255	ш	4	0.76	
3	ОСТ34-13-931-86	Штырь Ш-20-2-К-30	ш	4	3.1	

Деталь 3

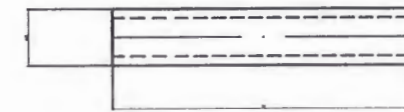


Шувуу үргээгч



Их бие: Эд анги 1

Бортого: Эд анги 2



Материал: Хөнгөн цагаан

Материал, тоног төхөөрөмж

№	Нэр	Хэмжих нэгж	Тоо	Жин н.,кг	Тайлбар
1	Их бие	ш	1	0.12	
2	Бортого /хөнгөн цагаан/	ш	1	0.04	
3	Ган тросс Φ10	м	0.25	0.16	
3	Гайка М10	ш	1	0.01	
3	Шайба	ш	1	0.005	

100 хүүхдийн цэцэрлэгийн барилга. /Гадна цахилгаан хангамж/ Завхан аймаг. Тэс сум. 4-р баг

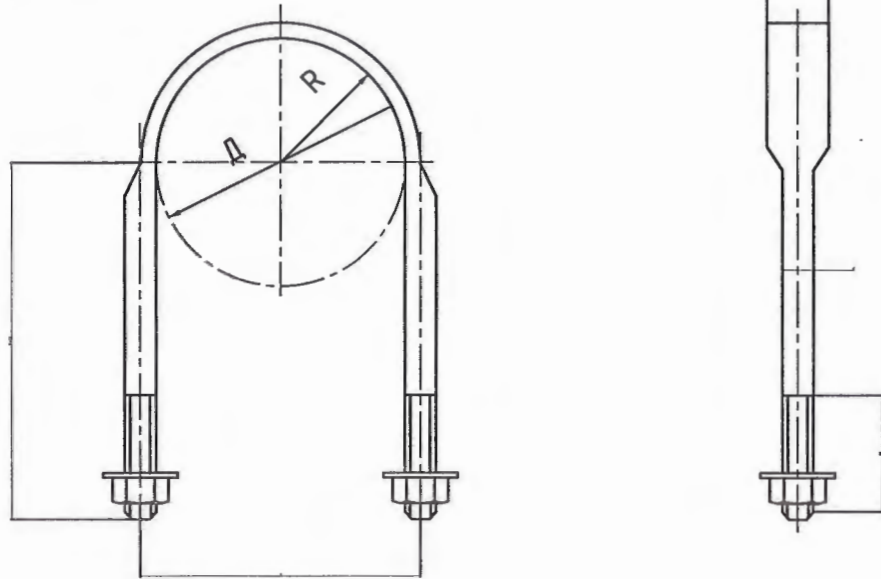
Хөндлөвч ТМ10.1, Шувуу үргээгч хийцлэл Үе шат: А.3

Захирал	А.Ичинхорлоо	Е.Г шифр: ӨИ-17/21	Масштаб:	Хуудас: 28
Инженер	Л.Гантулга	Т.Г шифр:	Зургийн дугаар: ГЦ-24	Огноо: 2021
Гүйцэтгэсэн	А.Гантулга			

"Өлзий-Иш" ХХК

У БҮСЛҮҮР, ТОЛГОЙ ОГ5, ЗП ДАМЖУУЛАГЧ, ИВЭЭС ХИЙЦЛЭЛ

У Бүслүүр

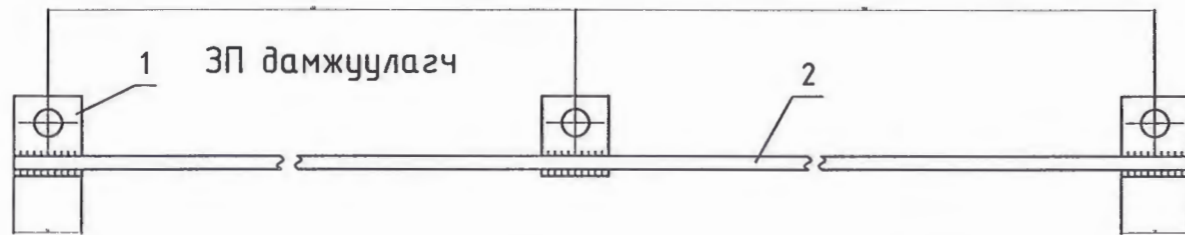


Материал, тоног төхөөрөмж

Марк	d	A*	R	Шонгийн бэхлэгдэх хэсгийн голч, D, мм	Их биеийн бэлтгэл ангийн урт, мм	Жин, кг		Тайлбар
						Их биеийн	Бүгд	
У16.200	16	230	105	195-205	692	1.09	1.24	

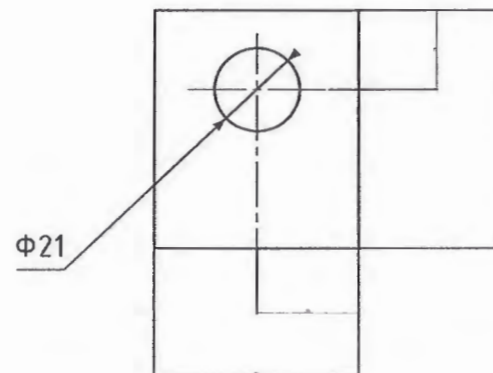
Материал, тоног төхөөрөмж

№	Нэр	Тэмдэглэгээ	Тоо	Жин, кг		Тайлбар
				Нэгж	Бүгд	
2	Гайка М16х2	ГОСТ5915-70	2	0.03	0.06	
3	Амтай шайда 16	ГОСТ11371-78	2	0.013	0.026	

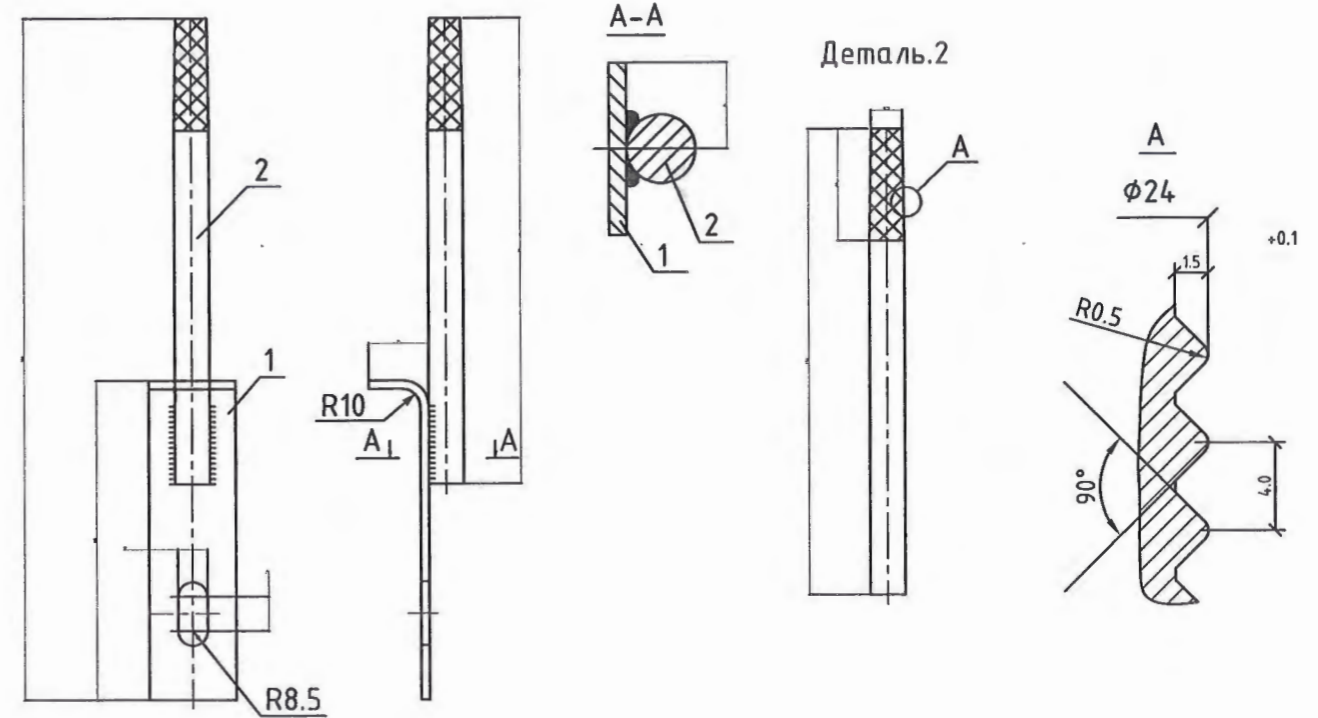


Материал, тоног төхөөрөмж

№	Нэр	Тоо	Тайлбар
1	Тууз 5x60 ГОСТ 103-76	2	0.12
2	Бөөрөнхий төмөр Φ10, L=1000	1	0.62



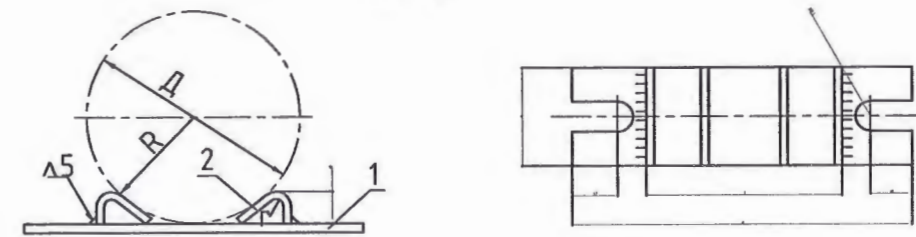
Толгой ОГ5



Материал, тоног төхөөрөмж

№	Төрөл	Нэр	Хэмжих нэгж	Тоо	Жин н.,кг	Тайлбар
1	ГОСТ103-76	Туузан төмөр 50x5 L=215	ш	1	0.43	
2	ГОСТ2590-2006	Бөөрөнхий цул төмөр 22 L=255	ш	1	0.67	

Ивээс



Л.д.э- поз.1 ба поз.2-ын бэлтгэл эдийн урт

Эд анги	Бэхлэх голчийн хэмжээ, D,мм	R	A	B	h*	r	ийс	ахв, мм	Л.д.э	Жин, кг		Харгалзах У Бүслүүр
										Нэгж	Бүгд	
М20	190-210	100	294	170	30	6	1	6x50	294	0.59	0.97	У16-200/210
								5x50	68.35	0.52		



"Өлзий-Иш" ХХК

100 хуухдийн цэцэрлэгийн барилга.
/Гадна цахилгаан хангамж/

Завхан аймаг.
Тэс сум. 4-р баг

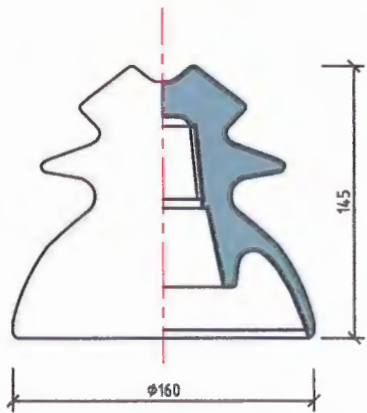
У бүслүүр, толгой ОГ5, ЗП дамжуулагч, ивээс хийцлэл

Үе шат: А.3

Захирал	<i>[Signature]</i>	А.Ичинхорлоо	Е.Г шифр: ВИ-17/21	Масштаб:	Хуудас: 28
Инженер	<i>[Signature]</i>	Л.Гантулга	Т.Г шифр:	Зургийн дугаар: ГЦ-25	Огноо: 2021
Гүйцэтгэсэн	<i>[Signature]</i>	Л.Гантулга			

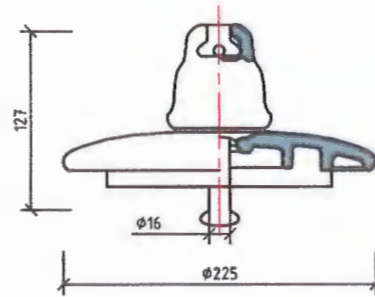
ШУГАМЫН АРМАТУРЫН МАЯГ

Хөндийрүүлэгч. 10кВ



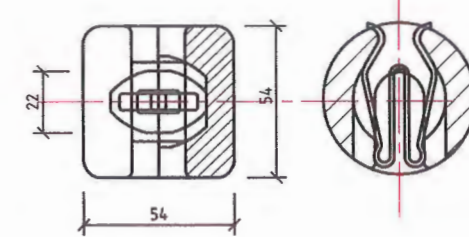
Загвар	Хагарах хамгийн бага механик ачаалал,кН	Хүчдэл,кВ	Жин кг
ШС-10	12.5	10	1.9

Дүүжин хөндийрүүлэгч. 10кВ



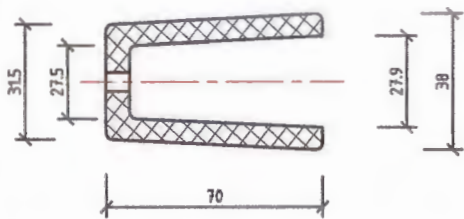
Загвар	Хамгийн бага механик суналтын бат дэх,кН	Гадаргуугийн замын урт,мм	Даах хүчдэл,кВ		Жин кг
			Хуурай	Нойтон	
ПС-70	70	320	70	40	3.5

Холбогч хавчаар /Ушко/



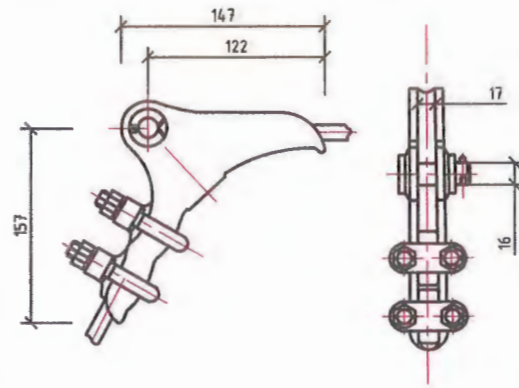
Загвар	Механик ачаалал, МРН, кН	Жин кг
УУ 7-16	70	0.4

Хамгаалалтын жийрэг /Колпачок/



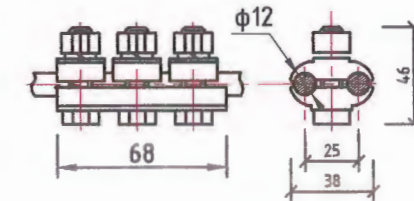
Загвар	К-6	Жин кг	0.02

Таталтын хавчаар.



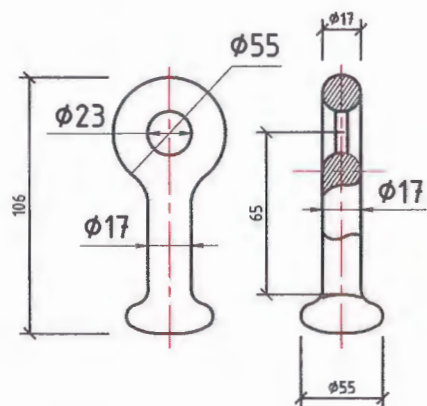
Загвар	Хамгийн бага механик суналтын бат дэх,кН	Жин кг
НБ-2-6А	57	1.1

Ховилтой хавчаар /Плашечный/



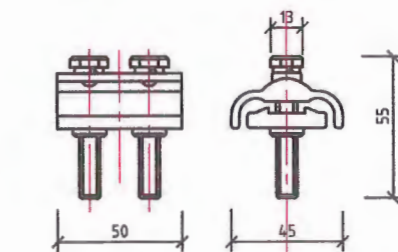
Загвар	Механик ачаалал, МРН, кН	Жин кг
ПА-2-2	1.92	0.2

Холбогч. /Серьга СРС7-16/



Загвар	Даах хамгийн их механик ачаалал,кН	Жин кг
СРС7-16	70	0.32

Хавчаар /Плашечный/



Загвар	Механик ачаалал, МРН, кН	Жин кг
СД-150	20	0.44



"Өлзий-Иш" ХХК

100 хүүхдийн цэцэрлэгийн барилга.
/Гадна цахилгаан хангамж/

Завхан аймаг.
Тэс сум. 4-р баг

Шугамын арматурын маяг Үе шат: А,З

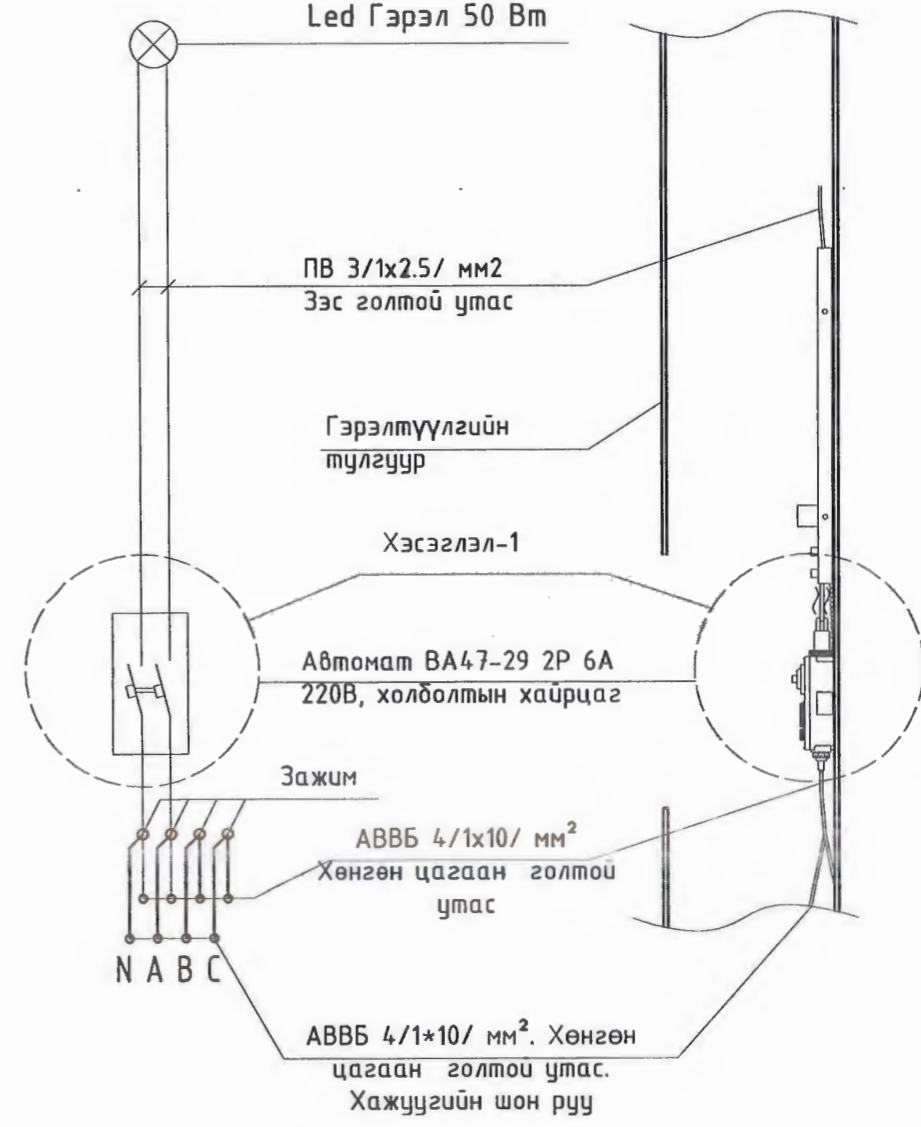
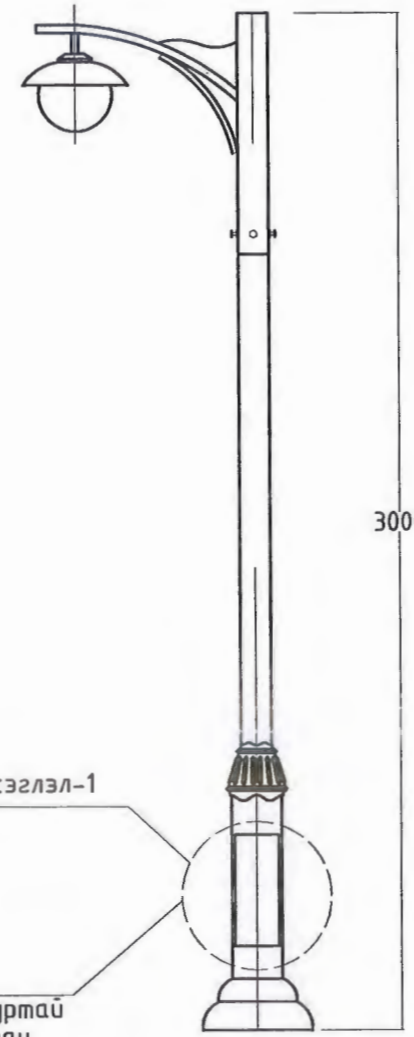
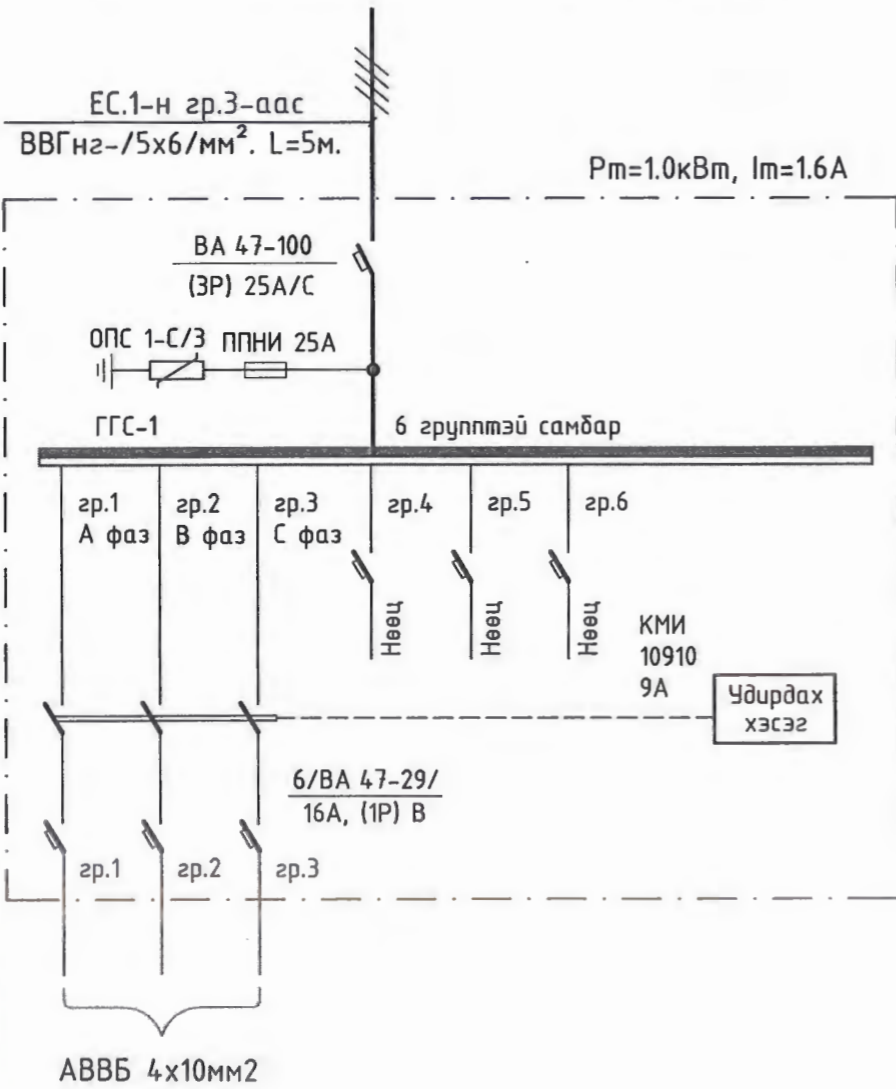
Захирал А.Ичинхорлоо Е.Г шифр: ВИ-17/21 Масштаб: Хуудас: 28

Инженер Л.Гантулга Т.Г шифр: Зургийн дугаар: Огноо: 2021

Гүйцэтгэсэн Л.Гантулга ГЦ-26

ГС-УС. ГЭРЭЛТҮҮЛГИЙН САМБАРЫН БҮДҮҮВЧ

Хэсэглэл-1



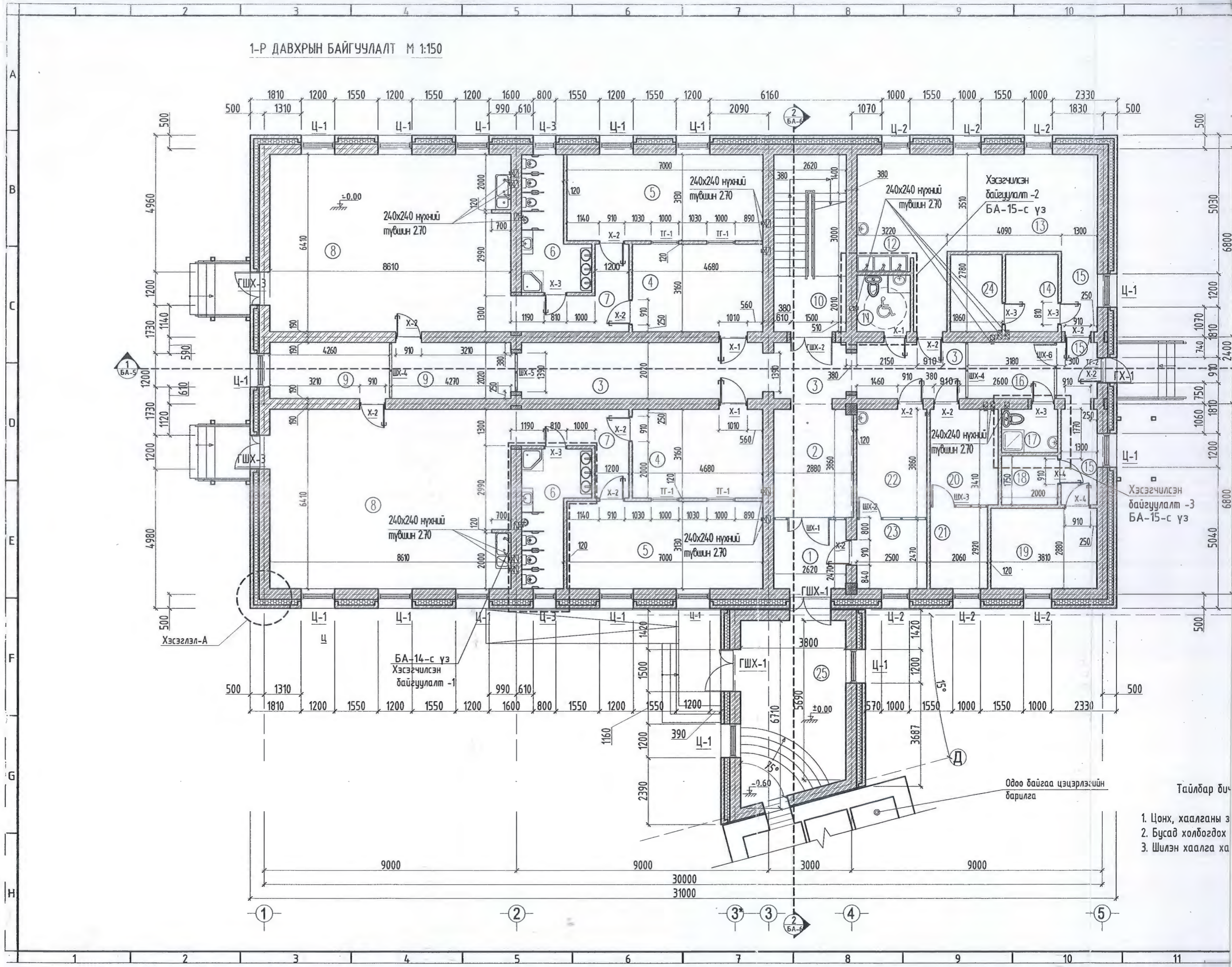
⊗	⊗	⊗
0.15	0.15	0.15
0.6	0.6	0.6
Гадна гэрэлтүүлэг Трасс №01		
ГГС-1		

Гадна гэрэлтүүлгийн кабель шугамын трассыг ГЦ.05-р хуудаснаас үз.

Тухайн тэжээх шугам	Оролт дээрхи аппаратын маяг I хэвийн (А) I явуулах (А)
Шин дамжуулагч	Тэмдэглэгээ/маяг/Хүчдэл, В; Рсуурь, кВт Iтооц, А
Шугамын гаралтын аппарат	Маяг, Iхэвийн, А Салгагч ба хайлах тавьц
Утасны марк, хөндлөн огтлол мм ²	Шугамын тэмдэглэгээ байгуулалт дахь хоолойн тэмдэглэгээ /стандарт/урт,м
Явуулах аппарат	Шугамын тэмдэглэгээ Салгагчийн Iхэвийн/А/ дулааны реле тавьц,/А/
Утасны марк ба хөндлөн огтлол мм ²	Шугамын тэмдэглэгээ байгуулалт дахь хоолойн тэмдэглэгээ /стандарт/урт,м
Цахилгаан хэрэглэгчид	Таних тэмдэг
	Байгуулалт дээрхи №
	Маяг
	Рхэвийн, кВт Рт- кВт
	Гүйдэл, А
	I хэвийн
	I явуулах
	Нэр
	Технологийн тоног төхөөрөмжийн №

	100 хуухдийн цэцэрлэгийн барилга. /Гадна цахилгаан хангамж/				Завхан аймаг. Тэс сум. 4-р баг	
	ГС-УС. Гэрэлтүүлгийн самбарын бүдүүвч					
	Захирал	Инженер	Гүйцэтгэсэн	А.Ичинхорлоо	Е.Г шифр: ВИ-17/21	Масштаб: Хуудас: 28
				Л.Гантулга	Т.Г шифр:	Зургийн дугаар: ГЦ-27
"Өлзий-Иш" ХХК			Л.Гантулга		Огноо: 2021	

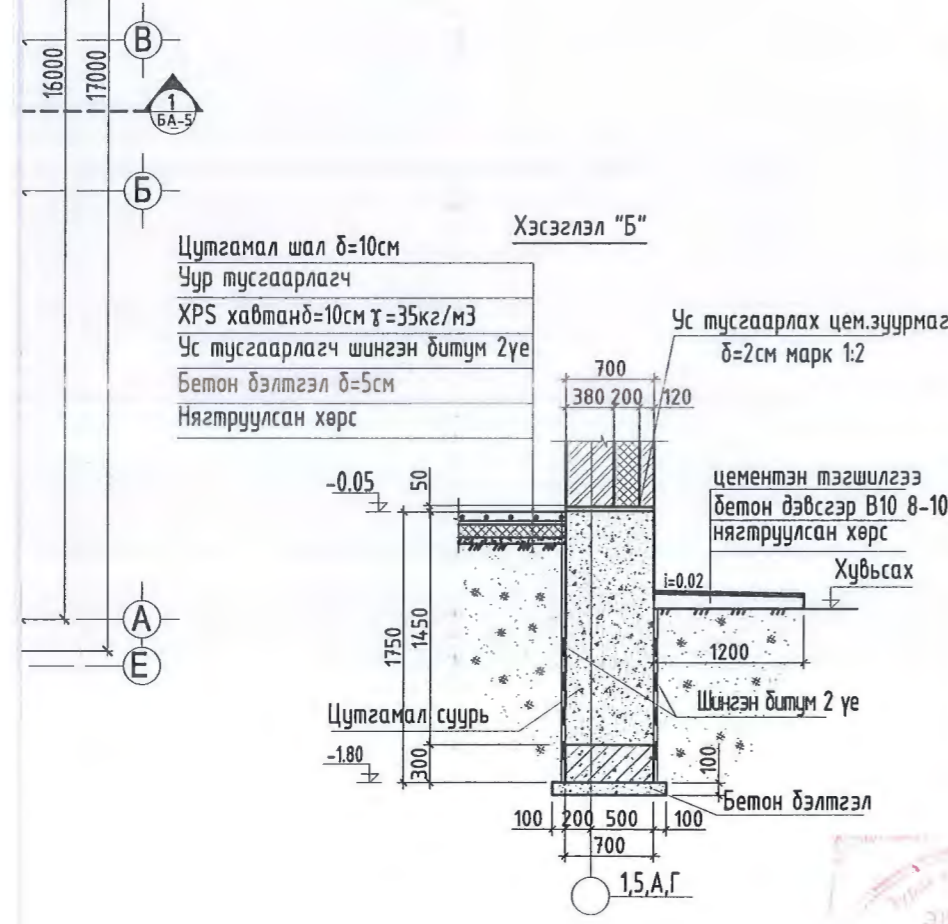
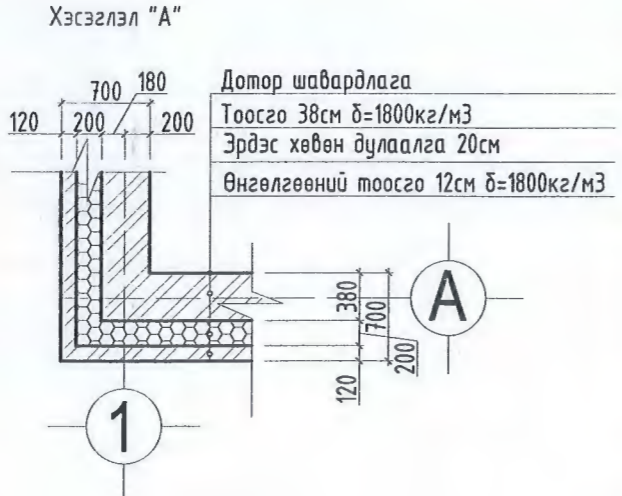
1-Р ДАВХРЫН БАЙГУУЛАЛТ М 1:150



- Тайлбар бүч
1. Цонх, хаалганы з
 2. Бусад холбогдох
 3. Шилэн хаалга ха

ӨРӨӨНИЙ ТОДОРХОЙЛОЛТ

№	Өрөөний нэр	Талбай /м2/	Шалны төрөл
01	Хөлийн өрөө	6.46	Шахмал чулуун хавтан
02	Үүдний хонгил	11.06	Шахмал чулуун хавтан
03	Хонгил	31.61	Хулдаасан хавтан
04	Хувцас солих өрөө	14.81x2	Хулдаасан хавтан
05	Унтлагын өрөө	21.87x2	Хулдаасан хавтан
06	Ариун цэврийн өрөө	9.22x2	Хавтанцар
07	Хонгил	7.20x2	Хулдаасан хавтан
08	Анги	55.19x2	Хулдаасан хавтан
09	Туслах багшын өрөө	8.61x2	Хулдаасан хавтан
10	Шатны хонгил	16.79	Шахмал чулуун хавтан
11	Ариун цэврийн өрөө /Хөгжлийн дэрхизэлтэй болон энгийн иргэд/	3.76	Хавтанцар
12	Угаах хэсэг	1.44	Хавтанцар
13	Гал тогоо	32.68	Хавтанцар
14	Хуурай агуулах	5.17	Хавтанцар
15	Үүдний хонгил	11.80	Хавтанцар
16	Хувцас солих өрөө	6.26	Хавтанцар
17	Ариун цэврийн өрөө	3.08	Хавтанцар
18	Цахилгааны өрөө	3.51	Хавтанцар
19	Дулааны өрөө	10.76	Хавтанцар
20	Угаалгын өрөө	8.36	Хавтанцар
21	Цагаан хэрэгжлэлийн агуулах	4.98	Хавтанцар
22	Эмчийн өрөө	9.64	Хавтанцар
23	Тусгаарлах өрөө	6.17	Хавтанцар
24	Нойтон бүтээгдэхүүний агуулах	5.17	Хавтанцар
25	Үүдний хонгил	23.56	Шахмал чулуун хавтан
	Нийт	413.28	



уз:
 1-двар, хэмжээ, марк түүврийг хуудас БА - /12/, /13/- с үз.
 пайлбарыг тухайн хуудсанд үз.
 ын дэлгээсийг БА - 16,17 -с үз

МОНГОЛ УЛС
 14-14
 14122104
 ӨМНӨН ХАМГААГАХ
 2020-01-20
 2020-01-20

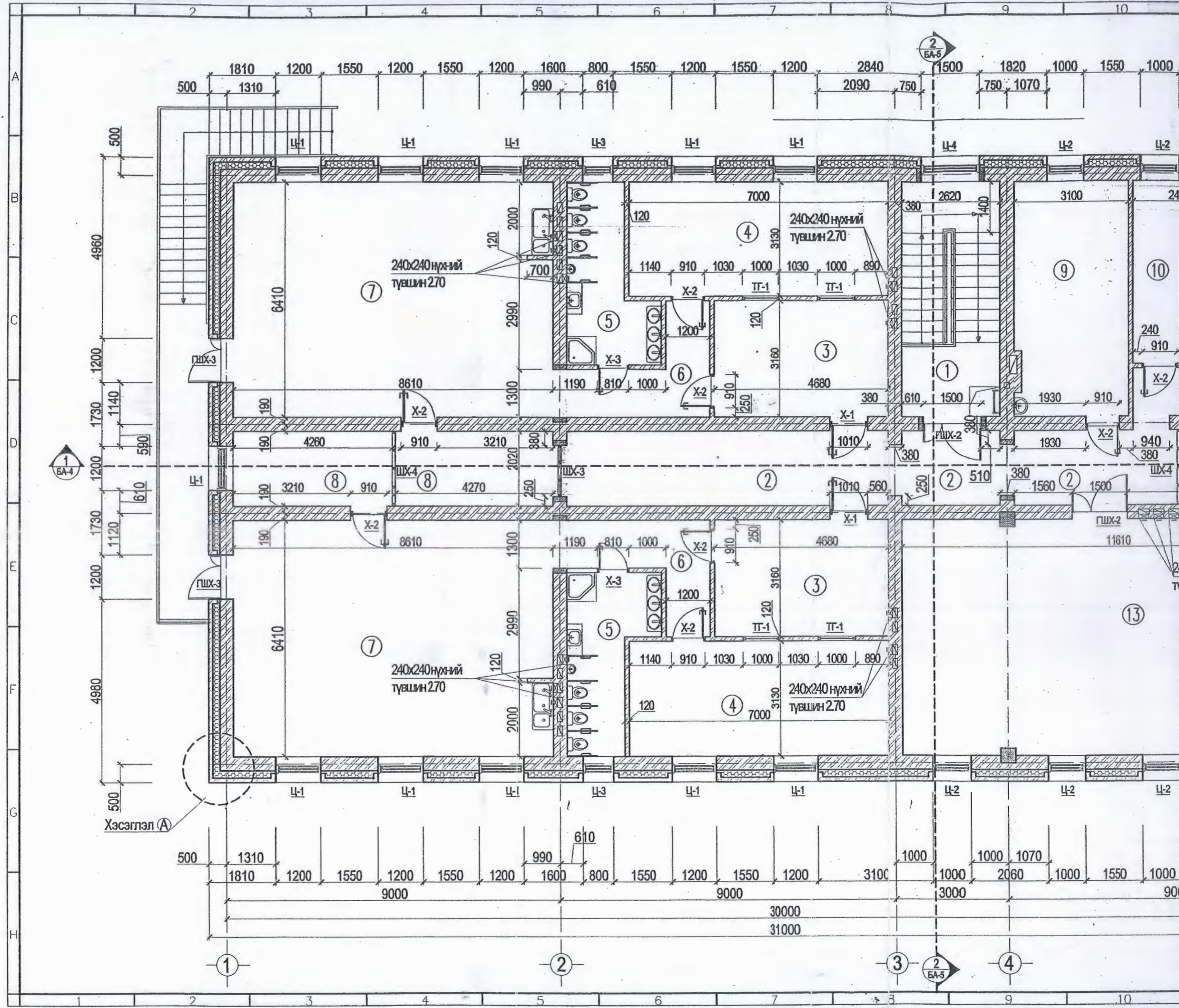
Зөвшөөрөлцсөн

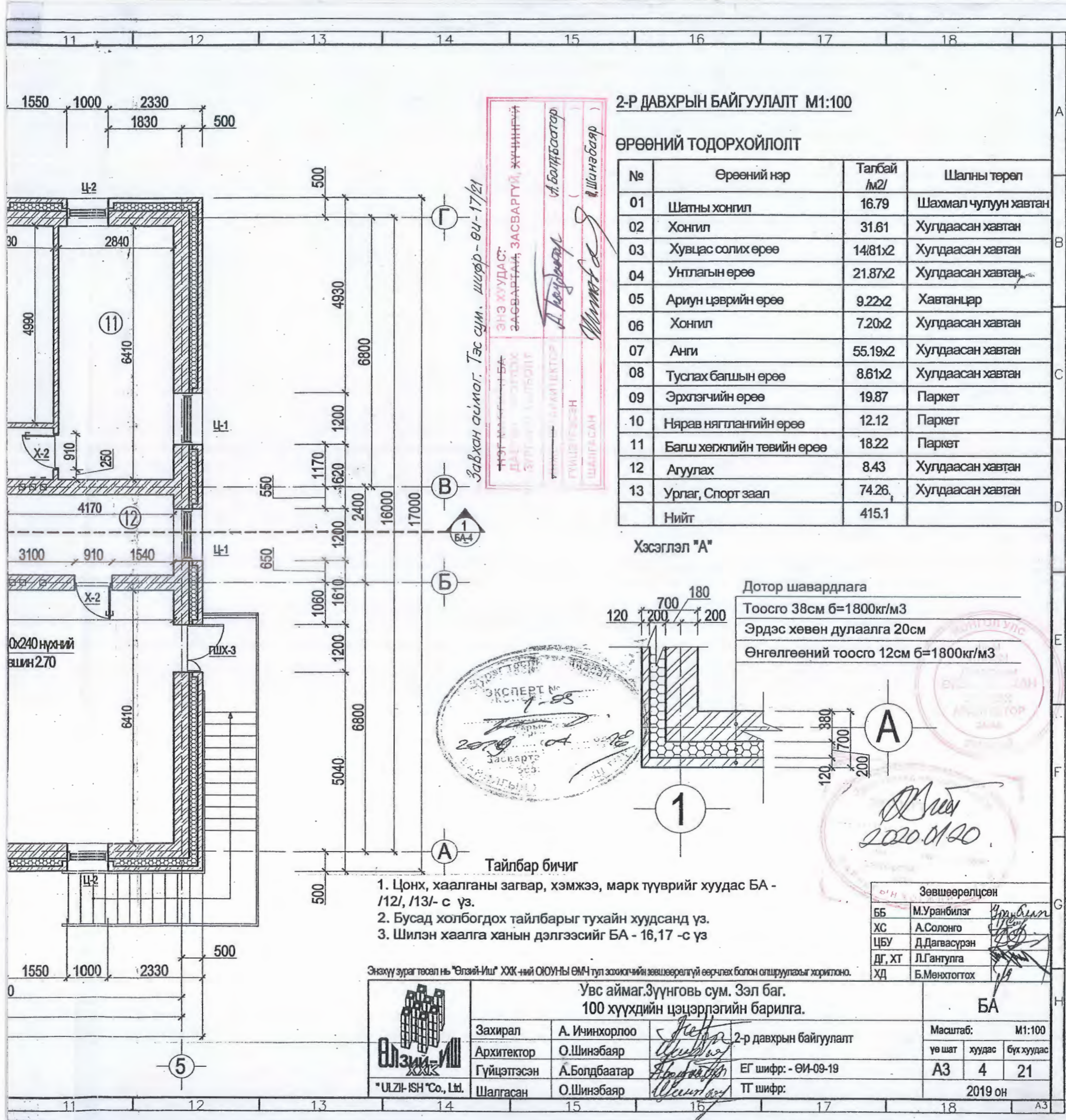
ББ	Ц. Цэрэнчимэд
ХС	А. Солонго
ЦБУ	В. Анхзаяа
ДГ, ХТ	Л. Гантулга
ХД	Б. Мөнхтогтох

Завхан аймаг. Тэс сум. 4-р баг. Найрамдал 2 гудамж.
 100 хүүхдийн цэцэрлэгийн барилга.

Захирал	А.Ичинхорлоо	1-р давхрын байгуулалт	Масштаб: М1:150						
Архитектор	А. Болдбаатар		ЕГ шифр: ӨИ-12-21	А3	3	21			
Гүйцэтгэсэн	А. Болдбаатар						ТГ шифр:	2021 он	
Шалгасан	П. Энхбаатар								

ULZII-ISH "Co., Ltd.





2-Р ДАВХРЫН БАЙГУУЛАЛТ М1:100

ӨРӨӨНИЙ ТОДОРХОЙЛОЛТ

№	Өрөөний нэр	Талбай /м2/	Шалны төрөл
01	Шатны хонгил	16.79	Шахмал чулуун хавтан
02	Хонгил	31.61	Хулдаасан хавтан
03	Хувцас солих өрөө	14.81x2	Хулдаасан хавтан
04	Унтлагын өрөө	21.87x2	Хулдаасан хавтан
05	Ариун цэврийн өрөө	9.22x2	Хавтанцар
06	Хонгил	7.20x2	Хулдаасан хавтан
07	Анги	55.19x2	Хулдаасан хавтан
08	Туслах багшын өрөө	8.61x2	Хулдаасан хавтан
09	Эрхлэгчийн өрөө	19.87	Паркет
10	Нярав нягтлангийн өрөө	12.12	Паркет
11	Багш хөгжлийн төвийн өрөө	18.22	Паркет
12	Агуулах	8.43	Хулдаасан хавтан
13	Урлаг, Спорт заал	74.26	Хулдаасан хавтан
	Нийт	415.1	

Хэсэглэл "А"



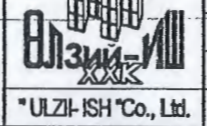
Тайлбар бичиг

1. Цонх, хаалганы загвар, хэмжээ, марк түүврийг хуудас БА - /12/, /13/- с үз.
2. Бусад холбогдох тайлбарыг тухайн хуудсанд үз.
3. Шилэн хаалга ханын дэлгээсийг БА - 16,17 - с үз

Энэхүү зураг төсөл нь "Өлзий-Иш" ХХК-ийн ОЮУНЫ ӨМЧ тул зохиогчийн зөвшөөрөлгүй өөрчлөх болон олшруулахыг хориглоно.

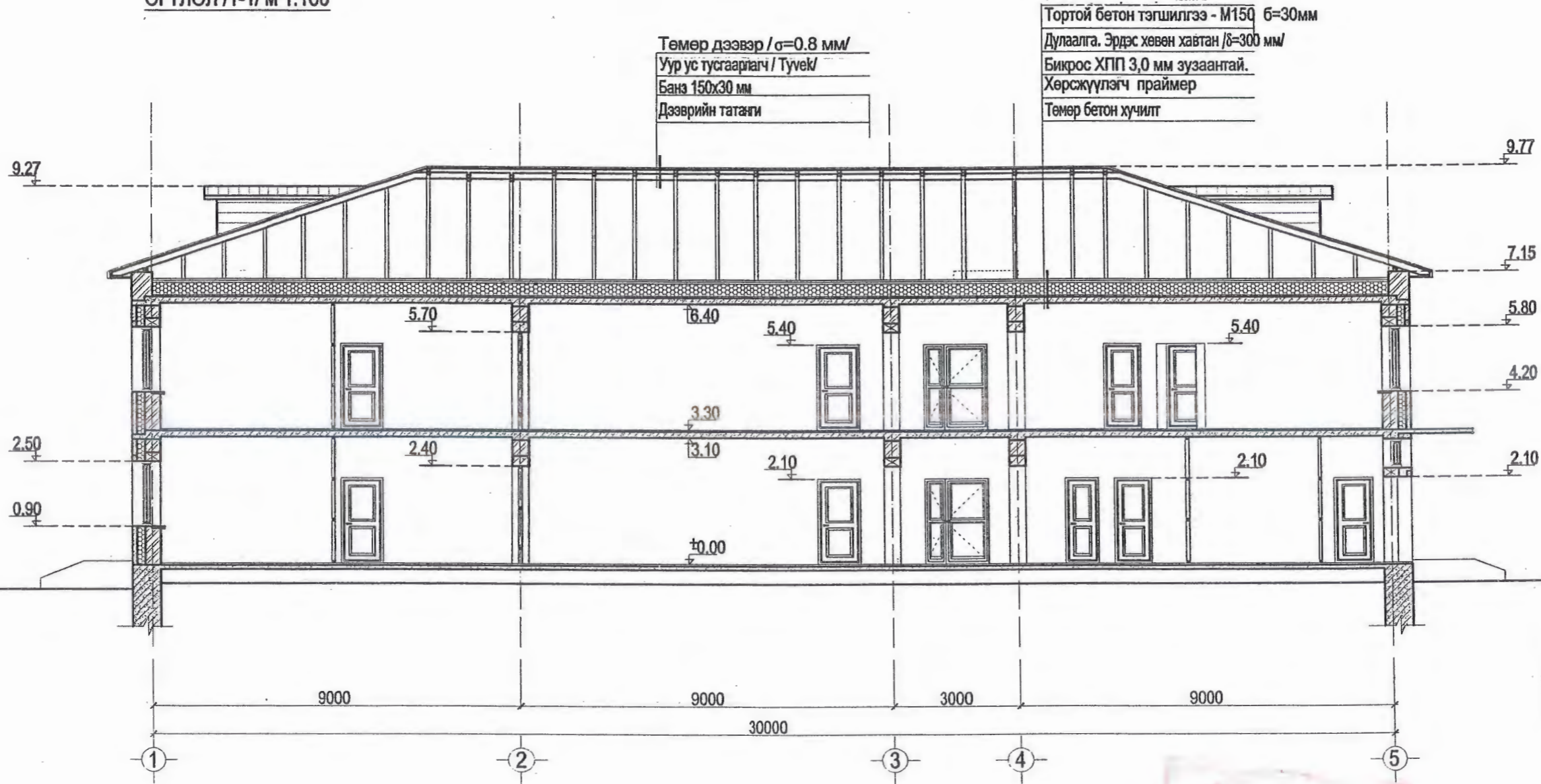
Увс аймаг, Зүүнговь сум, Зэл баг, 100 хүүхдийн цэцэрлэгийн барилга.				БА		
Захирал	А. Ичинхорлоо	2-р давхрын байгуулалт	Масштаб:	М1:100		
Архитектор	О.Шинэбаяр		үе шат	хуудас	бүх хуудас	
Гүйцэтгэсэн	А.Болдбаатар		А3	4	21	
Шалгасан	О.Шинэбаяр	ЕГ шифр: - ӨИ-09-19	2019 он			
		ТТ шифр:				

Зөвшөөрөлцсөн	
ББ	М.Уранбилэг
ХС	А.Солонго
ЦБУ	Д.Дагвасүрэн
ДГ, ХТ	Л.Гантулга
ХД	Б.Мөнхтогтох



"ULZI-ISH" Co., Ltd.

ОГТЛОЛ /1-1/ М 1:100



Төмөр дээвэр /σ=0.8 мм/
Уур ус тусгаарлагч /Түвек/
Банз 150x30 мм
Дээврийн татагч

Тортой бетон тэгшилгээ - М150 б=30мм
Дулаалга. Эрдэс хөвөн хавтан /δ=300 мм/
Бикрос ХГП 3,0 мм зузаантай.
Хөрсжүүлэгч праймер
Төмөр бетон хучилт



Handwritten signature and date: 2020-01-20

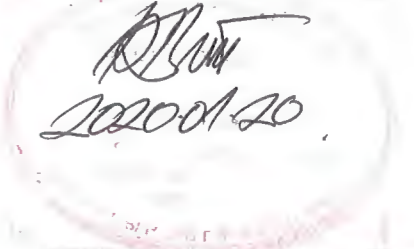
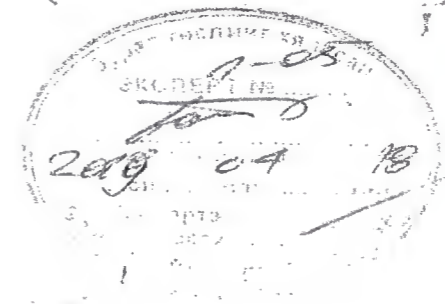
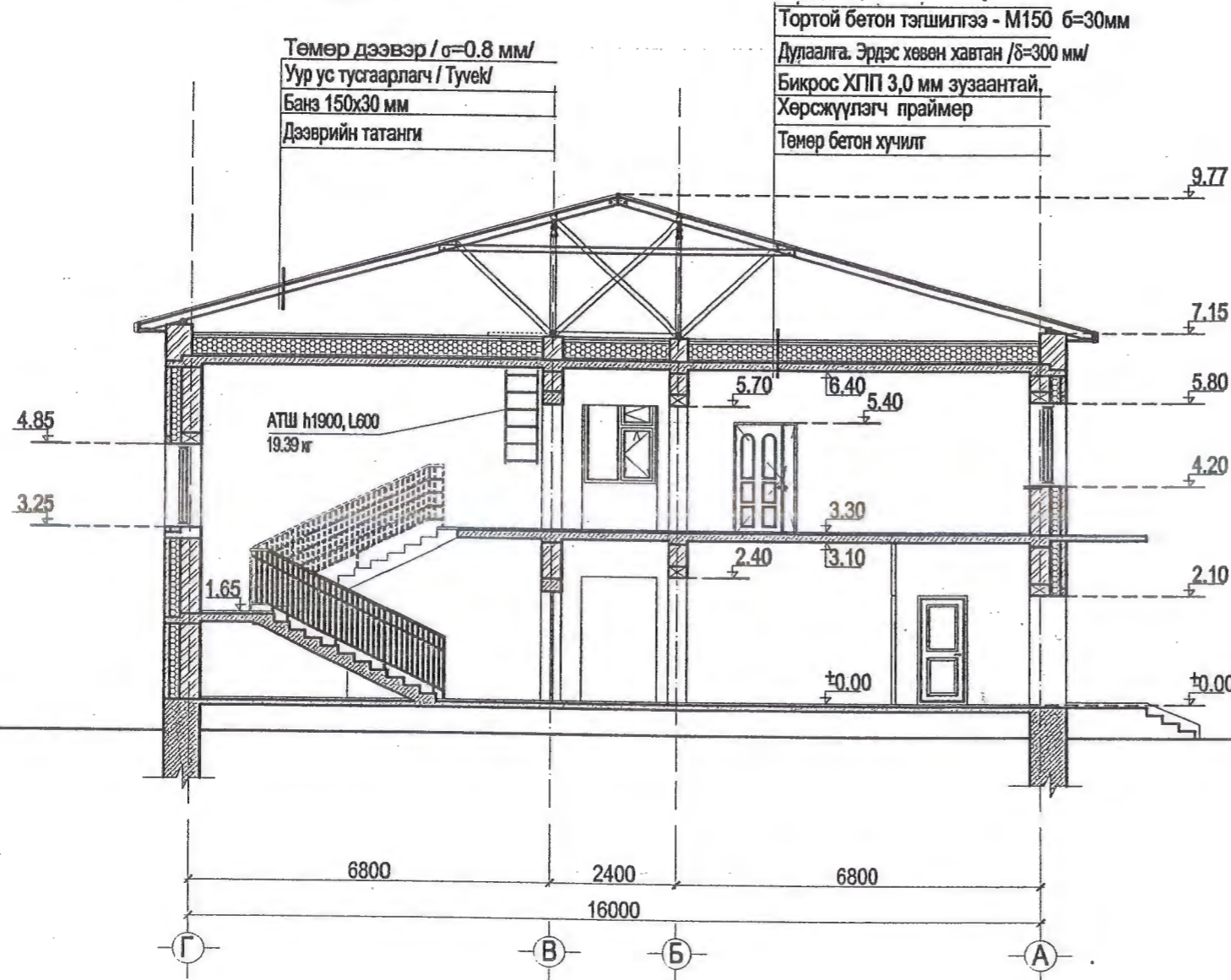
Завхан аймаг. Тэс сум. шифр-ви-17/21

НЭГ МЭРГИЙН БА ДАВТАН ОРЛОГ
ЭНЭ ХУУДАС: ЗАСВАРТАЙ, ЗАСВАРГУЙ, ХҮЧИНГҮЙ
Handwritten signatures and names: А. Болдбаатар, О. Шинэбаяр

Энэхүү зураг төсөл нь "Өлзий-Иш" ХХК-ийн ОЮУНЫ ӨМЧ тул зохиогчийн зөвшөөрөлгүй өөрчлөх болон олшруулахыг хориглоно.

Увс аймаг. Зүүнговь сум. Зэл баг 100 хүүхдийн цэцэрлэгийн барилга.				БА	
Захирал	А. Ичинхорлоо	<i>Handwritten signature</i>	Огтлол /1-1/	Масштаб:	М1:150
Архитектор	О. Шинэбаяр	<i>Handwritten signature</i>	ЕГ шифр: -ӨИ-09-19	үе шат	хуудас бүх хуудас
Гүйцэтгэсэн	А. Болдбаатар	<i>Handwritten signature</i>	ТГ шифр:	A3	5 21
Шалгасан	О. Шинэбаяр	<i>Handwritten signature</i>			2019 он
ULZI-ISH Co., Ltd.					A3

ОГТЛОЛ /2-2/ М 1:100



Завхан аймаг, Тэс сум, шифр-01-17/21

НЭГ МААГИЙН БА ЛАРТАН	ЭНЭ ХУУДАС: ЗАСВАРТАЙ, ЗАСВАРГУЙ, ХУЧИНГУАЙ
<i>А. Болдбаатар</i>	<i>А. Болдбаатар</i>
<i>О. Шинэбаяр</i>	<i>О. Шинэбаяр</i>

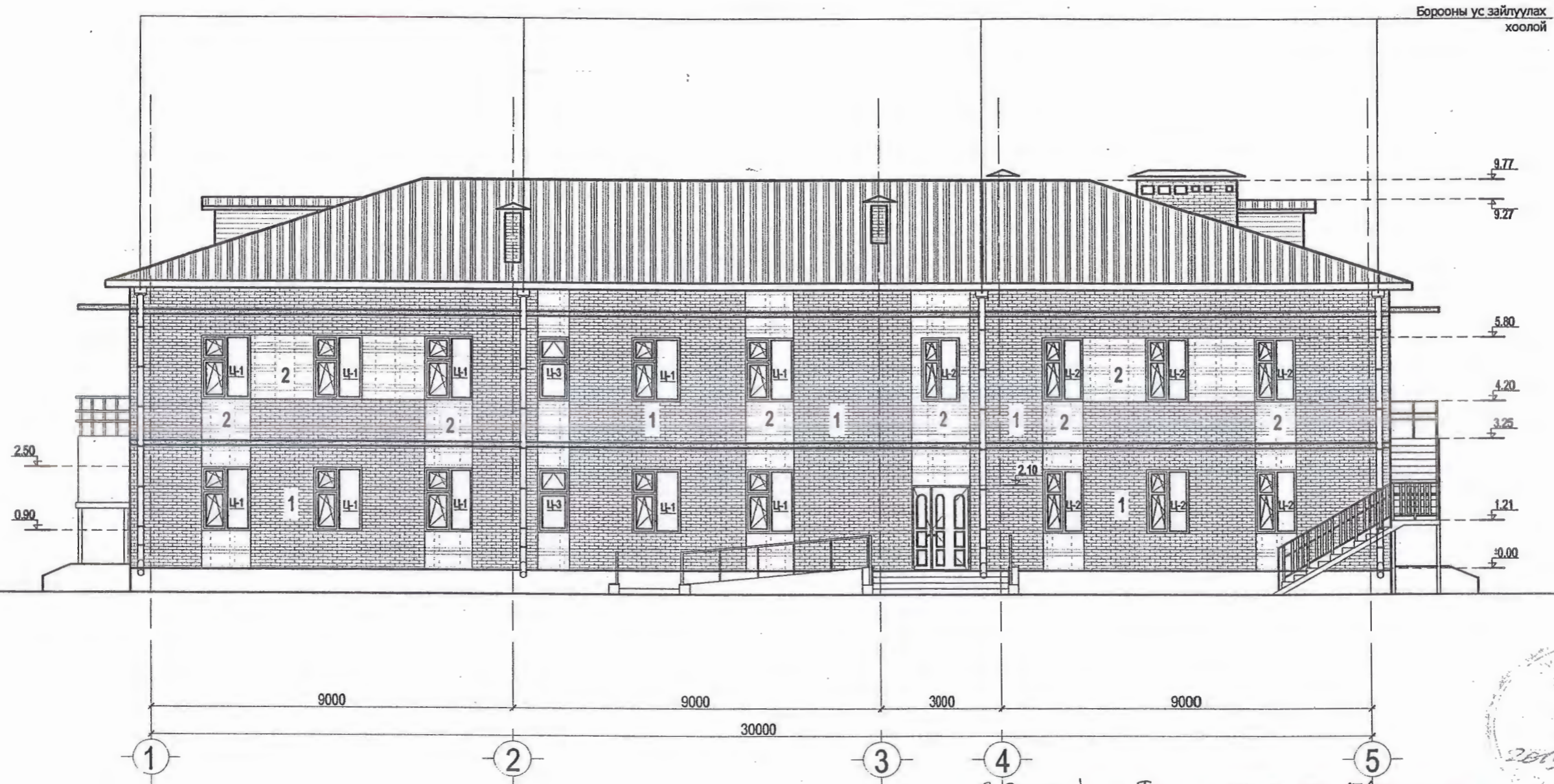
Энэхүү зураг төсөл нь "Өлзий-Иш" ХХК-ийн ОЮУНЫ ӨМЧ тул зохиогчийн зөвшөөрөлгүй өөрчлөх болон олшруулахыг хориглоно.

Увс аймаг, Зүүнговь сум, Зэл баг 100 хүүхдийн цэцэрлэгийн барилга.			БА
Захирал	А. Ичинхорлоо	Огтлол /2-2/	Масштаб: М1:150
Архитектор	О. Шинэбаяр	ЕГ шифр: - ӨИ-09-19	үе шат хуудас бүх хуудас
Гүйцэтгэсэн	А. Болдбаатар	ТГ шифр:	А3 6 21
Шалгасан	О. Шинэбаяр		2019 он



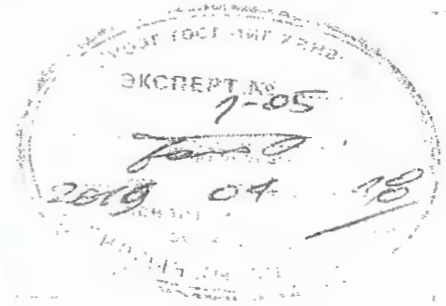
"ULZII-ISH" Co., Ltd.

НҮҮР ТАЛ ТЭНХЛЭГ /1-5/ М 1:100



Гадна заслын тэмдэглэгээ:

- 1 Улбар шар өнгийн
Өнгөлгөөний тоосго
- 2 Шар өнгийн
Өнгөлгөөний тоосго



Завхан аймаг, Тэс сум, шифр - өи - 17/21

НЭГ МАЯГИЙН БА ДАРТАМЪД АРГААЛХ ЗҮРГЭЭНИЙ ХЭВЭЭРЛЭГЧИЙН ГҮҮНЭТГЭСЭН ШАЛГАСАН

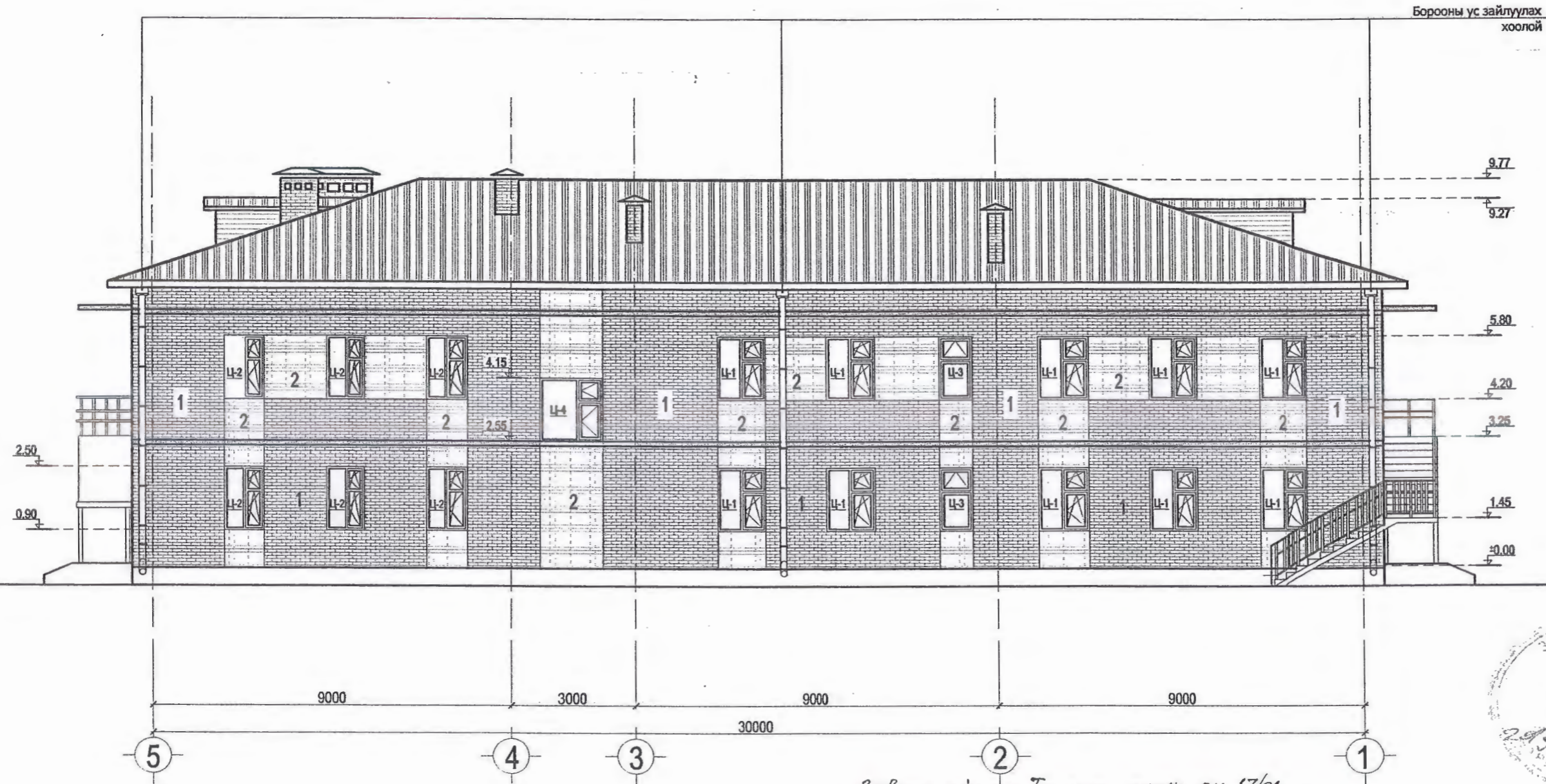
ЭНЭ ХУУДАС: ЗАГВАРТАЙ, ЗАСВАРГУЙ, ХҮЧИНГҮН

Инженер-архитектор *А. Болдбаатар* А. Болдбаатар
 Гүйцэтгэсэн *О. Шинэбаяр* О. Шинэбаяр
 Шалгасан *О. Шинэбаяр* О. Шинэбаяр

Энэхүү зураг төсөл нь "Өлзий-Иш" ХХК-ийн ОЮУ-НЫ ӨМЧ тул зохиогчийн зөвшөөрөлгүй өөрчлөх болон алшруулахыг хориглоно.

<p>ULZI-ISH Co., Ltd.</p>	Увс аймаг, Зүүнговь сум, Зэл баг 100 хүүхдийн цэцэрлэгийн барилга.			БА		
	Захирал	А. Ичинхорлоо		Нүүр тал тэнхлэг /1-5/	Масштаб:	M1:150
	Архитектор	О. Шинэбаяр		ЕГ шифр: - ӨИ-09-19	үе шат	хуудас
Гүйцэтгэсэн	А. Болдбаатар	ТГ шифр:		A3	7	21
	Шалгасан	О. Шинэбаяр			2019 он	

НҮҮР ТАЛ ТЭНХЛЭГ /5-1/ М 1:100



Борооны ус зайлуулах
хоолой



Завхан аймаг, Тэс сум, шифр - өи-17/21

Гадна заслын тэмдэглэгээ:

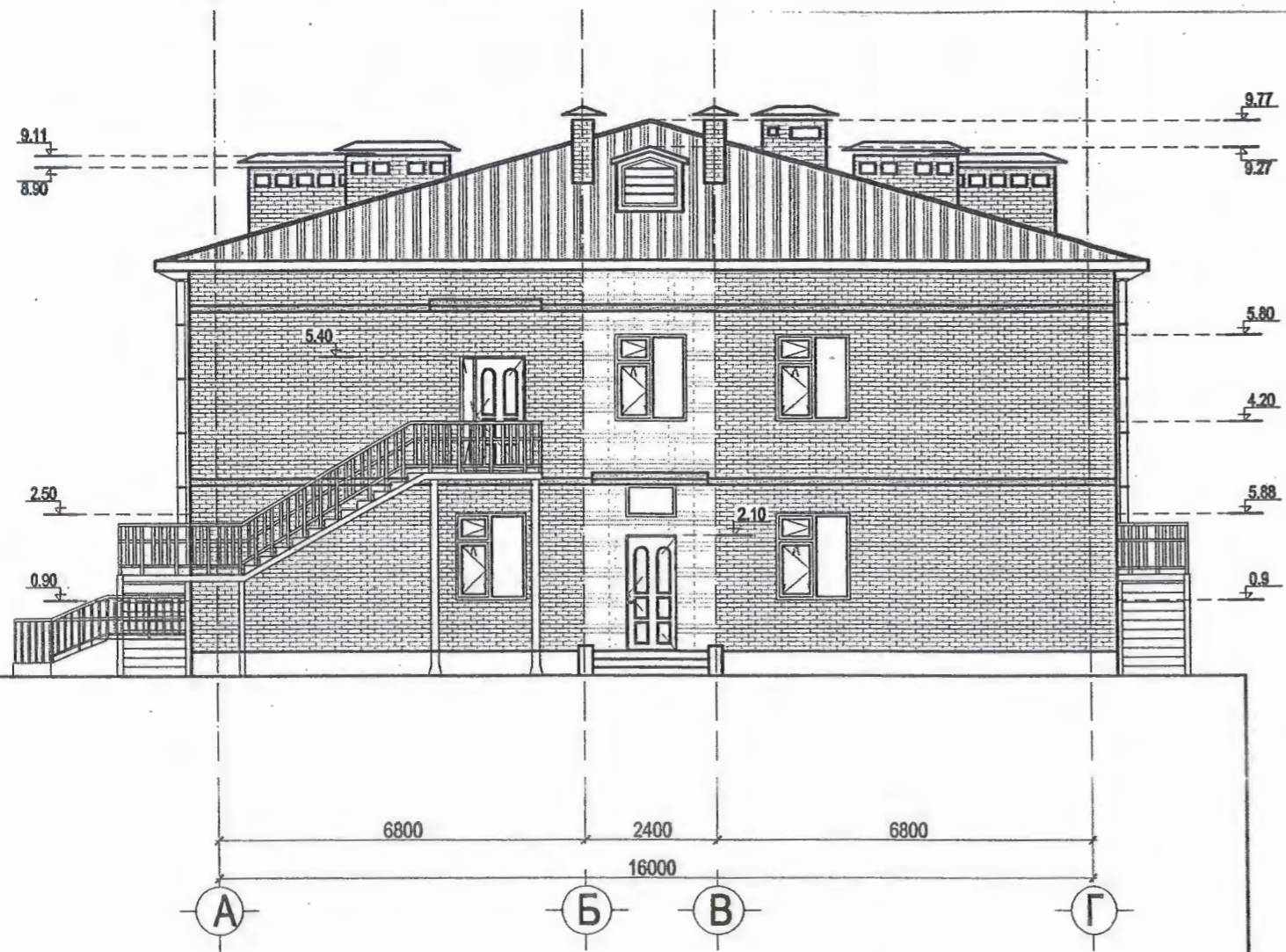
- 1 Улбар шар өнгийн
Өнгөлгөөний тоосго
- 2 Шар өнгийн
Өнгөлгөөний тоосго

НЭГ МАГСУН БА ДЭМЖИЛЭГТЭХ ТҮНДЭГЭСЭН	ЭНЭ ХУУДАС: ЗАСВАРТАЙ, ЗАСВАРГҮЙ, ХҮЧИНГҮЙ
ДИРЕКТОР	<i>А. Болдбаатар</i>
ТҮНДЭГЭСЭН	<i>О. Шинэбаяр</i>
ШАЛГАСАН	

Энэхүү зураг тасал нь "Өлзий-Иш" ХХК-ий ОЮУНЫ ӨМЧ-лүүлэгчдийн зөвшөөрлийг өөрчлөх болон олшруулахыг хориглоно.

<p>ULZI-ISH Co., Ltd.</p>	Увс аймаг, Зүүнговь сум, Зэл баг 100 хүүхдийн цэцэрлэгийн барилга.		БА
	Захирал	А. Ичинхорлоо	Масштаб: М1:150
	Архитектор	О. Шинэбаяр	Нүүр тал тэнхлэг /5-1/
Гүйцэтгэсэн	А. Болдбаатар	ЕГ шифр: - ӨИ-09-19	үе шат хуудас бүх хуудас
Шалгасан	О. Шинэбаяр	ТГ шифр:	A3 8 21
			2019 он

НҮҮР ТАЛ ТЭНХЛЭГ /А-Г/ М 1:100



Завхан аймаг, Тэс сүй, шифр- өи-17/21.

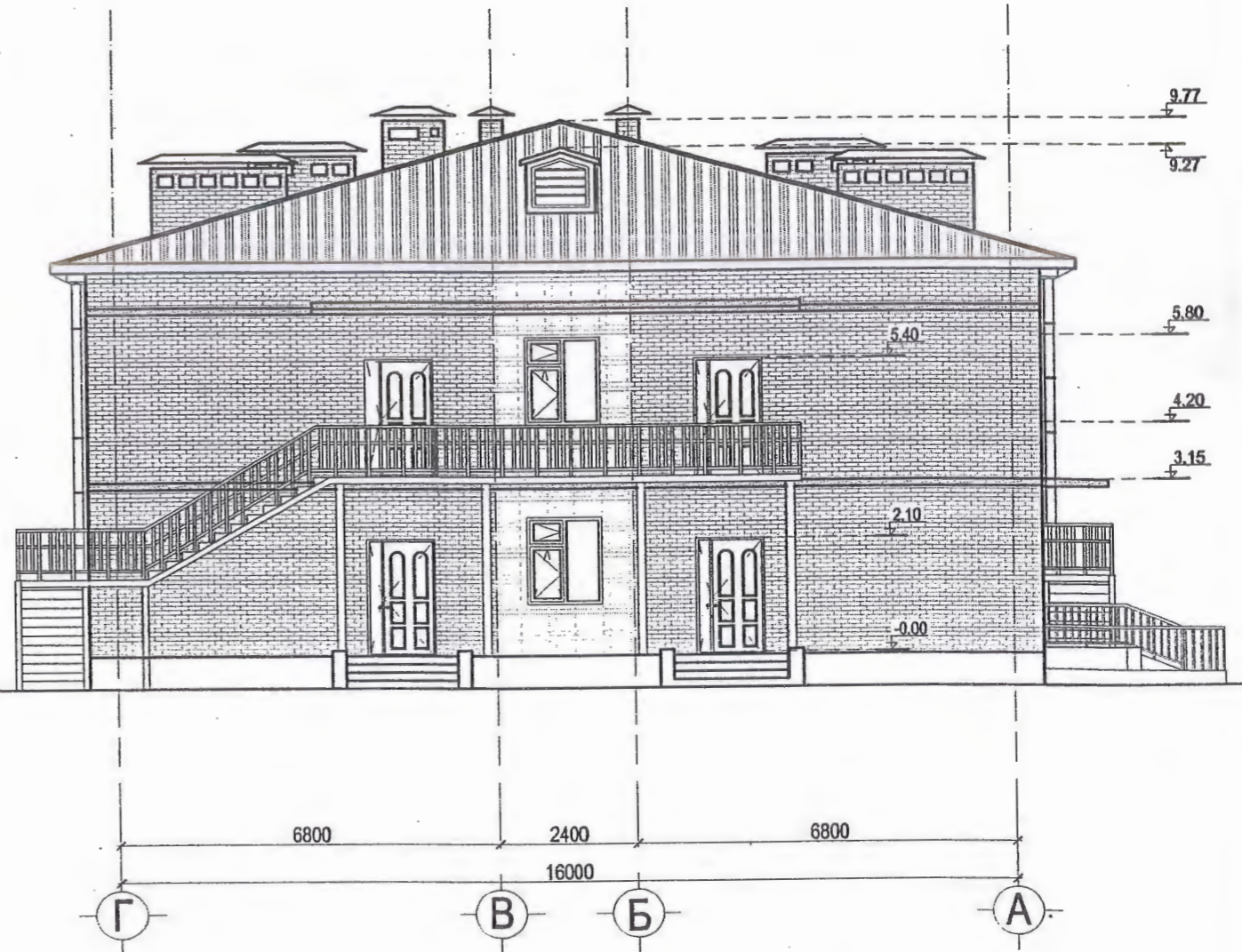
НЭГ МЭРГЭЭЛЭГ БА ДАМЖЛАХ ЗӨЛӨВӨӨШӨГ	ЭНЭ ХУУДАС: ЗАСВАРТАЙ, ЗАСВАРГУЙ, ХУЧИНГУЙ
ГҮЙЦЭТГЭСЭН	<i>А.Болдбаатар</i> (А.Болдбаатар)
ШАЛГАСАН	<i>О.Шинэбаяр</i> (О.Шинэбаяр)

Гадна заслын тэмдэглэгээ:

- 1 Улбар шар өнгийн Өнгөлгөөний тоосго
- 2 Шар өнгийн Өнгөлгөөний тоосго



НҮҮР ТАЛ ТЭНХЛЭГ Г-А

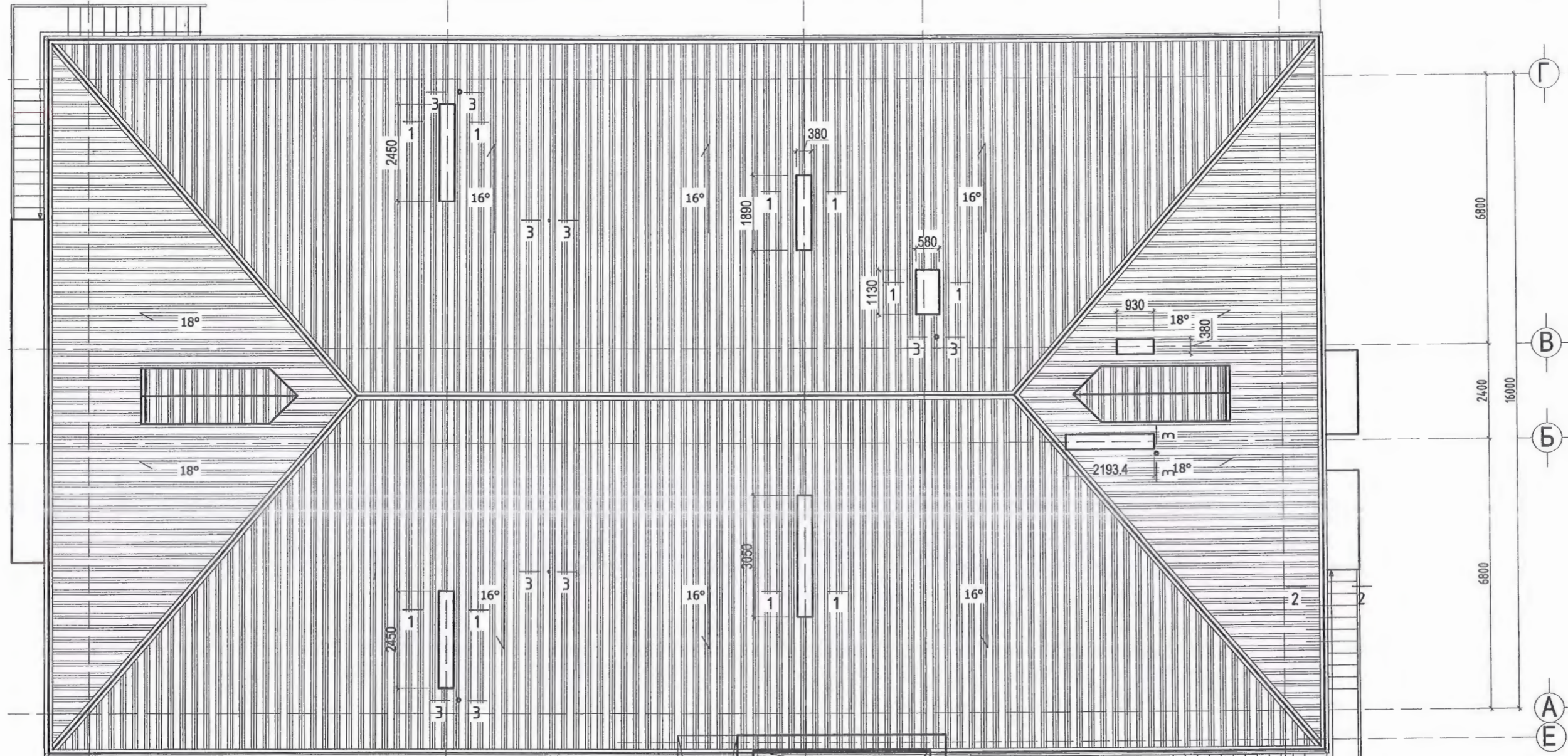


Энэхүү зураг төсөл нь "Өлзий-Иш" ХХК-ийн ОЮУНЫ ӨМЧ гүйцэтгэлийн зөвшөөрөлгүй өөрчлөх болон алшруулахыг хориглоно.

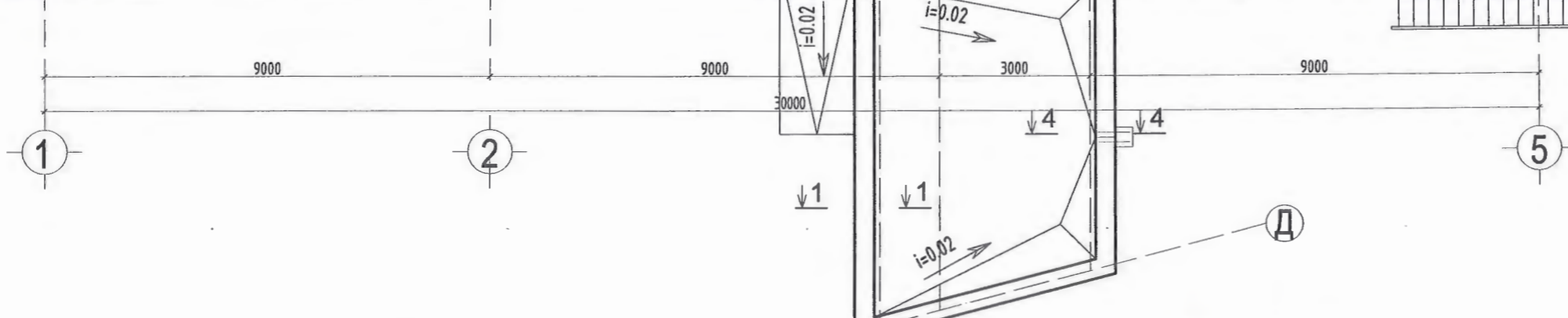
	Увс аймаг, Зүүнговь сум, Зэл баг 100 хүүхдийн цэцэрлэгийн барилга.			БА		
	Захирал	А. Ичинхорлоо	Нүүр тал тэнхлэг /А-Г/ Г-А	Масштаб:	М1:150	
	Архитектор	О.Шинэбаяр		үе шат	хуудас	бүх хуудас
	Гүйцэтгэсэн	А. Болдбаатар	ЕГ шифр: - ӨИ-09-19	A3	9	21
"ULZI-ISH" Co., Ltd.	Шалгасан	О.Шинэбаяр	ТГ шифр:	2019 он		

ДЭЭВРИЙН БАЙГУУЛАЛТ

Борооны ус зайлуулах
хоолой



Борооны ус зайлуулах
хоолой



Тайлбар бичиг

1. Энэ хуудсыг БА 7-9,11 тэй хамтатган үз

Дээврийн материалын тэмдэглэгээ:

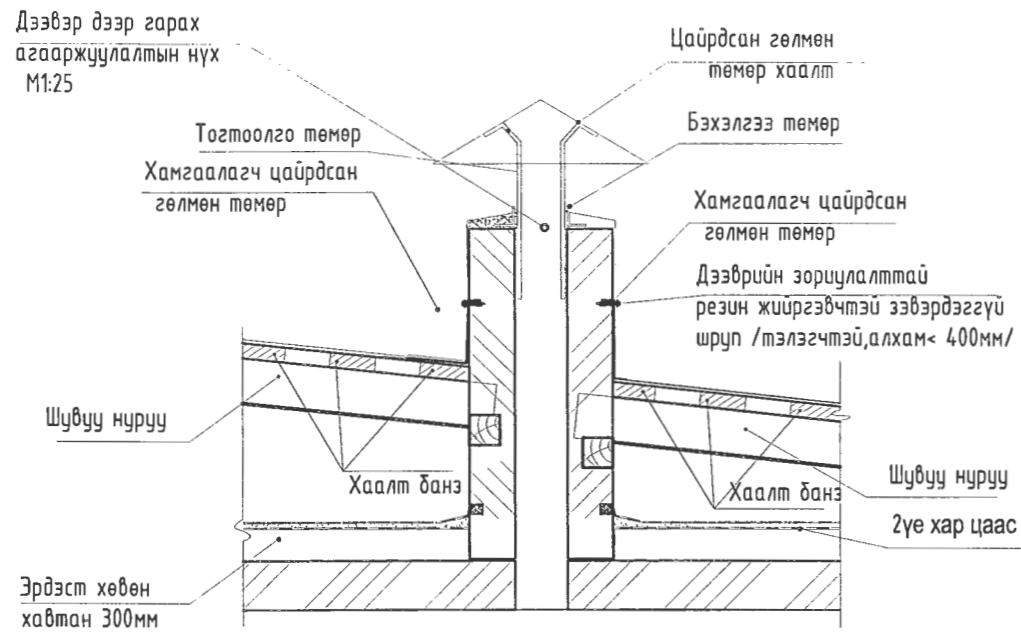


Завхан аймаг, Тэс сум, 4-р баг, Найрамдал 2 гудамж. 100 хүүхдийн цэцэрлэгийн барилга.			БА		
Захирал	А.Ичинхорлоо	Дээврийн байгуулалт	Масштаб:	М1:150	
Архитектор	А. Болдбаатар		үе шат	хуудас	бүх хуудас
Гүйцэтгэсэн	А. Болдбаатар	EG шифр: ВМ-17-21	A3	10	21
Шалгасан	О. Шинэбаяр	Г шифр:	2021 он		

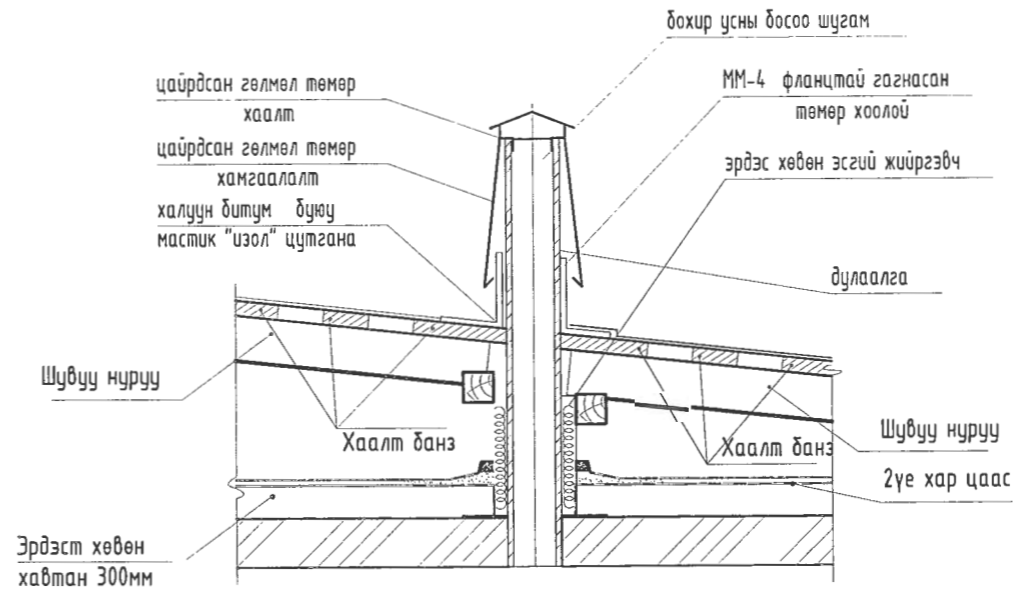


"ULZII-ISH" Co., Ltd.

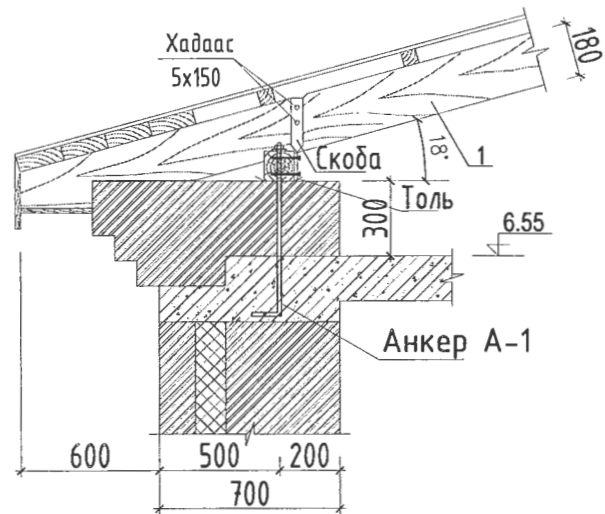
ОГТЛОЛ 1-1



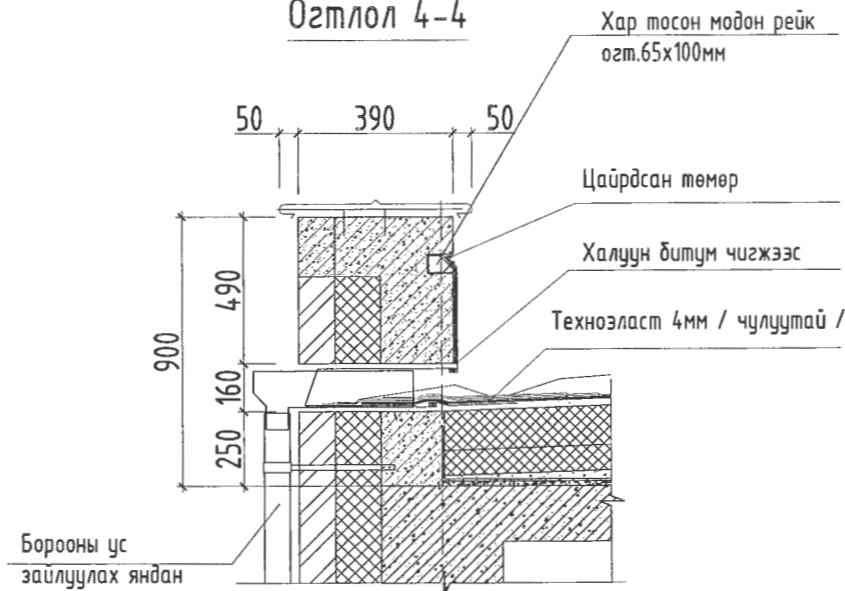
Огтлол 3-3



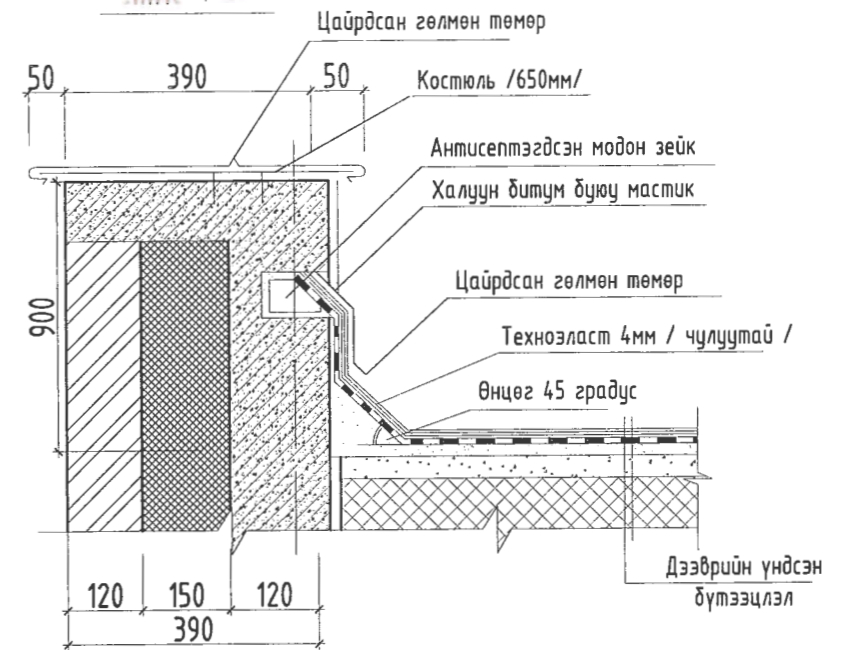
Огтлол 2-2




Огтлол 4-4



Огтлол 5-5

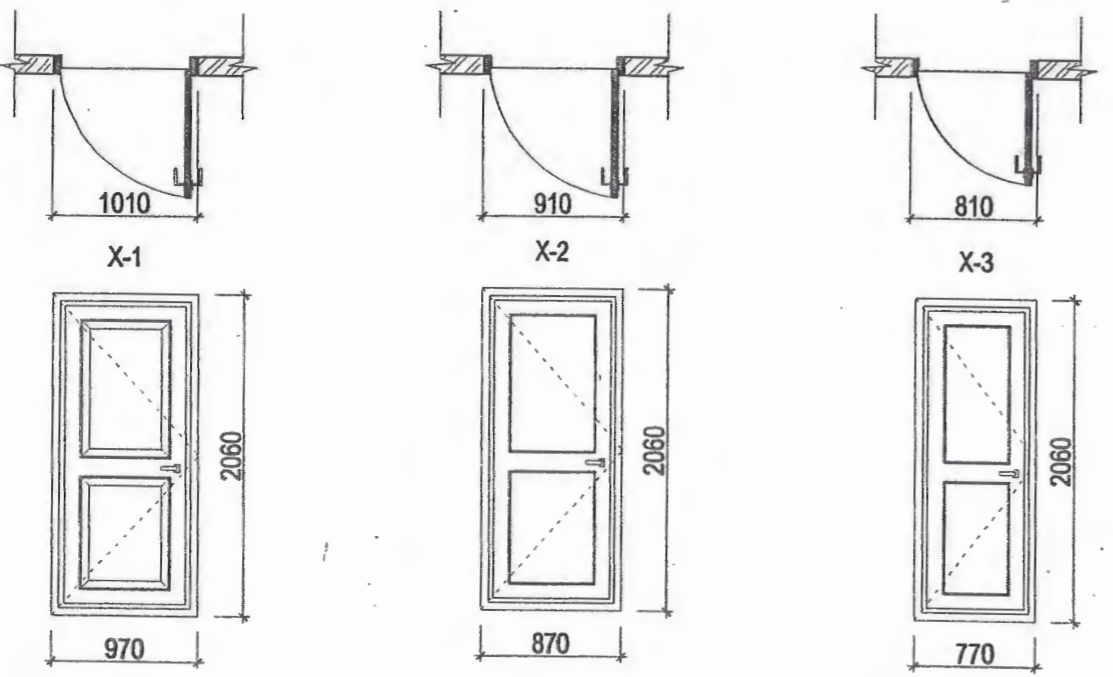
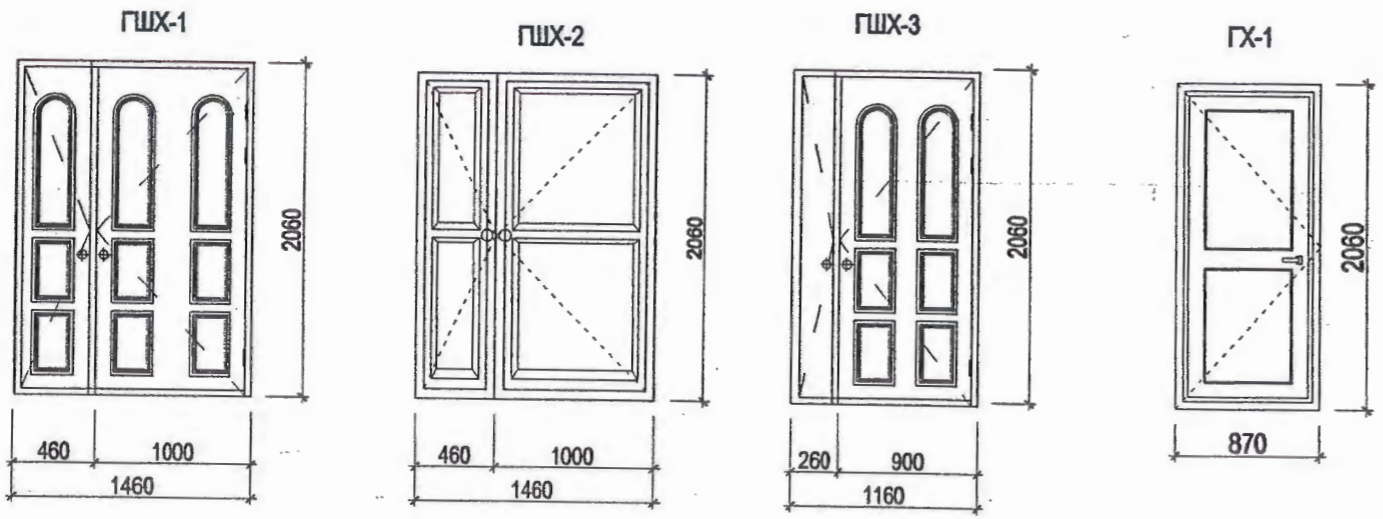


Энэхүү зураг төсөл нь "Өлзий-Иш" ХХК-ний ОЮУНЫ ӨМЧ тул зохиогчийн зөвшөөрөлгүй өөрчлөх болон олшруулахыг хориглоно.

 УЛЗИ-ИШ LLC	Завхан аймаг, Тэс сум 4-р баг, Найрамдал 2 гудамж			5А		
	100 хүүхдийн цэцэрлэгийн барилга.					
	Захирал	А.Ичинхорлоо	Дээврийн огтлол	Масштаб:		
	Архитектор	А.Болдбаатар	1-1, 2-2, 3-3, 4-4, 5-5			
Гүйцэтгэсэн	А.Болдбаатар	Е1 шифр: -ӨИ-17-21	үе шат	хуудас	дүх хуудас	
Шалгасан	П.Энхбаатар	ТГ шифр:	А3	11	21	
			2021 он			

Цонх хаалганы марк түүвэр

№	Марк	Цонх, хаалганы хэмжээ hxb /мм/	1-р давхар		2-р давхар		Бүгд	Тайлбар
			Баруун	Зүүн	Баруун	Зүүн		
Хаалга								
1	ГШХ - 1	2060 x 1460	-	2	-	-	2	Төмөр рамтай шилэн хаалга
2	ГШХ - 2	2060 x 1460	-	1	-	2	3	Төмөр рамтай шилэн хаалга
3	ГШХ - 3	2060 x 1160	2	-	2	1	5	Төмөр рамтай шилэн хаалга
4	ГХ - 1	2060 x 870	-	1	-	-	1	Дулаалгатай төмөр хаалга
5	Х - 1	2060 x 970	2	-	2	-	4	Модон хаалга
6	Х - 2	2060 x 870	7	5	5	5	22	Модон хаалга
7	Х - 3	2060 x 770	2	4	2	-	8	Модон хаалга
8	Х - 4	2060 x 870	-	2	-	-	2	Төмөр хаалга
9	Х - 4	2060 x 870	-	2	-	-	2	Төмөр хаалга



Завхан аймаг, Тэс сум, шифр - ӨИ-17/21

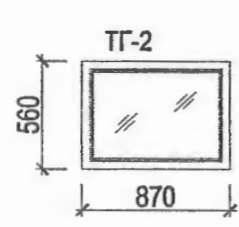
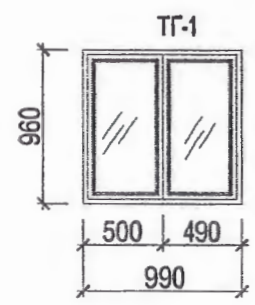
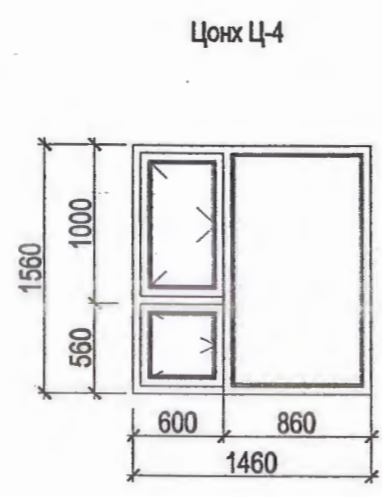
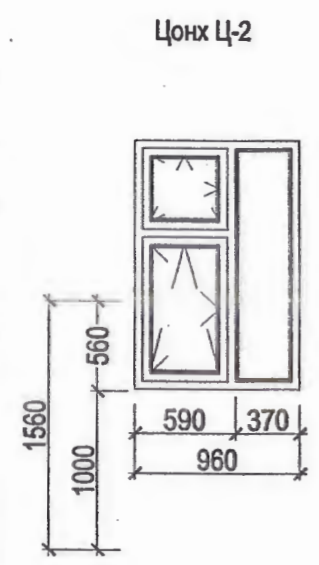
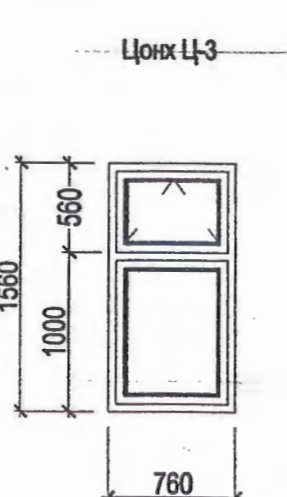
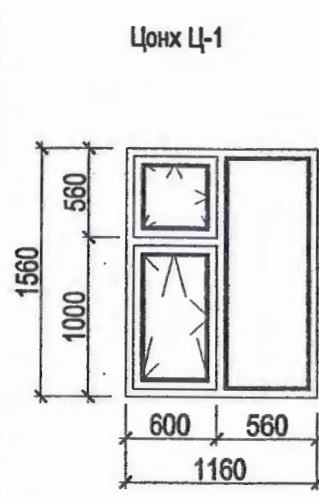
НЭГ МЭРГЭЙН БА ДАСТАН ТЭГЭВЭР ЗУРГААНЫ АЛБАН	ЭНЭ ХУДАС: ЗАСГАРТАЙ, ЗАСВАРГУЙ, ХУЧИНГУЙ
ИНЖЕНЕР-АРХИТЕКТОР	А.Болдбаатар А.Болдбаатар
ГҮЙЦЭТГЭСЭН	Шинэбаяр Шинэбаяр
ШАЛГАСАН	

Тайлбар бичиг

- Цонх, хаалгыг хуванцар жаазтай эдлэхүүнээр вакум шиллэгээтэйгээр өгөгдсөн загвар, хэмжээгээр MNS 4629:2007 стандартын шаардлага хангасан чанарсайтай материалаар угсралтын технологийн дагуу захиалан хийлгэх шаардлагатай.
- Дотор хаалгыг технологийн дагуу хатаасан модон эдэлхүүнээр босгоггүйгээр өгөгдсөн загвар хэмжээгээр захиалж хийлгэн угсарна. зузаан фасадны шилэн өнгөлгөө хийнэ.
- Цэцэрлэгийн цонхыг 3 давхар шиллэгээтэй хийнэ.

Энэхүү зураг төсөл нь "Өлзий-Иш" ХХК-ийн СЮУНЫ ӨМЧ тул зохиогчийн зөвшөөрөлгүй өөрчлөх болон олшруулахыг хориглоно.

Увс аймаг, Зүүнговь сум, Зэл баг. 100 хүүхдийн цэцэрлэгийн барилга.				БА				
Захирал	А. Ичинхорлоо		Хаалганы түүвэр огтлол			Масштаб:	M1:100	
Архитектор	О.Шинэбаяр					үе шат	хуудас	бүх хуудас
Гүйцэтгэсэн	А.Болдбаатар					A3	12	21
"ULZI-ISH" Co., Ltd.	Шалгасан	О.Шинэбаяр	EG шифр: - ӨИ-09-19			2019 он		
			TG шифр:					



№	Марк	Цонх, хаалганы хэмжээ hxb /мм/	1-р давхар		2-р давхар		Бүгд	Тайлбар
			Баруун	Зүүн	Баруун	Зүүн		
Цонх								
1	Ц - 1	1560 x 1160	13	2	11	2	28	Вакум цонх
2	Ц - 2	1560 x 960	-	6	-	7	13	Вакум цонх
3	Ц - 3	1560 x 760	2	-	2	-	4	Вакум цонх
4	Ц - 4	1560 x 1460	-	-	-	1	1	Вакум цонх
5	ТГ-1	960 x 990	4	-	4	-	8	Вакум цонх
6	ТГ-2	560x 870	-	1	-	-	1	Вакум цонх

Тайлбар бичиг

- Цонх, хаалгыг хуванцар жаазтай эдлэхүүнээр вакум шиллэгээтэйгээр өгөгдсөн загвар, хэмжээгээр MNS 4629:2007 стандартын шаардлага хангасан чанарсайтай материалаар угсралтын технологийн дагуу захиалан хийлгэх шаардлагатай.
- Дотор хаалгыг технологийн дагуу хатаасан модон эдэлхүүнээр босгогүйгээр өгөгдсөн загвар хэмжээгээр захиалж хийлгэн угсарна. зузаан фасадны шилэн өнгөлгөө хийнэ.
- Цэцэрлэгийн цонхыг 3 давхар шиллэгээтэй хийнэ.

Завхан аймаг, Тэс сум, шифр- өи-17/21

НЭГ МЭЯГИЙН БА ДАВТАН СЭНГЭГДЭХ ЗУРГАМЖ

ЭНЭ ХУУДАС: ЗАСВАРТАЙ, ЗАСВАРГУЙ, ХҮЧИНГҮЙ

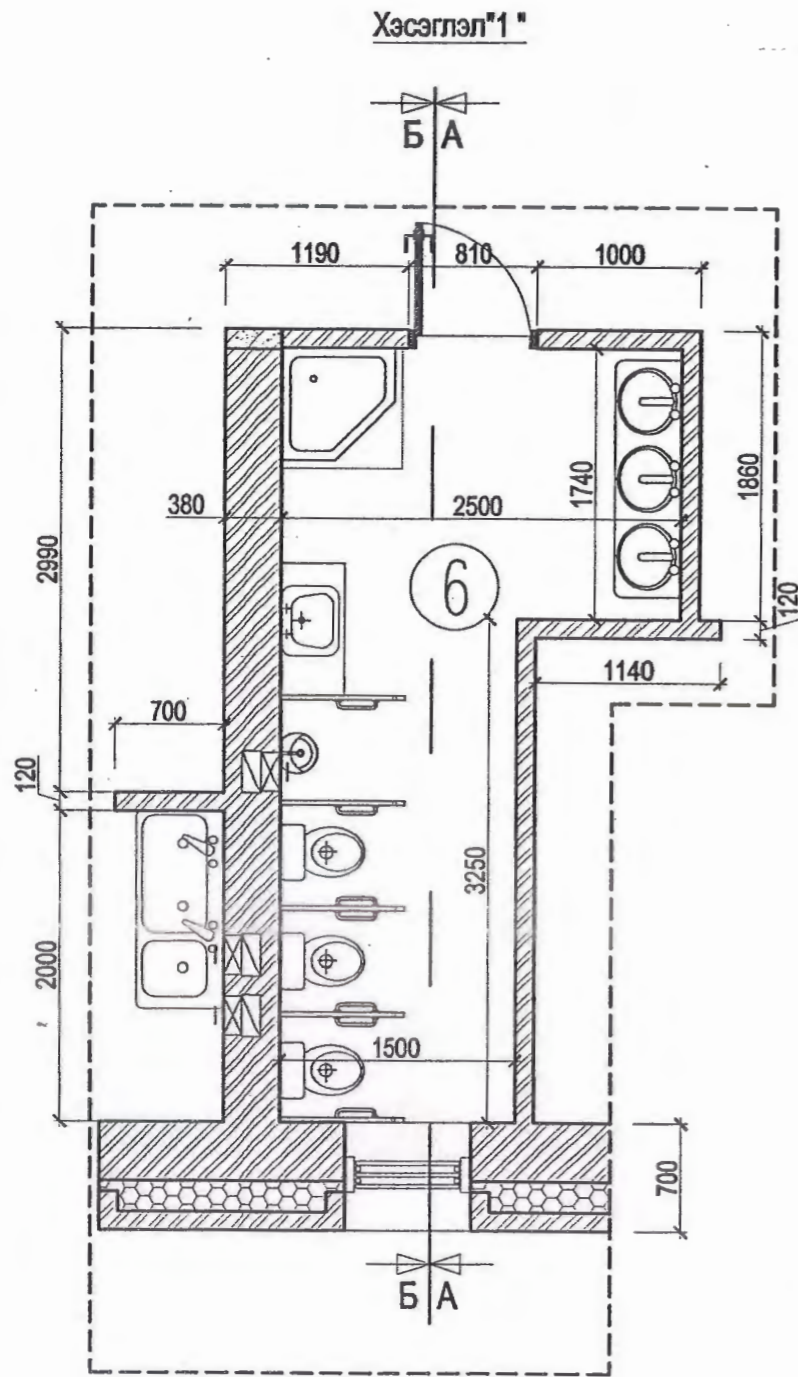
ИНЖЕНЕР-АРХИТЕКТОР: А. Болдбаатар

ГҮЙЦЭГТЭСЭН: О. Шинэбаяр

ШАЛГАСАН: О. Шинэбаяр

Энэхүү зураг төсөл нь "Өлзий-Иш" ХХК-ний ОЮУНЫ ӨМЧ тул зохиогчийн зөвшөөрөлгүй өөрчлөх болон олшруулахыг хориглоно.

		Увс аймаг, Зүүнговь сум, Зэл баг. 100 хүүхдийн цэцэрлэгийн барилга.			БА		
		Захирал	А. Ичинхорлоо		Цонхны түүвэр огтлол		Масштаб:
Архитектор	О. Шинэбаяр	үе шат	хуудас				бүх хуудас
Гүйцэтгэсэн	А. Болдбаатар		ЕГ шифр: - ӨИ-09-19		A3	13	21
Шалгасан	О. Шинэбаяр				ТГ шифр:		2019 он



Завхан аймаг. Тэс сум. шифр- өв-17/21

ЭНЭ ХУУДАС:
ЗАСВАРТАН ЗАСВАРГУЙ ХҮЧИНГҮ

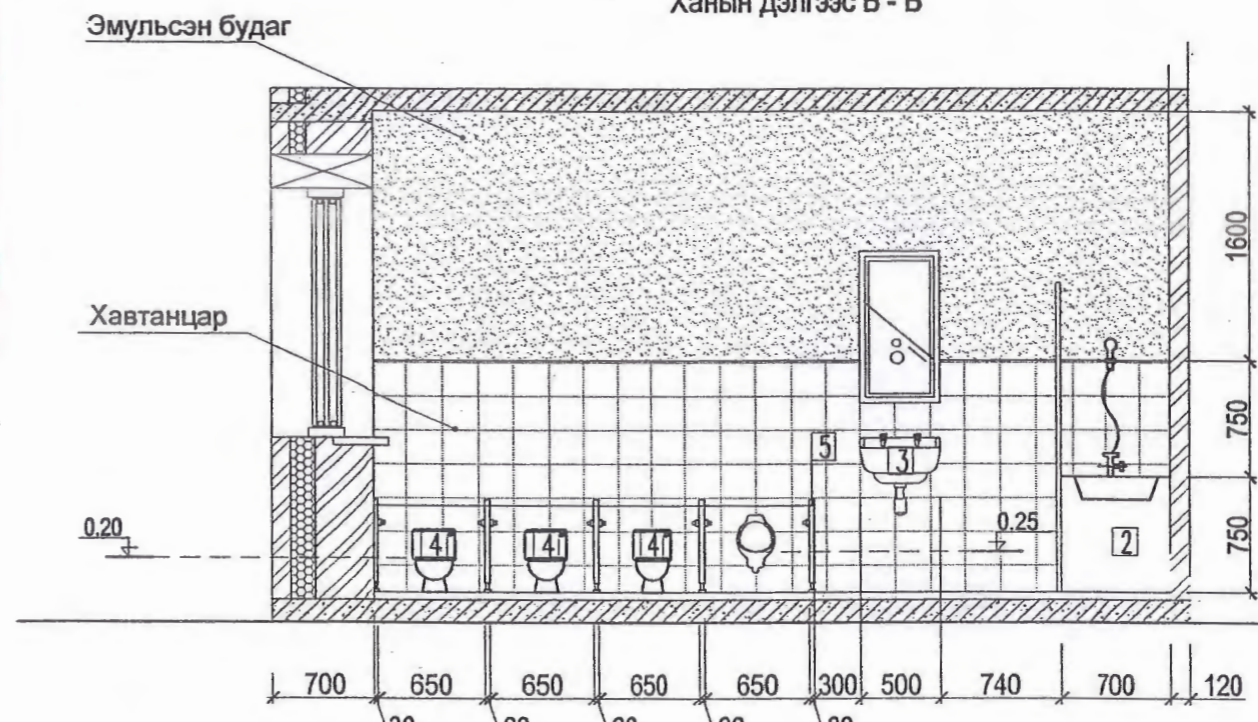
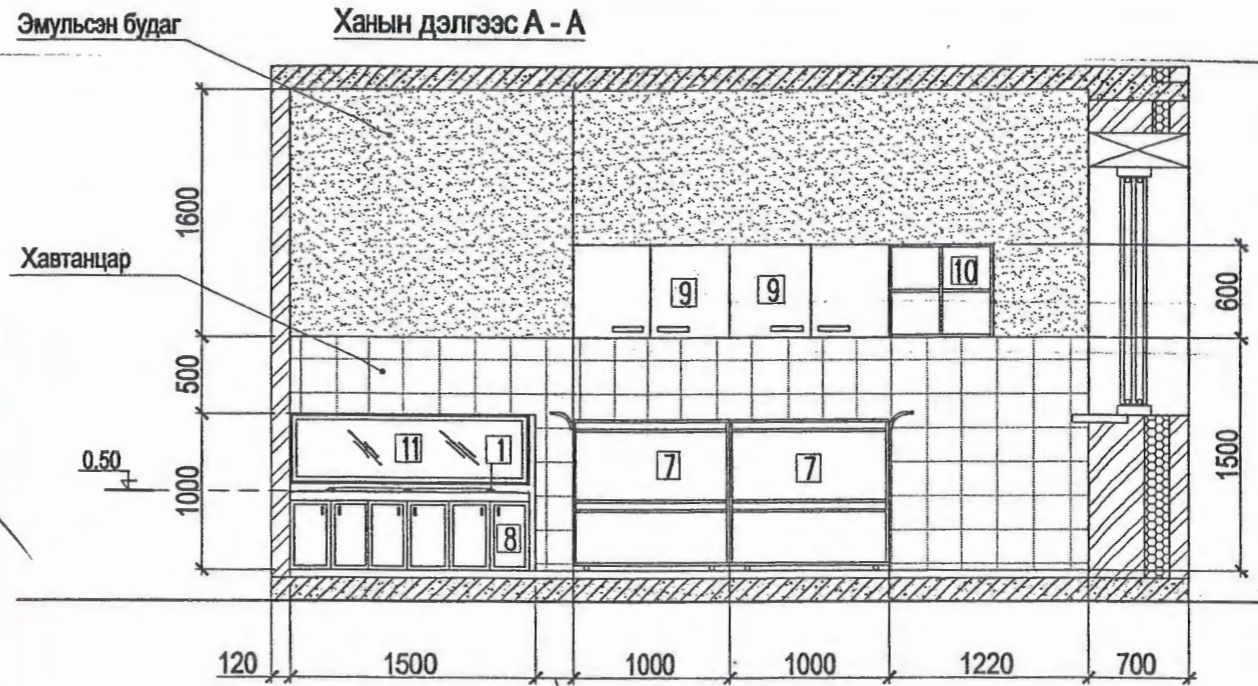
А.Болдбаатар

О.Шинэбаяр



/1-р дав 5-р өрөө, 2-р дав 3 өрөө / тоног төхөөрөмжийн байгуулалт

№	Тавилгын нэр	Тоо	Хэмжээ / L x W x H /
1.	Угаагуур	9	-
2.	Шүршүүр	3	750x750x750
3.	Угаагуур том	3	-
4.	Гадаагуур	3	-
5.	Суултуур тусгаарлагч хавтан	12	800x600x20
6.	Суултуур	9	550x250x200
7.	Алчуурны дугуйтай өлгүүр	6	1250x450x850
8.	Угаагуурын шүүгээ	3	1500x400x500
9.	Өндөр шүүгээ	6	400x400x600
10.	Тавиур	3	400x400x600
11.	Толь	3	1500x450

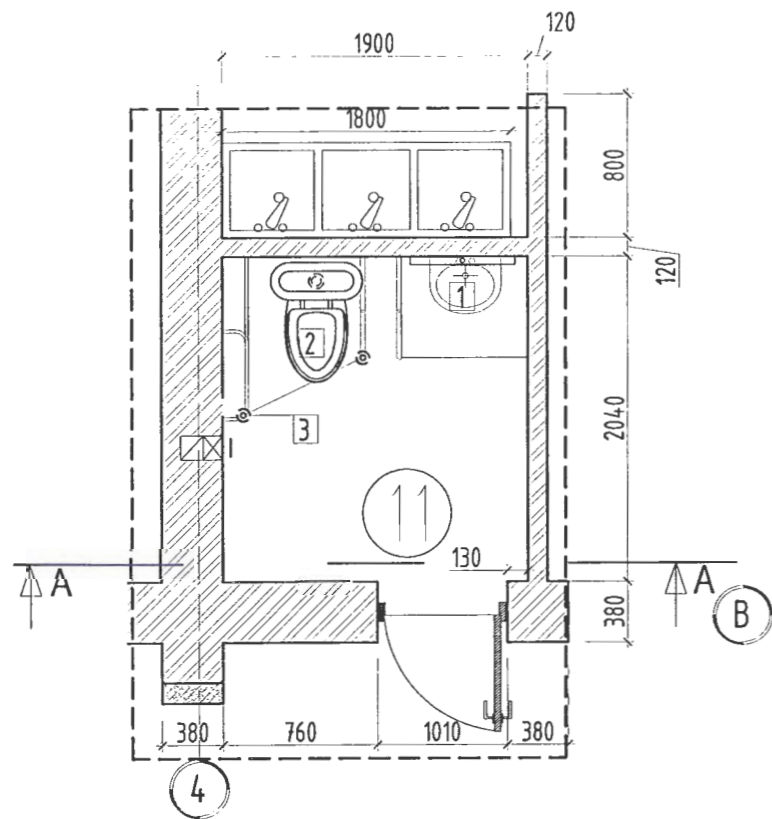


Тайлбар бичиг

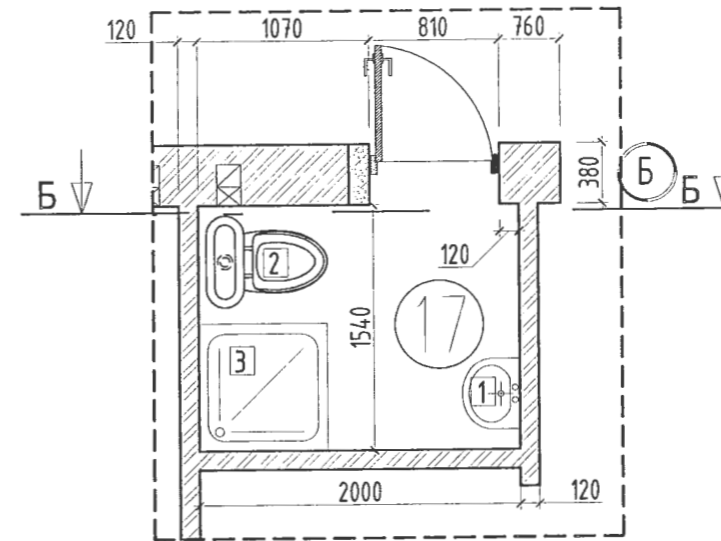
- Энэ хуудсыг. БА-3-с хамтатган үз.
 - Ариун цэврийн өрөөний дотор ханыг 1.5 м хүртэл өндөрт ханын хавтанцараар өнгөлж, дээшхи хэсэгт сайн чанарын цагаан өнгийн эмульсэн будгаар 2 удаа будна.
 - Тавилгыг технологи болон зургийн дагуу хэмжээгээр нь хийж суурьлуулж өгнө.
 - Хаалгыг босготой хийж өгөх бөгөөд шалны түвшинг 20мм доор байхаар гүйцэтгэнэ.
- Энэхүү зураг төсөл нь "Өлзий-Ил" ХХК-ий ОЮУНЫ ӨМЧ тул зохиогчийн зөвшөөрөлгүй өөрчлөх болон олшруулахыг хориглоно.

Увс аймаг.Зүүнговь сум. Зэл баг. 100 хүүхдийн цэцэрлэгийн барилга.				БА		
Захирал	А.Ичинхорлоо		Хэсэглэл "1", ЕГ шифр: - ӨИ-09-19 ТГ шифр:	Масштаб:	М1:100	
Архитектор	О.Шинэбаяр			үе шат	хуудас	бүх хуудас
Гүйцэтгэсэн	А.Болдбаатар			A3	14	21
"ULZII-ISH" Co., Ltd.	Шалгасан	О.Шинэбаяр		2019 он		

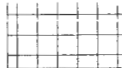
Хэсэглэл "2"



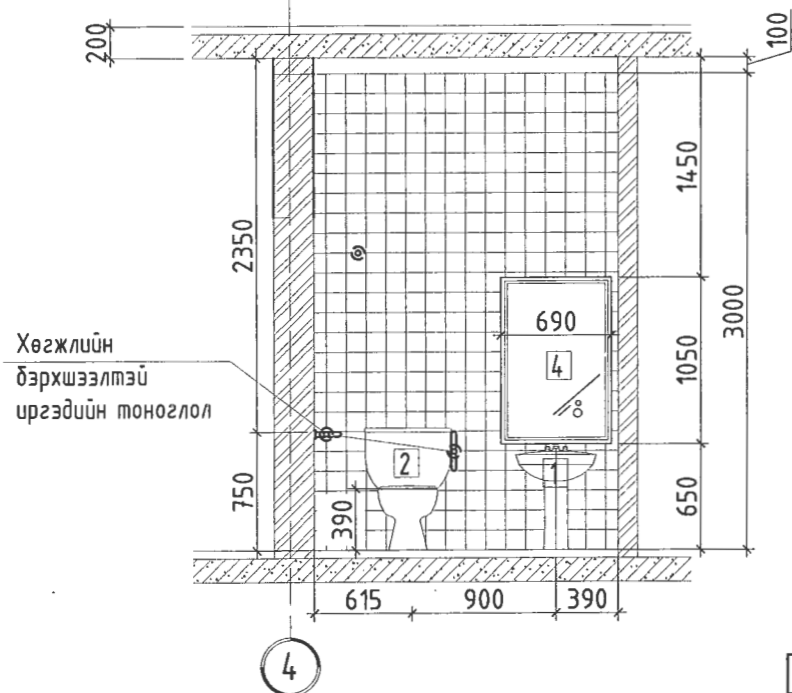
Хэсэглэл "3"



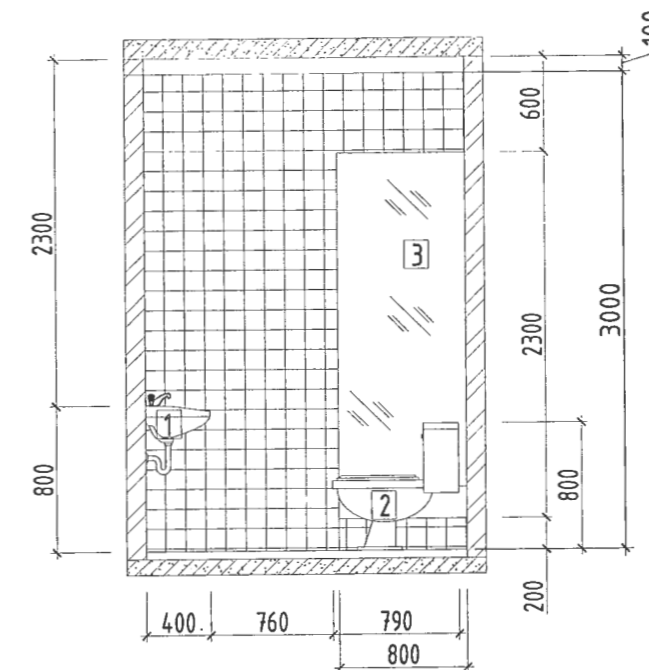
 Цагаан өнгийн эмульс

 цайвар шаргал өнгийн хавтанцар

Огтлол А-А



Огтлол Б-Б



1-р давхрын 11, 17 дугаартай өрөөний тоног төхөөрөмжийн тодорхойлолт

Д/д	Тавилгын нэр	Тоо ш	Хэмжээ / L x H x W /
1	Угаагуур	2	700x500x850
2	Суултуур	2	700x380x400
3	Босоо душ	1	800x2500x800
4	Угаагуурын толь	2	690x1050x4
5	Тусгай зориулалтын бариул	-	-



Завхан аймаг, Тэс сум, 4-р баг, Найрамдал 2 гудамж.
100 хүүхдийн цэцэрлэгийн барилга.

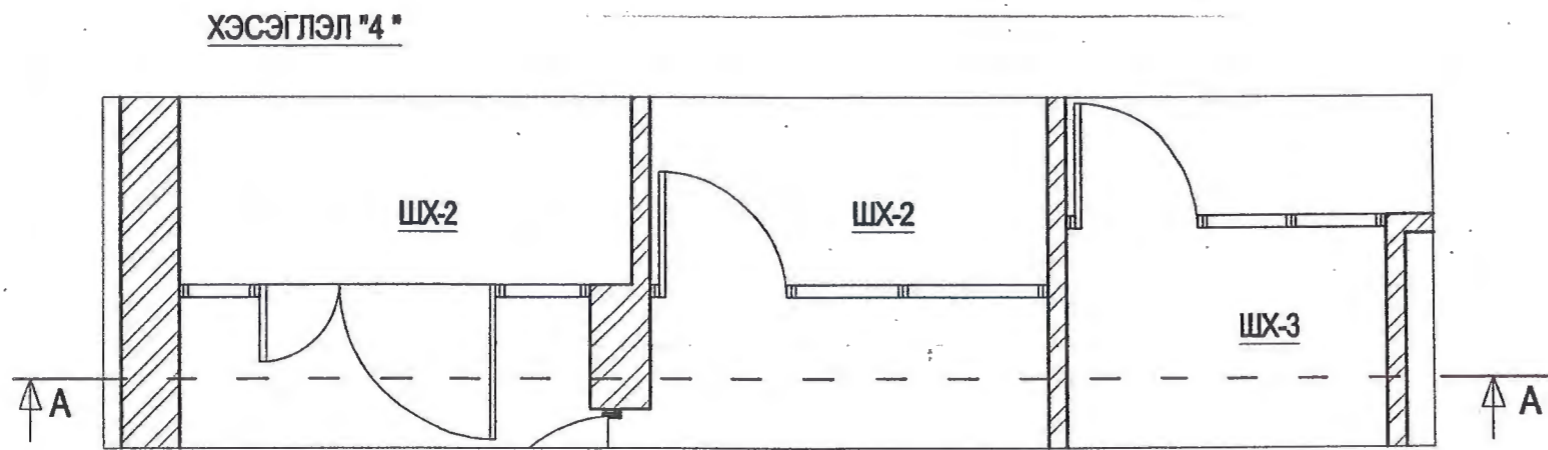
Захирал	А.Ичинхорлоо	Хэсэглэл /2/, /3/
Архитектор	А. Болдбаатар	ЕГ шифр: ӨИ-17-21
Гүйцэтгэсэн	А. Болдбаатар	ТГ шифр:
Шалгасан	П. Энхбаатар	

БА

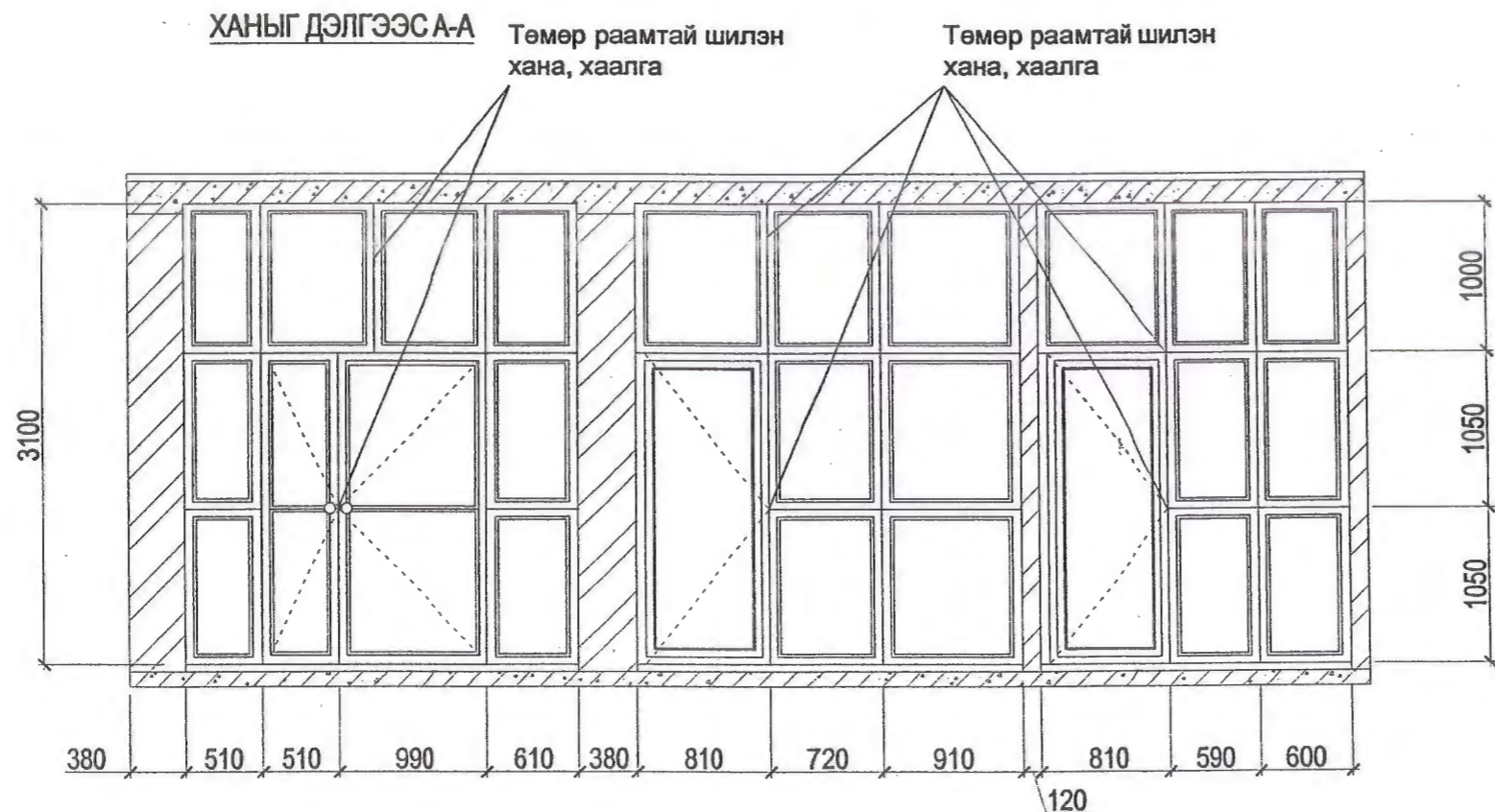
Масштаб: М1:100

үе шат	хүүдэс	бүх хүүдэс
А3	15	21

2021 он



A - A




Дотор засалын ажлын тодорхойлолт

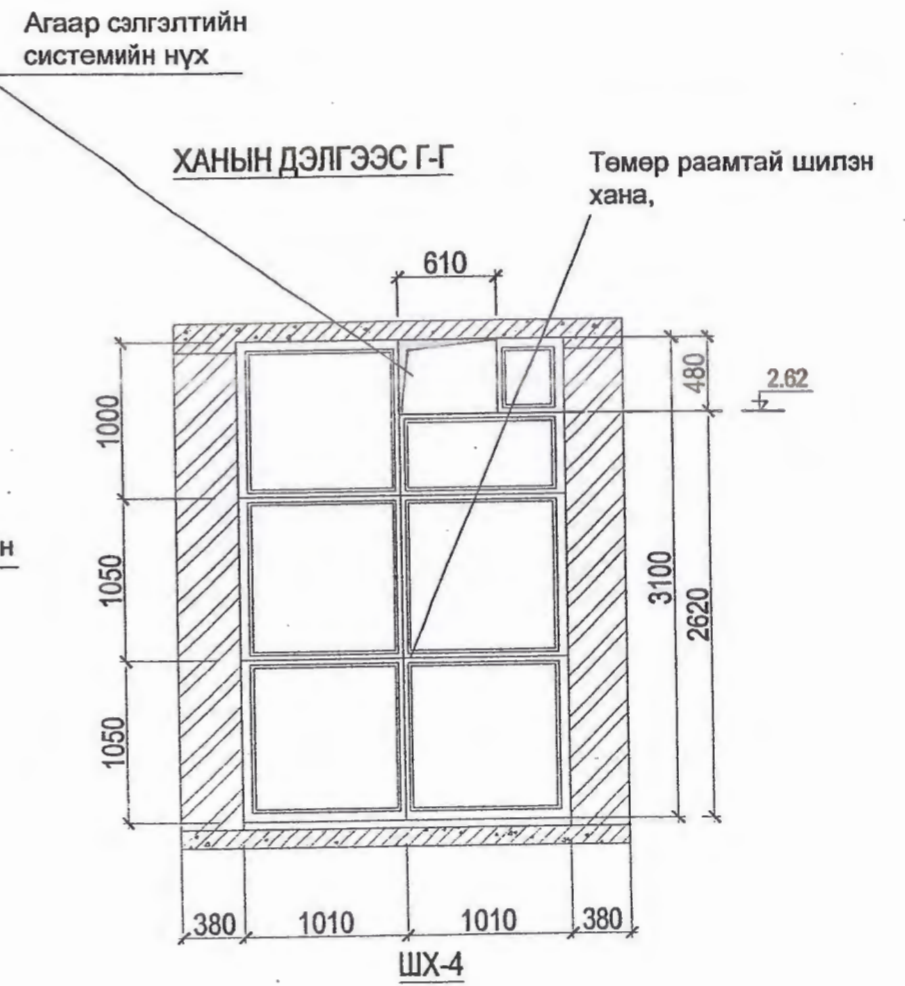
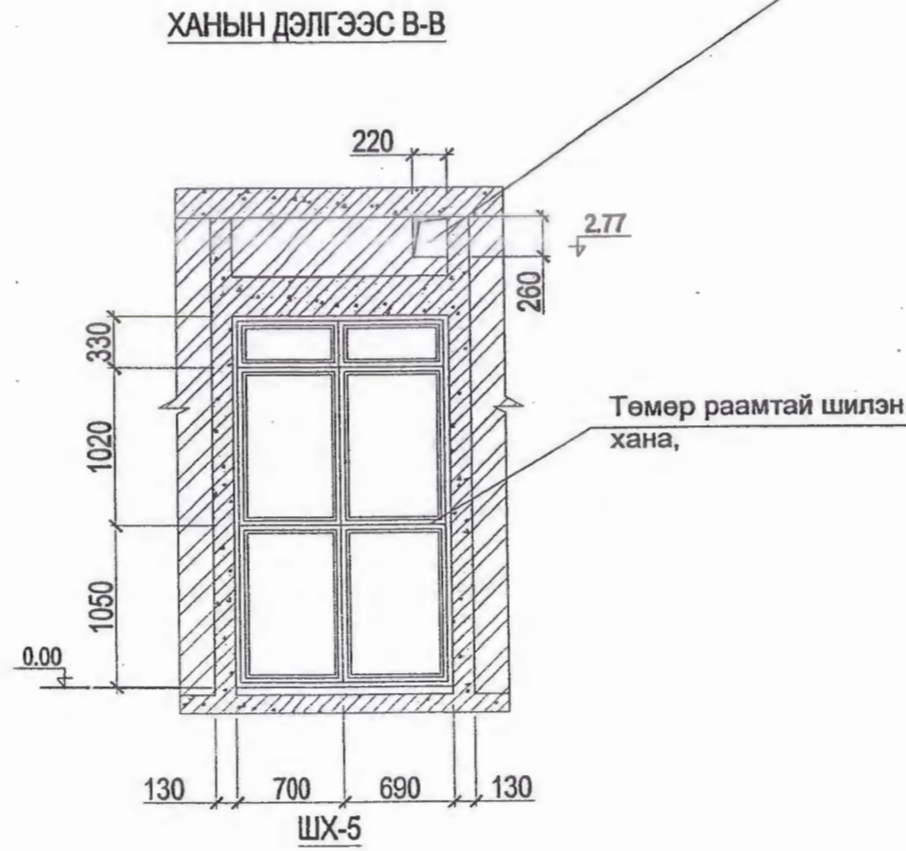
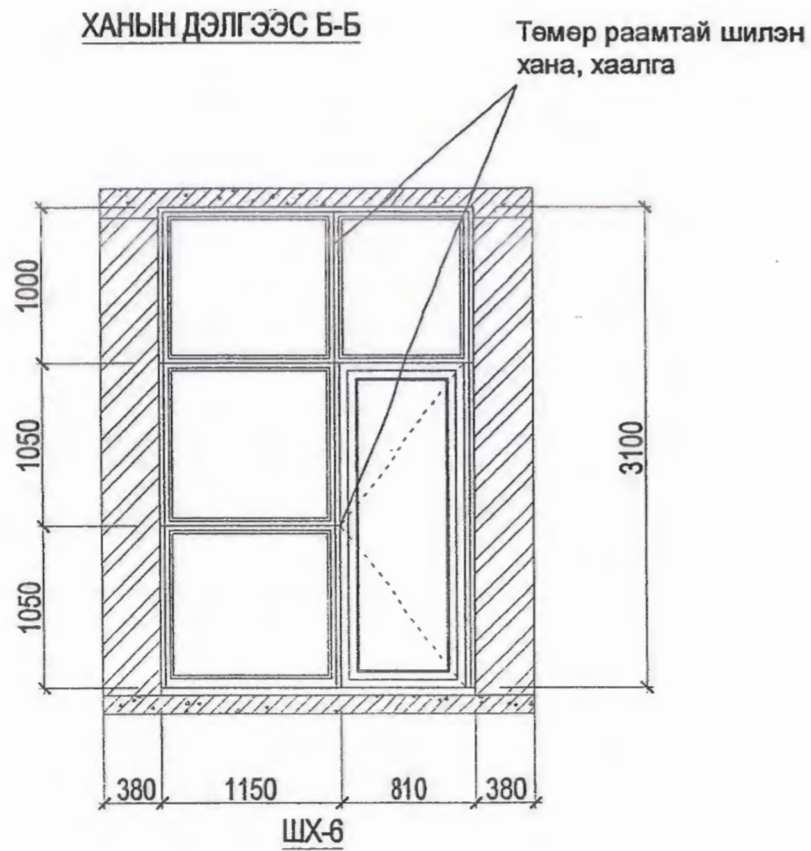
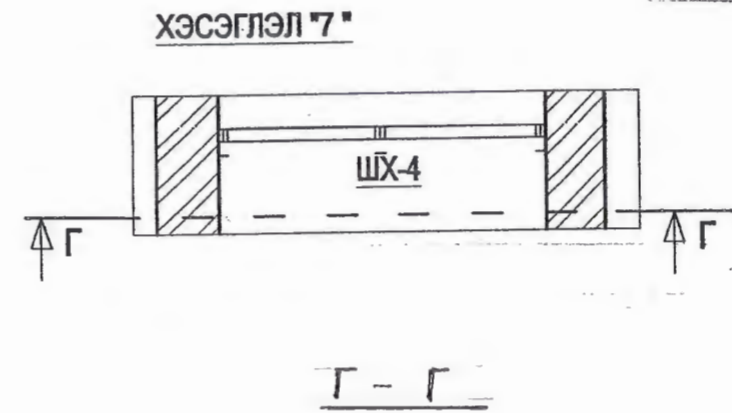
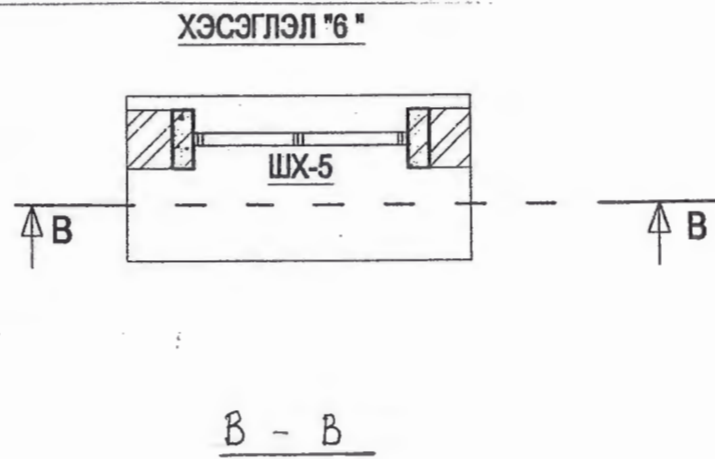
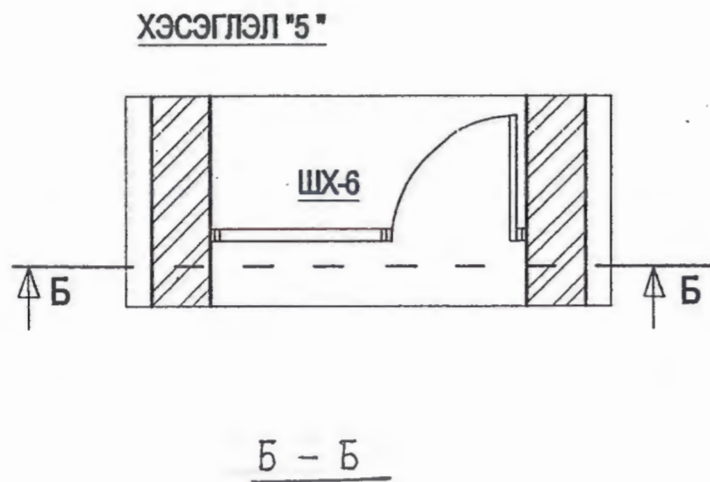
Нэр	Засал	
	Хана	Тааз
Ариун цэврийн өрөөнүүдийн	Цайвар шаргал өнгийн сайн чанартай ханын хавтанцаар өнгөлнө.	Цагаан өнгийн эмальсэн будгаар 2 удаа будна.
Хонгил, шатны хонгил	Тэгшилгээ хийж цайвар шаргал өнгийн усанд тэсвэртэй эмальсээр 2 удаа будна.	Цагаан өнгийн эмальсэн будгаар 2 удаа будна.
Хөлийн өрөө, тамбур, гонх	Тэгшилгээ хийж цайвар шаргал өнгийн усанд тэсвэртэй эмальсээр 2 удаа будна.	Цагаан өнгийн эмальсэн будгаар 2 удаа будна.
Гал тогооны хэсэг	Цайвар шаргал өнгийн хавтанцаар өнгөлнө.	Цагаан өнгийн эмальсэн будгаар 2 удаа будна.
Анги, эрхлэгч, нярав, гимнастийн заал	өрөөний хананд тэгшилгээ хийж ханын цаас наана.	Цагаан өнгийн эмальсэн будгаар 2 удаа будна.

Завхан аймаг. Тэс сум. шифр-ӨИ-17/21

НЭГ МАРСИЛЧ БА ДАВТАМ АРСЭЛЭХ ЗУРГИЙН ТӨЛӨӨЛТ	ЭНЭ ХҮҮДАС: ЗАСВАР ГАЙ, ЗАСВАРГҮЙ, ХҮЧМҮНЭЙ
ИНЖЕНЕР АРХИТЕКТОР	А.Болдбаатар
ГҮЙЦЭТГЭСЭН	О.Шинэбаяр
ШАЛГАСАН	

Энэхүү зураг төсөл нь "Өлзий-Иш" ХХК-ийн ОЮУНЫ ӨМЧ тул зохиогчийн зөвшөөрөлгүй өөрчлөх болон олшруулахыг хориглоно.

 *ULZIY-ISH* Co., Ltd.	Увс аймаг. Зүүнговь сум. Зэл баг. 100 хүүхдийн цэцэрлэгийн барилга.			БА		
	Захирал	А. Ичинхорлоо	Хэсэглэл-4. Дотор заслын ажлын шод-пт	Масштаб:	М1:100	
	Архитектор	О.Шинэбаяр		үе шат	хуудас	бүх хуудас
	Гүйцэтгэсэн	А.Болдбаатар	ЕГ шифр: -ӨИ-09-19	A3	16	21
Шалгасан	О.Шинэбаяр	ТГ шифр:	2019 он			

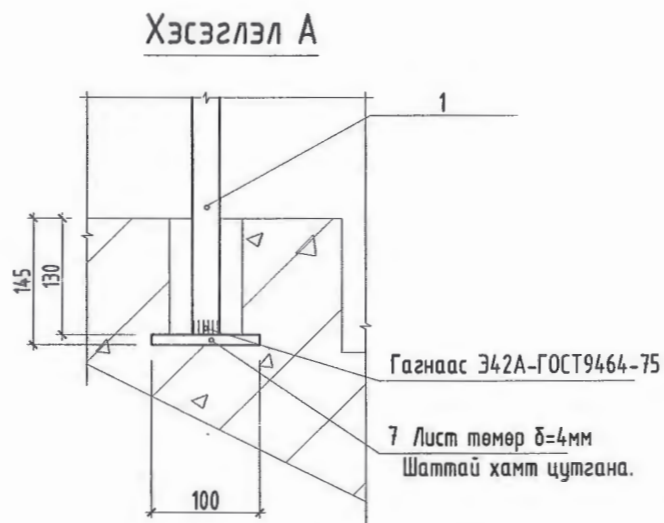
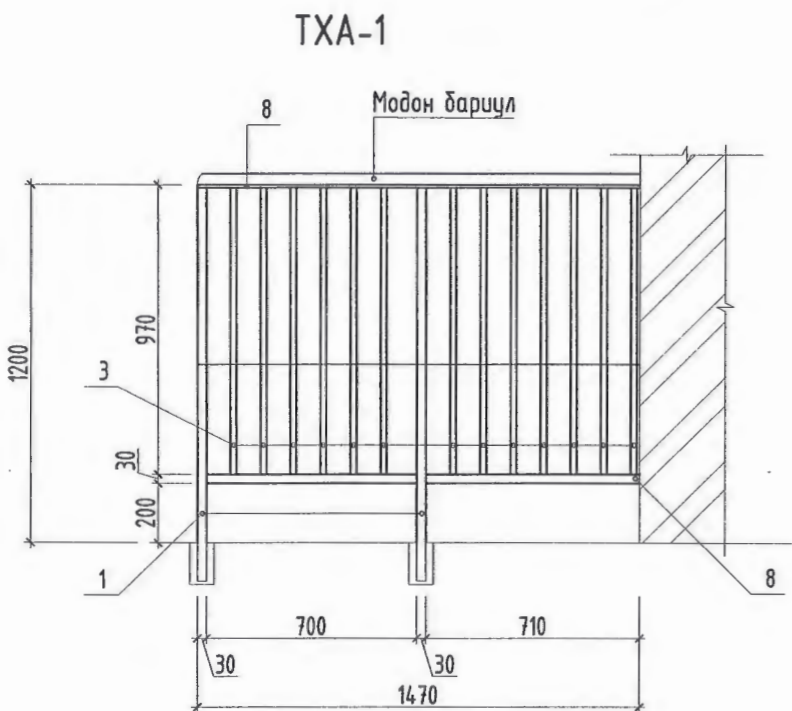
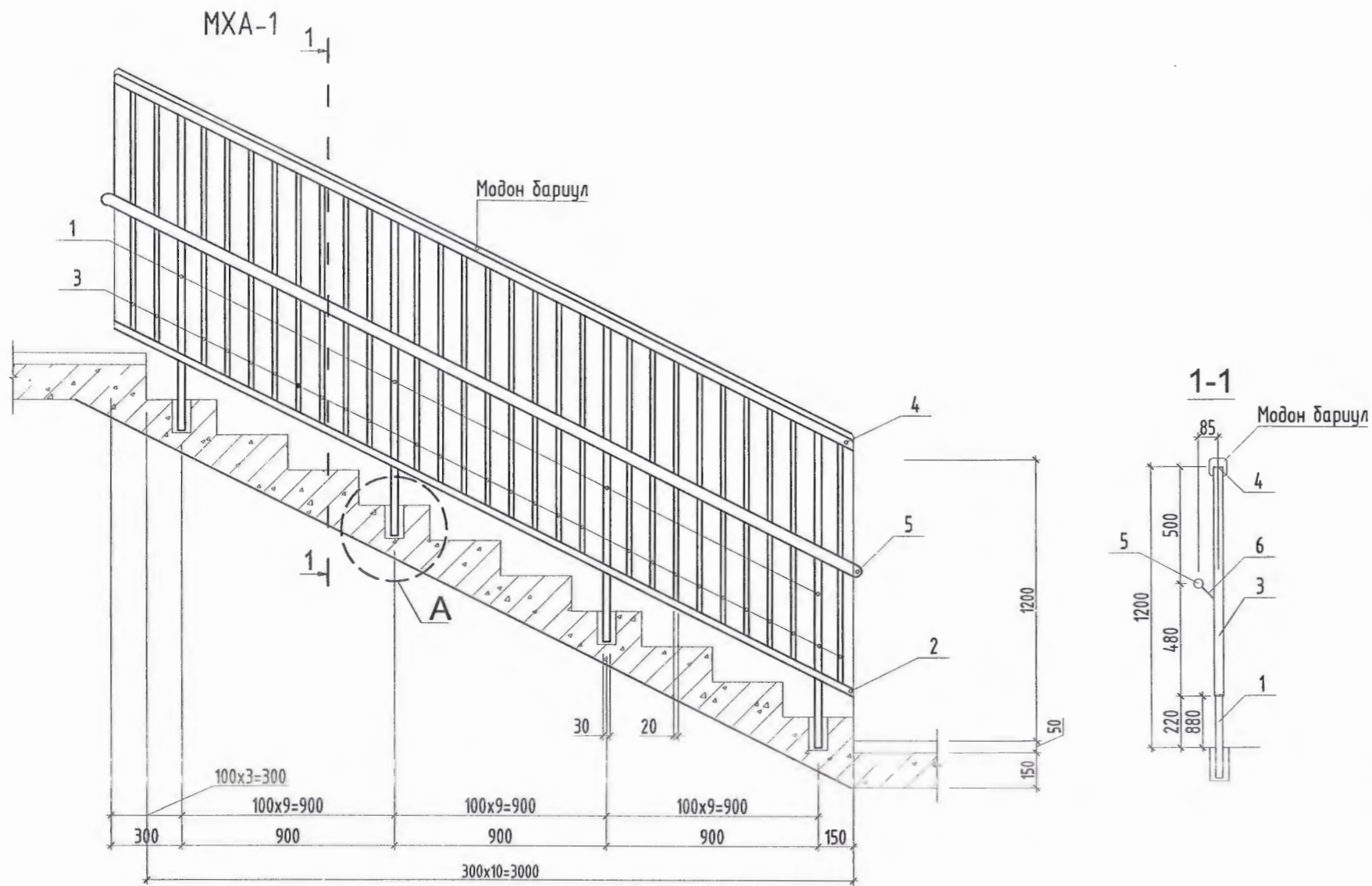


Завхан аймаг, Тэс сум, шифр-04-17/21

НЭГ МАСТЕР И БА ДАЙТАН ШИГЭЭХ ЗҮРГИЙН АЖЛАЛТ	ЭНЭ ХУУДАС: ЗАСВАРТАЙ, ЗАСВАРГҮЙ, ХҮЧИНГҮЙ
ИЛЭМНИ АРХИТЕКТОР	<i>А.Болдбаатар</i> А.Болдбаатар
ГҮЙЦЭТГЭСЭН	<i>О.Шинэбаяр</i> О.Шинэбаяр
ШАЛГАСАН	

Энэхүү зураг төсөл нь "Өлзий-Иш" ХХК-ий ОЮУН-Ы ӨМЧ тул зохиогчийн зөвшөөрөлгүй өөрчлөх болон олшруулахыг хориглоно.

<p>ULZI-IKH "Co., Ltd.</p>	Увс аймаг, Зүүнговь сум, Зэл баг, 100 хүүхдийн цэцэрлэгийн барилга.			БА		
	Захирал	А. Ичинорлоо	<i>А.Ичинорлоо</i>	Шилэн ханын хэсэгчилсэн байгуулалт	Масштаб:	M1:100
	Архитектор	О.Шинэбаяр	<i>О.Шинэбаяр</i>	ЕГ шифр: - ӨИ-09-19	үе шат	хуудас
	Гүйцэтгэсэн	А.Болдбаатар	<i>А.Болдбаатар</i>	ТГ шифр:	А3	17
Шалгасан	О.Шинэбаяр	<i>О.Шинэбаяр</i>		2019 он		



Материалын тодорхойлолт

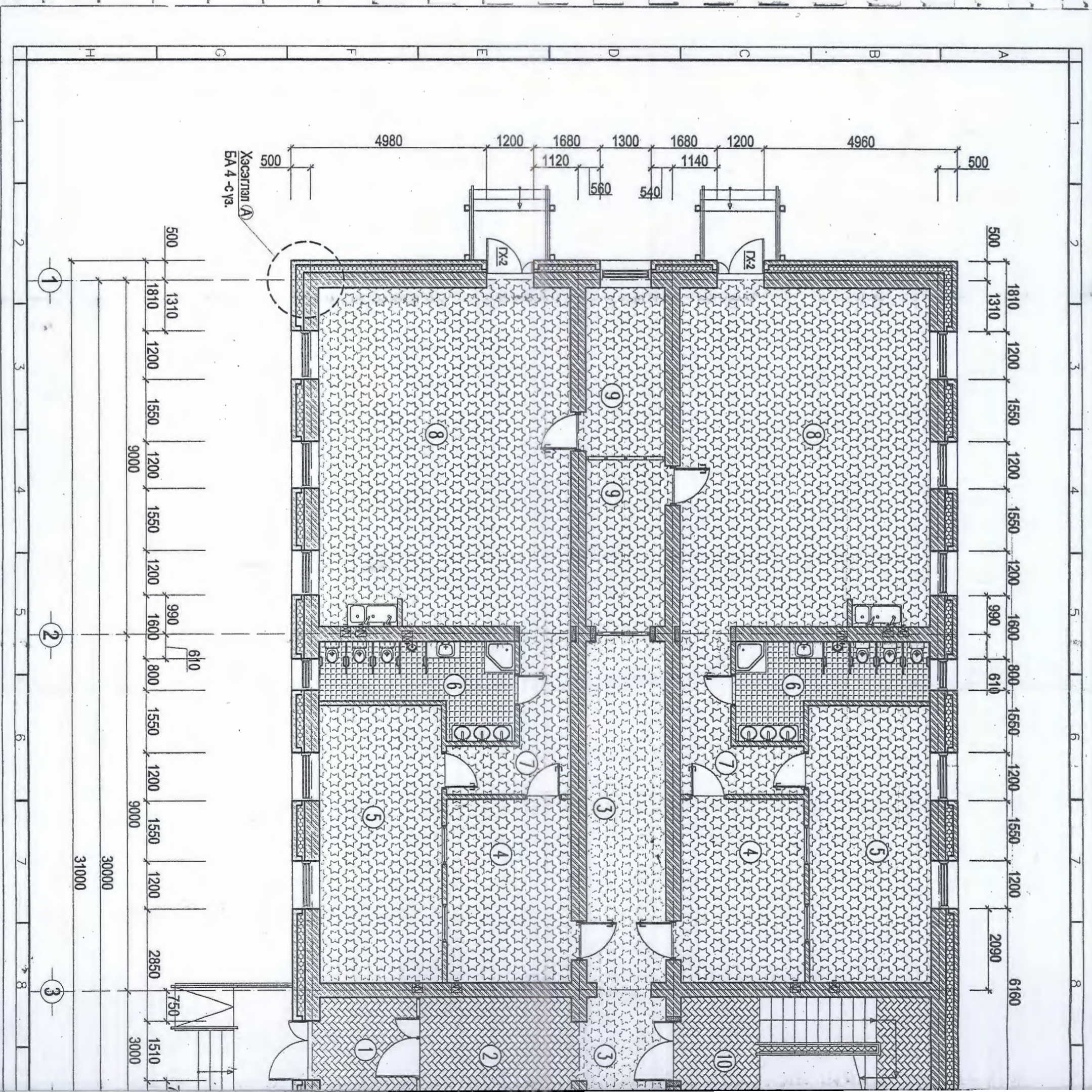
Д/д	Тэмдэглэгээ	Нэр	Тоо ш	Жин /кг/		Тайлбар
				Нэгж	Бүгд	
ШАТНЫ ТӨМӨР ХАЙС				1		231.56
ШАТНЫ ТӨМӨР ХАЙС МХА-1				2	95.81	191.62
1	ГОСТ - 2591-88	□ 30 x 30 L=1380	4	9.74	38.97	
2	ГОСТ - 82-70	— 40 x 5 L=3450	1	5.41	5.41	
3	ГОСТ - 82-70	— 40 x 4 L=980	26	1.23	32.0	
4	ГОСТ - 82-70	— 40 x 5 L=5420	1	8.50	8.50	
5	ГОСТ - 8732-78	Труба Ø20мм L=330	4	2.2	8.8	
6	ГОСТ - 82-70	— 50 x 40 L=0.63	4	0.063	0.25	
7		150 x 100 L=0.47	4	0.47	1.88	
ТАЛБАЙН ТӨМӨР ХАЙС ТХА-1				1		39.94
1	ГОСТ - 2591-88	□ 30 x 30 L=1380	2	9.74	19.48	
3	ГОСТ - 82-70	— 40 x 4 L=980	12	1.23	14.76	
7		150 x 100 L=0.47	2	0.47	0.94	
8	ГОСТ - 82-70	— 40 x 5 L=1520	2	2.38	4.76	
Модон бариул				Уртын м		
				80 x 80	6	3.450
				80 x 80	1	1.470

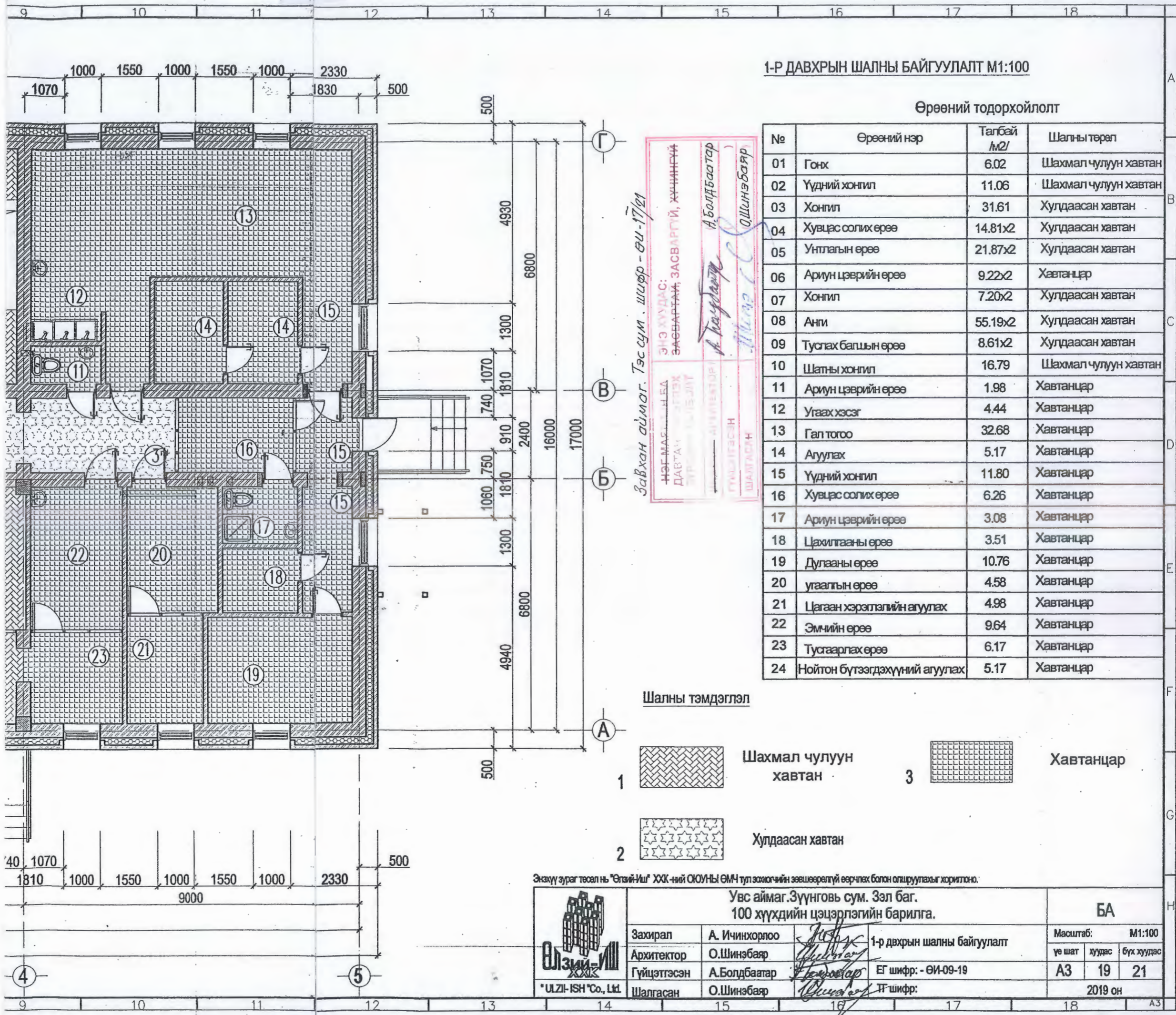
ТАЙЛБАР БИЧИГ:

- Энэ хуудсыг БА- 3, 4, 6-р хуудастай хамт үз.
- Бусад холбогдох тайлбарыг тухайн хуудсанд үз.
- шатны хайсанд модон бариул хийнэ.

Энэхүү зураг төсөл нь "Өлзий-Иш" ХХК-ний ОЮУНЫ ӨМЧ тул зохиогчийн зөвшөөрөлгүй өөрчлөх болон олшруулахыг хориглоно.

Завхан аймаг, Тэс сум 4-р баг, Найрамдал 2 гудамж 100 хүүхдийн цэцэрлэгийн барилга.				БА		
Захирал	А.Ичинхорлоо	<i>И.Болдбаатар</i>	Шатны хайс бариул	Масштаб: М1:100		
Архитектор	А.Болдбаатар		хэсэглэл А, Б	үе шат	хуудас	бүх хуудас
Гүйцэтгэсэн	А.Болдбаатар		ЕГ шифр: -ӨИ-17-21	А3	18	26
Шалгасан	П.Энхдаатар		ТГ шифр:	2021 он		
ULZI-ISH "Co., Ltd.				А3		





1-Р ДАВХРЫН ШАЛНЫ БАЙГУУЛАЛТ М1:100

Өрөөний тодорхойлолт

№	Өрөөний нэр	Талбай м2	Шалны төрөл
01	Гонх	6.02	Шахмал чулуун хавтан
02	Үүдний хонгил	11.06	Шахмал чулуун хавтан
03	Хонгил	31.61	Хулдаасан хавтан
04	Хувцас солих өрөө	14.81x2	Хулдаасан хавтан
05	Унтлагын өрөө	21.87x2	Хулдаасан хавтан
06	Ариун цэврийн өрөө	9.22x2	Хавтанцар
07	Хонгил	7.20x2	Хулдаасан хавтан
08	Анги	55.19x2	Хулдаасан хавтан
09	Туслах багшын өрөө	8.61x2	Хулдаасан хавтан
10	Шалны хонгил	16.79	Шахмал чулуун хавтан
11	Ариун цэврийн өрөө	1.98	Хавтанцар
12	Угаах хэсэг	4.44	Хавтанцар
13	Гал тогоо	32.68	Хавтанцар
14	Агуулах	5.17	Хавтанцар
15	Үүдний хонгил	11.80	Хавтанцар
16	Хувцас солих өрөө	6.26	Хавтанцар
17	Ариун цэврийн өрөө	3.08	Хавтанцар
18	Цахилгааны өрөө	3.51	Хавтанцар
19	Дулааны өрөө	10.76	Хавтанцар
20	угаалгын өрөө	4.58	Хавтанцар
21	Цагаан хэрэглэлийн агуулах	4.98	Хавтанцар
22	Эмний өрөө	9.64	Хавтанцар
23	Тусгаарлах өрөө	6.17	Хавтанцар
24	Нойтон бүтээгдэхүүний агуулах	5.17	Хавтанцар

Завхан аймаг. Тэс сум. шир - өи - 17/21

ЭНЭ ХУУДАС:
 ЗАСВАРТАЙ, ЗАСВАРГУЙ, ХУЧИНГУЙ
 А. Болдбаатар
 О. Шинэбаяр

НЭГМАС...
 ДАВТАН...
 АРХИТЕКТОР...
 ШАЛГАСАН

Шалны тэмдэглэл

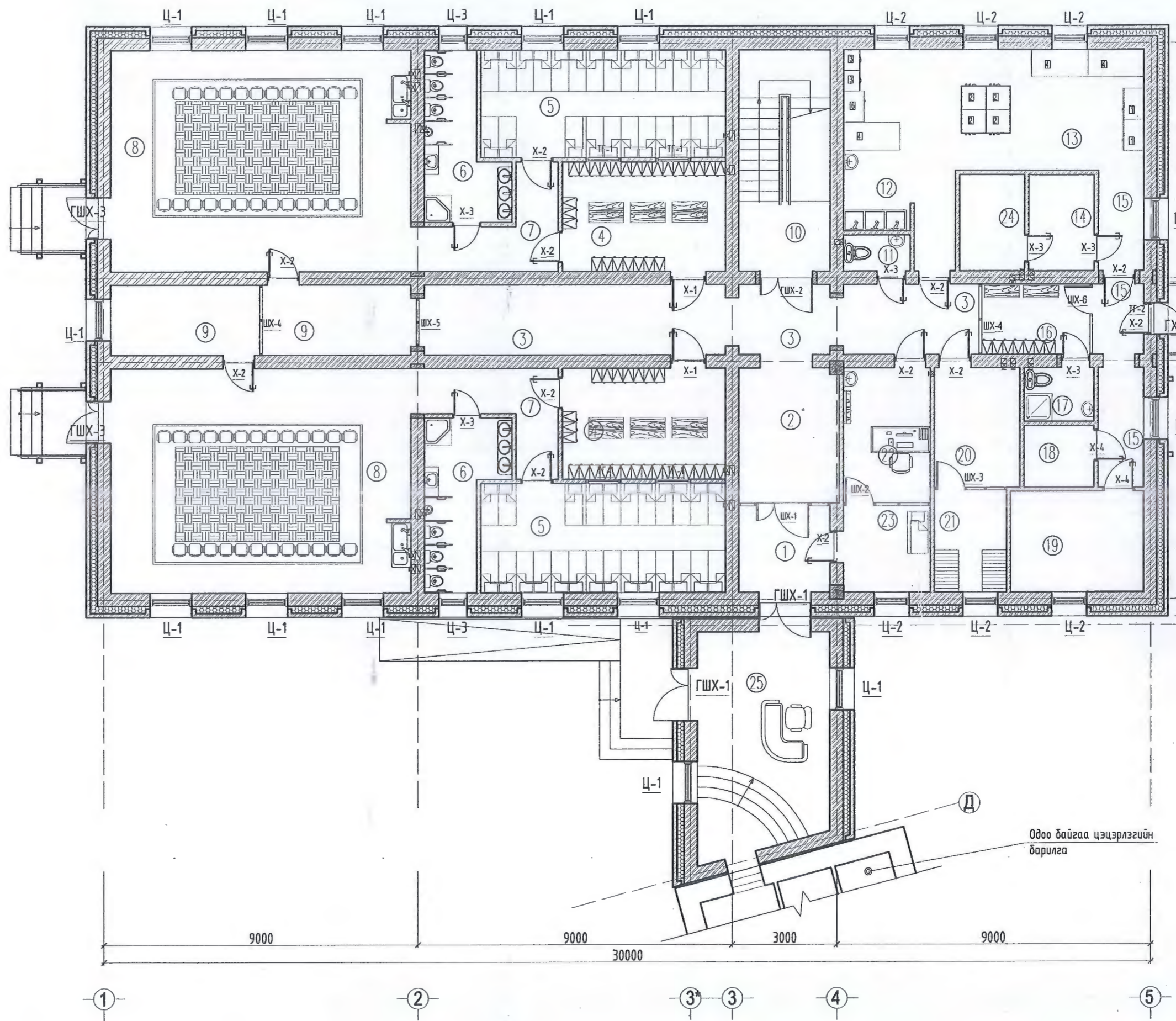
- 1 Шахмал чулуун хавтан
- 2 Хулдаасан хавтан
- 3 Хавтанцар

Эхэлж эргэ төсөл нь "Өлзий-Иш" ХХК-ийн ОЮУНЫ ӨМН тул зохиогчийн зөвшөөрөлгүй өөрчлөх болон олшруулахыг хориглоно.

		Увс аймаг, Зүүнговь сум, Зэл баг, 100 хүүхдийн цэцэрлэгийн барилга.		БА	
Захираг	А. Ичинхорлоо	1-р давхрын шалны байгуулалт		Масштаб:	M1:100
Архитектор	О. Шинэбаяр			үе шат	хуудас бүх хуудас
Гүйцэтгэсэн	А. Болдбаатар	ЕГ шифр: - ӨИ-09-19		A3	19 21
Шалгасан	О. Шинэбаяр	ТГ шифр:		2019 он	

1-Р ДАВХРЫН ТЕХНОЛОГИЙН БАЙГУУЛАЛТ М1:100

A
B
C
D
E
F
Г
Д
H



6800
2400
6800

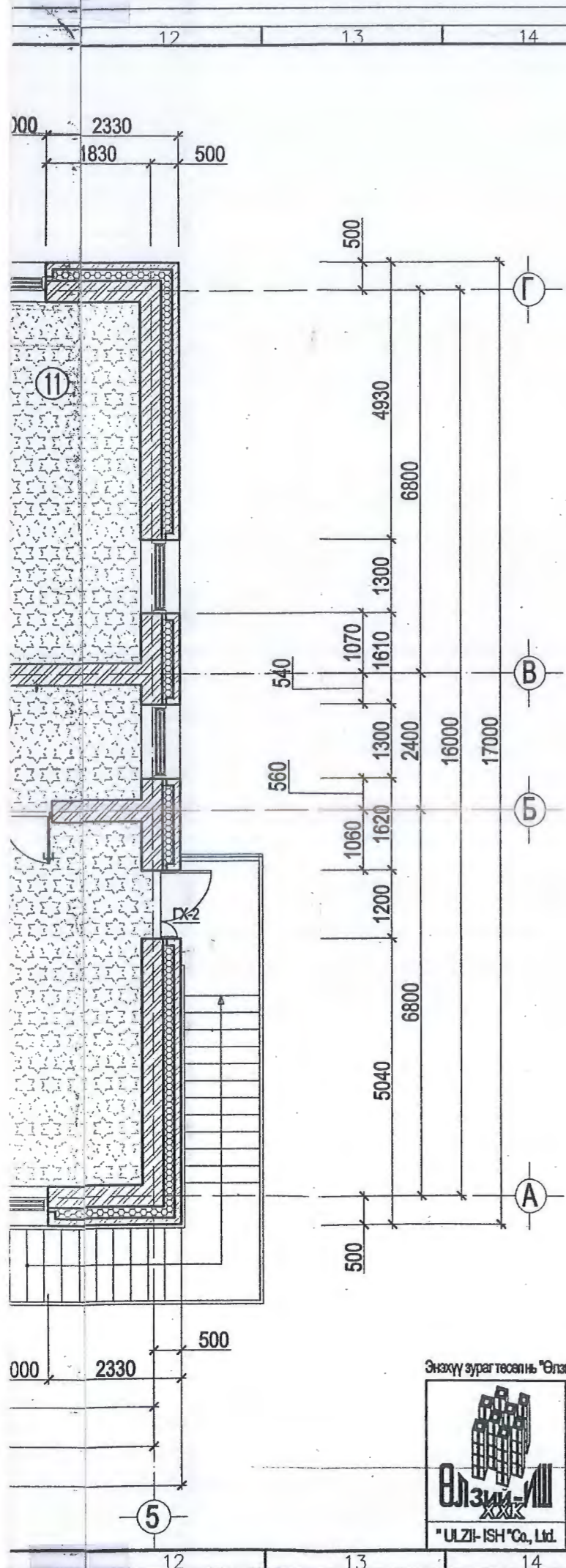
16000

500

9000 9000 30000 3000 9000

① ② ③ ③ ④ ⑤

Одоо байгаа цэцэрлэгийн барилга



2-Р ДАВХРЫН ШАЛНЫ БАЙГУУЛАЛТ М1:100

Өрөөний тодорхойлолт

№	Өрөөний нэр	Талбай /м2/	Шалны төрөл
01	Шатны хонгил	16.79	Шахмал чулуун хавтан
02	Хонгил	31.61	Хулдаасан хавтан
03	Хувцас солих өрөө	14.81x2	Хулдаасан хавтан
04	Унтлагын өрөө	21.87x2	Хулдаасан хавтан
05	Ариун цэврийн өрөө	9.22x2	Хавтанцар
06	Хонгил	7.20x2	Хулдаасан хавтан
07	Анги	55.19x2	Хулдаасан хавтан
08	Туслах багшын өрөө	8.61x2	Хулдаасан хавтан
09	Эрхлэгчийн өрөө	19.87	Паркет
10	Нярав нягтлангийн өрөө	12.12	Паркет
11	Багш хөгжлийн төвийн өрөө	18.22	Паркет
12	Агуулах	8.43	Хулдаасан хавтан
13	Урлаг, Спорт заал	74.26	Хулдаасан хавтан

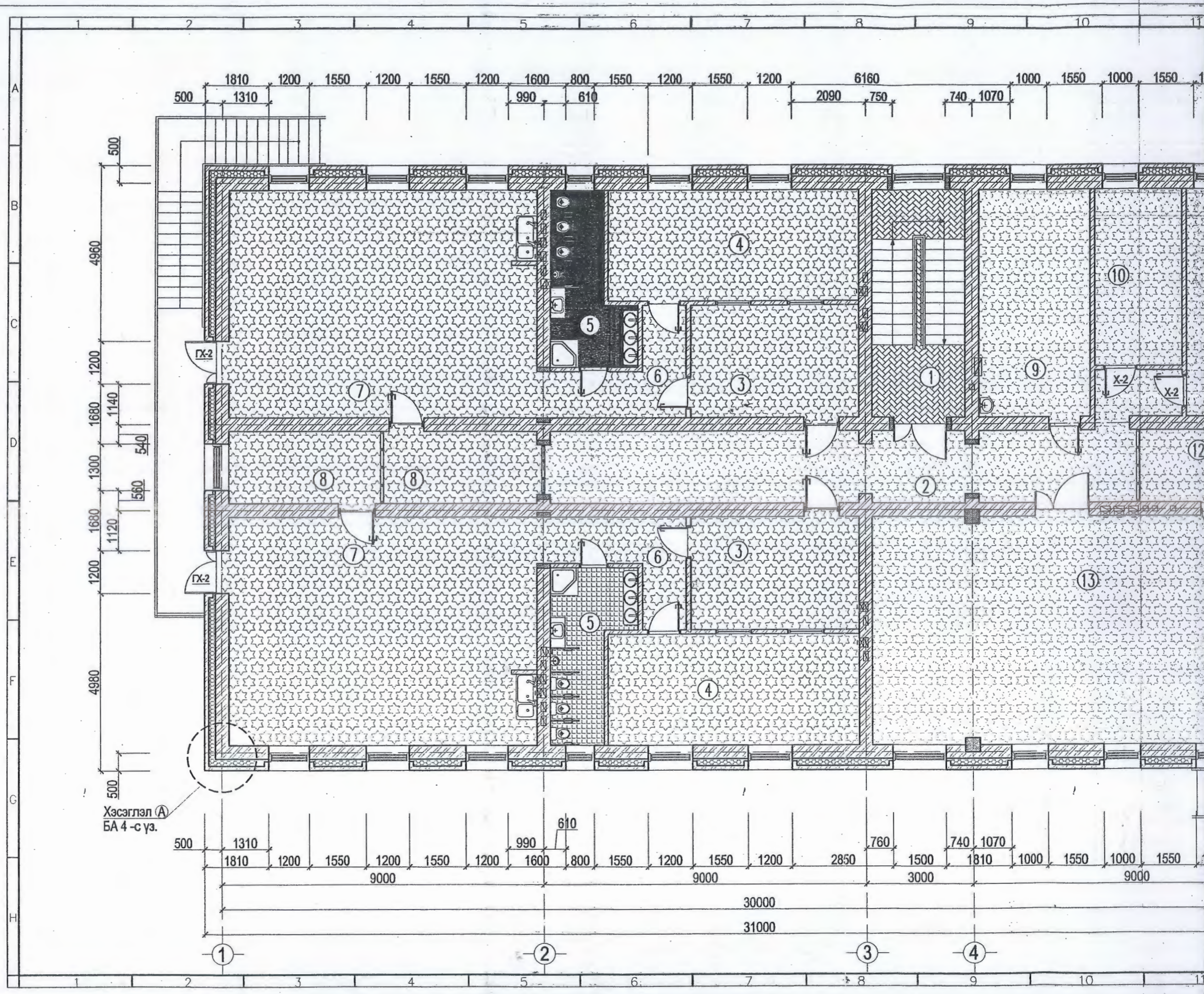
Шалны тэмдэглэл

- 1 Шахмал чулуун хавтан
- 2 Хулдаасан хавтан
- 3 Хавтанцар
- 4 Хулдаасан хавтан

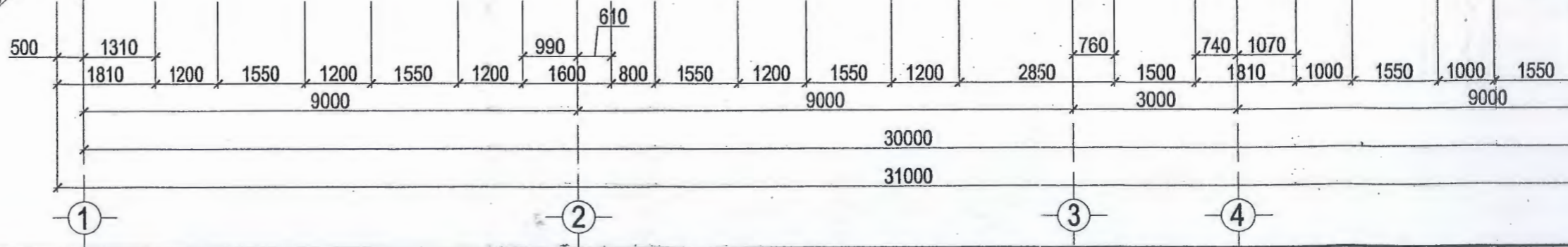
Завхан аймаг. Тэс сум. шифр - ӨИ-17/01
 ЭНЭ ХУУДАС:
 ЗАСВАРТАЙ, ЗАСВАРГҮЙ, ХҮШИНГҮЙ
 А. Болдбаатар
 А. Шинэбаяр

Энэхүү зураг төсөл нь "Өлзий-Иш" ХХК-ийн ОЮУНЫ ӨМН тул зохиогчийн зөвшөөрөлгүй өөрчлөх болон олшруулахыг хориглоно.

	Увс аймаг. Зүүнговь сум. Зэл баг.		БА	
	100 хүүхдийн цэцэрлэгийн барилга.		Масштаб: М1:100	
	Захирал	А. Ичинхорлоо	2-р давхрын шалны байгуулалт	үе шат
Архитектор	О.Шинэбаяр	ЕГ шифр: - ӨИ-09-19	хуудас	бүх хуудас
Гүйцэтгэсэн	А.Болдбаатар		А3	20
"ULZI-ISH" Co., Ltd.	Шалгасан	О.Шинэбаяр	ТТ шифр: 2019 он	



Хэсэглэл А
 БА 4-с үз.



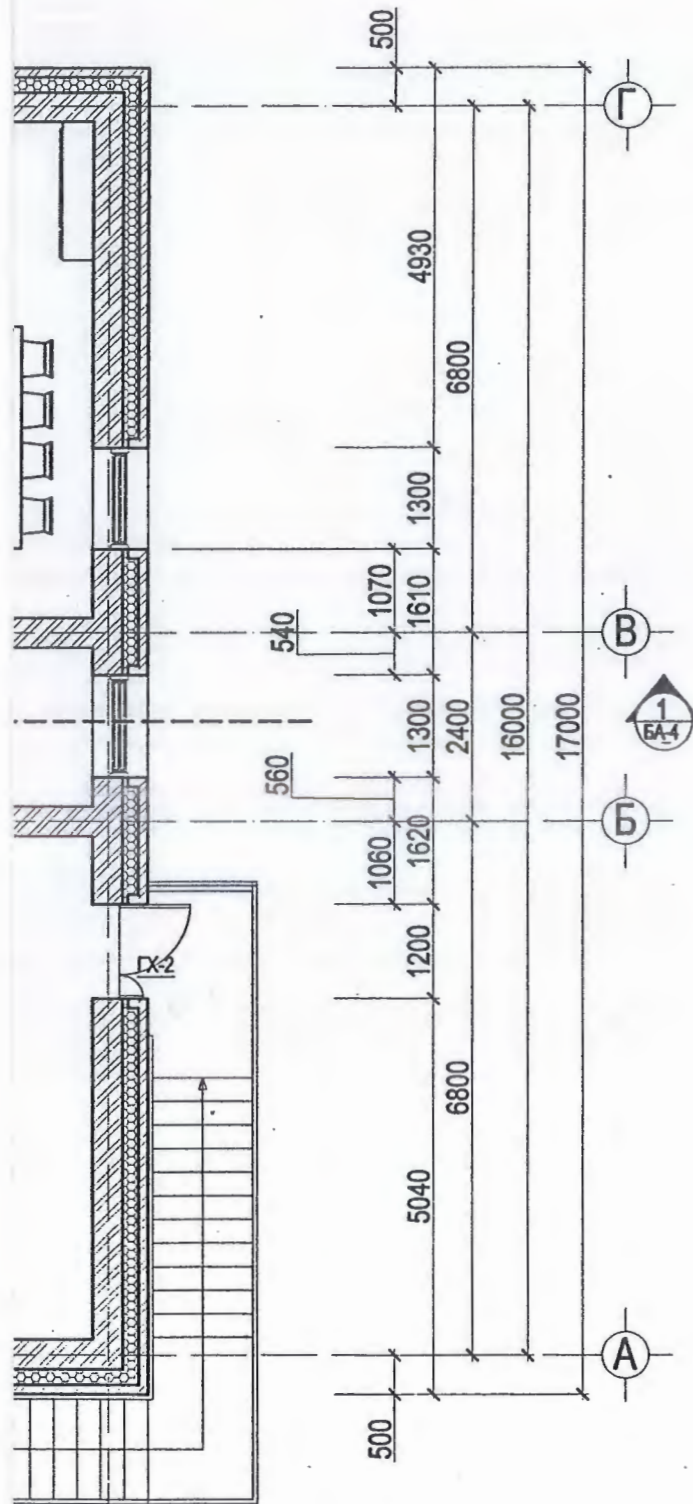
12 13 14 15 16 17 18

2330
1830 500

2-Р ДАВХРЫН ТЕХНОЛОГИЙН БАЙГУУЛАЛТ М1:100

ӨРӨӨНИЙ ТОДОРХОЙЛОЛТ

№	Өрөөний нэр	Талбай /м2/	Шалны төрөл
01	Шатны хонгил	16.79	Шахмал чулуун хавтан
02	Хонгил	31.61	Хулдаасан хавтан
03	Хувцас солих өрөө	14.81x2	Хулдаасан хавтан
04	Унглагын өрөө	21.87x2	Хулдаасан хавтан
05	Ариун цэврийн өрөө	9.22x2	Хавтанцар
06	Хонгил	7.20x2	Хулдаасан хавтан
07	Анги	55.19x2	Хулдаасан хавтан
08	Туслах багшын өрөө	8.61x2	Хулдаасан хавтан
09	Эрхлэгчийн өрөө	19.87	Паркет
10	Нярав нягтлангийн өрөө	12.12	Паркет
11	Багш хөгжлийн төвийн өрөө	18.22	Паркет
12	Агуулах	8.43	Хулдаасан хавтан
13	Урлаг, Спорт заал	74.26	Хулдаасан хавтан
	Нийт	415.1	



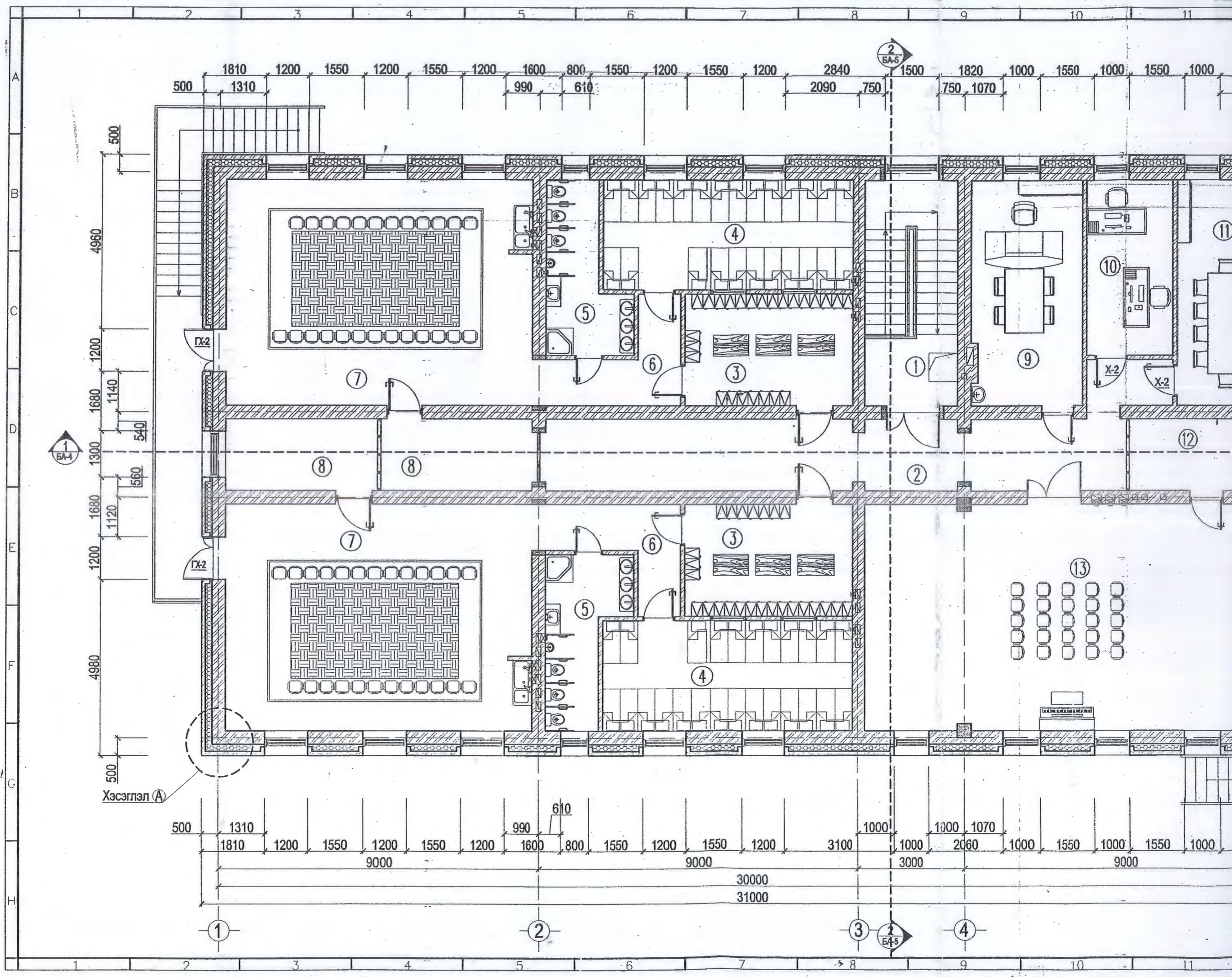
Завхан аймаг, Тэс сум, шифр-01-17/21

НЭГ МАС...	ЭНЭ ХУУДАС:
ДАГТАЙ...	ЗАСВАРГАЙ, ЗАСВАРГҮЙ, ХҮШИГ...
ЗУРГИЙН...	
ГҮЙЦЭТГЭСЭН	А. Болдбаатар
ШАЛГАСАН	О. Шинэбаяр

Энэхүү зураг төсөл нь "Өлзий-Иш" ХХК-ийн ОЮУНЫ ӨМЧ тул зохиогчийн зөвшөөрөлгүй өөрчлөх болон олшруулахыг хориглоно.

	Увс аймаг, Зүүнговь сум, Зэл баг.		ТХ			
	100 хүүхдийн цэцэрлэгийн барилга.		Масштаб: М1:100			
	Захирал	А. Ичинхорлоо	2-р давхрын технологийн байгуулалт	үе шат	хуудас	бүх хуудас
	Архитектор	О. Шинэбаяр		А3	2	2
Гүйцэтгэсэн	А. Болдбаатар	ЕГ шифр: - ӨИ-09-19	2019 он			
Шалгасан	О. Шинэбаяр	ТТ шифр:				

12 13 14 15 16 17 18 А3



Хэсэглэл (A)

500 1810 1200 1550 1200 1550 1200 1600 800 1550 1200 1550 1200 2840 1500 1820 1000 1550 1000 1550 1000

4960
500
1200
1680
1140
540
1300
560
1680
1120
1200
4980
500

500 1310 990 610 1000 1300 1070 1000 1550 1000 1550 1000

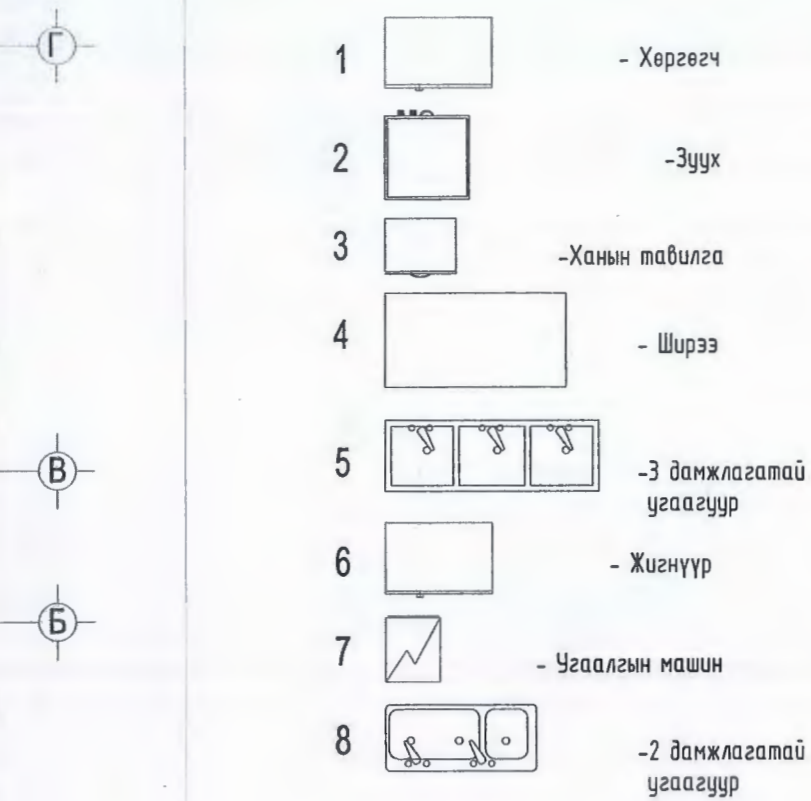
1810 1200 1550 1200 1550 1200 1600 800 1550 1200 1550 1200 3100 1000 2060 1000 1550 1000 1550 1000

9000 9000 30000 31000 9000

1 2 3 4 5 6 7 8 9 10 11

A
B
C
D
E
F
G
H

ӨРӨӨНИЙ ТОДОРХОЙЛОЛТ

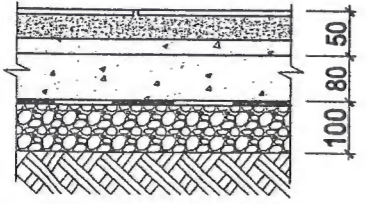

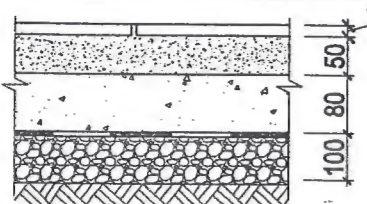

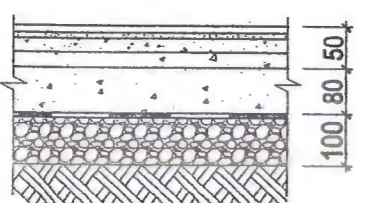

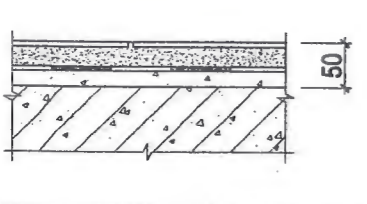

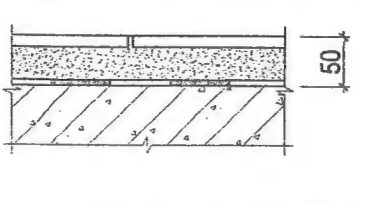

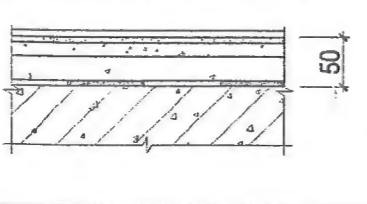



№	Өрөөний нэр	Талбай /м2/	Шалны төрөл
01	Хөлийн өрөө	6.46	Шахмал чулуун хавтан
02	Үүдний хонгил	11.06	Шахмал чулуун хавтан
03	Хонгил	31.61	Хулдаасан хавтан
04	Хувцас солих өрөө	14.81x2	Хулдаасан хавтан
05	Чнтлагын өрөө	21.87x2	Хулдаасан хавтан
06	Ариун цэврийн өрөө	9.22x2	Хавтанцар
07	Хонгил	7.20x2	Хулдаасан хавтан
08	Анги	55.19x2	Хулдаасан хавтан
09	Туслах багшын өрөө	8.61x2	Хулдаасан хавтан
10	Шатны хонгил	16.79	Шахмал чулуун хавтан
11	Ариун цэврийн өрөө	1.98	Хавтанцар
12	Угаах хэсэг	4.44	Хавтанцар
13	Гал тогоо	32.68	Хавтанцар
14	Хуурай агуулах	5.17	Хавтанцар
15	Үүдний хонгил	11.80	Хавтанцар
16	Хувцас солих өрөө	6.26	Хавтанцар
17	Ариун цэврийн өрөө	3.08	Хавтанцар
18	Цахилгааны өрөө	3.51	Хавтанцар
19	Дулааны өрөө	10.76	Хавтанцар
20	Угаалгын өрөө	8.36	Хавтанцар
21	Цагаан хэрэглэлийн агуулах	4.98	Хавтанцар
22	Эмчийн өрөө	9.64	Хавтанцар
23	Тусгаарлах өрөө	6.17	Хавтанцар
24	Нойтон бүтээгдэхүүний агуулах	5.17	Хавтанцар
25	Үүдний хонгил	23.56	Шахмал чулуун хавтан
	Нийт	413.28	

Г
Б
Б
А
Е

	Завхан аймаг, Тэс сум, 4-р баг, Найрамдал 2 гудамж.		ТХ	
	100 хүүхдийн цэцэрлэгийн барилга.		Масштаб: М1:150	
	Захирал	А.Ичинхорлоо	1-р давхрын	Масштаб: М1:150
	Архитектор	А. Болдбаатар	технологийн байгуулалт	үе шат хувцас бүх хувцас
Гүйцэтгэсэн	А. Болдбаатар	ЕГ шифр: ӨИ-17-21	А3 1 2	
"ULZII-ISH" Co., Ltd.	Шалгасан	П. Энхбаатар	ТГ шифр:	2021 он

Шалны тодорхойлолт

Шалны огтлол	Шалны бүтэц, хэмжээ	Шалны уулзвар	1-р давхрын өрөөний дугаар	2-р давхрын өрөөний дугаар
1	2	3	5	6
	<ul style="list-style-type: none"> -Хавтанцар /каталог-с/ б=8мм, 300х300мм -Барьцалдуулагч, цементэн тусгай зуурмаг -Цементэн тэгшилгээ М-150, б=15мм -Ус тусгаарлагч 1 үе стеклорубероид ГОСТ-15878-70 -Бетон бэлтгэл марк 100, б=80мм -Хар тосон шаваасаар ус тусгаарлагч -Хөрсийг хайргаар нягтруулж дэвсгэр үе 100мм -Нягтруулсан хөрс 	 <ul style="list-style-type: none"> Хана Мастик Ус тусгаарлагч Зуурмаг, М-50 Ханын хавтанцар 	6,11-23	
	<ul style="list-style-type: none"> -Шахмал чулуун хавтан /каталог-с/ б=18мм, 300х300мм -Элс цементний холимог /багсармал/ б=50мм -Бетон бэлтгэл М-100, б=80мм -Хар тосон шаваасаар ус тусгаарлагч -Хөрсийг хайргаар нягтруулж дэвсгэр үе 100мм -Нягтруулсан хөрс 	 <ul style="list-style-type: none"> Хана Мастик Ус тусгаарлагч Зориулалтын цавуу Модон хөвөө 	1, 2, 10,	
	<ul style="list-style-type: none"> -Хулдаасан хавтан -Зориулалтын цавуу -Цементэн тэгшилгээ М-150, б=30мм -Бетон бэлтгэл М-100, б=80мм -Хар тосон шаваасаар ус тусгаарлагч -Хөрсийг хайргаар нягтруулж дэвсгэр үе 100мм -Нягтруулсан хөрс 	 <ul style="list-style-type: none"> Хана Модон хөвөө 	3,4,5,7,8,9	
	<ul style="list-style-type: none"> -Хавтанцар /каталог-с/ б=8мм, 300х300мм -Барьцалдуулагч, цементэн тусгай зуурмаг -Ус тусгаарлагч 1 үе стеклорубероид ГОСТ-15878-70 -Цементэн тэгшилгээ М-150, б=15мм -Цутгамал т/б хучилтын хавтан, 150мм 	 <ul style="list-style-type: none"> Хана Мастик Ус тусгаарлагч Зориулалтын цавуу Модон хөвөө 	-	5
	<ul style="list-style-type: none"> -Шахмал чулуун хавтан /каталог-с/ б=18мм, 600х600мм -Барьцалдуулагч, цементэн тусгай зуурмаг, б=30мм -Ус тусгаарлагч 1 үе стеклорубероид ГОСТ-15878-70 -Цутгамал т/б хучилтын хавтан 	 <ul style="list-style-type: none"> Хана Мастик Ус тусгаарлагч Зориулалтын цавуу Модон хөвөө 	-	1
	<ul style="list-style-type: none"> -Хулдаасан хавтан -Зориулалтын цавуу -Цементэн тэгшилгээ М-150, б=15мм -Дуу тусгаарлагч перлит элс g-1400кг/м3, б=30мм -Ус тусгаарлагч 1 үе стеклорубероид ГОСТ-15878-70 -Цутгамал т/б хучилтын хавтан, 150мм 	 <ul style="list-style-type: none"> Хана Зориулалтын цавуу Модон хөвөө 	-	2,3,4,6-13

Завхан аймаг: Тэс сүм, Шифр - өи-17/21
 ЭНЭ ХУУДАС: ЗАСВАРТАЙ ЭГСЭЭРЭЙ ХАШИНА
 А. Болдбаатар
 О. Шинэбаяр

Тайлбар:

1. Шалны ажлыг хийхээс өмнө шал доор хийгдэх суваг болон сантехник, цахилгааны угсралтын ажлыг хийж дуусгасан байх шаардлагатай.
2. Ариун цэврийн өрөөний шалны түвшинг бусад харьцаж байгаа шалныхаа түвшингээс 20мм доор хийх бөгөөд ус тусгаарлагч үеийг шалнаас дээш хананд 300мм өндөр өгсүүлж нааж өгнө.
3. Шалны байгуулалтыг БА-22-:23 -с үз.

Энэхүү зураг төсөл нь "Өлзий-Иш" ХХК - ний ОЮУНЫ ӨМЧ тул зохиогчийн зөвшөөрөлгүй өөрчлөх болон олшруулахыг хориглоно.



Увс аймаг, Зүүнговь сум, Зэл баг.
100 хүүхдийн цэцэрлэгийн барилга.

Захирал	А. Ичинхорлоо	Шалны огтлол тодорхойлолт
Архитектор	О. Шинэбаяр	
Гүйцэтгэсэн	А. Болдбаатар	
Шалгасан	О. Шинэбаяр	ЕГ шифр: - ӨИ-09-19 ТГ шифр:

БА

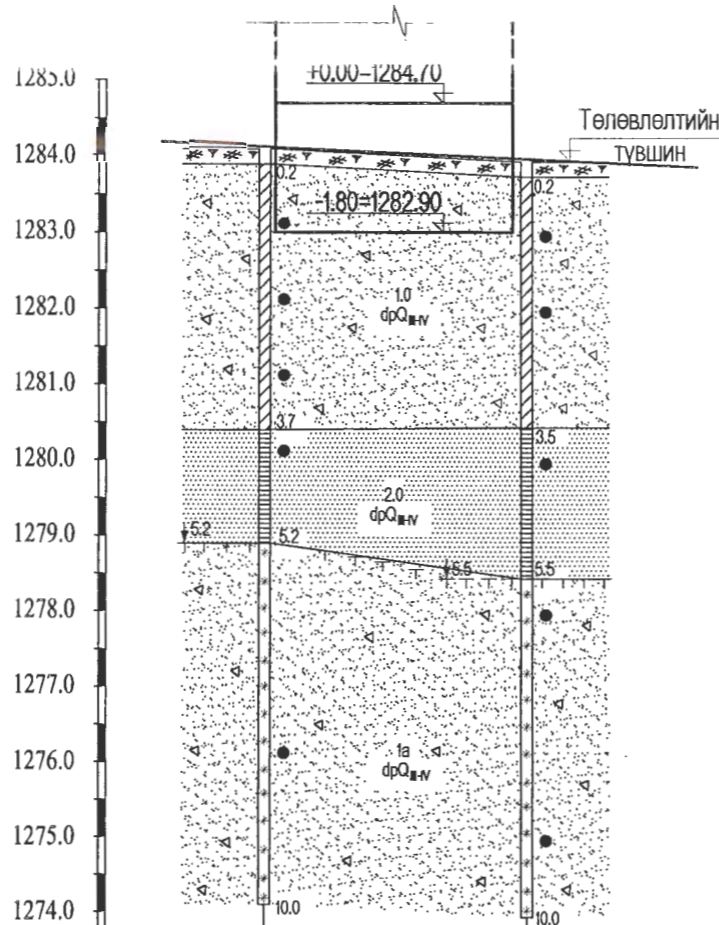
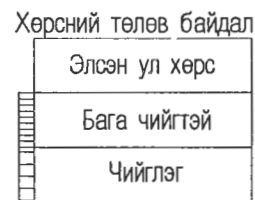
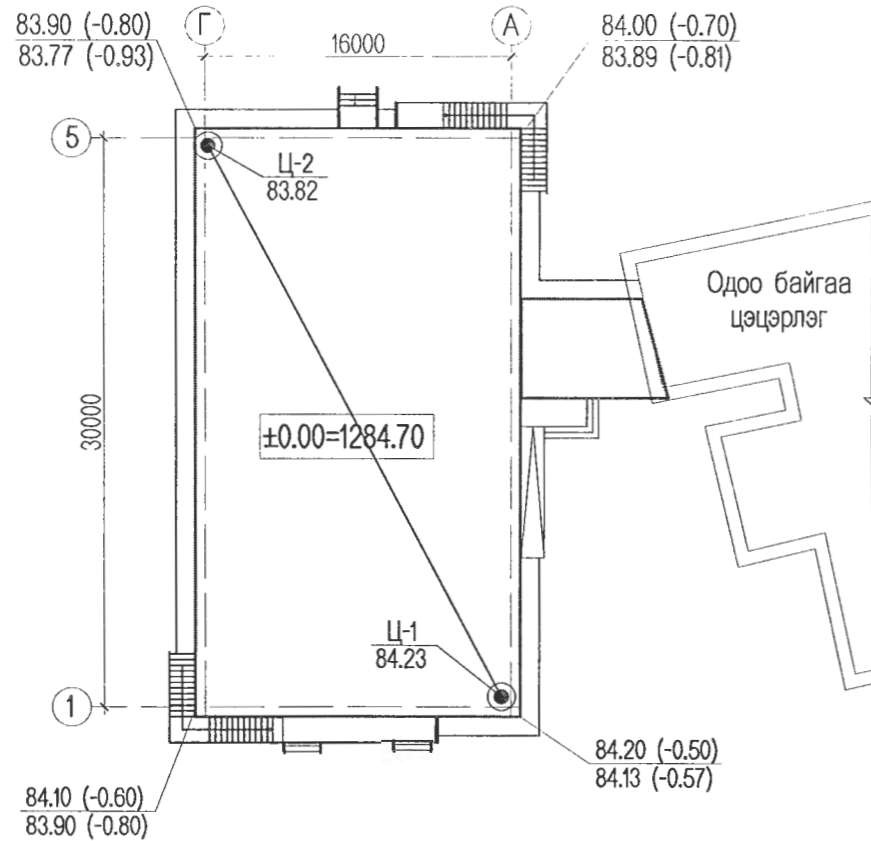
Масштаб:	М1:100	
үе шат	хуудас	бүх хуудас
A3	21	21
2019 он		

ББ маркын ажлын зургийн үндсэн бүрдлийн жагсаалт															
Д	Зургийн нэр	Хуудасны марк	Тайлбар	1	2	3	4	5	6	7	8	9	10	11	12
А	1	Зургийн жагсаалт, тайлбар бичиг	ББ - 1	<p>Буурь: Барилгын инженер-геологийн "Инженер Геодези" ХХК-ний 2021 оны 06 сарын 06-аас 07 сарын 06-ны өдрийн хооронд хийж гүйцэтгэсэн дүгнэлт №21/42 тоот судалгааны дүгнэлтийг ашигласан болно. Суурь суух буурь хөрс нь ИГЭ-1 Бор хүрэн өнгөтэй, дээд ба орчин үеийн дөрөвдөгчийн настай делюви-пролювийн гаралтай, бага чийгтэйгээс чийгтэй байдалтай, хайргархаг элсэн ул хөрс болно. Уг талбайд 10м гүний өрөмдлөгөөр хөрсний ус илрээгүй. ОЖЦ ул хөрс нь 5.20-5.50м-т илэрсэн. Судалгааны талбайд инженер геологийн 2 төрлийн элемент илэрсэн, ИГЭ-1 нь улирлын хөлдөлтийн бүсэд овойлт үүсгэхгүй, талбайд хүчтэй угаагдал үзүүлэх зэргээс хамаарч инженер геологийн дунд зэргийн нөхцөлд хамааруулна. ИГЭ-1 нь улирлын хөлдөлтийн норматив гүн нь -3.86м. Суурийн нүхийг ухахад гарсан төрөл бүрийн хог хаягдал агуулсан хөрсөөр суурийг эргүүлж чигжиж болохгүй. Асгамал хөрсийг барилгын талбайгаас зайлуулах шаардлагатай. Суурийн нүхийг ухсаны дараа буцааж булах буурь хөрс нь овойлт үүсгэхгүй хөрс байх ба 20-30см тутамд сайтар нягтруулах шаардлагатай. Суурийн котлованыг нээсний дараа инженер-геологич болон зургийн зохиогч инженерээр хяналт хийлгэсний дараа суурийн цутгалтын ажлыг эхлэх хэрэгтэй. Барилгын суурийн ажлын явцад хөрсний ус илэрсэн тохиолдолд барилгын суурийг уснаас хамгаалах арга хэмжээ авах хэрэгтэй.</p> <p>Суурь: Котлованыг механизмаар ухахдаа суурь суулгах төслийн түвшингээс дээш 20-30 см дутуу ухах түүнээс доош төслийн түвшин хүртэл гараар ухах хэрэгтэй. Барилгын суурийг цутгамал шугаман суурьтайгаар төлөвлөв. Шугаман суурийн бетоны марк /В15/, арматурын анги А240, А400 байхаар зураг төсөлд тусгасан болно. Цутгамал шугаман сууриудын дор 10см зузаан В10.0 ангийн бетон бэлтгэл хийнэ. Бетон цутгалтын ажлыг гүйцэтгэхдээ Бетон цутгалтын ажлыг гүйцэтгэхдээ "Цутгамал бетон, төмөр бетон бүтээц"-ийн угсралтын БНБД 52-02-05, цутгамал төмөр бетоны ажил гүйцэтгэх заавар БД52-102-04-ийн холбогдох заалтуудын дагуу гүйцэтгэнэ. Суурийн хөрстэй харьцах гадаргууд ус чийгнээс хамгаалах битуман түрхлэг 2 үе түрхэж, суурийн хажуугаар эргүүлж чигжих хөрс нь овойлт үүсгэхгүй хөрс байх ба хөрсийг 20-30см тутамд =1.7кг/м3 болтол үечлэн нягтруулах шаардлагатай. Буурь, суурийн ажлыг гүйцэтгэхдээ барилгын газар шороо ба буурь суурийн ажил гүйцэтгэх БНБД 3.02.01-90-ийг баримталбал зохино.</p> <p>Хана: Барилгын гадна ханын зузаан зурагт үзүүлсэний дагуу 700мм зузаантай хана байна. 380 мм-ийн зузаантай даацын тоосгон ханатай, 200мм зузаан эрдэс хөвөн хавтан, 120мм-ийн өнгөлгөөний тоосгоор өнгөлнө. Барилгад хэрэглэх тоосго нь Монгол улсын стандарт MNS 0138:2010, дулаалгын эрдэс хөвөн хавтанг MNS EN 13163:2011 стандартын шаардлагуудад нийцүүлж сонгоно. Ханын өргийн зуурмагийн марк 50 байх ба 380мм-ийн зузаантай тоосгон хана нь даацын хана болж байгаа тул 100 маркын тоосгоор, хамар ханыг 75 маркийн ердийн улаан тоосгоор өрнө. Өргийн ажил гүйцэтгэхдээ өрөгт бүтээцийн норм дүрэм БНБД 51-02-05-ийг баримталбал зохино. Ханын торыг өндрийн дагуу 675см тутамд, уртын дагуу тасралтгүйгээр тавьж өгнө. Тоосгон өргийн зуурмагт нэмэлт налархайжуулагч заавал хэрэглэх шаардлагатай. Өргийн зэрэг нь II бөгөөд нормаль барьцалдалт нь 1.8 кг/см² Р_{су} >1.2 >см² байна. Хамар ханыг хучилтын хавтантай төмөр бэхэлгээгээр бэхлэнэ.</p> <p>Ялуу: Гадна хананд гаргах цонх хаалганы нүх ба хамар хананд гаргах нүхнүүд дээр угсармал, (цутгамал) төмөр бетон ялуу тавина. Угсармал төмөр бетон ялууг цуврал В1.038-1-ийн дэвтэр 1-ээс сонгов. Ялууны суулт нь 1.5 м-ээс илүү өргөнтэй нүхний дээр 35 см-ээс багагүй, 1.5 м хүртлэх нүхэн дээр 25см-ээс багагүй дэрлүүлж суулгана. Угсармал төмөр бетон ялууг 100 маркийн жигд тараасан бэхжээгүй шинэхэн зуурмаг дээр суулгана.</p> <p>Хучилт: Хучилтыг цутгамалаар гүйцэтгэхээр зураг төсөлд тусгасан болно. Цутгамал хучилтын арматурчлалыг төмөр бетон бүсний арматурчлалтай хамтад нь хийх ба хучилтын зузаан 15см, арматурчлалын хамгаалалтын үе 2см болно. Цутгамал хучилтанд гарах нүхэн дээр нэмэгдэл арматур тавих шаардлагатай. Бетоны анги В20, ажлын арматурын анги А400, хөндлөн арматурын анги А240. Цутгамал хучилтанд хийгдэх дээд ба доод үеийн арматуруудын хоорондын зай, хамгаалалтын үеийг барьж байх зориулалтын хөндийрүүлэгч ивээс эсвэл арматураар (Эмээл) хийж 600х600мм алхамтайгаар байрлуулна. Саравчны арматурчлалыг хучилтын арматурчлалтай хамтад нь хийх шаардлагатай.</p> <p>Төмөр бетон бүс: Цутгамал төмөр бетон бүсийг барилгын даацын ханатай бүх хэсэгт цутгамал хучилтын төвшинд 220мм-н өндөртэй цутгана. Төмөр бетон бүсний бетоны анги В20, ажлын арматурын анги А400, хөндлөн арматурын анги А240. Хамгаалалтын үе 20мм.</p> <p>Дээвэр: Барилгыг шувуу нуруу дээвэртэй хийхээр төлөвлөсөн ба шувуу нурууны алхам а=1200мм байна. Барилгад хэрэглэгдэх модон хийцийн чийглэг 18%-аас хэтрэхгүй байх шаардлагатай мөн модон хийц бүтээцийг өмхрөл, хорхой шавьж, шаталтаас хамгаалах зорилгоор үжил эсэргүүцэгч болон хамгаалалтын түрхлэгүүд БНБД I-B.28-76-ийн заалтын дагуу хийх хэрэгтэй.</p> <p>Хаяавч: Барилгын эргэн тойронд 1200 мм өргөнтэй бетон хаяавчыг барилгаас гадагш i=0.02 налуутай В10 ангийн бетоноор 8-12см зузаантайгаар цутгаж 20мм-ийн цементэн өнгөлгөө хийж өгнө. Хаяавчны доорхи хөрсийг 20-30см тутамд сайтар нягтруулсаны дараа цутгалтын ажлыг хийх шаардлагатай. Орчны тохижилтын ажлыг зургийн дагуу БНБД 3.01.06-90-ийг баримтлан гүйцэтгэх хэрэгтэй.</p> <p>Анхаарах зүйл:</p> <ol style="list-style-type: none"> Цутгамал төмөр бетон хийцүүдэд зураг төсөлд тооцсон арматураас өөр төрлийн арматур ашиглах тохиолдолд тухайн арматурын багц бүрээс 45 см урттай дээж авч зохих эрх бүхий мэргэжлийн байгууллагаар шалгуулж зураг төсөлд тусгасан арматуртай тохирч байгаа бол зохиогчийн зөвшөөрлөөр хэрэглэж болно. Барилга угсралтын ажлыг дулааны улиралд гүйцэтгэхээр зураг төсөлд тусгав. Хэрэв хүйтний улиралд гүйцэтгэх бол барилгын норм дүрэм БНБД III 02.01-90-ийн зохих заалтуудыг баримтлах хэрэгтэй. 											
В	2	Геологийн зүсэлт, суурь суулгалтын зураг	ББ - 2												
В	3	Шугаман суурийн байгуулалт	ББ - 3												
В	4	Суурийн огтлол, М/түүвэр	ББ - 4												
В	5	Багалан суурь БС-1, Рам-1 -ийн арматурчлал, мат/түүвэр	ББ - 5												
В	6	Гадна довжоо ГД-1,2 -ын байгуулалт, арматурчлал	ББ - 6												
В	7	Гадна довжоо ГД-3,4 -ын байгуулалт, арматурчлал	ББ - 7												
В	8	Сувгийн байгуулалт, огтлол	ББ - 8												
В	9	Төмөр бетон зүрхэвч ТБЗ-1 -ийн арматурчлал	ББ - 9												
В	10	Төмөр бетон зүрхэвч ТБЗ-2 -ын арматурчлал	ББ - 10												
В	11	Төмөр бетон зүрхэвч ТБЗ-3 -ын арматурчлал	ББ - 11												
В	12	Төмөр бетон зүрхэвч ТБЗ-4 -ийн арматурчлал	ББ - 12												
В	13	Төмөр бетон зүрхэвч ТБЗ-5 -ын арматурчлал	ББ - 13												
В	14	Төмөр бетон зүрхэвч ТБЗ-6 -ын арматурчлал	ББ - 14												
В	15	Нэгдүгээр давхрын хучилтын хэвний байгуулалт	ББ - 15												
В	16	Нэгдүгээр давхрын хучилтын доод үеийн арматурчлал	ББ - 16												
В	17	Нэгдүгээр давхрын хучилтын дээд үеийн арматурчлал	ББ - 17												
В	18	Нэгдүгээр давхрын хучилтын огтлол, мат/түүвэр	ББ - 18												
В	19	Хоёрдугаар давхрын хучилтын хэвний байгуулалт	ББ - 19												
В	20	Хоёрдугаар давхрын хучилтын доод үеийн арматурчлал	ББ - 20												
В	21	Хоёрдугаар давхрын хучилтын дээд үеийн арматурчлал	ББ - 21												
В	22	Хоёрдугаар давхрын хучилтын огтлол, мат/түүвэр	ББ - 22												
В	22*	Хүзүүвчний хучилтын арматурчлал огтлол, мат/түүвэр	ББ - 22*												
В	23	1-р давхрын ялуу. ханын торны байгуулалт	ББ - 23												
В	24	2-р давхрын ялуу, ханын торны хэсэглэл, мат/ түүвэр	ББ - 24												
В	25	Цутгамал шат ЦШ-1 -ийн байгуулалт, арматурчлал	ББ - 25												
В	26	Шувуун нуруун дээврийн байгуулалт	ББ - 26												
В	27	Шувуун нуруун дээврийн огтлол	ББ - 27												
В	28	Шувуун нуруун дээврийн материалын түүвэр	ББ - 28												
В	29	Галын шат ГШ-1 -ийн байгуулалт, огтлол	ББ - 29												
В	30	Галын шат ГШ-1 -ийн хэсэглэл	ББ - 30												
В	31	Галын шат ГШ-1 -ийн материалын түүвэр	ББ - 31												
В	32	Галын шат ГШ-2 -ын байгуулалт, огтлол	ББ - 32												
В	33	Галын шат ГШ-2 -ын хэсэглэл	ББ - 33												
В	34	Галын шат ГШ-2 -ын материалын түүвэр	ББ - 34												
ТАЙЛБАР БИЧИГ															
Завхан аймаг. Тэс сумын нутаг дэвсгэрт баригдах "100-н хүүхдийн цэцэрлэгийн барилга" нь тэнхлэгээрээ 30.0х16.0м зорьгүй, 2 давхар тоосгон барилга болно. Барилга бүтээцийн төлөвлөлтийг байгаль цаг уурын доорхи нөхцөлд тохируулан төлөвлөв.															
Ерөнхий үндэслэл: Барилга бүтээцийн төлөвлөлтийг байгаль цаг уурын доорхи нөхцөлд тохируулан төлөвлөв.															
Үүнд: гадна агаарын тооцооны температур -41.3 °C /3 хоног/ цасны ачаалал 70 кг/м ² салхины ачаалал 27 кг/м ² газар хөдлөлийн балл 8 балл															
ТАЙЛБАР БИЧИГ															
Завхан аймаг, Тэс сум. 4-р баг. 100 хүүхдийн цэцэрлэгийн өргөтгөлийн барилга				ББ											
Захирал А. Ичинхорлоо				Масштаб:											
Инженер Ц. Цэрэнчимэд				үе шат хуудас бүх хуудас											
Гүйцэтгэсэн Ц. Цэрэнчимэд				ЕГ шифр: ӨИ-17-21											
Шалгасан Д. Ганчимэг				ТГ шифр: 2021 он											



Завхан аймаг, Тэс сум. 4-р баг. 100 хүүхдийн цэцэрлэгийн өргөтгөлийн барилга			ББ			
Захирал	А. Ичинхорлоо	<i>[Signature]</i>	Зургийн жагсаалт, тайлбар бичиг			Масштаб:
Инженер	Ц. Цэрэнчимэд		ЕГ шифр: ӨИ-17-21	үе шат	хуудас	бүх хуудас
Гүйцэтгэсэн	Ц. Цэрэнчимэд			А3	1	34
Шалгасан	Д. Ганчимэг	<i>[Signature]</i>	ТГ шифр: 2021 он			

Цооногийн байршлын схем



Цооногийн дугаар	Ц-1	Ц-2
Зохиомол өндөржилт (м)	84.23	83.82
Цооног хоорондын зай (м)	32.00	

Таних тэмдэг

- Ургамлын үндэс агуулсан өнгөн хөрс.
- ИГЭ-1 Бор хүрэн өнгөтэй, Дээд ба Орчин үеийн Дөрөвдөгчийн настай делюви-пролювийн гаралтай, бага чийгтэйгээс чийгтэй байдалтай, хайргархаг элсэн ул хөрс.
- ИГЭ-2 Бор өнгөтэй, Дээд ба Орчин үеийн Дөрөвдөгчийн настай делюви-пролювийн гаралтай, бага чийгтэй байдалтай, дунд ширхэгтэй элсэн ул хөрс.
- ИГЭ-1a Бор хүрэн өнгөтэй, Дээд ба Орчин үеийн Дөрөвдөгчийн настай делюви-пролювийн гаралтай, хөлдүү байдалтай, хайргархаг элсэн ул хөрс.

Таних тэмдэг

- Цооногийн амсар
- 0.2 Хөрсний хил зааг
- Хөрсний дээж авсан гүн(м)
- ОЖЦ илэрсэн түвшин (м)
- 10.0 Цооногийн гүн (м)

Тайлбар бичиг

- Завхан аймаг. Тэс сумын нутаг дэвсгэрт баригдах "100-н хүүхдийн цэцэрлэгийн барилга" талбайн инженер геологийн судалгааны дүгнэлтийг Барилгын инженер-хайгуулын "Инженер геодези" ХХК-ны 2021 оны 06 сарын 06-аас 07 сарын 06-ны өдрийн хооронд хийж гүйцэтгэсэн Архив №21/142 тоот судалгааны дүгнэлтийн дагуу хийж гүйцэтгэсэн болно.
- Хөрсний ширхэгийн бүрэлдэхүүнд: Суурь суух буурь хөрс ИГЭ-1 хайргархаг элсэн ул хөрс. Элсэн чигжээстэй хайрган ул хөрс: Хайр хайрга - 34.2%, элс - 55.9%, Тоос - 5.8%, Шавар - 4.1%.

- Хөрсний физик шинж чанарын үзүүлэлт: ИГЭ-1

1. Байгалийн чийг.	W =0.057
2. Чийглэгийн зэрэг.	Sr =0.43
3. Сүвшил.	n=25.62%
4. Сүвшлийн итгэлцүүр.	e=0.346
5. Цогцсын эзэлхүүн жин	Ps=2.66г/см3
6. Хөрсний нягтшил	Pn=2.09г/см3
7. Хөрсний хуурай хэсгийн нягтшил	Pd=1.98г/см3

Хөрсний механик шинж чанарын норматив ба тооцооны үзүүлэлт.

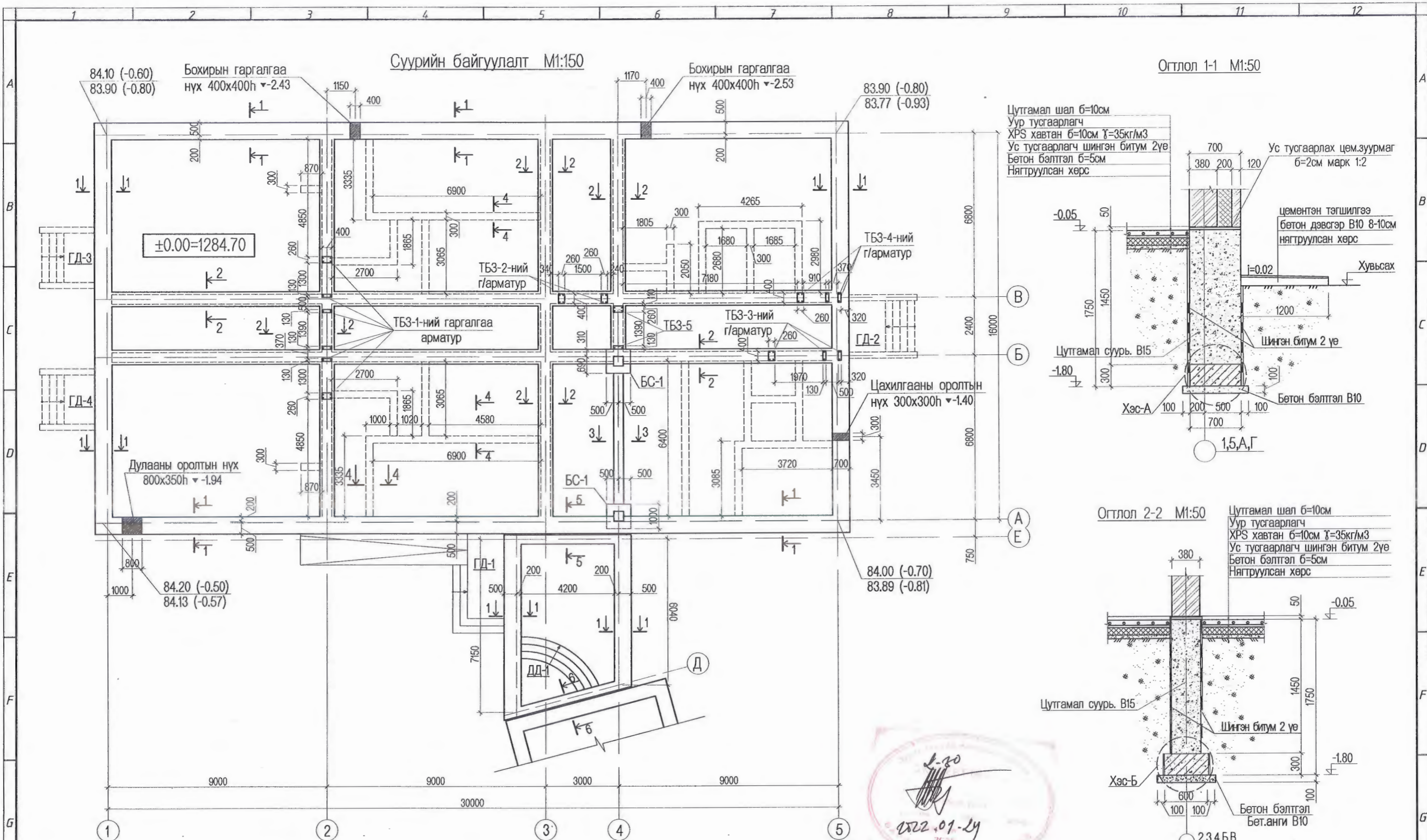
- ИГЭ-1
- | | | |
|-----------------------|------------------------|------------------------|
| Зууралдалтын хүч | C _n =1.3кПа | C _n =2.0кПа |
| Дотоод үрэлтийн өнцөг | φ _n =36.0 | φ _n =40.0 |
| Хэв гажилтын модуль | E _n =45МПа | |
| Тооцооны эсэргүүцэл | R =600кПа | |

- Судалгааны талбайд 2 төрлийн элемент илэрсэн, ИГЭ-1 нь улирлын хөлдөлтийн бүсэд овойлт үүсгэхгүй, 10м гүний өрөмдлөгөөр хөрсний ус илрээгүй. ОЖЦ ул хөрс нь 5.20-5.50м-т илэрсэн зэргээс хамаарч барилга барихаар сонгосон талбай нь инженер геологийн дунд зэргийн нөхцөлд хамаарна.
- Барилга барих талбай нь газар хөдлөлийн 8 баллын бүсэд оршино. Улиралын хөлдөлтийн норматив гүн ИГЭ-1. Хайргархаг элсэн ул хөрс. -3.86м.
- Газар шорооны ажлын зэрэг гэсгэлэн нөхцөлд гар аргаар ухахаар тооцвол ИГЭ-1 Хайргархаг элсэн ул хөрс. III.
- Суурийн ажлыг хийх явцад хөрсний ус илэрсэн тохиолдолд хөрсний усыг зайлуулж шавхасны дараа суурийн ажлыг хийх шаардлагатай.
- Төлөвлөж буй барилгын талбайн суурийн нүхийг нээсний дараа зохиогчийн хяналт хийлгэж зохих акт дүгнэлт гаргуулсны дараагаар барилгын ажлыг эхлэнэ.
- Суурь суух буурь хөрс нь инженер геологийн болон зохиогчийн зааснаас шинж чанар үзүүлэлтээр зөрүүтэй өөр төрлийн хөрс, нүх одоо байгаа шугам сүлжээ зэрэг зүйл илэрвэл холбогдох хүмүүст мэдэгдэж, техникийн шийдэл гаргуулах хэрэгтэй.
- Цэвдэг хөрс нь цул текстуртай, бага мөсжилттэй, Лв=0.265-0.277, нийлбэр чийг Wc=0.122-0.129, Хөлдөлт гэсэлтийн гүнд овойлт үүсгэхгүй, мөн цэвдэг хөрсний хил нь гэсэлтийн гүнээс доор байрлаж байгаа, -1.5аас -5.0м гүнд хөрсний гүний температур (+) температуртай зэргээс хамаарч ОЖЦ хөрсийг барилгын бууринд гэссэн нөхцөлд ашиглах II зарчим сонгов.



Завхан аймаг, Тэс сум. 4-р баг.			ББ		
100 хүүхдийн цэцэрлэгийн өргөтгөлийн барилга					
Захирал	А. Ичинхорлоо		Геологийн зүсэлт,		Масштаб:
Инженер	Ц. Цэрэнчимэд		суурь суулгалт		
Гүйцэтгэсэн	Ц. Цэрэнчимэд		ЕГ шифр: ӨИ-17-21		A3 2 34
Шалгасан	Д. Ганчимэг		ТГ шифр:		2021 он

ULSI-ISH Co., Ltd



Тайлбар

1. Энэ хуудсыг холбогдох хуудастай хамтатгаж үзнэ.
2. Суурийн хөрстэй харьцаж байгаа хэсэгт хөрсний ус, чийгнээс хамгаалж шингэн битум 2 үе түрхэж өгнө.
3. Суурийн хажуугаар буцааж чигжих хөрсийг овойлт үүсгэдэггүй хөрсөөр чигжиж өгнө. Буцааж булах хөрсийг 20-30см тутамд сайтар нягтруулах ба нягтруулсан хуурай хөрсний нягт нь 1.65т/м³-аас багагүй байна.
4. Суурийн нүхийг ухсаны дараа задгай орхин буурь хөрсийг норгож хөлдөөхийг хориглох ба хөлдүү хөрсөн дээр суурийн ажил хийхийг хориглоно.
5. Төмөр бетон зүрхэвчний гаргалгаа арматурыг шугаман суурийн дээд ирмэгээс 700мм гаргана.

Зөвшөөрөлцсөн	
БА	А. Болдбаатар
ХС	А. Солонго
ЦБУ	В. Анхзаяа
ДГ, ХТ	Л. Гантулга
ХД, ГХ	Б. Мөнхтогтох

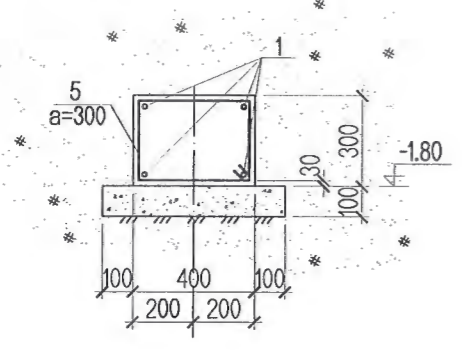


Завхан аймаг, Тэс сум. 4-р баг. 100 хүүхдийн цэцэрлэгийн өргөтгөлийн барилга		
Захирал	А. Ичинхорлоо	Суурийн байгуулалт, огтлол
Инженер	Ц. Цэрэнчимэд	
Гүйцэтгэсэн	Ц. Цэрэнчимэд	
Шалгасан	Д. Ганчимэг	
ЕГ шифр: ӨИ-17-21		ТГ шифр:

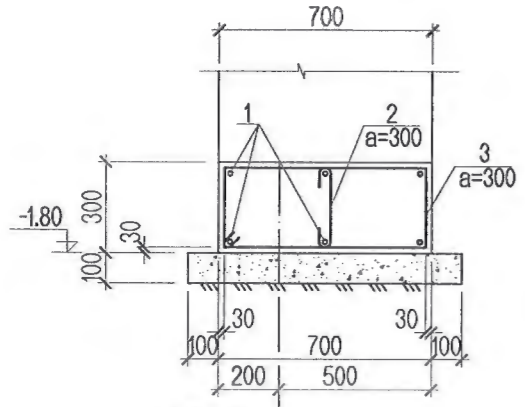
ББ		
Масштаб:		
үе шат	хуудас	бүх хуудас
А3	3	34
2021 он		



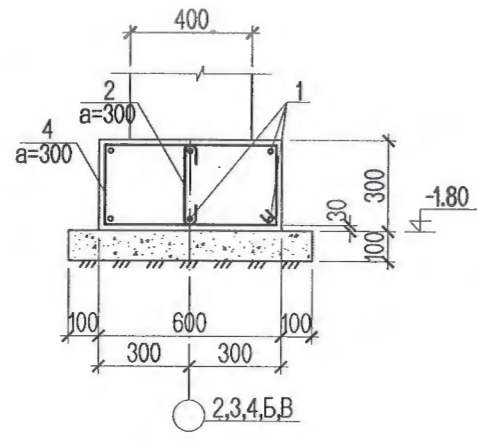
Хэсэглэл В
Огтлол 3-3 М1:25



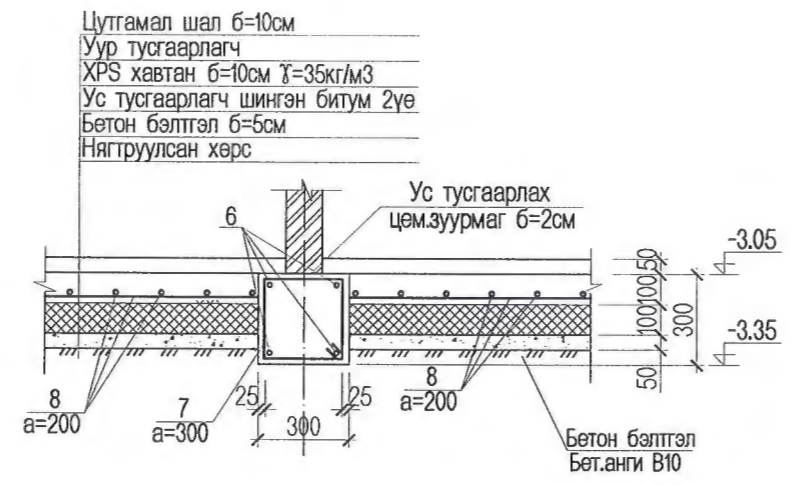
Хэсэглэл-А М1:25



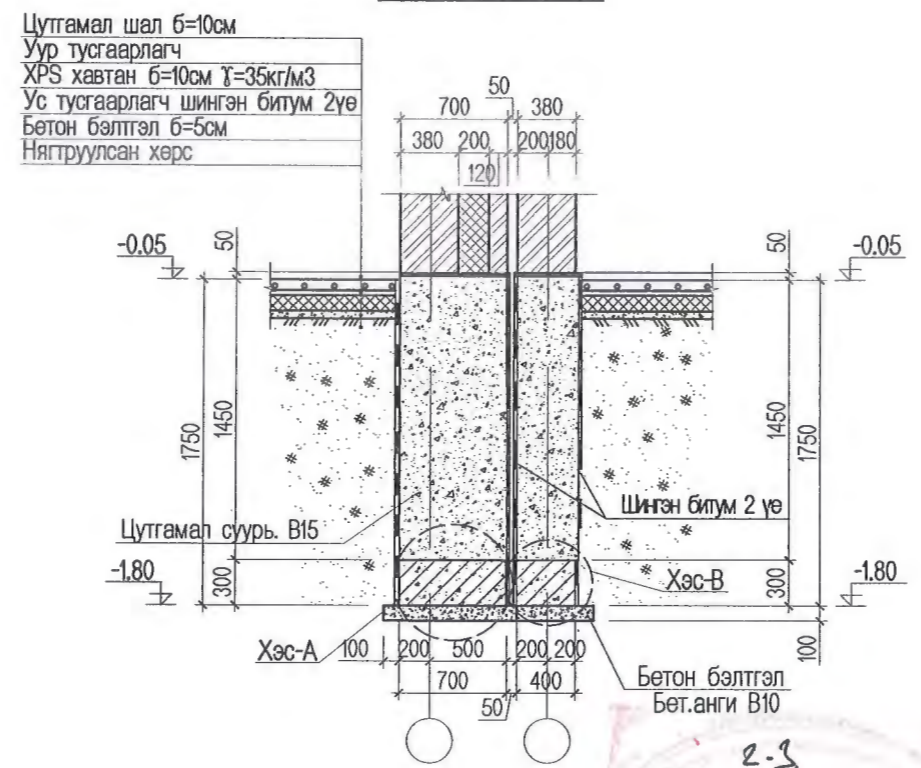
Хэсэглэл-Б М1:25



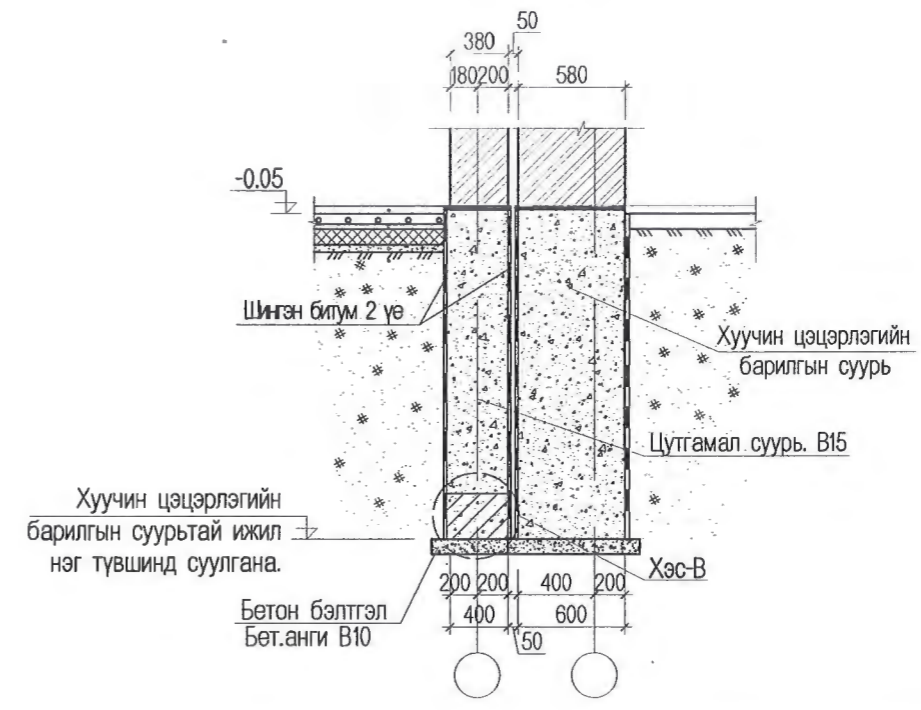
12, 25см -ийн ханын суурь
огтлол 4-4



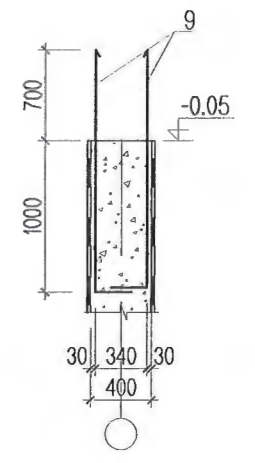
Огтлол 5-5 М1:50



Огтлол 6-6 М1:50



ТБЗ-ний гаргалгаа
арматурчлал



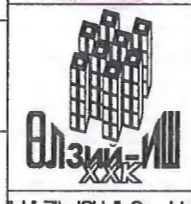
Цутгамал төмөр бетон хийцийн материалын тодорхойлолт

№	Тэмдэглэгээ	Нэр	Тоо	Жин /кг/		Тайлбар
				Нэгж	Бүгд	
	Шугаман суурь	Материал В.15			V=172.75 м3	
	Бетон бэлтгэл	Материал В.10			V=14.80 м3	
	Суурийн холбоос дамнууны арматур		1	2726.64	2726.64	
1	ГОСТ 5781-82*	A400 D16 L=y/m	1325.6	y/m	2067.94	2067.94
2	ГОСТ 5781-82*	A240 D8 L=	400	694	0.16	109.65
3	ГОСТ 5781-82*	A240 D8 L=	2000	354	0.79	279.66
4	ГОСТ 5781-82*	A240 D8 L=	1800	340	0.71	241.74
5	ГОСТ 5781-82*	A240 D8 L=	1400	50	0.55	27.65
		Материал В.20			V=36.1 м3	
	Хамар ханын суурийн арматурчлал		1	414.45	414.45	
6	ГОСТ 5781-82*	A400 D12 L	80000	4	71.04	284.16
7	ГОСТ 5781-82*	A240 D8 L=	1240	266	0.49	130.29
		Материал В.15			V=7.19 м3	
	Шалны арматурчлал		1	1886.92	1886.92	
8	ГОСТ 5781-82*	A240 D8 L=	4777	y/m	1886.92	1886.92
		Материал В.15			V=42.0 м3	
	Бетон бэлтгэл	Материал В.15			V=21.0 м3	
	Төмөр бетон зүрхэвчний гаргалгаа арматур					
9	ГОСТ 5781-82*	SD390 D19 L=	1850	46	4.16	191.48

- ТАЙЛБАР**
- Энэ хуудсыг ББ-3-р хуудастай хамт үз.
 - Цутгамал сууриудын доор 10см зузаантай бетон бэлтгэл хийж өгөх ба бетоны марк В10.
 - Цутгамал сууриуд болон 12, 25см ханын доорхи суурийн хөрсийг 20-30см тутамд сайтар нягтруулах шаардлагатай.
 - Холбоос дам нурууны арматурын залгаасын зөрүүлэг Ln=600мм байна. Арматурын залгаасыг тэнхлэгтэй огтлолцох хэсэгт хийнэ.
 - Одоо байгаа цэцэрлэгийн барилгын суурь суулгалтын зураг байхгүй, суурь суусан гүн нь тодорхой бус тул суурийн котловонг нээсний дараагаар зураг төслийн байгууллагатай зөвшилцөж хуучин цэцэрлэгтэй нийлэх хэсгийн хүзүүвчний суурийг одоо байгаа цэцэрлэгийн суурьтай шаталж ижил түвшинд суулгана.

Хэсгийн тодорхойлолт

Поз	Загвар	Поз	Загвар
3		4	
2		5	
		7	
		9	



Завхан аймаг, Тэс сум. 4-р баг.
100 хүүхдийн цэцэрлэгийн өргөтгөлийн барилга

ББ

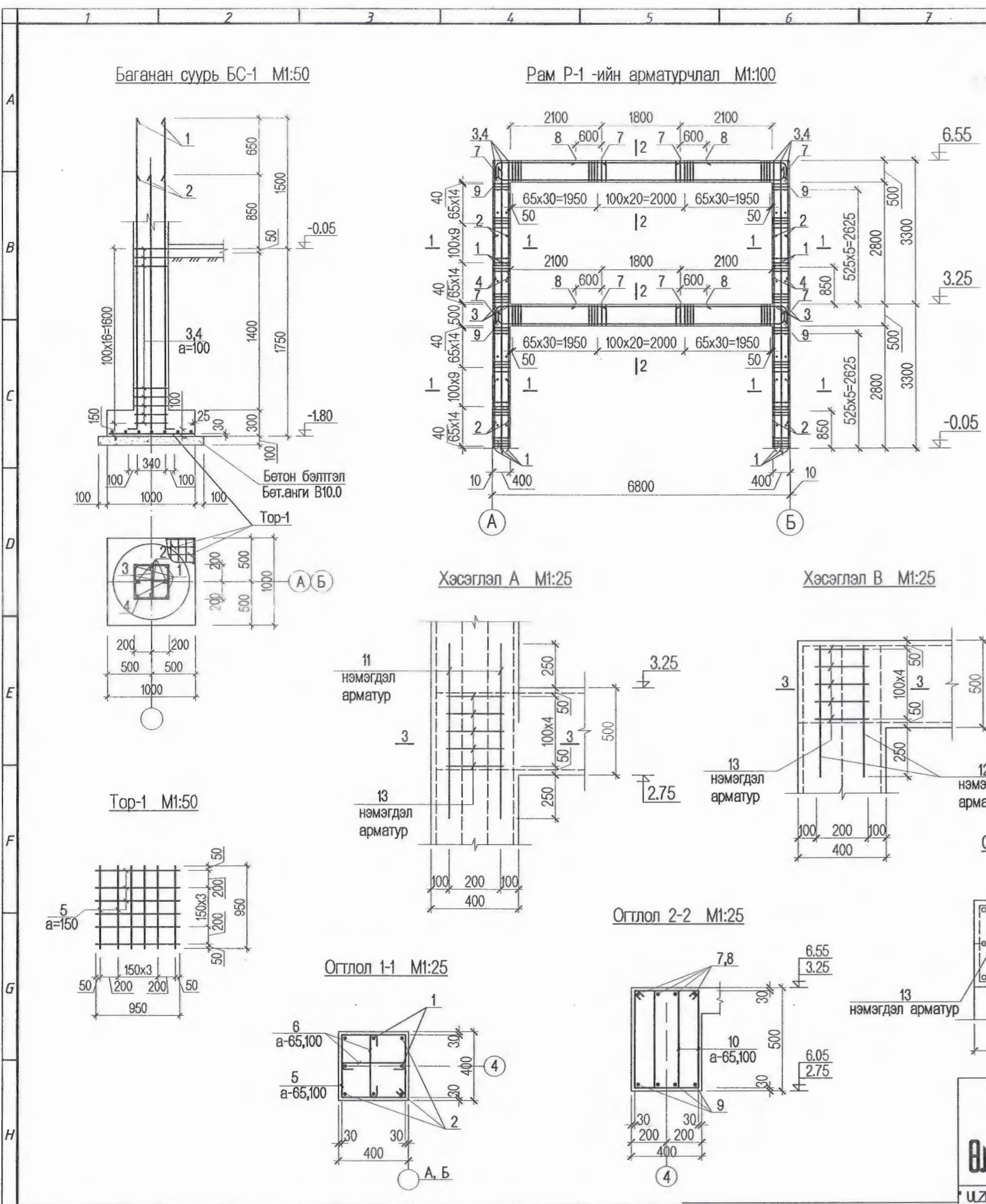
Захирал: А. Ичинхорлоо
Инженер: Ц. Цэрэнчимэд
Гүйцэтгэсэн: Ц. Цэрэнчимэд
Шалгасан: Д. Ганчимэг

Суурийн огтлол, м/түүвэр
ЕГ шифр: ӨИ-17-21
ТГ шифр:

Масштаб:
үе шат: А3
хуудас: 4
бүх хуудас: 34

2021 он

U.L.I- I.S.H * Co., Ltd



Хэсгийн тодорхойлолт

Поз	Загвар
1	
2	
4	
3	
7	
5	
6	
10	
13	

Цутгамал төмөр бетон хийцийн материалын тодорхойлолт

№	Тэмдэглэгээ	Нэр	Тоо	Жин /кг/		Тайлбар
				Нэгж	Бүгд	
Баганан суурь БС-1 ийн арматур						
1	MNS JIS G 3112:2002	SD390 D22 L=	3300	4	10.0320	40.1280
2	MNS JIS G 3112:2002	SD390 D22 L=	2650	4	8.0560	32.2240
3	ГОСТ 5781-93	AI D8 L=	500	34	0.1975	6.7150
4	ГОСТ 5781-93	AI D8 L=	1600	17	0.6320	10.7440
Тор-1						
5	MNS JIS G 3112:2002	SD390 D16 L=	950	12	1.4820	17.7840
		Баганан суурь	Материал В.20	V=0.596м3 x2		
		Бетон бэлтгэл	Материал В.10	V=0.144м3 x2		
Рам Р-1 -ийн баганын арматур				1	501.2048	501.2048
1	MNS JIS G 3112:2002	SD390 D22 L=	4150	8	12.6160	100.9280
2	MNS JIS G 3112:2002	SD390 D22 L=	4150	8	12.6160	100.9280
3	MNS JIS G 3112:2002	SD390 D22 L=	3270	8	9.9408	79.5264
4	MNS JIS G 3112:2002	SD390 D22 L=	2620	8	7.9648	63.7184
5	ГОСТ 5781-93	AI D8 L=	1600	152	0.6320	96.0640
6	ГОСТ 5781-93	AI D8 L=	500	304	0.1975	60.0400
		Материал В.20	V=2.112 м3			
Дамнууруу				1	506.7976	506.7976
7	MNS JIS G 3112:2002	SD390 D22 L=	2860	16	8.6944	139.1104
8	MNS JIS G 3112:2002	SD390 D13 L=	3000	8	2.9850	23.8800
9	MNS JIS G 3112:2002	SD390 D19 L=	7440	8	16.7400	133.9200
10	ГОСТ 5781-93	AI D8 L=	1640	324	0.6478	209.8872
		Материал В.20	V=2.4 м3			
Зангилааны нэмэгдэл арматурчлал				1	13.9300	13.9300
11	MNS JIS G 3112:2002	SD390 D13 L=	1000	8	0.9950	7.9600
12	MNS JIS G 3112:2002	SD390 D13 L=	750	8	0.7463	5.9700
13	ГОСТ 5781-93	AI D8 L=	1200	20	0.4740	9.4800

ТАЙЛБАР

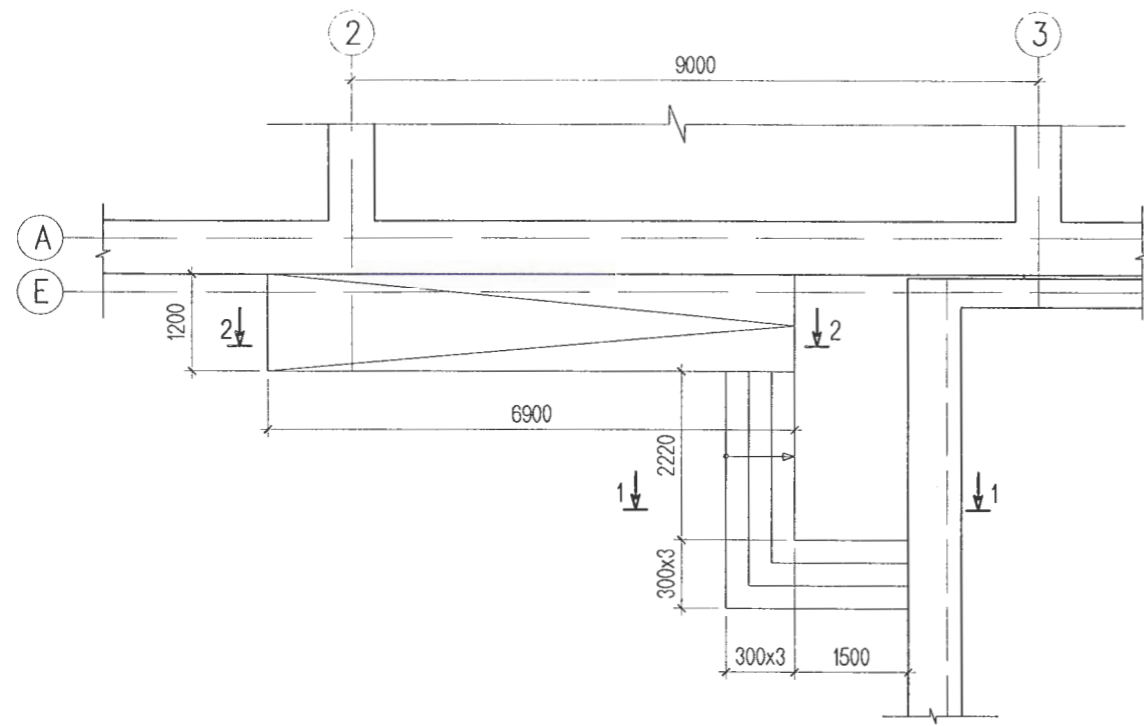
1. Энэ хуудсыг ББ-3-р хуудастай хамт үз.
2. Цутгамал суурийг зориулалтын хэв хашмалд бэлтгэж цутгах ба бетоны бэхжилтийн бат бэхийг 70%-д хүрсэний дараа хэв хашмалыг авна.
3. Цутгамал бетон, төмөр бетон бүтээц БНБД 52-02-05-ийн заалтын дагуу хийж гүйцэтгэнэ.

2-30

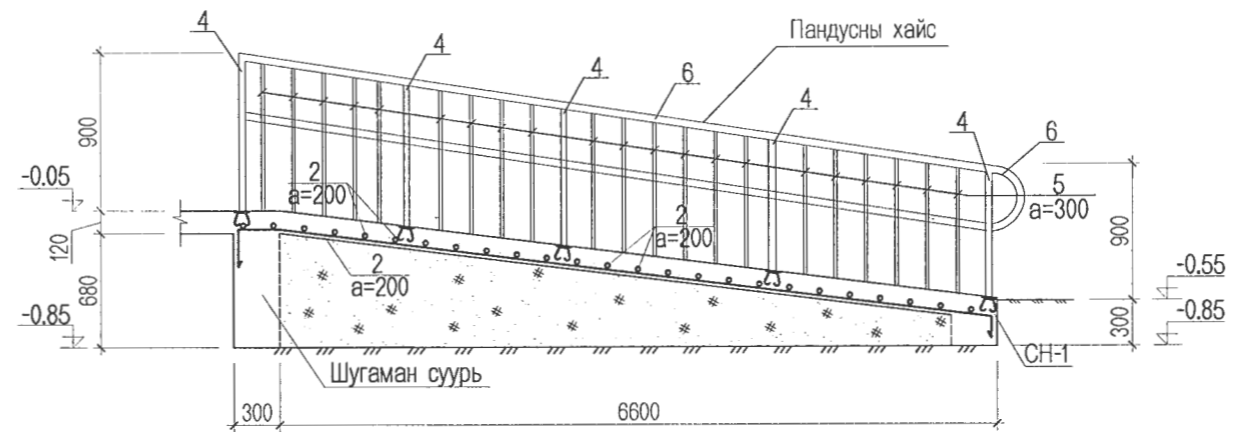
 2022.07.24

		Завхан аймаг, Тэс сум. 4-р баг. 100 хүүхдийн цэцэрлэгийн өргөтгөлийн барилга		ББ	
Захирал	А. Ичинхорлоо	Баганан суурь БС-1, Рам Р-1 -ийн	Масштаб:		
Инженер	Ц. Цэрэнчимэд	арматурчлал, мат/түүвэр	үе шат	хуудас	бүх хуудас
Гүйцэтгэсэн	Ц. Цэрэнчимэд	ЕГ шифр: ӨИ-17-21	A3	5	34
Шалгасан	Д. Ганчимэг	ТГ шифр:	2021 он		

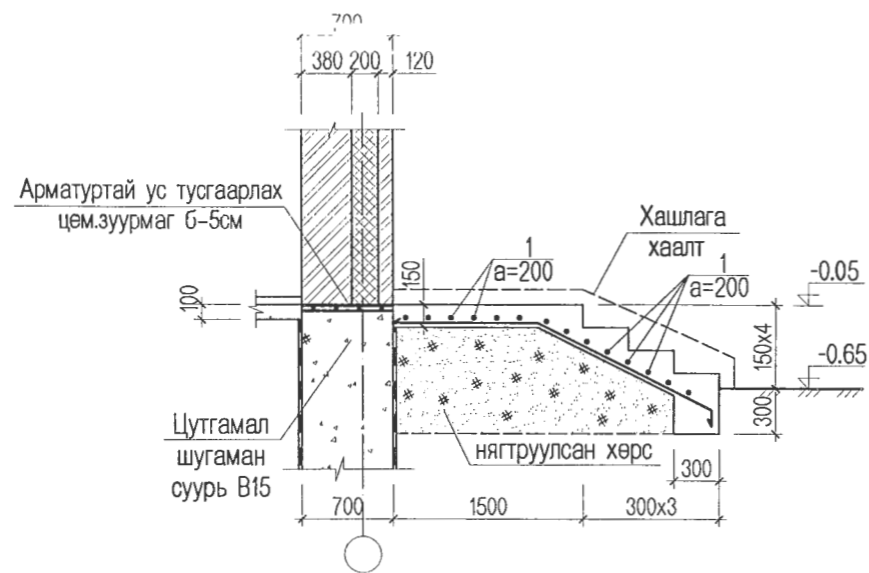
Гадна довжоо ГД-1 -ийн байгуулалт М1:100



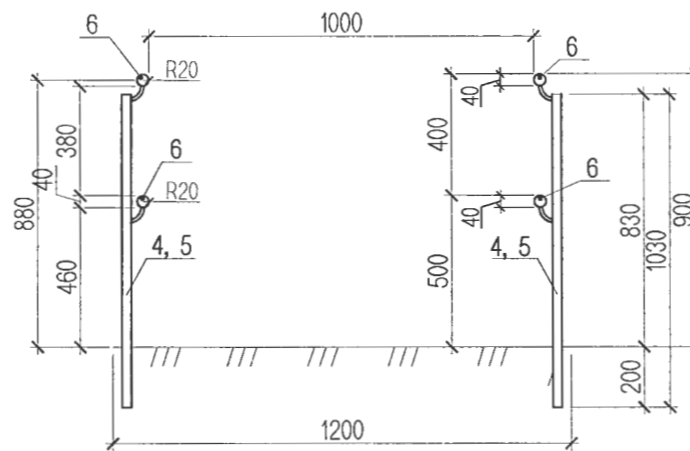
Пандус П-1 / Огтлол 2-2 /



Огтлол 1-1 / ГД-1 / М1:50



Пандусны хайсны огтлол



Цутгамал төмөр бетон хийцийн тодорхойлолт

№	Тэмдэглэгээ	Нэр	Тоо	Жин /кг/	
				Нэгж	Бүгд
1	ГОСТ 5781-82*	Гадна довжоо 1 /ГД 1/	1	41.0800	
		AI D8 L=	104	41.0800	41.0800
		Материал В.10			V=1.7 м3
2	ГОСТ 5781-82*	Пандус П-1	1	37.1300	
		AI D8 L=	94	37.1300	37.1300
		Материал В.10			V=2.93 м3

Ган хийцийн тодорхойлолт

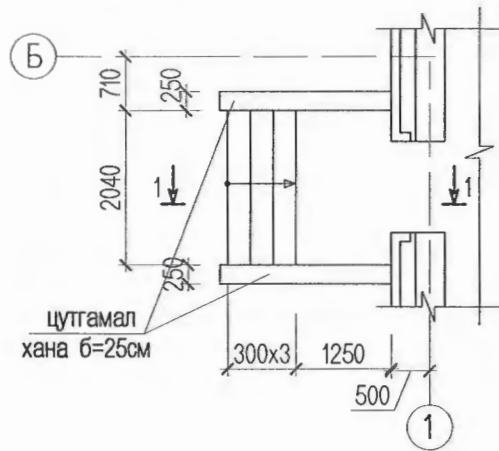
№	Тэмдэглэгээ	Нэр	Тоо	Жин /кг/	
				Нэгж	Бүгд
		П-1	2	116.1520	232.3040
4	ГОСТ 8278-83	40x30x2.5 L=у/м	8.00	19.4000	19.4000
5	ГОСТ 8278-83	40x20x2.0 L=у/м	32.00	53.6960	53.6960
6	ГОСТ 10704-76*	51x2.5 L=у/м	14.40	43.0560	43.0560

Тайлбар

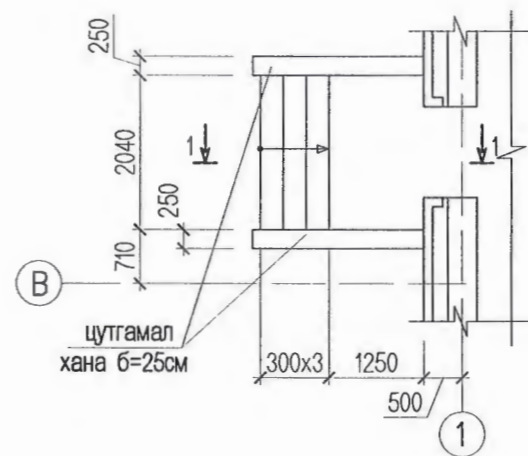
- Энэ хуудсыг хуудас ББ-3 болон архитектурын байгуулалттай хамтатгаж үзнэ.
- Хөрстэй харьцаж байгаа хэсэгт хөрсний ус, чийгнээс хамгаалж шингэн битум 2 үе түрхэж өгнө.
- Цутгамал шат довжооны доорх хөрсийг 20-30см тутамд сайтар нягтруулах шаардлагатай.
- Цутгамал шат довжооны хамгаалалтын үе 2см байна.

Завхан аймаг, Тэс сум. 4-р баг.				ББ		
100 хүүхдийн цэцэрлэгийн өргөтгөлийн барилга						
Захирал	А. Ичинхорлоо	Гадна довжоо ГД-1, П-1 арматурчлал	Масштаб:			
Инженер	Ц. Цэрэнчимэд		үе шат	хуудас	бүх хуудас	
Гүйцэтгэсэн	Ц. Цэрэнчимэд		А3	6	34	
Шалгасан	Д. Ганчимэг	ЕГ шифр: ӨИ-17-21	2021 он			
		ТГ шифр:				

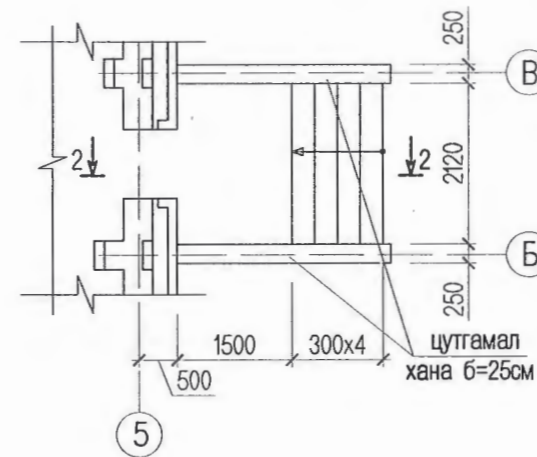
Гадна довжоо ГД-4 -ийн байгуулалт М1:100



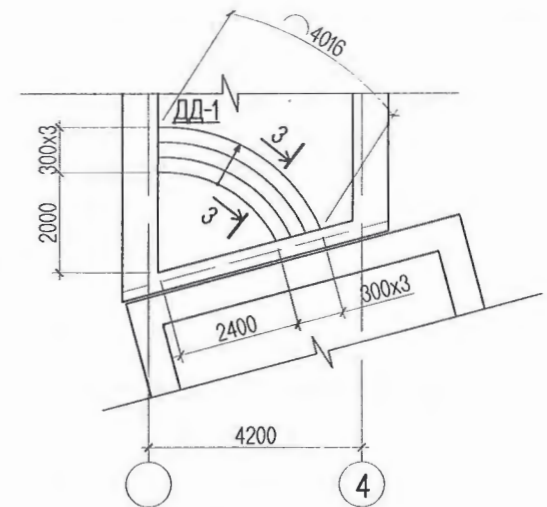
Гадна довжоо ГД-3 -ын байгуулалт М1:100



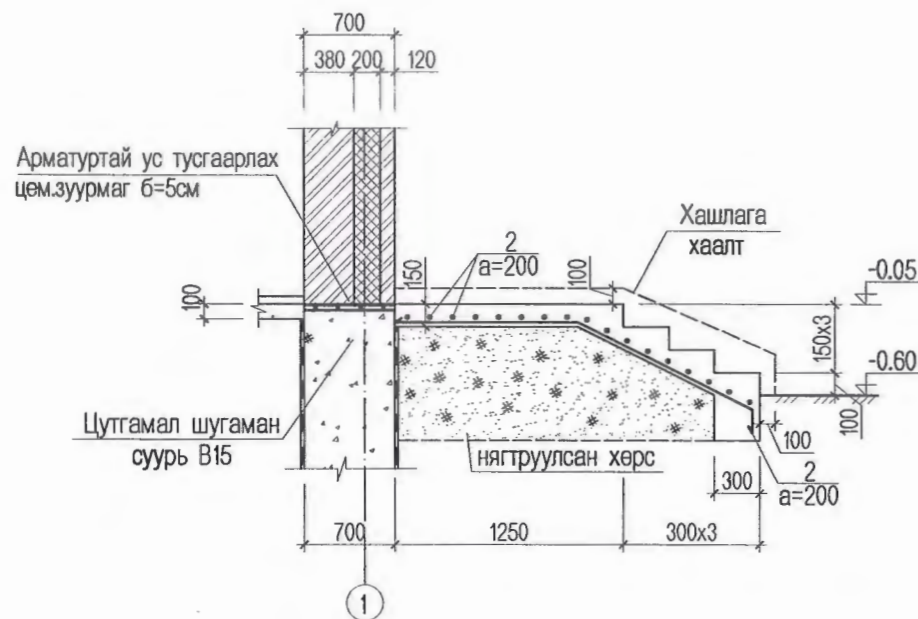
Гадна довжоо ГД-2 -ын байгуулалт М1:100



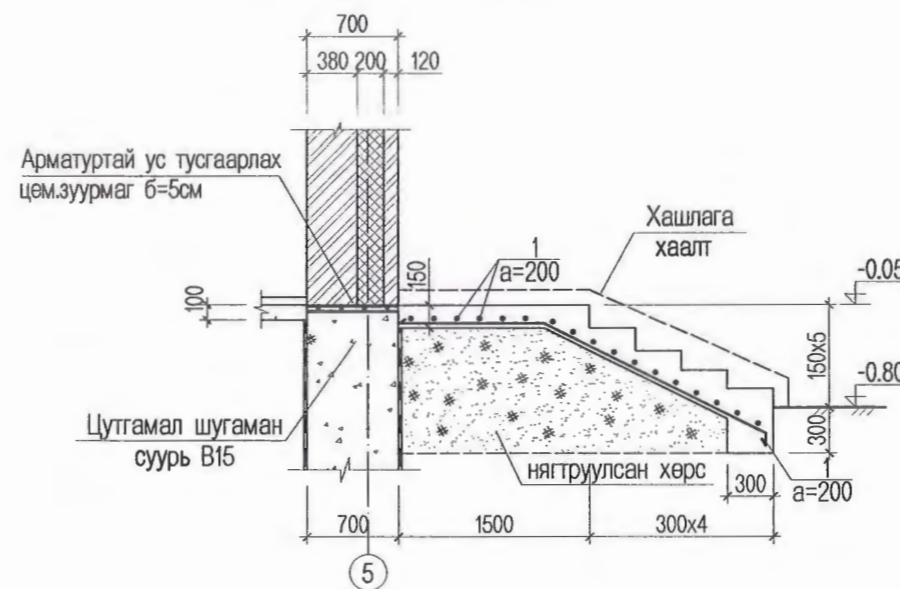
Дотор довжоо ДД-1 -ын байгуулалт М1:100



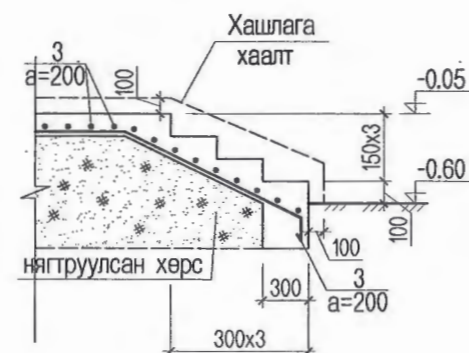
Огтлол 1-1 / ГД-3, ГД-4 / М1:50



Огтлол 2-2 / ГД-2 / М1:50



Огтлол 3-3 / ДД-1 / М1:50



Цутгамал төмөр бетон хийцийн тодорхойлолт

№	Тэмдэглэгээ	Нэр	Тоо	Жин кг/		
				Нэгж	Бүгд	
Гадна довжоо-2 /ГД-2/				1	26.4650	
1	ГОСТ 5781-82*	AI D8 L=	67	у/м	26.4650	26.4650
Материал В.10					V=2.8 м3	
Гадна довжоо-3, 4 /ГД-3, ГД-4/				2	20.5400	41.0800
2	ГОСТ 5781-82*	AI D8 L=	52	у/м	20.5400	20.5400
Материал В.10					V=2.4x2=4.8 м3	
Дотор довжоо ДД-1				1	17.3800	
3	ГОСТ 5781-82*	AI D8 L=	44	у/м	17.3800	17.3800
Материал В.10					V=0.6 м3	

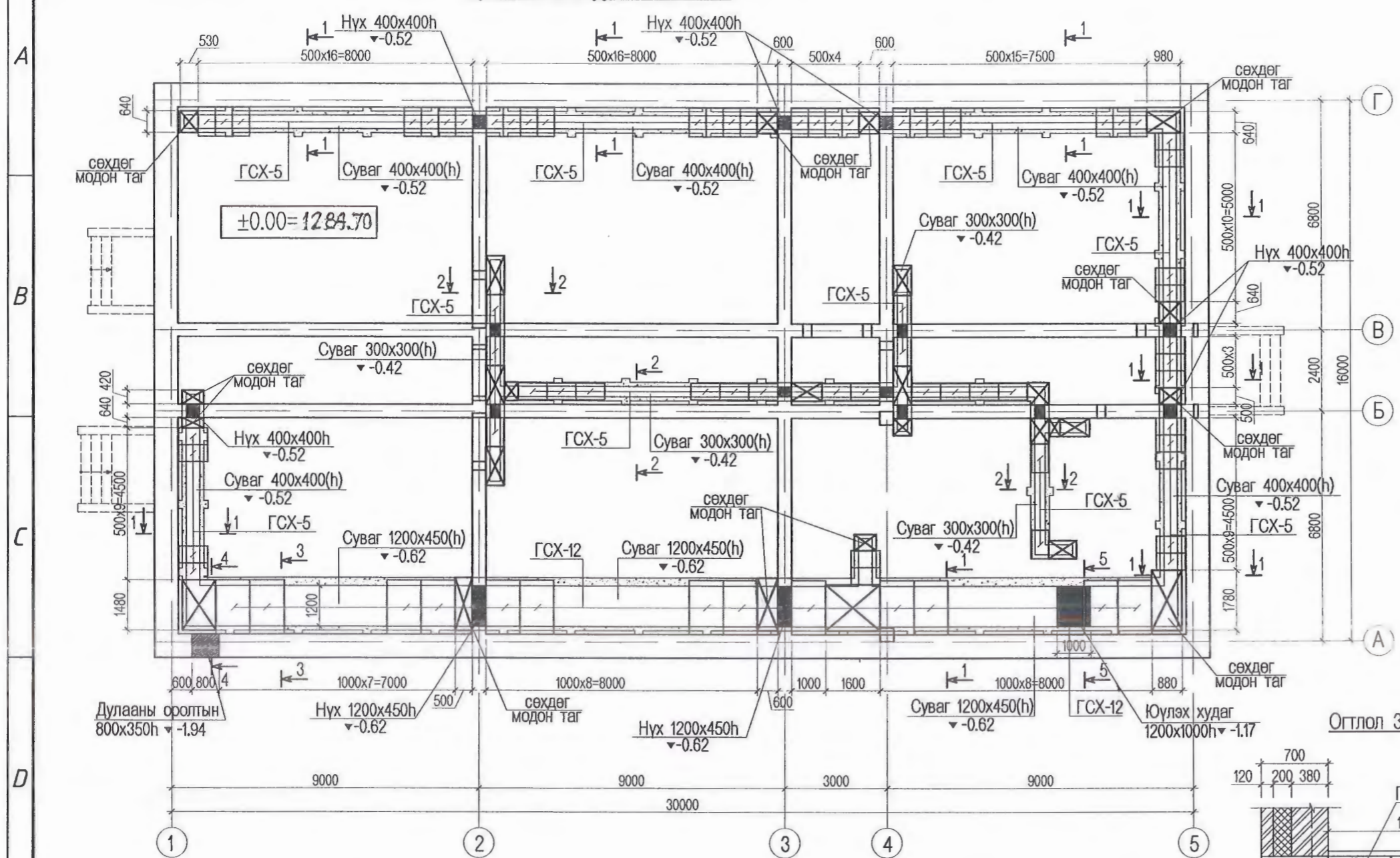
2-30
2022.01.24

Тайлбар

- Энэ хуудсыг хуудас ББ-3 болон архитектурын байгуулалттай хамтатгаж үзнэ.
- Хөрстэй харьцаж байгаа хэсэгт хөрсний ус, чийгнээс хамгаалж шингэн битум 2 үе түрхэж өгнө.
- Цутгамал шат довжооны доорх хөрсийг 20-30см тутамд сайтар нягтруулах шаардлагатай.
- Цутгамал шат довжооны хамгаалалтын үе 2см байна.

	Завхан аймаг, Тэс сум. 4-р баг.			ББ
	100 хүүхдийн цэцэрлэгийн өргөтгөлийн барилга			
	Захирал	А. Ичинхорлоо	Гадна довжоо ГД-2,3,4	
	Инженер	Ц. Цэрэнчимэд	арматурчлал	
Гүйцэтгэсэн	Ц. Цэрэнчимэд	ЕГ шифр: ӨИ-17-21	Масштаб:	
Шалгасан	Д. Ганчимэг	ТГ шифр:	үе шат хуудас бүх хуудас	
			A3 7 34	
			2021 он	

Сувгийн байгуулалт M1:150



Угсармал эдлэхүүний тодорхойлолт

№	Тэмдэглэгээ	Нэр	Тоо	Жин /кг/	
				Нэгж	Бүгд
1	01-1-8 дэвтэр-1	ГСХ-5	106	72.5	7685.00
2	01-1-8 дэвтэр-1	ГСХ-12	25	470	11750.00

Ялууны тодорхойлолт

Нүх д/д	Загвар	тэмдэглэгээ	Ялууны марк	ялууны тоо	нүх тоо	нийт ялуу
Н-1		Цув В.1038-1 (дэвтэр-1)	Я15.12.14	1	1	1

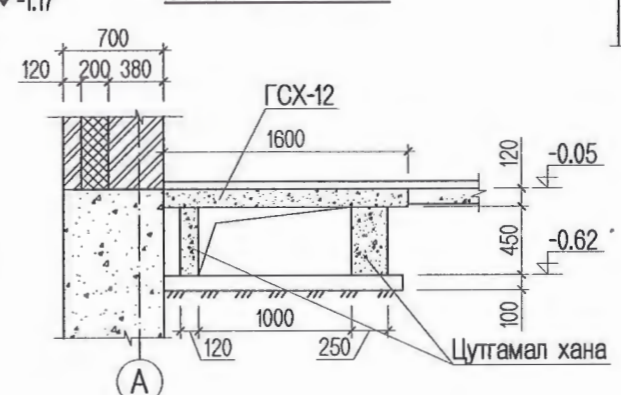
Цутгамал төмөр бетон хийцийн тодорхойлолт

№	Тэмдэглэгээ	Нэр	Тоо	Жин /кг/		Тайлбар
				Нэгж	Бүгд	
Дулааны оролтын нүхний арматур				1	19.50	19.50
1	MNS JIS G 3112:2002	SD390 D16 L=	650	10	1.01	10.14
2	MNS JIS G 3112:2002	SD390 D16 L=	1000	6	1.56	9.36
сувгийн хана			Материал В.15	V=13.0 м3		
бетон бэлтгэл			Материал В.10	V=9.0 м3		

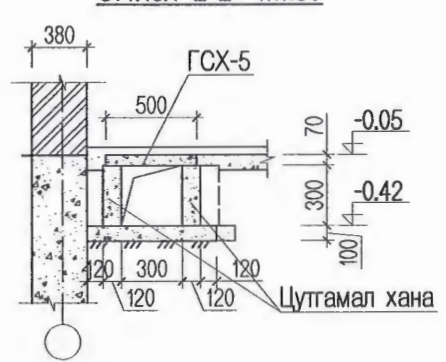
Огтлол 1-1 M1:50



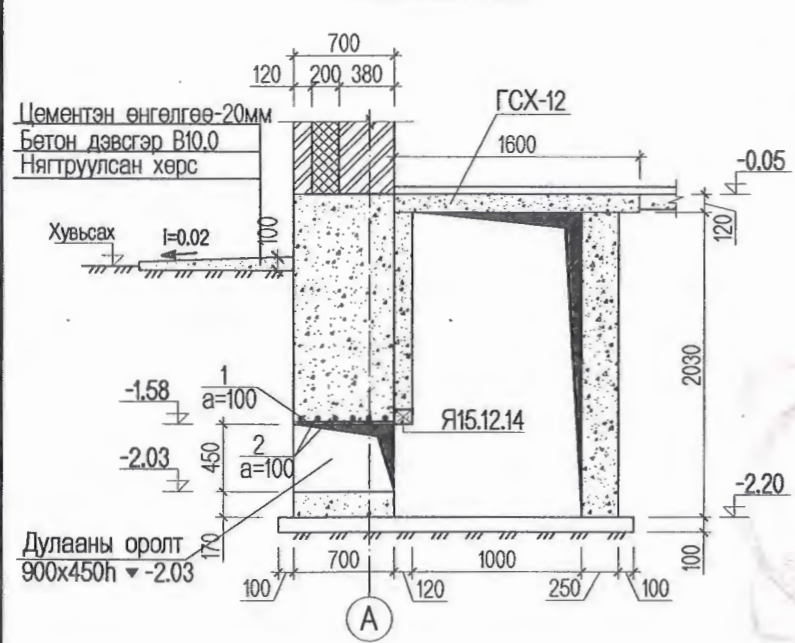
Огтлол 3-3 M1:50



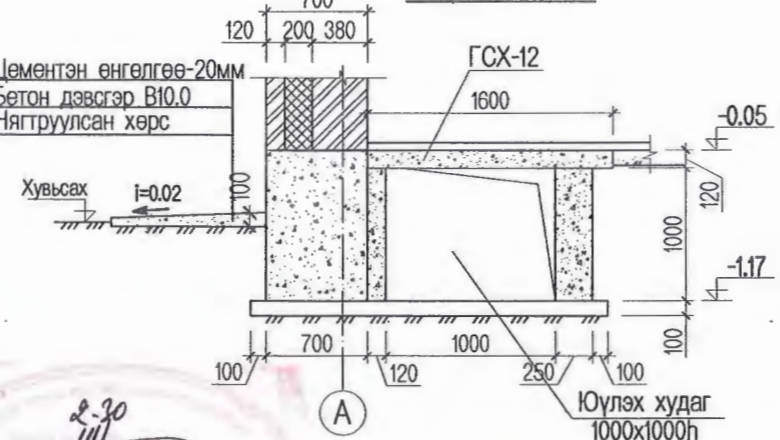
Огтлол 2-2 M1:50



Огтлол 4-4 M1:50



Огтлол 5-5 M1:50



Тайлбар

- Энэ хуудсыг БА-3 болон ХАС-5 -р хуудастай хамт үзнэ.
- Сувгийн ханыг цутгамалаар хийнэ.
- Сувгийн дотор талыг 1:3 цементэн зуурмагаар өнгөлнө.
- Сувгийн гадна хана, хучилтанд шингэн битум 2 удаа хийнэ.
- Сөхдөг модон тагийг газар дээр нь тохируулж булан тохой болон босоо шугамууд дайрсан хэсэгт хийнэ. ХАС-ийн байгуулалттай хамтатгаж үзнэ.
- Суваг болон хамар ханын суурь огтолцох хэсэгт хамар ханын суурийг сэтэлж сувгийн ханыг явуулах ба сувгийн ханан дээр сувгийн хавтанг тавьсны дараа хамар ханын өрлөгийг өрнө.

Зөвшөөрөлцсөн

БА	А. Болдбаатар	
ХС	А. Солонго	
ЦБУ	В. Анхзаяа	
ДГ, ХТ	Л. Гантулга	
ХД, ГХ	Б. Мөнхтогтох	

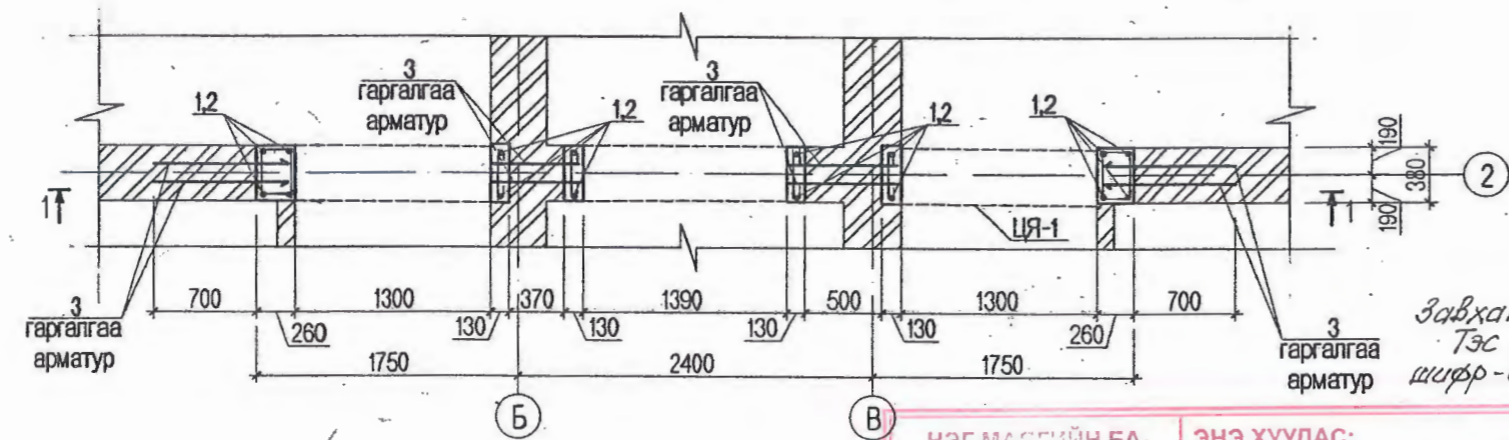


Завхан аймаг, Тэс сум. 4-р баг. 100 хүүхдийн цэцэрлэгийн өргөтгөлийн барилга		
Захирал	А. Ичинхорлоо	
Инженер	Ц. Цэрэнчимэд	
Гүйцэтгэсэн	Ц. Цэрэнчимэд	
Шалгасан	Д. Ганчимэг	

ББ		
Масштаб:		
үе шат	хуудас	бүх хуудас
А3	8	34
2021 он		

2.30
2022.07.24

Төмөр бетон зүрхэвч ТБЗ-1 -ийн арматурчлал М1:50



Огтлол 1-1 М1:50

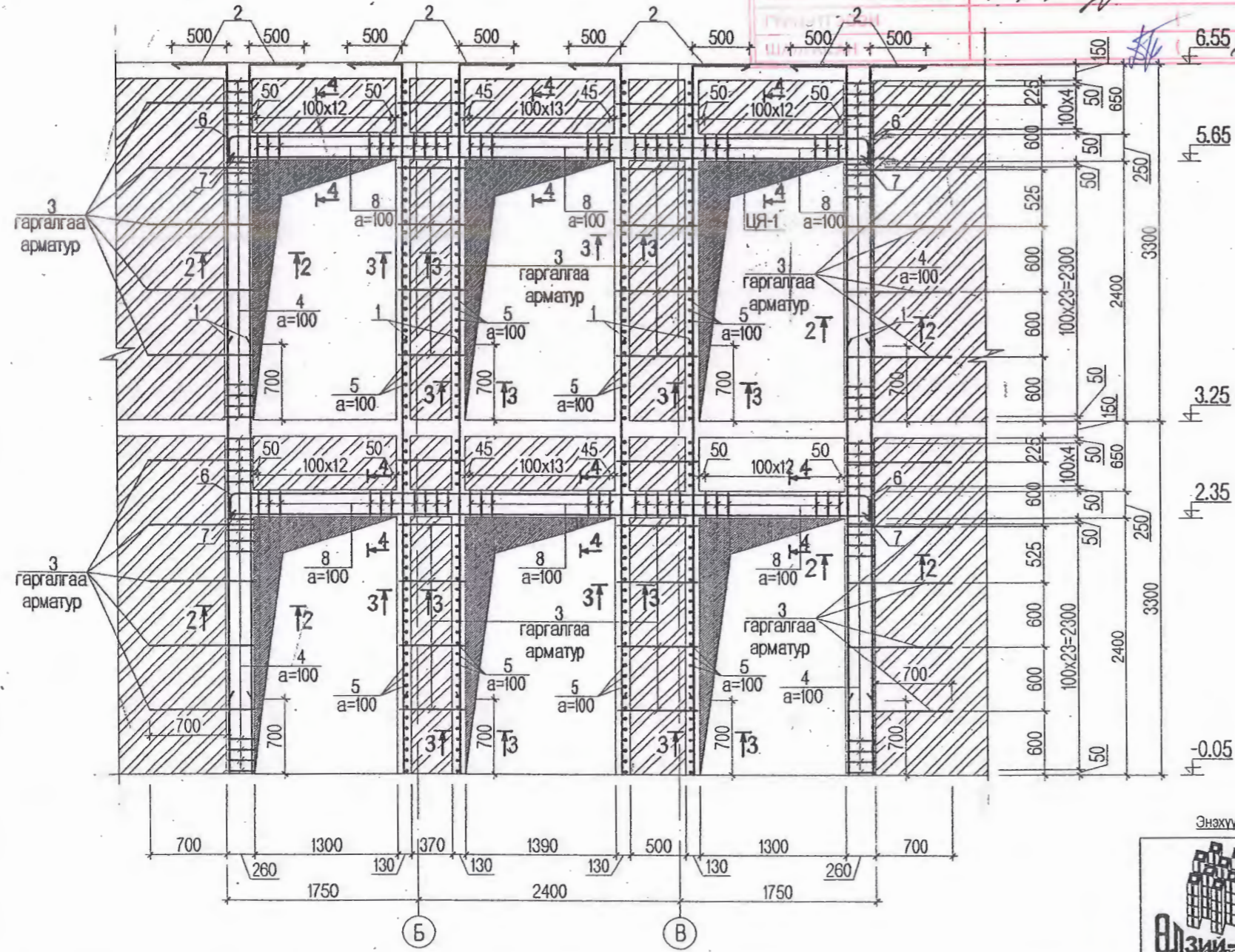
ЭНЭ ХУУДАС:
ЗАСВАРТАЙ, ЗАСВАРГҮЙ, ХҮШИНГҮЙ
ЭНЭ ХУУДАСЫН БА
ДАМГАА ГЭЖЛЭХ
ЗҮРГАМЖИЛБОЛТ
Инженер-архитектор
У.Мөнхдалай
2015.04.25
Ш.А.Цогосур

Цутгамал төмөр бетон хийцийн материалын тодорхойлолт

№	Тэмдэглэгээ	Нэр	Тоо	Жин /кг/		Тайлбар
				Нэгж	Бүгд	
Төмөр бетон зүрхэвч ТБЗ-1 -ийн арматур				1	425.584	425.584
1	MNS JIS G 3112:2002	SD390 D19 L=	4000	16	9.000	144.000
2	MNS JIS G 3112:2002	SD390 D19 L=	3750	16	8.438	135.000
3	Гаргалгаа арматур	AIII D10 L=у/мм	62000	1	34.720	34.720
4	ГОСТ 5781-93	AI D8 L=	1360	120	0.537	64.464
5	ГОСТ 5781-93	AI D8 L=	500	240	0.198	47.400
Материал В.20					V=2,6 м3	
Цутгамал ялуу ЦЯ-1 -ийн арматур				1	183.075	183.075
6	MNS JIS G 3112:2002	SD390 D22 L=	6460	4	19.638	78.554
7	MNS JIS G 3112:2002	SD390 D19 L=	5850	4	13.163	52.650
8	ГОСТ 5781-93	AI D8 L=	1340	98	0.529	51.871
Материал В.20					V=0.76 м3	

Хэсгийн тодорхойлолт

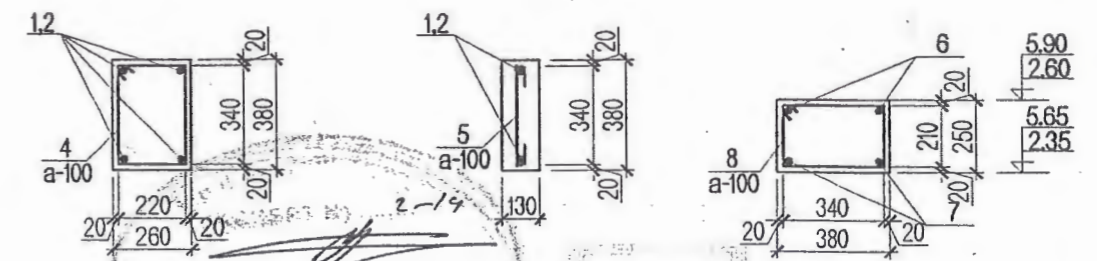
Поз	Загвар	Поз	Загвар	Поз	Загвар
2	3250 500	4	340 460 220 340	5	340 80 80
6	280 95 5620 95 280	8	330 460 210 340		



Огтлол 2-2 М1:25

Огтлол 3-3 М1:25

Огтлол 4-4 М1:25

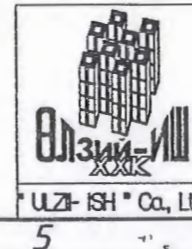


2015.04.25
ТАЙЛБАР
Энэ зураг төсөл
мэдээлэл хийсэн
ЭКСПЕРТ
Т.МӨНХБАЯР
ДУГААР 2-10

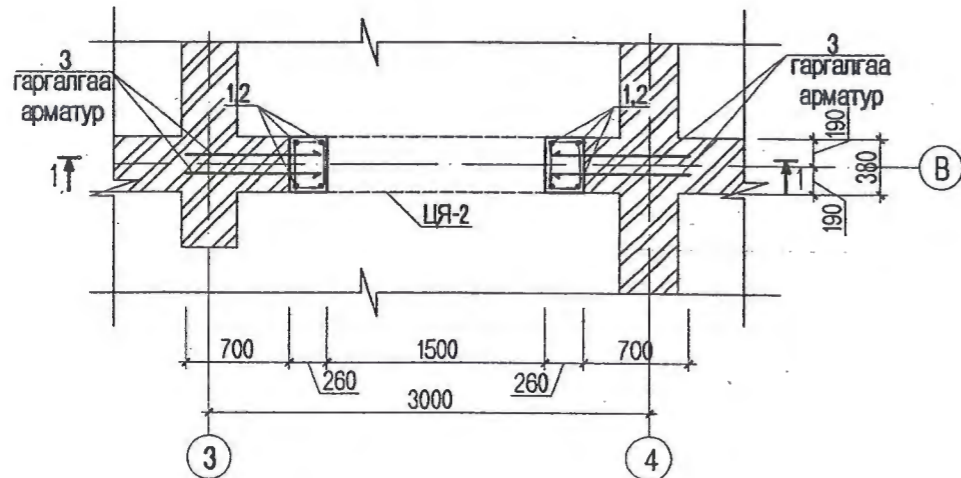
- Энэ хуудсыг ББ-8-р хуудастай хамт үз.
- Цутгамал ТБЗ-ийг зориулалтын хэв хашмалд бэлтгэж цутгах ба бэхжилтийн бат. бэхийн 70%-д хүрсэний дараа хэв хашмалыг авна.
- Цутгамал бетон, төмөр бетон бүтээц БНБД 52-02-05-ийн заалтын дагуу хийж гүйцэтгэнэ.
- ТБЗ-нээс гаргалгаа арматурыг 70см илүү гаргаж тоосгон хананд өрлөгийн өндрийн дагуу 60см тутамд бэхэлнэ.

Энэхүү зураг төсөл нь "Өлзий-Иш" ХХК -ийн ОЮУ-НЫ ӨМЧ тул зохиогчийн зөвшөөрөлгүй өөрчлөх болон олшруулахыг хориглоно.

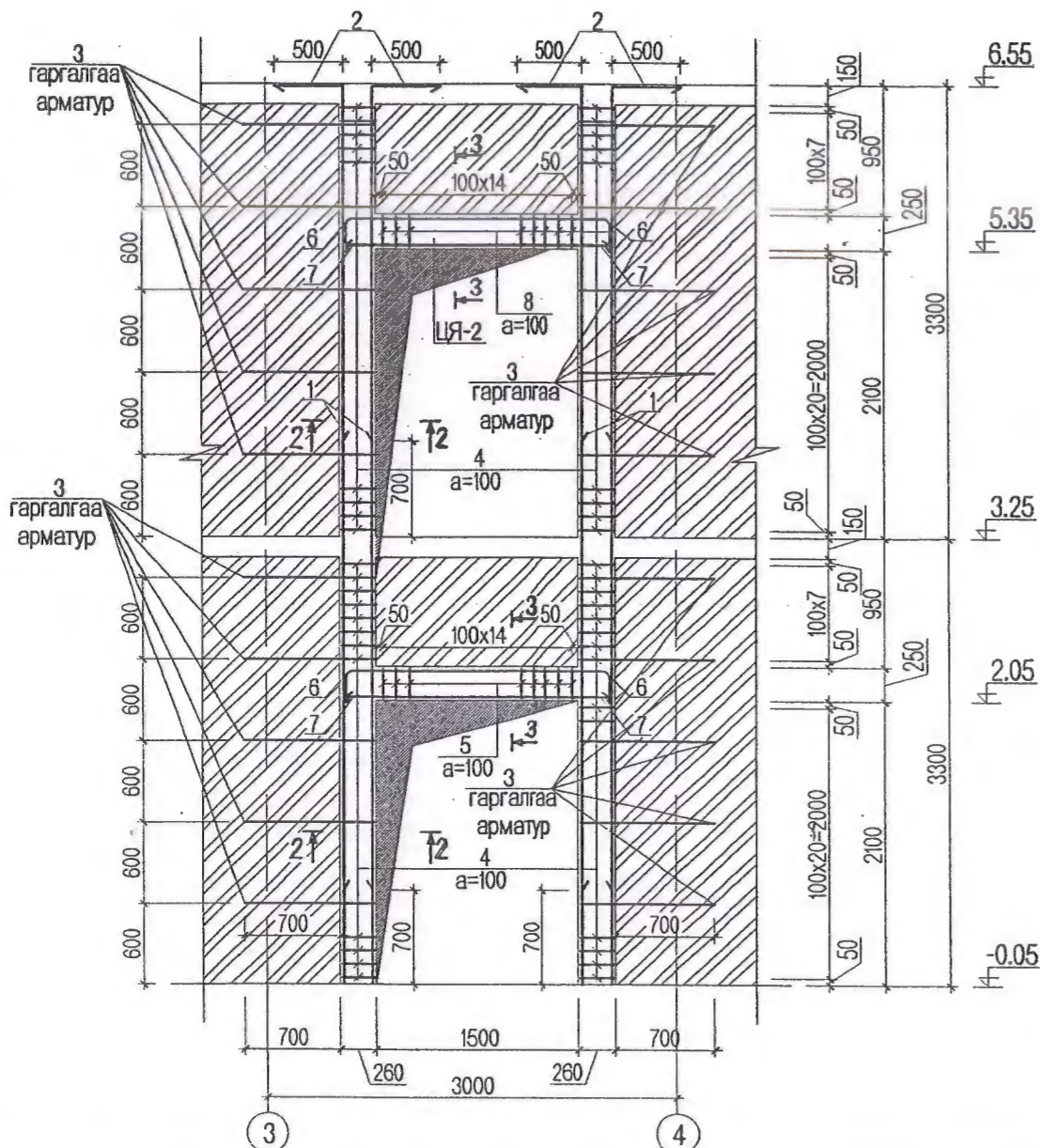
Увс аймаг, Зүүнговь сум 100 хүүхдийн цэцэрлэгийн барилга				ББ		
Захирал	А. Ичинхорлоо	Төмөр бетон зүрхэвч ТБЗ-1 -ийн арматурчлал, огтлол, мат/гүүвэр	Масштаб:			
Инженер	А. Ичинхорлоо		үе шат	хуудас	бүх хуудас	
Гүйцэтгэсэн	М. Уранбилэг	ЕГ шифр: ӨИ-09-19	А3	9	34	
Шалгасан	Д. Ганчимэг	II шифр:	2019 он			



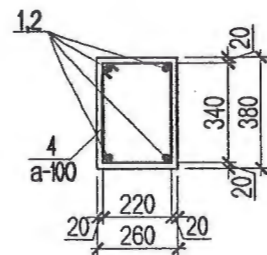
Төмөр бетон зүрхэвч ТБ3-2 -ын арматурчлал М1:50



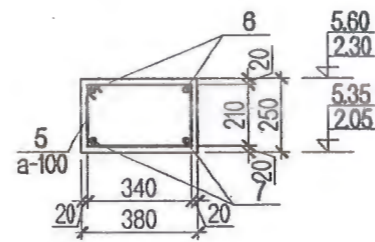
Огтлол 1-1 М1:50



Огтлол 2-2 М1:25



Огтлол 3-3 М1:25



Цутгамал төмөр бетон хийцийн материалын тодорхойлолт

№	Тэмдэглэгээ	Нэр	Тоо	Жин /кг/		Тайлбар
				Нэгж	Бүгд	
Төмөр бетон зүрхэвч ТБ3-2 -ын арматур				1	217.495	217.495
1	MNS JIS G 3112:2002	SD390 D19 L=	4000	8	9.000	72.000
2	MNS JIS G 3112:2002	SD390 D19 L=	3750	8	8.438	67.500
3	Гаргалгаа арматур	All D10 L=у/мм	28000	1	15.680	15.680
4	ГОСТ 5781-93	AI D8 L=	1360	116	0.537	62.315
Материал В.20					V=1.304 м3	
Цутгамал ялуу ЦЯ-2 -ын арматур				1	65.162	65.162
5	ГОСТ 5781-93	AI D8 L=	1340	30	0.529	15.879
6	MNS JIS G 3112:2002	SD390 D22 L=	2580	4	7.843	31.373
7	MNS JIS G 3112:2002	SD390 D19 L=	1990	4	4.478	17.910
Материал В.20					V=0.285 м3	

Хэсгийн тодорхойлолт

Поз	Загвар	Поз	Загвар
2	3250 500	4	340 460 220 340
6	1740 95 95 1740	5	330 460 210 340

Завхан аймаг, Тэс сум, шифр-01-17/21

ЭНЭ ХУУДАС: ЗАСВАРТАЙ, ЗАСВАРГУЙ, ХУЧИНГУЙ	ИНЖЕНЕР-АРХИТЕКТОР	Г.Ц.Чоосур	Д.Мөнгөндалай
ГҮЙЦЭТГЭСЭН	ШАЛГАСАН		Д.Ганчимэг

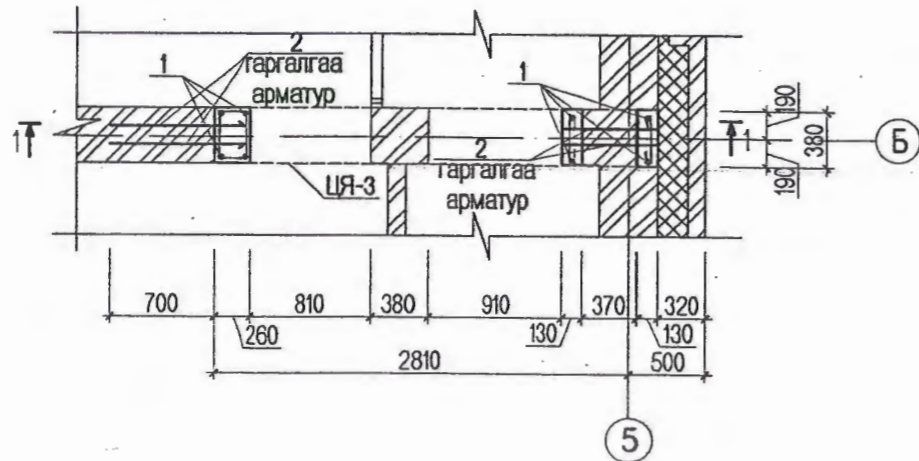
ТАЙЛБАР

- Энэ хуудсыг ББ-8-р хуудастай хамт үз.
- Цутгамал ТБ3-ийг зориулалтын хэв хашмалд бэлтгэж цутгах ба бэхжилтийн бат бэхийн 70%-д хүрсэний дараа хэв хашмалыг авна.
- Цутгамал бетон, төмөр бетон бүтээц БНБД 52-02-05-ийн заалтын дагуу хийж гүйцэтгэнэ.
- ТБ3-нээс гаргалгаа арматурыг 70см илүү гаргаж тоосгон хананд өрлөгийн өндрийн дагуу 60см тутамд бэхэлнэ.

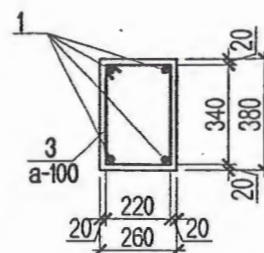
Энэхүү зураг төсөл нь "Өлзий-Иш" ХХК -ийн ОЮУНЫ ӨМЧ тул зохиогчийн зөвшөөрөлгүй өөрчлөх болон олшруулахыг хориглоно.

Увс аймаг, Зүүнговь сум 100 хүүхдийн цэцэрлэгийн барилга				ББ		
Захирал	А. Ичинхорлоо	Инженер	А. Ичинхорлоо	Төмөр бетон зүрхэвч ТБ3-2 -ын арматурчлал, огтлол, мат/гүүвэр	Масштаб:	
Гүйцэтгэсэн	М. Уранбилэг	Шалгасан	Д. Ганчимэг	Увс шифр: 01-09-19	үе шат	хуудас бүх хуудас
УЛЗ-ИШ * Co, Ltd				ТГ шифр:	А3	10 34
					2019 он	

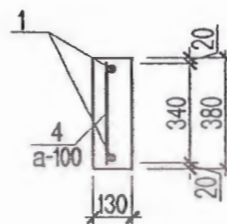
Төмөр бетон зүрхэвч ТБЗ-3 -ын арматурчлал М1:50



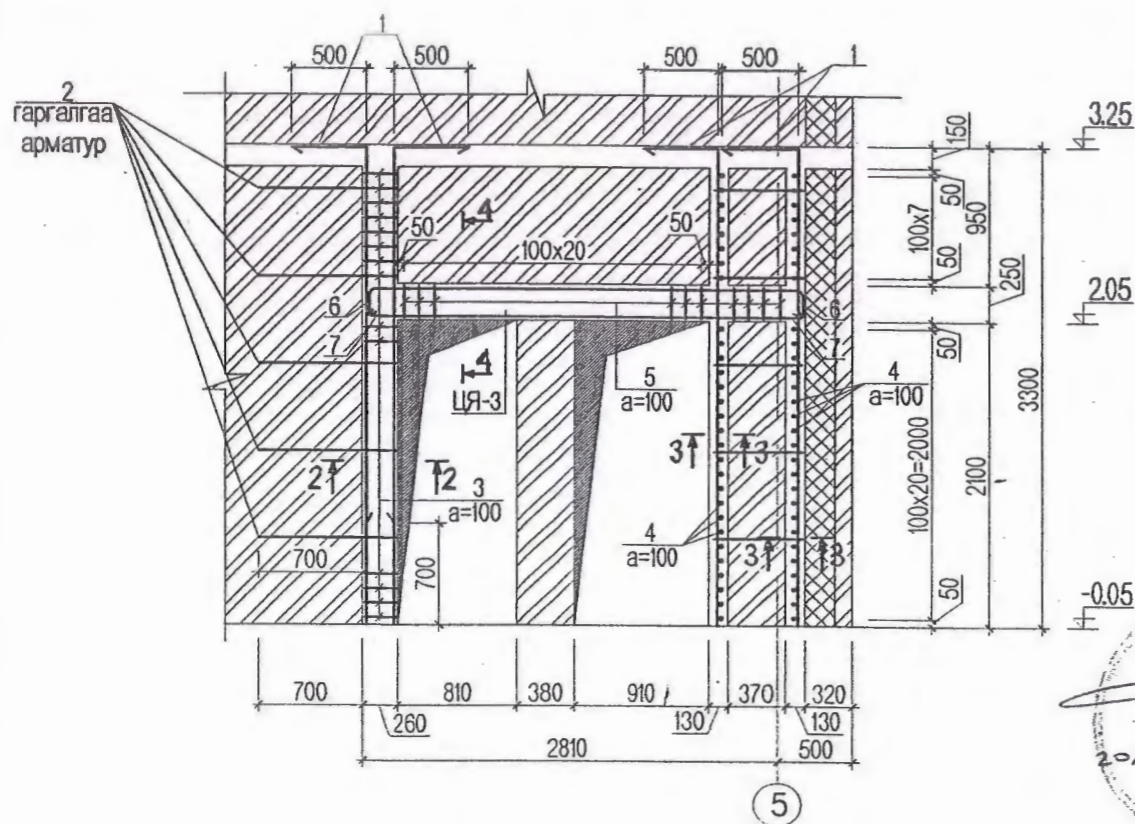
Огтлол 2-2 М1:25



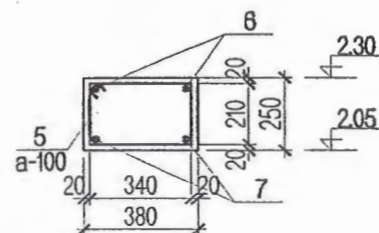
Огтлол 3-3 М1:25



Огтлол 1-1 М1:50



Огтлол 4-4 М1:25



Цутгамал төмөр бетон хийцийн материалын тодорхойлолт

№	Тэмдэглэгээ	Нэр	Тоо	Жин /кг		Тайлбар	
				Нэгж	Бүгд		
Төмөр бетон зүрхэвч ТБЗ-3 -ын арматур				1	101.890	101.890	
1	MNS JIS G 3112:2002	SD390 D19 L=	3750	8	8.438	67.500	
2	Гаргалгаа арматур	AIII D10 L=у/мм	14800	1	8.288	8.288	
3	ГОСТ 5781-93	AI D8 L=	1360	28	0.537	15.042	
4	ГОСТ 5781-93	AI D8 L=	500	56	0.198	11.060	
Материал В.20					V=0.652 м3		
Цутгамал ялуу ЦЯ-3 -ын арматур				1	48.031	48.031	
6	MNS JIS G 3112:2002	SD390 D22 L=	3540	2	10.762	21.523	
7	MNS JIS G 3112:2002	SD390 D19 L=	2950	2	6.638	13.275	
5	ГОСТ 5781-93	AI D8 L=	1340	25	0.529	13.233	
Материал В.20					V=0.235 м3		

Хэсгийн тодорхойлолт

Поз	Загвар	Поз	Загвар	Поз	Загвар
1	3250 500	3	340 460 220 340	4	340 80 80
6	2700 95 95 200	5	330 460 210 340		

Завхан аймаг, Тэс сум, шифр - өи-17/21

НЭГ МАСГИЙН БА ДАЛТАН ГЭМЭГЛЭХ ЗУРГААНЫ ХЭЛБЭЛТ	ЭНЭ ХУУДАС: ЗАСВАРТАЙ, ЗАСВАРГУЙ ХУЧИНГУЙ
ИНЖЕНЕР <i>Уранбилэг</i>	г.Ц.Цогзор
ГҮЙЦЭТГЭСЭН	<i>М.Мөнхондалай</i>
ШАЛГАСАН	<i>Д.Ганчимэг</i>

ТАЙЛБАР

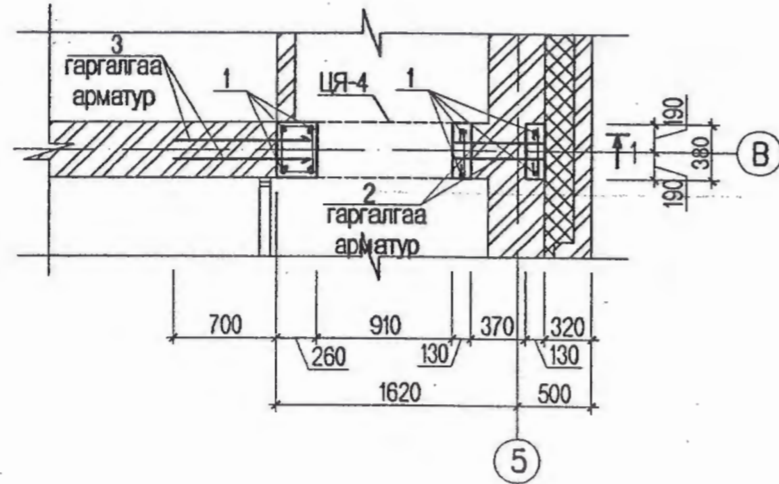
- Энэ хуудсыг ББ-8-р хуудастай хамт үз.
- Цутгамал ТБЗ-ийг зориулалтын хэв хашмалд бэлтгэж цутгах ба бэхжилтийн бат бэхийн 70%-д хүрсэний дараа хэв хашмалыг авна.
- Цутгамал бетон, төмөр бетон бүтээц БНБД 52-02-05-ийн заалтын дагуу хийж гүйцэтгэнэ.
- ТБЗ-нээс гаргалгаа арматурыг 70см илүү гаргаж тоосгон хананд өрлөгийн өндрийн дагуу 60см тутамд бэхэлнэ.

Энэхүү зураг төсөл нь "Өлзий-Иш" ХХК -ийн ОЮУНЫ ӨМЧ тул зохиогчийн зөвшөөрөлгүй өөрчлөх болон олшруулахыг хориглоно.

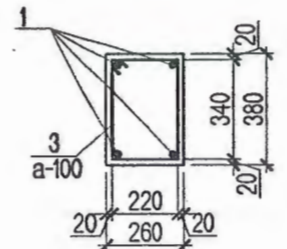


Увс аймаг, Зүүнговь сум 100 хүүхдийн цэцэрлэгийн барилга				ББ		
Захирал	А. Ичинхорлоо	Төмөр бетон зүрхэвч ТБЗ-3 -ийн	Масштаб:			
Инженер	А. Ичинхорлоо	арматурчлал, огтлол, мат/түүвэр	үе шат	хуудас	бүх хуудас	
Гүйцэтгэсэн	М. Уранбилэг	ЕГ шифр: өи-09-19	А3	11	34	
Шалгасан	Д. Ганчимэг	ТГ шифр:	2019 он			

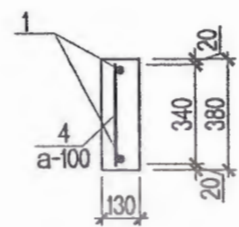
Төмөр бетон зүрхэвч ТБЗ-4 -ийн арматурчлал М1:50



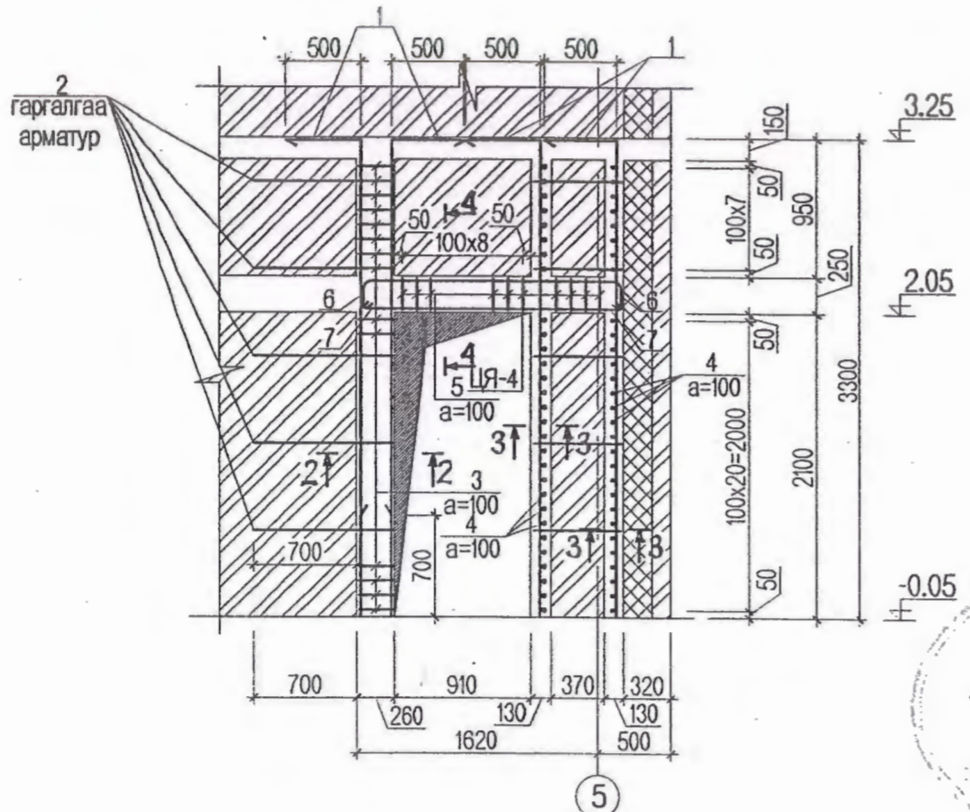
Огтлол 2-2 М1:25



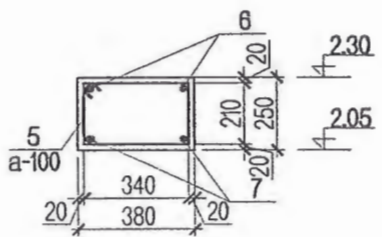
Огтлол 3-3 М1:25



Огтлол 1-1 М1:50



Огтлол 4-4 М1:25



Цутгамал төмөр бетон хийцийн материалын тодорхойлолт						
№	Тэмдэглэгээ	Нэр	Тоо	Жин /кг/		Тайлбар
				Нэгж	Бүгд	
Төмөр бетон зүрхэвч ТБЗ-4 -ийн арматур				1	102.822	102.822
1	MNS JIS G 3112:2002	SD390 D19 L=	3750	8	8.438	67.500
2	Гаргалгаа арматур	All D10 L=у/мм	14800	1	8.288	8.288
3	ГОСТ 5781-93	AI D8 L=	1360	29	0.537	15.579
4	ГОСТ 5781-93	AI D8 L=	500	58	0.198	11.455
Материал В.20				V=0.652 м3		
Төмөр бетон зүрхэвч ТБЗ-4 -ийн арматур				1	29.105	29.105
6	MNS JIS G 3112:2002	SD390 D22 L=	2360	2	7.174	14.349
7	MNS JIS G 3112:2002	SD390 D19 L=	1750	2	3.938	7.875
5	ГОСТ 5781-93	AI D8 L=	1340	13	0.529	6.881
Материал В.20				V=0.122 м3		

Хэсгийн тодорхойлолт

Поз	Загвар	Поз	Загвар	Поз	Загвар
1	3250 500	3	340 460 220 340	4	340 80 80
6	260 1520 95 95 260	5	330 460 210 340		

Завхан аймаг, Тэс сум, шифр- өи-17/21

НӨГ МАГСИЙН БА ДАВТАН ДЭМЖЭХ ЗУРГАА ГЭЖЭЭЛТ	ЭНЭ ХУУДАС: ЗАСВАРТАЙ, ЗАСВАРГУЙ, ХҮҮИНГҮЙ
ИНЖЕНЕР-ДИЗАЙНЕР	г.Ц.Цогзориг
ГҮЙЦЭТГЭСЭН	А.Мөнгөндалай
ШАЛГАГАН	Д.Ганчимэг

ТАЙЛБАР

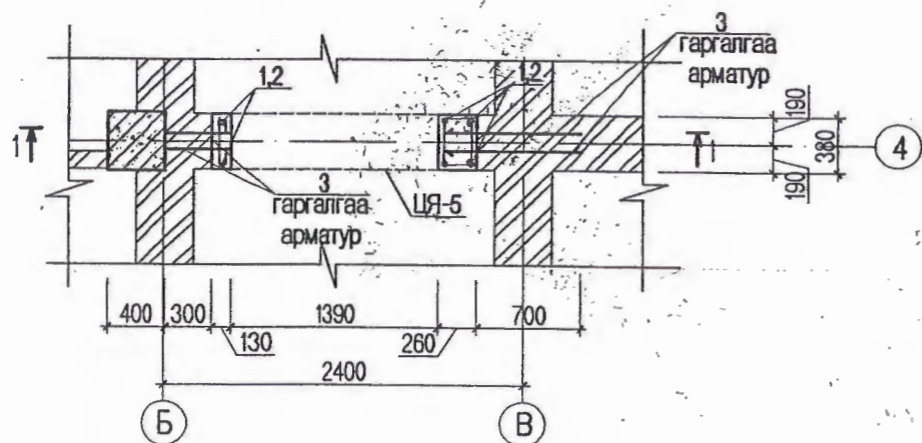
1. Энэ хуудсыг ББ-8-р хуудастай хамт үз.
2. Цутгамал ТБЗ-ийг зориулалтын хэв хашмалд бэлтгэж цутгах ба бэхжилтийн бат бэхийн 70%-д хүрсэний дараа хэв/хашмалыг авна.
3. Цутгамал бетон, төмөр бетон бүтээц БНБД 52-02-05-ийн заалтын дагуу хийж гүйцэтгэнэ.
4. ТБЗ-нээс гаргалгаа арматурыг 70см илүү гаргаж тоосгон хананд өрлөгийн өндрийн дагуу 60см тутамд бэхэлнэ.

Энэхүү зураг төсөл нь "Өлзий-Иш" ХХК -ийн ОЮУНЫ ӨМЧ тул зохиогчийн зөвшөөрөлгүй өөрчлөх болон олшруулахыг хориглоно.

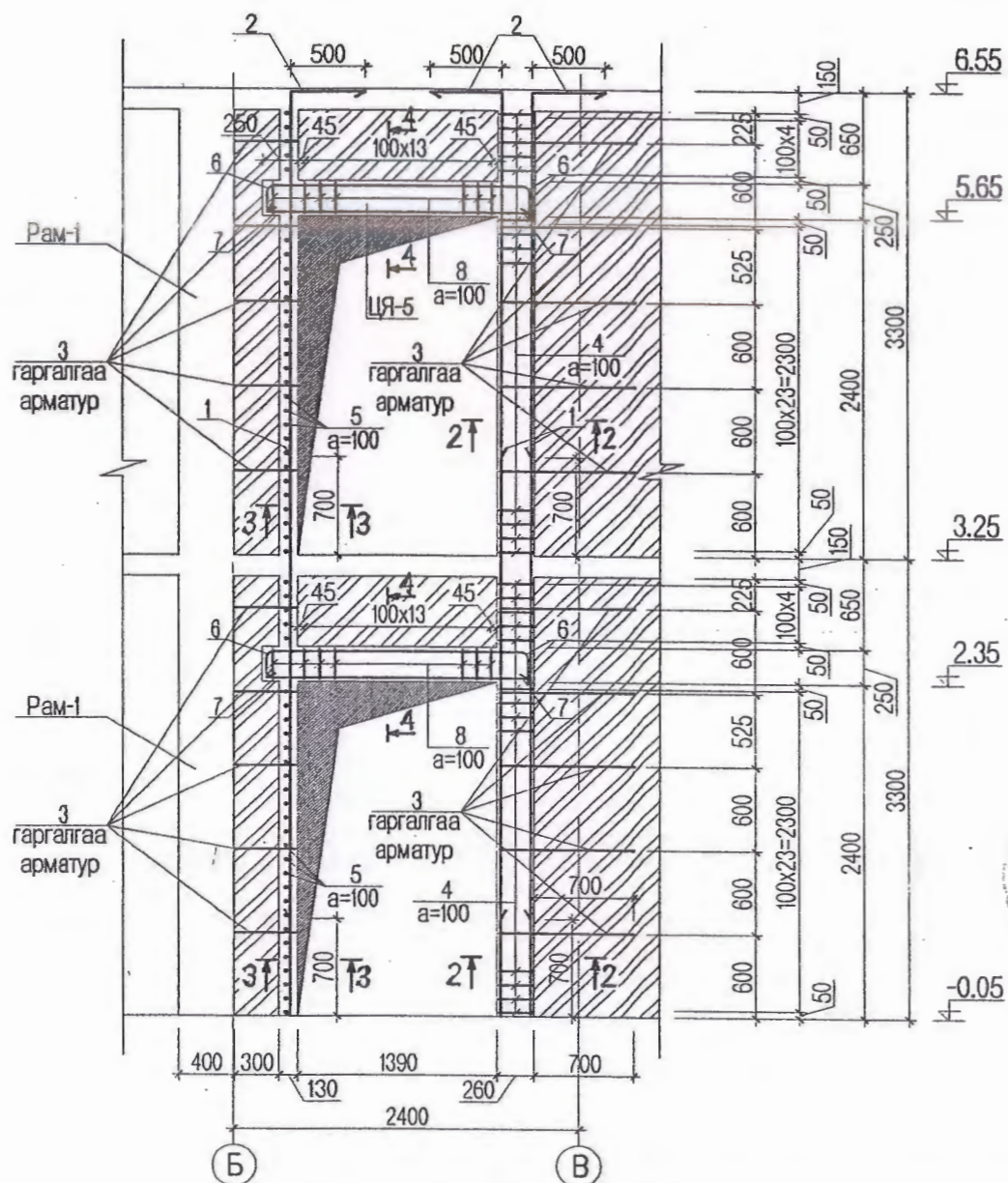


Увс аймаг, Зүүнговь сум 100 хүүхдийн цэцэрлэгийн барилга			ББ		
Захирал	А. Ичинхорлоо	Төмөр, бетон зүрхэвч ТБЗ-4 -ийн арматурчлал, огтлол, мат/гүүвэр	Масштаб:		
Инженер	А. Ичинхорлоо		үе шат	хуудас	бүх хуудас
Гүйцэтгэсэн	М. Уранбилэг	ЕГ шифр: ӨИ-09-19	А3	12	34
Шалгасан	Д. Ганчимэг	ТГ шифр:	2019 он		

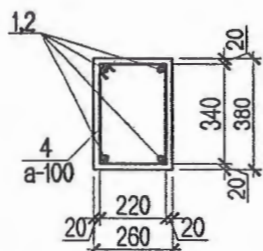
Төмөр бетон зүрхэвч ТБЗ-5 -ын арматурчлал М1:50



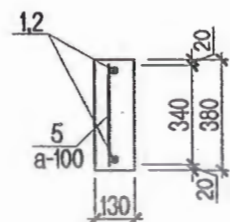
Огтлол 1-1 М1:50



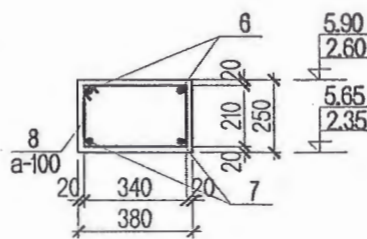
Огтлол 2-2 М1:25



Огтлол 3-3 М1:25



Огтлол 4-4 М1:25



Цутгамал төмөр бетон хийцийн материалын тодорхойлолт

№	Тэмдэглэгээ	Нэр	Тоо	Жин /кг/		Тайлбар
				Нэгж	Бүгд	
Төмөр бетон зүрхэвч ТБЗ-5 -ын арматур				1	161.798	161.798
1	MNS JIS G 3112:2002	SD390 D19 L= 4000	6	9.000	54.000	
2	MNS JIS G 3112:2002	SD390 D19 L= 3750	6	8.438	50.625	
3	Гаргалгаа арматур	AIII D10 L=у/мм	26000	1	14.560	14.560
4	ГОСТ 5781-93	AI D8 L=	1360	58	0.537	31.158
5	ГОСТ 5781-93	AI D8 L=	500	58	0.198	11.455
Материал В.20				V=0.978 м3		
Цутгамал ялуу ЦЯ-5 -ын арматур				1	62.443	62.443
6	MNS JIS G 3112:2002	SD390 D22 L= 2460	4	7.478	29.914	
7	MNS JIS G 3112:2002	SD390 D19 L= 1850	4	4.163	16.650	
8	ГОСТ 5781-93	AI D8 L= 1340	30	0.529	15.879	
Материал В.20				V=0.26 м3		

Хэсгийн тодорхойлолт

Поз	Загвар	Поз	Загвар	Поз	Загвар
2	3250 500	4	340 460 220 340	5	340 80 80
6	260 1620 95 95 260	8	330 460 210 340		

Завхан аймаг. Тэс сум. шифр-өи-17/21

НЭГ МАСГИЙН БА ДАВТАЛ ЗУРГААНЫ БАЙДЛАЛ	ЭНЭ ХУУДАС: ЗАГВАРТАЙ, ЗАСВАРГУЙ, ХҮШИНГҮЙ
ИНЖЕНЕР ГҮЙЦЭТГЭСЭН ШАЛГАСАН	-г. Ц.Урсгалуу О.Мөнхондалай () () () Д.Ганчимэг

ТАЙЛБАР

- Энэ хуудсыг ББ-8-р хуудастай хамт үз.
- Цутгамал ТБЗ-ийг зориулалтын хэв хашмалд бэлтгэж цутгах ба бэхжилтийн бат бэхийн 70%-д хүрсэний дараа хэв хашмалыг авна.
- Цутгамал бетон, төмөр бетон бүтээц БНБД 52-02-05-ийн заалтын дагуу хийж гүйцэтгэнэ.
- ТБЗ-нээс гаргалгаа арматурыг 70см илүү гаргаж тоосгон хананд өрлөгийн өндрийн дагуу 60см тутамд бэхэлнэ.

Энэхүү зураг төсөл нь "Өлзий-Иш" ХХК -ийн ОЮУНЫ ӨМЧ тул зохиогчийн зөвшөөрөлгүй өөрчлөх болон олшруулахыг хориглоно.

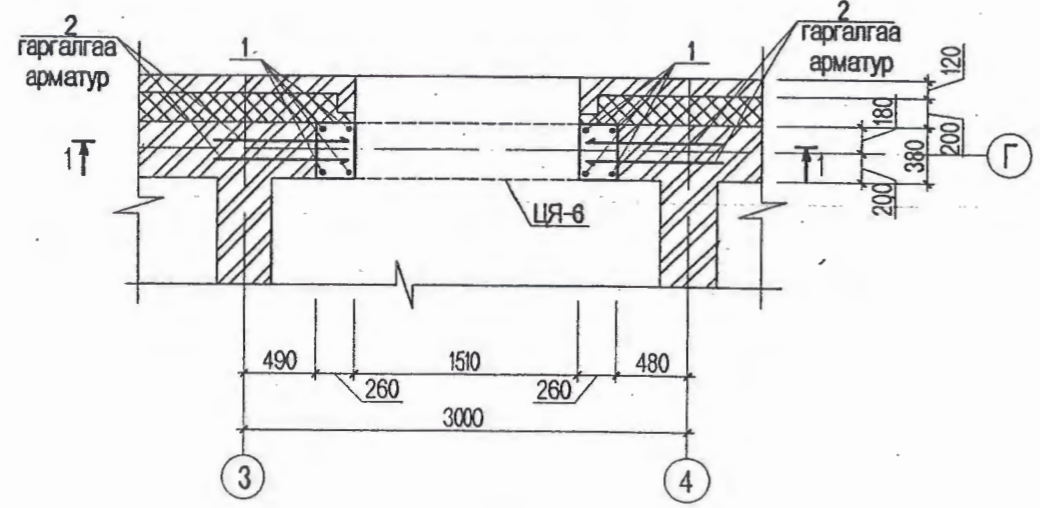
Увс аймаг, Зүүнговь сум 100 хүүхдийн цэцэрлэгийн барилга		ББ	
Захирал	А. Ичинхорлоо	Төмөр бетон зүрхэвч ТБЗ-5 -ийн арматурчлал, огтлол, мат/гүүвэр	Масштаб:
Инженер	А. Ичинхорлоо		үе шат хуудас бүх хуудас
Гүйцэтгэсэн	М. Уранбилэг	ЕГ шифр: өи-09-19	А3 13 34
Шалгасан	Д. Ганчимэг	ТГ шифр:	2019 он



ULZ-IKH Co., Ltd

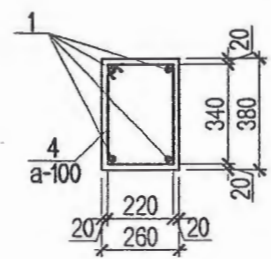
1 2 3 4 5 6 7 8 АЭ

Төмөр бетон зүрхэвч ТБЗ-6 -ын арматурчлал М1:50

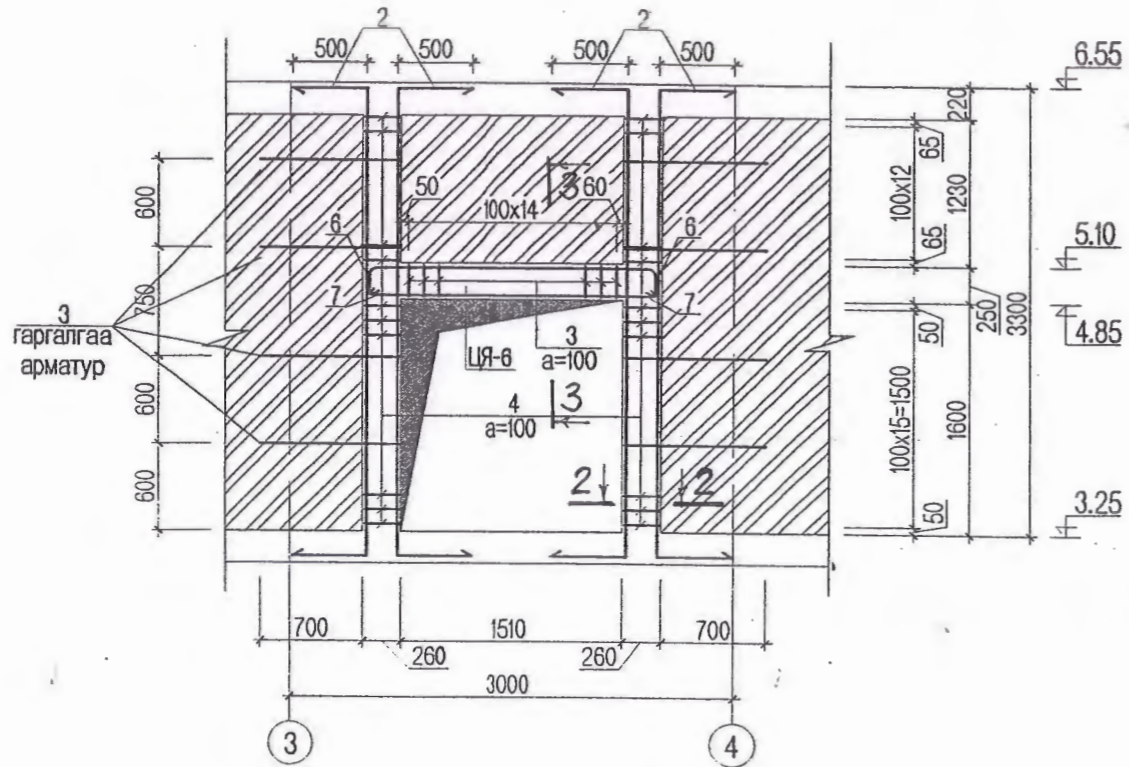
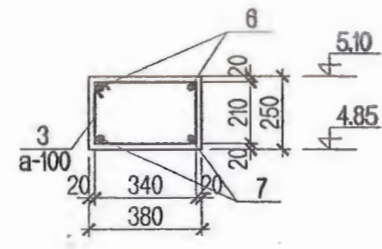


Огтлол 1-1 М1:50

Огтлол 2-2 М1:25



Огтлол 3-3 М1:25

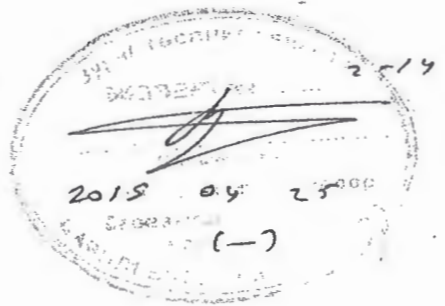


Цутгамал төмөр бетон хийцийн материалын тодорхойлолт						
№	Тэмдэглэгээ	Нэр	Тоо	Жин /кг/		Тайлбар
				Нэгж	Бүгд	
Төмөр бетон зүрхэвч ТБЗ-6 -ын арматур			1	113.030	113.030	
1	MNS JIS G 3112:2002	SD390 D19 L=	4200	8	9.450	75.600
2	Гаргалгаа арматур	AIII D10 L=у/мм	11200	1	6.272	6.272
4	ГОСТ 5781-93	AI D8 L=	1360	58	0.537	31.158
Материал В.20					V=0.65м3	
Цутгамал ялуу ЦЯ-6 -ын арматур			1	32.279	32.279	
6	MNS JIS G 3112:2002	SD390 D22 L=	2560	2	7.782	15.565
7	MNS JIS G 3112:2002	SD390 D19 L=	1950	2	4.388	8.775
3	ГОСТ 5781-93	AI D8 L=	1340	15	0.529	7.940
Материал В.20					V=0.14 м3	

Хэсгийн тодорхойлолт			
Поз	Загвар	Поз	Загвар
1	500 3200 500	4	340 460 220 340
6	260 1720 260 95 95	3	330 460 210 340

Завхан аймаг, Тэс сум, шифр-01-17/21

НОГ МАЯГИЙН БА ДАВТАЙН ЭЗЭН ЗУРГИЙН ТӨРӨЛ	ЭНЭ ХУУДАС: ЗАСВАРТАЙ, ЗАСВАРГУЙ ХҮЧИНГҮЙ
ИНЖЕНЕР-АХУЙЧЛАГЧИЙН ГҮЙЦЭТГЭСЭН	г. В. Цогзол
ШАЛГАСАН	Д. Ганчимэг



Зураг тусанд
мэргэжлээр
ЭКСПЕРТ
Т.МӨНХБАЯР
ДУГААР 2-10

ТАЙЛБАР

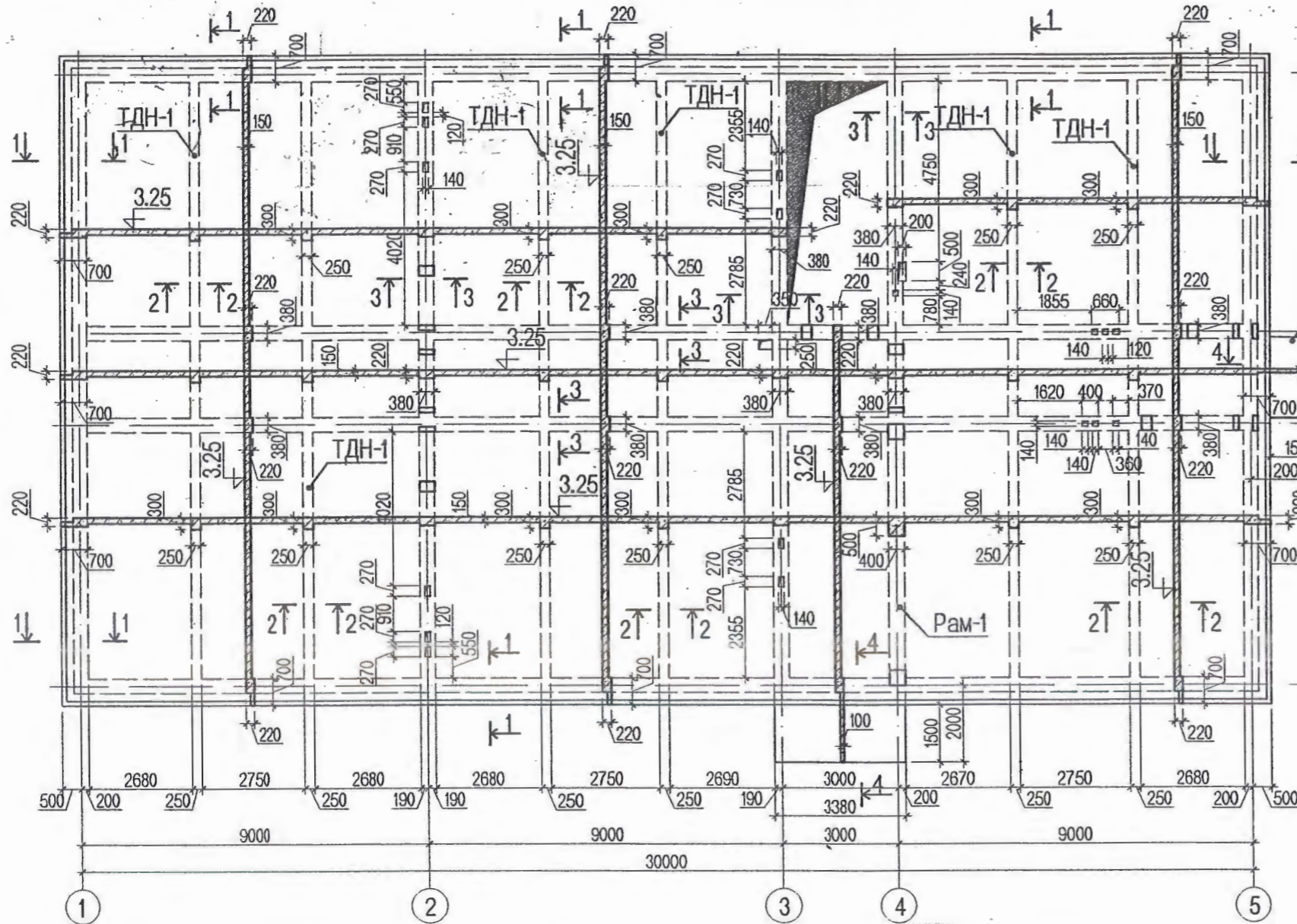
- Энэ хуудсыг ББ-8-р хуудастай хамт үз.
- Цутгамал ТБЗ-ийг зориулалтын хэв хашмалд бэлтгэж цутгах ба бэхжилтийн бат бэхийн 70%-д хүрсэний дараа хэв хашмалыг авна.
- Цутгамал бетон, төмөр бетон бүтээц БНБД 52-02-05-ийн заалтын дагуу хийж гүйцэтгэнэ.
- ТБЗ-нээс гаргалгаа арматурыг 70см илүү гаргаж тоосгон хананд өрлөгийн өндрийн дагуу 60см тутамд бэхэлнэ.

Энэхүү зураг төсөл нь "Өлзий-Иш" ХХК -ийн ОЮУНЫ ӨМЧ тул зохиогчийн зөвшөөрөлгүй өөрчлөх болон олшруулахыг хориглоно.

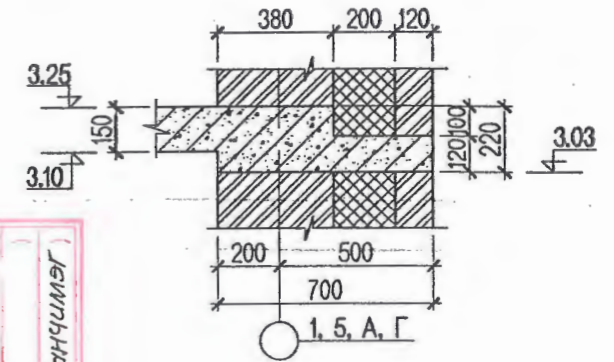
Увс аймаг, Зүүнговь сум 100 хүүхдийн цэцэрлэгийн барилга				ББ		
Захирал	А. Ичинхорлоо	Төмөр бетон зүрхэвч ТБЗ-6 -ийн арматурчлал, огтлол, мат/гүүвэр	Масштаб:			
Инженер	А. Ичинхорлоо		үе шат	хуудас	бүх хуудас	
Гүйцэтгэсэн	М. Уранбилэг		А3	14	34	
Шалгасан	Д. Ганчимэг		2019 он			

1 2 3 4 5 6 7 8 АЭ

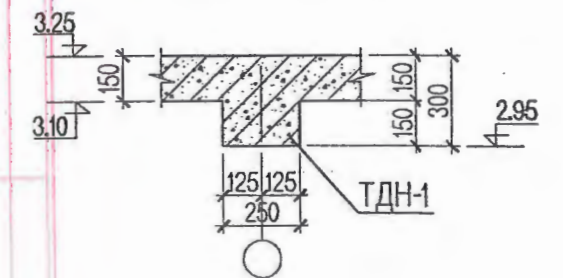
1-р давхрын хучилтын хэвний байгуулалт М1:150



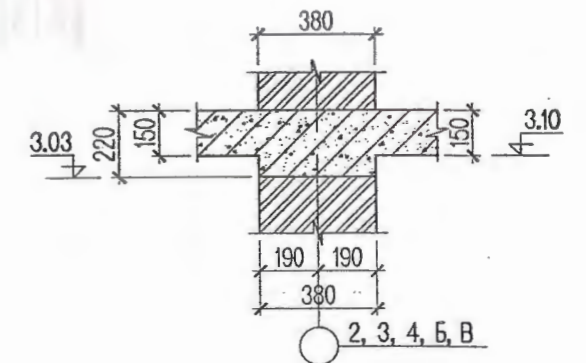
Огтлол 1-1 М1:25



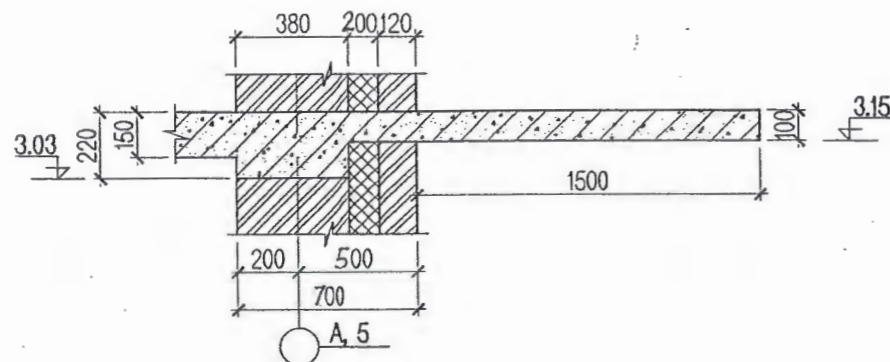
Огтлол 2-2 М1:25



Огтлол 3-3 М1:25



Огтлол 4-4 М1:25



ТАЙЛААР

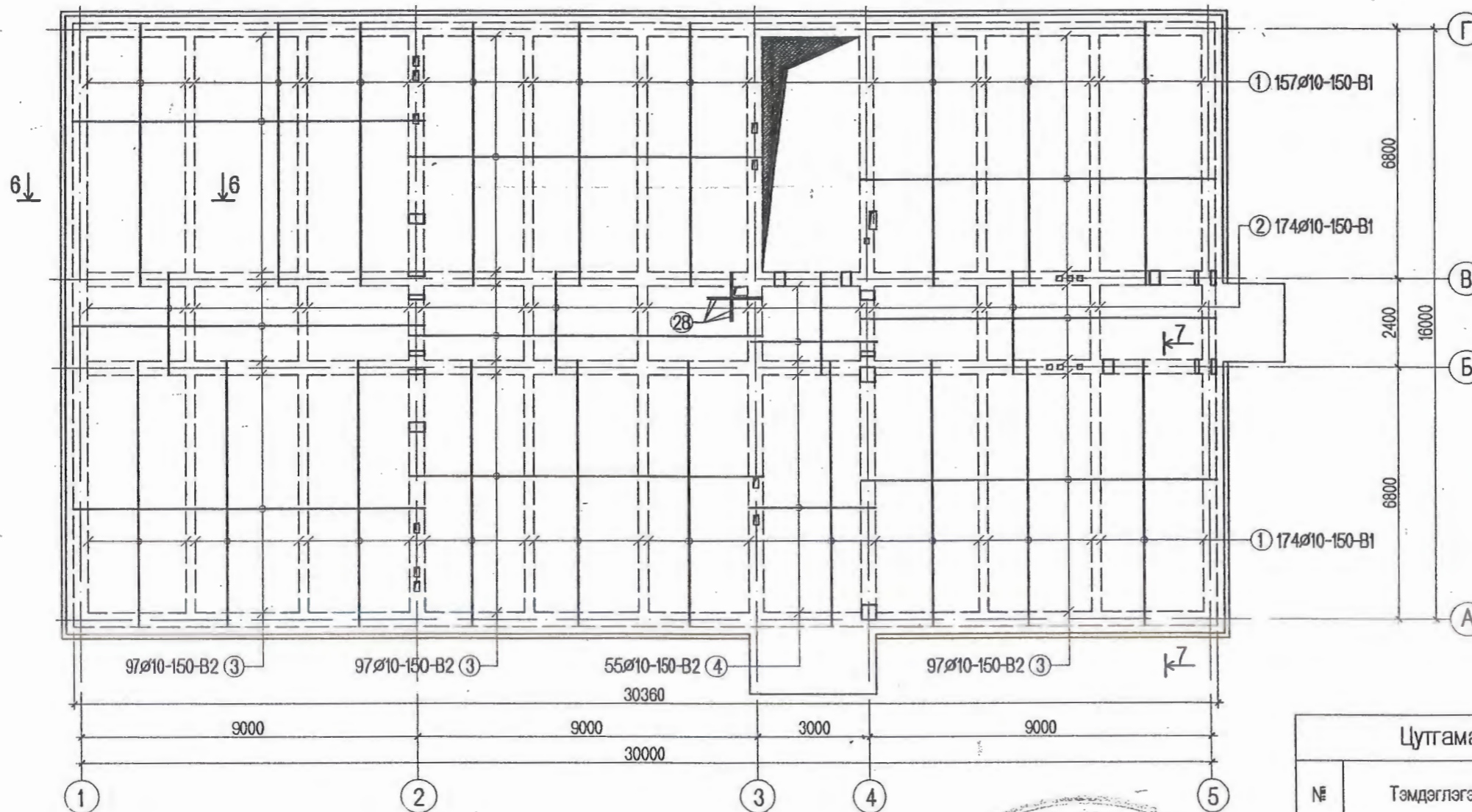
1. Энэ хуудсыг ББ-16, 17, 18 -тай хамтатгаж үз.
2. Цутгамал хучилтыг зориулалтын хэв хашмалд бэлтгэж цутгах ба бэхжилтийн бат бэхийн 70%-д хүрсэний дараа хэв хашмалыг авна.
3. Цутгамал бетон, төмөр бетон бүтээц БНБД 52-02-05-ийн заалтын дагуу хийж гүйцэтгэнэ.
4. Хучилтанд гарах нүхийг зургийг халаалт салхивчны зурагтай хамт үз.
5. Даацын тоосгон хананд гарч буй салхижуулалтын нүхэнд 2-3үе тутамд нэмэгдэл армуран тор тавьж ханыг хүчитгэнэ.

Энэхүү зураг төсөл нь "Өлзий-Иш" ХХК-ийн ОЮУНЫ ӨМЧ тул зохиогчийн зөвшөөрөлгүй өөрчлөх болон олшруулахыг хориглоно.

Зөвшөөрөлцсөн			Увс аймаг, Зүүнговь сум 100 хүүхдийн цэцэрлэгийн барилга			ББ					
БА	А. Болдбаатар	<i>[Signature]</i>	Захирал	А. Ичинхорлоо	<i>[Signature]</i>	Нэгдүгээр давхрын цутгамал хучилтын хэвний байгуулалт			Масштаб:		
ХС	А. Солонго	<i>[Signature]</i>	Инженер	А. Ичинхорлоо	<i>[Signature]</i>	үе шат	хуудас	бүх хуудас			
ЦБУ	Д. Дагвасүрэн	<i>[Signature]</i>	Гүйцэтгэсэн	М. Уранбилэг	<i>[Signature]</i>	А3	15	34			
ДГ, ХТ	Л. Гантулга	<i>[Signature]</i>	Шалгасан	Д. Ганчимэг	<i>[Signature]</i>	ЕГ шифр: ӨИ-09-19			2019 он		
ХД, ГХ	Б. Мөнхтогтох	<i>[Signature]</i>				ТГ шифр:					



1-р давхрын хучилтын доод үеийн арматурчлал M1:150

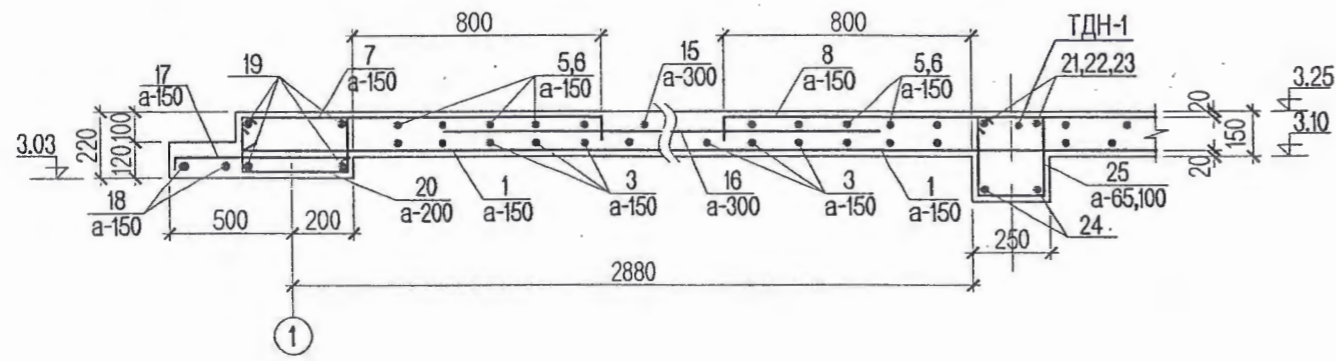


Завхан аймаг, Тэс сум, шир- өч-17/21

НОГ МАСЛУУН БА ДАРГАН ГЭМГЭЭХ ЗУРГААНИЙ ГЭМГЭЭГ	ЭНЭ ХУУДАС: ЗАСВАРТАЙ, ЗАСВАРГУЙ ХҮШИНГҮЙ
ИНЖЕНЕР-ДИЗАЙНЕР	-г. Ч.Цэвэрлэн О.Мөнгөндалай
ГҮЙЦЭГТЭСЭН	Д.Ганчимэг

№	Тэмдэглэгээ	Нэр	Тоо	Жин кг/		Тайлбар
				Нэгж	Бүгд	
		Нүхний нэмэгдэл арматур	1	18.096	18.096	
28	MNS JIS G 3112:2002	SD390 D16 L= 1450	8	2.262	18.096	

Огллол 6-6 M1:25

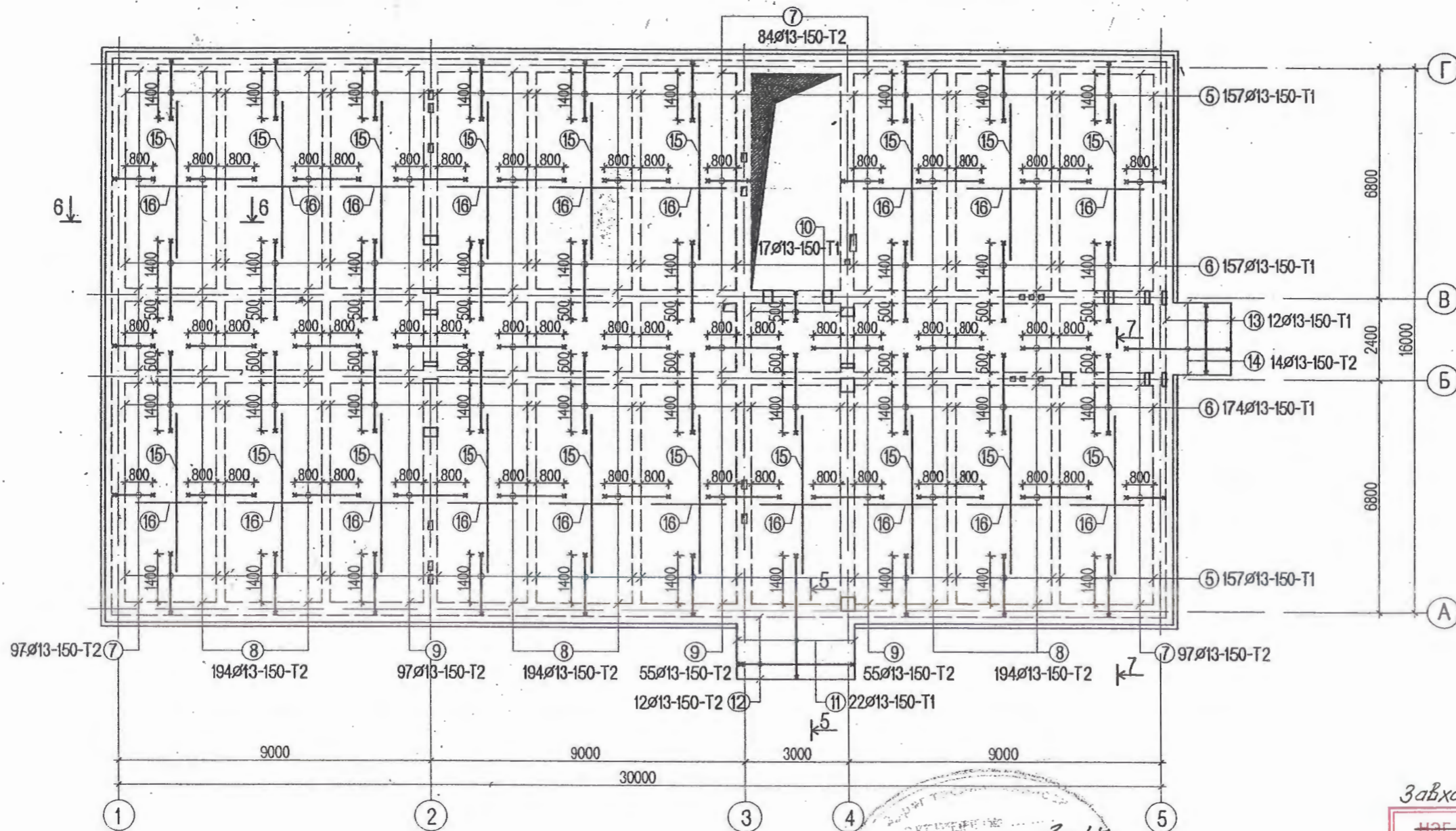


- ТАЙЛБАР
- Энэ хуудсыг ББ- 15, 17, 18 -тай хамтатгаж үз.
 - Цутгамал хучилтыг зориулалтын хэв хашмалд бэлтгэж цутгах ба бэхжилтийн бат бэхийн 70%-д хүрсэний дараа хэв хашмалыг авна.
 - Цутгамал бетон, төмөр бетон бүтээц БНБД 52-02-05-ийн заалтын дагуу хийж гүйцэтгэнэ.
 - Хучилтанд гарах нүхний зургийг халаалт салхивчны зурагтай хамт үз.

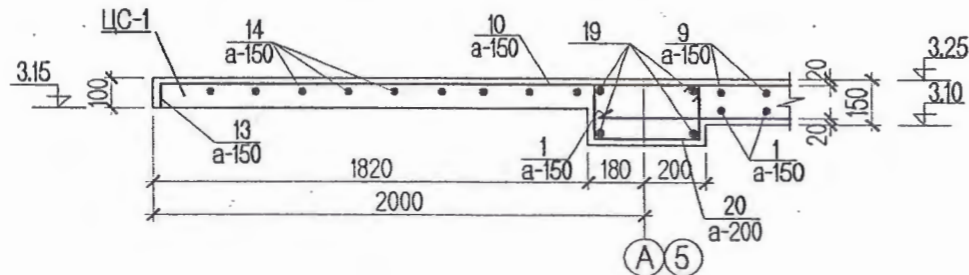
Энэхүү зураг төсөл нь "Өлзий-Иш" ХХК -ийн ОЮУНЫ ӨМЧ тул зохиогчийн зөвшөөрөлгүй өөрчлөх болон олшруулахыг хориглоно.

	Увс аймаг, Зүүнговь сум		ББ	
	100 хүүхдийн цэцэрлэгийн барилга			
	Захирал	А. Ичинхорлоо	1-р давхрын цутгамал хучилтын доод үеийн арматурчлал	Масштаб:
	Инженер	А. Ичинхорлоо		үе шат хуудас бүх хуудас
Гүйцэтгэсэн	М. Уранбилэг	EF шифр: өи-09-19	A3	16 34
Шалгасан	Д. Ганчимэг	ТГ шифр:	2019 он	

1-р давхрын хучилтын дээд үеийн арматурчлал М1:150



Огллол 5-5 М1:25



Завхан аймаг, Тэс сум, шифр- өи-17/21

НЭГ МЭГЭГ, Ч БА ДАГТАН ТӨРӨГЛӨХ ЗУУГААР 2-10	ЭНЭ ХУУДАС ЗАСВАРТАЙ, ЗАСВАРТАЙ ХУЧИНГУЙ	
ИНЖЕНЕР-АРХИТЕКТОР	г. Ц.Цэвэрлэн	О.Мөнгөндалам
ГҮЙЦЭТГЭСЭН		
ШАЛГАГАН		Д.Ганчимэг

ТАЙЛБАР

1. Энэ хуудсыг ББ-15, 16, 18 -тай хамтатгаж үз.
2. Цутгамал хучилтыг зориулалтын хэв хашмалд бэлтгэж цутгах ба бэхжилтийн бат бэхийн 70%-д хүрсэний дараа хэв хашмалыг авна.
3. Цутгамал бетон, төмөр бетон бүтээц БНБД 52-02-05-ийн заалтын дагуу хийж гүйцэтгэнэ.
4. Хучилтанд гарах нүхний зургийг халаалт салхивчны зурагтай хамт үз.

Энэхүү зураг төсөл нь "Өлзий-Иш" ХХК -ийн ОЮУНЫ ӨМЧ тул зохиогчийн зөвшөөрөлгүй өөрчлөх болон олшруулахыг хориглоно.

Увс аймаг, Зүүнговь сум 100 хүүхдийн цэцэрлэгийн барилга		ББ
Захирал	А. Ичинхорлоо	1-р давхрын цутгамал хучилтын дээд үеийн арматурчлал
Инженер	А. Ичинхорлоо	Масштаб:
Гүйцэтгэсэн	М. Уранбилэг	үе шат хуудас бүх хуудас
Шалгасан	Д. Ганчимэг	А3 17 34
"ULZI-ISH" Co., Ltd		2019 он
Шалгасан Д. Ганчимэг		ТГ шифр:

Хэсгийн тодорхойлолт

Поз	Загвар	Поз	Загвар
5	110 1750 170	6	110 2280 110
7	110 1150 170	8	110 1850 110
9	110 1980 110	10	110 850 170
11	110 3580 80	12	60 3340 60
13	80 2070 80	14	60 2980 60
17	80 650	20	170 450 290 330
21	240 95 1850	25	240 95 7450
27	200 370 320 250		

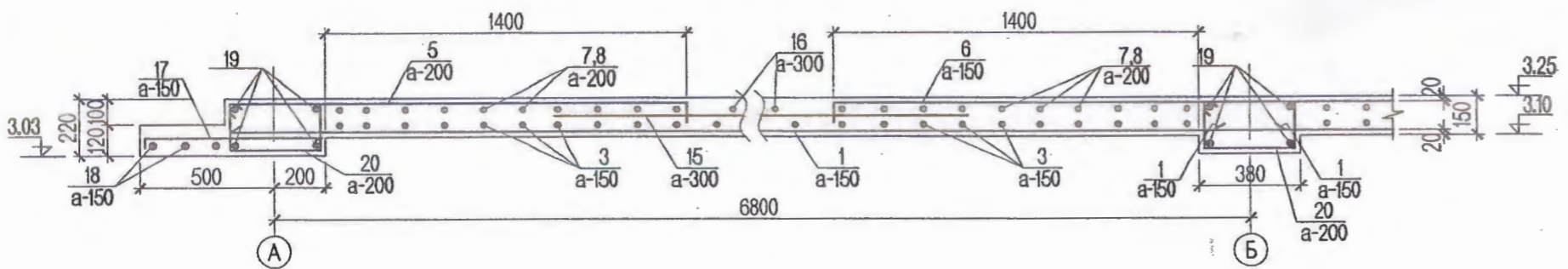
Цутгамал төмөр бетон хийцийн материалын тодорхойлолт

№	Тэмдэглэгээ	Нэр	Тоо	Жин /кг/		Тайлбар
				Нэгж	Бүгд	
Төмөр бетон бүсний арматур				1	1955.374	1955.374
19	MNS JIS G 3112:2002	SD390 D13 L=у/м	205.76	4	204.731	818.925
20	ГОСТ 5781-93	AI D8 L=	1240	1030	0.490	504.494
17	MNS JIS G 3112:2002	SD390 D13 L=	730	648	0.726	470.675
18	MNS JIS G 3112:2002	SD390 D10 L=у/мм	96000	3	53.760	161.280
Материал В.20				V=20.31 м3		
Туслах дамнууу ТДН-1-ийн арматур				6	232.176	1393.054
21	MNS JIS G 3112:2002	SD390 D19 L=	2250	4	5.063	20.250
22	MNS JIS G 3112:2002	SD390 D13 L=	3810	4	3.791	15.164
23	MNS JIS G 3112:2002	SD390 D19 L=	2930	4	6.593	26.370
24	MNS JIS G 3112:2002	SD390 D13 L=	1520	2	1.512	3.025
25	MNS JIS G 3112:2002	SD390 D19 L=	7700	4	17.325	69.300
26	MNS JIS G 3112:2002	SD390 D19 L=	2780	2	6.255	12.510
27	ГОСТ 5781-93	AI D8 L=	1140	190	0.450	85.557
Материал В.20				V=0,57м3 x6		

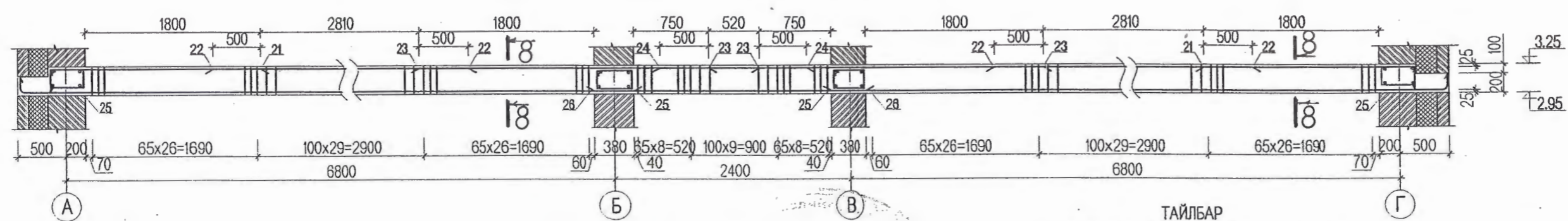
Цутгамал төмөр бетон хийцийн материалын тодорхойлолт

№	Тэмдэглэгээ	Нэр	Тоо	Жин /кг/		Тайлбар
				Нэгж	Бүгд	
1-р давхрын цутгамал хучилтын арматур				1	7216.376	7216.376
цутгамал хучилтын доод үеийн арматур						
1	MNS JIS G 3112:2002	SD390 D10 L=	7150	331	4.004	1325.324
2	MNS JIS G 3112:2002	SD390 D10 L=	2780	174	1.557	270.883
3	MNS JIS G 3112:2002	SD390 D10 L=	9350	291	5.236	1523.676
4	MNS JIS G 3112:2002	SD390 D10 L=	3390	55	1.898	104.412
цутгамал хучилтын дээд үеийн арматур						
5	MNS JIS G 3112:2002	SD390 D13 L=	2030	314	2.020	634.233
6	MNS JIS G 3112:2002	SD390 D13 L=	2500	331	2.488	823.362
7	MNS JIS G 3112:2002	SD390 D13 L=	1430	278	1.423	395.552
8	MNS JIS G 3112:2002	SD390 D13 L=	2070	582	2.060	1198.716
9	MNS JIS G 3112:2002	SD390 D13 L=	2200	110	2.189	240.790
10	MNS JIS G 3112:2002	SD390 D13 L=	1130	17	1.124	19.114
11	MNS JIS G 3112:2002	SD390 D13 L=	3770	22	3.751	82.525
12	MNS JIS G 3112:2002	SD390 D13 L=	3460	12	3.443	41.312
13	MNS JIS G 3112:2002	SD390 D13 L=	2230	12	2.219	26.626
14	MNS JIS G 3112:2002	SD390 D13 L=	3130	14	3.114	43.601
15	MNS JIS G 3112:2002	SD390 D10 L=	4600	76	2.576	195.776
16	MNS JIS G 3112:2002	SD390 D10 L=	2100	247	1.176	290.472
Материал В.20				V=58.48 м3		

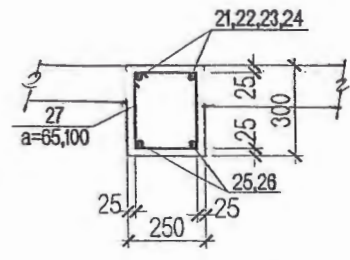
Огтлол 7-7 М1:25



Туслах дамнууу ТДН-1-ийн арматурчлал М1:50



Огтлол 8-8



ТАЙЛБАР

- Энэ хуудсыг ББ-15, 16, 17 -тай хамтатгаж үз.
- Цутгамал хучилтыг зориулалтын хэв хашмалд бэлтгэж цутгах ба бэхжилтийн бат бэхийн 70%-д хүрсэний дараа хэв хашмалыг авна.
- Цутгамал бетон, төмөр бетон бүтээц БНБД 52-02-05-ийн заалтын дагуу хийж гүйцэтгэнэ.

Энэхүү зураг төсөл нь "Өлзий-Иш" ХХК-ийн ОЮУНЫ ӨМЧ тул зохиогчийн зөвшөөрөлгүй өөрчлөх болон олшруулахыг хориглоно.

Завхан аймаг, Тэс сум, шифр- өи-17/21

НЭГ МЭЭГЭЭН БА ДАРГАЙН ГЭРЭХ ЗУРГААНИЙН ГЭРЭГ	ЭНЭ ХУУДАС: ЗАСВАРТАЙ, ЗАСВАРГУЙ, ХҮЧИНГҮЙ
ИНЖЕНЕР	-г. Ч. Чээгүүр
ГҮЙЦЭТГЭСЭН	Д. Мөнгөндолоо
ШАЛГАСАН	Д. Ганчимэг

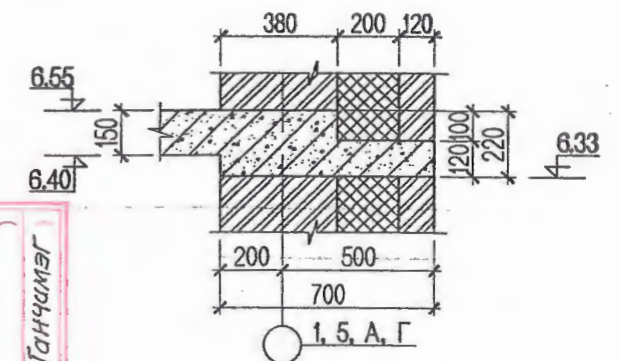
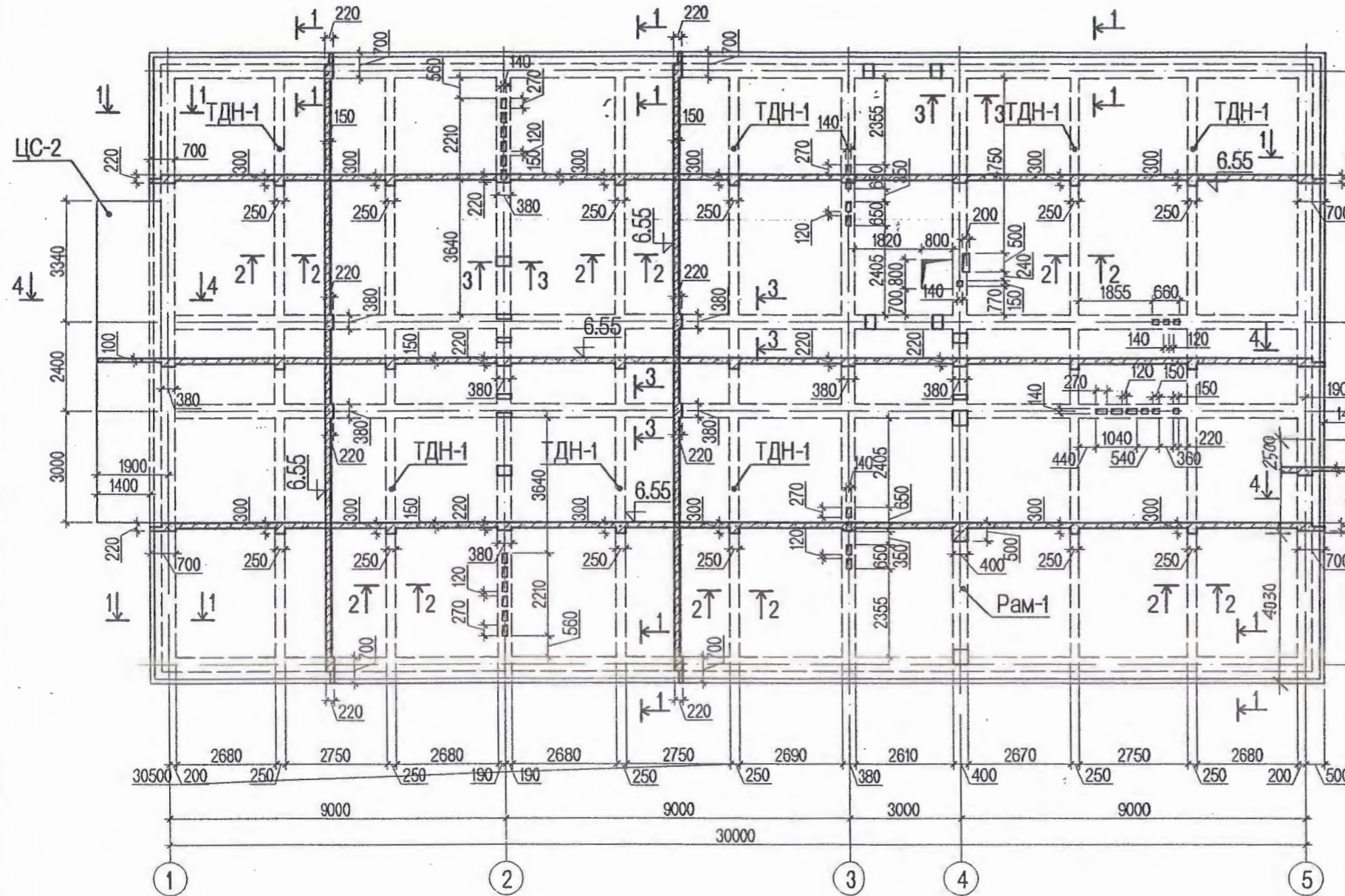
2022.04.25

ЭКСПЕРТ ТӨМӨХБЭЭР ДУГААР 2-10

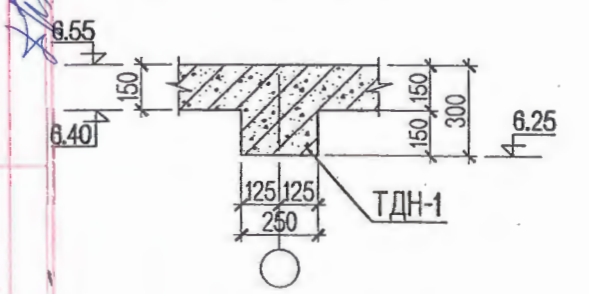
Увс аймаг, Зүүнговь сум			ББ	
100 хүүхдийн цэцэрлэгийн барилга			Масштаб:	
Захирал	А. Ичинхорлоо	1-р давхрын цутгамал хучилтын мат/гүүвэр, ТДН-1-ийн арматурчлал	үе шаг	хуудас бүх хуудас
Инженер	А. Ичинхорлоо		А3	18 34
Гүйцэтгэсэн	М. Уранбилэг	EG шифр: өи-09-19		
УЛЗ-ИШ * Co, Ltd	Шалгасан Д. Ганчимэг	ТГ шифр:	2019 он	

2-р давхрын хучилтын хэвний байгуулалт М1:150

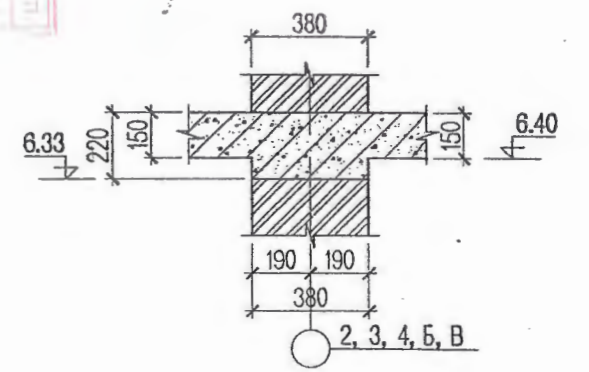
Огтлол 1-1 М1:25



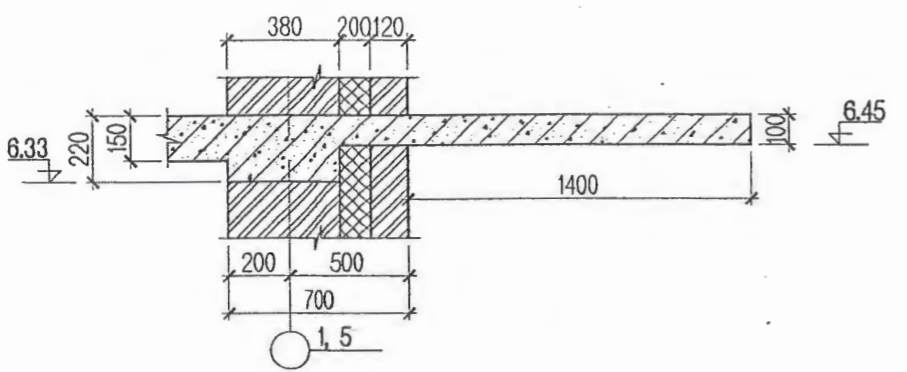
Огтлол 2-2 М1:25



Огтлол 3-3 М1:25



Огтлол 4-4 М1:25



ЭНЭ ХУУДАС:
 ЗАСВАРТАЙ, ЗАСВАРГУЙ, ХУЧИНГА
 Д. ГАНЧИМЭГ
 Т. ЦОСОР
 Д. ГАНЧИМЭГ
 А. ИЧИНХОРЛОО
 А. ИЧИНХОРЛОО
 М. УРАНБИЛЭГ
 Д. ГАНЧИМЭГ

2019 04 25
 ЭЗЭГ ГЭРЭЭД
 МЭДЭЭГЭЙ ХИЛЭЭН
 ЭКСПЕРТ
 Т.МЭНХУБЯАР
 ДУГААР 2-19

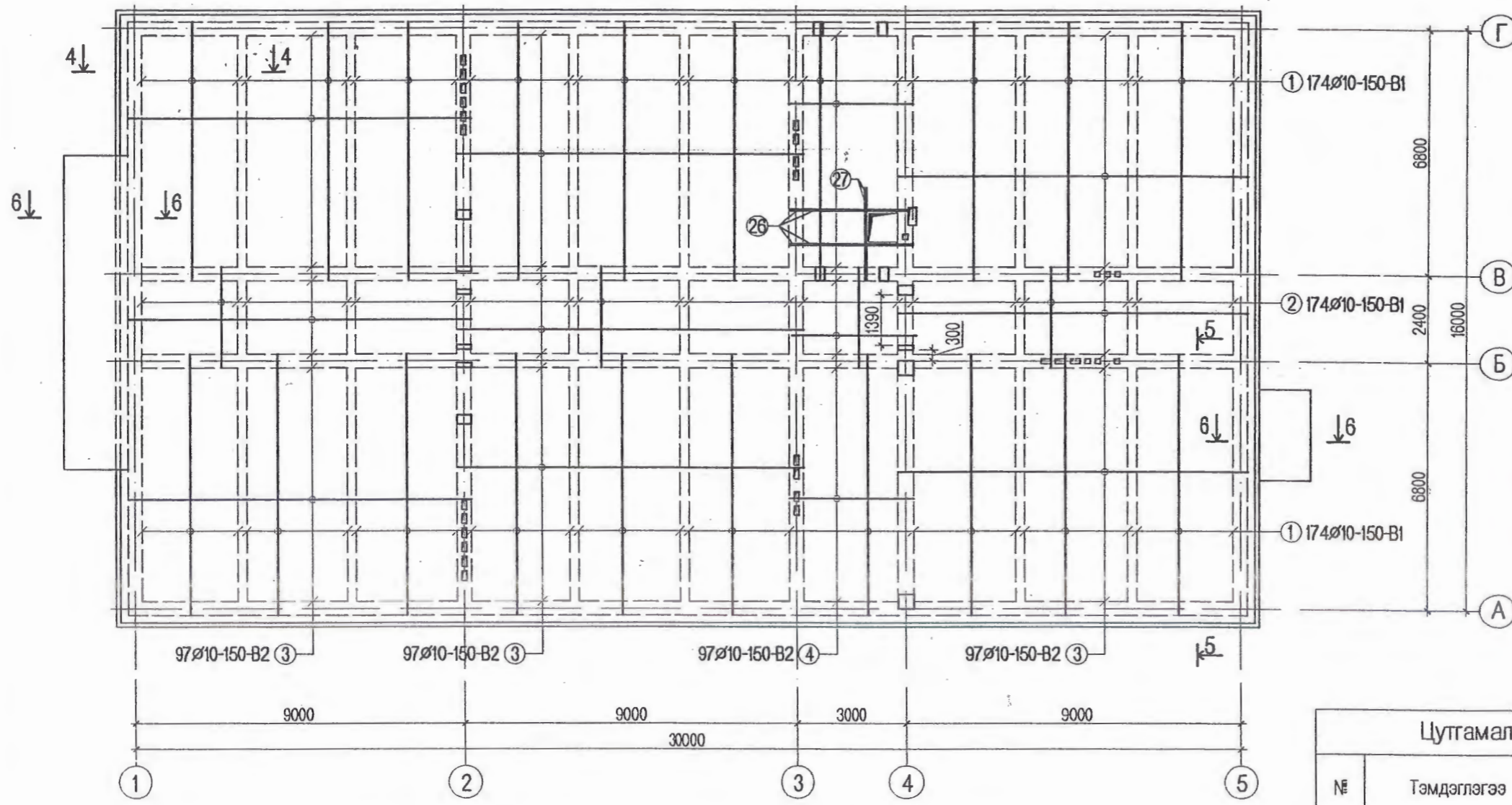
ТАЙЛБАР

1. Энэ хуудсыг ББ-20, 21, 22 -тай хамтатгаж үз.
2. Цутгамал хучилтыг зориулалтын хэв хашмалд бэлтгэж цутгах ба бэхжилтийн бат бэхийн 70%-д хүрсэний дараа хэв хашмалыг авна.
3. Цутгамал бетон, төмөр бетон бүтээц БНБД 52-02-05-ийн заалтын дагуу хийж гүйцэтгэнэ.
4. Хучилтанд гарах нүхний зургийг халаалт салхивчны зурагтай хамт үз.
5. Даацын тосгон хананд гарч буй салхижуулалтын нүхэнд 2-Зүе тутамд нэмэгдэл арматуран тор тавьж ханыг хүчитгэнэ.

Энэхүү зураг төсөл нь "Өлзий-Иш" ХХК -ийн ОЮУНЫ ӨМЧ түл зохиогчийн зөвшөөрөлгүй өөрчлөх болон шилжүүлэхыг хориглоно.

Зөвшөөрөлцсөн			Увс аймаг, Зүүнговь сум 100 хүүхдийн цэцэрлэгийн барилга			ББ		
БА	А. Болдбаатар	<i>[Signature]</i>	Захирал	А. Ичинхорлоо	Хоёрдугаар давхрын цутгамал хучилтын хэвний байгуулалт	Масштаб:		
ХС	А. Солонго	<i>[Signature]</i>	Инженер	А. Ичинхорлоо		үе шат	хуудас	бүх хуудас
ЦБУ	Д. Дагвасүрэн	<i>[Signature]</i>	Гүйцэтгэсэн	М. Уранбилэг	ЕГ шифр: ӨИ-09-19	А3	19	34
ДГ, ХТ	Л. Гантулга	<i>[Signature]</i>	Шалгасан	Д. Ганчимэг	ТГ шифр:	2019 он		
ХД, ГХ	Б. Мөнхтогтох	<i>[Signature]</i>	ULZI-ISH Co, Ltd					

2-р давхрын хучилтын доод үеийн арматурчлал M1:150



Завхан аймаг, Тэс сум, шифр-01-17/21

НОГ МАЯГ И Ч БА
ДАЙТАН ЗУРАГ
ЗУРГААГЧИЙН ТӨЛӨӨЛӨГ

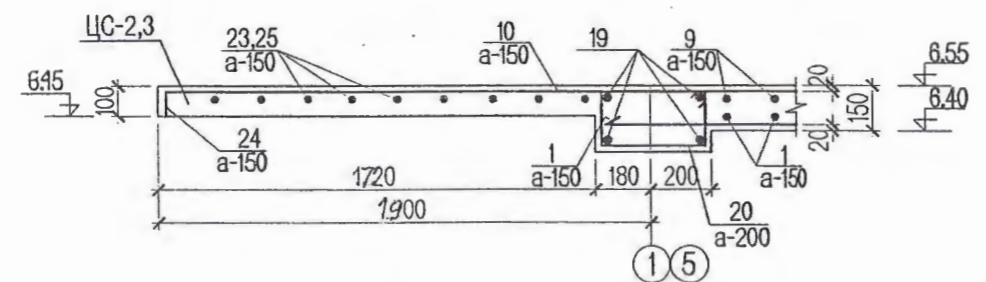
ЭНЭ ХУУДАС
ЗАСВАРТАЙ, ЗАСВАРЧУЙ, ХҮЧИНГҮЙ

ИНЖЕНЕР-ТЭХНИК Г. Ц. Цэвэрлэн Д. Мөнгөндалай
ГҮМБЭГТЭСЭН ШАНГАСАН Д. Ганчимэг

Цутгамал төмөр бетон хийцийн материалын тодорхойлолт

№	Тэмдэглэгээ	Нэр	Тоо	Жин /кг/		Тайлбар
				Нэгж	Бүгд	
Нүхний нэмэгдэл арматур			1	58.656	58.656	
26	MNS JIS G 3112:2002	SD390 D16 L= 3400	8	5.304	42.432	
27	MNS JIS G 3112:2002	SD390 D16 L= 2600	4	4.056	16.224	

Огтлол 6-6 M1:25



2-14

2015 04 25

(-)

Зураг төсөлд
мэтгэлдэл хийсэн
ЭКСПЕРТ
Т.МӨНХБАЯР
ДУГААР 2-10

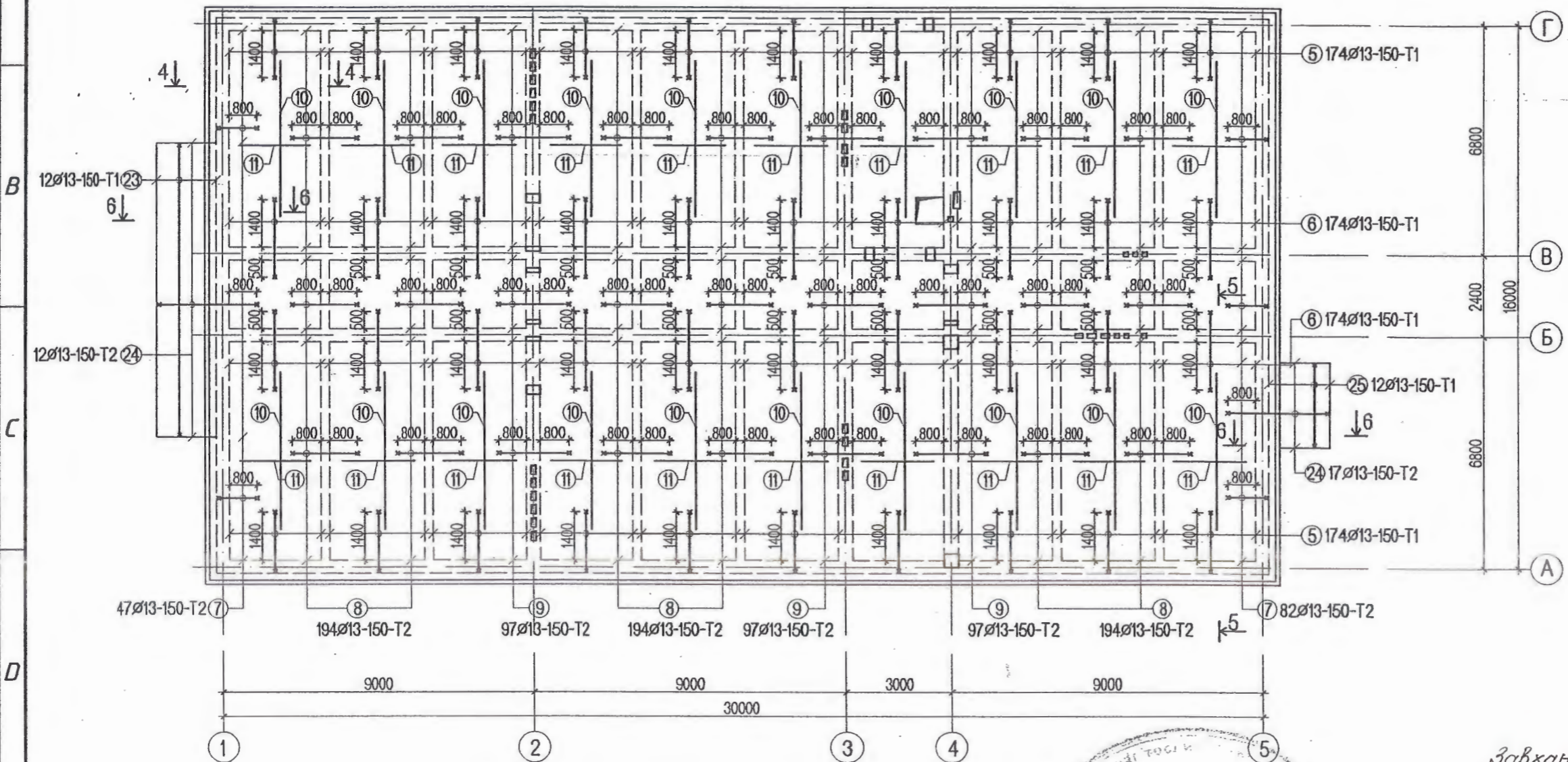
ТАЙЛБАР

- Энэ хуудсыг ББ- 19, 21, 22 -тай хамтатгаж үз.
- Цутгамал хучилтыг зориулалтын хэв хашмалд бэлтгэж цутгах ба бэхжилтийн бат бэхийн 70%-д хүрсэний дараа хэв хашмалыг авна.
- Цутгамал бетон, төмөр бетон бүтээц БНБД 52-02-05-ийн заалтын дагуу хийж гүйцэтгэнэ.
- Хучилтанд гарах нүхний зургийг халаалт салхивчны зурагтай хамт үз.

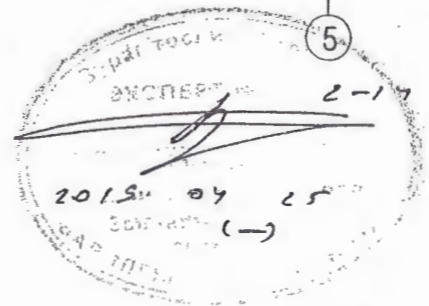
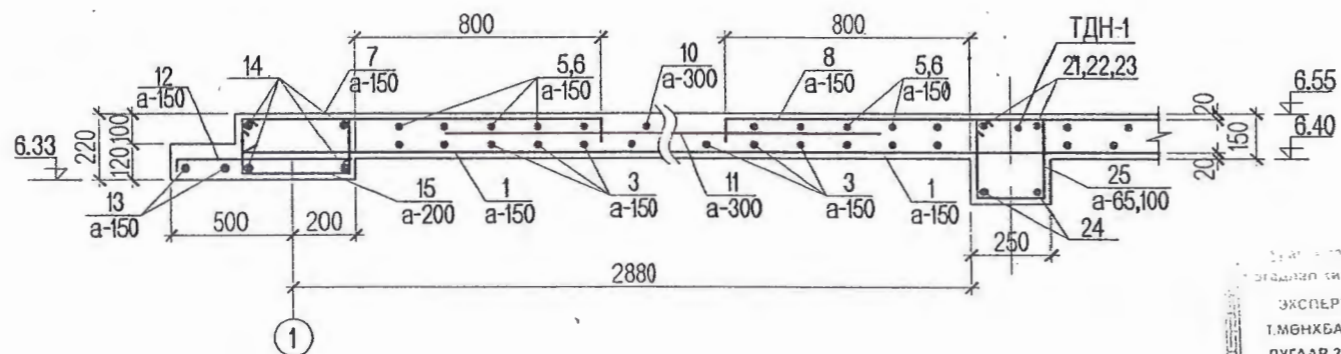
Энэхүү зураг төсөл нь "Өлзий-Иш" ХХК -ийн ОЮУНЫ ӨМЧ тул зохиогчийн зөвшөөрөлгүй өөрчлөх болон олшруулахыг хориглоно.

 "ӨЛЗИЙ-ИШ" ХХК	Увс аймаг, Зүүнговь сум 100 хүүхдийн цэцэрлэгийн барилга			ББ		
	Захирал	А. Ичинхорлоо	 2-р давхрын цутгамал хучилтын доод үеийн арматурчлал	Масштаб:		
	Инженер	А. Ичинхорлоо		үе шат	хуудас	бүх хуудас
	Гүйцэтгэсэн	М. Уранбилэг		А3	20	34
Шалгасан	Д. Ганчимэг	ТГ шифр:		2019 он		
EF шифр: ӨИ-09-19		ТГ шифр:				

2-р давхрын хучилтын дээд үеийн арматурчлал M1:150



Огтлол 4-4 M1:25



Завхан аймаг, Тэс сум, шифр- өи-17/21

НЭГ МАЯН Ч. БА ДАЛГАА ГЭЖИГЭХ ЗУНГААГААРИЙН ШАЛГААЛ	ЭНЭ ХУУДАС: ЗАСВАРТАЙ, ЗАСВАРГУЙ ХУЧИНГУЙ
ИНЖЕНЕР ГҮЙЦЭГТЭСЭН ШАЛГААЛ	-г. Ч.Цэвэр М.Мөнхондолов Д.Ганчимэг

ТАЙЛБАР

- Энэ хуудсыг ББ, 19, 20, 22 -тай хамтатгаж үз.
- Цутгамал хучилтыг зориулалтын хэв хашмалд бэлтгэж цутгах ба бэхжилтийн бат бэхийн 70%-д хүрсэний дараа хэв хашмалыг авна.
- Цутгамал бетон, төмөр бетон бүтээц БНБД 52-02-05-ийн заалтын дагуу хийж гүйцэтгэнэ.
- Хучилтанд гарах нүхний зургийг халаалт салхивчны зурагтай хамт үз.

Энэхүү зураг төсөл нь "Өлзий-Иш" ХХК -ийн ОЮУНЫ ӨМЧ тул захирагчийн зөвшөөрөлгүй өөрчлөх болон олшруулахыг хориглоно.

	Увс аймаг, Зүүнговь сум		ББ		
	100 хүүхдийн цэцэрлэгийн барилга				
	Захирал	А. Ичинхорлоо	2-р давхрын цутгамал хучилтын дээд үеийн арматурчлал		
	Инженер	А. Ичинхорлоо	Масштаб:		
Гүйцэтгэсэн	М. Уранбилэг	Увс шифр: ӨИ-09-19	үе шат	хуудас	бүх хуудас
Шалгасан	Д. Ганчимэг	ТГ шифр:	A3	21	34
			2019 он		

Хэсгийн тодорхойлолт

Поз	Загвар	Поз	Загвар
5		6	
7		8	
9		12	
16		15	
22		20	
23		24	
25			

Цутгамал төмөр бетон хийцийн материалын тодорхойлолт

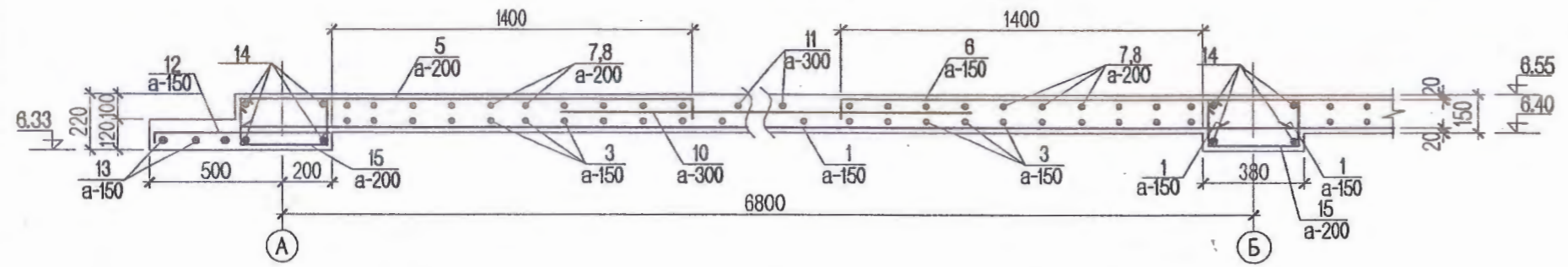
№	Тэмдэглэгээ	Нэр	Тоо	Жин /кг/		Тайлбар
				Нэгж	Бүгд	
Төмөр бетон бүсний арматур				1	1955.374	1955.374
14	MNS JIS G 3112:2002	SD390 D13 L=у/м	205.76	4	204.731	818.925
15	ГОСТ 5781-93	AI D8 L=	1240	1030	0.490	504.494
12	MNS JIS G 3112:2002	SD390 D13 L=	730	648	0.728	470.675
13	MNS JIS G 3112:2002	SD390 D10 L=у/мм	98000	3	53.760	161.280
Материал В.20				V=20.31 м3		
Туслах дамнуруу ТДН-1 -ийн арматур				6	232.176	1393.054
16	MNS JIS G 3112:2002	SD390 D19 L=	2250	4	5.063	20.250
17	MNS JIS G 3112:2002	SD390 D13 L=	3810	4	3.791	15.164
18	MNS JIS G 3112:2002	SD390 D19 L=	2930	4	6.593	26.370
19	MNS JIS G 3112:2002	SD390 D13 L=	1520	2	1.512	3.025
20	MNS JIS G 3112:2002	SD390 D19 L=	7700	4	17.325	69.300
21	MNS JIS G 3112:2002	SD390 D19 L=	2780	2	6.255	12.510
22	ГОСТ 5781-93	AI D8 L=	1140	190	0.450	85.557
Материал В.20				V=1.113 м3 x6		

Цутгамал төмөр бетон хийцийн материалын тодорхойлолт

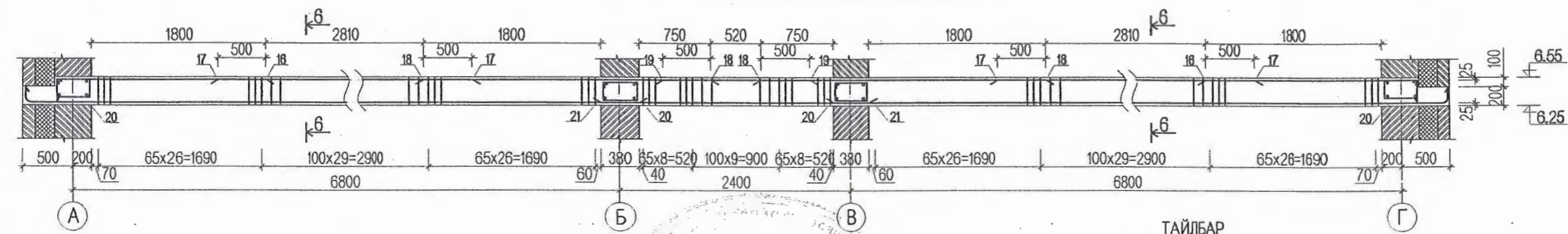
№	Тэмдэглэгээ	Нэр	Тоо	Жин /кг/		Тайлбар
				Нэгж	Бүгд	
2-р давхрын цутгамал хучилтын арматур				1	7835.360	7835.360
цутгамал хучилтын дрод үеийн арматур						
1	MNS JIS G 3112:2002	SD390 D10 L=	7150	348	4.004	1393.392
2	MNS JIS G 3112:2002	SD390 D10 L=	2780	174	1.557	270.883
3	MNS JIS G 3112:2002	SD390 D10 L=	9350	291	5.236	1523.676
4	MNS JIS G 3112:2002	SD390 D10 L=	3390	97	1.898	184.145
цутгамал хучилтын дээд үеийн арматур						
5	MNS JIS G 3112:2002	SD390 D13 L=	2030	348	2.020	702.908
6	MNS JIS G 3112:2002	SD390 D13 L=	2500	348	2.488	865.650
7	MNS JIS G 3112:2002	SD390 D13 L=	1430	129	1.423	183.548
8	MNS JIS G 3112:2002	SD390 D13 L=	2070	582	2.060	1198.716
9	MNS JIS G 3112:2002	SD390 D13 L=	2200	291	2.189	636.999
10	MNS JIS G 3112:2002	SD390 D10 L=	4600	80	2.576	206.080
11	MNS JIS G 3112:2002	SD390 D10 L=	2100	260	1.176	305.760
23	MNS JIS G 3112:2002	SD390 D13 L=	8820	12	8.776	105.311
24	MNS JIS G 3112:2002	SD390 D13 L=	3050	75	3.035	227.606
25	MNS JIS G 3112:2002	SD390 D13 L=	2570	12	2.557	30.686
Материал В.20				V=63.0 м3		

Огтлол 5-5 М1:25

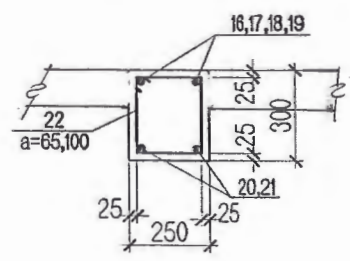
0,5726



Туслах дамнуруу ТДН-1 -ийн арматурчлал М1:50



Огтлол 6-6 М1:25



Завхан аймаг, Тэс сум, шир-ви-17/21

НЭГ МАСГИЙН БА ДАВТАН ХАМГААЛАХ ЗҮРХЭЙН ШАЛГАЛТ	ЭНЭ ХУУДАС: ЗАСВАРТАЙ, ЗАСВАРГУЙ, ХҮЧИНГҮЙ
ИНЖЕНЕР-ДИЗАЙНЕР	Г. Ц. Цэцэг
ГҮЙЦЭТГЭСЭН	М. Уранбилэг
ШАЛГАГЧ	Д. Ганчимэг

214

2019.09.25

ЭЗЭР ХӨСӨНД МАГАДЛАЛ ХИЭСНИ

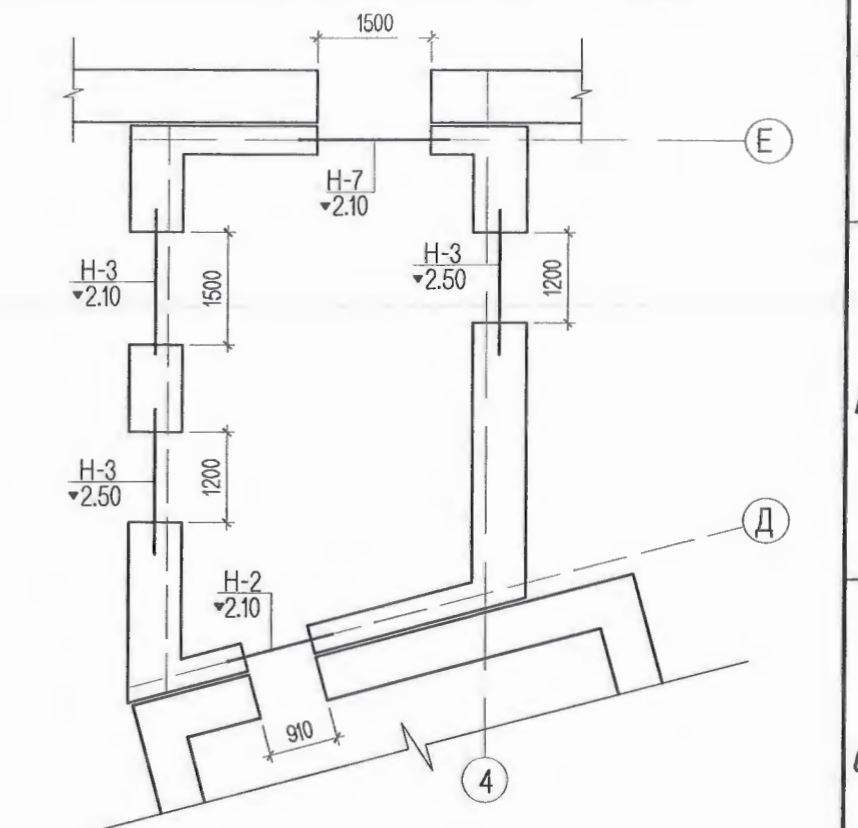
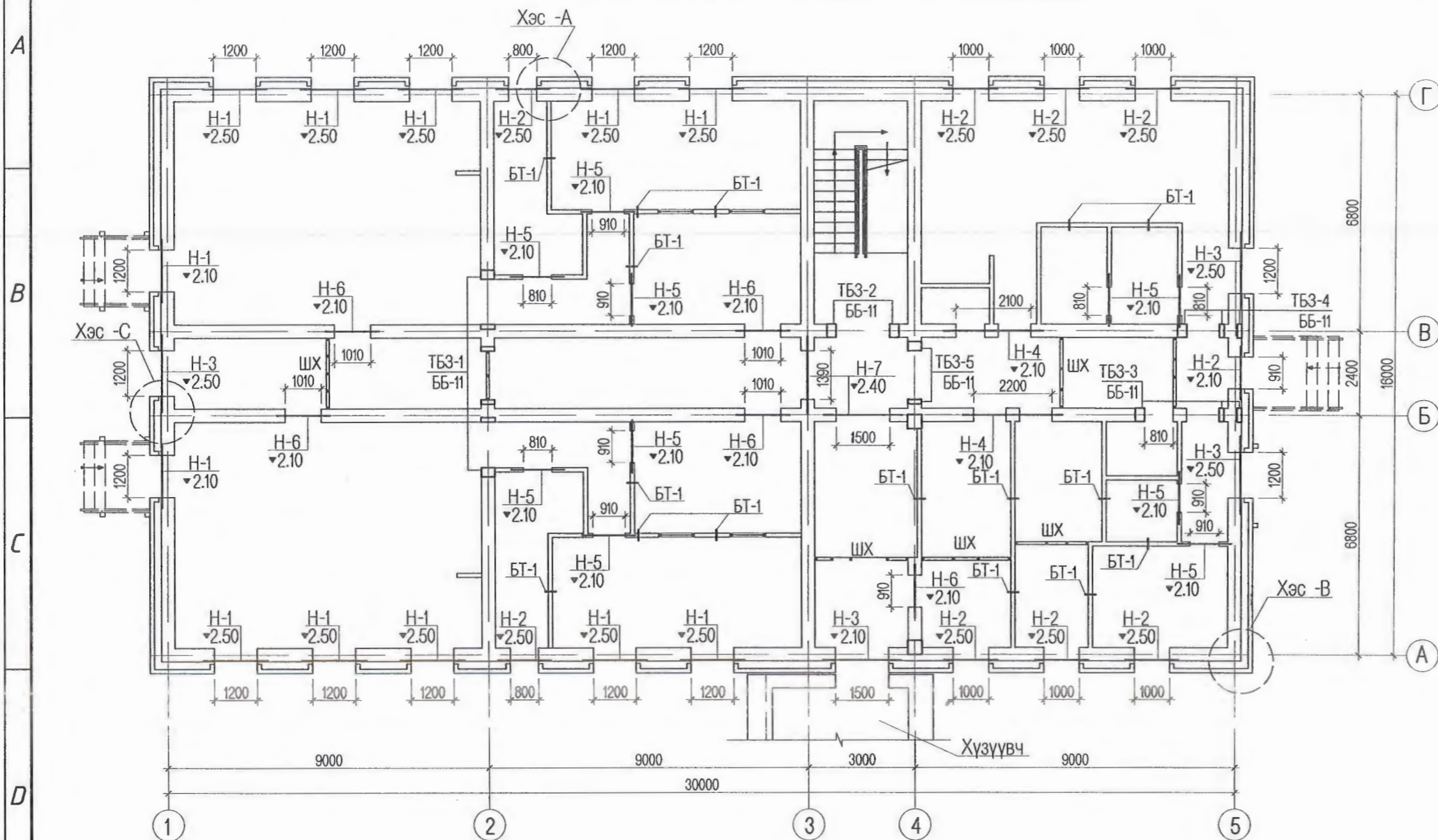
ЭКСПЕРТ Т.МӨНХБААР ДУГААР 2-10

- ТАЙЛБАР**
- Энэ хуудсыг ББ- 19, 20, 21 -тай хамтгаж үз.
 - Цутгамал хучилтыг зориулалтын хэв хашмалд бэлтгэж цутгах ба бэхжилтийн бат бэхийн 70%-д хүрсэний дараа хэв хашмалыг авна.
 - Цутгамал бетон, төмөр бетон бүтээц БНБД 52-02-05-ийн заалтын дагуу хийж гүйцэтгэнэ.
- Энэхүү зураг төсөл нь "Өлзий-Иш" ХХК-ийн ОЮУНЫ ӨМЧ тул зохиогчийн зөвшөөрөлгүй өөрчлөх болон олшруулахыг хориглоно.

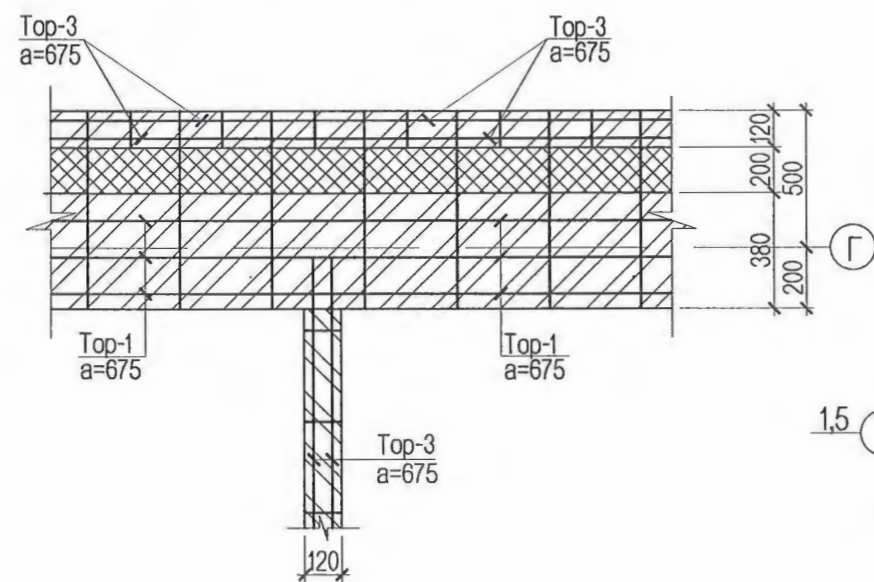
	Увс аймаг, Зүүнговь сум			ББ	
	100 хүүхдийн цэцэрлэгийн барилга				
	Захирал	А. Ичинхорлоо	2-р давхрын цутгамал хучилтын матлүүвэр, ТДН-1 -ийн арматурчлал		Масштаб:
	Инженер	А. Ичинхорлоо			үе шат хуудас бүх хуудас
	Гүйцэтгэсэн	М. Уранбилэг	EG шифр: ӨИ-09-19	A3 22 34	
	Шалгасан	Д. Ганчимэг	ТГ шифр:	2019 он	

1-р давхрын ялуу ханын торны байгуулалт М1:150

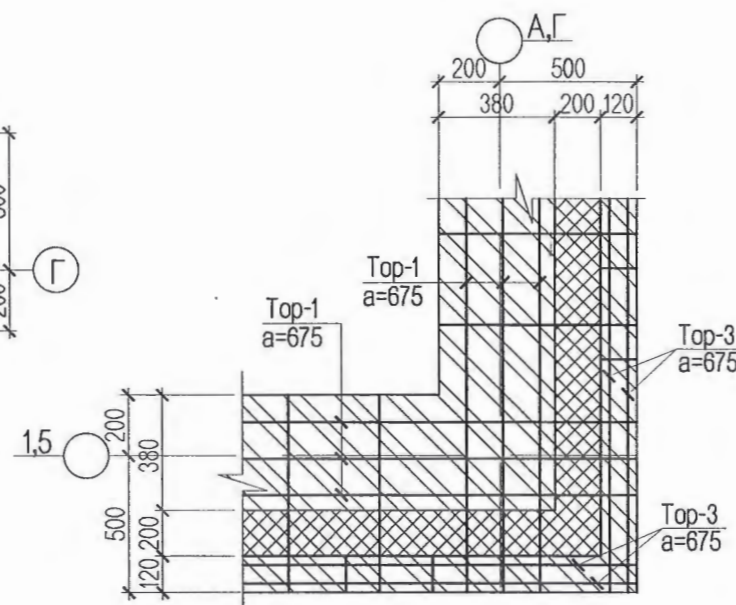
Хүзүүвчний ялуу ханын торны байгуулалт М1:150



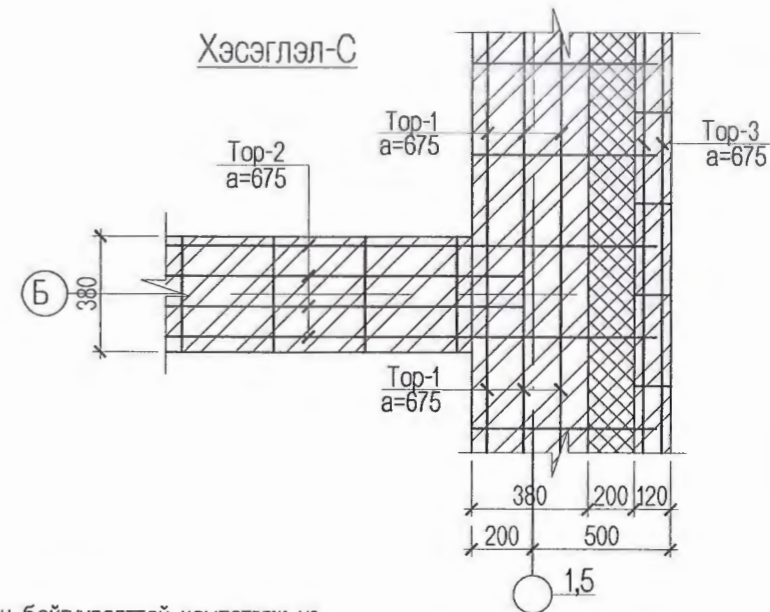
Хэсэглэл-А



Хэсэглэл-В



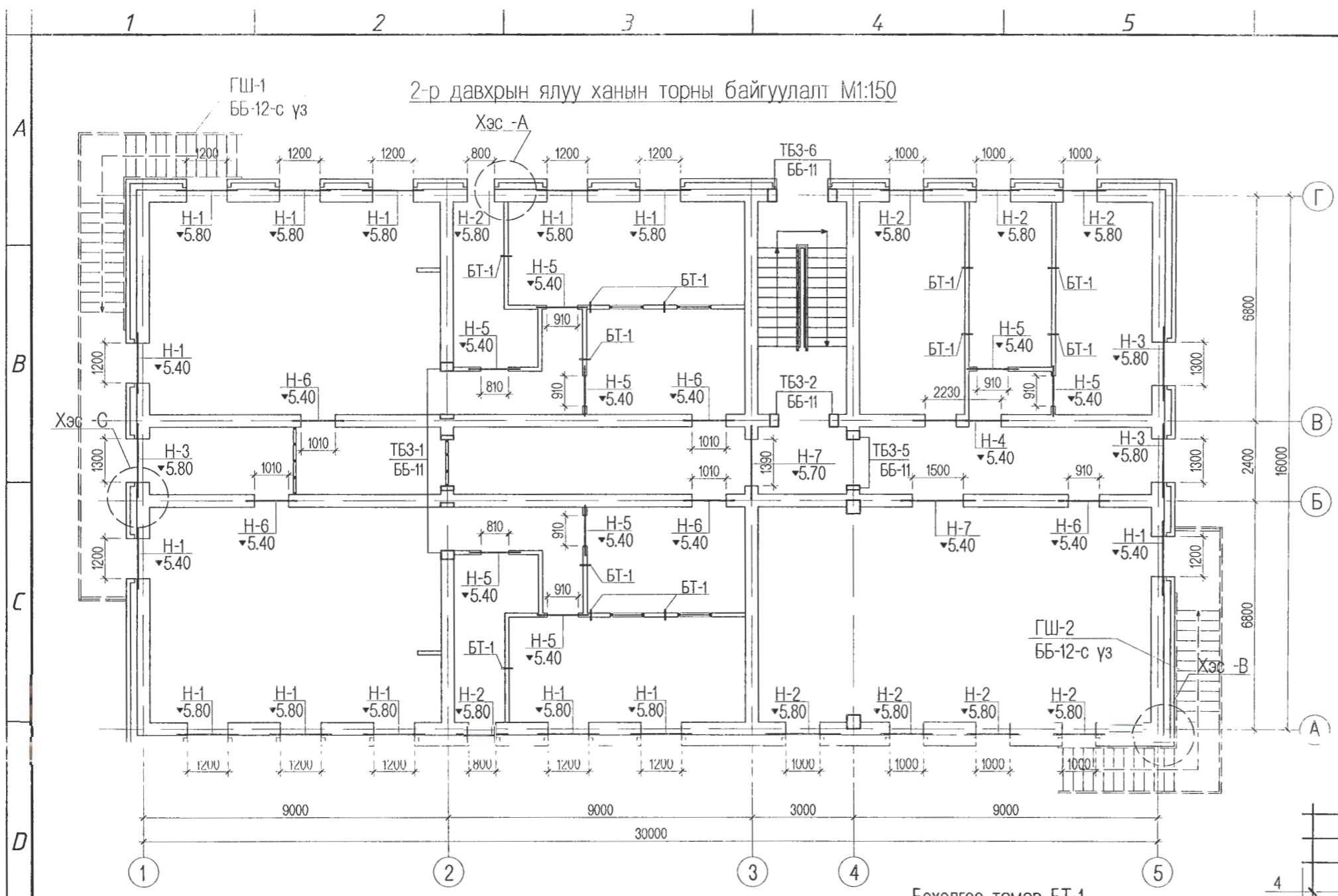
Хэсэглэл-С



ТАЙЛБАР

1. Энэ хуудсыг ББ- 24 болон архитектурын байгуулалттай хамтатгаж үз.
2. 3м-ээс урт хамар ханыг хучилтанд бэхлэх шаардлагатай ба БТ-1, -ээр 120мм, -ийн тоосгон ханыг 2м тутамд хучилтанд бэхэлнэ.
3. Гадна дотор ханыг өрлөгийн өндрийн 675мм тутамд арматурчилж өгөх ба 120мм-ийн тоосгон ханыг хучилтын хавтан хүртэл 30мм-ийн зайтай өрж завсар хоорондын зайг задгай олсоор чигжиж өгнө.
4. Торыг ханын гадаргуугаас 2-3мм цухуйлгаж байрлуулна.
5. Дулаалгын хавтан тогтоох бэхлэлгээ төмрийг зэврэлтээс хамгаалж цайран түрхлэг түрхэж өгнө.

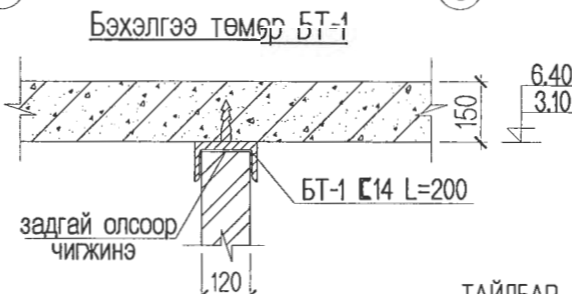
	Завхан аймаг, Тэс сум. 4-р баг.			ББ	
	100 хүүхдийн цэцэрлэгийн өргөтгөлийн барилга				
	Захирал	А. Ичинхорлоо	Нэгдүгээр давхрын ялуу, ханын торны байгуулалт		Масштаб:
	Инженер	Ц. Цэрэнчимэд	ЕГ шифр: ӨИ-17-21		үе шат хуудас бүх хуудас
Гүйцэтгэсэн	Ц. Цэрэнчимэд	ТГ шифр:	А3 23 34		
УЗЛИ-ИШ * Co., Ltd	Шалгасан	Д. Ганчимэг	2021 он		



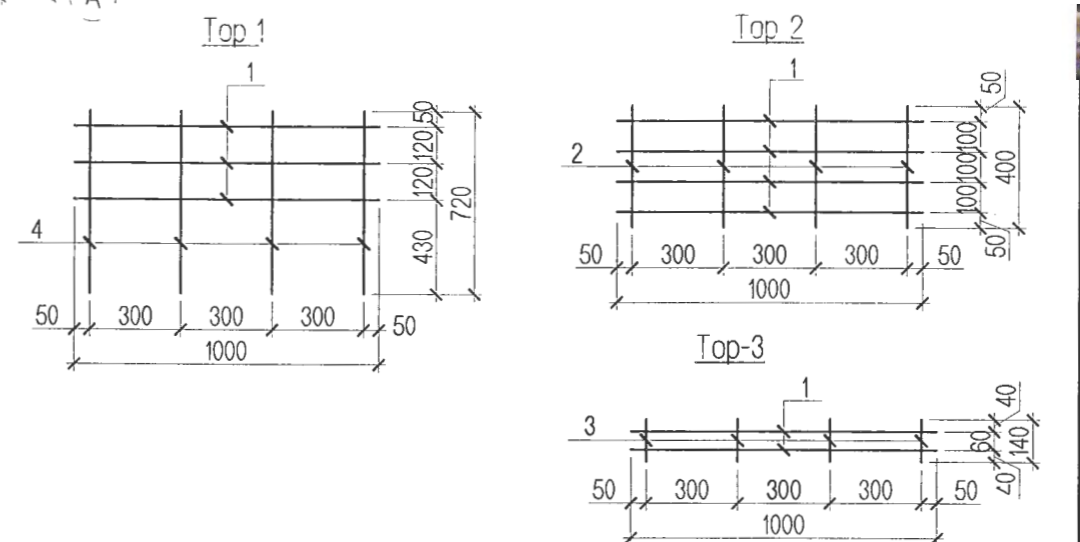
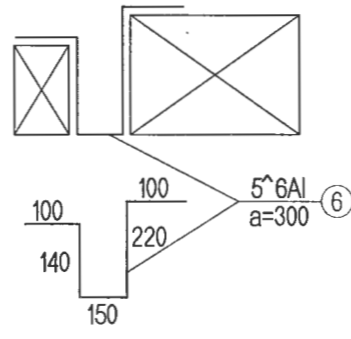
Материалын тодорхойлолт						
№	Тэмдэглэгээ	Нэр	Тоо	Жин /кг/		Тайл бар
				Нэгж	Бүгд	
Тор-1				1	1.4641	1.4641
1	MNS JIS G 3112:2002	SR235 D6 L=	1000	3	0.2490	0.7470
4	MNS JIS G 3112:2002	SR235 D6 L=	720	4	0.1793	0.7171
Тор-2				1	1.3944	1.3944
1	MNS JIS G 3112:2002	SR235 D6 L=	1000	4	0.2490	0.9960
2	MNS JIS G 3112:2002	SR235 D6 L=	400	4	0.0996	0.3984
Тор-3				1	0.6374	0.6374
1	MNS JIS G 3112:2002	SR235 D6 L=	1000	2	0.2490	0.4980
3	MNS JIS G 3112:2002	SR235 D6 L=	140	4	0.0349	0.1394
Ханын тор						3852.75
120мм- ийн хана		Тор-3 L=130.92м	0.637	5	83.396	416.980
380мм- ийн хана		Тор-2 L=212.0м	1.394	5	295.528	1477.640
700мм- ийн хана		Тор-1 L=186.4м	1.464	5	272.8896	1364.448
		Тор-3 L=186.4м	0.637	5	118.7368	593.684
Бэхлэгээ төмөр БТ-1				1	70.2744	70.2744
MNS JIS G 3112:2002		SR235 D6 L=	200	28	0.0498	1.3944
		Г14 L=200	200	28	2.4600	68.8800
Дулаалга тогтоох бэхлэгээ арматур				1	42.4296	42.4296
MNS JIS G 3112:2002		SR235 D6 L=	710	240	0.1768	42.4296

Ялууны тодорхойлолт

Нүх д/д	Загвар	Ялууны марк	Тоо	1 давхар	2 давхар	Бүгд
Н-1		Я 18.12.14	1	12	13	25
		ДЯ 18.38.22	1	12	13	25
Н-2		Я 15.12.14	1	10	9	19
		ДЯ 15.38.22	1	10	9	19
Н-3		Я 22.12.14	1	7	3	10
		ДЯ 22.38.22	1	7	3	10
Н-4		ДЯ 28.38.22	1	2	1	3
Н-5		Я 15.12.14	1	10	8	18
Н-6		ДЯ 15.38.22	1	5	5	10
Н-7		ДЯ 22.38.22	1	3	2	5



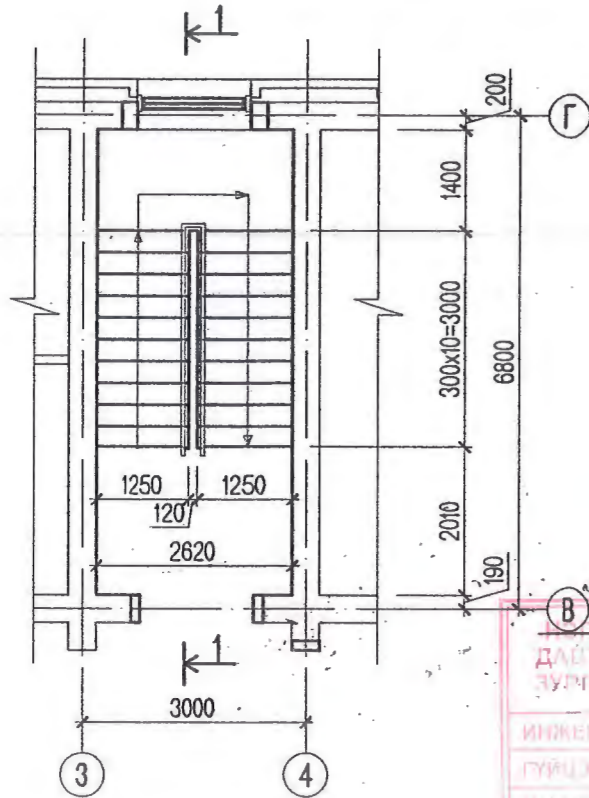
Дулаалгын хавтан тогтоох бэхлэгээний хэсэглэл



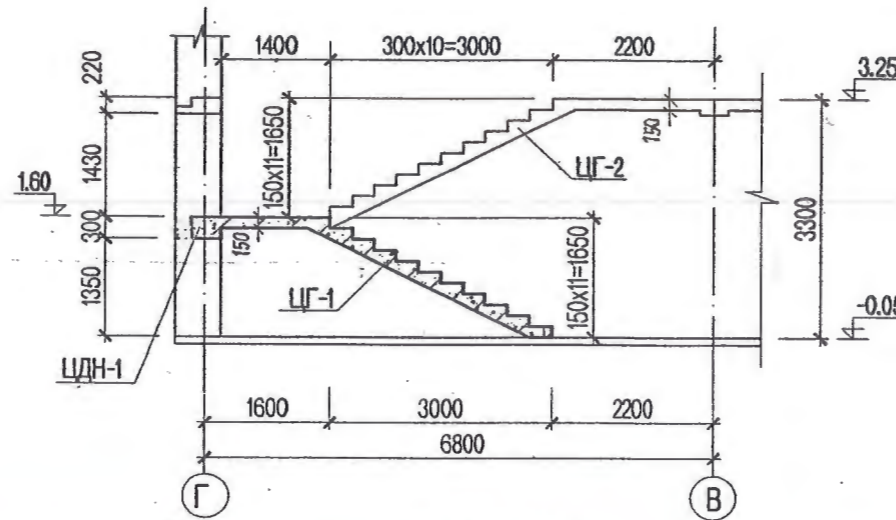
- ТАЙЛБАР**
- Энэ хуудсыг ББ- 23 болон архитектурын байгуулалттай хамтатгаж үз.
 - 3м-ээс урт хамар ханыг хучилтанд бэхлэх шаардлагатай ба БТ-1, -ээр 120мм, -ийн тоосгон ханыг 2м тутамд хучилтанд бэхэлнэ.
 - Гадна дотор ханыг өрлөгийн өндрийн 675мм тутамд арматурчилж өгөх ба 120мм-ийн тоосгон ханыг хучилтын хавтан хүртэл 30мм-ийн зайтай өрж завсар хоорондын зайг задгай олсоор чигжиж өгнө.
 - Ханын арматурчлалд цуврал Г1.030-3Г,Д1, Угсармал төмөр бетон ялууг цуврал В1.038-1-ийн дэвтэр 1-ээс сонгов.
 - Торыг ханын гадаргуугаас 2-3мм цухуйлгаж байрлуулна.
 - Дулаалгын хавтан тогтоох бэхлэгээ төмрийг зөврэлтээс хамгаалж цайран түрхлэг түрхэж өгнө.

Завхан аймаг, Тэс сум. 4-р баг.				ББ		
100 хүүхдийн цэцэрлэгийн өргөтгөлийн барилга				Масштаб:		
Захирал	А. Ичинхорлоо		Хоёрдугаар давхрын ялуу, ханын торны байгуулалт	үе шат	хуудас	бүх хуудас
Инженер	Ц. Цэрэнчимэд			А3	24	34
Гүйцэтгэсэн	Ц. Цэрэнчимэд		ГТ шифр: ӨИ-17-21	2021 он		
Шалгасан	Д. Ганчимэг			ТГ шифр:		

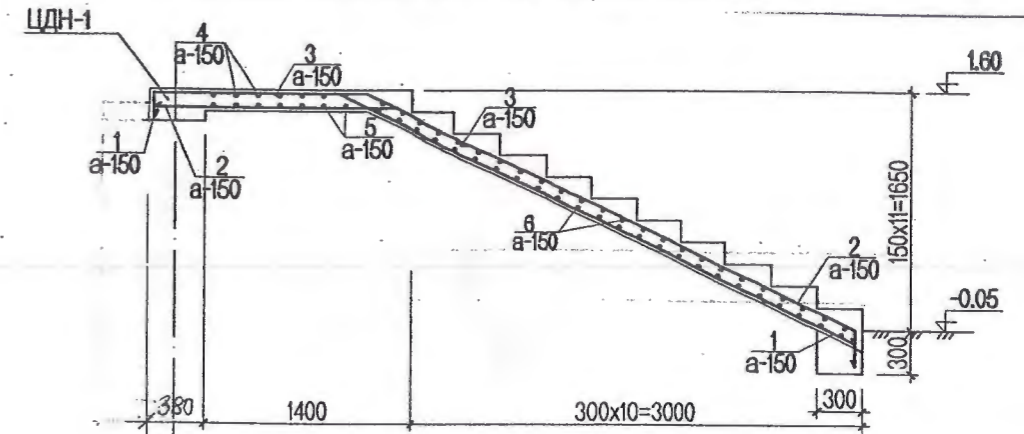
Цутгамал шат Ш-1 -ийн байгуулалт M1:100



Огтлол 1-1 M1:100



Цутгамал гишгүүр ЦГ-1 -ийн арматурчлал M1:50



Завхан сиймэг. Тэс сум. шифр- өч-17/21

ЭНЭ ХУУДАС:
 ЗАСВАРТАЙ, ЗАСВАРГУЙ, ХУЧИНГУЙ
 Г. У. Чоойр / И. Мөнгөндолой
 Д. Ганчимэг

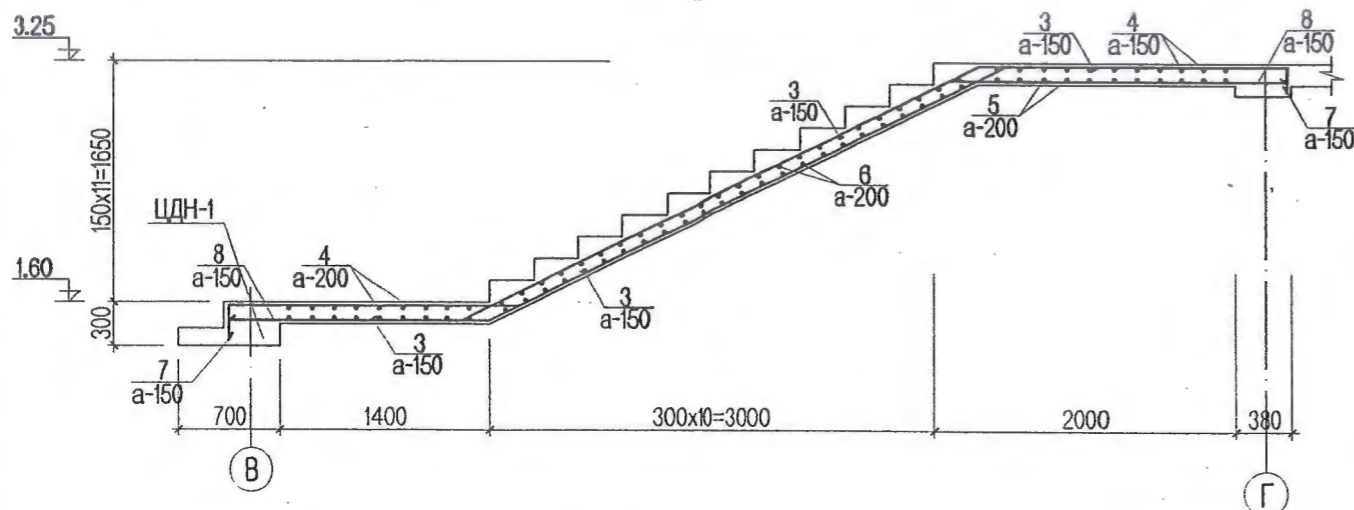
Хэсгийн тодорхойлолт

Поз	Загвар	Поз	Загвар
1		2	
3		4	
7		8	
9		10	
		12	

Цутгамал төмөр бетон хийцийн материалын тодорхойлолт

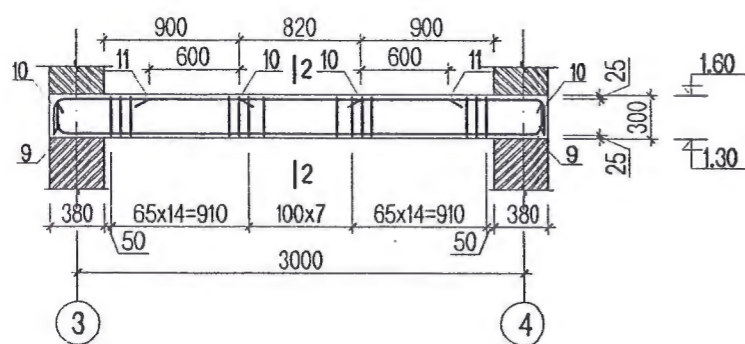
№	Гэмдэглэгээ	Нэр	Тоо	Жин /кг/		Тайлбар
				Нэгж	Бүгд	
Цутгамал гишгүүр ЦГ-1 -ийн арматур				1	274.83	274.83
1	MNS JIS G 3112:2002	SD390 D16 L=	5360	9	8.36	75.25
2	MNS JIS G 3112:2002	SD390 D16 L=	5310	9	8.28	74.55
3	MNS JIS G 3112:2002	SD390 D16 L=	1400	9	2.18	19.66
4	MNS JIS G 3112:2002	SD390 D13 L=	3600	7	3.58	25.07
5	MNS JIS G 3112:2002	SD390 D13 L=	3300	7	3.28	22.98
6	MNS JIS G 3112:2002	SD390 D13 L=	1200	48	1.19	57.31
Материал B.20					V=1.51 м3	
Цутгамал гишгүүр ЦГ-2 -ын арматур				1	369.97	369.97
3	MNS JIS G 3112:2002	SD390 D16 L=	1400	9	2.18	19.66
7	MNS JIS G 3112:2002	SD390 D16 L=	8000	9	12.48	112.32
8	MNS JIS G 3112:2002	SD390 D16 L=	7490	9	11.68	105.16
4	MNS JIS G 3112:2002	SD390 D13 L=	3600	11	3.58	39.40
5	MNS JIS G 3112:2002	SD390 D13 L=	3300	11	3.28	36.12
6	MNS JIS G 3112:2002	SD390 D13 L=	1200	48	1.19	57.31
Материал B.20					V=1.63 м3	
Цутгамал дамнууруу ЦДН-1 -ийн арматур				1	58.97	58.97
9	MNS JIS G 3112:2002	SD390 D19 L=	3740	2	8.41	16.83
10	MNS JIS G 3112:2002	SD390 D19 L=	1460	4	3.29	13.14
11	MNS JIS G 3112:2002	SD390 D19 L=	2020	2	4.55	9.09
12	ГОСТ 5781-93	AI D8 L=	1400	36	0.55	19.91
Материал B.20					V=0.298 м3	

Цутгамал гишгүүр ЦГ-1 -ийн арматурчлал M1:50

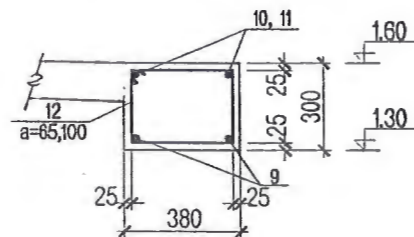


2015 09 25
 ЭЗЭН
 ТӨМӨР
 ДУГААР 2-10
 ТАЙЛБАР

Цутгамал дамнууруу ЦДН-1 -ийн арматурчлал M1:50



Огтлол 2-2 M1:25

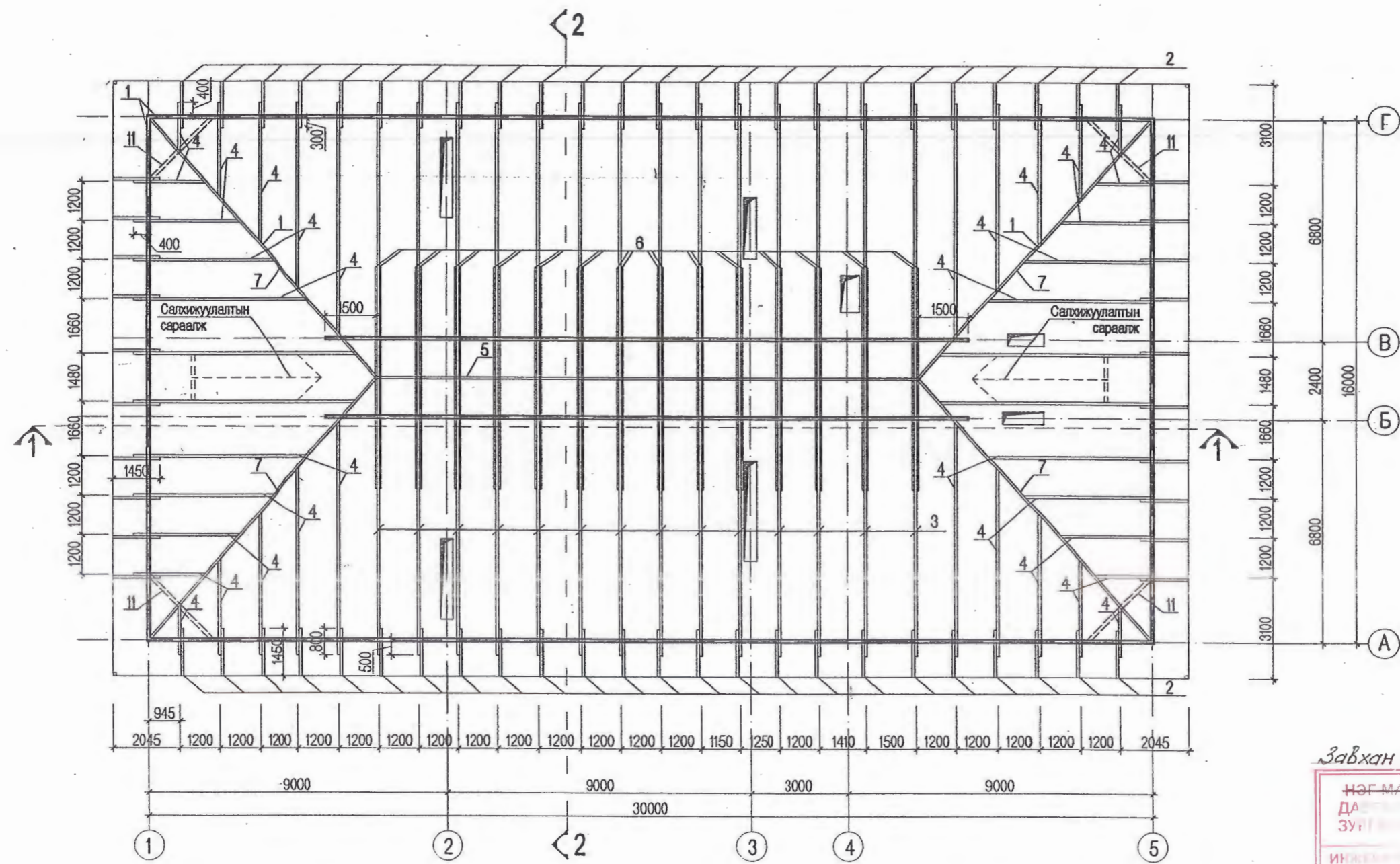


- Энэ хуудсыг ББ-р хуудастай хамт үзнэ.
- Цутгамал шатыг зориулалтын хэв хашмалд бэлтгэж цутгах ба бетоны бэхжилтийн бат бэхийг 70%-д хүрсэний дараа хэв хашмалыг авна.
- Цутгамал бетон, төмөр бетон бүтээц БНБД 52-02-05-ийн заалтын дагуу хийж гүйцэтгэнэ. Энэхүү зург Төсөл нь "Өлзий-Иш" ХХК-ийн ОЮУНЫ ӨМЧ тул зохиогчийн зөвшөөрөлгүй өөрчлөх болон олцуулахыг хориглоно.

Увс аймаг, Зүүнговь сум
 100 хүүхдийн цэцэрлэгийн барилга

Захирал	А. Ичинхорлоо	Цутгамал шатны байгуулалт, огтлол, арматурчлал	Масштаб:		
Инженер	А. Ичинхорлоо		үе шат	хуудас	бүх хуудас
Гүйцэтгэсэн	М. Уранбилэг	EF-шифр: ӨИ-09-19	A3	25	34
УЛЗ-ИШ * Co, Ltd	Шалгасан Д. Ганчимэг	ТГ шифр:	2019 он		

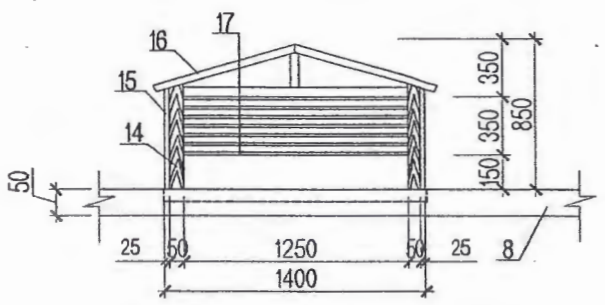
Шувуун нуруун дээврийн байгуулалт М1:150



Завхан аймаг, Тэс сум, шифр-04-17/21

НЭГ МҮСГЭЛЭН БА- ДААГААРИЙН ЗУУГААРЫН ХАМГААЛГА	ЭНЭ ХУУДАС: ЗАСВАРТАЙ, ЗАСВАНГАЙ ХҮЧИНГҮЙ
ИНЖЕНЕР-ДИЗАЙНЕР	г. У. Ч. Цэвэр / О. Мөнхтэндалай
ГҮЙЦЭГТЭСЭН	
ШАЛГАСАН	Д. Ганчимэг

Салхижуулалтын сараалж



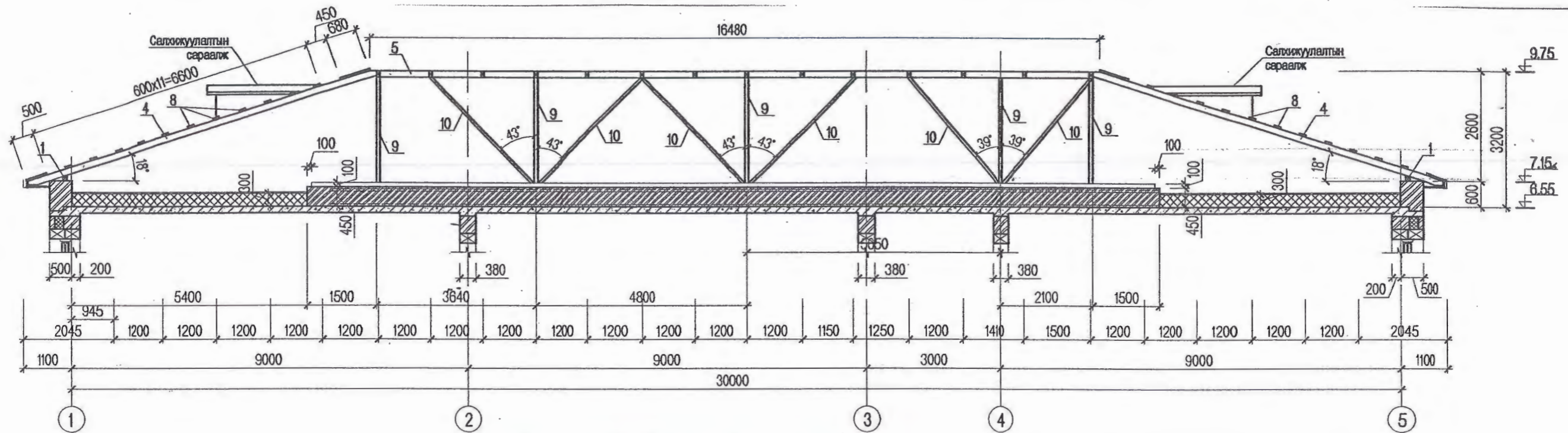
Тайлбар

1. Энэ хуудсыг хуудас ББ- 27, 28 -тай хамтатган үз.
2. Материалын түүвэрт модны эсгүүрийн хорогдол тусгагдаагүй болно.
3. Хадаасыг ГОСТ4028-63-ийн шаардлагын дагуу авна.
4. Барилгад хэрэглэгдэх модон хийцийн чийглэг 18%-аас хэтрэхгүй байх шаардлагатай мөн модон хийц бүтээцийг өмхрөл, хорхой шавьж, шаталтаас хамгаалах зорилгоор үжил эсэргүүцэгч болон хамгаалалтын түрхлэгүүд БНБД1-В.28-76-ийн заалтын дагуу хийх хэрэгтэй.

Энэхүү зураг төсөл нь "Өлзий-Иш" ХХК-ийн ОЮУНЫ ӨМЧ тул зохиогчийн зөвшөөрөлгүй өөрчлөх болон олшруулахыг хориглоно.

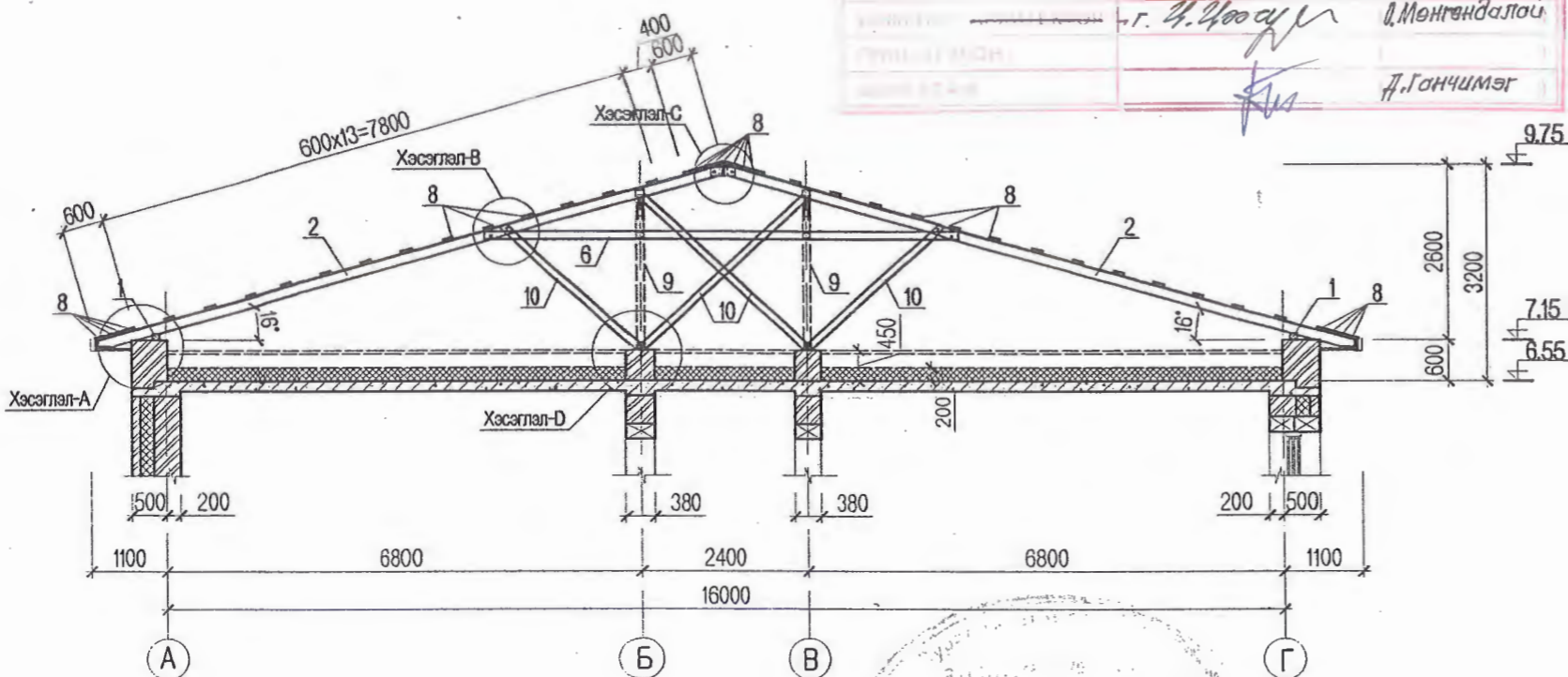
Увс аймаг, Зүүнговь сум 100 хүүхдийн цэцэрлэгийн барилга		ББ	
Захирал	А. Ичинхорлоо	Шувуун нуруун дээврийн байгуулалт	
Инженер	А. Ичинхорлоо		
Гүйцэтгэсэн	М. Уранбилэг	Масштаб:	
УЛЗИ-ИШ Co, Ltd	Шалгасан	Д. Ганчимэг	үе шат хуудас бүх хуудас
			А3 26 34
			2019 он

Огтлол 1-1 М1:100

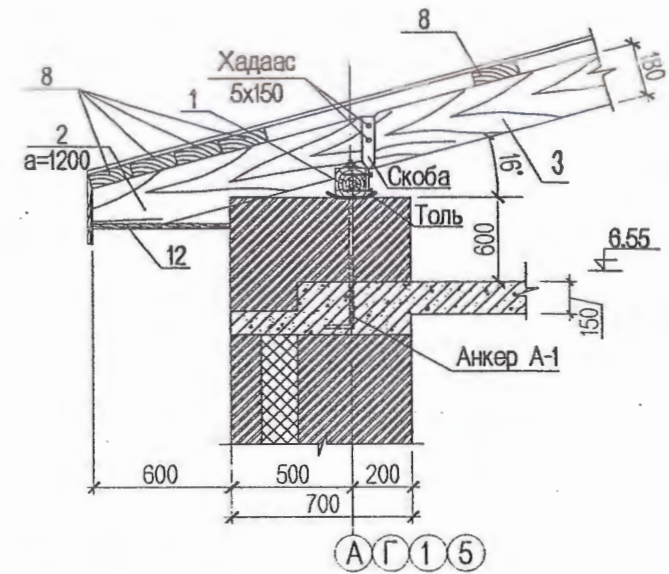


Завхан аймаг, Тэс сум, шифр-01-17/21

Огтлол 2-2 М1:100



Хэсэглэл А М1:25



Тайлбар

1. Энэ хуудсыг хуудас ББ- 26, 28 -тай хамтатган үз.
2. Материалын түүвэрт модны эсгүүрийн хорогдол тусгагдаагүй болно.
3. Хадаасыг ГОСТ4028-63-ийн шаардлагын дагуу авна.
4. Барилгад хэрэглэгдэх модон хийцийн чийглэг 18%-аас хэтрэхгүй байх шаардлагатай мөн модон хийц бүтээцийг өмхрөл, хорхой шавьж, шаталтаас хамгаалах зорилгоор үжл эсэргүүцэгч болон хамгаалалтын түрхлэгүүд БНБД-В.28-76-ийн заалтын дагуу хийх хэрэгтэй.

Энэхүү зураг төсөл нь "Өлзий-Иш" ХХК -ийн ОЮУНЫ ӨМЧ тул зохиогчийн зөвшөөрөлгүй өөрчлөх болон олшруулахыг хориглоно.

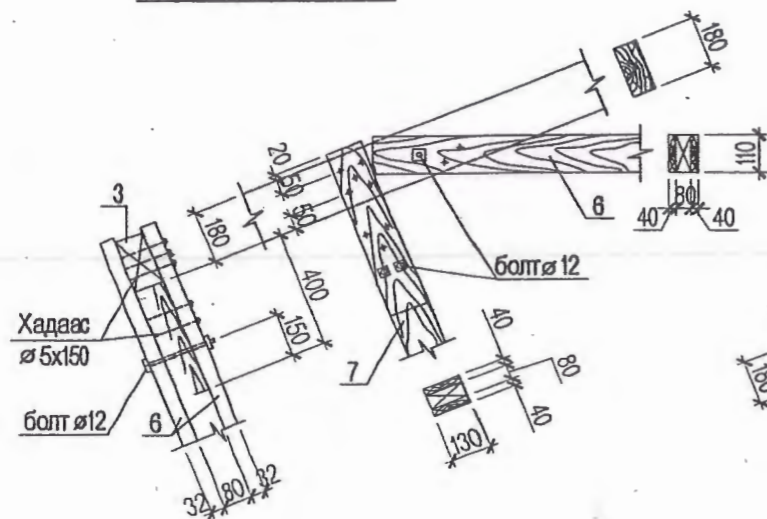
2-14

2019-09-25

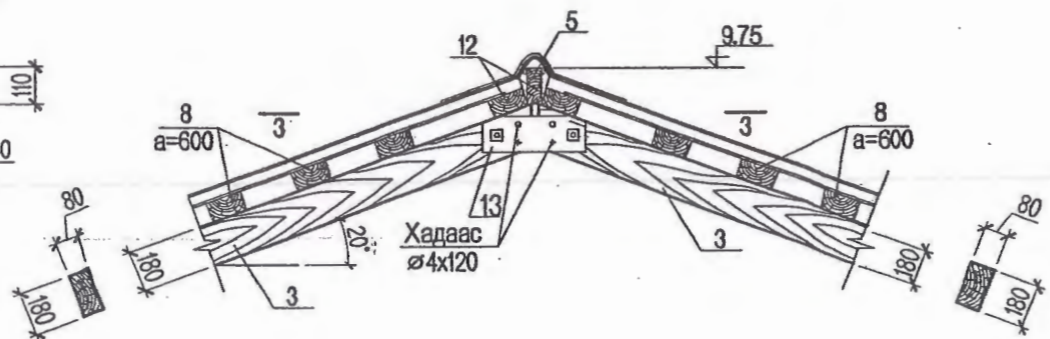
Зураг төсөл-д
лагалт хийсэн
ЭКСПЕРТ
ТМӨНХБАР
ДУГААР 2-10

Увс аймаг, Зүүнговь сум 100 хүүхдийн цэцэрлэгийн барилга			ББ
Захирал	А. Ичинхорлоо	Шувуун нуруун дээврийн огтлол 1-1, 2-2	Масштаб:
Инженер	А. Ичинхорлоо		үе шат хуудас бүх хуудас
Гүйцэтгэсэн	М. Уранбилэг	ЕГ шифр: ӨИ-09-19	А3 27 34
Шалгасан	Д. Ганчимэг	ТГ шифр:	2019 он
1	2	3	8 А3

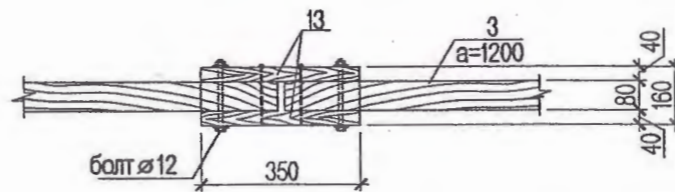
Хэсэглэл В М1:25



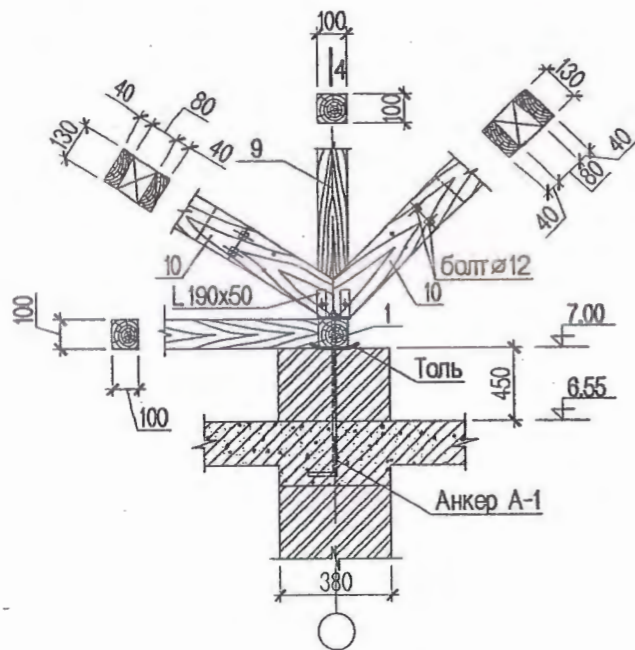
Хэсэглэл-С М1:25



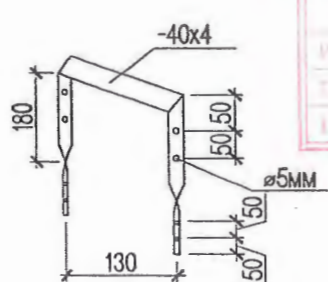
Огллол 3-3 М1:25



Хэсэглэл D М1:25



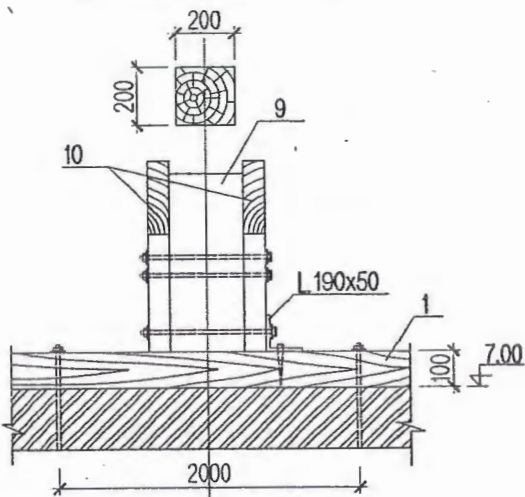
Скоба



Завхан аймаг. Тэс сум. шифр-ӨИ-17/21

Увс аймгийн Засаг дарга, Засаг дарга, Хүчингүй
 Архитектор: Г. Ч. Чоосур, Д. Мөнхдалай
 Тиймтгэсэн: (), Д. Ганчимэг,
 Шалгасан

Огллол 4-4 М1:25



Материалын тодорхойлолт

№	Нэр	Хэмжээ /мм/	Тоо	Эзэлхүүн /м3/		
				Нэгж	Бүгд	
Шууу нуруун дээвэр				1	17.28	17.28
1	Ул нуруу	100x100 L=у/мм	130800	1	1.306	1.31
2	Шууу нурууны хөл	80x180 L=	1450	68	0.017	1.18
3	Шууу нуруу	80x180 L=	8750	28	0.126	3.53
4	Хавирга	80x180 L=у/мм	93200	1	1.342	1.34
5	Ноён нуруу	80x180 L=	16400	1	0.236	0.24
6	Ригель	(32x110)x2 L=	6800	28	0.024	0.67
7	Диогональ ш/нуруу	80x180 L=у/мм	7580	4	0.109	0.44
8	Дэвсгэр банз	150x30 L=у/мм	1318700	1	5.934	5.93
9	Босоо тулаас	100x100 L=у/мм	12500	1	0.125	0.13
10	Ташуу тулаас	(40x130)x2 L=у/мм	32000	2	0.166	0.33
11	Шпренгель	80x150 L=	2760	4	0.033	0.13
12	Хаалт банз	30x150 L=у/мм	100800	4	0.454	1.81
13	Тоховч	(40x150)x2 L=у/мм	350	28	0.004	0.12
14		50x50 L=	600	4	0.002	0.01
15		50x100 L=	650	4	0.003	0.01
16		25x150 L=	2600	4	0.010	0.04
17		25x150 L=	1250	14	0.005	0.07

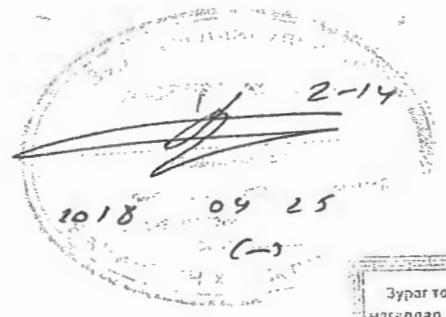
Материалын тодорхойлолт

№	Тэмдэглэгээ	Нэр	Тоо	Жин /кг/		Тайлбар
				Нэгж	Бүгд	
Анкер				1	54.8352	54.8352
	MNS JIS G 3112:2002	SD390 D10 L= 720	136	0.4032	54.8352	
Скоба				1	76.8400	76.8400
		40x4 L= 900	68	1.1300	76.8400	

Тайлбар

- Энэ хуудсыг хуудас ББ- 26, 27 -тай хамтатган үз.
- Материалын түүвэрт модны эсгүүрийн хорогдол тусгагдаагүй болно.
- Хадаасыг ГОСТ4028-63-ийн шаардлагын дагуу авна.
- Барилгад хэрэглэгдэх модон хийцийн чийглэг 18%-аас хэтрэхгүй байх шаардлагатай мөн модон хийц бүтээцийг өмхрөл, хорхой шавьж, шаталтаас хамгаалах зорилгоор үжил эсэргүүцэгч болон хамгаалалтын түрхлэгүүд БНБД1-В.28-76-ийн заалтын дагуу хийх хэрэгтэй.

Энэхүү зураг төсөл нь "Өлзий-Иш" ХХК -ийн ОЮУНЫ ӨМЧ тул зохиогчийн зөвшөөрөлгүй өөрчлөх болон олшруулахыг хориглоно.



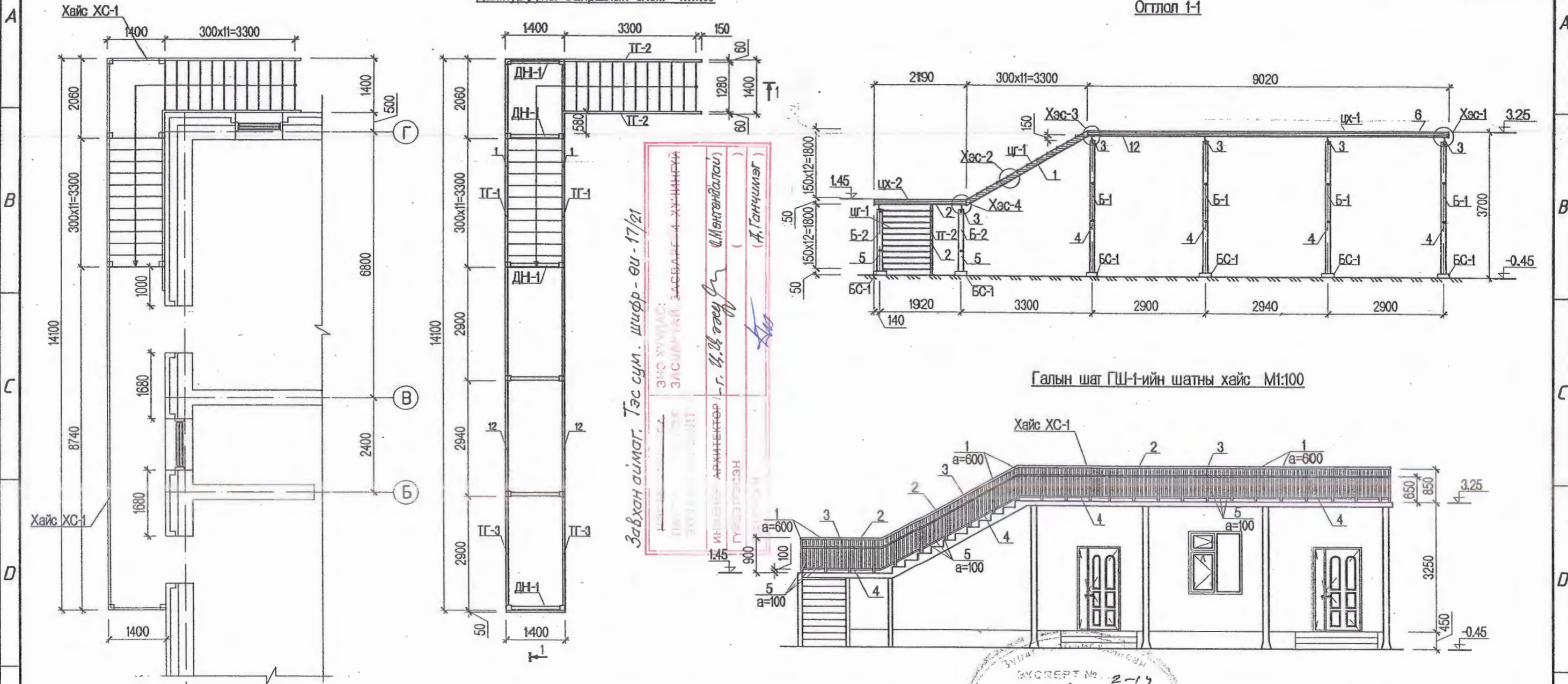
Зураг төсөлд
 магдалал хийсэн
 ЭКСПЕРТ
 Т.МОНХБАЯР
 ДУГААР 2-10

Увс аймаг, Зүүнговь сум 100 хүүхдийн цэцэрлэгийн барилга				ББ	
Захирал	А. Ичинхорлоо	Инженер	А. Ичинхорлоо	Шууун нуруун дээврийн хэсэглэл, материалын түүвэр	
Гүйцэтгэсэн	М. Уранбилэг	Шалгасан	Д. Ганчимэг	Масштаб:	үе шат хуудас бүх хуудас
УЛЗ-ИШ * Co, Ltd	Шалгасан	Д. Ганчимэг	ТГ шифр:	А3	28 34
				2019 он	

Галын шат ГШ-1-ийн байгуулалт М1:100

Галын шат ГШ-1-ийн 3.25, 1.45 - түвшин дэх шатны дамнуурууны байршлын схем М1:100

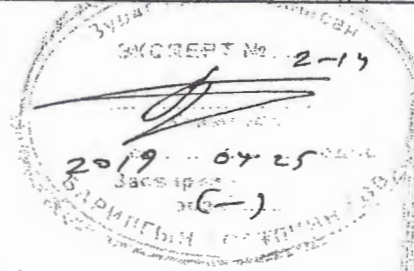
Огтлол 1-1



Завхан аймаг, Тэс сум, шифр - өи - 17/21
 ЭНЭ ХУВИМС: ЗАСАГЧИЙН ЗАСВАГ 1 ХУВИНДХАЙ
 ИЖЕНЕР-АРХИТЕКТОР - г. Ч.Б. Оюун (М.Нэнгэндэлсүлэй)
 Г.У.Э.Э.Т.Э.Э.Н (Д.Ганчимэг)

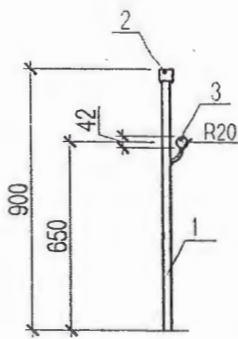
Галын шат ГШ-1-ийн шатны хайс М1:100

Шатны хайсны огтлол М1:25



Зураг тасалд
 илгээлэл хийсэн
 ЭКСПЕРТ
 ГЭВНЭГБАР
 ДУГААР 2-10

Ган хийцийн тодорхойлолт						
№	Тэмдэглэгээ	Нэр	Тоо	Жин /кг/		Тайлбар
				Нэгж	Бүгд	
		Шатны хайс ХС-1	1	349.2793	349.2793	
1	ГОСТ 8732-78	50x40x2 L=y/m	30.60	1	89.7804	89.7804
2	ГОСТ 8732-78	50x40x2 L=y/m	20.35	1	59.7069	59.7069
3	ГОСТ 8732-78	∅ 42x2 L=y/m	20.35	1	49.5640	49.5640
4	ГОСТ 8732-78	= 40x3 L=y/m	20.35	1	21.1640	21.1640
5	ГОСТ 8732-78	= 40x3 L=y/m	124.10	1	129.0640	129.0640

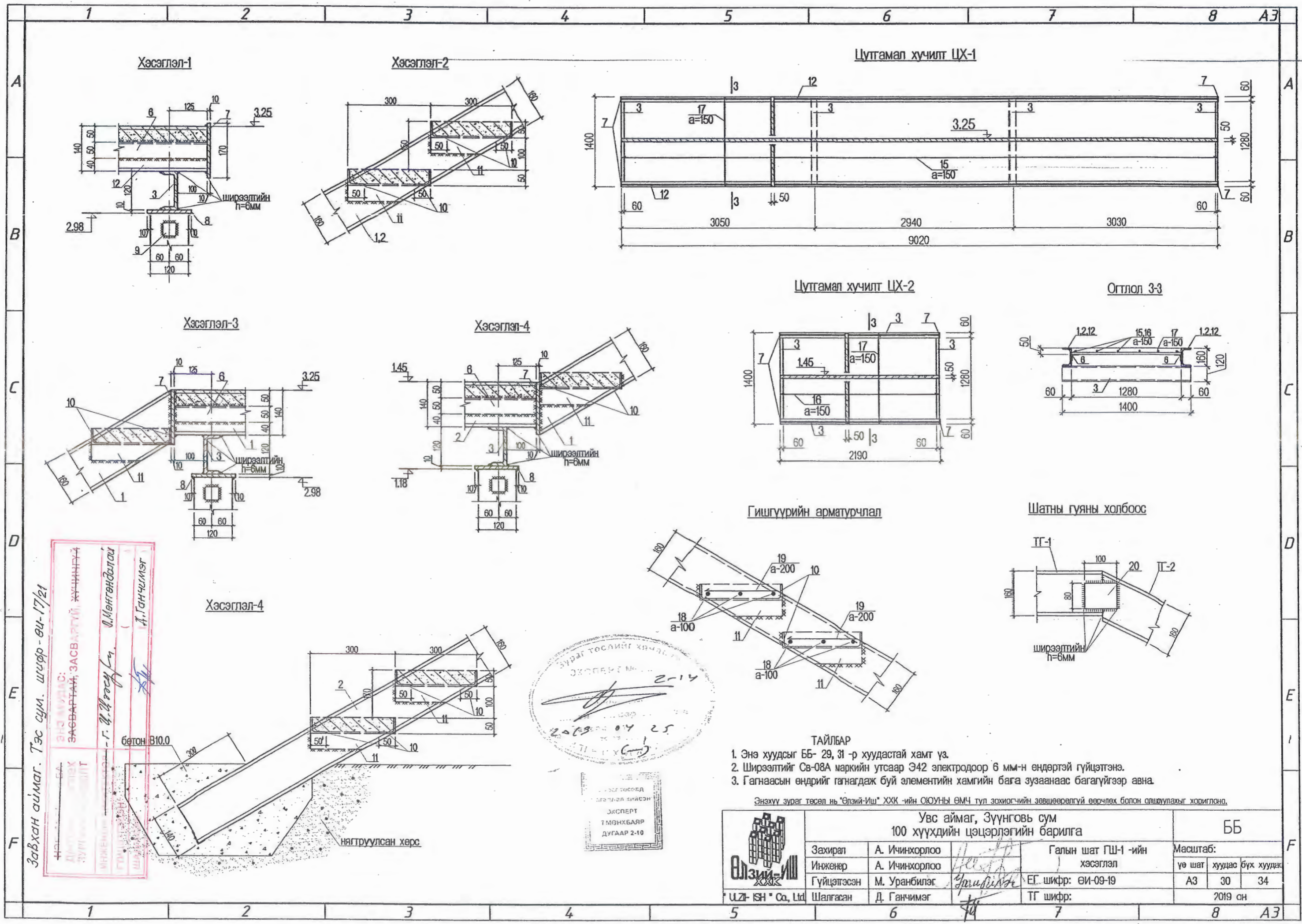


ТАЙЛБАР

- Энэ хуудсыг ББ- 30, 31 -р хуудастай хамт үз.
- Ширээлтийг Св-08А маркийн утсаар Э42 электродоор 6 мм-н өндөртэй гүйцэтгэнэ.
- Гагнаасын өндрийг гагнагдаж буй элементийн хамгийн бага зузаанаас багагүйгээр авна.

Энэхүү зураг тасал нь "Өлзий-Иш" ХХК-ийн ОЮУНЫ ӨМЧ тул зохиогчийн зөвшөөрөлгүй, өөрчлөх болон олшруулахыг хориглоно.

Увс аймаг, Зүүнговь сум 100 хүүхдийн цэцэрлэгийн барилга			ББ		
Захирал	А. Ичинорлоо	Галын шат ГШ-1-ийн байгуулалт, огтлол	Масштаб:		
Инженер	А. Ичинорлоо		үе шат	хуудас	бүх хуудас
Гүйцэтгэсэн	М. Уранбилэг		А3	29	34
Шалгасан	Д. Ганчимэг	Галын шат ГШ-1-ийн байгуулалт, огтлол	2019 он		



Завхан аймаг. Тэс сум. шифр - өи-17/21
 ЭНЭ АУДИС:
 ЗАСВАРТАЙ, ЗАСВАРГУЙ, ХУЧИНГУЙ
 Г. Ч. Ч. Оюун - Г. Ч. Ч. Оюун
 Д. Ганчимэг

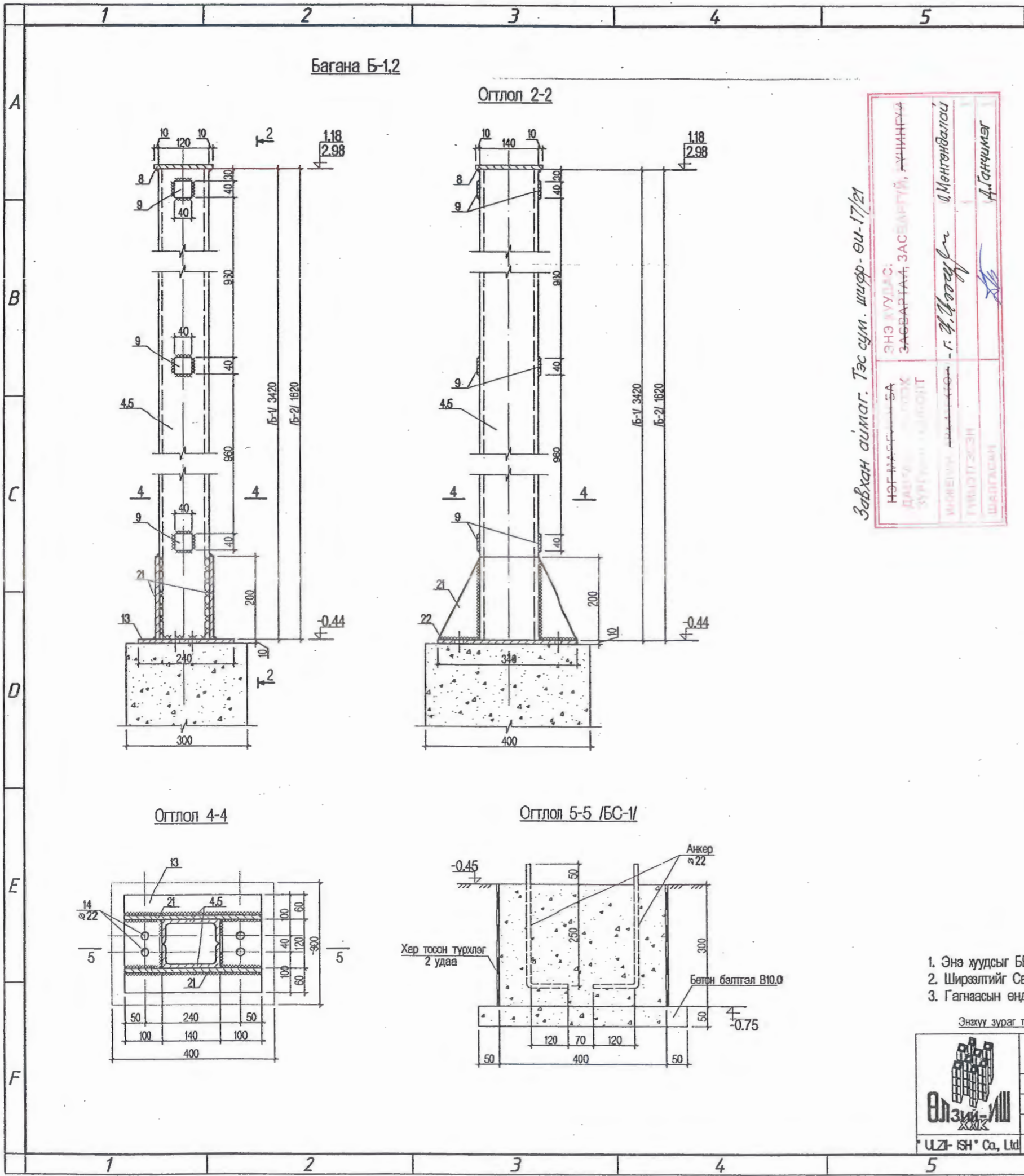


Улаанбаатар хот
 Төв захиралын газар
 Эксперт
 Т.МОНХБАЯР
 ДУГААР 2-10

- ТАЙЛБАР**
- Энэ хуудсыг ББ- 29, 31 -р хуудастай хамт үз.
 - Ширээлтийг Св-08А маркийн утсаар Э42 электродоор 6 мм-н өндөртэй гүйцэтгэнэ.
 - Гагнаасын өндрийг гагнагдаж буй элементийн хамгийн бага зузаанаас багагүйгээр авна.

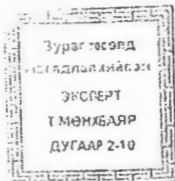
Энэхүү зураг төсөл нь "Өлзий-Иш" ХХК -ийн ОЮУНЫ ӨМЧ тул зохиогчийн зөвшөөрөлгүй өөрчлөх болон олшруулахыг хориглоно.

Увс аймаг, Зүүнговь сум 100 хүүхдийн цэцэрлэгийн барилга			ББ		
Захирал	А. Ичинхорлоо	Галын шат ГШ-1 -ийн хэсэглэл	Масштаб:		
Инженер	А. Ичинхорлоо		үе шат	хуудас	бүх хуудас
Гүйцэтгэсэн	М. Уранбилэг		А3	30	34
У.З. ИШ * Co, Ltd	Шалгасан Д. Ганчимэг	ЕГ шифр: ӨИ-09-19	2019 он		
		ТГ шифр:			



Завхан аймаг. Тэс сум. шифр- ӨИ-17/21
 ЭНЭ ХУУДАС:
 ЗАСВАРТАЙ, ЗАСВАРГҮЙ, ХИЙНДЭГ
 НЭГ МАСС ИЛ-5А
 ДАВЬСГАЙ ТЭГЭХ
 ЗУРГААГЧИЙН ХУЧИЛТ
 МОНГОЛ УЛАСЫН ГЭРЛЭГ
 ГҮНДИЙСЭН
 ШАЛГАСАН
 - г. Ш. Цэвэрлэн
 Д. Ганчимэг

Материалын тодорхойлолт							Тайлбар
№	Тэмдэглэгээ	Нэр	Тоо	Жин /кг/			
				Нэгж	Бүгд		
		Галын шат ПШ-1	1	2216.15	2216.15		
		Металл багана	1	1124.9504	1124.9504		
4	Б-2	□ 14 L= 1620	8	19.9260	159.4080		
5	Б-1	□ 14 L= 3420	16	42.0660	673.0560		
8		- 140x160x10	-	12	1.7584	21.1008	
9		- 40x40x10	-	64	0.1256	8.0384	
21		- 200x340x10	-	24	5.3380	128.1120	
13		- 240x340x10	-	12	6.4056	76.8672	
14	MNS JIS G 3112:2002	SD390 D22 L= 400	48	1.2160	58.3680		
	Суурийн бетон	Материал В20			V=0.036x12=0.432 м3		
	Бетон бэлтгэл	Материал В10			V=0.02x12=0.24 м3		
	Металл дамнууруу, гишгүүр, цутгамал хучилт		1	1091.1982	1091.1982		
1	ТГ-1	[16 L=y/мм	9770	1	138.7340	138.7340	
2	ТГ-2	[16 L=y/мм	8700	1	123.5400	123.5400	
3	ДН-1	[12 L=	1400	6	14.5600	87.3600	
6		L 50x5 L=y/мм	33620	1	126.7474	126.7474	
7		- 170x150x10	-	10	2.0018	20.0175	
10		L 50x5 L=	1320	48	4.9764	238.8672	
11		L 50x5 L=	250	48	0.9425	45.2400	
12	ТГ-3	[14 L=	9020	2	110.9460	221.8920	
15	MNS JIS G 3112:2002	SD235 D6 L= 8970	9	2.2335	20.1018		
16	MNS JIS G 3112:2002	SD235 D6 L= 2140	9	0.5329	4.7957		
17	MNS JIS G 3112:2002	SD235 D6 L= 1300	75	0.3237	24.2775		
18	MNS JIS G 3112:2002	SD235 D6 L= 1300	72	0.3237	23.3064		
19	MNS JIS G 3112:2002	SD235 D6 L= 270	168	0.0672	11.2946		
20		100x80x8	-	10	0.5024	5.0240	
	гишгүүр, тавцан	Материал В20			V=1.288 м3		



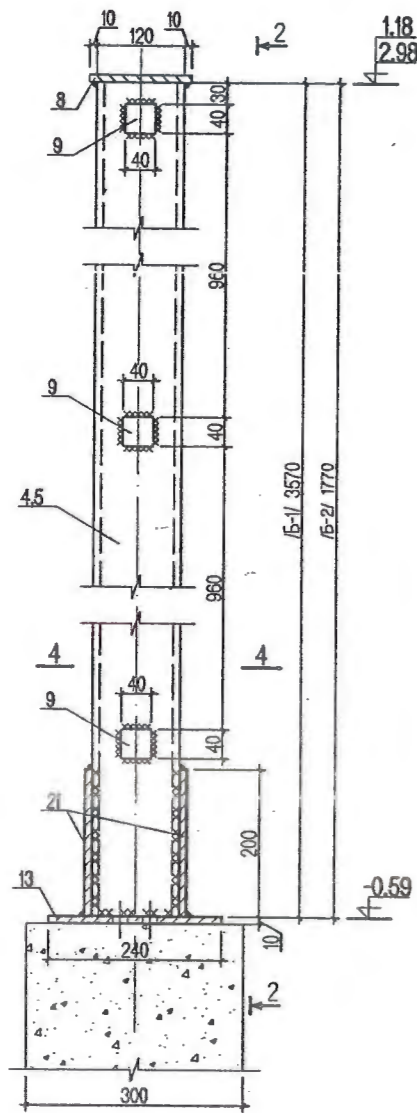
ТАЙЛБАР

- Энэ хуудсыг ББ- 29, 30 -р хуудастай хамт үз.
- Ширээлтийг Св-08А маркийн утсаар Э42 электродоор 6 мм-н өндөртэй гүйцэтгэнэ.
- Гагнаасын өндрийг гагнагдаж буй элементийн хамгийн бага зузаанаас багагүйгээр авна.

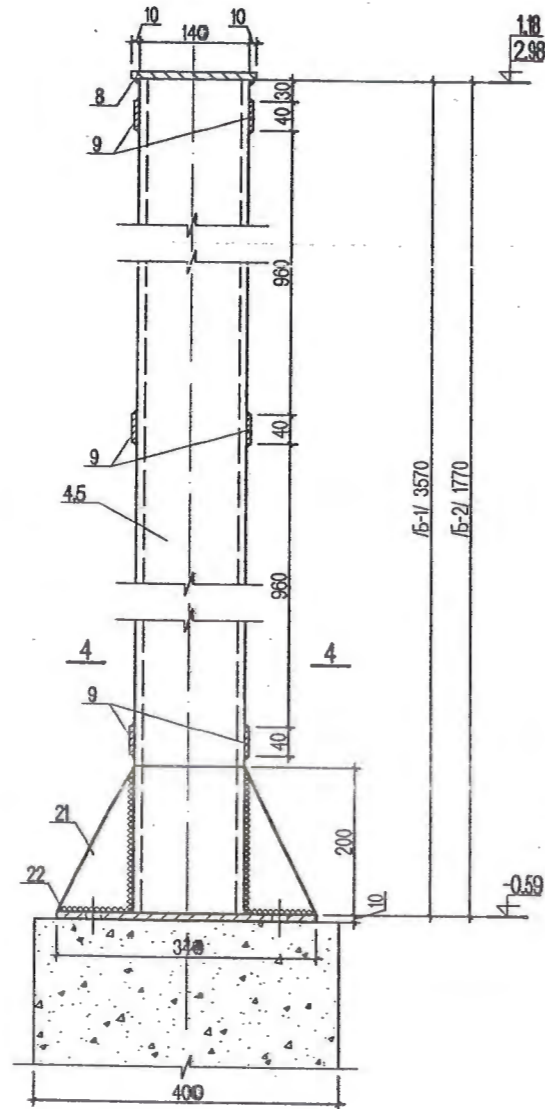
Энэхүү зураг төсөл нь "Өлзий-Иш" ХХК -ийн ОЮУ-Ы ӨМЧ тул зохиогчийн зөвшөөрөлгүй өөрчлөх болон олшруулахыг хориглоно.

Увс аймаг, Зүүнговь сум 100 хүүхдийн цэцэрлэгийн барилга				ББ		
Захирал	А. Ичинхорлоо	[Signature]	Галын шат ПШ-1 -ийн металл багана Б-1,2; мат/түүвэр	Масштаб:		
Инженер	А. Ичинхорлоо			үе шат	хуудас	бүх хуудас
Гүйцэтгэсэн	М. Уранбилэг			А3	31	34
Шалгасан	Д. Ганчимэг	ТГ шифр:	2019 он			

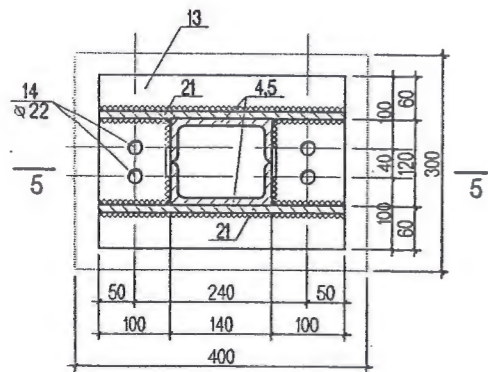
Багана Б-1.2



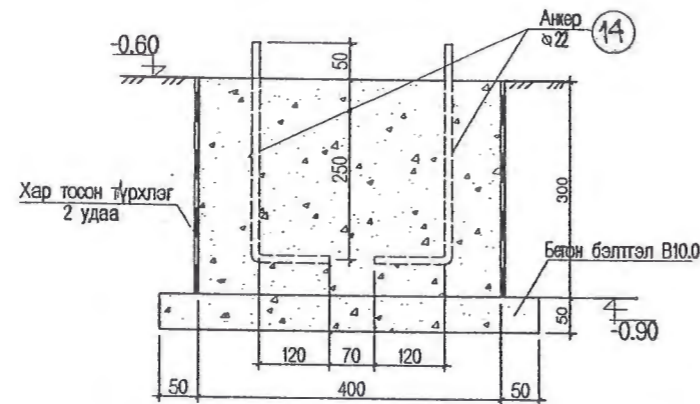
Огтлол 2-2



Огтлол 4-4



Огтлол 5-5 /БС-IV



Завхан аймаг, Тэс сум, шифр - өи - 17/21

ЭНЭ ХУУДАС:
 ЗАСВАРТАЙ, ЗАСВАРГҮЙ, ХҮҮННГҮА
 О.Мөнхдалай
 Д.Ганчимэг

Материалын тодорхойлолт

№	Тэмдэглэгээ	Нэр	Тоо	Жин /кг/		Тайлбар
				Нэгж	Бүгд	
Галын шат ГШ-2			1	1542.5013	1542.5013	
Металл багана			1	720.1120	720.1120	
4	Б-2	□ 14 L=	1770	8	21.7710	174.1680
5	Б-1	□ 14 L=	3570	8	43.9110	351.2880
8		140x160x10	-	8	1.7584	14.0672
9		40x40x10	-	40	0.1256	5.0240
21		200x340x10	-	16	5.3380	85.4080
13		240x340x10	-	8	6.4056	51.2448
14	MNS JIS G 3112:2002	SD390 D22 L=	400	32	1.2160	38.9120
Суурийн бетон					V=0.036x8=0.288 м3	
Бетон бэлтгэл					Material B10	
Металл дамнууруу, гишгүүр, цутгамал хучилт			1	822.3893	822.3893	
1	ТГ-1	□ 16 L=	3500	2	49.7000	99.4000
2	ТГ-2	□ 16 L=y/мм	11760	1	166.9920	166.9920
3	ДН-1	□ 12 L=	1400	4	14.5600	58.2400
6		L 50x5 L=y/мм	14260	1	53.7602	53.7602
7		170x150x10	-	8	2.0018	16.0140
10		L 50x5 L=	1320	50	4.9764	248.8200
11		L 50x5 L=	250	50	0.9425	47.1250
12	ТГ-3	□ 14 L=	2480	2	30.5040	61.0080
15	MNS JIS G 3112:2002	SD235 D6 L=	4950	9	1.2326	11.0930
16	MNS JIS G 3112:2002	SD235 D6 L=	2080	9	0.5179	4.6613
17	MNS JIS G 3112:2002	SD235 D6 L=	1300	47	0.3237	15.2139
18	MNS JIS G 3112:2002	SD235 D6 L=	1300	75	0.3237	24.2775
19	MNS JIS G 3112:2002	SD235 D6 L=	270	175	0.0672	11.7853
20		100x80x8	-	8	0.5024	4.0192
гишгүүр, тавцан					Material B20	
					V=1.024 м3	



Зураг төсөлд
 мэдээлэл хийсэн
 ЭКСПЕРТ
 Т.МӨНХБАЯР
 ДУГААР 2-10

ТАЙЛБАР

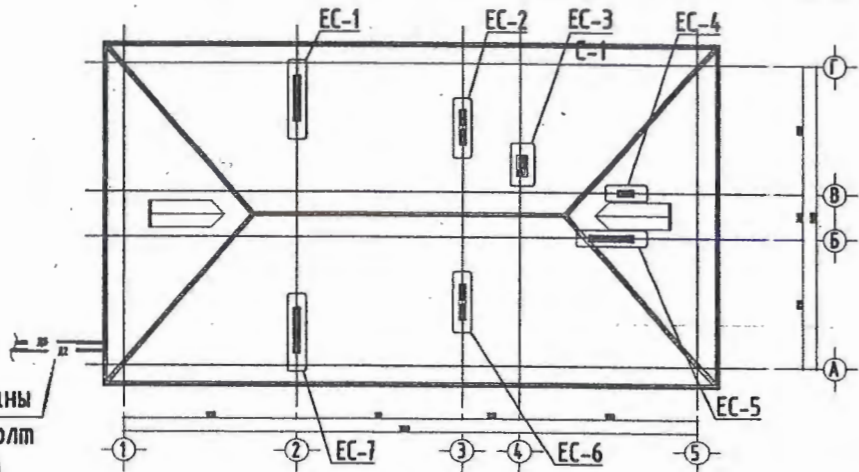
- Энэ хуудсыг ББ- 32, 33 -р хуудастай хамт үз.
- Ширээлтийг Св-08А маркийн угсаар Э42 электродоор 6 мм-н өндөртэй гүйцэтгэнэ.
- Гагнаасын өндрийг гагнагдаж буй элементийн хамгийн бага зузаанаас багагүйгээр авна.

Энэхүү зураг төсөл нь "Өлзий-Иш" ХХК -ийн ОЮУНЫ ӨМЧ түл зохиогчийн зөвшөөрөлгүй өөрчлөх болон олшруулахыг хориглоно.

	Увс аймаг, Зүүнговь сум 100 хүүхдийн цэцэрлэгийн барилга		ББ	
	Захирал	А. Ичинхорлоо	Галын шат ГШ-2 -ын металл багана Б-1,2; мат/лүүвэр	Масштаб:
	Инженер	А. Ичинхорлоо	ЕГ шифр: өи-09-19	үе шат хуудас бүх хуудас
Гүйцэтгэсэн	М. Уранбилэг	ТГ шифр:	А3 34 34	
Шалгасан	Д. Ганчимэг		2019 он	



БАРИЛГЫН БАЙРШИЛ М1:400



Гадна дулааны шугамын оролт
2xФ76x3.0

ХАШИЛТ ХИЙЦИЙН ДУЛААН ДАМЖУУЛАЛТЫН ИТГЭЛЦҮҮР

Д/Д	Хашлага хийцийн нэр	Материал			R	K	
		Нэр	Нягт кг/м ³	Зузаан δ мм			ДДК I Вт м°С
D 1	Гадна хана:	1. Шавардлага	1800	20	0.76	0.026	-
		2. Тоосго	1800	120	0.56	0.21	-
		3. Эрдэс хөвөн хавтан	125	200	0.049	4.08	-
		4. Тоосго	1800	380	0.56	0.67	-
		Дулаан өгөлтийн итгэлцүүр				0.158	5.16
E 2	Хучилт I:	1. Бикрос ХКП /чулуутай/	600	4	0.17	0.005	-
		2. Бикрос ХКП /уян/	600	3	0.17	0.017	-
		3. Цементэн тэгшилгээ	1400	15	0.84	0.018	-
		4. Керамзит бетон	500	50	0.36	0.13	-
		5. Керамзит хайрга налуулга	500	180	0.14	0.78	-
		6. Эрдэс хөвөн хавтан	125	200	0.049	4.08	-
		7. Чур тусгаарлагч /Үе/	600	4	0.17	0.02	-
		8. Цементэн зуурмаг	1400	20	0.84	0.02	-
		9. Цутгамал бетон хучилт	2500	150	1.7	0.08	-
		Дулаан өгөлтийн итгэлцүүр				0.158	5.36
G 3	Цонх:	3-н давхар шиллэгээтэй			0.55	1.82	
		пластмассан хүрээтэй			0.5	2.0	
F 4	Хаалга:				0.55	1.82	
H 5	Дулаалгагүй шал:	I бүс			2.1	0.47	
		II бүс			4.3	0.23	
		III бүс			8.6	0.12	
		IV бүс			14.2	0.07	

ХАЛААЛТЫН ҮНДСЭН ҮЗҮҮЛЭЛТ

Барилга Байгууламжийн нэр	Барилгын эзэлхүүн, м ³	Гадна агаарын температур, °С	Дулааны ачаалал, Вт(Ккал/цаг)				Хүйтэн зарцуулалт, кВт	Цахилгаан хөдөлгөөрийн хүчин чадал, кВт
			Халаалт	Агаар сэлгэлт	Хэрэгцээний халуун ус	Бүгд		
100 хүүхдийн цэцэрлэгийн барилга		47,1°С	60 406 (51 949)		101 128 (86 955)			
		Бүгд дүн	60 406 (51 949)		101 128 (86 955)	161 534 (138 904)		

ЗҮРГИЙН ЖАГСААЛТ

Д/д	Формат	Зургийн нэр	Тайлбар
1	A3	Тойм байгуулалт, Хашлага хийцийн дулаан дамжуулалтын итгэлцүүр, Халаалтын үндсэн үзүүлэл, Зургийн жагсаалт.	
2	A3	Тайлбар бичиг, Таних тэмдэг	
3	A3	Халаалтын системийн материалын тодорхойлолт.	
4	A3	Агаар сэлгэлтийн системийн материалын тодорхойлолт.	
5	A3	Халаалтын гол түгээх, буцах шугамын байгуулалт:	
6	A3	1-р давхрын халаалт, агаар сэлгэлтийн системийн байгуулалт.	
7	A3	2-р давхрын халаалт, агаар сэлгэлтийн системийн байгуулалт.	
8	A3	Дээврийн агаар сэлгэлтийн системийн байгуулалт.	
9	A3	Халаалтын системийн тойм.	
10	A3	Агаар сэлгэлтийн системийн тойм, огтлол 1-1.	
11	A3	Агаар сэлгэлтийн системийн огтлол 2-2,3-3, хэсэглэл 3,4,5	
12	A3	Агаар сэлгэлтийн системийн огтлол 4-4, хэсэглэл 6	



Завхан аймаг. Тэс сgm. шифр-ӨУ-17/21

ЭНЭ ХҮҮДИЭС:
 ДАГУУЛАХ
 ТУХАЙ
 ТАСГААРТАЙ ТАСГААРТӨЙ ХҮҮШИЙГ
 А.Солонго
 Ч.Мартааш

Увс аймаг, Зүүнговь сум 100 хүүхдийн цэцэрлэгийн барилга.				ХАС-1		
Захирал	А.Ичинхорлоо		Тойм байгуулалт, Хашлага хийцийн дулаан дамжуулалтын итгэлцүүр.	Масштаб	M1:200	
Инженер	А.Солонго			Үе шат	Хуудас	Бүх хуудас
Гүйцэтгэсэн	А.Солонго		EG шифр: - ӨИ-09-19	A3	1	12
Шалгасан	Ч.Мартааш		TГ шифр-	2019 он		
"ULZ-IKH" Co., Ltd						

ТАЙЛБАР БИЧИГ

Ерөнхий хэсэг

Завхан аймаг Тэс сумын нутаг дэвсгэрт баригдах 100 хүүхдийн цэцэрлэгийн барилгын Халаалт, Агаар сэлгэлтийн системийн ажлын зургийг гүйцэтгэхдээ барилга архитектурын даалгаврыг үндэслэн барилгын зураг төслийн "Өлзий Иш" ХХК-нд боловруулав.

Дараахь норм дүрэм стандартыг мөрдлөгө болгон хийлээ.

1. Барилгад хэрэглэх уур амьсгал, геофизикийн үзүүлэлт. БНБД 23-01-09
2. Барилгын дулаан хамгаалалт БНБД 23-02-09
3. Халаалт, агаар сэлгэлт ба кондиционер БНБД 41-01-11
4. Олон нийт иргэний барилга БНБД 31-03-03
5. Дотор сантехникийн систем БНБД 3.05.01-88
6. MNS 3240-2013 Халаалт, агаар сэлгэлт ба кондиционерийн системийн ажлын зураг.
7. MNS 3333-2013 Барилгын зураг. Дамжуулах хоолойн томъёолсон ба таних тэмдэглэгээ.

1. Халаалт, Агаар сэлгэлтийн системийн тооцоог дараах нөхцлөөр тооцно.

Гадна агаарын хэм хүйтний улиралд -41.0°C /5 хоног/

2. Дулаан зөөгчийн температур

2.1 Халаалтын системийн өгөх усны хэм 80°C
 буцах усны хэм 60°C

3. Зонхилох өрөөний хэм

3.1 Бүлгийн өрөө 23°C
 3.2 Хувцас тайлах өрөө 22°C
 3.3 Унтлагын өрөө 22°C

4. Халаалтын эх үүсвэр нь нам даралтын тогоо байна. Халаалтын систем нь мухардмал систем бөгөөд системийн гол түгээх, буцах магистрал шугамыг барилгын шалны доорхи сувагт дулаалгатай, $i=0.003$ -аас багагүй налуутай угсарна. Сувагт угсарах өгөх, буцах ерөнхий шугамыг эзвэрлээс хамгаалж, будаж пенополиуритан $\delta=50\text{мм}$; $\lambda=0.035\text{Вт/м}^2\cdot\text{м}$ түүнтэй ижил шинж чанартай дулаалгын материалаар дүлаална. Холболтыг доороо холбож өгнө. Халаалтын системийн түгээх ерөнхий шугамнаас салаалсан доосоо шугам дүрт ус юүлэх таглаатай гуравлагч дүхий таслах хаалт, буцах шугамд баланслагч хаалт тавина. Барилгын халаалтын системийн халаах хэрэгсэлд ширмэн радиатор сонгосон болно. Дээд давхрын халаах хэрэгсэл дүрт агаар гаргагч тавина. Мөн халаах хэрэгсэлүүдийн холболтын өгөх шугаманд тохируулгын термостатан хаалт, буцах шугаманд таслах хаалт тавина. Халаах хэрэгслийн бэхлэгээ хийх газар тоосгон өрлөг хийж өгнө. Радиаторын холболтонд ус хий дамжуулах ган хоолой байна.

Ангийн өрөөний шалны 60%д буюу 30м²талбайд 6кВт цахилгааны хүчин чадалтай шалны халаалт тавина. Халаалтын системийг угсарч дууссаны дараа /шалны бетон бэлтгэл, дотор өнгөлгөөний ажил эхлэхээс өмнө/ 7 ат даралтаар шалгана. БНБД 41-01-11 ын Т.2 хүснэгтийн тайлбар 1ын дагуу халаах хэрэгсэл, шугам хоолойд хаалт хийх ёстой болов уу? заалтыг үз.

5. Агаар сэлгэлт:

Ариун цэврийн өрөө, хувцас солих өрөө, бүлгийн өрөө тасалгаанд холбогдох норм дүрмийн дагуу агаар сэлгэлтийн ердийн систем төлөвлөсөн болно. Агаар сэлгэлтийн ердийн системийн агаар дамжуулах хоолой нь хананд гарах тоосгон суваг байна. Гал тогооны өрөөний агаар сэлгэлтэнд механик систем төлөвлөн хучилтны доор дүрлэх сэнс сонгов. Агаар хаялтыг дээврээс дээш хаяхдаа дүрлал болон системээс нь хамааран өөр өөр байна. 1 болон 2-р давхрын анги, хувцас солих өрөө, унтлагын өрөөнд агаар сэлгэлтийн оруулах систем төлөвлөн 2-р давхрын агуулахад сэнсийг дүрлуулав. Тус агаар оруулах системд 1 да 2-р шатны агаар халаагч сонгов. Өрөөгөөр явж дүггаа хэвтээ хоолойг халхалсан хаалт, хамгаалалтыг заавал хийж өгнө. Агаар сэлгэлтэнд ашиглах хоолойг сонгохдоо электролизийн аргаар өнгөлөн цүйдсэн гөлмөн төмөр ашиглахыг хориглоно. Халаалт, Агаар сэлгэлтийн системийн тоног төхөөрөмж, материалыг зурагт зааснаас өөрөөр техник, галын болон эрүүл ахуйн шаардлага хангасан тоног төхөөрөмж материалаар гүйцэтгэж болно. Үүний тулд зургийн түүвэрт шаардлагай техникийн үзүүлэлтүүдийг зааж өгсөн болно. Халаалтын дулаалгатай яндан хоолойг материалын түүвэрт заасан техникийн үзүүлэлтийн материалаар дулаална. Дулаалгагү ган яндан хоолойг тосон будгаар хоёр дахин будна. Яндан хоолойг будхын өмнө зохих даралтаар шахаж гидравлик туршилт хийх хэрэгтэй.

Халаалт агаар сэлгэлтийн угсралтын ажлыг БНБД 12-03-04 Барилга үйлдвэрлэлийн хөдөлмөр аюулгүй ажиллагааны дүрэм, БД12-101-05 Барилга угсралтын ажилд мөрдөх хөдөлмөр хамгааллын үлгэрчилсэн дүрмийн холбогдох заалтыг мөрдлөгө болгон БНБД40-06-16-ын дагуу тусгай зөвшөөрөл дүхий мэргэжлийн дүгзууллагаар гүйцэтгүүлэх хэрэгтэй.

ТАНИХ ТЭМДЭГ

Д/д	Нэр	Тэмдэглэгээ	
		Тойм дээрх	Байгуулалт дээрх
2	Халаалтын өгөх шугам		
3	Халаалтын буцах шугам		
4	Термостаттай вентиль		
5	Яндан хоолойн дулаалга		
6	Яндан хоолойг угсрах налуу		
7	Баланслагч хаалт, юүлэгчтэй хаалтын хамт өгөх буцах шугам дээр		
8	Шугамын ус юүлэгч хаалт		
9	Бөмбөлгөн хаалт		
10	Ширмэн радиатор		
11	Ширмэн радиаторын агаар гаргагч		
12	Агаарын дулаан хөшиг (цахилгаанаар)		
13	Агаар дамжуулах тэгш өнцөгт огтлолтой хоолой		
14	Агаар дамжуулах тэгш өнцөгт огтлолтой хоолойн эргэлт		
15	90°-ийн эргэлт		
16	Агаар сорох сараалж		
16	Агаар оруулах сараалж		
17	Агаар сорох сэнс		
18			

Завхан аймаг, Тэс сум, 4-р баг, Найрамдал 2 гудамж, 100 хүүхдийн цэцэрлэгийн барилга.				ХАС-2		
Захирал	А.Ичинхорлоо		Тайлбар бичиг, Таних тэмдэг.	Масштаб М1:зү		
Инженер	А.Солонго			Үе шат	Хуудас	Бүх хуудас
Гүйцэтгэсэн	А.Солонго			А3	2	12
Шалгасан	Ч.Мартааш		ЕГ шифр: - ӨИ-17-21	2021 он		
"ULZII-ISH" Co., Ltd.			ТГ шифр-			

ХАЛААЛТЫН СИСТЕМИЙН МАТЕРИАЛЫН ТҮҮВЭР-1

Д/Д	Тэмдэглэгээ	Материалын нэр	Тоо шур	Нэгж жин	Тайлбар
1	2	3	4	5	6
Халаалтын гол түгээх буцах шугам					
1	ГОСТ 3262-75	Ус хүй дамжуулах ган хоолой дү15мм	18.0	0.79	у/м
B	$T \geq 200^{\circ}\text{C}; P_y \geq 1.6\text{MPa}$	дү20мм	28.0	1.13	у/м
		дү25мм	36.0	1.42	у/м
		дү32мм	100.0	1.78	у/м
		дү40мм	18.0	2.82	у/м
		дү50мм	12.0	2.82	у/м
2		Яндангийн дулаалга а/ Зэврэлтээс хамгаалах түрхлэг 2 удаа б/ Дулаалга $\delta=0.05\text{м}$ $\lambda=0.05\text{Вт/м}^{\circ}\text{C}$ в/ Хамгаалах бүрхүүл дү15мм	18.0	-	у/м
D		дү20мм	28.0	-	у/м
		дү25мм	36.0	-	у/м
		дү32мм	100.0	-	у/м
		дү40мм	18.0	-	у/м
		дү50мм	12.0	-	у/м
E	$T \geq 100^{\circ}\text{C}; P_y \geq 1.0\text{MPa}$	Бөмбөлгөн хаалт дү32мм	2.0	1.2	ш
		Бөмбөлгөн хаалт дү40мм	2.0	1.9	ш
4	$T \geq 100^{\circ}\text{C}; P_y \geq 1.0\text{MPa}$	Ус буулгах хаалт дү15мм	4.0	0.6	ш
5	$T \geq 100^{\circ}\text{C}; P_y \geq 1.0\text{MPa}$	Зардал тохируулах балансын хаалт дү15мм	9.0	-	ш
		Зардал тохируулах балансын хаалт дү20мм	7.0	-	ш
F	$T \geq 100^{\circ}\text{C}; P_y \geq 1.0\text{MPa}$	Даралт тохируулах баланслагч хаалт дү15мм	9.0	-	ш
		Даралт тохируулах баланслагч хаалт дү20мм	7.0	-	ш
7	$T \geq 100^{\circ}\text{C}; P_y \geq 1.0\text{MPa}$	Юүлэгчтэй зуравлагч дү15мм	9.0	-	ш
		Юүлэгчтэй зуравлагч дү20мм	7.0	-	ш
G	$T \geq 100^{\circ}\text{C}; P_y \geq 1.0\text{MPa}$	90°C отвод дү15мм	10.0	-	ш
		90°C отвод дү20мм	4.0	-	ш
		90°C отвод дү32мм	6.0	0.3	ш
		90°C отвод дү40мм	8.0	0.6	ш
H	$T \geq 100^{\circ}\text{C}; P_y \geq 1.0\text{MPa}$	Шилжвэр дү15мм/дү20мм	2.0	-	ш
		Шилжвэр дү20мм/дү25мм	4.0	-	ш

		Шилжвэр дү25мм/дү32мм	4.0	-	ш
		Шилжвэр дү32мм/дү40мм	4.0	-	ш
1-2-р давхрын халаалтын системн материалын тодорхойлолт					
1	ГОСТ 3262-75	Ус хүй дамжуулах ган хоолой дү15мм	135.0	0.79	у/м
	$T \geq 200^{\circ}\text{C}; P_y \geq 1.6\text{MPa}$	дү20мм	28.0	1.13	у/м
2	Radik Турк радиатор	Халаах хэрэгсэл I ан хэвлэмэл радиатор хажуугаас холболттой RK 22-500-600-5	1.0	-	ш
		RK 22-500-700-5	5.0	-	ш
		RK 22-500-800-5	6.0	-	ш
		RK 22-500-900-5	6.0	-	ш
		RK 22-500-1000-5	4.0	-	ш
		RK 22-500-1100-5	5.0	-	ш
		RK 22-500-1200-5	11.0	-	ш
		RK 22-500-1400-5	4.0	-	ш
		RK 22-500-1600-5	8.0	-	ш
		3	$T \geq 100^{\circ}\text{C}; P_y \geq 1.0\text{MPa}$	Термостаттай вентиль дү15мм	50.0
4	$T \geq 100^{\circ}\text{C}; P_y \geq 1.0\text{MPa}$	Буцах бөмбөлгөн вентиль	50.0	-	ш
5	$T \geq 100^{\circ}\text{C}; P_y \geq 1.0\text{MPa}$	Халаах хэрэгслийн хүй авагч	29.0	-	ш
6	Гост 3262-80	90°C отвод дү15мм	32.0	-	ш
7	Гост 3262-80	Шилжвэр дү15мм/дү20мм	9.0	-	ш
8	Халаах хэрэгслийн хаалт		45.0	-	м ²
9		Шалны халаалт	60.0	-	м ²
10					




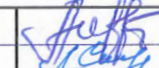
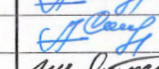
Завхан аймаг, Тэс сум, 4-р баг, Найрамдал 2 гудамж.
100 хүүхдийн цэцэрлэгийн барилга.

ХАС-3

Захирал	А.Ичинхорлоо	Халаалтын системийн материалын тодорхойлолт	Масштаб М1:зүү		
Инженер	А.Солонго		Үе шат	Хуудас	Бүх хуудас
Гүйцэтгэсэн	А.Солонго	ЕГ шифр: - ӨИ-17-21	А3	3	12
Шалгасан	Ч.Мартааш	ТГ шифр-	2021 он		

ХАЛААЛТЫН СИСТЕМИЙН МАТЕРИАЛЫН ТҮҮВЭР-2

Д/Д	Тэмдэглэгээ	Материалын нэр	Тоо шир	Нэгж жин	Тайлбар
1	2	3	4	5	6
Халаалтын хуваарилах, цуглуулах коллектор					
1	ГОСТ 3262-75 $T \geq 200^{\circ}\text{C}$; $P_y \geq 1.6\text{MPa}$	Ус хий дамжуулах ган хоолой $\text{д}\varnothing 80\text{мм}$ (1.0мх2)	2.0	-	у/м
2	$T \geq 100^{\circ}\text{C}$; $P_y \geq 1.0\text{MPa}$	Бөмбөлгөн хаалт $\text{д}\varnothing 65\text{мм}$	2.0	-	ш
3		$\text{д}\varnothing 50\text{мм}$	2.0	-	ш
4		$\text{д}\varnothing 40\text{мм}$	2.0	-	ш
5		$\text{д}\varnothing 32\text{мм}$	2.0	-	ш
6	$T \geq 100^{\circ}\text{C}$; $P_y \geq 1.0\text{MPa}$	Зардал тохируулах балансын хаалт $\text{Ф}65\text{мм}$	1.0	-	ш
7	ОБМ 1-100	Манометр 0-6 атм. гуравлагч кран, суурь.	14.0	-	ш
8	ГОСТ 2823-73	Техникийн термометр 0-150 $^{\circ}\text{C}$ гильз, суурьтай.	14.0	-	ш
9	$T \geq 100^{\circ}\text{C}$; $P_y \geq 1.0\text{MPa}$	Ус дуулгах бөмбөлгөн хаалт $\text{д}\varnothing 25$	6.0	-	ш
10		Агаар гаргах бөмбөлгөн хаалт $\text{д}\varnothing 25$	2.0	-	ш
11	MON PTH	Ус зөөлрүүлэгч $\text{д}\varnothing 65$	1.0	-	ш
12		Хог шүүгч $\text{д}\varnothing 65$	2.0	-	ш

 "ULZII-ISH" Co., Ltd.	Завхан аймаг, Тэс сум, 4-р баг, Найрамдал 2 гудамж. 100 хүүхдийн цэцэрлэгийн барилга.			ХАС-3-1				
	Захирал	А.Ичинхорлоо		Халаалтын системийн материалын тодорхойлолт		Масштаб М1:зүй		
	Инженер	А.Солонго				Үе шат	Хуудас	Бүх хуудас
	Гүйцэтгэсэн	А.Солонго		ЕГ шифр: - ӨИ-17-21		А3 3-1 12		
Шалгасан	Ч.Мартааш	ТГ шифр-				2021 он		

АГААР СЭЛГЭЛТИЙН МАТЕРИАЛЫН ТОДОРХОЙЛОЛТ


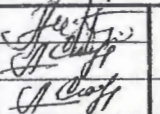
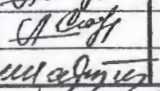
Д/Д	Тэмдэглэгээ	Материалын нэр	Тоо шир	Нэгж жин	Тайлбар
1	2	3	4	5	6
Агаар сэлгэлтийн механик системийн материалын тодорхойлолт /С-1 систем/					
1	RP-50-30/25-4D	Сэнсний агрегат L=2576м³/цаг N=1.2кВт, n=1450 эрг/мин	1.0	22.5кг	комп
	DV-50-30	Зөөлөн холбоос	2.0	-	l=120мм
	TKU 50-30/25	Дуу намсгагч	1.0	-	ш
2		Агаар дамжуулах системийн гөлмөн төмөр хоолой δ=0.8мм 400x200мм	5.0	-	у/м
		δ=0.8мм 480x280(h)	6.0	-	у/м
3		Гөлмөн төмөр шилжвэр δ=0.8мм 500x300мм/400x200мм	2.0	-	ш
4		Гөлмөн төмөр отвод 90° 400x200(h)	2.0	-	ш
5		Зонт 2000x2000мм	1.0	-	ш
6		Сараалж 500x400мм	6.0	-	ш
7		Үл буцаах хавхлага 400x200(h)мм	1.0	-	ш
8		Хуванцар сараалж 150x150мм	1.0	-	ш
9		Гөлмөн төмөр зонт 1000x1500	1.0	-	ш
		Хамгаалах төмөр тор 1000x400(h)мм	2.0	-	ш
Агаар сэлгэлтийн механик системийн материалын тодорхойлолт /С-1 систем/					
1	RP-60-35/31-4D	Сэнсний агрегат L=4512м³/цаг N=2.5кВт, n=1440 эрг/мин	1.0	38.9кг	комп
	DV-60-35	Зөөлөн холбоос	2.0	-	l=120мм
2	TKU 60-35/31	Дуу намсгагч	1.0	-	ш
3	KFD 60-35	Шүүлтүүр	1.0	-	ш
4	EOS 50-30/25	1-р шатны агаар халаагч N=30.0кВт	1.0	-	ш
	EOS 50-30/25	2-р шатны агаар халаагч N=15.0кВт	1.0	-	ш
5		Агаар хүлээн авах сараалж 500x300	1.0	-	ш
6		Агаар дамжуулах системийн гөлмөн төмөр хоолой δ=0.8мм 600x350мм	1.0	-	у/м
		δ=0.8мм 500x250(h)	6.0	-	у/м
		δ=0.8мм 400x200(h)	2.0	-	у/м
		δ=0.8мм 300x200(h)	9.0	-	у/м
		δ=0.8мм 250x200(h)	8.0	-	у/м
		δ=0.8мм 200x200(h)	41.0	-	у/м
7		Гөлмөн төмөр шилжвэр δ=0.8мм 500x250мм/600x350мм	2.0	-	ш

8		δ=0.8мм 400x200мм/500x250мм	1.0	-	ш
		δ=0.8мм 300x200мм/400x200мм	1.0	-	ш
		δ=0.8мм 250x200мм/300x200мм	2.0	-	ш
		δ=0.8мм 200x200мм/250x200мм	2.0	-	ш
9		Гөлмөн төмөр отвод 90° 200x200(h)	6.0	-	ш
		отвод 90° 300x200(h)	2.0	-	ш
10		Хуванцар сараалж 200x200мм	13.0	-	ш
		200x150мм	4.0	-	ш
		150x150мм	5.0	-	ш
				-	
Агаар сэлгэлт EC-1,2,3,4,5,6,7 систем					
1		Агаар дамжуулах системийн гөлмөн төмөр хоолой δ=0.8мм 150x150мм	2.0	-	у/м
2		Гөлмөн төмөр отвод 90° 150x150(h)	2.0	-	ш
3		Хуванцар сараалж 250x250мм	23.0	-	ш
		150x150мм	10.0	-	ш
4		Хамгаалах төмөр тор 1000x400(h)мм	2.0	-	ш
		Хамгаалах төмөр тор 2500x400(h)мм	4.0	-	ш
		Хамгаалах төмөр тор 1800x400(h)мм	4.0	-	ш
		Хамгаалах төмөр тор 2200x400(h)мм	2.0	-	ш
5		Гөлмөн төмөр зонт 2850x800	2.0	-	ш
		Гөлмөн төмөр зонт 2350x800	2.0	-	ш
		Гөлмөн төмөр зонт 1350x800	1.0	-	ш
		Гөлмөн төмөр зонт 2750x800	1.0	-	ш

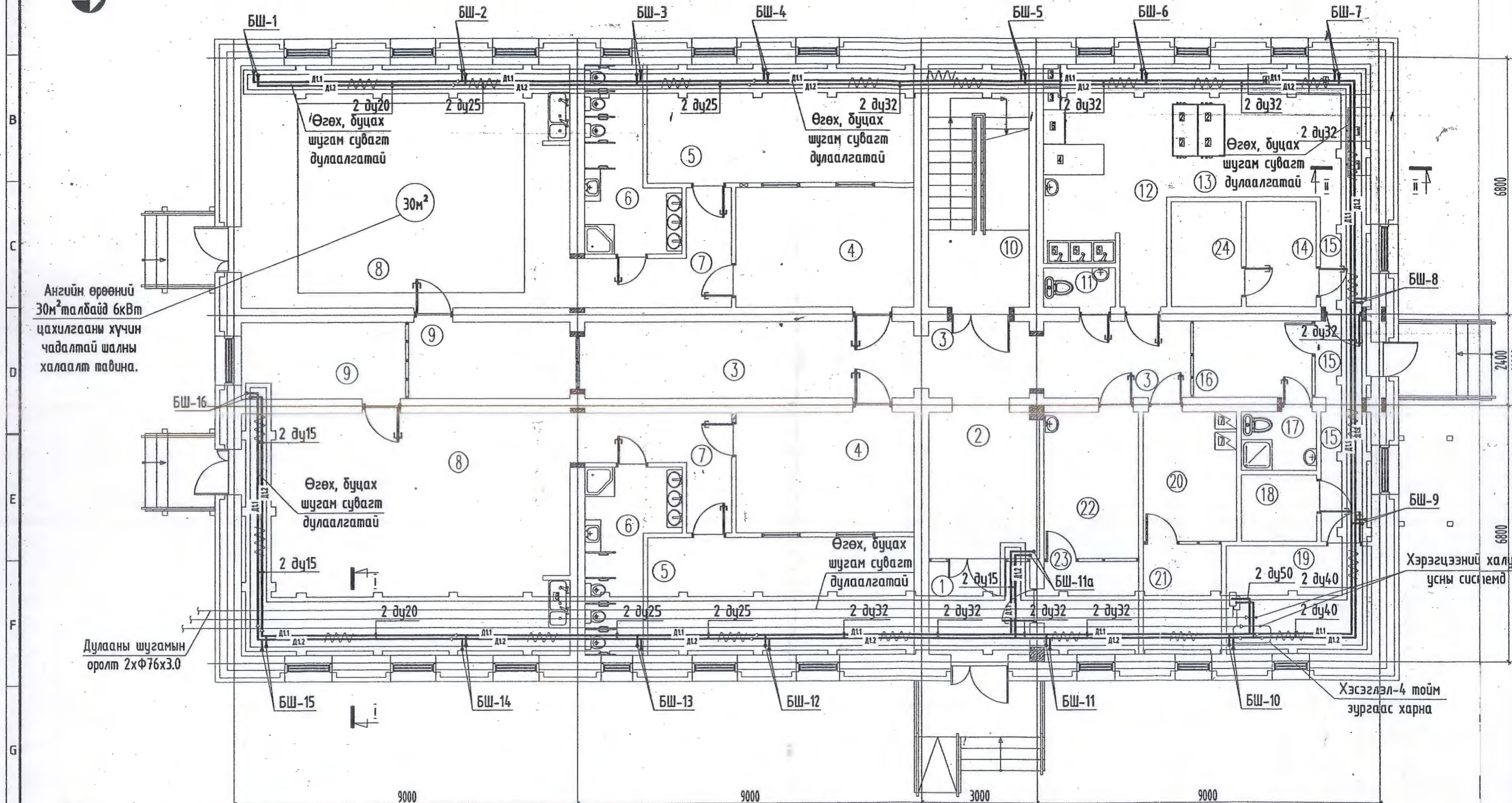
Завхсан дүмэг. Тэс сум. шигэр - өм-17/21

ЭТӨ ХУДАГ:
ЗАСВАРТАЙ, ЗАСВАРГУЙ, ХҮЧИЙГҮЙ

А.Солонго
Ч.Мартааш

 ULZI-ISH Co., Ltd.	Увс аймаг, Зүүнговь сум 100 хүүхдийн цэцэрлэгийн барилга.			ХАС-4			
	Захирал	А.Ичинхорлоо	 А.Солонго	Агаар сэлгэлтийн системийн материалын тодорхойлолт		Масштаб М1:зүй	
	Инженер	А.Солонго		Үе шат	Хуудас	Бүх хуудас	
Гүйцэтгэсэн	А.Солонго	 Ч.Мартааш	ЕГ шифр: - ӨИ-09-19		А3	4	12
Шалгасан	Ч.Мартааш		ТГ шифр-		2019 он		

ХАЛААЛТЫН ГОЛ ТҮГЭЭХ, БУЦАХ ШУГАМЫН БАЙГУУЛАЛТ М1:100.



Ангийн өрөөний 30м² талбайд 6кВт цахилгааны хүчин чадалтай шалны халаалт тавина.

Дулааны шугамын оролт 2хФ76х3.0

Хэрэгцээний халууны системд

Хэсэглэл-4 тойм зургаас харна

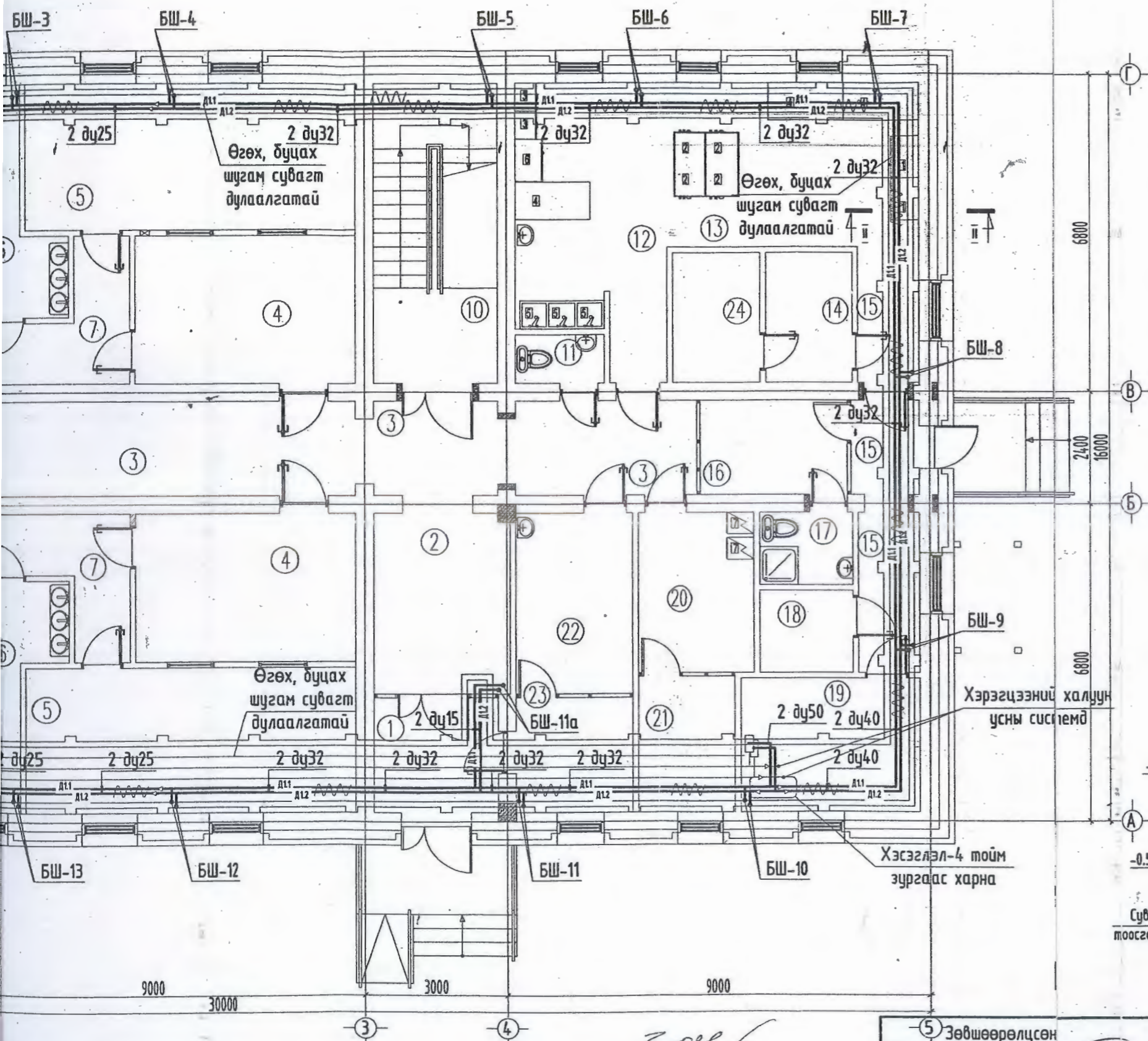
Завхан аймаг.
Тэс сум.
шилэр-04-17/21

1	ЭНЭ ХУУДАС: ЗАСВАРТАЙ, ЗАСВАРГУЙ, ХҮЧИНГҮЙ	2
ДИЗАЙНЧИЙН БА ДИЗАЙН ЭЗЭГЛЭХ УУРТГАЙН ТЭГЭЛБӨЛТ		
ДИЗАЙНЧИЙН БА ДИЗАЙН ЭЗЭГЛЭХ УУРТГАЙН ТЭГЭЛБӨЛТ	А.Солонго	А.Солонго
ДИЗАЙНЧИЙН БА ДИЗАЙН ЭЗЭГЛЭХ УУРТГАЙН ТЭГЭЛБӨЛТ	Ч.Мартааш	Ч.Мартааш

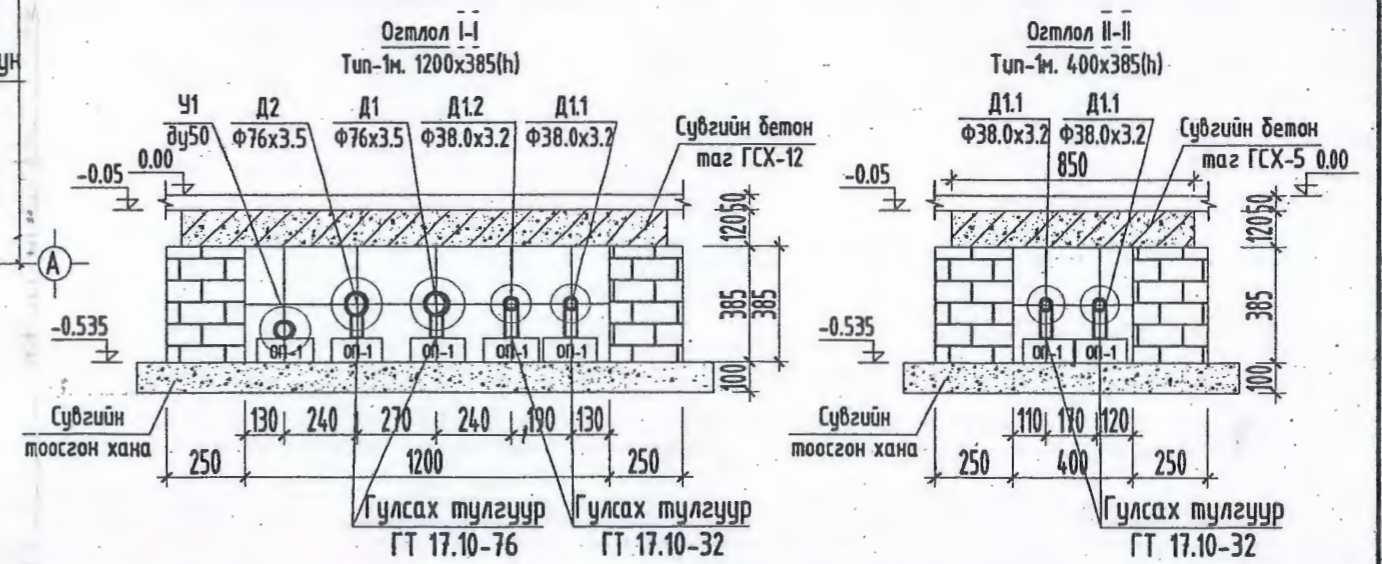
3-ойр
2013 04 15

5	Зөвшөөрөлцсөн
БА	А. Болдбаатар
ББ	М. Уранбилэг
ЦБУ	Д. Дагвасүрэн
ХТ, ДГ	Л. Гантүлгэ
ХД	Б. Мөнхтөгтох

АН ГОЛ ТҮГЭЭХ, БУЦАХ ШУГАМЫН БАЙГУУЛАЛТ М1:100.



Өрөөний нэр	Өрөөний хэм °C	Q /кВт/	Давтамж		Өгөх агаарын эзрлэл м³/цаг	Сорох агаарын эзрлэл м³/цаг	Талбай /м²/
			Өгөх	Сорох			
1-р давхар /Уур амьсгалын 1-р бүс/							
1 Гонх							6.02
2 Үүдний хонгил	18 °C	1.44					11.06
3 Хонгил	18 °C						31.61
4 Хувцас солих өрөө	22 °C		2.5	1.5	122.0	73.5	14.81
5 Унтлагын өрөө	22 °C	2.16	2.5	1.5	180.0	108.0	21.87
6 Ариун цэврийн өрөө	25 °C	0.72				150.0	9.22
7 Хонгил	18 °C						7.20
8 Анги	23 °C	4.80	2.5	1.5	455.0	273.0	55.19
9 Туслах багшийн өрөө	18 °C	1.08	1.5		45.0		8.61
10 Шатны хонгил	18 °C	1.35					16.79
11 Ариун цэврийн өрөө	16 °C					50.0	1.98
12 Чгаах хэсэг	16 °C						4.44
13 Гал тогоо	15 °C	4.32				2500.0	32.68
14 Агуулах	18 °C			1.5		30.0	5.17
15 Үүдний хонгил	18 °C	1.55					11.80
16 Хувцас солих өрөө	20 °C			1.5		31.0	6.26
17 Ариун цэврийн өрөө	16 °C					50.0	3.08
18 Цахилгааны өрөө	16 °C						3.51
19 Байрын дулаан хуваарилах төвийн өрөө	16 °C	1.35					10.76
20 Чгаалгын өрөө	18 °C			3.0		82.0	8.36
21 Цагаан хэрэглэлийн агуулах	18 °C	0.95					4.98
22 Эмчийн өрөө	20 °C			1.0		50.0	9.64
23 Тусгаарлах өрөө	20 °C	1.20					6.17
24 Нойтон дүтээгдэхүүний агуулах	18 °C			1.5		30.0	5.17

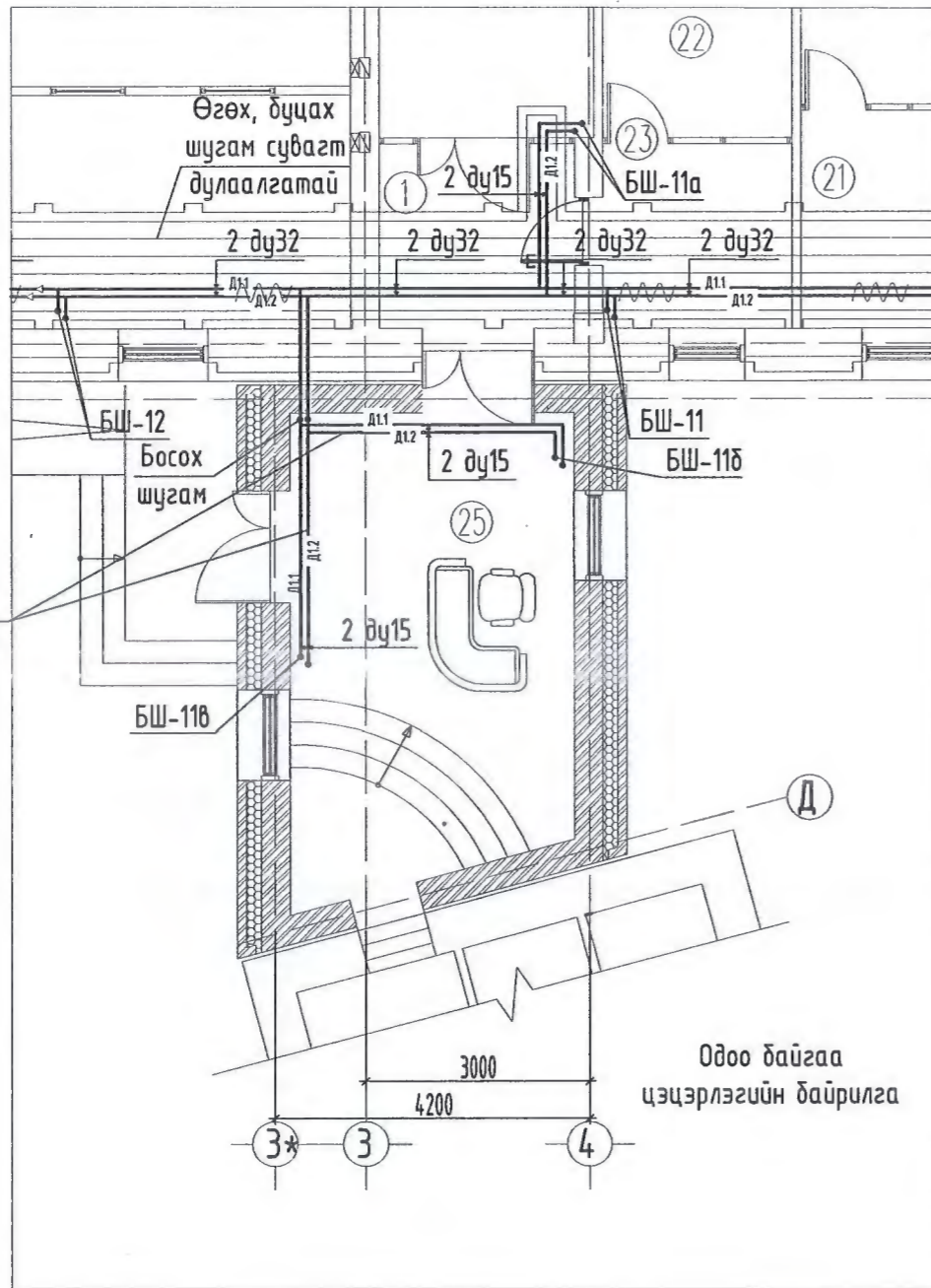


Зөвшөөрөлцсөн
2013 04 15

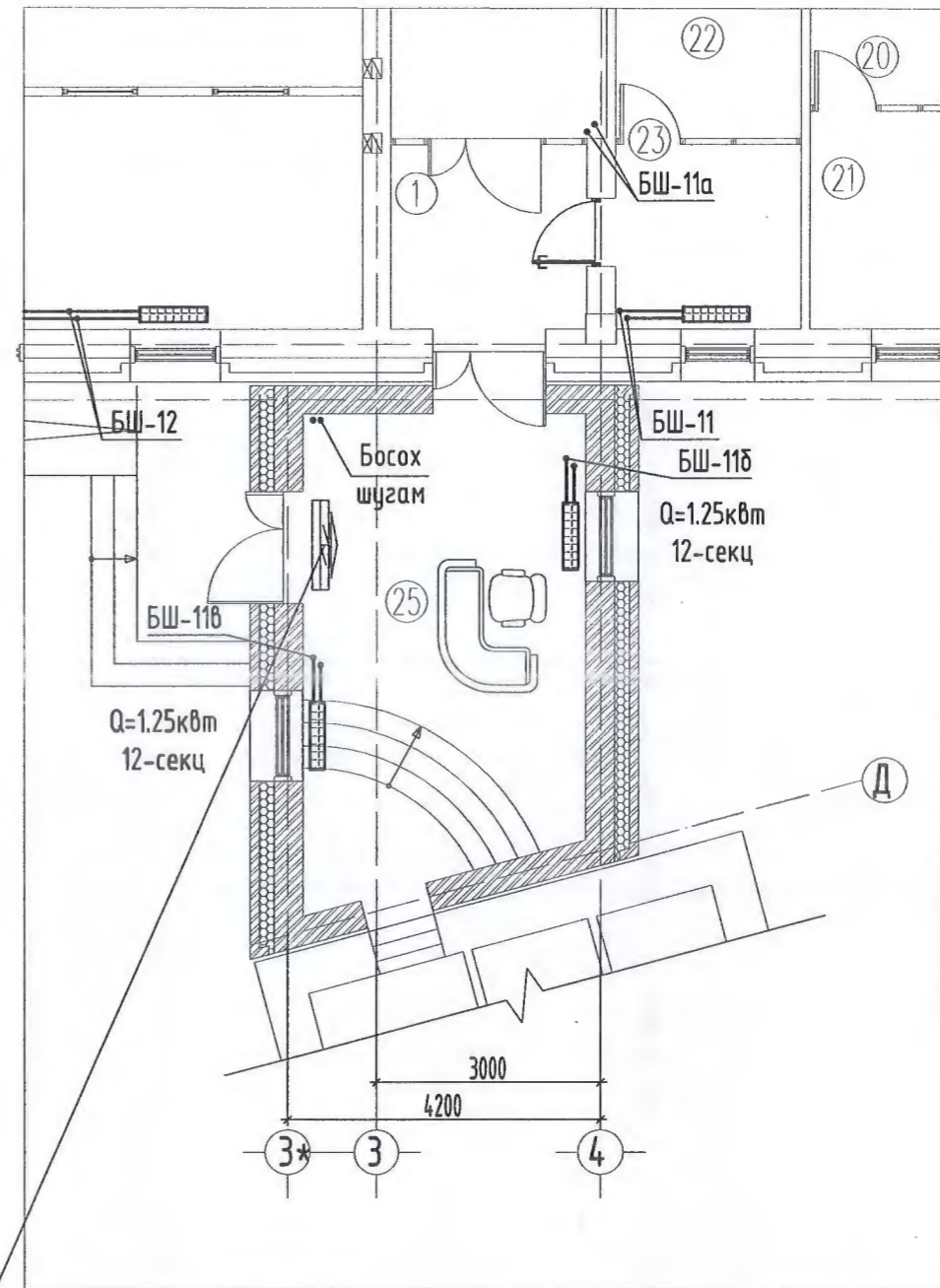
5 Зөвшөөрөлцсөн		Увс аймаг, Зүүнговь сум 100 хүүхдийн цэцэрлэгийн барилга.		ХАС-5	
БА	А. Болдбаатар	Захирал	А.Ичинхорлоо	Халаалтын гол түгээх, буцах шугамын байгуулалт	
ББ	М. Уранбилэг	Инженер	А.Солонго	Масштаб М1:100	
ЦБУ	Д. Дагвасүрэн	Гүйцэтгэсэн	А.Солонго	Үе шат	Хуудас
ХТ, ДГ	Л. Гантүлгэ	Шалгасан	Ч.Мартааш	А3	5
ХД	Б. Мөнхтөгтох			Бүх хуудас	
				12	
				2019 он	



ХҮЗҮҮВЧНИЙ БАРИЛГЫН ХАЛААЛТЫН ТҮГЭЭХ, БУЦАХ ШУГАМЫН БАЙГУУЛАЛТ М1:100.



ХҮЗҮҮВЧНИЙ БАРИЛГЫН ХАЛААЛТ, АГААР СЭЛГЭЛТИЙН СИСТЕМИЙН БАЙГУУЛАЛТ М1:100.



АХ

Цахилгаан агаар халаагч Тип С1-Е1-150
 L=1800мЗ/цаг, сэнсний чадал N=0.22кВт,
 l=1.51м, халаалтын N=6.75 кВт, нийт
 N=7.0кВт 1ш

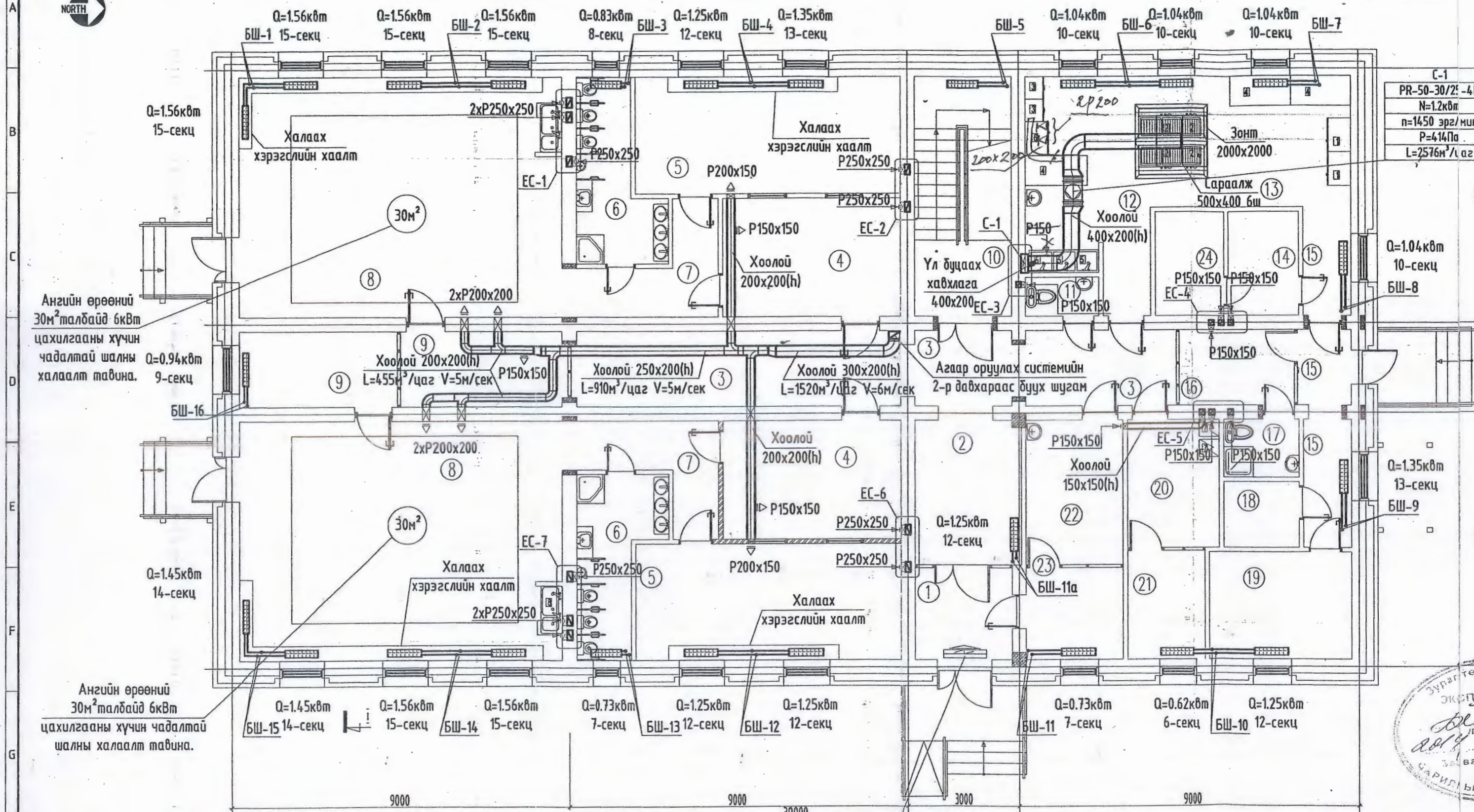


Завхан аймаг, Тэс сум, 4-р баг, Найрамдал 2 гудамж, 100 хүүхдийн цэцэрлэгийн барилга.			ХАС-5-1
Захирал	А.Ичинхорлоо	1-р давхрын хүүзүүвчний халаалтын системийн байгуулалт	Масштаб М1:100
Инженер	А.Солонго		Үе шат Хуудас Бүх хуудас
Гүйцэтгэсэн	А.Солонго	ЕГ шифр: - ӨИ-17-21	А3 5-1 12
Шалгасан	Ч.Мартааш	ТГ шифр-	2021 он

Өгөх, буцах шугам хучилтны доогуур

Одоо байгаа цэцэрлэгийн байрлал

1-Р ДАВХРЫН ХАЛААЛТ, АГААР СЭЛГЭЛТИЙН СИСТЕМИЙН БАЙГУУЛАЛТ М1:100.



Ангийн өрөөний 30м² талбайд 6кВт цахилгааны хүчин чадалтай шалны халаалт тавина. Q=0.94кВт 9-секц

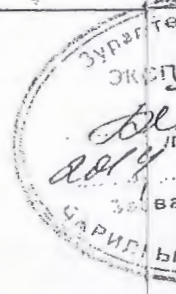
Ангийн өрөөний 30м² талбайд 6кВт цахилгааны хүчин чадалтай шалны халаалт тавина. Q=1.45кВт 14-секц

Завхан аймаг. Тэс сум. Шифр-04-17/21

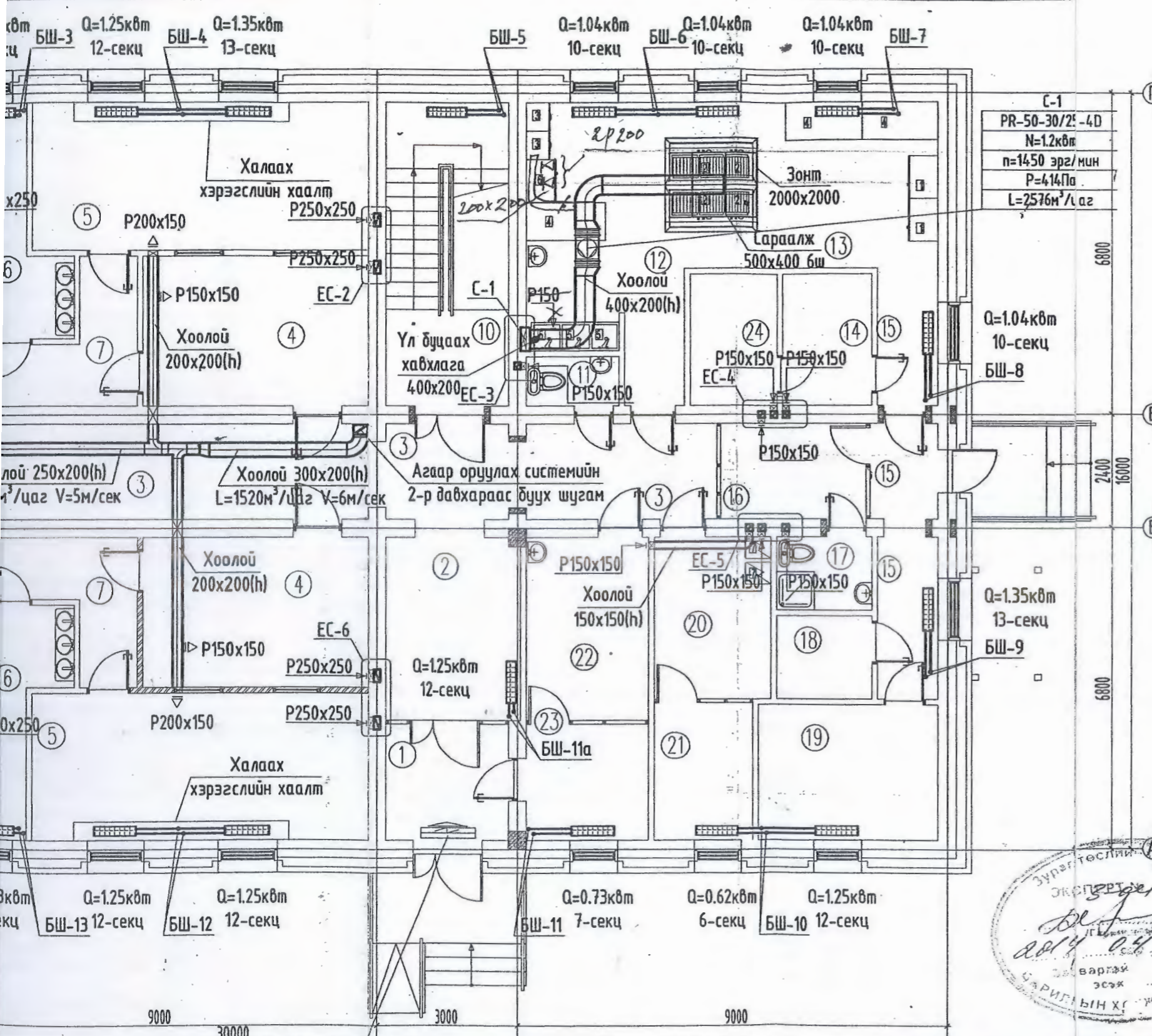
1	ЭНЭ ХУУДАС: ЗАСВАРТАЙ, ЗАСВАРГҮЙ, ХҮЧИНГҮЙ	2
3	А.Солонго	4
5	У.Мортааш	

АХ
Цахилгаан агаар халаагч Тип С1-Е1-150
L=1800м³/цаг, сэнсний чадал N=0.22кВт,
l=1.51м, халаалтын N=6.75 кВт, нийт
N=7.0кВт 1ш

5	Зөвшөөрөлцсөн
БА	А. Болдбаатар
ББ	М. Уранбилэг
ЦБУ	Д. Дагвасүрэн
ХТ ДГ	Л. Гантулга
ХД	Б. Мөнхтогтох



ЫН ХАЛААЛТ, АГААР СЭЛГЭЛТИЙН СИСТЕМИЙН БАЙГУУЛАЛТ М1:100.



Өрөөний модорхойлолт	Тайлбар						
	Өрөөний хэм °C	Q /кВт/	Давтамж		Өгөх агаарын зардал м³/цаг	Сорох агаарын зардал м³/цаг	Талбай /м²/
Өрөөний нэр			Өгөх	Сорох			
1-р давхар /Уур амьсгалын 1-р бүс/							
1 Гонх							6.02
2 Үүдний хонгил	18 °C	1.44					11.06
3 Хонгил	18 °C						31.61
4 Хүвцас солих өрөө	22 °C		2.5	1.5	122.0	73.5	14.81
5 Унтлагын өрөө	22 °C	2.16	2.5	1.5	180.0	108.0	21.87
6 Ариун цэврийн өрөө	25 °C	0.72				150.0	9.22
7 Хонгил	18 °C						7.20
8 Анги	23 °C	4.80	2.5	1.5	455.0	273.0	55.19
9 Туслах багшийн өрөө	18 °C	1.08	1.5		45.0		8.61
10 Шатны хонгил	18 °C	1.35					16.79
11 Ариун цэврийн өрөө	16 °C					50.0	1.98
12 Угаах хэсэг	16 °C						4.44
13 Гал тогоо	15 °C	4.32				2500.0	32.68
14 Агцулах	18 °C			1.5		30.0	5.17
15 Үүдний хонгил	18 °C	1.55					11.80
16 Хүвцас солих өрөө	20 °C			1.5		31.0	6.26
17 Ариун цэврийн өрөө	16 °C					50.0	3.08
18 Цахилгааны өрөө	16 °C						3.51
19 Дулааны өрөө	16 °C	1.35					10.76
20 Угаалгын өрөө	18 °C			3.0		82.0	8.36
21 Цагаан хэрэглэлийн агцулах	18 °C	0.95					4.98
22 Эмчийн өрөө	20 °C			1.0		50.0	9.64
23 Тусгаарлах өрөө	20 °C	1.20					6.17
24 Нойтон бүтээгдэхүүний агцулах	18 °C			1.5		30.0	5.17

ТАЙЛБАР

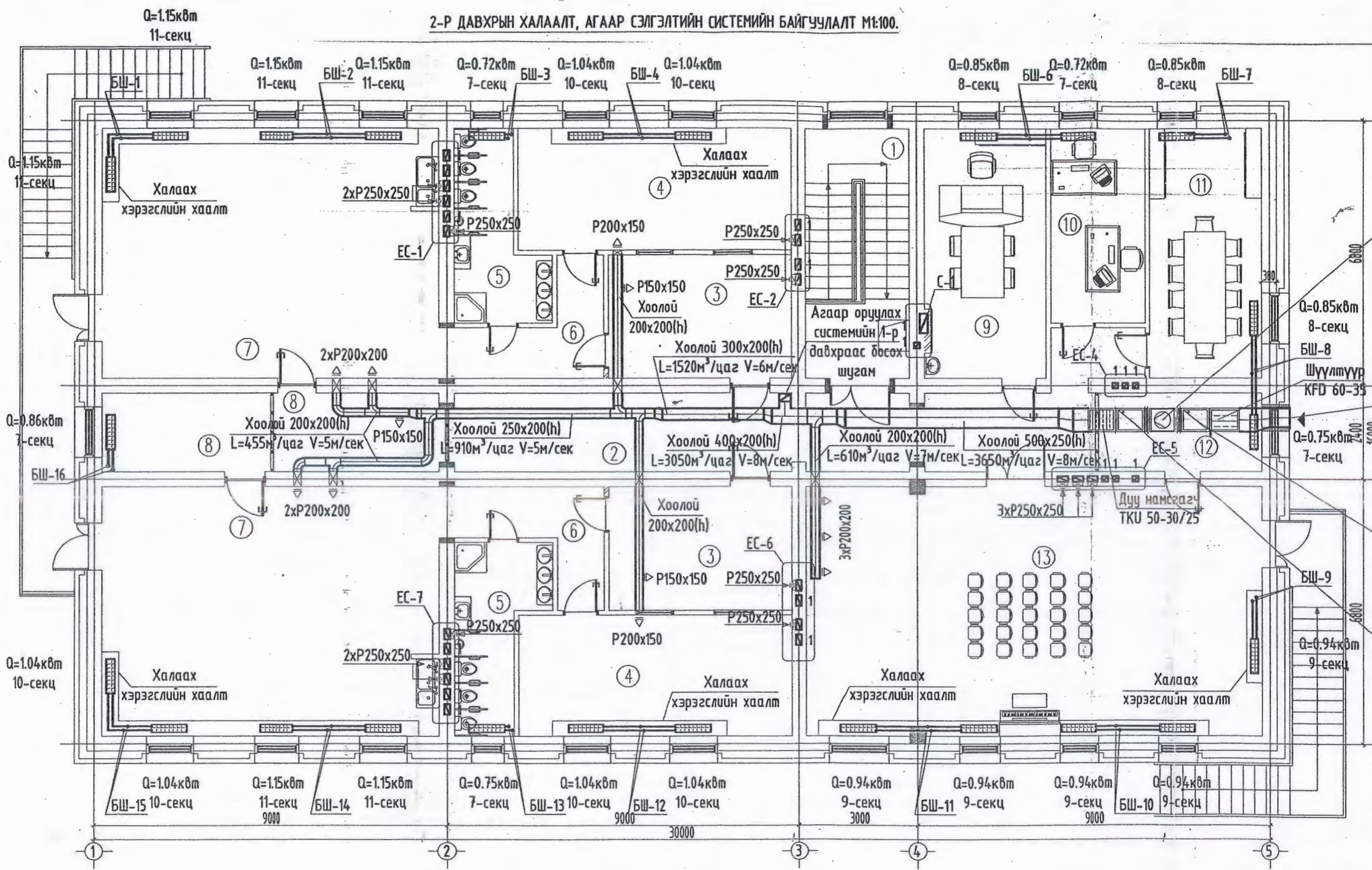
1. Радиаторын холбоосны диаметр $du15$ мм болно. Шугамын хоолойн угсралтыг холбох хэрэгсэл ашиглан хийж гүйцэтгэнэ.
2. Халаалтын системийн өндөр цэгт агаар гаргагч, нам цэгт ус юүлэгч тус тус тавина.
3. Анги, унтлагын өрөө, спорт залны халаах хэрэгслийг хаасан хамгаалалтыг заавал хийнэ.
3. Агаар сэлгэлтийн оруулах системийн шугам хоолойг дөрвөлжин огтлолтой цайрдсан хавтгайлжин төмрөөр хийнэ. Агаар сэлгэлтэнд ашиглах хоолойг сонгохдоо электролизийн аргаар өнгөлөн цайрдсан гөлмөн төмөр ашиглахыг хориглоно.
4. Агаар сэлгэлтийн системийн тойм дээрх өндрийн тэмдэгт нь дөрвөлжин огтлолтой хоолойн доод ирмэгийг заана.
6. Халаалт агаар сэлгэлтийн угсралтын ажлыг БНБД 12-03-04 Барилга үйлдвэрлэлийн хөдөлмөр аюулгүй ажиллагааны дүрэм, БД12-101-05 Барилга угсралтын ажилд мөрдөх хөдөлмөр хамгааллын үлгэрчилсэн дүрмийн холбогдох заалтыг мөрдлөгө болгон БНБД40-06-16-ын дагуу тусгай зөвшөөрөл бүхий мэргэжлийн байгууллагаар гүйцэтгүүлэх хэрэгтэй.



АХ
Цахилгаан агаар халаагч Тип С1-Е1-150
L=1800м³/цаг, сэнсний чадал N=0.22кВт,
l=1.51м, халаалтын N=6.75 кВт, нийт
N=7.0кВт 1ш

5 Зөвшөөрөлцсөн		Увс аймаг, Зүүнговь сум		ХАС-6	
БА А. Болдбаатар	Инженер	100 хүүхдийн цэцэрлэгийн барилга.		Масштаб М1:100	
ББ М. Уранбилэг	Гүйцэтгэсэн	Захирал А.Ичинхорлоо	Инженер А.Солонго	Ye шат Хуудас Бүх хуудас	
ЦБУ Д. Дагвасүрэн	Шалгасан	1-р халаалт, агаар сэлгэлтийн системийн байгуулалт		ЕГ шифр: - ӨИ-09-19	
ХТ.ДГ Л. Гантүлгэ		ЕГ шифр: - ӨИ-09-19		А3 6 12	
ХД Б. Мөнхтогтох		ТГ шифр-		2019 он	

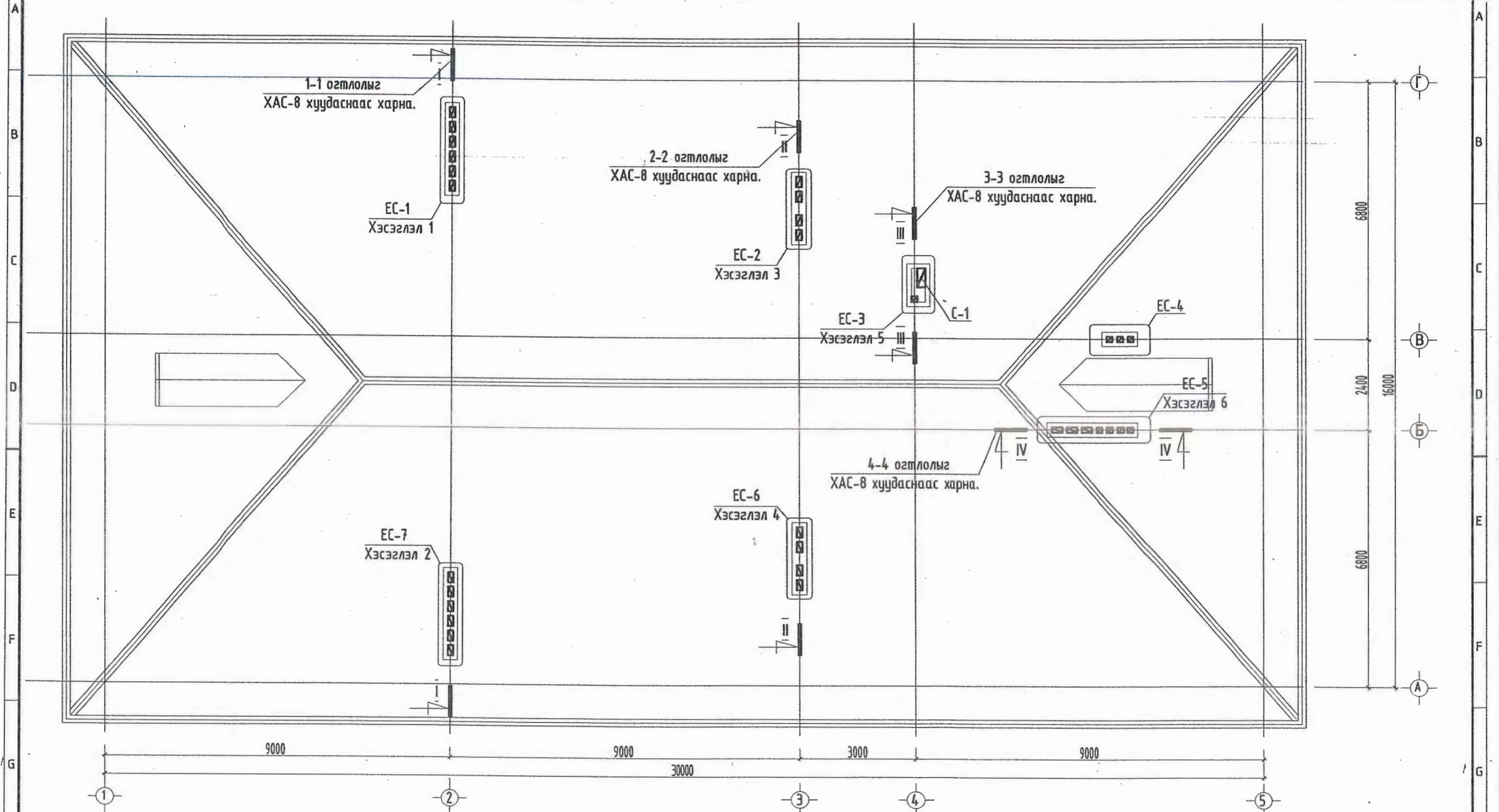
2-Р ДАВХРЫН ХАЛААЛТ, АГААР СЭЛГЭЛТИЙН СИСТЕМИЙН БАЙГУУЛАЛТ М1:100.



Завхан аймаг, Тэс сум, шифр - өч-17/21

НӨГ МАЯГЧИЙН БА ДАВТАР...	ЭНЭ ХУУДАС: ЗАСВАРТАЙ, ЗАС...
ИМЖИ...	А.Солонго
...	Ч.Мартааш

ДЭЭВРИЙН АГААР СЭЛГЭЛТИЙН СИСТЕМИЙН БАЙГУУЛАЛТ М1:100.



Завхан аймаг. Тэс сум. шифр - өи-17/21

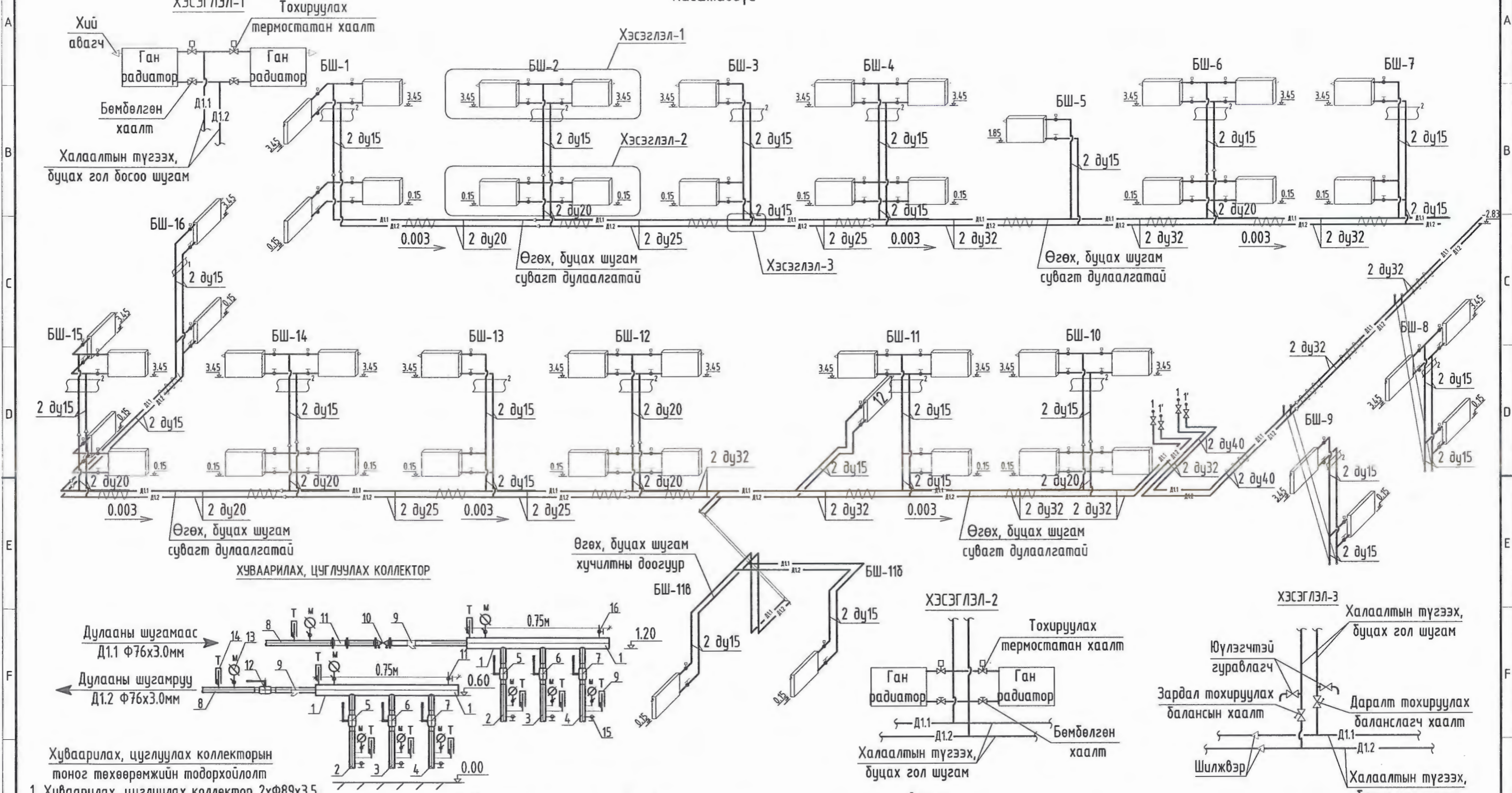
НӨГ МАРГИЙН БА ДАГ МАРГИЙН Х ЗУНГАА	ЭНЭ ХУУДАС: ЗАСВАРТАЙ, ЗАСВАТГҮЙ, ХҮЧИНЭР
ШИНЖЛЭГЧИЙН МАРГАА	<i>А.Солонго</i> А.Солонго
МАРГАА	<i>Ч.Мартааш</i> Ч.Мартааш



Увс аймаг. Зүүнговь сум 100 хүүхдийн цэцэрлэгийн барилга.		
Захирал	А.Ичинхорлоо	<i>А.Ичинхорлоо</i>
Инженер	А.Солонго	<i>А.Солонго</i>
Гүйцэтгэсэн	А.Солонго	<i>А.Солонго</i>
Шалгасан	Ч.Мартааш	<i>Ч.Мартааш</i>
Дээврийн агаар сэлгэлтийн системийн байгуулалт		ЕГ шифр: - ӨИ-09-19
ТГ шифр-		

ХАС-8		
Масштаб М1:100		
Үе шат	Хуудас	Бүх хуудас
А3	8	12
2019 он		

ХАЛААЛТЫН СИСТЕМИЙН ТОЙМ.
масштадгүй



Хуваарилах, цуглуулах коллекторын тоног төхөөрөмжийн тодорхойлолт

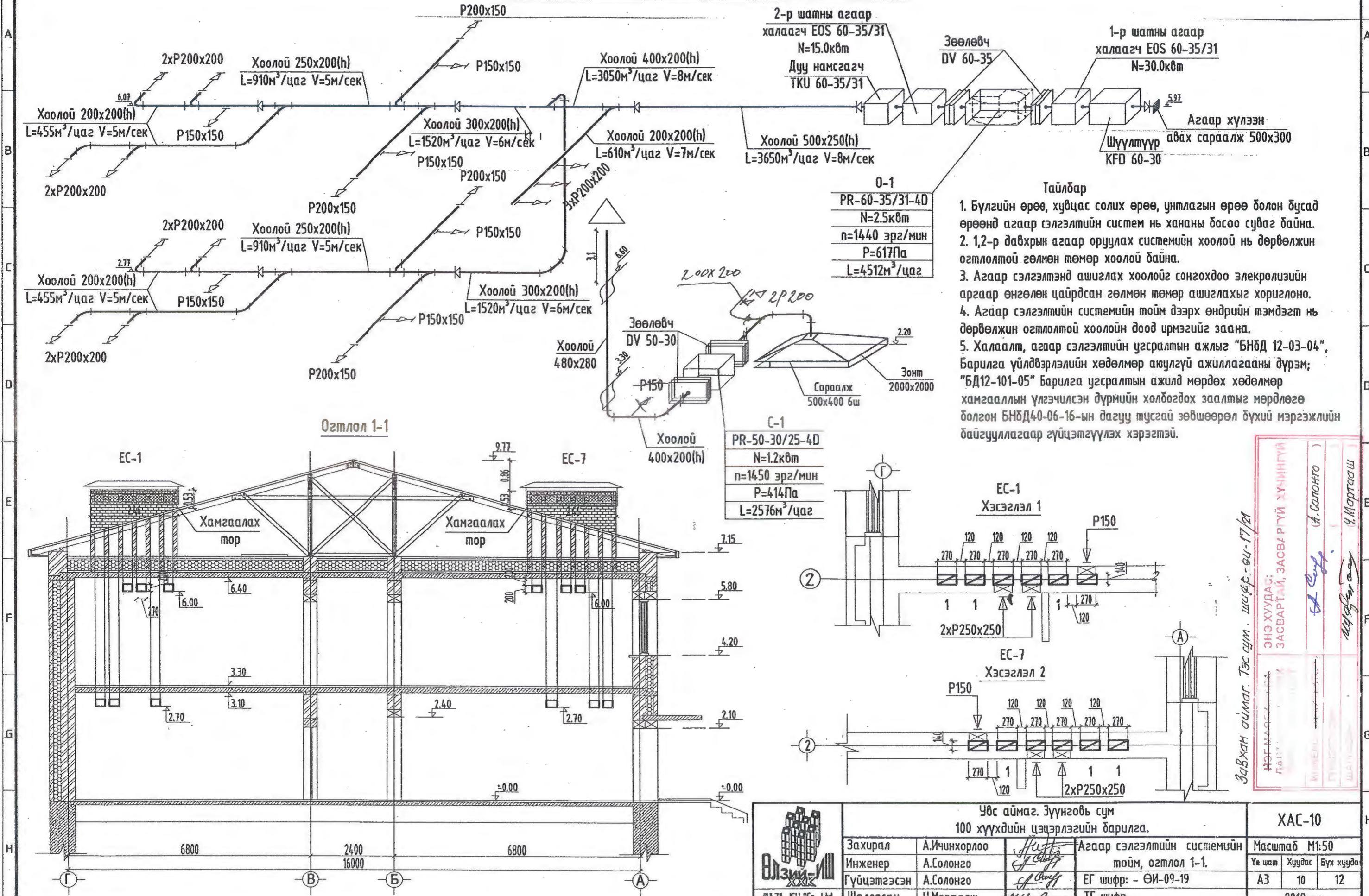
1. Хуваарилах, цуглуулах коллектор 2хФ89х3.5
2. Барилгын урд жигүүрийн халаалтын системийн өгөх, буцах шугам дү40
3. Барилгын хойд жигүүрийн халаалтын системийн өгөх, буцах шугам дү32
4. Хэрэгцээний халуун усны системийн өгөх, буцах шугам дү32
5. Бөмбөлгөн хаалт дү32
6. Бөмбөлгөн хаалт дү40
7. Бөмбөлгөн хаалт дү50

8. Халаалтын системийн гадна дулааны оролтын өгөх, буцах шугам 2хдү65
9. Хог шүүгч дү65
10. Баланслагч хаалт дү65
11. Ус зөөлрүүлэх төхөөрөмж дү65
12. Ерөнхий хаалт дү65
13. Манометр
14. Термометр
15. Ус дуулгагч Ф25мм
16. Агаар гаргагч Ф15мм

- ТАЙЛБАР**
1. Радиаторын холбоосны диаметр дү15 мм болно. Шугам хоолойн угсралтыг холдох хэрэгсэл ашиглан хийж гүйцэтгэнэ.
 2. Халаалтын системийн өндөр цэгт агаар гаргагч, нам цэгт ус үүлэгч тус тус тавина.
 3. Халаалтын системийг угсрахдаа газар дээр нь налууг нь тохируулна.

	Завхан аймаг, Тэс сум, 4-р баг, Найрамдал 2 гудамж, 100 хүүхдийн цэцэрлэгийн барилга.			ХАС-9		
	Захирал	А.Ичинхорлоо		Халаалтын системийн тойм		Масштаб М1:зүй
Инженер	А.Солонго			Ye шат	Хуудас	Бүх хуудас
Гүйцэтгэсэн	А.Солонго		ЕГ шифр: -ӨИ-17-21	A3	9	12
Шалгасан	Ч.Мартааш	ТГ шифр-	2019 он			

АГААР СЭЛГЭЛТИЙН 0-1 СИСТЕМИЙН ТОЙМ, ОГТЛОЛ 1-1, ХЭСЭГЛЭЛ 1,2.



- Тайлбар**
1. Бүлгийн өрөө, хувцас солих өрөө, унлагын өрөө болон бусад өрөөнд агаар сэлгэлтийн систем нь хананы босоо суваг байна.
 2. 1,2-р давхрын агаар оруулах системийн хоолой нь дөрвөлжин огтлолтой гөлмөн төмөр хоолой байна.
 3. Агаар сэлгэлтэнд ашиглах хоолойг сонгохдоо электролизийн аргаар өнгөлөн цайрхсан гөлмөн төмөр ашиглахыг хориглоно.
 4. Агаар сэлгэлтийн системийн тойм дээрх өндрийн тэмдэгт нь дөрвөлжин огтлолтой хоолойн доод ирмэгийг заана.
 5. Халаалт, агаар сэлгэлтийн угсралтын ажлыг "БНД 12-03-04", Барилга үйлдвэрлэлийн хөдөлмөр авуулгүй ажиллагааны дүрэм; "БД12-101-05" Барилга угсралтын ажилд мөрдөх хөдөлмөр хамгааллын үлгэрчилсэн дүрмийн холбогдох заалтыг мөрдлөгөө болгон БНД40-06-16-ын дагуу тусгай зөвшөөрөл бүхий мэргэжлийн байгууллагаар гүйцэтгүүлэх хэрэгтэй.

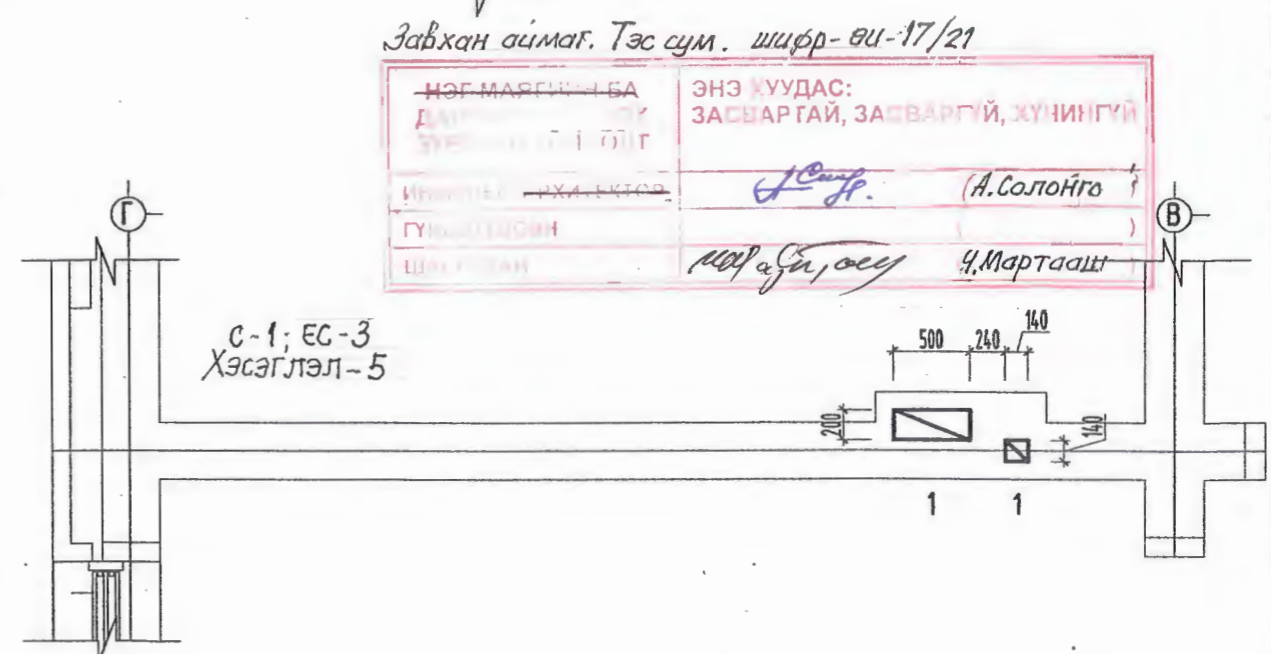
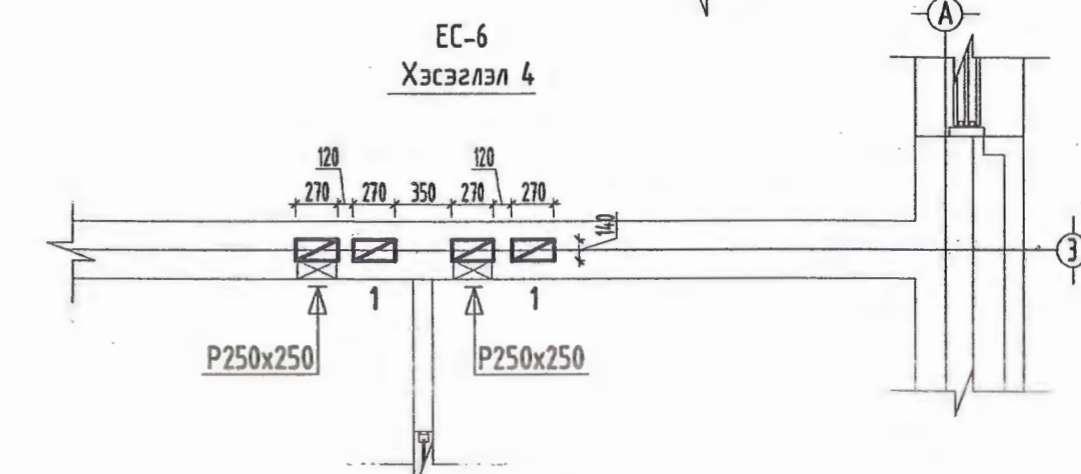
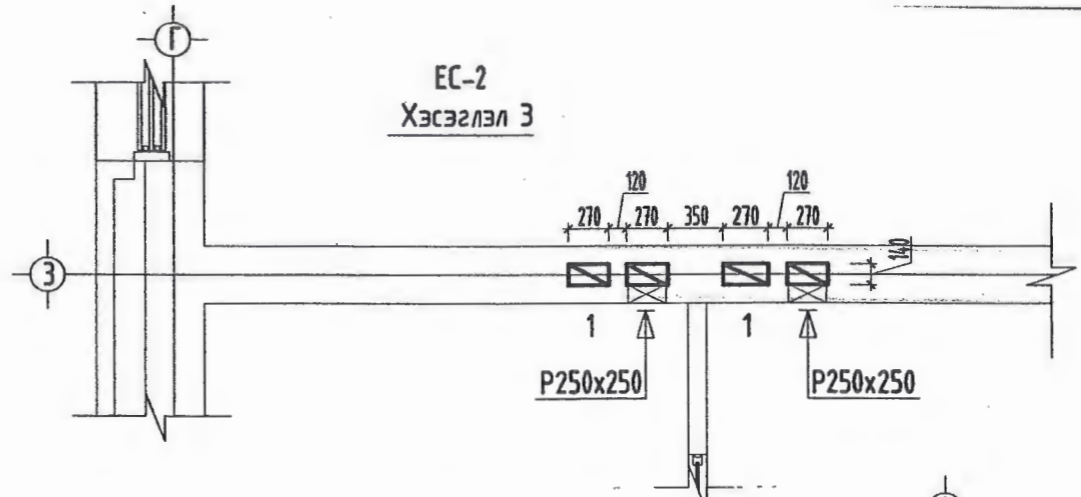
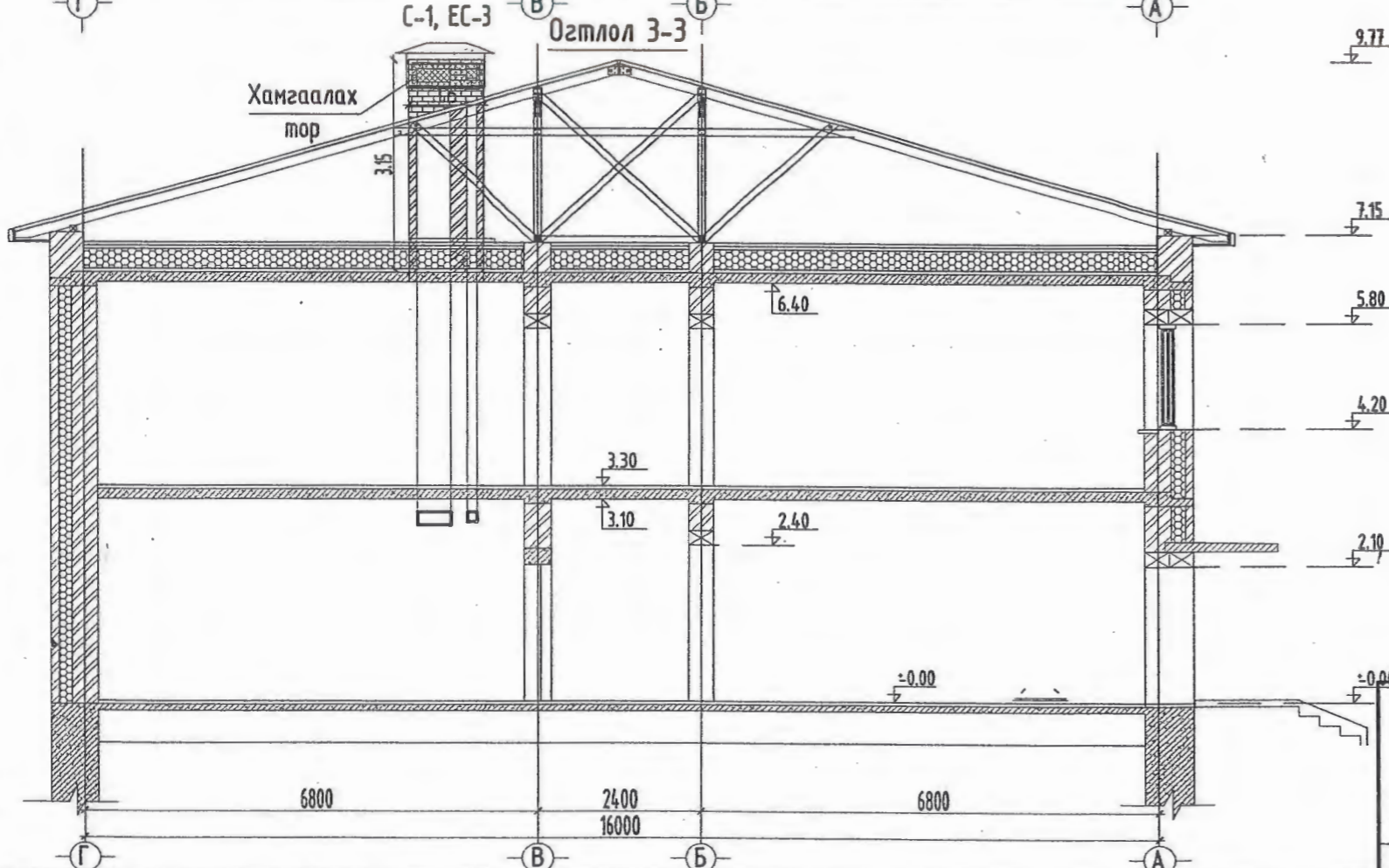
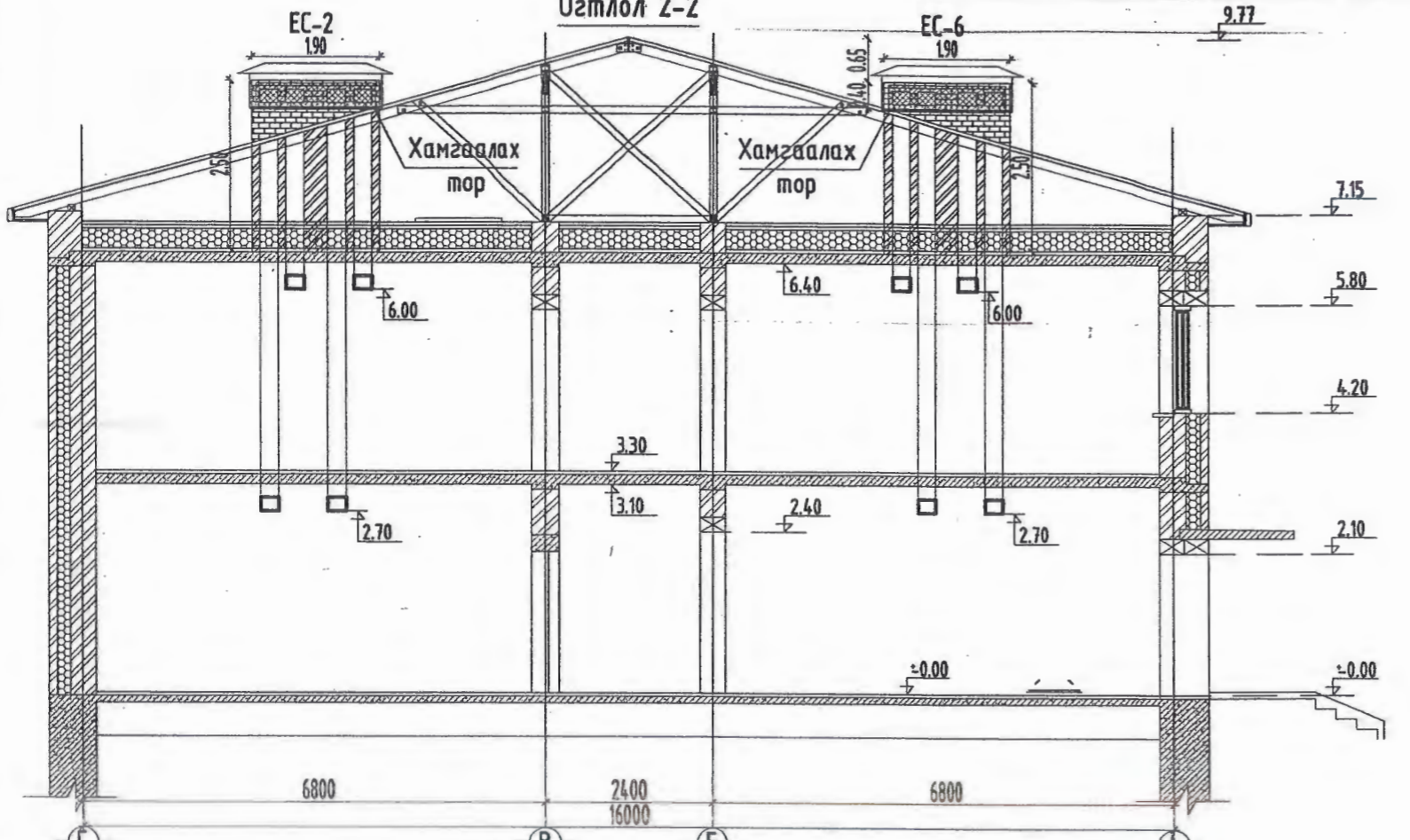
Увс аймаг, Зүүнговь сум 100 хүүхдийн цэцэрлэгийн барилга.			ХАС-10		
Захирал	А.Ичинхорлоо	Инженер	А.Солонго	Агаар сэлгэлтийн системийн тойм, огтлол 1-1.	
Гүйцэтгэсэн	А.Солонго	Шалгасан	Ч.Мартааш	Масштаб	M1:50
УЗЛ-ISH Co, Ltd				Үе шат	Хуудас
				A3	10
				Бүх хуудас	
				2019 он	

Завхан оймаг. Тэс сум. шифр-09-17/21

ЭНЭ ХУУДАС:
ЗАСВАРТАЙ, ЗАСВАР ГҮЙ ХҮЧИНГҮЙ

А.Солонго
Ч.Мартааш

АГААР СЭЛГЭЛТИЙН СИСТЕМИЙН ОГТЛОЛ 2-2, 3-3, ХЭСЭГЛЭЛ 3,4,5.



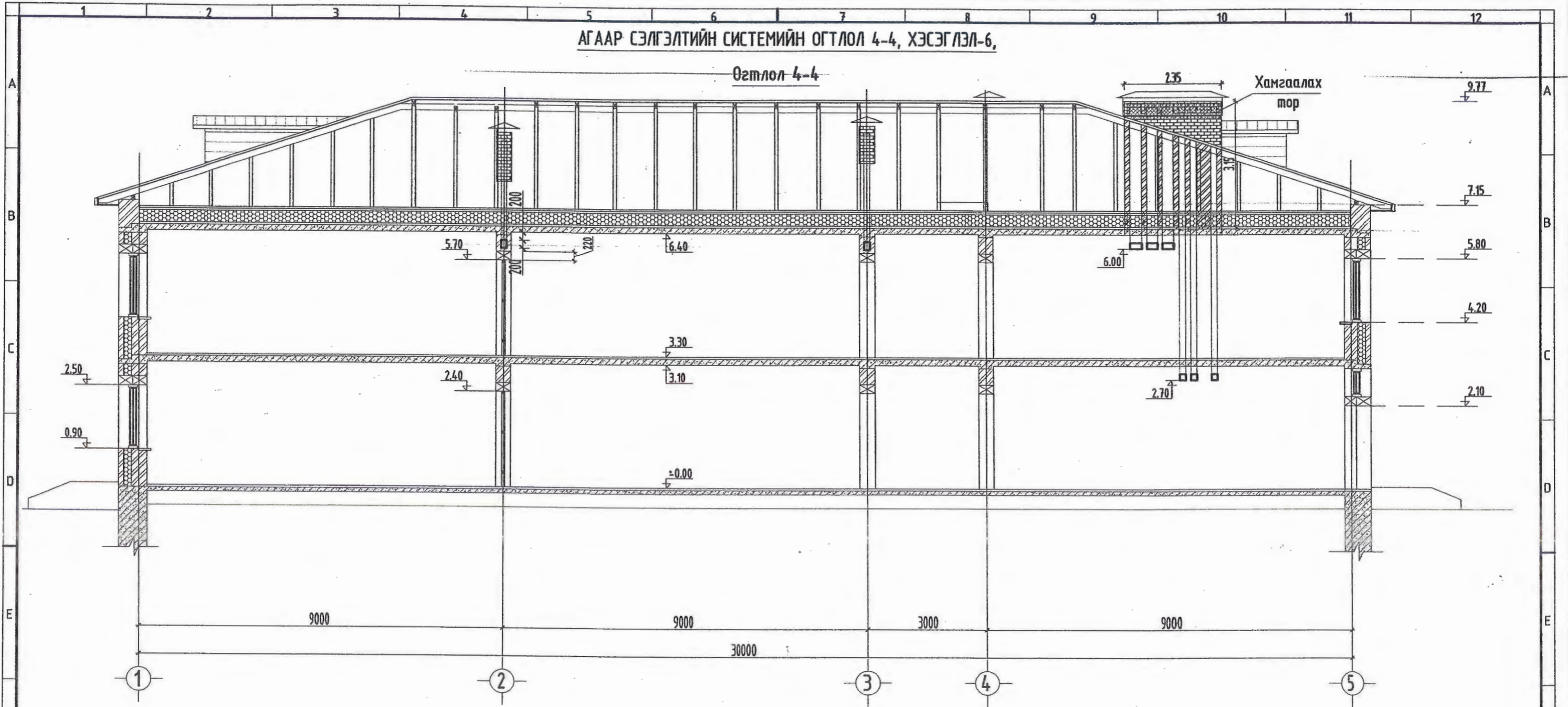
Завхан аймаг, Тэс сум, шифр-ӨИ-17/21

НЭГ МАРГИЙН БА ДЭГЭЭНИЙ ГЭЖ ЭГЭЭНИЙ ГЭЖ	ЭНЭ ХУУДАС: ЗАСВАРГАЙ, ЗАСВАРГҮЙ, ХҮНИНГҮЙ
ИРГЭДИЙН ХААГААР	<i>[Signature]</i> (А.Солонго)
ГҮНЖИЛГЭСЭН	<i>[Signature]</i> Ч.Мартааш
ШАЛГААН	

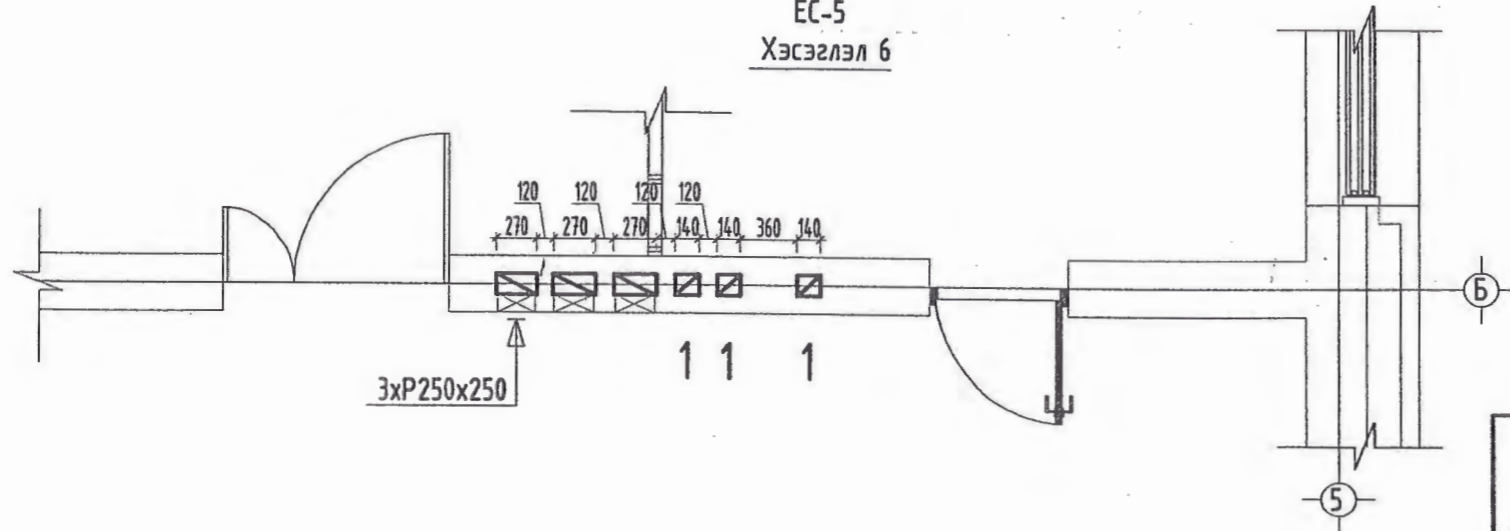
<p>УЛЗИ-ХН ҮЭ</p>	Увс аймаг, Зүүнговь сум			ХАС-11			
	100 хүүхдийн цэцэрлэгийн барилга.			Масштаб М1:50			
	Захирал	А.Ичинхорлоо	<i>[Signature]</i>	Агаар сэлгэлтийн системийн	Үе шат	Хуудас	Бүх хуудас
	Инженер	А.Солонго	<i>[Signature]</i>	огтлол 2-2,3-3, хэсэглэл 3,4,5	А3	11	12
Гүйцэтгэсэн	А.Солонго	<i>[Signature]</i>	ЕГ шифр: - ӨИ-09-19	2019 он			
Шалгасан	Ч.Мартааш	<i>[Signature]</i>	ТГ шифр-				
УЛЗИ-ХН Co., Ltd							

АГААР СЭЛГЭЛТИЙН СИСТЕМИЙН ОГТЛОЛ 4-4, ХЭСЭГЛЭЛ 6,

Огтлол 4-4



EC-5
Хэсэглэл 6



Завхан аймаг, Тэс сум, шифр-04-17/21

НЭГ МАЯГИЙН БА ДАЙН АЖ АХУЙН ЗУРГААНИЙН ХЭМЖЭГЧИЙГ	ЭНЭ ХУУДАС: ЗАСВАРТАЙ, ЗАСВАРГУЙ, ХУЧИНГУЙ
ИНЖЕНЕР-АРХИТЕКТОР	А.Солонго
ГҮЙЦЭГЛЭЭН	
ШАЛГАСАН	Ч.Мартааш

	Увс аймаг, Зүүнговь сум 100 хүүхдийн цэцэрлэгийн барилга.			ХАС-12		
	Захирал	А.Ичинхорлоо		Агаар сэлгэлтийн системийн огтлол 4-4, хэсэглэл 6		
	Инженер	А.Солонго		Масштаб М1:50		
	Гүйцэтгэгсэн	А.Солонго		Уг шифр: - ӨИ-09-19		
Шалгасан	Ч.Мартааш	А3 12 12				
УЗИ-ХН Co., Ltd.	ТГ шифр-			2019 он		

ЗУРГИЙН БҮРДЭЛ ДМ

Д/д	Хуудасны Марк	Зургийн нэр	Тайлбар
1	ДМ-1	Тайрбар бичиг, зургийн бүрдэл, дулааны ачаалал, таних тэмдэг.	
2	ДМ-2	Байрын дулаан хуваарилах төвийн материалын тодорхойлолт	
3	ДМ-3	Байрын дулаан хуваарилах төвийн байгуулалт	
4	ДМ-4	Байрын дулаан хуваарилах төвийн холболтын бүдүүвч	

ДУЛААНЫ АЧААЛАЛ МВт, /ГКАЛ/ЦАГ/

Ерөнхий төлөвлөгөөний дугаар	Хэрэглэгчдийн нэр	Дулааны ачаалал Мвт (Гкал /цаг)				
		Халаалт	СалхиВч	Халуун ус хангамж	Технологийн хэрэгцээ	Бүгд
1	100 хүүхдийн цэцэрлэгийн барилга			0.101 0.087		0.101 0.087

ТАНИХ ТЭМДЭГЛЭГЭЭ

Д/д	Нэр	Тэмдэглэгээ	
		Тойм дээрх	Байгуулалт дээрх
2	Хэрэгцээний халуун усны өгөх шугам		
3	Хэрэгцээний халуун усны буцах шугам		
4	Хаалт		
5	Үл буцаах хаалт		
6	Хог шүүгч шүүлтүүр		
7	Дулааны тролуур		
8	Автомат хаалт		
9	Насос		
10	Юүлэх хаалт		
11	Термометр		
12	Манометр		
13	Усны тоолуур		

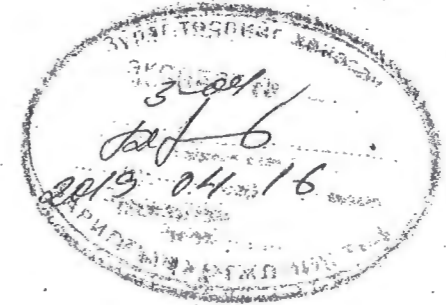
ЗУРГИЙН ЕРӨНХИЙ ТАЙЛБАР

Завханаймаг Тэс сумд 100 хүүхдийн цэцэрлэгийн барилгын Байрын дулаан хуваарилах төвийн дулаан механикийн хэсгийн ажлын зургийг газар дээр нь хийсэн хэмжилт судалгаа, гадна дулааны зураг зэргийг үндэслэн,
 БНБД 41-103-11 "Дулааны сүлжээ",
 MNS 3238:2001 Дулааны шугам сүлжээ, Ажлын зураг, Дулаан механикийн хэсэг зэрэг стандарт, норм, дүрэм, баримт-бичгүүдийг мөрдлөг болгон баримталж, зураг төслийн "Өлзий Иш" ХХК-д боловсруулж гүйцэтгэв. Хэрэгцээний халуун ус хангамжийг 2-р хэлхээний шугамын 80/60°C хэмтэй усаар ялтсан дулаан солилцуурт халааж бэлдэхээр төлөвлөв.

1. Барилга баригдах цаг уурын нөхцөл:
 - Халаалт төсөллөх үеийн гадна агаарын температур хүйтний улиралд -41 °C (Хамгийн хүйтэн 5 хоног)
 - Галлагааны үеийн дундаж хэм -16.7°C
 - Галлагааны үеийн үргэлжлэх хугацаа 227 хоног

2. Дулаан механикийн зургийг хийж гүйцэтгэхдээ хэрэгцээний халуун усны ялтсан ус халаагчийн ачааллыг 20%-ийн нөөцтэй байхаар тооцож тоноглолыг сонгосон болно.

3. Төлөвлөж буй ялтсан дулаан солилцуур бүхий цогц төхөөрөмжийг автомат удирдлагатай иж бүрэн байхаар төлөвлөв. Шугамын уртын дагуу яндангийн голч бүрт тохирох хэмжээтэй хагас цилиндр хэлбэртэй пенополиуретан δ=100мм, λ=0.03 Вт/м²°C буюу түүнтэй адил шинж чанартай дулаалгын материалаар дулаалж гадна талыг шилэн даавуугаар дулаална.



Завхан аймаг, Тэс сум, шифр-04-17/21.

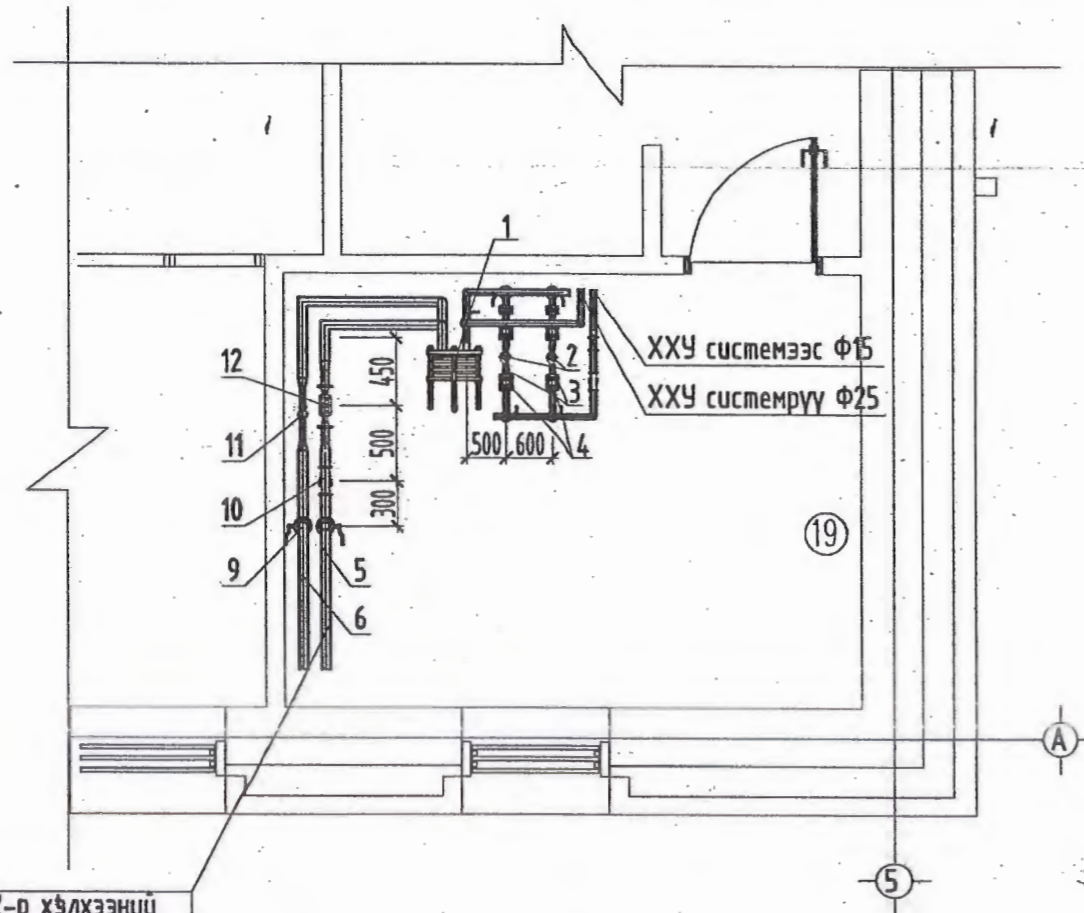
ЭНЭ ХУУДАС:
 ЗАСВАРТАЙ, ЗАСВАРГУЙ, ХУЧИНГУЙ

А. Солонго
 Ч.Мартааш

А. Солонго
 Ч.Мартааш

Увс аймаг, Зүүнговь сум 100 хүүхдийн цэцэрлэгийн барилга.				ДМ-1		
Захирал	А.Ичинхорлоо	<i>А.Ичинхорлоо</i>	Тайрбар бичиг, зургийн бүрдэл, дулааны ачаалал, таних тэмдэг.	Масштаб М1:		
Инженер	А.Солонго	<i>А.Солонго</i>	ЕГ шифр: -ӨИ-09-19	Үе шат	Хуудас	Бүх хуудас
Гүйцэтгэгч	А.Солонго	<i>А.Солонго</i>	ТГ шифр-	А3	1	4
Шалгасан	Ч.Мартааш	<i>Ч.Мартааш</i>		2019 он		

БАЙРЫН ДУЛААН ХУВААРИЛАХ ТӨВИЙН БАЙГУУЛАЛТ.



2-р хэлхээний
халаалтын
оролтын шугамаас
Д1.1 Ф57х3.5мм
Д1.2 Ф57х3.5мм

Өрөөний тодорхойлолт		
Өрөөний нэр	Өрөөний хэм °C	
19 Байрын дулаан хуваарилах төвийн өрөө	16 °C	

Завхан аймаг, Тэс сум, шифр-04-17/21

ЭНЭ ХУУДАС:
ЗАСВАРТАЙ, ЗАСГАРГУЙ

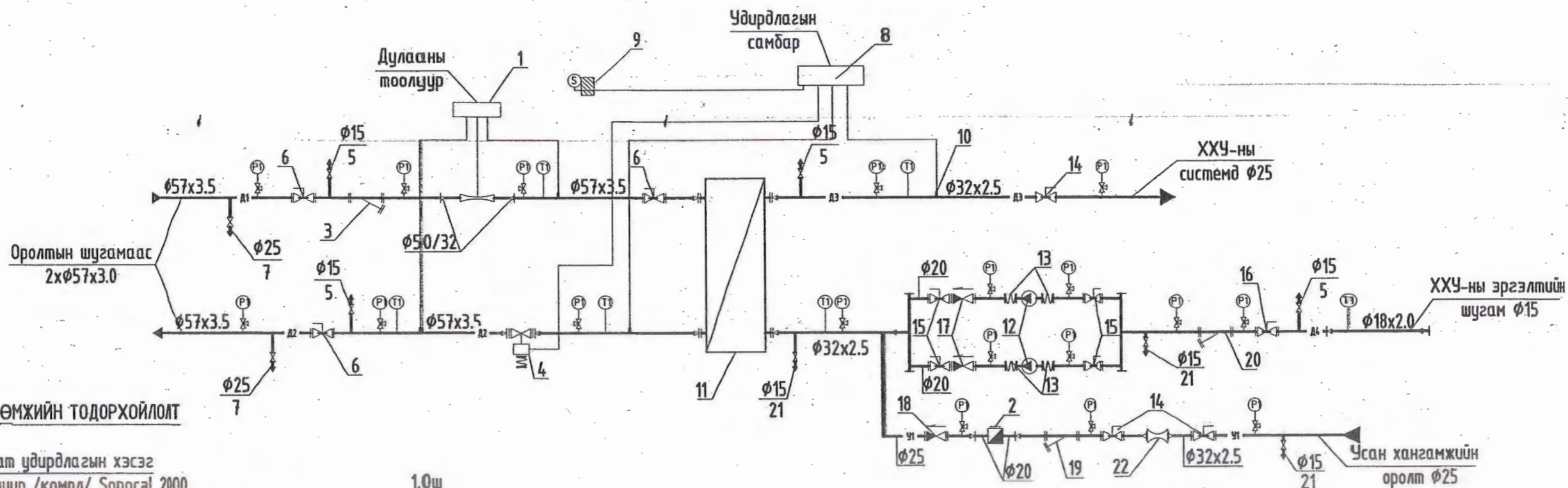
А. Доржиев (А. Доржиев)
Ч. Мартааш (Ч. Мартааш)

Д/д	Тайлбар
1	XXУ-ны ялтсан халаагуур Qхал=0.087 Гкал/цаг
2	Эргэлтийн насос H=10м G=1.58тн/цаг
3	Зөөлөн холбоос
4	Үл буцаах клапан
5	Д1-Ф57х3.5мм ган хоолой
6	Д2-Ф57х3.5мм ган хоолой
7	Д3-Ф32х2.5мм ган хоолой
8	Д4-Ф18х2.0мм ган хоолой
9	Бөмбөлгөн хаалт
10	Хог шүүгч
11	даралт тохируулах хаалт
12	Дулааны тоолуур



Увс аймаг, Зүүнговь сум 100 хүүхдийн цэцэрлэгийн барилга.				ДМ-3		
Захирал	А.Ичинхорлоо	Инженер А.Солонго Гүйцэтгэсэн А.Солонго Шалгасан Ч.Мартааш	Байрын дулаан хуваарилах төвийн байгуулалт. ЕГ шифр: - ӨИ-09-19 ТГ шифр-	Масштаб М1:		
Инженер	А.Солонго			Үе шат	Хуудас	Бүх хуудас
Гүйцэтгэсэн	А.Солонго			А3	3	4
Шалгасан	Ч.Мартааш			2019 он		

БАЙРЫН ДУЛААН ХУВААРИЛАХ ТӨВИЙН ШУГАМЫН ХОЛБОЛТЫН БУДУУВЧ



ТОНОГ ТӨХӨӨРӨМЖИЙН ТОДОРХОЙЛОЛТ

Тоолуур, автомат удирдлагын хэсэг

- | | |
|--|------|
| 1. Дулааны тоолуур /компл/ Sonosai 2000 | 1.0ш |
| 2. Хэрэгцээний халуун усны нэмэлт усны тоолуур дү20 | 1.0ш |
| 3. Хэвтээ хог шүүгч дү50 | 1.0ш |
| 4. Даралтын зөрүү тохируулагч клапан /компл/ $K_v=0.52\text{м}^3/\text{ц}$ | 1.0ш |
| 5. Агаар гаргах хаалт дү15; Ру25 | 4.0ш |
| 6. Бөмбөлгөн хаалт дү50; Ру25 | 3.0ш |
| 7. Юүлэгч хаалт дү25; Ру25 | 2.0ш |
| 8. Температурын контроллер, суурь, карт | 1.0ш |
| 9. Гадна агаарын температур мэдрэгч | 1.0ш |
| 10. Дулаан зөөгчийн параметр мэдрэгч | 4.0ш |

Хэрэгцээний халуун усны хэсэг

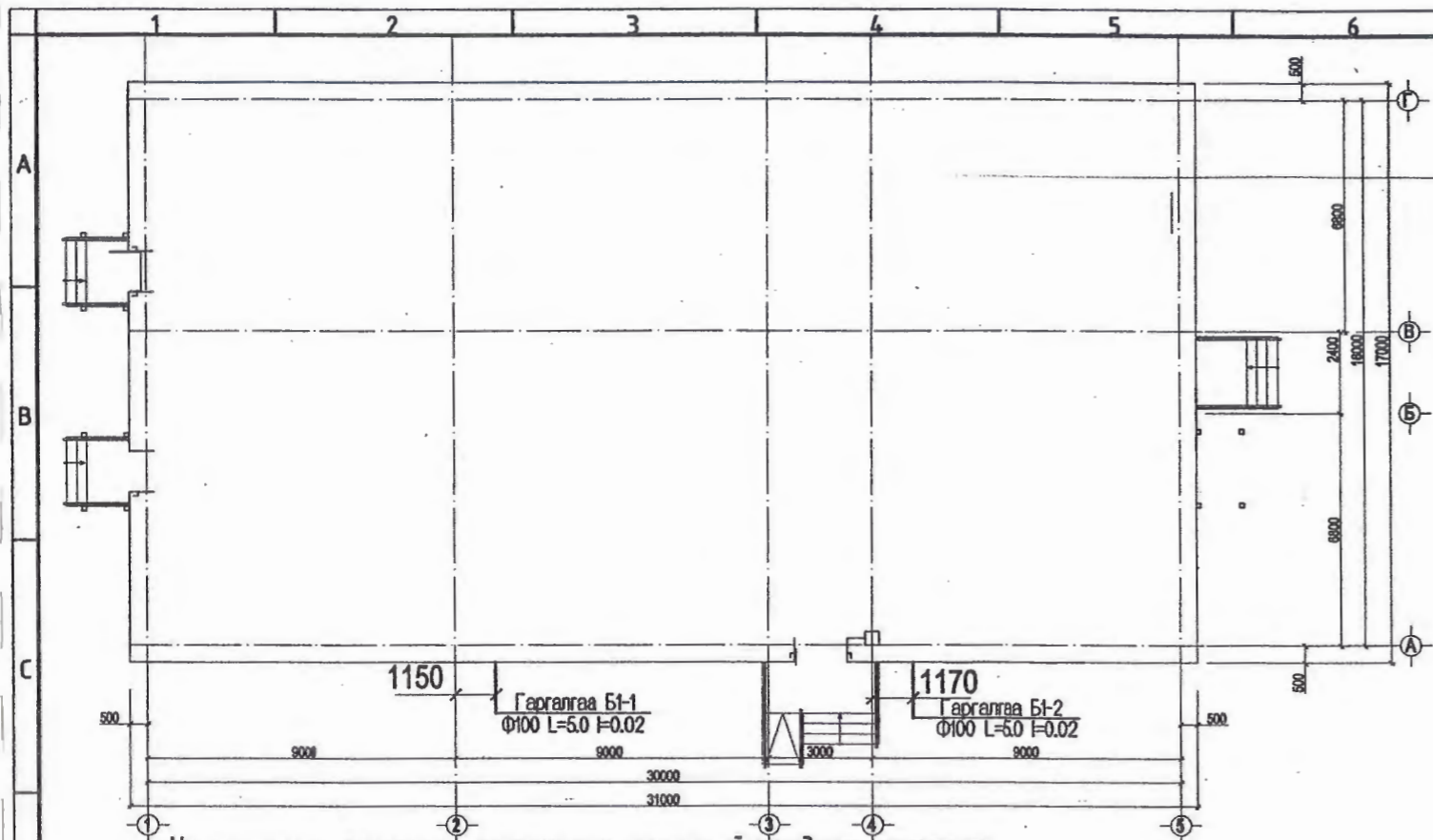
- | | |
|--|------|
| 11. ХХУ-ны задардаг ялтасст дулаан солилцуур $N=100.0\text{ кВт}$ | 1.0ш |
| 12. ХХУ-ны цахилгаан насос $G=0.5\text{м}^3/\text{ц}$, $H=35.0\text{м}$ | 2.0ш |
| 13. Зөөлөн холбоос дү20; Ру16 | 4.0ш |
| 14. Бөмбөлгөн хаалт дү25; Ру16 | 3.0ш |
| 15. Бөмбөлгөн хаалт дү20; Ру16 | 4.0ш |
| 16. Бөмбөлгөн хаалт дү15; Ру16 | 1.0ш |
| 17. Үл буцаах клапан дү20; Ру16 | 2.0ш |
| 18. Үл буцаах клапан дү25; Ру16 | 1.0ш |
| 19. Хэвтээ хог шүүгч дү25 | 1.0ш |
| 20. Хэвтээ хог шүүгч дү15 | 1.0ш |
| 21. Юүлэгч хаалт дү15; Ру16 | 3.0ш |
| 22. Цахилгаан соронзон ус цэвэрлэх төхөөрөмж дү25 /B.W.I.2"/ | 1.0ш |

Завхан аймаг, Тэс сум, шифр-04-17/21

НЭГ МАГСМЫН БА ДАЛТАН ГЭЖИЛЭХ ЗУРГААНИЙН ХОЛБОЛТ	ЭНЭ ХУУДАС: ЗАСВАРТАЙ, ЗАСВАРГУЙ, ХУЧИНГУЙ
ИМАЖИЙН ДИРЕКТОР	А.Солонго, А.Солонго
ГҮЙЦЭТГЭСЭН	
ШАЛГАСАН	Ч.Мартааш, Ч.Мартааш



	Увс аймаг, Зүүнговь сум 100 хүүхдийн цэцэрлэгийн барилга.			ДМ-4			
	Захирал	А.Ичинхорлоо		Байрын дулаан хуваарилах төвийн шугамын холболтын будуувч.		Масштаб М1:	
	Инженер	А.Солонго		ЕГ шифр: - ӨИ-09-19		Үе шал	Хуудас
Гүйцэтгэсэн	А.Солонго		ТГ шифр-		А3	4	4
Шалгасан	Ч.Мартааш				2019 он		



Ус хангамж, ариутгах татуургын системийн үндсэн үзүүлэлт

Системийн нэр	Оролтонд шаардагдах даралт	Тооцооны зардал				Хэрэглэгдэж буй цах. хөд-н чадал кВт	Тайлбар
		м ³ /хон	м ³ /цаг	л/сек	Галын үед л/с		
Ерөнхий		7.82	3.28	1.67			
Ус хангамж	20.0м.у.б	5.18	1.85	1.01			
Халуун ус хангамж		2.64	1.58	0.89			
Ариутгах татуурга		7.82	3.28	3.27			

Qx.h.y=86955 ккал/цаг

Зургийн жагсаалт

Д/Д	Хуудасны нэр	Хуудасны марк
1	Зургийн жагсаалт, тайлбар бичиг, таних тэмдэглэгээ	ЦБУ-1
2	1-р давхрын ус хангамж, халуун усны түгээх болон эргэлтийн шугамын шугамын байгуулалт	ЦБУ-2
3	2-р давхрын ус хангамж, халуун усны түгээх болон эргэлтийн шугамын шугамын байгуулалт	ЦБУ-3
4	1-р давхрын ариутгах татуургын шугамын байгуулалт	ЦБУ-4
5	2-р давхрын ариутгах татуургын шугамын байгуулалт	ЦБУ-5
6	Ус хангамж, халуун усны түгээх болон эргэлтийн шугамын тойм	ЦБУ-6
7	Ариутгах татуургын гол шугамын тойм	ЦБУ-7
8	Ариутгах татуурга, ус хангамжийн шугамын материалын түүвэр	ЦБУ-8
9	Халуун усны шугамын материалын түүвэр	ЦБУ-9

Завхан аймаг. Тэс сум. шифр-01-17/21

ЭНГ ХУУЛАС:
 ЗАСВАРТАЙ, ЗАСВАРГУЙ, ХҮЧИНГҮЙ

Урьдчилсан
 ШАЛГАСАН

МОНГОЛ
 УРГАМЖ
 ЗОХИОН
 АРХИТЕКТУРЫН
 БИРЛЭГ

МОНГОЛ
 УРГАМЖ
 ЗОХИОН
 АРХИТЕКТУРЫН
 БИРЛЭГ

МОНГОЛ
 УРГАМЖ
 ЗОХИОН
 АРХИТЕКТУРЫН
 БИРЛЭГ



Тайлбар бичиг

Ус хангамж, ариутгах татуургын шугамын хэсгийн зураг төслийг Архитектурын даалгаварыг үндэслэн Монгол улсын зургийн байгууллагуудын мөрдөж байгаа БНБД 40-05-16 "Барилга доторхи усан хангамж, ариутгах татуурга"-ыг баримтлан боловсруулав.

Ус хангамжийн шугам. Тус барилгын ус хангамж нь дулааны шугамтай хамт барилгад орж ирэх бөгөөд үзэлийн өрөөнд байрлуулсан ус хэмжигчээр хэмжин түгээгдэнэ. Тус барилгад хэрэгцээний халуун усны эх үүсвэр байхгүй учир үзэлийн өрөөнд байрлах ялтсан ус халаагуураар /дулааны зургаас үзэх/ халуун ус бэлтгэн хангахаар төлөвлөсөн. Ус хангамжийн шугамын оролтон дээр байрлуулсан тоноглолуудыг нормын дагуу төлөвлөсөн болно.

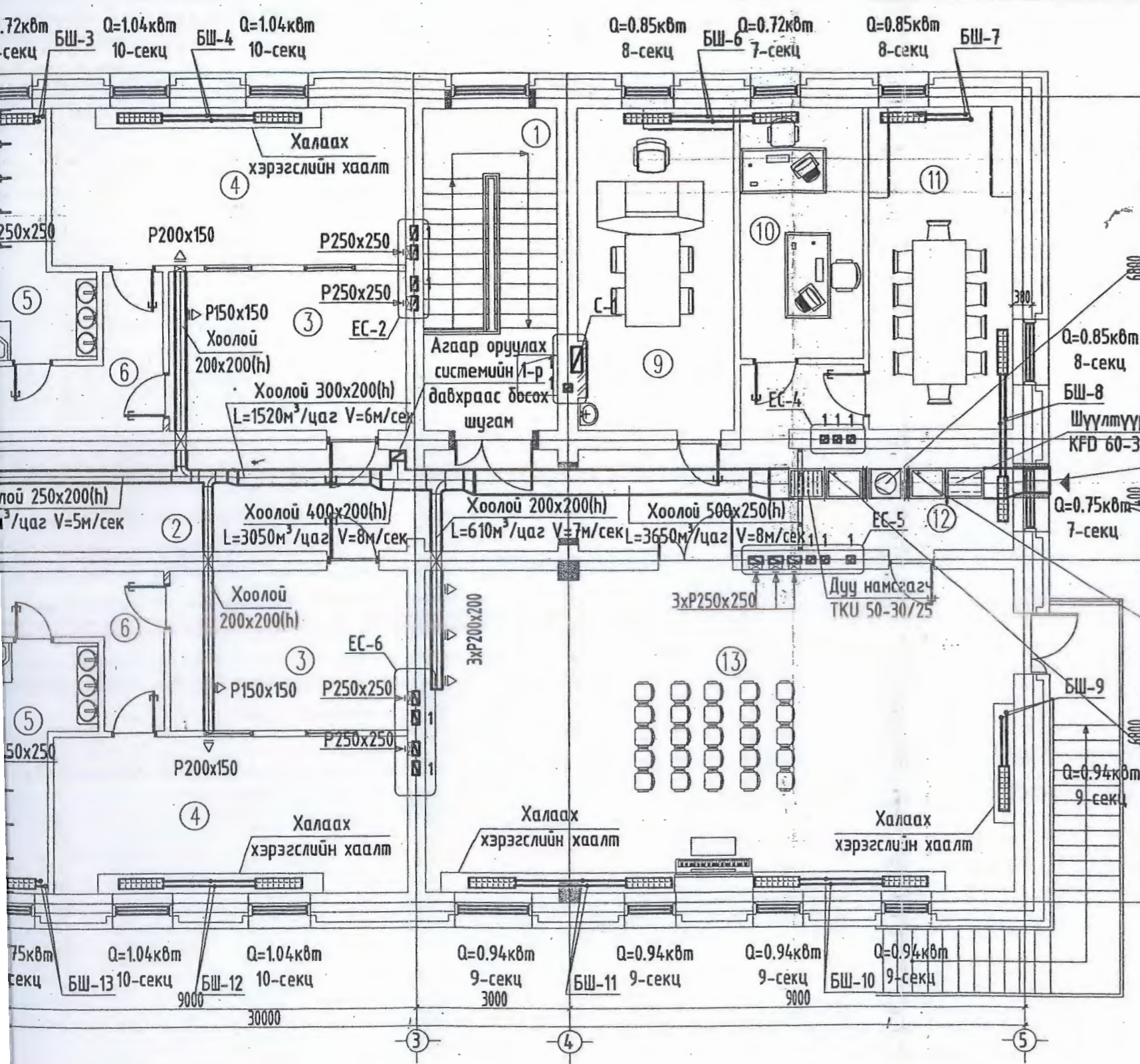
Ус хангамж, халуун усны түгээх болон босоо шугамуудыг цайрдсан ган яндан /ГОСТ 3262-80/ -аар, бусад салбар шугамуудыг PVC маркын хуванцар хоолойгоор угсрахаар төлөвлөв. Барилгын хийцийн гал тэсвэрлэх зэрэг, галын категори харгалзан галын краныг нормын дагуу тооцон төлөвлөв. Ус хангамж, халуун усны шугам сүлжээг угсрахаар төлөвлөсөн яндан хоолойг эрүүл ахуйн шаардлага, даралт даах чадварыг харгалзан металл пластмасс болон бусад яндан хоолойгоор холбохыг зөвшөөрнө. Ус хэмжигчийн үзэлийн холболтыг тойм зургаас дэлгэрүүлэн үзэж зургийн дагуу угсарна. Сувагт болон таазаар явж буй ус хангамж, халуун усны шугамыг дулаална.

Ариутгах татуургын шугам. Ариутгах татуургын шугамыг техникийн нөхцөлийн дагуу шинээр төлөвлөж байгаа цоонгогт холбохоор төлөвлөв. Ариутгах татуургын шугам сүлжээг PVC-U маркын хуванцар хоолойгоор угсрахаар төлөвлөсөн болно. Ариутгах татуургын шугам сүлжээнд агаар солилцуулах босоо шугам, шалгах таг, цэвэрлэгээ зэргийг нормын дагуу төлөвлөв. Ариутгах татуургын салбар шугамыг техникийн шаардлага хангасан хуванцар болон бусад хоолойгоор угсрахыг зөвшөөрнө. Шалан доогуур явах ариутгах татуургын шугамыг дулаална.

Энэхүү зураг төсөл нь "Өлзий-Иш" ХХК-ний ОЮУНЫ ӨМЧ тул зохиогчийн зөвшөөрөлгүй өөрчлөх болон олшруулахыг хориглоно.

Увс аймаг. Зүүнговь сум 100 хүүхдийн цэцэрлэгийн барилга.				ЦБУ		
Захирал	А. Ичинхорлоо	Зургийн жагсаалт, тайлбар бичиг, таних тэмдэглэгээ	Масштаб:			
Инженер	Р.Батсэргэлэн		үе шат	хуудас	бүх хуудас	
Гүйцэтгэсэн	Р.Батсэргэлэн		А3	1	9	
Шалгасан	Д.Дагвасүрэн	ЕГ шифр: - ӨИ-09-19	2019 он			
ТТ шифр:						

ХЭРЭГСЭЛТИЙН СИСТЕМНИЙ БАЙГУУЛАЛТ М1:100.



Өрөөний модорхойлолт	Өрөөний хэм °C	Q /кВт/	Давтамж		Өгөх агаарын зардал м³/цаг	Сорох агаарын зардал м³/цаг	Талбай /м²
			Өгөх	Сорох			
2-р давхар /Уур амьсгалын 1-р бүс/							
1 Шатны хонгил	18 °C						16.75
2 Хонгил	18 °C						31.61
3 Хүвцас солих өрөө	22 °C		2.5	1.5	122.0	73.5	14.8
4 Унтлагын өрөө	22 °C	1.90	2.5	1.5	180.0	108.0	21.87
5 Ариун цэврийн өрөө	25 °C	0.72				150.0	9.22
6 Хонгил	18 °C						7.20
7 Анги	22 °C	4.32	2.5	1.5	455.0	273.0	55.19
8 Туслах багшийн өрөө	18 °C	0.86	1.5		45.0		8.61
9 Эрхлэгчийн өрөө	18 °C	1.08					19.87
10 Нярав нягтлангийн өрөө	18 °C	0.95					12.12
11 Багшийн хөгжлийн төвийн өрөө	18 °C	1.90					18.22
12 Агуулах	16 °C						8.43
13 Урлаг, Спорт зал	20 °C	5.16	2.5	1.5	612.0	367.0	74.26

0-1
PR-60-35/31-4D
N=2.5кВт
n=1440 эрг/мин
P=617Па
L=4512м³/цаг

Агаар хүлээн авах дулаалгатай сараалж 500x300

1-р шатны агаар халаагч EOS 60-35/31 N=30.0кВт

2-р шатны агаар халаагч EOS 60-35/31 N=15.0кВт

ТАЙЛБАР

1. Радиаторын холбоосны диаметр $du15$ мм болно. Шугамын хоолойн угсралтыг холбох хэрэгсэл ашиглан хийж гүйцэтгэнэ.
2. Халаалтын системийн өндөр цэгт агаар гаргагч, нам цэгт ус жүлэгч тус тус тавина.
3. Анги, унтлагын өрөө, спорт залны халаах хэрэгслийг хаасан хамгаалалтыг заавал хийнэ.
3. Агаар сэлгэлтийн оруулах системийн шугам хоолойг дөрвөлжин огтлолтой цайрдсан хавтгайлжин төмрөөр хийнэ. Агаар сэлгэлтэнд ашиглах хоолойг сонгохдоо электролизийн аргаар өнгөлөн цайрдсан гөлмөн төмөр ашиглахыг хориглоно.
4. Агаар сэлгэлтийн системийн тойм дээрх өндрийн тэмдэгт нь дөрвөлжин огтлолтой хоолойн доод ирмэгийг заана.
6. Халаалт агаар сэлгэлтийн угсралтын ажлыг БНБД 12-03-04 Барилга үйлдвэрлэлийн хөдөлмөр аюулгүй ажиллагааны дүрэм, БД12-101-05 Барилга угсралтын ажилд мөрдөх хөдөлмөр хамгааллын үлгэрчилсэн дүрмийн холбогдох заалтыг мөрдлөгө болгон БНБД40-06-16-ын дагуу тусгай зөвшөөрөл бүхий мэргэжлийн байгууллагаар гүйцэтгүүлэх хэрэгтэй.



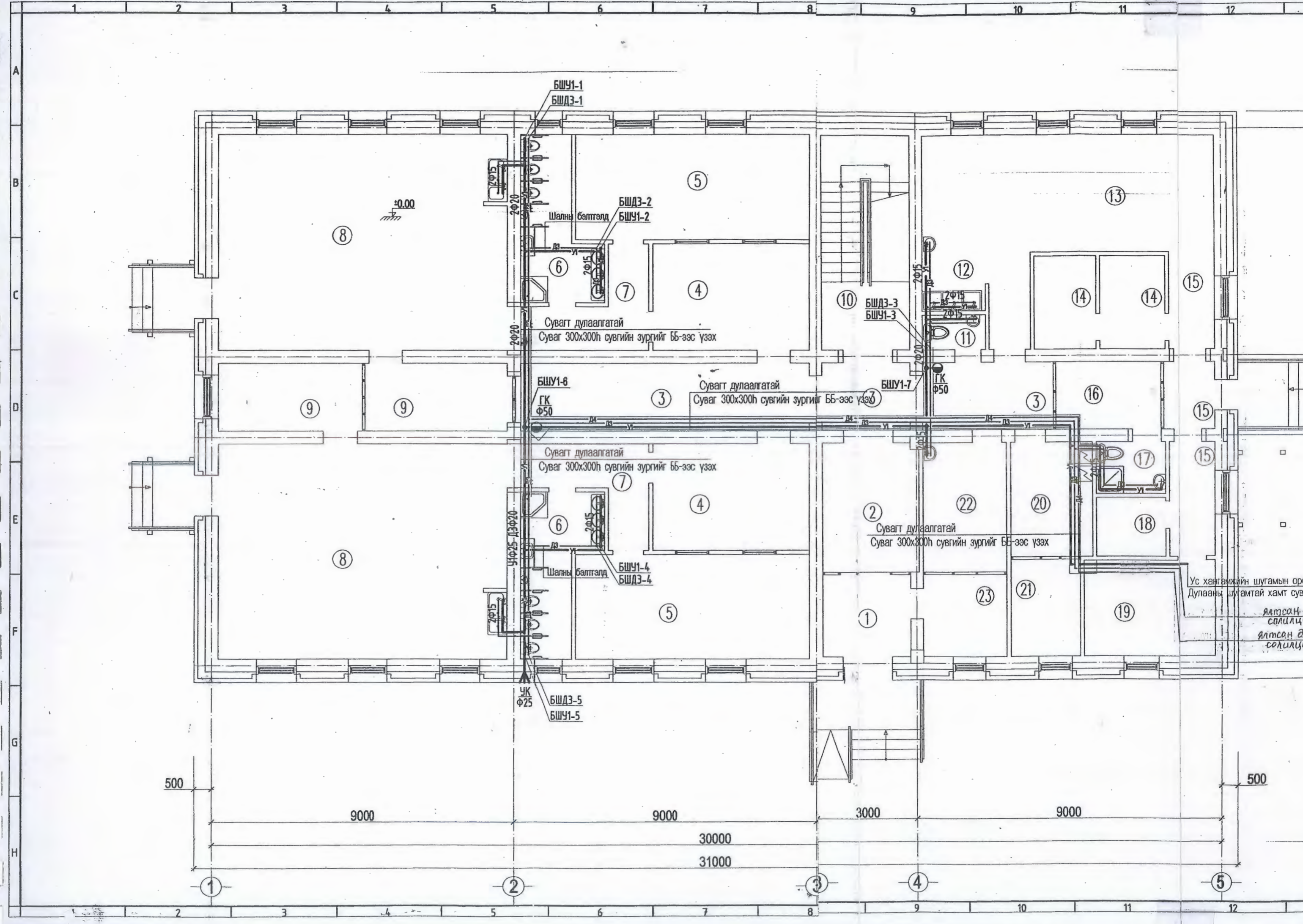
Зөвшөөрөлцсөн	
БА	А. Болдбаатар
ББ	М. Уранбилэг
ЦБУ	Д. Дагвасүрэн
ХТ.ДГ	Л. Гантулга
ХД	Б. Мөнхтөгтох

Эс сум, шигэр - 04-17/21

ЭНЭ ХУУДАС:
ЗАСВАРТАЙ, ЗАСВАРТАЙ, ХҮЧИНГҮЙ

А.Солонго А.Солонго
Ч.Мартааш Ч.Мартааш

Увс аймаг, Зүүнговь сум 100 хүүхдийн цэцэрлэгийн барилга.		ХАЭ-7	
Захирал	А.Ичинхорлоо	2-р халаалт, агаар сэлгэлтийн системийн байгуулалт	Масштаб М1:100
Инженер	А.Солонго		Үе шат Хуудас Бүх хуудас
Гүйцэтгэсэн	А.Солонго	ЕГ шифр: - ӨИ-09-19	А3 7 12
Шалгасан	Ч.Мартааш	ТГ шифр-	2019 он



БШУ1-1
БШД3-1

БШД3-2
БШУ1-2

БШД3-3
БШУ1-3

БШУ1-6
ГК
Ф50

БШУ1-7
ГК
Ф50

БШУ1-4
БШД3-4

БШД3-5
БШУ1-5

±0.00

Сувагт дулаалгатай
Суваг 300x300h сувгийн зургийг ББ-ээс үзэх

Сувагт дулаалгатай
Суваг 300x300h сувгийн зургийг ББ-ээс үзэх

Сувагт дулаалгатай
Суваг 300x300h сувгийн зургийг ББ-ээс үзэх

Сувагт дулаалгатай
Суваг 300x300h сувгийн зургийг ББ-ээс үзэх

Ус хангамжийн шугамын оролт
Дулааны шугамтай хамт сувагт
Ялтсан дүл
сэлдлүүр
Ялтсан дүл
сэлдлүүр

500

9000

9000

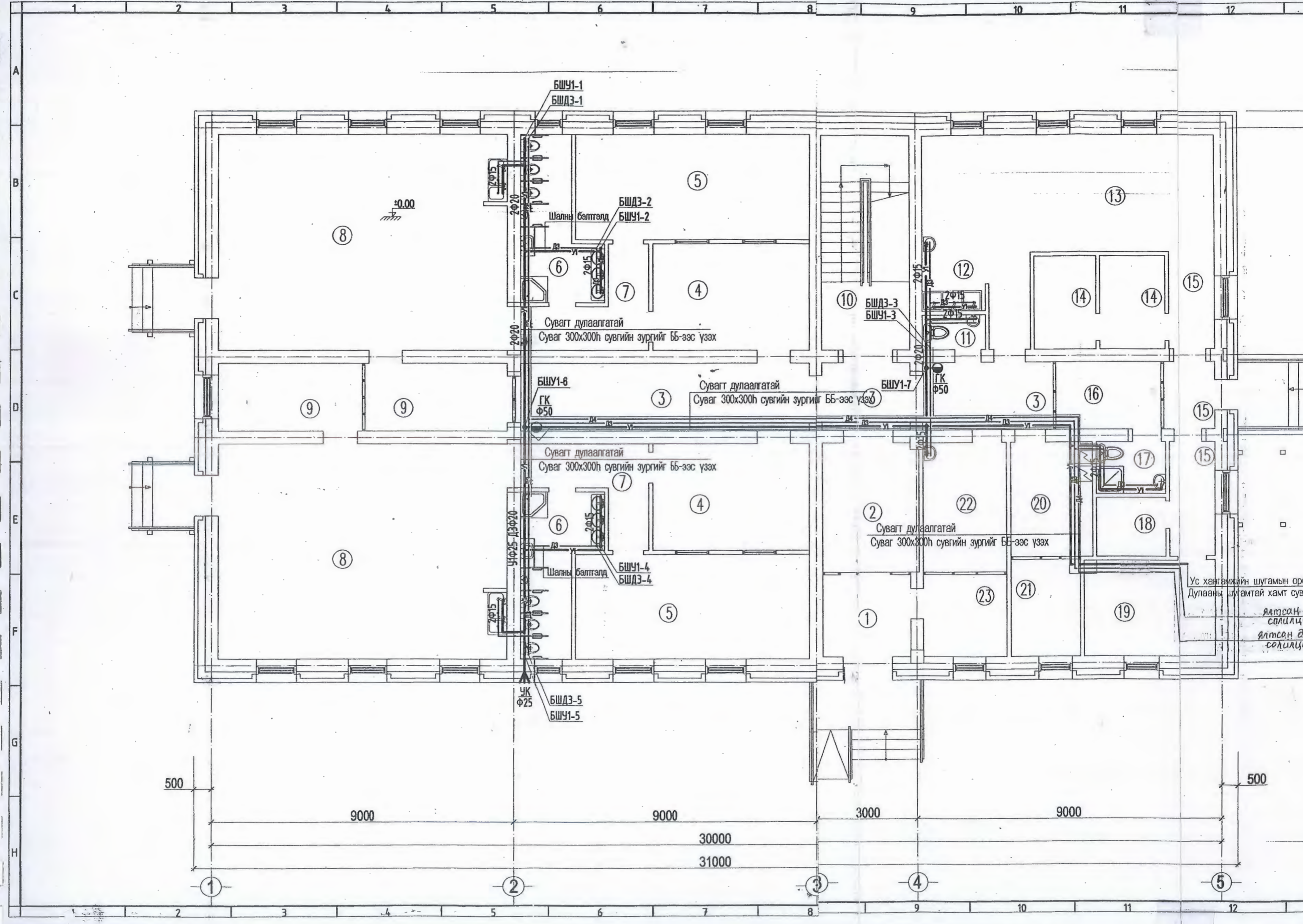
3000

9000

30000

31000

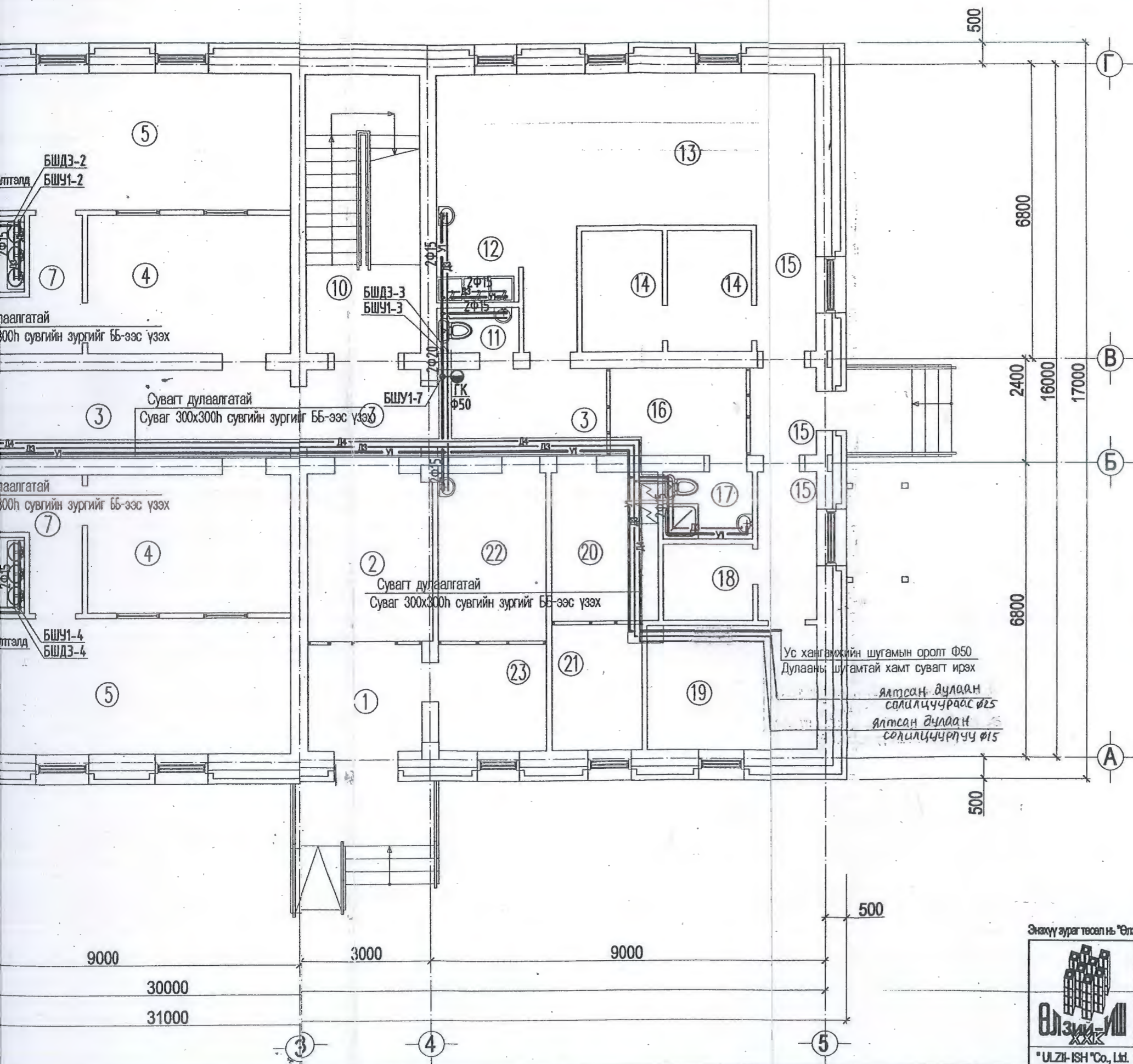
500



1-Р ДАВХРЫН УС ХАНГАМЖ, ХАЛУУН УСНЫ ШУГАМЫН БАЙГУУЛАЛТ

Өрөөний тодорхойлолт

№	Өрөөний нэр	Талбай м2	Шагны төрөл
01	Гонх	6.02	Шахмал чулуун хавтгай
02	Үүдний хонгил	11.06	Шахмал чулуун хавтгай
03	Хонгил	31.61	Хулдаасан хавтан
04	Хувцас солих өрөө	14.81x2	Хулдаасан хавтан
05	Унтлагын өрөө	21.87x2	Хулдаасан хавтан
06	Ариунцэврийн өрөө	9.22x2	Хавтанцар
07	Хонгил	7.20x2	Хулдаасан хавтан
08	Анги	55.19x2	Хулдаасан хавтан
09	Агуулах Туслах багшын өрөө	8.61x2	Хулдаасан хавтан
10	Шалны хонгил	16.79	Шахмал чулуун хавтгай
11	Ариунцэврийн өрөө	1.98	Хавтанцар
12	Угаах хэсэг	4.44	Хавтанцар
13	Гал тусгагч	32.68	Хавтанцар
14	Агуулах	5.17x2	Хавтанцар
15	Үүдний хонгил	11.80	Хавтанцар
16	Хувцас солих өрөө	6.26	Хавтанцар
17	Ариунцэврийн өрөө	3.08	Хавтанцар
18	Цахилгааны өрөө	3.51	Хавтанцар
19	Дулааны өрөө	10.76	Хавтанцар
20	угаалтын өрөө	4.58	Хавтанцар
21	Цагаан хэрэгтэлийн агуулах	4.98	Хавтанцар
22	Эмчийн өрөө	9.64	Хавтанцар
23	Тусгаарлах өрөө	6.17	Хавтанцар



Завхан аймаг, Тэс сум, шифр-ӨИ-17/21

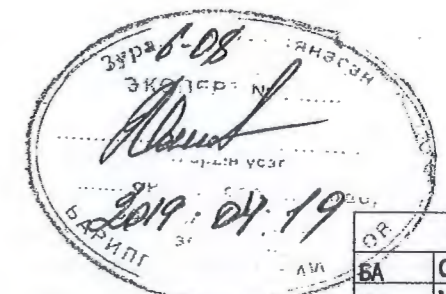
ЭНЭ ХУУДАС: ЗАСГАР ТАЙ, ЗАСВАР ГҮЙ, ХҮЧИНГҮЙ

МОНГОЛЫН ХАМГААГАХ ГҮМБРИЙН ХАМГААГАХ

В.АНХЗОЯА

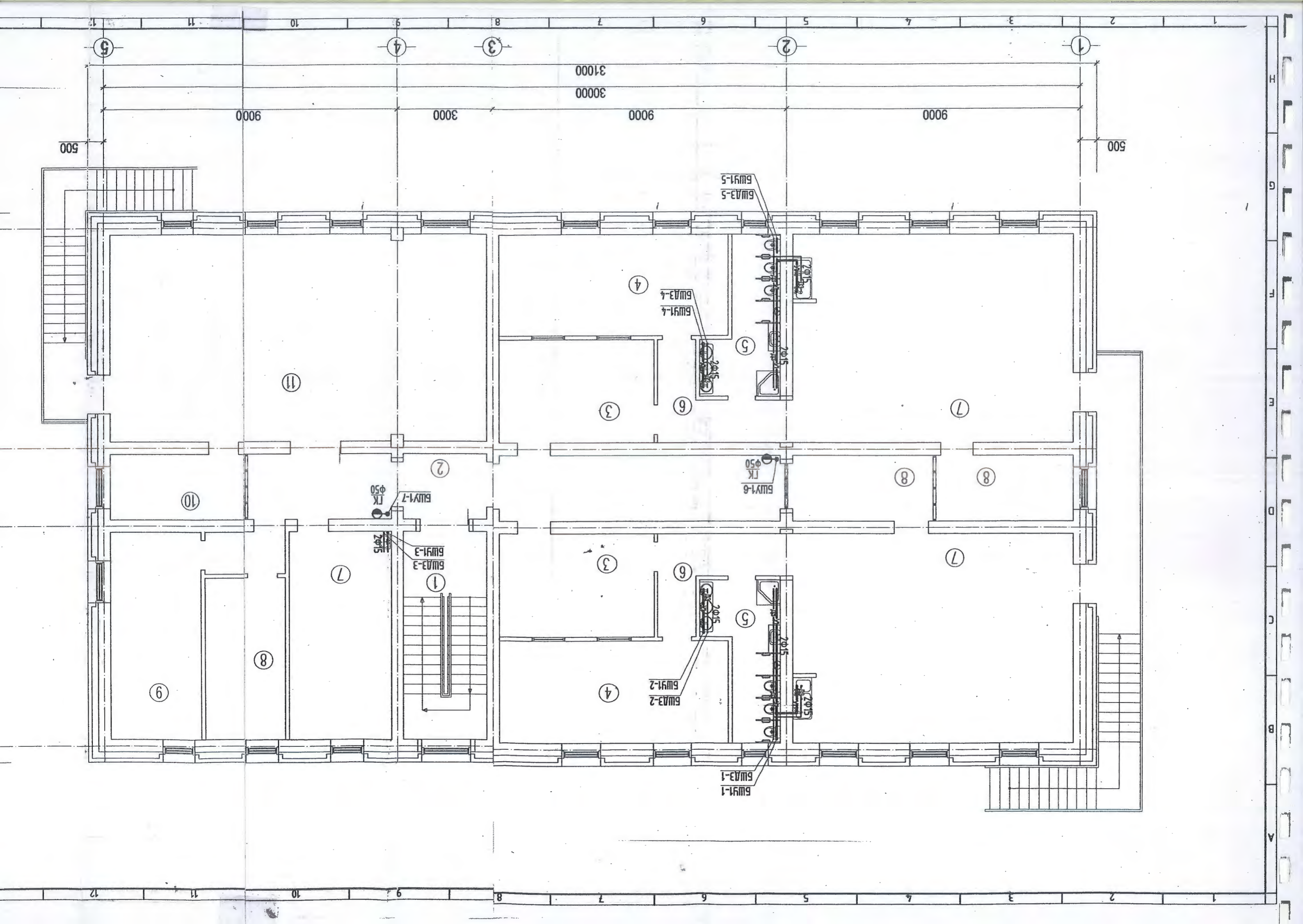
М.ЭРДЭН

Ус хангамжийн шугамын оролт Ф50
Дулааны шугамтай хамт сувагт ирэх
Ялтсан дулаан солигччураас Ф25
Ялтсан дулаан солигччурагч Ф15



Энэхүү зураг төсөл нь "Өлзий-Иш" ХХК-ийн ОЮУНЫ ӨМН тул эзэмшгчийн зөвшөөрөлгүй өөрчлөх болон өгцрүүлэхг хориглоно.

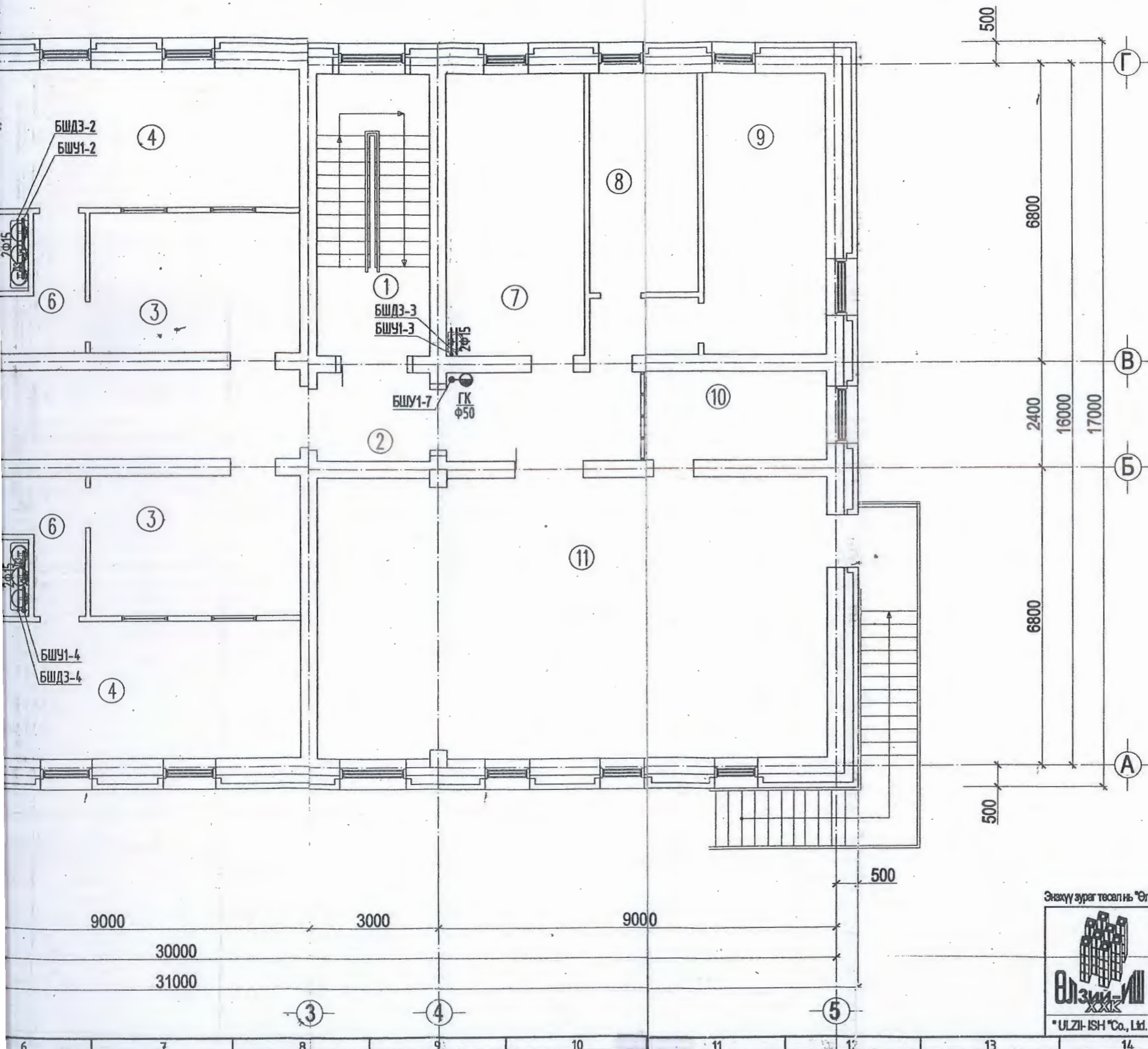
<p>"ULZI-ISH" Co., Ltd.</p>	Увс аймаг, Зүүнговь сум 100 хүүхдийн цэцэрлэгийн барилга.			ЦБУ			
	Захирал	А. Ичинхорлоо		1-р давхрын ус хангамж, халуун усны түгээх болон эргэлтийн шугамын байгуулалт	Масштаб:	M1:	
	Инженер	Р.Батсэргэлэн			үе шат	хуудас	бүх хуудас
	Гүйцэтгэсэн	Р.Батсэргэлэн			A3	2	9
	Шалгасан	Д.Дагвасүрэн			2019 он		
					ЕГ шифр: -ӨИ-09-19		
			ТТ шифр:				



2-Р ДАВХРЫН УС ХАНГАМЖ, ХАЛУУН УСНЫ ШУГАМЫН БАЙГУУЛАЛТ

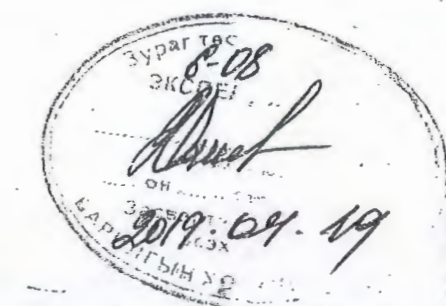
Өрөөний тодорхойлолт

№	Өрөөний нэр	Талбай /м2	Шалны төрөл
01	Шатны хонгил	16.79	Шахмал чулуун хавтас
02	Хонгил	31.61	Хулдаасан хавтан
03	Хувцас солих өрөө	14.81x2	Хулдаасан хавтан
04	Унлагын өрөө	21.87x2	Хулдаасан хавтан
05	Ариун цэврийн өрөө	9.22x2	Хавтанцар
06	Хонгил	7.20x2	Хулдаасан хавтан
07	Анги	55.19x2	Хулдаасан хавтан
08	Агуулах Туслах багшын өрөө	8.61x2	Хулдаасан хавтан
09	Эрхлэгчийн өрөө	19.87	Паркет
10	Нярав нягтлангийн өрөө	12.12	Паркет
11	Багш хөгжлийн төвийн өрөө	18.22	Паркет
12	Агуулах	8.43	Хулдаасан хавтан
13	Урлаг, Спорт заал	74.26	Хулдаасан хавтан



Завхан аймаг, Тэс сум, шифр-04-17/21

НЭГ МАРГИЙН БА ДАВТАН ӨРЭГЛЭХ ЗУРГААНЫ ХЭЛЭЭ	ЭНЭ ХУУДАС: ЗАСВАРТАЙ, ЗАСВАРГУЙ, ХУЧИНГҮЙ
ИНЖЕНЕР-АХИТЕКТ	Монхрала В.АНХЗАЯА
ГҮЙЦЭТЭСЭН	()
ШАЛГАСАН	М.Эрдэнэцэцэг



Зөвшөөрөлцсөн		
БА	О.Шинэбаяр	
ББ	М.Уранбилэг	
ХС	А.Солонго	
ДГ, ХТ	Л.Гантулга	
ХД	Б.Мөнхтогтох	

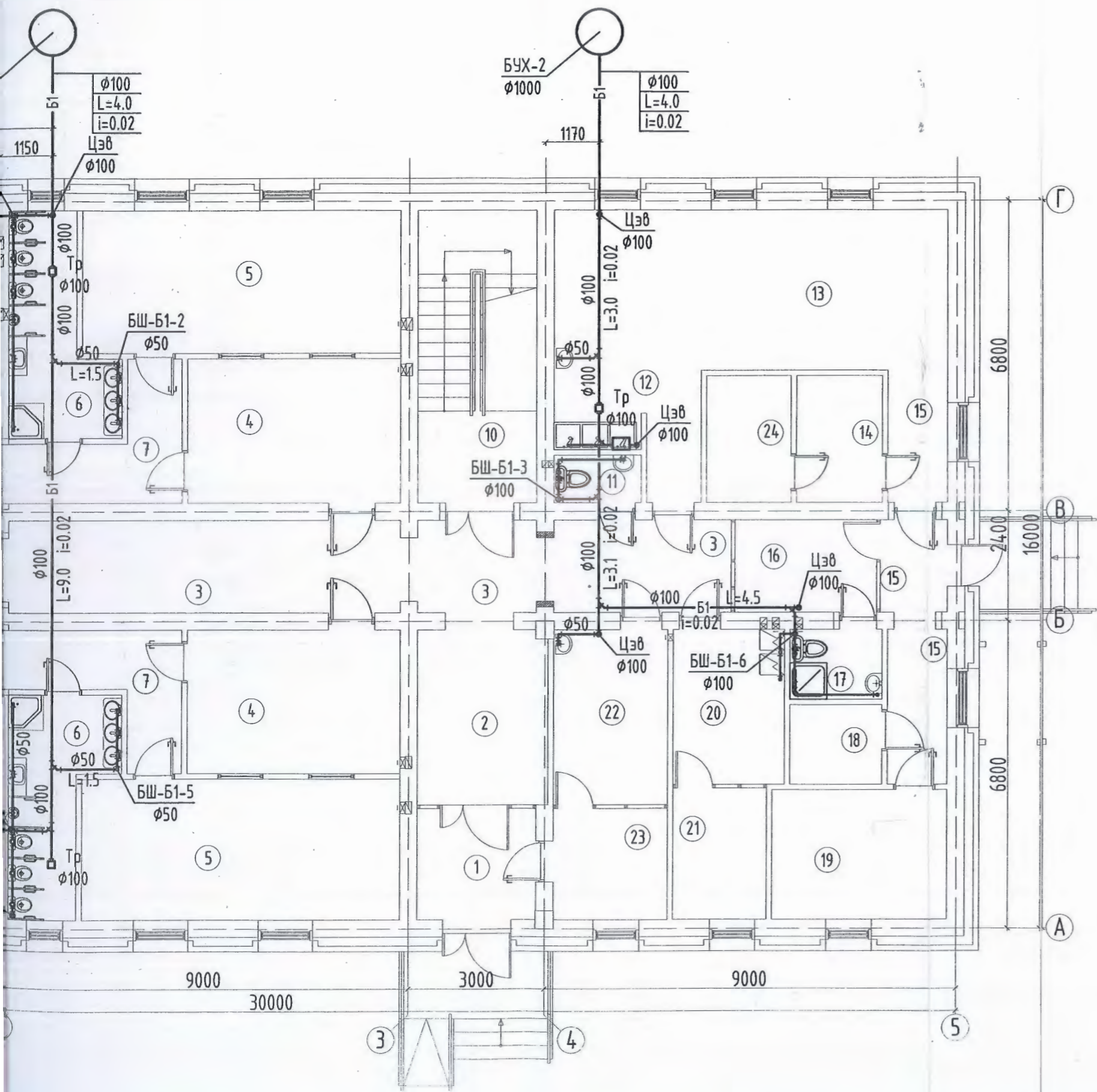
Энэхүү зураг төсөл нь "Өлзий-Иш" ХХК-ний ОЮУНЫ ӨМН тул зохиогчийн зөвшөөрөлгүй өөрчлөх болон олшруулахыг хориглоно.



Увс аймаг, Зүүнговь сум 100 хүүхдийн цэцэрлэгийн барилга.			ЦБУ		
Захирал	А. Ичинхорлоо	2-р давхрын ус хангамж, халуун усны түгээх болон эргэлтийн шугамын байгуулалт	Масштаб:	М1:	
Инженер	Р.Батсэргэлэн		үе шат	хуудас	бүх хуудас
Гүйцэтгэсэн	Р.Батсэргэлэн		А3	3	9
Шалгасан	Д.Давгасүрэн		2019 он		
ULZI-IKH Co., Ltd.		ЕГ шифр: - ӨИ-09-19			
		ТГ шифр:			

ЦБУ		
Масштаб:	М1:	
үе шат	хуудас	бүх хуудас
А3	3	9
2019 он		

АМЫН БАЙГУУЛАЛТ М1:100



Өрөөний модорхойлолт	Талбай /м2/
1 Гонх	6.46
2 Үүдний хонгил	11.06
3 Хонгил	31.61
4 Хувцас солих өрөө	14.81x2
5 Чнтлагын өрөө	21.87x2
6 Ариун цэврийн өрөө	9.22x2
7 Хонгил	7.20x2
8 Анги	55.19x2
9 Туслах багшын өрөө	8.61x2
10 Шатны хонгил	16.79
11 Ариун цэврийн өрөө	1.98
12 Чгаах хэсэг	4.44
13 Гал могоо	32.68
14 Хуурай агуулах	5.17
15 Үүдний хонгил	11.80
16 Хувцас солих өрөө	6.26
17 Ариун цэврийн өрөө	3.08
18 Цахилгааны өрөө	3.51
19 Дулааны өрөө	10.76
20 Чгаалгын өрөө	8.36
21 Цагаан хэрэглэлийн агуулах	4.98
22 Эмчийн өрөө	9.64
23 Тусгаарлах өрөө	6.17
24 Нойтон агуулах	5.17

Зөвшөөрөлцсөн	
БА	А. Болдбаатар
ББ	Ц. Цэрэнчимэд
ХАС	А. Солонго
ХТ, ДГ	Л. Гантулга
ХД	Б. Мөнхтогтох

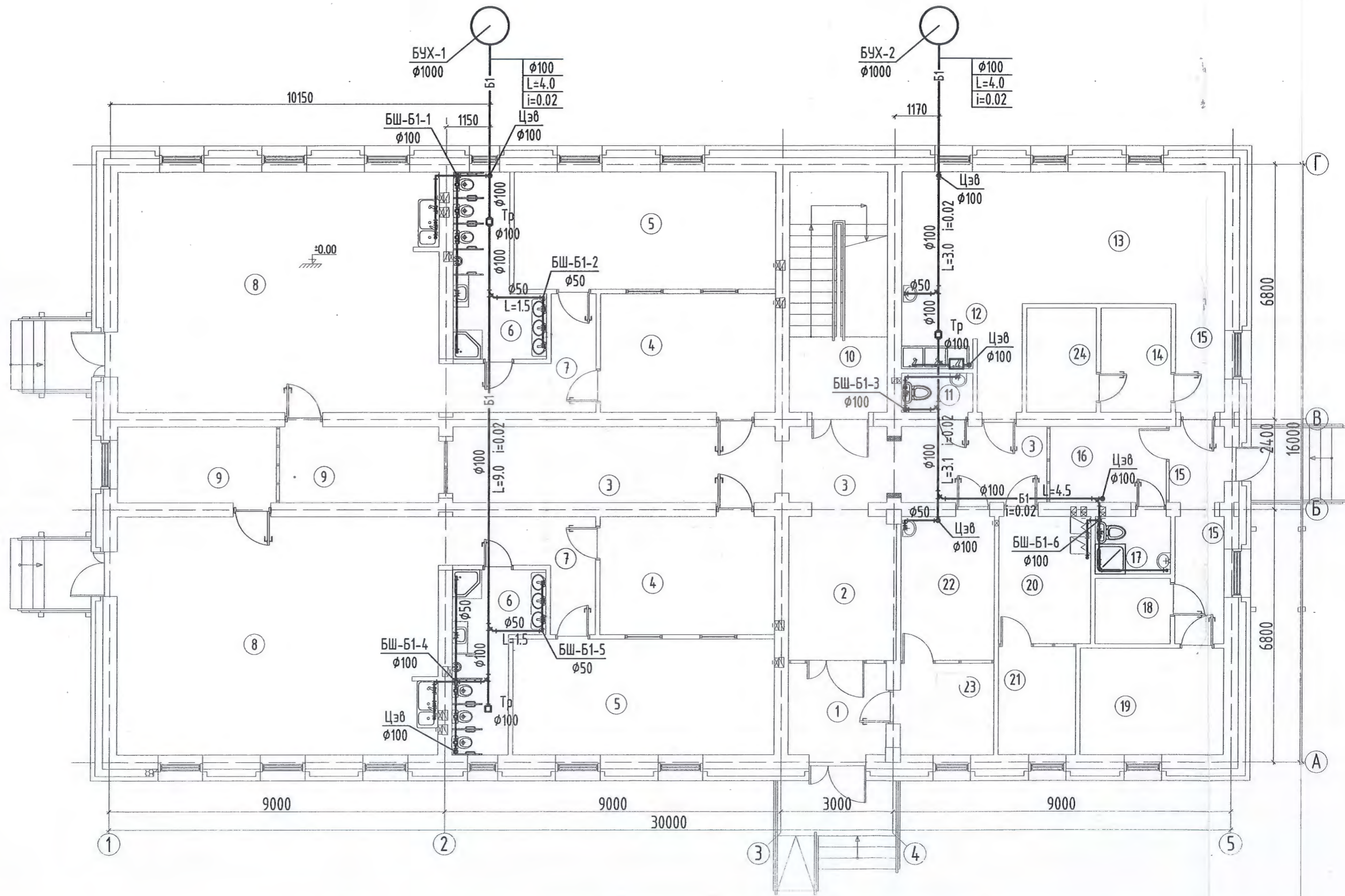
Завхан аймаг, Тэс сум, 4-р баг, Найрамдал 2 гудамж, 100 хүүхдийн цэцэрлэгийн барилга.

1-р давхрын бохир усны шугамын байгуулалт

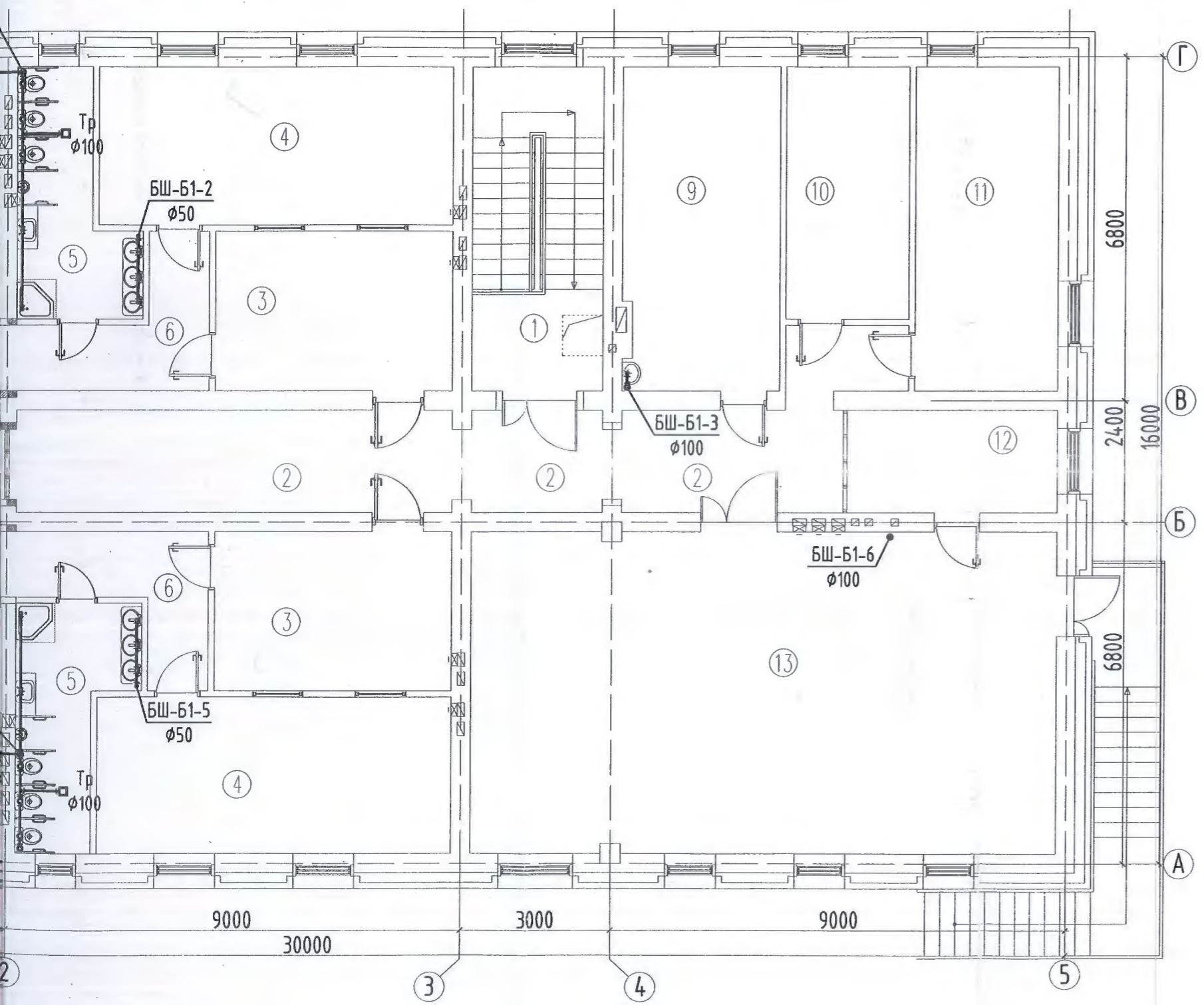
Инженер	<i>В.Анхзаяа</i>	В.Анхзаяа	ЕГ шифр:	ӨИ-17-21	Масштаб	М1:100	Бүх хуудас	9
Гүйцэтгэсэн	<i>В.Анхзаяа</i>	В.Анхзаяа	ТГ шифр:		Зургийн дугаар:	ЦБҮ-4	Огноо:	2021
Шалгасан	<i>М.Эрдэнэцэцэг</i>	М.Эрдэнэцэцэг						

“Өлзий-Иш” ХХК

1-Р ДАВХАРЫН БОХИР УСНЫ ШУГАМЫН БАЙГУУЛАЛТ М1:100




ШУГАМЫН БАЙГУУЛАЛТ М1:100



Өрөөний тодорхойлолт	Талбай /м2/
1 Шатны хонгил	16.79
2 Хонгил	31.61
3 Хүвцас солих өрөө	14.81x2
4 Чиглэлийн өрөө	21.87x2
5 Ариун цэврийн өрөө	9.22x2
6 Хонгил	7.20x2
7 Анги	55.19x2
8 Туслах багшын өрөө	8.61x2
9 Эрхлэгчийн өрөө	19.87
10 Нярав нягтлангийн өрөө	12.12
11 Багш хөгжлийн төвийн өрөө	18.22
12 Агуулах	8.43
13 Чрлаг, Спорт заал	74.26

Зөвшөөрөлцсөн		
БА	А. Болдбаатар	<i>[Signature]</i>
ББ	Ц. Цэрэнчимэд	<i>[Signature]</i>
ХАС	А. Солонго	<i>[Signature]</i>
ХТ, ДГ	Л. Гантулга	<i>[Signature]</i>
ХД	Б. Мөнхтогтох	<i>[Signature]</i>



"Өлзий-Иш" ХХК

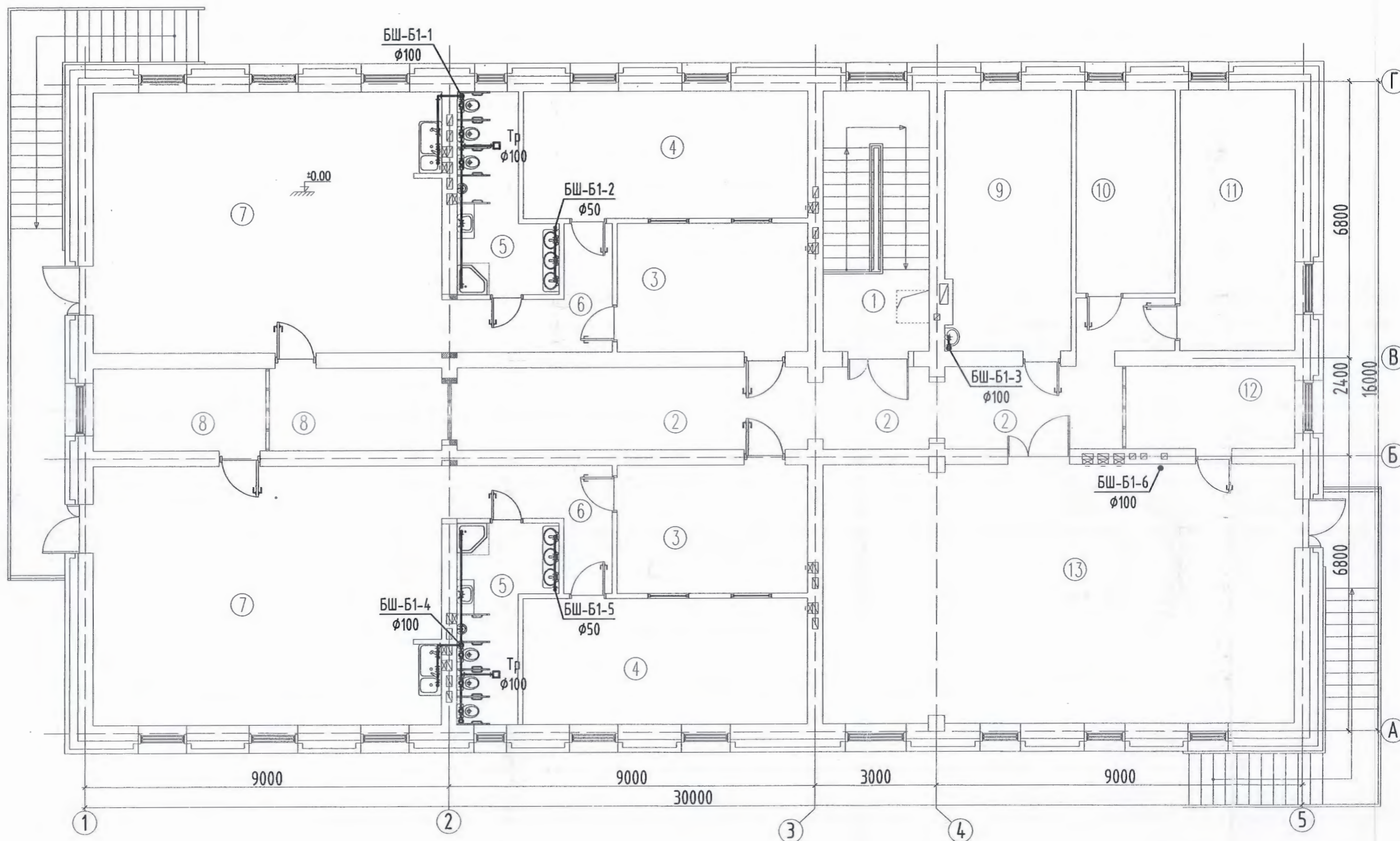
Завхан аймаг, Тэс сум, 4-р баг, Найрамдал 2 гудамж.
100 хүүхдийн цэцэрлэгийн барилга.

2-р давхрын бохир усны шугамын байгуулалт

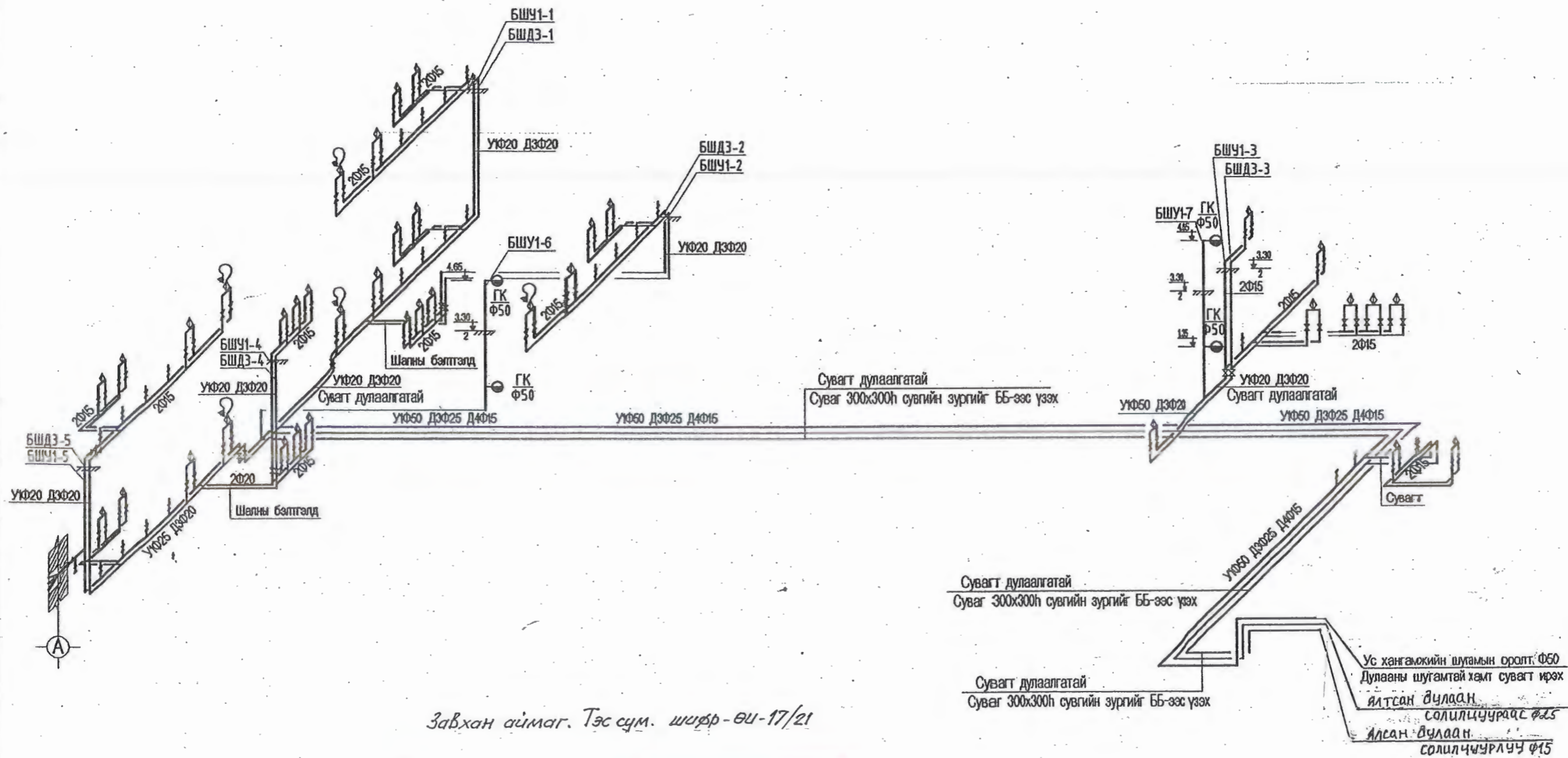
Инженер	<i>[Signature]</i> В.Анхзаяа	ЕГ шифр:	Масштаб	Бүх хуудас 9
Гүйцэтгэсэн	<i>[Signature]</i> В.Анхзаяа	ВИ-17-21	М1:100	
Шалгасан	<i>[Signature]</i> М.Эрдэнэцэцэг	ТГ шифр:	Зургийн дугаар:	Огноо:
			ЦБЧ-5	2021

Үе шат А3

2-Р ДАВХАРЫН БОХИР УСНЫ ШУГАМЫН БАЙГУУЛАЛТ М1:100



УС ХАНГАМЖ, ХАЛУУН УСНЫ ШУГАМЫН ТОЙМ масштабгүй




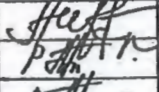
Завхан аймаг, Тэс сум, шифр-ӨИ-17/21

ЭЗЭГ	ЭНГЭЛЭГ	ЭНГЭЛЭГ
	<i>В. Анхзаяа</i>	В. Анхзаяа
	<i>М. Эрдэнэчимэл</i>	М. Эрдэнэчимэл

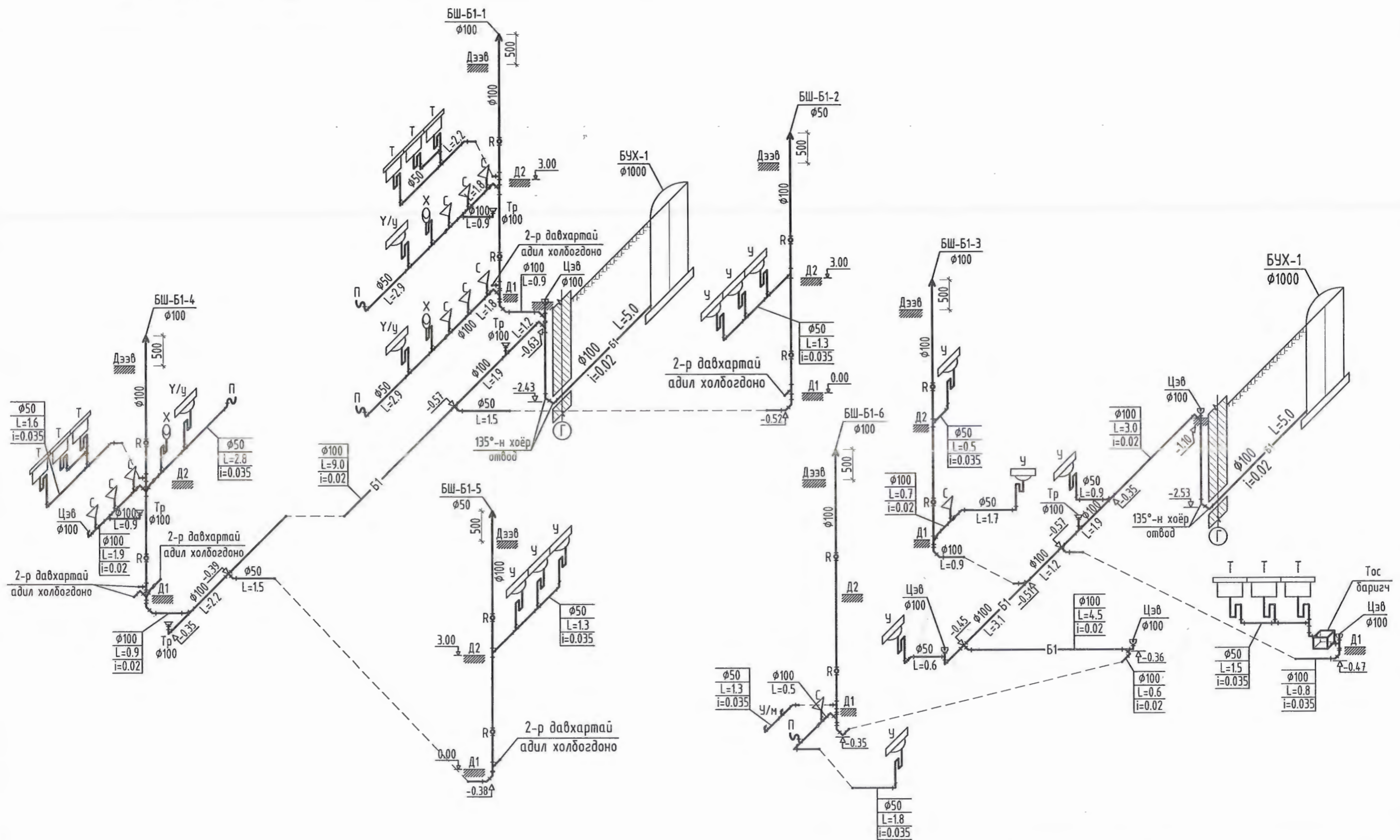
Тайлбар

1. Галын краныг тухайн шалны түвшингээс дээш 1,35м-т тусгай зориулалтыг шилэн нүүртэй метал хайрцаганд байрлуулна.
2. Шалны бэлтгэлд болон сувагт, таазаарявах ус хангамж, халуун усны шугам дулаалгатай байна.

Энэхүү зураг төсөл нь "Өлзий-Иш" ХХК-ний ОЮУНЫ ӨМЧ тул зохиогчийн зөвшөөрөлгүй өөрчлөх болон олшруулахыг хориглоно.

 *ULZII-ISH* Co., Ltd.		Увс аймаг, Зүүнговь сум 100 хүүхдийн цэцэрлэгийн барилга.			ЦБУ		
		Захирал	А. Ичинхорлоо		Ус хангамж, халуун усны түгээх болон эргэлтийн шугамын тойм		
Инженер	Р. Батсэргэлэн	Масштаб:	үе шат		хуудас	бүх хуудас	
Гүйцэтгэсэн	Р. Батсэргэлэн	ЕГ шифр: - ӨИ-09-19	A3		6	9	
Шалгасан	Д. Дагвасүрэн	ТГ шифр:	2019 он				

БОХИР УСНЫ ШУГАМЫН ТОЙМ




МАТЕРИАЛЫН ТҮҮВЭР						МАТЕРИАЛЫН ТҮҮВЭР								
Д/Д	Тэмдэглэгээ	Материалын нэр	Тоо шир	Нэгж жин	Тайлбар	Д/Д	Тэмдэглэгээ	Материалын нэр	Тоо шир	Нэгж жин	Тайлбар			
Ариутгах татуургын шугам						30	PVC-U	Тос баригч / Трел Ф100 / угалзгүйн машины сифон /	1/30					
1	PVC-U	Хуванцар хоолой ф50	90	1.67		*31	ARMOSTRONG	Дулаалга Ф50 / Ф100	1/30					
Ус хангамжийн шугам														
2	PVC-U	Хуванцар хоолой ф110	100	5.36										
3	PVC-U	Өвдгөвч ф50	23	0.1		1	P=10 ат	Хуванцар хоолой ф15 у/м	70					
4	PVC-U	Өвдгөвч ф110	8	0.5		2	P=10 ат	Хий ус дамжуулах цайрдсан ган хоолой ф15 у/м	5	1.66				
5	PVC-U	Шулуун гуравлагч 50x50	40	0.11		3	P=10 ат	Хий ус дамжуулах цайрдсан ган хоолой ф20 у/м	41	1.66				
6	PVC-U	Шулуун гуравлагч 110x50	6	0.4		4	P=10 ат	Хий ус дамжуулах цайрдсан ган хоолой ф25 у/м	13	2.39				
7	PVC-U	Шулуун гуравлагч 110x110	24	0.65		5	P=10 ат	Хий ус дамжуулах цайрдсан ган хоолой ф50 у/м	41	4.88				
8	PVC-U	Ташуу гуравлагч 45' 50x50	0	0.44		6	P=10 ат	Бөмбөлгөн хаалт ф15 ш	60					
9	PVC-U	Ташуу гуравлагч 45' 50x100	5	0.44		7	P=10 ат	Бөмбөлгөн хаалт ф20 ш	3					
10	PVC-U	Ташуу гуравлагч 45' 110x110	10			8	P=10 ат	Бөмбөлгөн хаалт ф25 ш	3					
11	PVC-U	Отвод 0-135' Ф60	10	0.12		9	P=10 ат	Хаалт Ф50, ком 15ч8бр	5					
12	PVC-U	Отвод 0-135' Ф110	15	0.4		10	P=10 ат	Хөг шүүгч ф50	1					
13	PVC-U	Цэвэрлэгээний таг ф50 ш	5			11	P=10 ат	Үл буцаж хаалт ф50	1					
14	PVC-U	Цэвэрлэгээний таг ф110 ш	7	0.0		12	P=10 ат	Шилжвэр Ф25xФ50	2					
15	PVC-U	Шалгах таг ф50 ш	4	0.0		13	P=10 ат	Даралт хэмжигч	1					
16	PVC-U	Шалгах таг ф110 ш	8	0.5		14	P=10 ат	Юүлэгч ф15 ш	6					
17	PVC-U	Шилжвэртэй гуравлагч 110x50	6	0.5		15	P=10 ат	Шкафанд байрлуулах галын кран Ф50 брФ16. L=20м.ком	4					
18	PVC-U	Угаагуур, холигч, сифоны хамт	5			16	P=10 ат	Услах кран Ф25	1					
19	PVC-U	Дор байрлалтай бочектой, ташуу гаргалгаатай суултуур	1			17	P=10 ат	Уян хоолой Ф25 у/м	60					
20	PVC-U	Дор байрлалтай бочектой, шулуун гаргалгаатай суултуур	1			18	P=10 ат	Ус хэмжигч Ф25	1					
21		Цэцэрлэгийн хүүхдийн дор байрлалтай бочектой, ташуу гаргалгаатай суултуур	6			19	P=10 ат	Галын үеийн ус хэмжигч Ф50	1					
22		Цэцэрлэгийн хүүхдийн дор байрлалтай бочектой, шулуун гаргалгаатай суултуур	6			20	ARMOSTRONG	Дулаалга Ф15	5					
23		Цэцэрлэгийн хүүхдийн угаагуур, холигч, сифоны/хамт	12			21	ARMOSTRONG	Дулаалга Ф20	41					
24		Поддонтой шүршүүр хүүхдийн холигч, сифоны хамт	4			22	ARMOSTRONG	Дулаалга Ф25	13					
25		Поддонтой шүршүүр холигч, сифоны хамт	1			23	ARMOSTRONG	Дулаалга Ф50	41					
26		3-н тосгууртай раковин холигч, сифон	1			Энэхүү зураг төсөл нь "Өлзий-Иш" ХХК-ний ОЮУНЫ ӨМЧ тул зохиогчийн зөвшөөрөлгүй өөрчлөх болон олшруулахыг хориглоно.								
27		2-н тосгууртай раковин холигч, сифон	4			Увс аймаг. Зүүнговь сум 100 хүүхдийн цэцэрлэгийн барилга.								
28		Цэцэрлэгийн хүүхдийн хананд байрлалтай хөтөвч сифоны хамт	4			Захирал А.Ичинорлоо Инженер Р.Батсэргэлэн Гүйцэтгэсэн Р.Батсэргэлэн Шалгасан Д.Дагвасүрэн			Ариутгах татуурга, ус хангамжийн шугамын материалын түүвэр ЕГ шифр: - ӨИ-09-19 ТГ шифр:			Масштаб: үе шат хуудас бүх хуудас А3 8 9 2019 он		
29		Цэвэрлэгээний угаагуур холигч, сифоны хамт	4			ЦБУ								

Завхан аймаг. Тэс сум. Шүүр - өи-17/21

ЭНД ХУУДАС:
ЗАСГАРТАЙ, ЗАСВАГТАЙ, ХҮЧИНГҮЙ

ИМЖИЛЭГ
ЦЭЦЭРЛЭГЭЭНИЙ
ХӨТӨВЧ СИФОНЫ
ХАМТ

ИМЖИЛЭГ
ЦЭЦЭРЛЭГЭЭНИЙ
ХӨТӨВЧ СИФОНЫ
ХАМТ



Увс аймаг. Зүүнговь сум
100 хүүхдийн цэцэрлэгийн барилга.

Захирал А.Ичинорлоо
Инженер Р.Батсэргэлэн
Гүйцэтгэсэн Р.Батсэргэлэн
Шалгасан Д.Дагвасүрэн


Ариутгах татуурга, ус хангамжийн шугамын материалын түүвэр
ЕГ шифр: - ӨИ-09-19
ТГ шифр:

Масштаб:
үе шат хуудас бүх хуудас
А3 8 9
2019 он

БОХИР УСНЫ МАТЕРИАЛЫН ТҮҮВЭР

№	Тэмдэглэгээ	Материалын түүвэр	Тоо ширхэг	Нэгж жин	Тайлбар
1	OSMA HT-System PP	Бүрзантай хоолой φ50/дугаалга	35.0 32.0	-	у/м
2	OSMA HT-System PP	Бүрзантай хоолой φ100/дугаалга	52.0 47.5	-	у/м
3	OSMA HT-System PP	Өвдгөвч 90° φ50	30	-	шир
4	OSMA HT-System PP	Өвдгөвч 90° φ100	9	-	шир
5	OSMA HT-System PP	Өвдгөвч 45° φ50	7	-	шир
6	OSMA HT-System PP	Өвдгөвч 45° φ100	30	-	шир
7	OSMA HT-System PP	Гуравлагч 90° φ50/50	26	-	шир
8	OSMA HT-System PP	Гуравлагч 90° φ100/50	7	-	шир
9	OSMA HT-System PP	Гуравлагч 90° φ100/100	16	-	шир
10	OSMA HT-System PP	Гуравлагч 45° φ100/50	4	-	шир
11	OSMA HT-System PP	Гуравлагч 45° φ100/100	11	-	шир
12	OSMA HT-System PP	Дөрөвлөгч 45° φ100/100	2	-	шир
13	OSMA HT-System PP	Шалгах маг φ50	4	-	шир
14	OSMA HT-System PP	Шалгах маг φ100	8	-	шир
15	OSMA HT-System PP	Агааржуулах маг φ100	4	-	шир
16	OSMA HT-System PP	Агааржуулах маг φ50	2	-	шир
17	OSMA HT-System PP	Цэвэрлэгээ φ100	5	-	шир
18		Тран φ100	5	-	шир

№	Тэмдэглэгээ	Материалын түүвэр	Тоо ширхэг	Нэгж жин	Тайлбар
19		Суултуурын холдох резин φ100	14	-	шир
20		Суултуур (ком)	2	-	шир
21	/Хүүхдийн/	Суултуур (ком)	12	-	шир
22	/Хүүхдийн/	Хөтөвч сифоны хамт	4	-	шир
23		Чгаагуур сифоны хамт	5	-	шир
24	/Хүүхдийн/	Чгаагуур сифоны хамт	12	-	шир
25	/Үйлчилэгчийн/	Чгаагуур сифоны хамт	4	-	шир
26	/Хүүхдийн/	Поддон сифоны хамт	4	-	шир
27		Поддон сифоны хамт	1	-	шир
28		3 тасалгаатай тосгуур сифоны хамт	1	-	шир
29		2 тасалгаатай тосгуур сифоны хамт	4	-	шир
30		Тос баригч	1	-	шир
31		Хоолойн дэхэлгээ φ50	47	-	шир
32		Хоолойн дэхэлгээ φ100	34	-	шир
33		Чгаалгын машины сифон	2	-	шир

	Завхан аймаг, Тэс сум, 4-р баг, Найрамдал 2 гудамж. 100 хүүхдийн цэцэрлэгийн барилга.					
	Бохир усны материалын түүвэр					
	Инженер	<i>М.Анхзаяа</i>	В.Анхзаяа	ЕГ шифр: ӨИ-17-21	Масштаб М1:үгүй	Үе шат А3
	Гүйцэтгэсэн	<i>М.Анхзаяа</i>	В.Анхзаяа	ТГ шифр:	Зургийн дугаар: ЦБҮ-8	Бүх хуудас 9
"Өлзий-Иш" ХХК	Шалгасан	<i>М.Эрдэнэцэцэг</i>	М.Эрдэнэцэцэг		Огноо: 2021	

МАТЕРИАЛЫН ТҮҮВЭР					
Д/Д	Тэмдэглэгээ	Материалын нэр	Тоо шир	Нэгж жин	Тайлбар
Халуун ус хангамжийн шугам					
1	P=10 ат	Хуванцар хоолой ф15 у/м	80		
2	P=10 ат	Хий ус дамжуулах цайрдсан ган хоолой ф15 у/м	32	1.28	
3	P=10 ат	Хий ус дамжуулах цайрдсан ган хоолой ф20 у/м	50	1.66	
4	P=10 ат	Хий ус дамжуулах цайрдсан ган хоолой ф25 у/м	28	2.39	
5	P=10 ат	Бөмбөлгөн хаалт ф15 ш	40		
6	P=10 ат	Бөмбөлгөн хаалт ф20 ш	4		
7	P=10 ат	Бөмбөлгөн хаалт ф25 ш	2		
8	P=10 ат	Үл буцаах хаалт ф15	1		
9	P=10 ат	Үл буцаах хаалт ф25	1		
10	P=10 ат	Хөг шүүгч ф15	1		
11	P=10 ат	Хөг шүүгч ф25	1		
12	P=10 ат	Юулагч ф15 ш	5		
13	P=10 ат	Манометр	2		
14	P=10 ат	Ус хэмжигч Ф15	1		
15	P=10 ат	Ус хэмжигч Ф20	1		
16	P=10 ат	Шигжвэр Ф25хФ20	2		
17	ARMOSTRONG	Дулаалга Ф15	32		
18	ARMOSTRONG	Дулаалга Ф20	50		
19	ARMOSTRONG	Дулаалга Ф25	28		

Завхан аймаг, Тэс сум, шифр-01-17/21

НЭГ МАРГИЙН БА ДАГМАН ЗҮРГЭЭЛЭЛЭЛТ	ЭНЭ ХУУДАС: ЗАСВАРТАЙ, ЗАСВАРГҮЙ, ХҮЧИНГҮЙ
ИНЖЕНЕР-ДИЗАЙНЕР	Н.Орхонбаяр (В.АНХЗОЯ)
ГҮЙЦЭТГЭСЭН	()
ШАЛГАСАН	М.Эрдэнэцэцэг

Энэхүү зураг төсөл нь "Өлзий-Иш" ХХК-ний ОЮУНЫ ӨМЧ тул зохиогчийн зөвшөөрөлгүй өөрчлөх болон олшруулахыг хориглоно.

 "ULZI-ISH" Co., Ltd.	Увс аймаг, Зүүнговь сум 100 хүүхдийн цэцэрлэгийн барилга.			ЦБУ		
	Захирал	А. Ичинхорлоо	 Халуун усны шугамын материалын түүвэр	Масштаб:		
	Инженер	Р.Батсэргэлэн		үе шат	хуудас	бүх хуудас
Гүйцэтгэсэн	Р.Батсэргэлэн	 ӨГ шифр: - ӨИ-09-19	A3	9	9	
Шалгасан	Д.Дагвасүрэн		ТГ шифр:	2019 он		

ТАЙЛБАР, АЖЛЫН ЗУРГИЙН ЖАГСААЛТ

Тайлбар

Ерөнхий зүйл: Завхан аймаг, Тэс сумын нутаг дэвсгэрт барихаар төлөвлөж байгаа 100 хүүхдийн цэцэрлэгийн барилгын гадна цахилгаан хангамжийн ажлын зургийн хавсралт болгон иж бүрэн дэд өртөөний зургийг гүйцэтгэв. Төлөвлөж байгаа 10(6) кВ-н кабель шугамын оролттой, 0.4кВ-н кабель гаргалгаатай 250кВА чадалтай иж бүрэн трансформаторын дэд өртөө (КТПН)-г хэрэглэгчдийн дэргэд, тусдаа хамгаалалтын төмөр хашаан дотор, 0.3 метрээс багагүй өндөр, цутгамал бетон суурин дээр байрлуулна. КТПН нь "Багануур цахилгаан механикийн үйлдвэр" ХХК-нд үйлдвэрлэсэн тэй адил хэмжээний чанар, үзүүлэлттэй, 250кВА чадалтай, 10/0.4кВ-н хүчдэлтэй, S-11 маягийн трансформатор бүхий комплект, гадна тавих зориулалттай төмөр каркасан хийцтэй, ган хуудсан гэртэй, үйлдвэрийн угсралтын заавар болон сертификаттай байна. Энэхүү зургийн түүврийн дагуу комплект КТПН-г захиална.

Трансформаторын хүчин чадал: Трансформаторын хүчин чадлыг цахилгааны ачаалал болон Увс "Цахилгаан түгээх сүлжээ" ХХК-ний 2021 оны 11-р сарын 10-ны өдрийн №212/2021 тоот техникийн нөхцөлийн холбогдох заалтаас хамааруулан сонгов.

Цахилгаан холболтын ерөнхий схем: Дэд өртөөнд 250 кВА чадалтай, 10/0.4 кВ-н нэг трансформатор сонгов. Дэд өртөөний 10 кВ-н талд хуурай салгуур, гал хамгаалагч бүхий шугам-трансформатор гэсэн бүдүүвчтэй байна. 0.4 кВ-н тал 1-4 гаргалгаатай байна.

Хүчдэлийн горимын тохируулга: Хүчдэлийн горимыг тохируулахдаа трансформаторын хүчдэл өөрчлөгч төхөөргийг ашиглах ба ачааллын хэмжээ, түүний горимыг харгалзан хүчдэлгүй үед байрлалыг өөрчлөнө. Хүчдэл өөрчлөх хуваарь нь 2х2.5% байна.

Хэт хүчдэлээс хамгаалах арга хэмжээ: Дэд өртөөний цахилгаан тоноглолыг хэт хүчдэлээс хамгаалахын тулд 10 кВ талд РВО-10/400У1 маягийн хэт хүчдэл хязгаарлагч, 0.4 кВ-н талд ОПС1-В маягийн хэт хүчдэл хязгаарлагчийг хүчний трансформаторын 0.4 кВ талд эсвэл 0.4 кВ-н шүүгээнд суурилуулна. Дэд өртөөний 10 кВ-н оруулгын шугам дээр тулгуурын төрлөөс хамааруулан БД43-101-03-д заасны дагуу газардуулах ба газардуулгын эсэргүүцэл 15 Ом-оос бага байх ёстой. Газардуулгыг 40х4 мм-ийн хэмжээтэй туузан төмрөөр хийнэ.

0.4 кВ-н самбар: 0.4 кВ-н самбар нь гар салгуур бүхий ерөнхий оруулга, 1-4 гаргалга шугамтай дөгөөд таслах, залгах төхөөрөг, хэмжүүр, тоолуур, гэрэлтүүлгийн сүлжээтэй байна.

Гэрэлтүүлэг: Дэд өртөөний гэрэлтүүлгэнд 0.4 кВ-н шүүгээнээс тэжээгдэх 60 Вт чадалтай чийдэн бүхий гэрэлтүүлэгчийг ашиглана. Мөн 0.4 кВ-н самбар дотор 60 Вт чадалтай чийдэн суурилуулна. Гэрэлтүүлгийн сүлжээний ерөнхий удирдлага шүүгээн дотор байна.

Хэмжилт тоолуур: Дэд өртөөний 0.4 кВ-н шүүгээн дотор фаз бүрийн хүчдэл хэмжих сэлгээгч түлхүүр бүхий 1 ширхэг Вольметр, фазуудын ачааллыг хэмжих 3 ширхэг Амперметр суурилуулна. Цахилгаан эрчим хүчний зарцуулалтыг 0.4 кВ-н ерөнхий оруулга шугам дээр тавьсан 3 фазын тоолуураар хэмжинэ. Хэрэв гаргалганд тоолуур тавих бол зурагт тусгана.

Газардуулах байгууламж: Дэд өртөөний (КТПН) тоног төхөөрөмжийн болон аянга хамгаалалтын газардуулгын ажлын зургийг "Барилга байгууламжийн аянга хамгаалалтын зураг төсөл зохиох заавар" БД43-103-08, инженер-геологи хайгуулын "Инженер геодези" ХХК-нд 2021 онд хийгдсэн инженер геологийн дүгнэлтийг үндэслэн хийж гүйцэтгэв. Архив №050/21.

Инженер геологийн үзүүлэлт: ИГЭ-1: -Хайргархаг элсэн хөрс: -0.20-3.70 метр. -Хөрсний хувийн цахилгаан эсэргүүцэл /ХЦЭ/: 300-800 Ом.м. ИГЭ-2: -Дунд ширхэгтэй элсэн хөрс: -3.70-5.20 метр.-ХЦЭ/: 300-800 Ом.м, ИГЭ-1а: -Хайргархаг элсэн хөрс, хөлдүү: -5.20-6.00 метр.-ХЦЭ/: 2000 Ом.м, -Хөрсний ус: илрээгүй, -Улирлын хөлдөлтийн гүн: -3.86 метр.

Дэд өртөөний газардуулах байгууламжийн эсэргүүцэл жилийн аль улиралд 4 Ом-оос бага байх ёстой. Газардуулах байгууламжийг битүү хүрээ бүхий хөндлөн газардуулагч хэлбэрээр хийнэ. Хөндлөн газардуулагчийг 0.8 м-ийн гүнд шуудуунд, аливаа тоноглол болон хашааны сууриас 0.8 м зайд тавина. Трансформаторын их бие, хуурай салгуур, хэт хүчдэл хязгаарлагч, гал хамгаалагч, тусгаарлагчийн сууриудыг газардуулна. Газардуулгын бүх угсралтыг загнаж гүйцэтгэнэ. Газардуулах байгууламжийн элементүүдийг будахыг хориглоно. Угсралтын ажлыг "Цахилгаан байгууламжийн дүрэм" БД43-101-03, "Цахилгаан техникийн ажил" БНБД 3.05-06-90, "Цахилгаан техник аюулгүй ажиллагааны дүрэм"-ийн шаардлагын дагуу мэргэжлийн байгууллагаар хийлгэх хэрэгтэй.

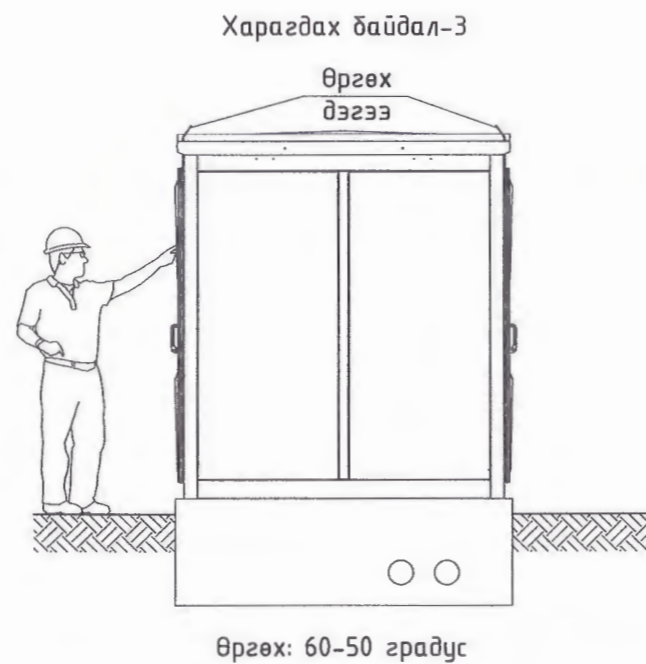
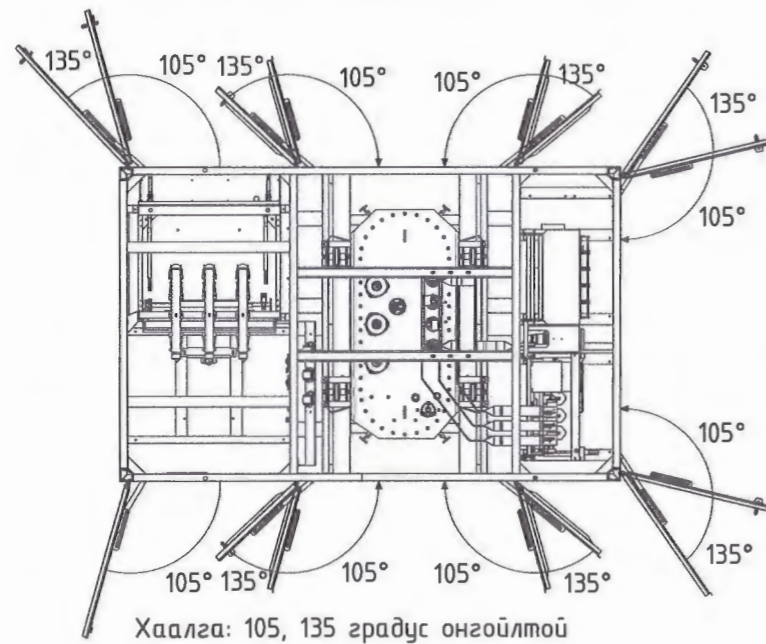
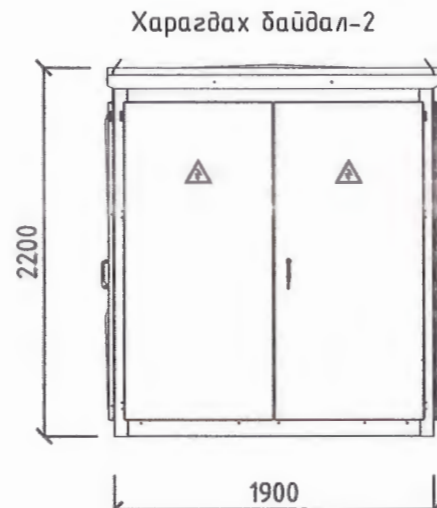
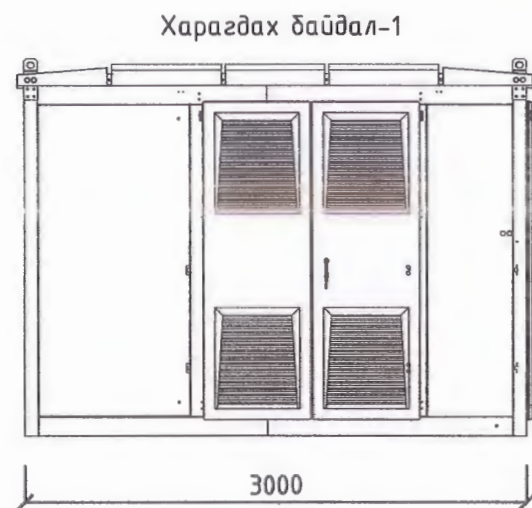
Угсралтын ажлыг эхлэхээс өмнө ба хийсний дараа Увс "ЦТС" ТӨХК-аас зөвшөөрөл авч, хянуулах шаардлагатай.

ХТ маркийн ажлын зургийн жагсаалт

Хуудас	Зургийн нэр	Тайлбар
1	Тайлбар, ХТ маркийн ажлын зургийн жагсаалт	ХТ-01
2	Дэд өртөөний харагдах байдал, тоолуур, гүйдлийн трансформатор байрлуулах	ХТ-02
3	Дэд өртөөний байгуулалт, огтлол	ХТ-03
4	Дэд өртөөний цахилгаан холболтын бүдүүвч	ХТ-04
5	Захиалгын хуудас, материалын түүвэр	ХТ-05
6	Газардуулгын тооцоо	ХТ-06
7	Дэд өртөөний газардуулгын байгуулалт	ХТ-07
8	Дэд өртөөний ерөнхий байдал, огтлол	ХТ-08
9	Дэд өртөөний цутгамал суурийн байгуулалт	ХТ-09
10	Дэд өртөө КТПН-ын хамгаалалтын төмөр хашаа	ХТ-10

	100 хүүхдийн цэцэрлэгийн барилга Гадна цахилгаан хангамж (10/0.4кВ, 250кВА КТПН)				Завхан аймаг, Тэс сум, 4-р баг	
	Тайлбар, ХТ маркийн ажлын зургийн жагсаалт					
	Захирал		А. Ичинхорлоо	Е.Г шифр: ӨИ-17/21	Масштаб:	Хуудас: 10
Инженер		Л. Гантулга	Т.Г шифр: ХТ/КТПН250	Зургийн дугаар: ХТ-01	Огноо: 2021	
"Өлзий-Иш" ХХК		Б. Ванчигмаа				

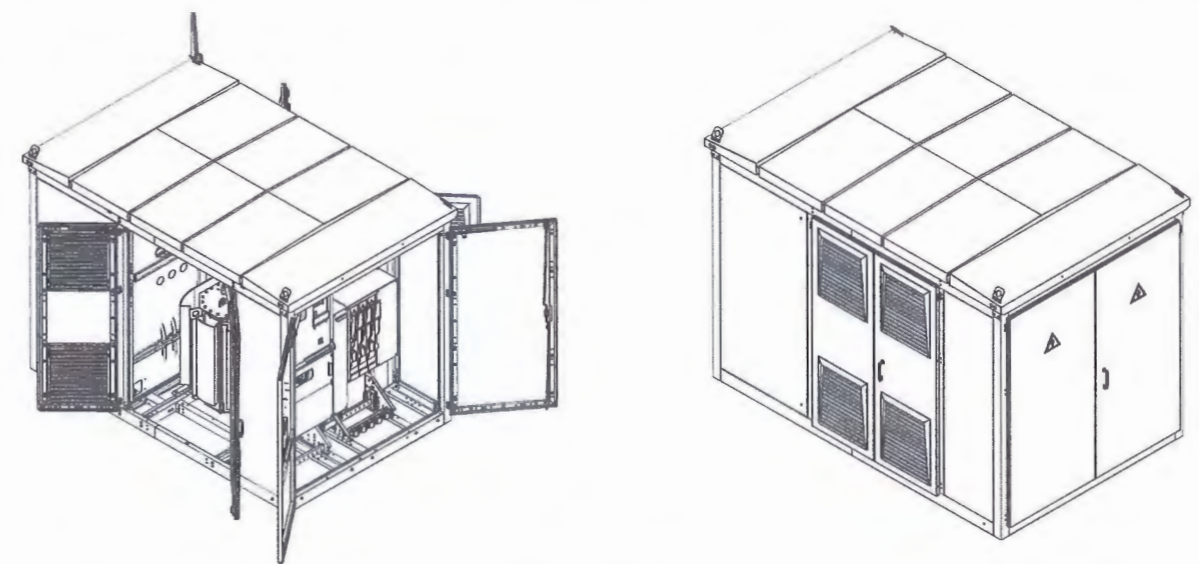
ДЭД ӨРТӨӨНИЙ ХАРАГДАХ БАЙДАЛ, ТООЛУУР, ГҮЙДЛИЙН ТРАНСФОРМАТОР БАЙРЛУУЛАХ



Тайлбар

УБЦТС ХК-ын техникийн зөвлөлийн хуралдааны 2008 оны 4-р сарын 4-ний өдрийн №01/2008 тоот шийдвэрийг үндэслэн 0,4кВ-ын хуваарилах байгууламжинд ерөнхий оролтын тоолуур, гүйдлийн трансформаторыг байрлуулах ажлын зургийг боловсруулав. Гүйдлийн трансформаторыг 0,4кВ-ын хуваарилах байгууламжинд оролтын салгуурын дараа, оролтын шин дээр зургийн дагуу байрлуулж, ЦЭХ-ний хулгайн алдагдлаас сэргийлж тунгалаг хуванцар /целлилойд/-аар хаалт хийнэ. Хаалтын хэмжээг газар дээр нь тохируулна. Гүйдлийн трансформатор байрлуулах шинийн урт нь 0,5м-ээс багагүй байх шаардлагатай. Энэ зай дэд өртөө бүрт өөр өөр байгаа тул газар дээр нь тохируулна.

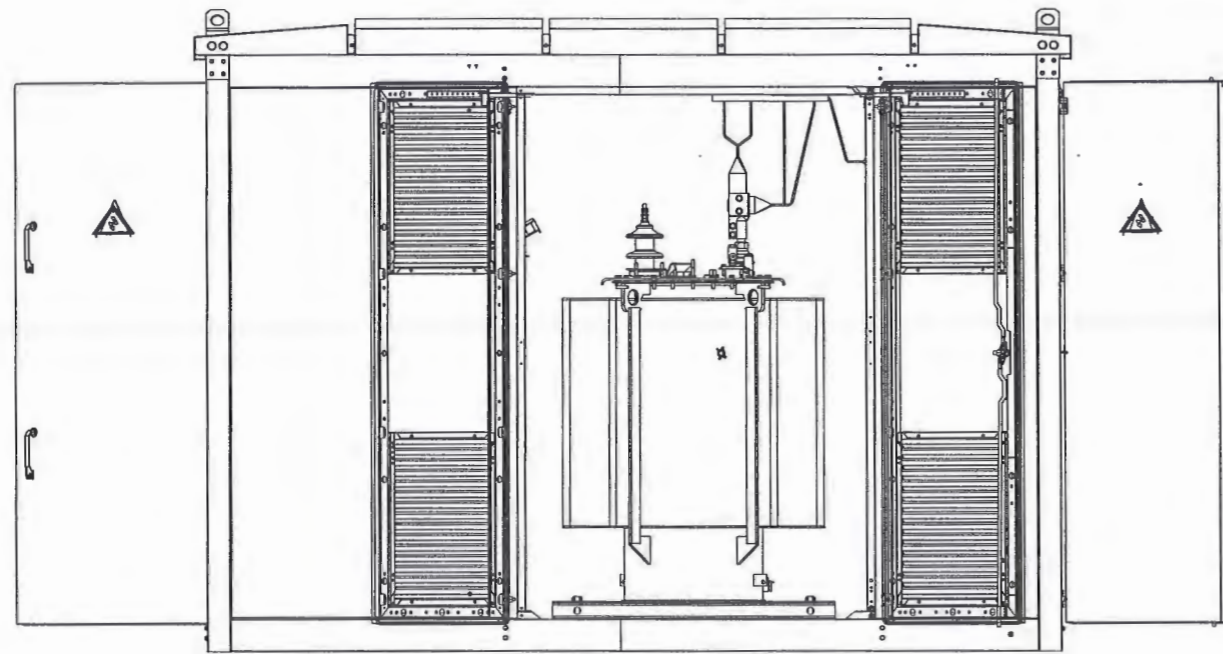
Хаалт нь оролтын рудильникийн хөдлөх хутганы боолтон холболтуудыг хааж байхаар хийнэ. Гүйдлийн трансформаторын холболтыг оролтын рудильникийн хөдлөх хутганы доороос давхар гайкаар даруулж хийнэ. Тоолуурыг 0,4кВ-ын ХБ-д тусгай хайрцагт /целлилойд нүүртэй/ хийж, шалны түвшнээс 1,6м-ийн өндөрт байрлуулна. Тоолуур, гүйдэлийн трансформаторын холболтыг АКВВГ-1 10x1,5mm² кабелиар хийх ба гүйдэлийн трансформатор дээр холболт хийж ил гарсан утаснуудыг хамгаалалтын хуванцар хоолойд хийж хамгаална. Ажлын зургийг "Цахилгаан байгууламжийн дүрэм" БД 43-101-03-ын 1.5-ын дагуу хийж гүйцэтгэв.



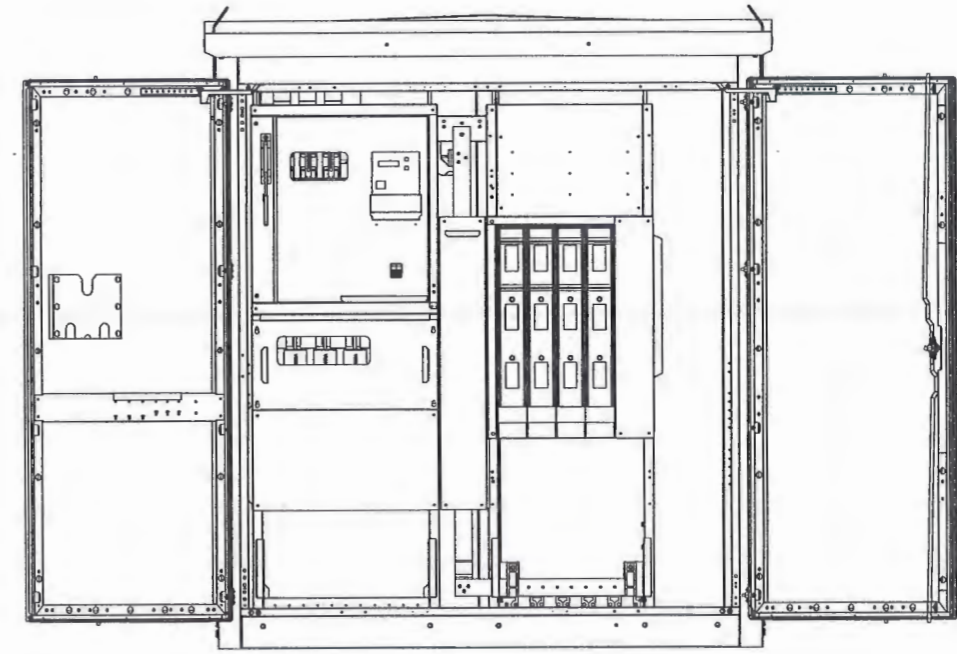
	100 хүүхдийн цэцэрлэгийн барилга		Завхан аймаг.	
	Гадна цахилгаан хангамж (10/0.4кВ, 250кВА КТПН)		Тэс сум. 4-р баг	
	Дэд өртөөний харагдах байдал, тоолуур, г/трансформатор суурилуулах			
Захирал	А. Ичинхорлоо	Е.Г шифр: ӨИ-17/21	Масштаб:	Үе шат: А.3
Инженер	Л. Гантулга	Т.Г шифр: ХТ/КТПН250	Зургийн дугаар: ХТ-02	Хуудас: 10
Шалгасан	Б. Ванчигмаа			

ДЭД ӨРТӨӨНИЙ БАЙГУУЛАЛТ, ОГТЛОЛ,

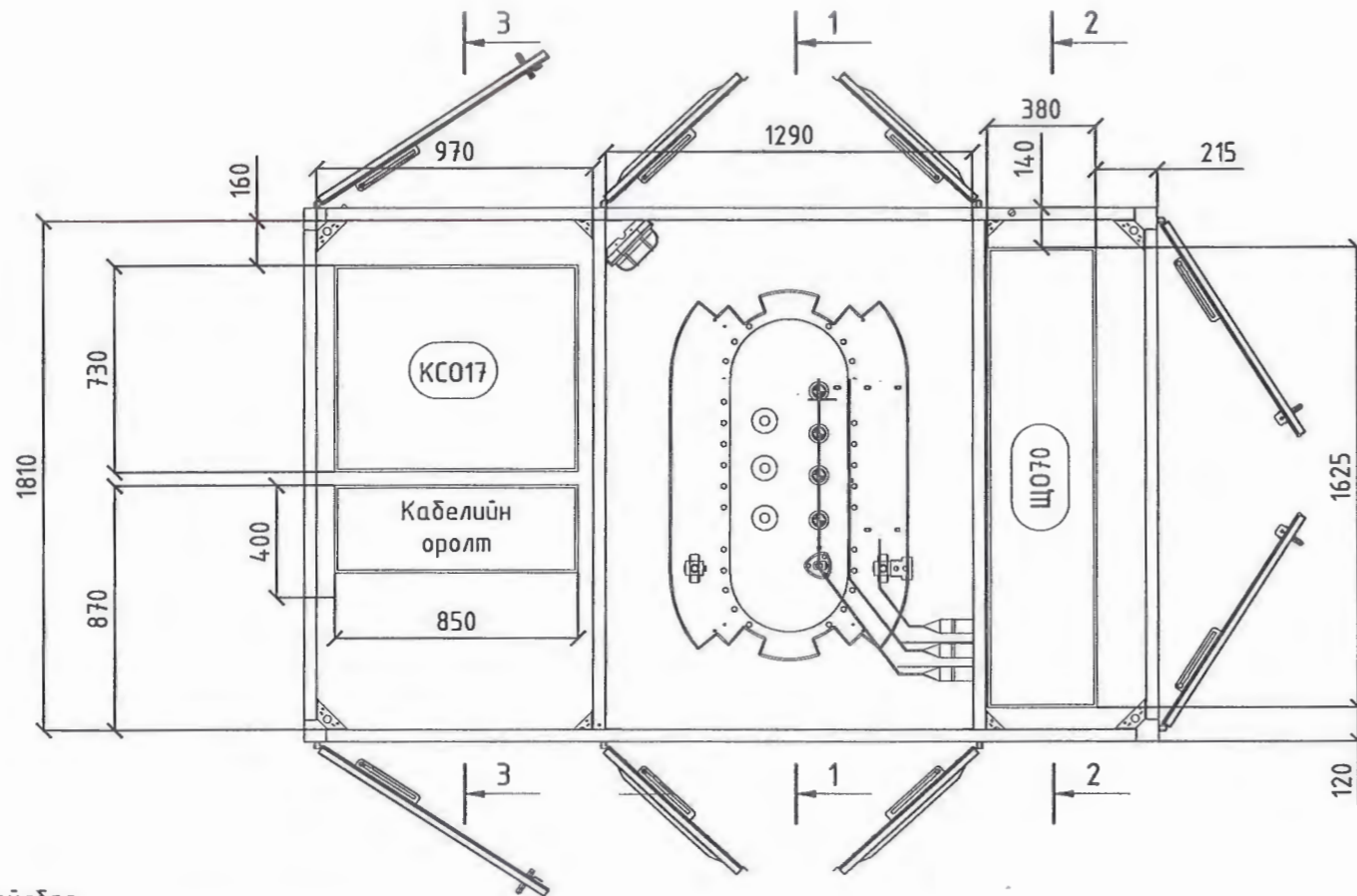
Огтлол 1-1 (трансформаторын тал)



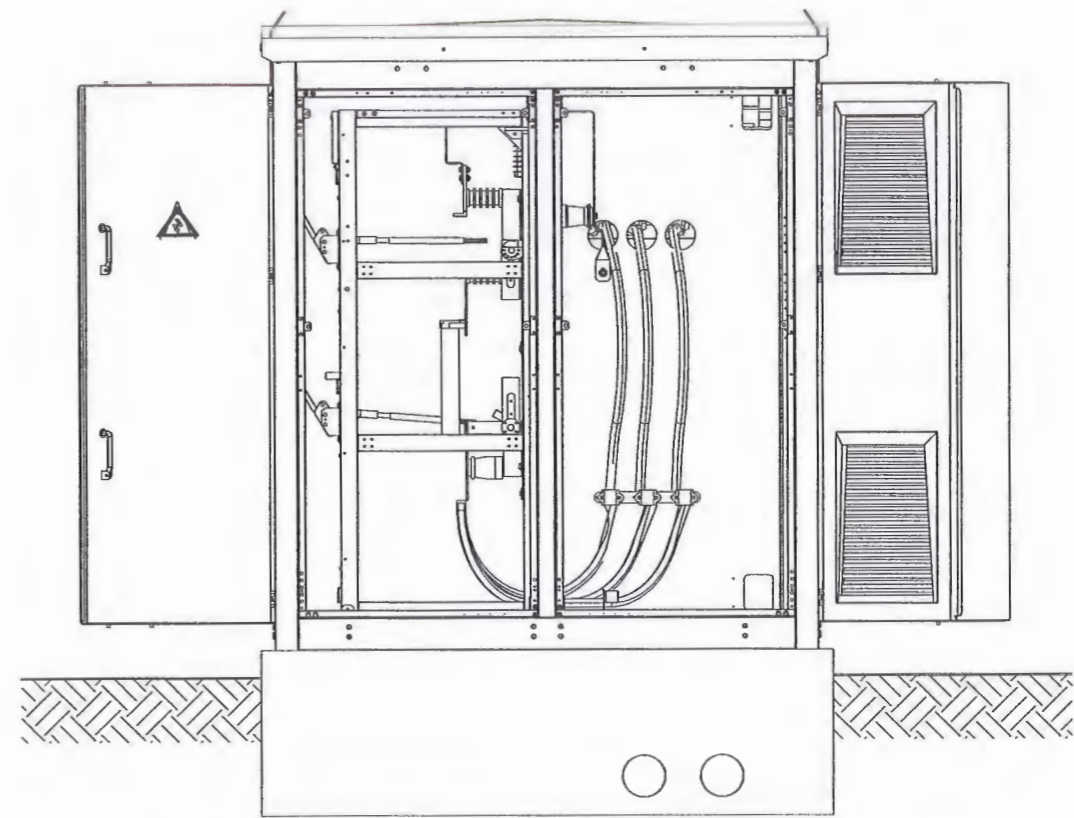
Огтлол 2-2 (0.4кВ-н тал)



Дэд өртөөний байгуулалт, хэмжээ




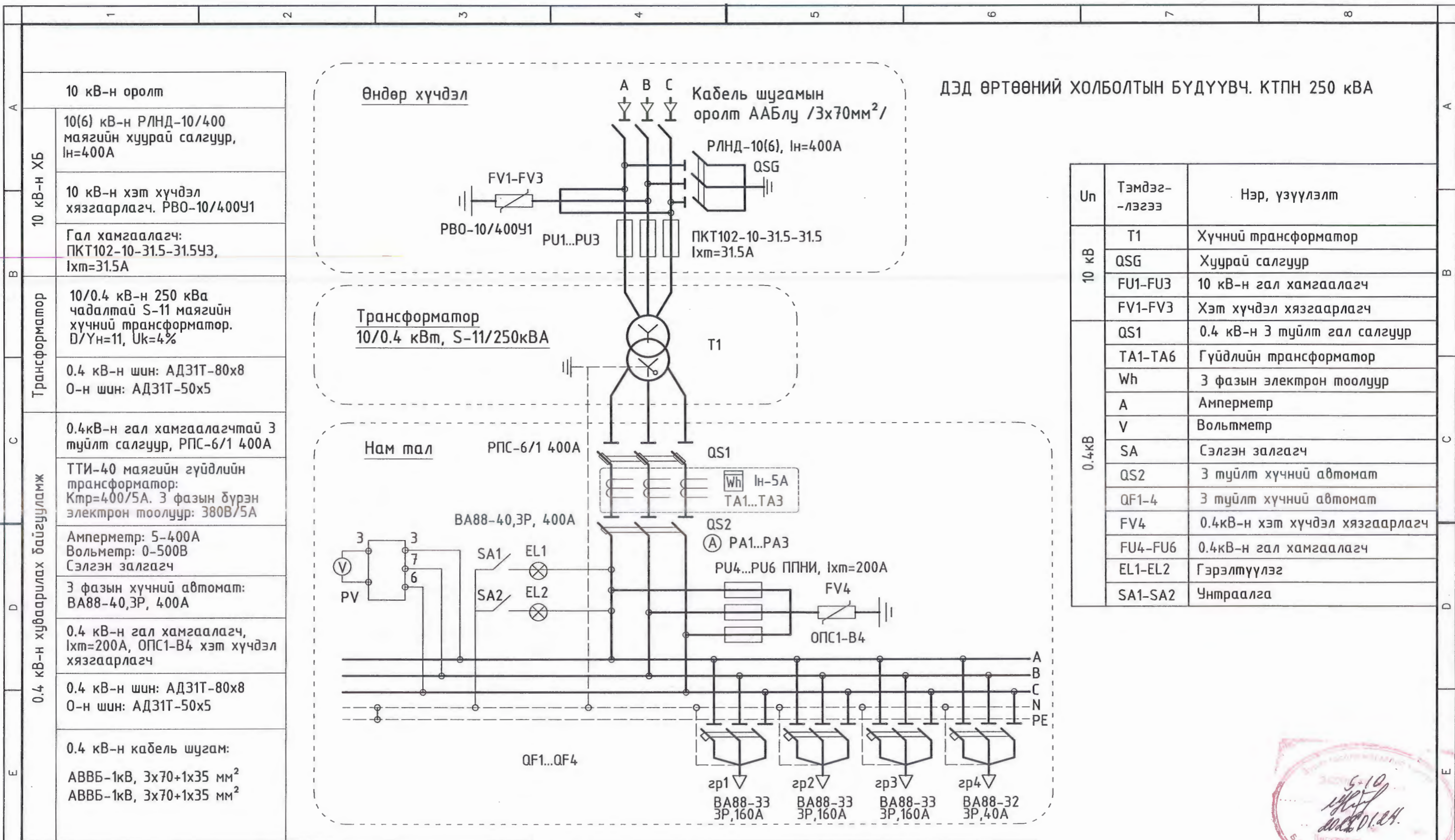
Огтлол 3-3 (10кВ-н тал)



Тайлбар

"Багануур цахилгаан механикийн үйлдвэр"-т үйлдвэрлэсэн тэй адил чанар, үзүүлэлттэй, S-11 маягийн трансформатортай КТПН табина.

	100 хүүхдийн цэцэрлэгийн барилга				Завхан аймаг.	
	Гадна цахилгаан хангамж (10/0.4кВ, 250кВА КТПН)				Тэс сум. 4-р баг	
	Дэд өртөөний байгуулалт, огтлол					
Захирал	<i>А. Ичинхорлоо</i>	А. Ичинхорлоо	Е.Г шифр:	Масштаб:	Үе шат:	
Инженер	<i>Л. Гантулга</i>	Л. Гантулга	ВИ-17/21		А.3	
Шалгасан	<i>Б. Ванчигмаа</i>	Б. Ванчигмаа	Т.Г шифр:	Зургийн дугаар:	Хуудас:	
			ХТ/КТПН250	ХТ-03	10	
					Огноо:	
					2021	



ДЭД ӨРТӨӨНИЙ ХОЛБОЛТЫН БҮДҮҮВЧ. КТПН 250 кВА

Un	Тэмдэг-лэгээ	Нэр, үзүүлэлт
10 кВ	T1	Хүчний трансформатор
	QSG	Хуурай салгуур
	FU1-FU3	10 кВ-н гал хамгаалагч
	FV1-FV3	Хэт хүчдэл хязгаарлагч
0.4кВ	QS1	0.4 кВ-н 3 туйлт гал салгуур
	TA1-TA6	Гүйдлийн трансформатор
	Wh	3 фазын электрон тоолуур
	A	Амперметр
	V	Вольтметр
	SA	Сэлгэн залгагч
	QS2	3 туйлт хүчний автомат
	QF1-4	3 туйлт хүчний автомат
	FV4	0.4кВ-н хэт хүчдэл хязгаарлагч
	FU4-FU6	0.4кВ-н гал хамгаалагч
EL1-EL2	Гэрэлтүүлэг	
SA1-SA2	Унтраалга	

Нэр	EC-1 133.9А	EC-2 110.4А	Нөөц	Нөөц



	100 хүүхдийн цэцэрлэгийн барилга				Завхан аймаг.	
	Гадна цахилгаан хангамж (10/0.4кВ, 250кВА КТПН)				Тэс сум. 4-р баг	
	Дэд өртөөний холболтын бүдүүвч					
Захирал	<i>А. Ичинхорлоо</i>	А. Ичинхорлоо	Е.Г шифр:	Масштаб:	Хуудас:	Ye шат: А.3
Инженер	<i>Л. Гантулга</i>	Л. Гантулга	ӨИ-17/21		10	
Шалгасан	<i>Б. Ванчигмаа</i>	Б. Ванчигмаа	Т.Г шифр:	Зургийн дугаар:	Огноо:	
			ХТ/КТПН250	ХТ-04	2021	

ЗАХИАЛГЫН ХУУДАС, МАТЕРИАЛЫН ТҮҮВЭР

Тоног төхөөрөмжийн захиалгын хүснэгт

Уп	Тэмдэг- -лэгээ	Нэр, үзүүлэлт	Хэмжих нэгж	Тоо
	T1	Хүчний трансформатор, S-11, 10/0.4 кВ, Sн=250кВА, Ун=10кВ ± 2х2.5%, Iхх=0.8%, Укз=4.5%, Y/Yн-0	КОМ	1
10кВ	QSG	Хуурай салгуур РЛНД-1-10(6)/400У1 Ун=10кВ, Iн=400А ПРНЗ-10(6)У1 таркийн хөшүүргийн хамт	КОМ	1
	FU1-FU3	Гал хамгаалагч. 10кВ, ПКТ102-10-31.5-31.5 УЗ, Iхт=31.5А	Ш	3
	FV1-FV3	Хэт хүчдэл хязгаарлагч РВО-10/400У1	Ш	3
0.4кВ	QS1	0.4 кВ-н гал хамгаалагчтай 3 туйлт гал салгуур, РПС-6, Iн=400А	КОМ	1
	ТА1-ТА6	Гүйдлийн трансформатор ТТИ-40. 400/5А	Ш	3
	Wh	3 фазын электрон тоолуур 380/220В. 5А	Ш	1
	A	Амперметр 5-400А, ИЭК. Э-47	Ш	3
	V	Вольтметр 0-500В, ИЭК. Э-47	Ш	1
	SA	Сэлгэн залгагч ПКП 25-44/0, 6А	Ш	1
	QS2	3 туйлт хүчний автомат ВА88-40,3Р, Iн=400А	Ш	1
	QF1	3 туйлт хүчний автомат ВА88-33,3Р Iн=160А	Ш	3
	QF2	3 туйлт хүчний автомат ВА88-32,3Р Iн=40А	Ш	1
	FV4-FV6	0.4 кВ-н цэнэг шавхагч, ИЭК, ОПС1-В4	Ш	1
	FU4-FU6	Гал хамгаалагч. ППНИ, Iхт=200А	Ш	3
	EL1...EL3	Тасалгааны гэрэлтүүлэг, 220В, 60Вт	Ш	2
SA1-SA2	Унтраалга, 220В, 10А	Ш	2	

Материалын түүвэр


№	Нэр	Хэмжээ	Тоо
1. Барилгын ажил			
1	КТПН-ийг суурин дээр байрлуулах	Ш	1
2	Газрын хөрсийг ухах тэгшилэх	м³	1.9
3	200м-ийн зузаантай хайрган хөрс бэлдэх	м³	1
4	Цутгамал бетон шугаман суурь	м³	1.87
5	Газардуулгын хүрээний шуудуу ухах	м³	36.96

Дэд өртөөний газардуулгын материалын түүвэр

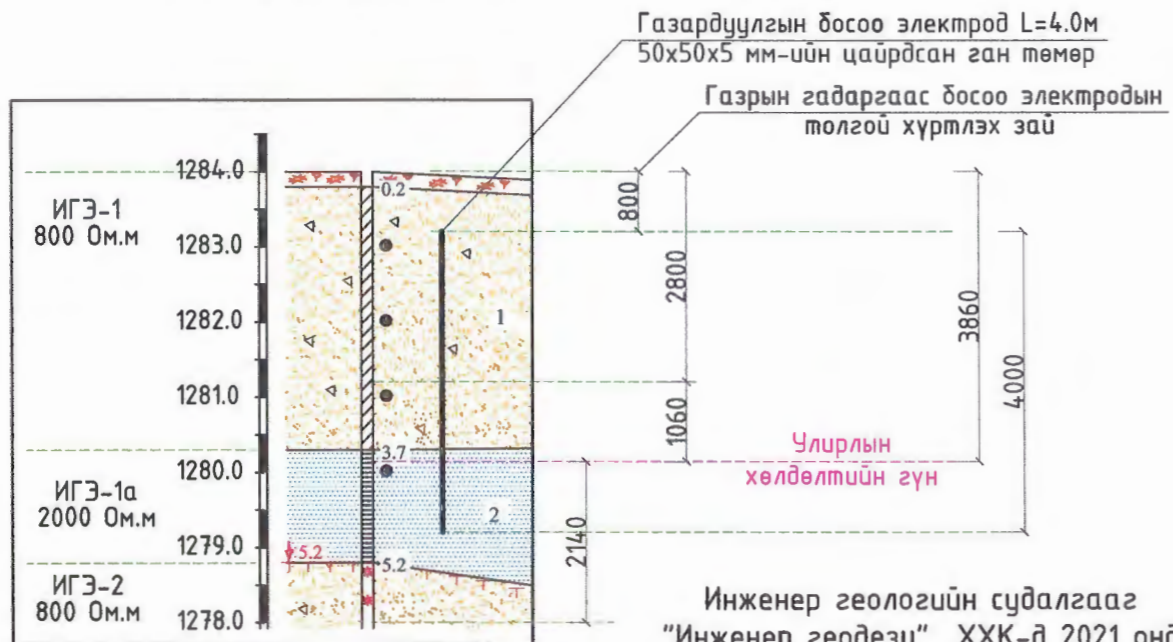
№	Нэр	Маяг	Хэмжих нэгж	Тоо	Тайлбар
1	Дугуй огтлолтой ган	Ф10	ш	1	КТПН-ын аянга хүлээн авагч
2	Булан төмөр 50х50х5мм	L=4м	ш	30	
3	Туузан ган 40х4мм	ГОСТ 103-76	м	188	Гр-ын иж бүрдэлд бий
4	Болт гайка, шайбын хамт		КОМ	2	
5	Туузан ган, 30х5, L=0.6м		ш	1	
6	Туузан төмөр, 25х4мм		м	18	
7	Хөнгөнцагаан утас	АПВ 1х2.5мм²	ш	2	
8	Татам төмөр		ш	1	

Ерөнхий оролтын тоолуур, гүйдлийн трансформатор суурилуулах хайрцагны материалын түүвэр

№	Нэр	Нэгж	Тоо хэмжээ
1	Тоолуурын самбар, /150х350х25/	Ш	1
2	Целлюлод хаалт, /250х370х2/	Ш	1
3	Хөндийрүүлэгч текстолит, 230х330	Ш	1
4	Кабелийн оролтын /ган яндан/, Ф30, L=40	Ш	1
5	Болт, М10	Ш	4
6	Шайба, М10	Ш	4
7	Гайка, М10	Ш	4
8	Нууц цоож	Ш	1

	100 хүүхдийн цэцэрлэгийн барилга			Завхан аймаг.	
	Гадна цахилгаан хангамж (10/0.4кВ, 250кВА КТПН)			Тэс сум. 4-р баг	
	Захиалгын хуудас, тоолуур, гүйдлийн трансформатор байрлуулах				Үе шат: А.3
	Захирал	Инженер	Шалгасан	Е.Г шифр: ВИ-17/21	Масштаб: Хуудас: 10
"Өлзий-Иш" ХХК	А. Ичинхорлоо	Л. Гантулга	Т.Г шифр: ХТ/КТПН250	Зургийн дугаар: ХТ-05	Огноо: 2021

ГАЗАРДУУЛГЫН ТООЦОО



Инженер геологийн судалгааг "Инженер геодези" ХХК-д 2021 онд гүйцэтгэсэн. /архив №050/21

Газардуулгын тооцоонд ашигласан мэдээлэл

Босоо электродын цаг уурын коэффициент	Улирлын хөлдөлтийн гүн, м	Хөрсний ус илэрсэн гүн, м	Нормоор тогтоосон хөрсний цахилгаан эсэргүүцэл, Ом.м		
			ИГЭ-1	ИГЭ-2	ИГЭ-1а
1.8	-3.86	илэрээгүй	300-800	300-800	2000

Хөрсний 2 үет загварын эквивалент хувийн цахилгаан эсэргүүцэл

Тэмдэглэгээ	Нэрс, тооцооны томъёо: $P_3 = \frac{(P_1 P_2 L)}{(P_1(L-H+t_{\text{мүүцэ}}) + P_2 L(H-t_{\text{мүүцэ}}))}$	Хэмжих нэгж	Тоо хэмжээ
r_1	Хөрсний дээд үеийн хувийн цахилгаан эсэргүүцэл	Ом.м	900.0
r_2	Хөрсний доод үеийн хувийн цахилгаан эсэргүүцэл	Ом.м	99.0
L	Босоо газардуулагчийн урт	м	4.0
H	Хөрсний дээд үеийн зузаан	м	3.86
$t_{\text{мүүцэ}}$	Хэвтээ газардуулагчийг суулгах гүн	м	0.8
Хөрсний 2 үет загварын эквивалент хувийн цахилгаан эсэргүүцэл		Ом.м	310.2

Нэг ширхэг булан төмөр босоо газардуулагчийн эсэргүүцэл. 50x50x5мм

Тэмдэглэгээ	Нэрс, тооцооны томъёо: $R = \frac{0.366\rho}{L} \left(Lg \frac{2L}{0.95b} + \frac{1}{2} Lg \frac{4t+L}{4t-L} \right)$	Хэмжих нэгж	Тоо хэмжээ
b	Булан төмрийн өргөн	мм	50
t	Газрын гадаргаас босоо газардуулагчийн дунд хүртлэх зай	м	2.8
1 ширхэг булан төмөр босоо газардуулагчийн эсэргүүцэл		Ом	67.8

Гадсан электрод суулгасан харьцангуй гүн.

Тэмдэглэгээ	Нэрс, тооцооны томъёо: $t_{\text{хар}} = \frac{h_{13} + t_0}{\sqrt{S}}$	Хэмжих нэгж	Тоо хэмжээ
$t_{\text{хар}}$	Гадсан электрод суулгасан харьцангуй гүн	м	0.235

Гадсан электродын хөрсний дээд үед харгалзах харьцангуй урт.

Тэмдэглэгээ	Нэрс, тооцооны томъёо: $l_{\text{хар}} = \frac{h_{13} - t_0}{l_b}$	Хэмжих нэгж	Тоо хэмжээ
$l_{\text{хар}}$	Гадсан электродын хөрсний дээд үед харгалзах харьцангуй урт.	м	0.75

Тооцооны өгөгдөл

Тэмдэглэгээ	Нэрс, тооцооны томъёо:	Хэмжих нэгж	Тоо хэмжээ
l_3	Зэлэн электродын нарийвчилсан нийт урт.	м	160
	Нэг нүдний талын урт.	м	4
S	Торон газардуулгын нийт талбайн	м ²	256

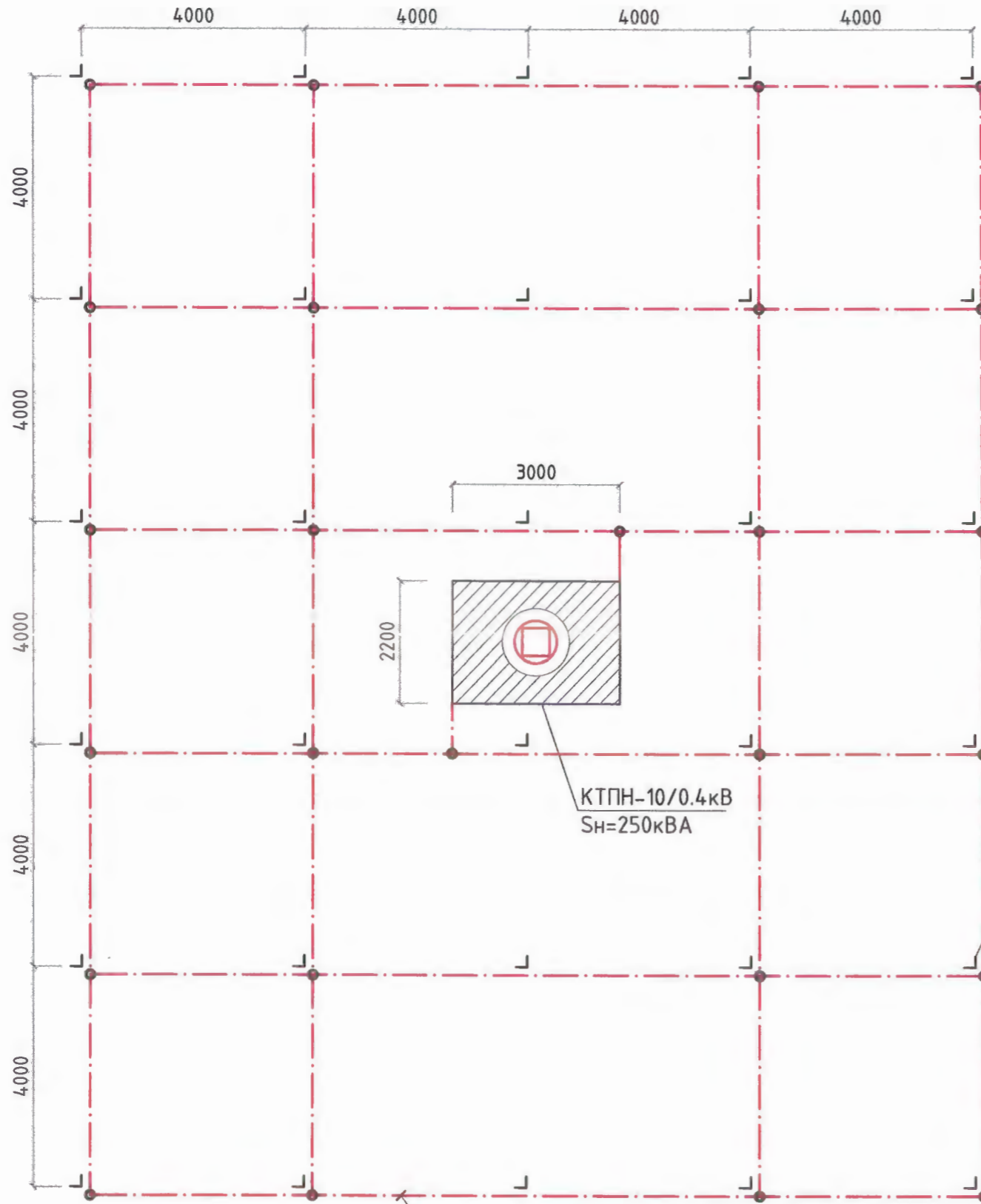
$$\text{итгэлцүүр } k = 0.43 \left(l_{\text{хар}} + 0.272 \ln \frac{l_{23} \sqrt{2}}{l_b} \right) = 0.39$$

Хөрсний эквивалент цахилгаан эсэргүүцэл, газардуулгын эсэргүүцэл.

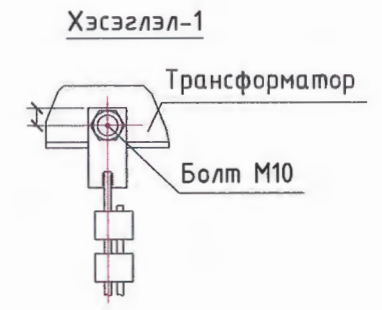
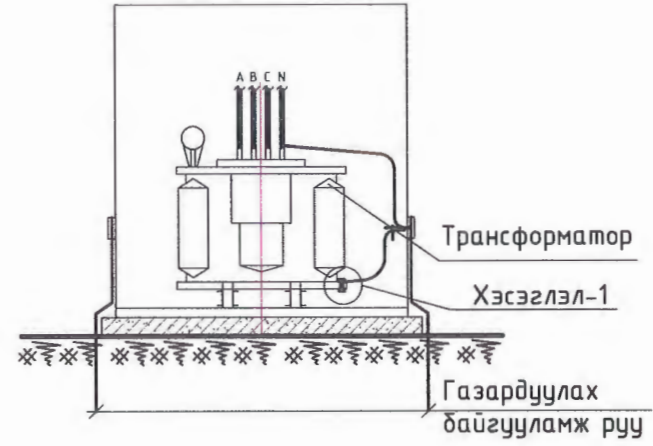
$$P_3 = P_{23} \left(\frac{P_{13}}{P_{23}} \right)^k = 166.2 \text{ Ом.м} \quad R_{\text{газ}} = A \frac{P_3}{\sqrt{S}} + \frac{P_3}{l_3 + l_b * n} = 4.02 \text{ Ом}$$

	100 хүүхдийн цэцэрлэгийн барилга			Завхан аймаг, Тэс сум, 4-р баг	
	Гадна цахилгаан хангамж (10/0.4кВ, 250кВА КТПН)			Газардуулгын тооцоо	
	Захирал	А. Ичинхорлоо	Е.Г шифр: ВИ-17/21	Масштаб:	Хуудас: А.3
	Инженер	Л. Гантулга	Т.Г шифр: ХТ/КТПН250	Зургийн дугаар: ХТ-06	Хуудас: 10
Шалгасан	Б. Ванчигмаа			Огноо: 2021	

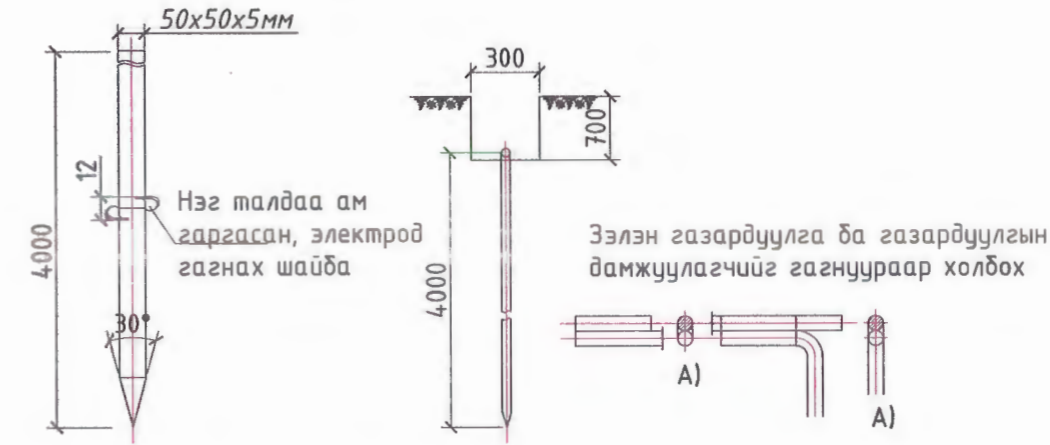
ДЭД ӨРТӨӨНИЙ ГАЗАРДУУЛГЫН БАЙГУУЛАЛТ. М1:100



Газардуулгын эзлэн электрод
Цайрдсан тугузан төмөр 40x4мм



Газардуулгын гадсан электрод
Цайрдсан булан төмөр 50x50x5мм. L=4м



Газардуулгын босоо электрод L=4.0м
50x50x5 мм-ийн цайрдсан ган төмөр

Гагнууран холбоос

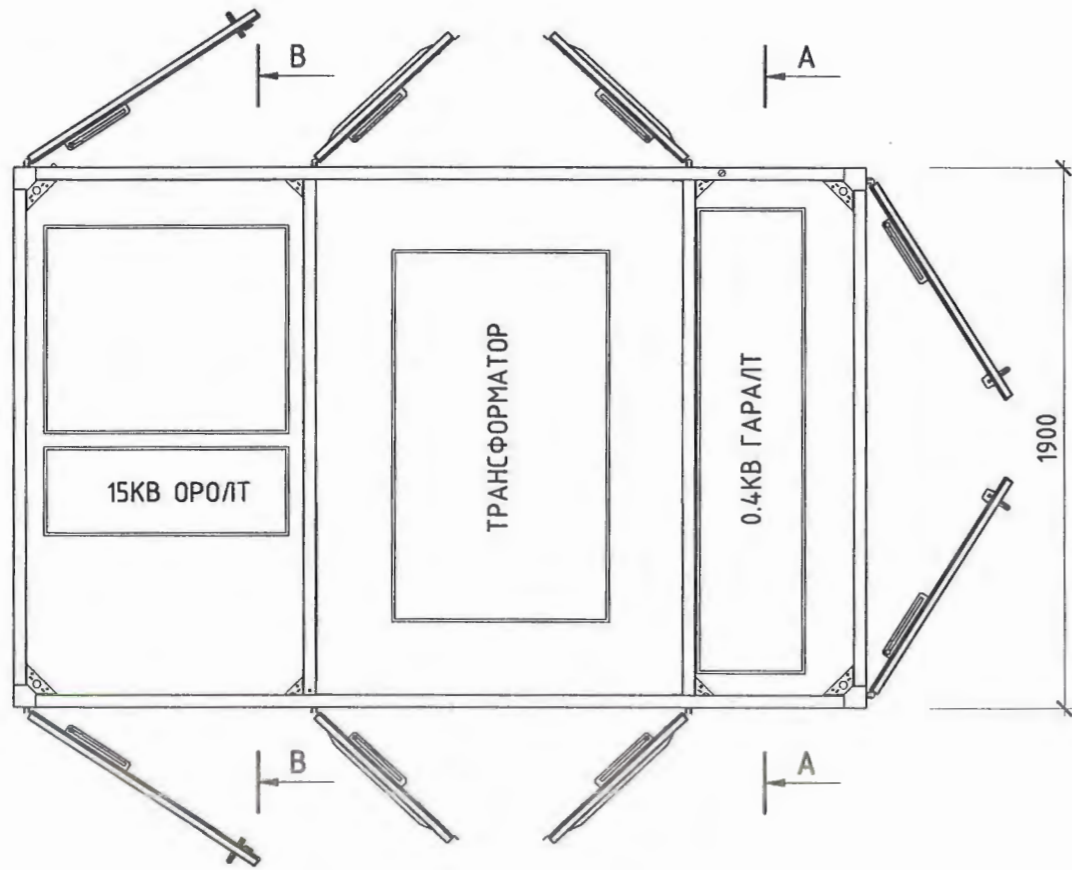
Тайлбар

Газардуулгын босоо электродын доод үзүүрийг улрлын хөлдөлтийн гүнээс өнгөрөөж (-3.86 метр) зооно. 50x50x5 мм, 30 ширхэг, 4 метрийн урттай гадас зоохоор төлөвлөв.

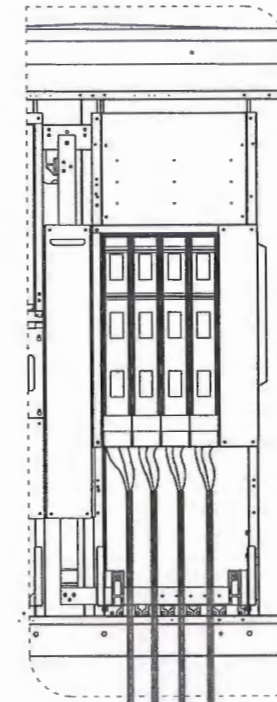


	100 хүүхдийн цэцэрлэгийн барилга			Завхан аймаг.		
	Гадна цахилгаан хангамж (10/0.4кВ, 250кВА КТПН)			Тэс сум. 4-р баг		
	Дэд өртөөний газардуулгын байгуулалт					Үе шат: А.3
	Захирал	Инженер	Шалгасан	А. Ичинхорлоо Л. Гантулга Б. Ванчигмаа	Е.Г шифр: ӨИ-17/21 Т.Г шифр: ХТ/КТПН250	Масштаб: М1:100 Зургийн дугаар: ХТ-07
"Өлзий-Иш" ХХК					Хуудас: 10 Огноо: 2021	

ДЭД СТАНЦЫН ЕРӨНХИЙ БАЙДАЛ, ОГТЛОЛ

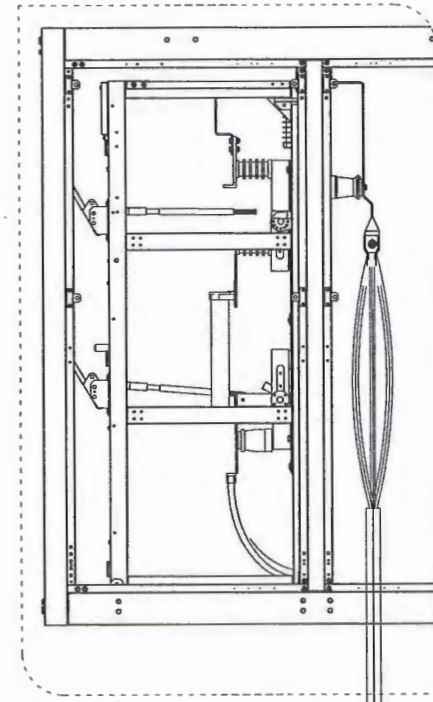


Огтлол А-А



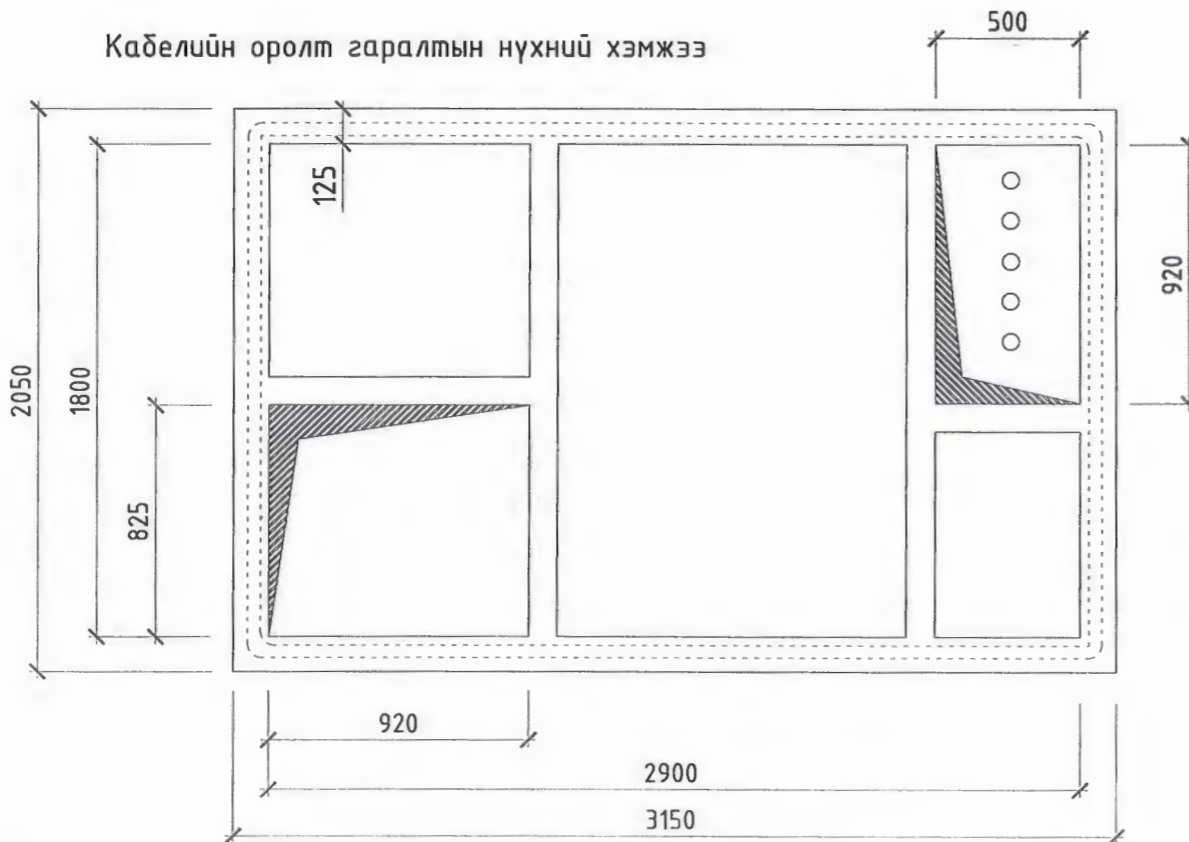
0.4кВ-н гаралтын кабель

Огтлол В-В

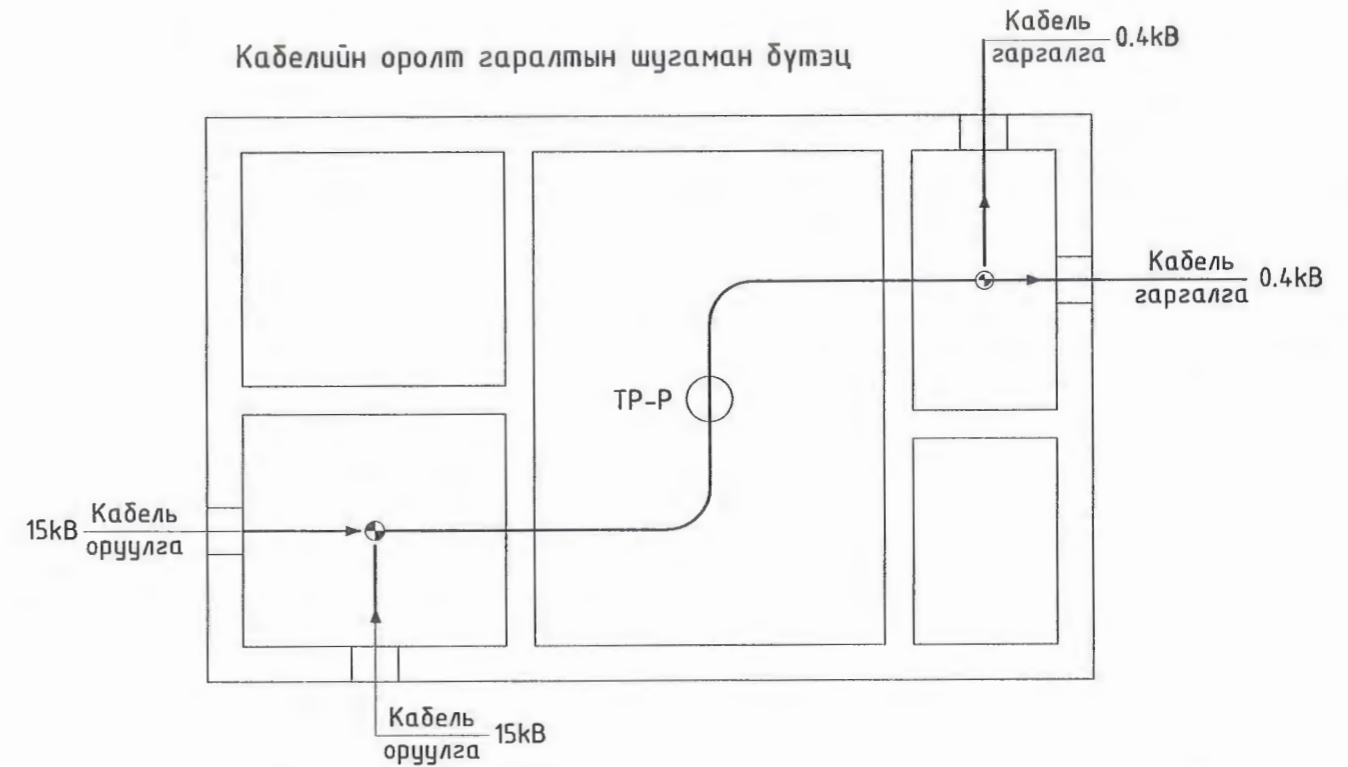


15кВ-н оролтын кабель

Кабелийн оролт гаралтын нүхний хэмжээ



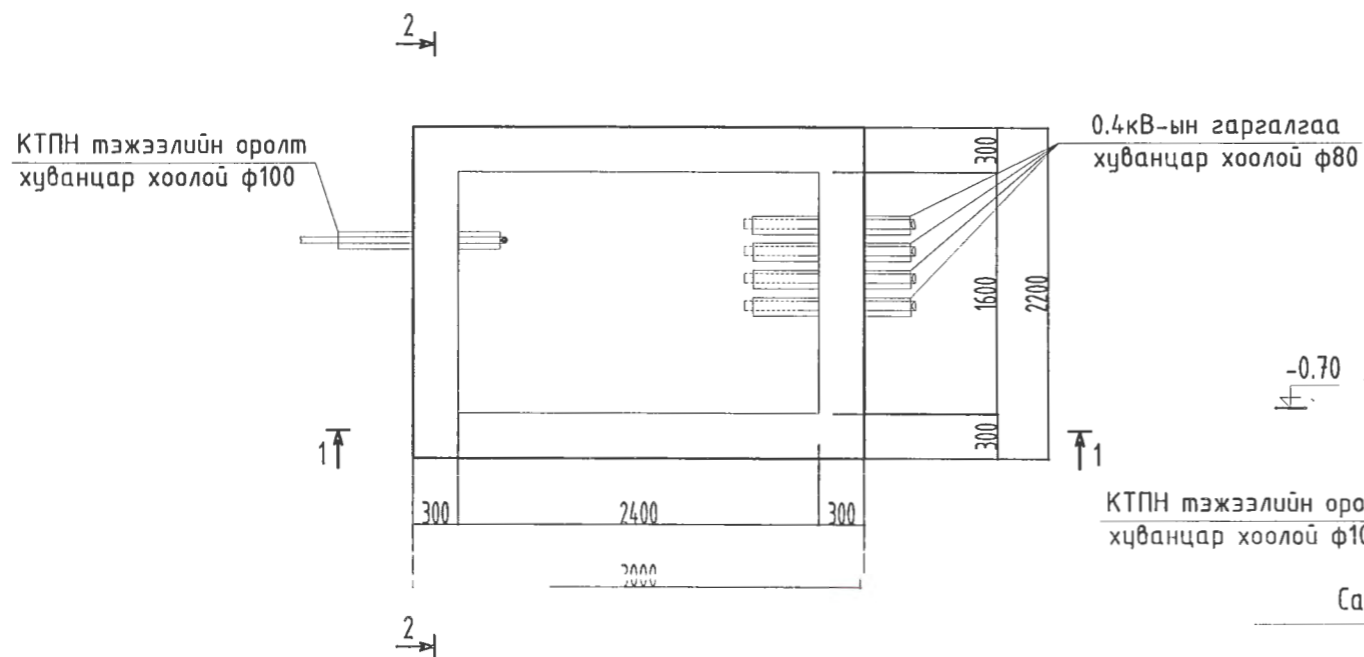
Кабелийн оролт гаралтын шугаман бүтэц



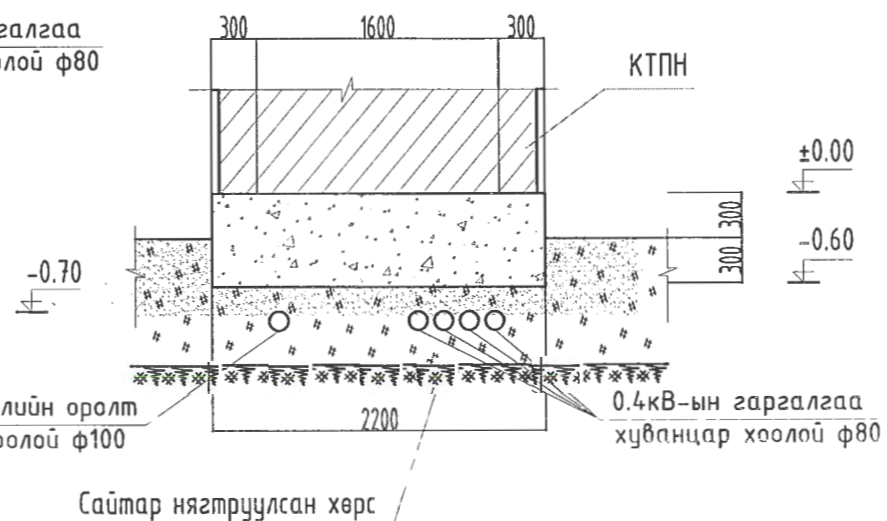
	320 суралцагчтай сургууль, спорт заалны барилга /Гадна цахилгаан, 15/0.4 кВ-н 250 кВА КТПН дэд станц/				Хөвсгөл аймаг Цагааннуур сум	
	Дэд өртөөний ерөнхий байдал, огтлол					
	Захирал	Инженер	Шалгасан	А. Ичинхорлоо Л. Гантулга Б. Ванчигмаа	Е.Г шифр: ӨИ-15/21 Т.Г шифр: ХТ/КТПН250	Масштаб: Зургийн дугаар: ХТ-08

ДЭД СТАНЦЫН ЦУТГАМАЛ СУУРИЙН БАЙГУУЛАЛТ

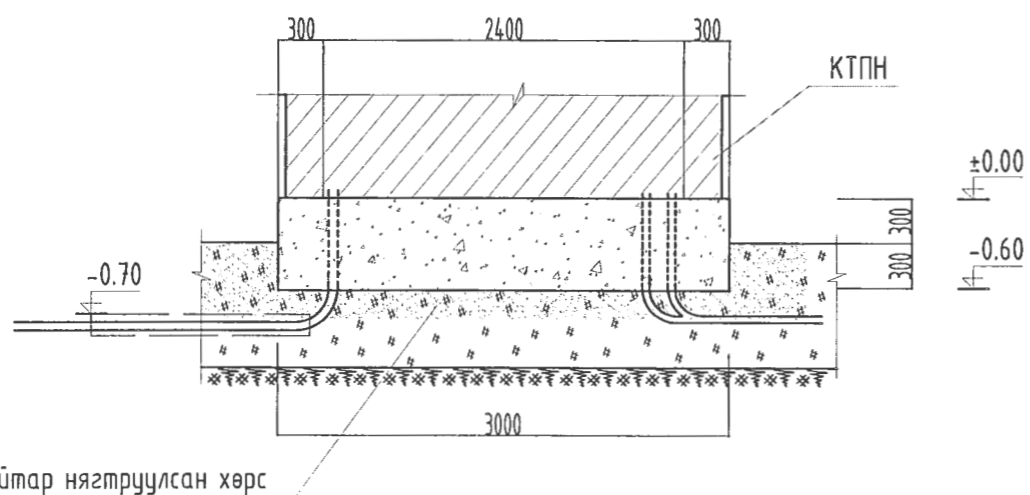
КТПН-ний цутгамал суурийн байгуулалт M1:50



КТПН- ний цутгамал суурийн огтлол 2-2 M1:50



КТПН- ний цутгамал суурийн огтлол 1-1 M1:50



Цутгамал хийцийн материалын тодорхойлолт

№	Нэр	Марк	Эзэлхүүн		Тайлбар
			Бүгд		
1	КТПН -ний суурь	Материал В.10	V=1.87 м ³		

Тайлбар

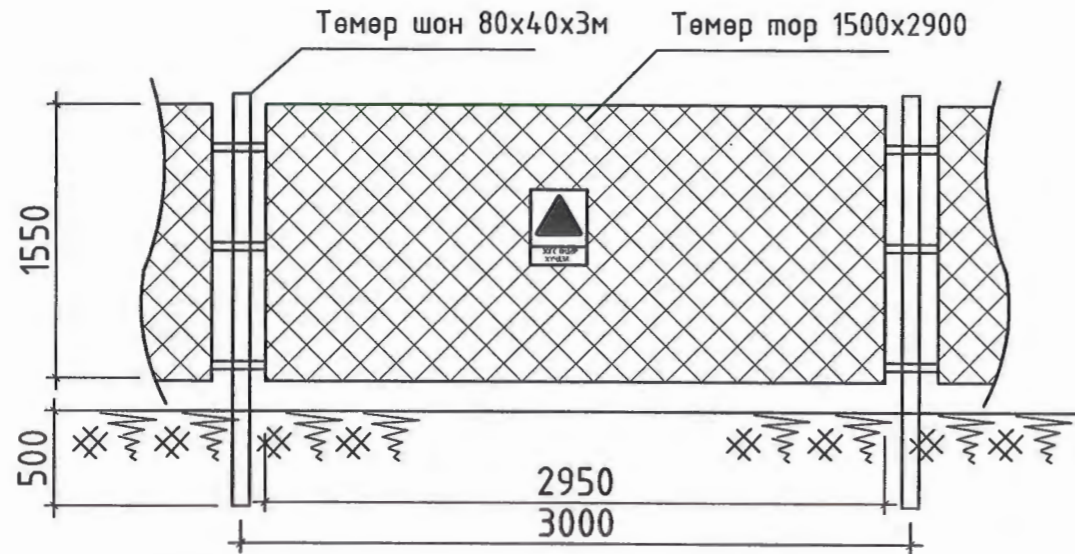
- Энэ хуудсыг ХТ-7-р хуудастай хамт үзнэ.
- Цутгамал суурийг зориулалтын хэв хашмалд бэлтгэж цутгах да бетоны бэхжилтийн бат бэхийг 70 хувьд хүрсэний дараа хэв хашмалыг авна.
- Цутгамал бетон, төмөр бетон бүтээц БНБД 52-02-05-ийн заалтын дагуу хийж гүйцэтгэнэ.



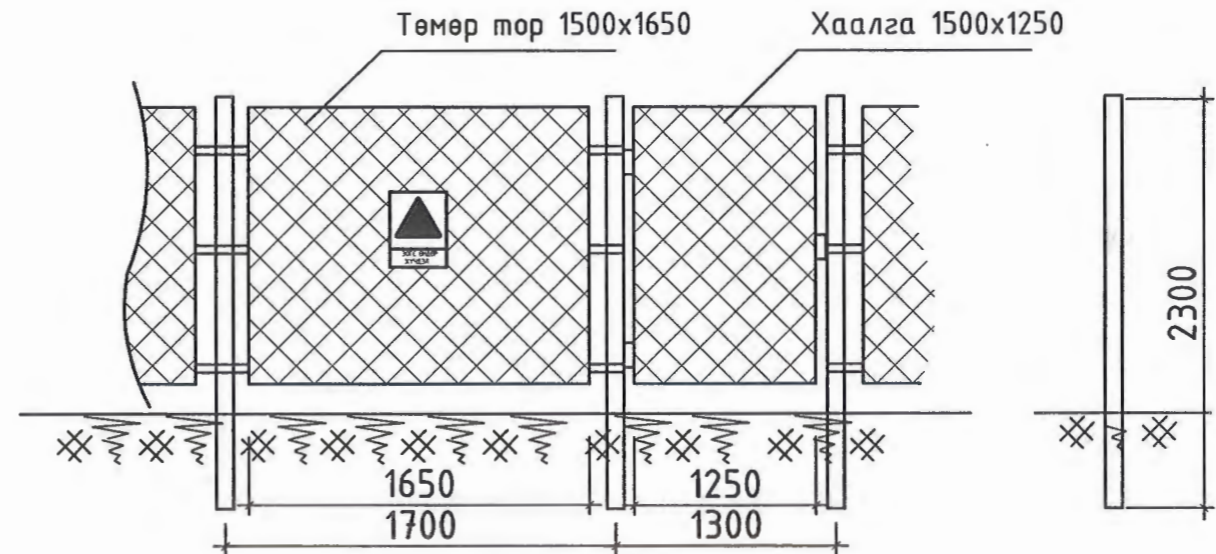
320 суралцагчтай сургууль, спорт заалны барилга /Гадна цахилгаан, 15/0.4 кВ-н 250 кВА КТПН дэд станц/		Хөвсгөл аймаг Цагааннуур сум	
Эд өртөөний цутгамал суурийн байгуулалт			
Захирал	А. Ичинхорлоо	Е.Г шифр: ӨИ-15/21	Масштаб: Хуудас: 10
Инженер	Л. Гантулга	Т.Г шифр: ХТ/КТПН250	Зургийн дугаар: Огноо: 2021
Шалгасан	Б. Ванчигмаа	ХТ-09	

ДЭД ӨРТӨӨ КТПН-ЫН ХАМГААЛАЛТЫН ТӨМӨР ХАШАА

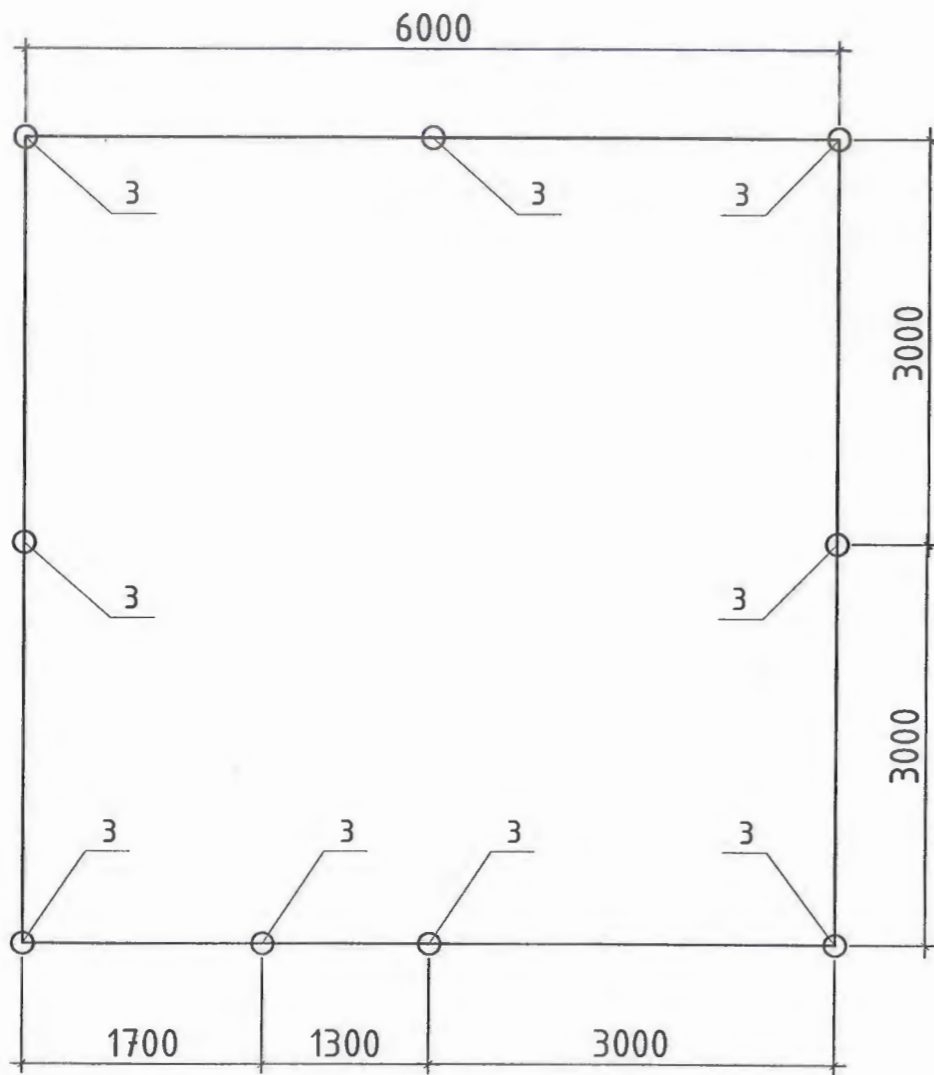
Төмөр торон хашаа ТТХ-1



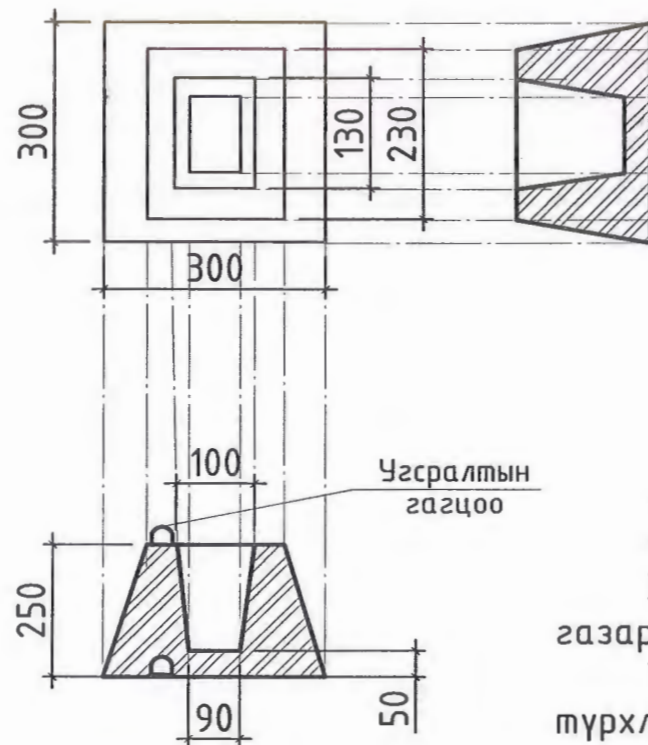
Төмөр торон хашаа ТТХ-2



Хашааны байгуулалт



Хашааны суурь



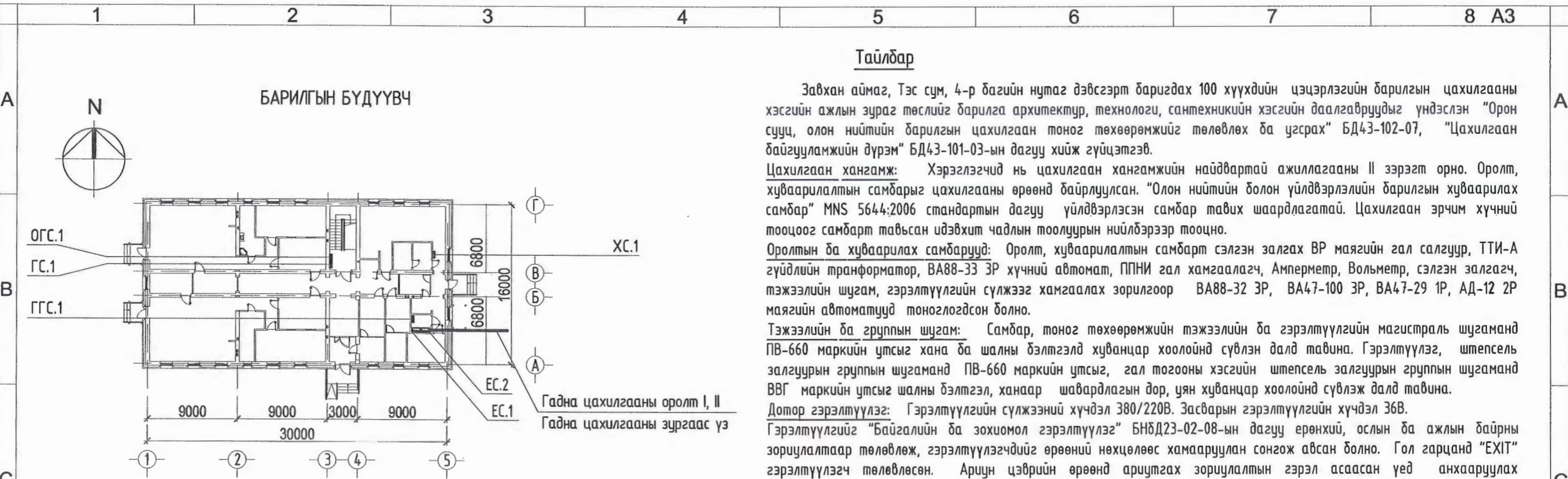
Материалын түүвэр

№	Нэр	Хэлбэр	Нэгж	Тоо	Жин/кг/эзэл			Тайлбар
					Нэгж	Бүгд	Нийт кг	
ТӨМӨР ЭДЛЭЛ								
1	Төмөр торон хашаа	ТТХ-1	ш	7	21.2	148.4	366.2	
2	Төмөр торон хашаа	ТТХ-2	ш	1	21.5	21.5		
3	Төмөр шон ф80	ТШ-1	м	20.7	8.4	173.9		
4	Өргөст тор	-	м	48	0.27	12.9		
5	Нугас, цоож	-	ком	1	0.4	0.4		
6	Холбоос төмөр	40x100	ш	54	0.16	8.6		
7	Электрод	J422	δ	3	-	-		
8	Цоож		ком	1	0.5	0.5		
9	Хар тосон түрхлэг		м ²	9	2.3	-		
БЕТОН ЭДЛЭЛ								
1	Хаш/шонгийн суурь	M100	м ³	9	0.014	0.13	0.13	

Тайлбар

Хашааны төмөр хийц эдлэл нь /шон/ КТПН дэд өртөөний торон газардуулгын хүрээтэй шүргэлцэхгүй байх нөхцөлийг хангаж угсарна. Төмөр шонгийн газрын хөрсөнд шүргэлцэх хэсэгт хар тосон түрхлэг хийнэ.

	100 хүүхдийн цэцэрлэгийн барилга				Завхан аймаг.	
	Гадна цахилгаан хангамж (10/0.4кВ, 250кВА КТПН)				Тэс сум. 4-р баг	
	Дэд өртөө КТПН-ын хамгаалалтын төмөр хашаа					Үе шат: А.3
	Захирал	<i>А. Ичинхорлоо</i>	Е.Г шифр:	ӨИ-17/21	Масштаб:	Хуудас: 10
Инженер	<i>Л. Гантулга</i>	Т.Г шифр:	ХТ/КТПН250	Зургийн дугаар:	Огноо: 2021	
"Өлзий-Иш" ХХК	Шалгасан	<i>Б. Ванчигмаа</i>		ХТ-10		



ХТ, ДГ маркийн ажлын зургийн жагсаалт

Хуудас	Зургийн нэр	Тайлбар
1	Барилгын бүдүүвч, ажлын зургийн жагсаалт, тайлбар	ХТ-01
2	Материалын түүвэр, үндсэн үзүүлэлтүүд	ХТ-02
3	0.4 кВ, ОГС-н самбарын тооцооны бүдүүвч	ХТ-03
4	ХС-1. Хүчний самбарын тооцооны бүдүүвч	ХТ-04
5	ГС-1. Гэрлийн самбарын тооцооны бүдүүвч	ХТ-05
6	ГС-2. Гэрлийн самбарын тооцооны бүдүүвч	ХТ-06
7	1-р давхрын хүчит төхөөрөмжийн байгуулалт	ХТ-07
8	2-р давхрын хүчит төхөөрөмжийн байгуулалт	ХТ-08
9	Газардуулгын тооцоо	ХТ-09
10	Аянга хамгаалалтын байгуулалт	ХТ-10
11	Аянга хамгаалалтын огтлол, дотор ба гадна газардуулгын хүрээ, цэнэг шавхагч	ХТ-11
12	Потенциалыг тэгшитгэх болон газардуулгын системийн бүдүүвч	ХТ-12
13	1-р давхрын гэрэлтүүлгийн байгуулалт	ДГ-1
14	2-р давхрын гэрэлтүүлгийн байгуулалт, ОГС-н тооцооны бүдүүвч	ДГ-2
15	Таних тэмдэг, гэрэлтүүлэгчийн маяг	ДГ-3

Тайлбар

Завхан аймаг, Тэс сум, 4-р багийн нутаг дэвсгэрт баригдах 100 хүүхдийн цэцэрлэгийн барилгын цахилгааны хэсгийн ажлын зураг төслийг барилга архитектур, технологи, сантехникийн хэсгийн баалгааруудыг үндэслэн "Орон сууц, олон нийтийн барилгын цахилгаан тоног төхөөрөмжийг төлөвлөх ба угсрах" БД43-102-07, "Цахилгаан байгууламжийн дүрэм" БД43-101-03-ын дагуу хийж гүйцэтгэв.

Цахилгаан хангамж: Хэрэглэгчид нь цахилгаан хангамжийн найдвартай ажиллагааны II зэрэгт орно. Оролт, хуваарилалтын самбарыг цахилгааны өрөөнд байрлуулсан. "Олон нийтийн болон үйлдвэрлэлийн барилгын хуваарилах самбар" MNS 5644:2006 стандартын дагуу үйлдвэрлэсэн самбар тавих шаардлагатай. Цахилгаан эрчим хүчний тооцоог самбарт тавьсан идэвхит чадлын тоолуурын нийлбэрээр тооцно.

Оролтын ба хуваарилах самбарууд: Оролт, хуваарилалтын самбарт сэлгэн залгах ВР маягийн гал салгуур, ТТИ-А гүйдлийн трансформатор, ВА88-33 ЗР хүчний автомат, ППНИ гал хамгаалагч, Амперметр, Вольметр, сэлгэн залгагч, тэжээлийн шугам, гэрэлтүүлгийн сүлжээг хамгаалах зорилгоор ВА88-32 ЗР, ВА47-100 ЗР, ВА47-29 1Р, АД-12 2Р маягийн автоматүүд тоноглогдсон болно.

Тэжээлийн ба группын шугам: Самбар, тоног төхөөрөмжийн тэжээлийн ба гэрэлтүүлгийн магистраль шугаманд ПВ-660 маркийн утсыг хана ба шалны бэлтгэлд хуванцар хоолойд сүвлэн далд тавина. Гэрэлтүүлэг, штепсель залгуурын группын шугаманд ПВ-660 маркийн утсыг, гал тогооны хэсгийн штепсель залгуурын группын шугаманд ВВГ маркийн утсыг шалны бэлтгэл, ханаар шавардлагын дор, уян хуванцар хоолойд сүвлэж далд тавина.

Дотор гэрэлтүүлэг: Гэрэлтүүлгийн сүлжээний хүчдэл 380/220В. Засварын гэрэлтүүлгийн хүчдэл 36В. Гэрэлтүүлгийг "Байгалийн ба зохиомол гэрэлтүүлэг" БНД23-02-08-ын дагуу ерөнхий, ослын ба ажлын байрны зориулалтаар төлөвлөж, гэрэлтүүлэгчдийг өрөөний нөхцөлөөс хамааруулан сонгож авсан болно. Гол гарцанд "EXIT" гэрэлтүүлэгч төлөвлөсөн. Ариун цэврийн өрөөнд ариунтгах зориулалтын гэрэл асаасан үед анхааруулах "бактерисцит гэрэл асч байна" гэрлийг хаалганы дээр тоноглоно. Унтраалгуудыг шалнаас 1.5-1.8 метр, штепсель залгууруудыг 0.5-1.8 метр өндөрт тоноглоно. Хүүхэд байх өрөөний унтраалга болон штепсель залгууруудыг шалнаас 1.8 метр өндөрт угсарна.

Хүчит төхөөрөмж: Хүчит төхөөрөмжийн цахилгаан хэрэглэгчдэд агаар халаагч дулаан хөшиг, агаар халаагч, агаар сорох сэнс, гал тогооны тоног төхөөрөмжүүд, компьютер, хэвлэгч хувилагчүүд орно. Тоног төхөөрөмжийн угсралтыг үйлдвэрээс ирэх завхрын дагуу гүйцэтгэх шаардлагатай. Утас, хуванцар хоолойн хөндлөн огтлол, уртыг самбарын тооцооны дүдүүвчээс үз.

Газардуулга ба аянга хамгаалалт: Цэцэрлэгийн барилгын тоног төхөөрөмжийн болон аянга хамгаалалтын газардуулгын ажлын зургийг "Барилга байгууламжийн аянга хамгаалалтын зураг төсөл зохиох заавар", БД43-103-08, барилгын инженер-геологи хайгуулын "Инженер геодези" ХХК-нд хийгдсэн /архив №050/21/ инженер геологийн дегнэлтийг үндэслэн хийж гүйцэтгэв.

Инженер геологийн үзүүлэлт: ИГЭ-1: -Хайргархаг элсэн хөрс: -0.20 -3.70 метр. ИГЭ-2: -Дунд ширхэгтэй элсэн хөрс: -3.70 -5.20 метр. ИГЭ-1а: -Хайргархаг элсэн хөрс, хөлдүү: -5.20 -6.00 метр.

-Хөрсний эсэргүүцэл ИГЭ-1,2: -300-800 Ом.м, -Хөрсний усны түвшин: -илрээгүй, -Улрлын хөлдөлтийн гүн: - 3.86 метр.

Аянгын гүйдэл хүлээн авагч нь дээврийн металл хийц болно. Аянгын гүйдэл дамжуулагчийн буултыг ф12 мм-ийн цайрдсан бөөрөнхий ган төмрөөр хийж барилгын гадна ханын дагуу ил буулган гадна газардуулгын хүрээ, босоо электродтой Гост 10434-ийг баримтлан гагнаж холбоно. Гадна газардуулгын хүрээг 40x4 мм-ийн цайрдсан туузан төмрөөр, электродыг 50x50x5 мм-ийн цайрдсан дулаан төмрөөр хийх ба гадна газардуулгын эсэргүүцлийн хэмжээ 4 Ом-оос хэтрэхгүй байх шаардлагатай. Дээвэр дээр гарсан салхивч, ус зайлуулах шугамын хоолойн металл элементүүд, галын гарцын төмөр шатыг аянга хүлээн авагчийн тортой холбож өгнө. Штепсель залгуурын тэжээлийн шугамд газардуулгын гүйдэл мэдрэгчтэй автомат таслуур тоноглоно. Хэт хүчдлээс тоног төхөөрөмжийг хамгаалах зорилгоор оролтын самбар, хуваарилах самбаруудад ОПС1-В, С маягийн цэнэг шавхагч тусгав. Газардуулгыг ногоон судалтай утсаар гүйцэтгэнэ. Цахилгааны угсралтын ажлыг "Цахилгаан техникийн ажил" БНД3.05.06.90-ийн дагуу мэргэжлийн байгууллагаар гүйцэтгүүлвэл зохино.

	100 хүүхдийн цэцэрлэгийн барилга				Завхан аймаг Тэс сум. 4-р баг	
	Барилгын бүдүүвч, ажлын зургийн жагсаалт, тайлбар					
	Захирал	<i>[Signature]</i>	А.Ичинхорлоо	Е.Г шифр: ӨИ-17/21	Масштаб:	Хуудас: 15
Инженер	<i>[Signature]</i>	Л.Гантулга	Т.Г шифр: ӨИ-09-19	Зургийн дугаар: ХТ-01	Огноо: 2021	
"ӨЛЗИЙ-ИШ" ХХК	Шалгасан	<i>[Signature]</i>	Б.Ванчигмаа			

7	8	9	10	11	12	A3						
ЩМП-1-0 ВА47-100 25А/С ПНН-25А ОПС-С/4 ВА47-29 1Р 16А/В	ком	1	ОГС.1 Хананд ил моноглох, зэс шинтэй. IP-31. 395x310x220 мм хэмжээтэй.	40	Хуванцар хоолой ф50 мм /полипропилен материалтай, гал дэмждэггүй/		м	25				
				41	Хуванцар хоолой ф63 мм /полипропилен материалтай, гал дэмждэггүй/		м	15				
				42	Хуванцар хоолойн холдох хэрэгсэл		ш	310				
				43	Кабелийн төгсгөвч 16 зэс	D-16	ш	10				
				44	Кабелийн төгсгөвч 25 зэс	D-25	ш	10				
				ИЭК ВС10-1-0 КБ	ш	19	У.1, IP20	45	Кабелийн төгсгөвч 35 зэс	D-35	ш	10
				ИЭК ВС10-2-0 КБ	ш	27	У.2, IP20	46	Ачаалал таслагч, 230/400В, 1 фазын, 20А	ВН32	ш	3
				ИЭК ВС10-3-0 КБ	ш	1	У.3, IP20	47	Ачаалал таслагч, 230/400В, 3 фазын, 20А	ВН32	ш	1
				ИЭК ВС20-1-0 ГПБ	ш	5	У.4, IP54	48	Ачаалал таслагч, 230/400В, 3 фазын, 32А	ВН32	ш	1
				ИЭК ВС10-2-0 КБ	ш	1	У.5, IP54	49	Ачаалал таслагч, 230/400В, 3 фазын, 63А	ВН32	ш	1
				ИЭК РС12-3 КБ	ш	56	Ш3.1, IP20	50	Соронзон залгуур 230/400В, 3 фазын, 25А	КМИ22560	ш	1
				ИЭК РС620-3	ш	20	Ш3.2, IP54	51	Цайрдсан тугузан төмөр 25x4 мм	Q 235	м	78
				MAGNUM CCI 425	ш	4	Ш3.3, IP44	52	Холболтын ган төмөр эдлэл /боолт, гайк, шайб, даравч/	Q 235	мн	0.018
				КВЭ-30	ш	121		53	ф12 мм цайрдсан бөөрөнхий төмөр	Q 235	м	45
				ИЭК ССА 2103	ш	3	ДГ1, IP20	54	Цайрдсан тугузан төмөр 40x4 мм	Q 235	м	212
				ИЭК ДБА 3928	ш	15	ДГ2, IP20	55	Цайрдсан булан төмөр 50x50x5 мм /4.0 метр урттай/	Q 235	м	168
				ИЭК ССА 2103	ш	4	ДГ3, IP20	56	Газардуулга хэмжих худаг	Q 235	ш	1
				ИЭК ЛПО 3011	ш	21	ӨГ1	57	100*100 мм хэмжээтэй квадрат төмөр	Q 235	м	1.4
				ИЭК ЛПО 3018	ш	129	ӨГ2	58				
Chlight E27	ш	12	ТГ1, IP20	59								
ИЭК ЛПО 3016	ш	3	ӨГ3, IP20									
ИЭК ЛСП 3908А	ш	10	ӨГ4									
ИЭК ДПО 4004	ш	22	ЭГ1, IP44									
ИЭК ДПО 3040	ш	17	ЭГ2, IP54									
	ш	63										
ПВ-660	м	2640										
ПВ-660	м	2250										
ПВ-660	м	95										
ПВ-660	м	130										
ПВ-660	м	130										
ВВГ	м	18										
ВВГ	м	110										
ВВГ	м	45										
ВВГ	м	40										
	м	690										
	м	750										
	м	60										
	м	80										

Үндсэн үзүүлэлтүүд

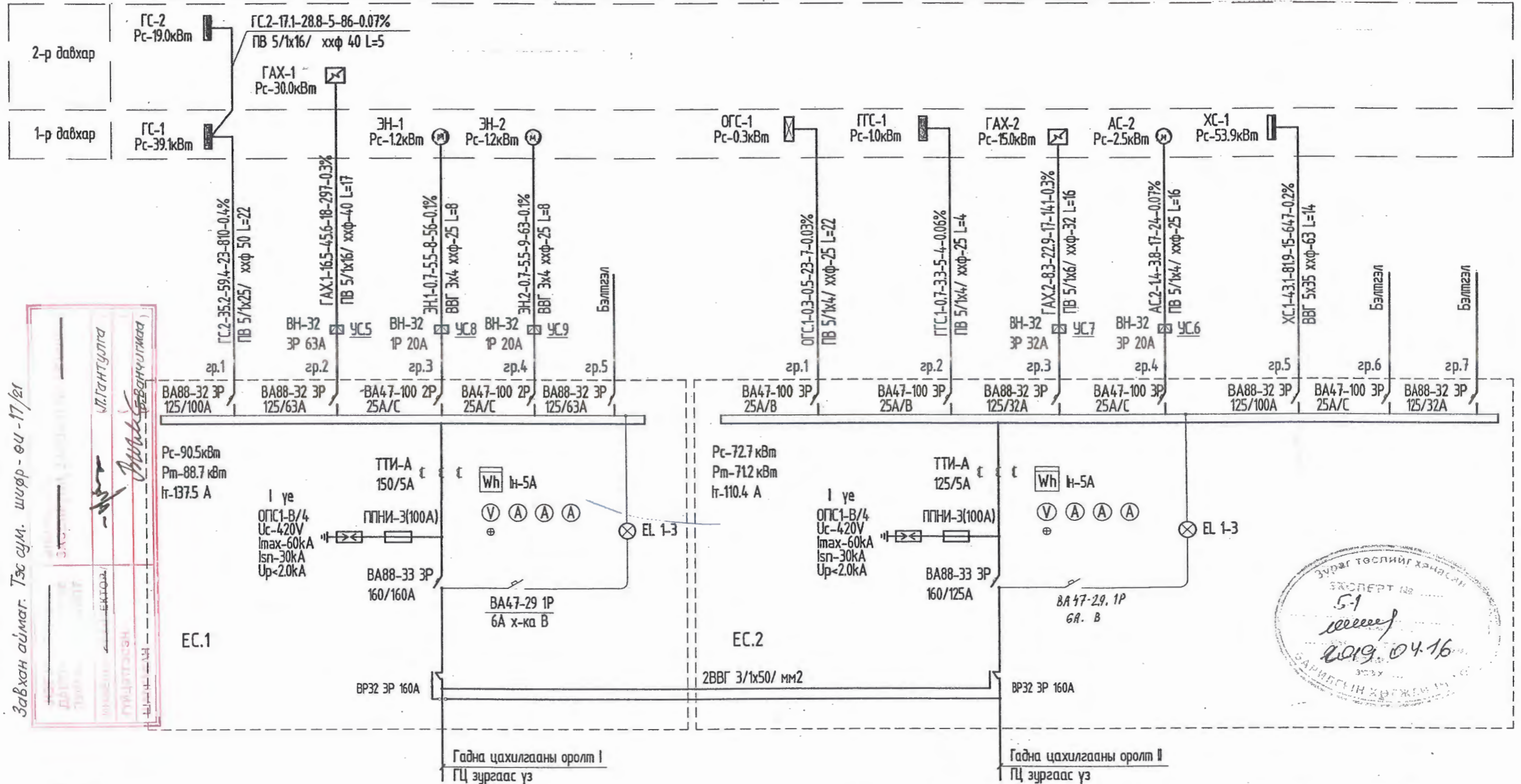
№	Үзүүлэлтийн нэр	Хэмжих нэгж	Тоон утга
1	Сүлжээний хүчдэл	Вольт	380/220
2	Тооцооны ачаалал оролт I EC.1	кВт	86.4
3	Тооцооны ачаалал оролт II EC.2	кВт	71.2
4	Хүчдэлийн максимум алдагдал	%	0.8

100 хүүхдийн цэцэрлэгийн барилга		Завхан аймаг Тэс сум. 4-р баг	
Материалын түүвэр, үндсэн үзүүлэлтүүд			
Захирал		А.Ичинхорлоо	Е.Г шифр: ӨИ-17/21
Инженер		Л.Гантулга	Масштаб: Хуудас: 15
"ӨЛЗИЙ-ИШ" ХХК	Шалгасан		Б.Ванчигмаа
		Т.Г шифр: ӨИ-09-19	Зургийн дугаар: 02ноо: 2021

0.4 КВ-Н САМБАРЫН ТООЦООНЫ БУДУУВЧ

Гэрэлтүүлгийн самбар-1,2	Гадна агаар халаагч-2	Эргэлтийн насос-1	Эргэлтийн насос-2	Бэлтгэл
--------------------------	-----------------------	-------------------	-------------------	---------

Ослын гэрэлтүүлгийн самбар-1	Гадна гэрэлтүүлгийн самбар-1	Гадна агаар халаагч-2	Агаар сорох сэнс-2	Хүчний самбар-1	Бэлтгэл	Бэлтгэл
------------------------------	------------------------------	-----------------------	--------------------	-----------------	---------	---------



Завхан аймаг. Тэс сум. шифр-01-17/21

Л. ГАНТУЛГА

Б. ВАНЧИГМАА



Тайлбар.
Бүдүүвч дээрхи бичлэгийн тэмдэглэгээний дэс дараалал

МАГИСТРАЛЬ БА ГРУППЫН ШУГАМ							
Шугамын тэмдэглэгээ	Тооцооны ачаалал кВт	Тооцооны гүйдэл А	Урт м	Момент кВт*м	Хүчдлийн алдагдал %	Дамжуулагчийн тоо хөндлөн огтлол	Хоолойн маяг, диаметр
1			2			3	4

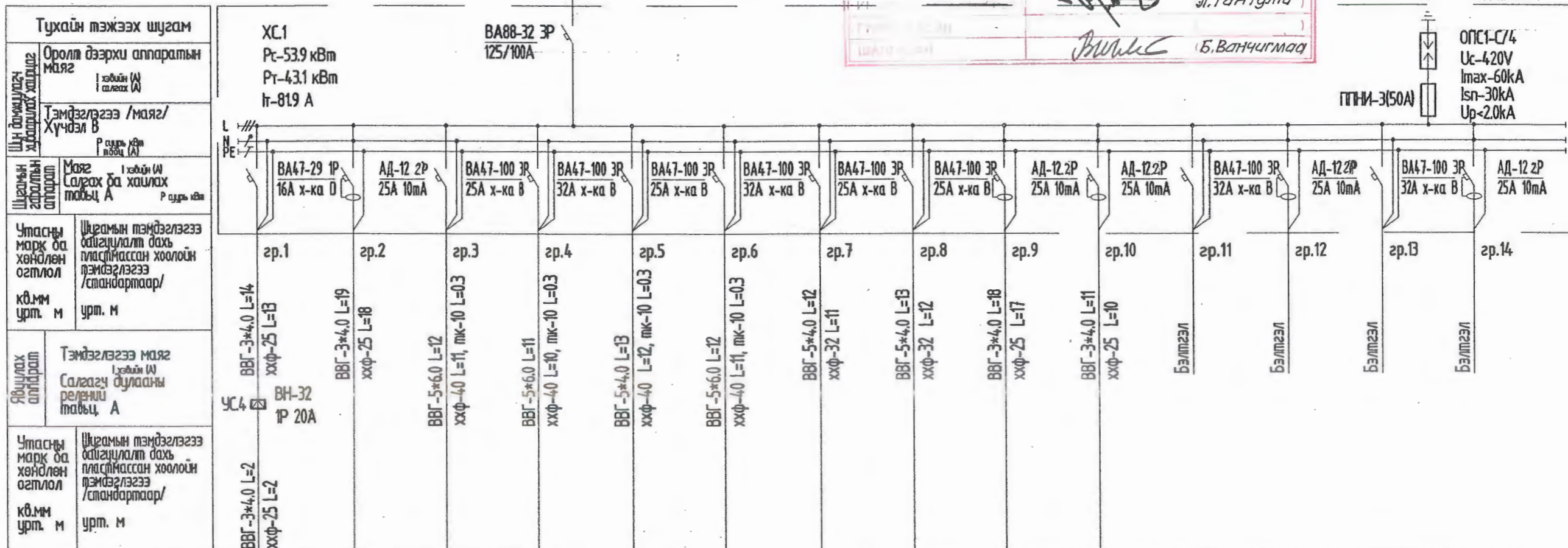
	УВС АЙМАГ. ЗҮҮНГОВЬ СУМ. 100 хүүхдийн цэцэрлэгийн барилга				Үе шат: А3
	0.4 кВ-н самбарын тооцооны бүдүүвч				Хуудас: 15
	Захирал Инженер Шалгасан	 А. Ичинхорлоо Л. Гантулга Б. Ванчигмаа	ЕГ шифр: ВИ-09-19 ТГ шифр:	Масштаб: Зургийн дугаар: ХТ-03	Огноо: 20.02.2019

ХС-1. ХҮЧНИЙ САМБАРЫН ТООЦООНЫ БҮДҮҮВЧ

Завхан аймаг. Тэс сум. шифр-04-17/21

ЕС2-н 5р5-с ХС1-г тэжээнэ
ВВГ 5х35 мм² ххф-63

НЭГ МАСТЕР БА
ЭНЭ ХУУДАС:
ЗАСВАРТАЙ, ЗАСВАРГҮЙ, ХУЧИНГҮЙ
Л. Гантулга
Б. Ванчигмаа



Тухайн тэжээх шугам	ХС1 Pт-53.9 кВт Pт-43.1 кВт Iт-81.9 А													
Оролт дээрхи аппаратын маяг	ВА88-32 3P/125/100A													
Тэмдэглэгээ /маяг/ Хүчдэл В	L PE													
Маяг салгах ба хааих тавьц А	зр.1 зр.2 зр.3 зр.4 зр.5 зр.6 зр.7 зр.8 зр.9 зр.10 зр.11 зр.12 зр.13 зр.14													
Шугамын тэмдэглэгээ өвчигдэлт дахь пластикан хоолойн тэмдэглэгээ /стандартаар/	ВВГ-3*4.0 L=14 ххф-25 L=13 ВВГ-3*4.0 L=19 ххф-25 L=18 ВВГ-5*6.0 L=12 ххф-40 L=11, мк-10 L=03 ВВГ-5*6.0 L=11 ххф-40 L=10, мк-10 L=03 ВВГ-5*4.0 L=13 ххф-40 L=12, мк-10 L=03 ВВГ-5*6.0 L=12 ххф-40 L=11, мк-10 L=03 ВВГ-5*4.0 L=12 ххф-32 L=11 ВВГ-5*4.0 L=13 ххф-32 L=12 ВВГ-3*4.0 L=18 ххф-25 L=17 ВВГ-3*4.0 L=11 ххф-25 L=10 Бэлтгэл Бэлтгэл Бэлтгэл Бэлтгэл													
Утасны марк ба хөндлөн огтлол	УС4 ВВГ-3*4.0 L=2 ххф-25 L=2													
Тэмдэглэгээ маяг салгах дулааны реленд тавьц А	ВН-32 IP 20A													
Утасны марк ба хөндлөн огтлол	УС4 ВВГ-3*4.0 L=2 ххф-25 L=2													
Таних тэмдэг. тоо	1	4	1	1	1	1	1	1	1	2	2			
Байгуулалт дээрхи №	АС1	ШЗ2	1	2	3	4				ШЗ2	ШЗ2			
Маяг	РЕМАК PR-40/20	ИЭК РС620-3	СЭСМ-05 ЛЧ	КПЭМ-160	ZFC-12	ПЗ-0.48М	МИМ-300	КВЗ-30	ИЭК РС620-3	ИЭК РС620-3				
Хэвийн чадал кВт	0.5	4.0	12.0	15.0	6.0	9.0	1.4	2.0	2.0	2.0				
Гүйдэл А	I хэвийн А I явцуу А	2.3 18.2	21.4	26.8	10.7	16.0	2.5	3.6	9.1	9.1				
Нэр	Агаар сорох сэнс-1	Штенсель залгуур	2-р хоолны тогоо	1-р хоолны тогоо	Босоо тавиуртай жигнүүр	4-н ширэмтэй лийшин /духовкай/	Махны машин	Ус буцалгагч	Штенсель залгуур	Штенсель залгуур	Бэлтгэл	Бэлтгэл	Бэлтгэл	Бэлтгэл
Технологийн тоног төхөөрөмжийн №	ХС.1													

5-1
2019.04.16

ЧВС АЙМАГ. ЗҮҮНГОВЬ СҮМ.
100 хүүхдийн цэцэрлэгийн барилга

ХТ-1 Хүчний самбарын тооцооны бүдүүвч

Захирал	Инженер	Шалгасан	А. Ичинхорлоо	Л. Гантулга	Б. Ванчигмаа	ЕГ шифр: ӨИ-09-19	Масштаб:	Хуудас: 15	Ye шат: А3
						ТГ шифр:	Зургийн дугаар: ХТ-04	Огноо: 20.02.2019	

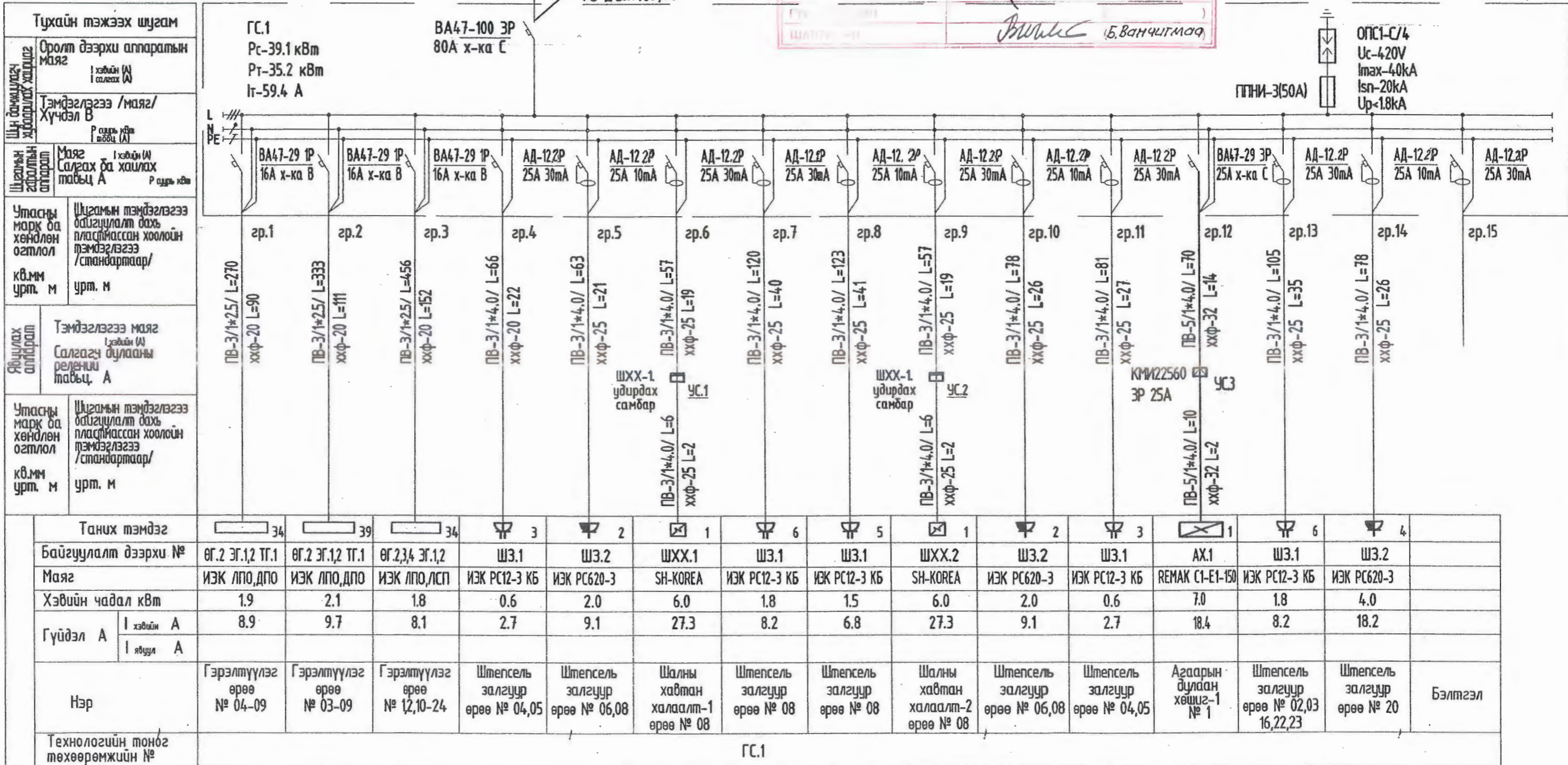
ГС-1 ГЭРЛИЙН САМБАРЫН ТООЦООНЫ БҮДҮҮВЧ

Завхан аймаг, Тэссум, шифр-04-17/21

ЕС.1-н гр.1-с ГС.1-г тэжээгч
ПВ 5/1х25/ ххф-50

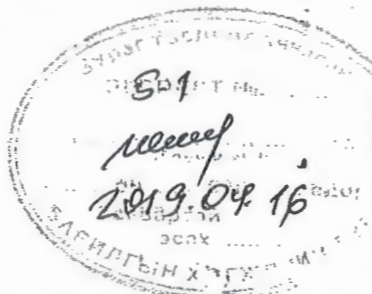
Гс-2 самбар

НОГ МАСС ИЛЭГ ДАТГАЛ ЭХЭМЭГ	ЭНЭ ХУУДАС: ЗАСВАРТАЙ, ЗАСВАРГУЙ, ХҮЧИНГҮЙ
ШИНЖЛЭГЧИЙН ТАВЦАА	Л. ГАНТУЛГА
ШАТЛУУ	Б. ВАНЧИГМАА



Тухайн тэжээх шугам	
Оролт дээрхи аппаратын маяг	Тэмдэглэгээ /маяг/ Хүчдэл В
Маяг салгах ба хаслах табыц А	Утасны марк ба хөндлөн огтлол
Тэмдэглэгээ маяг салгах дулааны реленги табыц А	Утасны марк ба хөндлөн огтлол

Танх тэмдэг	34	39	34	3	2	1	6	5	1	2	3	1	6	4	
Байгуулалт дээрхи №	ӨГ.2 ЭГ.1,2 ТГ.1	ӨГ.2 ЭГ.1,2 ТГ.1	ӨГ.2,3,4 ЭГ.1,2	ШЗ.1	ШЗ.2	ШХХ.1	ШЗ.1	ШЗ.1	ШХХ.2	ШЗ.2	ШЗ.1	АХ.1	ШЗ.1	ШЗ.2	
Маяг	ИЭК ЛПО,ДПО	ИЭК ЛПО,ДПО	ИЭК ЛПО,ЛСП	ИЭК РС12-3 КБ	ИЭК РС620-3	SH-KOREA	ИЭК РС12-3 КБ	ИЭК РС12-3 КБ	SH-KOREA	ИЭК РС620-3	ИЭК РС12-3 КБ	РЕМАК С1-Е1-150	ИЭК РС12-3 КБ	ИЭК РС620-3	
Хэвийн чадал кВт	1.9	2.1	1.8	0.6	2.0	6.0	1.8	1.5	6.0	2.0	0.6	7.0	1.8	4.0	
Гүйдэл А	I хэвийн А	8.9	9.7	8.1	2.7	9.1	27.3	8.2	6.8	27.3	9.1	2.7	18.4	8.2	18.2
	I явцуу А														
Нэр	Гэрэлтүүлэг өрөө № 04-09	Гэрэлтүүлэг өрөө № 03-09	Гэрэлтүүлэг өрөө № 12,10-24	Штенсель залгуур өрөө № 04,05	Штенсель залгуур өрөө № 06,08	Шалны хавтан халасалт-1 өрөө № 08	Штенсель залгуур өрөө № 08	Штенсель залгуур өрөө № 08	Шалны хавтан халасалт-2 өрөө № 08	Штенсель залгуур өрөө № 06,08	Штенсель залгуур өрөө № 04,05	Агаарын дулаан хөшиг-1 № 1	Штенсель залгуур өрөө № 02,03,16,22,23	Штенсель залгуур өрөө № 20	Бэлтгэл
	Технологийн тоног төхөөрөмжийн №														



УВС АЙМАГ, ЗҮҮНГОВЬ СУМ 100 хүүхдийн цэцэрлэгийн барилга			
ГС-1 Гэрлийн самбарын тооцооны бүдүүвч			
Захирал	Инженер	Шалгасан	Ye шат: А.3
А. Ичинхорлоо	Л. Гантулга	Б. Ванчигмаа	Хуудас: 15
ЕГ шифр: ӨИ-09-19	ТГ шифр:	Зургийн дугаар: ХТ-05	Огноо: 20.02.2019

F

E

D

C

B

A

F

E

D

C

B

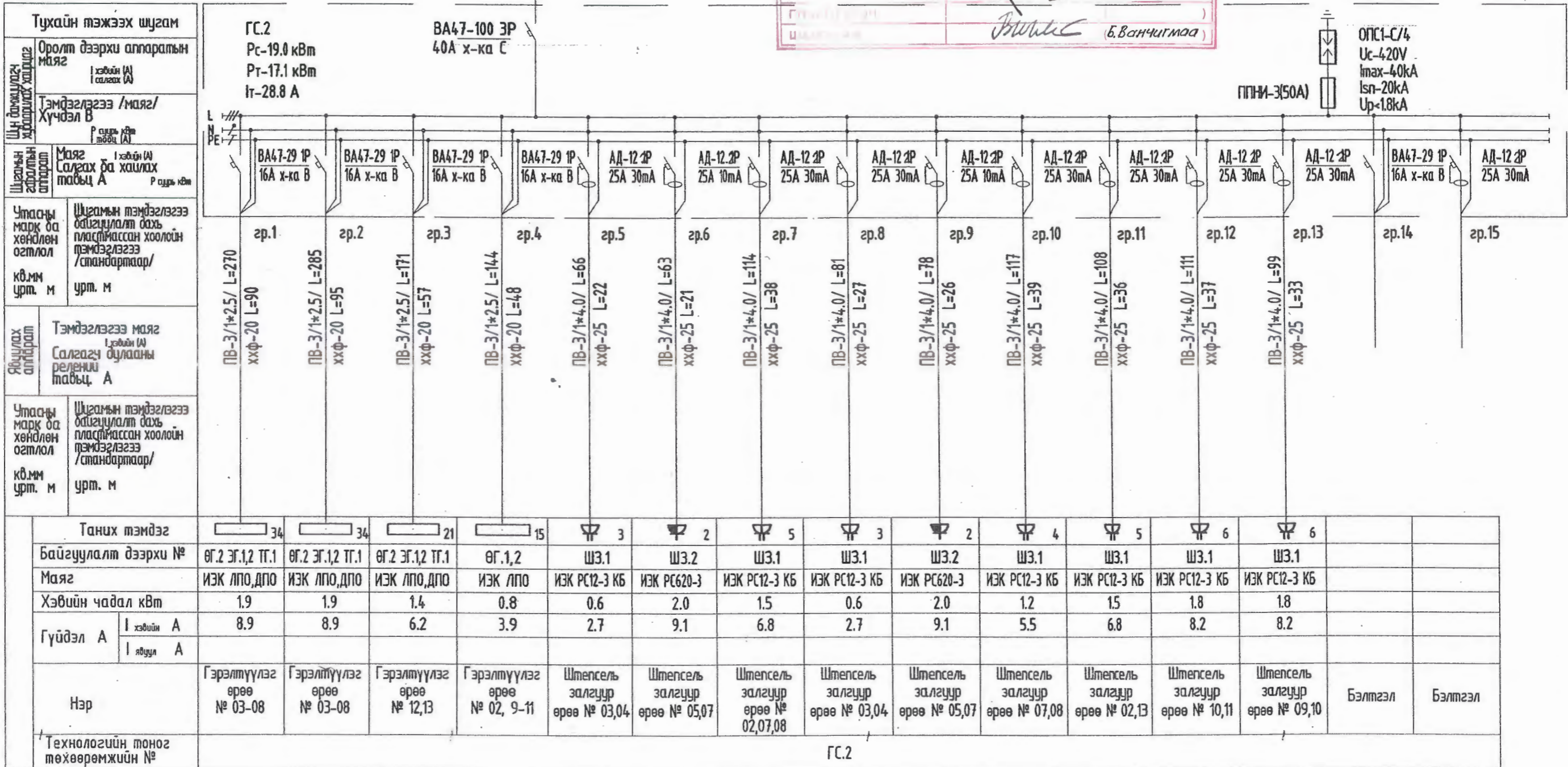
A

ГС-2 ГЭРЛИЙН САМБАРЫН ТООЦООНЫ БҮДҮҮВЧ

Завхан аймаг, Тэс сум, шифр-04-17/21

ЕС.1-н гр.1-с ГС.2-г тэжээнэ
ПВ 5/1х. / ххф-40

НӨГ МАСТЕР-Н БА ДАЛГАВРЫН ГЭЖ ЭХЭГЭЭНИЙ ШИТ	ЭНЭ ХУУДАС: ЗАСВАРТАЙ, ЗАСВАРГҮЙ, ХҮЧИНГҮЙ
Инженер	Л. Гантулга
Шалгасан	Б. Ванчигмаа



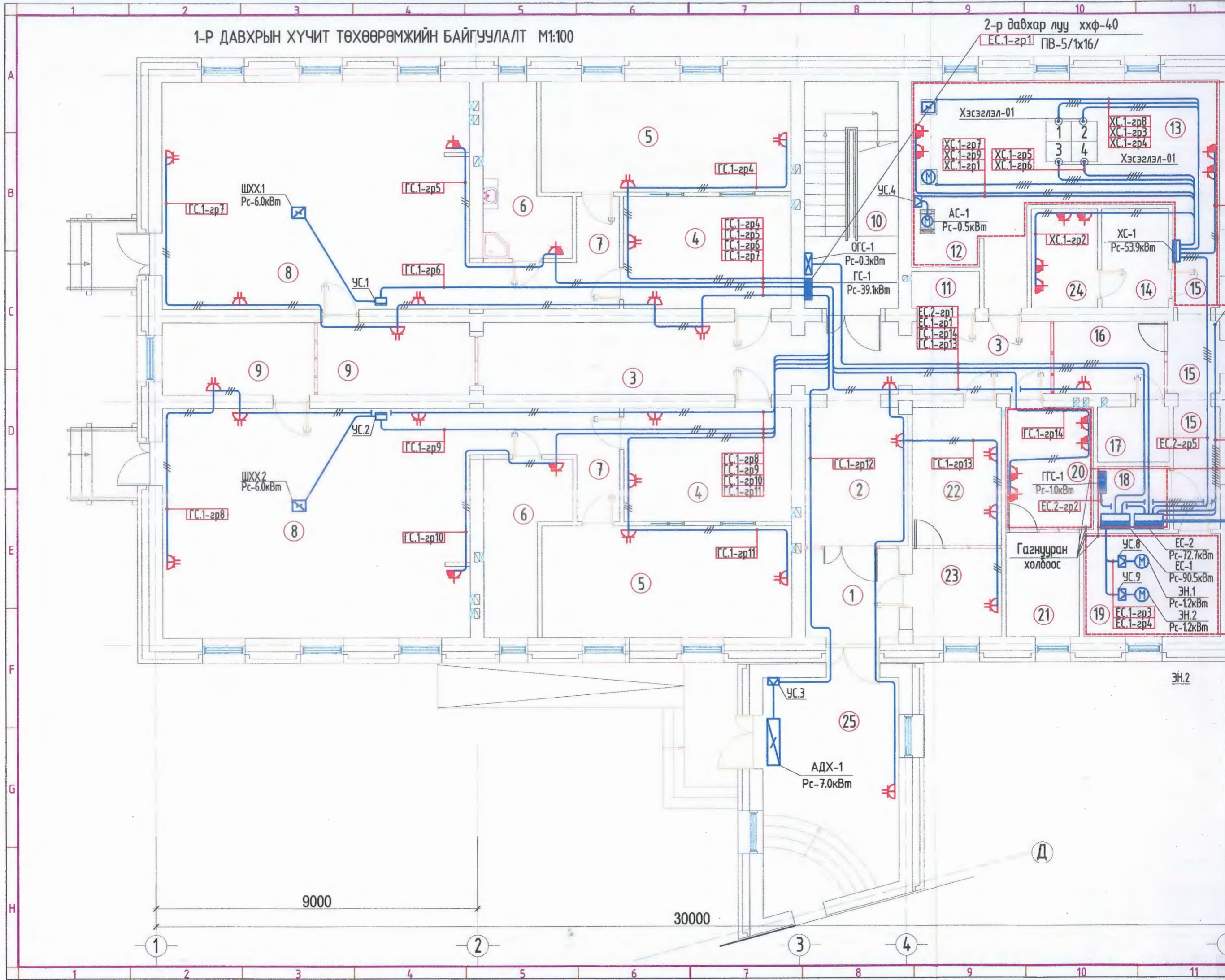
2019.09.16

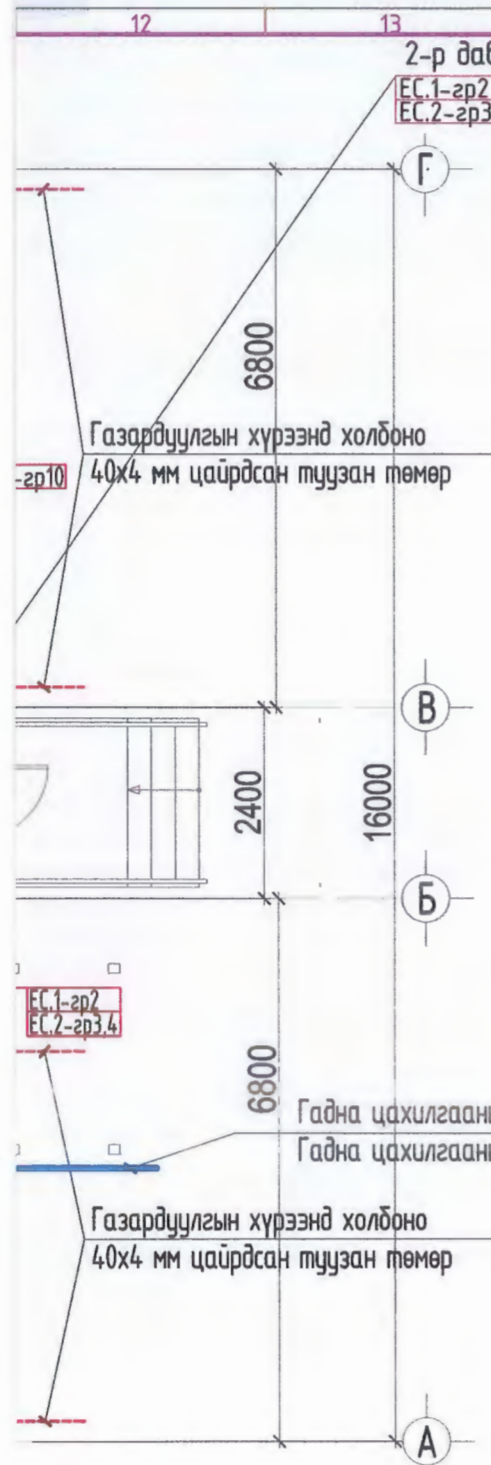


УВС АЙМАГ, ЗҮҮНГОВЬ СУМ 100 хүүхдийн цэцэрлэгийн барилга				
ГС-2 Гэрлийн самбарын тооцооны бүдүүвч				
Захирал	Инженер	Шалгасан	Ye шат: А3	Хуудас: 15
А. Ичинхорлоо	Л. Гантулга	Б. Ванчигмаа	Е.Г шифр: ӨИ-09-19	Огноо: 20.02.2019
			Т.Г шифр:	Зургийн дугаар: ХТ-06

1-Р ДАВХРЫН ХУЧИТ ТӨХӨӨРӨМЖИЙН БАЙГУУЛАЛТ М1:100

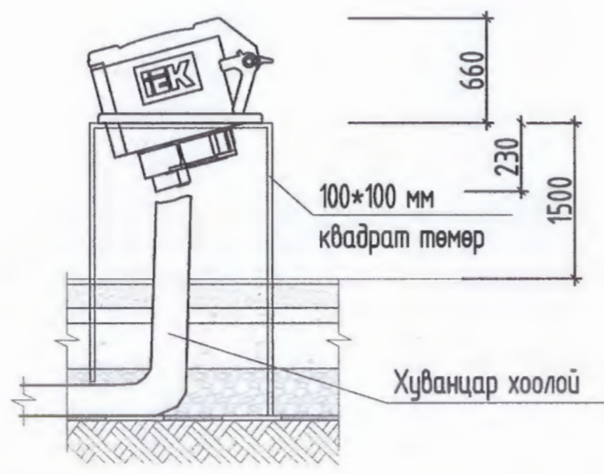
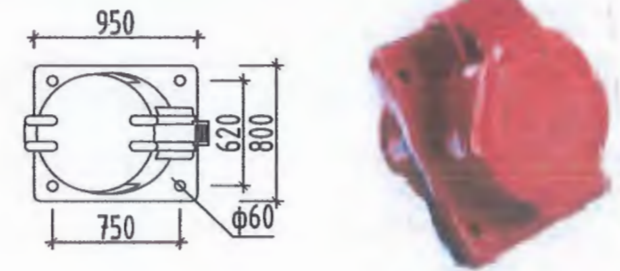
2-р давхар луу ххф-40
 ЕС.1-2р1 ПВ-5/1х16/





2-р давхар луу ххф-40
 ЕС.1-эр2 ПВ-5/1х16/
 ЕС.2-эр3,4 ПВ-5/1х16/

Хэсэглэл-01



Тайлбар

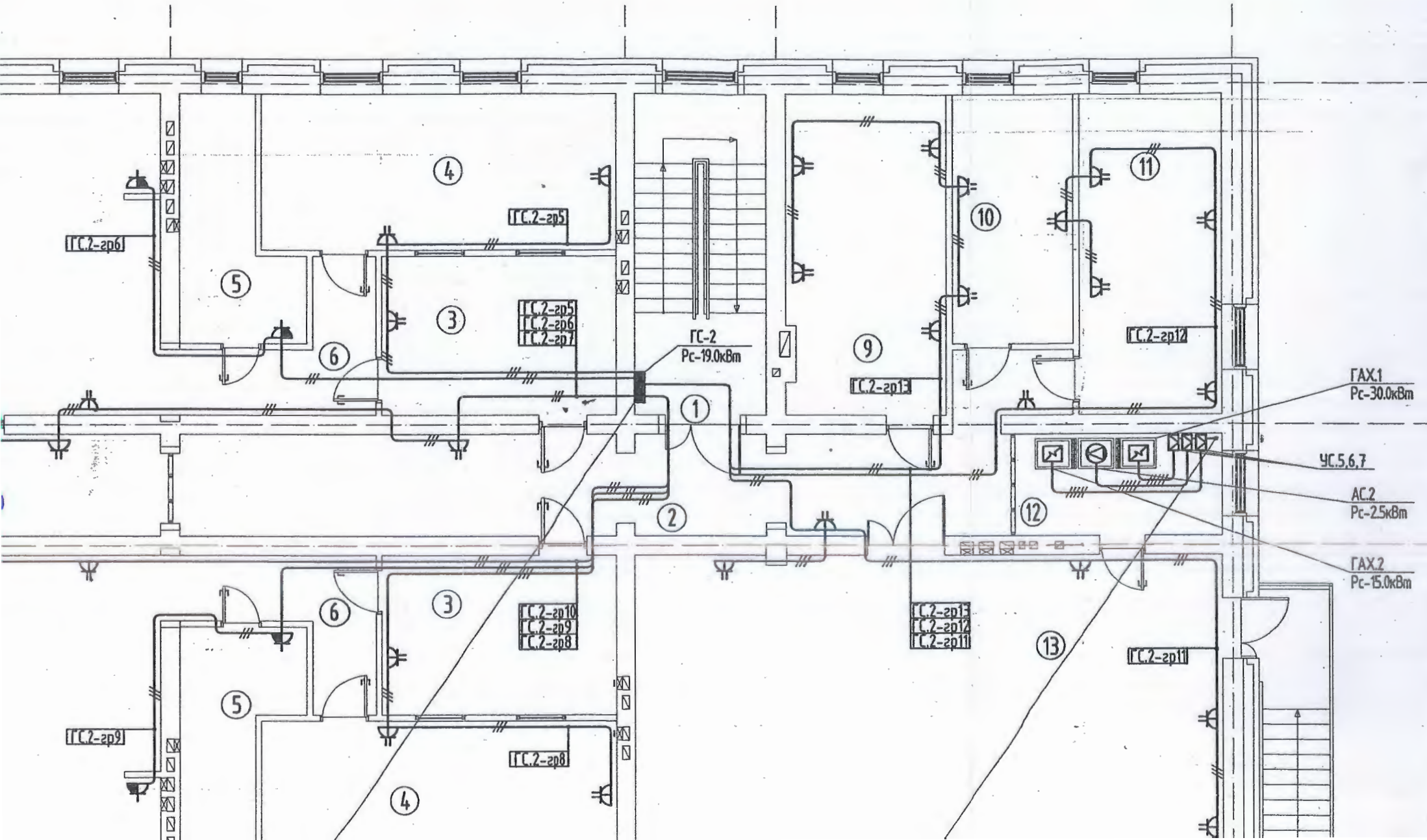
1. Шаланд, квадрат төмөр дээр суулгах хүчний штепсель залгуурыг тоног төхөөрөмжийн гаргалгаанаас шалтгаалан зай хэмжээг газар дээр нь тохируулж угсарна.
2. Цахилгааны өрөөнд металл хаалга угсарна.
3. ЕС-н их биеийг 2 цэгээр дотор газардуулгын хүрээнд холбоно.
4. Энэ хуудсыг ХТ-2, ХТ-3, ХТ-4, ХТ-5, ХТ-7 хуудастай хамт үз!

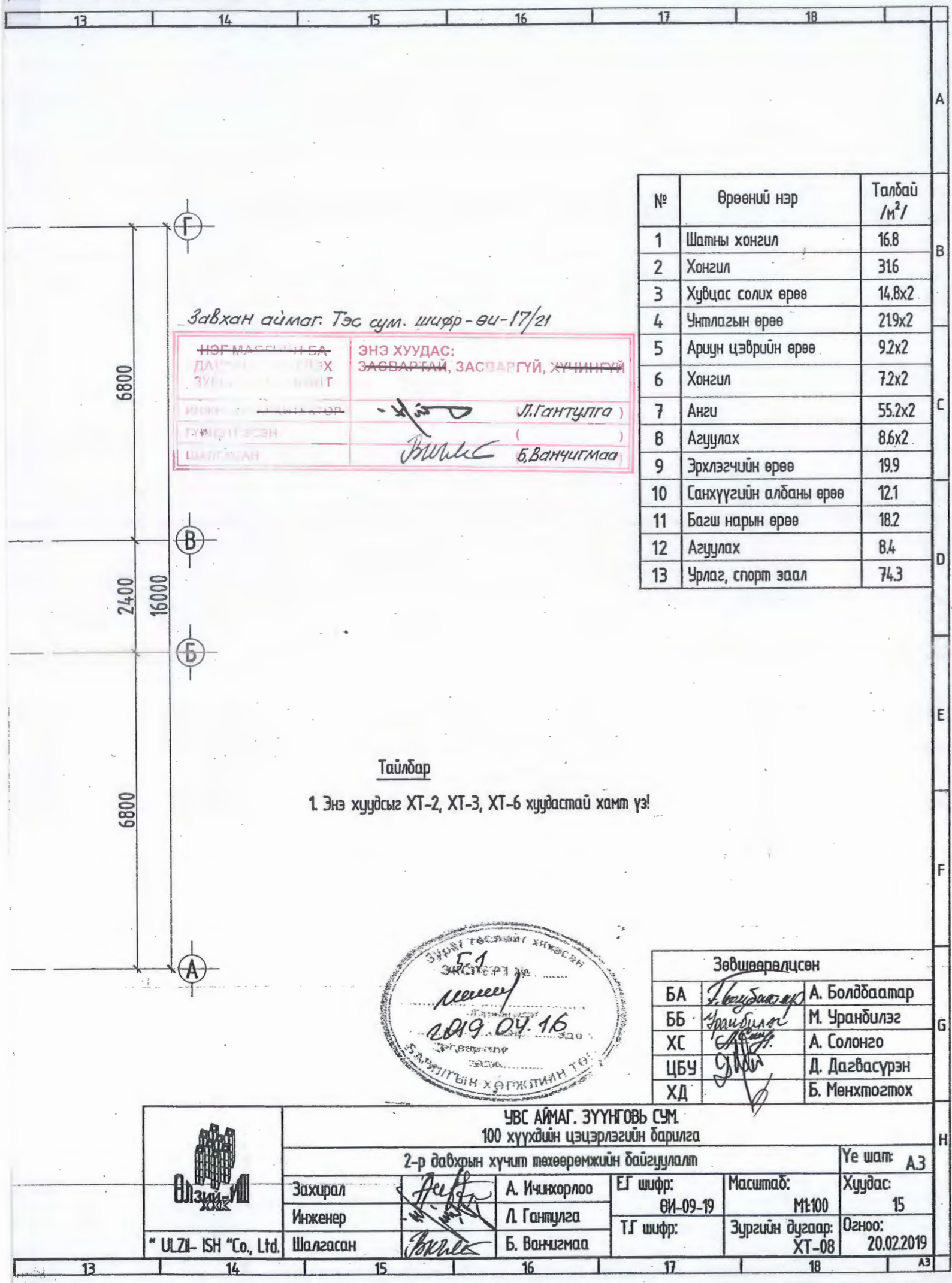
№	Өрөөний нэр	Талбай /м²/
1	Гонх	6.0
2	Үүдний хонгил	11.0
3	Хонгил	31.6
4	Хувцас солих өрөө	14.8x2
5	Унтлагын өрөө	21.9x2
6	Ариун цэврийн өрөө	9.2x2
7	Хонгил	7.2x2
8	Анги	55.2x2
9	Туслах багшийн өрөө	8.6x2
10	Шатны хонгил	16.8
11	Ариун цэврийн өрөө	2.0
12	Угаах хэсэг	4.4
13	Гал тогоо	32.7
14	Агуулах	5.2
15	Үүдний хонгил	11.8
16	Хувцас солих өрөө	6.3
17	Ариун цэврийн өрөө	3.0
18	Цахилгааны өрөө	3.5
19	Дулааны өрөө	10.8
20	Угаалгын өрөө	8.4
21	Цагаан хэрэглэлийн агуулах	5.0
22	Эмчийн өрөө	9.7
23	Тусгаарлах өрөө	6.2
24	Нойтон бүтээгдэхүүний агуулах	5.2
25	Үүдний хонгил /хүзүүвч/	23.5

Зөвшөөрөлцсөн		
БА	<i>А. Болдбаатар</i>	А. Болдбаатар
ББ	<i>М. Уранбилэг</i>	М. Уранбилэг
ХС	<i>А. Солонго</i>	А. Солонго
ЦБЧ	<i>Д. Дагвасүрэн</i>	Д. Дагвасүрэн
ХД	<i>Б. Мөнхтогтох</i>	Б. Мөнхтогтох

	100 хүүхдийн цэцэрлэгийн барилга		Завхан аймаг Тэс сум. 4-р баг		
	1-р давхрын хүчит төхөөрөмжийн байгуулалт				
	Захирал	А.Ичинхорлоо	Е.Г шифр: ӨИ-17/21	Масштаб: М1:100	Хуудас: 15
	Инженер	Л.Гантулга	Т.Г шифр: ӨИ-09-19	Зургийн дугаар: ХТ-07	Огноо: 2021
"ӨЛЗИЙ-ИШ" ХХК	Шалгасан	Б.Ванчигмаа			

ТӨХӨӨРӨМЖИЙН БАЙГУУЛАЛТ М1:100





Завхан аймаг Тэс сум шифр-04-17/21

НОГМАРСЫН БА ДАТНЫ ЗУУЦ	ЭНЭ ХУУДАС: ЗАСВАРТАЙ, ЗАСВАРГУЙ, ХҮШИНГҮЙ
ИНЖЕНЕР	Л.Гантулга
ШАЛГАСАН	Б.Ванчигмаа

№	Өрөөний нэр	Талбай /м²/
1	Шатны хонгил	16.8
2	Хонгил	316
3	Хувцас солих өрөө	14.8x2
4	Унтлагын өрөө	219x2
5	Ариун цэврийн өрөө	9.2x2
6	Хонгил	7.2x2
7	Анги	55.2x2
8	Агуулах	8.6x2
9	Эрхлэгчийн өрөө	19.9
10	Санхүүгийн албаны өрөө	12.1
11	Багш нарын өрөө	18.2
12	Агуулах	8.4
13	Урлаг, спорт заал	74.3

Тайлбар

1. Энэ хуудсыг ХТ-2, ХТ-3, ХТ-6 хуудастай хамт үз!



Зөвшөөрөлцсөн		
БА	А. Болдбаатар	А. Болдбаатар
ББ	М. Уранбилэг	М. Уранбилэг
ХС	А. Солонго	А. Солонго
ЦБУ	Д. Дагвасүрэн	Д. Дагвасүрэн
ХД	Б. Мөнхтогтох	Б. Мөнхтогтох

	УВС АЙМАГ, ЗҮҮНГОВЬ СУМ 100 хүүхдийн цэцэрлэгийн барилга					Үе шат: А3
	2-р давхрын хүчит төхөөрөмжийн байгуулалт					Хуудас: 15
	Захирал	Инженер	Шалгасан	Т.Г шифр:	Зургийн дугаар:	Огноо:
			ӨИ-09-19	М1:100	ХТ-08	20.02.2019
			А. Ичинхорлоо	Л. Гантулга	Б. Ванчигмаа	

ГАЗАРДУУЛГЫН ТООЦОО



Хөрсний 2 үет загварын эквивалент хувийн цахилгаан эсэргүүцэл

Тэмдэглэгээ	Нэрс, тооцооны томъёо: $R_s = \frac{(P_1 P_2 L)}{(P_1(L-H+t_{\text{тууз}})+P_2 L(H-t_{\text{тууз}}))}$	Хэмжих нэгж	Тоо хэмжээ
r_1	Хөрсний дээд үеийн хувийн цахилгаан эсэргүүцэл	Ом.м	900.0
r_2	Хөрсний доод үеийн хувийн цахилгаан эсэргүүцэл	Ом.м	99.0
L	Босоо газардуулагчийн урт	м	4.0
H	Хөрсний дээд үеийн зузаан	м	3.86
$t_{\text{тууз}}$	Хэвтээ газардуулагчийг суулгах гүн	м	0.8
Хөрсний 2 үет загварын эквивалент хувийн цахилгаан эсэргүүцэл		Ом.м	310.2

Нэг ширхэг булан төмөр босоо газардуулагчийн эсэргүүцэл. 50x50x5мм

Тэмдэглэгээ	Нэрс, тооцооны томъёо: $R_b = \frac{0.366p}{L} \left(Lg \frac{2L}{0.95b} + \frac{1}{2} Lg \frac{4t+L}{4t-L} \right)$	Хэмжих нэгж	Тоо хэмжээ
b	Булан төмрийн өргөн	мм	50
t	Газрын гадаргаас босоо газардуулагчийн дунд хүртлэх зай	м	2.8
1 ширхэг булан төмөр босоо газардуулагчийн эсэргүүцэл		Ом	67.8

Газардуулгын тооцоонд ашигласан мэдээлэл

Босоо электродын цаг уурын коэффициент	Улирлын хөлдөлтийн гүн. м	Хөрсний ус илэрсэн гүн. м	Нормоор тогтоосон хөрсний цахилгаан эсэргүүцэл. Ом.м		
			ИГЭ-1	ИГЭ-1а	ИГЭ-2
1.8	-3.86	илрээгүй	800	2000	800

Босоо газардуулагчийн төлөвлөж буй тоо ширхэг.

Тэмдэглэгээ	Нэрс, тооцооны томъёо: $R = \frac{\rho}{\pi l \epsilon n} k_2 \left(\ln \frac{4l_2}{d} - 1 + N(n) \right)$	Хэмжих нэгж	Тоо хэмжээ
R_H	Гүйдлийн газарт тархах нормчилсон эсэргүүцэл	Ом	4.0
ρ_0	Босоо газардуулагчийн ашиглалтын итгэлцүүр		0.42
Төлөвлөж буй тоо ширхэг ($\rho_{np}=41.11$ ш) Нийт		ш	42

Зэлэн электродын төлөвлөж буй урт.

Тэмдэглэгээ	Нэрс, тооцооны томъёо: $l_2 = (\rho_{np} - 1)h$	Хэмжих нэгж	Тоо хэмжээ
h	Газардуулагч хоорондын зай	м	4.0
Зэлэн газардуулагчийн төлөвлөж буй урт		м	212

Зэлэн электродын эсэргүүцлийг тооцвол. 40x4мм

Тэмдэглэгээ	Нэрс, тооцооны томъёо: $r_2 = \frac{0.366k_2 r_1}{l_2 \rho_2} * Lg \frac{l_2^2}{b_{\text{тууз}}}$	Хэмжих нэгж	Тоо хэмжээ
b	Ган туузны өргөн	мм	40
k_2	Зэлэн электродын цаг уурын итгэлцүүр		4.5
h_2	Зэлэн газардуулагчийн ашиглалтын итгэлцүүр		0.22
Зэлэн газардуулагчийн эсэргүүцэл		Ом	195.4

Газардуулагчийн нийлбэр эсэргүүцэл.

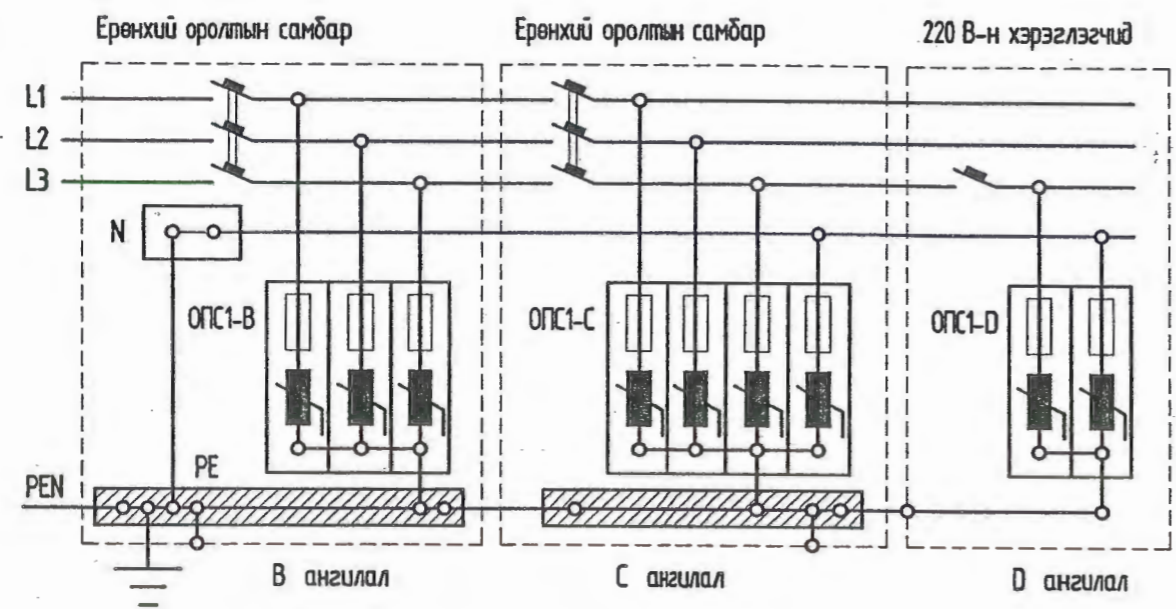
Тэмдэглэгээ	Нэрс, тооцооны томъёо: $R = \frac{R_H r_2}{r_2 - R_H}$	Хэмжих нэгж	Тоо хэмжээ
Газардуулагчийн нийлбэр эсэргүүцэл		Ом	3.92

Нийт: 50x50x5 мм-н цайрдсан булан төмөр /босоо электрод L=4м/ -42 ширхэг, 40x4мм-н цайрдсан туузан төмөр /зэлэн электрод/ -212 метр угсрахаар төлөвлөв.

	100 хүүхдийн цэцэрлэгийн барилга				Завхан аймаг Тэс сум	
	Газардуулгын тооцоо					
	Захирал	Инженер	Шалгасан	А.Ичинхорлоо	Е.Г шифр: ӨИ-17/21	Масштаб: Хуудас: 15
"Өлзий-Иш" ХХК			Б.Ванчигмаа	Т.Г шифр: ӨИ-09-19	Зургийн дугаар: ХТ-09	Огноо: 2021

АЯНГА ХАМГААЛАЛТЫН ОГТЛОЛ, ДОТОР БА ГАДНА ГАЗАРДУУЛГЫН ХҮРЭЭ, ЦЭНЭГ ШАВХАГЧ

Цэнэг шавхагч ашиглан хэт хүчдэлээс хамгаалах бүдүүвч

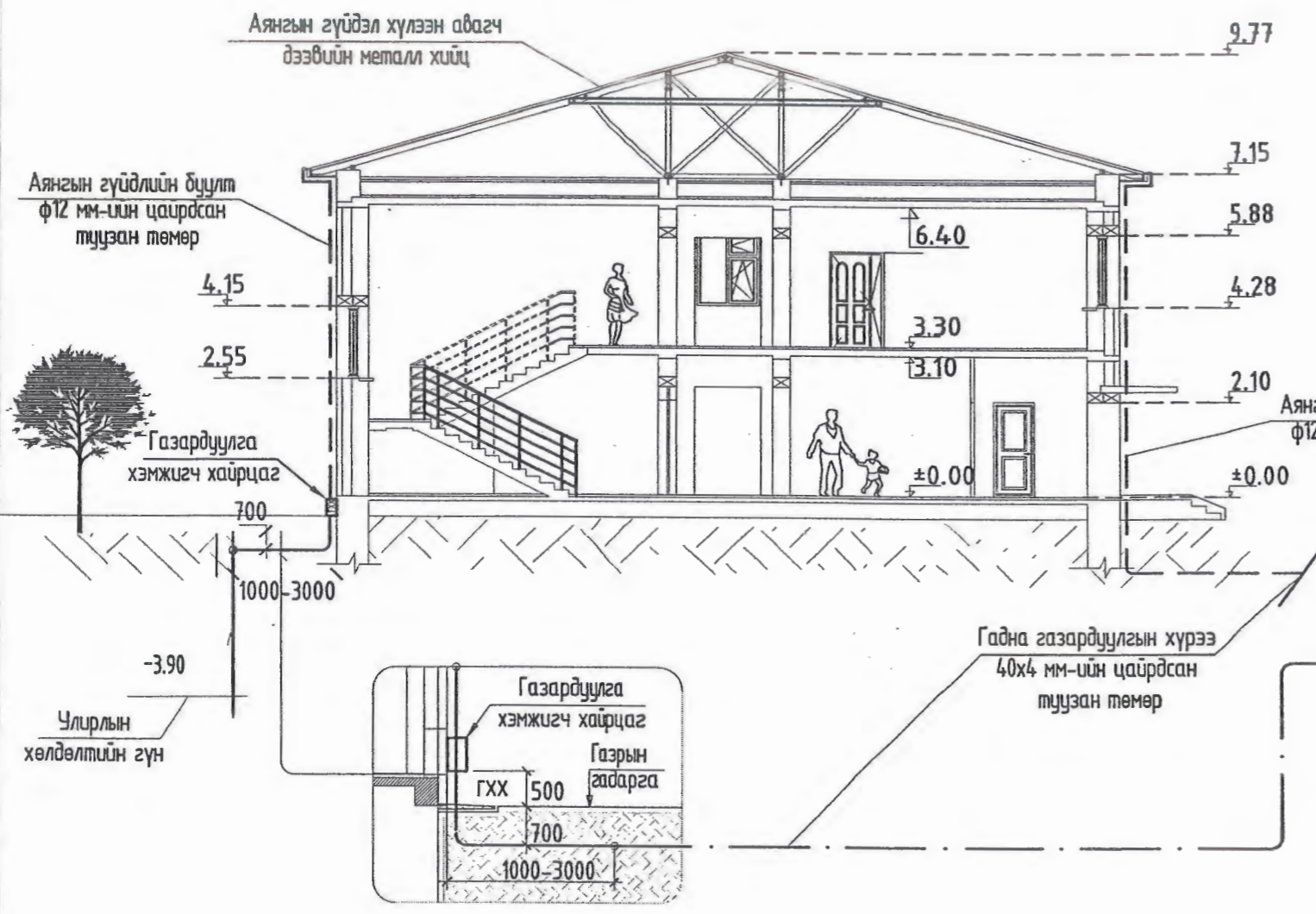
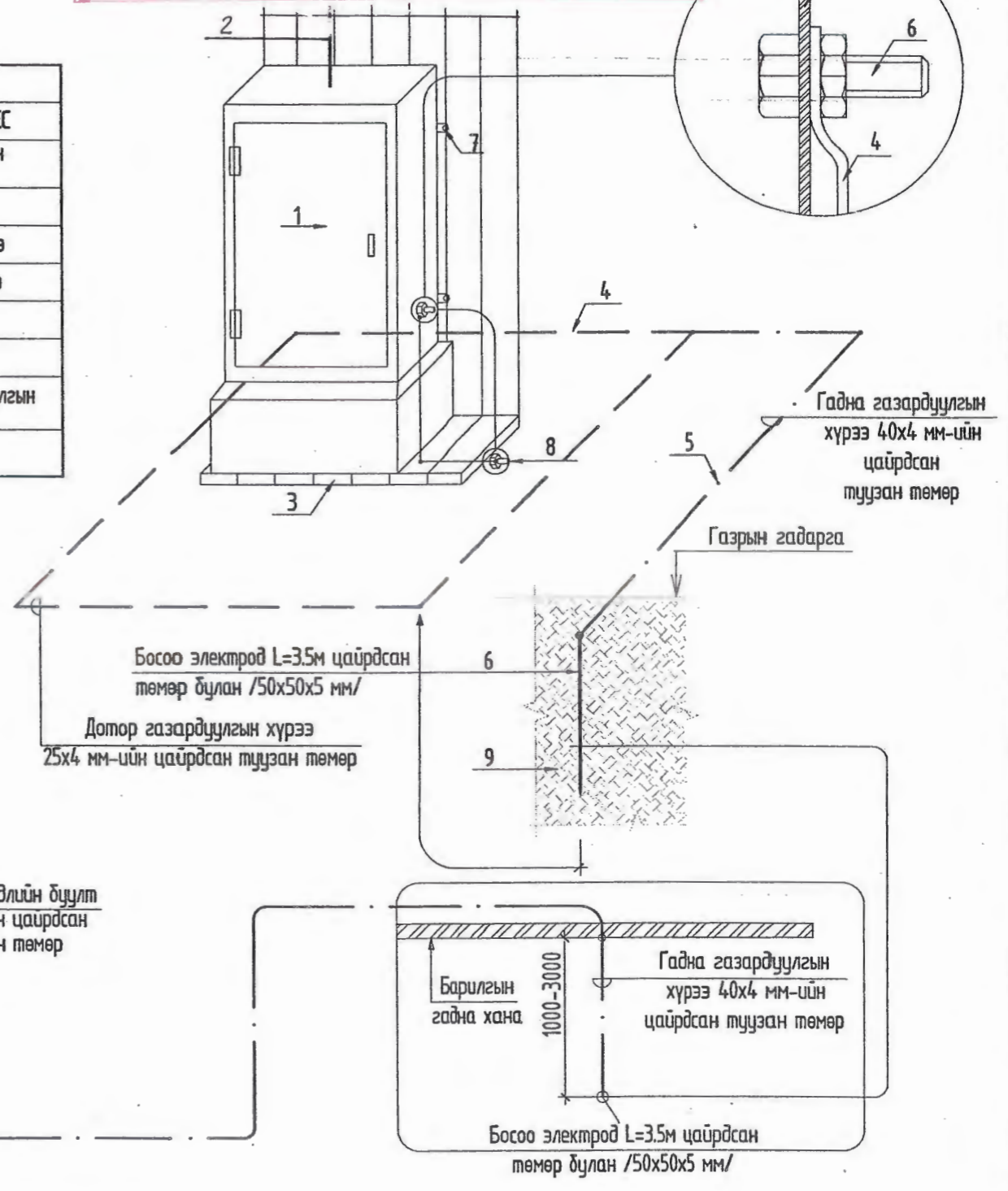
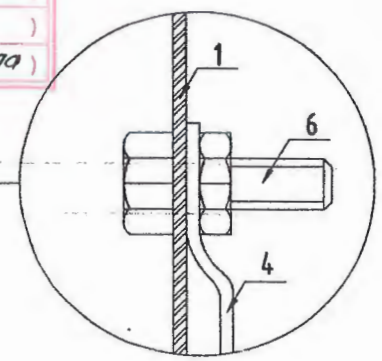


Тайлбар

№	Нэр
1	Ерөнхий оролтын самбар ЕС
2	Ерөнхий оролтын самбарын тэжээлийн кабель
3	ЕС самбарын суурь
4	Дотор газардуулгын хүрээ
5	Гадна газардуулгын хүрээ
6	Босоо электрод
7	Самбарыг хананд бэхлэх
8	Самбарыг дотор газардуулгын хүрээнд холдох
9	Хөрсөнд босоо электрод байрлуулах байдал

НЭГ МААРИЛГА
ДАВТАН
ЗУРГИЙН
ЭНЭ ХУУДАС:
ЗАСГАЛТАН, ЗАСВАРГУЙ, ХУЧИЛГА
Л.Гантулга
Б.Ванчигмаа

Завхан аймаг.
Тэс сум.
шифр- ӨЧ-17/21.

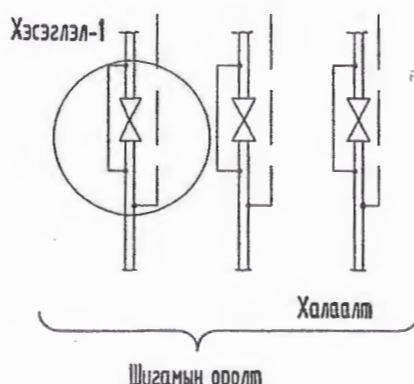
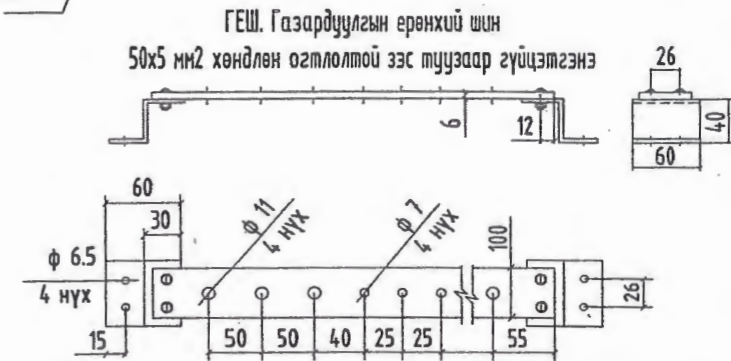
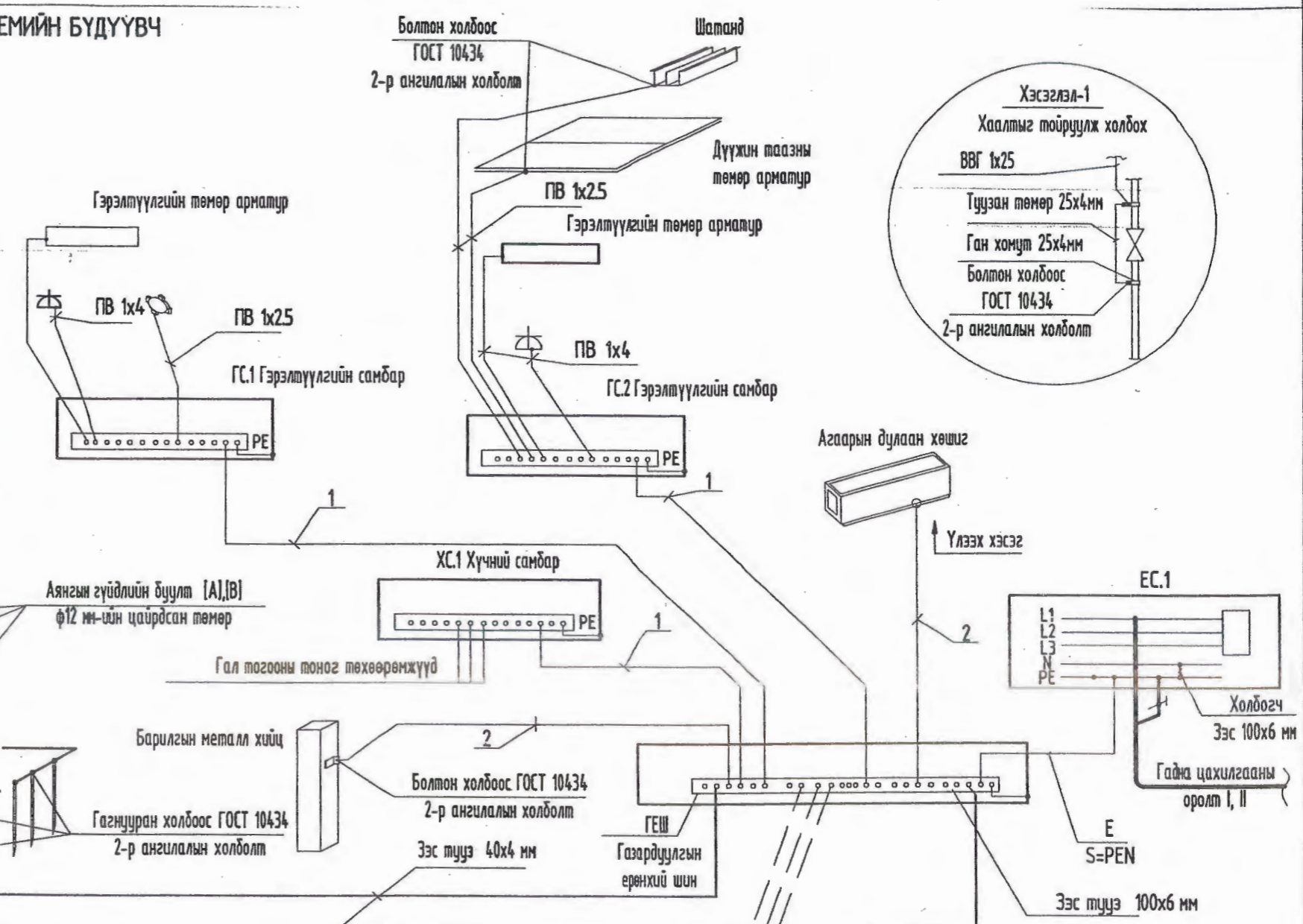
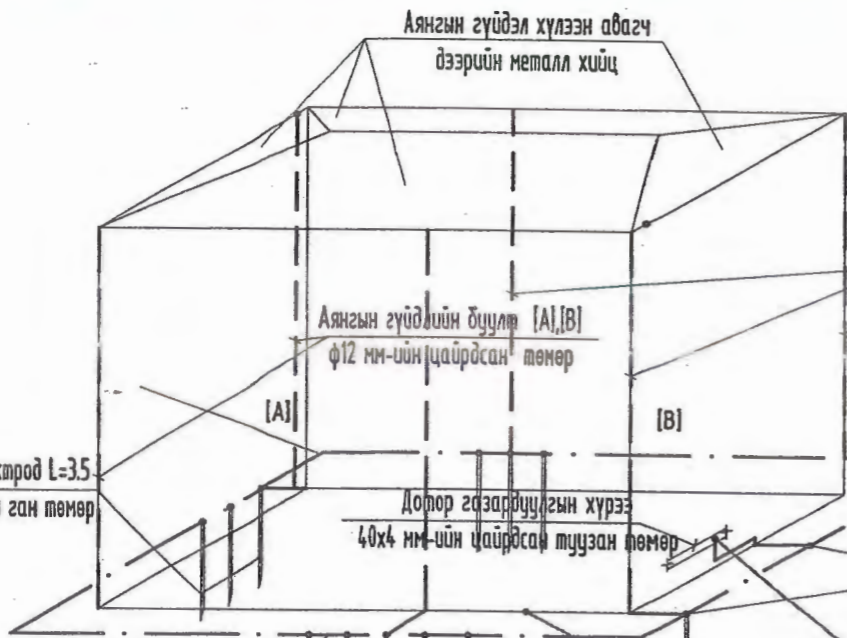


	ЧВС АЙМАГ, ЗҮҮНГОВЬ СУМ 100 хүүхдийн цэцэрлэгийн барилга				
	Аянга хамгаалалтын огтлол, дотор ба гадна газардуулгын хүрээ, цэнэг шавхагч				
	Захирал Инженер Шалгасан	А. Ичинхорлоо Л. Гантулга Б. Ванчигмаа	ЕГ шифр: ӨИ-09-19 ТГ шифр:	Масштаб: Зургийн дугаар: ХТ-11	Үе шат: А.3 Хуудас: 15 Огноо: 20.02.2019
	"ULZI-ISH" Co., Ltd.				

ПОТЕНЦИАЛИЙГ ТЭГШИТГЭХ БОЛОН ГАЗАРДУУЛГЫН СИСТЕМИЙН БҮДҮҮВЧ

Завхан аймаг. Тэс сум. шифр-04-17/21

НЭГ МАСНИЙН БА ДАНСЫН ГЭХ ЗУМБАР	ЭНЭ ХУУДАС: ЗАСВАРТАЙ, ЗАСВАРГУЙ, ХУШИГТЭЙ
ИНЖЕНЕР	Л. ГАНТУЛГА
ГҮНЦЭГЭЭН	Б. ВАНЧИГМАА
ШАЛГАСАН	



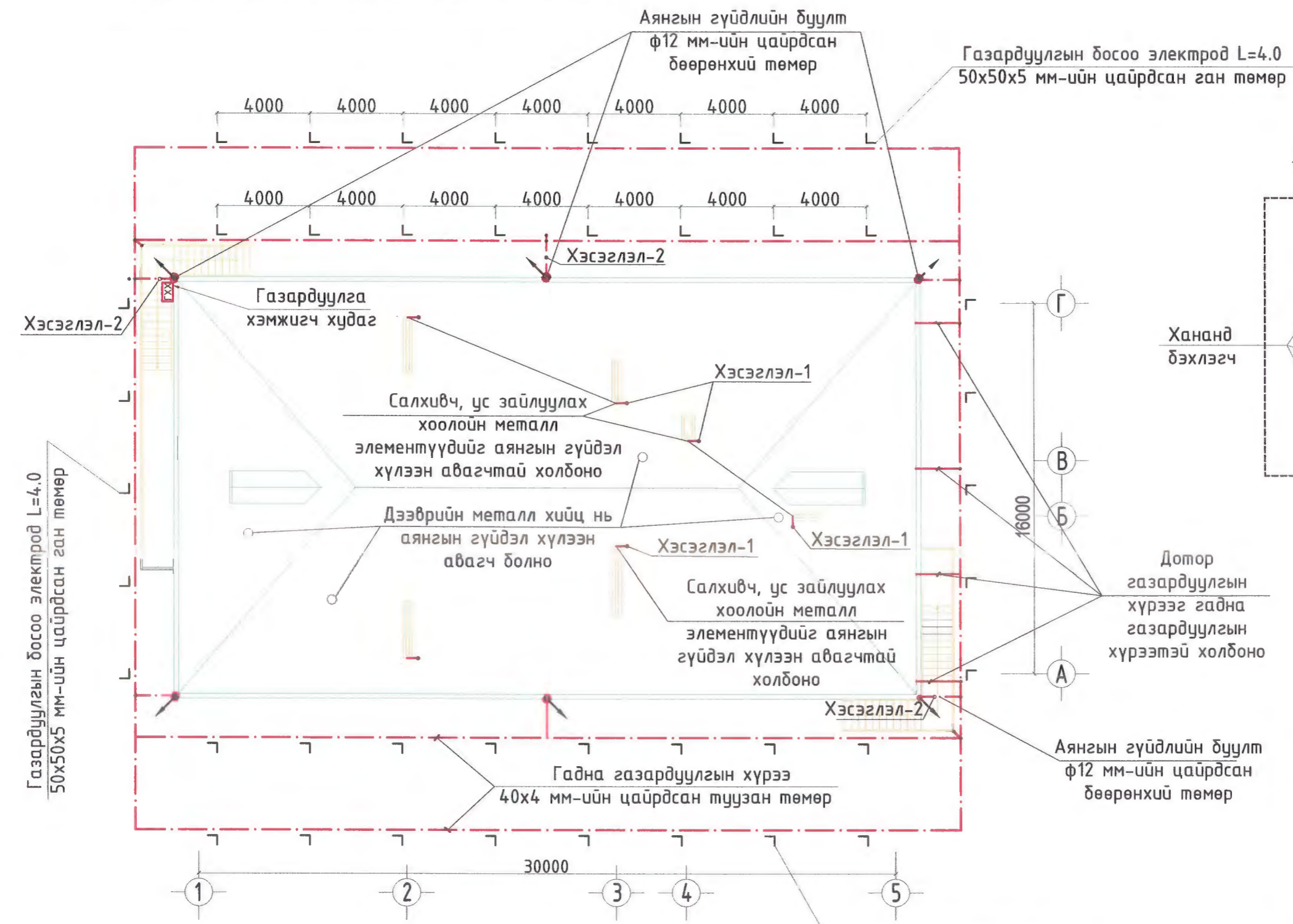
Тайлбар
Барилгын газардуулгын хэсгийн зураг төслийг барилга архитектур, технологийн байгуулалтыг үндэслэн БД43-103-08 болон бусад холбогдох норм дүрэм, стандартын дагуу гүйцэтгэв.
Төсөлд газардуулгыг гүн газардуулсан нейтральтай TN-C-S газардуулгын системээр хийж, хуваарилах самбаруудад хамгаалалтын утас (PE) холбоход зориулсан болттой нэмэлт шин угсрахад төлөвлөв.
Газардуулгын дотор хүрээг 25x4 мм-ийн цайрдагсан түүзан төмөр шалны түвшнээс 0.5 метрийн өндөрт хананы дагуу битүү тойрогөөр хийж өгнө.
Эсэргүүцэл хэмжих үүднээс газардуулгын ерөнхий шин дээр (ГЭШ) дээр газардуулгын дамжуулагчийг салгах боломж бүрдүүлэх. Энэхүү салгалтыг зөвхөн багаж хэрэгслийн тусламжтайгаар гүйцэтгэхээр хийцлэх ба механик талас бат бэх, цахилгаан хэлхээний тасралтгүй байдлыг хангасан байна.

	УВС АЙМАГ. ЗҮҮНГОВЬ СУМ. 100 хүүхдийн цэцэрлэгийн барилга				
	Потенциалыг тэгшитгэх болон газардуулгын системийн бүдүүвч				
	Захирал	Инженер	А. Ичинхорлоо	ЕГ шифр: ӨИ-09-19	Масштаб:
	Шалгасан	Инженер	Л. Гантулга	ТГ шифр:	Зургийн дугаар: ХТ-12
			Шалгасан	Б. Ванчигмаа	Огноо: 20.02.2019

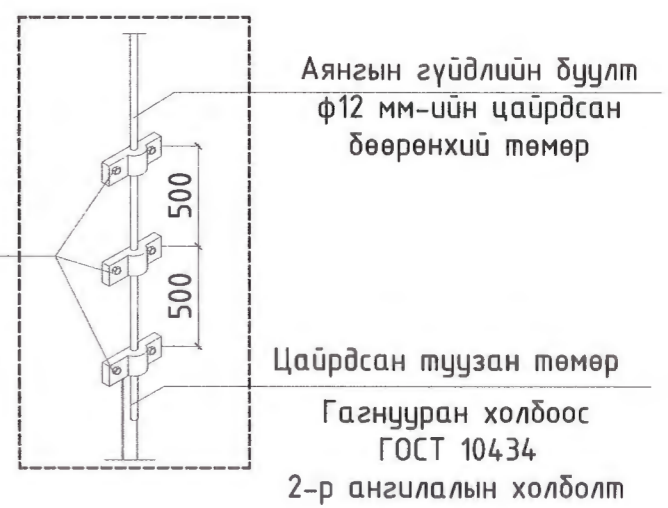
1 2 3 4 5 6 7 8 A3

A B C D E F

АЯНГА ХАМГААЛАЛТЫН БАЙГУУЛАЛТ М1:200



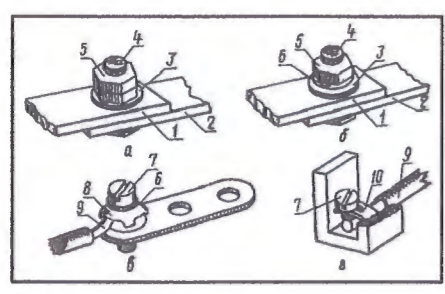
Хэсэглэл-2



Тайлбар

Цэцэрлэгийн барилгын газардуулгын хэсгийн зураг төслийг барилга архитектурын байгуулалтыг үндэслэн БД43-103-08 болон бусад холбогдох норм дүрэм, стандартын дагуу гүйцэтгэв.
 Аянгийн гүйдэл хүлээн авагч нь дээврийн металл хийц болно. Газардуулгын босоо электродыг улрлын хөлдөлтийн гүнээс өнгөрөөж (-3.86 метр) зооно.

Хэсэглэл-1



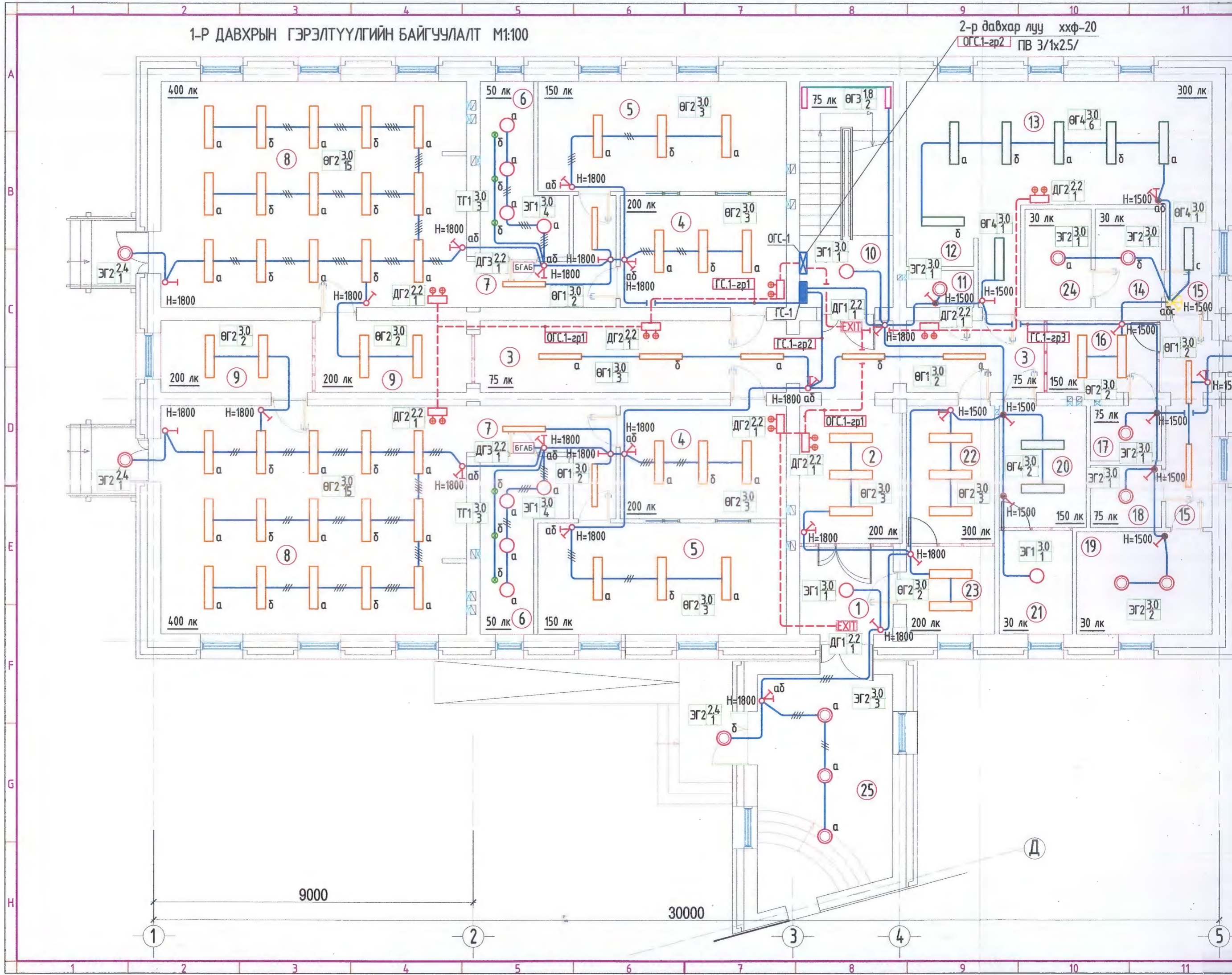
- а - конгр гайцтай;
- б - амсартай шайдтай;
- в - олон болон нэг судалт 10 мм2 хүртэл огтлолтой кабель, цагираган даравчтай;
- г - олон болон нэг судалт 10 мм2 хүртэл огтлолтой кабель, хомутан даравчтай;
- 1 - плоса төмөр;
- 2 - плоса (дээврийн хийцийн төгсгөл);
- 3, 4, 5 - ган шайб, болт болон гайк
- 6 - амсартай шайб;
- 7 - боолт;
- 8 - цагираган шайб (од хэлбэрийн шайб);
- 9 - кабелийн утас;
- 10 - нугардаг шайб (хомутан шайб)

Газардуулгын босоо электрод L=4.0 50x50x5 мм-ийн цайрдсан ган төмөр

	100 хүүхдийн цэцэрлэгийн барилга				Завхан аймаг Тэс сум	
	Аянга хамгаалалтын байгуулалт					
	Захирал	<i>[Signature]</i>	А.Ичинхорлоо	Е.Г шифр: ӨИ-17/21	Масштаб: М1:200	Хуудас: 15
Инженер	<i>[Signature]</i>	Л.Гантулга	Т.Г шифр: ӨИ-09-19	Зургийн дугаар: ХТ-10	Огноо: 2021	
Шалгасан	<i>[Signature]</i>	Б.Ванчигмаа				

1-Р ДАВХРЫН ГЭРЭЛТҮҮЛГИЙН БАЙГУУЛАЛТ M1:100

2-р давхар луу ххф-20
ОГС.1-эр2 ПВ 3/1x2.5/



A

B

C

D

E

F

Байршуулах
өндөр /метрээр/

ӨГ2 3.0
18

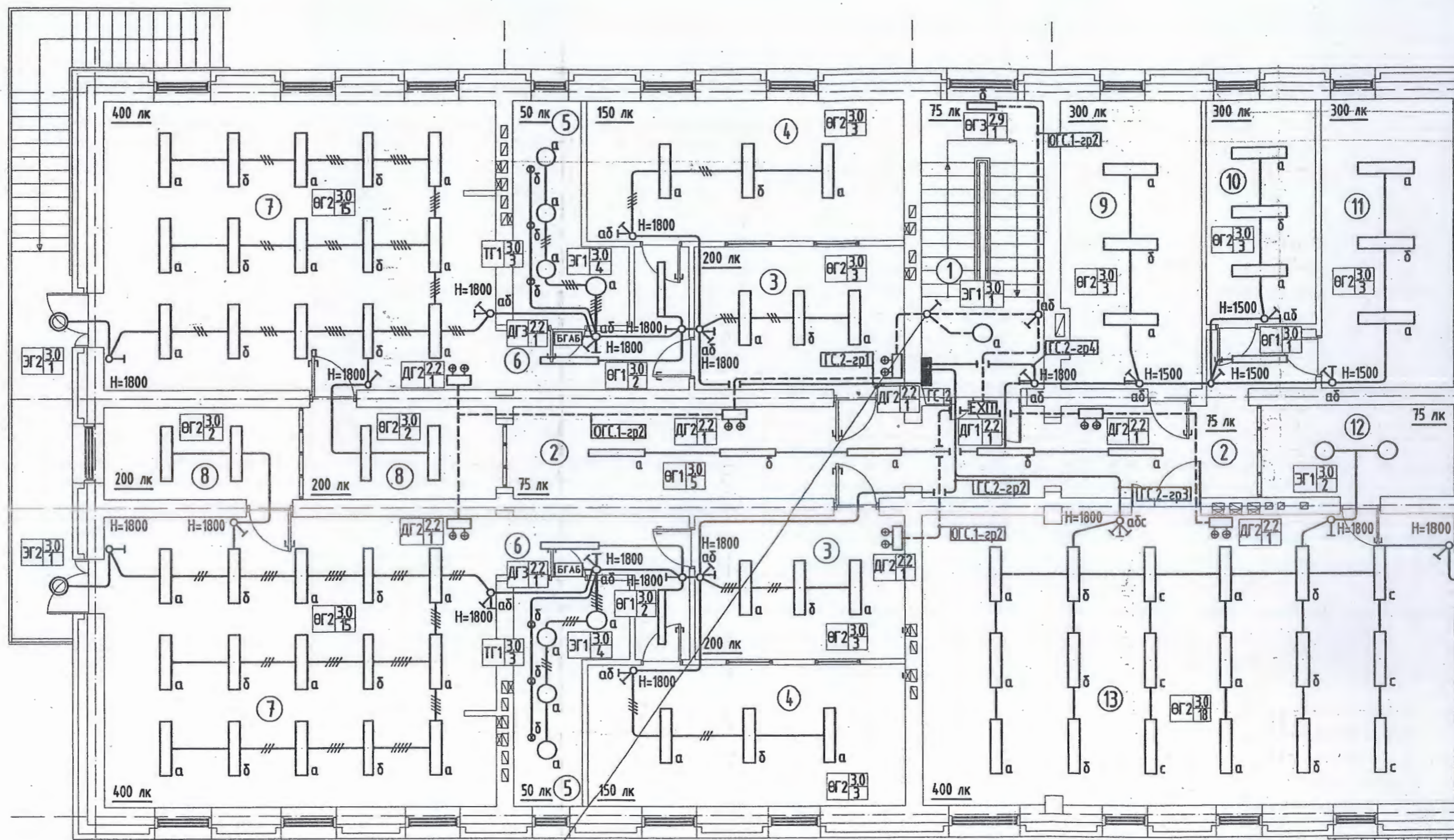
Өрөөнд тоноглох
гэрэлтүүлэгчийн тоо

үлгийн
эзлэгээ

хуудсыг ХТ-2, ХТ-3, ХТ-05, ДГ-3 хуудастай

№	Өрөөний нэр	Талбай /м²/
1	Гонх	6.0
2	Үүдний хонгил	11.0
3	Хонгил	31.6
4	Хувцас солих өрөө	14.8x2
5	Чнтлагын өрөө	21.9x2
6	Ариун цэврийн өрөө	9.2x2
7	Хонгил	7.2x2
8	Анги	55.2x2
9	Туслах багшийн өрөө	8.6x2
10	Шатны хонгил	16.8
11	Ариун цэврийн өрөө	2.0
12	Угаах хэсэг	4.4
13	Гал тогоо	32.7
14	Агуулах	5.2
15	Үүдний хонгил	11.8
16	Хувцас солих өрөө	6.3
17	Ариун цэврийн өрөө	3.0
18	Цахилгааны өрөө	3.5
19	Дулааны өрөө	10.8
20	Угаалгын өрөө	8.4
21	Цагаан хэрэглэлийн агуулах	5.0
22	Эмчийн өрөө	9.7
23	Тусгаарлах өрөө	6.2
24	Нойтон бүтээгдэхүүний агуулах	5.2
25	Үүдний хонгил /хүзүүвч/	23.5

2-Р ДАВХРЫН ГЭРЭЛТҮҮЛГИЙН БАЙГУУЛАЛТ М1:100



1-р давхраас
ОГС.1-зр2

1-р давхраас				
1	2	3	4	5
ОГС.1	зр.2	ПВ	3/1x25/	xxφ-20

9000

9000

30000

3000

9000

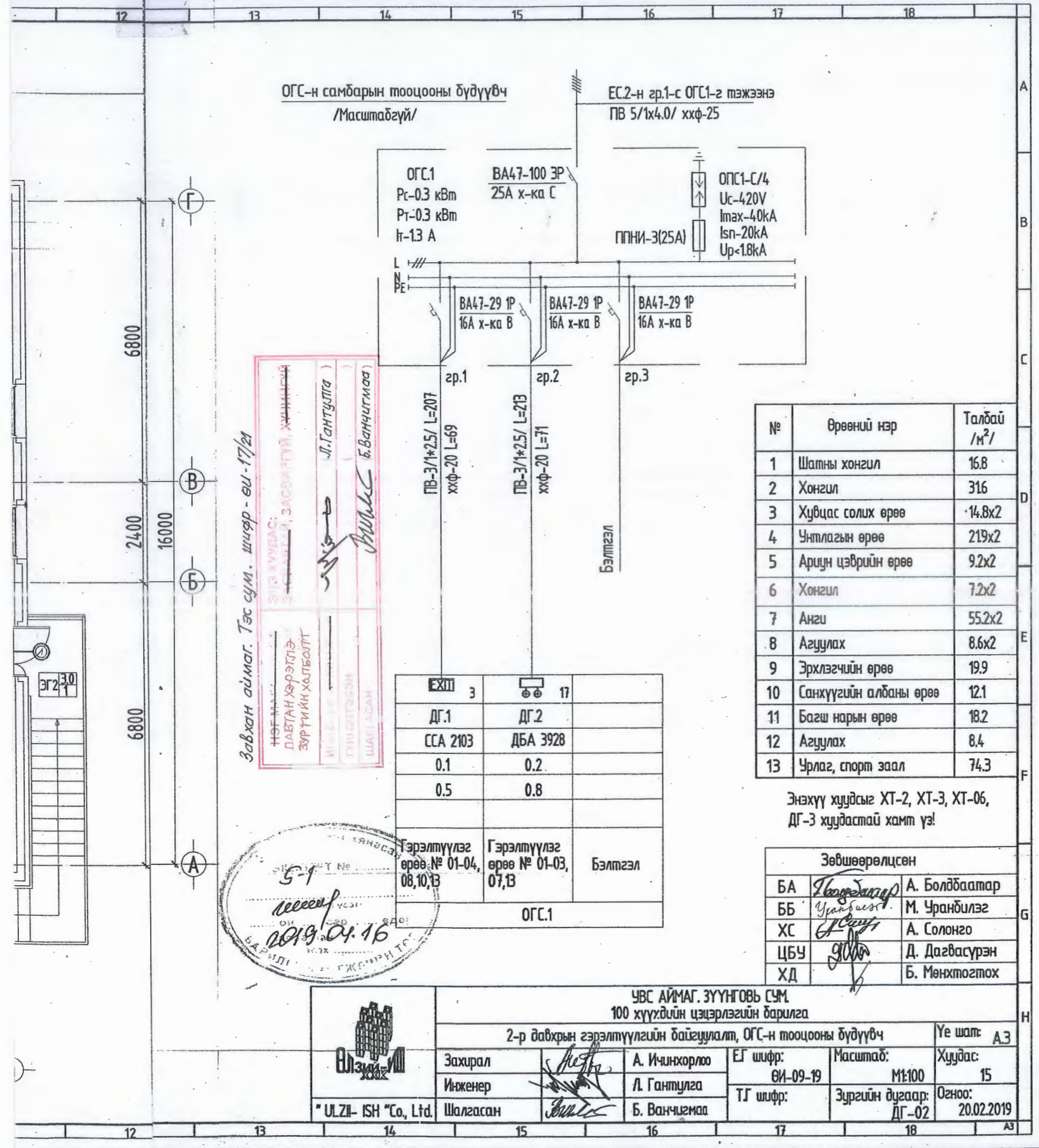
1

2

3

4

5



Завхан аймаг. Тэс сум. шир - өв-17/21

ЭГЭ АУДАС:
Э. ХАЛГААГАЙ, ЗАСВАРГУЙ, ХУШИГЧИЙН
Л. ГАНТУЛГА
Б. ВАНЧИГМАА

ХОНГОЛ:
ДАВТАН ХЭРЭГЛЭЭ
ЗУРГИЙН ХАЛБАЗАГЧИЙН
М. УРАНБИЛЭГ
А. СОЛОНГО
Д. ДАГВАСҮРЭН
Б. МӨНХТОГТОХ

№	Өрөөний нэр	Талбай /м²/
1	Шатны хонгил	16.8
2	Хонгил	316
3	Хувцас солих өрөө	14.8x2
4	Унтлагын өрөө	219x2
5	Ариун цэврийн өрөө	9.2x2
6	Хонгил	7.2x2
7	Анги	55.2x2
8	Агуулах	8.6x2
9	Эрхлэгчийн өрөө	19.9
10	Санхүүгийн албаны өрөө	12.1
11	Багш нарын өрөө	18.2
12	Агуулах	8.4
13	Урлаг, спорт заал	74.3

Энэхүү хуудсыг ХТ-2, ХТ-3, ХТ-06, ДГ-3 хуудастай хамт үз!

Зөвшөөрөлцсөн		
БА	<i>[Signature]</i>	А. Болдбаатар
ББ	<i>[Signature]</i>	М. Уранбилэг
ХС	<i>[Signature]</i>	А. Солонго
ЦБУ	<i>[Signature]</i>	Д. Дагвасүрэн
ХД	<i>[Signature]</i>	Б. Мөнхтогтох

EXII	3	ΦΦ	17
ДГ.1		ДГ.2	
ССА 2103		ДБА 3928	
0.1		0.2	
0.5		0.8	
Гэрэлтүүлэг өрөө № 01-04, 08,10,13		Гэрэлтүүлэг өрөө № 01-03, 07,13	Бэлтгэл
ОГС.1			

5-1
2019.04.16
БАРИЛ
Г.Ж.МЭНХТОХ

УВС АЙМАГ. ЗҮҮНГОВЬ СУМ
100 хүүхдийн цэцэрлэгийн барилга

2-р давхрын гэрэлтүүлгийн байгуулалт, ОГС-н тооцооны бүдүүвч

Захирал Инженер Шалгасан	<i>[Signature]</i> <i>[Signature]</i> <i>[Signature]</i>	А. Ичинхорлоо Л. Гантулга Б. Ванчигмаа	ЕГ шифр: ӨИ-09-19	Масштаб: M:100	Үе шал: А.3
			ТГ шифр:	Зургийн дугаар: ДГ-02	Хуудас: 15 Огноо: 20.02.2019

ULZI-ISH Co., Ltd.

ЗУРГИЙН ЖАГСААЛТ

Д/Д	НЭР	МАСШТАБ	ХУУДАС
1	Нүүр хуудас : Зургийн жагсаалт, таних тэмдэг	—	ХД-1
2	Тайлбар		ХД-2
3	Угсралтын бүдүүвч		ХД-3
4	Материалын түүвэр		ХД-4
5	1-р давхрын холбоо дохиоллын байгуулалт	1:100	ХД-5
6	2-р давхрын холбоо дохиоллын байгуулалт	1:100	ХД-6

Таних тэмдэг

1. Суурин телефоны сүлжээ	
3	Телефоны розетка, тоо ширхэг
	Телефоны хуваарилах хайрцаг, тоо ширхэг
	Цахилгаан тэжээлийн шулуутгагч, хүчдэл гүйдэл баригч
2. Интернетийн сүлжээ	
3	Компьютерийн розетка, тоо ширхэг
	Компьютерийн сүлжээний сэлгэгч /SWITCH/
3. Кабелийн телевиз	
	Кабелийн телевизийн розетка, тоо ширхэг
	Кабелийн телевизийн давхрын салаалагч /гаралтын тоо/ салаалагчийн тоо
	Кабелийн телевизийн өсгөгч
4. Галын дохиолол	
	Хэт улаан туяаны үүсгэгчтэй, радио долгионы үүсгэгчтэй /утаа, дулаан/ мэдрэгч, гар мэдээлэгч, дуут дохио өгөгч
	Галын дулаан мэдрэгчийн тоо Галын утаа мэдрэгчийн тоо
	Галын дохиолол хүлээн авах станц

5. Дүрс ажиглалтын систем

	Ажиглалтын дурангийн дүрс бичлэгийн төхөөрөмж, ажиглалтын компьютер
	Ажиглалтын дэлгэц
	Ажиглалтын дуран, тоо ширхэг
	Ажиглалтын дурангийн угсралтын кабель

6. Зарлан мэдээлэх систем

	Зарлан мэдээлэх системийн удирдлагын пульт, нам үелэлэлийн өсгөгч
	Зарлан мэдээлэх системийн чанга яригч тоо ширхэг
	Чанга яригчийн угсралтын кабель

7. Бусад материал

	Давхрын самбар, бэлтгэх нүхний хэмжээ ХДС Н800х600х200мм
	Давхар хоорондын шилжилтийн PVC хоолой /ф50мм/
	Давхар хоорондын шилжилт
	PVC уян хоолой /20-32мм/ - таазаар - таазаар
	PVC хоолой дотор сүвлэгдэх кабелийн марк, тоо ширхэг

Завхан аймаг, Тэс сум, шифр - ӨИ-17/21

НЭГ МАЯГИЙН БА ДАВТАН ХЭРЭГ ЗУРГИЙН ХОЛБОЛТ	ЭНЭ ХУУДАС: ЗАСВАРТАЙ, ЗАСВАРГҮЙ ХҮЧИНГҮЙ
ИНЖЕНЕР	
ГТ	
ШАЛГАСАН	



Энэхүү зураг төсөл нь "Өлзий-Иш" ХХК-ний ОЮУНЫ ӨМЧ тул зохиогчийн зөвшөөрөлгүй өөрчлөх болон олшруулахыг хориглоно.

Увс аймаг, Зүүнговь сум 100 хүүхдийн цэцэрлэгийн барилга.				ХД		
Захирал	А. Ичинхорлоо		Зургийн жагсаалт, таних тэмдэг	Масштаб:		
Инженер	Ч.Чүлтэмнамбар			үе шат	хуудас	бүх хуудас
Гүйцэтгэсэн	Б.Мөнхтогтох			A3	1	6
* ULZI-ISH "Co., Ltd.			EG шифр: - ӨИ-09-19 ТГ шифр:	2019 он		

ТАЙЛБАР

I.ЗУРАГ ТӨСӨЛ БОЛОВСРУУЛАХ ҮНДЭСЛЭЛ

Завхан аймаг, Тэс сум, 100 хүүхдийн цэцэрлэгийн барилгын тодорхойлолт
 2 давхар цэцэрлэгийн зориулалттай барилга
 Тус барилгад холбоо дохиоллын ажлын зургийг барилгын төлөвлөлт байгуулалтын дараах стандарт норм дүрмийг үндэслэн хийж гүйцэтгэв.

Үүнд:

Холбоо дохиоллын ажлын зураг боловсруулах Улсын стандарт	MNS 6586-2016
Барилга байгууламжийн гал унтраах автомат төхөөрөмж, дохиоллын хэрэгсэл	БНБД 21-04-05
Галын дохиоллын төлөвлөлт угсралт хийх дүрэм	БНБД 21-04-04
Барилгын зурагт холбоо дохиоллын тоног төхөөрөмжийн тэмдэглэгээ	MNS 5532-2016
Зураг төсөл боловсруулах, зөвшилцөх, батлах дүрэм	БНБД 01-11-98
Барилгын дотор холбоо дохиоллын сувагчлал ба кабелийн угсралт хийх Улсын стандарт	MNS 5471-2005

II. ЗУРАГТ ТУСГАГДСАН ҮНДСЭН ШИЙДЭЛ

Мэдээлэл холбооны сүлжээний техникийн өрөө, босоо ба хөндлөн сувагчлалын төлөвлөлт

- A. Барилга доторх давхруудын хоорондын ачааллаас хамааруулан босоо шугамыг ф50мм-ийн дотор диаметртэй хуванцар хоолойг 4ш суурилуулахаар төлөвлөв. (ХД-5,6-р хуудсаас үзэх)
- Б. Босоо сувагчлалыг барилгын хананд ховил гарган, хөндлөн сувагчлалыг дүүжин таазанд далд, давхрын хуваарилах хайрцгийг хананд шигтгэж суурилуулна.
- Г. Хуваарилах хайрцаг дотор кабель шугамын сүлжээний хуваарилагчууд, галын дохиоллын switch зэргийг байрлуулна. Тухайн барилгад байгаа өрөөнүүдийн кабель шугамын сүлжээг төвлөрүүлэх зорилгоор хуваарилах хайрцгийг суурилуулна.
- Д. Давхрын хуваарилах хайрцагаас өрөөнүүдэд суурилуулах төгсгөлийн үүр хүртэл мэдээлэл холбооны сүлжээний шугамыг ф32мм-ийн хуванцар хоолойд сүвлэн дүүжин таазны цаагуур далд суурилуулахаар, галын дохиоллын мэдээлэгчүүдийг таазанд уян хоолойгоор далд суурилуулахаар тус тус төлөвлөв.
- Д. Мэдээлэл холбооны сүлжээний төгсгөлийн үүрийг хананд шалны түвшингөөс дээш 1.5м, давхрын хуваарилах хайрцгийг шалнаас 1,8м өндөрт тус тус суурилуулахаар төлөвлөв.

1.Суурин телефон холбооны төлөвлөлт

- 1.1. Суурин телефоны хуваарилах хайрцгийг давхрын самбарт төлөвлөв.
- 1.2. Телефоны оролтыг агаараар төлөвлөж өгөв.

2. Интернет сүлжээний төлөвлөлт

- 2.1. Интернетийн сүлжээнд зориулан интернетийн сүлжээний UTP 4x2x0.5 cat 6 маркийн кабелийг хуванцар хоолойгоор татаж давхрын хуваарилах хайрцагт суурилуулсан 8 порттой switch-д холбохоор төлөвлөв.
- 2.2. Давхрын хуваарилах хайрцагнаас өрөөнүүдэд суурилуулах интернетийн сүлжээний төгсгөлийн үүр хүртэл UTP 4x2x0.5 cat 5/5e маркийн кабель татна.

3. Кабелийн телевизийн сүлжээний төлөвлөлт

- 3.1. Кабелийн телевизийн гол өсгүүрийн төхөөрөмжөөс RG 0.9 өндөр давтамжийн коаксал кабелийг давхрын хуваарилах хайрцагт суурилуулах салаалагч төхөөрөмж хүртэл, салаалагчаас цааш өрөөнүүдийн үүр хүртэл РК-75, 0,7 маркийн коаксал кабелиар татахаар тус тус төлөвлөв.

4. Галын дохиоллын системийн төлөвлөлт

- 4.1. Галын дохиоллын хүлээн авах төв станц (мэдрэгч холбосон бүс бүрийн гэрлэн дохиотой)-ыг 1-р давхарт 24 цагаар байрлах харуул хамгаалалт буюу жижүүрийн дэргэд хананд суурилуулахаар төлөвлөв.
- 4.2. Төвлөрсөн хамгаалалтын пультэнд холбогдон хамгаалалтыг хяналтанд авах боломжтой байх.
- 4.3. Галын дохиоллын утааны /S/, дулааны /H/ мэдээлэгчүүдийг 1x4x0,6мм, галын гар мэдээлэгч ба дуут дохиологчийг 1x2x1,5мм хөндлөн огтлолтой галд тэсвэртэй кабелиар тус тус холбохоор төлөвлөлөө.
- 4.4. Галын дохиоллын төв станц нь үл тасалдах тэжээлийн блокоос тэжээгдэнэ.

5. Дүрс ажиглалтын хяналтын системийн төлөвлөлт

- 5.1. Камерийн хяналтанд зориулан IP камер төлөвлөсөн.
- 5.2. 1-р давхарт 24 цагаар байрлах жижүүрийн дэргэд дүрс бичлэгийн төхөөрөмж (NVR нь камериудын бичлэгийг 30-с доошгүй хоног хадгалах хүчин чадалтай), хяналтын дэлгэц бүхий процессорын хамт байрлуулж камер бүрийг UTP маркийн кабелиар холбоно.
- 5.3. Камерийн NVR, UPS-г rack-д байрлуулна.
- 5.4. Хяналт тавих талбайг бүрэн хамрах техникийн үзүүлэлттэй камерийг сонгон авах ба механик гэмтэлд өртөхөөргүй байрлалд хөдөлгөөнгүй суурилуулна.
- 5.5. Камерийн тэжээлийг PoE switch-ээр хангахаар төлөвлөв.

6. Зарлан мэдээлэх системийн төлөвлөлт

- 6.1. 1-р давхарт 24 цагаар байрлах харуул хамгаалалт буюу жижүүрийн дэргэд зарлан мэдээлэх системийн удирдлагын пульт, удирдлагын микрофоныг төлөвлөв.
- 6.2. Болзошгүй аюулын үед барилгаас хүмүүсийг түргэн шилжүүлж гаргах явцыг нам үелзлэлийн өсгөгч, чанга яригчаар зохицуулахаар төлөвлөв.
- 6.3. Зарлан мэдээлэх системийн чанга яригчуудыг өрөө тасалгаануудад дүүжин ба гипсэн таазанд суурилуулан 1x2x1,2мм хөндлөн огтлолтой кабелиар төлөвлөв.
- 6.4. Гадна шугамын оролтыг дээврийн давхраар ПР хэлбэрийн кабелиар босоо чиглэлийн ф63 мм PVC хуванцар хоолойд сүвлэн оруулна.


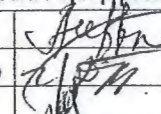
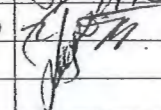
7. Угсралтын үед тавигдах шаардлага

- 7.1. Холбоо дохиоллын системийн угсралтын ажлыг гүйцэтгэх тусгай зөвшөөрөлтэй мэргэжлийн байгууллагаар зургийн дагуу Монгол улсад мөрдөж байгаа норм ба дүрэм, холбогдох журам стандарт, технологийн шаардлага болон үйлдвэрлэгчийн тоног төхөөрөмжийн зааврыг баримтлан гүйцэтгэнэ.
- 7.2. Угсралтын ажлын явцад ажиллагсадын аюулгүй байдлыг хангахын тулд Монгол улсад мөрдөж байгаа аюулгүй ажиллагааны дүрмийн шаардлагыг ханган ажиллах шаардлагатай.Төлөвлөгдөж байгаа тоног төхөөрөмж болон ажиллагсадын аюулгүй байдлыг хангахын тулд техник хэрэгсэлийн металл их биеийг газардуулгын хүрээнд гагнаж холбоно. Газардуулгын эсэргүүцэл 4.0 ом-с хэтрэхгүй байна.Тоног төхөөрөмжийн газардуудыг цахилгааны зураг (ХТ)-с үз.
- 7.3. Угсралтын явцад зохиогчийн хяналтыг гүйцэтгүүлэх шаардлагатай.

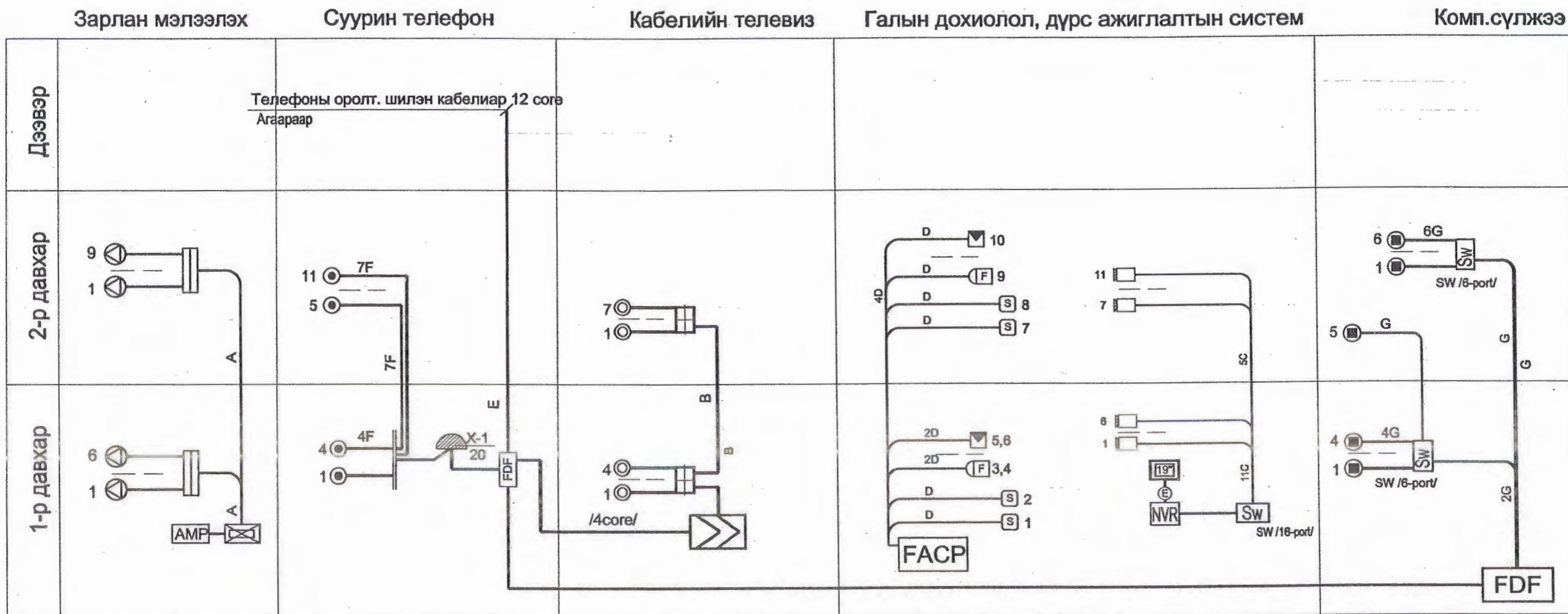
Завхан аймаг, Тэс сум, шифр-04-17/21

НЭГ МАСТЕР БА ДАРГА ГЭРЭХ ЗУРГААНЫ ГАР	ЭНЭ ХУУДАС: ЗАСВАРТАЙ, ЗАСВАРГҮЙ, ХҮЧИНГҮЙ
Гүйцэтгэсэн ШАН АСЭН	Ч.Чүлтэмнамбар
	Ч.Чүлтэмнамбар

Энэхүү зураг төсөл нь "Өлзий-Иш" ХХК-ий ОЮУНЫ ӨМН тул зохиогчийн зөвшөөрөлгүй өөрчлөх болон олшруулахыг хориглоно.

 <p>ULZI-ISH Co., Ltd.</p>	Увс аймаг, Зүүнговь сум 100 хүүхдийн цэцэрлэгийн барилга.			ХД		
	Захирап	А. Ичинхорлоо		Тайлбар		
	Инженер	Ч.Чүлтэмнамбар		Масштаб:	үе шат	хуудас
Гүйцэтгэсэн	Б.Мөнхтогтох		ЕГ шифр: - ӨИ-09-19	A3	2	6
			ТГ шифр:	2019 он		

Угсралтын бүдүүвч



Утасны марк, таних тэмдэг

(A)	1*2*0.7мм	Шугамын радио зарлан мэдээлэх
(B)	PK-75-0.9мм	Кабелийн телевиз /босоо шугамд/
(C)	PK-75-0.7мм	Кабелийн телевиз /хэрэглэгчийн шугаманд/ дүрс ажиглалтын хяналт
(D)	1*4*0.6мм	Галын дохиоллын мэдрэгчүүдэд
(E)	PVC 10*2*0.5мм	Суурин телефон /олон хосын/
(F)	2*2*0.5мм	Суурин телефон /хэрэглэгчийн/
(G)	1*4*0.6мм	Компьютер сүлжээ, интернэт

Завхан аймаг. Тэс сум. шифр- өи-17/21

НЭГ МАРГААЛ
ДАВТАН
ЭГЭЭН
МОНГОЛ

ЭНЭ ХУУДАС:
ЗАСВАРТАЙ, ЗАСВАРГУЙ, ХҮЧИНГҮЙ

Ч/Чүлтэмнамбар
Ч/Чүлтэмнамбар

Энэхүү зураг төсөл нь "Өлзий-Иш" ХХК-ний ОЮУНЫ ӨМН тул зохиогчийн зөвшөөрөлгүй өөрчлөх болон олшруулахыг хориглоно.

<p>ULZHI-ISH Co., Ltd.</p>	Увс аймаг. Зүүнговь сум 100 хүүхдийн цэцэрлэгийн барилга.		ХД	
	Захирал Инженер Гүйцэтгэсэн	А. Ичинхорлоо Ч.Чүлтэмнамбар Б.Мөнхтогтох	Угсралтын бүдүүвч ЕГ шифр: -ӨИ-09-19 ТГ шифр:	Масштаб: үе шат хуудас бүх хуудас А3 3 6 2019 он

Материалын түүвэр

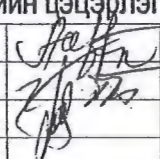
Д/Д	Нэр	Маяг	Хэм. нэгж	Тоо шир	Тайлбар
Хотын телефон					
1	Телефоны розетка/4ш ялтастай коннектор/	/Модем/	ш	11	Хананд далд суулгадаг
2	Зэс дамжуулагчтай полиэтилен тусгаарлагчтай полиэтилен бүрхүүлтэй 4 судастай утас/ердийн/	UTP-2x2x0.5мм III категор	м	220	
3	Олон хосын кабелийг хэрэглэгчтэй холбох телефоны хуваарилах хайрцаг/ПЭ суурьтай/	/DP-20/	ш	1	
Кабелийн телевиз					
1	Кабелийн телевизийн давхар хоорондын коаксаль кабель	PK-75-0,9мм	м	20	хэрэглэгчийн
2	Кабелийн телевизийн хэрэглэгчийн коаксаль кабель	PK-75-0,7мм		100	
3	Кабелийн телевизийн розетка /коаксаль/		ш	11	Хананд далд суулгадаг
4	Кабелийн телевизийн давхрын салаалагч	5-с багагүй гаралттай	ш	2	
5	Кабелийн телевизийн өсгөгч		ш	1	
Компьютер сүлжээ					
1	Компьютерийн сүлжээний төгсгөлийн төхөөрөмж /FDF/		ш	1	
2	Компьютерийн сүлжээний сэлгэгч /SWITCH/	D-LINK	ш	2	6 порттой
3	Компьютерийн сүлжээний хэрэглэгчийн розетка /8ш ялтастай коннектор/	/RJ45/	ш	11	
4	Зэс дамжуулагчтай ПВ тусгаарлагчтай поливинилхлорид бүрхүүлтэй 8 судастай утас	UTP-cat.5e	м	220	сүлжээний зориулалттай
Галын дохиолол					
1	10 чиглэл хянах,автомат залгуур бүхий галын дохиололын хүлээн авах станц		ком	1	
2	Тэжээлийн блок 12В, 5А		ш	1	
3	Утаа мэдрэх хэт улаан туяаны үүсгэгчтэй галын дохиололын мэдээлэгч	i=100мкА Rx-1,1кОм	ш	35	
4	Дулаан мэдрэх хэт улаан туяаны үүсгэгчтэй галын дохиололын мэдээлэгч	i=100мкА Rx-1,1кОм	ш	-	
5	Гараар удирдах галын дохиоллын мэдээлэгч	i=100мкА Rx-1,1кОм	ш	3	
6	Дуут дохио өгөгч	80дб хүртэл авиа үүсгэх	ш	3	
7	Зэс дамжуулагчтай ПВ тусгаарлагчтай поливинилхлорид бүрхүүлтэй 4 судастай утас	1x4x0.6мм/галд тэсвэртэй буюу гал дамждаггүй	м	300	Галын дохиоллын мэдрэгчүүдэд

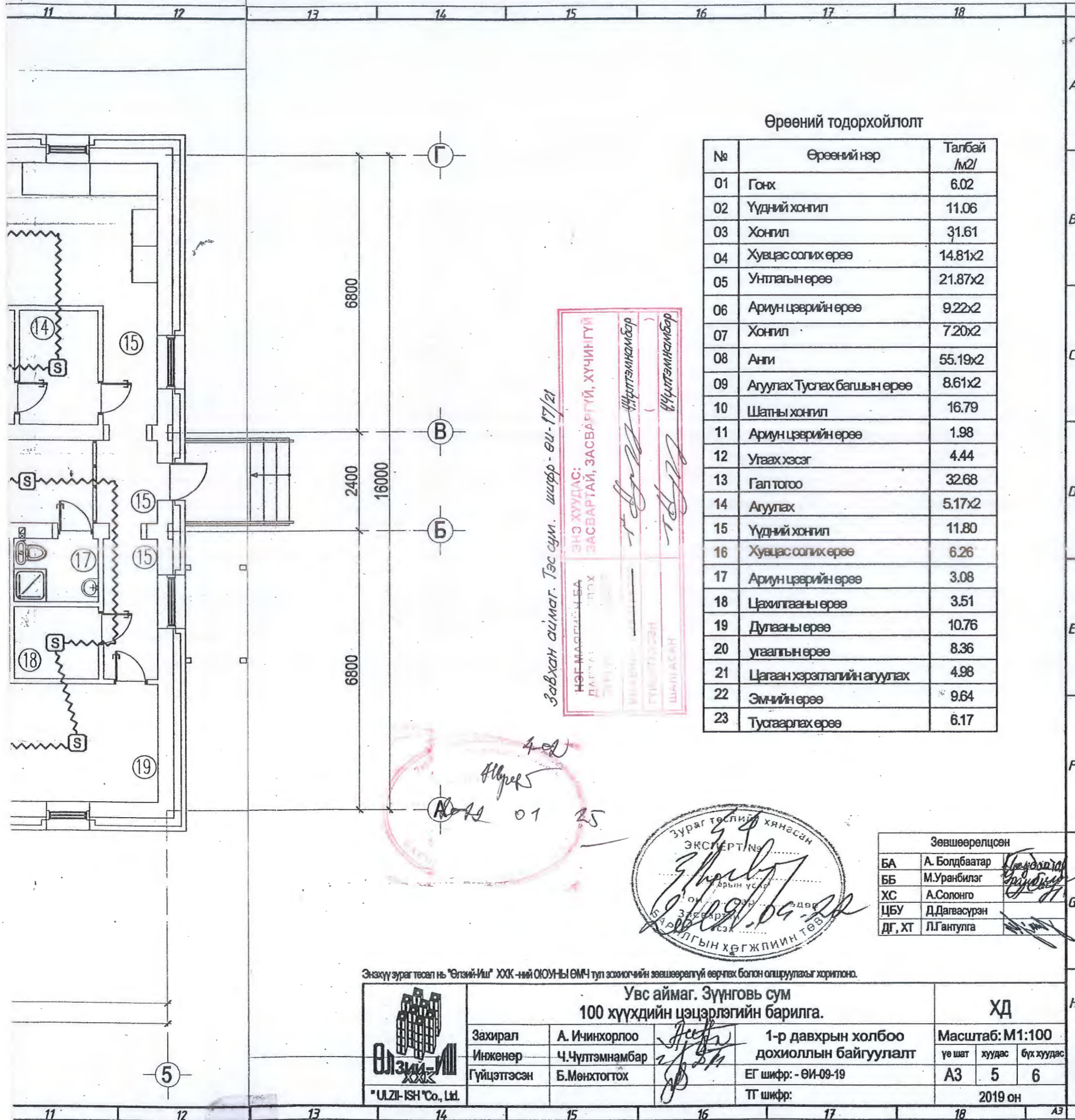
Дүрс ажиглалтын систем					
1	Ажиглалтыг ээлжлэн явуулах дэлгэцтэй компьютер	3MP-с багагүй	ш	1	
2	Ажиглалтыг ээлжлэн явуулах дүрс бичлэгийн NVR	5 суваг	ш	1	
3	Сүлжээний сэлгэгч 1GB	16 port	ш	1	
4	Ажиглалтын өргөн өнцгийн хараатай хамгаалалтын дохиоллын хяналтын дуран /дотор/		ш	11	
5	Үл тасалдах тэжээлийн блок /UPS/	650VA	ш	1	
6	Зэс дамжуулагчтай ПВ тусгаарлагчтай поливинилхлорид бүрхүүлтэй 8 судастай утас	UTP-cat.6	м	120	
Зарлан мэдээлэх					
1	Чанга яригчийн системийн удирдлагын пульт		ком	1	
2	Чанга яригчийн системийн өсгөгч	50Вт	ш	1	
3	Үл тасалдах тэжээлийн блок /UPS/	650VA	ш	1	
4	Зарлан мэдээлэх системийн удирдлагын самбар	P,A	ш	1	
5	Чанга яригч	0.5-1.5W	ш	15	
6	Ган дамжуулагчтай полиэтилен тусгаарлагчтай утас. /ердийн/	YTKSY1x2x1.2мм	м	160	Чанга яригчид
Бусад материал тоног төхөөрөмж					
1	Холбоо, дохиоллын давхрын самбар /сөхдөг тагтай, нимгэн төмөр хайрцаг/	800x600x200мм	ш	2	
2	PVC хоолой /50мм/ L=3м		ш	7	
3	PVC хоолой /20мм/ L=3м		ш	104	
4	PVC уян хоолой /20-32мм/ L=100м		ш	3	

Завхан аймаг. Тэс сум. шифр-01-17/21

НЭГ МАСНИЙ БА ДАХИУН ГЭЖ ЗУРГААГААР ИЛЭЭГЭЭН ГҮЙЦЭТГЭСЭН ШАЛГАХАН	ЭНЭ ХУУДАС: ЗАСВАРТАЙ, ЗАСВАРГУЙ, ХҮЧИНГҮЙ /Чүлтэмнамбар/
--	---

Энэхүү зураглал нь "Өлзий-Иш" ХХК-ний ОЮУНЫ ӨМЧ тул зохиогчийн зөвшөөрөлгүй өөрчлөх болон алшруулахыг хориглоно.

Увс аймаг. Зүүнговь сум 100 хүүхдийн цэцэрлэгийн барилга.				ХД				
Захирал	А. Ичинхорлоо		Материалын түүвэр			Масштаб:		
Инженер	Ч.Чүлтэмнамбар		үе шат	хуудас	бүх хуудас			
Гүйцэтгэсэн	Б.Мөнхтогтох		А3	4	6			
* ULZI-ISH "Co., Ltd.			ЕГ шифр: -ӨИ-09-19			2019 он		
			ТГ шифр:					



Өрөөний тодорхойлолт

№	Өрөөний нэр	Талбай /м2/
01	Гонх	6.02
02	Үүдний хонгил	11.06
03	Хонгил	31.61
04	Хувцас солих өрөө	14.81x2
05	Унтлагын өрөө	21.87x2
06	Ариун цэврийн өрөө	9.22x2
07	Хонгил	7.20x2
08	Анги	55.19x2
09	Агуулах Туслах багшын өрөө	8.61x2
10	Шатны хонгил	16.79
11	Ариун цэврийн өрөө	1.98
12	Угаах хэсэг	4.44
13	Гал тогоо	32.68
14	Агуулах	5.17x2
15	Үүдний хонгил	11.80
16	Хувцас солих өрөө	6.26
17	Ариун цэврийн өрөө	3.08
18	Цахилгааны өрөө	3.51
19	Дулааны өрөө	10.76
20	угаалгын өрөө	8.36
21	Цагаан хэрэглэлийн агуулах	4.98
22	Эмчийн өрөө	9.64
23	Тусгаарлах өрөө	6.17


Зөвхөн аймаг. Төс сун. шифр - ӨИ-17/21
 ЭНЭ ХУУДАС:
 ЗАСВАРТАЙ, ЗАСВАРГУЙ, ХҮЧИНГҮЙ
 ХЭГ МАРДИН ЧАА
 ДАРГАЛ
 АНГИ
 МОНГОЛ
 ГҮЙЦЭТГЭСЭН
 ШАНСААН
 Ч.Чүлтэмнамбар
 Ч.Чүлтэмнамбар

400
 01 25

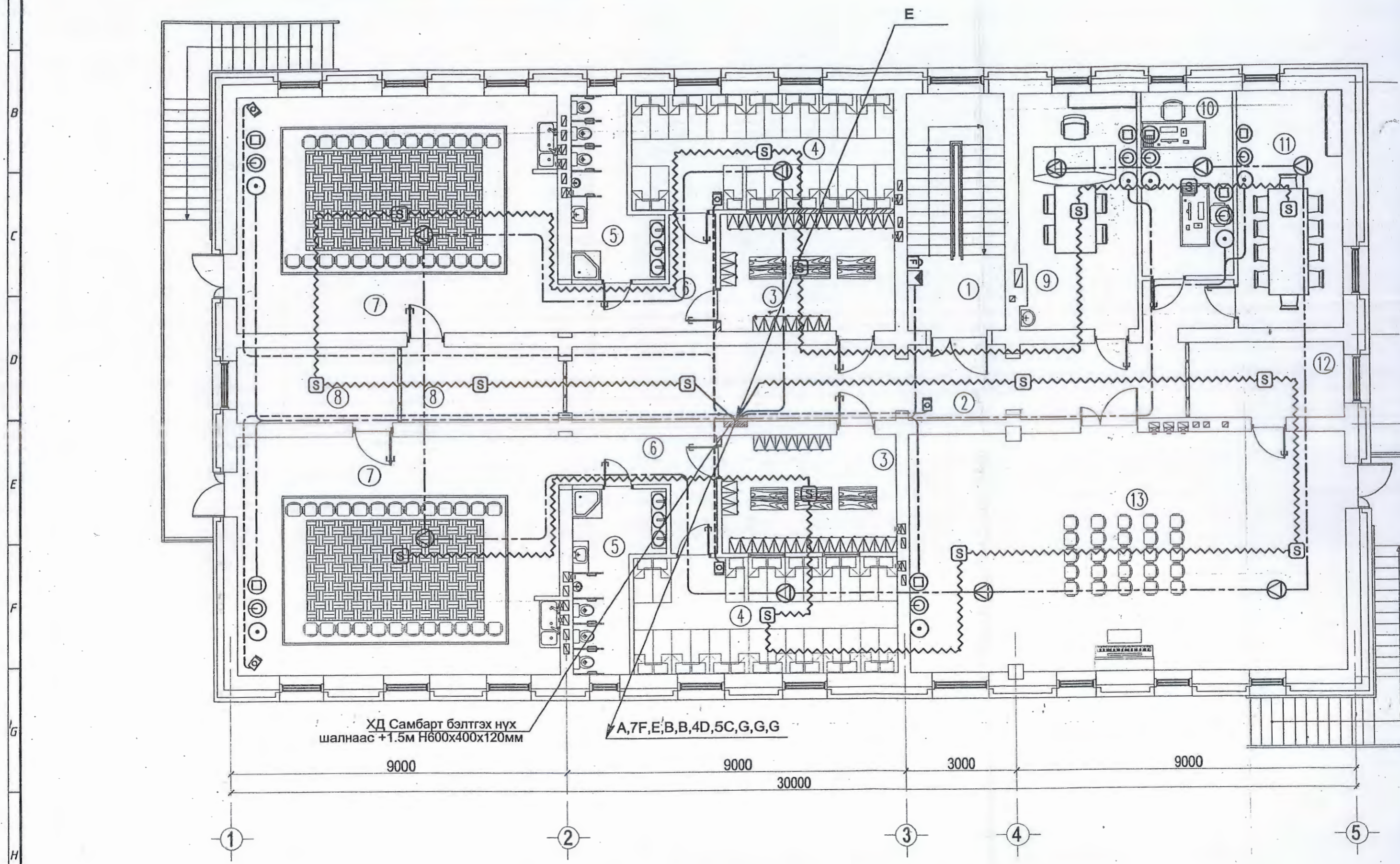


Зөвшөөрөлцсөн	
БА	А.Болдбаатар
ББ	М.Уранбилэг
ХС	А.Солонго
ЦБУ	Д.Дагвасүрэн
ДГ, ХТ	Л.Гантулга

Энэхүү зураг төсөл нь "Өлзий-Иш" ХХК-ий ОЮУНЫ ӨМЧ тул зохиогчийн зөвшөөрөлгүй өөрчлөх болон алгшуулахыг хориглоно.

 "ULZI-Ish" Co., Ltd.	Увс аймаг, Зүүнговь сум 100 хүүхдийн цэцэрлэгийн барилга.		ХД		
	Захирал	А.Ичинхорлоо	1-р давхрын холбоо		Масштаб: М1:100
	Инженер	Ч.Чүлтэмнамбар	дохиоллын байгуулалт		үе шат хуудас бүх хуудас
	Гүйцэтгэсэн	Б.Мөнхтогтох	ЕГ шифр: - ӨИ-09-19 ТГ шифр:		А3 5 6 2019 он

2-Р ДАВХРЫН ХОЛБОО ДОХИОЛЛЫН БАЙГУУЛАЛТ М1:100



ХД Самбарт бэлтгэх нүх
шалнаас +1.5м Н600х400х120мм

А,7F,E,B,4D,5C,G,G,G

9000

9000

30000

3000

9000

1

2

3

4

5

1

2

3

4

5

6

7

8

9

10

11

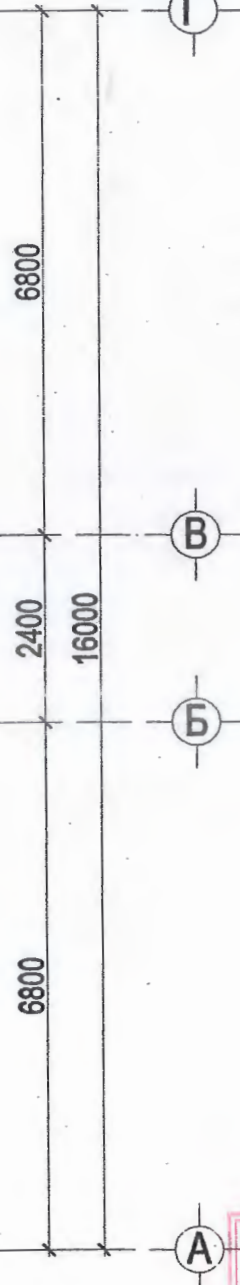
12

13 14 15 16 17 18

A
B
C
D
E
F
G
H

Өрөөний тодорхойлолт

№	Өрөөний нэр	Талбай /м2
01	Шатны хонгил	16.79
02	Хонгил	31.61
03	Хувцас солих өрөө	14.81x2
04	Унтлагын өрөө	21.87x2
05	Ариун цэврийн өрөө	9.22x2
06	Хонгил	7.20x2
07	Анги	55.19x2
08	Агуулах Туслах багшын өрөө	8.61x2
09	Эрхлэгчийн өрөө	19.87
10	Нярав нягтлангийн өрөө	12.12
11	Багш хөгжлийн төвийн өрөө	18.22
12	Агуулах	8.43
13	Урлаг, Спорт заал	74.26



Handwritten notes and a red circular stamp. The stamp contains the text: 402, 01, 28.

Завхан аймаг. Тэс сум. шифр - 04-17/21

НЭГ МАСБИЧ БА ДИПЛОМТОХ ХУВИЙН ХААГА	ЭНЭ ХУУДАС: ЗАСВАРТАЙ, ЗАСВАРГҮЙ, ХҮЧИНГҮЙ
ДИРЕКТОР Ч.ЧУЛТЭМНАМБАР	
ДИРЕКТОР Ч.ЧУЛТЭМНАМБАР	
ДИРЕКТОР Ч.ЧУЛТЭМНАМБАР	

Зөвшөөрөлцсөн	
БА	А.Болдбаатар
ББ	М.Уранбилэг
ХС	А.Солонго
ЦБУ	Д.Дагвасүрэн
ДГ, ХТ	Л.Гантулга

Энэхүү зураг төсөл нь "Өлзий-Иш" ХХК-ийн ОЮУНЫ ӨМЧ тул зохиогчийн зөвшөөрөлгүй өөрчлөх болон олшруулахыг хориглоно.

<p>ULZI-ISH Co., Ltd.</p>	Увс аймаг. Зүүнговь сум		ХД	
	100 хүүхдийн цэцэрлэгийн барилга.			
	Захирал	А. Ичинхорлоо		2-р давхрын холбоо
	Инженер	Ч.Чултэмнамбар		дохиоллын байгуулалт
Гүйцэтгэсэн	Б.Мөнхтогтох	ЕГ шифр: - ӨИ-09-19	Масштаб: М1:100	
		ТГ шифр:	үе шат хуудас бүх хуудас	
			A3 6 6	
			2019 он	

13 14 15 16 17 18 A3