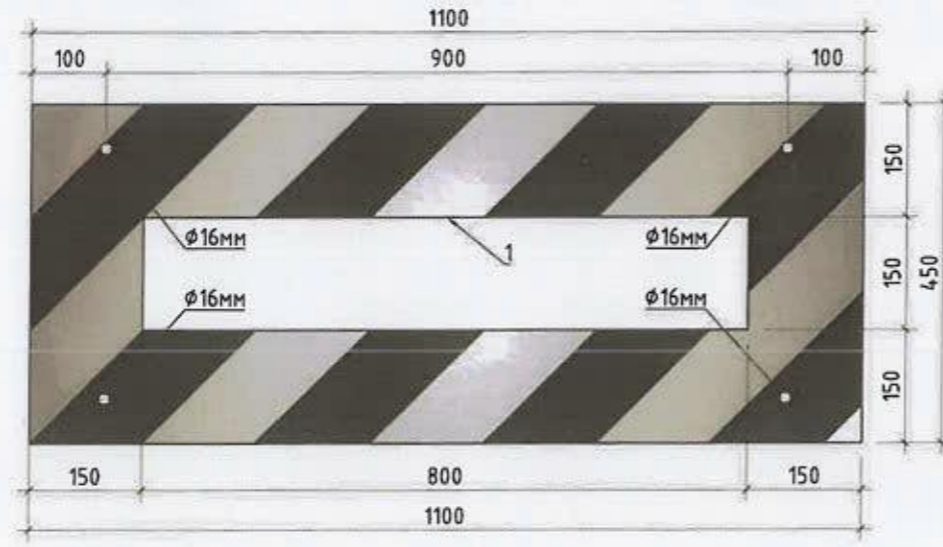
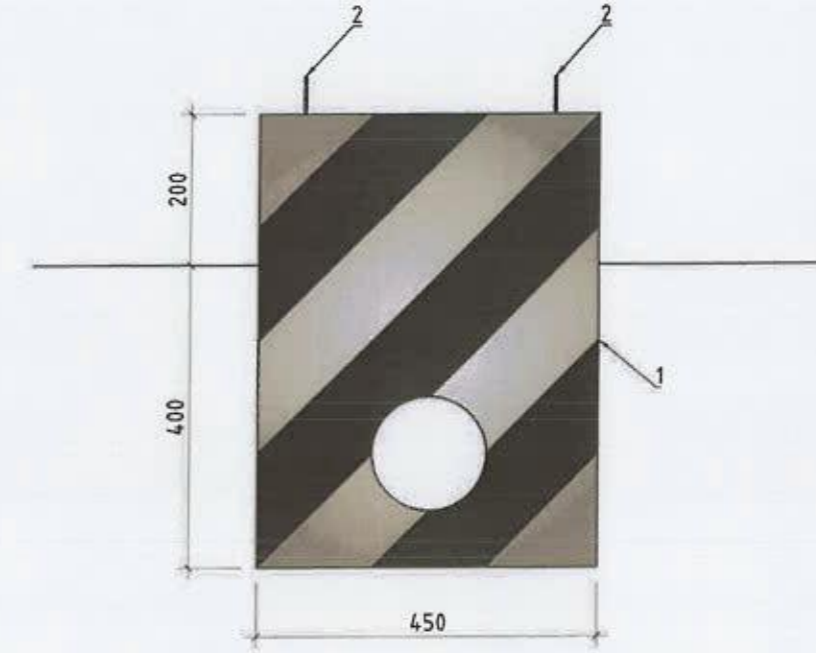
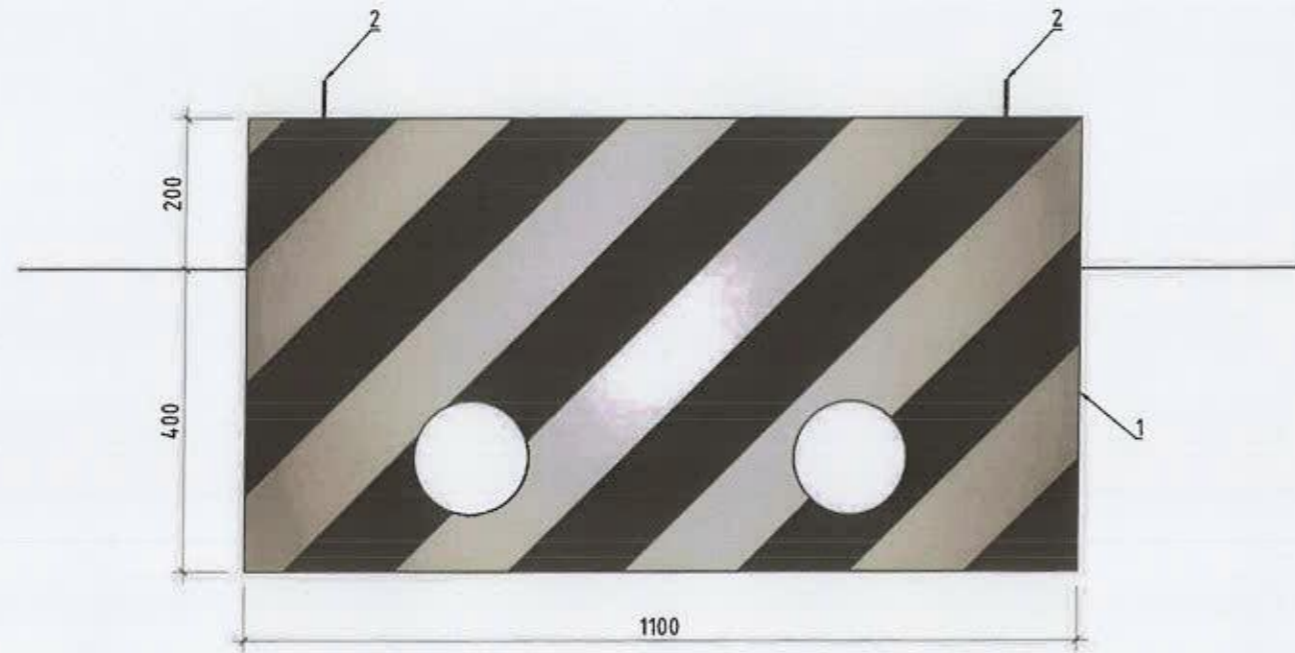



САМБАРЫН СУУРИЙН ЗУРАГ

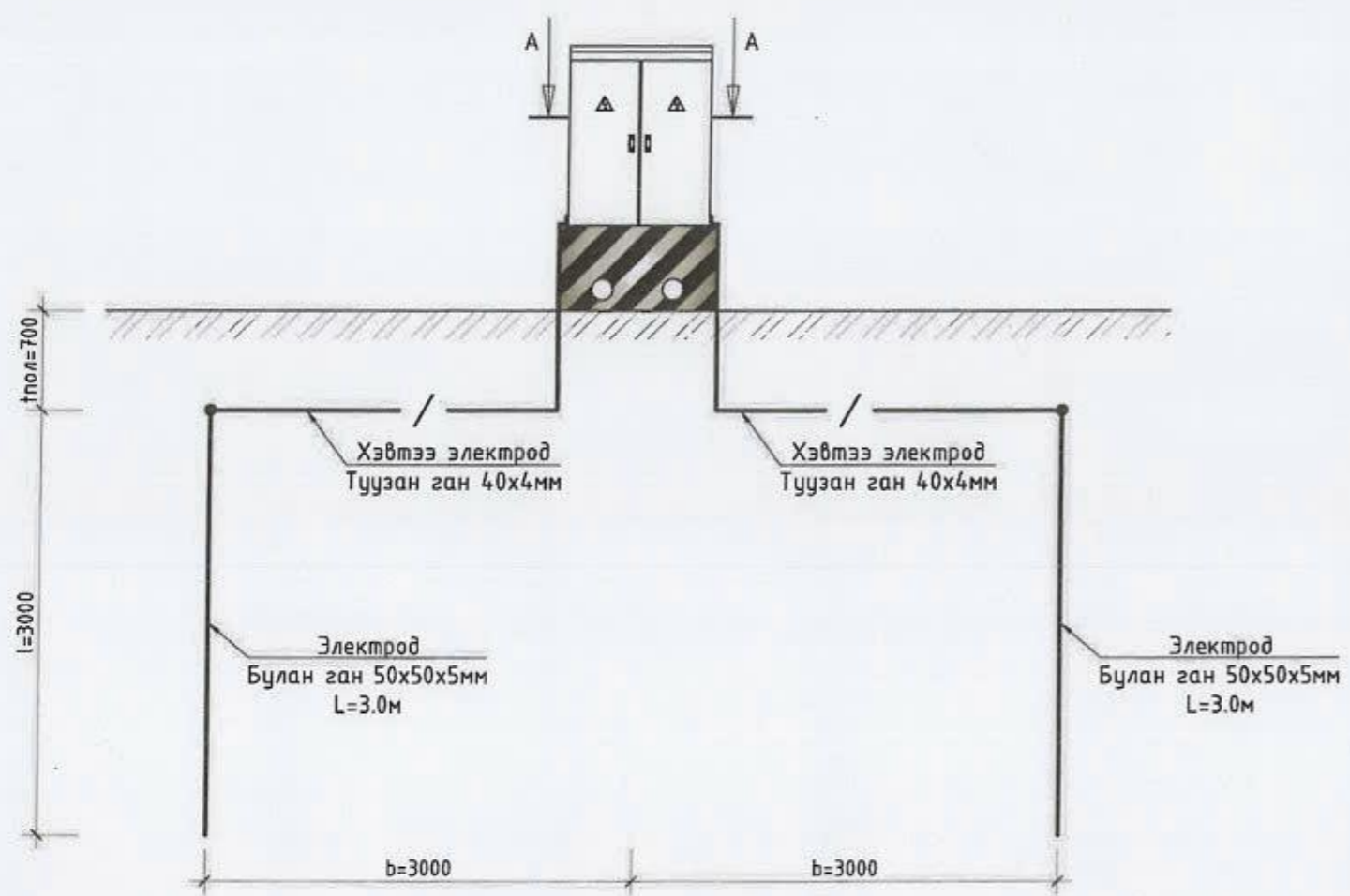


ТОДОРХОЙЛОЛТ					
Д/Д	НЭР	МАЯГ	ХЭМЖ НЭГЖ	ТОО	ТАЙЛБАР
1	B15 ангийн төмөр бетон суурь, V=0.297м³		ком	1	
2	Шпилька, Ø16 L=500мм	Ø16	ш	4	

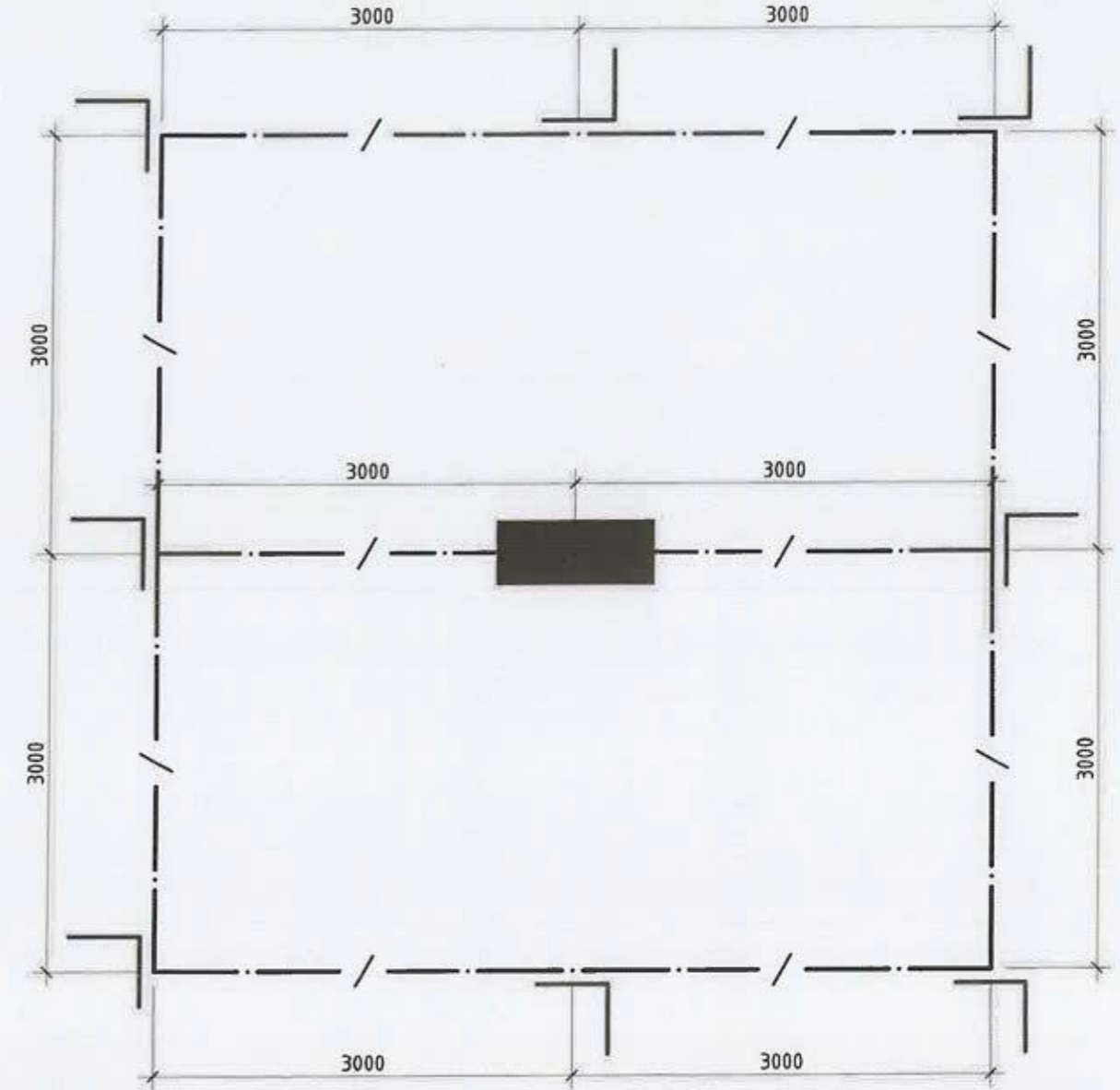
 <p>Улаанбаатар хот, Сүхбаатар дүүрэг, 1-р хороо, Өлзийт талуур 404 тоот т. 976 99787923, 99332282</p> <p>"ИТГЭЛИЙН ХАД" ХХК</p>	Улаанбаатар хот, Сүхбаатар дүүрэг, 16-р хороо				
	Бэлхийн 33-1, 33-5, 33-6, 33-7, ОЙНИД-1-р гудамжны гадна эвэрлэлтүүлийн ижлийн зураг төсөл				
	Самбарын суурийн зураг				
	Үе шат: А.3				
Инженер	<i>Г.Насамжаргал</i>	Г.Пагамжаргал	Е.Г.Шифр:	Масштаб:	Огноо:
Гүйцэтгэсэн	<i>Г.Насамжаргал</i>	Г.Пагамжаргал	ИХТ-67/2022-16.4	M1	2022
Шалгасан	<i>Нарантуяа</i>	Г.Нарантуяа	Т.Г.Шифр:	Зургийн дугаар:	Хуудас:
				ГГ-54	57

ГАДНА ГЭРЭЛТҮҮЛГИЙН САМБАРЫН ГАЗАРДУУЛГА

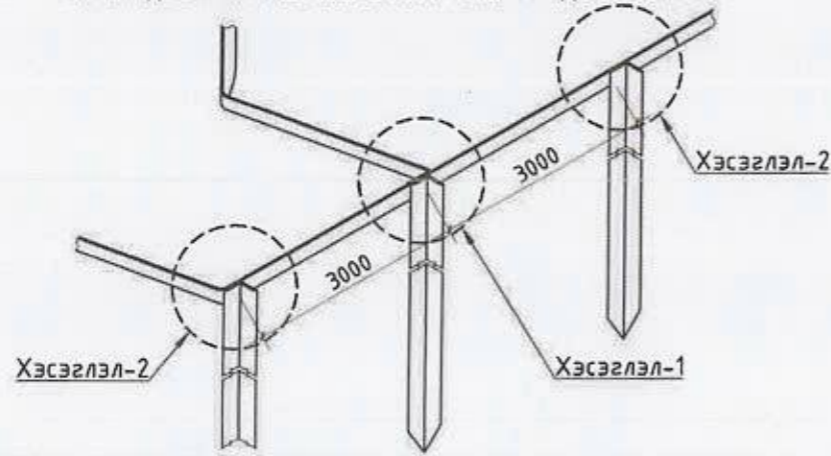
САМБАРЫН ГАЗАРДУУЛГА (Хажуугаас), М1:50



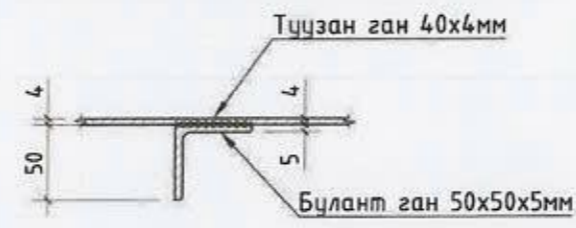
А - А, М1:50



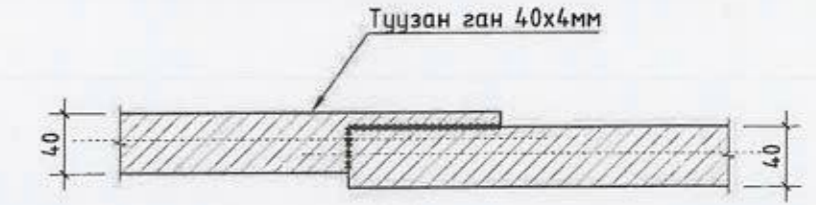
ГАЗАРДУУЛГЫН ХЭВТЭЭ БОСОО ЭЛЕКТРОДЫН ХОЛБОЛТ



ХЭСЭГЛЭЛ-1
ГАЗАРДУУЛГЫН ХЭВТЭЭ БОСОО ЭЛЕКТРОДЫН ХОЛБОЛТ



ХЭСЭГЛЭЛ-2
ГАЗАРДУУЛГЫН ХЭВТЭЭ ЭЛЕКТРОДЫН ХОЛБОЛТ



МАТЕРИАЛЫН ТҮҮВЭР

Д/Д	НЭР	МАЯГ	ХЭМЖ НЭГЖ	ТОО	ЖИН, (кг)		ТАЙЛБАР
					НЭГЖ	БҮГД	
1	Булан төмөр 50x50x5мм, L=3000мм		ш	8	3.4	27.5	
2	Туузан ган 40x4мм		м	32	1.3	40.3	

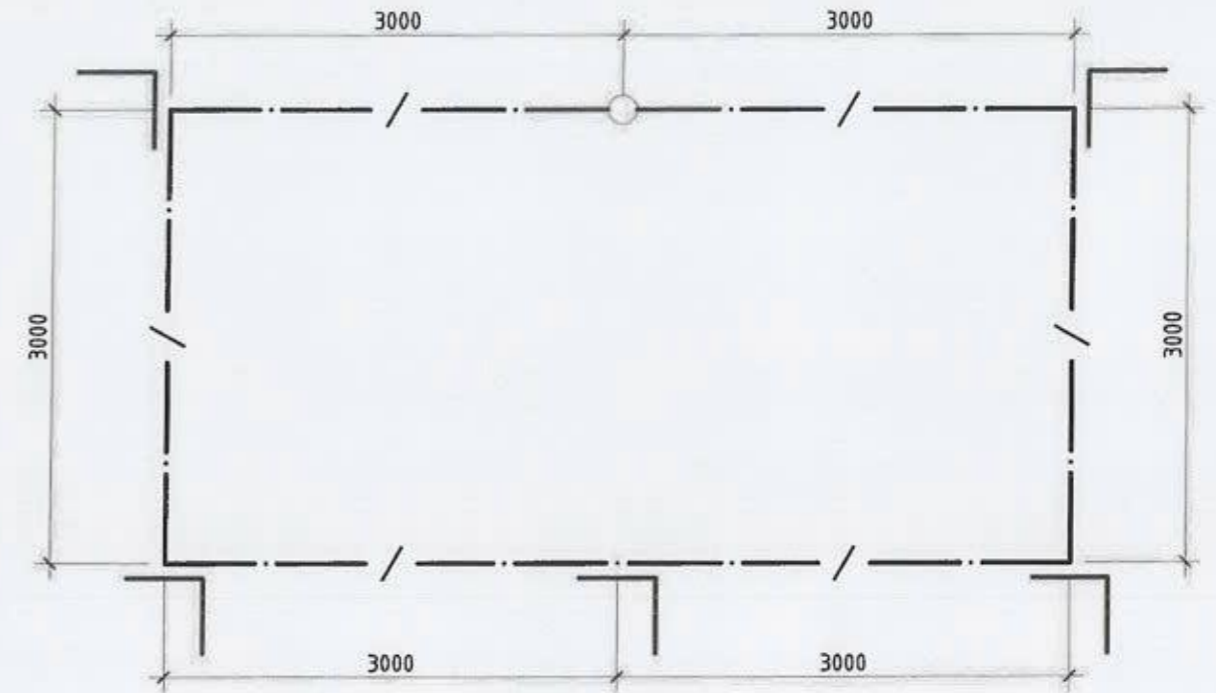
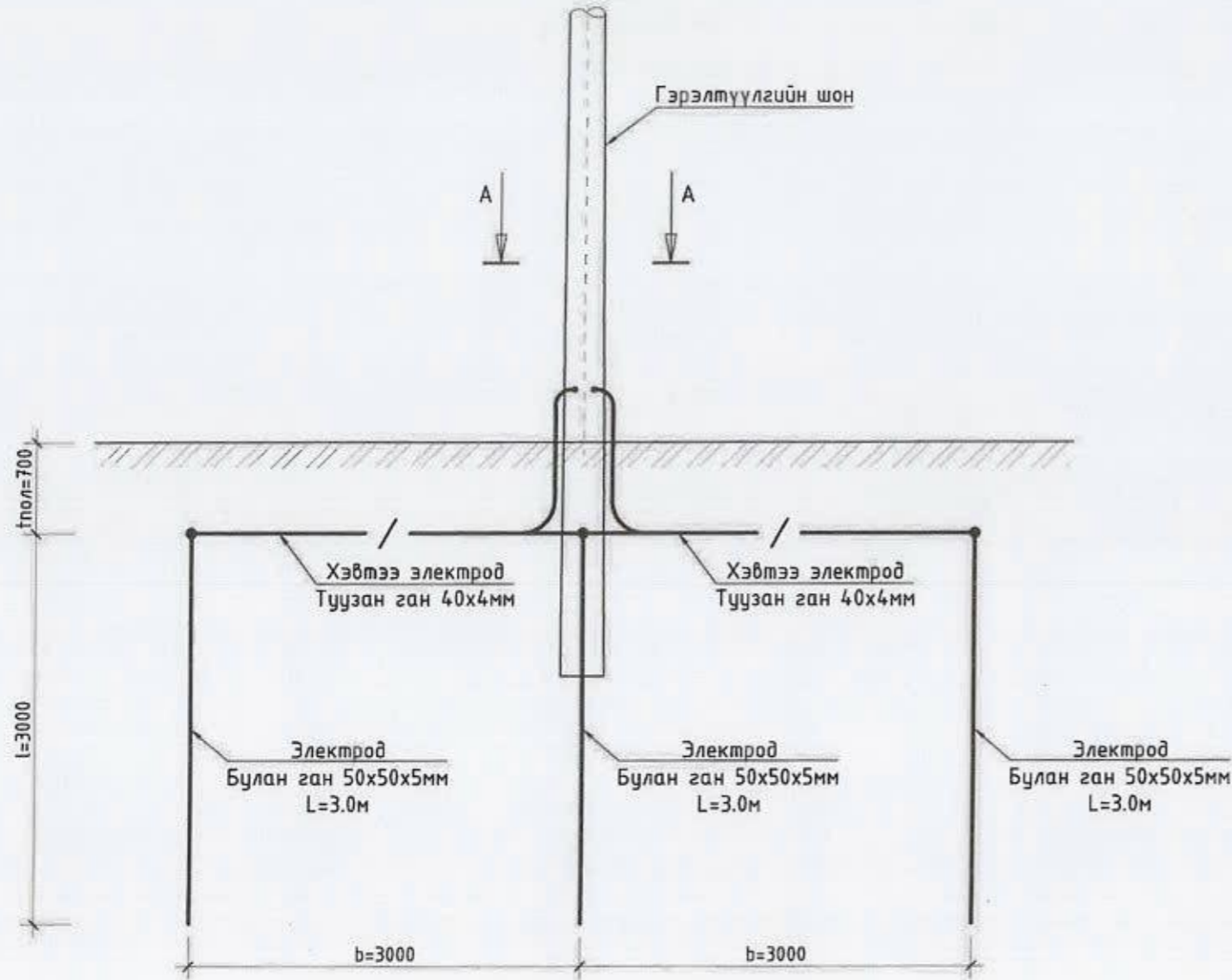


Улаанбаатар хот, Сүхбаатар дүүрэг, 16-р хороо					
Бэлхийн 33-1, 33-5, 33-6, 33-7, ОЙЧИД-1-р гудамжны гадна гэрэлтүүлгийн ажлын зураг төсөл					
Гадна гэрэлтүүлгийн шонгийн газардуулга					Үе шат: А.3
Инженер	Г.Пагамжаргал	Г.Пагамжаргал	Е.Г.Шифр:	Масштаб:	Огноо:
Гүйцэтгэсэн	Г.Пагамжаргал	Г.Пагамжаргал	ИХТ-67/2022-16.4	М1:	2022
Шалгасан	Нарантуяа	Нарантуяа	Т.Г.Шифр:	Зургийн дугаар:	Хуудас:
				ГГ-55	57

ГАДНА ГЭРЭЛТҮҮЛГИЙН ШОНГИЙН ГАЗАРДУУЛГА

ХЭСЭГЛЭЛ-1 (Хажуугаас), М1:10

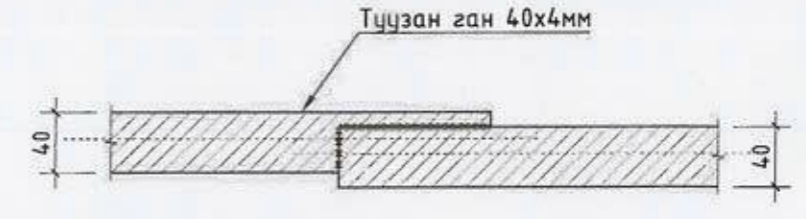
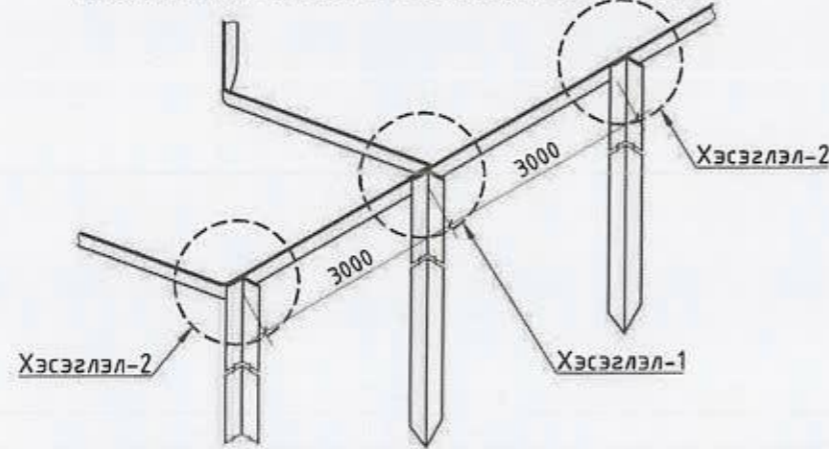
ХЭСЭГЛЭЛ-1 (Хажуугаас), М1:10



ГАЗАРДУУЛГЫН ХЭВТЭЭ БОСОО ЭЛЕКТРОДЫН ХОЛБОЛТ

ХЭСЭГЛЭЛ-1
ГАЗАРДУУЛГЫН ХЭВТЭЭ БОСОО ЭЛЕКТРОДЫН ХОЛБОЛТ

ХЭСЭГЛЭЛ-2
ГАЗАРДУУЛГЫН ХЭВТЭЭ ЭЛЕКТРОДЫН ХОЛБОЛТ



МАТЕРИАЛЫН ТҮҮВЭР

Д/Д	НЭР	МАЯГ	ХЭМЖ НЭГЖ	ТОО	ЖИН, (кг)		ТАЙЛБАР
					НЭГЖ	БҮГД	
1	Булан төмөр 50x50x5мм, L=3000мм		ш	5	3.8	18.9	
2	Туузан ган 40x4мм		м	18	1.3	22.7	

Монгол улс, Улаанбаатар хот,
Сүхбаатар дүүрэг, 1-р хороо,
Далай тосур 404 тоот
• 976 99787923, 99332282
"ИТГЭЛИЙН ХАД" ХХК

Улаанбаатар хот, Сүхбаатар дүүрэг, 16-р хороо
Бэлхийн 33-1, 33-5, 33-6, 33-7, ОЙЧИД-1-р гудамжны гадна гэрэлтүүлгийн ажлын зураг төсөл

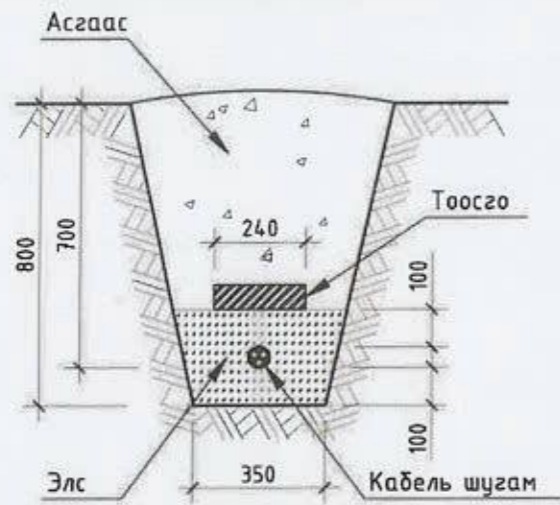
Гадна гэрэлтүүлгийн шонгийн газардуулга

Инженер	Г.Насанжаргал	Г.Пагамжаргал	Е.Г.Шифр:	Масштаб:	Огноо:
Гүйцэтгэсэн	Г.Насанжаргал	Г.Пагамжаргал	ИХТ-67/2022-16.4	M1:	2022
Шалгасан	Г.Нарантуяа	Г.Нарантуяа	Т.Г.Шифр:	Зургийн дугаар:	Хуудас:
				ГГ-56	57

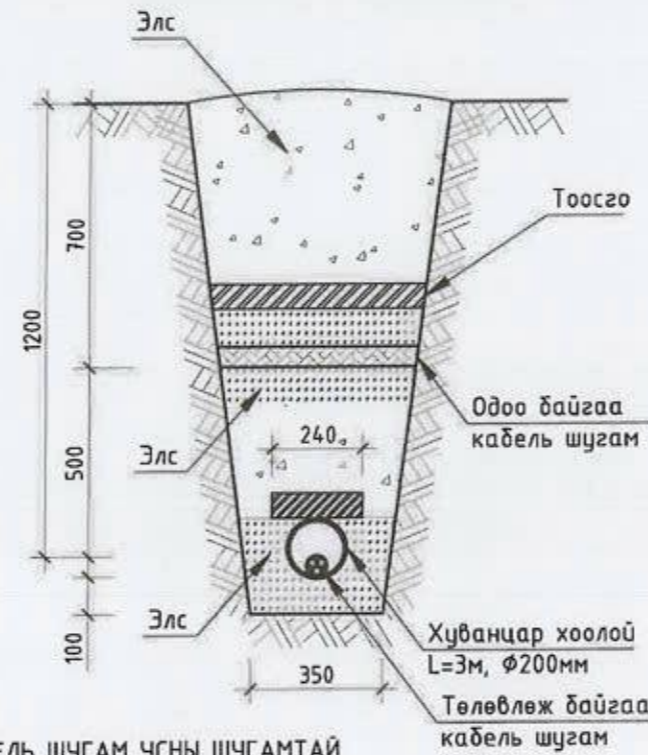
Ye шат: А.3

КАБЕЛЬ УГСРАЛТЫН ЗУРАГ

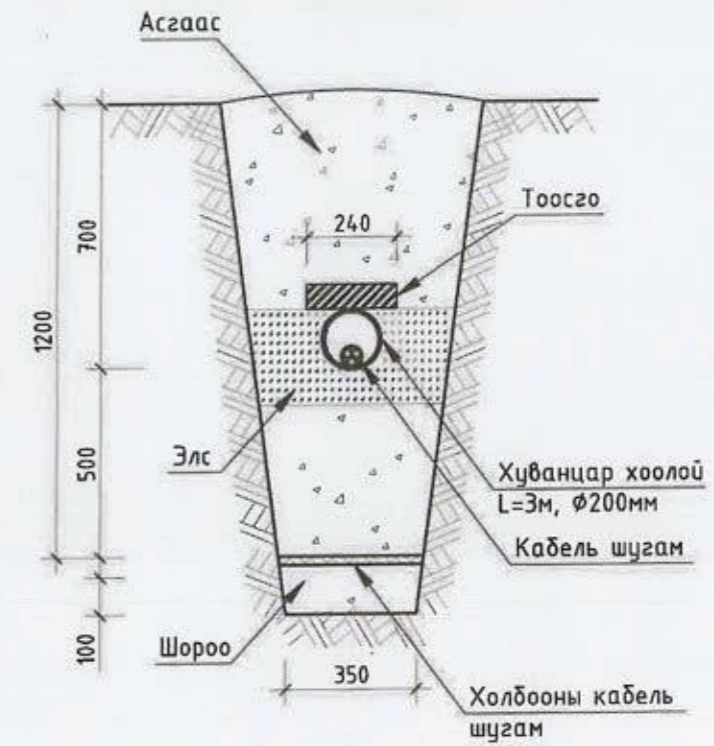
ОГТЛОЛ 1-1
1 КАБЕЛИЙГ ШУУДУЧУНД ТАВИХ



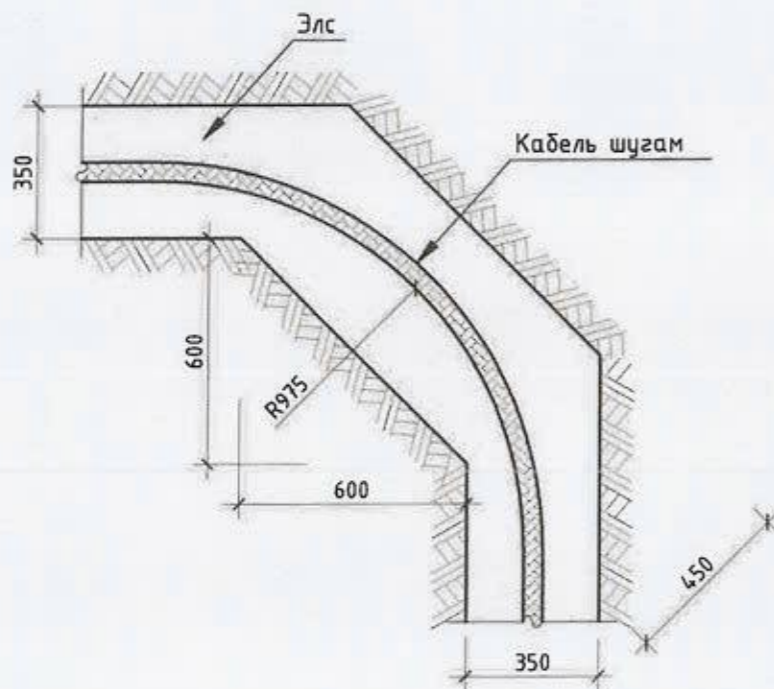
ХЭСЭГЛЭЛ
КАБЕЛЬ ШУГАМ ЦАХИЛГААНЫ КАБЕЛЬ
ШУГАМТАЙ ОГТЛОЛЦОХ, М1:20



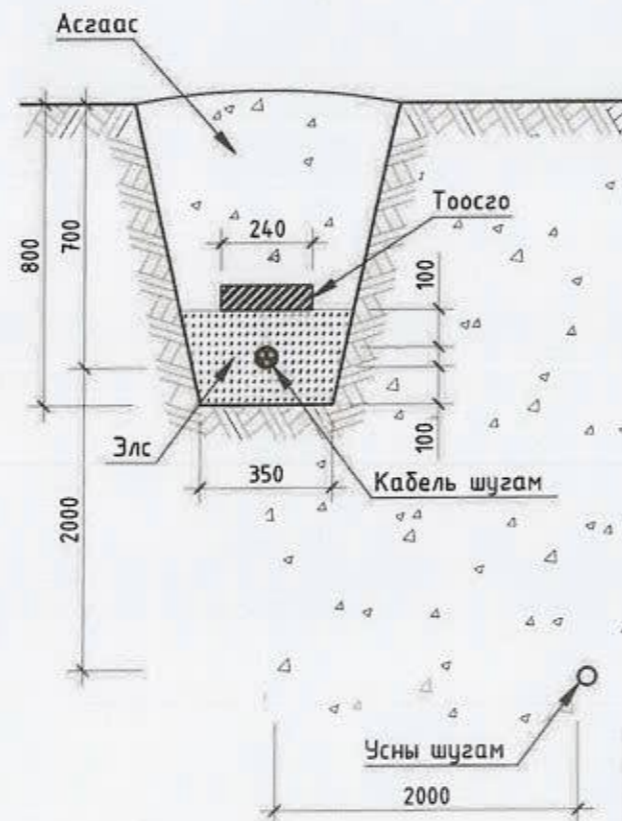
ХЭСЭГЛЭЛ
КАБЕЛЬ ШУГАМ ХОЛБООНЫ ШУГАМТАЙ
ОГТЛОЛЦОХ, М1:20



ОГТЛОЛ 1-1
1 КАБЕЛИЙН ТРАСС ЭРГЭХ ҮЕД



КАБЕЛЬ ШУГАМ УСНЫ ШУГАМТАЙ
ЗЭРЭГЦЭЭ ТАВИГДАХ, М1:20



Улаанбаатар хот, Сүхбаатар дүүрэг, 16-р хороо Бэлхийн 33-1, 33-5, 33-6, 33-7, ОЙЧИД-1-р гудамжны гадна гэрэлтүүлгийн ажлын зураг төсөл					
Кабель угсралтын зураг					Үе шат: А.3
Инженер	Г.Пагамжаргал	Г.Пагамжаргал	Е.Г.Шифр: ИХТ-67/2022-16.4	Масштаб: М1:	Огноо: 2022
Гүйцэтгэсэн	Г.Пагамжаргал	Г.Пагамжаргал	Т.Г.Шифр:	Зургийн дугаар: ГГ-57	Хуудас: 57
Шалгасан	Нарантуяа	Нарантуяа			

Монгол улс, Улаанбаатар хот,
Сүхбаатар дүүрэг, 1-р хороо,
Далай нуур 404 тоот
т. 976 99787923, 99332282
"ИТГЭЛИЙН ХАД" ХХК