



"ПАЭУР КУАЛИТИ" ХХК  
ЭРЧИМ ХҮЧНИЙ ЗУРАГ ТӨСӨЛ, ЗӨВЛӨХ ҮЙЛЧИЛГЭЭ

ШИФР: PQ23-12



Улаанбаатар хот, Чингэлтэй дүүрэг, 17-р хороо, 103-р цэцэрлэгээс Чингэлтэйн гудамж  
хүртэлхи автозамын гэрэлтүүлгийн зураг төсөл

( АЖЛЫН ЗУРАГ )

Гадна гэрэлтүүлэг

ЗАХИРАЛ





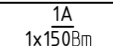


Н.МӨНХБАЯСГАЛАН

ГГ маркийн үндсэн иж бүрдэл ажлын зургийн жагсаалт

Хуудас	Зургийн нэр	Тайлбар
ГГ-1	Зургийн бүрдэл, тайлбар бичиг	
ГГ-2	Материалын түүвэр, угсралтын ажлын хэмжээ	
ГГ-3	Шинээр хийх автозамын гэрэлтүүлгийн байгуулалт	
ГГ-4	Кабелийн сувгуудын зураг	
ГГ-5	Кабель шугамыг шуудуунд байрлуулах, зөрлөг хийх	
ГГ-6	Ган хоолойг дэхлэх кабелийн гүүрэн хийц	
ГГ-7	Авто замын хөндлөн огтлолын зураг	
	БүлэгII. 0.4 кВ-ын ЦДАШ зөөх ажлын зураг	

Товъёолсон тэмдэглэгээ

Таних тэмдэг	Нэр	Тайлбар
	Төлөвлөж байгаа 0,4 кВ-ын кабель шугам	
	Кабелийг төмөр хоолойд сүвлэх хэсэг	
	Төлөвлөж байгаа 9м-ийн өндөртөй 1ш гэрэлтүүлэгчтэй шон	
	Төлөвлөж байгаа гэрэлтүүлгийн 0,4 кВ-ын кабель шугам	
	Төлөвлөж байгаа гэрэлтүүлгийн шонгийн дугаар, фаз, гэрэлтүүлэгчийн чадал	

Тэмдэглэгээ	Нэр	Тайлбар
ХАВСАРГАСАН БАРИМТ БИЧИГ		
	Техникийн нөхцөл	

ТАЙЛБАР БИЧИГ

Улаанбаатар хот, Чингэлтэй дүүрэг, 17-р хороо, 103-р цэцэрлэгээс Чингэлтэйн гудамж хүртэлхи автозамын гэрэлтүүлгийн зураг төслийн ажилд дараах ажлуудад үндэслэн хийв:

- УБЦТС ТӨХК-ийн 2023 оны 4-р сарын 25-ны өдрийн 15/01584/23 тоот техникийн нөхцөл
- Улаанбаатар хотын дэвсгэр зураг ашиглан газар дээр нь хийсэн судалгааны дагуу хийж гүйцэтгэв.

Техникийн нөхцөлийн дагуу:

- 10/0,4 кВ-ын Сурагч ЦДАШ-ын АТП-335 дэд өртөөний 0,4 кВ-ын шитийг томруулан сольж, рубильник бүхий групп моноглож бүрээстэй агаарын шугам /кабель шугам/ татаж тэжээх.

Тусгай заалтууд:

- Дэд өртөөний трансформатораас 0,4 кВ-ын шитний оруулгын кабелийг 240мм<sup>2</sup> хөндлөн огтлолтой болгон солих, тус ажлыг хярьяа түгээх төвөөр гүйцэтгүүлэх.

- Дэд өртөөний 0,4 кВ-ын ерөнхий самбарыг 6 гаргалга бүхий самбараар томсгон томсгон солих, тус ажлыг хярьяа түгээх төвөөр гүйцэтгүүлэх.

Гэрэлтүүлгийн төлөвлөлт:

Төлөвлөж буй автозамын гадна гэрэлтүүлгийг информатикийн хүрээлэнгийн удирдлагын самбараас тэжээнэ

ГГУС нь 10/0,4 кВ-ын Сурагч ЦДАШ-ын АТП-335 дэд өртөөний 0,4 кВ-ын шитээс АББШВ-3\*50+1\*25 мм маягийн кабелиар холбогдоно. Гэрэлтүүлгийн самбарын тэжээлийн кабель далантай огтлолцож байгаа учраас АББШВ-3\*50+1\*25 мм маягийн кабелийг ган хоолойд хийн далан доогуур сүвлэж өгнө. ГГУС-аас гэрэлтүүлгийн шон хооронд АББШВ-3\*25+1\*16мм маягийн кабелиар холбогдоно. Төлөвлөж буй авто замын шинэ гүүр нь бетонон хийцтэй учраас гэрэлтүүлгийн кабелийг хуванцар хоолойд сүвлэж дэхлэнэ. ГГУС нь 2 групптэй байна.

Групп 1 нь гадна гэрэлтүүлэг №1-22, групп 2 нь гэрэлтүүлэг №23-38 тэжээнэ.

Гэрэлтүүлгийн шон №1, 6, 16, 22, 28, 33, 38-д давтан газарздуулга хийнэ. Гэрэлтүүлгийн газарздуулгын эсэргүүцэл 30 Ом-оос ихгүй байна.

Гэрэлтүүлэг хоорондын зайг 30-35м тооцож өгөв. Нийт гэрэлтүүлгийн шонгийн тоо 38ш байна.

Төлөвлөж буй автозамын дагуу 1 толгойтой 9м өндөртөй гэрэлтүүлгийн шонтой байна.

Баганын гэрэлтүүлэгч толгойн хэсгийг 120°-ын өнцөг үүсгэн 1000 мм-ийн радиустайгаар матна.

Кабелийн оруулгын нүхийг 100 мм голчтой дугуй дуюу дөрвөлжин хийнэ.

Баганын голоор гэрэлтүүлгийн утсыг сүвлэхэд ямар ч саадгүй байна.

Баганын газарт суух хэсгийг эвэрлэмээс хамгаалж тос лак дуюу хар будгаар жигд будсан байна.

Гэрэлтүүлгийн шон тухайн байршилд нэг төрөл байх дөгөөд олон өнгө холь хэрэглэхийг хориглоно.

Гэрэлтүүлгийн шонгийн ханын зузаан 3,5мм-ээс багагүй байна.

Гэрэлтүүлэгт ашигласан материал:

-MNS-6846.2020-Хот мөсгөн бусад суурин авто зам, гудамж талбайн гэрэлтүүлэг. Техникийн ерөнхий шаардлага.

-CS-1901B:2020 Нийтийн эзэмшлийн гудамж, зам талбайд байршуулах гэрэлтүүлгийн моног төхөөрөмж төлөвлөх ба угсрах 2007 он.

-БД 43-101-03 Цахилгаан байгууламжийн дүрэм.

0,4 кВ-ын ЦДКШ

Шинээр угрсах 0.4 кВ-ын ЦДКШ-ын трассын урт Lтрасс=1172м байна.

Кабелийг газрын тэгшлэгдсэн түвшингээс доош 0.7 м-ийн гүнд 10 см-ийн элсэн дэвсгэр дэвсэж могойчлон байрлуулах ба 10 см-ийн элсээр хучиж дээр нь ердийн улаан тоосгоор хамгаалах ба автомашины болон бусад инженерийн шугам сүлжээтэй кабель огтлолцох цэгт ган хоолойд сүвлэж хамгаална. Хоолой төгсгөлүүдийг ус орохооргүй, нэвчихээргүйгээр хоёр талаас нь чигжиж дитүүмжилнэ.



"ПАУЭР  
КУАЛИТИ"ХХК

Улаанбаатар хот, Чингэлтэй дүүрэг, 17-р хороо, 103-р цэцэрлэгээс Чингэлтэйн гудамж хүртэлхи автозамын гэрэлтүүлгийн зураг төсөл

Зургийн жагсаалт				ҮЕ ШАТ:	A3
Инженер		Ж.Эрдэнэбат	Е.Г ШИФР:	МАСШТАБ:	ОГНОО:
Гүйцэтгэсэн		Э.Төгөлдөр	PQ23-12	1:	2023.05
Шалгасан		Ж.Эрдэнэбат	Т.Г ШИФР:	ХУУДАС:	БУХ ХУУДАС:
				1	7

Д/д	Материалын нэр	Маяг хэмжээ	Нэгж	Тоо	Тайлбар
1	Алсын удирдлагатай гадна гэрэлтүүлгийн удирдах самбар IP65/ 3 фазын тарифт электрон тоолууртай /	Алсын удирдлагатай гадна гэрэлтүүлгийн удирдах самбар IP65/ 3 фазын тарифт электрон тоолууртай /	ком	1	
2	0.4 кВ-ын 3*25+1*16 мм <sup>2</sup> хөндлөн огтлолтой хөнгөн цагаан дамжуулагчтай хүчний кабель/ κ=1.05/	АВБДШВ-1кВ	м	997.100000	
3	0.4 кВ-ын 3*50+1*25 мм <sup>2</sup> хөндлөн огтлолтой хөнгөн цагаан дамжуулагчтай хүчний кабель/ κ=1.05/	АВБДШВ-1кВ	м	249	
4	Гэрэлтүүлгийн шон	h=9м	ш	38	
5	120Вт-ын чадалтай гэрэлтүүлэгч	LED	ш	38	
6	Салбарлагч	У731 МУЗ	ш	76	
7	Багцлагч		ш	76	
8	Гэрэлтүүлэгч цэнэглэх утас /2*2.5кв.мм/	АВВГ-/2*2.5/мм2	м	352.6400	
9	Цацруулагч тууз		м	69.3500	
10	Гэрэлтүүлгийн шонгийн суурь	1000*600*600	ком	38	
11	ГГ-УС самбарын суурь	Бетон	м3/у.д	1.3/1	1.3x1=1.3
12	Газардуулгын босоо электрод угсрах	круг 22	ш	8.000000	
13	Газардуулгын хэвтээ электрод угсрах	полоса 4*40	м	24	
14	Ган хоолой	Ф100	м	118	
	Хуванцар хоолой	Ф100	м	19	
16	Элс		м <sup>3</sup>	72.9900	1каб=1036м, 2каб=5м,
17	Тоосго	улаан		8660.3000	
18	Төгсгөвч	ТА	16мм	82	
19	Төгсгөвч	ТА	25мм	242	
20	Төгсгөвч	ТА	35мм	6	
	Төгсгөвч	ТА	240мм	6	
21	Автомат	ВА-47-1Р, 6А	ш	38	
22	Холболтын хайрцаг	ЕМК-2035 /257*82*63/	ш	38	
23	Нам хүчний самбар 6 гаргалгатай		ком	1	
24	Оруулгын кабель	АВВГ3*240+1*120	м	10	
	Рубильник				

0.4 кВ-ЫН КАБЕЛИЙН ХҮСНЭГТ							
Д/д	Кабелийн нэр	Чиглэл		Дамжуулагч			
		Эхлэл	Төгсгөл	Зургаар			
				Маяг	Хөндлөн огтлол /мм.кв/	Lпр урт /м/	Урт /м/
1	Хүчний кабель	10/0.4 кВ-ын АТП-335 дэд өртөөний нам хүчний самбар	Гадна гэрэлтүүлгийн самбар ГГС	АВБДШВ	3x50+1x25	232	248.6
2	Хүчний кабель	Гадна гэрэлтүүлгийн самбар	Гэрэлтүүлгийн шон №1-2	АВБДШВ	3x25+1x16	531	562.6
3	Хүчний кабель	Гадна гэрэлтүүлгийн самбар	Гэрэлтүүлгийн шон №9-11	АВБДШВ	3x25+1x16	409	434.5
Нийт						1172	1235.6

Газар шорооны ажил			
д/д	Материалын нэр	Хэмжих нэгж	Тоо
1	0.4 кВ-ын кабелийн Трассын урт	м	1172
2	0.4 кВ-ын кабелийн шүүдүү ухах	м <sup>3</sup>	327.24
3	Кабелийн шүүдүүг эргүүлж дулах	м <sup>3</sup>	310.88
4	Гэрэлтүүлгийн шонгийн нүх ухах	м <sup>3</sup>	23.5600
5	Гэрэлтүүлгийн шонгийн нүх дулах	м <sup>3</sup>	21.2040
6	Гэрэлтүүлгийн самбарын нүх /ухах/	м <sup>3</sup>	1.5600
7	Гэрэлтүүлгийн самбарын нүх/дулах/	м <sup>3</sup>	0.8600
8	Газардуулгын шүүдүү ухах	м <sup>3</sup>	10.0800
9	Газардуулгын шүүдүү дулах	м <sup>3</sup>	9.0720
10	Кабелийн үзүүрлэлт хийх	ш	82
11	Кабелийн төгсгөвч угсрах	ш	336
12	Хоолойд кабель сунгах	м	98
13	Далан доогуур кабель сүвлэх	м	19
	Гүүрэнд кабель тогтоох	м	19
14	Кабельд элсэн дэвсгэр хийх	м	1036
15	Кабельд тоосгон хамгаалалт хийх	м	1036

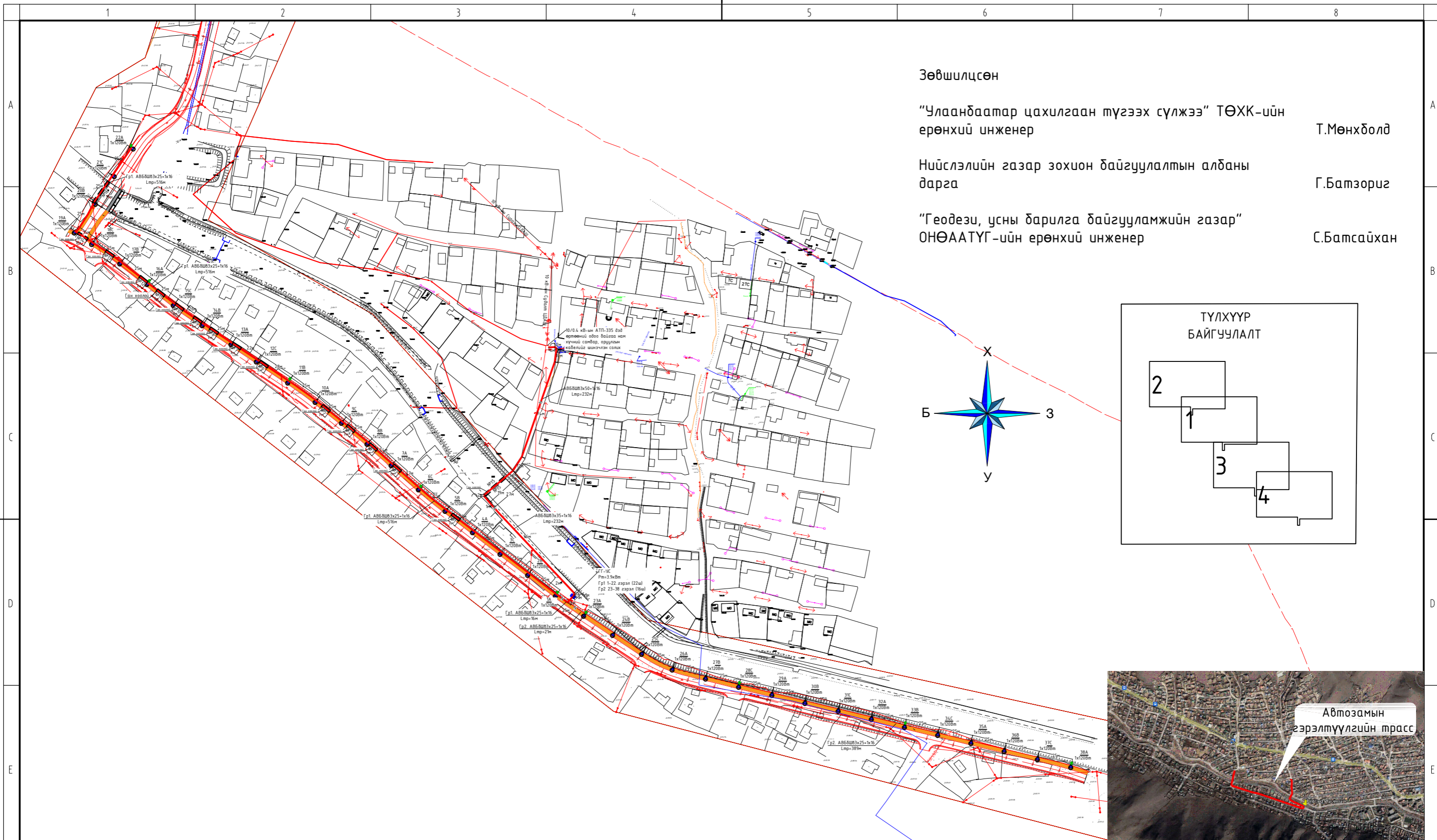
ИНЖЕНЕРИЙН БАЙГУУЛАМЖТАЙ ЗӨРЛӨГ ХИЙХ ЦЭГҮҮД								
Д/Д	Трассын дагуу огтлолцох инженерийн байгууламжийн		Шинэ шугам шугам огтлолцох хэмжээ, м	Огтлолцох урт, м	Огтлолцох		Ф100-ын гадна гэрэлтүүлгийн хоолойн урт, м	Ф100-ын хуванцар хоолойн урт, м
	Нэр	Байх гүн, м			№	Тоо		
1	Авто зам		-2.5	7	1	1	7	
2	Авто зам		-0.7	7	1	1	7	
3	Авто зам		-2.5	7	1	1	7	
4	Авто зам		-0.7	7	1	1	7	
5	Авто зам		-2.5	7	1	1	7	
6	Авто зам		-0.7	7	1	1	7	
7	Авто зам		-2.5	7	1	1	7	
8	Авто зам		-0.7	7	1	1	7	
9	Авто зам		-2.5	7	1	1	7	
10	Авто зам		-0.7	7	1	1	7	
11	Авто зам		-2.5	7	1	1	7	
12	Авто зам		-0.7	7	1	1	7	
13	Авто зам		-2.5	7	1	1	7	
14	Авто зам		-0.7	7	1	1	7	
15	Үерийн усны далан		-0.7	19	1	1	19	
	Гүүр			19	1	1		19
	Дүн			117				117

Улаанбаатар хот, Чингэлтэй дүүрэг, 17-р хороо, 103-р цэцэрлэгээс Чингэлтэйн гудамж хүртэлхи автозамын гэрэлтүүлгийн зураг төсөл

**Материалын түүвэр, угсралтын ажлын хэмжээ**

ҮЕ ШАТ: **A3**

Инженер	Ж.Эрдэнэбат	Е.Г ШИФР:	РQ23-12	МАСШТАБ:	1:	ОГНОО:	2023.05
Гүйцэтгэсэн	Э.Төгөлдөр	Т.Г ШИФР:		ХУУДАС:	2	БУХ ХУЧДАС:	7
Шалгасан	Ж.Эрдэнэбат						



Зөвшилцсөн

“Улаанбаатар цахилгаан түгээх сүлжээ” ТӨХК-ийн ерөнхий инженер

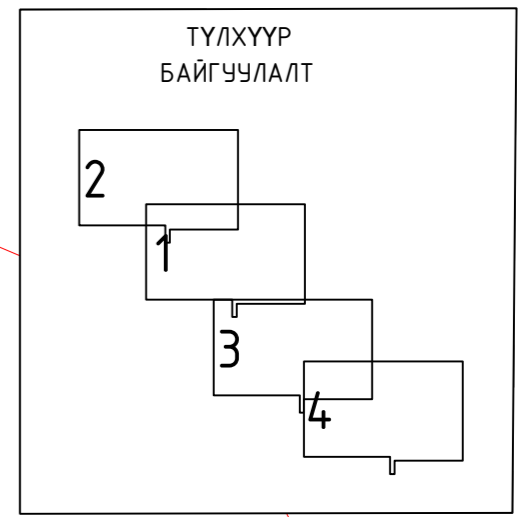
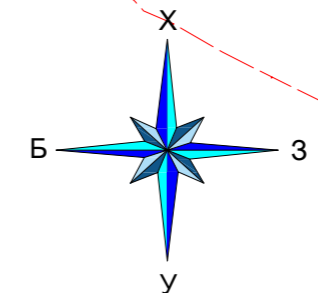
Т.Мөнхболд

Нийслэлийн газар зохион байгуулалтын албаны дарга

Г.Батзориг

“Геодези, усны барилга байгууламжийн газар” ОНӨААТҮГ-ийн ерөнхий инженер

С.Батсайхан

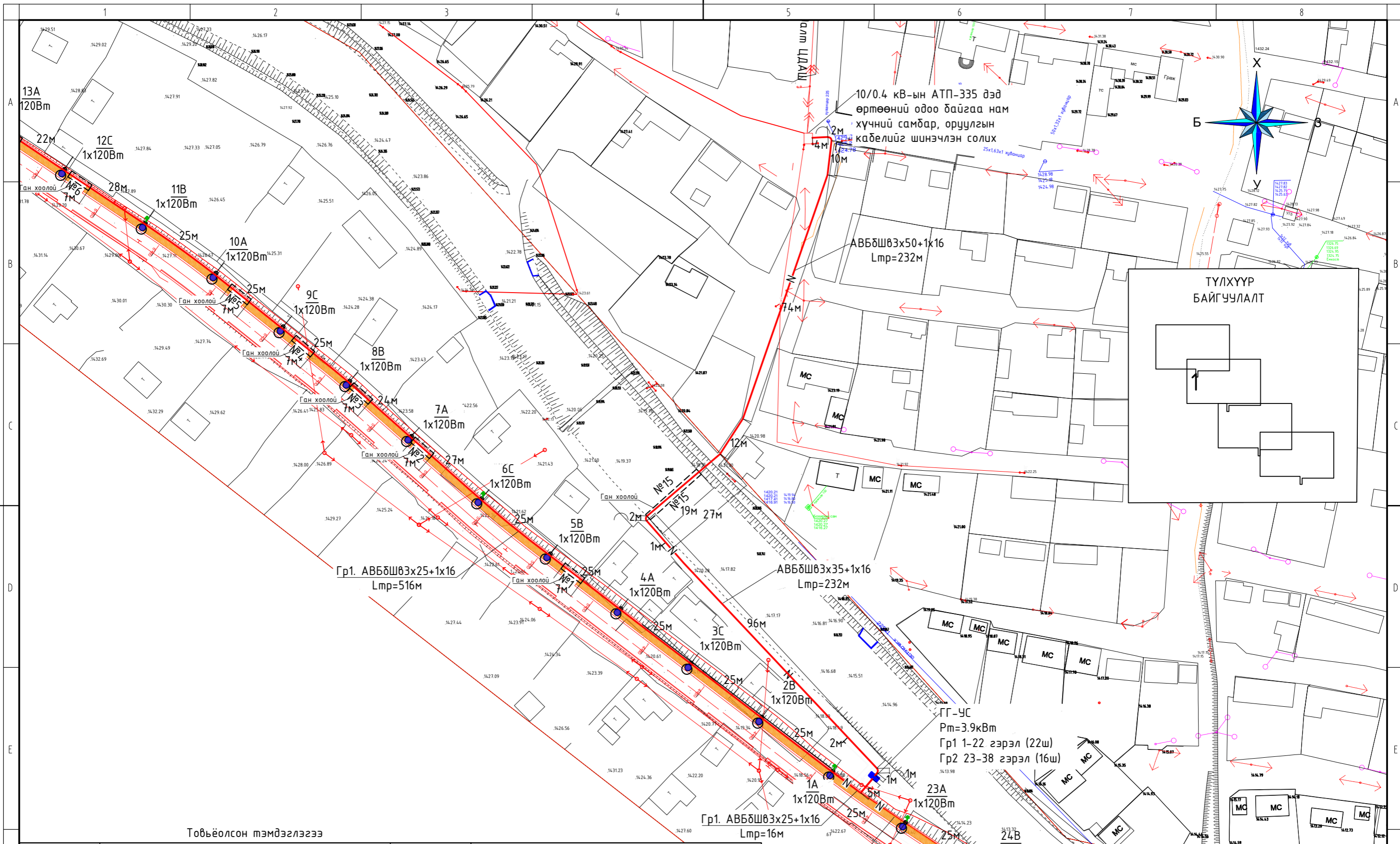


Товьёолсон тэмдэглэгээ

Танх тэмдэг	Нэр	Танх тэмдэг	Нэр
	Төлөвлөж байгаа 0,4 кВ-ын кабель шугам		Одоо байгаа гэрэлтүүлэг
	Кабелийг хоолойд сүвлэх хэсэг		Одоо байгаа 0.4 кВ-н тулгуур
	Төлөвлөж байгаа 9м-ийн өндөртэй 1w гэрэлтүүлэгчтэй шон		Газардуулга
	Төлөвлөж байгаа гэрэлтүүлэгийн 0,4 кВ-ын кабель шугам		Одоо байгаа 10 кВ-н тулгуур
	Төлөвлөж байгаа гэрэлтүүлэгийн шонгийн дугаар, фаз, гэрэлтүүлэгчийн чадал		Гадна гэрэлтүүлгийн удирдлагын самбар



Улаанбаатар хот, Чингэлтэй дүүрэг, 17-р хороо, 103-р цэцэрлэгээс Чингэлтэйн гудамж хүртэлхи автомобильн гэрэлтүүлгийн зураг төсөл				
Шинээр хийх автомобильн гэрэлтүүлгийн байгуулалт				ҮЕ ШАТ: А3
Инженер	Ж.Эрдэнэбат	Е.Г ШИФР: RQ23-12	МАСШТАБ: 1:1200	ОГНОО: 2023.05
Гүйцэтгэсэн	Э.Төгөлдөр	Т.Г ШИФР:	ХУУДАС: 3	БУХ ХУУДАС: 7
Шалгасан	Ж.Эрдэнэбат			



Товьёолсон тэмдэглэгээ

Таних тэмдэг	Нэр	Таних тэмдэг	Нэр
	Төлөвлөж байгаа 0,4 кВ-ын кабель шугам		Одоо байгаа гэрэлтүүлэг
	Кабелийг хоолойд сүвлэх хэсэг		Одоо байгаа 0.4 кВ-н тулгуур
	Төлөвлөж байгаа 9м-ийн өндөртэй 1ш гэрэлтүүлэгчтэй шон		Газардуулга
	Төлөвлөж байгаа гэрэлтүүлэгийн 0,4 кВ-ын кабель шугам		Одоо байгаа 10 кВ-н тулгуур
	Төлөвлөж байгаа гэрэлтүүлэгийн шонгийн дугаар, фаз, гэрэлтүүлэгчийн чадал		Гадна гэрэлтүүлгийн удирдлагын самбар

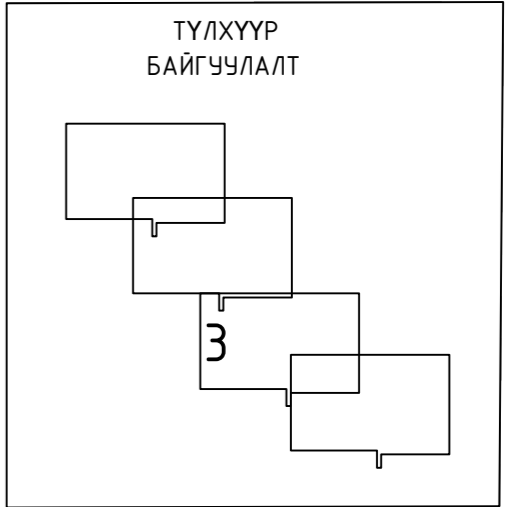
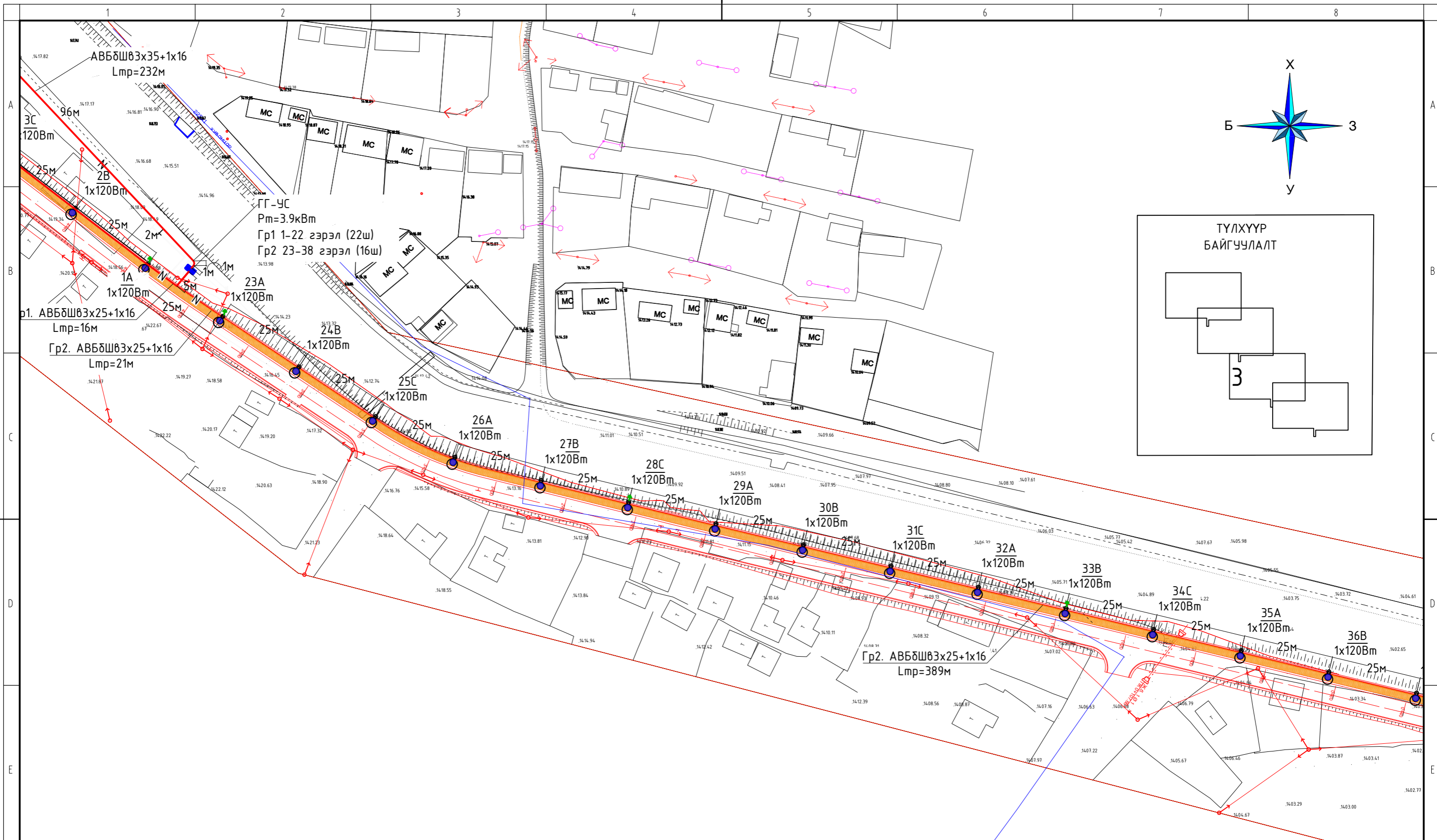
АВБДШ03x25+1x16  
Lmp=21м



"ПАУЭР  
КВАЛИТИ"ХХК

Улаанбаатар хот, Чингэлтэй дүүрэг, 17-р хороо, 103-р цэцэрлэгээс Чингэлтэйн гудамж хүртэлхи автозамын гэрэлтүүлгийн зураг төсөл

Шинээр хийх автозамын гэрэлтүүлгийн байгуулалт				ҮЕ ШАТ:
Инженер	Ж.Эрдэнэбат	Е.Г ШИФР:	МАСШТАБ:	ОГНОО:
Гүйцэтгэсэн	Э.Төгөлдөр	РQ23-12	1:500	2023.05
Шалгасан	Ж.Эрдэнэбат	Т.Г ШИФР:	ХУУДАС:	БУХ ХУУДАС:
			3.1	7



Товьёолсон тэмдэглэгээ

Танх тэмдэг	Нэр	Танх тэмдэг	Нэр
	Төлөвлөж байгаа 0,4 кВ-ын кабель шугам		Одоо байгаа гэрэлтүүлэг
	Кабелийг хоолойд сүвлэх хэсэг		Одоо байгаа 0.4 кВ-н тулгуур
	Төлөвлөж байгаа 9м-ийн өндөртэй 1ш гэрэлтүүлэгчтэй шон		Газардуулга
	Төлөвлөж байгаа гэрэлтүүлэгийн 0,4 кВ-ын кабель шугам		Одоо байгаа 10 кВ-н тулгуур
	Төлөвлөж байгаа гэрэлтүүлэгийн шонгийн дугаар, фаз, гэрэлтүүлэгчийн чадал		Гадна гэрэлтүүлгийн удирдлагын самбар

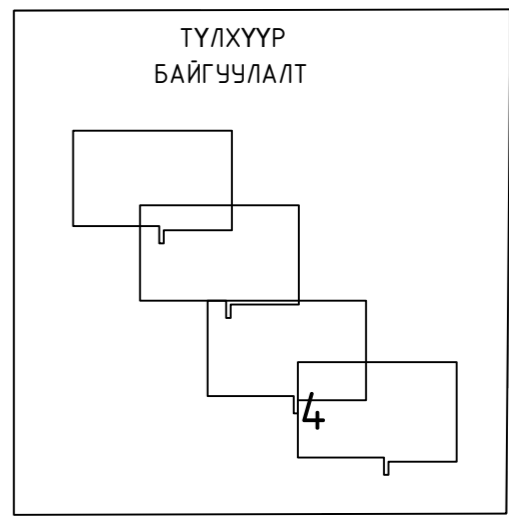
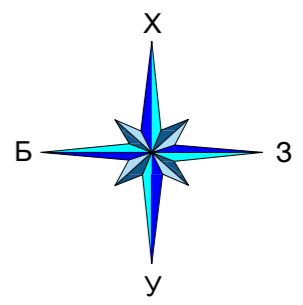
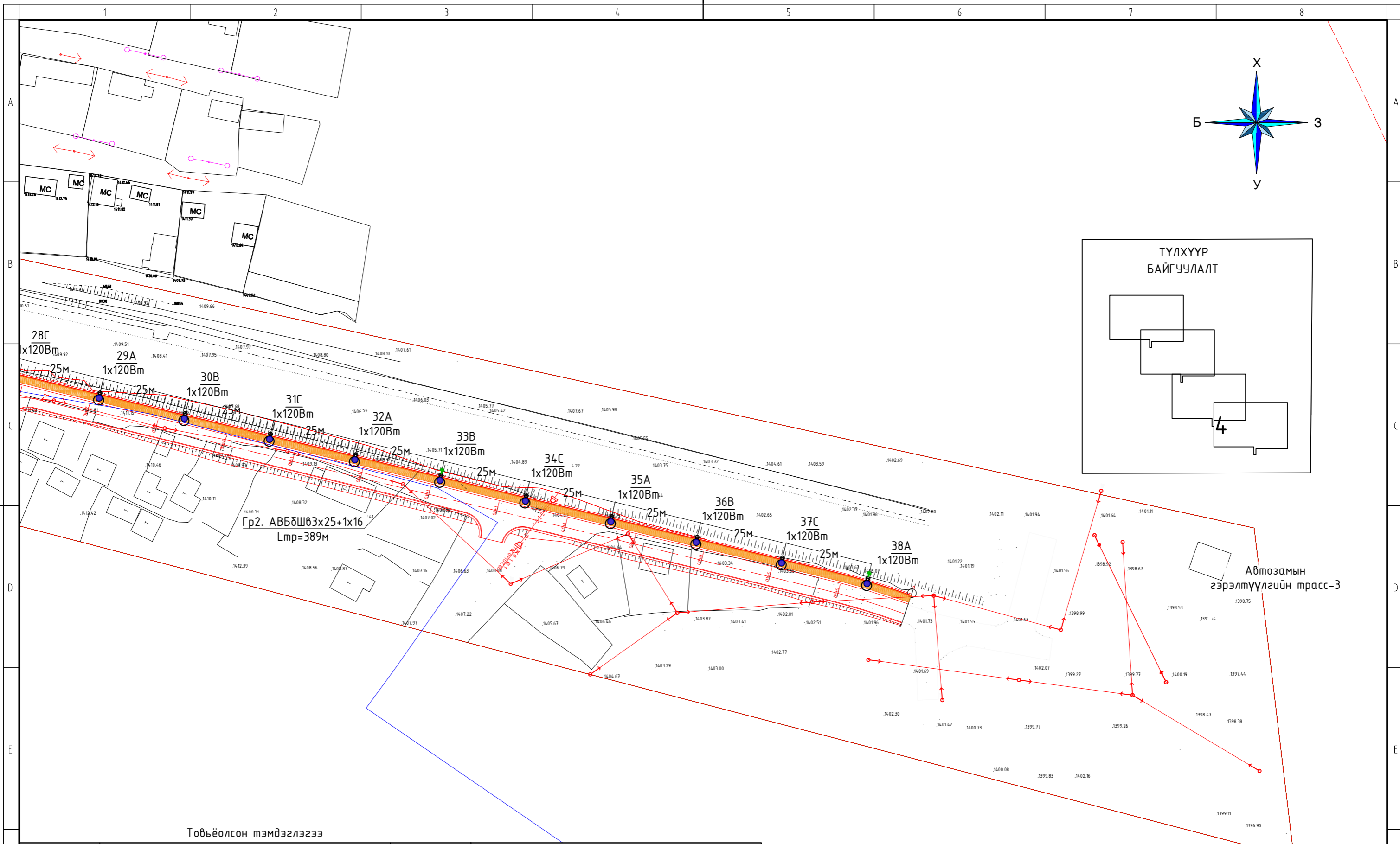


Улаанбаатар хот, Чингэлтэй дүүрэг, 17-р хороо, 103-р цэцэрлэгээс Чингэлтэйн гудамж хүртэлхи автозамын гэрэлтүүлгийн зураг төсөл

Шинээр хийх автозамын гэрэлтүүлгийн байгуулалт

Инженер	Ж.Эрдэнэбат	Е.Г ШИФР:	РQ23-12	МАСШТАБ:	1:500	ОГНОО:	2023.05
Гүйцэтгэсэн	Э.Төгөлдөр	Т.Г ШИФР:		ХУУДАС:	3.3	БУХ ХУУДАС:	7
Шалгасан	Ж.Эрдэнэбат						

ҮЕ ШАТ: А3



Гр2. АВБШ03х25+1х16  
Lпр=389м

Автозамын  
гэрэлтүүлгийн трасс-3

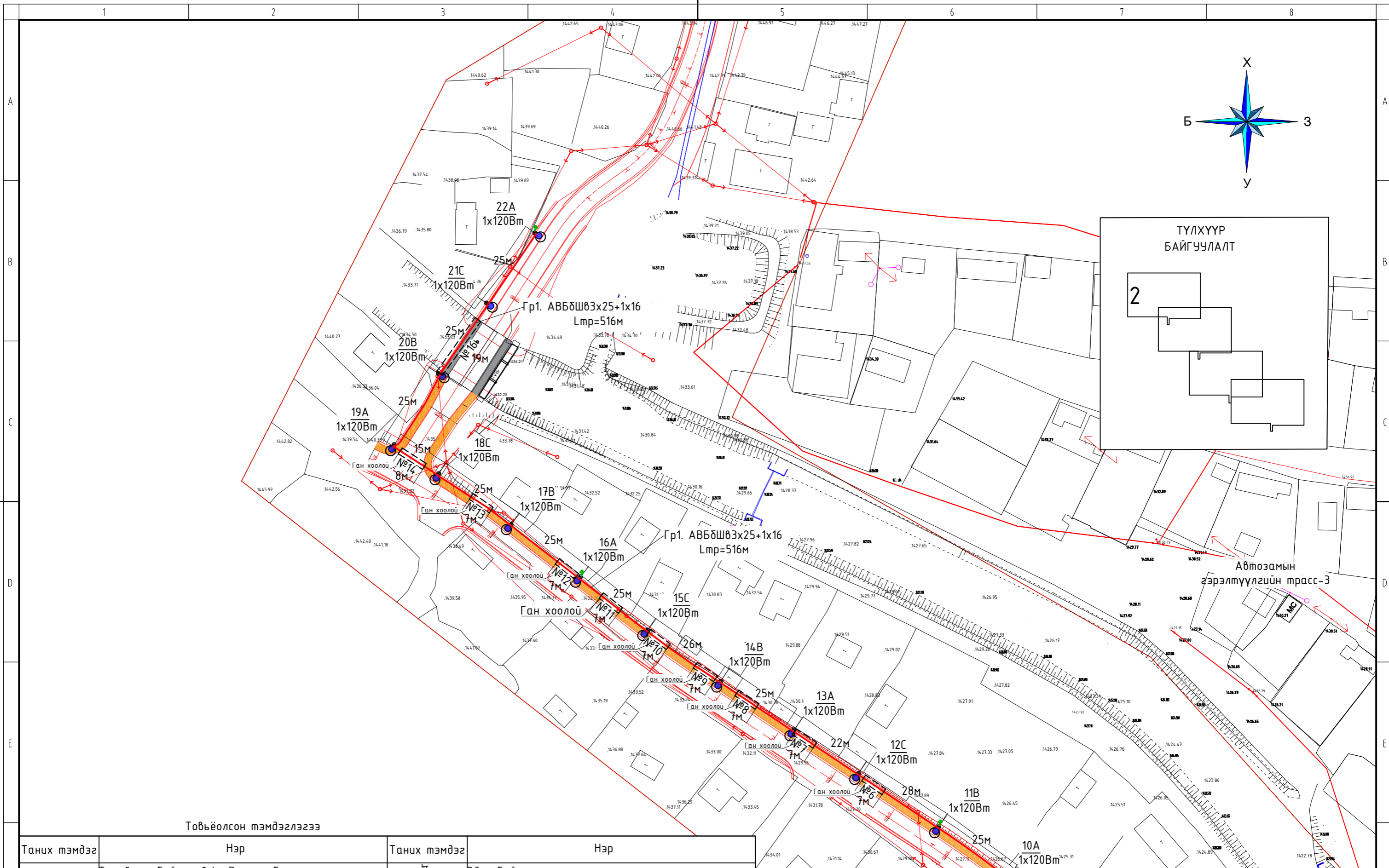
Товьёолсон тэмдэглэгээ

Таних тэмдэг	Нэр	Таних тэмдэг	Нэр
	Төлөвлөж байгаа 0,4 кВ-ын кабель шугам		Одоо байгаа гэрэлтүүлэг
	Кабелийг хоолойд сүвлэх хэсэг		Одоо байгаа 0.4 кВ-н тулгуур
	Төлөвлөж байгаа 9м-ийн өндөртэй 1ш гэрэлтүүлэгчтэй шон		Газардуулга
	Төлөвлөж байгаа гэрэлтүүлэгийн 0,4 кВ-ын кабель шугам		Одоо байгаа 10 кВ-н тулгуур
	Төлөвлөж байгаа гэрэлтүүлэгийн шонгийн дугаар, фаз, гэрэлтүүлэгчийн чадал		Гадна гэрэлтүүлгийн удирдлагын самбар



Улаанбаатар хот, Чингэлтэй дүүрэг, 17-р хороо, 103-р цэцэрлэгээс Чингэлтэйн гудамж хүртэлхи автозамын гэрэлтүүлгийн зураг төсөл

Шинээр хийх автозамын гэрэлтүүлгийн байгуулалт		ҮЕ ШАТ:	A3
Инженер	Ж.Эрдэнэбат	Е.Г ШИФР:	RQ23-12
Гүйцэтгэсэн	Э.Төгөлдөр	МАСШТАБ:	1:500
Шалгасан	Ж.Эрдэнэбат	Т.Г ШИФР:	ХУУДАС: 3.4
		ОГНОО:	2023.05
		БУХ ХУЧДАС:	7



Товьёолсон тэмдэглэгээ

Танх тэмдэг	Нэр	Танх тэмдэг	Нэр
	Төлөвлөж байгаа 0,4 кВ-ын кабель шугам		Одоо байгаа гэрэлтүүлэг
	Кабелийг хоолойд сүвлэх хэсэг		Одоо байгаа 0.4 кВ-н тулгуур
	Төлөвлөж байгаа 9м-ийн өндөртөй 1ш гэрэлтүүлэгчтэй шон		Газардуулга
	Төлөвлөж байгаа гэрэлтүүлэгийн 0,4 кВ-ын кабель шугам		Одоо байгаа 10 кВ-н тулгуур
	Төлөвлөж байгаа гэрэлтүүлэгийн шонгийн дугаар, фаз, гэрэлтүүлэгчийн чадал		Гадна гэрэлтүүлгийн удирдлагын самбар

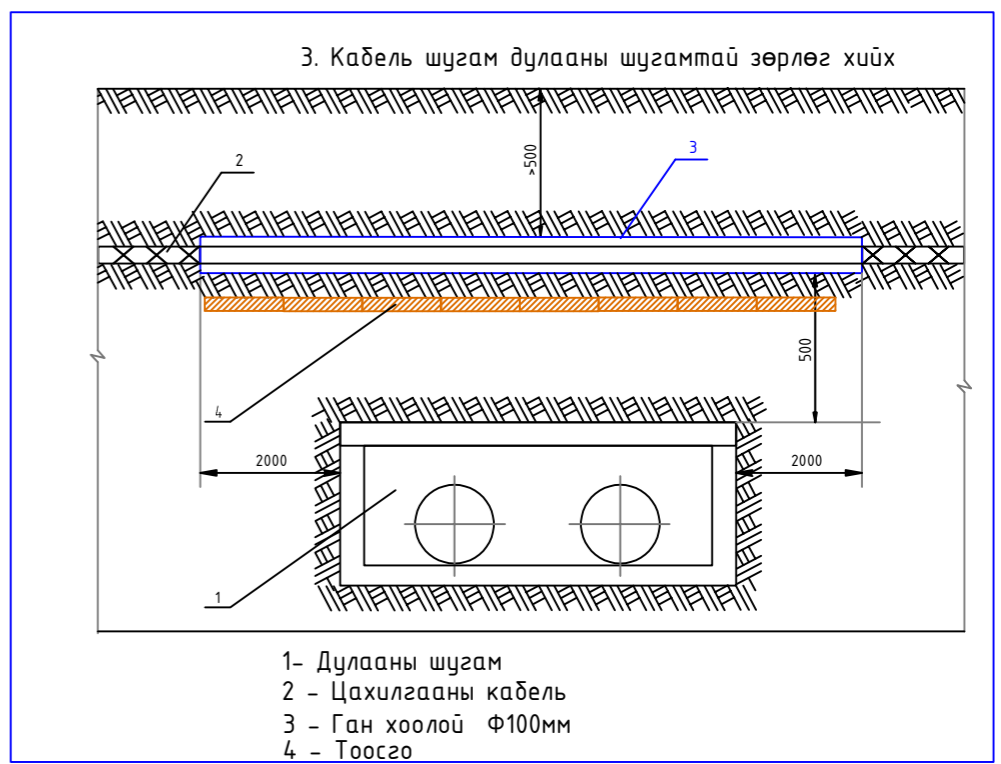
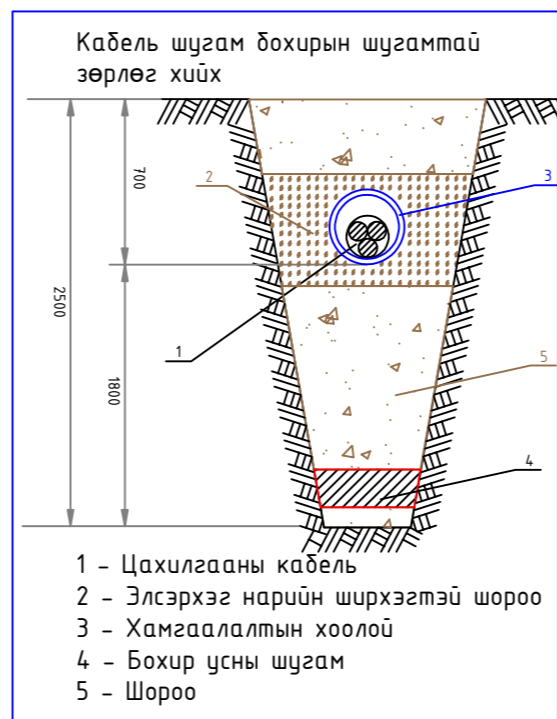
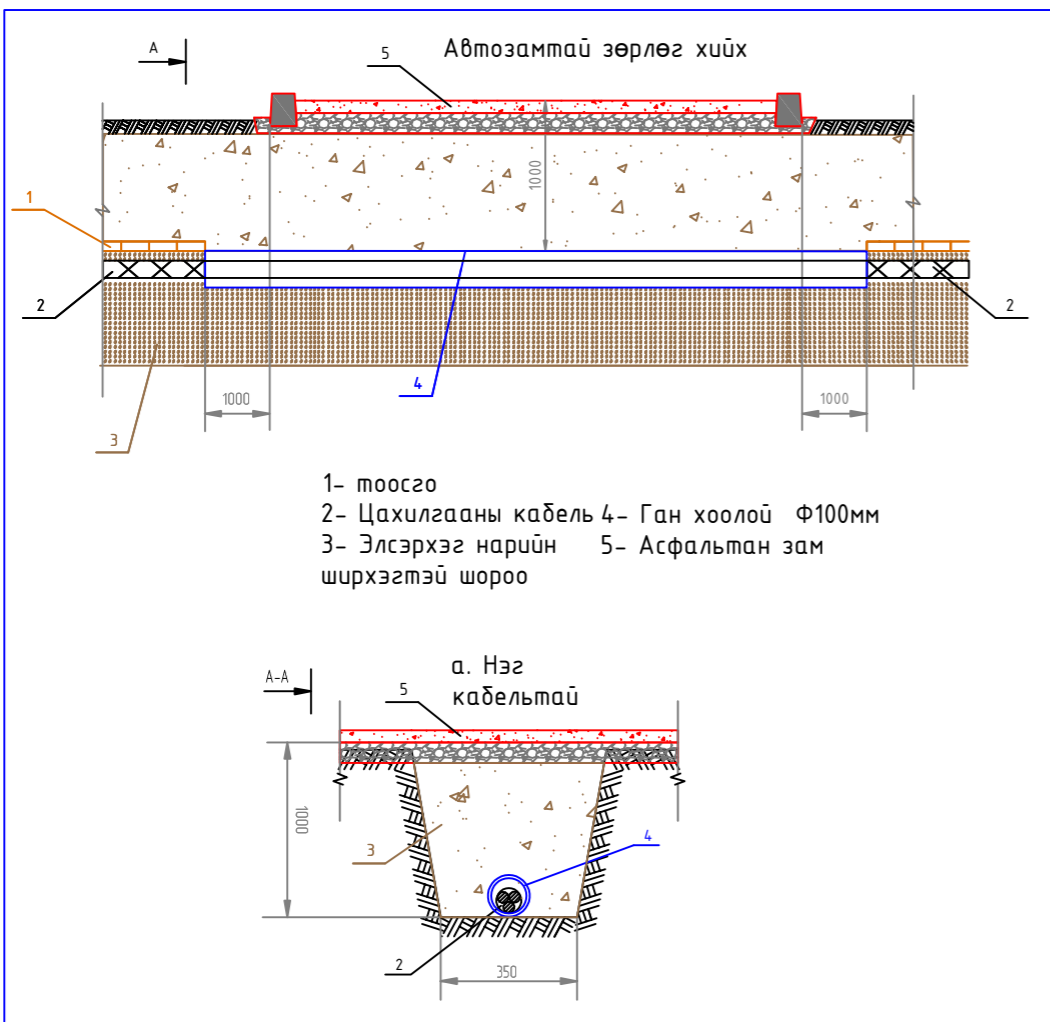
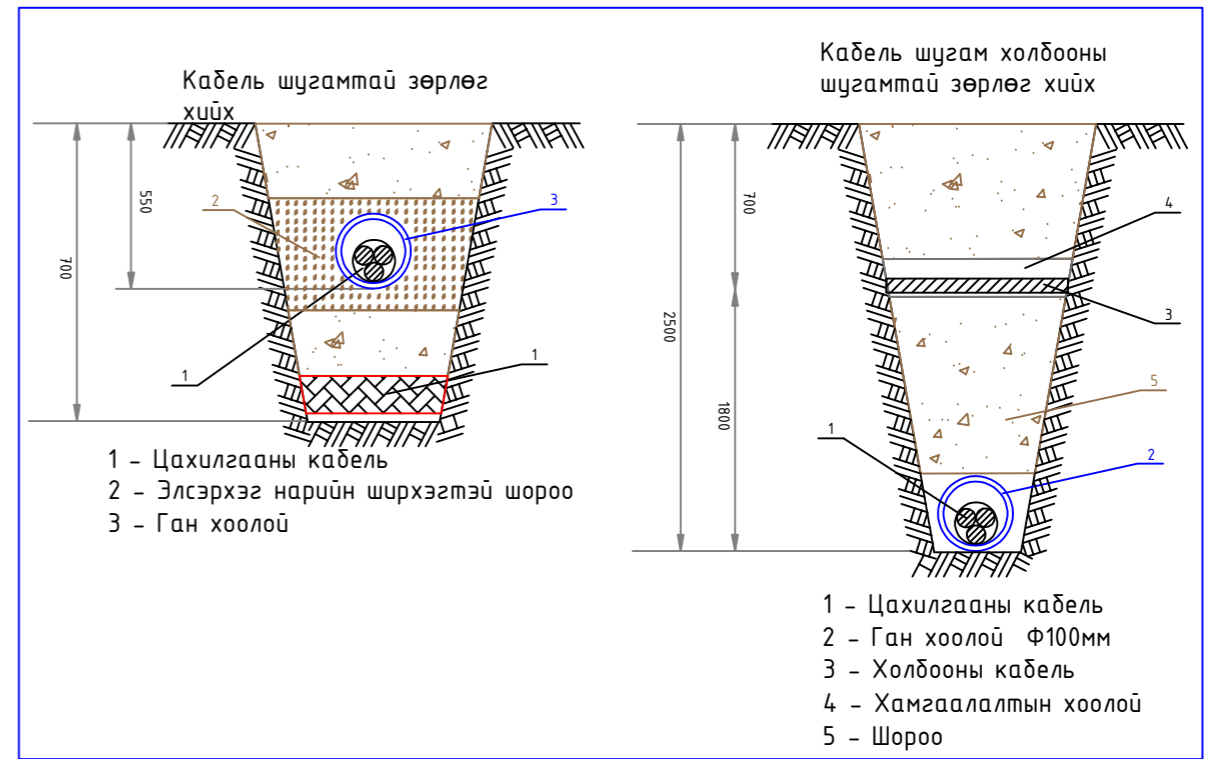
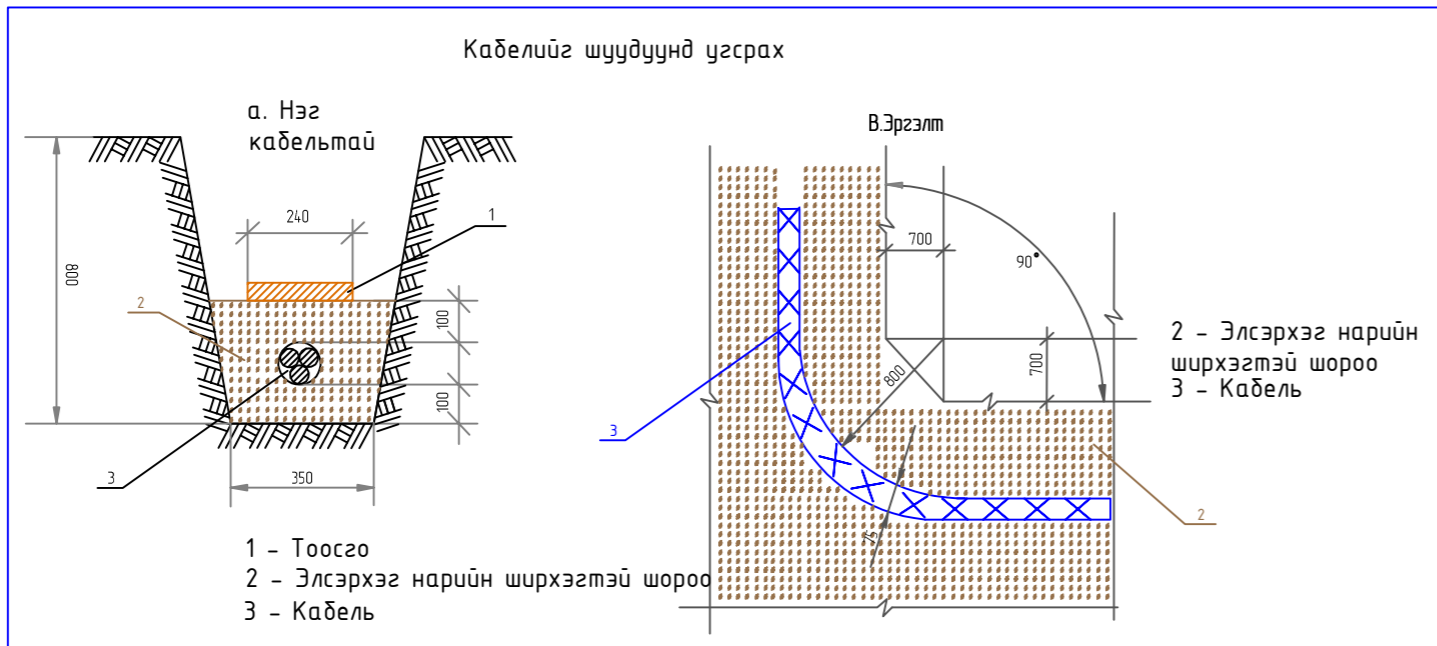



Улаанбаатар хот, Чингэлтэй дүүрэг, 17-р хороо, 103-р цэцэрлэгээс Чингэлтэйн гудамж хүртэлхи автозамын гэрэлтүүлгийн зураг төсөл

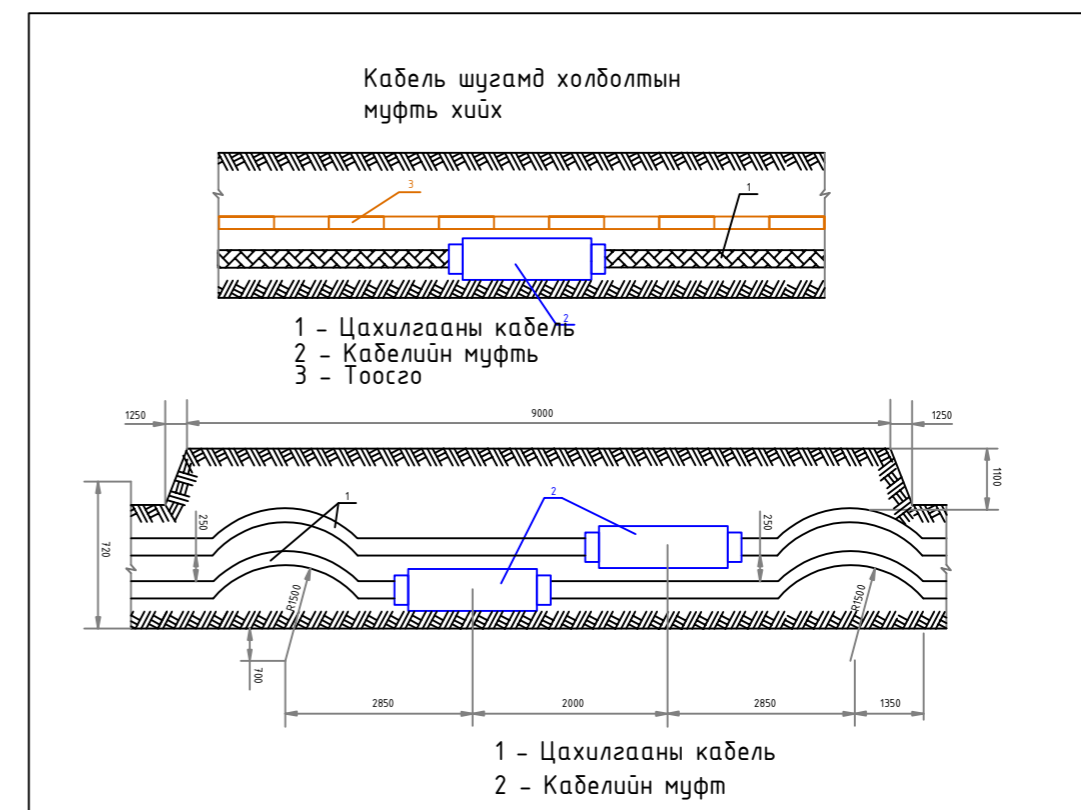
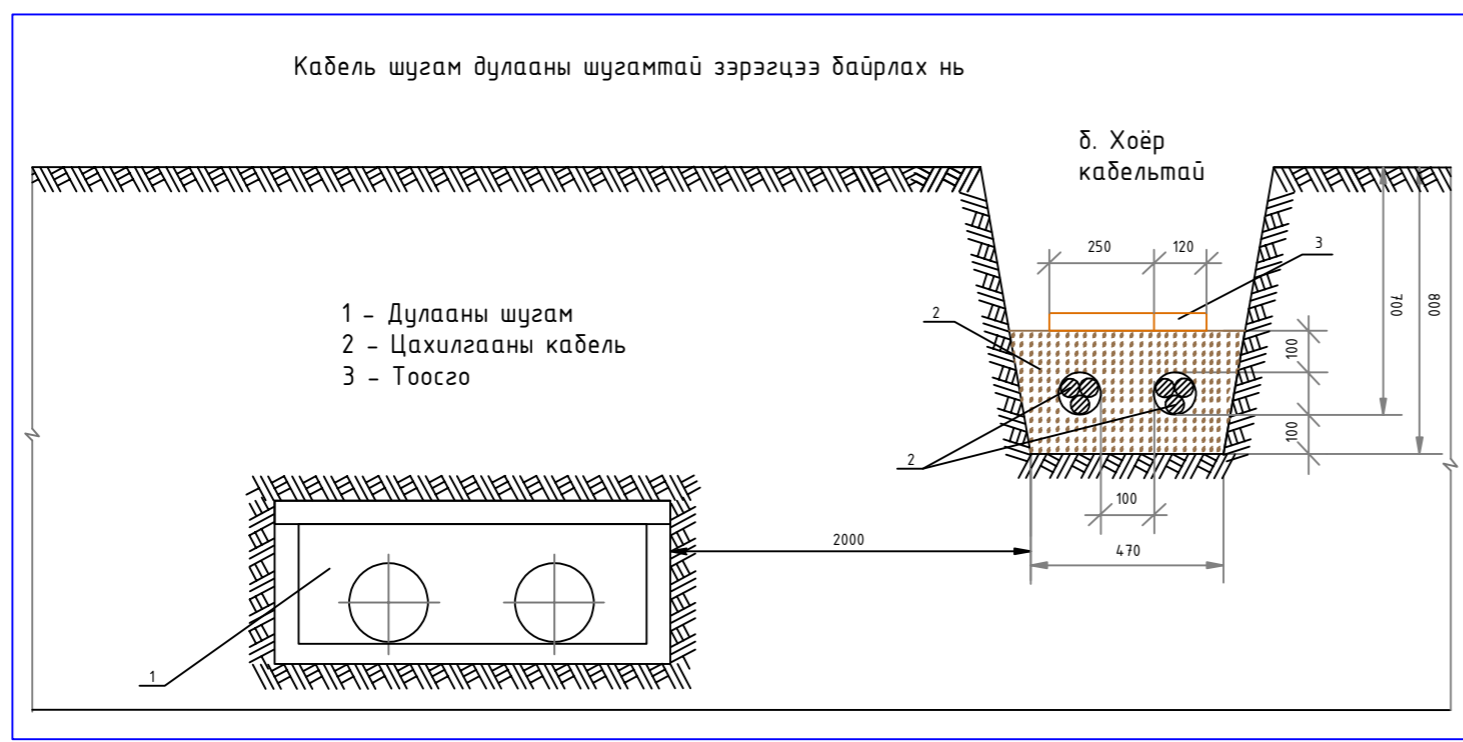
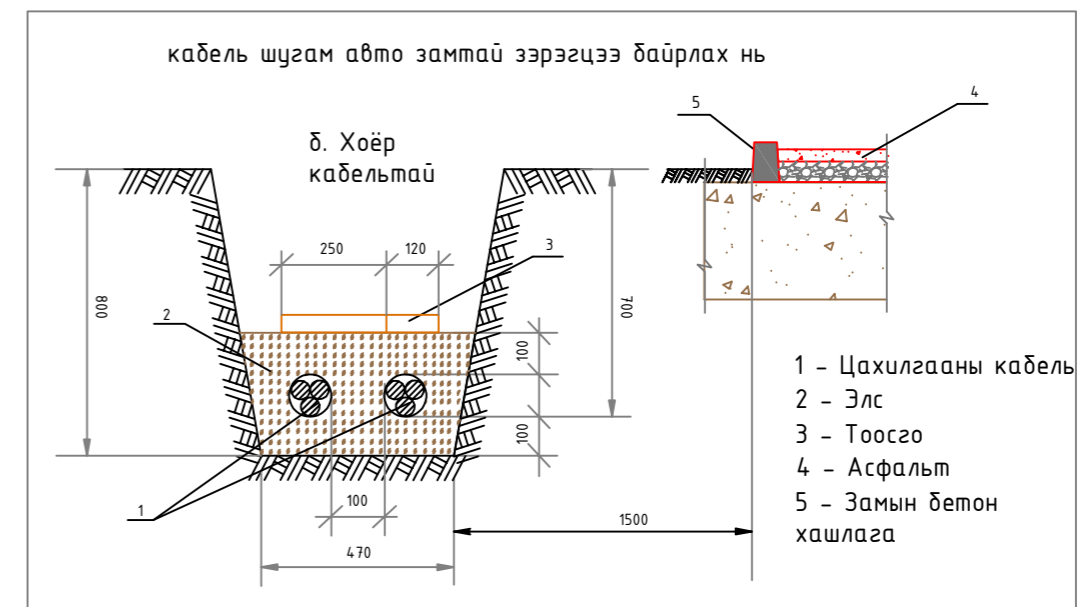
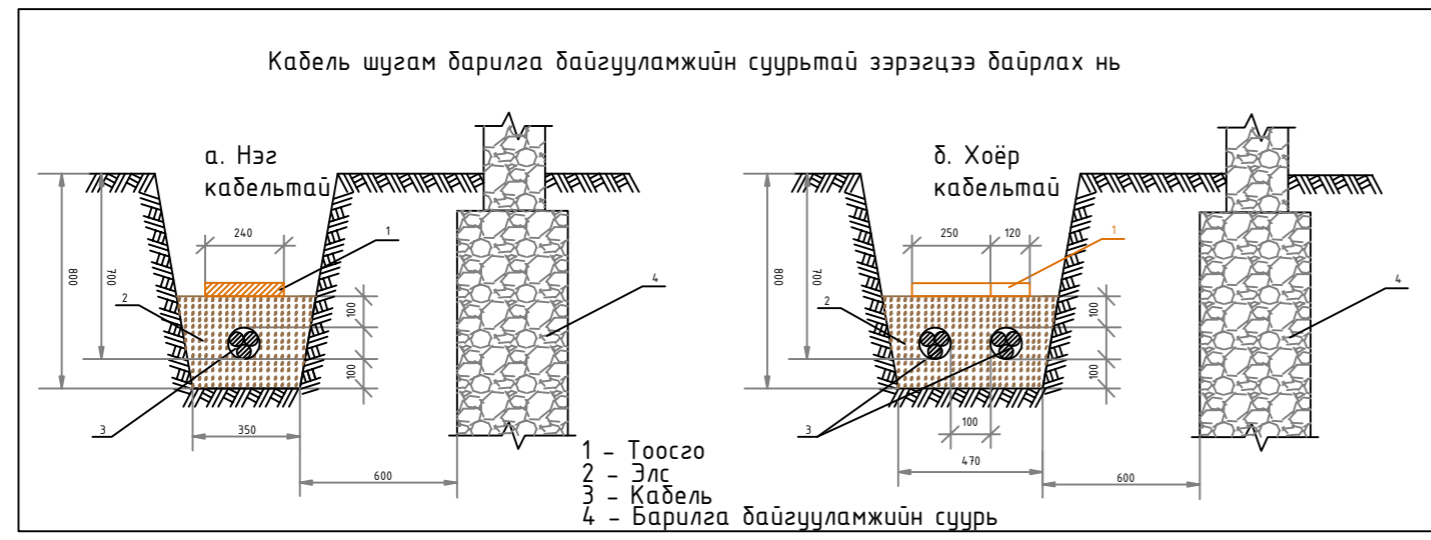
Шинээр хийх автозамын гэрэлтүүлгийн байгуулалт

Инженер	Ж.Эрдэнэбат	Е.Г ШИФР:	РQ23-12	МАСШТАБ:	1:500	ОГНОО:	2023.05
Гүйцэтгэсэн	Э.Төгөлдөр	Т.Г ШИФР:		ХУЧДАС:	3.2	БУХ ХУЧДАС:	7
Шалгасан	Ж.Эрдэнэбат	ҮЕ ШАТ:	A3				

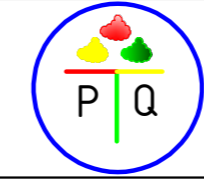
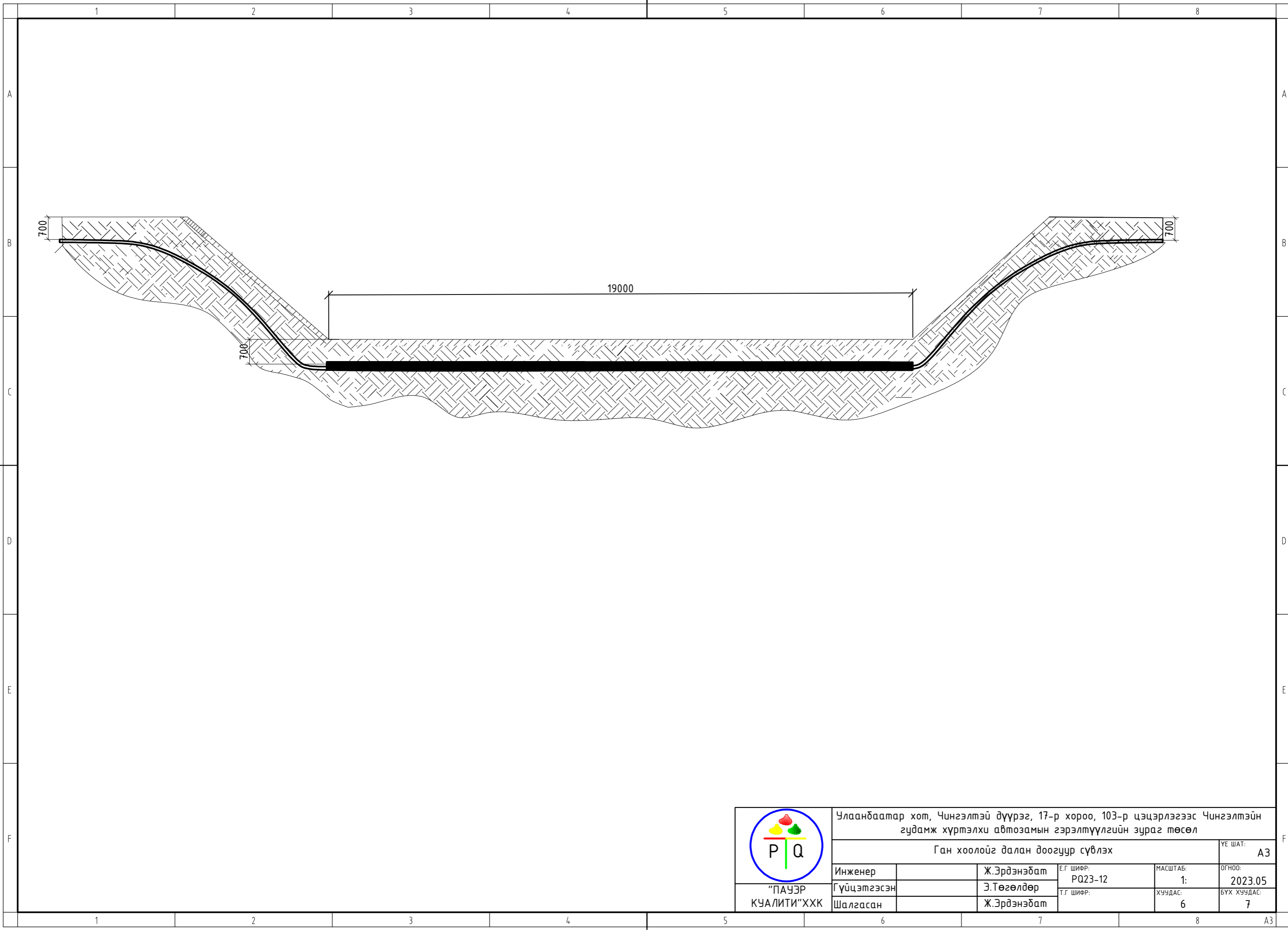




 "ПАУЭР КУАЛИТИ"ХХК	Улаанбаатар хот, Чингэлтэй дүүрэг, 17-р хороо, 103-р цэцэрлэгээс Чингэлтэйн гудамж хүртэлхи автозамын гэрэлтүүлгийн зураг төсөл				
	Кабель шугамыг шуудуунд байрлуулах				ҮЕ ШАТ: А3
	Инженер	Ж.Эрдэнэбат	Е.Г ШИФР: RQ23-12	МАСШТАБ: 1:	ОГНОО: 2023.05
	Гүйцэтгэсэн	Э.Төгөлдөр	Т.Г ШИФР:	ХУЧДАС: 4	БУХ ХУЧДАС: 7
Шалгасан	Ж.Эрдэнэбат				



<p>“ПАУЭР КУАЛИТИ”ХХК</p>	Улаанбаатар хот, Чингэлтэй дүүрэг, 17-р хороо, 103-р цэцэрлэгээс Чингэлтэйн гудамж хүртэлхи автозамын гэрэлтүүлгийн зураг төсөл				
	ЦДКШ инженерийн байгууламжтай огтлолцох				ҮЕ ШАТ: А3
	Инженер	Ж.Эрдэнэбат	Е.Г ШИФР: RQ23-12	МАСШТАБ: 1:	ОГНОО: 2023.05
	Гүйцэтгэсэн	Э.Төгөлдөр	Т.Г ШИФР:	ХУУДАС: 5	БУХ ХУЧДАС: 7
Шалгасан	Ж.Эрдэнэбат				



"ПАУЭР  
КУАЛИТИ"ХХК

Улаанбаатар хот, Чингэлтэй дүүрэг, 17-р хороо, 103-р цэцэрлэгээс Чингэлтэйн гудамж хүртэлхи автозамын гэрэлтүүлгийн зураг төсөл

Ган хоолойг далан доогуур сүвлэх ҮЕ ШАТ: А3

Инженер	Ж.Эрдэнэбат	Е.Г ШИФР:	РQ23-12	МАСШТАБ:	1:	ОГНОО:	2023.05
Гүйцэтгэсэн	Э.Төгөлдөр	Т.Г ШИФР:		ХУУДАС:	6	БУХ ХУУДАС:	7
Шалгасан	Ж.Эрдэнэбат						

ГГ маркийн үндсэн иж дүрдэл ажлын зургийн жагсаалт

Хуудас	Зургийн нэр	Тайлбар
ГГ-1	Зургийн дүрдэл, тайлбар бичиг	
ГГ-2	0,4 кВ-ын ЦДКШ-ын материалын түүвэр, кабелийн хүснэгт	
ГГ-3	0.4кВ-ын ЦДАШ-ын угсралтын ажлын хэмжээ	
ГГ-4	0.4кВ-ын ЦДАШ-ын шугамын материалын түүвэр	
ГГ-5	Зөөх ажлын трасс	
ГГ-6	Кабель шугамыг шуудуунд байрлуулах	
ГГ-7	ЦДКШ инженерийн байгууламжтай огтлолцох	
ГГ-8	Өнцгийн анкер тулгуур УАН2	
ГГ-9	Салбарлалтын анкер тулгуур ОАН2	
ГГ-10	Төгсгөлийн анкер тулгуур ААН2	
ГГ-11	Тоолуурын самбарыг тулгуурт байрлуулах	
ГГ-12	Тулаастай тулгуур	

Товъёолсон тэмдэглэгээ

Таних тэмдэг	Нэр
	Төлөвлөж байгаа 0.4 кВ-ын кабель шугам
	Буух шугам
	Төлөвлөж байгаа 10 кВ-ын төмөр бетон анкер тулгуур
	Газардуулга

Тэмдэглэгээ	Нэр	Тайлбар
ХАВСАРГАСАН БАРИМТ БИЧИГ		
	Техникийн нөхцөл	

ТАЙЛБАР БИЧИГ

Улаанбаатар хот, Чингэлтэй дүүрэг, 17-р хороо, 103-р цэцэрлэгээс Чингэлтэйн гудамж хүртэлхий автозамын гэрэлтүүлгийн зураг төслийн ажилд дараах ажлуудад үндэслэн хийв:

- УБЦТС ТӨХК-ийн 2023 оны 4-р сарын 25-ны өдрийн 15/01585/23 тоот техникийн нөхцөл
- Улаанбаатар хотын дэвсгэр зураг ашиглан газар дээр нь хийсэн судалгааны дагуу хийж гүйцэтгэв.

Ашигласан баримт бичгүүд:

- Цахилгаан байгууламжийн дүрэм БД 43-101-03
- Барилга байгууламжийг дуулгах үйл ажиллагааны дүрэм БД 20-101-12

10 кВ-ын шугамын байрлах орчны уур амьсгал, ба геофизикийн үзүүлэлтүүд:

- Хамгийн үнэмлэхүй бага температур: -31.9°C
- Хамгийн үнэмлэхүй их температур: +31,6°C
- Хамгийн их салхины хүч: 10 жилд 1 удаа-20 м/с
- Цасны ачаалал: 50 кг/м2

Техникийн нөхцөлийн дагуу:

- 10/0,4 кВ-ын Сурагч ЦДАШ-ын АТП-335 дэд өртөөний 0,4 кВ-ын шитийг томруулан сольж, рубильник бүхий групп моноглож дүрээстэй агаарын шугам /кабель шугам/ татаж тэжээх.

Тусгай заалтууд:

10 кВ-ын агаарын шугам:

- 110/35/10 кВ-ын Дарь эх дэд станцын 10 кВ-ын Сурагч ЦДАШ-ын тулгуур №27-28 хоорондох ЦДАШ авто замын трассын хөндлөн гарч байгаа тул агаарын шугамаар батлагдсан зураг төслийн дагуу трасс өөрчлөн шилжүүлэн зөөх.

0.4 кВ-ын агаарын шугам:

- АТП-335 дэд өртөөний 0,4 кВ-ын хайд гаргалгын тулгуур №13-15 хоорондох ЦДАШ авто замын трассын хөндлөн гарч байгаа тул агаарын шугамаар батлагдсан зураг төслийн дагуу трасс өөрчлөн шилжүүлэн зөөх.
- АТП-335 дэд өртөөний 0,4 кВ-ын урд гаргалгын тулгуур №5-6 хоорондох ЦДАШ авто замын трассын хөндлөн гарч байгаа тул агаарын шугамаар батлагдсан зураг төслийн дагуу трасс өөрчлөн шилжүүлэн зөөх.

10 кВ-ын ЦДАШ

110/35/10 кВ-ын Дарь эх дэд станцын 10 кВ-ын Сурагч ЦДАШ-ын тулгуур №27-28 хоорондох ЦДАШ нь төлөвлөж буй авто замын трасстай огтлолцоогүй тул зөөх шаардлагагүй болно.

0.4 кВ-ын агаарын шугам:

АТП-335 дэд өртөөний 0,4 кВ-ын хайд гаргалгын тулгуур №13-15 хоорондох ЦДАШ-ыг буулгаж айлын хашааны хойгуур тойруулж трасс гарган эргэлтийн болон төгсгөлийн анкер тулгууруудаар зөөхөөр төлөвлөв. 0,4 кВ-ын тулгуур №14-т байгаа шитүүдийг шинээр төлөвлөсөн тулгуур №7-д суурилуулах.

АТП-335 дэд өртөөний 0,4 кВ-ын урд гаргалгын тулгуур №5-6 хоорондох ЦДАШ-ыг буулгаж одоо байгаа модон тулгууруудыг суурин дээр төмөр бетон анкер тулгууруудаар шинэчилхээр төлөвлөв.

	Улаанбаатар хот, Чингэлтэй дүүрэг, 17-р хороо, 103-р цэцэрлэгээс Чингэлтэйн гудамж хүртэлхий автозамын трассд орсон 0,4 кВ-ын ЦДАШ-ыг зөөх ажил			
	Зургийн жагсаалт			ҮЕ ШАТ: А3
	Инженер	Ж.Эрдэнэбат	Е.Г ШИФР: PQ23-12-1	МАСШТАБ: 1: ОГНОО: 2023.05
	"ПАУЭР КВАЛИТИ"ХХК	Гүйцэтгэсэн Шалгасан	Э.Төгөлдөр Ж.Эрдэнэбат	Т.Г ШИФР: ХУЧДАС: БҮХ ХУЧДАС: 12

0.4кВ ЦДАШ-ийн техник эдийн засгийн үзүүлэлтүүд

Д/д	Үзүүлэлтүүд	Тип марк	Хэмжих нэгж	Тоо хэмжээ	Тайлбар
1	Цахилгаан дамжуулах шугамын урт		км	0.274	
2	Дамжуулагч утасны урт	СИП-2А-70	км	0.274	
3	Дамжуулагч утасны урт	СИП-2А-50	км	0	
4	Дамжуулагч утасны урт	СИП-2А-35	км	0	
5	Завсрын тулгуурын тоо		ш	0	
6	Тулаастай тулгуурын тоо		ш	11	
7	Нийт тулгуурын тоо		ш	11	
8	10м урттай төмөр бетон баганын тоо		ш	10	
9	Хэт хүчдэл хязгаарлагч суурилуулсан		ш	0	
10	Зөрлөгийн тоо		ком	0	

0.4кВ ЦДАШ-ийн Паспорт

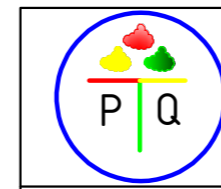
Д/д	Нэр	Үзүүлэлт
1	Захиалгач байгууллага	ЧД ЗАСАГ ДАРГЫН ТАМГЫН ГАЗАР
2	Ашиглагч байгууллага	ЧД ЗАСАГ ДАРГЫН ТАМГЫН ГАЗАР
3	Барилгын байгууллага, баригдах он	2023
4	Шугамын урт /км/	0.274
5	Бүх тулгуурын тоо	11
6	Завсрын тулгуурын тоо	0
7	Тулаастай тулгуурын тоо	11
8	Өндөрлөсөн тулгуурын тоо	12
9	Цаг уур ба трассын дагуух нөхцөл	
10	Ердийн нөхцэлтэй трассын урт	0.274
11	Чултай трассын урт	0
12	Намагтай трассын урт	0
13	Шугамын нийт трассын урт	0.274
14	Мөстөлтийн район	2
15	Салхины район	3
16	Мөстөлтийн зузаан	10мм
17	Салхины хурд	24м/с

0.4кВ ЦДАШ-ийн угсралтын ажлын хэмжээ

Д/д	Ажилбарын нэр	Тип марк	Хэмжих нэгж	Ажлын тоо хэмжээ			Нийт
				Ердийн	Чулархаг	Намагтай	
1	ЦДАШ-н тулгуурт утас татах /трасс/	СИП-2А-70	км	0.274	0	0	0.274
2		СИП-2А-50	км	0	0	0	0
3		СИП-2А-35	км	0	0	0	0
4	Хуучин тулгуур ашиглах	ПН-2Б	ш	0			
5		УАН-2Б	ш	0			
6		ОАН-2Б	ш	0			
7		АКН-2Б	ш	0			
8	Газардуулгын досоо электрод	Круг 22	м	40			
9	Газардуулгын хэвтээ электрод	Полоса	м	40			
10	Тулгуурт газардуулгын	Катанка	м	44			
11	Тулгуурт цэнэг шавхагч	ОПН	ш	0			
12	Тулгуурт төгсгөлийн муфттэй		ш	0			
13	Тулгуурт тоолуурын хайрцаг суурилцуулах	6-тай	ком	0			
14		3-тай	ком	0			

0.4кВ ЦДАШ-ийн тулгуур угсралтын ажлын хэмжээ

Д/д	Ажилбарын нэр	Хэмжих нэгж	4-хөрсний зэрэгтэй тулгуурууд							Нийт
			1	2	УКШ 9-27.15	УКШ 10-30.17	УКШ-12-35-19	6	7	
1	ПН-2Б тулгуур угсрах	ком	0	0	0	0	0	0	0	0
2	УАН-2Б тулгуур угсрах	ком	0	0	0	3	1	0	0	4
3	ОАН-2Б тулгуур угсрах	ком	0	0	0	1	2	0	0	3
4	АКН-2Б тулгуур угсрах	ком	0	0	0	1	3	0	0	4
5	Тулгуурын дүн		0	0	0	5	6	0	0	11
6	Давтан газардуулгатай тулгуурын тоо		0	0	0	4	0	0	0	4
7	Тулгуурын нүх ухах	м <sup>3</sup>	0	0	1.24	9	10.8	0	0	21.04
8	Тулгуурын нүх эргүүлж булах	м <sup>3</sup>	0	0	1.116	8.1	9.72	0	0	18.936
9	Газардуулгын шуудуу ухах	м <sup>3</sup>	0	0	0	11.2	0	0	0	11.2
10	Газардуулгын шуудууг эргүүлж	м <sup>3</sup>	0	0	0	10.08	0	0	0	10.08
11	Тулаас /Нэмэлт/	ком	0	0	2	0	0	0	0	2



"ПАУЭР  
КУАЛИТИ"ХХК

Улаанбаатар хот, Чингэлтэй дүүрэг, 17-р хороо, 103-р цэцэрлэгээс Чингэлтэйн гудамж хүртэлхий автозамын трассд орсон 0,4 кВ-ын ЦДАШ-ыг зөөх ажил

0.4 кВ-ын ЦДАШ-ын угсралтын ажлын хэмжээ

Инженер: Ж.Эрдэнэбат  
Гүйцэтгэсэн: Э.Төгөлдөр  
Шалгасан: Ж.Эрдэнэбат

Е.Г ШИФР: RQ23-12-I  
Т.Г ШИФР:

МАСШТАБ: 1:  
ХУУДАС: 3

ҮЕ ШАТ: А3  
ОГНОО: 2023.05  
БУХ ХУЧДАС: 12

0.4кВ ЦДАШ-ийн материалын нэгдсэн түүвэр

Д/д	Материалын нэр	Тип марк	Хэмжих нэгж	ПН-2Б		УАН-2Б		ОАН-2Б		АКН-2Б		Хуучин тулгуур ашиглах								Нийт
				Нэг	Бүг	Нэг	Бүг	Нэг	Бүг	Нэг	Бүг	ПН-2Б		УАН-2Б		ОАН-2Б		АКН-2Б		
												Нэг	Бүг	Нэг	Бүг	Нэг	Бүг	Нэг	Бүг	
1	Бетон шон	УКШ	ш	1	0	2	8	2	6	2	8	0	0	0	0	0	0	0	0	22
2	кронштейн тогтоогч	диаметр 170мм	ш	1	0	2	6	2	6	1	4	1	0	2	0	2	0	1	0	16
3	кронштейн	Z-7	ш	1	0	2	8	3	9	1	4	1	0	2	0	3	0	1	0	21
4	Бүслүүрийн доолт	M16x50	ш	2	0	4	16	4	12	2	12	2	0	4	0	4	0	2	0	40
5	гайка	M16	ш	2	0	8	32	8	24	6	24	2	0	8	0	8	0	6	0	80
6	шайба	M17	ш	4	0	16	64	16	48	12	48	4	0	16	0	16	0	12	0	160
7	татагч	PA-1500	ш	0	0	2	8	3	9	1	4	1	0	2	0	3	0	1	0	21
8	баригч	NXGF-1	ш	1	0	0	0	0	0	0	0	0	0	0	0	0	0	0	0	0
9	Тулаас тогтоогч	L63x6x530	ш	0	0	2	8	2	6	2	12	0	0	0	0	0	0	0	0	26
10	М холбогч	D=160мм	ш	0	0	4	16	4	12	4	16	0	0	0	0	0	0	0	0	44
11	Тулаас тогтоогч доолт	M16x220	ком	0	0	4	16	4	12	4	24	0	0	0	0	0	0	0	0	52
12	Тулаасны U Бүслүүр	d=180, M16	ком	0	0	1	4	1	3	1	4	0	0	0	0	0	0	0	0	11
13	Тулаас хязгаарлагч	L63x6x280	ш	0	0	1	4	1	3	1	4	0	0	0	0	0	0	0	0	11
14	Салбарлагч	CT1S-95A	ш	0	0	0	0	8	24	0	0	4	0	4	0	4	0	0	0	24

Д/д	Материалын нэр	Тип марк	Хэмжих нэгж	Тоо хэмжээ	Нэгж жин	Нийт жин
1	Төмөр бетон тулгуур	УКШ-12-35-19	ш	12.00	1035.00	12420.0
2	Бетон шон	УКШ 10-30.17	ш	10.00	660.00	6600
3	кронштейн тогтоогч бүслүүр	диаметр 170мм	ш	16.00	1.65	26.4
4	кронштейн	Z-7	ш	21.00	0.50	10.5
5	Бүслүүрийн доолт	M16x50	ш	40.00	0.20	8.0
6	гайка	M16	ш	80.00	0.20	16.0
7	шайба	M16	ш	160.00	0.10	16.0
8	татагч	PA-1500	ш	21.00	1.00	21.0
9	баригч	NXGF-1	ш	0.00	0.80	0.0
10	Тулаас тогтоогч	L63x6x530	ш	28.00	3.80	106.4
11	М холбогч	D=160мм	ш	44.00	0.30	13.2
12	Тулаас тогтоогч доолт	M16x220	ком	54.00	0.60	32.4
13	Тулаасны U Бүслүүр	d=180, M16	ком	13.00	1.10	14.3
14	Тулаас хязгаарлагч	L63x6x280	ш	13.00	1.20	15.6
15	Салбарлагч	CT1S-95A	ш	24.00	0.12	2.9
16	СИП-2А Бүрээстэй дамжуулагч утас	3x70+1x54	км	0.29	870.00	250.3
17		3x50+1x54	км	0.00	700.00	0.0
18		3x35+1x54	км	0.00	530.00	0.0
19	Буултын утас	Ф 8мм	м	44.40	0.37	16.4
20	Татам төмөр	40x4	м	40.00	1.26	50.4
21	Газардуулагч электрод	Ф 22мм	м	40.00	2.98	119.2
22	Газардуулгын салбарлагч	ТТД-151	ш	4.00	0.10	0.4
23	Залгаас	70 мм2	ш	1.44	0.06	0.1
24		70-50 мм2	ш	4.32	0.06	0.3
25		50-35 мм2	ш	0.00	0.06	0.0
26	Багцлагч		ш	25.00	0.01	0.1
27	Хэт хүчдэл хязгаарлагч	ОПН 0.4кВ	ш	0	0.2	0
28	Хэт хүчдэл хязгаарлагчийн суурь	Угольник 5x50x300	ш	0	0.9	0
29	Хэт хүчдэл хязгаарлагчийн холдох утас	ПВ 1x10	м	0	0.1	0
30	Төгсгөвч	10мм	ш	0	0.05	0
31	Бетон кольцо	КС1500/90	ш	0	800	0
32	Бул чулуу	-	м3	0	2000	0

33	Тулаас тогтоогч	Цайрдсан төмөр 680x63x636	ш	24	4	96
34	U хомц	R=110 M18	ш	12	3	36
35	Тулаас хязгаарлагч	Цайрдсан төмөр 320x63x63x6	ш	12	2	24
36	кронштейн тогтоогч бүслүүр	диаметр 190мм	ш	9	2	18
37	Бүслүүрийн доолт	M18x300	ш	96	0.115	11.04
38	Төмөр бетон тулгуур	УКШ 9-27.15	ш	2	520	1040
39	кронштейн тогтоогч бүслүүр	диаметр 150мм	ш	2	15	3
40	Тулаасны U Бүслүүр	d=160, M16	ш	2	1	2

0.4 кВ-ын ЦДАШ-ын Буух ажлын хэмжээ

Д/д	Үзүүлэлтүүд	Тип марк	Хэмжих нэгж	Тоо хэмжээ	Тайлбар
1	0.4 кВ-ын бетон тулгуур	ПН-2Б	ком	3	
2	0.4 кВ-ын дамжуулагч утас	СИП	м	240	
3	Гэрэлтүүлэгч		ком	15	
4	0.4 щит		ком	1	
5	АТП335 дэд станцын оролт кабель		м	10	



Улаанбаатар хот, Чингэлтэй дүүрэг, 17-р хороо, 103-р цэцэрлэгээс Чингэлтэйн гудамж хүртэлхий автозамын трассд орсон 0,4 кВ-ын ЦДАШ-ыг зөөх ажил

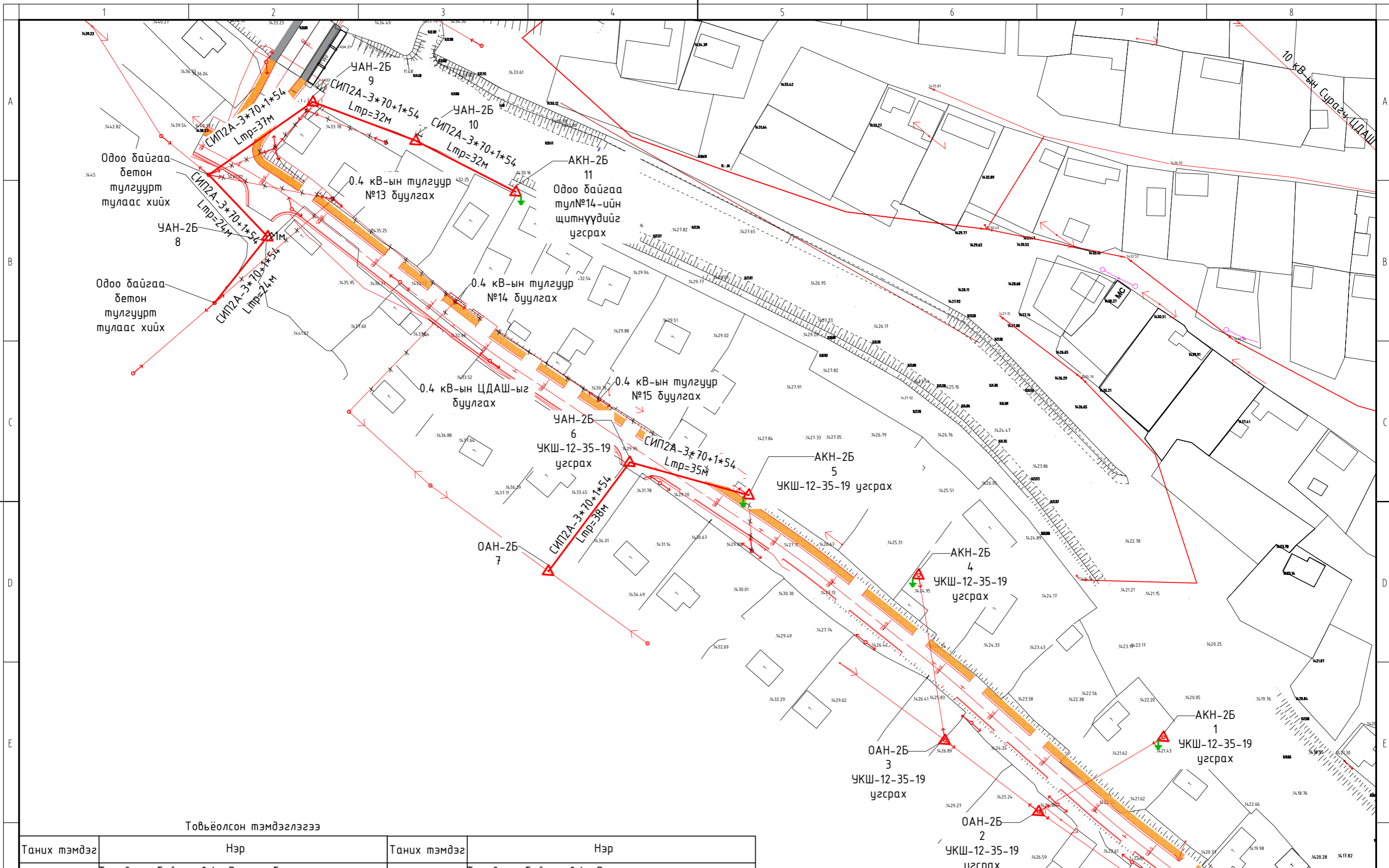
0.4 кВ-ын ЦДАШ-ын материалын түүвэр

Инженер: Ж.Эрдэнэбат  
Гүйцэтгэсэн: Э.Төгөлдөр  
Шалгасан: Ж.Эрдэнэбат

Е.Г.ШИФР: RQ23-12-1  
МАСШТАБ: 1:  
ОГНОО: 2023.05


Т.Г.ШИФР: ХУУДАС: 4  
БҮХ ХУУДАС: 12

ҮЕ ШАТ: А3



Товьёолсон тэмдэглэгээ

Таних тэмдэг	Нэр	Таних тэмдэг	Нэр
	Төлөвлөж байгаа 0,4 кВ-ын кабель шугам		Төлөвлөж байгаа 0,4 кВ-ын агаарын шугам
	Кабелийг төмөр хоолойд сүвлэх хэсэг		Буух шугам
	Төлөвлөж байгаа 9м-ийн өндөртэй 1ш гэрэлтүүлэгчтэй шон		Төлөвлөж байгаа 0.4 кВ-ын төмөр бетон анкер тулгуур
	Төлөвлөж байгаа гэрэлтүүлэгийн 0,4 кВ-ын кабель шугам		Төлөвлөж байгаа 0.4 кВ-ын төмөр бетон завсрын тулгуур
	Төлөвлөж байгаа гэрэлтүүлэгийн шонгийн дугаар, фаз, гэрэлтүүлэгчийн чадал		Газардуулга

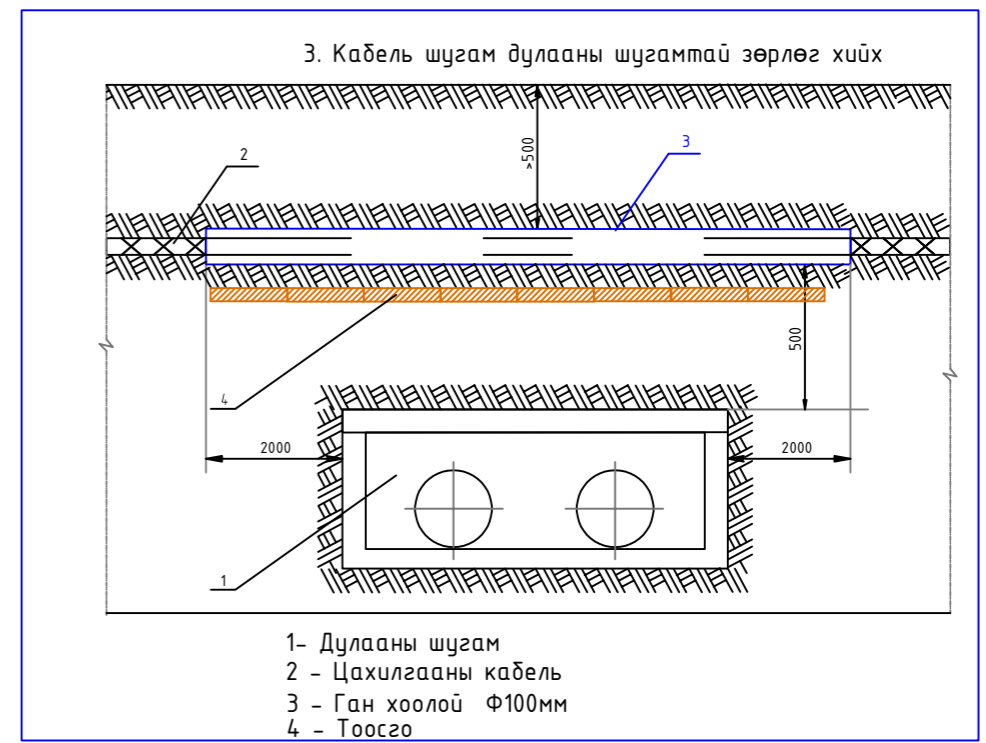
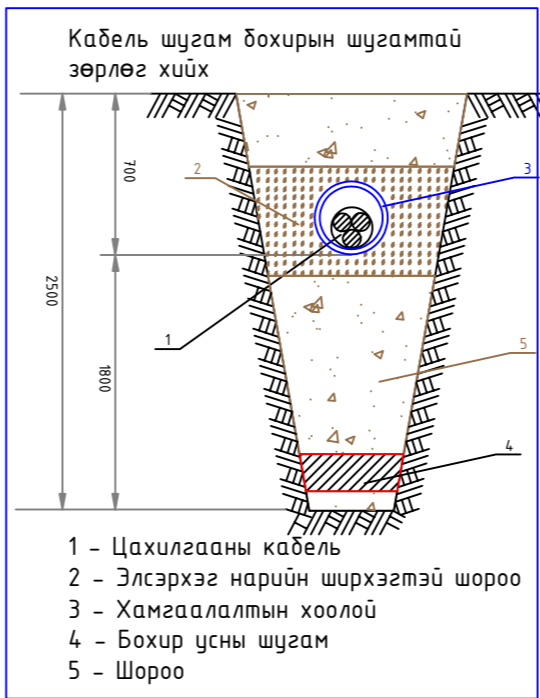
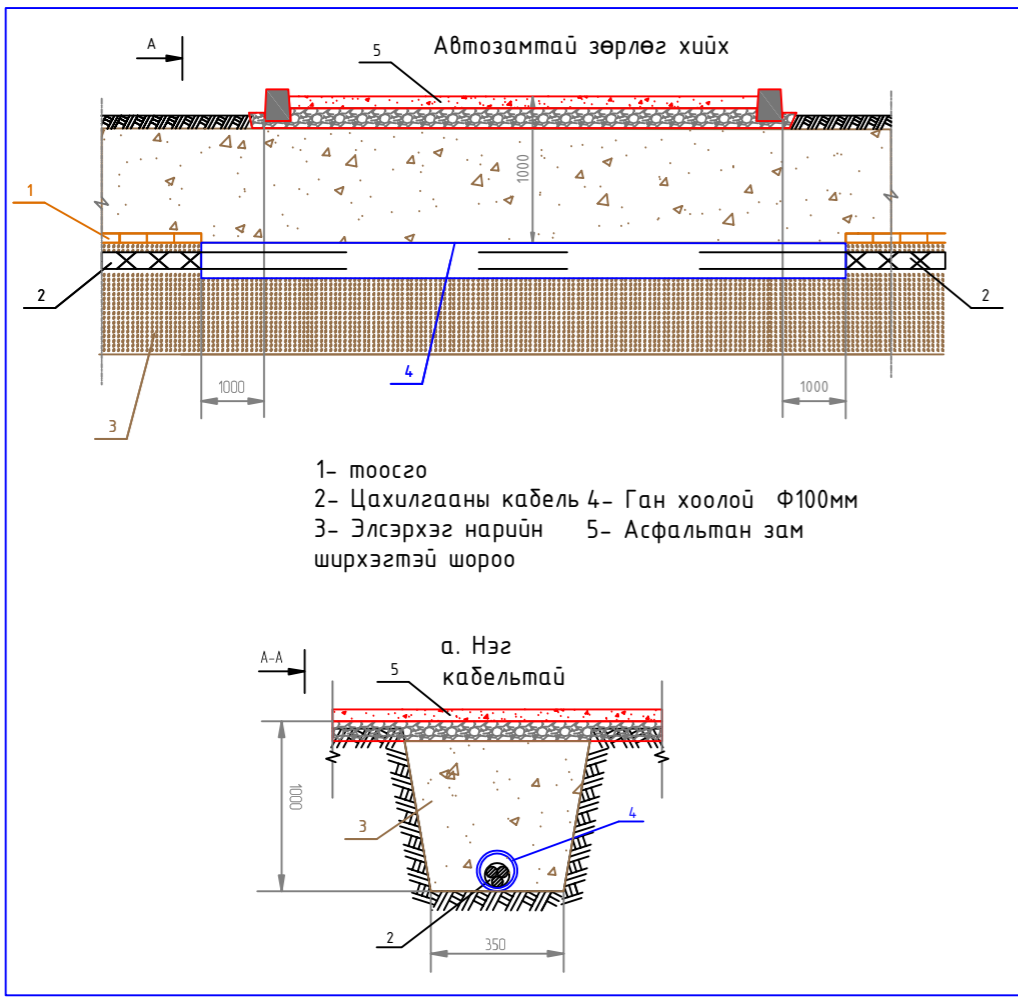
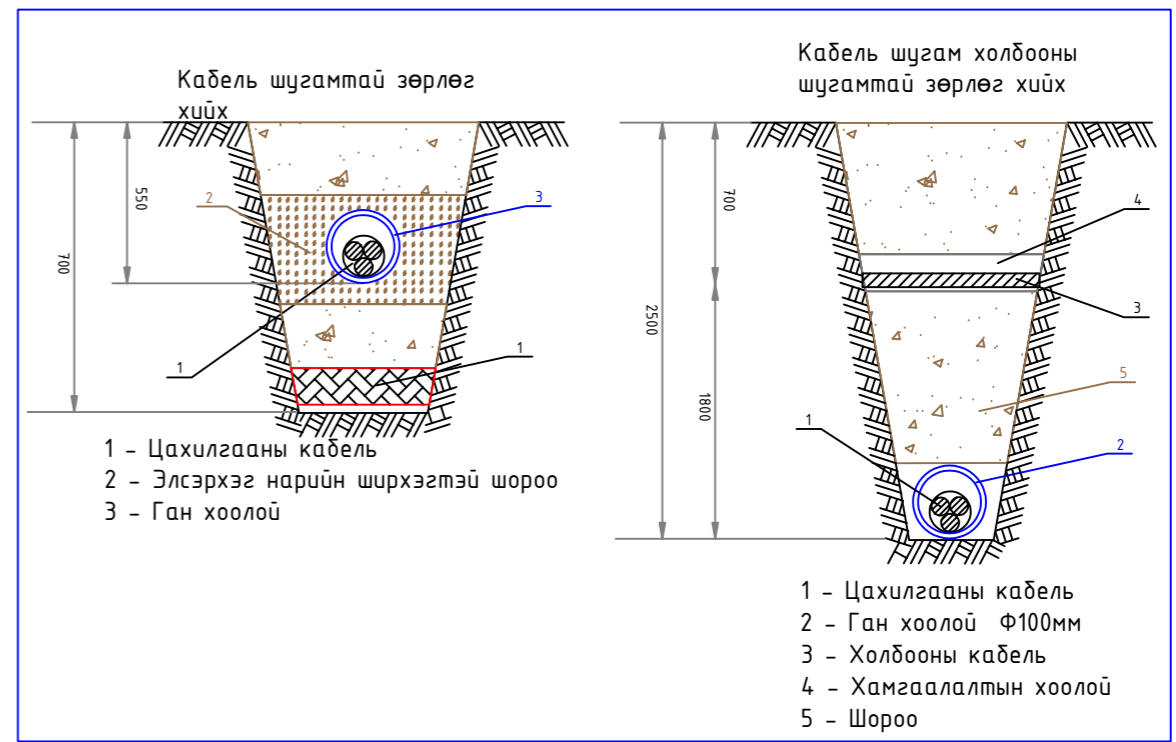
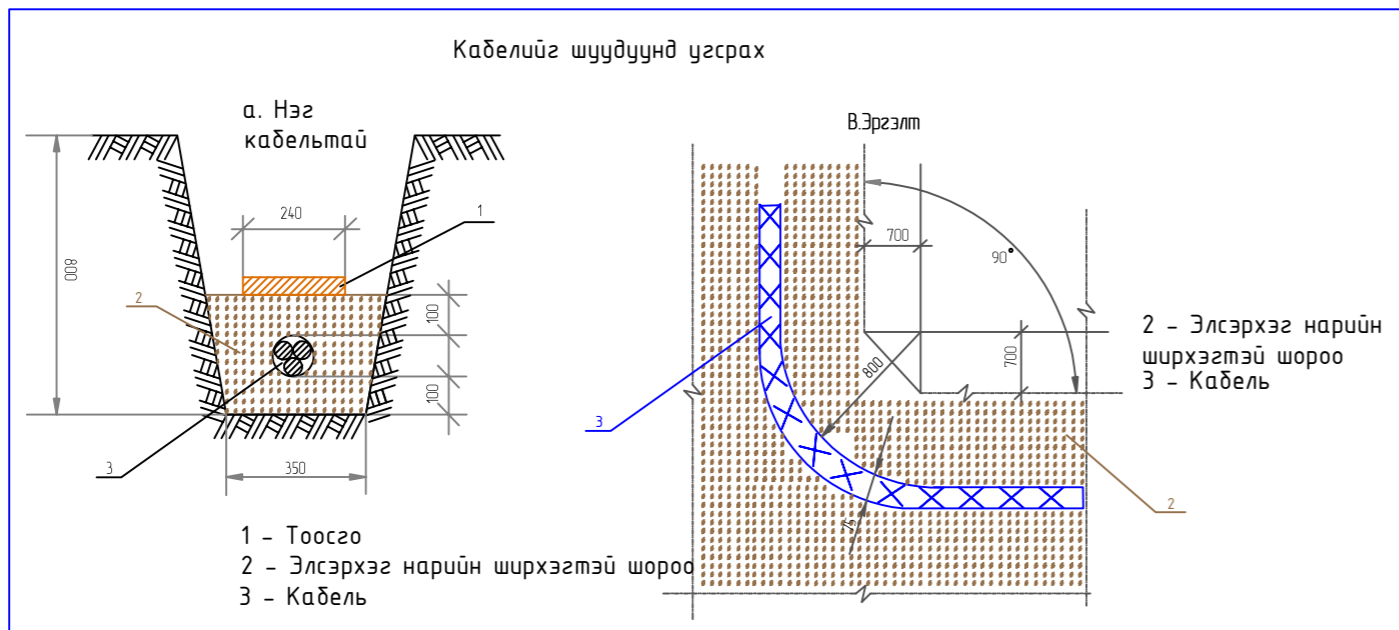


“ПАУЭР  
КУАЛИТИ”ХХК

Улаанбаатар хот, Чингэлтэй дүүрэг, 17-р хороо, 103-р цэцэрлэгээс Чингэлтэйн гудамж хүртэлхий автозамын трассд орсон 0,4 кВ-ын ЦДАШ-ыг зөөх ажил

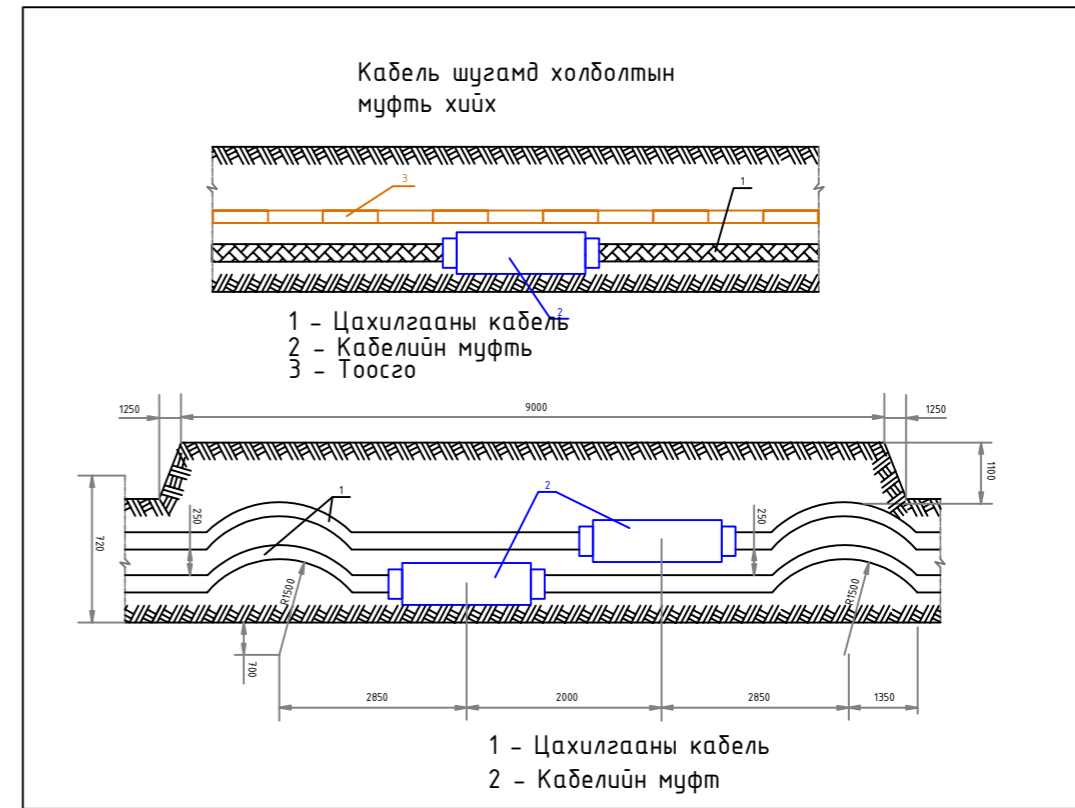
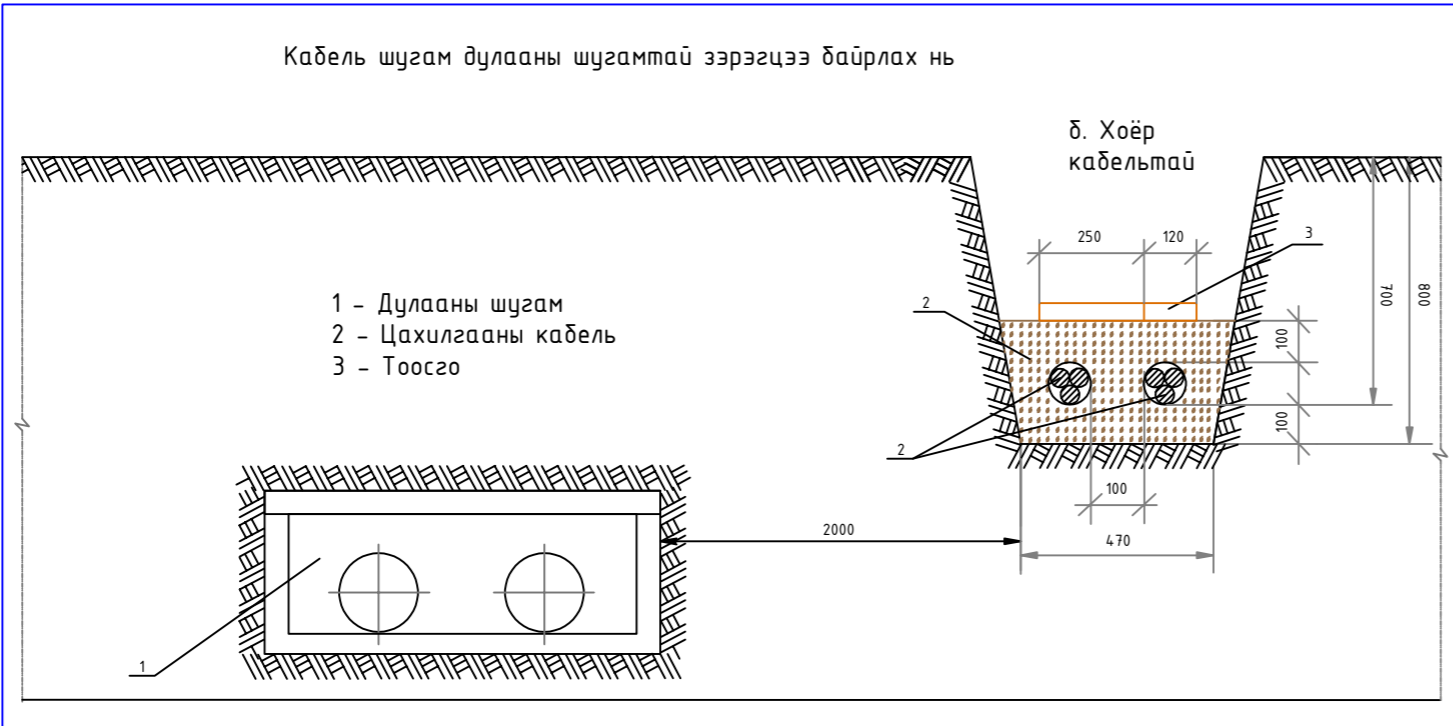
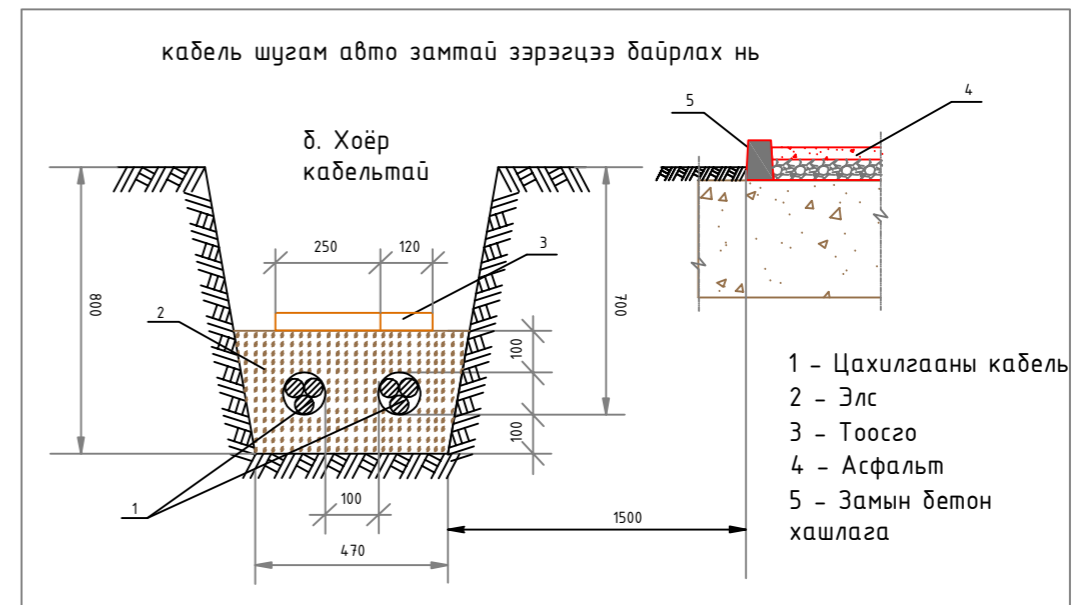
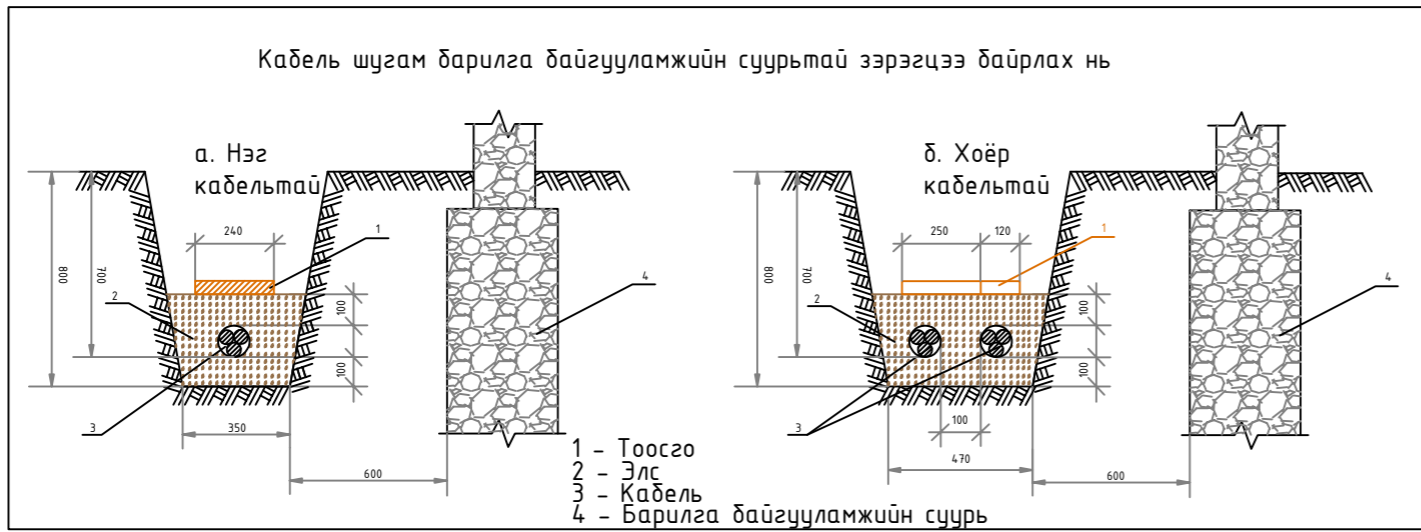
**Зөөх ажлын трасс**

Инженер	Ж.Эрдэнэбат	Е.Г ШИФР:	РQ23-12-1	МАСШТАБ:	1:1000	ОГНОО:	2023.05
Гүйцэтгэсэн	Э.Төгөлдөр	Т.Г ШИФР:		ХУУДАС:	5	БУХ ХУЧДАС:	12
Шалгасан	Ж.Эрдэнэбат						

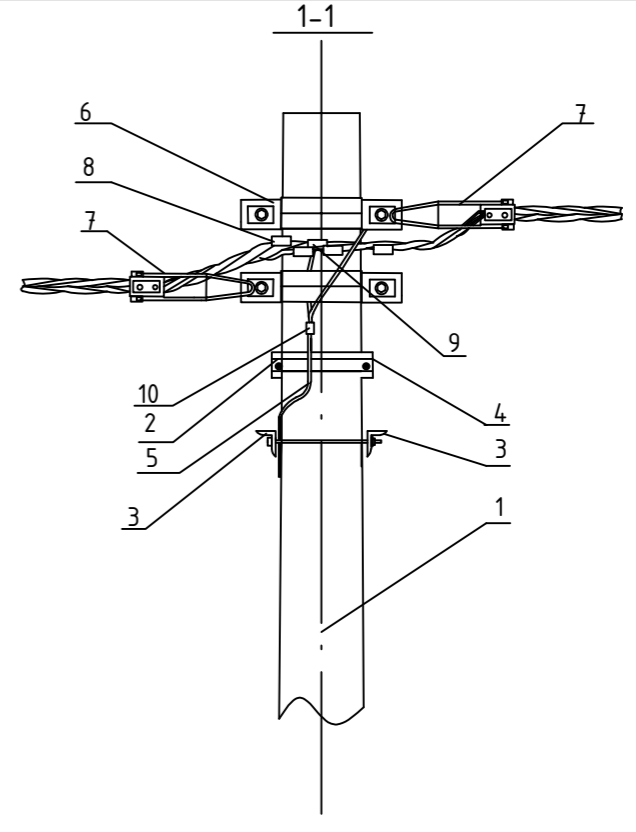
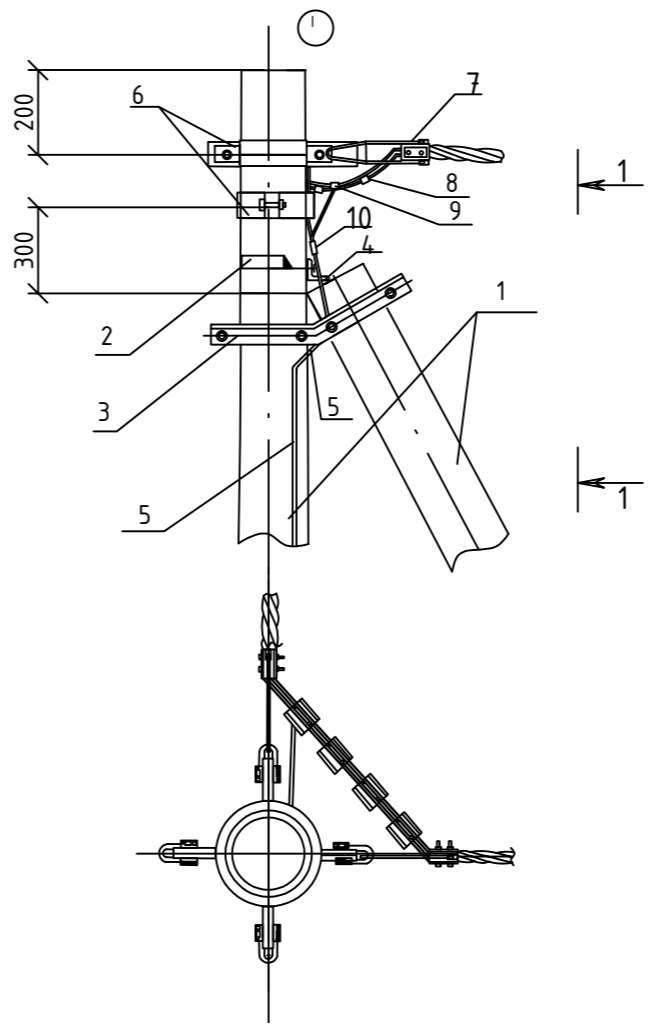
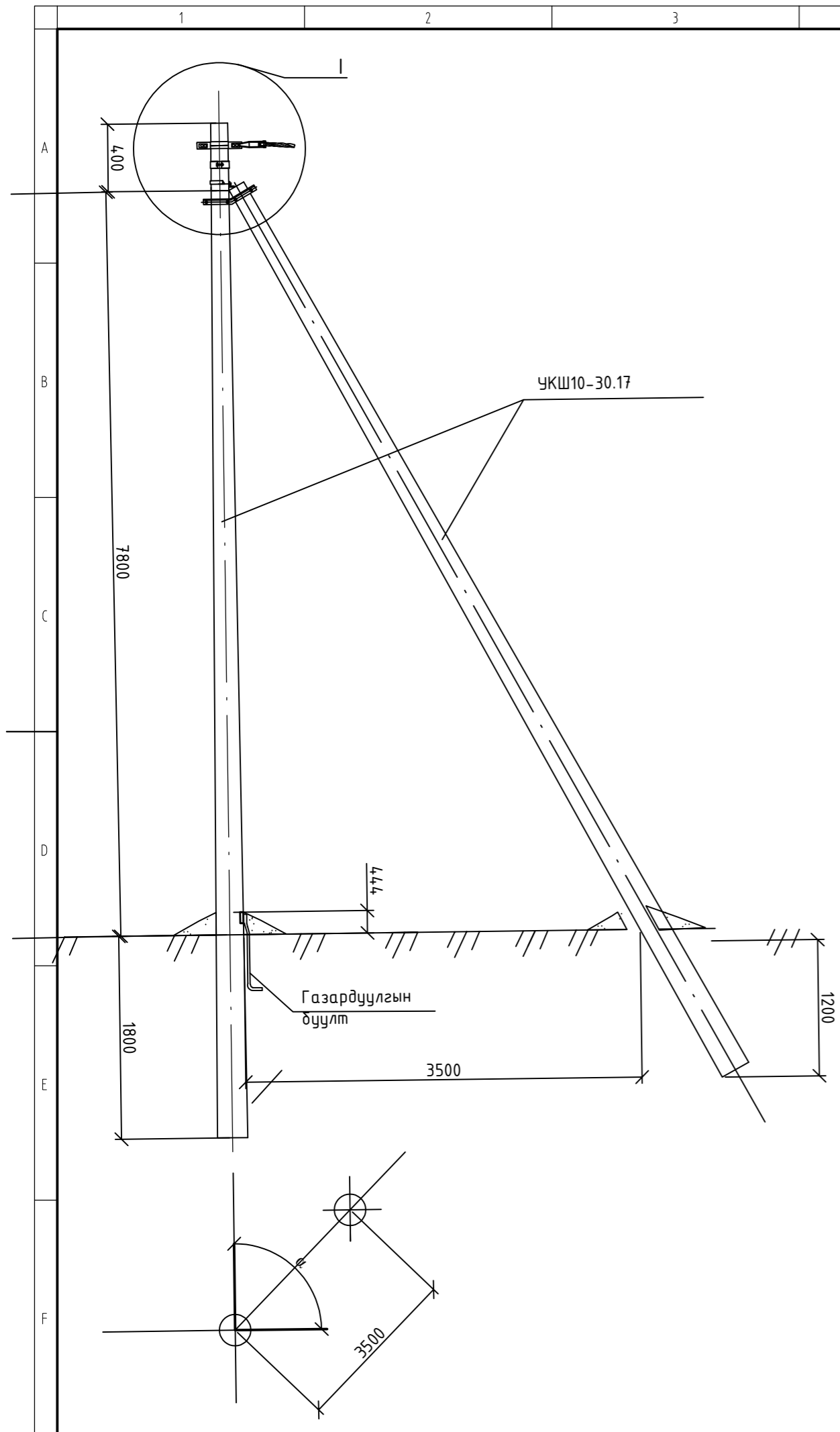


<p>"ПАУЭР КУАЛИТИ"ХХК</p>	Улаанбаатар хот, Чингэлтэй дүүрэг, 17-р хороо, 103-р цэцэрлэгээс Чингэлтэйн гудамж хүртэлхий автозамын трассд орсон 0,4 кВ-ын ЦДАШ-ыг зөөх ажил				
	Кабель шугамыг шуудуунд байрлуулах			ҮЕ ШАТ: А3	
	Инженер	Ж.Эрдэнэбат	Е.Г ШИФР: RQ23-12-1	МАСШТАБ: 1:	ОГНОО: 2023.05
	Гүйцэтгэсэн	Э.Төгөлдөр	Т.Г ШИФР:	ХУЧДАС: 6	БҮХ ХУЧДАС: 12
Шалгасан	Ж.Эрдэнэбат				





<p>“ПАУЭР КУАЛИТИ”ХХК</p>	Улаанбаатар хот, Чингэлтэй дүүрэг, 17-р хороо, 103-р цэцэрлэгээс Чингэлтэйн гудамж хүртэлхий автозамын трассд орсон 0,4 кВ-ын ЦДАШ-ыг зөөх ажил				
	ЦДКШ инженерийн байгууламжтай огтлолцох				ҮЕ ШАТ: А3
	Инженер	Ж.Эрдэнэбат	Е.Г ШИФР: RQ23-12-I	МАСШТАБ: 1:	ОГНОО: 2023.05
	Гүйцэтгэсэн	Э.Төгөлдөр	Т.Г ШИФР:	ХУУДАС: 7	БУХ ХУЧДАС: 12
Шалгасан	Ж.Эрдэнэбат				



Тайлбар:  
 1. Шугамын моноглол болон төмөр хийцүүдийг тулгуурын газардуулгын дээд гаргалгад газардуулагч утсаар холбоно.  
 2. ЦДАШ-ын эргэлтийн өнцөг нь 90°С хүртэл байна.

Байрлалын тэмдэглэгээ	Нэр	Марк	Хэмжих нэгж	Тоо	Нэг дүрийн жин, кг
Төмөр бетон хийц					
1	Төмөр бетон тулгуур	УКШ9-27.15	ш	2	660
Төмөр хийц					
2	Тулаасны U Бүслүүр	d=180, M16	ш	1	1
3	Тулаас тогтоогч	L63x6x530	ком	1	
4	Тулаас хязгаарлагч	L63x6x280	ш	1	
5	Газардуулгын буултын утас	Ф8	м	7	0.44
Шугамын моноглол					
6	Оройн бүслүүр	170x50x5	ком	2	1.65
7	Тагагч	РА-1500	ш	2	0.80
8	Фаз салбарлагч	СТ1S95А	ш	-	0.50
9	Газардуулгын салбарлагч	JBC-0	ш	1	0.25
10	Хавчаар	JBL	ш	1	0.22



Улаанбаатар хот, Чингэлтэй дүүрэг, 17-р хороо, 103-р цэцэрлэгээс Чингэлтэйн гудамж хүртэлхий автозамын трассд орсон 0,4 кВ-ын ЦДАШ-ыг зөөх ажил

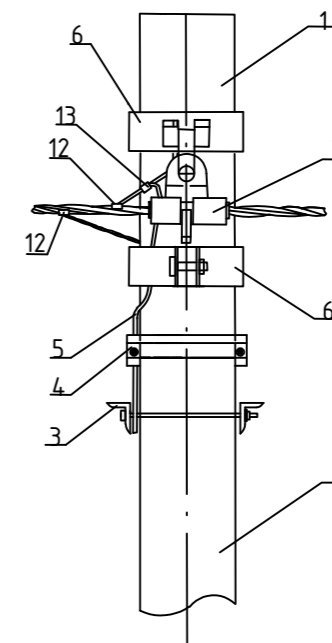
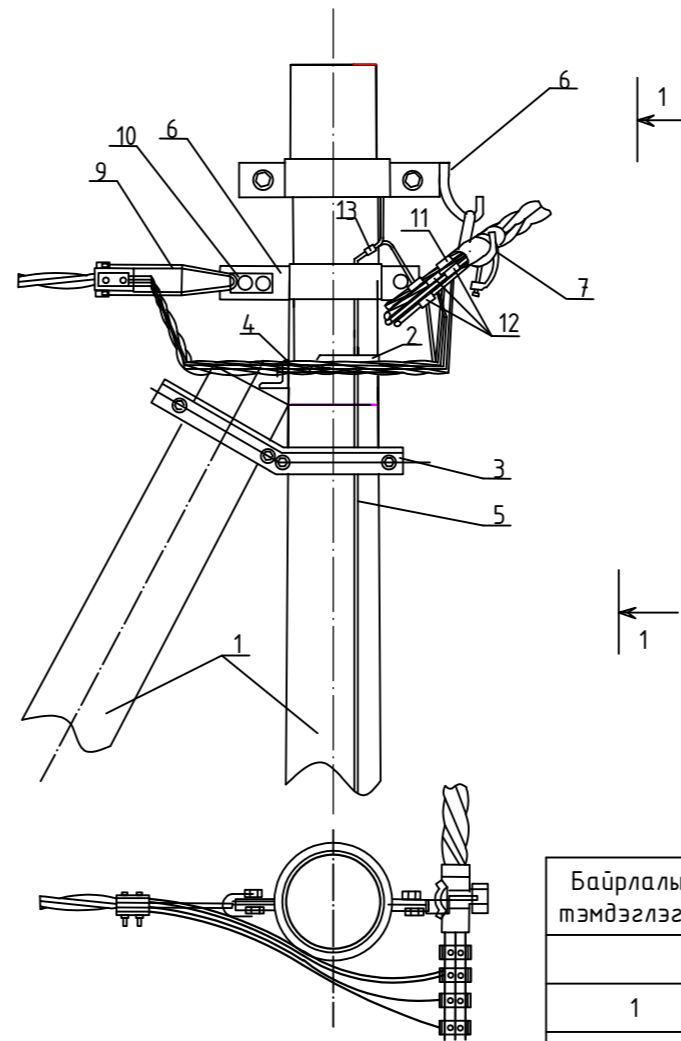
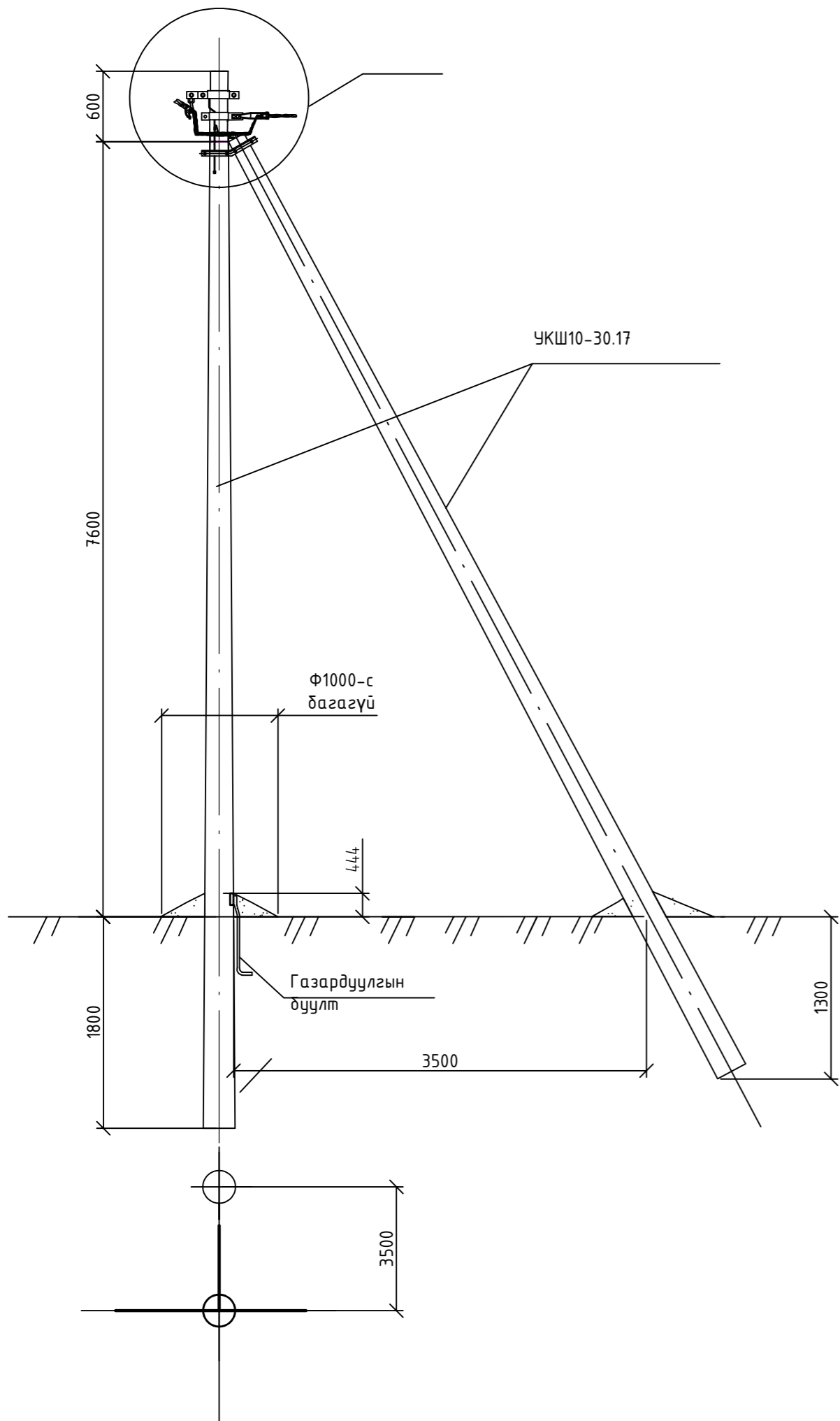
**Өнцгийн анкер тулгуур УАН2**

Инженер: Ж.Эрдэнэбат  
 Гүйцэтгэсэн: Э.Төгөлдөр  
 Шалгасан: Ж.Эрдэнэбат

Е.Г ШИФР: RQ23-12-1  
 Т.Г ШИФР:

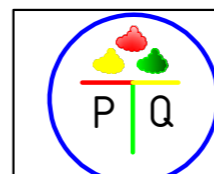
МАСШТАБ: 1:  
 ХУУДАС: 8

ҮЕ ШАТ: А3  
 ОГНОО: 2023.05  
 БУХ ХУЧДАС: 12



Тайлбар:  
 1. Шугамын тоноглол болон төмөр хийцүүдийг тулгуурын газардуулгын дээд гаргалгад газардуулагч утсаар холбоно.  
 2. Тулгуур дээр тоолуурын самбар байрлуулсан тохиолдолд тоолуурын самбарын салбарлагч-4ш нэмэгдэнэ.

Байрлалын тэмдэглэгээ	Нэр	Марк	Хэмжих нэгж	Тоо	Нэг дүрийн жин, кг
Төмөр бетон хийц					
1	Төмөр бетон тулгуур	УКШ10-30.17	ш	2	660
Төмөр хийц					
2	Тулаасны U Бүслүүр	d=180, M16	ш	1	1
3	Тулаас тогтоогч	L63x6x530	ком	1	
4	Тулаас хязгаарлагч	L63x6x280	ш	1	
5	Газардуулгын дуултын утас	Ф8	м	7	0.44
Шугамын тоноглол					
6	Оройн бүслүүр	170x50x5	ком	2	1.65
7	Баригч	NXGF-1	ш	1	0.80
8					
9	Тамагч	РА-1500	ш	1	0.80
10	Кронштейн	Z-7	ш	1	0.44
11	Фаз салбарлагч	JBC-01	ш	4	0.50
12	Газардуулгын салбарлагч	JBC-0	ш	1	0.25
13	Хавчаар	JBL	ш	1	0.22



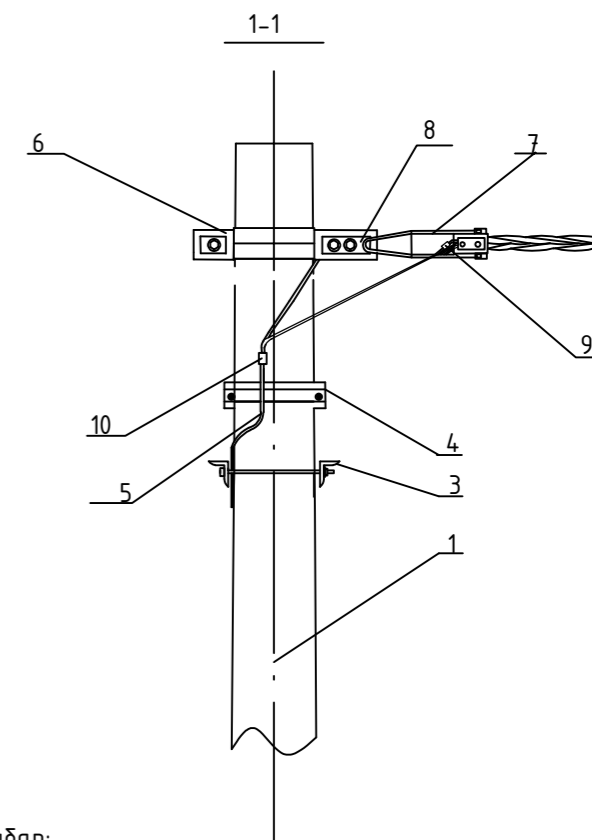
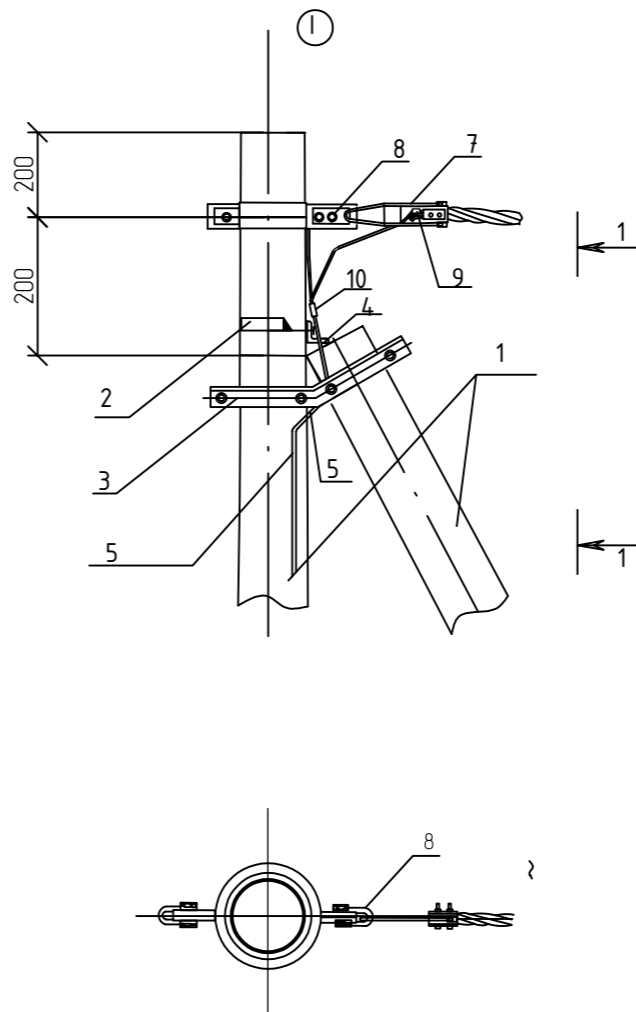
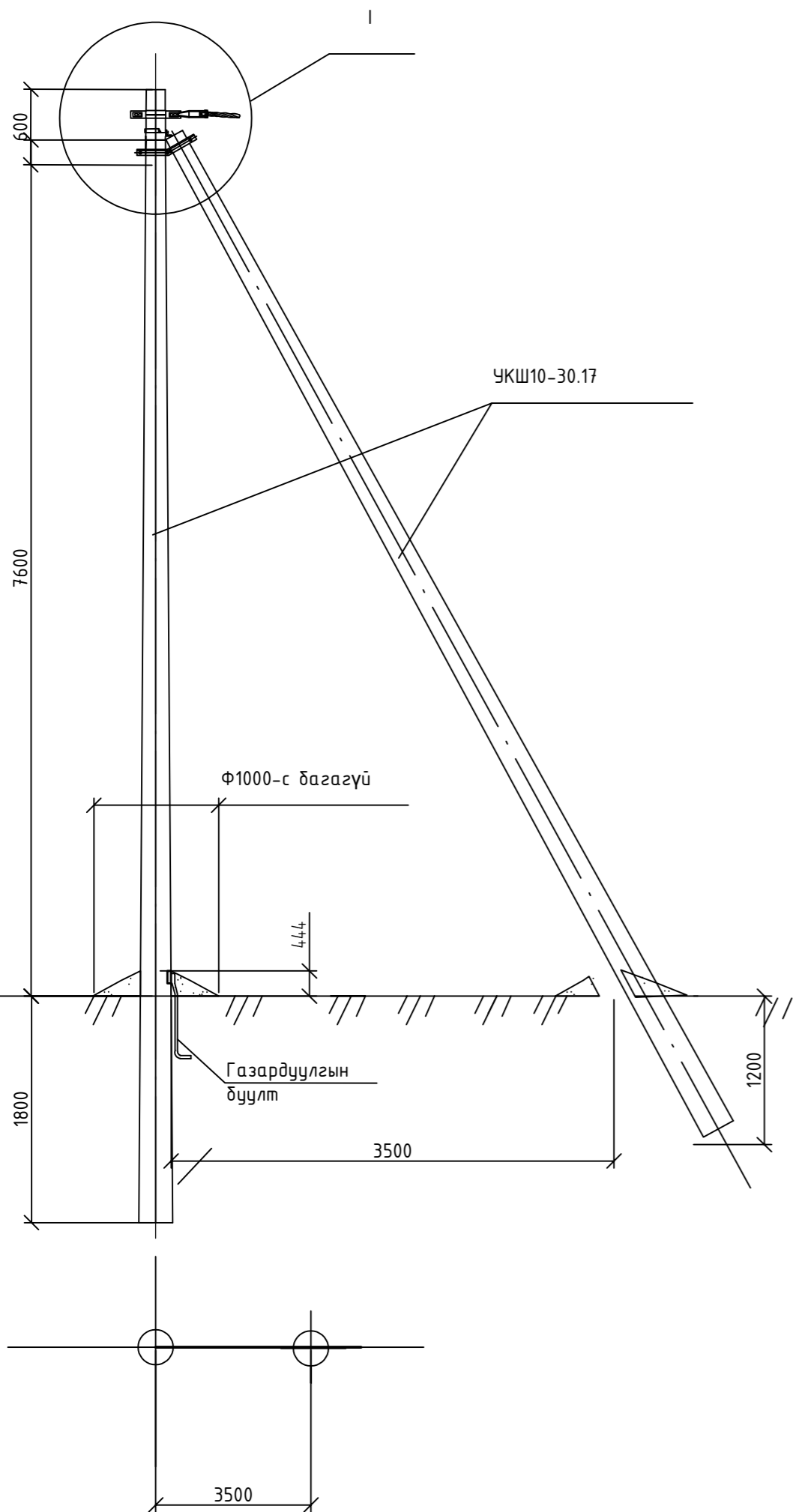
"ПАУЭР  
КУАЛИТИ"ХХК

Улаанбаатар хот, Чингэлтэй дүүрэг, 17-р хороо, 103-р цэцэрлэгээс Чингэлтэйн гудамж хүртэлхий автозамын трассд орсон 0,4 кВ-ын ЦДАШ-ыг зөөх ажил

Салбарлалтын анкер тулгуур ОАН2

ҮЕ ШАТ: А3

Инженер	Ж.Эрдэнэбат	Е.Г ШИФР:	РQ23-12-1	МАСШТАБ:	1:	ОГНОО:	2023.05
Гүйцэтгэсэн	Э.Төгөлдөр	Т.Г ШИФР:		ХУЧДАС:	9	БУХ ХУЧДАС:	12
Шалгасан	Ж.Эрдэнэбат						



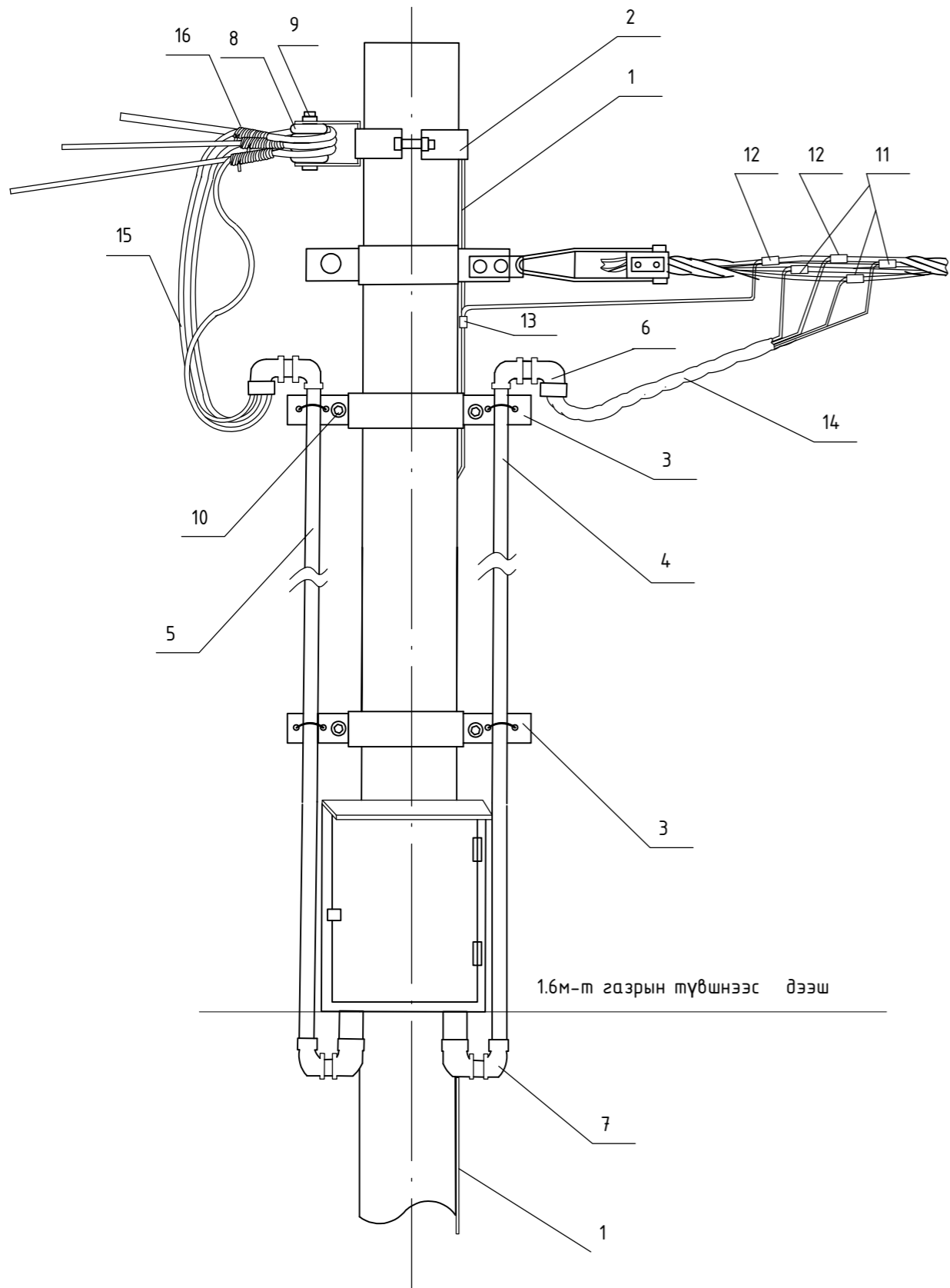
Тайлбар:  
 1. Шугамын моноглол болон төмөр хийцүүдийг тулгуурын газардуулгын дээд гаргалгад газардуулагч утсаар холдоно.  
 2. Тулгуур дээр тоолуурын самбар байрлуулсан тохиолдолд тоолуурын самбарын салбарлагч-4ш нэмэгдэнэ.

Байрлалын тэмдэглэгээ	Нэр	Марк	Хэмжих нэгж	Тоо	Нэг бүрийн жин, кг
Төмөр бетон хийц					
1	Төмөр бетон тулгуур	УКШ10-30.17	ш	2	660
Төмөр хийц					
2	Тулаасны U Бүслүүр	d=180, M16	ш	1	1
3	Тулаас тогтоогч	L63x6x530	ком	1	
4	Тулаас хязгаарлагч	L63x6x280	ш	1	
5	Газардуулгын буултын утас	Ф8	м	7	0.44
Шугамын моноглол					
6	Оройн бүслүүр	170x50x5	ш	1	1.65
7	Татагч	РА-1500	ш	1	0.80
8	Кронштейн	Z-7	ш	1	0.44
9	Газардуулгын салбарлагч	JBC-0	ш	1	0.25
10	Хавчаар	JBL	ш	1	0.22

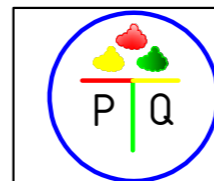


Улаанбаатар хот, Чингэлтэй дүүрэг, 17-р хороо, 103-р цэцэрлэгээс Чингэлтэйн гудамж хүртэлхий автозамын трассд орсон 0,4 кВ-ын ЦДАШ-ыг зөөх ажил

Төгсгөлийн анкер тулгуур АКН2				ҮЕ ШАТ:	A3
Инженер	Ж.Эрдэнэбат	Е.Г ШИФР:	РQ23-12-1	МАСШТАБ:	ОГНОО:
Гүйцэтгэсэн	Э.Төгөлдөр	Т.Г ШИФР:		1:	2023.05
Шалгасан	Ж.Эрдэнэбат	ХУУДАС:	10	БУХ ХУЧДАС:	12



Байрлалын тэмдэглэгээ	Нэр	Марк	Хэмжих нэгж	3 тоолууртай	6 тоолууртай	Нэг дүрийн жин, кг
Төмөр хийц						
1	Газардуулгын буултын утас	Катанги Ф8	м	3.5	3.5	0.5
2	Бүслүүр	170x50x5	ком	1	-	1
	Бүслүүр	170x50x5	ком		1	2.5
3	Бүслүүр	180x50x5	ком	1	1	3
	Бүслүүр	230x50x5	ком	1	1	3
4	Гофро хоолой	Ф50, L=5.6м	ш	2	1	
5	Гофро хоолой	Ф70, L=5.6м	ш	-	1	
6	Гофро хоолойны ам дитүүлэх хомут	Ф50-70	ш	4	4	
7	Жийрэг резин		м	0.3	0.3	
8	Хөндийрүүлэгч	ED-1	ш	1	2	
9	Боолт, гайка, шайба	M16x130	ком	1	2	
10	Боолт, гайка, шайба	M12x80	ком	4	4	
11	Фаз салбарлагч	JBC-01	ш	3	3	
12	Газ. салбарлагч	JBC-0	ш	2	2	
13	Хавчаар	JBL	ш	1	1	
14	Оруулгын кабель	ABBG-3x35+1x25	м	8	8	
15	Айлын кабель	2x4 мм <sup>2</sup>	м	90	180	
16	Кабелийн багцлагч		ш	3	6	



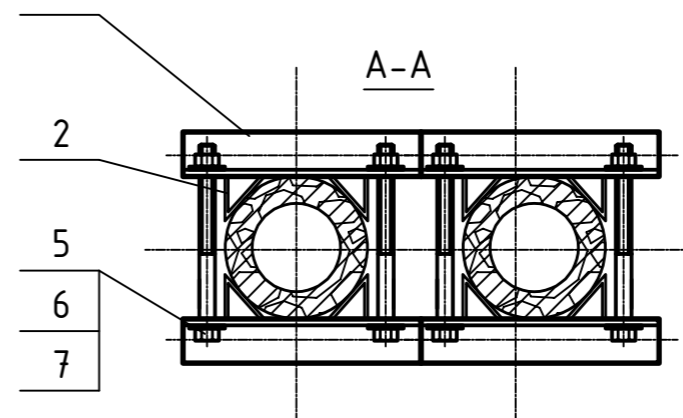
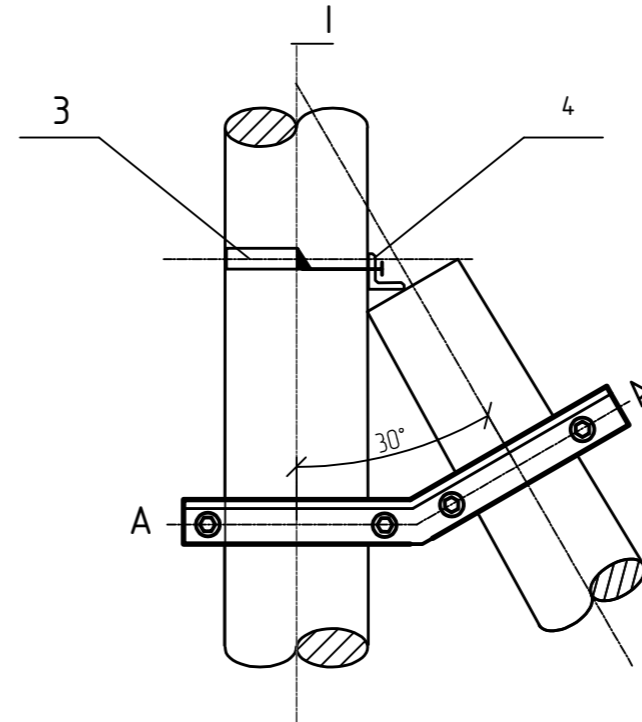
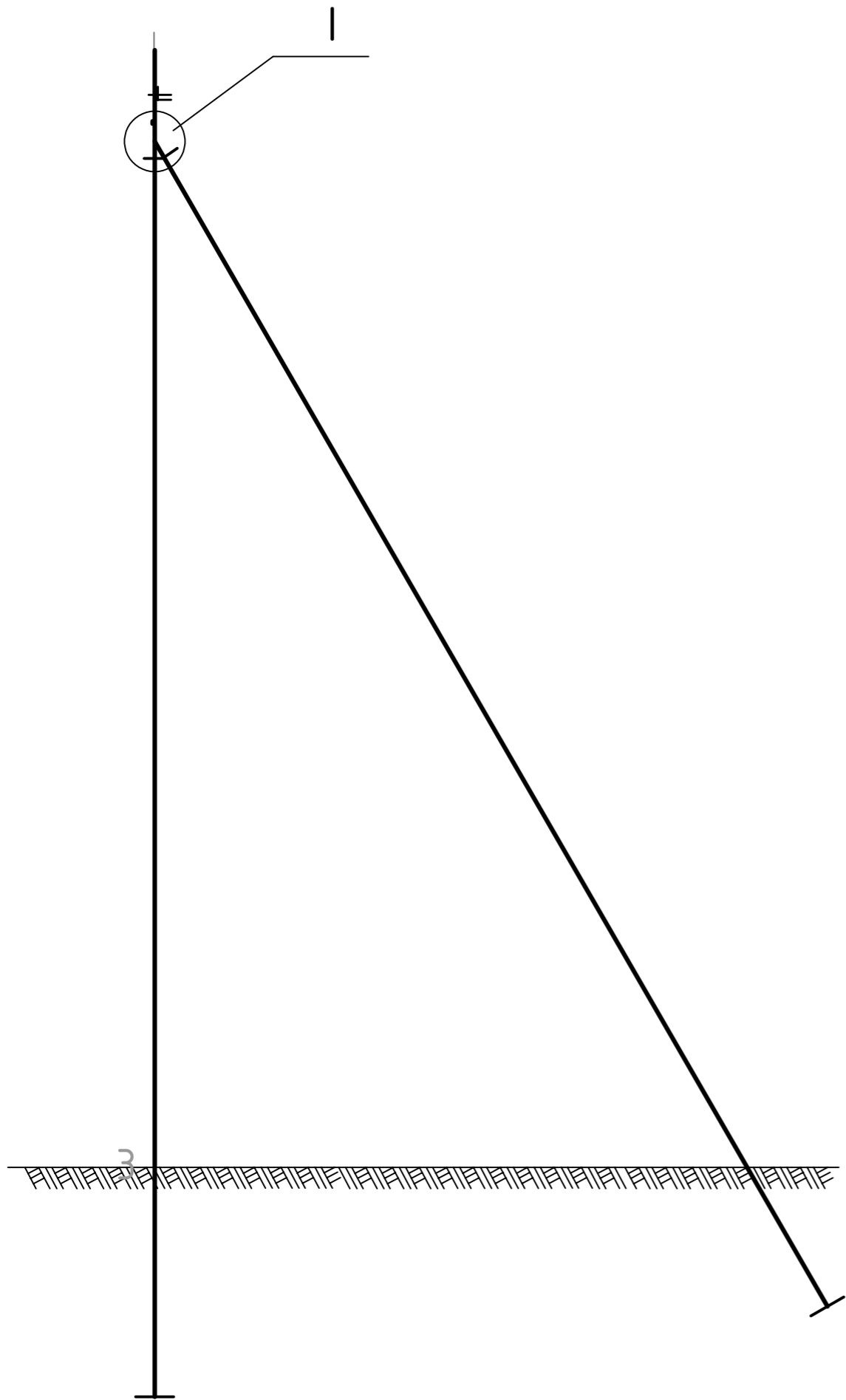
"ПАУЭР  
КУАЛИТИ"ХХК

Улаанбаатар хот, Чингэлтэй дүүрэг, 17-р хороо, 103-р цэцэрлэгээс Чингэлтэйн гудамж хүртэлхий автозамын трассд орсон 0,4 кВ-ын ЦДАШ-ыг зөөх ажил

Тоолуурын самбарыг тулгуурт байрлуулах

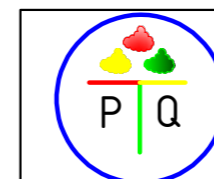
ҮЕ ШАТ: А3

Инженер	Ж.Эрдэнэбат	Е.Г ШИФР:	РQ23-12-1	МАСШТАБ:	1:	ОГНОО:	2023.05
Гүйцэтгэсэн	Э.Төгөлдөр	Т.Г ШИФР:		ХУУДАС:	11	БУХ ХУУДАС:	12
Шалгасан	Ж.Эрдэнэбат						



Сонгох хүснэгт

д/д	Нэр	Угсралтын байрлал /тулгуурын оройгос/				Х.нэгж	Тоо	Зургийн дугаар
		I	II	III	IV			
	Тулгуурын оройн хэмжээ	φ150	1.5m	1.5-3m	-	-		
		φ170	-	1.5m	1.5-3m	-		
		φ190	-	-	1.5m	1.5-3m		
1	Түлээс тогтоогч	I	II	III	IV	ком	1	
2	М холбогч					ш	4	
3	U бүслүүр	I				ком	1	
4	Хязгаарлагч	L63 x 6 x L				ком	1	
5	Боолт	M16x210	M16x230	M16x250	M16x270	ш	4	GB8-76
6	Гайка	M16				ш	4	GB39-76
7	Шайба	16				ш	8	GB95-76



"ПАУЭР  
КУАЛИТИ"ХХК

Улаанбаатар хот, Чингэлтэй дүүрэг, 17-р хороо, 103-р цэцэрлэгээс Чингэлтэйн гудамж хүртэлхий автозамын трассд орсон 0,4 кВ-ын ЦДАШ-ыг зөөх ажил

Тулаастай тулгуур				ҮЕ ШАТ: А3	
Инженер	Ж.Эрдэнэбат	Е.Г ШИФР:	РQ23-12-I	МАСШТАБ:	ОГНОО:
Гүйцэтгэсэн	Э.Төгөлдөр	Т.Г ШИФР:		1:	2023.05
Шалгасан	Ж.Эрдэнэбат	ХУУДАС:	12	БУХ ХУУДАС:	12

Тайлбар бичиг

Алсын удирдлагатай гэрэлтүүлгийн самбарын ажлын зургийг Улаанбаатар хот, 103-р цэцэрлэгээс Чингэлтэйн гудамж хүртэлхи автозамын гэрэлтүүлэгт тавихаар боловсруулав.

Алсын удирдлагатай гадна гэрэлтүүлгийн самбар

- Гадна гэрэлтүүлгийн удирдлагын самбар нь 127x100x37,5 / хэмжээг тавина/ хэмжээтэй, оройн хэсэгтээ цас борооноос хамгаалах нуруу хэлбэрийн хамгаалалтын дүрхүүлтэй, дүтүүжлэл сайтай, 2 хаалгатай, төмөр хийцтэй байна.
- Гэрэлтүүлгийн самбар нь шатдаггүй материалаар хийгдэх ба хамгаалалтын дүрхүүлийн зэрэглэл IP34D-ээс багагүй байх шаардлагатай, мөн механик дам бөхийг хангах зорилгоор лист төмрийн зузаан нь 1,5мм -ээс багагүй байна.
- Гэрэлтүүлгийн самбар нь ус чийг, тоосноос хамгаалагдсан дүтүүмжлэлтэй байна.
- Гэрэлтүүлгийн самбар нь тусдаа нууц юмуу ил цоожтой байх ба цоож дүр нь нэг ижил болон өөр өөрийн нууцлалтай байж болох бөгөөд гадна хаалган дээр ААД-ийн дагуу анхааруулах плакатыг дэхэлсэн байна.
- Гэрэлтүүлгийн самбарын 0-ын шин нь их биетэйгээ тусгаарлагчтай боолтон холбоосоор нягт холбогдсон байна. Гэрэлтүүлгийн самбарын их бие нь газардуулах байгууламжтай холбогдох боолтон холболттой байна.
- Гэрэлтүүлгийн шитэнд холдох газардуулгын эсэргүүцэл жилийн аль ч улиралд 4 Ом-с ихгүй байна.

Удирдлагын хайрцаг

- Удирдлагын аппаратын хайрцаг нь 30x40x15 хэмжээтэй, төмөр хийцтэй байх бөгөөд хайрцагны доод хэсгийн 2 талд кабель сүвэгчлэх зориулалттай PG13.5 загварын кабель сүвэгчлэлийг дайрлуулна.
- Удирдлын хайрцаг нь дотор сууриндаа угсравчин дүтэцтэй төмөр хийцийн хавтантай байх ба удирдлагын хайрцаг болон цагийн релег түүн дээр болтон холболтоор дэхлэж тогтооно.
- ШУА-ийн Информатикийн хүрээлэнд боловсруулсан алсын удирдлагын аппаратыг дайрлуулах боломжтой зай талбайтай үлдээж цагийн релег дайрлуулна.

Удирдлагын аппарат

- ШУА-ийн Информатикийн хүрээлэнд боловсруулсан гэрэлтүүлгийн самбарын удирдлагын аппарат байна. Энэ аппарат нь удирдлагын хайрцаг дотор дээд хэсэгт боолтон холболтоор дэхлэгдэх ба 20x15x10 ихгүй хэмжээтэй байна.

Тоолуурын хайрцаг

- Тоолуурын хайрцаг нь нүүрэн хэсэгтээ 27x8 хэмжээтэй тунгалаг хаалттай, түүгээр тоолуурын заалтыг харах боломжтой. 40x40x20 хэмжээтэй хайрцаг байна.
- Тоолуурын хайрцаг нь дотор сууриндаа угсравчин дүтэцтэй их биендээ болтон холболтоор дэхлэгдэх төмөр хийцийн хавтантай байх бөгөөд тоолуур болон 3 фазын ерөнхий автоматыг түүн дээр болтон холболтоор дэхлэж тогтооно.
- Тоолуурын хайрцаг нь дээд болон доод хэсэгтээ 3мм-ээс багагүй диаметр дүхий тус дүр 3 ш кабель сүвэгчлэх нүхтэй байна.
- Тоолуурын хайрцаг нь 100 А-ийн 3 фазын автомат болон 100 А -ийн 3 фазын тарифтай DTSD91 тоолуурыг дайрлуулна.

Тоолуур


- 100 А-ийн 3 фазын тарифтай rs485 холболтоор удирдлагын аппараттай мэдээлэл солилцох чадвартай DTSD91 тоолуур байна. Уг тоолуурыг тоолуурын хайрцагт болтон холболтоор дэхлэнэ.

Суурийн блок

- Нийтийн эзэмшлийн гудамж талбайн гэрэлтүүлгийн удирдлагын самбарыг тусгай цутгасан бетон суурин дээр дэхлэж, суурийг газарт 0,4 м -ээс багагүй гүнд суулгаж өгнө. суурь нь өөрийн газардуулах байгууламжтай байна.
- Суурь нь доод хэсэгтээ 15см диаметр дүхий кабель сүвэгчлэх бш нүх, гол хэсгээрээ хөндий хийцтэй байх бөгөөд түүгээр тэжээлийн кабелийг сүвэгчилж гэрэлтүүлгийн самбарт оруулна.
- Самбар дэхлэх болтыг цутгамал бетон суурийн их биеийг төмөр раманд гагнаж, цутгамал суурийн дээд ирмэгээс дээш 5см-аас багагүй ил гаргаж өгсөн байна.

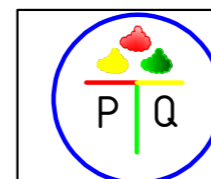
Газардуулга

- Газрын хөрсний эсэргүүцлийг Барилгын инженер-хайгуулын "Лэнд тест" ХХК-ийн хийсэн судалгааны дагуу шавранцаар чигжигдсэн хайрган хөрстөй гэж тодорхойлов. Хөрсний эсэргүүцлийг  $\rho=100-800$  Ом.м гэж авав. Гэрэлтүүлгийн самбар болон дүх тоноглол, тусгаарлагчийн сууриудыг газардуулна.
- Газардуулгын хэвтээ хүрээг 10мм голчтой дугуй гангаар хийнэ. /50x5 /-ийн түүзан гангаар хийж болно. Дугуй түүзан ганг газрын тэгшлэгдсэн түвшингээс доош 0,5м-ийн гүнд шуудуунд суулгана.
- Босоо электродыг 3,0м-ийн урттай Ф22мм-ийн голчтой дугуй огтлолтой гангаар хийнэ 2,5мм-ийн урттай 50x50x5-ийн дулан төмрөөр хийж болно. Босоо электродыг өрөмдөх замаар газарт зоож угсарна.
- Газардуулгын хэвтээ хүрээ, босоо электродыг хооронд нь гагнуураар холбоно.
- Гэрэлтүүлгийн самбарын газардуулгын эсэргүүцэл нь жилийн аль ч улиралд 4 Ом-оос ихгүй байх шаардлагатай.

	Улаанбаатар хот, Чингэлтэй дүүрэг, 17-р хороо, 103-р цэцэрлэгээс Чингэлтэйн гудамж хүртэлхи автозамын гэрэлтүүлгийн зураг төсөл				
					ҮЕ ШАТ: А3
	Инженер		Ж.Эрдэнэбат	Тайлбар бичиг	ОГНОО: 2023.05
	Гүйцэтгэсэн		Э.Төгөлдөр	МАСШТАБ: 1:	БҮХ ХУЧДАС: 7
Шалгасан		Ж.Эрдэнэбат	Т.Г ШИФР:	ХУУДАС:	

ГГ-УС-ын материалын түүвэр

Д/д	Материалын нэр	Марк	Тоо ширхэг			
			1 групп	2 групп	3 групп	4 групп
1	Тоолуурын хайрцаг	40x40x20	1			
2	Удирдлагын хайрцаг	30x40x15	1			
3	Автомат	CHINT NM-1005-330	1			
4	Пускатель 220VAC	CHINT CJX-659	1	2	3	4
5	Гал хамгаалагчийн суурь	RT 16-00(NT00)	3	6	9	12
6	Гал хамгаалагч	RT16-00 (NT00) GL-100	3	3	3	3
7	Гал хамгаалагч	RT16-00 (NT00) GL-100	3	6	9	12
8	Клем 100 А	ТС100 А-ЗР	1	2	3	4
9	0-ийн шин		1			
10	Гэрлийн патроны суурь		1			
9	Гэрлийн чийдэн	30Вт	1			
11	Гэрлийн унтраалга		1			
12	Төгсгөлийн унтраалга	TZ-8108	1			
13	Зэс голтой ПВ маягийн утас	ПВ-1*25	7	7	7	7
14	Зэс голтой ПВ маягийн утас	ПВ-1*16	7	9	9	14
15	Тоолуурын хайрцаг					
16	Бүрэн электрон тоолуур	DTSD91	1			
17	Удирдлагын самбар					
18	Удирдлагын аппарат	LCS485-v1.2	1			
19	Цагийн реле	CHINT KG316T	1			
20	Цутгамал бетон суурь					
21	Болт	M16	4			
22	Бетон /M150 маягийн орцтой 60*120*60 /	м3	1			



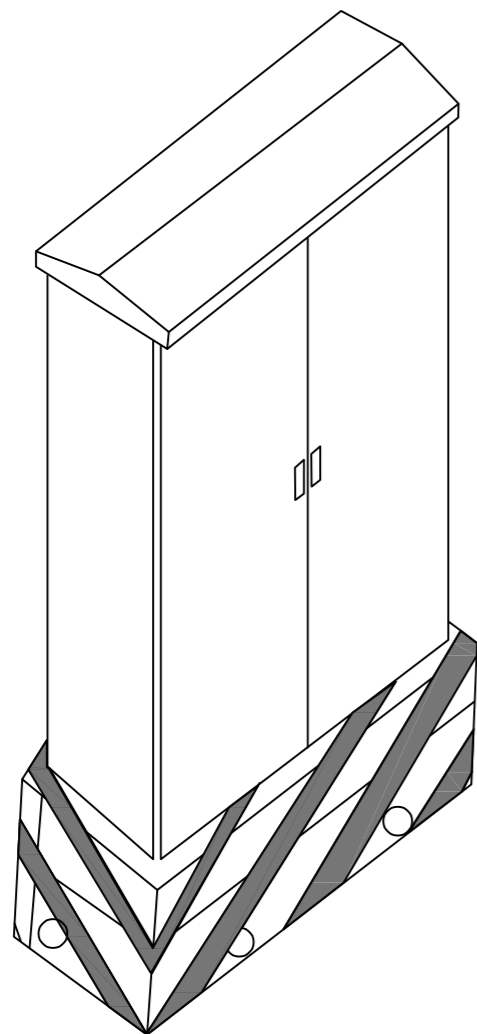
"ПАУЭР"  
КУАЛИТИ"ХХК

Улаанбаатар хот, Чингэлтэй дүүрэг, 17-р хороо, 103-р цэцэрлэгээс Чингэлтэйн гудамж хүртэлхи автозамын гэрэлтүүлгийн зураг төсөл

				ҮЕ ШАТ:	A3
Инженер	Ж.Эрдэнэбат	МАСШТАБ:	1:	ОГНОО:	2023.05
Гүйцэтгэсэн	Э.Төгөлдөр	Т.Г ШИФР:	ХУУДАС:	БУХ ХУУДАС:	7
Шалгасан	Ж.Эрдэнэбат		2		

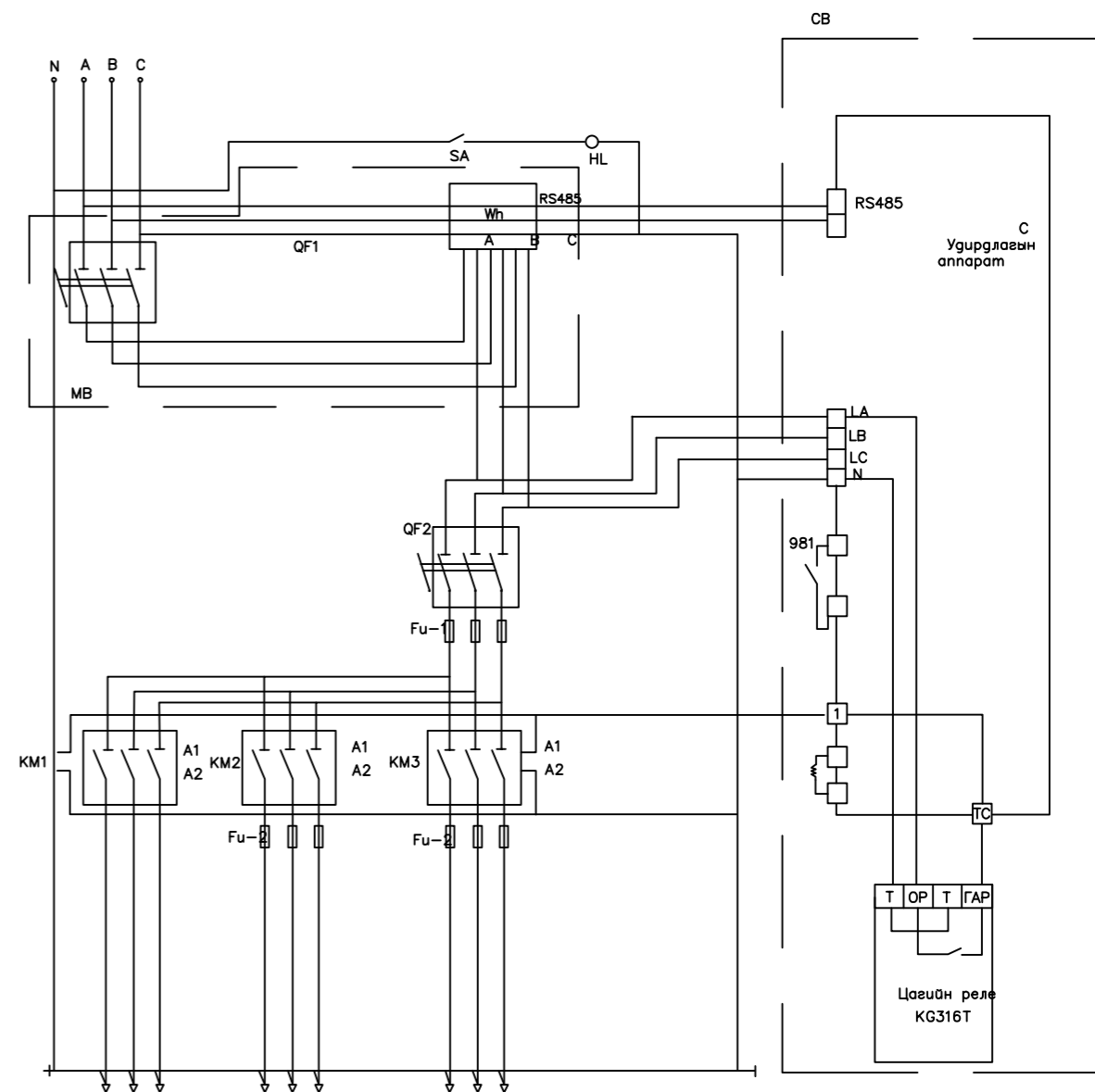


## Алсын удирдлагатай гэрэлтүүлгийн самбарын зарчмын схем / 2 гаргалгатай / гэрэлтүүлгийн самбар



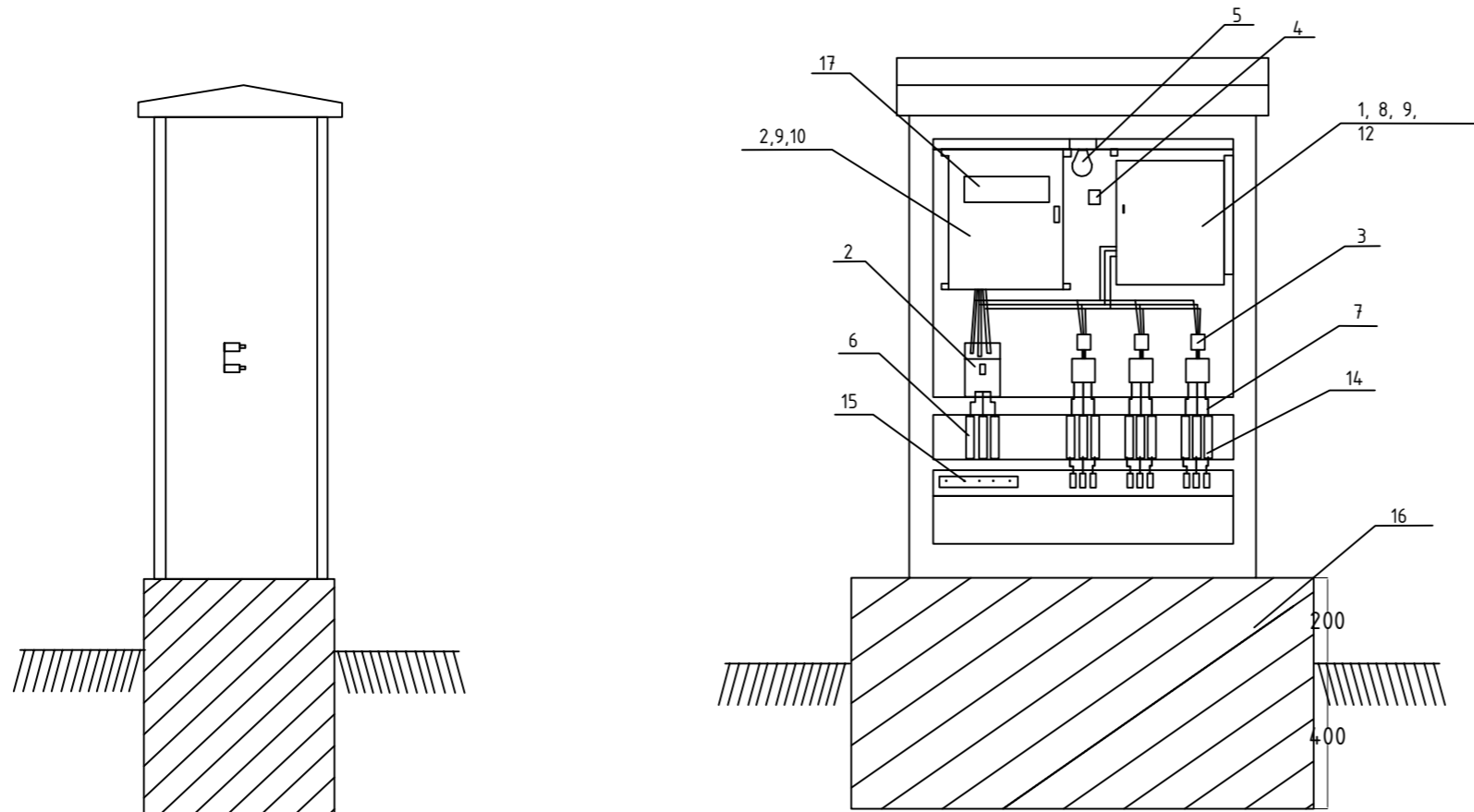
№	Тэмдэглэгээ	Тоног төхөөрөмжийн нэр, марк	Тоо ширхэг
1	CB	Удирдлагын хайрцаг /30*40*15/	1
2	QF	3 түвшин автомат CHINT NM-100S-330	2
3	KM	63A соронзон ээлгүүр CHINT CJX-659	2
4	SA	Гэрлийн унтраалга	1
5	HL	Гэрлийн чийдэн 30Вт	1
6	Fu-1	Гал хамгаалагч RT 16-00 (NT00)GL-100A	3
7	Fu-2	Гал хамгаалагч RT 16-00 (NT00)GL-63A	6
8	SB1	Төгсгөлийн унтраалга TZ-8108	1
9	Wh	3 фазын дүрэн электрон тоолуур DTS091-100A	1
10	MB	Тоолуурын хайрцаг /40*40*20/	1
9	C	Удирдлагын аппарат LCS 485-v12	1
12	T	Цагийн реле KG316T	1
13	H	Халаагуур	1
14		Клейн	2
15		0-ийн шин	1
16		Суурь / Бетон цутгамал /	1
17		Целлоид цонх	1
18		Хөндүүрүүлэгч текстолит_350*350	1
19		Цоож	2
20		Болт, гайка, шайба M10	4-4-8

Тайлбар:  
Хот суурин газар тавигдах нийтийн эзэмшлийн гудамж талбайн алсын удирдлагатай гэрэлтүүлгийн нэг маягийн самбар нь 1-4 гаргалгатай байх ба гэрэлтүүлгийн тоо, хүчин чадалас хангаруулан 1 буюу түүнээс дээш 4 хүртэлх гаргалга бүхий самбарыг сонгоно.  
Гэрэлтүүлгийн хайрцаг нь 1 буюу 2 хаалгатай байж болно.




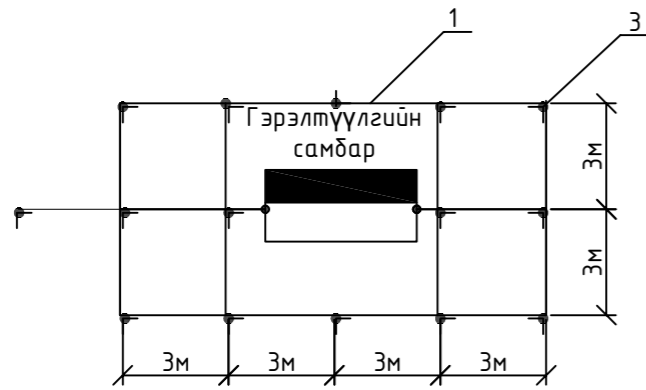
Улаанбаатар хот, Чингэлтэй дүүрэг, 17-р хороо, 103-р цэцэрлэгээс Чингэлтэйн гудамж хүртэлхи автозамын гэрэлтүүлгийн зураг төсөл				
2 гаргалгатай гэрэлтүүлгийн самбарын зарчмын схем				ҮЕ ШАТ: A3
Инженер	Ж.Эрдэнэбат	Е.Г ШИФР: PQ23-12	МАСШТАБ: 1:	ОГНОО: 2023.05
Гүйцэтгэсэн	Э.Төгөлдөр	Т.Г ШИФР:	ХУЧДАС: 3	БУХ ХУЧДАС: 7
Шалгасан	Ж.Эрдэнэбат			

Алсын удирдлагатай гэрэлтүүлгийн самбарын зарчмын схем  
/ 2 гаргалгатай / гэрэлтүүлгийн самбар

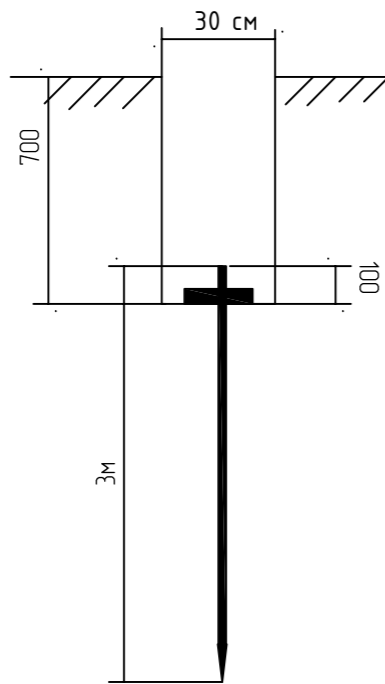


№	Тэмдэглэгээ	Тоног төхөөрөмжийн нэр, марк	Тоо ширхэг
1	CB	Удирдлагын хайрцаг /30*40*15/	1
2	QF1 QF2	3 туйлт автомат CHINT NM-1005-330	2
3	KM1.2	63A соронзон залгуур CHINT CJX-659	3
4	SA	Гэрлийн унтраалга	1
5	HL	Гэрлийн чийдэн 30Вт	1
6	Fu-1	Гал хамгаалагч RT 16-00 (NT00)GL-100A	3
7	Fu-2	Гал хамгаалагч RT 16-00 (NT00)GL-63A	9
8	SB1	Төгсгөлийн унтраалга TZ-8108	1
9	Wh	3 фазын бүрэн электрон тоолуур DTSD91-100A	1
10	MB	Тоолуурын хайрцаг /40*40*20/	1
9	C	Удирдлагын аппарат LCS 485-v1.2	1
12	T	Цагийн реле KG316T	1
13	H	Халаагуур	1
14		Клейм	2
15		0 -ийн шин	1
16		Суурь / Бетон цутгамал /	1
17		Целлойд цонх	1
18		Хөндийрүүлэгч текстолит_350*350	1
19		Цоож	2
20		Болт, гайка, шайба M10	4-4-8

 <p>"ПАУЭР КУАЛИТИ"ХХК</p>	Улаанбаатар хот, Чингэлтэй дүүрэг, 17-р хороо, 103-р цэцэрлэгээс Чингэлтэйн гудамж хүртэлхи автозамын гэрэлтүүлгийн зураг төсөл				
	Гэрэлтүүлгийн самбарын суурилуулалт				ҮЕ ШАТ: А3
	Инженер	Ж.Эрдэнэбат	Е.Г ШИФР: RQ23-12	МАСШТАБ: 1:	ОГНОО: 2023.05
	Гүйцэтгэсэн	Э.Төгөлдөр	Т.Г ШИФР:	ХУУДАС: 4	БУХ ХУУДАС: 7
Шалгасан	Ж.Эрдэнэбат				



Электродыг шуудуунд байрлуулах

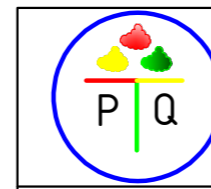


Материалын түүвэр

№/№	Тэмдэглэгээ	Нэр	Хэмжих нэгж	моо	Тайлбар
1		Туузан ган 4*40	м	50.4	
2		Гагнуурын электрод	кг	5	
3		Электрод 50*50*5мм L=3200	ш	15	
4	ГОСТ 7798-62, ГОСТ 5915-62, ГОСТ 9371-68	Болт М6*18 эм эрэг шайбны хамт	ком	1	
5	ГОСТ 5915-62, ГОСТ 9371-68	Эм эрэг М10 даралтын хамт	ком	1	

Тайлбар

- Газрын хөрсний цахилгаан эсэргүүцлийг Барилгын инженер-хайгуулын "Лэнд тест" ХХК-ийн хийсэн геологийн хөрсний дүгнэлтийн дагуу авав.  $\rho=100-800$  Ом.м гэж тооцоо хийж гаргав. Гэрэлтүүлгийн самбарын их бие, бүх тоноглол, гэрэлтүүлгийн тусгаарлагчийн сууриудыг газардуулна.
- Газардуулгын хэвтээ хүрээг  $\phi 10$ мм голчтой дугуй гангаар хийнэ.  $40 \times 4$ -ийн туузан гангаар хийж болно. Дугуй (туузан) ганг газрын тэгшлэгдсэн түвшингээс доош 0.5м-ийн гүнд шуудуунд суулгана.
- Босоо электродыг 3,2 м-ийн урттай зэсэн төмрөөр хийнэ. /3м-ийн урттай  $50 \times 50 \times 5$ -ийн булан төмрөөр хийж болно/. Босоо электродыг өрөмдөх замаар газарт зоож угсарна.
- Газардуулгын хэвтээ хүрээ, босоо электродыг хооронд нь гагнуураар холдоно.
- Гэрэлтүүлгийн самбарын газардуулгын эсэргүүцэл нь жилийн аль ч улиралд 4 Ом-оос ихгүй байх шаардлагатай.
- Хэрэв газардуулга нь норм барихгүй тохиолдолд нэмэлт газардуулга хийж өгнө.



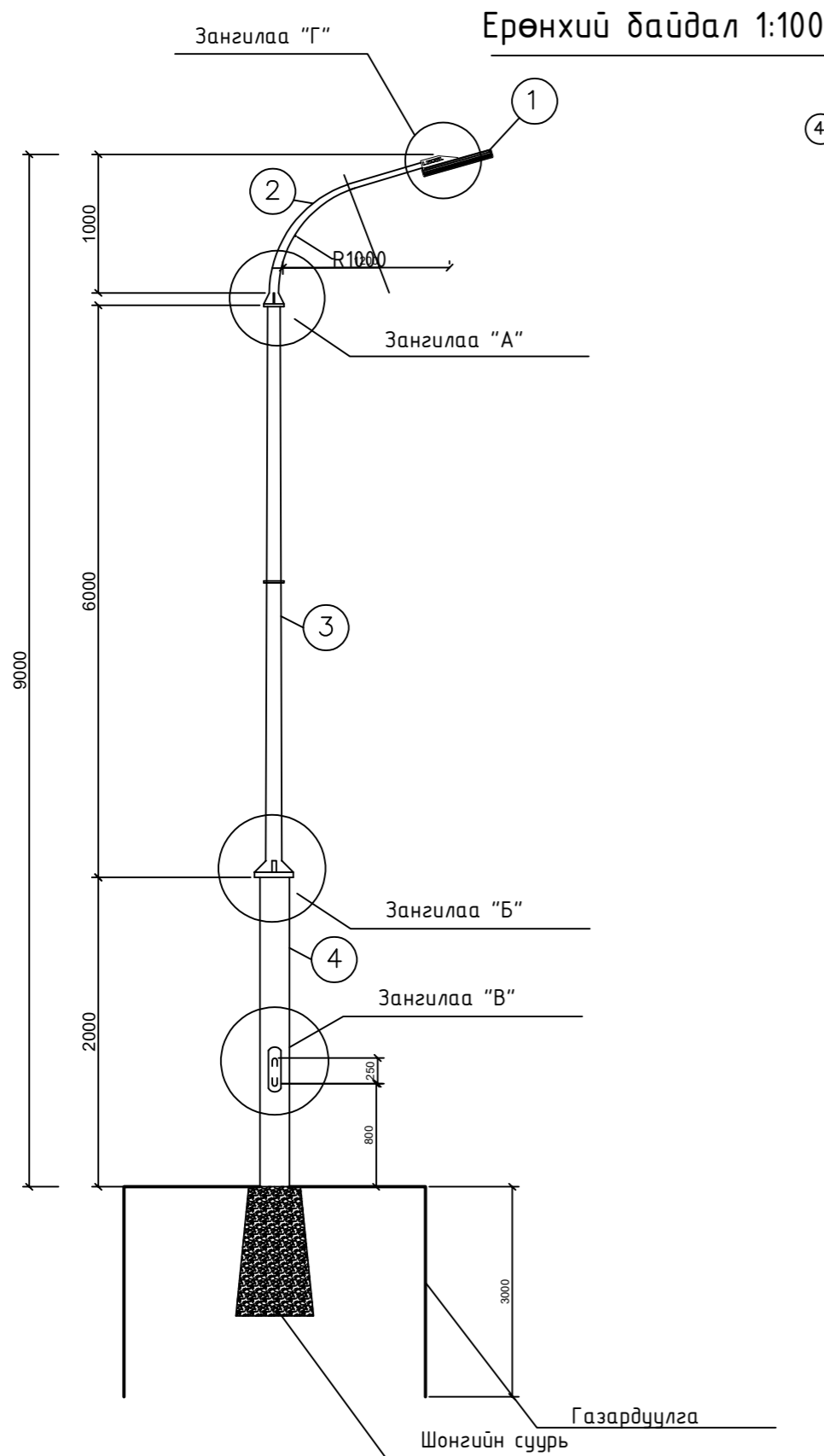
"ПАУЭР  
КВАЛИТИ" ХХК

Улаанбаатар хот, Чингэлтэй дүүрэг, 17-р хороо, 103-р цэцэрлэгээс Чингэлтэйн гудамж хүртэлхи автозамын гэрэлтүүлгийн зураг төсөл

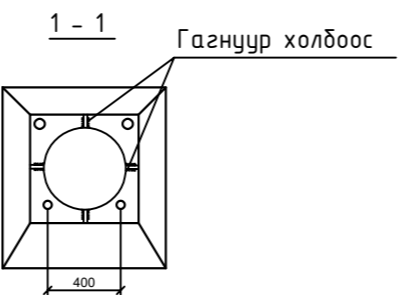
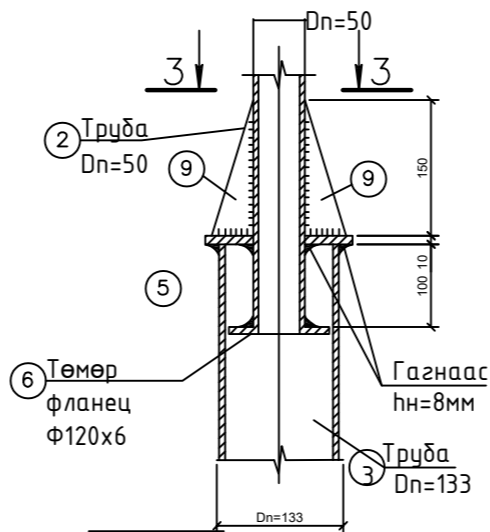
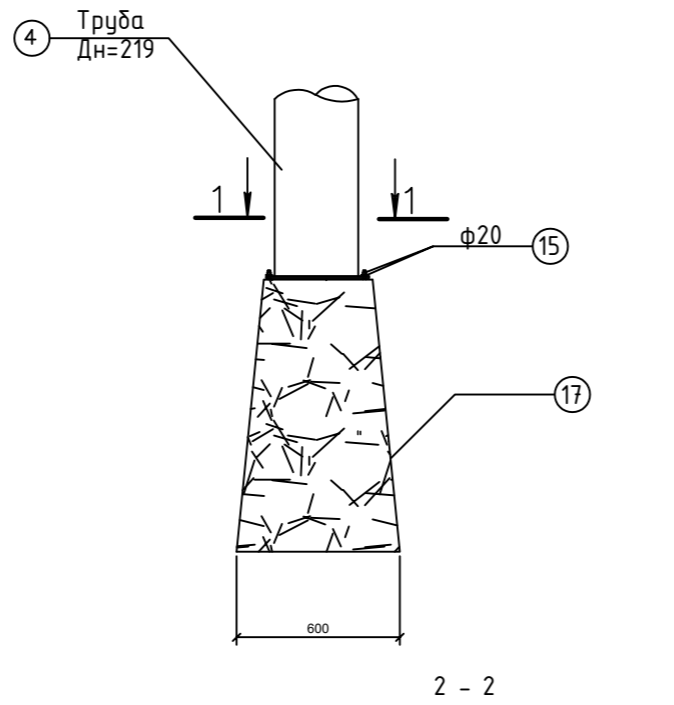
Гэрэлтүүлгийн удирдлагын самбарын газардуулах байгууламж

ҮЕ ШАТ: А3

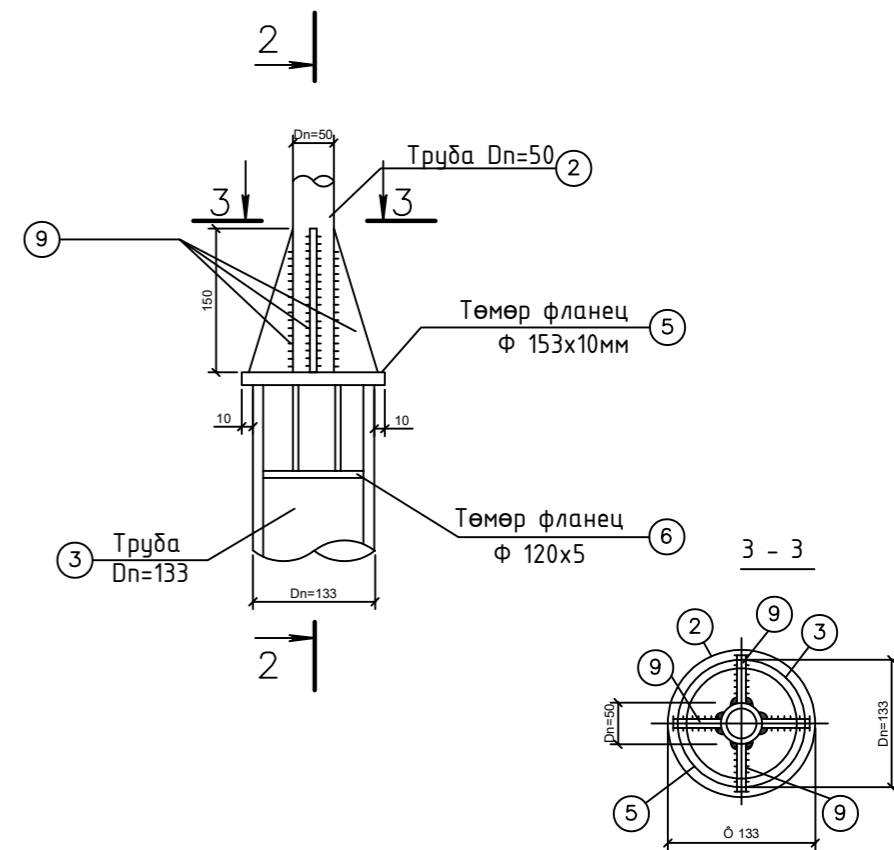
Инженер	Ж.Эрдэнэбат	Е.Г ШИФР:	РQ23-12	МАСШТАБ:	1:	ОГНОО:	2023.05
Гүйцэтгэсэн	Э.Төгөлдөр	Т.Г ШИФР:		ХУУДАС:	5	БУХ ХУУДАС:	7
Шалгасан	Ж.Эрдэнэбат						



ШОНГИЙН СУУРЬ М1:10



Зангилаа "А"



Гэрэлтүүлгийн шонгийн дэлгэц

Нэр төрөл	Огтлол ба маяг	Тоо ширхэг	Урт /мм/	Жин /кг/		ГОСТ	
				Нэгж	Бүгд		
1	120 Вт чадалтай гэрэлтүүлэгч	MONEL 1090-G3	1				
2	Төмөр яндан	Φ50δ3.5	1	3200	4.62	14.784	8732-78
3	Төмөр яндан	Φ159*4.5	1	3800	14.26	54.2	8732-78
4	Төмөр яндан	Φ219*7	1	5200	36.6	190.32	8732-78
5	Төмөр фланец	Φ153*10	1	153	1.83	1.83	12820-80
6	Төмөр фланец	Φ120*6	1	120	1.4	1.4	12820-80
7	Төмөр фланец	Φ239*10	1	239	2	2	12820-80
8	Төмөр фланец	Φ200*6	1	200	1.9	1.9	12820-80
9	Хавтгай төмөр	50*6	8	150	0.2	1.6	103-76
10	Хавтгай төмөр	250*2	1	350	1.6	1.6	103-76
11	Хавтгай төмөр	20*4	1	190	0.1	0.1	103-76
12	Гэрэлтүүлгийн текстолитон самбар.	180*8	1	300		0.5	
13	Хавтгай төмөр	400*6	1	400	15.9	15.9	8239-72
14	Булан төмөр	50*5*5	4	560	8.45	16.6	8509-72
15	Болт шайба гайкийн хамт		4	600	0.5	2	103-76
16	Электрод	Э-42	КГ		7.0	7.0	9466-75
17	Гэрэлтүүлэгч шонгийн суурь		КГ	1000	120	120	9466-75

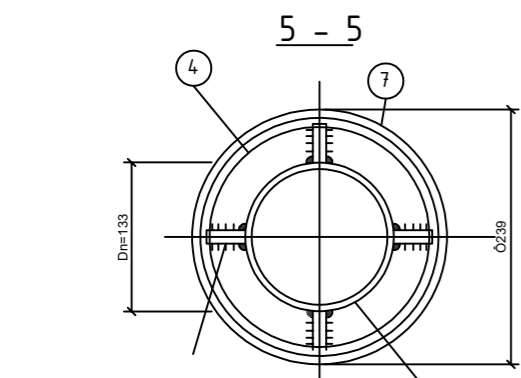
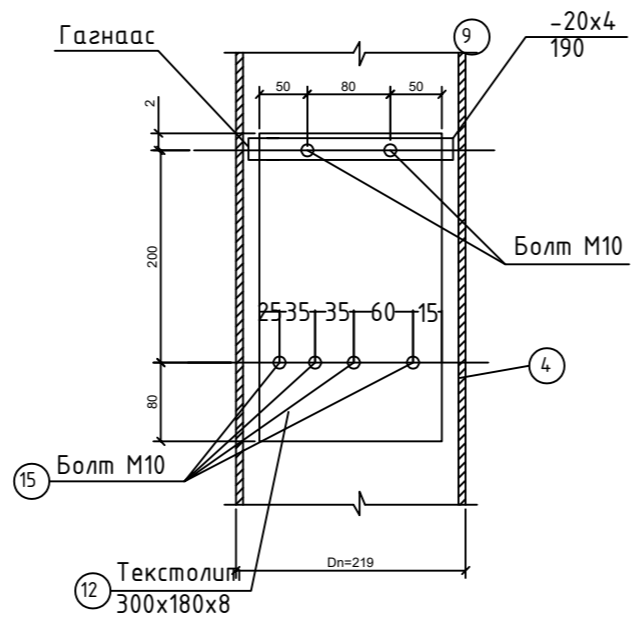
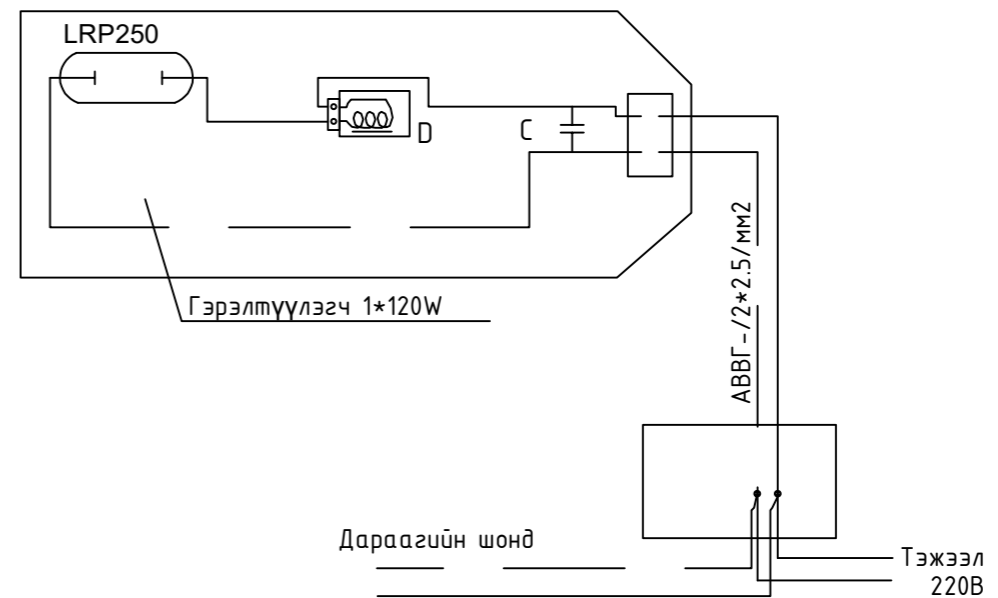
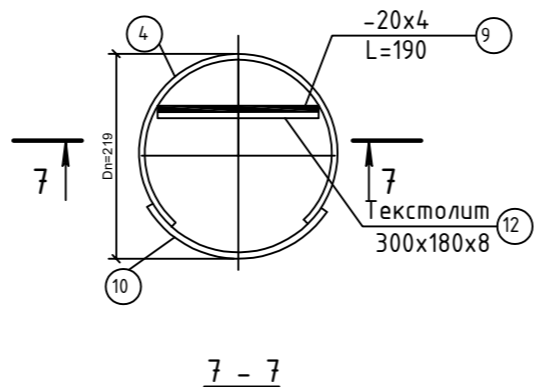
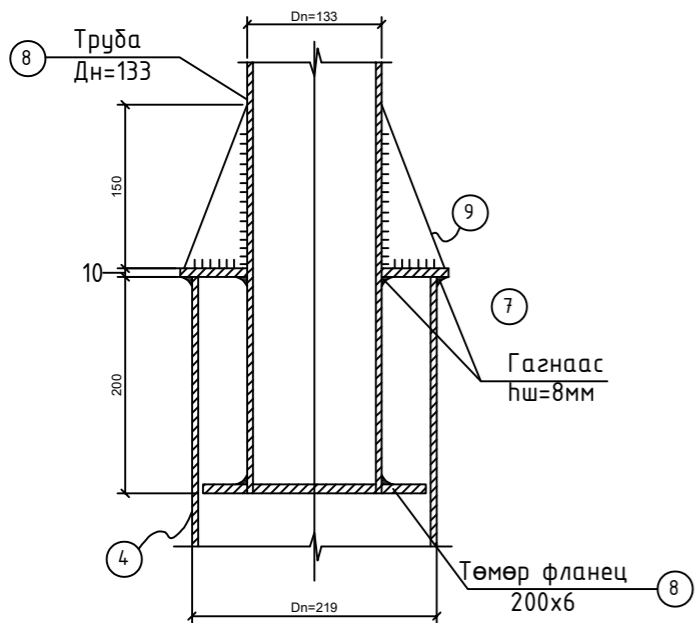
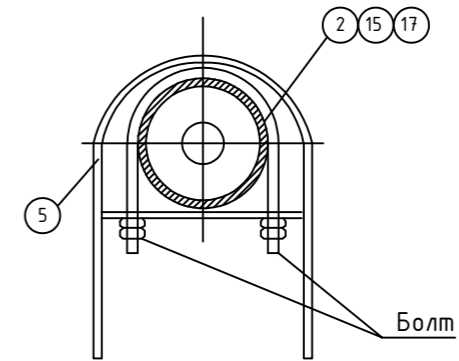
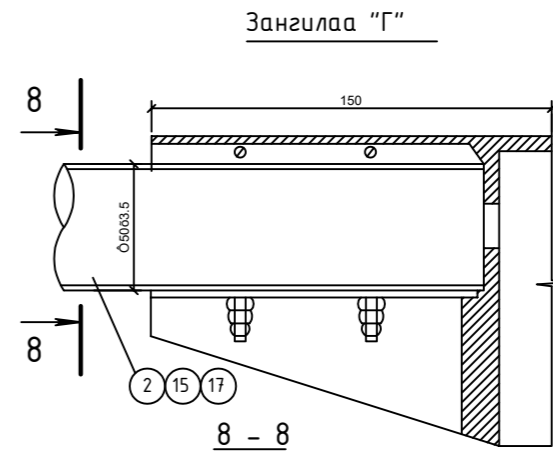
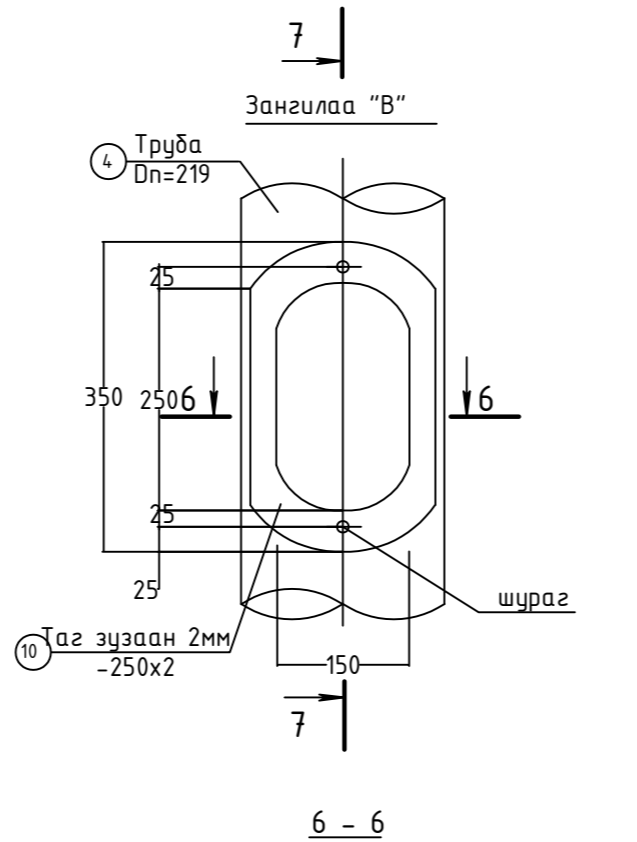
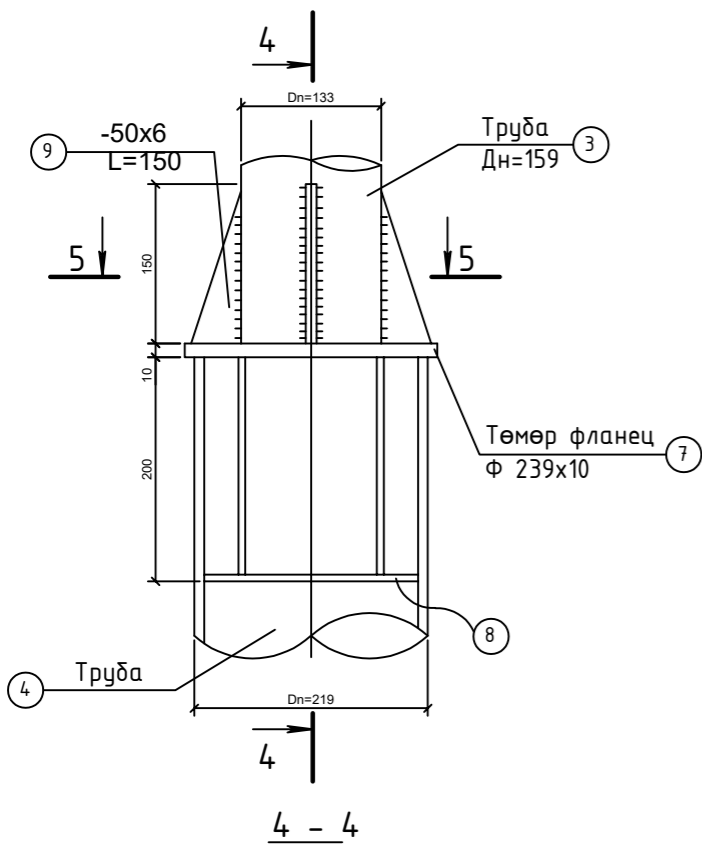


Улаанбаатар хот, Чингэлтэй дүүрэг, 17-р хороо, 103-р цэцэрлэгээс Чингэлтэйн гудамж хүртэлхи автозамын гэрэлтүүлгийн зураг төсөл

Гэрэлтүүлгийн шонгийн ерөнхий байдал

ҮЕ ШАТ: А3

Инженер	Ж.Эрдэнэбат	Е.Г ШИФР:	MQ23-12	МАСШТАБ:	1:	ОГНОО:	2023.05
Гүйцэтгэсэн	Э.Төгөлдөр	Т.Г ШИФР:		ХУУДАС:	6	БУХ ХУУДАС:	7
Шалгасан	Ж.Эрдэнэбат						



Улаанбаатар хот, Чингэлтэй дүүрэг, 17-р хороо, 103-р цэцэрлэгээс Чингэлтэйн гудамж хүртэлхи автозамын гэрэлтүүлгийн зураг төсөл				
Гэрэлтүүлгийн самбарын суурилуулалт				ҮЕ ШАТ: А3
Инженер	Ж.Эрдэнэбат	Е.Г ШИФР: RQ23-12	МАСШТАБ: 1:	ОГНОО: 2023.05
Гүйцэтгэсэн	Э.Төгөлдөр	Т.Г ШИФР:	ХУУДАС: 7	БУХ ХУУДАС: 7
Шалгасан	Ж.Эрдэнэбат			