

## БАРАА МАТЕРИАЛЫН ТЕХНИКИЙН ТОДОРХОЙЛОЛТ

1. Бараа материалын нэр: **Саран хамгаалалт //MVM21-FL/**
2. Барааны нөөцийн дугаар /ДЦС-4/: **1103040123**
3. Барааны ерөнхий шаардлага:

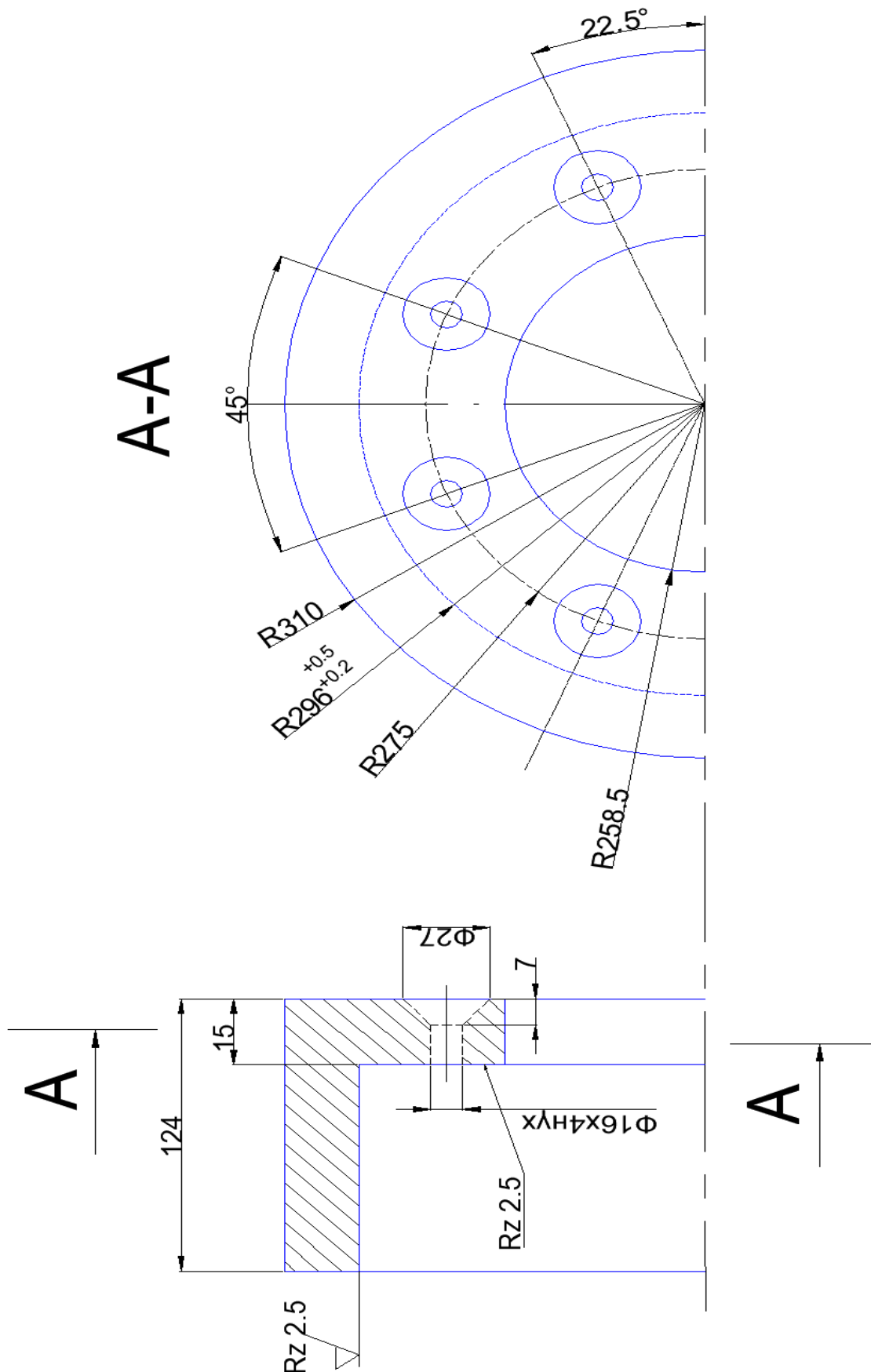
№	Техникийн өгөгдөл	Үзүүлэлт	Нэмэлт шаардлага	Дүйцүүлэх нэршил
1	Материал	110Г13Л		
2	Хийц	Цутгуур		
3	Үндсэн хэмжээ	R310xR258.5x124	Хоёр хагас хамгаалалт нийлж 1 ширхэг болно.	
4	Хатуулаг/HRC/	68-с багагүй		Hardness
5	Дотор талын гадаргуугийн өнгөлгөө	Rz2.5		цэвэршилт
6	Орчны хамгийн их температур	+250°C		
7	Ажлын биеийн даралт	900 мм.у.б		
8	Ажлын бие	Нүүрс,халуун агаарын хольц		

### 4. Зайлшгүй шаардлагатай дагалдах бичиг баримт

№	Дагалдах баримт бичиг	Шаардлагатай эсэх
1	Техникийн зураг	Шаардлагатай
2	Материалын химийн найрлага, механик туршилт, дулаан боловсруулалт, хэвшрүүлэлт хийсэн, дотоод гэм согог тодохойлсон баталгаажуулалтын акт	Шаардлагатай
3	Үйлдвэрлэгчийн чанарын стандартын сертификат	Шаардлагатай
4	Бүтээгдэхүүний гадаргууд үндсэн хэмжээс, ажлын параметр, материалын марк, стандарт гэх мэт шаардлагатай мэдээллүүд хэвэлмэл /цохисон/ байх	Шаардлагатай

	Албан тушаал	Нэр	Гарын үсэг	<b>САРАН ХАМГААЛАЛТ</b>	
Баталсан	ЕИО	Р.Ганбат		Нөөцийн дугаар	Хуудас № 1
Боловсруулсан	ЗЦ-н ЗИ	О.Мөнхбат		<b>1103040123</b>	Хуудасны тоо 2

5. Ажлын зураг



	Албан тушаал	Нэр	Гарын үсэг	САРАН ХАМГААЛАЛТ	
Баталсан	ЕИО	Р.Ганбат		Нөөцийн дугаар	Хуудас № 1
Боловсруулсан	ЗЦ-н ЗИ	О.Мөнхбат		1103040123	Хуудасны тоо 2

## БАРАА МАТЕРИАЛЫН ТЕХНИКИЙН ТОДОРХОЙЛОЛТ

1. Бараа материалын нэр: Ханын бронь SM-19
2. Барааны нөөцийн дугаар /ДЦС-4/: 1103040236
3. Барааны ерөнхий шаардлага:

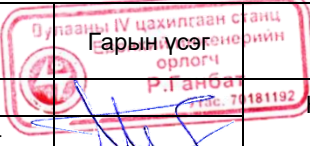
№	Техникийн өгөгдөл	Үзүүлэлт	Нэмэлт шаардлага	Дүйцүүлэх нэршил
1	Материал	Ст 110Г13Л	Элэгдэлд тэсвэртэй	ГОСТ 21357-87
2	Хийцин төрөл	цутгуур	Гадаргуун өө сэвийг дарсан байх	
3	Хатуулаг НВ	186-229		
4	Гадаргуун цэвэршилт	Цутгуурын		

### 4. Бараа материалын техникийн хэмжээ

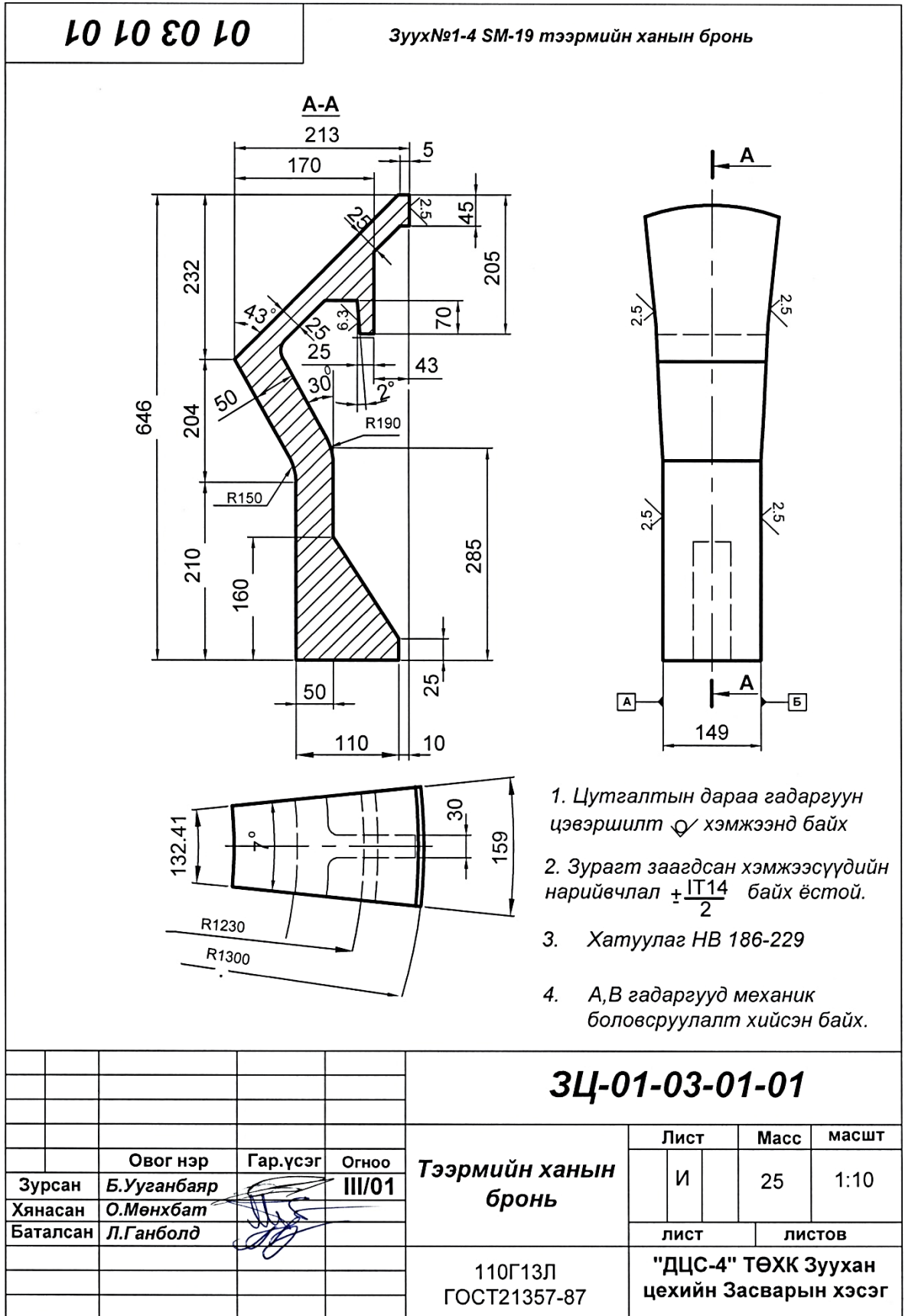
№	Бараа материалын нэр	Хэмжээ [мм]	
		Өндөр	Гадна радиус
1	Ханын бронь SM-19	646мм	1300мм

### 5. Зайлшгүй шаардлагатай дагалдах баримт бичиг:

№	Дагалдах баримт бичиг	Шаардлагатай эсэх
1	Үйлдвэрлэгчийн паспорт, заавар	Шаардлагатай
2	Үйлдвэрлэгчийн чанарын стандартын сертификат	Шаардлагатай
3	Үзлэг, туршилт баталгаажуулалтын акт	Шаардлагатай
4	Материалын хиймийн найрлага тодорхойлсон баталгаажсан АКТ	Шаардлагатай
5	Техникийн зураг, тэмдэглэгээг бүрэн харуулсан бичиг баримт	Шаардлагатай
6	Сав баглаа боодол стандартын шаардлага хангасан байх	Шаардлагатай

	Албан тушаал	Нэр	 Өүлээн IV цохилсан станц Гарын үсэг Р.Ганбат Тас. 71181192	<b>ХАНЫН БРОНЬ SM-19</b>	
Баталсан	ЕИО	Р.Ганбат		Нөөцийн дугаар	Хуудас № 1
Боловсруулсан	ЗЦ-н ЗИ	О.Мөнхбат	<b>1103040236</b>	Хуудасны тоо 2	

6. Техникийн зураг:



	Албан тушаал	Нэр		ХАНЫН БРОНЬ SM-19
Баталсан	ЕИО	Р.Ганбат		Нөөцийн дугаар <b>1103040236</b>
Боловсруулсан	ЗЦ-н ЗИ	О.Мөнхбат		Хуудас № 1 Хуудасны тоо 2