



Зураг төслийн "Хатанбаатар" ХХК

Дорноговь аймаг, Эрдэнэ сум, 5-р баг
Dornogovi province, Erdene soum, 5st bag

ЭРДЭНЭ СУМЫН ЭРҮҮЛ МЭНДИЙН ТӨВИЙН БАРИЛГА

ERDENE SOUM HEALTH CENTER BUILDING

(Ажлын зураг)
(Final design)

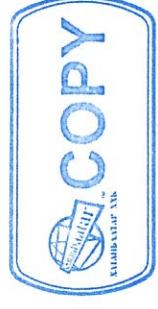
Гадна ус хангамж арцутга матуурга /УХАТ/
EXTRANAL WATER SUPPLY AND SEWERAGE PIPELINE /EWS&SP/

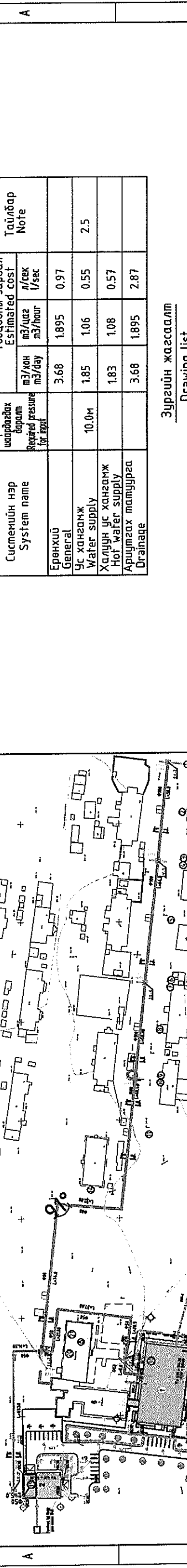


Захирал.....М.Батбаяр

Инженер.....Р.Батсэргэлэн

Улаанбаатар хот
2023 он

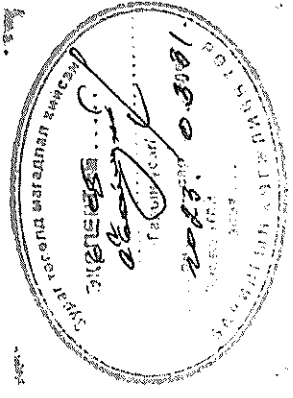


1	2	3	4	5	6	7	8
<p>Ус хангамж, ариутгах татнуурын системийн үндсэн үзүүлэлт Water supply and drainage system basic indicator</p>		<p>Тайлбар дүгнэлт</p> <p>Дорнод аймгийн Эрдэнэ сумын 12 ортой эмнэлэг, норогийн барилгын гадна ус хангамж, ариутгах татнуурын хэсгийн ажлын зургийг гүйцэтгэхдээ зургийн далагвар болон барилга архитектурын далагвар, ерөнхий төлөвлөгөө ба өндөржилт, техникний нөхцөлийг үндэслэн хийж гүйцэтгэв.</p> <p>Гадна ус хангамж, ариутгах татнуурын шугамын зургийг Монгол улсад нэрдөгдөж байгаа "Ус хангамж, Гадна сүлжээ ба байгууламж БНБД 40-02-16", Ариутгах татнуурга, Гадна сүлжээ ба байгууламж БНБД40-01-14-ийг баримтлан боловсруулав.</p> <p>УС ХАНГАМЖ:</p> <p>Тус барилгын гадна ус хангамжийг "Дорно Гобийн Эрдэнэ" ХХК-ны 2022.12.07-ны өдрийн № 2022/04 тоот техникний нөхцөлийг үндэслэн ДХ-2 худагас төлөвлөж дүй барилга хүртэлх шугам хоолойг одоо байгаа сүлжээг дараах байдалаар өргөтгөхөөр төлөвлөсөн болно. ДХ-2 худагас ДХ-5 худаг хүртэл Ф80мм-ийн цайрсаг ган хоолойг Ф100мм, ДХ-5 ДХ-7 худаг хүртэл Ф80мм, ДХ-7 худагас барилга хүртэл Ф50мм болгон өргөтгөн дулааны шугамтай нэг сүлжээг явуулан хангахаар төлөвлөсөн болно.</p> <p>Ариутгах татнуурга</p> <p>Тус барилгын гадна ариутгах татнуурын шугамыг "Дорно Гобийн Эрдэнэ" ХХК-ны 2022/11-тоот техникний нөхцөлийн дагуу эмнэлгийн урд байрлах одоо ашиглаж байгаа худагас холбохоор төлөвлөсөн болно. Эмнэлгийн барилга нь дохир усны 2 гаргалгатай тул техникний нөхцөлөөр өгөгдсөн худагийн дараагийн худагас 2 дахь гаргалгас холбох. Ариутгах татнуурын шугамыг нормын дагуу үзлэгийн худаг хүртэл Ф100мм дараагийн худаг хүртэл Ф160 мм-ийн диаметртэй хувицар хоолойгоор угсрахаар болно. Шугам сүлжээг угсралтын нормын дагуу угсарах шаардлагатай болно.</p> <p>Шугам сүлжээний газар шорооны ажлыг хийхийн өмнө инженерийн шугам сүлжээ харуулсан байгууллагатай зөвшөөрөлцөн төлөвлөгч байгууллага УУ.</p> <p>"Жоншм-Цул" ХХК -д боловсруулсан инженер геологийн дүгнэлтийг ашигласан болно.</p> <p>"Жоншм-Цул" ХХК архив № 3Т16-366/22</p> <p>Сүдлэгсэний талбайд инженер геологийн дүнд зэргийн төлөвлөлтэй нөхцөл хамарна.</p> <p>Уг талбайд бм гүнтэй өрөмдсөн цооногцудад хөрсний ус илрээгүй.</p> <p>Улралын хөдөлтийн норматив гүн нь;</p> <p>Элснээр ул хөрс 2.63м сүдлэгэр обойлттой</p> <p>Шабар ул хөрс 2.16м хүчтэй обойлттой</p> <p>Элсэн чигжээстэй хайрзан ул хөрс 3.09м обойлтгүй</p> <p>Олон жилийн цэвэр ул хөрс илрээгүй.</p> <p>Тус барилгын талбай нь газар хөдлөлийн 7 баллын бүсэнд хамаарна.</p>	<p>Тайлбар дүгнэлт</p> <p>Дорнод аймгийн Эрдэнэ сумын 12 ортой эмнэлэг, норогийн барилгын гадна ус хангамж, ариутгах татнуурын хэсгийн ажлын зургийг гүйцэтгэхдээ зургийн далагвар болон барилга архитектурын далагвар, ерөнхий төлөвлөгөө ба өндөржилт, техникний нөхцөлийг үндэслэн хийж гүйцэтгэв.</p> <p>Гадна ус хангамж, ариутгах татнуурын шугамын зургийг Монгол улсад нэрдөгдөж байгаа "Ус хангамж, Гадна сүлжээ ба байгууламж БНБД 40-02-16", Ариутгах татнуурга, Гадна сүлжээ ба байгууламж БНБД40-01-14-ийг баримтлан боловсруулав.</p> <p>УС ХАНГАМЖ:</p> <p>Тус барилгын гадна ус хангамжийг "Дорно Гобийн Эрдэнэ" ХХК-ны 2022.12.07-ны өдрийн № 2022/04 тоот техникний нөхцөлийг үндэслэн ДХ-2 худагас төлөвлөж дүй барилга хүртэлх шугам хоолойг одоо байгаа сүлжээг дараах байдалаар өргөтгөхөөр төлөвлөсөн болно. ДХ-2 худагас ДХ-5 худаг хүртэл Ф80мм-ийн цайрсаг ган хоолойг Ф100мм, ДХ-5 ДХ-7 худаг хүртэл Ф80мм, ДХ-7 худагас барилга хүртэл Ф50мм болгон өргөтгөн дулааны шугамтай нэг сүлжээг явуулан хангахаар төлөвлөсөн болно.</p> <p>Ариутгах татнуурга</p> <p>Тус барилгын гадна ариутгах татнуурын шугамыг "Дорно Гобийн Эрдэнэ" ХХК-ны 2022/11-тоот техникний нөхцөлийн дагуу эмнэлгийн урд байрлах одоо ашиглаж байгаа худагас холбохоор төлөвлөсөн болно. Эмнэлгийн барилга нь дохир усны 2 гаргалгатай тул техникний нөхцөлөөр өгөгдсөн худагийн дараагийн худагас 2 дахь гаргалгас холбох. Ариутгах татнуурын шугамыг нормын дагуу үзлэгийн худаг хүртэл Ф100мм дараагийн худаг хүртэл Ф160 мм-ийн диаметртэй хувицар хоолойгоор угсрахаар болно. Шугам сүлжээг угсралтын нормын дагуу угсарах шаардлагатай болно.</p> <p>Шугам сүлжээний газар шорооны ажлыг хийхийн өмнө инженерийн шугам сүлжээ харуулсан байгууллагатай зөвшөөрөлцөн төлөвлөгч байгууллага УУ.</p> <p>"Жоншм-Цул" ХХК -д боловсруулсан инженер геологийн дүгнэлтийг ашигласан болно.</p> <p>"Жоншм-Цул" ХХК архив № 3Т16-366/22</p> <p>Сүдлэгсэний талбайд инженер геологийн дүнд зэргийн төлөвлөлтэй нөхцөл хамарна.</p> <p>Уг талбайд бм гүнтэй өрөмдсөн цооногцудад хөрсний ус илрээгүй.</p> <p>Улралын хөдөлтийн норматив гүн нь;</p> <p>Элснээр ул хөрс 2.63м сүдлэгэр обойлттой</p> <p>Шабар ул хөрс 2.16м хүчтэй обойлттой</p> <p>Элсэн чигжээстэй хайрзан ул хөрс 3.09м обойлтгүй</p> <p>Олон жилийн цэвэр ул хөрс илрээгүй.</p> <p>Тус барилгын талбай нь газар хөдлөлийн 7 баллын бүсэнд хамаарна.</p>	<p>Тайлбар дүгнэлт</p> <p>Дорнод аймгийн Эрдэнэ сумын 12 ортой эмнэлэг, норогийн барилгын гадна ус хангамж, ариутгах татнуурын хэсгийн ажлын зургийг гүйцэтгэхдээ зургийн далагвар болон барилга архитектурын далагвар, ерөнхий төлөвлөгөө ба өндөржилт, техникний нөхцөлийг үндэслэн хийж гүйцэтгэв.</p> <p>Гадна ус хангамж, ариутгах татнуурын шугамын зургийг Монгол улсад нэрдөгдөж байгаа "Ус хангамж, Гадна сүлжээ ба байгууламж БНБД 40-02-16", Ариутгах татнуурга, Гадна сүлжээ ба байгууламж БНБД40-01-14-ийг баримтлан боловсруулав.</p> <p>УС ХАНГАМЖ:</p> <p>Тус барилгын гадна ус хангамжийг "Дорно Гобийн Эрдэнэ" ХХК-ны 2022.12.07-ны өдрийн № 2022/04 тоот техникний нөхцөлийг үндэслэн ДХ-2 худагас төлөвлөж дүй барилга хүртэлх шугам хоолойг одоо байгаа сүлжээг дараах байдалаар өргөтгөхөөр төлөвлөсөн болно. ДХ-2 худагас ДХ-5 худаг хүртэл Ф80мм-ийн цайрсаг ган хоолойг Ф100мм, ДХ-5 ДХ-7 худаг хүртэл Ф80мм, ДХ-7 худагас барилга хүртэл Ф50мм болгон өргөтгөн дулааны шугамтай нэг сүлжээг явуулан хангахаар төлөвлөсөн болно.</p> <p>Ариутгах татнуурга</p> <p>Тус барилгын гадна ариутгах татнуурын шугамыг "Дорно Гобийн Эрдэнэ" ХХК-ны 2022/11-тоот техникний нөхцөлийн дагуу эмнэлгийн урд байрлах одоо ашиглаж байгаа худагас холбохоор төлөвлөсөн болно. Эмнэлгийн барилга нь дохир усны 2 гаргалгатай тул техникний нөхцөлөөр өгөгдсөн худагийн дараагийн худагас 2 дахь гаргалгас холбох. Ариутгах татнуурын шугамыг нормын дагуу үзлэгийн худаг хүртэл Ф100мм дараагийн худаг хүртэл Ф160 мм-ийн диаметртэй хувицар хоолойгоор угсрахаар болно. Шугам сүлжээг угсралтын нормын дагуу угсарах шаардлагатай болно.</p> <p>Шугам сүлжээний газар шорооны ажлыг хийхийн өмнө инженерийн шугам сүлжээ харуулсан байгууллагатай зөвшөөрөлцөн төлөвлөгч байгууллага УУ.</p> <p>"Жоншм-Цул" ХХК -д боловсруулсан инженер геологийн дүгнэлтийг ашигласан болно.</p> <p>"Жоншм-Цул" ХХК архив № 3Т16-366/22</p> <p>Сүдлэгсэний талбайд инженер геологийн дүнд зэргийн төлөвлөлтэй нөхцөл хамарна.</p> <p>Уг талбайд бм гүнтэй өрөмдсөн цооногцудад хөрсний ус илрээгүй.</p> <p>Улралын хөдөлтийн норматив гүн нь;</p> <p>Элснээр ул хөрс 2.63м сүдлэгэр обойлттой</p> <p>Шабар ул хөрс 2.16м хүчтэй обойлттой</p> <p>Элсэн чигжээстэй хайрзан ул хөрс 3.09м обойлтгүй</p> <p>Олон жилийн цэвэр ул хөрс илрээгүй.</p> <p>Тус барилгын талбай нь газар хөдлөлийн 7 баллын бүсэнд хамаарна.</p>	<p>Тайлбар дүгнэлт</p> <p>Дорнод аймгийн Эрдэнэ сумын 12 ортой эмнэлэг, норогийн барилгын гадна ус хангамж, ариутгах татнуурын хэсгийн ажлын зургийг гүйцэтгэхдээ зургийн далагвар болон барилга архитектурын далагвар, ерөнхий төлөвлөгөө ба өндөржилт, техникний нөхцөлийг үндэслэн хийж гүйцэтгэв.</p> <p>Гадна ус хангамж, ариутгах татнуурын шугамын зургийг Монгол улсад нэрдөгдөж байгаа "Ус хангамж, Гадна сүлжээ ба байгууламж БНБД 40-02-16", Ариутгах татнуурга, Гадна сүлжээ ба байгууламж БНБД40-01-14-ийг баримтлан боловсруулав.</p> <p>УС ХАНГАМЖ:</p> <p>Тус барилгын гадна ус хангамжийг "Дорно Гобийн Эрдэнэ" ХХК-ны 2022.12.07-ны өдрийн № 2022/04 тоот техникний нөхцөлийг үндэслэн ДХ-2 худагас төлөвлөж дүй барилга хүртэлх шугам хоолойг одоо байгаа сүлжээг дараах байдалаар өргөтгөхөөр төлөвлөсөн болно. ДХ-2 худагас ДХ-5 худаг хүртэл Ф80мм-ийн цайрсаг ган хоолойг Ф100мм, ДХ-5 ДХ-7 худаг хүртэл Ф80мм, ДХ-7 худагас барилга хүртэл Ф50мм болгон өргөтгөн дулааны шугамтай нэг сүлжээг явуулан хангахаар төлөвлөсөн болно.</p> <p>Ариутгах татнуурга</p> <p>Тус барилгын гадна ариутгах татнуурын шугамыг "Дорно Гобийн Эрдэнэ" ХХК-ны 2022/11-тоот техникний нөхцөлийн дагуу эмнэлгийн урд байрлах одоо ашиглаж байгаа худагас холбохоор төлөвлөсөн болно. Эмнэлгийн барилга нь дохир усны 2 гаргалгатай тул техникний нөхцөлөөр өгөгдсөн худагийн дараагийн худагас 2 дахь гаргалгас холбох. Ариутгах татнуурын шугамыг нормын дагуу үзлэгийн худаг хүртэл Ф100мм дараагийн худаг хүртэл Ф160 мм-ийн диаметртэй хувицар хоолойгоор угсрахаар болно. Шугам сүлжээг угсралтын нормын дагуу угсарах шаардлагатай болно.</p> <p>Шугам сүлжээний газар шорооны ажлыг хийхийн өмнө инженерийн шугам сүлжээ харуулсан байгууллагатай зөвшөөрөлцөн төлөвлөгч байгууллага УУ.</p> <p>"Жоншм-Цул" ХХК -д боловсруулсан инженер геологийн дүгнэлтийг ашигласан болно.</p> <p>"Жоншм-Цул" ХХК архив № 3Т16-366/22</p> <p>Сүдлэгсэний талбайд инженер геологийн дүнд зэргийн төлөвлөлтэй нөхцөл хамарна.</p> <p>Уг талбайд бм гүнтэй өрөмдсөн цооногцудад хөрсний ус илрээгүй.</p> <p>Улралын хөдөлтийн норматив гүн нь;</p> <p>Элснээр ул хөрс 2.63м сүдлэгэр обойлттой</p> <p>Шабар ул хөрс 2.16м хүчтэй обойлттой</p> <p>Элсэн чигжээстэй хайрзан ул хөрс 3.09м обойлтгүй</p> <p>Олон жилийн цэвэр ул хөрс илрээгүй.</p> <p>Тус барилгын талбай нь газар хөдлөлийн 7 баллын бүсэнд хамаарна.</p>		

Системийн нэр System name	Урлагийн шаардлага Required pressure for tank	Тооцооны зардал Estimated cost мз/ууц m³/uoaz	Тооцооны зардал Estimated cost мз/цаг m³/hour	Тайлбар Note
Ерөнхий General		3.68	1.895	0.97
Ус хангамж Water supply	10.0м	1.85	1.06	0.55
Халуун ус хангамж Hot water supply		1.83	1.08	0.57
Ариутгах татнуурга Drainage		3.68	1.895	2.87

Зургийн жагсаалт
Drawing list

Д/Д Num	Хуудасны нэр Page name	Хуудасны Марк Page Mark
1	Зургийн жагсаалт, үндсэн үзүүлэлт, тайлбар дүгнэлт Drawing list, legend, general capacity	УХАТГ-1 EWS&SD-1
2	Гадна ус хангамж, ариутгах татнуурын шугамын ерөнхий байгуулалт, таних тэмдэглэл Construction external water supply and sewerage pipeline, legend	УХАТГ-2 EWS&SD-2
3	Гадна ус хангамж, ариутгах татнуурын шугамын байгуулалт Construction external water supply and sewerage pipeline	УХАТГ-3 EWS&SD-3
4	Гадна ус хангамж, ариутгах татнуурын шугамын байгуулалт Construction external water supply and sewerage pipeline	УХАТГ-4 EWS&SD-4
5	Гадна ус хангамж, ариутгах татнуурын шугамын байгуулалт Construction external water supply and sewerage pipeline	УХАТГ-5 EWS&SD-5
6	Ариутгах татнуурын шугамын байгуулалт, сүдлийн ослол Cutofftings along the sewerage pipeline and channel section	УХАТГ-6 EWS&SD-6
7	Ариутгах татнуурын шугамын байгуулалт, сүдлийн ослол Cutofftings along the sewerage pipeline and channel section	УХАТГ-7 EWS&SD-7
8	Ариутгах татнуурын шугамын худагын мүүдэр, худагын ослол Sampling of sewer line wells and section of the well	УХАТГ-8 EWS&SD-8
9	Ариутгах татнуурын шугамын материалын мүүдэр, худагын хэсгэлэл Material schedule of sewerage pipeline and detail	УХАТГ-9 EWS&SD-9
10	Ус хангамжийн шугамын усралтын мөм Pipeline section of an overview of the water supply line assembly	УХАТГ-10 EWS&SD-10
11	Худагын байгуулалт Well construction	УХАТГ-11 EWS&SD-11
12	Худагын байгуулалт Well construction	УХАТГ-12 EWS&SD-12
13	Сүдлийн хөндлөн ослол 1-1, 2-2, 3-3, 4-4, 5-5 Channel cross section 1-1, 2-2, 3-3, 4-4, 5-5	УХАТГ-13 EWS&SD-13
14	Ус хангамжийн шугамын материалын мүүдэр A sample of water line materials	УХАТГ-14 EWS&SD-14
15	Худагын модон маэ, гүшгүүрчин хэсгэлэл, мүүдэр Wooden cap of well, step's detail and schedule	УХАТГ-15 EWS&SD-15



ЭРДЭНЭ СУМЫН ЭРҮҮЛ МЭНДИЙН ТӨВИЙН БАРИЛГА
ERDENE SUM HEALTH CENTER BUILDING

Зургийн жагсаалт, үндсэн үзүүлэлт, тайлбар дүгнэлт
Drawing list, legend, general capacity

Инженер
Designed by

Гүйцэтгэсэн
Drawn by

Шалгалсан
Checked by

Шуур/Drawing No.: XAT-17/22

Батсегелэн.R
Batsergelen.R

Батсегелэн.R
Batsergelen.R

Дагваasureн.D
Dagvaasuren.D

Масштаб/Scale: А.3/Д.0

Огноо/Date: 2022

Урсгийн дугаар/Drawing No.: УХАТГ-1 /EWS&SD-1

Бүх хуудас/Total sheet: 15

Урсгийн дугаар/Sheet No.: 7

Хуудас/Sheet No.: 8

ЭРДЭНЭ СУМЫН ЭРҮҮЛ МЭНДИЙН ТӨВИЙН БАРИЛГА
ERDENE SUM HEALTH CENTER BUILDING

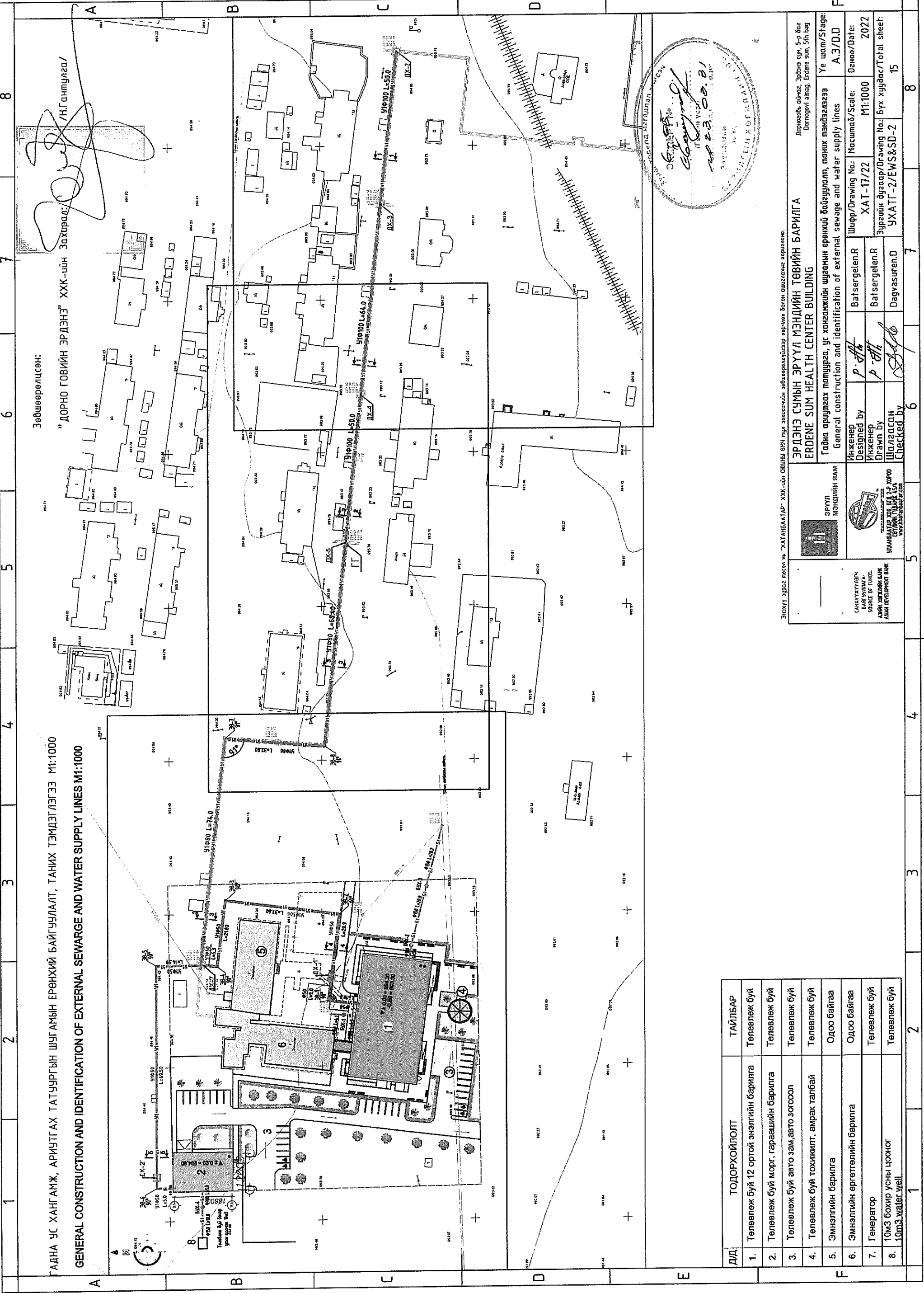
Дорнод аймэг, Эрдэнэ сум, 5-р баг
Dornogovi aimag, Erdene sum, 5th bag

ЭРХЭТ ҮЭСЭГ ЖЕДЭГ № "ХАТАНГААТАР" ХХК-ийн ОЮУНЫ ӨНН ТӨР ЗОЛГОХИЙН ЭХБЭРИЙГ ӨГӨӨРӨХ БОЛОН АШИГЛАХЫГ ЗОРЬСНО.

ЭРҮҮЛ МЭНДИЙН ЯАМ

САХУУГИЙН
SOURCE OF PLANS
АЖУУ ЖЕЛЭГЧИЛ
AJUU JELLEGCHIL

УЛААНБААТАР 2000
ULANBAATAR 2000



ТАДНА УС ХАНГАМЖ, АРИУТГАХ ТАТУУРГЫН ШУГАМЫН ЕРӨНХИЙ БАЙГУУЛАЛТ, ТАНИХ ТЭМДЭГЛЭГЭЭ М1:1000
 GENERAL CONSTRUCTION AND IDENTIFICATION OF EXTERNAL SEWERAGE AND WATER SUPPLY LINES M1:1000

Зөвшөөрөлцсөн:
 "ДОРНО ГОВИЙН ЭРДЭНЭ" ХХК-ийн Захирал:
 /Н.Гантулга/

Д/Д	ТОДОРХОЙЛОЛТ	ТАЙЛААР
1.	Төлөвлөж буй 12 ортой эмнэлгийн барилга	Төлөвлөж буй
2.	Төлөвлөж буй морг, гараашийн барилга	Төлөвлөж буй
3.	Төлөвлөж буй авто зам, авто зогсоол	Төлөвлөж буй
4.	Төлөвлөж буй тохижилт, амрах талбай	Төлөвлөж буй
5.	Эмнэлгийн барилга	Одоо байгаа
6.	Эмнэлгийн өргөтгөлийн барилга	Одоо байгаа
7.	Генератор	Төлөвлөж буй
8.	10м3 бохир усны цоног 10m3 water well	Төлөвлөж буй

Энэхүү зураг явсан нь "ХАТАНБААТАР" ХХК-ийн Ойрын өрм түүл зохиогчийн зөвшөөрөлтэйгээр өөрчлөх болон ашиглаж хэрэглэнэ.
 ЭРДЭНЭ СУМЫН ЭРҮҮЛ МЭНДИЙН ТӨВИЙН БАРИЛГА
 ERDENE SUM HEALTH CENTER BUILDING

Тадна ариутгах татуурга, ус хангамжийн шугамын өрнөхий байгуулалт, таних тэмдэглэгээ
 General construction and identification of external sewerage and water supply lines

Инженер
 Designed by P. Afta
 Инженер
 Drawn by P. Afta
 Шалгасан
 Checked by P. Afta

Батсэргэлэн Р
 Batsergelen R
 Батсэргэлэн Р
 Batsergelen R
 Дагvasuren Д
 Dagvasuren D

Шуфр/Драуинг No: Масштаб/Scale: XAT-17/22 M1:1000
 2022

Урсгалын дугаар/Drawing No: Бүх хуудас/Total sheet: УХАТГ-2/EWS&SD-2 15

Урсгалын дугаар/Drawing No: А.3/D.D

Огноо/Date: 2022

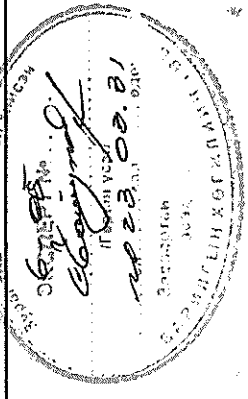
Директор, а/мцаг, Эрденэ сум, 5-р баг
 Director/aimag, Erdene sum, 5th bag

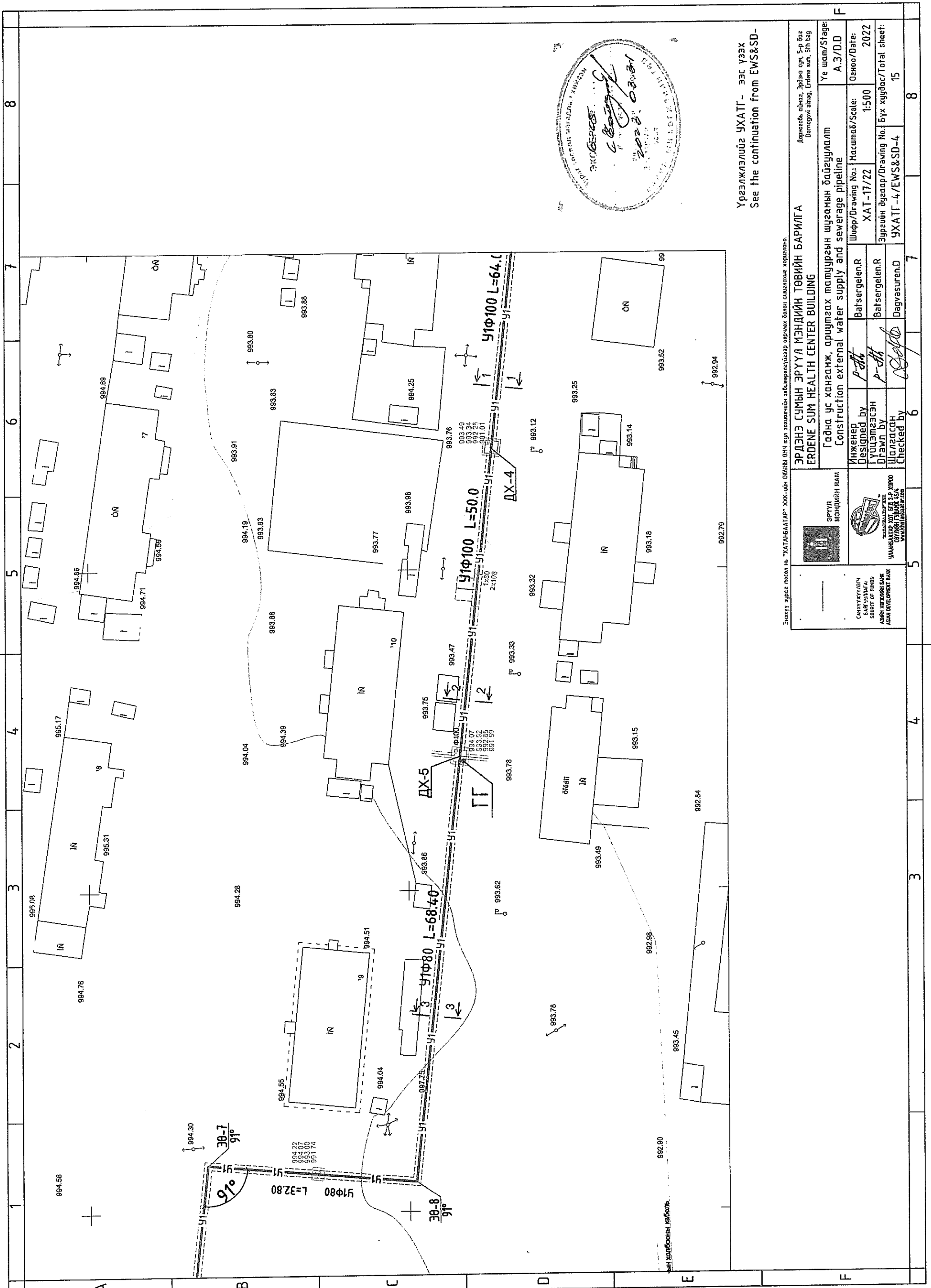
ЭРДЭНЭ СУМЫН ЭРҮҮЛ МЭНДИЙН ТӨВИЙН БАРИЛГА
 ERDENE SUM HEALTH CENTER BUILDING

САНХҮҮГЧ/УСЧ
 БАРЖИЛАГА
 SOURCE OF FUNDS
 АЗЫН УСТГААНЫ БАНК
 АЗЫН КРЕДИТЛЭХ БАНК

ЭРҮҮЛ
 МЭНДИЙН ЯАМ

УЛААНБААТАР, ТУВ. УС. 16/1
 ULAANBAATAR, TUUV. US. 16/1

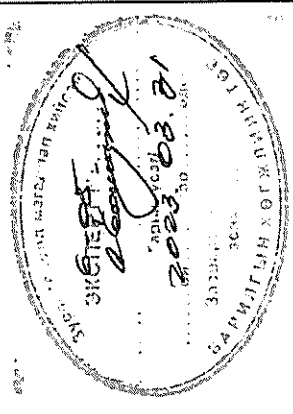
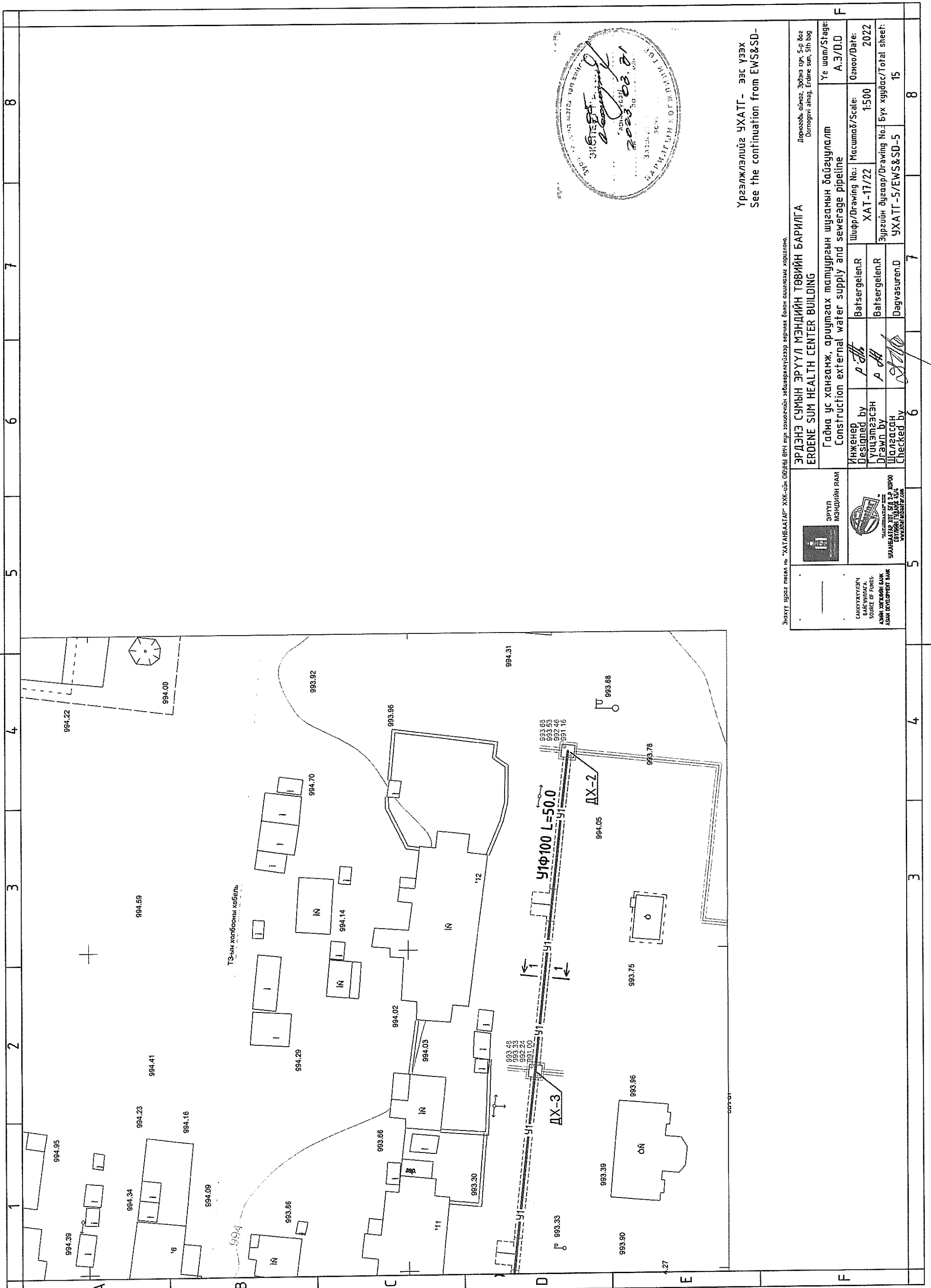




Үргэлжлэлүүд УХАТГ-ээс үзэх
See the continuation from EWS&SD-

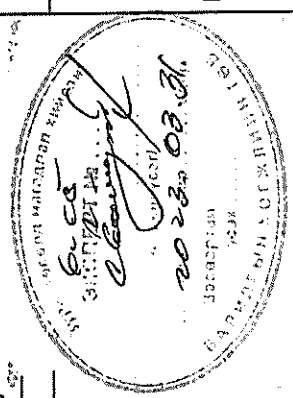
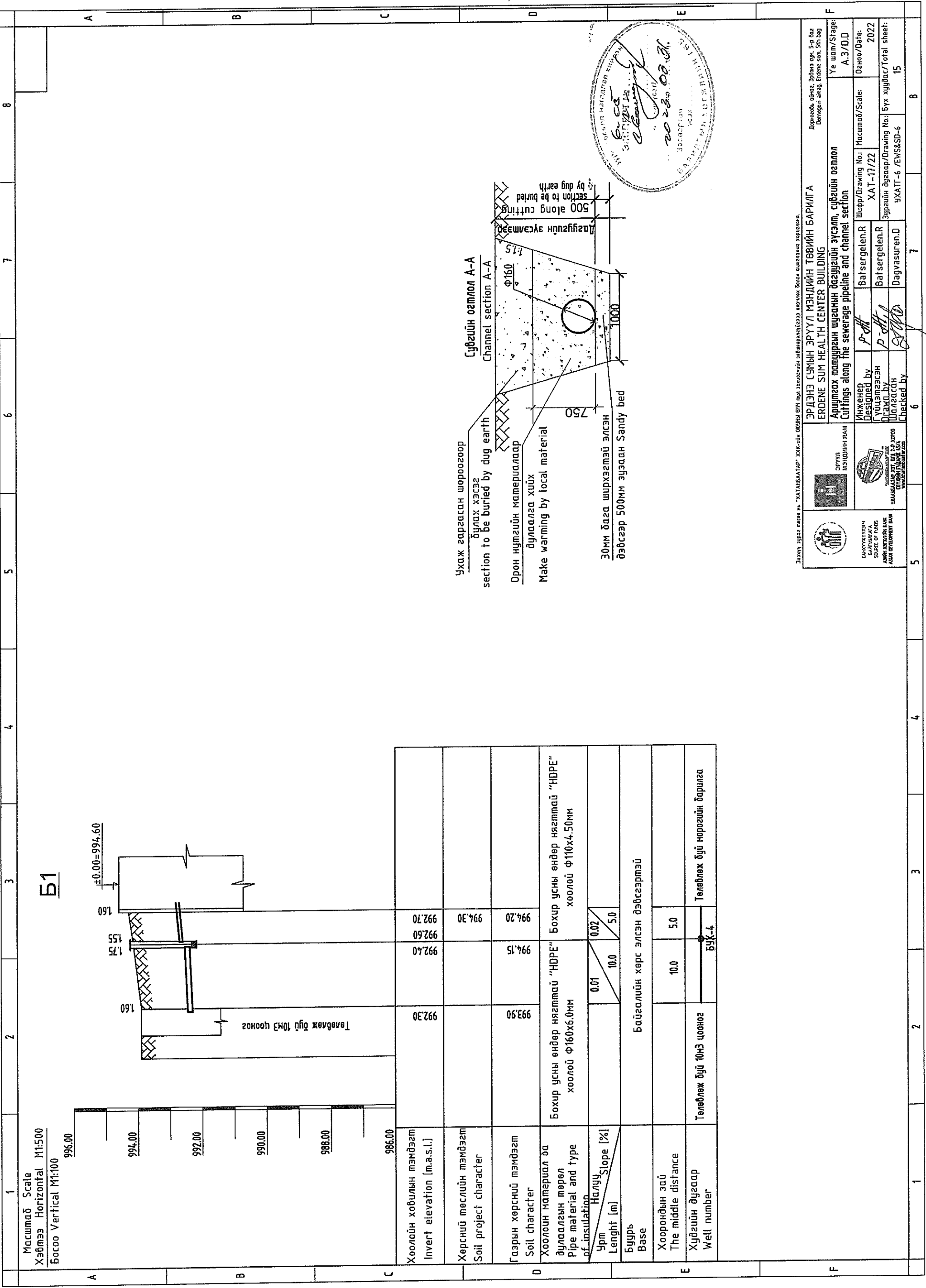
Энэхүү зураг төсөл нь "ХАТАНБААТАР" ХХК-ийн өмчийн өрчи тус захиралын эрхийн үндсэн дээр төлөвлөгөөний зураг болон шалгахыг хариуцна.

САНХҮҮГИЙН БАРИЛГА SOURCE OF FUNDS АЖАА ХӨРӨНӨЛӨХ АЖАА ХӨРӨНӨЛӨХ БАНК		ЭРДЭНЭ СУМЫН ЭРҮҮЛ МЭНДИЙН ТӨВИЙН БАРИЛГА ERDENE SUM HEALTH CENTER BUILDING	Дорнод, аймгаас, Эрдэнэ сум, 5-р баг Dornogovi aimag, Erdene sum, 5th bag	
		Инженер Designed by Г.УШЭМЭЭСЭН Drawn by Ш.АЛСАХ Checked by Д.АВУУРЭН	Шурф/Draining No.: XAT-17/22 Зургийн дугаар/Draining No.: УХАТГ-4/EWS&SD-4	Масштаб/Scale: 1:500 Огноо/Date: 2022
УЛААНБААТАР, ТУВАН 16, 10000 ULAANBAATAR, TUUVAN 16, 10000 WWW.STATEDEVELOPMENTBANK.MN		Батсэргэлэн.Р Batsergelen.R	Батсэргэлэн.Р Batsergelen.R	
5		6	7	8



Үргэлжлэлүүг УХАТГ-ээс үзэх
See the continuation from EWS&SD-

Энэхүү зурагт төсөл нь "ХАТАНБААТАР" ХХК-ийн ӨБҮНД өмчлөлийн элбэрлэгчээр өөрчлөх болон ашиглах зорилгоно.		Дүрээвэр, огноо, зураг, 5-р баг Dornogovi aimg, Erdene sum, 5th bag	
САНХҮҮЖИЙН БАНК SOURCE OF FUNDS АЖАЙ ХӨДӨӨНИЙ БАНК ASIAN DEVELOPMENT BANK		ЭРҮҮЛ МЭНДИЙН ЯАМ УЛААНБААТАР ULAANBAATAR WWW.SUT.MN	
ЭРДЭНЭ СУМЫН ЭРҮҮЛ МЭНДИЙН ТӨВИЙН БАРИЛГА ERDENE SUM HEALTH CENTER BUILDING		Дүрээвэр, огноо, зураг, 5-р баг Dornogovi aimg, Erdene sum, 5th bag	
Гадна ус хангамж, ариутгах талуурзрын шугамын байгуулалт Construction external water supply and sewerage pipeline		Үе шал/Stage: А.Э/Д.Д F	
Инженер Designed by Р.Алс	Шуфф/Draining No.: ХАТ-17/22	Масштаб/Scale: 1:500	Огноо/Date: 2022
Үүсгэмгэсэн Drawn by Р.Алс	Батсэргэлэн.R Батсэргэлэн.R	Зургийн дугаар/Draining No.: УХАТГ-5/EWS&SD-5	Бүх хуудас/Total sheet: 15
Шалгасан Checked by Р.Алс	Дэгвасурэн.Д	8	



Угаж гаргасан шороогоор
 буулах хэсэг
 section to be buried by dug earth

Орон нутгийн материаллаар
 дулаалаг хийх
 Make warming by local material

30мм бага ширхэгтэй элсэн
 дэвсгэр 500мм зузаан Sandy bed

Суурийн ослол А-А
 Channel section A-A

500 along cutting
 section to be buried
 by dug earth

Хоолойн ховилын тэмдэгт Invert elevation (m.a.s.l.)	992.30	992.40	992.60	994.20	994.30
Хөрсний төслийн тэмдэгт Soil project character					
Газрын хөрсний тэмдэгт Soil character					
Хоолойн материал ба дулаалгын төрөл Pipe material and type of insulation	Бохир усны өндөр нягттай "HDPE" хоолой Ф160х6.0мм	Бохир усны өндөр нягттай "HDPE" хоолой Ф110х4.50мм			
Урм Length [m]	10.0	5.0			
Налуу Slope [%]	0.01	0.02			
Буурь Base	Байгалийн хөрс элсэн дэвсгэртэй				
Хоорондын зай The middle distance	10.0	5.0			
Хувдгийн дугаар Well number	Төлөвлөж буй 10м3 цооног	БҮХ-4			

Эрхтэй зураг төсөл нь "ХАТГАЛГАГАР" ХХК-ийн өөрийн бүтэцтэй зөвшөөрөгдсөн зураг төсөл бөгөөд бусад ашиглахыг хориглоно.

ЭРДЭНЭ СУМЫН ЭРҮҮЛ МЭНДИЙН ТӨВИЙН БАРИЛГА
 ERDENE SUM HEALTH CENTER BUILDING

Ариутгах татнуурын шугамын дагуулийн зүсэл, суурийн ослол
 Cuttings along the sewerage pipeline and channel section

Ye шам/Stage: A.3/D.D

Огноо/Date: 2022

Шуур/Drawing No.: XAT-17/22

Масштаб/Scale: XAT-6 /ENSSD-6

Зурагийн дугаар/Drawing No.: Бүх хуудас/Total sheet: 15

ИНЖЕНЕР
 Designed by: P. Alt

Гүйцэтгэгч
 Drawn by: P. Alt

Шалгалсан
 Checked by: P. Alt

Шуур/Drawing No.: Batsergelen.R

Масштаб/Scale: Batsergelen.R

Дэвшүүлсэн
 Drawn by: Batsergelen.R

Шалгалсан
 Checked by: Batsergelen.R

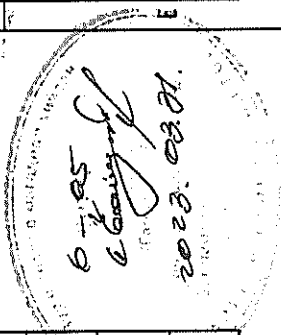
Б1

Масштаб Scale
 Хэвмээ Horizontal M1:500
 Босоо Vertical M1:100

1 2 3 4 5 6 7 8

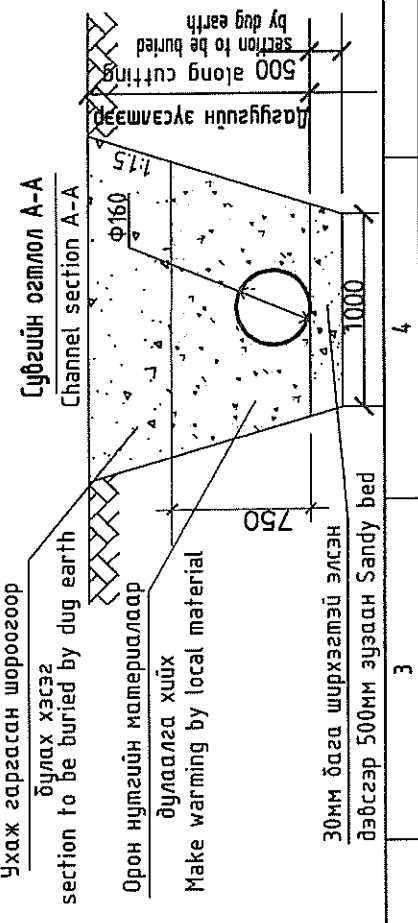
A B C D E F

1	2	3	4	5	6	7	8
<p>Масштаб Scale Хэбмээ Horizontal M1:500 Босоо Vertical M1:100 996.00</p>							
A							
B							
C							
D							
E							
F							



Хоолойн ховилын тэмдэгт Invert elevation (m.a.s.l.)	992.05	991.95	991.50	991.30	991.10	990.24
Хөрсний төслийн тэмдэгт Soil project character	993.85	993.85	993.75	993.75	993.74	
Газрын хөрсний тэмдэгт Soil character	993.75	993.85	993.75	993.75	993.74	
Хоолойн материал ба дулаалгын төрөл Pipe material and type of insulation	Бохир усны өндөр нягттай "HDPE" хоолой Ф160х4.50мм					
Урм Length (m)	5.0	5.0	4.02	4.02	20.2	
Бүүр Base	Байгалийн хөрс элсэн дэвсгэртэй					
Хоорондын зау The middle distance	5.0					
Хүдгийн дугаар Well number	Төлөвлөж буй эмнэлэг БУХ-1					
	Одоо байгаа хүдэг БУХ-2					

Хоолойн ховилын тэмдэгт Invert elevation (m.a.s.l.)	992.67	992.58	992.34	992.04
Хөрсний төслийн тэмдэгт Soil project character	994.00	994.00	993.85	994.04
Газрын хөрсний тэмдэгт Soil character	993.80	993.85	993.85	994.04
Хоолойн материал ба дулаалгын төрөл Pipe material and type of insulation	Бохир усны өндөр нягттай "HDPE" хоолой Ф160х6.0мм			
Урм Length (m)	4.5	4.5	4.1	4.1
Бүүр Base	Байгалийн хөрс элсэн дэвсгэртэй			
Хоорондын зау The middle distance	4.5			
Хүдгийн дугаар Well number	Төлөвлөж буй эмнэлэг БУХ-1			
	Одоо байгаа хүдэг БУХ-1			



Эрдэнэ сумын эрүүл мэндийн төвийн барилга
ERDENE SUM HEALTH CENTER BUILDING

Ариутгах матуурзгын шугамын дагуушын зүсэл, сүбгийн ослол
Cuttings along the sewerage pipeline and channel section

Инженер
Designed by
Гүйцэтгэсэн
Дамуу by
Шалгасан
Checked by

Шуур/Drawing No.:
ХАТ-17/22

Огноо/Date:
2022

Масштаб/Scale:
А.3/Д.Д

Зургийн дугаар/Drawing No.:
УХАТ-7/EN&SD-7

Бүх хуудас/Total sheet:
15

Урьдчилсан зураг
Preliminary drawing

Эрдэнэ сумын эрүүл мэндийн төвийн барилга
ERDENE SUM HEALTH CENTER BUILDING

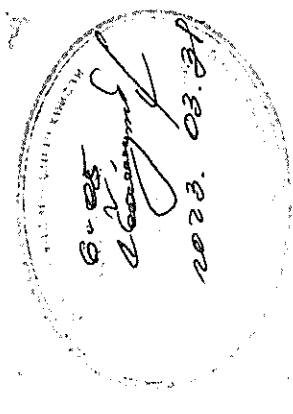
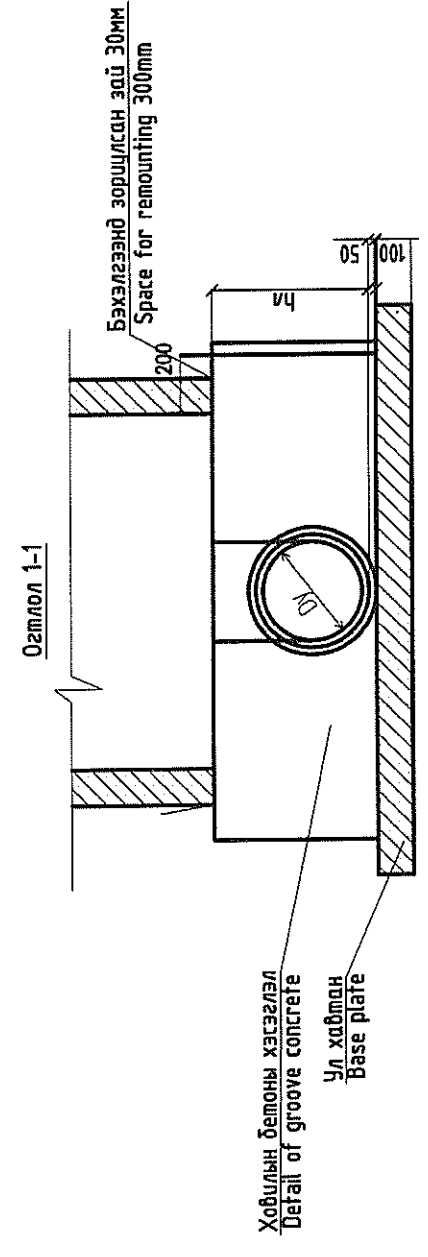
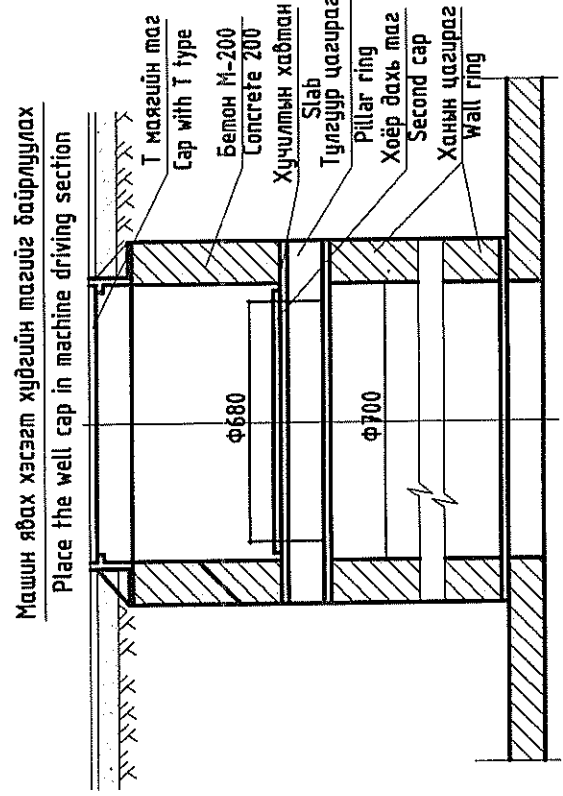
Сүбгийн ослол А-А
Channel section A-A

Ухааж өсгөрсөн шороогоор булаах хэсэг section to be buried by dug earth

Орон нутгийн материаллаар дулаалга хийх Make wariming by local material

30мм бага ширхэгтэй элсэн дэвсгэр 500мм зураан Sandy bed

Well number at construction №	Mark of well	Well number of one type	Well depth	Diameter of well	Groove survey, number	Thickness of base plate	Groove depth	Height of working place	Height of headrest	Барилгын хийц Building structure				Бэхлэгээний дөмөлү шүрхээг Detail piece of remounting				Хобулын дөмөнч эзэлхүүн м3 Groove concrete volume m3	Тохруулах дөмөнч эзэлхүүн м3 Adjustment concrete m3	Урсгалын төмөр бетон Precast concrete						
										Үндэсний хэсэг Base plate	Ажлын хэсэг Work place	Хүчлэм Хүчлэм Headrest	Хүчлэм Хүчлэм Headrest	Тохруулах дөмөнч эвдэр concrete height	МС-1	МС-2	МС-5				МС-6	Тусгаарлагач Water insulator m2				
1	1	22	1620	1000	2	100	200	900	520	ПД-10-1-1 0.18	КС15-2 0.40	КС10-2 0.24	КС15-2А 0.31	КС10-1 0.16	ПН15-2-2 0.28	ПН10-1-2 0.10	КО7-1-1 0.02	КС7-1-1 0.05	КС7-2-1 0.15	200	0.12	0.83	27	0.83	0.35	
2	1	22	2350	1000	2	100	200	1200	950	ПД-15-1-1 0.38	КС15-2 0.40	КС10-2 0.24	КС15-2А 0.31	КС10-1 0.16	ПН15-2-2 0.28	ПН10-1-2 0.10	КО7-1-1 0.02	КС7-1-1 0.05	КС7-2-1 0.15	200	-	0.88	-	0.88	0.36	
3	1	1	2450	1000	1	100	200	1200	1050	ПД-15-1-1 0.38	КС15-2 0.40	КС10-2 0.24	КС15-2А 0.31	КС10-1 0.16	ПН15-2-2 0.28	ПН10-1-2 0.10	КО7-1-1 0.02	КС7-1-1 0.05	КС7-2-1 0.15	-	4	4	4	4	4	0.36
4	1	1	1750	1000	1	100	200	900	650	ПД-15-1-1 0.38	КС15-2 0.40	КС10-2 0.24	КС15-2А 0.31	КС10-1 0.16	ПН15-2-2 0.28	ПН10-1-2 0.10	КО7-1-1 0.02	КС7-1-1 0.05	КС7-2-1 0.15	200	-	0.88	0.12	0.83	0.35	



Эрх зүйн үйлчилгээний байршил: ЭРДЭНЭ СУМЫН ЭРҮҮЛ МЭНДИЙН ТӨВМӨН БАРИЛГА
 ERDENE SUM HEALTH CENTER BUILDING

Ажилтан: Р.Орхон
 Гүйцэтгэгч: Р.Орхон
 Шалгалсан: Р.Орхон

Инженер: Р.Орхон
 Шалгалсан: Р.Орхон

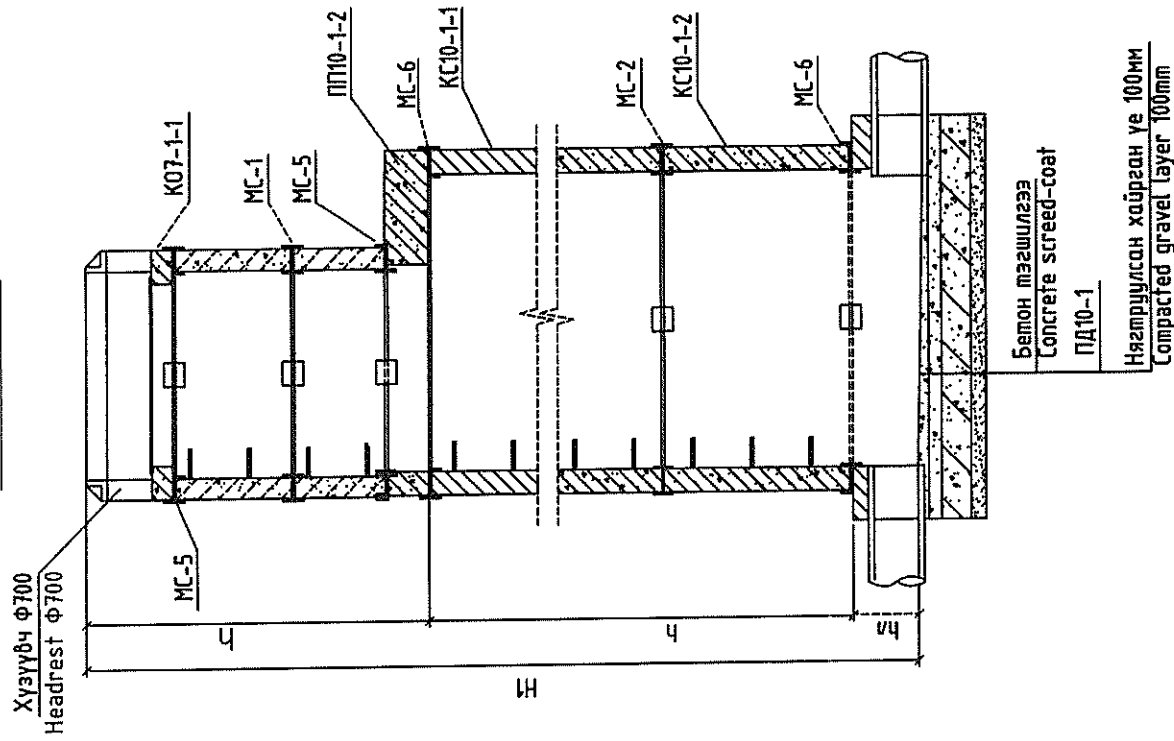
Шууд/Drawing No.: ХАТ-17/22
 Масштаб/Scale: А.3/Д.0

Огноо/Date: 2022
 Бүх хуудас/Total sheet: 15

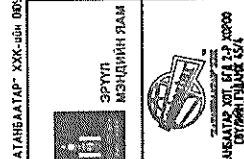
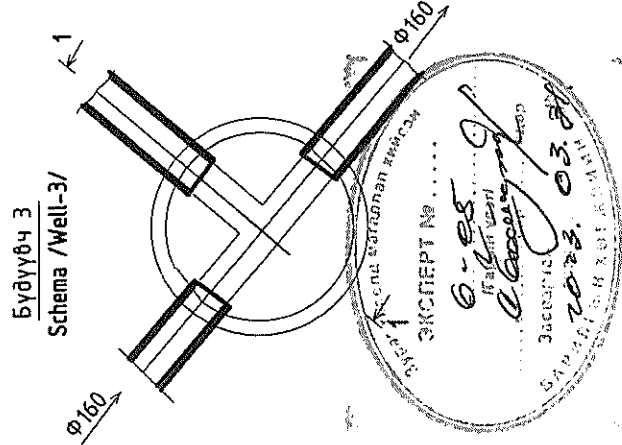
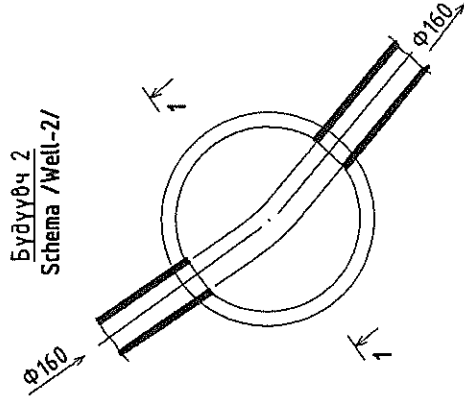
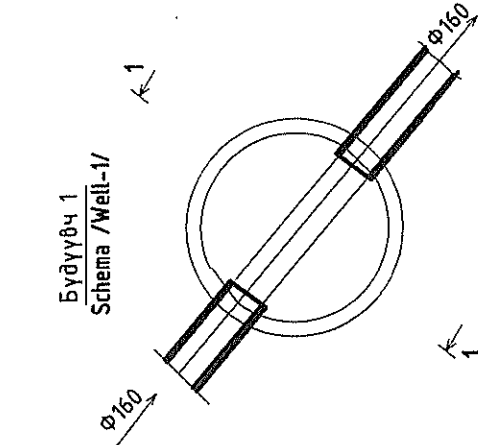
Ариутгах матуургын шугамын материалын түүвэр

A sample of sewage line materials

ХУДГИЙН ОГТЛОЛ
SECTION OF WELL



Д/Д No.	Тэмдэглэгээ Legend	Материалын нэр Name of material	моо шур peice	нэгж жин unit/weight	Тайлбар note
1	НОРЕ	Бохир усны өндөр нягттай "НОРЕ" хоолой $\Phi 100 \times 6.0 \text{ мм}$	17		
2		Бохир усны өндөр нягттай "НОРЕ" хоолой $\Phi 160 \times 6.0 \text{ мм}$	56		
3		Усармал төмөр бетон худаг $\Phi 1000$ Precast reinforced concrete well $\Phi 1000$	4		
4	Газар дээр нь хийнэ Make in place	Модон маг Cast-iron cap with cast-iron edge	4		
5		Цоожтой шүрмэн ансартай шүрмэн маг Т Wooden cap	4		
6		Худсагн тасни дулаалга нэ Insulation	0.5		
7	РЕНОПОЛИУРЕТОН S=50мм Пенополиуретон S=50мм	Хоолойн дулаалга $\Phi 100$ ц/м Pipe insulation	17		
8	РЕНОПОЛИУРЕТОН S=50мм Пенополиуретон S=50мм	Хоолойн дулаалга $\Phi 150$ ц/м Pipe insulation	56		



ЭРДЭНЭ СУМЫН ЭРҮҮЛ МЭНДИЙН ТӨВМЙН БАРИЛГА
ERDENE SUM HEALTH CENTER BUILDING

Ариутгах матуургын шугамын материалын түүвэр, худагын хэсгэлэл
Material schedule of sewerage pipeline and detail

Инженер
Designed by
Гууцмэгэсэн
Drawn by
Шалгасан
Checked by

Шуур/Дrawing No.:
ХАТ-17/22

Масштаб/Scale:
ХАТ-17/22

Огноо/Date:
2022

Зургийн дугаар/Drawing No.:
УХАТГ-9 /EWS&SD-9

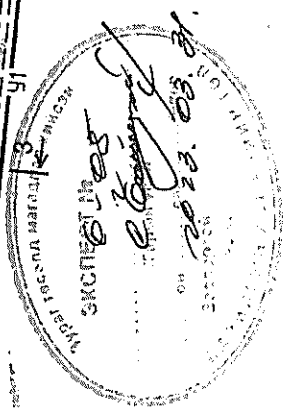
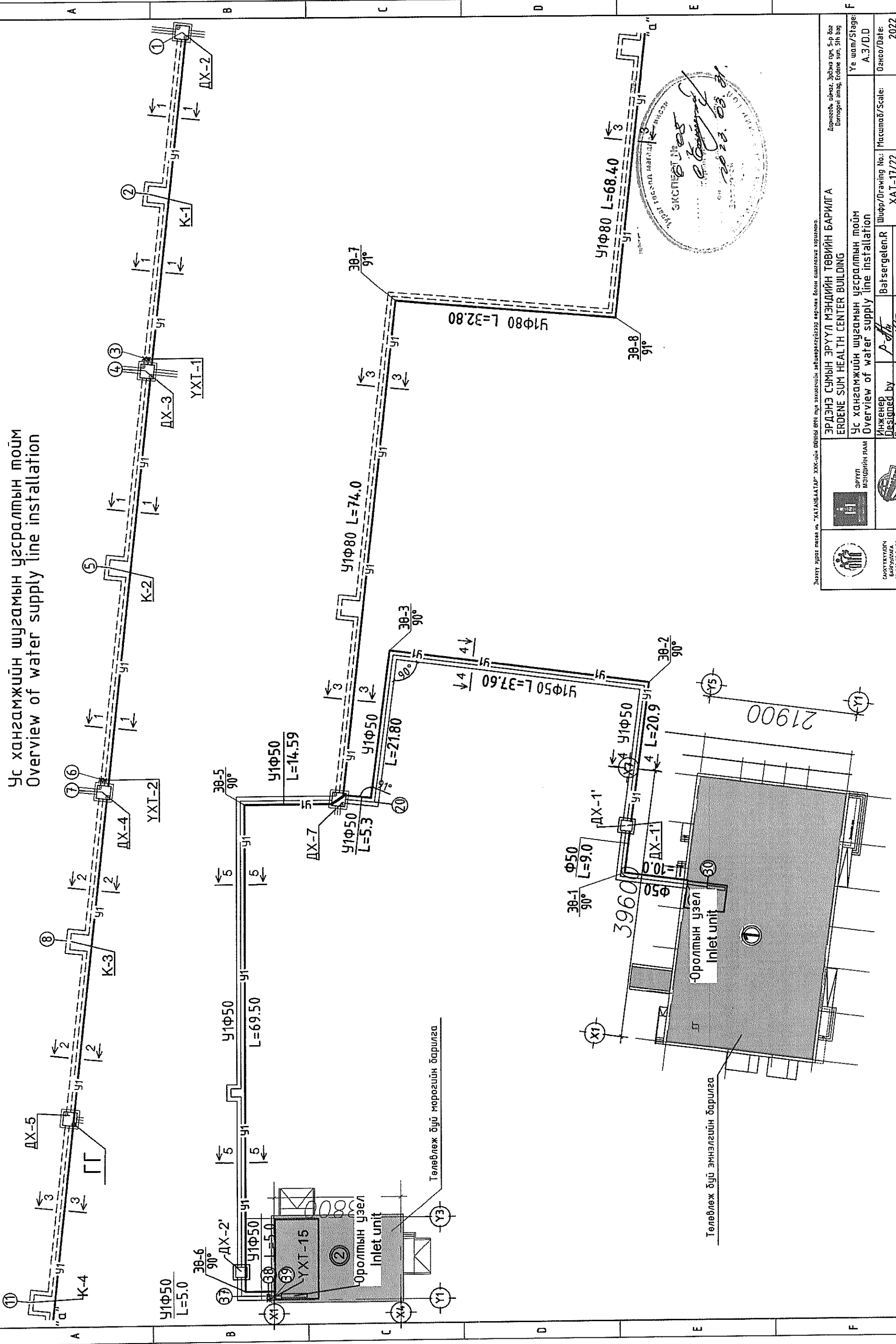
Бүх хуудас/Total sheet:
15

Эрэлт зуралт дугаар: УХАТГ-9/ЭWS&SD-9

Эрэлт зуралт дугаар: УХАТГ-9/ЭWS&SD-9

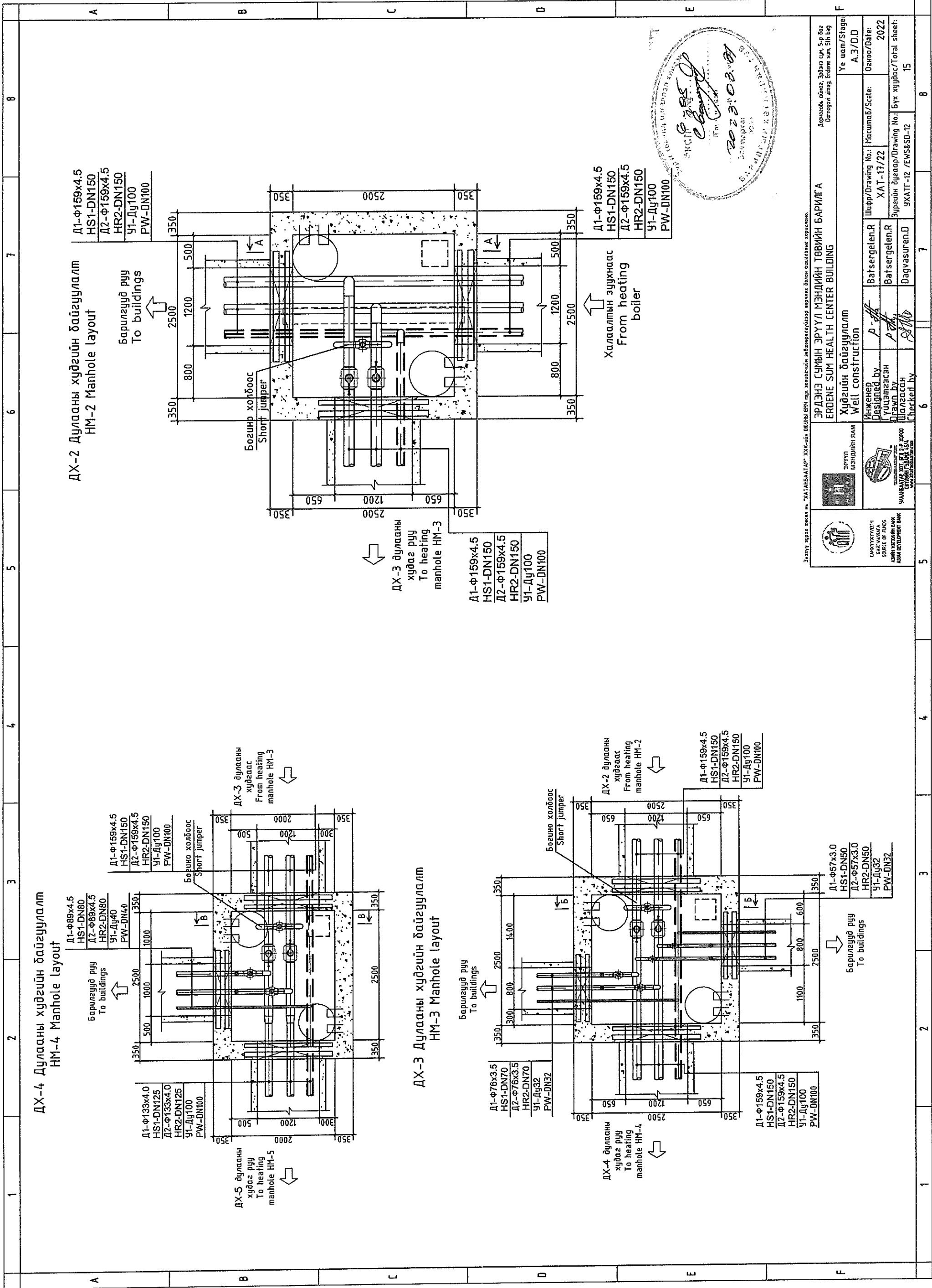
Эрэлт зуралт дугаар: УХАТГ-9/ЭWS&SD-9

Ус хангамжийн шугамын үзсрэлмийн мoм
Overview of water supply line installation



Эрдэнэ сумын эрүүл мэндийн төвийн барилга ERDENE SUM HEALTH CENTER BUILDING		Дорнод аймгийн төв Dornod aimg, Erdenetov, 5th bag	
Инженер Designed by Үүлэмсээн Drawn by Шалсан	P. <i>[Signature]</i> P. <i>[Signature]</i> G. <i>[Signature]</i>	Шурф/Drawing No: ХАТ-17/22	Масштаб/Scale: А.3/Д.Д
Ус хангамжийн шугамын үзсрэлмийн мoм Overview of water supply line installation		Үе шалм/Stage: А.3/Д.Д	Өгөгдөл/Date: 2022
Засгийн газар/Agency: УХАТ-10 / EWS&SD-10		Зургийн дугаар/Drawing No.: УХАТ-10 / EWS&SD-10	Бүх хуудас/Total sheet: 15

Засгийн газар State Agency	Эрүүл мэндийн яам Ministry of Health
Санхүүжилтийн байршлага SOURCE OF FUNDS АМН-ХӨТӨМӨЙН БАНК AUM INVESTMENT BANK	Санхүүжилтийн байршлага SOURCE OF FUNDS АМН-ХӨТӨМӨЙН БАНК AUM INVESTMENT BANK



DX-2 Дулааны хүдгийн байгуулалт
HM-2 Manhole layout

Барилгүүд рүү
To buildings

DX-3 дулааны
хүдэг рүү
To heating
manhole HM-3

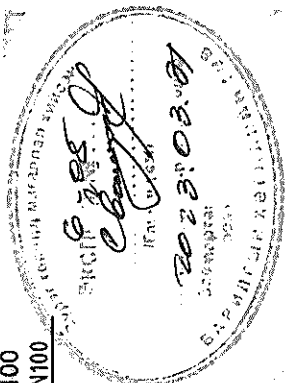
DX-4 Дулааны хүдгийн байгуулалт
HM-4 Manhole layout

DX-5 дулааны
хүдэг рүү
To heating
manhole HM-5

DX-3 дулааны
хүдэг рүү
From heating
manhole HM-3

DX-4 Дулааны хүдгийн байгуулалт
HM-4 Manhole layout

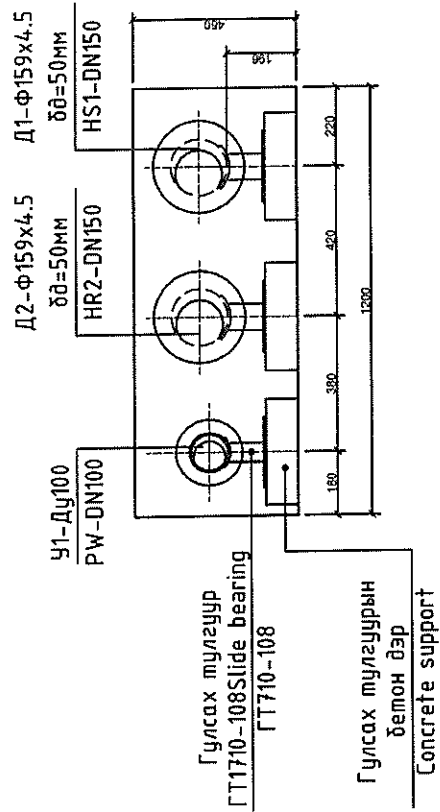
DX-2 дулааны хүдэг рүү
From heating
manhole HM-2



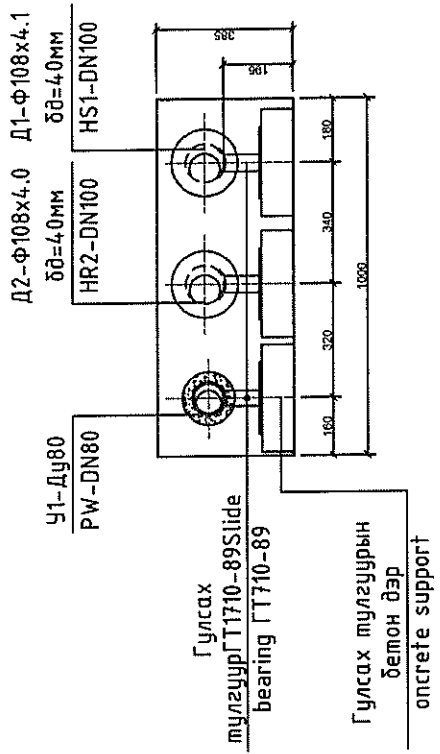
Эрдэнэ сумын "ХАТАНСАГАТ" ХХ-ийн өмчийн эрхэмлэгдсэн иргэдийн бэлтгэсэн хөрөнгө ERDENE SUM HEALTH CENTER BUILDING		Хүдгийн байгуулалт Well construction	
Инженер Designed by Г. ЮУЛЭМЭСЭН	Шурф/Drawing No.: ХАТ-17/22	Масштаб/Scale: А.З/Д.Д	Үе шал/Stage: А.З/Д.Д
Дамжлагч Checked by Ш. АЛЗАСАН	Байр/Location: Батсэргэлэн	Зургийн дугаар/Drawing No.: УХАТ-12 / EWS&SD-12	Огноо/Date: 2022
ӨМНӨН ХАТАНСАГАТ ERDENE SUM HEALTH CENTER BUILDING		Бүх хуудас/Total sheet: 15	

Сүвгийн хөндлөн огтлол 1-1, 2-2, 3-3, 4-4, 5-5
Channel cross section 1-1, 2-2, 3-3, 4-4, 5-5

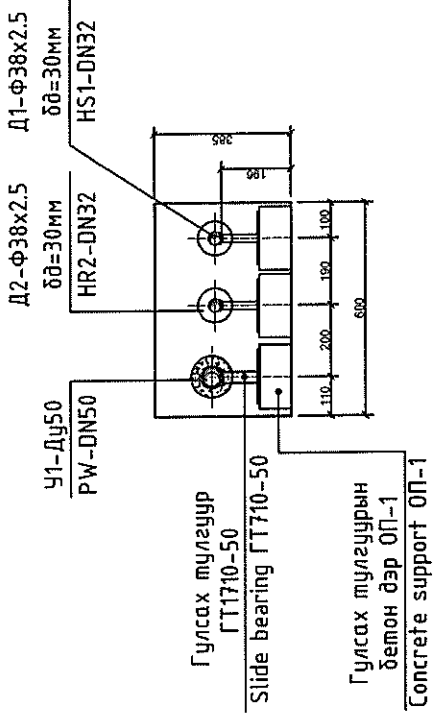
СҮВГИЙН ХӨНДЛӨН ОГТЛОЛ 1-1
CHANNEL CROSS SECTION 1-1



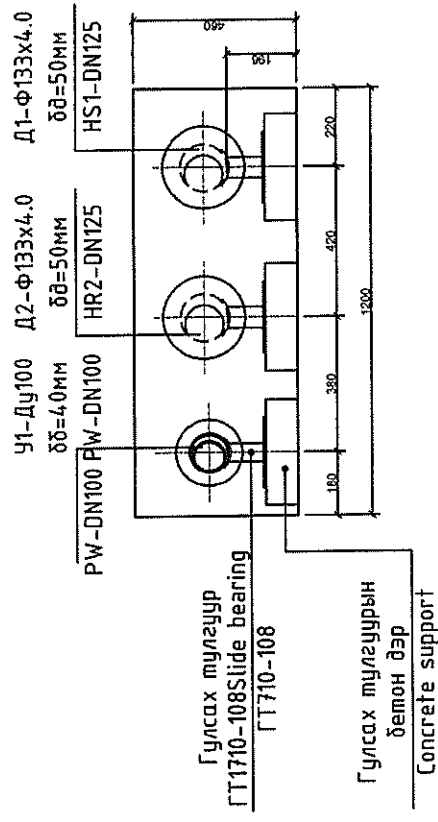
СҮВГИЙН ХӨНДЛӨН ОГТЛОЛ 3-3
CHANNEL CROSS SECTION 3-3



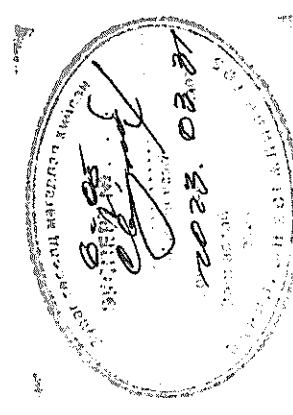
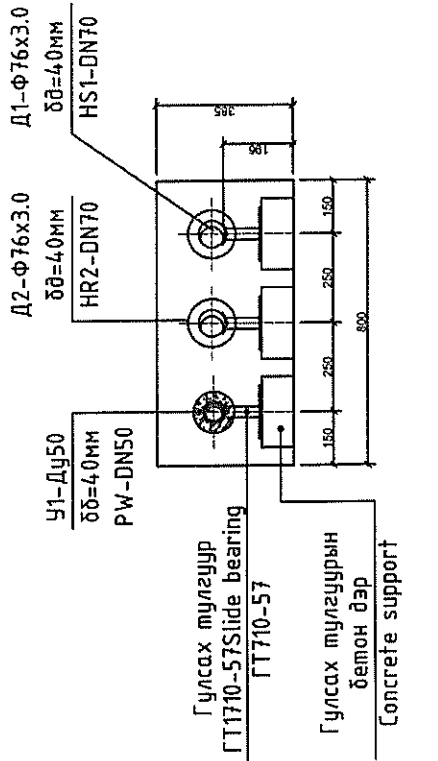
СҮВГИЙН ХӨНДЛӨН ОГТЛОЛ 5-5
CHANNEL CROSS SECTION 5-5



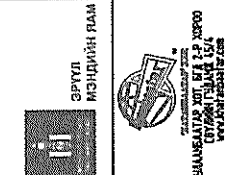
СҮВГИЙН ХӨНДЛӨН ОГТЛОЛ 2-2
CHANNEL CROSS SECTION 2-2



СҮВГИЙН ХӨНДЛӨН ОГТЛОЛ 4-4
CHANNEL CROSS SECTION 4-4



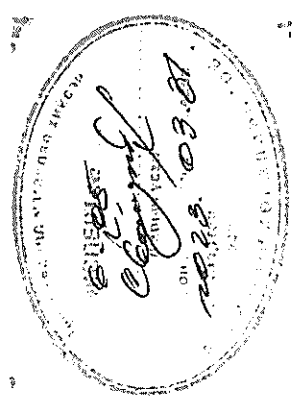
Эрхтэй зураг мөхөл нь "ХАТАМБАЛАГД" УХК-ийн өөрийн эрхтэй зураг мөхөл бөгөөд өөрөөр ашиглах хурдлага.



ЭРДЭНЭ СҮМБЭН ЭРҮҮЛ МЭНДИЙН ТӨВМӨН БАРИЛГА ERDENE SUM HEALTH CENTER BUILDING		Сүвгийн хөндлөн огтлол 1-1, 2-2, 3-3, 4-4, 5-5 Channel cross section 1-1, 2-2, 3-3, 4-4, 5-5		Шуудр/Drawing No: ХАТ-17/72	Масштаб/Scale: 1:1	Огноо/Date: 2022	Үе шам/Stage: А.3/D.D
Инженер Designed by P- <i>[Signature]</i>	Гүйцэтгэгч Drawn by P- <i>[Signature]</i>	Шалгах Checked by S- <i>[Signature]</i>	Batsergelenn.R	Batsergelenn.R	Batsergelenn.R	Батсэргэлэн.Р	Батсэргэлэн.Р
Зургийн дугаар/Drawing No.: УХАТ-13 / EVMS&SD-13			Зургийн хуудас/Total sheet: 15				

1	2	3	4	5	6	7	8
A	B	C	D	E	F		

1	2	3	4	5	6	7	8				
A	B	C	D	E	F						
Д/Д Num	Тэмдэглэгээ Legend	Материалын нэр Material name	моо шур price	НЭЭЖ ЖИХ unit/weight	Тайлбар Note	Д/Д Num	Тэмдэглэгээ Legend	Материалын нэр Material name	моо шур price	НЭЭЖ ЖИХ unit/weight	Тайлбар Note
1	2	3	4	5	6	1	2	3	4	5	6
1		Хүү үс дамжуулах цайрдагсан ган хоолой, үс тусгаарлагч болон дулаалгатай Ф25 у/м Galvanized steel pipe for gas, water, with water isolator and insulated Ф25	5	2.39		22	PENOPOLURETON S=50mm Пенополуретон S=50мм	Хоолойн дулаалга Ф50 Insulation Dn50	200		
2		Хүү үс дамжуулах цайрдагсан ган хоолой, үс тусгаарлагч болон дулаалгатай Ф50 у/м Galvanized steel pipe for gas, water, with water isolator and insulated Ф50	200	4.88		23	PENOPOLURETON S=50mm Пенополуретон S=50мм	Хоолойн дулаалга Ф80 Insulation Dn80	180		
3		Хүү үс дамжуулах цайрдагсан ган хоолой, үс тусгаарлагч болон дулаалгатай Ф80 у/м Galvanized steel pipe for gas, water, with water isolator and insulated Ф80	180	7.05		24	PENOPOLURETON S=50mm Пенополуретон S=50мм	Хоолойн дулаалга Ф100 Insulation Dn100	170		
4		Хүү үс дамжуулах цайрдагсан ган хоолой, үс тусгаарлагч болон дулаалгатай Ф100 у/м Galvanized steel pipe for gas, water, with water isolator and insulated Ф100	170	12.15							
6		Хэвлэмэл оймод 91° Ф80 ш Corner 0-91° Ф80	2								
7		Хэвлэмэл оймод 90° Ф50 ш Corner 0-90° Ф50	6								
8		Хэвлэмэл оймод 90° Ф100 ш Corner 0-90° Ф100	3								
9		Хаалм Ф50 ш Valve Ф50	4	20							
10		Хаалм Ф80 ш Valve Ф80	2	35.8							
11		Хаалм Ф100 ш Valve Ф100	2	46.5							
12		Үс юүлэгч, хүй гаргагч хаалм Ф25 ком Valve for water pouring, gas outlet Ф25 set	4	1.75							
13		Гагнагдах фланц Ф50 ш Flange	8								
14		Гагнагдах фланц Ф80 ш Flange	4								
15		Гагнагдах фланц Ф100 ш Flange	10								
16		Галын гидрант L=1000 ком Fire hydrant L=1000 set	1								
17		Галын гидрантын суурь Ф100 ком Fire hydrant basement Ф100 set	1								
18	ГТ17.10-50	Гулсах тулгуур Sliding prop	78								
19	ГТ17.10-89	Гулсах тулгуур Sliding prop	49								
20	ГТ17.10-108	Гулсах тулгуур Sliding prop	34								
21		Бетон дэр Concrete bed	160								



Эрхтэй зургаас мөхөж "ХАТГАЛГАЛАГЧ" ХХК-ийн шийдлийн үйлчилгээний зөвшөөрлийг үргэлж болон гэрээлж хэрэглэнэ.

ЭРДЭНЭ СУМЫН ЭРҮҮЛ МЭНДИЙН ТӨВИЙН БАРИЛГА
ERDENE SUM HEALTH CENTER BUILDING

Үс хангамжийн шугамын материалын түүвэр
A sample of water line materials

Инженер
Designed by: P. J. / ХАТ-17/22
Гүйцэтгэгч
Drawn by: P. J. / ХАТ-17/22
Шалгалсан
Checked by: P. J. / ХАТ-17/22

Шуур/Drawing No.: ХАТ-17/22
Масштаб/Scale: А.3/Д.Д
Огноо/Date: 2022

Зургийн дугаар/Drawing No.: Бүх хуудас/Total sheet: 15

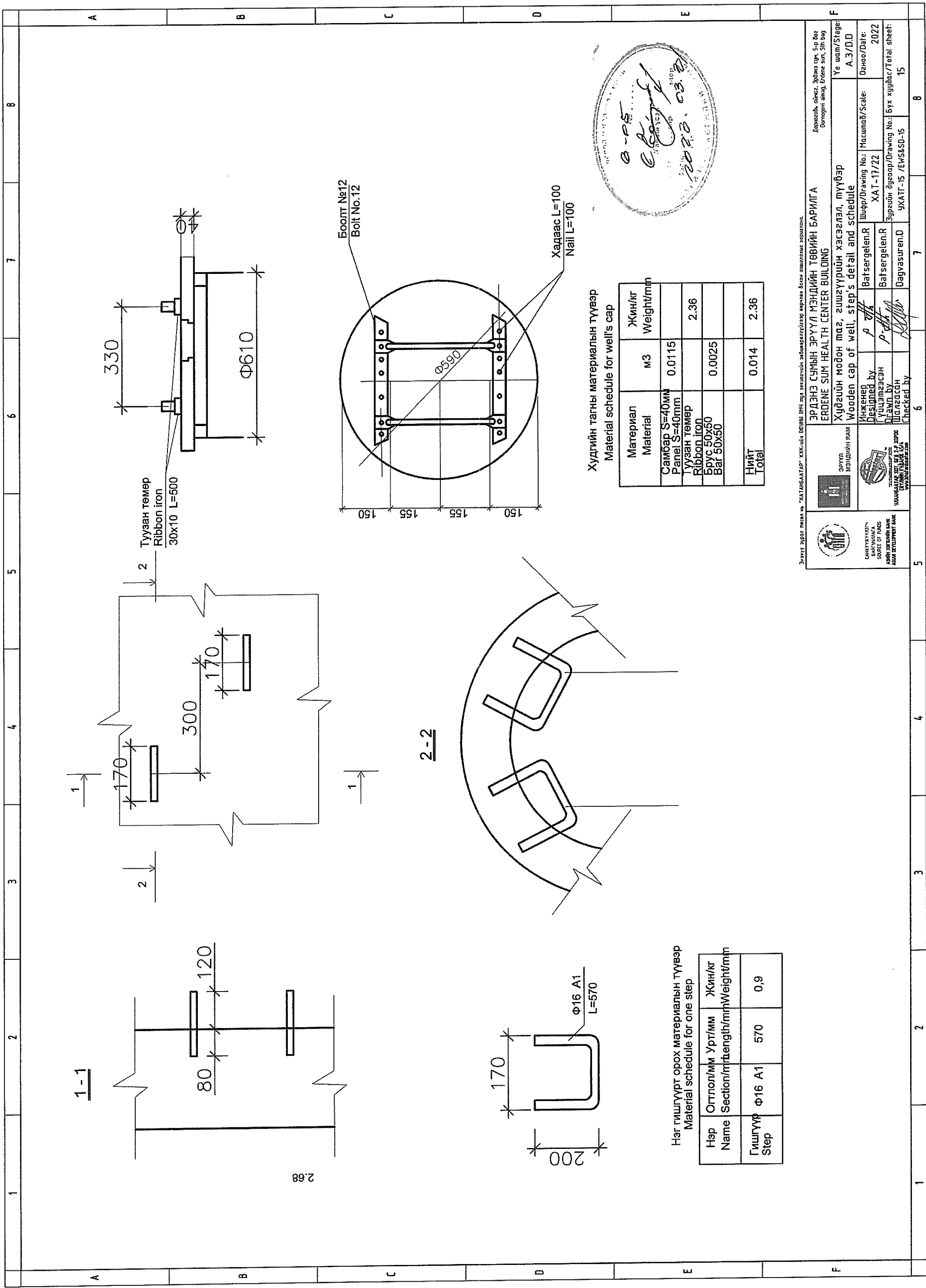
Үе шам/Stage: А.3/Д.Д

Батсэргелэн.R
Batsergelen.R
Batsergelen.R
Batsergelen.R

САНХҮҮГИЙН
БАНК
SOURCE OF FUNDS
АМН: ХӨНӨӨН БАНК
AMN: HONOR BANK

ЭРҮҮЛ
МЭНДИЙН РАМ

УЛААНБААТАР
УЛСЫН ТӨР
ОЛОН ТӨРИЙН БАНК

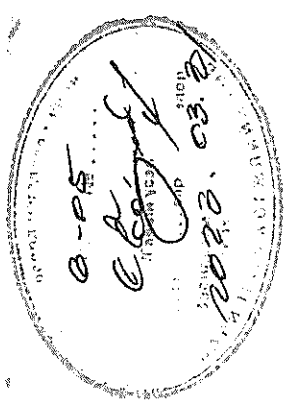


Худгийн тагны материалын түүвэр
Material schedule for well's cap

Материал Material	МЗ	Жин/кг Weight/m³
Самбар S=40мм Panel S=40mm	0.0115	
Туузан төмөр Ribbon iron	0.0025	2.36
Брус 50x50 Bar 50x50		
Нийт Total	0.014	2.36

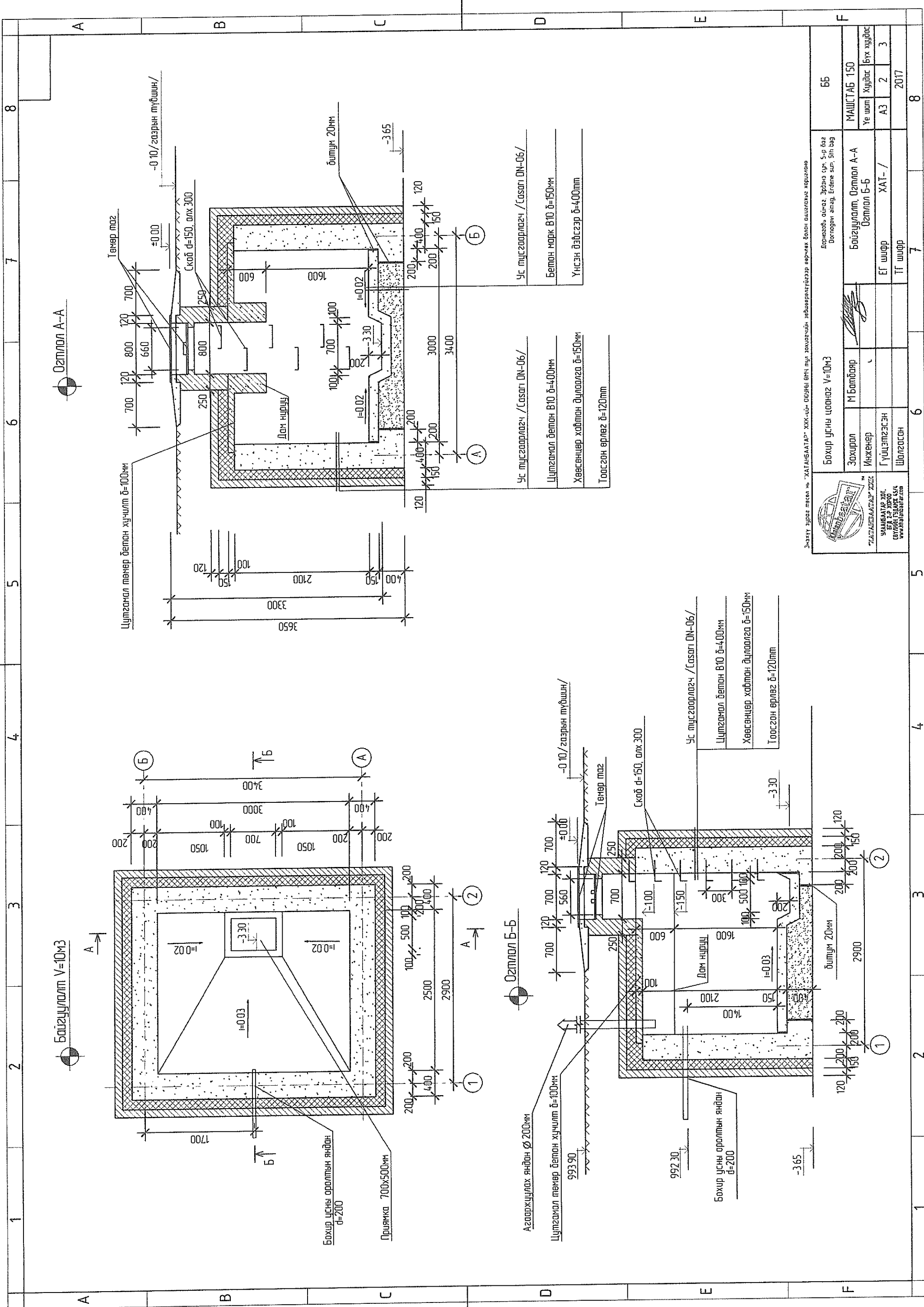
Нэг гишгүүрт орох материалын түүвэр
Material schedule for one step

Нэр Name	Огтол/мм Section/length/mm	Жин/кг Weight/m³
Гишгүүр Step	Φ16 A1 570	0.9



ЭРДЭНЭ СУМЫН ЭРҮҮЛ МЭНДИЙН ТӨВИЙН БАРИЛГА
ERDENE SUM HEALTH CENTER BUILDING
Хүдсийн модон маг, гашгуурийн хэсгэлэл, мүүвэр
Wooden cap of well, step's detail and schedule

Инженер Designed by	Р.Орхон	Батсэргэлэн	Батсэргэлэн
Гүйцэтгэсэн Drawn by	Р.Орхон	Батсэргэлэн	Батсэргэлэн
Шалгалсан Checked by	Р.Орхон	Батсэргэлэн	Батсэргэлэн
Шуур/Драуинг №: ХАТ-17/22	Батсэргэлэн	Батсэргэлэн	Батсэргэлэн
Урьдчилсан дугаар/Драуинг №: УХАТ-15 / EHS&SD-15	Батсэргэлэн	Батсэргэлэн	Батсэргэлэн
Үе шам/Stage: А.3/Д.Д	Батсэргэлэн	Батсэргэлэн	Батсэргэлэн
Огноо/Date: 2022	Батсэргэлэн	Батсэргэлэн	Батсэргэлэн
Бүх хуудас/Total sheet: 15	Батсэргэлэн	Батсэргэлэн	Батсэргэлэн



Озмлол А-А

Озмлол Б-Б

Ус тусгаарлагч / Casati DN-06/
 Бетон марк В10 $\delta=150$ мм
 Үнсэн дэвсгэр $\delta=400$ мм

Ус тусгаарлагч / Casati DN-06/
 Цугтамал бетон В10 $\delta=400$ мм
 Хөвсөнцөр хабтан дугаарлаа $\delta=150$ мм
 Тоосгон өрлэг $\delta=120$ мм

Ус тусгаарлагч / Casati DN-06/
 Цугтамал бетон В10 $\delta=400$ мм
 Хөвсөнцөр хабтан дугаарлаа $\delta=150$ мм
 Тоосгон өрлэг $\delta=120$ мм

Энэхүү зураг төсөл нь "ХАТАНБААТАР" ХХК-ийн Оюуны ВРЧ-ийг зохиогчийн эдийн засгийн хариуцаж буй болон өмчлөх зорилгоор төлөвлөгөө, өс-өг, эргэн сур, 5-р баг Дорноговь аймаг, Ердэнэ сум, 511 баг

Бохир усны цонгоз $V=10$ м³

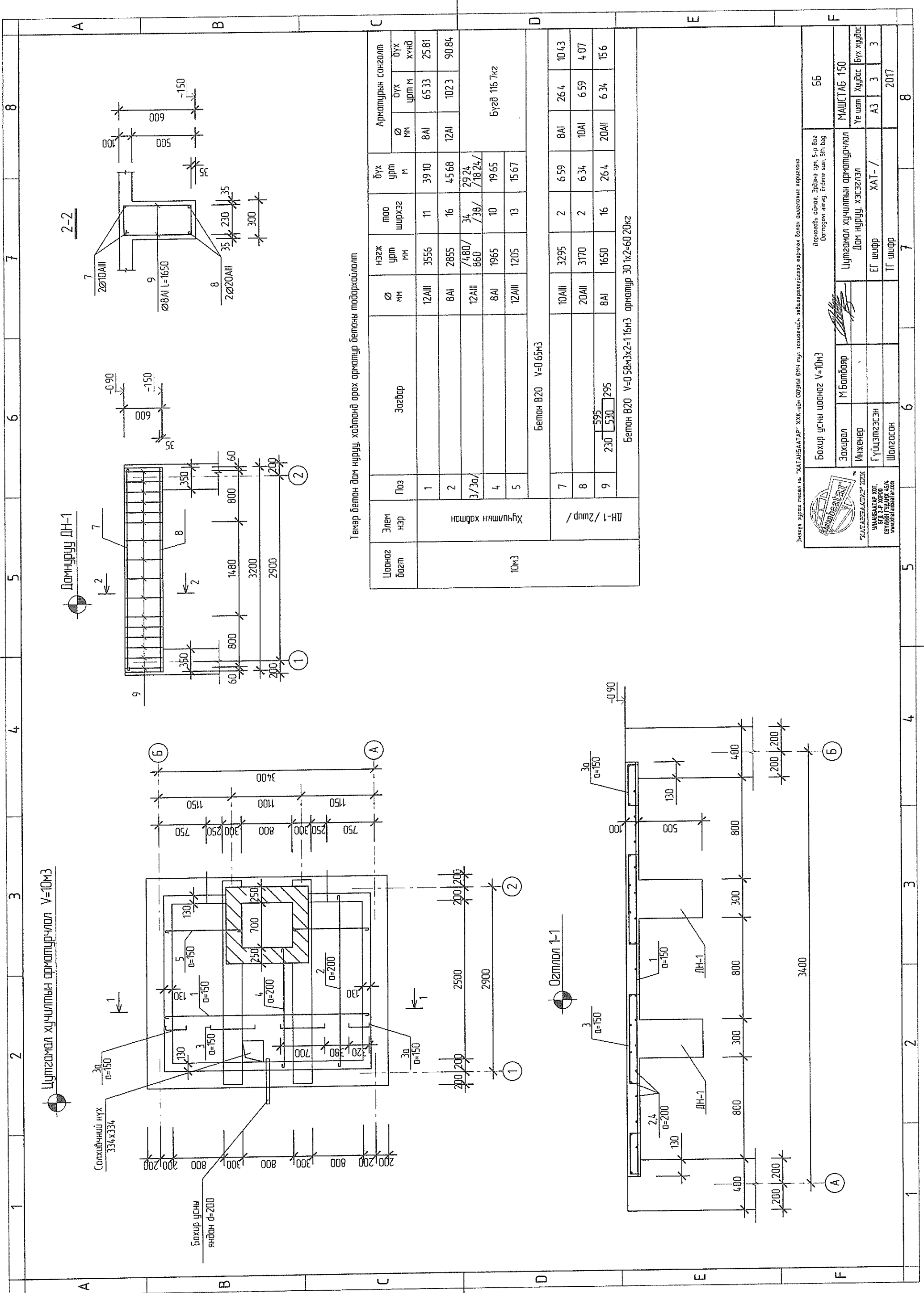
МАШСТАБ 1:50

Захирагч	М.Балдар	Боловруулалт, Озмлол А-А
Инженер		Озмлол Б-Б
Гүйцэтгэгч		ХАТ- /
Шалгарсан		ЕГ шифр
		ТГ шифр

65

2017

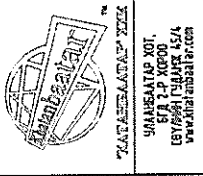
8



Төмөр бетон дам нуруу, хайтанд орох арматур бетоны тодорхойлолт

Цаанаг багт	Элем нэр	Поз	Зогвор	Ø мм	Нэгж үрт мм	Тоо шүрхээ	Дүх үрт м	Арматурын сонголт		
								Дүх үрт м	Дүх хүнд	
10м3	Хучилтын хайтанд	1		12AIII	3556	11	39.10	8AII	65.33	25.81
		2		8AII	2855	16	45.68	12AII	102.3	90.84
		3/3а/		12AIII	7480/860	34/38/	29.24/18.24/			
		4		8AII	1965	10	19.65			
		5		12AIII	1205	13	15.67			
Бетон В20 V=0.65м3										
ДН-1/2шр/		7		10AIII	3295	2	6.59	8AII	26.4	10.43
		8		20AII	3170	2	6.34	10AII	6.59	4.07
		9		8AII	1650	16	26.4	20AII	6.34	15.6
Бетон В20 V=0.58м3х2=1.16м3 арматур 30 1х2=60 20кг										

Энэхүү зураг төсөл нь "ХАТАНБААТАР" ХХК-ийн өөрийн бичиг дээр зохиогчийн эзлэлийг хэргээр эзэлж, өөрөөр ашиглаж болно.



Бохир усны цооног V=10м3		56	
Зохирол	М.Болдвар	МАШТАБ 1:50	
Инженер		Үе шал	Хүнд
Гүйцэтгэгч		А3	3
Шалтсаг		ТГ шифр	2017
		8	