



Барилгын зураг төслийн "Хатанбаатар" ХХК

Т.Г Зургийн шифр: ХАТ-17/22
Sub.Drawing No.: KHAT-17/22

ДОРНОГОВЬ АЙМАГ, ЭРДЭНЭ СУМ
ERDENE SOUM, DORNOGOVI AIMAG

ГАДНА ЦАХИЛГААН EXTERNAL ELECTRICAL

/АЖЛЫН ЗУРАГ/

/DETAIL DESIGN DRAWING/

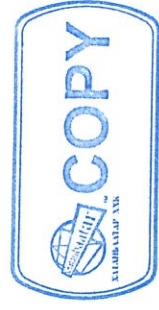


Захирал

Инженер

М.Батбаяр/

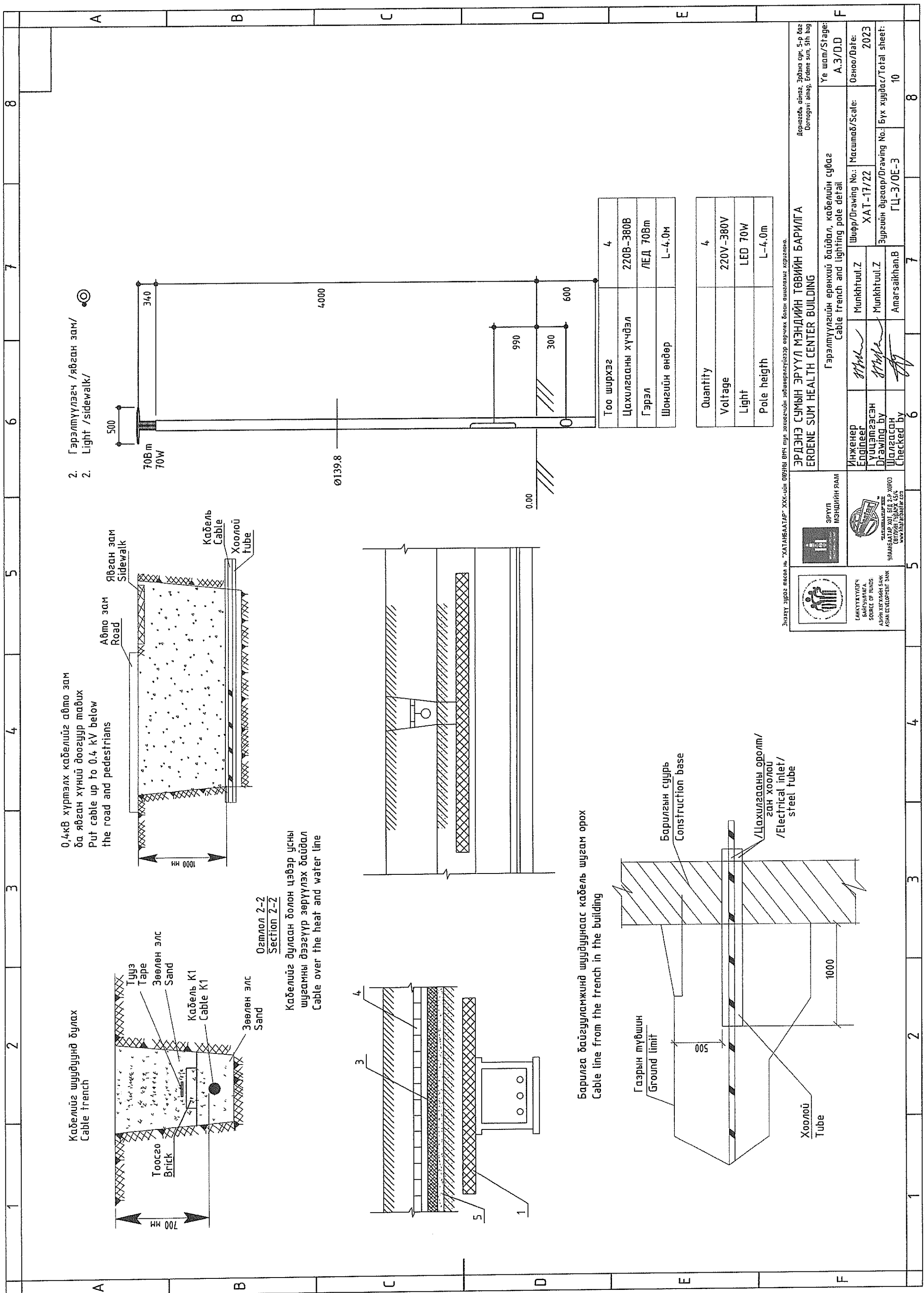
Б.Мөнхтуул/



УЛААНБААТАР ХОТ 2023 ОН

1	2	3	4	5	6	7	8																																																								
<p>A</p> <p>Дорноговь аймаг, Эрдэнэ сум, Рашаант 5-р багт баригдах "Эрдэнэ сумын Эрүүл мэндийн төвийн барилга"-ын гадна цахилгаан хангамжийн ажлын зургийг хийхдээ "ЭРЧИМ ХҮЧ, УС ХАНГАМЖИЙН 2-Р АНГИ"-аас олгосон 2023 он 01-р сарын 03-ны өдөр дугаар №001/2023 тоот техникийн нөхцлийг үндэслэн өвбсгээр зураг, ерөнхий төлөвлөгөөг ашиглан гүйцэтгэв.</p> <p>Тайлбар</p> <p>0.4кВ-ын цахилгаан хангамж</p> <p>Техникийн нөхцлийн дагуу цахилгааны тэжээлийг одоо байгаа КТПН-1 бэд өртөөний баруун сумын гаргалгаа Цаг Уур №4-р тулгуурын 0.4кВ-ын самбараас СИП-2А-3*120+1*95мм² хөндлөн огтлолтой СИП кабелиар одоо байгаа модон тулгууруудыг төмөр бетон тулгуур болгон шинэчилж агаарын шугамаар тэжээл татна. Одоо байгаа модон тулгууруудын байрлалыг барилгын талбайгаас холдуулж тулгуур №4-өөс АВВБ-4*150мм² хөндлөн огтлолтой дан кабель шугам татаж ЕС самбарыг цахилгаан тэжээлээр хангана. Барилгын БТАЗ-самбарын тасралтгүй ажлын нөхцөлд зориулж 40кВт чадал дүхий дизель генератор төлөвлөж дан кабель шугамаар тэжээхээр төлөвлөв. Цахилгааны самбарт татах кабель шугамны хөндлөн огтлолыг сонгохдоо барилгын нийт ачаалал, хүчдэлийн алдагдал зэргийг тооцож АВВБ-4*150мм², АВВБ-4*25мм², АВВБ-4*6мм², СИП-2А 3*120+1*95мм² хөндлөн огтлолтой хөнгөнцагаан голтой кабель хуягласан хамгаалалттай шугам татахаар төлөвлөв. КТПН-1-ийн баруун сумын гаргалгааны АВВБШБ-3*50+1*25мм² кабель шугамыг АВВБШБ-3*70+1*35мм² болгох ба одоо цаг уур гаргалгааны АВВБШБ-3*16+10мм² кабель шугамыг АВВБШБ-3*50+1*25мм² болгон өргөтгөв.</p> <p>Кабель шугамнуудыг газар доорхи иженерийн шугам сүлжээ, авто замтай огтлолцох хэсэгт ган хоолойд сүблэж тавина. Барилгын тэжээлд төлөвлөж байгаа АВВБ маркийн хүчгассан хамгаалалттай кабелиг газрын түвшингээс 0.7м-ийн гүнд шуудууны ёроолыг тэгшилж могойчлон тавих ба элсээр хүчлэж, тоосгон хамгаалалт хийнэ.</p> <p>Бүх угсралтыг "Цахилгаан байгууламжийн дүрэм" БД43-101-03, "Цахилгаан техникийн усралм" БНБД03.05-06-90-ийн шаардлагын дагуу /мэргэжлийн байгууллагаар/ хийлгэж, хангагчийн техникийн комиссоор шалгуулж, шаардлагатай актуудыг дүрүүлсний дараа хүчдэлд холбох шаардлагатай.</p> <p>Тус гадна цахилгааны шугамыг хийж гүйцэтгэх үед "ЭРЧИМ ХҮЧ, УС ХАНГАМЖИЙН 2-Р АНГИ"-аас мэргэжлийн хүн байлгаж угсралтыг хийж гүйцэтгэнэ.</p>	<p>B</p> <p>Тус гадна цахилгааны шугамыг хийж гүйцэтгэх үед "ЭРЧИМ ХҮЧ, УС ХАНГАМЖИЙН 2-Р АНГИ"-аас мэргэжлийн хүн байлгаж угсралтыг хийж гүйцэтгэнэ.</p>	<p>C</p> <p>Тус гадна цахилгааны шугамыг хийж гүйцэтгэх үед "ЭРЧИМ ХҮЧ, УС ХАНГАМЖИЙН 2-Р АНГИ"-аас мэргэжлийн хүн байлгаж угсралтыг хийж гүйцэтгэнэ.</p>	<p>D</p> <p>Тус гадна цахилгааны шугамыг хийж гүйцэтгэх үед "ЭРЧИМ ХҮЧ, УС ХАНГАМЖИЙН 2-Р АНГИ"-аас мэргэжлийн хүн байлгаж угсралтыг хийж гүйцэтгэнэ.</p>	<p>E</p> <p>Тус гадна цахилгааны шугамыг хийж гүйцэтгэх үед "ЭРЧИМ ХҮЧ, УС ХАНГАМЖИЙН 2-Р АНГИ"-аас мэргэжлийн хүн байлгаж угсралтыг хийж гүйцэтгэнэ.</p>	<p>F</p> <p>Тус гадна цахилгааны шугамыг хийж гүйцэтгэх үед "ЭРЧИМ ХҮЧ, УС ХАНГАМЖИЙН 2-Р АНГИ"-аас мэргэжлийн хүн байлгаж угсралтыг хийж гүйцэтгэнэ.</p>	<p>G</p> <p>Тус гадна цахилгааны шугамыг хийж гүйцэтгэх үед "ЭРЧИМ ХҮЧ, УС ХАНГАМЖИЙН 2-Р АНГИ"-аас мэргэжлийн хүн байлгаж угсралтыг хийж гүйцэтгэнэ.</p>	<p>H</p> <p>Тус гадна цахилгааны шугамыг хийж гүйцэтгэх үед "ЭРЧИМ ХҮЧ, УС ХАНГАМЖИЙН 2-Р АНГИ"-аас мэргэжлийн хүн байлгаж угсралтыг хийж гүйцэтгэнэ.</p>																																																								
<p>ГЦ маркийн үндсэн их бүрэн ажлын зургийн жагсаалт</p> <p>Drawing list of OE</p> <table border="1"> <thead> <tr> <th>Mark</th> <th>Mark</th> <th>Нэр</th> <th>Тайлбар</th> </tr> <tr> <th>Mark</th> <th>Mark</th> <th>Name</th> <th>Note</th> </tr> </thead> <tbody> <tr> <td>ГЦ-1</td> <td>OE-1</td> <td>Зургийн их дүрбэл, тайлбар дүрвэл</td> <td>General note, drawing list</td> </tr> <tr> <td>ГЦ-2</td> <td>OE-2</td> <td>Материалын түүвэр, кабелийн хүснэгт, огтлолцох цэгүүд</td> <td>Material schedules, cable table</td> </tr> <tr> <td>ГЦ-3</td> <td>OE-3</td> <td>Гэрэлтүүлгийн ерөнхий байдал, кабелийн сүбэг</td> <td>Cable trench and lighting pole detail</td> </tr> <tr> <td>ГЦ-4</td> <td>OE-4</td> <td>0.4кВ-ын кабели шугамын трасс</td> <td>Outlet electrical 0.4kV</td> </tr> <tr> <td>ГЦ-5</td> <td>OE-5</td> <td>0.4кВ-ийн зөвх тулгуурууд, өргөтгөх кабели шугамын байгуулалт</td> <td>Construction of 0.4kV carrying pole and expansion cable line facility</td> </tr> <tr> <td>ГЦ-6</td> <td>OE-6</td> <td>0.4кВ-ийн өргөтгөх кабели шугамын байгуулалт</td> <td>0.4kV expansion cable line facility</td> </tr> <tr> <td>ГЦ-7</td> <td>OE-7</td> <td>0.4кВ-ийн өргөтгөх кабели шугамын байгуулалт</td> <td>0.4kV expansion cable line facility</td> </tr> <tr> <td>ГЦ-8</td> <td>OE-8</td> <td>0.4кВ-ийн өргөтгөх кабели шугамын байгуулалт</td> <td>0.4kV expansion cable line facility</td> </tr> <tr> <td>ГЦ-9</td> <td>OE-9</td> <td>Гадна гэрэлтүүлгийн байгуулалт</td> <td>Outlet lighting plan</td> </tr> <tr> <td>ГЦ-10</td> <td>OE-10</td> <td>Хамгаалалтын төмөр хашаа /Дизель үүсгүүрт/</td> <td>Diesel fence</td> </tr> <tr> <td></td> <td></td> <td>Хабсаргасан материал</td> <td>Attached material</td> </tr> <tr> <td></td> <td></td> <td>СИП-2А утастай 0.4кВ-ийн агаарын шугамын төмөр бетон тулгуурууд</td> <td>Reinforced concrete supports of 0.4kV overhead lines with SIP-2A wires</td> </tr> </tbody> </table>								Mark	Mark	Нэр	Тайлбар	Mark	Mark	Name	Note	ГЦ-1	OE-1	Зургийн их дүрбэл, тайлбар дүрвэл	General note, drawing list	ГЦ-2	OE-2	Материалын түүвэр, кабелийн хүснэгт, огтлолцох цэгүүд	Material schedules, cable table	ГЦ-3	OE-3	Гэрэлтүүлгийн ерөнхий байдал, кабелийн сүбэг	Cable trench and lighting pole detail	ГЦ-4	OE-4	0.4кВ-ын кабели шугамын трасс	Outlet electrical 0.4kV	ГЦ-5	OE-5	0.4кВ-ийн зөвх тулгуурууд, өргөтгөх кабели шугамын байгуулалт	Construction of 0.4kV carrying pole and expansion cable line facility	ГЦ-6	OE-6	0.4кВ-ийн өргөтгөх кабели шугамын байгуулалт	0.4kV expansion cable line facility	ГЦ-7	OE-7	0.4кВ-ийн өргөтгөх кабели шугамын байгуулалт	0.4kV expansion cable line facility	ГЦ-8	OE-8	0.4кВ-ийн өргөтгөх кабели шугамын байгуулалт	0.4kV expansion cable line facility	ГЦ-9	OE-9	Гадна гэрэлтүүлгийн байгуулалт	Outlet lighting plan	ГЦ-10	OE-10	Хамгаалалтын төмөр хашаа /Дизель үүсгүүрт/	Diesel fence			Хабсаргасан материал	Attached material			СИП-2А утастай 0.4кВ-ийн агаарын шугамын төмөр бетон тулгуурууд	Reinforced concrete supports of 0.4kV overhead lines with SIP-2A wires
Mark	Mark	Нэр	Тайлбар																																																												
Mark	Mark	Name	Note																																																												
ГЦ-1	OE-1	Зургийн их дүрбэл, тайлбар дүрвэл	General note, drawing list																																																												
ГЦ-2	OE-2	Материалын түүвэр, кабелийн хүснэгт, огтлолцох цэгүүд	Material schedules, cable table																																																												
ГЦ-3	OE-3	Гэрэлтүүлгийн ерөнхий байдал, кабелийн сүбэг	Cable trench and lighting pole detail																																																												
ГЦ-4	OE-4	0.4кВ-ын кабели шугамын трасс	Outlet electrical 0.4kV																																																												
ГЦ-5	OE-5	0.4кВ-ийн зөвх тулгуурууд, өргөтгөх кабели шугамын байгуулалт	Construction of 0.4kV carrying pole and expansion cable line facility																																																												
ГЦ-6	OE-6	0.4кВ-ийн өргөтгөх кабели шугамын байгуулалт	0.4kV expansion cable line facility																																																												
ГЦ-7	OE-7	0.4кВ-ийн өргөтгөх кабели шугамын байгуулалт	0.4kV expansion cable line facility																																																												
ГЦ-8	OE-8	0.4кВ-ийн өргөтгөх кабели шугамын байгуулалт	0.4kV expansion cable line facility																																																												
ГЦ-9	OE-9	Гадна гэрэлтүүлгийн байгуулалт	Outlet lighting plan																																																												
ГЦ-10	OE-10	Хамгаалалтын төмөр хашаа /Дизель үүсгүүрт/	Diesel fence																																																												
		Хабсаргасан материал	Attached material																																																												
		СИП-2А утастай 0.4кВ-ийн агаарын шугамын төмөр бетон тулгуурууд	Reinforced concrete supports of 0.4kV overhead lines with SIP-2A wires																																																												
<p>Хүчдэлийн алдагдалын тооцоо:</p> <p>ЕС самбар хүртэл хүчдэлийн алдагдалын тооцоо:</p> <p>$R_m=131.7\text{k}\Omega$ $l_m=204.5\text{A}$ $L=100\text{m}, c=46$ (хөнгөнцагаан), $S=150\text{mm}^2$ $dU = \frac{R_m \times L}{c \times S} = \frac{131.7 \times 100}{46 \times 150} = 6900 = 1.9\%$, $dU=1.9\%$</p> <p>Voltage drop %</p> <p>To building DB $R_m=131.7\text{k}\Omega$ $l_m=204.5\text{A}$ $L=100\text{m}, c=46$ $S=150\text{mm}^2$ $dU = \frac{R_m \times L}{c \times S} = \frac{131.7 \times 100}{46 \times 150} = 6900 = 1.9\%$, $dU=1.9\%$</p>																																																															
<p>ЭЗЭН</p> <p>Эрдэнэ сумын Эрүүл мэндийн төвийн барилга</p> <p>ERDENE SUM HEALTH CENTER BUILDING</p> <p>Зургийн их дүрбэл, тайлбар дүрвэл</p> <p>General note, drawing list</p> <p>Инженер Engineer 17/01/2023 Угсралтын зураг Drawing by Шалгалсан Checked by Амгсайхан.Б</p> <p>Шуур/Drawing No.: ХАТ-17/22</p> <p>Огноо/Date: 2023</p> <p>Үе шам/Stage: А.3/D.D</p> <p>Зургийн дугаар/Drawing No.: ГЦ-1/OE-1</p> <p>Бүх хуудас/Total sheet: 10</p>																																																															

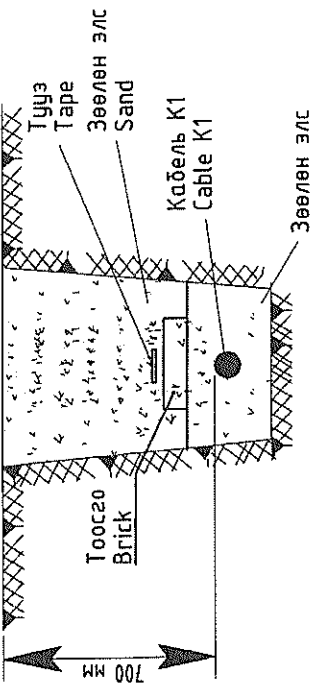
1		2		3		4		5		6		7		8																																																																																																																																																																																					
Инженерийн шугам сүлжээ, авто замтай огтлолцох хэсэг																																																																																																																																																																																																			
The intersection of engineering networks and roads																																																																																																																																																																																																			
Инженерийн шугам сүлжээ, авто замтай огтлолцох хэсэг																																																																																																																																																																																																			
The intersection of engineering networks and roads																																																																																																																																																																																																			
<p>Материалын мүүвэр Material schedules</p> <table border="1"> <thead> <tr> <th>Д/а</th> <th>Нэр үзүүлэлт Name</th> <th>Маяг Type</th> <th>Нэгж Unit</th> <th>Тоо Qty</th> <th>Тайлбар Note</th> </tr> </thead> <tbody> <tr> <td>1</td> <td>3*120*1*95мм2 хөндлөн огтлолтой хөнгөнцэргийн дамжуулагчтай хуягласан хамгаалттай поливинилхлорид тусгаарлагчтай СИП кабель SIP cable 0.4kV 3*120*1*95mm2</td> <td>СИП-2А-1кВ</td> <td>м</td> <td>260</td> <td></td> </tr> <tr> <td>2</td> <td>4*150мм2 хөндлөн огтлолтой хөнгөнцэргийн дамжуулагчтай хуягласан хамгаалттай поливинилхлорид тусгаарлагчтай кабель Cable 0.4kV 4*150mm2</td> <td>АВВБ-1.0кВ</td> <td>м</td> <td>100</td> <td></td> </tr> <tr> <td>3</td> <td>4*25мм2 хөндлөн огтлолтой хөнгөнцэргийн дамжуулагчтай хуягласан хамгаалттай поливинилхлорид тусгаарлагчтай кабель Cable 0.4kV 4*25mm2</td> <td>АВВБ-1.0кВ</td> <td>м</td> <td>35</td> <td></td> </tr> <tr> <td>4</td> <td>4*10мм2 хөндлөн огтлолтой хөнгөнцэргийн дамжуулагчтай хуягласан хамгаалттай поливинилхлорид тусгаарлагчтай кабель Cable 0.4kV 4*10mm2</td> <td>АВВБ-1.0кВ</td> <td>м</td> <td>240</td> <td></td> </tr> <tr> <td>5</td> <td>4*6мм2 хөндлөн огтлолтой хөнгөнцэргийн дамжуулагчтай хуягласан хамгаалттай поливинилхлорид тусгаарлагчтай кабель Cable 0.4kV 4*10mm2</td> <td>АВВБ-1.0кВ</td> <td>м</td> <td>135</td> <td></td> </tr> <tr> <td>6</td> <td>4*35мм2 хөндлөн огтлолтой хөнгөнцэргийн дамжуулагчтай хуягласан хамгаалттай поливинилхлорид тусгаарлагчтай кабель Cable 0.4kV 4*35mm2</td> <td>АВВБ-1.0кВ</td> <td>м</td> <td>120</td> <td></td> </tr> <tr> <td>7</td> <td>3*70*1*35мм2 хөндлөн огтлолтой хөнгөнцэргийн дамжуулагчтай хуягласан хамгаалттай поливинилхлорид тусгаарлагчтай кабель Cable 0.4kV 3*70*1*35mm2</td> <td>АВВБШД-1.0кВ</td> <td>м</td> <td>45</td> <td></td> </tr> <tr> <td>8</td> <td>3*50*1*25мм2 хөндлөн огтлолтой хөнгөнцэргийн дамжуулагчтай хуягласан хамгаалттай поливинилхлорид тусгаарлагчтай кабель Cable 0.4kV 3*50*1*25mm2</td> <td>АВВБШД-1.0кВ</td> <td>м</td> <td>35</td> <td></td> </tr> <tr> <td>9</td> <td>3 туйлт автомат таслуур -200А 3 pole automatic breaker MCB.3P Iswitch=200A</td> <td>DL-150</td> <td>ш</td> <td>1</td> <td></td> </tr> <tr> <td>10</td> <td>Кабелийн хайлж хэлбэрших төгсгөвч Cable lug 150mm2</td> <td>DL-10</td> <td>ш</td> <td>24</td> <td></td> </tr> <tr> <td>11</td> <td>Кабелийн хайлж хэлбэрших төгсгөвч Cable lug 10mm2</td> <td>L-3м</td> <td>ш</td> <td>32</td> <td></td> </tr> <tr> <td>12</td> <td>Түүж Wrapping tape</td> <td>L-3м</td> <td>ш</td> <td>280</td> <td></td> </tr> <tr> <td>13</td> <td>Тоосго Brick</td> <td></td> <td>ш</td> <td>1500</td> <td></td> </tr> <tr> <td>14</td> <td>Элс Sand</td> <td></td> <td>м3</td> <td>3.3</td> <td></td> </tr> <tr> <td>15</td> <td>Хоолой Pipe</td> <td></td> <td>ш</td> <td>9</td> <td></td> </tr> <tr> <td>16</td> <td>Кабель сүлжэх төмөр хоолой Steel pipe</td> <td></td> <td>ш</td> <td>9</td> <td></td> </tr> <tr> <td>17</td> <td>Гадна гэрэлтүүлэг Outdoor light</td> <td></td> <td></td> <td></td> <td></td> </tr> <tr> <td>18</td> <td>Талбайн гэрэлтүүлэгтэй металл шон φ-30*76*136мм, өндөр -4.0м 220В Outdoor light pole-φ-30*76*136mm, L-4.0m 220V</td> <td></td> <td>ш</td> <td>9</td> <td>№1-9</td> </tr> <tr> <td>19</td> <td>1*2.5мм2 хөндлөн огтлолтой эгс голтой цахилгааны утас 1*2.5mm2 copper wire</td> <td>АНВ</td> <td>м</td> <td>90</td> <td></td> </tr> <tr> <td>20</td> <td>Гадна гэрэлтүүлэг Outdoor light</td> <td></td> <td>ш</td> <td>9</td> <td></td> </tr> <tr> <td>21</td> <td>Лед чийдэн 70Вт, 220В Led bulb 70W, 220V</td> <td></td> <td>ш</td> <td>9</td> <td></td> </tr> <tr> <td>22</td> <td>Ц-27 гал хамгаалагчтай текстолитон суурьтай самбар Small board with fuse</td> <td></td> <td>ш</td> <td>9</td> <td></td> </tr> <tr> <td>23</td> <td>Кабелиас утас салаалагч Cable tap</td> <td></td> <td>ш</td> <td>9</td> <td></td> </tr> <tr> <td>24</td> <td>Дизель генератор Diesel generator</td> <td>40кВт 40kW</td> <td>ком</td> <td>1</td> <td></td> </tr> <tr> <td>25</td> <td>Генераторын хамгаалалтын төмөр хашаа Iron fence of generator</td> <td></td> <td>ком</td> <td>1</td> <td>ГЦ-8</td> </tr> <tr> <td>26</td> <td>0.4кВ-ийн түлгүүр Pole of 0.4kV</td> <td></td> <td>ком</td> <td>1</td> <td></td> </tr> <tr> <td>27</td> <td>0.4кВ-ийн агаарын шугамын төмөр бетон төгсгөлийн анкер түлгүүр Reinforced concrete end anchor post of 0.4kV overhead line</td> <td>АКН2 AKN2</td> <td>ком</td> <td>1</td> <td></td> </tr> <tr> <td>28</td> <td>0.4кВ-ийн агаарын шугамын төмөр бетон завсрын дан утастай түлгүүр 0.4kV overhead line reinforced concrete intermediate single wire support</td> <td>РН2 PN2</td> <td>ком</td> <td>3</td> <td></td> </tr> <tr> <td>29</td> <td>0.4кВ-ийн агаарын шугамын төмөр бетон эргэлтийн анкер түлгүүр Reinforced concrete end anchor post of 0.4kV overhead line</td> <td>УРН2 UPN2</td> <td>ком</td> <td>1</td> <td></td> </tr> </tbody> </table>																Д/а	Нэр үзүүлэлт Name	Маяг Type	Нэгж Unit	Тоо Qty	Тайлбар Note	1	3*120*1*95мм2 хөндлөн огтлолтой хөнгөнцэргийн дамжуулагчтай хуягласан хамгаалттай поливинилхлорид тусгаарлагчтай СИП кабель SIP cable 0.4kV 3*120*1*95mm2	СИП-2А-1кВ	м	260		2	4*150мм2 хөндлөн огтлолтой хөнгөнцэргийн дамжуулагчтай хуягласан хамгаалттай поливинилхлорид тусгаарлагчтай кабель Cable 0.4kV 4*150mm2	АВВБ-1.0кВ	м	100		3	4*25мм2 хөндлөн огтлолтой хөнгөнцэргийн дамжуулагчтай хуягласан хамгаалттай поливинилхлорид тусгаарлагчтай кабель Cable 0.4kV 4*25mm2	АВВБ-1.0кВ	м	35		4	4*10мм2 хөндлөн огтлолтой хөнгөнцэргийн дамжуулагчтай хуягласан хамгаалттай поливинилхлорид тусгаарлагчтай кабель Cable 0.4kV 4*10mm2	АВВБ-1.0кВ	м	240		5	4*6мм2 хөндлөн огтлолтой хөнгөнцэргийн дамжуулагчтай хуягласан хамгаалттай поливинилхлорид тусгаарлагчтай кабель Cable 0.4kV 4*10mm2	АВВБ-1.0кВ	м	135		6	4*35мм2 хөндлөн огтлолтой хөнгөнцэргийн дамжуулагчтай хуягласан хамгаалттай поливинилхлорид тусгаарлагчтай кабель Cable 0.4kV 4*35mm2	АВВБ-1.0кВ	м	120		7	3*70*1*35мм2 хөндлөн огтлолтой хөнгөнцэргийн дамжуулагчтай хуягласан хамгаалттай поливинилхлорид тусгаарлагчтай кабель Cable 0.4kV 3*70*1*35mm2	АВВБШД-1.0кВ	м	45		8	3*50*1*25мм2 хөндлөн огтлолтой хөнгөнцэргийн дамжуулагчтай хуягласан хамгаалттай поливинилхлорид тусгаарлагчтай кабель Cable 0.4kV 3*50*1*25mm2	АВВБШД-1.0кВ	м	35		9	3 туйлт автомат таслуур -200А 3 pole automatic breaker MCB.3P Iswitch=200A	DL-150	ш	1		10	Кабелийн хайлж хэлбэрших төгсгөвч Cable lug 150mm2	DL-10	ш	24		11	Кабелийн хайлж хэлбэрших төгсгөвч Cable lug 10mm2	L-3м	ш	32		12	Түүж Wrapping tape	L-3м	ш	280		13	Тоосго Brick		ш	1500		14	Элс Sand		м3	3.3		15	Хоолой Pipe		ш	9		16	Кабель сүлжэх төмөр хоолой Steel pipe		ш	9		17	Гадна гэрэлтүүлэг Outdoor light					18	Талбайн гэрэлтүүлэгтэй металл шон φ-30*76*136мм, өндөр -4.0м 220В Outdoor light pole-φ-30*76*136mm, L-4.0m 220V		ш	9	№1-9	19	1*2.5мм2 хөндлөн огтлолтой эгс голтой цахилгааны утас 1*2.5mm2 copper wire	АНВ	м	90		20	Гадна гэрэлтүүлэг Outdoor light		ш	9		21	Лед чийдэн 70Вт, 220В Led bulb 70W, 220V		ш	9		22	Ц-27 гал хамгаалагчтай текстолитон суурьтай самбар Small board with fuse		ш	9		23	Кабелиас утас салаалагч Cable tap		ш	9		24	Дизель генератор Diesel generator	40кВт 40kW	ком	1		25	Генераторын хамгаалалтын төмөр хашаа Iron fence of generator		ком	1	ГЦ-8	26	0.4кВ-ийн түлгүүр Pole of 0.4kV		ком	1		27	0.4кВ-ийн агаарын шугамын төмөр бетон төгсгөлийн анкер түлгүүр Reinforced concrete end anchor post of 0.4kV overhead line	АКН2 AKN2	ком	1		28	0.4кВ-ийн агаарын шугамын төмөр бетон завсрын дан утастай түлгүүр 0.4kV overhead line reinforced concrete intermediate single wire support	РН2 PN2	ком	3		29	0.4кВ-ийн агаарын шугамын төмөр бетон эргэлтийн анкер түлгүүр Reinforced concrete end anchor post of 0.4kV overhead line	УРН2 UPN2	ком	1	
Д/а	Нэр үзүүлэлт Name	Маяг Type	Нэгж Unit	Тоо Qty	Тайлбар Note																																																																																																																																																																																														
1	3*120*1*95мм2 хөндлөн огтлолтой хөнгөнцэргийн дамжуулагчтай хуягласан хамгаалттай поливинилхлорид тусгаарлагчтай СИП кабель SIP cable 0.4kV 3*120*1*95mm2	СИП-2А-1кВ	м	260																																																																																																																																																																																															
2	4*150мм2 хөндлөн огтлолтой хөнгөнцэргийн дамжуулагчтай хуягласан хамгаалттай поливинилхлорид тусгаарлагчтай кабель Cable 0.4kV 4*150mm2	АВВБ-1.0кВ	м	100																																																																																																																																																																																															
3	4*25мм2 хөндлөн огтлолтой хөнгөнцэргийн дамжуулагчтай хуягласан хамгаалттай поливинилхлорид тусгаарлагчтай кабель Cable 0.4kV 4*25mm2	АВВБ-1.0кВ	м	35																																																																																																																																																																																															
4	4*10мм2 хөндлөн огтлолтой хөнгөнцэргийн дамжуулагчтай хуягласан хамгаалттай поливинилхлорид тусгаарлагчтай кабель Cable 0.4kV 4*10mm2	АВВБ-1.0кВ	м	240																																																																																																																																																																																															
5	4*6мм2 хөндлөн огтлолтой хөнгөнцэргийн дамжуулагчтай хуягласан хамгаалттай поливинилхлорид тусгаарлагчтай кабель Cable 0.4kV 4*10mm2	АВВБ-1.0кВ	м	135																																																																																																																																																																																															
6	4*35мм2 хөндлөн огтлолтой хөнгөнцэргийн дамжуулагчтай хуягласан хамгаалттай поливинилхлорид тусгаарлагчтай кабель Cable 0.4kV 4*35mm2	АВВБ-1.0кВ	м	120																																																																																																																																																																																															
7	3*70*1*35мм2 хөндлөн огтлолтой хөнгөнцэргийн дамжуулагчтай хуягласан хамгаалттай поливинилхлорид тусгаарлагчтай кабель Cable 0.4kV 3*70*1*35mm2	АВВБШД-1.0кВ	м	45																																																																																																																																																																																															
8	3*50*1*25мм2 хөндлөн огтлолтой хөнгөнцэргийн дамжуулагчтай хуягласан хамгаалттай поливинилхлорид тусгаарлагчтай кабель Cable 0.4kV 3*50*1*25mm2	АВВБШД-1.0кВ	м	35																																																																																																																																																																																															
9	3 туйлт автомат таслуур -200А 3 pole automatic breaker MCB.3P Iswitch=200A	DL-150	ш	1																																																																																																																																																																																															
10	Кабелийн хайлж хэлбэрших төгсгөвч Cable lug 150mm2	DL-10	ш	24																																																																																																																																																																																															
11	Кабелийн хайлж хэлбэрших төгсгөвч Cable lug 10mm2	L-3м	ш	32																																																																																																																																																																																															
12	Түүж Wrapping tape	L-3м	ш	280																																																																																																																																																																																															
13	Тоосго Brick		ш	1500																																																																																																																																																																																															
14	Элс Sand		м3	3.3																																																																																																																																																																																															
15	Хоолой Pipe		ш	9																																																																																																																																																																																															
16	Кабель сүлжэх төмөр хоолой Steel pipe		ш	9																																																																																																																																																																																															
17	Гадна гэрэлтүүлэг Outdoor light																																																																																																																																																																																																		
18	Талбайн гэрэлтүүлэгтэй металл шон φ-30*76*136мм, өндөр -4.0м 220В Outdoor light pole-φ-30*76*136mm, L-4.0m 220V		ш	9	№1-9																																																																																																																																																																																														
19	1*2.5мм2 хөндлөн огтлолтой эгс голтой цахилгааны утас 1*2.5mm2 copper wire	АНВ	м	90																																																																																																																																																																																															
20	Гадна гэрэлтүүлэг Outdoor light		ш	9																																																																																																																																																																																															
21	Лед чийдэн 70Вт, 220В Led bulb 70W, 220V		ш	9																																																																																																																																																																																															
22	Ц-27 гал хамгаалагчтай текстолитон суурьтай самбар Small board with fuse		ш	9																																																																																																																																																																																															
23	Кабелиас утас салаалагч Cable tap		ш	9																																																																																																																																																																																															
24	Дизель генератор Diesel generator	40кВт 40kW	ком	1																																																																																																																																																																																															
25	Генераторын хамгаалалтын төмөр хашаа Iron fence of generator		ком	1	ГЦ-8																																																																																																																																																																																														
26	0.4кВ-ийн түлгүүр Pole of 0.4kV		ком	1																																																																																																																																																																																															
27	0.4кВ-ийн агаарын шугамын төмөр бетон төгсгөлийн анкер түлгүүр Reinforced concrete end anchor post of 0.4kV overhead line	АКН2 AKN2	ком	1																																																																																																																																																																																															
28	0.4кВ-ийн агаарын шугамын төмөр бетон завсрын дан утастай түлгүүр 0.4kV overhead line reinforced concrete intermediate single wire support	РН2 PN2	ком	3																																																																																																																																																																																															
29	0.4кВ-ийн агаарын шугамын төмөр бетон эргэлтийн анкер түлгүүр Reinforced concrete end anchor post of 0.4kV overhead line	УРН2 UPN2	ком	1																																																																																																																																																																																															
<p>Кабелийн хүснэгт Table of cable</p> <table border="1"> <thead> <tr> <th rowspan="2">Кабелийн тэмдэг-лэгээ Cable mark</th> <th rowspan="2">Эхлэл Start</th> <th rowspan="2">Чиглэл / direction</th> <th rowspan="2">Төгсгөл finish</th> <th colspan="2">Кабель</th> </tr> <tr> <th>Маяг Type</th> <th>Хөндлөн огтлол мм2 Cross section</th> </tr> </thead> <tbody> <tr> <td>K1</td> <td>Шинээр солих төмөр бетон түлгүүрийн 0.4кВ-ийн самбар Planned reinforced concrete pole's 0.4kV panel</td> <td>Одоо байгаа энгэрийн өргөтгөлийн барилгын оройн самбар Existing of hospital extension panel</td> <td></td> <td>АВВБ</td> <td>4*35мм2</td> <td>120</td> </tr> <tr> <td>K2</td> <td>Шинээр солих төмөр бетон түлгүүрийн 0.4кВ-ийн самбар Planned reinforced concrete pole's 0.4kV panel</td> <td>Төлөвлөж байгаа барилгын оройн БТАЗ самбар Planned hospital building's board ATS</td> <td></td> <td>АВВБ</td> <td>4*150мм2</td> <td>100</td> </tr> <tr> <td>K3</td> <td>Төлөвлөж байгаа дизель генератор Planned diesel generator</td> <td>Төлөвлөж байгаа барилгын оройн БТАЗ самбар Planned hospital building's board ATS</td> <td></td> <td>АВВБ</td> <td>4*25мм2</td> <td>35</td> </tr> <tr> <td>K4</td> <td>Төлөвлөж байгаа барилгын оройн БТАЗ самбар Planned board ATS</td> <td>Төлөвлөж байгаа моржийн барилгын ГС самбар Planned mortuary building's LP panel</td> <td></td> <td>АВВБ</td> <td>4*6мм2</td> <td>135</td> </tr> <tr> <td>K5</td> <td>Төлөвлөж байгаа барилгын оройн ЕС самбар Planned board DB</td> <td>Төлөвлөж байгаа гадна гэрэлтүүлэг Planned outdoor light</td> <td></td> <td>АВВБ</td> <td>4*10мм2</td> <td>240</td> </tr> <tr> <td>K6</td> <td>Одоо байгаа модон түлгүүр-№7 Existing wooden pole-№7</td> <td>Одоо байгаа модон түлгүүр-№6 Existing wooden pole-№6</td> <td></td> <td>АВВБШД</td> <td>3*50*1*25мм2</td> <td>28</td> </tr> <tr> <td>K7</td> <td>Одоо байгаа КТПН-1-ийн 0.4кВ-ийн гэрэлтүүлэг Existing Substation-1</td> <td>Одоо байгаа модон түлгүүр-№12 Existing wooden pole-№12</td> <td></td> <td>АВВБШД</td> <td>3*70*1*35мм2</td> <td>38</td> </tr> </tbody> </table>																Кабелийн тэмдэг-лэгээ Cable mark	Эхлэл Start	Чиглэл / direction	Төгсгөл finish	Кабель		Маяг Type	Хөндлөн огтлол мм2 Cross section	K1	Шинээр солих төмөр бетон түлгүүрийн 0.4кВ-ийн самбар Planned reinforced concrete pole's 0.4kV panel	Одоо байгаа энгэрийн өргөтгөлийн барилгын оройн самбар Existing of hospital extension panel		АВВБ	4*35мм2	120	K2	Шинээр солих төмөр бетон түлгүүрийн 0.4кВ-ийн самбар Planned reinforced concrete pole's 0.4kV panel	Төлөвлөж байгаа барилгын оройн БТАЗ самбар Planned hospital building's board ATS		АВВБ	4*150мм2	100	K3	Төлөвлөж байгаа дизель генератор Planned diesel generator	Төлөвлөж байгаа барилгын оройн БТАЗ самбар Planned hospital building's board ATS		АВВБ	4*25мм2	35	K4	Төлөвлөж байгаа барилгын оройн БТАЗ самбар Planned board ATS	Төлөвлөж байгаа моржийн барилгын ГС самбар Planned mortuary building's LP panel		АВВБ	4*6мм2	135	K5	Төлөвлөж байгаа барилгын оройн ЕС самбар Planned board DB	Төлөвлөж байгаа гадна гэрэлтүүлэг Planned outdoor light		АВВБ	4*10мм2	240	K6	Одоо байгаа модон түлгүүр-№7 Existing wooden pole-№7	Одоо байгаа модон түлгүүр-№6 Existing wooden pole-№6		АВВБШД	3*50*1*25мм2	28	K7	Одоо байгаа КТПН-1-ийн 0.4кВ-ийн гэрэлтүүлэг Existing Substation-1	Одоо байгаа модон түлгүүр-№12 Existing wooden pole-№12		АВВБШД	3*70*1*35мм2	38																																																																																																																											
Кабелийн тэмдэг-лэгээ Cable mark	Эхлэл Start	Чиглэл / direction	Төгсгөл finish	Кабель																																																																																																																																																																																															
				Маяг Type	Хөндлөн огтлол мм2 Cross section																																																																																																																																																																																														
K1	Шинээр солих төмөр бетон түлгүүрийн 0.4кВ-ийн самбар Planned reinforced concrete pole's 0.4kV panel	Одоо байгаа энгэрийн өргөтгөлийн барилгын оройн самбар Existing of hospital extension panel		АВВБ	4*35мм2	120																																																																																																																																																																																													
K2	Шинээр солих төмөр бетон түлгүүрийн 0.4кВ-ийн самбар Planned reinforced concrete pole's 0.4kV panel	Төлөвлөж байгаа барилгын оройн БТАЗ самбар Planned hospital building's board ATS		АВВБ	4*150мм2	100																																																																																																																																																																																													
K3	Төлөвлөж байгаа дизель генератор Planned diesel generator	Төлөвлөж байгаа барилгын оройн БТАЗ самбар Planned hospital building's board ATS		АВВБ	4*25мм2	35																																																																																																																																																																																													
K4	Төлөвлөж байгаа барилгын оройн БТАЗ самбар Planned board ATS	Төлөвлөж байгаа моржийн барилгын ГС самбар Planned mortuary building's LP panel		АВВБ	4*6мм2	135																																																																																																																																																																																													
K5	Төлөвлөж байгаа барилгын оройн ЕС самбар Planned board DB	Төлөвлөж байгаа гадна гэрэлтүүлэг Planned outdoor light		АВВБ	4*10мм2	240																																																																																																																																																																																													
K6	Одоо байгаа модон түлгүүр-№7 Existing wooden pole-№7	Одоо байгаа модон түлгүүр-№6 Existing wooden pole-№6		АВВБШД	3*50*1*25мм2	28																																																																																																																																																																																													
K7	Одоо байгаа КТПН-1-ийн 0.4кВ-ийн гэрэлтүүлэг Existing Substation-1	Одоо байгаа модон түлгүүр-№12 Existing wooden pole-№12		АВВБШД	3*70*1*35мм2	38																																																																																																																																																																																													
<p>Материалын мүүвэр, кабелийн хүснэгт Material schedules, cable table</p> <table border="1"> <thead> <tr> <th>Үе шам/Stage:</th> <th>А.З/Д.Д</th> </tr> </thead> <tbody> <tr> <td>Масштаб/Scale:</td> <td>ХАТ-17/22</td> </tr> <tr> <td>Шуудруул.З</td> <td>Мунктүүл.З</td> </tr> <tr> <td>Гарал/Drawn by:</td> <td>Мунктүүл.З</td> </tr> <tr> <td>Шалгах/Checked by:</td> <td>Амарсайхан.В</td> </tr> <tr> <td>Эргүүлсэн/Drawn No.:</td> <td>ХАТ-17/22</td> </tr> <tr> <td>Эргүүлсэн/Drawn No.:</td> <td>ГЦ-2/0Е-2</td> </tr> <tr> <td>Огноо/Date:</td> <td>2023</td> </tr> <tr> <td>Бүх хуудас/Total sheet:</td> <td>10</td> </tr> </tbody> </table>																Үе шам/Stage:	А.З/Д.Д	Масштаб/Scale:	ХАТ-17/22	Шуудруул.З	Мунктүүл.З	Гарал/Drawn by:	Мунктүүл.З	Шалгах/Checked by:	Амарсайхан.В	Эргүүлсэн/Drawn No.:	ХАТ-17/22	Эргүүлсэн/Drawn No.:	ГЦ-2/0Е-2	Огноо/Date:	2023	Бүх хуудас/Total sheet:	10																																																																																																																																																																		
Үе шам/Stage:	А.З/Д.Д																																																																																																																																																																																																		
Масштаб/Scale:	ХАТ-17/22																																																																																																																																																																																																		
Шуудруул.З	Мунктүүл.З																																																																																																																																																																																																		
Гарал/Drawn by:	Мунктүүл.З																																																																																																																																																																																																		
Шалгах/Checked by:	Амарсайхан.В																																																																																																																																																																																																		
Эргүүлсэн/Drawn No.:	ХАТ-17/22																																																																																																																																																																																																		
Эргүүлсэн/Drawn No.:	ГЦ-2/0Е-2																																																																																																																																																																																																		
Огноо/Date:	2023																																																																																																																																																																																																		
Бүх хуудас/Total sheet:	10																																																																																																																																																																																																		
<p>Эрдэнэ сумын эрүүл мэндийн төвийн барилга ERDENE SUM HEALTH CENTER BUILDING</p> <p>Дорнод, аймэг, Эрдэнэ сум, 5-р баг Dornogovi aimag, Erdene sum, 5th bag</p>																																																																																																																																																																																																			



2. Гэрэлтүүлэгч /явган зам/
2. Light /sidewalk/

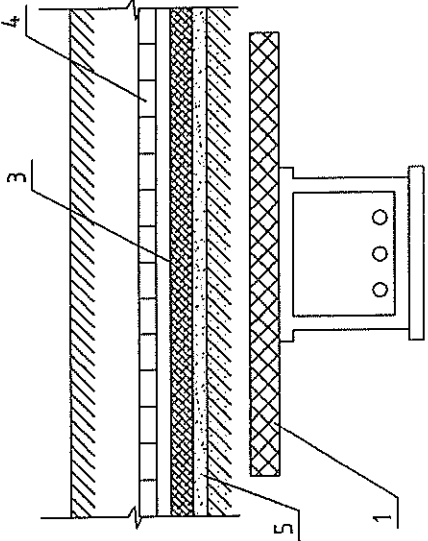
0,4кВ хүртэлх кабелиг авто зам ба явган хүний доогуур тавих
Put cable up to 0.4 kV below the road and pedestrians

Кабелиг шүүдүүнд булах
Cable trench

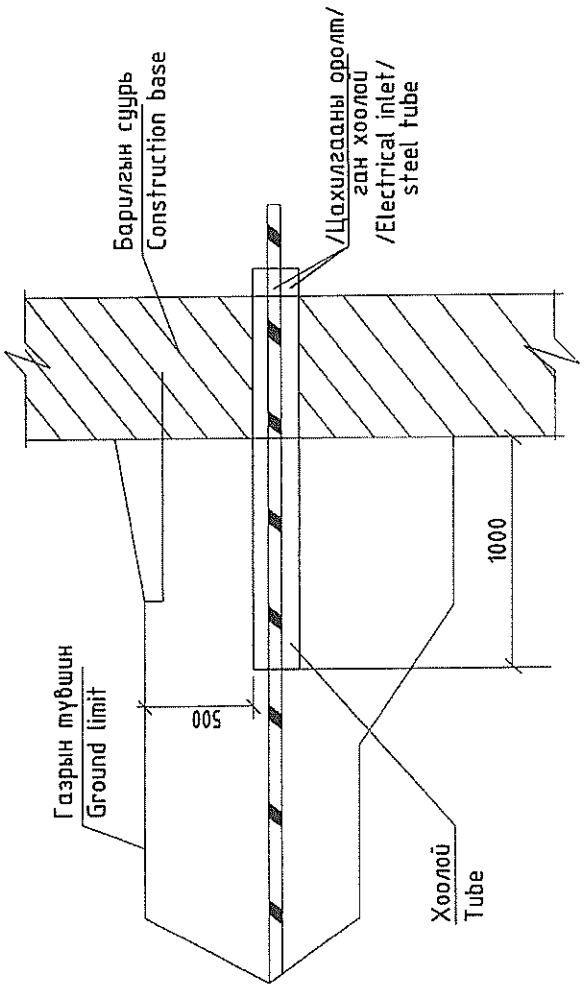


Огтлол 2-2
Section 2-2

Кабелиг дулаан болон цэвэр усны шугамны дээгүүр зөрүүлэх байдал
Cable over the heat and water line



Барилга байгууламжинд шүүдүүнээс кабель шугам орох
Cable line from the trench in the building



Тоо ширхэг	4
Цахилгааны хүчдэл	220В-380В
Гэрэл	ЛЕД 70Вт
Шонгийн өндөр	L-4.0м

Quantity	4
Voltage	220V-380V
Light	LED 70W
Pole height	L-4.0m

Эрдэнэ сумын "ХАТМБААТ" ХХК-ийн өмчийн өмчлөлийн зөвшөөрлөгдсөн өөрчлөх болон шинэчлэх хэргийн гэрээ.

ЭРДЭНЭ СУМЫН ЭРҮҮЛ МЭНДИЙН ТӨВИЙН БАРИЛГА
ERDENE SUM HEALTH CENTER BUILDING

Гэрэлтүүлгийн ерөнхий байдал, кабелийн суваг
Cable trench and lighting pole detail

Инженер /Engineer/ Мункхтуул.З
Ууцлагдсан /Drawing by/ Мункхтуул.З
Шалгасан /Checked by/ Амгасайхан.В

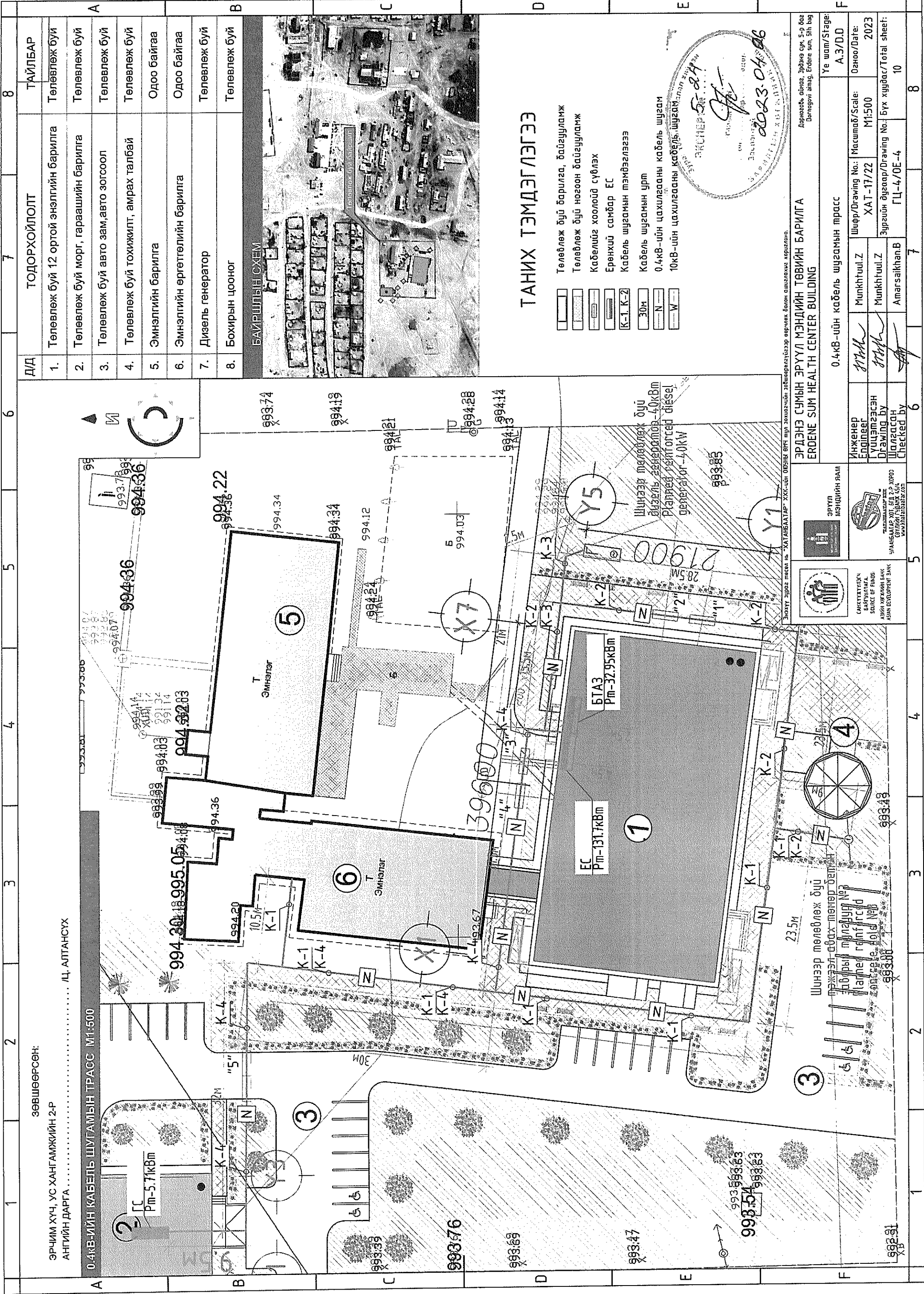
Масштаб/Scale: А.3/Д.Д
Шуфр/Drawing No.: ХАТ-17/22
Зургийн дугаар/Drawing No.: ГЦ-3/0Е-3

Урьдчилсан зураг /Preliminary drawing/

Эрдэнэ сумын "ХАТМБААТ" ХХК-ийн өмчийн өмчлөлийн зөвшөөрлөгдсөн өөрчлөх болон шинэчлэх хэргийн гэрээ.

Дорнод сум, 5-р баг /Dornod sum, 5th bag

Үе шам/Stage: А.3/Д.Д
Өгнөө/Date: 2023
Бүх хуудас/Total sheet: 10

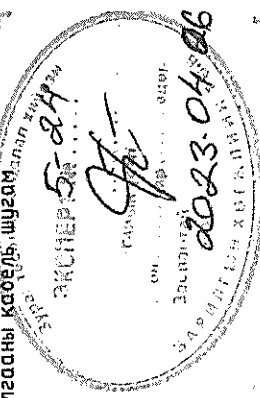


Зөвшөөрсөн:
ЭРЧИМ ХҮЧ, УС ХАНГАМЖИЙН 2-Р
АНГИЙН ДАРГА

0.4кВ-ИЙН КАБЕЛЬ ШУГАМЫН ТРАСС М1:500

ТАНИХ ТЭМДЭГЛЭГЭЭ

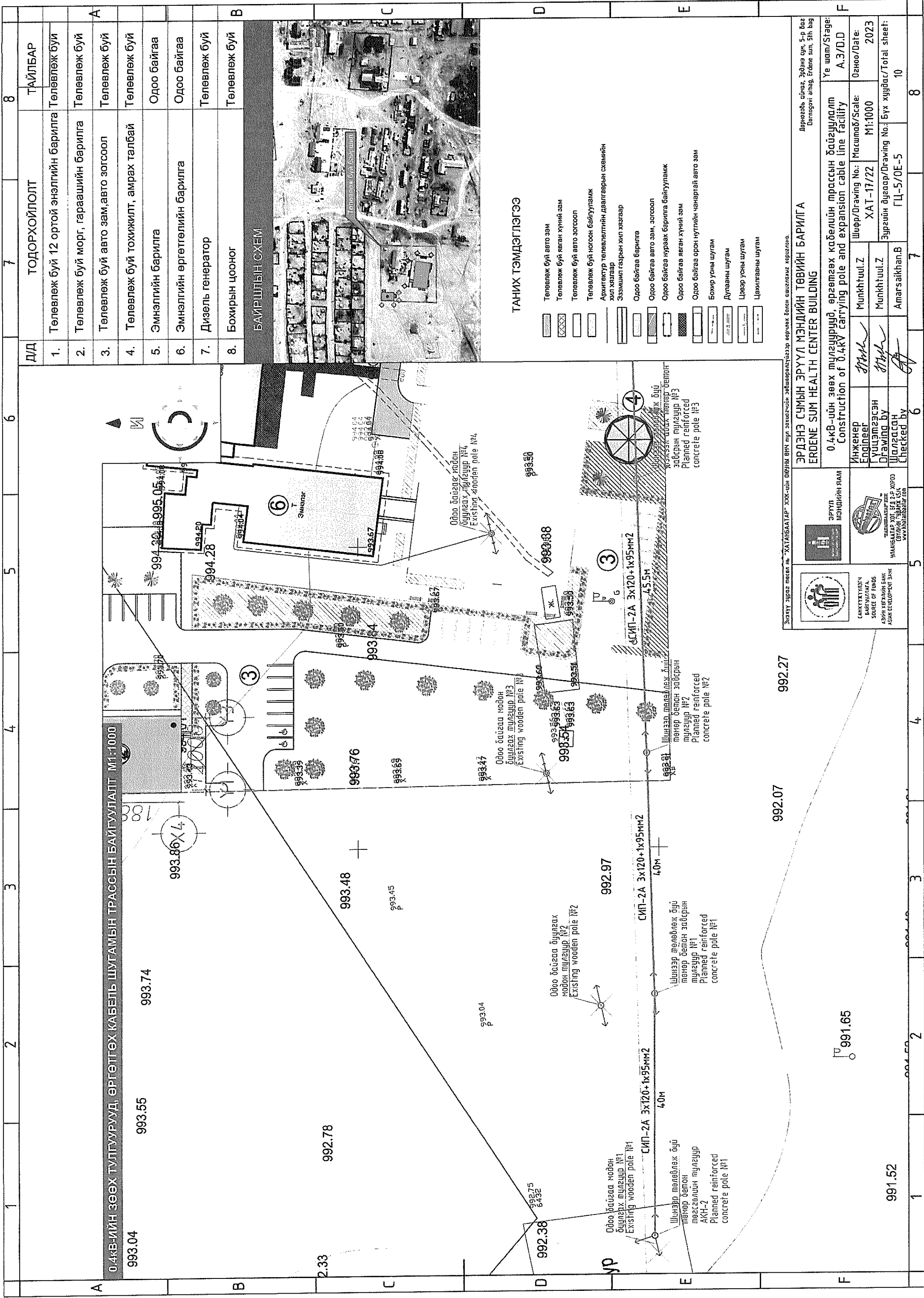
- Төлөвлөж дүй барилга, байгууламж
- Төлөвлөж дүй ногоон байгууламж
- Кабелийг хоолойд сүлэх
- Ерөнхий самбар ЕС
- Кабель шугамын тэмдэглэгээ
- Кабель шугамын урт
- 0.4кВ-ийн цахилгааны кабель шугам
- 10кВ-ийн цахилгааны кабель шугам



Д/Д	ТАЙЛБАР	Төлөвлөж буй 12 ортой энэлийн барилга	Тайлбар
1.	Төлөвлөж буй	Төлөвлөж буй морг, гараашийн барилга	Төлөвлөж буй
2.	Төлөвлөж буй	Төлөвлөж буй авто зам, авто зогсоол	Төлөвлөж буй
3.	Төлөвлөж буй	Төлөвлөж буй тохижилт, амрах талбай	Төлөвлөж буй
4.	Эмнэлгийн барилга	Одоо байгаа	Одоо байгаа
5.	Эмнэлгийн өргөтгөлийн барилга	Төлөвлөж буй	Төлөвлөж буй
6.	Дизель генератор	Одоо байгаа	Одоо байгаа
7.	Бохирын цооног	Төлөвлөж буй	Төлөвлөж буй
8.	БАЙРШЛЫН ОХИМ	Төлөвлөж буй	Төлөвлөж буй

Инженер Engineer	Мункхуул.З	Шуфр/Drawing No.:	Масштаб/Scale:
Үүцэмээсэн Drawing by	Мункхуул.З	XAT-17/22	M1:500
Шалгасан Checked by	Амарсайхан.В	Эргэлийн дугаар/Drawing No.:	Бүх хуудас/Total sheet:
		ГЦ-4/0Е-4	10

ЭРДЭНЭ СУМЫН ЭРҮҮЛ МЭНДИЙН ТӨВИЙН БАРИЛГА ERDENE SUM HEALTH CENTER BUILDING	ЭРДЭНЭ СУМЫН ЭРҮҮЛ МЭНДИЙН ЯАМ
Эрх зүйн мэдээлэл ХХС-ийн өмчлөх өгч зохих үйлдвэрлэлээр өөрчлөх болон өсгөхөд хориглоно.	Эрх зүйн мэдээлэл ХХС-ийн өмчлөх өгч зохих үйлдвэрлэлээр өөрчлөх болон өсгөхөд хориглоно.
САНХҮҮГИЙН БАНК SOURCE OF FUNDS	САНХҮҮГИЙН БАНК SOURCE OF FUNDS
АЖИРАХ БАНК AJIHA BUDJALAN BANK	АЖИРАХ БАНК AJIHA BUDJALAN BANK



ТАНИХ ТЭМДЭГЛЭГЭЭ

- Төлөвлөж буй авто зам
- Төлөвлөж буй ялан хүний зам
- Төлөвлөж буй авто зогсоол
- Төлөвлөж буй ногоон байгууламж
- Архитектур төлөвлөлийн давтгарын схемийн хэл хэргээр
- Эзэмшил газрын хил хязгаар
- Одоо байгаа барилга
- Одоо байгаа авто зам, зогсоол
- Одоо байгаа нураах барилга байгууламж
- Одоо байгаа ялан хүний зам
- Одоо байгаа орон нутгийн чанартай авто зам
- Божир усны шугам
- Дулааны шугам
- Цэвэр усны шугам
- Цамгааны шугам

Эрдэнэ сумын Эрүүл Мэндийн Төвийн Барилга ERDENE SUM HEALTH CENTER BUILDING		Дорнод аймэг, Эрдэнэ сум, 5-р баг Dornogovi aimag, Erdene sum, 5th bag	
Инженер Engineer	Munkhtuul.Z	Шурф/Drawing No.:	Масштаб/Scale:
Ууцмагдсан Drawing by	Munkhtuul.Z	XAT-17/22	M1:1000
Шалгалсан Checked by	Amarsaikhan.B	Эргүүлэн дугаар/Drawing No.:	Бүх хуудас/Total sheet:
		ГЦ-5/0E-5	10
0.4кВ-ийн зөөх туглуурууд, өргөтгөх кабелийн троссын байгуулалт Construction of 0.4kV carrying pole and expansion cable line facility		Үе шам/Stage:	Өгнөө/Date:
		A.3/D.D	2023

Эзэлтү зургаас мөсөл нь "ХАТАНБААТАР" ХХК-ийн өмчийн өрх барих зориулалтаар өөрчлөх зөвшөөрөгдсөн ажлын гэрээгээр хийгдсэн.

ЭРДЭНЭ СУМЫН ЭРҮҮЛ МЭНДИЙН ТӨВИЙН БАРИЛГА
ERDENE SUM HEALTH CENTER BUILDING

0.4кВ-ийн зөөх туглуурууд, өргөтгөх кабелийн троссын байгуулалт
Construction of 0.4kV carrying pole and expansion cable line facility

Инженер
Engineer

Ууцмагдсан
Drawing by

Шалгалсан
Checked by

ЭРҮҮЛ МЭНДИЙН ЯАМ

САНХҮҮГИЙН БАНК/БАНКА
SOURCE OF FUNDS

АЖИЛ ГЭЖИЛЭХ БАНК
ASIAN DEVELOPMENT BANK

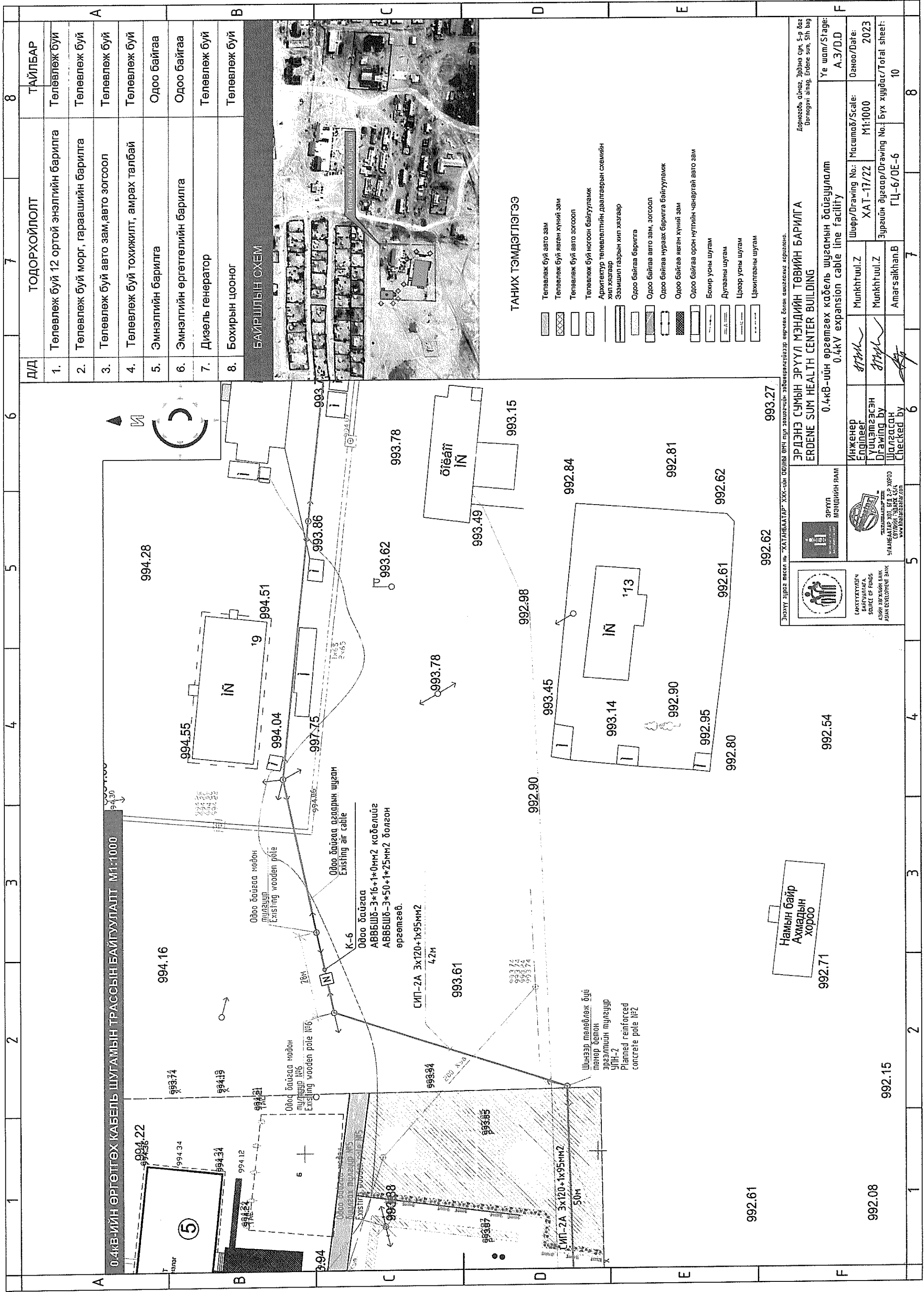
УЛСААДААР ХӨД, ӨНД, ХӨРӨС
WWW.ASDBANK.COM

991.52

992.07

992.27

991.65



ТАНИХ ТЭМДЭГЛЭГЭЭ

- Төлөвлөж буй авто зам
- Төлөвлөж буй явган хүний зам
- Төлөвлөж буй авто зогсоол
- Төлөвлөж буй ногоон байгууламж
- Архитектур төлөвлөлтийн даалгарын схемийн хил хязгаар
- Эзэмшил газрын жиг хэзгаар
- Одоо байгаа барилга
- Одоо байгаа авто зам, зогсоол
- Одоо байгаа нураах барилга байгууламж
- Одоо байгаа явган хүний зам
- Одоо байгаа орон нутгийн чанартай авто зам
- Божир усны шугам
- Дулааны шугам
- Цэвэр усны шугам
- Цахилгааны шугам

БАЙРШЛЫН СХЕМ



Д/д	ТОДОРХОЙЛОЛТ	ТАЙЛБАР
1.	Төлөвлөж буй 12 ортой энэлгийн барилга	Төлөвлөж буй
2.	Төлөвлөж буй морг, гараашийн барилга	Төлөвлөж буй
3.	Төлөвлөж буй авто зам, авто зогсоол	Төлөвлөж буй
4.	Төлөвлөж буй тохижилт, амрах талбай	Төлөвлөж буй
5.	Эмнэлгийн барилга	Одоо байгаа
6.	Эмнэлгийн өргөтгөлийн барилга	Одоо байгаа
7.	Дизель генератор	Төлөвлөж буй
8.	Бохирын цооног	Төлөвлөж буй

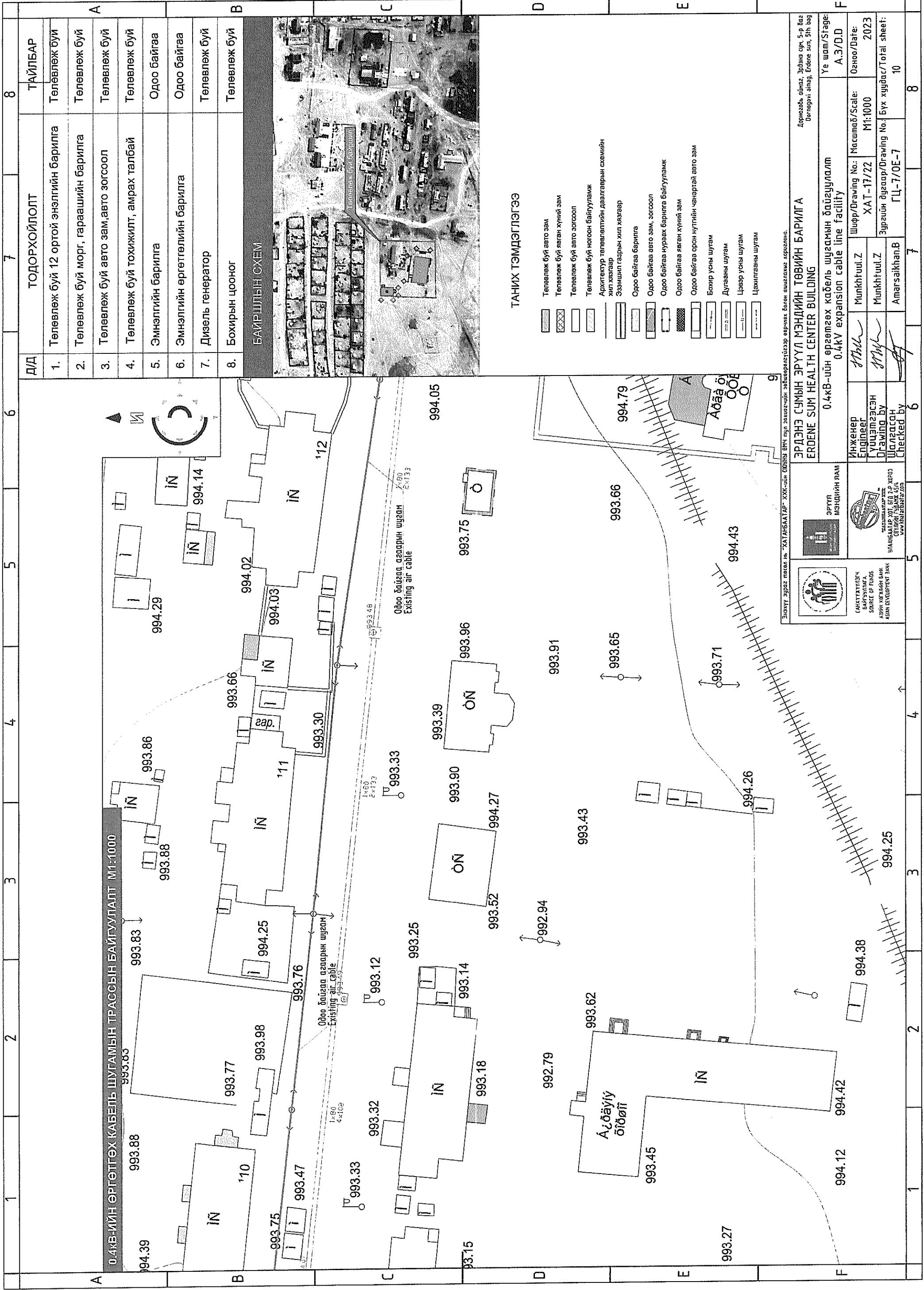
Эрх зүйн үйлчилгээний байр: "ХАТАНБААТАР" ХХК-ийн бүтэцтэй байрны өмчлөх болон ашиглах зориулалт.

ЭРДЭНЭ СУМЫН ЭРҮҮЛ МЭНДИЙН ТӨВИЙН БАРИЛГА
ERDENE SUM HEALTH CENTER BUILDING

0.4кВ-ийн өргөтгөх кабелийн шугамын байгуулалт
0.4kV expansion cable line facility

Үе шам/Stage: A.3/D.D

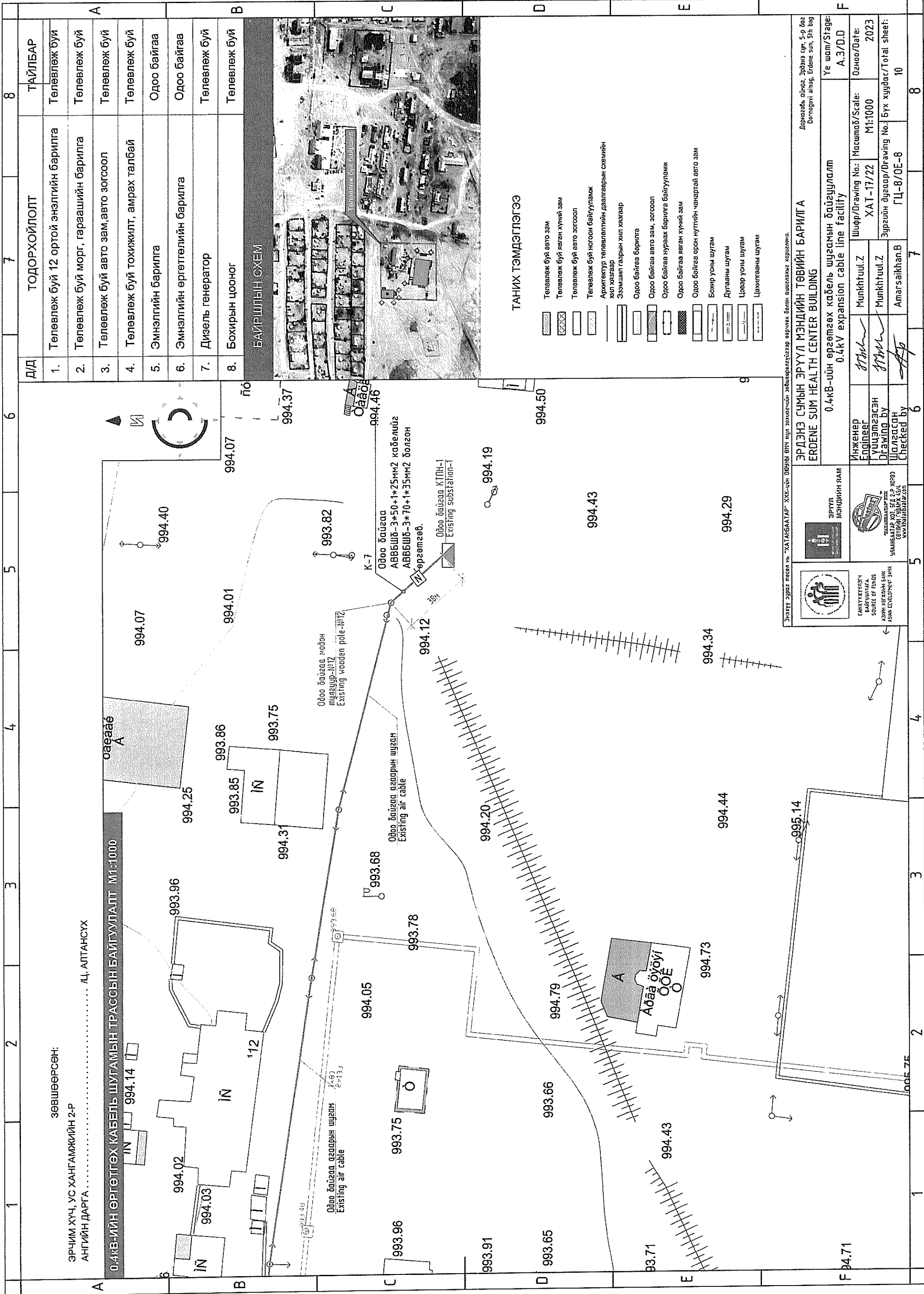
Инженер / Engineer	Мункнтуул.З	Шуудр/Drawing No.:	ХАТ-17/22	Масштаб/Scale:	M1:1000	Огноо/Date:	2023
Гүйцэтгэсэн / Drawing by	Мункнтуул.З	Зургийн дугаар/Drawing No.:	ГЦ-6/0Е-6	Бүх хуудас/Total sheet: 10			
Шалгалсан / Checked by	Амарсайхан.В						



ТАНИХ ТЭМДЭГЛЭГЭЭ

- Төлөвлөж буй авто зам
- Төлөвлөж буй явган хүний зам
- Төлөвлөж буй авто зогсоол
- Төлөвлөж буй ногоон байгууламж
- Архитектур төлөвлөлийн даалгарын схемийн хил хязгаар
- Эзэмшил газрын хил хязгаар
- Одоо байгаа барилга
- Одоо байгаа авто зам, зогсоол
- Одоо байгаа нураах барилга байгууламж
- Одоо байгаа явган хүний зам
- Одоо байгаа орон нутгийн чөлөөтэй авто зам
- Бохир усны шугам
- Дулааны шугам
- Цэвэр усны шугам
- Цамилгааны шугам

<p>Эрдэнэ сумын эрүүл мэндийн төвийн барилга ERDENE SUM HEALTH CENTER BUILDING</p> <p>0.4кВ-ийн өргөтгөх кабели шугамын байгуулалт 0.4kV expansion cable line facility</p> <p>Үе шам/Stage: А.3/D.D</p>		<p>Дорнод аймаг, Эрдэнэ сум, 5-р баг Dornogovi aimag, Erdene sum, 5th bag</p> <p>Огноо/Date: 2023</p>	
<p>Инженер Engineer Ууцмагзсан Drawing by Шалгасан Checked by</p>	<p>Мункхтуул.З Munkhtuul.Z</p>	<p>Масштаб/Scale: ХАТ-17/22 M1:1000</p>	<p>Шурф/Draving No.: ХАТ-17/22</p>
<p>ЭРҮҮЛ МЭНДИЙН ЯАМ</p> <p>САНХҮҮГЭЭГЧ БАРИЛГА SOURCE OF FUNDS АЖИЛ ГЭРЭЛЭН БАНК AJIL GYERELN BANK</p>	<p>ЭРҮҮЛ МЭНДИЙН ЯАМ</p> <p>ЭРДЭНЭ СУМЫН ЭРҮҮЛ МЭНДИЙН ТӨВИЙН БАРИЛГА</p>	<p>Зургийн дугаар/Drawing No.: Бүх хуудас/Total sheet: 10</p>	



зөвшөөрсөн:
 ЭРЧИМ ХҮЧ, УС ХАНГАМЖИЙН 2-Р
 АНГИЙН ДАРГА Ц. АЛТАНСҮХ

0.4кВ-ийн өргөтгөх кабель шугамын трассын байгуулалт М1:1000

Одоо байгаа агаарын шугам
 Existing air cable

Одоо байгаа модон
 туйлуур-№12
 Existing wooden pole-№12

Одоо байгаа
 АBBBШ0-3*50+1*25мм2
 АBBBШ0-3*70+1*35мм2
 болзон
 өргөмжлөх.

Одоо байгаа КТПН-1
 Existing substation-1

Абаа övöyi
 000E

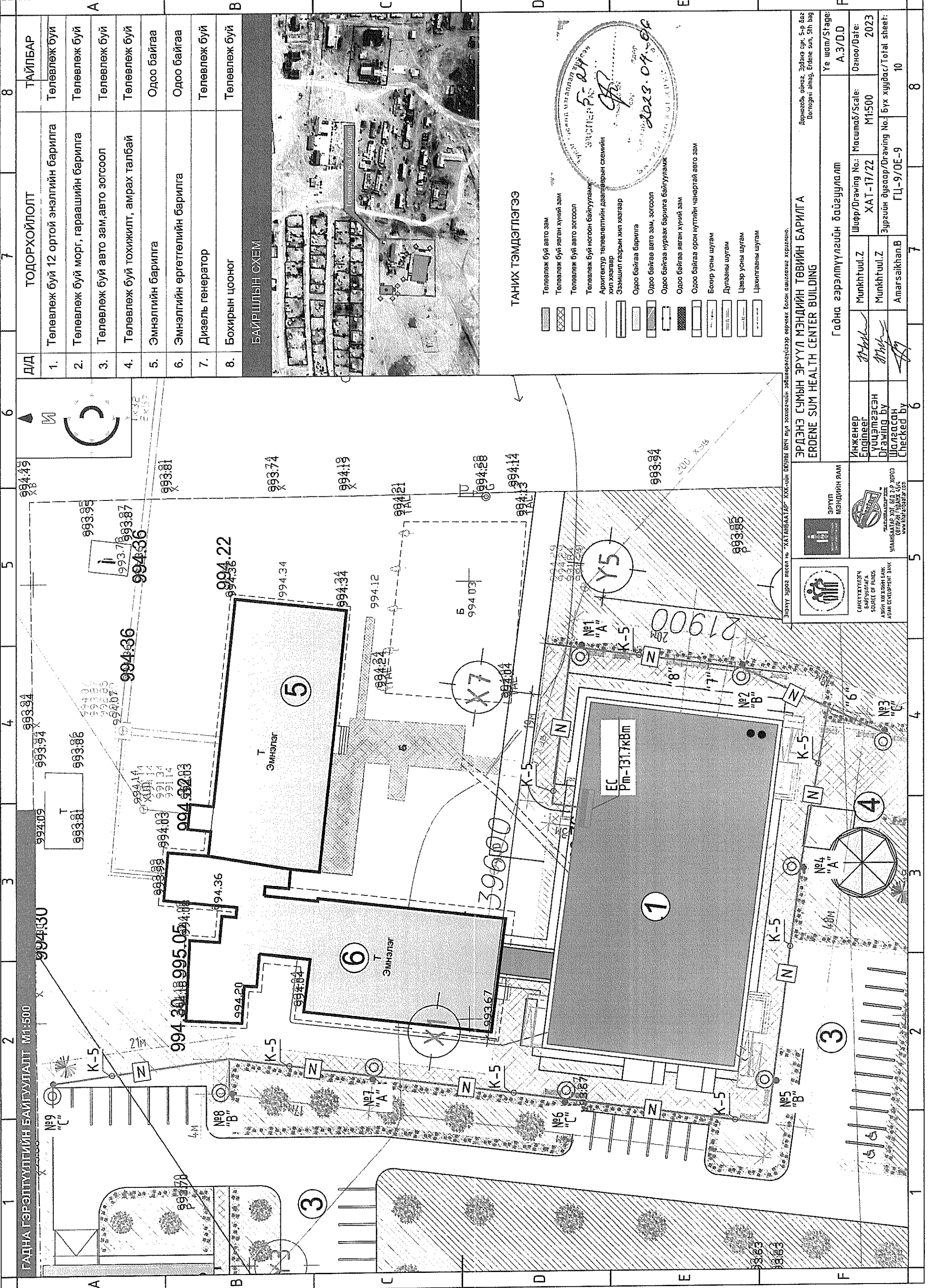
ТАНИХ ТЭМДЭГЛЭГЭЭ

- Төлөвлөж буй авто зам
- Төлөвлөж буй явган хүний зам
- Төлөвлөж буй авто зогсоол
- Төлөвлөж буй ногоон байгууламж
- Архитектур төлөвлөлийн даалгаврын схемийн хил хязгаар
- Эзэмшил газрын хил хязгаар
- Одоо байгаа берилга
- Одоо байгаа авто зам, зогсоол
- Одоо байгаа нураах берилга байгууламж
- Одоо байгаа явган хүний зам
- Одоо байгаа орон нутгийн чөлөөтэй авто зам
- Бохир уоны шугам
- Дулааны шугам
- Цэвэр уоны шугам
- Цахилгааны шугам

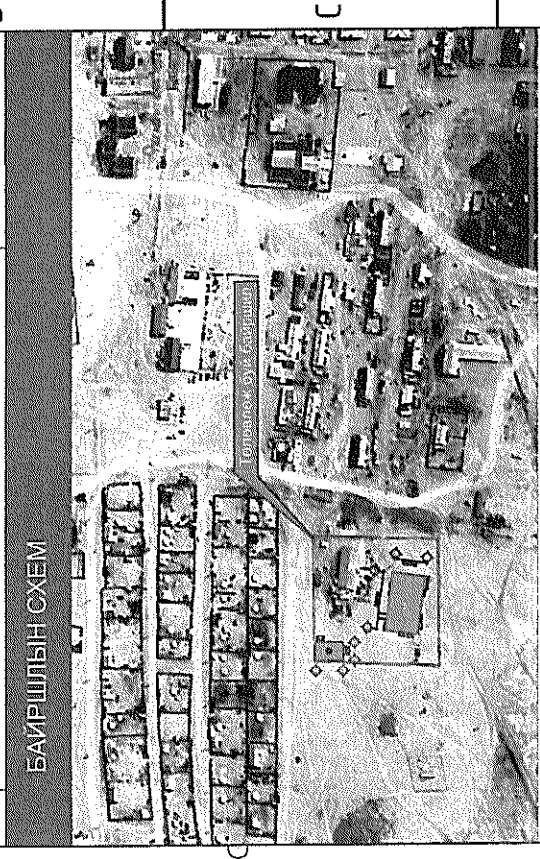
БАИРШЛЫН СХЕМ



ЭРДЭНЭ СУМЫН ЭРҮҮЛ МЭНДИЙН ТӨВИЙН БАРИЛГА ERDENE SUM HEALTH CENTER BUILDING		0.4кВ-ийн өргөмжлөх кабель шугамын байгуулалт 0.4kV expansion cable line facility		Үе шал/Stage: А.3/Д.Д	
Инженер Engineer	Мунктуул.З	Шуур/Drawing No: ХАТ-17/22	Масштаб/Scale: М1:1000	Огноо/Date: 2023	Бүх хуудас/Total sheet: 10
Үүсгэгч Drawing by	Мунктуул.З	Эргүүлэгч Checked by	Амарсайхан.В	ГЦ-8/0E-8	
Шалгах Checked					
ЭРҮҮЛ МЭНДИЙН ЯАМ		ЭРДЭНЭ СУМЫН ЭРҮҮЛ МЭНДИЙН ТӨВИЙН БАРИЛГА		Дорнодод, айнод, Эрдэнэ сур, 5-р баг Dornogovi aймаг, Erdene сум, 5th bag	

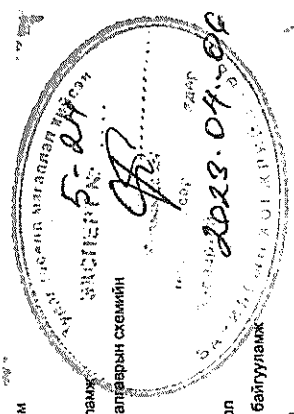


Д/Д	ТОДОРХОЙЛОЛТ	ТАЙЛБАР
1.	Төлөвлөж буй 12 ортой энэлгийн барилга	Төлөвлөж буй
2.	Төлөвлөж буй морг, гараашийн барилга	Төлөвлөж буй
3.	Төлөвлөж буй авто зам, авто зогсоол	Төлөвлөж буй
4.	Төлөвлөж буй тохижилт, амрах талбай	Төлөвлөж буй
5.	Эмнэлгийн барилга	Одоо байгаа
6.	Эмнэлгийн өргөтгөлийн барилга	Одоо байгаа
7.	Дизель генератор	Төлөвлөж буй
8.	Бохирын цооног	Төлөвлөж буй

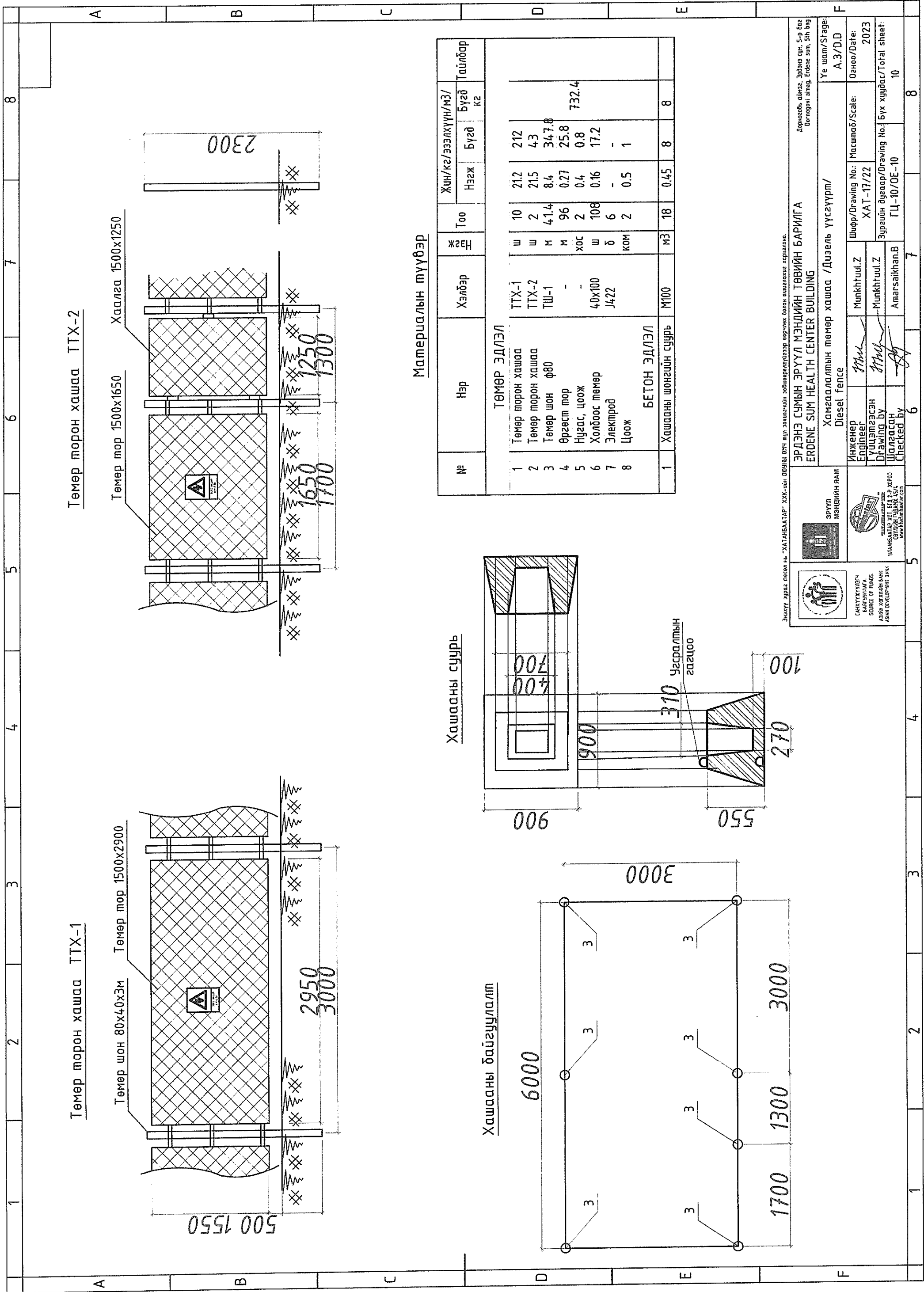


ТАНИХ ТЭМДЭГЛЭГЭЭ

- Төлөвлөж буй авто зам
- Төлөвлөж буй явган хүний зам
- Төлөвлөж буй авто зогсоол
- Төлөвлөж буй ногоон байгууламж
- Архитектур төлөвлөлийн давхаргын схемийн хил хязгаар
- Эзэмшил газрын хил хязгаар
- Одоо байгаа барилга
- Одоо байгаа авто зам, зогсоол
- Одоо байгаа нураах барилга байгууламж
- Одоо байгаа явган хүний зам
- Одоо байгаа орон нутгийн чанартай авто зам
- Бохир усны шугам
- Дулааны шугам
- Цэвэр усны шугам
- Цахилгааны шугам



ЭРДЭНЭ СУМЫН ЗҮҮЛ МЭНДИЙН ТӨВИЙН БАРИЛГА ERDENE SUM HEALTH CENTER BUILDING		Гадна гэрэлтүүлгийн байгуулалт	
Инженер Engineer	Мунктүул.З	Шугар/Drawing No:	Масштаб/Scale:
Үүцэтгэсэн Drawing by	Мунктүул.З	ХАТ-17/22	M1:500
Шалдсан Checked by	Амарсайхан.В	Эзүүлийн дугаар/Drawing No:	Бүх хуудас/Total sheet:
Эрүүл мэндийн яам	Эрүүл мэндийн яам	ГЦ-9/0Е-9	10
САНХҮҮГИЙН БАНК SOURCE OF FUNDS	САНХҮҮГИЙН БАНК SOURCE OF FUNDS	Үе шам/Stage:	А.З/Д.Д
АШИГ СУРГАЛТЫН БАНК ADMI EDUCATION BANK	АШИГ СУРГАЛТЫН БАНК ADMI EDUCATION BANK	Огноо/Date:	2023
Эрүүл мэндийн яам	Эрүүл мэндийн яам	Гадна гэрэлтүүлгийн байгуулалт	8



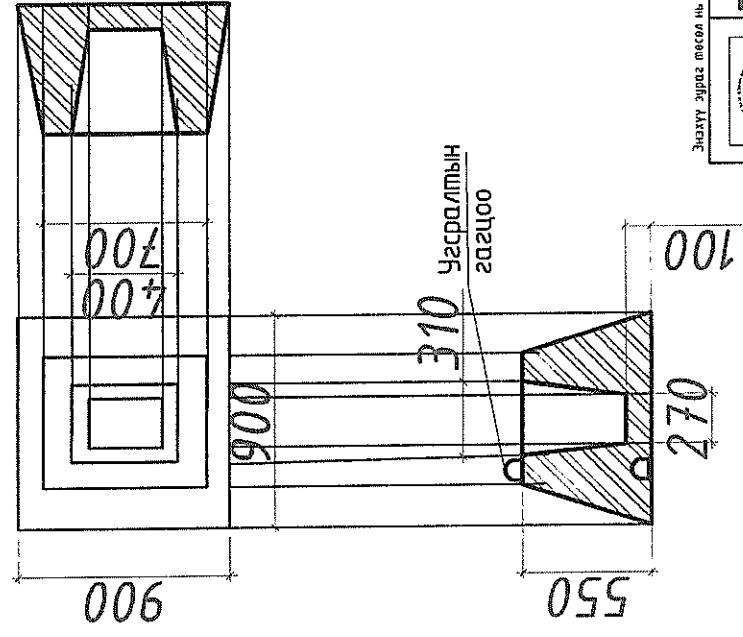
Төмөр торон хашаа ТТХ-1

Төмөр торон хашаа ТТХ-2

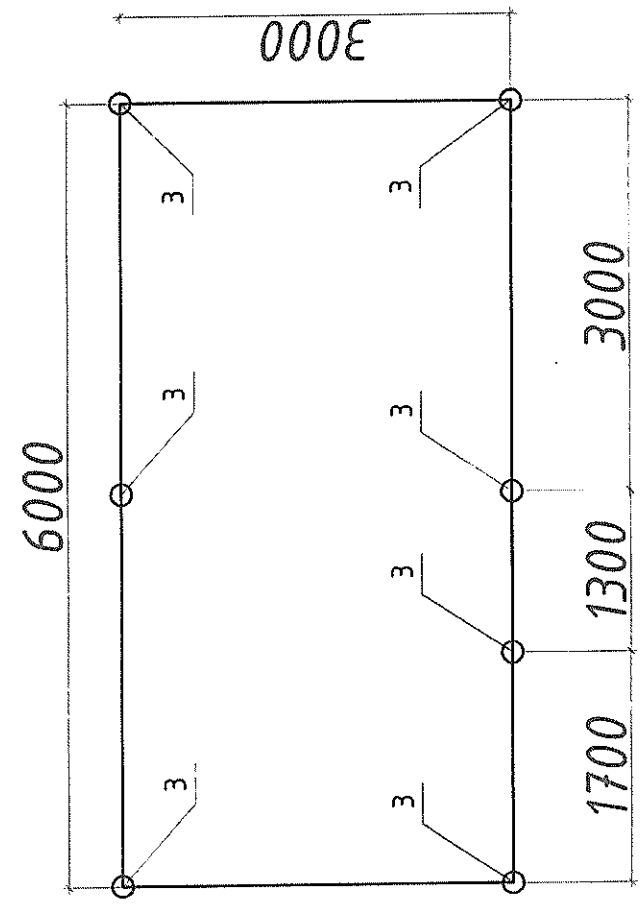
Материалын түүвэр

№	Нэр	Хэлбэр	Тог	Жин/кг/эээлхүүн/мэ/		Тайлбар
				Нэгж	Бүгд	
ТӨМӨР ЭДЛЭЛ						
1	Төмөр торон хашаа	ТТХ-1	ш	212	212	212
2	Төмөр торон хашаа	ТТХ-2	ш	21.5	43	43
3	Төмөр шон ф80	ТШ-1	м	8.4	347.8	347.8
4	Өргөст тор	-	м	0.27	25.8	25.8
5	Нүдэс, цоож	-	хос	0.4	0.8	0.8
6	Холбоос төмөр	40x100	ш	0.16	17.2	17.2
7	Электрод	J422	δ	-	-	-
8	Цоож	КОМ	КОМ	0.5	1	1
БЕТОН ЭДЛЭЛ						
1	Хашааны шонгийн сүүр	М100	м3	18	0.45	8

Хашааны сүүр



Хашааны байгуулалт



Энэхүү зураг төсөл нь "ХАТАЛБААТАР" ХХК-ийн бүтэц, барилгын зураглалын үйлчилгээний зөвшөөрөгдсөн орчин болон амьтгалын эсрэгээр.

ЭРДЭНЭ СУМЫН ЭРҮҮЛ МЭНДИЙН ТӨВИЙН БАРИЛГА
ERDENE SUM HEALTH CENTER BUILDING

Хамгаалалтын төмөр хашаа / Дизель үүсгүүрт / Diesel fence

Инженер Engineer	Мункнтуул.З	Шуур/Drawing No.:	Масштаб/Scale:	Үе шал/Stage:
Үүсгэгч Drawing by	Мункнтуул.З	ХАТ-17/22	ХАТ-17/22	А.3/D/D
Шалгалсан Checked by	Амарсайхан.В	Зургийн дугаар/Drawing No.:	Бүх хуудас/Total sheet:	Огноо/Date:
		ГЦ-10/0Е-10	10	2023

САНХҮҮГДЭГЧ БАРИЛГА SOURCE OF FINANCE АШИН ХӨТӨӨЛӨГЧ БАНК ASIAN DEVELOPMENT BANK

ЭРҮҮЛ МЭНДИЙН ЯАМ

ЭРДЭНЭ СУМЫН ЭРҮҮЛ МЭНДИЙН ТӨВИЙН БАРИЛГА

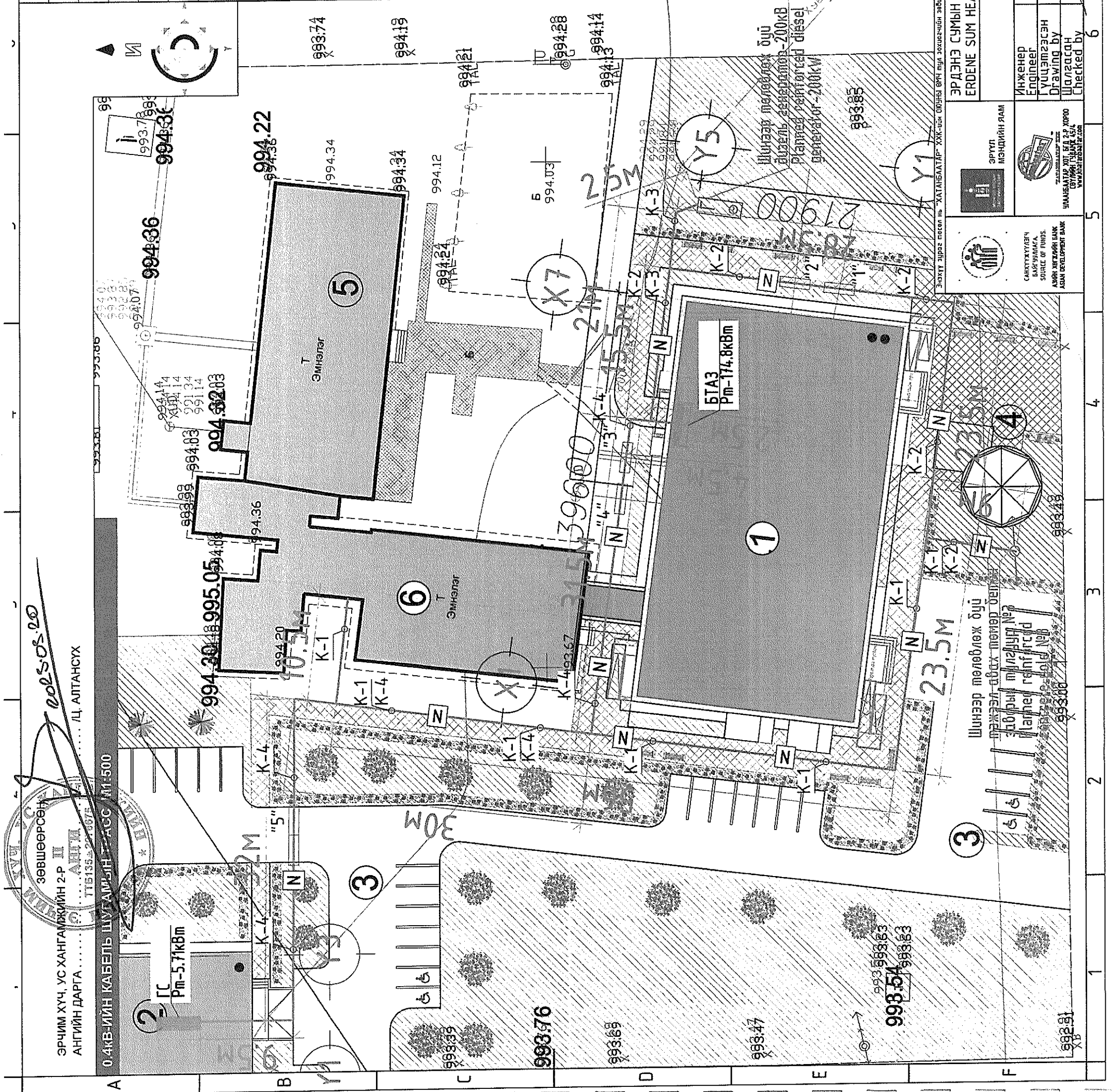
Д/Д	ТОДОРХОЙЛОЛТ	ТАЙЛБАР
1.	Төлөвлөж буй 12 ортой энэлгийн барилга	Төлөвлөж буй
2.	Төлөвлөж буй морг, гараашийн барилга	Төлөвлөж буй
3.	Төлөвлөж буй авто зам, авто зогсоол	Төлөвлөж буй
4.	Төлөвлөж буй тохижилт, амрах талбай	Төлөвлөж буй
5.	Эмнэлгийн барилга	Одоо байгаа
6.	Эмнэлгийн өргөтгөлийн барилга	Одоо байгаа
7.	Дизель генератор	Төлөвлөж буй
8.	Бохирын цооног	Төлөвлөж буй



ТАНИХ ТЭМДЭГЛЭГЭЭ

- Төлөвлөж дүй барилга, байгууламж
- Төлөвлөж дүй ногоон байгууламж
- Кабелиг хоолойд сүвлэх
- Ерөнхий самбар ЕС
- Кабель шугамын тэмдэглэгээ
- Кабель шугамын урт
- 0.4кВ-ийн цахилгааны кабель шугам
- 10кВ-ийн цахилгааны кабель шугам

2023.04.09



ЭРДЭНЭ СУМЫН ЭРҮҮЛ МЭНДИЙН ТӨВИЙН БАРИЛГА ERDENE SUM HEALTH CENTER BUILDING		0.4кВ-ийн кабель шугамын прасс	А.Э/Д.Д
Инженер Engineer	Шифр/Drawing No.:	Масштаб/Scale:	Огноо/Date:
Гууц эмгэсэн Drawing by	XAT-17/22	M:1:500	2023
Шалгалсан Checked by	Эргүүлэн буцаар/Drawing No.:	ГЦ-4/0E-4	7
ЭРҮҮЛ МЭНДИЙН ЯАМ	УМАРАМАТ АУТ. Б.Д. Э.Р. ХОРОО SUM HEALTH CENTER	АМАРСАЙХАН.Б	8

Эрүүл мэндийн төвийн барилга, авто зам, морг, гараашийн барилга, тохижилт, амрах талбай, дизель генератор, бохирын цооног.

Шинээр төлөвлөж дүй дизель генератор - 200кВт

БТАЗ Рм-174,8кВм

Шинээр төлөвлөж дүй авто зам, морг, гараашийн барилга, тохижилт, амрах талбай, дизель генератор, бохирын цооног.

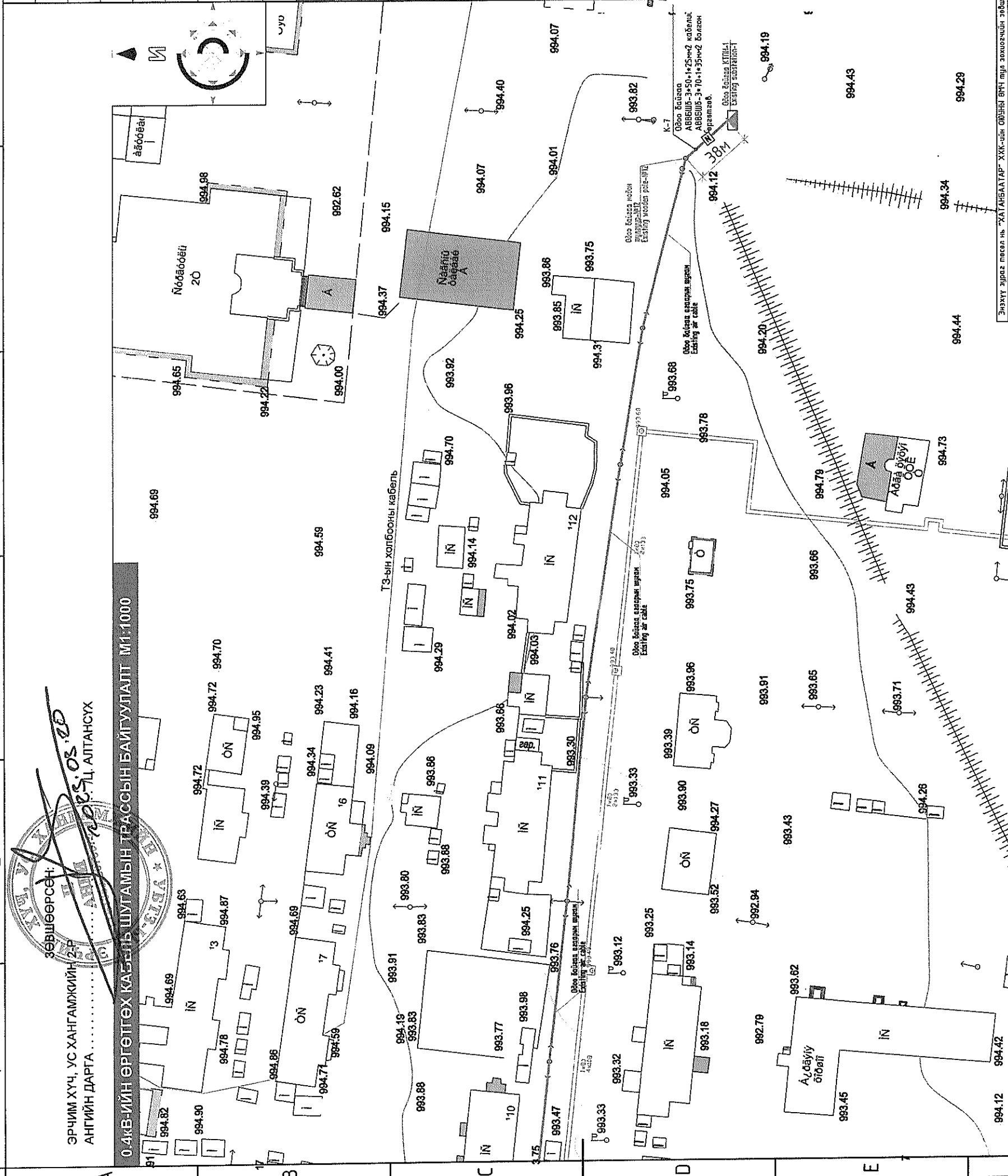
Д/Д	ТОДОРХОЙЛОЛТ	ТАЙЛБАР
1.	Төлөвлөж буй 12 ортой энэлгийн барилга	Төлөвлөж буй
2.	Төлөвлөж буй морг, гараашийн барилга	Төлөвлөж буй
3.	Төлөвлөж буй авто зам, авто зогсоол	Төлөвлөж буй
4.	Төлөвлөж буй тохижилт, амрах талбай	Төлөвлөж буй
5.	Эмнэлгийн барилга	Одоо байгаа
6.	Эмнэлгийн өргөтгөлийн барилга	Одоо байгаа
7.	Дизель генератор	Төлөвлөж буй
8.	Бохирын цоног	Төлөвлөж буй



БАЙРШЛЫН СХЕМ

ТАНИХ ТЭМДЭГЛЭГЭЭ

- Төлөвлөж буй авто зам
- Төлөвлөж буй явган хүний зам
- Төлөвлөж буй авто зогсоол
- Төлөвлөж буй ногоон байгууламж
- Архитектур төлөвлөлийн даалгаврын схемийн хил хязгаар
- Эзэмшил газрын хил хязгаар
- Одоо байгаа барилга
- Одоо байгаа авто зам, зогсоол
- Одоо байгаа нураах барилга байгууламж
- Одоо байгаа явган хүний зам
- Одоо байгаа орон нутгийн чанартай авто зам
- Бөхир усны шугам
- Дулааны шугам
- Цэвэр усны шугам
- Цамилгааны шугам



ЭРДЭНЭ СУМЫН ЭРҮҮЛ МЭНДИЙН ТӨВИЙН БАРИЛГА
ERDENE SUM HEALTH CENTER BUILDING

0.4kV-ийн өргөтгөх кабель шугамын байгуулалт
 0.4kV expansion cable line facility

Үе шам/Stage: А.3/D.D
 Огноо/Date: 2023

Инженер Engineer	Шуфр/Drawing No.:	Масштаб/Scale:
Юүцэмзсэн Drawing by	XAT-17/22	M1:1000
Шалгасан Checked by	Зургийн дугаар/Drawing No.:	Бүх хуудас/Total sheet:
	ГЦ-6/0E-6	7

ЭРҮҮЛ МЭНДИЙН ЯАМ

САНХҮҮГҮҮЛЭЧ БАЙРШЛАГА
 SOURCE OF FUNDS
 АЖИР ХАЛГАМЖ БАНК
 ASIAN DEVELOPMENT BANK

1	2	3	4	5	6	7	8
---	---	---	---	---	---	---	---