



“SMART ПРОЕКТ” ХХК

/Улаанбаатар хот, Баянгол дүүрэг,
16-р хороо, Ганган апартамент-2, 201 тоот, утас: 88080121/

ЕГ Шифр: СП-06/2023

Дархан-Чул аймаг, Дархан сум, 10-р баг
**ОЮУНЫ ИРЭЭДҮЙ ЦОГЦОЛБОР 960 СУУДАЛТАЙ СУРГУУЛИЙН
ӨРГӨТГӨЛИЙН БАРИЛГА**

(ажлын зураг)

ХАЛААЛТ АГААР СЭЛГЭЛТИЙН ХЭСЭГ - ХАС

Захирал

.....  Т.Лхагвасүрэн/

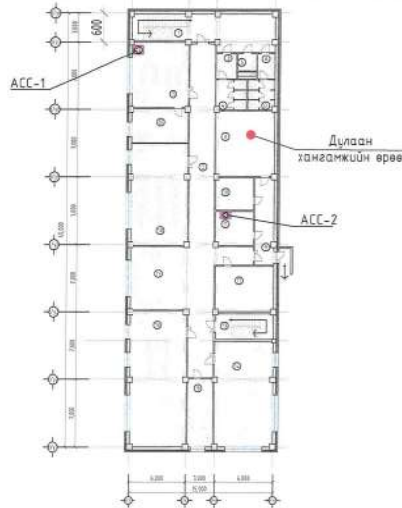
Инженер

.....  Э.Халиунаа/



Улаанбаатар хот
2023 он

ХАС-Н ТОЙМ БАЙГУУЛАЛТ М1:500



ХАШЛАГА ХИЙЦИЙН ДУЛААН ТЕХНИКИЙН ҮЗҮҮЛЭЛТ

Д/д	Хашлага хийцийн нэр	Материал				R	K
		Нэр	Нягт кг/м ³	Зузаан м	ДДК Вт/м ² С		
1	Гадна хана	Металл хавтан		0.02	1	0.02	
		Агаарын үе		0.03	0.9	0.03	
		Чулуун хөвөн	75	0.15	0.047	3.19	
		Хөнгөн блок	1000	0.36	0.41	0.88	
		Шавардлага	1800	0.01	0.76	0.01	
		Дулаан өвөлтийн итгэлцүүр				0.158	
					4.29	0.23	
2	Хучилт-1	Хүягт хар цаас	600	0.001	0.17	0.01	
		Хар цаас битум түрхлэг	600	0.002	0.17	0.01	
		Торттой цементэн тэгшилгээ	1800	0.05	0.76	0.07	
		Дулаалга пелиуретан	25	0.2	0.04	5.06	
		Ус чийг тусгаарлагч	600	0.001	0.17	0.01	
		Цементэн тэгшилгээ	1800	0.02	0.76	0.03	
		Цутгамал хучилт	2500	0.18	1.92	0.05	
		Цементэн тэгшилгээ	1800	0.01	0.76	0.01	
Дулаан өвөлтийн итгэлцүүр				0.158			
					5.36	0.19	
3	Хучилт-2	Сэндвич	35	0.2	0.042	4.76	
		Дулаан өвөлтийн итгэлцүүр				0.158	
					4.92	0.20	
4	Цонх	Гурван давхар шиллэгээтэй невал бахун				0.74	1.4
5	Гадна хаалга					0.47	2.1
6	Дулаалгагүй шал	1-р бүс				2.15	0.465
		2-р бүс				4.30	0.233
		3-р бүс				8.60	0.116
		4-р бүс				14.60	0.068

ХАС ЗҮРГИЙН ҮНДСЭН ҮЗҮҮЛЭЛТ

Барилга байгууламжийн нэр	ХУХХ	Гадна агаарын температур	Дулааны ачаалал Вт (ккал/цаг)			
			Халаалт	Агаар сэлгэлт	Халуун ус	Бүгд
ОЮУНЫ ИРЭЭДҮЙ ЦОГЦОЛБОР 960 СУУДАЛТАЙ СҮРГУУЛИЙН ӨРГӨТГӨЛИЙН БАРИЛГА	5853	-34.1°С	299 400 (257 484)	190 000 (163 400)	272 800 (234 625)	762 200 (655 492)

ЗҮРГИЙН ЖАГСААЛТ

Д/д	ЗҮРГИЙН НЭР	МАРК
1	Үндсэн хуудас	ХАС-1
2	Тайлбар бичиг	ХАС-2
3	Халаах хэрэгслийн бүлэглэл, Тоног төхөөрөмжийн тодорхойлолт	ХАС-3
4	Материалын тодорхойлолт	ХАС-4
5	Материалын тодорхойлолт	ХАС-5
6	Материалын тодорхойлолт	ХАС-6
7	Материалын тодорхойлолт	ХАС-7
8	Материалын тодорхойлолт	ХАС-8
9	Материалын тодорхойлолт	ХАС-9
10	Зоорийн давхрын халаалтын магистрал шугамын байгуулалт	ХАС-10
11	1-р давхрын халаалтын магистрал шугамын байгуулалт	ХАС-11
12	Зоорийн давхрын халаалтын системийн байгуулалт	ХАС-12
13	1-р давхрын халаалтын системийн байгуулалт	ХАС-13
14	2-р давхрын халаалтын системийн байгуулалт	ХАС-14
15	3-р давхрын халаалтын системийн байгуулалт	ХАС-15
16	Зоорийн давхрын агаар сэлгэлтийн системийн байгуулалт	ХАС-16
17	1-р давхрын агаар сэлгэлтийн системийн байгуулалт	ХАС-17
18	2-р давхрын агаар сэлгэлтийн системийн байгуулалт	ХАС-18
19	3-р давхрын агаар сэлгэлтийн системийн байгуулалт	ХАС-19
20	Техникийн давхрын агаар сэлгэлтийн системийн байгуулалт	ХАС-20
21	1-р давхрын агаар сэлгэлтийн дулаан хангамжийн системийн байгуулалт	ХАС-21
22	2-р давхрын агаар сэлгэлтийн дулаан хангамжийн системийн байгуулалт	ХАС-22
23	Халаалтын системийн тойм	ХАС-23
24	Халаалтын системийн тойм	ХАС-24
25	Халаалтын системийн тойм	ХАС-25
26	Агаар сэлгэлтийн системийн тойм	ХАС-26
27	Агаар сэлгэлтийн системийн тойм	ХАС-27
28	Ердийн сорох системийн тойм	ХАС-28
29	Ердийн сорох системийн тойм	ХАС-29
30	Агаар сэлгэлтийн дулаан хангамжийн системийн тойм	ХАС-30

БАРИЛГЫН ҮНЭРТ ТӨСӨЛ
БАРИЛГА ҮГСРЭЛТЭЙН
"SMART PROJECT" ХХК
УТАС: 88080121

Дархан-Уул аймаг, Дархан-сүм, 10-р баг

ОЮУНЫ ИРЭЭДҮЙ ЦОГЦОЛБОР 960 СУУДАЛТАЙ СҮРГУУЛИЙН ӨРГӨТГӨЛИЙН БАРИЛГА

Материалын тодорхойлолт

Инженер: Э.Халиунса
Гүйцэтгэсэн: Э.Халиунса
Шалгасан: Д.Ганзориг

Е.Г.Шифр: СП-06/2023
Т.Г.Шифр:

Масштаб: М1:100
Эзрийн дугаар: ХАС-01

Үе шал: А3
Огноо: 2023-11
Хуудас: ХАС-30

ТАЙЛБАР БИЧИГ

ТАНИХ ТЭМДЭГ

ЗУРАГ ТӨСӨЛ БОЛОВСРУУЛАХ ҮНДЭСЛЭЛ

Дархаг-Уул аймаг, Дархан сум, 10-р багийн нутаг дэвсгэрт баригдах "ОЮУНЫ ИРЭЭДҮЙ ЦОГЦОЛБОР 960 СУУДАЛТАЙ СҮРГУУЛИЙН ӨРГӨТГӨЛИЙН БАРИЛГА"-ын хслалт, агаар сэлгэлтийн системийн ажлын зургийг барилга архитектурын зургийн дсгалбарыг үндэслэн гүйцэтгэв.

Халаалт, агаар сэлгэлтийн хэргийн ажлын зургийг гүйцэтгэхдээ:
 БНБД 23-01-09 "Барилгад хэрэглэх уур амьсгал, геофизикийн үзүүлэлт"
 БНБД 41-01-11 "Халаалт, агаар сэлгэлт ба кондиционер"
 БНБД 31-03-03 "Олон нийт иргэний барилга"
 БНБД 31-04-03 "Захиргаа аж ахуйн барилга" зэргийг мөрдлөгөө болгов.

ТООЦООНЫ ҮЗҮҮЛЭЛТ:

Гадна агаарын хэм хүйтний улиралд -34.1°C
 Гадна агаарын хэм дулааны улиралд +27.9°C
 Дулааны эх үүсвэр: Төвийн дулаан хангамж
 Дулаан зөөгч: 90/70°C

ХАЛААЛТ:

Барилгын халаалтын системийг төвийн дулаан хангамжийн шугамнаас хангана. Халаалтын системийг доогуур түгээлттэй 2 хоолойт мухардмал эргэлттэй усан халаалтын байхаар төлөвлөв. Халаалтын өгөх, буцах гол шугамуудыг цээлийн өрөөнд буй дулаан хувиарлагчаас зурагт үзүүлсэн налуутайгаар салаалж зорийн давхрын тавзан доогуур дулаалгатай тална. Давхар бүрт байрлах хувиарлах коллектороос металл пластик хоолойгоор халаах хэрэгсэлрүү салбарлана. Бүх халаах хэрэгсэл нь панел радиатор байхаар төлөвлөв. Бүх халаах хэрэгсэл термостат хаалт болон бөмбөлгөн хаалт, хий авсагчтай байна.

Халаалтын босоо болон салбар шугамд балансын хаалт, бөмбөлгөн хаалт, ус дуулгсгчийн хант төлөвлөсөн газруудад тамина. Үүгээр системийн гидравлик тохиргоо хийнэ. Бүх гол болон салбар шугамуудыг дулаалах ба хоолойн дулаалгын материалд дулаан дамжилтын коэффициент нь $K=0.05 \text{ Вт/м}^2\text{°C}$ байх материалыг сонгож дулаална.

АГААР СЭЛГЭЛТ:

Тус барилгын агаар сэлгэлтийн системд агаар оруулах механик (АОС-1-4), агаар сорж зайлуулах механик (АСС-1-4) болон ердийн агаар сэлгэлтийн (ЕСС-1-99) системүүдийг төлөвлөсөн.

АОС-1-4 систем гадна агаарыг халааж, шүүгээд цэвэр агаарыг дээд зоноос үлээхээр төлөвлөсөн. Агаар оруулах сэнсээр цахилгаан агаар халаагч, агаар шүүгчтэй их бүрэн автомат удирдлагатай төхөөрөмж сонгов.

АСС-2,3 систем нь өрөөний бохир агаарыг дээд зоноос сорж зайлуулна.

АСС-1,4 систем нь зонтноос халуун агаарыг сорж зайлуулна. Агаар сорох зонт нь тос баригч, фильтр бүхий зориулалтын зонт байна. Агаар сорох сэнгсээр 120°C хүртэл халуунд ажиллах боломжтой, онгойлгож цэвэрлэх тусгай зориулалтын сэнс төлөвлөсөн.

Ариун цэврийн өрөөнд ердийн сорох систем төлөвлөсөн. Ариун цэврийн өрөөнүүдийн агаар сорох сараалж нь 30Вт цахилгаан сэнс байна.

Агаар дамжуулах хоолой нь цайрсан гөлмөн төмөр хоолой байх ба дулаалгын материалд дулаан дамжилтын коэффициент нь $k=0.05 \text{ Вт/м}^2\text{°C}$ байх материалыг сонгож дулаална.

Агаар сэлгэлтийн дулаан хангамжийн өгөх, буцах гол шугамуудыг цээлийн өрөөнөөс зурагт үзүүлсэн налуутайгаар салаалж зорийн давхрын тавзан доогуур дулаалгатай тална. Дулаан зөөгч нь 40% этилен-гликолт байна.

БУСАД:

Зурагт төлөвлөсөнөөс өөр үйлдвэрлэгчийн тоног төхөөрөмж сонгож байрлуулах үед агаарын хэмжээ, даралт, цахилгаан дулааны ачаалал зэрэг нь зургийн дагуу байна.

Халаалтын шугам хоолойг хучилтын арматур зангиудсаны дараа цесрах ба цесарч дууссаны дараа хучилтын бетон цутгалтын ажил эхлэхээс өмнө 6 атм даралттай цесар шахаж чалгана. Халаалтын шугам хана, хучилт цоолох хэсэгт гильз хийж өгнө. Үндэн хоолойн гагцүрэн ажлыг гүйцэтгэхдээ СНиП 3.05.03-85-ын 5.3-5.13-р зүйлүүдийг мөрдлөг болгон ажиллах хэрэгтэй.

Нэр	Тэмдэглэгээ	
	Байгуулалт	Тойм
-Дулаан хангамжийн өгөх шугам /2-р хэлхээнд/		
-Дулаан хангамжийн буцах шугам /2-р хэлхээнд/		
-Хувиарлах коллектор /хажуугаас холболттой/		
-Халаалтын босоо шугам		
-Халаах хэрэгсэл /хажуугаас холболттой/		
-Халаах хэрэгсэл /доороос холболттой/		
-Балансын хаалт, ус дуулгагч		
-Дулаан хангамжийн шугамын налуу	$i=0.003$	$i=0.003$
-Тоо ширхэг / дотор диаметр	2dy15	2dy15
-Агаар сэлгэлтийн сүваа		
-Агаар сорох сараалж	P150 \uparrow	P150 \uparrow
-Салхивчийн хоолой		
-Агаар сорох механик систем	ACC	ACC
-Агаар сорох сэнс		
-Тохируулах хаалт	T.X	T.X
-Үл буцах хаалт	Y.B.X	Y.B.X
-Автомат хаалт	A.X	A.X




	Дархаг-Уул аймаг, Дархан сум, 10-р баг			
	ОЮУНЫ ИРЭЭДҮЙ ЦОГЦОЛБОР 960 СУУДАЛТАЙ СҮРГУУЛИЙН ӨРГӨТГӨЛИЙН БАРИЛГА			
Материалын тодорхойлолт				Үе шат: А3
Инженер		Э.Халиунса	Е.Г.Шифр: СП-06/2023	Масштаб: М1:100
Гүйцэтгэсэн		Э.Халиунса	Т.Г.Шифр:	Огноо: 2023-11
Шалгасан		Д.Ганзориг	Эзлэлийн дугаар: ХАС-02	Хуудас: ХАС-30

ХАЛААХ ХЭРЭГСЛИЙН БҮЛЭГЛЭЛ

Халаах хэрэгслийн холболт	Хажуугаас холболттой				Хажуугаас холболттой											Нийт	
	22-500x1100 Q=1200Вт	22-500x1200 Q=1400Вт	22-500x1400 Q=1600Вт	22-500x1600 Q=1800Вт	22-500x400 Q=500Вт	22-500x500 Q=600Вт	22-500x600 Q=700Вт	22-500x700 Q=800Вт	22-500x800 Q=900Вт	22-500x900 Q=1000Вт	22-500x1000 Q=1100Вт	22-500x1100 Q=1200Вт	22-500x1200 Q=1400Вт	22-500x1400 Q=1600Вт	33-500x1200 Q=1800Вт		33-500x1400 Q=2000Вт
Зоорийн давхар					1	1				8	5	2	4				21
1-р давхар						1				11	6	19	24	10	6		80
2-р давхар					1			1	19	16	5	10			10	12	74
3-р давхар												14	25	10			49
Шатны хонгил	2	2	3	1													8
Нийт	2	2	3	1	2	2	1	3	19	35	16	45	53	20	6	10	232

АГААР СЭЛГЭЛТИЙН ТОНОГ ТӨХӨӨРӨМЖИЙН ТОДОРХОЙЛОЛТ

Системийн нэр	Системийн тоо	Үйлчлэх өрөөний нэр	Төрөл	Сэнс			Агаар халаагч					Агаар шүүгч	Автомак клапан
				Хүчин чадал (кВт)	Агаарын хэмжээ (м³/цаг)	Даралт (Па)	Халаах чадал (кВт)	Халаах агаарын хэмжээ (м³/цаг)	Дулаан зөөгч (°C)	Халаах агаарын температур (°C)			
										Эхний	Эцсийн		
ACC-1	1	Хөвөлмөр -зонт	Шугамын	0.44	1200	250	-	-	-	-	-	-	+
ACC-2	1	Техникийн өрөө	Шугамын	0.18	750	250	-	-	-	-	-	-	+
ACC-1	1	Хооллох заал	Шугамын	3.5	2500	400	30	2500	цахилгаан	-26.7	16	F5	+
ACC-3	1	Хооллох заал	Шугамын	3.5	2500	300	-	-	-	-	-	-	+
ACC-2	1	Гал тогоо	Шугамын	3.5	3000	400	40	3000	цахилгаан	-26.7	16	F5	+
ACC-4	1	Гал тогоо	Шугамын	4.9	5000	350	-	-	-	-	-	-	+
ACC-3	1	Спорт заал	Шугамын	3.5	3500	250	45	3500	цахилгаан	-26.7	16	F5	+
ACC-4	1	Урлагын заал	Шугамын	4.9	5500	450	75	5500	цахилгаан	-26.7	16	F5	+






БАРИЛГЫН ЗҮРЭГ ТӨСӨЛ
БАРИЛГА ҮГЭРЭЛТЭЙН
"SMART PROJECT" ХХК
УТАС: 88000121

Дархан-Уул аймаг, Дархан сум, 10-р баг

ОЮУНЫ ИРЭЭДҮЙ ЦОГЦОЛБОР 960 СУЧДАЛТАЙ СҮРГУУЛИЙН ӨРГӨТГӨЛИЙН БАРИЛГА



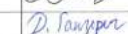
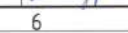
Материалын тодорхойлолт

Үе шат: А3


Инженер		Э.Халиунаа	Е.Г.Шифр: СП-06/2023	Масштаб: М1:100	Огноо: 2023-11
Гүйцэтгэсэн		Э.Халиунаа	Т.Г.Шифр:	Зургийн дугаар: ХАС-03	Хуудас: ХАС-30
Шалгасан		Д.Ганзориг			

МАТЕРИАЛЫН ТОДОРХОЙЛОЛТ					
Д/э	ГОСТ, Марк	Материалын нэр	Хэмжээ	Тоо	Тайлбар
1.1. Халаалтын систем-1 (Зоорийн давхар)					
1	ГОСТ-3262-75	Ган хоолой	φ25	96	У/н
2	---	Ган хоолой	φ32	20	У/н
3	l=0.05Вт/м°C δ=0.03м	Хоолойн дулаалаа	φ25	96	У/н
4	---	Хоолойн дулаалаа	φ32	20	У/н
5	РЕХ-АL РЕХ	Металл пластик хоолой	φ12x16	450	У/н
6	ГОСТ-3262-75	Эрээлт 90°	φ25	18	Шир
7	---	Эрээлт 90°	φ32	4	Шир
8	---	Гуравлагч	φ25/25	2	Шир
9	---	Гуравлагч	φ25/25/32	2	Шир
10	6 гаралттай	Хувцарлах коллектор	φ25	1	Шир
11	7 гаралттай	Хувцарлах коллектор	φ25	1	Шир
12	8 гаралттай	Хувцарлах коллектор	φ25	1	Шир
13		Бөмбөлгөн хаалт /холендортой/	φ25	6	Шир
14		Хөг шүүгч	φ25	3	Шир
15		Автомат хүй авагч	φ15	6	Шир
16	Доороос холболттой	Халаах хэрэгсэл	22-5040-6	1	Шир
17	---	Халаах хэрэгсэл	22-5050-6	1	Шир
18	---	Халаах хэрэгсэл	22-5050-6	8	Шир
19	---	Халаах хэрэгсэл	22-50100-6	5	Шир
20	---	Халаах хэрэгсэл	22-50110-6	2	Шир
21	---	Халаах хэрэгсэл	22-50120-6	4	Шир
22		Термостат хаалт	φ15	21	Шир
23		Н динтель хаалт	φ15	21	Шир
24		Бөмбөлгөн хаалт	φ25	6	Шир
25		Бөмбөлгөн хаалт	φ32	2	Шир
26		Балансын хаалт	φ25	6	Шир
27		Балансын хаалт	φ32	2	Шир
28		Ус буулгагч	φ15	8	Шир
1.2. Халаалтын систем-2 (1-3-р давхар Баруун жигүүр)					
1	ГОСТ-3262-75	Ган хоолой	φ15	20	У/н
2	---	Ган хоолой	φ20	30	У/н
3	---	Ган хоолой	φ25	114	У/н
4	---	Ган хоолой	φ32	60	У/н
5	---	Ган хоолой	φ40	46	У/н
6	---	Ган хоолой	φ50	48	У/н
7	---	Ган хоолой	φ65	50	У/н
8	l=0.05Вт/м°C δ=0.03м	Хоолойн дулаалаа	φ15	20	У/н
9	---	Хоолойн дулаалаа	φ20	30	У/н
10	---	Хоолойн дулаалаа	φ25	114	У/н
11	---	Хоолойн дулаалаа	φ32	60	У/н
12	---	Хоолойн дулаалаа	φ40	46	У/н
13	---	Хоолойн дулаалаа	φ50	48	У/н
14	---	Хоолойн дулаалаа	φ65	50	У/н
15	РЕХ-АL РЕХ	Металл пластик хоолой	φ12x16	1450	У/н

МАТЕРИАЛЫН ТОДОРХОЙЛОЛТ					
Д/э	ГОСТ, Марк	Материалын нэр	Хэмжээ	Тоо	Тайлбар
16	ГОСТ-3262-75	Эрээлт 90°	φ15	8	Шир
17	---	Эрээлт 90°	φ25	54	Шир
18	---	Эрээлт 90°	φ32	6	Шир
19	---	Эрээлт 90°	φ65	12	Шир
20	ГОСТ-3262-75	Гуравлагч	φ15/15/20	4	Шир
21	---	Гуравлагч	φ25/25	2	Шир
22	---	Гуравлагч	φ32/32/20	2	Шир
23	---	Гуравлагч	φ32/32/25	10	Шир
24	---	Гуравлагч	φ32/32/40	2	Шир
25	---	Гуравлагч	φ40/40/20	2	Шир
26	---	Гуравлагч	φ40/40/25	2	Шир
27	---	Гуравлагч	φ50/50/25	6	Шир
28	---	Гуравлагч	φ50/50/32	2	Шир
29	---	Гуравлагч	φ50/50/65	2	Шир
30	ГОСТ-3262-75	Шилжэр	φ32/25	8	Шир
31	---	Шилжэр	φ40/32	2	Шир
32	---	Шилжэр	φ50/40	4	Шир
33	5 гаралттай	Хувцарлах коллектор	φ25	1	Шир
34	6 гаралттай	Хувцарлах коллектор	φ25	6	Шир
35	7 гаралттай	Хувцарлах коллектор	φ25	4	Шир
36	8 гаралттай	Хувцарлах коллектор	φ25	3	Шир
37		Бөмбөлгөн хаалт /холендортой/	φ25	28	Шир
38		Хөг шүүгч	φ25	14	Шир
39		Автомат хүй авагч	φ15	28	Шир
40	Хажуугаас холболттой	Халаах хэрэгсэл	22-50120-5	1	Шир
41	---	Халаах хэрэгсэл	22-50140-5	2	Шир
42	---	Халаах хэрэгсэл	22-50160-5	1	Шир
43	Доороос холболттой	Халаах хэрэгсэл	22-5040-6	1	Шир
44	---	Халаах хэрэгсэл	22-5070-6	3	Шир
45	---	Халаах хэрэгсэл	22-5080-6	7	Шир
46	---	Халаах хэрэгсэл	22-5090-6	9	Шир
47	---	Халаах хэрэгсэл	22-50100-6	2	Шир
48	---	Халаах хэрэгсэл	22-50110-6	23	Шир
49	---	Халаах хэрэгсэл	22-50120-6	25	Шир
50	---	Халаах хэрэгсэл	22-50140-6	9	Шир
51	---	Халаах хэрэгсэл	22-50160-6	4	Шир
52	---	Халаах хэрэгсэл	33-50120-6	10	Шир
53		Термостат хаалт	φ15	97	Шир
54		Буцах динтель хаалт	φ15	4	Шир
55		Өгөх динтель хаалт	φ15	4	Шир
56		Н динтель хаалт	φ15	93	Шир



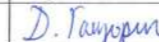

 Дархан-Уул аймаг, Дархан сум, 10-р баг ОЮУНЬ ИРЭЭДҮЙ ЦОГЦОЛБОР 960 СУУДАЛТАЙ СУРГУУЛИЙН ӨРГӨТГӨЛИЙН БАРИЛГА					
Материалын тодорхойлолт				Үе шал:	А3
Инженер		Э.Халцунаа	Е.Г.Шифр:	СП-06/2023	Масштаб: М1:100
Гүйцэтгэсэн		Э.Халцунаа	Т.Г.Шифр:		Өгөөж: 2023-11
Шалгасан		Д.Ганзориг	Зургийн буцаар:	ХАС-04	Хуувас: ХАС-30

	1	2	3	4	5	6	7	8		
A	МАТЕРИАЛЫН ТОДОРХОЙЛОЛТ									
	Д/В	ГОСТ, Марк	Материалын нэр	Хэмжээ	Тоо	Тайлбар				
B	2.1. АСС-1 (Хөдөлмөр-зонт)									
	1		Агаар сорох сэнс	Lc=1200м3/цаг P=250Па	1	Иж бүрэн				
			Зөвлөн холбоос	Φ250	2					
	2	ГОСТ19904-75 δ=0.7	Агаар дамжуулах хоолой	Φ200	2.5	У/м				
	3	--"--	Агаар дамжуулах хоолой	Φ250	2	У/м				
	4	Armstrong l=0.07Bм/м°C	Хоолойн дулаалга δ=30мм	Φ250	1	У/м				
	5	ГОСТ19904-75 δ=0.7	Эрээлт 90°	Φ200	1	Шир				
	6	--"--	Гуравлагч	Φ250/250/200	1	Шир				
	7	--"--	Шилжвэр	Φ250/200	1	Шир				
	8		Агаар сорох зонт	200х1000х500h	1	Шир				
	9		Агаар сорох зонт	1500х1000х500h	1	Шир				
10		Автомат клапан	Φ250	1	Шир					
11		Гадна сараалж	Φ250	1	Шир					
C	2.2. АСС-2 (Техникийн өрөө)									
	1		Агаар сорох сэнс	Lc=750м3/цаг P=250Па	1	Иж бүрэн				
			Зөвлөн холбоос	Φ200	2					
	2	ГОСТ19904-75 δ=0.7	Агаар дамжуулах хоолой	150х150	6.5	У/м				
	3	--"--	Агаар дамжуулах хоолой	200х200	20	У/м				
	4	Armstrong l=0.07Bм/м°C	Хоолойн дулаалга δ=30мм	200х200	3	У/м				
	5	ГОСТ19904-75 δ=0.7	Эрээлт 90°	200х200	1	Шир				
	6	--"--	Гуравлагч	200х200/200х200	1	Шир				
	7	--"--	Шилжвэр	200х200/150х150	2	Шир				
	8	--"--	Шилжвэр	200/200х200	2	Шир				
	9		Агаар сорох сараалж	150х150	5	Шир				
10		Тохируулсх хаалт	150х150	1	Шир					
D	2.3. АСС-1 (Хооллох заал)									
	1		Агаар оруулах сэнс	Lo=2500м3/цаг P=400Па	1	Иж бүрэн				
			Цахилгаан халсагч	Q=30кВт	1					
			Агаар шүүгч	F5	1					
			Зөвлөн холбоос	700х400	2					
	2	ГОСТ19904-75 δ=0.7	Агаар дамжуулсх хоолой	200х200	14	У/м				
	3	--"--	Агаар дамжуулсх хоолой	300х200	18	У/м				
	4	--"--	Агаар дамжуулсх хоолой	400х200	10	У/м				
	5	--"--	Агаар дамжуулсх хоолой	500х300	5	У/м				
	6	--"--	Агаар дамжуулсх хоолой	600х200	9	У/м				
	7	Armstrong l=0.07Bм/м°C	Хоолойн дулаалга δ=30мм	200х200	14	У/м				
8	--"--	Хоолойн дулаалга δ=30мм	300х200	18	У/м					
9	--"--	Хоолойн дулаалга δ=30мм	400х200	10	У/м					
10	--"--	Хоолойн дулаалга δ=30мм	500х300	5	У/м					
11	--"--	Хоолойн дулаалга δ=30мм	600х200	9	У/м					
12	ГОСТ19904-75 δ=0.7	Эрээлт 45°	200х400	4	Шир					
13	--"--	Эрээлт 90°	300х200	1	Шир					
14	--"--	Эрээлт 90°	400х200	1	Шир					
15	--"--	Эрээлт 90°	600х200	2	Шир					
16	--"--	Эрээлт 30°	500х300	2	Шир					
17	ГОСТ19904-75 δ=0.7	Гуравлагч	400х200/400х200/600х200	1	Шир					
E	МАТЕРИАЛЫН ТОДОРХОЙЛОЛТ									
	Д/В	ГОСТ, Марк	Материалын нэр	Хэмжээ	Тоо	Тайлбар				
	18	ГОСТ19904-75 δ=0.7	Шилжвэр	200х200/300х200	2	Шир				
	19	--"--	Шилжвэр	300х200/400х200	1	Шир				
	20	--"--	Шилжвэр	300х200/400х200	1	Шир				
	21	--"--	Шилжвэр	700х400/500х300	1	Шир				
	22	--"--	Шилжвэр	700х400/600х200	1	Шир				
	23		Агаар оруулах сараалж	200х200	10	Шир				
	24		Тохируулах хаалт	300х200	1	Шир				
	25		Тохируулах хаалт	400х200	1	Шир				
	26		Автомат клапан	500х300	1	Шир				
27		Гадна сараалж	500х300	1	Шир					
F	2.4. АСС-3 (Хооллох заал)									
	1		Агаар сорох сэнс	Lc=2500м3/цаг P=300Па	1	Иж бүрэн				
			Зөвлөн холбоос	700х400	2					
	2	ГОСТ19904-75 δ=0.7	Агаар дамжуулах хоолой	200х200	12	У/м				
	3	--"--	Агаар дамжуулах хоолой	300х200	14	У/м				
	4	--"--	Агаар дамжуулах хоолой	400х200	5	У/м				
	5	--"--	Агаар дамжуулах хоолой	600х200	9	У/м				
	6	Armstrong l=0.07Bм/м°C	Хоолойн дулаалга δ=30мм	200х200	12	У/м				
	7	--"--	Хоолойн дулаалга δ=30мм	300х200	14	У/м				
	8	--"--	Хоолойн дулаалга δ=30мм	400х200	5	У/м				
	9	--"--	Хоолойн дулаалга δ=30мм	600х200	9	У/м				
10	ГОСТ19904-75 δ=0.7	Эрээлт 90°	300х200	1	Шир					
11	--"--	Эрээлт 90°	600х200	2	Шир					
12	--"--	Гуравлагч	600х200/600х200/400х200	1	Шир					
13	--"--	Шилжвэр	300х200/200х200	2	Шир					
14	--"--	Шилжвэр	400х200/300х200	1	Шир					
15	--"--	Шилжвэр	300х200/600х200	1	Шир					
16	--"--	Шилжвэр	700х400/600х200	2	Шир					
17		Агаар сорох сараалж	200х200	10	Шир					
18		Тохируулах хаалт	300х200	1	Шир					
19		Тохируулах хаалт	400х200	1	Шир					
20		Автомат клапан	600х200	1	Шир					
21		Гадна сараалж	600х200	1	Шир					
1	1	2	3	4	5	6	7	8	А3	

						Дархан-Уул аймаг, Дархан сум, 10-р баг ОЮУНЫ ИРЭЭДҮЙ ЦОГЦОЛБОР 960 СУЦДАЛТАЙ СУРГУУЛИЙН ӨРГӨТГӨЛИЙН БАРИЛГА			
Материалын тодорхойлолт						Үе шат: А3			
Инженер	<i>[Signature]</i>	Э.Халиунса	Е.Г.Шифр	СП-06/2023		Масштаб:	M1:100	Огноо:	2023-11
Гүйцэтгэсэн	<i>[Signature]</i>	Э.Халиунса	Т.Г.Шифр:			Зургийн дугаар:	ХАС-06	Хуудас:	ХАС-30
Шалгасан	<i>[Signature]</i>	Д.Ганзориг							



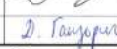
МАТЕРИАЛЫН ТОДОРХОЙЛОЛТ					
Д/а	ГОСТ, Марк	Материалын нэр	Хэмжээ	Тоо	Тайлбар
57		Бөмбөлгөн хаалт	φ20	4	Шур
58		Бөмбөлгөн хаалт	φ25	18	Шур
59		Бөмбөлгөн хаалт	φ32	4	Шур
60		Бөмбөлгөн хаалт	φ40	2	Шур
61		Бөмбөлгөн хаалт	φ50	2	Шур
62		Бөмбөлгөн хаалт	φ65	2	Шур
63		Балансын хаалт	φ20	4	Шур
64		Балансын хаалт	φ25	18	Шур
65		Балансын хаалт	φ32	4	Шур
66		Балансын хаалт	φ40	2	Шур
67		Балансын хаалт	φ50	2	Шур
68		Балансын хаалт	φ65	2	Шур
69		Ус дуулгагч	φ15	32	Шур
1.3. Халаалтын систем-3 (1-3-р давхар Зүүн жигүүр)					
1	ГОСТ-3262-75	Ган хоолой	φ15	48	У/м
2	--"---	Ган хоолой	φ20	8	У/м
3	--"---	Ган хоолой	φ25	230	У/м
4	--"---	Ган хоолой	φ32	84	У/м
5	--"---	Ган хоолой	φ50	26	У/м
6	--"---	Ган хоолой	φ65	94	У/м
7	I=0.05Вт/м°C δ=0.03м	Хоолойн дулаалга	φ15	48	У/м
8	--"---	Хоолойн дулаалга	φ20	8	У/м
9	--"---	Хоолойн дулаалга	φ25	230	У/м
10	--"---	Хоолойн дулаалга	φ32	84	У/м
11	--"---	Хоолойн дулаалга	φ50	26	У/м
12	--"---	Хоолойн дулаалга	φ65	94	У/м
13	РЕХ-AL РЕХ	Металл пластик хоолой	φ12x16	1670	У/м
14	ГОСТ-3262-75	Эргэлт 90°	φ15	14	Шур
15	--"---	Эргэлт 90°	φ20	4	Шур
16	--"---	Эргэлт 90°	φ25	65	Шур
17	--"---	Эргэлт 90°	φ32	8	Шур
18	--"---	Эргэлт 90°	φ65	8	Шур
19	ГОСТ-3262-75	Гуравлагч	φ15/15	2	Шур
20	--"---	Гуравлагч	25/25	8	Шур
21	--"---	Гуравлагч	φ32/32/20	2	Шур
22	--"---	Гуравлагч	φ32/32/25	12	Шур
23	--"---	Гуравлагч	φ50/50/25	6	Шур
24	--"---	Гуравлагч	φ50/50/32	2	Шур
25	--"---	Гуравлагч	φ65/65/15	4	Шур
26	--"---	Гуравлагч	φ65/65/25	8	Шур
27	--"---	Гуравлагч	φ65/65/32	2	Шур
28	ГОСТ-3262-75	Шилжвэр	φ20/15	2	Шур
29	--"---	Шилжвэр	φ32/25	6	Шур
30	--"---	Шилжвэр	φ50/32	2	Шур
31	--"---	Шилжвэр	φ65/50	2	Шур

МАТЕРИАЛЫН ТОДОРХОЙЛОЛТ					
Д/а	ГОСТ, Марк	Материалын нэр	Хэмжээ	Тоо	Тайлбар
32	3 гаралттай	Хувиарлах коллектор	φ20	2	Шур
33	4 гаралттай	Хувиарлах коллектор	φ25	3	Шур
34	5 гаралттай	Хувиарлах коллектор	φ25	5	Шур
35	6 гаралттай	Хувиарлах коллектор	φ25	6	Шур
36	7 гаралттай	Хувиарлах коллектор	φ25	1	Шур
37	8 гаралттай	Хувиарлах коллектор	φ25	3	Шур
38		Бөмбөлгөн хаалт /холендортой/	φ20	4	Шур
39		Бөмбөлгөн хаалт /холендортой/	φ25	36	Шур
40		Хог шүүгч	φ20	2	Шур
41		Хог шүүгч	φ25	18	Шур
42		Автомат хий авагч	φ15	40	Шур
43	Хажуугаас холболттой	Халаах хэрэгсэл	22-50110-5	2	Шур
44	--"---	Халаах хэрэгсэл	22-50120-5	1	Шур
45	--"---	Халаах хэрэгсэл	22-50140-5	1	Шур
46	Доороос холболттой	Халаах хэрэгсэл	22-5050-6	1	Шур
47	--"---	Халаах хэрэгсэл	22-5060-6	1	Шур
48	--"---	Халаах хэрэгсэл	22-5080-6	12	Шур
49	--"---	Халаах хэрэгсэл	22-5090-6	18	Шур
50	--"---	Халаах хэрэгсэл	22-50100-6	9	Шур
51	--"---	Халаах хэрэгсэл	22-50110-6	20	Шур
52	--"---	Халаах хэрэгсэл	22-50120-6	24	Шур
53	--"---	Халаах хэрэгсэл	22-50140-6	11	Шур
54	--"---	Халаах хэрэгсэл	22-50160-6	2	Шур
55	--"---	Халаах хэрэгсэл	33-50140-6	12	Шур
56		Термостат хаалт	φ15	114	Шур
57		Буцах винтель хаалт	φ15	4	Шур
58		Өгөх винтель хаалт	φ15	4	Шур
59		Н винтель хаалт	φ15	110	Шур
60		Бөмбөлгөн хаалт	φ15	4	Шур
61		Бөмбөлгөн хаалт	φ20	2	Шур
62		Бөмбөлгөн хаалт	φ25	28	Шур
63		Бөмбөлгөн хаалт	φ32	2	Шур
64		Бөмбөлгөн хаалт	φ65	2	Шур
65		Балансын хаалт	φ15	4	Шур
66		Балансын хаалт	φ20	2	Шур
67		Балансын хаалт	φ25	28	Шур
68		Балансын хаалт	φ32	2	Шур
69		Балансын хаалт	φ65	2	Шур
70		Ус дуулгагч	φ15	38	Шур
71	VCEN1A150-E1	Дулаан хөшиг-1,2	L=2100м3/ц, Nu=10.6кВт	2	Шур
72	VCEN1A100-E1	Дулаан хөшиг-3	L=1250м3/ц, Nu=6.8кВт	1	Шур

 БАРИЛГЫН ЗУРАГ ТӨСӨЛ БАРИЛГА УГСРАЛТЫН "СМАРТ ПРОЕКТ" ХХК УТАС: 88080121	Дархан-Уул аймаг, Дархан сум, 10-р баг ОЮУНЫ ИРЭЭДҮЙ ЦОГДОЛБОР 960 СУУДАЛТАЙ СУРГУУЛИЙН ӨРГӨТГӨЛИЙН БАРИЛГА					
	Материалын тодорхойлолт				Үе шат: А3	
	Инженер		Э.Халиунаа	Е.Г.Шифр: СП-06/2023	Масштаб: М1:100	Огноо: 2023-11
	Гүйцэтгэсэн		Э.Халиунаа	Т.Г.Шифр:	Зургийн дугаар: ХАС-05	Хуудас: ХАС-30
Шалгасан		Д.Ганзориг				



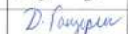
1	2	3	4	5	6	7	8
МАТЕРИАЛЫН ТОДОРХОЙЛОЛТ							
Д/а	ГОСТ, Марк	Материалын нэр	Хэмжээ	Тоо	Тайлбар		
2.5. АОС-2 (Гал могоо)							
1		Агаар оруулах сэнс	L=3000м3/цаг P=400Па	1	Иж бүрэн		
		Цахилгаан халаагч	Q=40кВт	1			
		Агаар шүүгч	F5	1			
		Зөвлөн холбоос	700х400	2			
2	ГОСТ19904-75 δ=0.7	Агаар дамжуулах хоолой	250х200	5.5	У/м		
3	--"--	Агаар дамжуулах хоолой	400х200	11	У/м		
4	--"--	Агаар дамжуулах хоолой	500х200	8	У/м		
5	Armstrong l=0.07Bм/м°C	Хоолойн дулаалга δ=30мм	250х200	5.5	У/м		
6	--"--	Хоолойн дулаалга δ=30мм	400х200	11	У/м		
7	--"--	Хоолойн дулаалга δ=30мм	500х200	8	У/м		
8	ГОСТ19904-75 δ=0.7	Эрээлт 45°	500х200	2	Шир		
9	--"--	Эрээлт 90°	400х200	2	Шир		
10	--"--	Эрээлт 90°	500х200	2	Шир		
11	--"--	Гуравлагч	500х300/500х300/400х300	1	Шир		
12	--"--	Шилжвэр	250х200/400х200	2	Шир		
13	--"--	Шилжвэр	400х200/400х200	1	Шир		
14	--"--	Шилжвэр	500х300/400х200	1	Шир		
15	--"--	Шилжвэр	700х400/500х300	2	Шир		
16	--"--	Агаар оруулах сараалж	300х150	8	Шир		
17	--"--	Тохируулах хаалт	400х200	2	Шир		
18	--"--	Автомат клапан	500х300	1	Шир		
19	--"--	Гадна сараалж	500х300	1	Шир		
2.6. АСС-4 (Гал могоо)							
1		Агаар сорох сэнс	L=5000м3/цаг P=350Па	1	Иж бүрэн		
		Зөвлөн холбоос	800х400	2			
2	ГОСТ19904-75 δ=0.7	Агаар дамжуулах хоолой	300х300	5	У/м		
3	--"--	Агаар дамжуулах хоолой	700х300	18	У/м		
4	Armstrong l=0.07Bм/м°C	Хоолойн дулаалга δ=30мм	300х300	5	У/м		
5	--"--	Хоолойн дулаалга δ=30мм	700х300	18	У/м		
6	ГОСТ19904-75 δ=0.7	Эрээлт 90°	300х300	4	У/м		
7	--"--	Эрээлт 90°	300х700	1	Шир		
8	--"--	Эрээлт 90°	700х300	2	Шир		
9	--"--	Гуравлагч	700х300/700х300/300х300	1	Шир		
10	--"--	Шилжвэр	300х300/700х300	1	Шир		
11	--"--	Шилжвэр	800х400/700х300	2	Шир		
12	--"--	Агаар сорох эонт	1800х800х500h	2	Шир		
13	--"--	Тохируулах хаалт	300х300	2	Шир		
14	--"--	Автомат клапан	700х300	1	Шир		
2.7. АОС-3 (Спорт заал)							
1		Агаар оруулах сэнс	L=3500м3/цаг P=250Па	1	Иж бүрэн		
		Цахилгаан халаагч	Q=45кВт	1			
		Агаар шүүгч	F5	1			
		Зөвлөн холбоос	700х400	2			
2	ГОСТ19904-75 δ=0.7	Агаар дамжуулах хоолой	300х200	1	У/м		
3	--"--	Агаар дамжуулах хоолой	300х300	6	У/м		

1	2	3	4	5	6	7	8
МАТЕРИАЛЫН ТОДОРХОЙЛОЛТ							
Д/а	ГОСТ, Марк	Материалын нэр	Хэмжээ	Тоо	Тайлбар		
4	--"--	Агаар дамжуулах хоолой	400х300	3	У/м		
5	--"--	Агаар дамжуулах хоолой	500х300	3	У/м		
6	--"--	Агаар дамжуулах хоолой	600х300	2	У/м		
7	Armstrong l=0.07Bм/м°C	Хоолойн дулаалга δ=30мм	300х200	1	У/м		
8	--"--	Хоолойн дулаалга δ=30мм	300х300	6	У/м		
9	--"--	Хоолойн дулаалга δ=30мм	400х300	3	У/м		
10	--"--	Хоолойн дулаалга δ=30мм	500х300	3	У/м		
11	--"--	Хоолойн дулаалга δ=30мм	600х300	2	У/м		
12	ГОСТ19904-75 δ=0.7	Шилжвэр	300х400/300х300	1	Шир		
13	--"--	Шилжвэр	300х500/300х400	1	Шир		
14	--"--	Шилжвэр	300х600/300х500	1	Шир		
15	--"--	Шилжвэр	400х700/300х600	2	Шир		
16	--"--	Агаар оруулах сараалж	300х200	5	Шир		
17	--"--	Автомат клапан	500х300	1	Шир		
18	--"--	Гадна сараалж	500х300	1	Шир		
2.8. АОС-4 (Чрлагын заал)							
1		Агаар оруулах сэнс	L=5500м3/цаг P=450Па	1	Иж бүрэн		
		Цахилгаан халаагч I	Q=30кВт	1			
		Цахилгаан халаагч II	Q=45кВт	1			
		Агаар шүүгч	F5	1			
		Зөвлөн холбоос	700х400	2			
2	ГОСТ19904-75 δ=0.7	Агаар дамжуулах хоолой	300х300	12	У/м		
3	--"--	Агаар дамжуулах хоолой	400х300	13	У/м		
4	--"--	Агаар дамжуулах хоолой	500х300	14	У/м		
5	Armstrong l=0.07Bм/м°C	Хоолойн дулаалга δ=30мм	300х300	12	У/м		
6	--"--	Хоолойн дулаалга δ=30мм	400х300	13	У/м		
7	--"--	Хоолойн дулаалга δ=30мм	500х300	14	У/м		
8	ГОСТ19904-75 δ=0.7	Эрээлт 60°	700х400	2	Шир		
9	--"--	Эрээлт 90°	500х300	2	Шир		
10	--"--	Гуравлагч	500х400/500х400/700х400	1	Шир		
11	--"--	Шилжвэр	400х300/300х300	2	Шир		
12	--"--	Шилжвэр	400х300/500х300	2	Шир		
13	--"--	Шилжвэр	500х400/500х300	2	Шир		
14	--"--	Агаар оруулах сарла	φ200	10	Шир		
15	--"--	Тохируулах хаалт	500х300	2	Шир		
16	--"--	Автомат клапан	700х400	1	Шир		
17	--"--	Гадна сараалж	700х400	1	Шир		


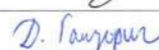

 БАРИЛЫН ЗУРАГ ТӨГСӨЛ БАРИЛГА ЦЭГЭРЛЭЙН "SMART ПРОЕКТ" ХХК УТАС: 86680121		Дорнод-Увс аймга, Дорнод сум, 10-р баг ОЮУНЫ ИРЭЭДЭЙ ЦОГЦОЛБОР 960 СУУДАЛТАЙ СУРГУУЛИЙН ӨРГӨТГӨЛИЙН БАРИЛГА						
		Материалын тодорхойлолт						
Инженер		Э.Халиунаа	Е.Г.Шир:	СП-06/2023	Масштаб:	М1:100	Огноо:	2023-11
Гүйцэтгэсэн		Э.Халиунаа	Т.Г.Шир:		Зэргийн дугаар:	ХАС-07	Хугацаа:	ХАС-30
Шлсгэсэн		Д.Ганзориг						

МАТЕРИАЛЫН ТОДОРХОЙЛОЛТ					
Д/в	ГОСТ, Марк	Материалын нэр	Хэмжээ	Тоо	Тайлбар
2.9. ЕСС-1-99 (Ердийн сорох систем)					
1		Уян хоолой	φ125	44	Шур
2	ГОСТ19904-75 б=0.7	Агаар дамжуулах хоолой	150x150	310	Шур
3	--"	Агаар дамжуулах хоолой	200x150	48	Шур
4	--"	Агаар дамжуулах хоолой	200x200	20	Шур
5	--"	Агаар дамжуулах хоолой	250x150	6	Шур
6	--"	Агаар дамжуулах хоолой	300x150	14	Шур
7	--"	Агаар дамжуулах хоолой	300x200	78	Шур
8	--"	Агаар дамжуулах хоолой	300x300	1	Шур
9	--"	Агаар дамжуулах хоолой	350x150	71	Шур
10	--"	Агаар дамжуулах хоолой	400x200	230	Шур
11	--"	Агаар дамжуулах хоолой	400x250	14	Шур
12	--"	Агаар дамжуулах хоолой	400x300	6	Шур
13	--"	Агаар дамжуулах хоолой	400x400	0.5	Шур
14	--"	Агаар дамжуулах хоолой	φ315	8	Шур
15	Armstrong l=0.078m/m°C	Хоолойн дулаалга δ=30мм		110	м²
16	ГОСТ19904-75 б=0.7	Эрээлт 90°	150x150	44	Шур
17	--"	Эрээлт 90°	150x200	5	Шур
18	--"	Эрээлт 90°	150x250	1	Шур
19	--"	Эрээлт 90°	150x300	3	Шур
20	--"	Эрээлт 90°	150x350	8	Шур
21	--"	Эрээлт 90°	200x200	6	Шур
22	--"	Эрээлт 90°	200x300	3	Шур
23	--"	Эрээлт 90°	300x200	3	Шур
24	--"	Эрээлт 90°	300x300/200x300	8	Шур
25	--"	Эрээлт 90°	300x400/200x400	39	Шур
26	--"	Эрээлт 90°	350x150	4	Шур
27	--"	Эрээлт 90°	400x300	1	Шур
28	--"	Эрээлт 90°	400x400/250x400	1	Шур
29	--"	Эрээлт 60°	350x150	1	Шур
30	--"	Эрээлт 60°	350x150	3	Шур
31	ГОСТ19904-75 б=0.7	Гуравлагч	200x150/200x150/125	11	Шур
32	--"	Гуравлагч	200x200/200x200/125	9	Шур
33	--"	Гуравлагч	300x150/300x150/125	8	Шур
34	--"	Гуравлагч	300x200/300x200/125	3	Шур
35	--"	Гуравлагч	350x150/350x150/125	8	Шур
36	ГОСТ19904-75 б=0.7	Шилжвэр	150x150/125	11	Шур
37	--"	Шилжвэр	200x200/200x150	3	Шур
38	--"	Шилжвэр	200x150/300x150	8	Шур
39	--"	Шилжвэр	200x200/300x200	3	Шур
40	--"	Шилжвэр	300x150/350x150	8	Шур
41		Сэнсэй агаар сорох сараалж	φ125	50	Шур
42		Агаар сорох сараалж	150x150	27	Шур
43		Агаар сорох сараалж	300x150	3	Шур
44		Агаар сорох сараалж	300x300	8	Шур
45		Агаар сорох сараалж	400x300	39	Шур

МАТЕРИАЛЫН ТОДОРХОЙЛОЛТ					
Д/в	ГОСТ, Марк	Материалын нэр	Хэмжээ	Тоо	Тайлбар
46		Агаар сорох сараалж	200x150	5	Шур
47		Агаар сорох сараалж	250x150	1	Шур
48		Агаар сорох сараалж	400x400	1	Шур
49		Дефлектор	φ315	8	Шур
50		Агаар сорох сараалж	φ315	8	Шур
3.1. Агаар сэлгээлтний дулаан хангамж					
1		40% Этилен-гликоль дүүргэлт		800	л
2	ГОСТ-3262-75	Ган хоолой	φ32	124	У/м
3	--"	Ган хоолой	φ40	124	У/м
4	--"	Ган хоолой	φ50	214	У/м
5	--"	Ган хоолой	φ65	12	У/м
6	--"	Ган хоолой	φ80	36	У/м
7	l=0.058m/m°C б=0.03m	Хоолойн дулаалга	φ32	12	У/м
8	--"	Хоолойн дулаалга	φ40	124	У/м
9	--"	Хоолойн дулаалга	φ50	214	У/м
10	--"	Хоолойн дулаалга	φ65	12	У/м
11	--"	Хоолойн дулаалга	φ80	36	У/м
12	ГОСТ-3262-75	Эрээлт 90°	φ32	6	Шур
13	--"	Эрээлт 90°	φ40	16	Шур
14	--"	Эрээлт 90°	φ50	12	Шур
15	--"	Эрээлт 90°	φ65	4	Шур
16	--"	Эрээлт 90°	φ80	6	Шур
17	ГОСТ-3262-75	Гуравлагч	φ50/50/40	4	Шур
18	--"	Гуравлагч	φ65/65/40	2	Шур
19	--"	Гуравлагч	φ80/80/50	2	Шур
20	ГОСТ-3262-75	Шилжвэр	φ50/32	4	Шур
21	--"	Шилжвэр	φ65/50	2	Шур
22	--"	Шилжвэр	φ80/65	2	Шур
23		Бөмбөлгөн хаалт	φ32	4	Шур
24		Бөмбөлгөн хаалт	φ40	8	Шур
25		Бөмбөлгөн хаалт	φ50	4	Шур
26		Бөмбөлгөн хаалт	φ80	2	Шур
27		Балансын хаалт	φ32	4	Шур
28		Балансын хаалт	φ40	8	Шур
29		Балансын хаалт	φ50	4	Шур
30		Балансын хаалт	φ80	2	Шур
31		Ус дүцлэгч	φ5	18	Шур

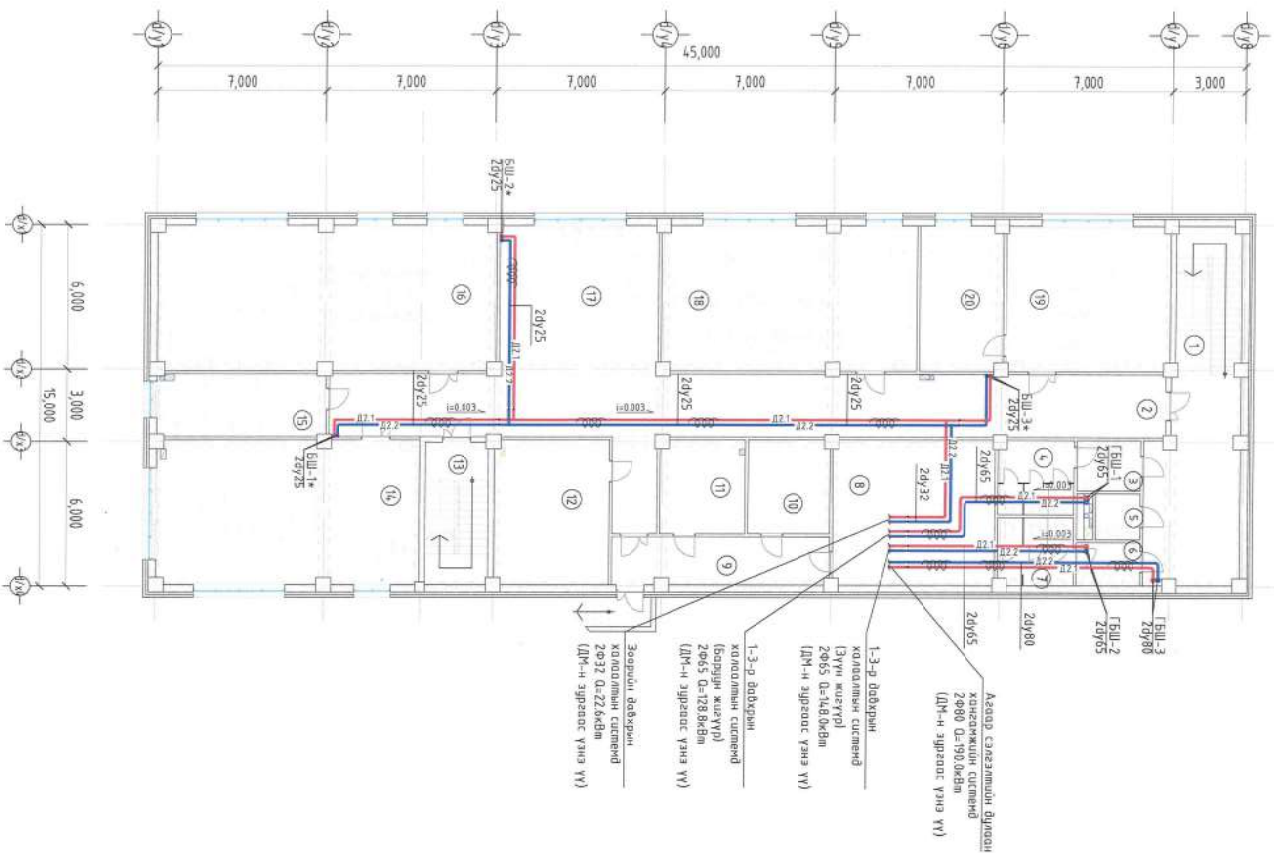
 БАРИЛГЫН ЗУРАГ ТӨВӨЛ БАРИЛГА УГСРАЛТЫН "SMART PROJECT" ХХК УТАС: 69881121	Дорхан-Уул аймэг, Дорхан сум, 10-р баг ОЮУНЫ ИРЭЭДҮЙ ЦОГЦОЛБОР 960 СУУДА/ТАЙ СУРГУУЛИЙН ӨРГӨТГӨЛИЙН БАРИЛГА				
	Материалын тодорхойлолт			Үе шал: А3	
	Инженер Гүйцэтгэгсэн Шалгасан	 З.Халиунас  Д.Толуун	Э.Халиунас Э.Халиунас Д.Ганзориг	ЕГ Шифр: СГ-06/2023 Т.Г Шифр:	Масштаб: М1:100 Эзрэхийн дугаар: ХАС-08
	Огноо: 2023-11		Хуудас: ХАС-30		

МАТЕРИАЛЫН ТОДОРХОЙЛОЛТ					
Д/д	ГОСТ, Марк	Материалын нэр	Хэмжээ	Тоо	Тайлбар
3.2. Агаар халаагчийн үзель 1-4					
1		Бөмбөлгөн хаалт	φ32	8	Шур
2		Бөмбөлгөн хаалт	φ40	12	Шур
3		Балансын хаалт	φ32	4	Шур
4		Балансын хаалт	φ40	6	Шур
5	VXR 459.25	Гуравлагч цахилгаан хаалт	φ25	2	Шур
6	VXR 459.32	Гуравлагч цахилгаан хаалт	φ32	3	Шур
7	PN10	Манометр	φ15	10	Шур
8		Манометрийн гуравлагч хаалт	φ15	10	Шур
9	T=120°C	Термометр	φ15	10	Шур
10		Хог шүүгч	φ32	2	Шур
11		Хог шүүгч	φ40	3	Шур
12		Үл буцах хаалт	φ25	2	Шур
13		Үл буцах хаалт	φ32	3	Шур
14		Насос	L=1.29м3/ц, H=6м	2	Шур
15		Насос	L=1.93м3/ц, H=6м	3	Шур
16		Хий авагч	φ15	5	Шур
17		Чс дуулгагч	φ15	5	Шур
3.3. Хөргөлтийн систем дүүргэлт					
1	PPR	Хоолой	φ20	20	У/м
2		Бөмбөлгөн хаалт	φ20	2	Шур
3		Хог шүүгч	φ20	2	Шур

 БАРИЛГЫН ЗУРАГ ТӨСӨЛ БАРИЛГА ҮГСРЭЛТЭЙН "СМАРТ ПРОЖЕКТ" ХХК УТАС: 88080121	Дархан-Уул аймаг, Дархан сум, 10-р баг ОЮУНЫ ИРЭЭДҮЙ ЦОГЦОЛБОР 960 СУУДАЛТАЙ СҮРГУУЧИЙН ӨРГӨТГӨЛИЙН БАРИЛГА				
	Материалын тодорхойлолт				Үе шат: А3
	Инженер		Э.Халиунаа	Е.Г.Шифр: СП-06/2023	Масштаб: М1:100
Гүйцэтгэсэн		Э.Халиунаа	Т.Г.Шифр:	Зургийн дугаар: ХАС-09	Хуудас: ХАС-30
Шалгасан		Д.Ганзориг			

ЗООРИЙН ДАВХРЫН ХАЛДАЛТЫН МАГИСТРАЛ ШУГАМЫН БАЙГУУЛАЛТ

"АЗ" М1:200



Агаар сэлэлтийн дугаар хангамжийн системийг 20x80 Д-190.0xВм (ДМ-н зэрлэгс үеийг үү)

1-3-р давхрын хангамжийн системийг (Эхүү жижүүр) 20x65 Д-140.0xВм (ДМ-н зэрлэгс үеийг үү)

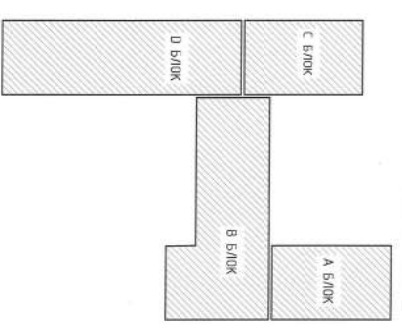
1-3-р давхрын хангамжийн системийг (Бодууц жижүүр) 20x65 Д-128.8xВм (ДМ-н зэрлэгс үеийг үү)

Зөөллийн давхрын хангамжийн системийг 20x32 Д-222.0xВм (ДМ-н зэрлэгс үеийг үү)

ВРВНИЙ ТОДОРХОЙЛОЛТ

А/Э	Өрөө тодорхойлолт	Талбай /м²/	Өрөөний өргөрөг /м/
1	Шалны хөнгөл	14,672	16
2	Хөнгөл	97,100	16
3	Ариун цэврийн өрөө /Эн/	5,48	16
4	Ариун цэврийн өрөө /Эн/	9,62	16
5	Ариун цэврийн өрөө /ТХИ/	3,98	16
6	Ариун цэврийн өрөө /Эн/	6,42	1
7	Ариун цэврийн өрөө /Эн/	10,67	16
8	Төвшөөрлийн өрөө	40,40	5
9	Гонх	17,82	-
10	Цахилгааны өрөө	13,37	-
11	Хөдөлмөрийн өрөө	13,37	-
12	Аж ахуйн өдүүлэг	23,40	5
13	Шалны хөнгөл	15,31	16
14	Хөдөлмөр /дээрхний/	65,16	18
15	Бадшийн өрөө	18,14	18
16	Хөдөлмөр /гуурамны/	83,73	18
17	Зөвшөөрлийн машин	40,40	18
18	Хөдөлмөр /байрны/	62,75	18
19	Хөдөлмөр /малх нэрлийн боош/	40,51	18
20	Бадшийн өрөө	20,95	18
БҮГД		635,18	
НИЙТ		6392,75	

БЛОКЧИДСОН СХЕМ



Дархан-Уул аймаг, Дархан сүр., 10-р багц

ОЮУНЫ ИРЭЭДҮЙ ЦОЛГОЛБОР 960 СУУДАЛТАЙ СЭРГЭЭЛИЙН ӨРГӨТӨЛИЙН БАРИЛГА

ЗООРИЙН ДАВХРЫН ХАЛДАЛТЫН МАГИСТРАЛ ШУГАМЫН БАЙГУУЛАЛТ

Зөвшөөрөгчидөг	
Горин үзэг	Нэр
БА	А.Замбал
ББ	Б.Нямхуя
БВ	Г.Лазарова
БГ	Б.Төржигорал
БД	С.Замбал



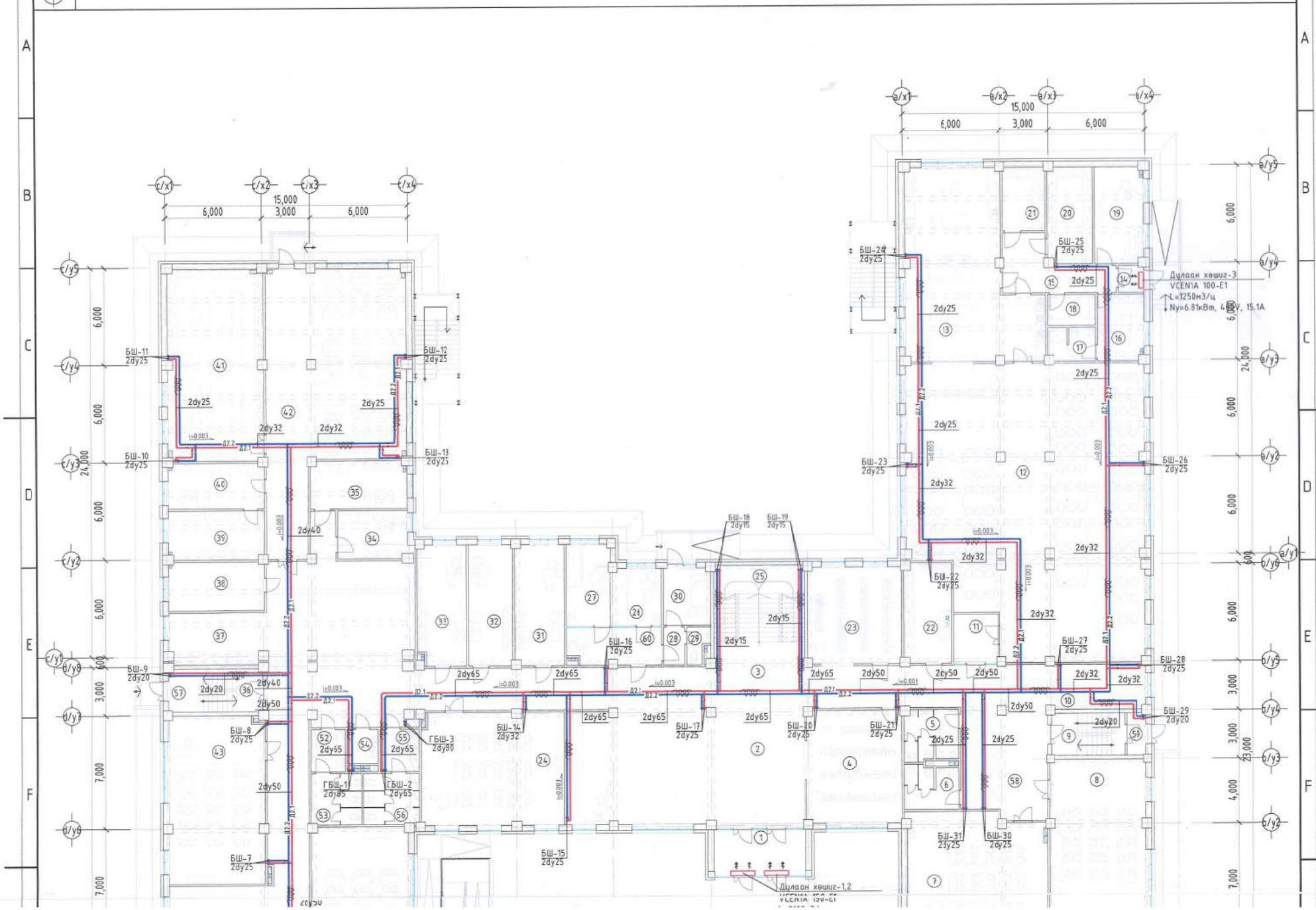
Инженер	
Гүндэлсэн	Э.Халдунда
Шарлагдсан	Д.Төгсөв

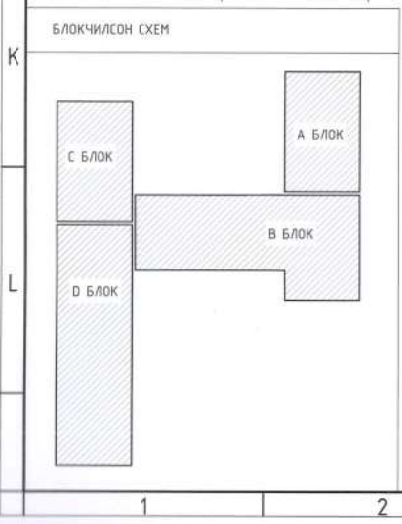
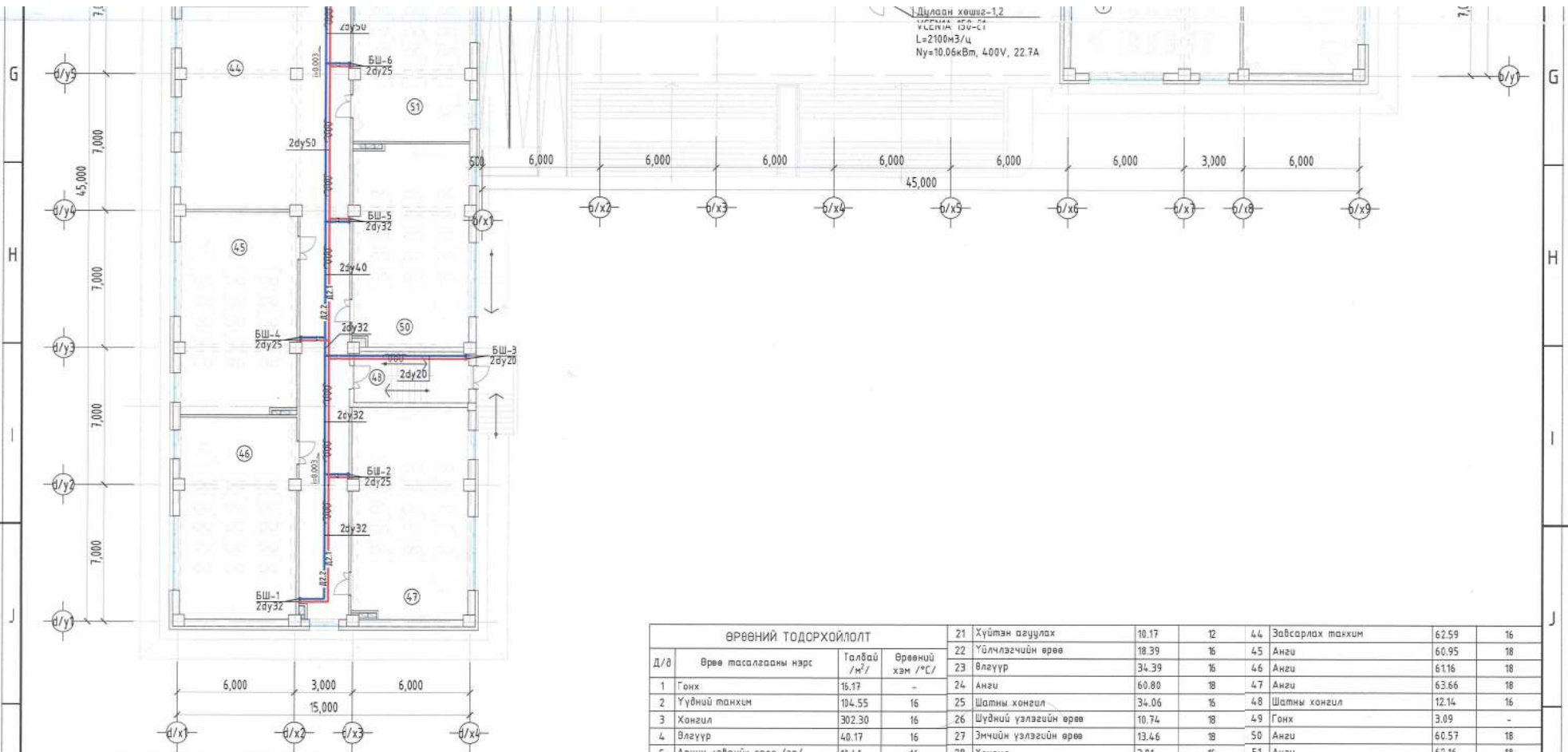
ЭТ ШИДЭГ	
ЭТ ШИДЭГ	М1:200
Т.ШИДЭГ	ХАЛ-10
ХАЛ-30	2023-11



1-Р ДАВХРЫН ХАЛААЛТЫН МАГИСТРАЛ ШУГАМЫН БАЙГУУЛАЛТ

"АЗ" М1:200





Экспертний мэдээлэл
ЭКСПЕРТ
 Хуучин
 2023.11.14
 САРГАЙН ХӨГЖЛИЙН ӨБ

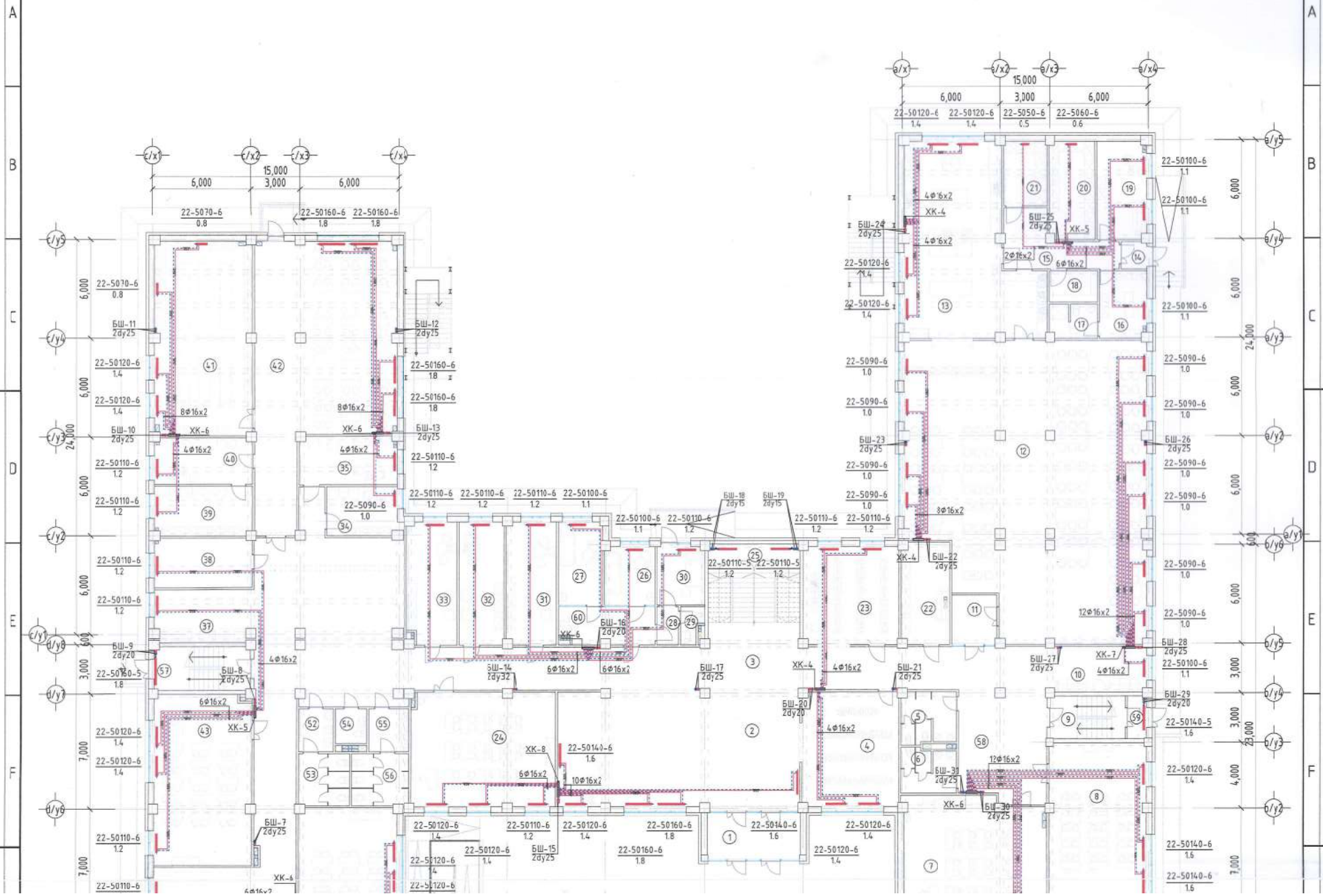
ӨРӨӨНИЙ ТОДСРХОЙЛОЛ				21	10.17	12	44	Завсарлах танхим	62.59	16
Д/д	Өрөө тасалгааны нэрс	Галбай /м²/	Өрөөний хэм /°C/	22	18.39	16	45	Анги	60.95	18
1	Гонх	16.17	-	23	34.39	16	46	Анги	61.16	18
2	Үүдний танхим	194.55	16	24	60.80	18	47	Анги	63.66	18
3	Хонгил	302.30	16	25	34.06	16	48	Шатны хонгил	12.14	16
4	Өлзгүүр	40.17	16	26	10.74	18	49	Гонх	3.09	-
5	Ариун цэврийн өрөө /эр/	13.41	16	27	13.46	18	50	Анги	60.57	18
6	Ариун цэврийн өрөө /эм/	8.85	16	28	3.01	16	51	Анги	62.16	18
7	Бага анги	64.09	18	29	2.78	16	52	Ариун цэврийн өрөө /эм/	5.48	16
8	Бага анги	64.13	18	30	10.03	18	53	Ариун цэврийн өрөө /эм/	9.62	16
9	Шатны хонгил	11.75	16	31	22.68	18	54	Ариун цэврийн өрөө /ТХИ/	3.98	16
10	Карман	15.59	16	32	20.39	18	55	Ариун цэврийн өрөө /эр/	6.42	16
11	Хонгил	8.28	16	33	22.62	18	56	Ариун цэврийн өрөө /эр/	10.66	16
12	Хооллох заал	243.86	16	34	12.56	18	57	Гонх	3.08	-
13	Халуун цех	81.90	16	35	17.50	18	58	Завсарлах танхим	35.30	18
14	Гонх	262	-	36	11.97	16	59	Гонх	3.08	-
15	Хонгил	15.78	16	37	19.13	15	60	Эмчийн өрөө	13.41	18
16	Хувцас солих өрөө	11.83	22	38	17.84	5	БҮГД		2153.79	
17	Ариун цэврийн өрөө	5.98	25	39	17.85	18	НИЙТ		6393.75	
18	Асуулах	5.54	15	40	16.76	18				
19	Технологичийн өрөө	18.04	18	41	70.07	18				
20	Асуулах	16.56	15	42	117.30	18				
				43	61.54	18				

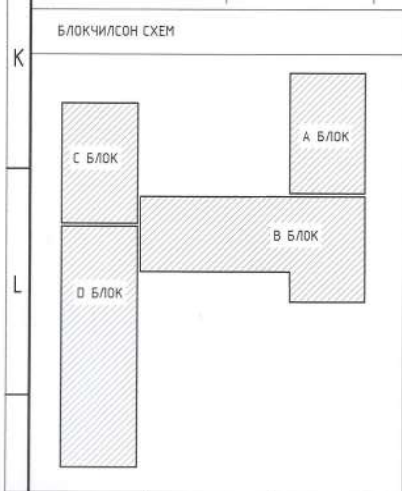
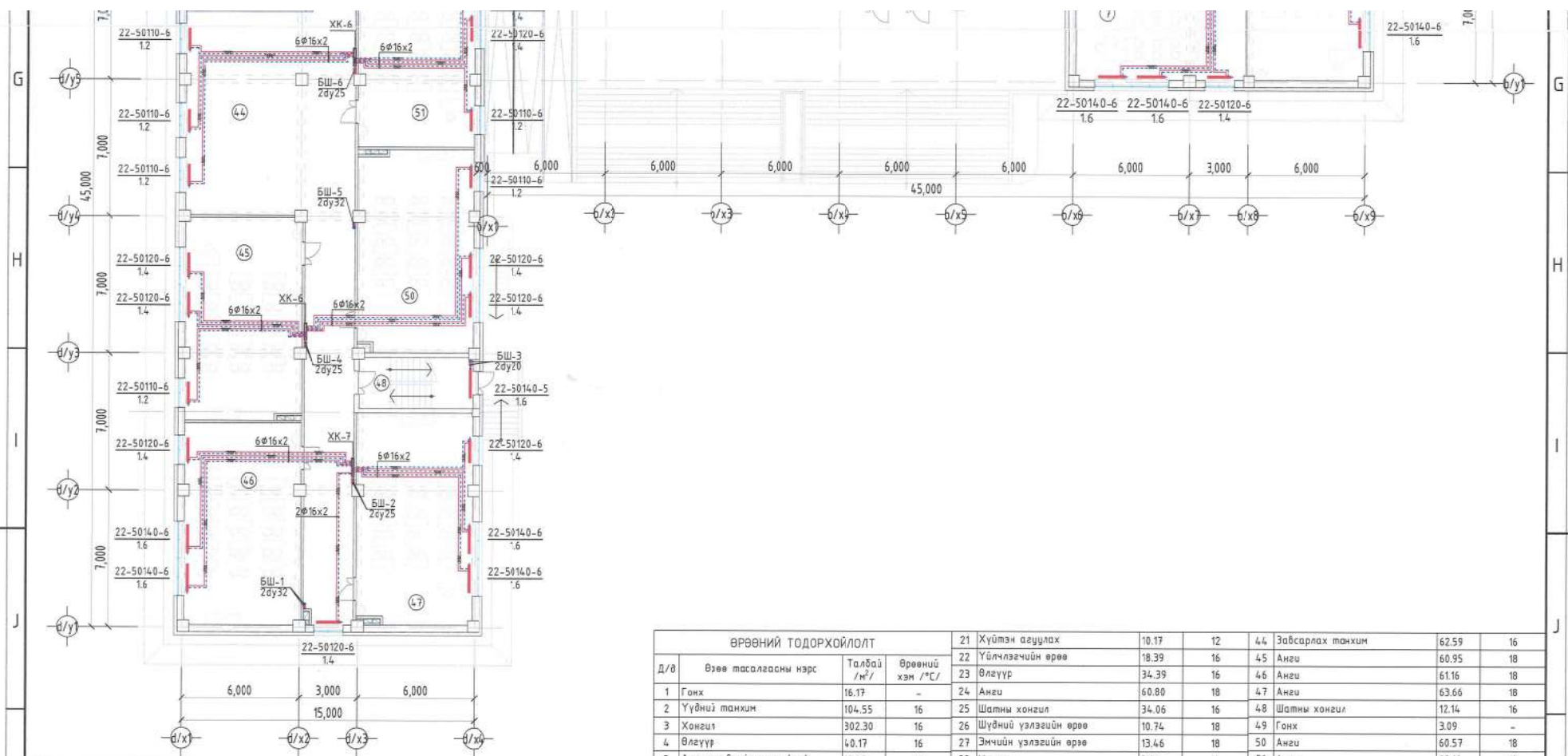
Зөвшөөрөлцсөн		Барилгын зэрэг төсөл барилга зэрэглэл "SMART PROJECT" ХХК УТАС: 8808121		Дархан-Уул аймаг, Дархан сум, 10-р баг ОЮУНЫ ИРЭЭДҮЙ ЦОГЦОЛБОР 960 СУУДАЛТАЙ СҮРГҮҮЛИЙН ӨРГӨТГӨЛИЙН БАРИЛГА 1-р давхрын халаалтын нагистрал шугамын байгуулалт				Үе шат: А3
БА	Гарин усга	Нэр	SMART PROJECT	Инженер	Э.Холцунад	ЕГ Шифр: СП-06/2023	Масштаб: М1:200	Огноо: 2023-11
ББ		А.Уянболд		Гүйцэтгэгсэн	Э.Холцунад	ТГ Шифр:	Зурвлын дугаар: ХАС-11	Хуудас: ХАС-30
ЦБЧ		Б.Мөнхзүл		Шалгасан	Д.Ганзориг			
ХТ, ДГ		Г.Цэцэгмаа						
ХД		Б.Түвшинжаргал						
		С.Энхманх						



1-Р ДАВХРЫН ХАЛААЛТЫН СИСТЕМИЙН БАЙГУУЛАЛТ

"А3" М1:200





ӨРӨВНИЙ ТОДОРХОЙЛОЛТ				21	12	44	Завсарлах танхим	62.59	16		
Д/в	Өрөө тасалгасны нэрс	Талбай /м²/	Өрөөний хэм /°С/	22	16	45	Анги	60.95	18		
1	Гонх	16.17	-	23	34.39	16	46	Анги	61.16	18	
2	Үүдний танхим	104.55	16	24	60.80	18	47	Анги	63.66	18	
3	Хонгил	302.30	16	25	34.06	16	48	Шатны хонгил	12.14	16	
4	Өглүүр	40.17	16	26	Шүдний үзлэгийн өрөө	10.74	18	49	Гонх	3.09	-
5	Ариун цэврийн өрөө /эр/	10.41	16	27	Эмчийн үзлэгийн өрөө	13.46	18	50	Анги	60.57	18
6	Ариун цэврийн өрөө /эм/	3.85	16	28	Хонгил	3.01	16	51	Анги	62.16	18
7	Бага анги	54.09	18	29	Ариун цэврийн өрөө	2.78	16	52	Ариун цэврийн өрөө /эм/	5.48	16
8	Бага анги	54.13	18	30	Тусгаарлах өрөө	10.03	18	53	Ариун цэврийн өрөө /ХИ/	9.62	16
9	Шатны хонгил	11.75	16	31	Сэтгэлзүйч	22.68	18	54	Ариун цэврийн өрөө /ТХИ/	3.98	16
10	Карман	16.59	16	32	Аргазүйч	20.39	18	55	Ариун цэврийн өрөө /эр/	6.42	16
11	Хонгил	3.28	16	33	Инженер	22.62	18	56	Ариун цэврийн өрөө /эр/	10.66	16
12	Хооллох заал	243.86	16	34	Нягтлан	12.56	18	57	Гонх	3.08	-
13	Халуун цех	31.90	16	35	Няраб	17.50	18	58	Завсарлах танхим	35.30	18
14	Гонх	2.62	-	36	Шатны хонгил	11.97	16	59	Гонх	3.08	-
15	Хонгил	16.78	16	37	Карман	19.13	16	60	Эмчийн өрөө	13.41	18
16	Хувиас салх өрөө	11.83	22	38	Серверийн өрөө	17.84	5		БҮГД	2153.79	
17	Ариун цэврийн өрөө	5.98	25	39	Ховор номын фонд	17.85	18		НИЙТ	6393.75	
18	Агуулах	5.54	15	40	Номын санч	16.76	18				
19	Технологичийн өрөө	18.04	18	41	Номын фонд	70.07	18				
20	Агуулах	16.56	15	42	Номын сан	117.30	18				
				43	Анги	61.54	18				

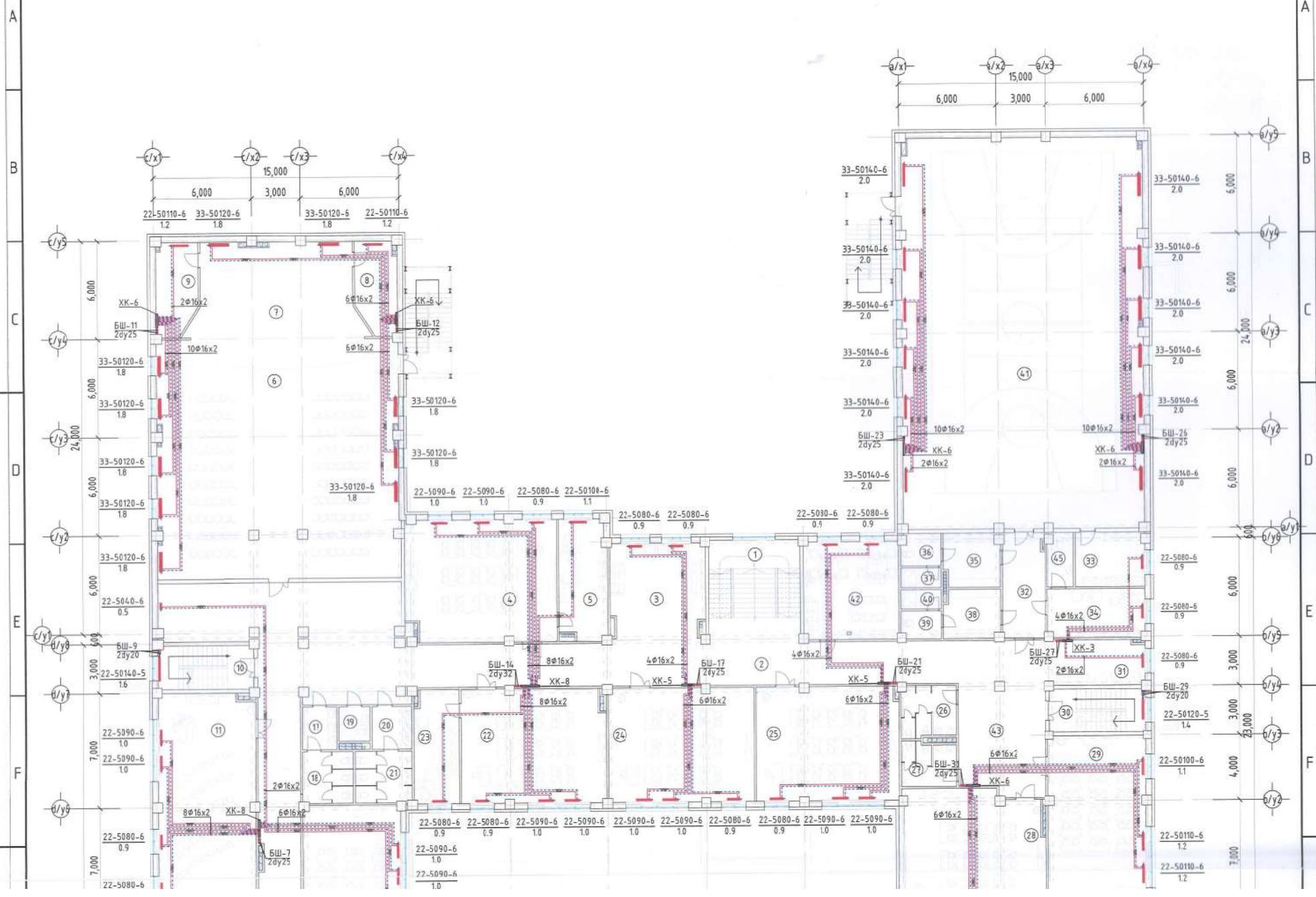
Зөвшөөрөлцсөн		SMART PROJECT		Дархан-Уул аймаг, Дархан сум, 10-р баг				
				ОЮУНЫ ИРЭЭДҮЙ ЦОГЦОЛБОР 960 СУУДАЛТАЙ СҮРГУУЛИЙН ӨРГӨТГӨЛЛИЙН БАРИЛГА				
				1-р давхрын халаалтын системийн байгуулалт				
						Үе шат: А3		
БА	Гарын үсэг	Нэр	 БАРИЛГЫН ЗЯРАГ ТӨСӨЛ БАРИЛГА УГАРГАЛТЫН "SMART PROJECT" ХХК УТАС: 9908021	Инженер	Э.Халиунаа	Е.Г.Шарф	Маштаб	Огноо
ББ		А.Уяндал		Гүйцэтгэсэн	Э.Халиунаа	СП-06/2023	М1:200	2023-11
ЦБУ		Б.Мөнхзүл						
ХТ, ДГ		Г.Цэцэгмаа						
ХД		Б.Тувшинжаргал						
		С.Энхмөнх	Шалгасан	Д.Ганзориг	Т.Г.Шарф	Зурвас	Хувиас	
						ХАС-13	ХАС-30	

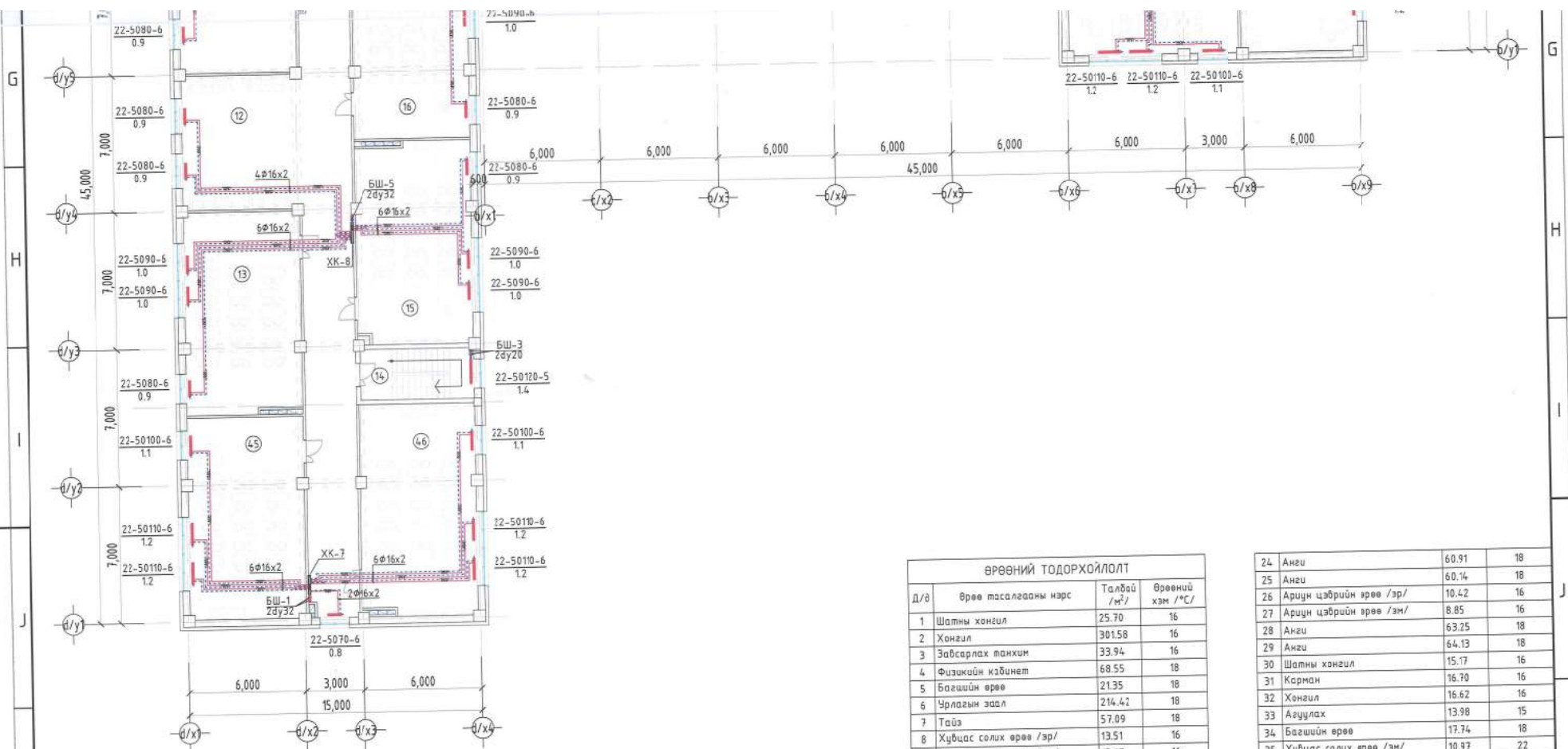
1 2 3 4 5 6 7 8 А3



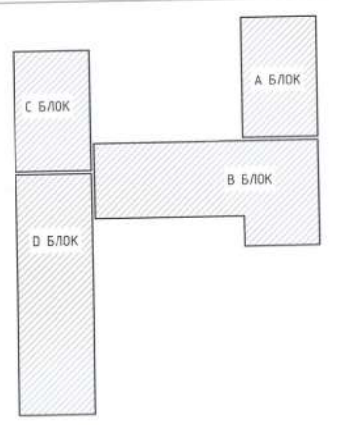
2-Р ДАВХРЫН ХАЛААЛТЫН СИСТЕМИЙН БАЙГУУЛАЛТ

"А3" М1:200





БЛОКЧИЛСОН СХЕМ



ӨРӨӨНИЙ ТОДОРХОЙЛОЛТ			
Д/д	Өрөө тасалгааны нэрс	Талбай /м²/	Өрөөний хэм /°C/
1	Шатны хонгил	25.70	16
2	Хонгил	301.58	16
3	Завсарлах танхим	33.94	16
4	Физикийн кабинет	68.55	18
5	Багшийн өрөө	21.35	18
6	Чрлагын заал	214.42	18
7	Тайз	57.09	18
8	Хувцас солих өрөө /эр/	13.51	16
9	Хувцас солих өрөө /эм/	13.67	16
10	Шатны хонгил	15.47	16
11	Хөгжмийн кабинет	81.76	18
12	Завсарлах танхим	4.154	16
13	Анги	60.62	18
14	Шатны хонгил	15.63	16
15	Анги	60.23	18
16	Анги	61.59	18
17	Ариун цэврийн өрөө /эм/	5.48	16
18	Ариун цэврийн өрөө /эр/	9.62	16
19	Ариун цэврийн өрөө /ТХИ/	3.98	16
20	Ариун цэврийн өрөө /эр/	6.42	16
21	Ариун цэврийн өрөө /эр/	10.67	16
22	Химийн кабинет	61.38	18
23	Багшийн өрөө	18.66	18

24	Анги	60.91	18
25	Анги	60.14	18
26	Ариун цэврийн өрөө /эр/	10.42	16
27	Ариун цэврийн өрөө /эм/	8.85	16
28	Анги	63.25	18
29	Анги	64.13	18
30	Шатны хонгил	15.17	16
31	Карман	16.70	16
32	Хонгил	16.62	16
33	Агуулах	13.98	15
34	Багшийн өрөө	17.74	18
35	Хувцас солих өрөө /эм/	10.97	22
36	Ариун цэврийн өрөө /эм/	4.72	16
37	Шуршур /эм/	3.02	25
38	Хувцас солих өрөө /эр/	10.22	22
39	Ариун цэврийн өрөө /эр/	4.17	16
40	Шуршур /эр/	3.02	25
41	Спорт заал	350.76	16
42	Багш нарын өрөө	34.26	18
43	Завсарлах танхим	35.30	16
44	Ариун цэврийн өрөө	5.10	16
45	Анги	61.16	18
46	Анги	63.46	18
БҮГД		2136.93	
НИЙТ		6393.75	

ЗӨВШӨӨРӨЛЦСӨН	
Гарын үсэг	Нэр
<i>[Signature]</i>	А.Янбалд
<i>[Signature]</i>	Б.Мөнхзүл
<i>[Signature]</i>	Г.Шэцэгмаа
<i>[Signature]</i>	Б.Түвшинжаргал
<i>[Signature]</i>	С.Энхмөнх

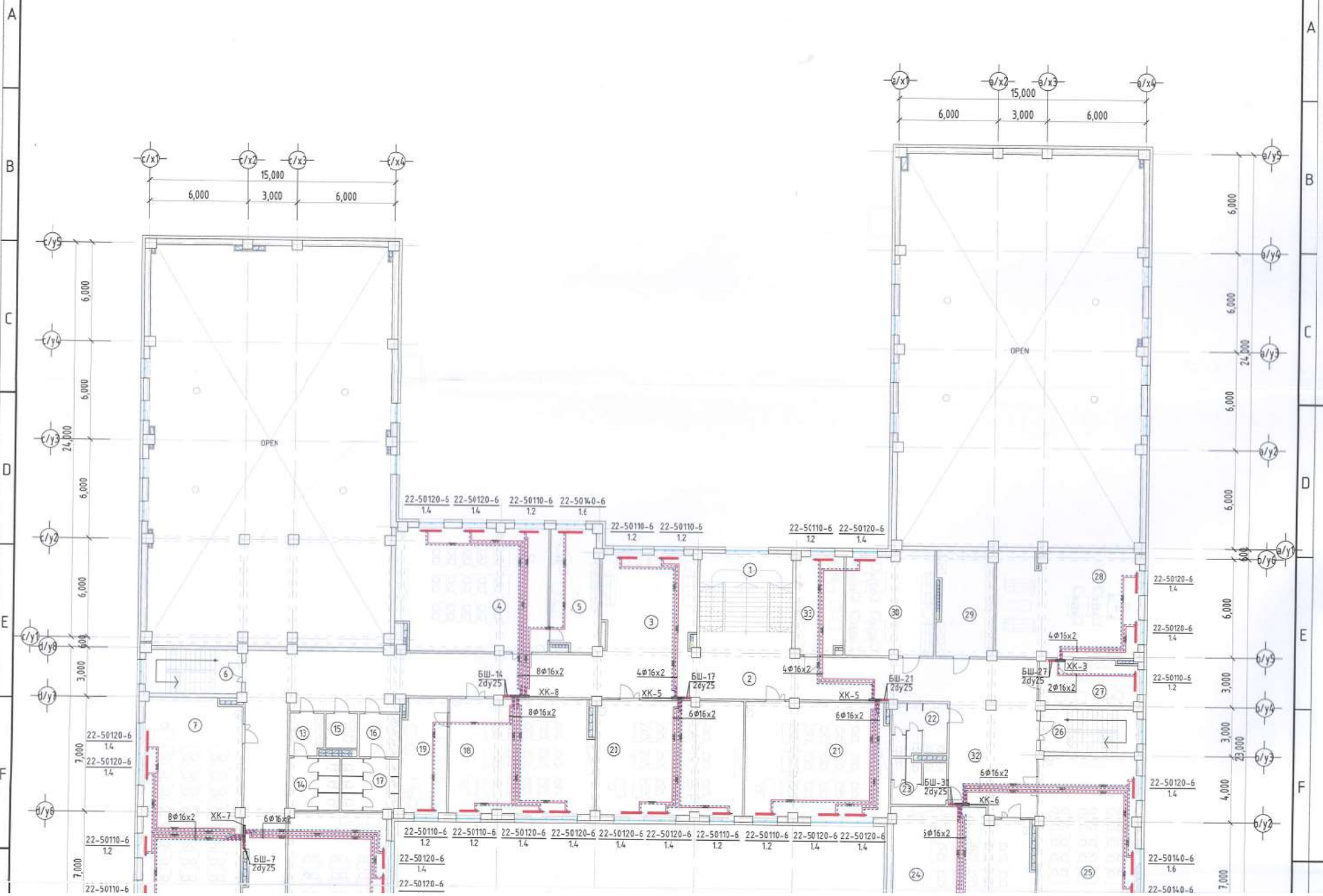


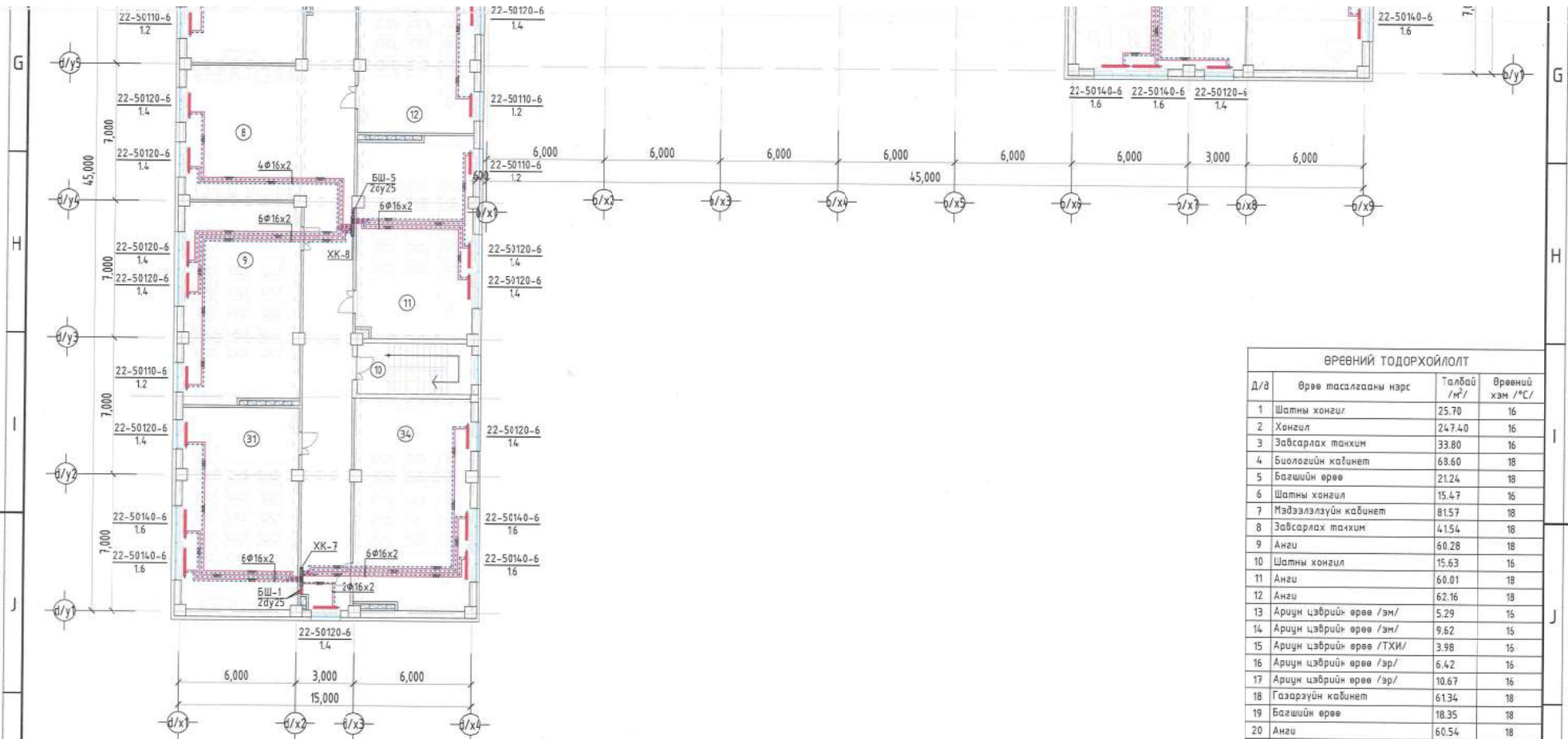
Дархан-Уул аймаг, Дархан сум, 10-р багц			
ОЮУНЫ ИРЭЭДҮЙ ЦОГЦОЛБОР 960 СУУДАЛТАЙ СУРГУУЛИЙН ӨРГӨТГӨЛИЙН БАРИЛГА			
2-р давхрын халаалтын системийн байгуулалт			Үе шат: А3
Инженер	<i>[Signature]</i>	Э.Халиунаа	Е.Г.Шифр: СП-06/2023
Гүйцэтгэсэн	<i>[Signature]</i>	Э.Халиунаа	Масштаб: М1:200
Шалгасан	<i>[Signature]</i>	Д.Тэнзориг	Т.Г.Шифр: Зураачийн дүгээр: ХАС-14
			Огноо: 2023-11
			Хувцас: ХАС-30



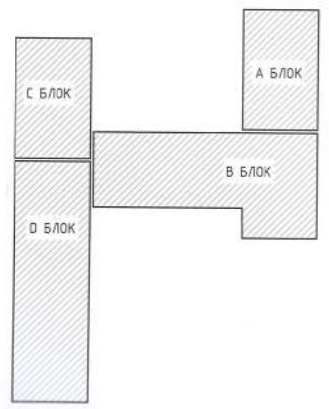
З-Р ДАВХРЫН ХАЛААЛТЫН СИСТЕМИЙН БАЙГУУЛАЛТ

"А3" М1:200





БЛОКЧИЛСОН СХЕМ



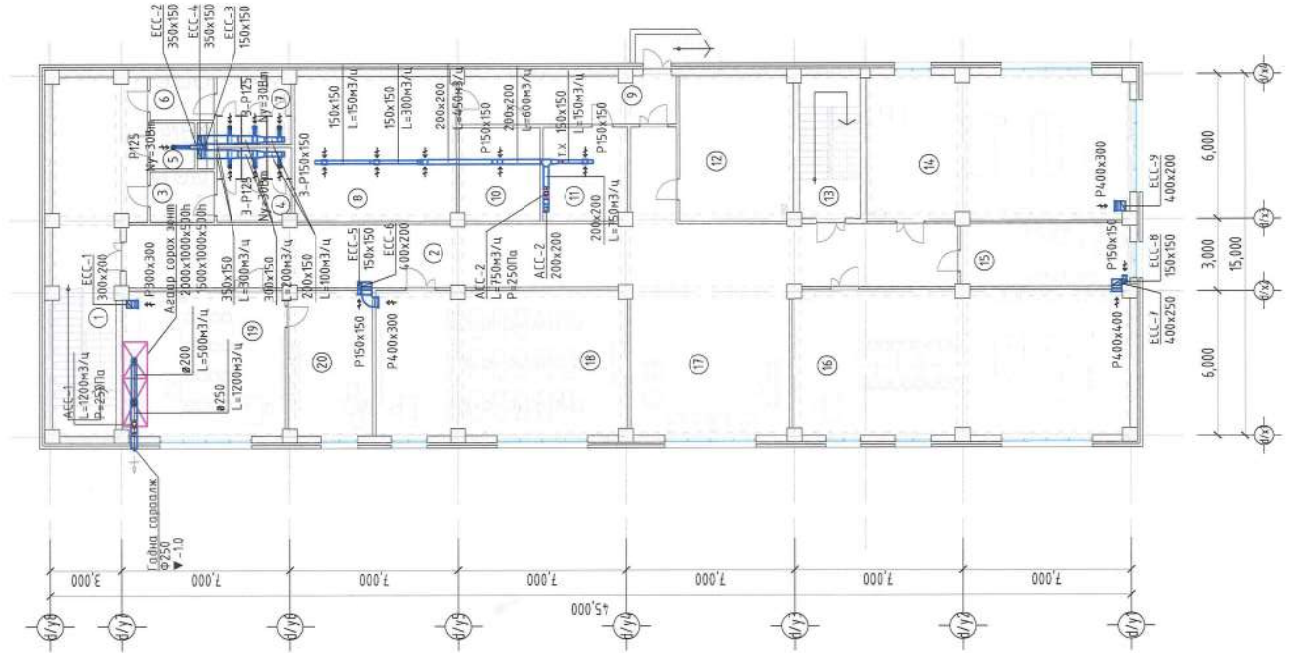
ӨРӨНИЙ ТОДОРХОЙЛОЛТ			
Д/а	Өрөө тасалгааны нэр	Талбай /м²/	Өрөөний хэм /°С/
1	Шатны хонгил	25.70	16
2	Хөнгөл	24.74	16
3	Завсарлах танхим	33.80	16
4	Биологийн кабинет	68.60	18
5	Багшийн өрөө	21.24	18
6	Шатны хонгил	15.47	16
7	Мэдээлэлзүйн кабинет	81.57	18
8	Завсарлах танхим	41.54	18
9	Анги	60.28	18
10	Шатны хонгил	15.63	16
11	Анги	60.01	18
12	Анги	62.16	18
13	Ариун цэврийн өрөө /эм/	5.29	16
14	Ариун цэврийн өрөө /эм/	9.62	16
15	Ариун цэврийн өрөө /ТХИ/	3.98	16
16	Ариун цэврийн өрөө /эр/	6.42	16
17	Ариун цэврийн өрөө /эр/	10.67	16
18	Газарзүйн кабинет	61.34	18
19	Багшийн өрөө	18.35	18
20	Анги	60.54	18
21	Анги	60.04	18
22	Ариун цэврийн өрөө /эр/	10.42	16
23	Ариун цэврийн өрөө /эм/	8.85	16
24	Анги	62.97	18
25	Анги	64.13	18
26	Шатны хонгил	15.17	16
27	Нарийн бичиг	16.02	18
28	Захирлын өрөө	55.25	18
29	Архив	21.42	18
30	Багш нарын өрөө	32.73	18
31	Анги	61.16	18
32	Завсарлах танхим	35.30	18
33	Сургалтын менежер	17.37	18
34	Анги	63.25	18
БҮГД		1433.69	
НИЙТ		6393.75	



Зөвшөөрөлцсөн			Дархан-Уул аймаг, Дархан сум, 10-р баг ОЮУНЫ ИРЭЭДҮЙ ЦОГЦОЛБОР 960 СУУДАЛТАЙ СУРГУУЛИЙН ӨРӨГТӨГӨЛИЙН БАРИЛГА 3-р давхрын халаалтын системийн байгуулалт				
Гарын үсэг	Нэр		Инженер	Э.Халуунаа	Е.Г.Шарп	Масштаб: М1:200	
БА	А.Уянболд	БАРИЛГЫН ЗЯРАГ ТӨСӨЙ БАРИЛГА ИГЭРЛЭЙН "SMART PROJECT" ХХК УТАС: 88080121	Гүйцэтгэгсэн	Э.Халуунаа	СР-06/2023	Огноо: 2023-11	
ББ	Б.Мянхзул		Шалгасан	Д.Гачзориг	Т.Г.Шарп	Зурхайн дугаар: ХАС-15	Хуудас: ХАС-30
ЦБЧ	Г.Цэцэгмаа						
ХТ, ДГ	Б.Түвшинжаргал						
ХД	С.Энхтэнх						

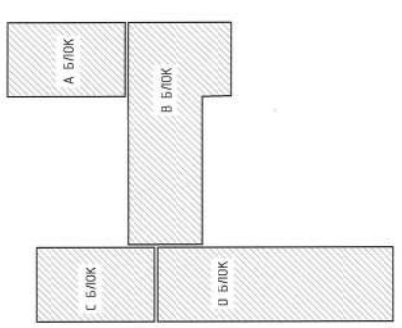
ЗООРИЙН ДАВХРЫН АГААР СЭЛГЭЛТИЙН СИСТЕМИЙН БАЙГУУЛАЛТ

"АЗ" М1:200



ӨРӨВНИЙ ТӨДӨРХӨЙЛӨЛТ			
Д/А	Өрөө нэвтрэхийг нэр	Талбай м ² /	Өрөөний хэм /°С/
1	Шалны хонгил	46.72	16
2	Хонгил	97.00	16
3	Ариун цэврийн өрөө /эм/	5.48	16
4	Ариун цэврийн өрөө /эм/	9.82	16
5	Ариун цэврийн өрөө /ТХМ/	3.98	16
6	Ариун цэврийн өрөө /эр/	6.42	1
7	Ариун цэврийн өрөө /эр/	10.67	16
8	Төлөгчийн өрөө	40.40	5
9	Тонк	17.82	-
10	Цахилгааны өрөө	13.37	-
11	Холооны өрөө	13.37	-
12	Аж ахуйн асуудлах	23.40	15
13	Шалны хонгил	15.31	16
14	Хөвдөөр /барханг/	65.14	18
15	Багшын өрөө	16.14	18
16	Хөвдөөр /хүндсэн/	93.73	18
17	Зөвшөөрөх танхим	40.40	18
18	Хөвдөөр /ойдонг/	62.75	18
19	Хөвдөөр /талх нарны дотой/	40.51	18
20	Багшын өрөө	20.95	18
БҮГД		635.18	
НИЙТ		6393.75	

БЛОКЧИТЛОН СХЕМ



Зөвшөөрөгчид		Барилганы үйлчилгээний байр		Зорилго	
Х.Д.	Нэр	Хүндэтгэгч	Т.Г.Шар	Мэсэмбэл	Урсгал
БА	А.Зинболд	Э.Халууцаа	Э.Халууцаа	М1:200	2023-11
ББ	Б.Мөнхзул	Э.Халууцаа	Э.Халууцаа	ХАС-16	ХАС-30
ЦБ	Г.Цэцэгмаа	Д.Ганзориг	Д.Ганзориг	ХАС-16	ХАС-30
ХТ, ДТ	Б.Т.Ушаржавал	Д.Ганзориг	Д.Ганзориг	ХАС-16	ХАС-30
ХД	С.Эрхэмжаргал	Д.Ганзориг	Д.Ганзориг	ХАС-16	ХАС-30

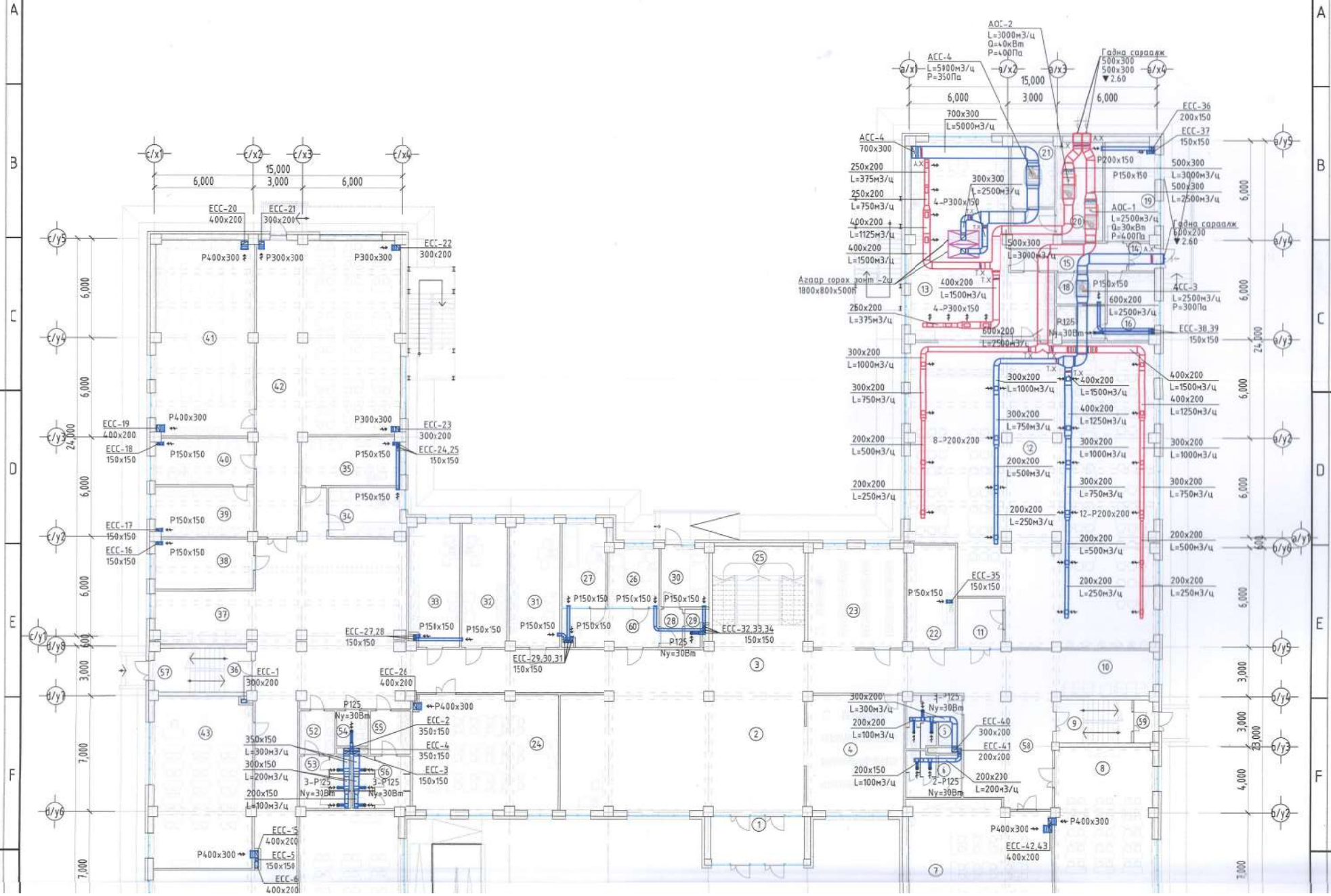
Инженер		Гүйцэтгэгч		Шалбарсан	
Нэр	Хүндэтгэгч	Нэр	Хүндэтгэгч	Нэр	Хүндэтгэгч
А.Зинболд	Э.Халууцаа	Э.Халууцаа	Э.Халууцаа	Д.Ганзориг	Д.Ганзориг

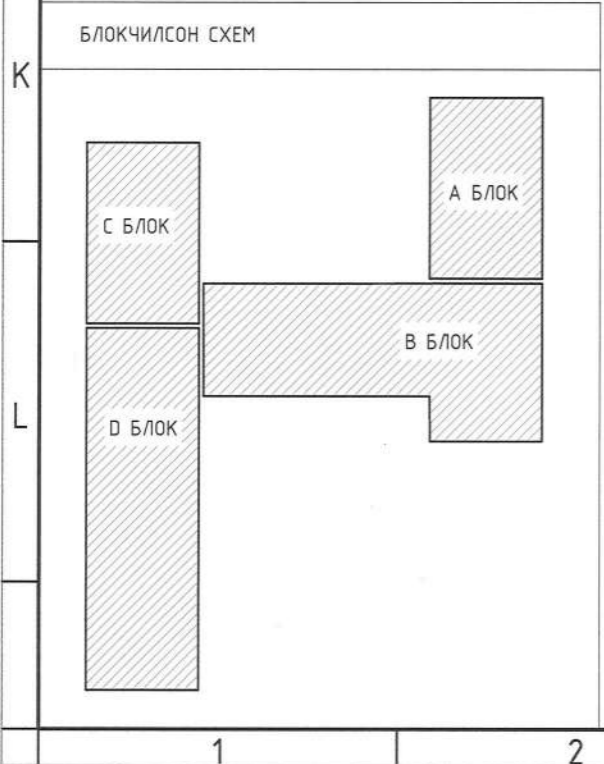
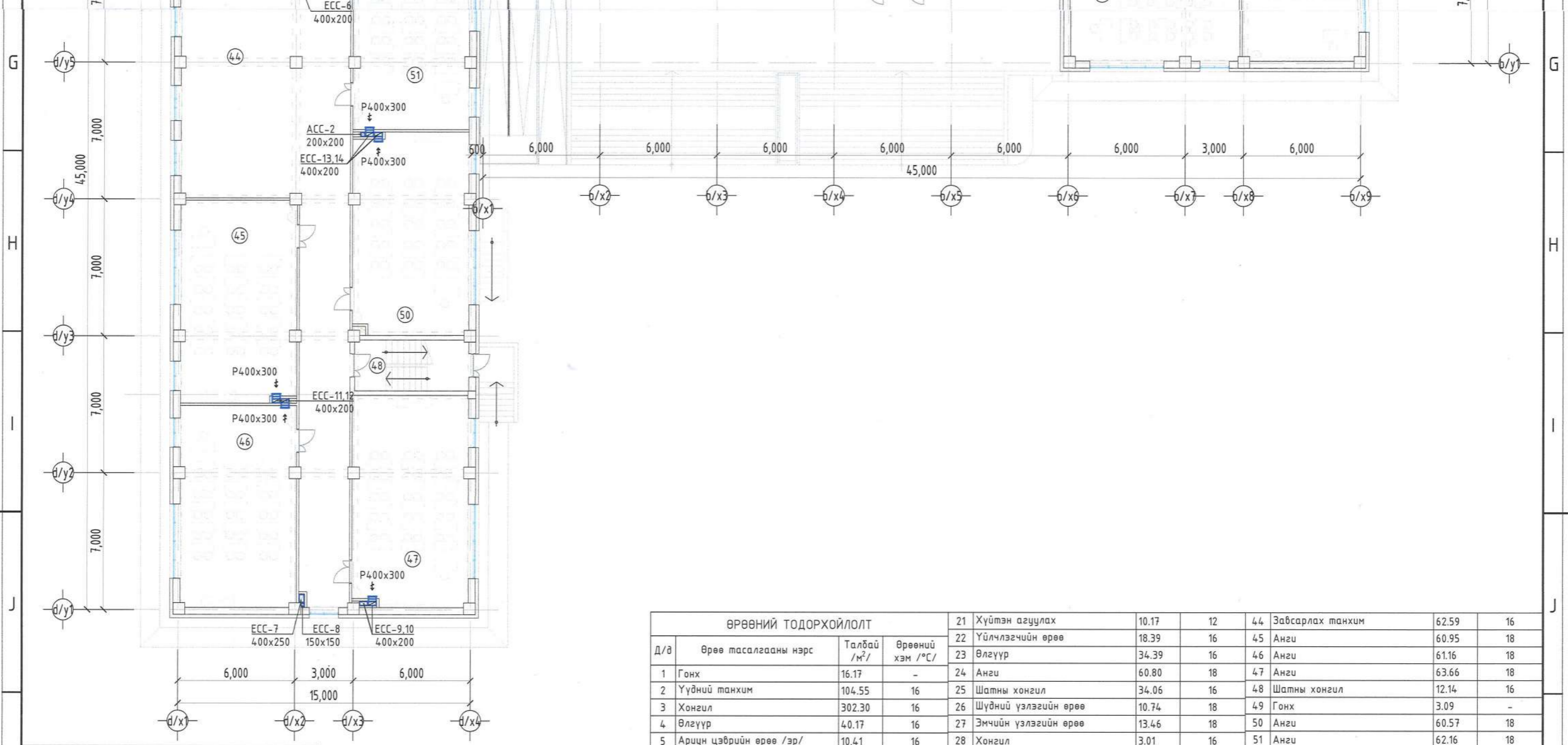
Орчны ирээдүй шаттай өргөтгөлийн барилга
 Дархан-Уул аймаг, Дархан сүм, 10-р багц
 960 СУУДАЛТАЙ СҮРГЭУЛИЙН ӨРГӨТГӨЛИЙН БАРИЛГА
 Зорилго: Зорилго бүхий системийн байгуулалт
 2023-11
 ХАС-30



1-Р ДАВХРЫН АГААР СЭЛГЭЛТИЙН СИСТЕМИЙН БАЙГУУЛАЛТ

"АЗ" М1:200





ӨРӨӨНИЙ ТОДОРХОЙЛОЛТ							
Д/д	Өрөө тасалгааны нэрс	Талбай /м²/	Өрөөний хэм /°С/				
1	Гонх	16.17	-	21	Хүйтэн агуулах	10.17	
2	Үүдний танхим	104.55	16	22	Үйлчлэгчийн өрөө	18.39	
3	Хонгил	302.30	16	23	Өлгүүр	34.39	
4	Өлгүүр	40.17	16	24	Анги	60.80	
5	Ариун цэврийн өрөө /эр/	10.41	16	25	Шатны хонгил	34.06	
6	Ариун цэврийн өрөө /эм/	8.85	16	26	Шүдний үзлэгийн өрөө	10.74	
7	Бага анги	64.09	18	27	Эмчийн үзлэгийн өрөө	13.46	
8	Бага анги	64.13	18	28	Хонгил	3.01	
9	Шатны хонгил	11.75	16	29	Ариун цэврийн өрөө	2.78	
10	Карман	16.59	16	30	Тусгаарлах өрөө	10.03	
11	Хонгил	8.28	16	31	Сэтгэлзүйч	22.68	
12	Хооллох заал	243.86	16	32	Аргазүйч	20.39	
13	Халуун цех	81.90	16	33	Инженер	22.62	
14	Гонх	2.62	-	34	Нягтлан	12.56	
15	Хонгил	16.78	16	35	Няраб	17.50	
16	Хувцас солих өрөө	11.83	22	36	Шатны хонгил	11.97	
17	Ариун цэврийн өрөө	5.98	25	37	Карман	19.13	
18	Агуулах	5.54	15	38	Серберийн өрөө	17.84	
19	Технологичийн өрөө	18.04	18	39	Ховор номын фонд	17.85	
20	Агуулах	16.56	15	40	Номын санч	16.76	
				41	Номын фонд	70.07	
				42	Номын сан	117.30	
				43	Анги	61.54	
					44	Завсарлах танхим	62.59
					45	Анги	60.95
					46	Анги	61.16
					47	Анги	63.66
					48	Шатны хонгил	12.14
					49	Гонх	3.09
					50	Анги	60.57
					51	Анги	62.16
					52	Ариун цэврийн өрөө /эм/	5.48
					53	Ариун цэврийн өрөө /эм/	9.62
					54	Ариун цэврийн өрөө /ТХИ/	3.98
					55	Ариун цэврийн өрөө /эр/	6.42
					56	Ариун цэврийн өрөө /эр/	10.66
					57	Гонх	3.08
					58	Завсарлах танхим	35.30
					59	Гонх	3.08
					60	Эмчийн өрөө	13.41
						БҮГД	2153.79
						НИЙТ	6393.75

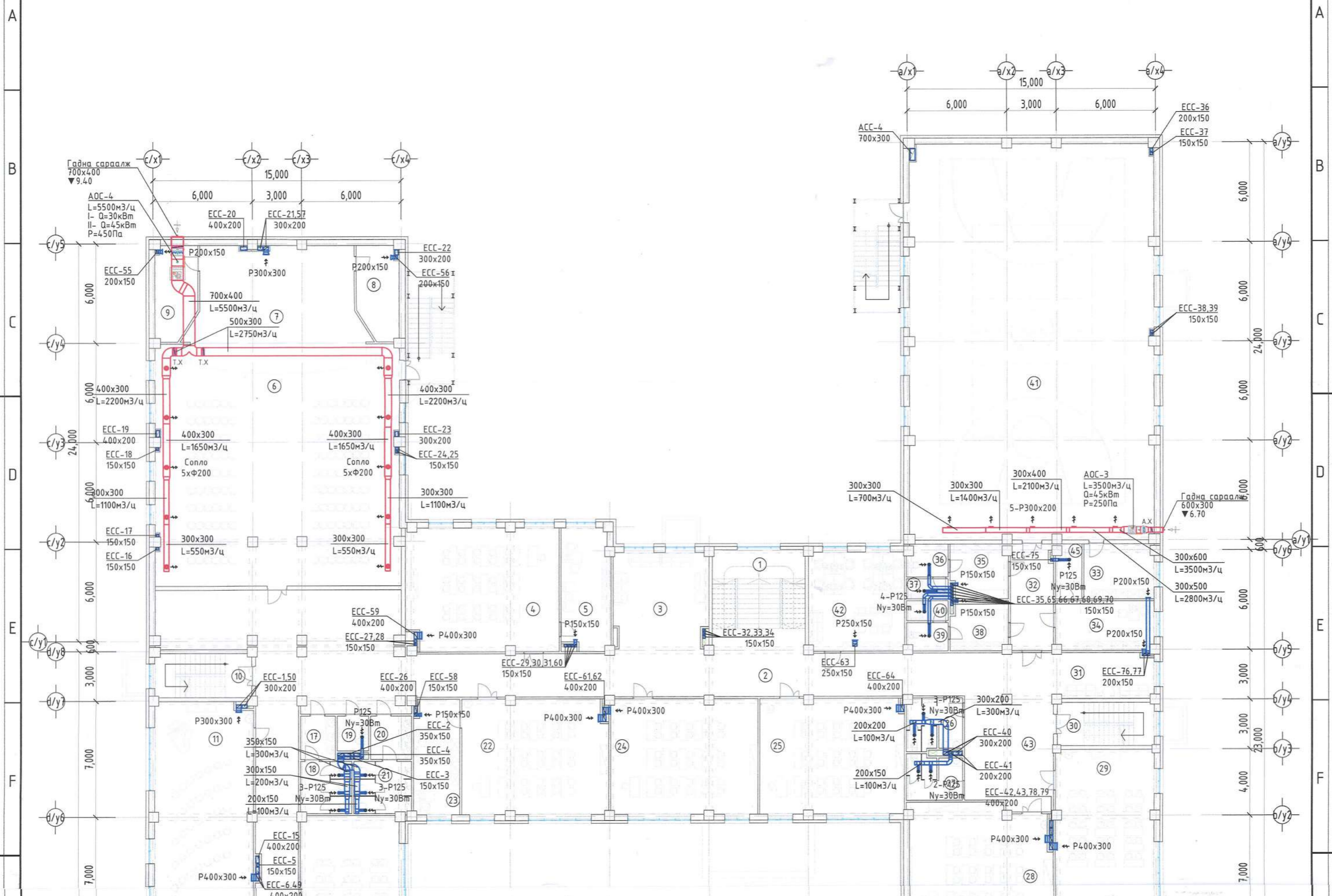
ЗӨВШӨӨРӨЛЦСӨН		SMART PROJECT	ОЮУНЫ ИРЭЭДҮЙ ЦОГЦОЛБОР 960 СУУДАЛТАЙ СУРГУУЛИЙН ӨРГӨТГӨЛИЙН БАРИЛГА		
Гарын үсэг	Нэр		1-р давхрын агаар сэлгэлтийн системийн байгуулалт		Үе шат: АЗ
БА	<i>[Signature]</i>	А.Уянболд	Инженер	<i>[Signature]</i>	Э.Халуунаа
ББ	<i>[Signature]</i>	Б.Мөнхзул	Гүйцэтгэсэн	<i>[Signature]</i>	Э.Халуунаа
ЦБУ	<i>[Signature]</i>	Г.Цэцэгмаа	Шалгасан	<i>[Signature]</i>	Д.Ганзориг
ХТ, ДГ	<i>[Signature]</i>	Б.Түвшинжаргал			
ХД	<i>[Signature]</i>	С.Энхмөнх			

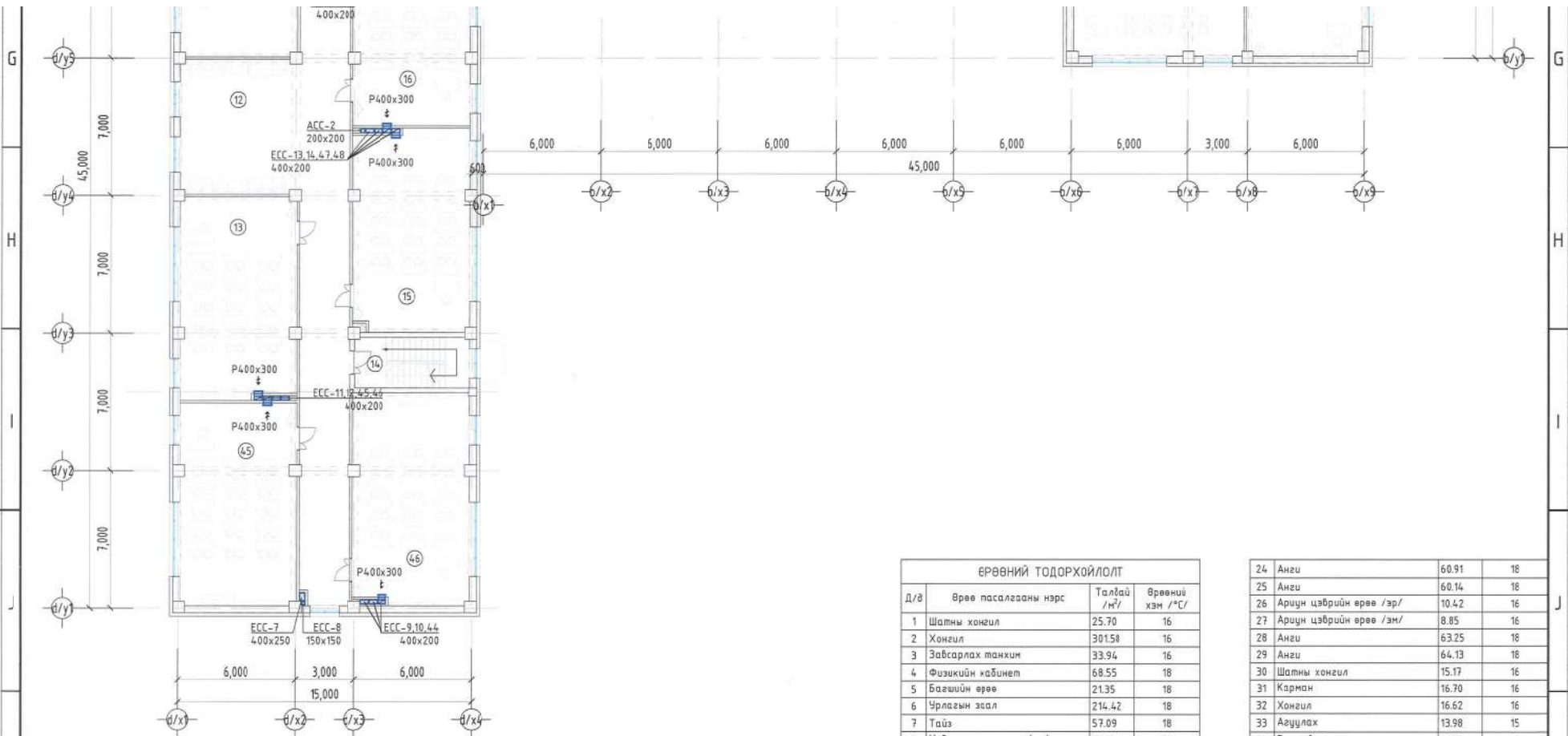
Дархан-Уул аймаг, Дархан сум, 10-р баг
 ОЮУНЫ ИРЭЭДҮЙ ЦОГЦОЛБОР 960 СУУДАЛТАЙ СУРГУУЛИЙН ӨРГӨТГӨЛИЙН БАРИЛГА
 1-р давхрын агаар сэлгэлтийн системийн байгуулалт
 Үе шат: АЗ
 Инженер: Э.Халуунаа
 Гүйцэтгэсэн: Э.Халуунаа
 Шалгасан: Д.Ганзориг
 Е.Г.Шифр: СП-06/2023
 Т.Г.Шифр:
 Масштаб: М1:200
 Зургийн дугаар: ХАС-17
 Огноо: 2023-11
 Хуудас: ХАС-30



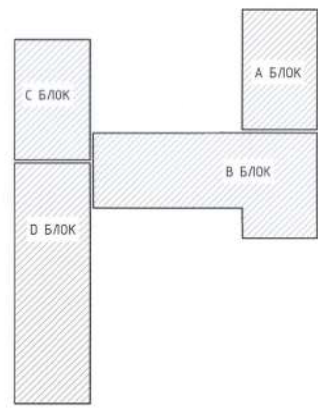
2-Р ДАВХРЫН АГААР СЭЛГЭЛТИЙН СИСТЕМИЙН БАЙГУУЛАЛТ

"А3" М1:200





БЛОКЧИЛСОН СХЕМ



ӨРӨӨНИЙ ТОДОРХОЙЛОЛТ			
Д/д	Өрөө пасалааны нэрс	Талбай /м²/	Өрөөний хэм /°C/
1	Шатны хонгил	25.70	16
2	Хонгил	301.58	16
3	Завсарлах танхим	33.94	16
4	Физикийн кабинет	68.55	18
5	Багшийн өрөө	21.35	18
6	Урлагын заал	214.42	18
7	Тайз	57.09	18
8	Хувцас солих өрөө /эр/	13.51	16
9	Хувцас солих өрөө /эм/	13.67	16
10	Шатны хонгил	15.47	16
11	Хөгжмийн кабинет	81.76	18
12	Завсарлах танхим	4.154	16
13	Анги	60.62	18
14	Шатны хонгил	15.63	16
15	Анги	60.23	18
16	Анги	61.59	18
17	Ариун цэврийн өрөө /эм/	5.48	16
18	Ариун цэврийн өрөө /эм/	9.62	16
19	Ариун цэврийн өрөө /ТХИ/	3.98	16
20	Ариун цэврийн өрөө /эр/	6.42	16
21	Ариун цэврийн өрөө /эр/	10.67	16
22	Химийн кабинет	61.38	18
23	Багшийн өрөө	18.66	18

24	Анги	60.91	18
25	Анги	60.14	18
26	Ариун цэврийн өрөө /эр/	10.42	16
27	Ариун цэврийн өрөө /эм/	8.85	16
28	Анги	63.25	18
29	Анги	64.13	18
30	Шатны хонгил	15.17	16
31	Карман	16.70	16
32	Хонгил	16.62	16
33	Агуулах	13.98	15
34	Багшийн өрөө	17.74	18
35	Хувцас солих өрөө /эм/	10.97	22
36	Ариун цэврийн өрөө /эм/	4.72	16
37	Шүршүүр /эм/	3.02	25
38	Хувцас солих өрөө /эр/	10.22	22
39	Ариун цэврийн өрөө /эр/	4.17	16
40	Шүршүүр /эр/	3.02	25
41	Спорт заал	350.76	16
42	Багш нарын өрөө	34.26	18
43	Завсарлах танхим	35.30	16
44	Ариун цэврийн өрөө	5.10	16
45	Анги	61.16	18
46	Анги	63.46	18
		БҮГД	2136.93
		НИЙТ	6393.75

Зөвшөөрөлцсөн	
Гарын үсэг	Нэр
<i>[Signature]</i>	А.Уянболд
<i>[Signature]</i>	Б.Мөнхзүл
<i>[Signature]</i>	Г.Цэцэгмаа
<i>[Signature]</i>	Б.Тувшинжаргал
<i>[Signature]</i>	С.Энхманх

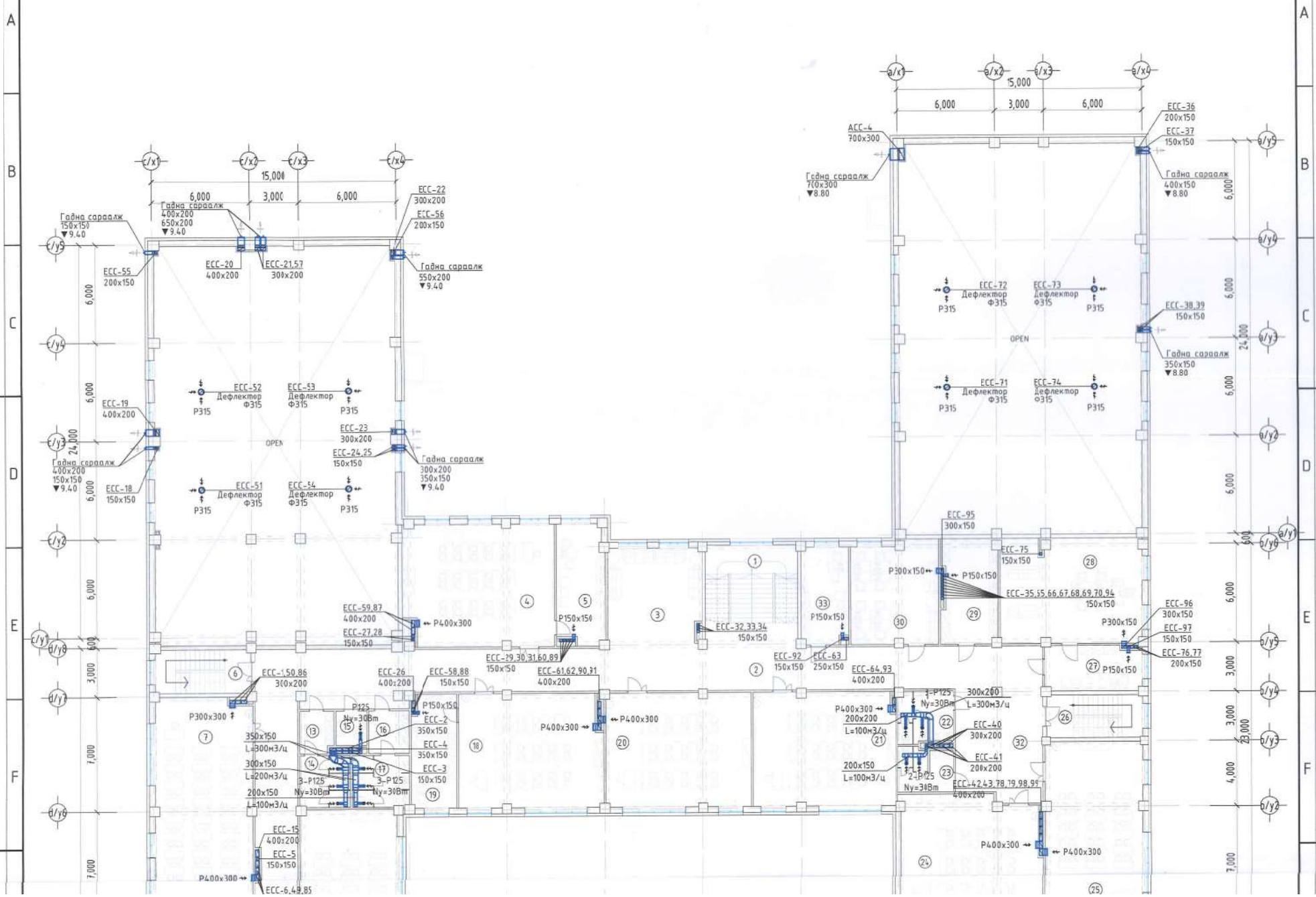


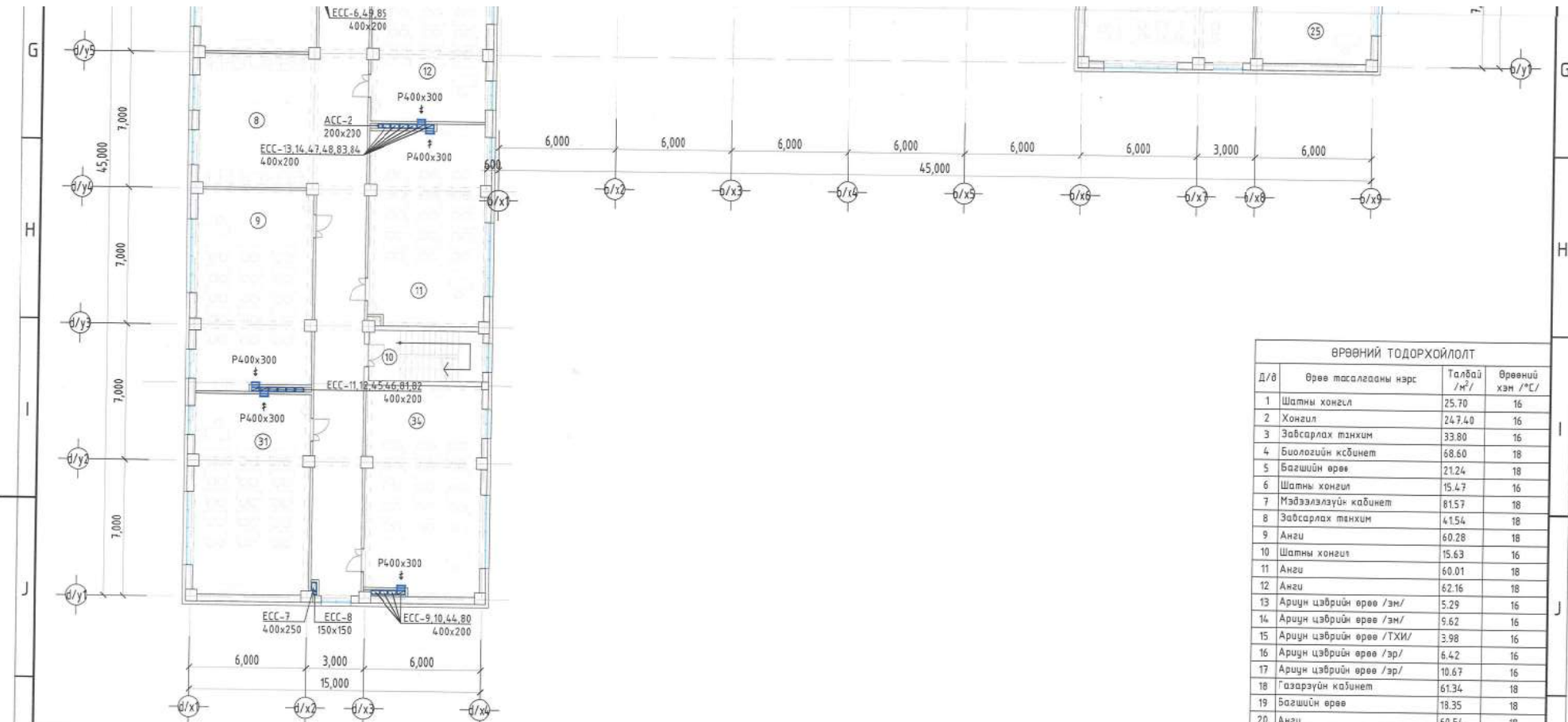
Дархан-Уул аймаг, Дархан сум, 10-р баг				
ОЮУНЫ ИРЭЭДҮЙ ЦОГЦОЛБОР 960 СУУДАЛТАЙ СУРГУУЛИЙН ӨРГӨТГӨЛИЙН БАРИЛГА				
2-р давхрын агаар сэлгэлтийн системийн байгуулалт				
Инженер	Э.Халцумаа	ЕГ Шурф: СП-06/2023	Масштаб: М1:200	Огноо: 2023-11
Гүйцэтгэгсэн	Э.Халцумаа	Т.Г.Шурф:	Зургийн дугаар: ХАС-18	Хувцас: ХАС-30
Шалгасан	Д.Ганзориг			



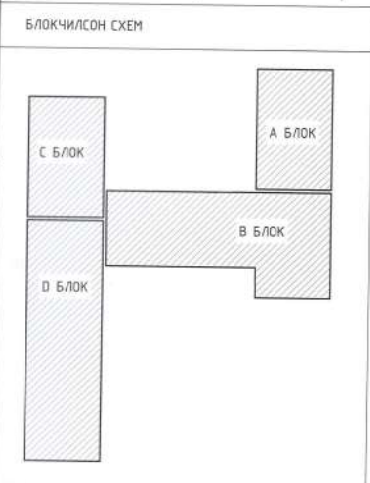
3-Р ДАВХРЫН АГААР СЭЛГЭЛТИЙН СИСТЕМИЙН БАЙГУУЛАЛТ

"А3" М1:200





ӨРӨВНИЙ ТОДОРХОЙЛОЛТ			
Д/в	Өрөө тасалгааны нэр	Талбай /м²/	Өрөөний хэм /°C/
1	Шатны хонгил	25.70	16
2	Хонгил	247.40	16
3	Завсарлах танхим	33.80	16
4	Биологийн кабинет	68.60	18
5	Багшийн өрөө	21.24	18
6	Шатны хонгил	15.47	16
7	Мэдээлэлзүйн кабинет	81.57	18
8	Завсарлах танхим	41.54	18
9	Анги	60.28	18
10	Шатны хонгил	15.63	16
11	Анги	60.01	18
12	Анги	62.16	18
13	Ариун цэврийн өрөө /эм/	5.29	16
14	Ариун цэврийн өрөө /эм/	9.62	16
15	Ариун цэврийн өрөө /ТХИ/	3.98	16
16	Ариун цэврийн өрөө /эр/	6.42	16
17	Ариун цэврийн өрөө /эр/	10.67	16
18	Газарзүйн кабинет	61.34	18
19	Багшийн өрөө	18.35	18
20	Анги	60.54	18
21	Анги	60.04	18
22	Ариун цэврийн өрөө /эр/	10.42	16
23	Ариун цэврийн өрөө /эм/	8.85	16
24	Анги	62.97	18
25	Анги	64.13	18
26	Шатны хонгил	15.17	16
27	Нарийн бичиг	16.02	18
28	Захирын өрөө	55.25	18
29	Архив	21.42	18
30	Багш нарын өрөө	32.73	18
31	Анги	61.16	18
32	Завсарлах танхим	35.30	18
33	Сургалтын менежер	17.37	18
34	Анги	63.25	18
БҮГД		1433.69	
НИЙТ		6393.75	



ЗЭВШӨӨРӨЛЦӨН		Инженер		Гүйцэтгэгч		Шалгасан	
Гарын үсэг	Нэр	Э.Хслуцнаа	Э.Хслуцнаа	Д.Ганзориг	Д.Ганзориг	Уг шал: АЗ	
БА	А.Уянбалд	ЕГ Шифр:	СП-06/2023	Масштаб:	М1:200	Огноо:	2023-11
ББ	Б.Мянхзул	Г.Г Шифр:		Зургийн дугаар:	ХАС-19	Хуудас:	ХАС-30
ШБЧ	Г.Цэцэгмаа						
ХТ, ДГ	Б.Түвшинжаргал						
ХД	С.Энхманх						



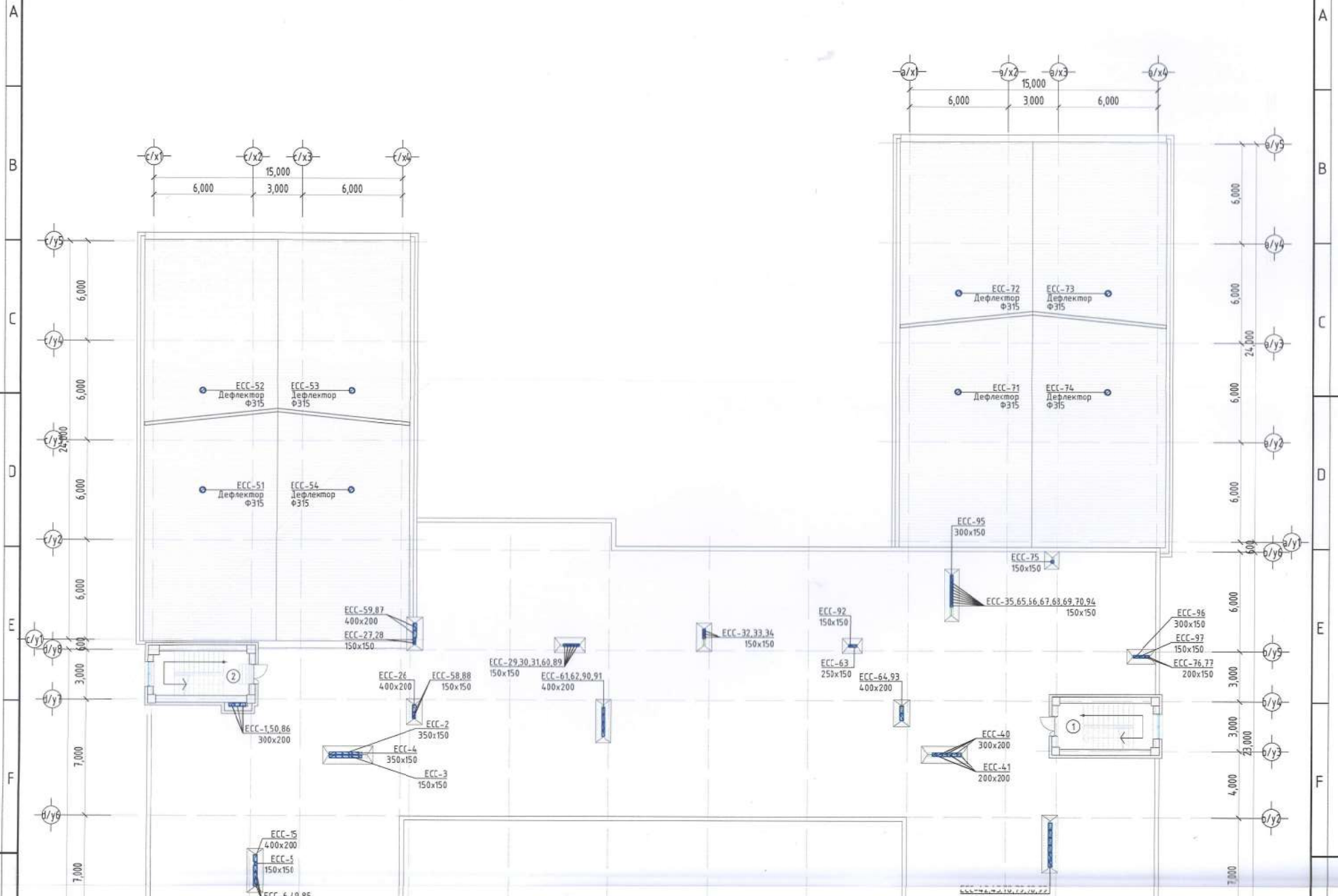
БАРИЛГЫН ЗЭРАГ ТӨСӨЛ
БАРИЛГА ЦЭСРАЛТИЙН
"SMART PROJECT" ХХК
УТАС: 88080121

Дархан-Уул аймаг, Дархан сум, 10-р баг
ОЮУНЫ ИРЭЭДҮЙ ЦОГЦОЛБОР 960 СУУДАЛТАЙ СУРГУУЛИЙН ӨРГӨТГӨЛИЙН БАРИЛГА
3-р давхрын агаар сэлгэлтийн системийн байгуулалт



ТЕХНИКИЙН ДАВХРЫН АГААР СЭЛГЭЛТИЙН СИСТЕМИЙН БАЙГУУЛАЛТ

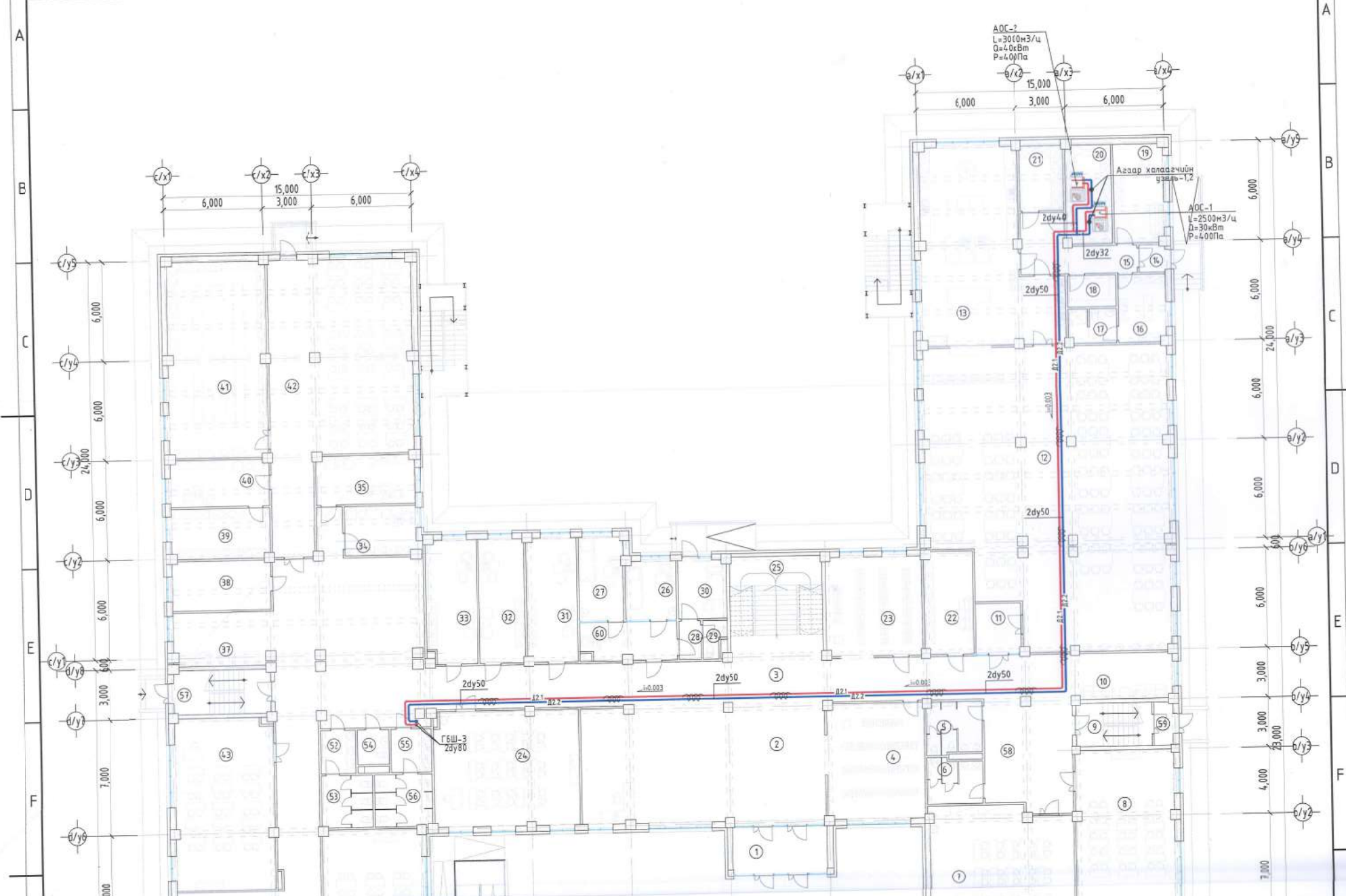
"А3" М1:200

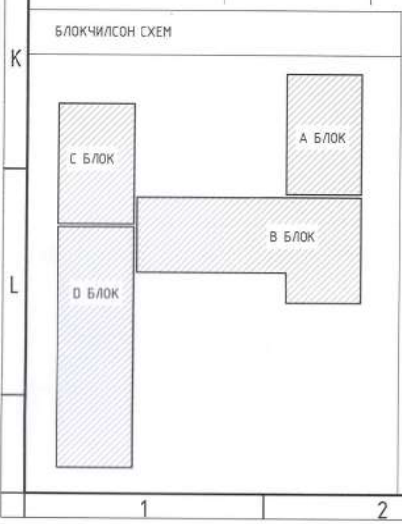
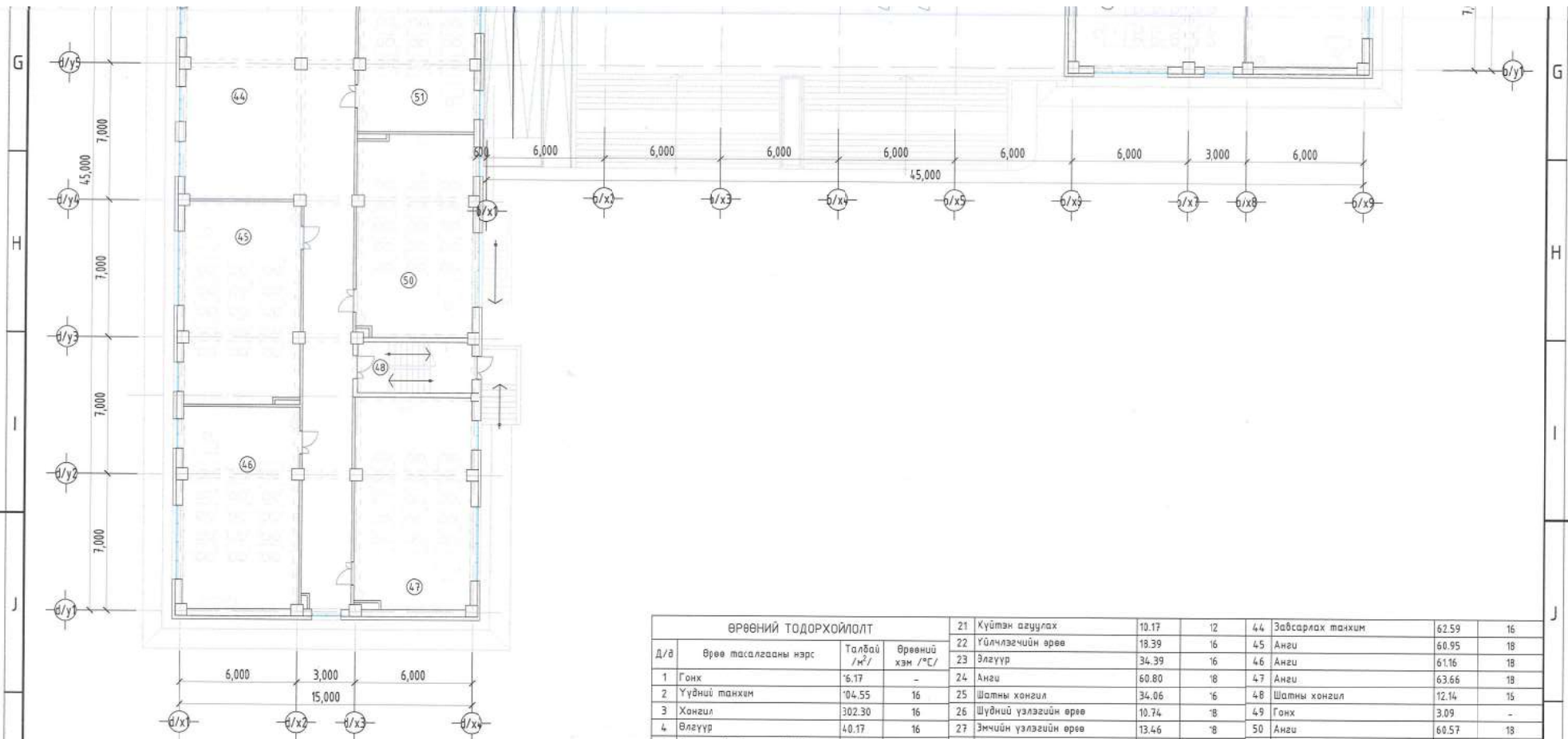




1-Р ДАВХРЫН АГААР СЭЛГЭЛТИЙН ДУЛААН ХАНГАМЖИЙН СИСТЕМЫЙН БАЙГУУЛАЛТ

"АЗ" М1:200





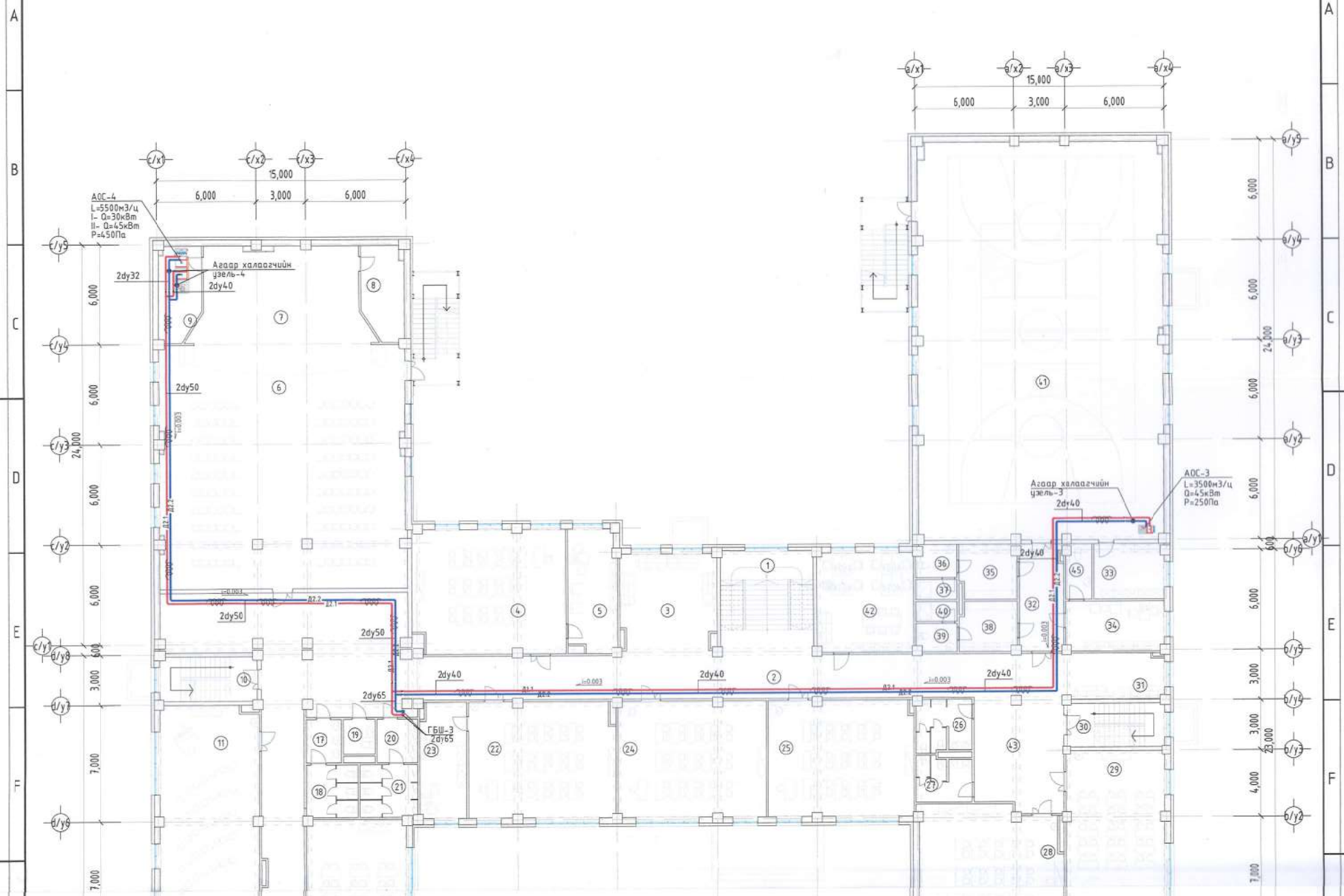
ӨРӨВНИЙ ТОДОРХОЙЛОЛТ				21	10.17	12	44	Завсарлах тахжим	62.59	16	
Д/в	Өрөө тасалгааны нэрс	Талбай /м²/	Өрөөний хэм /°С/	22	18.39	16	45	Анги	60.95	18	
1	Гонх	6.17	-	23	34.39	16	46	Анги	61.16	18	
2	Үүдний тахжим	104.55	16	24	60.80	18	47	Анги	63.66	18	
3	Хонгил	302.30	16	25	34.06	16	48	Шатны хонгил	12.14	16	
4	Өлгүүр	40.17	16	26	Шүдний үзлэгийн өрөө	10.74	18	49	Гонх	3.09	-
5	Ариун цэврийн өрөө /эр/	10.41	16	27	Эмчийн үзлэгийн өрөө	13.46	18	50	Анги	60.57	18
6	Ариун цэврийн өрөө /эм/	8.85	16	28	Хонгил	3.01	16	51	Анги	62.16	18
7	Бага снги	64.09	18	29	Ариун цэврийн өрөө	2.78	16	52	Ариун цэврийн өрөө /эм/	5.48	16
8	Бага снги	64.13	18	30	Тусгаарлах өрөө	10.03	18	53	Ариун цэврийн өрөө /эм/	9.62	16
9	Шатны хонгил	11.75	16	31	Сэтгэлзүйч	22.68	18	54	Ариун цэврийн өрөө /ТХИ/	3.98	16
10	Кармак	16.59	16	32	Аргагүйч	20.39	18	55	Ариун цэврийн өрөө /эр/	6.42	16
11	Хонгил	8.28	16	33	Инженер	22.62	18	56	Ариун цэврийн өрөө /эр/	10.66	16
12	Хооллох заал	243.86	16	34	Нягтлан	12.56	18	57	Гонх	3.08	-
13	Халууц цех	81.90	16	35	Нярав	17.50	18	58	Завсарлах тахжим	35.30	18
14	Гонх	2.62	-	36	Шатны хонгил	11.97	16	59	Гонх	3.08	-
15	Хонгил	16.78	16	37	Кармак	19.13	16	60	Эмчийн өрөө	13.41	18
16	Хувцас солих өрөө	11.83	22	38	Серверийн өрөө	17.84	5		БҮГД	2153.79	
17	Ариун цэврийн өрөө	5.98	25	39	Ховор номын фонд	17.85	18		НИЙТ	6393.75	
18	Азуулах	5.54	15	40	Номын санч	16.76	18				
19	Технолэгчийн өрөө	18.04	18	41	Номын фонд	70.07	18				
20	Азуулах	18.56	15	42	Номын сан	117.30	18				
				43	Анги	61.54	18				

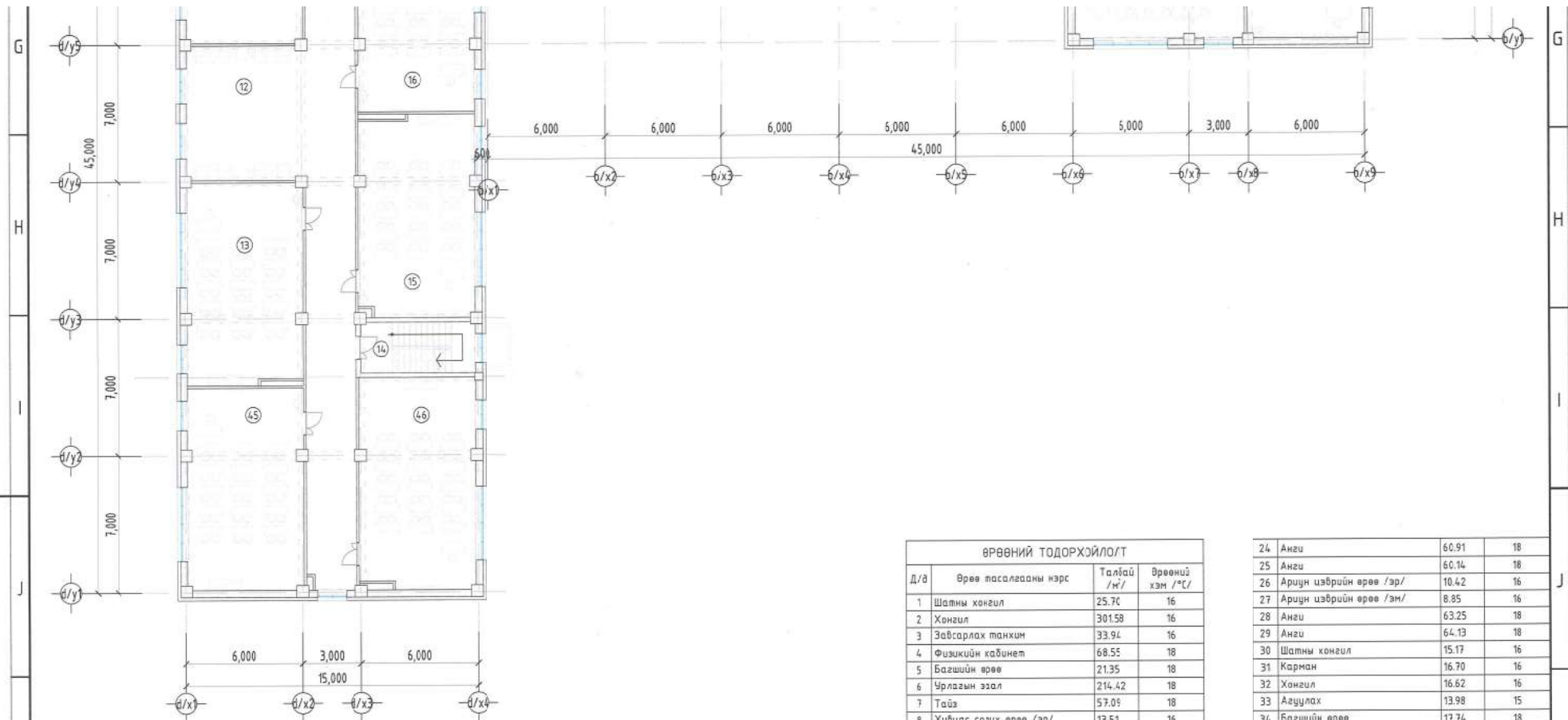
Зөвшөөрөлцсөн		SMART PROJECT	Дорхан-Уул аймаг, Дорхан сум, 10-р баг			
Гарын үсэг	Нэр		ОЮУНЫ ИРЭЭДҮЙ ЦОГЦОЛБОР 960 СУУДАЛТАЙ СУРГУУЛИЙН ӨРГӨТГӨЛИЙН БАРИЛГА			Үе шал: АЗ
БА	А.Уянбалд	БАРИЛГИН ЗЯРАГ ТӨСӨН БАРИЛГА ҮГЭРЛЭГЧ "SMART PROJECT" ХХК УТАС: 8808121	1-р давхрын агаар сэлгээлтийн дулаан хангамжийн системийн байгуулалт			Үе шал: АЗ
ББ	Б.Мөнхзүл		Инженер	Э.Халиунаа	Е.Г.Шифр: СП-06/2023	Масштаб: М1:200
ЦБЧ	Г.Цэцэгмаа		Гүйцэтгэгсэн	Э.Халиунаа	Т.Г.Шифр:	Зургийн дугаар: ХАС-21
ХТ, ДГ	Б.Түвшинжаргал		Шалгасан	Д.Ганзориг		Хуудас: ХАС-30
ХД	С.Энхмөнх					



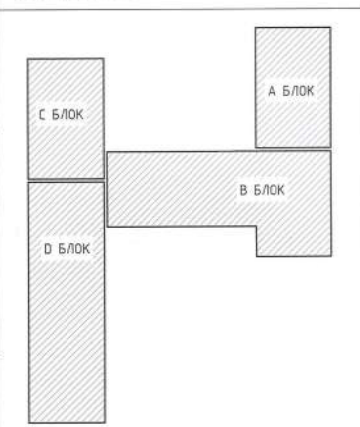
2-Р ДАВХРЫН АГААР СЭЛГЭЛТИЙН ДУЛААН ХАНГАМЖИЙН СИСТЕМИЙН БАЙГУУЛАЛТ

"А3" М1:200





БЛОКЧИЛСОН СХЕМ



ӨРВӨНИЙ ТОДОРХЙЛОГТ			
Д/а	Өрөө нэвтрэх нэр	Талбай /м²/	Өрөөний хэм /°С/
1	Шатны хонгил	25.70	16
2	Хонгил	301.58	16
3	Завсарлах танхим	33.94	16
4	Физикийн кабинет	68.55	18
5	Багшийн өрөө	21.35	18
6	Урлагын эзэл	214.42	18
7	Тайз	57.09	18
8	Хувцас солих өрөө /эр/	13.51	16
9	Хувцас солих өрөө /эм/	13.67	16
10	Шатны хонгил	15.47	16
11	Хөгжмийн кабинет	81.76	18
12	Завсарлах танхим	41.54	16
13	Анги	60.62	18
14	Шатны хонгил	15.63	16
15	Анги	60.23	18
16	Анги	61.59	18
17	Ариун цэврийн өрөө /эм/	5.48	16
18	Ариун цэврийн өрөө /эм/	9.62	16
19	Ариун цэврийн өрөө /ТХИ/	3.98	16
20	Ариун цэврийн өрөө /эр/	6.42	16
21	Ариун цэврийн өрөө /эр/	10.61	16
22	Химийн кабинет	61.36	18
23	Багшийн өрөө	18.66	18

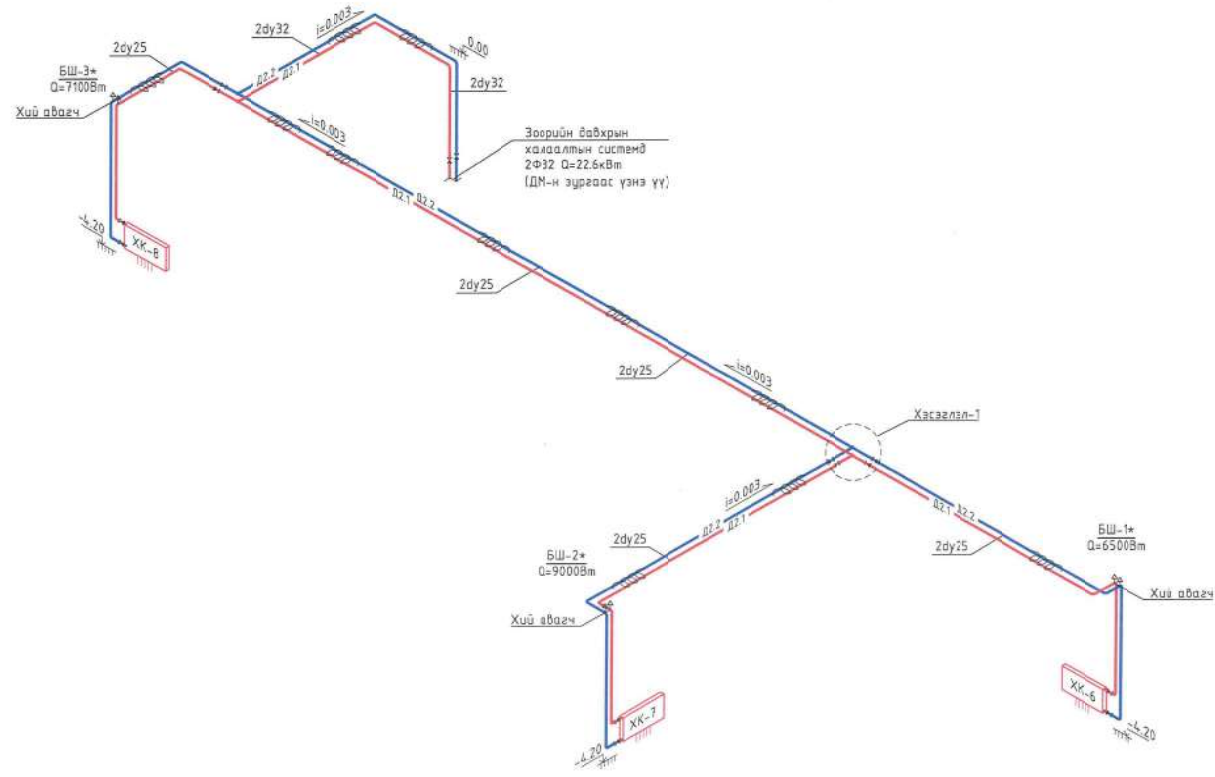
24	Анги	60.91	18
25	Анги	60.14	18
26	Ариун цэврийн өрөө /эр/	10.42	16
27	Ариун цэврийн өрөө /эм/	8.85	16
28	Анги	63.25	18
29	Анги	64.13	18
30	Шатны хонгил	15.17	16
31	Карман	16.70	16
32	Хонгил	16.62	16
33	Агуулах	13.98	15
34	Багшийн өрөө	17.74	18
35	Хувцас солих өрөө /эм/	10.97	22
36	Ариун цэврийн өрөө /эм/	4.72	16
37	Шүршүүр /эм/	3.02	25
38	Хувцас солих өрөө /эр/	10.22	22
39	Ариун цэврийн өрөө /эр/	4.17	16
40	Шүршүүр /эр/	3.02	25
41	Спорт заал	350.76	15
42	Багш нарын өрөө	34.26	18
43	Завсарлах танхим	35.30	16
44	Ариун цэврийн өрөө	5.10	15
45	Анги	61.16	18
46	Анги	63.46	18
БҮГД		2136.93	
НИЙТ		6393.75	

Зөвшөөрөгдсөн		
Гарын үсэг	Нэр	
<i>[Signature]</i>	А.Уянбал	
<i>[Signature]</i>	Б.Мөнхзүл	
<i>[Signature]</i>	Г.Цэцэгмаа	
<i>[Signature]</i>	Б.Тувшицгарвал	
<i>[Signature]</i>	С.Энхмөнх	

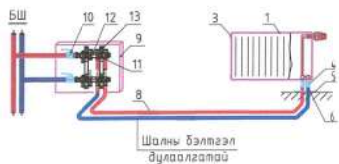
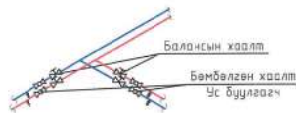


Дархан-Уул аймаг, Дархан сум, 10-р баг			
ОЮУНЫ ИРЭЭДҮЙ ЦОГЦОЛБОР 960 СУУДАЛТАЙ СҮРГУУЛИЙН ӨРГӨТГӨЛИЙН БАРИЛГА			
2-р давхрын агаар сэлгэлтийн дулаан хангамжийн системийн байгуулалт			Үе шат: А3
Инженер	<i>[Signature]</i>	Э.Халиунаа	ЕГ.Шифр: СП-06/2023
Гүйцэтгэсэн	<i>[Signature]</i>	Э.Халиунаа	Масштаб: М1:200
Шалгасан	<i>[Signature]</i>	Д.Ганзориг	Т.Г.Шифр: Зургийн дугаар: ХАС-22
			Хуудас: ХАС-30
			Огноо: 2023-11

ХАЛААЛТЫН СИСТЕМИЙН ТОЙМ



ХЭСЭГ/ЛЭЛ-1

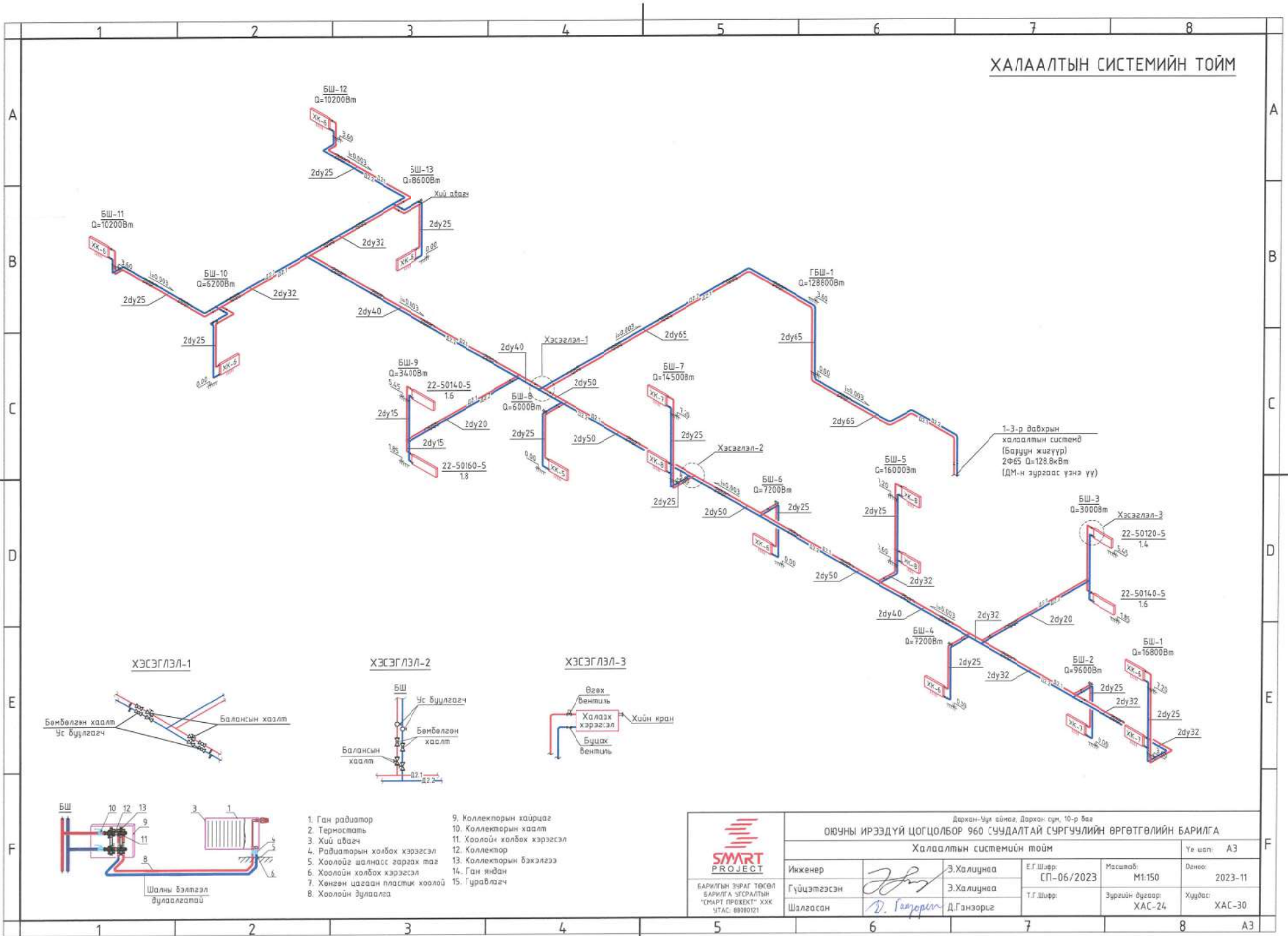


1. Ган радиатор
2. Термостат
3. Хий авагч
4. Радиаторын холбох хэрэгсэл
5. Хоолойг шалнаас гаргах таг
6. Хоолойн холбох хэрэгсэл
7. Хөнгөн цагаан пластик хоолой
8. Хоолойн дулаалга
9. Коллекторын хайрцаг
10. Коллекторын хаалт
11. Хоолойн холбох хэрэгсэл
12. Коллектор
13. Коллекторын бэхлэгээ
14. Ган яндан
15. Гуравлагч

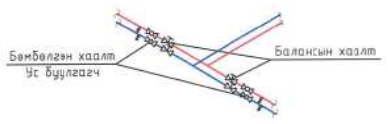
Дархан-Уул аймаг, Дархан сум, 10-р баг ОЮУНЫ ИРЭЭДҮЙ ЦОГЦОЛБОР 960 СУЧДАЛТАЙ СҮРГҮЧҮЛИЙН ӨРГӨТГӨЛИЙН БАРИЛГА					
Халаалтын системийн тойм					
Инженер		Э.Халиунса	Е.Г.Шифр:	Масштаб:	Үе шал:
Гүйцэтгэсэн		Э.Халиунса	СП-06/2023	M1:100	Огноо: 2023-11
Шалгасан		Д.Ганзориг	Т.Г.Шифр:	Зургийн дугаар:	Хуудас:
				ХАС-23	ХАС-30



ХАЛААЛТЫН СИСТЕМЫН ТОЙМ



ХЭСЭГ ЛЭЛ-1



ХЭСЭГ ЛЭЛ-2



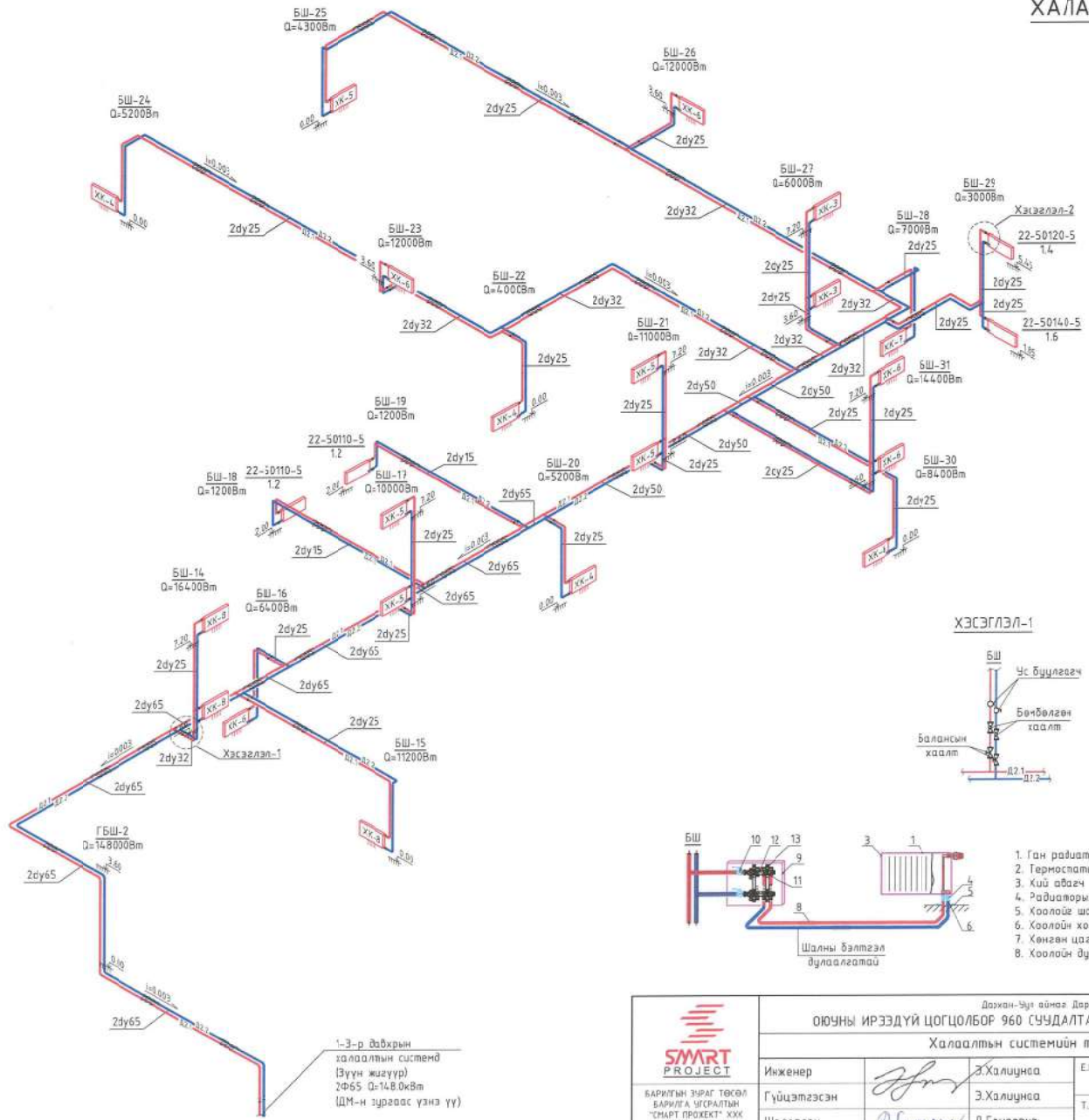
ХЭСЭГ ЛЭЛ-3



- 1. Ган радиатор
- 2. Термостат
- 3. Хий авагч
- 4. Радиаторын холбох хэрэгсэл
- 5. Хоолойе шалнаас гаргах заг
- 6. Хоолойн холбох хэрэгсэл
- 7. Хөнгөн цагаан пластик хоолой
- 8. Хоолойн дулаалга
- 9. Коллекторын хайрцаг
- 10. Коллекторын хаалт
- 11. Хоолойн холбох хэрэгсэл
- 12. Коллектор
- 13. Коллекторын бэхлэгээ
- 14. Ган индан
- 15. Гуравлагч

Дархан-Уул аймаг, Дархан сум, 10-р баг ОЮУНЫ ИРЭЭДҮЙ ЦОГЦОЛБОР 960 СУУДАЛТАЙ СҮРГУУЛИЙН ӨРГӨТГӨЛИЙН БАРИЛГА					
Халаалтын системийн тойм					
	Инженер	<i>[Signature]</i>	Э.Халуунаа	Е.Г.Шлеер	СП-06/2023
	Гүйцэтгэгсэн	<i>[Signature]</i>	Э.Халуунаа	Т.Г.Шлеер	Масштаб: М1:150
	Шалгасан	<i>[Signature]</i>	Д.Ганзориг	Зургийн дүгээр	ХАС-24
				Үе шал:	А3
				Огноо:	2023-11
				Хуудас:	ХАС-30

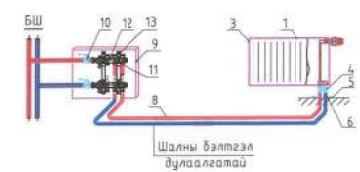
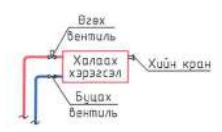
ХАЛААЛТЫН СИСТЕМИЙН ТОЙМ



ХЭСЭГЛЭЛ-1



ХЭСЭГЛЭЛ-2

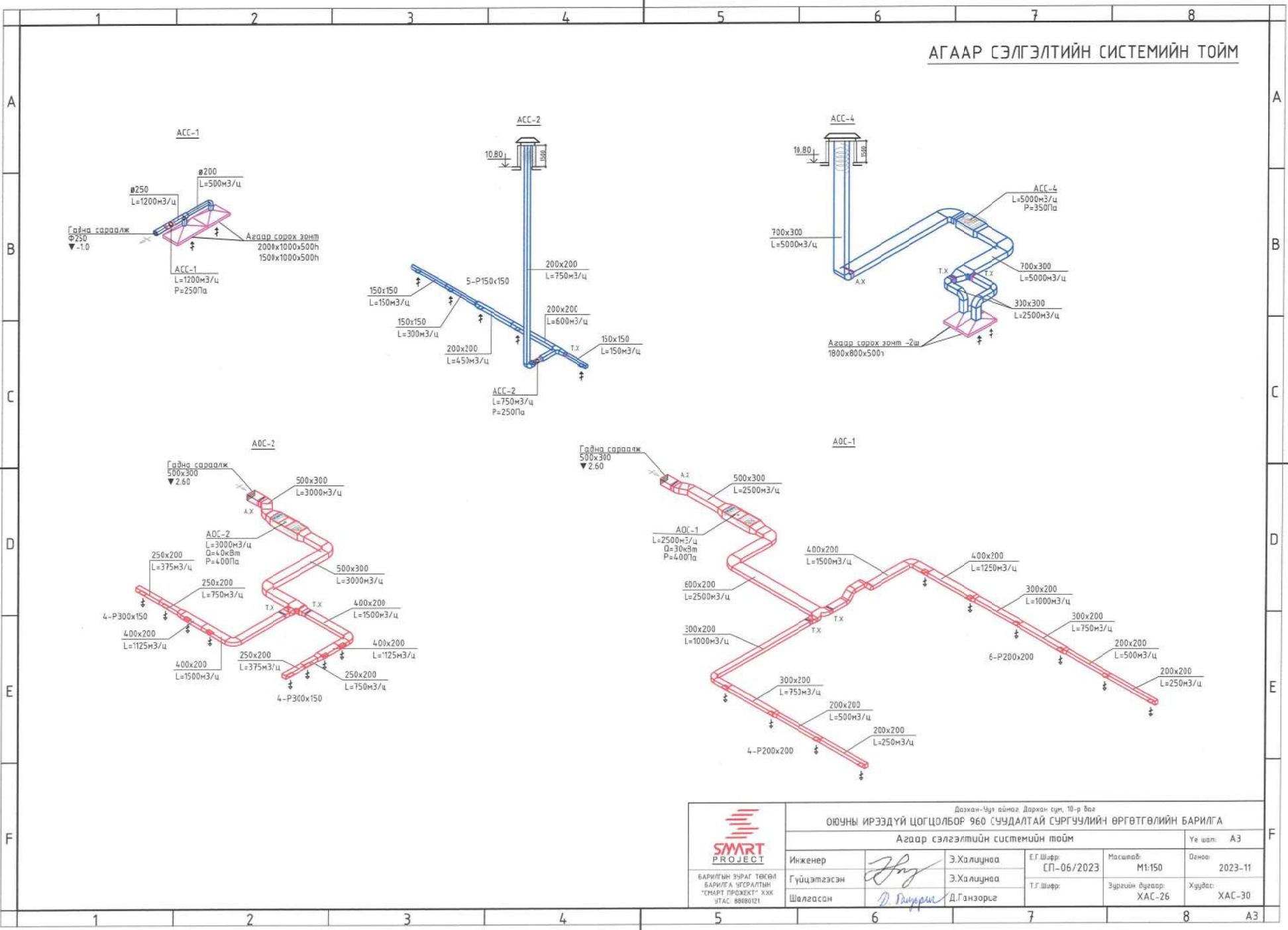



- 1. Ган радиатор
- 2. Термоспаль
- 3. Хий авагч
- 4. Радиаторын холбох хэрэгсэл
- 5. Хоолой шалнаас гаргах таг
- 6. Хоолойн холбох хэрэгсэл
- 7. Хөнгөн цагаан пластик хоолой
- 8. Хоолойн дулаалга
- 9. Коллекторын хайрцаг
- 10. Коллекторын хаалт
- 11. Хоолойн холбох хэрэгсэл
- 12. Коллектор
- 13. Коллекторын бэхлэгээ
- 14. Ган явдан
- 15. Гурваллагч

1-3-р дахрын
халаалтын системд
(Зүүн жижүүр)
2Ф65 Q=14.800кВт
(ЦМ-н зурвас үзнэ үү)

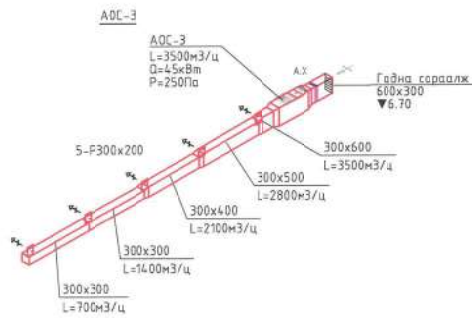
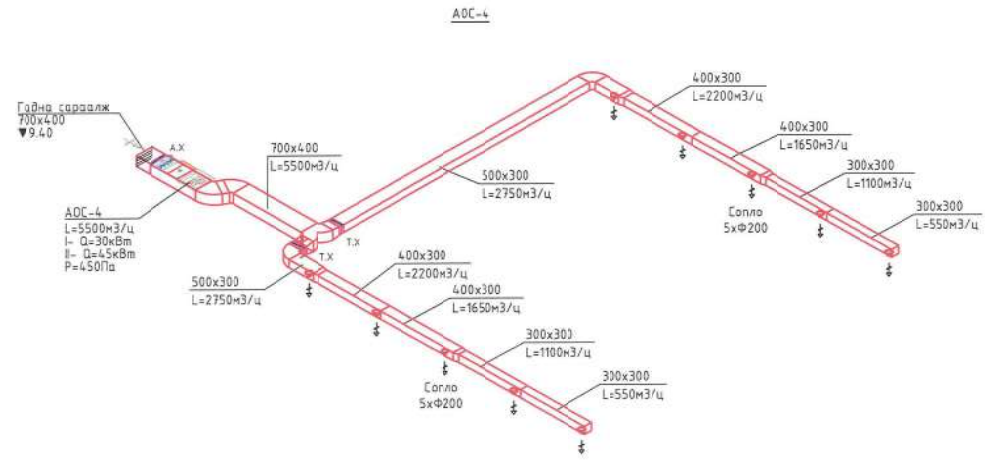
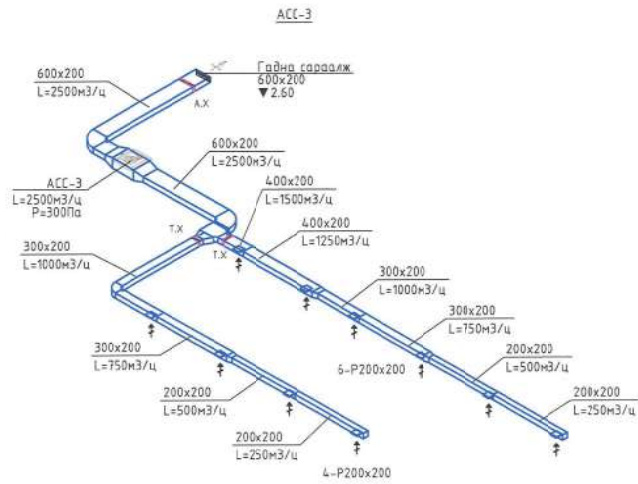
Дархан-Уул аймаг Дархан сум, 10-р баг ОЮУНЫ ИРЭЭДҮЙ ЦОГЦОЛБОР 960 СУЦДАЛТАЙ СУРГУУЛИЙН ӨРГӨТТӨЛИЙН БАРИЛГА								
Халаалтын системийн тойм								
	Инженер	<i>[Signature]</i> Э.Халиунаа	Е.Г.Шифр:	СП-06/2023	Масштаб:	M1:150	Үе шат:	A3
	Гүйцэтгэгсэн	<i>[Signature]</i> Э.Халиунаа	Т.Г.Шифр:		Эзрэлгүй дугаар:	ХАС-25	Огноо:	2023-11
	Шалгасан	<i>[Signature]</i> Д.Ганзориг			Хүүдас:	ХАС-30		



АГААР СЭЛГЭЛТИЙН СИСТЕМИЙН ТОЙМ



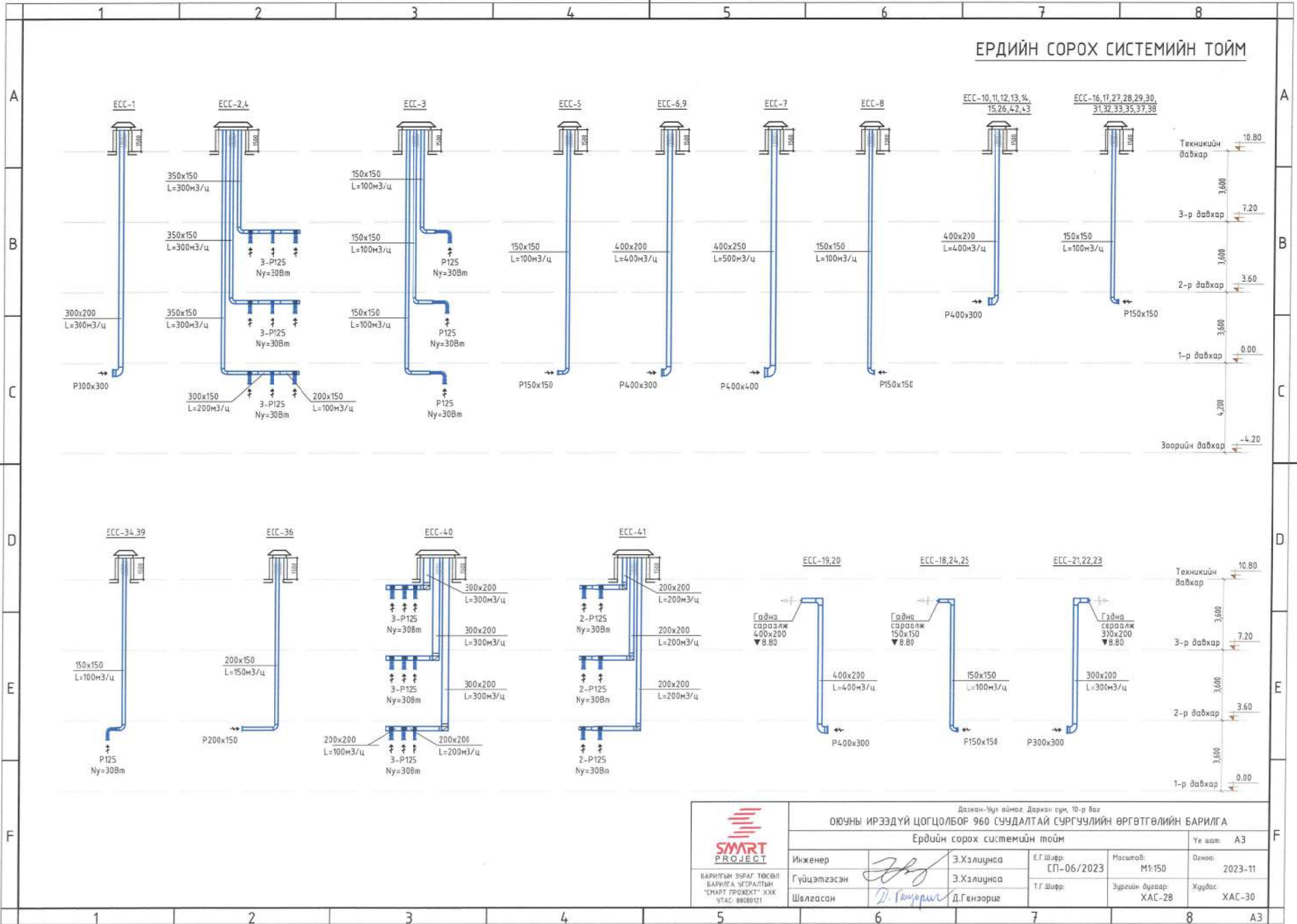
 <p>БАРИЛГЫН ЗУРАГ ТӨКӨЛ БАРИЛГА ҮЭСЭЛТИЙН "SMART PROJECT" ХХК УТАС: 88080121</p>	Дархан-Уул аймаг Дархан сум, 10-р баг ОЮУНЫ ИРЭЭДҮЙ ЦОГЦОЛБОР 960 СУУДАЛТАЙ СҮРГУУЛИЙН ӨРГӨТГӨЛИЙН БАРИЛГА			Үе шал: АЗ 2023-11 Хуудас: ХАС-30		
	Агаар сэлгэлтийн системийн тойм					
	Инженер	<i>[Signature]</i>	Э.Халиунаа		Е.Г.Шифр: СП-06/2023	Масштаб: М1:150
	Гүйцэтгэсэн	<i>[Signature]</i>	Э.Халиунаа		Т.Г.Шифр: Эргэрийн дугаар: ХАС-26	Хуудас: ХАС-30
Шалгасан	<i>[Signature]</i>	Д.Ганзориг				

АГААР СЭЛГЭЛТИЙН СИСТЕМИЙН ТОЙМ



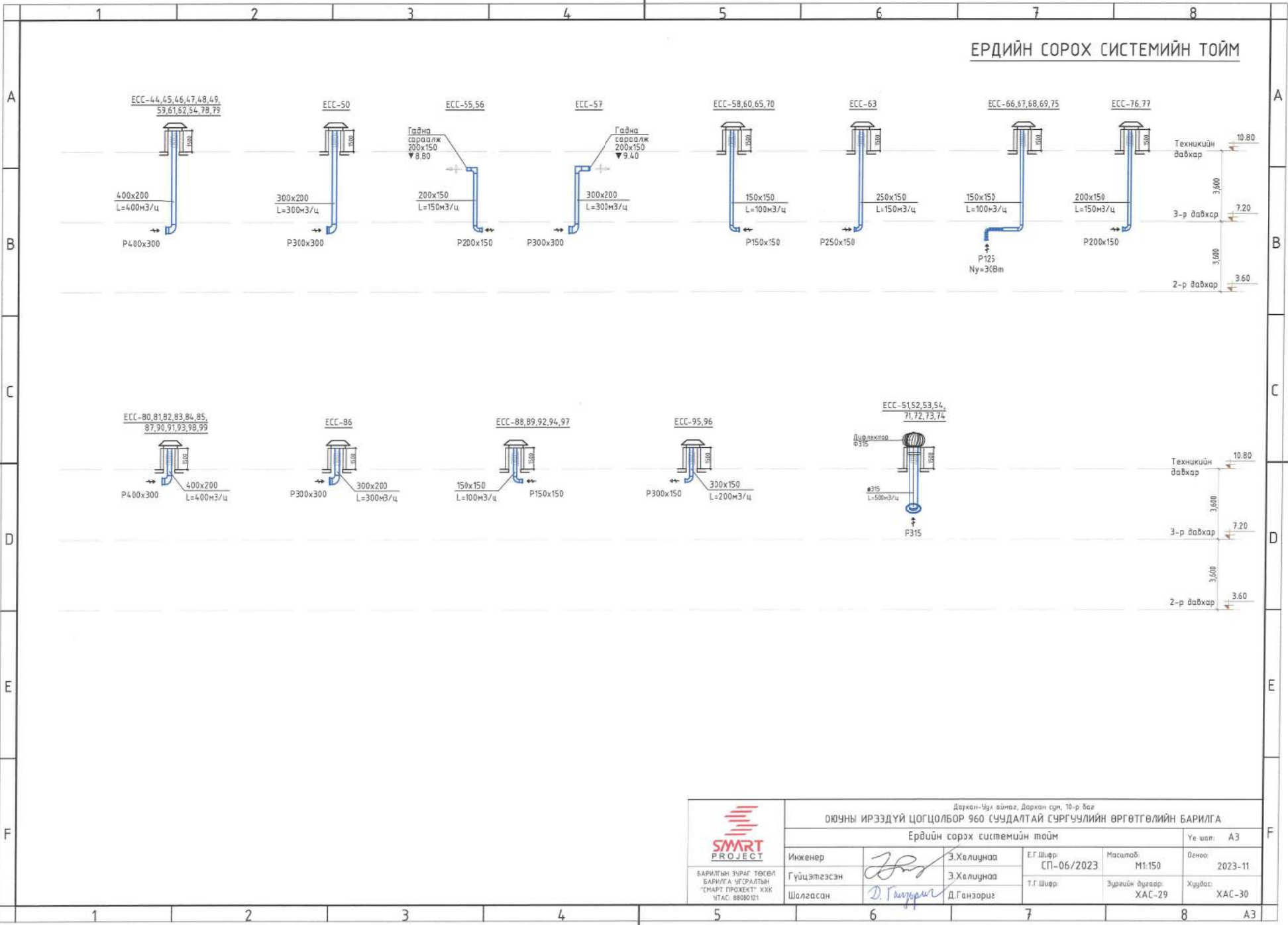
 SMART PROJECT БАРИЛГЫН ЗУРАГ ТӨКСӨЛ БАРИЛГА УСТРАЛТИЙН "SMART PROJECT" ХХК УТАС: 88080121	Дархан-Уул аймаг, Дархан сум, 10-р баг ОЮУНЫ ИРЭЭДҮЙ ЦОГЦОЛБОР 960 СУУДАЛТАЙ СҮРГУУЛИЙН ӨРГӨТГӨЛИЙН БАРИЛГА			Үе шал: АЗ	
	Агаар сэлгэлтийн системийн тойм			Огноо: 2023-11	
	Инженер		Э.Халиунаа	Е.Г.Шифр: СП-06/2023	Масштаб: М1:150
	Гүйцэтгэсэн		Э.Халиунаа	Т.Г.Шифр:	Зурвуйн дугаар ХАС-27
Шалгасан		Д.Гэнзориг		Хувдас: ХАС-30	

ЕРДИЙН СОРОХ СИСТЕМИЙН ТОЙМ



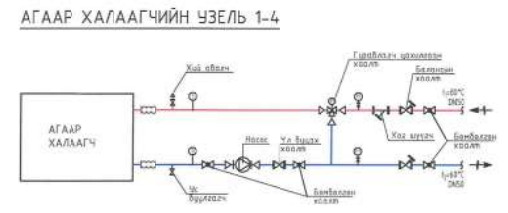
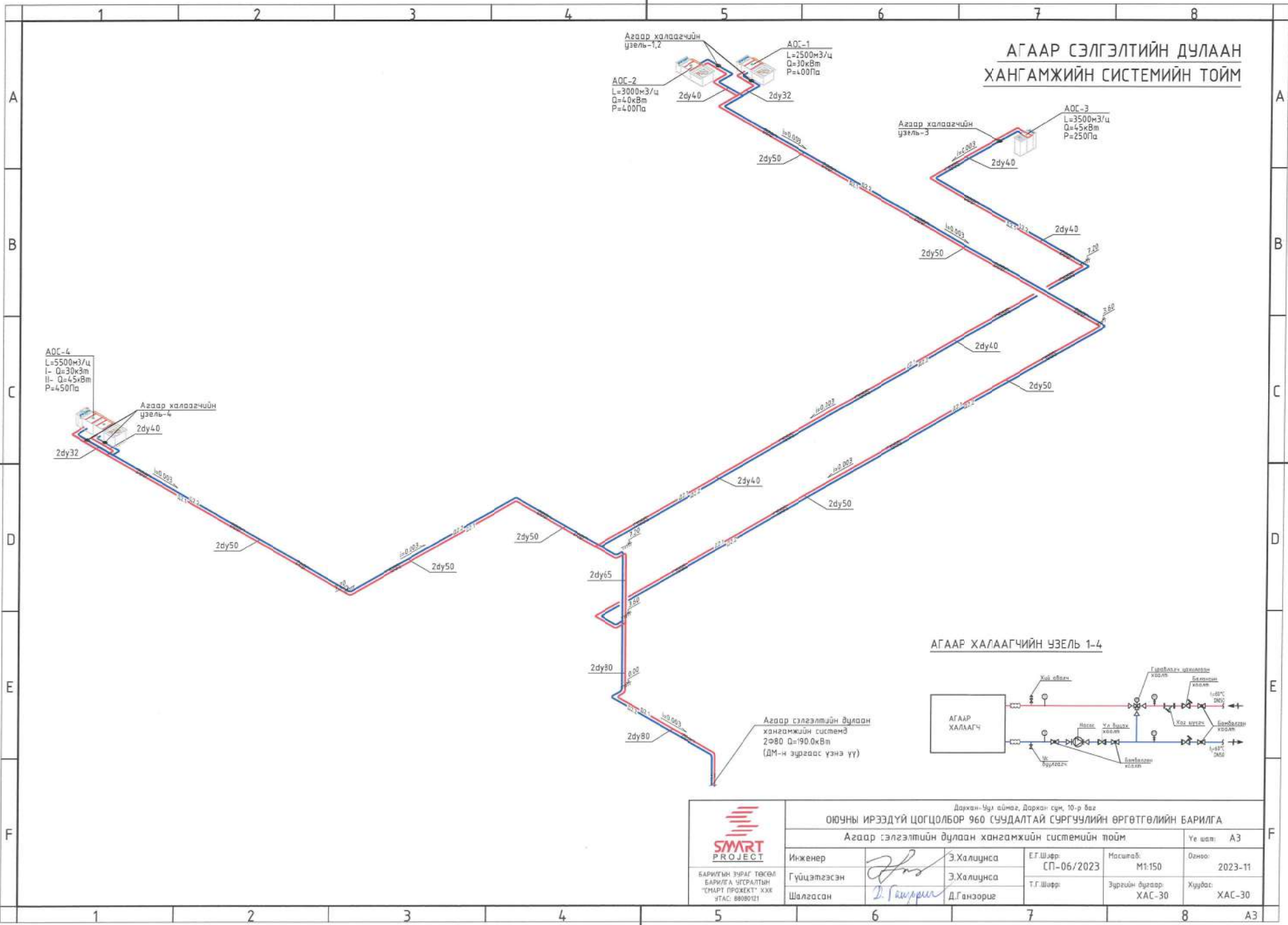
Дэлжэн-Чул аймгад Дархан сум, 10-р баг ОЮУНЫ ИРЭЭДҮЙ ЦОГЦОЛБОР 960 СУЧДАЛТАЙ СҮРГҮЧҮЛИЙН ӨРГӨТГӨЛИЙН БАРИЛГА			
Ердийн сорох системийн тойм			
Инженер <i>Э.Хэлиунаа</i>		Е.Г.Шилер: СП-06/2023	
Гүйцэтгэсэн <i>Ш.Шалсан</i>		Масштаб: М1:150	
Шалсан <i>Д.Гензориг</i>		Зургийн дугаар: ХАС-28	
БАРИЛГЫН ЗУРАГ ТӨСӨЛ БАРИЛГА УГСРАЛТЫН "СМАРТ ПРОЕКТ" ХХК УТАС: 88600121		Үе шал: АЗ Огноо: 2023-11 Хуудас: ХАС-30	

ЕРДИЙН СОРОХ СИСТЕМИЙН ТОЙМ



Дархан-Уул аймаг, Дархан сум, 10-р баг ОЮУНЫ ИРЭЭДҮЙ ЦОГЦОЛБОР 960 СУУДАЛТАЙ СҮРГҮЧҮЛИЙН ӨРГӨТГӨЛИЙН БАРИЛГА			
Ердийн сорьх системийн тойм			Үе шат: АЗ
Инженер Гүйцэтгэсэн Шалгасан	 	Э.Халуунаа Э.Халуунаа Д.Ганзориг	Е.Г.Шарф СП-06/2023 Т.Г.Шарф Зурвлын дугаар: ХАС-29
БАРИЛГЫН УЗРАГ ТӨСӨЛ БАРИЛГА УГСРАЛТЫН "SMART PROJECT" ХХК УТАС: 88080121		Масштаб: М1:150	Огноо: 2023-11 Хуудас: ХАС-30

АГААР СЭЛГЭЛТИЙН ДУЛААН ХАНГАМЖИЙН СИСТЕМИЙН ТОЙМ



	Дархан-Уул аймаг, Дархан сум, 10-р баг ОЮУНЫ ИРЭЭДҮЙ ЦОГЦОЛБОР 960 СУЧДАЛТАЙ СҮРГҮЧИЙН ӨРГӨТГӨЛИЙН БАРИЛГА			Үе шал: АЗ	
	Агаар сэлгэлтийн дулаан хангамжийн системийн тойм				
Инженер Гүйцэтгэсэн Шалгасан		Э.Халиунса Э.Халиунса Д.Ганзориг	Е.Г.Ширр СП-06/2023 Т.Г.Ширр	Маштаб: М1:150 Зургийн дугаар: ХАС-30	Огноо: 2023-11 Хуудас: ХАС-30
БАРИЛГЫН ЗУРАГ ТӨСӨЛ БАРИЛГА ҮГЭРЛЭЛТ "SMART PROJECT" ХХК УТАС: 88080121					



БАРИЛГЫН ЗУРАГ ТӨСӨЛ
БАРИЛГА УГСРАЛТЫН
"СМАРТ ПРОЖЕКТ" ХХК
ТЗ№: ЗТ11-330/21, Умас:
88080121

ЕГ шифр:
СП-06/2023

Дархан-Чул аймаг, Дархан сум, 10-р баг
ОЮУНЫ ИРЭЭДҮЙ ЦОГЦОЛБОР 960 СУУДАЛТАЙ СУРГУУЛИЙН
ӨРГӨТГӨЛИЙН БАРИЛГА

/ ГАДНА ДУЛААН ХАНГАМЖ /

БОЛОВСРЧУЛСАН:

Захирал . . . *[Signature]* / С.Лхагвасүрэн /

Инженер . . . *[Signature]* / Д.Зоригтбаатар /



Улаанбаатар хом
2023 он

Байршлын тойм M1:2500



Зургийн үндсэн үзүүлэлт

Д/Д	Барилга байгууламжийн нэр	Эзэл-хүүн м ³	Улирал тн	Дулааны ачаалал / Вт, (Ккал/ц) /			
				Халаалт	Агаар сэлгэлт	Халуун ус	Бүгд
1	960 хүүхдийн суудалтай сургууль	23400	-39	280400 (241144)	190000 (163400)	272800 (234625)	743200 (639152)

Зургийн жагсаалт

Хуудас	Зургийн нэр	Тайлбар
ГД-1	Байршлын тойм, Зургийн жагсаалт, Зургийн үндсэн үзүүлэлт	
ГД-2	Тайлбар бичиг, Таних тэмдэг	
ГД-3	Материалын түүвэр	
ГД-4	Материалын түүвэр /үргэлжлэл/	
ГД-5	Материалын түүвэр /үргэлжлэл/	
ГД-6	Материалын түүвэр /үргэлжлэл/	
ГД-7	Гадна дулааны шугамын байгуулалт	
ГД-8	Хоолойн угсралтын тойм, Шугамын огтлол 1-1, 2-2, 3-3	
ГД-9	Шугамын огтлол 4-4, 5-5, 6-6, 7-7	
ГД-10	Дулааны шугамын дагуугийн зүсвэр 14-с 27-р цэг	
ГД-11	Дулааны шугамын дагуугийн зүсвэр 27-с 37-р цэг	
ГД-12	Дулааны худаг ДХ-1, ДХ-2	
ГД-13	Дулааны худаг ДХ-3, ДХ-4	
ГД-14	Дулааны худаг ДХ-5	
ГД-15	Дулааны худаг ДХ-6, ДХ-7	
ГД-16	Үл хөдлөх тулгуур ҮХТ-1, ҮХТ-2, ҮХТ-3	
ГД-17	Үл хөдлөх тулгуур ҮХТ-4, ҮХТ-5	
ГД-18	Үл хөдлөх тулгуур ҮХТ-6, ҮХТ-7	
ГД-19	Үл хөдлөх тулгуур ҮХТ-8, ҮХТ-9, ҮХТ-10	
ГД-20	Үл хөдлөх тулгуур ҮХТ-11, ҮХТ-12	
ГД-21	Компенсаторын ниш КН-1, КН-2	
ГД-22	Эргэлтийн өнцөг ЭӨ-2, ЭӨ-3, ЭӨ-4, ЭӨ-5	
ГД-23	Эргэлтийн өнцөг ЭӨ-6, ЭӨ-7, ЭӨ-8, ЭӨ-9	
ГД-24	Эргэлтийн өнцөг ЭӨ-10, ЭӨ-11, ЭӨ-12, ЭӨ-13	

<p>SMART PROJECT БАРИЛГЫН ЗИРАГ ТӨСЛӨЙН "SMART PROJECT" ХХК Утас: 9808121</p>	Дархан-Уул аймаг, Дархан сум, 10-р баг ОЮУНЫ ИРЭЭДҮЙ ЦОГЦОЛБОР 960 СУУДАЛТАЙ СУРГУУЛИЙН ӨРГӨТГӨЛИЙН БАРИЛГА			Үе шал: АЗ
	Байршлын тойм, Зургийн жагсаалт, Зургийн үндсэн үзүүлэлт			Огноо: 2023он
	Инженер	Д.Зоригтбаатар	ЕГ Шифр: СП-16/2023	Масштаб: 1:500
	Гүйцэтгэсэн	Д.Зоригтбаатар	ТГ Шифр:	Зургийн дугаар: ГД-1
Шалгасан	Б.Мөнхсайхан		Хуудас: ГД-24	

Тайлбар бичиг

Таних тэмдэг

- Дархан-Уул аймгийн Дархан сумын 10-р байгийн нутагт баригдах "Оюуны ирээдүй цогцолбор" 960 сүүдалтай сургуулийн өргөтгөлийн барилгын гадна дулаан хангамжийн зураг төслийг зургийн даалгавар, ерөнхий төлөвлөгөө, өндөржилтийн зураг, газар дээр нь хийсэн хэмжилт, 121/2023 тоот техникийн нөхцөл
 - БНБД 41-02-13 "Дулааны сүлжээ"
 - БНБД 41-04-13 "Тонго төхөөрөмж ба дамжуулах хоолойн дулаан тусгаарлалт"
 - БНБД 41-05-18 "Дулааны сүлжээ"
- Болон холбогдох норм дүрмүүдийг үндэслэн зураг төслийн "Смарт прожект" ХХК-д хийж гүйцэтгэв. Тооцооны өгөгдлүүд:
 - Халаалтын гадна агаарын тооцооны температур -39° С
 - Галлагсааны үеийн дундаж температур -7.9° С
 - Халаалтын улирлын үргэлжлэх хугацаа 226 хоног
 - Дулааны шугамын өгөх усны температур 95° С
 - Дулааны шугамын буцах усны температур 70 С
- Сүлжээний даралт P1, P2 0.5-0.35 МПа
- Дулааны эх үүсвэр нь төвлөрсөн дулаан хангамжийн сүлжээ байна. Шинээр төлөвлөж буй барилгын дулаан хангамжийн шугам нь олгогдсон техникийн нөхцлийн дагуу 1-р хэлхээний одоо байгаа ДХ-1 /K14,27/ худгаас ЧДДТ-хүртэл одоо байгаа 2Ду150 хоолойг 2Ду200 хоолойгоор, ЧДДТ-с одоо байгаа ДХ-5 худгаас хүртэл 2-р хэлхээний 2Ду125 хоолойг 2Ду150 хоолойгоор өргөтгөж ДХ-5 худгаас төлөвлөж буй барилгыг шинээр 2Ду100 хоолойгоор холбон.
- Шугамын өргөтгөх хэсгийн 1-р хэлхээний шугамын бетон суваг тагийг 30%, 2-р хэлхээний шугамын тагийг 10% сэлбэж эргүүлэн ашиглахаар төлөвлөв. ДХ-1, ДХ-4 худгуудыг дуулгаж өргөтгөж шинээр хийнэ. ДХ-2, ДХ-3, ДХ-5 худгуудыг дахин хэвээр ашиглана.
- Төлөвлөж буй халаалтын дулаан хангамжийн хоолойгоор шулуун заадаст цахилгаан гажнааст дулааны боловсруулалттай ГОСТ10704-91 В зрүүлийн t_m20 ган хоолойг, хэрэгцээний халуун усны хоолойгоор ГОСТ3262-95 ус хий дамжуулах цайрдагсан ган хоолойг үл нэвтрэх угсармал бетон сувагт үл хөдлөх ба гулсах тулгуурууд дээр угсрагдана. Шугамын шулуун хэсэгт гулсах тулгууруудын хоорондын зайг Ду 200 хоолойд 6м, Ду150 хоолойд 5м, Ду125 хоолойд 4.5м, Ду100 хоолойд 4м, Ду65, Ду50 хоолойд 3м-ээс холгүй жигд байрлуулна. Шугам хоолойн шугаман тэлэлтийг "П" хэлбэрийн компенсатор, эргэлтээр өнцгөөр зохицуулна.
- Дамжуулах хоолойг угсрахын өмнө сайтар цэвэрлэж шугамыг угсарч дууссаны дараа Ртүр=1,25Раж даралтаар шахаж шалгаж илэрсэн зөрчлийг арилгасны дараа акт үйлдэж дулааны худга доторхи хоолой хаалтуудыг шатдаггүй эрдэс хөвөн дулаалгаар дулаалж шатдаггүй ороох материалаар ороож хамгаална. Дулааны сувагт угсрагдсан хоолойнүүдийг пенополиуретан дулаалгаар дулаална. Хоолой, моноглоллуудыг дулаалахын өмнө эвэрлэлтээс хамгаалах бугаар 2 удаа бусаж дулаалсны дараа зорлуулалтын ороох материалаар ороож хамгаална.
- Төлөвлөж буй шугамын хаалт моноглоллуудыг сонгон авч угсрахдаа материалын түүвэрт бичигдсэн жишиг стандарт, фирмийн моноглоллуудын техникийн үзүүлэлт чанарын түвшинтэй жишэн үзэж үзүүлэлтүүдийг дууруулагуугээр сонгож зохиогч, захиалагч, ашиглагч байгууллагуудын зөвшөөрлийн үндсэн дээр стандартыг хангасан бусад фирмийн бүтээгдэхүүнүүдийг ашиглаж болно.
- Шугамыг угсрах шуудууны ханыг 1:0.85-ээс багагүй налуутай ухна. Шуудууны ханын нуралтаас хамгаалах арга хэмжээг зохих шаардлагын дагуу гүйцэтгэнэ. Дулааны шугамын угсралт туршилтын ажлыг гүйцэтгэх үедээ БНБД 41-05-18 "Дулааны сүлжээ" БНБД 3,02,01-16 "Барилгын газар шороо ба дуурь суурийн ажил" болон бусад холбогдох норм, дүрэм, журмын заалтуудыг чанд мөрдөж ажиллах шаардлагатай.
- Инженер геологийн нөхцөл: "Топ гео техник" ХХК-ны ЭТ18-108/19 дүгнэлтээр:
 - Судалгааны талбай нь инженер геологийн дүнд зэргийн төвөгтэй нөхцөлтэй.
 - 8.0 м гүнд хөрсний ус илрээгүй
 - ОЖЦ үл хөрс тохиолдоогүй
 - Улирлын хөлдөлтийн гүн 3.0 м
 - Газар чичирхийллийн 7 баллын бүсэд хамаарна.

Д/Д	Тэмдэглэгээ	Тайлбар
1	— D11 —	Дулсаны 1-р хэлхээний өгөх хоолой
2	— D12 —	Дулсаны 1-р хэлхээний буцах хоолой
3	— D2.1 —	Дулсаны 2-р хэлхээний өгөх хоолой
4	— D2.2 —	Дулсаны 2р хэлхээний буцах хоолой
5	— D3 —	Хэрэгцээний хулуун усны өгөх хоолой
6	— D4 —	Хэрэгцээний хулуун усны эргэлтийн хоолой
7	— У1 —	Цэвэр усны хоолой
8	— —	Шинээр угсрагдах шугам хоолой
9	— — — — —	Өргөтгөж угсрагдах шугам хоолой
10	— — — — —	Одоо байгаа шугам хоолой
11		Шинээр угсрагдах дулааны суваг
12		Өргөтгөж угсрагдах дулааны суваг
13		Төлөвлөж буй дулааны худга
14		Эргэлтийн өнцөг
15		Төлөвлөж буй суваг дахь үл хөдлөх тулгуур
16		Төлөвлөж буй яндан дахь үл хөдлөх тулгуур
17		Бөмбөлгөн хаалт
18		Вүлэгч вентиль
19		Газрын гадаргуу
20		Угсармал бетон
21		Цутгамал бетон
22	— Б1 —	Бохир усны шугам хоолой



Дархан-Уул аймаг, Дархан сум, 10-р баг ОЮУНЫ ИРЭЭДҮЙ ЦОГЦОЛБОР 960 СҮДАЛТАЙ СҮРГУУЛИЙН ӨРГӨТГӨЛИЙН БАРИЛГА			
Тайлбар бичиг, Таных тэмдэг			
Инженер	Д.Зоригтбаатар	ЕГ Шифр:	АЗ
Гүйцэтгэсэн	Д.Зоригтбаатар	СП-05/2023	Огноо: 2023он
Шалгасан	Б.Мөнхсайхан	ТГ Шифр:	Хуудас: ГД-24
		Зургийн дугаар:	ГД-2



БАРИЛГЫН ЗУРАГ ТӨСЛИЙН
"SMART PROJECT" ХХК
Утас: 88060121

1	2	3	4	5	6	7	8				
Материалын түүвэр				Материалын түүвэр /үргэлжлэл/							
Д/Д	Тэмдэглэгээ	Нэр	Тоо	Нэгж жин, кг	Тайлбар	Д/Д	Тэмдэглэгээ	Нэр	Тоо	Нэгж жин, кг	Тайлбар
1. Дулааны 1-р хэлхээний өргөтгөх шугам											
1.1 Үзсрах материал											
1	ГОСТ 10704-91	Цахилгаан гэгнааст шулуун заадаст ган хоолой Дн219х6.0	245 265.4	18.28	комп-гүй комп-той	20	Ру=2.5МПа, Тmax=150°С,	Гагнадаг төгсгөлтэй ган дөмбөлгөн хаалт Ду100мм шир	2	8.8	
2	ГОСТ 10704-91	Цахилгаан гэгнааст шулуун заадаст ган хоолой Дн159х5.0	28.0	14.26		21	Ру=2.5МПа, Тmax=150°С,	Гагнадаг төгсгөлтэй ган дөмбөлгөн хаалт Ду80мм шир	8	5.6	
3	ГОСТ 10704-91	Цахилгаан гэгнааст шулуун заадаст ган хоолой Дн89х3.0	8.0	6.36		22	Ру=2.5МПа, Тmax=150°С,	Гагнадаг төгсгөлтэй ган дөмбөлгөн хаалт Ду65мм шир	2	4.8	
4	ГОСТ 10704-91	Цахилгаан гэгнааст шулуун заадаст ган хоолой Дн76х3.0	6.0	5.39		23	Ру=2.5МПа, Тmax=150°С,	Гагнадаг төгсгөлтэй ган дөмбөлгөн хаалт Ду50мм шир	4	3.3	
5	ГОСТ 10704-91	Цахилгаан гэгнааст шулуун заадаст ган хоолой Дн57х3.0	10.0	4.0		24	Ру=2.5МПа, Тmax=150°С,	Гагнадаг төгсгөлтэй ган дөмбөлгөн хаалт Ду25мм шир	16	0.3	
6	ГОСТ 10704-91	Цахилгаан гэгнааст шулуун заадаст ган хоолой Дн32х2.0	27.0	1.48		25		Ган дөмбөлгөн хаалтны механик редуктор Ду200мм шир	2	12.0	
7		Пенополиуретан дулаалга Ду200, δ=50мм, λ=0,04 Вт/м°С, ρ=40-60кг/м³	227 247.4		комп-гүй комп-той	26		"П" хэлбэрийн компенсатор Ду200. шир	2		
8		Пенополиуретан дулаалга Ду150, δ=50мм, λ=0,04 Вт/м°С, ρ=40-60кг/м³	24.0			27	СЕРИЯ 5.903-13	Хоолойн үл хөдлөх тулгуур Ду200 хоолойд шир.	6		
9		Эрдэс хөвөн шатдаггүй дулаалга λ=0,04 Вт/м°С, ρ=40-60кг/м³	1.4			28	СЕРИЯ 5.903-13	Хоолойн үл хөдлөх тулгуур Ду200 хоолойд шир.	2		
10		Дулаалгын гадуур ороох шатдаггүй материал	42			29	СЕРИЯ В,403-10	Хоолойн гулсах тулгуур ГТ17.10-219 Ду200 хоолойд шир.	50 59		комп-гүй комп-той
11	ГОСТ 17375-83	Хэвлэмэл отвод 90°, 219х6	шир.	6 14	15.8	комп-гүй комп-той	30	СЕРИЯ В,403-10	Хоолойн гулсах тулгуур ГТ17.10-159 Ду150 хоолойд шир.	2	
12	ГОСТ 17375-83	Хэвлэмэл отвод 90°, 159х6	шир.	10	13.8		31	СЕРИЯ Г-991-1	Гулсах тулгуурын дэр ОП-2 шир.	52 61	комп-гүй комп-той
13	ГОСТ 17375-83	Хэвлэмэл отвод 90°, 89х5	шир.	12	2.0		32	СЕРИЯ Г-991-1	Цутгамал бетон дулааны худаг 4000х3000х2400(н) шир.	1	
14	ГОСТ 17375-83	Хэвлэмэл отвод 90°, 76х5	шир.	6	1.5		33	СЕРИЯ Г-991-1	Цутгамал бетон дулааны худаг 3000х2500х2000(н) шир.	1	
15	ГОСТ 17375-83	Хэвлэмэл отвод 90°, 57х4	шир.	6	0.8		34	СЕРИЯ В-091-1	Үгсармал бетон сүвгийн тэвш Л7 1200х580х3000 шир.	12	
16	ГОСТ 17375-83	Хэвлэмэл отвод 45°, 219х6	шир.	6	0.8		35	СЕРИЯ В-091-1	Үгсармал бетон сүвгийн таг Л7хх 1200х580х3000 шир.	12	шинээр
17	ГОСТ 17378-83	Хэвлэмэл шилжвэр, 200х100	шир.	2	7.3		36		Үгсармал бетон сүвгийн таг Л7хх 1200х580х3000 шир.	33	хуучныг ашиглах
18	Ру=2.5МПа, Тmax=150°С,	Гагнадаг төгсгөлтэй ган дөмбөлгөн хаалт Ду200мм шир	2	25.5		37	СЕРИЯ В-091-1	Цутгамал төмөр бетон сүвгийн эргэлт 1200х590 шир.	3		
19	Ру=2.5МПа, Тmax=150°С,	Гагнадаг төгсгөлтэй ган дөмбөлгөн хаалт Ду150мм шир	4	12.5		38	СЕРИЯ В-091-1	"П" хэлбэрийн компенсаторын иш 1200х590х5000х2600 шир.	1		
						39	СЕРИЯ В-091-1	Үл нэвтрэх сүвгийн үл хөдлөх тулгуур, 1200х490 шир.	4		

Дархан-Уул аймаг, Дархан сум, 10-р баг
ОЮНЫ ИРЭЭДҮЙ ЦОГЦОЛБОР 960 СҮЧДАЛТАЙ СҮРГУУЛИЙН ӨРГӨТГӨЛИЙН БАРИЛГА

Материалын түүвэр


Инженер: *[Signature]* Д.Зэригтбаатар
 Гүйцэтгэсэн: *[Signature]* Д.Зэригтбаатар
 Шалгасан: *[Signature]* Б.Мөнхсайхан


ЕГ Шифр: СП-06/2023
 ТГ Шифр:

Масштаб: Огноо: 2023он
 Зургийн дугаар: Хуудас: ГД-24
 ГД-Э

Үе шам: А3

1	2	3	4	5	6	7	8				
Материалын түүвэр /үргэлжлэл/				Материалын түүвэр /үргэлжлэл/							
Д/Д	Тэмдэглэгээ	Нэр	Тоо	Нэгж жин, кг	Тайлбар	Д/Д	Тэмдэглэгээ	Нэр	Тоо	Нэгж жин, кг	Тайлбар
1.2 Бүүлгэх материал						2. Дулааны 2-р хэлхээний өргөтгөх шугам					
2.1 Үзсрах материал											
1	ГОСТ 10704-91	Цахилгаан гэгнааст шулуун заадаст ган хоолой Дн219х6.0	2.0	18.28		1	ГОСТ 10704-91	Цахилгаан гэгнааст шулуун заадаст ган хоолой Дн159х5.0	61.8	14.26	
2	ГОСТ 10704-91	Цахилгаан гэгнааст шулуун заадаст ган хоолой Дн159х5.0	255.0	14.26		2	ГОСТ 10704-91	Цахилгаан гэгнааст шулуун заадаст ган хоолой Дн108х4.0	485.4 506.8	10.26	комп-гүй комп-той
3	ГОСТ 10704-91	Цахилгаан гэгнааст шулуун заадаст ган хоолой Дн133х4.5	28.0	12.28		3	ГОСТ 10704-91	Цахилгаан гэгнааст шулуун заадаст ган хоолой Дн45х2.0	0.8	2.12	
4	ГОСТ 10704-91	Цахилгаан гэгнааст шулуун заадаст ган хоолой Дн89х3.0	8.0	6.36		4	ГОСТ 10704-91	Цахилгаан гэгнааст шулуун заадаст ган хоолой Дн32х2.0	1.6	2.12	
5	ГОСТ 10704-91	Цахилгаан гэгнааст шулуун заадаст ган хоолой Дн76х3.0	6.0	5.39		5	ГОСТ 3262-95	Үс хий дамжуулах ган хоолой Ду20	0.8	1.66	хий авагчид
6	ГОСТ 10704-91	Цахилгаан гэгнааст шулуун заадаст ган хоолой Дн57х3.0	10.0	4.0		6	ГОСТ 3262-95	Үс хий дамжуулах ган цайрдсан хоолой Ду125	31.4	12.59	
7	ГОСТ 10704-91	Цахилгаан гэгнааст шулуун заадаст ган хоолой Дн32х2.0	27.0	1.48		7	ГОСТ 3262-95	Үс хий дамжуулах ган цайрдсан хоолой Ду65	238.0 248.2	7.26	комп-гүй комп-той
8	Рy=2.5МПа, Тmax=150°C,	Фланцан төгсгөлтэй задвижкан хаалт Ду150мм	шпр	2	12.5	8	ГОСТ 3262-95	Үс хий дамжуулах ган цайрдсан хоолой Ду50	238.0 248.2	5.03	комп-гүй комп-той
9	Рy=2.5МПа, Тmax=150°C,	Фланцан төгсгөлтэй задвижкан хаалт Ду100мм	шпр	2	8.8	9	ГОСТ 3262-95	Үс хий дамжуулах ган цайрдсан хоолой Ду25	1.2	2.46	
10	Рy=2.5МПа, Тmax=150°C,	Гагнадаг төгсгөлтэй ган бөмбөлгөн хаалт Ду80мм	шпр	8	5.6	10		Пенополиуретан дулаалга Ду150, δ=50мм, λ=0,04 Вт/м°C, ρ=40-60кг/м³	м²	55.0	
11	Рy=2.5МПа, Тmax=150°C,	Гагнадаг төгсгөлтэй ган бөмбөлгөн хаалт Ду65мм	шпр	2	4.8	11		Пенополиуретан дулаалга Ду125, δ=50мм, λ=0,04 Вт/м°C, ρ=40-60кг/м³	м²	27.0	
12	Рy=2.5МПа, Тmax=150°C,	Гагнадаг төгсгөлтэй ган бөмбөлгөн хаалт Ду50мм	шпр	4	3.3	12		Пенополиуретан дулаалга Ду100, δ=50мм, λ=0,04 Вт/м°C, ρ=40-60кг/м³	м²	468.4 490.8	комп-гүй комп-той
13		Цутгамал бетон дулааны худаг 2600х2600х2600(н)	шпр.	1		13		Пенополиуретан дулаалга Ду65, δ=50мм, λ=0,04 Вт/м°C, ρ=40-60кг/м³	м²	231.0 242.2	комп-гүй комп-той
14		Цутгамал бетон дулааны худаг 2200х2200х2000(н)	шпр.	1		14		Пенополиуретан дулаалга Ду50, δ=40мм, λ=0,04 Вт/м°C, ρ=40-60кг/м³	м²	231.0 242.2	комп-гүй комп-той
15		Үзсармал бетон сүвгийн тэвш Л7 1200х580х3000	шпр.	12		15		Эрдэс хөвөн шатдаггүй дулаалга λ=0,04 Вт/м°C, ρ=40-60кг/м³	м3	2.6	
16		Үзсармал бетон сүвгийн таг Л7хх 1200х580х3000	шпр.	45		16		Дулаалгын гадуур ороох шатдаггүй материал	м1	68.0	
						17	ГОСТ 17375-83	Хэвлэмэл отвод 90°, 159х6	шпр.	4	5.8
						18	ГОСТ 17375-83	Хэвлэмэл отвод 90°, 133х6	шпр.	2	3.8

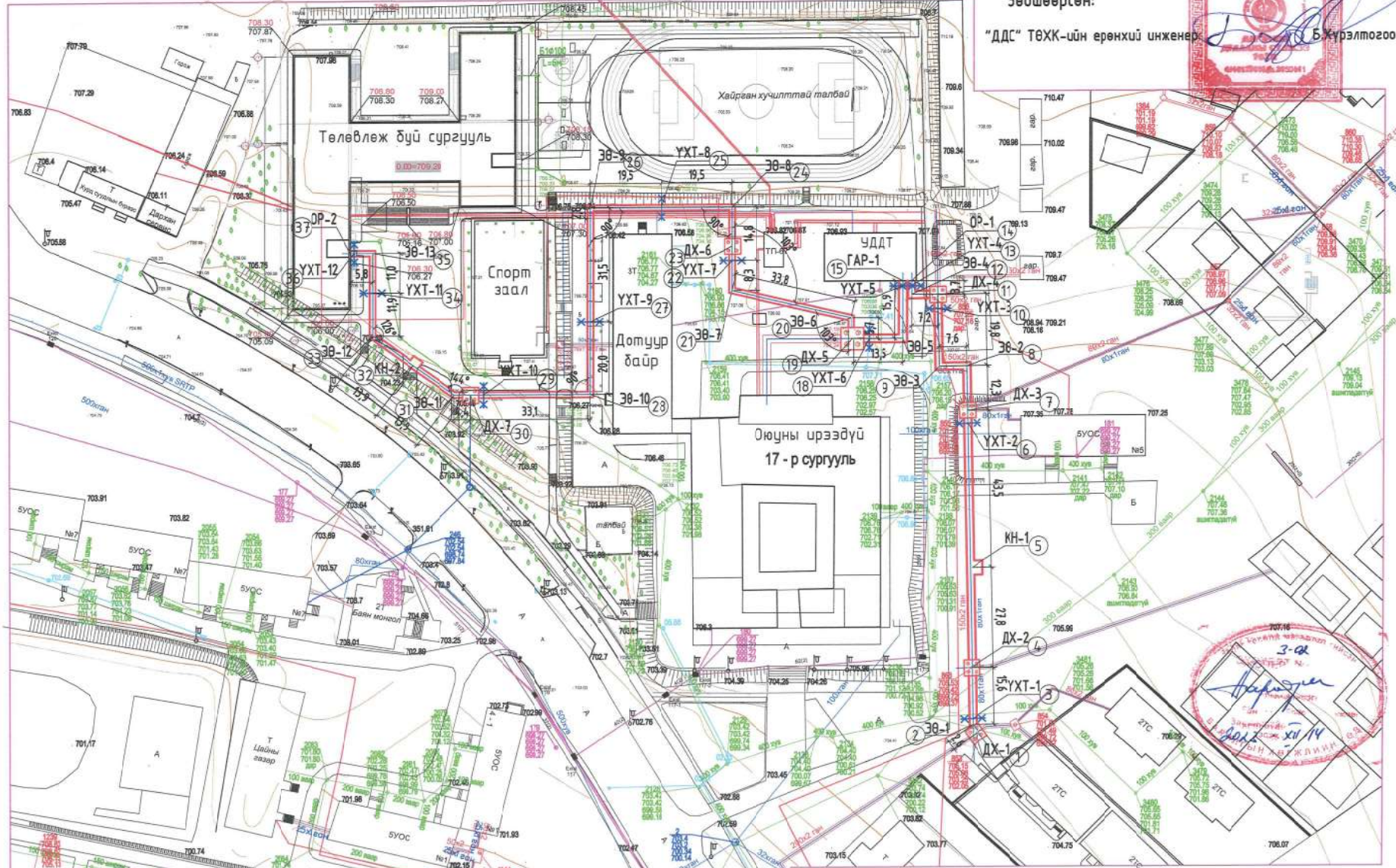
 SMART PROJECT БАРИЛГЫН ЗЭРЭГ ТӨСЛИЙН "SMART PROJECT" ХХК УНЭС: 88080121	Дархан-Уул аймаг, Дархан сум, 10-р баг ОЯНЫ ИРЭЭДҮЙ ЦОГЦОЛБОР 960 СУУДАЛТАЙ СУРГУУЛИЙН ӨРГӨГӨЛИЙН БАРИЛГА			
	Материалын түүвэр /үргэлжлэл/			
	Инженер	Д.Зоригтбаатар	ЕГ Шифр:	СП-06/2023
	Гүйцэтгэсэн	Д.Зоригтбаатар	Масштаб:	Огноо:
Шалгасан	Б.Мөнхсайхан	ТГ Шифр:	Зургийн дугаар:	
			ГД-4	
			Хуудас:	
			ГД-24	

1	2	3	4	5	6	7	8
<u>Материалын түүвэр /үргэлжлэл/</u>				<u>Материалын түүвэр /үргэлжлэл/</u>			
A	Д/Д	Тэмдэглэгээ	Нэр	Тоо	Нэгж жин, кг	Тайлбар	
	19	ГОСТ 17375-83	Хэвлэмэл отвод 90°, 108x5 шир.	16 24	3.8	комп-гүй комп-той	
	20	ГОСТ 17375-83	Хэвлэмэл отвод 90°, 76x5 шир.	8 12	1.5	комп-гүй комп-той	
	21	ГОСТ 17375-83	Хэвлэмэл отвод 90°, 57x4 шир.	8 12	0.8	комп-гүй комп-той	
B	22	ГОСТ 17375-83	Хэвлэмэл отвод 90°, 25x3 шир.			хий авагчид	
	23	ГОСТ 17375-83	Хэвлэмэл отвод 60°, 108x5 шир.	2	3.8		
	24	ГОСТ 17375-83	Хэвлэмэл отвод 60°, 76x5 шир.	1	1.5		
	25	ГОСТ 17375-83	Хэвлэмэл отвод 60°, 57x4 шир.	1	0.8		
	26	ГОСТ 17375-83	Хэвлэмэл отвод 45°, 108x5 шир.	2	3.8		
C	27	ГОСТ 17375-83	Хэвлэмэл отвод 45°, 76x5 шир.	1	1.5		
	28	ГОСТ 17375-83	Хэвлэмэл отвод 45°, 57x4 шир.	1	0.8		
	29	ГОСТ 17378-83	Хэвлэмэл шилжвэр, 159x125 шир.	2	7.3		
	30	ГОСТ 17378-83	Хэвлэмэл шилжвэр, 125x100 шир.	1	4.1		
	31	ГОСТ 17378-83	Хэвлэмэл шилжвэр, 100x80 шир.	3	1.4		
D	32	Ру=1.6МПа, Тmax=150°С,	Гагнадаг төгсгөлтэй ган дөмбөлгөн хаалт Ду125мм шир	2	0.3		
	33	Ру=1.6МПа, Тmax=150°С,	Гагнадаг төгсгөлтэй ган дөмбөлгөн хаалт Ду100мм шир	6	0.3		
	34	Ру=1.6МПа, Тmax=150°С,	Гагнадаг төгсгөлтэй ган дөмбөлгөн хаалт Ду80мм шир	2	0.3		
	35	Ру=1.6МПа, Тmax=150°С,	Гагнадаг төгсгөлтэй ган дөмбөлгөн хаалт Ду65мм шир	2	0.3		
	36	Ру=1.6МПа, Тmax=150°С,	Гагнадаг төгсгөлтэй ган дөмбөлгөн хаалт Ду50мм шир	2	0.3		
E	37	Ру=1.6МПа, Тmax=150°С,	Гагнадаг төгсгөлтэй ган дөмбөлгөн хаалт Ду40мм шир	4	0.3	ус буулгагч	
	38	Ру=1.6МПа, Тmax=150°С,	Гагнадаг төгсгөлтэй ган дөмбөлгөн хаалт Ду25мм шир	8	0.3	ус буулгагч	
F	Д/Д	Тэмдэглэгээ	Нэр	Тоо	Нэгж жин, кг	Тайлбар	
	39	Ру=1.6МПа, Тmax=150°С,	Гагнадаг төгсгөлтэй ган дөмбөлгөн хаалт Ду20мм шир	4	0.3	хий авагчид	
	40		"П" хэлбэрийн компенсатор Ду100. шир	2			
	40		"П" хэлбэрийн компенсатор Ду68. шир	1			
	41	СЕРИЯ 4903-10	Хоолойн үл хөвлөх тулгуур Ду150 хоолойд шир.	4			
	42	СЕРИЯ 4903-10	Хоолойн үл хөвлөх тулгуур Ду125 хоолойд шир.	2			
	43	СЕРИЯ 4903-10	Хоолойн үл хөвлөх тулгуур Ду100 хоолойд шир.	14			
	44	СЕРИЯ 4903-10	Хоолойн үл хөвлөх тулгуур Ду65 хоолойд шир.	6			
	45	СЕРИЯ 4903-10	Хоолойн үл хөвлөх тулгуур Ду50 хоолойд шир.	6			
	46	СЕРИЯ В,403-10	Хоолойн гулсах тулгуур ГТ17.10-159 Ду150 хоолойд шир.	12			
	47	СЕРИЯ В,403-10	Хоолойн гулсах тулгуур ГТ17.10-133 Ду125 хоолойд шир.	8			
	48	СЕРИЯ В,403-10	Хоолойн гулсах тулгуур ГТ17.10-108 Ду100 хоолойд шир.	194 206		комп-гүй комп-той	
	49	СЕРИЯ В,403-10	Хоолойн гулсах тулгуур ГТ17.10-76 Ду65 хоолойд шир.	98 104		комп-гүй комп-той	
	50	СЕРИЯ В,403-10	Хоолойн гулсах тулгуур ГТ17.10-57 Ду50 хоолойд шир.	98 104		комп-гүй комп-той	
	51	СЕРИЯ Г-991-1	Гулсах тулгуурын дэр ОП-2 шир.	214 226		комп-гүй комп-той	
	52	СЕРИЯ Г-991-1	Гулсах тулгуурын дэр ОП-1 шир.	196 208		комп-гүй комп-той	
	53	СЕРИЯ Г-991-1	Цуггамал бетон дулааны худаг 3000x2000x2000(h) шир.	2			
	54	СЕРИЯ В-091-1	Чгсармал бетон сувгийн тэвш Л7 1200x580x3000 шир.	75			
	55	СЕРИЯ В-091-1	Чгсармал бетон сувгийн таг Л9хх 1850x3000x160 шир.	2		шинээр	
	56	СЕРИЯ В-091-1	Чгсармал бетон сувгийн таг Л7хх 1450x3000x160 шир.	2		шинээр	
	57	СЕРИЯ В-091-1	Чгсармал бетон сувгийн таг Л5хх 1150x3000x160 шир.	83		шинээр	
<div style="display: flex; justify-content: space-between; align-items: center;"> <div style="text-align: center;">  <p>БАРИЛГЫН ЗЭРАГ ТӨСЛИЙН "SMART PROJECT" ХХК улс: 99080121</p> </div> <div style="text-align: center;"> <p>Дархан-Уул аймаг, Дархан сум, 10-р баг ОЮУНЫ ИРЭЭДҮЙ ЦОГЦОЛБОР 960 СЭЭДЛЭЛТЭЙ СЭРГҮҮЛИЙН ӨРГӨТГӨЛИЙН БАРИЛГА</p> <p>Материалын түүвэр /үргэлжлэл/</p> <p>Инженер: Д.Зэригтбаатар Гүйцэтгэсэн: Д.Зэригтбаатар Шалгасан: Б.Мөнхсайхан</p> <p>ЕГ Шифр: СП-06/2023 ТТ Шифр:</p> </div> <div style="text-align: right;"> <p>Үе шат: АЗ Огноо: 2023он Хуудас: ГД-24</p> </div> </div>							
1	2	3	4	5	6	7	8 АЗ

Гадна дулааны шугамын байгуулалт

Зөвшөөрсөн:

"ДДС" ТӨХК-ийн ерөнхий инженер *Б.Мүрэлмоого*



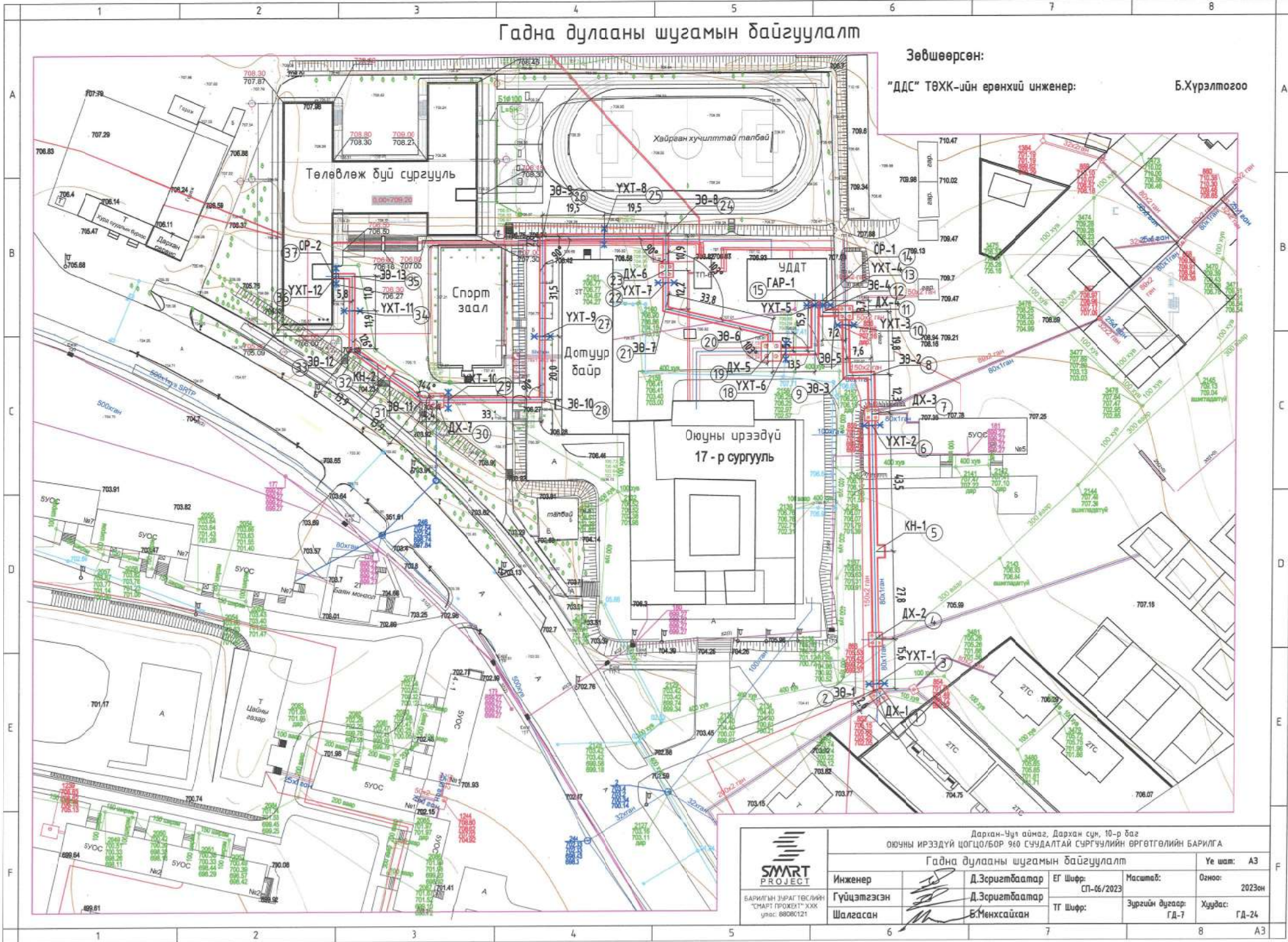
Дархан-Уул аймаг, Дархан сум, 10-р баг оюучи ирээдүй цогцолбор 961 сурдалтай сургуулийн өргөтгөлийн БАРИЛГА			
Гадна дулааны шугамын байгуулалт			
Инженер	<i>Д.Зоригтбасатар</i>	ЕГ Шыфр:	Масштаб: А3
Гүйцэтгэгсэн	<i>Д.Зоригтбасатар</i>	СТ-06/2023	Огноо: 2023он
Шалгаан	<i>Б.Мөнхсайхан</i>	ТГ Шыфр:	Зургийн дугаар: Худас: ГД-24
БАРИЛГЫН ЭЗЭР ТӨСЛИЙН "SMART PROJECT" ХХК утас: 8808121			

Гадна дулааны шугамын байгуулалт

Зөвшөөрсөн:

"ДС" ТӨХК-ийн ерөнхий инженер:

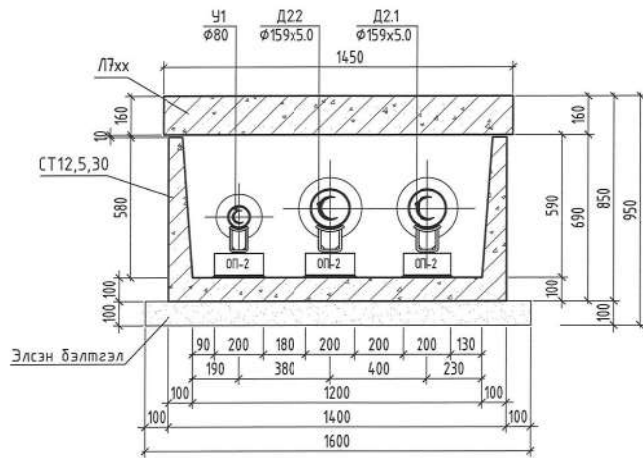
Б.Хүрэлмоого



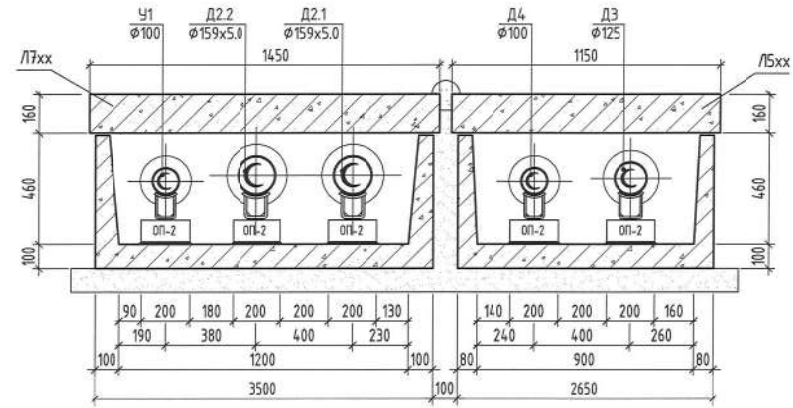
Дархан-Уул аймаг, Дархан сум, 10-р баг ОЮУНЫ ИРЭЭДҮЙ ЦОГЦОЛБОР 960 СУУДАЛТАЙ СУРГУУЛИЙН ӨРГӨТГӨЛИЙН БАРИЛГА			
Гадна дулааны шугамын байгуулалт			
Инженер Гүйцэтгэгч Шалгасан	Д.Зоригтбаатар Д.Зоригтбаатар В.Мөнхсайхан	ЕГ Шифр: ТГ Шифр:	Маштаб: Зургийн дугаар: Өгөг:
Ye шал: A3	Огноо: 2023он	Хуудас: ГД-24	A3


 БАРИЛГАНЫ ЗЭРЭГ ТӨСЛИЙН
 "SMART PROJECT" ХХК
 УЛАС: 6806121

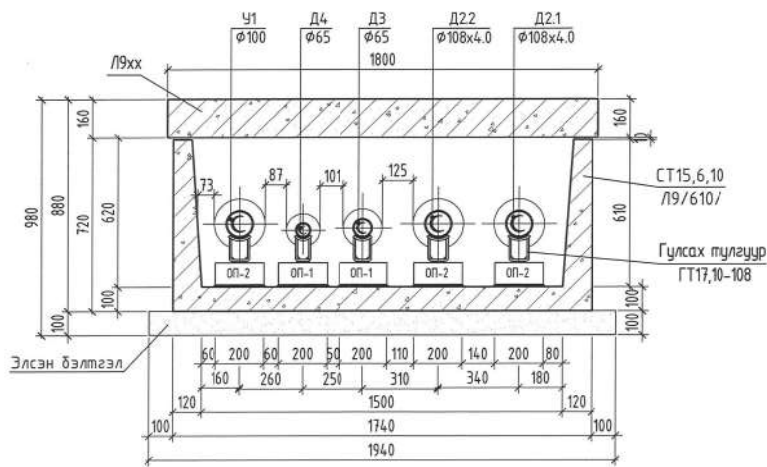
Шугамын огтлол 4-4. М1:20



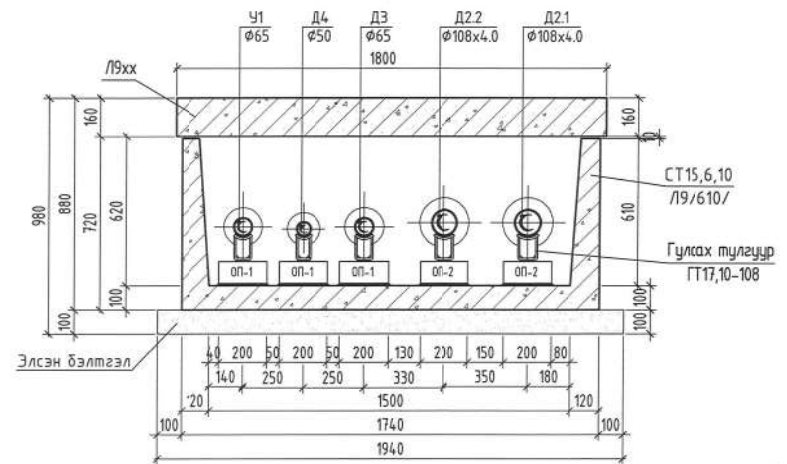
Шугамын огтлол 5-5. М1:20



Шугамын огтлол 6-6. М1:20

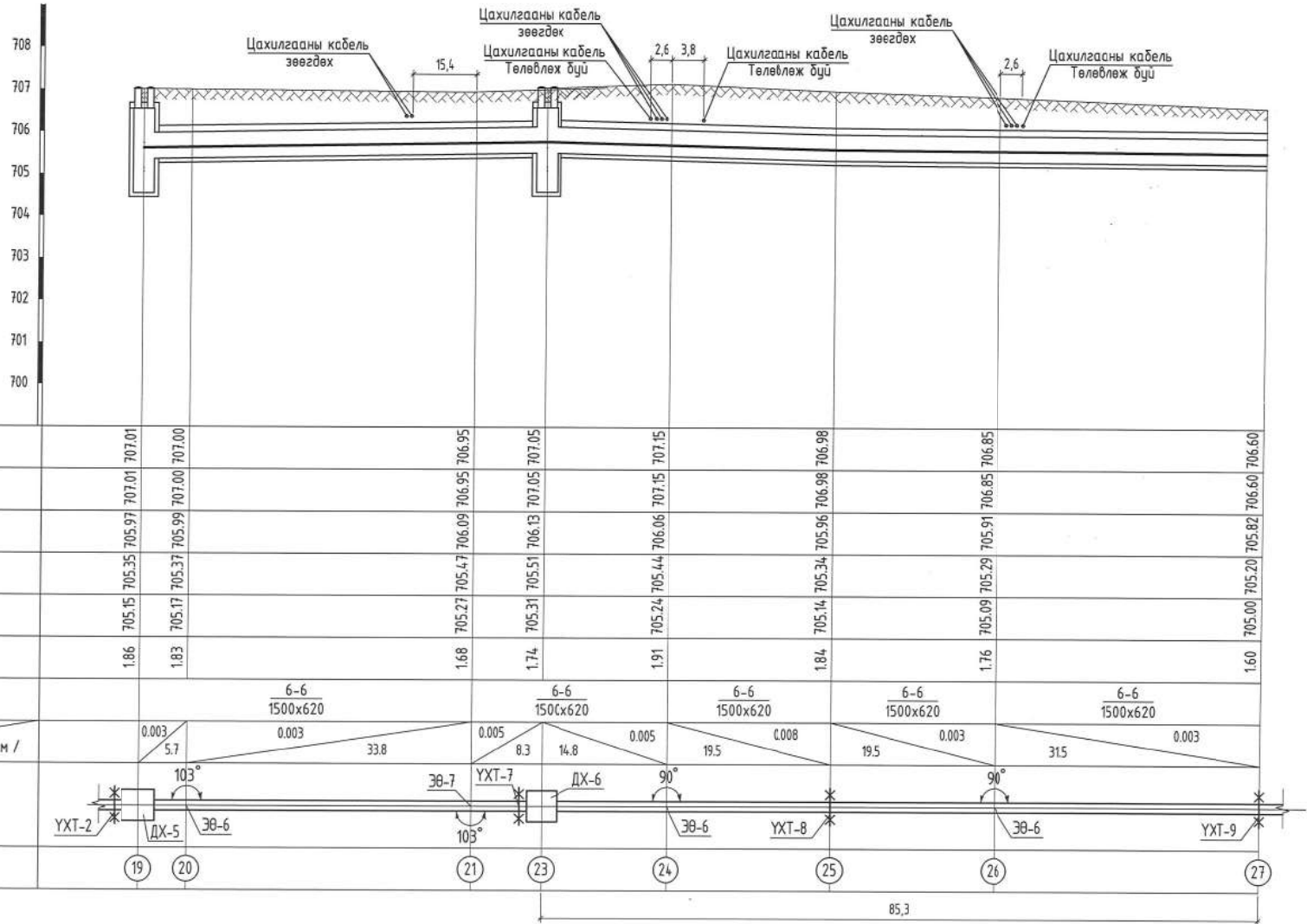


Шугамын огтлол 7-7. М1:20



	Дархан-Уул аймаг, Дархан сум, 10-р баг Оюуны ирээдүй цогцолбор 960 сурдалтай сургуулийн өргөтгөлийн барилга			
	Шугамын Огтлол 4-4, 5-5, 6-6, 7-7			
Инженер	<i>[Signature]</i>	Д.Зоригтбаатар	ЕГ Шифр: СП-06/2023	Масштаб: М1:20
Гүйцэтгэсэн	<i>[Signature]</i>	Д.Зоригтбаатар	ТГ Шифр:	Зургийн дугаар: ГД-9
Шалгасан	<i>[Signature]</i>	Б.Мөнхсайхан		Хуудас: ГД-24
				Үе шал: А3
				Огноо: 2023он
				Хуудас: ГД-24

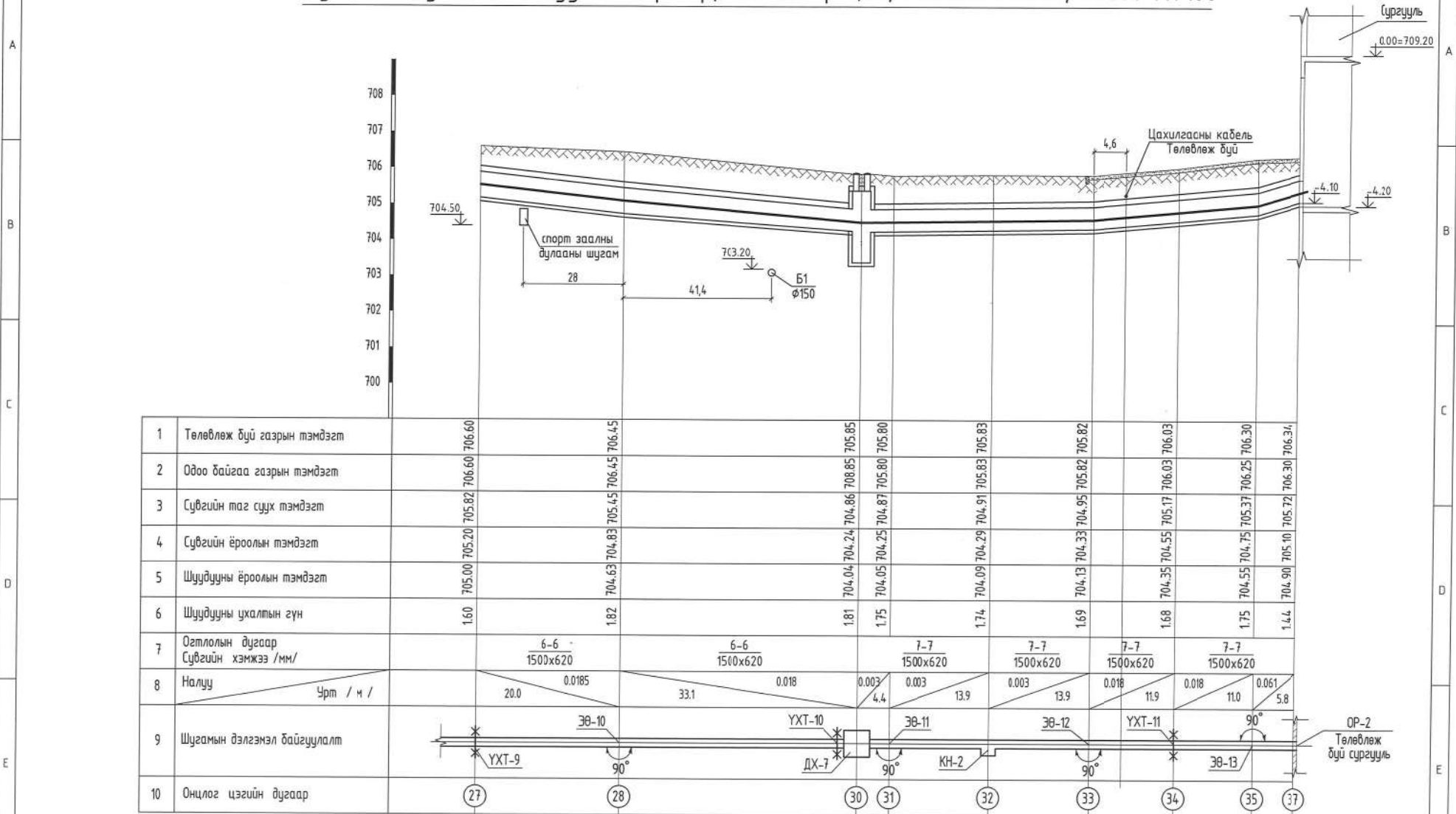
Дулааны шугамын дагуугийн зүсвэр, 19-с 27-р цэг, Хэвтээ М1:500, Босоо М1:100



1	Төлөвлөж буй газрын тэмдэгт		707.01	707.00	706.95	707.05	707.15	706.98	706.85	706.60						
2	Одоо байгаа газрын тэмдэгт		707.01	707.00	706.95	707.05	707.15	706.98	706.85	706.60						
3	Сүвгийн таг суух тэмдэгт		705.97	705.99	706.09	706.13	706.06	705.96	705.91	705.82						
4	Сүвгийн ёроолын тэмдэгт		705.35	705.37	705.47	705.51	705.44	705.34	705.29	705.20						
5	Шуудууны ёроолын тэмдэгт		705.15	705.17	705.27	705.31	705.24	705.14	705.09	705.00						
6	Шуудууны үхалтын гүн		1.86	1.83	1.68	1.74	1.91	1.84	1.76	1.60						
7	Огтлолын дугаар Сүвгийн хэмжээ /мм/		6-6 1500x620		6-6 1500x620		6-6 1500x620		6-6 1500x620							
8	Налуу Урт / м /		0.003	5.7	0.003	33.8	0.005	8.3	14.8	0.005	19.5	0.008	19.5	0.003	315	0.003
9	Шугамын дэлгэмэл байгуулалт															
10	Онцлог цэгийн дугаар		19	20	21	23	24	25	26	27						

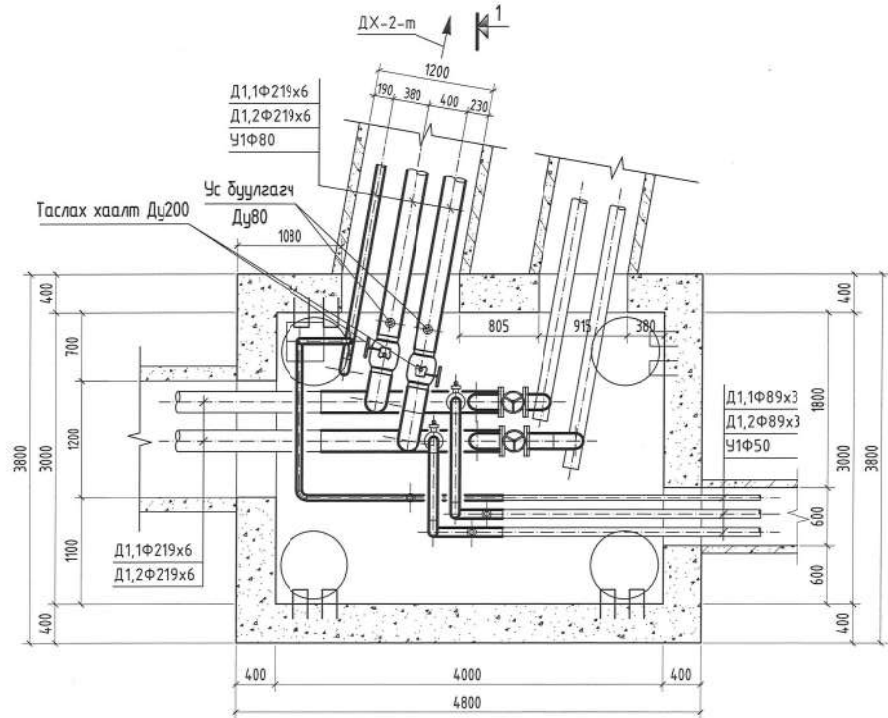
	Дархан-Уул аймаг, Дархан сум, 10-р баг ОЮУНЫ ИРЭЭДҮЙ ЦОГЦОЛБОР 960 СУУДАЛТАЙ СҮРГҮҮЛИЙН ӨРГӨТГӨЛИЙН БАРИЛГА			
	Дулааны шугамын дагуугийн зүсвэр, 19-с 27-р цэг			
	Инженер	Д.Зоригтбаатар	ЕГ Шифр:	СП-06/2023
Гүйцэтгэсэн	Д.Зоригтбаатар	Масштаб:	Огноо:	
Шалгасан	Б.Мөнхсайхан	ТГ Шифр:	Зургийн дугаар:	
БАРИЛГАНЫ ЗУРАГ ТӨСЛИЙН "SMART PROJECT" ХХК утас: 88080121	Үе шал: А3 Огноо: 2023он Хуудас: ГД-24			

Дулааны шугамын дагуугийн зүсвэр, 27-с 37-р цэг, Хэвтээ М1:500, Босоо М1:100

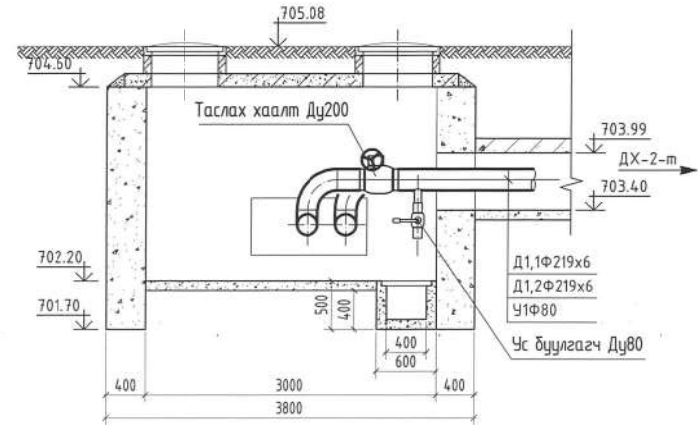


 БАРИЛГИЙН ЗУРАГ ТӨСЛИЙН "SMART PROJECT" ХХК утас: 88080121	Дархан-Уул аймаг, Дархан сум, 10-р баг ОЮУНЫ ИРЭЭДҮЙ ЦОГЦЛОЛОР 960 СУЧДАЛТАЙ СҮРГУУЛИЙН ӨРГӨТГӨЛИЙН БАРИЛГА				
	Дулааны шугамын дагуугийн зүсвэр, 27-с 37-р цэг				Үе шал: АЗ
	Инженер		Д.Зоригтбаатар	ЕГ Шифр: СП-06/2023	Масштаб: Огноо: 2023он
	Гүйцэтгэсэн		Д.Зоригтбаатар	ТГ Шифр:	Зургийн дугаар: ГД-11
Шалгасан		Б.Мөнхсайхан		Хуудас: ГД-24	

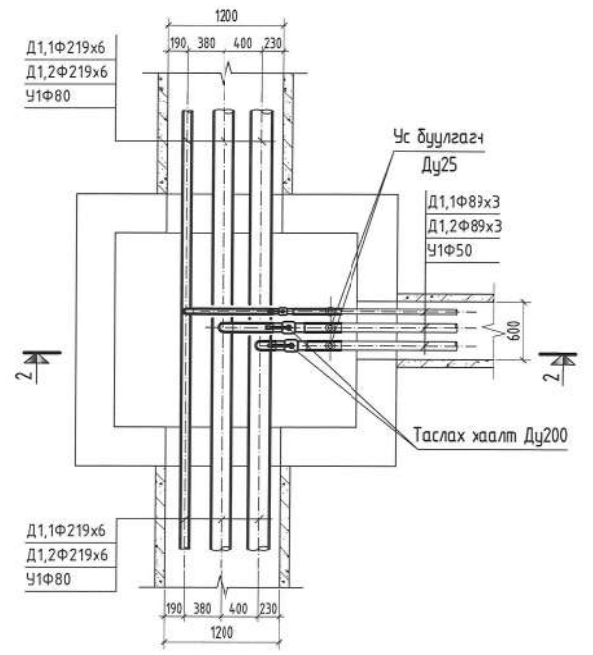
Дулааны худаг ДХ-1, байгуулалт, М1:50
одоо байгаа, шинэчлэх



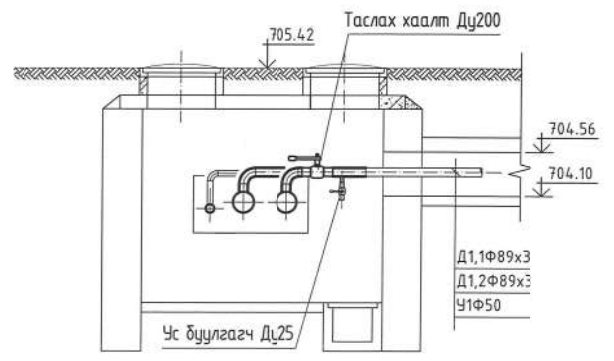
Дулааны худаг ДХ-1, Огтлол 1-1



Дулааны худаг ДХ-2, байгуулалт, М1:50
одоо байгаа

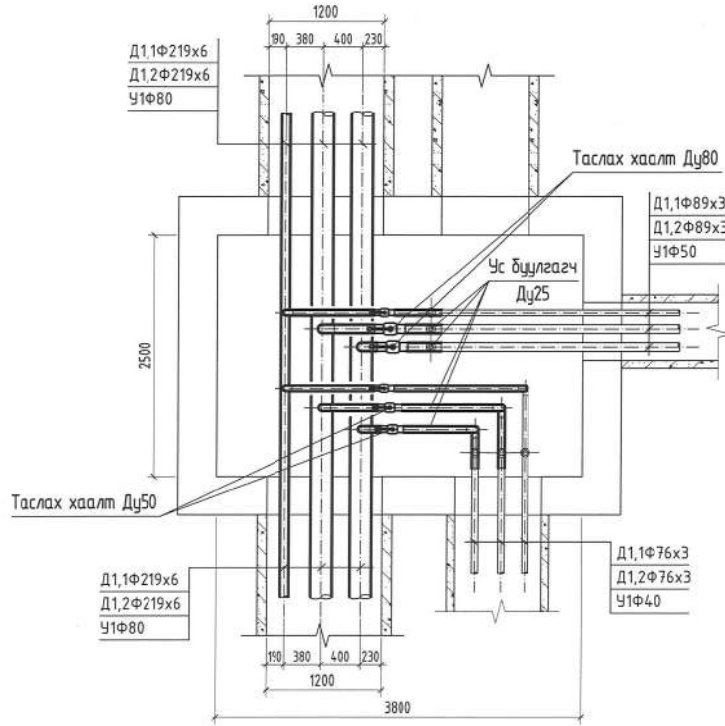


Дулааны худаг ДХ-2, Огтлол 1-1

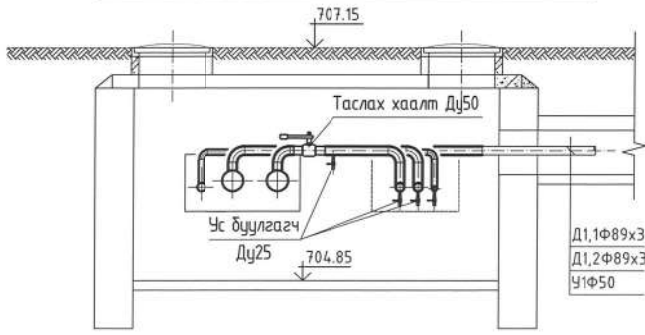


<p>БАРИЛГЫН ЗУРАГ ТӨСЛИЙН "СМАРТ ПРОЕКТ" ХХК Улс: 80080121</p>	Дорнод-Уул аймаг, Дархан сум, 10-р баг ОЮУНЫ ИРЭЭДҮЙ ЦОГЦСЛБОР 360 СУУДАЛТАЙ СУРГУУЛИЙН ӨРГӨТГӨЛИЙН БАРИЛГА				
	Дулааны худаг ДХ-1, ДХ-2				
	Инженер	Д.Зоригтбаатар	ЕГ Шифр:	СП-06/2023	Уе шал: АЗ
	Гүйцэтгэсэн	Д.Зоригтбаатар	Масштаб:	М1:50	Огноо: 2023он
Шалгасан	Б.Мөнхсайхан	ТГ Шифр:	Зургийн дугаар: ГД-12	Худас: ГД-24	

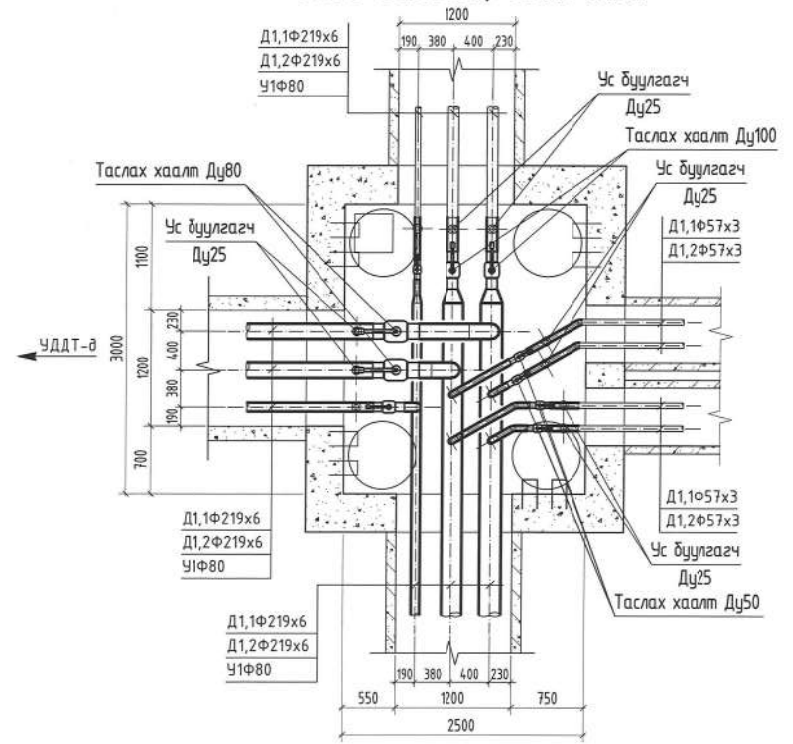
Дулааны худаг ДХ-3, байгуулалт, М1:50
одоо байгаа



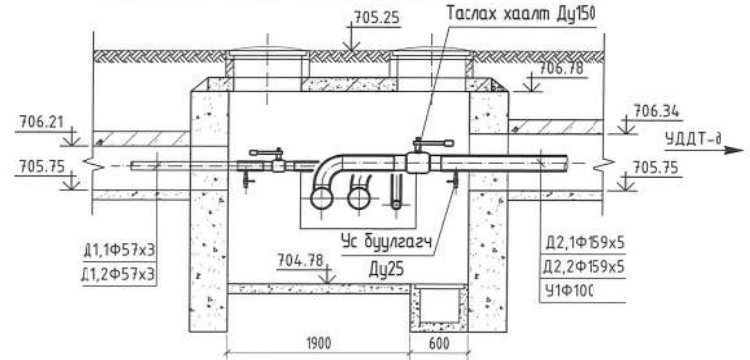
Дулааны худаг ДХ-3, Огтлол 1-1



Дулааны худаг ДХ-4, байгуулалт, М1:50
одоо байгаа, шинэчлэх

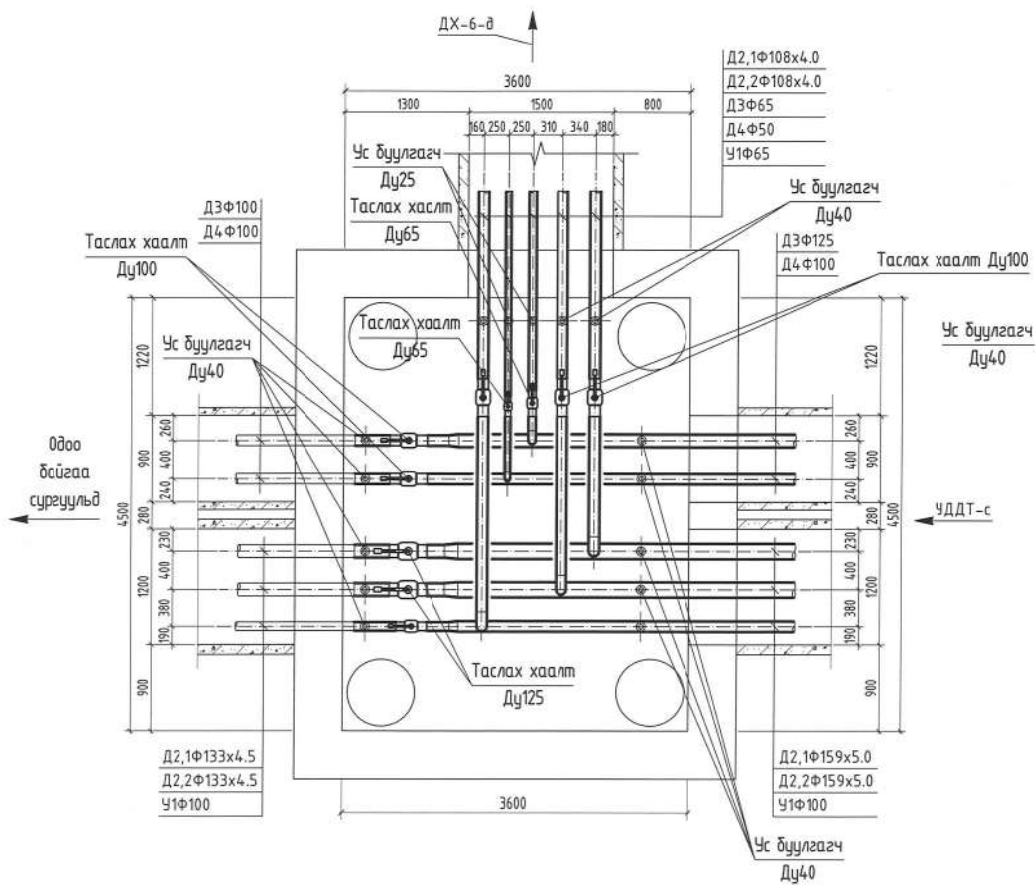


Дулааны худаг ДХ-4, Огтлол 1-1

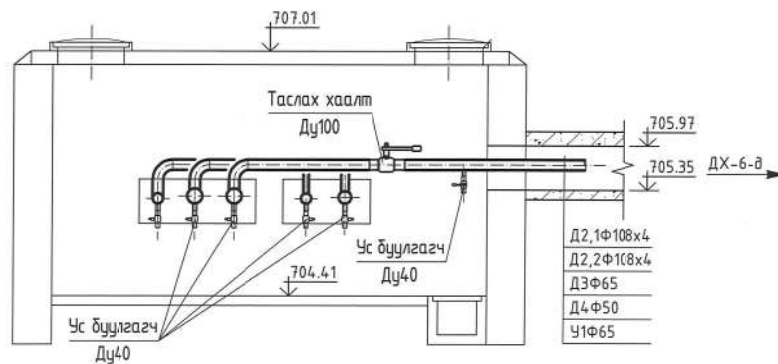


<p>БАРИЛГЫН ЗЭРАГ ТӨСВИЙН "SMART PROJECT" ХХК улс: 88080121</p>	Дархан-Уул аймаг, Дархан сум, 10-р баг ОЮУНЫ ИРЭЭДҮЙ ЦОГЦОЛБОР 960 СУУДАЛТАЙ СҮРГҮҮЛИЙН ӨРГӨТӨЛИЙН БАРИЛГА			
	Дулааны худаг ДХ-3, ДХ-4			
Инженер Гүйцэтгэгсэн Шалгасан	Д.Зэригтбаатар Д.Зэригтбаатар Б.Мянхсайхан	ЕГ Шифр: СП-06/2023 ТГ Шифр:	Масштаб: М1:50 Зургийн дугаар: ГД-13	Огноо: 2023он Хуудас: ГД-24

Дулааны худаг ДХ-5, дайгуулалт, М1:50 одоо байгаа



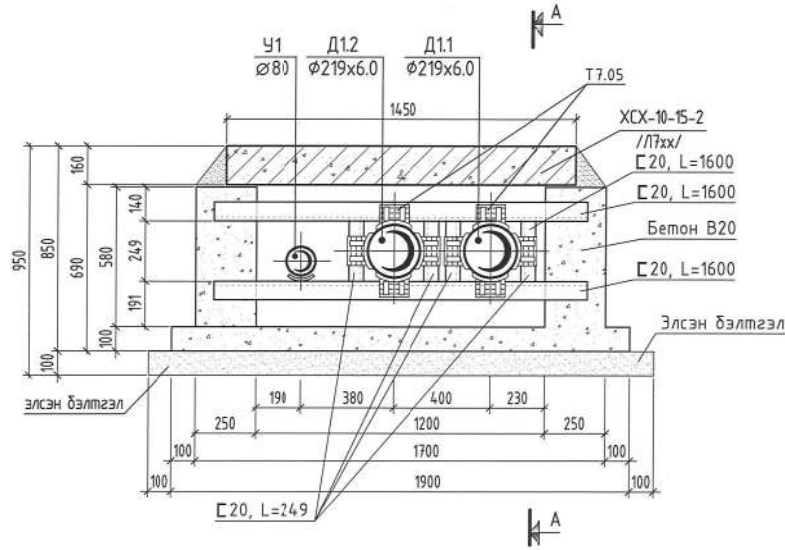
Дулааны худаг ДХ-5, Огтлол 1-1



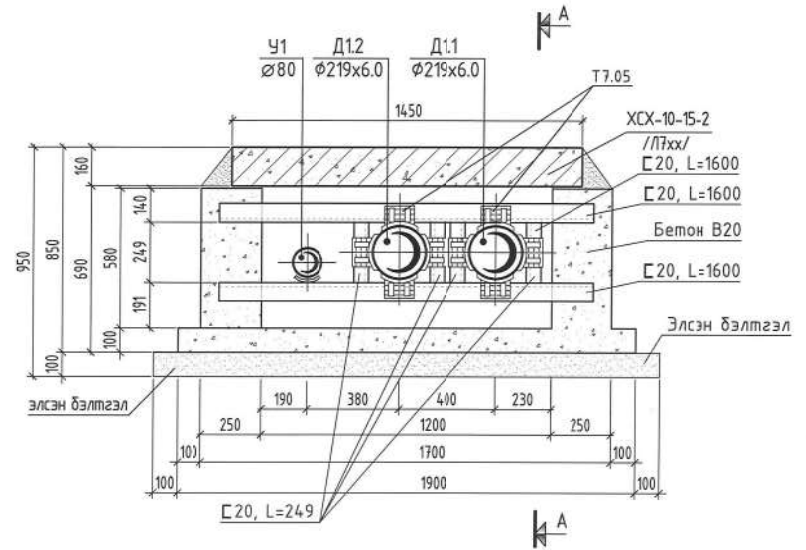
Дархан-Уул аймаг, Дархан сум, 10-р баг ОЮУНЫ ИРЭЭДҮЙ ЦОГЦОЛБОР 960 СУУДАЛТАЙ СҮРГУУЛИЙН ӨРГӨГӨЛИЙН БАРИЛГА					
Дулааны худаг ДХ-5					
Инженер		Д.Зэригтбаатар	ЕГ Шифр:	Машинсб:	Үе шам: АЗ
Гүйцэтгэсэн		Д.Зэригтбаатар	СП-06/2023	М1:50	Огноо: 2023он
Шалгасан		Б.Минхсайхан	ТГ Шифр:	Зургийн дугаар:	Хуудас: ГД-24
				ГД-14	ГД-24



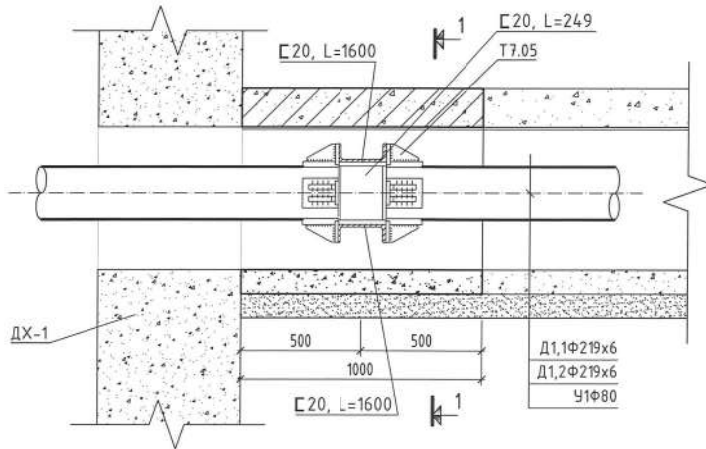
Үл хөдлөх тулгуур ҮХТ-1, Огтлол 1-1



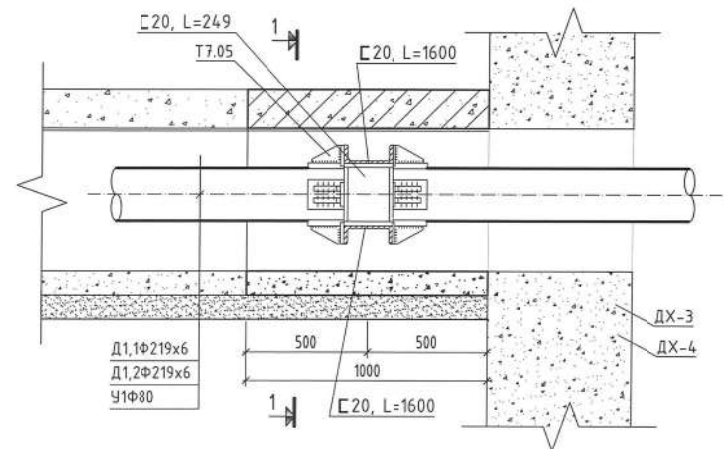
Үл хөдлөх тулгуур ҮХТ-2, ҮХТ-3, Огтлол 1-1



Үл хөдлөх тулгуур ҮХТ-1, Огтлол А-А

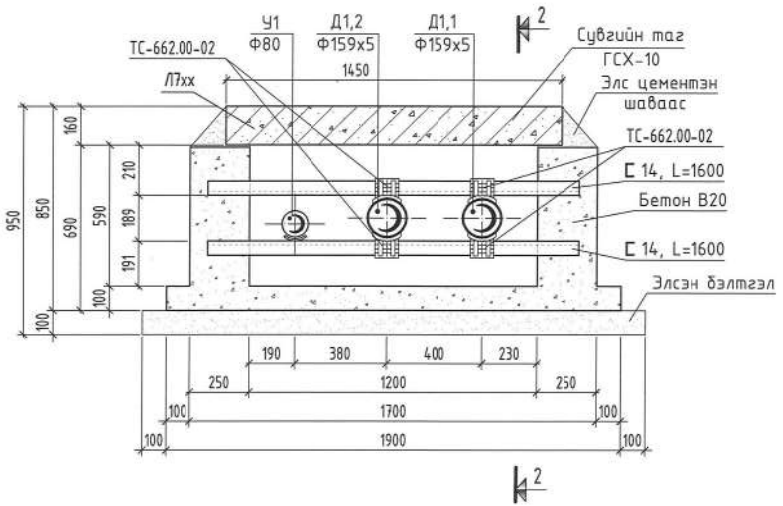


Үл хөдлөх тулгуур ҮХТ-2, ҮХТ-3, Огтлол А-А

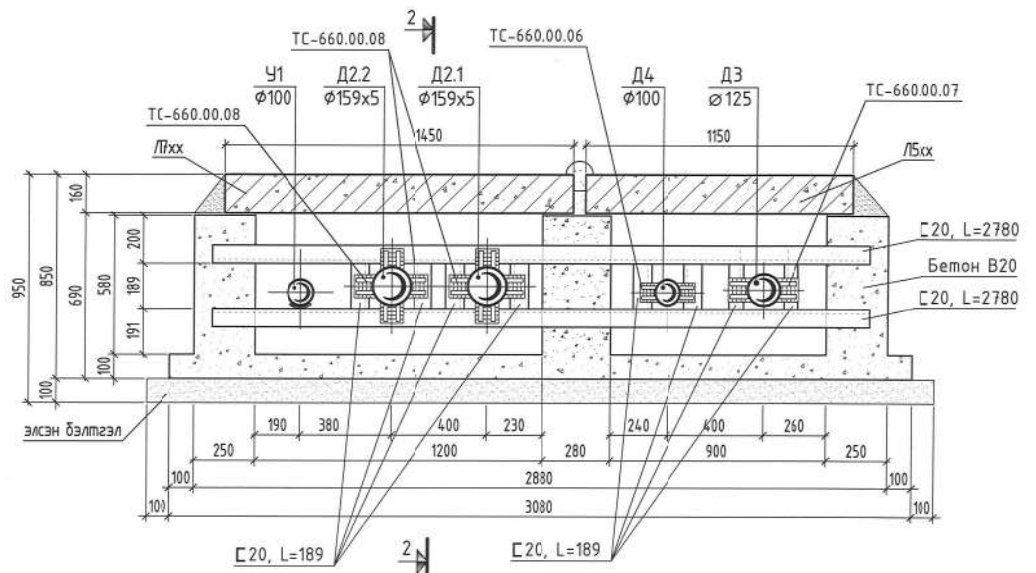


<p>БАРИЛЭН ЗУРАГ ТӨСВИЙН "SMART PROJECT" ХХК УЛАС: 88080121</p>	Дархан-Уул аймаг, Дархан сум, 10-р даг оюуны ирээдүй цогцолбор 960 сурдалтай сургуулийн өргөтгөлийн барилга			
	Үл хөдлөх тулгуур ҮХТ-1, ҮХТ-2, ҮХТ-3			
	Инженер Гүйцэтгэсэн Шалгасан	Д.Эрэгтбаатар Д.Эрэгтбаатар Б.Мынхсайхан	ЕГ Шифр: СП-06/2023 ТГ Шифр:	Масштаб: М1:20 Зургийн дугаар: ГД-16

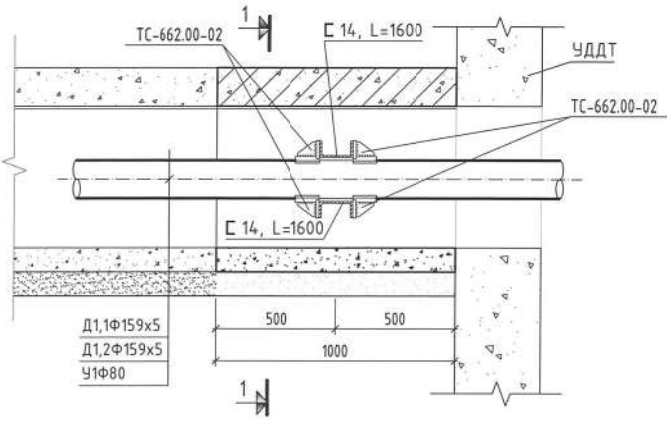
Үл хөдлөх тулгуур ҮХТ-4, Огтлол 1-1



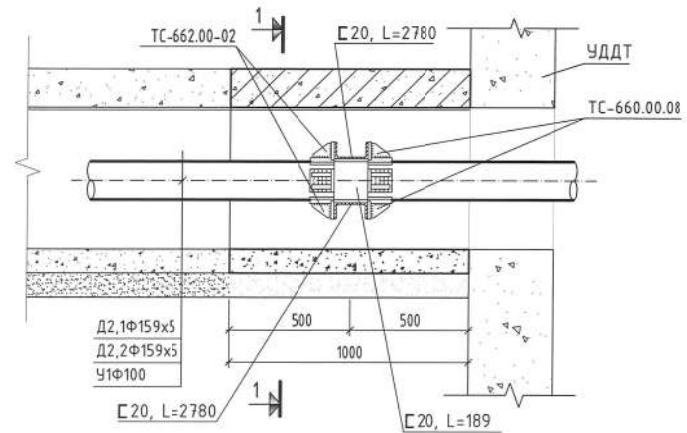
Үл хөдлөх тулгуур ҮХТ-5, Огтлол 2-2



Үл хөдлөх тулгуур ҮХТ-4, Огтлол 2-2

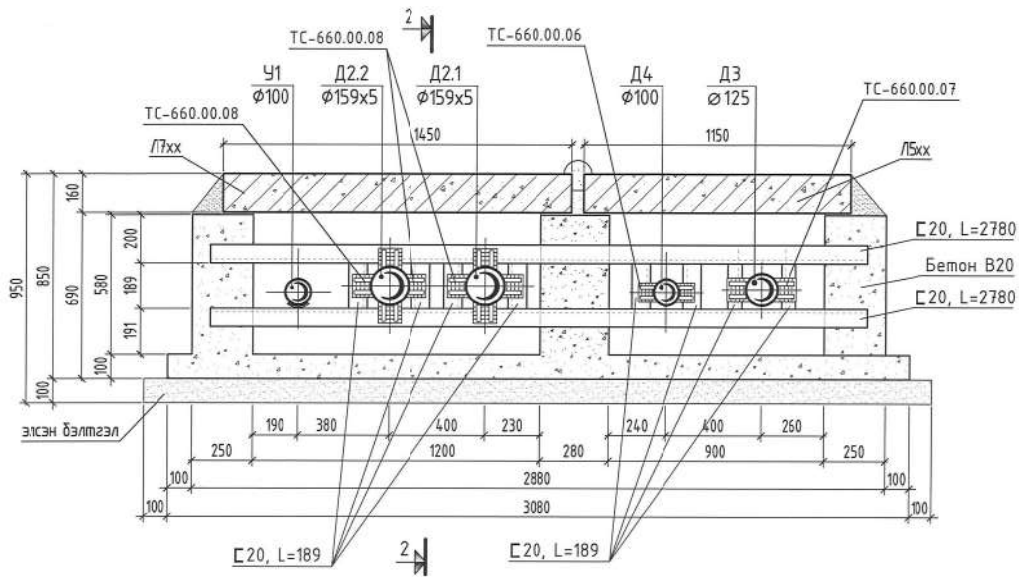


Үл хөдлөх тулгуур ҮХТ-5, Огтлол 2-2

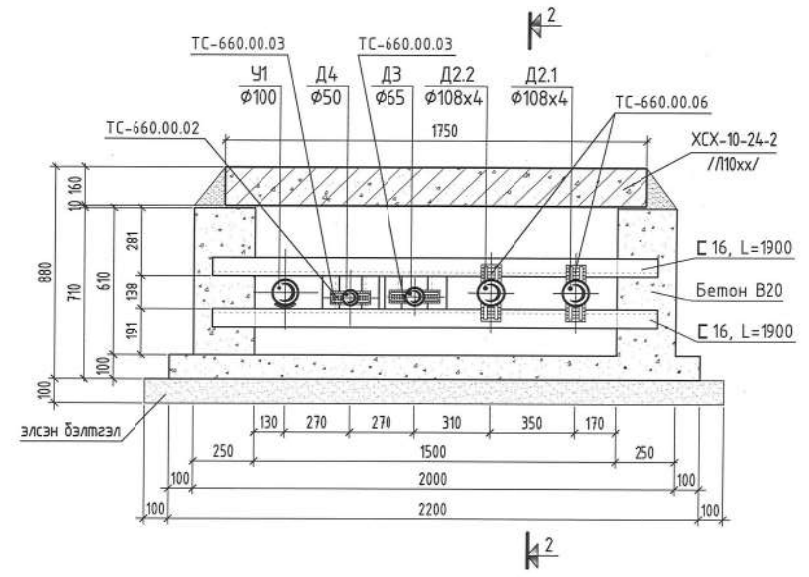


<p>БАРИГЛЫН ЭЗРАГ ТӨСЛИЙН "SMART PROJECT" ХХК утас: 88080121</p>	Дархан-Уул аймаг, Дархан сум, 10-р баг ОЮУНЫ ИРЭЭДҮЙ ЦОГЦОЛБОР 960 СУУДАЛТАЙ СУРГУУЛИЙН ӨРГӨТГӨЛИЙН БАРИЛГА				
	Үл хөдлөх тулгуур ҮХТ-4, ҮХТ-5				Үе шам: А3
	Инженер Гүйцэтгэгсэн Шалгасан	Д.Зүрэгтдаатар Д.Зүрэгтдаатар В.Мөнхсайхан	ЕГ Шифр: СП-06/2023 ТГ Шифр:	Масштаб: М1:20 Зургийн дугаар: ГД-17	Огноо: 2023он Хуудас: ГД-24
					А3

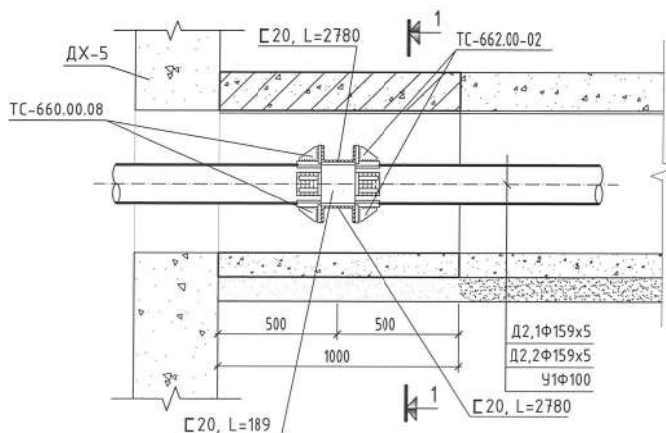
Үл хөдлөх тулгуур ҮХТ-6, Огтлол 2-2



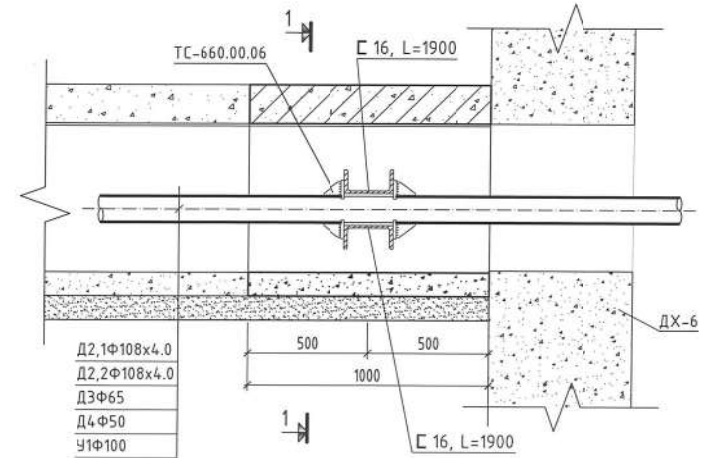
Үл хөдлөх тулгуур ҮХТ-7, Огтлол 1-1



Үл хөдлөх тулгуур ҮХТ-5, Огтлол 2-2

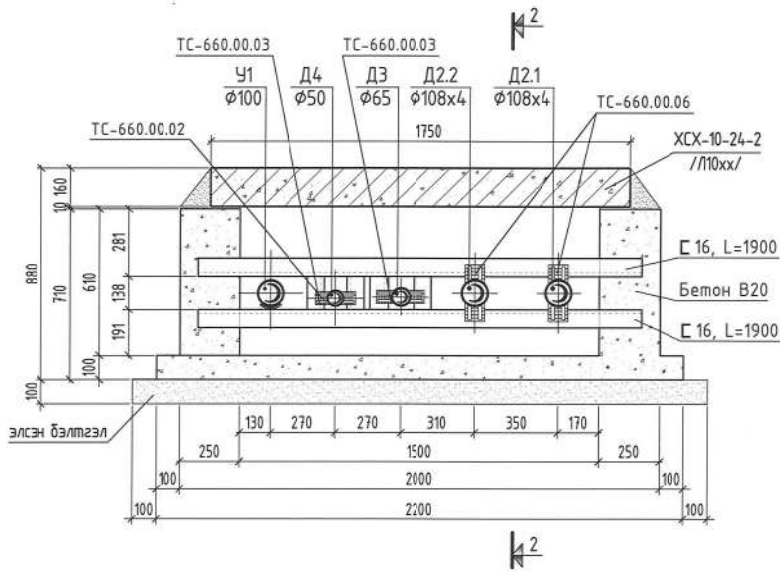


Үл хөдлөх тулгуур ҮХТ-7, Огтлол 2-2

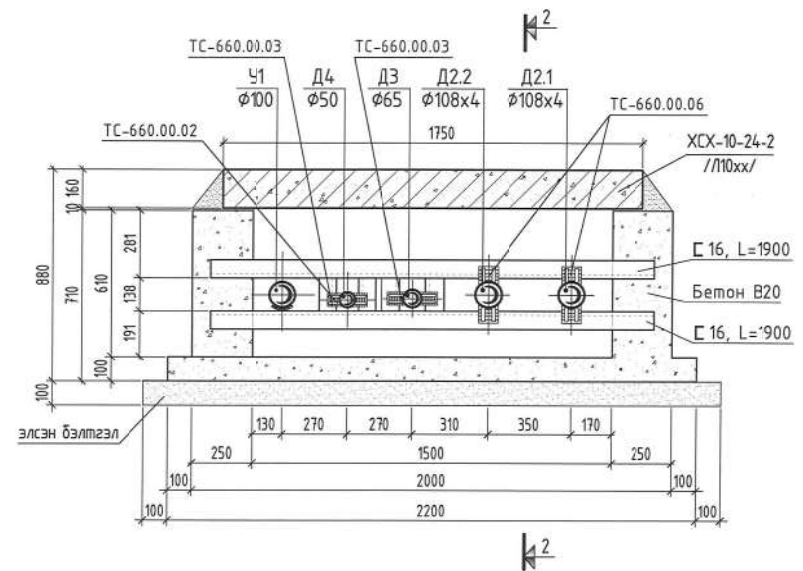


<p>БАРИАЛЫН ЗУРАГ ТӨСВИЙН "SMART PROJECT" ХХК улаас: 88080121</p>	Дархан-Уул аймаг, Дархан сум, 10-р даг оюуны ирээдүй цогцолбор 960 сурдалтай сургуулийн өргөтгөлийн БАРИЛГА			
	Үл хөдлөх тулгуур ҮХТ-6, ҮХТ-7			
	Инженер	Д.Зориغتбаатар	ЕГ Шифр:	Масштаб:
	Гүйцэтгэсэн	Д.Зориغتбаатар	СП-06/2023	М1:20
Шалгасан	Б.Минхсайхан	ТГ Шифр:	Зургийн дугаар:	
			ГД-8	
			Хуудас:	
			ГД-24	
			Үе шат:	
			А3	
			Огноо:	
			2023он	

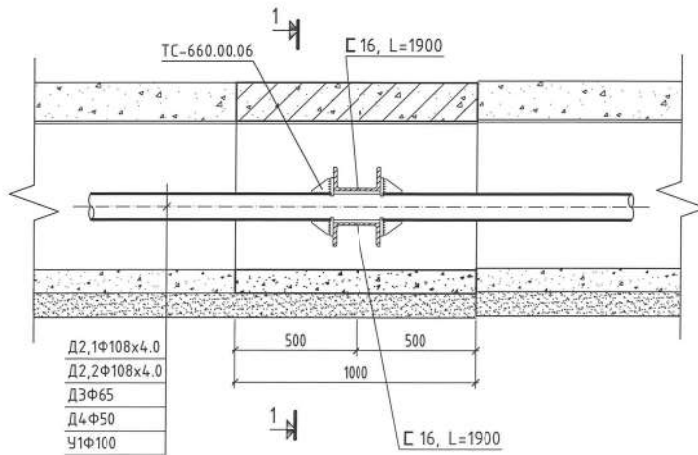
Үл хөдлөх тулгуур ҮХТ-8, ҮХТ-9, Озтлол 1-1



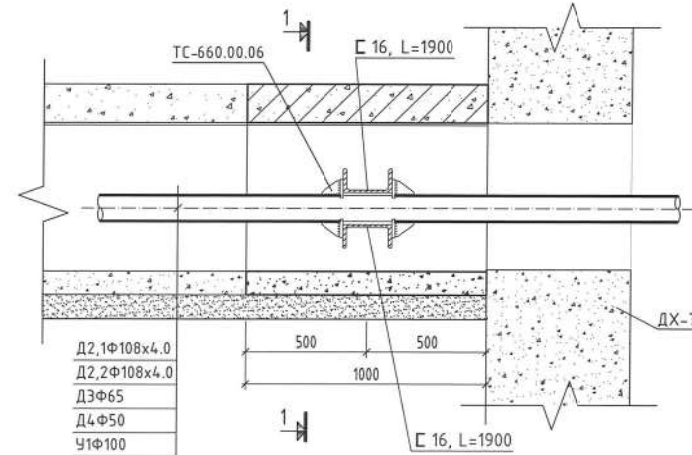
Үл хөдлөх тулгуур ҮХТ-10, Озтлол 1-1



Үл хөдлөх тулгуур ҮХТ-8, ҮХТ-9, Озтлол 2-2

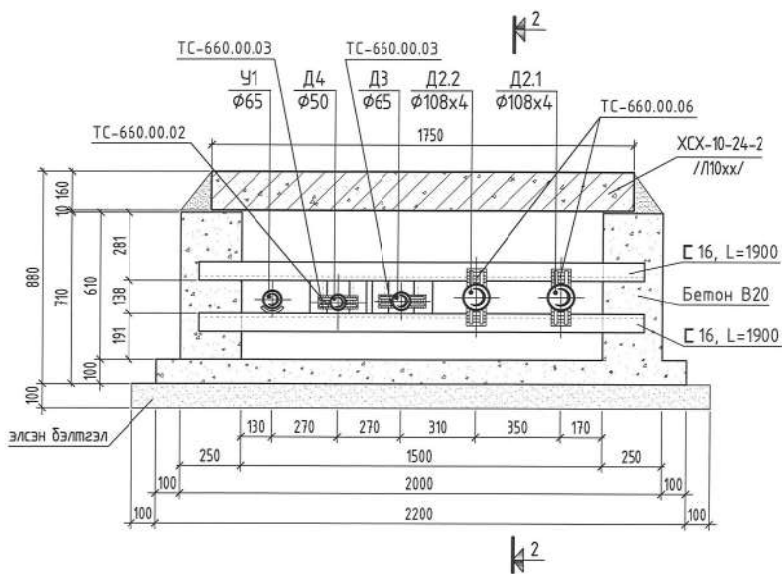


Үл хөдлөх тулгуур ҮХТ-10, Озтлол 2-2

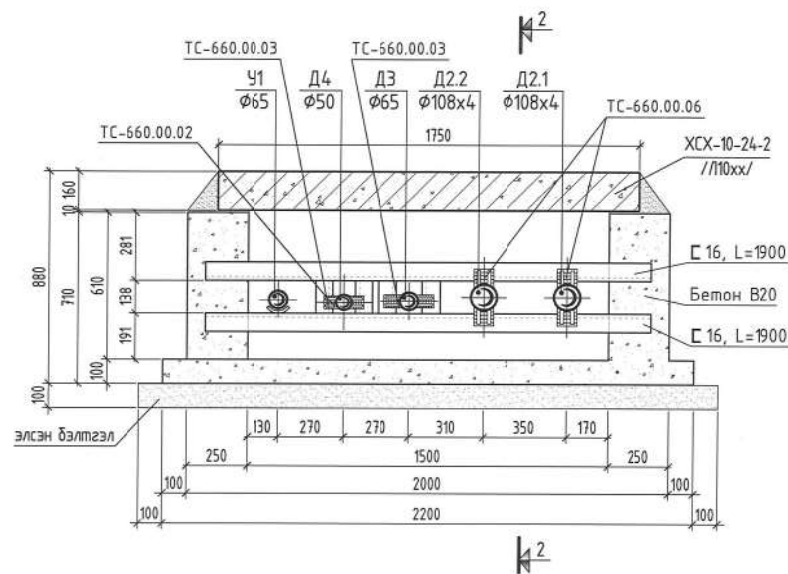


<p>БАРИЛГЫН ЗУРАГ ТӨСВИЙН "СМАРТ ПРОЕКТ" ХХК Утас: 88080121</p>	Дархан-Уул аймаг, Дархан сум, 10-р баг ОЮНЫ ИРЭЭДҮЙ ЦОГЦОЛБОР 960 СУУДАЛТАЙ СУРГУУЛИЙН ӨРГӨТӨЛИЙН БАРИЛГА						
	Үл хөдлөх тулгуур ҮХТ-8, ҮХТ-9, ҮХТ-10						
	Инженер	Д.Зоригтбаатар	ЕГ Шифр:	СП-06/2023	Масштаб:	M1:20	Огноо:
Гүйцэтгэсэн	Д.Зоригтбаатар	ТГ Шифр:		Зургийн зураар:	ГД-19	Хуудас:	ГД-24
Шалгасан	Б.Мөнхсайхан						

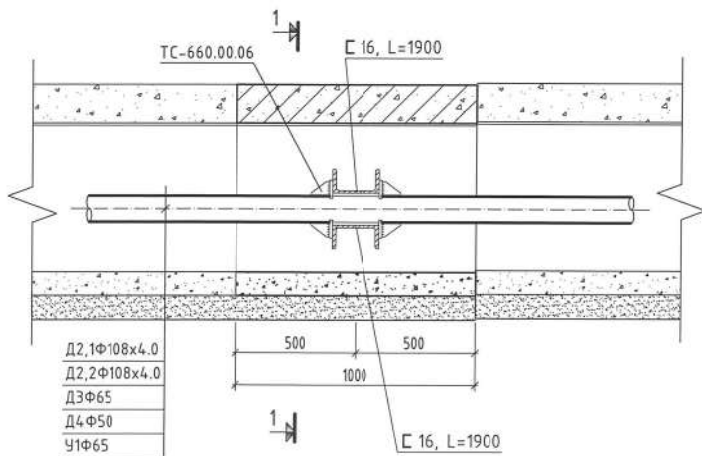
Үл хөдлөх тулгуур ҮХТ-11, Озтлол 1-1



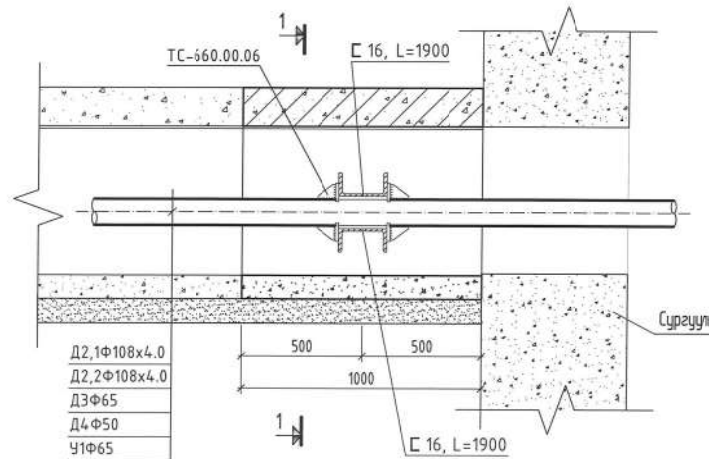
Үл хөдлөх тулгуур ҮХТ-12, Озтлол 1-1



Үл хөдлөх тулгуур ҮХТ-11, Озтлол 2-2



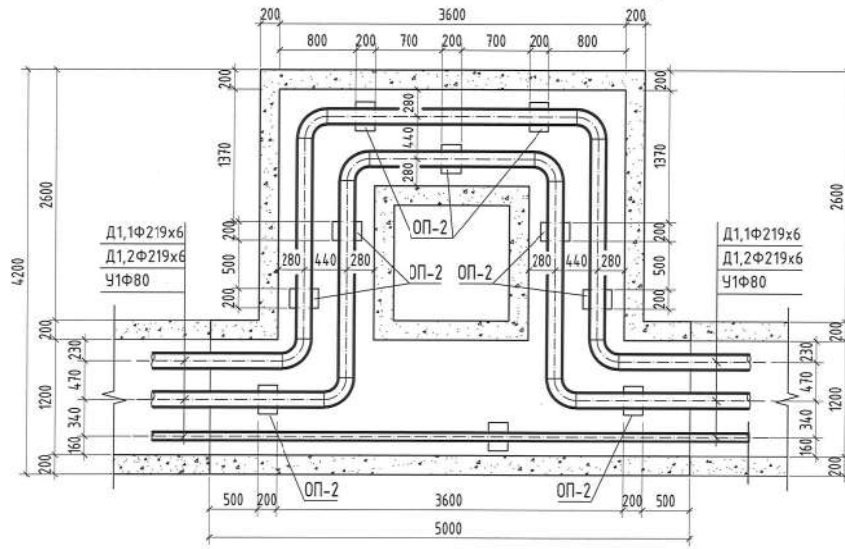
Үл хөдлөх тулгуур ҮХТ-12, Озтлол 2-2



<p>БАРИЛГАН ЗЯРАГ ТӨСЛИЙН "SMART PROJECT" ХХК Уулс: 98080121</p>	Дархан-Уул аймаг, Дархан сум, 10-р баг ОЮНЫ ИРЭЭДҮЙ ЦОГЦОЛБОР 960 СУУДАЛТАЙ СҮРГҮҮЛИЙН ӨРГӨТӨЛГИЙН БАРИЛГА			Үе шам: АЗ
	Үл хөдлөх тулгуур ҮХТ-11, ҮХТ-12			Огноо: 2023он
	Инженер Д.Зоригтбаатар	ЕГ Шифр: СП-06/2023	Масштаб: М:20	Хуудас: ГД-24
Гүйцэтгэгсэн Шалгасан	Д.Зоригтбаатар	ТГ Шифр:	Зургийн дугаар: ГД-20	

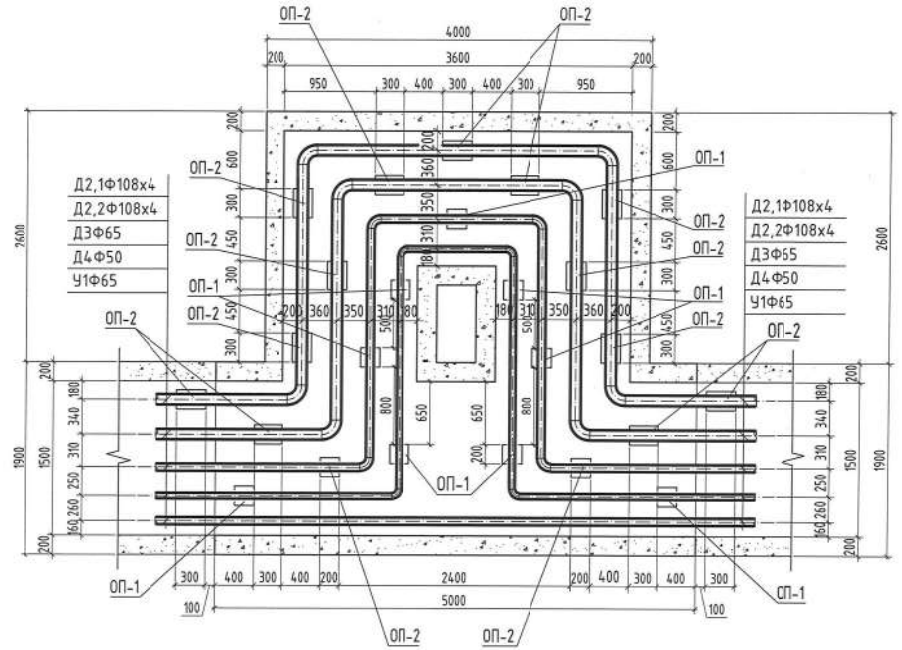
Компенсаторын ниш НК-1

Тип НК-9м-у




Компенсаторын ниш НК-2

Тип НК-11м-у



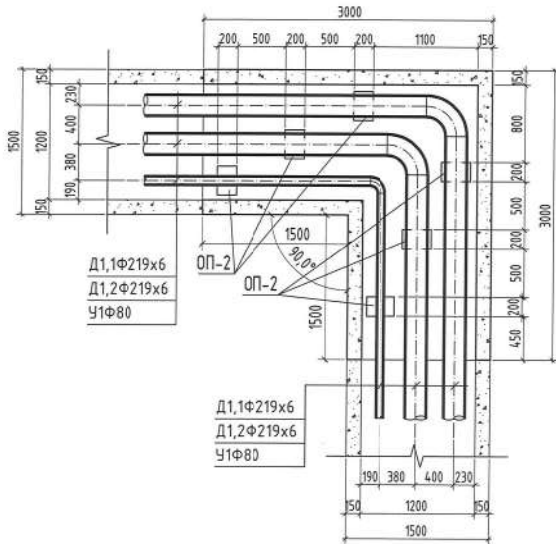
Компенсаторын таталтын хэмжээ

Д/э	Компенсаторын дугаар	Компенсаторын таталт /мм/		Тайлбар
		Д2,1	Д2,2	
1	КН-1	4,4	36	
2	КН-2	38	31	

 БАРИЛГЫН ЗУРАГ ТӨСЛИЙН "SMART PROJECT" ХХК Улаас: 68000121	Дарсан-Уул аймаг, Дархан сум, 10-р баг ОЮУНЫ ИРЭЭДҮЙ ЦОГЦОЛБОР 960 СҮЧДАЛТАЙ СҮРГҮУЧИЙН ӨРГӨТӨЛИЙН БАРИЛГА						
	Компенсаторын ниш КН-1, КН-2						
	Инженер	Д.Зоригтбаатар	ЕГ Шыфр:	СП-06/2023	Масштаб:	M1:50	Огноо:
Гүйцэтгэсэн	Д.Зоригтбаатар	ТГ Шыфр:		Зургийн дугаар:	ГД-21	Хуудас:	ГД-24
Шалгасан	Б.Мөнхсайхан						

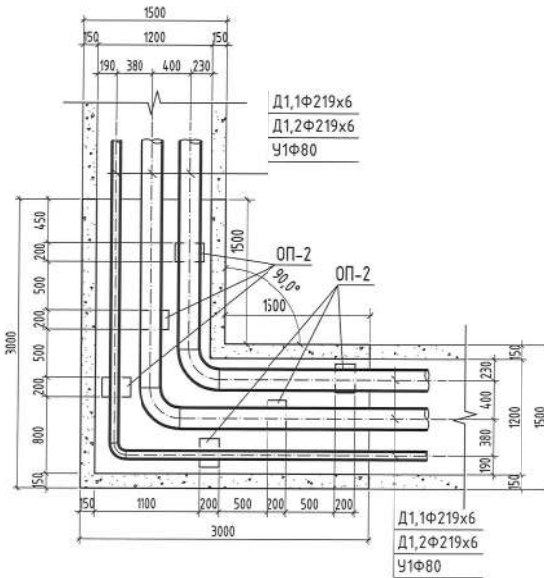
Эргэлтийн өнцөг ЭӨ-2

Тип УП-15м



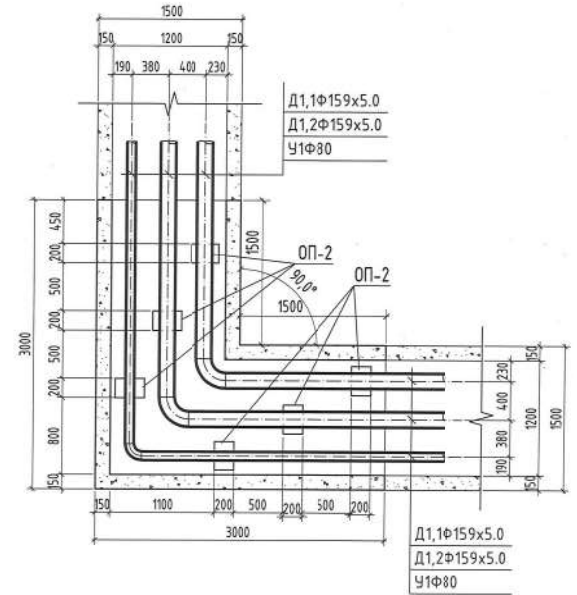
Эргэлтийн өнцөг ЭӨ-3

Тип УП-15м

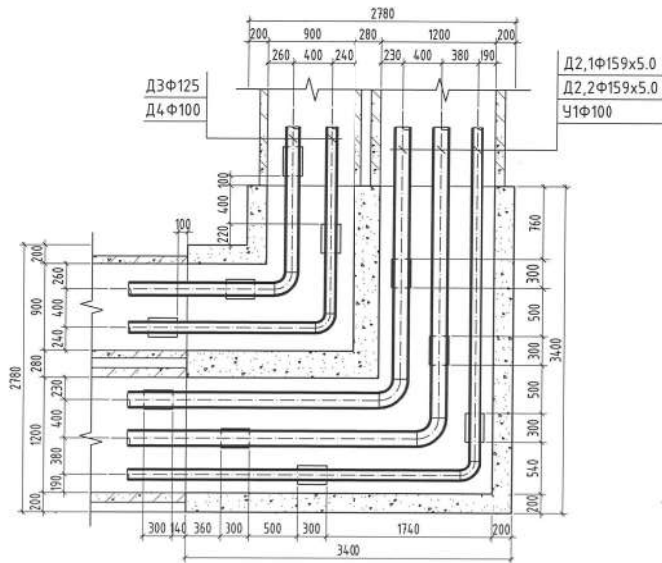


Эргэлтийн өнцөг ЭӨ-4

Тип УП-15м



Эргэлтийн өнцөг ЭӨ-5

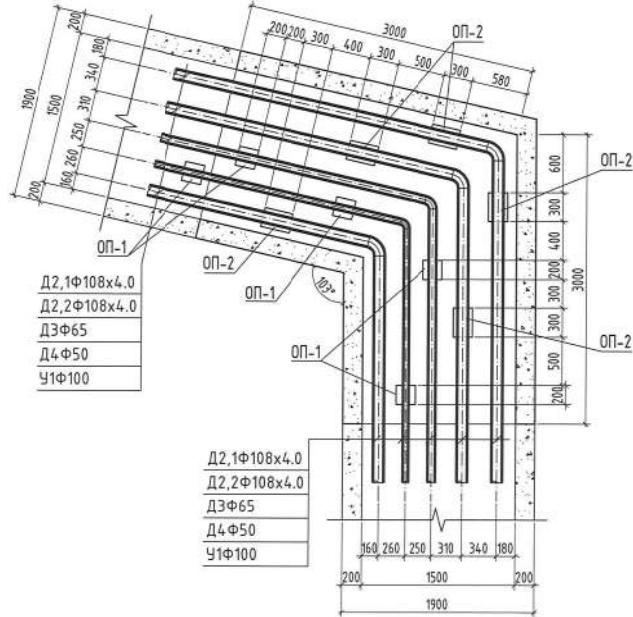


		Дархан-Уул аймаг, Дархан сум, 10-р баг ОЮУНЫ ИРЭЭДҮЙ ЦОГЦОЛБОР 960 СҮЧДАЛТАЙ СҮРГҮЧҮЛИЙН ӨРГӨТ/ӨЛИЙН БАРИЛГА					
		Эргэлтийн өнцөг ЭӨ-2-с ЭӨ-5					
Инженер	Д.Эсригтбаатар	ЕГ Шыфр:	СП-06/2023	Масштаб:	M1:50	Огноо:	2023ан
Гүйцэтгэсэн	Д.Эсригтбаатар	ТГ Шыфр:		Зургийн дугаар:	ГД-22	Хуудас:	ГД-24
Шалгасан	Б.Мөнхсайхан						

БАРИЛГЫН УЗРАГ ТӨСЛИЙН
 "SMART PROJECT" ХХК
 утас: 88080121

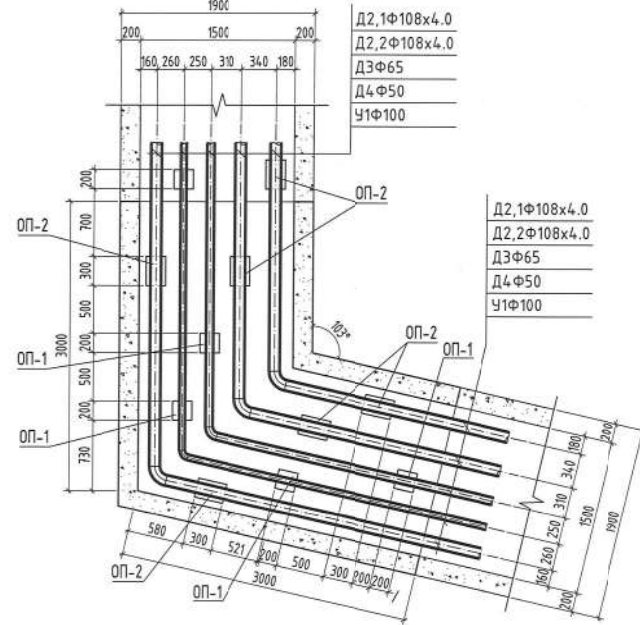
Эргэлтийн өнцөг ЭӨ-6

Түп УП-11м



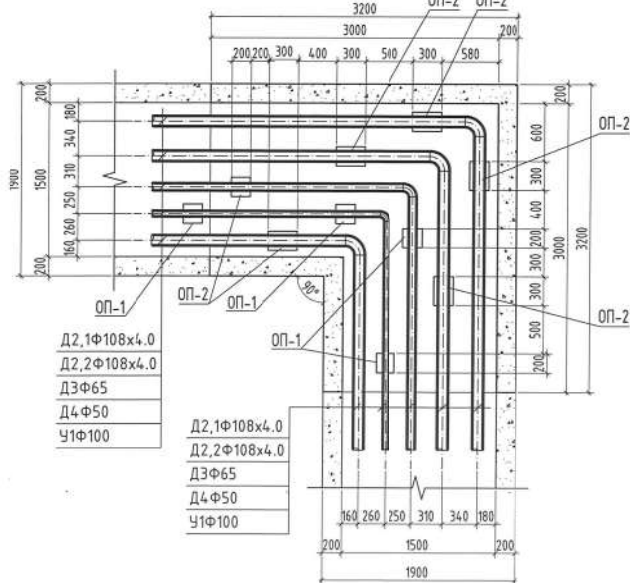
Эргэлтийн өнцөг ЭӨ-7

Түп УП-11м



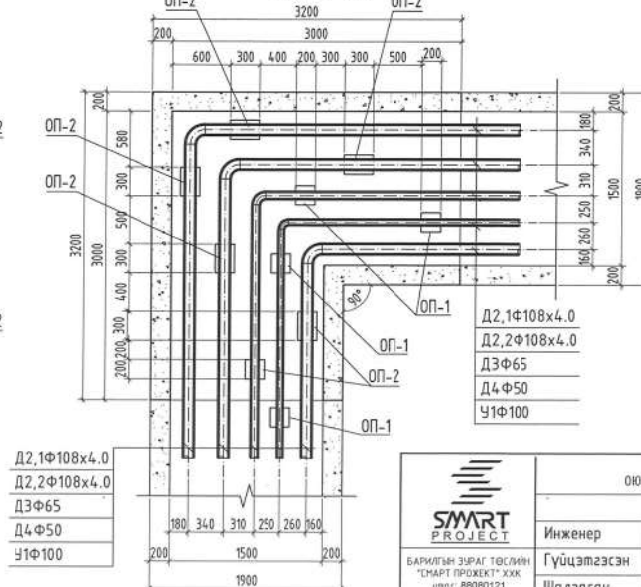
Эргэлтийн өнцөг ЭӨ-8

Түп УП-11м



Эргэлтийн өнцөг ЭӨ-9

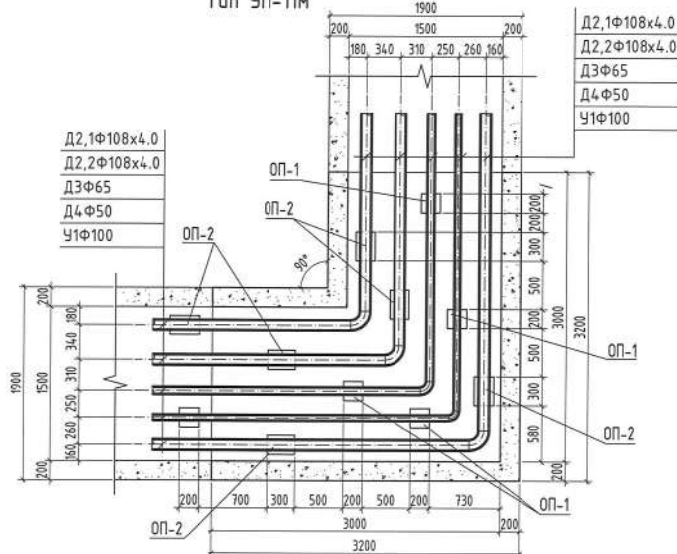
Түп УП-11м



<p>БАРИЛГЫН ЗЭРЭГ ТӨСЛИЙН "SMART PROJECT" ХААК Утас: 88080121</p>	Дархан-Уул аймаг, Дархан сум, 10-р баг ОЮЧНЫ ИРЭЭДҮЙ ЦОГЦОЛБОР 960 СУЦАЛТАЙ СУРГУУЛИЙН ӨРГӨТГӨЛИЙН БАРИЛГА			
	Эргэлтийн өнцөг ЭӨ-6-с ЭӨ-9			
	Инженер Гүйцэтгэсэн Шалгасан	Д.Зэригтбаатар Д.Зэригтбаатар В.Мянхсайхан	ЕГ Шифр: СП-06/2023	Масштаб: М1:50

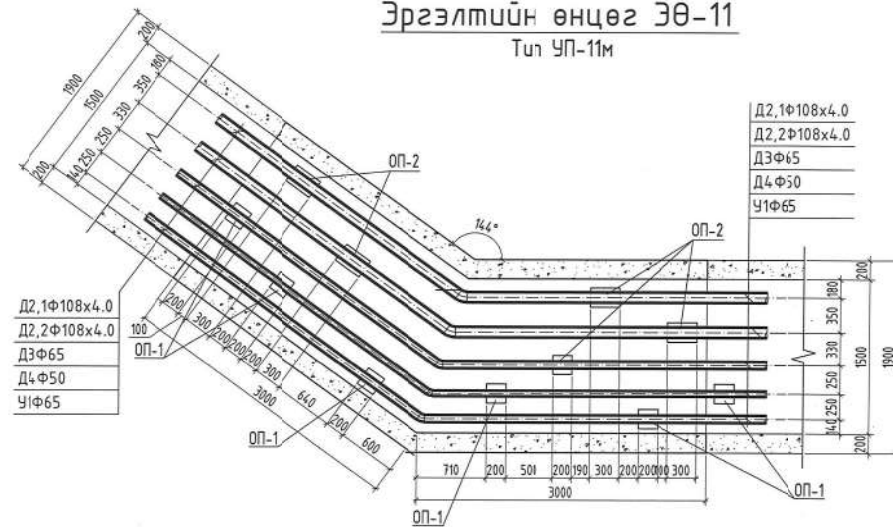
Эргэлтийн өнцөг ЭӨ-10

Тип УП-11м



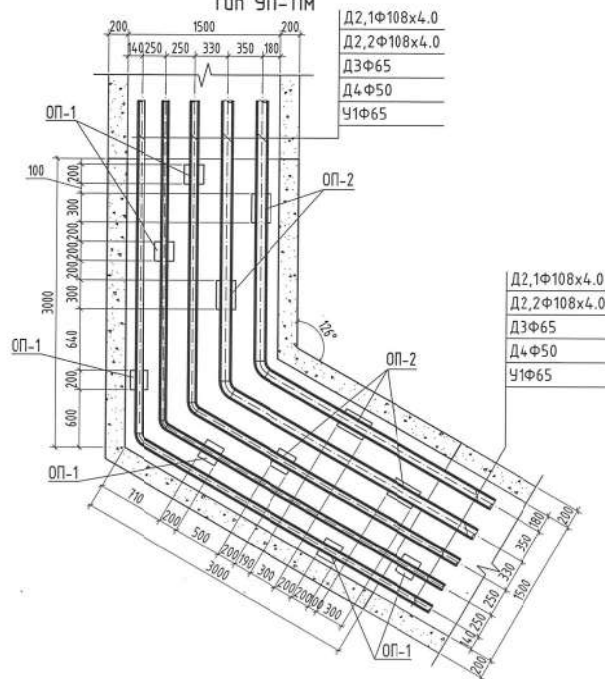
Эргэлтийн өнцөг ЭӨ-11

Тип УП-11м



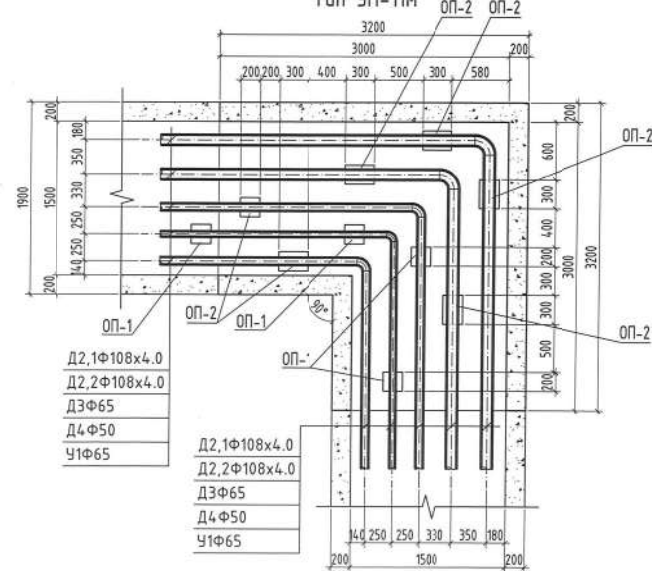
Эргэлтийн өнцөг ЭӨ-12

Тип УП-11м



Эргэлтийн өнцөг ЭӨ-13

Тип УП-11м



<p>БАРИЛГЫН ЭХЭЛ ТӨСЛИЙН "SMART PROJECT" ХХК Утас: 99080121</p>	Дархан-Уул аймаг, Дархан сум, 10-р баг Оюуны ирээдүй цогцолбор 960 сучдалтай сүргүүлийн өргөтгөлийн барилга			
	Эргэлтийн өнцөг ЭӨ-10-с ЭӨ-13			
	Инженер	Д.Зоригтбаатар	ЕГ Шифр:	Масштаб:
	Гүйцэтгэгсэн	Д.Зоригтбаатар	СП-06/2023	М1:50
Шалгасан	В.Мөнхсайхан	ТГ Шифр:	Зургийн дугаар:	Огноо:
			ГД-24	2023он
			Хуудас:	ГД-24

Тойм байгуулалт, М1:2000



Зургийн үндсэн үзүүлэлт

Д/Д	Барилга байгууламжийн нэр	Эзэл-хүүн м ²	Дулааны ачаалал / Вт, (ккал/ц) /				
			Халаалт	Агаар сэлгэлт	Халуун ус	Техно-логийн	Бүгд
1	Оюуны ирээдүй цогцолбор /одоо байгаа/	33400	790000 (680000)	-	1046700 (900000)	-	1836700 (1580000)
2	Спорт заал /одоо байгаа/	5900	400000 (340000)	-	93000 (80000)	-	493000 (420000)
3	Оюуны ирээдүй цогцолбор 960 суудалтай /төлөвлөж буй/	26000	280400 (241100)	190000 (163400)	272800 (234600)	-	743200 (639100)
Бүгд		65300	1470400 (1261100)	190000 (163400)	1412500 (1214600)	-	3072900 (2639100)

Зургийн жагсаалт

Хуудас	Зургийн нэр	Тайлбар
ДМ-1	Байршлын тойм, Зургийн жагсаалт, үндсэн үзүүлэлт	
ДМ-2	Тайлбар бичиг, Таних тэмдэг	
ДМ-3	Материалын түүвэр	
ДМ-4	Материалын түүвэр /үргэлжлэл/	
ДМ-5	Материалын түүвэр /үргэлжлэл/	
ДМ-6	Материалын түүвэр /үргэлжлэл/	
ДМ-7	Материалын түүвэр /үргэлжлэл/	
ДМ-8	УДДТ-ийн зарчмын тойм	
ДМ-9	УДДТ-ийн тоног төхөөрөмжийн тодорхойлолт	
ДМ-10	УДДТ-ийн тоног төхөөрөмжийн байгуулалт	
ДМ-11	Төлөвлөж буй сургуулийн дулааны зангилааны зарчмын тойм	
ДМ-12	Төлөвлөж буй сургуулийн дулааны зангилааны байгуулалт	


	Дархан-Уул аймаг, Дархан сум, 10-р баг			
	ОЮУНЫ ИРЭЭДҮЙ ЦОГЦОЛБОР 960 СУУДАЛТАЙ СУРГУУЛИЙН ӨРГӨТГӨЛИЙН БАРИЛГА			
Тойм байгуулалт, Зургийн жагсаалт, Зургийн үндсэн үзүүлэлт				Үе шат: АЗ
Инженер	Д.Зоригтбаатар	ЕГ Шифр:	СП-05/2023	Масштаб:
Гүйцэтгэсэн	Д.Зоригтбаатар	ТГ Шифр:		Огноо: 2023он
Шалгасан	Б.Мөнхсайхан	Зургийн дулаар:	ДМ-1	Хуудас: ДМ-12

Тайлбар

- Дархан-Уул аймгийн Дархан сумын 10-р байгийн нутагт баригдах "Оюуны ирээдүй цогцолбор" 960 суудалтай сургуулийн Ус Дулаан Дамжуулах Төвийн дулаан механикийн зураг төслийг зургийн даалгавар, ерөнхий төлөвлөгөө, газар дээр нь хийсэн хэмжилт, 121/2023 тоот техникийн нөхцөл
БНБД 41-02-13 "Дулааны сүлжээ"
БНБД 41-04-13 "Тоног төхөөрөмж ба дамжуулах хоолойн дулаан тусгаарлалт"
БНБД 41-05-18 "Дулааны сүлжээ"
болон холбогдох норм дүрмүүдийг үндэслэн зураг төслийн "Смарт прожект" ХХК-д хийж гүйцэтгэв.
- Тооцооны өгөгдлүүд:
Халаалтын гадна агаарын тооцооны температур - 34.1° С
Галлаганы үеийн дундаж температур -7.9° С
Халаалтын улрлын үргэлжлэх хугацаа 226 хоног
1-р хэлхээний дулааны шугамын өгөх усны температур 130° С
1-р хэлхээний дулааны шугамын буцах усны температур 70° С
2-р хэлхээний дулааны шугамын өгөх усны температур 95° С
2-р хэлхээний дулааны шугамын буцах усны температур 70° С
Сүлжээний даралт P1, P2 0.5-0.35 МПа
- Дулааны эх үүсвэр нь аймгийн төвлөрсөн дулаан хангамжийн сүлжээ байна.
- Одоо байгаа ЧДДТ-ийн тоноглолуудыг буулгаж өргөтгөн угсарна. Тээлтийн сабыг эргүүлэн ашиглана. Буулгасан материал тоноглолуудыг захиалагчид буюу ДДС ТӨХК-д хүлээлгэж өгнө.
- Төлөвлөж буй сургуулийн дулааны зангилаанд халаалтын холигч насосны зангилаа, агаар халаагчийн ялтаст ус халаагчтай зангилааг төлөвлөж өгсөн. Агаар халаагчийн дулаан хангамжийн системд -45°С-хүртэл хүйтэнд үл хөлдөх эрүүл ахуй, техникийн шаардлага хангасан шингэн ашиглана.
- Төлөвлөж буй дулаан хангамжийн хоолойгоор шулуун заадаст цахилгаан гагнааст дулааны боловсруулалттай ГОСТ10704-91 В гзупийн Сm20 ган хоолойг, хэрэгцээний халуун усны хоолойгоор ус хий дамжуулах цайрдсан ган хоолойг угсрагдана.
- Дулааны зангилааны тоноглолуудыг сонгон авч угсрахдаа материалын түүвэрт бичигдсэн жишиг стандарт, фирмийн тоноглолуудын техникийн үзүүлэлт чанарын түвшинтэй жишин үзэж үзүүлэлтүүдийг бууруулахгүйгээр сонгож зохиогч, захиалсгч, ашиглагч байгууллагуудын зөвшөөрлийн үндсэн дээр европ стандартыг хангасан бусад фирмийн дүтээгдэхүүнүүдийг ашиглаж болно.
- Дулааны зангилааны тоноглолууд дамжуулах хоолойг угсрахын өмнө сайтар цэвэрлэж шугамыг угсарч дууссаны дараа Ртүр=1,25Раж даралтаар шахаж шалган илэрсэн зөрчлийг арилгасны дараа акт үйлдэж эвэрлэтээс хамгаалах түрхлэгээр 2 удаа будаж пенополиуретан дулаалгаар дулаалж зориулалтын ороох материалаар ороож хамгаална.
- Дулааны шугамын угсралт туршилтын ажлыг гүйцэтгэх үедээ БНБД 41-05-18 "Дулааны сүлжээ", болон бусад холбогдох норм, дүрэм, журмын заалтуудыг чанд мөрдөж ажиллах шаардлагатай.

Танух тэмдэг

Нэр	Тэмдэглэгээ	
	Байгуулалтанд	Тоймд
Насос		
Даралтын уналт тохируулагч		
Тохируулагч класпан		
Дулааны электрон тоолуур		
Бөмбөлгөн хаалт		
Үл буцаах хавхлаг		
Бохир шүүгч		
Термометр		
Манометр		
Шилжвэр		
Насосний зөөлөн холбоос		
Дулааны 1-р хэлхээний өгөх хоолой	Д1,1Ф159х6	Д1,1Ф159х6
Дулааны 1-р хэлхээний буцах хоолой	Д1,2Ф159х6	Д1,2Ф159х6
Халаалтын 2-р хэлхээний өгөх хоолой	Д2,1Ф159х6	Д2,1Ф159х6
Халаалтын 2-р хэлхээний буцах хоолой	Д2,2Ф159х6	Д2,2Ф159х6
Хэрэгцээний халуун усны өгөх хоолой	Д3Ф65	Д3Ф50
Хэрэгцээний халуун усны эргэлтийн хоолой	Д4Ф50	Д4Ф50

 Дархан-Уул аймаг, Дархан сум, 10-р баг ОЮУНЫ ИРЭЭДҮЙ ЦОГЦОЛБОР 960 СУУДАЛТАЙ СҮРГҮЧЛИЙН ӨРГӨТГӨЛИЙН БАРИЛГА			
Танух тэмдэг, тайлбар бичиг			
Инженер	Д.Зоригтбаатар	Е.Г.Шифр:	СП-06/2023
Гүйцэтгэсэн	Д.Зоригтбаатар	Масштаб:	Огноо: 2023
Шалгасан	Б.Мөнхбайхан	Т.Г.Шифр:	Зургийн дугаар: ЦМ-2 Хуудас: ДМ-12

Материалын түүвэр

Материалын түүвэр /үргэлжлэл/

Д/д	Тэмдэглэгээ	Нэр	Тоо	Нэгж жин	Тайлбар
1. Ус дулаан дамжуулах төв					
1.1. Чэгрэх материал					
1	SWEP, ялтас AISI 316 L	Задардаг ялтас дулаан солилцуулагч, Q=2000 кВт	1		ш
2	SWEP, ялтас AISI 316 L	Задардаг ялтас дулаан солилцуулагч, Q=1700 кВт	1		ш
3	Kamstrup	Дулааны тоолуур			
	Kamstrup, Ultraflow 65	Зардал хэмжигч Ду100, фланцтай Гном=60м³/ц, T=150°C, Pу=2.5 МПа	1	ш	одоо байгаа
	Kamstrup, Multical 602	Дулааны тооцоологч	1	ш	одоо байгаа
4	Kamstrup	Дулааны тоолуур			
	Kamstrup, Ultraflow 65	Зардал хэмжигч Ду50, фланцтай Гном=15м³/ц, T=150°C, Pу=2.5 МПа	1	ш	
	Kamstrup, Multical 602	Дулааны тооцоологч	1	ш	
5	Danfoss, ECL Comfort 300	Температурын контролёр C66	1	ш	
6	Danfoss, AFP/VFG2	Даралтын унслт тохируулагч:			
	VFG2	Тохируулах клапан Ду80, Kvs 80.0м³/ц, T=200°C, Pу=25 бар	1	ш	
	AFP-9	тохируулах элемент	1	ш	
	AF	импульсийн хсолой	2	ш	
7	Danfoss,	Тохируулах клапан			
	VB2	Тохируулах клапан Ду50, Kvs 40.0 м³/ц, T=150°C, Pу=25 бар	2	ш	
	AMV20	Тохируулах клапаны электропровод	2	ш	
8	GRUNDFOS, TP65-550/2	Насос G=68 м³/цаг, H=45м, N=15 кВт 380В, n=2920 эрг/мин	2	178.0	ш
9	GRUNDFOS, TP65-360/2	Насос G=40.0 м³/цаг, H=22.0м, N=4.0 кВт 380В, n=2920 эрг/мин	2	76.8	ш одоо байгаа
10	GRUNDFOS, CR8-40	Насос G=6.0 м³/цаг, H=60.0м, N=1.5 кВт 380В, n=2900 эрг/мин	2	57.0	ш
11	Danfoss, ZKB	Насосны зөөлөн холбоос Ду65	2	ш	
12	Danfoss, ZKB	Насосны зөөлөн холбоос Ду50	2	ш	
13	Danfoss, ZKB	Насосны зөөлөн холбоос Ду40	4	ш	
14	Danfoss, 802	Үл буцаах клапан Ду150, фланцтай T=150°C, Pу=16 бар	2	ш	

Д/д	Тэмдэглэгээ	Нэр	Тоо	Нэгж жин	Тайлбар
15	Danfoss, 802	Үл буцаах клапан Ду100, фланцтай T=150°C, Pу=16 бар	2		ш
16	Danfoss, 802	Үл буцаах клапан Ду80, фланцтай T=150°C, Pу=16 бар	1		ш
17	Danfoss, 802	Үл буцаах клапан Ду55, фланцтай T=150°C, Pу=16 бар	2		ш
18	Danfoss, EV220B	Соленоидон клапан Ду65, T=120°C, Pу=16 бар	2		ш
19	Minomess M VR-W, Minol	Халуун усны тоолуур Ду32	1		ш
20	Minomess M VR-K, Minol	Хүйтэн усны тоолуур Ду50	1		ш одоо байгаа
21	Minomess M VR-K, Minol	Хүйтэн усны тоолуур Ду32	1		ш
22	CALEPRO, ZILMET	Тэлэлтийн сав, V=500л	2		ш 1ш нь байгаа
23	Danfoss, Y333P	Хог шүүгч Ду150, фланцтай, Pу25 бар	3		ш
24	Danfoss, Y333P	Хог шүүгч Ду100, фланцтай, Pу25 бар	1		ш
25	Danfoss, Y333P	Хог шүүгч Ду80, фланцтай, Pу25 бар	1		ш
26	Danfoss, Y333P	Хог шүүгч Ду65, фланцтай, Pу25 бар	2		ш
27	ICMA	Хамгаалах клапан Ду25 T=150°C, Pу=16 бар	1		ш
28	BROEN, KWT61.103.150	Бөмбөлгөн хаалт Ду150, фланцтай T=150°C, Pу=25 бар	4	52.5	ш
29	BROEN, KWT61.103.100	Бөмбөлгөн хаалт Ду100, фланцтай T=150°C, Pу=25 бар	4	52.5	ш
30	BROEN, KWT60.103.065	Бөмбөлгөн хаалт Ду65, фланцтай T=150°C, Pу=25 бар	4	10.0	ш
31	BROEN, KWT60.102.150	Бөмбөлгөн хаалт Ду150 T=150°C, Pу=25 бар	5	33.5	ш
32	BROEN, KWT60.102.125	Бөмбөлгөн хаалт Ду125 T=150°C, Pу=25 бар	6	14.3	ш
33	BROEN, KWT60.102.100	Бөмбөлгөн хаалт Ду100 T=150°C, Pу=25 бар	1	9.7	ш
34	BROEN, KWT60.102.080	Бөмбөлгөн хаалт Ду80 T=150°C, Pу=25 бар	1	6.0	ш
35	BROEN, KWT60.102.065	Бөмбөлгөн хаалт Ду65 T=150°C, Pу=25 бар	6	4.5	ш
36	BROEN, KWT60.102.032	Бөмбөлгөн хаалт Ду32 T=150°C, Pу=16 бар	3	2.1	ш



БАРИЛГЫН ЭЗЭР ТЭСЛИЙН
"SMART PROJECT" ХХК
улс: 88060121

Дархан-Уул аймаг, Дархан сум, 10-р баг
ОУНЫ ИРЭЭДҮЙ ЦОГЦСЛБОР 960 СУУДАЛТАЙ СУРГУУЛИЙН ӨРГӨТГӨЛИЙН БАРИЛГА

Материалын түүвэр				Үе шал:
Инженер	Д.Зоригтбаатар	ЕГ Шифр:	СП-06/2023	А3
Гүйцэтгэсэн	Д.Зоригтбаатар	Масштаб:		Огноо: 2023ын
Шалгасан	Б.Өнхсайхан	ТГ Шифр:		Хуудас: ДМ-12
		Зургийн дугаар:	ДМ-3	

1

2

3

4

5

6

7

8


А3

Материалын түүвэр /үргэлжлэл/

Материалын түүвэр /үргэлжлэл/

Д/д	Тэмдэглэгээ	Нэр	Тоо	Нэгж жин	Тайлбар
37	BROEN, КШТ60.102.025	Бөмбөлгөн хаалт Ду25 T=150°C, P _y =25 бар	2	1.0	ш
38	BROEN, КШТ60.102.020	Бөмбөлгөн хаалт Ду20 T=150°C, P _y =25 бар	4	0.8	ш
39	BROEN, КШТ60.102.015	Бөмбөлгөн хаалт Ду15 T=150°C, P _y =16 бар	8	0.8	ш
40	Danfoss, MSV-F	Гар балансын хаалт Ду100 T=150°C, P _y =16 бар	2		ш
41	Danfoss, MSV-F	Гар балансын хаалт Ду65 T=150°C, P _y =16 бар	2		ш
42	Hydro-X hydro-fil	Хими ус цэвэрлэгээний төхөөрөмж G=5м³/цаг	1		ш
43	Danfoss, Аналог V3000	Хийн кран Ду'5, (мүфтэн) P _y 30 бар	9		ш
44	ICMA, art.255	Манометр Ду10мм	38		ш
45	ICMA, art.158	Манометрийн гурван тохируулгатай кран Ду10мм	38		ш
46	ТТП6-2-260-163 ТУ 25.2021,010-89	Техникийн термометр 0°C-200°C	15		ш
47	Danfoss, ESMT	Гадна агаарын температурын мэдрэгч	1		ш
48	Danfoss, ESM-10	Дотор агаарын температурын мэдрэгч	1		ш
49	Danfoss, ESM-11	Дулаан зөөгчийн температурын мэдрэгч	4		ш
50	ГОСТ 10704-91	Цахилгаан загнааст шулуун заадаст ган хоолой, T=200°C, P=2.5 МПа, Дн219х6.0	4.2	31.59	ум
51	ГОСТ 10704-91	Цахилгаан загнааст шулуун заадаст ган хоолой, T=200°C, P=2.5 МПа, Дн159х5.0	8.2	18.99	ум
52	ГОСТ 10704-91	Цахилгаан загнааст шулуун заадаст ган хоолой, T=200°C, P=2.5 МПа, Дн133х4.5	14.8	14.26	ум
53	ГОСТ 10704-91	Цахилгаан загнааст шулуун заадаст ган хоолой, T=200°C, P=2.5 МПа, Дн108х4.0	1.8	14.26	ум
54	ГОСТ 10704-91	Цахилгаан загнааст шулуун заадаст ган хоолой, T=200°C, P=2.5 МПа, Дн65х3.0	20.8	5.4	ум
55	ГОСТ 10704-91	Цахилгаан загнааст шулуун заадаст ган хоолой, T=200°C, P=2.5 МПа, Дн38х2.0	8.2	1.8	ум
56	ГОСТ 3262-95	Ус хий дамжуулах ган хоолой Ду25	0.6	2.39	ум
57	ГОСТ 3262-95	Ус хий дамжуулах ган хоолой Ду20	0.8	1.66	ум
58	ГОСТ 3262-95	Ус хий дамжуулах ган хоолой Ду15	8.0	1.28	ум
59	ГОСТ 3262-95	Ус хий дамжуулах цайрдсан ган хоолой Ду125	8.8	14.6	ум
60	ГОСТ 3262-95	Ус хий дамжуулах цайрдсан ган хоолой Ду100	12.8	11.9	ум
61	ГОСТ 3262-95	Ус хий дамжуулах цайрдсан ган хоолой Ду80	16.8	8.59	ум
62	ГОСТ 3262-95	Ус хий дамжуулах цайрдсан ган хоолой Ду65	18.5	7.26	ум

Д/д	Тэмдэглэгээ	Нэр	Тоо	Нэгж жин	Тайлбар
63		Пенополиуретан дулаалга δ=50мм Ду200 λ=0,05 Вт/м°C, ρ=40-50 кг/м³	4.2		ум
64		Пенополиуретан дулаалга δ=50мм Ду150 λ=0,05 Вт/м°C, ρ=40-50 кг/м³	8.2		ум
65		Пенополиуретан дулаалга δ=50мм Ду125 λ=0,05 Вт/м°C, ρ=40-60 кг/м³	24.8		ум
66		Пенополиуретан дулаалга δ=50мм Ду100 λ=0,05 Вт/м°C, ρ=40-60 кг/м³	13.6		ум
67		Пенополиуретан дулаалга δ=50мм Ду80 λ=0,05 Вт/м°C, ρ=40-60 кг/м³	17.4		ум
68		Пенополиуретан дулаалга δ=50мм Ду65 λ=0,05 Вт/м°C, ρ=40-60 кг/м³	45.6		ум
69		Пенополиуретан дулаалга δ=40мм Ду32 λ=0,05 Вт/м°C, ρ=40-60 кг/м³	8.6		ум
70		Пенополиуретан дулаалга δ=40мм Ду25 λ=0,05 Вт/м°C, ρ=40-60 кг/м³	0.6		ум
71		Пенополиуретан дулаалга δ=30мм Ду15 λ=0,05 Вт/м°C, ρ=40-60 кг/м³	8.0		ум
72	ГОСТ 17375-83	Ган хэвлэмэл отвод 90° Дн159х8	10	19.9	ш
73	ГОСТ 17375-83	Ган хэвлэмэл отвод 90° Дн133х7	11	19.9	ш
74	ГОСТ 17375-83	Ган хэвлэмэл отвод 90° Дн108х5	8	3.2	ш
75	ГОСТ 17375-83	Ган хэвлэмэл отвод 90° Дн89х3.5	6	1.4	ш
76	ГОСТ 17375-83	Ган хэвлэмэл отвод 90° Дн76х3.5	12	1.0	ш
77	ГОСТ 17375-83	Ган хэвлэмэл отвод 90° Дн38х3.0	8	0.2	ш
78	ГОСТ 17380-83	Ган хэвлэмэл шилжвэр Ду200х150	2	3.7	ш
79	ГОСТ 17380-83	Ган хэвлэмэл шилжвэр Ду150х100	2	3.4	ш
80	ГОСТ 17380-83	Ган хэвлэмэл шилжвэр Ду150х65	4	2.6	ш
81	ГОСТ 17380-83	Ган хэвлэмэл шилжвэр Ду125х80	2	1.8	ш
82	ГОСТ 17380-83	Ган хэвлэмэл шилжвэр Ду100х80	4	1.4	ш
83	ГОСТ 17380-83	Ган хэвлэмэл шилжвэр Ду80х65	3	0.9	ш
84	ГОСТ 17380-83	Ган хэвлэмэл шилжвэр Ду65х50	1	0.4	ш
85	ГОСТ 17380-83	Ган хэвлэмэл шилжвэр Ду65х50	1	0.4	ш

 БАРИЛГЫН ЭЗРАЛ ТӨСЛИЙН "SMART PROJECT" ХХК улсас: 88080121		Дархан-Уул аймаг, Дархан сум, 10-р баг ОЮУНЫ ИРЭЭДҮЙ ЦОГЦСЛБОР 960 СУУДАЛТАЙ СУРГУУЛИЙН ӨРГӨГӨЛИЙН БАРИЛГА	
		Материалын түүвэр	
Инженер	Гүйцэтгэсэн	Д.Зоригтбаатар	ЕГ Шифр: СП-06/2023
Шалгасан		Д.Зоригтбаатар	Масштаб: Огноо: 2023эн
		ТГ Шифр:	Зургийн дугаар: Хуудас: ДМ-4 ДМ-12

Материалын түүвэр /үргэлжлэл/

Д/д	Тэмдэглэгээ	Нэр	Тоо	Нэгж жин	Тайлбар
86	ГОСТ 17380-83	Ган хэвлэмэл шилжвэр Ду65х40	8	0.4	ш
87	ГОСТ 17380-83	Ган хэвлэмэл шилжвэр Ду65х32	4	0.3	ш
88	ГОСТ 17380-83	Ган хэвлэмэл шилжвэр Ду80х65	3	0.9	ш
89	ГОСТ 17380-83	Ган хэвлэмэл шилжвэр Ду65х50	1	0.4	ш
90	ГОСТ 17380-83	Ган хэвлэмэл шилжвэр Ду65х40	8	0.4	ш
1.2. Буулгах материал					
1	SWEP, ялтас AISI 316 L	Задардаг ялтас дулаан солилцуулагч, Q=1200 кВт	1		ш
2	SWEP, ялтас AISI 316 L	Задардаг ялтас дулаан солилцуулагч, Q=1000 кВт	1		ш
3	Kamstrup	Дулааны тоолуур			
4	Kamstrup, Ultraflow 65	Зардал хэмжигч Ду100, фланцтай Гном=60м³/ц, T=150°C, Pу=2.5 МПа	1		ш эргүүлэн ашиглана
5	Kamstrup, Multical 602	Дулааны тооцоологч	1		ш эргүүлэн ашиглана
6		Тохируулах клапан Ду65, Kvs 80.0м³/ц, T=200°C, Pу=25 бар	1		ш
7		Тохируулах клапан Ду40, Kvs 40.0 м³/ц, T=150°C, Pу=25 бар	2		ш
8	GRUNDFOS,	GRUNDFOS, TP5-340/2	2	178.0	ш
9	GRUNDFOS,	GRUNDFOS, TP50-240/2	2	83.3	ш
10	Danfoss, 802	Үл буцаах клапан Ду100, фланцтай T=150°C, Pу=16 бар	2		ш
11	Danfoss, 802	Үл буцаах клапан Ду65, фланцтай T=150°C, Pу=16 бар	2		ш
12	Danfoss, 802	Үл буцаах клапан Ду50, фланцтай T=150°C, Pу=16 бар	3		ш
13	Minomess M VR-K, Minol	Хүйтэн усны тоолуур Ду32	1		ш

Материалын түүвэр /үргэлжлэл/

Д/д	Тэмдэглэгээ	Нэр	Тоо	Нэгж	Тайлбар
14	Danfoss, Y333P	Хог шүүгч Ду100, фланцтай, Pу25 бар	1		ш
15	Danfoss, Y333P	Хог шүүгч Ду80, фланцтай, Pу25 бар	1		ш
16	Danfoss, Y333P	Хог шүүгч Ду65, фланцтай, Pу25 бар	2		ш
17	ICMA	Хамгаалах клапан Ду25 T=150°C, Pу=16 бар	1		ш
18	BROEN, KWT60.102.150	Бөмбөлгөн хаалт Ду100 T=150°C, Pу=25 бар	3	9.7	ш
19	BROEN, KWT60.102.125	Бөмбөлгөн хаалт Ду80 T=150°C, Pу=25 бар	2	6.0	ш
20	BROEN, KWT60.102.100	Бөмбөлгөн хаалт Ду65 T=150°C, Pу=25 бар	4	4.5	ш
21	BROEN, KWT60.102.032	Бөмбөлгөн хаалт Ду32 T=150°C, Pу=16 бар	3	2.1	ш
22	BROEN, KWT60.102.025	Бөмбөлгөн хаалт Ду25 T=150°C, Pу=25 бар	2	1.0	ш
23	ГОСТ 10704-91	Цахилгаан гагнааст цулуун заадаст ган хоолой, T=200°C, P=2.5 МПа, Дн108х4.0	16.6	14.26	ум
24	ГОСТ 10704-91	Цахилгаан гагнааст цулуун заадаст ган хоолой, T=200°C, P=2.5 МПа, Дн80х3.0	20.8	5.4	ум
25	ГОСТ 10704-91	Цахилгаан гагнааст цулуун заадаст ган хоолой, T=200°C, P=2.5 МПа, Дн65х3.0	18.8	5.4	ум
26		Ус хий дамжуулах цайрдсан ган хоолой Ду65	20.0	7.26	ум
27		Насос G=40.0 м³/цаг, H=22.0м, N=4.0 кВт 380В, n=2920 эрг/мин	2	76.8	ш эргүүлэн ашиглана
28		Насос G=22.0 м³/цаг, H=18.0м, N=4.0 кВт 380В, n=2920 эрг/мин	2	76.8	ш



БАРИЛГЫН ЭЗЭРГ ТӨСЛИЙН
"SMART PROJECT" ХХК
Утас: 88080121

Дархан-Уул аймаг, Дархан сум, 10-р баг
ОЮУНЫ ИРЭЭДҮЙ ЦОГЦОЛБОР 960 СУУДАЛТАЙ СУРГУУЛИЙН ӨРГӨТГӨЛИЙН БАРИЛГА

Материалын түүвэр /үргэлжлэл/		Үе шал:	А3
Инженер	Д.Зоригтбаатар	ЕГ Шифр:	СП-06/2023
Гүйцэтгэсэн	Д.Зоригтбаатар	Масштаб:	Огноо: 2023он
Шалгасан	Б.Мөнхсайхан	ТГ Шифр:	Зургийн дугаар: ДМ-5
			Хуудас: ДМ-12

1

2

3

4

5

6

7

8

А3

Материалын түүвэр

Материалын түүвэр /үргэлжлэл/

Д/д	Тэмдэглэгээ	Нэр	Тоо	Нэгж жин	Тайлбар
Төлөвлөж дүй сургуулийн дулааны зангилаа					
1	SWEP, ялтас AISI 316 L	Задардаг ялтас дулаан солилцуулагч, Q=220 кВт	1		ш
2	Danfoss, ECL Comfort 300	Температурын контролёр C66	1		ш
3	Danfoss, VB2	Тохируулах клапан Ду40, Kvs 16.0 м³/ц, T=150°C, P _y =16 бар	1		ш
		Тохируулах клапан Ду32, Kvs 10.0 м³/ц, T=150°C, P _y =16 бар	1		ш
4	AMV20	Тохируулах клапаны электропровод	2		ш
5	GRUNDFOS, TP40-160/2	Насос G=15 м³/цаг, H=12м, N=4 кВт 380В, n=2920 эрз/мин	1	60.6	ш
6	GRUNDFOS, TP32-250/2	Насос G=8 м³/цаг, H=22.0м, N=1.5 кВт 380В, n=2900 эрз/мин	2	50.9	ш
7	GRUNDFOS Hydroief JP 6 Booster	Насос G=2.0 м³/цаг, H=4.0.0м, N=1.4 кВт 220В	1	12.7	ш
8	Danfoss, ZKB	Насосны зөвлөн холбоос Ду40	2		ш
9	Danfoss, ZKB	Насосны зөвлөн холбоос Ду32	4		ш
10	Danfoss, 802	Үл буцаах клапан Ду80, фланцтай T=150°C, P _y =16 бар	2		ш
11	Danfoss, 802	Үл буцаах клапан Ду65, фланцтай T=150°C, P _y =16 бар	1		ш
12	Danfoss, 802	Үл буцаах клапан Ду32, фланцтай T=150°C, P _y =16 бар	1		ш
13	Minomess M VR-K, Minol	Хүйтэн усны тоолуур Ду20	1		ш
14	CALEPRO, ZILMET	Тэлэлтийн сав, V=200л	1		ш
15	CALEPRO, ZILMET	Нөөц шингэнлү сав, V=200л	1		ш
16	Danfoss, Y333P	Хог шүүгч Ду100, фланцтай, P _y 25 бар	1		ш
17	Danfoss, Y333P	Хог шүүгч Ду80, фланцтай, P _y 25 бар	2		ш
17	Danfoss, Y333P	Хог шүүгч Ду32, фланцтай, P _y 25 бар	1		ш
18	ICMA	Хамгаалах клапан Ду25 T=150°C, P _y =15 бар	1		ш

Д/д	Тэмдэглэгээ	Нэр	Тоо	Нэгж жин	Тайлбар
19	BROEN, КШТ61.103.100	Бөмбөлгөн хаалт Ду32, фланцтай T=150°C, P _y =25 бар	4	2.8	ш
20	BROEN, КШТ60.102.100	Бөмбөлгөн хаалт Ду100 T=150°C, P _y =25 бар	2	9.7	ш
21	BROEN, КШТ60.102.080	Бөмбөлгөн хаалт Ду80 T=150°C, P _y =25 бар	5	6.0	ш
22	BROEN, КШТ60.102.065	Бөмбөлгөн хаалт Ду65 T=150°C, P _y =25 бар	4	4.5	ш
23	BROEN, КШТ60.102.032	Бөмбөлгөн хаалт Ду32 T=150°C, P _y =16 бар	3	2.1	ш
24	BROEN, КШТ60.102.025	Бөмбөлгөн хаалт Ду25 T=150°C, P _y =25 бар	1	10	ш
25	BROEN, КШТ60.102.015	Бөмбөлгөн хаалт Ду5 T=150°C, P _y =16 бар	14	0.8	ш
26	Danfoss, MSV-F	Гар балансын хаалт Ду65 T=150°C, P _y =16 бар	2		ш
27	Danfoss, MSV-F	Гар балансын хаалт Ду32 T=150°C, P _y =16 бар	1		ш
28	Danfoss, Аналог V3000	Хийн кран Ду15, (мүфтэн) P _y 30 бар	3		ш
29	ICMA, art.255	Манометр Ду10мм	22		ш
30	ICMA, art.158	Манометрийн гурван тохируулгатай кран Ду10мм	22		ш
31	ТТП6-2-260-163 ТУ 25,2021,010-89	Техникийн термометр 0°C-200°C	11		ш
32	Danfoss, ESMТ	Гадна агаарын температурын мэдрэгч	1		ш
33	Danfoss, ESM-10	Дотор агаарын температурын мэдрэгч	1		ш
34	Danfoss, ESM-11	Дулаан зөөгчийн температурын мэдрэгч	4		ш
35	ГОСТ 10704-91	Цахилгаан загнааст шулуун заадаст ган хоолой, T=200°C, P=2.5 МПа, Дн159х5.0	2.2	18.39	ум
36	ГОСТ 10704-91	Цахилгаан загнааст шулуун заадаст ган хоолой, T=200°C, P=2.5 МПа, Дн108х4.0	6.8	14.26	ум
37	ГОСТ 10704-91	Цахилгаан загнааст шулуун заадаст ган хоолой, T=200°C, P=2.5 МПа, Дн89х3.0	2.4	6.4	ум
38	ГОСТ 10704-91	Цахилгаан загнааст шулуун заадаст ган хоолой, T=200°C, P=2.5 МПа, Дн76х3.0	1.8	5.4	ум
39	ГОСТ 10704-91	Цахилгаан загнааст шулуун заадаст ган хоолой, T=200°C, P=2.5 МПа, Дн38х2.0	4.5	1.8	ум

Дархан-Уул аймаг, Дархан сум, 10-р баг
ОЮУЧЫ ИРЭЭДҮЙ ЦОГЦОЛБОР 960 СУУДАЛТАЙ СУРГУУЛИЙН ӨРГӨТӨЛГИЙН БАРИЛГА


Материалын түүвэр /үргэлжлэл/

Инженер	Д.Зоригтбаатар	Е.Г.Шлвр:	СП-06/2023	Масштаб:	Өзгөл:	Үе шал: А3
Гүйцэтгэсэн	Д.Зоригтбаатар	Т.Г.Шлвр:		Эргэлийн дугаар:	Хуудас:	2023
Шалгасан	Б.Мөнхбайхан			ДМ-6	ДМ-12	

БАРИЛГЫН ЭРГЭГ ТӨСӨЛ
БАРИЛГА УЗГААРЛЫН
"SMART PROJECT" ХХК
УТАС: 99080121

Материалын түүвэр

Д/д	Тэмдэглэгээ	Нэр	Тоо	Нэгж жин	Тайлбар
40	ГОСТ 3262-95	Ус хий дамжуулах ган хоолой Ду25	2.2	2.23	ум
41	ГОСТ 3262-95	Ус хий дамжуулах ган хоолой Ду15	8.0	1.28	ум
42		Пенополиуретан дулаалга δ=50мм Ду150 λ=0,05 Вт/м°C, ρ=40-60 кг/м³	2.2		ум
43		Пенополиуретан дулаалга δ=50мм Ду100 λ=0,05 Вт/м°C, ρ=40-60 кг/м³	13.6		ум
44		Пенополиуретан дулаалга δ=50мм Ду80 λ=0,05 Вт/м°C, ρ=40-60 кг/м³	2.4		ум
45		Пенополиуретан дулаалга δ=50мм Ду65 λ=0,05 Вт/м°C, ρ=40-60 кг/м³	1.8		ум
46		Пенополиуретан дулаалга δ=40мм Ду32 λ=0,05 Вт/м°C, ρ=40-60 кг/м³	4.5		ум
47		Пенополиуретан дулаалга δ=40мм Ду25 λ=0,05 Вт/м°C, ρ=40-60 кг/м³	2.2		ум
48	ГОСТ 17375-83	Ган хэвлэмэл өмбөд 90° Ду108х5	6	3.2	ш
49	ГОСТ 17375-83	Ган хэвлэмэл өмбөд 90° Ду89х3.5	14	1.4	ш
50	ГОСТ 17375-83	Ган хэвлэмэл өмбөд 90° Ду38х3.0	5	0.2	ш
51	ГОСТ 17375-83	Ган хэвлэмэл өмбөд 90° Ду32х3.0	4	0.2	ш
52	ГОСТ 17380-83	Ган хэвлэмэл шилжвэр Ду150х100	2	3.4	ш
53	ГОСТ 17380-83	Ган хэвлэмэл шилжвэр Ду100х80	3	1.4	ш
54	ГОСТ 17380-83	Ган хэвлэмэл шилжвэр Ду100х65	6	0.9	ш
55	ГОСТ 17380-83	Ган хэвлэмэл шилжвэр Ду80х40	2	0.4	ш
56	ГОСТ 17380-83	Ган хэвлэмэл шилжвэр Ду80х32	6	0.4	ш
57	ГОСТ 17380-83	Ган хэвлэмэл шилжвэр Ду65х40	6	0.4	ш
58	ГОСТ 17380-83	Ган хэвлэмэл шилжвэр Ду32х25	2	0.4	ш
59	ГОСТ 17380-83	Ган хэвлэмэл шилжвэр Ду32х20	2	0.4	ш



БАРКЭЭН ЗУРАГ ТОСОН
 БАРИУГА А ЧӨГӨЛӨЙН
 "SMART PROJECT" ХХК
 УТАС: 88080121

Дархан-Уул аймаг, Дархан сум, 10-р баг
 ОЮУНЫ ИРЭЭДҮЙ ЦОГЦОЛБОР 960 СУУДАЛТАЙ СУРГУУЛИЙН ӨРГӨТГЭЛИЙН БАРИЛГА

Материалын түүвэр /үргэлжлэл/

Инженер	<i>[Signature]</i>	Д.Зоригтбаатар	Е.Г.Шифр: СП-06/2023
Гүйцэтгэгсэн	<i>[Signature]</i>	Д.Зоригтбаатар	Масштаб:
Шалгасан	<i>[Signature]</i>	Б.Төнхбайхан	Т.Г.Шифр:

Үе шал: А1

Огноо: 2023

Хуудас: ДМ-12

УДДТ-ийн зарчмын тойм

Зөвшөөрсөн:

"ДДС" ТӨХК-ийн ерөнхий инженер *[Signature]* Б.Хүрэлтөгөө



Гадна буланы шугам сүлжээгээс
T1-T2=130-70°C, P1-P2=0.5-0.35 бар
Q=2,64 Гкал/ч, 2Ду/50

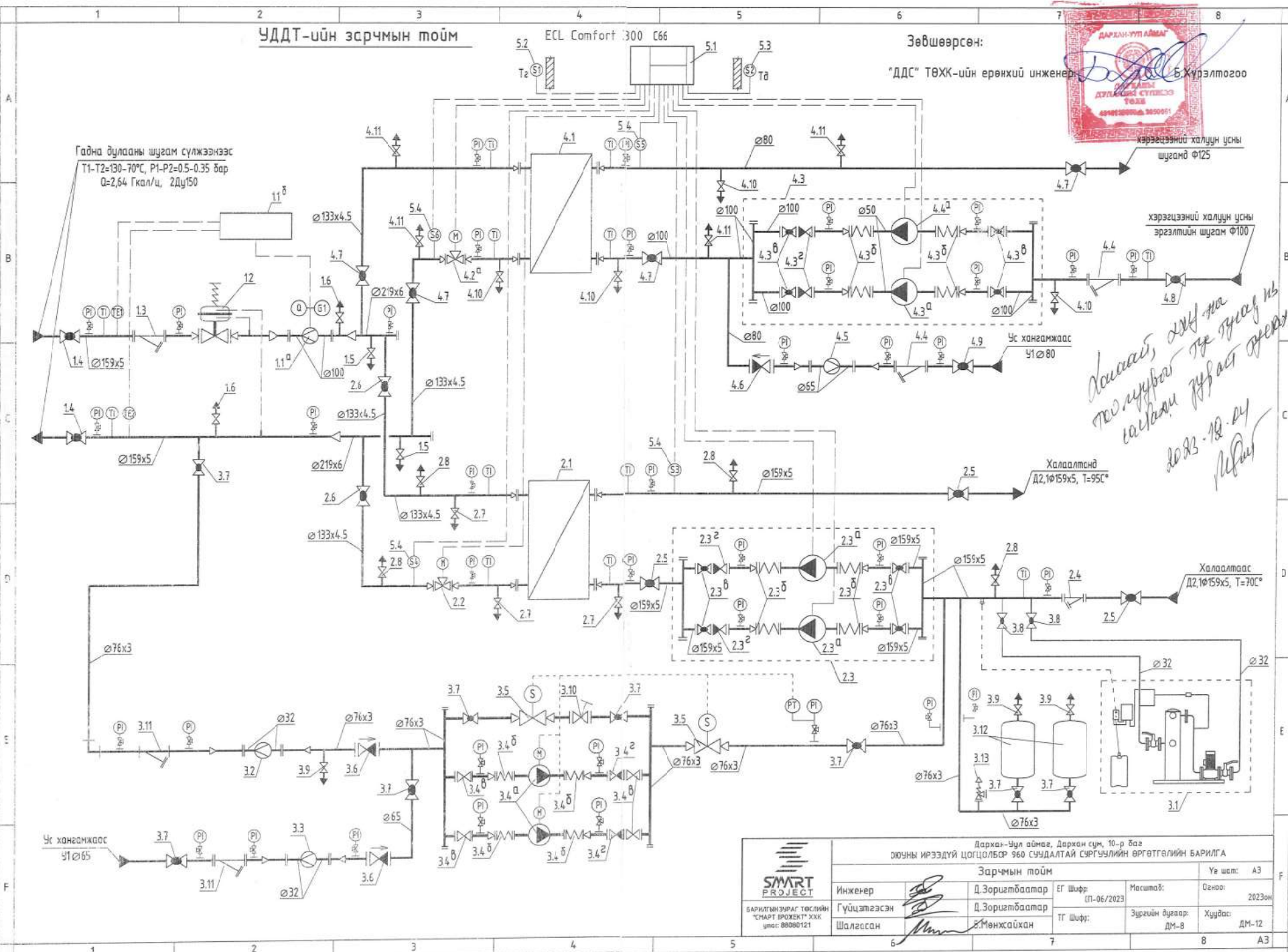
Хэрэгцээний халуун усны шугамд Ф125

Хэрэгцээний халуун усны эргэлтийн шугам Ф100

*Кашааг, охь на
тоо мууруу тух тууаг нь
калам тууаг тууаг
2023-10-04
Алтан*

Халаалснад
D2,10x159x5, T=95°C

Халаалснад
D2,10x159x5, T=70°C



Дархан-Уул аймаг, Дархан сум, 10-р баг ОУЧНЫ ИРЭЭДҮЙ ЦОГЦОЛБОР 960 СУУДАЛТАЙ СУРГУУЛИЙН ӨРГӨТГӨЛИЙН БАРИЛГА					
Зарчмын тойм				Үе шал:	А3
SMART PROJECT БАРИЛГЫН ЭМРАГ ТӨСЛИЙН "SMART PROJECT" ХХК Утас: 99000121	Инженер	<i>[Signature]</i>	Д.Зоригтбаатар	ЕГ Шифр:	П-06/2023
	Гүйцэтгэгч	<i>[Signature]</i>	Д.Зоригтбаатар	Масштаб:	
	Шалгасан	<i>[Signature]</i>	Мөнхсайхан	Зургийн дугаар:	ДМ-8
				Хуудас:	ДМ-12
					2023 он

УДДТ-ийн тоног төхөөрөмжийн тодорхойлолт

Д/д	Тэмдэглэгээ	Нэр	Тоо	Д/д	Тэмдэглэгээ	Нэр	Тоо	Д/д	Тэмдэглэгээ	Нэр	Тоо
1. Дулааны оролтын хэсэг				3. Нэмэлт ус				4. Хэрэгцээний халуун ус бэлтгэхэд, T=60°C			
1.1	Danfoss, AFP/VFG2	Даралтын уналт тохируулагч		3.1	Hydro-X hydro-fil	Хими ус цэвэрлээсний төхөөрөмж G=5м³/цаг	1	4.1	SWEP, ялтас AISI 316 L	Задардаг ялтас дулаан солилцуулагч, Q=1700 кВт	1
1.1 ^a	VFG2	Тохируулах клапан Ду80, Kvs 80.0 м³/ц, T=200°C, Pу=25 бар	1	3.2	Minomess M VR-W, Minol	Халуун усны тоолуур Tmax=90°C, Pу=16бар, Gном=6.0м³/цаг, Ду32	1	4.2	Danfoss,	Тохируулах клапан	
1.1 ^b	AFP-9	тохируулах элемент	1	3.3	Minomess M VR-W, Minol	Хүйтэн усны тоолуур Pу=16бар, Gном=6.0м³/цаг, Ду32	1	4.2 ^a	VB2	Тохируулах клапан Ду50, Kvs 4.0 м³/ц, T=150°C, Pу=25 бар	1
1.1 ^b	AF	импульсийн хоолой	2	3.4		Нэмэлт усны насосны блок		4.2 ^b	AMV20	Тохируулах клапаны электропровод	1
1.2	Danfoss, V821	Хог шүүгч Ду150, фланцтай, Pу25 бар	1	3.4 ^a	GRUNDFOS, CR 8-40	Насос G=6.0 м³/цаг, H=30.0м, N=1.5 кВт 380В, n=2900 эрг/мин	2	4.3		Эргэлтийн насосны блок	
1.3	BROEN, KШТ60.102.150	Бөмдөлгөн хаалт Ду150, T=150°C, Pу=25бар	2	3.4 ^b	Danfoss, ZKB	Насосны зөөлөн холбоос Ду40	4	4.3 ^a	GRUNDFOS, TP65-360/2	Насос G=40.0 м³/цаг, H=22.0м, N=4.0 кВт 380В, n=2920 эрг/мин	2
1.4	BROEN, KШТ60.102.015	Бөмдөлгөн хаалт Ду15, T=150°C, Pу=25 бар	2	3.4 ^b	BROEN, KШТ60.103.065	Бөмдөлгөн хаалт Ду65, фланцтай T=150°C, Pу=16 бар	4	4.3 ^b	Danfoss, ZKB	Насосны зөөлөн холбоос Ду65	4
1.5	Danfoss, Аналог V3000	Хийн кран Ду15, (муфтэн) Pу30 бар	2	3.4 ^c	Danfoss, 802	Үл буцаах клапан Ду65, фланцтай T=150°C, Pу=16 бар	2	4.3 ^c	BROEN, KШТ60.103.100	Бөмдөлгөн хаалт Ду100, фланцтай T=150°C, Pу=16 бар	4
2. Халаалтын 95-70° дулаан зөөгч бэлтгэхэд				3.5	Danfoss, EV220B	Соленоидон клапан Ду32, T=120°C, Pу=16 бар	2	4.4	Danfoss, 802	Үл буцаах клапан Ду80, фланцтай T=100°C, Pу=16 бар	1
2.1	SWEP, ялтас AISI 316 L	Задардаг ялтас дулаан солилцуулагч, Q=2000 кВт	1	3.6	Danfoss, 802	Үл буцаах клапан Ду65, фланцтай T=150°C, Pу=16 бар	2	4.4	Danfoss, Y222P	Хог шүүгч Ду100, фланцтай, Pу25 бар	2
2.2	Danfoss,	Тохируулах клапан		3.7	BROEN, KШТ60.102.065	Бөмдөлгөн хаалт Ду65 T=150°C, Pу=16 бар	9	4.5	Minomess M VR-K, Minol	Хүйтэн усны тоолуур Gн=15м³/ц, Ду50	1
2.2 ^a	VB2	Тохируулах клапан Ду50, Kvs 40.0 м³/ц, T=150°C, Pу=25 бар	1	3.8	BROEN, KШТ60.102.040	Бөмдөлгөн хаалт Ду32 T=150°C, Pу=16 бар	2	4.6	Danfoss, 802	Үл буцаах клапан Ду80, фланцтай T=150°C, Pу=16 бар	1
2.2 ^b	AMV20	Тохируулах клапаны электропровод	1	3.9	BROEN, KШТ60.102.025	Бөмдөлгөн хаалт Ду25 T=150°C, Pу=16 бар	3	4.7	BROEN, KШТ60.102.125	Бөмдөлгөн хаалт Ду125 T=150°C, Pу=25 бар	4
2.3		Эргэлтийн насосны блок		3.10	Danfoss, MSV-F	Гар балансын хаалт Ду65 T=150°C, Pу=16 бар	1	4.8	BROEN, KШТ60.102.100	Бөмдөлгөн хаалт Ду100 T=150°C, Pу=16 бар	3
2.3 ^a	GRUNDFOS, TP65-550/2	Насос G=68 м³/цаг, H=45м, N=15.0 кВт 380В, n=2920 эрг/мин	2	3.11	Danfoss, Y222P	Хог шүүгч Ду65, T=110°C, Pу25 бар	2	4.9	BROEN, KШТ60.102.080	Бөмдөлгөн хаалт Ду80 T=150°C, Pу=16 бар	2
2.3 ^b	Danfoss, ZKB	Насосны зөөлөн холбоос Ду65	4	3.12	CAL-PRO, ZILMET	Тэлэлтийн сав, V=500л	2	4.10	BROEN, KШТ60.102.020	Бөмдөлгөн хаалт Ду20 T=150°C, Pу=16 бар	4
2.3 ^b	BROEN, KШТ60.103.150	Бөмдөлгөн хаалт Ду150, фланцтай T=150°C, Pу=25 бар	4	3.13	ICMA	Хамгаалах клапан Ду25 T=150°C, Pу=16 бар	1	4.12	BROEN, KШТ60.102.020	Бөмдөлгөн хаалт Ду20 T=150°C, Pу=16 бар	4
2.3 ^c	Danfoss, 802	Үл буцаах клапан Ду150, фланцтай T=150°C, Pу=25 бар	2					4.13	Danfoss, Аналог V3000	Хийн кран Ду15, (муфтэн) Pу30 бар	3
2.4	Danfoss, V821	Хог шүүгч Ду150, фланцтай, Pу16 бар	1					4.14	Kamstrup, Ultraflow-65-S	Дулааны тоолуур	
2.5	BROEN, KШТ60.102.150	Бөмдөлгөн хаалт Ду150 T=150°C, Pу=25 бар	3					4.14 ^a		Зардал хэмжигч Ду100, фланцтай Gном=60м³/ц, T=150°C, Pу=25 МПа	1
2.6	BROEN, KШТ60.102.125	Бөмдөлгөн хаалт Ду125 T=150°C, Pу=25 бар	2					4.14 ^b		Дулааны тооцоологч	1
2.7	BROEN, KШТ60.102.015	Бөмдөлгөн хаалт Ду15 T=150°C, Pу=25 бар	3					5. Системийн автоматжуулалт			
2.8	Danfoss, Аналог V3000	Хийн кран Ду15, (муфтэн) Pу30 бар	4					5.1	ECL Comfort 300	Температурын контролёр C66	1
2.9	Kamstrup, Ultraflow-65-S	Дулааны тоолуур						5.2	Danfoss, ESMT	Гадна агаарын температурын мэдрэгч	1
2.9 ^a		Зардал хэмжигч Ду50, фланцтай Gном=15м³/ц, T=150°C, Pу=25 МПа						5.3	Danfoss, ESM-10	Дотор агаарын температурын мэдрэгч	1
2.9 ^b		Дулааны тооцоологч						5.4	Danfoss, ESM-11	Дулаан зөөгчийн температурын мэдрэгч	4

Дархан-Уул аймаг, Дархан сум, 10-р баг
ОУУНЫ ИРЭЭДҮЙ ЦОГЦСЛБОР 960 СУУДАЛТАЙ СУРГУУЛИЙН ӨРГӨТГӨЛИЙН БАРИЛГА

Тоног төхөөрөмжийн тодорхойлолт

Инженер: Д.Зоригтбаатар
Гүйцэтгэсэн: Г.Зоригтбаатар
Шалгасан: Б.Мөнхсайхан

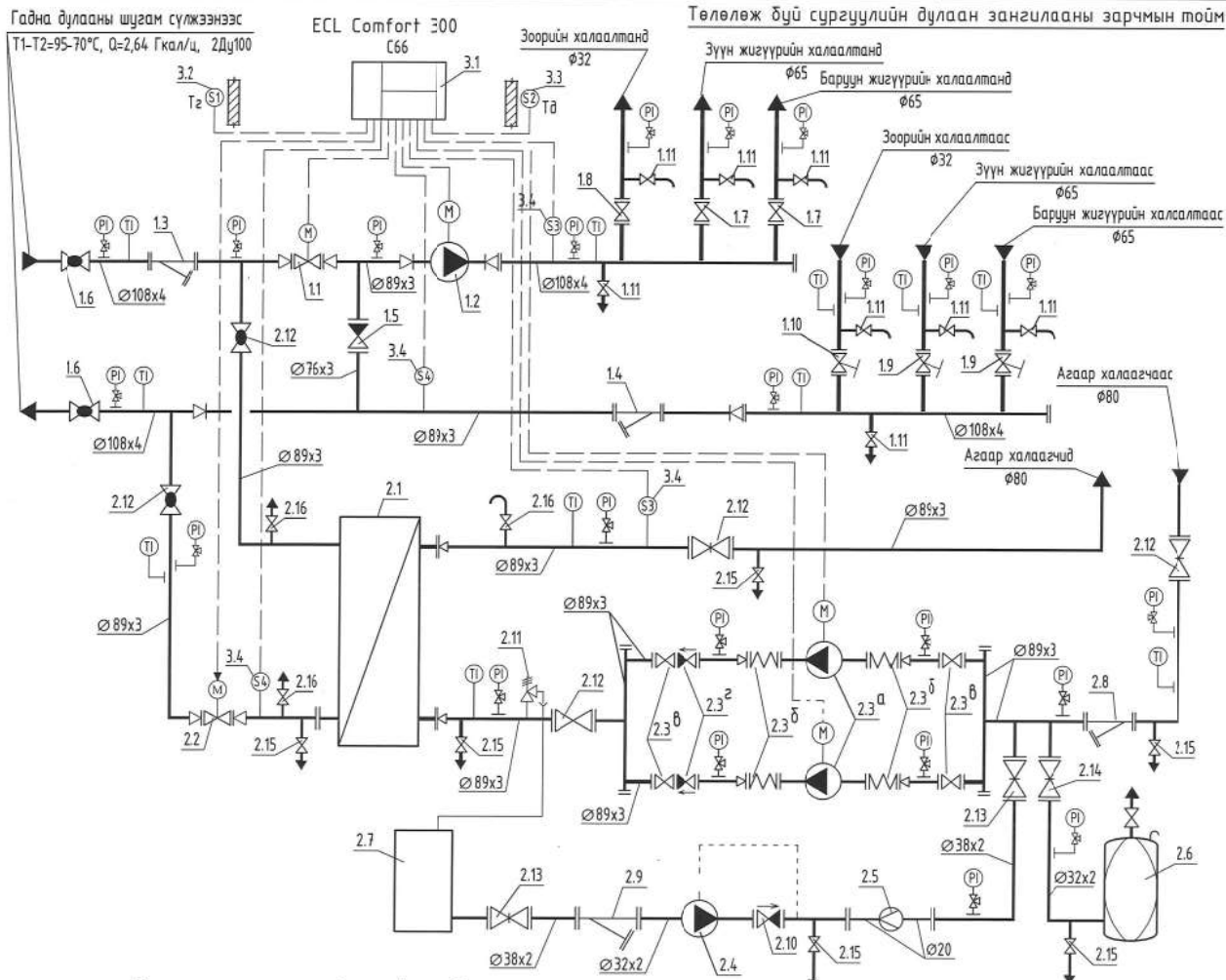
Үе шал: АЗ

Масштаб: ЕП-06/2023

ТГ Шифр: Зургийн дугаар: ДМ-9

Огноо: 2023он

Хуудас: ДМ-12



Тоног төхөөрөмжийн тодорхойлолт

Д/д	Тэмдэглэгээ	Нэр	Тоо
1. Дулааны оролт, халаалтын хэсэг			
1.1 ^а	VB2	Тохируулах клапан Ду40, Kvs 16 м³/ц, T=150°C, P _y =16 бар	1
1.1 ^б	AMV20	Тохируулах клапаны электропровод	1
1.2	GRUNDFOS, TP40-160/4	Насос G=15.0 м³/цаг, H=12.0м, N=4.0 кВт 380В, n=2920 эрг/мин	1
1.3	Danfoss, Y222P	Хог шүүгч Ду100, T=110°C, P _y 16 бар	1
1.4	Danfoss, Y222P	Хог шүүгч Ду80, T=110°C, P _y 16 бар	1
1.5	Danfoss, 802	Үл буцаах клапан Ду65, фланцтай T=100°C, P _y =16 бар	1

Д/д	Тэмдэглэгээ	Нэр	Тоо
1.6	T=150°C, P _y =16 бар	Бөмбөлгөн хаалт Ду100	2
1.7	T=150°C, P _y =16 бар	Бөмбөлгөн хаалт Ду65	2
1.8	T=150°C, P _y =16 бар	Бөмбөлгөн хаалт Ду32	1
1.9	T=150°C, P _y =16 бар	Балансын хаалт Ду65	2

Д/д	Тэмдэглэгээ	Нэр	Тоо
1.10	T=150°C, P _y =16 бар	Балансын хаалт Ду32	1
1.11	T=150°C, P _y =16 бар	Ус буулгагч хаалт Ду15	8

2. Агаар халаагчийн дулаан хангамжийн хэсэг

2.1	ялтас AISI 316 L	Задардаг ялтаст дулаан солилцуулагч, Q=220 кВт	1
2.2 ^а	VB2	Тохируулах клапан Ду32, Kvs 10 м³/ц, T=150°C, P _y =16 бар	1
2.2 ^б	AMV20	Тохируулах клапаны электропровод	1
2.3		Эргэлтийн насосны блок	
2.3 ^а	GRUNDFOS, TP32-25/2	Насос G=8.0 м³/цаг, H=22.0м, N=1.5 кВт 380В, n=2900 эрг/мин	2
2.3 ^б	Danfoss, ZKB	Насосны зөөлөн холбоос Ду32	4
2.3 ^в	BROEN, KШТ60.10380	Бөмбөлгөн хаалт Ду80, фланцтай T=150°C, P _y =16 бар	4
2.3 ^г	Danfoss, 802	Үл буцаах клапан Ду80, фланцтай T=150°C, P _y =16 бар	2
2.4	GRUNDFOS Hydrojet JP 6 Booster	Насос G=2.0 м³/цаг, H=40.0м, N=1.4кВт 220В	1
2.5	Minomess M VR-K,	Хүйтэн усны тоолуур Gн=25м³/ц, Ду20	1
2.6	CAL-PRO, ZILMET	Тэлэлтийн сав, V=200л	1
2.7		Хөлддөггүй шингэний нөөцийн сав, V=200л	1
2.8	Danfoss, Y222P	Хог шүүгч Ду80, T=110°C, P _y 16 бар	1
2.9	Danfoss, Y222P	Хог шүүгч Ду32, T=110°C, P _y 16 бар	1
2.10	Danfoss, 802	Үл буцаах клапан Ду32	1
2.11	ICMA	Хамгаалах клапан Ду25 T=150°C, P _y =16 бар	1
2.12	T=150°C, P _y =16 бар	Бөмбөлгөн хаалт Ду80	5
2.13	T=150°C, P _y =16 бар	Бөмбөлгөн хаалт Ду32	2
2.14	T=150°C, P _y =16 бар	Бөмбөлгөн хаалт Ду25	1
2.15	T=150°C, P _y =16 бар	Ус буулгагч хаалт Ду15	6
2.16	Danfoss, Аналог V3000	Хийн кран Ду5, (мүфтэн)	3

3. Системийн автоматжуулалт

3.1	ECL Comfort 300	Температурын контролёр C66	1
3.2	Danfoss, ESMT	Гадна агаарын температурын мэдрэгч	1
3.3	Danfoss, ESM-10	Дотор агаарын температурын мэдрэгч	1
3.4	Danfoss, ESM-11	Дулаан зөөгчийн температурын мэдрэгч	4



Барилгын зэрэг төслийн "SMART PROJECT" ХХК улс: 88080121

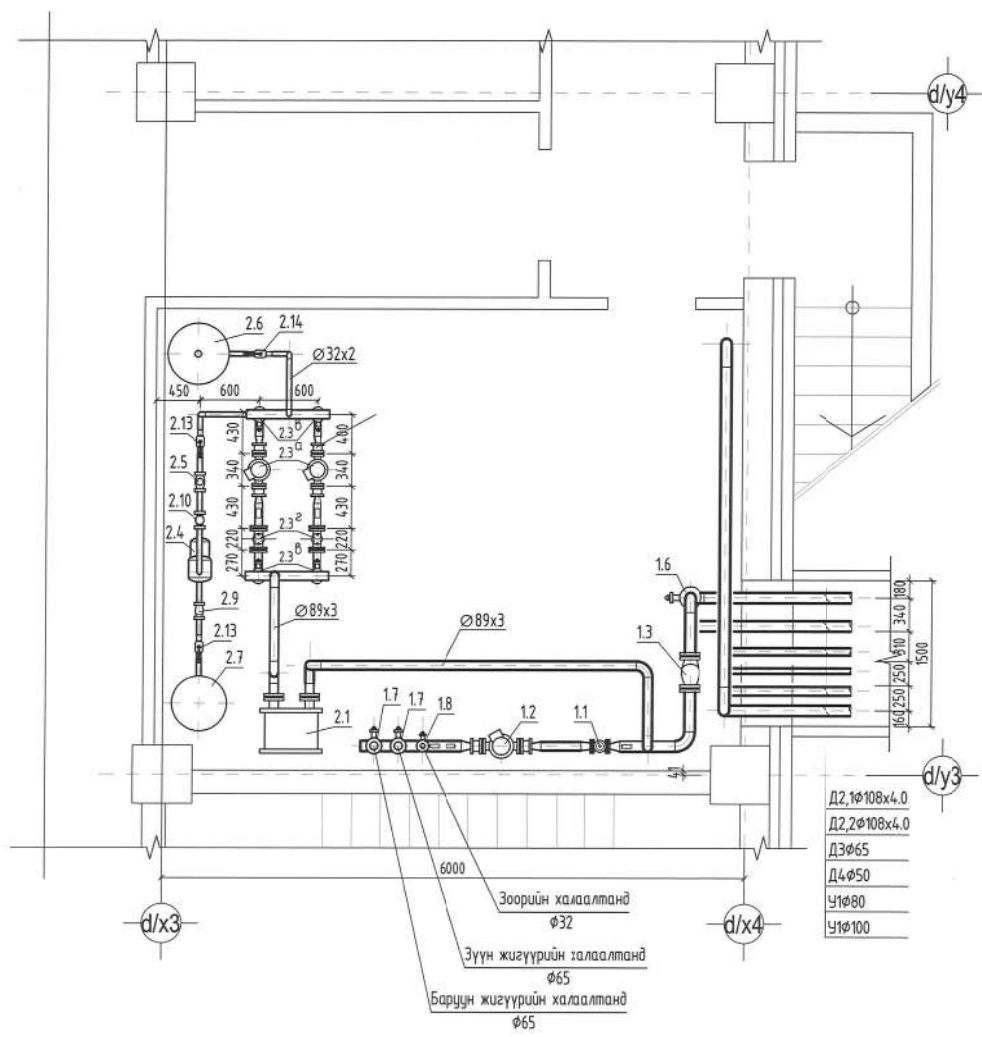
Дархан-Уул аймаг, Дархан сум, 10-р баг
ОЮУНЫ ИРЭЭДҮЙ ЦОГЦСЛБОР 960 СУУДАЛТАЙ СУРГУУЛИЙН ӨРГӨТӨЛИЙН БАРИЛГА

Төлөвлөж дүй сургуулийн дулааны зангилааны зарчмын тойм Үе шал: А3

Инженер Д.Зоригтбаатар ЕГ Шыфр: Масштаб: Огноо: 2023он
Гүйцэтгэгсэн Д.Зоригтбаатар СП-06/2023

Шалгасан Б.Мөнхсайхан ТГ Шыфр: Зургийн дугаар: Хуудас: ДМ-11 ДМ-12

Төлөлж буй сургуулийн дулаан зангилааны моног төхөөрөмжийн байгуулалт М1:50



<p>БАРИЛГЫН ЗУРАГ ТӨСЛИЙН "SMART PROJECT" ХХР улаас: 88080121</p>	Дархан-Уул аймаг, Дархан сум, 10-р баг ОЮУНЫ ИРЭЭДҮЙ ЦОГЦСЛБОР 960 СУУДАЛТАЙ СУРГУУЛИЙН ӨРГӨТГӨЛИЙН БАРИЛГА				
	Сургуулийн дулаан зангилааны моног төхөөрөмжийн байгуулалт			Үе шал: А3	
	Инженер	Д.Зоригтбаатар	ЕГ Шифр: СП-06/2023	Масштаб: 1:50	Огноо: 2023он
	Гүйцэтгэгсэн Шалгасан	Д.Зоригтбаатар Б.Төнхсайхан	ТГ Шифр:	Зургийн дугаар: ДМ-12	Хуудас: ДМ-12