

ЗАМ, ТЭЭВРИЙН ЯАМ
ЗАМ, ТЭЭВРИЙН ХӨГЖЛИЙН ТӨВ
Магадлалын ерөнхий дүгнэлтийн
дугаар . 55/2024
МАГАДЛАЛ ХИЙГДСЭН
Магадлал харуулав
Хэлтсийн дарга /гарын үсэг/
2024 оны 03 сарын 14 өдөр



ШИФР: ХМ - 2024/14

Дорноговь аймаг Замын-Үүд сумын Соёмбо багийн 1, 2, 3, 6 дугаар хэсэг,
Сүлд багийн 4, 7, 9 дүгээр хэсгүүдийн нутаг дэвсгэрт хийгдэх 2,2 км
авто замын гэрэлтүүлгийн зураг төсөл

/Ажлын зураг/

"ХАЙТАЛ МЕГАВАТ" ХХК-ний Захирал



Б. Гантөгс

УЛААНБААТАР ХОТ
2024 ОН

ГГ маркийн үндсэн иж бүрдэл ажлын зургийн жагсаалт.

Хуудас	Зургийн нэр	Тайлбар
ГГ-1	Зургийн бүрдэл, тайлбар бичиг	
ГГ-2	Материалын түүвэр гадна гэрэлтүүлэг	
ГГ-3-15	Гэрэлтүүлгийн план зураг	
ГГ-16	Инженерийн шугамтай огтлолцох	
ГГ-17	Гэрэлтүүлгийн шонгийн түүвэр тайлбар	
ГГ-18	Гэрэлтүүлгийн шонгийн ерөнхий байдал	
ГГ-19	Гэрэлтүүлгийн шонгийн суурь	
ГГ-20	Гэрэлтүүлгийн шонгийн ерөнхий байдал Зангилаа А	
ГГ-21	Гэрэлтүүлгийн шонгийн зангилаа В,Г цахилгааны схем	
ГГ-22-28	Гэрэлтүүлгийн самбарын харагдах байдал	

Иш татсан баримт бичиг




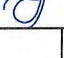
Д/а	Нэр	Дугаар	Албан ёсны хэвлэл
1	Хот, тосгон дусад суурин газрын авто зам, гудамж талбайн гэрэлтүүлэг	MNS-6846:2020	Стандарт хэмжил зүйн газар
2	Нийтийн эзэмшлийн гадамж, зам, талбайд, байршуулах, гэрэлтүүлгийн тоног төхөөрөмжинд табигдах шаардлага	УС-1901В:2020	-
3	Цахилгаан байгууламжийн дүрэм	БД 43-101-03	Монгол улсын дэд бүтцийн яам
4	Орон сууц олон нийтийн барилгын цахилгаан тоног төхөөрөмжийг төлөвлөх ба угсрах	БД 43-102-07	Монгол улсын барилга, хот байгуулалтын яам
5	Байгалийн ба зохиомол гэрэлтүүлэг	БНБД 23-02-08	Монгол улсын зам, тээвэр, барилга хот байгуулалтын яам
6	Цахилгаан байгууламжийн дүрэм	БД 43-101-3*/12	Монгол улсын зам, тээвэр, барилга, хот байгуулалтын яам эрдэс баялаг эрчим хүчний яам

Тайлбар

Дорноговь аймаг Замын-Үүд сумын Соёмбо дагийн 1, 2, 3, 6 дугаар хэсэг, Сүлд дагийн 4, 7, 9 дүгээр хэсгүүдийн нутаг дэвсгэрт хийгдэх 2,2 км авто замын гэрэлтүүлгийн зураг төсөл хийгдээ

- Техникийн нөхцөл : БЗӨБЦТС ТӨХК-ний Дорноговь салбарын 2024.03.01-ны өдрийн №02\56 дугаартай албан бичгийг үндэслэн.
- Суурилагдсан чадал /12,9/ кВт
- Холбогдох цэг: Дорноговь аймаг Замын-Үүд НААҮ Орон нутгийн өмчит ХХК-ний 2024.03.01-ны өдрийн №20 дугаартай албан бичгийг үндэслэн Хараа худалдааны төвийн урд №75-р шлтнээс тэжээв
- Дэд станцын мэдээлэл цуглуулах дата концентратортой PLC дүүжүү хүчдэлийн шугамаар холбогдох
- Гэрэлтүүлгийн хооронд АВБШВ маркийн 5*25мм2 кабель шугамаар хийх авто замын гарц болгонд ган хоолой хийж өгнө. Г фазыг газардуулга болон гэрэлтүүлгийн шонтой холбож өгнө.
- Замын зэрэглэл- III зэрэглэл
- Гэрэлтүүлгийн төлөвлөлт- Гэрэлтүүлгийг авто замын нэг талд байрлуулж төлөвлөв. Авто машин зогсоолтой хэсэгт гэрэлтүүлгийг "Зиг заг"-аар байрлуулав. Авто замын трасс шулуун УС 1901В:2020 стандартын дагуу гэрэлтүүлэг хоорондын зайг L=20-30м -ээр тооцов.
- Нийт 2250м замд 12,9 кВт чадал бүхий 9м-ийн өндөртэй 2 толгойтой болон 1 толгойтой гэрэлтүүлэг төлөвлөв.
- Зураг төсөл боловсруулахад ашигласан материал:
 - MNS-6846:2020- Хот, тосгон дусад суурин газрын авто зам, гудамж талбайн гэрэлтүүлэг. Техникийн ерөнхий шаардлага.
 - УС-1901В:2020 Нийтийн эзэмшлийн гудамж, зам, талбайд, байршуулах, гэрэлтүүлгийн тоног төхөөрөмжид табигдах шаардлага
 - БД 43-101-03 Цахилгаан байгууламжийн дүрэм 2003 он
 - БД 43-102-07 Орон сууц, олон нийтийн барилгын цахилгаан тоног төхөөрөмжийг төлөвлөх ба угсрах 2007 он
 - БНБД 23-02-08 Байгалийн ба зохиомол гэрэлтүүлэг 2008 он
 - БД 43-101-03*/12 Цахилгаан байгууламжийн дүрэм 2012 он

Жич: Үзсрэлтын ажлыг БД43-101-03, БНБД3,05,06-90ын дагуу мэргэжлийн байгууллагаар хийх ёстой.

 <p>Дорноговь аймаг Замын-Үүд сумын Соёмбо дагийн 1, 2, 3, 6 дугаар хэсэг, Сүлд дагийн 4, 7, 9 дүгээр хэсгүүдийн нутаг дэвсгэрт хийгдэх 2,2 км авто замын гэрэлтүүлгийн зураг төсөл</p>					
Зургийн бүрдэл					
Инженер		Б. Гантөгс	Е.Г.Шифр:	Масштаб:	Огноо:
Гүйцэтгэсэн		И. Норжин-Янзга	Т.Г.Шифр:	Зургийн дугаар	Хуудас:
Шалгасан		Б. Гантөгс	ХМ-24/14	ГГ 01	нийт 28

Тайлбар бичиг

Алсын удирдлагатай гадна гэрэлтүүлгийн самбар

1. Гадна гэрэлтүүлгийн удирдлагын самбар нь 127x100x37.5 /хэмжээг табина/ хэмжээтэй, оройн хэсэгтээ цас борооноос хамгаалах нуруу хэлбэрийн хамгаалалтын дүрхүүлтэй, битүүмжлэл сайтай, 2 хаалгатай, төмөр хийцтэй байна.
2. Гэрэлтүүлгийн самбар нь шатагдгүй материалаар хийгдэх ба хамгаалалтын дүрхүүлийн зэрэглэл IP34D –ээс багагүй байх шаардлагатай, мөн механик бат бөхийг хангах зорилгоор лист төмрийн зузаан нь 1.5мм зэс багагүй байна.
3. Гэрэлтүүлгийн самбар нь ус чийг, тоосноос хамгаалагдсан битүүмжлэлтэй байна.
4. Гэрэлтүүлгийн самбар нь тусдаа нууц юм уу ил цоожтой байх ба цоож дүр нь нэг ижил болон өөр өөрийн нууцлалтай байж болох бөгөөд гадна хаалган дээр ААД-ийн дагуу анхааруулах плакатыг дэхлэсэн байна.
5. Гэрэлтүүлгийн самбарын 0 –ын шин нь их биетэйгээ тусгаарлагчтай боолтон холбоосоор нягт холбогдсон байна. Гэрэлтүүлгийн самбарын их бие нь газардуулах дагууламжтай холбогдох боолтон холболттой байна.
6. Гэрэлтүүлгийн шитэнд холдох газардуулгын эсэргүүцэл жилийн аль ч улиралд 4 Ом оос ихгүй байна.

Удирдлагын хайрцаг

1. Удирдлагын аппаратын хайрцаг нь 30x40x15 хэмжээтэй, төмөр хийцтэй байх бөгөөд хайрцагийн доод хэсгийн 2 талд кабель сүбэгчлэх зориулалттай PG13.5 загварын кабель сүбэгчлэгчийг байрлуулна.
2. Удирдлагын хайрцаг нь дотор сууриндаа угсравчин дүтэцтэй төмөр хийцийн хавтантай байх ба удирдлагын хайрцаг болон цагийн релег түүн дээр болтон холболтоор дэхлэж тогтооно.
3. ШУА –ийн Информатикийн хүрээлэнд боловсруулсан алсын удирдлагын аппаратыг байрлуулах боломжтой зай талбайтай үлдээж цагийн релег байрлуулна.

Удирдлагын аппарат

1. ШУА –ийн Информатикийн хүрээлэнд боловсруулсан гэрэлтүүлгийн самбарын удирдлагын аппарат байна. Энэ аппарат нь удирдлагын хайрцаг дотор дээд хэсэгт боолтон холболтоор дэхлэгдэх ба 20x15x10 ихгүй хэмжээтэй байна.

Тоолуурын хайрцаг

1. Тоолуурын хайрцаг нь нүүрэн хэсэгтээ 27x8 /хэмжээг табина/ хэмжээтэй тунгалаг хаалттай, түүгээр тоолуурын заалмыг харах боломжтой, 40x40x20 хэмжээтэй хайрцаг байна.
2. Тоолуурын хайрцаг нь дотор сууриндаа угсравчин дүтэцтэй их биендээ болтон холболтоор дэхлэгдэх төмөр хийцийн хавтантай байх ба тоолуур болон 3 фазын ерөнхий автоматыг түүн дээр болтон холболтоор дэхлэж тогтооно.
3. Тоолуурын хайрцаг нь дээд болон доод хэсэгтээ 3мм зэс багагүй диаметр дүхий тус бүр 3 ш кабель сүбэгчлэх нүхтэй байна.
4. Тоолуурын хайрцаг дотор 100 А-ийн 3 фазын автомат болон 100А-ийн 3 фазын тарифтай тоолуурыг байрлуулна.

Тоолуур

1. 100А ийн 3 фазын тарифтай гс485 холболтоор удирдлагын аппараттай мэдээлэл солилцох чадвартай тоолуур байна. Уг тоолуурыг тоолуурын хайрцагт боолтон холболтоор дэхлэнэ.

Суурийн блок

1. Нийтийн эзэмшлийн гудамж талбайн гэрэлтүүлгийн удирдлагын самбарыг тусгай цутгасан бетон суурин дээр дэхлэж, суурийг газарт 0.4м зэс багагүй гүнд суулгах өгнө. Суурь нь өөрийн газардуулах дагууламжтай байна.
2. Суурь нь доод хэсэгтээ 15см диаметр дүхий кабель сүбэгчлэх 6ш нүх, гол хэсгээрээ хөндий хийцтэй байх бөгөөд түүгээр тэжээлийн кабелийг сүбэгчилж гэрэлтүүлгийн самбарт оруулна.
3. Самбар дэхлэх болмыг цутгамал бетон суурийн их биеийн төмөр араманд загнаж, цутгамал суурийн дээд ирмэгээс дээш 5см аас багагүй ил гаргаж өгсөн байна.

Газардуулга

1. Газрын хөрсний эсэргүүцэл Жижиг ширхэгтэй элс нь хөрсний I бүлгийн, сул боойлттой нормчлогдох түл $\rho=150$ Ом .м гэж авав. Гэрэлтүүлгийн самбар болон дүх тоноглол, тусгаарлагчийн сууриудыг газардуулна.
2. Газардуулгын хэвтээ хүрээг 10 мм голчтой дугуй гангаар хийнэ. Дугуй ганг газрын тэгшлэгдсэн мүйшингөөс доош 0.5м-ийн гүнд шүүдүүнд суулгана.
3. Босоо электродыг 3.0м-ийн урттай ш 22 мм голчтой дугуй огтлолтой гангаар хийнэ. Босоо электродыг өрөмдөх замаар газарт зоож угсарна.
4. Газардуулгын хэвтээ хүрээ, босоо электродыг хооронд нь загнуураар холбона.
5. Гэрэлтүүлгийн самбарын газардуулгын эсэргүүцэл нь жилийн аль ч улиралд 4 Ом-оос ихгүй байх шаардлагатай .
6. Инжгеотех ХХК №-ЗТ16-947/23 дугаартай Геологийн дүгнэлтийг үндэслэв



Дорноговь аймаг Замын-Үүд сумын Соёмбо багийн 1, 2, 3, 6 дугаар хэсэг, Сүлд багийн 4, 7, 9 дүгээр хэсгүүдийн нутаг дэвсгэрт хийгдэх 2,2 км авто замын гэрэлтүүлгийн зураг төсөл

Тайлбар бичиг

Инженер	<i>[Signature]</i>	Б. Гантөгс	Е.Г.Шифр:	Масштаб:	Огноо:
Гүйцэтгэсэн	<i>[Signature]</i>	И. Норжин-Янгаг		1:500	2024-03-06
Шалгасан	<i>[Signature]</i>	Б. Гантөгс	Т.Г.Шифр:	Зургийн дугаар	Хуудас:
			ХМ-24/14	ГГ 01-Б	нийт 28

Материал тоног төхөөрөмжийн түүвэр							
№	Нэр	Маяг	Хэм. Нэгж	Тоо	Нэгж жин	Нийт жин	Тайлбар
А Гэрэлтүүлгийн материал							
1	0.4кВ-ын 5*25кВ.мм хөндлөн огтлолтой хөнгөн цагаан голтой	АВБШВ 1кВ	м	2362	1.176	2777.712	Гэрэлтүүлгийн хооронд
2	Кабелийн тэмдэг		ш	10	25	250	
3	Кабелийн төгсгөвч ТА-25		ш	360	0.20	72.00	
4	Текстолит самбар		ком	72	0.5	36.0	
5	9м-ийн өндөртэй 2 толгойтой гэрэлтүүлгийн шон	-	ком	72	135	9720	
6	9м-ийн өндөртэй 1 толгойтой гэрэлтүүлгийн шон	-	ком	-	130	###	
7	9м-ийн өндөртэй гэрэлтүүлгийн шонгийн бетон суурь	-	ш	72	-	#####	
8	Гэрлийн толгой 1*120Вт	LED-120Вт	ш	72	5	360	шар тусгалтай /LED гэрэл тусгал нь 4000Л
9	Гэрлийн толгой 1*60Вт	LED-60Вт	ш	72	5	360	шар тусгалтай /LED гэрэл тусгал нь 4000Л
10	Алсын удирдлагатай 2-н гаралттай замын гэрэлтүүлгийн удирдлагын самбар -Оролтонд ВА88-32А Ip-32А 1ш -Идэвхит чадлын электрон тоолуур 400В, 100А 1ш -Амперметр, вольтметр ком 1ш -Цэнэг шалгахч ОПС1 1ш -Шугамын Автомат 88-32 Ip-16А 2ш -Соронзон залгуур КМИ 2ш -Фото реле 1ш -Шин 3м -Шинийн дүрээс	1200*800*350 IP-54	ком	1	-	-	хангагч байгууллагын хүсэлтээр
11	Гэрэлтүүлэгч цэнэглэх утас 1*2,5кВ.мм	ПВ-1*2,5	м	1152	0.06	69.12	
Б Автомашины зам хөндлөн гарах хэсэгт тодох хоолой							
1	Ган хоолой L-3м Ф-159кВ.мм		м	179	19	3401	
В 0.4кВт тэжээлийн хэсэг							
1	Элс		куб.м	70.56	-		
2	Тоосго		ш	8960	-		
3	АВВБЗ*50+1*35мм2 кабель		м	1176	-		
4	Кабелийн төгсгөвч ТА-35-50		ш	8	-		
5	Буулгах гэрэлтүүлгийн тоо		ш	55	-		
6	40*4 татам төмөр		м	54	1.260	68.040000	Гэрэлтүүлгийн шонд
7	Булан төмөр 50*50*5		м	108	3.770	407.160000	Гэрэлтүүлгийн шонд
8	40*4 татам төмөр		м	40	1.260	50.400000	Гэрэлтүүлгийн самбарт
9	Булан төмөр 50*50*5		м	24	3.770	90.480000	Гэрэлтүүлгийн самбарт


Инженерийн шугам сүлжээтэй кабель огтлолцох цэгүүд.

№	Нэр	Огтлолцох гүн м	Огтлолцох урт м	Ган хоолой ш	Яндангийн диаметр	Тайлбар
А	0.4кВ-ийн кабель шугам					
1	Авто машины зам		19	1	159	Ган хоолой
2	Авто машины зам		8	20	159	Ган хоолой

Кабель хүснэгт

№	Чиглэл		Кабель, зургааср		
	Эхлэл	Төгсгөл	Маяг	Хөндлөн огтлол	Трассын урт
1	ГГС 1	1-72ш гэрэлтүүлэг	АВБШВ-1кВ	5*25кВ.мм	2250м
	№75-р шит	ГГС 1	АВВБ-1кВ	3*50+1*35мм2	1120м

Газар шорооны ажлын тоо хэмжээ					
1	Кабелийн шүүдүү цухах тоо хэмжээ		куб.м	825.6	
2	Кабелийн шүүдүү дулах тоо хэмжээ		куб.м	784.3	
3	Шон, суурийн нүх цухах тоо хэмжээ		куб.м	93.6	
4	Шон, суурийн нүх дулах тоо хэмжээ		куб.м	46.8	
5	Газардуулгын шүүдүү цухах тоо хэмжээ		куб.м	27.3	
6	Газардуулгын шүүдүү дулах тоо хэмжээ		куб.м	25.93	



Дорноговь аймаг Замын-Үүд сумын Сөөмбө багийн 1, 2, 3, 6 дугаар хэсэг, Сүлд багийн 4, 7, 9 дүгээр хэсгүүдийн нутаг дэвсгэрт хийгдэх 2.2 км авто замын гэрэлтүүлгийн зураг төсөл

Материалын түүвэр гадна гэрэлтүүлэг

Инженер		Б. Гантөгс	Е.Г.Шифр:	Масштаб:	Огноо:
Гүйцэтгэсэн		И. Наржин-Янзаг	Т.Г.Шифр:	1 : 500	2024-03-06
Шалгасан		Б. Гантөгс	ХМ-24/14	Зургийн дугаар	Хуудас:
				ГГ 02	нийт 28

Гэрэлтүүлэг, автозам, кабель шугмын норм дүрэм, стандарт

Д/д	Гэрэлтүүлгийн өндөр м	Гэрэлтүүлгийн хоорондын зай м	Гудамжны өргөн м	Намрын чийдэн Ватт	ЛЕД чийдэн Ватт
1	9	30	7	-	60-120

Д/д	Гэрэлтүүлгийн шонгийн нэр	Хэмжээ метр
1	Авто замын гэрлийн шон	9

Авто замын гэрэлтүүлэлтийн үзүүлэлт

Гэрэлтүүлэлтийн жигд байдал							
Замын ангилал	Замын зэрэглэл	Дундаж тодрол L (кд/м2) багазүй	Тодролын ерөнхий жигд байдал ОУ, багазүй	Тодролын дагуу жигд байдал, U, багазүй	Дундаж гэрэлтүүлэлт Eh, (лк), багазүй	Тодролын басго өсөлт TI /%/, багазүй	Гэрэлтүүлэлтийн жигд байдал, Uh, багазүй
Хөдөө орон нутгийн зам	3Б	0.4	0.35	0.4	6	15	0.25

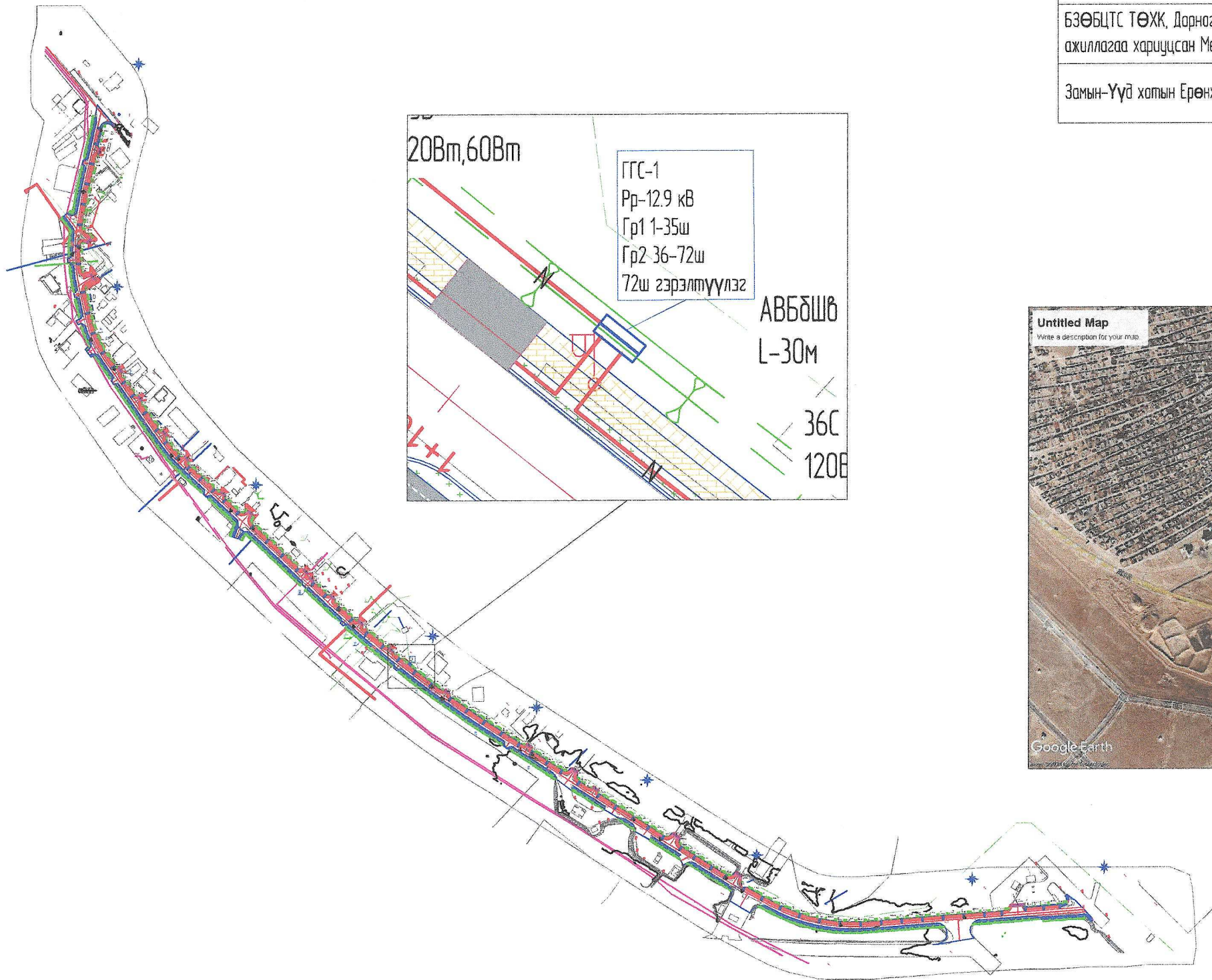


Зрчим Хүчний Зураг төслийн
"Хайтал мегават" ХХК
Утас: 93128282

Дорноговь аймаг Замын-Үүд сумын Соёмбо багийн 1, 2, 3, 6 дугаар хэсэг, Сүлд багийн 4, 7, 9 дүгээр хэсгүүдийн нутаг дэвсгэрт хийгдэх 2,2 км авто замын гэрэлтүүлгийн зураг төсөл

Стандарт хэмжээ

Инженер		Б. Гантөгс	Е.Г.Шифр:	Масштаб: 1:500	Огноо: 2024-03-06
Гүйцэтгэсэн		И. Норжин-Янсаг	Т.Г.Шифр: ХМ-24/14	Зургийн дугаар ГГ 2-Б	Хуудас: нийт 28
Шалгасан		Б. Гантөгс			



ЗӨВШӨӨРӨЛЦСӨН:

Албан тушаал
 БЗӨБЦТС ТӨХК, Дарнаговь салбар, Түгээх үйл ажиллагаа хариуцсан Менежер, Ерөнхий инженер
 Замын-Үүд хотын Ерөнхий Архитектор



Нэр
 Б. Батсүрэн
 Б. Цогтбаяр



6102
[Signature]
 2024-3-12

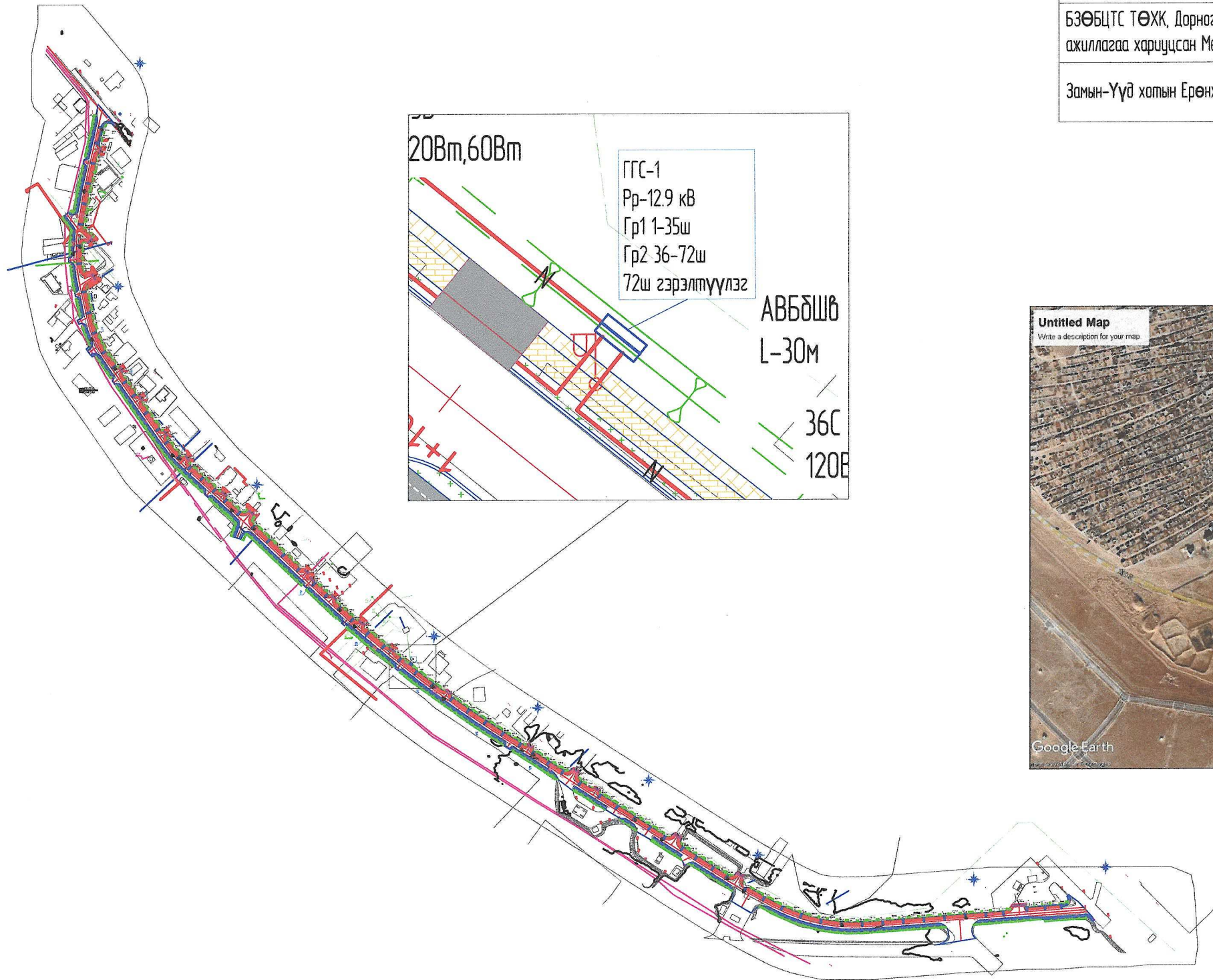
Шинээр хийх ГГСамбар	0.4 кВ-н шан	φ-150мм ган турба	Шинээр татах гэрэлтүүлэгийн трасс	0.4-кВ-ын Төмөр бетон түлгүүр
Шугам зөөж байгаа хэсэг	10 кВ-н бетонан түлгүүр	Шинээр суурилуулах LED гэрэл	шинээр татах 10кВм шугам	шинээр хийх ЦДАШ-ын татах 6-10кВ-ын шугам



Дарнаговь аймаг Замын-Үүд сумын Соёмбо дагийн 1, 2, 3, 6 дугаар хэсэг, Сүлд дагийн 4, 7, 9 дүгээр хэсгүүдийн нутаг дэвсгэрт хийгдэх 2.2 км алта замын гэрэлтүүлгийн зураг төсөл

Гэрэлтүүлгийн план зураг

Инженер	<i>[Signature]</i>	Б. Гантөгс	Е.Г.Шифр:	Масштаб: 1:	Огноо: 2024-03-06
Гүйцэтгэсэн	<i>[Signature]</i>	И. Норжин-Янзэг	Т.Г.Шифр: ХМ-24/14	Зургийн дугаар ГГ 3	Хуудас: нийт 28
Шалгасан	<i>[Signature]</i>	Б. Гантөгс			



ЗӨВШӨӨРӨЛЦСӨН:

Албан тушаал
БЗӨБЦТС ТӨХК, Дорноговь салбар, Түгээх үйл ажиллагаа хариуцсан Менежер, Ерөнхий инженер
Замын-Үүд хотын Ерөнхий Архитектор



Нэр
Б.Батсүрэн
Б.Цогтбаяр



61-02
[Signature]
2024.3.12.

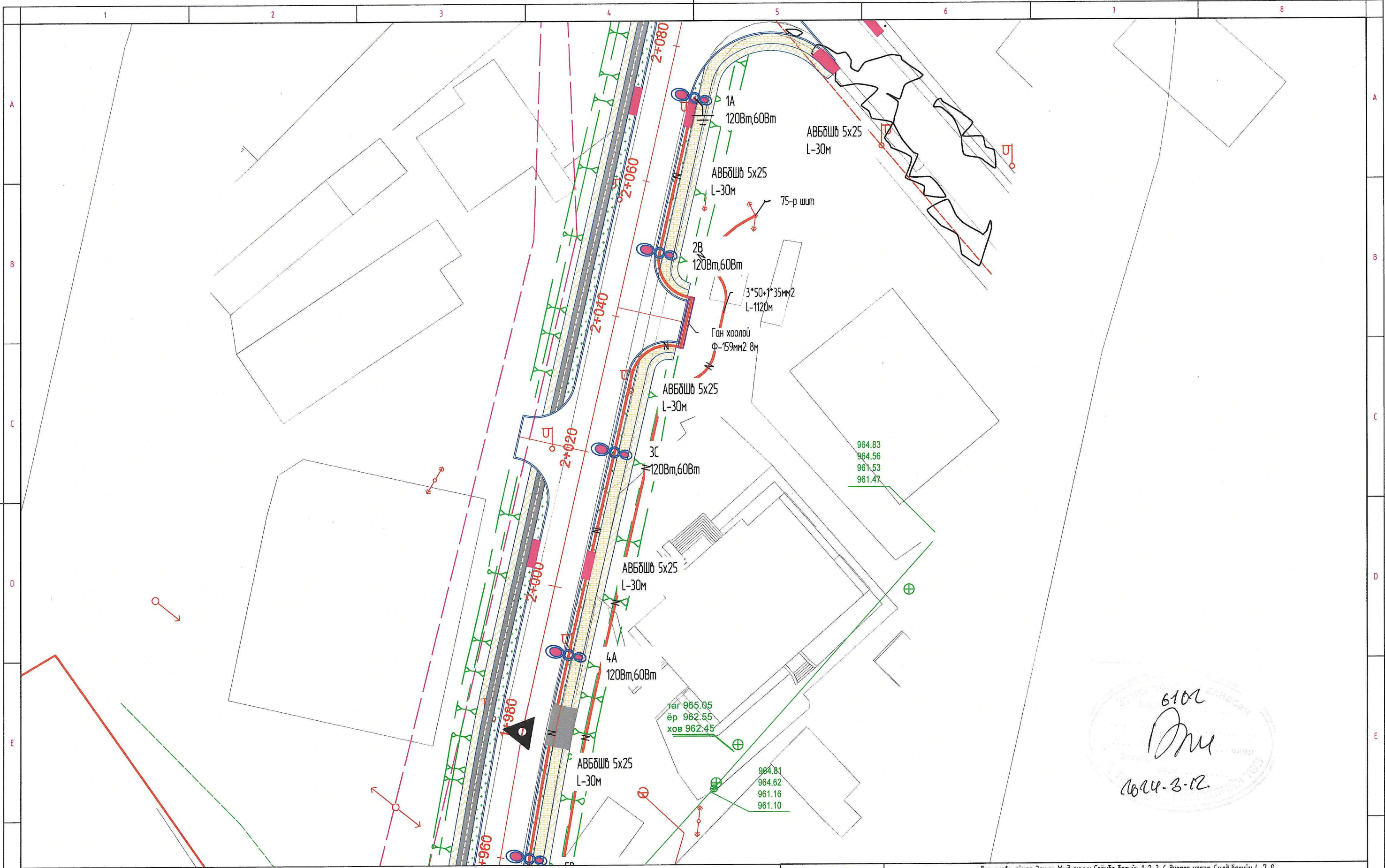
	Шинээр хийх ГГСамбар		0.4 кВ-н шон		φ-150мм ган түрба		Шинээр татах гэрэлтүүлэгийн трасс		0.4-кВ-ын Төмөр бетон түлгүүр
	Шугам зөөж байгаа хэсэг		10 кВ-н бетонон түлгүүр		Шинээр суурилуулах LED гэрэл		шинээр татах 10кВм шугам		шинээр хийх ЦДАШ-ын татах 6-10кВ-ын шугам



Дорноговь аймаг Замын-Үүд сумын Соёмбо багийн 1, 2, 3, 6 дугаар хэсэг, Сүлд багийн 4, 7, 9 дүгээр хэсгүүдийн нутаг дэвсгэрт хийгдэх 2.2 км алта замын гэрэлтүүлгийн зураг төсөл

Гэрэлтүүлгийн план зураг

Инженер		Б. Гантөгс	Е.Г.Шифр:	Масштаб:	Огноо:
Гүйцэтгэсэн		И. Норжин-Янзэг	Т.Г.Шифр:	1:	2024-03-06
Шалгасан		Б. Гантөгс	ХМ-24/14	Зургийн дугаар ГГ 3	Хуудас: нийт 28



6102
DM
 16.04.2024

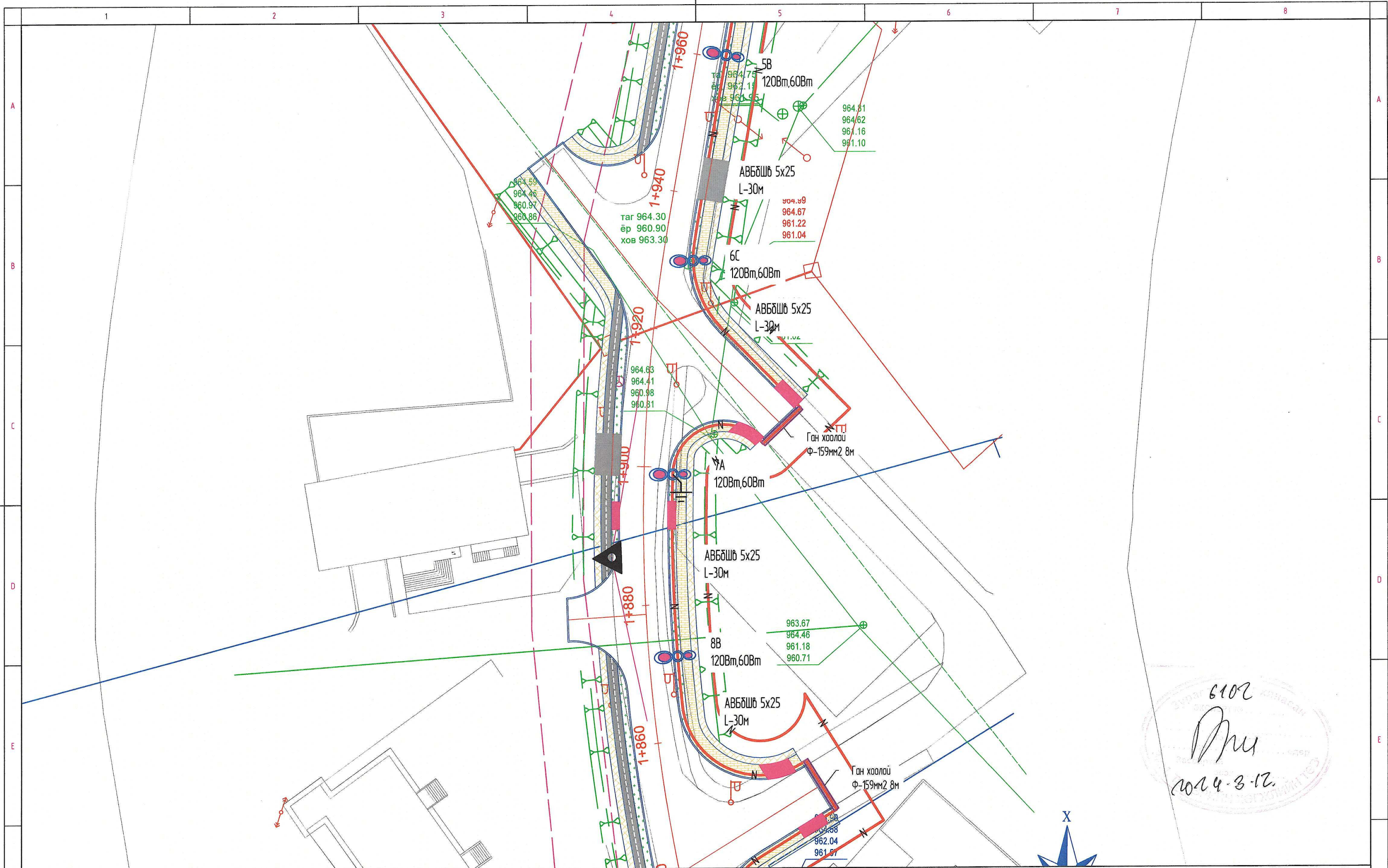
	Шинээр хийх ГГСамбар		0.4 кВ-н шон		φ-150мм ган түрбэ		Шинээр татах гэрэлтүүлэгийн трасс		0.4-кВ-ын Төмөр бетон тулгуур
	Шугам зөөж байгаа хэсэг		10 кВ-н бетонан тулгуур		Шинээр суурилуулах LED гэрэл		шинээр татах 10кВт шугам		шинээр хийх ЦДАШ-ын татах 6-10кВ-ын шугам



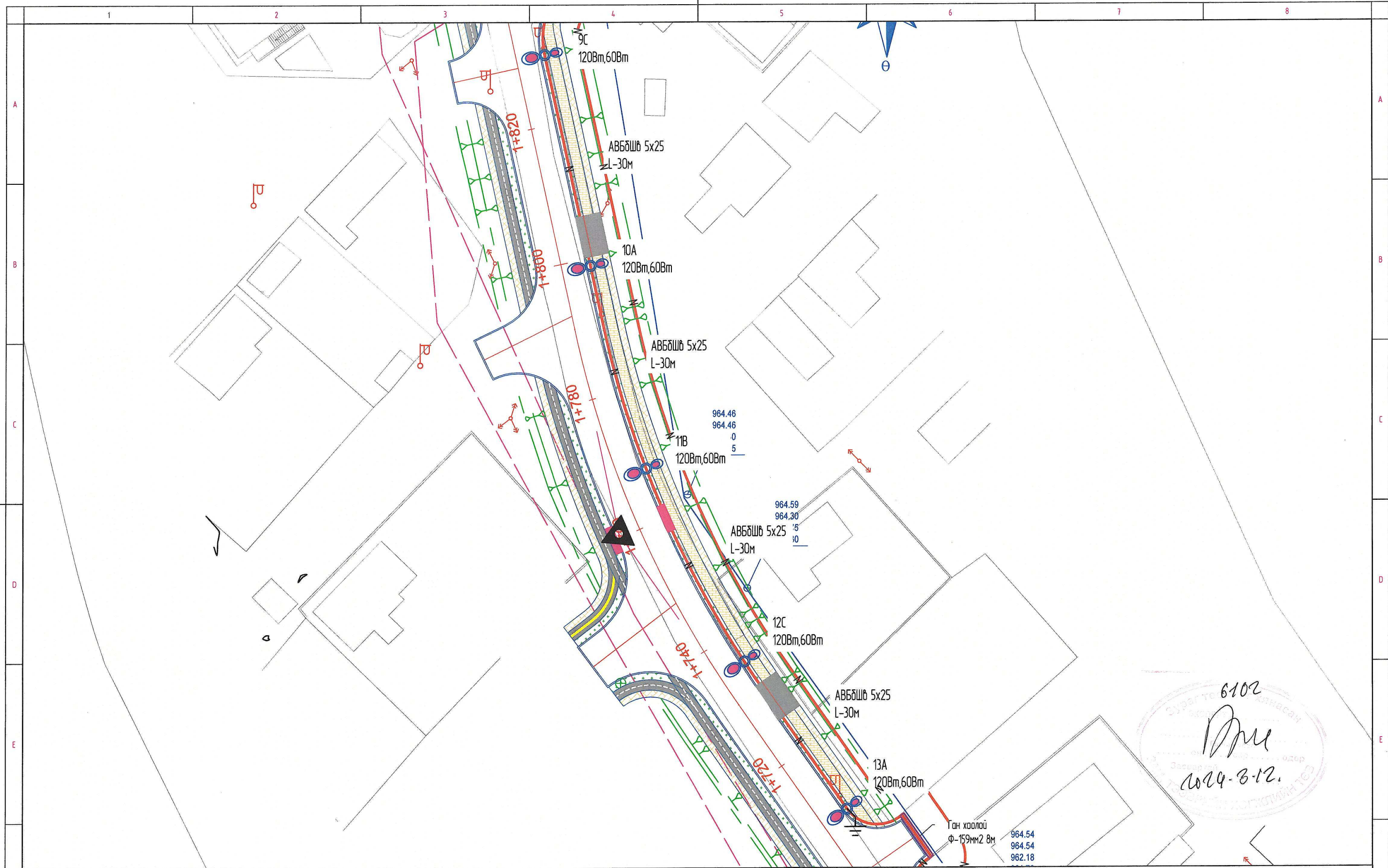
Дорноговь аймаг Замын-Үүд сумын Соёмбо багийн 1, 2, 3, 6 дугаар хэсэг, Сүлд багийн 4, 7, 9 дүгээр хэсгүүдийн нутаг дэвсгэрт хийгдэх 2.2 км ормо замын гэрэлтүүлэгийн зураг төсөл

Гэрэлтүүлэгийн план зураг

Инженер	<i>DM</i>	Б. Гантөгс	Е.Г.Шифр:	Масштаб:	Огноо:
Гүйцэтгэсэн	<i>DM</i>	И. Норжин-Янзог	Т.Г.Шифр:	Зургийн дугаар	Хуудас:
Шалгасан	<i>DM</i>	Б. Гантөгс	ХМ-24/14	ГГ 04	нийт 28



								Дорноговь аймаг Замын-Үүд сумын Соёмбо багийн 1, 2, 3, 6 дугаар хэсэг, Сүлд багийн 4, 7, 9 дүгээр хэсгүүдийн нутаг дэвсгэрт хийгдэх 2,2 км авто замын гэрэлтүүлгийн зураг төсөл	
						Эрчим Хүчний Зураг төслийн "Хайгал мөглават" ХХК Утас: 93128282		Гэрэлтүүлгийн план зураг	
Инженер		Б. Гантөгс	Е.Г.Шифр:	Масштаб:	1:	Огноо:	2024-03-06		
Гүйцэтгэсэн		И. Норжин-Янзэг	Т.Г.Шифр:	Зургийн дугаар	ГГ 05	Хуудас:	нийт 28		
Шалгасан		Б. Гантөгс	ХМ-24/14						



6102

 2024-3-12

Дорноговь аймаг Замын-Үүд сумын Соёмбо багийн 1, 2, 3, 6 дугаар хэсэг, Сүлд багийн 4, 7, 9 дүгээр хэсгүүдийн нутаг дэвсгэрт хийгдэх 2,2 км авто замын гэрэлтүүлгийн зураг төсөл

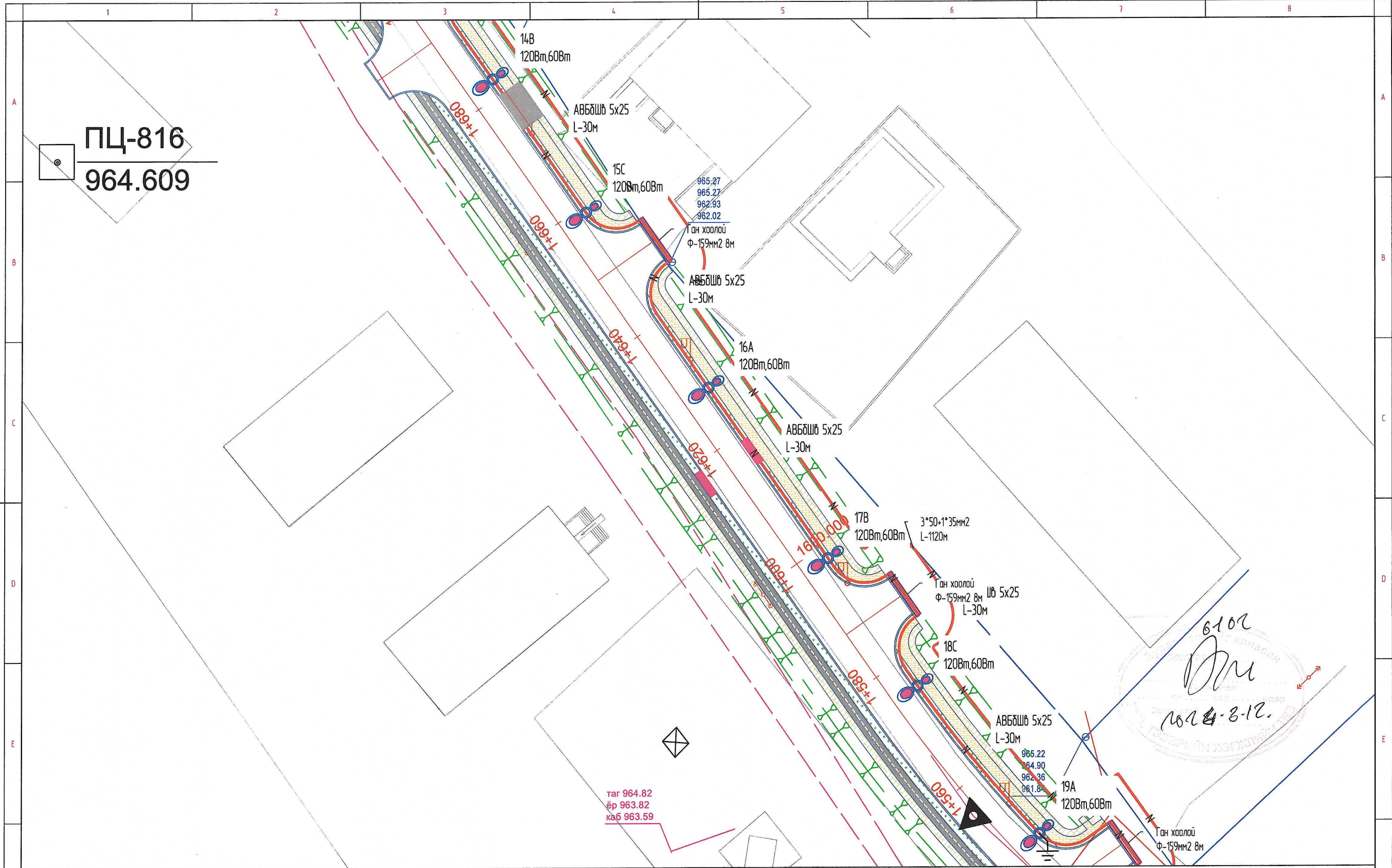
Гэрэлтүүлгийн план зураг

Инженер		Б. Гантөгс	Е.Г.Шифр:	Масштаб:	Огноо:
Гүйцэтгэсэн		И. Наржин-Янзэг	Т.Г.Шифр:	Зургийн дугаар	Хуудас:
Шалгасан		Б. Гантөгс	ХМ-24/14	ГГ 06	нийт 28



	Шинээр хийх ГГСамбар		0.4 кВ-н шон		Ф-150мм ган турба		Шинээр татах гэрэлтүүлэгний трасс		0.4-кВ-ын Төмөр бетон тулгуур
	Шугам зөөж байгаа хэсэг		10 кВ-н бетонн тулгуур		Шинээр суурилуулах LED гэрэл		Шинээр татах 10кВм шугам		шинээр хийх ЦДАШ-ын татах 6-10кВ-ын шугам

ПЦ-816
964.609



таг 964.82
ёр 963.82
каб 963.59

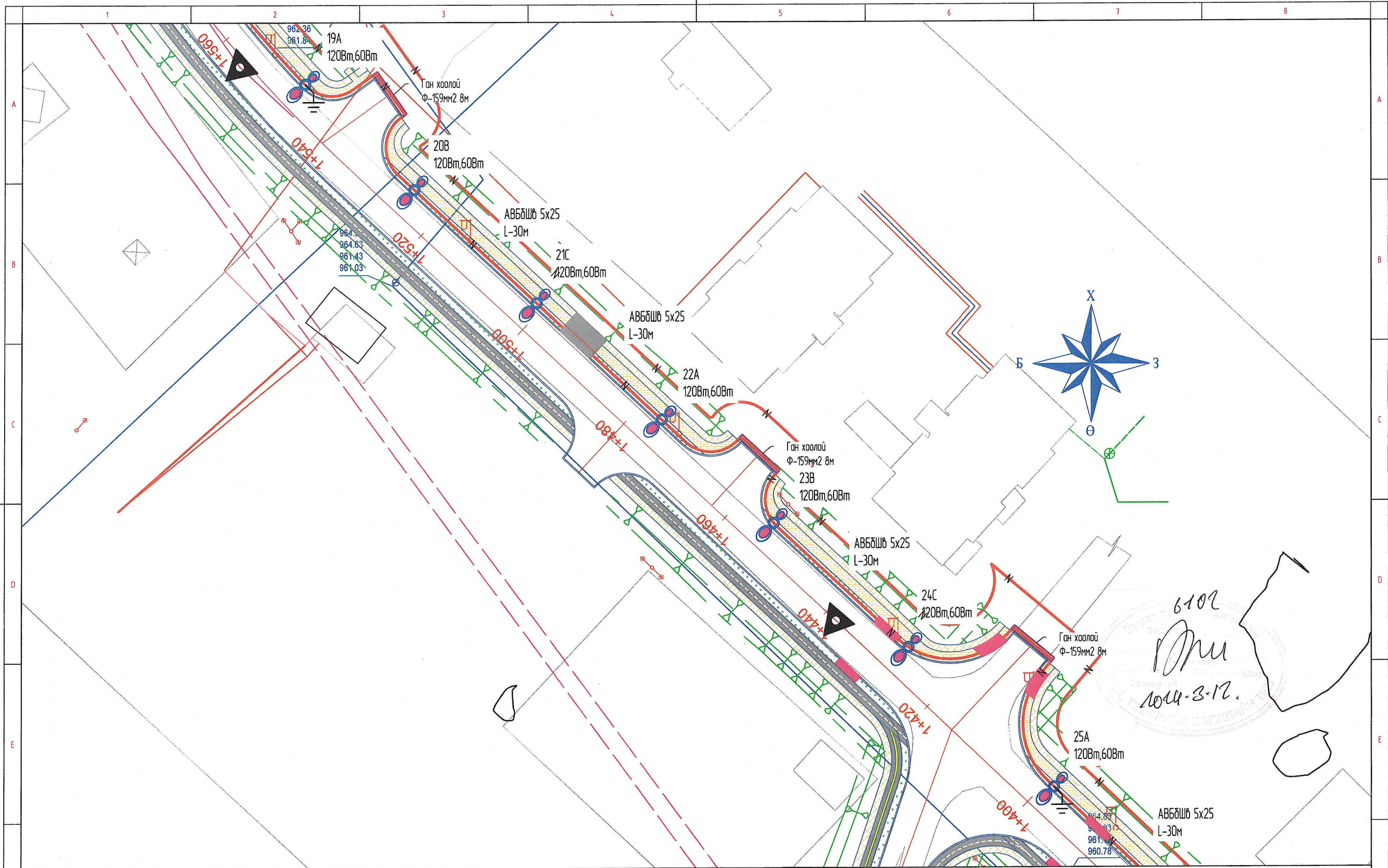
6102
2024-3-12

	Шинээр хийх ГГСамбар		0.4 кВ-н шон		φ-150мм ган түрбэ		Шинээр татах гэрэлтүүлэгийн трасс		0.4-кВ-ын Төмөр бетон тулгуур
	Шугам зөөж байгаа хэсэг		10 кВ-н бетонн тулгуур		Шинээр суурилуулах LED гэрэл		шинээр татах 10кВт шугам		шинээр хийх ЦДАШ-ын татах 6-10кВ-ын шугам



Дорноговь аймаг Замын-Үүд сумын Соёмбо багийн 1, 2, 3, 6 дугаар хэсэг, Сүлд багийн 4, 7, 9 дүгээр хэсгүүдийн нутаг дэвсгэрт хийгдэх 2,2 км авто замын гэрэлтүүлгийн зураг төсөл

Гэрэлтүүлгийн план зураг				
Инженер		Б. Гантөгс	Е.Г.Шифр:	Масштаб: 1:
Гүйцэтгэсэн		И. Норжин-Янзэг	Т.Г.Шифр:	Зургийн дугаар
Шалгасан		Б. Гантөгс	ХМ-24/14	ГГ 07
				Хуудас: нийт 28
				Огноо: 2024-03-06



6102
Очи
 2024-3-12.

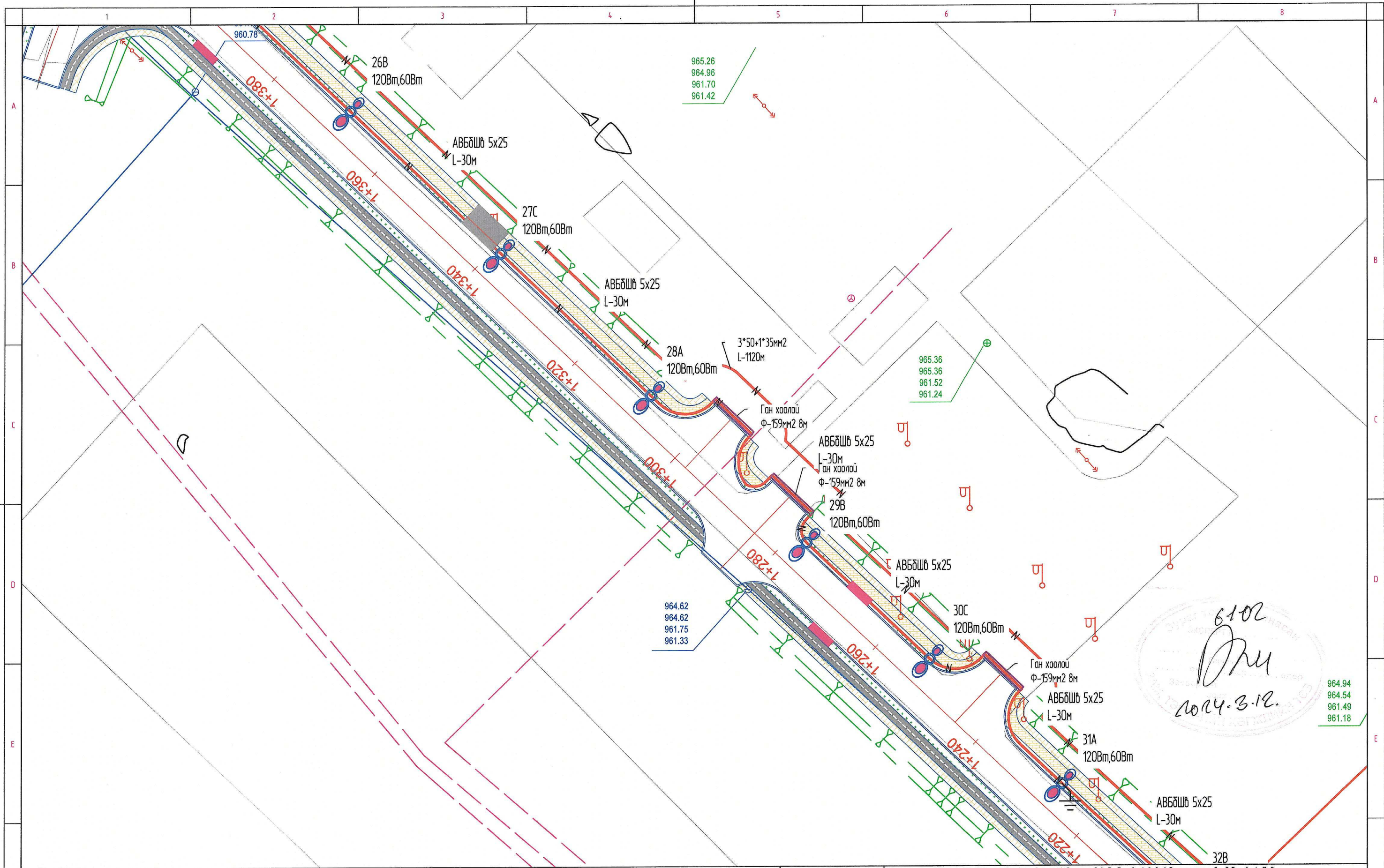
	Шинээр хийх ГГСандар		0.4 кВ-н шон		φ-150мм ган турба		Шинээр татах гэрэлтүүлэгийн трасс		0.4-кВ-ын Төмөр бетон тулгуур
	Шугам зөөж байгаа хэсэг		10 кВ-н бетонн тулгуур		Шинээр суурилуулах LED гэрэл		шинээр татах 10кВт шугам		шинээр хийх ЦДАШ-ын татах 6-10кВ-ын шугам



Дорноговь аймаг Замын-Үүд сумын Соёмбо багийн 1, 2, 3, 6 дугаар хэсэг, Сүлд багийн 4, 7, 9 дүгээр хэсгүүдийн нутаг дэвсгэрт хийгдэх 2.2 км авто замын гэрэлтүүлэгийн зураг төсөл

Гэрэлтүүлэгийн план зураг

Инженер	<i>Т</i>	Б. Гантөгс	Е.Г.Шифр:	Масштаб:	Огноо:
Гүйцэтгэсэн	<i>И</i>	И. Норжин-Янзэг	Т.Г.Шифр:	Зургийн дугаар	Хуудас:
Шалгасан	<i>Т</i>	Б. Гантөгс	ХМ-24/14	ГГ 08	нийт 28



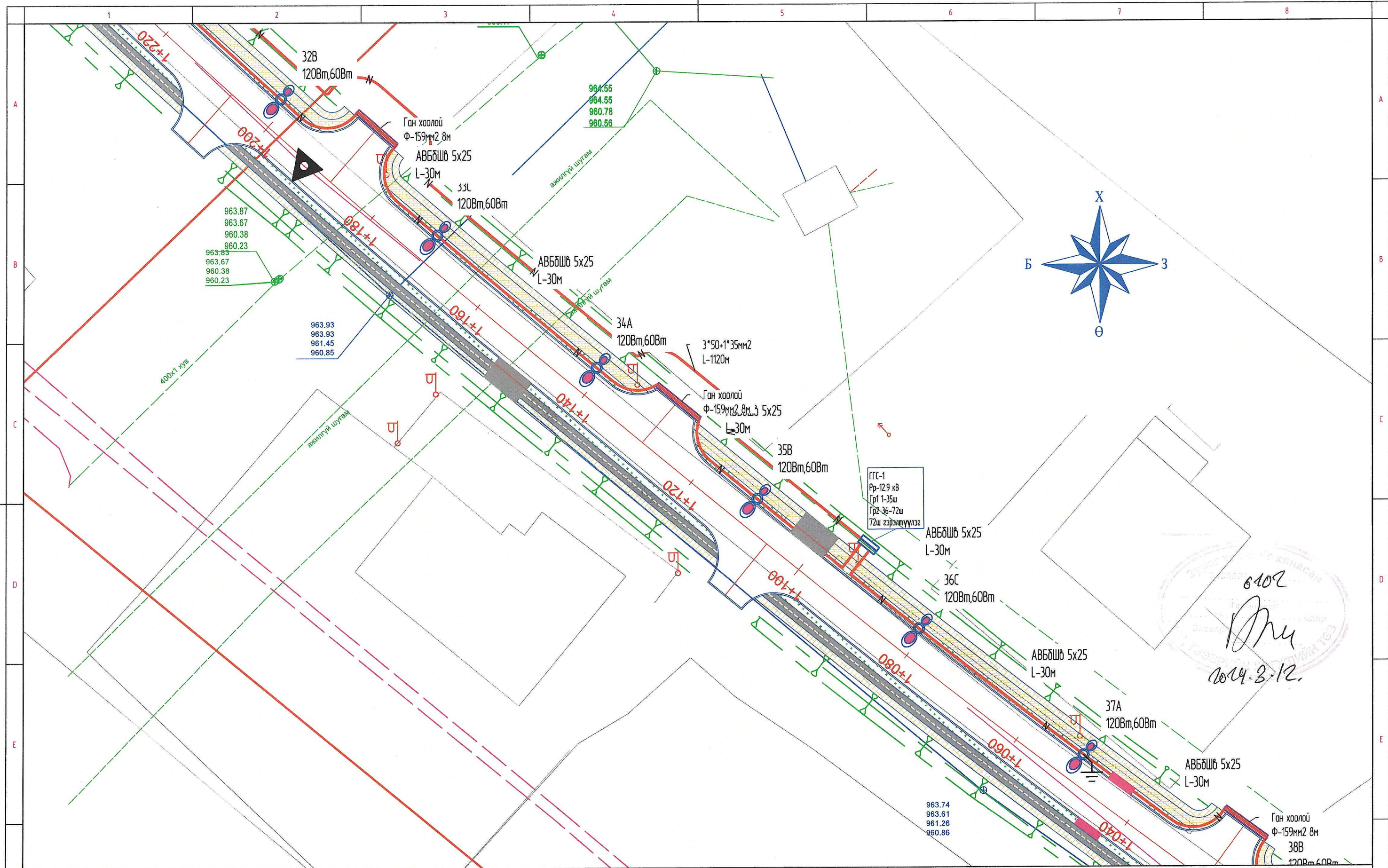
Дорноговь аймаг Замын-Үүд сумын Соёмбо багийн 1, 2, 3, 6 дугаар хэсэг, Сүлд багийн 4, 7, 9 дүгээр хэсгүүдийн нутаг дэвсгэрт хийгдэх 2,2 км авто замын гэрэлтүүлгийн зураг төсөл

Гэрэлтүүлгийн план зураг

Инженер		Б. Гантөгс	Е.Г.Шифр:	Масштаб:	Огноо:
Гүйцэтгэсэн		И. Наржин-Янзэг	Т.Г.Шифр:	Зургийн дугаар	Хуудас:
Шалгасан		Б. Гантөгс	ХМ-24/14	ГГ 09	нийт 28



	Шинээр хийх ГГСамбар		0.4 кВ-н шон		Ф-150мм ган түрбэ		Шинээр татах гэрэлтүүлэгийн трасс		0.4-кВ-ын Төмөр бетон тулгуур
	Шугам зөөж байгаа хэсэг		10 кВ-н бетонн тулгуур		Шинээр суурилуулах LED гэрэл		шинээр татах 10кВт шугам		шинээр хийх ЦДАШ-ын татах 6-10кВ-ын шугам



6102
Handwritten signature
 2024.3.12.

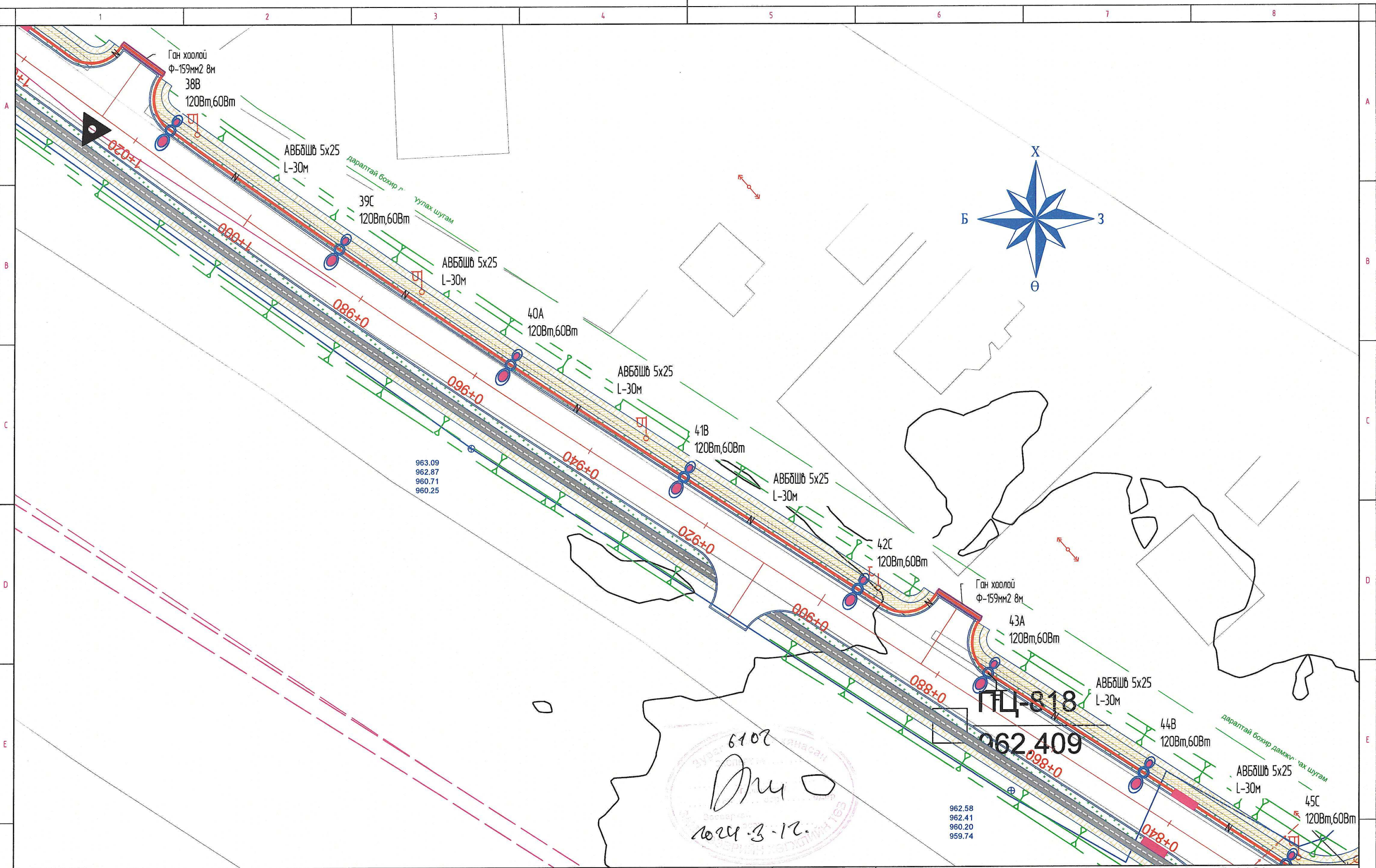
Дорноговь аймаг Замын-Үүд сумын Соёмбо багийн 1, 2, 3, 6 дугаар хэсэг, Сүлд багийн 4, 7, 9 дүгээр хэсгүүдийн нутаг дэвсгэрт хийгдэх 2,2 км авто замын гэрэлтүүлгийн зураг төсөл

Гэрэлтүүлгийн план зураг

Инженер	<i>Handwritten signature</i>	Б. Гантөгс	Е.Г.Шифр:	Масштаб:	Огноо:
Гүйцэтгэсэн	<i>Handwritten signature</i>	И. Наржин-Янзэг	Т.Г.Шифр:	Зургийн дугаар	Хуудас:
Шалгасан	<i>Handwritten signature</i>	Б. Гантөгс	ХМ-24/14	ГГ 10	нийт 28



Шинээр хийх ГГ Самбар	0.4 кВ-н шон	Ф-150мм ган турба	Шинээр татах гэрэлтүүлгийн трасс	0.4-кВ-ын Төмөр бетон тулгуур
Шугам зөөж байгаа хэсэг	10 кВ-н бетонон тулгуур	Шинээр суурилуулах LED гэрэл	Шинээр татах 10кВт шугам	Шинээр хийх ЦДАШ-ын татах 6-10кВ-ын шугам



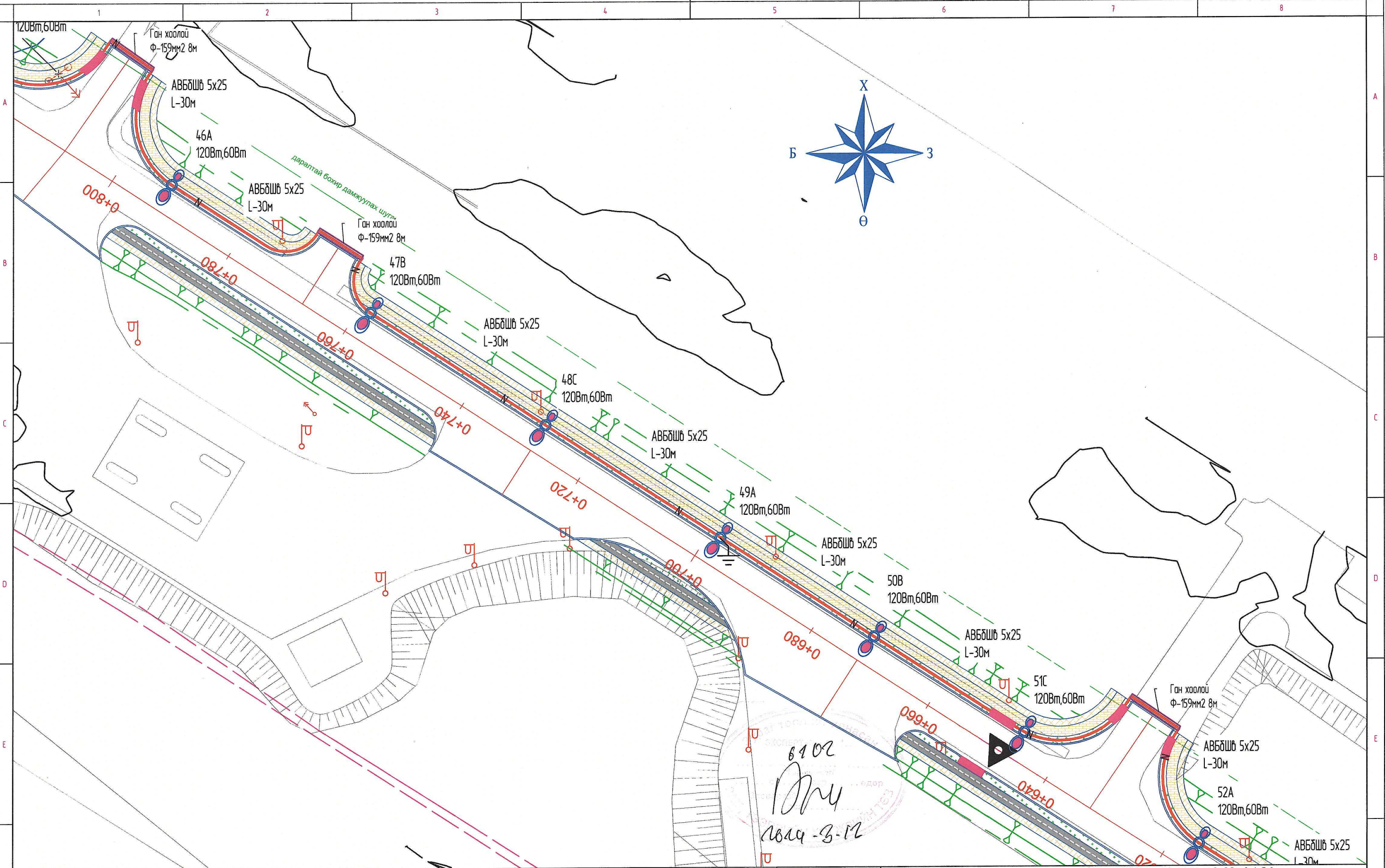
	Шинээр хийх ГГСандар		0.4 кВ-н шон		φ-150мм ган түрбэ		Шинээр татах гэрэлтүүлэгийн трасс		0.4-кВ-ын Төмөр бетон тулгуур
	Шугам зөвхө байгаа хэсэг		10 кВ-н бетонн тулгуур		Шинээр суурилуулах LED гэрэл		шинээр татах 10кВт шугам		шинээр хийх ЦДАШ-ын татах 6-10кВ-ын шугам



Дорноговь аймаг Замын-Үүд сумын Соёмбо багийн 1, 2, 3, 6 дугаар хэсэг, Сүлд багийн 4, 7, 9 дүгээр хэсгүүдийн нутаг дэвсгэрт хийгдэх 2.2 км авто замын гэрэлтүүлгийн зураг төсөл

Гэрэлтүүлгийн план зураг

Инженер		Б. Гантөгс	Е.Г.Шифр:	Масштаб:	Огноо:
Гүйцэтгэсэн		И. Норжин-Янзог	Т.Г.Шифр:	Зургийн дугаар	Хуудас:
Шалгасан		Б. Гантөгс	ХМ-24/14	ГГ 11	нийт 28



6102
[Signature]
 2024-3-12

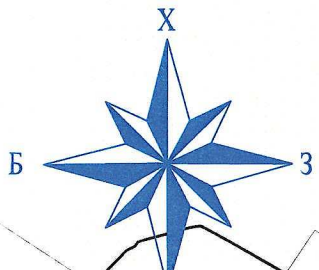
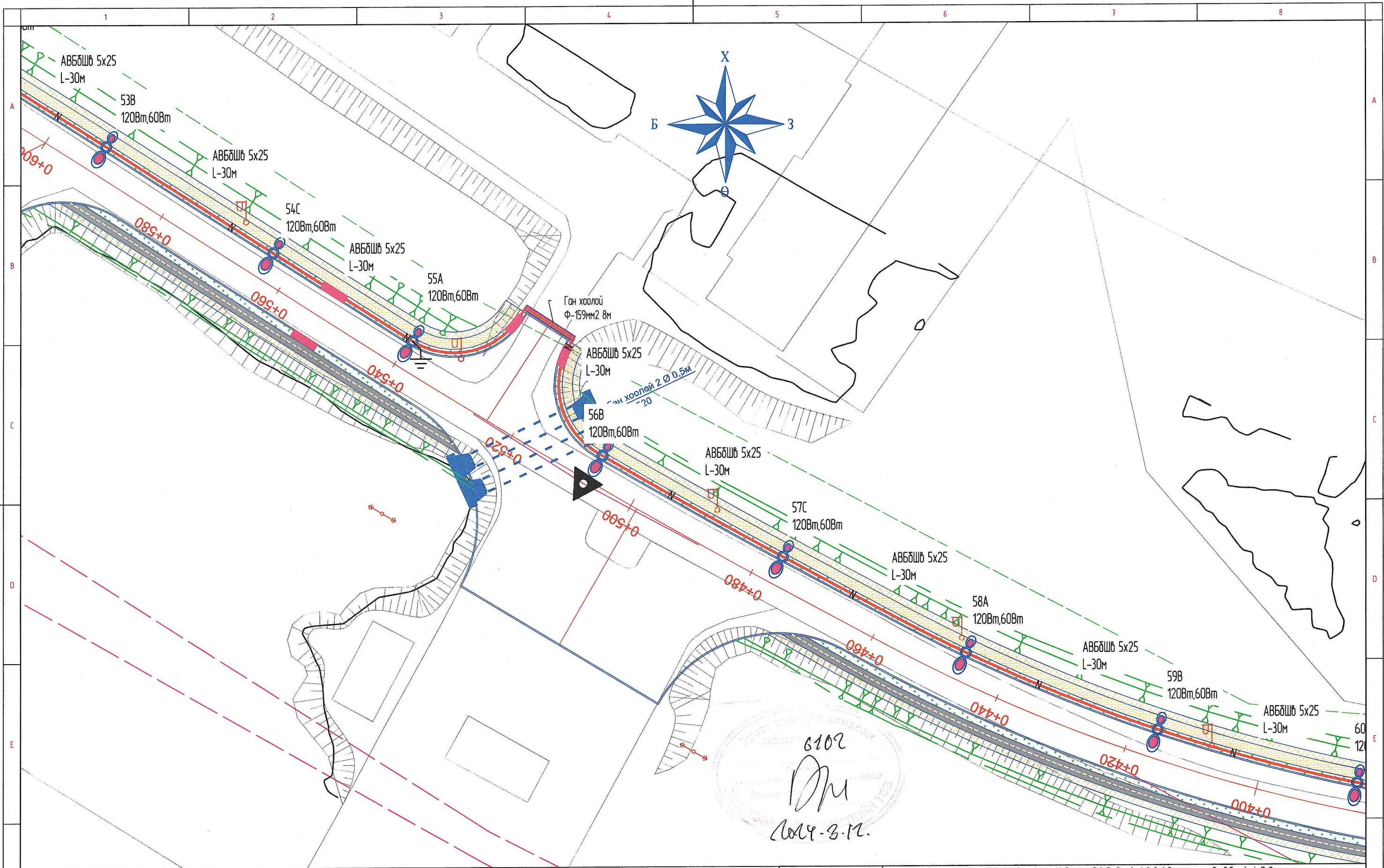
	Шинээр хийх ГГСамбар		0.4 кВ-н шон		φ-150мм ган түрдэ		Шинээр татах гэрэлтүүлэгийн трасс		0.4-кВ-ын Төмөр бетон тулгуур
	Шугам зөөж байгаа хэсэг		10 кВ-н бетонн тулгуур		Шинээр суурилуулах LED гэрэл		шинээр татах 10кВм шугам		шинээр хийх ЦДАШ-ын татах 6-10кВ-ын шугам



Дорноговь аймаг Замын-Үүд сумын Соёмбо багийн 1, 2, 3, 6 дугаар хэсэг, Сүлд багийн 4, 7, 9 дүгээр хэсгүүдийн нутаг дэвсгэрт хийгдэх 2,2 км авто замын гэрэлтүүлгийн зураг төсөл

Гэрэлтүүлгийн план зураг

Инженер	<i>[Signature]</i>	Б. Гантөгс	Е.Г.Шифр:	Масштаб:	Огноо:
Гүйцэтгэсэн	<i>[Signature]</i>	И. Норжин-Янзэг	Т.Г.Шифр:	Зургийн дугаар	Хуудас:
Шалгасан	<i>[Signature]</i>	Б. Гантөгс	ХМ-24/14	ГГ 12	нийт 28



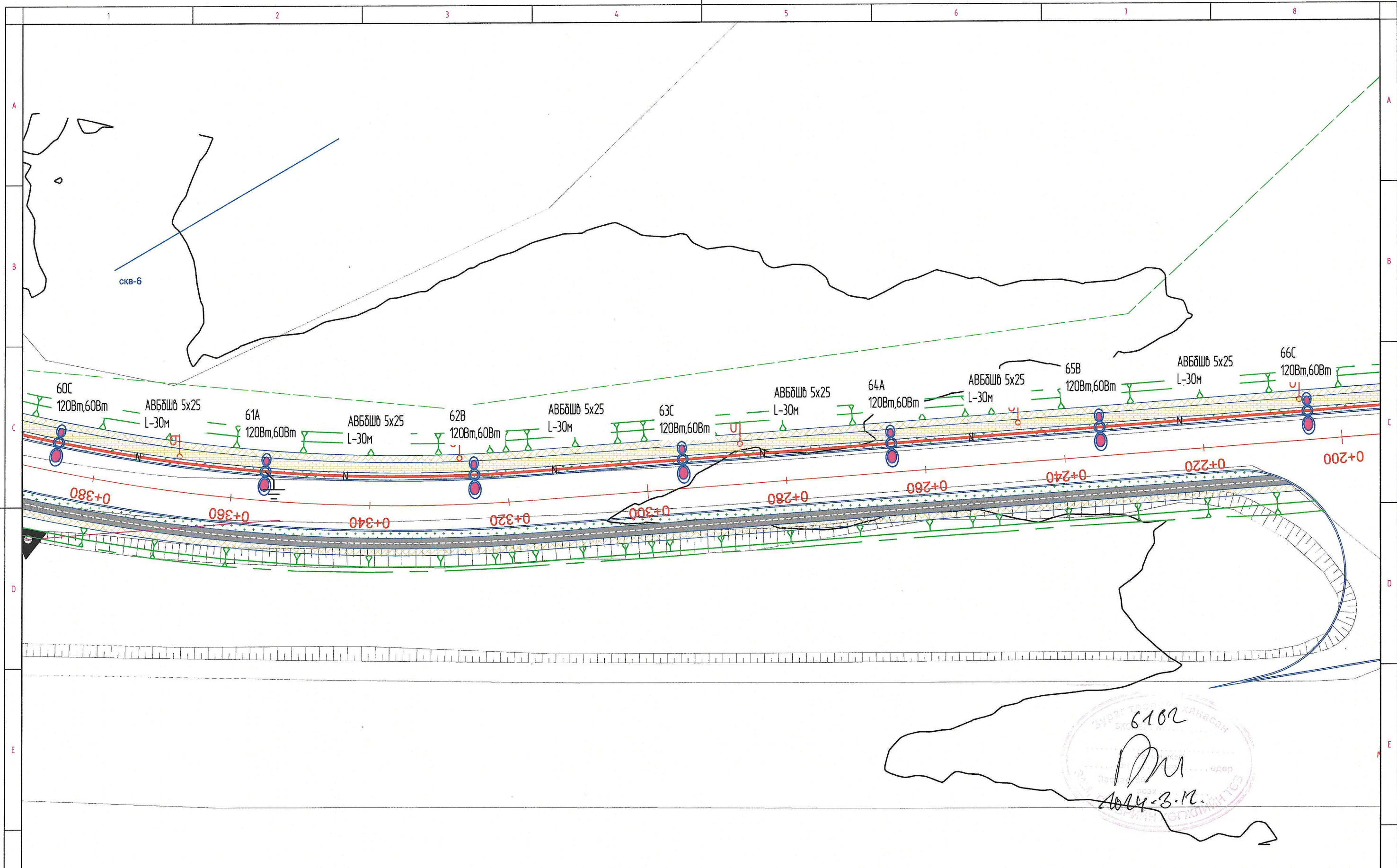
	Шинээр хийх гэгсэндэр		0,4 кВ-н шон		$\phi=150\text{mm}$ ган турба		Шинээр татах гэрэлтүүлэгийн трасс		0,4-кВ-ын Төмөр бетон тулгуур
	Шугам зөөж байгаа хэсэг		10 кВ-н бетонн тулгуур		Шинээр суурилуулах LED гэрэл		шинээр татах 10кВт шугам		шинээр хийх ЦДАШ-ын татах 6-10кВ-ын шугам



Дорноговь аймаг Замын-Үүд сумын Соёмбо багийн 1, 2, 3, 6 дугаар хэсэг, Сүлд багийн 4, 7, 9 дүгээр хэсгүүдийн нутаг дэвсгэрт хийгдэх 2,2 км авто замын гэрэлтүүлэгийн зураг төсөл

Гэрэлтүүлэгийн план зураг

Инженер		Б. Гантөгс	Е.Г.Шифр:	Масштаб:	Огноо:
Гүйцэтгэсэн		И. Норжин-Янзэг	Т.Г.Шифр:	Зургийн дугаар	Хуудас:
Шалгасан		Б. Гантөгс	ХМ-24/14	ГГ 13	нийт 28



6102
[Signature]
 604-3-М.

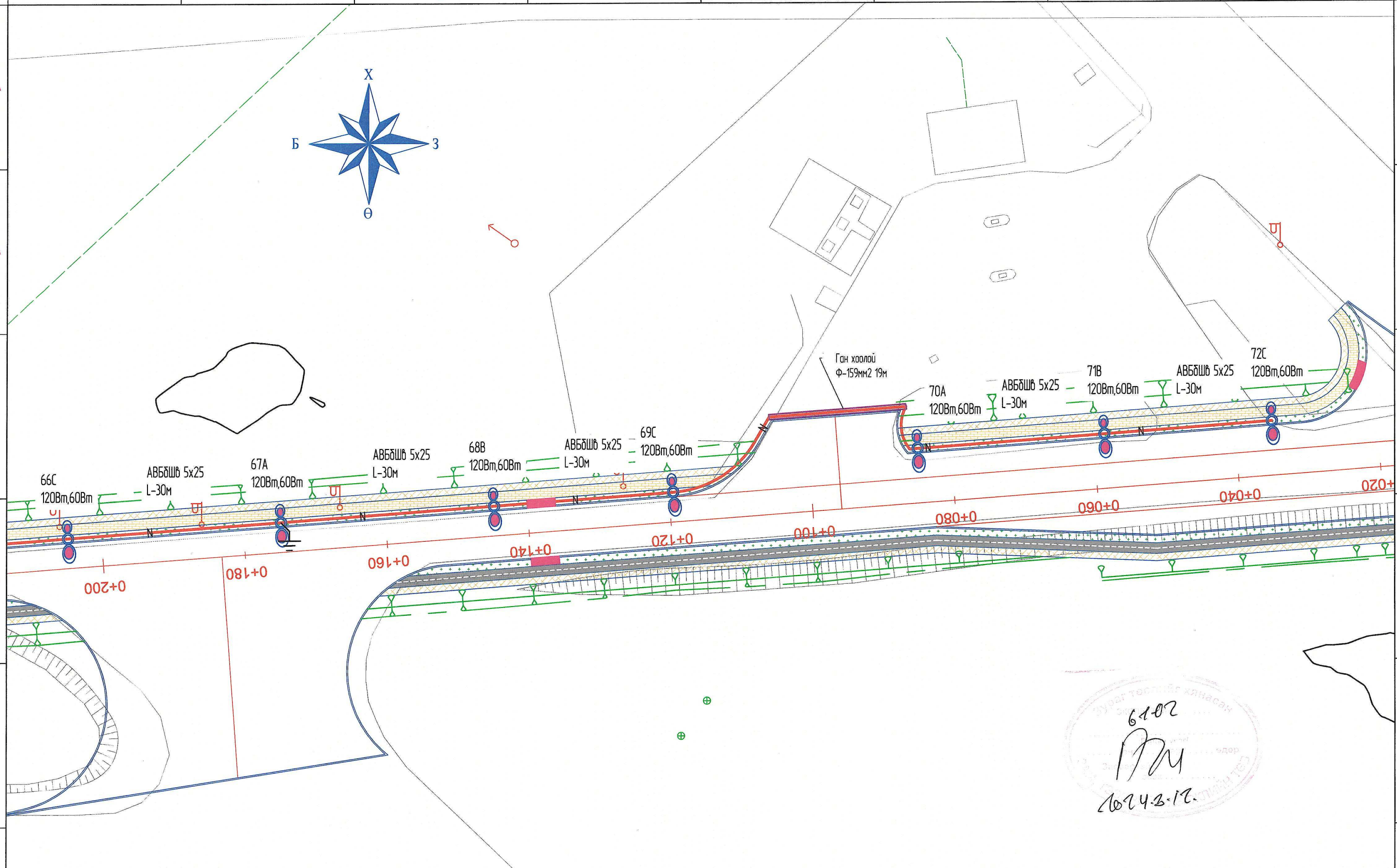
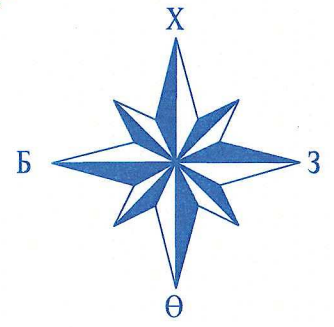
	Шинээр хийх ГГСамбар		0.4 кВ-н шон		φ-150мм ган түрдэ		Шинээр татах гэрэлтүүлэгийн трасс		0.4-кВ-ын Төмөр бетон тулгуур
	Шугам зөөж байгаа хэсэг		10 кВ-н бетонан тулгуур		Шинээр суурилуулах LED гэрэл		шинээр татах 10кВм шугам		шинээр хийх ЦДАШ-ын татах 6-10кВ-ын шугам



Дорноговь аймаг Замын-Үүд сумын Соёмбо дагийн 1, 2, 3, 6 дугаар хэсэг, Сүлд дагийн 4, 7, 9 дүгээр хэсгүүдийн нутаг дэвсгэрт хийгдэх 2,2 км авто замын гэрэлтүүлгийн зураг төсөл

Гэрэлтүүлгийн план зураг

Инженер	<i>[Signature]</i>	Б. Гантөгс	Е.Г.Шифр:	Масштаб:	Огноо:
Гүйцэтгэсэн	<i>[Signature]</i>	И. Норжин-Янзэг	Т.Г.Шифр:	Зургийн дугаар	Хуудас:
Шалгасан	<i>[Signature]</i>	Б. Гантөгс	ХМ-24/14	ГГ 14	нийт 28



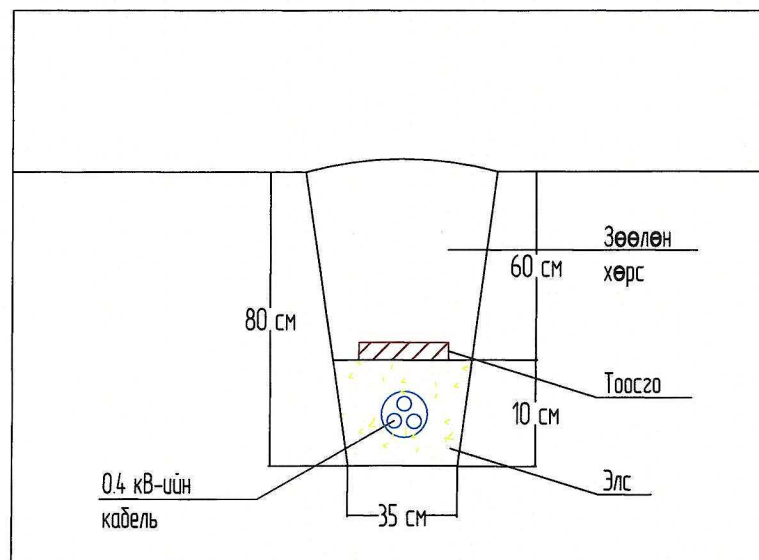
6102
 ШМ
 2024.3.12

	Шинээр хийх ГГСамбар		0.4 кВ-н шон		φ-150мм ган турба		Шинээр татах гэрэлтүүлэгийн трасс		0.4-кВ-ын Төмөр бетон тулгуур
	Шугам зөөж байгаа хэсэг		10 кВ-н бетонон тулгуур		Шинээр суурилуулах LED гэрэл		шинээр татах 10кВт шугам		шинээр хийх ЦДАШ-ын татах 6-10кВ-ын шугам

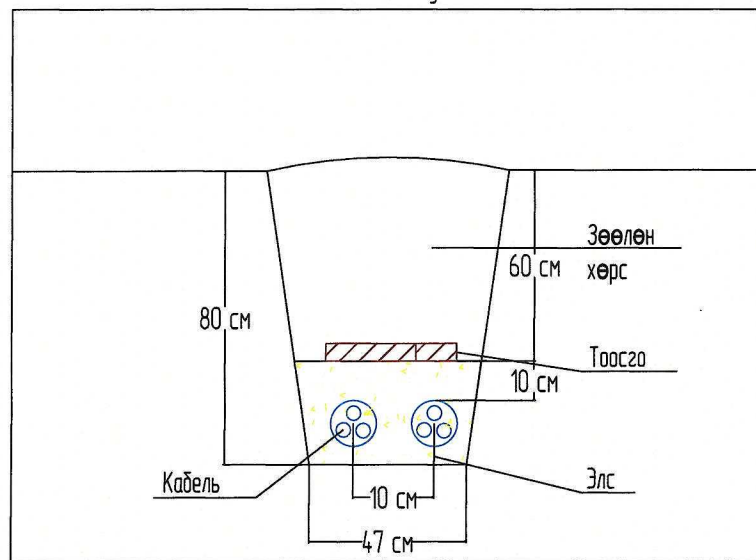


Дорноговь аймаг Замын-Үүд сумын Соёмбо багийн 1, 2, 3, 6 дугаар хэсэг, Сүлд багийн 4, 7, 9 дүгээр хэсгүүдийн нутаг дэвсгэрт хийгдэх 2,2 км авто замын гэрэлтүүлгийн зураг төсөл				
Гэрэлтүүлгийн план зураг				
Инженер		Б. Гантөгс	Е.Г.Шифр:	Масштаб: 1:
Гүйцэтгэсэн		И. Норжин-Янзэг	Т.Г.Шифр:	Зургийн дугаар
Шалгасан		Б. Гантөгс	ХМ-24/14	ГГ 15
				Хуудас: нийт 28
				Огноо: 2024-03-06

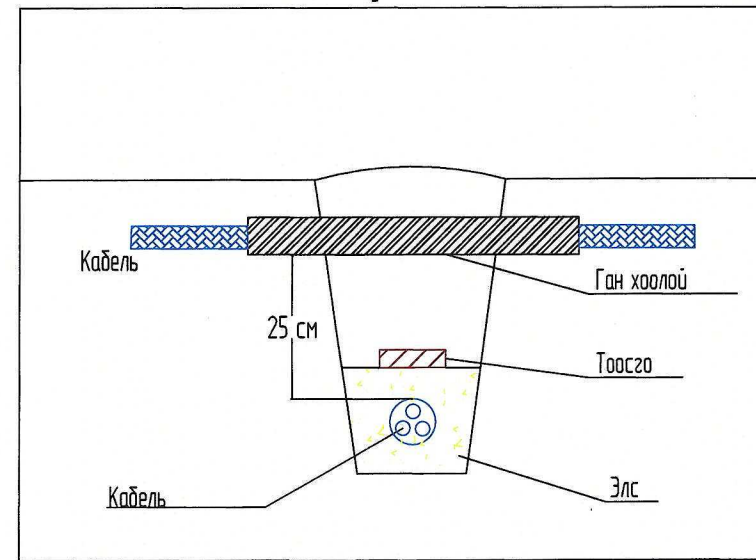
0.4 кВ-ийн кабель шугам



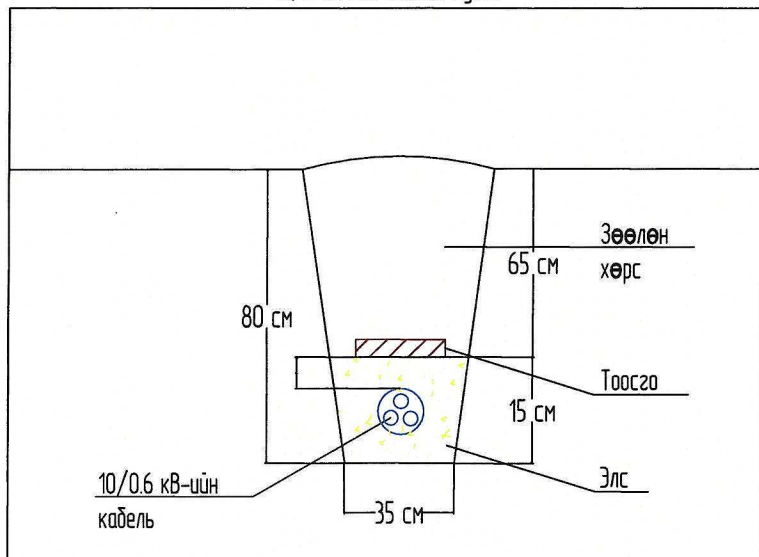
Хос кабель шугам



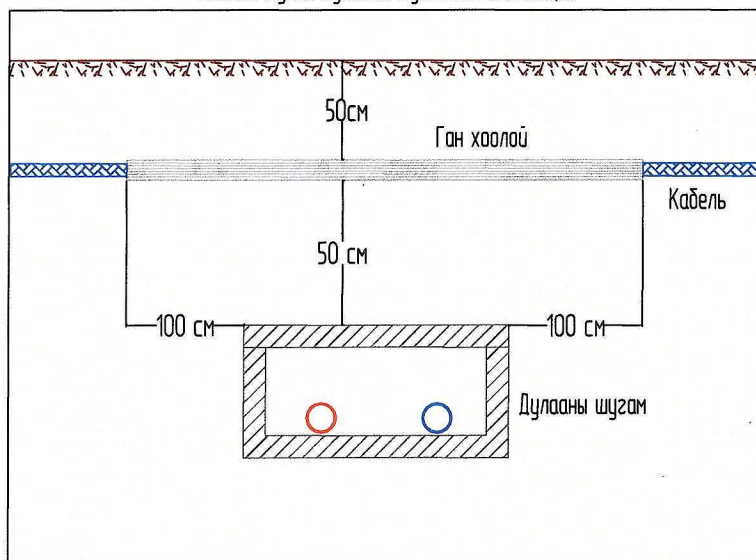
Кабель шугам огтлолцол



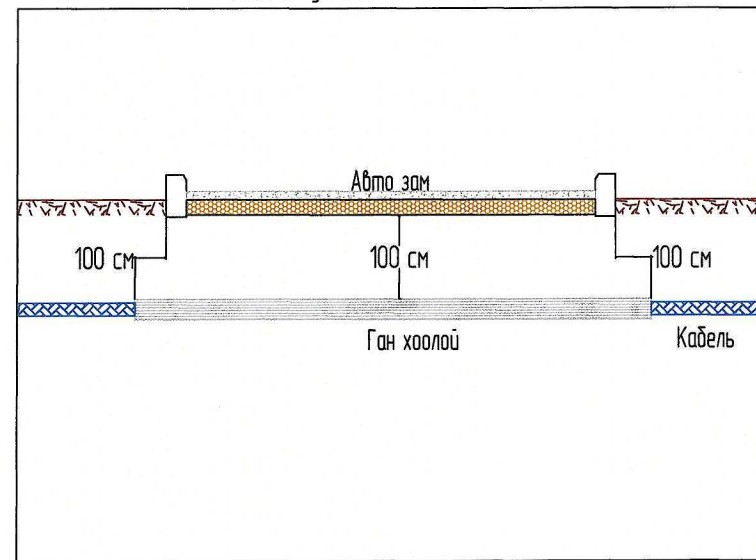
10/6 кВ-ийн кабель шугам


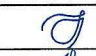




Кабель шугам дулааны шугамтай огтлолцох



Кабель шугам авто замтай огтлолцол



 <p>Эрчим Хүчний Зураг төслийн "Хайтал мегават" ХХК Утас: 93128282</p>						Дорноговь аймаг Замын-Үүд сумын Соёмбо багийн 1, 2, 3, 6 дугаар хэсэг, Сүлд багийн 4, 7, 9 дүгээр хэсгүүдийн нутаг дэвсгэрт хийгдэх 2.2 км авто замын гэрэлтүүлгийн зураг төсөл					
Инженерийн шугамтай огтлолцох											
Инженер		Б. Гантөгс	Е.Г.Шифр:	Масштаб:	Огноо:						
Гүйцэтгэсэн		И. Наржин-Янгаг	Т.Г.Шифр:	1: 500	2024-03-06						
Шалгасан		Б. Гантөгс	ХМ-24/14	Зургийн дугаар ГГ 16	Хуудас: нийт 28						

Зургийн бүрдэл


Д/д	Зургийн бүрдэл	Хуудас марк
1	Нүүр хуудас	Ш-1-1
2	Ерөнхий байдал, шонгийн суурь, Зангилаа А	Ш-1-2
3	Зангилаа Б, В, Г	Ш-1-3

Материалын түүвэр

Д/д	Нэр төрөл	Озтлол ба маяг	Тоо ш	Урт м	Жин /кг/		ГОСТ
					Нэгж	Бүгд	
1	LED гэрэлтүүлэг 120Вт	OURW 120-60	1				
2	Төмөр яндан	Ф50х3,5	1	1200	4.62	14.78	8732-78
3	Төмөр яндан	Ф100х4,5	1	6000	14.26	86.20	8732-78
4	Төмөр яндан	Ф159х7	1	3000	36	110	8732-78
5	Төмөр фланец	Ф153х10	1	153	1.83	1.83	12820-80
6	Швеллер	№14	4	430	5.89	23.56	8239-72
7	Булан төмөр	50х5х5	4	560	8.45	16.60	8509-72
8	Боолт анкерийн Ф-22	шайд гайкийн	160	450	0.05	12	103-76
9	Электрод	Э-42	кг		7.00	7.00	9466-75

Тайлбар

1. Шонг захих зургийн дагуу чанар, үзэмж, хийц хэсгийг онц анхаарч хийх хэрэгтэй./Ялангуяа гагнаасын хэсгийг/
2. Шонгийн толгойн хэсгийг захих тойргоор машинаар нугалах хэрэгтэй.
3. Шонгийн гадаад хэсгийг өнгөлж цагаан боронзоор будна.
4. Шонгийн хийцийг үйлдвэрт бэлдэж газар дээр угсарч босгохоор тооцов. Төмөр шонгийн зузаан нь 3,5 мм багазгүй байх.
5. Шонгийн газар суух хэсгийг эвэрлэтээс хамгаалж төмрийн будгаар будах хэрэгтэй.
6. Битүүмж хангах зорилгоор холболтын нүхний таганд резин жийргэвч хийнэ.

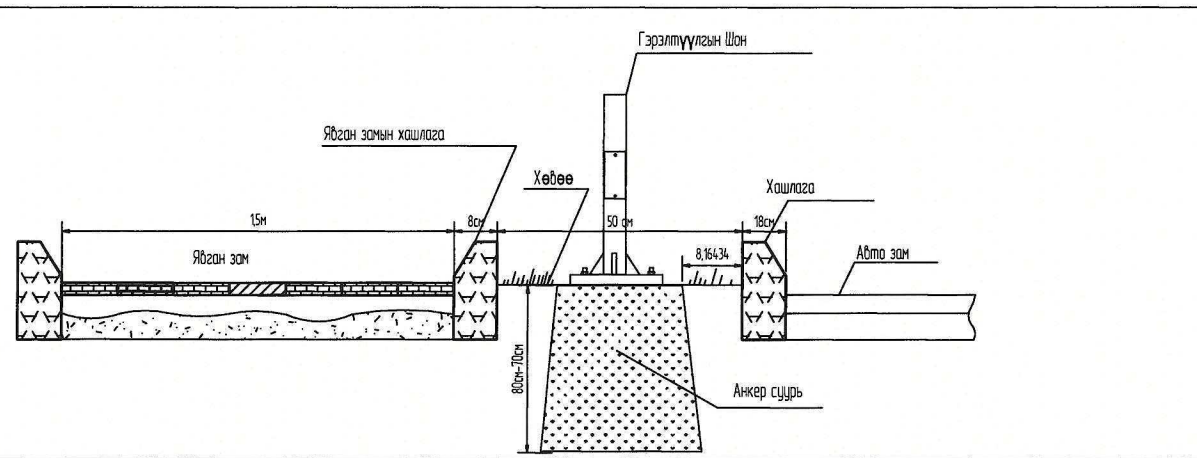


Дорноговь аймаг Замын-Үүд сумын Сөөмбө багийн 1, 2, 3, 6 дугаар хэсэг, Сүлд багийн 4, 7, 9 дүгээр хэсгүүдийн нутаг дэвсгэрт хийгдэх 2,2 км авто замын гэрэлтүүлгийн зураг төсөл

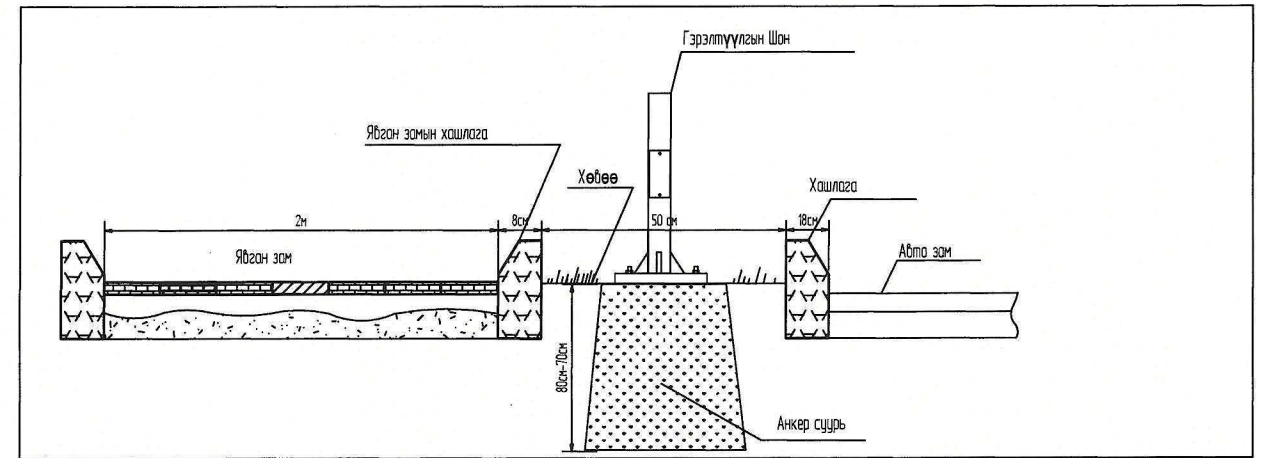
Гэрэлтүүлгийн шонгийн түүвэр тайлбар

Инженер	<i>J</i>	Б. Гантөгс	Е.Г.Шифр:	Масштаб:	Огноо:
Гүйцэтгэсэн	<i>И</i>	И. Наржин-Янгаг	Т.Г.Шифр:	1: 500	2024-03-06
Шалгасан	<i>J</i>	Б. Гантөгс	ХМ-24/14	Зургийн дугаар	Хуудас:
				ГГ 17	нийт 28

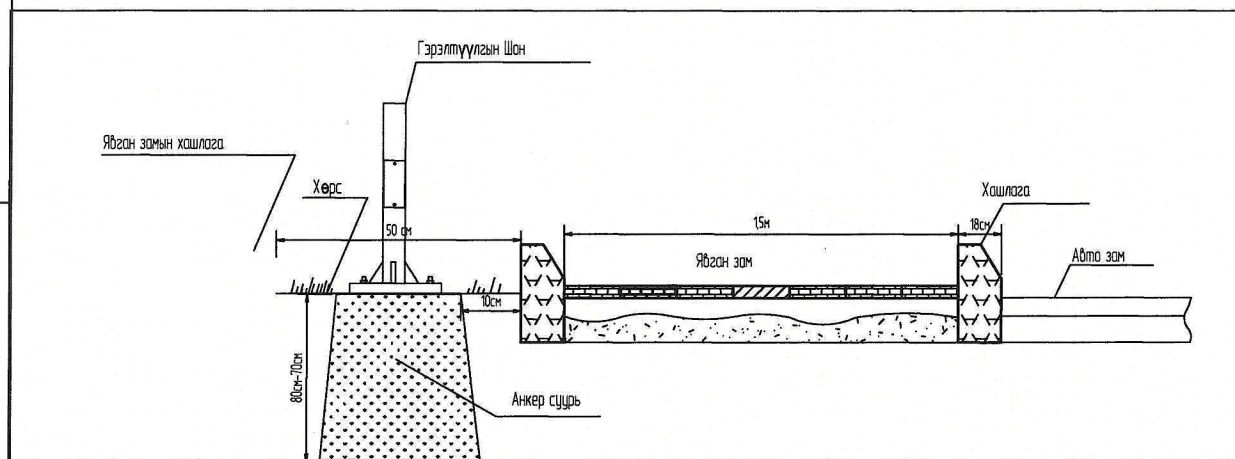
1,5 м явган замтай 50см хөвөөтэй авто замын гэрэлтүүлгийн байрлах зураг



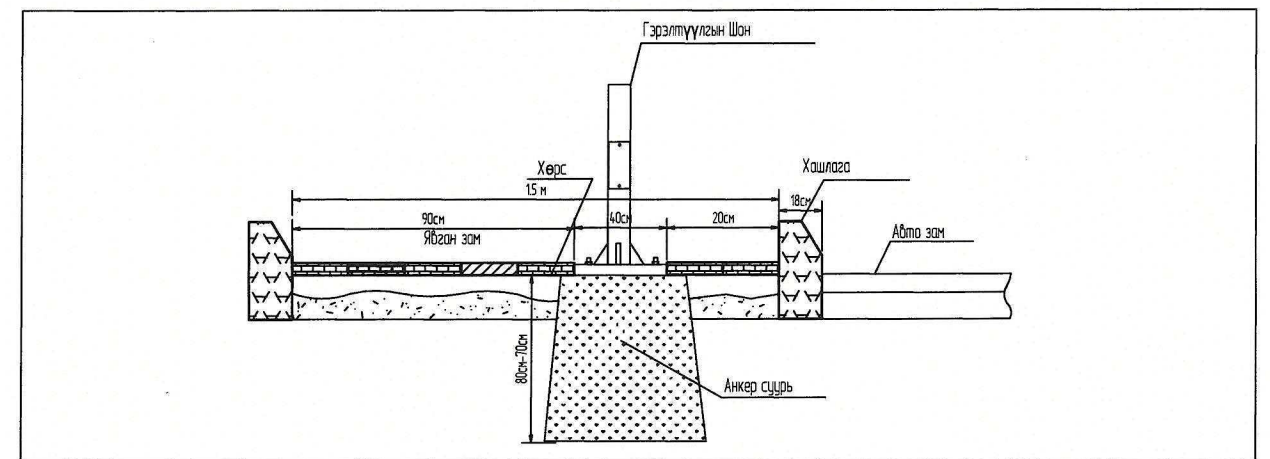
2 м явган замтай 50см хөвөөтэй авто замын гэрэлтүүлгийн байрлах зураг



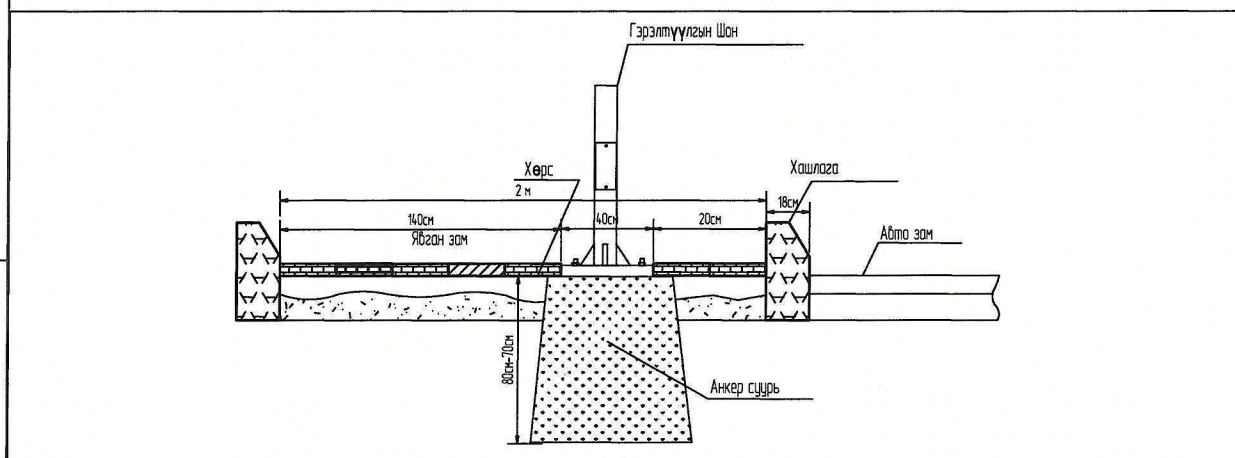
Явган замтай хөвөөгүй үед хийх авто замын гэрэлтүүлгийн байрлах зураг



1,5м Явган зам дээр авто замын гэрэлтүүлгийн байрлах зураг



2м Явган зам дээр авто замын гэрэлтүүлгийн байрлах зураг

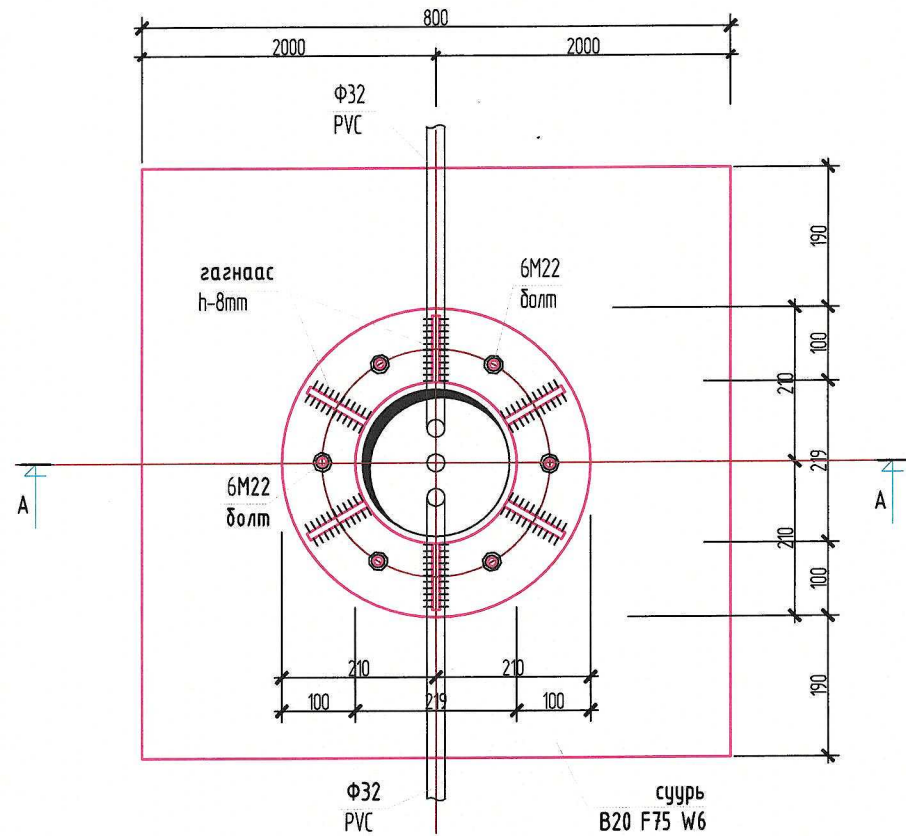


Дорноговь аймаг Замын-Үүд сумын Соёмбо багийн 1, 2, 3, 6 дугаар хэсэг, Сүлд багийн 4, 7, 9 дүгээр хэсгүүдийн нутаг дэвсгэрт хийгдэх 2,2 км авто замын гэрэлтүүлгийн зураг төсөл

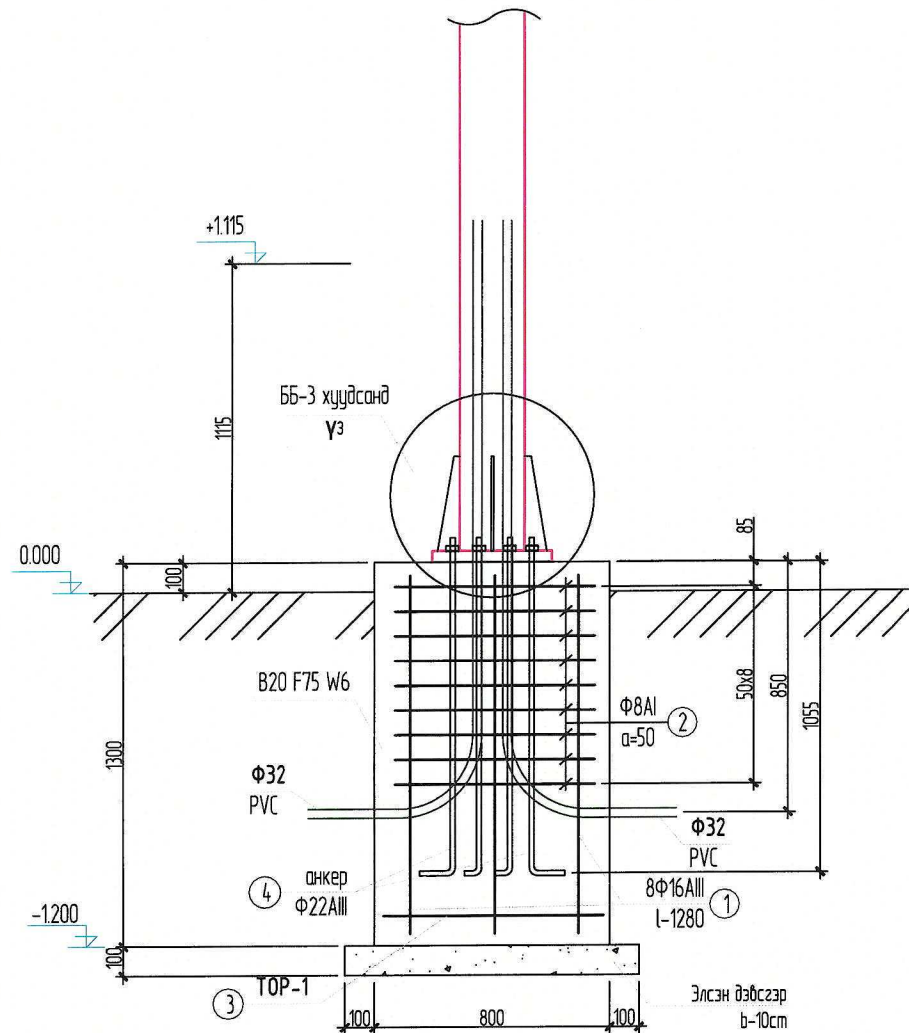
Гэрэлтүүлгийн шонгийн ерөнхий байдал

Инженер	<i>[Signature]</i>	Б. Гантөгс	Е.Г.Шифр:	Масштаб:	Огноо:
Гүйцэтгэсэн	<i>[Signature]</i>	И. Норжин-Янгол	Т.Г.Шифр:	1:500	2024-03-06
Шалгасан	<i>[Signature]</i>	Б. Гантөгс	ХМ-24/14	Зургийн дугаар ГГ 18	Хуудас: нийт 28

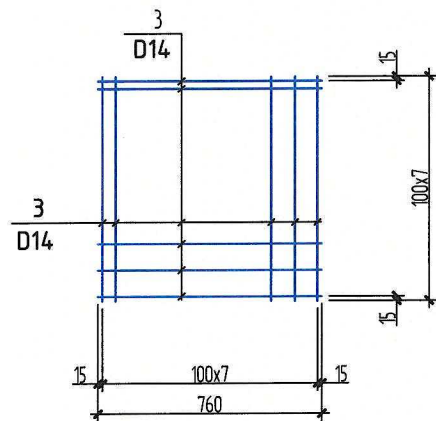
Гэрэлтүүлгийн шонгийн суурь M1:50



Зүсэлт А-А M1:25



Суурийн тор Т-1 M1:25



Хэсгийн тодорхойлолт

Поз	Зогвар	Поз	Зогвар
1		2	

ЦУТГАМАЛ ТӨМӨР БЕТОН ХИЙЦИЙН МАТЕРИАЛЫН ТОДОРХОЙЛОЛТ

Лазер	Тэмдэглэгээ	Нэр	Тоо шир	Жин /кг/	
				Нэгж	Нийт
		Гэрлийн шонгийн суурь-1		4.137	
1	ГОСТ 5781-82	Ф 16 АIII L= 1280	8	2.02	16.16
2	ГОСТ 5781-82	Ф 8 АI L= 2960	9	1.17	10.51
3	ГОСТ 5781-82	Ф 14 АIII L= 760	16	0.92	14.69
4		Шайб	6		
		Гайца	12		
		Боолт M22	6		
		Бетон B20 B15 F75 W6		0.9м3	
		Элсэн дэвсгэр м3		0.10	



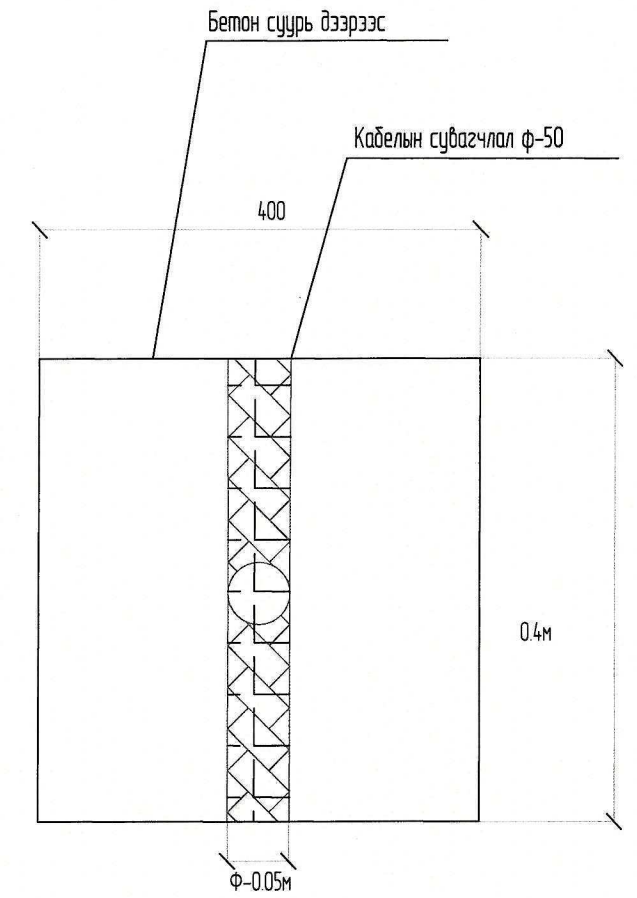
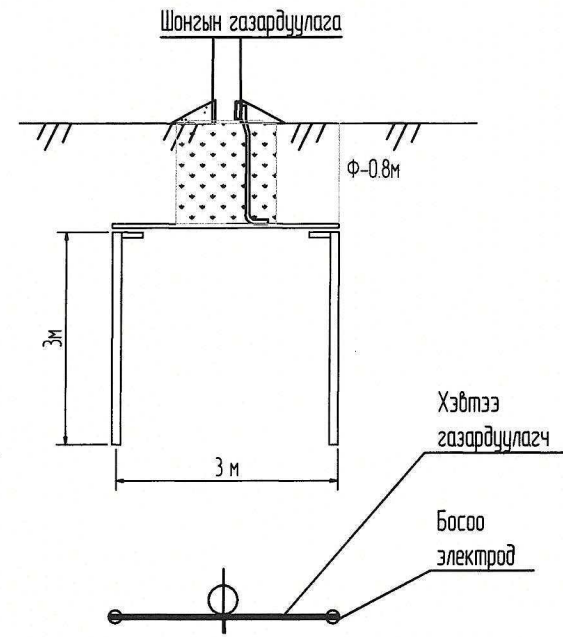
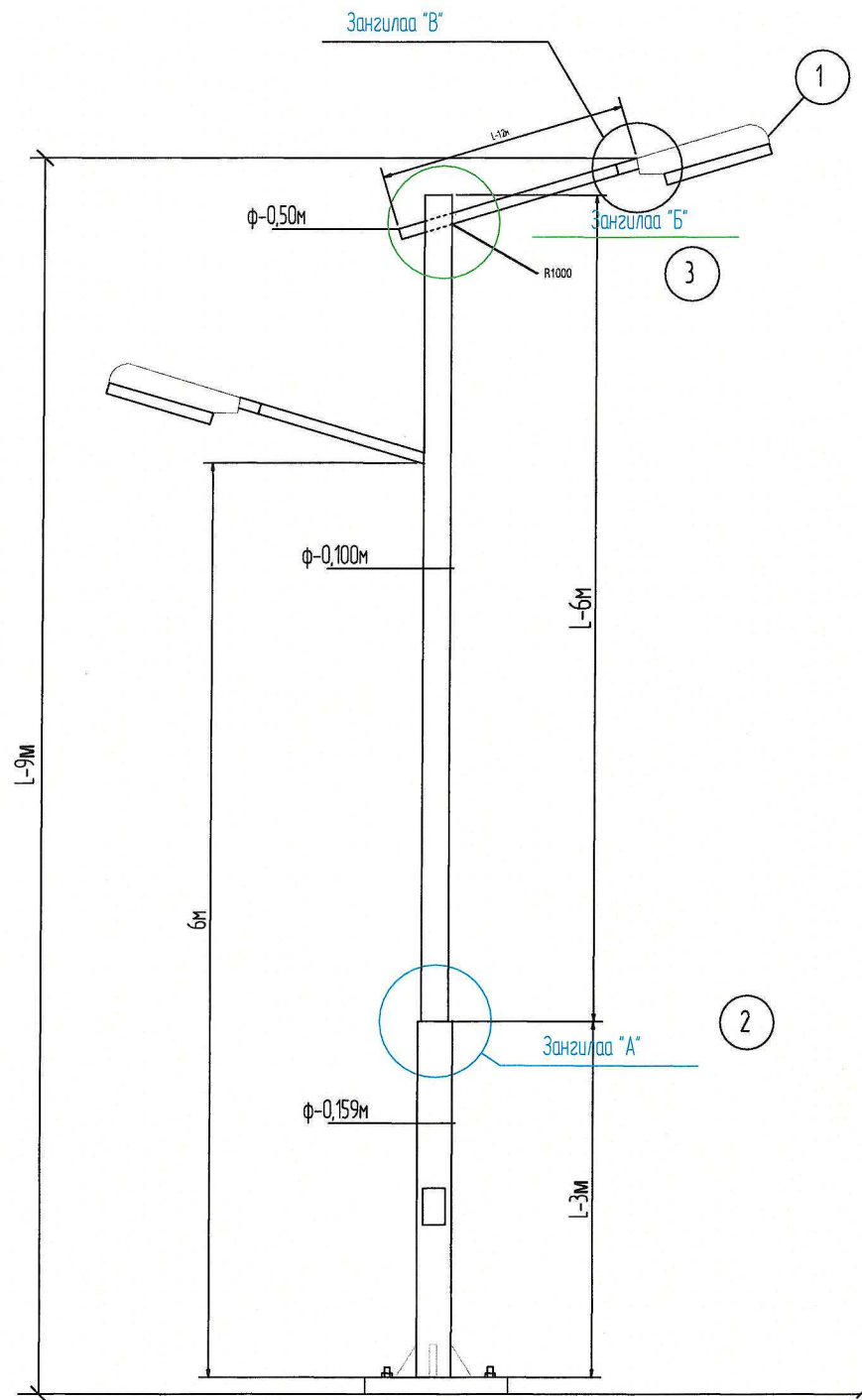
Эрчим Хүчний Зураг төслийн
"Хайтал мегаваат" ХХК
Утас: 93128282

Дарнагавь аймаг Замын-Үүд сумын Соёмбо багийн 1, 2, 3, 6 дугаар хэсэг, Сүлд багийн 4, 7, 9 дүгээр хэсгүүдийн нутаг дэвсгэрт хийгдэх 2,2 км авто замын гэрэлтүүлгийн зураг төсөл

Гэрэлтүүлгийн шонгийн суурь

Инженер		Б. Гантөгс	Е.Г.Шифр:	Масштаб:	Огноо:
Гүйцэтгэсэн		И. Норжин-Янгаг	Т.Г.Шифр:	Зургийн дугаар	Хуудас:
Шалгасан		Б. Гантөгс	ХМ-24/14	ГГ 19	нийт 28

Тайлбар: Зурагт тусгайлан зааж өгөөгүйгээс дусад тохиолдолд бүх хэмжээсийг
Метрээр өгөв.(М)

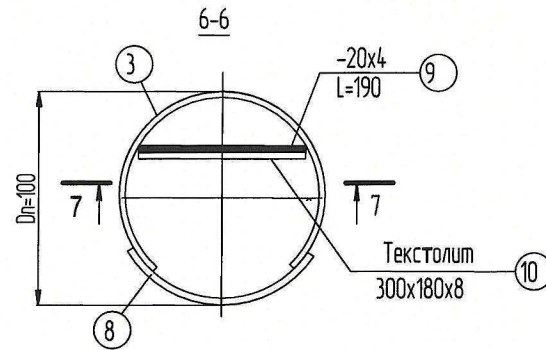
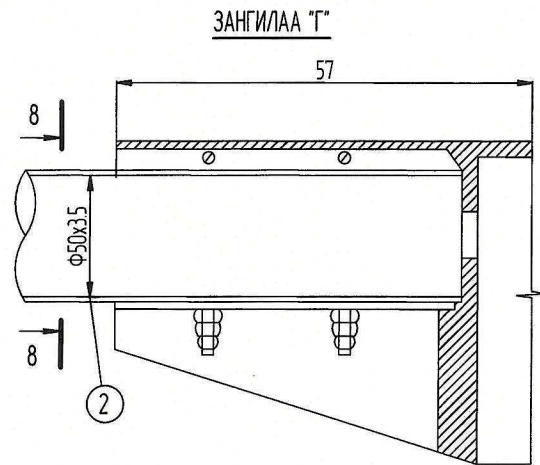
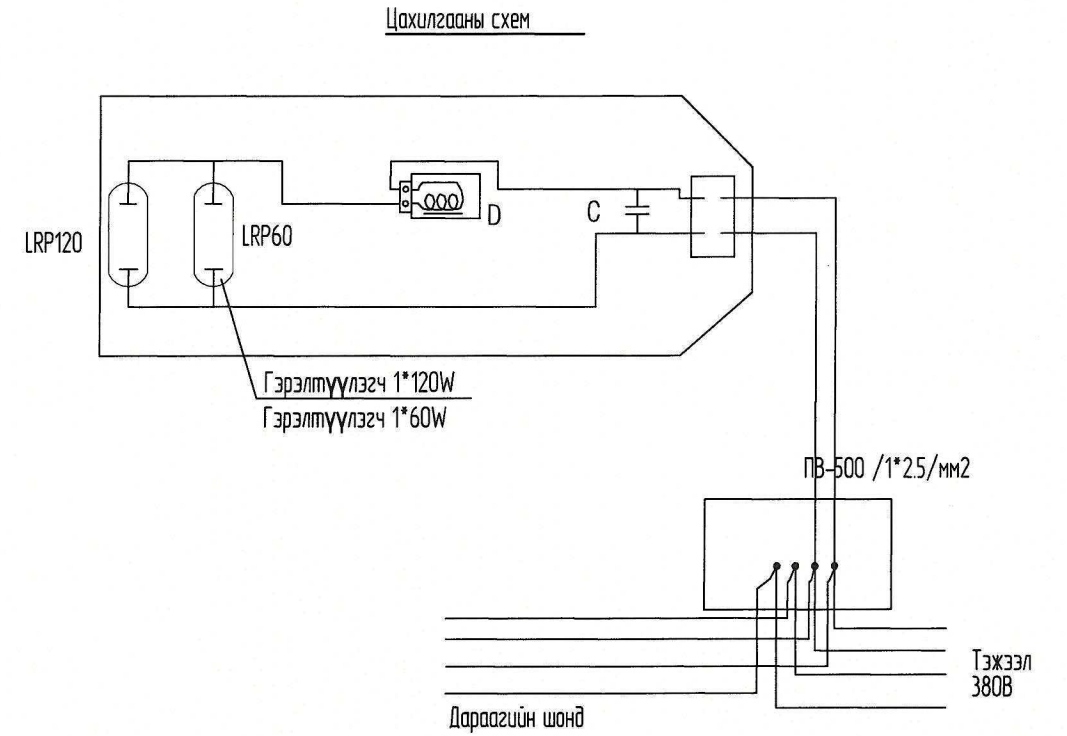
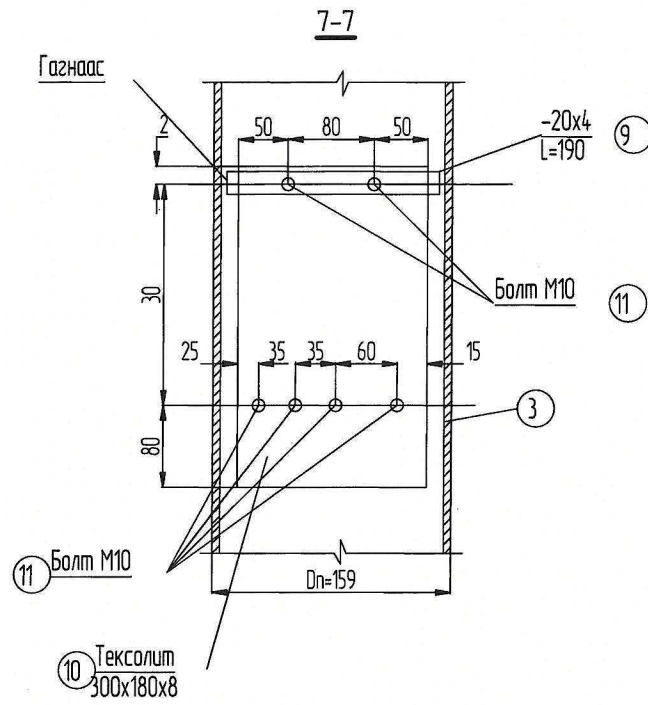
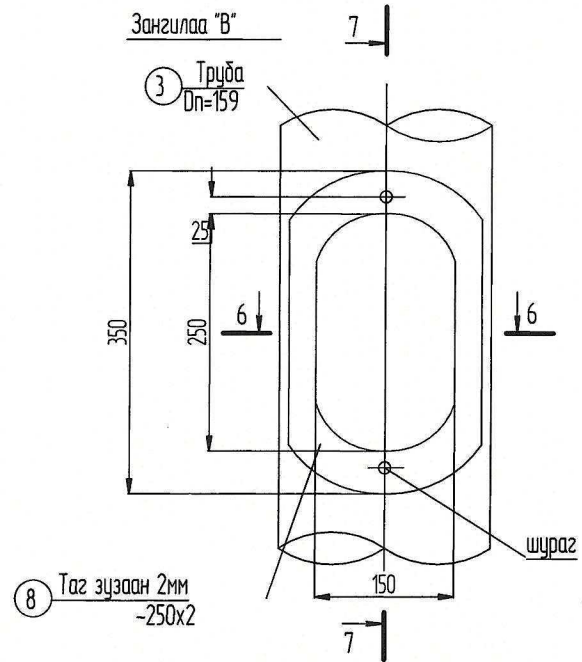


Дорноговь аймаг Замын-Үүд сумын Соёмбо багийн 1, 2, 3, 6 дугаар хэсэг, Сүлд багийн 4, 7, 9 дүгээр хэсгүүдийн нутаг дэвсгэрт хийгдэх 2,2 км авто замын гэрэлтүүлгийн зураг төсөл

Гэрэлтүүлгийн шонгийн ерөнхий байдал зангилаа "А"

Инженер	<i>[Signature]</i>	Б. Гантөгс	Е.Г.Шифр:	Масштаб:	Огноо:
Гүйцэтгэсэн	<i>[Signature]</i>	И. Норжин-Янзиг	Т.Г.Шифр:	1:500	2024-03-06
Шалгасан	<i>[Signature]</i>	Б. Гантөгс	ХМ-24/14	Зургийн дугаар ГГ 20	Хуудас: нийт 28

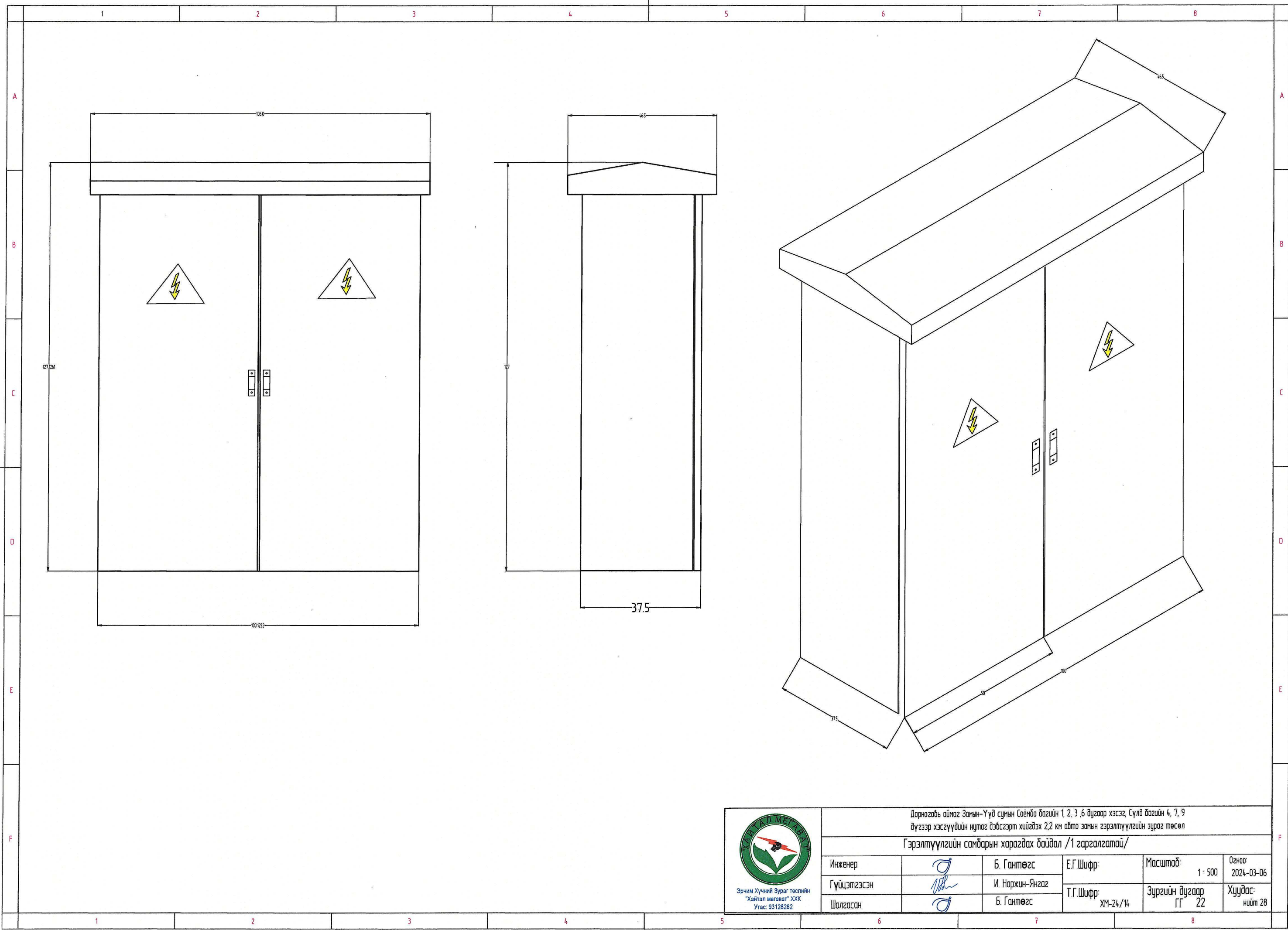
А-аар харгах







Дорноговь аймаг Замын-Үүд сумын Соёмбо багийн 1, 2, 3, 6 дугаар хэсэг, Сүлд багийн 4, 7, 9 дүгээр хэсгүүдийн нутаг дэвсгэрт хийгдэх 2,2 км авто замын гэрэлтүүлгийн зураг төсөл

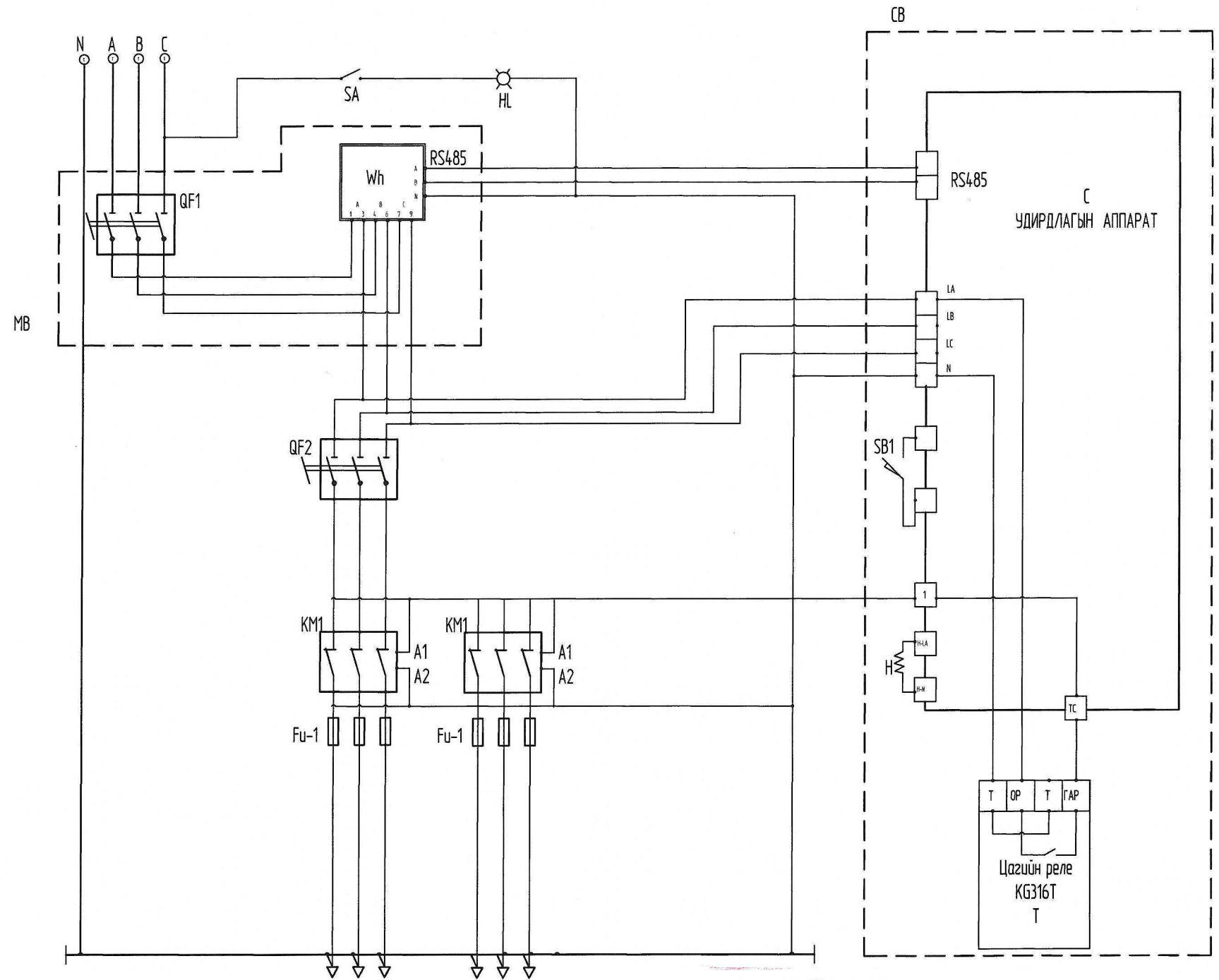
Гэрэлтүүлгийн шонгийн зангилаа "В, Г", цахилгааны схем

Инженер	<i>[Signature]</i>	Б. Гантөгс	Е.Г.Шифр:	Масштаб:	Огноо:
Гүйцэтгэсэн	<i>[Signature]</i>	И. Норжин-Янзиг	Т.Г.Шифр: ХМ-24/14	1: 500	2024-03-06
Шалгасан	<i>[Signature]</i>	Б. Гантөгс		Зургийн дугаар ГГ 21	Хуудас: нийт 28



 <p>Эрчим Хүчний Зураг төслийн "Хайтал мегават" ХХК Утас: 93128282</p>	Дорноговь аймаг Замын-Үүд сумын Соёмбо багийн 1, 2, 3, 6 дугаар хэсэг, Сүлд багийн 4, 7, 9 дүгээр хэсгүүдийн нутаг дэвсгэрт хийгдэх 2,2 км авто замын гэрэлтүүлгийн зураг төсөл					
	Гэрэлтүүлгийн самбарын харагдах байдал /1 гаргалгатай/					
	Инженер		Б. Гантөгс	Е.Г.Шифр:	Масштаб: 1:500	Огноо: 2024-03-06
	Гүйцэтгэсэн		И. Наржин-Янзиг	Т.Г.Шифр: ХМ-24/14	Зургийн дугаар ГГ 22	Хуудас: нийт 28
Шалгасан		Б. Гантөгс				

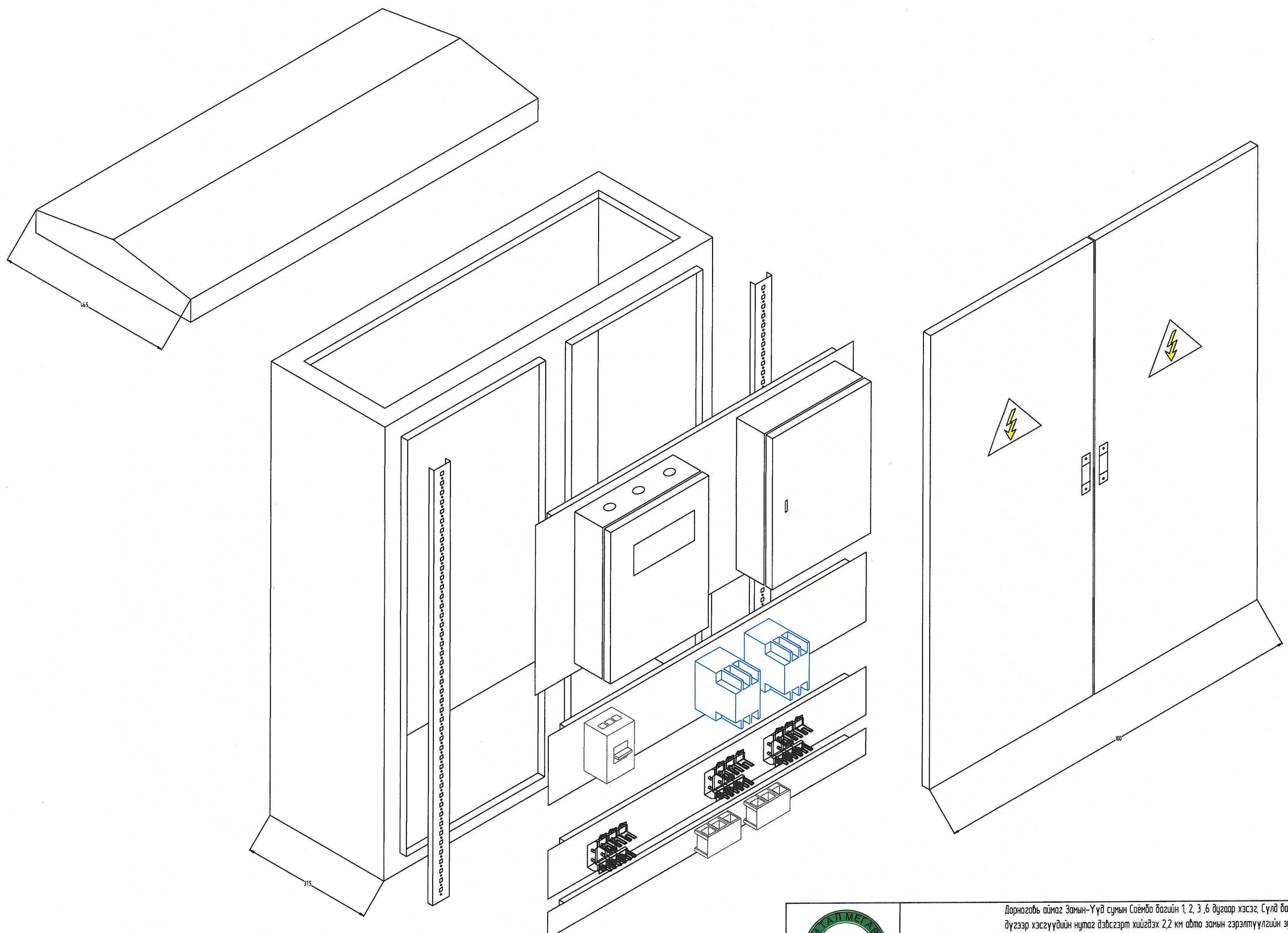
Тэмдэглэгээ	Тонаг төхөөрөмж нэр, марк	Тоо ш
CB	Удирдлагын хайрцаг	1
QF	3 туйлт автомат CHNT NM-100S-330	2
KM	40A соронзон залгуур CHNT CJX-6511	2
SA	Гэрлийн унтраалга	1
HL	Гэрлийн чийдэн 30Вт	1
Fu-1	Гал хамгаалагч RT 16-00(NT00) GL-100A	6
SB1	Төгсгөлийн унтраалга TZ-8108	1
Wh	3 фазын бүрэн электрон тоолуур DTSD111-100A	1
MB	Тоолуурын хайрцаг	1
C	Удирдлагын аппарат	1
T	Цагийн реле	1
H	Халаагуур	1







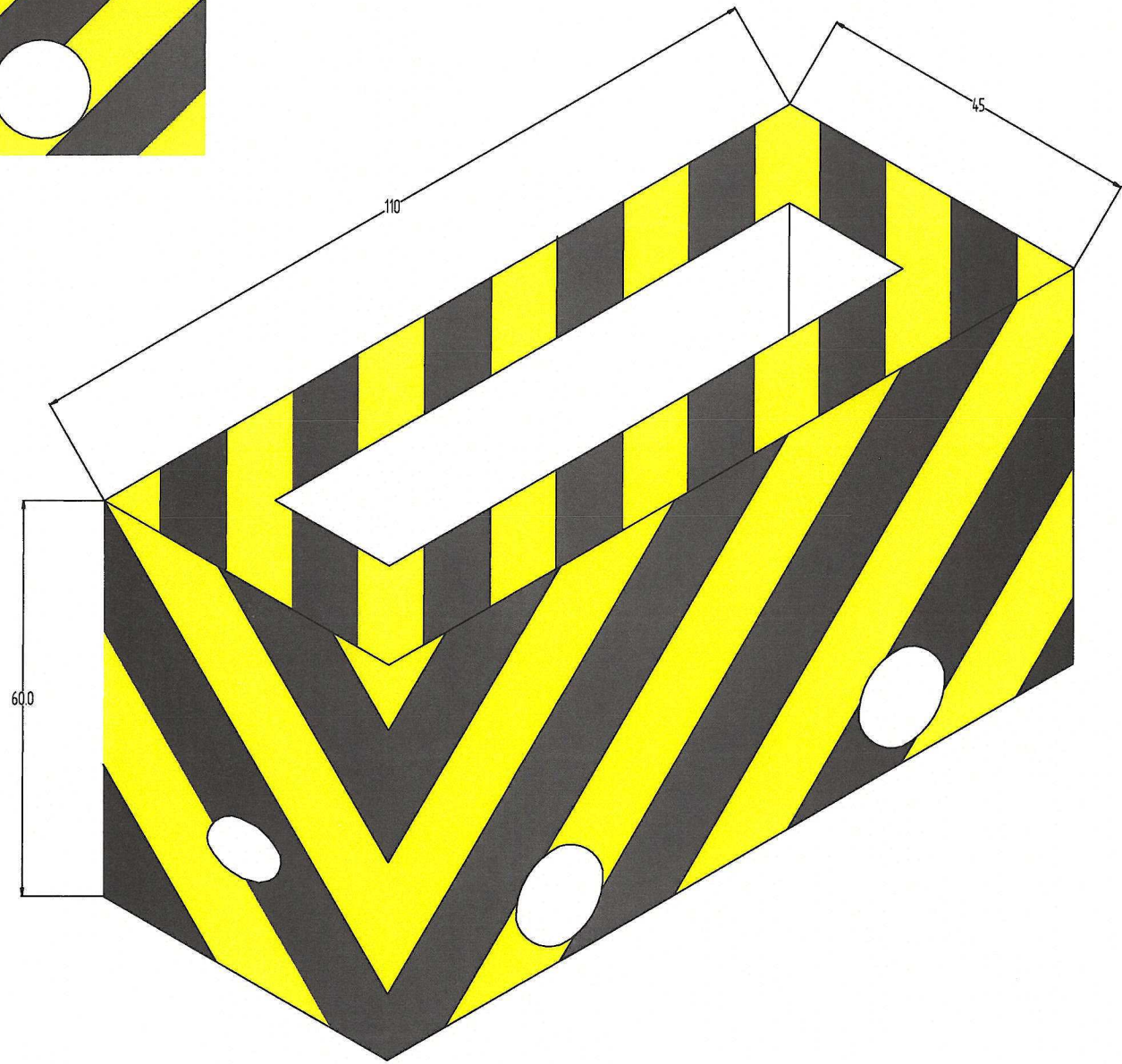
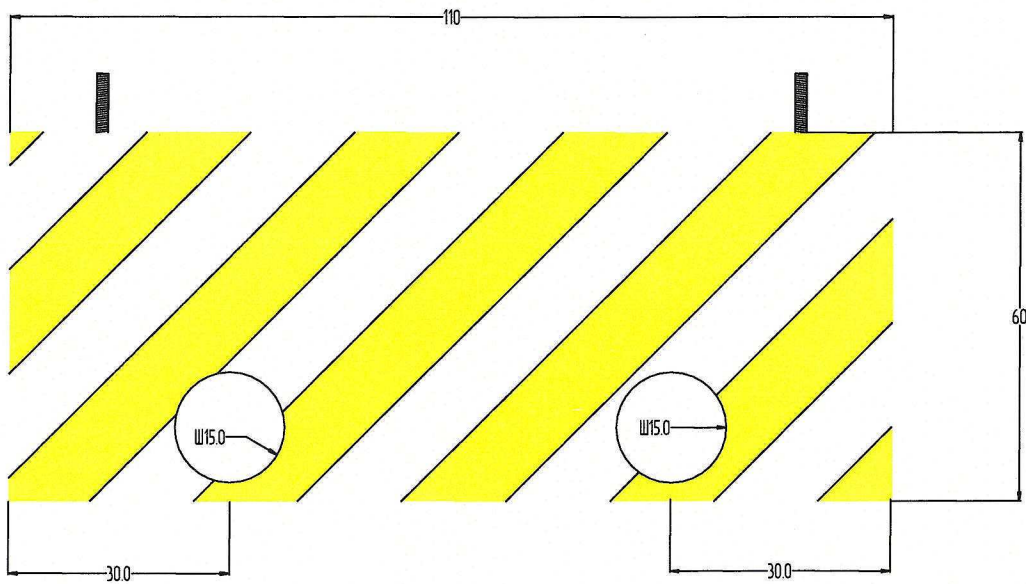
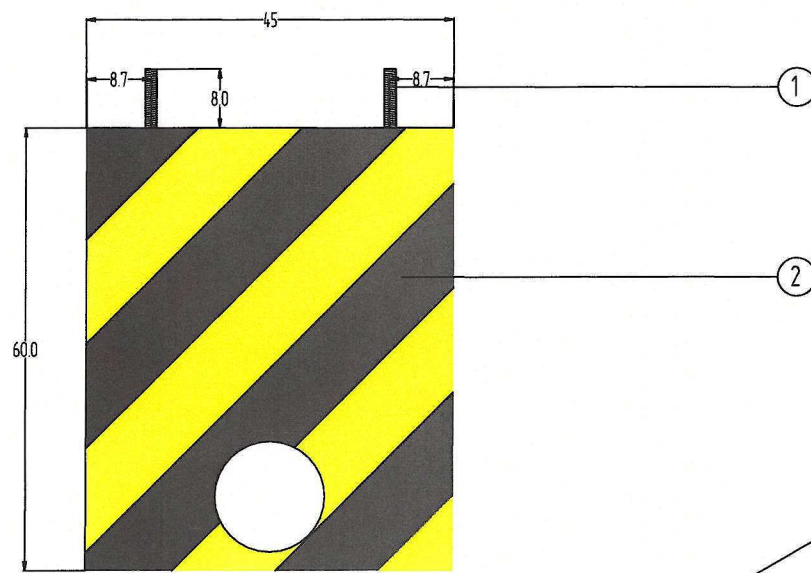
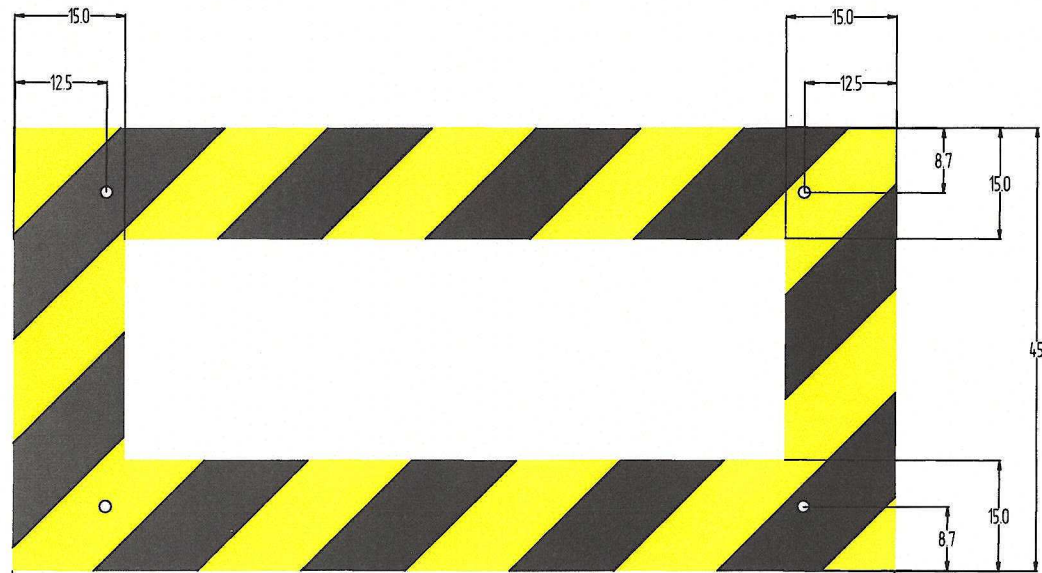
6102
[Signature]
 2024-3-12



Дорноговь аймаг Замын-Үүд сумын Соёмбо багийн 1, 2, 3, 6 дугаар хэсэг, Сүлд багийн 4, 7, 9 дүгээр хэсгүүдийн нутаг дэвсгэрт хийгдэх 2.2 км авто замын гэрэлтүүлгийн зураг төсөл					
2 гаргалгатай гэрэлтүүлгийн самбарын зарчмын схем					
Инженер	<i>[Signature]</i>	Б. Гантөгс	Е.Г.Шифр:	Масштаб:	Огноо:
Гүйцэтгэсэн	<i>[Signature]</i>	И. Наржин-Янгаз	Т.Г.Шифр:	1: 500	2024-03-06
Шалгасан	<i>[Signature]</i>	Б. Гантөгс	ХМ-24/14	Зургийн дугаар ГГ 23	Хуудас: нийт 28



 <p>Эрчим Хүчний Зураг төслийн "Хайтал мегават" ХХК Утас: 93128282</p>						Дорноговь аймаг Замын-Үүд сумын Соёмбо багийн 1, 2, 3, 6 дугаар хэсэг, Сүлд багийн 4, 7, 9 дүгээр хэсгүүдийн нутаг дэвсгэрт хийгдэх 2,2 км авто замын гэрэлтүүлгийн зураг төсөл					
Гэрэлтүүлгийн самбарын ерөнхий байдал											
Инженер		Б. Гантөгс	Е.Г.Шифр:	Масштаб:	Огноо:						
Гүйцэтгэсэн		И. Норжин-Янзаг	Т.Г.Шифр:	Зургийн дугаар	Хуудас:						
Шалгасан		Б. Гантөгс				ХМ-24/14	ГГ 24	нийт 28			



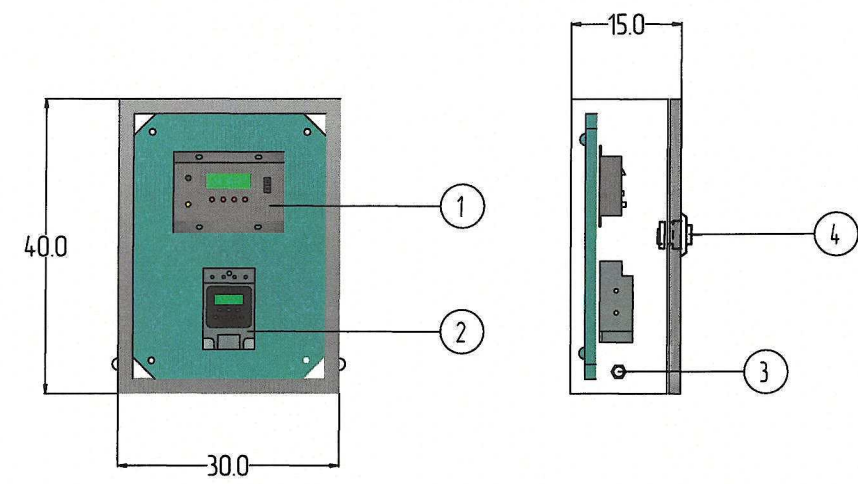
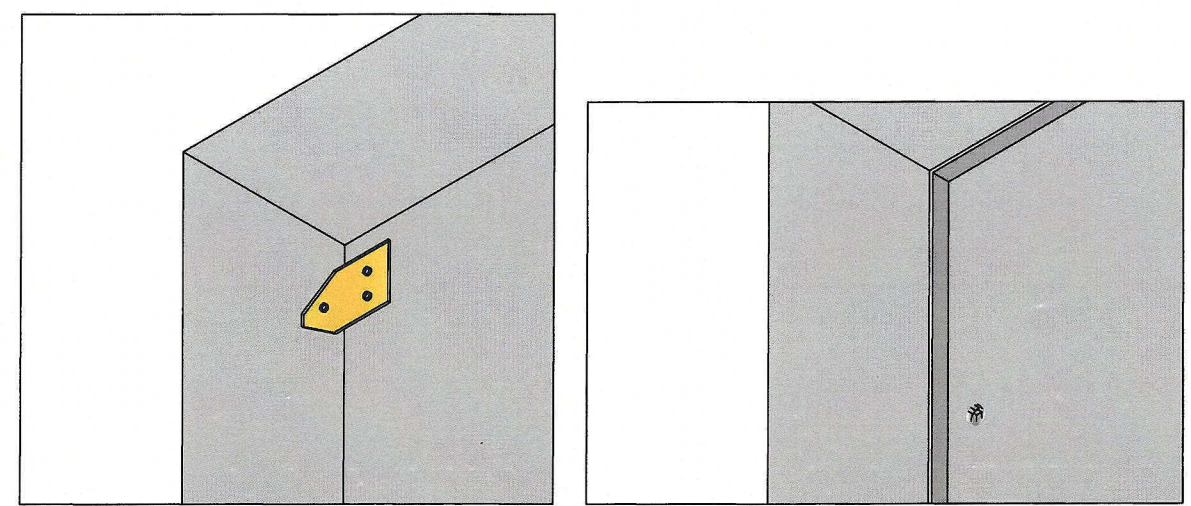
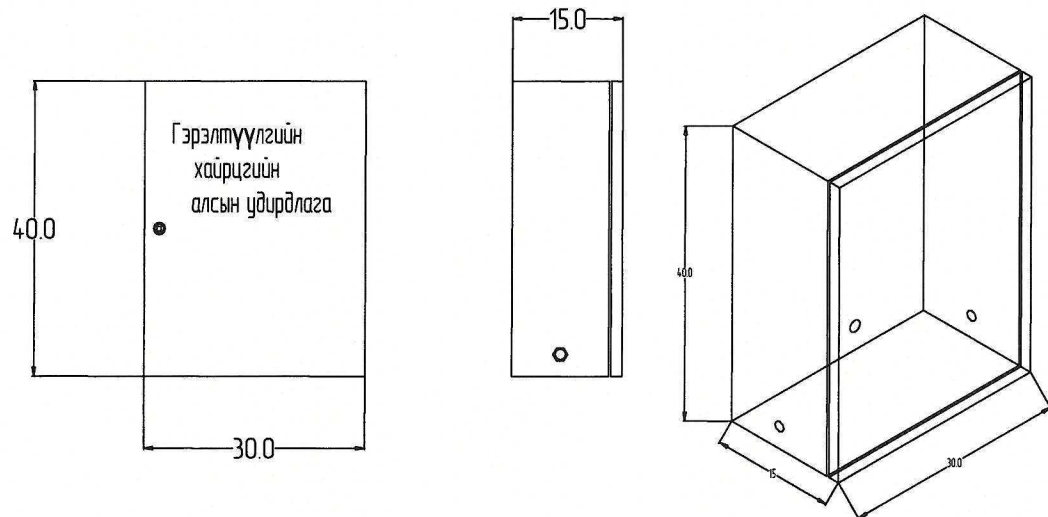
№	Нэр	Марк	Тоо
1	Болт ш	M16	4
2	Бетон цутгамал суурь м3		1.30



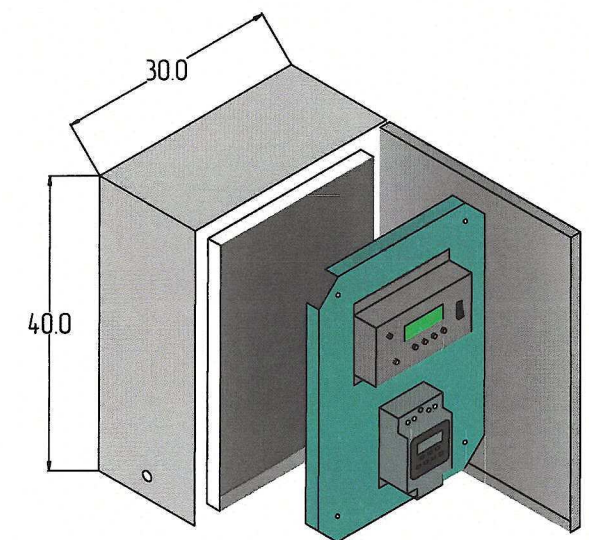
Эрчим Хүчний Зураг төслийн
"Хайтал мөгаага" ХХК
Утас: 93128282





Дорноговь аймаг Замын-Үүд сумын Соёмбо багийн 1, 2, 3, 6 дугаар хэсэг, Сүлд багийн 4, 7, 9 дүгээр хэсгүүдийн нутаг дэвсгэрт хийгдэх 2,2 км авто замын гэрэлтүүлгийн зураг төсөл					
Гэрэлтүүлгийн самбарын цутгамал суурь					
Инженер	<i>[Signature]</i>	Б. Гантөгс	Е.Г.Шифр:	Масштаб:	Огноо:
Гүйцэтгэсэн	<i>[Signature]</i>	И. Наржин-Янзгаг	Т.Г.Шифр: ХМ-24/14	Зургийн дугаар ГГ 25	Хуудас: нийт 28
Шалгасан	<i>[Signature]</i>	Б. Гантөгс			

Алсын удирдлагын хайрцаг



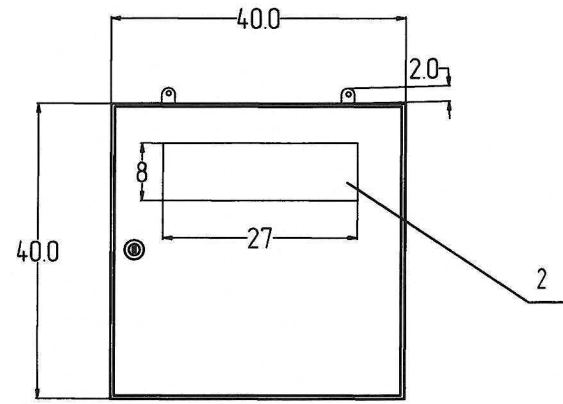
№	Нэр	Марк	Тоо
1	Удирдлагын аппарат	LCS 485-v12	1
2	Цагийн реле	CHNT KG316T	1
3	Кабель сүвэгчлэгч	PG 13.5	1
4	Нууц цоож		1



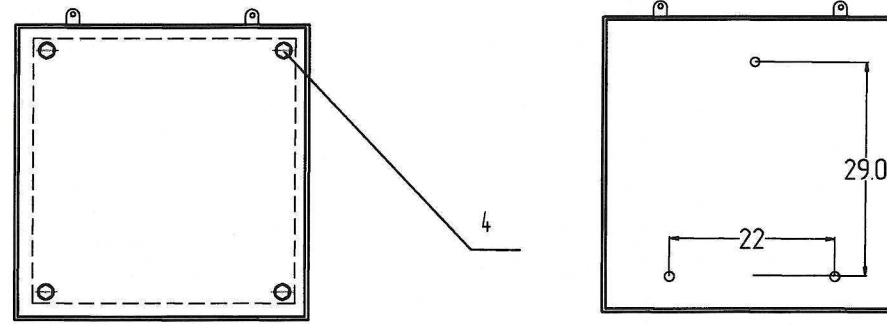
 <p>Эрчим Хүчний Зураг төслийн "Хайгал мегават" ХХК Утас: 93128282</p>	Дорноговь аймаг Замын-Үүд сумын Соёмбо багийн 1, 2, 3, 6 дугаар хэсэг, Сүлд багийн 4, 7, 9 дүгээр хэсгүүдийн нутаг дэвсгэрт хийгдэх 2,2 км авто замын гэрэлтүүлгийн зураг төсөл					
	Гэрэлтүүлгийн самбарын алсын удирдлага					
	Инженер		Б. Гантөгс	Е.Г.Шифр:	Масштаб:	Огноо:
	Гүйцэтгэсэн		И. Норжин-Янсаг	Т.Г.Шифр:	Зургийн дугаар	Хуудас:
Шалгасан		Б. Гантөгс	ХМ-24/14	ГГ 26	нийт 28	

Тоолуурын хайрцаг

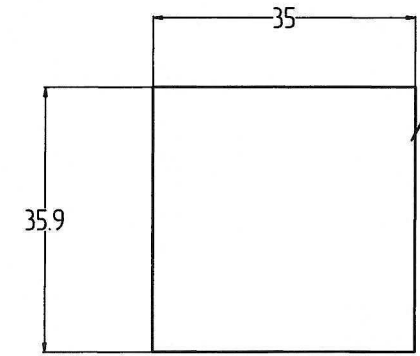
Нүүрэн тал



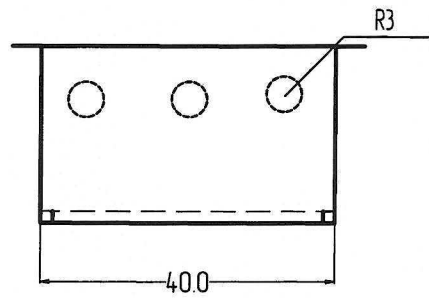
Ар тал



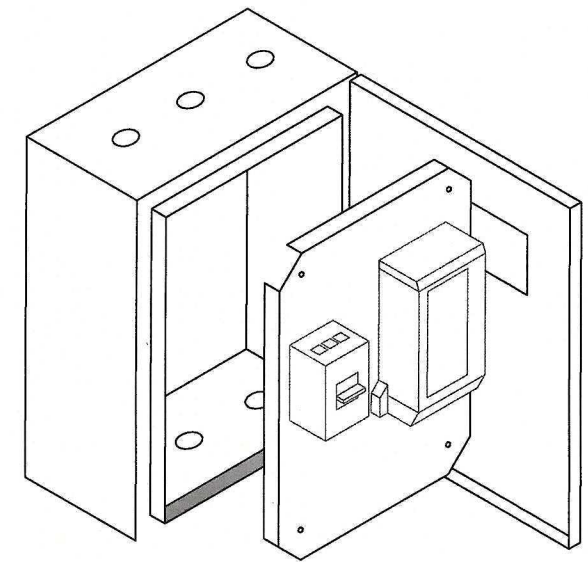
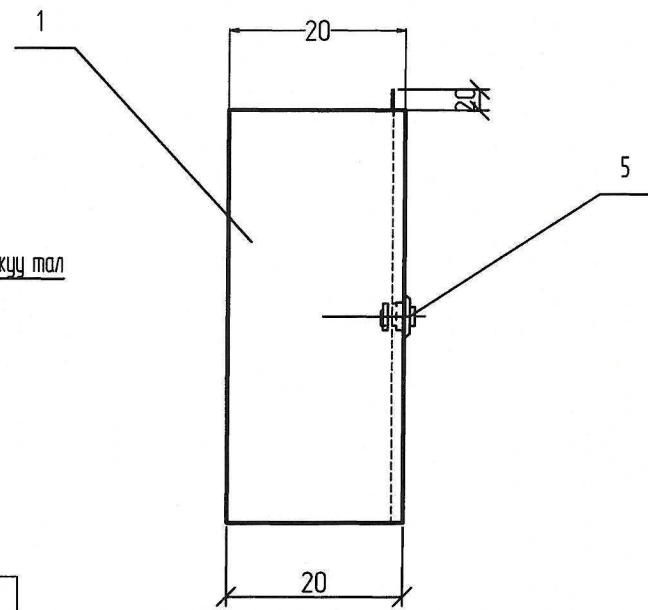
Хөндийрүүлэгч
текстолит



Дээд тал



Хажуу тал



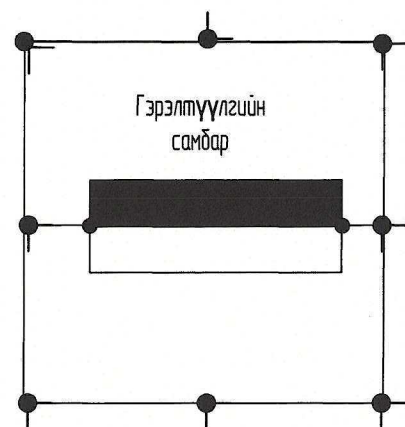
Тэмдэглэгээ	Нэр, хэмжээ мм	Нэг ГС-м ш
1	Тоолуурын самбар /40x40x20/	1
2	Целлилойд цанх	1
3	Хөндийрүүлэгч текстолит 350x350	1
4	Болт, Гайка, Шайда М10	4,4,8
5	Нууц цоож	1



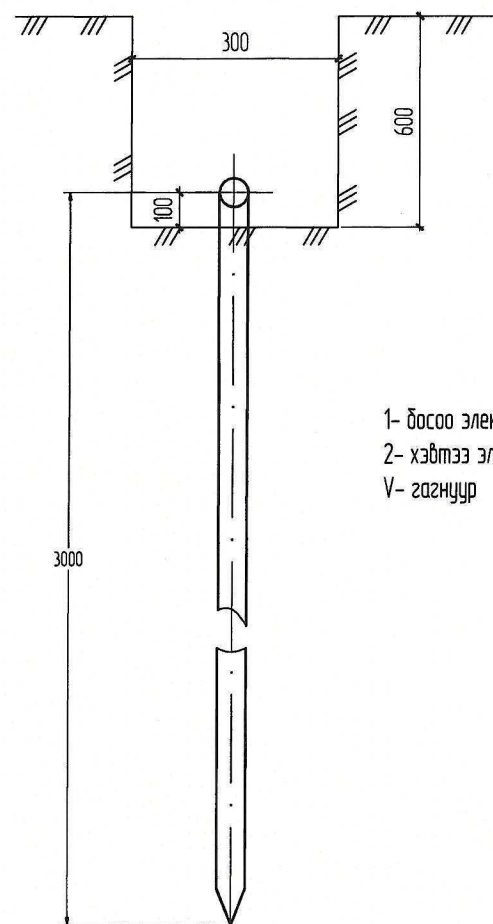
Дорноговь аймаг Замын-Үүд сумын Соёнба багийн 1, 2, 3, 6 дугаар хэсэг, Сүлд багийн 4, 7, 9 дүгээр хэсгүүдийн нутаг дэвсгэрт хийгдэх 2,2 км авто замын гэрэлтүүлгийн зураг төсөл

Гэрэлтүүлгийн самбарын тоолуурын хайрцаг

Инженер	<i>[Signature]</i>	Б. Гантөгс	Е.Г.Шифр:	Масштаб:	Огноо:
Гүйцэтгэсэн	<i>[Signature]</i>	И. Наржин-Янсаг	Т.Г.Шифр:	1:500	2024-03-06
Шалгасан	<i>[Signature]</i>	Б. Гантөгс	ХМ-24/14	Зургийн дугаар ГГ 27	Хуудас: нийт 28



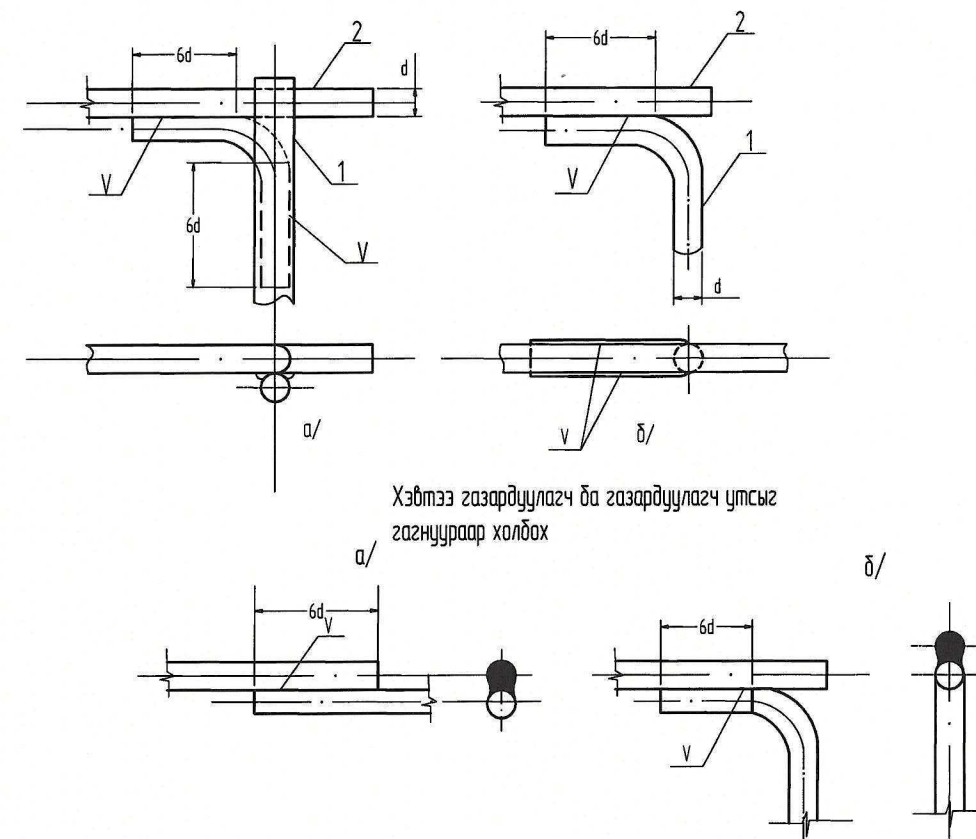
Босоо электродын байрлуулалт



1- босоо электрод
2- хэвтээ электрод
V- гэгнүүр

Тайлбар

Хэвтээ газардуулагч ба босоо газардуулагчийг гэгнүүрээр холдох



Хүснэгт №1

Хөрсний хувийн эсэргүүцэл	Босоо электродын тоо	Урт м		Гангийн орц кг		
		Электрод булан /Дугуй/	Холбоос булан /дугуй/	Булан /дугуй/ ган	Туузан ган	Бүгд
$\rho \leq 1000$	8	2.5 /5/	54 /50/	74 /35.6/	68 /22/	142 /57.6/

Газардуулга

- Газрын хөрсний эсэргүүцэл Жижиг ширхэгтэй элс нь хөрсний I бүлгийн, сул обойлттой нормчлогдох тул $\rho=150 \text{ Ом} \cdot \text{м}$ гэж авав. Гэрэлтүүлгийн самбар болон бүх тоноглол, түсгээрлагчийн сууриудыг газардуулна.
- Газардуулгын хэвтээ хүрээг 10 мм голчтой дугуй гангаар хийнэ. Дугуй ганг газрын тэгшлэгдсэн түвшингөөс доош 0.5м-ийн гүнд шуудуунд суулгана.
- Босоо электродыг 3.0м-ийн урттай ш 22 мм голчтой дугуй огтлолтой гангаар хийнэ. Босоо электродыг өрөмдөх замаар газарт зоож угсарна.
- Газардуулгын хэвтээ хүрээ, босоо электродыг хооронд нь гэгнүүрээр холдоно.
- Гэрэлтүүлгийн самбарын газардуулгын эсэргүүцэл нь жилийн аль ч улиралд 4 Ом-оос ихгүй байх шаардлагатай.

Инжгеотех ХХК №-3Т16-947/23 дугаартай Геологийн дүгнэлтийг үндэслэв



Дорноговь аймаг Замын-Үүд сумын Соёмбо багийн 1, 2, 3, 6 дугаар хэсэг, Сүлд багийн 4, 7, 9 дүгээр хэсгүүдийн нутаг дэвсгэрт хийгдэх 2,2 км авто замын гэрэлтүүлгийн зураг төсөл

Гэрэлтүүлгийн самбарын газардуулга

Инженер	<i>[Signature]</i>	Б. Гантөгс	Е.Г.Шифр:	Масштаб:	Огноо:
Гүйцэтгэсэн	<i>[Signature]</i>	И. Наржин-Янзаг	Т.Г.Шифр:	1:500	2024-03-06
Шалгасан	<i>[Signature]</i>	Б. Гантөгс	ХМ-24/14	Зургийн дугаар ГГ 28	Хуудас: нийт 28