



RICHWELL ENGINEERING LLC

ЕГ Шифр: RWE2108-DA

Дархан-Уул аймаг, Дархан сум, 14-р хороо

## ХОККЕЙН ОРДНЫ БАРИЛГА

/ажлын зураг/

ГАНДА УС ХАНГАМЖ, АРИУТГАХ ТАТУУРГА

Захираг ..... / Д.Гантөмөр /

Инженер ..... / Д.Болортуяа /

Улаанбаатар хот  
2021 он



№	Зургийн жагсаалт	Хүдбас
1	Тайлбар бичиг, байршлын схем, зургийн жагсаалт	УХАТ-1
2	Ус хангамж, ардчилгах матпурзрын шугамын байгуулалт	УХАТ-2
3	Угсралтын том	УХАТ-3
4	Ус хангамжийн шугамын дагуурын зүсэлт	УХАТ-4
5	Барилга дотор ядох шугамын угсралтын том	УХАТ-5
6	Ардчилгах матпурзрын шугамын дагуурын зүсэлт БУХ1-БУХ6	УХАТ-6
7	Ардчилгах матпурзрын шугамын дагуурын зүсэлт БУХ6-БУХ9	УХАТ-7
8	Юүлэх хувдгийн схем	УХАТ-8
8	Юүлэх хувдгийн байгуулалт	УХАТ-8-1
9	Ардчилгах матпурзрын хувдгийн байгуулалт	УХАТ-9
10	Ардчилгах матпурзрын хувдгийн байгуулалт	УХАТ-10
11	Насостой хувдгийн байгуулалт, доромлол шугамын байгуулалт	УХАТ-11
12	Угсралт төмөр бетон хувдгийн элемент	УХАТ-12
13	Материалын түүвэр	УХАТ-13

ТАЙЛБАР

Дархан-Уул аймаг Дархан хот 14-р багийн нутгад дэвтээлт байрлах "Хажкейн ордон" буюу өвлийн спортын ордны барилгын гадна ус хангамж ардчилгах матпурзрын шугамын ажлын зургийг "Дархан Ус сүбэг" ХК-с олгосон 2021 оны 10-р сарын 20ны өрлийн №113/2021 тоот техникийн нөхцөлүүдийг үндэслэн холбогдох норм дүрмийг/доторхи/ баримтлан боловсруулав.

- БНБД 40-01-14, "Ардчилгах матпурзрын гадна сүлжээ ба байгуулалт"
- БНБД 41-02-16 "Ус хангамжийн гадна сүлжээ ба байгуулалт"

"Орхон Гиро Гов" ХХК 2021 оны 09 сарын 26-ны өрлийн инженер геологийн судалгааны дүгнэлт 8-9м өрөмдөх хөрстийг ус илрээгүй Улсралын норматив хөндлөлийн гүн 2.0м Газар хөдлөлтийн 7 багийн бүсэд оршино.

ГАНДА УС ХАНГАМЖИЙН ШУГАМЫН ХОЛБОЛТ:


Холболтыг төлөвлөгдөж байгаа Дулаан бичжүүлэх сүлжээний К-13 бүлэгийн хувдгийн Ø100 мм-ийн голчтой цэвэр усны шугамнаас шинээр хувдас хийж огтлоогоо орохор техникийн нөхцөлд заасны дагуу зурга төсөлд төлөвлөв. Техникийн нөхцөлд заасны дагуу Дархан-50 цацэрлэгт хүрээлэнгийн усан оргилуурын ус хангамжийн Ø50мм шугамыг зөвж шилжүүлэн барилга болтуур таазар бэхлээгээтэй угсаран барилгын зүүн талт ордо байгаа шугамид холбоно. Мөсөн талбайн болон ахуйн хэрэгцээний усыг Ø50мм ган шугамар бүлээн шугамтай хамт явцулан хэрэгцээний усар хангана.

ГАНДА АРИУЛГАХ ТАТЧУРГЫН ШУГАМЫН ХОЛБОЛТ:

Техникийн нөхцөлд заасны дагуу ордо байгаа шинэ спортын ордны гэрээлгээний хувдас Ø150мм хувдандар шугамар холбохоор төлөвлөв. Ардчилгах матпурзрын шугам нь Тнах=20.0м3/ц Q=20м3/ц Q=5м3/ц 2ш өргөлтийн насостой байхаар төлөвлөв.

Угсралтын ажлыг явцуулахад дараахи шаардлагад мөбдөгдөнө.  
 -Барилга угсралтын ажлыг хийхдээ цахилгаан холбооны кабелийн мөбдүүлгээг холбогдох мэргэжлийн байгууллагад угсралтын ажил хийгдэхээ өмнө мөбдүүлгээ хийлгээх шаардлагатай. Инженерийн болон цахилгаан холбооны шугамтай хэсэгт газар шорооны ажлыг зоргоор гүйцэтгэнэ.

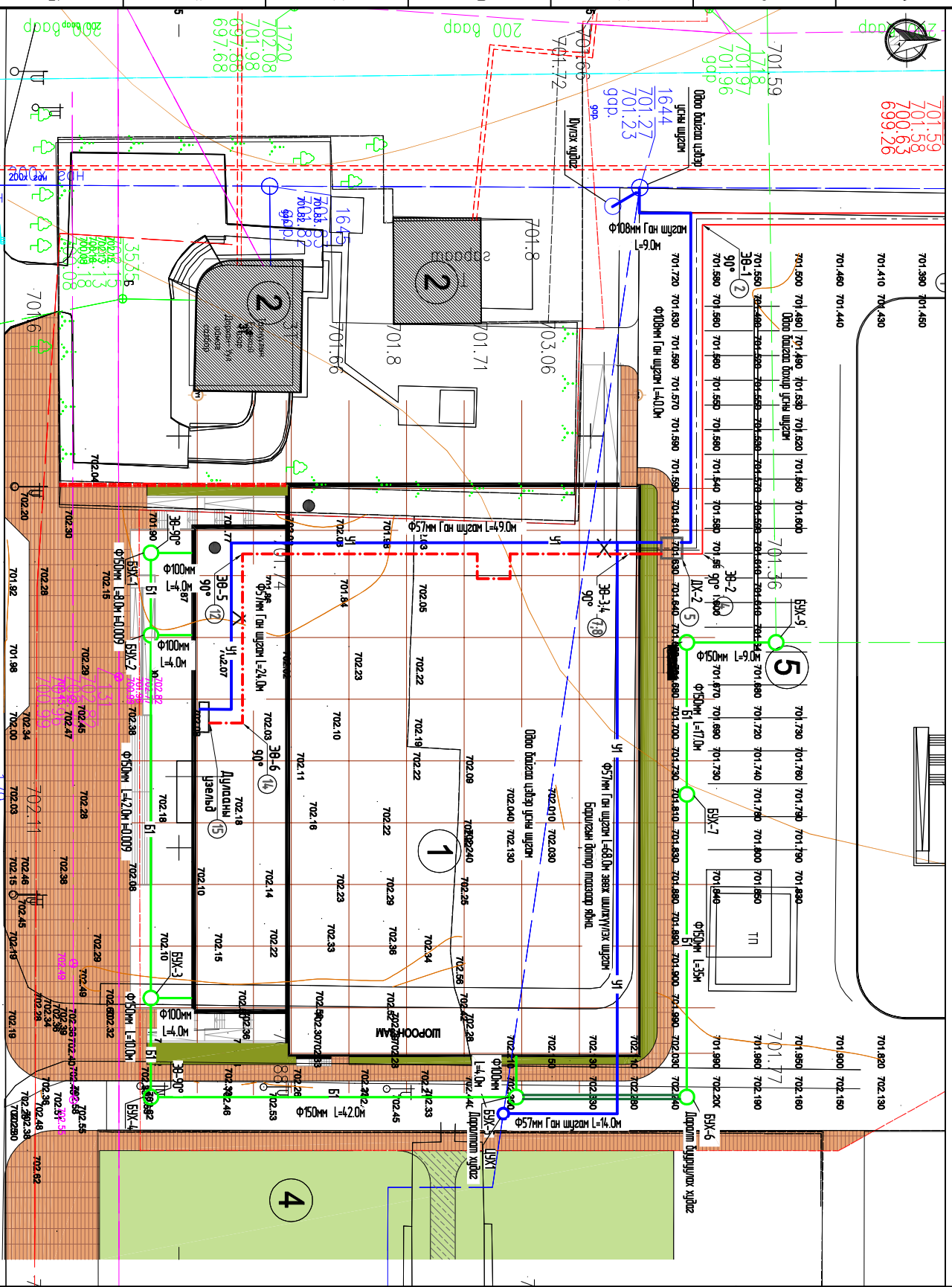
- Хоолойн угсралт, туршилт мөбдүүлгээг СНПЗ 05.03-85-ын дагуу хийнэ.
- Техник аюулгүйн болон газар шорооны ажил гүйцэтгэх БНБД 302.01-90-ыг чанд мөбдөх.
- Данд ажлын акт хөмлөх
- Бохир усны хувдгийн бетон хийцийн гадна тал, хоолойн холбоолуудад ус тусгаарлагч хийж өгнө
- Бохир усны шугамын угсралтын ажлыг хийхээс өмнө нивелирлэж холбох цэгийг дахин мөбдүүлнэ.
- Бохир зайлуулах шугамын угсралтын ажлыг холбох хувдас буюу шугам хоолойн төгсгөлийн цээгээс эхлэн гүйцэтгэнэ.



Мөсөн ус, 56 хэм, СБД-8  
Сили мэдэг 103 мм

Төвөдөн Көвчөөрөг ХХК

<b>"Хажкейн ордны барилга"-ын гадна ус хангамж, ардчилгах матпурзрын шугамын зурга төсөл</b>			
Тайлбар бичиг, Байршлын схем, зургийн жагсаалт			
Ерөнхий инженер:	Н.Мөнхчулуун	ЕГ Шифр:	МУСТ-01
Инженер:	Ж.Хасбаяр	РМЭ2108-ДА	Өгнө:
Гүйцэтгэсэн:	Д.Болортуяа	ТТ Шифр:	Зургийн дугаар:
Шалгасан:	Л.Болдбаатар		Бүх хүдбас:
			УХАТ-1
			13



Зөвшөөрсөн  
Тархан Ус сфдэг-ХК-ийн ерөнхий инженер  
Т.Хэсэг-ийн ИБХаруулсан мэргэжилтэн  
..... /Т.Бяндэлзэр/  
..... /Б.Төвөр/  
13

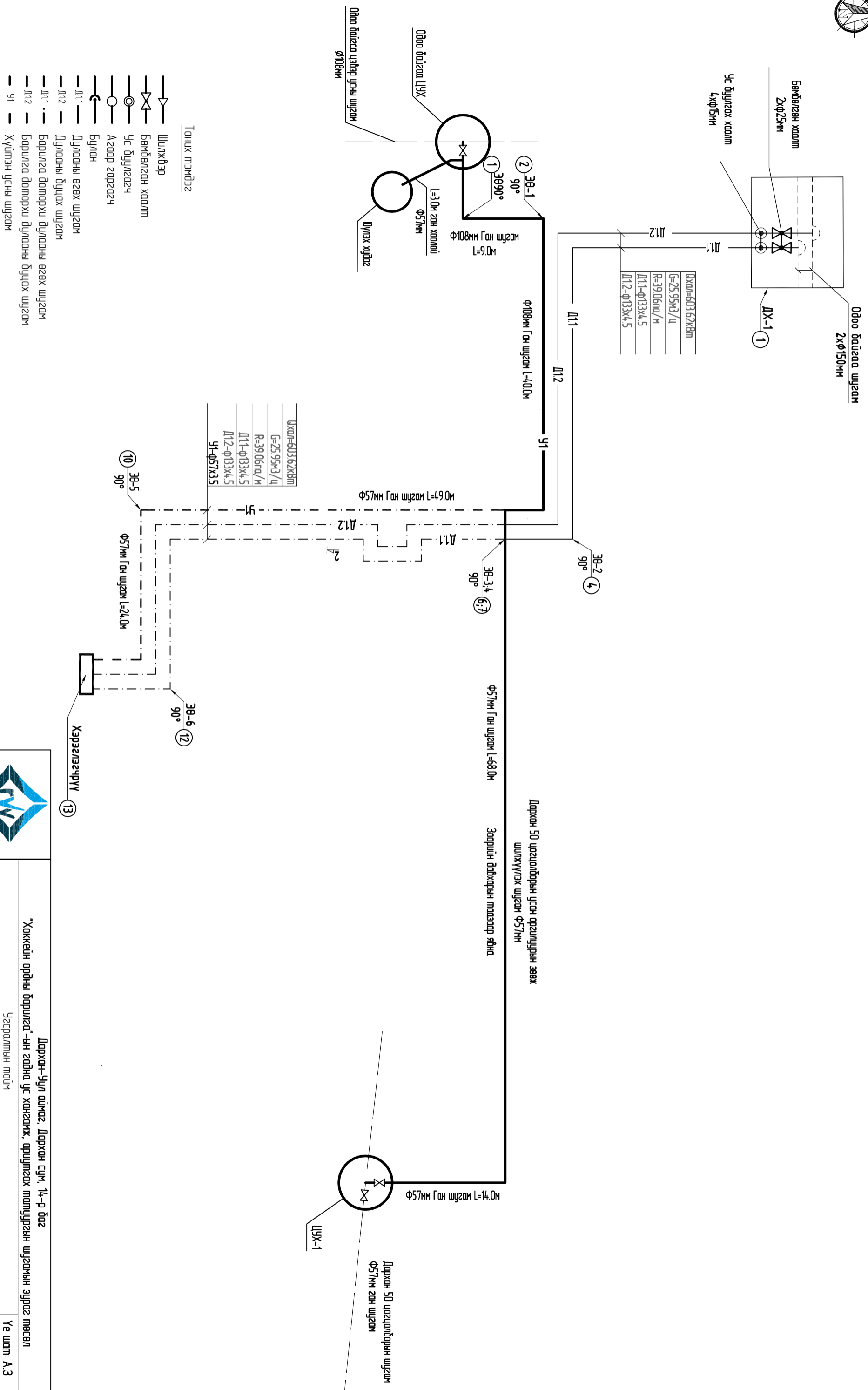
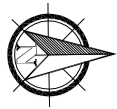
- ТАНИХ ТЭМДЭГ:
- Төвөлжөх бүтэц барилаа, бариууламж
  - Одоо байгаа борилга
  - Агаар зоч, тайвруу
  - Агаар зогсоол
  - Явган хүний зоч
  - Одоо байгаа дохир усны шугам
  - Одоо байгаа дугаарын шугам
  - Одоо байгаа гадна хоолооны шугам
  - Одоо байгаа цохилгооны шугам
  - Одоо байгаа цохилгооны шугам
  - Одоо байгаа дохир усны шугам
  - Төвөлжөх бүтэц 0.4кВ-ийн хос кабели шугам
  - Төвөлжөх бүтэц дугаарын шугам
  - Төвөлжөх бүтэц дугаарын шугам
  - Төвөлжөх бүтэц дохир усны шугам
  - Төвөлжөх бүтэц 0.4кВ-ийн хос кабели шугам
  - Төвөлжөх бүтэц эргэлтийн өнцөг барилаа дохир төвөлжөх бүтэц дугаарын шугам
  - Төвөлжөх бүтэц барилаа дохир төвөлжөх бүтэц үл хөдлөх тугалцаар
  - Төвөлжөх бүтэц Дундлах цэвэрлэх дугаар

Дархан-Уул аймаг, Дархан сүм №1-р баг  
"Хөгжлийн орчин барилаа"-ын гадна ус хангамж, ариулгах шугамын зардас төсөл  
Ус хангамж ариулгах шугамын байгуулалт


Ерөнхий инженер	Н.Мөнхчүлэн	Машингаар	Огноо
Инженер	Ж.Хасбаяр	РМЭС208-ДА	1300
Гүйцэтгэгч	Д.Болортуяа	ТГ Шугам	Зардас бүтэц
Шалбарсан	Д.Болортуяа	УХАТ-2	13



Хөдөлгөөн, 35 ам, 60кВ-д  
Улам нэвтрэн 700 мм  
Төвөн Мөөгөөр ХХК



- Тонх тэмдэг
- Шилжвэр
  - ⊗ Бөмбөлгөн хаалт
  - ⊙ Ус бүлгэгч
  - Агаар гаргагч
  - ⊖ Булаг
  - Д11 — Дулааны өгөх шугам
  - Д12 — Дулааны буцах шугам
  - Д11 — Барилга доторхи дулааны өгөх шугам
  - Д12 — Барилга доторхи дулааны буцах шугам
  - У1 — Хүйтэн усны шугам

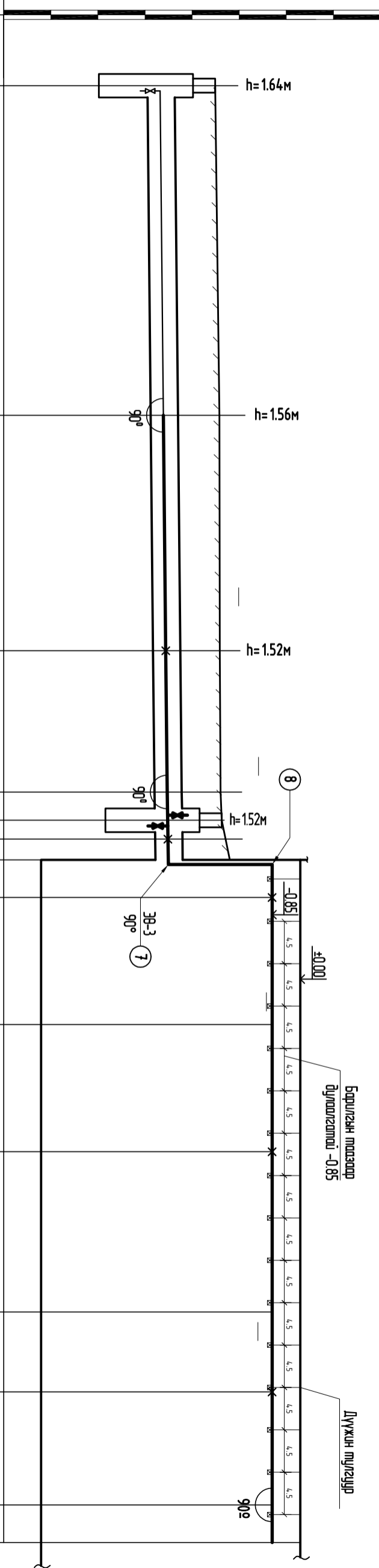


Мөхөл улс, 56 хэм, 15БН-8  
Сүхьтэй талбай 103 метр  
"Хөвсгөл Хөвсгөл" ХХК


<b>"Хөвсгөл ордны барилга"-ын гадна ус хангамж, ариутгах талгуурын шугамын зургас төсөл</b>			
Усэралтын тойм			
Ерөнхий инженер:	Н.Мөнхчулуун	ЕГ Шифр:	РМ/Е2108-ДА
Инженер:	Ж.Хасбаяр	Машштаб:	
Гүйцэтгэгч:	Д.Болортуяа	Зургийн дугаар:	УХАТ-3
Шалгарсан:	Л.Болдбаатар	Бүх хуудас:	13
		Үе шат:	А.3
		Огноо:	2022.01



706  
H, (м)



Газрын гадаргын төлөвлөж буй туйш, м	70158
Газрын гадаргын ордоо байгаа туйш, м	
Сүлжийн хүчлэлийн туйш, м	
Сүлжийн ерөөлийн туйш, м	
Урм, м	35
Хэвцүй, м	
Шугамын дэлгэмэл байгуулалт	ДХ-1
Онцлох цэвэр	
Онцлох цэврийн дугаар	①
Сүлжийн өсгөлтөл (Вотер хэмжээ)	②
	③
	④
	⑤
	⑥
	⑦
	⑧
	⑨
	⑩
	⑪
	⑫
	⑬
	⑭
	⑮
	⑯
	⑰
	⑱
	⑲
	⑳
	㉑
	㉒
	㉓
	㉔
	㉕
	㉖
	㉗
	㉘
	㉙
	㉚
	㉛
	㉜
	㉝
	㉞
	㉟
	㊱
	㊲
	㊳
	㊴
	㊵
	㊶
	㊷
	㊸
	㊹
	㊺
	㊻
	㊼
	㊽
	㊾
	㊿
	Дулааны үзель



Мөнгөл үлс, 55 хэм, 151А-8  
Сүлж тасар, 103 ном

“Хөгжлийн үйлчилгээний байгуулалт” ХХК

**Дархан-Уул аймаг, Дархан сум, 14-р баг**

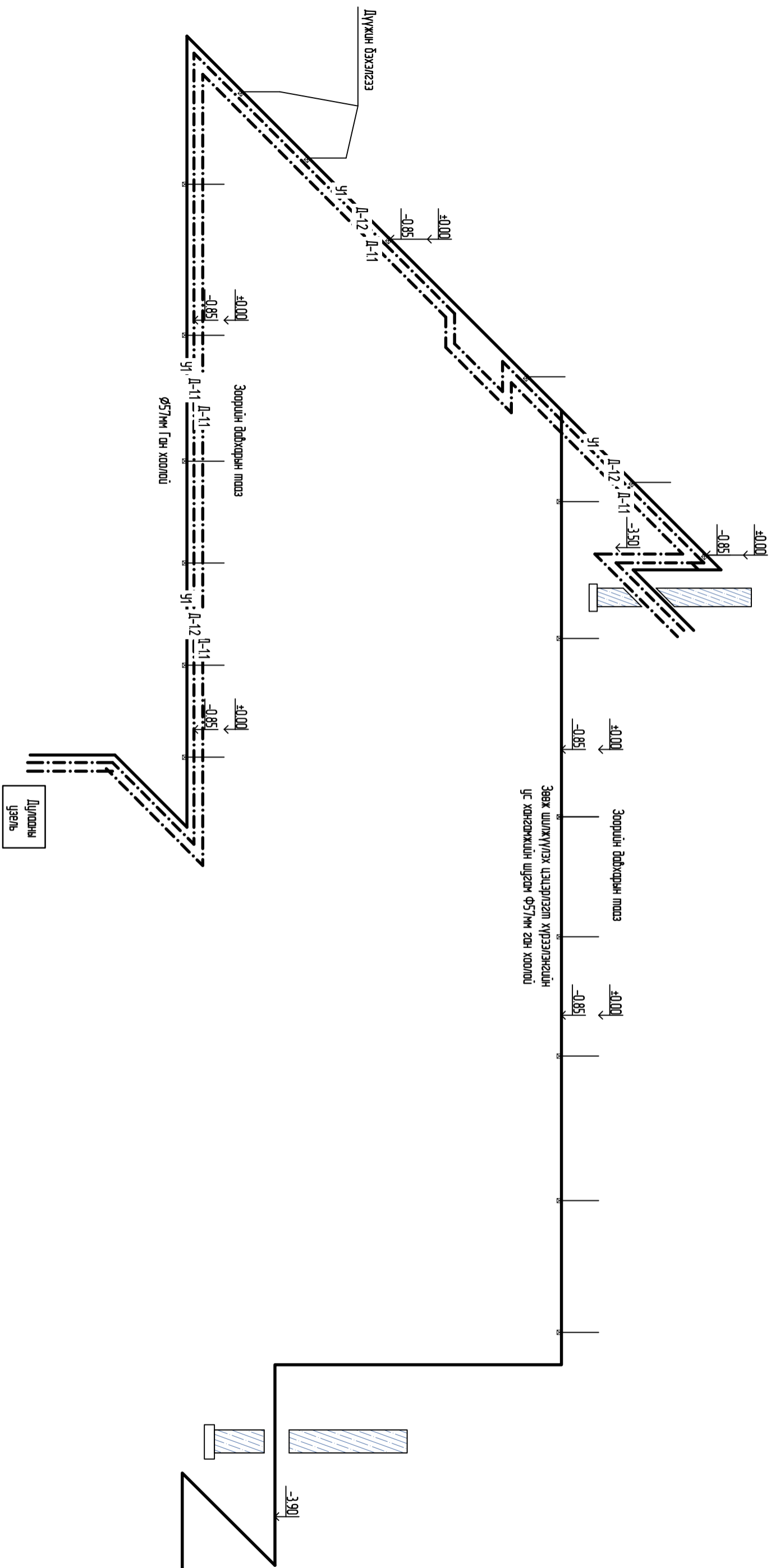
**“Хөгжлийн үйлчилгээний байгуулалт”-ын гадна ус хангамж, ардчилгах татгуурын шугамын зургас төсөл**

Гадна ус хангамжийн шугамын байгуулын зүсэлт

Ерөнхий инженер:	Н.Мөнхчулуун	ЕГ Шифр:	РМЕ2108-ДА	Масштаб:	1:1000	Огноо:	2022.01
Инженер:	Ж.Хасбаяр	Гүйцэтгэгч:	Д.Болортуяа	Зургийн дугаар:	УХАТ-4	Бүх хуудас:	13
Шалгарсан:	Л.Болорбаяр	ТГ Шифр:					



БАРИЛГА ДӨТҮҮР ЯВАХ УС ХАНГАМЖИЙН ШҮГ АМЫН ТОЙМ



Мөсөл улс, Ув хам, ГСН-8  
Сүлж мэдэг 103 мөм

Төвдөл Икөөрөгч ХХК

Дархан-Уул аймаг, Дархан сум, 14-р баг  
"Хажгийн ордны барилга"-ын гадна ус хангамж, арчилгах татгуурын шугамын зургас төсөл

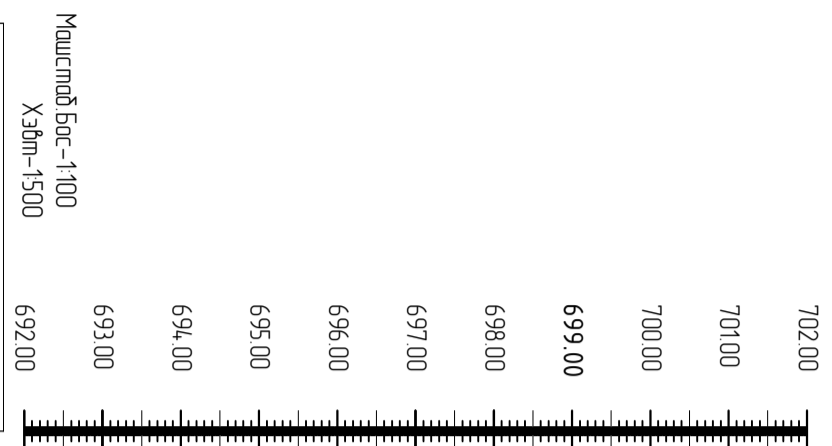
Барилга дотуур явах шугамын үзсэрлийн мөм

Ерөнхий инженер:	Н.Мөнхчулуун	ЕГ Шифр:	RM/E2108-DA	Машстаб:	1:1000	Огноо:	2022.01
Инженер:	Ж.Хасбаяр	Гүйцэтгэсэн:	Д.Болортуяа	Зургийн дугаар:	УХАТ-5	Бүх хувьдас:	13
Шалгасан:	Л.Болдбаатар	ТГ Шифр:					

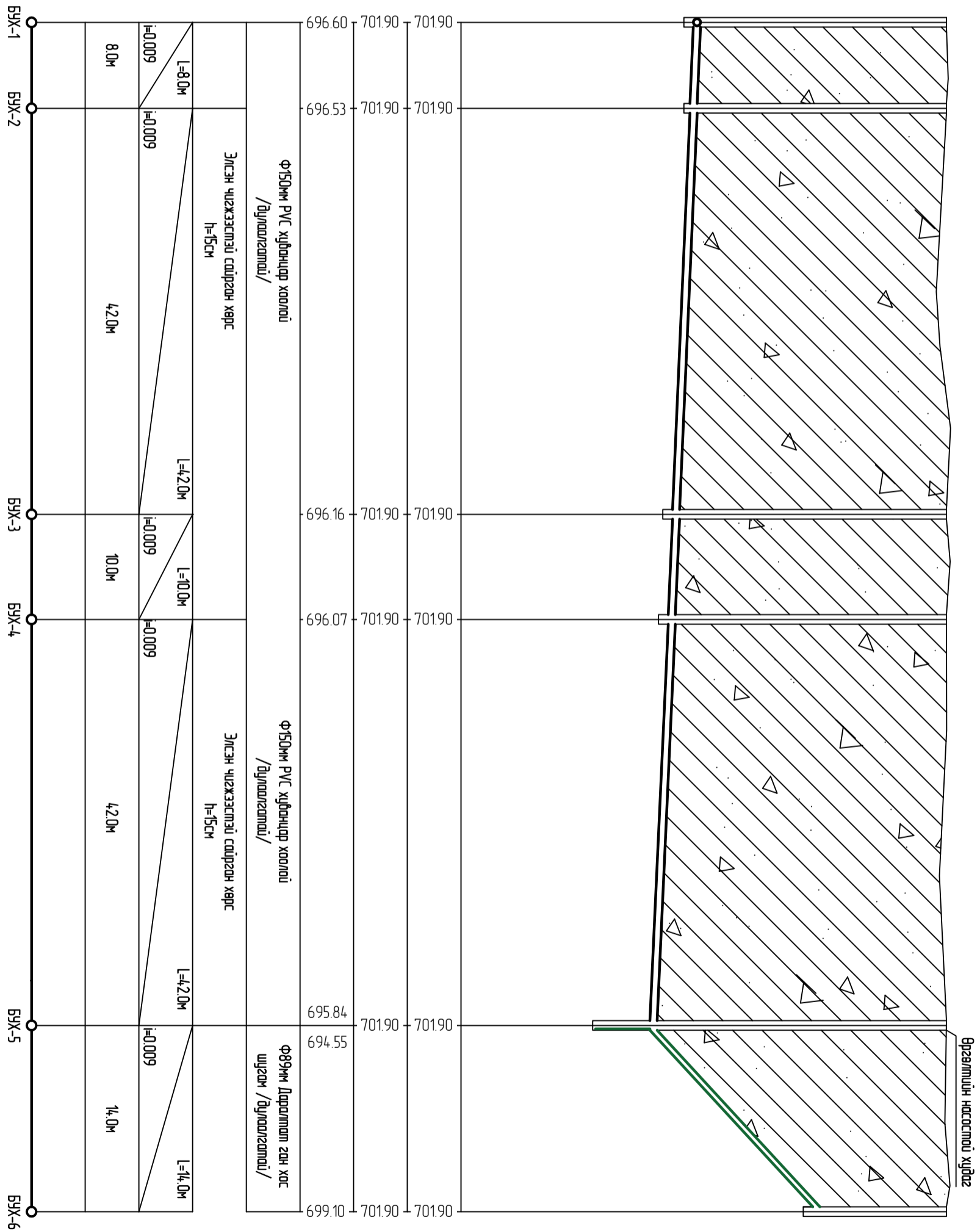
Үе шат: А.3




АРИУТГАХ ТАТУУРГЫН ШУГАМЫН ДАГУУГЫН ЗҮСЭЛТ



Газрийн төвгийн тэмдэглэл	
Газрийн хөрсний тэмдэглэл	
Хоолойн ерөөлийн тэмдэглэл	
Яндангийн диаметр ба дугаарлага	
Сүүрвэ	Урм, м
Надцу	
Хоорондгийн зааг	
Өнцөг эргээлт ба хүдгийн дугаар	



<p>Элсэн чигжээстэй сайргэн хөрс h=15см</p>		<p>Элсэн чигжээстэй сайргэн хөрс h=15см</p>	
<p>Ф150мм PVC хуванцар хоолой /дугаарлагатай/</p>		<p>Ф150мм PVC хуванцар хоолой /дугаарлагатай/</p>	
<p>Ф89мм Дорвитал ган хөс шугам /дугаарлагатай/</p>			



Мөнгөн үнэ: 55 хэм, 1514-8  
Сэтгэвч: 103 мөм  
"Хөвсгөл" ХХК

**Дархан-Уул аймаг, Дархан сум, 14-р баг**

"Хөвсгөл ордын барилга" -ын газра ус хангамж, ариулгах татнуурын шугамын зургас төсөл

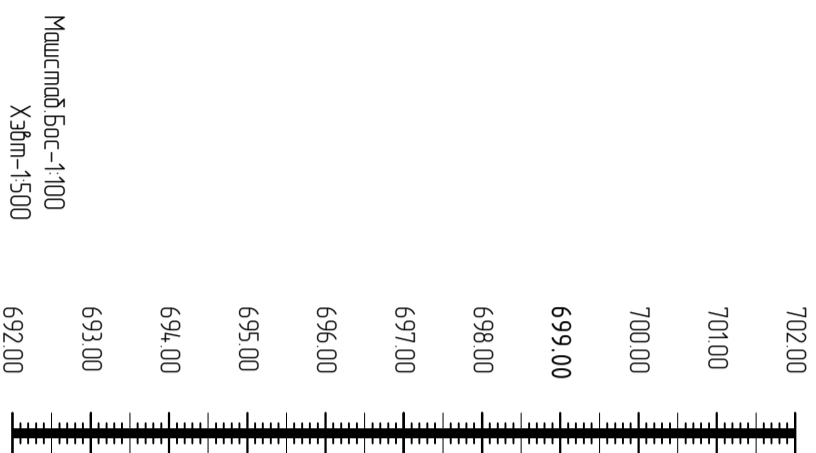
Газра ариулгах татнуурын шугамын бүтцийн зүсэлт

Ерөнхий инженер:	Н.Мөнхчулуун	ЕГ Шифр:	RMЕ2108-DA	Масштаб:	
Инженер:	Ж.Хасбаяр	ТТ Шифр:		Эргүүлэн дугаар:	1:1000
Гүйцэтгэгч:	Д.Болорпүрэв	Бүх хуудас:	13	УХАТ-6	
Шалгарсан:	Л.Болорпүрэв	Огноо:	2022.01		



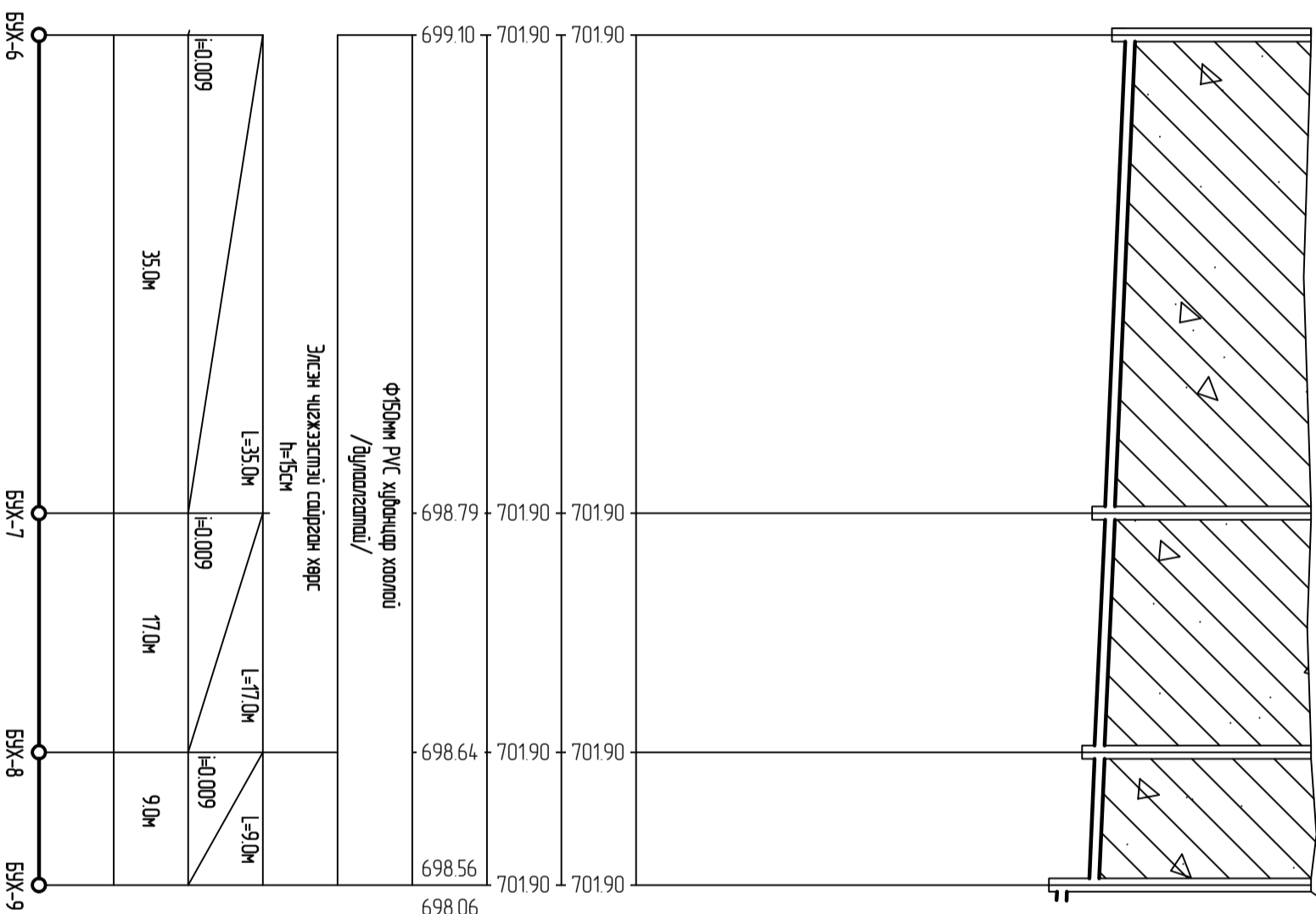
# АРИУТГАХ ТАТУРГЫН ШУГАМЫН ДАГУУГЫН ЗҮСЭЛТ

Одоо байгаа бохир усны хүдээ




Масштаб Бос-1:100  
Хэйт-1:500

Газрын төвгийн тэмдэглэл	
Газрын хөрсний тэмдэглэл	
Хоолойн өргөлийн тэмдэглэл	
Яндангийн диаметр ба дууламга	
Сурь	Урт, м
Налуу	
Хоорондгийн зай	
Өнцөг эргэлт ба хүдэгийн дугаар	



БҮХ-6      БҮХ-7      БҮХ-8      БҮХ-9



Мөхөл улс, Ув хам, ГСН-8  
Сүлж мөхр 103 мөм  
"Хөвсгөл Хөвсгөл" ХХК

**Дархан-Уул аймаг, Дархан сум, 14-р баг**

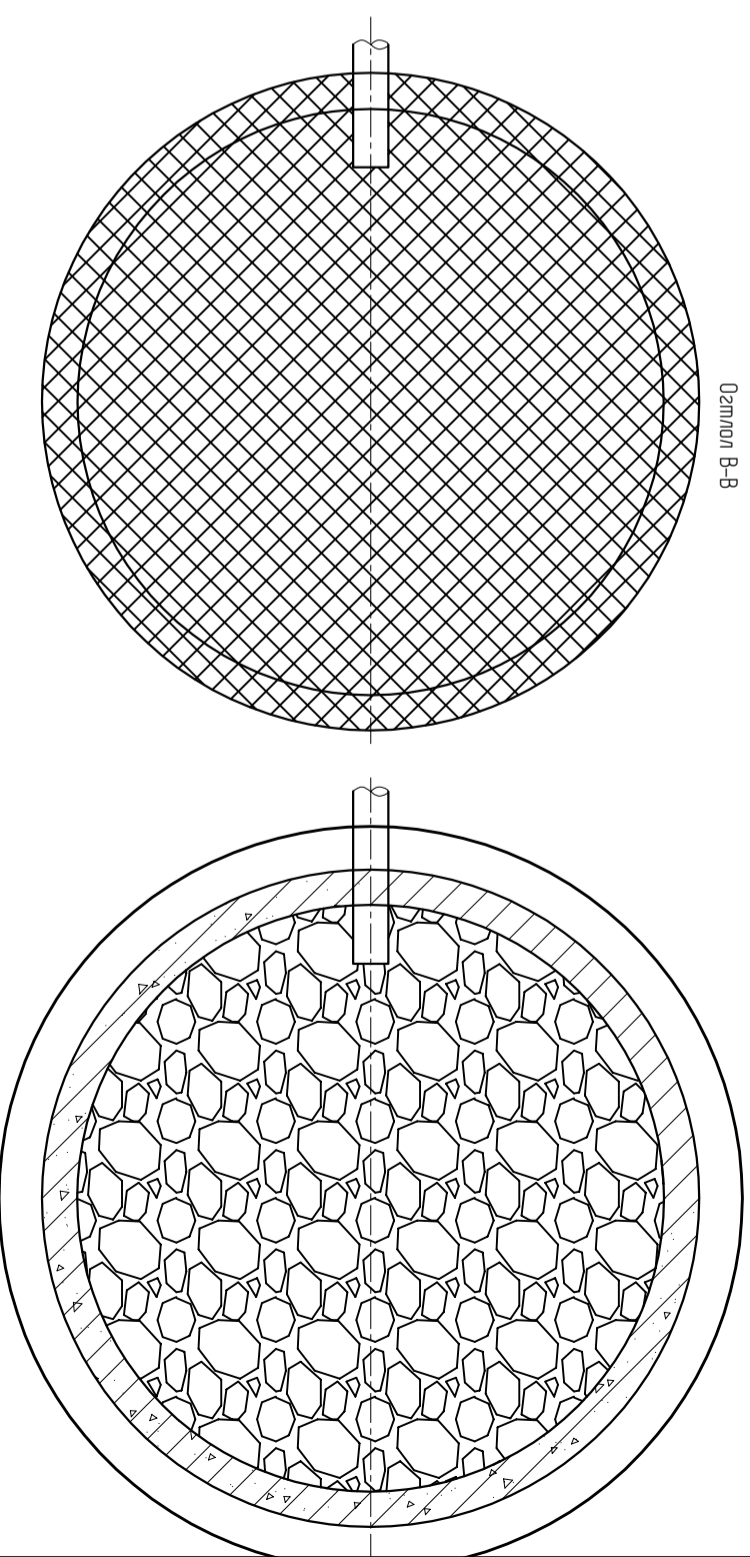
"Хөвсгөл ордны барилга"-ын гадна ус хангамж, ариутгах татгуурын шугамын зургас мөсөл

Гадна ариутгах татгуурын шугамын барилгын зүсэлт

Ерөнхий инженер:	Н.Мөнхчулуун	ЕГ Шифр:	РМЭ2108-ДА	Масштаб:		Өзноо:	
Инженер:	Ж.Хасбаяр	ТТ Шифр:					
Гүйцэтгэсэн:	Д.Болортуяа	Зургийн дугаар:	УХАТ-7	Бүх хүдээ:	13		
Шалгасан:	Л.Болдбаатар						



Озмол В-В



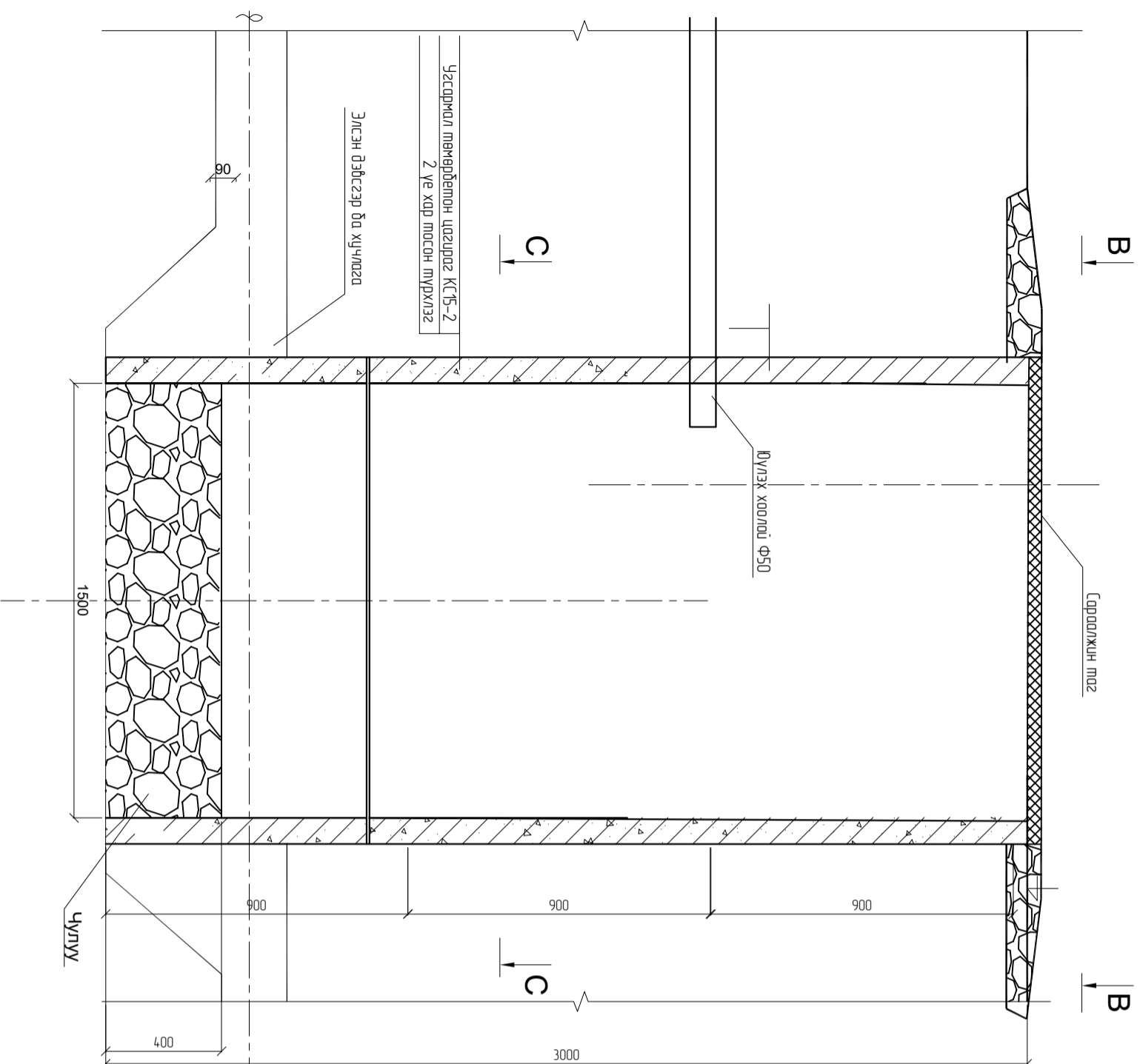
Озмол С-С

АЖЛЫН ХЭМЖЭЭ

№/д	Шардлагатай материал	Хэмжих нэгж	Тоо ширхэг	Механизм
1	Үзэсгэмэл төмөрбөмбөн цазураг КС15-2	Шир	2	Кран/гароар
2	Үзэсгэмэл төмөрбөмбөн хүчлэмийн хөдлөн ПП15-2	Шир	1	Кран/гароар
3	Үзэсгэмэл төмөрбөмбөн цазураг КС1-2	Шир	7	Кран/гароар
4	Ширэн тос, 700мм	Шир	1	Гараар
5	Хүдгийн дайжаа	м3	0.3	Гараар
6	Бөмбөлгөн хөдлөл	Шир	1	Гараар
7	Чулуун асгаас	Шир	1	Гараар

Техникогийн болон хүдгийн бичлэг гаднах шүүгүүр материалын хэмжээний хүснэгэл

Хөрс	Хүчин чадал м3/хоног	Хүний тоо	1м2 шүүрүүлэх гадаргын норм, л/хоног	Шүүрүүлэх хүдгийн шаарддагдах хэмжээ, м2	Бүдүүлчийн бүсээр		Шүүрүүлэх гадаргын бодил хэмжээ м2		Шүүрүүлэх хүдгийн хэмжээ		Шүүрүүлэх хүдгийн тоо, м		Хүдэг болгох шүүгүүр материалын эзэлхүүн м3				Хүдгийн гаднах (нөндөр) материалын эзэлхүүн м3				
					Дүгээр	Дөрвөлжин	Дүгээр	Дөрвөлжин	Дүгээр	Дөрвөлжин	Дүгээр	Дөрвөлжин	Дүгээр	Дөрвөлжин	Дүгээр	Дөрвөлжин	Дүгээр	Дөрвөлжин	Дүгээр	Дөрвөлжин	
0.45	3	80	50	1	ЧШХ-1	ТДШХ-1	6.5	6.5	15	10х15	1	1	18	18	15	15	2.5	2.5	2.6	2.6	
					БШХ-1	ХШХ-1	9.4	10.0	2.0	15х20	1	1	3.1	3.1	3.0	3.0	3.5	3.5	3.7	3.7	2.33
0.75	5	80	9.4	1	ЧШХ-2	ТДШХ-1	9.4	10.0	2.0	15х20	1	1	3.1	3.1	3.0	3.0	3.5	3.5	3.7	3.7	
						БШХ-1				12х20					2.7	2.7					



Озмол А-А

Үзэсгэмэл төмөрбөмбөн цазураг КС15-2  
2 үе хар тосон шүрхлэг

Элсэн дэвсгэр ба хүчлэг

1500

3000

Чулуу

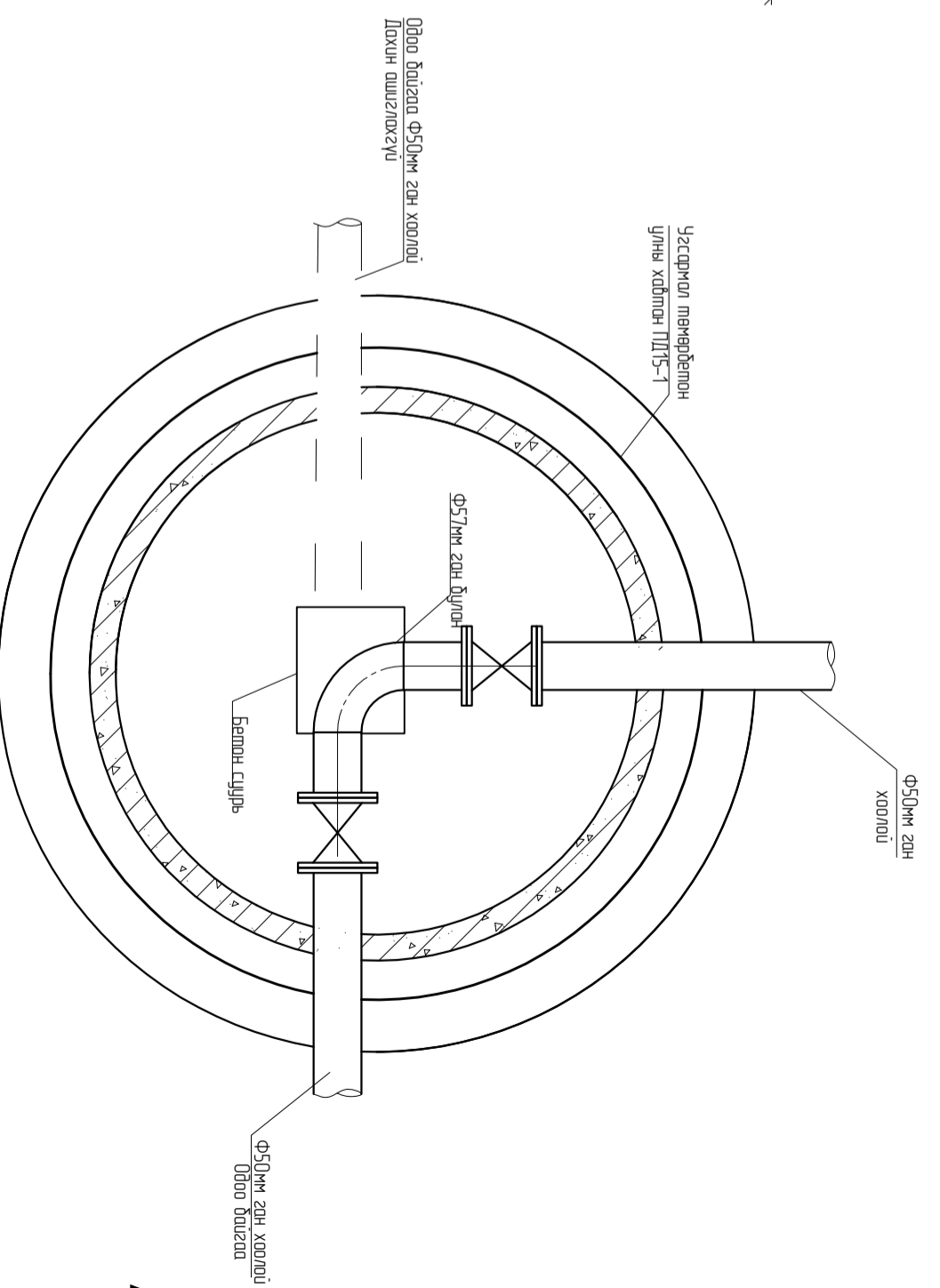
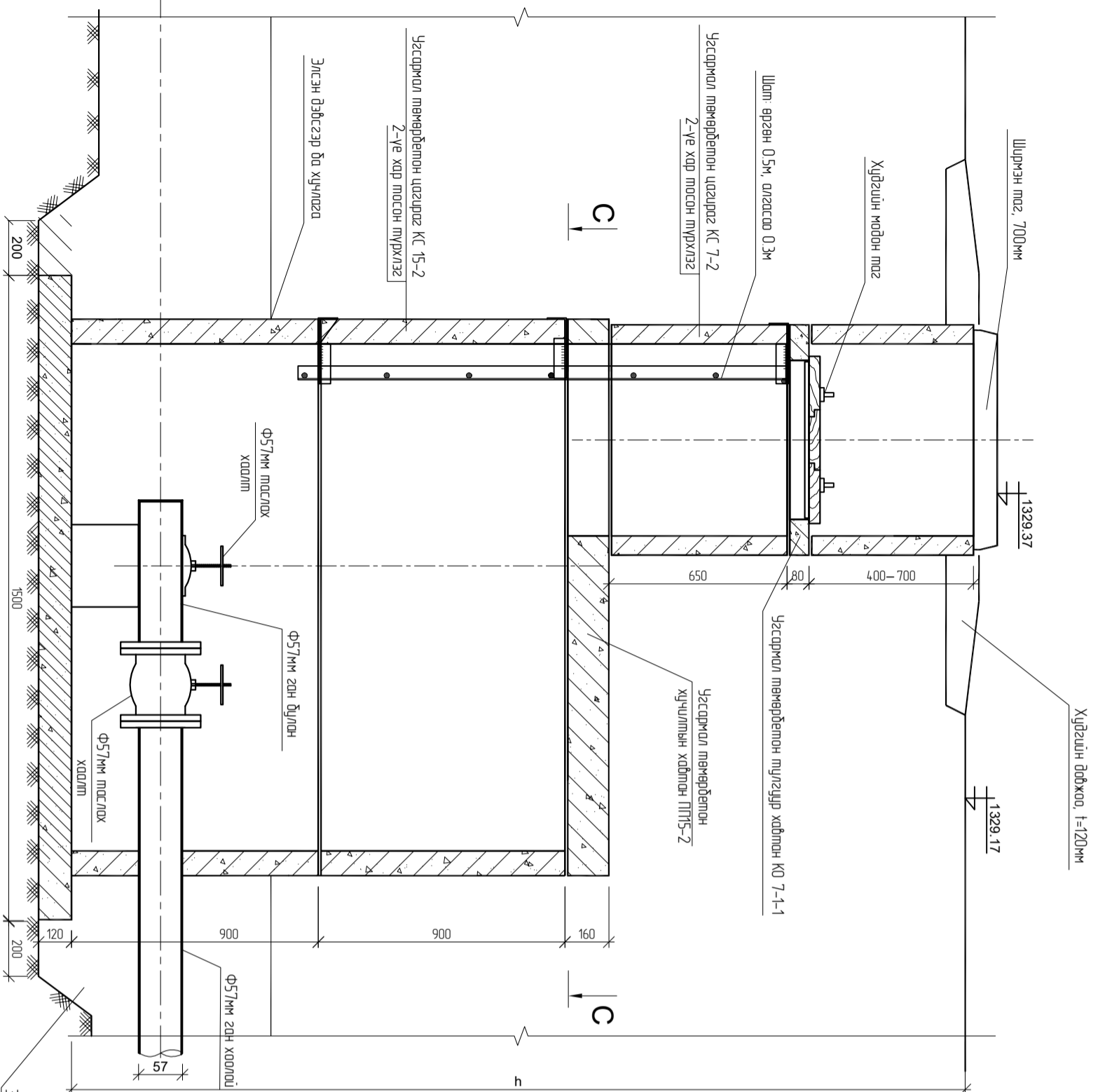


Дархан-Уул аймаг, Дархан сум, 14-р баг  
"Хөкөлийн ардын барилда" -ын гадна ус хангамж, ариутгах татгуурын шугамын зурга төсөл

Цэвэр усны нүлэх хүдгийн байгуулалт

Ерөнхий инженер:		НМөнхчулуун		Маштаб:		Өзгөр:	
Инженер:		Ж.Хасбаяр		EG Шифр:		2022.01	
Гүйцэтгэгч:		Д.Болортуяа		ТТ Шифр:		Зургийн дугаар:	
Шалдсан:		Л.Болдбаатар				УХАТ-81	
Мөхөн үсэ, 55 хэм, ГБД-8 Сили тасар, 103 мм "Төвийн Иккереж" ХХК						Бүх хуудас: 13	

Үе шат: А.3



### АЖЛЫН ХЭМЖЭЭ

д/д	Шарллагаатай материал	Хэмжих нээж	тоо	Механизм
1	Хүдсийн модон тэг	шир	1	Гараар
2	Шүрхэн тэг, 700мм	шир	1	Гараар
3	Шал: өргөн 0.5м, алгасал 0.3м	м	2	Гягнуур, гараар
4	Хүдсийн дөвжөө	м3	0.3	Гараар

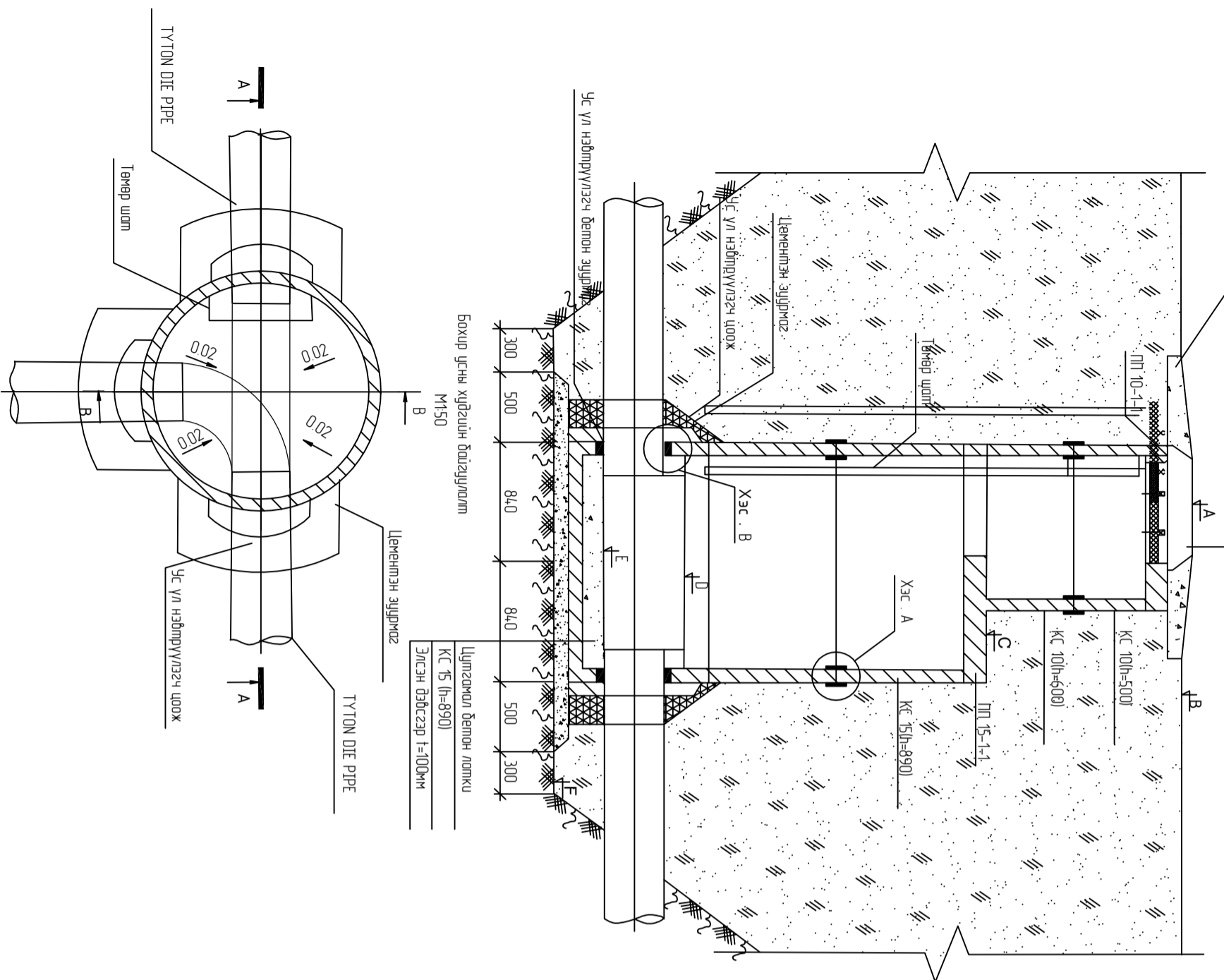
Дархан-Уул аймаг, Дархан сүм, 14-р баг  
 "Хөкжид ордын барилга"-ын гадна уг хангамж, ариулгах татгуурын шугамын зургас төсөл  
 Ариулгах татгуурын хүдсийн байдлуулалт



Мөхөн үгс: 55 хэм, 15А-8 Сили мадр: 103 мм		РчФелн Көгжлийн ХХК	
Ерөнхий инженер:	Н.Мөнхчулун	ЕГ Шифр:	RMЕ2108-DA
Инженер:	Ж.Хасбаяр	Машстаб:	
Гүйцэтгэгч:	Д.Болорпүяа	ТТ Шифр:	Эргэлийн дугаар: УХАТ-8
Шалдсан:	Л.Болдбаатар	Бүх хуудас:	13
		Үе шал: А.З	Огноо: 2022.01

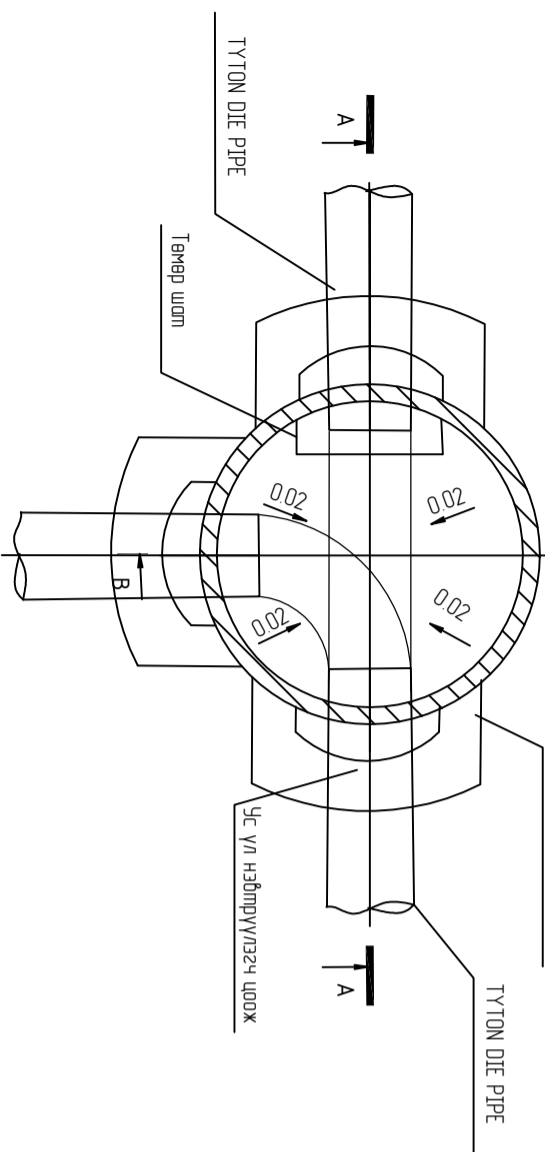
Бохир усны хүйтэийн осмол А-А  
Масштаб 1:50

Угсармал төмөр бетон маз. 700 мм



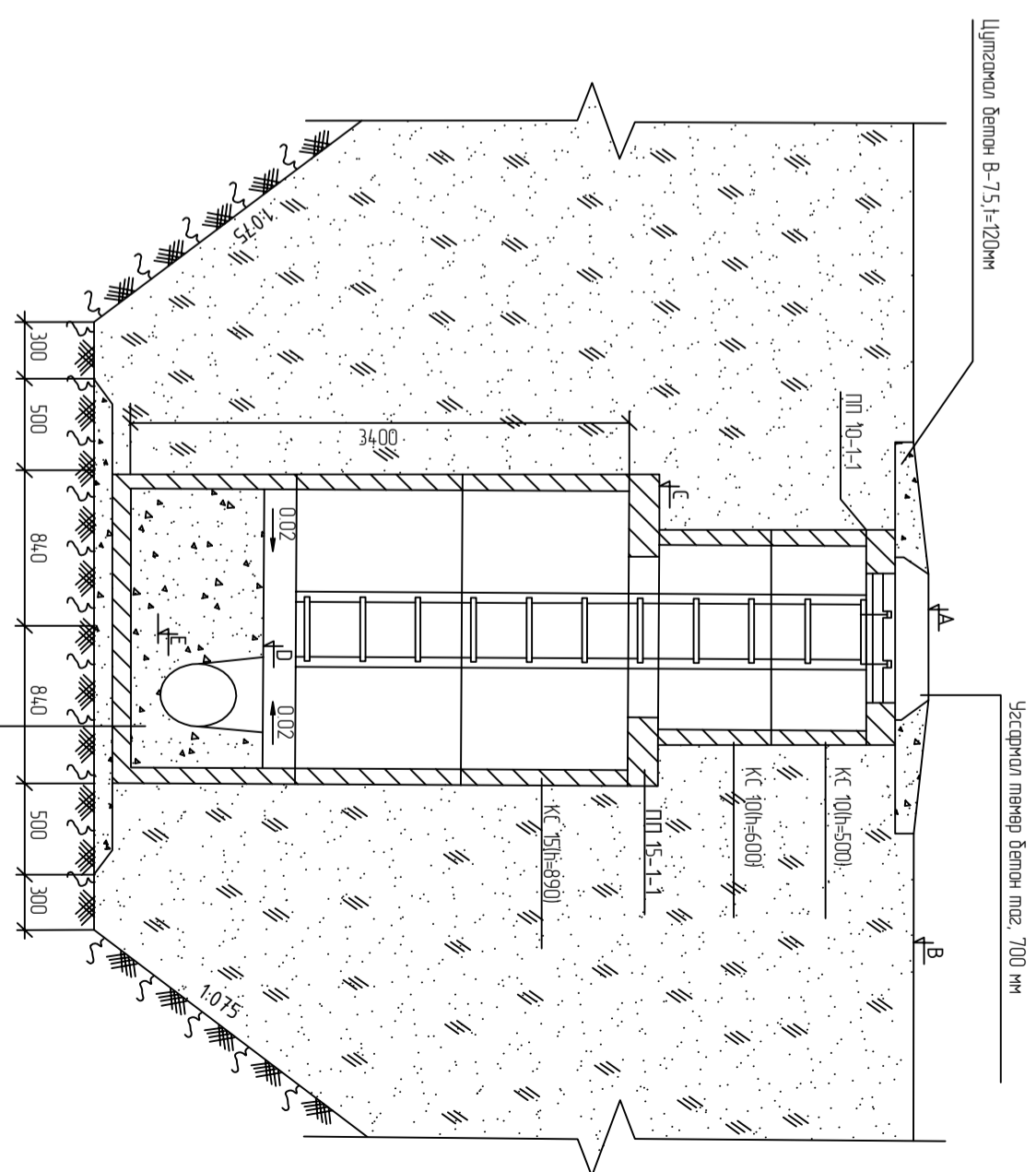
Бохир усны хүйтэийн барилдлагам  
М150

Цугтамал бетон лолку  
КС 15 (h=890)  
Элсэн дэбсээр t=100мм

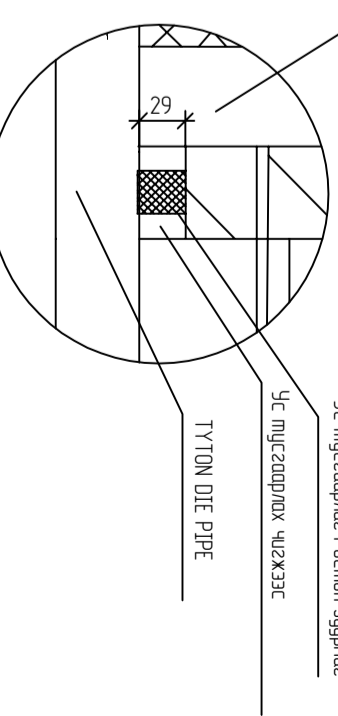
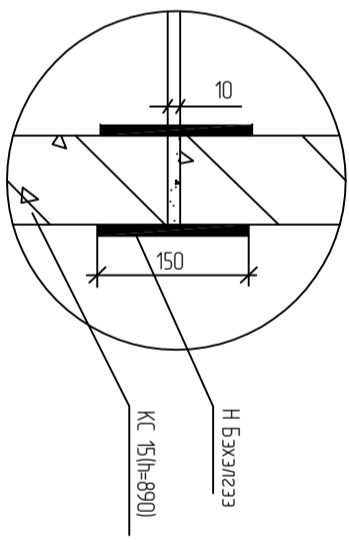


Бохир усны хүйтэийн осмол В-В  
Масштаб 1:50

Угсармал төмөр бетон маз. 700 мм




Цугтамал бетон лолку  
КС 15 (h=890)  
Элсэн дэбсээр t=100мм



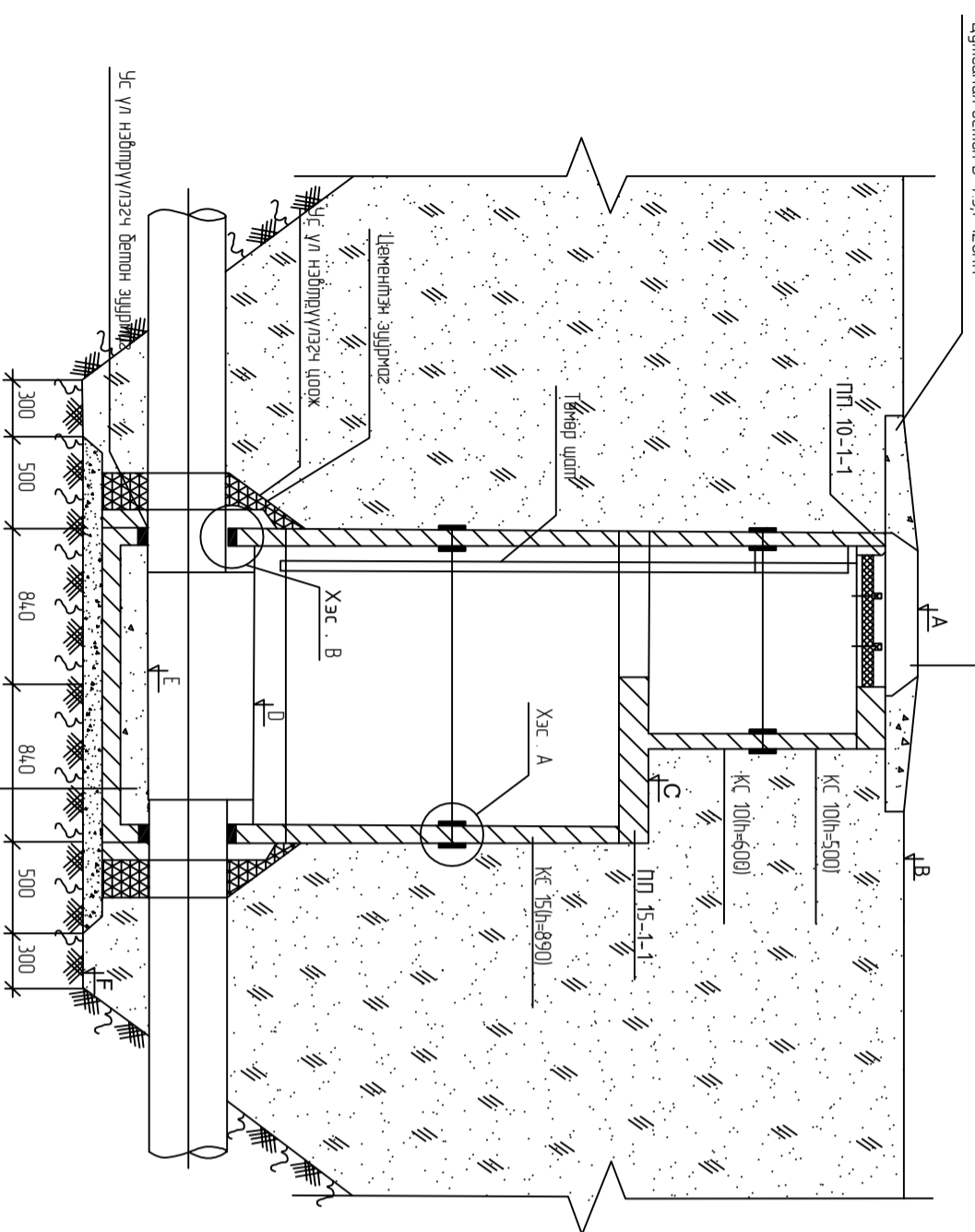
ХЭСЭГЛЭЛ А М110

ХЭСЭГЛЭЛ В М110

 <p>Мөхөл улс, Ув хам, 1514-8 Сили мэдэг 103 мөм "Хажгелд ордын барилга" ХХК</p>		<p>Дорхан-Чул аймга, Дорхан сум, 14-р баг "Хажгелд ордын барилга"-ын гадна ус хангамж, ариулгах татгуурын шугамын зурга мөсөл Ариулгах татгуурын хүйтэийн барилдлагам</p>		<p>Үе шат: А.3</p>	
<p>Инженер: Ж.Хасбаяр</p>		<p>Гүйцэтгэсэн: Д.Болорпүяа</p>		<p>Эргэлийн дугаар: Бүх хүйтэ: 13</p>	
<p>Гүйцэтгэсэн: Шалгарсан:</p>		<p>ТТ Шифр: Д/Болорпүяа</p>		<p>УХАТ-9</p>	

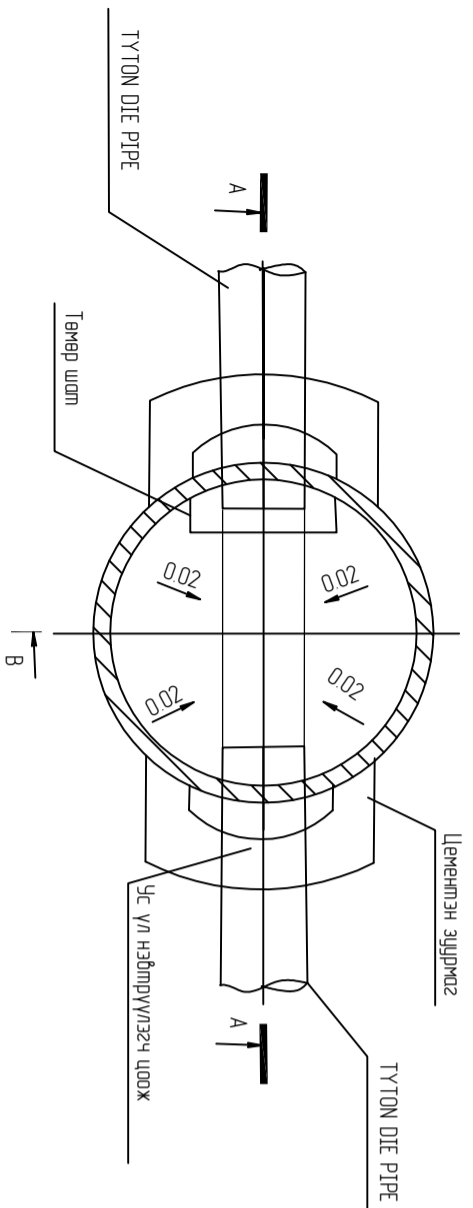
Бохир усны хувцсийн огиол А-А  
Масштаб 1:50

Угсармал төмөр бетон мад. 700 мм



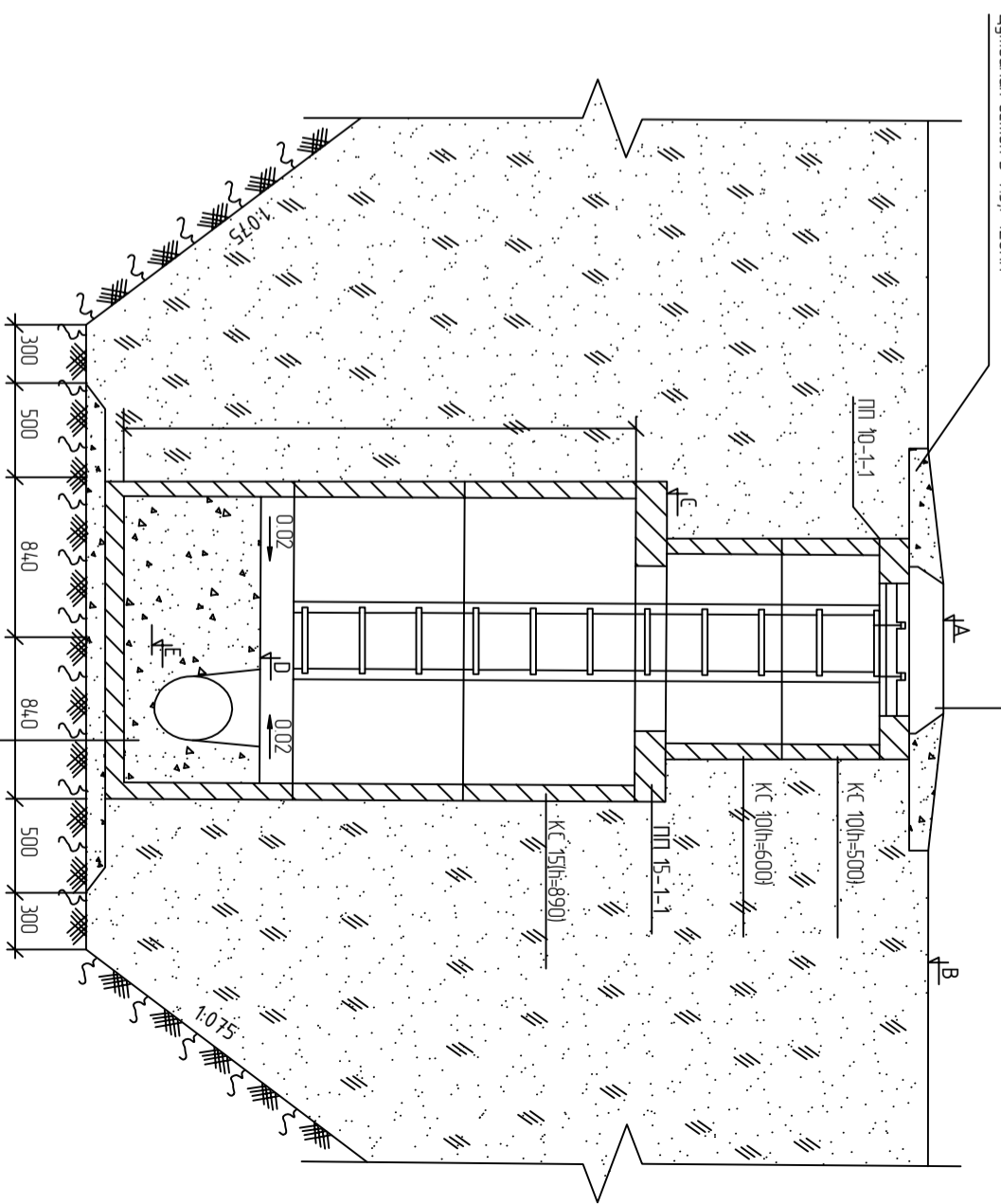
Бохир усны хувцсийн байгуулалт  
М150

Цугтамгал бетон лолку  
КС 15 (h=890)  
Элсэн дэвсгэр t=100мм

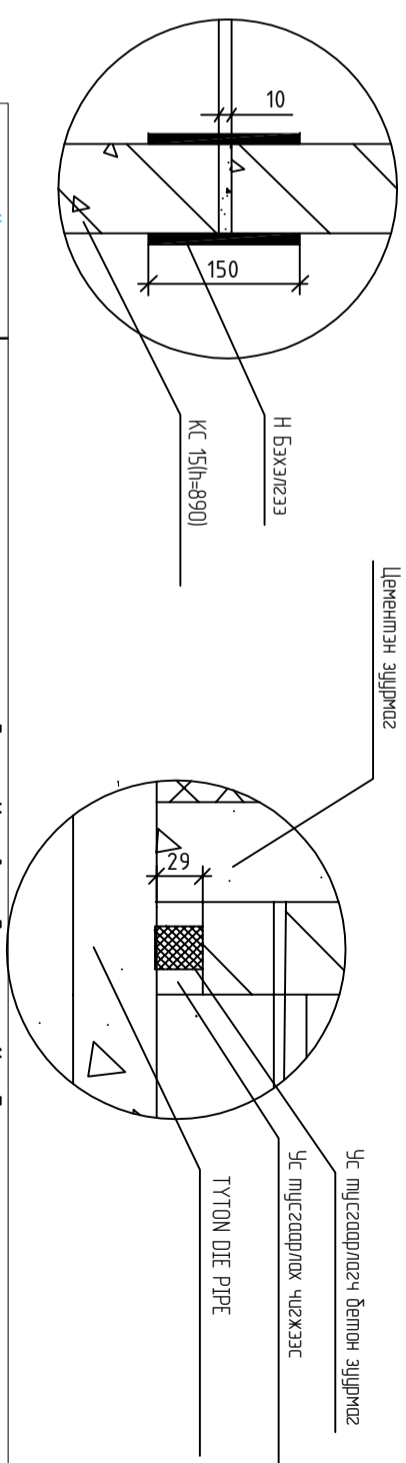


Бохир усны хувцсийн огиол В-В  
Масштаб 1:50

Угсармал төмөр бетон мад. 700 мм



Цугтамгал бетон лолку  
КС 15 (h=890)  
Элсэн дэвсгэр t=100мм



Хэсэгшлэл. В М110



Мөхөл улс, Ув хам, 151А-8  
Сүлж мэдэг 103 нөмөр  
"Хажууны Ордын Барилга" ХХК

Дархан-Уул аймаг, Дархан сүм, 14-р баг  
"Хажууны ордын барилга"-ын гадна ус хангамж, ариулгах татгуурын шугамын зургас төсөл

Ариулгах татгуурын хувцсийн байгуулалт

Үе шат: А.3

Ерөнхий инженер:	Н.Мөнхчулуун	Машинд:	Огноо:
Инженер:	Ж.Хасбаяр	РМ/Е2108-ДА	2022.01
Гүйцэтгэгч:	Д.Болортуяа	ТТ Шифр:	Зургийн дугаар:
Шалдсан:	Л.Болорбаяр		УХАТ-10
			Бүх хувцас:
			13

Н

Г

Ф

Е

Д

С

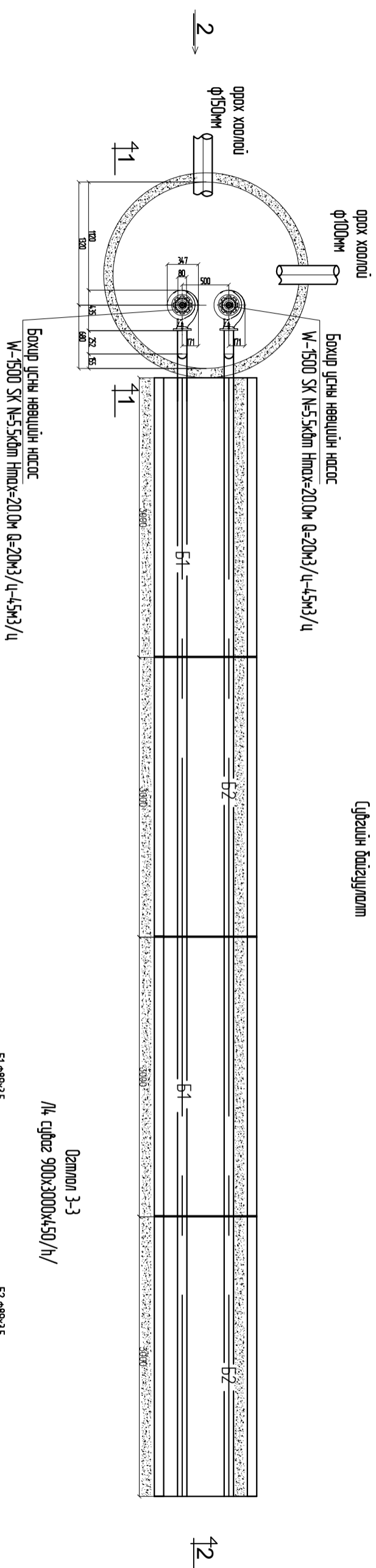
В

А

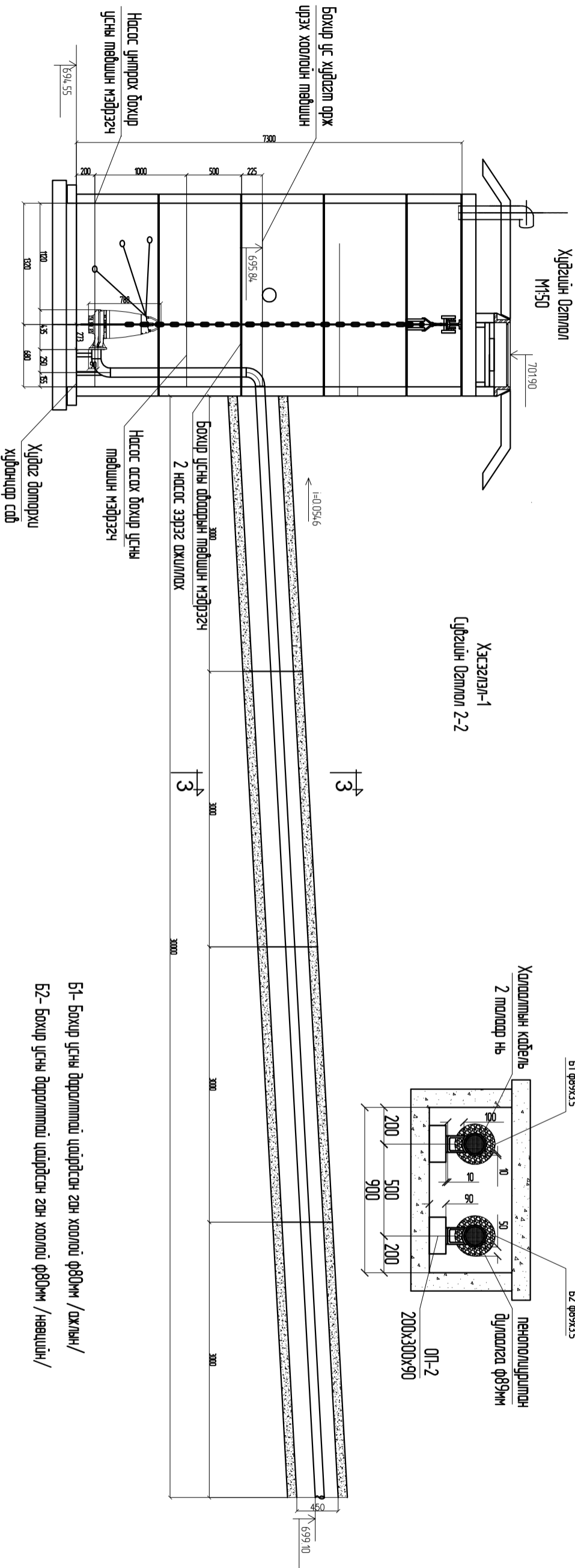
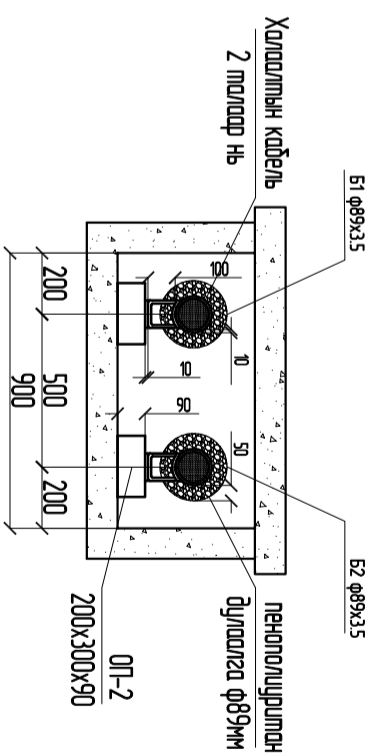
1 2 3 4 5 6 7 8

Насостой БҮХ-6 хүйтэйн байгуулалт  
М150

Хэсэглэл 1  
Сүлжэйн байгуулалт




Озмол 3-3  
1/4 сүлжээ 900x300x450/л/



- Б1- Бохир усны баралттай цайрхсан ган хоолой ф80мм /ажлын/
- Б2- Бохир усны баралттай цайрхсан ган хоолой ф80мм /нөвцлийн/



		Дархан-Уул аймаг, Дархан сум, 14-р баг	
		"Хажгийн ордын барилга"-ын гадна ус хангамж, ардчилгах татгуурын шугамын зургаас төсөл	
Насостой хүйтэйн байгуулалт, барилгатай шугамын байгуулалт		Үе шат: А.3	
Ерөнхий инженер:	Н.Мөнхчулуун	ЕГ Шифр:	RMЕ2108-DA
Инженер:	Ж.Хасбаяр	Машинтай:	
Гүйцэтгэгч:	Д.Болортуяа	ТТ Шифр:	Зургийн дугаар: УХАТ-11
Шалгарсан:	Л.Болдбаатар	Бүх хүйтэс:	13

УГСАРМАЛ ТӨМӨР БЕТОН ЭЛЕМЕНТҮҮД УСТ 907-71

ГАЗАР ХӨДЛӨЛТИЙН 7 БАЛЛД ХИЙХ ХҮДЛГИЙН БЭХЭЛГЭЭ

Эзлэхүүний марк	ЛД10-1	ЛП10-1	ЛП15-1	ЛП15-1	КС10-1	КС10-2	КС15-1	КС15-2	КО7-1	КС7-1	КС7-2	Бүтэд
Тоо шүрхээ	5	5	66	66	7	6	124	74	70	55	80	
Бетон орц м3	Бүтэд	0.9	0.10	0.38	0.28	0.16	0.265	0.40	0.02	0.05	0.15	
Бетон орц м3	Бүтэд	0.9	0.5	25.08	18.48	112	144	32.86	29.6	14	2.75	12

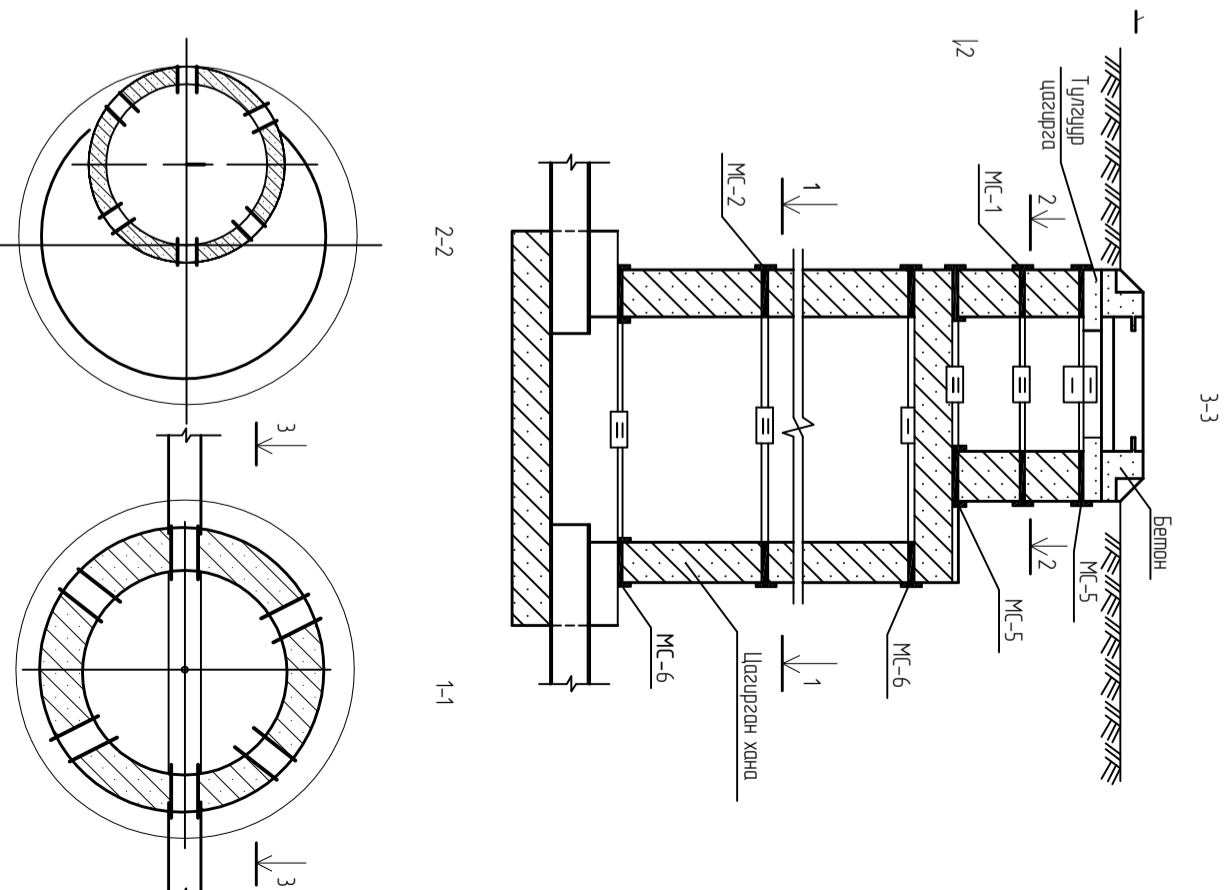
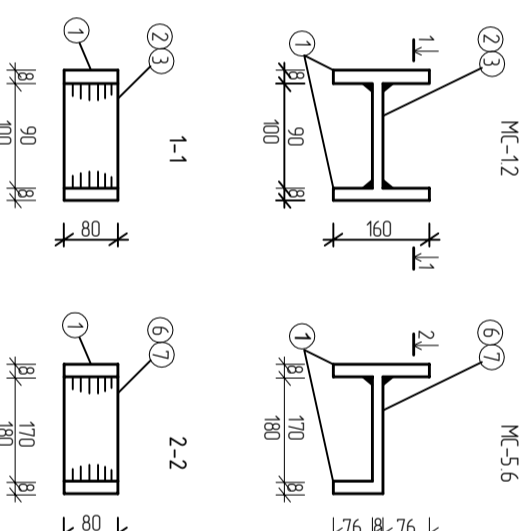
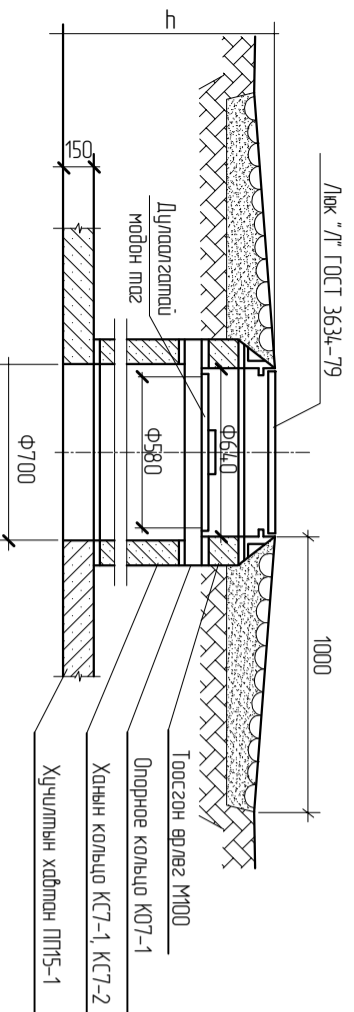
Хобулын хэсэг				Нэг зуушүүрийн жин			
Тоо шүрхээ	67	4	Бүтэд	Нэр	Хэмжээ мм	Урм мм	Урм кг2
Бетон орц м3	Нэг бүр	0.36	0.45	Скайд	Ф16	570	0.90
	Бүтэд	24.42	18				

НЭГ ЭЛЕМЕНТЭД ОРОХ МАТЕРИАЛ  
СТАЛЬ МАРКИ С13 ГОСТ320-71

ГАЗАР ХӨДЛӨЛТИЙН ЭСРЭГ  
ЭЛЕМЕНТҮҮД

Марка	№ Поз	Профиль	Урм мм	Тоо шүр	Жин кг2			Марк
					Нэгж	Бүтэд	Марк	
МС-1 Ф700мм	1	80*8	160	2	0.80	1.60	2.05	
	2	80*8	90	1	0.45	0.45		
МС-2 Ф1000мм Ф1500мм	1	80*8	160	2	0.80	1.60	2.10	
	3	80*8	100	1	0.50	0.50		
	1	80*8	160	1	0.80	0.80		
МС-5 Ф700мм	1	80*8	160	1	0.80	0.80	1.65	
	6	80*8	170	1	0.85	0.85		
МС-6 Ф1000мм Ф1500мм	1	80*8	160	1	0.80	0.80	1.70	
	7	80*8	180	1	0.90	0.90		

БАЙГАЛИЙН БҮТЭЦЭЭР /ЗОХИОМЛ ХУЧИЛТГИЙ/ ТАЛБАЙД  
ХИЙГДЭХ ХҮДЛГИЙН ХҮЭГҮВЧ ХЭСГИЙН ҮГСРАЛТЫН ТОЙМ



Дархан-Уул аймаг, Дархан сум, 14-р баг  
"Хажууны ардын барилга"-ын газраг ус хангамж, ардчилгах талгуурын шугамын зургас төсөл  
Угсармал төмөрбетон хүдсийн элемент

<p>Мөсөл улс, 56 хэм, 1514-8 Сүүл талар, 103 талар "Хажууны ардын барилга" ХХК</p>	Ерөнхий инженер:	Н.Мөнхчулуун	ЕГ Шифр:	РМЕ2108-ДА	Маштаб:	Үе шат: А.3
	Инженер:	Ж.Хасбаяр	Гүцэмтгэсэн:	Д.Болортуяа	ТГ Шифр:	Зургийн дугаар: УХАТ-12
Шалгарсан:	Л.Болорбаяр					Бүх хуудас: 13

МАТЕРИАЛЫН ТҮҮВЭР

Барилгын хийц

Д/а	Худгын дугаар	Хоолойн диаметр ,мм	Худгийн дүрэн өндөр ,мм	Худгийн диаметр ,мм	Лотокийн схемийн дугаар	Ероолын хавтангийн зузаан ,мм	Лотокийн гүн ,мм	Ажлын хэсгийн өндөр ,мм	Хучилтийн хавтангийн зузаан ,мм	Хүзүүвчний өндөр ,мм	Угсармал төмөр бетон хийц										Бэхлэгээний бетон															
											Угсармал төмөр бетон хийц					Хүзүүвч					Бэхлэгээний бетон					Бэхлэгээний бетон										
											Уг харьцангуй хийц	Хучилтийн хийц	Ажлын хэсэг	Хүзүүвч	Бэхлэгээний бетон	Уг харьцангуй хийц	Хучилтийн хийц	Ажлын хэсэг	Хүзүүвч	Бэхлэгээний бетон	Уг харьцангуй хийц	Хучилтийн хийц	Ажлын хэсэг	Хүзүүвч	Бэхлэгээний бетон	Уг харьцангуй хийц	Хучилтийн хийц	Ажлын хэсэг	Хүзүүвч	Бэхлэгээний бетон						
1	БҮХ-1	100	5500	1500	1	-	150	3400	150	1800	ПД10-1-1	ПД15-1-1	ПП10-1-1	ПП15-1-1	КС15-уламга h1800	КС15-h600	КС20-h890	КС15-h890	КО7-1-1	КС7-1-100	КС7-1-500	КС7-1-600	КС7-1-700	Чигжээс бетон	МС-1	МС-2	МС-5	МС-6	Гигшүүр шатны тоо м <sup>3</sup>	30	31	32				
2	БҮХ-2	100	5600	1500	1	-	150	3500	150	1800	-	-	-	-	-	3	-	-	3	-	-	-	-	-	4	4	4	8	8	8	16	16	16	0.87	0.09	0.36
3	БҮХ-3	100	5900	1500	1	-	150	3800	150	1800	-	-	-	-	-	4	-	-	4	-	-	-	-	-	4	4	4	12	12	17	17	17	0.87	0.09	0.36	
4	БҮХ-4	100	6400	1500	11	-	150	4300	150	1800	-	-	-	-	-	4	-	-	4	-	-	-	-	-	4	4	4	16	16	20	20	20	0.87	0.09	0.36	
5	БҮХ-5	100	7300	1500	1	-	150	4100	150	2400	-	-	-	-	-	4	-	-	4	-	-	-	-	-	4	4	4	16	16	21	21	21	0.87	0.09	0.36	
6	БҮХ-6	100	3000	1500	11	-	150	1800	150	900	-	-	-	-	-	2	-	-	2	-	-	-	-	-	4	4	4	4	4	9	9	9	0.87	0.09	0.36	
7	БҮХ-7	100	3300	1500	1	-	150	1800	150	1200	-	-	-	-	-	2	-	-	2	-	-	-	-	-	4	4	4	4	4	9	9	9	0.87	0.09	0.36	
8	БҮХ-8	100	3450	1500	11	-	150	2450	150	700	-	-	-	-	-	1	-	-	1	-	-	-	-	-	4	4	4	8	8	9	9	9	0.87	0.09	0.36	

ЦЭВЭР УСНЫ ХҮДГИЙН ТАБЛИЦ

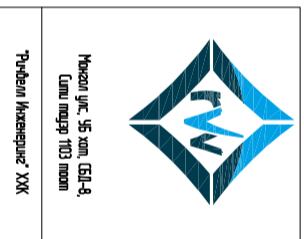
Д/а	Худгийн дугаар	Хоолойн диаметр	Холболтын схем	Худгийн диаметр D мм	Худгийн ёроолын зузаан мм	Дагуу огтлолоор гарах худгийн гүн	Ажлын хэсэг Н мм	Угсармалтын схемийн дугаар	Хүзүүвчний хэсгийн Н2 мм	Тулаасны бетоны хэмжээ м <sup>3</sup>	Төмөр бетон элементүүд болон бэхлэгээний металл элементүүдийн түүвэр										Шатны гигшүүрийн тоо	Ус тусгаарлагч м <sup>3</sup>	Чигжээс бетоны эзэлхүүн м <sup>3</sup>	Угсармал төмөр бетоны эзэлхүүн м <sup>3</sup>	Төрөл люка	Модон таз										
											Уг харьцангуй хийц	Ажлын хэсэг	Хучилтийн хийц	Хүзүүвч Ф700	Бэхлэгээний бетон																					
1	ЦУХ-1	100	У-2	1500	150	3800	2700	СМ-15	1100	-	ПД 10-1-1	ПД 15-1-1	ПД 20-1-1	КС 10-1-1	КС 10-2-1	КС 15-1-1	КС 15-2-1	КС 20-1-1	КС 20-2-1	ПП 10-1-2	ПП 15-1-2	ПП 20-1-2	Ко 7-1-1	Кс 7-1-1	Кс 7-1-2	Чигжээс бетоны өндөр /мм/ М200	МС-1	МС-2	МС-5	МС-6	Шатны гигшүүрийн тоо	Ус тусгаарлагч м <sup>3</sup>	Чигжээс бетоны эзэлхүүн м <sup>3</sup>	Угсармал төмөр бетоны эзэлхүүн м <sup>3</sup>	Төрөл люка	Модон таз
2	ЦУХ-2	50	У-1	1000	-	3500	2700	СМ-10	800	-	-	-	-	-	3	-	-	-	-	-	-	-	-	-	4	4	8	8	11	-	0.36	0.56	1	1	1	1

ЦЭВЭР УСНЫ МАТЕРИАЛЫН ТҮҮВЭР

Д/а	Госм тэмдэглэгээ	Материал	Тоо хэмжээ	Хэмжих нэгж	Тайлбар
1	Госм 10704-91	Цайрдагсан ган хоолой φ108	175.0	м	УМ
2	Госм 10704-91	Цайрдагсан ган хоолой φ57	85.0	м	УМ
3	Госм 17375-2001	Ган олбоод Ф108	7.0	ш	
4	Госм 17375-2001	Ган олбоод Ф57	4.0	ш	
5	ВРОЕН 61.102.200	Таслах ган хаалт φ108	2.0	ш	
6	ВРОЕН 61.102.200	Таслах ган хаалт φ57	3.0	ш	
7	Госм 17375-2001	Ган дүрвэлгэч φ108	2.0	ш	
8		Шилжүүлэгч φ100-φ50	1.0	ш	
9		Шилжүүлэгч φ200-φ100	1.0	ш	

Д/а	Материалын нэр	Тоо хэмжээ
1	РУС хоолой Ф150	200.0
2	Ган шугам Ф89х3.5	40.0
3	Пенополиуретан дугаарга Ф89	4.0
4	Н-1500 СК НЭ-5х6м	2.0
5	НПОХ=20(МН)=20х3/11-4х2/11	7.0
6	Л-4 сүдгийн хучилт	7.0

Дархан-Уул аймаг, Дархан сум, 14-р баг  
 "Хаккелн ордын барилга"-ын гадна ус хангамж, арчилгах талгуурын шугамын зургас төсөл  
 Материалын түүвэр



Мөнгөн үсэг: 55 хэм, 1514-8 Сүлжмэл: 103 мөм	Ерөнхий инженер:	Н.Мөнхчулуун	ЕГ Шифр:	РМЕ2108-ДА	Машинтай:	Огноо:	2022.01	
Төрийн хөгжлийн үйлчилгээний хэлтэс	Инженер:	Ж.Хасбаяр	Гүйцэтгэгч:	Д.Болорпилуяа	Зургийн дугаар:	УХАТ-13	Бүх хуудас:	13
	Шалгарсан:			Л.Болорбаатар				

1 2 3 4 5 6 7 8 А3