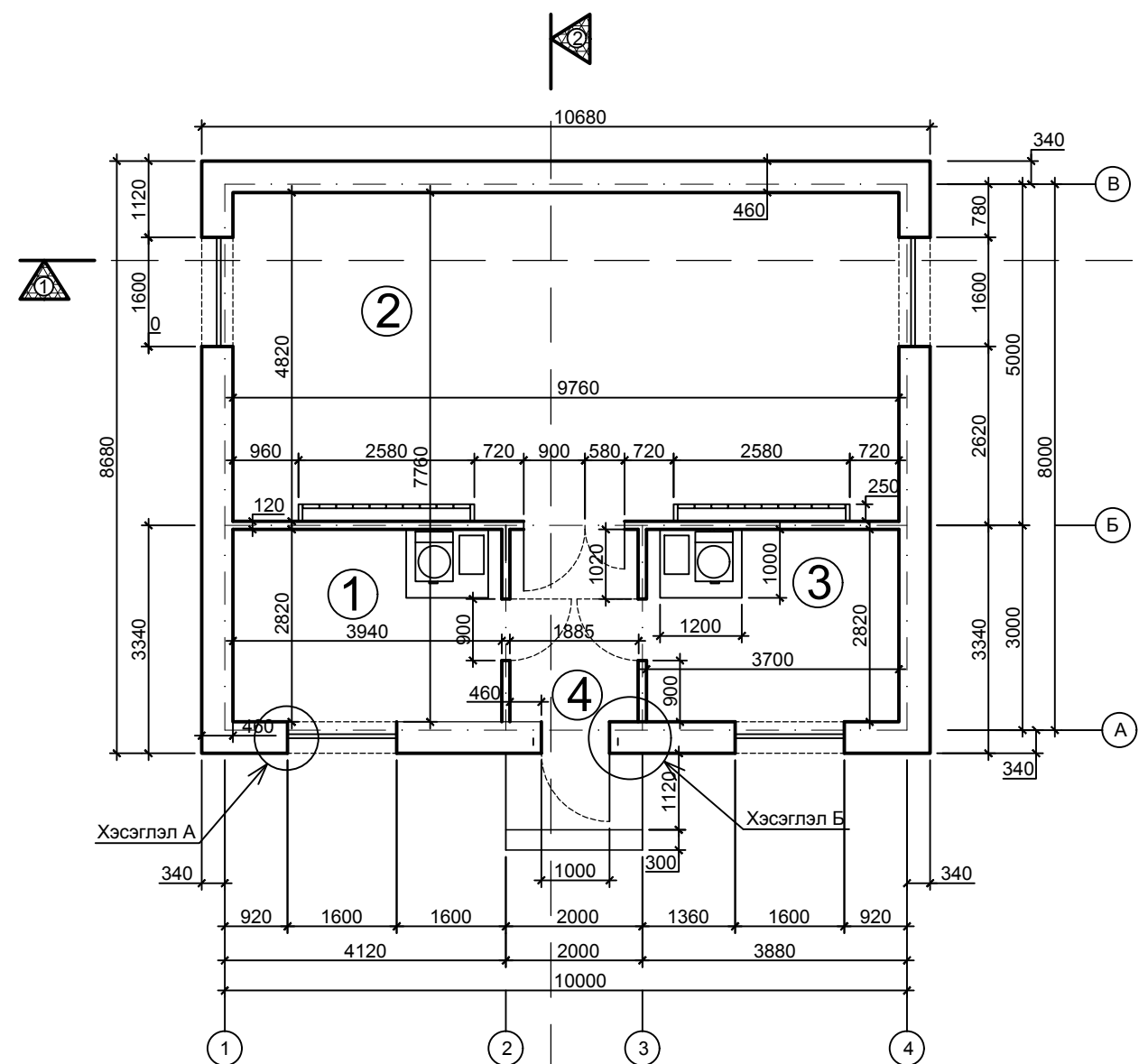


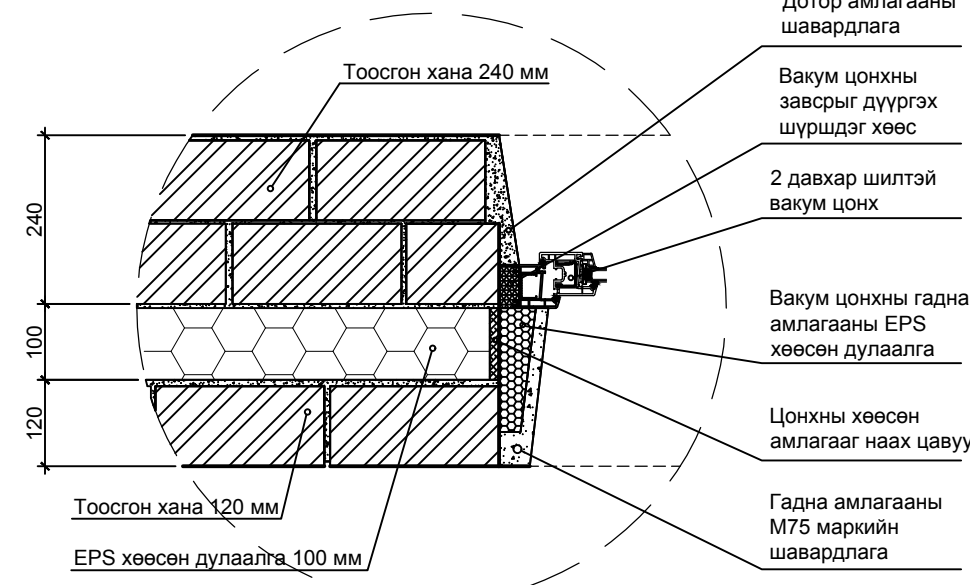
А3 НЭГДҮГЭЭР ДАВХРЫН БАЙГУУЛАЛТ М1:100

Энэхүү зураг төсөл нь "Арвайн цамхаг" ХХК-ийн оюуны өмч тул зориогчийн зөвшөөрөлгүйгээр өөрчлөх болон ашиглахыг хориглоно.

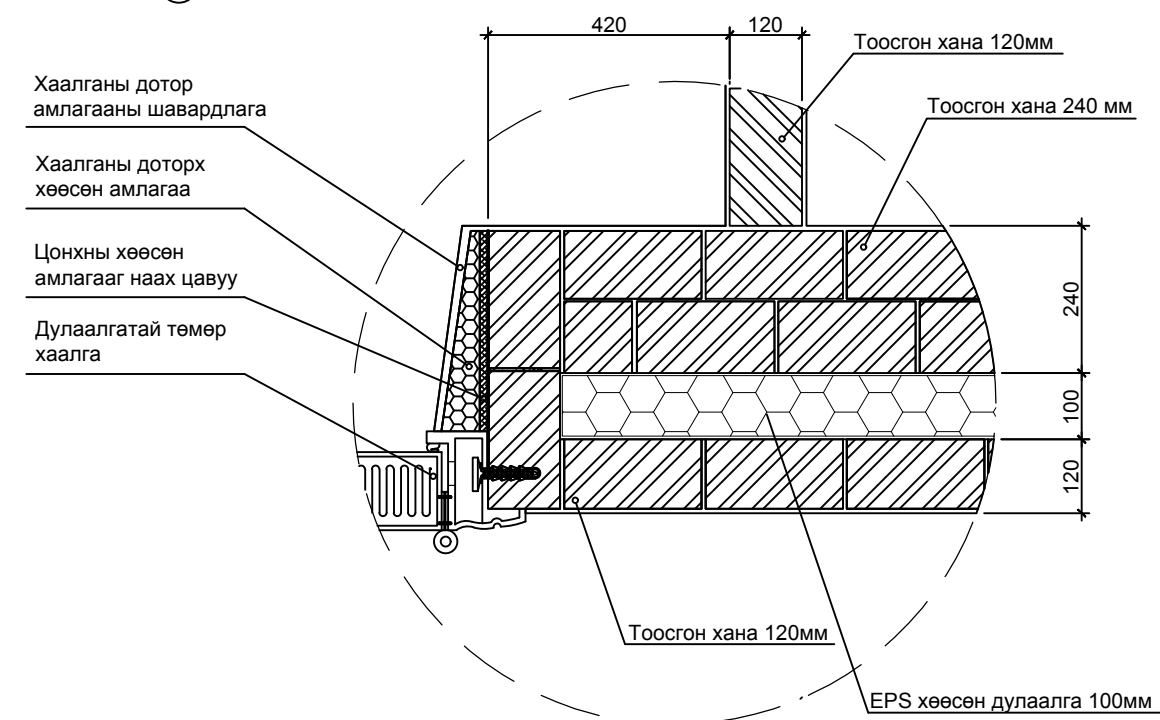
ТАЙЛБАР



Хэсэглэл А



Хэсэглэл Б



-Тоосгон өрөг
Гадна даацын ханыг өрөхдөө 5 үе дутам түгжээ өрлөг хийнэ. Өргийн торыг 3-4 үе дутам хийх ба түгжээ өрөгтэй давхцах үед хийлгүй 1 үе дээд талд хийнэ. Өргийн шовойг 1см-ээс ихгүйгээр өрнө. Хамар хана болон даацын ханын уулзварыг шүдэлж өрнө. Тоосгон өргийн шовойг жигд дүүргэн зай завсаргүй хийнэ. Даацын хана болон гадна фасадын тоосгон өргийн 4-5 үед 3-4 м зайтай С хэлбэрийн ф10-ийн арматураар анкер хийж өгнө.

-Гадна ханын дулаалга
Гадна ханын дулаалгад 10см-ийн зузаантай EPS хөөсөн дулаалгыг 1м2 талбайд 4ш-ээс багагүй тэлэгчтэй шүрцээр тогтож, зориулалтын цавуугаар наана. Мөн хөөсөн дулаалгын гадна талаар ус чийг тусгаарлагч 1 үе хийнэ.

-Вакум цонх
Вакум цонхны зай завсрыг шүршдэг хөөсөөр дүргэнэ. Цонхны гадна дотор амлагааг хийхдээ 2-4 см зузаантай EPS хөөсөнцөр дулаалгыг Хэсэглэл А-д заасны дагуу хийж гүйцэтгэнэ. Цонхны тавцанг сайн чанарын хиймэл чулуун хавтангаар хийнэ. Цонх болон тавцангийн уулзварт силикон хийнэ. Даацын ханын ялууг барилгын бүс бетонтой хамт цутгаж хийхээр тусгалаа. Даацын ялууг ханын нэг талд 30см-ээс багагүй, хамар ханын ялууг нэг талд 25см-ээс багагүй байхаар суулгана. Мөн ялууны дагуу арматурчлалыг ф12мм-ийн 4ш, хөндлөн арматурчлалыг ф8мм-ийн катингаар хом хийж а=200мм алхамтайгаар арматурчилж хийнэ.

-Дотор засал
Барилгын нийт дотор ханад 1 үе сайн чанарын шавардлага хийж өнгөлнө. Шавардлага хийхийн өмнө ханын тоос шороо, өргийн илүүдлийг хусаж цэвэрлэн тоосгон өргийг усаар норгосны дараагаар шавардлагын ажлыг хийж гүйцэтгэнэ. Шавардлагын үеийн дараагаар 2 үе цагаан замаск татна. Цагаан замаска татаж тэгшилсэн ханын гадаргууд 2 үе өнгийн эмульс түрхэнэ.

Өрөөний тодорхойлолт

Д/д	Өрөөний нэр	Талбай м2
1	Засаг даргын өрөө	11.1
2	Хурлын танхим	47.0
3	Эмчийн өрөө	10.4
4	Гонх	5.3
Нийт		73.8

ТАНИХ ТЭМДЭГ

	-Хаалга		-Хаалга
	-Вакум цонх		-Тоосгон хана
	-Халаалтын зуух		-Ханын пийшин

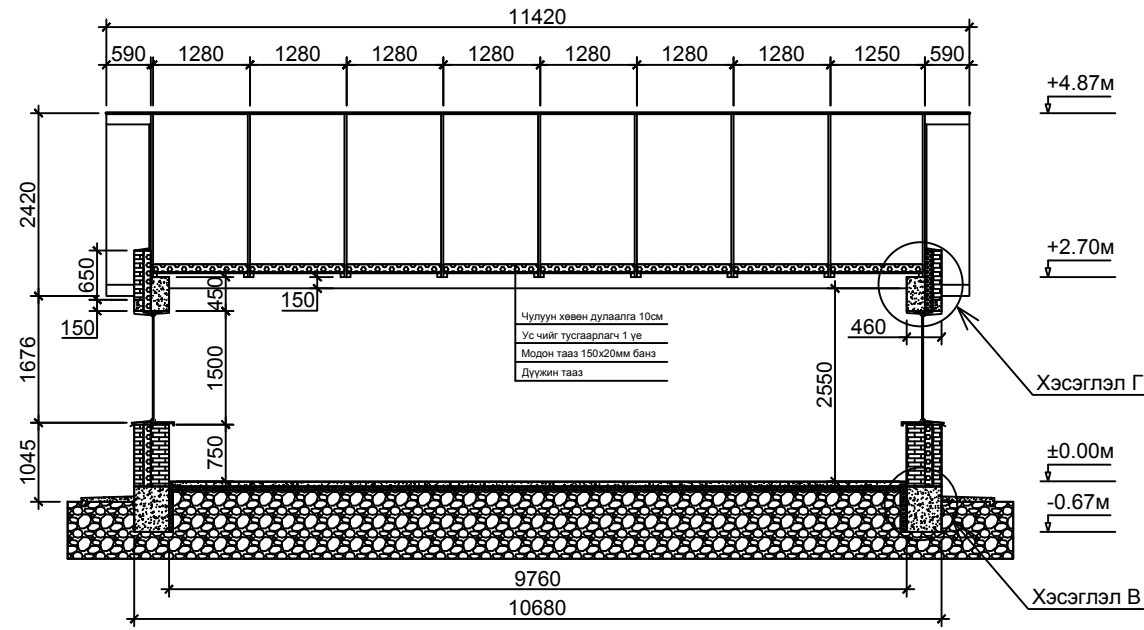
ӨВӨРХАНГАЙ АЙМГИЙН БҮРД СУМЫН БАГИЙН ТӨВИЙН БАРИЛГА

Зургийн дугаар:	БА-02	Хуудасны дугаар:	01
Зургийн шифр:	БА-02	Зургийн огноо:	2022-07

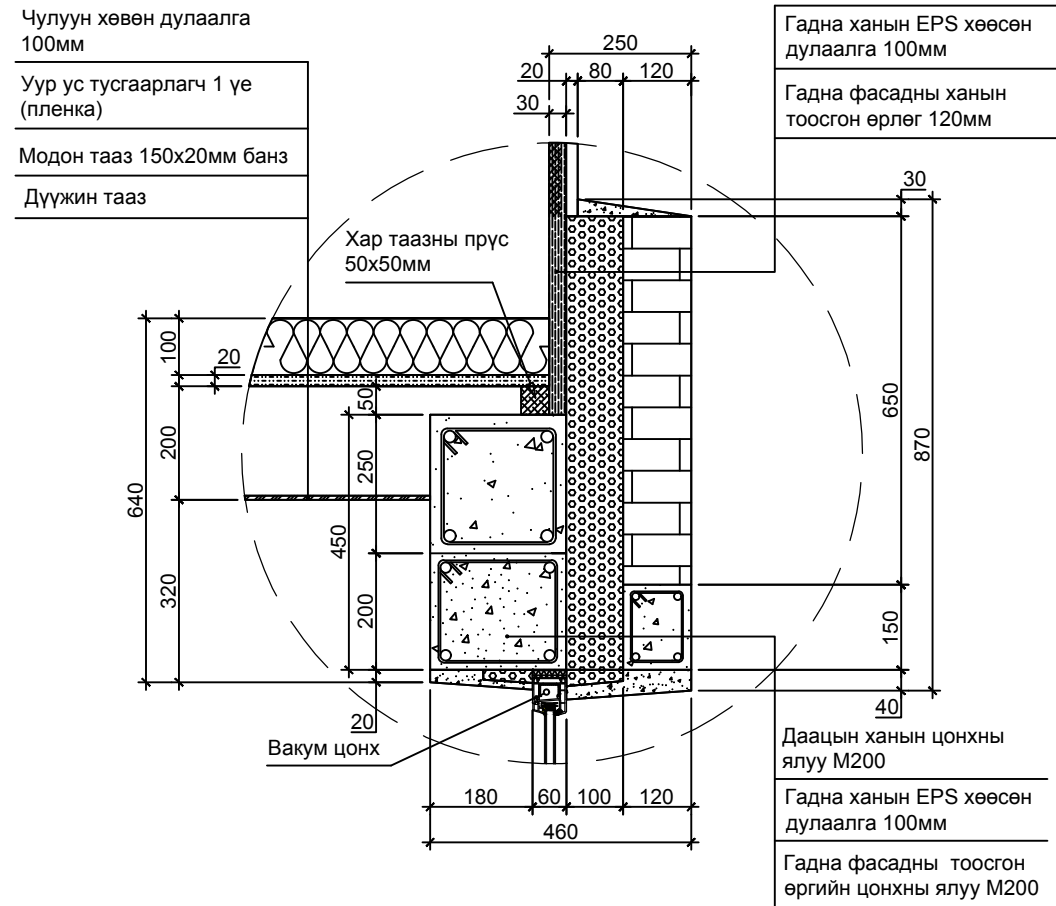
А3 БАРИЛГЫН ХӨНДЛӨН БОЛОН ДАГУУ ЗҮСЭЛТ М1:100

Энэхүү зураг төсөл нь "Арвайн цамхаг" ХХК-ийн оюуны өмч тул зохиогчийн зөвшөөрөлгүйгээр өөрчлөх болон ашиглахыг хориглоно.

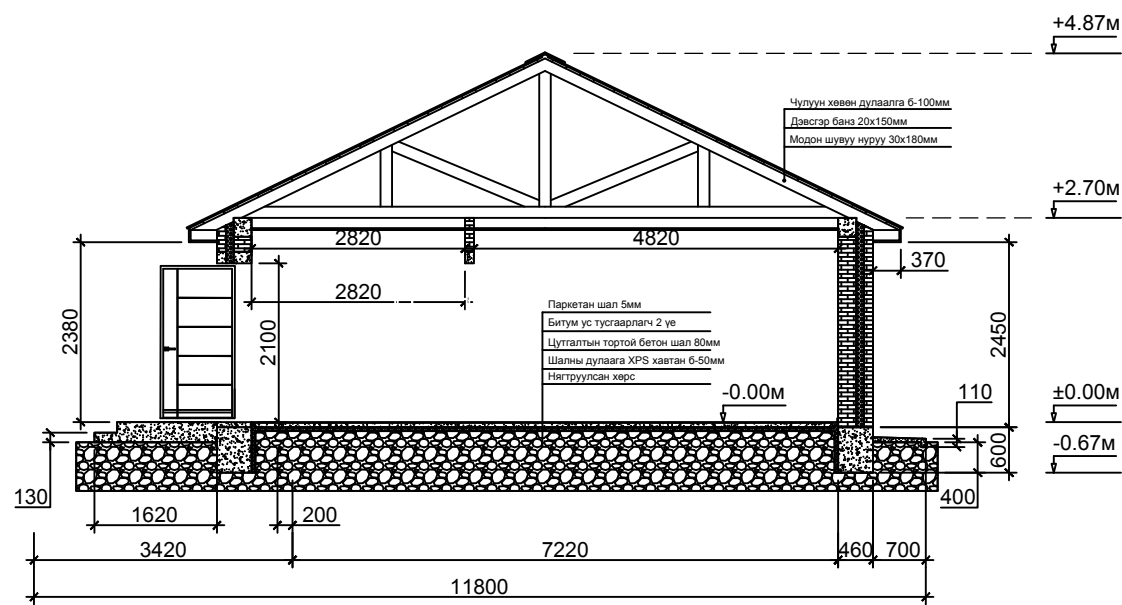
Зүсэлт 1-1



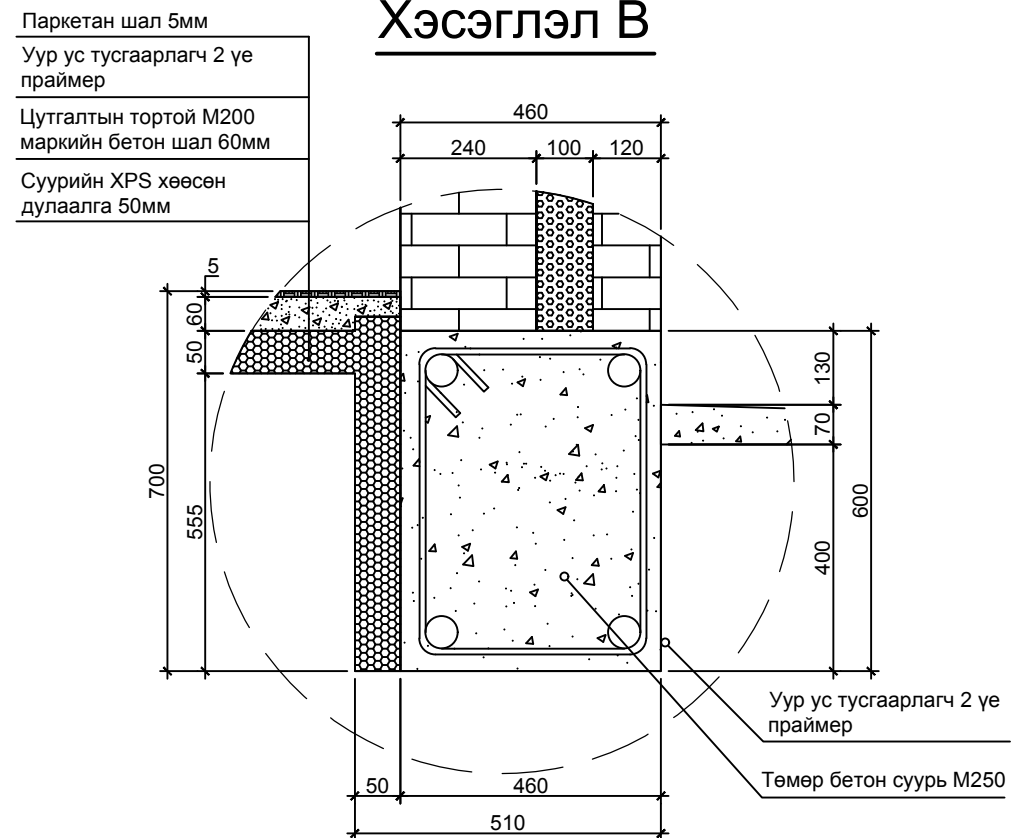
Хэсэглэл Г



Зүсэлт 2-2



Хэсэглэл В



ТАЙЛБАР

-Төмөр бетон шугаман суурь
Төмөр бетон шугаман суурийг M250 маркийн бетоноор цутгана. Бетон суурийн гадна, дотор талд уур ус тусгаарлагч 2 үе праймер хийнэ. Төмөр бетон шугаман суурийн дагуу арматурчлалыг ф14мм-ийн 4ш арматураар хийж, ф8мм-ийн катингаар хом хийж а=250мм алхамтайгаар арматурчилж хийнэ. Багийн төвийн барилгыг барих газрын хэвгийгээс шалтгаалан суурь суух гүнийг хамгийн бага 25см-ээр хийж газрын хэвгийг хэсэгт суурийн өндрийг нэмэгдүүлнэ.

-Суурийн дулаалга
Багийн төвийн барилга нь халаалтын зуухыг галлаж тусгайлан өрсөн ханаар халах учир, дулаан хадгалах хугацааг нэмэгдүүлэхээр төмөр бетон суурь болон хүчитгэсэн бетон шаланд 5 см зузаантай XPS хавтан дулаалга хийнэ.

-Хүчитгэсэн бетон шал
Бетон шалыг цутгахдаа зориулалтын цутгалтын тор хийж бетон цутгалт хийнэ. Бетон цутгалтыг хийж бэхжисны дараагаар хэмжилт хийж хотгор гүдгэрийг зориулалтын өнгөлөгч, тэгшлэгч зуурмаг ашиглаж тэгшилнэ.

-Шал
Багийн Засаг даргын өрөө, багийн эмчийн өрөө, уулзалтын танхимын шалыг паркетаар хийнэ. Барилгын гонх хэсгийн шалын халтирахаас сэргийлсэн иржгэр гадаргуутай плитагаар хийнэ. Мөн халаалтын зуух байршуулах хэсгийн шалыг дээрх плитагаар хийнэ.

-Модон тааз
Модон таазыг бэхлэх 50x50мм-ийн прүсийг А нуруун фермийн доод бүсэд хадаасаар бэхэлсний дараагаар 20мм зузаантай банзыг шахаж угсарна.

-Дээврийн дулаалга
Дээврийн дулаалга хийхийн өмнө уур ус тусгаарлагч 1 үе дэвссэний дараагаар 50мм зузаан чулуун хөвөн дулаалгыг ам дарж 2 үе хийнэ.

-Төмөр дээвэр
Төмөр дээвэр угсрахын өмнө шувуун нуруун фермийн хөндлөн чиглэлд 30x180мм хэмжээтэй банзыг 25-30см зайтай бэхэлсний дараагаар төмөр дээврийн 50-60см алхамтайгаар шрүлдэж бэхэлнэ.

ТАНИХ ТЭМДЭГ

	-Хаалга		-Хаалга
	-Вакум цонх		-Тоосгон хана
	-Халаалтын зуух		-Ханын пийшин

ӨВӨРХАНГАЙ АЙМГИЙН БҮРД СУМЫН БАГИЙН ТӨВИЙН БАРИЛГА

Зургийн дугаар:	-	Хуудасны дугаар:	02
Зургийн шифр:	UP-2022/01	Зургийн огноо:	2022-09