

# БУУЦАГААН-100

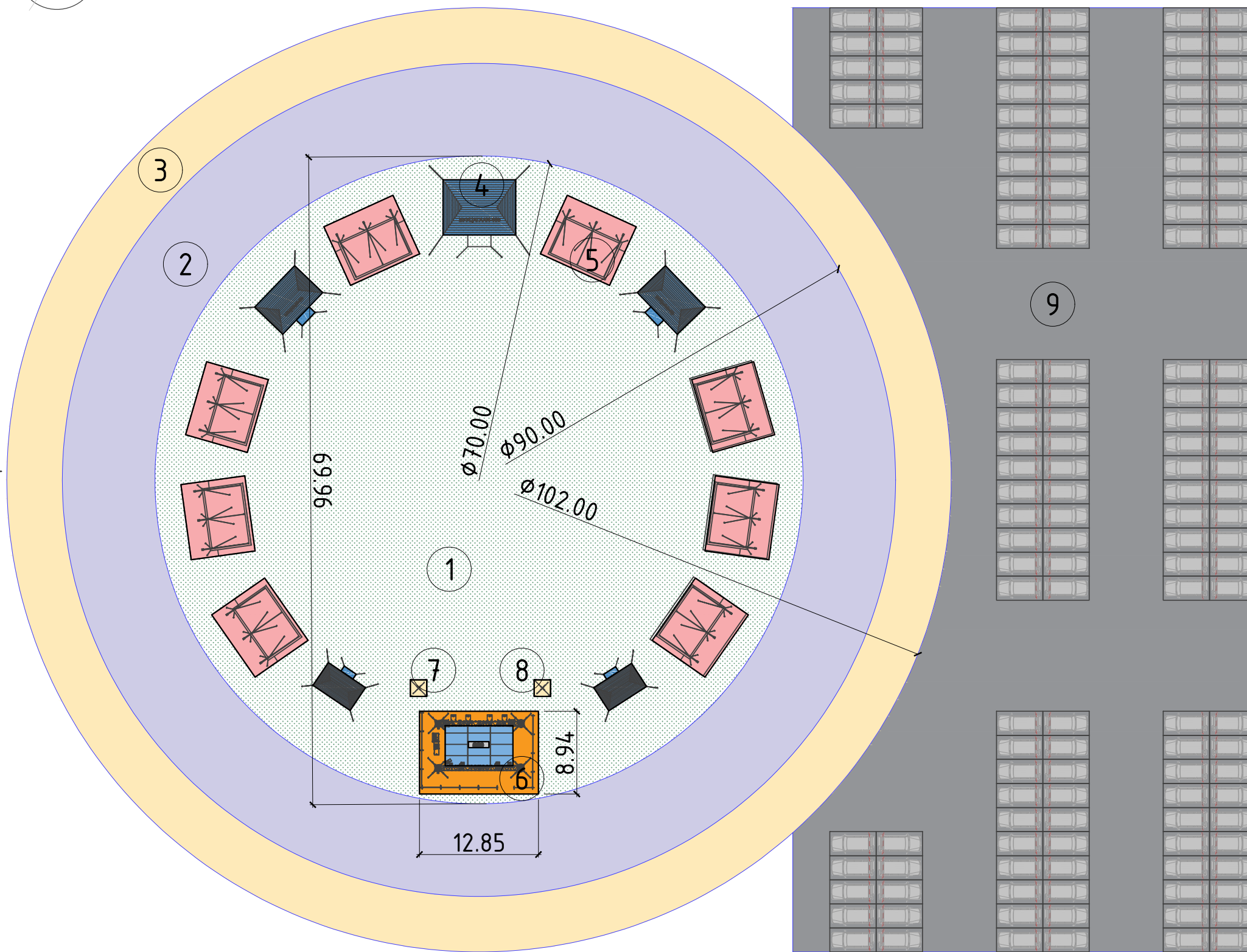
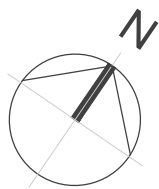
/ЗАГВАР ЗУРАГ/

ЗӨВШӨӨРӨЛЦСӨН:

БОЛОВСРУУЛСАН:

Албан тушаал	Нэр	Гарын үсэг	Гүйцэтгэгч			
					Нэр	Гарын үсэг
			Захиалагч			
					Нэр	Гарын үсэг

АЗ ЕРӨНХИЙ ТӨЛӨВЛӨГӨӨ М1:500



Д/Д	Тодорхойлолт	Таилбар
1	Зүлэг	Одоо байгаа
2	Задгай талбай	Одоо байгаа
3	Худалдаа үйлчилгээ	Одоо байгаа
4	Асар	Төлөвлөж буй
5	Суудал	Төлөвлөж буй
6	Урлагын тайз	Төлөвлөж буй
7	Түргэн тусламж	Төлөвлөж буй
8	Хөлийн цэц	Төлөвлөж буй
9	Авто зогсоол	Төлөвлөж буй



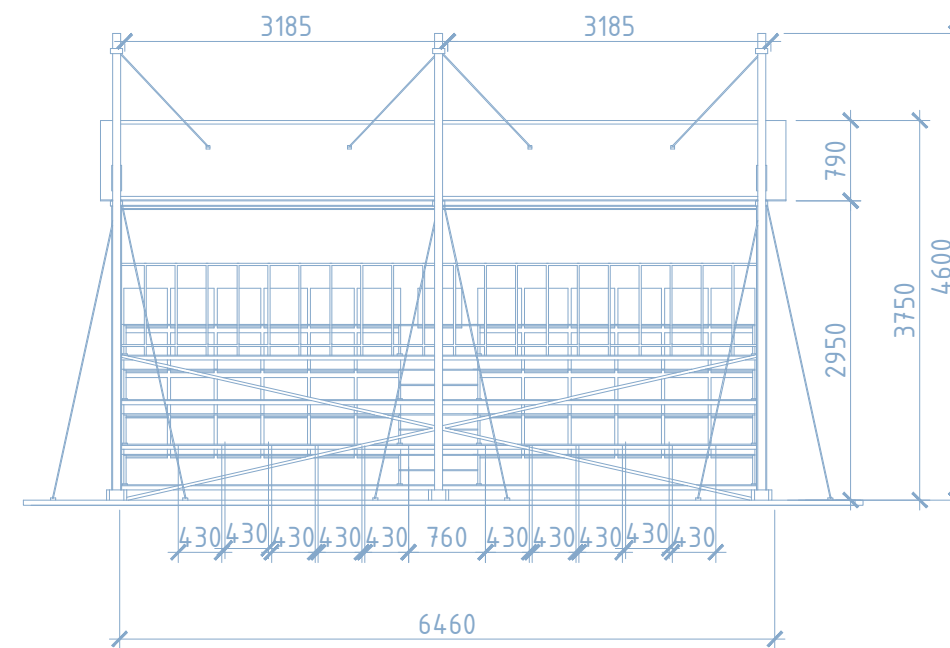
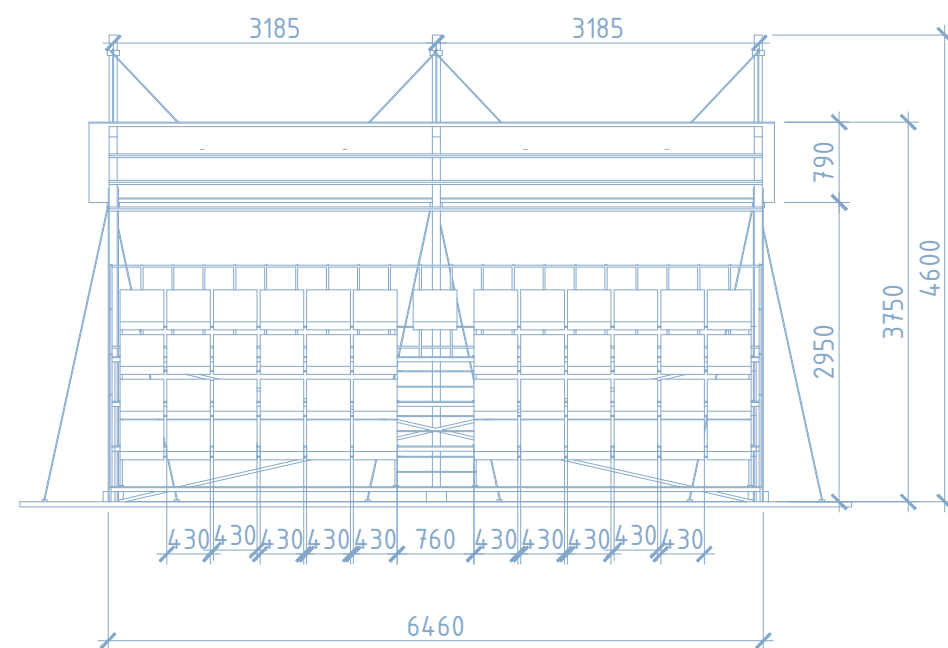
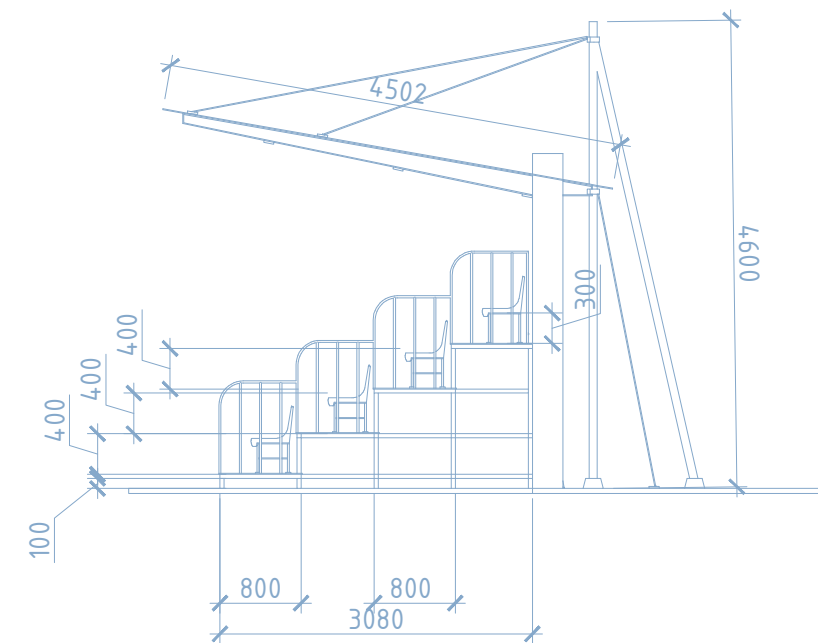
Нийт 7н ширхэг асар, урлагын тайз, түргэн тусламж, хөлийн цэц гэх мэт 384-хүний саравчтай сандал төлөвлөв.

Үе шат: Эскиз зураг

"НЬЮКОН" ХХК	
Архитектор	
Гүйцэтгэсэн	Н.Ганчөдөр
Шалгасан	

Ерөнхий төлөвлөгөө

Масштаб:	Зургийн дугаар:	Хуудас:
М1:500	ЕТ-01	01
Е.Г.Шифр:	Т.Г.Шифр:	Огноо:



			Нэр	Гарын үсэг	Эскиз
		Гүйцэтгэгч: Архитектор	Н.Ганчөдөр		Хуудас 02



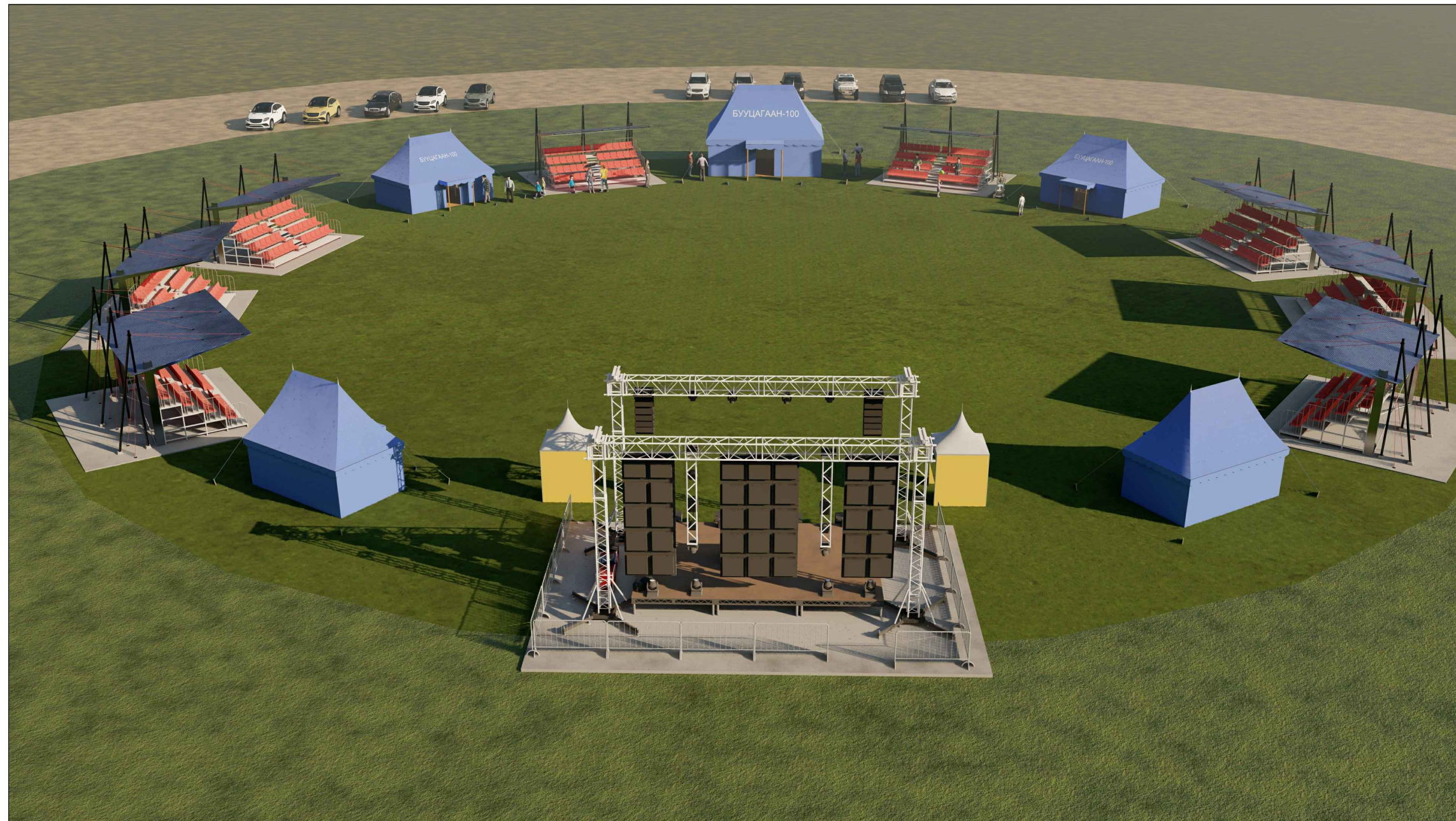
			Нэр	Гарын үсэг	Эскиз
		Гүйцэтгэгч: Архитектор	Н.Ганчөдөр		Хуудас 02



			Нэр	Гарын үсэг	Эскиз
		Гүйцэтгэгч: Архитектор	Н.Ганчөдөр		Хуудас 02



			Нэр	Гарын үсэг	Эскиз
		Гүйцэтгэгч: Архитектор	Н.Ганчөдөр		Хуудас 02



			Нэр	Гарын үсэг	Эскиз
		Гүйцэтгэгч: Архитектор	Н.Ганчөдөр		Хуудас 02