

Д/д	Хурдас марк
1	Зургийн жасгаалт, майлбар бичиг
2	Суурийн байгуулалт, суурийн огтлол 1-1, Шугаман суурь ШС-1 материалын түүвэр
3	Зүрхэвчийн гаргалгаа, материалын түүвэр
4	Зүрхэвчийн байршлын схем, Зүрхэвч Зүр-1, огтлол, түүвэр
5	1-р давхрын төсөр бөмөн бүсний байгуулалт, суурийн огтлол 1-1, материалын түүвэр
6	Ган бүтээцийн байгуулалт
7	Дээврийн ган дам нурууны байгуулалт
8	Огтлол 1-1, Хэсэглэл, материалын түүвэр
9	Ган талманга ГТ-1
10	Лавц 3-13
11	1-р давхрын ханын торны байгуулалт, материалын түүвэр
12	1-р давхрын ялгууны байгуулалт, материалын түүвэр

**ТАЙЛБАР БИЧИГ**

**Ерөнхий хэсэг:** Барилга бүтээцийн төлөвлөлтийг байгаль цаг уурын доорхи нөхцөлд тохируулан төлөвлөв.

- гадна агаарын температур -30,1°С
- салхины ачаалал 23кг/м2
- цасны ачаалал 50кг/м2
- газар хөдлөлийн хүч 8 балл
- барилгын эдэлгээний зэрэг II

Барилга нь үндсэн тэнхлэгээрээ 18,0м х 9м харьцаатай сэндивчэн дэвэртэй, 38см даацын ханатай 1 давхар барилга байна.

Суурийн шүүдцүг нээсний дараа инженер-геологич болон зургийн зохиогч инженер нараар зохиогчийн хяналт хийлгээний дараа суурийн угсралтын ажлыг эхлэх хэрэгтэй. Бүрвэ хөрсийг гээсгэлэн үед гараар малтахад II зэрэг байна.

**Суурь:** Суурийн шүүдцүг механизмдар ухахдаа суурь суулгах төслийн төвшин хүрэхэд 20-30см дүтцүг ухах түүнээс доош төслийн төвшинд хүртэл гараар ухах тэгшилнэ. Барилгыг цутгамал төмөр бөмөн шугаман суурьтайгаар төлөвлөв. Шугаман суурийг 250 маркын /В20/ бөмөн, суурийн ханыг 250 маркын /В20/бөмөн, SD390, А1 негийн арматуртай байхаар зураг төсөлд тусгав. Сууриудын доор 10см зузаантай бөмөн бэлтгэлийг В7,5 ангуйн бетоноор хийхээр зурагт үзүүлэв.

Суурийн ханын хөрстэй харьцах гадаргууд уг чийгнээс хамгаалах зорилгоор халцун хар тосон түрхлээг 2 дахин хийнэ. Суурийн хажуугаар болон шалан доор бичуааж чигжиж хөрс нь обуйлт, суулт үүсгээхгүй хуурай хөрс байх ба 1,7 тн/м<sup>3</sup>-ээс багагүй нягттай болтол нь 20см түшмэлд үечлэн чигжиж нягтруулна. Барилгын эргэн тойронд В7,5 ангуйн бетоноор i=0,05 налуутай 100см өргөн хянавч цутгана.

Бүрвэ суурийн ажлыг БНБД 50-02-17, БНБД 52-02-05 -н заалтыг баримтлан гүйцэтгэнэ.

**Хана:** Барилгын гадна ханыг 38см-ийн зузаан моосгоор өрж, 15см зузаан хөөсөн полистрол хавтангаар дугаалж, 12см-ийн моосгоор өнгөлнө. Дотор хамар хачууд 12см зузаантай моосгон өрлөг байна. Даацын моосгон ханыг 75 маркын моосгоор өнгөлнө. 50 маркын элс цементэн зуурмагаар, даацын бүс ханыг 50 маркын өрдийн моосгыг 25 маркын элс цементэн зуурмагаар гагнаж өрнө.

Өргийн ажлыг БНБД 51-02-05 -ийн заалтыг баримтлан гүйцэтгэх шаардлагатай.

- Ялцуу: Угсармал төмөр бөмөн ялцуу цуврал В1038-1 -ийн дэвтэр 1-ээс сонгов. Хаалгын нүхэн дээр угсармал ялцуу жигд тараагдсан 75 маркын бэхжээгүй зуурмаг дээр зурагт заагдсан түвшинд ханан дээр даацгүй ялцуу 250мм-с багагүй суулгаж угсарна.

Угсармал ялцууны ажлыг БНБД 52-03-05-ийн заалтыг баримтлан гүйцэтгэнэ.

**Анхааруулга!**

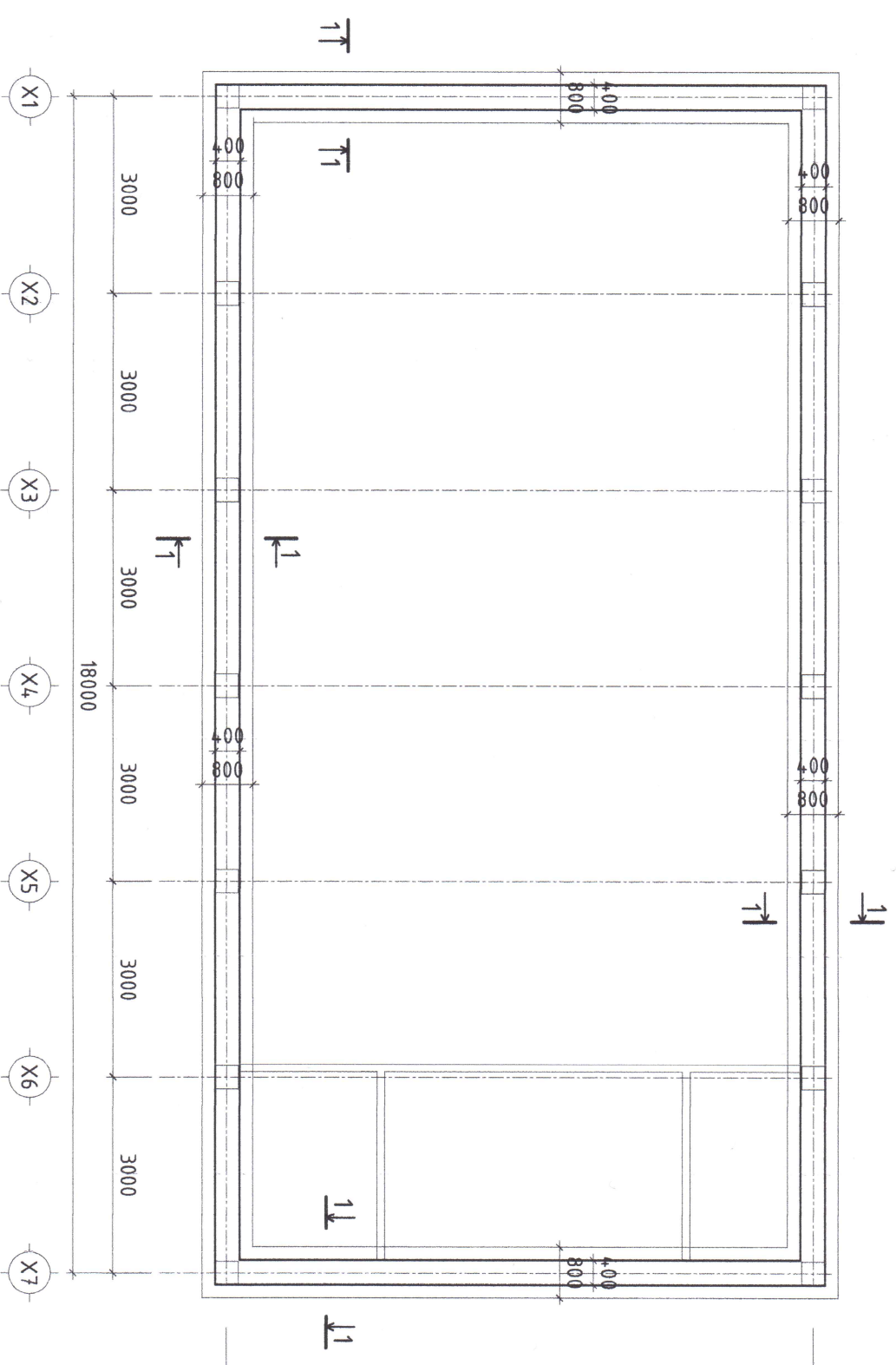
- Энэ зургийг бүсэд холбоогдох зурагтай хамт үзнэ
- Цутгамал төмөр бөмөн бүтээцүүдэд зураг төсөлд моосгон арматураас өөр төрлийн арматур ашиглах тохиолдолд тухайн арматурын багц бүрээс дээж авч зохих эрх бүхий байгуулагцаар шалгуулж зураг төсөлд тусгасан арматуртай тохирч байгаа бол зохиогчийн зөвшөөрөлөөр хэрэглэж болно.
- Зураг төсөлд барилга угсралтын ажлыг дугаарын улиралд гүйцэтгэхээр тусгасан бөгөөд хэрэв хүйтний улиралд барилга угсралтын ажлыг гүйцэтгэхээр болбол холбогдох нор, дүрмүүдийн заалтыг мөрдлөг болгох нь зүйлэй.
- Барилга гүйцэтгэгч байгууллага нь барилга угсралтын явцад ажлын зургийг чанд баримтлах бөгөөд хэрэв зураг төслийн дагуу гүйцэтгээгүйн улмаас барилгын бэлтгэл, төлөвлөлт, инженерийн системийн ажиллагаанд өөрчлөлт гарвал зураг төсөл зохиогч харууцлагаа хүлээхгүй.
- Энэхүү зураг төслийн баримт бичиг нь Монгол улсын зохиогчийн эрхийн хуулиар хамгаалагдах тусгай зохиогчийн зөвшөөрөлгүйгээр өөр барилгад дахин хэрэглэх, бүсэд дамжуулан ашиглуулахыг хатуу хориглоно.
- Барилга угсралтын явцад гүйцэтгэгч байгууллага нь зураг төсөл зохиогчтой зохиогчийн хяналтын гэрээний дагуу зураг төслийн болон барилга угсралтын талаар гарсан асуудлыг шийдвэрлэж байвал зохियो.

Хойд аймаг, Мөст сүм, Хужирт баг, Хужирт багийн мөв Төр захиргааны үйлчилгээний барилга	
Зургийн жасгаалт, майлбар бичиг	
Инженер	Г.Алтанхүү
Гүйцэтгэгсэн	С.Алтанхүү
Шалгасан	
ЕГ Шифр:	АЦЦ-23.11.06/01
Маштаб:	
Огноо:	2023
Зургийн дугаар:	ББ-01
Хурдас:	12

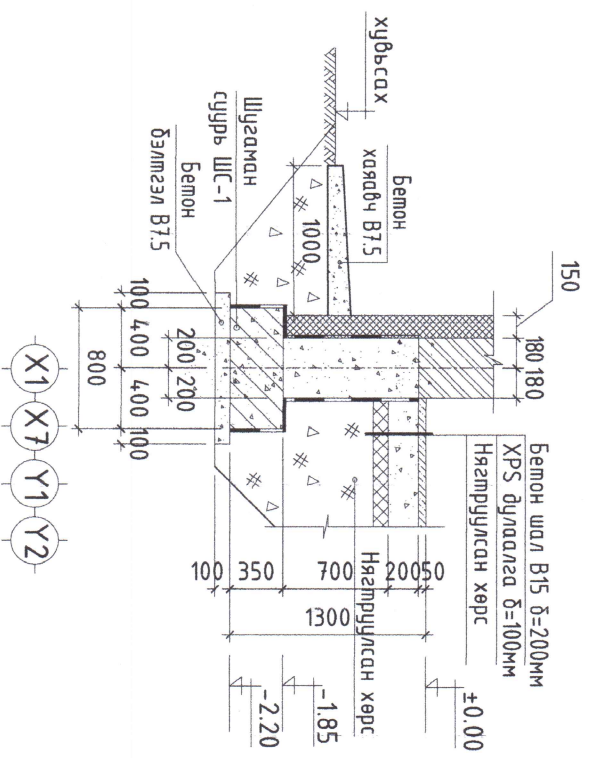


"АКСИОМ"  
констракшн"ХХК

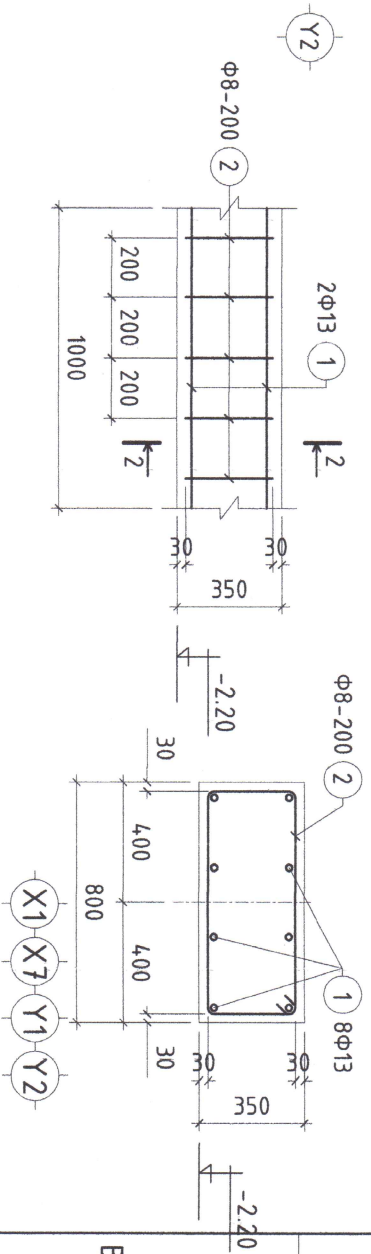
# Сүүрийн Байгуулалт М1:100



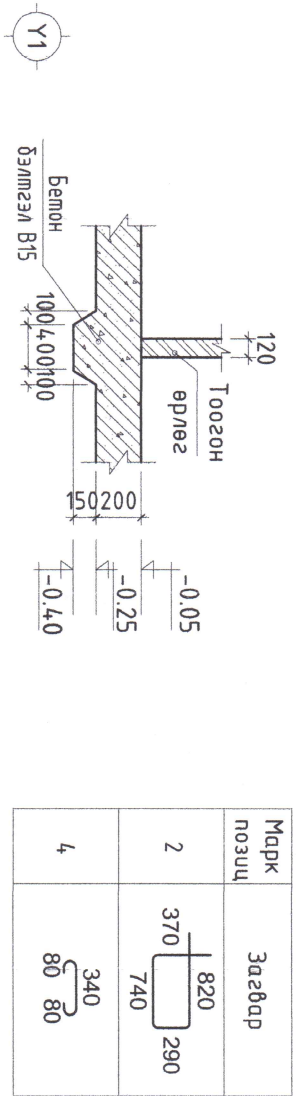
ОГТЛОЛ 1-1 М1:50



ШС-1 М1:25



ОГТЛОЛ 3-3 М1:25



Дотор хананы суурь М1:50

## ЦУГАМАЛ ТӨМӨР БЕТОН БҮТЭЭЦИЙН МАТЕРИАЛЫН ТҮҮВЭР

Лоз	Тэмдэглэгээ	Нэр	Тоо			
			Шур	Нэгж	Нүдм	
1	MNS JIS G 3112:2002	Шугаман суурь ШС-1 /57.4 г/м/	L = 1000	5	0.995	4.97
2	ГОСТ5781-82*	Ø 8 A240	L = 2220	8	0.877	7.02
		Сүүрийн бетон хана /54.40 г/м/				
		Материал В25 V=15.9 м3				
		Материал В25 V=19.58 м3				

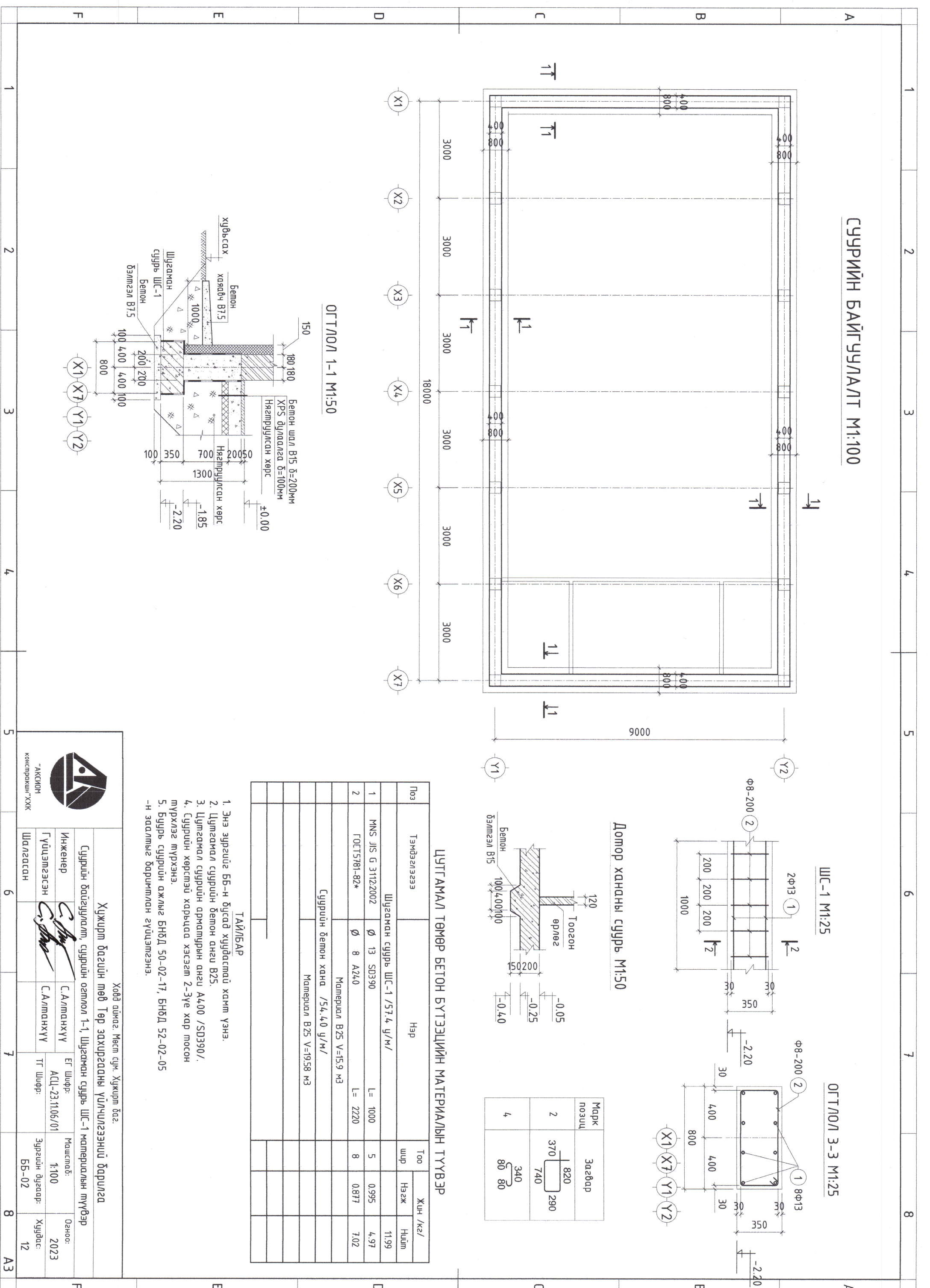
### ТАЙЛБАР

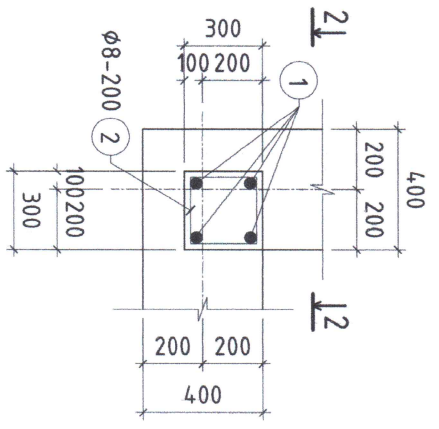
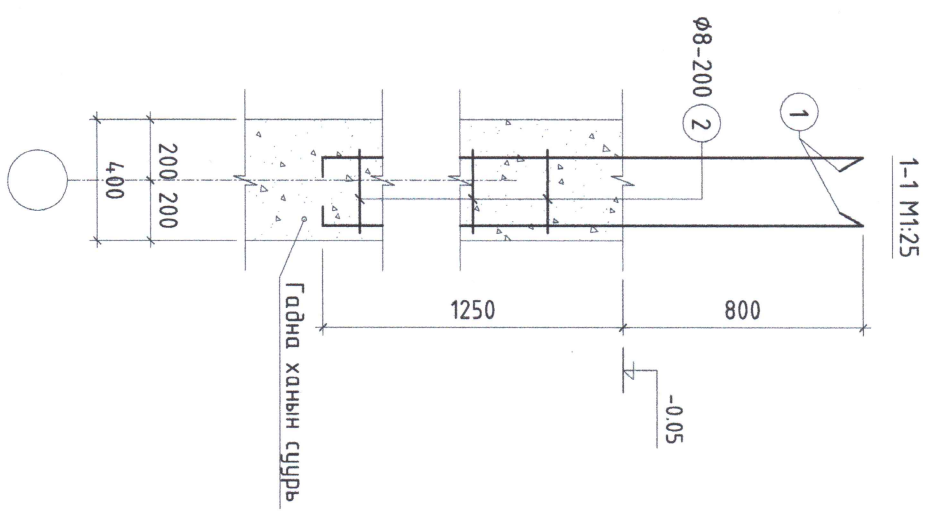
- Энэ зургийг ББ-н бүсэд хувиартай хамт үзнэ.
- Цугамагч сүүрийн бетон анги В25.
- Цугамагч сүүрийн арматурын анги А400 /SD390/.
- Сүүрийн хөрстэй харьцаа хэсгэм 2-3-үе хар мосон түрхлэг түрхэнэ.
- Будур сүүрийн ажлыг БНБД 50-02-17, БНБД 52-02-05 -н заалтыг баримтлан гүйцэтгэнэ.

Хойд аймаг: Мөст сүх, Хужирт баг. Хужирт багийн төв Төр захиргааны үйлчилгээний барилда



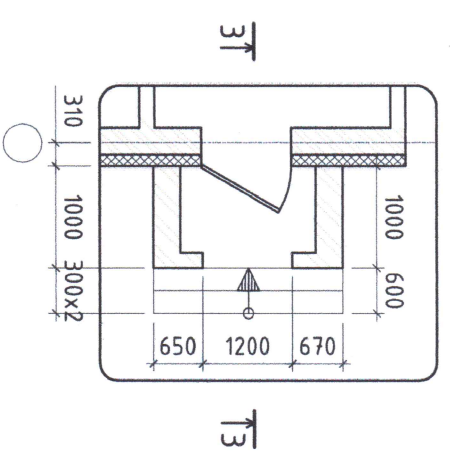
Сүүрийн байгуулалт, сүүрийн огтлол 1-1, Шугаман суурь ШС-1 материалын түүвэр			
Инженер	С.Алтанхүү	ЕГ Шифр:	Маштаб:
Гүйцэтгэсэн	С.Алтанхүү	АСЦ-23.11.06/01	1:100
Шалгасан		ТГ Шифр:	Эргэлийн дугаар:
			ББ-02
			Хугацаа:
			12



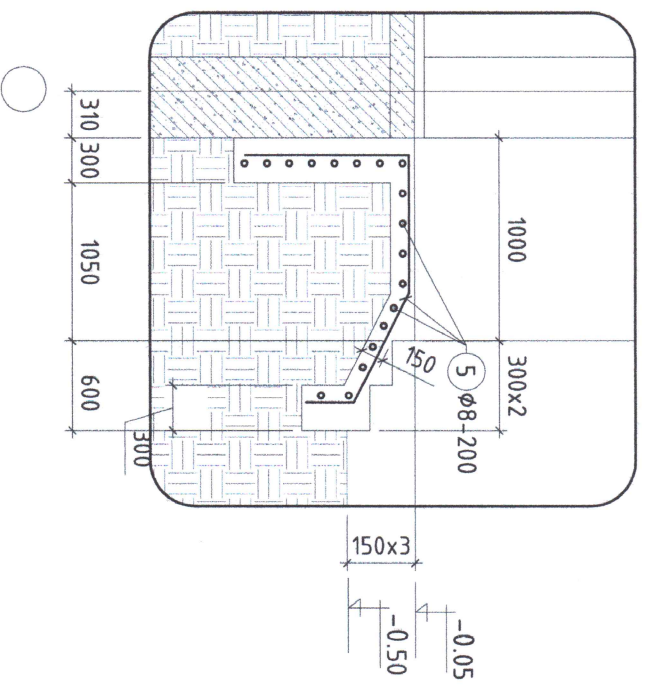


ХЭСЭГЛЭЛ-А М1:25

ГАДНА ДОВЖОО Д-1 М1:100



ОГТЛОЛ 3-3 М1:50



ЦУТГАМАЛ ТӨМӨР БЕТОН ХИЙЦИЙН МАТЕРИАЛЫН ТОДОРХОЙЛОЛТ

Поэ	Тэмдэглэгээ	Нэр	Тоо шир	Жин /кг/	
				Нэгж	Нийлм
Зүрхэвчийн сууриас гарах арматурын түүвэр					
1	MNS JIS G 3112:2002	Æ 16 SD390	L= 2000	56	3.12 174.68
2	ГОСТ5781-82*	Ø 8 A240	L= 1040	84	0.411 34.51
Довжоо Д-1 /1ш/					
1	ГОСТ5781-82*	Ø 8 A240	L= 1000	30	11.85 0.395 11.85
Довжооны хашлага бүтээц					
Материал В10 V=1.2 м3					

ХЭСГИЙН ТОДОРХОЙЛОЛТ

Марк позыц	Загвар
1	1950 50 300 220
2	300 220

- ТАЙЛАР**
- Энэ зургийг суурийн зургийг /ББ-3-6/-тай хамт үзнэ.
  - Шугаман суурийн бетоны ангуй В25, ажлын арматурын ангуй SD390, А1 байхаар тусгав.
  - Шугаман суурь цутгах бетоноос дээж авч маркийг тогтоолгоосон байх шаардлагатай
  - Суурийн арматур болон бүсэд мөмөр эдлэлүүд ээвэрч мүүрдээгүй зөв хадгалагдсан байвал зохино.
  - Бетоныг хөлдөөж бэхжүүдэхийг хамтуу хориглоно.

Хөдд аймаг: Мөст сүм, Хужирт баг. Хужирт багийн мөв Төр захиргааны үйлчилгээний барилга

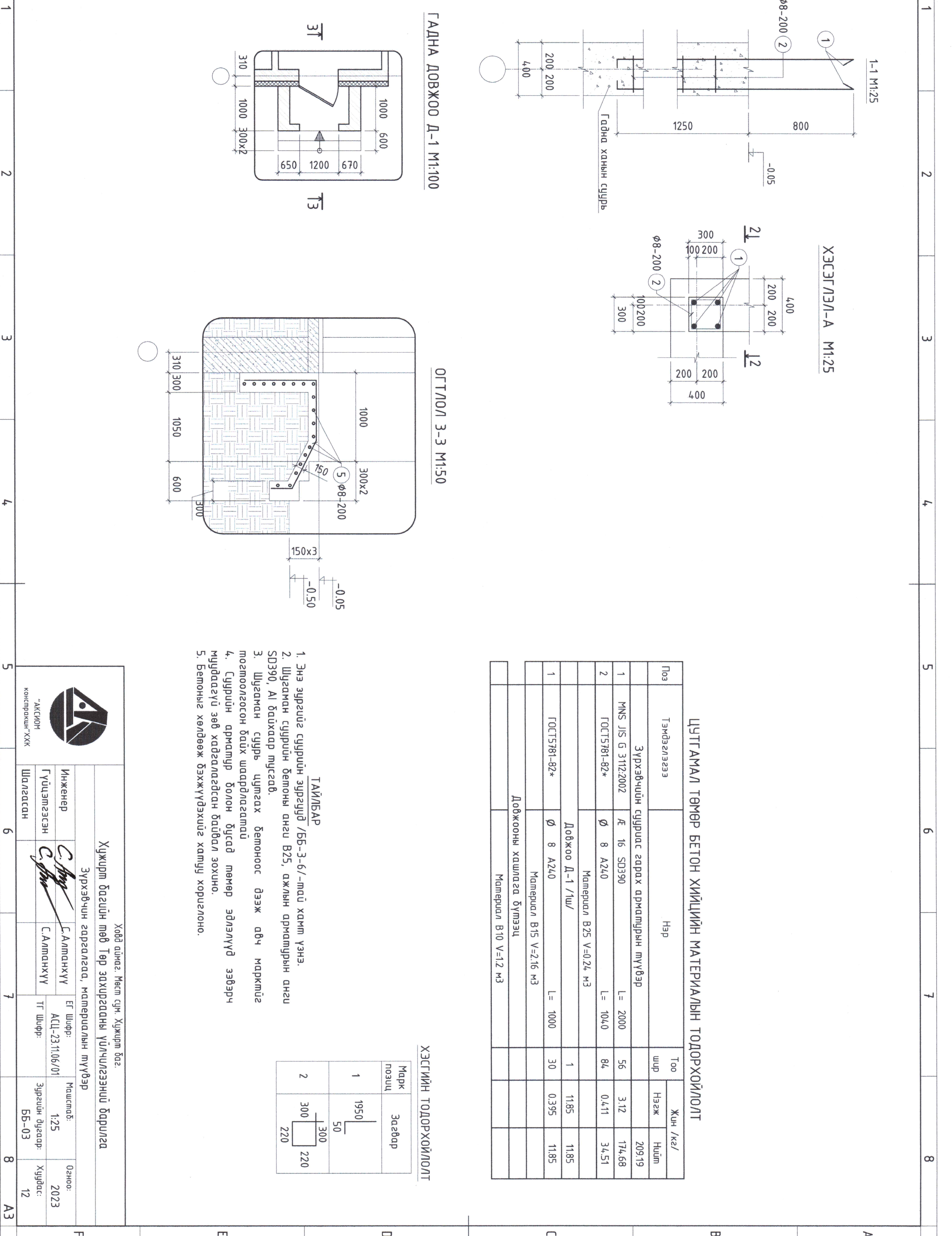
Зүрхэвчин гаргагчаа, материалын түүвэр



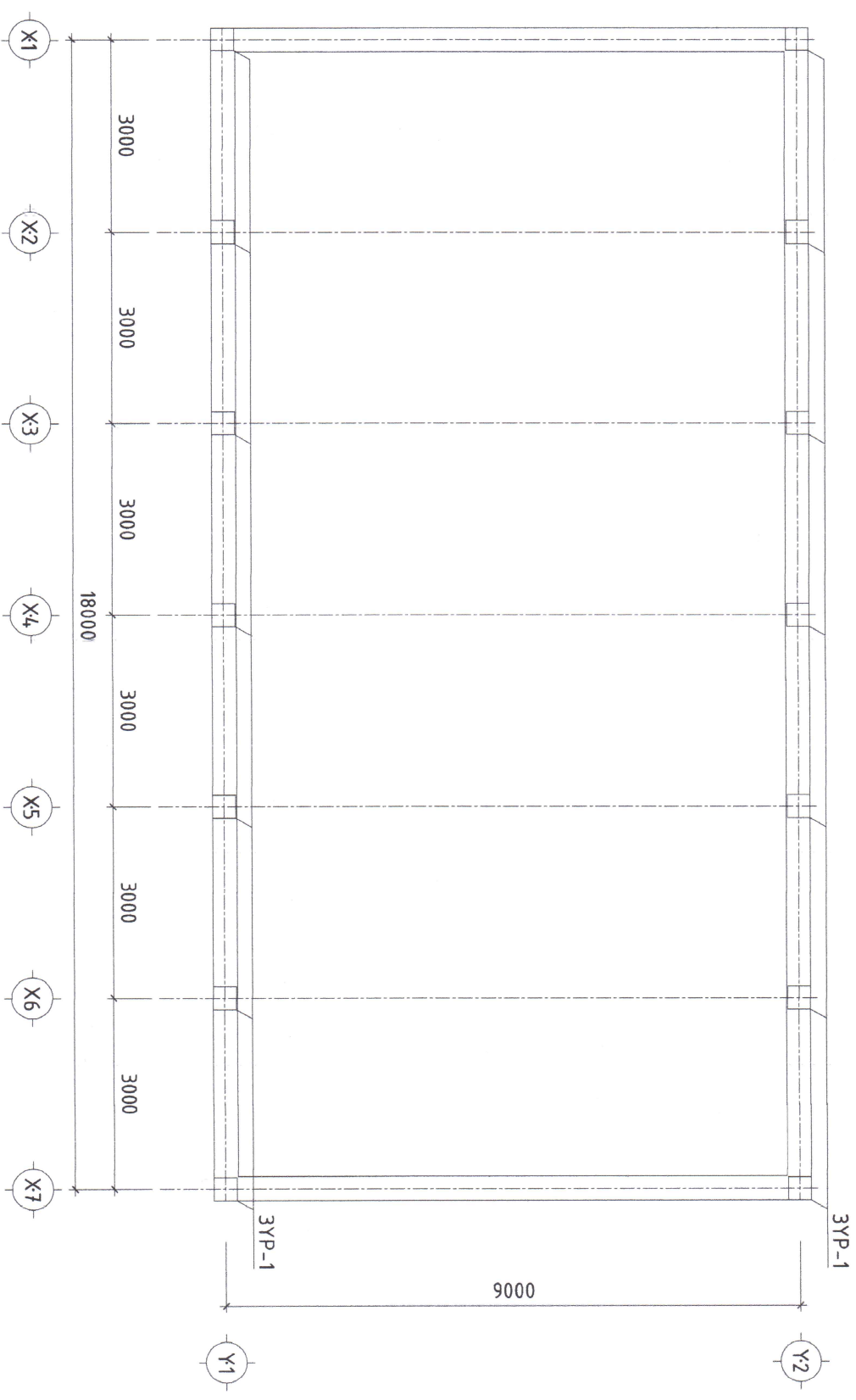
Инженер  
Гүйцэтгэсэн  
Шалгасан

ЕГ Шифр:  
АСЦ-23.11.06/01  
ТГ Шифр:

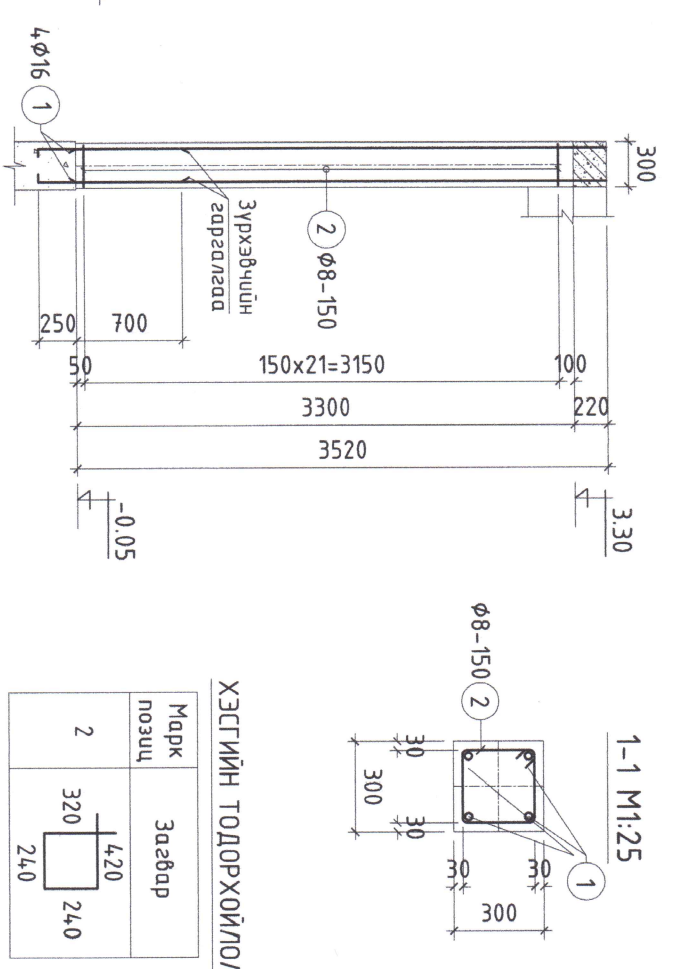
Маштаб: 1:25  
Эргэцийн дугаар: ББ-03  
Огноо: 2023  
Хурдас: 12



ЗҮРХЭВЧНИЙ БАЙРШЛЫН СХЕМ /ТҮВШИН 3.30/ М1:100



ЗҮРХЭВЧ ЗҮР-2-НИЙ ХЭВ,  
АРМАТУРЧЛАЛ М1:50



ХЭСГИЙН ТОДОРХОЙЛОЛТ

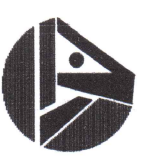
Марк позуц	Завсар
2	320 1420 240

ЦУТГАМАЛ ТӨМӨР БЕТОН БҮТЭЭЛИЙН МАТЕРИАЛЫН ТҮҮВЭР

Лоз	Тэмдэглэгээ	Нэр	Тоо шур	Жин /кг/ Нүлм
1	MNS JIS G 3112:2002	Зүрхэвч Зүр-1 /14ш/	18	36.79 662.16
4	ГОСТ5781-82*	Ø 16 SD390	4	64.3 25.70
		Ø 8 A240	L= 1220	0.482 11.08
		Материал В20 V=0.88 м3		

Ховд аймгаз, Мест сүх, Хужирт багз.  
Хужирт багийн төв Төр захиргааны үйлчилгээний дарилга

Зүрхэвчийн байршлын схем, Зүрхэвч Зүр-1, огтлол, түүвэр



"АКСИОМ"  
констракшн "ХХК"

Инженер  
Гүцэмгэсэн  
Шалгасан

С.Даманхүү  
С.Даманхүү

ЕГ Шифр:  
АЦЦ-23.11.06/01

ТГ Шифр:

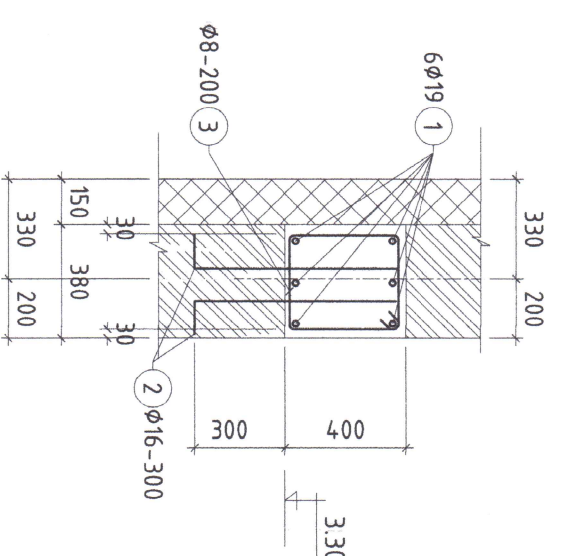
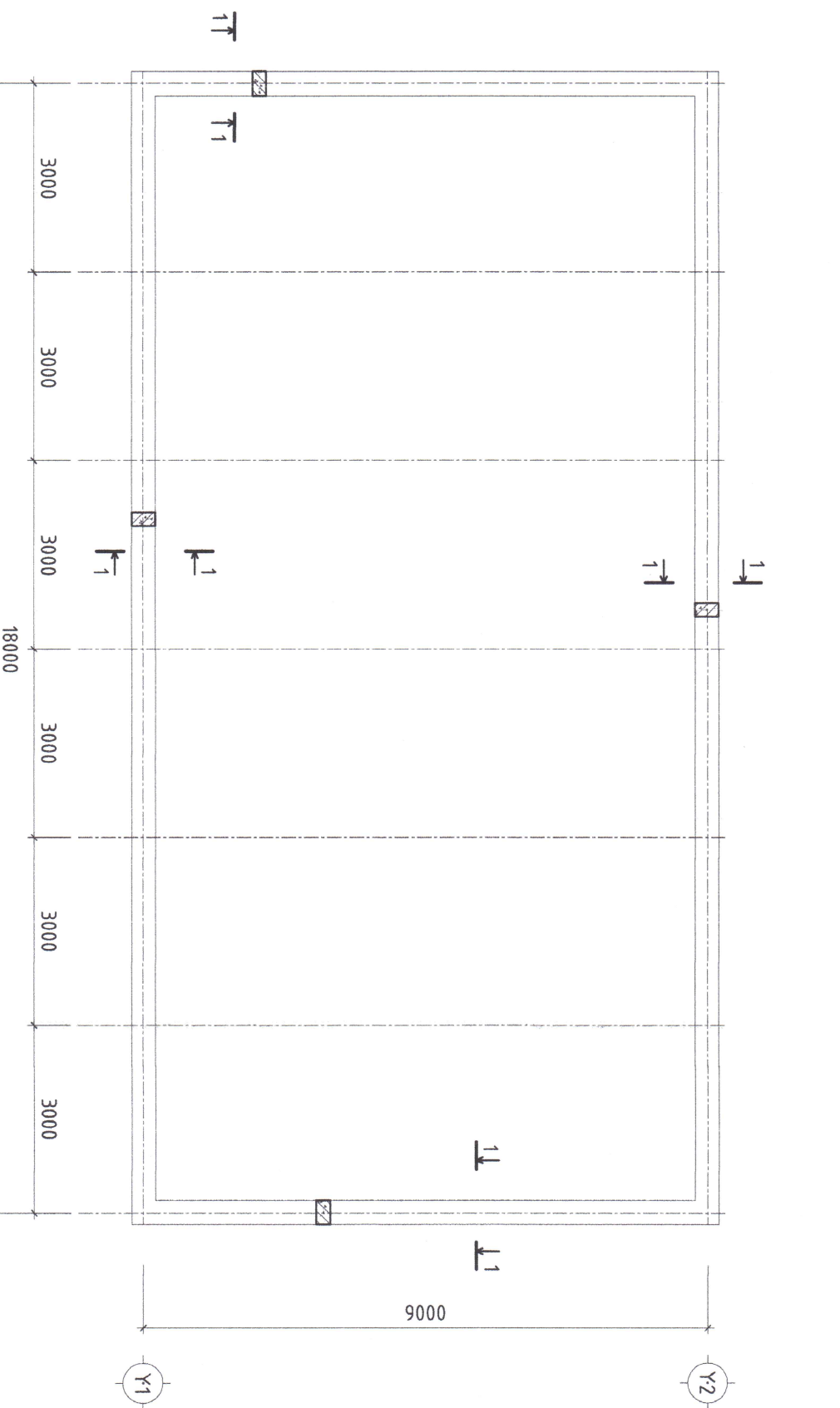
Маштаб:  
ББ-04

Огноо:  
2023

1 2 3 4 5 6 7 8 АЗ

# 1-Р ДАВХРЫН ТӨМӨР БЕТОН БҮСНИЙ БАЙГУУЛАЛТ М1:100

## ОГТЛОЛ 1-1 М1:25

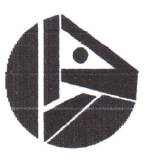


Марк позиц	Засвар	Марк позиц	Засвар
2		3	

Поз	Тэмдэглэгээ	Нэр	Тоо		Жин /кг/	
			шр	шр	Нэгж	Нийм
Цугтамал төмөр бетон бүс						
1	MNS JIS G 3112:2002	Ø 19 SD390	1	1184.59	1184.59	1184.59
2	MNS JIS G 3112:2002	Ø 16 SD390	6	111.25	667.49	667.49
3	ГОСТ5781-82*	Ø 8 A240	328	1.15	378.56	378.56
Мөмөрцөл B20 V=10.45 м3			247	0.561	138.54	138.54

ЦУГТАМАЛ ТӨМӨР БЕТОН БҮТЭЭЛИЙН МАТЕРИАЛЫН ТҮҮВЭР

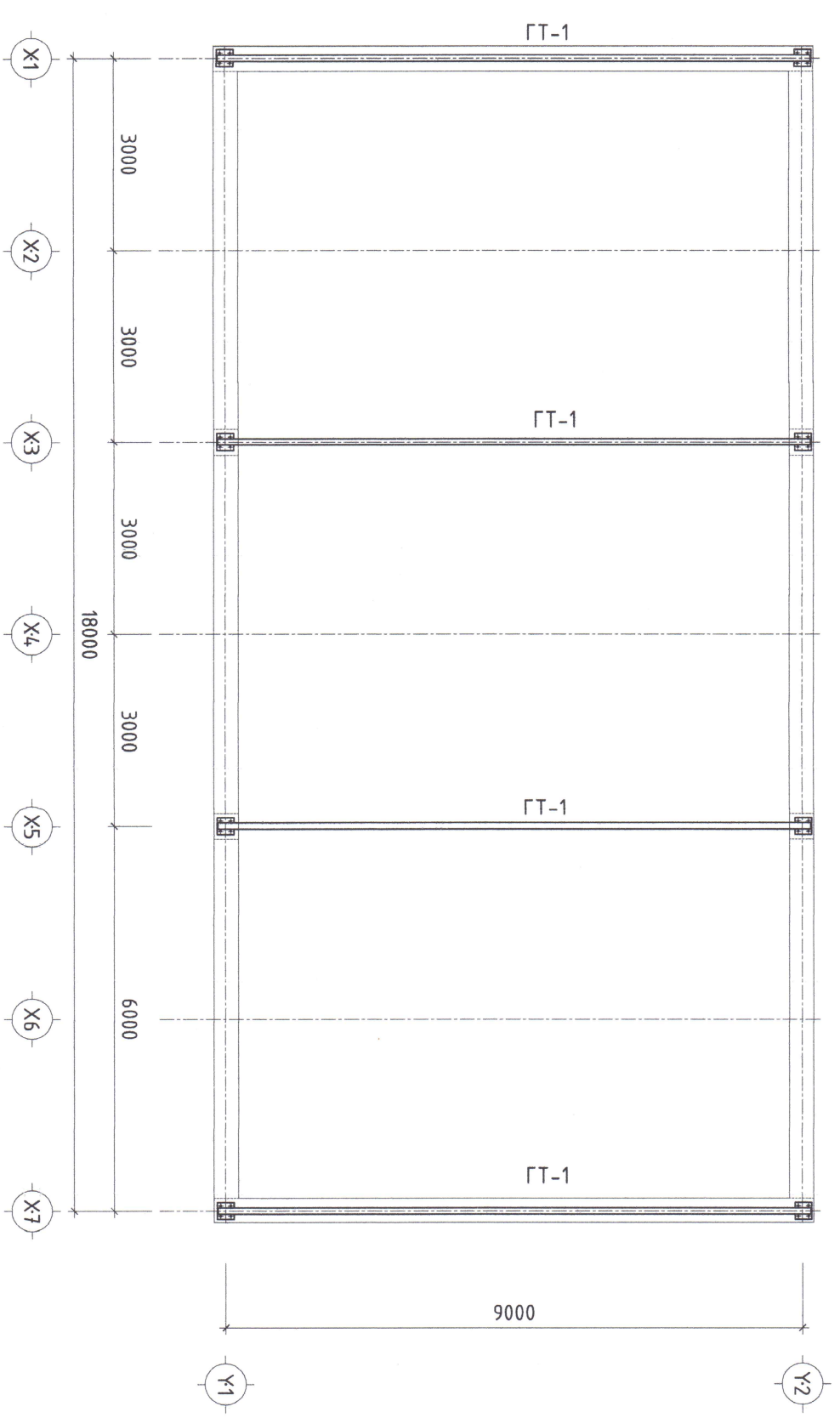
Холбоо аймаг: Мөст сун. Хужирт баг. Хужирт багийн мөв Төр захиргааны үйлчилгээний барилга



“АКСИОМ”  
констракшн “ХХК”


Инженер	С.Дамснхүү	С.Дамснхүү	Маштаб:	1:100	Огноо:	2023
Гүйцэтгэсэн	С.Дамснхүү	С.Дамснхүү	Эргэцийн дугаар:	ББ-05	Хугацаа:	12
Шалгасан			ТГ Шифр:			

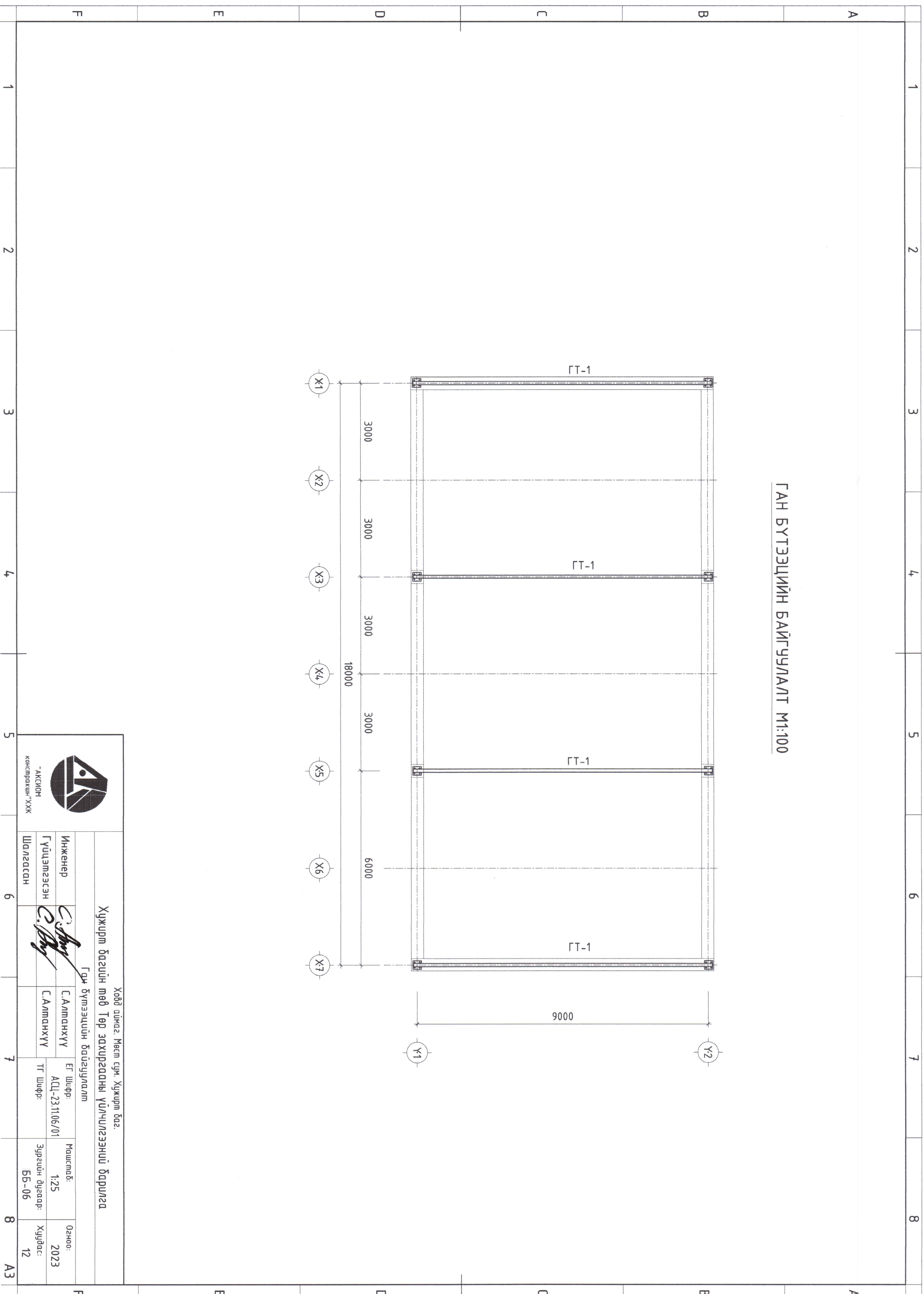
ГАН БҮТЭЭЦИЙН БАЙГУУЛАЛТ М1:100



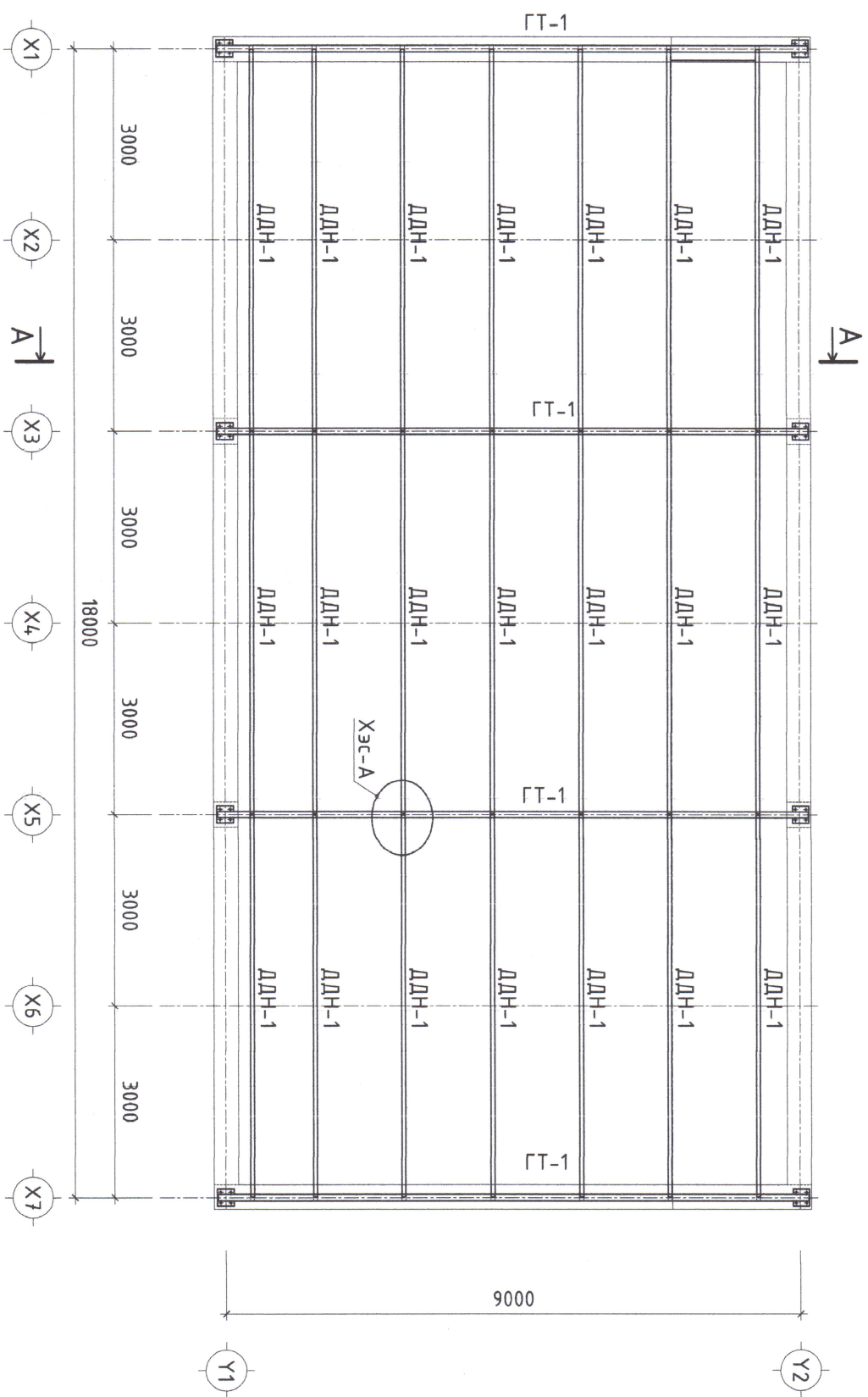
Ховд аймаг, Мөст сум, Хужирт баг,  
Хужирт багийн мөв Төр захиргааны үйлчилгээний барилга

Ган бүтээцийн байгуулалт

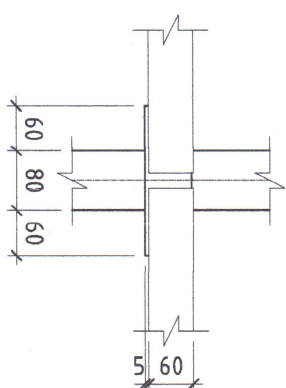
 "АКСОМ" констракшн "ХХК"	Инженер	С.Алтанхүү	ЕГ Шифр:	Масштаб:	Огноо:
	Гүйцэтгэсэн	С.Алтанхүү	АЦ-23.11.06/01	1:25	2023
Шалгасан	<i>С.Алтанхүү</i>		ТГ Шифр:	Зургийн дугаар:	Хуудас:
				ББ-06	12



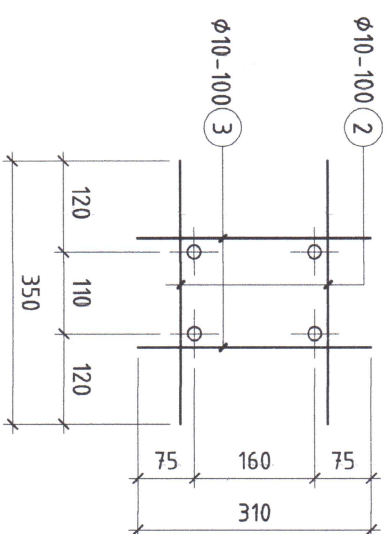
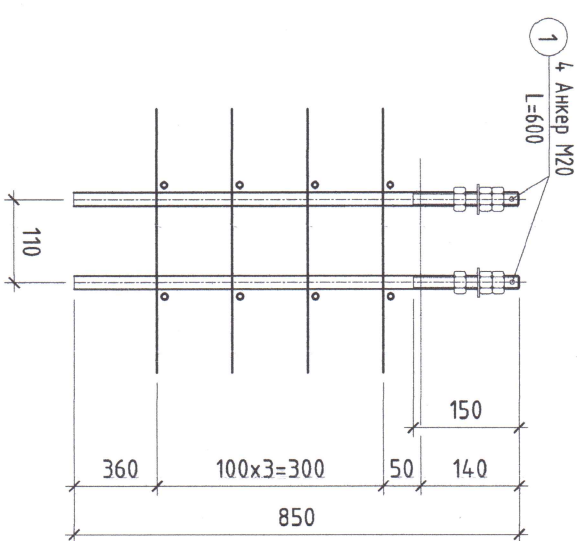
ДЭЭВРИЙН ГАН ДАМ НУРУУНЫ БАЙГУУЛАЛТ М1:100




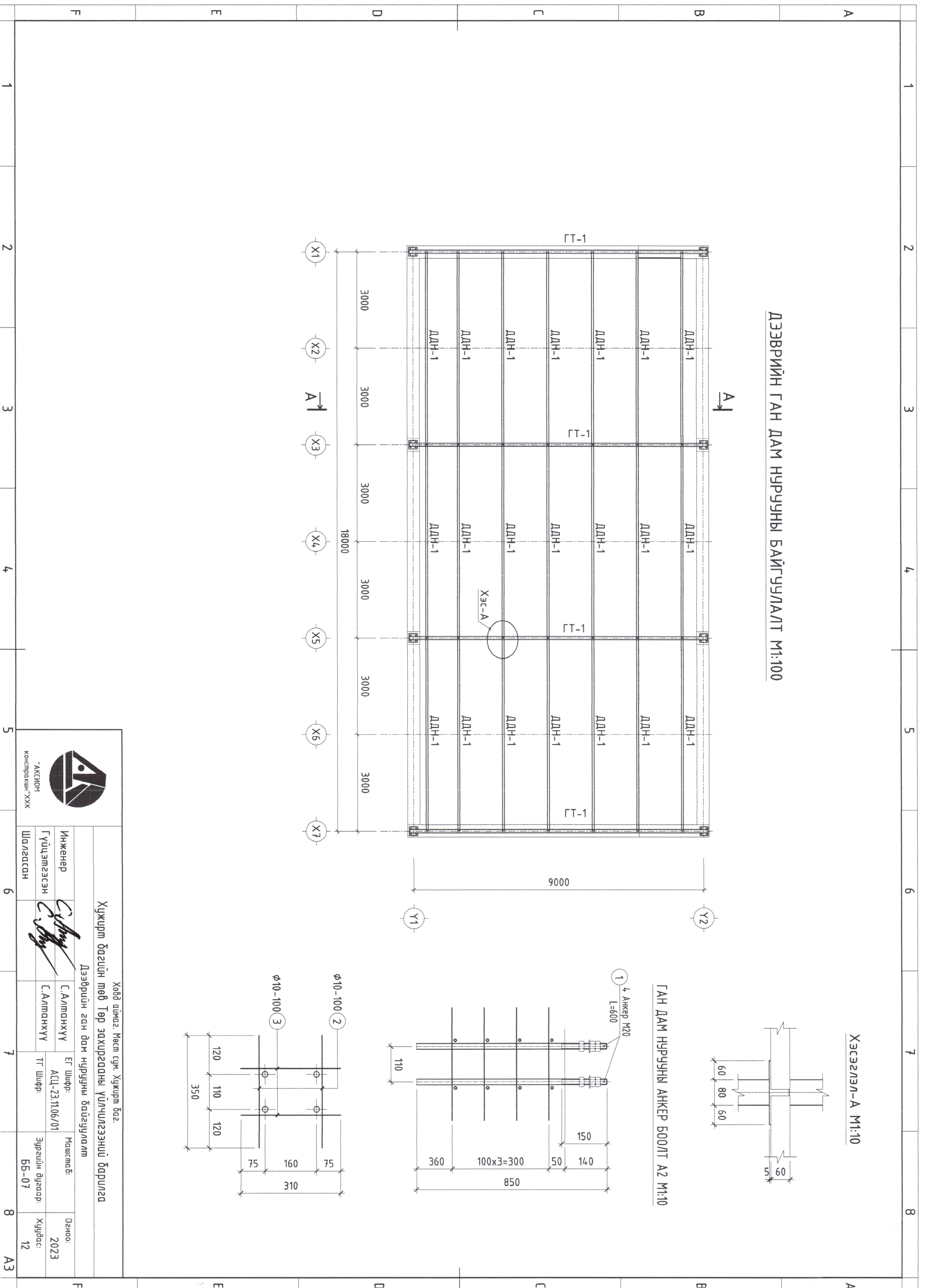
Хэсэг/Эл-А М1:10



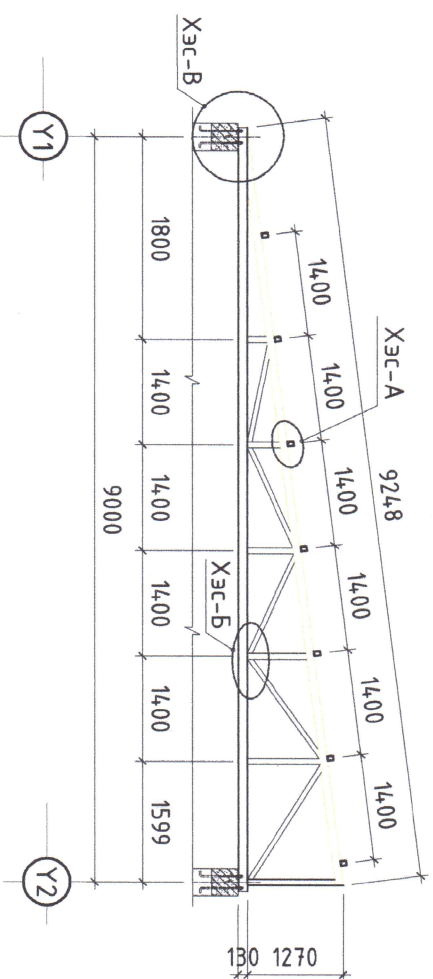
ГАН ДАМ НУРУУНЫ АНКЕР 500ЛГ А2 М1:10



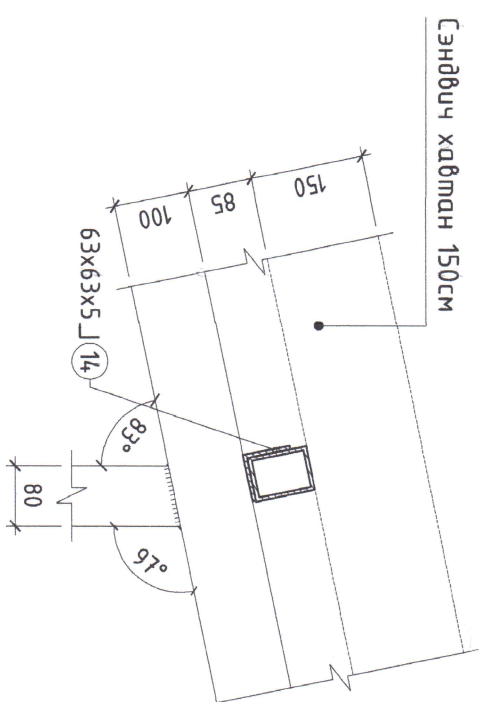
 <p>"АКЦИОН" констракшн-ХХК</p>		Хөвд аймаг, Мөст сум, Хужирт баг	
		Хужирт багийн төв Төр захиргааны үйлчилгээний байрлал	
Инженер		С.Алтанхүү	
Гүйцэтгэсэн		С.Алтанхүү	
Шалгасан		ТГ Шифр:	
		АСЦ-23.11.06/01	
		Эзрлийн дугаар:	
		ББ-07	
		Хурал:	
		2023	
		Хурал:	
		12	



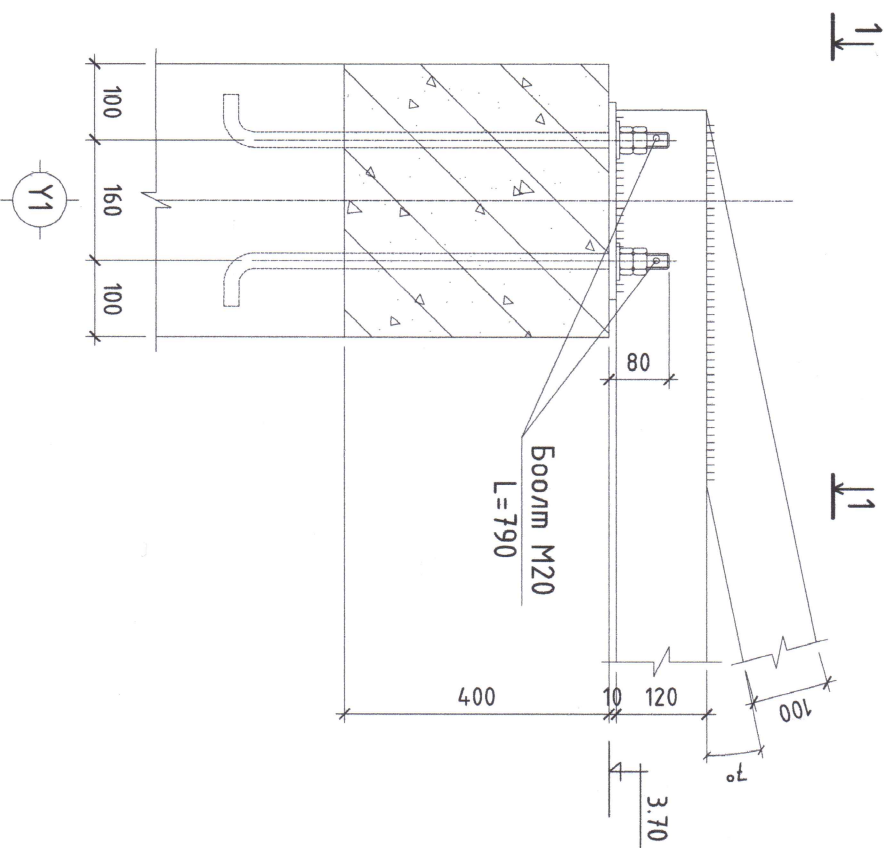
Озмлол А-А М1:100



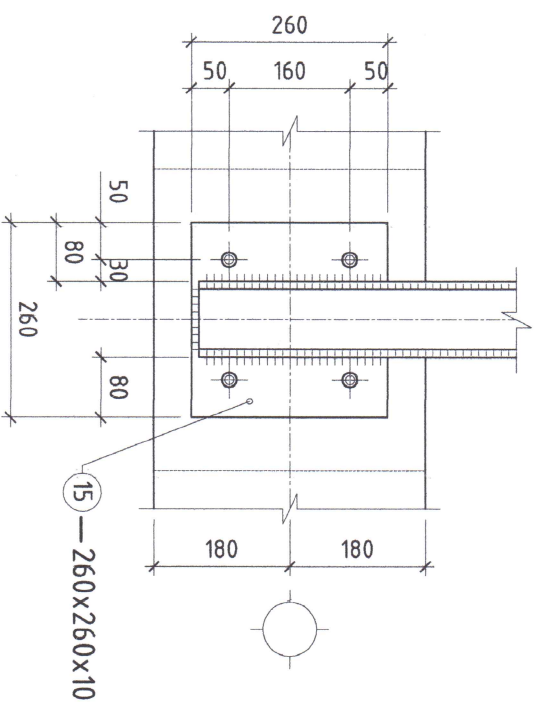
ХЭСЭГЛЭЛ-А М1:10



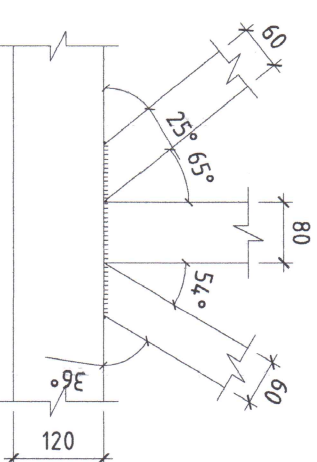
ХЭСЭГЛЭЛ-В М1:10



Озмлол 1-1 М1:10



ХЭСЭГЛЭЛ-Б М1:10



**ТАЙЛБАР**

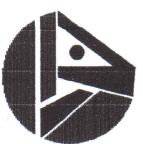
1. Энэ зургийг холбогдох зургуудтай хамтгаж үзнэ.
2. Ган татманыг үндсэн барилгатай холбохдоо мөмөр бетон бүтэцтэй өндөр бат бэхтэй М20 боолтоор боож бэхэлсэн бүлэн мөмөр -80x80x1-т гагнаж холбоно. Таманга дүрвэг 3-с багагүй бэхлэнэ.
3. Бүлэн мөмрийг үндсэн барилгатай холбох анкерыг /бооллт М20/ барилгын мөмөр бетон баганд бэхлэнэ.
4. Бүх гангийн марк Вст3п6 болно. Гагнаас оёдлыг Э42Д маркын ГОСТ9467-75 электродоор өндөр бат бэхтэй гагнаж холбоно. Зургат заагаагүй оёдлын өндөр 5мм байна.
5. Ган бүтээцийн ажлыг БНБД 53-02-05-ийн заалтыг баримтлан гүйцэтгэнэ.

**Хүжирт багийн мөв Төр захиргааны үйлчилгээний барилга**

Ховд аймаг, Мөст сүм, Хүжирт баг.

Озмлол 1-1, Хэсэглэл, материалын түүвэр

Инженер	С.Алтанхүү	ЕГ Шифр:	Масштаб:	Огноо:
Гүйцэтгэсэн	С.Алтанхүү	АСЦ-23.11.06/01	1:100	2023
Шалгарсан		ТГ Шифр:	Зургийн дугаар:	Хурдас:
			ББ-08	12

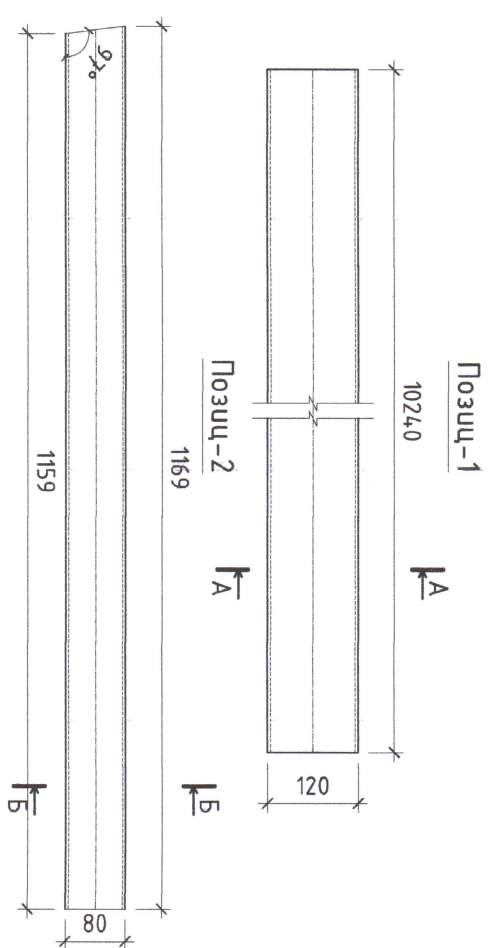
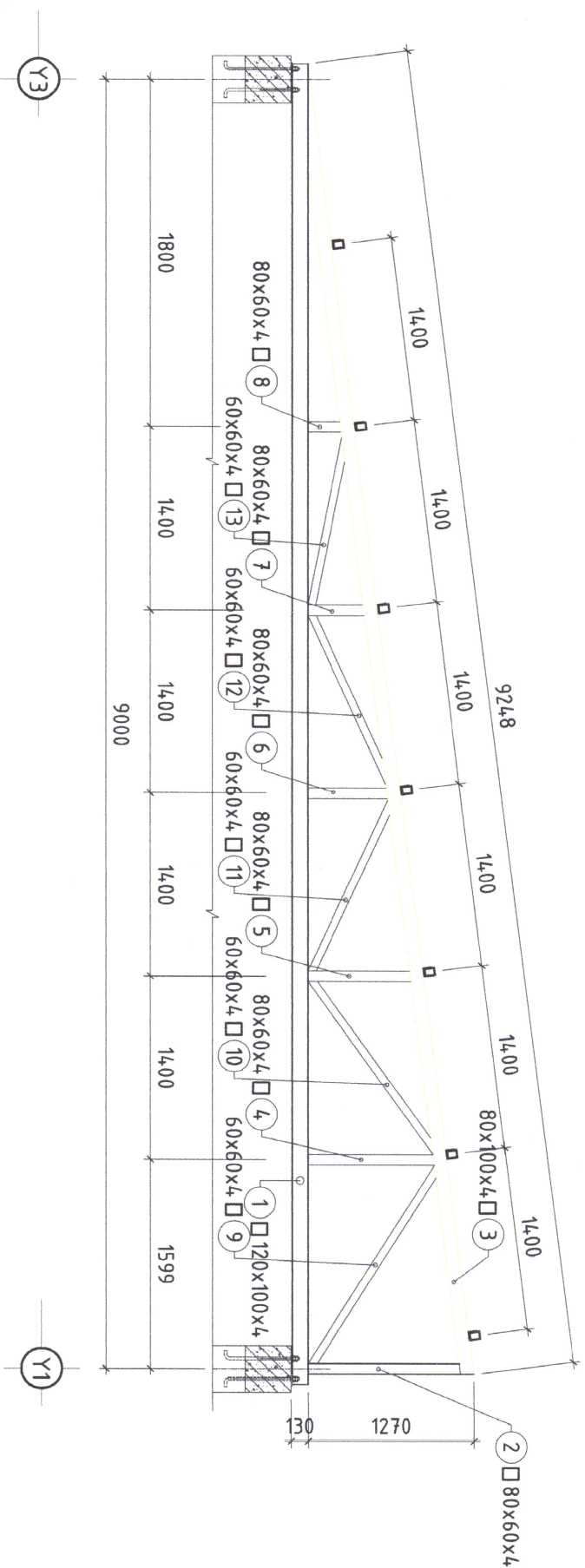


"АКСИОН"  
констракшн ХХК

1 2 3 4 5 6 7 8 АЗ



# ГАН МАТАНГА ГТ-1 М1:50



## Материалын түүвэр

Марк позуц	Тэмдэглэгээ	Нэр	Тоо шур	Нэгж жин /кг/	Нийм жин /кг/	Тайлбар
	Ган багана ГБ-1 /12ш/					
1	□ 120x100x4	ГОСТ12336-66 L=9240	1	134.36	134.36	
2	□ 80x60x4	ГОСТ12336-66 L=1169	1	10.27	10.27	
3	□ 80x100x4	ГОСТ12336-66 L=9248	1	101.02	101.02	
4	□ 80x60x4	ГОСТ12336-66 L=969	1	8.51	8.51	
5	□ 80x60x4	ГОСТ12336-66 L=794	1	6.97	6.97	
6	□ 80x60x4	ГОСТ12336-66 L=619	1	5.44	5.44	
7	□ 80x60x4	ГОСТ12336-66 L=444	1	3.90	3.90	
8	□ 80x60x4	ГОСТ12336-66 L=269	1	2.36	2.36	
9	□ 60x60x4	ГОСТ12336-66 L=1802	1	13.56	13.56	
10	□ 60x60x4	ГОСТ12336-66 L=1632	1	12.28	12.28	
11	□ 60x60x4	ГОСТ12336-66 L=1458	1	10.97	10.97	
12	□ 60x60x4	ГОСТ12336-66 L=1455	1	10.95	10.95	
13	□ 60x60x4	ГОСТ12336-66 L=1347	1	10.14	10.14	
14	□ 63x63x5	ГОСТ8509-72 L=200	45	0.96	43.2	
15	Лусм-1 ГОСТ19903-74 S=260x260					

## Материалын түүвэр

Марк позуц	Тэмдэглэгээ	Нэр	Тоо шур	Нэгж жин /кг/	Нийм жин /кг/	Тайлбар
24	□ 80x60x4	Дээврийн дам нуруу ДДН-1 /14ш/ L=5980	21	52.56	1103.7	
		Дээврийн сандвуч хайтман S=1204.6м2				
		Ган баганын анкер боолт /10ш/			15.21	
1		Боолт М20 L=850	4	2.095	8.379	
2		Ф10 А1 ГОСТ5781-82 L=350	10	0.20	2.00	
3		Ф10 А1 ГОСТ5781-82 L=310	10	0.19	1.90	
		Гайк М20	48	0.047	2.26	
		Шайб М20	48	0.014	0.67	

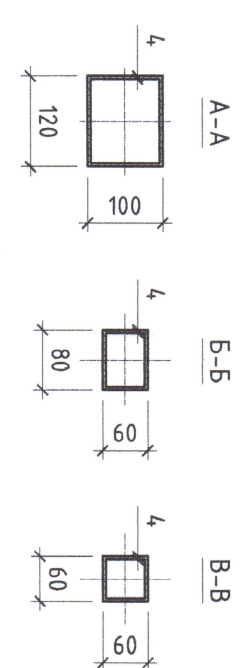
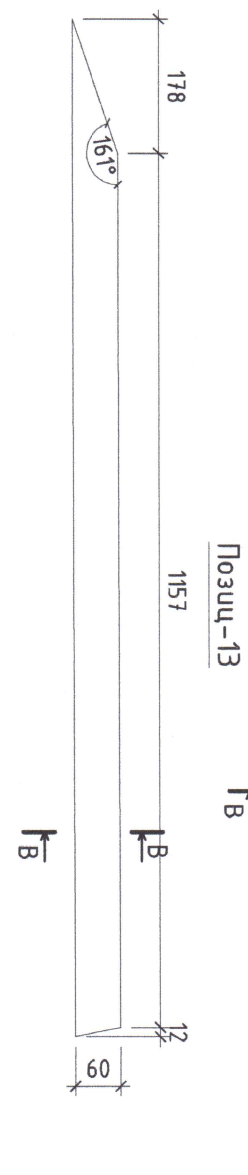
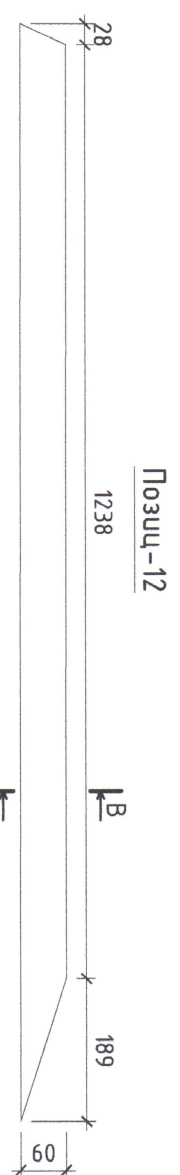
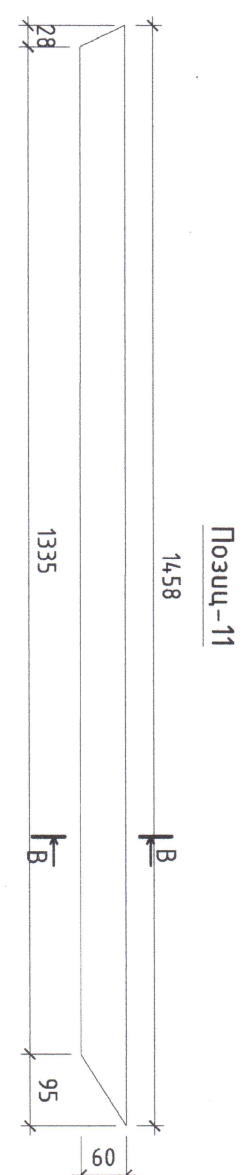
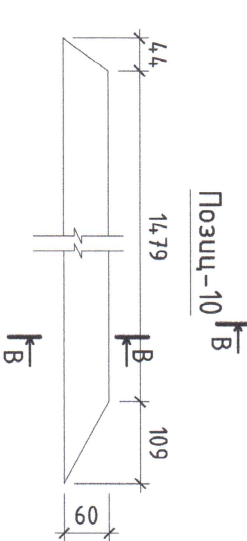
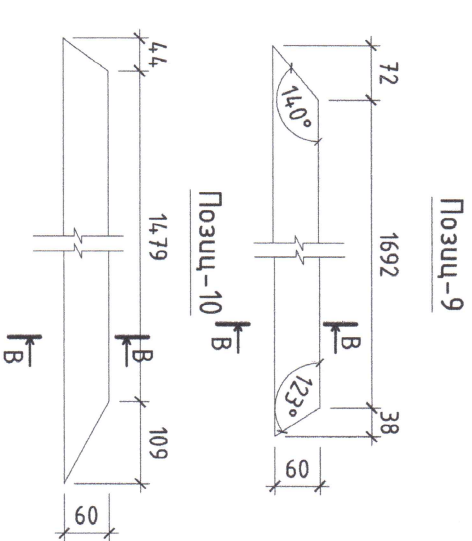
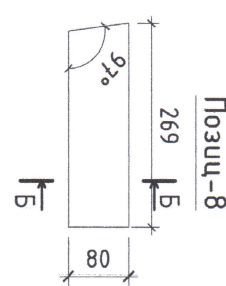
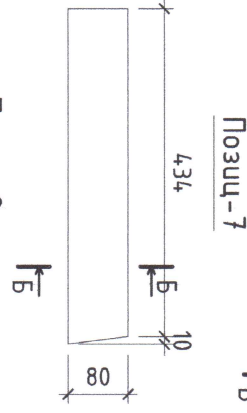
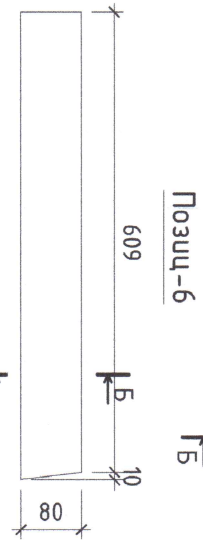
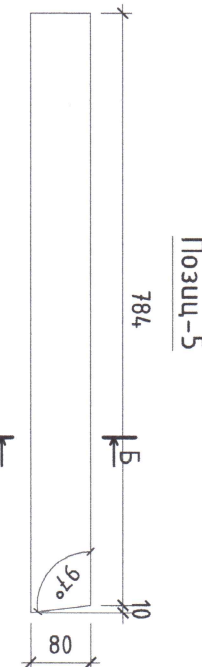
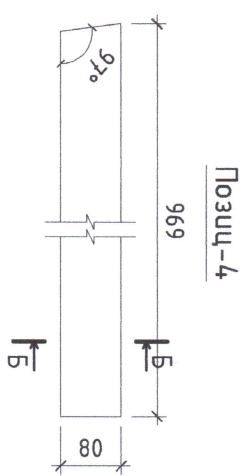
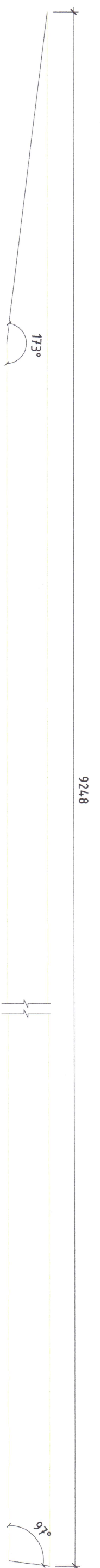
Хөдө аймга: Мөст сүж. Хужирт баг.  
Хужирт багийн төв Төр захиргааны үйлчилгээний барилга

Ган матанга ГТ-1

Инженер	С.Алтанхүү	ЕГ Шифр:	Маштаб:	Огноо:
Гүйцэтгэсэн	С.Алтанхүү	АСЦ-23.11.06/01	1:25	2023
Шалгасан		ТГ Шифр:	Зургийн дугаар:	Худас:
			ББ-09	12



"АКСИОН"  
констракшн-ХХК



1	2	3	4	5	6	7	8
A	B	C	D	E	F		

Хөвд аймга: Мөст сүм, Хужирт баг.

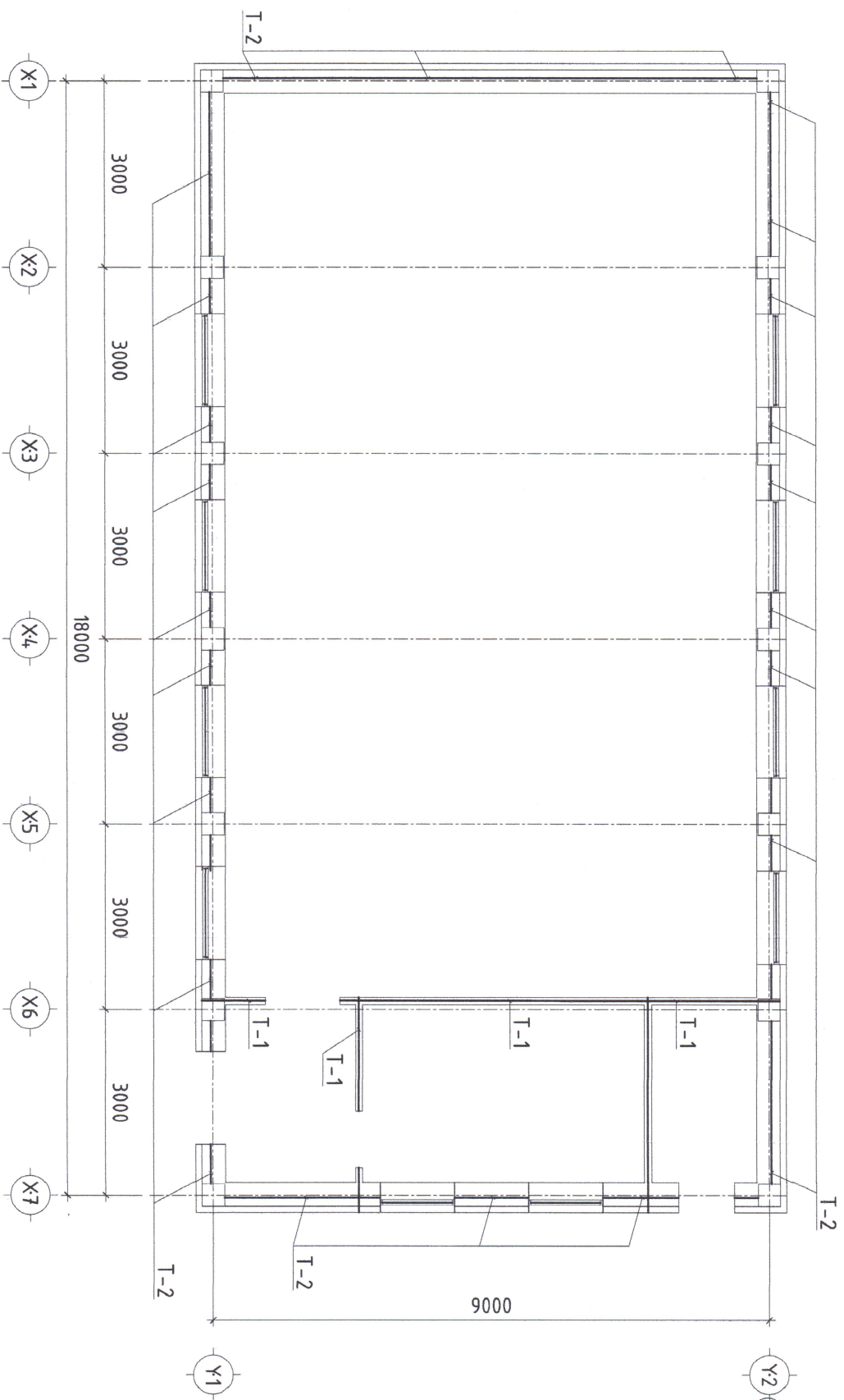
Хужирт багийн мөв Төр захирсаны үйлчилгээний барилга

Позыц 3-13

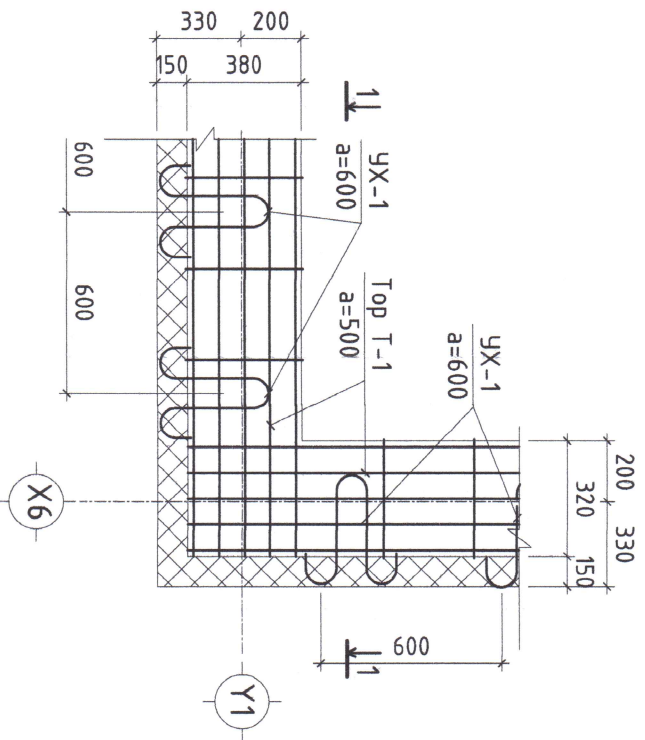
Инженер	С.Алтанхүү	ЕГ Шифр:	Маштаб:
Гүйцэтгэсэн	С.Алтанхүү	АСЦ-23.11.06/01	Эзрэгийн дугаар:
Шалгасан		ТГ Шифр:	ББ-10
			Хурдас:
			12
			Огноо:
			2023

“АКСИОН”  
констракшн “ХХК”

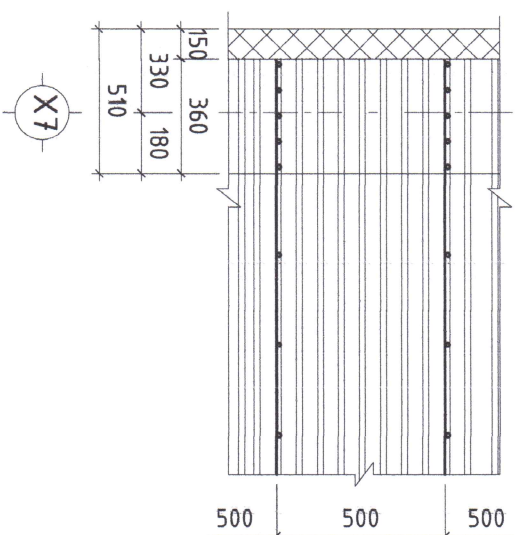
1-Р ДАВХРЫН ХАНЫН ТОРНЫ БАЙГУУЛАЛТ М1:100



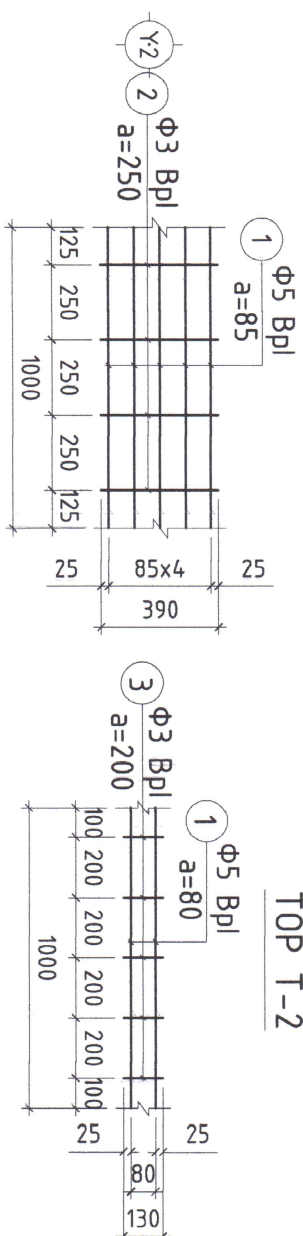
ХЭСЭГЛЭЛ -А М1:25



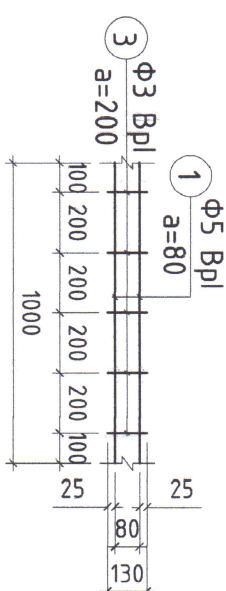
ОГТЛОЛ 1-1 М1:25



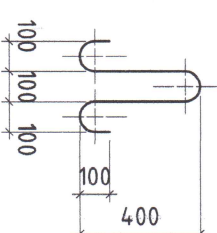
ТОР Т-1



ТОР Т-2



УЯН ХОЛБООС УХ-1



МАТЕРИАЛЫН ТҮҮВЭР

Марк позиц	Тэмдэглэгээ	Нэр	Тод /ш/	Нэгж жин/кг/	Нийт жин/кг/	Тайлбар
1	ГОСТ6727-80	Тор Т-1	5	0.137	0.481	
2		Тор Т-2	4	0.017	0.07	
1	ГОСТ6727-80	Ф5 Вр	3	0.137	0.274	
2		Ф3 Вр	2	0.012	0.024	
		Уян холбоос УХ-1	1	0.24	0.24	

Тайлбар

1. Гадна хана дотор малаасаа 360мм-ийн зузаантай 75-аас багагүй маркийн бам бэхтэй нүүхгүй цул моосгон өрөг, 150мм зузаантай MNS 4629-98 полистрол хөшүүн хайтам болно.
2. Тор Т-1, Т-2, гадна дотор ханын давхрын өнрийн дагуу 500мм-ийн алхамтайгаар цуврал Г1.030.1-ЭГ -ийн дэвтэр 1-д заасны дагуу 250, 360мм-ийн хананд бүх дагуу тавина.
3. Торнуудыг ханын булан ба цуглаврууд дээр зөрүүлж тавих шаардлагатай.
4. Өргийн ажлыг гүйцэтгэхдээ "Өрөгт бүтэц" угсралтын ажлыг гүйцэтгэх ба хүлээн авах барилгын норм ба дүрэм БНБДЗ.03.05-90-ийн заалтуудыг баримтлан гүйцэтгэнэ.

Хөдө аймга: Мөст сум, Хужирт баг. Хужирт багийн төв Төр захиргааны үйлчилгээний барилга



"АКСИОН"  
констракшн-ХХК

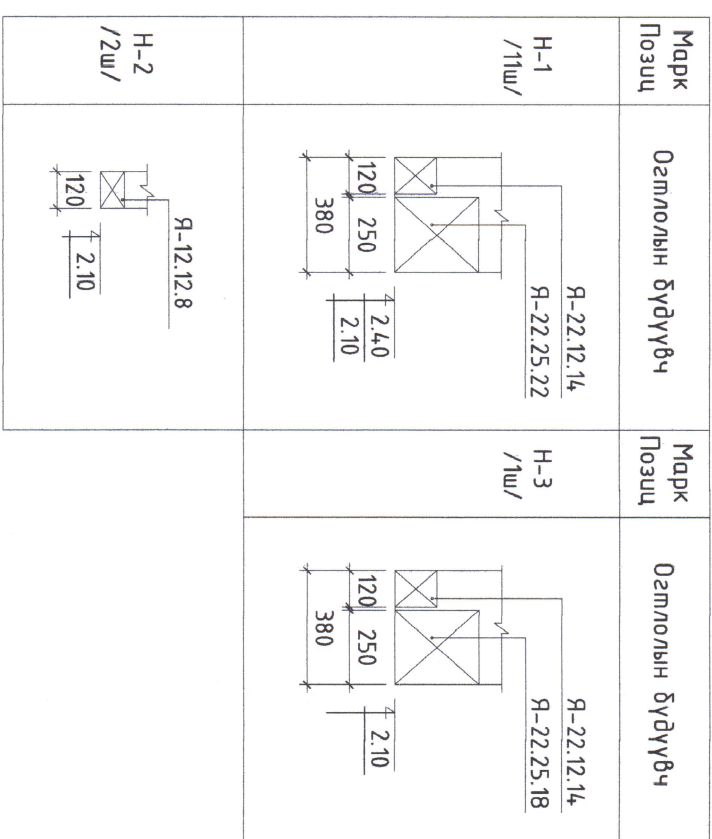
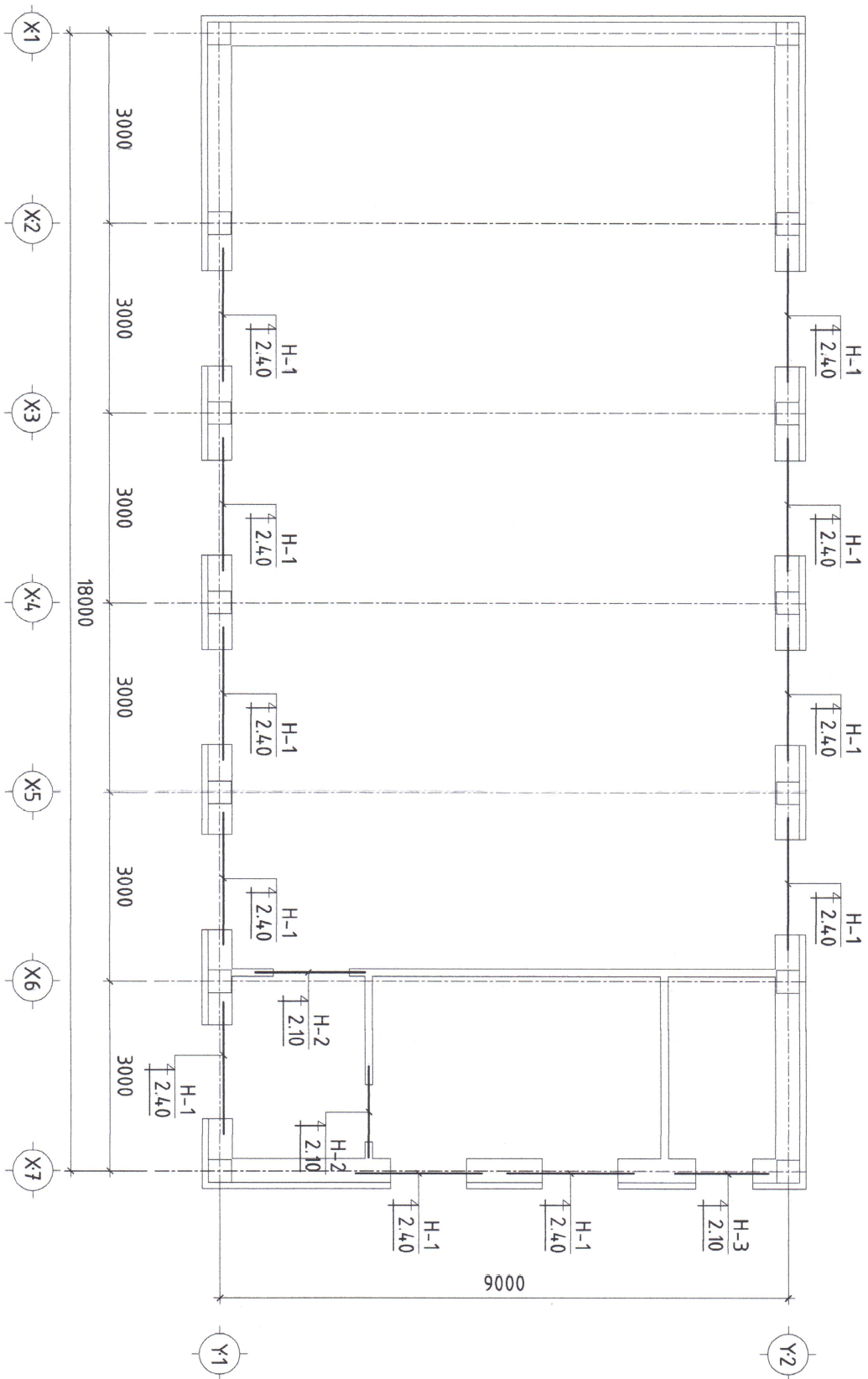
Инженер	С.Алтанхүү	ЕГ Шифр:	АСЦ-23.11.06/01	Маштаб:	1:200	Огноо:	2023
Гүйцэтгэсэн	С.Алтанхүү	ТГ Шифр:		Зургийн дугаар:	ББ-11	Хурдас:	12
Шалгасан							

1 2 3 4 5 6 7 8

A B C D E F

АЗ

1-Р ДАВХРЫН ХАНЫН ТОРНЫ БАЙГУУЛАЛТ М1:100



МАТЕРИАЛ ЭДЛЭЛИЙН ТҮҮВЭР

Марк позуц	Тэмдэглэгээ	Нэр	Тоо шур	Нэгж /кг/	Тайлбар
Я-22.12.14	Цуврал В1.038-1; дэвтэр-1	Ялцу	12	95.0	
ДЯ-22.25.22			11	350.0	
Я-12.12.8	Цуврал В1.038-1; дэвтэр-1		2	28.0	

ТАЙЛБАР

1. Угсармал ялцуу жигд мараагагдан 50 маркын бэхжээгүү зургмаг дээр зурагт заагдсан түвшинд ханан дээр даацгүй ялцуу 250мм-с багагүй, даацын ялцуу 350мм-с багагүй суулгаж угсарна.
2. Ялцууны арматур болон бусад төмөр эдлэлүүд зэвэрч мүүдээгүй зөв хадгалагдсан байдал зохино.
3. Угсармал ялцууны ажлыг БНБД 52-03-05-ийн заалтыг баримтлан гүйцэтгэнэ.
4. Тус хурдсыг ББ -08 хурдасмай хамтамгаж үзнэ. Мөн БД маркын зургийн холбогдох давхрын байгуулалттай хамтамгаж үзэх шаардлагатай.

Хөдө аймаг, Мөст сүм, Хужирт баг.

Хужирт багийн төв Төр захиргааны үйлчилгээний дарулга

1-р давхрын ялцууны байгуулалт, материалын түүвэр

Инженер	С.Алтанхүү	ЕГ Шифр:	АСЦ-23.11.06/01	Маштаб:	1:50, 25	Огноо:	2023
Гүйцэтгэсэн	С.Алтанхүү	ТГ Шифр:		Зургийн дугаар:	ББ-12	Хурдас:	12
Шалгасан							



"АКСИОН"  
констракшн ХХК