

ТЕХНИКИЙН ТОДОРХОЙЛОЛТ

1. Цахилгаан хөдөлгүүр

Мэдээлэл:

Цахилгаан хөдөлгүүрүүд нь Хэнтий аймгийн “Бор-Өндөр” суман дахь “МОНГОЛПРОСЦВЕТМЕТ” ТӨҮГ -ийн харьяа “Бор-Өндөр” УБҮ -ийн Уулын цехийн далд уурхайн цахилгаан тоног төхөөрөмжид ашиглагдана.

Бараанд тавигдах шаардлага:

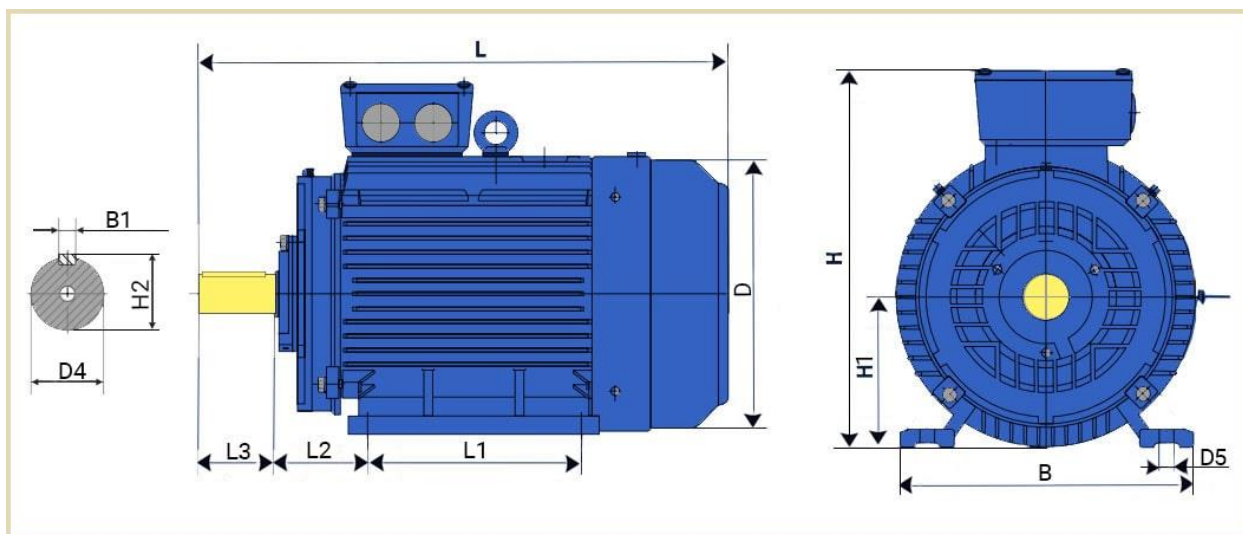
- Нийлүүлэх бараанд төрөл марк, эдийн дугаарыг үзүүлсэн, техникийн баримт бичиг, гэрчилгээтэй, үйлдвэрлэгч байгууллагын паспорт сертификаттай байна.
- Бараа нь доорх цахилгаан хөдөлгүүр тус бүрийн хүснэгтэд үзүүлсэн үзүүлэлттэй нийцэж байх ба чанар, стандартын шаардлага хангасан шинэ байх шаардлагатай.
- Бараа нь төхөөрөмжид угсрагдан ажиллаж эхэлсэн цагаас эхлэн худалдан авагч талаас 12 сараас багагүй хугацааны баталгаа шаардана.
- Ашиглалтын баталгаат хугацаанд цахилгаан хөдөлгүүрийн чанараас үүдэлтэй доголдол гарах, ашиглалтын нөхцөлийг хангахгүй байх эрсдэл учирвал нийлүүлэгч нь учирсан аливаа хохирлыг барагдуулах үүрэг хүлээнэ.
- Цахилгаан хөдөлгүүрүүд нь IE3 стандартыг хангасан хөдөлгүүр байх.
- Тоо: **1 ширхэг**

1. Цахилгаан хөдөлгүүр 30 квт, 1500 эрг/мин, АИР 180 М4 .

Цахилгаан хөдөлгүүрийн техникийн үзүүлэлт:

№	Үзүүлэлт	Тоон утга
1	Тип, марк, төрөл	АИР 180 М4
2	Хөдөлгүүрийн хүчин чадал	кВт 30
3	Хөдөлгүүрийн эргэлт	эрг/мин 1500
4	Гүйдлийн давтамж	Гц 50
5	Хэвийн гүйдэл	А 57.6
6	Тэжээлийн хүчдэл	В 3 фазын, 220/380
7	Ажлын горим	S1
8	АҮК (КПД)	% 91.4
9	Хамгаалалтын зэрэг	IP 54
10	Стандарт	IE3
11	Мушгих хүч	Нм 196
12	Хийц	IM 1081
13	Тусгаарлагчийн ангилал	F
14	Голны диаметр	мм 55

15	Жин	190
----	-----	-----



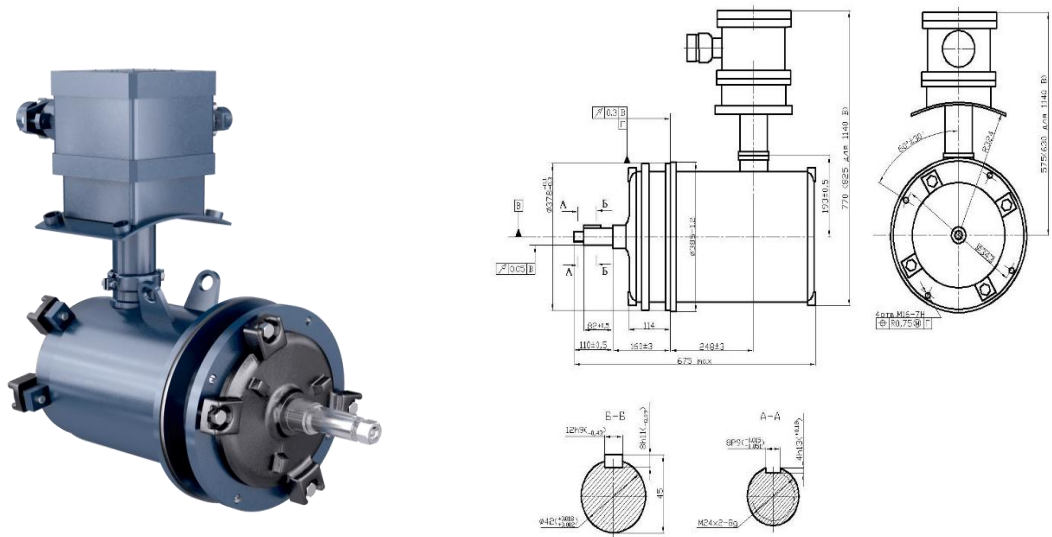
Хөдөлгүүрийн голны хэмжээ					Бэхэлгээний хэмжээс		
L3	D4	H2	B1	H1	B	D5	L1
110	55	59	16	180	279	15	241

2. Цахилгаан хөдөлгүүр

Цахилгаан хөдөлгүүр 25 кВт, 3000 эрг/мин, АВРМ-160.

Цахилгаан хөдөлгүүрийн техникийн үзүүлэлт: тоо 2 ширхэг

№	Үзүүлэлт	Тоон утга
1	Тип, марк, төрөл	АВРМ-160
2	Хөдөлгүүрийн хүчин чадал	кВт 25
3	Хөдөлгүүрийн эргэлт	3000
4	Гүйдлийн давтамж	Гц 50
6	Хэвийн гүйдэл	А 47/27,1
8	Тэжээлийн хүчдэл	В 380/660
10	АҮК (КПД)	% 90.5
11	Хамгаалалтын зэрэг	IP 54
12	Стандарт	IE3
13	Голны диаметр	мм 42
14	Хийц	IM 4001
15	Тусгаарлагчийн ангилал	F
16	Жин	кг 233



3. Цахилгаан хөдөлгүүр

Мэдээлэл:

Цахилгаан хөдөлгүүрүүд нь Хэнтий аймгийн “Бор-Өндөр” суман дахь “МОНГОЛПРОСЦВЕТМЕТ” ТӨҮГ -ийн харъяа “Бор-Өндөр” УБҮ -ийн Уулын цехийн Баргилт хэсгийн SWDA165C өрмийн машины гидронасосны төхөөрөмжид ашиглагдана.

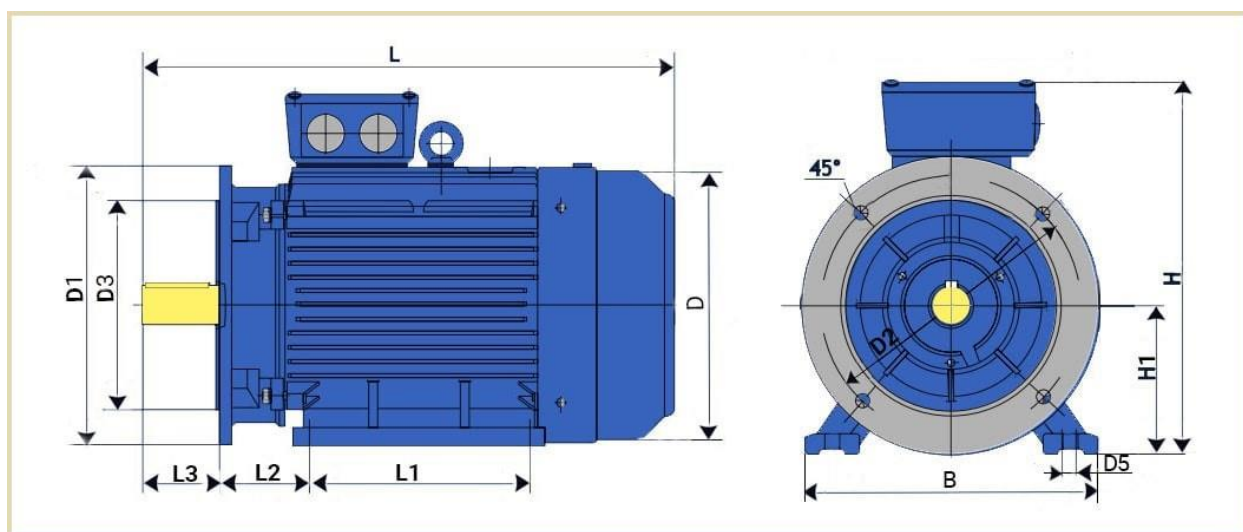
Бараанд тавигдах шаардлага:

- Нийлүүлэх бараанд төрөл марк, эдийн дугаарыг үзүүлсэн, техникийн баримт бичиг, гэрчилгээтэй, үйлдвэрлэгч байгууллагын паспорт сертификаттай байна.
- Бараа нь доорх цахилгаан хөдөлгүүр тус бүрийн хүснэгтэд үзүүлсэн үзүүлэлттэй нийцэж байх ба чанар, стандартын шаардлага хангасан шинэ байх шаардлагатай.
- Бараа нь төхөөрөмжид угсрагдан ажиллаж эхэлсэн цагаас эхлэн худалдан авагч талаас 12 сараас багагүй хугацааны баталгаа шаардана.
- Ашиглалтын баталгаат хугацаанд цахилгаан хөдөлгүүрийн чанараас үүдэлтэй доголдол гарах, ашиглалтын нөхцөлийг хангахгүй байх эрсдэл учирвал нийлүүлэгч нь учирсан аливаа хохирлыг барагдуулах үүрэг хүлээнэ.
- Цахилгаан хөдөлгүүрүүд нь IE3 стандартыг хангасан хөдөлгүүр байх.
- Цахилгаан хөдөлгүүр YE2-250M1-2, 30 квт, 1500 эрг/мин, Фланенц болон суурин холболттой,
- Тоо: 2 ширхэг.

Цахилгаан хөдөлгүүрийн техникийн үзүүлэлт:

№	Үзүүлэлт	Тоон утга
1	Тип, марк, төрөл	YE2-250M1-2
2	Хөдөлгүүрийн хүчин чадал	кВт 30

3	Хөдөлгүүрийн эргэлт эрг/мин		1500
4	Гүйдлийн давтамж	Гц	50
5	Хэвийн гүйдэл	А	57.6
6	Тэжээлийн хүчдэл	В	3 фазын, 380
7	Ажлын горим		S1
8	АҮК (КПД)	%	91.6
9	Хамгаалалтын зэрэг		IP 54
10	Стандарт		IE3
11	Мушгих хүч	Нм	196
12	Хийц		IM 1081
13	Тусгаарлагчийн ангилал		F
14	Голны диаметр	мм	55
15	Жин		190



Корпусны хэмжээ, мм				Суурын хэмжээ, мм		
L	D	H	L2	D1	D2	L3
740	380	455	121	400	350	300

4. Цахилгаан хөдөлгүүр

Мэдээлэл:

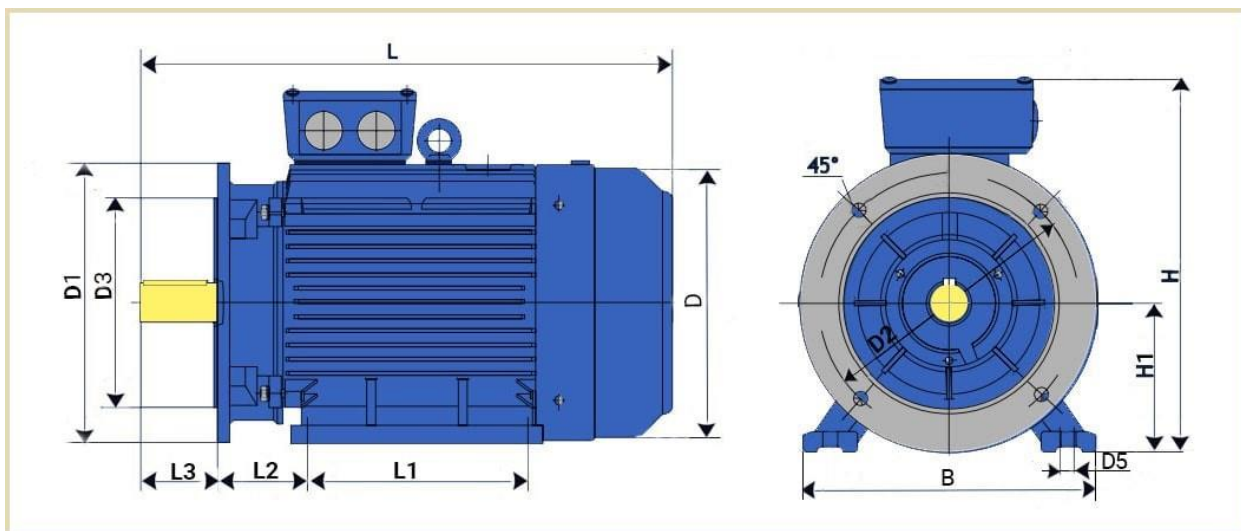
Цахилгаан хөдөлгүүрүүд нь Хэнтий аймгийн “Бор-Өндөр” суман дахь “МОНГОЛПРОСЦВЕТМЕТ” ТӨҮГ -ийн харьяа “Бор-Өндөр” УБҮ -ийн Уулын цехийн Баргилт хэсгийн SWDA165C өрмийн машины хийн шахуурганы хөргөлтийн сэнсэнд ашиглагдана.

Бараанд тавигдах шаардлага:

- Нийлүүлэх бараанд төрөл марк, эдийн дугаарыг үзүүлсэн, техникийн баримт бичиг, гэрчилгээтэй, үйлдвэрлэгч байгууллагын паспорт сертификаттай байна.
- Бараа нь доорх цахилгаан хөдөлгүүр тус бүрийн хүснэгтэд үзүүлсэн үзүүлэлттэй нийцэж байх ба чанар, стандартын шаардлага хангасан шинэ байх шаардлагатай.
- Бараа нь төхөөрөмжид угсрагдан ажиллаж эхэлсэн цагаас эхлэн худалдан авагч талаас 12 сараас багагүй хугацааны баталгаа шаардана.
- Ашиглалтын баталгаат хугацаанд цахилгаан хөдөлгүүрийн чанараас үүдэлтэй доголдол гарах, ашиглалтын нөхцөлийг хангахгүй байх эрсдэл учирвал нийлүүлэгч нь учирсан аливаа хохирлыг барагдуулах үүрэг хүлээнэ.
- Цахилгаан хөдөлгүүрүүд нь IE3 стандартыг хангасан хөдөлгүүр байх.
- Цахилгаан хөдөлгүүр YE2-250M1-2 5,5 квт, 1000 эрг/мин, суурин холболттой, хоёр ширхэг.

Цахилгаан хөдөлгүүрийн техникийн үзүүлэлт:

№	Үзүүлэлт	Тоон утга
1	Тип, марк, төрөл	YE2-250M1-2
2	Хөдөлгүүрийн хүчин чадал кВт	5,5
3	Хөдөлгүүрийн эргэлт эрг/мин	1000
4	Гүйдлийн давтамж Гц	50
5	Хэвийн гүйдэл А	10.8
6	Тэжээлийн хүчдэл В	3 фазын, 380
7	Ажлын горим	S1
8	АҮК (КПД) %	95.6
9	Хамгаалалтын зэрэг	IP 54
10	Стандарт	IE3
11	Хийц	IM 1081
12	Тусгаарлагчийн ангилал	F
13	Голны диаметр мм	38
14	Жин	76



Корпусын хэмжээ, мм				Суурийн хэмжээ, мм		
L	D	H	L2	D1	D2	L3
470	275	345	89	345	300	250

5. Цахилгаан хөдөлгүүр

Мэдээлэл:

Цахилгаан хөдөлгүүрүүд нь Хэнтий аймгийн “Бор-Өндөр” суман дахь “МОНГОЛПРОСЦВЕТМЕТ” ТӨҮГ -ийн харьяа “Бор-Өндөр” УБҮ -ийн Уулын цехийн Баргилт хэсгийн СБШ-250 өрмийн машины явах ангийн цахилгаан хөдөлгүүрт ашиглагдана.

Бараанд тавигдах шаардлага:

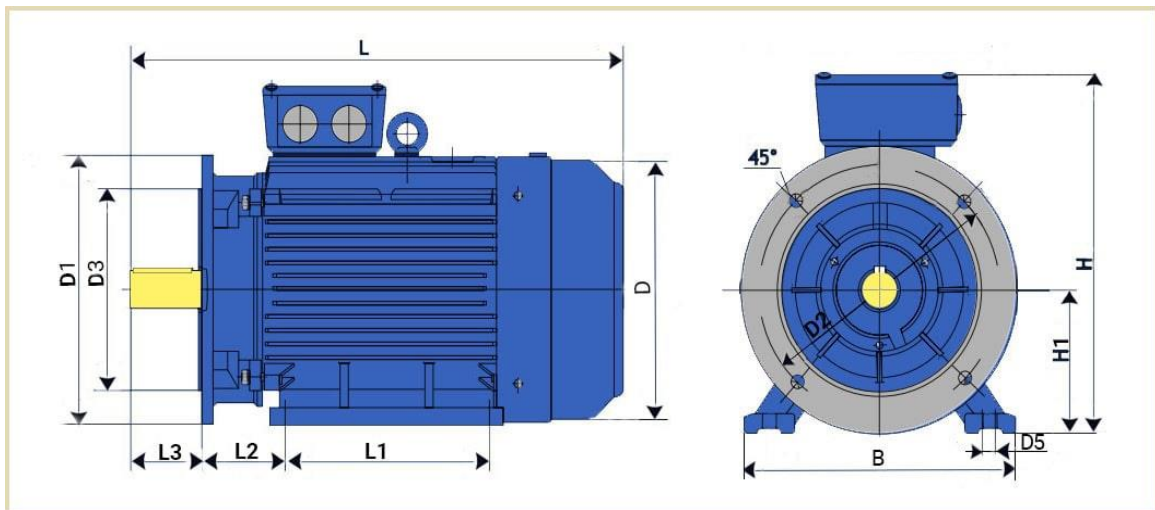
- Нийлүүлэх бараанд төрөл марк, эдийн дугаарыг үзүүлсэн, техникийн баримт бичиг, гэрчилгээтэй, үйлдвэрлэгч байгууллагын паспорт сертификаттай байна.
- Бараа нь доорх цахилгаан хөдөлгүүр тус бүрийн хүснэгтэд үзүүлсэн үзүүлэлттэй нийцэж байх ба чанар, стандартын шаардлага хангасан шинэ байх шаардлагатай.
- Бараа нь төхөөрөмжид угсрагдан ажиллаж эхэлсэн цагаас эхлэн худалдан авагч талаас 12 сараас багагүй хугацааны баталгаа шаардана.
- Ашиглалтын баталгаат хугацаанд цахилгаан хөдөлгүүрийн чанараас үүдэлтэй доголдол гарах, ашиглалтын нөхцөлийг хангахгүй байх эрсдэл учирвал нийлүүлэгч нь учирсан аливаа хохирлыг барагдуулах үүрэг хүлээнэ.
- Цахилгаан хөдөлгүүрүүд нь IE3 стандартыг хангасан хөдөлгүүр байх.
- Цахилгаан хөдөлгүүр YE2-250M1-2 30 квт, 750 эрг/мин, фланенц болон суурин холболттой, хоёр ширхэг.

Цахилгаан хөдөлгүүрийн техникийн үзүүлэлт:

№	Үзүүлэлт	Тоон утга
1	Тип, марк, төрөл	YE2-250M1-2
2	Хөдөлгүүрийн хүчин чадал	кВт 30

3	Хөдөлгүүрийн эргэлт эрг/мин		750
4	Гүйдлийн давтамж	Гц	50
5	Хэвийн гүйдэл	А	57.6
6	Тэжээлийн хүчдэл	В	3 фазын, 380
7	Ажлын горим		S1
8	АҮК (КПД)	%	91.6
9	Хамгаалалтын зэрэг		IP 54
10	Стандарт		IE3
11	Хийц		IM 1081
12	Тусгаарлагчийн ангилал		F
13	Голны диаметр	мм	65
14	Жин		360

Цахилгаан хөдөлгүүрийн зураг



Корпусын хэмжээ, мм				Суурийн хэмжээ, мм		
L	D	H	L2	D1	D2	L3
820	435	560	149	550	500	450

6. Цахилгаан хөдөлгүүр

Мэдээлэл:

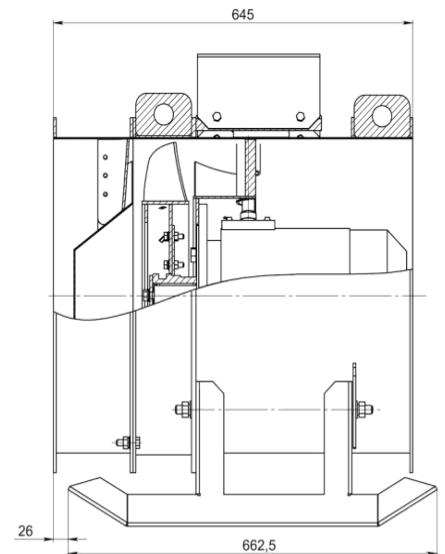
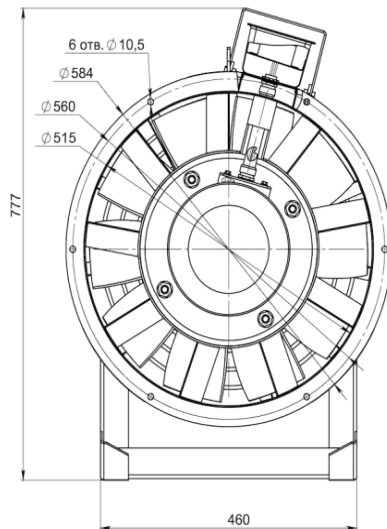
Цахилгаан хөдөлгүүрүүд нь Хэнтий аймгийн “Бор-Өндөр” суман дахь “МОНГОЛПРОСЦВЕТМЕТ” ТӨҮГ -ийн харьяа “Бор-Өндөр” УБҮ -ийн Уулын цехийн Баргилт хэсгийн СБШ-250 өрмийн машины шлам үлээх ВОЭ 5 У2 маркын вентелятортай дүйцэхүйц иж бүрэн вентелятор ашиглагдана.

Бараанд тавигдах шаардлага:

- Нийлүүлэх бараанд төрөл марк, эдийн дугаарыг үзүүлсэн, техникийн баримт бичиг, гэрчилгээтэй, үйлдвэрлэгч байгууллагын паспорт сертификаттай байна.
- Бараа нь доорх цахилгаан хөдөлгүүр тус бүрийн хүснэгтэд үзүүлсэн үзүүлэлттэй нийцэж байх ба чанар, стандартын шаардлага хангасан шинэ байх шаардлагатай.
- Бараа нь төхөөрөмжид угсрагдан ажиллаж эхэлсэн цагаас эхлэн худалдан авагч талаас 12 сараас багагүй хугацааны баталгаа шаардана.
- Ашиглалтын баталгаат хугацаанд цахилгаан хөдөлгүүрийн чанараас үүдэлтэй доголдол гарах, ашиглалтын нөхцөлийг хангахгүй байх эрсдэл учирвал нийлүүлэгч нь учирсан аливаа хохирлыг барагдуулах үүрэг хүлээнэ.
- Цахилгаан хөдөлгүүрүүд нь IE3 стандартыг хангасан хөдөлгүүр байх.
- Цахилгаан хөдөлгүүр YE2-250M1-2 7.5 квт, 3000 эрг/мин, суурин холболттой, нэг ширхэг.

Цахилгаан хөдөлгүүрийн техникийн үзүүлэлт:

№	Үзүүлэлт	Тоон утга
1	Тип, марк, төрөл	ВОЭ 5 У2, YE2-250M1-2,
2	Хөдөлгүүрийн хүчин чадал кВт	7.5
3	Хөдөлгүүрийн эргэлт эрг/мин	3000
4	Гүйдлийн давтамж Гц	50
5	Хэвийн гүйдэл А	10.8
6	Тэжээлийн хүчдэл В	3 фазын, 380
7	Ажлын горим	S1
8	АҮК (КПД) %	95.6
9	Хамгаалалтын зэрэг	IP 54
10	Стандарт	IE3
11	Хийц	IM 1081
12	Тусгаарлагчийн ангилал	F
13	Голны диаметр мм	38
14	Жин	76



7. Цахилгаан хөдөлгүүр

Мэдээлэл:

Цахилгаан хөдөлгүүрүүд нь Хэнтий аймгийн “Бор-Өндөр” суман дахь “МОНГОЛПРОСЦВЕТМЕТ” ТӨҮГ -ийн харьяа “Бор-Өндөр” УБҮ -ийн Уулын цехийн Баргилт хэсгийн СБШ-250 өрмийн машины гидронасосны цахилгаан хөдөлгүүрт ашиглагдана.

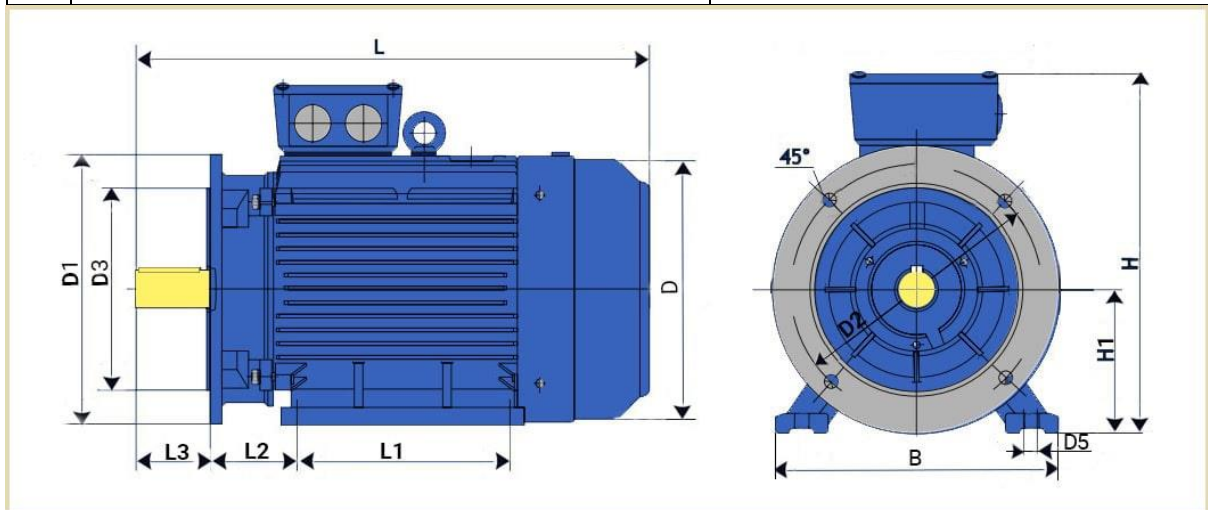
Бараанд тавигдах шаардлага:

- Нийлүүлэх бараанд төрөл марк, эдийн дугаарыг үзүүлсэн, техникийн баримт бичиг, гэрчилгээтэй, үйлдвэрлэгч байгууллагын паспорт сертификаттай байна.
- Бараа нь доорх цахилгаан хөдөлгүүр тус бүрийн хүснэгтэд үзүүлсэн үзүүлэлттэй нийцэж байх ба чанар, стандартын шаардлага хангасан шинэ байх шаардлагатай.
- Бараа нь төхөөрөмжид угсрагдан ажиллаж эхэлсэн цагаас эхлэн худалдан авагч талаас 12 сараас багагүй хугацааны баталгаа шаардана.
- Ашиглалтын баталгаат хугацаанд цахилгаан хөдөлгүүрийн чанараас үүдэлтэй доголдол гарах, ашиглалтын нөхцөлийг хангахгүй байх эрсдэл учирвал нийлүүлэгч нь учирсан аливаа хохирлыг барагдуулах үүрэг хүлээнэ.
- Цахилгаан хөдөлгүүрүүд нь IE3 стандартыг хангасан хөдөлгүүр байх.
- Цахилгаан хөдөлгүүр YE2-250M1-2 30 квт, 1500 эрг/мин, фланц болон суурин холболттой, нэг ширхэг.

Цахилгаан хөдөлгүүрийн техникийн үзүүлэлт:

№	Үзүүлэлт	Тоон утга
1	Тип, марк, төрөл	YE2-250M1-2
2	Хөдөлгүүрийн хүчин чадал	кВт 30

3	Хөдөлгүүрийн эргэлт эрг/мин		1500
4	Гүйдлийн давтамж	Гц	50
5	Хэвийн гүйдэл	А	57.6
6	Тэжээлийн хүчдэл	В	3 фазын, 380
7	Ажлын горим		S1
8	АҮК (КПД)	%	91.6
9	Хамгаалалтын зэрэг		IP 54
10	Стандарт		IE3
11	Хийц		IM 1081
12	Тусгаарлагчийн ангилал		F
13	Голны диаметр	мм	55
14	Жин		190



Корпусны хэмжээ, мм				Суурины хэмжээ, мм		
L	D	H	L2	D1	D2	L3
740	380	455	121	400	350	300

8. Цахилгаан хөдөлгүүр

Мэдээлэл:

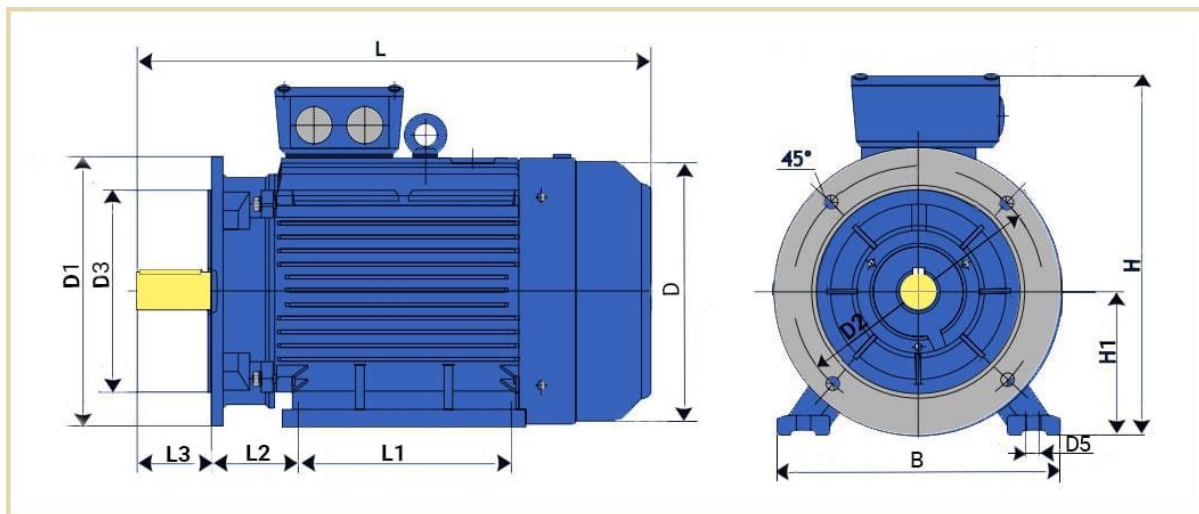
Цахилгаан хөдөлгүүрүүд нь Хэнтий аймгийн “Бор-Өндөр” суман дахь “МОНГОЛПРОСЦВЕТМЕТ” ТӨҮГ -ийн харьяа “Бор-Өндөр” УБҮ -ийн Уулын цехийн Баргилт хэсгийн Kaishen компрессорын цахилгаан хөдөлгүүрт ашиглагдана.

Бараанд тавигдах шаардлага:

- Нийлүүлэх бараанд төрөл марк, эдийн дугаарыг үзүүлсэн, техникийн баримт бичиг, гэрчилгээтэй, үйлдвэрлэгч байгууллагын паспорт сертификаттай байна.
- Бараа нь доорх цахилгаан хөдөлгүүр тус бүрийн хүснэгтэд үзүүлсэн үзүүлэлттэй нийцэж байх ба чанар, стандартын шаардлага хангасан шинэ байх шаардлагатай.
- Бараа нь төхөөрөмжид угсрагдан ажиллаж эхэлсэн цагаас эхлэн худалдан авагч талаас 12 сараас багагүй хугацааны баталгаа шаардана.
- Ашиглалтын баталгаат хугацаанд цахилгаан хөдөлгүүрийн чанараас үүдэлтэй доголдол гарах, ашиглалтын нөхцөлийг хангахгүй байх эрсдэл учирвал нийлүүлэгч нь учирсан аливаа хохирлыг барагдуулах үүрэг хүлээнэ.
- Цахилгаан хөдөлгүүрүүд нь IE3 стандартыг хангасан хөдөлгүүр байх.
- Цахилгаан хөдөлгүүр ABB VSD/VFD ACS580-3P /YE3-280S-2 B35/ 75 квт, 3000 эрг/мин, фланец болон суурин холболттой.
- Тоо: 2 ширхэг.

Цахилгаан хөдөлгүүрийн техникийн үзүүлэлт:

№	Үзүүлэлт	Тоон утга
1	Тип, марк, төрөл	ABB VSD/VFD-ACS580-3P /YE3-280S-2 B35/
2	Хөдөлгүүрийн хүчин чадал кВт	75
3	Хөдөлгүүрийн эргэлт эрг/мин	3000
4	Гүйдлийн давтамж Гц	50
5	Хэвийн гүйдэл А	241
6	Тэжээлийн хүчдэл В	3 фазын, 380-480 Vac
7	Ажлын горим	S1
8	АҮК (КПД) %	95.6
9	Хамгаалалтын зэрэг	IP 54
10	Стандарт	IE3
11	Хийц	IM 1081
12	Тусгаарлагчийн ангилал	F
13	Голны диаметр мм	65
14	Жин	450



Корпусын хэмжээ, мм				Суурийн хэмжээ, мм		
L	D	H	L2	D1	D2	L3
845	490	615	168	550	500	450

9. Цахилгаан хөдөлгүүр

Мэдээлэл:

Цахилгаан хөдөлгүүрүүд нь Хэнтий аймгийн “Бор-Өндөр” суман дахь “МОНГОЛПРОСЦВЕТМЕТ” ТӨҮГ -ийн харъяа “Бор-Өндөр” УБҮ -ийн Уулын цехийн Баргилт хэсгийн Kaishen компрессорын хөргөлтөнд ашиглагдана.

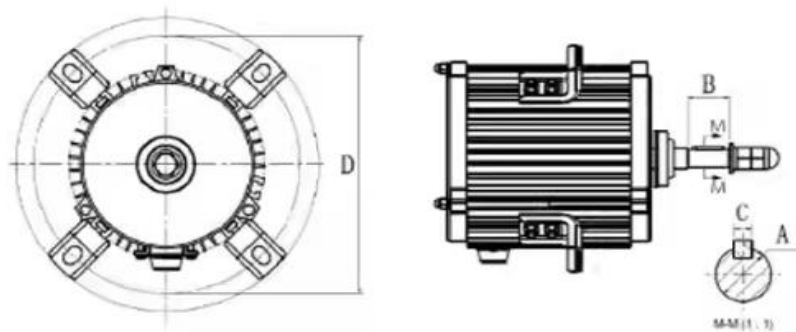
Бараанд тавигдах шаардлага:

- Нийлүүлэх бараанд төрөл марк, эдийн дугаарыг үзүүлсэн, техникийн баримт бичиг, гэрчилгээтэй, үйлдвэрлэгч байгууллагын паспорт сертификаттай байна.
- Бараа нь доорх цахилгаан хөдөлгүүр тус бүрийн хүснэгтэд үзүүлсэн үзүүлэлттэй нийцэж байх ба чанар, стандартын шаардлага хангасан шинэ байх шаардлагатай.
- Бараа нь төхөөрөмжид угсрагдан ажиллаж эхэлсэн цагаас эхлэн худалдан авагч талаас 12 сараас багагүй хугацааны баталгаа шаардана.
- Ашиглалтын баталгаат хугацаанд цахилгаан хөдөлгүүрийн чанараас үүдэлтэй доголдол гарах, ашиглалтын нөхцөлийг хангахгүй байх эрсдэл учирвал нийлүүлэгч нь учирсан аливаа хохирлыг барагдуулах үүрэг хүлээнэ.
- Цахилгаан хөдөлгүүрүүд нь IE3 стандартыг хангасан хөдөлгүүр байх.
- YSF-2200-4kW, 1440 эрг/мин, сэнстэй цахилгаан хөдөлгүүр.
- Тоо: 2 ширхэг.

Цахилгаан хөдөлгүүрийн техникийн үзүүлэлт:

№	Үзүүлэлт	Тоон утга
1	Тип, марк, төрөл	YSF-2200-4
2	Хөдөлгүүрийн хүчин чадал	2200W
3	Хөдөлгүүрийн эргэлт эрг/мин	1440
4	Гүйдлийн давтамж Гц	50
5	Хэвийн гүйдэл А	5
6	Тэжээлийн хүчдэл В	3 фазын, 380
7	Ажлын горим	S1
8	АҮК (КПД) %	83.6
9	Хамгаалалтын зэрэг	IP 54
10	Стандарт	IE3
11	Хийц	IM 1081
12	Тусгаарлагчийн ангилал	F
13	Голны диаметр мм	22
14	Жин кг	15

Винтелятор. YSF-2200-4 зураг



Үндсэн хэмжээ, мм			
A	B	C	D
24	50	8	238

ТЕХНИКИЙН ТОДОРХОЙЛОЛТ

Мэдээлэл:

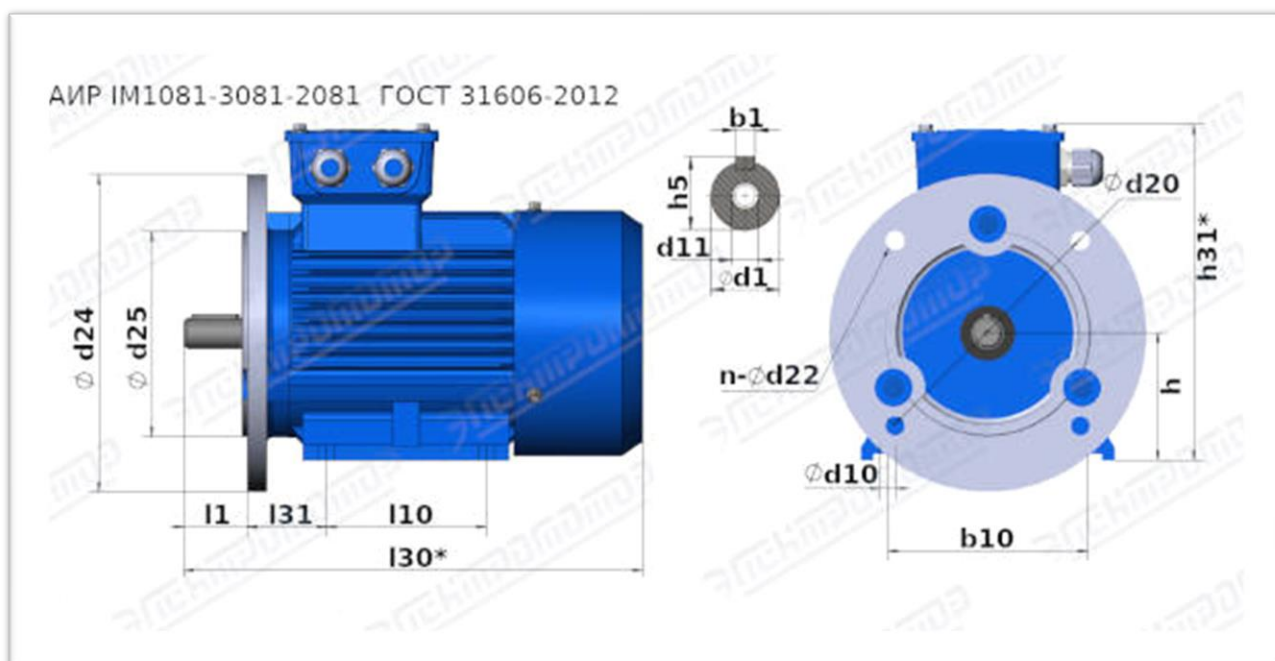
Цахилгаан хөдөлгүүрүүд нь Хэнтий аймгийн “Бор-Өндөр” сум дахь “МОНГОЛРОСЦВЕТМЕТ” ТӨҮГ-ийн харьяа “Бор-Өндөр” УБҮ-ийн Баяжуулах фабрикийн тоноглолд ашиглагдах цахилгаан хөдөлгүүрүүд

Бараанд тавигдах шаардлага:

- Нийлүүлэх бараанд төрөл марк, эдийн дугаарыг үзүүлсэн, техникийн баримт бичиг, гэрчилгээтэй, үйлдвэрлэгч байгууллагын паспорт сертификаттай байна.
- Бараа нь доорх цахилгаан хөдөлгүүр тус бүрийн хүснэгтэд үзүүлсэн үзүүлэлттэй нийцэж байх ба чанар, стандартын шаардлага хангасан шинэ байх шаардлагатай.
- Бараа нь төхөөрөмжид угсрагдан ажиллаж эхэлсэн цагаас эхлэн худалдан авагч талаас 12 сараас багагүй хугацааны баталгаа шаардана.
- Ашиглалтын баталгаат хугацаанд цахилгаан хөдөлгүүрийн чанараас үүдэлтэй доголдол гарах, ашиглалтын нөхцөлийг хангахгүй байх эрсдэл учирвал нийлүүлэгч нь учирсан аливаа хохиролыг барагдуулах үүрэг хүлээнэ.
- Цахилгаан хөдөлгүүрүүд эрчим хүчний хэмнэлтийн IE3 стандарт хангасан байна

1.Техникийн үзүүлэлт

№	Нэршил	Үзүүлэлт нь эрчим хүчний хэмнэлтийн IE3 стандарт хангасан байна		
		АИР 63 В6 У3	АИР 71 В4 У3	АИР 80 А6 У3
1.	Цахилгаан хөдөлгүүрийн тип, АИР /дүйцэх/			
2.	Чадал, кВт	0,25	0,55	0,75
3.	Эргэлт, эрг/мин	870	1390	1000
4.	Гүйдэл, А	0,95	1,57	2,29
5.	Хүчдэл, В	380	380	380
6.	Давтамж, Гц	50	50	50
7.	Голын диаметр, мм	14	19	22
8.	Голын төвөөс суурь хүртэлх хэмжээ, мм	63	71	80
9	Суурийн нүх хоорондын хэмжээ (Нүхний төвөөс), LxB мм	100x80	112x90	125x100
10	Хийц, (Фланц болон суурь хөлтэй хосолсон)	IM2081 (B35)	IM2081 (B35)	IM2081 (B35)
11	Тоо хэмжээ	3	4	4



ТЕХНИКИЙН ТОДОРХОЙЛОЛТ

Мэдээлэл:

Цахилгаан хөдөлгүүрүүд нь Хэнтий аймгийн “Бор-Өндөр” сум дахь “МОНГОЛПРОСЦВЕТМЕТ” ТӨҮГ-ийн харъяа “Бор-Өндөр” УБҮ-ийн Баяжуулах фабрикийн тоноглолд ашиглагдах цахилгаан хөдөлгүүрүүд

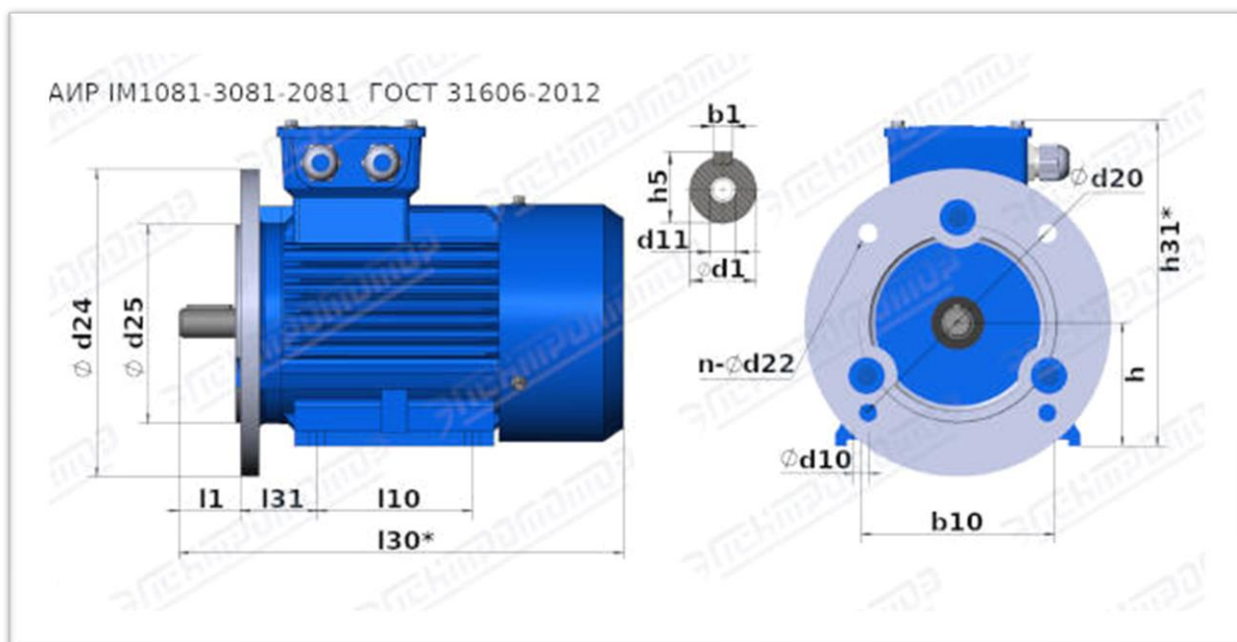
Бараанд тавигдах шаардлага:

- Нийлүүлэх бараанд төрөл марк, эдийн дугаарыг үзүүлсэн, техникийн баримт бичиг, гэрчилгээтэй, үйлдвэрлэгч байгууллагын паспорт сертификаттай байна.
- Бараа нь доорх цахилгаан хөдөлгүүр тус бүрийн хүснэгтэд үзүүлсэн үзүүлэлттэй нийцэж байх ба чанар, стандартын шаардлага хангасан шинэ байх шаардлагатай.
- Бараа нь төхөөрөмжид угсрагдан ажиллаж эхэлсэн цагаас эхлэн худалдан авагч талаас 12 сараас багагүй хугацааны баталгаа шаардана.
- Ашиглалтын баталгаат хугацаанд цахилгаан хөдөлгүүрийн чанараас үүдэлтэй доголдол гарах, ашиглалтын нөхцөлийг хангахгүй байх эрсдэл учирвал нийлүүлэгч нь учирсан аливаа хохирлыг барагдуулах үүрэг хүлээнэ.
- Цахилгаан хөдөлгүүрүүд эрчим хүчний хэмнэлтийн IE3 стандарт хангасан байна

1.Техникийн үзүүлэлт

№	Нэршил	Үзүүлэлт	эрчим	хүчний
		хэмнэлтийн	IE3	стандарт
		хангасан байна		

1.	Цахилгаан хөдөлгүүрийн тип, АИР /дүйцэх/	АИР 80 А4 У3	АИР 90 L6 У3	АИР 80 А4 У3
2.	Чадал, кВт	1,1	1,5	1,5
3.	Эргэлт, эрг/мин	1500	920	1400
4.	Гүйдэл, А	2,85	4	3,72
5.	Хүчдэл, В	380	380	380
6.	Давтамж, Гц	50	50	50
7.	Голын диаметр, мм	22	24	22
8.	Голын төвөөс суурь хүртэлх хэмжээ, мм	80	90	80
9.	Суурийн нүх хоорондын хэмжээ (Нүхний төвөөс), LxВ мм	125x100	140x125	125x100
10.	Хийц, (Фланц болон суурь хөлтэй хосолсон)	IM2081 (B35)	IM2081 (B35)	IM2081 (B35)
11.	Тоо хэмжээ	4	3	4



ТЕХНИКИЙН ТОДОРХОЙЛОЛТ

Мэдээлэл:

Цахилгаан хөдөлгүүрүүд нь Хэнтий аймгийн “Бор-Өндөр” сум дахь “МОНГОЛПРОСЦВЕТМЕТ” ТӨҮГ-ийн харъяа “Бор-Өндөр” УБҮ-ийн Баяжуулах фабрикийн тоноглолд ашиглагдах цахилгаан хөдөлгүүрүүд

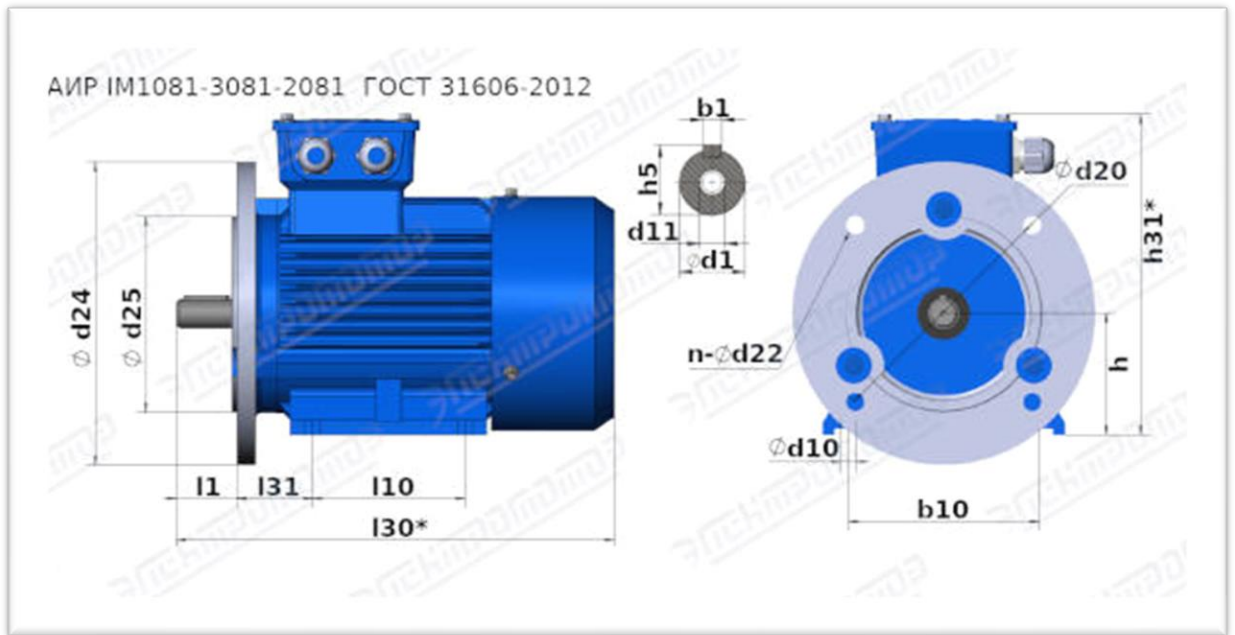
Бараанд тавигдах шаардлага:

- Нийлүүлэх бараанд төрөл марк, эдийн дугаарыг үзүүлсэн, техникийн баримт бичиг, гэрчилгээтэй, үйлдвэрлэгч байгууллагын паспорт сертификаттай байна.
- Бараа нь доорх цахилгаан хөдөлгүүр тус бүрийн хүснэгтэд үзүүлсэн үзүүлэлттэй нийцэж байх ба чанар, стандартын шаардлага хангасан шинэ байх шаардлагатай.
- Бараа нь төхөөрөмжид угсрагдан ажиллаж эхэлсэн цагаас эхлэн худалдан авагч талаас 12 сараас багагүй хугацааны баталгаа шаардана.
- Ашиглалтын баталгаат хугацаанд цахилгаан хөдөлгүүрийн чанараас үүдэлтэй доголдол гарах, ашиглалтын нөхцөлийг хангахгүй байх эрсдэл учирвал нийлүүлэгч нь учирсан аливаа хохиролыг барагдуулах үүрэг хүлээнэ.
- Цахилгаан хөдөлгүүрүүд эрчим хүчний хэмнэлтийн IE3 стандарт хангасан байна

1.Техникийн үзүүлэлт

№	Нэршил	Үзүүлэлт эрчим хүчний хэмнэлтийн IE3 стандарт хангасан байна				
		АИР 90 L4 У3	АИР 80 B2 У3	АИР 90 L2 У3	АИР 100 L4 У3	АИР 100 S2 У3
1.	Цахилгаан хөдөлгүүрийн тип, АИР /дүйцэх/					
2.	Чадал, кВт	2.2	2.2	3	4	4
3.	Эргэлт, эрг/мин	1400	2855	3000	1500	3000
4.	Гүйдэл, А	5.9	4.85	6.34	8.8	
5.	Хүчдэл, В	380	380	380	380	380
6.	Давтамж, Гц	50	50	50	50	50
7.	Голын диаметр, мм	24	22	24	28	28
8.	Голын төвөөс суурь хүртэлх хэмжээ, мм	90	80	90	100	100
9	Суурийн нүх хоорондын хэмжээ (Нүхний төвөөс), LxВ мм	140x125	125x100	140x125	160x140	160x112

10	Хийц, (Фланц болон суурь хэлтэй хосолсон)	IM2081 (B35)	IM2081 (B35)	IM2081 (B35)	IM2081 (B35)	IM2081 (B35)
11	Тоо хэмжээ	4	2	2	4	3



ТЕХНИКИЙН ТОДОРХОЙЛОЛТ

Мэдээлэл:

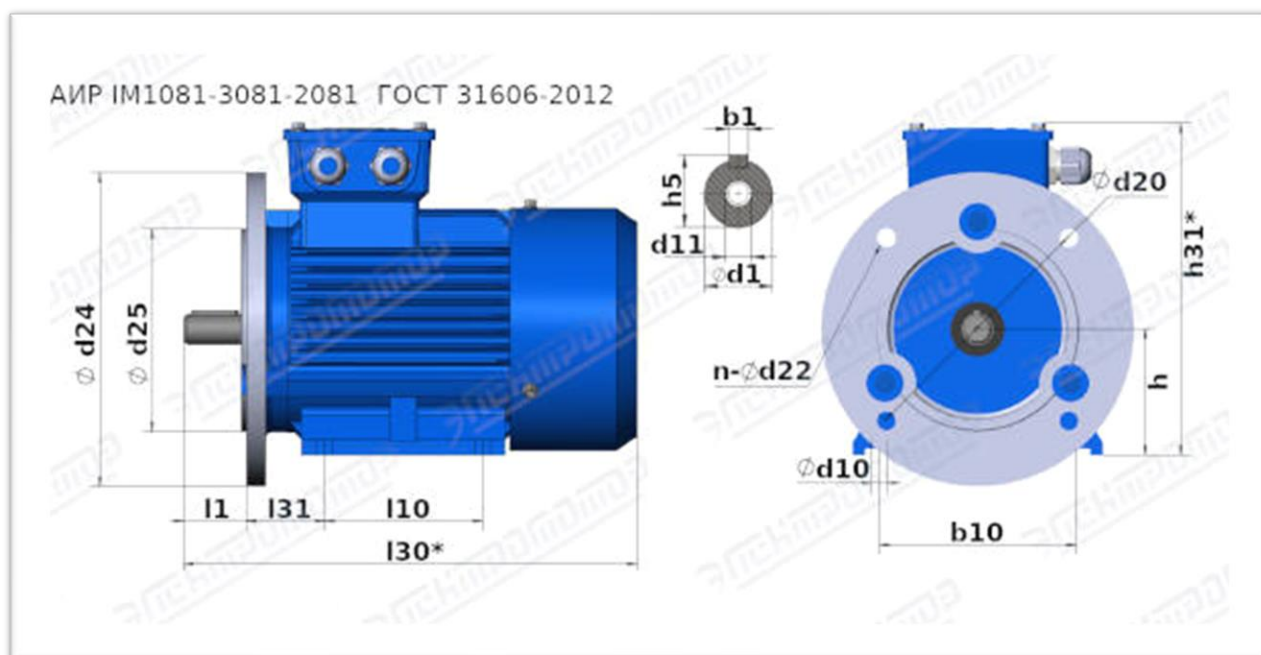
Цахилгаан хөдөлгүүрүүд нь Хэнтий аймгийн “Бор-Өндөр” сум дахь “МОНГОЛПРОСЦВЕТМЕТ” ТӨҮГ-ийн харъяа “Бор-Өндөр” УБҮ-ийн Баяжуулах фабрикийн тоноглолд ашиглагдах цахилгаан хөдөлгүүрүүд

Бараанд тавигдах шаардлага:

- Нийлүүлэх бараанд төрөл марк, эдийн дугаарыг үзүүлсэн, техникийн баримт бичиг, гэрчилгээтэй, үйлдвэрлэгч байгууллагын паспорт сертификаттай байна.
- Бараа нь доорх цахилгаан хөдөлгүүр тус бүрийн хүснэгтэд үзүүлсэн үзүүлэлттэй нийцэж байх ба чанар, стандартын шаардлага хангасан шинэ байх шаардлагатай.
- Бараа нь төхөөрөмжид угсрагдан ажиллаж эхэлсэн цагаас эхлэн худалдан авагч талаас 12 сараас багагүй хугацааны баталгаа шаардана.
- Ашиглалтын баталгаат хугацаанд цахилгаан хөдөлгүүрийн чанараас үүдэлтэй доголдол гарах, ашиглалтын нөхцөлийг хангахгүй байх эрсдэл учирвал нийлүүлэгч нь учирсан аливаа хохиролыг барагдуулах үүрэг хүлээнэ.
- Цахилгаан хөдөлгүүрүүд эрчим хүчний хэмнэлтийн IE3 стандарт хангасан байна

1.Техникийн үзүүлэлт

№	Нэршил	Үзүүлэлт эрчим хүчний хэмнэлтийн IE3 стандарт хангасан байна			
		AIP 132 S6 U3	AIP 112 M4 U3	AIP 100 L2 U3	AIP 132 S4 U3
1.	Цахилгаан хөдөлгүүрийн тип, AIP /дүйцэх/				
2.	Чадал, кВт	5,5	5,5	5,5	7,5
3.	Эргэлт, эрг/мин	970	1450	2850	1440
4.	Гүйдэл, А	12.9	11.7	11.1	15.6
5.	Хүчдэл, В	380	380	380	380
6.	Давтамж, Гц	50	50	50	50
7.	Голын диаметр, мм	38	32	28	38
8.	Голын төвөөс суурь хүртэлх хэмжээ, мм	132	112	100	132
9	Суурийн нүх хоорондын хэмжээ (Нүхний төвөөс), LxB мм	216x140	190x140	160x140	216x140
10	Хийц, (Фланц болон суурь хөлтэй хосолсон)	IM2081 (B35)	IM2081 (B35)	IM2081 (B35)	IM2081 (B35)
11	Тоо хэмжээ	1	4	2	3



ТЕХНИКИЙН ТОДОРХОЙЛОЛТ

Мэдээлэл:

Цахилгаан хөдөлгүүрүүд нь Хэнтий аймгийн “Бор-Өндөр” сум дахь “МОНГОЛПРОСЦВЕТМЕТ” ТӨҮГ-ийн харъяа “Бор-Өндөр” УБҮ-ийн Баяжуулах фабрикийн тоноглолд ашиглагдах цахилгаан хөдөлгүүрүүд

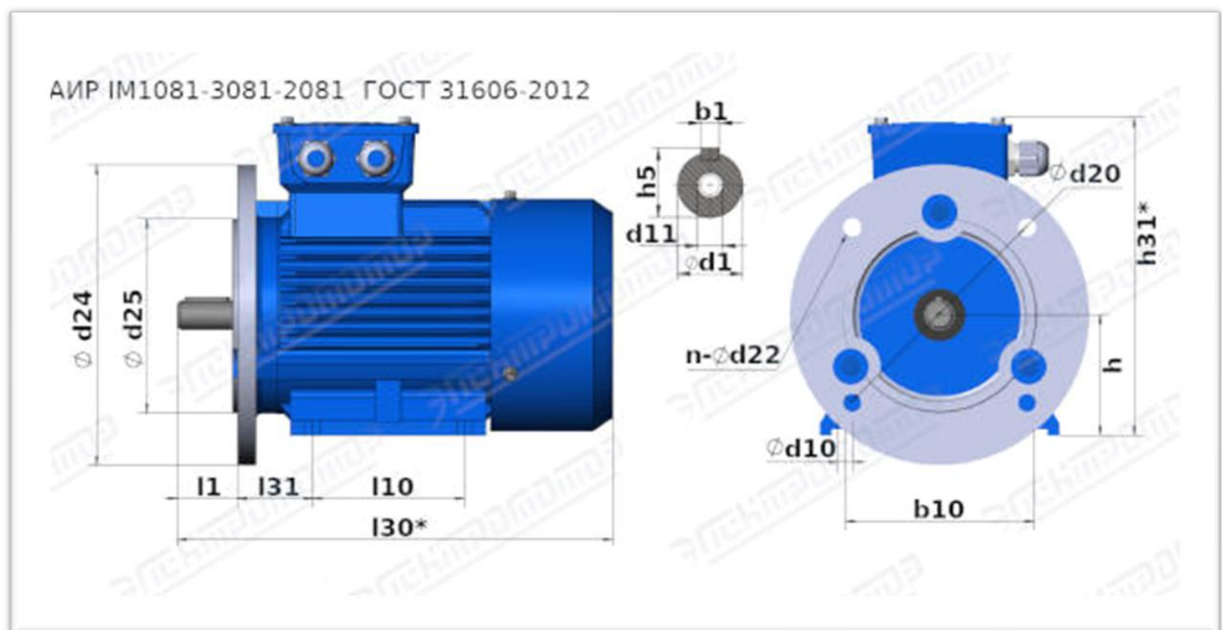
Бараанд тавигдах шаардлага:

- Нийлүүлэх бараанд төрөл марк, эдийн дугаарыг үзүүлсэн, техникийн баримт бичиг, гэрчилгээтэй, үйлдвэрлэгч байгууллагын паспорт сертификаттай байна.
- Бараа нь доорх цахилгаан хөдөлгүүр тус бүрийн хүснэгтэд үзүүлсэн үзүүлэлттэй нийцэж байх ба чанар, стандартын шаардлага хангасан шинэ байх шаардлагатай.
- Бараа нь төхөөрөмжид угсрагдан ажиллаж эхэлсэн цагаас эхлэн худалдан авагч талаас 12 сараас багагүй хугацааны баталгаа шаардана.
- Ашиглалтын баталгаат хугацаанд цахилгаан хөдөлгүүрийн чанараас үүдэлтэй доголдол гарах, ашиглалтын нөхцөлийг хангахгүй байх эрсдэл учирвал нийлүүлэгч нь учирсан аливаа хохиролыг барагдуулах үүрэг хүлээнэ.
- Цахилгаан хөдөлгүүрүүд эрчим хүчний хэмнэлтийн IE3 стандарт хангасан байна

1.Техникийн үзүүлэлт

№	Нэршил	Үзүүлэлт эрчим хүчний хэмнэлтийн IE3 стандарт хангасан байна	

1.	Цахилгаан хөдөлгүүрийн тип, АИР /дүйцэх/	АИР 160 S6 УЗ	АИР 132 М4 УЗ	АИР 160 М6 УЗ	АИР 160 S4 УЗ	АИР 160 М4 УЗ
2.	Чадал, кВт	11	11	15	15	18,5
3.	Эргэлт, эрг/мин	970	1440	980	1460	1450
4.	Гүйдэл, А	24.5	22.5	31.6	30	36.3
5.	Хүчдэл, В	380	380	380	380	380
6.	Давтамж, Гц	50	50	50	50	50
7.	Голын диаметр, мм	48	38	48	48	48
8.	Голын төвөөс суурь хүртэлх хэмжээ, мм	160	132	160	160	160
9	Суурийн нүх хоорондын хэмжээ (Нүхний төвөөс), LxВ мм	254x178	216x178	254x210	254x178	254x210
10	Хийц, (Фланц болон суурь хөлтэй хосолсон)	IM2081 (B35)	IM2081 (B35)	IM2081 (B35)	IM2081 (B35)	IM2081 (B35)
11	Тоо хэмжээ	3	3	3	4	1



ТЕХНИКИЙН ТОДОРХОЙЛОЛТ

Мэдээлэл:

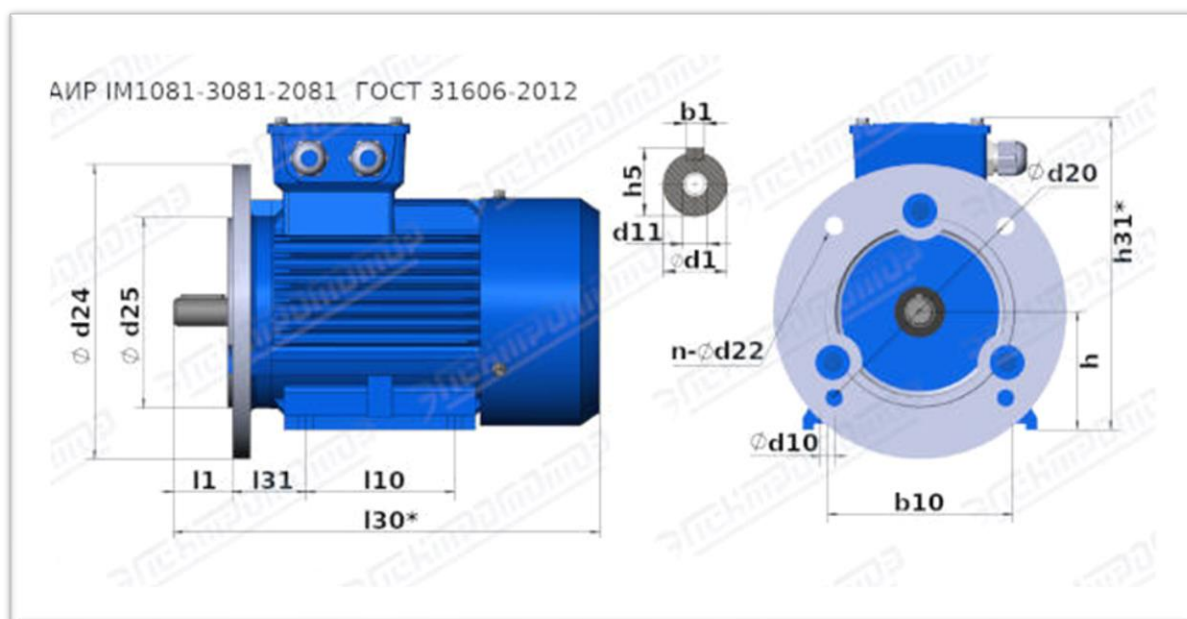
Цахилгаан хөдөлгүүрүүд нь Хэнтий аймгийн “Бор-Өндөр” сум дахь “МОНГОЛРОСЦВЕТМЕТ” ТӨҮГ-ийн харъяа “Бор-Өндөр” УБҮ-ийн Баяжуулах фабрикийн тоноглолд ашиглагдах цахилгаан хөдөлгүүрүүд

Бараанд тавигдах шаардлага:

- Нийлүүлэх бараанд төрөл марк, эдийн дугаарыг үзүүлсэн, техникийн баримт бичиг, гэрчилгээтэй, үйлдвэрлэгч байгууллагын паспорт сертификаттай байна.
- Бараа нь доорх цахилгаан хөдөлгүүр тус бүрийн хүснэгтэд үзүүлсэн үзүүлэлттэй нийцэж байх ба чанар, стандартын шаардлага хангасан шинэ байх шаардлагатай.
- Бараа нь төхөөрөмжид угсрагдан ажиллаж эхэлсэн цагаас эхлэн худалдан авагч талаас 12 сараас багагүй хугацааны баталгаа шаардана.
- Ашиглалтын баталгаат хугацаанд цахилгаан хөдөлгүүрийн чанараас үүдэлтэй доголдол гарах, ашиглалтын нөхцлийг хангахгүй байх эрсдэл учирвал нийлүүлэгч нь учирсан аливаа хохирлыг барагдуулах үүрэг хүлээнэ.
- Цахилгаан хөдөлгүүрүүд эрчим хүчний хэмнэлтийн IE3 стандарт хангасан байна

1.Техникийн үзүүлэлт

№	Нэршил	Үзүүлэлт эрчим хүчний хэмнэлтийн IE3 стандарт хангасан байна			
		АИР 200 L8 У3	АИР 180 S4 У3	АИР 180 M4 У3	АИР 200 L4 У3
1.	Цахилгаан хөдөлгүүрийн тип, АИР /дүйцэх/				
2.	Чадал, кВт	22	22	30	45
3.	Эргэлт, эрг/мин	730	1470	1470	1460
4.	Гүйдэл, А	48.9	43.2	57.6	84.9
5.	Хүчдэл, В	380	380	380	380
6.	Давтамж, Гц	50	50	50	50
7.	Голын диаметр, мм	60	55	55	60
8.	Голын төвөөс суурь хүртэлх хэмжээ, мм	200	180	180	200
9	Суурийн нүх хоорондын хэмжээ (Нүхний төвөөс), LxВ мм	318x305	279x203	279x241	318x305
10	Хийц, (Фланц болон суурь хөлтэй хосолсон)	IM2081 (B35)	IM2081 (B35)	IM2081 (B35)	IM2081 (B35)
11	Тоо хэмжээ	2	1	1	1



Нийлүүлэх бараа нь доор дурдсан техникийн тодорхойлолт, стандартад нийцсэн байна.

Барааны нэр:

№	Захиалагчийн техникийн тодорхойлолт (Тухайн барааны үзүүлэлт тус бүрийг дор жагсааж бичих ба хэрвээ чанарын баталгаат хугацаа шаардах бол бичнэ үү.)	Санал болгож буй техникийн тодорхойлолт (захиалагчийн техникийн тодорхойлолтыг хуулахгүй байхыг анхаарна уу. Зөвхөн санал болгож буй барааны техникийн тодорхойлолтыг бичнэ үү.)	Тайлбар (дээрх үзүүлэлтийг нотлох баримт бичиг болон танилцуулгыг хавсаргана)
1	30 кВт, 1500 эрг/мин, АИР 180 М4- 1 ширхэг		
2	25 кВт, 3000 эрг/мин, АВРМ-160 – 2 ширхэг		
3	УЕ2-250М1-2 30 кВт, 1500 эрг/мин- 2 ширхэг		
4	УЕ2-250М1-2, 5,5 кВт, 1000 эрг/мин-2 ширхэг		
5	УЕ2-250М1-2, 30 кВт, 750 эрг/мин-2 ширхэг		
6	ВОО 5 У2 маркын, УЕ2-250М1-2, 7,5 кВт, 3000 эрг/мин- 1 ширхэг		
7	УЕ2-250М1-2, 30 кВт, 1500 эрг/мин- 1 ширхэг		