



Барилгын зураг төслийн
"ЦАСТБОГД"ХХК

Тусгай зөвшөөрлийн дугаар: ЗТ19-1254/15
Хаяг: Улаанбаатар хот, Чингэлтэй дүүрэг, 3-р хороо,
54-р байр "Пийс тауэр", 17 давхар, 1701 тоот
утас:99154061, 70111332.

ЕГ Шифр: TSB-09/2021

Байршил: Хөвсгөл аймаг, Жаргалант сум, 5-р баг.

"ЗАСАГ ДАРГЫН ТАМГЫН ГАЗРЫН БАРИЛГА"

(Холболтын ажлын зураг)

БОЛОВСРЧУЛСАН:

"Цастбогд"ХХК-ийн захирал, архитектор. /Д.Санчирсуу/

ЗАХИАЛАГЧ:

Хөвсгөл аймгийн Жаргалант сумын дарга /Ц.Бямбажав/

ЗӨВШӨӨРӨЛЦСӨН:

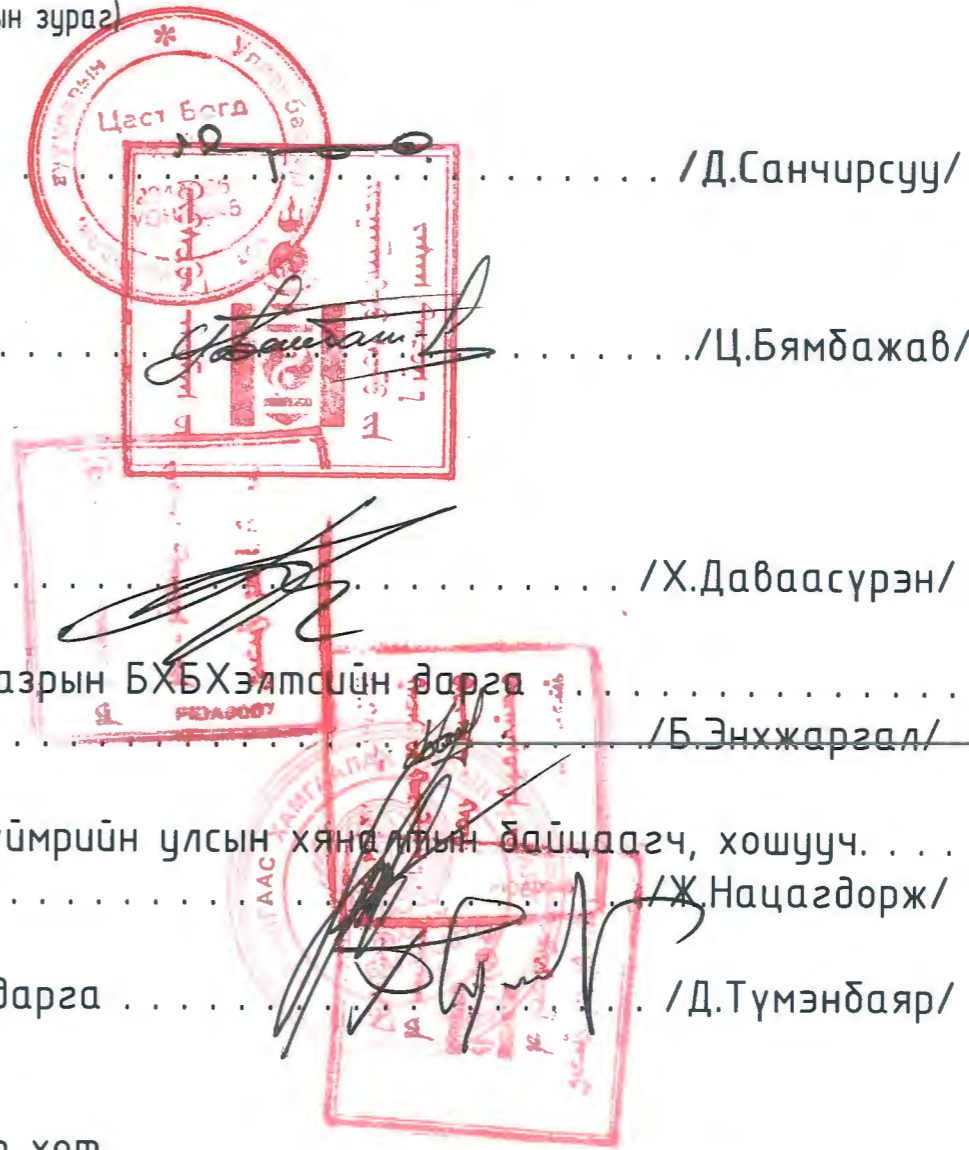
Хөвсгөл аймгийн ерөнхий архитектор. /Х.Даваасүрэн/

Газрын харилцаа, Барилга хот Байгуулалтын Газрын БХБХэргийн дарга /Б.Энхжаргал/

Хөвсгөл аймгийн Онцгой байдлын газрын Гал түймрийн улсын хяналтын байцаагч, хошууч. /Ж.Нацагдорж/

Хөвсгөл аймгийн Мэргэжлийн хяналтын газрын дарга /Д.Түмэнбаяр/

Улаанбаатар хот
2022 он



Орчны тойм



Төлөвлөж буй барилга



"ЗАСАГ ДАРГЫН ТААМГЫН ГАЗРЫН БАРИЛГА"
Хөвсгөл аймаг, Жаргалант сум.

Орчны тойм.

Хаяг, байршил:
Монгол улс, Улаанбаатар хот, 4-р хороо,
Лийс талуурийн 17 давхар, 1701 тоот.

Архитектор		Д.Санчирсуу
Гүйцэтгэсэн		Д.Санчирсуу
Шалгасан		Д.Отгонбаатар

Төслийн дугаар:	TSB-09/21	Үе шат:	A.3
Зургийн дугаар:	ET-01	Хувилбар:	1
	нийт 06		
Огноо:	2021-12-12		
Масштаб:			

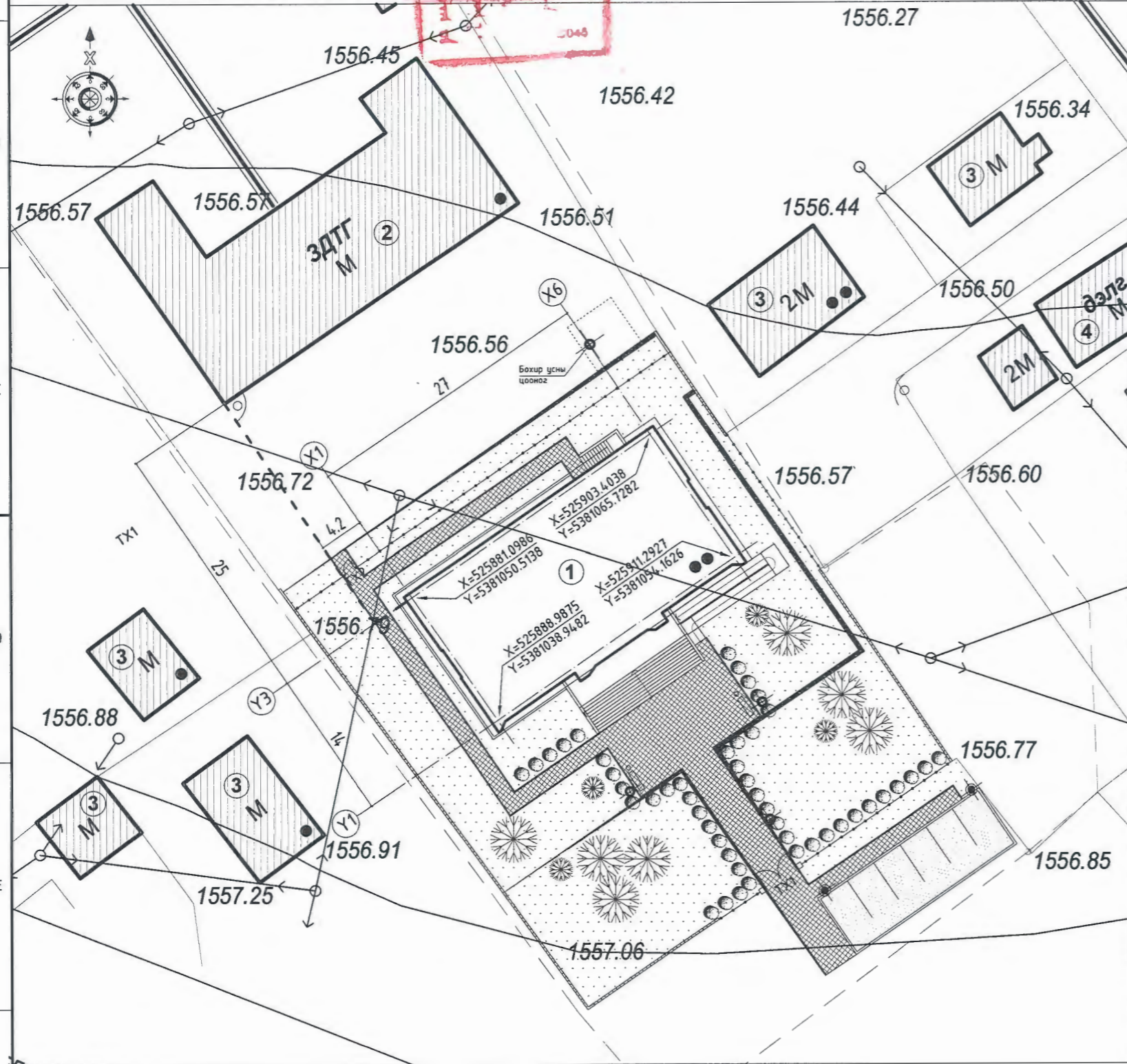
F

A3

БАТЛАВ:
 ХӨВСГӨЛ АЙМГИЙН ЕРӨНХИЙ АРХИТЕКТОР ... /Х.ДАВААСҮРЭН/
 Газрын харилцаа, Барилга хот байгуулалтын газрын БХБХ-ийн дарга
 ... /Б.Энхжаргал/

ҮНДЭСЛЭЛ.
 - Хөвсгөл аймгийн Жаргалант сумын Засаг даргын 2008 оны 06 сарын 10 -ны өдрийн 34 дугаар захирамж, 5-р багийн нутаг дэвсгэрт Засаг даргын тамгын газрын зориулалттай 10000м.кв газар олголт.
 - "Лэнд мекс" ХХК-д 2021 онд боловсруулсан дэвсгэр зураг.
 - Хот тосгоны төлөвлөлт, барилгажилтын норм ба дүрэм БНБД 30.01.04-ийн ... зүйлийг үндэслэн ерөнхий төлөвлөгөөний зургийг гүйцэтгэв.
 - 2021 оны 12 сарын өдрийн АТД- /21 дугаартай архитектур төлөвлөлтийн даалгаварыг үндэслэв.

ЕРӨНХИЙ ТӨЛӨВЛӨГӨӨ M1:500



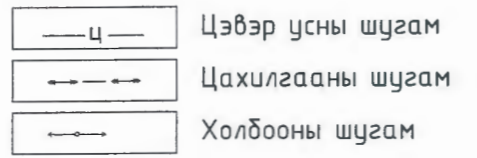
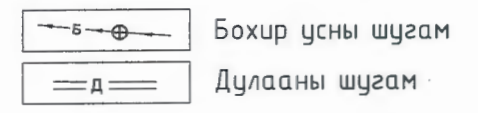
Барилгажилтын модорхойлолт

№	Барилгын нэр	Тайлбар
1	Төлөвлөж буй барилга	Төлөвлөж буй
2	Засаг даргын тамгын газар	Одоо байгаа
3	Амины сууц	Одоо байгаа
4	Дэлгүүр	Одоо байгаа

Таних тэмдэг

Таних тэмдэг	Нэр	Ажлын тоо хэмжээ	Тайлбар
	Одоо байгаа барилга		Одоо байгаа
	Төлөвлөж буй барилга		Одоо байгаа
	Машин зам, зогсоол, хашлага		Одоо байгаа
	Явган хүний зам, хашлага		Одоо байгаа
	Явган хүний зам, хашлага	Өнгөт хавтан-300м ² Бетон хашлага-204м	Төлөвлөж буй
	Машин зам, зогсоол, хашлага	Бетон зам-108м ² Бетон хашлага-48м	
	Ногоон байгууламж	Нарс модны суулгац-11ш Хайлаас бутны суулгац-47ш Зүлэгжүүлэх талбай-1220м ²	
	Гадна гэрэлтүүлэг	Явган замын гэрэл-3ш Машин замын гэрэл-2ш	
	Бетон суурьтай төмөр хашаа	Хашаа-83.6м	Төлөвлөж буй
	Бетон суурьтай цементэн блокон хашаа	Явган хүний хаалга-2ш	
	Налуугийн ЭКО хавтан өнгөлгөө	Хашаа-98м	
		32.6м ²	

Гадна шугам сүлжээний таних тэмдэг:



ЦАСТ БОГД ХХК
 Цахим шуудан: TSASTBOGD@yahoo.com
 Утас: 99154061, 70111332

"ЗАСАГ ДАРГЫН ТААМГЫН ГАЗРЫН БАРИЛГА"
 Хөвсгөл аймаг, Жаргалант сум.
 Ерөнхий төлөвлөгөө.

Хаяг, байршил: Монгол улс, Улаанбаатар хот, ЧД 3-р хороо, Пийс талуурийн 17 давхар, 1701 тоом.

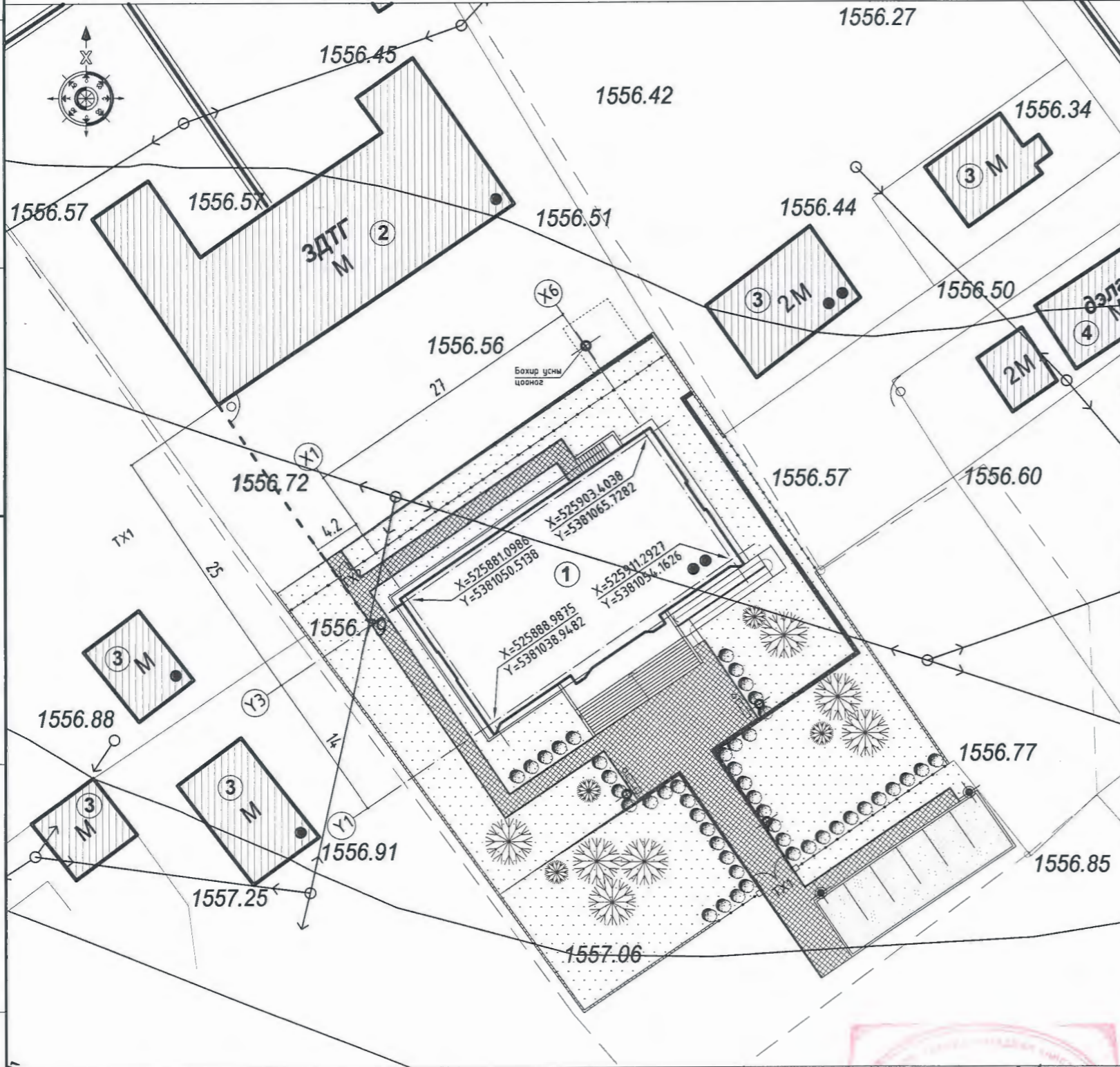
Архитектор: Д.Санчирсуу
 Гүйцэтгэсэн: Д.Санчирсуу
 Шалгасан: Д.Отгонбаатар

Төслийн дугаар: TSB-09/21
 Зургийн дугаар: ET-02 нийт 06
 Огноо: 2021-12-12
 Үе шат: А.3
 Хувилбар: 1
 Масштаб:

ҮНДЭСЛЭЛ.

- Хөвсгөл аймгийн Жаргалант сумын Засаг даргын 2008 оны 06 сарын 10 -ны өдрийн 34 дугаар захирамж, 5-р багийн нутаг дэвсгэрт Засаг даргын тамгын газрын зориулалттай 10000м.кв газар олголт.
 - "Лэнд мекс" ХХК-д 2021 онд боловсруулсан дэвсгэр зураг.
 - Хот төсгоны төлөвлөлт, барилгажилтын норм ба дүрэм БНБД 30.01.04-ийн . . . зүйлийг үндэслэн ерөнхий төлөвлөгөөний зургийг гүйцэтгэв.
 - 2022 оны 01 сарын 26 өдрийн №АТД-67-06/22 дугаартай архитектур төлөвлөлтийн даалгаварыг үндэслэв.

ЕРӨНХИЙ ТӨЛӨВЛӨГӨӨ M1:500



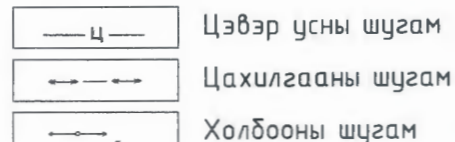
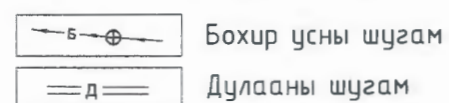
Барилгажилтын тодорхойлолт

№	Барилгын нэр	Тайлбар
1	Төлөвлөж буй барилга	Төлөвлөж буй
2	Засаг даргын тамгын газар	Одоо байгаа
3	Амины сууц	Одоо байгаа
4	Дэлгүүр	Одоо байгаа

Таних тэмдэг

Таних тэмдэг	Нэр	Ажлын тоо хэмжээ	Тайлбар
	Одоо байгаа барилга		Одоо байгаа
	Төлөвлөж буй барилга		Одоо байгаа
	Машин зам, зогсоол, хашлага		Одоо байгаа
	Явган хүний зам, хашлага		Одоо байгаа
	Явган хүний зам, хашлага	Өнгөт хавтан-300м ²	Төлөвлөж буй
	Машин зам, зогсоол, хашлага	Бетон хашлага-204м	
	Машин зам, зогсоол, хашлага	Бетон зам-108м ²	
	Ногоон байгууламж	Бетон хашлага-48м	
	Ногоон байгууламж	Нарс модны суулгац-11ш	
	Ногоон байгууламж	Хайлаас бутны суулгац-47ш	
	Ногоон байгууламж	Зүлэгжүүлэх талбай-1220м ²	
	Гадна гэрэлтүүлэг	Явган замын гэрэл-3ш	
	Гадна гэрэлтүүлэг	Машин замын гэрэл-2ш	
	Бетон суурьтай төмөр хашаа	Хашаа-83.6м	
	Бетон суурьтай төмөр хашаа	Явган хүний хаалга-2ш	
	Бетон суурьтай цементэн блокон хашаа	Хашаа-98м	
	Налуугийн ЭКО хавтан өнгөлгөө	32.6м ²	

Гадна шугам сүлжээний таних тэмдэг:



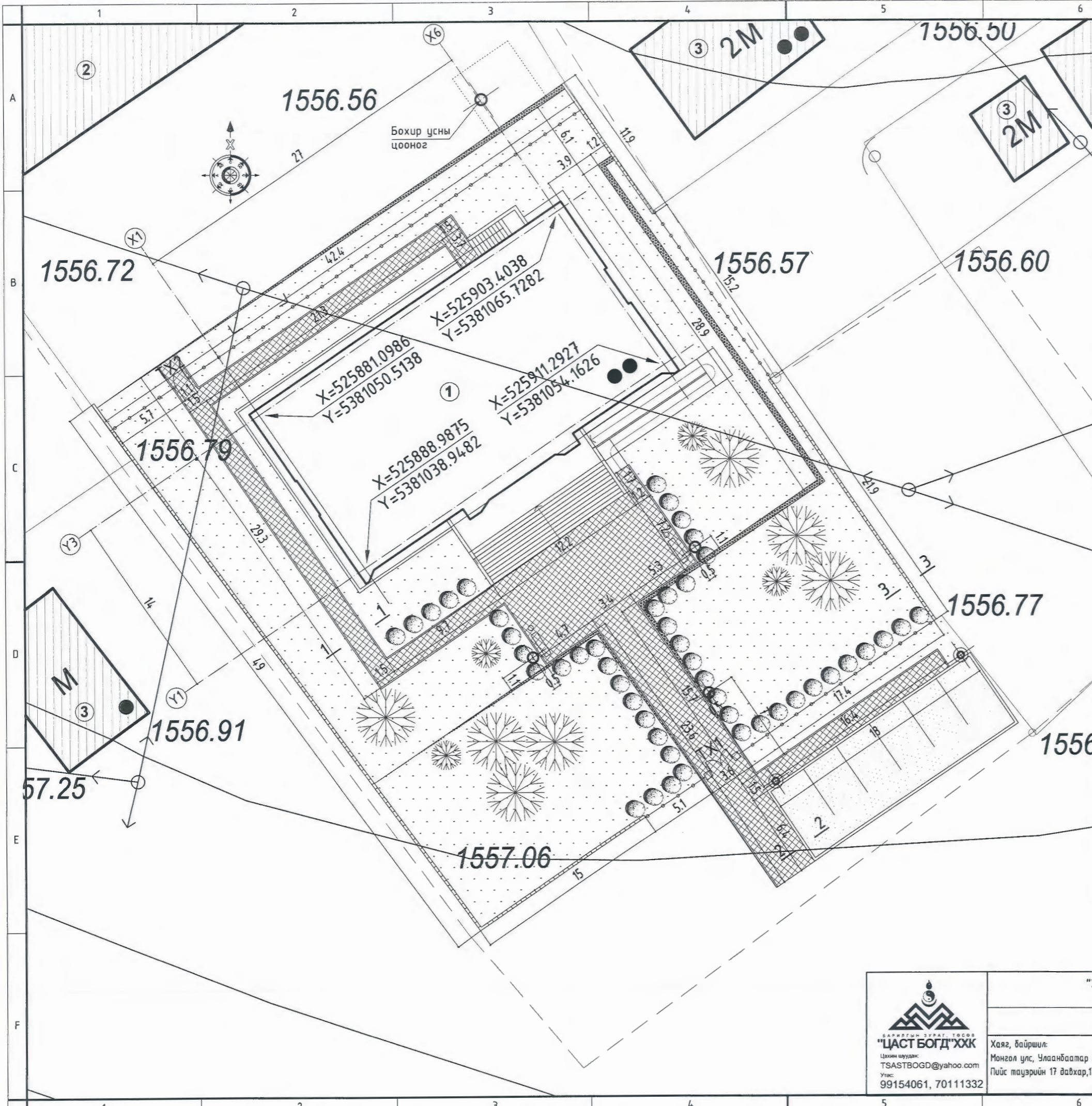
"ЗАСАГ ДАРГЫН ТААМГЫН ГАЗРЫН БАРИЛГА"
Хөвсгөл аймаг, Жаргалант сум.

Ерөнхий төлөвлөгөө.

Хаяг, байршил:
Монгол улс, Улаанбаатар хот, 4-р хороо,
Лийс талбайн 17 давхар, 1701 тоот.

Архитектор: Д.Санчирсуу
Гүйцэтгэсэн: Д.Санчирсуу
Шалгасан: Д.Отгонбаатар

Төслийн дугаар: TSB-09/21
Зургийн дугаар: ET-02
нийт 06
Үе шат: А.3
Хувилбар: 1
Огноо: 2021-12-12
Масштаб:




ТОХИЖИЛТЫН ЗАЙ ХЭМЖЭЭ М1:300

Барилгажилтын модорхойлолт

№	Барилгын нэр	Тайлбар
1	Төлөвлөж буй барилга	Төлөвлөж буй
2	Засаг даргын тамгын газар	Одоо байгаа
3	Амины сууц	Одоо байгаа

Таних тэмдэг

Таних тэмдэг	Нэр	Тайлбар
	Одоо байгаа барилга	Одоо байгаа
	Төлөвлөж буй барилга	Одоо байгаа
	Машин зам, зогсоол, хашлага	Одоо байгаа
	Явган хүний зам, хашлага	Одоо байгаа
	Явган хүний зам, хашлага	Төлөвлөж буй
	Машин зам, зогсоол, хашлага	
	Ногоон байгууламж	Төлөвлөж буй
	Гадна гэрэлтүүлэг	
	Бетон суурьтай төмөр хашаа	Төлөвлөж буй
	Бетон суурьтай цементэн блокон хашаа	
	Налуугийн ЭКО хавтан өнгөлгөө	Төлөвлөж буй
	1-р давхрын шалны түвшин	
	1557.00 Төлөвлөж буй өндөр 1557.00 Одоо байгаа өндөр	Төлөвлөж буй
	Налуу%: Ус урсах чиглэл Зай /м/	



"ЦАСТ БОГД" ХХК
Цахим шуудан:
TSASTBOGD@yahoo.com
Утас:
99154061, 70111332

"ЗАСАГ ДАРГЫН ТААМГЫН ГАЗРЫН БАРИЛГА"
Хөвсгөл аймаг, Жаргалант сум.

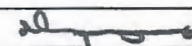


Өндөржилт.

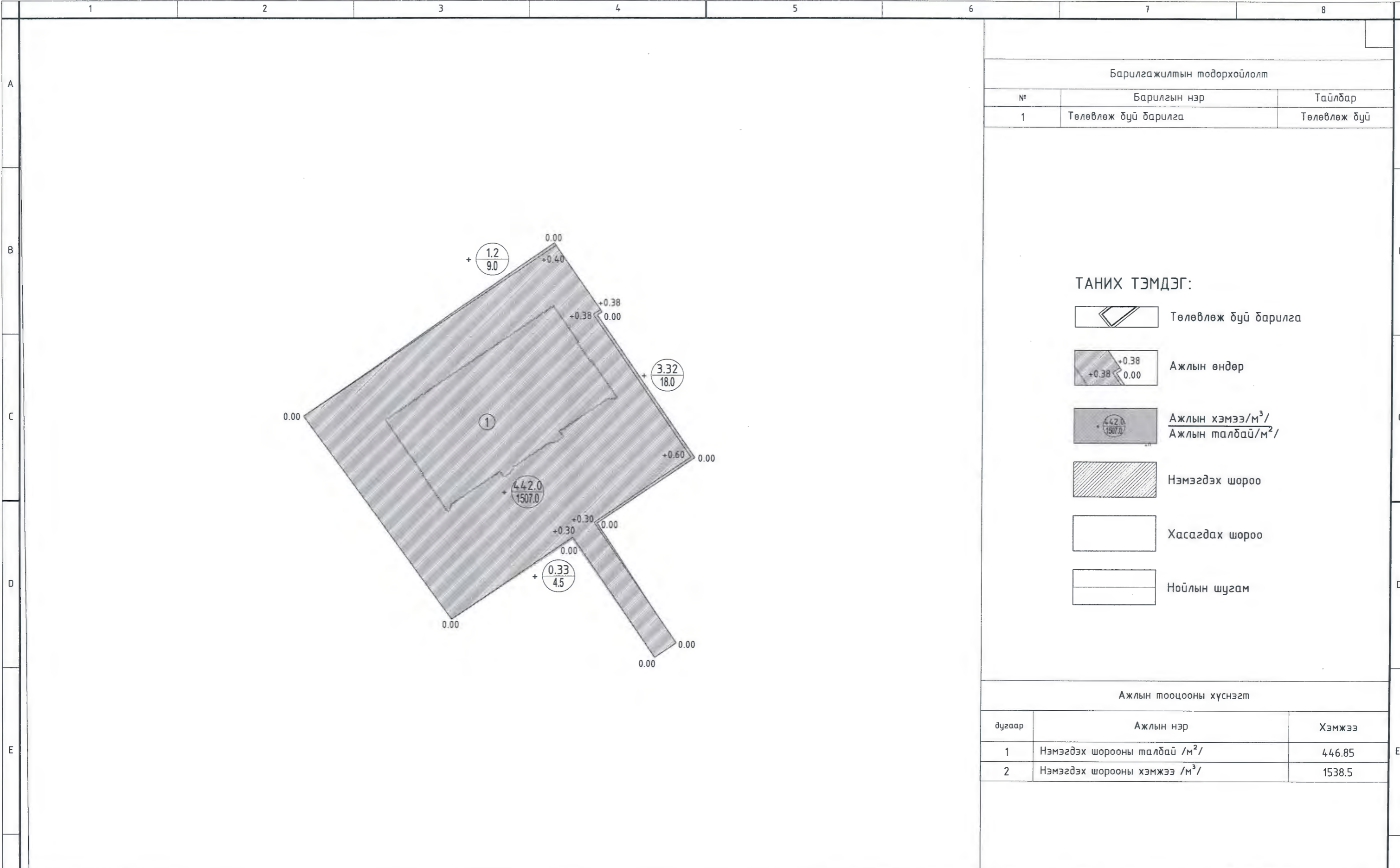
Төслийн дугаар:
TSB-09/21
Үе шат:
А.3

Зургийн дугаар:
ET-03
Хувилбар:
нийт 06
1

Огноо:
2021-12-12

Масштаб:

Хаяг, байршил: Монгол улс, Улаанбаатар хот, ЧД 3-р хороо, Пийс тацарийн 17 давхар, 1701 тоот.	Архитектор  Д.Санчирсуу Гүйцэтгэсэн  Д.Санчирсуу Шалгасан  Д.Отгонбаатар	
---	---	--



Барилгажилтын тодорхойлолт		
№	Барилгын нэр	Тайлбар
1	Төлөвлөж дүй барилга	Төлөвлөж дүй

- ТАНИХ ТЭМДЭГ:**
-  Төлөвлөж дүй барилга
 -  Ажлын өндөр
 -  Ажлын хэмээ/м³/
Ажлын талбай/м²/
 -  Нэмэгдэх шороо
 -  Хасагдах шороо
 -  Нойлын шугам

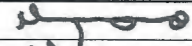
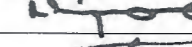

Ажлын тооцооны хүснэгт



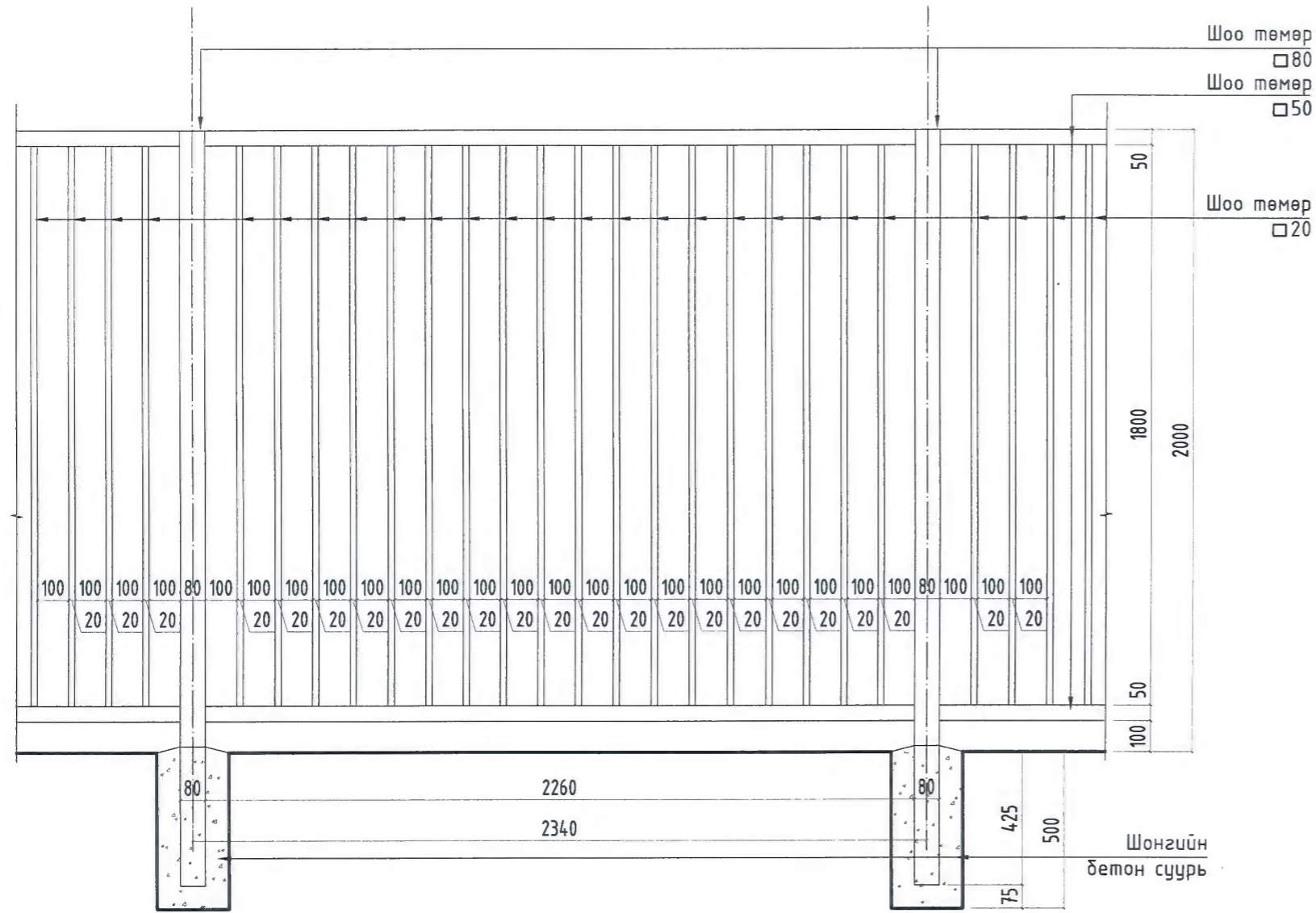
"ЦАСТ БОГД" ХХК
 Цахим шуудан:
 TSASTBOGD@yahoo.com
 Утас:
 99154061, 70111332

"ЗАСАГ ДАРГЫН ТААМГЫН ГАЗРЫН БАРИЛГА"
 Хөвсгөл аймаг, Жаргалант сум.

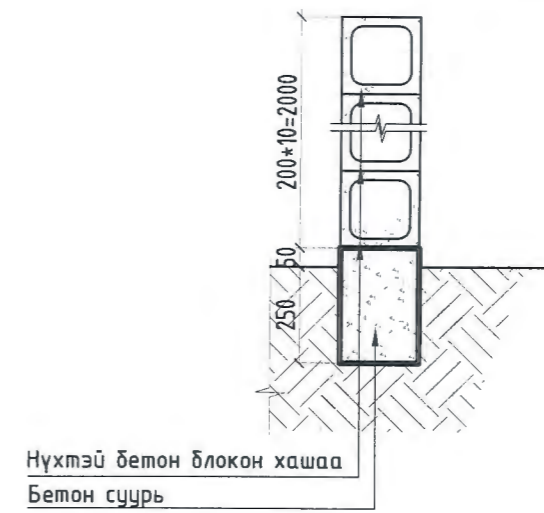
Картограм.

Хаяг, байршил: Монгол улс, Улаанбаатар хот, ЧД 3-р хороо, Лийс тацэрийн 17 давхар, 1701 тоот.	Архитектор:  Д.Санчирсуу	Төслийн дугаар: TSB-09/21	Үе шат: А.3
	Гүйцэтгэсэн:  Д.Санчирсуу	Зургийн дугаар: ЕТ-04 нийт 06	Хувилбар: 1
	Шалгасан:  Д.Отгонбаатар	Огноо: 2021-12-12	Масштаб:

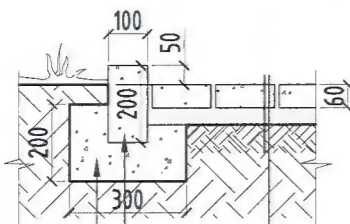
Бетон суурьтай төмөр хашааны загвар



Бетон блокон хашааны огтол 3-3



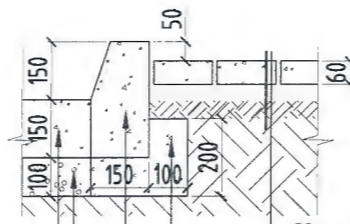
Явган замын огтол 1-1



Бетон дэр БМ-75
Бетон хашлагшага

Явган хүний замын бетон өнгөт хавтан хучилт
Элсэн дэвсгэр
Нягтруулсан хөрс

Машин замын огтол 2-2



Бетон зам
Хайрга ба элсний хольц
Бетон хашлагша
Бетон дэр БМ-75

Явган хүний замын бетон өнгөт хавтан хучилт
Элсэн дэвсгэр
Нягтруулсан хөрс



"ЗАСАГ ДАРГЫН ТААМГЫН ГАЗРЫН БАРИЛГА"
Хөвсгөл аймаг, Жаргалант сум.

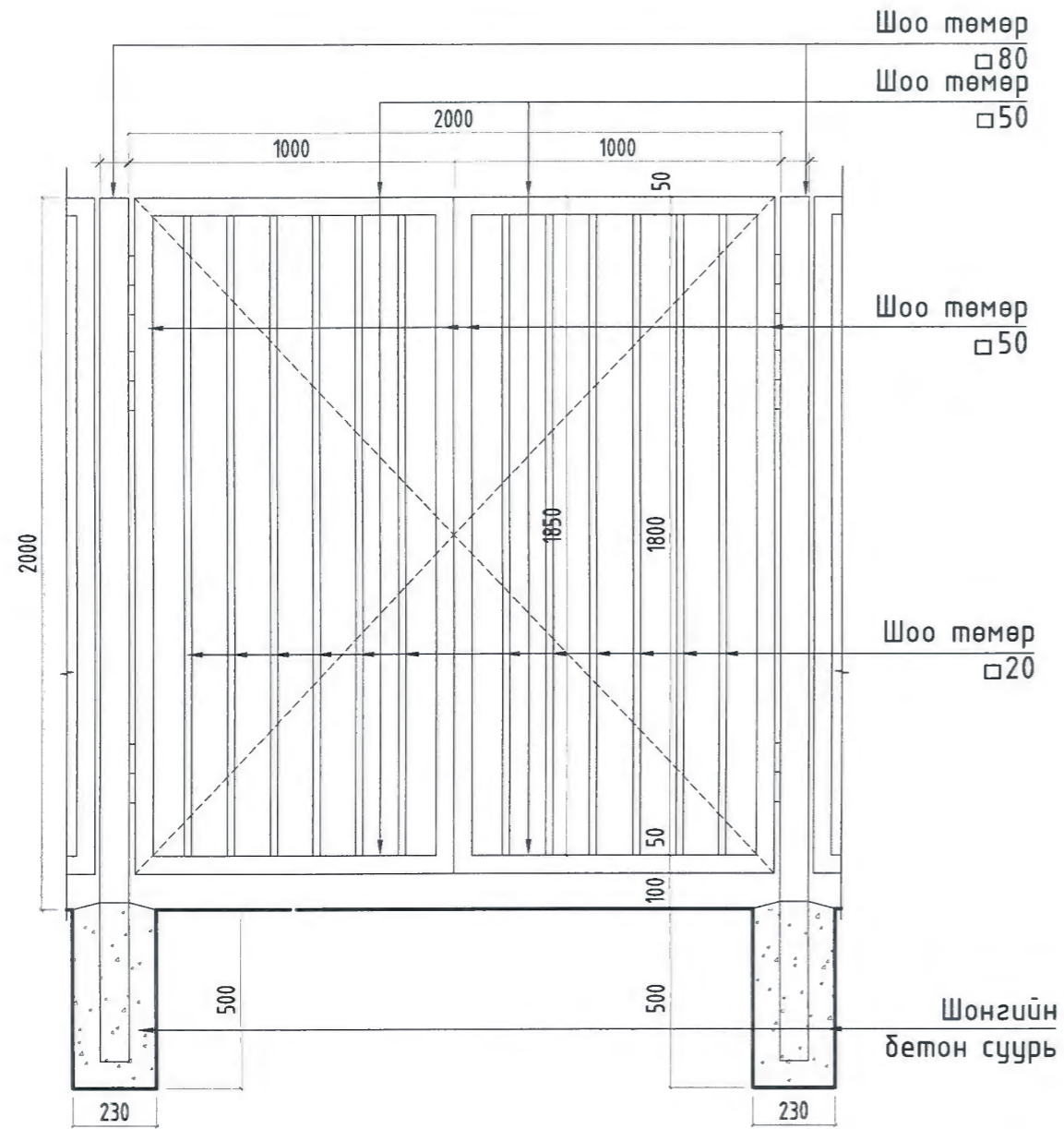
Бетон суурьтай төмөр хашааны загвар, 1-1, 2-2, 3-3

Хаяг, байршил:
Монгол улс, Улаанбаатар хот, ЧД 3-р хороо,
Пийс талуурын 17 дахвар, 1701 тоот.

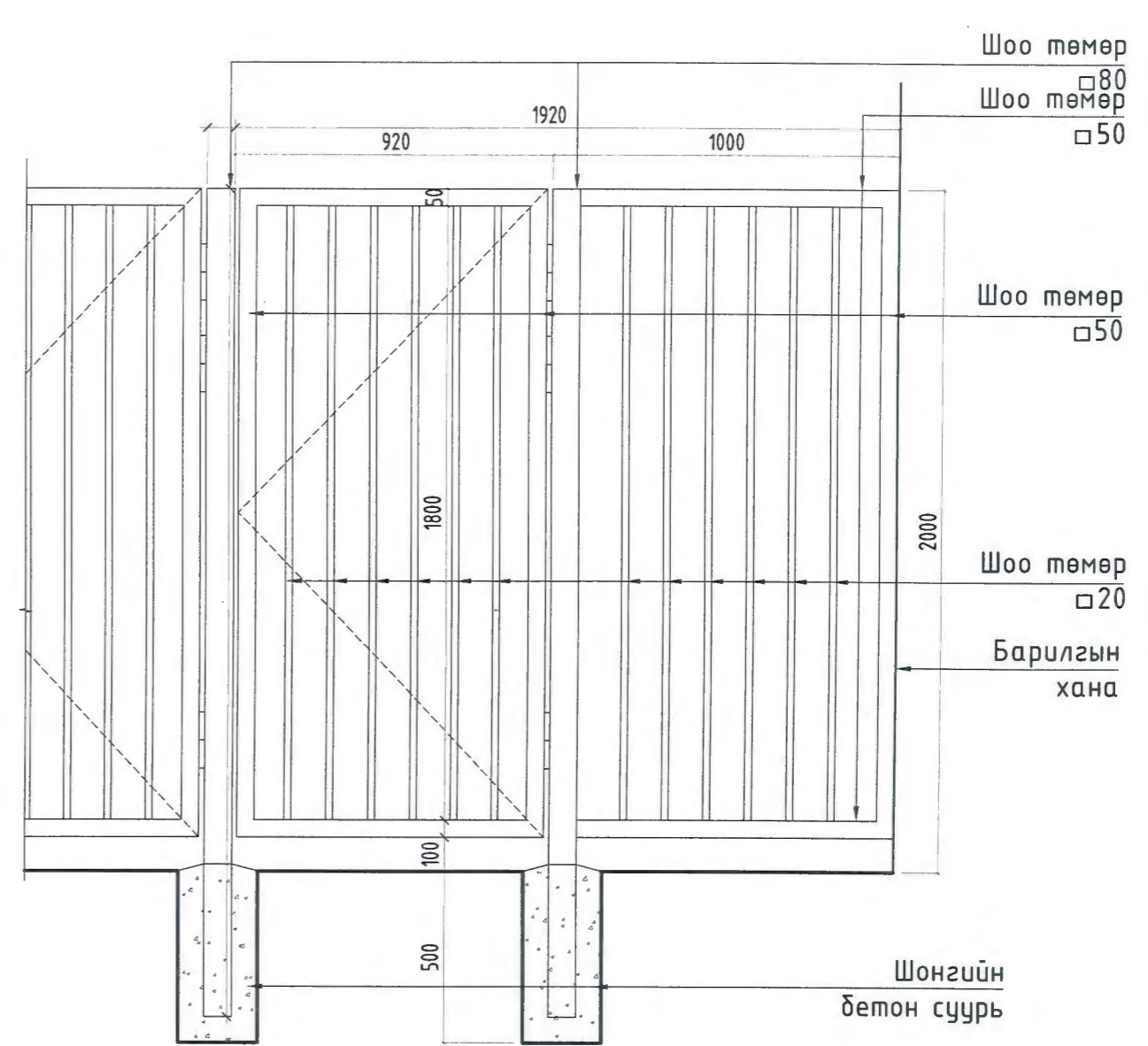
Архитектор Д.Санчирсуу
Гүйцэтгэсэн Д.Санчирсуу
Шалгасан Д.Отгонбаатар

Төслийн дугаар: TSB-09/21	Үе шат: А.3
Зургийн дугаар: ЕТ-05 нийт 06	Хувилбар: 1
Огноо: 2021-12-12	Масштаб:

Төмөр хашааны ТХ1 марктай төмөр хаалганы загвар



Төмөр хашааны ТХ2 марктай төмөр хаалганы загвар

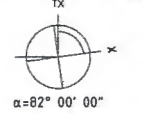
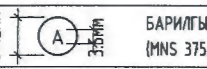
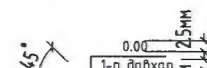

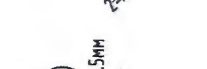
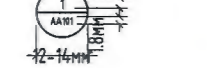

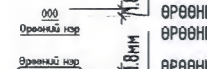

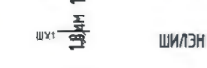
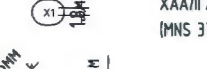

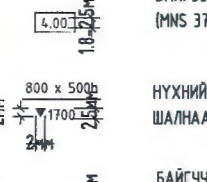
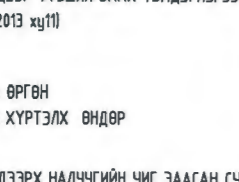



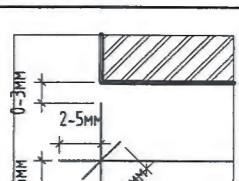


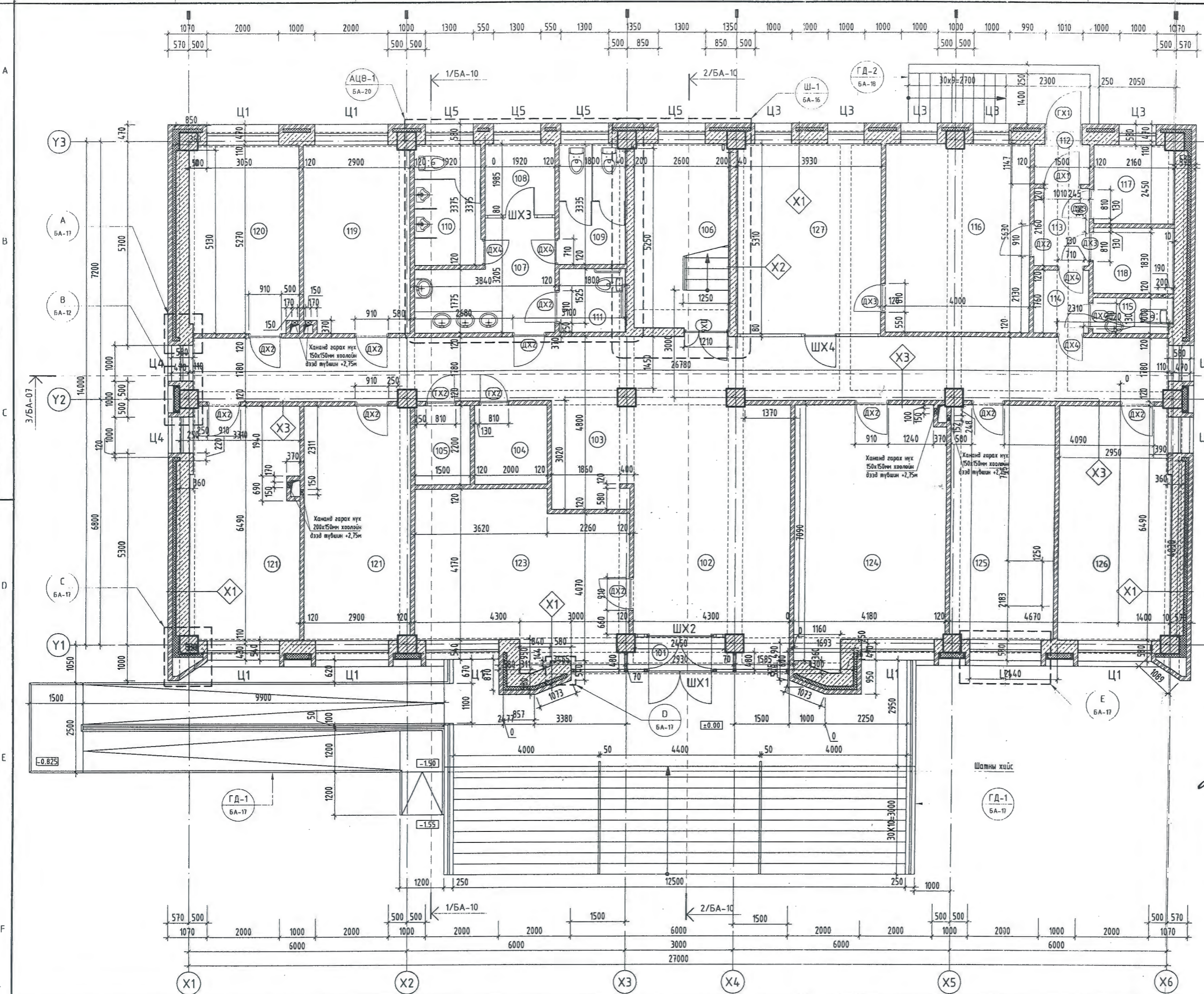
"ЗАСАГ ДАРГЫН ТААМГЫН ГАЗРЫН БАРИЛГА"
Хөвсгөл аймаг, Жаргалант сум.

Хаяг, байршил:
Монгол улс, Улаанбаатар хот, ЧД 3-р хороо,
Лийс тауэрийн 17 давхар, 1701 тоот.

Архитектор	Д.Санчирсуу
Гүйцэтгэсэн	Д.Санчирсуу
Шалгасан	Д.Отгонбаатар

Төслийн дугаар:	ТSV-09/21	Үе шат:	А.3
Зургийн дугаар:	ET-04	Хувилбар:	1
нийт 06		Огноо:	2021-12-12
Масштаб:			

1	2	3	4	5	6	7	8																																																																													
 <p>TX - ТӨСЛИЙН ХОЙД ЗҮГ X - БОДИТ ХОЙД ЗҮГ α = 82° 00' 00"</p> <p>БАРИЛГЫН ТЭНХЛЭГ φ=6-12мм, (MNS 3757-3:2013 ху-8)</p>  <p>ОГТЛОЛ, НҮҮР ТАЛ ДЭЭР ТҮВШИН ЗААХ ТЭМДЭГЛЭГЭЭ (MNS 3757-3 : 2013 ху11)</p>  <p>ХЭСЭГЛЭЛИЙН ДУГААР ХУУДАСНЫ ДУГААР (MNS 3757-3 : 2013 ху-13)</p>  <p>БАРИЛГЫН ОГТЛОЛЫН ТЭМДЭГ /ХУУДАСНЫ ДУГААР (MNS ISO 8048 : 2006)</p>	<p align="center">БАРИЛГА АРХИТЕКТУРЫН ЗҮРГИЙН ЖАГСААЛТ</p> <p align="center">БА марктай архитектурын зургийн жагсаалт</p> <table border="1"> <thead> <tr> <th>Д/д</th> <th>Хуудасны нэр</th> <th>Хуудасны марк</th> </tr> </thead> <tbody> <tr><td>1</td><td>Зургийн жагсаалт, тайлбар бичиг</td><td>БА-1</td></tr> <tr><td>2</td><td>1-р давхрын байгуулалт</td><td>БА-2</td></tr> <tr><td>3</td><td>2-р давхрын байгуулалт</td><td>БА-3</td></tr> <tr><td>4</td><td>Дээврийн байгуулалт</td><td>БА-4</td></tr> <tr><td>5</td><td>Огтлол 1-1</td><td>БА-5</td></tr> <tr><td>6</td><td>Огтлол 2-2</td><td>БА-6</td></tr> <tr><td>7</td><td>Огтлол 3-3</td><td>БА-7</td></tr> <tr><td>8</td><td>Нүүр тал тэнхлэг /X1-X6/</td><td>БА-8</td></tr> <tr><td>9</td><td>Нүүр тал тэнхлэг /Y6-X1/</td><td>БА-9</td></tr> <tr><td>10</td><td>Нүүр тал тэнхлэг /Y1-Y3/</td><td>БА-10</td></tr> <tr><td>11</td><td>Нүүр тал тэнхлэг /Y3-Y1/</td><td>БА-11</td></tr> <tr><td>12</td><td>Дэлгээс Шат-1 байгуулалт, огтлол</td><td>БА-12</td></tr> <tr><td>13</td><td>Дэлгээс ГД-1 байгуулалт, огтлол</td><td>БА-13</td></tr> <tr><td>14</td><td>Дэлгээс АЦӨ-1 байгуулалт, огтлол</td><td>БА-14</td></tr> <tr><td>15</td><td>Дэлгээс Хурлын танхим хана</td><td>БА-15</td></tr> <tr><td>16</td><td>Шилэн хана</td><td>БА-16</td></tr> <tr><td>17</td><td>Хананы дүтэц тодорхойлолт</td><td>БА-17</td></tr> <tr><td>18</td><td>Шалны дүтэц тодорхойлолт</td><td>БА-18</td></tr> <tr><td>19</td><td>Хаалга, Цонхны дэлгээс түүвэр</td><td>БА-19</td></tr> <tr><td>20</td><td>Таазны байгуулалт Дотор засалын хүснэгт</td><td>БА-20</td></tr> <tr><td>21</td><td>Хэсэглэл 1-2</td><td>БА-21</td></tr> <tr><td>22</td><td>Хэсэглэл 3-4</td><td>БА-22</td></tr> <tr><td>23</td><td>Хэсэглэл 5-6</td><td>БА-23</td></tr> </tbody> </table>	Д/д	Хуудасны нэр	Хуудасны марк	1	Зургийн жагсаалт, тайлбар бичиг	БА-1	2	1-р давхрын байгуулалт	БА-2	3	2-р давхрын байгуулалт	БА-3	4	Дээврийн байгуулалт	БА-4	5	Огтлол 1-1	БА-5	6	Огтлол 2-2	БА-6	7	Огтлол 3-3	БА-7	8	Нүүр тал тэнхлэг /X1-X6/	БА-8	9	Нүүр тал тэнхлэг /Y6-X1/	БА-9	10	Нүүр тал тэнхлэг /Y1-Y3/	БА-10	11	Нүүр тал тэнхлэг /Y3-Y1/	БА-11	12	Дэлгээс Шат-1 байгуулалт, огтлол	БА-12	13	Дэлгээс ГД-1 байгуулалт, огтлол	БА-13	14	Дэлгээс АЦӨ-1 байгуулалт, огтлол	БА-14	15	Дэлгээс Хурлын танхим хана	БА-15	16	Шилэн хана	БА-16	17	Хананы дүтэц тодорхойлолт	БА-17	18	Шалны дүтэц тодорхойлолт	БА-18	19	Хаалга, Цонхны дэлгээс түүвэр	БА-19	20	Таазны байгуулалт Дотор засалын хүснэгт	БА-20	21	Хэсэглэл 1-2	БА-21	22	Хэсэглэл 3-4	БА-22	23	Хэсэглэл 5-6	БА-23	<p align="center">Барилга архитектурын зургийн жагсаалт</p> <table border="1"> <thead> <tr> <th>Д/д</th> <th>Хуудасны нэр</th> <th>Хуудасны марк</th> </tr> </thead> <tbody> <tr> <td>1</td> <td>1, 2-р давхар технологийн байгуулалт</td> <td>ТХ-1</td> </tr> </tbody> </table>	Д/д	Хуудасны нэр	Хуудасны марк	1	1, 2-р давхар технологийн байгуулалт	ТХ-1	<p>ӨГӨГДӨЛ: Уг барилгыг Хөвсгөл аймгийн Цэцэрлэг сумын Засаг даргын 2011 оны 07-р сарын 09-ны өдрийн А/54 тоот газар олголтын захирамж, 2018 оны 09-р сарын 26-ны өдрийн №2018-ЗД/86 дугаартай зураг төсөл боловсруулах даалгавар, 2018 оны 10-р сарын 09-ны өдрийн №АТД-2018/23 дугаартай архитектур төлөвлөлтийн даалгавар, норм ба дүрэм, БНБД31-03-03, БНБД30-01-04, БНБД21-02-02, БНБД21-01-02-г үндэслэн тэнхлэгээрээ 2 давхар, сумын Засаг даргын Тамгын газрын буюу оффисын зориулалттай барилга байхаар төлөвлөв.</p> <p>Барилга нь тэнхлэгээрээ 14.0 x 27.0м хэмжээ бүхий тэгш өнцөгт хэлбэртэй, цутгамал төмөр бетон аргат бүтээцэн хийцтэй, модон шувуу нуруу дээвэртэй байна.</p>	<p>БАЙГАЛЬ ЦАГ УУРЫН ҮНДСЭН ӨГӨГДЛҮҮД: Газар чичирхийллийн зэрэг: 9 балл Гадна агаарын тооцооны температур: -39°C Салхины ачаалал: 50кг/м² Цасны ачаалал: 35кг/м² Галд тэсвэрлэлтийн зэрэг: 2-р зэрэг Барилгын галын ангилал: В 1-р давхарт : Үүдний танхим, жижүүрийн хэсэг, оффисын өрөөнүүд, дулаан техникийн өрөө, цахилгааны самбарын өрөө, шатны хонгил, тамхи татах өрөө, ариун цэврийн өрөө, хөгжлийн бэрхшээлтэй хүний ариун цэврийн өрөө, ажилчдын хувцас солих өрөө, ажилчдын хооллох заал, хоол бэлтгэх хадгалах хэсэг мөн хүнсний бараа материалыг тусад нь зөөх орц гарц төлөвлөв. 2-р давхарт : Ажлын өрөөнүүд, хурлын танхим төлөвлөв.</p>	<p align="center">БАРИЛГА АРХИТЕКТУРЫН ХЭСЭГ</p> <p>ХАНА: 1-р давхрын гадна ханыг 360мм зузаан блок ханыг 100мм хөөсөнцөрөөр дулаалж 120мм тоосгон өрлөг өрж нийт 580мм зузаан байх ба Х1-Х6, Y1-Y3, Y3-Y1 тэнхлэгт гадна фассаданд гарах цонх хоорондын хана нь WPC сайдинг байхаар зураг төсөлд тусгав. Хананы EPS хөөсөн полистирол дулаалга нь MNS EN 13163:2011 стандартын шаалдлага хангасан галд тэсвэртэй нягт 40кг/м³ байна.</p> <p>Хөөсөнцөрийг тогтоохдоо ирмэгүүдийг зориулалтын цавуугаар завсаргүй жигд ханын блок дээр наасны дараа нэг м2 стандартын дагуу тавтай хадгаасаар бэхлэнэ. ХЗ-Х4 тэнхлэгийн дагуу фассадны 1-2-р давхарт шилэн фассадтай байхаар төлөвлөв. Шатны хонгилын хажуу хаших ханыг 250мм хөнгөн блок дээр өрлөг, өрөө хоорондын тусгаарлах хана 120мм тоосгон өрлөг, гонх нь 80мм зузаантай метал рамтай шилэн ханан тусгаарлалттай байна.</p>	<p align="center">ТАЙЛБАР:</p> <p align="right">1</p>
Д/д	Хуудасны нэр	Хуудасны марк																																																																																		
1	Зургийн жагсаалт, тайлбар бичиг	БА-1																																																																																		
2	1-р давхрын байгуулалт	БА-2																																																																																		
3	2-р давхрын байгуулалт	БА-3																																																																																		
4	Дээврийн байгуулалт	БА-4																																																																																		
5	Огтлол 1-1	БА-5																																																																																		
6	Огтлол 2-2	БА-6																																																																																		
7	Огтлол 3-3	БА-7																																																																																		
8	Нүүр тал тэнхлэг /X1-X6/	БА-8																																																																																		
9	Нүүр тал тэнхлэг /Y6-X1/	БА-9																																																																																		
10	Нүүр тал тэнхлэг /Y1-Y3/	БА-10																																																																																		
11	Нүүр тал тэнхлэг /Y3-Y1/	БА-11																																																																																		
12	Дэлгээс Шат-1 байгуулалт, огтлол	БА-12																																																																																		
13	Дэлгээс ГД-1 байгуулалт, огтлол	БА-13																																																																																		
14	Дэлгээс АЦӨ-1 байгуулалт, огтлол	БА-14																																																																																		
15	Дэлгээс Хурлын танхим хана	БА-15																																																																																		
16	Шилэн хана	БА-16																																																																																		
17	Хананы дүтэц тодорхойлолт	БА-17																																																																																		
18	Шалны дүтэц тодорхойлолт	БА-18																																																																																		
19	Хаалга, Цонхны дэлгээс түүвэр	БА-19																																																																																		
20	Таазны байгуулалт Дотор засалын хүснэгт	БА-20																																																																																		
21	Хэсэглэл 1-2	БА-21																																																																																		
22	Хэсэглэл 3-4	БА-22																																																																																		
23	Хэсэглэл 5-6	БА-23																																																																																		
Д/д	Хуудасны нэр	Хуудасны марк																																																																																		
1	1, 2-р давхар технологийн байгуулалт	ТХ-1																																																																																		
<p>АРХИТЕКТУРЫН ТЭМДЭГЛЭГЭЭ</p>  <p>ӨРӨНИЙ ДУГААР ӨРӨНИЙ ДУГААР ӨРӨНИЙ НЭР (MNS ISO 4151-2:2002)</p>  <p>ӨРӨНИЙ НЭР БЛОК, ОРЦНЫ ДУГААР-АЙЛ, ХЭСГИЙН ДУГААР-ХАМААРАГДАХ ӨРӨНИЙ ДУГААР (MNS ISO 4157-2:2002)</p>																																																																																				
<p>ЦОНХНЫ ДУГААР (MNS 3757-3 : 2013 хавсралтаас)</p>  <p>ШИЛЭН ХАНЫН ДУГААР</p>  <p>ХААЛГАНЫ ҮСГЭН ТЭМДЭГЛЭГЭЭ (MNS 3757-11 : 2014 ху-5)</p>  <p>ХАНЫН ТӨРЛИЙН МАРК БОЛОН ДУГААР</p>																																																																																				
<p>БАЙГУУЛАЛТ ДЭЭР ТҮВШИН ЗААХ ТЭМДЭГЛЭГЭЭ (MNS 3757-3 : 2013 ху11)</p>  <p>НҮХНИЙ ЦРТ х ӨРГӨН ШАЛНААС НҮХ ХҮРТЭЛХ ӨНДӨР</p>  <p>БАЙГУУЛАЛТ ДЭЭРХ НАЛУУГИЙН ЧИГ ЗААСАН СУМ (MNS 3757-3:2013 ху-11)</p>  <p>ШАЛНЫ ТӨРЛИЙГ ДУГААРЛАХ MNS (3757-11:2014 ху-8)</p>																																																																																				
<p>МАТЕРИАЛЫН ТЭМДЭГЛЭГЭЭ</p>  <p>Бетон Төмөр бетон Хөнгөн блок Тоосгон өрлөг (MNS 5873:2008)</p>  <p>Хэмжээс тавихыг MNS 3757-3:2013</p>		<p align="center">ТХ марктай технологийн зургийн жагсаалт</p> <table border="1"> <thead> <tr> <th>Д/д</th> <th>Хуудасны нэр</th> <th>Хуудасны марк</th> </tr> </thead> <tbody> <tr> <td>1</td> <td>1, 2-р давхар технологийн байгуулалт</td> <td>ТХ-1</td> </tr> </tbody> </table>	Д/д	Хуудасны нэр	Хуудасны марк	1	1, 2-р давхар технологийн байгуулалт	ТХ-1		<p>ШАЛ: Бүх шалыг зурагт заасан дугаарын хэсэглэл, хийцээр шалны нэг маягийн альбомын дагуу угсарна. Ариун цэврийн өрөөний шалыг 30x30 хэмжээтэй плитагаар өнгөлнө.</p> <p>ТААЗ: Бүх өрөөний таазанд цавуутай замаскаар тэгшилгээ хийж цагаан өнгийн эмүлсэн будааг бүднэ. Ариун цэврийн өрөөнд металл рамтай лампиран таазыг цэвэр үзэмжтэй хийнэ.</p> <p>ДЭЭВЭР: Адрын хөндийн дулаалга хөөсөнцөр хавтангу 100мм зузаантай 2 үе ам зөрүүлж тавина. Модон шувуу нуруу дээврийг барилга бүтээцийн зурагт үзүүлсний дагуу угсарч, модон хийц эдлэлд галаас хамгаалах түрхлэг түрхэж хамгаална.</p> <p>ДОТОР ЗАСАЛ: Дотор заслыг зурагт үзүүлсний дагуу гүйцэтгэнэ. Заслын материалыг захиалагч, ашиглагч, зохиогчтой зөвшөлцөж сонгоно. Материал, эд хэрэглэл нь эрүүл ахуй, галын аюулгүй байдлын шаардлага хангасан өнгө үзэмжтэй байна.</p>		<p align="center">ЗӨВШӨӨРӨЛЦСӨН</p> <table border="1"> <thead> <tr> <th></th> <th>Гарын үсэг</th> <th>Нэр</th> </tr> </thead> <tbody> <tr> <td>ББ</td> <td></td> <td>А.Уугандбаяр</td> </tr> <tr> <td>ХС</td> <td></td> <td>Б.Амгаланзаяа</td> </tr> <tr> <td>ЦБУ</td> <td></td> <td>Ш.Баярбаатар</td> </tr> <tr> <td>ХТ, ДГ</td> <td></td> <td>О.Отгонцэцэрлэг</td> </tr> <tr> <td>ХД</td> <td></td> <td>Л.Эрдэнэ-булган</td> </tr> </tbody> </table> <p>Үе шат: Ажлын зураг</p>  <p>Хаяг байршил Монгол улс. Улаанбаатар хот. Чингэлтэй дүүрэг. 3-р хороо, "Пийс тауер" 17-р давхар. 1701 тоот</p> <p>ЦАСТ БОГД ХХК Улаанбаатар хот TSASTBOGD@yahoo.com Утас: 99154061, 70111332</p>		Гарын үсэг	Нэр	ББ		А.Уугандбаяр	ХС		Б.Амгаланзаяа	ЦБУ		Ш.Баярбаатар	ХТ, ДГ		О.Отгонцэцэрлэг	ХД		Л.Эрдэнэ-булган																																																						
Д/д	Хуудасны нэр	Хуудасны марк																																																																																		
1	1, 2-р давхар технологийн байгуулалт	ТХ-1																																																																																		
	Гарын үсэг	Нэр																																																																																		
ББ		А.Уугандбаяр																																																																																		
ХС		Б.Амгаланзаяа																																																																																		
ЦБУ		Ш.Баярбаатар																																																																																		
ХТ, ДГ		О.Отгонцэцэрлэг																																																																																		
ХД		Л.Эрдэнэ-булган																																																																																		
<p>МАТЕРИАЛЫН ТЭМДЭГЛЭГЭЭ</p>  <p>Бетон Төмөр бетон Хөнгөн блок Тоосгон өрлөг (MNS 5873:2008)</p>  <p>Хэмжээс тавихыг MNS 3757-3:2013</p>						<p align="center">ЗАСАГ ДАРГЫН ТАМГЫН ГАЗРЫН БАРИЛГА Хөвсгөл аймаг, Цэцэрлэг сум.</p> <p align="center">Зоорийн давхрын байгуулалт</p> <table border="1"> <thead> <tr> <th>Масштаб:</th> <th>Зургийн дугаар:</th> <th>Хуудас:</th> </tr> </thead> <tbody> <tr> <td></td> <td>БА-01</td> <td>БА-23</td> </tr> <tr> <th>ЕГ Шифр:</th> <th>ТГ Шифр:</th> <th>Огноо:</th> </tr> <tr> <td>TSB-04/2019</td> <td></td> <td>2019 он</td> </tr> </tbody> </table>	Масштаб:	Зургийн дугаар:	Хуудас:		БА-01	БА-23	ЕГ Шифр:	ТГ Шифр:	Огноо:	TSB-04/2019		2019 он																																																																		
Масштаб:	Зургийн дугаар:	Хуудас:																																																																																		
	БА-01	БА-23																																																																																		
ЕГ Шифр:	ТГ Шифр:	Огноо:																																																																																		
TSB-04/2019		2019 он																																																																																		



1-р давхрын өрөөний модор

№	Өрөөний нэр
101	Гонх
102	Коридор
103	Жижүүрийн хэсэг
104	Дулаан техникийн өрөө
105	Цахилгааны самбарын өрөө
106	Шатны хонгил
107	Коридор
108	Тамхи татах өрөө
109	Ариун цэврийн өрөө
110	Ариун цэврийн өрөө
111	Хөгжлийн бэрхшээлтэй хүн ариун цэврийн өрөө
112	Гонх
113	Коридор
114	Ажилчдын хувцас солих өрөө
115	Ариун цэврийн өрөө
116	Халуун цех
117	Хүнсний хуурай бүтээгдэхүүний агуулах
118	Хүнсний нойтон бүтээгдэхүүний агуулах
119	Ажлын өрөө
120	Ажлын өрөө
121	Ажлын өрөө
122	Ажлын өрөө
123	Ажлын өрөө
124	Ажлын өрөө
125	Ажлын өрөө
126	Ажлын өрөө
127	Хооллох заал
Нийт	

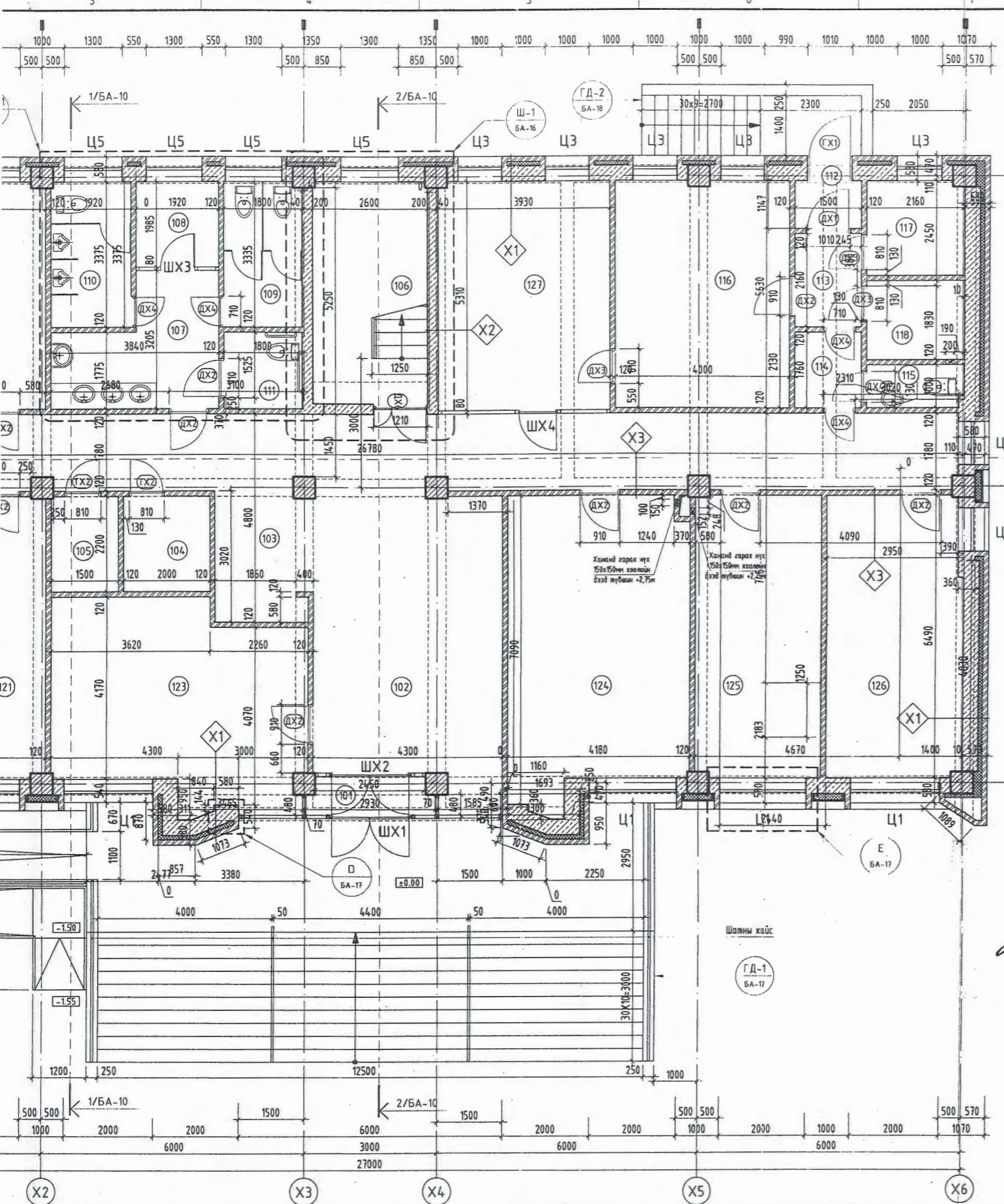
Handwritten notes:
 1-р дахь
 2019.0
 15.08.15

Огноо:
 Холбогч:
 Объект:
 Инженер:
 Шаллагч:

Хөгсгөл АНМАГ ШАРГАМАН СУМ
 ЗАСАГ АРТЫН ТАМГЫН
 ГАЗАР

1-Р ДАВХРЫН БАЙГУУЛАЛТ, М1:100

ТАЙЛБАР:



1-р давхрын өрөөний тодорхойлолт

№	Өрөөний нэр	Талбай /м2/
101	Гонх	2.1500
102	Коридор	75.40
103	Жижүүрийн хэсэг	6.63
104	Дулаан техникийн өрөө	4.40
105	Цахилгааны самбарын өрөө	3.30
106	Шатны хонгил	13.37
107	Коридор	8.40
108	Тамхи татах өрөө	4.88
109	Ариун цэврийн өрөө	6.00
110	Ариун цэврийн өрөө	6.00
111	Хөгжлийн бэрхшээлтэй хүний ариун цэврийн өрөө	3.20
112	Гонх	2.00
113	Коридор	2.76
114	Ажилчдын хувцас солих өрөө	3.00
115	Ариун цэврийн өрөө	2.00
116	Халуун цех	21.00
117	Хүнсний хуурай бүтээгдэхүүний агуулах	5.00
118	Хүнсний нойтон бүтээгдэхүүний агуулах	4.00
119	Ажлын өрөө	15.23
120	Ажлын өрөө	16.48
121	Ажлын өрөө	20.00
122	Ажлын өрөө	18.75
123	Ажлын өрөө	24.72
124	Ажлын өрөө	28.16
125	Ажлын өрөө	18.75
126	Ажлын өрөө	20.00
127	Хооллох заал	20.2100
Нийт		355.79

- Хэмжээнд шавардлагын хэмжээг тооцоогүй болно.
- Өрөө хоорондын тусгаарлах хана 240мм блок, 120мм тоосго, 200мм бетон, 120мм гипсэн хана.

МАТЕРИАЛЫН ТЭМДЭГ ЛЭГЭЭ

	Төмөр бетон
	Тоосгон өрлөг
	Хөнгөн блок
	Хөвсөнцөр дулаалга

НҮХНИЙ ТОДОРХОЙЛОЛТ

ШХ1	6000x2600	ДХ2	910x2100
ШХ2	2500x2600	ДХ3	810x2100
ШХ3	1920x2920	ДХ4	710x2100
ШХ4	3920x2920	Ц1	2000x1850
ГХ1	1010x2100	Ц2	1300x1850
		Ц3	1000x1850

д/в	Огноо	Засбар өөрчлөлт
-----	-------	-----------------

ЗӨВШӨӨРӨЛЦСӨН

	Гарын үсэг	Нэр
ББ	<i>[Signature]</i>	А.Ууганбаяр
ХС	<i>[Signature]</i>	Б.Ангаланзаяа
ЦБУ	<i>[Signature]</i>	Ш.Баярбаатар
ХТ,ДГ	<i>[Signature]</i>	О.Отгонцацрал
ХД	<i>[Signature]</i>	Л.Эрдэнэ-булган

Ажлын зураг

Хаяг байршил
Монгол улс, Улаанбаатархот,
Чингэлтэй дүүрэг, 3-р хороо,
"Нийс таечер"-17-р давхар.1701 тоот

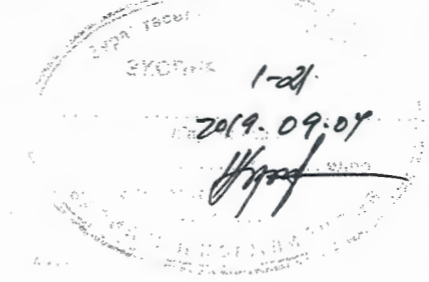
Архитектор	<i>[Signature]</i>	Д.Санчирсуу
Гүйцэтгэсэн	<i>[Signature]</i>	М.Өнөрбаяр
Шалгасан	<i>[Signature]</i>	Д.Отгонбаатар

ЗАСАГ ДАРГЫН ТАМГЫН ГАЗРЫН БАРИЛГА
Хөвсгөл аймаг, Цэцэрлэг сум.

1-р давхрын байгуулалт

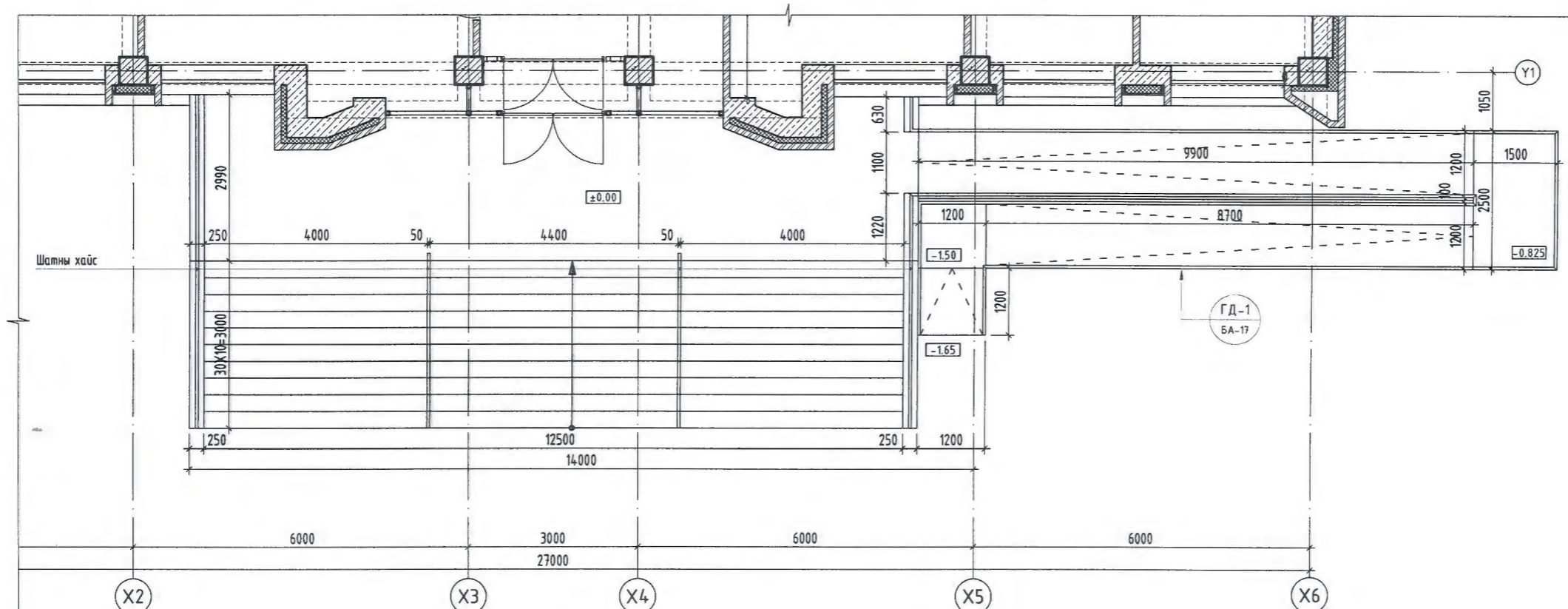
Масштаб: 1:100	Зургийн дугаар: БА-02	Хуудас: БА-23
ЕГ Шифр: TSB-04/2019	ТГ Шифр:	Огноо: 2019 он

Handwritten signatures and dates.
2019.09.07



Огноо: 2019.09.07
Хөвсгөл аймаг, Шаргамт сум, Засвартай
Объектын нэр: ЗАСАГ ДАРГЫН ТАМГЫН ГАЗАР, Засваргүй
Хучингүй
Инженер: *[Signature]*
Шалгагч: *[Signature]*

1-Р ДАВХРЫН ГАДНА ДОВЖОО-1-ИЙН ӨӨРЧЛӨЛТИЙН БАГИУУЛАЛТ М1:100



Тайлбар:
 1. Гадна довжоо-1-ийн хийц бүтээцийг ББ-08 тарктай зургаас үзнэ.
 2. Гадна довцооны хайсны дэлгэрэнгүй зургийг БА-17 зургаас үзнэ.

ТАЙЛБАР:

- БА-2 тарктай зурагтай хамтатган үзэх ба гадна довжоо-1-ийг тус зургийн дагуу хийж гүйцэтгэнэ.

МАТЕРИАЛЫН ТЭМДЭГЛЭГЭЭ


- Төмөр бетон
- Тоосго өрлөг
- Хөнгөн блок
- Хөөсөнцөр дулаалга

Д/Ө Огноо Засвар өөрчлөлт

ЗӨВШӨӨРӨЛЦСӨН

	Гарын үсэг	Нэр
ББ		А.Чуганбаяр
ХС		
ЦБЧ		
ХТ, ДГ		
ХД		

Үе шат: Ажлын зураг



Хаяг байршил
 Монгол улс, Улаанбаатар хот,
 Чингэлтэй дүүрэг, 3-р хороо,
 "Пиис тауер" 17-р давхар, 1701 тоот

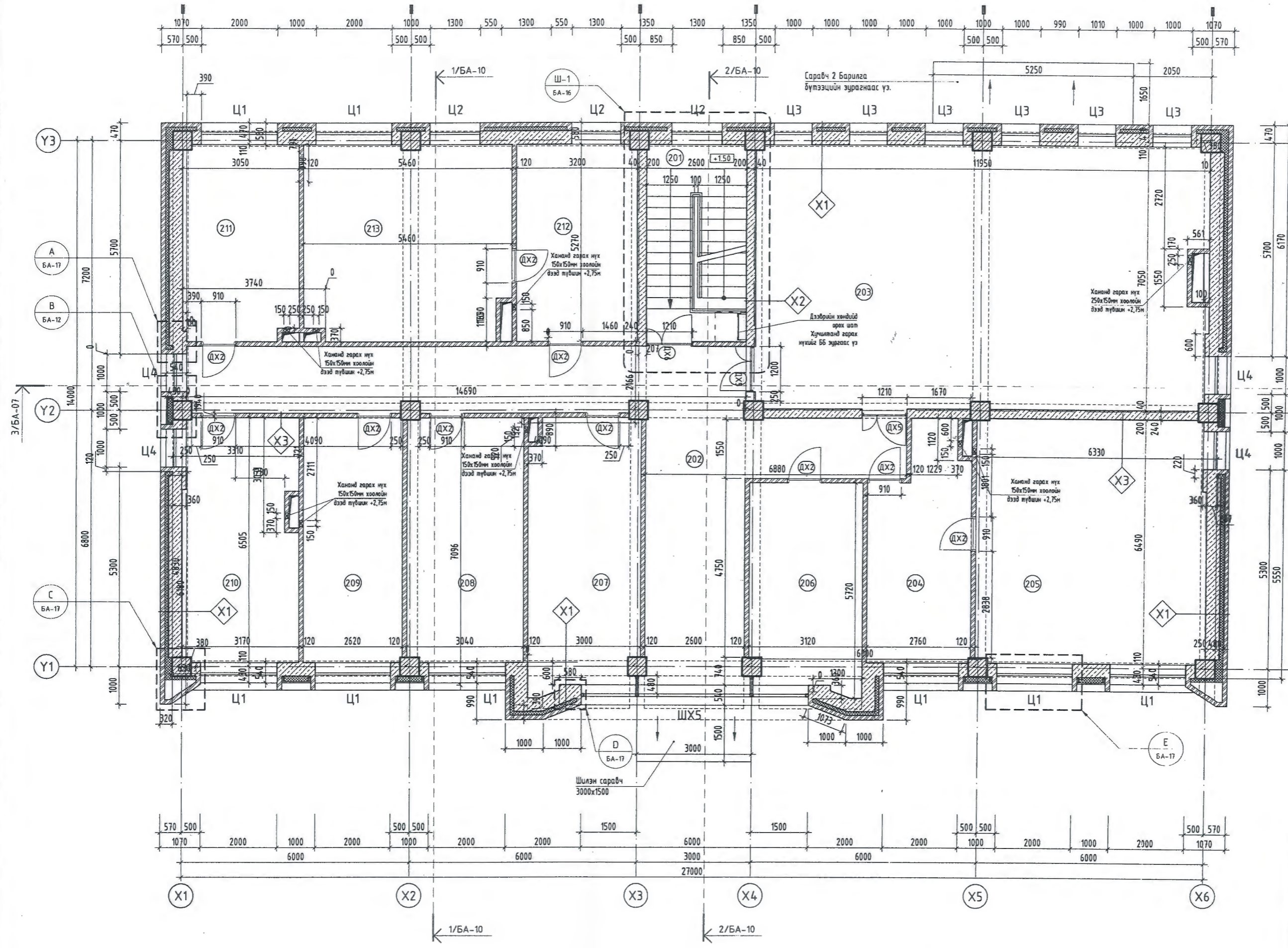
Архитектор		Д.Санчирсуу
Гүйцэтгэсэн		Д.Санчирсуу
Шалгасан		Д.Отгонбаатар

ЗАСАГ ДАРГЫН ТАМГЫН ГАЗРЫН БАРИЛГА
 Хөвсгөл аймаг, Жаргалант сум.

1-р давхрын гадна довжоо-1-ийн өөрчлөлтийн байгуулалт

Масштаб: 1:100	Зургийн дугаар: БА-02а	Хуудас: БА-23
ЕГ Шифр: TSB-09/21	ҮГ Шифр:	Огноо: 2022 он

2-р ДАВХРЫН БАЙГУУЛАЛТ



2-р давхрын өрөөний тоо

№	Өрөөний нэр
1	Шатны хонгил
2	Коридор
3	Хурлын танхим
4	Нарийн бичгийн ажилтны
5	Даргын өрөө
6	Ажлын өрөө
7	Ажлын өрөө
8	Ажлын өрөө
9	Ажлын өрөө
10	Ажлын өрөө
11	Ажлын өрөө
12	Нарийн бичгийн ажилтны
13	Даргын өрөө
	Нийт

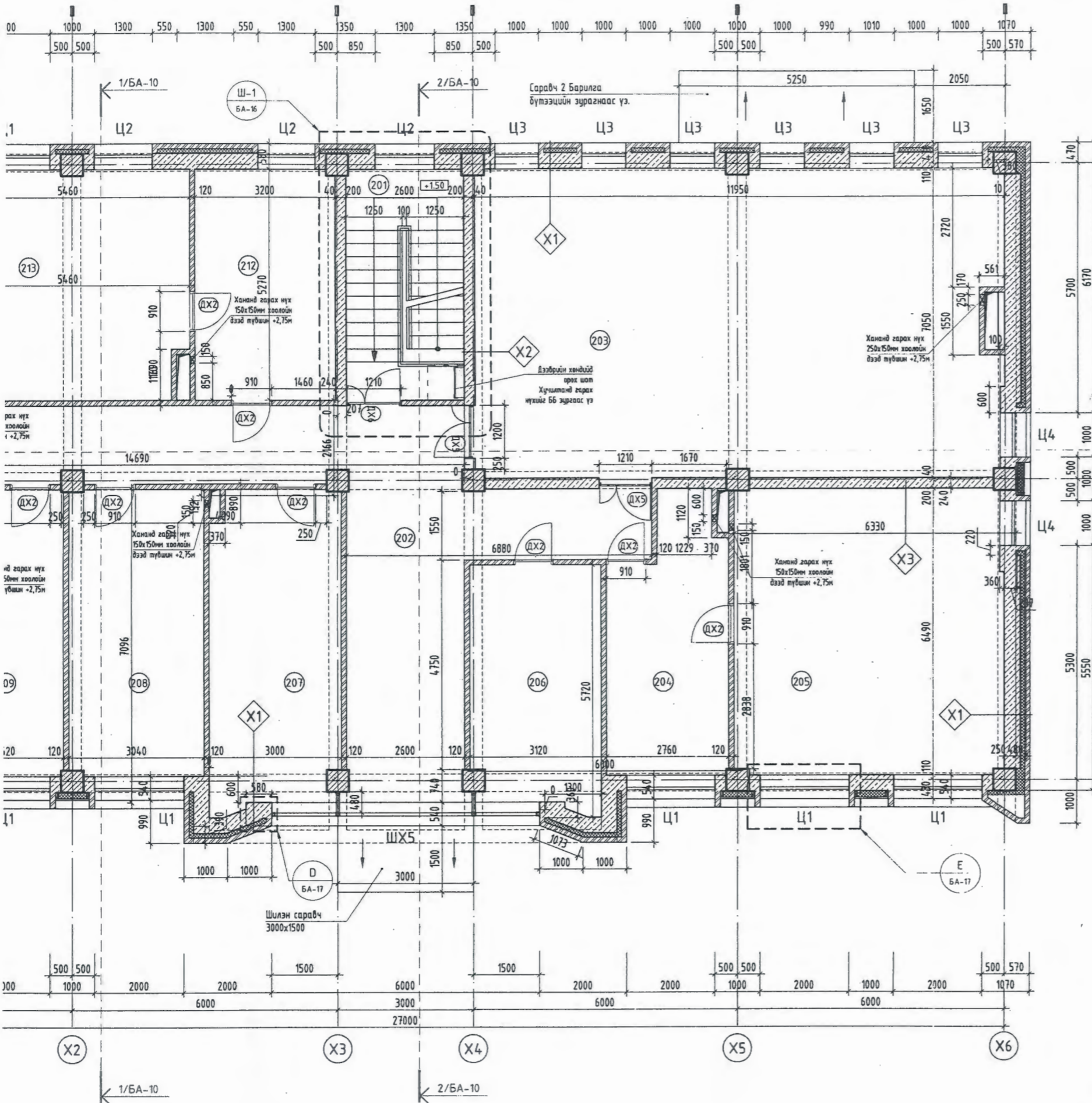
1-21
[Signature]
 2009.09.15

1-21
[Signature]
 2009.09.01

Дэвшүүлсэн: Холбоотны б...
 Объектын нэр: Хөвсгөл аймгаар Наран сум
 Инженер: Сасаг даргын тамгын газар
 Далагсан: *[Signature]*

1. Хэмжээнд шавардлагын хэмжээг тооцоогүй болно.
2. Өрөө хоорондын тусгаарлах хана 250мм блок, 120мм тоосго, 200мм бетон, 120мм гилсэн хана.

2-Р ДАВХРЫН БАЙГУУЛАЛТ М1:100



2-р давхрын өрөөний тодорхойлолт

№	Өрөөний нэр	Талбай /м2/
1	Шатны хонгил	13.37
2	Коридор	51.18
3	Хурлын танхим	84.20
4	Нарийн бичгийн ажилтны өрөө	16.00
5	Даргын өрөө	39.43
6	Ажлын өрөө	16.10
7	Ажлын өрөө	21.38
8	Ажлын өрөө	19.53
9	Ажлын өрөө	17.00
10	Ажлын өрөө	20.00
11	Ажлын өрөө	16.48
12	Нарийн бичгийн ажилтны өрөө	13.14
13	Даргын өрөө	32.40
Нийт		360.21

МАТЕРИАЛЫН ТЭМДЭГЛЭГЭЭ

- Төмөр бетон
- Тоосгон өрлөг
- Хөнгөн блок
- Хөөсөнцөр дулаалга

НҮХНИЙ ТОДОРХОЙЛОЛТ

- ШХ5 6000x2410
- ДХ2 910x2100
- ДХ5 710x2100
- Ц1 2000x1850
- Ц2 1300x1850
- Ц3 1000x1850

1-24
2022.02.15

1-24
2019.09.09

Д/д	Огноо	Засвар өөрчлөлт
ЗӨВШӨӨРӨЛЦСӨН		
	Гарын үсэг	Нэр
ББ		А.Ууганбаяр
ХС		Б.Амгаланзаяа
ЦБЧ		Ш.Баярбаатар
ХТ,ДГ		О.Отгонцэцэрл
ХД		Л.Эрдэнэ-Булган

Үе шат: Ажлын зураг

Хаяг байршил
Монгол улс, Улаанбаатар хот,
Чингэлтэй дүүрэг, 3-р хороо,
"Пийс тауер" 17-р давхар, 1701 тоот

TSAS TBOGD@yahoo.com
99154061.70111332

Архитектор	Гүйцэтгэсэн	Шалгасан
Д.Санчирсуу	М.Өнөрбаяр	Д.Отгонбаатар

ЗАСАГ ДАРГЫН ТАМГЫН ГАЗРЫН БАРИЛГА
Хөвсгөл аймаг, Цэцэрлэг сум.

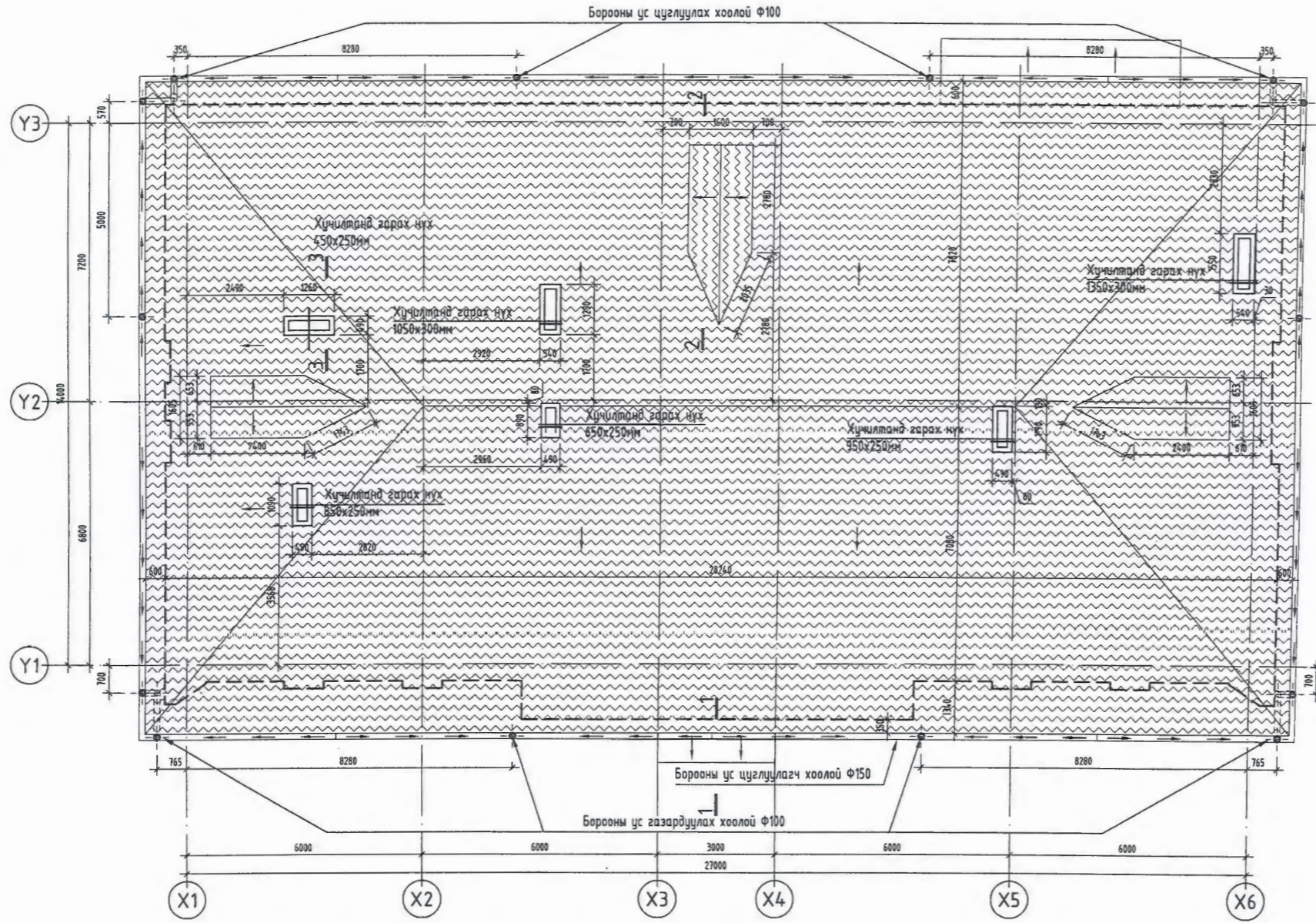
2-р давхрын байгуулалт

Масштаб: 1:100	Зургийн дугаар: БА-03	Хуудас: БА-23
ЕГ Шифр: TSB-04/2019	ТГ Шифр:	Огноо: 2019 он

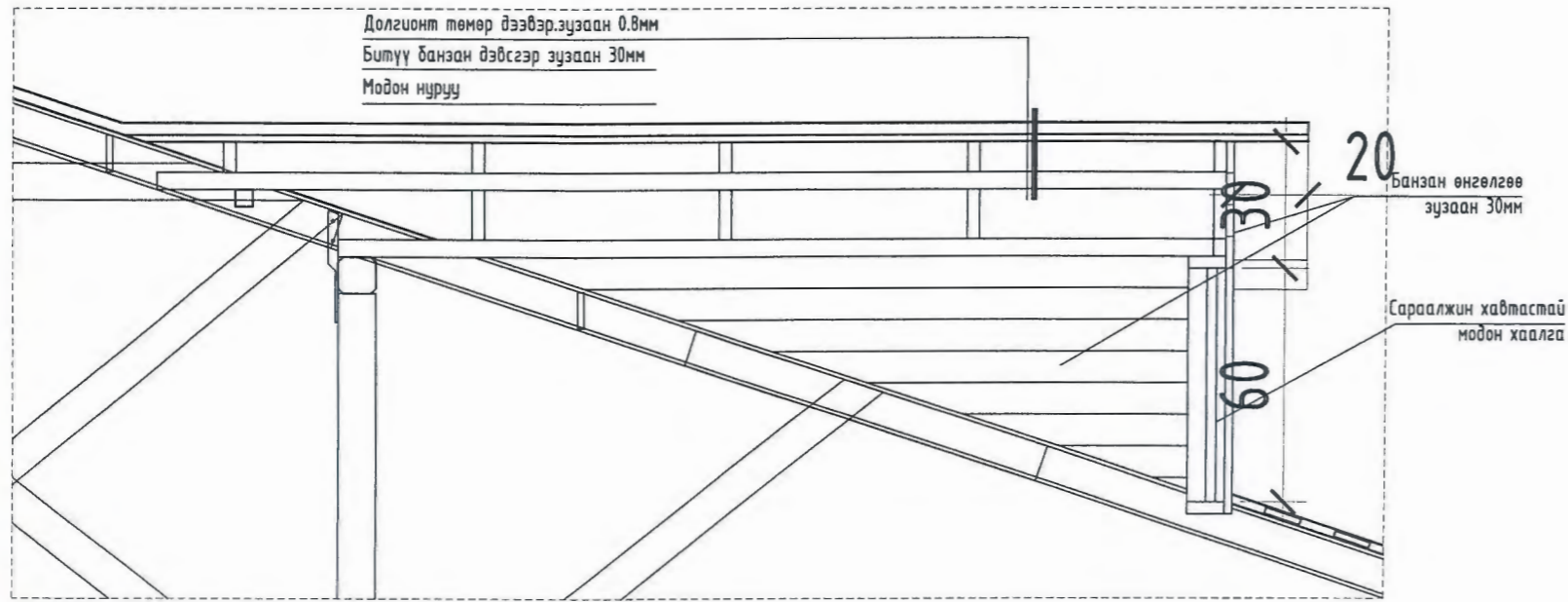
Огноо: "Цастбогд" ХХК
Холбооны байршил: Хөвсгөл аймаг, Шаргамин сум
Объектын нэр: Засаг даргын тамгын газар

Инженер/Архитектор: ТББ-09/21
Шалгасан:

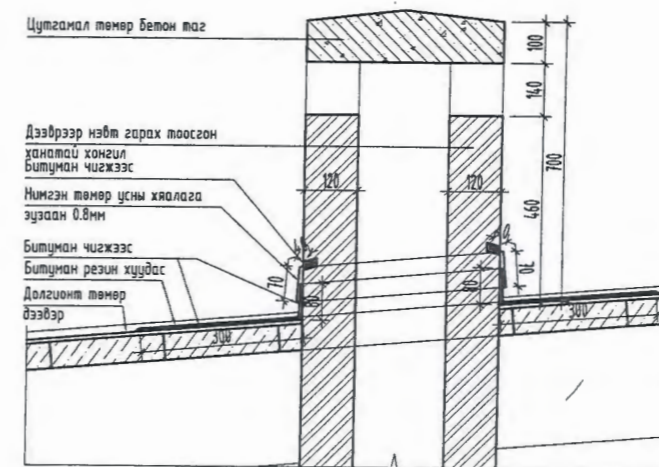
Дээврийн байгуулалт М1:150



2-2 М1:20



3-3 М1:20



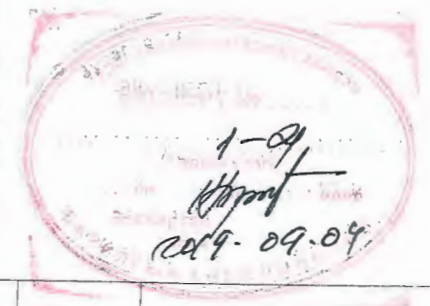
ТАЙЛБАР:

1

- Хэмжээнд шавардлагын хэмжээг тооцоогүй болно.
- Өрөө хоорондын тусгаарлах хана 250мм блок, 120мм тоосго, 200мм бетон, 120мм гилсэн хана.

МАТЕРИАЛЫН ТЭМДЭГЛЭГЭЭ

- Төмөр дэвэр
- Тоосго өрлөг
- Хөнгөн блок
- Хөвсөнцөр дулаалга



Д/д	Огноо	Засвар өөрчлөлт
ЗӨВШӨӨРӨЛЦСӨН		
	Гарын үсэг	Нэр
ББ		А.Ууганбаяр
ХС		Б.Амгаланзаяа
ЦБЧ		Ш.Баярбаатар
ХТ, ДГ		О.Отгонцацрал
ХД		Л.Эрдэнэ-булган
Үе шат:	Ажлын зураг	



Хаяг байршил
Монгол улс, Улаанбаатар хот,
Чингэлтэй дүүрэг, 3-р хороо,
"Пийс тауер" 17-р давхар, 1701 тоот

Архитектор		Д.Санчирсуу
Гүйцэтгэсэн		М.Өнөрбаяр
Шалгасан		Д.Отгонбаатар

ЗАСАГ ДАРГЫН ТАМГЫН ГАЗРЫН БАРИЛГА
Хөвсгөл аймаг, Цэцэрлэг сум.

Дээврийн байгуулалт

Масштаб:	Зургийн дугаар:	Хуудас:
1:100	БА-04	БА-23
ЕГ Шифр:	ТГ Шифр:	Огноо:
TSB-04/2019		2019 он

1. Байгуулалтыг БА-2, БА-3-с үз.
2. Дээврийн байгуулалтыг БА-4-с үз.
3. Гадна довтог БА-00-с үз.
4. Шат, довтог-ыг БА-12-13 үз.
5. Ханын бүтцийг БА-17 хуудсанд үз.
6. Хаалга, цонхны түүвэрийг БА-19, БА-16-р хуудсанд үз.

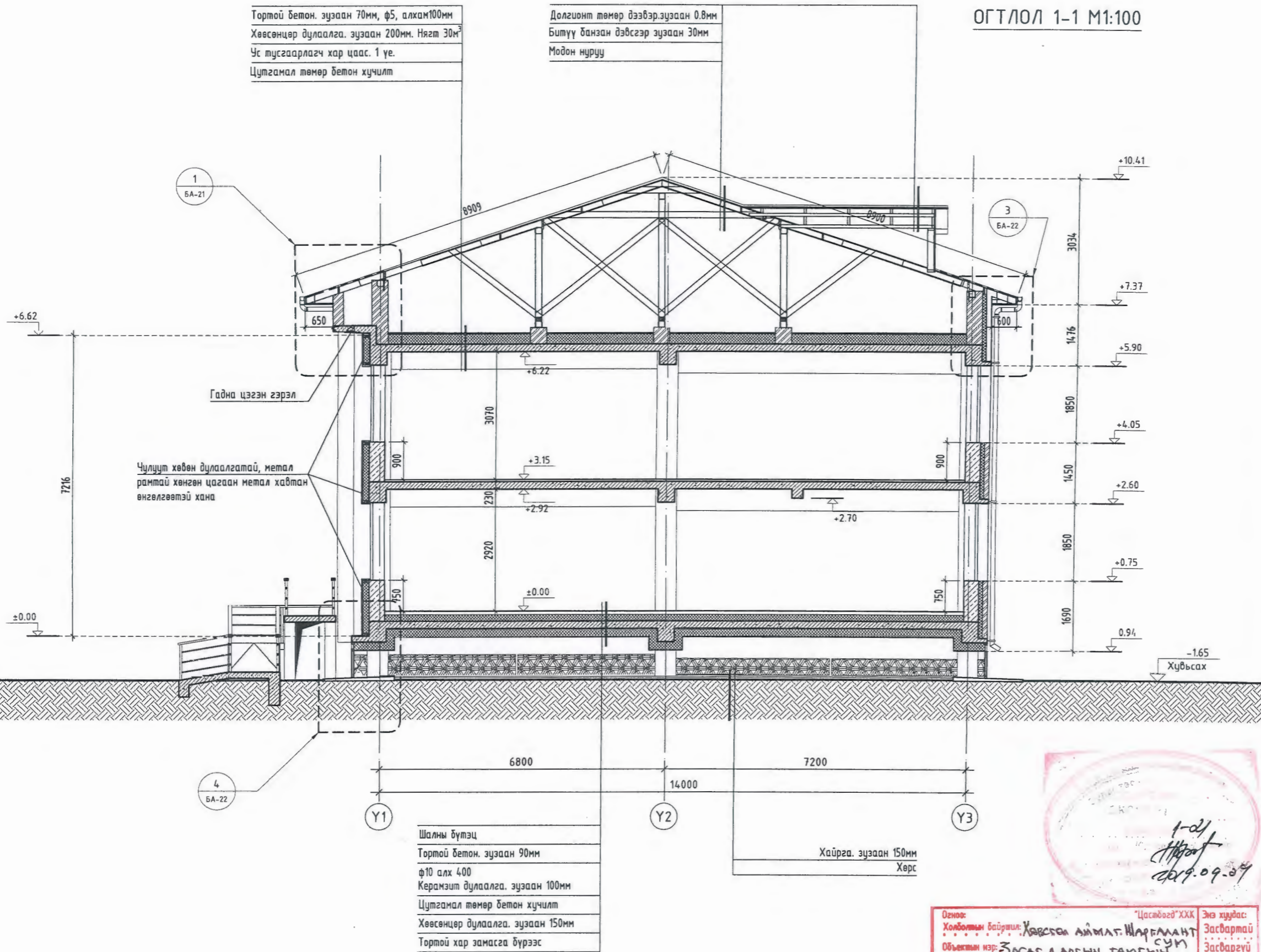
МАТЕРИАЛЫН ТЭМДЭГЛЭГЭЭ

-  Төмөр бетон
-  Тоосго өрлөг
-  Хөнгөн блок
-  Хөвсөнцөр дулаалга

НҮХНИЙ ТОДОРХОЙЛОЛТ

- ГХ1 2000x2400
- ДХ1 1010x2100
- ДХ2 910x2100
- ДХ3 810x2100
- АХ1 1010x2100
- Ц1 1000x600
- Ц3 1000x1150

ОГТЛОЛ 1-1 М1:100



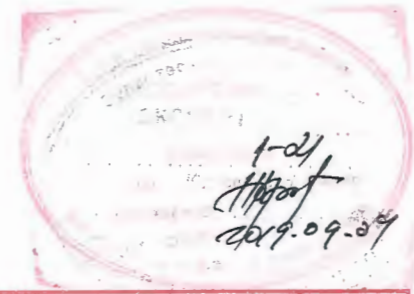
Тортгой бетон. зузаан 70мм, ф5, алхам100мм
Хөвсөнцөр дулаалга. зузаан 200мм. Нягт 30м³
Ус тусгаарлагч хар цаас. 1 үе.
Цутгамал төмөр бетон хучилт

Долгионт төмөр дэвсгэр.зузаан 0.8мм
Битүү банзан дэвсгэр зузаан 30мм
Модон нуруу

Чулуут хөвөн дулаалгатай, метал рамтай хөнгөн цагаан метал хавтан өнгөлгөөтэй хана

Шалны бүтэц
Тортгой бетон. зузаан 90мм
ф10 алх 400
Керамзит дулаалга. зузаан 100мм
Цутгамал төмөр бетон хучилт
Хөвсөнцөр дулаалга. зузаан 150мм
Тортгой хар замагса бүрээс

Хайрга. зузаан 150мм
Хөрс



Огноо: "Цастбогд"ХХК
Холбогчийн байршил: Хөвсгөл аймаг, Шаргамант сум
Объектын нэр: Засаг даргын тамгын газар
Инженер/Архитектор: [Signature]
Шалгасан: [Signature]

Эз хуудас: Засвартай
Засваргүй
Хүчингүй

Эг шифр: ТSB-01/21
Тг шифр:

Д/Ө	Огноо	Засвар өөрчлөлт
ЭВШӨӨРӨЛЦСӨН		
	Гарын үсэг	Нэр
ББ	[Signature]	А.Ууганбаяр
ХС	[Signature]	Б.Амгаланзаяа
ЦБЧ	[Signature]	Ш.Баярбаатар
ХТ,ДГ	[Signature]	О.Отгонцацрал
ХД	[Signature]	Л.Эрдэнэ-булган
Үе шат:	Ажлын зураг	

Хаяг байршил
Монгол улс. Улаанбаатархот.
Чингэлтэй дүүрэг. 3-р хороо,
"Пийс тауер"17-р давхар.1701 тоот

ЦАСТ БОГД ХХК
Улаанбаатар
TSAST-BOGD@yahoo.com
Утас
99154061,70111332

Архитектор	[Signature]	Д.Санчирсуу
Гүйцэтгэсэн	[Signature]	М.Өнөрбаяр
Шалгасан	[Signature]	Д.Отгонбаатар

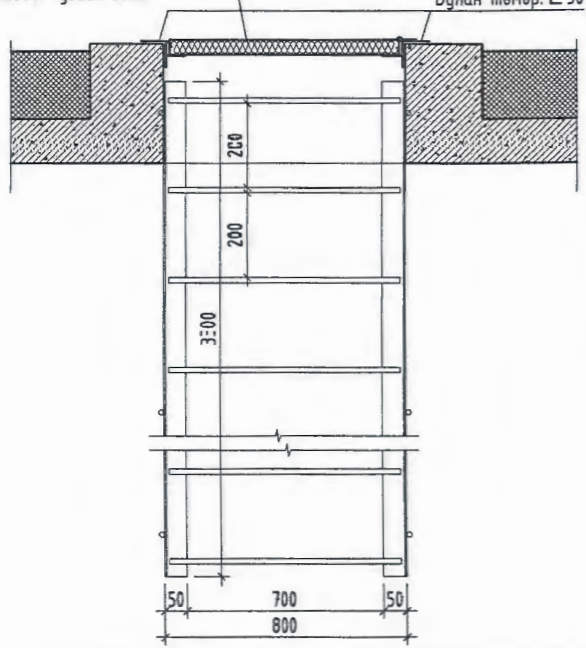
ЗАСАГ ДАРГЫН ТАМГЫН ГАЗРЫН БАРИЛГА
Хөвсгөл аймаг, Цэцэрлэг сум.

Огтлол 1-1		
Масштаб: 1:100	Зургийн дугаар: БА-05	Хуудас: БА-23
ЕГ Шифр: TSB-04/2019	ТГ Шифр:	Огноо: 2019 он

Дээврийн хөндийд орох хаалга

Сэндвич хайтан хаалга
800x800, зузаан 50мм

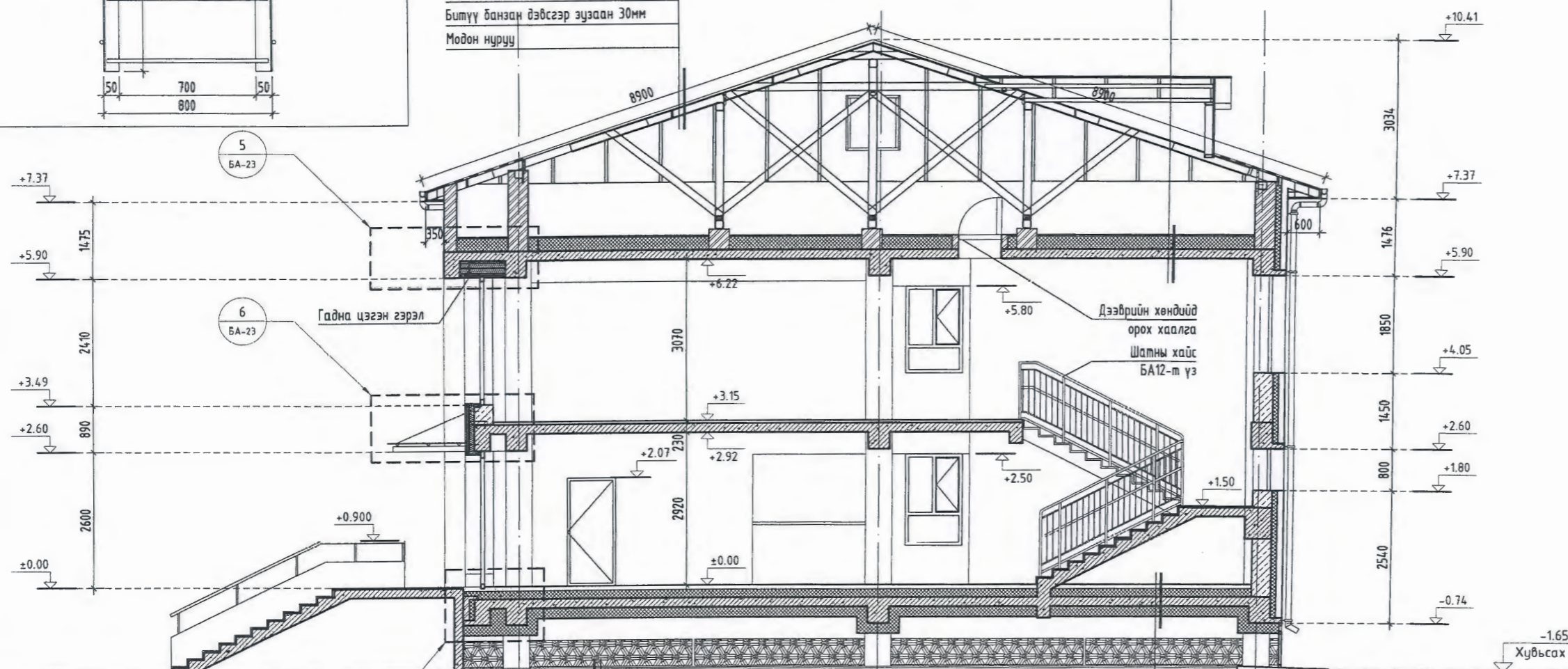
Булан төмөр, L 50



Тортгой бетон, зузаан 70мм, ф5, алхам 100мм
Хөвсөнцөр дулаалга, зузаан 200мм, Нягт 30м³
Ус тусгаарлагч хар цаас, 1 үе.
Цутгамал төмөр бетон хучилт

Долгионт төмөр дээвэр, зузаан 0.8мм
Битүү банзан дэвсгэр зузаан 30мм
Модон нуруу

ОГТЛОЛ 2-2 М1:100



5
БА-23

6
БА-23

2
БА-21

Шалны бүтэц
Тортгой бетон, зузаан 90мм
ф10 алх 400
Керамзит дулаалга, зузаан 100мм
Цутгамал төмөр бетон хучилт
Хөвсөнцөр дулаалга, зузаан 150мм
Тортгой хар замасга бүрээс

Тайлбар:
Модон шувуу нуруу дээврийг барилга бүтээцийн зурагт үзүүлсний дагуу гүйцэтгэж модон эдлэлд галаас хамгаалах түрхлэг түрхэнэ. Модон тулаасын доодох тоосгон өрлөгийн гадна талд битум түрхлэг түрхэнэ. Төмөр дээврийг зориулалтын хадаасаар бэхэлж зай завсрыг силиконоор чигжинэ. Дээврийн модон хормойг цагаан өнгийн тосон будаагаар 2 дахин будна.

1-021
Хуучин
2019.09.09

ТАЙЛБАР:

1

1. Байгуулалтыг БА-2, БА-3-с үз.
2. Дээврийн байгуулалтыг БА-4-с үз.
3. Гадна довжоог БА-00-с үз.
4. Шат, довжоог-ыг БА-12-13 үз.
5. Ханын бүтцийг БА-17 хуудсанд үз.
6. Хаалга, цонхны түүвэрийг БА-19, БА-16-р хуудсанд үз.

МАТЕРИАЛЫН ТЭМДЭГЛЭГЭЭ

- Төмөр бетон
- Тоосго өрлөг
- Хөнгөн блок
- Хөвсөнцөр дулаалга

НҮХНИЙ ТОДОРХОЙЛОЛТ

- ГХ1 2000x2400
- ДХ1 1010x2100
- ДХ2 910x2100
- ДХ3 810x2100
- АХ1 1010x2100
- Ц1 1000x600
- Ц3 1000x1150

Д/Ө	Огноо	Засвар өөрчлөлт
ЗӨВШӨӨРӨЛЦСӨН		
ББ	Гарын үсэг	Нэр
ХС		А.Чуганбаяр
ЦБУ		Б.Амгаланзаяа
ХТ, ДГ		Ш.Баярбаатар
ХД		О.Отгонцэрал
Үе шат:		Л.Эрдэнэ-булган

Хаяг байршил
Монгол улс, Улаанбаатар хот,
Чингэлтэй дүүрэг, 3-р хороо,
"Плюс тауер" 17-р давхар, 1701 тоот

ЦАСТ БОГД ХХК
Улаанбаатар
TSASTBOGD@yahoo.com
99154061, 70111332

Архитектор		Д.Санчирсуу
Гүйцэтгэсэн		М.Өнөрбаяр
Шалгасан		Д.Отгонбаатар

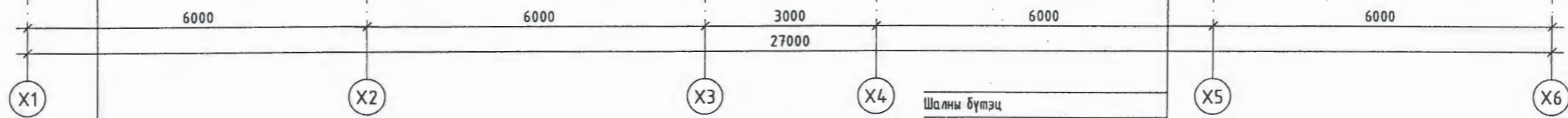
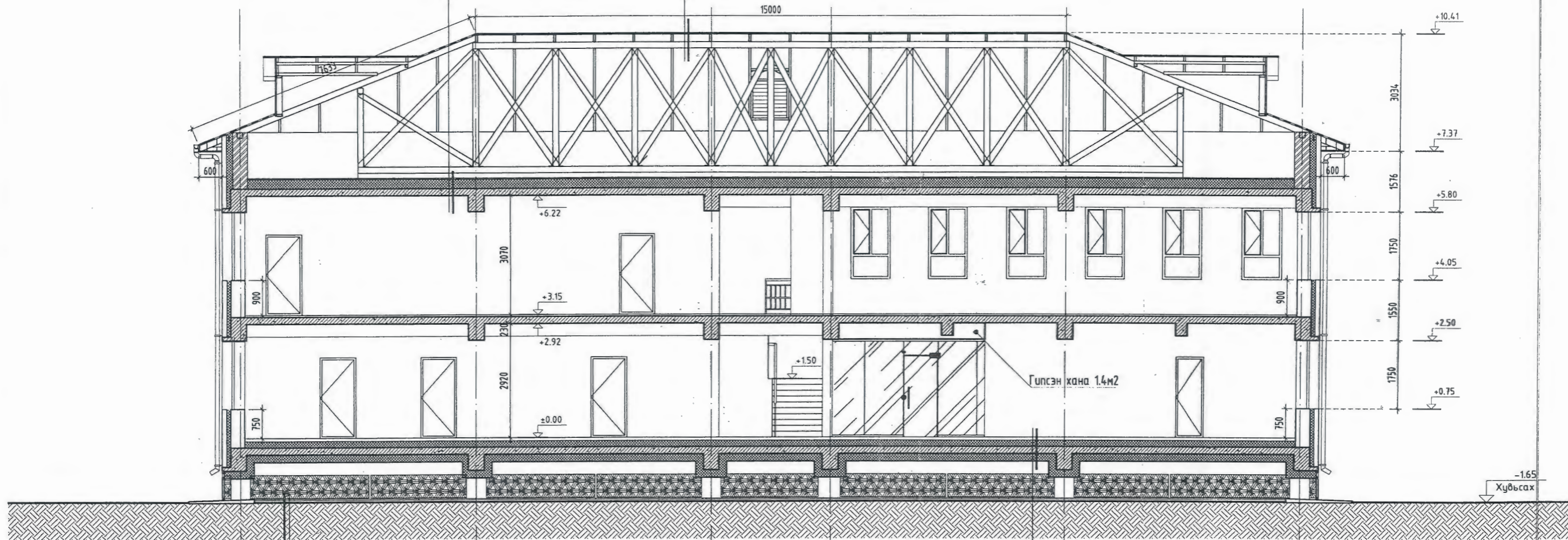
ЗАСАГ ДАРГЫН ТАМГЫН ГАЗРЫН БАРИЛГА
Хөвсгөл аймаг, Цэцэрлэг сум.

Огтлол 2-2		
Масштаб: 1:100	Зургийн дугаар: БА-06	Хуудас: БА-23
ЕГ Шифр: TSB-04/2019	ТГ Шифр:	Огноо: 2019 он

ОГТЛОЛ 3-3 М1:100

Тортой бетон, зузаан 70мм, ф5, алхам 100мм
 Хөөсөнцөр дулаалга, зузаан 200мм, нягт 30м³
 Ус тусгаарлагч хар цаас, 1 үе.
 Цутгамал төмөр бетон хучилт

Долгионт төмөр дээвэр, зузаан 0.8м
 Битүү банзан дэвсгэр зузаан 30мм
 Модон нуруу



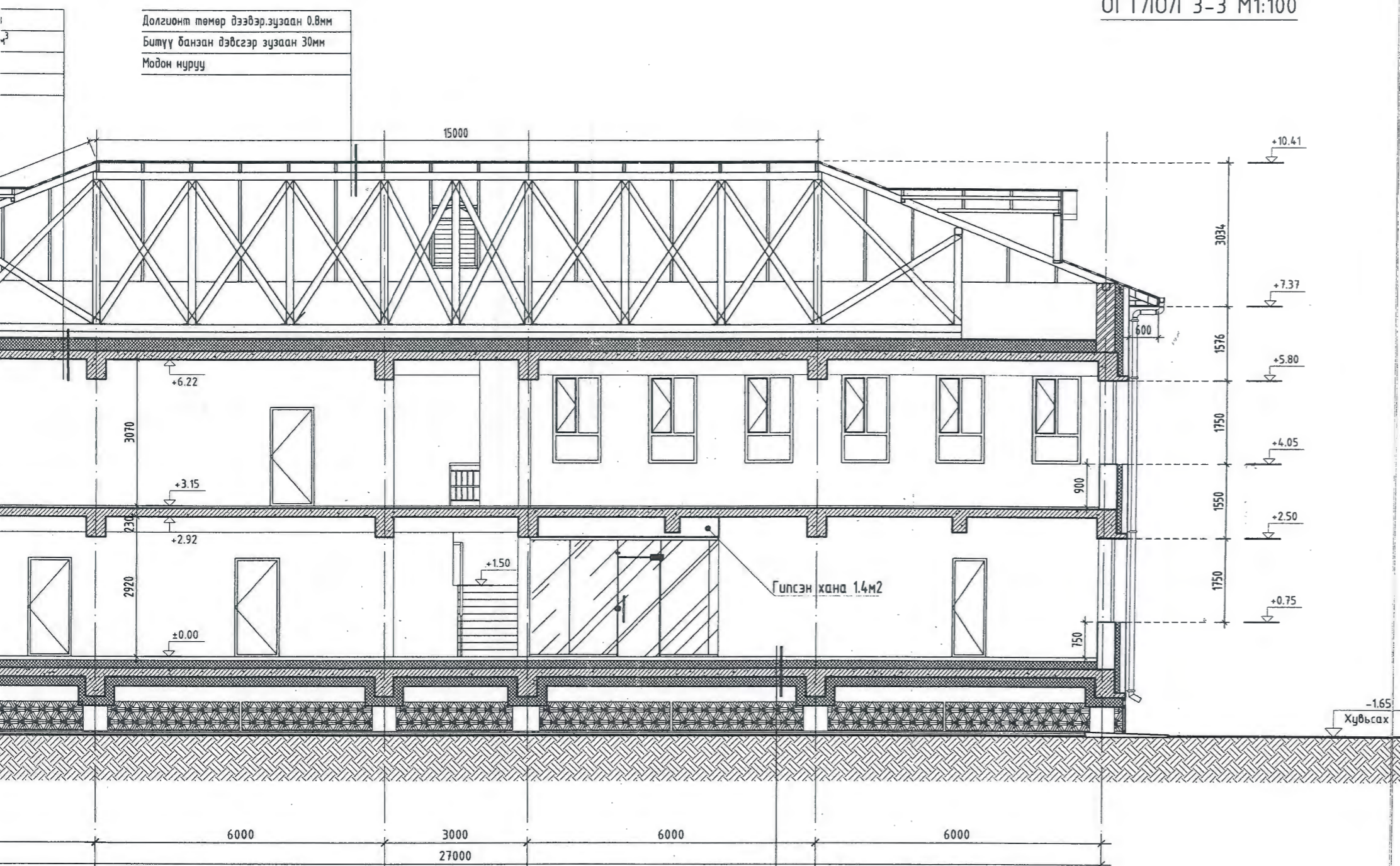
Хайрга, зузаан 150мм
 Хөрс

Шалны бүтэц
 Тортой бетон, зузаан 90мм
 ф10 алх 400
 Керамзит дулаалга, зузаан 100мм
 Цутгамал төмөр бетон хучилт
 Хөөсөнцөр дулаалга, зузаан 150мм
 Тортой хар замасга бүрээс

1-
 10,
 24.

ОГТЛОЛ 3-3 М1:100

Долгионт төмөр дээвэр зузаан 0.8мм
Битүү банзан дэвсгэр зузаан 30мм
Модон нуруу



Шалны бүтэц
Торттой бетон, зузаан 90мм
φ10 алх 400
Керамзит дулаалга, зузаан 100мм
Цутгамал төмөр бетон хучилт
Хөөсөнцөр дулаалга, зузаан 150мм
Торттой хар замасга бүрээс

ТАЙЛБАР:

1. Байгуулалтыг БА-2, БА-3-с үз.
2. Дээврийн байгуулалтыг БА-4-с үз.
3. Гадна довжоог БА-00-с үз.
4. Шат, довжоог-ыг БА-12-13 үз.
5. Ханын бүтцийг БА-17 хуудсанд үз.
6. Хаалга, цонхны түүвэрийг БА-19, БА-16-р хуудсанд үз.

МАТЕРИАЛЫН ТЭМДЭГЛЭГЭЭ

- Төмөр бетон
- Тоосго өрлөг
- Хөнгөн блок
- Хөөсөнцөр дулаалга

НҮХНИЙ ТОДОРХОЙЛОЛТ

- ГХ1 2000x2400
- ДХ1 1010x2100
- ДХ2 910x2100
- ДХ3 810x2100
- АХ1 1010x2100
- Ц1 1000x600
- Ц3 1000x1150

Д/а	Огноо	Засвар өөрчлөлт
ЗӨВШӨӨРӨЛЦСӨН		
	Гарын үсэг	Нэр
ББ		А.Чуганбаяр
ХС		Б.Амгаланзаяа
ЦБУ		Ш.Баярбаатар
ХТ, ДГ		О.Отгонцэрал
ХД		Л.Эрдэнэ-булган
Үе шат:	Ажлын зураг	

Хаяг байршил
Монгол улс, Улаанбаатар хот,
Чингэлтэй дүүрэг, 3-р хороо,
"Пиис тауер" 17-р давхар, 1701 тоот

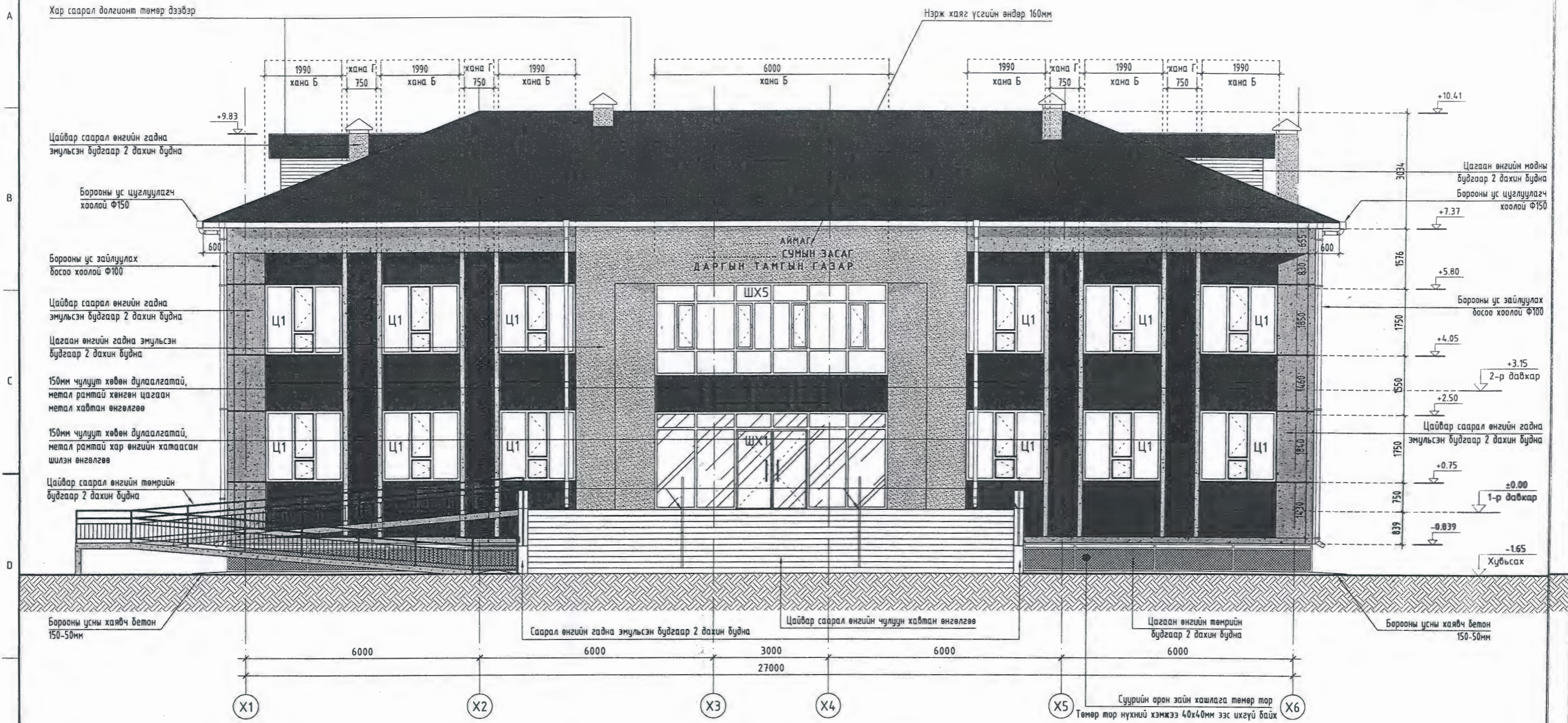
Телефон: 99154061, 70111332

Архитектор		Д.Санчирсуу
Гүйцэтгэсэн		М.Өнөрбаяр
Шалгасан		Д.Отгонбаатар

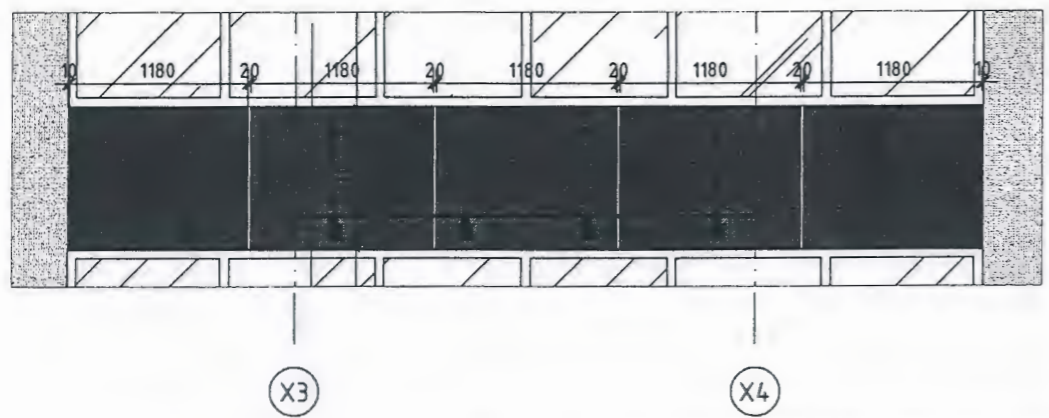
ЗАСАГ ДАРГЫН ТАМГЫН ГАЗРЫН БАРИЛГА
Хөвсгөл аймаг, Цэцэрлэг сум.

Огтлол 3-3		
Масштаб: 1:100	Зургийн дугаар: БА-07	Хуудас: БА-23
ЕГ Шифр: TSB-04/2019	ТГ Шифр:	Огноо: 2019 он

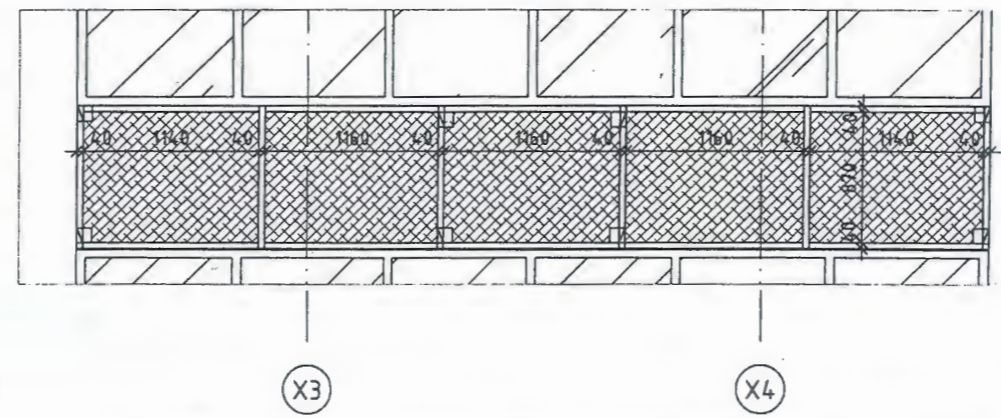
1-02
Угсгал
2019.09.04



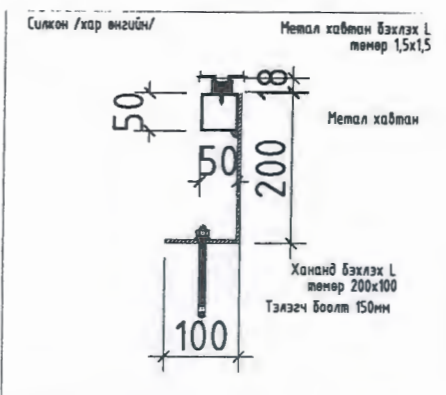
Х3-Х4 ТЭНХЛЭГИЙН ДАГУУХ МЕТАЛ ХАВТАНГИЙН БАЙГУУЛАЛТ М1:50



Х3-Х4 ТЭНХЛЭГИЙН ДАГУУХ МЕТАЛ ХАВТАНГИЙН ТӨМӨР РАМЫН БАЙГУУЛАЛТ М1:50



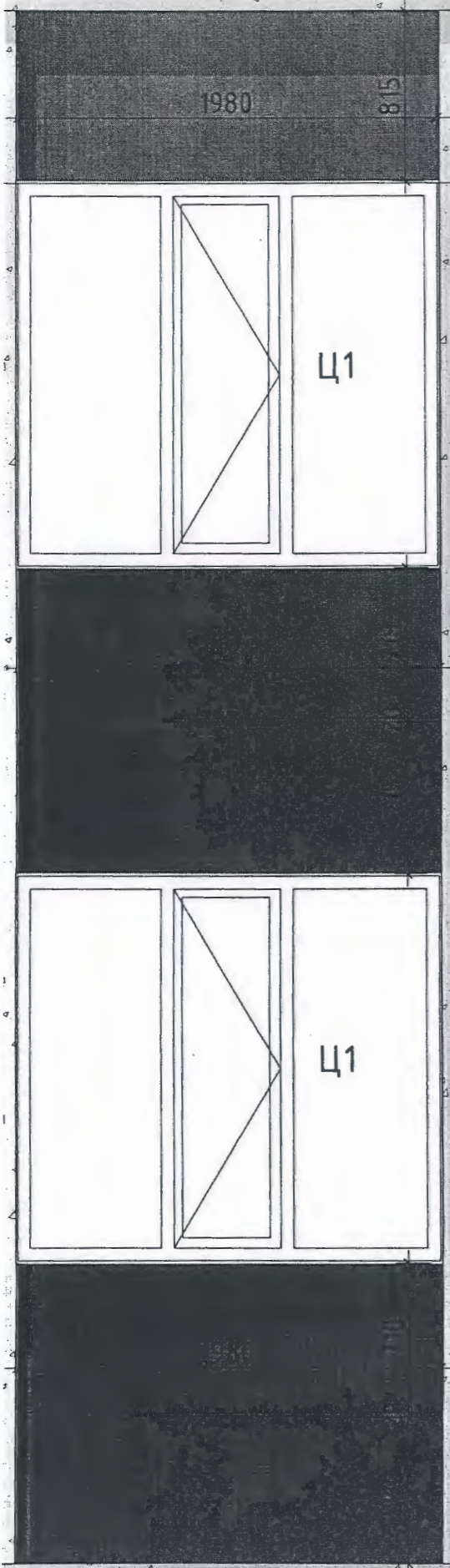
ГАДНА ХАНАНД БЭХЛЭГДЭХ L ТӨМӨР М1:10



БАЙГУУЛАЛТ ДЭЭРХИ ТЭМДЭГЛЭГЭЭ

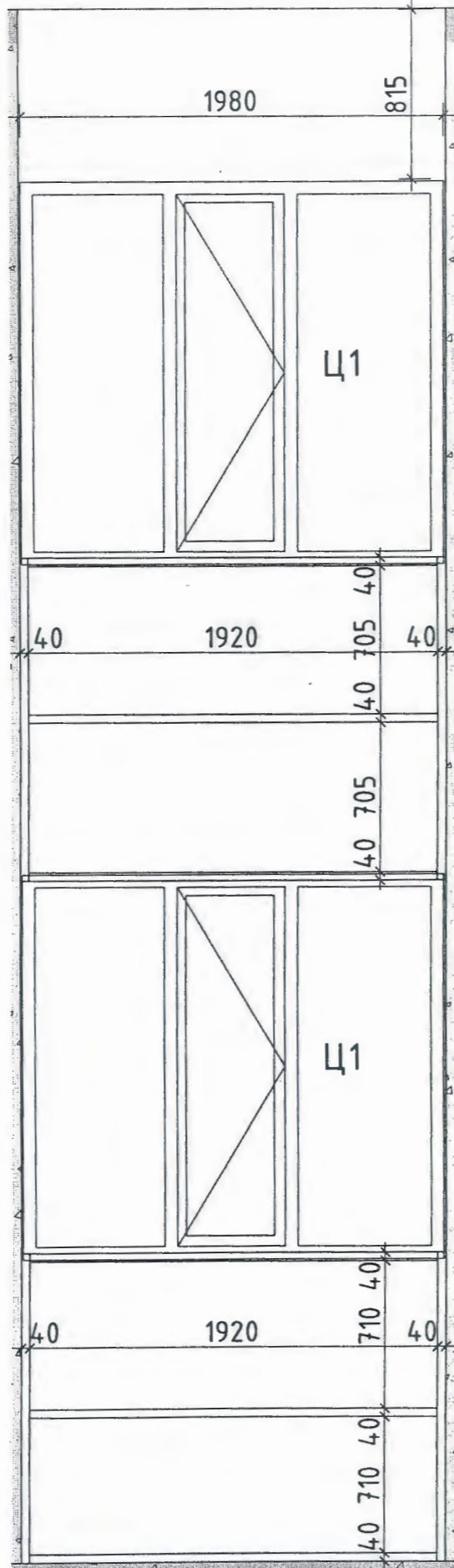


ХАНА Б, МЕТАЛ ХАВТАНГИЙН БАЙГУУЛАЛТ М1:30



Autland aluminium composite panel installation

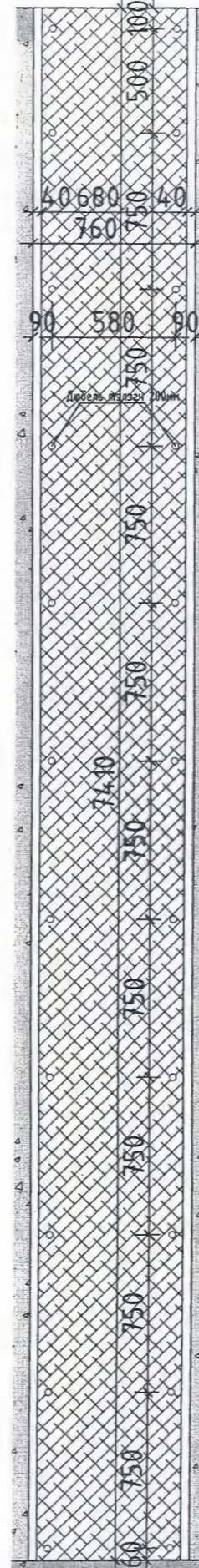
ХАНА Б, 40X40 ТӨМӨР РАМЫН БАЙГУУЛАЛТ М1:30



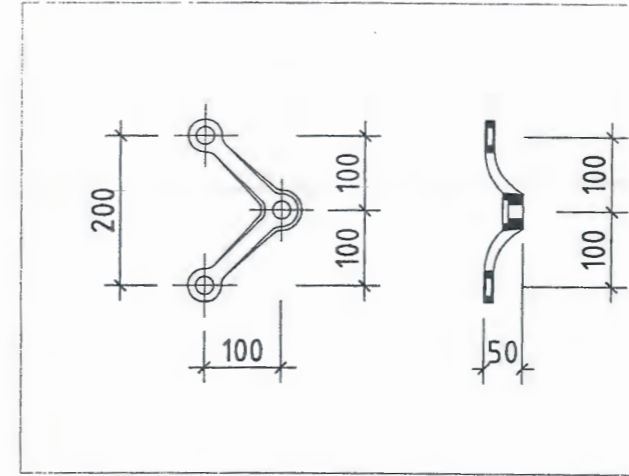
ХАНА В, ШИЛЭН ХАНЫН БАЙГУУЛАЛТ М1:30



ХАНА В, 40X40 РАМ, БЭХЭЛГЭЭНИЙ БАЙГУУЛАЛТ М1:30



ШИЛЭН ХАНЫН БЭХЭЛГЭЭ М1:10



Огноо:	Хөвсгөл аймаг, Наргалант сум	Цэцэрлэг хөвсгөл сум	Хөвсгөл аймаг, Наргалант сум
Холбогчийн байршил:	Засаг даргын Тамгын Газар	Засаг даргын Тамгын Газар	Засаг даргын Тамгын Газар
Инженер/Архитектор:	Шалгасан	Зулгийн марк:	ЕГ шифр: 58-04/2A
			ТГ шифр:

ТАЙЛБАР:

1. Байгуулалтыг БА-2, БА-3-с үз.
2. Дээврийн байгуулалтыг БА-4-с үз.
3. Гадна довжоог БА-00-с үз.
4. Огтлол 1-1, 2-2, 3-3-ыг БА-5-7 үз.
5. Ханын бүтцийг БА-17 хуудсанд үз.
6. Хаалга, цонхны түүвэрийг БА-19, БА-16-р хуудсанд үз.

МАТЕРИАЛЫН ТЭМДЭГЛЭГЭЭ

- Хар саарал өнгийн долгионт төмөр дээвэр.
- Цайвар саарал өнгийн чулуут эмүльс./Резин наалтан судал/
- Хар саарал өнгийн хатаамал шил.
- Метал хавтан улаан хүрэн.
- Гадна өнгөлгөөний эмүльс./Резин наалтан судал/
- Доод хөндийн торон хаалт.

Д/в Огноо Засбар өөрчлөлт

ЗӨВШӨӨРӨЛЦСӨН

	Гарын үсэг	Нэр
ББ		А.Ууганбаяр
ХС		Б.Амгаланзаяа
ЦБЧ		Ш.Баярбаатар
ХТ,ДГ		О.Отгонцацрал
ХД		Л.Эрдэнэ-булган

Үе шат: Ажлын зураг

Хаяг байршил
Монгол улс, Улаанбаатар хот,
Чингэлтэй дүүрэг, 3-р хороо,
"Пийс тауер" 17-р давхар, 1701 тоот

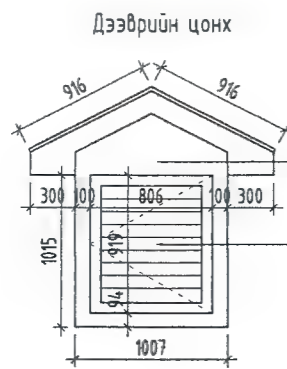
ЦАСТ БОГД ХХК
Утас: 99154061, 70111332

Архитектор		Д.Санчирсуу
Гүйцэтгэсэн		М.Өнөрбаяр
Шалгасан		Д.Отгонбаатар

ЗАСАГ ДАРГЫН ТАМГЫН ГАЗРЫН БАРИЛГА
Хөвсгөл аймаг, Цэцэрлэг сум.

Нүүр тал тэнхлэг/Х1-Х6/

Масштаб:	Зургийн дугаар:	Хуудас:
1:100	БА-08	БА-23
ЕГ Шифр:	ТГ Шифр:	Огноо:
TSB-04/2019		2019 он

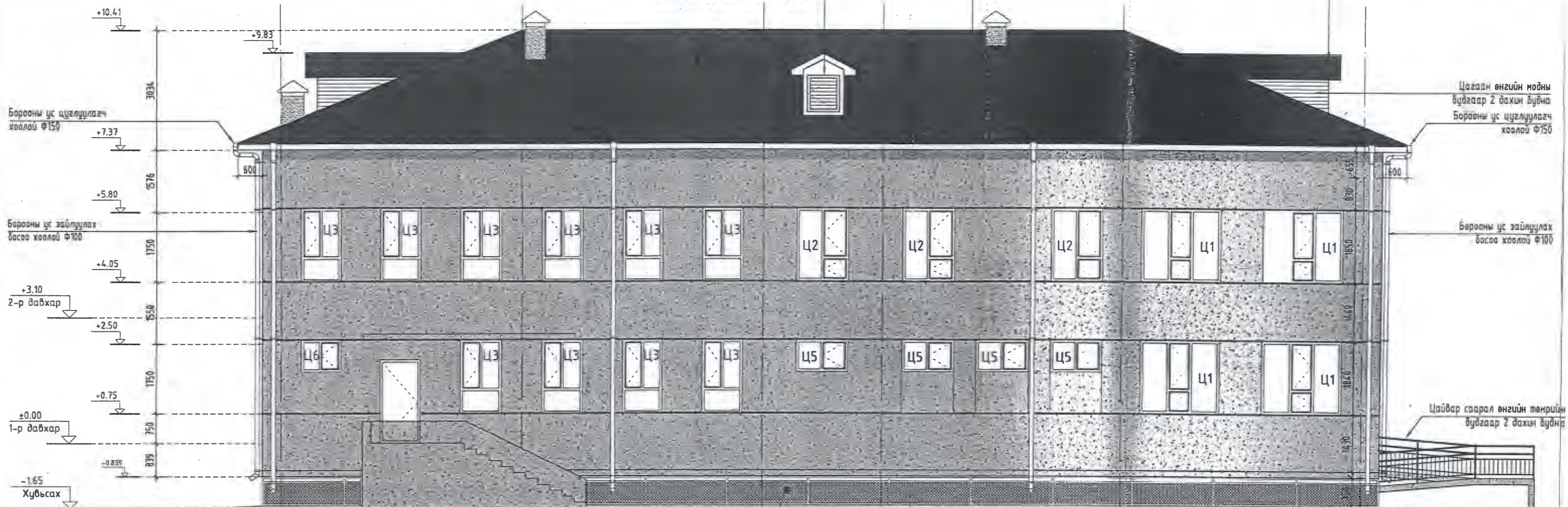


Банзан өнгөлгөөг цагаан өнгийн тосон будгаар 2 дахин будна
Сараалжтай модон хаалга

НҮҮР ТАЛ /ТЭНХЛЭГ Х6-Х1/ М1:100

Хар саарал долгионт төмөр дэвэр

Дээврийн цонхны модон хаалгыг цагаан өнгийн тосон будгаар 2 дахин будна



Цагаан өнгийн модны будгаар 2 дахин будна
Борооны ус цуглуулагч хөөлэй Ф150

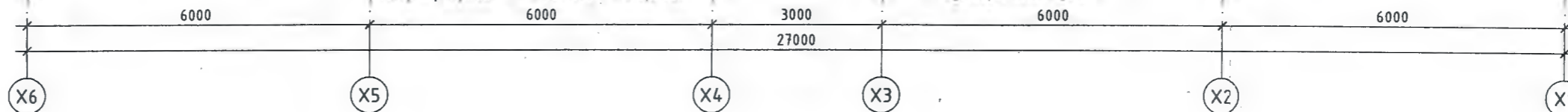
Борооны ус зайлуулах багса хөөлэй Ф100

Цайвар саарал өнгийн төмрийн будгаар 2 дахин будна

Суурийн орон зайн хашлага төмөр тор
Төмөр тор, нүхний хэмжээ 40x40мм ээс ихгүй байх

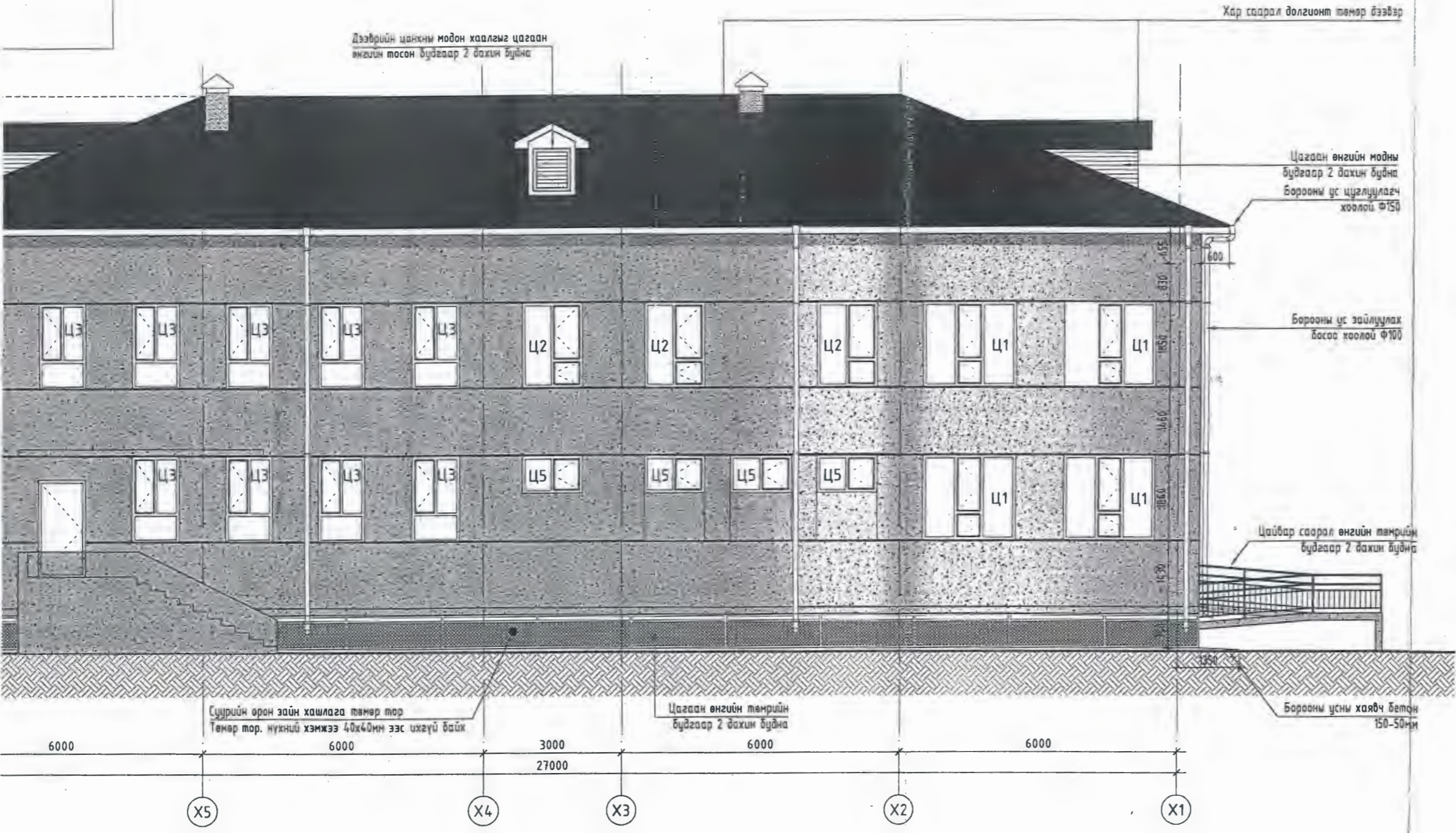
Цагаан өнгийн төмрийн будгаар 2 дахин будна

Борооны усны хаявч бетон 150-50мм



1 өнгийн тосон
2 дахин будна
модон хаалга

НҮҮР ТАЛ /ТЭНХЛЭГ Х6-Х1/ М1:100



Дээврийн цанхны модон хаалгыг цагаан
энгийн тосон будгаар 2 дахин будна

Хар саарал долгионт төмөр дээвэр

Цагаан өнгийн модны
будгаар 2 дахин будна
Борооны ус цуглуулагч
хоолой Ф150

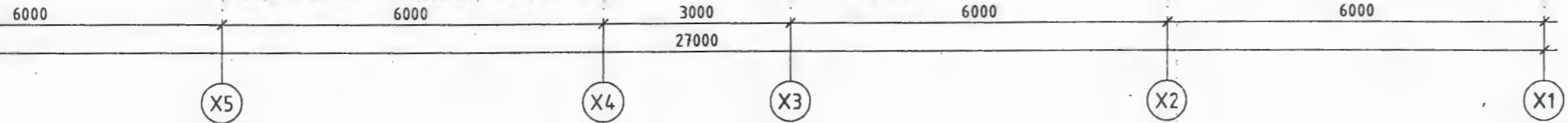
Борооны ус зайлуулах
бокс хоолой Ф100

Цайвар саарал өнгийн төмрийн
будгаар 2 дахин будна

Борооны усны хаявч бетон
150-50мм

Суурийн орон зайн хашлага төмөр тор
Төмөр тор нүхний хэмжээ 40x40мм ээс ихгүй байх

Цагаан өнгийн төмрийн
будгаар 2 дахин будна



ТАЙЛБАР:


1. Байгуулалтыг БА-2, БА-3-с үз.
2. Дээврийн байгуулалтыг БА-4-с үз.
3. Гадна довжоог БА-00-с үз.
4. Огтлол 1-1, 2-2, 3-3-ыг БА-5-7 үз.
5. Ханын бүтцийг БА-17 хуудсанд үз.
6. Хаалга, цонхны түүвэрийг БА-19, БА-16-р хуудсанд үз.

МАТЕРИАЛЫН ТЭМДЭГЛЭГЭЭ

- Хар саарал өнгийн долгионт төмөр дээвэр.
- Цайвар саарал өнгийн чулуут эмүүльс./Резин судал гаргагч/
- Гадна өнгөлгөөний эмүүльс./сүвдэн цагаан/
- Сараалж төмөр хаалт

Д/в	Огноо	Засвар өөрчлөлт
ЗӨВШӨӨРӨЛЦСӨН		
	Гарын үзэг	Нэр
ББ		А.Чугандар
ХС		Б.Ангаланзаяа
ЦБЧ		Ш.Баярбаатар
ХТ,ДГ		О.Отгонцацрал
ХД		Л.Эрдэнэ-Булган

Үе шал: **Ажлын зураг**



Хаяг байршил
Монгол улс, Улаанбаатархот,
Чингэлтэй дүүрэг, 3-р хороо,
"Пиус тавер" 17-р давхар, 1701 тоот

ЦАСТ БОГД ХХК
TSASTBOGD@yahoo.com
99154061, 70111332

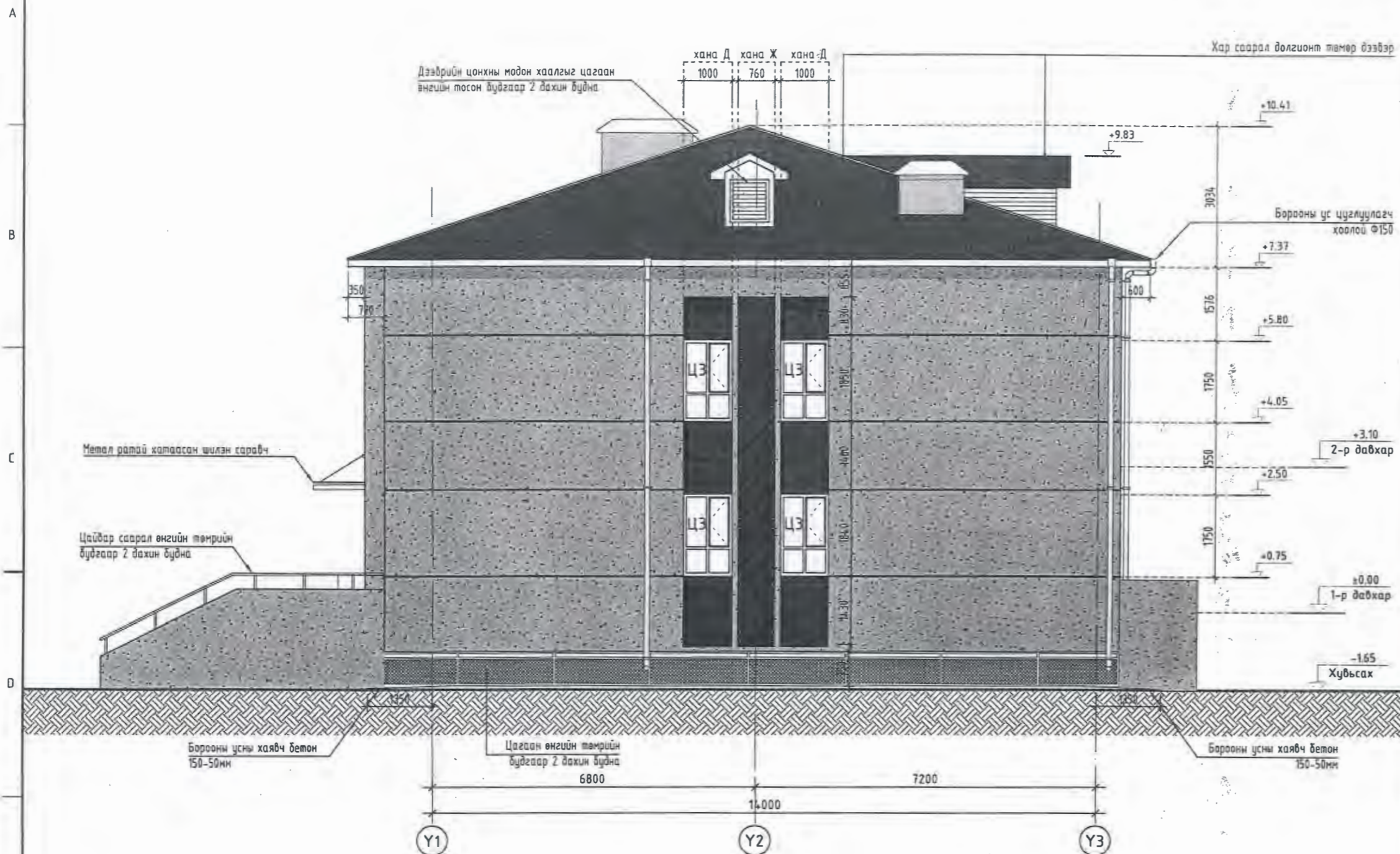
Архитектор		Д.Санчирсуу
Гүйцэтгэсэн		М.Өнөрбаяр
Шалгасан		Д.Отгонбаатар

ЗАСАГ ДАРГЫН ТАМГЫН ГАЗРЫН БАРИЛГА
Хөвсгөл аймаг, Цэцэрлэг сум.

Нүүр тал тэнхлэг/Х6-Х1/

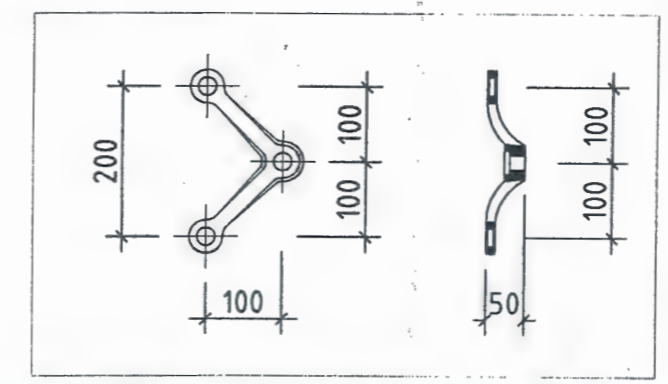
Масштаб: 1:100	Зургийн дугаар: БА-09	Хуудас: БА-23
ЕГ Шифр: TSB-04/2019	ТГ Шифр:	Огноо: 2019 он

НҮҮР ТАЛ /ТЭНХЛЭГ Y1-Y3/ M1:100



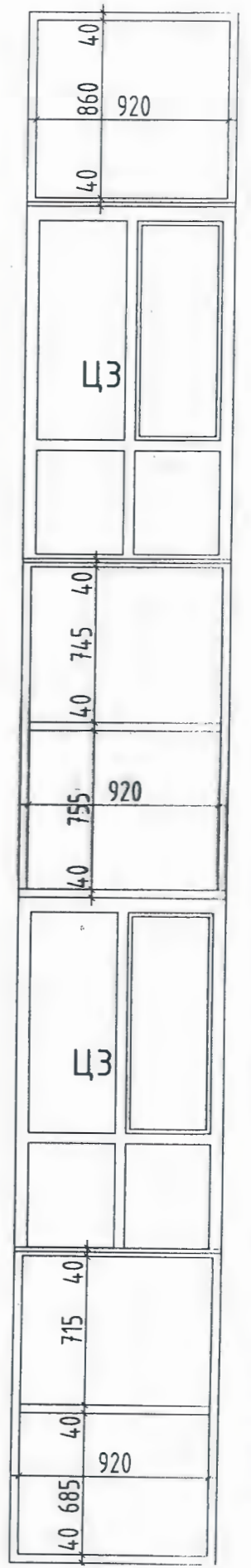
Тайлбар:
Гол орцны метал рамтай хатаасан шилэн сарагчыг үйлдвэрт захиалж хийлгэн авчирч цугсарна. Метал рамьг дэхлэх метал эдлэлийг зурагт үзүүлсний дагуу барилгын үндсэн хийцэд үлдээж цутгана. Үйлдвэрийн шилний шинж чанараас шалтгаалж метал рам болон бэхэлгээ төмрыг тооцож захиалагчтай эдшөлцсөний үндсэн дээр хийж гүйцэтгэнэ.

ШИЛЭН ХАНЫН БЭХЭЛГЭЭ M1:10



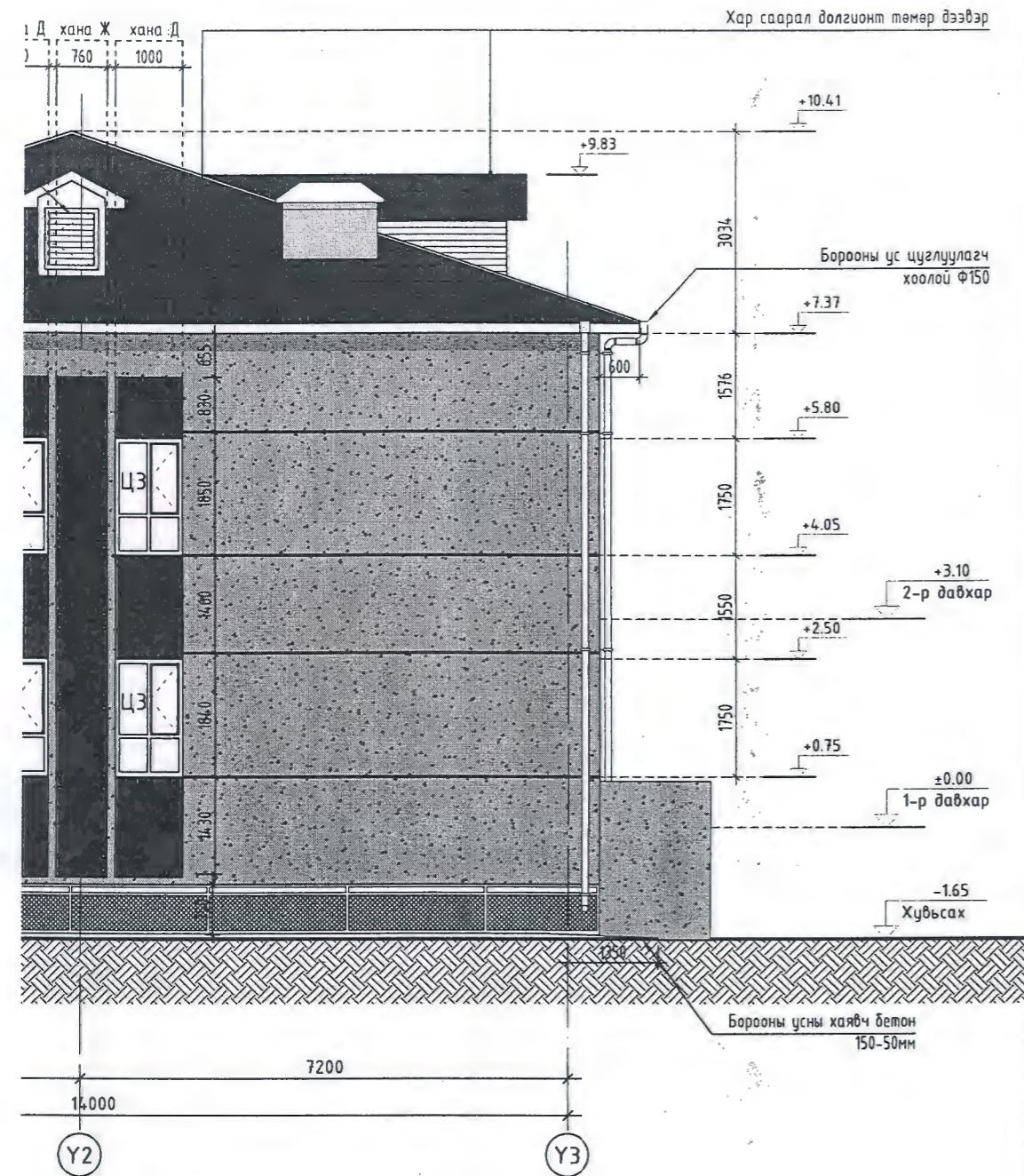
ХАНА Д, МЕТАЛЛ
ХАВТАНГИЙН БАЙГУУЛАЛТ
M1:30

ХАНА Д, 40X40 ТӨМӨР
РАМЫН БАЙГУУЛАЛТ M1:30

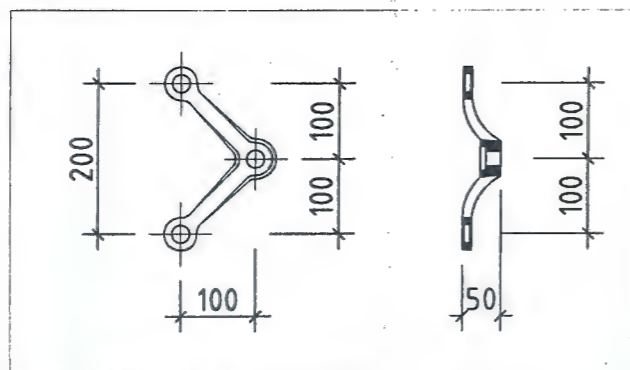


Auland aluminium composite panel installation

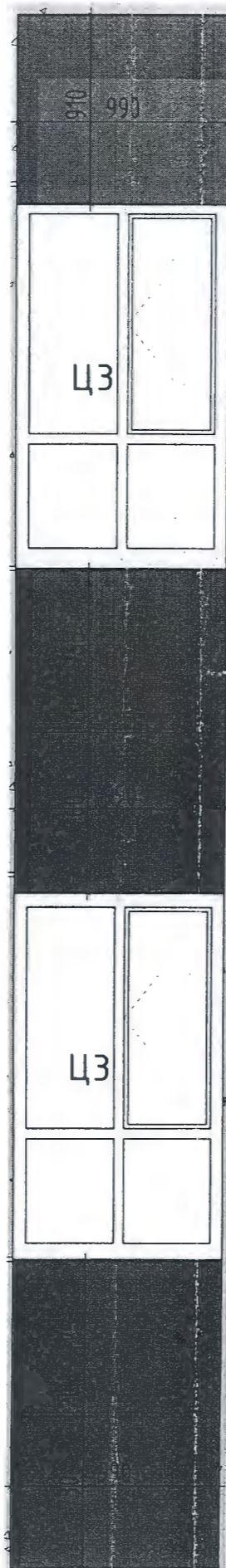
НҮҮР ТАЛ /ТЭНХЛЭГ Ү1-Ү3/ М1:100



ШИЛЭН ХАНЫН БЭХЭЛГЭЭ М1:10

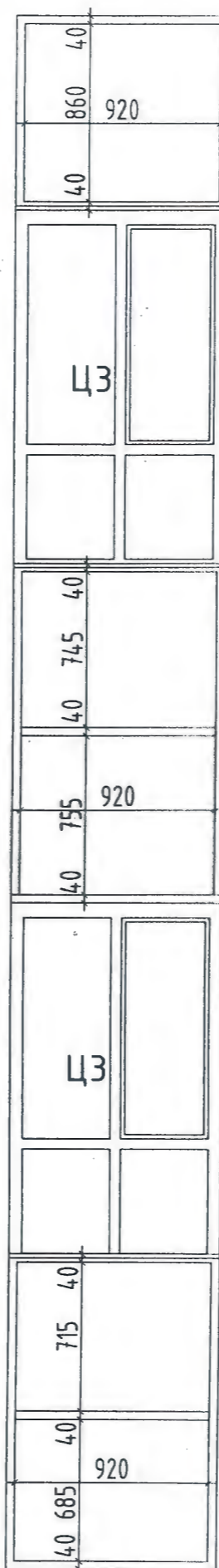


ХАНА Д, МЕТАЛЛ
ХАВТАНГИЙН БАЙГУУЛАЛТ
М1:30



Auland aluminium composite panel installation

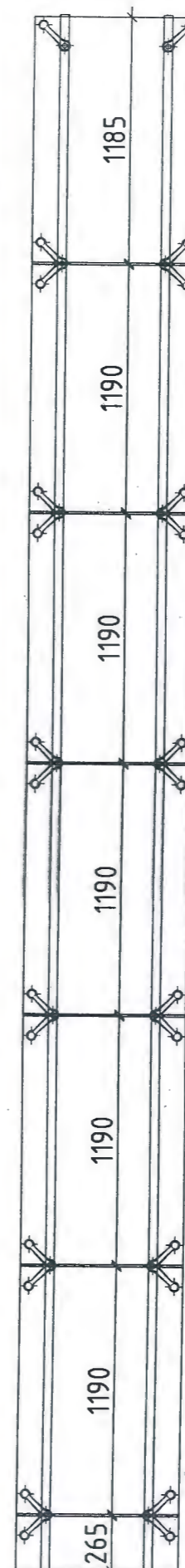
ХАНА Д, 40X40 ТӨМӨР
РАМЫН БАЙГУУЛАЛТ М1:30



ХАНА К, 40X40
ТӨМӨР РАМЫН
БАЙГУУЛАЛТ М1:30



ХАНА Ж, 40X40 РАМ,
БЭХЭЛГЭЭНИЙ
БАЙГУУЛАЛТ М1:30



ТАЙЛБАР:

1. Байгуулалтыг БА-2, БА-3-с үз.
2. Дээврийн байгуулалтыг БА-4-с үз.
3. Гадна довжоог БА-00-с үз.
4. Огтлол 1-1, 2-2, 3-3-ыг БА-5-7 үз.
5. Ханын бүтцийг БА-17 хуудсанд үз.
6. Хаалга, цонхны түүвэрийг БА-19, БА-16-р хуудсанд үз.

МАТЕРИАЛЫН ТЭМДЭГЛЭГЭЭ

- Хар саарал өнгийн долгионт төмөр дээвэр.
- Цайвар саарал өнгийн чулуут эмулс./цайвар саарал/
- Хар саарал өнгийн хатаамал шил.
- Метал хавтан улаан хүрэн.
- Гадна өнгөлгөөний эмулс./сүвдэн цагаан/
- Сараалж төмөр хаалт

Д/в Огноо Засвар өөрчлөлт

ЗӨВШӨӨРӨЛЦСӨН

Гарын үсэг	Нэр
	А.Ууганбаяр
	Б.Амгаланзаяа
	Ш.Баярбаатар
	О.Отгонцэрал
	Л.Эрдэнэ-Булган

Үе шат: Ажлын зураг



Хаяг байршил
Монгол улс. Улаанбаатархот.
Чингэлтэй дүүрэг. 3-р хороо,
"Пийс тауер" 17-р давхар. 1701 тоот

Архитектор		Д.Санчирсуу
Гүйцэтгэсэн		М.Өнөрбаяр
Шалгасан		Д.Отгонбаатар

ЗАСАГ ДАРГЫН ТАМГЫН ГАЗРЫН БАРИЛГА
Хөвсгөл аймаг, Цэцэрлэг сум.

Нүүр тал тэнхлэг/Ү1-Ү3/

Масштаб: 1:100	Зургийн дугаар: БА-10	Хуудас: БА-23
ЕГ Шифр: TSB-04/2019	ТГ Шифр:	Огноо: 2019 он

НҮҮР ТАЛ /ТЭНХЛЭГ ҮЗ-Ү1/ М1:100

Дээврийн цонхны модон хаалгыг цагаан өнгийн тосон будгаар 2 дахин будна

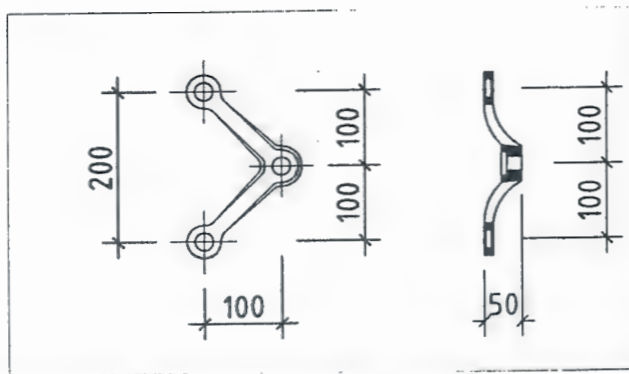
Барооны ус цуглуулагч хаалгыг Ф150

Цайвар саарал өнгийн төмрийн будгаар 2 дахин будна

Барооны усны хаявч бетон 150-50мм

6800

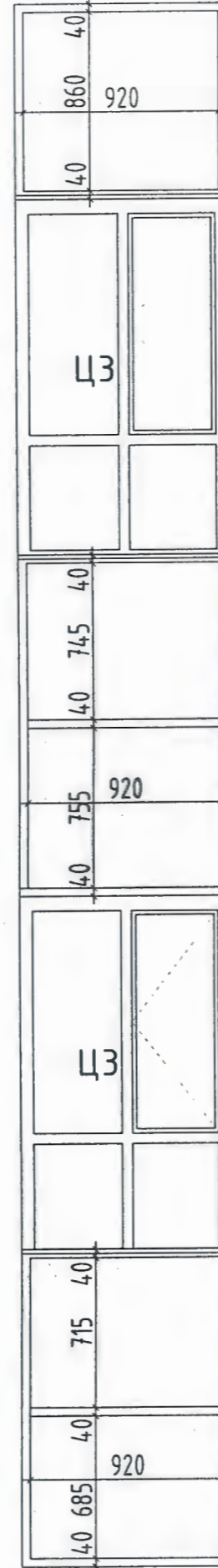
ШИЛЭН ХАНЫН БЭХЭЛГЭЭ М1:10



ХАНА Д, МЕТАЛЛ
ХАВТАНГИЙН БАЙГУУЛАЛТ
М1:30



ХАНА Д, 40X40 ТӨМӨР
РАМЫН БАЙГУУЛАЛТ М1:30



ХАНА Ж, 40X40
ТӨМӨР РАМЫН
БАЙГУУЛАЛТ М1:30



ХАНА Ж, 40X40 РАМ,
БЭХЭЛГЭЭНИЙ
БАЙГУУЛАЛТ М1:30



ТАЙЛБАР:

1. Байгуулалтыг БА-2, БА-3-с үз.
2. Дээврийн байгуулалтыг БА-4-с үз.
3. Гадна довтожог БА-00-с үз.
4. Огтлол 1-1, 2-2, 3-3-ыг БА-5-7 үз.
5. Ханын бүтцийг БА-17 хуудсанд үз.
6. Хаалга, цонхны түүвэрийг БА-19, БА-16-р хуудсанд үз.

МАТЕРИАЛЫН ТЭМДЭГЛЭГЭЭ

- Хар саарал өнгийн долгионт төмөр дээвэр.
- Цайвар саарал өнгийн чулуут эмүлс./цайвар саарал/
- Хар саарал өнгийн хатаамал шил.
- Метал хавтан улаан хүрэн.
- Гадна өнгөлгөөний эмүлс./сүвдэн цагаан/
- Саралж төмөр хаалт

Огноо Засвар өөрчлөлт

ЗӨВШӨӨРӨЛЦСӨН

ББ	Гарын үсэг	Нэр
ХС		А.Ууганбаяр
ЦБУ		Ш.Баярбаатар
ХТ, ДГ		О.Омгонцацрал
ХД		Л.Эрдэнэ-булган

Үе шат: Ажлын зураг

Хаяг байршил
Монгол улс, Улаанбаатар хот,
Чингэлтэй дүүрэг, 3-р хороо,
"Пиус тауер" 17-р давхар, 1701 тоом

Архитектор		Д.Санчирсуу
Гүйцэтгэсэн		М.Өнөрбаяр
Шалгасан		Д.Омгонбаатар

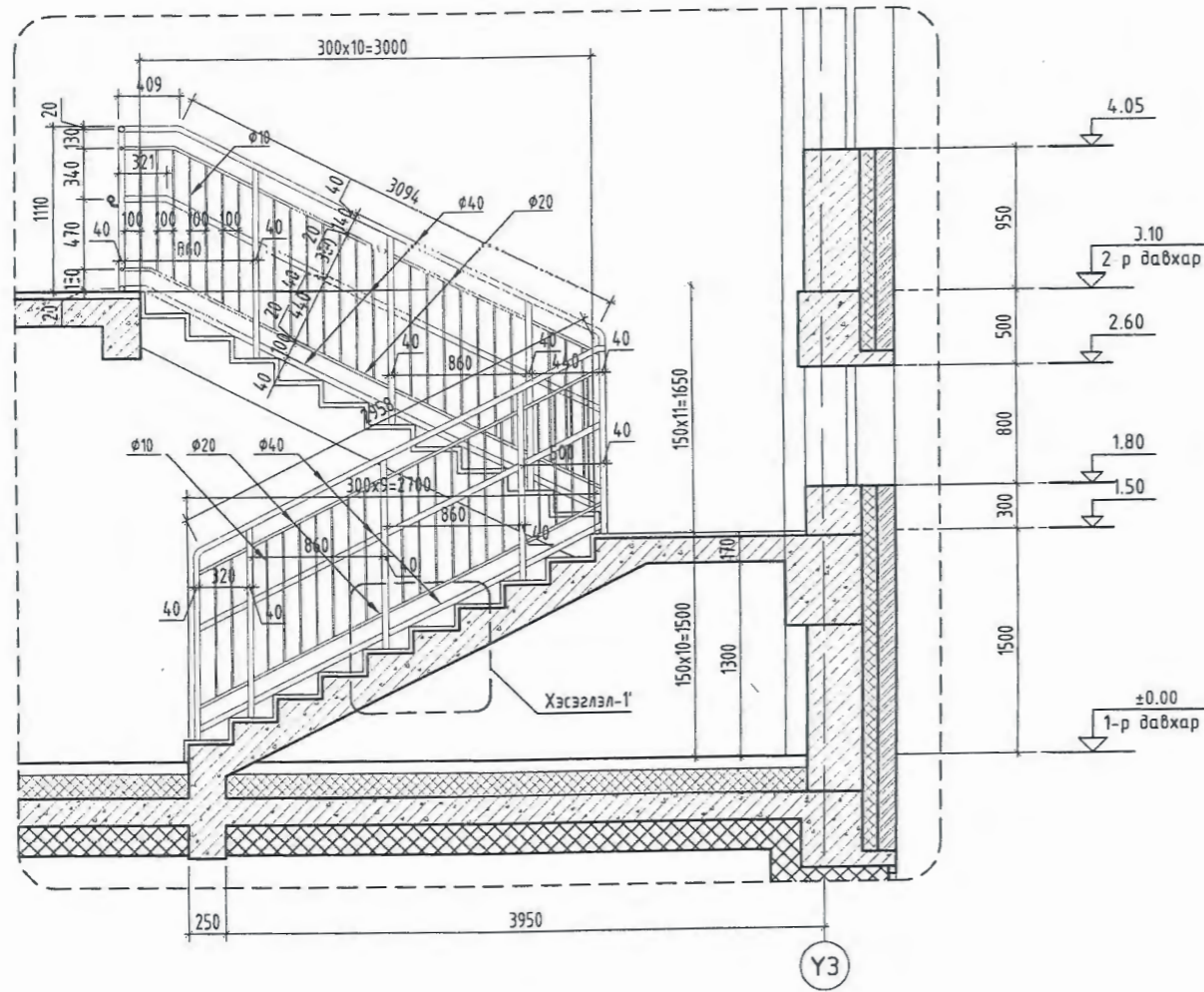
ЗАСАГ ДАРГЫН ТАМГЫН ГАЗРЫН БАРИЛГА
Хөвсгөл аймаг, Цэцэрлэг сум.

Нүүр тал тэнхлэг/ҮЗ-Ү1/

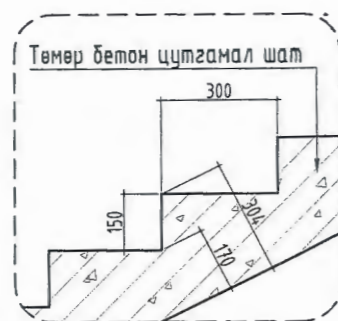
Масштаб: 1:100	Зургийн дугаар: БА-11	Хуудас: БА-23
ЕГ Шифр: TSB-04/2019	ТГ Шифр:	Огноо: 2019 он

Auland aluminium composite panel installation

ШАТНЫ ХЭСЭГЛЭЛ
M1:50

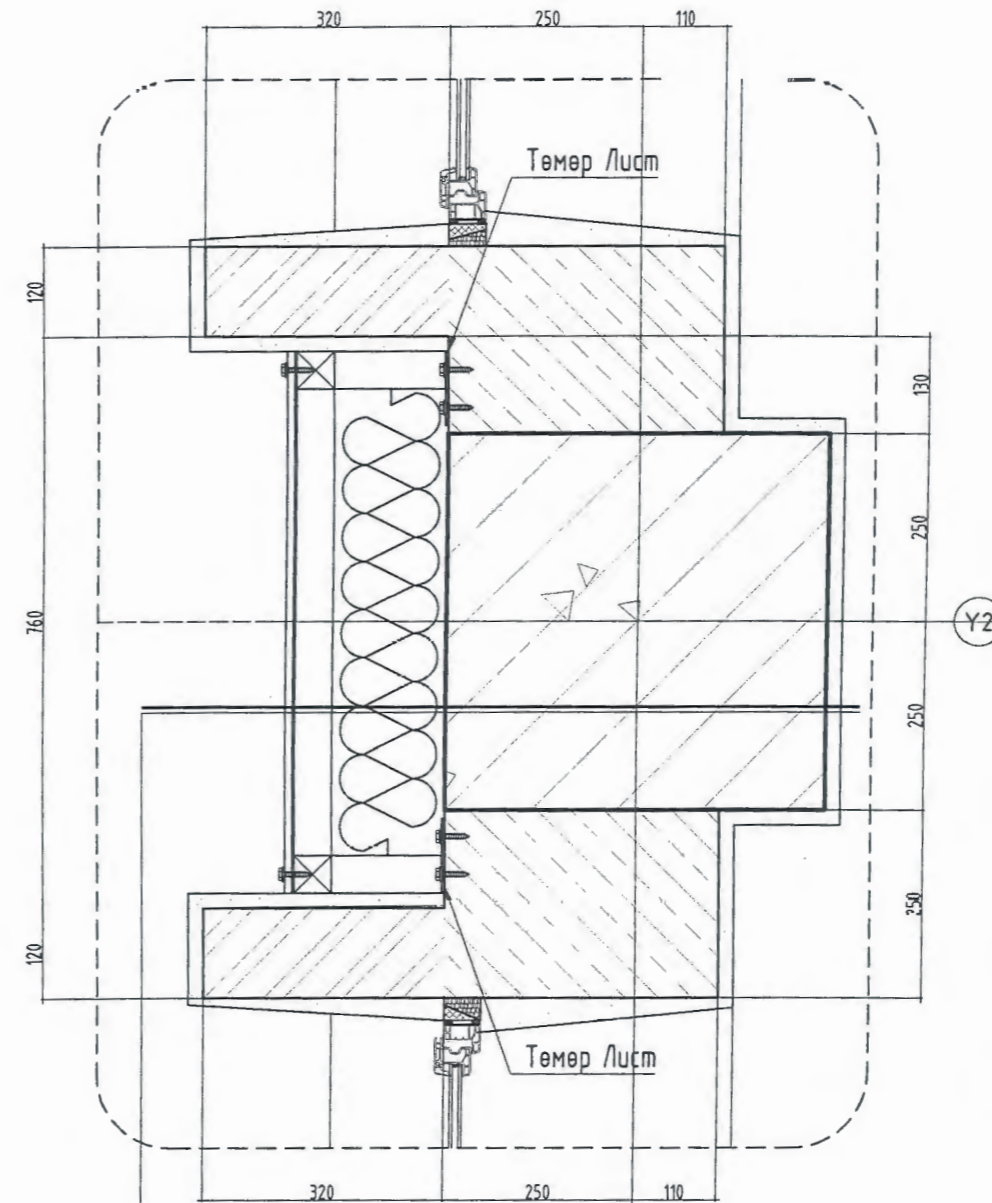


Хэсэглэл 1'
M1:20



Шатны бариулны материалын нэгдсэн түүвэр		
№	Материалын нэр	Урт /м/
1	φ40 труба	38.5 /м/
2	φ20 труба	15.5 /м/
3	φ10 труба	46.4 /м/

ХАНЫН ХЭСЭГЛЭЛ-Б M1:10



Дотор засал
Замаска шавардлага δ=20мм
Цутгамал төмөр бетон багана δ=500мм
Чулуун хөвөн δ=150мм
Төмөр рам □50x50x2мм
Хар шилэн фасад δ=10мм

Тайлбар:
Хар шилэн өнгөлгөөний метал замыг үйлдвэрт захиалж хийлгэхдээ хийц эдлэлийн хэлбэр, загвар, шийдлийг зохиогчтой зөвшилцөж өөрчилж болно.

ТАЙЛБАР:

- Шатыг БА-02, БА-03 зурагтай хамт үзнэ.
- Шатны хэсэглэлийг БА-06 зурагтай хамт үзнэ.
- Ханын хэсэглэлийг БА-02 зурагтай хамт үзнэ.

Материалын тэмдэглэгээ

- Төмөр бетон
- Тоосгон өрлөг
- Хөнгөн блок
- Хөөсөнцөр дулаалга

Д/а Огноо Засвар өөрчлөлт

Үе шат: Ажлын зураг



Хаяг байршил
Монгол улс, Улаанбаатар хот,
Чингэлтэй дүүрэг, 3-р хороо,
"Пуис тауер" 17-р давхар, 1701 тоот

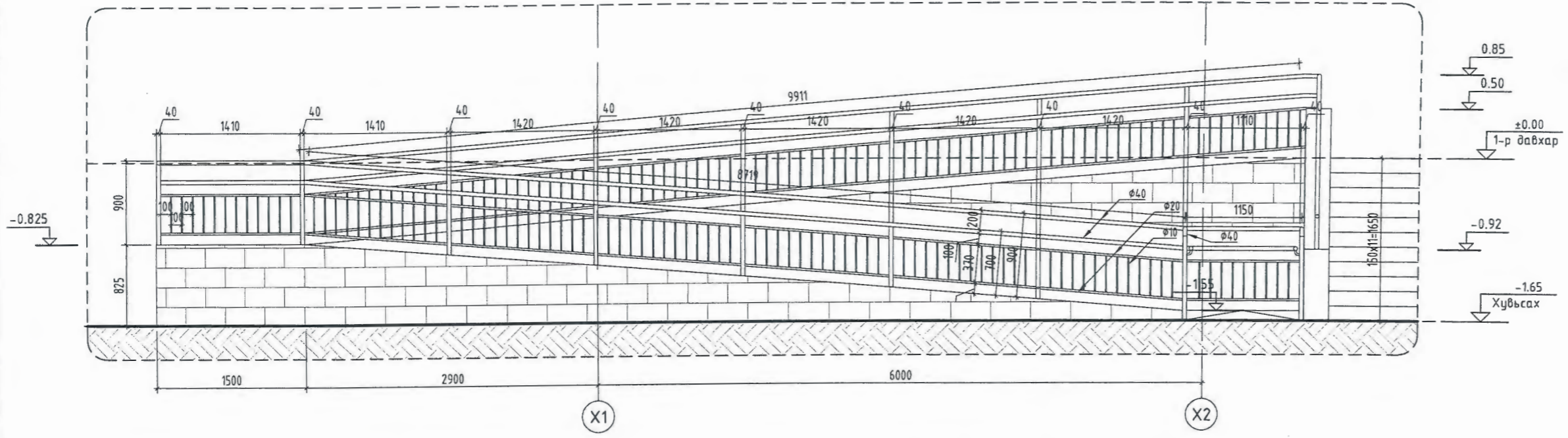
Архитектор	М.Цоо	Д.Санчирсуу
Гүйцэтгэсэн	М.Оч	М.Өнөрбаяр
Шалгасан	Д.Өр	Д.Отгонбаатар

ЗАСАГ ДАРГЫН ТАМГЫН ГАЗРЫН БАРИЛГА
Хөвсгөл аймаг, Цэцэрлэг сум.

Шатны хэсэглэл

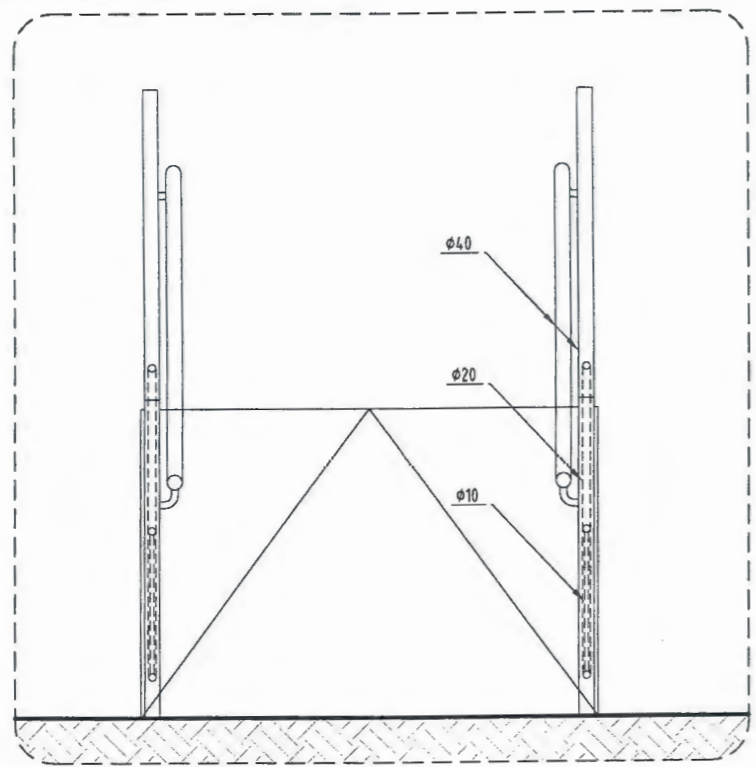
Масштаб: 1:50, 1:20, 1:10	Зургийн дугаар: БА-12	Хуудас: БА-23
ЕГ Шифр: TSB-04/2019	ТГ Шифр:	Огноо: 2019

ГАДНА ДОВЖОО-1 НАЛУУЧ ЗАМЫН ХАЙСНЫ ХЭСЭГЛЭЛ М1:50

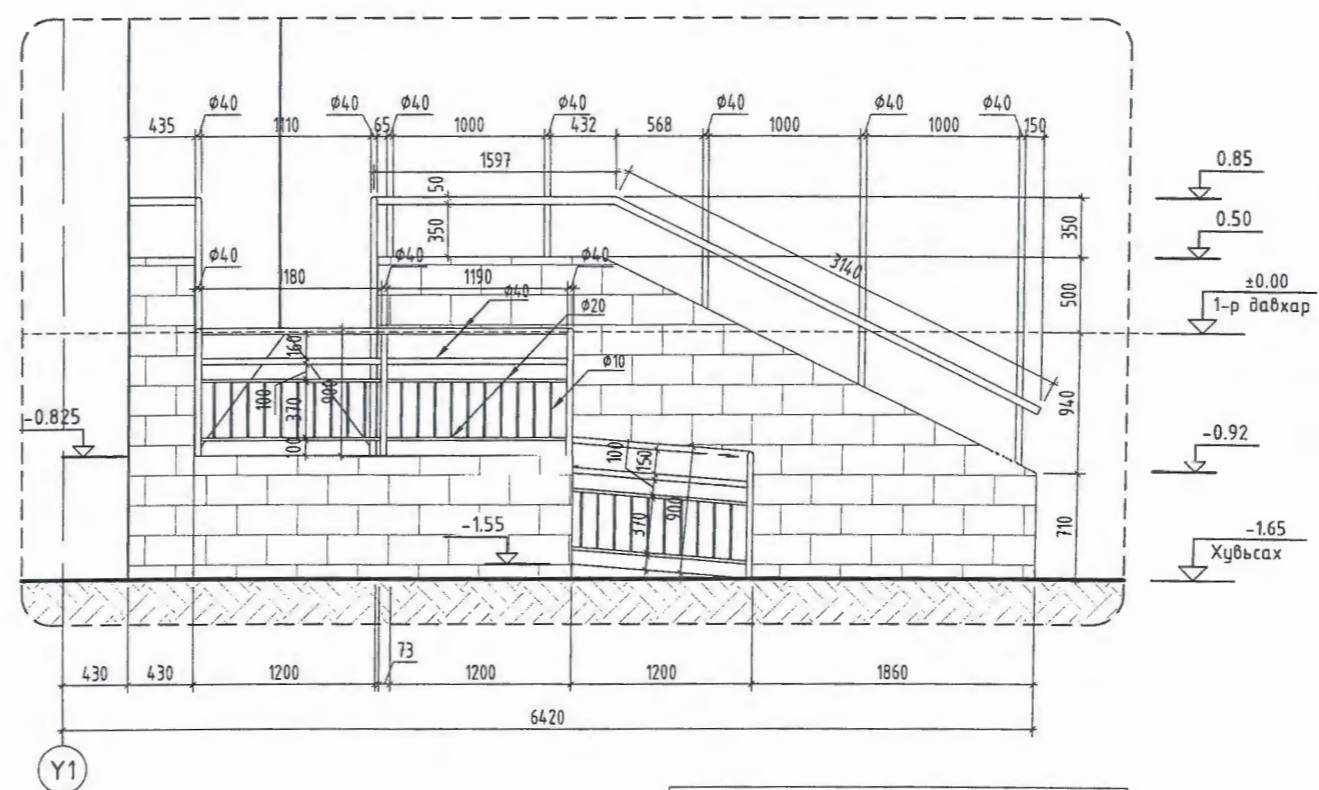


- ТАЙЛБАР:
1. Гадна пандус 1-ийг БА-02 зурагтай хамт үзнэ.
 2. Огтлолыг БА-06, БА-07 зурлалтай хамт үзнэ.
 3. Нүүр талуудыг БА-08-аас БА-11 зурагтай хамт үзнэ.

ГАДНА ДОВЖОО-1 НАЛУУЧ ЗАМЫН ХАЙСНЫ ХЭСЭГЛЭЛ М1:20



ГАДНА ДОВЖОО-1 ХАЙСНЫ ХЭСЭГЛЭЛ М1:50



Шатны хайсны материалын нэгдсэн түүвэр		
№	Материалын нэр	Урт /м/
1	φ40 труба	14.155
2	φ20 труба	95.94
3	φ10 труба	83.62

Д/в Огноо Засвар өөрчлөлт

Үе шат: Ажлын зураг

ЦАСТ БОГД ХОК
 Хаяг байршил
 Монгол улс, Улаанбаатар хот,
 Чингэлтэй дүүрэг, 3-р хороо,
 "Пиус тауер" 17-р давхар, 1701 тоот

Архитектор: Д.Санчирсуу
 Гүйцэтгэсэн: М.Өнөрбаяр
 Шалгасан: Д.Отгонбаатар

ЗАСАГ ДАРГЫН ТАМГЫН ГАЗРЫН БАРИЛГА
 Хөвсгөл аймаг, Цэцэрлэг сум.

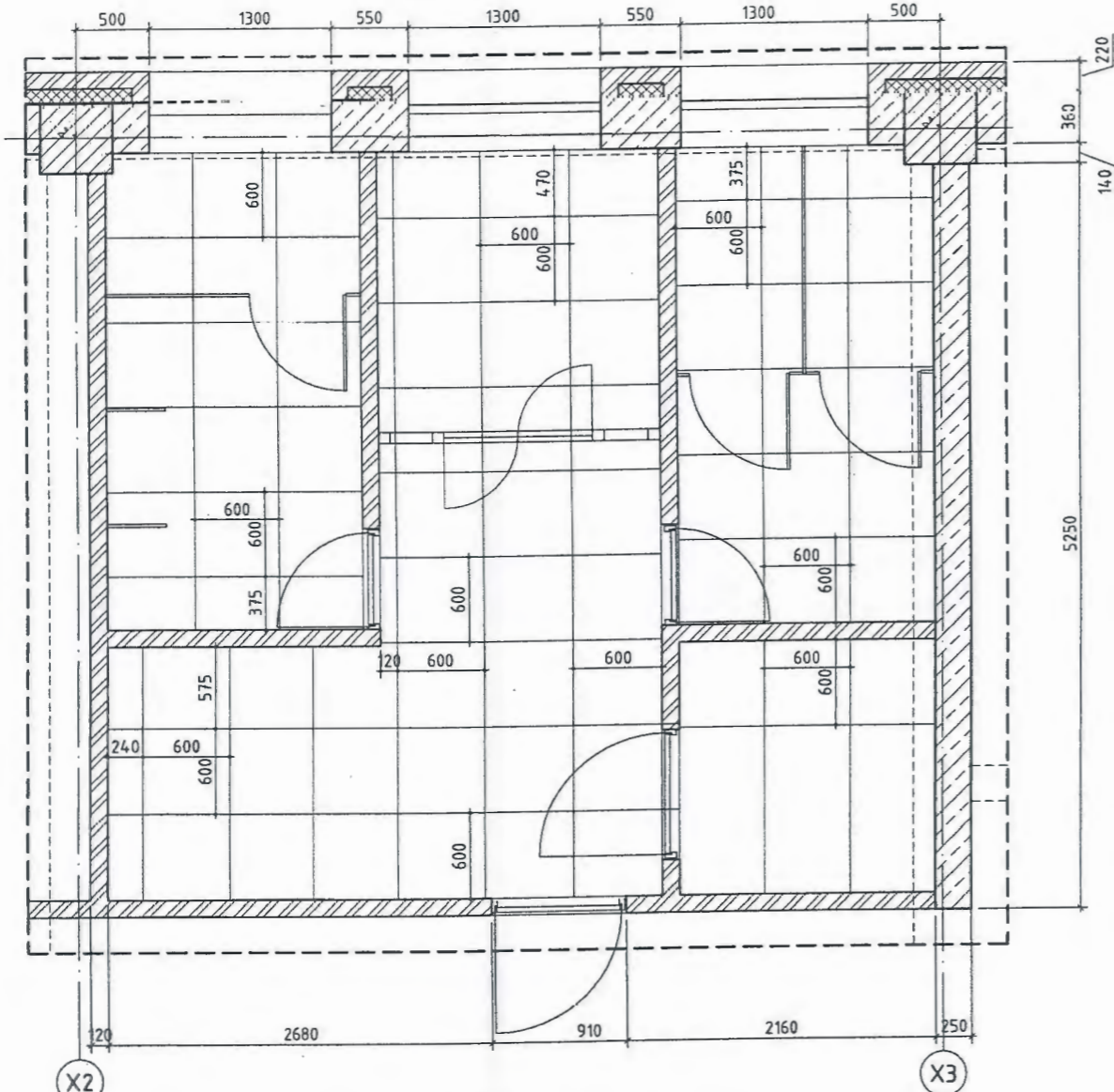
Гадна довжоо-1 байгуулалт, огтлол

Масштаб: 1:50, 1:20
 Зургийн дугаар: БА-13
 Хуудас: БА-23

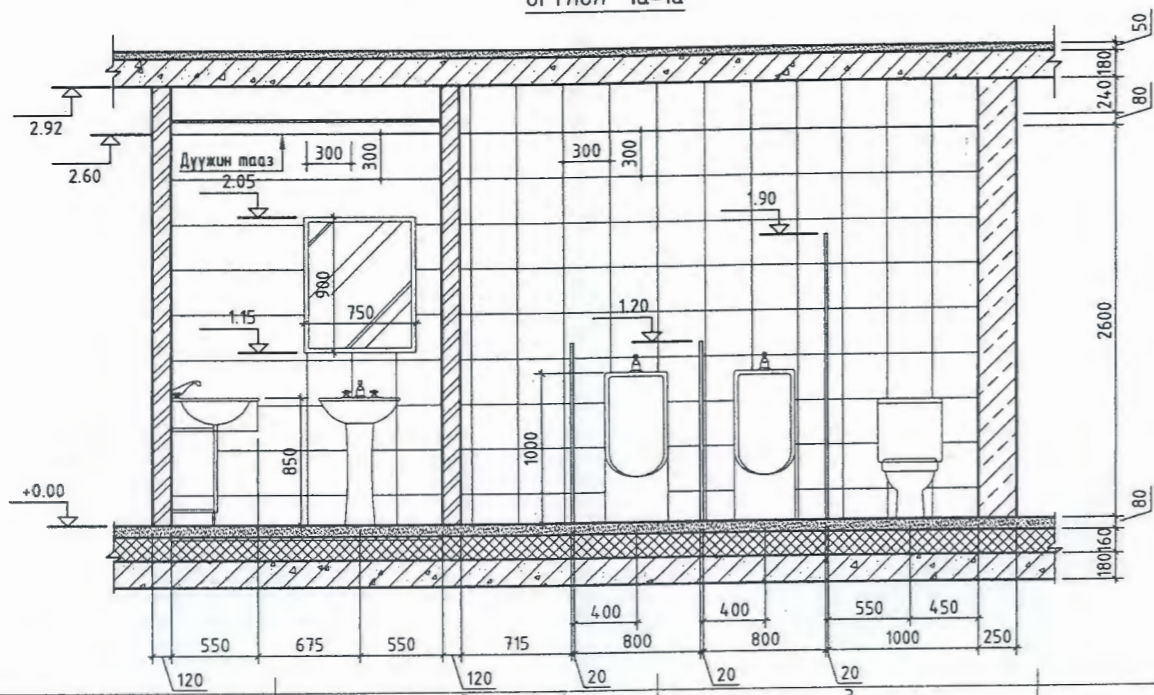
ЕГ Шифр: TSB-04/2019
 ТГ Шифр:
 Огноо: 2019

АРИУН ЦЭВРИЙН ӨРӨӨ-1 БАЙГУУЛАЛТ, ОГТЛОЛ М1:50

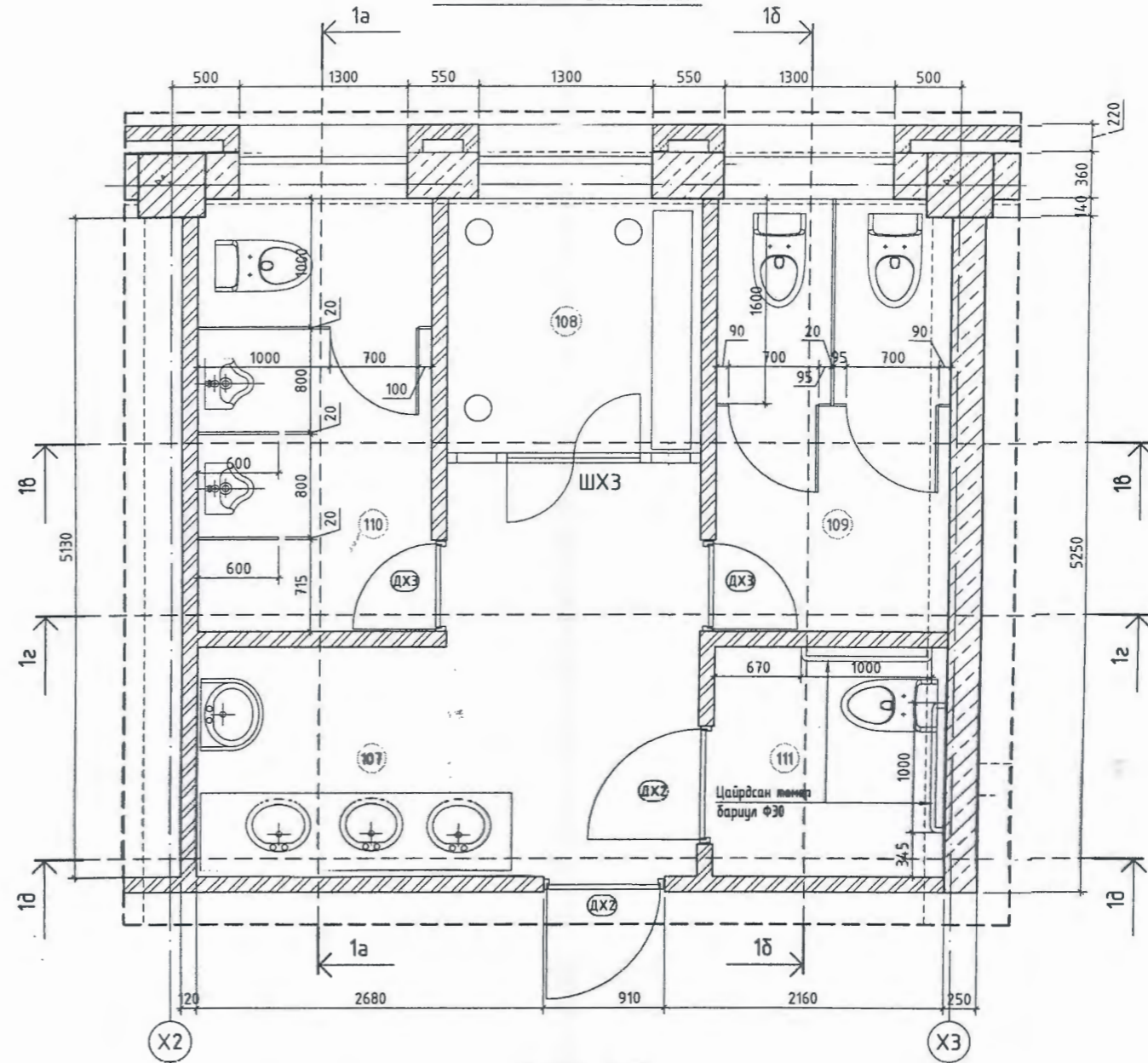
АРИУН ЦЭВРИЙН
ӨРӨӨНИЙ БАЙГУУЛАЛТ



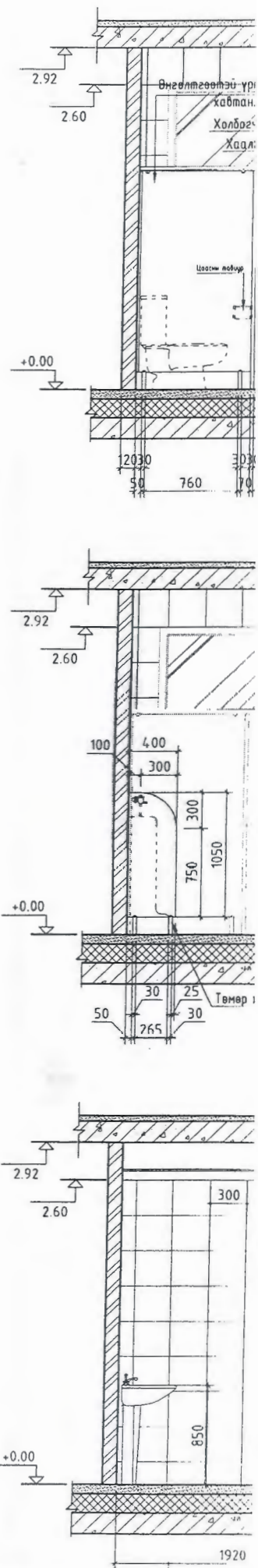
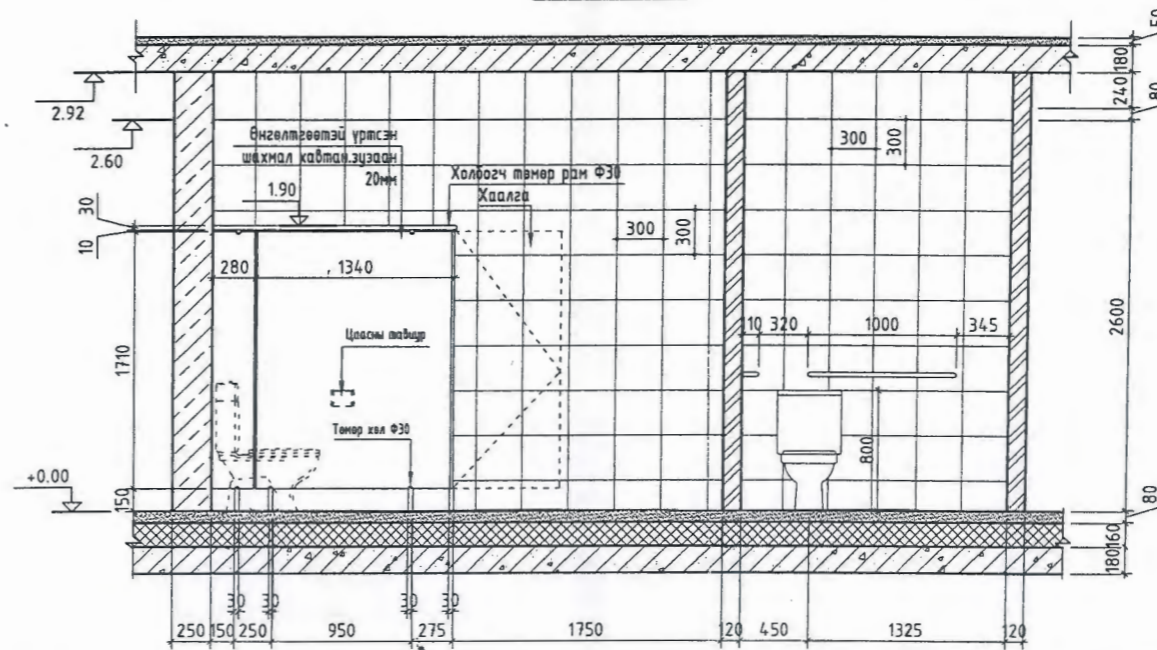
ОГТЛОЛ 1а-1а

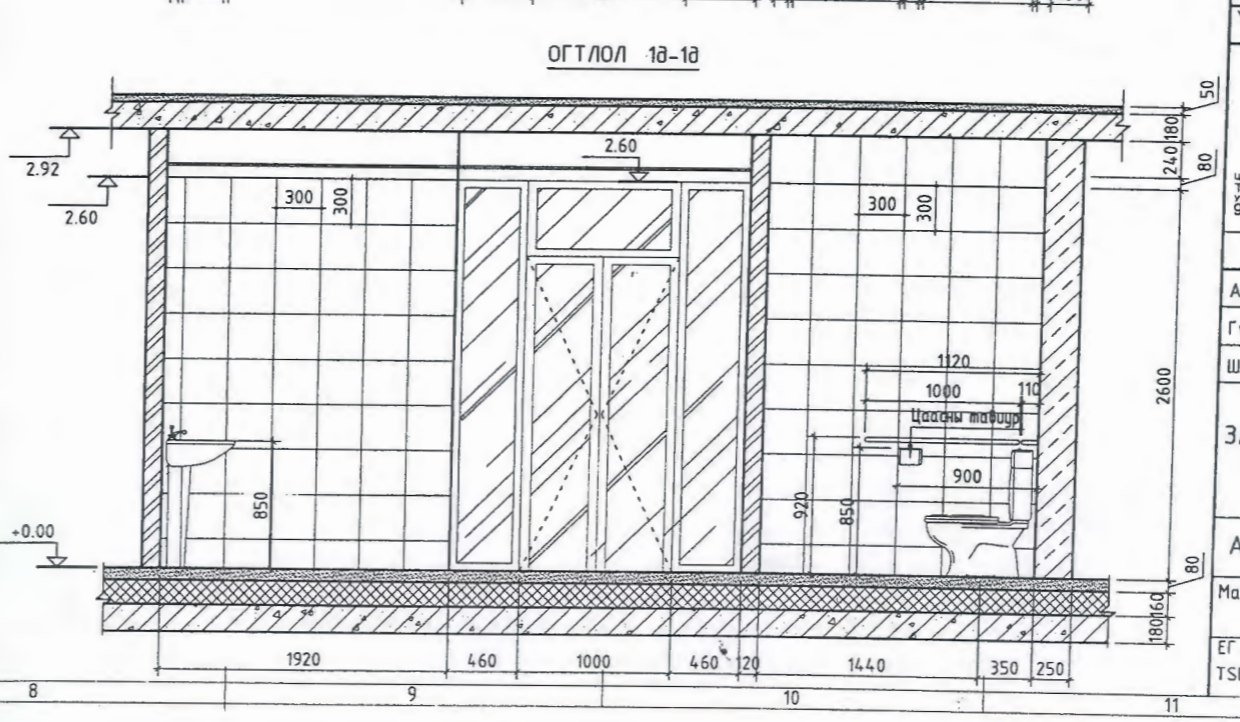
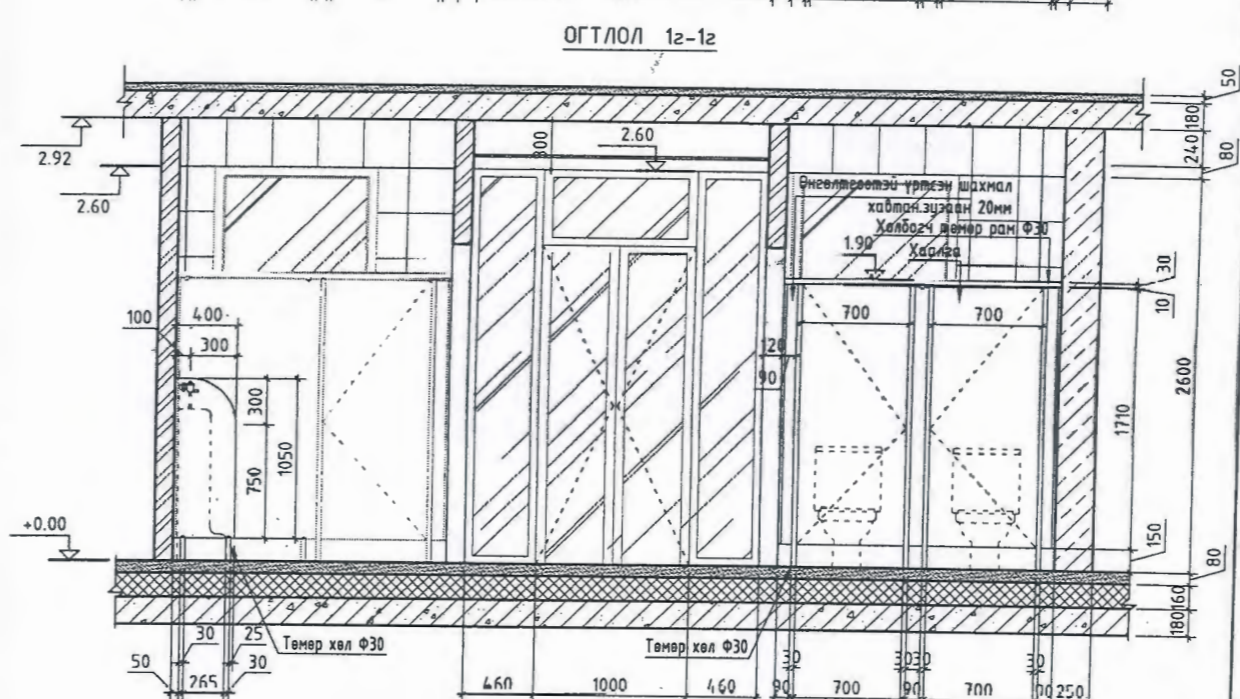
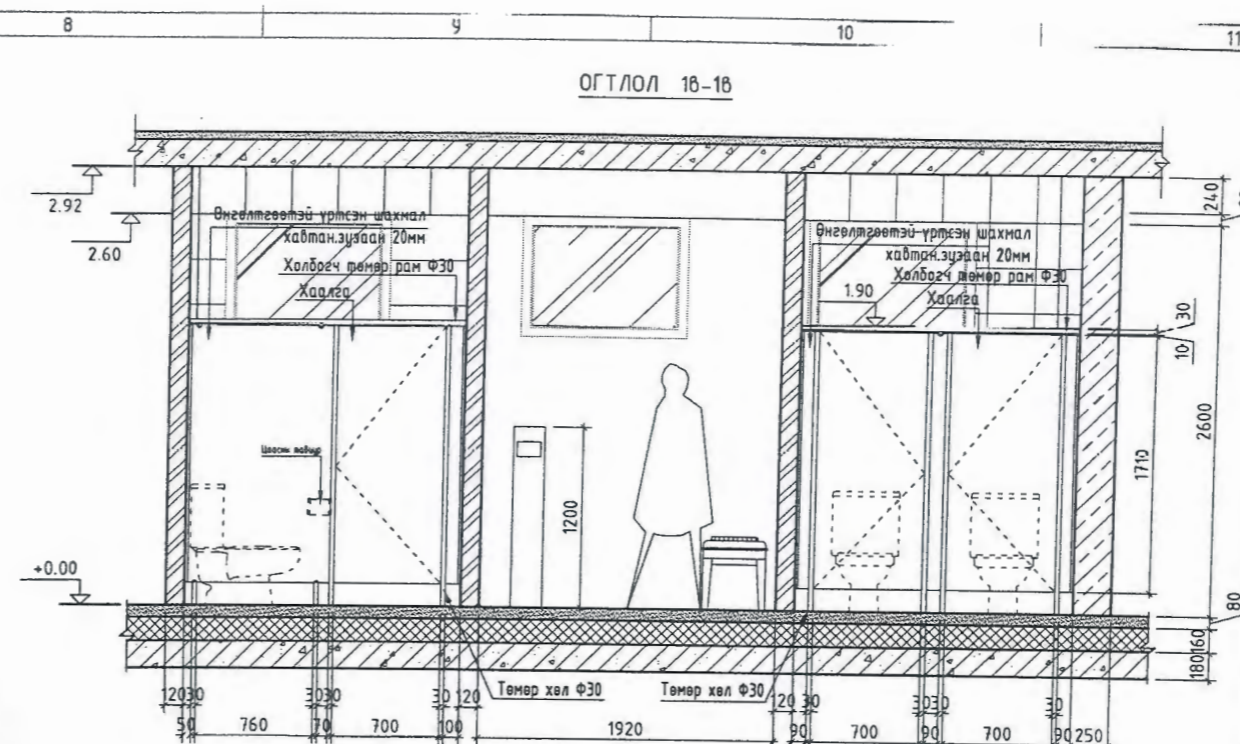
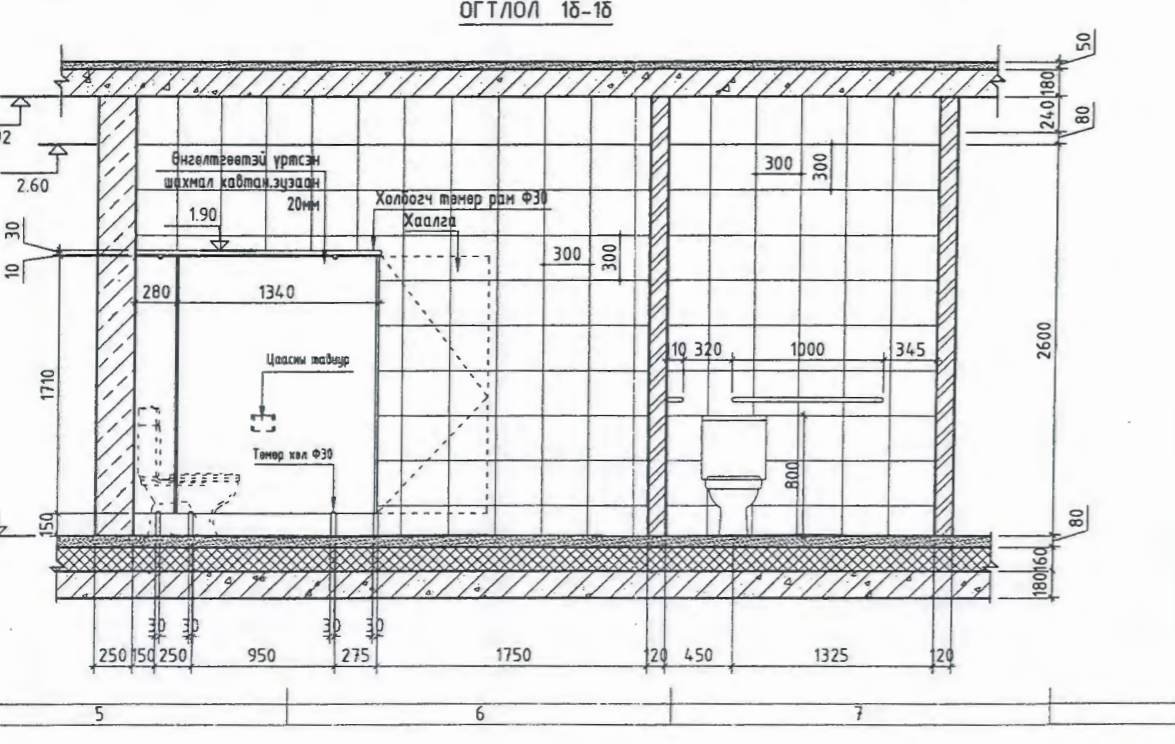
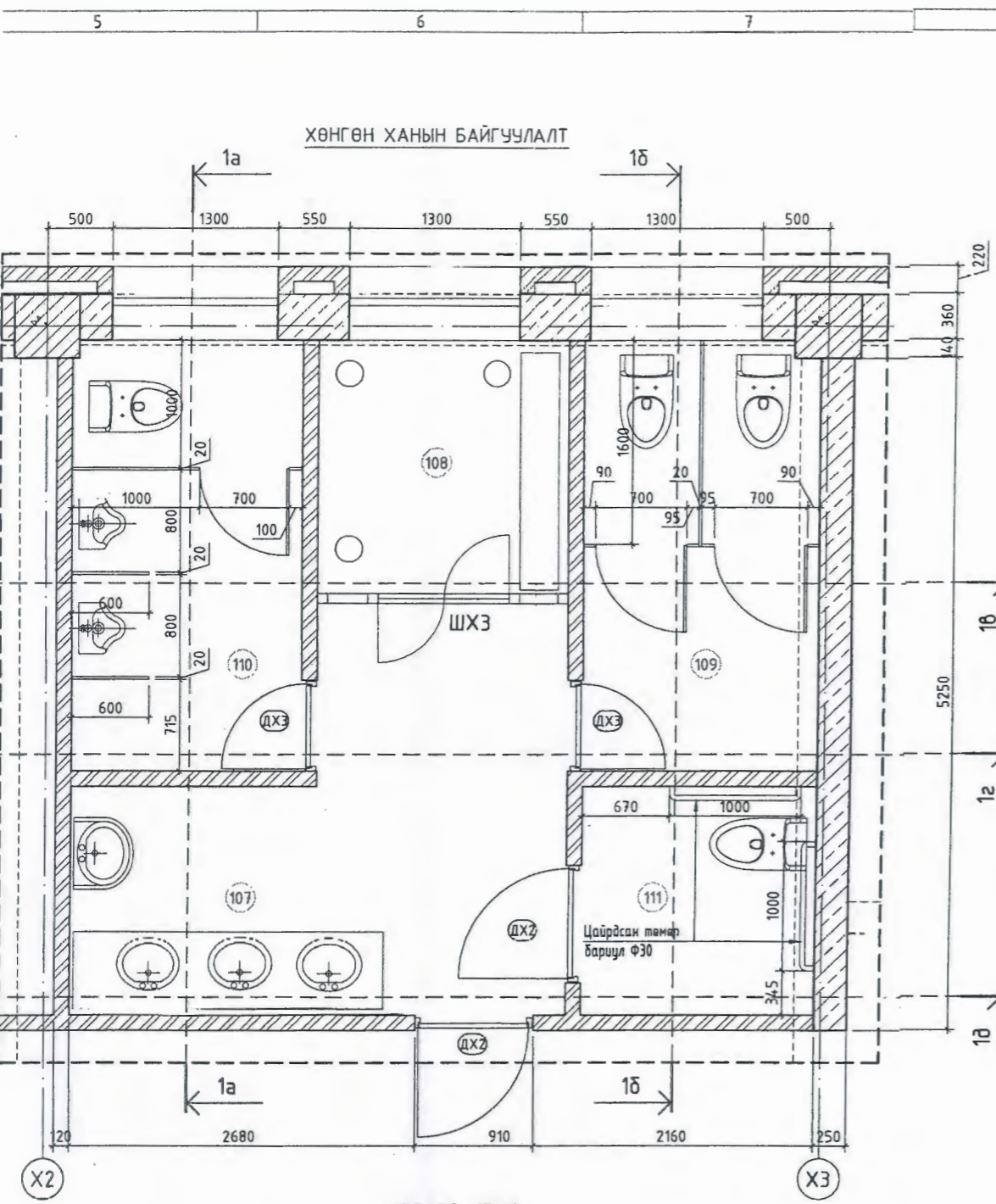


ХӨНГӨН ХАНЫ БАЙГУУЛАЛТ



ОГТЛОЛ 1б-1б





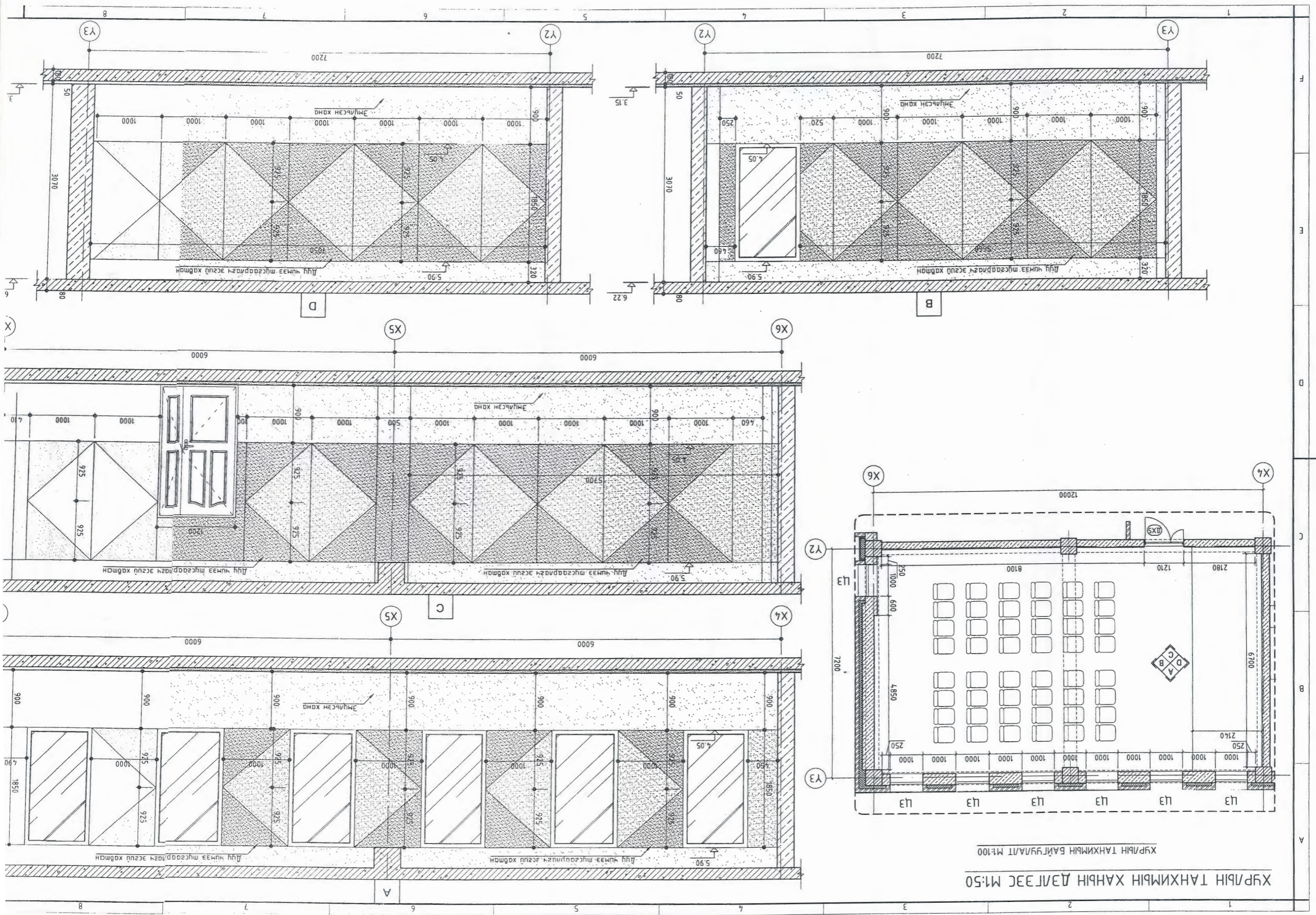
ТАЙЛБАР:

1. Хэмжээнд шавардлагын хэмжээг тооцоогүй болно.
2. Ханын бүтцийг БА-2 хуудастай хамт үзнэ үү.
3. Хаалга, цонхны түүвэрийг БА-19 хуудсанд үз.

Материалын тэмдэглэгээ

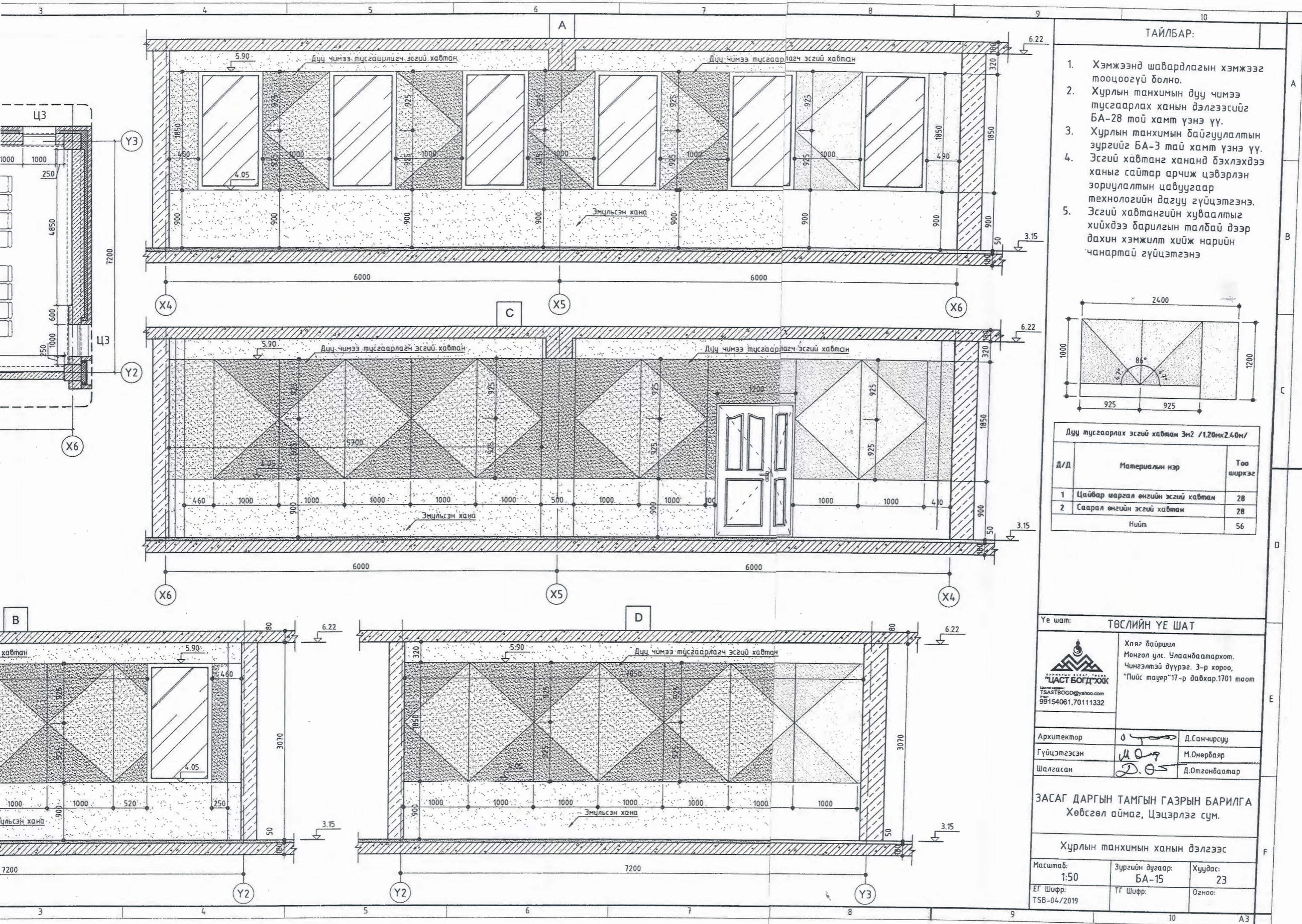
- Төмөр бетон
- Тоосгон өрлөг
- Хөнгөн блок
- Хөвсөнцөр дулаалга

Үе шат: ТӨСЛИЙН ҮЕ ШАТ	
<p>Хаяг байршил Монгол улс, Улаанбаатар хот, Чингэлтэй дүүрэг, 3-р хороо, "Пиус тауер" 17-р давхар, 1701 тоот</p>	
Архитектор	Д.Санчирсуу
Гүйцэтгэсэн	М.Өнөрбаяр
Шалгасан	Д.Отгонбаатар
<p>ЗАСАГ ДАРГЫН ТАМГЫН ГАЗРЫН БАРИЛГА Хөвсгөл аймаг, Цэцэрлэг сум.</p>	
Ариун цэврийн өрөө-1, байгуулалт, огтлол	
Масштаб: 1:50	Зургийн дугаар: БА-14
ЕГ Шифр: TSB-04/2019	Хуудас: 23
	Огноо:



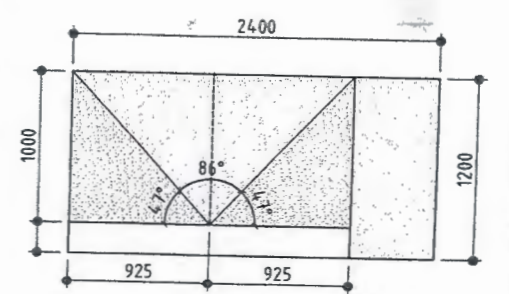
ХҮРЛЫН ТАХИМЫН ХАНЫ ДЭЛГЭЭС М:1:50

ХҮРЛЫН ТАХИМЫН БАЙГУУЛАЛТ М:1:100



ТАЙЛБАР:


1. Хэмжээнд шавардлагын хэмжээг тооцоогүй болно.
2. Хурлын танхимын дүү чимээ тусгаарлах ханын дэлгээсийг БА-28 той хамт үзнэ үү.
3. Хурлын танхимын байгуулалтын зургийг БА-3 тай хамт үзнэ үү.
4. Эсгий хавтанг хананд бэхлэхдээ ханыг сайтар арчиж цэвэрлэн зориулалтын цабуугаар технологийн дагуу гүйцэтгэнэ.
5. Эсгий хавтангийн хуваалтыг хийхдээ барилгын талбай дээр дахин хэмжилт хийж нарийн чанартай гүйцэтгэнэ



Дүү тусгаарлах эсгий хавтан 3м2 /1.20мх2.40м/

Д/Д	Материалын нэр	Тоо ширхэг
1	Цайвар шаргал өнгийн эсгий хавтан	28
2	Саарал өнгийн эсгий хавтан	28
Нийт		56

Үе шат: ТӨСЛИЙН ҮЕ ШАТ



Хялалт байршил
Монгол улс, Улаанбаатар хот,
Чингэлтэй дүүрэг, 3-р хороо,
"Пиус тауер" 17-р давхар, 1701 тоот

ЦАСТ БОГД ХОЖ
Уулсын зураг
TSBASTBOGD@yahoo.com
Утас
99154061, 70111332

Архитектор	<i>Д. Санчирсуу</i>	Д. Санчирсуу
Гүйцэтгэсэн	<i>М. Оюу</i>	М. Оюу
Шалгасан	<i>Д. Оюу</i>	Д. Оюу

ЗАСАГ ДАРГЫН ТАМГЫН ГАЗРЫН БАРИЛГА
Хөвсгөл аймаг, Цэцэрлэг сум.

Хурлын танхимын ханын дэлгээс

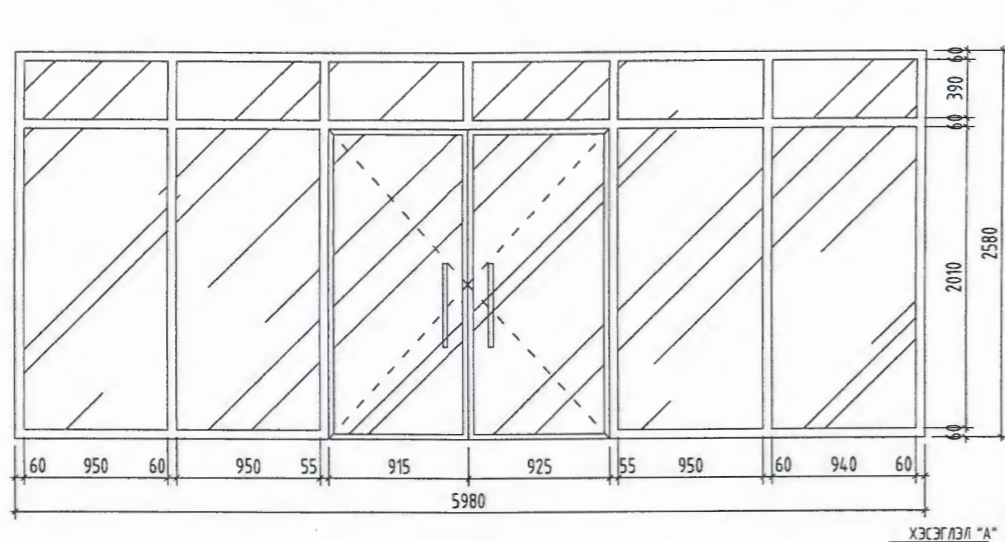
Масштаб: 1:50	Зургийн дугаар: БА-15	Хуудас: 23
ЕГ Шифр: TSB-04/2019	ТГ Шифр:	Огноо:

ШИЛЭН ХАНАНЫ НҮХНИЙ ТОДОРХОЙЛОЛТ, НЭГДСЭН ТҮҮВЭР
M1:50

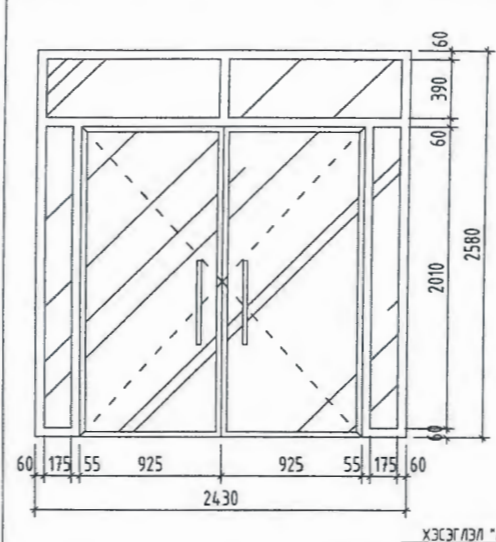
ТАЙЛБАР:

- Шилэн ханын өнгө загварыг захиалагчийн хүсэлтийн дагуу сонгож угсарна. Шилэн ханыг хэмжээг талбай дээр бодит хэмжилт хийн угсралтын компанитай тохиролцон захиалгаар хийгэнэ
- Шилэн ханын түүврийг барилгын дотор талас нь харж түүвэр хийб.
- Шилэн ханыг үйлдвэрлэлд оруулахаас өмнө заавал дахин шалгах газар дээрээс нь хэмжээг нарийн авна.

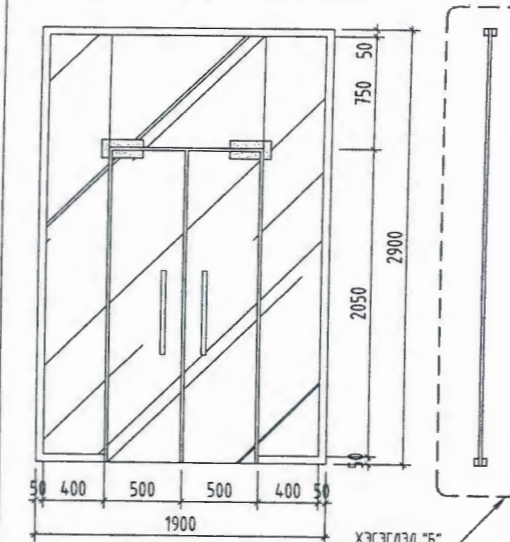
ШХ1 /Металл рамтай/



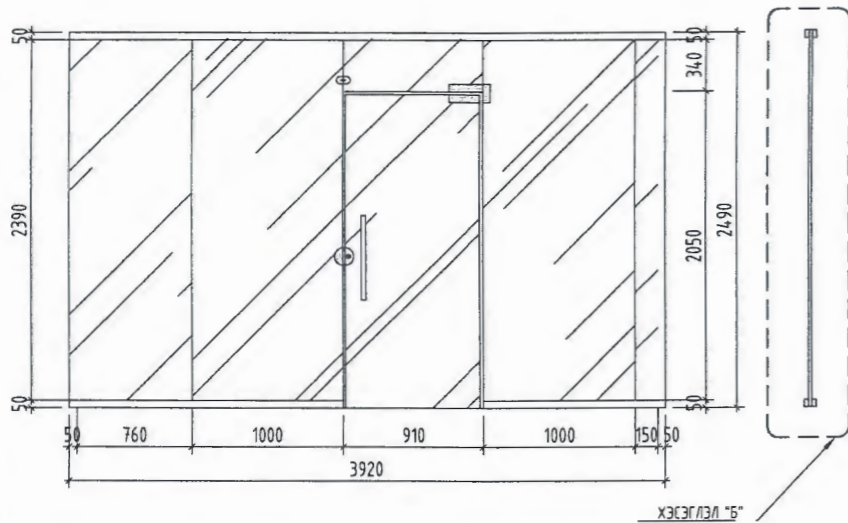
ШХ2 /Металл рамтай/



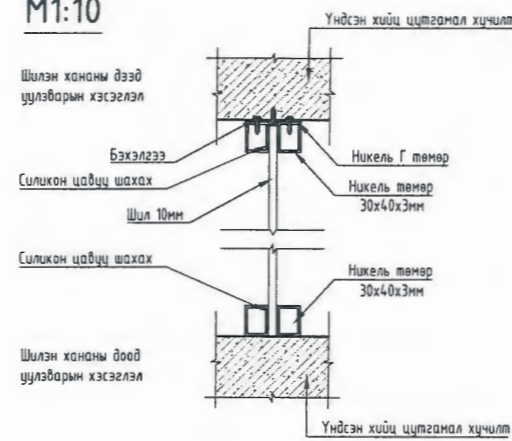
ШХ3 /Хатаасан шил/



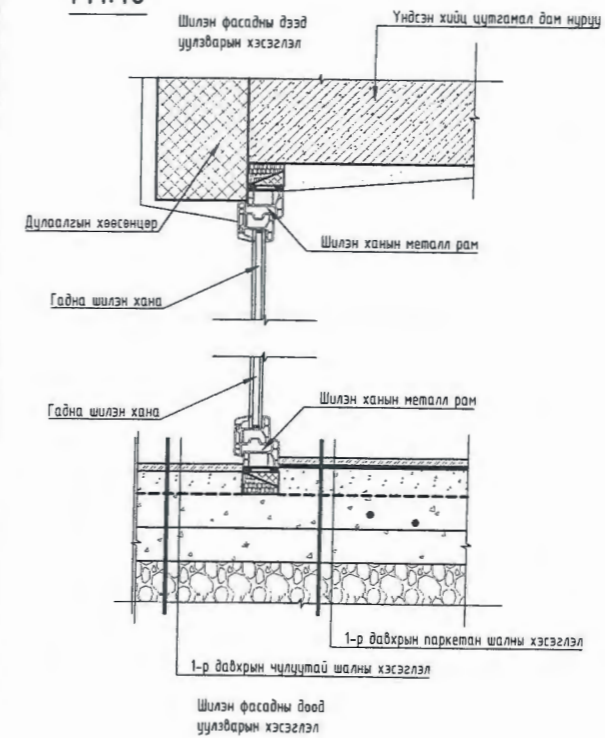
ШХ4 /Хатаасан шил/



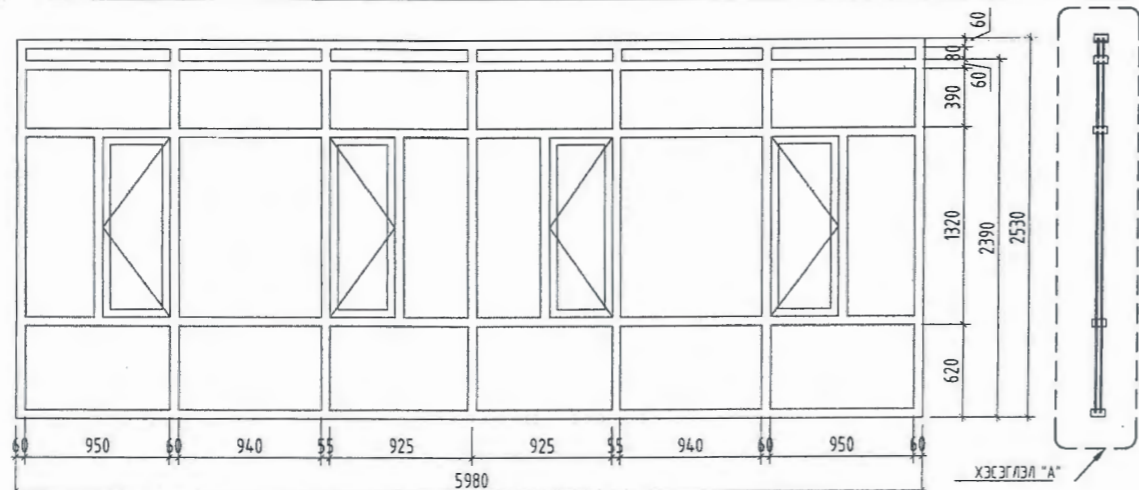
ШИЛЭН ХАНАНЫ ХЭСЭГЛЭЛ-Б
M1:10



ШИЛЭН ФАСАДНЫ ХЭСЭГЛЭЛ-А
M1:10



ШХ5 /Металл рамтай/



Д/а Огноо Засвар өөрчлөлт

Үе шат: Ажлын зураг



Хаяг байршил
Монгол улс, Члалдплтэрхот,
Чингэлтэй дүүрэг, 3-р хороо,
"Пиус тауер" 17-р давхар. 1701 тоот

Архитектор *Ц.Ор* Д.Санчирсуу
Гүйцэтгэсэн *М.Ор* М.Өнөрбийр
Шалгасан *Д.О* Д.Отгонбаатар

ЗАСАГ ДАРГЫН ТАМГЫН ГАЗРЫН БАРИЛГА
Хөвсгөл аймаг, Цэцэрлэг сум.

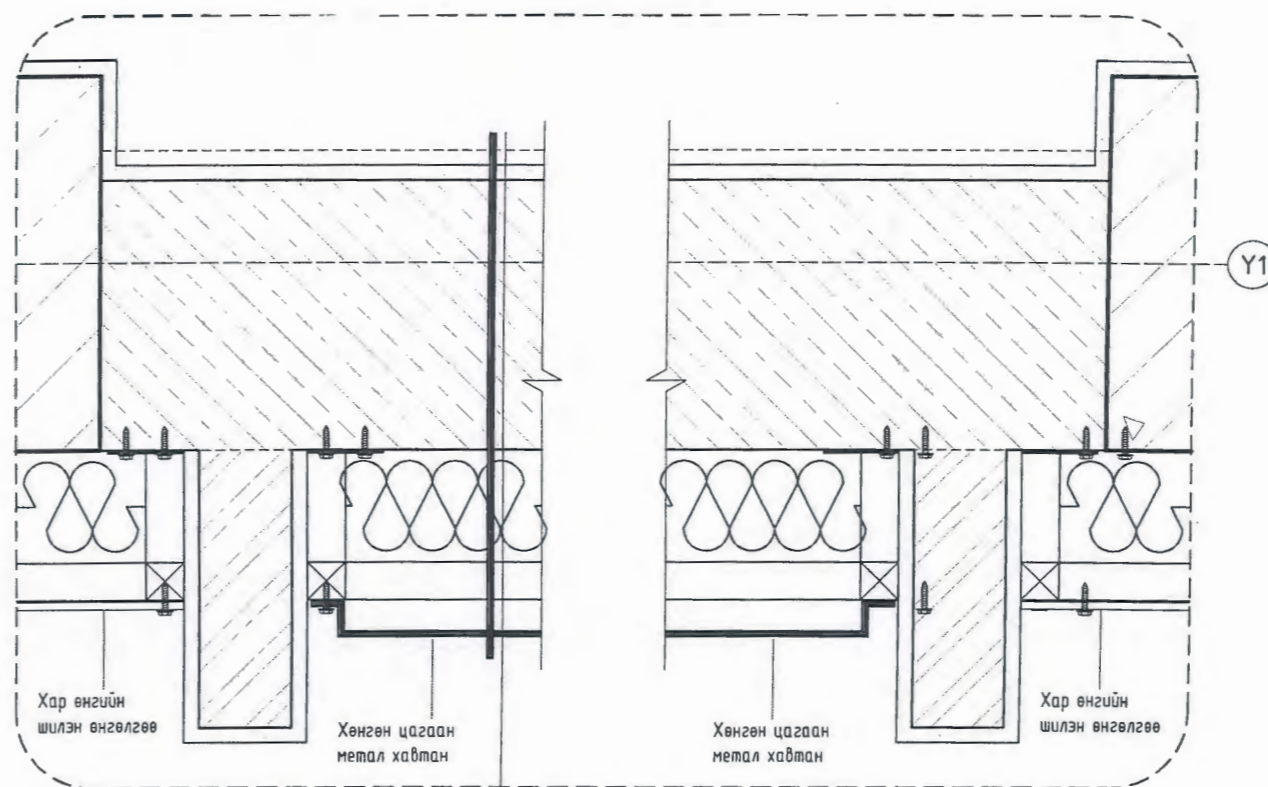
Шилэн ханын байгуулалт, огтлол

Масштаб: 1:50, 1:10	Зургийн дугаар: БА-16	Хуудас: БА-23
ЕГ Шифр: TSB-04/2019	ТГ Шифр:	Огноо: 2019

ХАНЫН БҮТЭЦ, ТОДОРХОЙЛОЛТ
M1:20

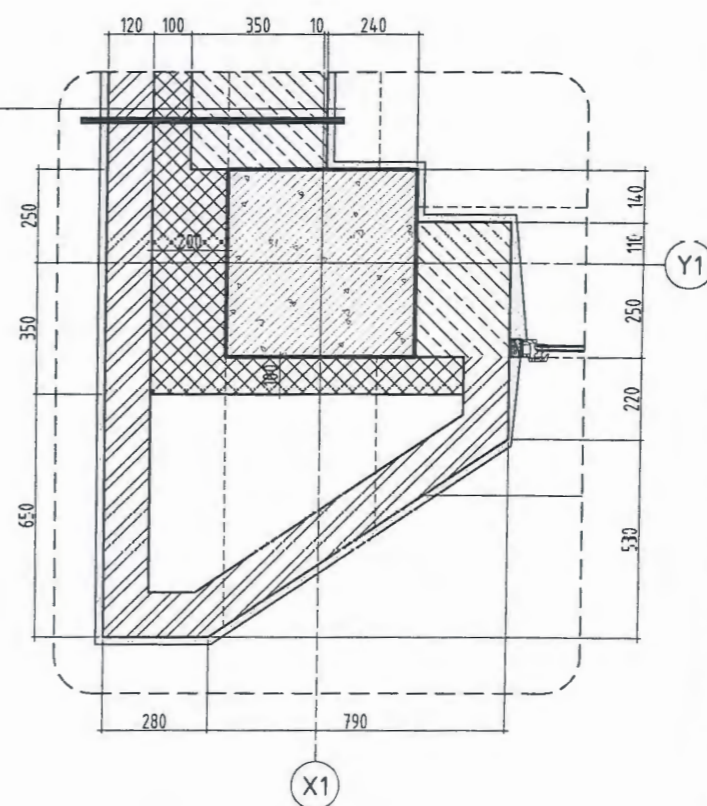
Д/Д	Ханын схем	Ханын бүтэц	Тайлбар
A1		<ul style="list-style-type: none"> Гадна өнгөлгөө Замаска шавардлага δ=20мм Тоосгон хана δ=120мм Дулаалгын хөвсөнцөр хавтан δ=100мм Блокон хана δ=360мм Замаска шавардлага δ=20мм Дотор засал 	Барилгын гадна ханын хэсэглэл
A2		<ul style="list-style-type: none"> Дотор засал Замаска шавардлага δ=20мм Блокон хана δ=250мм Замаска шавардлага δ=20мм Дотор засал 	Барилгын дотор ханын хэсэглэл
A3		<ul style="list-style-type: none"> Дотор засал Замаска шавардлага δ=20мм Тоосгон хана δ=120мм Замаска шавардлага δ=20мм Дотор засал 	Барилгын дотор ханын хэсэглэл

ЦОНХНЫ ДООР СУУХ МЕТАЛЛ ФАСАДНЫ
ХЭСЭГЛЭЛ-Д M1:10



- Дотор засал
- Замаска шавардлага δ=20мм
- Блокон хана δ=360мм
- Шилэн хөвөн δ=150мм
- Төмөр рэн □ 50x50x2мм
- Металл фасад δ=10мм

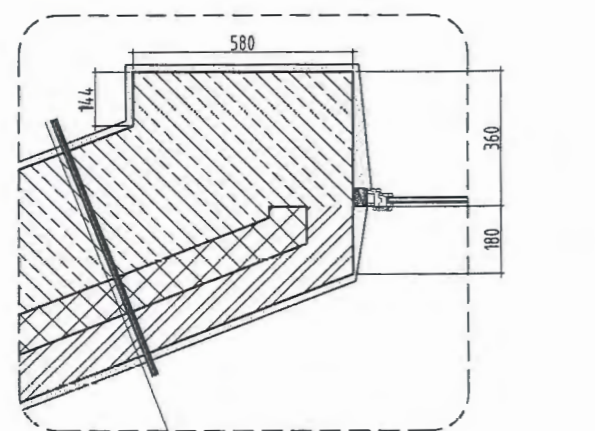
ХЭСЭГЛЭЛ-В M1:20



- Гадна өнгөлгөө
- Замаска шавардлага δ=20мм
- Тоосгон хана δ=120мм
- Дулаалгын хөвсөнцөр хавтан δ=100мм
- Блокон хана δ=360мм
- Замаска шавардлага δ=20мм
- Дотор засал

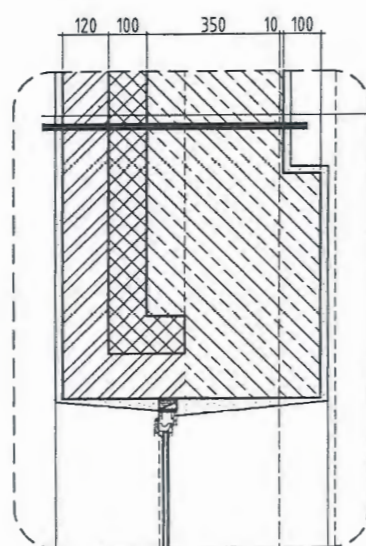
- Гадна өнгөлгөө
- Замаска шавардлага δ=20мм
- Тоосгон хана δ=120мм
- Дулаалгын хөвсөнцөр хавтан δ=100мм
- Блокон хана δ=360мм
- Замаска шавардлага δ=20мм
- Дотор засал

ХЭСЭГЛЭЛ-Г
M1:20



- Дотор засал
- Замаска шавардлага δ=20мм
- Блокон хана δ=360мм
- Дулаалгын хөвсөнцөр хавтан δ=100мм
- Тоосгон хана δ=120мм
- Замаска шавардлага δ=20мм
- Гадна өнгөлгөө

ХЭСЭГЛЭЛ-А M1:20



ТАЙЛБАР:

1. Ханын хэсэглэлүүдийг БА-02, БА-03 зурагтай хамт үзнэ.

Материалын тэмдэглэгээ

- Төмөр бетон
- Тоосгон өрлөг
- Хөнгөн блок
- Хөвсөнцөр дулаалга

Y1

Y1

X1

X1

Д/в Огноо Засвар өөрчлөлт

Үе шат: Ажлын зураг



Хийгч байршил
Монгол улс, Улаанбаатар хот,
Чингэлтэй дүүрэг, 3-р хороо,
"Пиус тауер" 17-р давхар, 1701 тоот

Архитектор: Д.Санчирсуу
Гүйцэтгэгсэн: М.Өнөрбаяр
Шалгасан: Д.Отгонбаатар

ЗАСАГ ДАРГЫН ТАМГЫН ГАЗРЫН БАРИЛГА
Хөвсгөл аймаг, Цэцэрлэг сум.

Ханын бүтэц, тодорхойлолт

Масштаб: 1:20, 1:10	Зургийн дугаар: БА-17	Хуудас: БА-23
ЕГ Шифр: TSB-04/2019	ТГ Шифр:	Огноо: 2019

ХААЛГАНЫ НҮХНИЙ ТОДОРХОЙЛОЛТ, НЭГДСЭН ТҮҮВЭР
M1:50

Марк	ГХ1		ТХ2		ДХ1		ДХ2		ДХ3		ДХ4		ДХ5		ДХ6	
	Төмөр хаалга		Төмөр хаалга		Модон хаалга		Модон хаалга		Модон хаалга		Модон хаалга		Модон хаалга		Төмөр хаалга	
Загвар хэмжээ																
	2070	970	2070	970	2070	970	2070	970	2070	970	2070	970	2070	970	2070	970
	980		880		980		880		780		680		345 845 1190		345 845 1190	
Онгойлт	Баруун	Зүүн	Баруун	Зүүн	Баруун	Зүүн	Баруун	Зүүн	Баруун	Зүүн	Баруун	Зүүн	Баруун	Зүүн	Баруун	Зүүн
	-	1 ширхэг	1 ширхэг	1 ширхэг	-	1 ширхэг	10 ширхэг	11 ширхэг	3 ширхэг	4 ширхэг	1 ширхэг	2 ширхэг	-	1 ширхэг	1 ширхэг	
Тоо ширхэг	1 ширхэг		2 ширхэг		1 ширхэг		21 ширхэг		3 ширхэг		5 ширхэг		2 ширхэг		2 ширхэг	

ЦОНХНЫ НҮХНИЙ ТОДОРХОЙЛОЛТ, НЭГДСЭН ТҮҮВЭР M1:50

Марк	Ц1		Ц2		Ц3		Ц4		Ц5		Ц6	
Загвар хэмжээ												
	1830	660	1830	660	1830	660	1830	660	780	780	1280	980
	740	500	740	660	620	1280	460	60	460	980	980	
Тоо ширхэг	16 ширхэг		3 ширхэг		10 ширхэг		8 ширхэг		4 ширхэг		1 ширхэг	

Эзэлхүүний нэр	Д/Д	Марк	Нүхний хэмжээ НхЛ /мм/	Самбарын хэмжээ НхЛ /мм/	Тоо хэмжээ			Тайлбар
					1-р давхар	2-р давхар	Бүгд	
Хаалга	1	ГХ1	2100x1010	2070x980	1	-	1	
	2	ДХ1	2100x1010	2070x980	1	-	1	
	3	ДХ2	2100x910	2070x880	11	10	20	
	4	ДХ3	2100x810	2070x780	3	-	3	
	5	ДХ4	2100x710	2070x680	5	-	5	
	6	ДХ5	2100x1210	2070x1180	-	2	2	
	7	ТХ2	2100x810	2070x780	2	-	2	
	8	ДХ6	2100x1210	2070x1180	1	1	2	


Эзэлхүүний нэр	Д/Д	Марк	Нүхний хэмжээ НхЛ /мм/	Самбарын хэмжээ НхЛ /мм/	Тоо хэмжээ			Тайлбар
					1-р давхар	2-р давхар	Бүгд	
Цонх	1	Ц-1	1850x2000	1830x1980	8	8	16	
	2	Ц-2	1850x1300	1830x1280	-	3	3	
	3	Ц-3	1850x1000	1830x980	5	6	11	
	4	Ц-4	1750x1000	1730x980	4	4	8	
	5	Ц-5	800x1300	780x1280	4	-	4	
	6	Ц-6	800x1000	780x980	1	-	1	

ТАЙЛБАР:

- Барилгын цонхыг зурагт үзүүлснээр хэлбэр, хэмжээний дагуу Монгол улсын стандарт MNS 6266:2011 мөн MNS 5830:2008 стандартын дагуу 3 давхар шилэлгээтэй захиалж хийлгэх ба хар саарал өнгийн хуванцар рам бүхий вакум цонх байна. Үйлдвэрийн ISO 9001 стандартыг хангасан материал ашиглана. Цонхны тавцанг хиймэл чулуу байхаар төлөвлөв.
- Гадна цонх хаалганы ханатай харьцах хэсгийг шингэн хөвсөөр сайтар чигжинэ. Цонхны гадна талд гөлмөн төмрөөр ус зайлуулах хаялгыг хийж өгөх шаардлагатай.
- Цонхны шилний зузаан 5мм -с багагүй, 3 давхар шилэн /вүүртэй/ сайтар битүүмжлэгдсэн тунгалаг шилтэй, монгол орны цаг уурын нөхцөлд тохирсон цонх байх ба цэвэр үзэмжтэй, бат бөх хийж гүйцэтгэвэл зохино.
- Гурван давхар EPDM жийрэгзвч резинтэй, энгийн болон давхар онгойлттой.
- 1,8мм-ийн зүрхэвч төмөр.
- Барилгын угсралтын ажил дууссаны дараа цонхны нүхний хэмжээг нарийвчлан авч захиалах хэрэгтэй.
- Модон хаалгыг олон улсын стандартын шаардлага хангасан чанартай хаалгаар хийнэ.
- Хаалганы өнгө загварыг захиалагчийн хүсэлтийн дагуу сонгож угсарна. Забсар зайг шингэн хөвсөөр чигжиж дулаална.
- Металл вакум хаалгыг захиалахдаа газар дээр хэмжээг нарийвчлан нягталж захиална. Металл хаалганы рам нь даацын байна.
- Хаалга цонхыг үйлдвэрлэлд оруулахаас өмнө заавал дахин шалгаж газар дээрээс нь хэмжээг нарийн авна.
- Хаалга цонхны түүврийг барилгын дотор талаас нь харж түүвэр хийв.

Д/д Огноо Засвар өөрчлөлт

Ye шат: Ажлын зураг

 Хаяг байршил
Монгол улс. Улаанбаатар хот,
Чингэлтэй дүүрэг, 3-р хороо,
"Луис тауер" 17-р давхар, 1701 тоот

Архитектор: Д.Санчирсуу
Гүйцэтгэсэн: М.Өнөрбаяр
Шалгаасан: Д.Утгэнбаатар

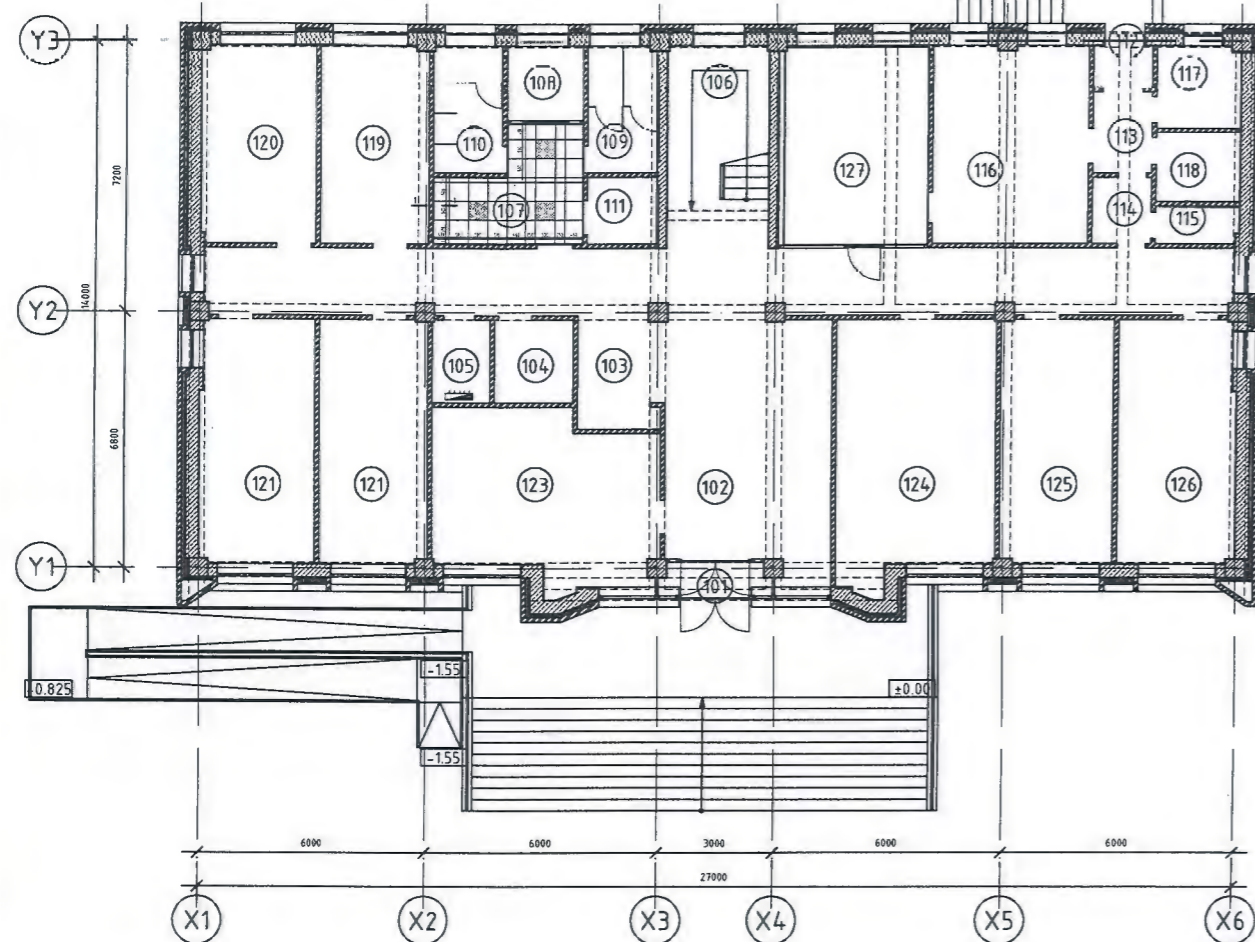
ЗАСАГ ДАРГЫН ТАМГЫН ГАЗРЫН БАРИЛГА
Хөвсгөл аймаг, Цэцэрлэг сум.

Цонх, хаалганы түүвэр

Масштаб: 1:50
Зургийн дугаар: БА-19
Хуудас: БА-23

ЕГ Шифр: TSB-04/2019
ТГ Шифр:
Огноо: 2019

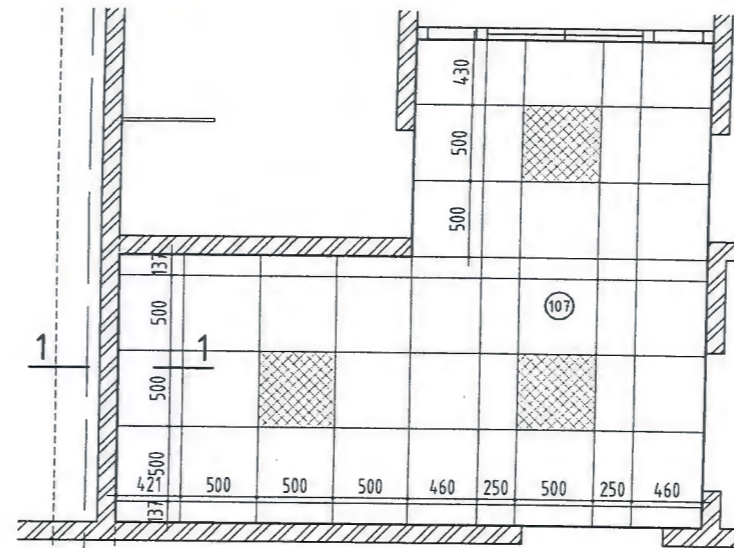
1-Р ДАВХРЫН ДҮҮЖИН ТААЗНЫ БАЙГУУЛАЛТ М1:100



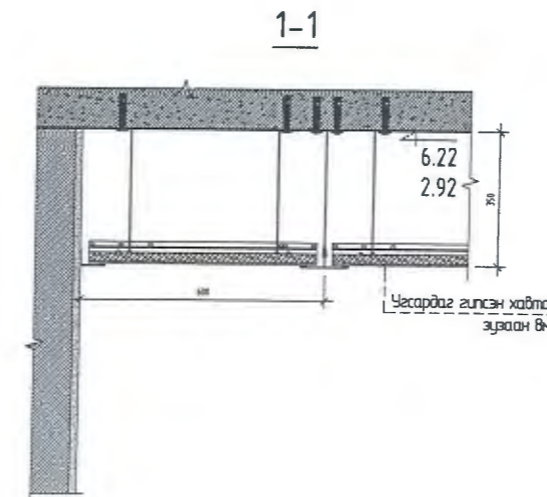
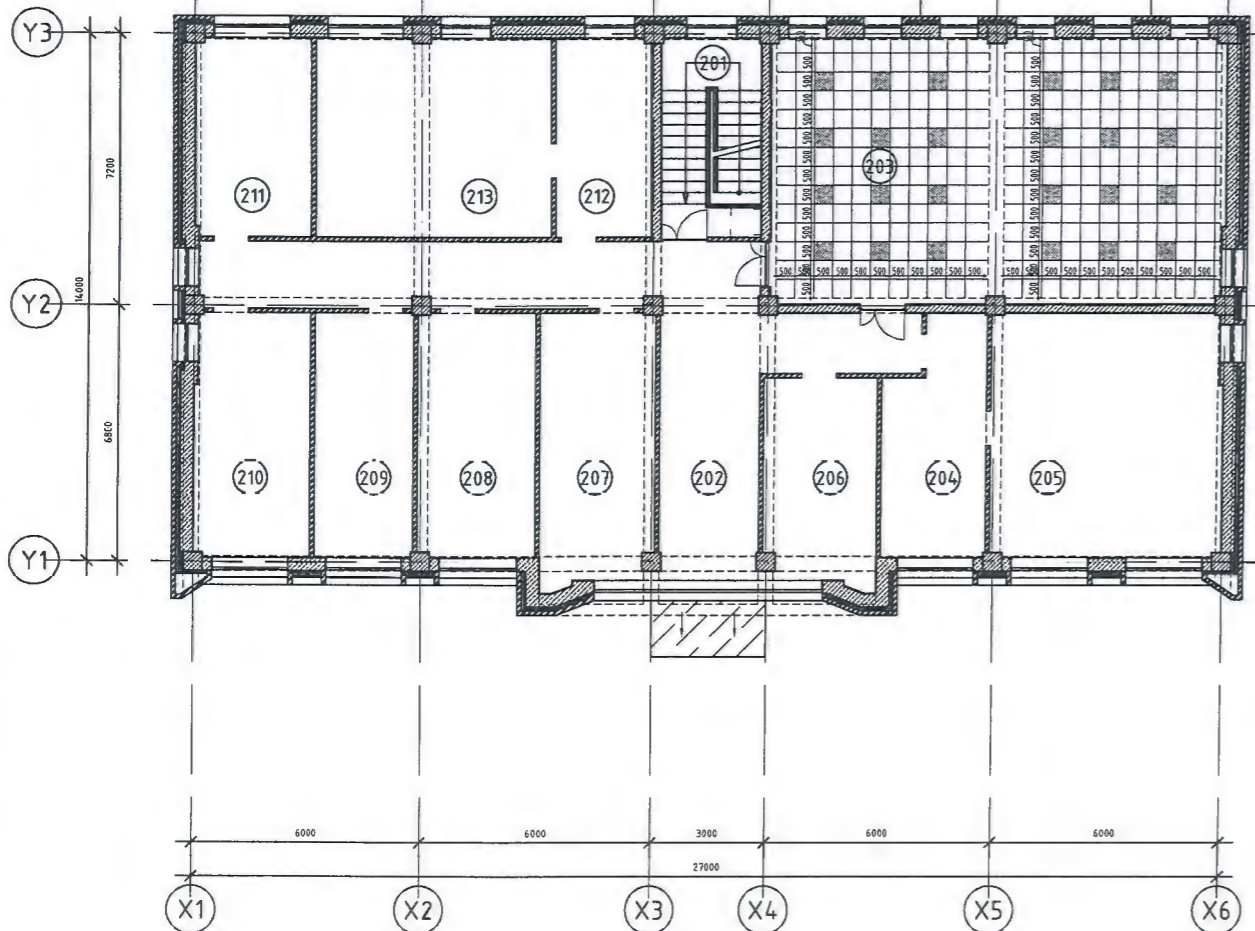
1-р давхрын өрөөний дугаар	2-р давхрын өрөөний дугаар	Ханын ээслын ажил
102, 106, 120, 119, 121, 122, 123, 103, 124, 125, 126, 112, 113, 114	201-202, 204-213	Дотор шабарлагатай хананд 2 дахин замаска тэгшилгээ хийж шалнаас 2м хүртэл түвшинд цайвар шаргал өнгийн эрүүл ахуйн шаардлага хангасан, тосон будгаар 2 дахин будаж үлдсэн хэсгийг таазанд хүртэл цагаан өнгийн дотор эмальсэн будгаар 2 дахин будна
107-111, 115-118		Шалнаас 2м түвшинд цагаан өнгийн ханын плитан хавтанцар нааж үлдсэн хэсгийг таазанд хүртэл цагаан өнгийн дотор эмальсэн будгаар 2 дахин будна

Тайлбар:
 1. 203 дугаартай хурлын танхимын хананд БА-15 зурагт үзүүлсний дагуу дуу шингээгч эсгий хавтан наана.
 2. Дүүжин тайзгүй бүх өрөөний цутгамал төмөр бетон таазанд 2 дахин замаска тэгшилгээ хийж цагаан өнгийн дотор эмальсэн будгаар 2 дахин будна.
 3. Таазан доогуур ил цэсрагдсан салхивчийн хоолойг цагаан өнгийн төмрийн будгаар 2 дахин будна

107 ӨРӨӨНИЙ ДҮҮЖИН ТААЗНЫ БАЙГУУЛАЛТ М1:50



2-Р ДАВХРЫН ДҮҮЖИН ТААЗНЫ БАЙГУУЛАЛТ М1:100



ТАЙЛБАР:

Д/в	Огноо	Засбар өөрчлөлт
ЗӨВШӨӨРӨЛЦСӨН		
	Гарын үзэг	Нэр
ББ	<i>[Signature]</i>	А.Чуганбаяр
ХС	<i>[Signature]</i>	Б.Амгаланзаяа
ЦБЧ	<i>[Signature]</i>	Ш.Баярбаатар
ХТ, ДГ	<i>[Signature]</i>	О.Отгонцэрал
ХД	<i>[Signature]</i>	Л.Эрдэнэ-Булган
Үе шат:	Ажлын зураг	

Хаяг байршил
 Монгол улс, Улаанбаатар хот,
 Чингэлтэй дүүрэг, 3-р хороо,
 "Пийс тавер" 17-р давхар, 1701 тоот

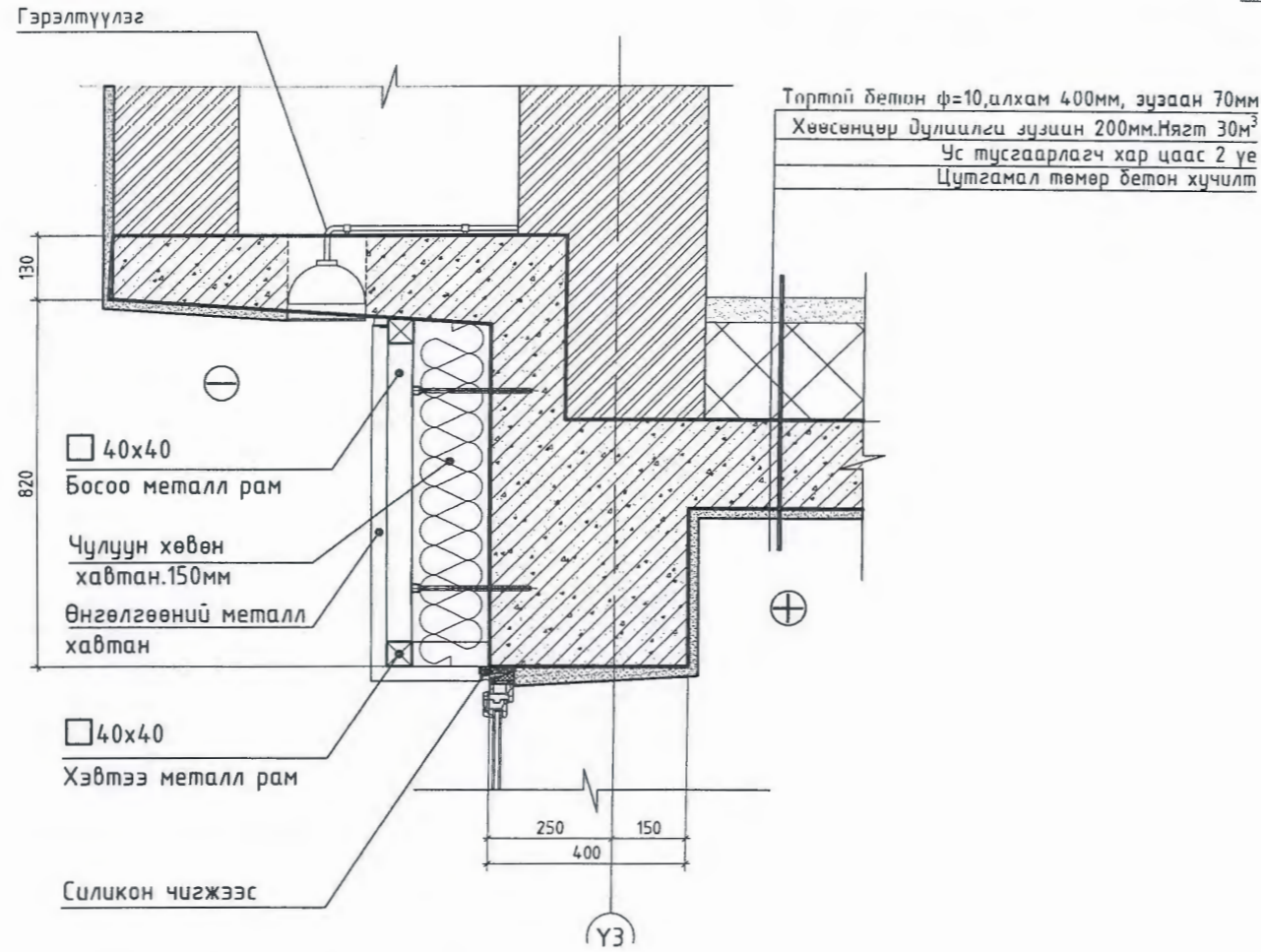
Архитектор	<i>[Signature]</i>	Д.Санчирсуу
Гүйцэтгэсэн	<i>[Signature]</i>	М.Өнөрбаяр
Шалгасан	<i>[Signature]</i>	Д.Отгонбаатар

ЗАСАГ ДАРГЫН ТАМГЫН ГАЗРЫН БАРИЛГА
 Хөвсгөл аймаг, Цэцэрлэг сум.

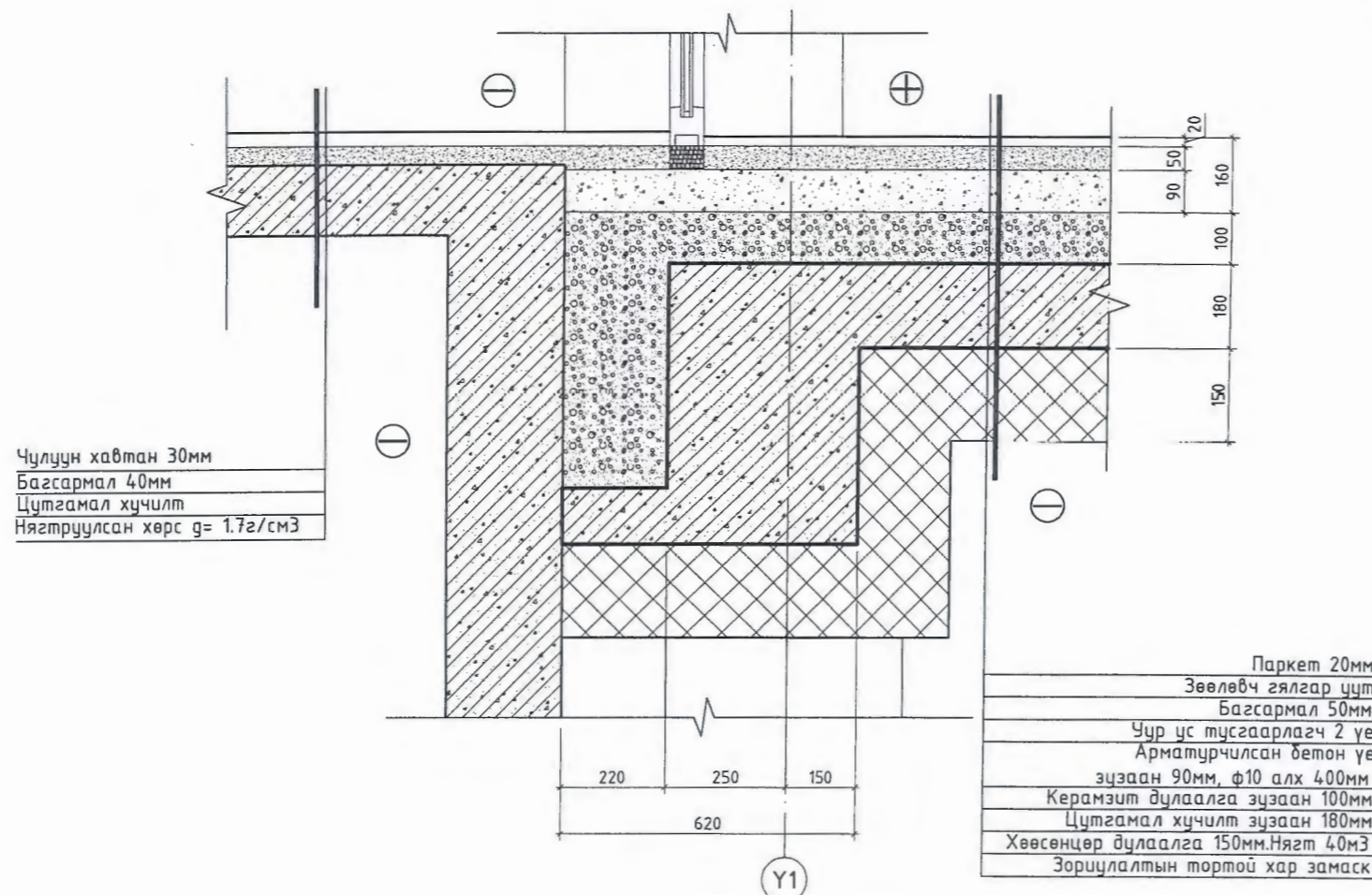
Таазны байгуулалт, дотор заслын хүснэгт

Масштаб:	Зургийн дугаар:	Хуудас:
1:100	БА-20	БА-23
ЕГ Шифр:	ТГ Шифр:	Огноо:
TSB-04/2019		2019 он

ХЭСЭГЛЭЛ -1
M1:20



ХЭСЭГЛЭЛ -2
M1:20



ТАЙЛБАР:

1. Хэмжээнд шавардлагын хэмжээг тооцоогүй болно.
2. Ханын бүтцийг БА-2 хуудастай хийм үзнэ үү.
3. Хаалга, цонхны түүврийг БА-19 хуудсанд үз.

Материалын тэмдэглэгээ

- Төмөр бетон
- Тогсон өрлөг
- Хөнгөн блок
- Хөөсөнцөр дулаалга
- Керамзит
- Багсармал
- Цементэн тэгшилгээ

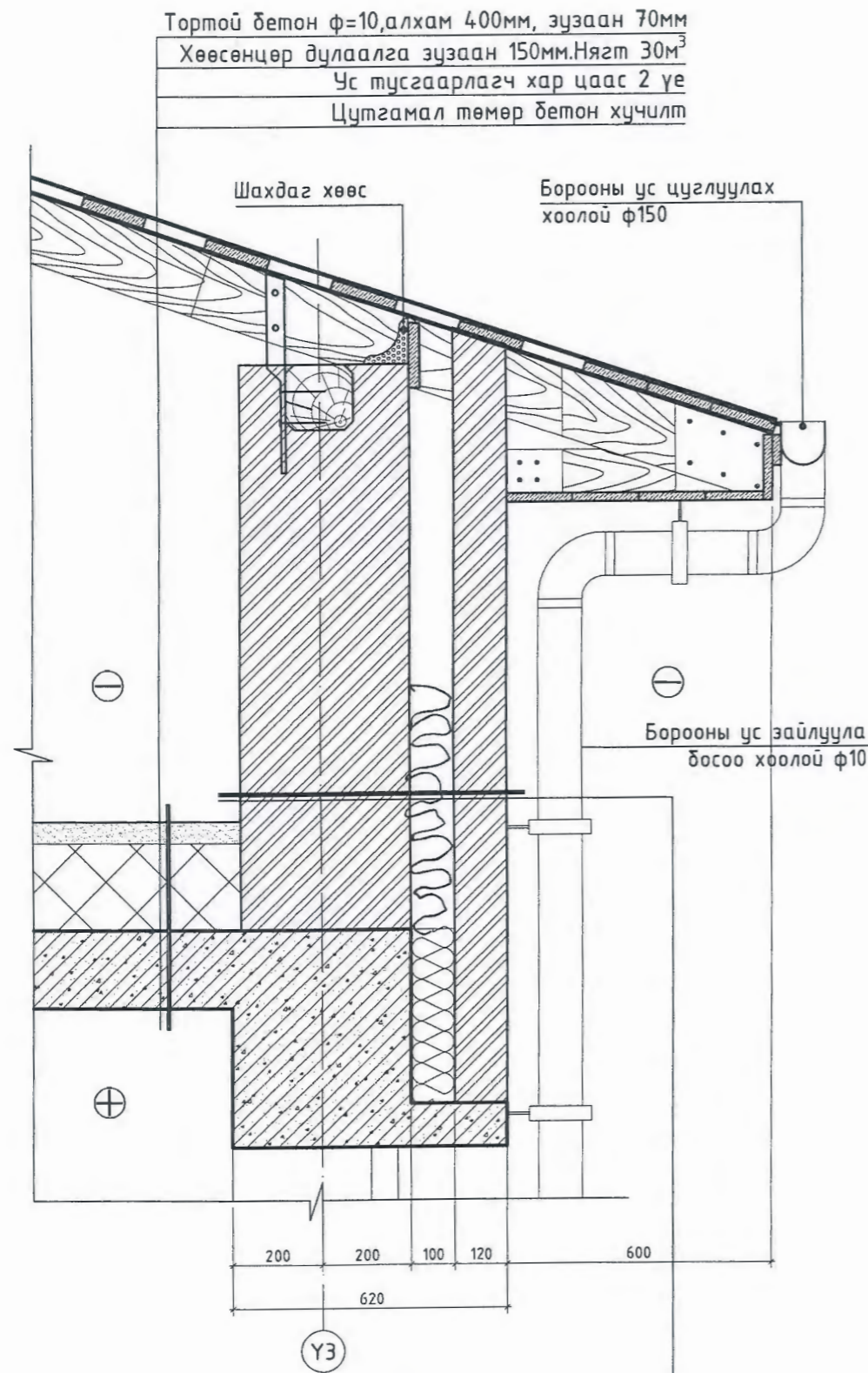
Үе шат: ТӨСЛИЙН ҮЕ ШАТ

Архитектор		Д.Санчирсуу
Гүйцэтгэсэн		М.Өнөрбаяр
Шалгасан		Д.Отгонбаатар

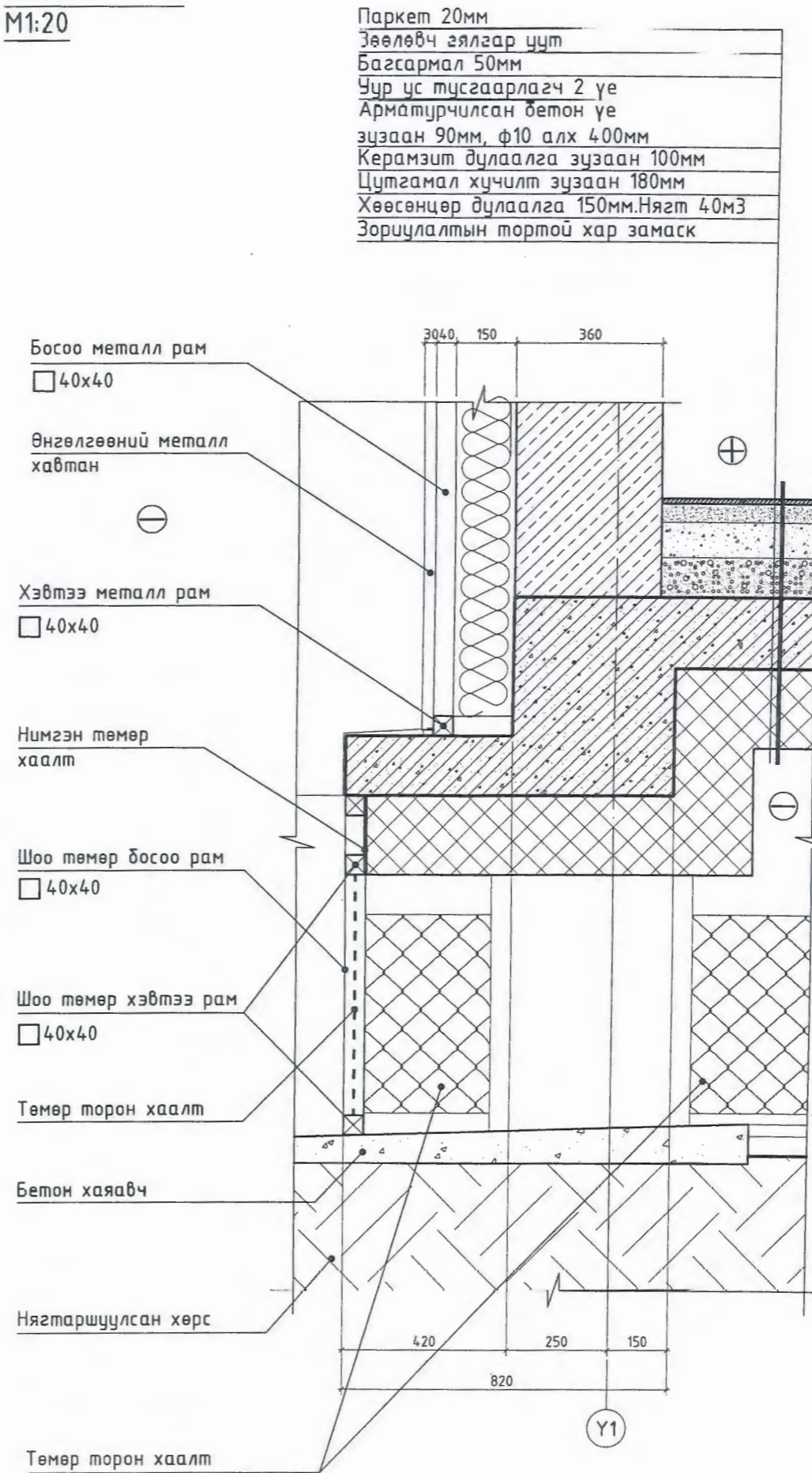
ЗАСАГ ДАРГЫН ТАМГЫН ГАЗРЫН БАРИЛГА
Хөдсгөл аймаг, Цэцэрлэг сум.

Хэсэглэл 1,2		
Масштаб: 1:20	Зургийн дугаар: БА-21	Хуудас: 23
ЕГ Шифр: TSB-04/2019	ТГ Шифр:	Огноо:

ХЭСЭГЛЭЛ -3
M1:20



ХЭСЭГЛЭЛ -4
M1:20



ТАЙЛБАР:

1. Хэмжээнд шавардлагын хэмжээг тооцоогүй болно.
2. Ханын бүтцийг БА-2 хуудастай хамт үзнэ үү.
3. Хаалга, цонхны түүврийг БА-19 хуудсанд үз.
4. 0.00 түвшний шалны доороос гадна талаас дулаалах хөөсөнцөр дулаалгын хавтанг зориулалтын цавуугаар нааж бэхжүүлсний дараа дюбль хадаасаар бэхэлж зай завсрын шахдаг хөөсөөр чигжсэний дараа зориулалтын тортой хатуурагч хар замаски өнгөлгөө хийнэ

Материалын тэмдэглэгээ

- Төмөр бетон
- Тоосгон өрлөг
- Хөнгөн блок
- Хөөсөнцөр дулаалга
- Керамзит
- Багсармал
- Цементэн тэгшилгээ

Үе шат: ТӨСЛИЙН ҮЕ ШАТ

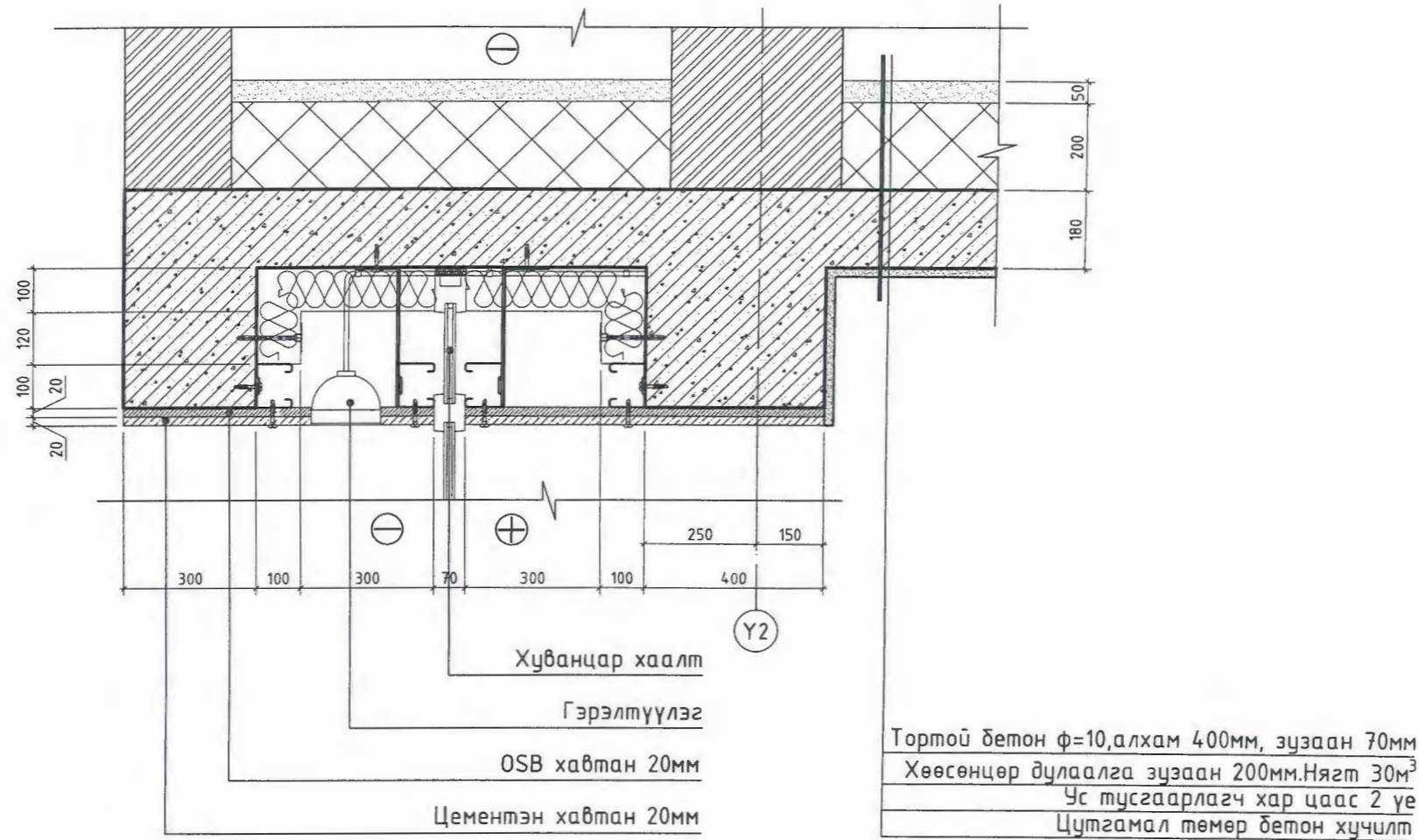
Архитектор		Д.Санчирсуу
Гүйцэтгэсэн		М.Өнөрбаяр
Шалгасан		Д.Отгонбаатар

ЗАСАГ ДАРГЫН ТАМГЫН ГАЗРЫН БАРИЛГА
Хөвсгөл аймаг, Цэцэрлэг сум.

Хэсэглэл 3,4

Масштаб: 1:20	Зургийн дугаар: БА-22	Хуудас: 23
ЕГ Шифр: TSB-04/2019	ТГ Шифр:	Огноо:

ХЭСЭГЛЭЛ -5
M1:20



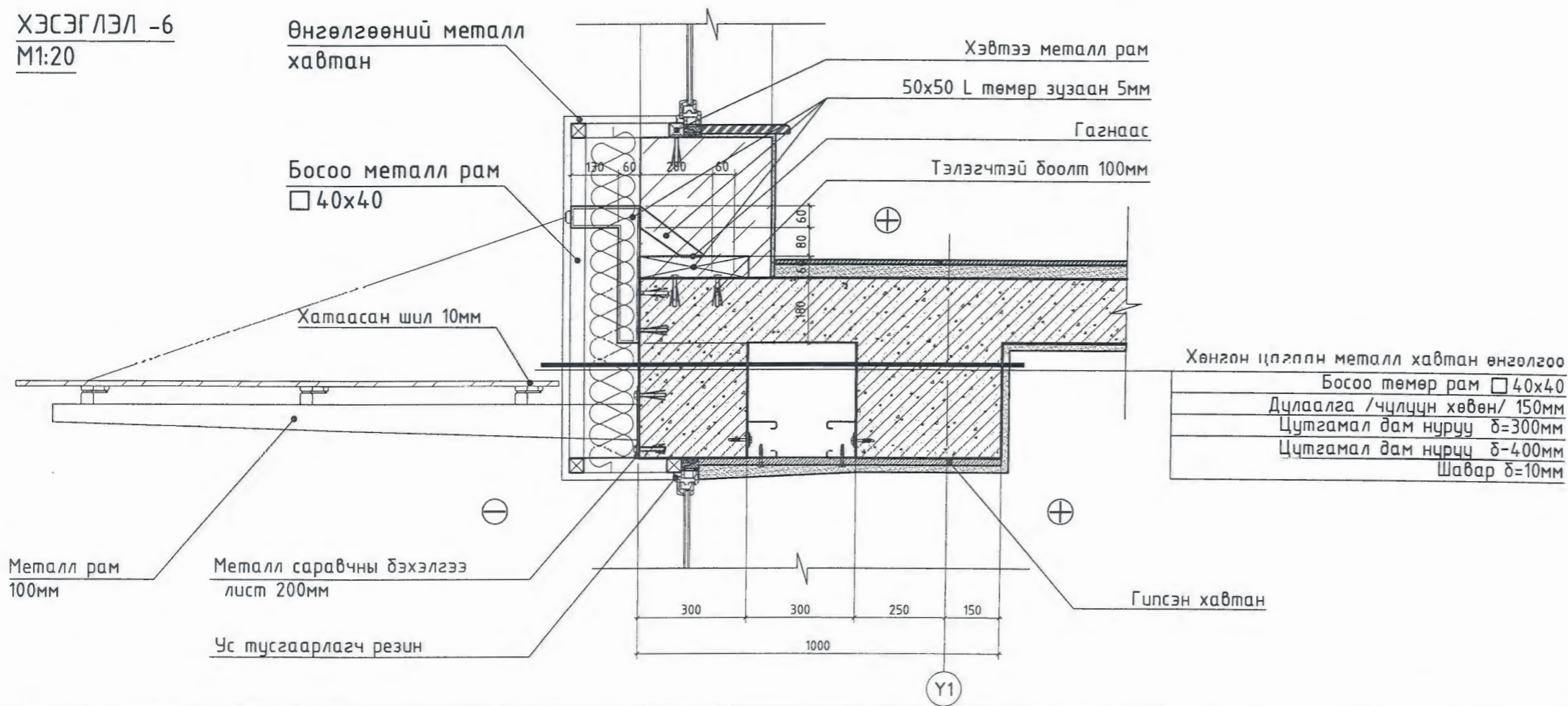
ТАЙЛБАР:

1. Хэмжээнд шавардлагын хэмжээг тооцоогүй болно.
2. Ханын бүтцийг БА-2 хуудастай хамт үзнэ үү.
3. Хаалга, цонхны түүврийг БА-19 хуудсанд үз.

Материалын тэмдэглэгээ

- Төмөр бетон
- Тоосгон өрлөг
- Хөнгөн блок
- Хөвсөнцөр дулаалга

ХЭСЭГЛЭЛ -6
M1:20

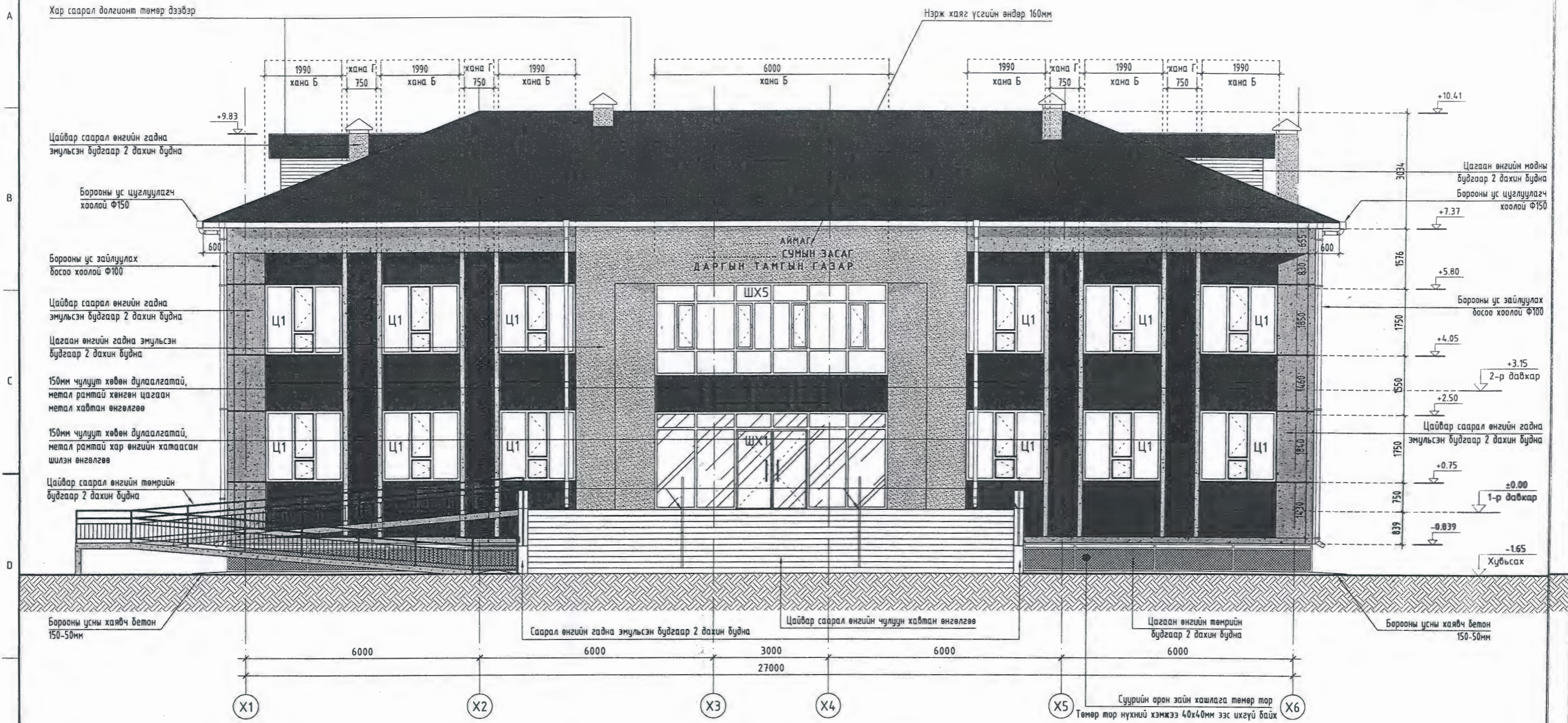


Үе шат: ТӨСЛИЙН ҮЕ ШАТ

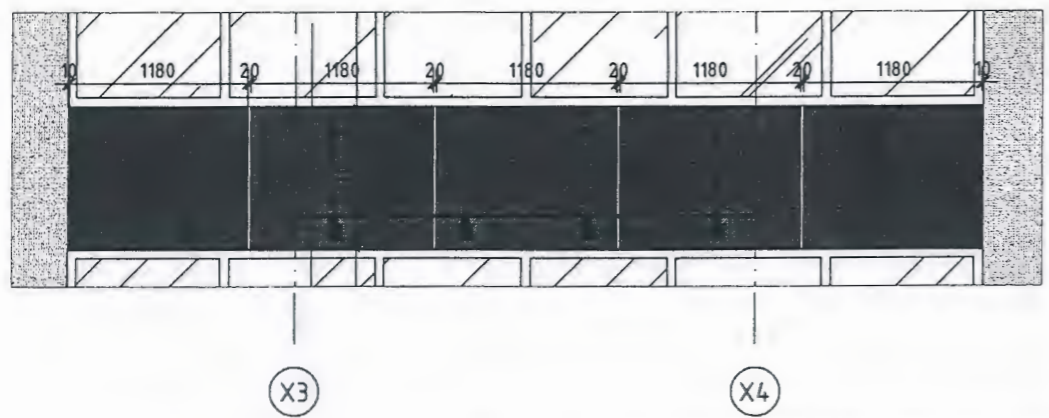
<p>ЦАСТ БОГД ХХК Утас утасгүй: TSASTBOGD@yahoo.com 85134061, 70111332</p>	Хаяг байршил Мнэнэл улс. Улаанбаатархот. Чингэлтэй дүүрэг. 3-р хороо, "Пийс тауер" 17-р давхар. 1701 тоот	
	Архитектор Гүйцэтгэсэн Шалгасан	Д.Санчирсуу М.Өнөрбаяр Д.Отгонбаатар

ЗАСАГ ДАРГЫН ТАМГЫН ГАЗРЫН БАРИЛГА
Хөвсгөл аймаг, Цэцэрлэг сум.

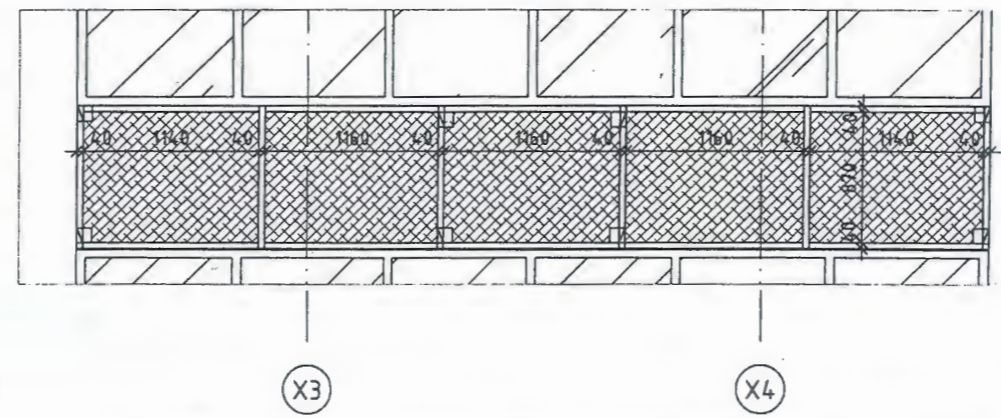
Хэсэглэл 5		
Масштаб: 1:20	Зургийн дугаар: БА-23	Хуудас: 23
ЕГ Шифр: TSB-04/2019	ТГ Шифр:	Огноо:



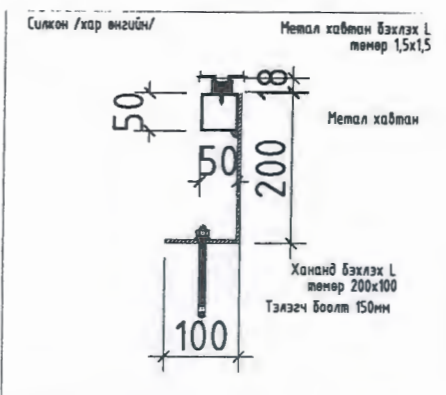
Х3-Х4 ТЭНХЛЭГИЙН ДАГУУХ МЕТАЛ ХАВТАНГИЙН БАЙГУУЛАЛТ М1:50



Х3-Х4 ТЭНХЛЭГИЙН ДАГУУХ МЕТАЛ ХАВТАНГИЙН ТӨМӨР РАМЫН БАЙГУУЛАЛТ М1:50



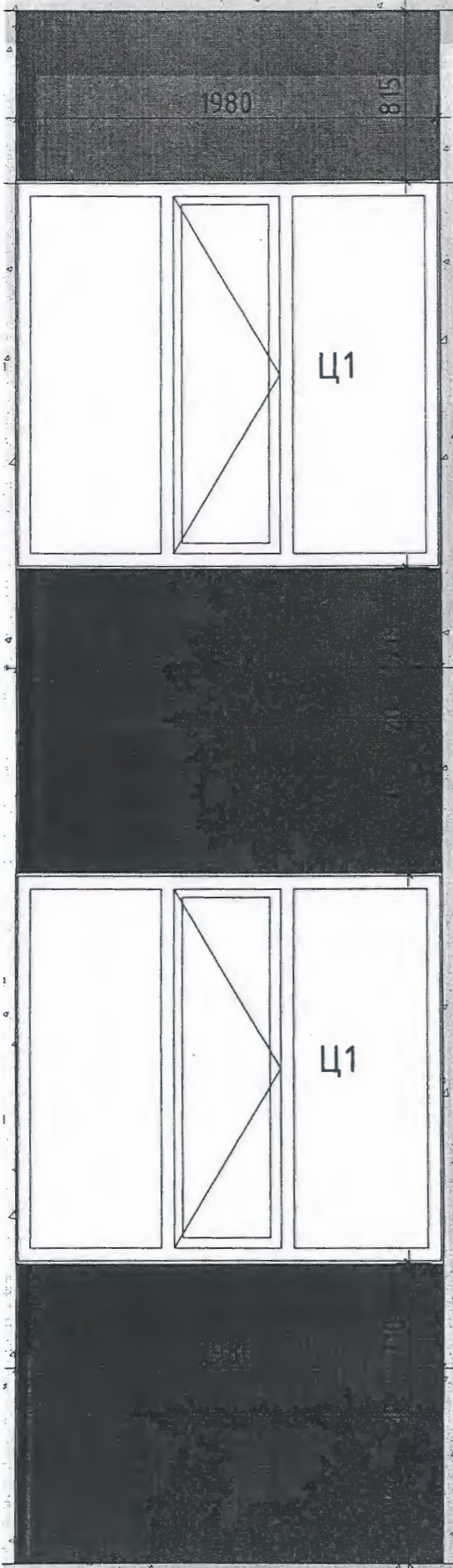
ГАДНА ХАНАНД БЭХЛЭГДЭХ L ТӨМӨР М1:10



БАЙГУУЛАЛТ ДЭЭРХИ ТЭМДЭГЛЭГЭЭ

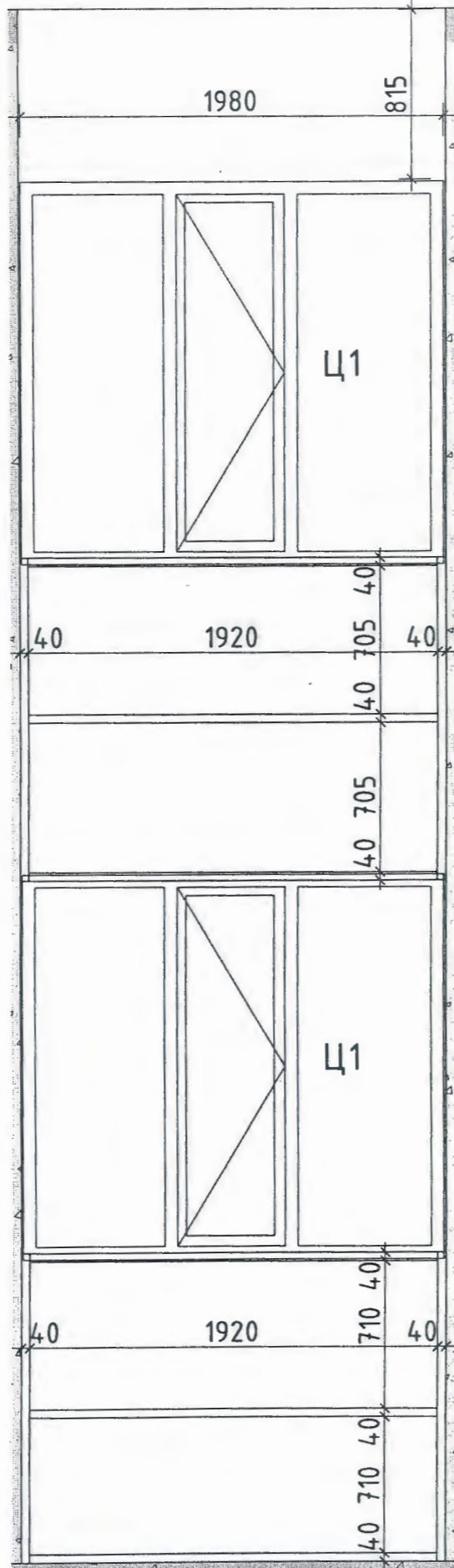


ХАНА Б, МЕТАЛ ХАВТАНГИЙН БАЙГУУЛАЛТ М1:30



Aluand aluminium composite panel installation

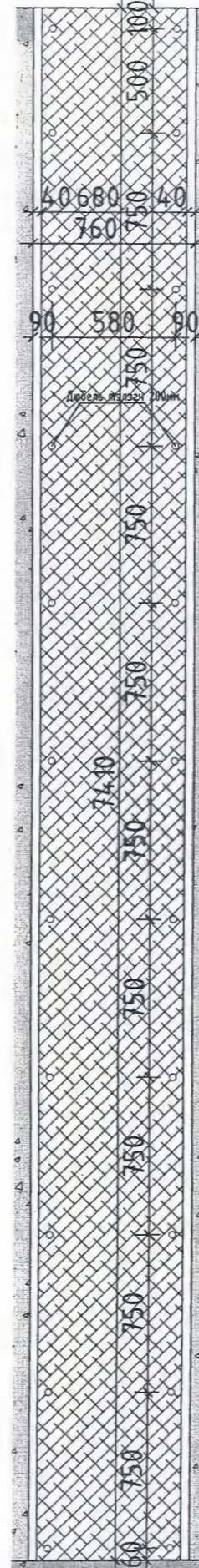
ХАНА Б, 40X40 ТӨМӨР РАМЫН БАЙГУУЛАЛТ М1:30



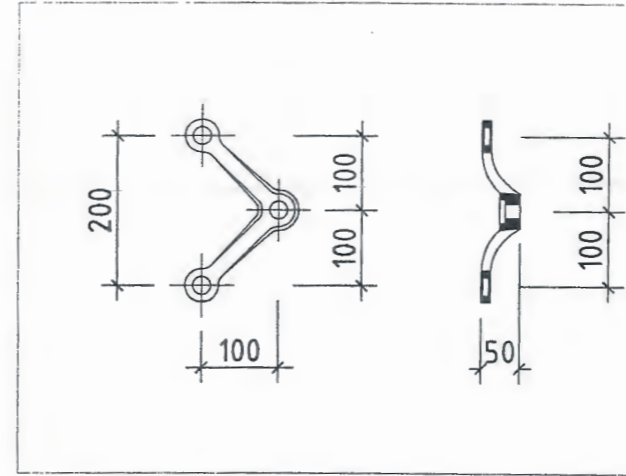
ХАНА В, ШИЛЭН ХАНЫН БАЙГУУЛАЛТ М1:30



ХАНА В, 40X40 РАМ, БЭХЭЛГЭЭНИЙ БАЙГУУЛАЛТ М1:30



ШИЛЭН ХАНЫН БЭХЭЛГЭЭ М1:10



ТАЙЛБАР:

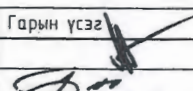
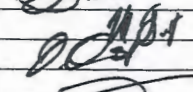
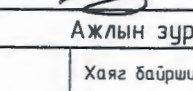
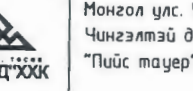

1. Байгуулалтыг БА-2, БА-3-с үз.
2. Дээврийн байгуулалтыг БА-4-с үз.
3. Гадна довжоог БА-00-с үз.
4. Огтлол 1-1, 2-2, 3-3-ыг БА-5-7 үз.
5. Ханын бүтцийг БА-17 хуудсанд үз.
6. Хаалга, цонхны түүвэрийг БА-19, БА-16-р хуудсанд үз.

МАТЕРИАЛЫН ТЭМДЭГЛЭГЭЭ


-  Хар саарал өнгийн долгионт төмөр дээвэр.
-  Цайвар саарал өнгийн чулуут эмульс./Резин наалтан судал/
-  Хар саарал өнгийн хатаамал шил.
-  Метал хавтан улаан хүрэн.
-  Гадна өнгөлгөөний эмульс./Резин наалтан судал/
-  Доод хөндийн торон хаалт.

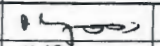
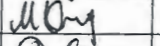

Д/в Огноо Засбар өөрчлөлт

ЗӨВШӨӨРӨЛЦСӨН

	Гарын үсэг	Нэр
ББ		А.Ууганбаяр
ХС		Б.Амгаланзаяа
ЦБЧ		Ш.Баярбаатар
ХТ,ДГ		О.Отгонцэрал
ХД		Л.Эрдэнэ-булган

Үе шат: Ажлын зураг

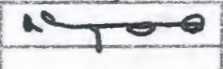


Хаяг байршил
Монгол улс, Улаанбаатар хот,
Чингэлтэй дүүрэг, 3-р хороо,
"Пийс тауер" 17-р давхар, 1701 тоот
Цахуул: TSBASTBOGD@yahoo.com
Утас: 99154061, 70111332

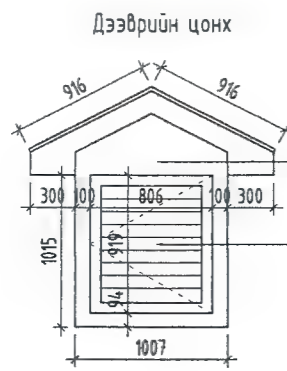
Архитектор		Д.Санчирсуу
Гүйцэтгэсэн		М.Өнөрбаяр
Шалгасан		Д.Отгонбаатар

ЗАСАГ ДАРГЫН ТАМГЫН ГАЗРЫН БАРИЛГА
Хөвсгөл аймаг, Цэцэрлэг сум.

Нүүр тал тэнхлэг/Х1-Х6/

Масштаб:	Зургийн дугаар:	Хуудас:
1:100	БА-08	БА-23
ЕГ Шифр:	ТГ Шифр:	Огноо:
TSB-04/2019		2019 он

Огноо: 2019.09.09
Холбогдох байршил: Хөвсгөл аймаг, Наргалант сум, Засвартай
Объектын нэр: Засаг даргын Тамгын газар, Засаггүй Хүчингүй
Инженер/Архитектор:  Зулгийн марк: EG шифр: ТГ шифр:
Шалгасан:  EG шифр: ТГ шифр:

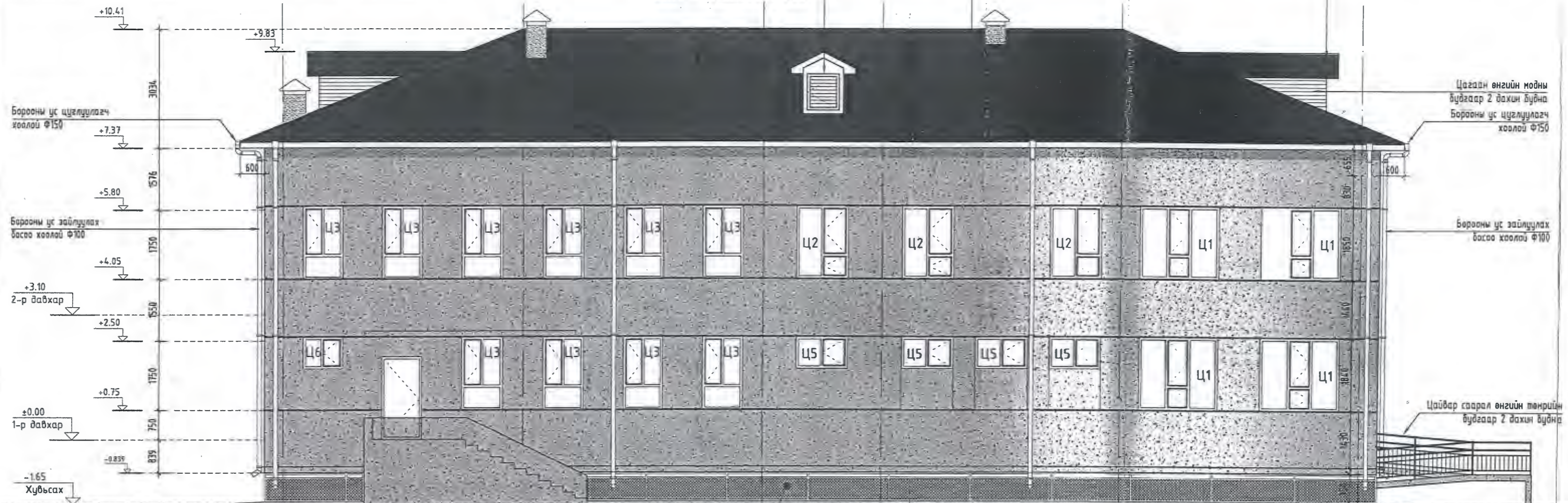


Банзан өнгөлгөөг цагаан өнгийн тосон будгаар 2 дахин будна
Сараалжтай модон хаалга

НҮҮР ТАЛ /ТЭНХЛЭГ Х6-Х1/ М1:100

Хар саарал долгионт төмөр дэвэр

Дээврийн цонхны модон хаалгыг цагаан өнгийн тосон будгаар 2 дахин будна



Цагаан өнгийн модны будгаар 2 дахин будна
Борооны ус цуглуулагч хөөлэй Ф150

Борооны ус цуглуулагч хөөлэй Ф150

Борооны ус зайлуулах багса хөөлэй Ф100

Борооны ус зайлуулах багса хөөлэй Ф100

Цайвар саарал өнгийн төмрийн будгаар 2 дахин будна

2-р давхар

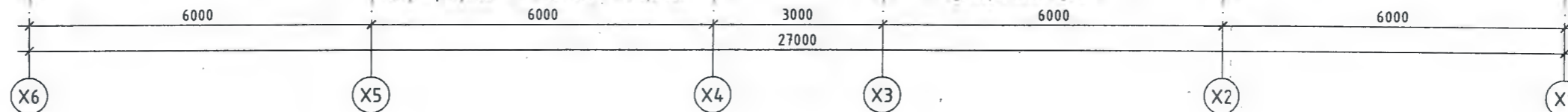
1-р давхар

Хувьсах

Суурийн орон зайн хашлага төмөр тор
Төмөр тор, нүхний хэмжээ 40x40мм ээс ихгүй байх

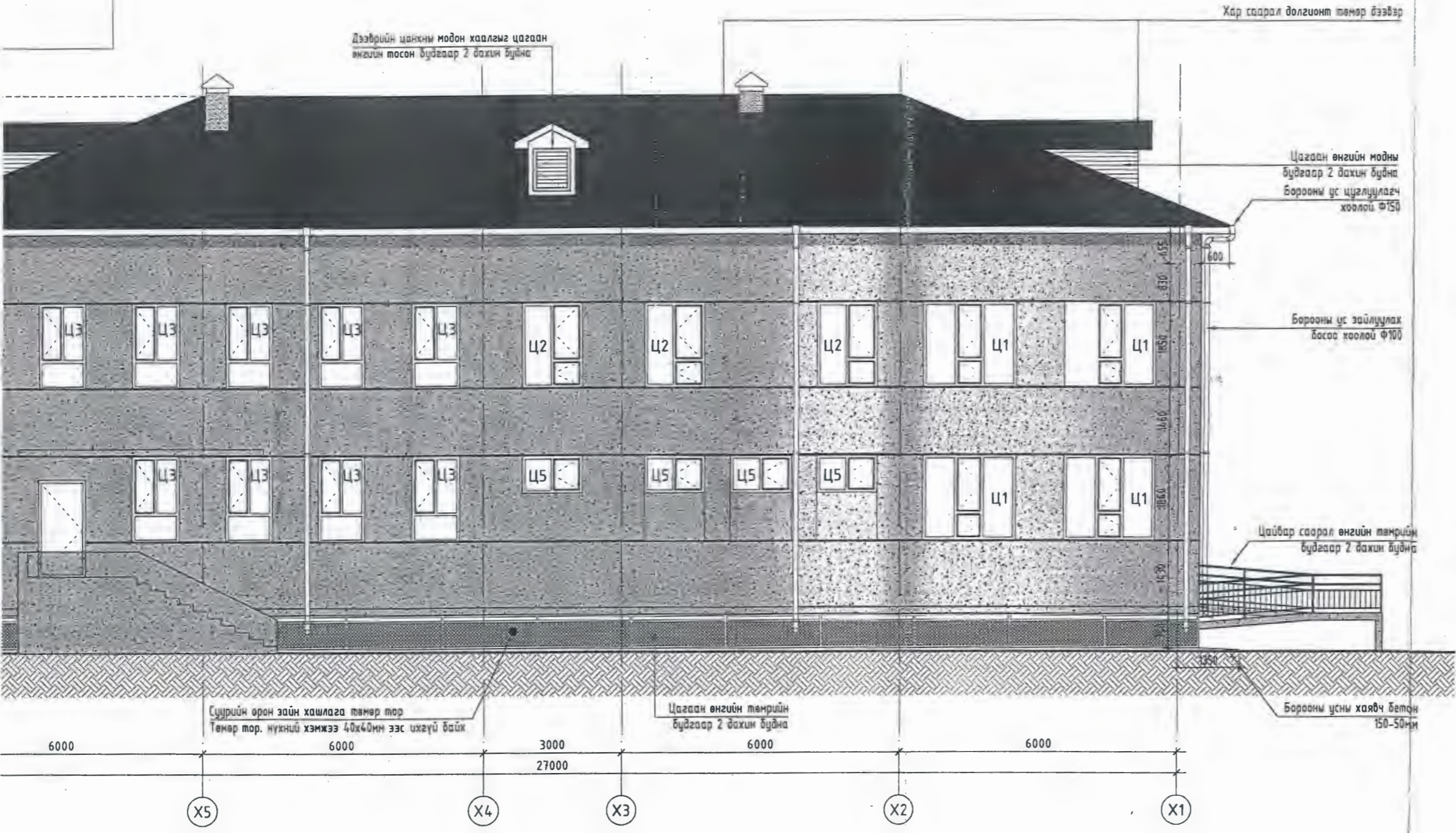
Цагаан өнгийн төмрийн будгаар 2 дахин будна

Борооны усны хаявч бетон 150-50мм



1 өнгийн тосон
2 дахин будна
модон хаалга

НҮҮР ТАЛ /ТЭНХЛЭГ Х6-Х1/ М1:100



ТАЙЛБАР:

1. Байгуулалтыг БА-2, БА-3-с үз.
2. Дээврийн байгуулалтыг БА-4-с үз.
3. Гадна довжоог БА-00-с үз.
4. Огтлол 1-1, 2-2, 3-3-ыг БА-5-7 үз.
5. Ханын бүтцийг БА-17 хуудсанд үз.
6. Хаалга, цонхны түүвэрийг БА-19, БА-16-р хуудсанд үз.

МАТЕРИАЛЫН ТЭМДЭГЛЭГЭЭ


- Хар саарал өнгийн долгионт төмөр дээвэр.
- Цайвар саарал өнгийн чулуут эмүльс./Резин судал гаргагч/
- Гадна өнгөлгөөний эмүльс./сүвдэн цагаан/
- Сараалж төмөр хаалт

Д/в Огноо Засвар өөрчлөлт

ЗӨВШӨӨРӨЛЦСӨН

Гарын үзэг	Нэр
	А.Чугандар
	Б.Ангаланзаяа
	Ш.Баярбаатар
	О.Отгонцэцэрлэг
	Л.Эрдэнэ-Булган

Үе шал: Ажлын зураг



Хаяг байршил
Монгол улс, Улаанбаатар хот,
Чингэлтэй дүүрэг, 3-р хороо,
"Пиус тавер" 17-р давхар, 1701 тоот

ЦАСТ БОГД ХХК
TSASTBOGD@yahoo.com
99154061, 70111332

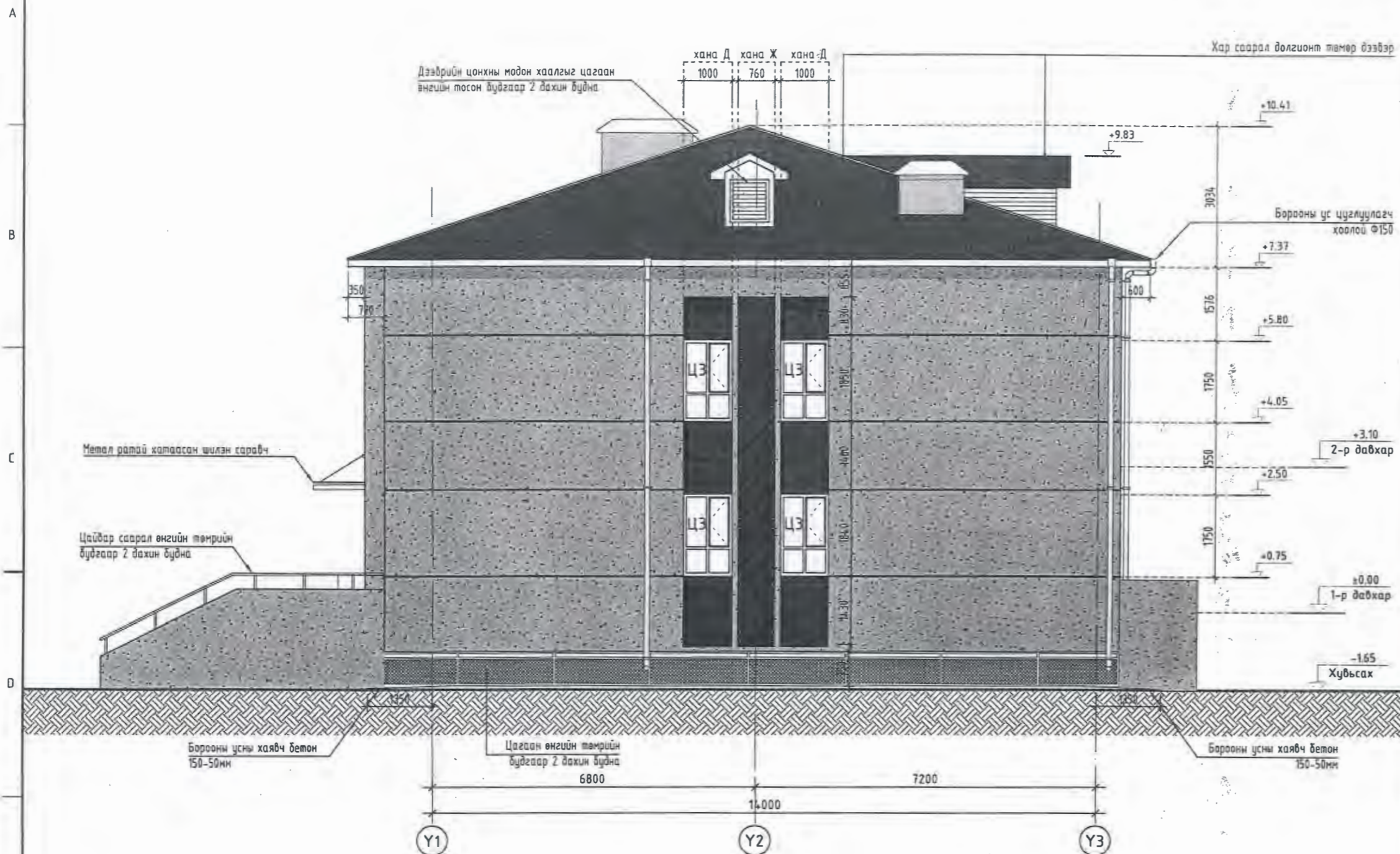
Архитектор		Д.Санчирсуу
Гүйцэтгэсэн		М.Өнөрбаяр
Шалгасан		Д.Отгонбаатар

ЗАСАГ ДАРГЫН ТАМГЫН ГАЗРЫН БАРИЛГА
Хөвсгөл аймаг, Цэцэрлэг сум.

Нүүр тал тэнхлэг/Х6-Х1/

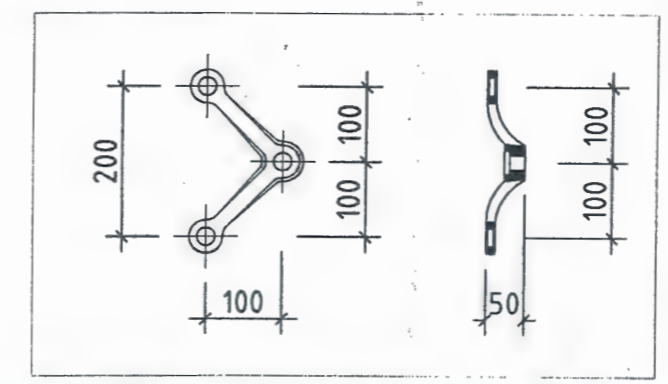
Масштаб: 1:100	Зургийн дугаар: БА-09	Хуудас: БА-23
ЕГ Шифр: TSB-04/2019	ТГ Шифр:	Огноо: 2019 он

НҮҮР ТАЛ /ТЭНХЛЭГ Y1-Y3/ M1:100



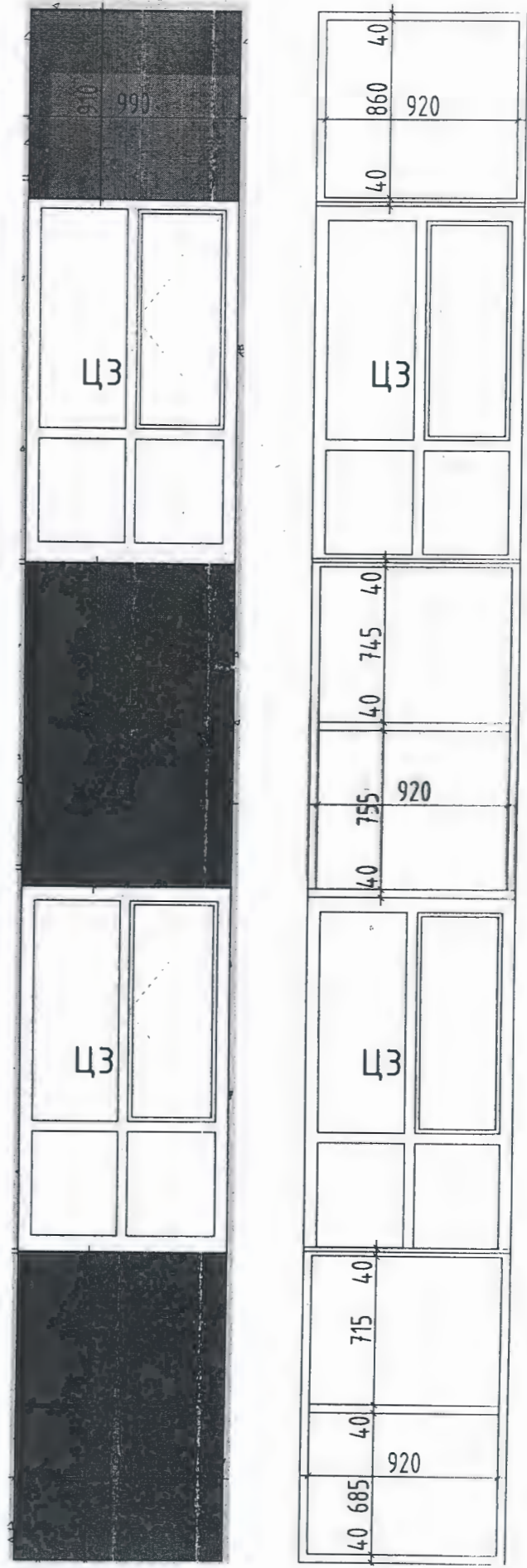
Тайлбар:
Гол орцны метал ралтай хатаасан шилэн сарагчыг үйлдвэрт захиалж хийлгэн авчирч цугсарна. Метал рамьг дэхлэх метал эдлэлийг зурагт үзүүлсний дагуу барилгын үндсэн хийцэд үлдээж цутгана. Үйлдвэрийн шилний шинж чанараас шалтгаалж метал рам болон бэхлэгээ төмрыг тооцож захиалагчтай эдшөлцсөний үндсэн дээр хийж гүйцэтгэнэ.

ШИЛЭН ХАНЫН БЭХЭЛГЭЭ M1:10



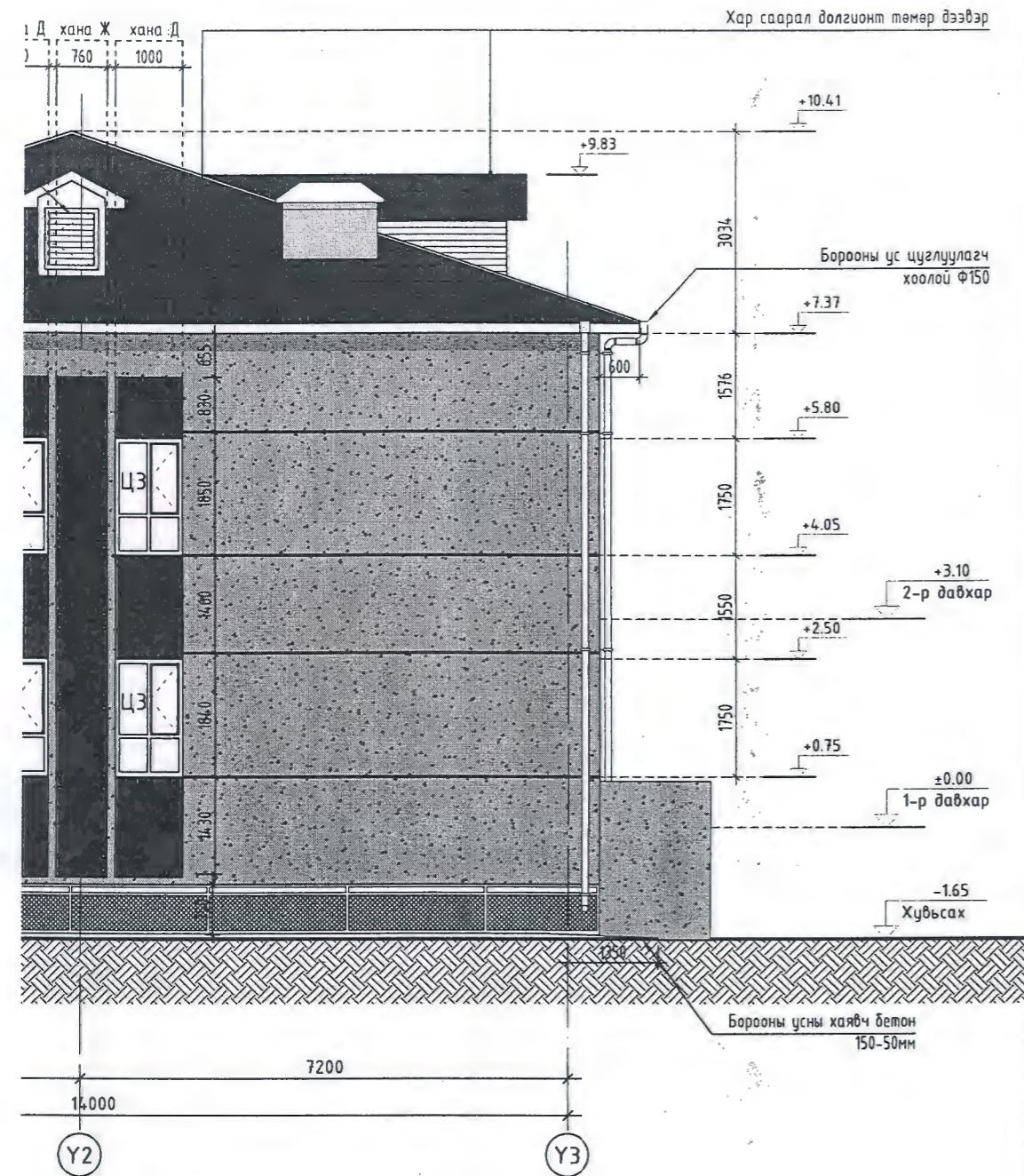
ХАНА Д, МЕТАЛЛ
ХАВТАНГИЙН БАЙГУУЛАЛТ
M1:30

ХАНА Д, 40X40 ТӨМӨР
РАМЫН БАЙГУУЛАЛТ M1:30

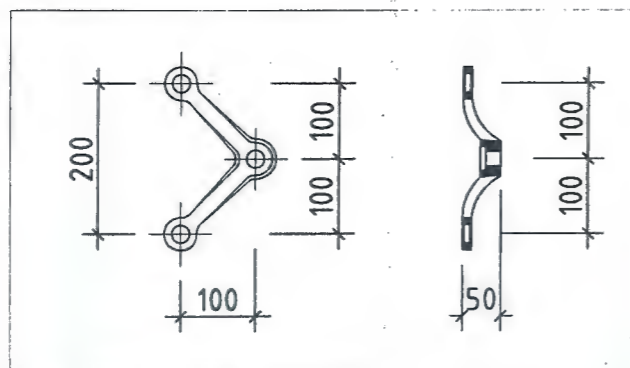


Auland aluminium composite panel installation

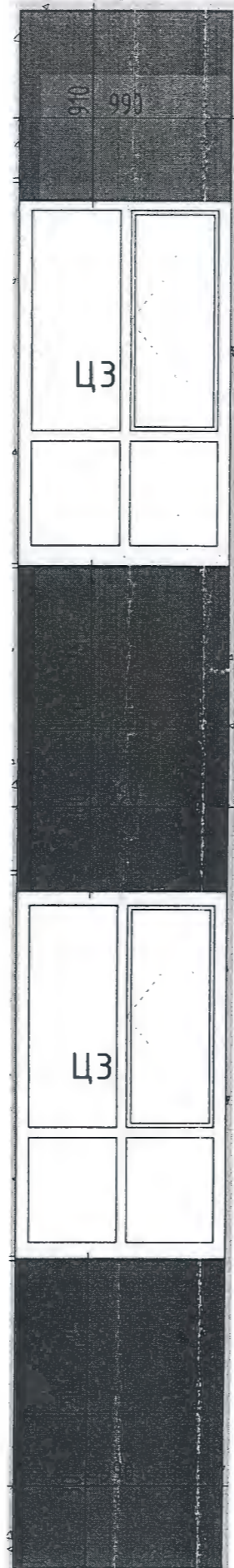
НҮҮР ТАЛ /ТЭНХЛЭГ Ү1-Ү3/ М1:100



ШИЛЭН ХАНЫН БЭХЭЛГЭЭ М1:10

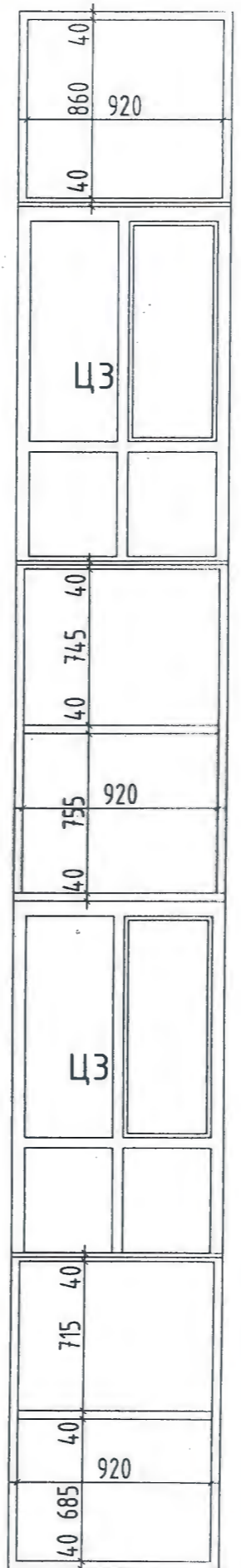


ХАНА Д, МЕТАЛЛ
ХАВТАНГИЙН БАЙГУУЛАЛТ
М1:30



Auland aluminium composite panel installation

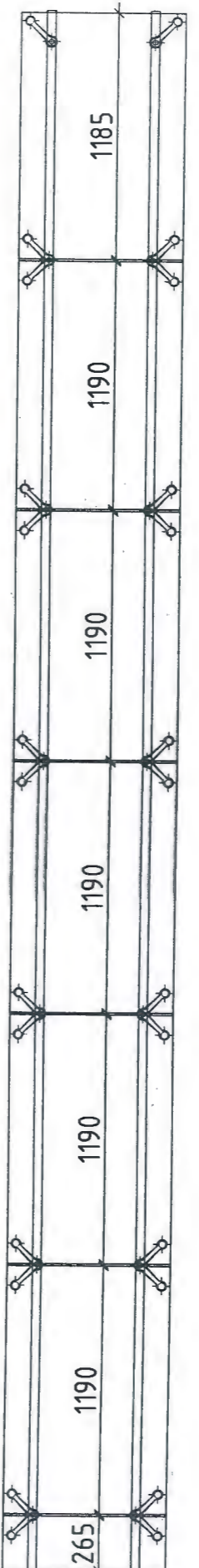
ХАНА Д, 40X40 ТӨМӨР
РАМЫН БАЙГУУЛАЛТ М1:30



ХАНА К, 40X40
ТӨМӨР РАМЫН
БАЙГУУЛАЛТ М1:30



ХАНА Ж, 40X40 РАМ,
БЭХЭЛГЭЭНИЙ
БАЙГУУЛАЛТ М1:30



ТАЙЛБАР:

1. Байгуулалтыг БА-2, БА-3-с үз.
2. Дээврийн байгуулалтыг БА-4-с үз.
3. Гадна довжоог БА-00-с үз.
4. Огтлол 1-1, 2-2, 3-3-ыг БА-5-7 үз.
5. Ханын бүтцийг БА-17 хуудсанд үз.
6. Хаалга, цонхны түүвэрийг БА-19, БА-16-р хуудсанд үз.

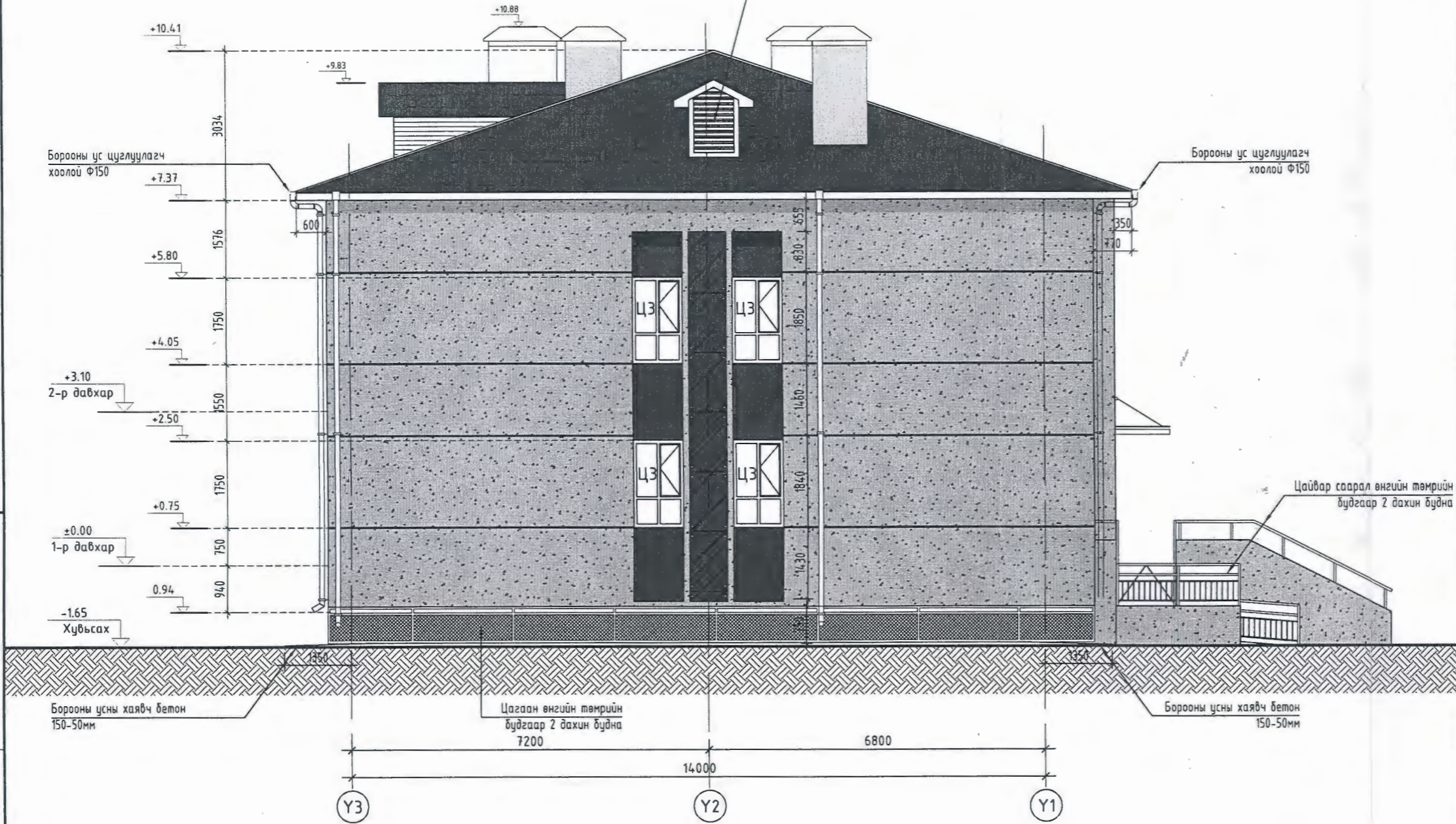
МАТЕРИАЛЫН ТЭМДЭГЛЭГЭЭ

- Хар саарал өнгийн долгионт төмөр дээвэр.
- Цайвар саарал өнгийн чулуут эмулс./цайвар саарал/
- Хар саарал өнгийн хатаамал шил.
- Метал хавтан улаан хүрэн.
- Гадна өнгөлгөөний эмулс./сүвдэн цагаан/
- Сараалж төмөр хаалт

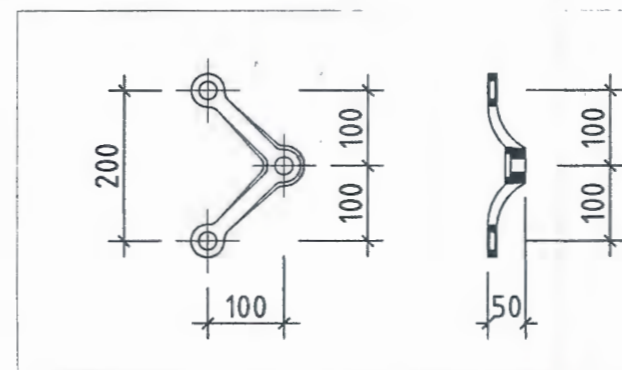
Д/в	Огноо	Засвар өөрчлөлт
ЗӨВШӨӨРӨЛЦСӨН		
ББ	Гарын үсэг	Нэр
ХС		А.Ууганбаяр
ЦБУ		Б.Амгаланзаяа
ХТ,ДГ		Ш.Баярбаатар
ХД		О.Отгонцэрал
Үе шат:	Ажлын зураг	
Хаяг байршил Монгол улс. Улаанбаатархот. Чингэлтэй дүүрэг. 3-р хороо, "Пийс тауер" 17-р давхар. 1701 тоот		
Архитектор		Д.Санчирсуу
Гүйцэтгэсэн		М.Өнөрбаяр
Шалгасан		Д.Отгонбаатар
ЗАСАГ ДАРГЫН ТАМГЫН ГАЗРЫН БАРИЛГА Хөвсгөл аймаг, Цэцэрлэг сум.		
Нүүр тал тэнхлэг/Ү1-Ү3/		
Масштаб:	Зургийн дугаар:	Хуудас:
1:100	БА-10	БА-23
ЕГ Шифр:	ТГ Шифр:	Огноо:
TSB-04/2019		2019 он

НҮҮР ТАЛ /ТЭНХЛЭГ ҮЗ-Ү1/ М1:100

Дээврийн цонхны модон хаалгыг цагаан өнгийн тосон будгаар 2 дахин будна



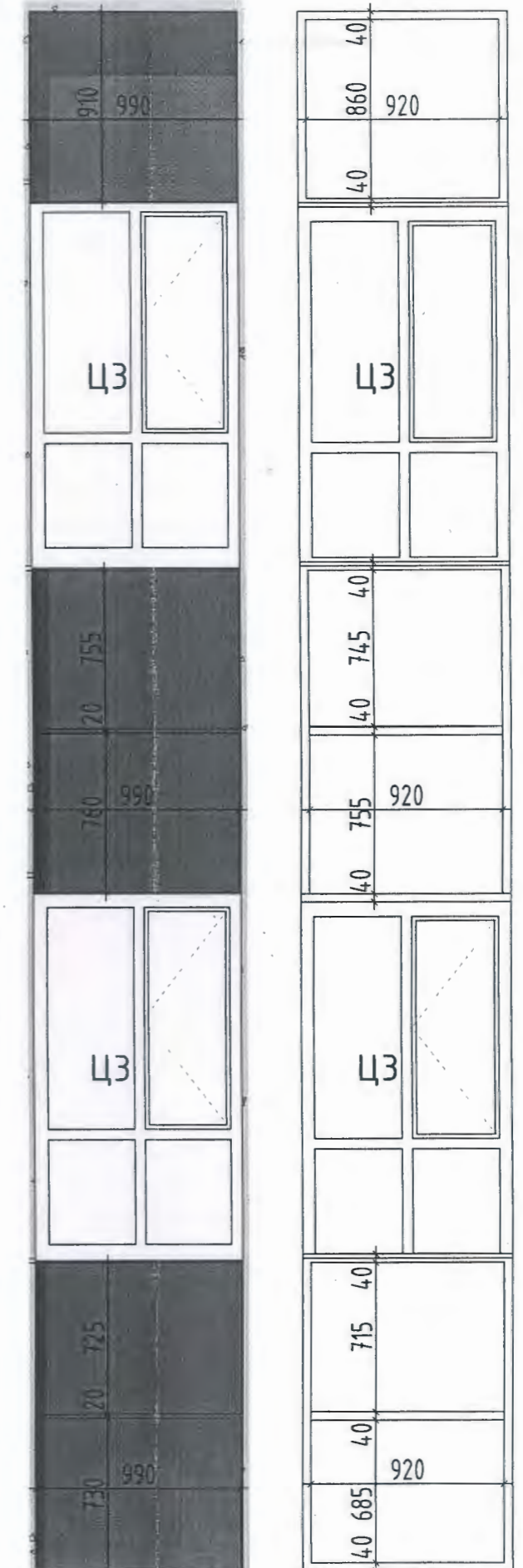
ШИЛЭН ХАНЫН БЭХЭЛГЭЭ М1:10



ХАНА Д, МЕТАЛЛ
ХАВТАНГИЙН БАЙГУУЛАЛТ
М1:30

ХАНА Д, 40X40 ТӨМӨР
РАМЫН БАЙГУУЛАЛТ М1:30

ХАНА Ж, 40X40
ТӨМӨР РАМЫН
БАЙГУУЛАЛТ М1:30



Auland aluminium composite panel installation

НҮҮР ТАЛ /ТЭНХЛЭГ ҮЗ-Ү1/ М1:100

Дээврийн цонхны модон хаалгыг цагаан өнгийн тосон будгаар 2 дахин будна

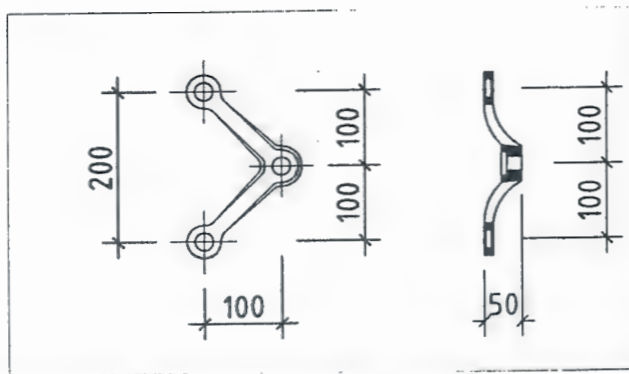
Барооны ус цуглуулгач хаалгыг Ф150

Цайвар саарал өнгийн төмрийн будгаар 2 дахин будна

Барооны усны хаявч бетон 150-50мм

6800

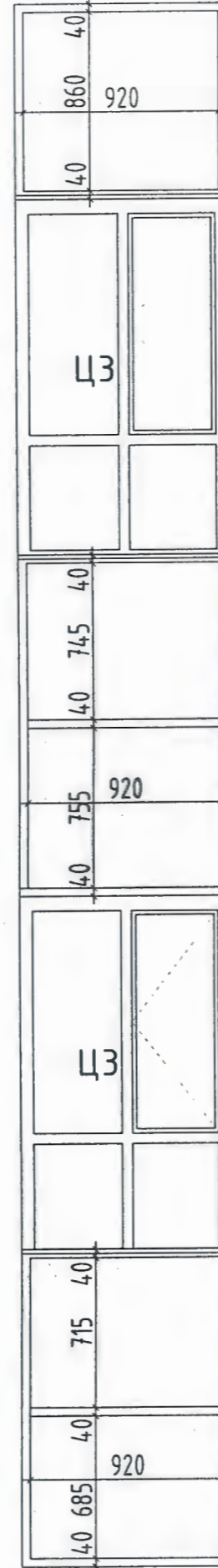
ШИЛЭН ХАНЫН БЭХЭЛГЭЭ М1:10



ХАНА Д, МЕТАЛЛ
ХАВТАНГИЙН БАЙГУУЛАЛТ
М1:30



ХАНА Д, 40X40 ТӨМӨР
РАМЫН БАЙГУУЛАЛТ М1:30



ХАНА Ж, 40X40
ТӨМӨР РАМЫН
БАЙГУУЛАЛТ М1:30



ХАНА Ж, 40X40 РАМ,
БЭХЭЛГЭЭНИЙ
БАЙГУУЛАЛТ М1:30



Auland aluminium composite panel installation

ТАЙЛБАР:

1. Байгуулалтыг БА-2, БА-3-с үз.
2. Дээврийн байгуулалтыг БА-4-с үз.
3. Гадна довтожог БА-00-с үз.
4. Огтлол 1-1, 2-2, 3-3-ыг БА-5-7 үз.
5. Ханын бүтцийг БА-17 хуудсанд үз.
6. Хаалга, цонхны түүвэрийг БА-19, БА-16-р хуудсанд үз.

МАТЕРИАЛЫН ТЭМДЭГЛЭГЭЭ

- Хар саарал өнгийн долгионт төмөр дээвэр.
- Цайвар саарал өнгийн чулуут эмүлс./цайвар саарал/
- Хар саарал өнгийн хатаамал шил.
- Метал хавтан улаан хүрэн.
- Гадна өнгөлгөөний эмүлс./сүвдэн цагаан/
- Саралж төмөр хаалт

Огноо Засвар өөрчлөлт

ЗӨВШӨӨРӨЛЦСӨН

ББ	Гарын үсэг	Нэр
ХС		А.Ууганбаяр
ЦБУ		Ш.Баярбаатар
ХТ, ДГ		О.Омгонццэрал
ХД		Л.Эрдэнэ-булган

Үе шат: Ажлын зураг

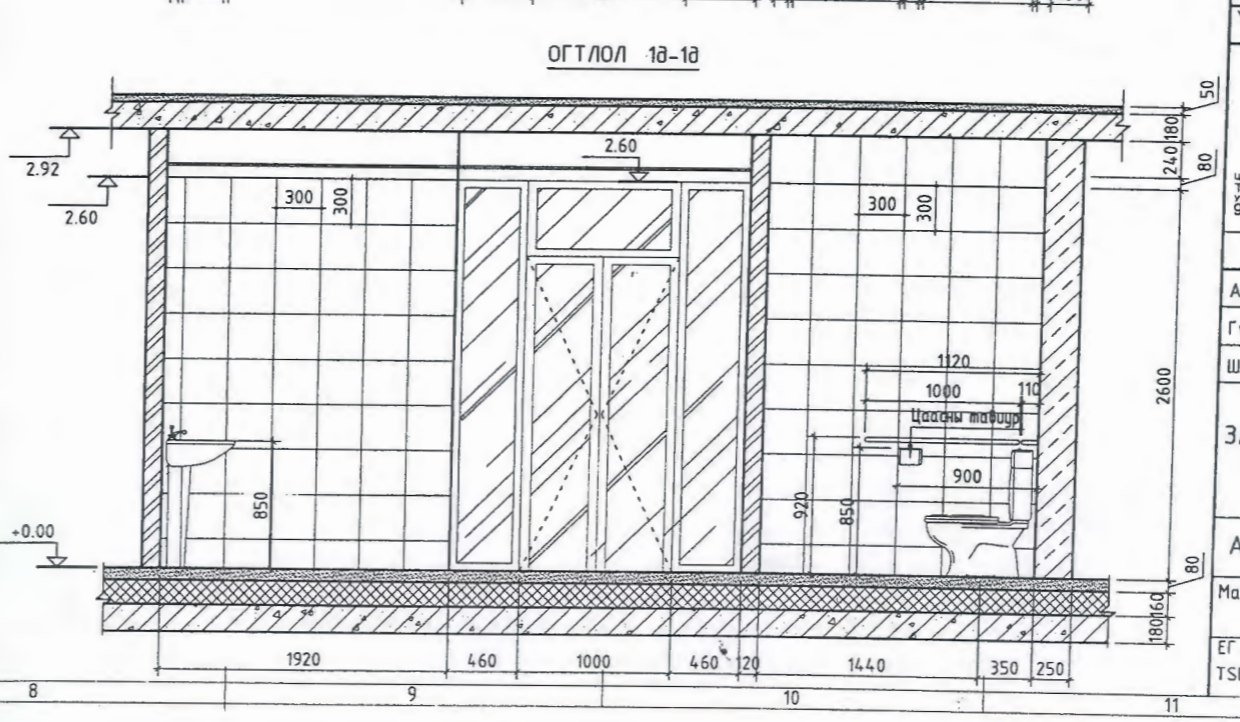
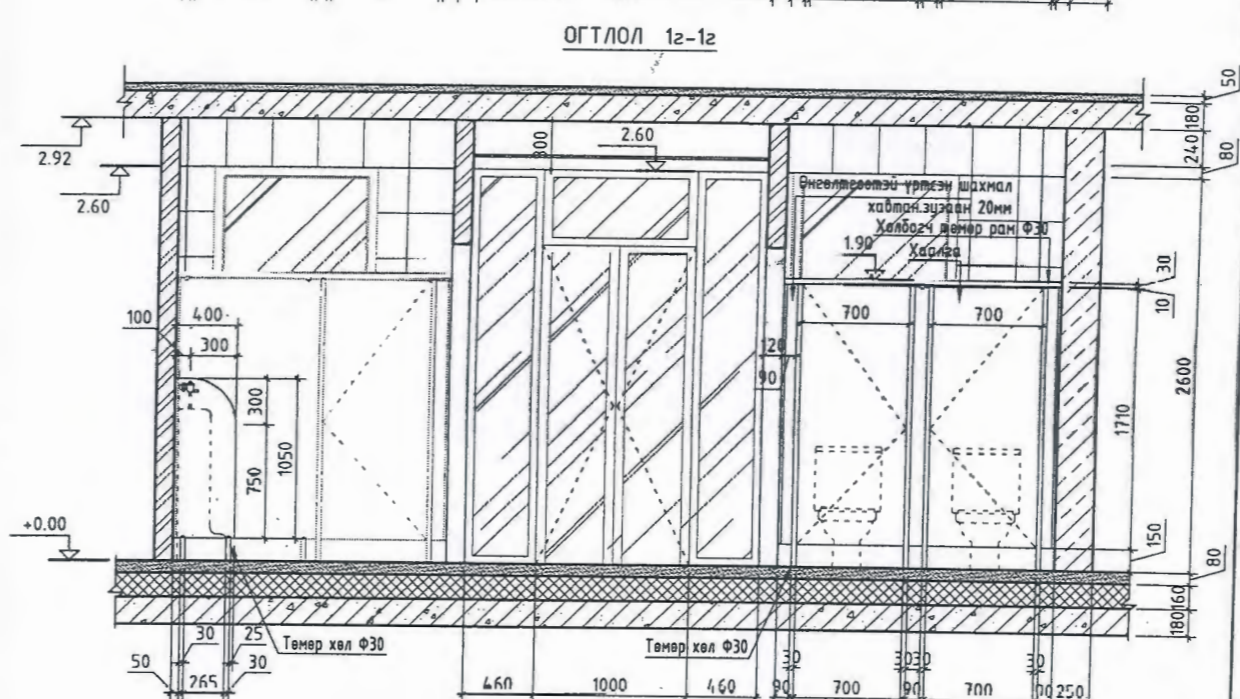
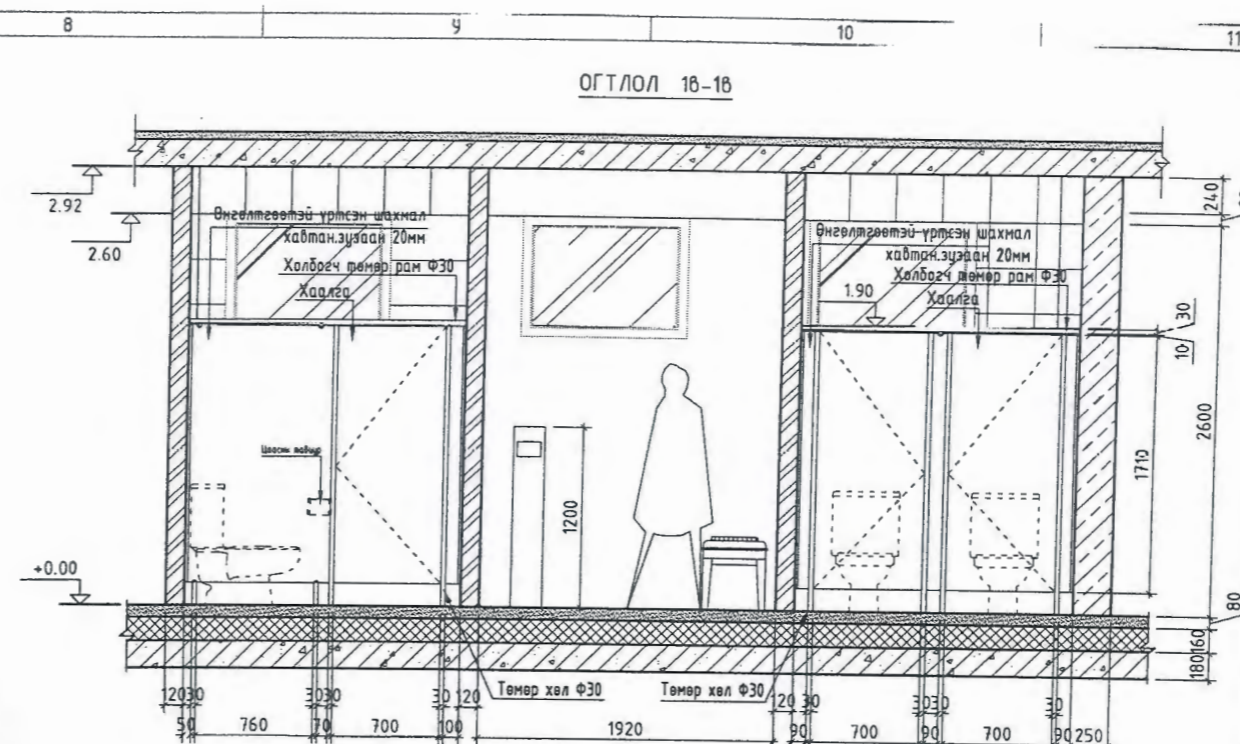
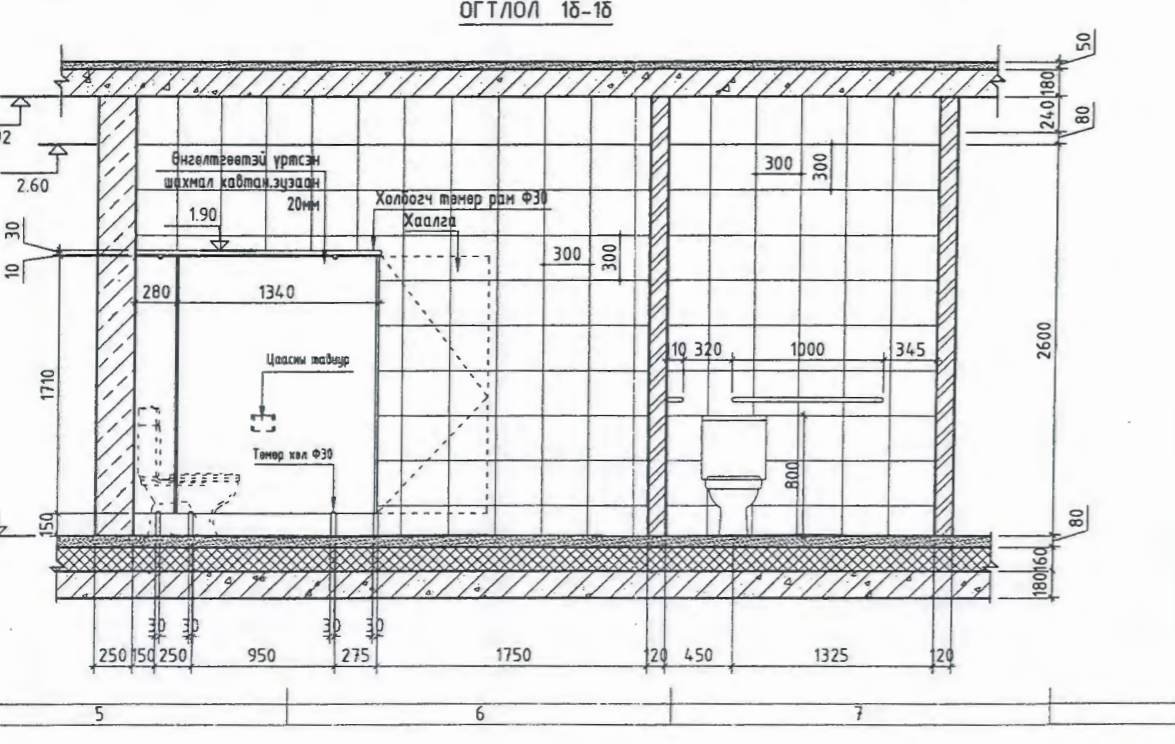
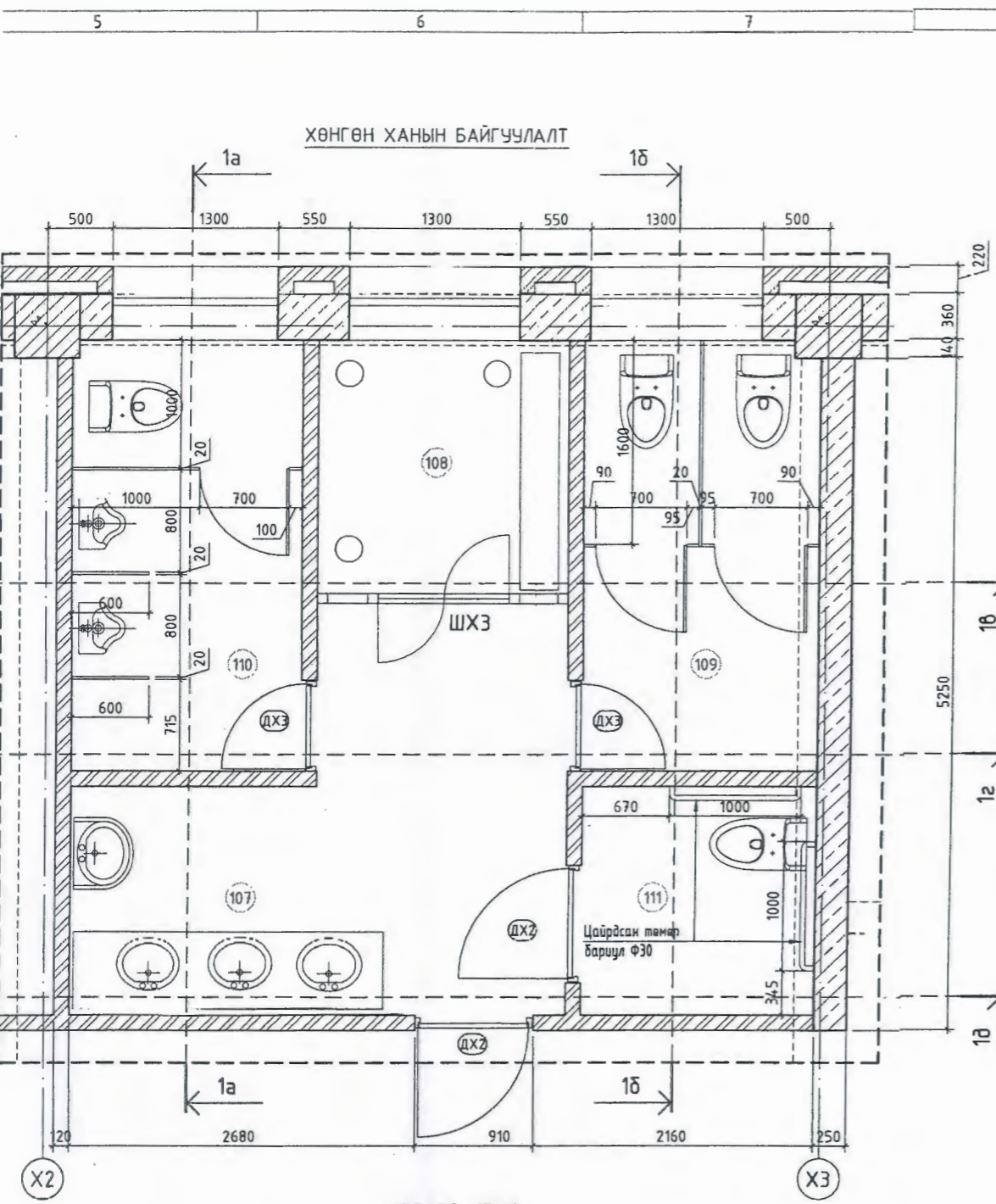
Хаяг байршил
Монгол улс, Улаанбаатар хот,
Чингэлтэй дүүрэг, 3-р хороо,
"Пиус тауер" 17-р давхар, 1701 тоом

Архитектор		Д.Санчирсуу
Гүйцэтгэсэн		М.Өнөрбаяр
Шалгасан		Д.Омгонцбаатар

ЗАСАГ ДАРГЫН ТАМГЫН ГАЗРЫН БАРИЛГА
Хөвсгөл аймаг, Цэцэрлэг сум.

Нүүр тал тэнхлэг/ҮЗ-Ү1/

Масштаб: 1:100	Зургийн дугаар: БА-11	Хуудас: БА-23
ЕГ Шифр: TSB-04/2019	ТГ Шифр:	Огноо: 2019 он



ТАЙЛБАР:

1. Хэмжээнд шавардлагын хэмжээг тооцоогүй болно.
2. Ханын бүтцийг БА-2 хуудастай хамт үзнэ үү.
3. Хаалга, цонхны түүвэрийг БА-19 хуудсанд үз.

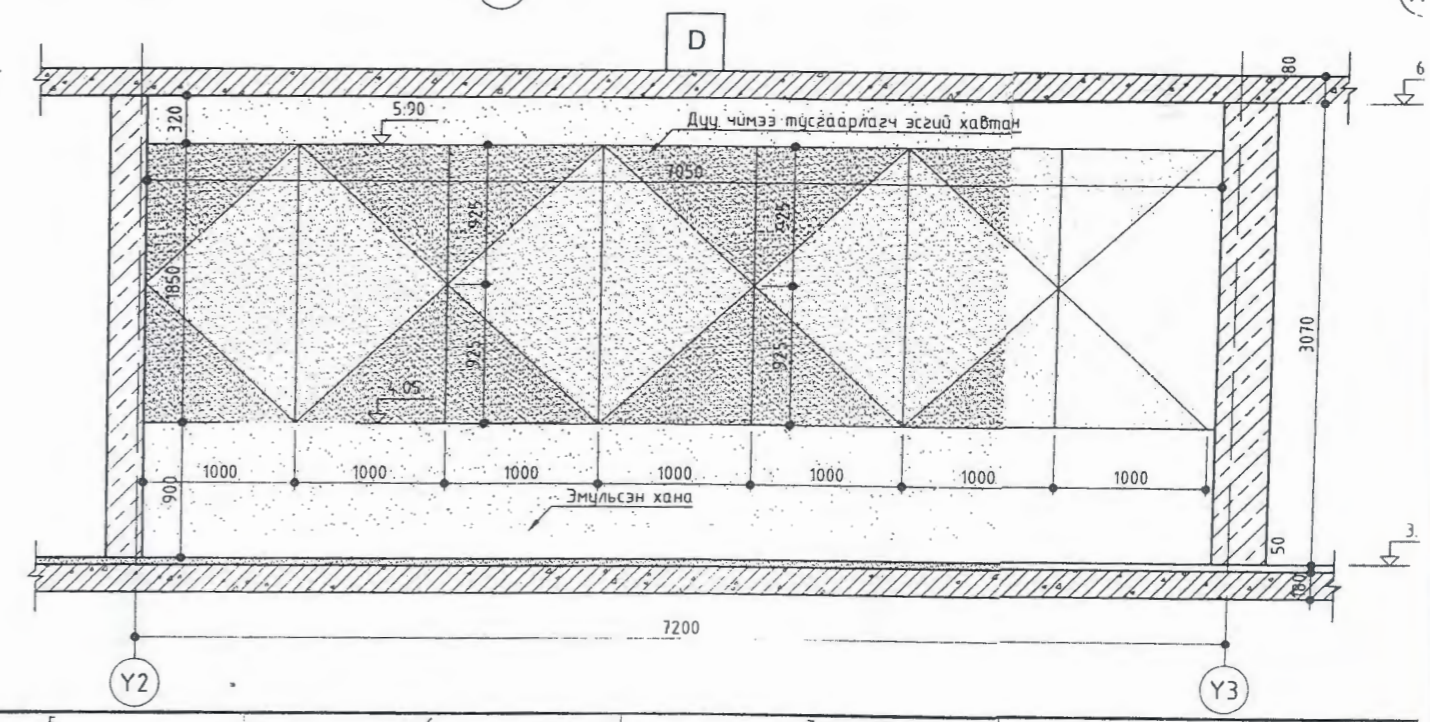
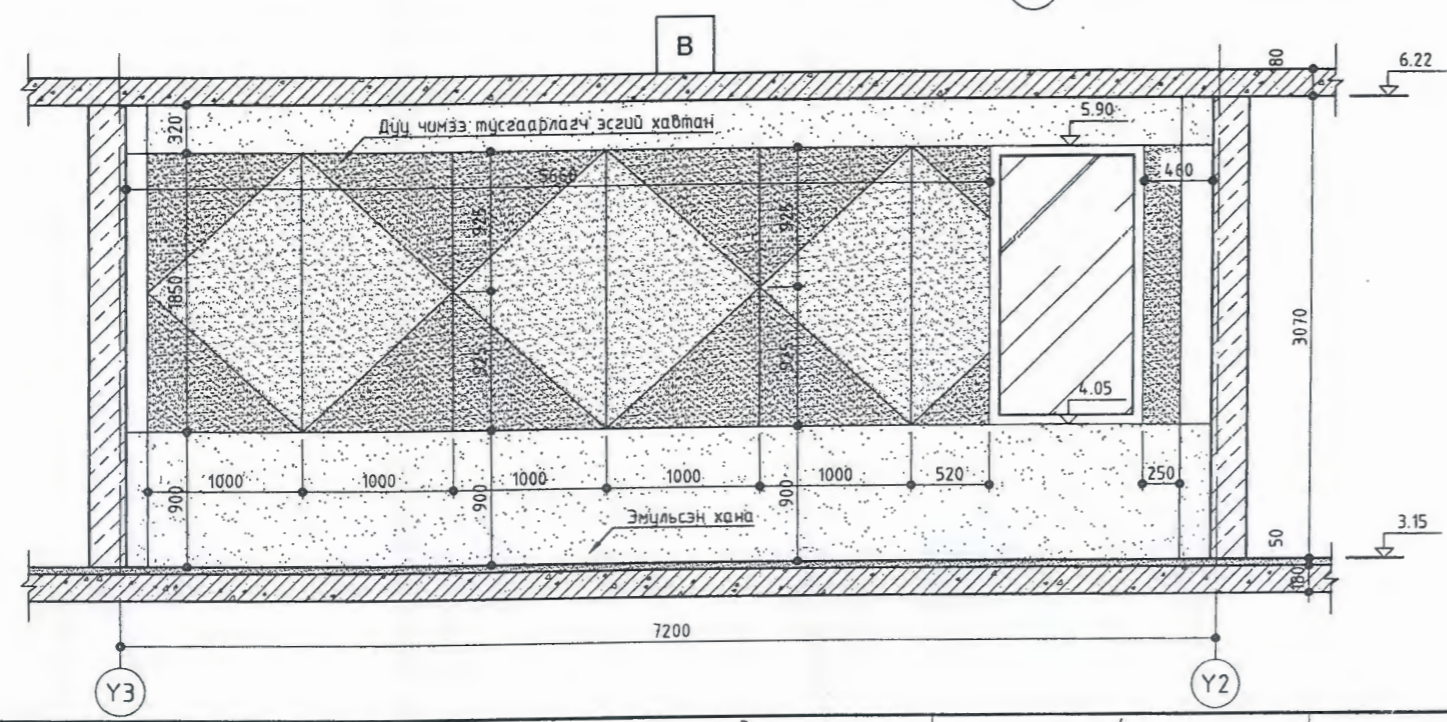
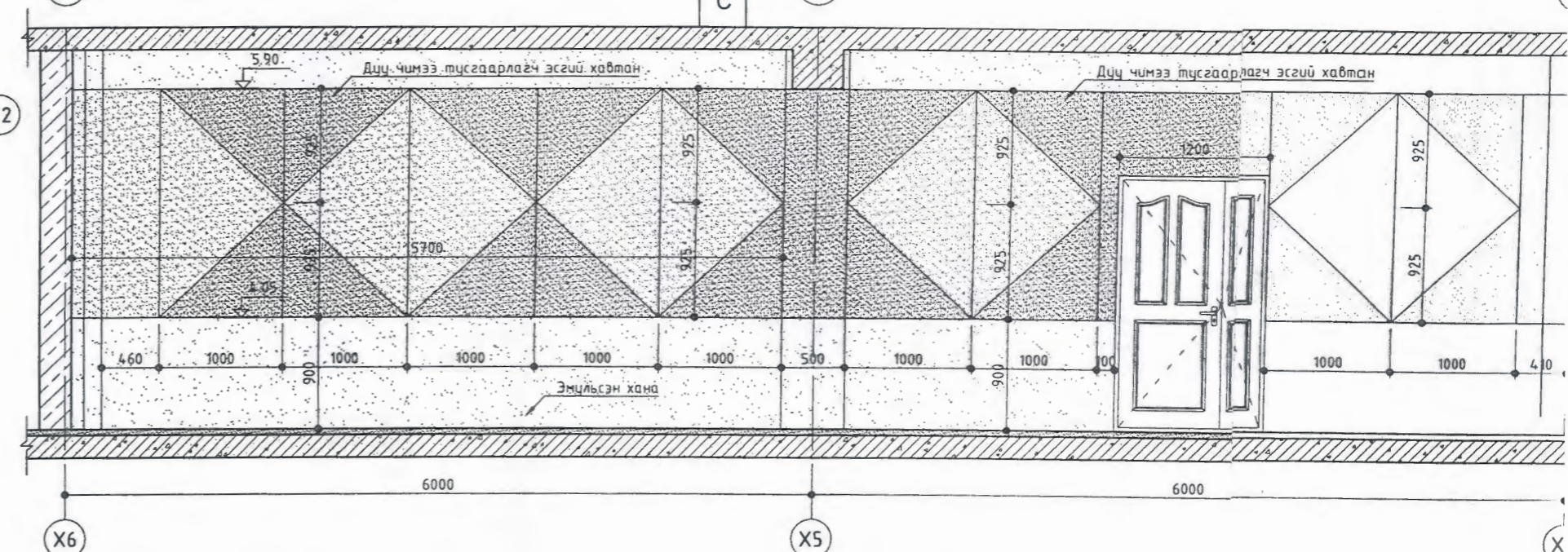
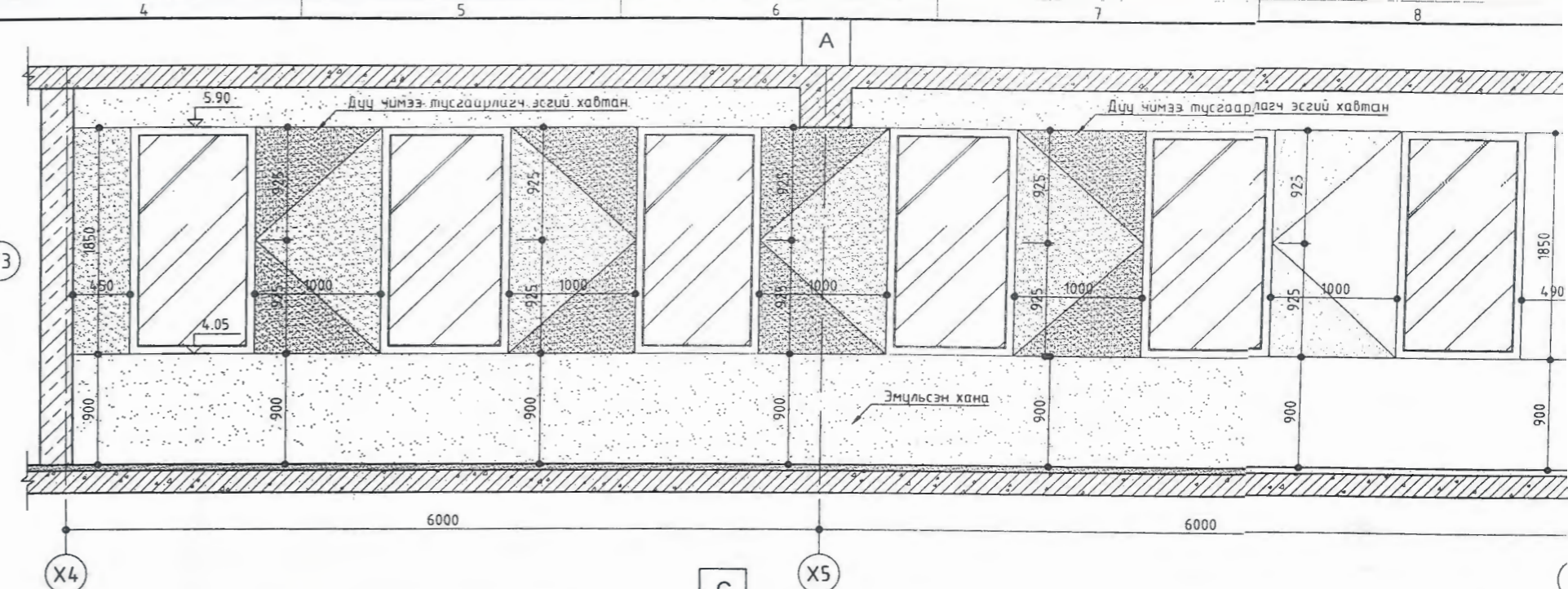
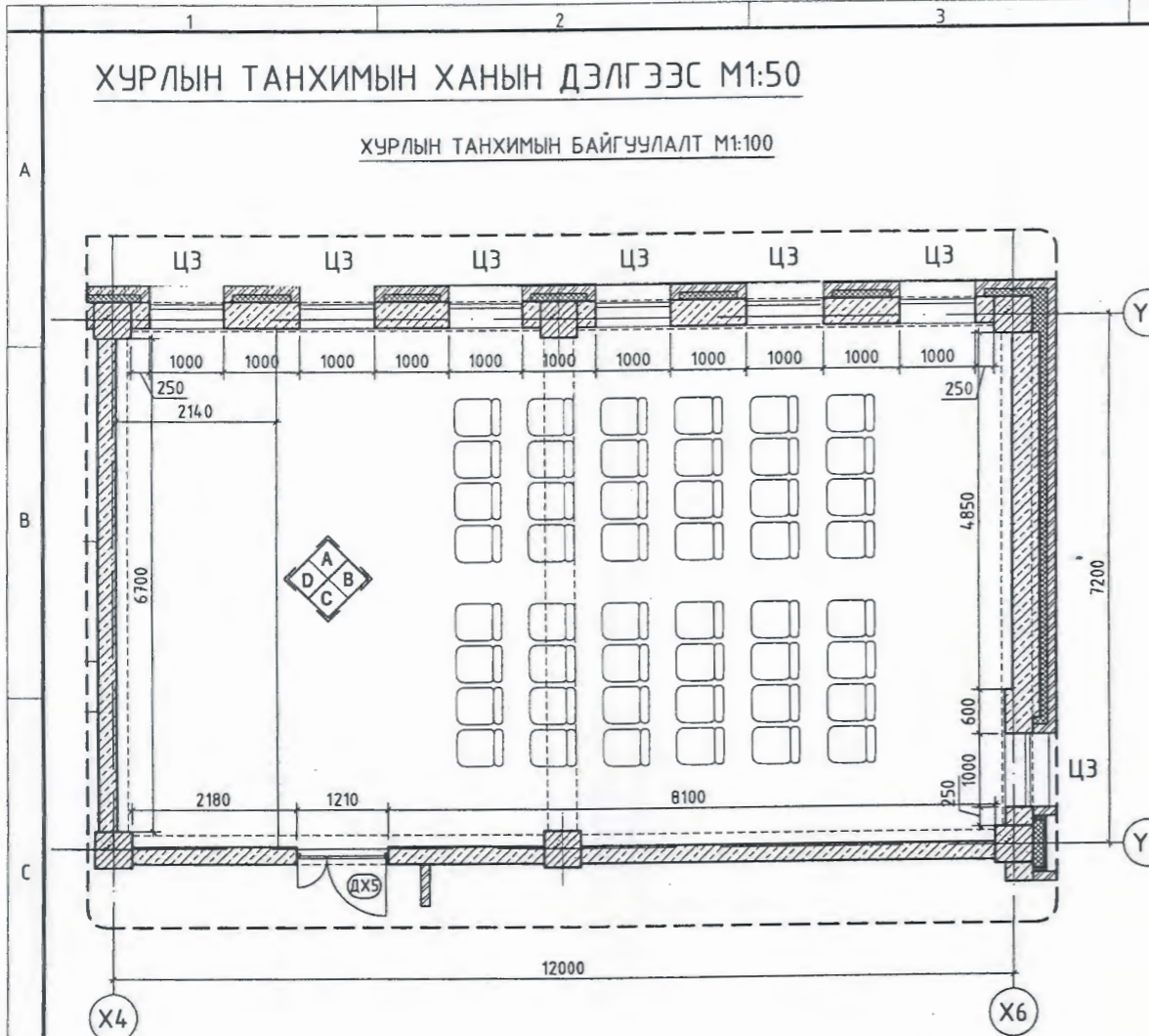
Материалын тэмдэглэгээ

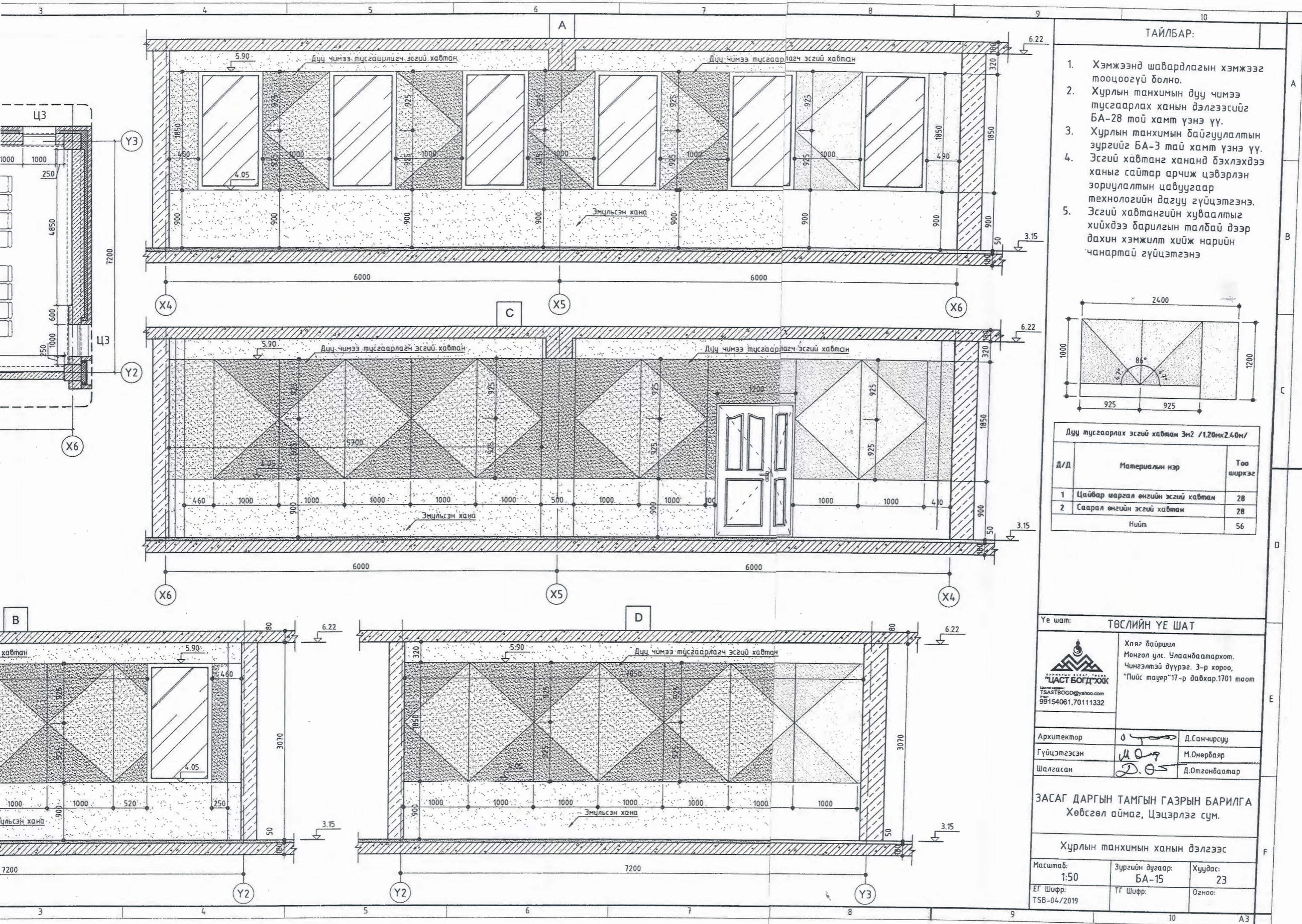
- Төмөр бетон
- Тоосгон өрлөг
- Хөнгөн блок
- Хөвсгөндөр дулаалга

Үе шат:	ТӨСЛИЙН ҮЕ ШАТ	
<p>ЦАСТ БОГД'ХОХ Утас: 99154061, 70111332</p>	<p>Хаяг байршил Монгол улс, Улаанбаатар хот, Чингэлтэй дүүрэг, 3-р хороо, "Пиус тауер" 17-р давхар, 1701 тоот</p>	
	Архитектор	Д.Санчирсуу
Гүйцэтгэсэн	М.Өнөрбаяр	
Шалгасан	Д.Отгонбаатар	
<p>ЗАСАГ ДАРГЫН ТАМГЫН ГАЗРЫН БАРИЛГА Хөвсгөл аймаг, Цэцэрлэг сум.</p>		
<p>Ариун цэврийн өрөө-1, байгуулалт, огтлол</p>		
Масштаб:	Зургийн дугаар:	Хуудас:
1:50	БА-14	23
ЕГ Шифр: TSB-04/2019	ТГ Шифр:	Огноо:

ХУРЛЫН ТАНХИМЫН ХАНЫН ДЭЛГЭЭС М1:50

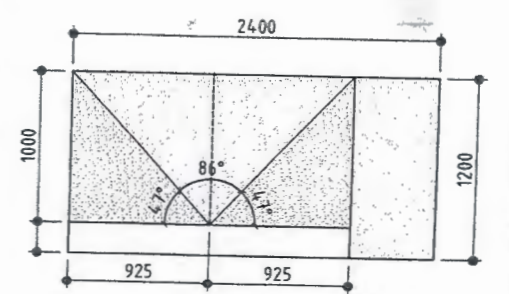
ХУРЛЫН ТАНХИМЫН БАЙГУУЛАЛТ М1:100





ТАЙЛБАР:

1. Хэмжээнд шавардлагын хэмжээг тооцоогүй болно.
2. Хурлын танхимын дуу чимээ тусгаарлах ханын дэлгээсийг БА-28 той хамт үзнэ үү.
3. Хурлын танхимын байгуулалтын зургийг БА-3 тай хамт үзнэ үү.
4. Эсгий хавтанг хананд бэхлэхдээ ханыг сайтар арчиж цэвэрлэн зориулалтын цабуугаар технологийн дагуу гүйцэтгэнэ.
5. Эсгий хавтангийн хуваалтыг хийхдээ барилгын талбай дээр дахин хэмжилт хийж нарийн чанартай гүйцэтгэнэ



Дуу тусгаарлах эсгий хавтан 3м2 /1.20мх2.40м/

Д/Д	Материалын нэр	Тоо ширхэг
1	Цайвар шаргал өнгийн эсгий хавтан	28
2	Саарал өнгийн эсгий хавтан	28
Нийт		56

Үе шат: ТӨСЛИЙН ҮЕ ШАТ

Хялалт байршил
Монгол улс, Улаанбаатар хот,
Чингэлтэй дүүрэг, 3-р хороо,
"Пиус тауер" 17-р давхар, 1701 тоот

Утас: 99154061, 70111332
Тусгай утас: 99154061, 70111332
Тусгай электрон хуудас: TSBTBOGD@yahoo.com

Архитектор	<i>Д.Санчирсуу</i>	Д.Санчирсуу
Гүйцэтгэсэн	<i>М.Орбаяр</i>	М.Орбаяр
Шалгасан	<i>Д.Отгонбаатар</i>	Д.Отгонбаатар

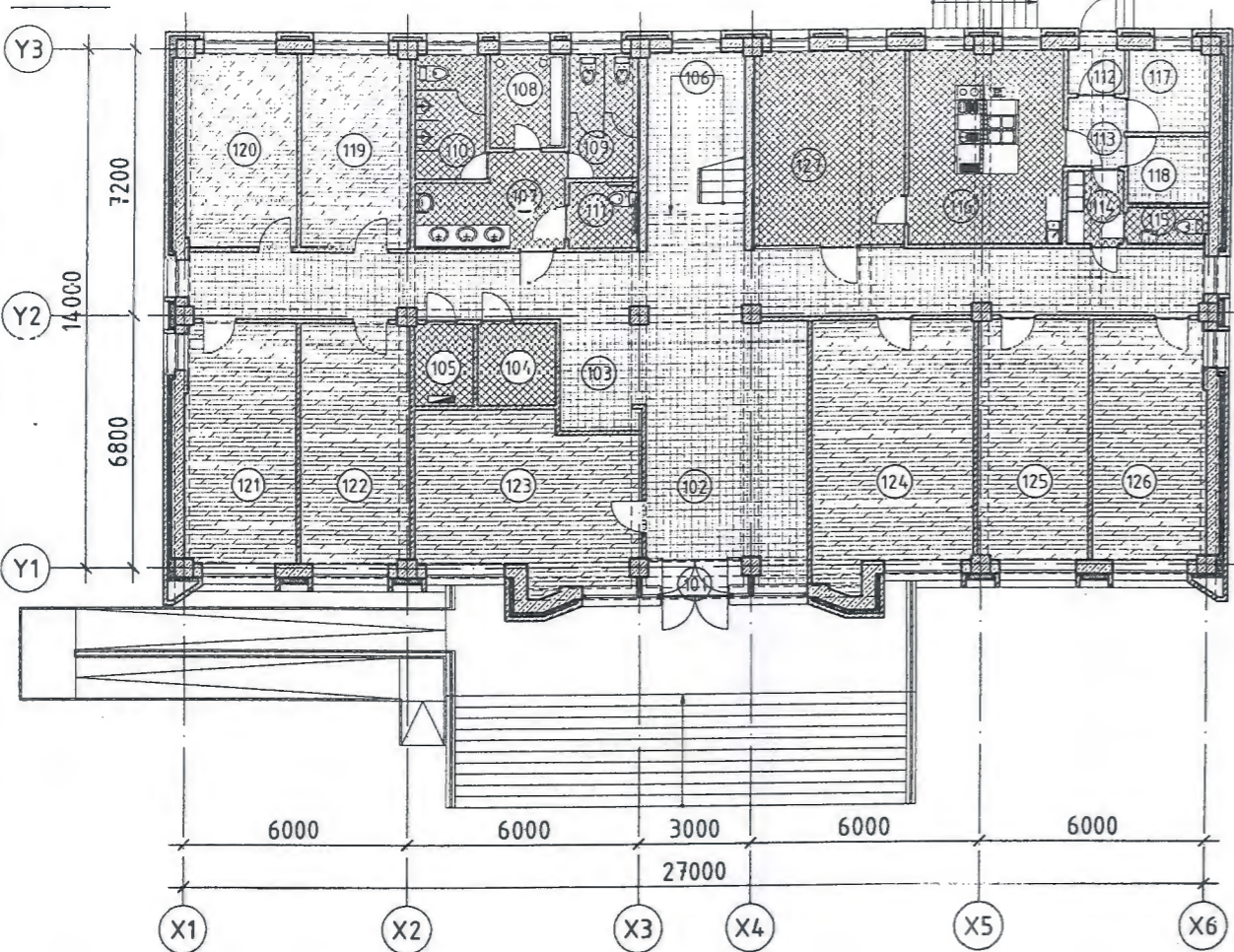
ЗАСАГ ДАРГЫН ТАМГЫН ГАЗРЫН БАРИЛГА
Хөвсгөл аймаг, Цэцэрлэг сум.

Хурлын танхимын ханын дэлгээс

Масштаб: 1:50	Зургийн дугаар: БА-15	Хуудас: 23
ЕГ Шифр: TSB-04/2019	ТГ Шифр:	Огноо:

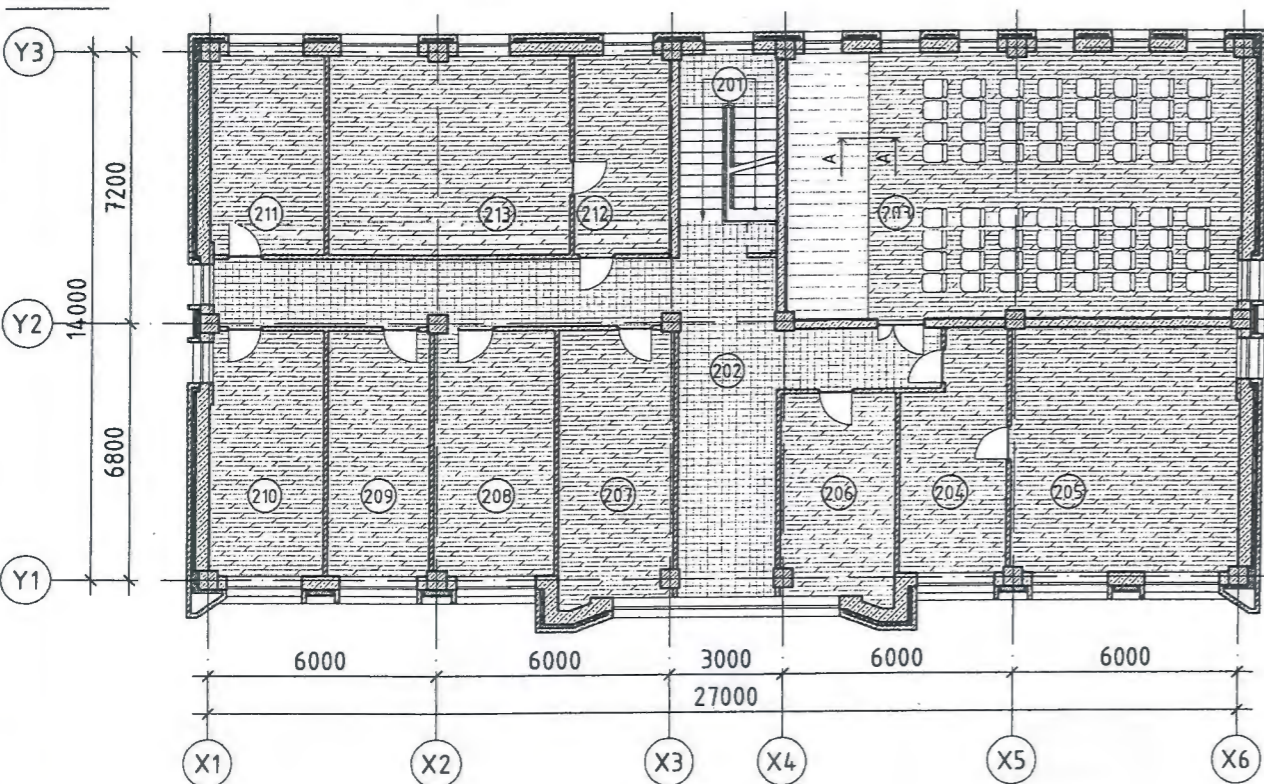
1-Р ДАВХРЫН ШАЛНЫ БАЙГУУЛАЛТ

M1:200



2-Р ДАВХРЫН ШАЛНЫ БАЙГУУЛАЛТ

M1:200



ДЭЭВЭР, ШАЛНЫ БҮТЭЦ, ТОДОРХОЙЛОЛТ

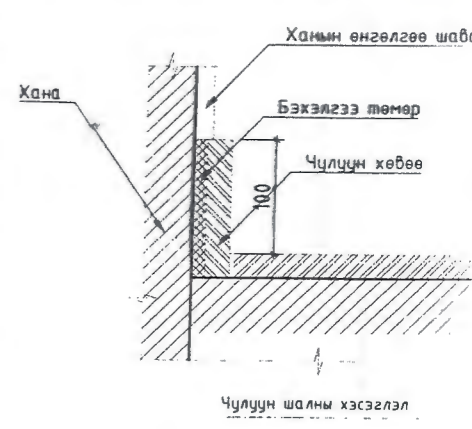
M1:20

Д/Д	Шалны схем	Тайлбар	
1		<ul style="list-style-type: none"> Чулуун хавтан $\delta=15\text{мм}$ Багсармал $\delta=50\text{мм}$ Тортгой бетон $\delta=90\text{мм}$ ф5 алх 100 Керамзит дулаалга $\delta=100\text{мм}$ Цутгамал төмөр бетон хучилт $\delta=180\text{мм}$ Хөөсөнцөр хялтан дулаалга. $\delta=150\text{мм}$. Нягт 35кг/м^3 + Зориулалтын тортгой хар замааска өнгөлгөө 	1-р давхрын чулуун шалтай өрөөний шалны хэсэглэл /101-103, 106, 112, 113, 117, 118-р өрөөнд/
2		<ul style="list-style-type: none"> Паркет $\delta=10\text{мм}$ + Зөөлөвч гялгар уут Цементэн тэгшилгээ $\delta=4\text{мм}$ Тортгой бетон $\delta=90\text{мм}$ ф5 алх 100 Керамзит дулаалга $\delta=100\text{мм}$ Цутгамал төмөр бетон хучилт $\delta=180\text{мм}$ Хөөсөнцөр хавтан дулаалга. $\delta=150\text{мм}$. Нягт 35кг/м^3 + Зориулалтын тортгой хар замааска өнгөлгөө 	1-р давхрын паркетан шалтай өрөөний шалны хэсэглэл /119-126-р өрөөнд/
3		<ul style="list-style-type: none"> Плита $\delta=10\text{мм}$ Цементэн тэгшилгээ $\delta=4\text{мм}$ Ус тусгаарлагч 2 үе хар цаас Тортгой бетон $\delta=90\text{мм}$ ф5 алх 100 Керамзит дулаалга $\delta=100\text{мм}$ Цутгамал төмөр бетон хучилт $\delta=180\text{мм}$ Хөөсөнцөр хавтан дулаалга. $\delta=150\text{мм}$. Нягт 35кг/м^3 + Зориулалтын тортгой хар замааска өнгөлгөө 	1-р давхрын плитан шалтай арваннэг шалны хэсэглэл /104, 105, 107-111, 114-116, 127-р өрөөнд/
4		<ul style="list-style-type: none"> Чулуун хавтан $\delta=15\text{мм}$ Багсармал $\delta=35\text{мм}$ Цутгамал төмөр бетон хучилт $\delta=180\text{мм}$ Замаск 1үе Эмульс будаг 	2-р давхрын чулуун шалтай өрөөний шалны хэсэглэл /201, 202-р өрөөнд/
5		<ul style="list-style-type: none"> Паркет $\delta=10\text{мм}$ Зөөлөвч гялгар уут Цементэн тэгшилгээ $\delta=4\text{мм}$ Цутгамал төмөр бетон хучилт $\delta=180\text{мм}$ Замаск 1үе Эмульс будаг 	2-р давхрын паркетан шалтай өрөөний шалны хэсэглэл /203-213-р өрөөнд/
6	<p>ХЭСЭГЛЭЛ А-А</p>	<ul style="list-style-type: none"> Хурлын танхимын тайзны хэсгийн шалны хэсэглэл /203-р өрөөнд/ 	

ПЛИТАН ШАЛНЫ УУЛЗВА ХЭСЭГЛЭЛ M1:20



ЧУЛУУН ШАЛНЫ УУЛЗВА ХЭСЭГЛЭЛ M1:20



ПАРКЕТАН ШАЛНЫ УУЛЗВА ХЭСЭГЛЭЛ M1:20

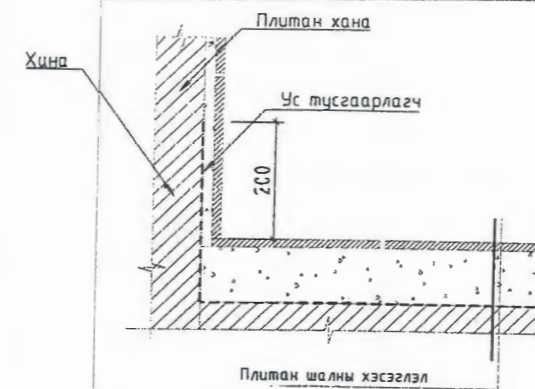


ДЭЭВЭР, ШАЛНЫ БҮТЭЦ, ТОДОРХОЙЛОЛТ
М1:20

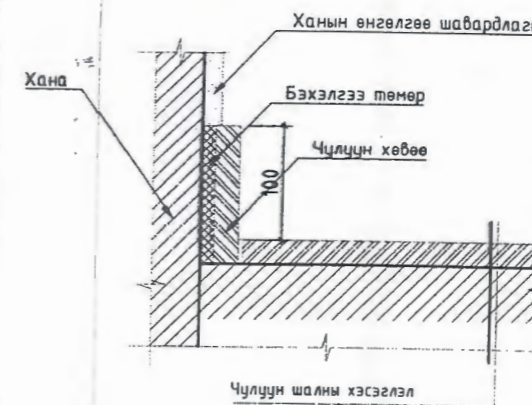
ТАЙЛБАР:

1. Шалыг технологийн дагуу, шалны бүтэц, хийцлэлээр хийж гүйцэтгэнэ.
2. Ариун цэврийн өрөөний ус тусгаарлагчыг зориулалтын наалт, технологийн дагуу ус тусгаарлах, хамгаалалтын шаардлага хангасан байна.

ПЛИТАН ШАЛНЫ УУЛЗВАРЫН
ХЭСЭГЛЭЛ М1:20



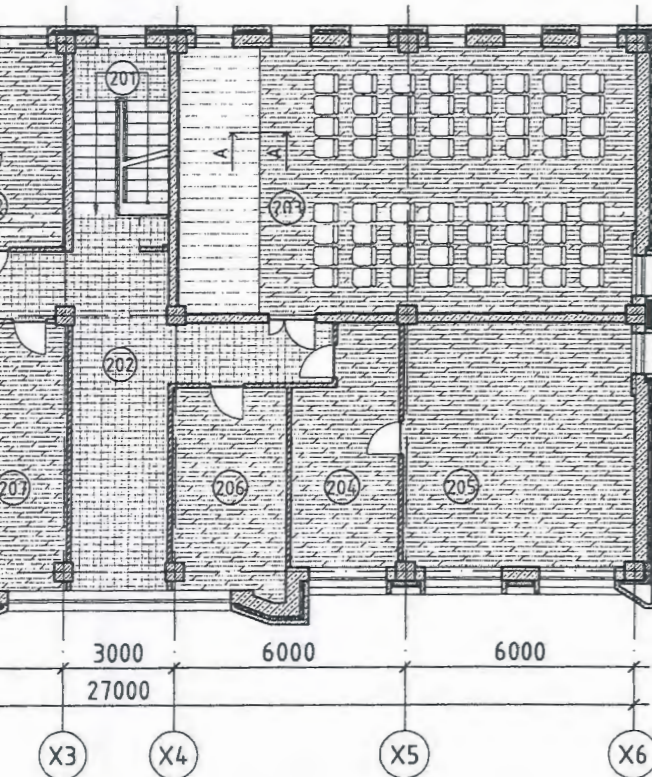
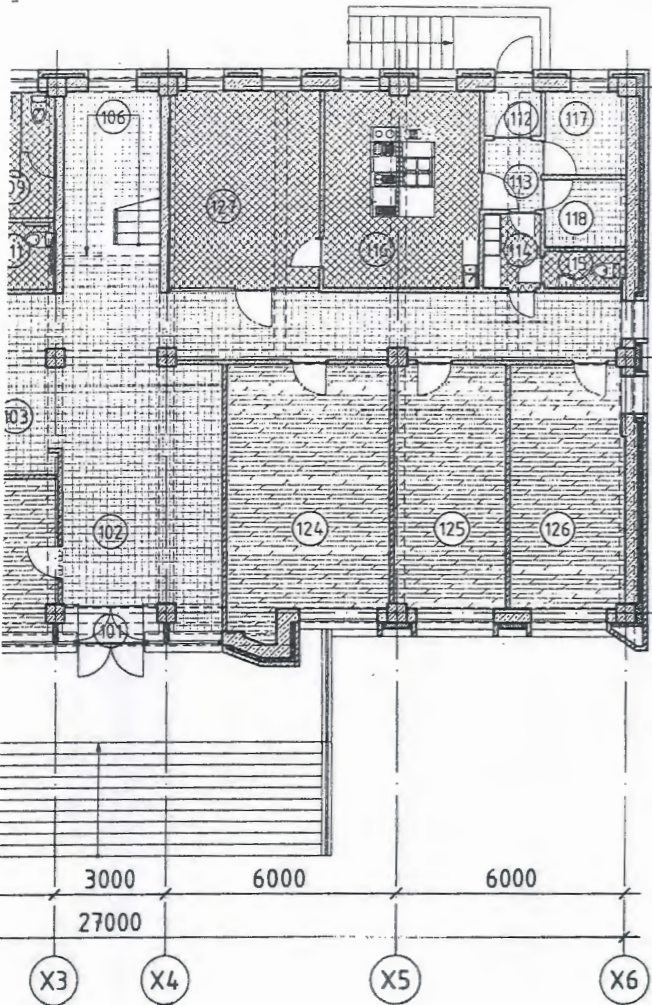
ЧУЛУУН ШАЛНЫ УУЛЗВАРЫН
ХЭСЭГЛЭЛ М1:20



ПАРКЕТАН ШАЛНЫ УУЛЗВАРЫН
ХЭСЭГЛЭЛ М1:20

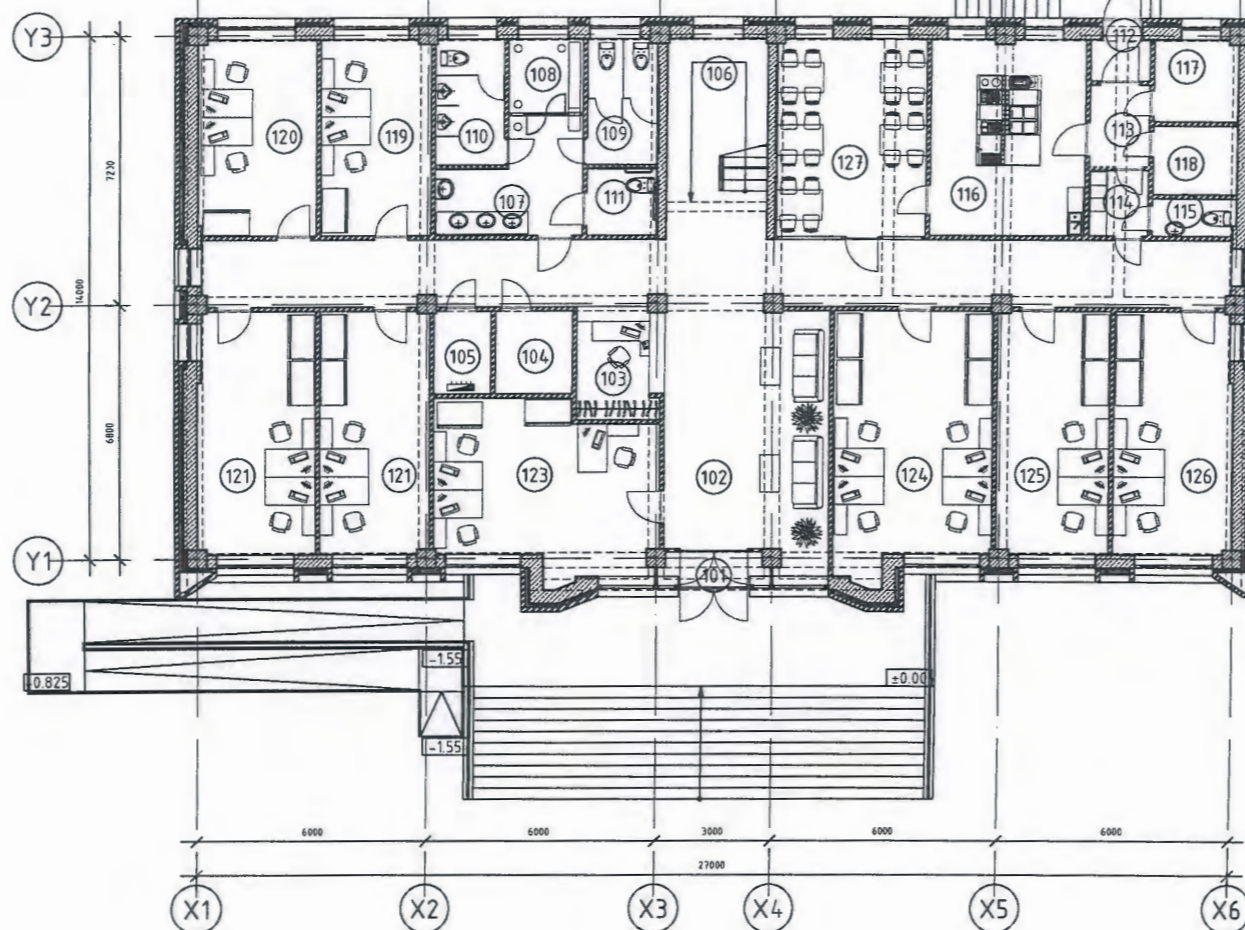


Д/Д	Шалны схем	Тайлбар
1		<ul style="list-style-type: none"> - Чулуун хавтан $\delta=15\text{мм}$ - Багсармал $\delta=50\text{мм}$ - Тортой бетон $\delta=90\text{мм}$ $\phi 5$ алх 100 - Керамзит дулаалга $\delta=100\text{мм}$ - Цутгамал төмөр бетон хучилт $\delta=180\text{мм}$ - Хөөсөнцөр хялтрин дулаалга. $\delta=150\text{мм}$. Нягт $35\text{кг}/\text{м}^3$ + Зориулалтын тортой хар замаска өнгөлгөө
2		<ul style="list-style-type: none"> - Паркет $\delta=10\text{мм}$ + Зөөлөвч гялгар уут - Цементэн тэгшилгээ $\delta=40\text{мм}$ - Тортой бетон $\delta=90\text{мм}$ $\phi 5$ алх 100 - Керамзит дулаалга $\delta=100\text{мм}$ - Цутгамал төмөр бетон хучилт $\delta=180\text{мм}$ - Хөөсөнцөр хавтан дулаалга. $\delta=150\text{мм}$. Нягт $35\text{кг}/\text{м}^3$ + Зориулалтын тортой хар замаска өнгөлгөө
3		<ul style="list-style-type: none"> - Плита $\delta=10\text{мм}$ - Цементэн тэгшилгээ $\delta=40\text{мм}$ - Ус тусгаарлагч 2 үе хар цаас - Тортой бетон $\delta=90\text{мм}$ $\phi 5$ алх 100 - Керамзит дулаалга $\delta=100\text{мм}$ - Цутгамал төмөр бетон хучилт $\delta=180\text{мм}$ - Хөөсөнцөр хавтан дулаалга. $\delta=150\text{мм}$. Нягт $35\text{кг}/\text{м}^3$ + Зориулалтын тортой хар замаска өнгөлгөө
4		<ul style="list-style-type: none"> - Чулуун хавтан $\delta=15\text{мм}$ - Багсармал $\delta=35\text{мм}$ - Цутгамал төмөр бетон хучилт $\delta=180\text{мм}$ - Замаск 1үе - Эмульс будаг
5		<ul style="list-style-type: none"> - Паркет $\delta=10\text{мм}$ - Зөөлөвч гялгар уут - Цементэн тэгшилгээ $\delta=40\text{мм}$ - Цутгамал төмөр бетон хучилт $\delta=180\text{мм}$ - Замаск 1үе - Эмульс будаг
6	<p>ХЭСЭГЛЭЛ А-А</p>	<ul style="list-style-type: none"> - Хурлын танхимын тайзны хэсгийн шалны хэсэглэл /203-р өрөө/

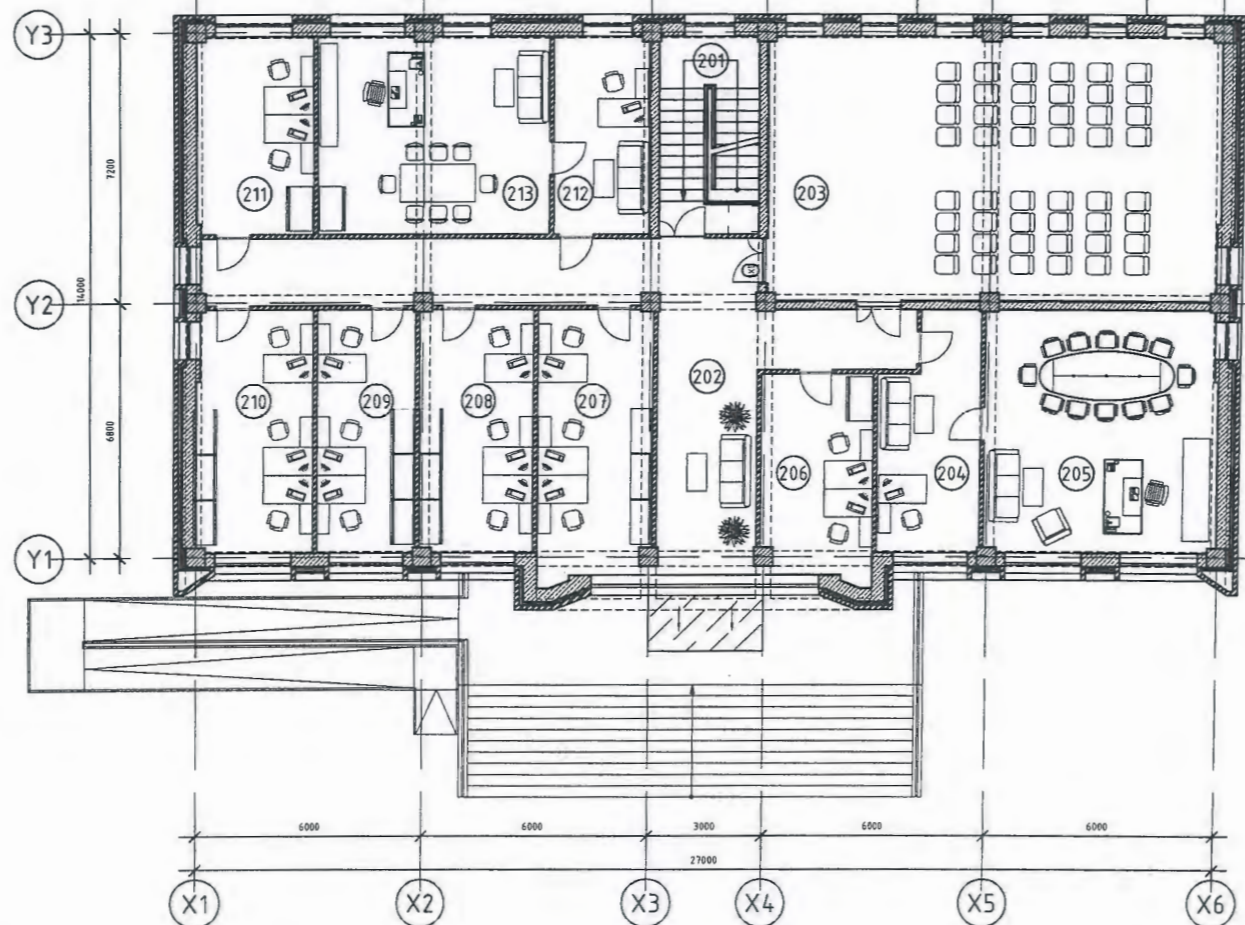


Д/д	Огноо	Засвар өөрчлөлт
Үе шат: ТӨСЛИЙН ҮЕ ШАТ		
<p>Хаяг байршил Монгол улс, Улаанбаатар хот, Чингэлтэй дүүрэг, 3-р хороо, "Пийс тауер" 17-р давхар. 1701 тоот</p>		
Архитектор	Д.Санчирсуу	
Гүйцэтгэгсэн	М.Өнөрбаяр	
Шалгасан	Д.Отгонбаатар	
ЗАСАГ ДАРГЫН ТАМГЫН ГАЗРЫН БАРИЛГА Хөвсгөл аймаг, Цэцэрлэг сум.		
Шалны байгуулалт, бүтэц, тодорхойлолт		
Масштаб: 1:200, 1:20	Зургийн дугаар: БА-18	Хуудас: БА-23
ЕГ Шифр: TSB-04/2019	ТГ Шифр:	Огноо: 2019

1-Р ДАВХРЫН ТЕХНОЛОГИЙН БАЙГУУЛАЛТ М1:100



2-Р ДАВХРЫН ТЕХНОЛОГИЙН БАЙГУУЛАЛТ М1:100



ТАЙЛБАР:

1. Байгуулалтыг БА-2, БА-3-с үз.
2. Дээврийн байгуулалтыг БА-4-с үз.
3. Гадна довжоог БА-00-с үз.
4. Огтлол 1-1, 2-2, 3-3-ыг БА-5-7 үз.
5. Ханын бүтцийг БА-49 хуудсанд үз.
6. Хаалга, цонхны түүвэрийг БА-47, БА-48-р хуудсанд үз.

Д/В Огноо Засвар өөрчлөлт

ЗӨВШӨӨРӨЛЦСӨН

	Гарын үсэг	Нэр
ББ	<i>[Signature]</i>	А.Чуганбаяр
ХС	<i>[Signature]</i>	Б.Амгаланзаяа
ЦБУ	<i>[Signature]</i>	Ш.Баярбаатар
ХТ,ДГ	<i>[Signature]</i>	О.Отгонцэрал
ХД	<i>[Signature]</i>	Л.Эрдэнэ-булган

Үе шат: Ажлын зураг



Хаяг байршил
Монгол улс, Улаанбаатар хот,
Чингэлтэй дүүрэг, 3-р хороо,
"Пиус тауер" 17-р давхар, 1701 тоот

Архитектор	<i>[Signature]</i>	Д.Санчирсуу
Гүйцэтгэсэн	<i>[Signature]</i>	М.Өнөрбаяр
Шалгасан	<i>[Signature]</i>	Д.Отгонбаатар

ЗАСАГ ДАРГЫН ТАМГЫН ГАЗРЫН БАРИЛГА
Хөвсгөл аймаг, Цэцэрлэг сум.

Технологийн байгуулалт

Масштаб: 1:100	Зургийн дугаар: ТХ-1	Хуудас: БА-23
ЕГ Шифр: TSB-04/2019	ТГ Шифр:	Огноо: 2019 он



1 2 3 4 5 6 7 8

A

B

C

D

E

F

1 2 3 4 5 6 7 8 A3



ЕГ Шифр: TSB-07/21

(ХӨВСГӨЛ АЙМАГ, ЖАРГАЛАНТ СУМ)
"ЗАСАГ ДАРГЫН ТАМГЫН ГАЗРЫН БАРИЛГА"

(Суурийн холболтын ажлын зураг)
БАРИЛГА БҮТЭЭЦИЙН ХЭСЭГ-ББ

Захирал /Д.Санчирсуу/
Инженер /А.Чуганбаяр/

Улаанбаатар хот
2021 он

БАРИЛГА БҮТЭЭЦИЙН ХЭСГИЙН ТАЙЛБАР БИЧИГ

ЗУРАГ ТӨСӨЛ ЗОХИОХОД АШИГЛАСАН НОМ ДҮРМҮҮД

ЕРӨНХИЙ ХЭСЭГ:

Хөвсгөл аймаг, Жаргалант сумын нутаг дэвсгэрт баригдах "ЗАСАГ ДАРГЫН ТАМГЫН ГАЗРЫН БАРИЛГА"-ийн барилгыг захиалагчийн хүсэлт болон архитектур төлөвлөлтийн даалгаварыг үндэслэн Барилга бүтээцийн ажлын зургийг боловсруулав.

Ажлын зураг төслийг боловсруулахдаа дараах байгаль цаг уурын нөхцөлийг авч тооцов.

Гадна агаарын температур 1 өдөр -4.2.2°C, 3 өдөр -4.0.1°C, 5 өдөр -38.3°C

Салхины ачаалал 27кг/м2

Цасны ачаа 49кг/м2

Галд тэсвэрлэх зэрэг II зэрэг

Газар хөдлөлтийн 9 балл

Барилгын ангилал II зэрэг

Барилгын үндсэн хэмжээ нь 14.0м x 17.0м хэмжээтэй (зоорьгүй 2 давхар)

Барилгын үндсэн бүтээц нь Төмөр бетон каркасан барилга.

БҮҮРЬ:

Барилгын суурь нь барилгын инженер-геологийн "Инженер Геодези" ХХК-д 2021 оны 05-р 31-ний өдрөөс 06-р сарын 20-нд боловсруулсан Архив №064/18 ЗТ16-877/16 инженер геологийн судалгааны дүгнэлтийг үндэслэн суурь суулгалтын зургийг гүйцэтгэв.

/ Элсэн чигжээстэй хайрган хөрс ИГЭ-1/

Судалгааны талбайд ОЖЦ хөрс 7.0-7.2м-ийн гүнд илэрсэн.

Судалгааны талбайд хөрсний ус илэрээгүй.

Улиралын гэсэлтийн норматив гүн 4.02м байна.

Газар шорооны ажлын зэрэг гэсэлэн нөхцөлд гар аргаар малтхад - IV болно.

Барилгын талбайн инженер геологийн хүнд нөхцөлд оршино.

Улиралын хөлдөлтийн бүсэд овойлт үүсгэхгүй.

СҮҮРЬ:

Котлованыг механизмаар ухагдаа суурь суулгах төслийн түвшингээс дээш 20-30см дутуу ухаж түүнээс доош төслийн түвшин хүртэл гараар ухах хэрэгтэй. Барилгын суурийг Багалан суурьтай байхаар төлөвлөв. Багалан суурийн бетоны анги В20 /М250/, цутгамал төмөр бетон бүсний бетон анги В20 /М250/, бэлтгэл бетоны анги В10 /М150/ байна. Багалан суурийн хөрстэй харьцах хажуу хэсэгт халуун хар тосон түрхлэг 2 үе хийнэ. Суурийн хажуугаар хийх асгаас хөрсийг 200-250мм тутамд сайтар нягтруулж хийвэл зохино. Буурь суурийн ажлыг гүйцэтгэхдээ барилгын газар шороо ба буурь суурийн ажил гүйцэтгэх БНБД 3.02.01.90-ийг баримталбал зохино. Суурийн хажуугаар овойлт суулт үүсгэдэггүй элсэн чигжээстэй хайрган хөрсөөр нягтруулсан хөрсний хуурай хэсгийн нягт $g=1.7g/cm^3$ -с багагүйгээр нягтруулж хийнэ. Элсэн чигжээстэй хайрган хөрсний бүтэц нь 40мм хүртэл голчтой хайрга 70%, элс 30% агуулсан байвал зохино. Мөнх цэвдэг хөрсийг дулааны улиралд задгай орхиж нарны цацрагийн улмаас гэсэх нөхцлийг дүрдүүлэхийг хориглоно. Салхижуулах хөндийн доод хөрсний гадаргууд барилгын дүнд талаас гадагш налуу 150-200мм зузаантай В12.5 /М150/ ангийн бетон дэвсгэр хийнэ. Суурийн котлованыг нээхдээ одоо байгаа хажуу барилгын суурийн хөрсийг нурултаас хамгаалах арга хэмжээг авч ажиллах шаардлагатай. Мөнхцэвдэг хөрсөнд барилгын суурь суурийн ажлыг гүйцэтгэхдээ Х.Чойбалсан "мөнхцэвдэг хөрсөнд барилга барих онцлог. Улаанбаатар -1999" номын заалтуудыг мөрдлөгө болговол зохино.

ДОВЖОО:

Гадна довжоо болон пандусыг гүйцэтгэхдээ овойлт суулт үүсгэдэггүй элсэн чигжээстэй хайрган хөрсөөр (70%, элс 30%) соьж нягтруулсан хөрсний хуурай хэсгийн нягт $g=1.7g/cm^3$ -с багагүй нягтруулсан хөрсөнд дээр зургийн дагуу бетоны анги В12.5 /М150/ бетоноор цутгаж хийнэ.

Бусад холбогдох тайлбаруудыг тухайн хуудас бүрээс үзнэ үү.

АНХААР!!!

1. Барилга угсралтын талбайд нийлүүлж буй ган арматур, бэхэлгээний эд анги, анкерын төмрийг үйлдвэрлэгчийн чанарын гэрчилгээ, гадна ерөнхий харагдах байдлыг шалгахад гадна дагц тус бүрээс 45см урттай дээж авч эрх бүхий байгууллагаар физик, механик болон хиймийн найрлагыг модорхойлох туршилт хийж, чанарын баталгаа гаргасан байх.
2. Бетоны бат дэхийн туршилтанд зориулж тохнологийн хэсэг тус бүрээс 2-с багагүй дээж сонгож авна. Зураг төсөл болон ЗБТ-д заасны дагуу бетоны бэхжилтийн дүнд болон төгсгөллийн үед зориулан цуврал сорьц бэлтгэнэ. Цуврал тус бүрд 3-с багагүй тооны сорьцыг бетоны цутгалтаас бэлтгэж, цутгасан бүтээцтэй адил нөхцөлд хадгалж бэхжүүлнэ. Эрх бүхий байгууллагаар шалгуулах. БД 52-102-04
3. Барилгын үе шатны ажлын зохион байгуулалтын болон газар шорооны, суурийн ажлын үед хөрс нурахаас хамгаалах, зэргэлдээх барилга байгууламжийн аюулгүй байдлыг хангах зорилгоор мэргэжлийн байгууллагаар хөдөлмөр хамгаалах, аюулгүй ажиллагааны шаардлагыг тусгасан зураг төсөл хийлгэсний дараа уг зураг төслийг мөрдөж барилгын ажил эхлэх хэрэгтэй.
4. Угсралтын ажлын үе шат бүрд далд ажлын актыг бүх материалын тохиролын гэрчилгээ болон фото зургаар баталгаажуулах хэрэгтэй.
5. Суурийн котлованыг нээсний дараа инженер геологчоор акт гаргуулж зургийн зохиогч инженерээр шийдэл гаргуулсаны дараа суурийн ажил эхлэх шаардлагатай.

1. Газар хөдлөлтэй бүс нутагт барилга төлөвлөх барилгын норм ба дүрэм -БНБД 22-01-01*/2006
2. Цутгамал бетон, төмөр бетон бүтээц -БНБД 52-02-05
3. Ачаа ба үйлчлэл -БНБД 20-04-17
4. Барилга байгууламжийн буурь, суурийн зураг төсөл зохиох норм ба дүрэм -БНБД 50-01-16
5. Барилгын газар шороо ба буурь суурийн ажил -БНБД 3.02.01.90
6. Барилга, байгууламжийн зураг төсөл зохиох галын аюулгүйн норм -БНБД 21-02-02
7. Олон нийт иргэний барилга -БНБД 31-03-03
8. Угсармал бетон, төмөр бетон бүтээц -БНБД 52-03-05
9. Орон сууц, олон нийтийн тоосгон барилгын хана, хамар ханын хэсэглэл /газар хөдлөлтэй мужид/ -Г1.040.1
10. Цутгамал төмөр бетон араг бүтээцийн хийц хэсэглэлийн альбом /газар хөдлөлтэй мужид/ -Г1.000.1Г Дэвтэр 1
11. Бетон ба урьдчилсан хүчтгээгүй арматуртай төмөр бетон бүтээц -БД 52-105-10
12. Барилгын цутгамал төмөр бетон бүтээц -БД 52-106-12

ГАЗАР ХӨДЛӨЛИЙН ТООЦООНЫ ӨГӨГДӨЛ

/БНБД 22.01.01*/2006/

9-балл

K1=0.35 Босоо чиглэлд холбоос эсвэл диафрагм төлөвлөөгүй барилга байгууламж Kpsi=1.3 Дүүргэгч хана нь баганын хэв гажилтанд нөлөө үзүүлэхгүй каркасан барилга байгууламжууд

Тооцооны программ- Лира 9.6(R9)

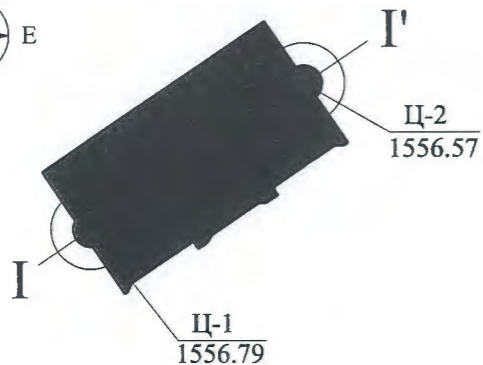
Арматурын маталт	
/ГОСТ 5781-82/	
Ф6-Ф10	AI (R=2.5D-дээш)
Ф10-Ф32	AIII (R=5D-дээш)

д/д	Зургийн нэрс	Зургийн дугаар	Тайлбар
1	Барилга бүтээцийн хэсгийн тайлбар бичиг, Зургийн жагсаалт	ББ-001	
2	Инженер геологийн тайлбар бичиг, таних тэмдэг	ББ-002	
3	Суурийн байгуулалт	ББ-003	
4	Огтлол 1-1; Бүс бетон материалын түүвэр	ББ-004	
5	Багалан суурь БС-1-ын арматурчлал, материалын түүвэр	ББ-005	
6	Багалан суурь БС-2-ын арматурчлал, материалын түүвэр	ББ-006	
7	Гадна довжоо ГД-1; Огтлол 1-1	ББ-007	
8	Гадна довжоо ГД-1; Огтлол 2-2; 3-3; 4-4; материалын түүвэр	ББ-008	
9	Гадна довжоо ГД-2; материалын түүвэр	ББ-009	

<p>"ЗАСАГ ДАРГЫН ТАМГЫН ГАЗРЫН БАРИЛГА" Хөвсгөл аймаг, Жаргалант сум.</p>	Төслийн дугаар: TSB-07/21		Үе шат: А.3
	Барилга бүтээцийн хэсгийн тайлбар бичиг		Хувилбар: 1
Хаяг, байршил: Монгол улс, Улаанбаатар хот, ЧД 3-р хороо, Пүйс тэцэрийн 17 давхар, 1701 тоот.	Инженер А.Ууганбаяр	Зургийн дугаар: ББ-001 нийт 9	Огноо: 2021-09-28
Цахим шуудан: TSASTBOGD@yahoo.com Утас: 99154061, 70111332	Гүйцэтгэсэн А.Ууганбаяр	Шалгасан В.Баасанбаатар	Масштаб: 1:

ЦООНОГИЙН БАЙРШЛЫН ЗУРАГ

М 1:1000



Таних тэмдэг

- Ургамлын үндэс агуулсан өнгөн хөрс.
- ИГЭ-1 Бор шаргал болон шаргал өнгөтэй, Дээд ба Орчин үеийн Дөрөвдөгчийн настай, аллюви-пролювийн гаралтай, бага чийгтэй элсэн чигжээстэй хайрган ул хөрс. Ховроор бул чулуу агуулна.
- ИГЭ-1a Бор шаргал болон шаргал өнгөтэй, Дээд ба Орчин үеийн Дөрөвдөгчийн настай, аллюви-пролювийн гаралтай, ОЖЦ байдалтай элсэн чигжээстэй хайрган ул хөрс.
- Бор хүрэн өнгөтэй элсэн хөрсний нарийн үе.
- Инженер-геологийн элементийн дугаар
- Хөрсний нас гарал үүслийн индекс

Тайлбар:

Барилгын талбайн инженер геологийн судалгааг "Инженер Геодези" ХХК-ийн 2021оны 05-р сарын 31-с 2021 оны 06-р сарын 20-ны өдөр боловсруулсан Архив №064/18 ЗТ16-877/16 инженер геологийн судалгааны дүгнэлтийг үндэслэн суурь суулгалтын зургийг гүйцэтгэв. Барилгын суурь суух дүүр хөрс нь Дээд орчин үеийн дөрөвдөгчийн настай, делюви-пролювийн гарал үүсэлтэй, бор шаргал өнгөтэй, бага чийгтэй элсэн чигжээстэй хайрган ул хөрс. Ховроор бул чулуутай.
/Элсэн чигжээстэй хайрган хөрс ИГЭ-1/

Уг хөрсний ширхэгийн бүрэлдэхүүнд:

Хайр, хайрга	75.6%
Элс	19.9%
Тоос	2.0%
Шавар	2.6%

Физик шинж чанарын үзүүлэлтүүд:

Байгалийн чийг, % (W)	0.055
Хатуу хэсгийн нягт $\rho/\text{см}^3$, (Ps)	2.66
Хөрсний нягт $\rho/\text{см}^3$, (P)	2.25
Хөрсний хэлхээдсийн нягт $\rho/\text{см}^3$, (Pd)	2.13
Сүвшил, % (n)	19.85
Сүвшлийн итгэлцүүр, нэгж (e)	0.249
Чийглэгийн зэрэг (Sr)	0.57

Хөрсний механик шинж чанар үзүүлэлтүүдийн номатив болон тооцооны утга:

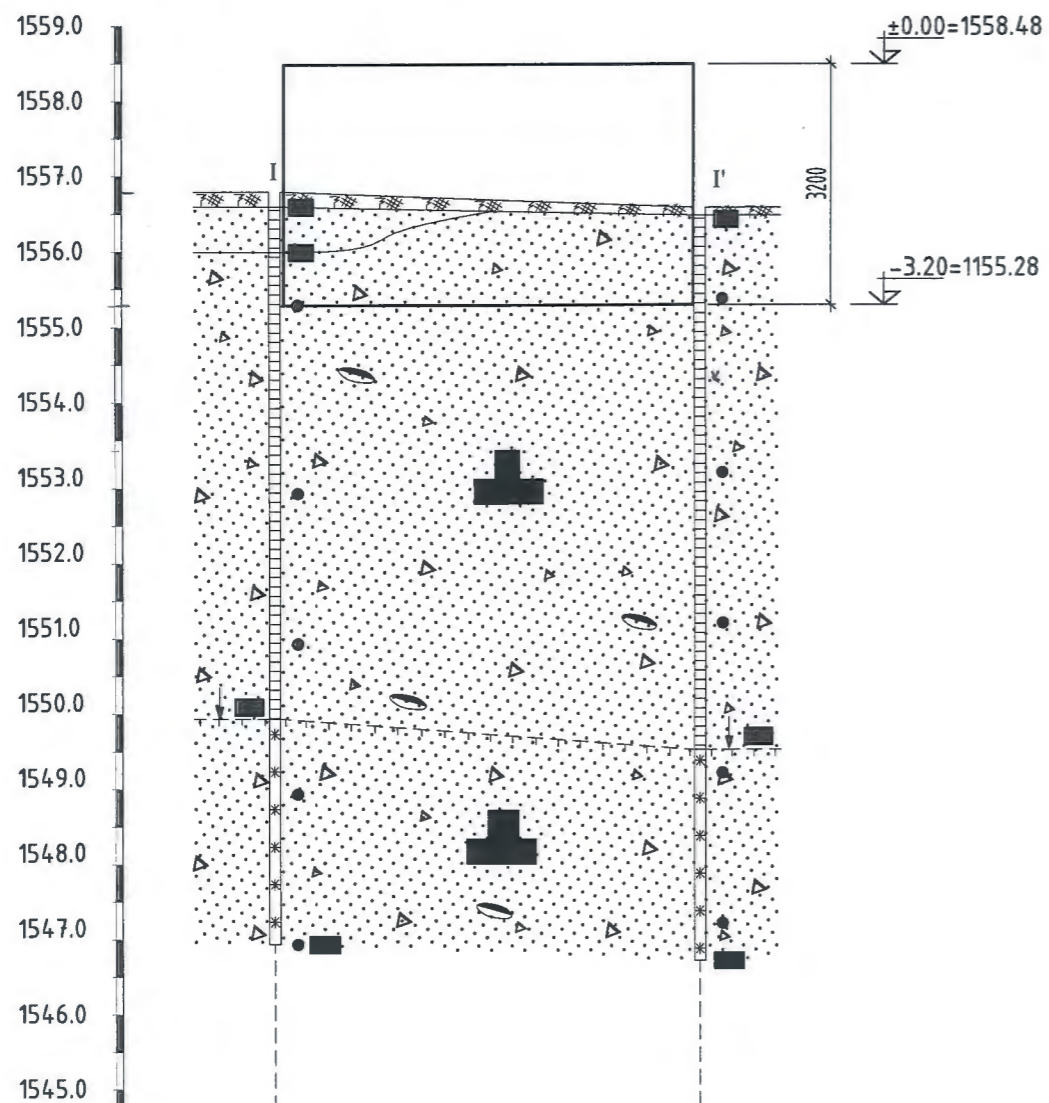
Барьцалдах хүч	$C_n=2.0$ кПа
	$C=1.33$ кПа
Дотоод үрэлтийн өнцөг	$\Phi_n=40^\circ$
	$\Phi=36.36^\circ$
Хэв гажилтын модуль	$E=45$ МПа
Тооцооны эсэргүүцэл	$R_o=500$ кПа

Судалгааны талбайд хөрсний ус илэрээгүй байна. ОЖЦ хөрс 7.0-7.2м гүнээс илэрсэн. Элсэн чигжээстэй хайрган хөрс нь овойлт үүсгэхгүй. Газар шороонд ажлын зэрэг гэсгэлэн нөхцөлд гар аргаар гүйцэтгэхэд-IV болно. Барилгын талбайн инженер-геологийн хүнд нөхцөлд оршино. Улиралын гэсэлтийн норматив гүн-4.02м. Тус талбайн газар чичирхийллийн 9 баллын бүсэд багтана. Суурийн котлованыг нээх явцад заавал инженер геологч болон зургийн зохиогч инженерээр шийдэл гаргуулсаны дараа суурийн ажил эхлэх шаардлагатай.



ИНЖЕНЕР-ГЕОЛОГИЙН ЗҮСЭЛТ ЗУРАГ I-I' ШУЛУУНААР

Масштаб: Босоо 1:100
Хэвтээ 1:500



Зургийн тайлбар

- Цооногийн амсар
- Хөрсний хил зааг
- ОЖЦ хөрсний дээд хил
- Хөрсний дээж авсан гүн (м)
- Цооногийн гүн (м)

Хөрсний төлөв байдлын үзүүлэлт

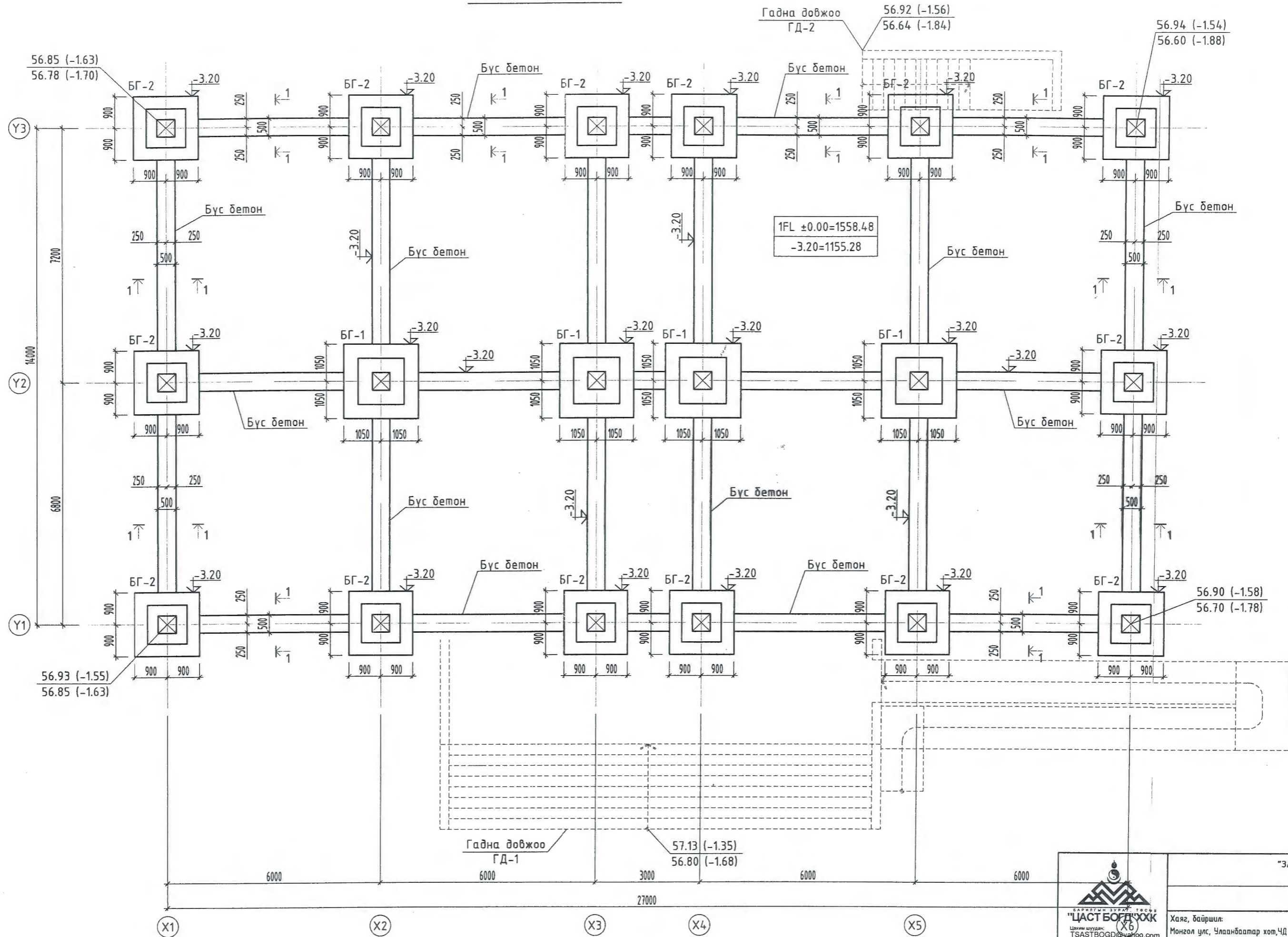
Элсэн ул хөрс
Бага чийгтэй

Цооногийн дугаар	Ц-1	Ц-2
Үнэмлэхүй өндөржилт (м)	1556.79	1556.57
Цооног хоорондын зай (м)	27.27	



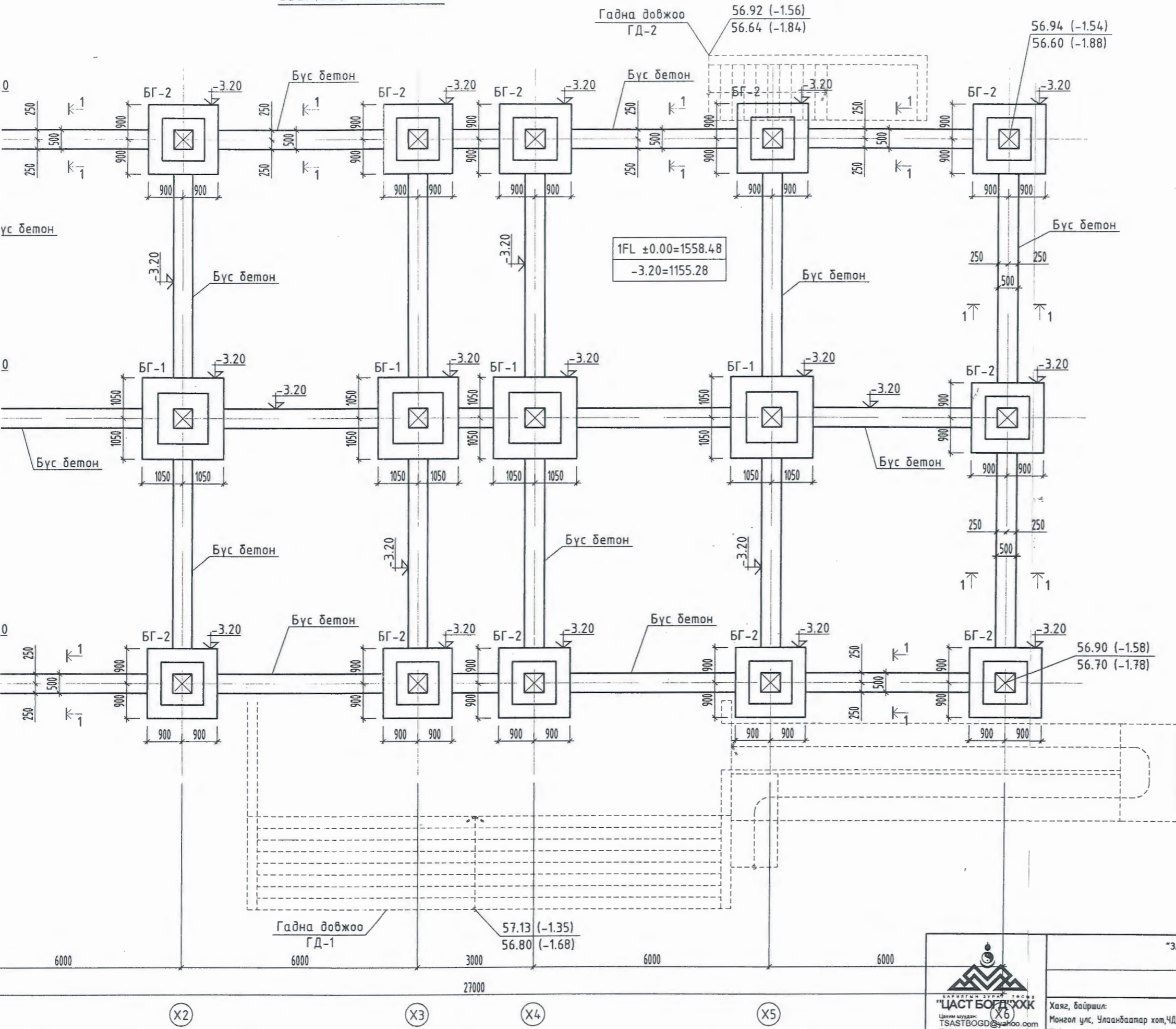
"ЗАСАГ ДАРГЫН ТАМГЫН ГАЗРЫН БАРИЛГА" Хөвсгөл аймаг, Жаргалант сум.		Төслийн дугаар: TSB-07/21	Үе шат: А.3
Инженер геологийн тайлбар бичиг		Зургийн дугаар: ББ-002 нийт 9	Хувилбар: 1
Хаяг, байршил: Монгол улс, Улаанбаатар хот, ЧД 3-р хороо, Пийс тэцүүрийн 17 давхар, 1701 тоот.	Инженер А.Чуванбаяр	Огноо: 2021-09-28	Масштаб: 1 : 100
	Гүйцэтгэсэн А.Чуванбаяр		
	Шалгасан В.Баасанбаатар		

СУУРИЙН БАЙГУУЛАЛТ



"ЗАСАГ ДА" Хөб
 Цу
 Хаяг, байршил:
 Монгол улс, Улаанбаатар хот, 4-р хороо
 Пүүс тауэрийн 17 давхар, 1701 тоот.

СУУРИЙН БАЙГУУЛАЛТ



- Тайлбар
1. Цэвэр шалны түвшин $\pm 0.00=1558.48$ байна.
 2. Суурийг хөлдүү хөрсөнд суулгахыг хориглоно.
 3. Суурийн хажуугаар хийх асгаасыг хөлдүү хөрсөөр хийхийг хориглох бөгөөд гэсэгэлэн хөрс байх шаардлагатай.
 4. Суурийн хажуугаар болон шалан доорх нягтруулсан хөрсний хуурай хэсгийн нягт $g=1.7$ г/см³-с багагүй байвал зохино.
 5. Өндөржилт хийсний дараагаар ус зайлуулах бетон хаявчгийг хийх хэрэгтэй.
 6. Барилгын суурийг дулааны улиралд барилгын талбай дээр цутгаж, хөрсний температур 0° /C-доош буусан үед худгалж ухсан нүхэнд угсрахад бэлэн болно.
 7. Буурийн худгалж ухсан нүхэнд элсэн дэвсгэрийг нягтруулсны дараа суурийн ул тулгуур тус бүрийг угсарч суурийн баганын Т/Б-ы ажлыг гүйцэтгэхэд бэлэн болгож хажуу гадаргууг хар тосоор тослон, эргүүлж хийх чигжээс хөрсийг үе үеээр нь чийглэж нягтруулна.
 8. Суурийн тулгуур, Т/Б баганаг суурь хоёрын хооронд цементэн тэгшилгээг хийсний дараа баганаг суурийн арматур, хэв хашмалыг байрлуулан бетоны ажилд бэлэн болгоно. Бетоны хэв хашмалын модны зузаан >40 мм багагүй шаардлагатай бөгөөд металл думуу фанеран хэв хашмал хэрэглэх тохиолдолд заавал дулаалах шаардлагатай.
 9. Барилга угсралтын явцад гадна шугам сүлжээний оролтын нүхний түвшинг гадна шугам сүлжээний зурагтай уялдуулж гүйцэтгэнэ.

70.80 төлөвлөсөн өдөр
70.55 одоо байгаа өдөр

2-46
2022.02.20

ЗӨВШӨӨРӨЛЦСӨН	
БА	Д.Санчирсуу
ХАС	Б.Амгаланзаяа
ЦБУ	Ш.Баярбаатар
ДГ/ХТ	О.Отгонцэрал
ХД/ГД	Л.Эрдэнэбулган

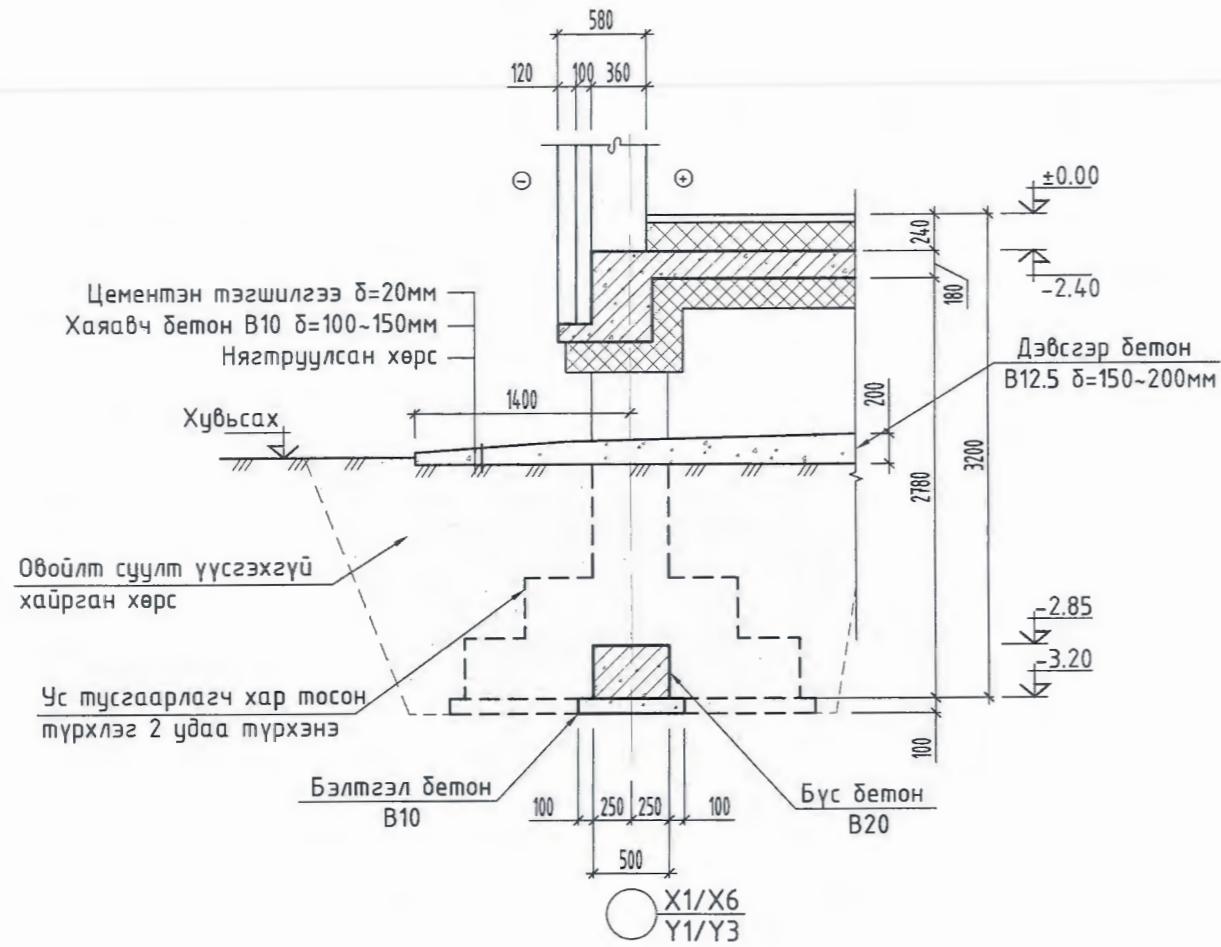
"ЗАСАГ ДАРГЫН ТАМГЫН ГАЗРЫН БАРИЛГА"
Хөдсөл аймаг, Жаргалант сум.

Суурийн байгуулалт

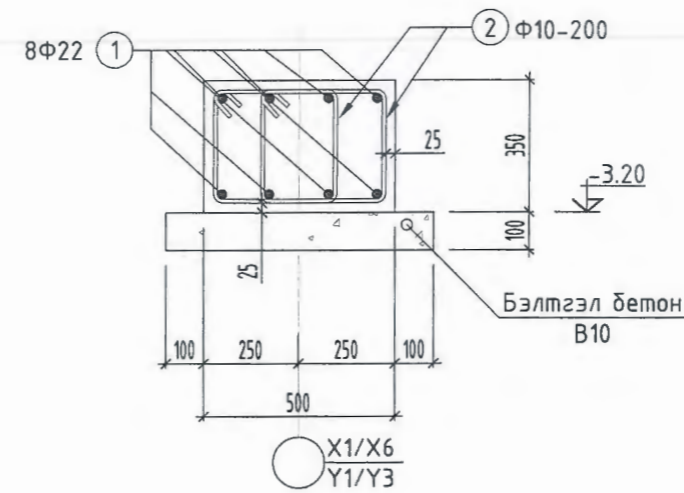
Инженер: А.Ууганбаяр
Гүйцэтгэгсэн: А.Ууганбаяр
Шалгасан: В.Баасанбаатар

Төслийн дугаар: TSB-07/21
Зургийн дугаар: ББ-003 нийт 9
Огноо: 2021-09-28
Үе шат: А.3
Хувилбар: 1
Масштаб: 1 : 100

ОГТЛОЛ 1-1



БҮС БЕТНЫ АРМАТУРЧЛАЛ



Позиц	Бүс бетон				
2	<table border="1"> <tr> <td>390</td> <td>390</td> </tr> <tr> <td>300</td> <td>300</td> </tr> </table>	390	390	300	300
390	390				
300	300				

ЦУТГАМАЛ ТӨМӨР БЕТОН ХИЙЦИЙН МАТЕРИАЛЫН ТОДОРХОЙЛОЛТ

Позиц	Тэмдэглэгээ	Нэр	Тоо ширхэг	Хүнд /кг/	
				Нэгж	Нийт
		Бүс бетон	1	5479.3	5479.3
1	ГОСТ 5781-82*	Φ 22 A400 L= 1518.0	у.м	4529.8	4529.8
2	ГОСТ 5781-82*	Φ 10 A240 L= 1380	1116	0.9	949.5
0		Материал Бэлтгэл бетон В10 /М150/		V=7.82м3 x 1	
0		Материал В25 /М350/		V=19.53м3 x 1	
		Дэвсгэр бетон			
0		Материал В12.5 /М150/		V=87.93м3 x 1	

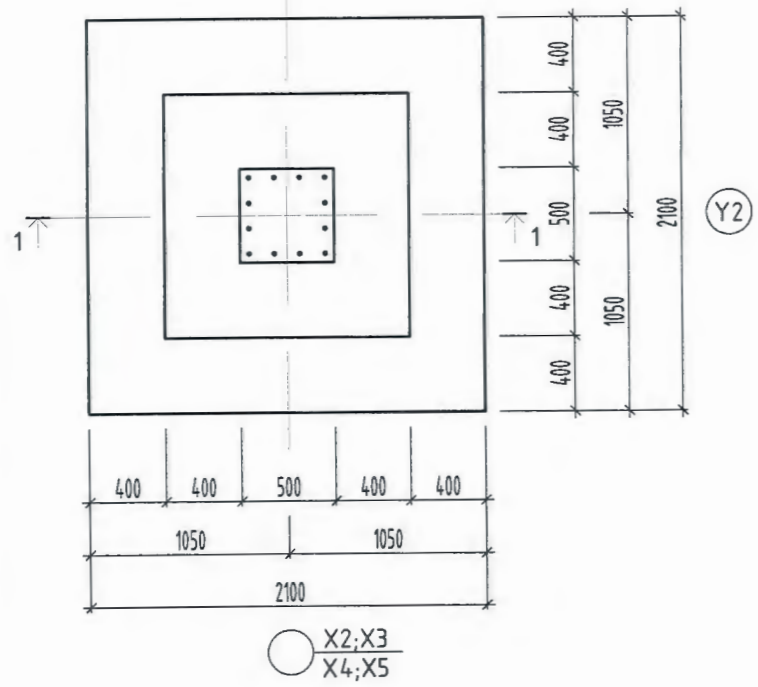
2-46

 2022.02.20

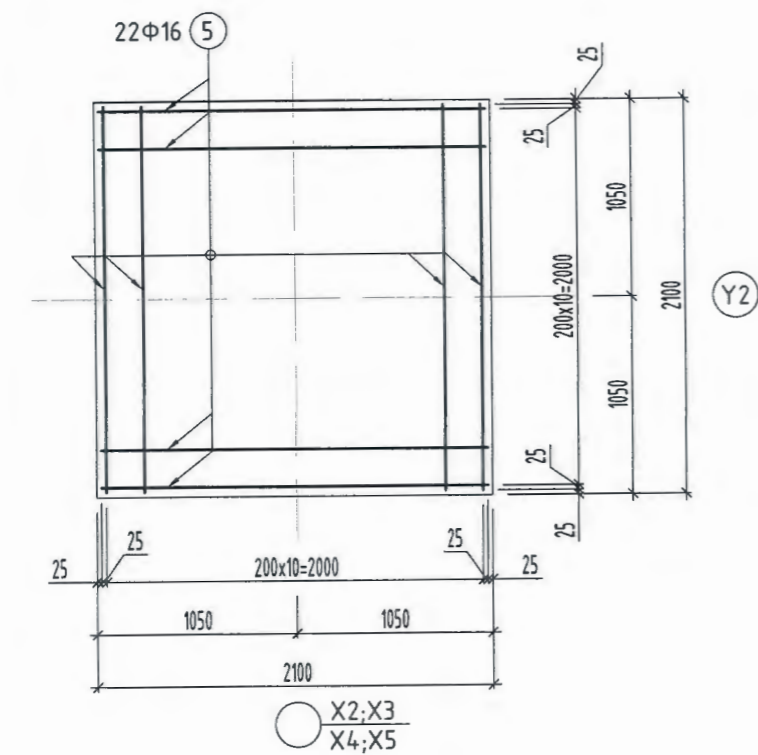
Тайлбар
 1. ББ хуудастай хамт үз.

 "ЦАСТ БОГД" ХХК ЦАХМН ШУУЛГЭГ TSASTBOGD@yahoo.com Утас: 99154061, 70111332	"ЗАСАГ ДАРГЫН ТАМГЫН ГАЗРЫН БАРИЛГА" Хөвсгөл аймаг, Жаргалант сум.		Төслийн дугаар:	Үе шат:
	Огтлол 1-1; Бүс бетон материалын түүвэр		TSB-07/21	A.3
	Хаяг, байршил:	Инженер	Зургийн дугаар:	Хувилбар:
	Монгол улс, Улаанбаатар хот, ЧД 3-р хороо, Лийс тауэрийн 17 давхар, 1701 тоот.	А.Ууганбаяр	ББ-004 нийт 9	1
	Гүйцэтгэсэн	Огноо:	2021-09-28	
	Шалгасан	Масштаб:	1 : 20; 50	
	В.Баасанбаатар			

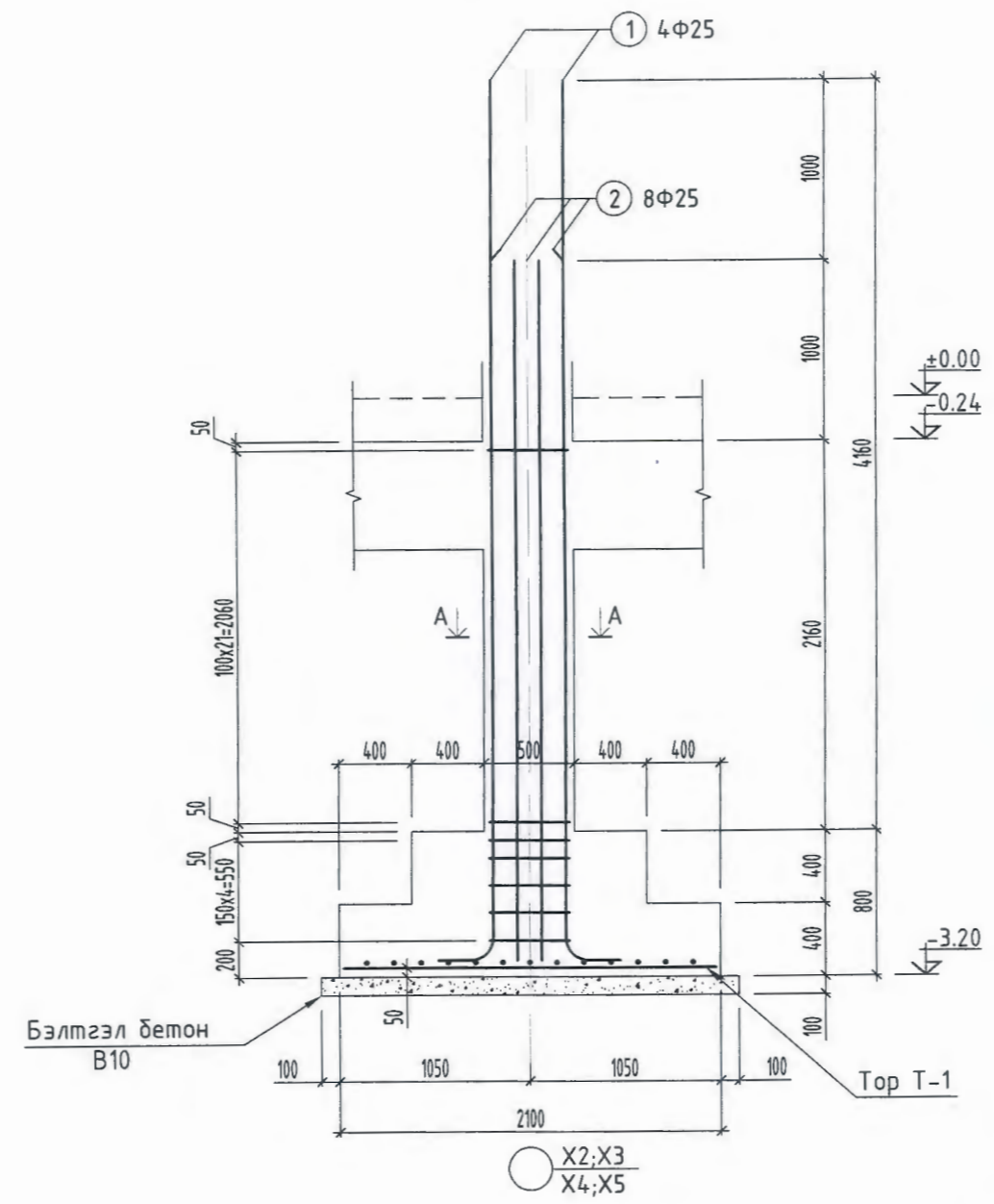
БАГАНАН СУУРЬ БС-1



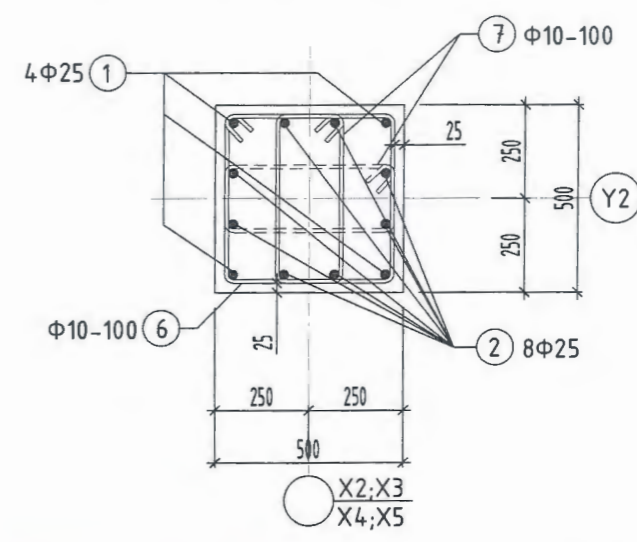
TOP T-1



ОГТЛОЛ 1-1



ОГТЛОЛ А-А



2-46
2022.02.20

Позиц	Загвар
1	4900 300 R=125
2	3900 300 R=125
3	540 450 450
4	270 180 450

ЦУТГАМАЛ ТӨМӨР БЕТОН ХИЙЦИЙН МАТЕРИАЛЫН ТОДОРХОЙЛОЛТ

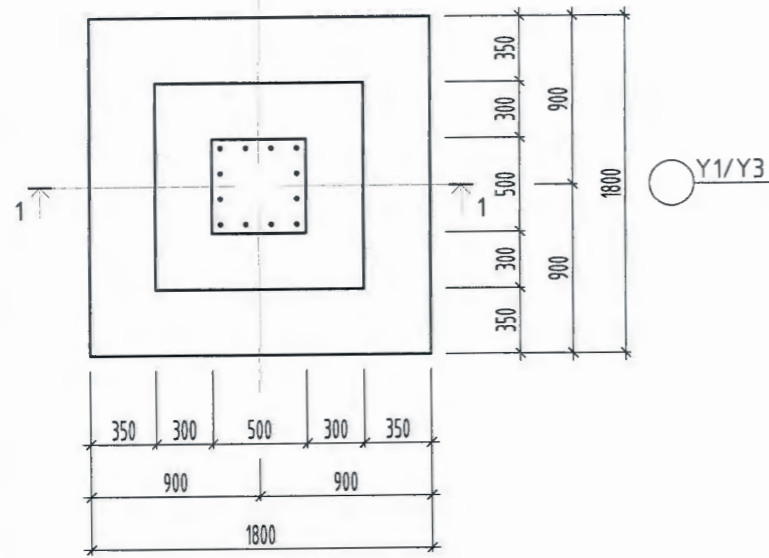
Позиц	Тэмдэглэгээ	Нэр	Тоо ширхэг	Хүнд /кг/	
				Нэгж	Нийт
		Баганан суурь БС-1	4	337.7	1350.9
1	ГОСТ 5781-82*	Ф 25 А400 L= 5200	4	20.0	80.1
2	ГОСТ 5781-82*	Ф 25 А400 L= 4200	8	16.2	129.5
3	ГОСТ 5781-82*	Ф 10 А240 L= 1980	27	1.2	33.0
4	ГОСТ 5781-82*	Ф 10 А240 L= 1440	27	0.9	24.0
5	ГОСТ 5781-82*	Ф 16 А400 L= 2050	22	3.2	71.2
0		Материал Бетон бэлтгэл В10 /М150/ V=0.53м3 x 4			
0		Материал В20 /М250/ V=2.98м3 x 4			

Тайлбар
1. ББ хуудастай хамт үз.

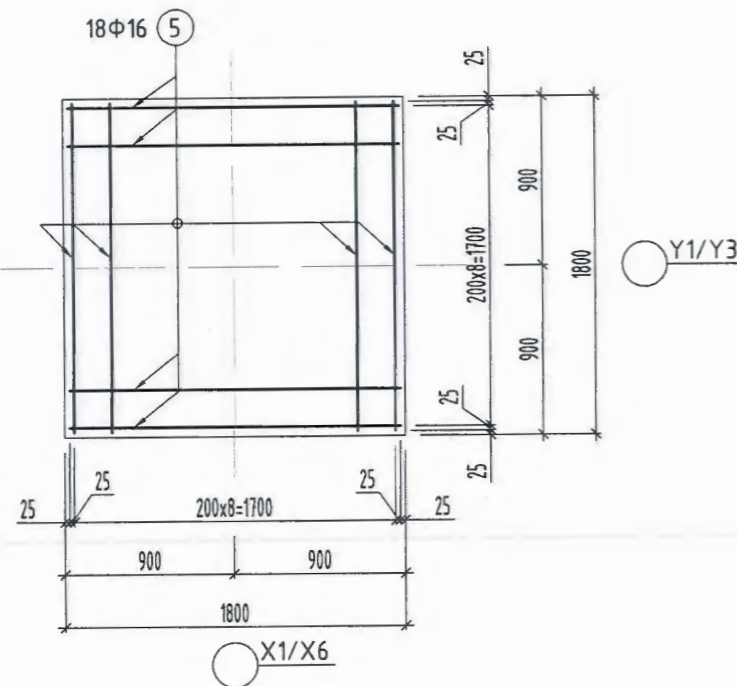


"ЗАСАГ ДАРГЫН ТАМГЫН ГАЗРЫН БАРИЛГА" Хөвсгөл аймаг, Жаргалант сум.		Төслийн дугаар: TSB-07/21	Үе шат: А.3
Баганан суурь БС-1-ын арматурчлол, материалын түүвэр		Зургийн дугаар: ББ-005 нийт 9	Хувилбар: 1
Хаяг, байршил: Монгол улс, Улаанбаатар хот, ЧД 3-р хороо, Пийс таяурийн 17 давхар, 1701 тоот.	Инженер А.Ууганбаяр	Огноо: 2021-09-28	Масштаб: 1 : 20; 40
	Гүйцэтгэсэн А.Ууганбаяр		
	Шалгасан В.Баасанбаатар		

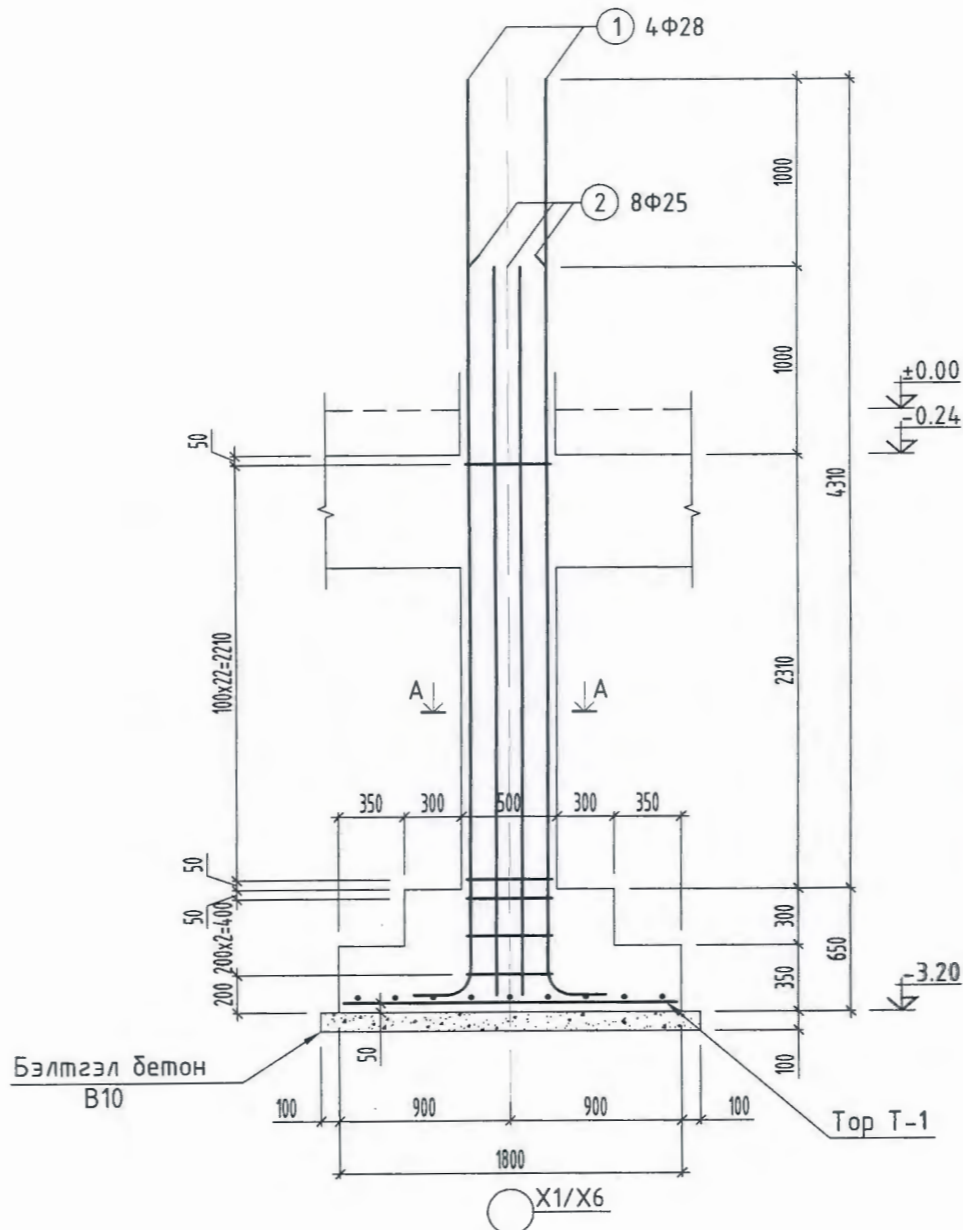
БАГАНАН СУУРЬ БС-2



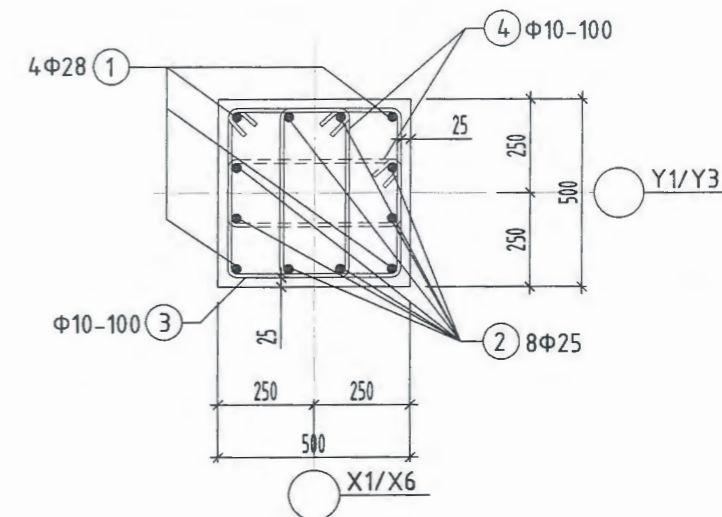
TOP T-1



ОГТЛОЛ 1-1



ОГТЛОЛ А-А



2-46
2022.02.20

Позиц	Зазвар
1	4900 350 R=140
2	3900 300 R=125
3	540 540 450
4	270 540 180 450

ЦУТГАМАЛ ТӨМӨР БЕТОН ХИЙЦИЙН МАТЕРИАЛЫН ТОДОРХОЙЛОЛТ

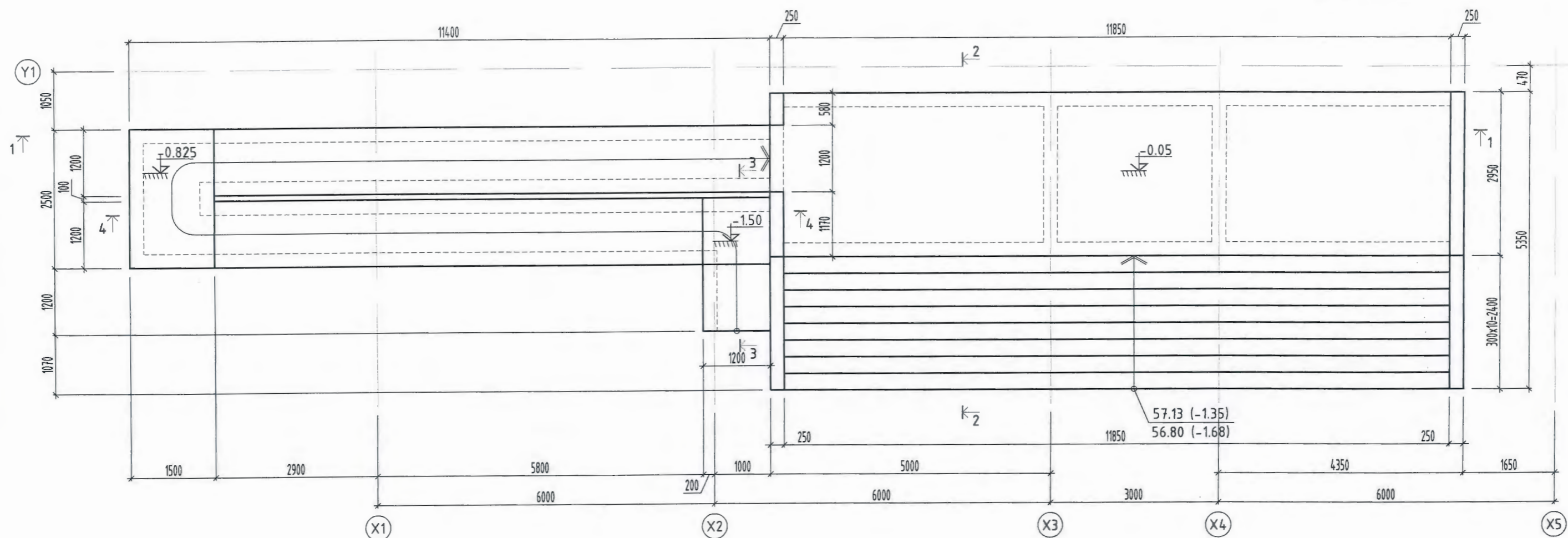
Позиц	Тэмдэглэгээ	Нэр	Тоо ширхэг	Хүнд /кг/	
				Нэгж	Нийт
		Баганан суурь БС-2	14	335.5	4697.3
1	ГОСТ 5781-82*	Φ 28 А400 L= 5250	4	25.4	101.5
2	ГОСТ 5781-82*	Φ 25 А400 L= 4200	8	16.2	129.5
3	ГОСТ 5781-82*	Φ 10 А240 L= 1980	26	1.2	31.7
4	ГОСТ 5781-82*	Φ 10 А240 L= 1440	26	0.9	23.1
5	ГОСТ 5781-82*	Φ 16 А400 L= 1750	18	2.8	49.7
0		Материал Бетон бэлтгэл В10 /М150/	V=0.40м ³ x 14		
0		Материал В20 /М250/	V=1.93м ³ x 14		



Тайлбар
1. ББ хуудастай хамт үз.

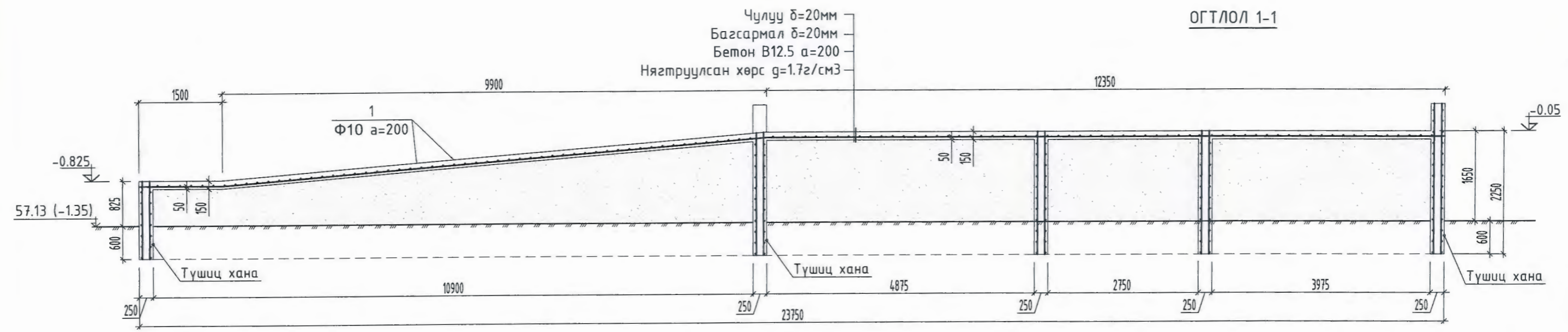
"ЗАСАГ ДАРГЫН ТАМГЫН ГАЗРЫН БАРИЛГА" Хөвсгөл аймаг, Жаргалант сум.		Төслийн дугаар: TSB-07/21	Үе шалт: А.3
Баганан суурь БС-2-ын арматурчлал, материалын түүвэр		Зургийн дугаар: ББ-006 нийт 9	Хувилбар: 1
Хаяг, байршил: Монгол улс, Улаанбаатар хот, ЧД 3-р хороо, Пийс тауцэрийн 17 давхар, 1701 тоот.	Инженер А.Ууганбаяр	Огноо: 2021-09-28	
	Гүйцэтгэсэн А.Ууганбаяр	Масштаб: 1 : 20; 40	
	Шалгасан В.Баасанбаатар		

ГАДНА ДОВЖОО ГД-1



ОГТЛОЛ 1-1

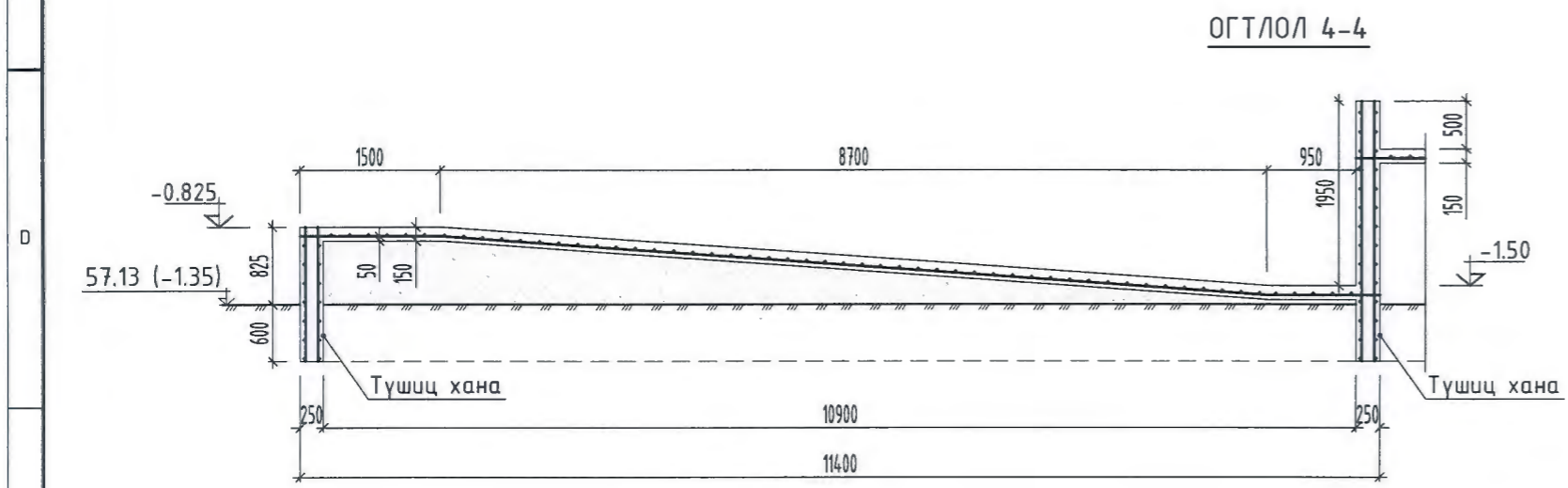
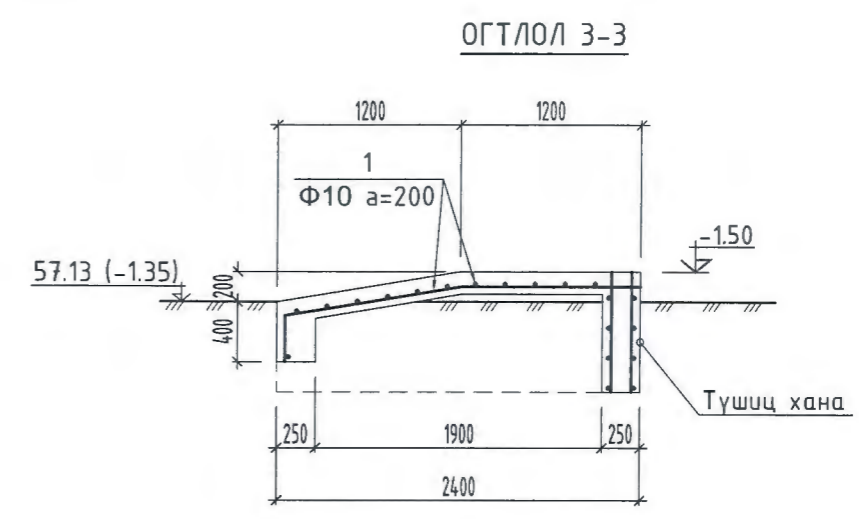
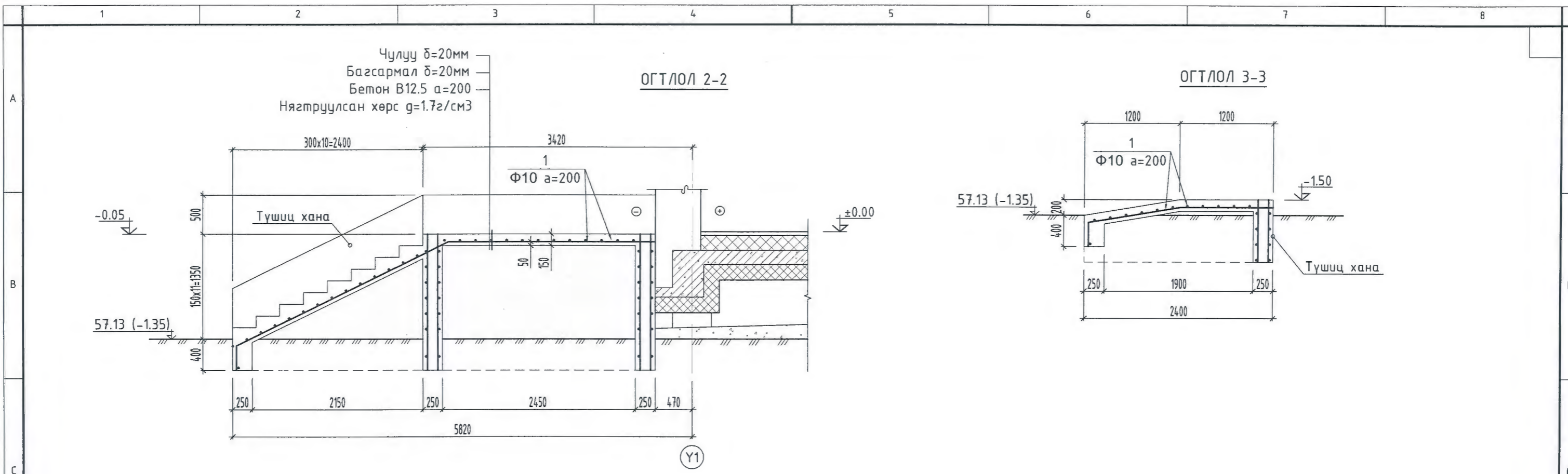
Чулуу $\delta=20\text{мм}$
 Багсармал $\delta=20\text{мм}$
 Бетон В12.5 $\alpha=200$
 Нягтруулсан хөрс $g=1.7\text{г/см}^3$



Тайлбар
 хуудастай хамт үз.
 1. ББ



"ЗАСАГ ДАРГЫН ТАМГЫН ГАЗРЫН БАРИЛГА" Хөвсгөл аймаг, Жаргалант сум.		Төслийн дугаар: TSB-07/21	Үе шат: А.3
Гадна довжоо ГД-1; Огтлол 1-1		Зургийн дугаар: ББ-007 нийт 9	Хувилбар: 1
Хаяг, байршил: Монгол улс, Улаанбаатар хот, ЧД 3-р хороо, Пийс тэцэрийн 17 давхар, 1701 тоот.	Инженер А.Чуганбаяр	Огноо: 2021-09-28	
	Гүйцэтгэсэн А.Чуганбаяр	Масштаб: 1 : 75	
	Шалгасан В.Баасанбаатар		



ЦУТГАМАЛ ТӨМӨР БЕТОН ХИЙЦИЙН МАТЕРИАЛЫН ТОДОРХОЙЛОЛТ

Позиц	Тэмдэглэгээ	Нэр	Тоо ширхэг	Хүнд /кг/	
				Нэгж	Нийт
		Гадна довжоо ГД-1	1	2360.1	2360.1
1	ГОСТ 5781-82*	Φ 10 А400 L= 1097.4	у.м	676.6	676.6
		Түшиц хана	1		
1	ГОСТ 5781-82*	Φ 10 А400 L= 2730.6	у.м	1683.5	1683.5
0		Материал В12.5 /М150/ V=53.67м3 x 1			

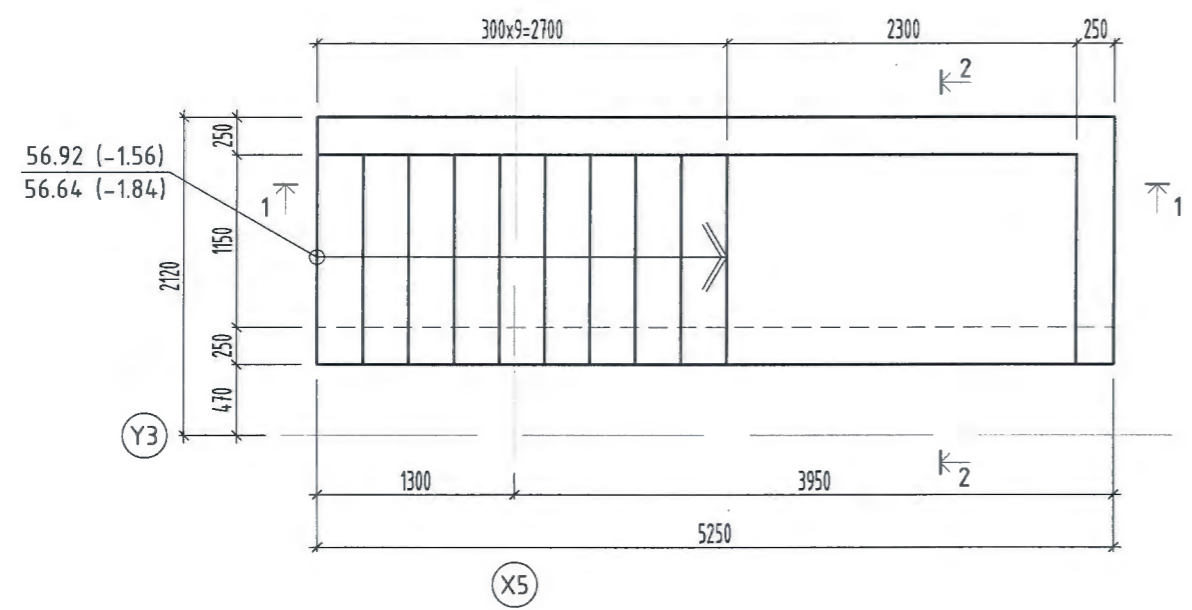


Тайлбар
1. ББ хуудастай хамт үз.

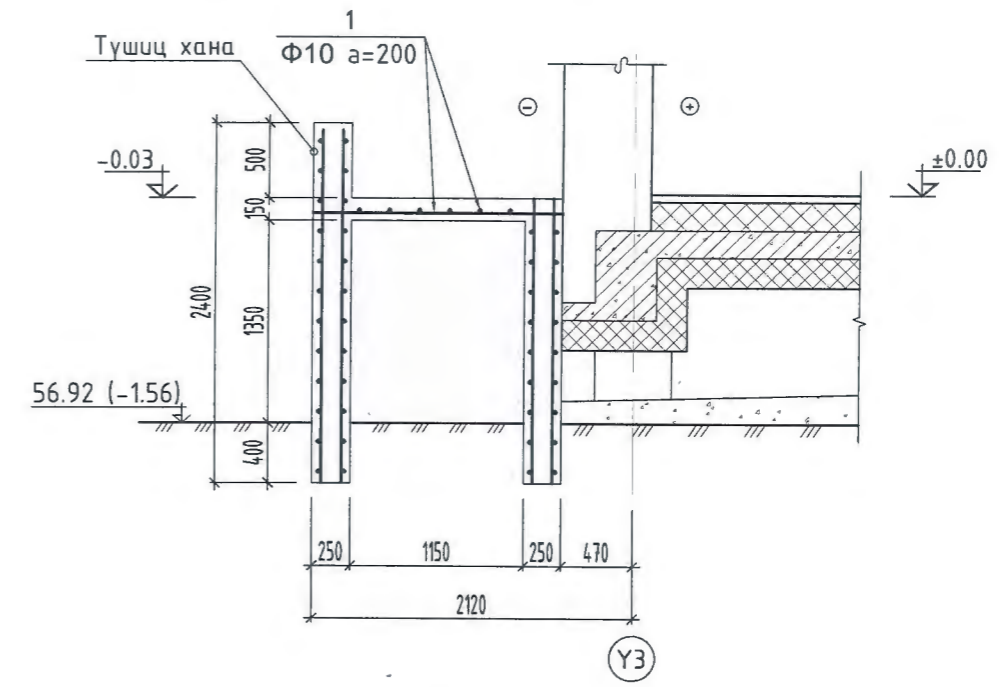


"ЗАСАГ ДАРГЫН ТАМГЫН ГАЗРЫН БАРИЛГА" Хөвсгөл аймаг, Жаргалант сум.		Төслийн дугаар: TSB-07/21	Үе шат: А.3
Гадна довжоо ГД-1; Огтлол 2-2; 3-3; 4-4; материалын түүвэр		Зургийн дугаар: ББ-008 нийт 9	Худилбар: 1
Хаяг, байршил: Монгол улс, Улаанбаатар хот, ЧД 3-р хороо, Пийс тауэрийн 17 давхар, 1701 тоот.	Инженер Гүйцэтгэсэн Шалгасан	А.Ууганбаяр А.Ууганбаяр В.Баасанбаатар	Огноо: 2021-09-28 Масштаб: 1: 50; 75

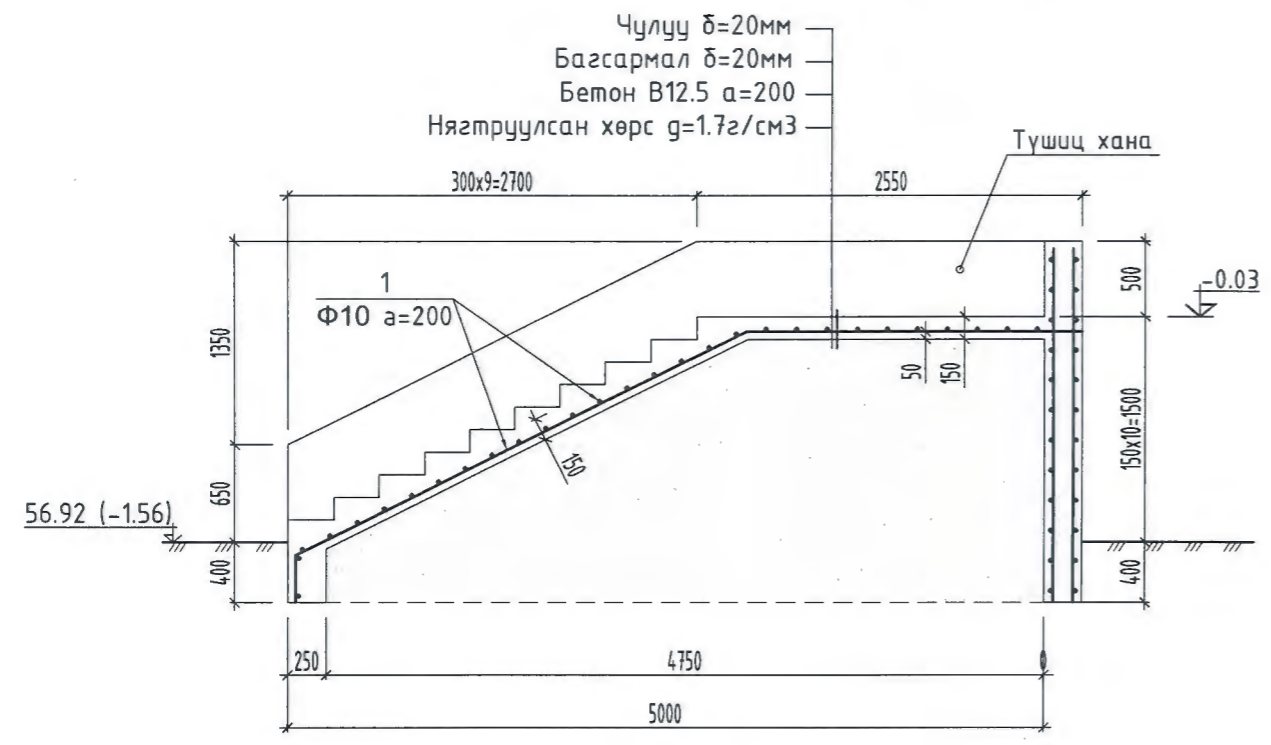
ГАДНА ДОВЖОО ГД-2



ОГТЛОЛ 2-2



ОГТЛОЛ 1-1




ЦУТГАМАЛ ТӨМӨР БЕТОН ХИЙЦИЙН МАТЕРИАЛЫН ТОДОРХОЙЛОЛТ

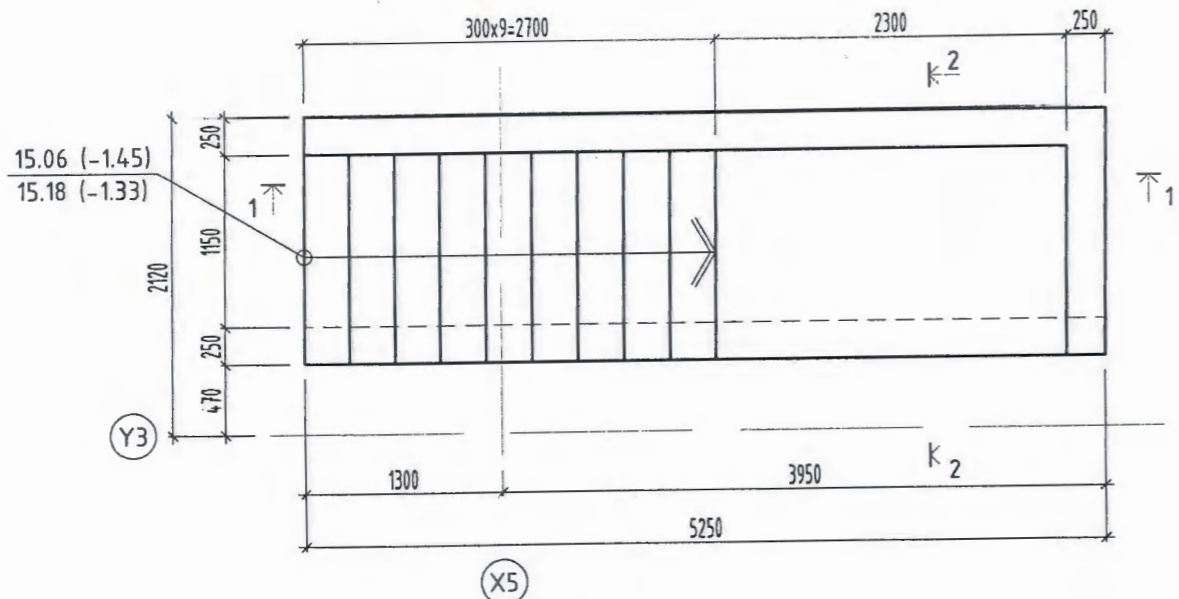
Позиц	Тэмдэглэгээ	Нэр	Тоо ширхэг	Хүнд /кг/	
				Нэгж	Нийт
		Гадна довжоо ГД-2	1	362.5	362.5
1	ГОСТ 5781-82*	Ф 10 А400 L= 95.2	у.м	58.7	58.7
		Түшиц хана	1		
1	ГОСТ 5781-82*	Ф 10 А400 L= 492.8	у.м	303.8	303.8
0		Материал В12.5 /М150/ V=6.90м ³ x 1			

2-40
2022.02.20

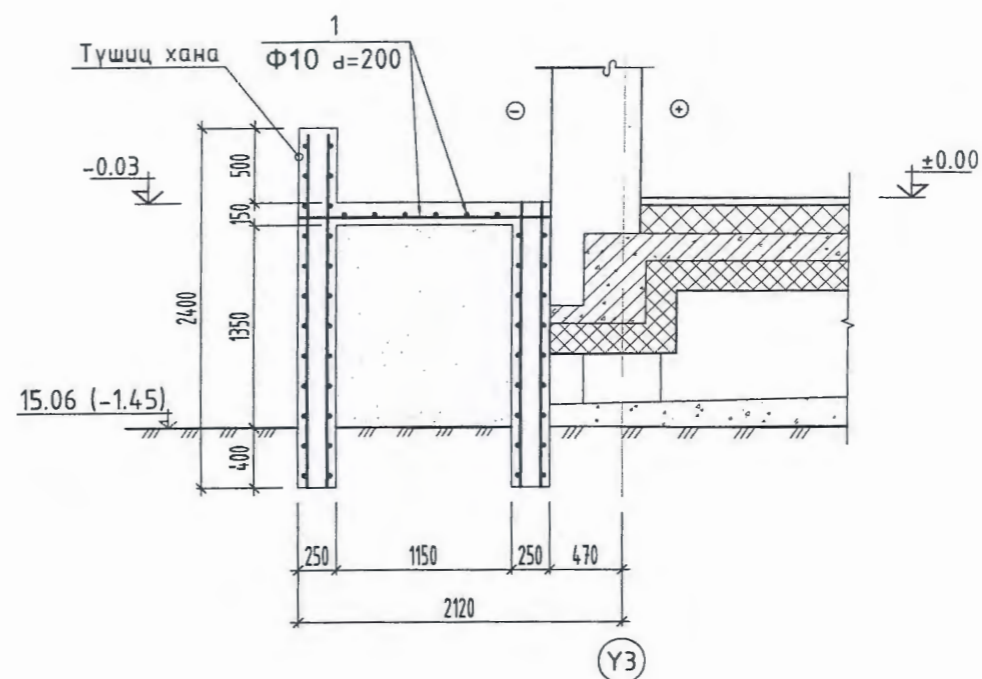
Тайлбар
1. ББ хуудастай хамт үз.

 "ЦАСТ БОГД" ХХК Цахим шуудан: TSASTBOGD@yahoo.com Утас: 99154061, 70111332	"ЗАСАГ ДАРГЫН ТАМГЫН ГАЗРЫН БАРИЛГА" Хөвсгөл аймаг, Жаргалант сум.		Төслийн дугаар: TSB-07/21	Үе шат: А.3
	Гадна довжоо ГД-2; материалын түүвэр		Зургийн дугаар: ББ-009 нийт 9	Хувилбар: 1
	Хаяг, байршил: Монгол улс, Улаанбаатар хот, ЧД 3-р хороо, Пийс тавуурийн 17 давхар, 1701 тоот.	Инженер Гүйцэтгэгсэн Шалгасан	А.Ууганбаяр А.Ууганбаяр В.Баасанбаатар	Огноо: 2021-09-28

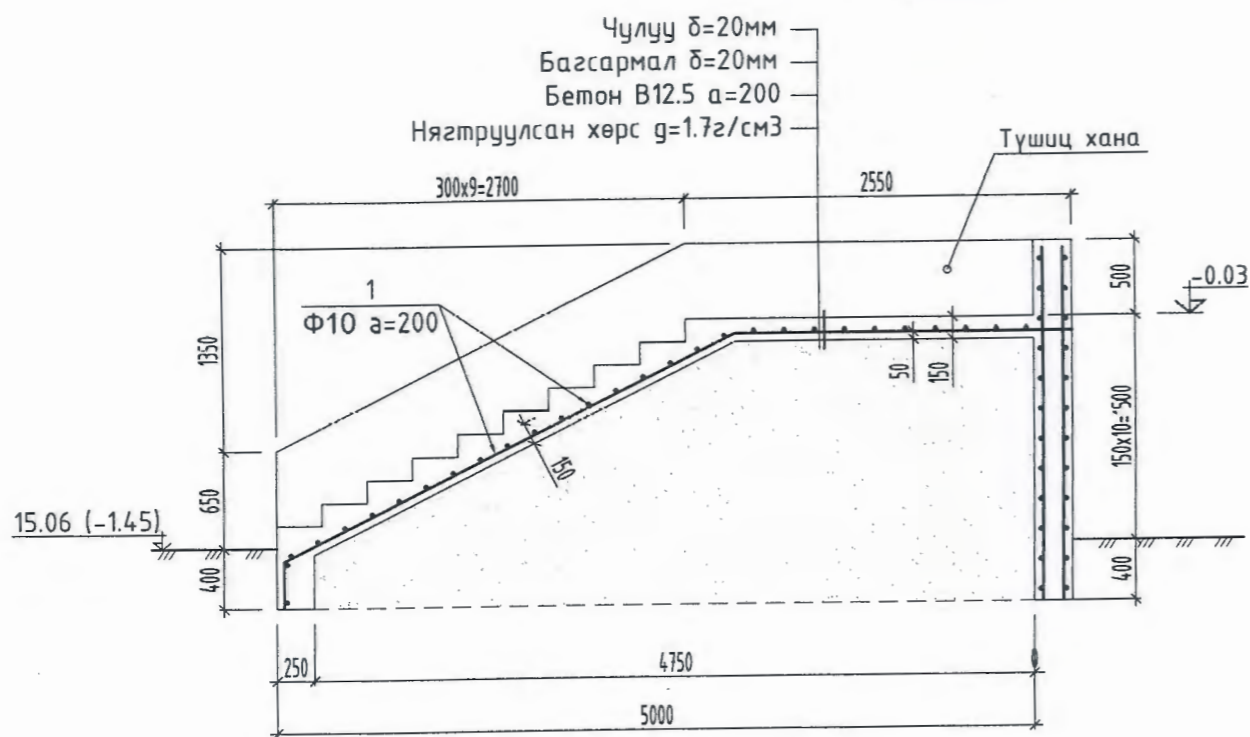
ГАДНА ДОВЖОО ГД-2



ОГТЛОЛ 2-2



ОГТЛОЛ 1-1




ЦУТГАМАЛ ТӨМӨР БЕТОН ХИЙЦИЙН МАТЕРИАЛЫН ТОДОРХОЙЛОЛТ

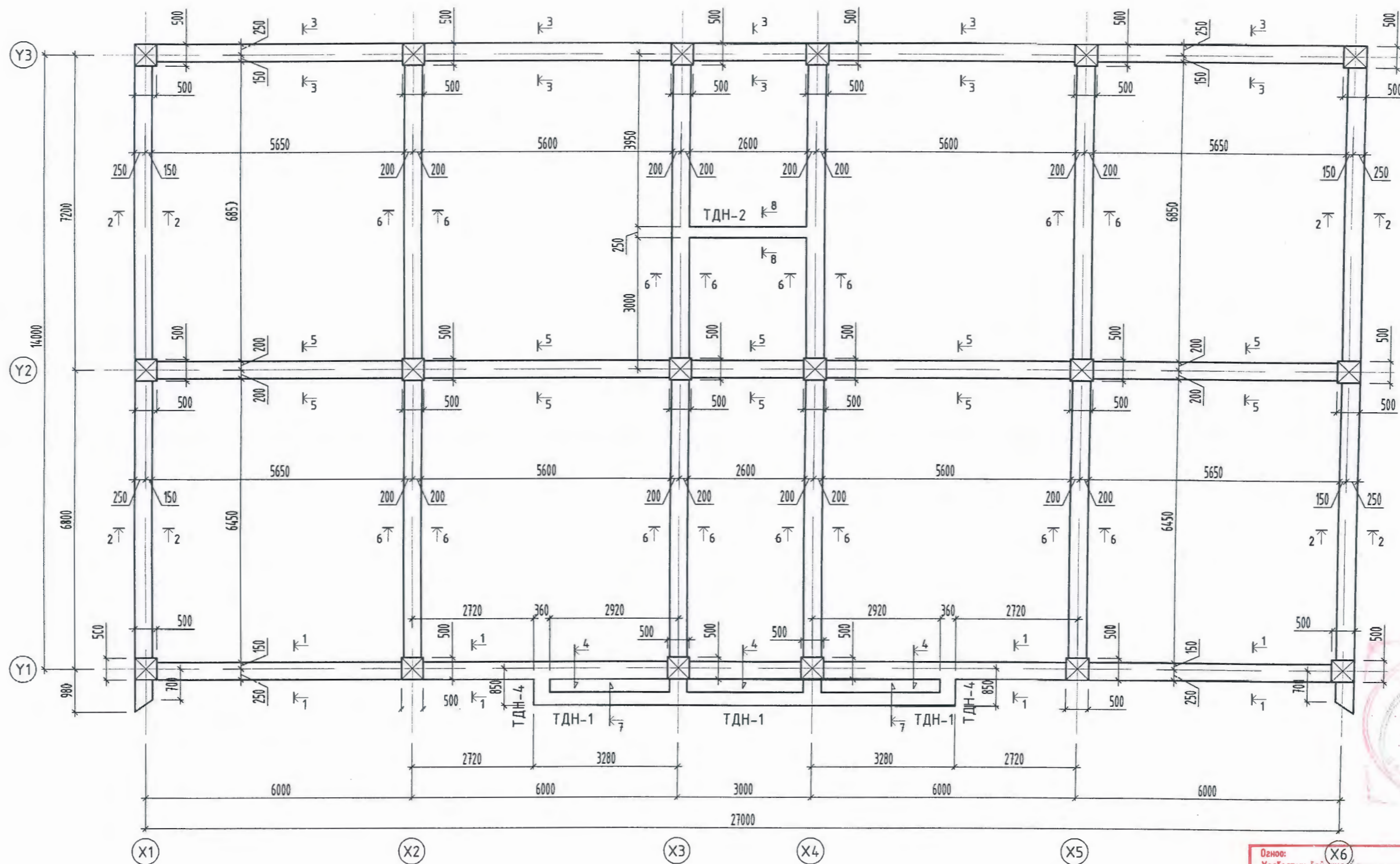
Позиц	Тэмдэглэгээ	Нэр	Тоо ширхэг	Хүнд /кг/	
				Нэгж	Нийт
		Гадна довжоо ГД-2	1	362.5	362.5
1	ГОСТ 5781-82*	Ф 10 А400 L= 95.2	у.м	58.7	58.7
		Түшиц хана	1		
1	ГОСТ 5781-82*	Ф 10 А400 L= 492.8	у.м	303.8	303.8
0		Материал В12.5 /М150/ V=6.90м3 x 1			

2-46
 2022.02.26

Тайлбар
 1. ББ хуудастай хамт үз.

 "ЦАСТ БОГД" ХХК Цахим илгээгч: TSASTBOGD@yahoo.com Утас: 99154061, 70111332	"ЗАСАГ ДАРГЫН ТАМГЫН ГАЗРЫН БАРИЛГА" Хөвсгөл аймаг, Цэцэрлэг сум.		Төслийн дугаар: TSB-04/19	Үе шат: А.3
	Гадна довжоо ГД-2; материалын түүвэр		Зургийн дугаар: ББ-010 нийт 63	Хувилбар: 1
Хаяг, байршил: Монгол улс, Улаанбаатар хот, ЧД 3-р хороо, Пийс тавуурийн 17 давхар, 1701 тоот.	Инженер Гүйцэтгэсэн Шалгасан	А.Чуганбаяр В.Баасандаатар Б.Шинэбийр	Огноо: 2019-08-01	Масштаб: 1:50

СУУРИЙН БАГАНА, ДАМ НУРУУНЫ ХЭВНИЙ БАЙГУУЛАЛТ /-0.24/



05-609
 2019.08.06

Огноо: Хөлбэлтэн байршил: Хөвсгөл аймаг, Нарангат сум	"Цастбогд" ХХК	Энэ хуудас: Засвартай
Объектын нэр: Засаг даргын Тамгын Газар		Засваргүй
Инженер/Архитектор: <i>[Signature]</i>	Зургийн зураач: <i>[Signature]</i>	Гүйцэтгэгч: ТСВ-04/21
Шалгасан:		ТГ шалбар:

Тайлбар
 1. Хучилтын зузаан 160; 180мм.
 2. Баганаас гарах анкерыг ялуу ханын торны зурагнаас үзнэ үү.
 3. ББ хуудастай хамт үз.

ЗӨВШӨӨРӨЛЦСӨН	
БА <i>[Signature]</i>	Д.Санчирсүү
ХАС <i>[Signature]</i>	Б.Амгаланзаяа
ЦБУ <i>[Signature]</i>	Ш.Баярбаатар
ДГ/ХТ <i>[Signature]</i>	О.Отгонцэцрал
ХД/ГД <i>[Signature]</i>	Л.Эрдэнэбулган

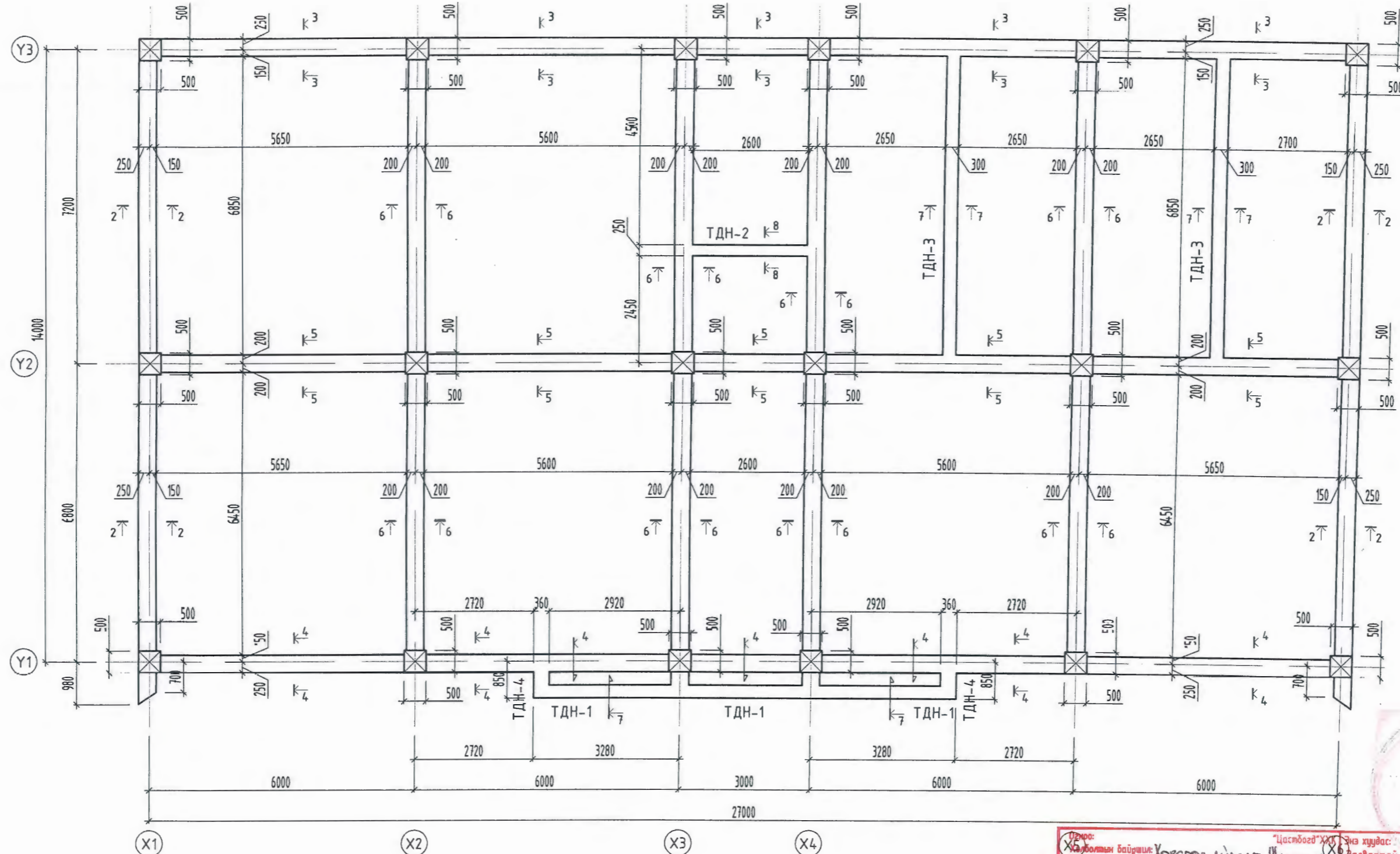


"ЗАСАГ ДАРГЫН ТАМГЫН ГАЗРЫН БАРИЛГА"		Төслийн дугаар: ТSB-04/19		Үе шат: А.3	
Хөвсгөл аймаг, Цэцэрлэг сум		Зургийн дугаар: ББ-011 нийт 63		Хувилбар: 1	
Суурийн багана, дам нурууны хэвний байгуулалт /-0.24/		Огноо: 2019-08-01		Масштаб: 1:100	
Хаяг, байршил: Монгол улс, Улаанбаатар хот, ЧД 3-р хороо, Пийс талуурийн 17 давхар, 1701 тоот.	Инженер: А.Ууганбаяр				
	Гүйцэтгэгч: <i>[Signature]</i>	В.Баасанбаатар			
	Шалгасан:	Б.Шинэбаяр			

A
B
C
D
E
F

1 2 3 4 5 6 7 8 АЗ

1-Р ДАВХРЫН БАГАНА, ДАМ НУРУУНЫ ХЭВНИЙ БАЙГУУЛАЛТ /3.10/



05-609
 2019.12.06

Цэцэрлэг: Хөвсгөл аймаг Цэцэрлэг сум	Энэ хуудас: Засвартай
Объектын нэр: Засаг даргын тамгын газар	Засваргүй
Инженер /Архитектор	Хүчингүй
Шалгасан	
Эзүгийн мэдэг: ТSB-09/20	ТГ шифр:

- Тайлбар
- Хучилтын зузаан 160; 180мм.
 - Баганаас гарах анкерийг ялцу ханын торны зурагнаас үзнэ үү.
 - ББ хуудастай хамт үз.

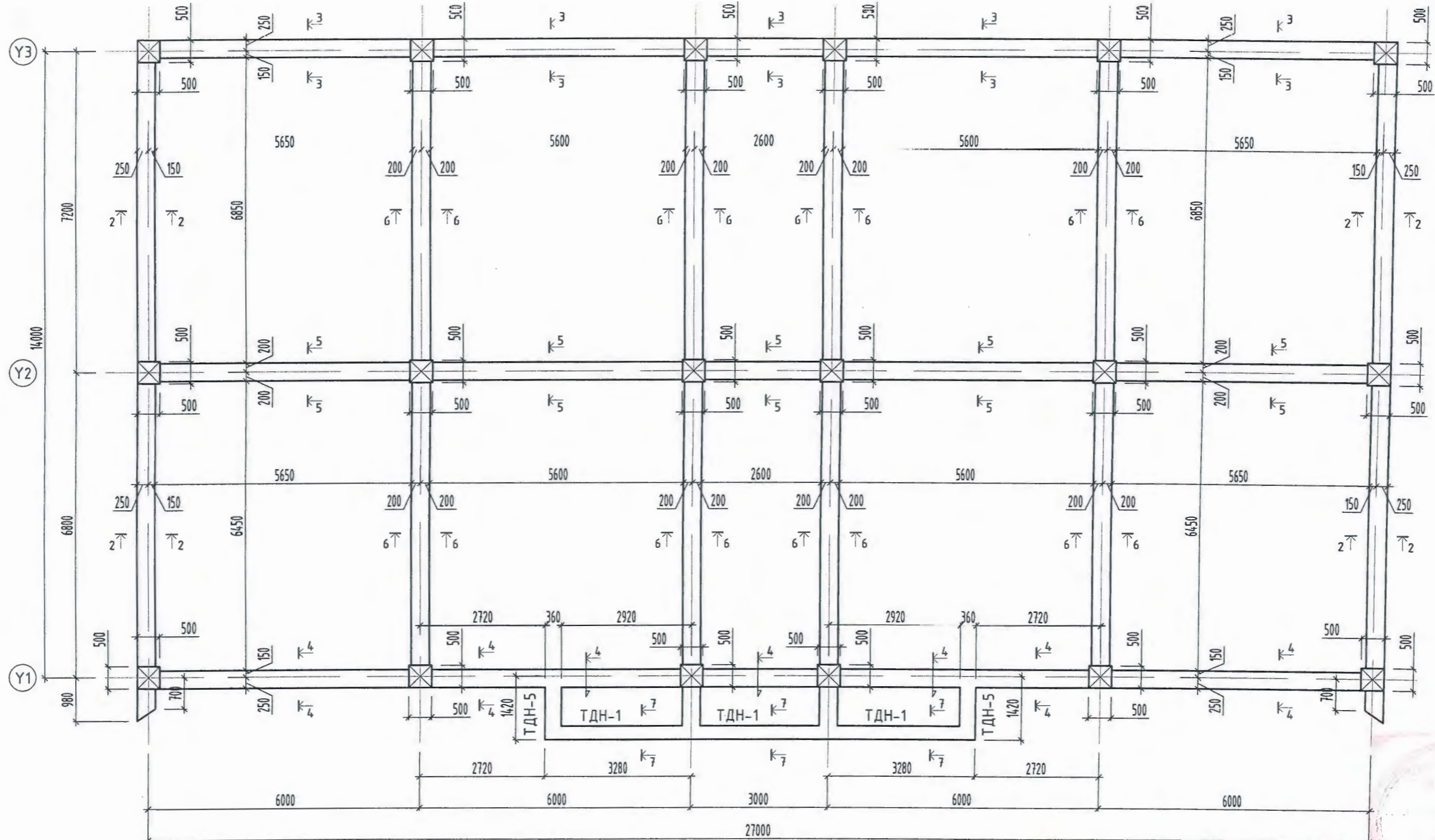
ЗӨВШӨӨРӨЛЦСӨН	
БА	Д.Санчирсуу
ХАС	Б.Амгаланзаяа
ЦБУ	Ш.Баярбаатар
ДГ/ХТ	О.Отгонцэрал
ХД/ГД	Л.Эрдэнэбулган



"ЗАСАГ ДАРГЫН ТАМГЫН ГАЗРЫН БАРИЛГА"	
Хөвсгөл аймаг, Цэцэрлэг сум.	
1-р давхрын багана, дам нурууны хэвний байгуулалт /3.10/	
Хаяг, байршил: Монгол улс, Улаанбаатар хот, 4-р хороо, Лийс тэвэрийн 17 давхар, 1701 тоот.	Инженер: А.Ууганбаяр Гүйцэтгэсэн: В.Баасанбаатар Шалгасан: Б.Шинэбаяр

Төслийн дугаар: TSB-04/19	Үе шат: А.3
Эзүгийн дугаар: ББ-012 ийт 63	Хувицбар: 1
Огноо: 2019-08-01	Масштаб: 1:100

2-Р ДАВХРЫН БАГАНА, ДАМ НУРУУНЫ ХЭВНИЙ БАЙГУУЛАЛТ /6.40/



08-009
 2019.12.05

Огноо: 2019.12.05	Холбоотой баримт: 08-009	Энэ хувийг Засваргүй Хүчингүй
Объектын нэр: ЗАСАГ ДАРГЫН ТАМГЫН ГАЗАР	Хөгсгөл аймаг, Цэцэрлэг сум	Энэ хувийг Засваргүй Хүчингүй
Инженер/Архитектор: [Signature]	Зургийн мэдээ: ТSB-04/19	ЕГ шифр: ТSB-04/19
Шалгасан: [Signature]		ТГ шифр:

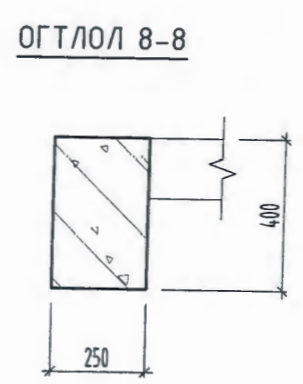
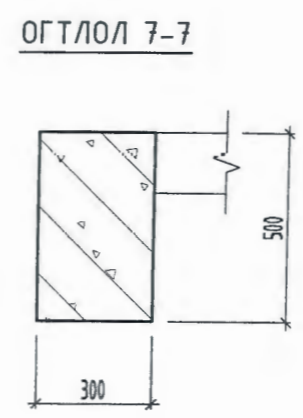
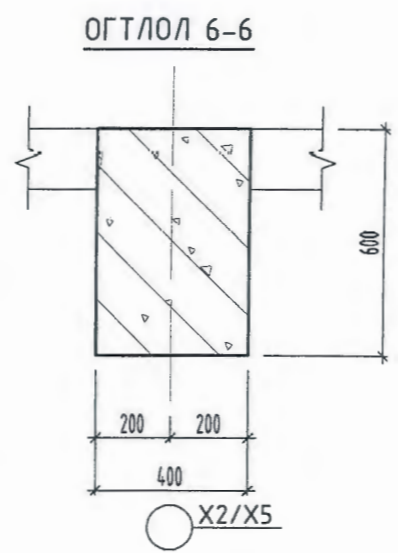
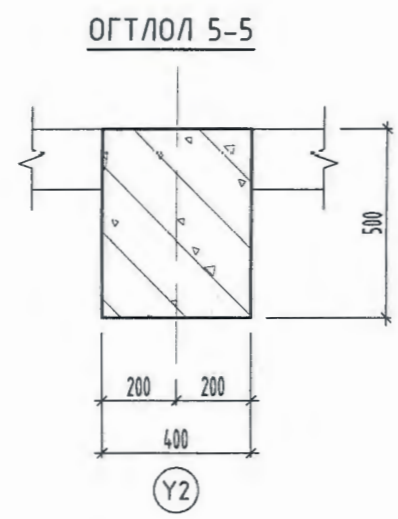
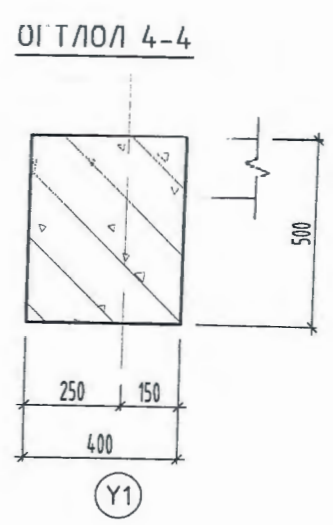
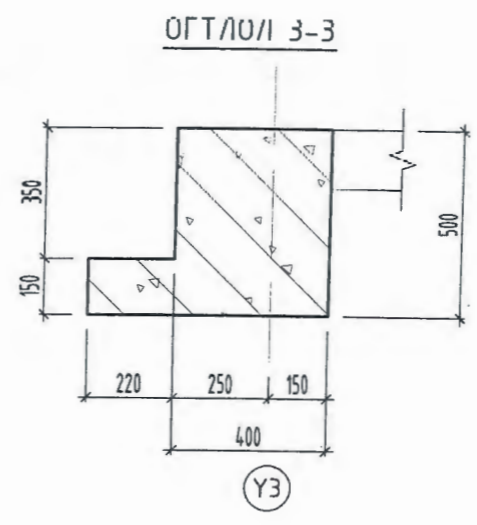
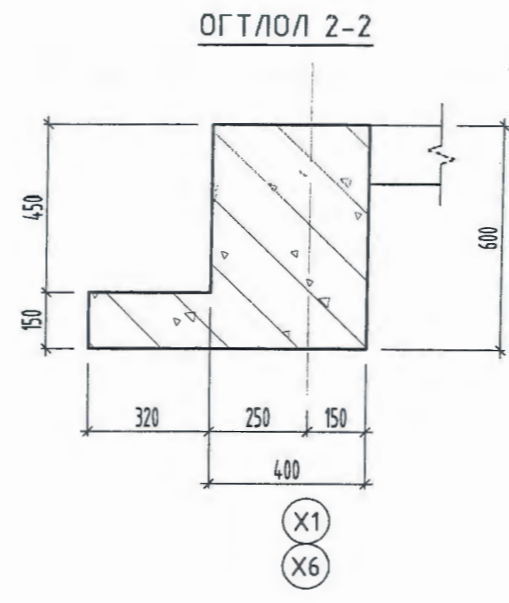
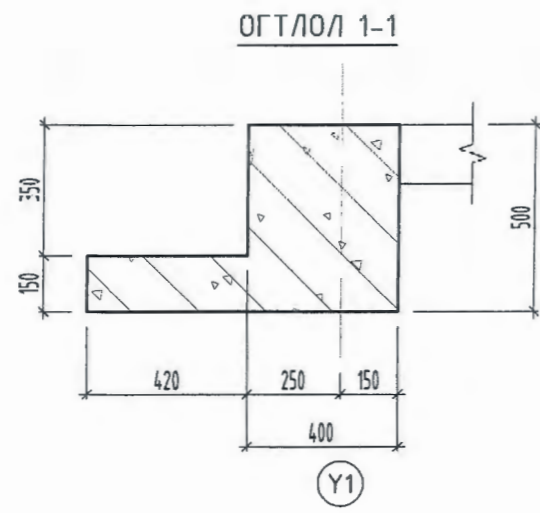
- Тайлбар
1. Хучилтын зузаан 160; 180мм.
 2. Баганаас гарах анкерийг ялуу ханын торны зурагнаас үзнэ үү.
 3. ББ хуудастай хамт үз.

ЗӨВШӨӨРӨЛЦӨН	
БА	Д.Санчирсуу
ХАС	Б.Амгаланзаяа
ЦБЧ	Ш.Баярбаатар
ДГХТ	О.Олгонцарал
ХД/ГД	Л.Зрэнэбулган




"ЗАСАГ ДАРГЫН ТАМГЫН ГАЗРЫН БАРИЛГА"	
Хөгсгөл аймаг, Цэцэрлэг сум.	
2-р давхрын багана, дам нурууны хэвний байгуулалт /6.40/	
Хаяг, байршил: Монгол улс, Улаанбаатар хот, ЧД 3-р хороо, Пийс талуурийн 17 давхар, 1701 тоот.	Инженер: А.Ууганбаяр
	Гүйцэтгэгсэн: В.Баасанбаатар
	Шалгасан: Б.Шинэбаяр

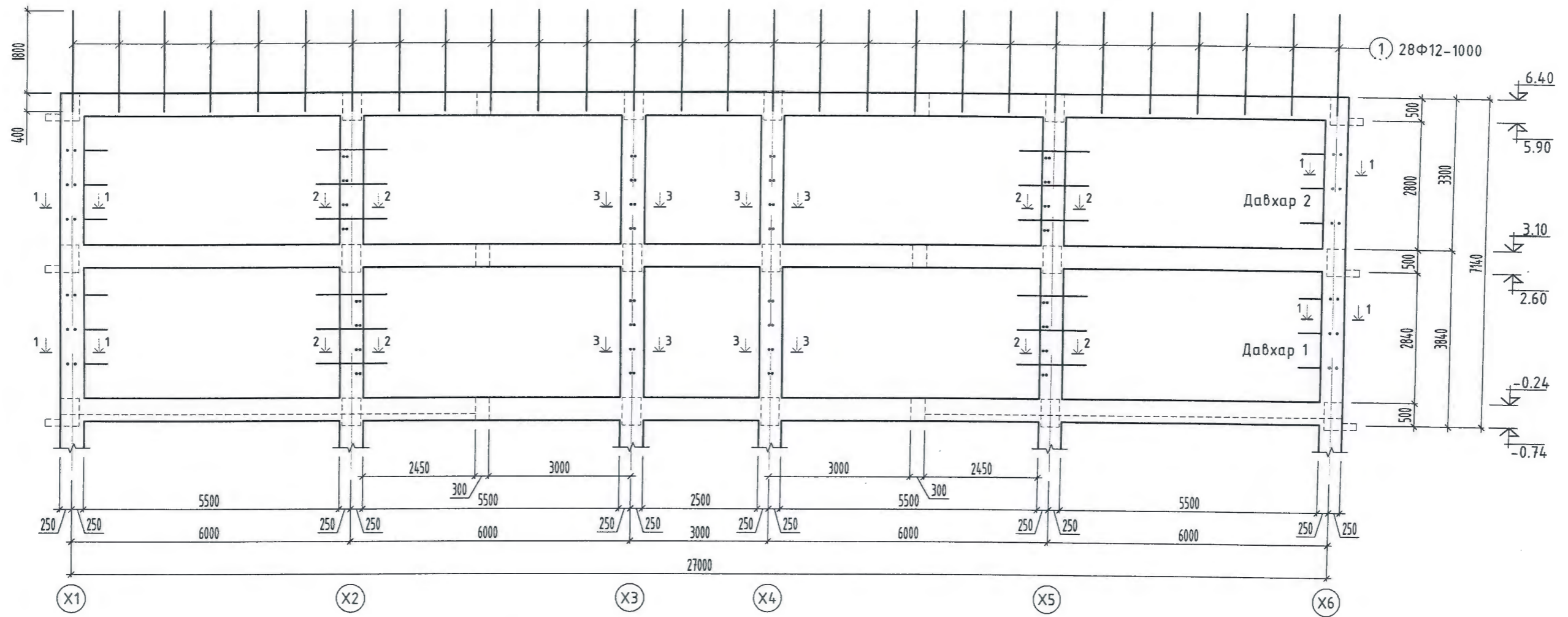
Төслийн дугаар: TSB-04/19	Үе шат: А.3
Зургийн дугаар: ББ-013 нийт 63	Хувилбар: 1
Огноо: 2019-08-01	Масштаб: 1:100



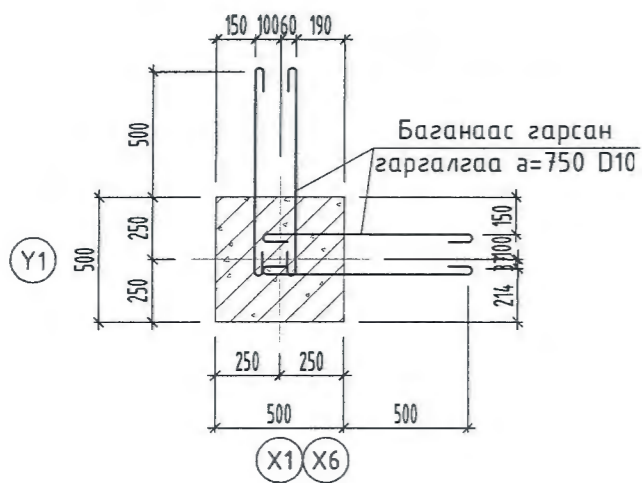
- Тайлбар
1. Хучилтын зузаан 160мм.
 2. Баганаас гарах анкерийг ялуу ханын торны зурагнаас үзнэ үү.
 3. ББ хуудастай хамт үз.

 ЦАСТ БОГД ХХК Цэцэгшүүд: TSASTBOGD@yahoo.com Утас: 99154061, 70111332	"ЗАСАГ ДАРГЫН ТАМГЫН ГАЗРЫН БАРИЛГА" Хөдсгөл аймаг, Цэцэрлэг сум.		Төслийн дугаар:	Үе шат:
	Огтлол 1-1; 2-2; 3-3; 4-4; 5-5; 6-6; 7-7; 8-8		TSB-04/19	А.3
Хаяг, байршил: Монгол улс, Улаанбаатар хот, ЧД 3-р хороо, Пийс тавуурийн 17 давхар, 1701 тоот.	Инженер А.Уузанблэр	Гүйцэтгэсэн В.Баасанбаатар	Зургийн дугаар: ББ-014 нийт 63	Худилбар: 1
	Шалгасан Б.Шинэбаяр		Огноо: 2019-08-01	Масштаб: 1:20

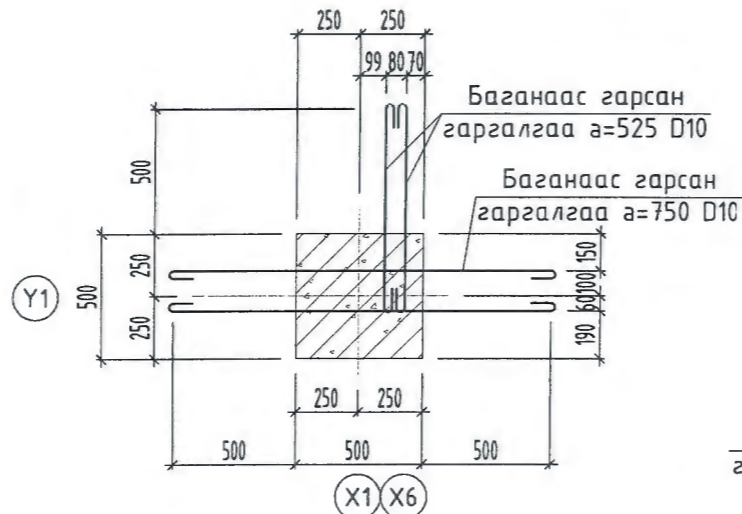
"Y1" ТЭНХЛЭГИЙН ДАГУУХ РАМЫН ХЭВ



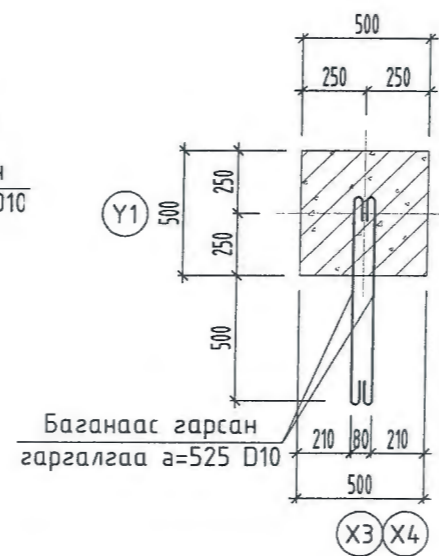
ОГТЛОЛ 1-1



ОГТЛОЛ 2-2



ОГТЛОЛ 3-3



ЦУТГАМАЛ ТӨМӨР БЕТОН ХИЙЦИЙН МАТЕРИАЛЫН ТОДОРХОЙЛОЛТ

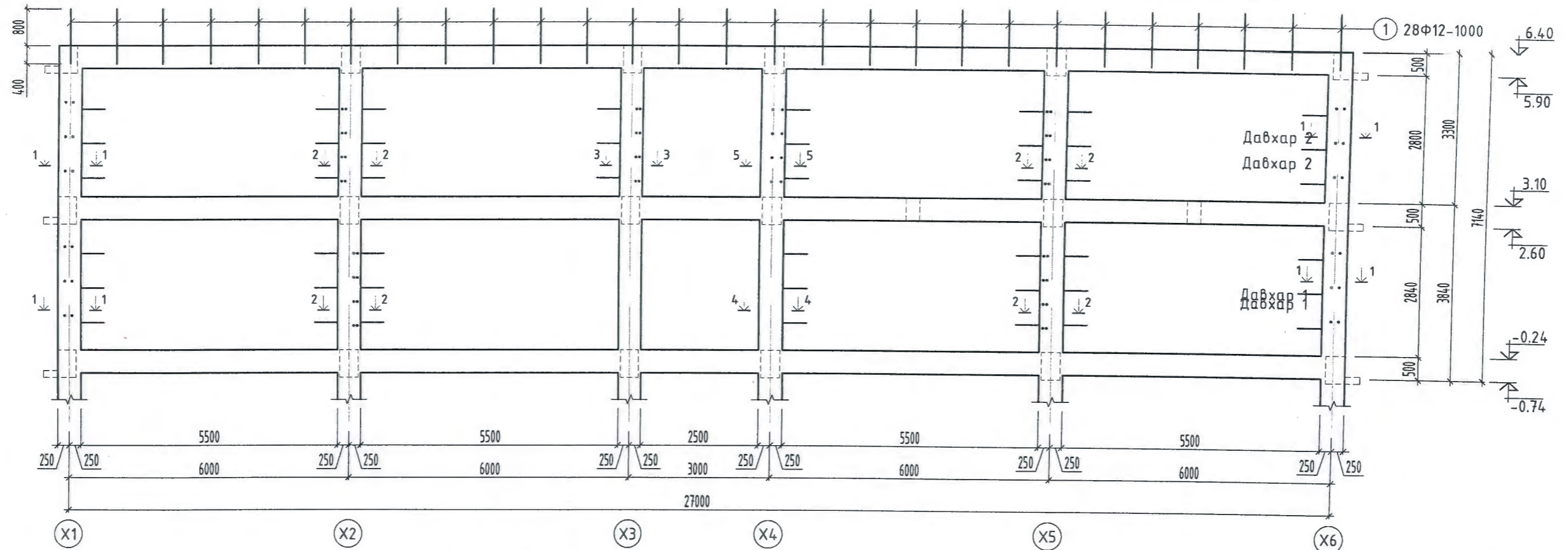
Позиц	Тэмдэглэгээ	Нэр	Тоо ширхэг	Хүнд /кг/	
				Нэгж	Нийт
		Баганаас гарах гаргалгаа	1	92.7	92.7
1	ГОСТ 6227-80	Ф 10 А400 L= 1000	112	0.6	69.1
2	ГОСТ 6227-80	Ф 10 А400 L= 1600	24	1.0	23.7
		Анкер	1	54.7	54.7
1	ГОСТ 6227-80	Ф 12 А400 L= 2200	28	2.0	54.7

1. ББ 1аилдар хуудастай хамт үз.



"ЗАСАГ ДАРГЫН ТАМГЫН ГАЗРЫН БАРИЛГА" Хөвсгөл аймаг, Цэцэрлэг сум.		Төслийн дугаар: TSB-04/19	Үе шат: А.3
"Y1" тэнхлэгийн дагуух рамын хэв; Огтлол 1-1; 2-2; 3-3		Зургийн дугаар: ББ-015 нийт 63	Хувилбар: 1
Хаяг, байршил: Мангол улс, Улаанбаатар хот, ЧД 3-р хороо, Лийс тауэрийн 17 давхар, 1701 тоот.	Инженер А.Ууганбаяр	Огноо: 2019-08-01	Масштаб: 1 : 30; 100
	Гүйцэтгэсэн В.Баасанбаатар		
	Шалгасан Б.Шинэбаяр		

"Y2" ТЭНХЛЭГИЙН ДАГУУХ РАМЫН ХЭВ

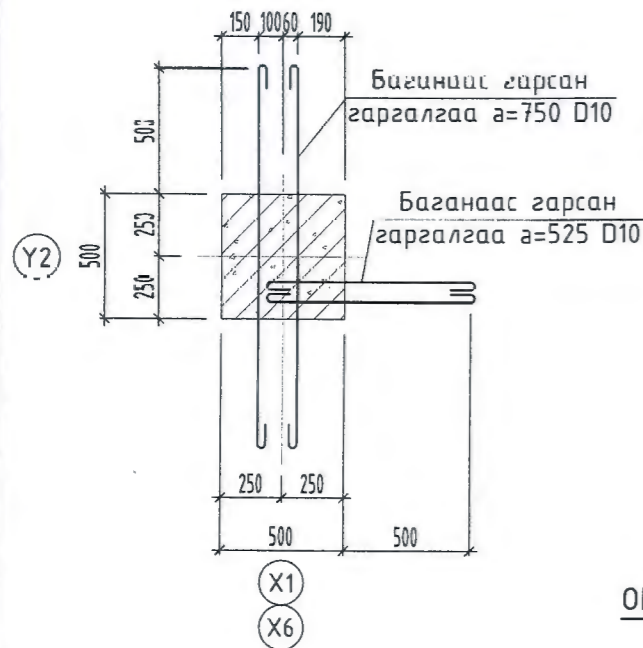


ОГТЛОЛ 1-1

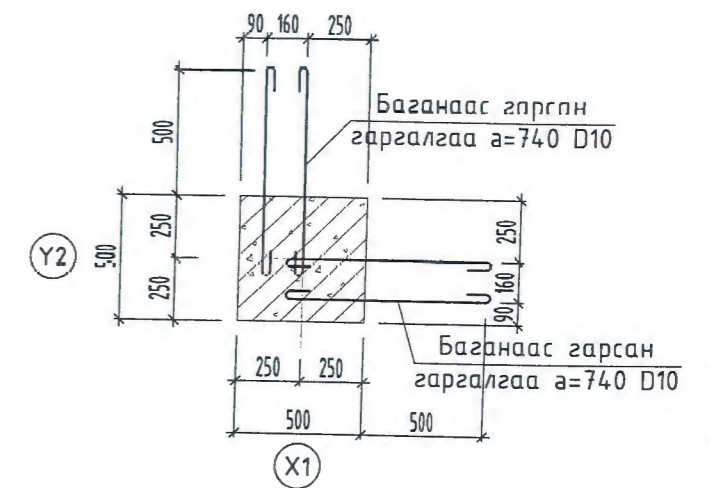
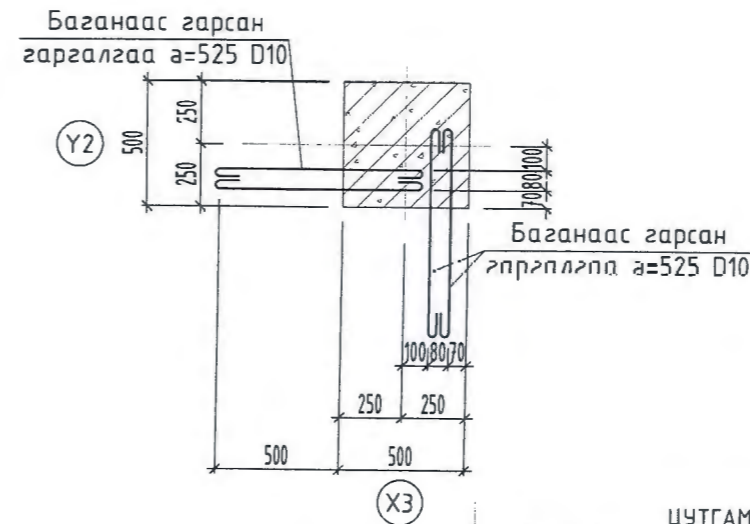
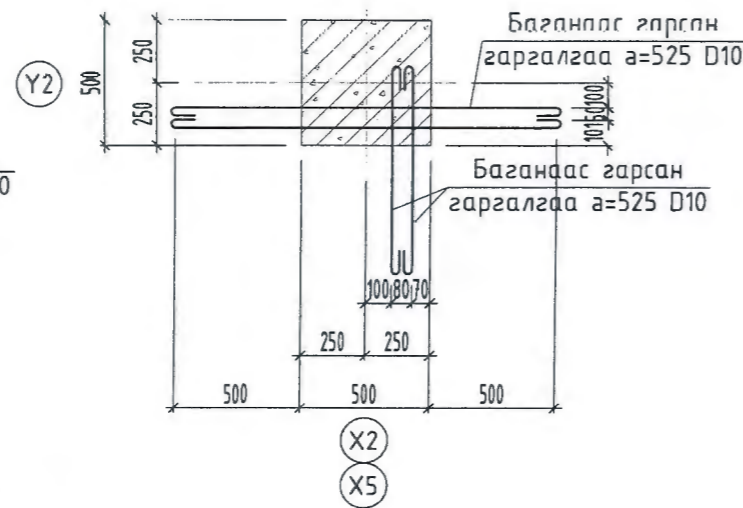
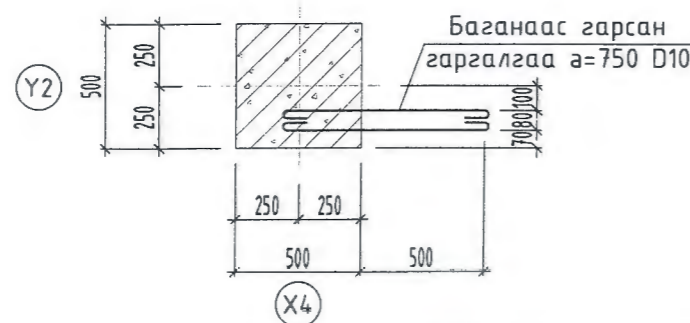
ОГТЛОЛ 2-2

ОГТЛОЛ 3-3

ОГТЛОЛ 5-5



ОГТЛОЛ 4-4



ЦУТГАМАЛ ТӨМӨР БЕТОН ХИЙЦИЙН МАТЕРИАЛЫН ТОДОРХОЙЛОЛТ

Позиц	Тэмдэглэгээ	Нэр	Тоо ширхэг	Хүнд /кг/	
				Нэгж	Нийт
		Баганаас гарах гаргалгаа	1	102.8	102.8
1	ГОСТ 6227-80	Ф 10 А400 L= 1000	90	0.6	55.5
2	ГОСТ 6227-80	Ф 10 А400 L= 1600	48	1.0	47.4
		Анкер	1	29.8	29.8
1	ГОСТ 6227-80	Ф 12 А400 L= 1200	28	1.1	29.8

Тайлбар
1. ББ хуудастай хамт үз.



"ЗАСАГ ДАРГЫН ТАМГЫН ГАЗРЫН БАРИЛГА" Хөвсгөл аймаг, Цэцэрлэг сум.

Өслөн дугаар: TSB-04/19 Үе шат: А.3

"Y2" тэнхлэгийн дагуух рамын хэв; Огтлол 1-1; 2-2; 3-3; 4-4; 5-5

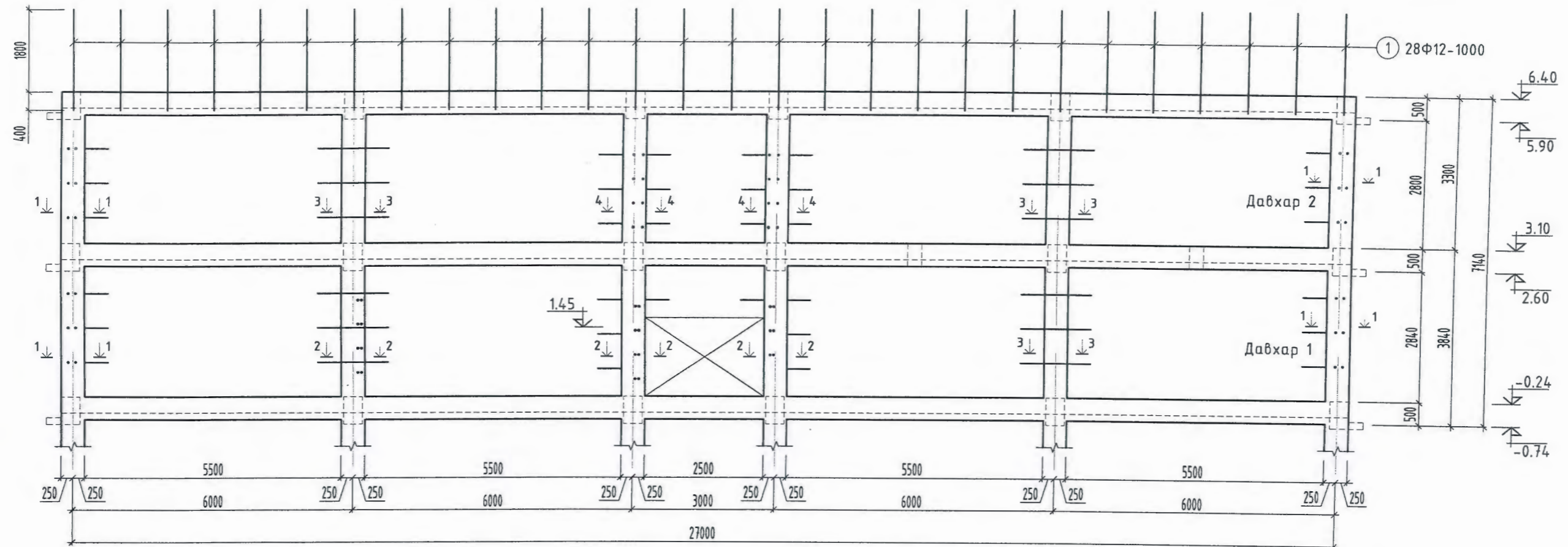
Хуучин дугаар: ББ-016 нийт 63 Худилбар: 1

Огноо: 2019-08-01

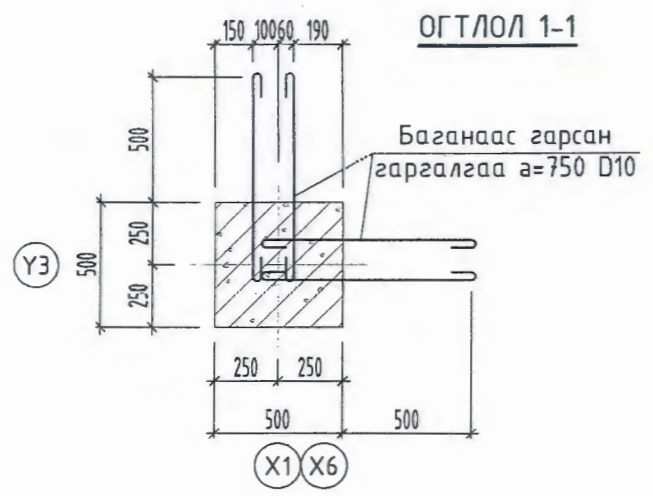
Масштаб: 1 : 30; 100

Инженер: А.Уугандаяр
Гүйцэтгэсэн: В.Баасандаатар
Шалгасан: Б.Шинэбаяр

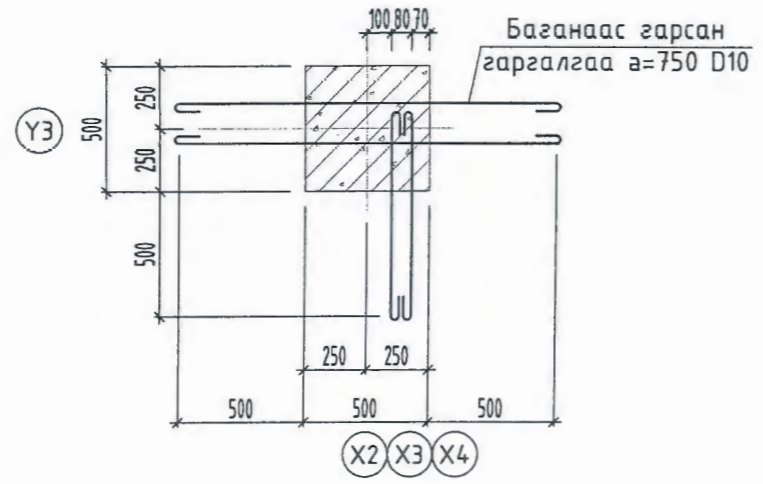
"ҮЗ" ТЭНХЛЭГИЙН ДАГУУХ РАМЫН ХЭВ



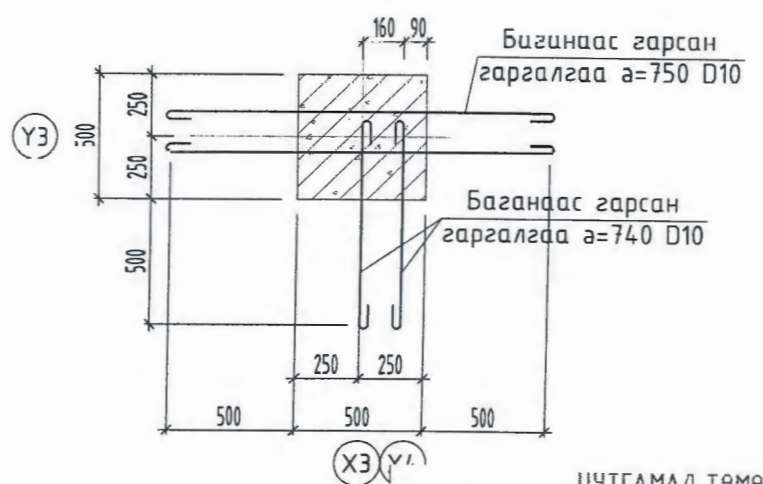
ОГТЛОЛ 1-1



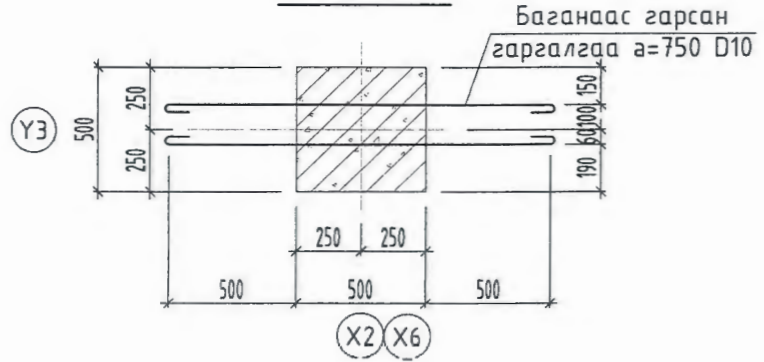
ОГТЛОЛ 2-2



ОГТЛОЛ 4-4



ОГТЛОЛ 3-3



Тайлбар
1. ББ хуудастай хамт үз.

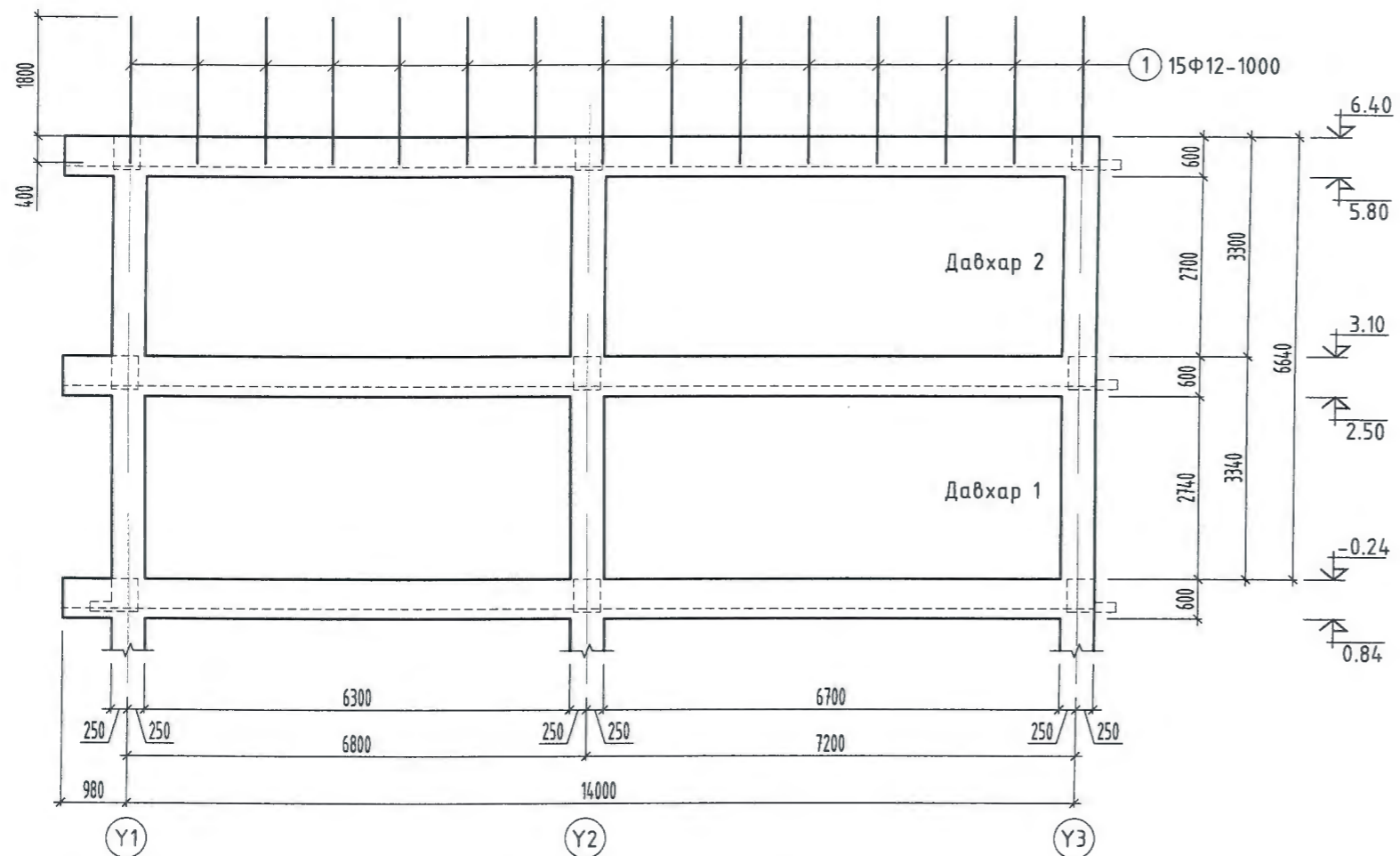
ЦУТГАМАЛ ТӨМӨР БЕТОН ХИЙЦИЙН МАТЕРИАЛЫН ТОДОРХОЙЛОЛТ

Позиц	Тэмдэглэгээ	Нэр	Тоо ширхэг	Хүнд /кг/	
				Нэгж	Нийт
				Баганаас гарах гаргалгаа	
1	ГОСТ 6227-80	Ф 10 А400 L= 1000	88	0.6	54.3
2	ГОСТ 6227-80	Ф 10 А400 L= 1600	48	1.0	47.4
				Анжер	
1	ГОСТ 6227-80	Ф 12 А400 L= 2200	28	2.0	54.7

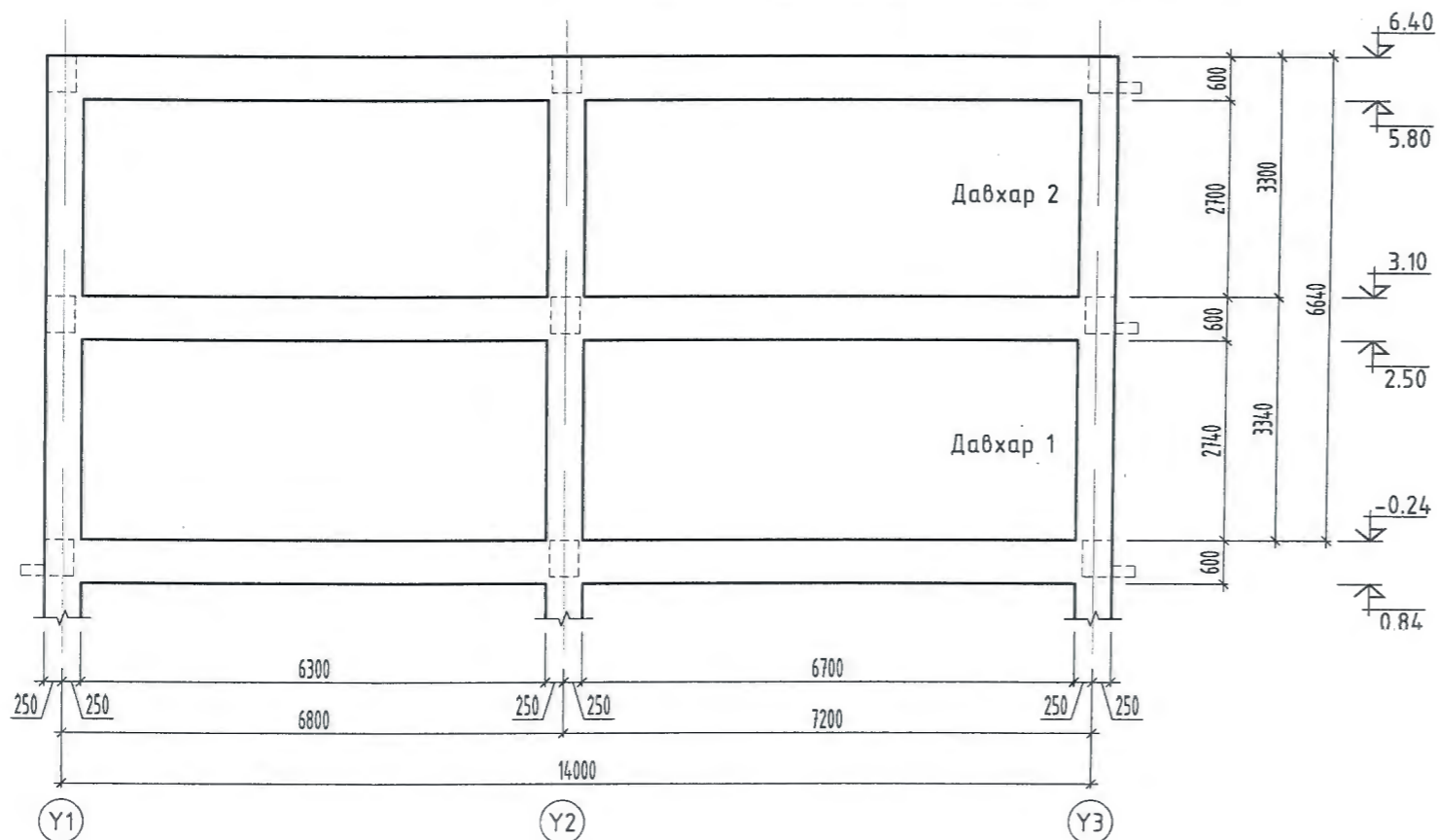


"ЗАСАГ ДАРГЫН ТАМГЫН ГАЗРЫН БАРИЛГА" Хөвсгөл аймаг, Цэцэрлэг сум.		Төслийн дугаар: TSB-04/19	Үе шат: А.3
"ҮЗ" тэнхлэгийн дагуух рамьн хэв; Огтлол 1-1; 2-2; 3-3; 4-4		Зургийн дугаар: ББ-017 нийт 63	Хувилбар: 1
Хаяг, байршил: Монгол улс, Улаанбаатар хот, ЧД 3-р хороо, Пийс тэвэрийн 17 давхар, 1701 тоом.	Инженер А.Учганбаяр	Огноо: 2019-08-01	Масштаб: 1 : 100
	Гүйцэтгэгч В.Баасанбаатар		
	Шалгасан Б.Шинэбаяр		

"X1; X6" ТЭНХЛЭГИЙН ДАГУУХ РАМЫН ХЭВ




"X2; X5" ТЭНХЛЭГИЙН ДАГУУХ РАМЫН ХЭВ



ЦУТГАМАЛ ТӨМӨР БЕТОН ХИЙЦИЙН МАТЕРИАЛЫН ТОДОРХОЙЛОЛТ

Позиц	Тэмдэглэгээ	Нэр	Тоо ширхэг	Хүнд /кг/	
				Нэгж	Нийт
		Анкер	2	29.3	58.6
1	ГОСТ 5781-82*	Φ 12 А400 L= 2200	15	2.0	29.3

Тайлбар
1. ББ хуудастай хамт үз.



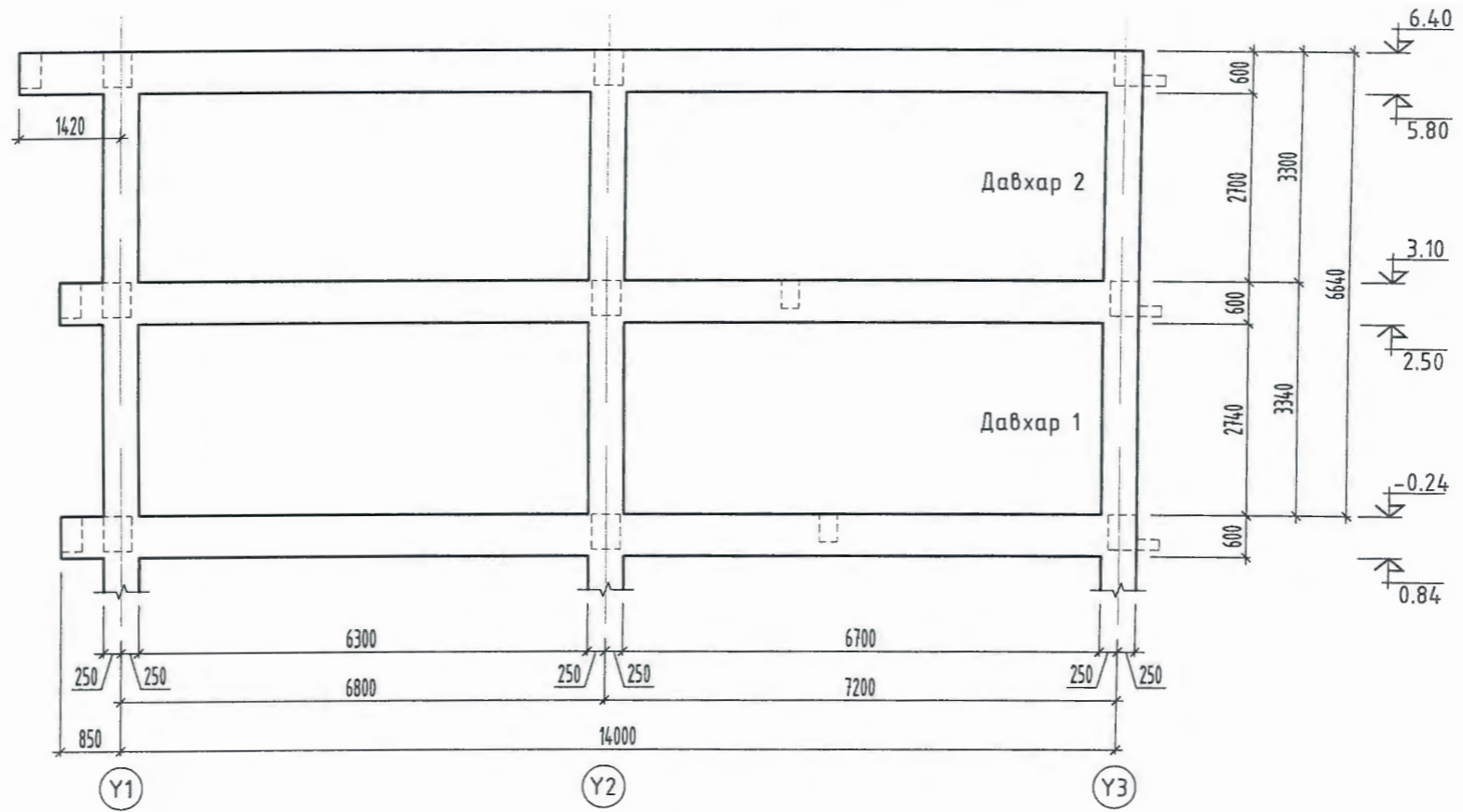
"ЗАСАГ ДАРГЫН ТАМГЫН ГАЗРЫН БАРИЛГА"
Хөвсгөл аймаг, Цэцэрлэг сум.

"X1; X6"; "X2; X5" тэнхлэгийн дагуух рамын хэв


Хаяг, байршил:
Монгол улс, Улаанбаатар хот, ЧД 3-р хороо,
Пийс тауэрийн 17 давхар, 1701 тоом.

Инженер А.Ууганбаяр	Төслийн дугаар: TSB-04/19	Үе шат: А.3
Гүйцэтгэсэн В.Баасанбаатар	Зургийн дугаар: ББ-018 нийт 63	Хувилбар: 1
Шалгасан Б.Шинэбаяр	Огноо: 2019-08-01	Масштаб: 1:100

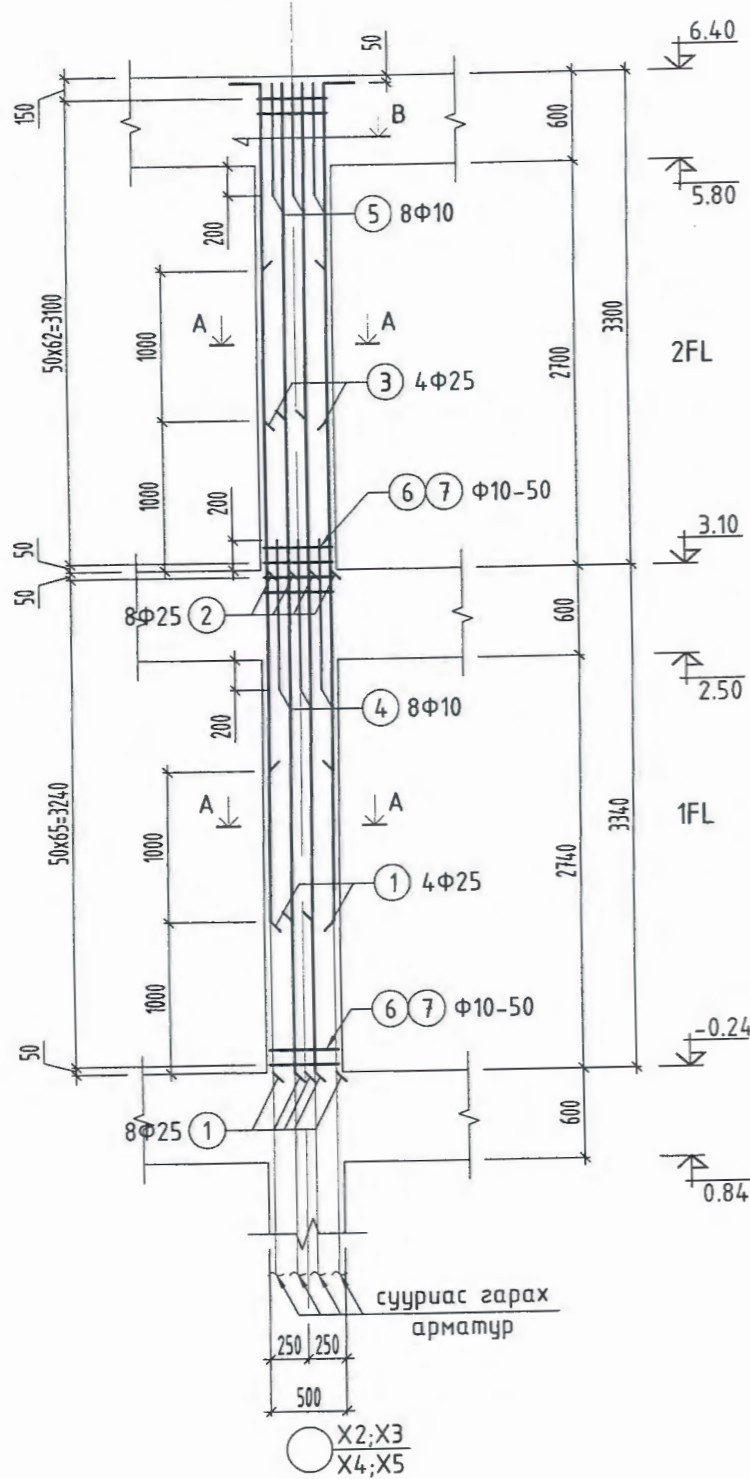
"Х3; Х4" ТЭНХЛЭГИЙН ДАГУУХ РАМЫН ХЭВ



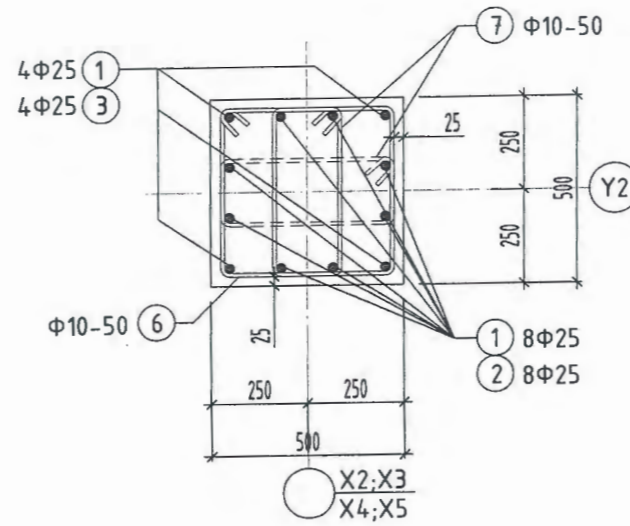
Тайлбар
1. ББ хуудастай хамт үз.

 "ЦАСТ БОГД" ХХК Цалин зураач: TSASTBOGD@yahoo.com Утас: 99154061, 70111332	"ЗАГАГ ДАРГЫН ТАМГЫН ГАЗРЫН БАРИЛГА" Хөвсгөл аймаг, Цэцэрлэг сум.		Тасгийн дурал:	Үе шал:
	"Х3; Х4" тэнхлэгийн дагуух рамьн хэв		Зургийн дугаар:	Хувилбар:
	Хаяг, байршил: Монгол улс, Улаанбаатар хот, ЧД 3-р хороо, Лийс тауэрийн 17 давхар, 1701 тоот.	Инженер А.Чуганбаяр	ББ-019 нийт 63	1
	Гүйцэтгэсэн Б.Баасанбаатар	Огноо:	2019-08-01	
	Шалгасан Б.Шинэбаяр	Масштаб:	1 : 100	

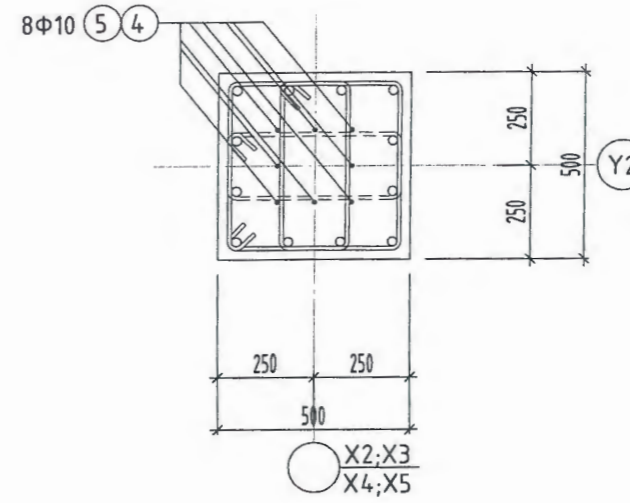
БАГАНА Б-1 АРМАТУРЧЛАЛ



ОГТЛОЛ А-А



ОГТЛОЛ В-В

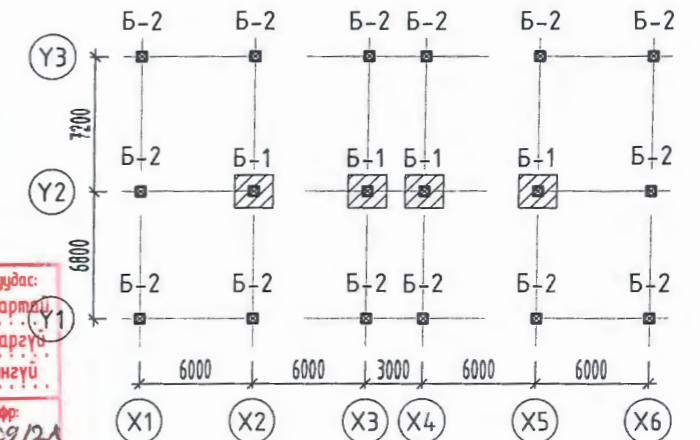


Позиц	Загвар
2	3250 300 R=125
3	2250 300 R=125
6	540 540 450 450
7	270 540 180 450

ЦУТГАМАЛ ТӨМӨР БЕТОН ХИЙЦИЙН МАТЕРИАЛЫН ТОДОРХОЙЛОЛТ

Позиц	Тэмдэглэгээ	Нэр	Тоо ширхэг	Хүнд /кг/	
				Нэгж	Нийт
		Багана Б-1	4	628.2	2512.8
1	ГОСТ 5781-82*	Φ 25 А400 L= 4300	12	16.6	198.8
2	ГОСТ 5781-82*	Φ 25 А400 L= 3550	8	13.7	109.4
3	ГОСТ 5781-82*	Φ 25 А400 L= 2550	4	9.8	39.3
4	ГОСТ 5781-82*	Φ 10 А400 L= 1000	8	0.6	4.9
5	ГОСТ 5781-82*	Φ 10 А400 L= 750	8	0.5	3.7
6	ГОСТ 5781-82*	Φ 10 А240 L= 1980	129	1.2	157.5
7	ГОСТ 5781-82*	Φ 10 А240 L= 1440	129	0.9	114.5
0		Материал В20 /М250/ V=1.66м3 x 4			

БАГАНЫН БАЙРШЛЫН СХЕМ



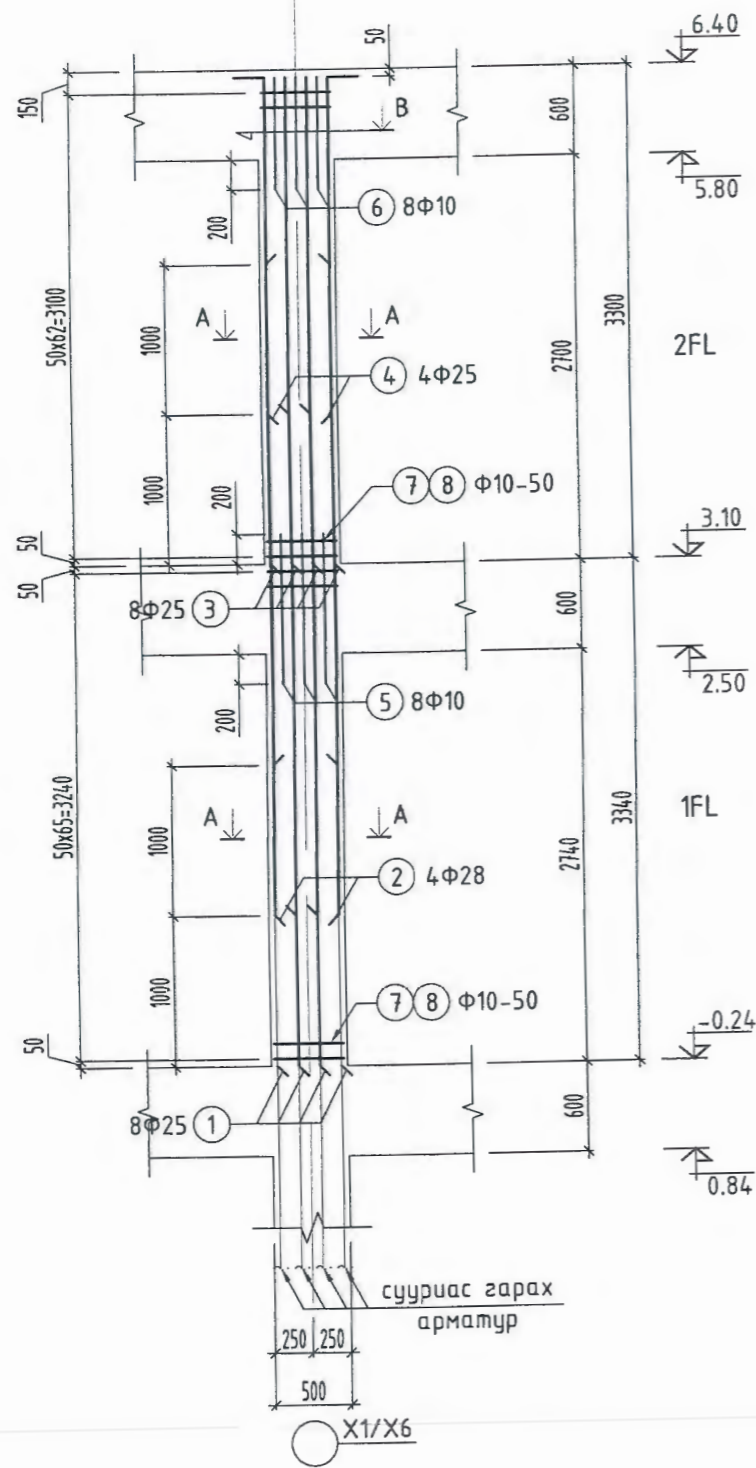
05-609
2019.12.06

Огноо: "Цастбогд" ХХК
Холбогч байршил: Хөвсгөл аймаг Нэрлэсэн
Объектийн нэр: Засаг даргын Тамгын Газар
Инженер /Архитектор: Шалгасан
Эзнийн марк: ТЭВ-09/2А
Энэ хуудас: Засвартай, Засваргүй, Хүчингүй

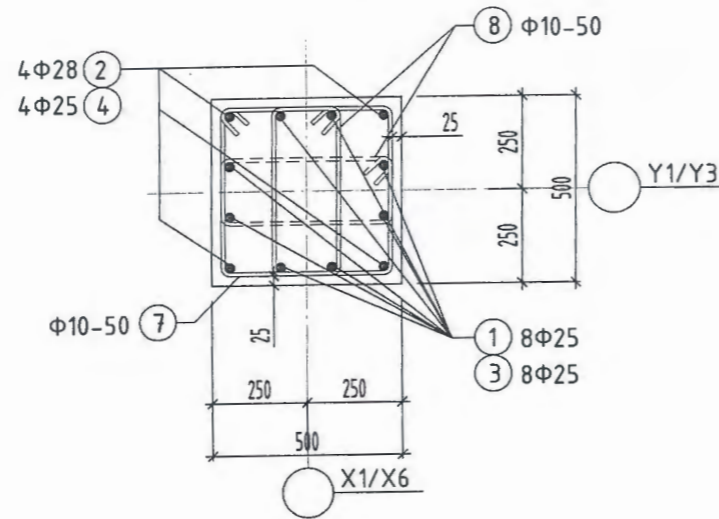
 "ЦАСТ БОГД" ХХК Цахилгаан хуудас TSASTBOGD@yahoo.com Утас: 99154061, 70111332	"ЗАСАГ ДАРГЫН ТАМГЫН ГАЗРЫН БАРИЛГА" Хөвсгөл аймаг, Цэцэрлэг сум.		Төслийн дугаар: TSB 04/19	Үе шат: А.3
	Багана Б-1 арматурчлал; Огтлол А-А; В-В; материалын түүвэр		Зургийн дугаар: ББ-020 нийт 63	Хувилбар: 1
Хаяг, байршил: Монгол улс, Улаанбаатар хот, ЧД 3-р хороо, Пийс талуурийн 17 давхар, 1701 тоот.	Инженер: А.Ууганбаяр	Гүйцэтгэгсэн: В.Баасанбаатар	Огноо: 2019-08-01	Масштаб: 1 : 20; 50
Шалгасан:	Шалгасан:	Шалгасан:		

Тайлбар
1. ББ хуудаснаас үз.

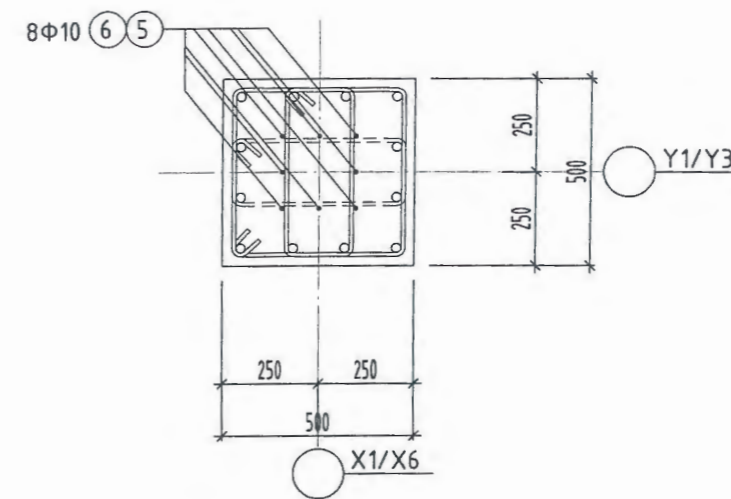
БАГАНА Б-2 АРМАТУРЧЛАЛ



ОГТЛОЛ А-А



ОГТЛОЛ В-В

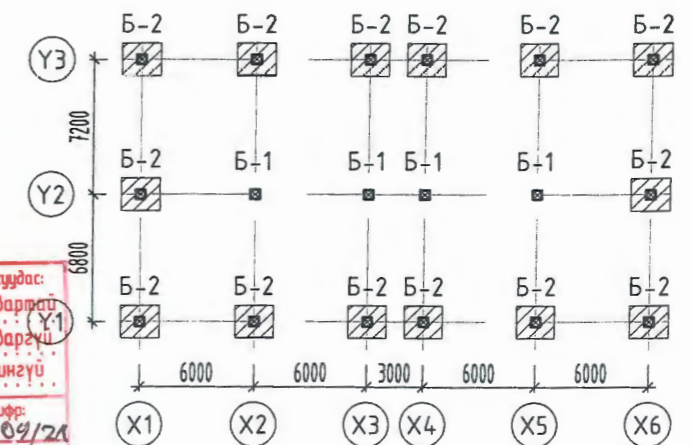


Позиц	Загвар
3	300 R=125 3250
4	300 R=125 2250
7	540 450 540
8	270 450 540 180

ЦУТГАМАЛ ТӨМӨР БЕТОН ХИЙЦИЙН МАТЕРИАЛЫН ТОДОРХОЙЛОЛТ

Позиц	Тэмдэглэгээ	Нэр	Тоо ширхэг	Хүнд /кг/	
				Нэгж	Нийт
		Багана Б-2	14	645.1	9031.0
1	ГОСТ 5781-82*	Ф 25 А400 L= 4300	8	16.6	132.6
2	ГОСТ 5781-82*	Ф 28 А400 L= 4300	4	20.8	83.1
3	ГОСТ 5781-82*	Ф 25 А400 L= 3550	8	13.7	109.4
4	ГОСТ 5781-82*	Ф 25 А400 L= 2550	4	9.8	39.3
5	ГОСТ 5781-82*	Ф 10 А400 L= 1000	8	0.6	4.9
6	ГОСТ 5781-82*	Ф 10 А400 L= 750	8	0.5	3.7
7	ГОСТ 5781-82*	Ф 10 А240 L= 1980	129	1.2	157.5
8	ГОСТ 5781-82*	Ф 10 А240 L= 1440	129	0.9	114.5
0		Материал В20 /М250/ V=1.66м3 x 14			

БАГАНЫН БАЙРШЛЫН СХЕМ



05-609
 2019.12.06

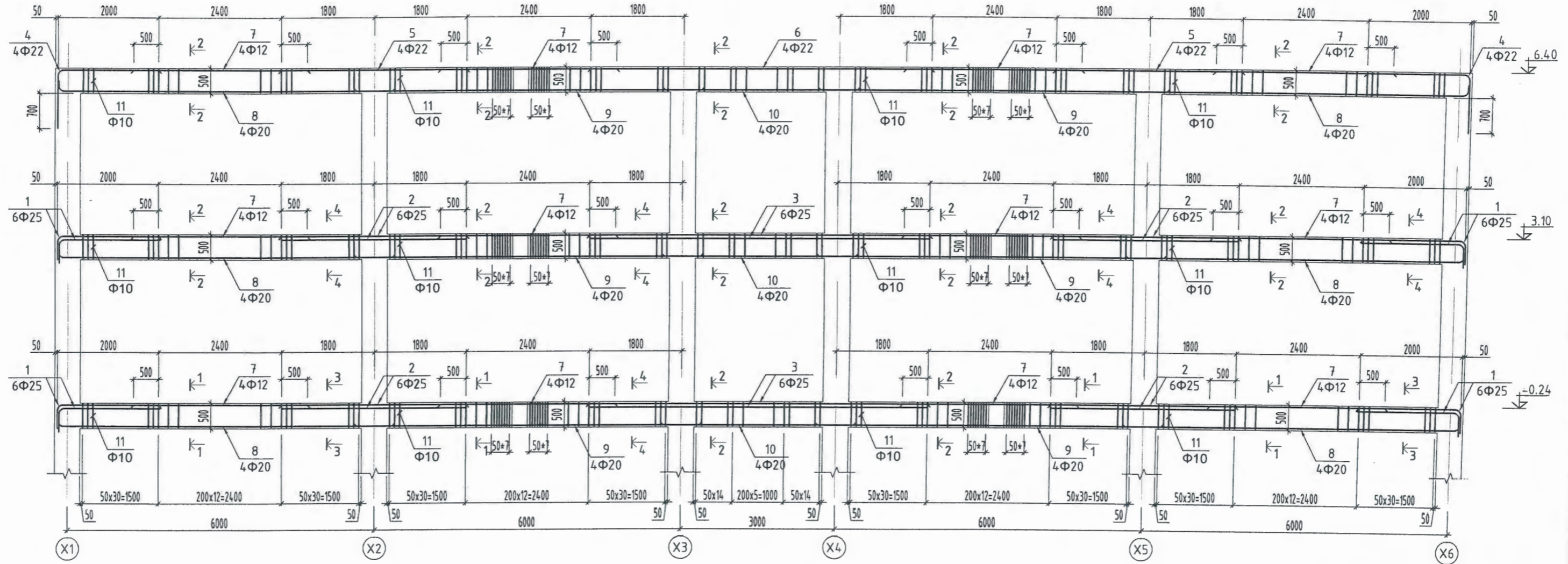
Огноо: Холбооны байршил: Объектийн нэр:	Хөвсгөл аймаг, Цэцэрлэг сум, "Цастбогд" ХХК Засаг даргын Тамгын Газар	Энэ хуудас: Засвартай Засваргүй Хүчингүй
Инженер /Архитектор	Зургийн марк:	ЕГ шифр: ТГ шифр:
Шалгасан		

Тайлбар
 1. ББ хуудаснаас үз.



"ЗАСАГ ДАРГЫН ТАМГЫН ГАЗРЫН БАРИЛГА" Хөвсгөл аймаг, Цэцэрлэг сум.		Төслийн дугаар: TSB-04/19	Үе шат: А.3
Багана Б-2 арматурчлал; Огтлол А-А; В-В; материалын түүвэр		Зургийн дугаар: ББ-021 нийт 63	Хувилбар: 1
Хаяг, байршил: Монгол улс, Улаанбаатар хот, ЧД 3-р хороо, Гийс тауэрийн 17 давхар, 1701 тоот.	Инженер Гүйцэтгэгсэн Шалгасан	А.Ууганбаяр В.Баасанбаатар Б.Шинэбаяр	Огноо: 2019-08-01 Масштаб: 1 : 20; 50


"Ү1" ТЭНХЛЭГИЙН ДАГУУХ РАМЫН АРМАТУРЧЛАЛ

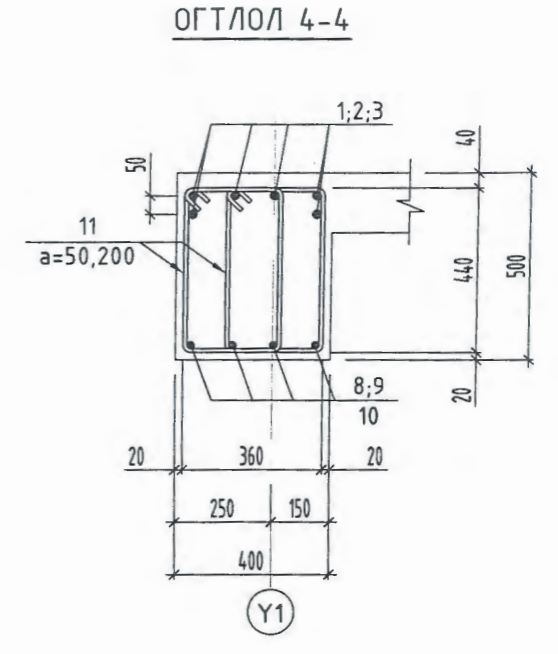
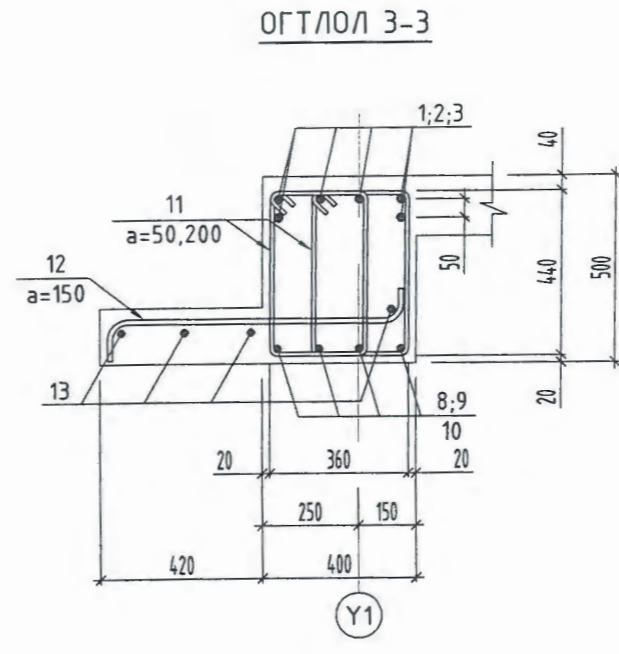
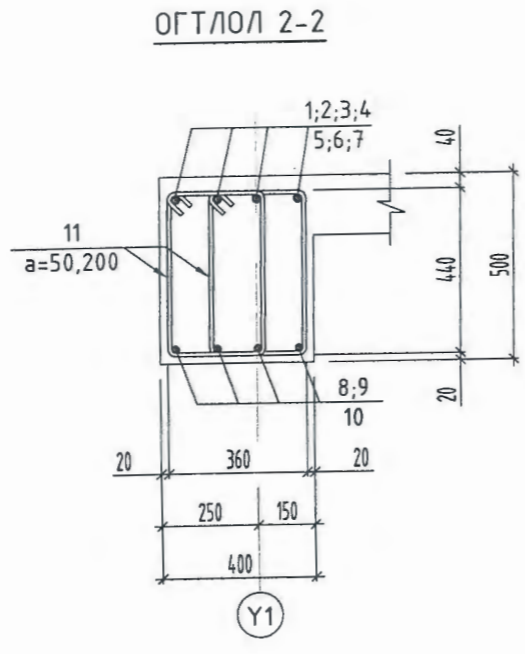
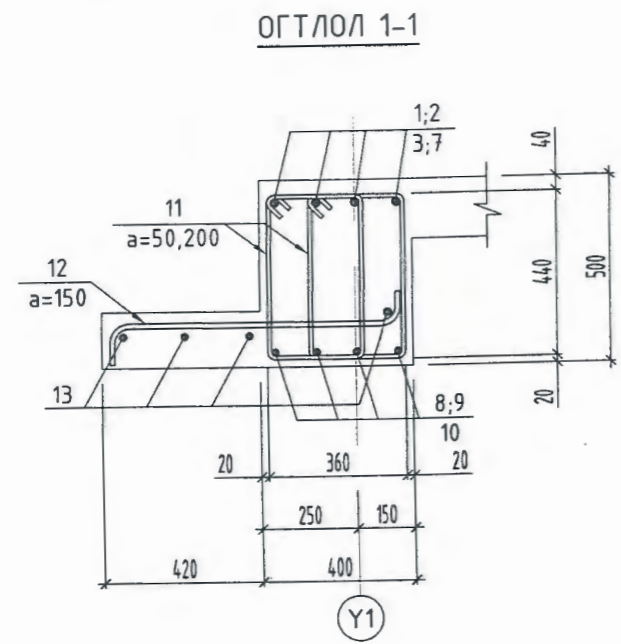


05-609
 К.Ц.О.
 2019.12.16

Огноо:	Холболын байршил:	Хөрсгөл аймаг, Цэцэрлэг сум	Энэ хуудас:
Объектын нэр:	Засаг даргын Тамгын газар	Төрийн захирлын газар	Засвартай
Инженер:	Архитектор:	Эргийн марк:	Засваргүй
Шалгасан:		ТТ шифр:	Хүчлэггүй

- Тайлбар
- Бстони хамгаалалтын үеийн зайн хэмжээг зурагт хомутын гадна ирмэгээс тооцоб.
 - Баганын арматурчлалыг тусад нь үзүүлэв.
 - ББ хуудастай хамт үз.

 "ЦАСТ БОГД" ХХК Цалин шуудан: TSASTBOGD@yahoo.com Утас: 99154061, 70111332	"ЗАСАГ ДАРГЫН ТАМГЫН ГАЗРЫН БАРИЛГА" Хөрсгөл аймаг, Цэцэрлэг сум.		Төслийн дугаар:	Үе шат:
	"Ү1" тэнхлэгийн дагуух рамын арматурчлал		TSB-04/19	А.3
Хаяг, байршил:	Инженер:	Гүйцэтгэсэн:	Эргийн дугаар:	Хувилбар:
Монгол улс, Улаанбаатар хот, ЧД 3-р хороо, Пийс талуурийн 17 давхар, 1701 тоот.	А.Ууганбаяр	Б.Баасанбаатар	ББ-022 нийт 63	1
Шалгасан:	Шалгасан:	Огноо:	Масштаб:	
	Б.Шинэбаяр	2019-08-01	1 : 75	



Позиц	Загвар
1	2000 R=125
4	2000 R=110
8	6500 R=100
11	340 250 440
12	780 200 R=80

ЦУТГАМАЛ ТӨМӨР БЕТОН ХИЙЦИЙН МАТЕРИАЛЫН ТОДОРХОЙЛОЛТ

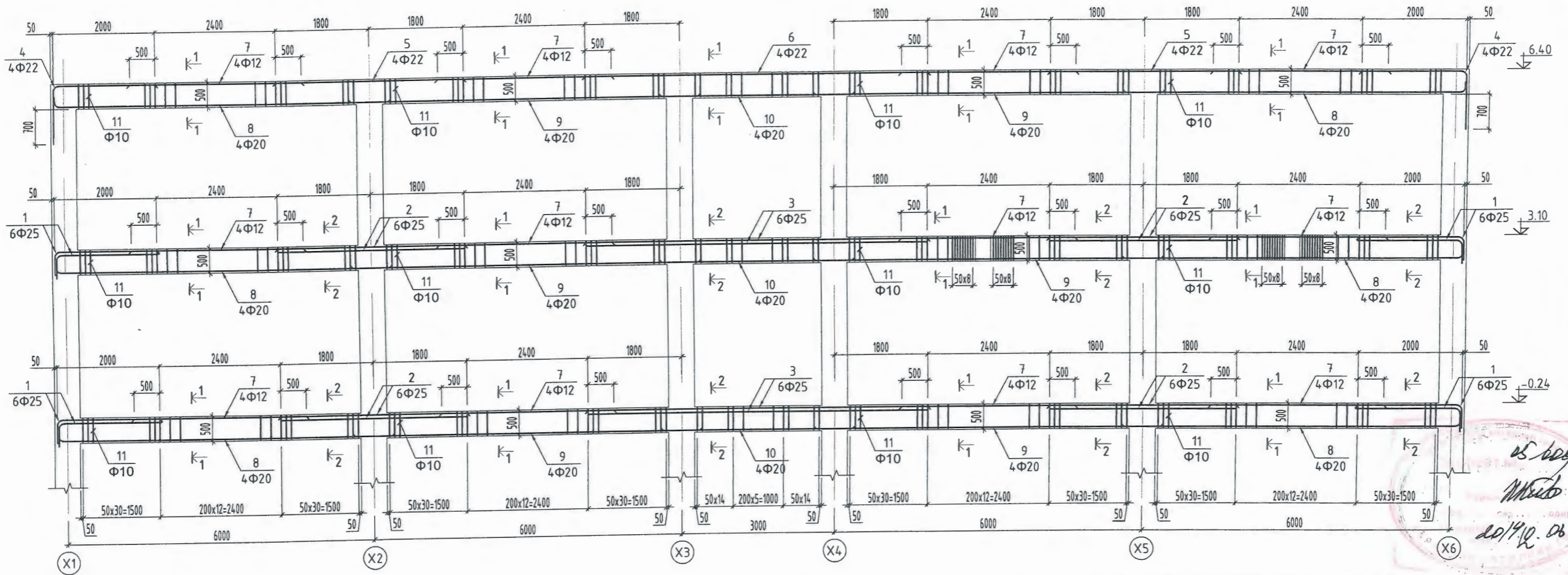
Позиц	Тэмдэглэгээ	Нэр	Тоо ширхэг	Хүнд /кг/	
				Нэгж	Нийт
		"Y1" тэнхлэгийн дагуух рам	1	4383.7	4383.7
1	ГОСТ 5781-82*	Φ 25 A400 L= 2600	24	10.0	240.4
2	ГОСТ 5781-82*	Φ 25 A400 L= 3600	24	13.9	332.9
3	ГОСТ 5781-82*	Φ 25 A400 L= 6600	12	25.4	305.2
4	ГОСТ 5781-82*	Φ 22 A400 L= 3200	8	9.5	76.4
5	ГОСТ 5781-82*	Φ 22 A400 L= 3600	8	10.7	85.9
6	ГОСТ 5781-82*	Φ 22 A400 L= 6600	4	19.7	78.8
7	ГОСТ 5781-82*	Φ 12 A400 L= 3400	48	3.0	144.9
8	ГОСТ 5781-82*	Φ 20 A400 L= 6700	24	16.5	396.6
9	ГОСТ 5781-82*	Φ 20 A400 L= 6700	24	16.5	396.6
10	ГОСТ 5781-82*	Φ 20 A400 L= 3700	12	9.1	109.5
11	ГОСТ 5781-82*	Φ 10 A240 L= 1560	2052	1.0	1973.6
12	ГОСТ 5781-82*	Φ 16 A400 L= 1110	122	1.8	213.7
13	ГОСТ 5781-82*	Φ 8 A240 L= 9250	8	3.6	29.2
0	Материал В20 /М250/ V=15.8м3 x 1				

Тайлбар

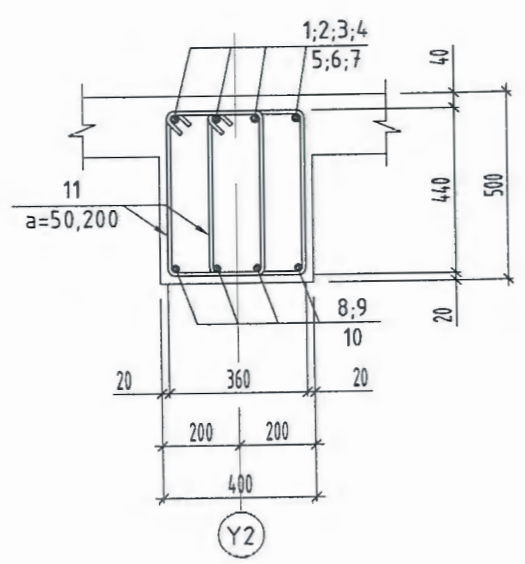
1. Бетоны хамгаалалтын үеийн зайн хэмжээг зурагт хомутын гадна ирмэгээс тооцов.
2. Баганын арматурчлалыг тусад нь үзүүлэв.
3. ББ хуудастай хамт үз.

 "ЦАСТ БОГД" ХХК Цахим шуудан: TSASTBOGD@yahoo.com Утас: 99154061, 70111332	"ЗАСАГ ДАРГЫН ТАМГЫН ГАЗРЫН БАРИЛГА" Хөвсгөл аймаг, Цэцэрлэг сум.		Төслийн дугаар: TSB-04/19	Үе шат: А.3
	"Y1" тэнхлэгийн дагуух рамын огтлол; түүвэр		Зургийн дугаар: ББ-023 нийт 63	Хувилбар: 1
	Хаяг, байршил: Монгол улс, Улаанбаатар хот, ЧД 3-р хороо, Пийс тагуурийн 17 давхар, 1701 тоот.	Инженер: А.Ууганбаяр	Гүйцэтгэсэн: В.Баасанбаатар	Огноо: 2019-08-01
	Шалгасан: Б.Шинэбаяр	Масштаб: 1:20		

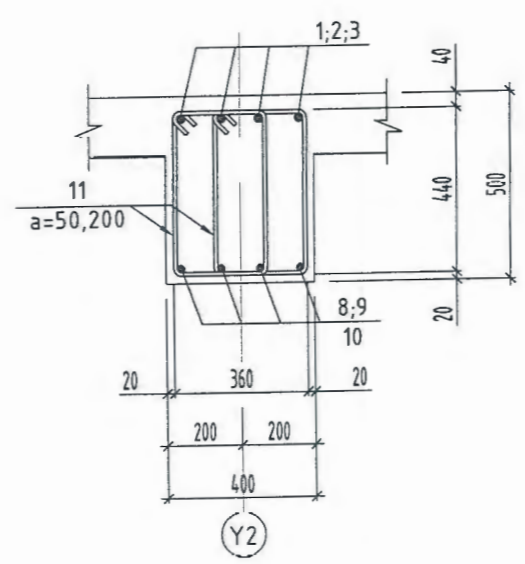
"Y2" ТЭНХЛЭГИЙН ДАГУУХ РАМЫН АРМАТУРЧЛАЛ



ОГТЛОЛ 1-1



ОГТЛОЛ 4-4



Тайлбар
 1. Бетоны хамгаалалтын үеийн зайн хэмжээг зурагт хомутын гадна өрмөгээс тооцоб.
 2. Баганын арматурчлалыг тусад нь үзүүлэв.
 3. ББ хуудастай хамт үз.

ЦУТГАМАЛ ТӨМӨР БЕТОН ХИЙЦИЙН МАТЕРИАЛЫН ТОДОРХОЙЛОЛТ

Позиц	Тэмдэглэгээ	Нэр	Тоо ширхэг	Хүнд /кг/	
				Нэгж	Нийт
		"Y2" тэнхлэгийн дагуух рам	1	4 079.2	4 079.2
1	ГОСТ 5781-82*	Φ 25 А400 L= 2600	24	10.0	240.4
2	ГОСТ 5781-82*	Φ 25 А400 L= 3600	24	13.9	332.9
3	ГОСТ 5781-82*	Φ 25 А400 L= 6600	12	25.4	305.2
4	ГОСТ 5781-82*	Φ 22 А400 L= 3200	8	9.5	76.4
5	ГОСТ 5781-82*	Φ 22 А400 L= 3600	8	10.7	85.9
6	ГОСТ 5781-82*	Φ 22 А400 L= 6600	4	19.7	78.8
7	ГОСТ 5781-82*	Φ 12 А400 L= 3400	48	3.0	144.9
8	ГОСТ 5781-82*	Φ 20 А400 L= 6700	24	16.5	396.6
9	ГОСТ 5781-82*	Φ 20 А400 L= 6700	24	16.5	396.6
10	ГОСТ 5781-82*	Φ 20 А400 L= 3700	12	9.1	109.5
11	ГОСТ 5781-82*	Φ 10 А240 L= 1560	1988	1.0	1912.1
0	Материал В20 /М250/ V=14.6м3 x 1				

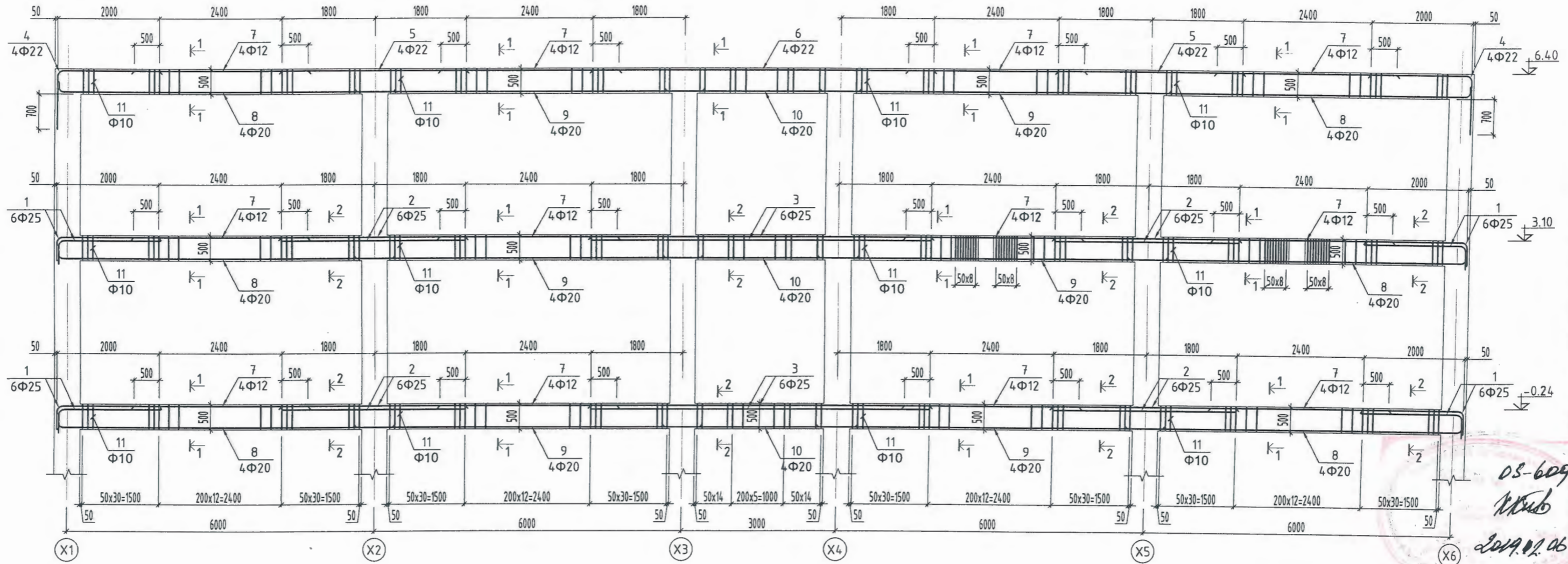
Позиц	Загвар
1	2000 R=125
4	2000 R=110
8	6500 R=100
11	340 250 440



"ЗАСАГ ДАРГЫН ТАМГЫН ГАЗРЫН БАРИЛГА" Хөвсгөл аймаг, Цэцэрлэг сум.		Төслийн дугаар: TSB-04/19	Үе шат: А.3
"Y2" тэнхлэгийн дагуух рамын огтлол; түүвэр		Зургийн дугаар: ББ-024 нийт 63	Хувилбар: 1
Хаяг, байршил: Монгол улс, Улаанбаатар хот, ЧД 3-р хороо, Лийс тауэрийн 17 давхар, 1701 тоом.	Инженер Гүйцэтгэгсэн Шалгасан	А.Ууганбаяр В.Баасанбаатар Б.Шинэбаяр	Огноо: 2019-08-01 Масштаб: 1 : 20; 75

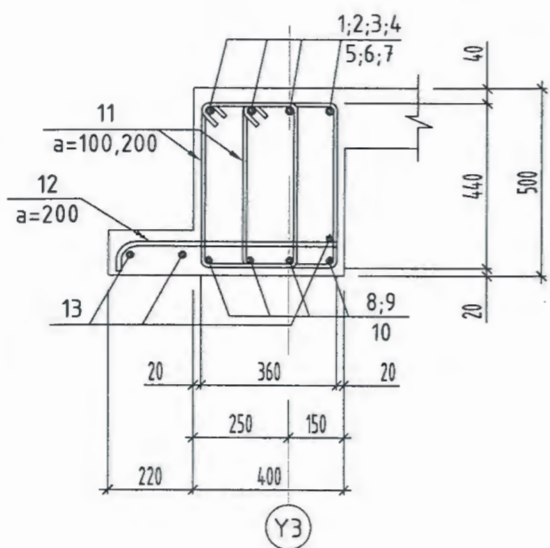
Handwritten notes and a red circular stamp. The stamp contains the text 'ЦАСТ БОГД'ХХК' and a date '2019.08.06'.

"ҮЗ" ТЭНХЛЭГИЙН ДАГУУХ РАМЫН АРМАТУРЧЛАЛ

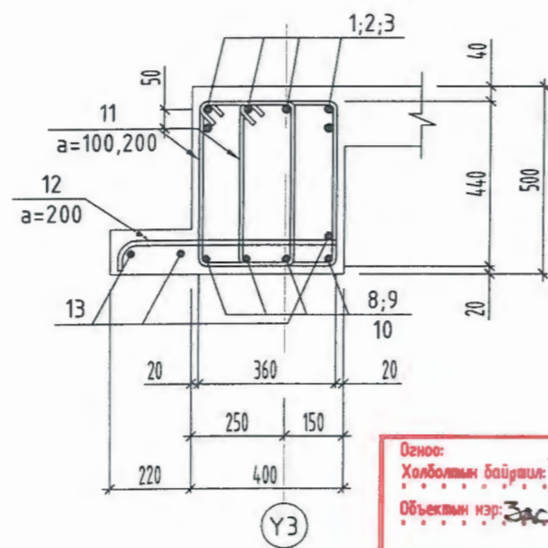


05-609
 2019.02.06

ОГТЛОЛ 1-1



ОГТЛОЛ 2-2



Позиц	Загвар	Позиц	Загвар
1	2000 500 R=110	12	3400 400 R=110 400
4	2000 1200 R=110	13	410 630 320 540
8	6500 200 R=100	14	570 130 R=60
11	340 530 250 440		

ЦУТГАМАЛ ТӨМӨР БЕТОН ХИЙЦИЙН МАТЕРИАЛЫН ТОДОРХОЙЛОЛТ

Позиц	Тэмдэглэгээ	Нэр	Тоо ширхэг	Хүнд /кг/	
				Нэгж	Нийт
		"ҮЗ" тэнхлэгийн дагуух рам	1	4434.8	4434.8
1	ГОСТ 5781-82*	Φ 25 A400 L= 2500	24	9.6	231.2
2	ГОСТ 5781-82*	Φ 25 A400 L= 3600	24	13.9	332.9
3	ГОСТ 5781-82*	Φ 25 A400 L= 6600	12	25.4	305.2
4	ГОСТ 5781-82*	Φ 22 A400 L= 3200	8	9.5	76.4
5	ГОСТ 5781-82*	Φ 22 A400 L= 3600	8	10.7	85.9
6	ГОСТ 5781-82*	Φ 22 A400 L= 6600	4	19.7	78.8
7	ГОСТ 5781-82*	Φ 12 A400 L= 3400	48	3.0	144.9
8	ГОСТ 5781-82*	Φ 20 A400 L= 6700	24	16.5	396.6
9	ГОСТ 5781-82*	Φ 20 A400 L= 6700	24	16.5	396.6
10	ГОСТ 5781-82*	Φ 20 A400 L= 3700	12	9.1	109.5
11	ГОСТ 5781-82*	Φ 10 A240 L= 1560	1988	1.0	1912.1
12	ГОСТ 5781-82*	Φ 12 A400 L= 700	414	0.6	257.3
13	ГОСТ 5781-82*	Φ 8 A240 L= 272.5	ч.м	107.5	107.5
0		Материал В20 /М250/ V=18.2м3 х 1			

Огноо: "Цастбогд" ХХК
 Холбооны байршил: Хөвсгөл аймаг, Цэцэрлэг сум
 Объектын нэр: Засаг даргын Тамгын Газар
 Инженер /Архитектор: Шалгасан
 Зургийн марк: ТSB-09/21
 Өг шифр: ТТ шифр:

1. Бетоны хамгаалалтын үеийн зайн хэмжээг зурагт хомутын гадна үрмэгээс тооцов.
2. Багаанын арматурчлалыг тусад нь үзүүлэв.
3. ББ хуудастай хамт үз.



"ЗАСАГ ДАРГЫН ТАМГЫН ГАЗРЫН БАРИЛГА"
 Хөвсгөл аймаг, Цэцэрлэг сум.

"ҮЗ" тэнхлэгийн дагуух рамын огтлол; мүүвэр

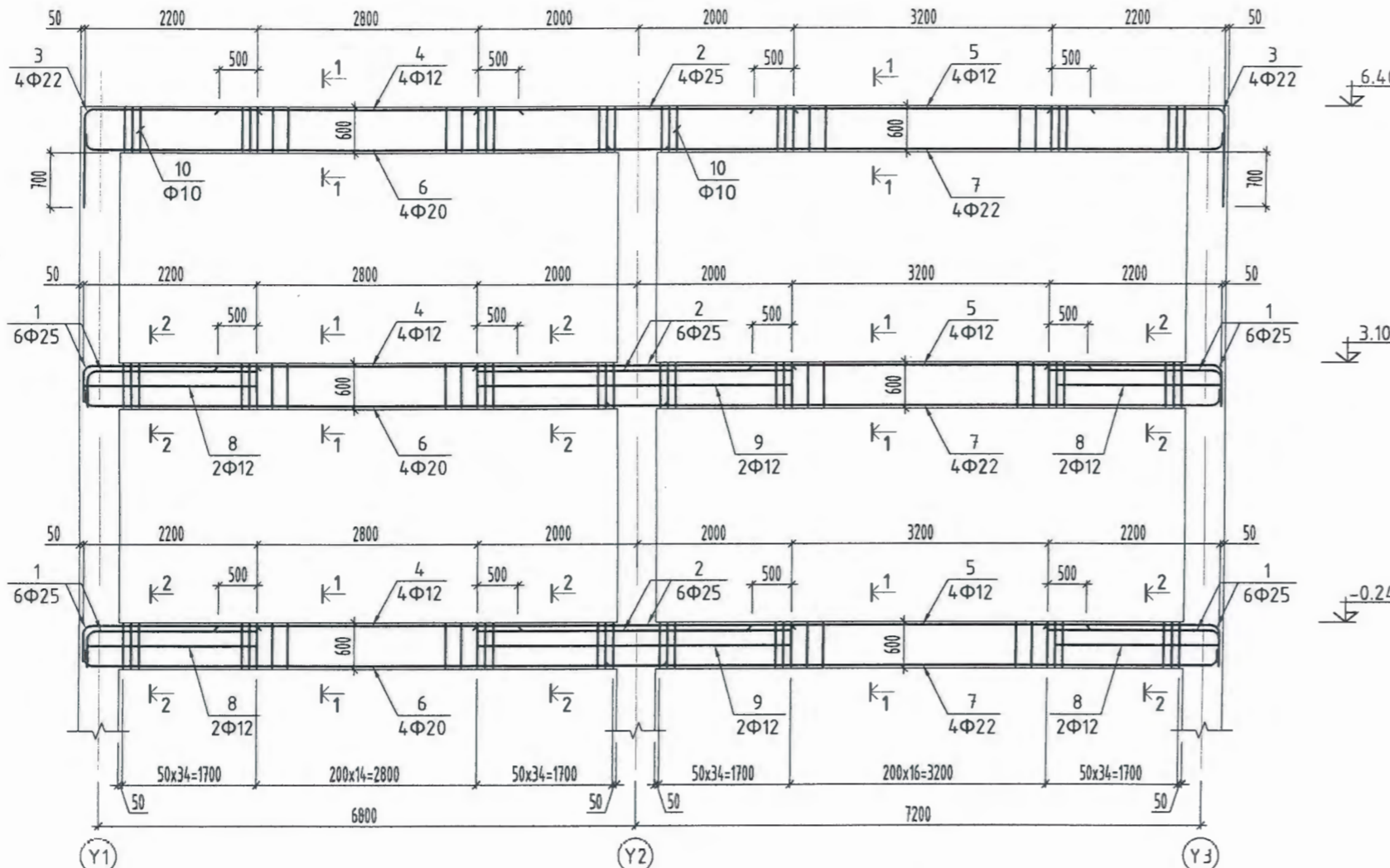
Хаяг, байршил: Монгол улс, Улаанбаатар хот, ЧД 3-р хороо, Пийс талуурийн 17 давхар, 1701 тоот.

Инженер: А.Чуганбаяр
 Гүйцэтгэсэн: В.Баасанбаатар
 Шалгасан: Б.Шинэбаяр

Төслийн дугаар: TSB-04/19
 Зургийн дугаар: ББ-025 нийт 63
 Өгнөө: 2019-08-01
 Масштаб: 1 : 20; 75

Үе шат: А.3
 Хувилбар: 1

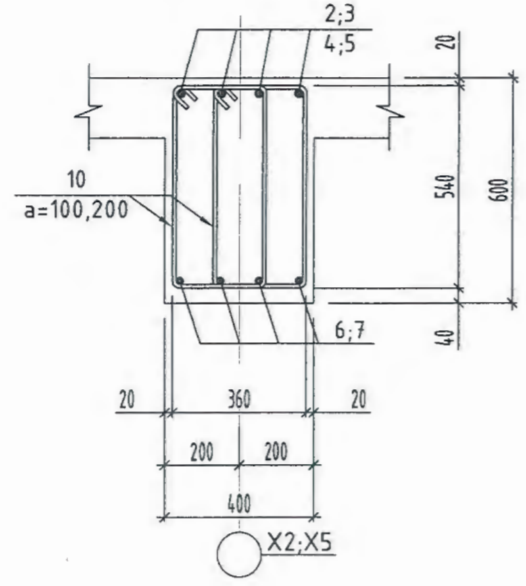
"X2; X5" ТЭНХЛЭГИЙН ДАГУУХ РАМЫН АРМАТУРЧЛАЛ



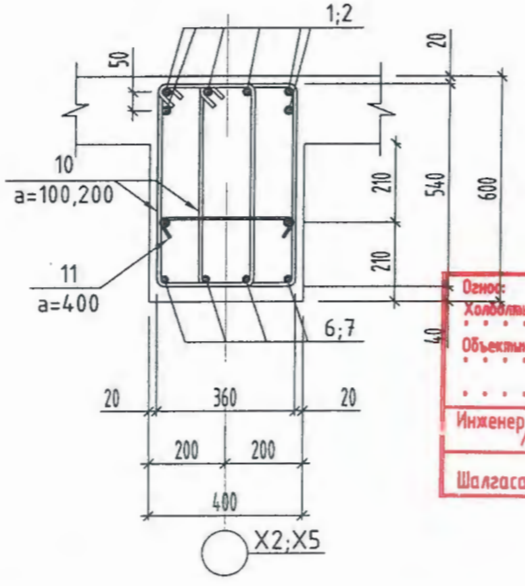
05-609
 2019.12.06

Позиц	Загвар	Позиц	Загвар
1	600 $\sqrt{R=125}$	7	300 $\sqrt{R=110}$
3	1300 $\sqrt{R=110}$	10	630 $\begin{matrix} 340 \\ \square \\ 250 \end{matrix}$ 540
6	200 $\sqrt{R=100}$	11	80 $\begin{matrix} 350 \\ \text{---} \\ 80 \end{matrix}$

ОГТЛОЛ 1-1



ОГТЛОЛ 2-2



Огноо: "Цастбогд" ХХК
 Хөдөлгөөний байршил: Хөвсгөл аймгаас Наргалант сум
 Объектын нэр: Засаг, даргын тамгын газар
 Инженер/Архитектор: [Signature]
 Шалгасан: [Signature]

ЦУТГАМАЛ ТӨМӨР БЕТОН ХИЙЦИЙН МАТЕРИАЛЫН ТОДОРХОЙЛОЛТ

Позиц	Тэмдэглэгээ	Нэр	Тоо ширхэг	Хүнд /кг/	
				Нэгж	Нийт
		"X2; X5" тэнхлэгийн дагуух рам	2	2337.4	4674.8
1	ГОСТ 5781-82*	Ф 25 А400 L= 2800	24	10.8	258.9
2	ГОСТ 5781-82*	Ф 25 А400 L= 4000	16	15.4	246.6
3	ГОСТ 5781-82*	Ф 22 А400 L= 3500	8	10.4	83.6
4	ГОСТ 5781-82*	Ф 12 А400 L= 3800	12	3.4	40.5
5	ГОСТ 5781-82*	Ф 12 А400 L= 4200	12	3.7	44.7
6	ГОСТ 5781-82*	Ф 20 А400 L= 8300	12	20.5	245.6
7	ГОСТ 5781-82*	Ф 22 А400 L= 8000	12	23.9	286.5
8	ГОСТ 5781-82*	Ф 12 А400 L= 2100	8	1.9	14.9
9	ГОСТ 5781-82*	Ф 12 А400 L= 4000	4	3.6	14.2
10	ГОСТ 5781-82*	Ф 10 А240 L= 1760	1008	1.1	1093.8
11	ГОСТ 5781-82*	Ф 8 А240 L= 510	40	0.2	8.0
0		Материал В20 /М250/ V=9.36м3 x 2			

Тайлбар

1. Бетоны хамгаалалтын үеийн зайн хэмжээг зурагт хомутын гадна ирмэгээс тооцно.
2. Багаанын арматурчлалыг тусад нь үзүүлэв.
3. ББ хуудастай хамт үз.

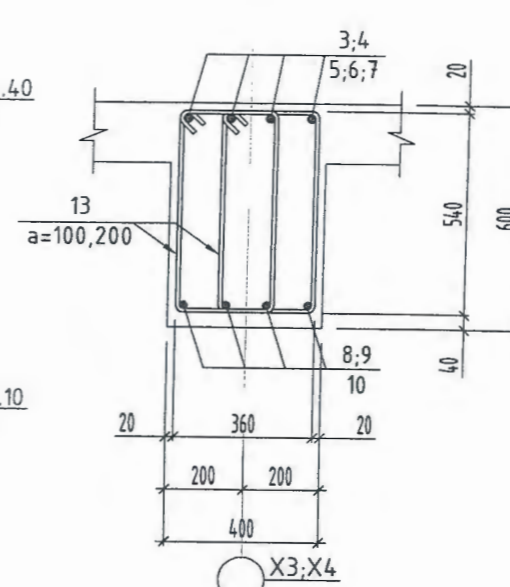
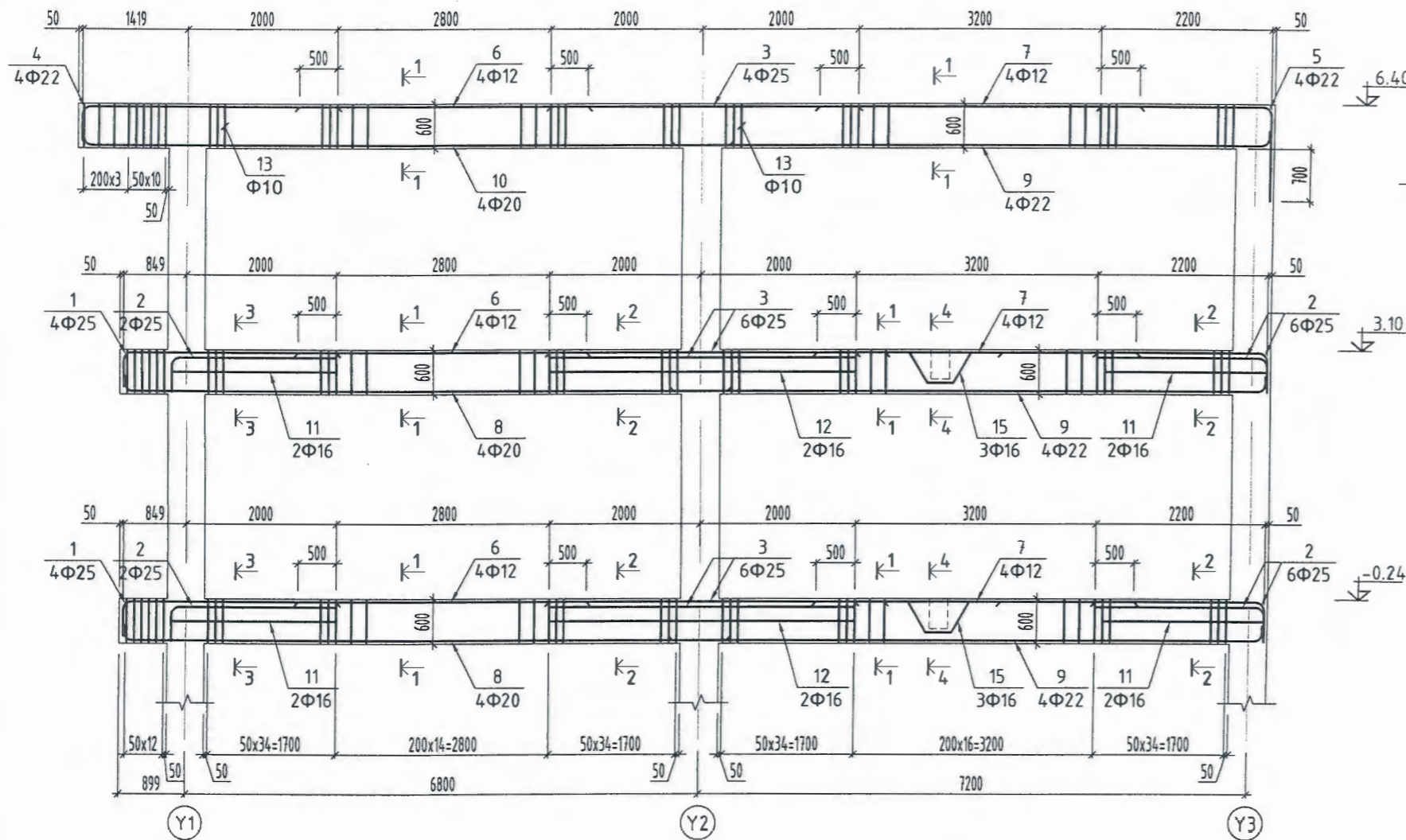


"ЗАСАГ ДАРГЫН ТАМГЫН ГАЗРЫН БАРИЛГА" Хөвсгөл аймаг, Цэцэрлэг сум.		Төслийн дугаар: TSB-04/19	Үе шат: А.3
"X2; X5" тэнхлэгийн дагуух рамын өгтлөл; түүвэр		Зургийн дугаар: ББ-027 нийт 63	Хувилбар: 1
Хаяг, байршил: Монгол улс, Улаанбаатар хот, ЧД 3-р хороо, Пийс тауэрийн 17 дөвхөр, 1701 тоот.	Инженер Гүйцэтгэсэн Шалгасан	А.Ууганбаяр В.Баасанбаатар Б.Шинэбаяр	Огноо: 2019-08-01 Масштаб: 1:20; 75

"ХЗ; Х4" ТЭНХЛЭГИЙН ДАГУУХ РАМЫН АРМАТУРЧЛАЛ

ОГТЛОЛ 1-1

08-609
 2019.12.06



Позиц	Загвар	Позиц	Загвар
1	2900 600 R=125	9	7700 300 R=110
2	2200 600 R=125	10	8600 200 R=100
4	3400 500 R=110	13	340 630 250 540
5	2200 1300 R=110	14	80 350 80
8	8000 200 R=100	15	350 480 350 480

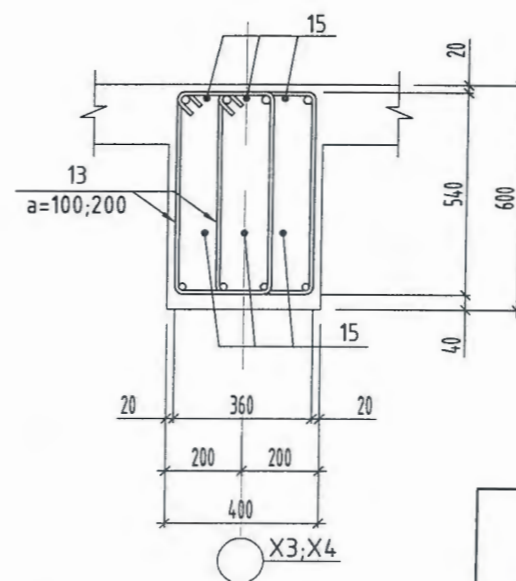
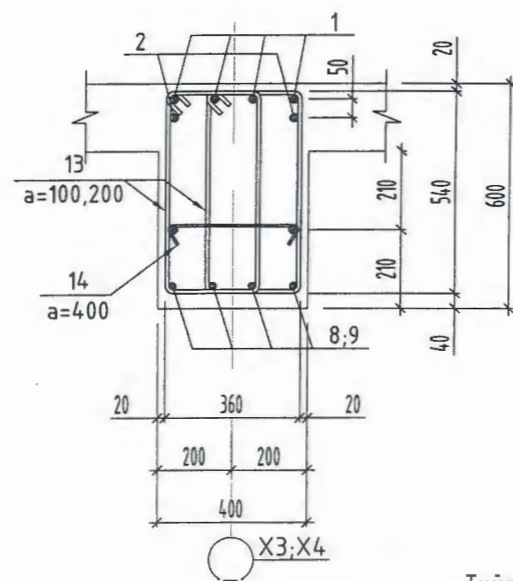
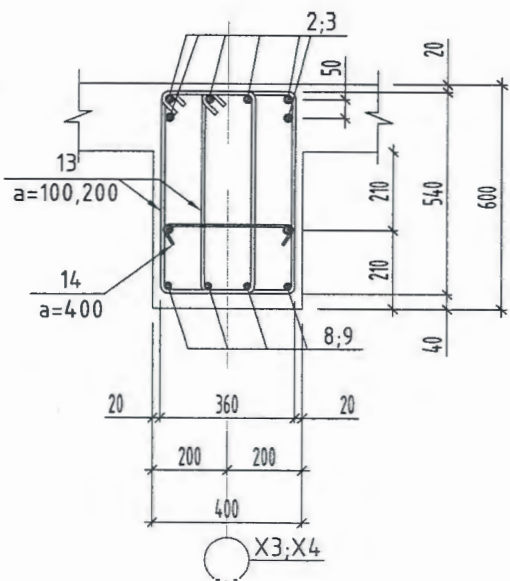
ЦУТГАМАЛ ТӨМӨР БЕТОН ХИЙЦИЙН МАТЕРИАЛЫН ТОДОРХОЙЛОЛТ

Позиц	Тэмдэглэгээ	Нэр	Тоо ширхэг	Хүнд /кг/	
				Нэгж	Нийт
		"ХЗ; Х4" тэнхлэгийн дагуух ра	2	2496.5	4992.9
1	ГОСТ 5781-82*	Φ 25 А400 L= 3500	8	13.5	107.9
2	ГОСТ 5781-82*	Φ 25 А400 L= 2800	16	10.8	172.6
3	ГОСТ 5781-82*	Φ 25 А400 L= 4000	16	15.4	246.6
4	ГОСТ 5781-82*	Φ 22 А400 L= 3900	4	11.6	46.6
5	ГОСТ 5781-82*	Φ 22 А400 L= 3500	4	10.4	41.8
6	ГОСТ 5781-82*	Φ 12 А400 L= 1800	17	3.4	40.5
7	ГОСТ 5781-82*	Φ 12 А400 L= 4200	12	3.7	44.7
8	ГОСТ 5781-82*	Φ 20 А400 L= 8200	8	20.2	161.8
9	ГОСТ 5781-82*	Φ 22 А400 L= 8000	12	23.9	286.5
10	ГОСТ 5781-82*	Φ 20 А400 L= 8800	4	21.7	86.8
11	ГОСТ 5781-82*	Φ 16 А400 L= 2200	8	3.5	27.8
12	ГОСТ 5781-82*	Φ 16 А400 L= 4000	4	6.3	25.3
13	ГОСТ 5781-82*	Φ 10 А240 L= 1760	1088	1.1	1180.6
14	ГОСТ 5781-82*	Φ 8 А240 L= 510	40	0.2	8.0
15	ГОСТ 5781-82*	Φ 16 А400 L= 2010	6	3.2	19.0
0	Материал В20 /М250/ V=9.96м3 x 2				

ОГТЛОЛ 2-2

ОГТЛОЛ 3-3

ОГТЛОЛ 4-4



Тайлбар

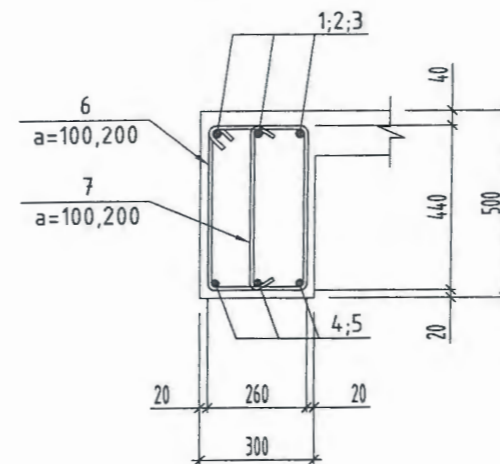
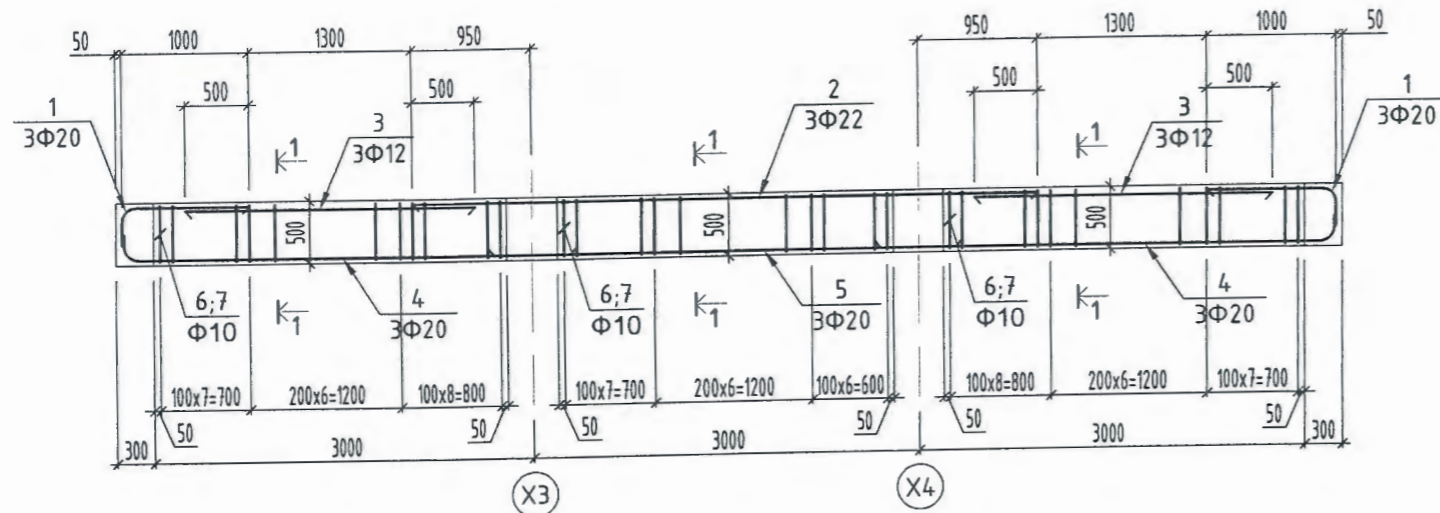
1. Бетоны хамгаалалтын үеийн зайн хэмжээг зурагт хомутын гадна өрмөгээс тооцов.
2. Багаанын арматурчлалыг тусад нь үзүүлэв.
3. ББ хуудастай хамт үз.



"ЗАСАГ ДАРГЫН ТАМГЫН ГАЗРЫН БАРИЛГА" Ховсгол аймаг, Цэцэрлэг сум.		Төслийн дугаар: TSB-04/19	Үе шат: А.3
"ХЗ; Х4" тэнхлэгийн дагуух рамын огтлол; түүвэр		Зургийн дугаар: ББ-028 нийт 63	Хувиулбар: 1
Хаяг, байршил: Монгол улс, Улаанбаатар хот, ЧД 3-р хороо, Пийс талуурийн 17 давхар, 1701 тоом.	Инженер А.Ууганбаяр	Өгөгдөл: 2019-08-01	Масштаб: 1 : 20; 75
	Гүйцэтгэсэн В.Баасанбаатар		
	Шалгасан Б.Шинэбаяр		

ТУСЛАХ ДАМНУРУУ ТДН-1-ЫН АРМАТУРЧЛАЛ

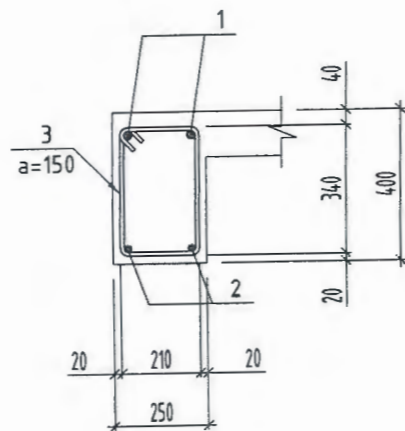
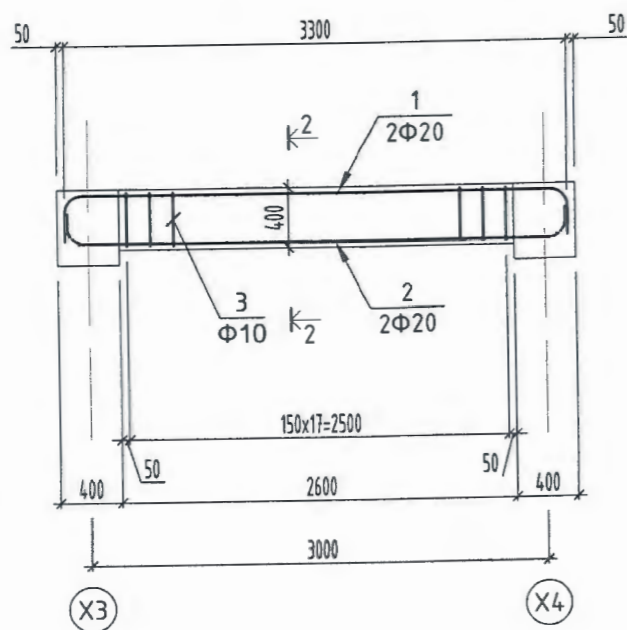
ОГТЛОЛ 1-1



Позиц	ТДН-1
1	1000 500 R=100
4	3500 200 R=100
6	350 530 260 440
7	440 60 60

ТУСЛАХ ДАМНУРУУ ТДН-2-ЫН АРМАТУРЧЛАЛ

ОГТЛОЛ 2-2



Позиц	ТДН-2
1	3300 400 R=100 400
2	3300 200 R=100 200
3	300 420 210 340

ЦУТГАМАЛ ТӨМӨР БЕТОН ХИЙЦИЙН МАТЕРИАЛЫН ТОДОРХОЙЛОЛТ

Позиц	Тэмдэглэгээ	Нэр	Тоо ширхэг	Хүнд /кг/	
				Нэгж	Нийт
		Туслах дамнуруу ТДН-1	3	213.7	641.2
1	ГОСТ 5781-82*	Φ 20 А400 L= 1500	6	3.7	22.2
2	ГОСТ 5781-82*	Φ 22 А400 L= 4900	3	14.6	43.9
3	ГОСТ 5781-82*	Φ 12 А400 L= 2300	6	2.0	12.3
4	ГОСТ 5781-82*	Φ 20 А400 L= 3700	6	9.1	54.7
5	ГОСТ 5781-82*	Φ 20 А400 L= 3600	3	8.9	26.6
6	ГОСТ 5781-82*	Φ 8 А240 L= 1580	64	0.6	39.9
7	ГОСТ 5781-82*	Φ 8 А240 L= 560	64	0.2	14.1
0		Материал В20 /М250/ V=1.23м3 x 3			

ЦУТГАМАЛ ТӨМӨР БЕТОН ХИЙЦИЙН МАТЕРИАЛЫН ТОДОРХОЙЛОЛТ

Позиц	Тэмдэглэгээ	Нэр	Тоо ширхэг	Хүнд /кг/	
				Нэгж	Нийт
		Туслах дамнуруу ТДН-2	2	47.5	95.0
1	ГОСТ 5781-82*	Φ 20 А400 L= 4100	2	10.1	20.2
2	ГОСТ 5781-82*	Φ 20 А400 L= 3700	2	9.1	18.2
3	ГОСТ 5781-82*	Φ 8 А240 L= 1270	18	0.5	9.0
0		Материал В25 /М350/ V=0.30м3 x 2			

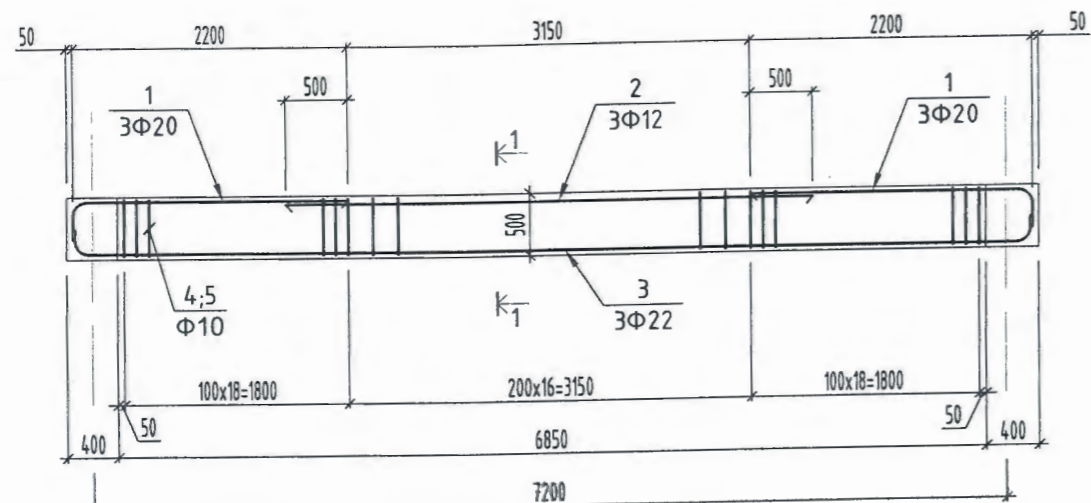
Тайлбар

1. Бетоны хамгаалалтын үеийн зайн хэмжээг зурагт хомутын гадна ирмэгээс тооцов.
2. Баганын арматурчлалыг тусад нь үзүүлэв.
3. ББ хуудастай хамт үз.

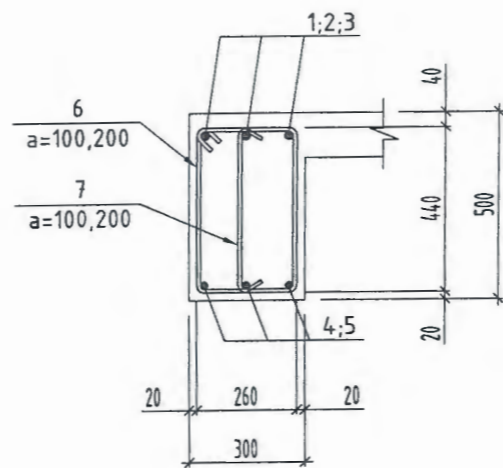


"ЗАСАГ ДАРГЫН ТАМГЫН ГАЗРЫН БАРИЛГА" Хөвсгөл аймаг, Цэцэрлэг сум.		Төслийн дугаар: TSB-04/19	Үе шат: А.3
Туслах дамнуруу ТДН-1; ТДН-2-ын арматурчлал; Огтлол; Түүвэр		Зургийн дугаар: ББ-029 нийт 63	Хувилбар: 1
Хаяг, байршил: Монгол улс, Улаанбаатар хот, ЧД 3-р хороо, Лийс тагуурийн 17 давхар, 1701 тоом.	Инженер Гүйцэтгэсэн Шалгасан	А.Ууганбаяр В.Баасанбаатар Б.Шинэбаяр	Огноо: 2019-08-01 Масштаб: 1 : 20; 50

ТУСЛАХ ДАМНУРУУ ТДН-3-ЫН АРМАТУРЧЛАЛ

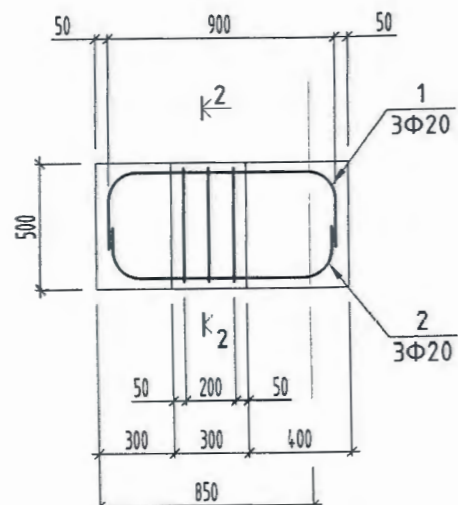


ОГТЛОЛ 1-1

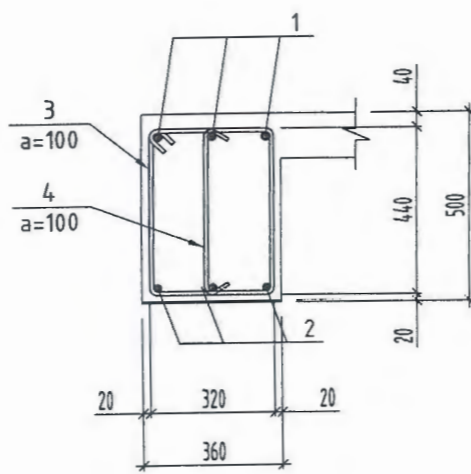


Позиц	ТДН-3	Позиц	ТДН-4	Позиц	ТДН-5
1	500 $\sqrt{R=110}$ 2200	1	400 $\sqrt{R=100}$ 900 400	1	400 $\sqrt{R=100}$ 1500 400
3	300 $\sqrt{R=110}$ 7500	2	200 $\sqrt{R=100}$ 900 200	2	200 $\sqrt{R=100}$ 1500 200
4	530 350 260 440	3	530 410 320 440	3	530 410 320 440
5	60 440 60	4	60 440 60	4	60 440 60

ТУСЛАХ ДАМНУРУУ ТДН-4-ЫН АРМАТУРЧЛАЛ



ОГТЛОЛ 2-2



ЦУТГАМАЛ ТӨМӨР БЕТОН ХИЙЦИЙН МАТЕРИАЛЫН ТОДОРХОЙЛОЛТ

Позиц	Тэмдэглэгээ	Нэр	Тоо ширхэг	Хүнд /кг/	
				Нэгж	Нийт
		Туслах дамнуруу ТДН-3	2	168.4	336.8
1	ГОСТ 5781-82*	Φ 20 A400 L= 2700	6	6.7	40.0
2	ГОСТ 5781-82*	Φ 12 A400 L= 4200	3	3.7	11.2
3	ГОСТ 5781-82*	Φ 22 A400 L= 8100	3	24.2	72.5
4	ГОСТ 5781-82*	Φ 8 A240 L= 1580	53	0.6	33.0
5	ГОСТ 5781-82*	Φ 8 A240 L= 560	53	0.2	11.7
0		Материал В20 /М250/ V=1.03м3 x 2			

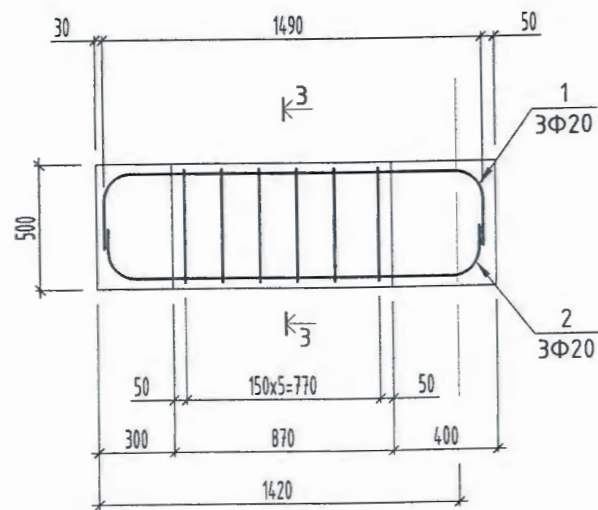
ЦУТГАМАЛ ТӨМӨР БЕТОН ХИЙЦИЙН МАТЕРИАЛЫН ТОДОРХОЙЛОЛТ

Позиц	Тэмдэглэгээ	Нэр	Тоо ширхэг	Хүнд /кг/	
				Нэгж	Нийт
		Туслах дамнуруу ТДН-4	4	24.9	99.5
1	ГОСТ 5781-82*	Φ 20 A400 L= 1700	3	4.2	12.6
2	ГОСТ 5781-82*	Φ 20 A400 L= 1300	3	3.2	9.6
3	ГОСТ 5781-82*	Φ 8 A240 L= 1700	3	0.7	2.0
4	ГОСТ 5781-82*	Φ 8 A240 L= 560	3	0.2	0.7
0		Материал В20 /М250/ V=0.11м3 x 4			

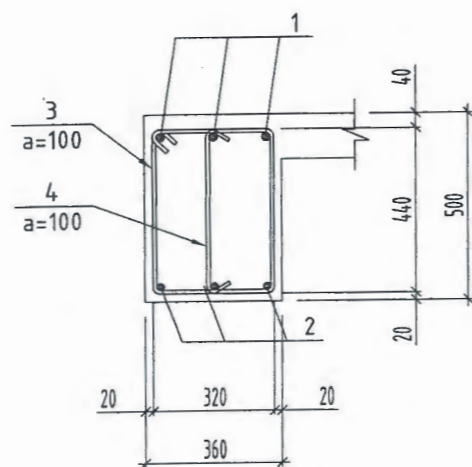
ЦУТГАМАЛ ТӨМӨР БЕТОН ХИЙЦИЙН МАТЕРИАЛЫН ТОДОРХОЙЛОЛТ

Позиц	Тэмдэглэгээ	Нэр	Тоо ширхэг	Хүнд /кг/	
				Нэгж	Нийт
		Туслах дамнуруу ТДН-5	2	36.4	72.8
1	ГОСТ 5781-82*	Φ 20 A400 L= 2300	3	5.7	17.0
2	ГОСТ 5781-82*	Φ 20 A400 L= 1900	3	4.7	14.1
3	ГОСТ 5781-82*	Φ 8 A240 L= 1700	6	0.7	4.0
4	ГОСТ 5781-82*	Φ 8 A240 L= 560	6	0.2	1.3
0		Материал В20 /М250/ V=0.21м3 x 2			

ТУСЛАХ ДАМНУРУУ ТДН-5-ЫН АРМАТУРЧЛАЛ

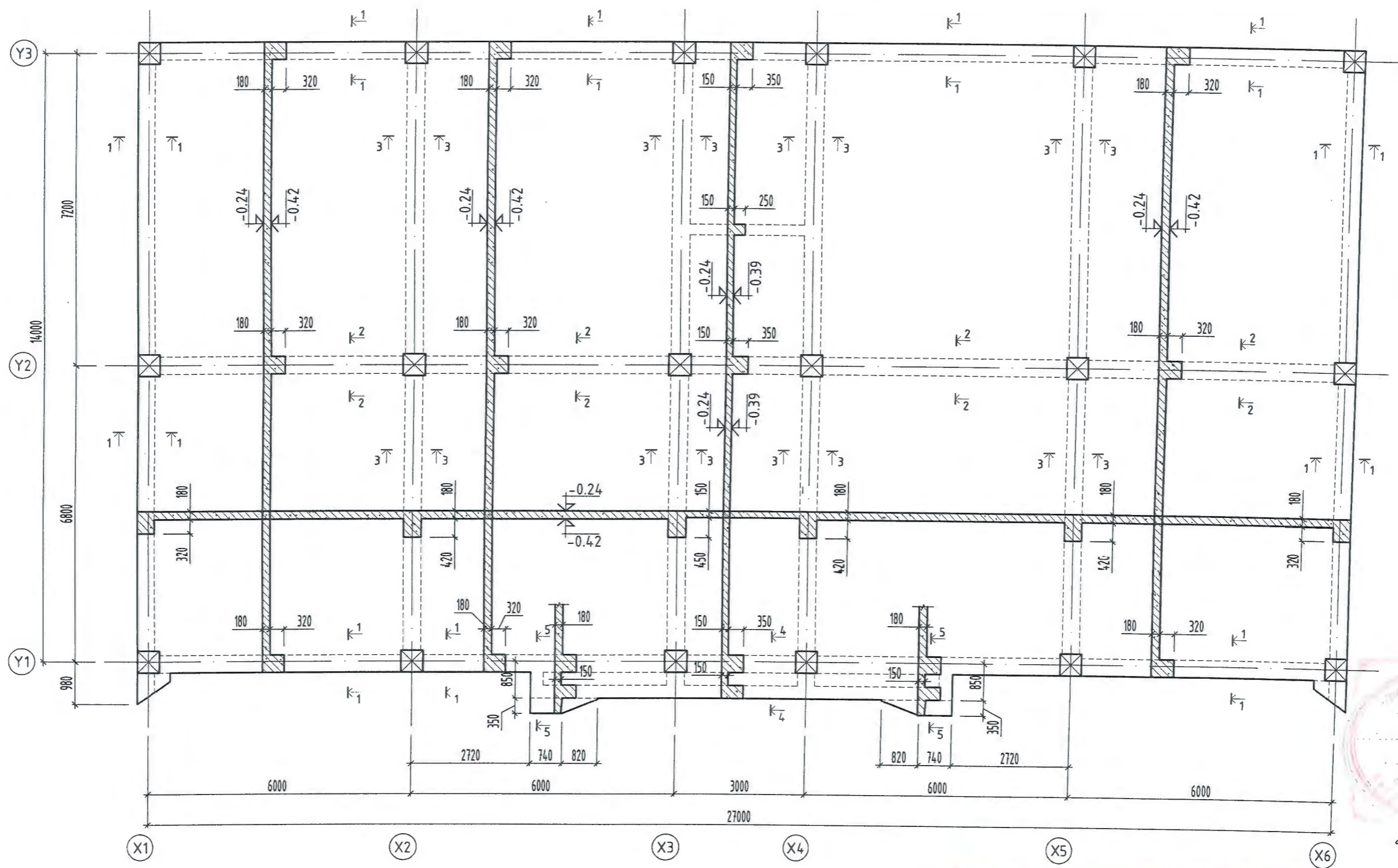


ОГТЛОЛ 3-3



"ЗАСАГ ДАРГЫН ТАМГЫН ГАЗРЫН БАРИЛГА" Хөвсгөл аймаг, Цэцэрлэг сум.		Төслийн дугаар: TSB-04/19	Үе шат: А.3
Туслах дамнуруу ТДН-3; ТДН-4; ТДН-5-ын арматурчлал		Зургийн дугаар: ББ-030 нийт 63	Хувилбар: 1
Хаяг, байршил: Монгол улс, Улаанбаатар хот, ЧД 3-р хороо, Пийс тэцэрийн 17 давхар, 1701 тоот.	Инженер Гүйцэтгэгч Шалгасан	А.Ууганбаяр В.Баасанбаатар Б.Шинэбаяр	Огноо: 2019-08-01 Масштаб: 1 : 20; 50

-0.24 ТҮВШНИЙ ЦУТГАМАЛ ХУЧИЛТЫН ХЭВНИЙ БАЙГУУЛАЛТ



05.609
 2019.12.06

Тайлбар
 1. Хучилтанд гарч байгаа нүхний эргэн тойронд зурагт заагдаагүй нүх гарах юм бол Ф16 АIII нэмэлт арматур нүхний урмэгээс 2.5 см зайтай хооронд нь 5 см алхамтай тавина.
 2. Хүчитгэлийн арматурыг дээд доод бүсэнд хоёуланд нь тавьж өгнө.
 3. Хуудас ББ-032-035-тэй хамт үз.

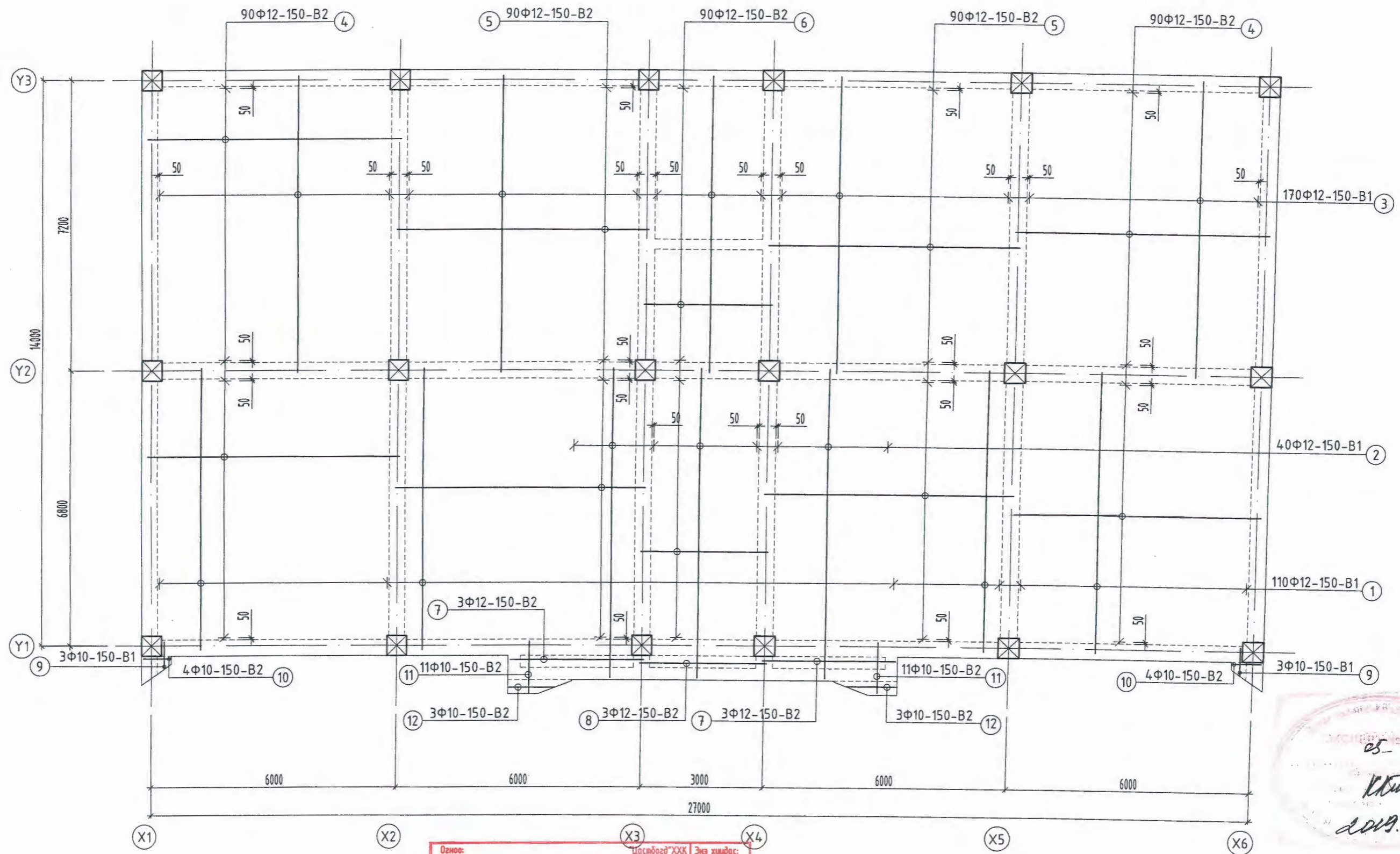
ЗӨВШӨӨРӨЛЦӨН	
БА	Д.Санчирсуу
ХАС	Б.Амгаланзаяа
ЦБУ	Ш.Баярбаатар
ДГХТ	О.Олгонцацрал
ХД/ГД	Л.Эрдэнэбулган



Огноо: "Цастбогд" ХХК
 Холбооны байршил: Хөвсгөл аймгаар Нармант сум
 Объектын нэр: Засаг даргын Тамгын Газар
 Инженер/Архитектор: Шалгасан
 Эргэлтийн марк: ТSB-09/21
 Энэ хуудас: Засвартай Засваргүй Хүчингүй

-0.24 түвшний цутгамал хучилтын хэвний байгуулалт		Төслийн дугаар: TSB-04/19	Үе шат: А.3
Хаяг, байршил: Монгол улс, Улаанбаатар хот, ЧД 3-р хороо, Пийс талуурын 17 давхар, 1701 тоот.		Зургийн дугаар: ББ-031 нийт 63	Хувилбар: 1
Инженер: А.Ууганбаяр	Гүйцэтгэгсэн: В.Баасанбаатар	Огноо: 2019-08-01	Масштаб: 1:100
Шалгасан: Б.Шинэбаяр			

▼-0.24 ТҮВШНИЙ ЦУТГАМАЛ ХУЧИЛТЫН ДООД ҮЕИЙН АРМАТУРЧЛАЛ



05-609
 2019.12.06

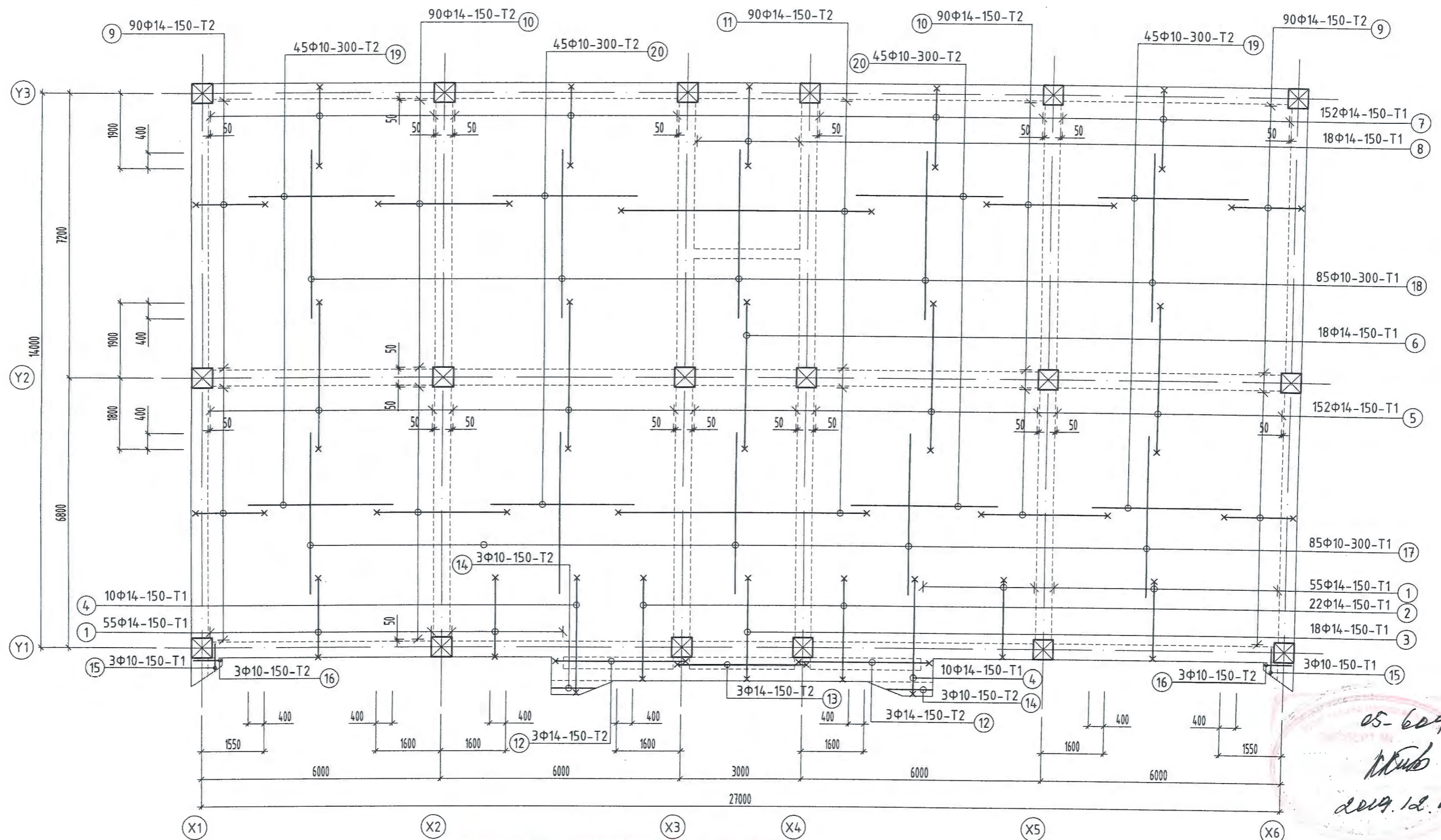
Огноо: Цэстбогд"ХХК
 Холбогч байршил: Хөвсгөл аймаг, Нармант сум
 Объектын нэр: Засаг, даргын тэмгэн газар
 Инженер/Архитектор: Шалгасан
 Зургийн марк: ТЭР.09/21
 ТГ шифр:



"ЗАСАГ ДАРГЫН ТАМГЫН ГАЗРЫН БАРИЛГА" Хөвсгөл аймаг, Цэцэрлэг сум.		Төслийн дугаар: TSB-04/19	Үе шат: А.3
-0.24 түвшний цутгамал хучилтын доод үеийн арматурчлал		Зургийн дугаар: ББ-032 нийт 63	Хувилбар: 1
Хаяг, байршил: Монгол улс, Улаанбаатар хот, ЧД 3-р хороо, Лийс талзрын 17 давхар, 1701 тоот.	Инженер Гүйцэтгэгсэн Шалгасан	А.Ууганбаяр В.Баасанбаатар Б.Шинэбаяр	Огноо: 2019-08-01 Масштаб: 1:100

Тайлбар
 1. ББ-031 хуудастай хамт үзнэ үү.

▼-0.24 ТҮВШНИЙ ЦУТГАМАЛ ХУЧИЛТЫН ДЭЭД ҮЕИЙН АРМАТУРЧЛАЛ



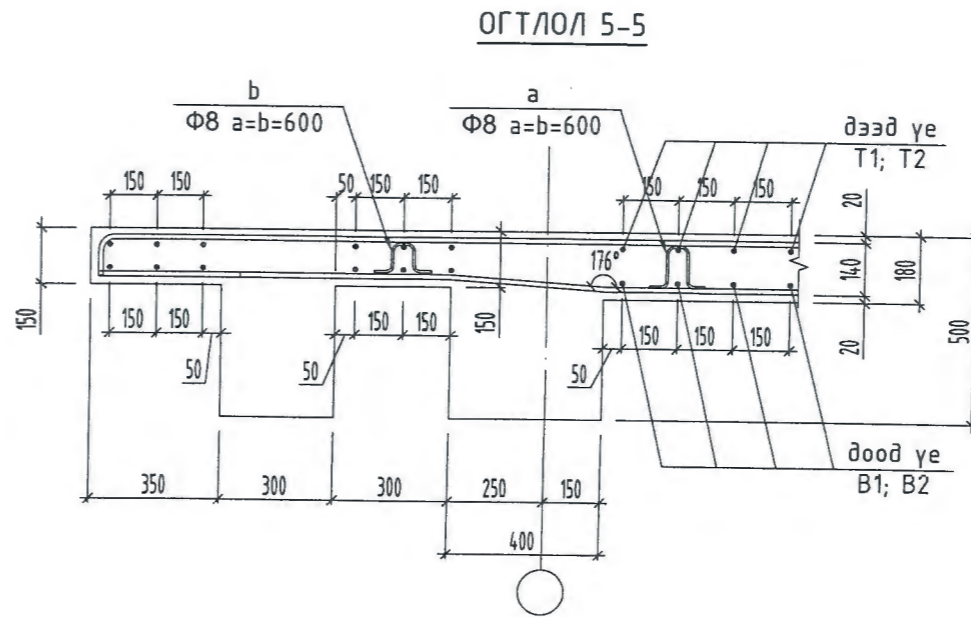
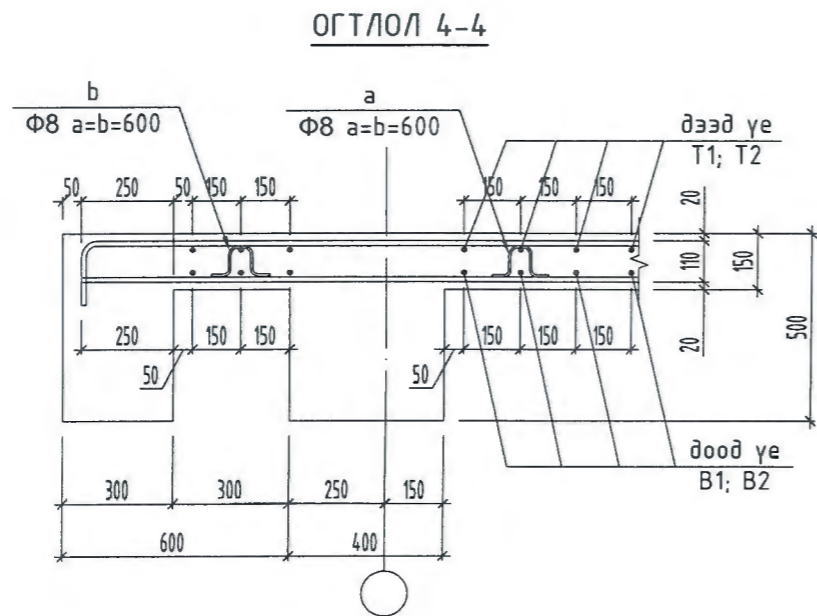
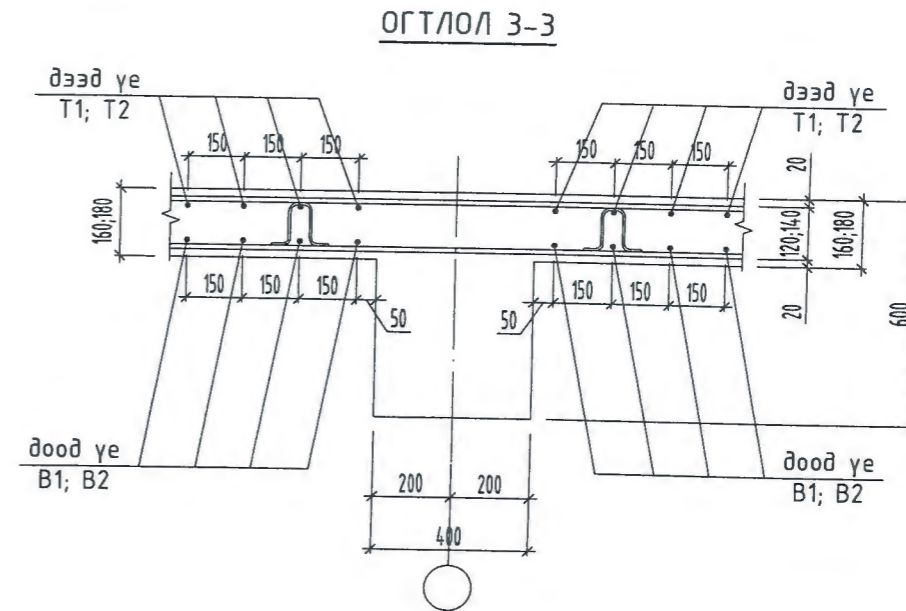
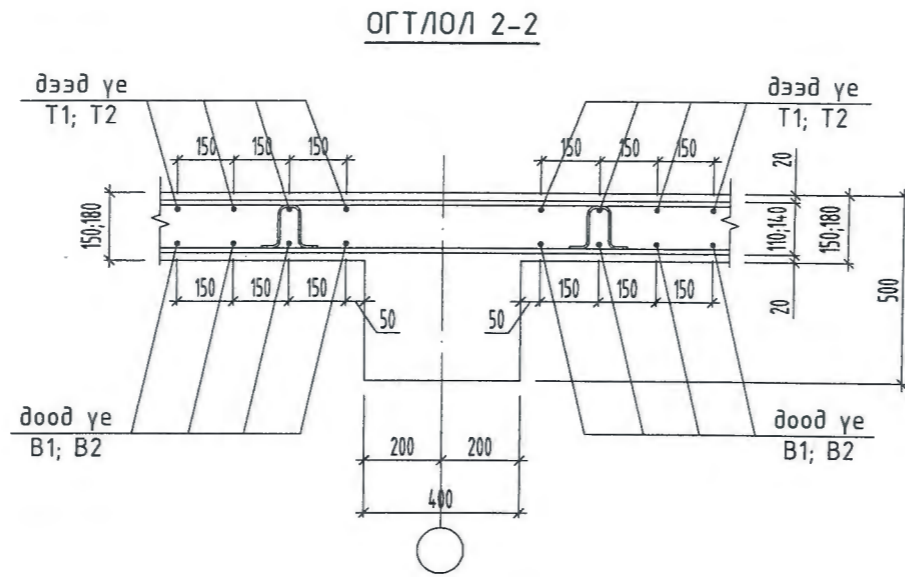
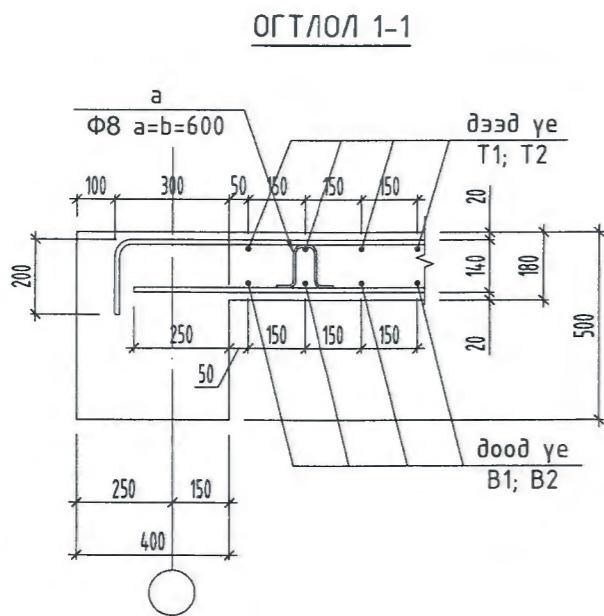
05-609
 TSUB
 2019.12.06

Огноо: Холболын байршил: Хөвсгөл аймаг, Наргалант сум	Энэ хуудас: Засвартай Засваргүй Хучингүй
Инженер/Архитектор Шалгасан	Зургийн марк: EG шифр: TSB-09/21 ТГ шифр:

Тайлбар
 1. ББ-031 хуудастай хамт үзнэ үү.



"ЗАСАГ ДАРГЫН ТАМГЫН ГАЗРЫН БАРИЛГА" Хөвсгөл аймаг, Цэцэрлэг сум.		Төслийн дугаар: TSB-04/19	Үе шат: А.3
-0.24 түвшний цутгамал хучилтын дээд үеийн арматурчлал		Зургийн дугаар: ББ-033 нийт 63	Хувилбар: 1
Хаяг, байршил: Монгол улс, Улаанбаатар хот, ЧД 3-р хороо, Гийс тауэрийн 17 давхар, 1701 тоом.	Инженер Гүйцэтгэсэн Шалгасан	А.Ууганбаяр В.Басанбаатар Б.Шинэбаяр	Огноо: 2019-08-01 Масштаб: 1 : 100

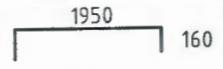
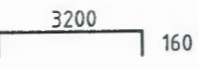
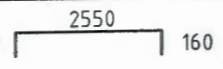
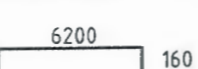
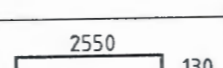
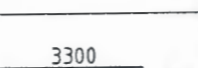
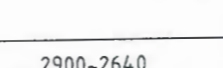


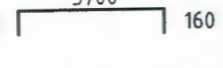
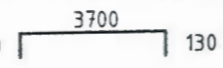
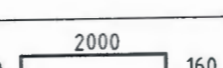
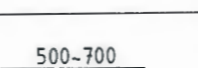
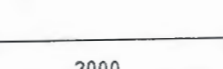



Тайлбар
1. ББ-031 хуудастай хамт үзнэ үү.



"ЗАСАГ ДАРГЫН ТАМГЫН ГАЗРЫН БАРИЛГА" Хөвсгөл аймаг, Цэцэрлэг сум.		Төслийн дугаар:	Үе шат:
		TSB-04/19	А.3
-0.24 түвшний цутгамал хучилтын огтлол 1-1; 2-2; 3-3; 4-4; 5-5		Зургийн дугаар:	Хувилбар:
		ББ-034 нийт 63	1
Хаяг, байршил: Монгол улс, Улаанбаатар хот, ЧД 3-р хороо, Пийс таяурийн 17 дэвхар, 1701 тоот.	Инженер	А.Чуганбаяр	Огноо:
	Гүйцэтгэсэн	В.Баасандаатар	2019-08-01
	Шалгасан	Б.Шинэбаяр	Масштаб:
			1 : 20

Позиц	Доод үе
9	550-760
10	500-700
11	990-1250
12	900-1580

Позиц	Дээд үе	Позиц	Дээд үе
1	200  160	10	160  160
2	200  160	11	160  160
3	200  130	12	200  130
4	130  160	13	130  130
5	160  160	14	900-1580
6	130  130	15	550-760
7	200  160	16	500-700
8	200  130	a	
9	200  160	b	

Позиц	Тэмдэглэгээ	Нэр	Тоо ширхэг	Хүнд /кг/	
				Нэгж	Нийт
		-0.24 түвшний цутгамал хучилтын доод үе	1	4321.5	4321.5
1	ГОСТ 5781-82*	Ф 12 А400 L= 6950	110	6.2	678.7
2	ГОСТ 5781-82*	Ф 12 А400 L= 7650	40	6.8	271.7
3	ГОСТ 5781-82*	Ф 12 А400 L= 7350	170	6.5	1109.3
4	ГОСТ 5781-82*	Ф 12 А400 L= 6150	180	5.5	982.8
5	ГОСТ 5781-82*	Ф 12 А400 L= 6100	180	5.4	974.8
6	ГОСТ 5781-82*	Ф 12 А400 L= 3100	90	2.8	247.7
7	ГОСТ 5781-82*	Ф 12 А400 L= 3300	6	2.9	17.6
8	ГОСТ 5781-82*	Ф 12 А400 L= 3100	3	2.8	8.3
9	ГОСТ 5781-82*	Ф 12 А400 L= 550	6	0.5	2.9
10	ГОСТ 5781-82*	Ф 12 А400 L= 500	8	0.4	3.6
11	ГОСТ 5781-82*	Ф 12 А400 L= 990	22	0.9	19.3
12	ГОСТ 5781-82*	Ф 12 А400 L= 900	6	0.8	4.8
0	Материал В20 /М250/ V=59.45м ³ x 1				

ЦУТГАМАЛ ТӨМӨР БЕТОН ХИЙЦИЙН МАТЕРИАЛЫН ТОДОРХОЙЛОЛТ

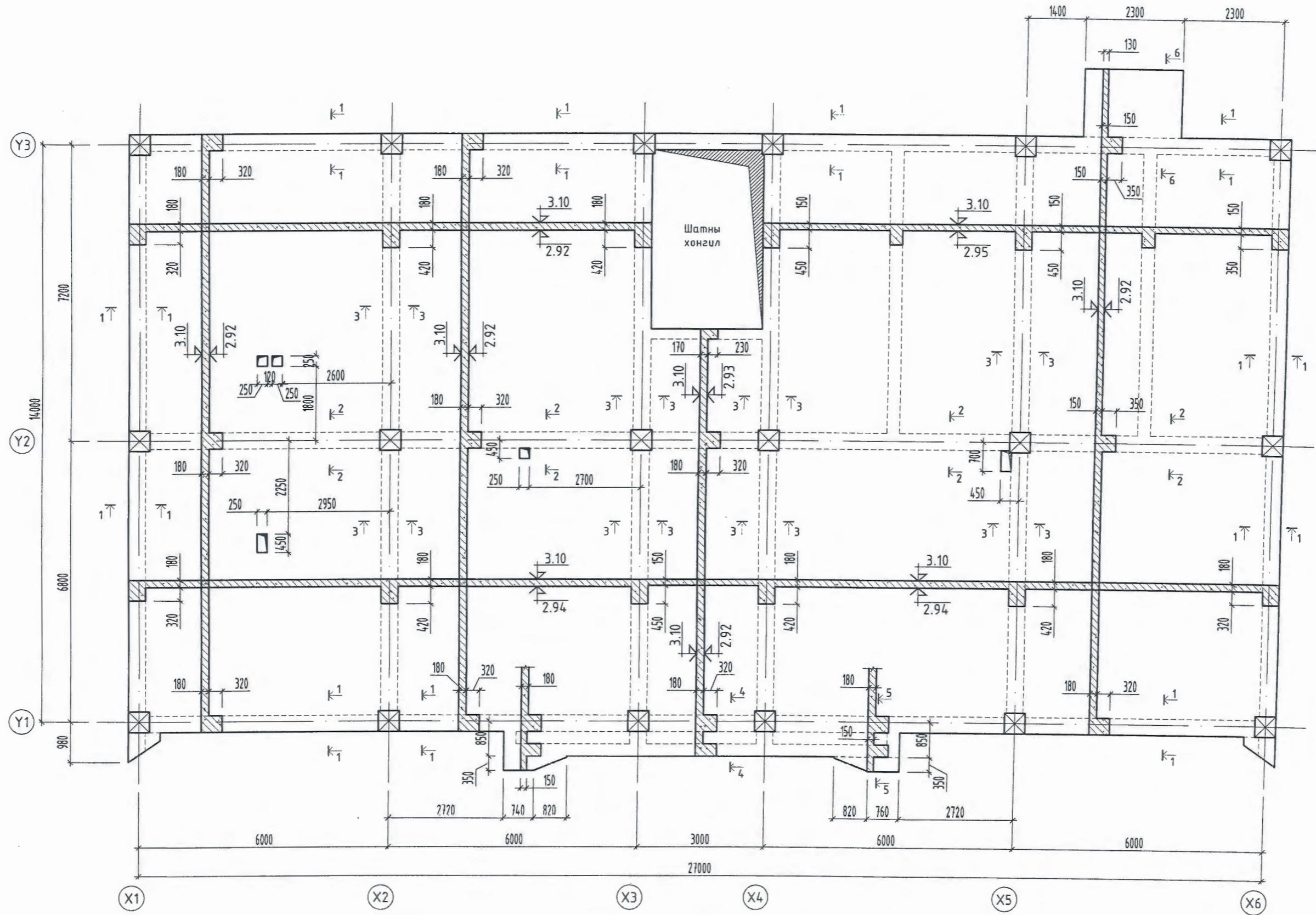
Позиц	Тэмдэглэгээ	Нэр	Тоо ширхэг	Хүнд /кг/	
				Нэгж	Нийт
		-0.24 түвшний цутгамал хучилтын дээд үе	1	4761.5	4761.5
1	ГОСТ 5781-82*	Ф 14 А400 L= 2310	110	2.8	307.1
2	ГОСТ 5781-82*	Ф 14 А400 L= 2910	22	3.5	77.4
3	ГОСТ 5781-82*	Ф 14 А400 L= 3190	18	3.9	69.4
4	ГОСТ 5781-82*	Ф 14 А400 L= 4020	20	4.9	97.2
5	ГОСТ 5781-82*	Ф 14 А400 L= 3960	152	4.8	727.4
6	ГОСТ 5781-82*	Ф 14 А400 L= 2360	18	2.9	51.3
7	ГОСТ 5781-82*	Ф 14 А400 L= 2330	152	2.8	428.0
8	ГОСТ 5781-82*	Ф 14 А400 L= 2330	18	2.8	50.7
9	ГОСТ 5781-82*	Ф 14 А400 L= 2060	180	2.5	448.1
10	ГОСТ 5781-82*	Ф 14 А400 L= 3520	180	4.3	765.7
11	ГОСТ 5781-82*	Ф 14 А400 L= 6520	90	7.9	709.1
12	ГОСТ 5781-82*	Ф 14 А400 L= 3630	6	4.4	26.3
13	ГОСТ 5781-82*	Ф 14 А400 L= 3460	3	4.2	12.5
14	ГОСТ 5781-82*	Ф 14 А400 L= 900	6	1.1	6.5
15	ГОСТ 5781-82*	Ф 14 А400 L= 550	6	0.7	4.0
16	ГОСТ 5781-82*	Ф 14 А400 L= 500	6	0.6	3.6
17	ГОСТ 5781-82*	Ф 10 А240 L= 4050	85	2.5	212.2
18	ГОСТ 5781-82*	Ф 10 А240 L= 4250	85	2.6	222.7
19	ГОСТ 5781-82*	Ф 10 А240 L= 3650	90	2.3	202.5
20	ГОСТ 5781-82*	Ф 10 А240 L= 3600	90	2.2	199.8
a	ГОСТ 5781-82*	Ф 8 А240 L= 380	828	0.1	124.2
b	ГОСТ 5781-82*	Ф 8 А240 L= 320	126	0.1	15.9

Тайлбар
1. ББ-032, 033 хуудастай хамт үзнэ үү.



"ЗАСАГ ДАРГЫН ТАМГЫН ГАЗРЫН БАРИЛГА" Хөвсгөл аймаг, Цэцэрлэг сум.		Төслийн дугаар: TSB-04/19	Үе шат: А.3
-0.24 түвшний цутгамал хучилтын доод, дээд үеийн арматурчлалын материалын түүвэр		Зургийн дугаар: ББ-035 нийт 63	Хувилбар: 1
Хаяг, байршил: Монгол улс, Улаанбаатар хот, ЧД 3-р хороо, Лийс талуурийн 17 давхар, 1701 тоот.	Инженер Гүйцэтгэгсэн Шалгасан	А.Ууганбаяр В.Баасанбаяр Б.Шинэбаяр	Огноо: 2019-08-01 Масштаб: 1 : 100

1-Р ДАВХРЫН ЦУТГАМАЛ ХУЧИЛТЫН ХЭВНИЙ БАЙГУУЛАЛТ /3.10/



Тайлбар

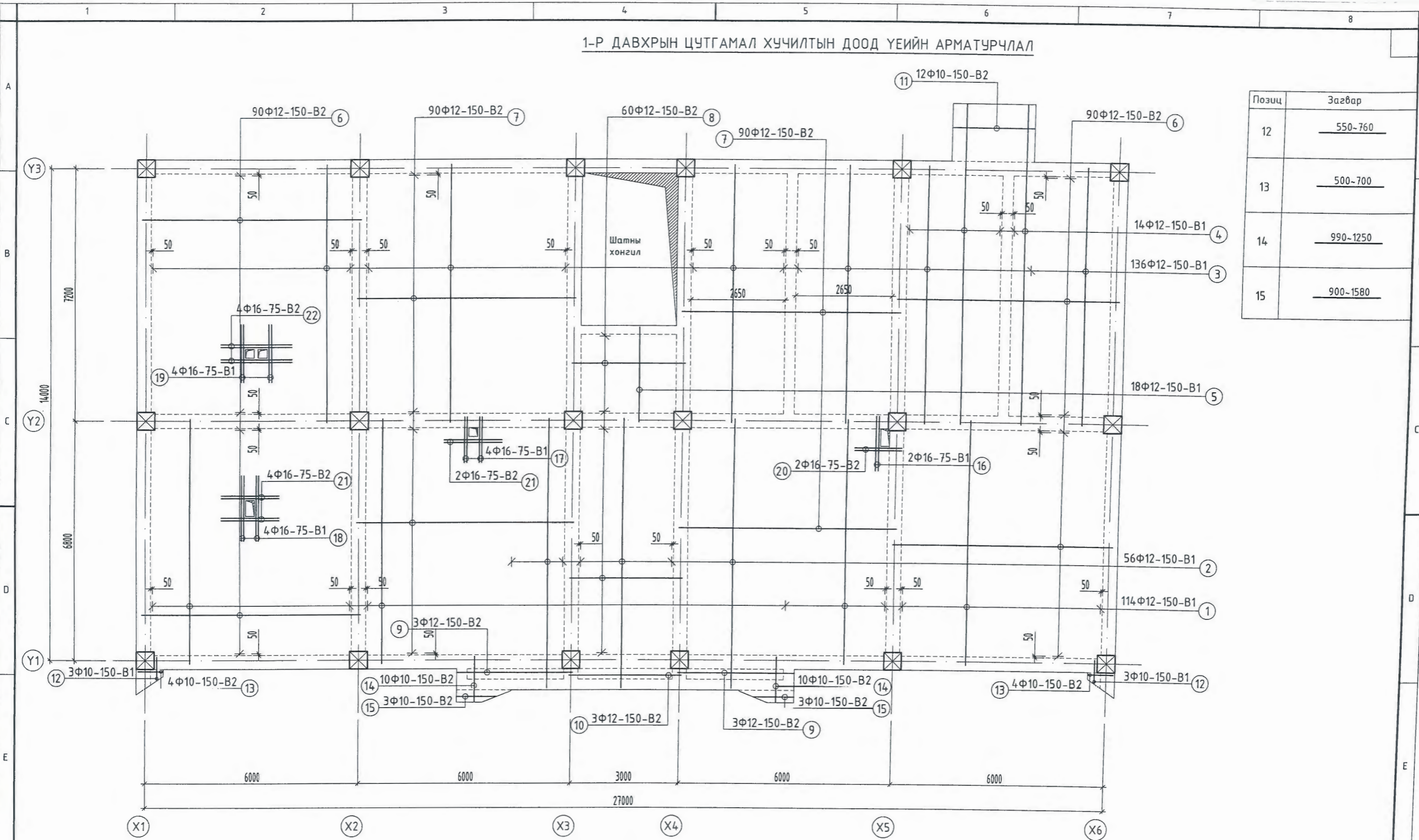
1. Хучилтанд гарч байгаа нүхний эргэн тойронд зурагт заагдаагүй нүх гарах юм бол Ф16 АIII нэмэлт арматур нүхний үрмэгээс 2.5 см зайтай хооронд нь 5 см алхамтай тавина.
2. Хүчитгэлийн арматурыг дээд доод бүсэнд хоёуланд нь тавьж өгнө.
3. Хуудас ББ-037-040-тэй хамт үз.

ЗӨВШӨӨРӨЛЦСӨН	
БА	Д.Санчирсуу
ХАС	Б.Амгаланзаяа
ЦБУ	Ш.Баярбаатар
ДГ/ХТ	О.Отгонцэцэрлэг
ХД/ГД	Л.Эрдэнэбулган



"ЗАСАГ ДАРГЫН ТАМГЫН ГАЗРЫН БАРИЛГА"		Төслийн дугаар:	Үе шат:
Хөвсгөл аймаг, Цэцэрлэг сум.		TSB-04/19	А.3
1-р давхрын цутгамал хучилтын хэвний байгуулалт /3.10/		Зургийн дугаар:	Хувилбар:
Хаяг, байршил: Монгол улс, Улаанбаатар хот, 4-р хороо, Пийс тавуурийн 17 давхар, 1701 тоот.		ББ-036 нийт 63	1
Инженер	А.Ууганбаяр	Огноо:	2019-08-01
Гүйцэтгэсэн	В.Баасанбаатар	Масштаб:	1 : 100
Шалгасан	Б.Шинэбаяр		

1-Р ДАВХРЫН ЦУТГАМАЛ ХУЧИЛТЫН ДООД ҮЕИЙН АРМАТУРЧЛАЛ



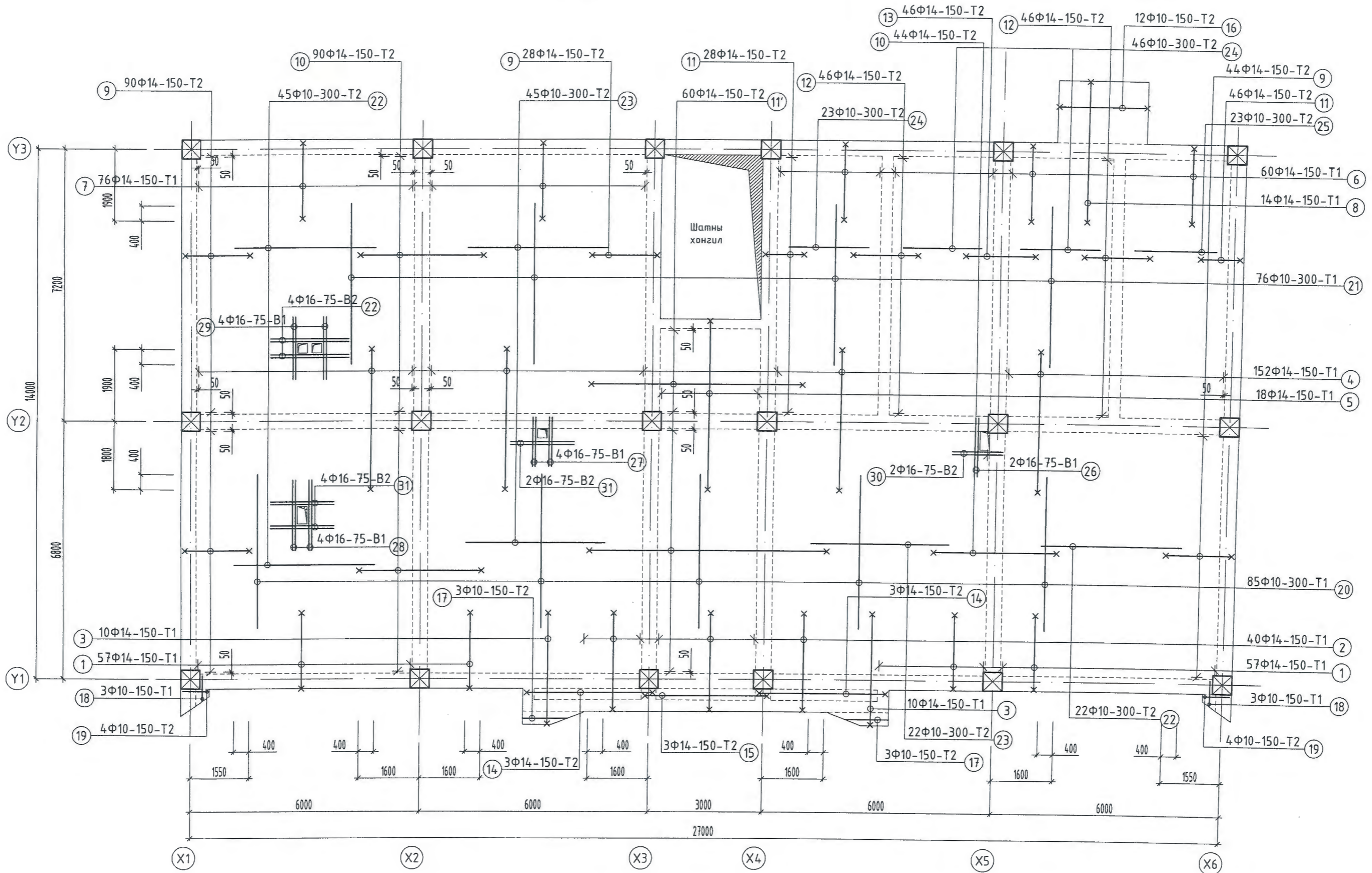
Позиц	Зэгвар
12	550-760
13	500-700
14	990-1250
15	900-1580

Тайлбар
1. ББ-036 хуудастай хамт үзнэ үү.



"ЗАСАГ ДАРГЫН ТАМГЫН ГАЗРЫН БАРИЛГА" Хөвсгөл аймаг, Цэцэрлэг сум.		Төслийн дугаар:	Үе шат:
		TSB-04/19	А.3
1-р давхрын цутгамал хучилтын доод үеийн арматурчлал		Зургийн дугаар:	Хүдлбар:
		ББ-037 нийт 63	1
Хаяг, байршил: Монгол улс, Улаанбаатар хот, 4-р хороо, Лийс тауэрийн 17 давхар, 1701 тоот.	Инженер	А.Ууганбаяр	
	Гүйцэтгэсэн	В.Баасанбаатар	
	Шалгасан	Б.Шинэбаяр	
	Огноо:	2019-08-01	
	Масштаб:	1 : 100	

1-Р ДАВХРЫН ЦУТГАМАЛ ХУЧИЛТЫН ДЭЭД ҮЕИЙН АРМАТУРЧЛАЛ

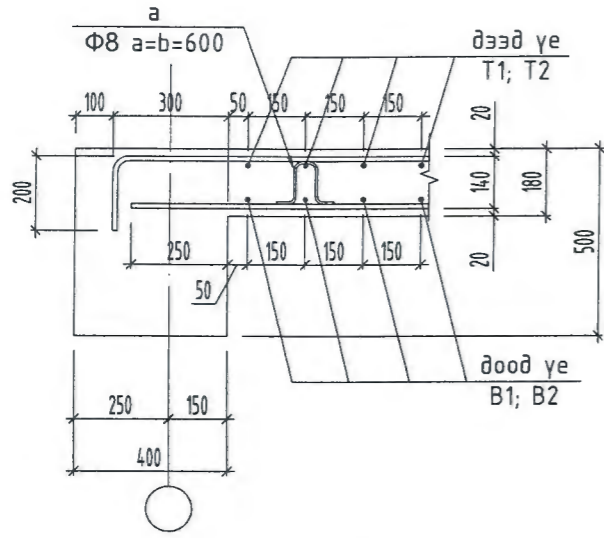


Тайлбар
1. ББ-036 хуудастай хамт үзнэ үү.

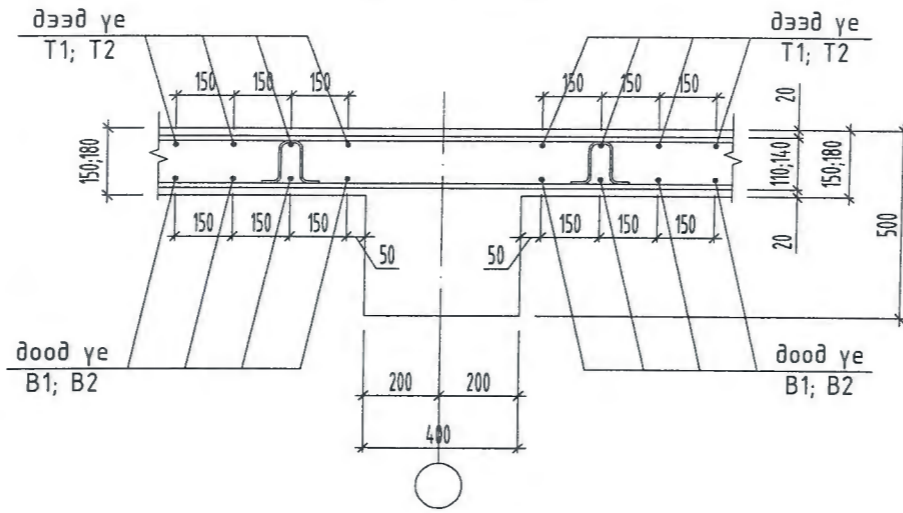


"ЗАСАГ ДАРГЫН ТАМГЫН ГАЗРЫН БАРИЛГА" Хөвсгөл аймаг, Цэцэрлэг сүм.		Төслийн дугаар:	Үе шат:
		TSB-04/19	A.3
1-р давхрын цутгамал хучилтын дээд үеийн арматурчлал		Зургийн дугаар:	Хувилбар:
		ББ-038 нийт 63	1
Инженер	А.Ууганбаяр	Огноо:	2019-08-01
Гүйцэтгэсэн	В.Баасанбаатар	Масштаб:	1:100
Шалгасан	Б.Шинэбаяр		

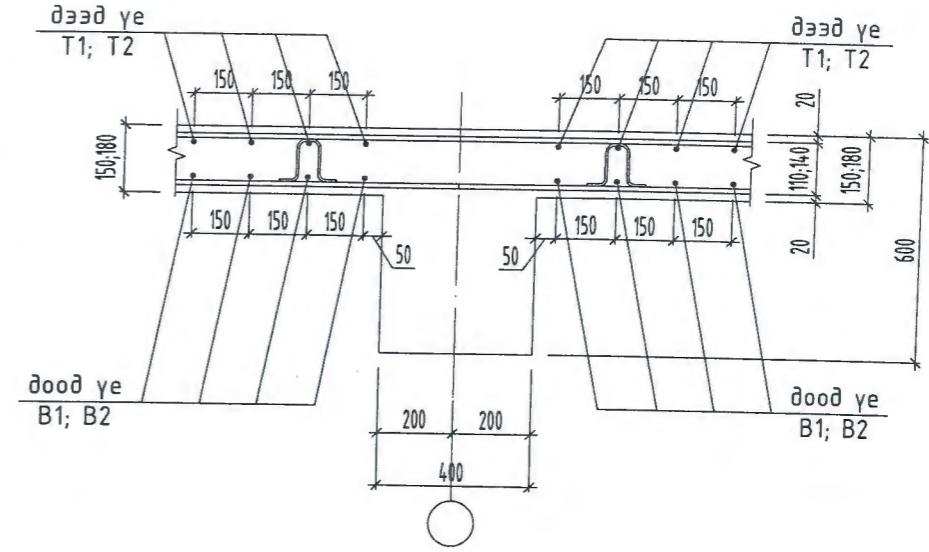
ОГТЛОЛ 1-1



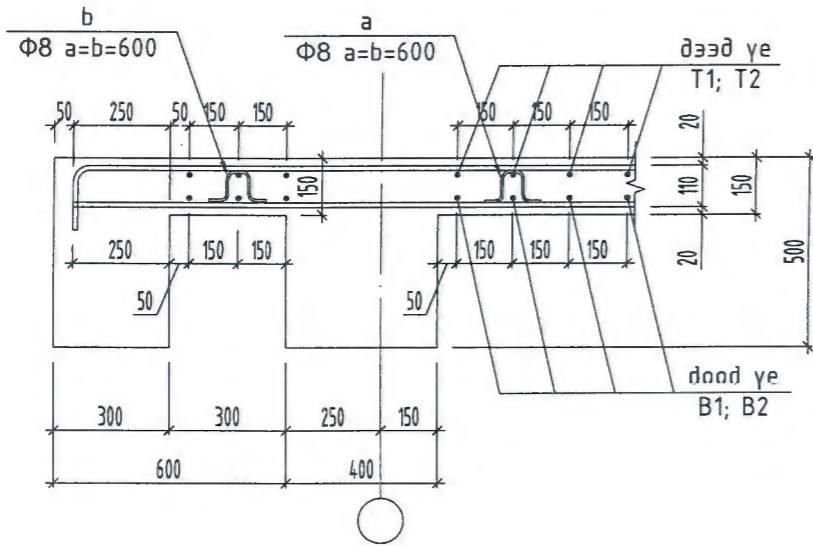
ОГТЛОЛ 2-2



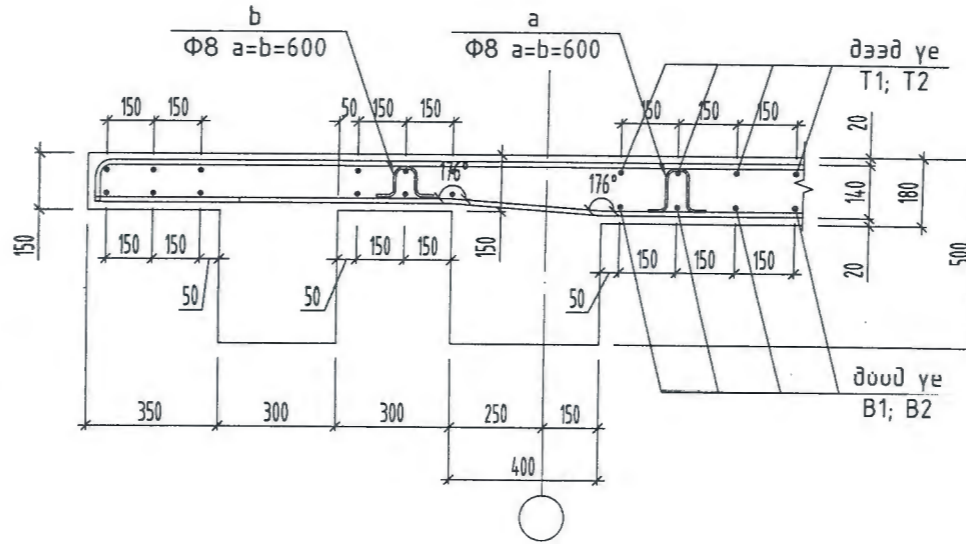
ОГТЛОЛ 3-3



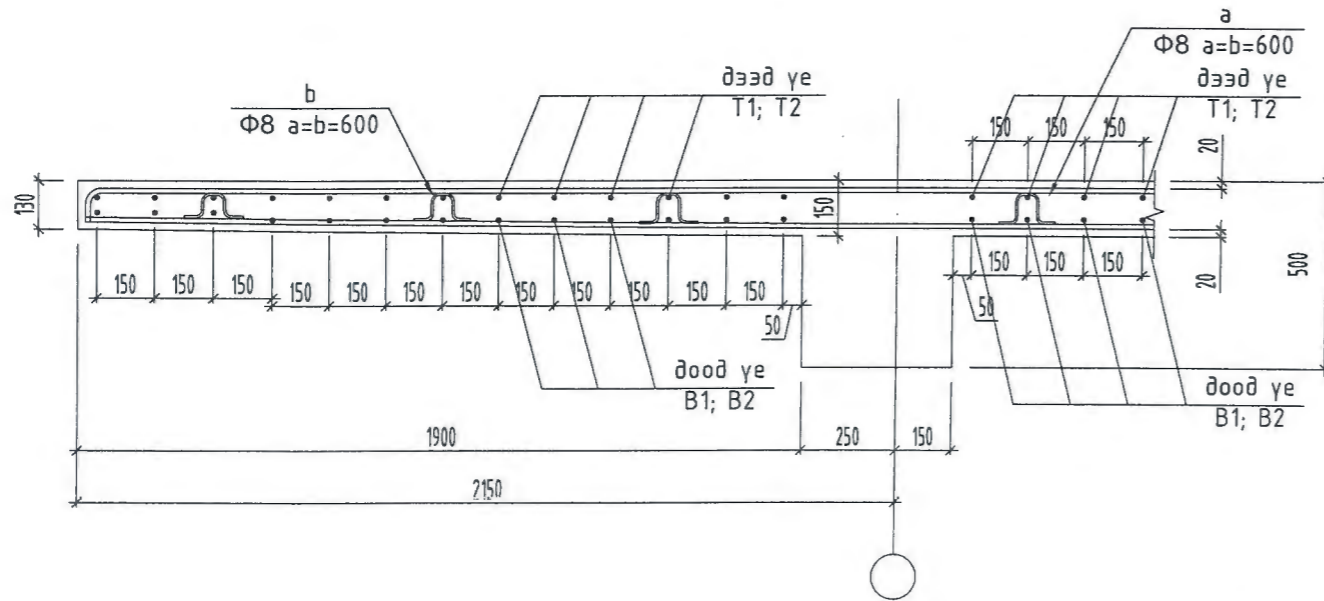
ОГТЛОЛ 4-4




ОГТЛОЛ 5-5

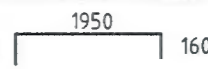

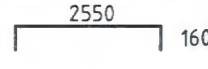

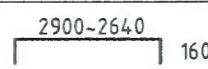

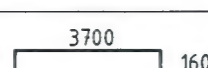

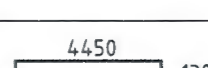
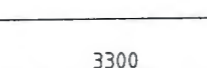
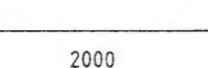
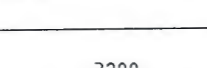





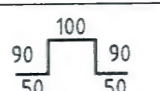
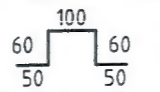


ОГТЛОЛ 6-6



Тайлбар
1. ББ-036 хуудастай хамт үзнэ үү.

 ЦАСТ БОГД ХХК Цалин шуудан: TSASTBOGD@yahoo.com Утас: 99154061, 70111332	"ЗАСАГ ДАРГЫН ТАМГЫН ГАЗРЫН БАРИЛГА" Хөвсгөл аймаг, Цэцэрлэг сум.		Төслийн дугаар:	Үе шат:
	1-р давхрын цутгамал хучилтын огтлол 1-1; 2-2; 3-3; 4-4; 5-5; 6-6		TSB-04/19	А.3
Хаяг, байршил: Монгол улс, Улаанбаатар хот, ЧД 3-р хороо, Пийс талуурийн 17 давхар, 1701 тоот.		Инженер	Зургийн дүгээр:	Хувилбар:
		А.Чуганбаяр	ББ-039	1
		Гүйцэтгэсэн	Огноо:	2019-08-01
		В.Баасандаатар	Масштаб:	1:20
		Шалгасан	Б.Шинэбаяр	

Позиц	Загвар	Позиц	Загвар
1	200  160	11	200  130
2	200  160	11'	160  160
3	130  160	12	130  130
4	160  160	13	130  130
5	200  130	14	130  130
6	200  130	15	130  130
7	200  160	16	130  130
8	130  130	17	<u>900-1580</u>
9	200  160	18	<u>550-760</u>
10	160  130	19	<u>500-700</u>
		a	
		b	

ЦУТГАМАЛ ТӨМӨР БЕТОН ХИЙЦИЙН МАТЕРИАЛЫН ТОДОРХОЙЛОЛТ								
Позиц	Тэмдэглэгээ	Нэр	Тоо ширхэг	Хүнд /кг/				
				Нэгж	Нийт			
		1-р давхрын цутгамал хучилтын доод үе	1	4489.3	4489.3			
1	ГОСТ 5781-82*	Ф 12 А400 L= 6950	114	6.2	703.4			
2	ГОСТ 5781-82*	Ф 12 А400 L= 7650	56	6.8	380.3			
3	ГОСТ 5781-82*	Ф 12 А400 L= 7350	138	6.5	900.5			
4	ГОСТ 5781-82*	Ф 12 А400 L= 9130	14	8.1	113.5			
5	ГОСТ 5781-82*	Ф 12 А400 L= 2700	18	2.4	43.1			
6	ГОСТ 5781-82*	Ф 12 А400 L= 6150	180	5.5	982.8			
7	ГОСТ 5781-82*	Ф 12 А400 L= 6100	180	5.4	974.8			
8	ГОСТ 5781-82*	Ф 12 А400 L= 3100	60	2.8	165.1			
9	ГОСТ 5781-82*	Ф 12 А400 L= 3350	6	3.0	17.8			
10	ГОСТ 5781-82*	Ф 12 А400 L= 3100	3	2.8	8.3			
11	ГОСТ 5781-82*	Ф 10 А400 L= 5510	13	3.4	44.2			
12	ГОСТ 5781-82*	Ф 10 А400 L= 550	6	0.3	2.0			
13	ГОСТ 5781-82*	Ф 10 А400 L= 500	8	0.3	2.5			
14	ГОСТ 5781-82*	Ф 10 А400 L= 990	20	0.6	12.2			
15	ГОСТ 5781-82*	Ф 10 А400 L= 900	6	0.6	3.3			
		1-р давхрын цутгамал хучилтын нүхний хүчигээл	1	67.7	67.7			
16	ГОСТ 5781-82*	Ф 16 А400 L= 1550	2	2.4	4.9			
17	ГОСТ 5781-82*	Ф 16 А400 L= 1300	4	2.1	8.2			
18	ГОСТ 5781-82*	Ф 16 А400 L= 1850	4	2.9	11.7			
19	ГОСТ 5781-82*	Ф 16 А400 L= 1650	4	2.6	10.4			
20	ГОСТ 5781-82*	Ф 16 А400 L= 1300	2	2.1	4.1			
21	ГОСТ 5781-82*	Ф 16 А400 L= 1650	6	2.6	15.6			
22	ГОСТ 5781-82*	Ф 16 А400 L= 2020	4	3.2	12.8			
0	Материал В20 /М250/		V=55.47м³ x 1					

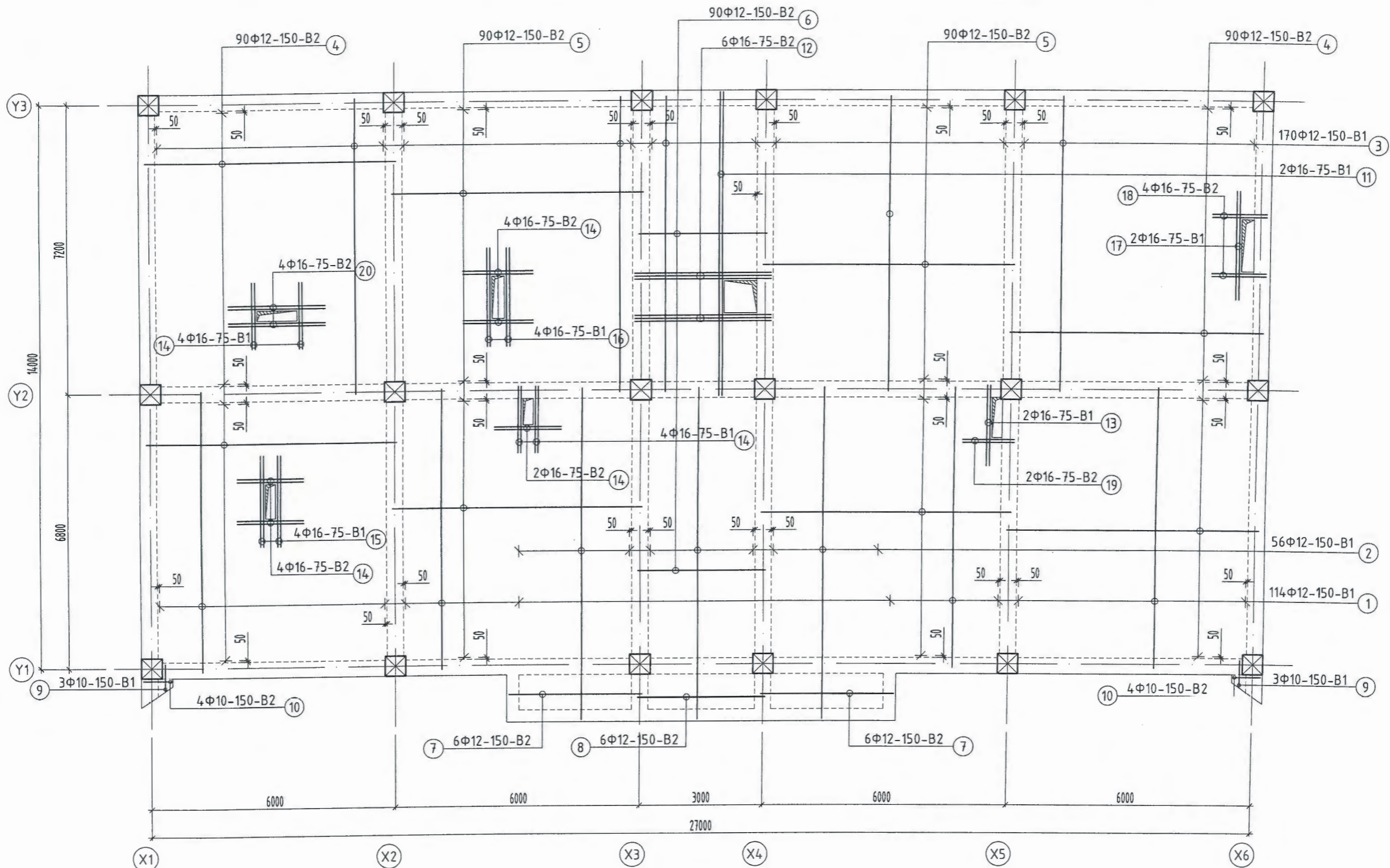
ЦУТГАМАЛ ТӨМӨР БЕТОН ХИЙЦИЙН МАТЕРИАЛЫН ТОДОРХОЙЛОЛТ								
Позиц	Тэмдэглэгээ	Нэр	Тоо ширхэг	Хүнд /кг/				
				Нэгж	Нийт			
		1-р давхрын цутгамал хучилтын дээд үе	1	4697.2	4697.2			
1	ГОСТ 5781-82*	Ф 14 А400 L= 2310	114	2.8	318.2			
2	ГОСТ 5781-82*	Ф 14 А400 L= 2910	40	3.5	140.7			
3	ГОСТ 5781-82*	Ф 14 А400 L= 3190	20	3.9	77.1			
4	ГОСТ 5781-82*	Ф 14 А400 L= 4020	152	4.9	738.4			
5	ГОСТ 5781-82*	Ф 14 А400 L= 4780	18	5.8	104.0			
6	ГОСТ 5781-82*	Ф 14 А400 L= 2330	60	2.8	168.9			
7	ГОСТ 5781-82*	Ф 14 А400 L= 2360	76	2.9	216.7			
8	ГОСТ 5781-82*	Ф 14 А400 L= 3990	38	4.8	183.2			
9	ГОСТ 5781-82*	Ф 14 А400 L= 2060	162	2.5	403.3			
10	ГОСТ 5781-82*	Ф 14 А400 L= 5790	60	7.0	419.8			
11	ГОСТ 5781-82*	Ф 14 А400 L= 1330	74	1.6	118.9			
11'	ГОСТ 5781-82*	Ф 14 А400 L= 5820	60	7.0	422.0			
12	ГОСТ 5781-82*	Ф 14 А400 L= 2030	92	2.5	225.7			
13	ГОСТ 5781-82*	Ф 14 А400 L= 2060	46	2.5	114.5			
14	ГОСТ 5781-82*	Ф 14 А400 L= 3560	6	4.3	25.8			
15	ГОСТ 5781-82*	Ф 14 А400 L= 3460	3	4.2	12.5			
16	ГОСТ 5781-82*	Ф 14 А400 L= 2520	12	3.0	36.5			
17	ГОСТ 5781-82*	Ф 10 А400 L= 900	6	0.6	3.3			
18	ГОСТ 5781-82*	Ф 10 А400 L= 550	6	0.3	2.0			
19	ГОСТ 5781-82*	Ф 10 А400 L= 500	8	0.3	2.5			
20	ГОСТ 5781-82*	Ф 10 А240 L= 4050	85	2.5	212.2			
21	ГОСТ 5781-82*	Ф 10 А240 L= 4250	76	2.6	199.1			
22	ГОСТ 5781-82*	Ф 10 А240 L= 3650	67	2.3	150.8			
23	ГОСТ 5781-82*	Ф 10 А240 L= 3600	67	2.2	148.7			
24	ГОСТ 5781-82*	Ф 10 А240 L= 2050	69	1.3	87.2			
23	ГОСТ 5781-82*	Ф 10 А240 L= 2100	23	1.3	29.8			
a	ГОСТ 5781-82*	Ф 8 А240 L= 380	612	0.1	91.8			
b	ГОСТ 5781-82*	Ф 8 А240 L= 320	344	0.1	43.4			
		1-р давхрын цутгамал хучилтын нүхний хүчигээл	1	67.7	67.7			
26	ГОСТ 5781-82*	Ф 16 А400 L= 1550	2	2.4	4.9			
27	ГОСТ 5781-82*	Ф 16 А400 L= 1300	4	2.1	8.2			
28	ГОСТ 5781-82*	Ф 16 А400 L= 1850	4	2.9	11.7			
29	ГОСТ 5781-82*	Ф 16 А400 L= 1650	4	2.6	10.4			
30	ГОСТ 5781-82*	Ф 16 А400 L= 1300	2	2.1	4.1			
31	ГОСТ 5781-82*	Ф 16 А400 L= 1650	6	2.6	15.6			
32	ГОСТ 5781-82*	Ф 16 А400 L= 2020	4	3.2	12.8			

Тайлбар
1. ББ-37, 38 хуудастай хамт үзнэ үү.
2. Нүхний хүчигээлийг ББ-37, 38 хуудаснаас үзнэ үү.




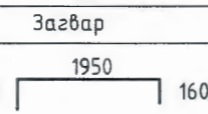
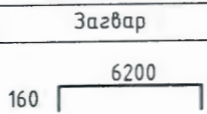
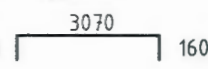
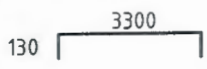
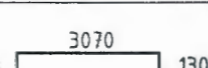
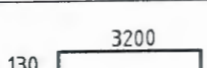
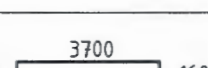
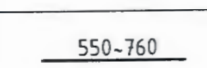
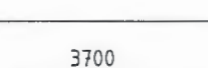
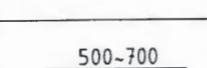



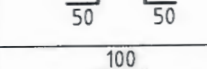


"ЗАСАГ ДАРГЫН ТАМГЫН ГАЗРЫН БАРИЛГА" Хөвсгөл аймаг, Цэцэрлэг сум.		Төслийн дугаар: TSB-04/19	Үе шат: А.3
1-р давхрын цутгамал хучилтын доод, дээд үеийн арматурчлалын материалын түүвэр		Зургийн дугаар: ББ-040 нийт 63	Хувилбар: 1
Хяг, байршил: Монгол улс, Улаанбаатар хот, ЧД 3-р хороо, Пийс тэвэрийн 17 давхар, 1701 тоот.	Инженер А.Ууганбаяр	Огноо: 2019-08-01	
	Гүйцэтгэсэн Шалгасан	В.Баасанбаатар Б.Шинэбаяр	Масштаб: 1 : 100

2-р ДАВХРЫН ЦУТГАМАЛ ХУЧИЛТЫН ДООД ҮЕИЙН АРМАТУРЧЛАЛ



Тайлбар
1. ББ-041 хуудастай хамт үзнэ үү.

 "ЦАСТ БОГД" ХХК Цэвэр илүүдэл: TSASTBOGD@yahoo.com Утас: 99154061, 70111332	"ЗАСАГ ДАРГЫН ТАМГЫН ГАЗРЫН БАРИЛГА" Хөвсгөл аймаг, Цэцэрлэг сум.		Төслийн дугаар: TSB-04/19	Үе шат: А.3
	2-р давхрын цутгамал хучилтын доод үеийн арматурчлал		Зургийн дугаар: ББ-042 нийт 63	Хувилбар: 1
	Хаяг, байршил: Монгол улс, Улаанбаатар хот, ЧД 3-р хороо, Лийс тауэрийн 17 давхар, 1701 тоот.	Инженер Гүйцэтгэсэн Шалгасан	А.Ууганбаяр В.Баасанбаатар Б.Шинэбаяр	Огноо: 2019-08-01

Позиц	Загвар	Позиц	Загвар
1	200  160	10	160  160
2	200  160	11	130  130
3	200  130	12	130  130
4	160  160	13	
5	130  130	14	
6	200  160	a	
7	200  130	b	
8	200  160		
9	160  160		

ЦУТГАМАЛ ТӨМӨР БЕТОН ХИЙЦИЙН МАТЕРИАЛЫН ТОДОРХОЙЛОЛТ					
Позиц	Тэмдэглэгээ	Нэр	Тоо ширхэг	Хүнд /кг/	
				Нэгж	Нийт
		2-р давхрын цутгамал хучилтын доод үе	1	4482.9	4482.9
1	ГОСТ 5781-82*	Ф 12 А400 L= 6950	114	6.2	703.4
2	ГОСТ 5781-82*	Ф 12 А400 L= 8220	56	7.3	408.7
3	ГОСТ 5781-82*	Ф 12 А400 L= 7350	170	6.5	1109.3
4	ГОСТ 5781-82*	Ф 12 А400 L= 6150	180	5.5	982.8
5	ГОСТ 5781-82*	Ф 12 А400 L= 6100	180	5.4	974.8
6	ГОСТ 5781-82*	Ф 12 А400 L= 3100	90	2.8	247.7
7	ГОСТ 5781-82*	Ф 12 А400 L= 3300	12	2.9	35.2
8	ГОСТ 5781-82*	Ф 12 А400 L= 3100	6	2.8	16.5
9	ГОСТ 5781-82*	Ф 10 А400 L= 550	6	0.3	2.0
10	ГОСТ 5781-82*	Ф 10 А400 L= 500	8	0.3	2.5
		2-р давхрын цутгамал хучилтын нүхний хүчигээл	1	173.8	173.8
11	ГОСТ 5781-82*	Ф 16 А400 L= 7550	2	11.9	23.8
12	ГОСТ 5781-82*	Ф 16 А400 L= 3300	6	5.2	31.3
13	ГОСТ 5781-82*	Ф 16 А400 L= 2000	2	3.2	6.3
14	ГОСТ 5781-82*	Ф 16 А400 L= 1650	18	2.6	46.9
15	ГОСТ 5781-82*	Ф 16 А400 L= 2250	4	3.6	14.2
16	ГОСТ 5781-82*	Ф 16 А400 L= 2450	4	3.9	15.5
17	ГОСТ 5781-82*	Ф 16 А400 L= 2700	2	4.3	8.5
18	ГОСТ 5781-82*	Ф 16 А400 L= 1300	4	2.1	8.2
19	ГОСТ 5781-82*	Ф 16 А400 L= 1250	2	2.0	3.9
20	ГОСТ 5781-82*	Ф 16 А400 L= 2400	4	3.8	15.2
0	Материал В20 /М250/ V=59.82м3 x 1				

ЦУТГАМАЛ ТӨМӨР БЕТОН ХИЙЦИЙН МАТЕРИАЛЫН ТОДОРХОЙЛОЛТ					
Позиц	Тэмдэглэгээ	Нэр	Тоо ширхэг	Хүнд /кг/	
				Нэгж	Нийт
		2-р давхрын цутгамал хучилтын дээд үе	1	4849.3	4849.3
1	ГОСТ 5781-82*	Ф 14 А400 L= 2310	114	2.8	318.2
2	ГОСТ 5781-82*	Ф 14 А400 L= 3430	40	4.1	165.8
3	ГОСТ 5781-82*	Ф 14 А400 L= 3400	18	4.1	74.0
4	ГОСТ 5781-82*	Ф 14 А400 L= 4020	152	4.9	738.4
5	ГОСТ 5781-82*	Ф 14 А400 L= 3960	18	4.8	86.1
6	ГОСТ 5781-82*	Ф 14 А400 L= 2360	152	2.9	433.5
7	ГОСТ 5781-82*	Ф 14 А400 L= 2330	18	2.8	50.7
8	ГОСТ 5781-82*	Ф 14 А400 L= 2060	180	2.5	448.1
9	ГОСТ 5781-82*	Ф 14 А400 L= 3520	180	4.3	765.7
10	ГОСТ 5781-82*	Ф 14 А400 L= 6520	90	7.9	709.1
11	ГОСТ 5781-82*	Ф 14 А400 L= 3560	12	4.3	51.6
12	ГОСТ 5781-82*	Ф 14 А400 L= 3460	6	4.2	25.1
13	ГОСТ 5781-82*	Ф 10 А400 L= 550	6	0.3	2.0
14	ГОСТ 5781-82*	Ф 10 А400 L= 500	8	0.3	2.5
15	ГОСТ 5781-82*	Ф 10 А240 L= 4050	85	2.5	212.2
16	ГОСТ 5781-82*	Ф 10 А240 L= 4250	85	2.6	222.7
17	ГОСТ 5781-82*	Ф 10 А240 L= 3650	90	2.3	202.5
18	ГОСТ 5781-82*	Ф 10 А240 L= 3600	90	2.2	199.8
a	ГОСТ 5781-82*	Ф 8 А240 L= 380	828	0.1	124.2
b	ГОСТ 5781-82*	Ф 8 А240 L= 320	136	0.1	17.2
		2-р давхрын цутгамал хучилтын нүхний хүчигээл	1	173.8	173.8
19	ГОСТ 5781-82*	Ф 16 А400 L= 7550	2	11.9	23.8
20	ГОСТ 5781-82*	Ф 16 А400 L= 3300	6	5.2	31.3
21	ГОСТ 5781-82*	Ф 16 А400 L= 2000	2	3.2	6.3
22	ГОСТ 5781-82*	Ф 16 А400 L= 1650	18	2.6	46.9
23	ГОСТ 5781-82*	Ф 16 А400 L= 2250	4	3.6	14.2
24	ГОСТ 5781-82*	Ф 16 А400 L= 2450	4	3.9	15.5
25	ГОСТ 5781-82*	Ф 16 А400 L= 2700	2	4.3	8.5
26	ГОСТ 5781-82*	Ф 16 А400 L= 1300	4	2.1	8.2
27	ГОСТ 5781-82*	Ф 16 А400 L= 1250	2	2.0	3.9
28	ГОСТ 5781-82*	Ф 16 А400 L= 2400	4	3.8	15.2

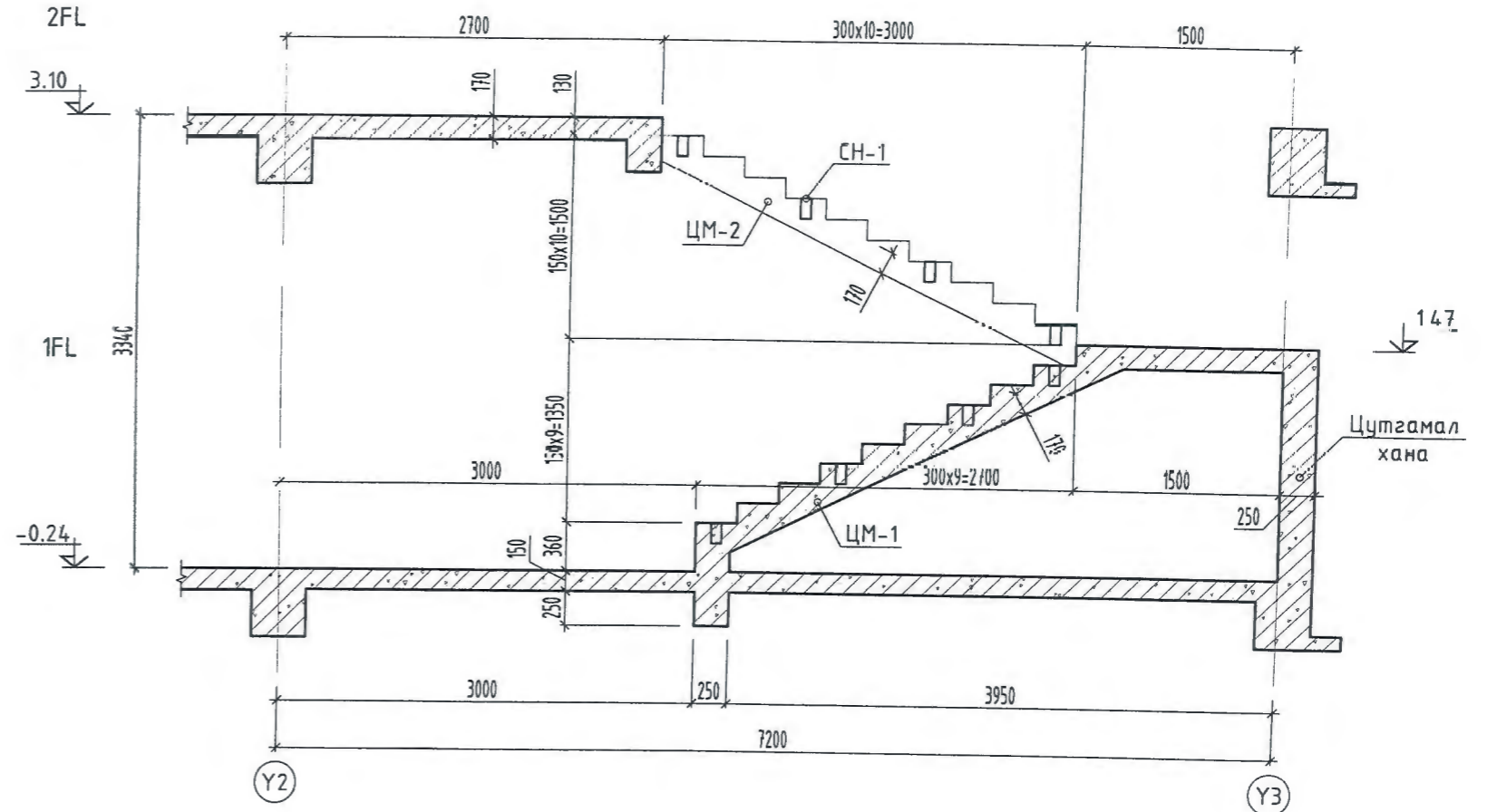
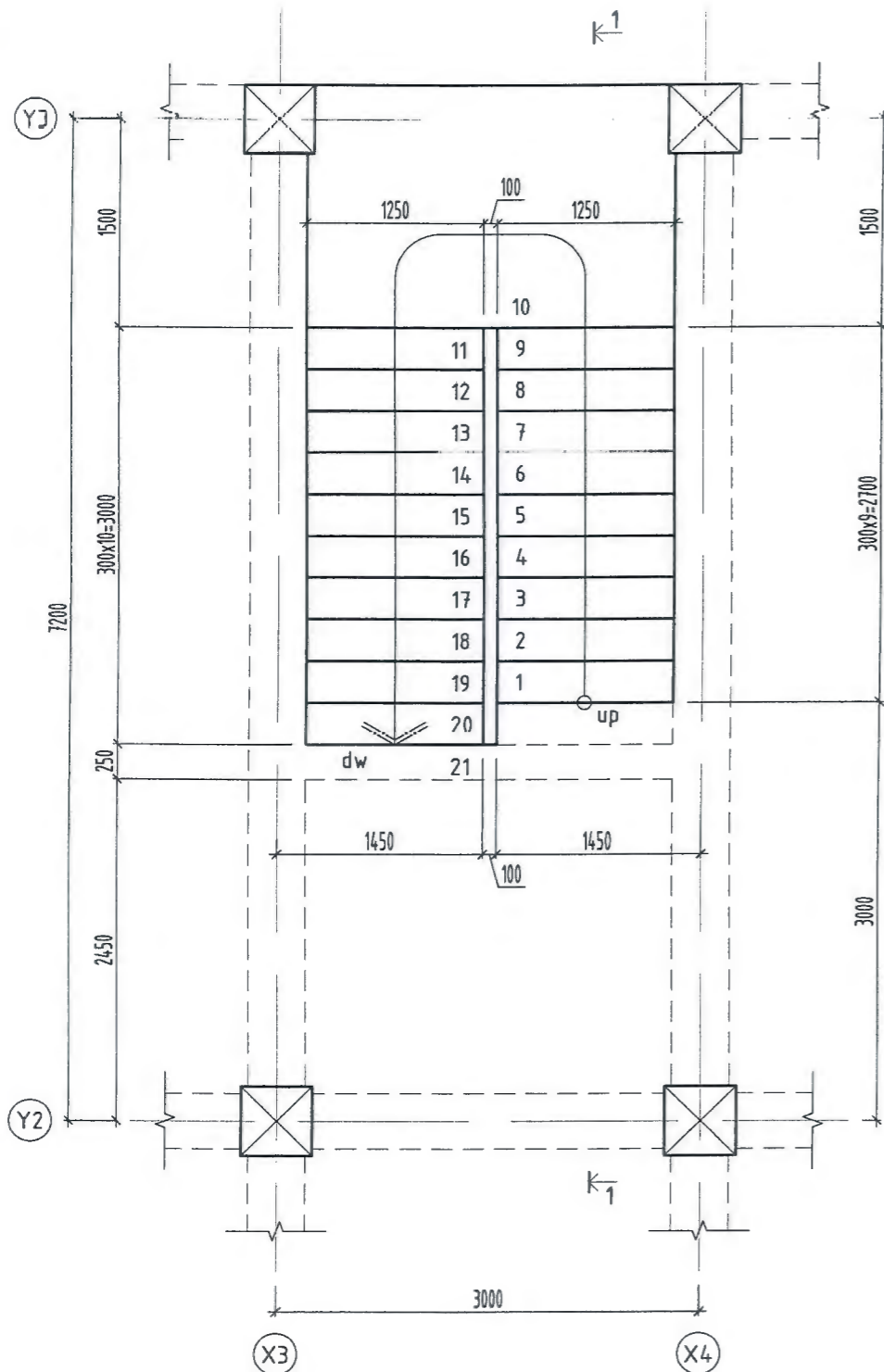
- Тайлбар
1. ББ-42, 43 хуудастай хамт үзнэ үү.
2. Нүхний хүчигээлийг ББ-42, 43 хуудаснаас үзнэ үү.



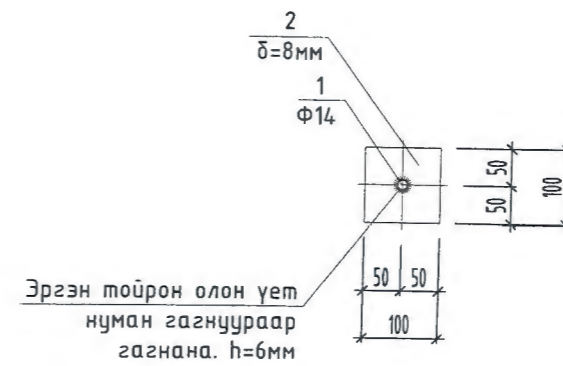
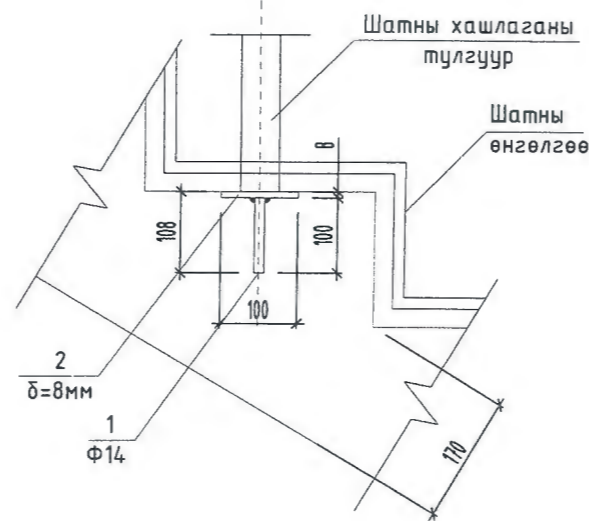
"ЗАСАГ ДАРГЫН ТАМГЫН ГАЗРЫН БАРИЛГА"		Төслийн дугаар:	Үе шат:
Хөвсгөл аймаг, Цэцэрлэг сум.		TSB-04/19	А.3
2-р давхрын цутгамал хучилтын арматурчлалын материалын түүвэр		Зургийн дугаар:	Хүдлбар:
		ББ-045	1
		нийт 63	
Хийгч, бийршил:	Инженер	Огноо:	2019-08-01
Монгол улс, Улаанбаатар хот, 1/Д 3-р хороо, Пийс талуурийн 17 давхар, 1701 тоот.	А. Ууганбаяр	Масштаб:	1 : 100
	Шалгасан	Б.Шинэбаяр	

1-2-Р ДАВХРЫН ЦУТГАМАЛ ШАТНЫ БАЙГУУЛАЛТ

ОГТЛОЛ 1-1



СУУЛГАХ НАРИЙВЧ СН-1



Поз	Тэмдэглэгээ	Нэр	Тоо	Хүнд /кг/	
				Нэгж	Нийт
Суулгах нарийвч СН-1			10	0.7	7.5
1	ГОСТ 103-57*	Лист 100x8 L= 100	1	0.6	0.6
2		Φ 14 А1 L= 100	1	0.1	0.1

Тайлбар
1. Шатны зузаан 170мм.
2. ББ хуудастай хамт үз.

ЗӨВШӨӨРӨЛЦСӨН	
БА	Д.Санчирсуу
ХАС	Б.Амгаланзаяа
ЦБУ	Ш.Баярбаатар
ДГ/ХТ	О.Отгонцэрал
ХД/ГД	Л.Эрдэнэбулган

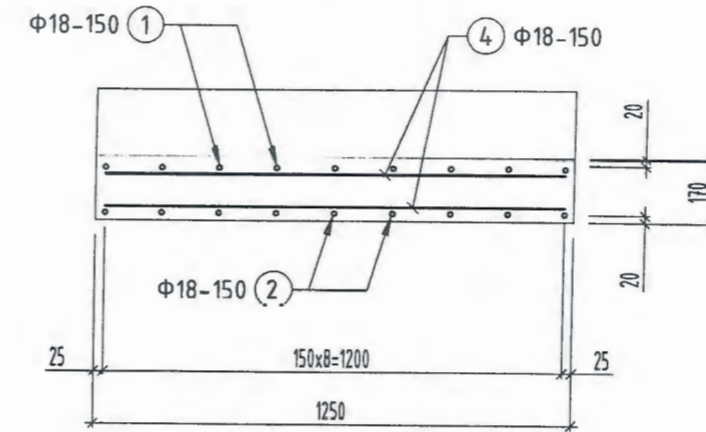
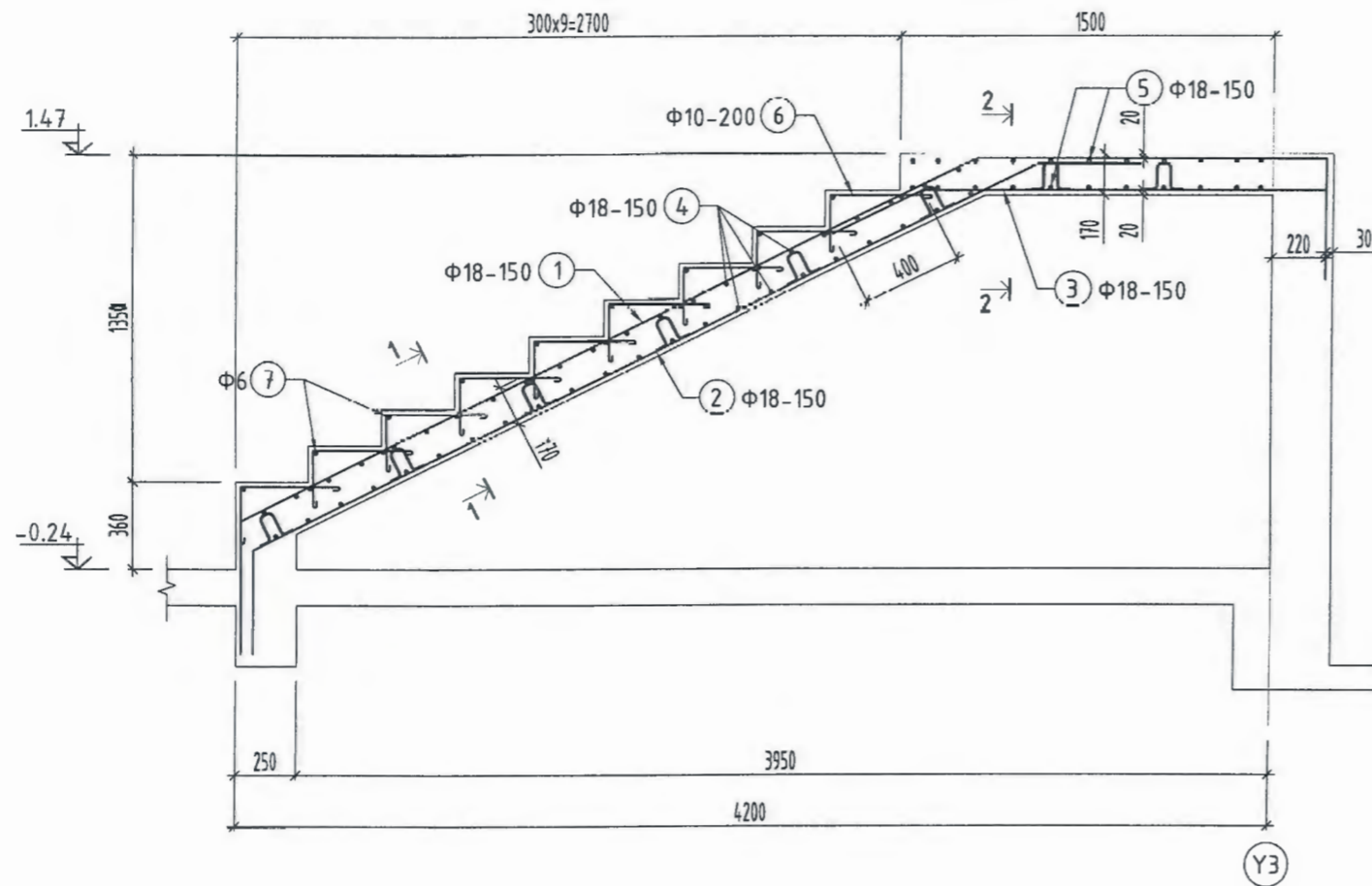


"ЗАСАГ ДАРГЫН ТАМГЫН ГАЗРЫН БАРИЛГА"	
Хөдсгөл аймаг, Цэцэрлэг сум.	
Цутгамал шатны байгуулалт ЦШ-1-ын байгуулалт	
Хаяг, байршил: Монгол улс, Улаанбаатар хот, ЧД 3-р хороо, Лийс тачуурийн 17 давхар, 1701 тоот.	Инженер Гүйцэтгэсэн Шалгасан
А.Ууганбаяр	В.Баасанбаатар
Б.Шинэбаяр	

Төслийн дугаар: TSB-04/19	Үе шат: А.3
Зургийн дугаар: ББ-046 нийт 63	Хувилбар: 1
Огноо: 2019-08-01	Масштаб: 1 : 10; 50

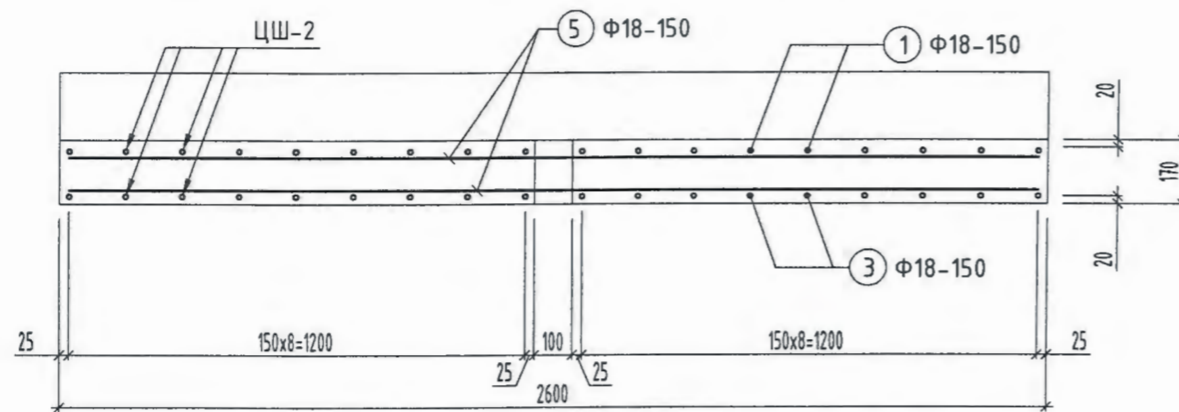
ЦУТГАМАЛ МАРШ ЦМ-1

ОГТЛОЛ 1-1



Позиц	Загвар
1	
2	
3	
6	
a	

ОГТЛОЛ 2-2



ЦУТГАМАЛ ТӨМӨР БЕТОН ХИЙЦИЙН МАТЕРИАЛЫН ТОДОРХОЙЛОЛТ

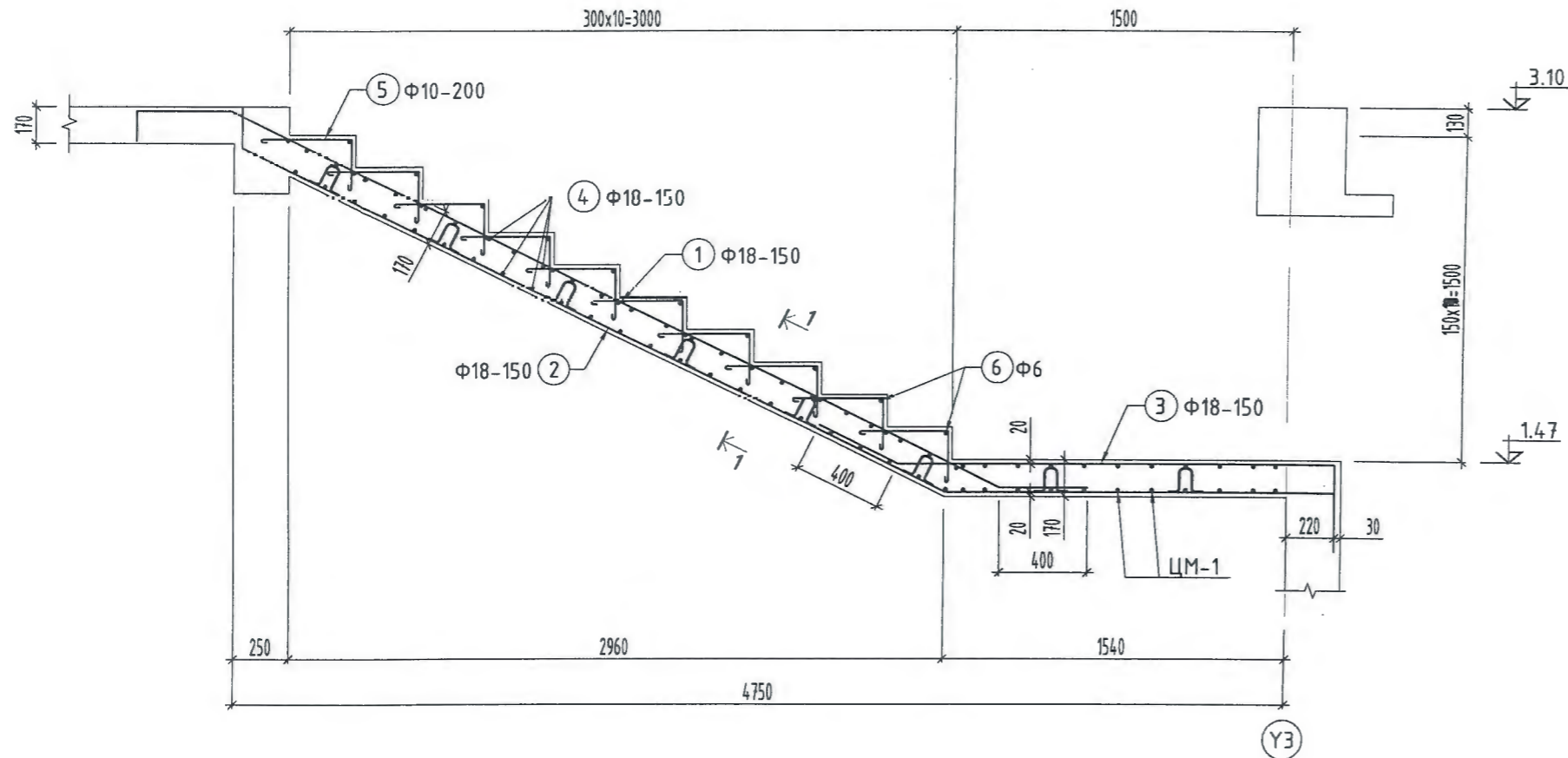
Позиц	Тэмдэглэгээ	Нэр	Тоо ширхэг	Хүнд /кг/	
				Нэгж	Нийт
		Цутгамал марш ЦМ-1	1	469.3	469.3
1	ГОСТ 5781-82*	Ф 18 А400 L= 5665	9	11.3	101.8
2	ГОСТ 5781-82*	Ф 18 А400 L= 4400	9	8.8	79.1
3	ГОСТ 5781-82*	Ф 18 А400 L= 2030	9	4.1	36.5
4	ГОСТ 5781-82*	Ф 18 А400 L= 1200	4.4	2.4	105.5
5	ГОСТ 5781-82*	Ф 18 А400 L= 2550	22	5.1	112.1
6	ГОСТ 5781-82*	Ф 10 А400 L= 600	63	0.4	23.3
7	ГОСТ 5781-82*	Ф 6 А240 L= 1200	18	0.3	4.8
a	ГОСТ 5781-82*	Ф 10 А240 L= 420	24	0.3	6.2
0		Материал В20 /М250/ V=1.50м ³ x 1			

Тайлбар
1. Энэ хуудсыг шатны байгуулалт болон Огтлол 1-1 зурагтай хамтатган ББ- үз.



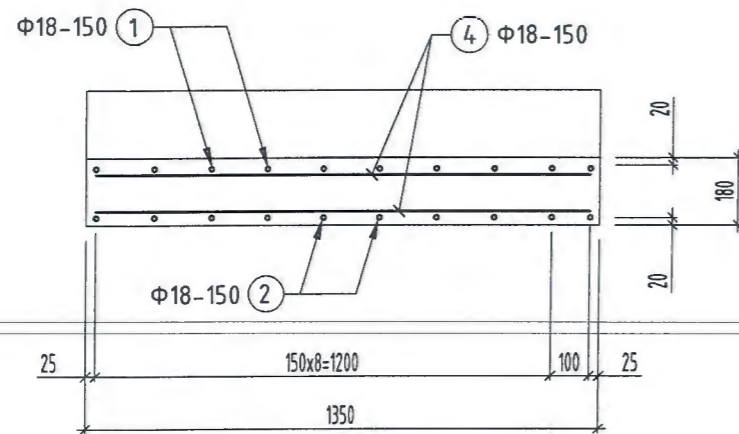
"ЗАСАГ ДАРГЫН ТАМГЫН ГАЗРЫН БАРИЛГА" Хөвсгөл аймаг, Цэцэрлэг сум.		Төслийн дугаар: TSB-04/19	Үе шат: А.3
Цутгамал марш ЦМ-1, Огтлол, Материалын түүвэр		Зургийн дугаар: ББ-47 нийт 63	Худилбар: 1
Хаяг, байршил: Монгол улс, Улаанбаатар хот, ЧД 3-р хороо, Пийс талуурийн 17 дөвхөр, 1701 тоот.	Инженер А.Ууганбаяр	Огноо: 2019-08-01	Масштаб: 1 : 20; 30
	Гүйцэтгэсэн Шалгасан	В.Баасанбаатар Б.Шинэбаяр	

ЦУТГАМАЛ МАРШ ЦМ-2



Позиц	Загвар
1	150 $\begin{matrix} 400 \\ 153^\circ \\ 3900 \\ 400 \end{matrix}$
2	200 $\begin{matrix} 3550 \\ 1750 \end{matrix}$
3	400 $\begin{matrix} 1970 \\ 350 \end{matrix}$
5	200 $\begin{matrix} 400 \end{matrix}$
a	120 $\begin{matrix} 100 \\ 50 \\ 120 \\ 50 \end{matrix}$

ОГТЛОЛ 1-1



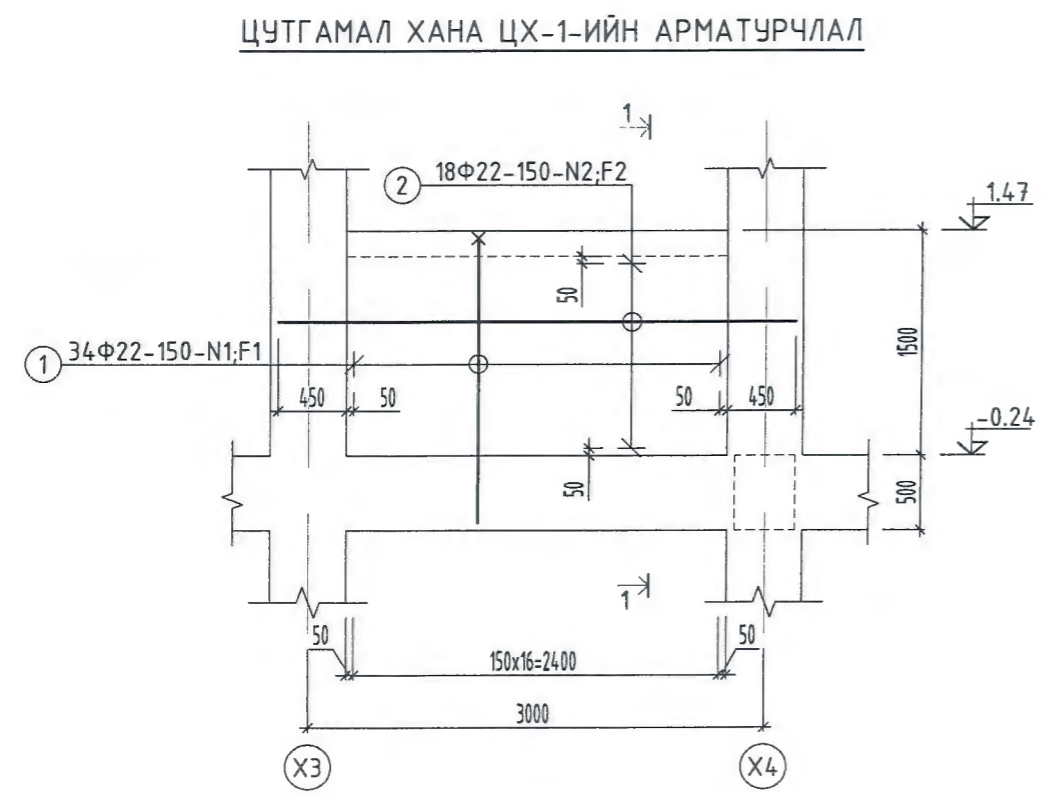
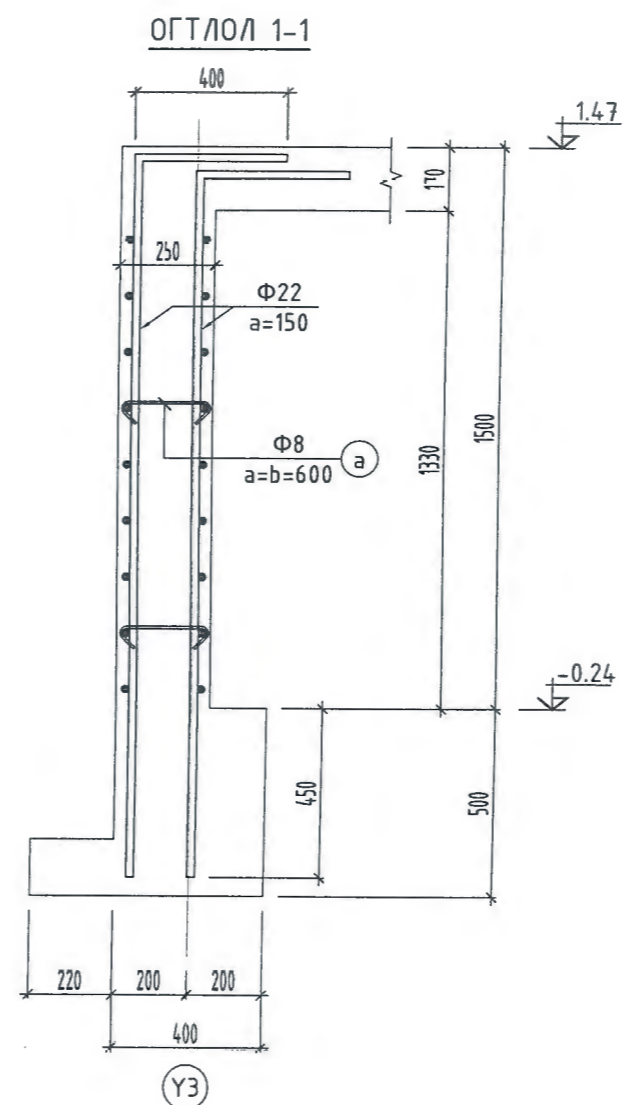
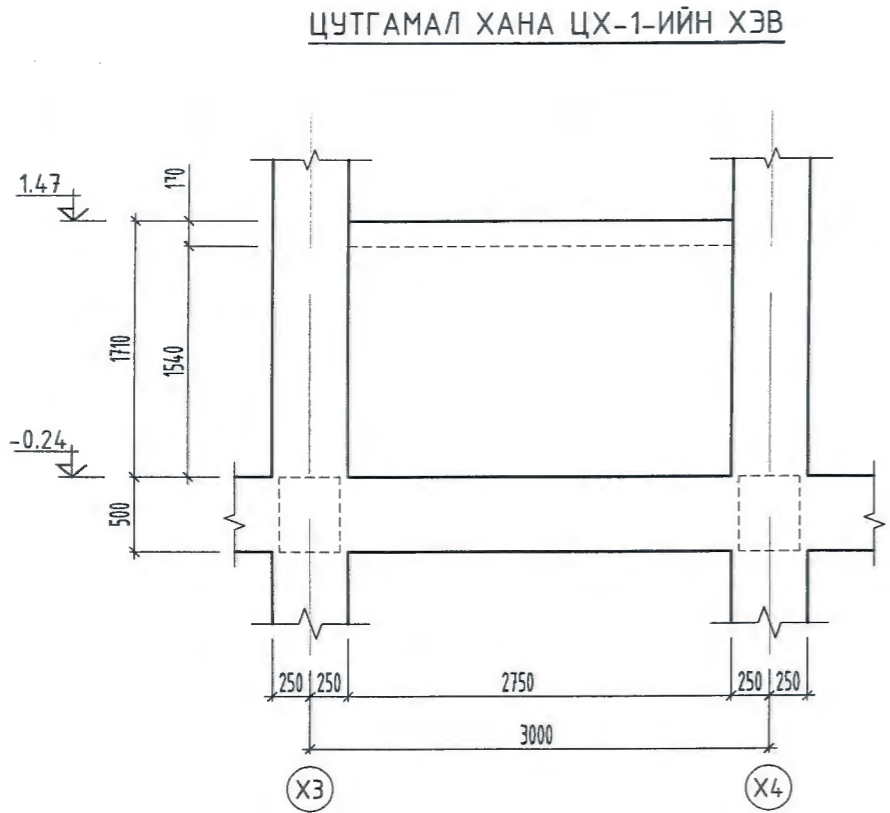
ЦУТГАМАЛ ТӨМӨР БЕТОН ХИЙЦИЙН МАТЕРИАЛЫН ТОДОРХОЙЛОЛТ

Позиц	Тэмдэглэгээ	Нэр	Тоо ширхэг	Хүнд /кг/	
				Нэгж	Нийт
		Цутгамал марш ЦМ-2	1	380.1	380.1
1	ГОСТ 5781-82*	Φ 18 A400 L= 4850	9	9.7	87.2
2	ГОСТ 5781-82*	Φ 18 A400 L= 5500	9	11.0	98.9
3	ГОСТ 5781-82*	Φ 18 A400 L= 2720	9	5.4	48.9
4	ГОСТ 5781-82*	Φ 18 A400 L= 1200	46	2.4	110.3
5	ГОСТ 5781-82*	Φ 10 A400 L= 600	63	0.4	23.3
6	ГОСТ 5781-82*	Φ 6 A240 L= 1200	20	0.3	5.3
a	ГОСТ 5781-82*	Φ 10 A240 L= 420	24	0.3	6.2
0		Материал В20 /М250/ V=1.0м3 x 1			

Тайлбар
1. Энэ хуудсыг шатны байгуулалт болон Огтлол 1-1 зурагтай хамтатган ББ- үз.



"ЗАСАГ ДАРГЫН ТАМГЫН ГАЗРЫН БАРИЛГА" Хөвсгөл аймаг, Цэцэрлэг сум.		Төслийн дугаар: TSB-04/19	Үе шат: А.3
Цутгамал марш ЦМ-2, Огтлол, Материалын түүвэр		Зургийн дугаар: ББ-48 нийт 63	Хувилбар: 1
Хаяг, байршил: Монгол улс, Улаанбаатар хот, ЧД 3-р хороо, Пийс тэцүүрийн 17 давхар, 1701 тоот.	Инженер А.Ууганбаяр	Огноо: 2019-08-01	
	Гүйцэтгэсэн В.Баасанбаатар	Масштаб: 1 : 20, 30	
	Шалгасан Б.Шинэбаяр		




Позиц	Загвар
1	
a	

ЦУТГАМАЛ ТӨМӨР БЕТОН ХИЙЦИЙН МАТЕРИАЛЫН ТОДОРХОЙЛОЛТ

Позиц	Тэмдэглэгээ	Нэр	Тоо ширхэг	Хүнд /кг/	
				Нэгж	Нийт
		Цутгамал хана ЦХ-1	1	420.0	420.0
1	ГОСТ 5781-82*	Φ 22 А400 L= 2330	34	7.0	236.4
2	ГОСТ 5781-82*	Φ 22 А400 L= 3400	18	10.1	182.6
3	ГОСТ 5781-82*	Φ 6 А240 L= 340	13	0.1	1.0
0		Материал В20 /М250/ V=0.94м ³ x 1			

Тайлбар
1. Энэ хуудсыг шатны байгуулалт болон Огтлол 1-1 зурагтай хамтатган ББ- үз.



"ЦАСТ БОГД" ХХК
Утас: 99154061, 70111332

"ЗАСАГ ДАРГЫН ТАМГЫН ГАЗРЫН БАРИЛГА"
Хөвсгөл аймаг, Цэцэрлэг сум.

Цутгамал хана ЦХ-1-ийн хэв, материалын түүвэр

Төслийн дугаар: TSB-04/19
Үе шат: А.3

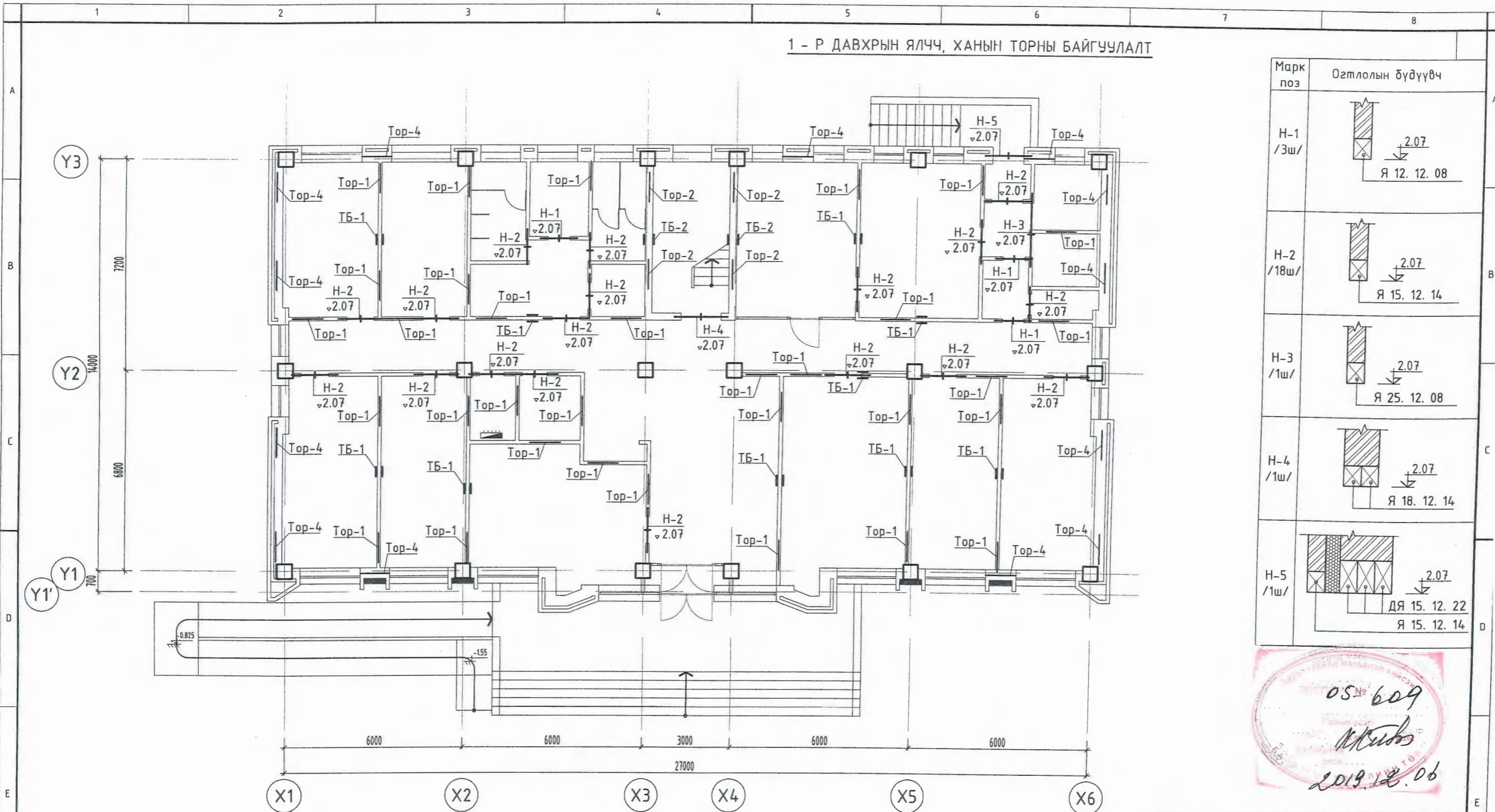
Зургийн дугаар: ББ-49
нийт 63
Хувилбар: 1

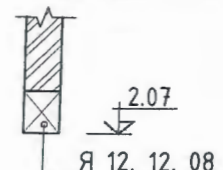
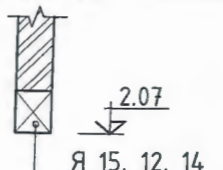
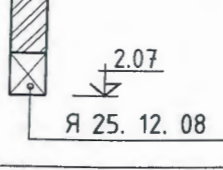
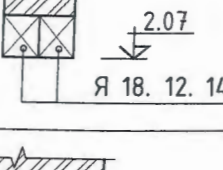
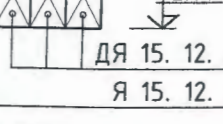
Огноо: 2019-08-01
Масштаб: 1 : 20; 50

Хаяг, байршил: Монгол улс, Улаанбаатар хот, ЧД 3-р хороо, Лийс тэвэрийн 17 давхар, 1701 тоот.

Инженер: А.Ууганбаяр
Гүйцэтгэсэн: В.Баасанбаатар
Шалгасан: Б.Шинэбаяр

1 - Р ДАВХРЫН ЯЛЧ, ХАНЫН ТОРНЫ БАЙГУУЛАЛТ



Марк поз	Огтлолын бүдүүвч
H-1 /3ш/	 Я 12. 12. 08
H-2 /18ш/	 Я 15. 12. 14
H-3 /1ш/	 Я 25. 12. 08
H-4 /1ш/	 Я 18. 12. 14
H-5 /1ш/	 ДЯ 15. 12. 22 Я 15. 12. 14

05 № 609
2019.12.06

1-р давхрын ялууны түүвэр

Марк поз	Тэмдэглэгээ	Нэр	Тоо ширхэг
1	B1.038-1 Дэвтэр-1	Я 12. 12. 08	3
2		Я 15. 12. 14	19
3		Я 18. 12. 14	2
4		Я 25. 12. 14	1
5		ДЯ 15. 12. 22	3

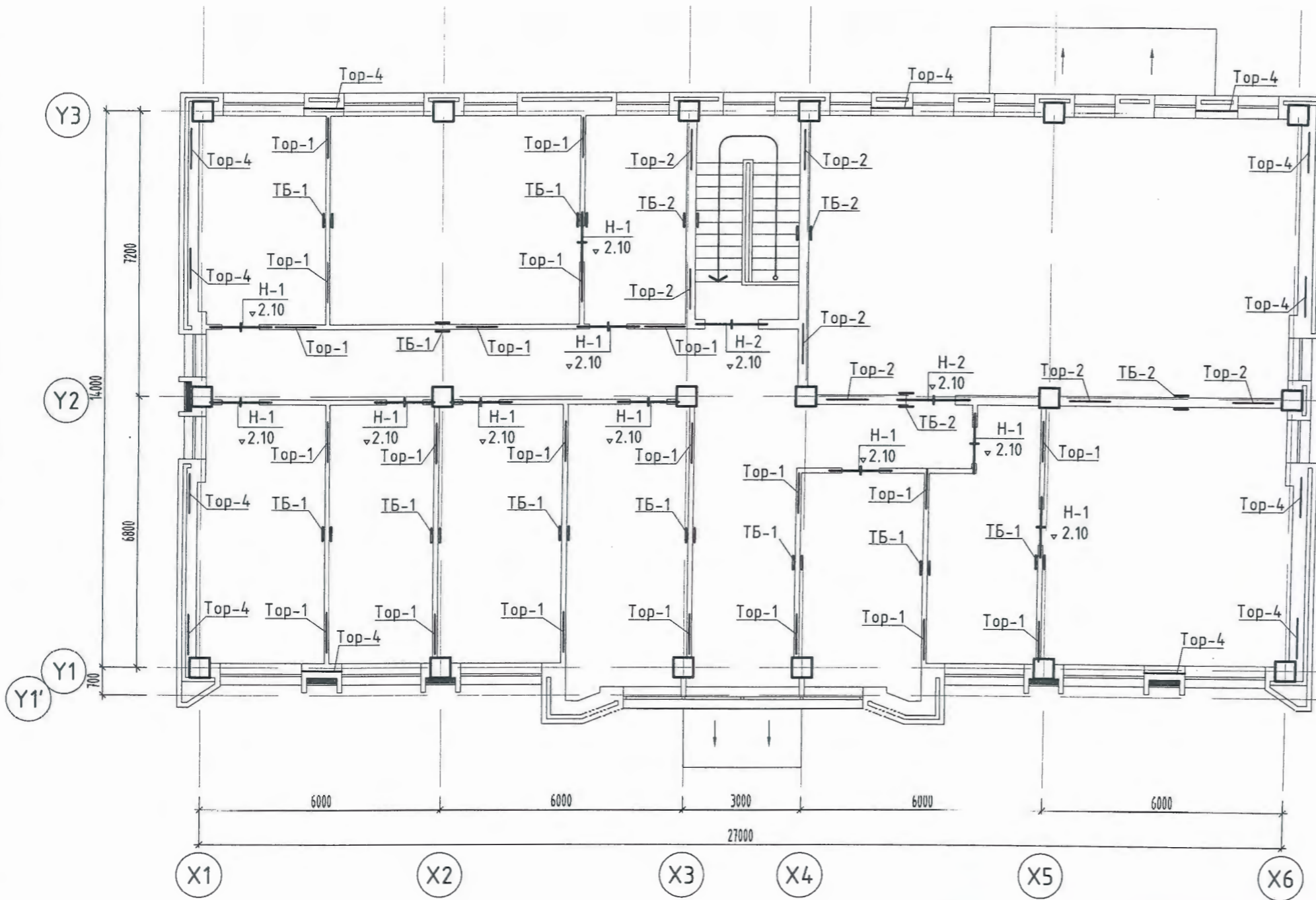


"ЗАСАГ ДАРГЫН ТАМГЫН ГАЗРЫН БАРИЛГА" Хөдсгөл аймаг, Цэцэрлэг сум.		Төслийн дугаар: TSB-04/19	Үе шат: А.3
1-р давхрын ялуу, ханын торны байгуулалт		Зургийн дугаар: ББ-50 нийт 63	Хувилбар: 1
Хаяг, байршил: Мангол улс, Улаанбаатар хот, ЧД 3-р хороо, Пийс тауэрийн 17 давхар, 1701 тоот.	Инженер Гүйцэтгэсэн Шалгасан	А.Ууганбаяр В.Баасанбаатар Б.Шинэбаяр	Огноо: 2019-08-01 Масштаб: 1 : 125

Огноо: Хөдсгөл аймаг, Цэцэрлэг сум, "Цастбогд" ХХК Энэ хуудас: Засвартай Засваргүй Хүчингүй
Инженер /Архитектор Шалгасан Зургийн марк: ТГ шифр: ТSB-09/21

Тайлбар
1. Угсармал төмөр бетон ялууг жигд тараагдсан 100 маркийн бэхжээгүй зуурмаг дээр зурагт заагдсан түвшинд (нүхний өргөн 1500 мм-ээс бага бол 250 мм, их бол 350 мм -ээс багагүй ханан дээр суулгаж) угсарна. Ялууны ажлыг БНБД 3.03.01-88-ийн дагуу гүйцэтгэнэ.
2. Ялууны түвшинг ялууны доод талаас авах бөгөөд тухайн давхрын шалны түвшингээс тооцон авна.

2 - Р ДАВХРЫН ЯЛУУ, ХАНЫН ТОРНЫ БАЙГУУЛАЛТ



Марк поз	Огтлолын бүдүүвч
H-1 /10ш/	
H-2 /2ш/	

05-609
 [Signature]
 2019.12.01

2-р давхрын ялууны түүвэр

Огноо: Холболын байршил: Хөвсгөл аймаг, Наран сум	"Цастбогд" ХХК	Энэ хуудас: Засвартай
Объектын нэр: ЖАСАГ ДАРГЫН ТАМГЫН ГАЗАР	СҮМ	Засваргүй
Инженер/Архитектор	[Signature]	Хүчингүй
Шалгасан		Зургийн марк: ТSB-02/12A ТГ шифр:

Марк поз	Тэмдэглэгээ	Нэр	Тоо ширхэг
1	B1.038-1	Я 15. 12. 14	10
2	Дэвтэр-1	Я 18. 12. 14	4

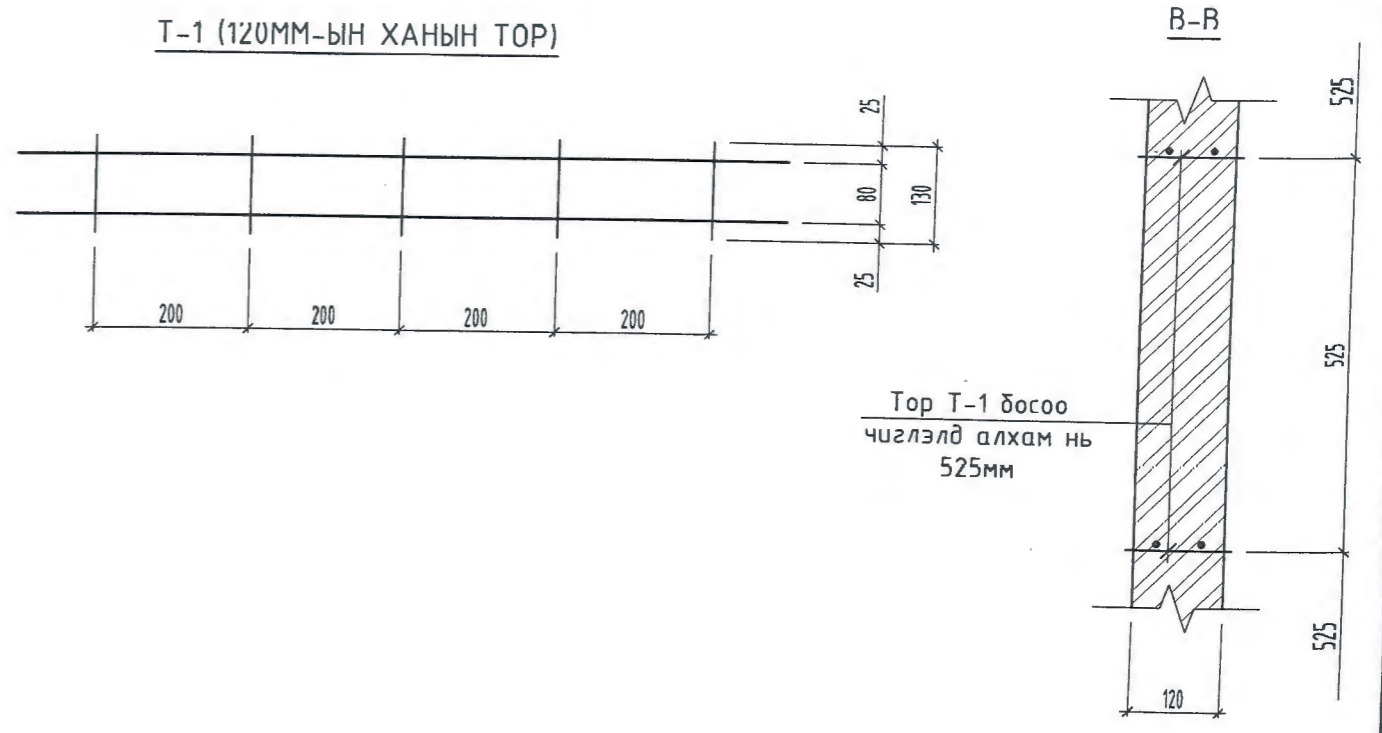
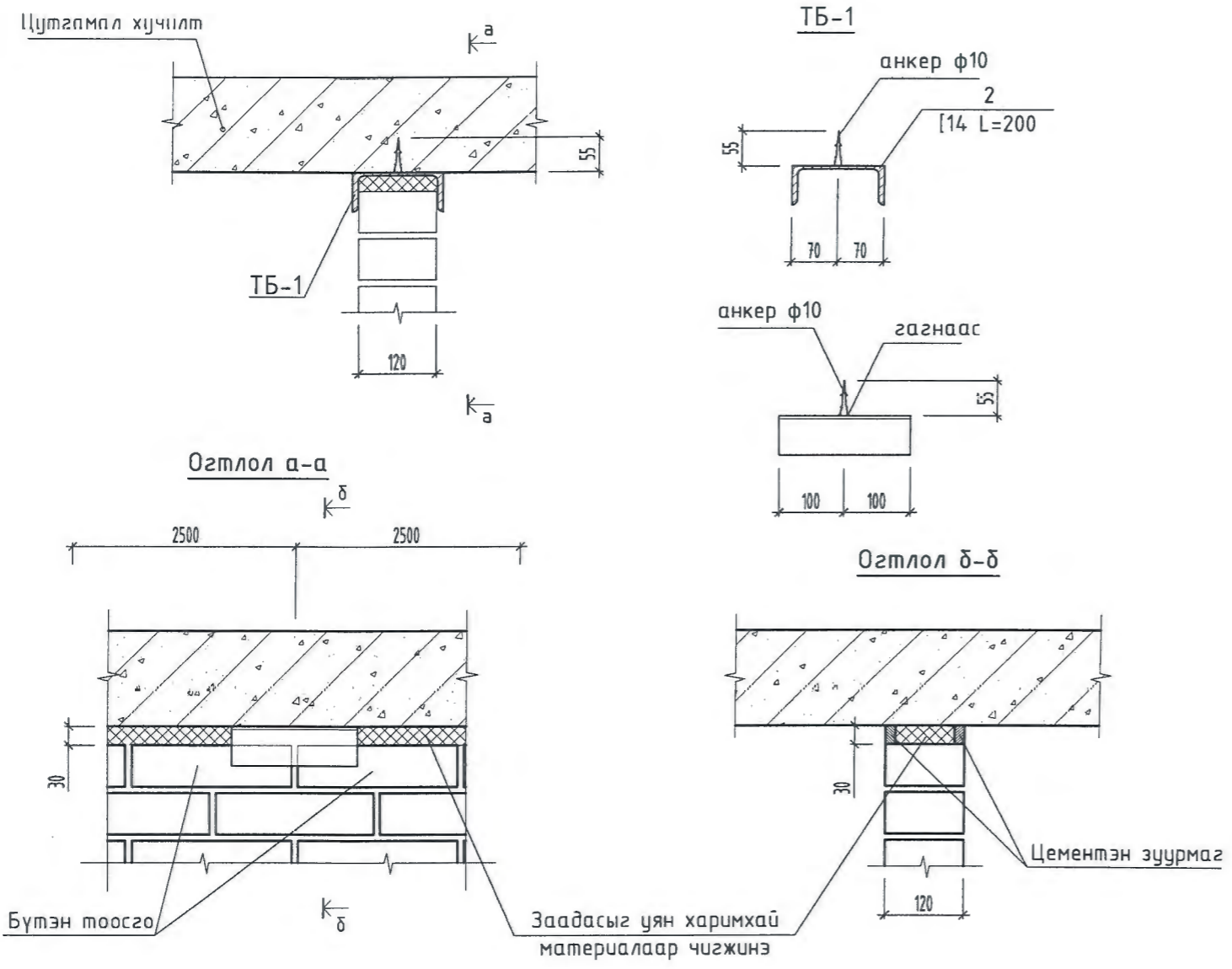
Тайлбар

- Угсармал төмөр бетон ялууг жигд тараагдсан 100 маркийн бэхжээгүй зуурмаг дээр зурагт заагдсан түвшинд (нүхний өргөн 1500 мм-ээс бага бол 250 мм, их бол 350 мм -ээс багагүй ханан дээр суулгаж) угсарна. Ялууны ажлыг БНБД 3.03.01-88-ийн дагуу гүйцэтгэнэ.
- Ялууны түвшинг ялууны доод талаас авах бөгөөд тухайн давхрын шалны түвшингээс тооцон авна.

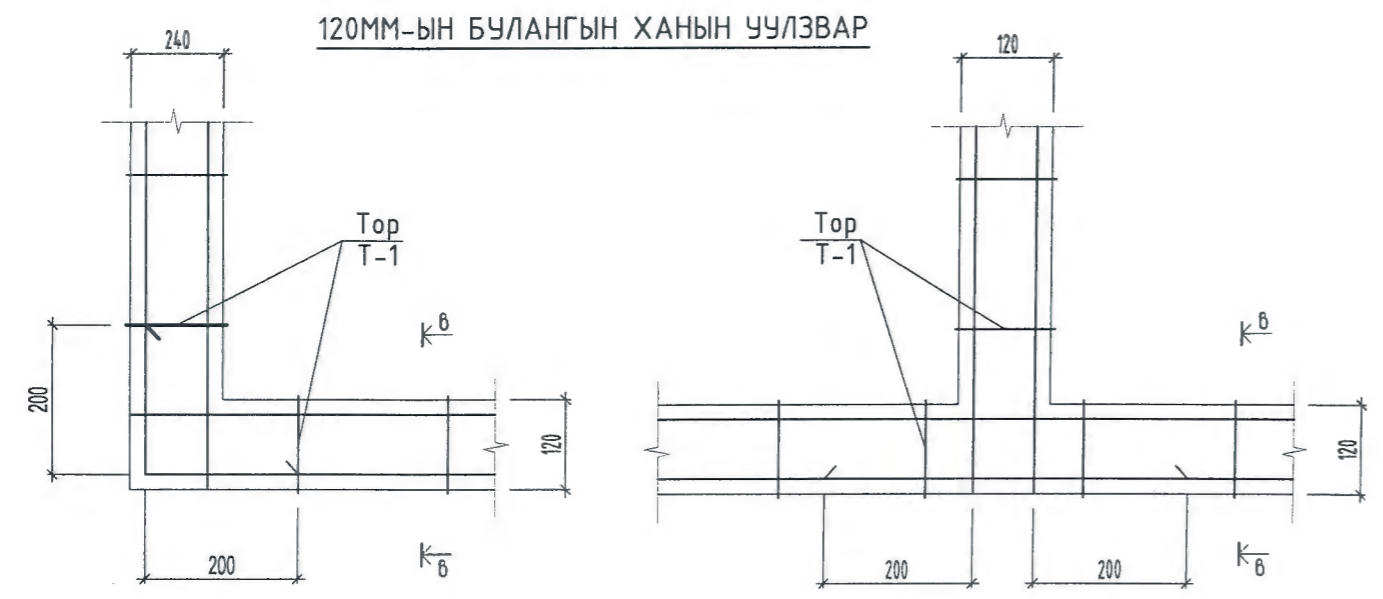


"ЖАСАГ ДАРГЫН ТАМГЫН ГАЗРЫН БАРИЛГА" Хөвсгөл аймаг, Цэцэрлэг сум.		Төслийн дугаар: TSB-04/19	Үе шат: А.3
2-р давхрын ялуу, ханын торны байгуулалт		Зургийн дугаар: ББ-51 нийт 63	Хувилбар: 1
Хаяг, байршил: Мангол улс, Улаанбаатар хот, ЧД 3-р хороо, Пийс тауэрийн 17 давхар, 1701 тоот.	Инженер Гүйцэтгэгсэн Шалгасан	А.Чуганбаяр В.Басанбаатар Б.Шинэбаяр	Огноо: 2019-08-01 Масштаб: 1:125

120 ММ-ЫН ХАМАР ХАНЫГ ХУЧИЛТАНД БЭХЛЭХ БАЙДАЛ ТБ-1



- Тайлбар**
1. Top T-1-ийг өргийн нийт уртын дагуу хийх ба, босоо чиглэлд 6 үе тутамд буюу 525 мм алхамтай хийнэ.
 2. Хамар хананд 2.5м-ын алхамтайгаар цутгамал хучилттай дээрх хэсэглэлд заасанаар бэхэлнэ.
 3. ТБ-1-ын гагнаасыг Э-42А төрлийн электродоор гүйцэтгэнэ.



ЦУТГАМАЛ ТӨМӨР БЕТОН ХИЙЦИЙН МАТЕРИАЛЫН ТОДОРХОЙЛОЛТ

Позиц	Тэмдэглэгээ	Нэр	Тоо ширхэг	Хүнд /кг/	
				Нэгж	Нийт
1	ГОСТ6227-80	Т-1 (120 мм-н ханын тор)	1	445.4	445.4
		Ф 5 Вр-1 L= 2890	ц.м	445.4	445.4
1	ГОСТ6227-80	Төмөр бэхлэгээ ТБ-1	20	5.85	117.00
		Тэлэгч /10/	1	0.30	0.31
1	ГОСТ6227-80	114 L= 200	1	5.54	5.54

"ЗАСАГ ДАРГЫН ТАМГЫН ГАЗРЫН БАРИЛГА"
Хөвсгөл аймаг, Цэцэрлэг сум.

120мм-ын хамар ханыг хучилтанд бэхлэх байдал ТБ-1

Хаяг, байршил: Монгол улс, Улаанбаатар хот, 4Д 3-р хороо, Пийс тавцэрийн 17 давхар, 1701 тоот.

Инженер А.Ууганбаяр
Гүйцэтгэсэн В.Баасанбаатар
Шалгасан Б.Шинэбаяр

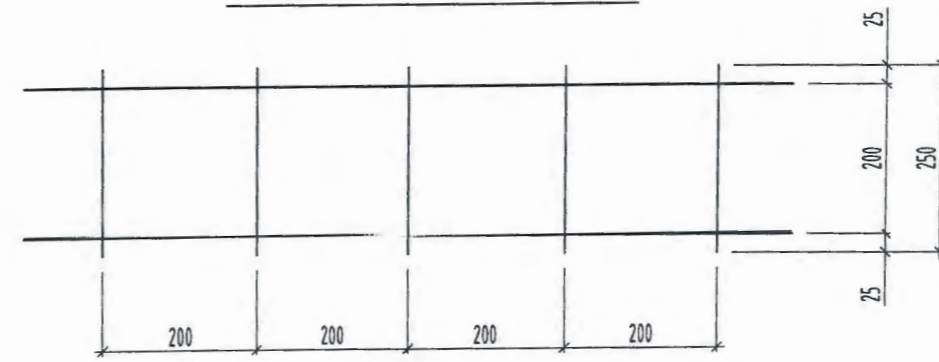
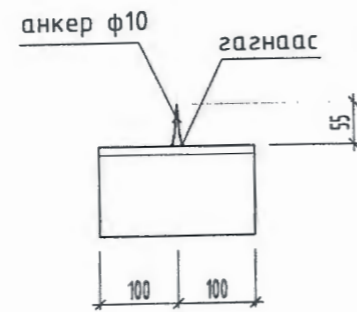
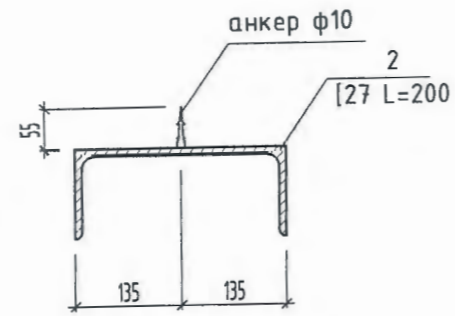
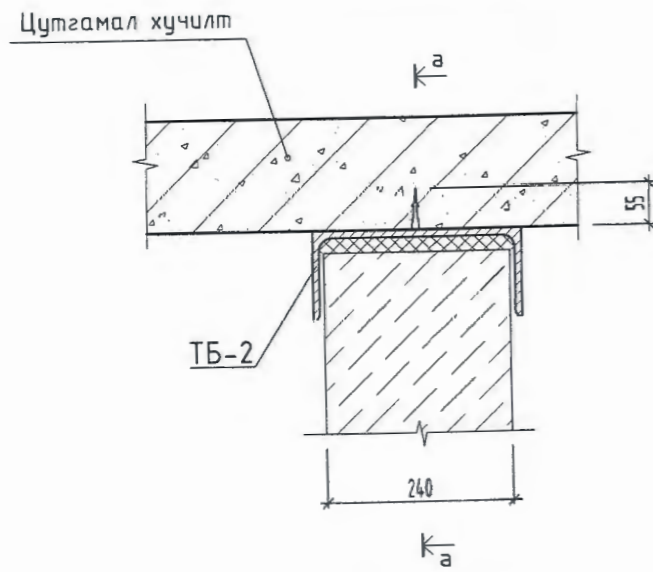
Төслийн дугаар: TSB-04/19
Эзргийн дугаар: ББ-52 нийт 63
Огноо: 2019-08-01

Үе шат: А.3
Хувилбар: 1
Масштаб: 1:10

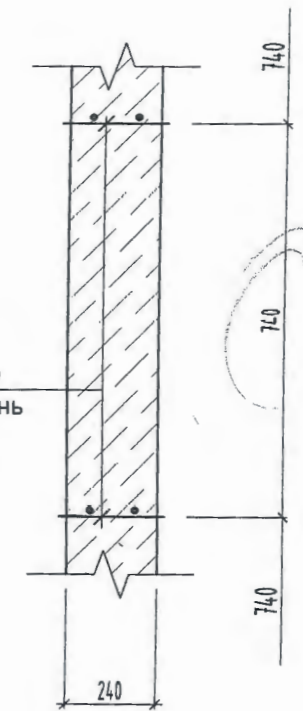
240 ММ-ЫН ХАМАР ХАНЫГ ХУЧИЛТАНД БЭХЛЭХ БАЙДАЛ ТБ-2

Т-2 (250ММ-ЫН ХАНЫН ТОР)

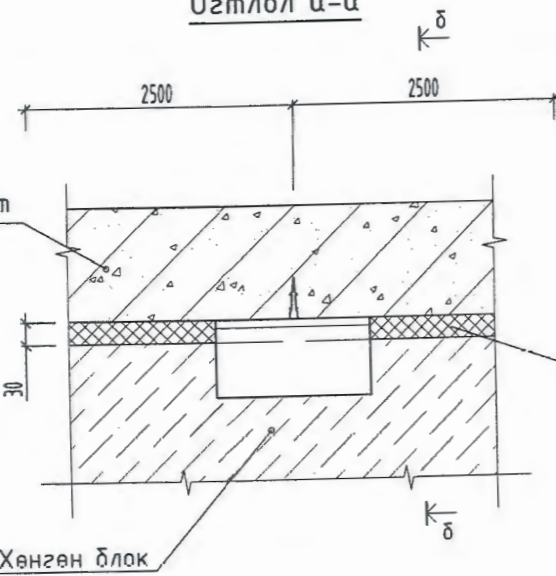
В-В



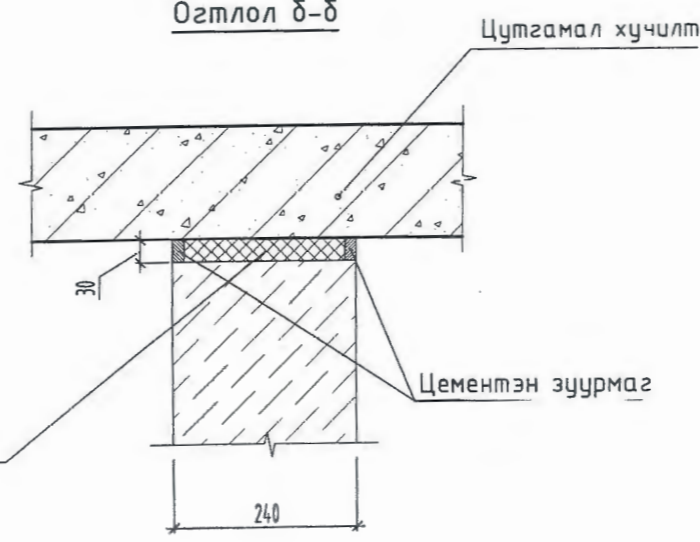
Тор Т-2 босоо чиглэлд алхам нь 740мм



Огтлол а-а



Огтлол б-б



Заадасыг уян харимхай материалаар чигжинэ

ЦУТГАМАЛ ТӨМӨР БЕТОН ХИЙЦИЙН МАТЕРИАЛЫН ТОДОРХОЙЛОЛТ

Позиц	Тэмдэглэгээ	Нэр	Тоо ширхэг	Хүнд /кг/	
				Нэгж	Нийт
		Т-2 (250 мм-н ханын тор)	1	99.4	99.4
1	ГОСТ6227-80	Ф 5 Вр-1 L = 645	у.м	99.4	99.4
		Төмөр бэхлэгээ ТБ-2	6	5.85	35.10
		Тэлэгч /10/ L = 55	1	0.30	0.31
1	ГОСТ6227-80	[27 L = 200	1	5.54	5.54

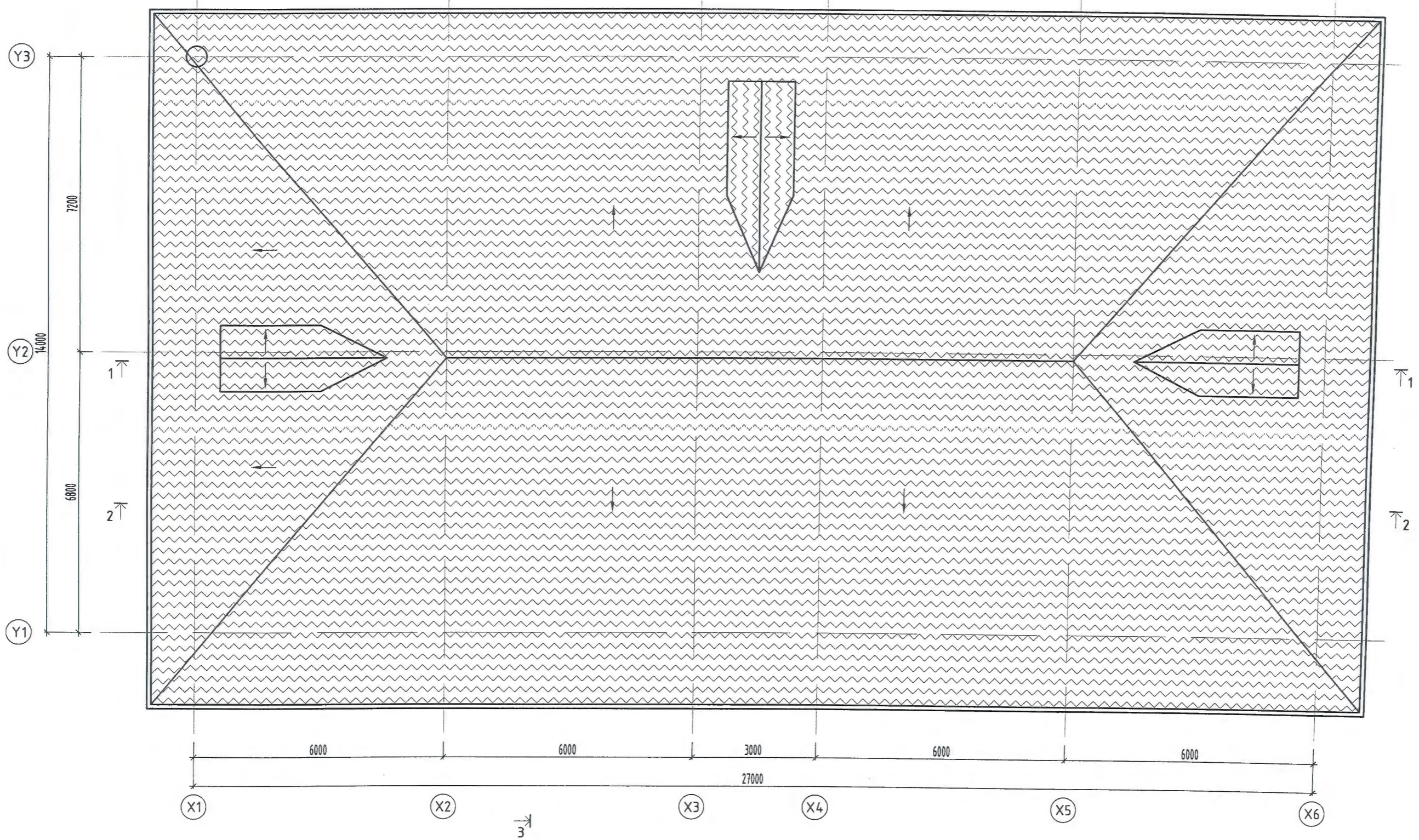
Тайлбар

1. Тор Т-2-ийг өргийн нийт уртын дагуу хийх ба, босоо чиглэлд 2 үе тутамд буюу 740 мм алхамтай хийнэ.
2. Хамар хананд 2.0м-ын алхамтайгаар цутгамал хучилттай дээрх хэсэглэлд заасанаар бэхэлнэ.
3. ТБ-2-ын гагнаасыг Э-42А төрлийн электродоор гүйцэтгэнэ.



"ЗАСАГ ДАРГЫН ТАМГЫН ГАЗРЫН БАРИЛГА" Хөвсгөл аймаг, Цэцэрлэг сум.		Төслийн дугаар: TSB-04/19	Үе шал: А.3
250мм-ын хамар ханыг хучилтанд бэхлэх байдал ТБ-2		Зургийн дугаар: ББ-53 нийт 63	Хувилбар: 1
Хаяг, байршил: Монгол улс, Улаанбаатар хот, ЧД 3-р хороо, Пийс талуурийн 17 давхар, 1701 тоот.	Инженер Гүйцэтгэсэн Шалгасан	А.Ууганбаяр В.Баасанбаатар Б.Шинэбаяр	Огноо: 2019-08-01 Масштаб: 1 : 10

ДЭЭВРИЙН БАЙГУУЛАЛТ

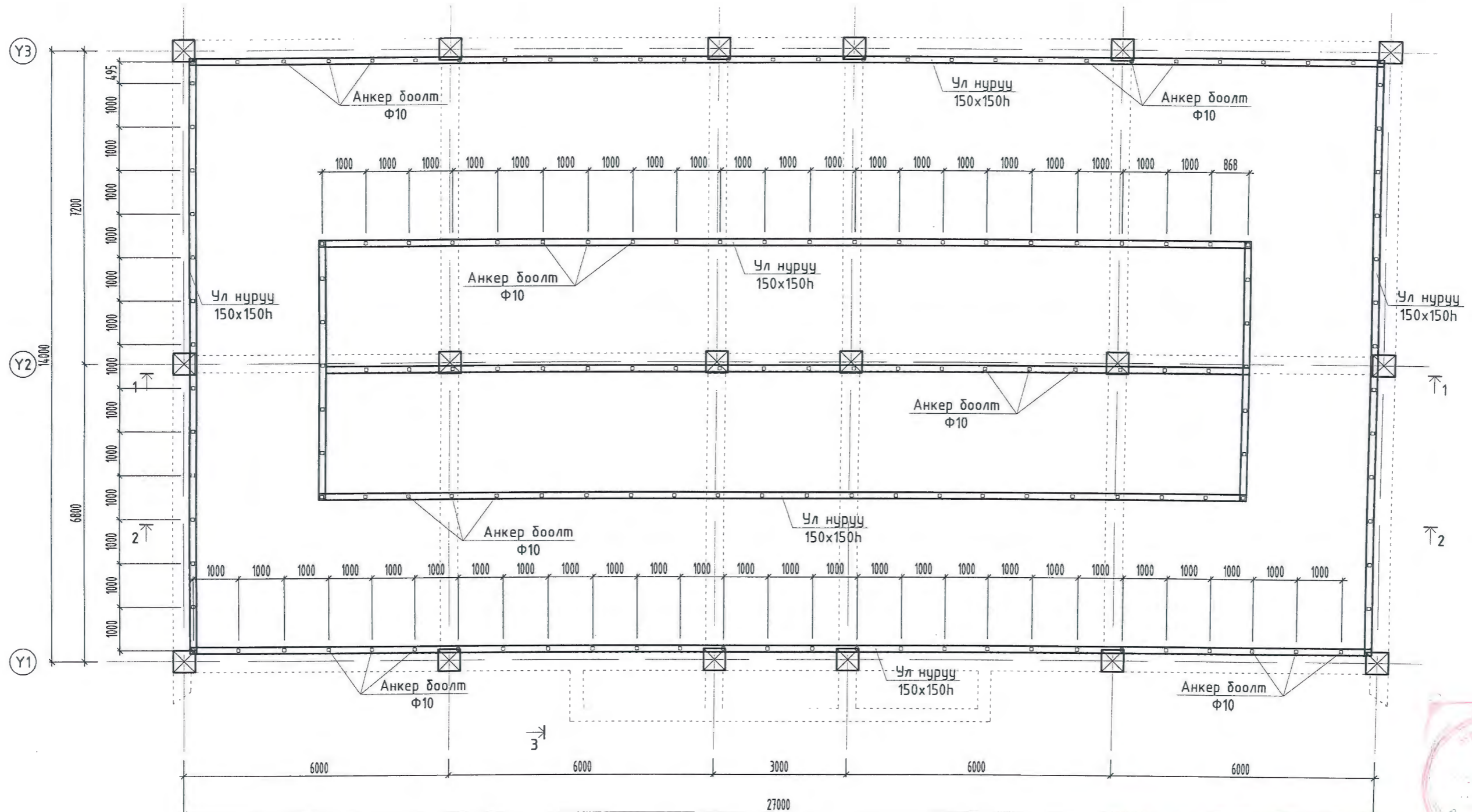


Тайлбар
1. ББ хуудастай хамт үз.



"ЗАСАГ ДАРГЫН ТАМГЫН ГАЗРЫН БАРИЛГА" Хөвсгөл аймаг, Цэцэрлэг сүм.		Төслийн дугаар:	Үе шат:
		TSB-04/19	А.3
Дээврийн байгуулалт		Зургийн дугаар:	Хувилбар:
		ББ-055 нийт 63	1
Хаяг, байршил: Монгол улс, Улаанбаатар хот, 4Д 3-р хороо, Пийс тачаарийн 17 давхар, 1701 тоот.	Инженер Гүйцэтгэсэн Шалгасан	А.Ууганбаяр В.Баасандаатар Б.Шинэбилжир	Огноо: Масштаб:
			2019-08-01 1 : 100

АНКЕР БОЛТ, УЛ НУРУУНЫ БАЙГУУЛАЛТ



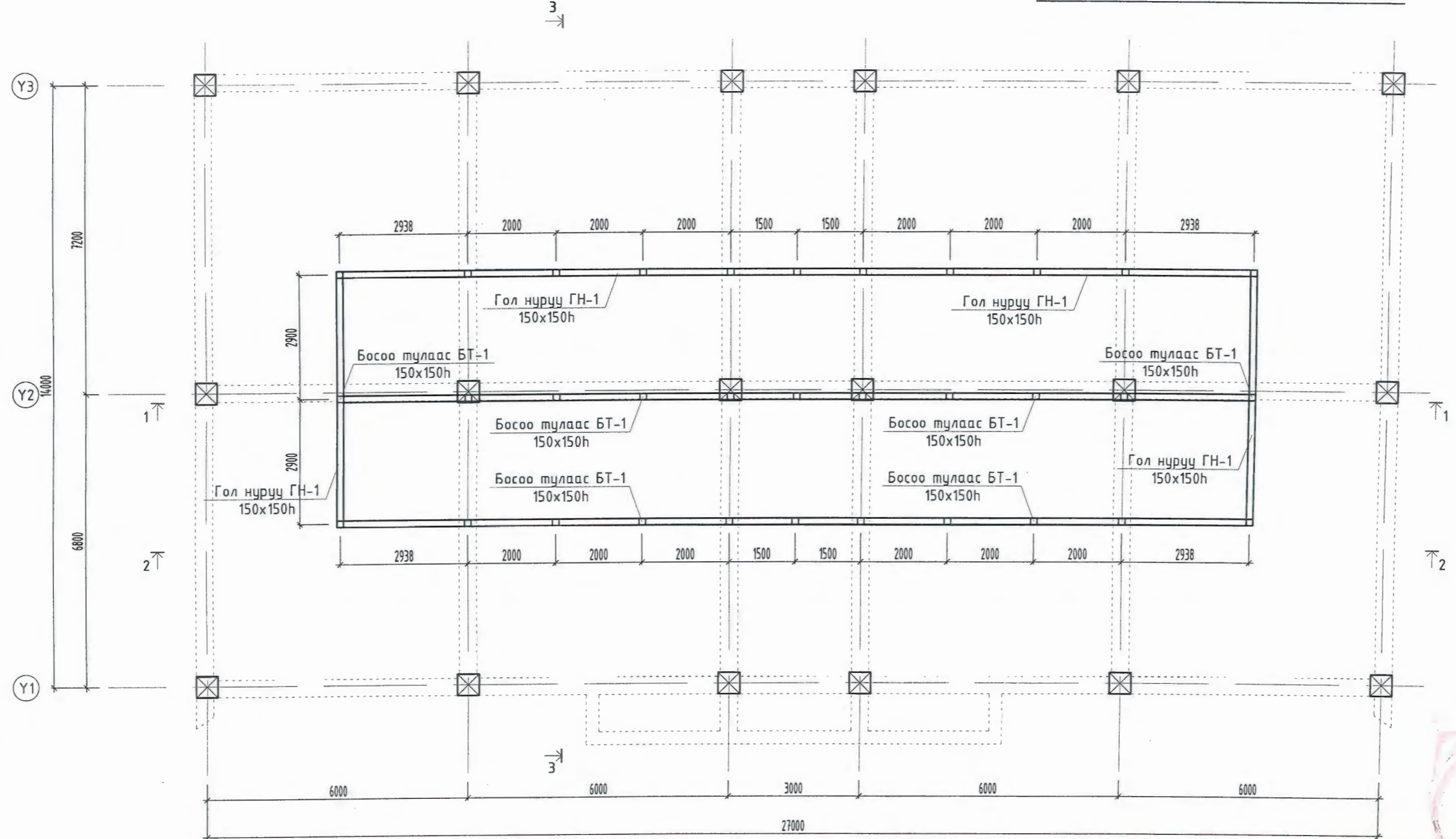
Огноо:	Холбогч байршил:	"Цаст Богд" ХХК	Эзэ хуудас:
Объектын нэр:	Хөвсгөл аймгийн Нартайлант газар	Хөвсгөл аймгийн Нартайлант газар	Засвартай
Инженер /Архитектор	Шалгасан	Зургийн марк:	ЕГ шифр:
			ТГ шифр:



"ЗАСАГ ДАРГЫН ТАМГЫН ГАЗРЫН БАРИЛГА" Хөвсгөл аймаг, Цэцэрлэг сум.		Төслийн дугаар:	Үе шат:
Анкер болт, ул нурууны байгуулалт		TSB-04/19	А.3
Хаяг, байршил:	Инженер	Зургийн дугаар:	Хувилбар:
Монгол улс, Улаанбаатар хот, 4-р хороо, Пийс талуэрийн 17 давхар, 1701 тоот.	А.Ууганбаяр	ББ-056 нийт 63	1
	Гүйцэтгэсэн	Огноо:	2019-08-01
	Шалгасан	Масштаб:	1 : 100
			Б.Шинэбаяр

Тайлбар
1. ББ хуудастай хамт үз.

БОСОО ТУЛААС, ГОЛ НУРУУНЫ БАЙГУУЛАЛТ



05 609
 2019.12.06

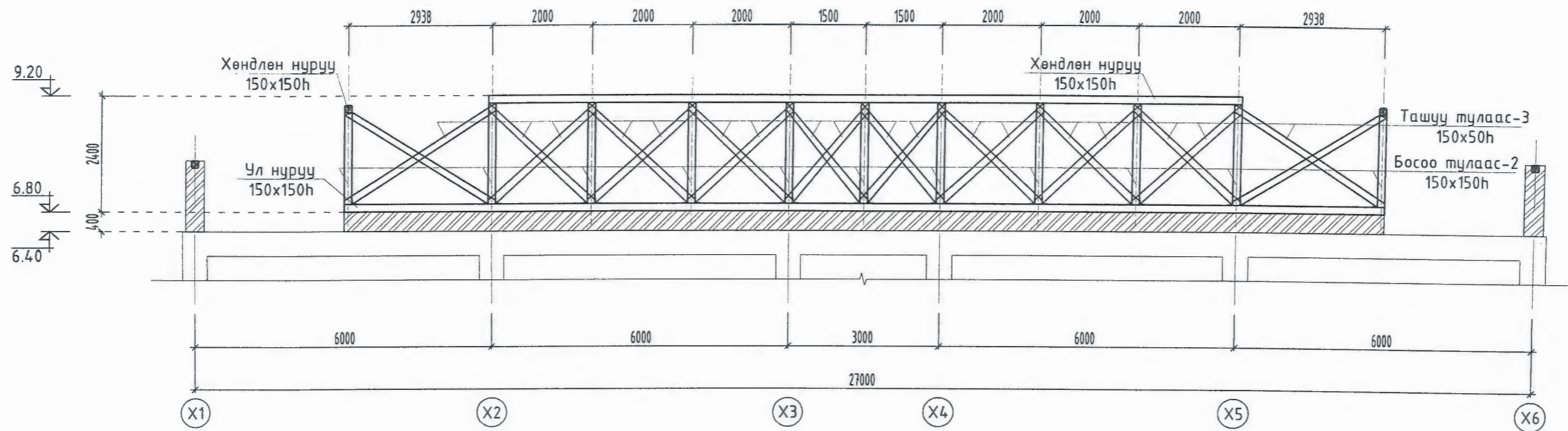
Огноо: Холбогчийн байршил: Хөвсгөл аймаг, Цэцэрлэг сум.	"Цаст Богд" ХХК	Энэ хуудас:
Объектын нэр: Засаг даргын тамгын газар	СМТ	Засвартай
		Засваргүй
		Хүчингүй
Инженер / Архитектор	Зургийн марк:	ЕГ шифр:
Шалгасан		ТТ шифр:



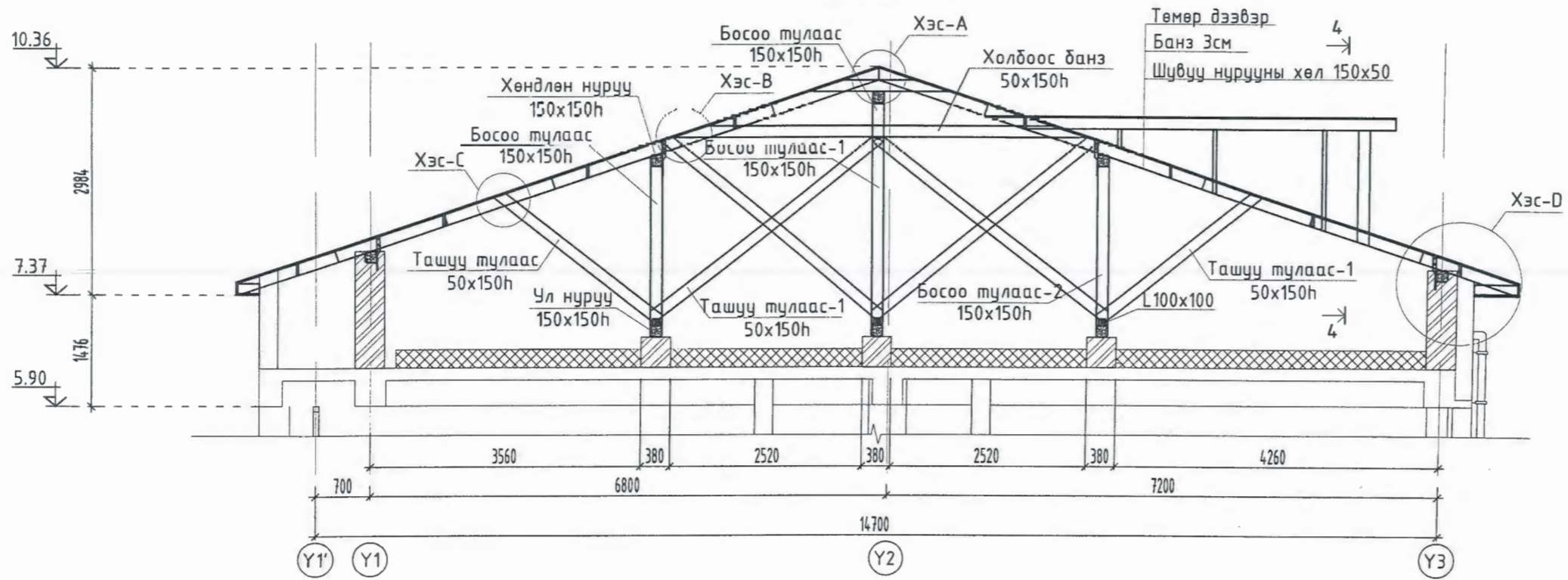
"ЗАСАГ ДАРГЫН ТАМГЫН ГАЗРЫН БАРИЛГА" Хөвсгөл аймаг, Цэцэрлэг сум.		Төслийн дугаар:	Үе шат:
Босоо тулаас, гол нурууны байгуулалт		TSB-04/19	А.3
Хаяг, байршил: Монгол улс, Улаанбаатар хот, ЧД 3-р хороо, Лийс талуурийн 17 давхар, 1701 тоот.		Зургийн дугаар:	Хувилбар:
Инженер А.Чуганбаяр		ББ-057 нийт 63	1
Гүйцэтгэсэн В.Баасанбаатар		Огноо:	2019-08-01
Шалгасан Б.Шинэбаяр		Масштаб:	1 : 100

Тайлбар
 1. ББ хуудастай хамт үз.

ОГТЛОЛ 2-2



ОГТЛОЛ 3-3

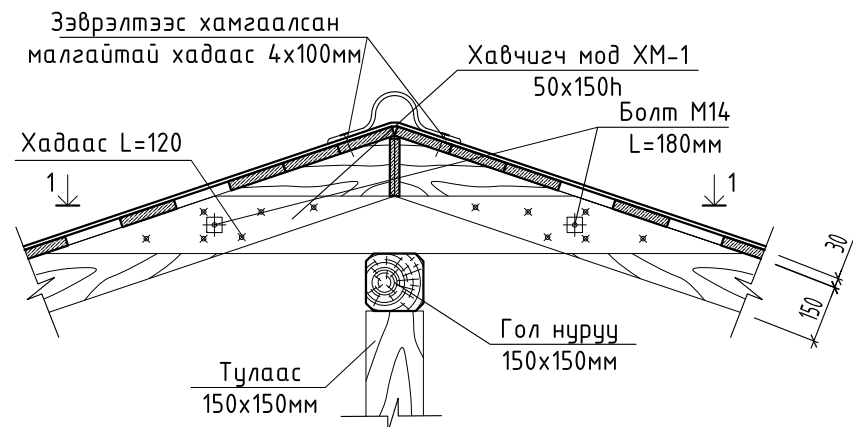


Тайлбар
хуудастай хамт үз.
1. ББ

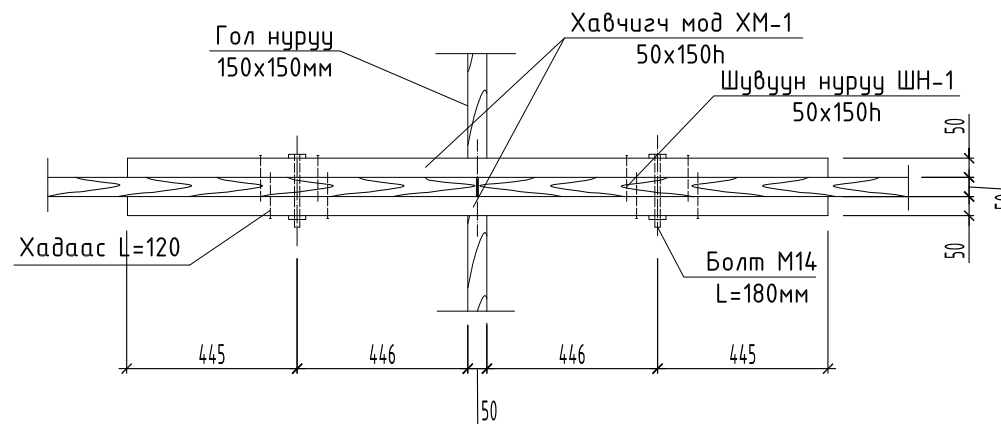


"ЗАСАГ ДАРГЫН ТАМГЫН ГАЗРЫН БАРИЛГА" Хөвсгөл аймаг, Цэцэрлэг сум.		Төслийн дугаар:	Үе шат:
		TSB-04/19	A.3
Огтлол 2-2; 3-3		Зургийн дугаар:	Хувилбар:
		ББ-060 нийт 63	1
Хаяг, байршил: Монгол улс, Улаанбаатар хот, ЧД 3-р хороо, Пийс талуурийн 17 давхар, 1701 тоот.	Инженер Гүйцэтгэсэн Шалгасан	А.Ууганбаяр В.Баасанбаатар Б.Шинэбаяр	Огноо: 2019-08-01 Масштаб: 1 : 75;100

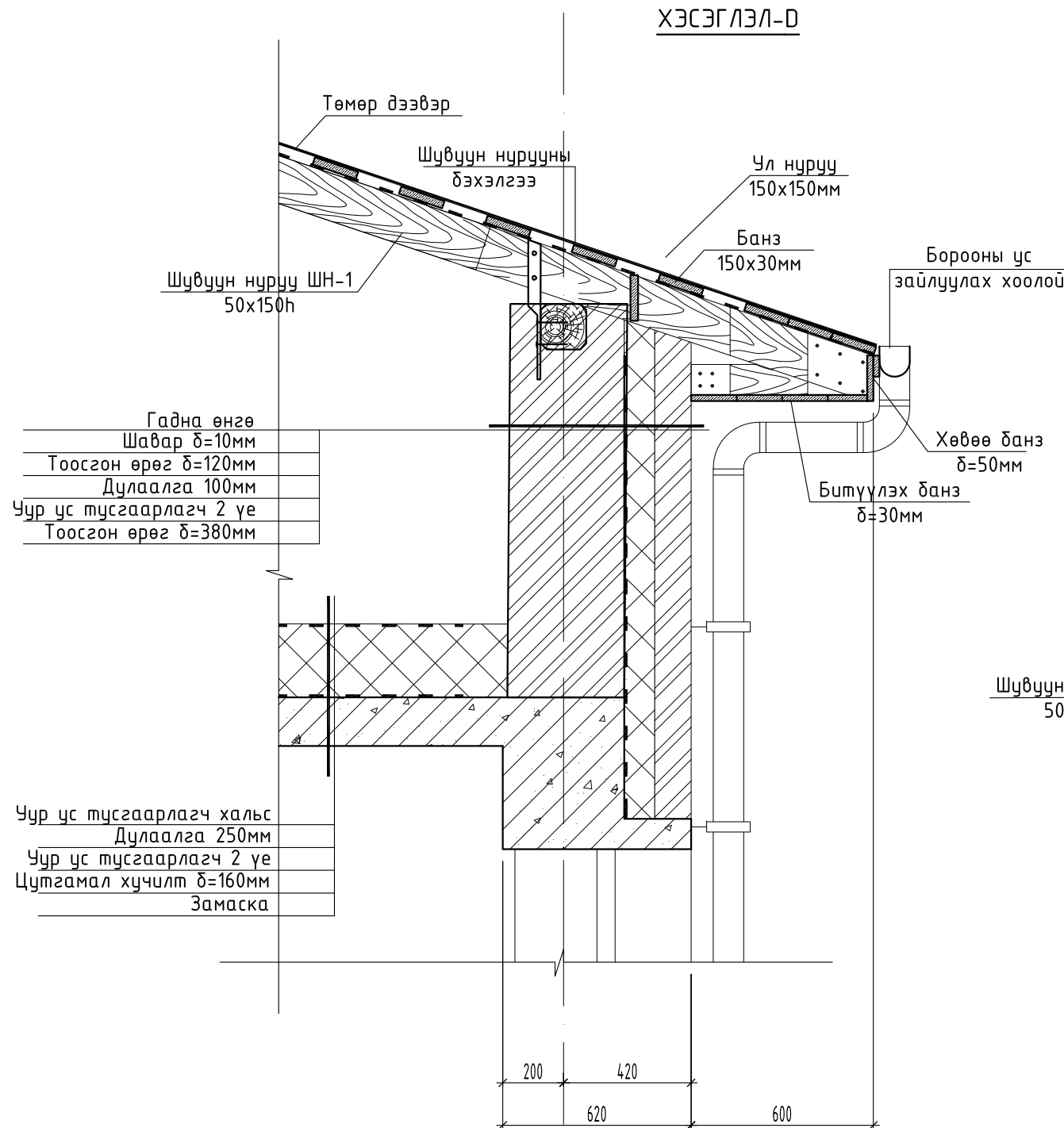
ХЭСЭГЛЭЛ-А



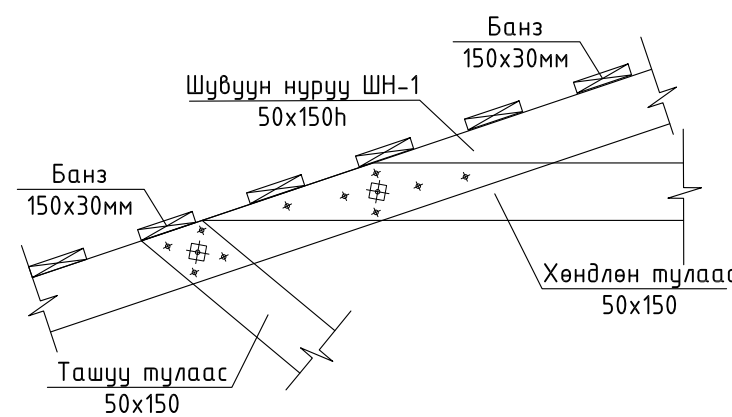
ОГТЛОЛ 1-1



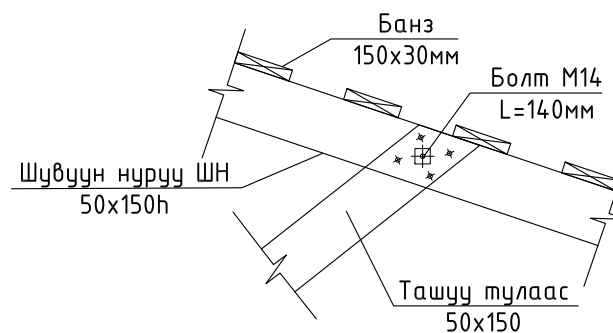
ХЭСЭГЛЭЛ-Д



ХЭСЭГЛЭЛ-В



ХЭСЭГЛЭЛ-С



Модон эдлэлийн материалын түүвэр						
Позиц	Эдэлхүүний нэр	Огтлол	Урт	Тоо	Нийт урт	Нийт
		/мм/	/м/	/ш/	/м/	
1	Босоо тулаас-1	150x150	2.50	11	27.5	0.681
2	Босоо тулаас-2	150x150	2.15	22	47.3	1.171
3	Ноён нуруу	150x150	22.00	1	22	0.545
4	Хөндлөн нуруу	150x150	56.00	1	56	1.386
5	Ул нуруу	150x150	155.00	1	155	3.836
6	Хавчигч мод	150x50	2.00	32	64	0.576
7	Холбоос банз	150x50	3.00	64	192	1.728
8	Ташуу тулаас-1	150x50	3.80	64	243.2	2.189
9	Ташуу тулаас-2	150x50	3.80	40	152	1.368
10	Ташуу тулаас-3	150x50	3.00	40	120	1.080
11	Шувуу нуруу-1	150x50	18.00	32	576	5.184
12	Шувуу нуруу-2	150x50	55.24	4	220.96	1.989
13	Шувуу нуруу-3	150x50	81.40	4	325.6	2.930
14	Шувуу нуруу-4	150x50	11.10	3	33.3	0.300
15	Холбоос банз	150x50	2.40	48	115.2	1.037
16	Холбоос банз-1	150x30	1.00	360	360	1.944
17	Банз	150x30	3.00	800	2400	12.960

Позиц	Тэмдэглэгээ	Нэр	Тоо ширхэг	Хүнд /кг/	
				Нэгж	Нийт
		Төмөр эдлэл	1	302.3	302.3
1	Боолт М14	Ф 14 А400 L= 180	176	0.2	38.3
2	L төмөр	L 100 L= 100	66	4.0	264.0

1. ББ Тайлбар хуудастай хамт үз.

"ЦАСТ БОГД"ХХК
Цахим шуудан: TSASTBOGD@yahoo.com
Утас: 99154061, 70111332

"ЗАСАГ ДАРГЫН ТАМГЫН ГАЗРЫН БАРИЛГА"
Хөвсгөл аймаг, Цэцэрлэг сум.

Хэсэглэл-А; Огтлол 1-1; Хэсэглэл-В; Хэсэглэл-В; Хэсэглэл-Д;

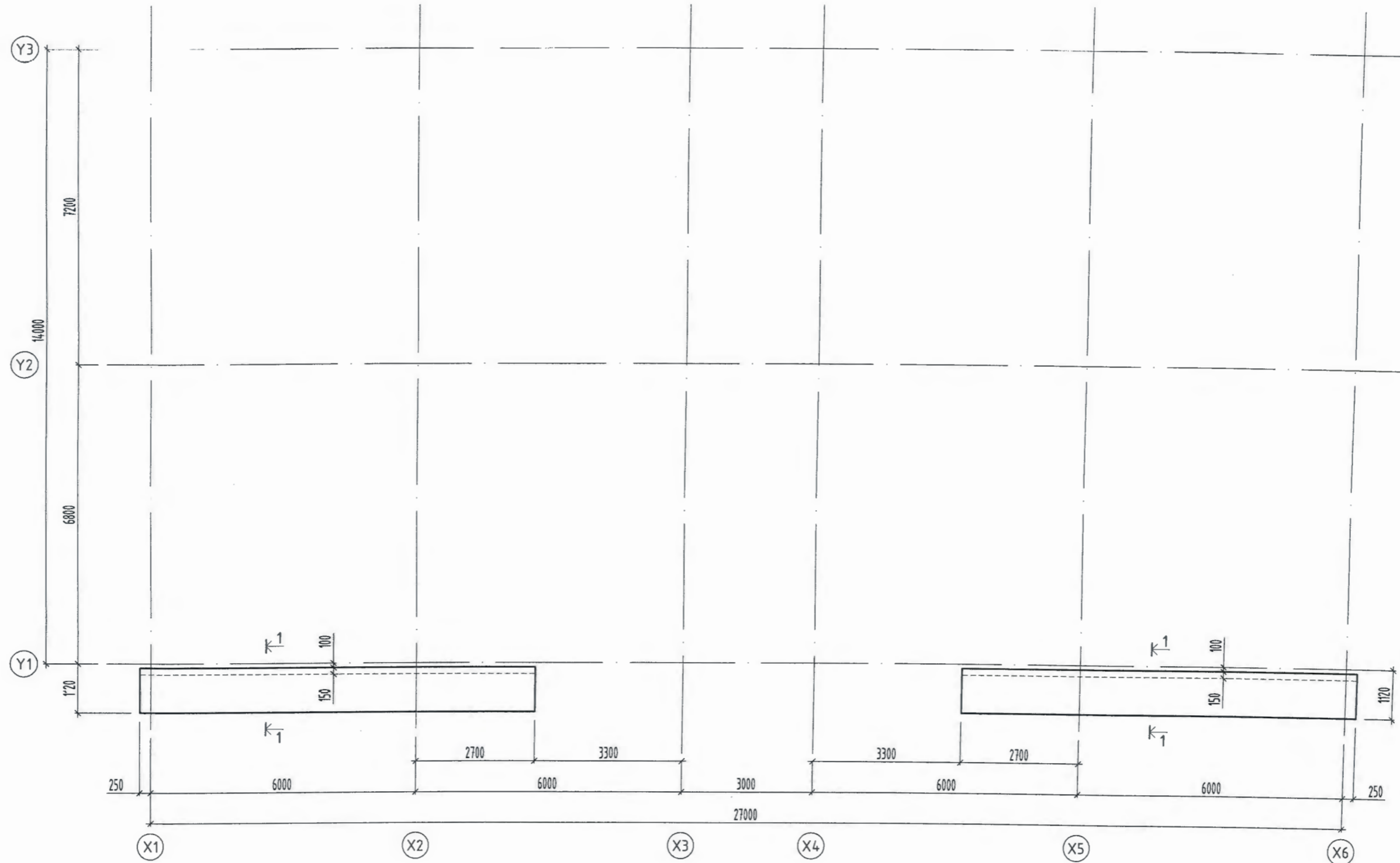
Хаяг, байршил: Монгол улс, Улаанбаатар хот, ЧД 3-р хороо, Пийс тэвгэрийн 17 давхар, 1701 тоот.

Инженер А.Уугандаяр
Гүйцэтгэгсэн В.Баасандаатар
Шалгасан Б.Шинэбаяр

Төслийн дугаар: TSB-04/19
Зургийн дугаар: ББ-061 нийт 63
Огноо: 2019-08-01
Масштаб: 1 : 20

Үе шат: А.3
Хувилбар: 1

ДЭЭВРИЙН ПАРАПЕДНИЙ БАЙГУУЛАЛТ



Тайлбар
1. Барилга архитектур БА- зурагтай хамт үзнэ үү.

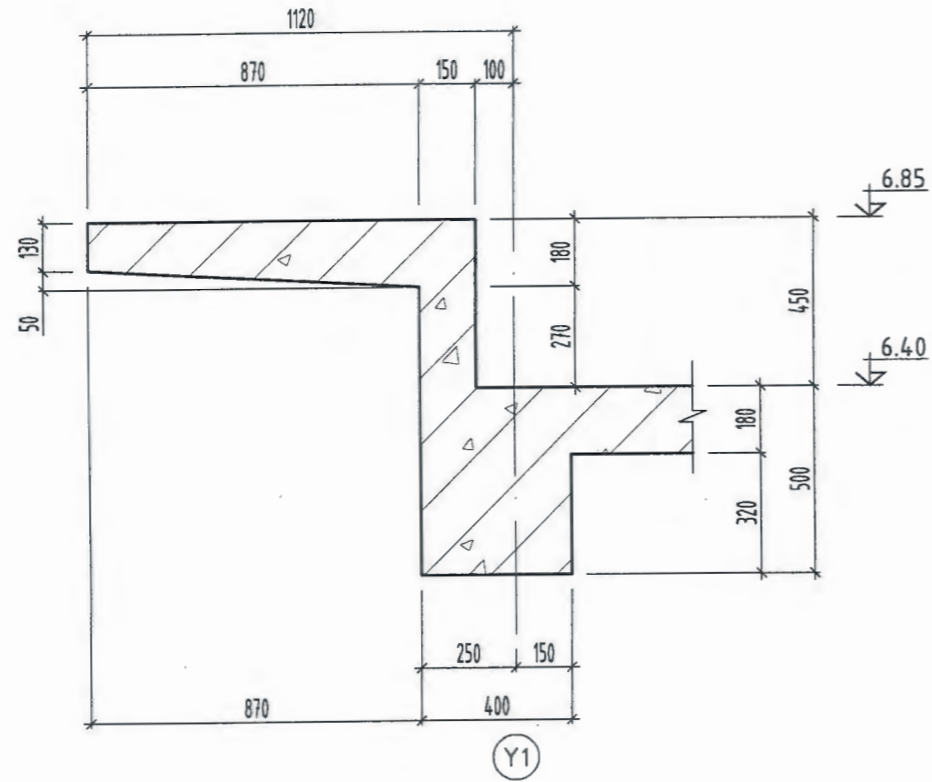
ЗӨВШӨӨРӨЛЦСӨН	
БА	Д.Санчирсүх
ХАС	Б.Амгаланзаяа
ЦБУ	Ш.Баярбаатар
ДГ/ХТ	О.Отгонцэрал
ХД/ГД	Л.Эрдэнэбулган



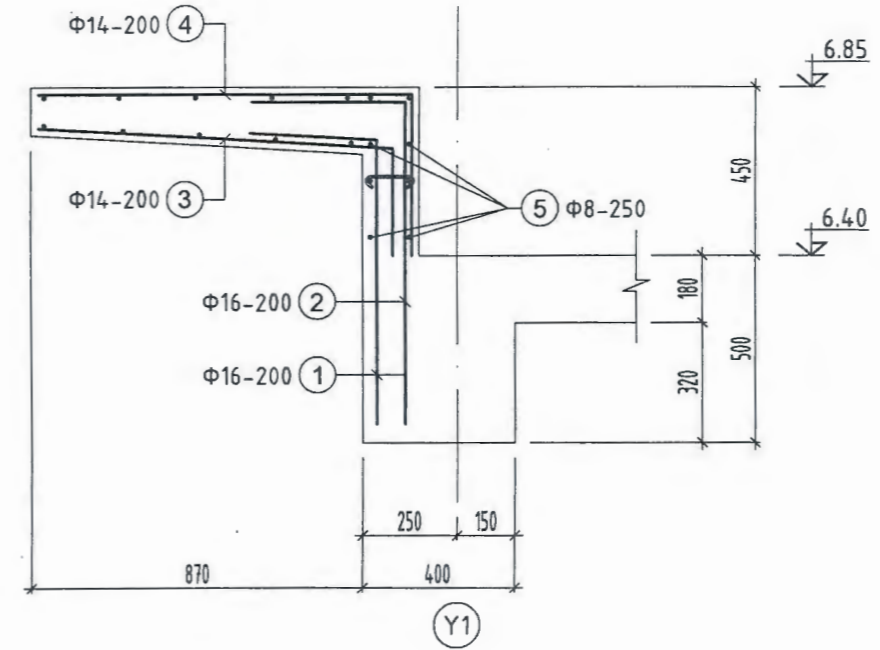
"ЗАСАГ ДАРГЫН ТАМГЫН ГАЗРЫН БАРИЛГА" Хөвсгөл аймаг, Цэцэрлэг сум.	
Дээврийн парапедний байгуулалт	
Хаяг, байршил: Монгол улс, Улаанбаатар хот, 4-р хороо, Лийс талуурийн 17 давхар, 1701 тоот.	Инженер Гүйцэтгэсэн Шалгасан
А.Чуганбаяр	В.Баасанбаатар Б.Шинэбаяр

Таслийн дугаар: TSB-04/19	Үе шат: А.3
Зургийн дугаар: ББ-062 нийт 63	Хувилбар: 1
Огноо: 2019-08-01	Масштаб: 1 : 100

ОГТЛОЛ 1-1



ОГТЛОЛ 1-1 АРМАТУРЧЛАЛ



ЦУТГАМАЛ ТӨМӨР БЕТОН ХИЙЦИЙН МАТЕРИАЛЫН ТОДОРХОЙЛОЛТ

Позиц	Тэмдэглэгээ	Нэр	Тоо ширхэг	Хүнд /кг/	
				Нэгж	Нийт
		Дээврийн парaped	1	742.7	742.7
1	ГОСТ 5781-82*	Φ 16 А400 L= 1100	90	1.7	156.3
2	ГОСТ 5781-82*	Φ 16 А400 L= 1250	90	2.0	177.6
3	ГОСТ 5781-82*	Φ 14 А400 L= 1250	90	1.5	135.9
4	ГОСТ 5781-82*	Φ 14 А400 L= 1450	90	1.8	157.7
5	ГОСТ 5781-82*	Φ 8 А240 L= 8900	32	3.5	112.4
6	ГОСТ 5781-82*	Φ 8 А240 L= 240	30	0.1	2.8
0		Материал В15 /М200/ V=3.6м3 x 1			

Тайлбар
1. Барилга архитектур БА- зурагтай хамт үзнэ үү.



"ЗАСАГ ДАРГЫН ТАМГЫН ГАЗРЫН БАРИЛГА" Хөвсгөл аймаг, Цэцэрлэг сум.		Төслийн дугаар: TSB-04/19	Үе шат: А.3
Огтлол 1-1 арматурчлал		Зургийн дугаар: ББ-063 нийт 63	Хувилбар: 1
Хаяг, байршил: Монгол улс, Улаанбаатар хот, 4-р хороо, Пийс талуурийн 17 давхар, 1701 тоот.	Инженер А.Чуганбаяр	Огноо: 2019-08-01	Масштаб: 1 : 20
	Гүйцэтгэсэн В.Баасанбаатар		
	Шалгасан Б.Шинэбаяр		



Цахилгаан хангамжын зураг төслийн

"ОРГИЛТ-ОД" ХХК

Тусгай зөвшөөрлийн дугаар: ЗТ11-894/18

Хаяг: УБ хот. СБД 6-р хороо, 38-р байр 0 тоот

Утас: 77319110, 99139110

ТГ шифр: OD-04/2022

Хөвсгөл аймаг, Жаргалант сум,
"ЗАСАГ ДАРГЫН ТАМГЫН
ГАЗРЫН БАРИЛГА"

Гадна цахилгааны ажлын зураг

ЗАХИРАЛ:  / Б.МӨНХЗОЛБОО /

УЛААНБААТАР ХОТ
2022 ОН

ГЦ МАРКИЙН АЖЛЫН ЗУРГИЙН ИЖ БҮРДЭЛ

Д/д	Зургийн марк	Хуудасны нэр	Тайлбар
1	ГЦ-1	Зургийн жагсаалт, тайлбар дичиг, материалын түүвэр	
2	ГЦ-2	Материалын түүвэр, угсралтын ажлын хэмжээ, кабелийн хүснэгт	
3	ГЦ-3	0.4 кВ-н цахилгаан дамжуулах агаарын шугам, цахилгаан дамжуулах кабель шугамын трасс, зөвшөөрөл М1:1000	
4	ГЦ-4	0.4 кВ-ын ЦДАШ, ЦДКШ-ын трасс М1:500	
5	ГЦ-5	0.4 кВ-ын ЦДАШ, ЦДКШ-ын трасс М1:500	
6	ГЦ-6	Кабелийн шуудууны огтлол	
7	ГЦ-7	0.4кВ ЦДАШ-ын угсралтын ажлын хэмжээ	
8	ГЦ-8	0.4кВ-ын тулгуурын материалын түүвэр	
9	ГЦ-9	0.4 кВ ЦДАШ-ын материалын түүвэр	
10	ГЦ-10	0.4кВ-ын Эргэлтийн давхар утастай анкер тулгуур	
11	ГЦ-11	0.4кВ-ын Өнцгийн давхар утастай анкер тулгуур	
12	ГЦ-12	0.4кВ-ын Салбаралтын давхар утастай анкер тулгуур	
13	ГЦ-13	0.4кВ-ын Тулаас тогтоогч Тулаастай тулгуур	
14	ГЦ-14	0.4кВ-ын М холбогч U бүслүүр	
15	ГЦ-15	0.4кВ-ын Тулгуурын газардуулах байгууламж	
16	ГЦ-16	0.4кВ-ын Тулгуурын газардуулах, Бүслүүр	
17	ГЦ-17	0.4кВ-ын Хэсэглэл	
18	ГЦ-18	Хэрэглэгчийн 380В-ын тоолуурын хайрцаг	
19	ГЦ-19	Тоолуурын хайрцагны материалын орц, суурилуулалт	
20	ГЦ-20	Газардуулгын байрлуулалт	

КАБЕЛЬ ШУГАМЫН ПАСПОРТ

Д/Д	Нэр	Хуудасны нэр
1	Захиалагч багууллага	-
2	Ашиглагч байгууллага	-
3	Кабель шугамын угсралт хийх хугацаа	2022 он
4	Кабелийн марк хөндлөн огтлол	АВБДШВ(3x50+1x35)мм2
5	Кабель шугамын трассын урт, м	40
6	Кабель шугамын урт, м	70
7	Кабелийн төгсгөлийн холболтын муфт, ком	2
8	Инженерийн байгууламжтай хийх зөрлөгийн тоо,ш	2

ТАЙЛБАР


Хөвсгөл аймаг, Жаргалант сум. Засаг даргын тамгын газрын барилгын гадна цахилгааны зургийг ерөнхий төлөвлөгөө, газар дээр нь хийсэн судалгаа, "ЭБЦТС" ТӨХК-ийн Булганы салбар 20121 оны 09 сарын 09-ны өдрийн 456/201 дугаар техникийн нөхцөлийг үндэслэн гадна цахилгааны зургийг зүйцэтгэв.

Холбогдох цэг: Техникийн нөхцөлийн дагуу АТП-1 дэд станцын 0.4кВ-ын Ерөнхий щитэнд гаргалгаа гарган ачаалалдаа тохирсон хөндлөн огтлолтой кабель шугамаар ЦЭХ авах. Шинэ гаргалгаа гаргаж одоо байгаа тулгуурыг ашиглаж шон хооронд СИП-50мм2 татаж, төгсгөлийн тулгуурт 380В-н тоолууртай хайрцаг байрлуулж стандартын шаардлагад нийцсэн газар кабель утсаар барилгыг холбож авах. Төлөвлөж буй барилгын хэсэгт ЦДАШ-ын таарсан хуучин гаргалгаа болох Дэд станцаас 1-5 тулгуур хүртлэх СИП дүүлгаж, Шинэ бетон төмөр тулгуураар дамжуулж хуучин холболтоор шинэ СИП-50мм2-аар холдох. Гадна явган хүний гэрэлтүүлэгт 4,5м өндөртэй шон 3ш гэрэлтүүлэг төлөвлөж өгсөн болно. Мөн авто зам талбайд 8м өндөртэй 2ш гэрэлтүүлэгчийг тус тус төлөвлөсөн. Гадна гэрэлтүүлгийн унтраалгыг жижүүрийн үүдэнд байрлуулна. Хүчний кабель шугамыг газрын хөрсний түвшингээс 0,7м гүнд суурилуулж элсээр кабелийг хучиж, тоосгоор хамгаалалт хийж өгнө. Кабель шугам нь авто замтай огтлолцох бол кабелийг хонгил, блок буюу замын эзэмшил газрын бүх өргөний дагуу хоолойд тавьж, замын далангаас 1 м-с багагүй, ус зайлуулах сувгийн ёроолоос 0,5 м-с багагүй зайд байрлуулах ёстой. Газардуулга: Зураг төсөл, судалгаа шинжилгээний ИНЖЕНЕР ГЕОДЕЗИ ХХКомпанид боловсруулсан Архив: тоот геологийн дүгнэлтээс: ИГЭ-1 Гэсгэлэн байдалтай элсэн чигжээстэй хайрган ул хөрс: Улрлын хөлдөлтийн норматив гүн-4.02м Хөрсний цахилгаан эсэргүүцэл хуурай нөхцөлд 2000-10000 Ом*м, Устай нөхцөлд 200-600 Ом*м, Барилгын газар чичирхийллийн балл 9 байна.

Хүчний кабель шугамыг газрын хөрсний түвшингээс 0,7м гүнд суурилуулж элсээр кабелийг хучиж, тоосгоор хамгаалалт хийж өгнө. Кабель шугам нь авто замтай огтлолцох бол кабелийг хонгил, блок буюу замын эзэмшил газрын бүх өргөний дагуу хоолойд тавьж, замын далангаас 1 м-с багагүй, ус зайлуулах сувгийн ёроолоос 0,5 м-с багагүй зайд байрлуулах ёстой.

Угсралтын ажлыг БД43-101-03, БНБД 3.05.06-85-н дагуу мэргэжлийн байгууллагаар хийлгэх хэрэгтэй. Кабель шугамын угсралтын ажлын үед ААД, ТАД -ийг мөрдөх хэрэгтэй. Кабелийн улаан шугам тавих болон газар шорооны ажил эхлэхээс өмнө холбогдох байгууллагуудаас зөвшөөрөл авах хэрэгтэй.

Энэхүү зураг төсөл нь "Оргилт-Од" ХХК-ний ОЮУНЫ ӨМЧ тул зохиогчийн зөвшөөрөлгүй өөрчлөх болон олшруулахыг хориглоно.

 <p>"ЗАСАГ ДАРГЫН ТАМГЫН ГАЗРЫН БАРИЛГА" Хөвсгөл аймаг, Жаргалант сум.</p>					
Зургийн жагсаалт, тайлбар дичиг, материалын түүвэр					Үе шат: А.3
Инженер	<i>[Signature]</i>	О.Омгонцацрал	Е.Г.Шифр:	Масштаб:	Огноо:
Гүйцэтгэсэн	<i>[Signature]</i>	О.Омгонцацрал	TSB-09/2021	A3@ M1:	2022-01-06
Шалгасан	<i>[Signature]</i>	Г.Наранцэцэг	Т.Г.Шифр:	Зургийн дугаар:	Бүх хуудас:
			00-04/2022	ГЦ-1	20

КАБЕЛИЙН ХҮСНЭГТ

Д/Д	ЧИГЛЭЛ		КАБЕЛЬ			
	Эхлэл	Төгсгөл	Марк	Хөндлөн Огтлол /мм ² /	Урт /м/	Трасс /м/
1	Одоо байгаа АТП-1-н хуучин гаргалгаа	Хуучин тулгуур 5-р тулгуур хүртэл	СИП-2А	3x50+1x54.6	235	220
2	Одоо байгаа АТП-1-н шинэ гаргалгаа	Төгсгөлийн анкер тулгуур	СИП-2А	3x50+1x54.6	215	200
3	Төгсгөлийн анкер тулгуур	Шинээр төлөвлөж дүй барилга	АВБШВ	3x50+1x35	70	40
4	Шинээр төлөвлөж дүй барилга	Шинээр төлөвлөж дүй Гэрэлтүүлэг	АВБШВ	3x4	100	70

КАБЕЛЬ ШУГАМЫН УГСРАЛТЫН АЖЛЫН ХЭМЖЭЭ

Д/Д	Ажилбарын нэр	Хэмжих нэгж	Тоо хэмжээ
1	Кабель сунгах	м	170
2	Кабельд үзүүрлэлт хийх -50мм	ком	6
3	Кабельд үзүүрлэлт хийх -35мм	ком	2
4	Төгсгөвч - 50мм	ш	6
5	Төгсгөвч - 35мм	ш	2
6	Төгсгөвч - 4мм	ш	15

ГАЗАР ШОРООНЫ АЖЛЫН ХЭМЖЭЭ

Д/Д	Ажилбарын нэр	Хэмжих нэгж	Тоо хэмжээ	Тайлбар
1	0.4кВ-ийн кабелийн шуудууны нүх ухах	м ³	26.95	110
2	0.4кВ-ийн кабелийн Шуудууны нүх эргүүлж дулах	м ³	22.91	

БУУЛГАХ АЖЛЫН ХЭМЖЭЭ

Д/д	Нэр	Маяг, хэмжээ	Нэгж	Тоо	Тайлбар
1	ЦДАШ СИП	-	м	210	

ИНЖЕНЕРИЙН ШУГАМ СҮЛЖЭЭТЭЙ КАБЕЛЬ ОГТЛОЛЦОХ ЦЭГҮҮД

огтлолцолын №	Огтлолцож байгаа объектийн нэр	Огтлолцох гүн	Огтлолцох урт	Огтлолцсон тоо	Яндангийн диаметр	Тайлбар
1	Төлөвлөж дүй барилгын оролт	-0.7м	3м	1	100мм	
2	Төлөвлөж дүй барилгын оролт	-0.7м	3м	1	100мм	
Нийт огтлолцсон яндангийн тоо			6	2	100мм	

МАТЕРИАЛЫН ТҮҮВЭР

Д/д	НЭР	МАЯГ, ХЭМЖЭЭ	НЭГЖ	ТОО	ТАЙЛБАР
1	АТП-1-д гаргалгаа нэмэх ЗР 100А автомат таслуур -1ш	-	ком	1	АТП-1-д
2	1кВ-ийн хүчдэлтэй хөнгөн цагаан жилтэй 3x50+1x35мм ² хөндлөн огтлолтой хүчний кабель	АВБШВ	м	70	Трасс 40м
3	Цахилгаан дамжуулах агаарын шугам 0.4кВ СИП-2А /3x50+1x54.6/мм ²	СИП-2А	м	450	Трасс 420м
4	Одоо байгаа 0.4кВ-н тулгуурт тулаас нэмэх	ОАН-2Б	ком	1	
5	ЦДАШ-н 0.4кВ-н Эргэлтийн тулгуур	УАН-2Б	ком	1	
6	Хэрэглэгчийн 380В-ын тоолуурын хайрцаг	500x600x250	ком	1	
7	1кВ-ийн хүчдэлтэй хөнгөн цагаан жилтэй 3x4мм ² хөндлөн огтлолтой хүчний кабель	АВБШВ	м	100	Трасс 70м
8	Кабельд үзүүрлэлт хийх	50мм	ком	12	
9	Кабельд үзүүрлэлт хийх	35мм	ком	2	
10	Төгсгөвч	50мм	ш	12	
11	Төгсгөвч	35мм	ш	2	
12	Төгсгөвч	4мм	ш	15	
13	Элс	-	м3	8.80	
14	Тоосго	-	ш	880.00	
15	Анхааруулах түүз	-	м	110	
16	Гэрэлтүүлгийн нэг толгойтой ган төмөр шон h=8.0м	-	ш	2	
17	Тохижилтын гэрэлтүүлэгч ган төмөр шон /h=4.5м/	-	ш	3	
18	100Вт-ын LED гэрэлтүүлэгч, тахир толгойн хамт /кранштейны урт 1.5 м/ 220В	SVETECO 48/5376/100	ш	2	
19	50Вт-ын Тохижилтын гэрэлтүүлэгч, 4.5м өндөр баганаан(bollard) маягийн /Philips LED/	TYD-20306	ш	3	
20	Гэрэлтүүлэгч цэнэглэх утас /3x2.5 кВ.мм/	АВВГ-1кВ	м	35	
21	Газардуулгын холбогч түүзэн төмөр	40x4мм	м	6	
22	Газардуулгын электрод, L=1.5м	Ф22мм	ш	3	
23	Чян PVC хоолой /хар/	ф100мм	м	2	

Энэхүү зураг төсөл нь "Оргилт-Од" ХХК-ий ОЮУНЫ ӨМЧ тул зохиогчийн эвдшөөрөлгүй өөрчлөх болон олшруулахыг хориглоно.

2022.02.18



"ЗАСАГ ДАРГЫН ТАМГЫН ГАЗРЫН БАРИЛГА"					
Хөвсгөл аймаг, Жаргалант сум.					
Материалын түүвэр, угсралтын ажлын хэмжээ, кабелийн хүснэгт					Үе шат: А.3
Инженер	О.Омгонцацрал	Е.Г.Шифр: TSB-09/2021	Масштаб: А3@ M1:	Огноо: 2022-01-06	
Гүйцэтгэсэн	О.Омгонцацрал	Т.Г.Шифр: 0D-04/2022	Зургийн дугаар: ГЦ-2	Бүх хуудас: 20	
Шалгасан	Г.Наранцэцэг				

ГАДНА ЦАХИЛГААНЫ ТРАСС М1:1000



Зөвшөөрсөн :

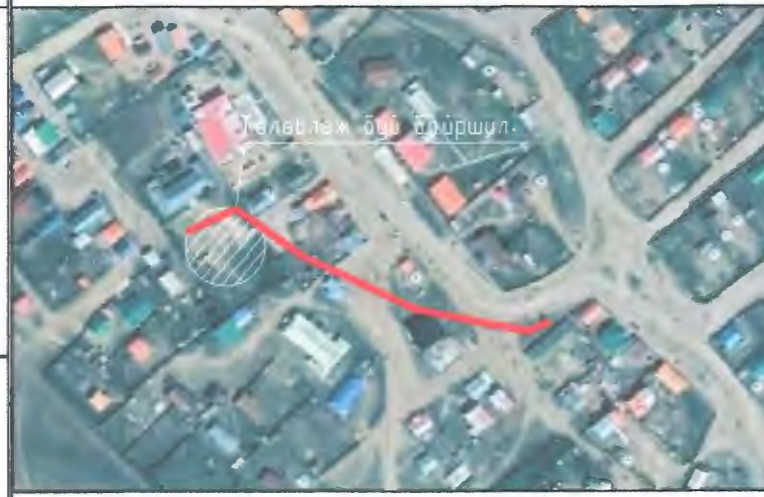
"ЭБЦТС" ТӨХК-ийн БУЛГАМ САЛБАРЫН
ЕРӨНХИЙ ИНЖЕНЕР

... /Д.МӨНХ-ЭРДЭНЭ/

ХӨВСГӨЛ АЙМГИЙН ГАЗРЫН ХАРИЛЦАА БАРИЛГА
ХОТ БАЙГУУЛАЛТЫН ГАЗРЫН Б.ХБХ-ийн ДАРГА:

... /Б.ЭНХЖАРГАЛ /

БАЙРШДЫН ТОЙМ



ТАНИХ ТЭМДЭГ:

- Төлөвлөж дүй барилга, байгууламж
- Төлөвлөж дүй авто зам
- Төлөвлөж дүй явган хүний зам
- Төлөвлөж дүй авто зогсоол
- Төлөвлөж дүй ногоон байгууламж
- Төлөвлөж дүй хүүхдийн тоглоомын талбай
- Одоо байгаа барилга
- Бохир усны шугам
- Дулааны шугам
- Цэвэр усны шугам
- Одоо байгаа агаарын дэд өртөө
- Одоо байгаа СИП-г дүүлгах
- Одоо байгаа төмөр бетон тулгуур
- Төлөвлөж дүй төмөр бетон тулгуур
- Төлөвлөж дүй СИП утас
- Төлөвлөж дүй АВБШ6/3x50+1x35/мм2
- Төлөвлөж дүй Ас/я ф100мм
- Төлөвлөж дүй явган хүний гэрэл
- Төлөвлөж дүй Талбайн гэрэл

ТОВЧ ТҮҮВЭР

Д/д	Материалын нэр	Тип марк	Тоо ширхэг
1	0.4кВ ЦДАШ	СИП-2А-50мм2	450м
2	0.4кВ ЦДКШ	АВБШ6 /3x50+1x35/мм2	70м
3	Гэрэл 4.5м	L1	3ш
4	Гэрэл 8м	L2	2ш
5	0.4кВ ЦДКШ	АВБШ6 /3x4/мм2	100м

5.19
2022.02.18

Энэхүү зураг төсөл нь "Оргилт-Од" ХХК-ний ОЮУНЫ ӨМЧ тул зохиогчийн зөвшөөрөлгүй өөрчлөх болон олшруулахыг хориглоно.

Зөвшөөрөлцсөн

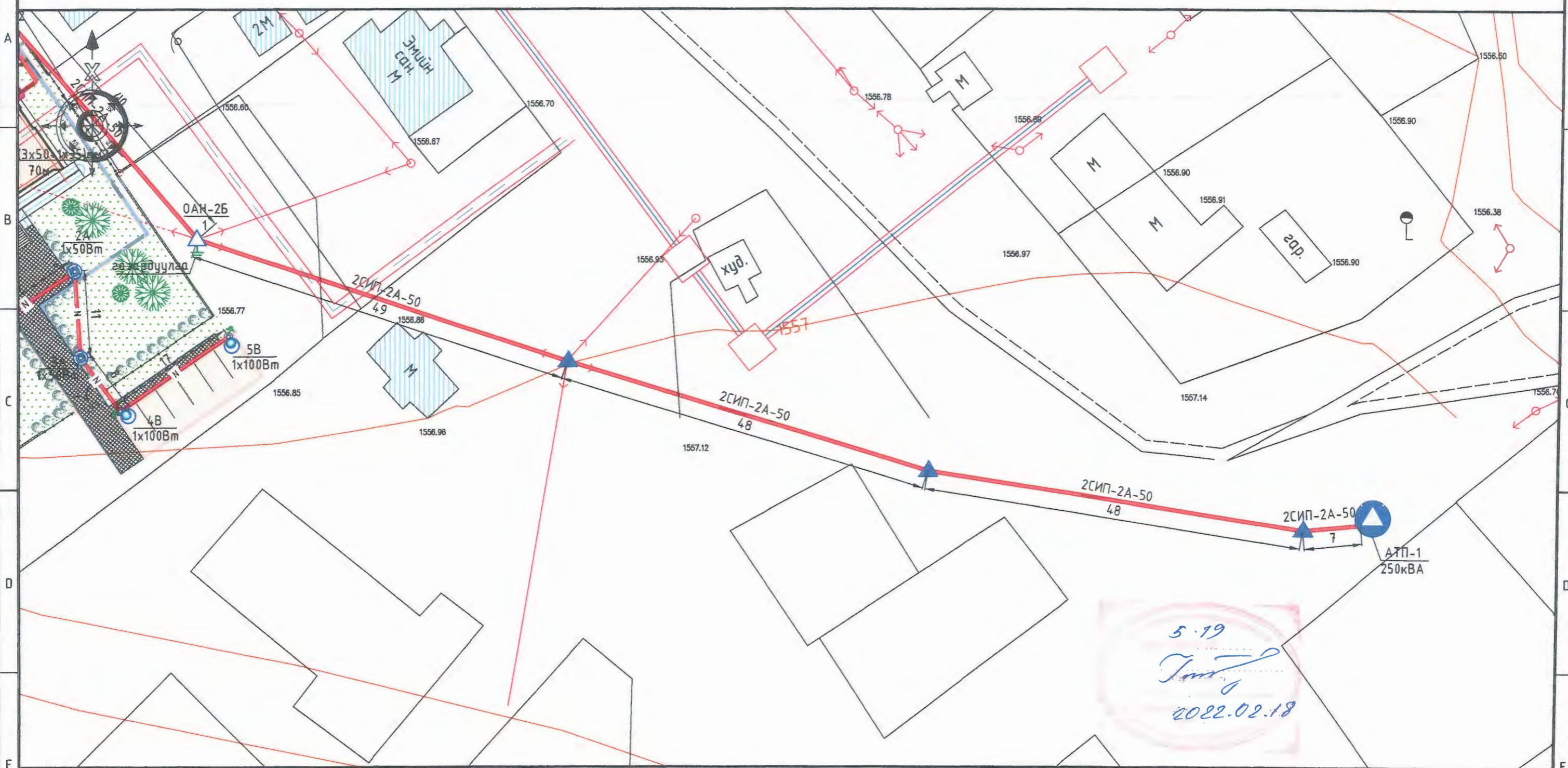
ЕТ	Д.Санчирсуу
ГДГ	Э.Оюунгэрэл
УХАТ	Ш.Баярдаатар
ГХ	Т.Тамир

БАРИЛГЫН ЭВРАГ, ТӨСӨВ
"ОРГИЛТ-ОД" ХХК
Цахим шуудан:
ORGILT_OD@yahoo.com
Утас:
99139110, 77319110

“ЗАСАГ ДАРГЫН ТАМГЫН ГАЗРЫН БАРИЛГА”
Хөвсгөл аймаг, Жаргалант сум.

0.4 кВ-ын ЦДАШ, ЦДКШ-ын трасс		Ye шат: А.З	
Инженер	О.Отгонцацрал	Е.Г.Шифр:	Масштаб:
Гүйцэтгэсэн	О.Отгонцацрал	TSB-09/2021	АЗ@ М1:1000
Шалгасан	Г.Наранцэцэг	Т.Г.Шифр:	Зургийн дугаар:
		00-04/2022	ГЦ-3
			Огноо: 2022-01-06
			Бүх хуудас: 20


ГАДНА ЦАХИЛГААНЫ ТРАСС М1:500



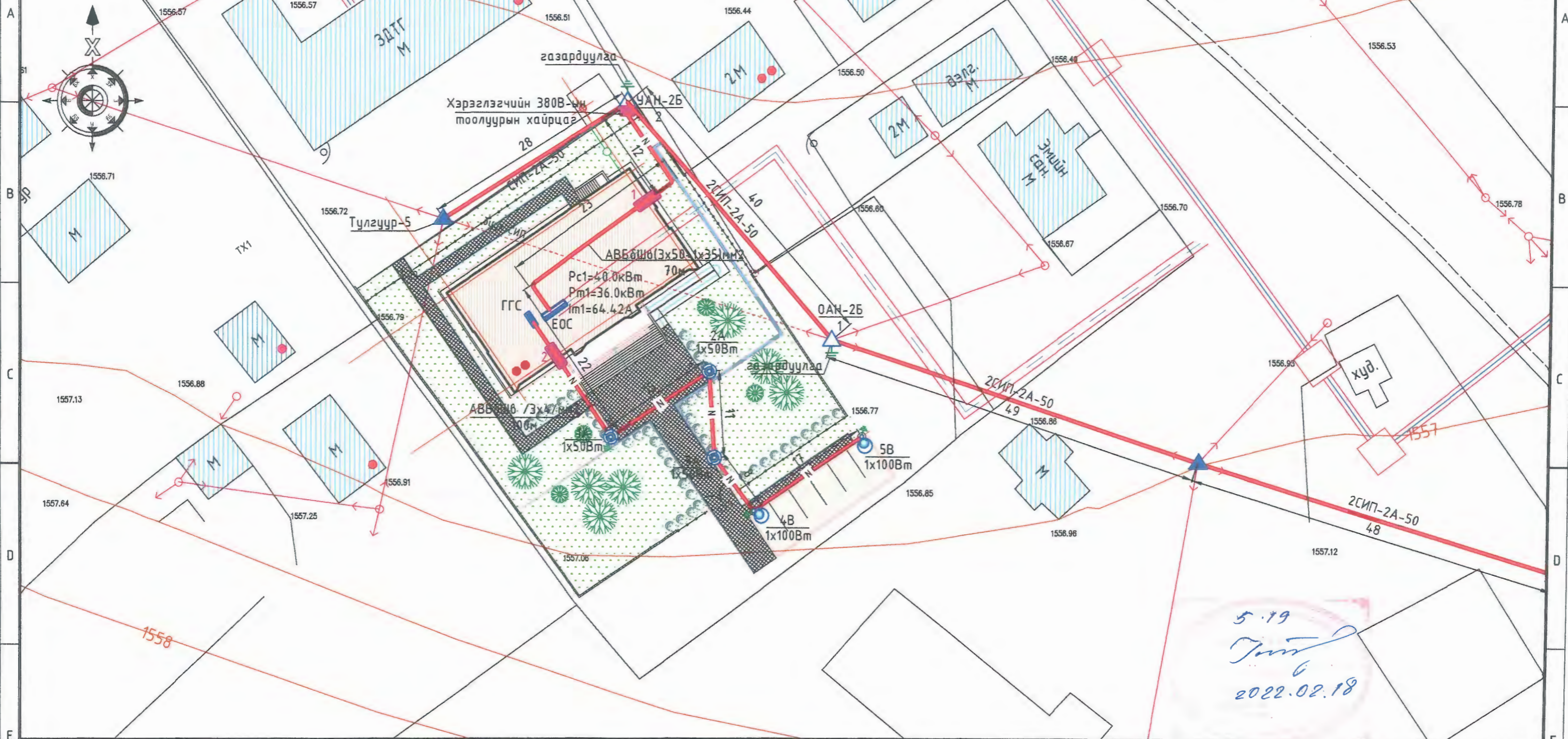
ТАНИХ ТЭМДЭГ:

- | | | | |
|--|--|--|----------------------------------|
| | Төлөвлөж дүй барилга, дайгууламж | | Одоо байгаа агаарын дэд өртөө |
| | Төлөвлөж дүй авто зам | | Одоо байгаа СИП-г буулгах |
| | Төлөвлөж дүй явган хүний зам | | Одоо байгаа төмөр бетон тулгуур |
| | Төлөвлөж дүй авто зогсоол | | Төлөвлөж дүй төмөр бетон тулгуур |
| | Төлөвлөж дүй ногоон дайгууламж | | Төлөвлөж дүй СИП утас |
| | Төлөвлөж дүй хүүхдийн тоглоомын талбай | | Төлөвлөж дүй АВБШВ/3x50+1x35/мм2 |
| | Одоо байгаа барилга | | Төлөвлөж дүй Ас/я ф100мм |
| | Бохир усны шугам | | Төлөвлөж дүй явган хүний гэрэл |
| | Дулааны шугам | | Төлөвлөж дүй Талбайн гэрэл |
| | Цэвэр усны шугам | | |

Энэхүү зураг төсөл нь "Оргилт-Од" ХХК-ний ОЮУНЫ ӨМЧ тул зохиогчийн зөвшөөрөлгүй өөрчлөх болон олшруулахыг хориглоно.

 БАРИЛГЫН ЗУРАГ, ТӨСӨВ "ОРГИЛТ-ОД" ХХК Цахим хуудас ORGILT_OD@yahoo.com Утас: 99139110, 77319110		"ЗАСАГ ДАРГЫН ТАМГЫН ГАЗРЫН БАРИЛГА" Хөвсгөл аймаг, Жаргалант сум.					
		0.4 кВ-ын ЦДАШ, ЦДКШ-ын трасс			Үе шат: А.3		
Инженер	<i>О.Омгонцацрал</i>	Е.Г.Шифр:	ТSB-09/2021	Масштаб:	АЗ@ М1:500	Огноо:	2022-01-06
Гүйцэтгэсэн	<i>О.Омгонцацрал</i>	Т.Г.Шифр:	ОД-04/2022	Зургийн дугаар:	ГЦ-4	Бүх хуудас:	20
Шалгасан	<i>Г.Наранцэцэг</i>						

ГАДНА ЦАХИЛГААНЫ ТРАСС М1:500



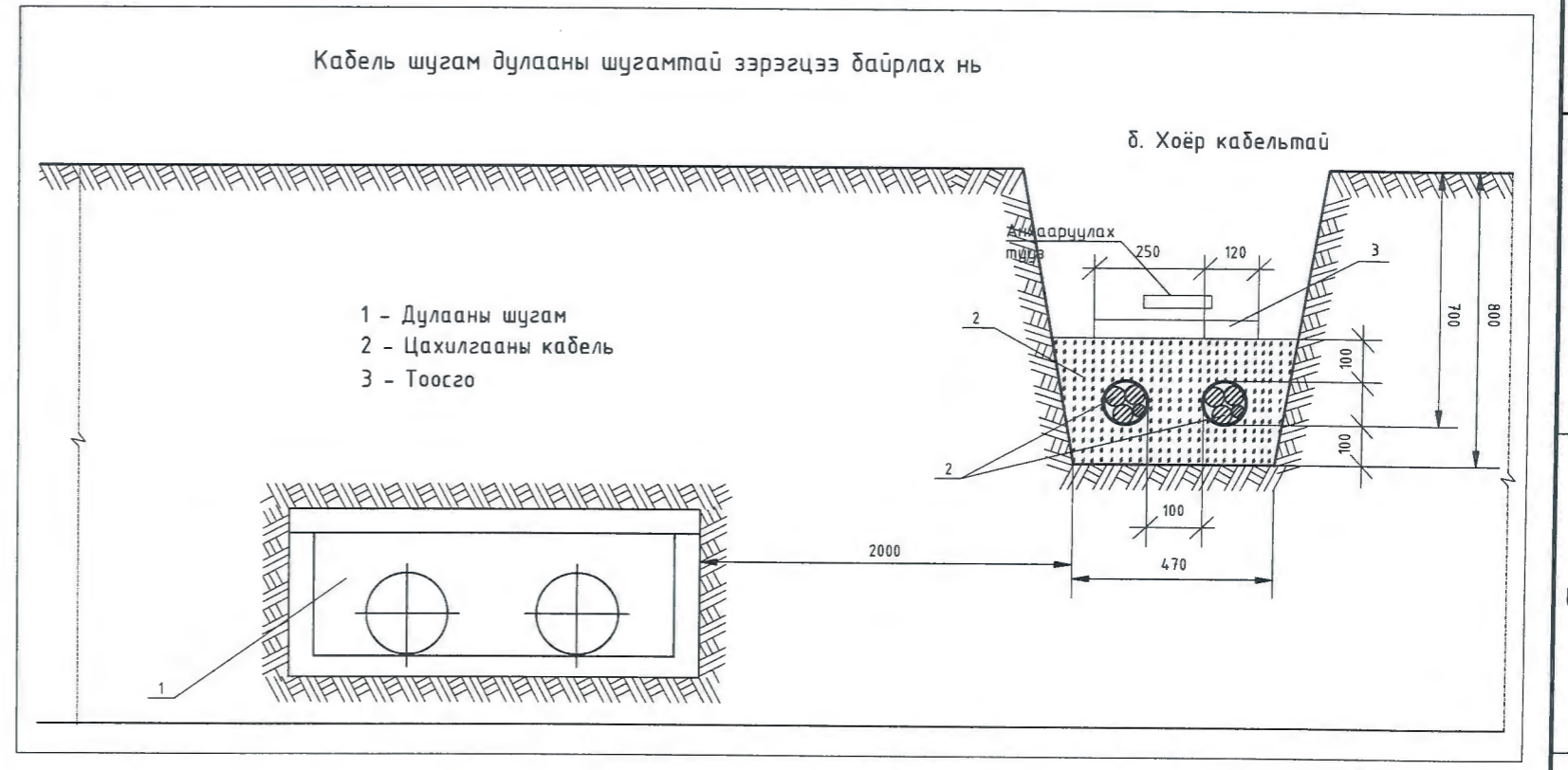
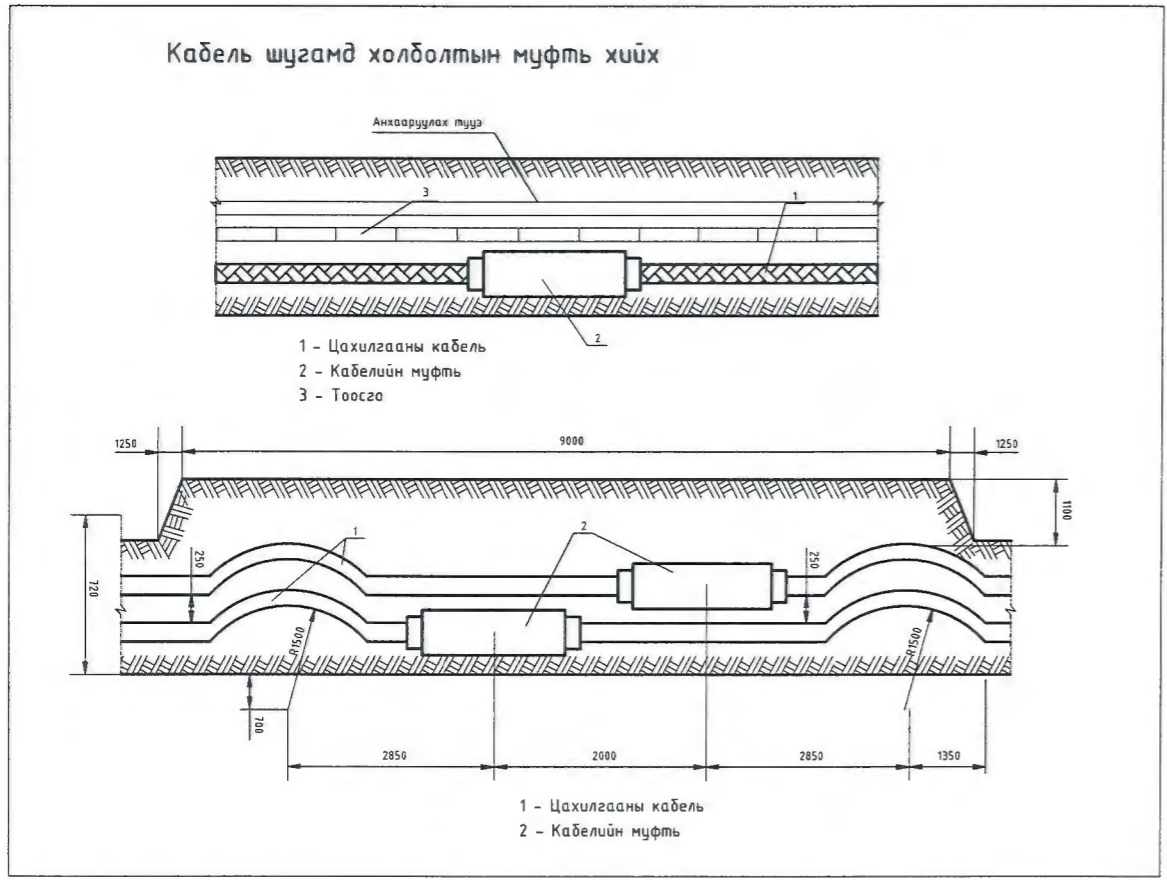
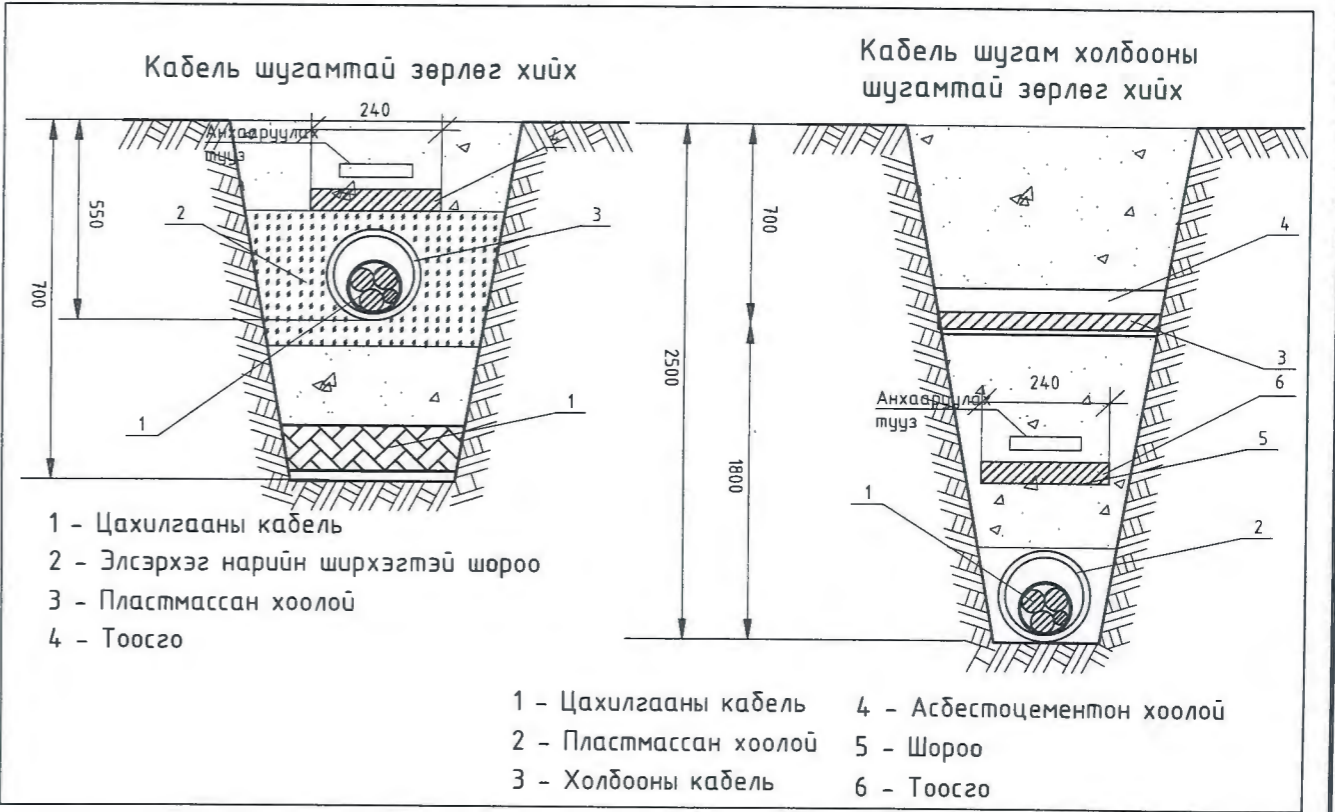
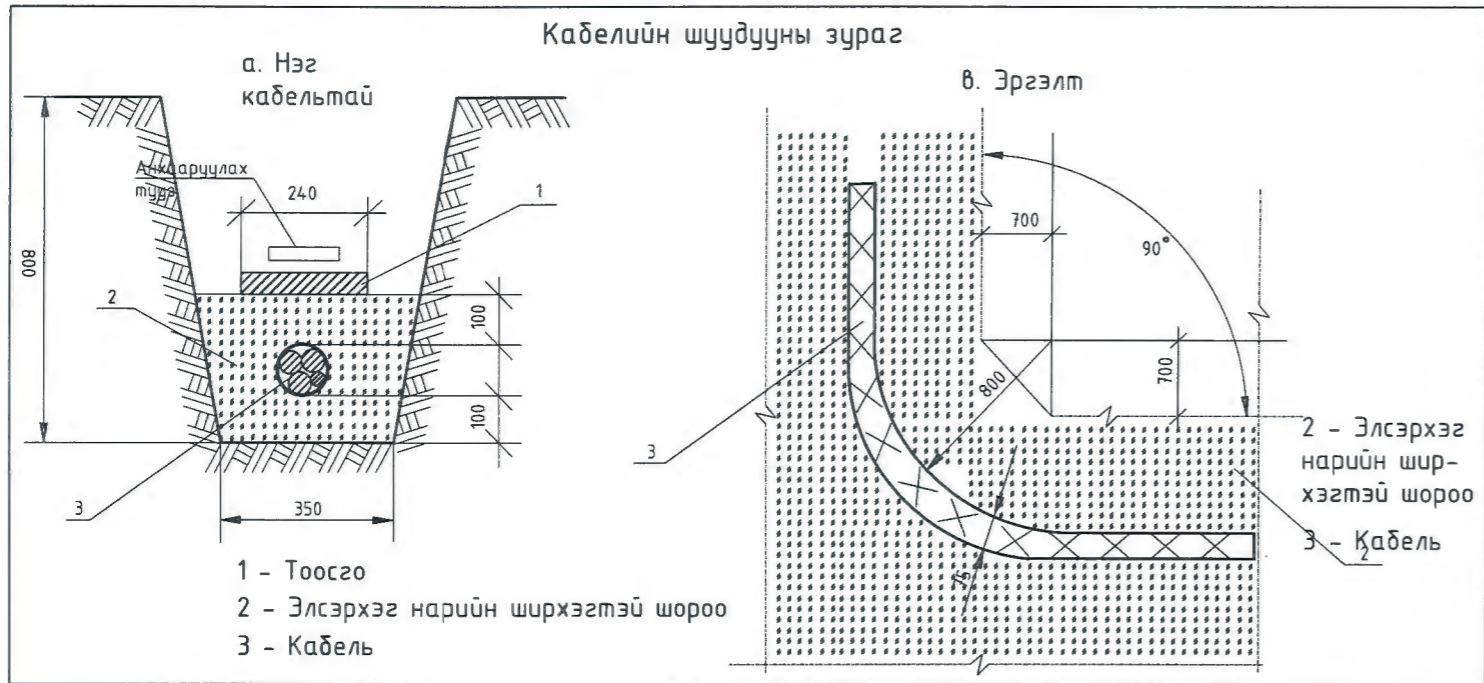
ТАНИХ ТЭМДЭГ:

- | | | | |
|--|--|--|----------------------------------|
| | Төлөвлөж дүй барилга, байгууламж | | Одоо байгаа агаарын дэд өртөө |
| | Төлөвлөж дүй авто зам | | Одоо байгаа СИП-г дүүлгах |
| | Төлөвлөж дүй явган хүний зам | | Одоо байгаа төмөр бетон тулзуур |
| | Төлөвлөж дүй авто зогсоол | | Төлөвлөж дүй төмөр бетон тулзуур |
| | Төлөвлөж дүй ногоон байгууламж | | Төлөвлөж дүй СИП утас |
| | Төлөвлөж дүй хүүхдийн тоглоомын талбай | | Төлөвлөж дүй АВБШ6/3x50+1x35/мм2 |
| | Одоо байгаа барилга | | Төлөвлөж дүй Ас/я ф100мм |
| | Бохир усны шугам | | Төлөвлөж дүй явган хүний гэрэл |
| | Дулааны шугам | | Төлөвлөж дүй Талбайн гэрэл |
| | Цэвэр усны шугам | | |

Энэхүү зураг төсөл нь "Оргилт-Од" ХХК-ний ОЮУНЫ ӨМЧ түл зохиогчийн зөвшөөрөлгүй өөрчлөх болон олшруулахыг хориглоно.

"ЗАСАГ ДАРГЫН ТАМГЫН ГАЗРЫН БАРИЛГА" Хөвсгөл аймаг, Жаргалант сум.				
0.4 кВ-ын ЦДАШ, ЦДКШ-ын трасс				Үе шат: А.3
Инженер	<i>О.Отгонцарал</i>	Е.Г.Шифр:	Масштаб:	Огноо:
Гүйцэтгэсэн	<i>О.Отгонцарал</i>	TSB-09/2021	A3@ M1:500	2022-01-06
Шалгасан	<i>Г.Наранцэцэг</i>	Т.Г.Шифр:	Зургийн дугаар:	Бүх хуудас:
		OD-04/2022	ГЦ-5	20

БАРИЛГЫН ЭУРАГ, ТӨСӨВ
"ОРГИЛТ-ОД" ХХК
 Утас: 99139110, 77319110
 ORGILT_OD@yahoo.com



Энэхүү зураг төсөл нь "Оргилт-Од" ХХК-ний ОЮУНЫ ӨМЧ тул зохиогчийн зөвшөөрөлгүй өөрчлөх болон олшруулахыг хориглоно.

"ЗАСАГ ДАРГЫН ТАМГЫН ГАЗРЫН БАРИЛГА" Хөвсгөл аймаг, Жаргалант сум.					
Каблийн шуудууны огтлол					Үе шат: А.3
Инженер	<i>O.Osh</i>	О.Омгонцацрал	Е.Г.Шифр: TSB-09/2021	Масштаб: А3@ M1:	Огноо: 2022-01-06
Гүйцэтгэсэн	<i>O.Osh</i>	О.Омгонцацрал	Т.Г.Шифр: 00-04/2022	Зургийн дугаар: ГЦ-6	Бүх хуудас: 20
Шалгасан	<i>O.Osh</i>	Г.Наранцэцэг			

БАРИЛГЫН ЗУРАГ, ТӨСӨВ
"ОРГИЛТ-ОД" ХХК
Утасны утас: ORGILT_OD@yahoo.com
Утас: 99139110, 77319110

0.4 кВ ЦДАШ-ийн ТЕХНИК ЭДИЙН ЗАСГИЙН ҮЗҮҮЛЭЛТҮҮД

Д/д	Үзүүлэлтүүд	Тип марк	Хэмжих нэгж	Тоо хэмжээ	Тайлбар
1	Цахилгаан дамжуулах утасны урт	-	км	0.00	
2	Дамжуулагч утасны урт	СИП-2А-70	км	0.00	
3	Дамжуулагч утасны урт	СИП-2А-50	км	0.45	
4	Дамжуулагч утасны урт	СИП-2А-35	км	0.00	
5	Завсрын тулгуурын тоо	-	ш	9	
6	Тулаастай тулгуурын тоо	-	ш	3	
7	Нийт тулгуурын тоо	-	ш	12	
8	9м урттай төмөр бетон баганын тоо	-	ш	3	
9	Хэт хүчдэл хязгаарлагч суурилуулсан	-	ш	0	
10	Зөрлөгийн тоо	-	ком	0	

0,4 кВ ЦДАШ-ийн паспорт

Д/д	Нэр	Үзүүлэлт
1	Захиалагч байгууллага	-
2	Ашиглагч байгууллага	-
3	Барилгын байгууллага, баригдах он	2022
4	Шугамын урт /км/	0.42
5	Бүх тулгуурын тоо	12
6	Завсрын тулгуурын тоо	9
7	Тулаастай тулгуурын тоо	3
8	Өндөрлөсөн тулгуурын тоо	0
9	Цаг уур ба трассын дагуух нөхцөл	
10	Ердийн нөхцөлтэй трассын урт	0.42
11	Чултай трассын урт	0
12	Намагтай трассын урт	0
13	Шугамын нийт трассын урт	0.42
14	Мөстөлтийн район	II
15	Салхины район	III
16	Мөстөлтийн зузаан	10 мм
17	Салхины хурд	24 м/с

0.4 кВ ЦДАШ-ын УГСРАЛТЫН АЖЛЫН ХЭМЖЭЭ

Д/д	Ажилбарын нэр	Тип марк	Хэмжих нэгж	Ажлын тоо хэмжээ			Нийт
				Ердийн	Чулархаг	Намагтай	
1	ЦДАШ-н тулгуурт утас татах /трасс/	СИП-2А-70	км	0.00	0	0	0.00
2		СИП-2А-50	км	0.42	0	0	0.42
3		СИП-2А-35	км	0	0	0	0
4	Хуучин тулгуур ашиглах	ПН-2Б	ш	0			
5		УАН-2Б	ш	2			
6		ОАН-2Б	ш	3			
7		АКН-2Б	ш	0			
8	Газардуулгын босоо электрод угсрах	Круг 22	м	10			
9	Газардуулгын хэвтээ электрод угсрах	Полоса 4x40	м	20			
10	Тулгуурт газардуулгын буултын утасыг угсрах	Катанка 10мм	м	22			
11	Тулгуурт цэнэг шавхагч суурилуулах цэгийн тоо	ОПН-0.38	ш	0			
12	Тулгуурт төгсгөлийн муфьттай кабель угсрах	1ПКНТп	ш	0			
13	Тулгуурт шинээр тавих тоолуурын хайрцаг суурилуулах	380В	ком	1			

0.4 кВ ЦДАШ-ын тулгуур угсралтын ажлын хэмжээ

Д/д	Ажилбарын нэр	Хэмжих нэгж	Ажлын хэмжээ хөрсний зэргээр							Нийт
			1	2	3	4	5	6	7	
1	ПН-2Б тулгуур угсрах	ком	0	0	0	0	0	0	0	0
2	УАН-2Б тулгуур угсрах	ком	0	0	0	1	0	0	0	1
3	ОАН-2Б тулгуур угсрах	ком	0	0	0	1	0	0	0	1
4	АКН-2Б тулгуур угсрах	ком	0	0	0	0	0	0	0	0
5	Тулгуурын дүн		0	0	0	2	0	0	0	2
6	Давтан газардуулгатай тулгуурын тоо		0	0	0	2	0	0	0	2
7	Тулгуурын нүх ухах	мЗ	0	0	0	3.3	0	0	0	3.3
8	Тулгуурын нүх эргүүлж булах	мЗ	0	0	0	3.14	0	0	0	3.135
9	Газардуулгын шуудуу ухах	мЗ	0	0	0	5.6	0	0	0	5.6
10	Газардуулгын шуудууг эргүүлж булах	мЗ	0	0	0	5.32	0	0	0	5.32

5-19
2022.02.18

17-1137
1117437971
Галбадрахын ГАНТУЯА
ЗӨВЛӨХ ИНЖЕНЕР
УЗ-ЦХ


Энэхүү зураг төсөл нь "Оргилт-Од" ХХК-ний ОЮУНЫ ӨМЧ тул зохиогчийн зөвшөөрөлгүй өөрчлөх болон олшруулахыг хориглоно.

"ЗАСАГ ДАРГЫН ТАМГЫН ГАЗРЫН БАРИЛГА"					
Хөвсгөл аймаг, Жаргалант сум.					
0.4кВ ЦДАШ-ын угсралтын ажлын хэмжээ					Үе шат: А.3
Инженер	О.Омгонцацрал	Е.Г.Шифр:	Т.Шифр:	Масштаб:	Огноо:
Гүйцэтгэсэн	О.Омгонцацрал	TSB-09/2021	OD-04/2022	A3@ M1:	2022-01-06
Шалгасан	Г.Наранцэцэг	Зургийн дугаар:	ГЦ-7	Бүх хуудас	20

0.4 кВ-ын ТУЛГУУРЫН МАТЕРИАЛЫН ТҮҮВЭР

Д/д	Материалын нэр	Тул марк	Нэгж	Хуучин тулгуур ашиглах								АКН-2Б		ОАН-2Б		УАН-2Б		ПН-2Б		Нийт
				АКН-2Б		ОАН-2Б		УАН-2Б		ПН-2Б		Бүгд	Нэгд	Бүгд	Нэгд	Бүгд	Нэгд	Бүгд	Нэгд	
				Бүгд	Нэгд	Бүгд	Нэгд	Бүгд	Нэгд	Бүгд	Нэгд									
1	Бетон шон	УКШ	ш	0	0	0	0	0	0	0	0	0	2	1	2	2	2	0	1	3
2	Бетон суурьтай модон шон	ПН-2ДБ	ш	0	2	6	2	4	2	0	1	0	0	0	0	0	0	0	0	10
3	Кронштейн тогтоогч бүслүүр	диаметр 150 мм	ш	0	1	6	2	4	2	0	1	0	1	6	2	2	2	0	1	18
4	Кронштейн	Z-7	ш	0	1	9	3	4	2	0	1	0	1	6	3	2	2	0	1	21
5	Бүслүүрийн доолт	M16x50	ш	0	2	12	4	8	4	0	2	0	2	4	4	4	4	0	2	28
6	Гайка	M16	ш	0	6	24	8	16	8	0	2	0	6	8	8	8	8	0	2	56
7	Шайда	M17	ш	0	12	48	16	32	16	0	4	0	12	16	16	16	16	0	4	112
8	Татагч	РА-1500	ш	0	1	9	3	4	2	0	0	0	1	3	3	2	2	0	0	18
9	Баригч	NXGF-1	ш	0	0	0	0	0	0	0	1	0	0	0	0	0	0	0	1	0
10	Тулаас тогтоогч	L63x6x530	ш	0	0	0	0	0	0	0	0	0	2	2	2	2	2	0	0	4
11	М холбогч	D=160мм	ш	0	0	0	0	0	0	0	0	0	1	1	1	1	1	0	0	2
12	Тулаас тогтоогч доолт	M16x220	ком	0	0	0	0	0	0	0	0	0	4	4	4	4	4	0	0	8
13	Тулаасны U бүслүүр	d=160, M16	ком	0	0	0	0	0	0	0	0	0	1	1	1	1	1	0	0	2
14	Тулаас хязгаарлагч	L63x6x280	ш	0	0	0	0	0	0	0	0	0	1	1	1	1	1	0	0	2
15	Салбарлагч	ТТД-181	ш	0	0	12	4	8	4	0	0	0	0	4	4	4	4	0	0	28

Энэхүү зураг төсөл нь "Оргилт-Од" ХХК-ний ОЮУНЫ ӨМЧ тул зохиогчийн зөвшөөрөлгүй өөрчлөх болон олшруулахыг хориглоно.

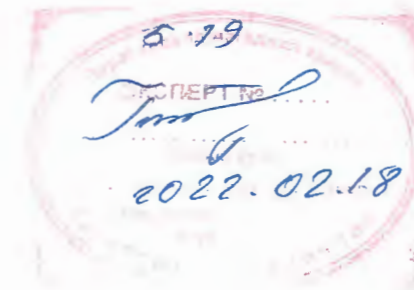
 БАРИЛГЫН ЗҮРЭГ, ТӨСӨВ "ОРГИЛТ-ОД" ХХК Уулзвар: ОРГИЛТ_ОД@yahoo.com Утас: 99139110, 77319110	"ЗАСАГ ДАРГЫН ТАМГЫН ГАЗРЫН БАРИЛГА" Хөвсгөл аймаг, Жаргалант сум.					
	0.4кВ-ын тулгуурын материалын түүвэр					Үе шат: А.3
	Инженер	<i>О.Орлов</i>	0.0тгонцацрал	Е.Г.Шифр:	Т.Г.Шифр:	Масштаб:
	Гүйцэтгэсэн	<i>О.Орлов</i>	0.0тгонцацрал	TSB-09/2021	АЗ@ M1:	Огноо:
Шалгасан	<i>Г.Наранцэцэг</i>	Г.Наранцэцэг	0D-04/2022	Зургийн дугаар:	Бүх хуудас:	
				ГЦ-8	20	

ТООЛУУРЫН САМБАРЫН МАТЕРИАЛЫН ТҮҮВЭР


Д/д	Материалын нэр	Марк тип	Хэмжих нэгж	Тоо хэмжээ	Нийт	Нэг дүрийн жин	Нийт
1	Хайрцаг	500x600x250	ком	1	1	20	20
2	Цоож	-	ш	1	1	0.2	0.2
3	Рубильник	3фаз 100А	ш	1	1	1	1
4	Гүйдлийн трансформатор	ТТИ-30 -100А	ш	1	1	1	1
5	3 фазын тоолуур	DTZY88 5A	ш	1	1	1	1
6	0-ийн шин	700x3	м	0.3	0.3	0.1	0.03
7	Шинийн хөндийрүүлэгч	-	ш	2	2	0.05	0.1
8	Монтажны утас	ПВ-660.1x50	м	2	2	0.2	0.4
9	Төгсгөвч	50мм2	ш	8	8	0.05	0.4
10	Кабель (тулгуур-хайрцаг)	3x50+1x35	м	8	8	0.5	4
11	Буултын утас	φ 8 мм	м	3	3	0.4	1.2
12	Татам төмөр	40x4	м	15	15	1.26	18.9
13	Газардуулагч электрод	φ 22 мм	м	10	10	2.4	24
14	Шит тогтоогч бүслүүр	φ 220 мм	ш	2	2	1.5	3
15	Хуваарилах хайрцагны салбарлагч	TTD-101	ш	4	4	0.1	0.4
16	Боолт	M 16x50	ш	12	12	0.2	2.4
17	Гайка	M16	ш	12	12	0.1	1.2
18	Шайда	M16	ш	24	24	0.1	2.4
19	ABS хоолой /3-тай т/х/	φ75 6m	ш	2	2	0.1	0.2
20	ABS хоолой тогтоогч	φ210мм	ш	1	1	1.5	1.5
21	ABS хоолой тогтоогч	φ180мм	ш	1	1	0.1	0.1
22	ABS хоолой тогтоогч	φ160мм	ш	1	1	0.1	0.1
23	ABS хоолой тогтоогч	U8-75мм	ш	6	6	0.1	0.6
24	ABS хоолойн цавуу	-	кг	0.05	0.05	0.1	0.01
25	ABS хоолойн 90 градусын /э холбогч/	CRS-75	ш	2	2	1.1	2.2
26	ABS хоолойн 45 градусын /орой/	CRS-75	ш	1	1	1.1	1.1
27	9 нүхтэй клеммник	>100А	ш	1	1	0.1	0.1
28	0 утасыг бэхлэх боолт	M10	ш	3	3	0.1	0.3
29	0 утасыг бэхлэх гайка	M10	ш	3	3	1.1	3.3
30	0 утасыг бэхлэх шайда	M10	ш	6	6	2.1	12.6
31	Газардуулгын салбарлагч	TTD-151	ш	1	1	0.1	0.1
32	Электрод	Э-46	кг	0.56	0.56	1	0.56
Газардуулгын ГША							
33	Газардуулгын шуудуу ухах	-	м2	4.2	4.2		
34	Газардуулгын шуудуу булах	-	м2	3.8	3.8		

0.4 кВ-ын ШУГАМЫН МАТЕРИАЛЫН ТҮҮВЭР

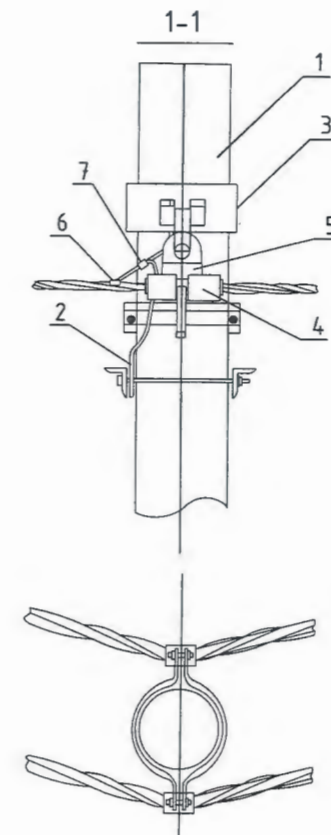
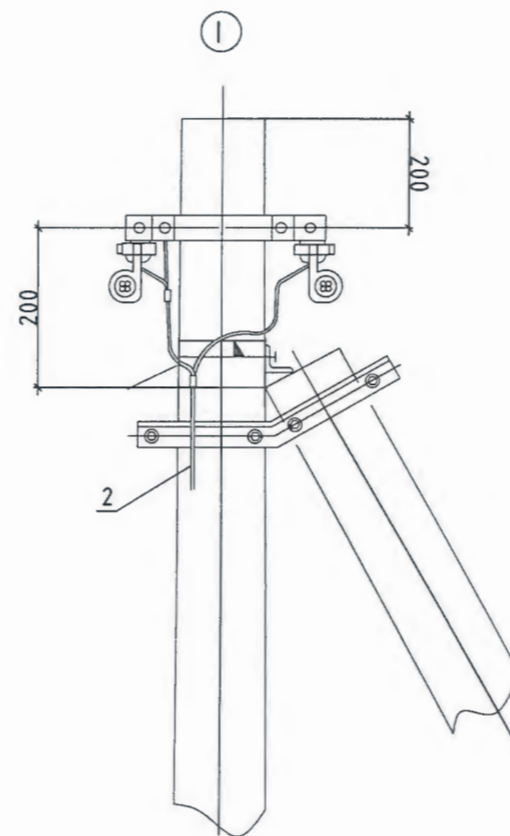
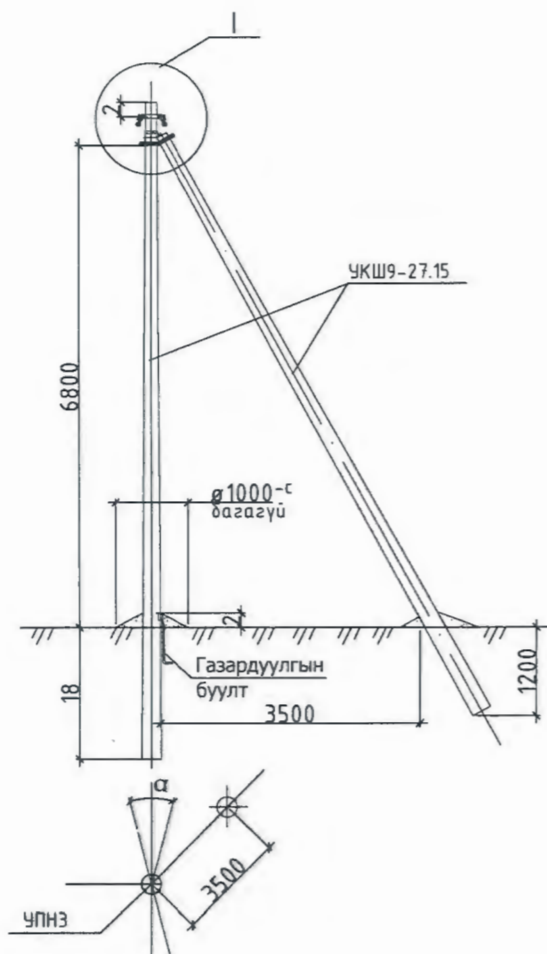
Д/д	Материалын нэр	Тип марк	Хэмжих нэгж	Тоо хэмжээ	Нэгж жин /кг/	Нийт жин /кг/
1	Төмөр бетон тулгуур	УКШ 11м	ш	0	830	0
2	Төмөр бетон тулгуур	УКШ 9-27.15	ш	3	520	1560
3	Кронштейн тогтоогч бүслүүр	диаметр 150мм	ш	18	1.5	27
4	Кронштейн	Z-7	ш	21	0.5	10.5
5	Бүслүүрийн боолт	M16x50	ш	28	0.2	5.6
6	Гайка	M16	ш	56	0.2	11.2
7	Шайда	M16	ш	112	0.1	11.2
8	Татагч	РА-1500	ш	18	1	18
9	Баригч	NXGF-1	ш	0	0.8	0
10	Тулаас тогтоогч	L63x6x530	ш	4	3.8	15.2
11	М холбогч	D=160мм	ш	2	0.3	0.6
12	Тулаас тогтоогч боолт	M16x220	ком	8	0.6	4.8
13	Тулаасны U бүслүүр	d=160, M16	ком	2	1	2
14	Тулаас хязгаарлагч	L63x6x280	ш	2	1.2	2.4
15	Салбарлагч	TTD-181	ш	28	0.12	3.36
16	СИП-2А дүрээстэй дамжуулагч утас	3x70+1x54	км	0.00	945	0.00
17	-	3x50+1x54	км	0.44	760	335.16
18	-	3x35+1x54	км	0.00	600	0
19	Буултын утас	φ 8 мм	м	22	0.37	8.14
20	Татам төмөр	40x4	м	20	1.26	25.2
21	Газардуулагч электрод	φ 22 мм	м	10	2.4	24
22	Газардуулгын салбарлагч	TTD-151	ш	2	0.1	0.2
23	Залгаас	70 мм2	ш	0	0.06	0.00
24	-	70-50 мм2	ш	0	0.06	0
25	-	50-35 мм2	ш	0	0.06	0
26	Төгсгөвч	10 мм	ш	0	0.05	0



Энэхүү зураг төсөл нь "Оргилт-Од" ХХК-ий ОЮУНЫ ӨМЧ тул зохиогчийн зөвшөөрөлгүй өөрчлөх болон олшруулахыг хориглоно.

 БАРИЛГЫН ЗУРАГ, ТӨСӨВ "ОРГИЛТ-ОД" ХХК Утас: 99139110, 77319110 ORGIL.T_OD@yahoo.com	"ЗАСАГ ДАРГЫН ТАМГЫН ГАЗРЫН БАРИЛГА" Хөвсгөл аймаг, Жаргалант сум.					
	0.4 кВ ЦДАШ-ын материалын түүвэр					Үе шат: А.3
	Инженер	<i>O.Old</i>	О.Омгонцацрал	Е.Г.Шифр:	Масштаб:	Огноо:
Гүйцэтгэсэн	<i>O.Old</i>	О.Омгонцацрал	TSB-09/2021	A3@ M1:	2022-01-06	
Шалгасан	<i>O.Old</i>	Г.Наранцэцэг	Т.Г.Шифр:	Зургийн дугаар:	Бүх хуудас:	
			00-04/2022	ГЦ-9	20	

Эргэлтийн давхар утастай анкер тулгуур УПНЗ



МАТЕРИАЛЫН ТҮҮВЭР

Байрлалын тэмдэглэгээ	Нэр	Марк	Хэмжих нэгж	Тоо ширхэг		Нэг дүрийн жин, кг
				Салбаралтгүй	Салбаралттай	
Төмөр бетон хийц						
1	Тулгуур	9м, Ф150	ш	2	2	520
Төмөр хийц						
2	У бүслүүр	U16-160	ком	1	1	1.0
3	Тулаас тогтоогч.	L63x6x534	ком	1	1	3.0
4	Тулаас баригч.	L63x6x460	ш	1	1	1.3
5	Газардуулгын утас	Ф8	м	0	7	0.5
Шугамын тоноглол						
6	Бүслүүр	Ф160x50x5	ком	1	1	1.5
7	Баригч	JXGF	ш	2	2	0.8
8	Кронштейн	Z-7	ш	2	2	0.2
9	Газар салбарлагч	JBC-0	ш	2	2	0.25
10	Хавчаар	JBL	ш	1	1	0.22

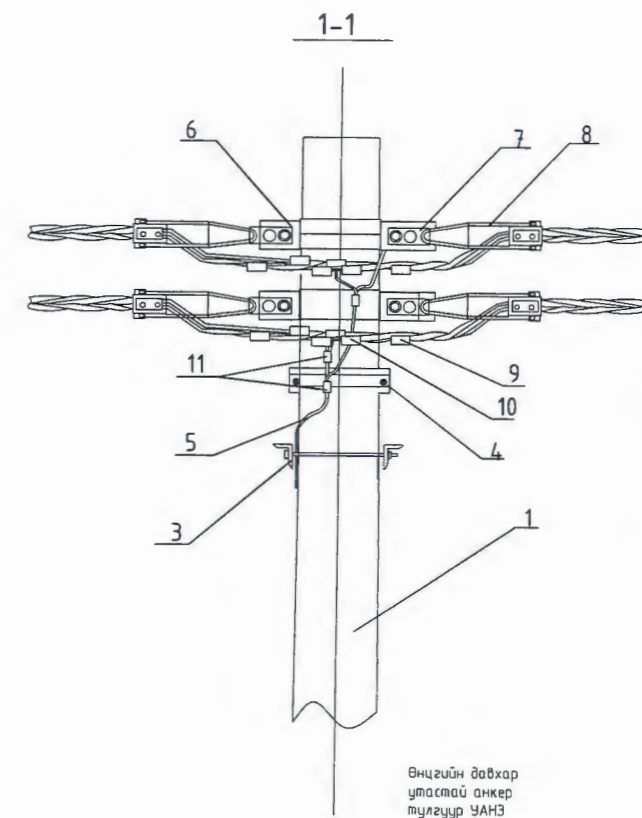
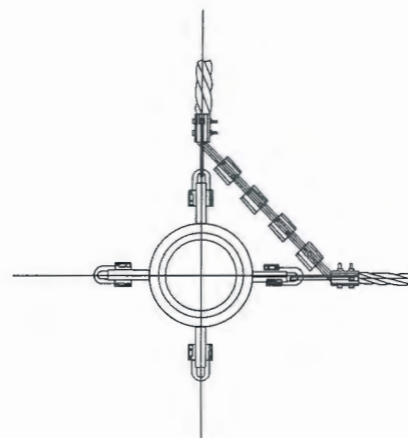
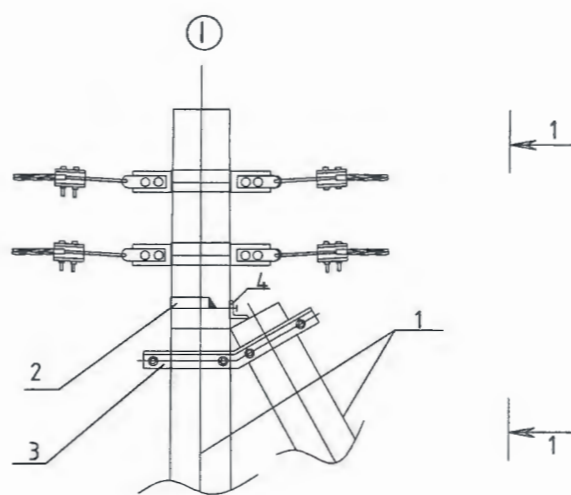
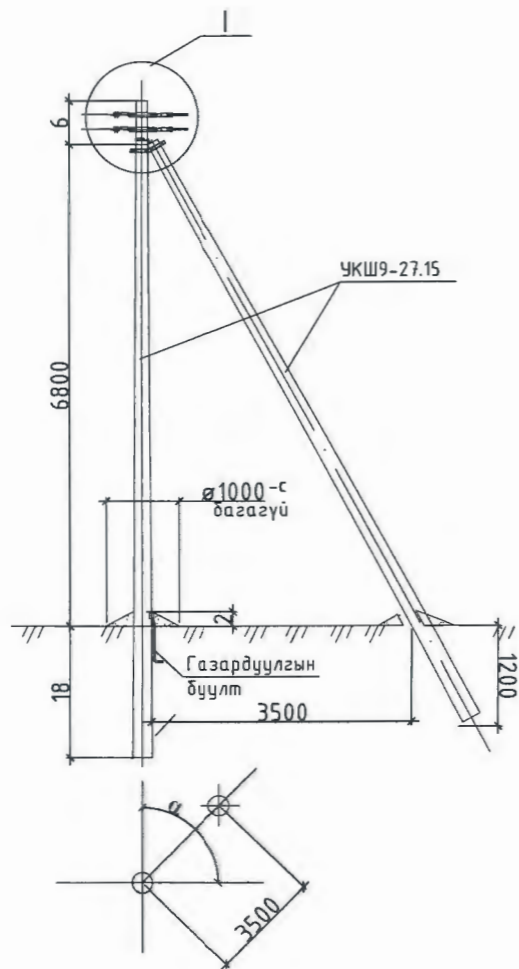
1. Шугамын тоноглол болон төмөр хийцүүдийг тулгуурын газардуулгын дээд гаргалгад газардуулагч утсаар холбоно.
2. ЦДАШ-ын эргэлтийн өнцөг (\square) нь 15°C хүртэл байна.
3. тулгуур дээр тоолуурын самбар байрлуулсан тохиолдолд тоолуурын самбарын салбарлагч-4ш нэмэгдэнэ.
4. 1 зангилааг хуудас.2-оос үз.



Энэхүү зураг төсөл нь "Оргилт-Од" ХХК-ний ОЮУНЫ ӨМЧ тул зохиогчийн зөвшөөрөлгүй өөрчлөх болон олшруулахыг хориглоно.

"ЗАСАГ ДАРГЫН ТАМГЫН ГАЗРЫН БАРИЛГА"					
Хөвсгөл аймаг, Жаргалант сум.					
0.4кВ-ын Эргэлтийн давхар утастай анкер тулгуур УПНЗ					Үе шат: А.3
Инженер	<i>О.Омгонцацрал</i>	О.Омгонцацрал	Е.Г.Шифр:	ТSB-09/2021	Масштаб: А3@ М1: 2022-01-06
Гүйцэтгэсэн	<i>О.Омгонцацрал</i>	О.Омгонцацрал	Т.Г.Шифр:	ОД-04/2022	Зургийн дугаар: ГЦ-10 Бүх хуудас: 20
Шалгасан	<i>Г.Наранцэцэг</i>	Г.Наранцэцэг			

Өнцгийн давхар утастай анкер тулгуур УАНЗ




МАТЕРИАЛЫН ТҮҮВЭР

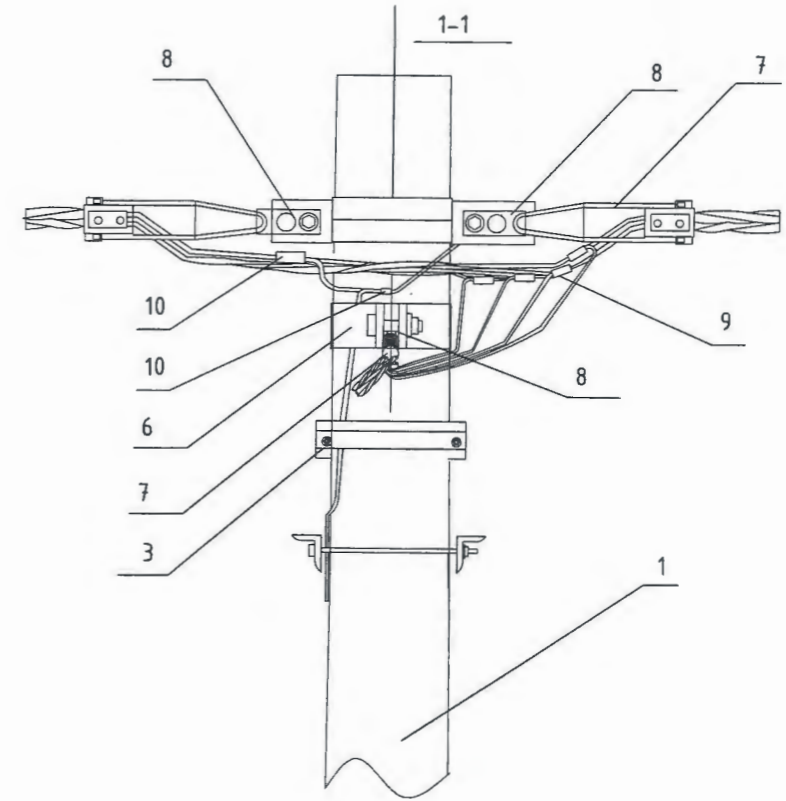
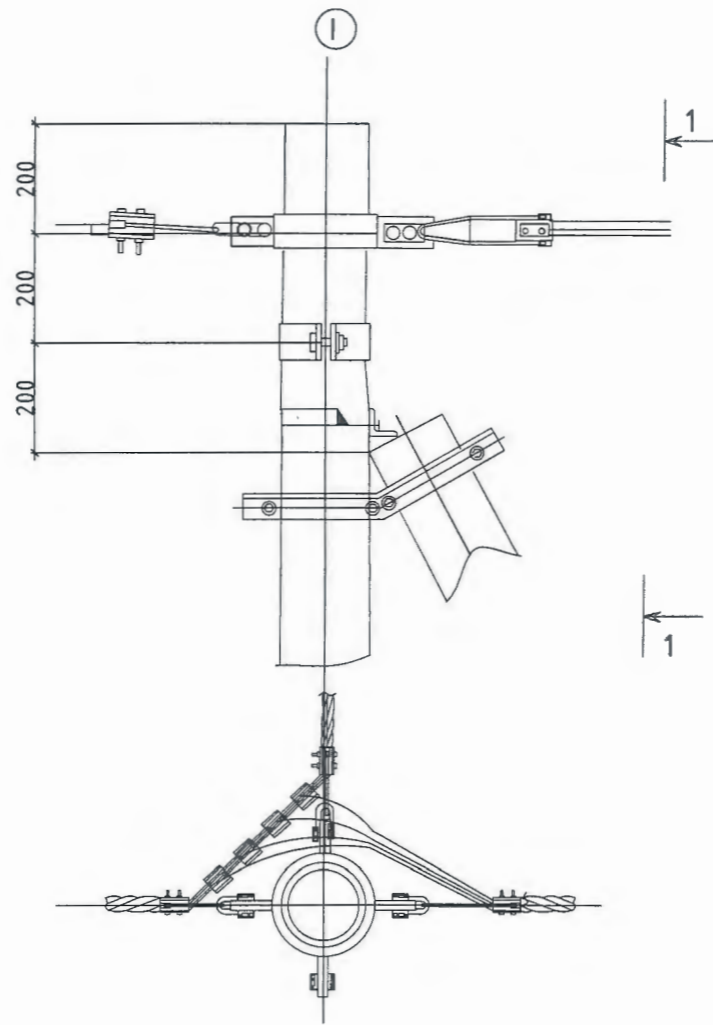
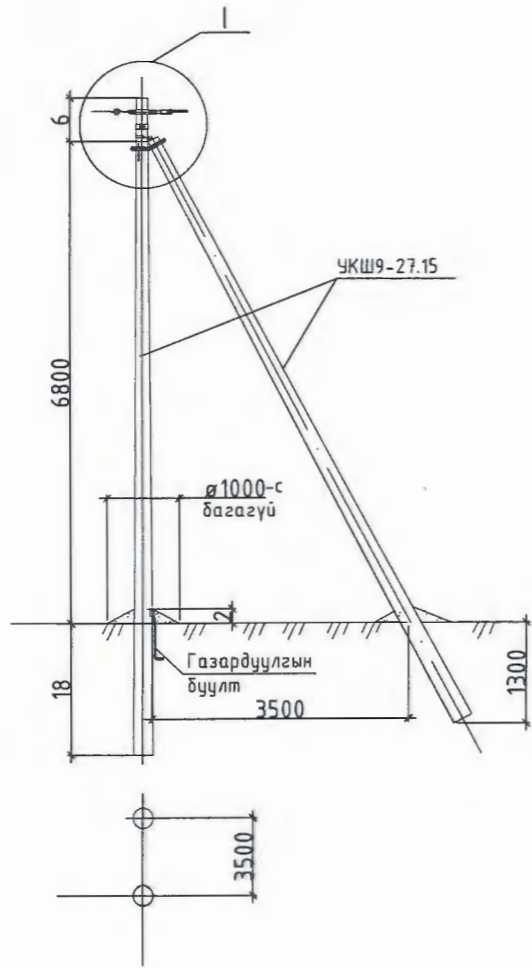
Байрлалын тэмдэглэгээ	Нэр	Марк	Хэмжих нэгж	Тоо ширхэг		Нэг бүрийн жин, кг
				Салбарлалтгүй	Салбарлалттай	
Төмөр бетон хийц						
1	Тулгуур	9м, Ф150	ш	2	2	520
Төмөр хийц						
2	U бүслүүр	U16-160	ком	1	1	1.0
3	Тулаас тогтоогч.	L63x6x534	ком	1	1	3.0
4	Тулаас баригч.	L63x6x460	ш	1	1	1.3
5	Газардуулгын утас	Ф8	м	7	7	0.5
Шугамын тоноглол						
6	Бүслүүр	Ф160x50x5	ком	2	2	1.5
7	Татагч	NES-A3	ш	4	4	0.82
8	U кронштейн	U1-6	ш	4	4	0.44
9	Фаз.салбарлагч	JBC-01	ш	0	8	0.25
10	Газар салбарлагч	JBC-0	ш	2	2	0.25
11	Хавчаар	JBL	ш	3	3	0.25

1. Шугамын тоноглол болон төмөр хийцүүдийг тулгуурын газардуулгын дээд гаргалгад газардуулагч утсаар холбоно.
2. ЦДАШ-ын эргэлтийн өнцөг (□) нь 90°С хүртэл байна.
3. тулгуур дээр тоолуурын самбар байрлуулсан тохиолдолд тоолуурын самбарын салбарлагч-4ш нэмэгдэнэ.
4. I зангилааг хуудас.2-оос үз.

Энэхүү зураг төсөл нь "Оргилт-Од" ХХК-ний ОЮУНЫ ӨМЧ тул зохиогчийн зөвшөөрөлгүй өөрчлөх болон олшруулахыг хориглоно.

 БАРИЛГЫН ЗУРАГ ТӨСӨЛ "ОРГИЛТ-ОД" ХХК Утас: 99139110, 77319110	"ЗАСАГ ДАРГЫН ТАМГЫН ГАЗРЫН БАРИЛГА" Хөвсгөл аймаг, Жаргалант сум.			
	0.4кВ-ын өнцгийн давхар утастай анкер тулгуур УАНЗ			Үе шат: А.3
Инженер	О.Отгонцацрал	Е.Г.Шифр: TSB-09/2021	Масштаб: А3@ М1:	Огноо: 2022-01-06
Гүйцэтгэсэн	О.Отгонцацрал	Т.Г.Шифр: 00-04/2022	Зургийн дугаар: ГЦ-11	Бүх хуудас: 20
Шалгасан	Г.Наранцэцэг			

Салбаралтын давхар утастай анкер тулгуур АКНЗ




МАТЕРИАЛЫН ТҮҮВЭР

Байрлалын тэмдэглэгээ	Нэр	Марк	Хэмжих нэгж	Тоо ширхэг		Нэг бүрийн жин, кг
				Салбаралтгүй	Салбаралттай	
Төмөр бетон хийц						
1	Тулгуур	9м, Ф150	ш	2	2	520
Төмөр хийц						
2	U бүслүүр	U16-160	ком	1	1	1.0
3	Тулаас тогтоогч.	L63x6x534	ком	1	1	3.0
4	Тулаас баригч.	L63x6x460	ш	1	1	1.3
5	Газардуулгын утас	Ф8	м	7	7	0.5
Шугамын тоноглол						
6	Бүслүүр	Ф150x50x5	ком	2	2	1.5
7	Татагч	NES-A3	ш	3	3	0.82
8	U кронштейн	U1-6	ш	3	3	0.44
9	Фаз.салбарлагч	JBC-01	ш	0	4	0.25
10	Газар салбарлагч	JBC-0	ш	1	1	0.25
11	Хавчаар	JBL	ш	1	1	0.25

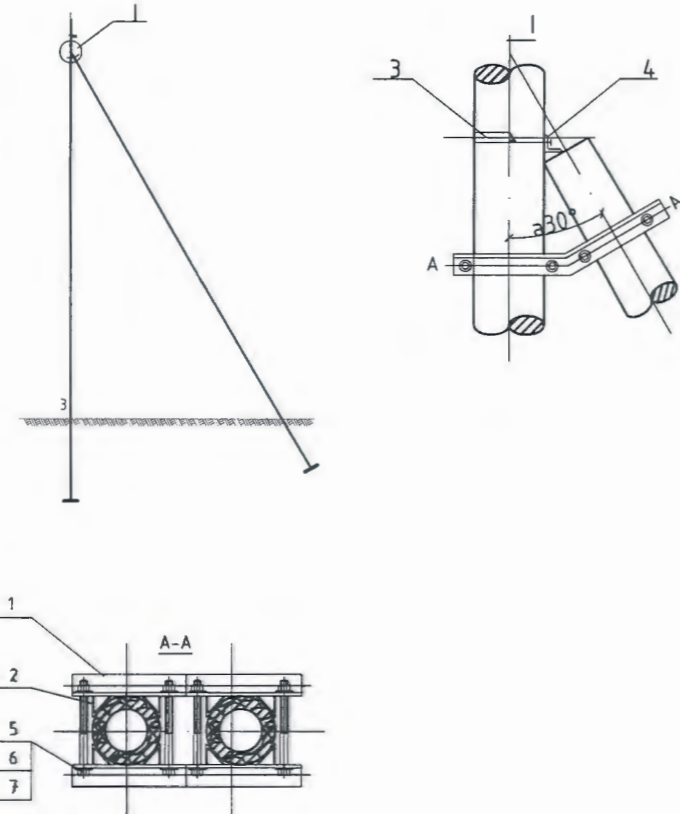
1. Шугамын тоноглол болон төмөр хийцүүдийг тулгуурын газардуулгын дээд гаргалгад газардуулагч утсаар холбоно.
2. тулгуур дээр тоолуурын самбар байрлуулсан тохиолдолд тоолуурын самбарын салбарлагч-4ш нэмэгдэнэ.
3. 1 зангилааг хуудас.2-оос үз.



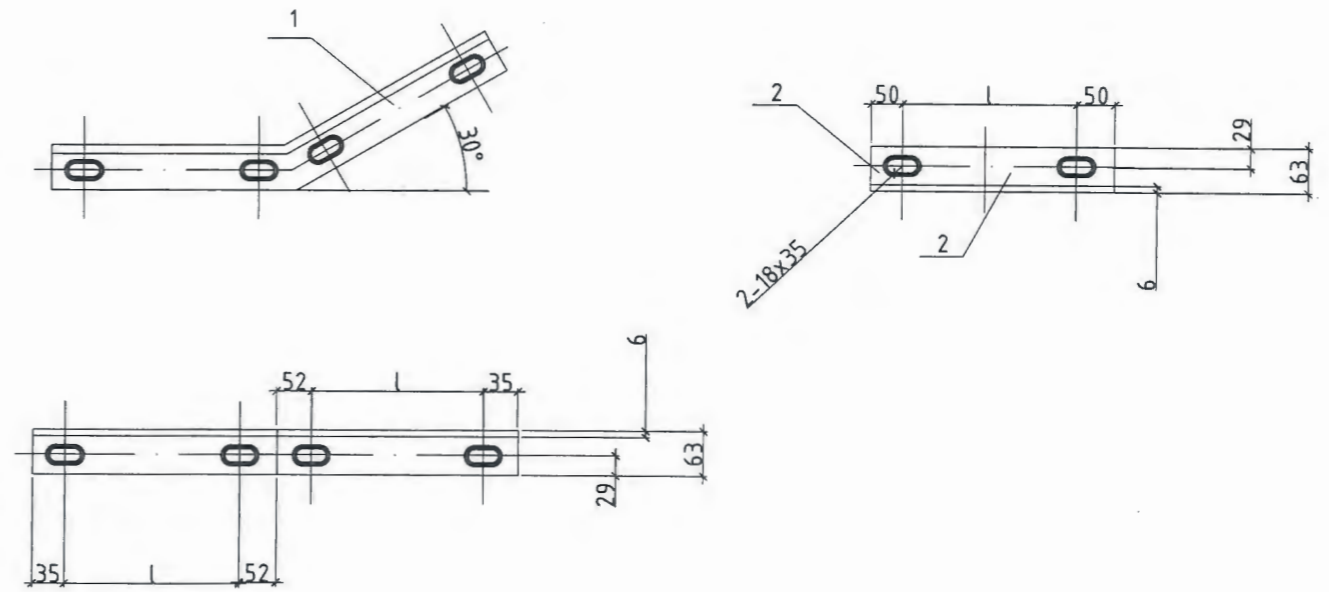
Энэхүү зураг төсөл нь "Оргилт-Од" ХХК-ний ОЮУНЫ ӨМЧ тул зохиогчийн зөвшөөрөлгүй өөрчлөх болон олшруулахыг хориглоно.

 БАРИЛГЫН ЗУРАГ, ТӨСӨВ "ОРГИЛТ-ОД" ХХК Цахим шуудан ORGILT_OD@yahoo.com Утас: 99139110, 77319110	"ЗАСАГ ДАРГЫН ТАМГЫН ГАЗРЫН БАРИЛГА" Хөвсгөл аймаг, Жаргалант сум.			
	0.4кВ-ын Салбаралтын давхар утастай анкер тулгуур АКНЗ			Үе шам: А.3
	Инженер	О.Отгонцацрал	Е.Г.Шифр: TSB-09/2021	Масштаб: А3@ М1:
Гүйцэтгэсэн	О.Отгонцацрал	Т.Г.Шифр: 00-04/2022	Зургийн дугаар: ГЦ-12	Бүх хуудас: 20
Шалгасан	Г.Наранцэцэг			

Тулаастай тулгуур



Тулаас тогтоогч




д/д	Нэр	Хэмжээ	ХЭМ. нэгж	тоо	Тайлбар
1	Тулаас тогтоогч	L63 x 6 x (174+20)	ш	2	
2	Хязгаарлагч	L63 x 6 x (100+l)	ш	1	

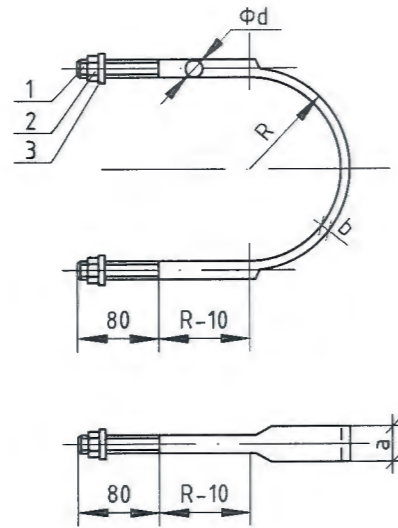
Сонгох хүснэгт

д/д	Нэр	Угсралтын байрлал /тулгуурын оройгоос/				Хэмжих нэгж	Тоо	Зургийн дугаар
		φ150	1.5m	1.5-3m	-			
	Тулгуурын оройн хэмжээ	φ170	-	1.5m	1.5-3m	-		
		φ190	-	-	1.5m	1.5-3m		
1	Тулаас тогтоогч	I	II	III	IV	ком	1	
2	M холбогч					ш	4	
3	U бүслүүр			I		ком	1	
4	Хязгаарлагч			L63 x 6 x L		ком	1	
5	Боолт	M16x210	M16x230	M16x250	M16x270	ш	4	GB8-76
6	Гайка			M16		ш	4	GB39-76
7	Шайба			16		ш	8	GB95-76

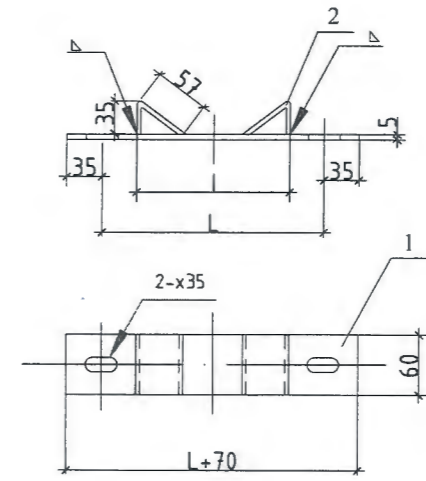
Энэхүү зураг төсөл нь "Оргилт-Од" ХХК-ний ОЮУНЫ ӨМЧ тул зохиогчийн зөвшөөрөлгүй өөрчлөх болон олшруулахыг хориглоно.

 БАРИЛГЫН ЗУРАГ, ТӨСӨВ "ОРГИЛТ-ОД" ХХК Уулсн агуулам ORGIL.T_OD@yahoo.com Утас 99139110, 77319110	"ЗАСАГ ДАРГЫН ТАМГЫН ГАЗРЫН БАРИЛГА" Хөвсгөл аймаг, Жаргалант сум.				
	0.4кВ-ын Тулаас тогтоогч Тулаастай тулгуур			Үе шат: А.З	
	Инженер	<i>О.Омгонцацрал</i>	Е.Г.Шифр: TSB-09/2021	Масштаб: А3@ M1:	Огноо: 2022-01-06
	Гүйцэтгэгсэн	<i>О.Омгонцацрал</i>	Т.Г.Шифр: 00-04/2022	Зургийн дугаар: ГЦ-13	Бүх хуудас: 20
Шалгасан	<i>Г.Наранцэцэг</i>				

U бүслүүр



M холбогч



Сонгох хүснэгт

Бүлэг төрийн хэмжээ	φd	a	b	Гайка	Шайба	R	L/мм	Узралтын байрлал /тулгуурын оройгоос/		
								φ150	φ170	φ190
L50	φ16	33.5	6	M16	16	80	550	1.5м	-	-
						90	605	1.5м-3м	1.5м	-
						100	660	3м-4.5м	1.5м-3м	1.5м
						110	710	-	3м-4.5м	1.5м-3м
L63	φ16	33.5	6	M16	16	120	760	-	-	3м-4.5м
						80	550	1.5м	1.5м	-
						90	605	1.5м-3м	1.5м-3м	-
						100	660	3м-4.5м	3м-4.5м	1.5м
L75	φ18	36.3	7	M18	18	110	710	-	-	1.5м-3м
						120	760	-	-	3м-4.5м
						80	550	1.5м	-	-
						90	605	1.5м-3м	1.5м	-
L90	φ20	39.3	8	M20	20	100	660	3м-4.5м	1.5м-3м	1.5м
						110	710	-	3м-4.5м	1.5м-3м
						120	760	-	-	3м-4.5м
						80	550	1.5м	-	-

Сонгох хүснэгт

	l	L	Узралтын байрлал /тулгуурын оройгоос/		
			φ150	φ170	φ190
I	133	200	1.5м	-	-
II	139	210	1.5м-3м	1.5м	-
III	145	220	-	1.5м-3м	1.5м
IV	151	240	-	-	1.5м-3м

д/д	Нэр	Хэмжээ	хэм. нэгж	тоо	Тайлбар
1	Туузан төмөр	-60x5x(L+70)	ш	1	
2	Туузан төмөр	-60x5x95	ш	2	

д/д	Нэр	Хэмжээ	хэм. нэгж	тоо	Тайлбар
1	Бөөрөнхий төмөр	φd x L	мм	1	Сонгох хүснэгтээс үз
2	Гайка		ш	2	GB39-76
3	Шайба		ш	2	GB95-76

Энэхүү зураг төсөл нь "Оргилт-Од" ХХК-ний ОЮУНЫ ӨМЧ тул зохиогчийн зөвшөөрөлгүй өөрчлөх болон олшруулахыг хориглоно.

"ЗАСАГ ДАРГЫН ТАМГЫН ГАЗРЫН БАРИЛГА"					
Хөвсгөл аймаг, Жаргалант сум.					
0.4кВ-ын M холбогч U бүслүүр					Үе шат: А.3
Инженер	<i>О.Орлов</i>	О.Омгонцацрал	Е.Г.Шифр:	Масштаб:	Огноо:
Гүйцэтгэсэн	<i>О.Орлов</i>	О.Омгонцацрал	TSB-09/2021	A3@ M1:	2022-01-06
Шалгасан	<i>Ш.Түвшин</i>	Г.Наранцэцэг	Т.Г.Шифр:	Зургийн дугаар:	Бүх хуудас:
			OD-04/2022	ГЦ-14	20

БАРИЛГЫН ЗУРАГ, ТӨСӨВ
"ОРГИЛТ-ОД" ХХК
Утасны утас: ORGILT_OD@yahoo.com
Утас: 99139110, 77319110

0.4кВ-ын Тулгуурын газардуулах байгууламж

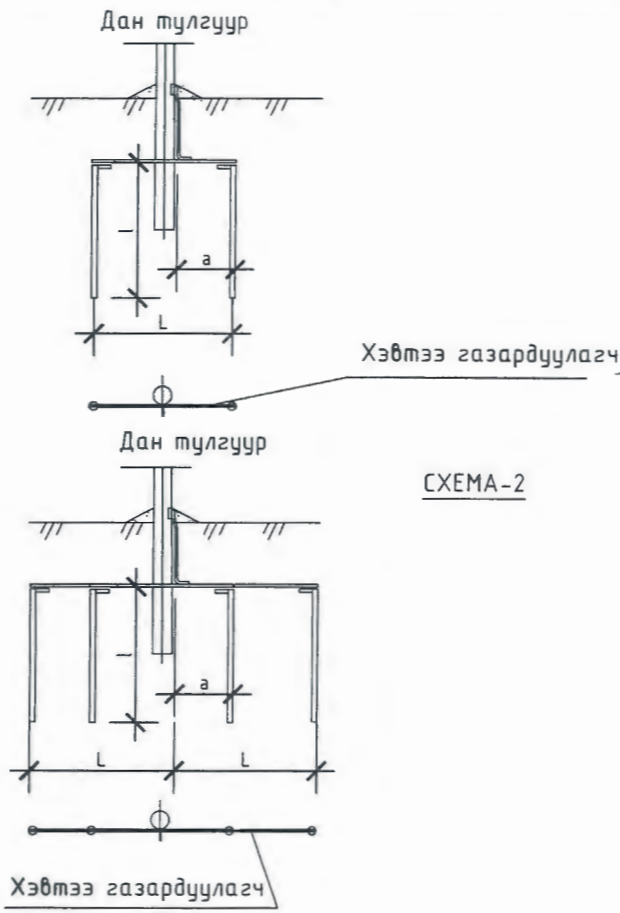
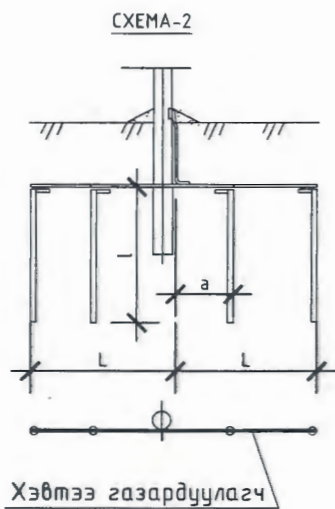
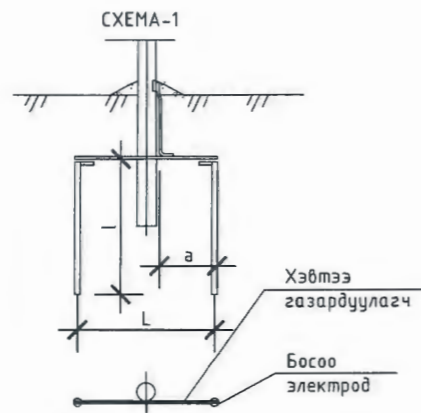
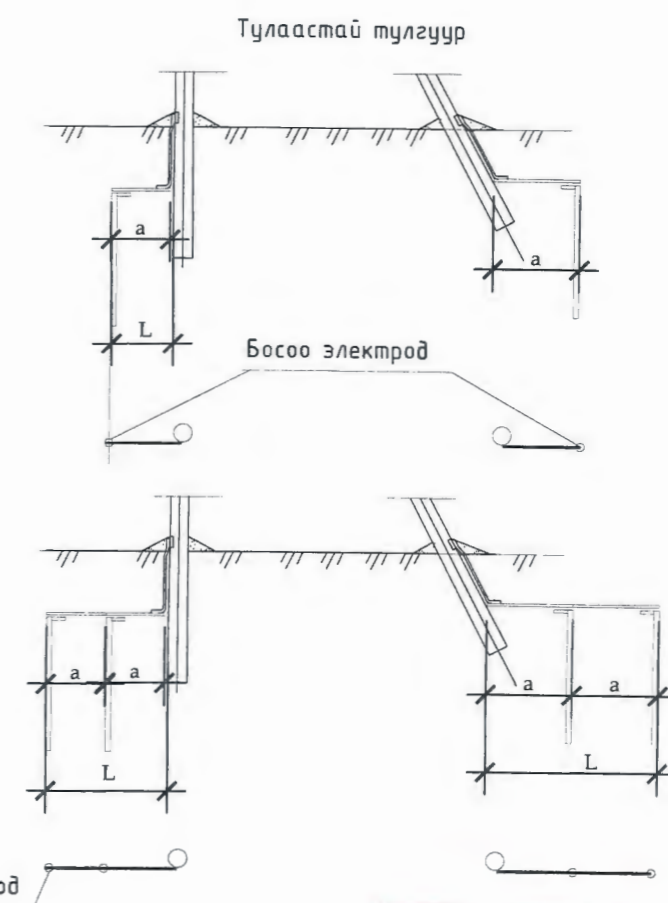


СХЕМА-1



Схемийн дугаар	Хорсны хувийн эсэргүүцэл, Ом.м	Босоо электродын хэмжээ, ф12		Босоо электрод хоорондын зай, а / м	Хэвтээ газардуулагч хэмжээ, 40x4		Гөмрийн зарцуулалт, кг		Газар дуулах байгууламжийн эсэргүүцэл, Ом
		Тоо, ш	Урм, L / м		Тоо, ш	Урм, L / м	40x4	ф12	
Шон газардуулахад									
1	50 хүртэл	1	20	-	-	-	-	18.7	4
	≤ 100	2	5	15	2	15	18.9	8.8	
	100-200	2	10	30	2	30	37.0	12.6	
2	200-300	4	15	20	2	45	56.7	54.0	
Давтан газардуулгад									
1	400 хүртэл	1	5	-	-	-	-	8.8	30
	400-600	2	5	10	2	10	12.6	9.2	
	600-900	2	5	20	2	20	25.2	9.2	
	900-1000	4	5	10	2	20	25.2	18.5	

Тайлбар:
Нойлын утасны давтан газардуулга,
- цэнэг шавхагч, кабелийн муфттай тулгуурт

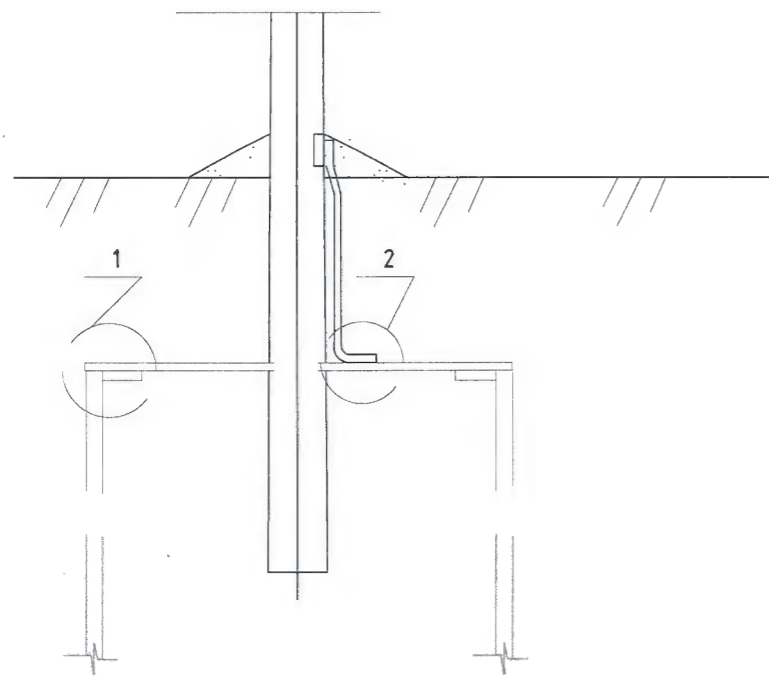


Тайлбар:
- Хэвтээ газардуулагчийг газарт 0.5-0.7м-ийн гүнд шүүдүүнд суулгана.
- Босоо электродын дээд тал нь шүүдүүн ёроолоос 20см-ийн дээр байхаар цохиж оруулах буюу тусгай багажаар ерөндөж оруулна.

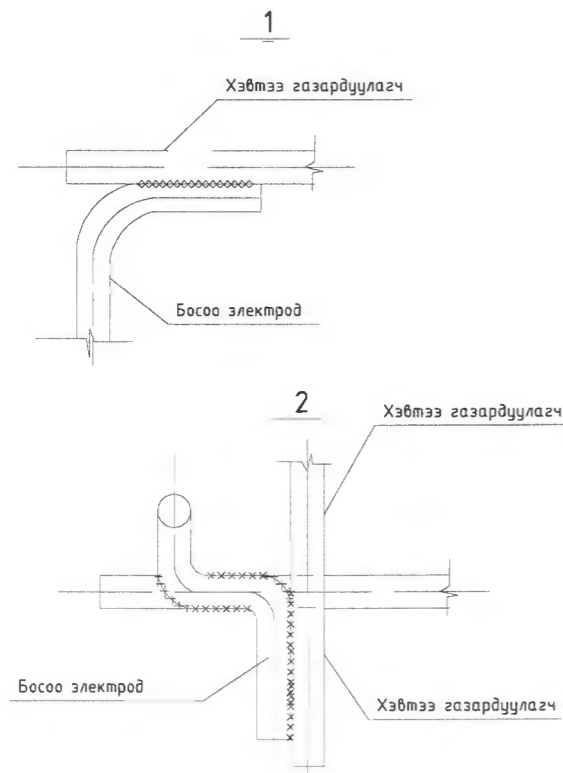
Энэхүү зураг төсөл нь "Оргилт-Од" ХХК-ний ОЮУНЫ ӨМЧ түл зохиогчийн зөвшөөрөлгүй өөрчлөх болон олшруулахыг хориглоно.

"ЗАСАГ ДАРГЫН ТАМГЫН ГАЗРЫН БАРИЛГА"				
Хөвсгөл аймаг, Жаргалант сум.				
0.4кВ-ын Тулгуурын газардуулах байгууламж				Ye шат: А.З
Инженер Гүйцэтгэсэн Шалгасан	[Signature]	0.0тгонцацрал	Е.Г.Шифр: TSB-09/2021	Масштаб: А3@ М1:
	[Signature]	0.0тгонцацрал	Т.Г.Шифр: 00-04/2022	Огноо: 2022-01-06
	[Signature]	Г.Наранцэцэг	Зургийн дугаар: ГЦ-15	Бүх хуудас: 20

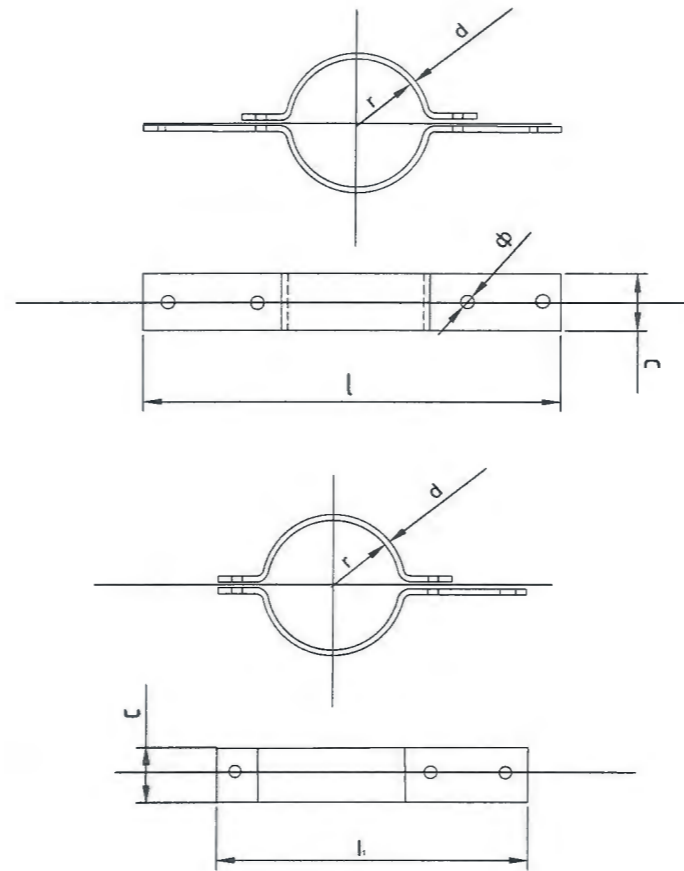
0.4кВ-ын тулгуурын газардуулга



Тайлбар:
Бөөрөнхий газардуулагчийг холбох газнуурын оёдлын урт нь диаметрийг 6 дахин авснаас багагүй байх шаардлагатай.

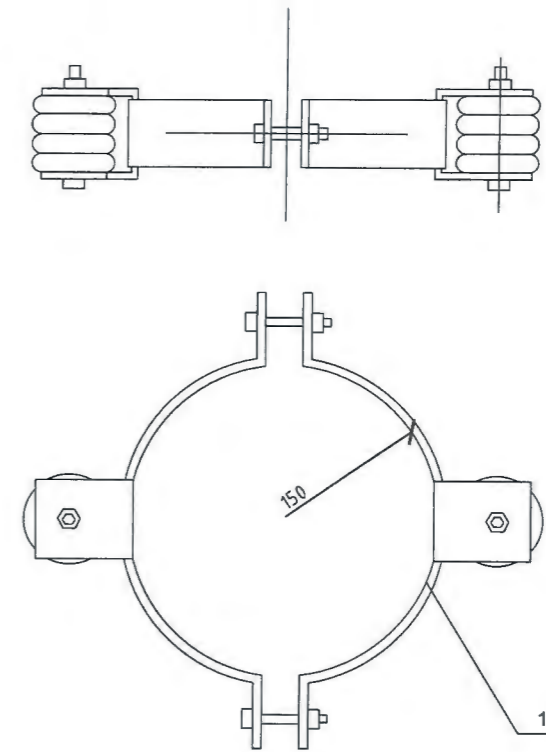


Бүслүүр

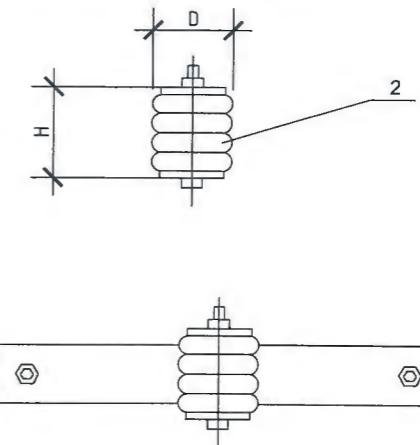


Бүслүүр	Хэмжээс мм						Жин кг
	г	φ	l	l1	с	d	
150x50x5	75	17.5	4.75	4.25	50	5	1.6

Хөндийрүүлэгчийн бүслүүр



дaйрлaл	Марк	Хэмжээс мм								Жин кг	
		D	H	a	φ	l	b	c	d ₁		d ₂
1	150x50x5										2.5
2	ED-1	100	90								0.75

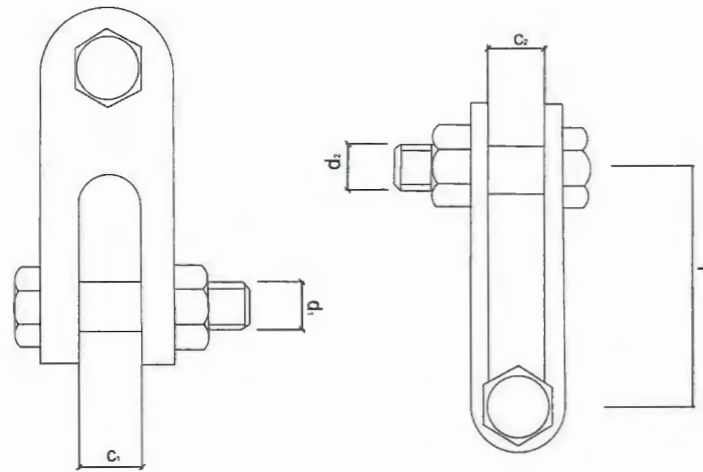


Энэхүү зураг төсөл нь "Оргилт-Од" ХХК-ний ОЮУНЫ ӨМЧ тул зохиогчийн зөвшөөрөлгүй өөрчлөх болон олшруулахыг хориглоно.

"ЗАСАГ ДАРГЫН ТАМГЫН ГАЗРЫН БАРИЛГА"					
Хөвсгөл аймаг, Жаргалант сум.					
0.4кВ-ын Тулгуурын газардуулах, Бүслүүр					Үе шат: А.3
Инженер	<i>О.Орлов</i>	О.Омгонцацрал	Е.Г.Шифр:	Масштаб:	Огноо:
Гүйцэтгэсэн	<i>О.Орлов</i>	О.Омгонцацрал	TSB-09/2021	A3@ M1:	2022-01-06
Шалгасан	<i>О.Орлов</i>	Г.Наранцэцэг	Т.Г.Шифр:	Зургийн дугаар:	Бүх хуудас:
			00-04/2022	ГЦ-16	20

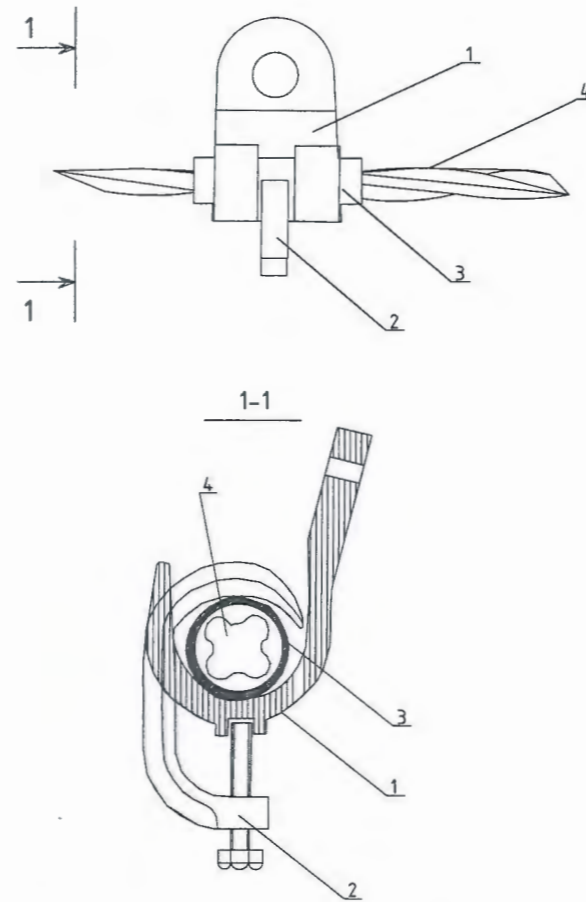

 БАРИЛГЫН ЗУРАГ, ТӨСӨВ
 "ОРГИЛТ-ОД" ХХК
 Улаанбаатар
 ORGILT_OD@yahoo.com
 Утас: 99139110, 77319110

Z-7 кронштейн



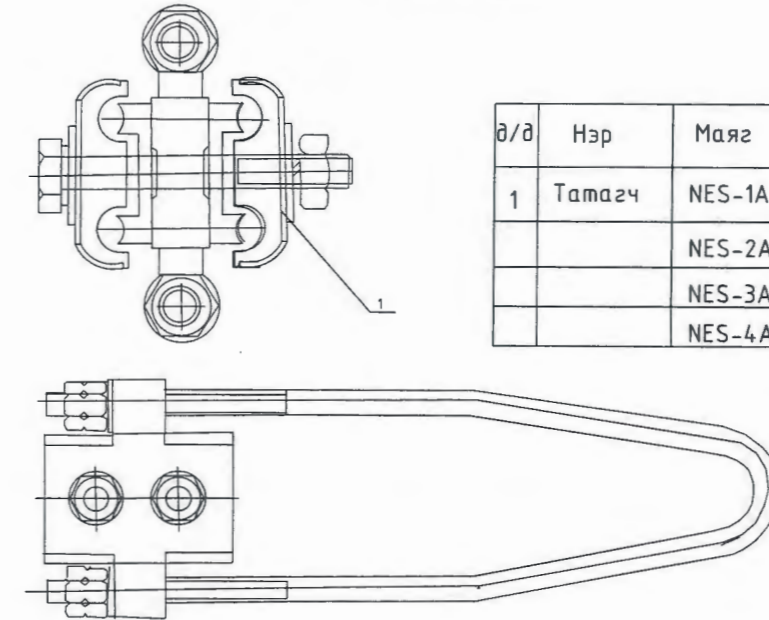
Марк	Тасрах хүч кN	Хэмжээс мм					жин кг
		c1	c2	d1	d2	l	
Z-7	69	18	18	16	16	60	0.56

Баригч JXGF-3



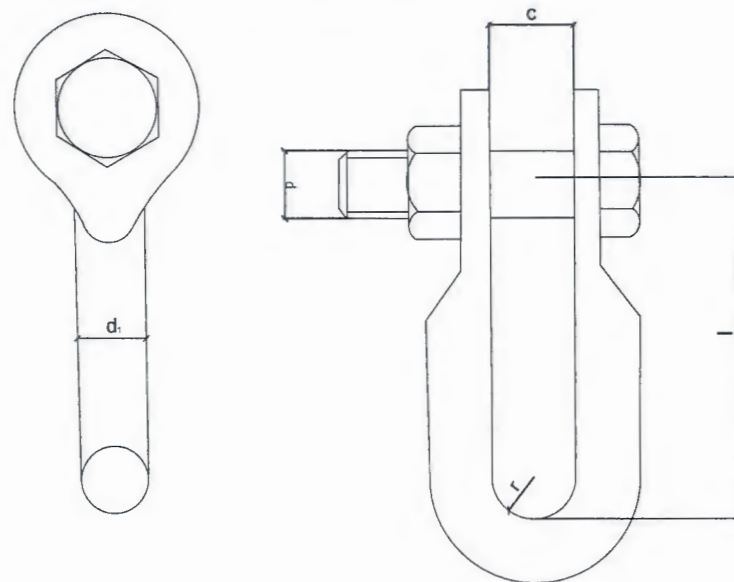
д/д	Нэр	Маяг	ХЭМ. НЭЭЖ	тоо	жин, кг
1	Баригч	JXGF-3	ш	1	0.6
2	Шахагч		ш	1	
3	Жийргэвч		м	1	
4	СИП утас	35-70мм ²			

Татагч NES



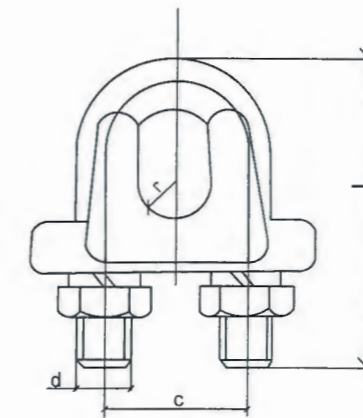
д/д	Нэр	Маяг	ХЭМ. НЭЭЖ	тоо	Утасны хөндлөн огтлол/мм ²	жин, кг
1	Татагч	NES-1A	ш	1	6-10	
		NES-2A	ш	1	16-25	
		NES-3A	ш	1	35-50	0.8
		NES-4A	ш	1	70-95	0.9

U-7 кронштейн



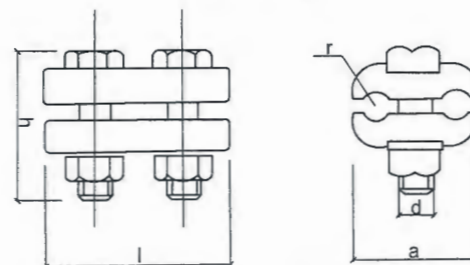
Марк	Тасрах хүч кN	Хэмжээс мм					жин кг
		г	с	d	d1	l	
U-7	69	10	20	16	16	60	0.44

Троссын доолт




Марк	Хөндлөн огтлол	Хэмжээс мм	жин кг				
			d	с	l	г	
JK-1	GJ-25	6.6	10	22	54	5	0.18
	GJ-35	7.8					
JK-2	GJ-50	9.0	10	28	72	6	0.30
	GJ-70	11					

Хавчаар



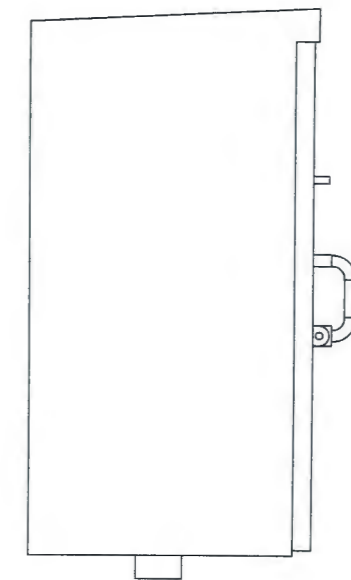
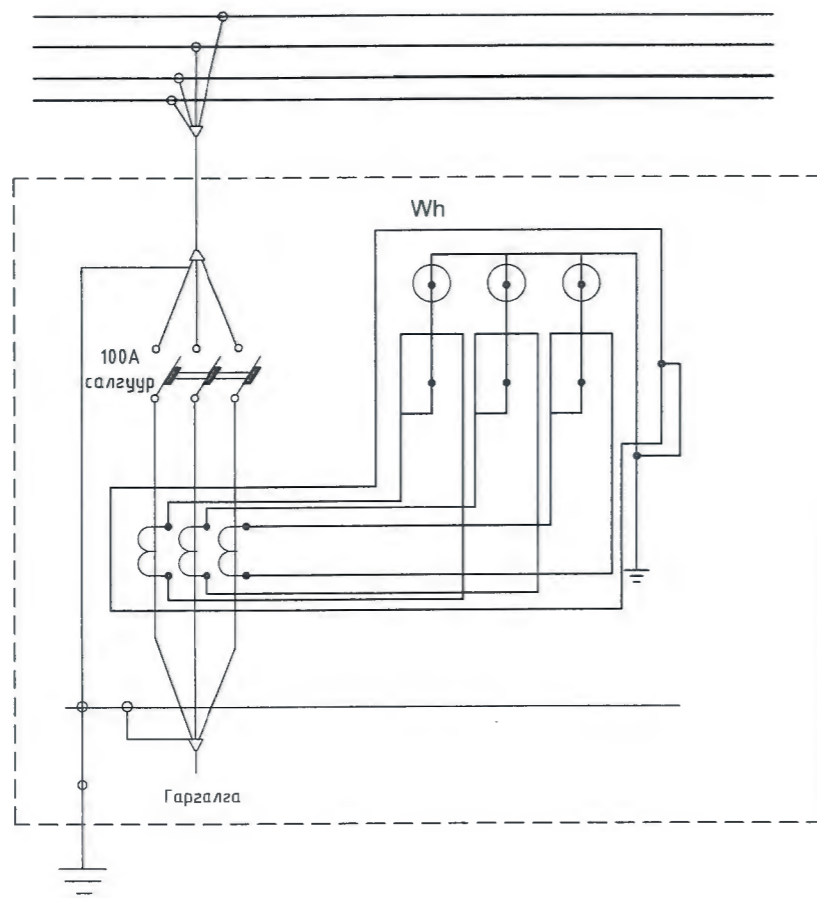
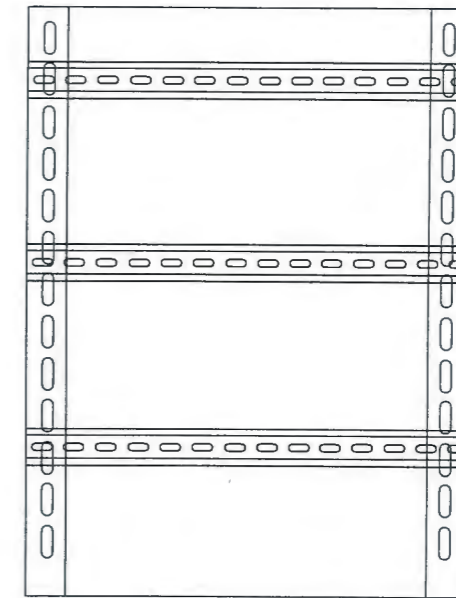
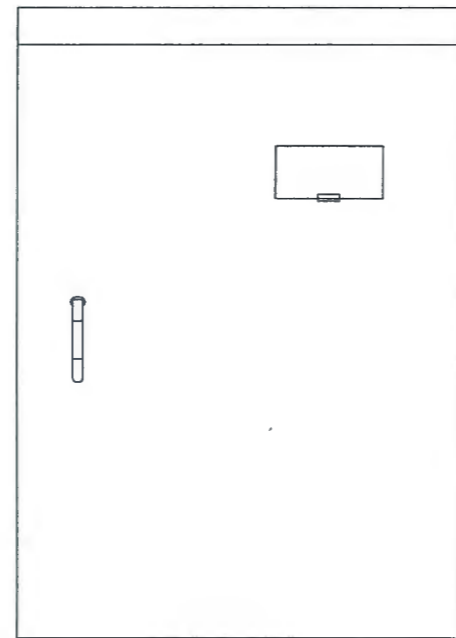
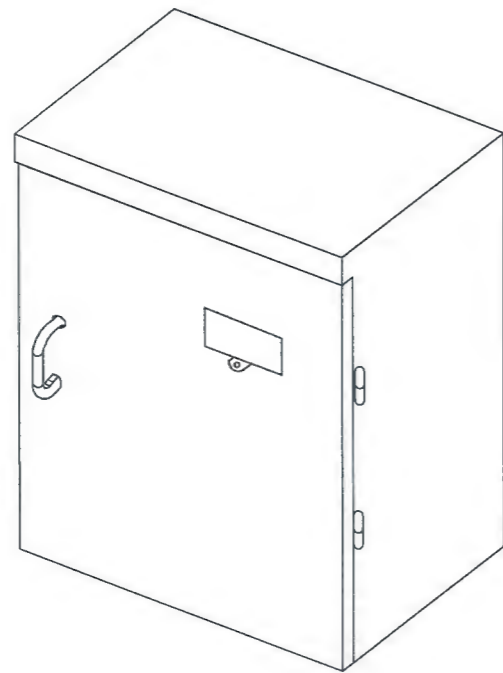
Марк	Хэмжээс мм						жин кг
	Ф	a	d	l	г	h	
JB-0	6-12	38	10	72	2	42	0.22

Энэхүү зураг төсөл нь "Оргилт-Од" ХХК-ний ОЮУНЫ ӨМЧ тул зохиогчийн зөвшөөрөлгүй өөрчлөх болон олшруулахыг хориглоно.


 БАРИЛГЫН ЗУРАГ, ТӨСӨВ "ОРГИЛТ-ОД" ХХК Урьдчилсан зураг ORGILT_OD@yahoo.com 99139110, 77319110	"ЗАСАГ ДАРГЫН ТАМГЫН ГАЗРЫН БАРИЛГА" Хөвсгөл аймаг, Жаргалант сум. 0.4кВ-ын Хэсэглэл				Үе шал: А3			
	Инженер	О.Отгонцэрал	Е.Г.Шифр:	ТБВ-09/2021	Масштаб:	А3@ М1:	Огноо:	2022-01-06
	Гүйцэтгэсэн	О.Отгонцэрал	Т.Г.Шифр:	00-04/2022	Зургийн дугаар:	ГЦ-17	Бүх хуудас:	20
	Шалгасан	Г.Наранцэцэг						



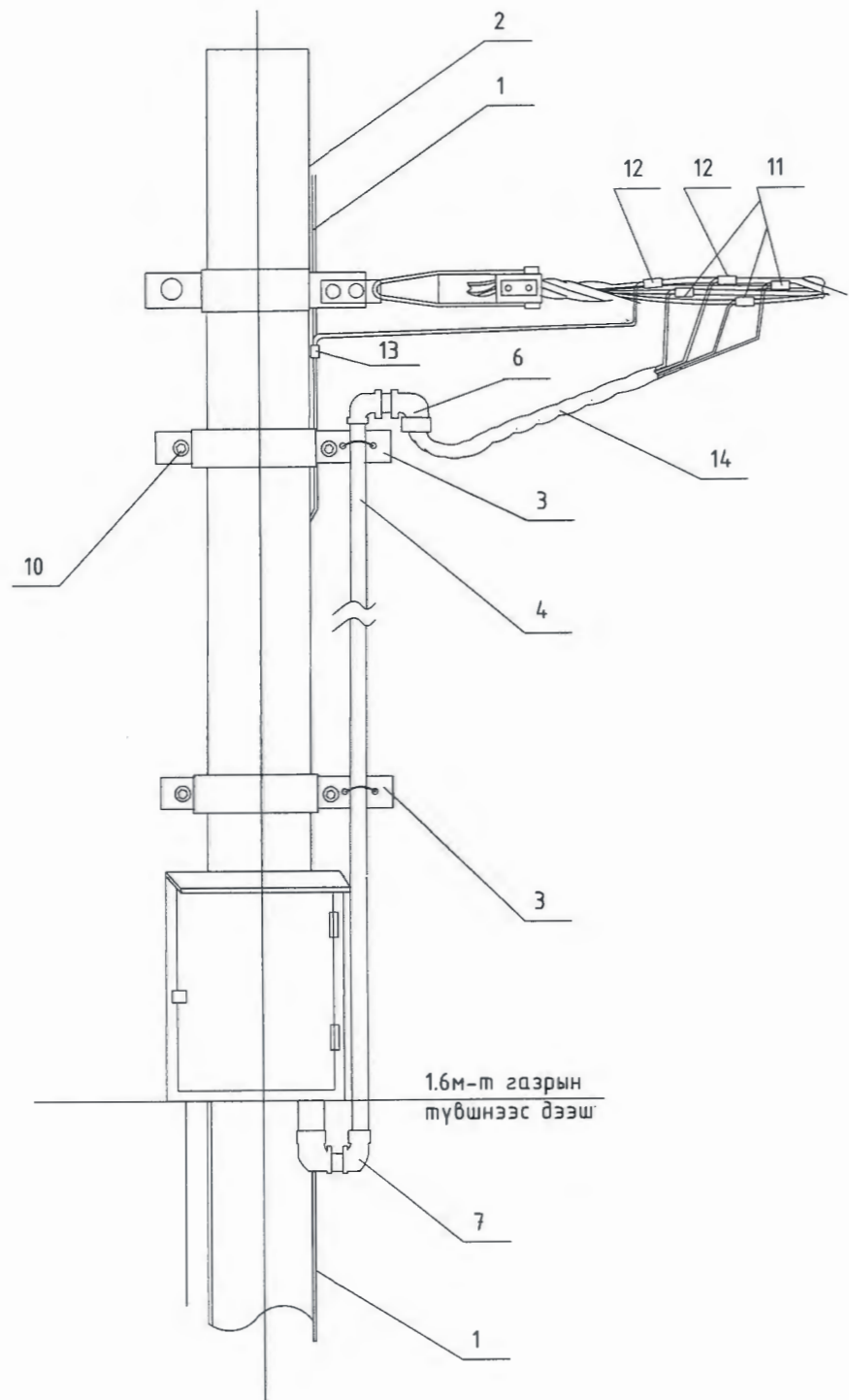
Хэрэглэгчийн 380В-ын тоолуурын хайрцаг



Энэхүү зураг төсөл нь "Оргилт-Од" ХХК-ний ОЮУНЫ ӨМЧ тул зохиогчийн зөвшөөрөлгүй өөрчлөх болон олшруулахыг хориглоно.

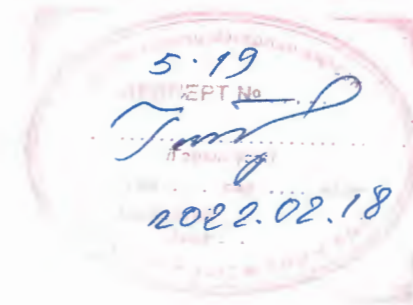
 БАРИЛГЫН ЗУРАГ, ТӨСӨВ "ОРГИЛТ-ОД" ХХК Цэвэр буудал ORGILT_OD@yahoo.com Утас 99139110, 77319110	"ЗАСАГ ДАРГЫН ТАМГЫН ГАЗРЫН БАРИЛГА" Хөвсгөл аймаг, Жаргалант сум.					
	Хэрэглэгчийн 380В-ын тоолуурын хайрцаг				Үе шат: А.З	
	Инженер	<i>О.Орлов</i>	О.Омгонцацрал	Е.Г.Шифр: TSB-09/2021	Масштаб: А3@ М1:	Огноо: 2022-01-06
	Гүйцэтгэсэн	<i>О.Орлов</i>	О.Омгонцацрал	Т.Г.Шифр: 00-04/2022	Зургийн дугаар: ГЦ-18	Бүх хуудас: 20
Шалгасан	<i>Ш.Төгс</i>	Г.Наранцэцэг				

Хэрэглэгчийн 380В-ын тоолуурын хайрцаг




Хайрцагны материалын орц 500x600x250

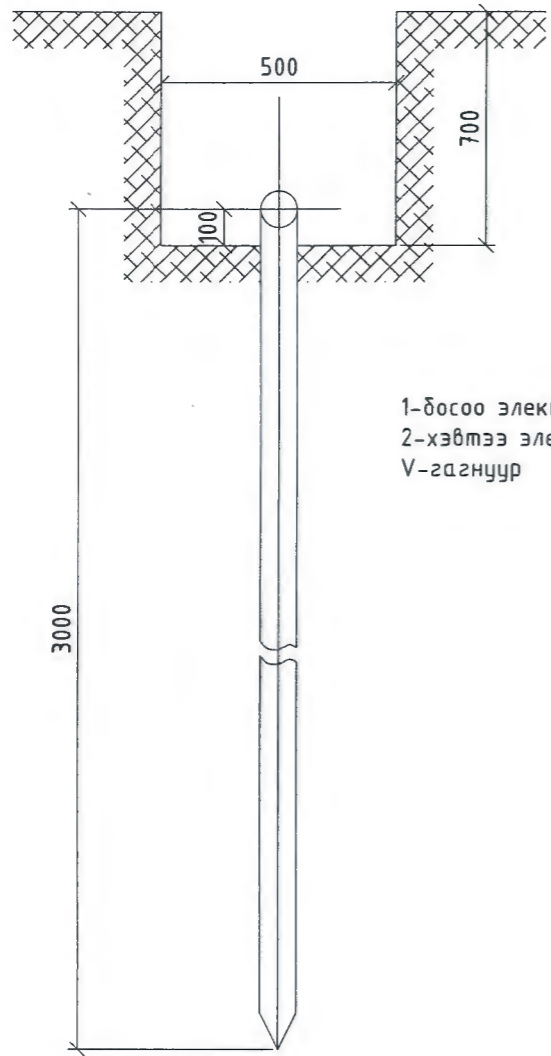
Д/д	Материалын нэр	Марк тип	Хэмжих нэгж	Тоо хэмжээ	Нэгжийн жин /кг/	Нийт жин /кг/	Тайлбар
1	Хайрцагны лист	1.5мм	м3	1.45	12.60	18.27	
2	Хаалганы лист	1.5мм	м2	0.384	12.600	4.838	
3	Босоо корейнштейн	угальник	м	1	1.85	1.85	Зургийн дагуу цоолж бэлдэх
4	Хөндлөн корейнштейн	DIN-рейка 35*7,5	м	1.68	0.50	0.84	
5	3 талруугаа цоожилдож түгжээ	-	ком	1	1.00	1.00	
6	Аюулгүй ажиллагааны плакат	-	ш	1	0.05	0.05	
7	Санамж бичиг	-	ш	1	0.05	0.05	
8	Цоож	-	ш	1	0.20	0.20	
9	Цүү	-	ш	6	0.05	0.30	
10	Боолт, гайка, шайба	M6*20	ш	8	0.05	0.40	
11	Төмрийн будаг	-	кг	1	1.00	1.00	
12	Нугас	далд	ш	2	0.10	0.20	



Энэхүү зураг төсөл нь "Оргилт-Од" ХХК-ний ОЮУНЫ ӨМЧ тул зохиогчийн зөвшөөрөлгүй өөрчлөх болон олшруулахыг хориглоно.

 БАРИЛГЫН ЗҮРАГ, ТӨСӨВ "ОРГИЛТ-ОД" ХХК Улаанбаатар ORGILT_OD@yahoo.com 99139110, 77319110	"ЗАСАГ ДАРГЫН ТАМГЫН ГАЗРЫН БАРИЛГА" Хөвсгөл аймаг, Жаргалант сум.				
	Тоолуурын хайрцагны материалын орц, суурилуулалт				Үе шат: А.3
	Инженер	<i>[Signature]</i>	О.Отгонцацрал	Е.Г.Шифр:	Масштаб
Гүйцэтгэсэн	<i>[Signature]</i>	О.Отгонцацрал	TSB-09/2021	A3@ M1:	2022-01-06
Шалгасан	<i>[Signature]</i>	Г.Наранцэцэг	Т.Г.Шифр:	Зургийн дугаар:	Бүх хуудас:
			00-04/2022	ГЦ-19	20

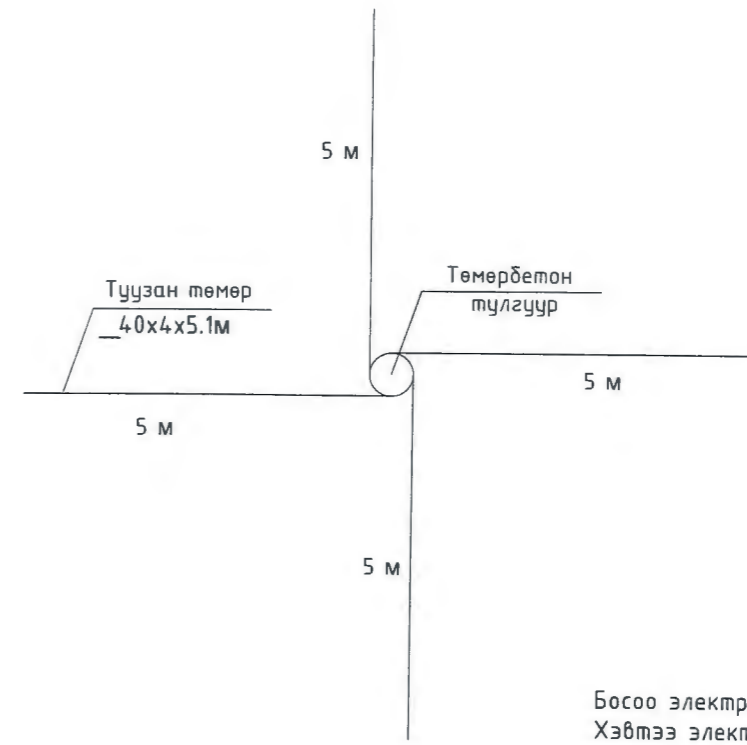
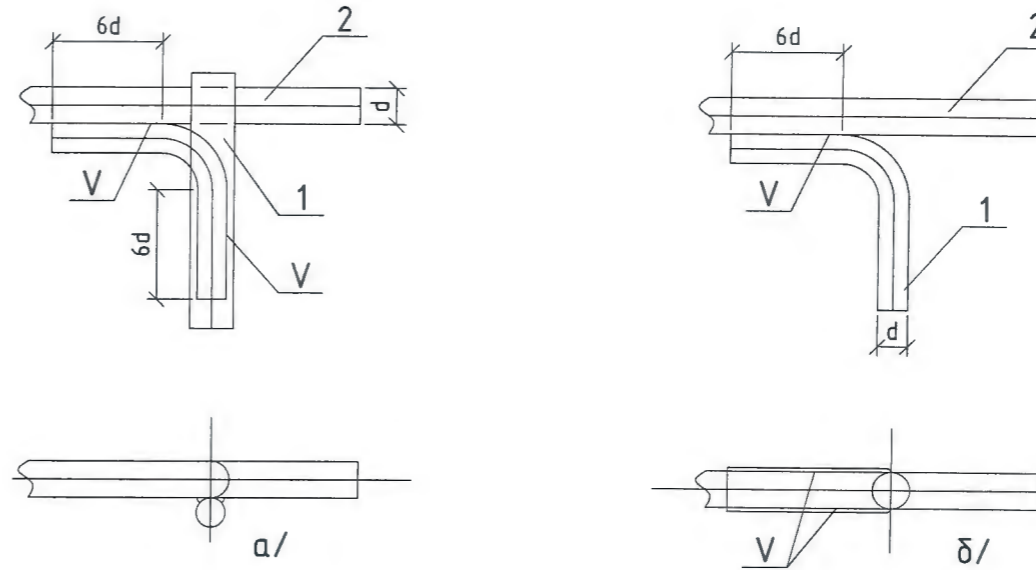
Босоо электродын байрлуулалт



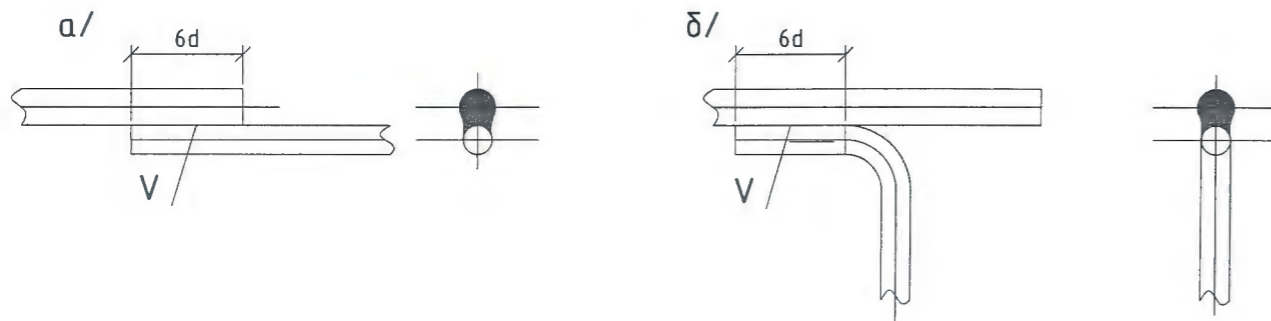
1-босоо электрод
2-хэвтээ электрод
V-гагнуур

Хэвтээ газардуулагч ба газардуулагч утсыг
гагнуураар холдох


**Хэвтээ газардуулагч ба босоо
газардуулагчийг гагнуураар холдох**



Босоо электрод - 4 ш
Хэвтээ электрод - 20 м



Энэхүү зураг төсөл нь "Оргилт-Од" ХХК-ний ОЮУНЫ ӨМЧ тул зохиогчийн зөвшөөрөлгүй өөрчлөх болон олшруулахыг хориглоно.

 БАРИЛГЫН ЗУРАГ, ТӨСӨВ "ОРГИЛТ-ОД" ХХК Утасны зураач: ORGILT_OD@yahoo.com Утас: 99139110, 77319110		"ЗАСАГ ДАРГЫН ТАМГЫН ГАЗРЫН БАРИЛГА" Хөвсгөл аймаг, Жаргалант сум.			
		Газардуулгын байрлуулалт			Үе шат: А.З
Инженер	<i>O.Old</i>	О.Омгонцацрал	Е.Г.Шифр: TSB-09/2021	Масштаб: А3@ М1:	Огноо: 2022-01-06
Гүйцэтгэсэн	<i>O.Old</i>	О.Омгонцацрал	Т.Г.Шифр: ОД-04/2022	Зургийн дугаар: ГЦ-20	Бүх хуудас: 20
Шалгасан	<i>O.Old</i>	Г.Наранцэцэг			



Цахилгаан хангамжын зураг төслийн

"ОРГИЛТ-ОД" ХХК

Тусгай зөвшөөрлийн дугаар: ЗТ11-894/18

Хаяг: УБ хот. СБД 6-р хороо, 38-р байр 0 тоот

Утас: 77319110, 99139110

ТГ шифр: ОД-04/2022

Хөвсгөл аймаг, Жаргалант сум,
"ЗАСАГ ДАРГЫН ТАМГЫН
ГАЗРЫН БАРИЛГА"

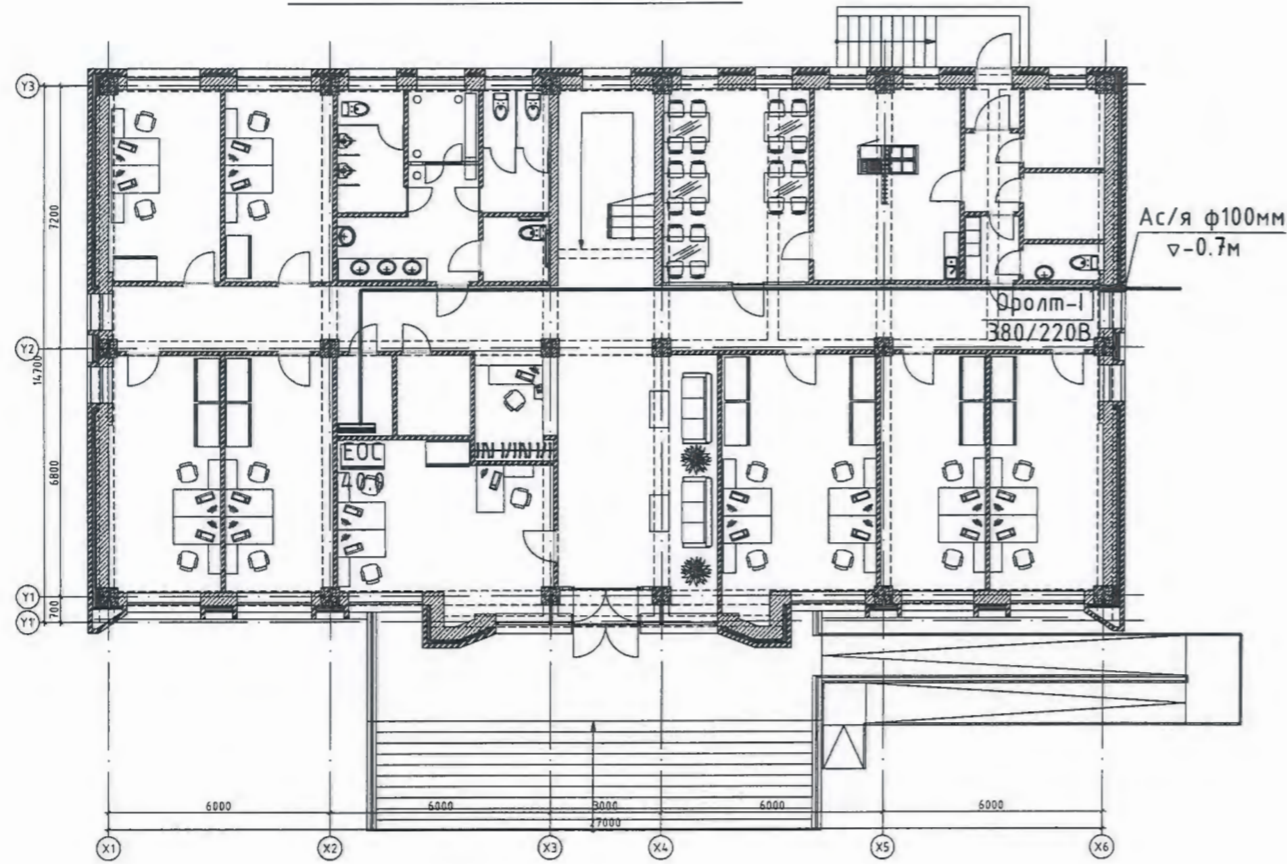
Дотор цахилгааны ажлын зураг



ЗАХИРАЛ: / Б.МӨНХЗОЛБОО /

УЛААНБААТАР ХОТ
2022 ОН

БАРИЛГЫН БҮДҮҮВЧ М1:500



ҮНДСЭН ҮЗҮҮЛЭЛТ

Д/д	Үзүүлэлтийн нэрүүд	Хэмжих нэгж	Оролт
1	Сүлжээний хүчдэл	Вольт	380/220
2	Суурлагдсан нийт чадал	кВт	40.0
3	Тооцооны нийт чадал	кВт	36.00
4	Тооцооны нийт гүйдэл	А	64.42
5	Хүчдлийн максимум алдагдал	%	1.79

ИШ ТАТСАН БОЛОН ХАВСАРГАСАН БИЧИГ БАРИМТЫН ЖАГСААЛТ


Тэмдэглэгээ	Нэр	Тайлбар
БД 43-102-07	Орон сууц, олон нийтийн барилгын цахилгаан тоног төхөөрөмж төлөвлөх ба угсрах,	
БНБД 23-0208	Байгалийн ба зохиомол гэрэлтүүлэг,	
БД 43-103-08	Барилга байгууламжийн аянга хамгаалалтын зураг төсөл зохиох заавар,	
БД 43-101-03	Цахилгаан байгууламжийн дүрэм	
MNS 3757-16:2007	Байгуулалт дээрхи цахилгаан тоног төхөөрөмж болон дамжуулагчийн таних тэмдэг	
	Хавсаргасан бичиг баримтыг А4 форматаас үзнэ үү	Тооцоо

Барилга байгууламжийн зориулалт, төлөвлөлт, техникийн шийдлээс үл хамааран барилгын ажлын зургийн стандартын шаардлагыг загварчилан "Барилгын эталон зураг"-аар үзүүлэв.

ЗУРГИЙН БҮРДЭЛ

№	Хуудасны марк	Нэр	Тайлбар
1	ХТ-1	Зургийн бүрдэл, үндсэн үзүүлэлт	
2	ХТ-2	Тайлбар	
3	ХТ-3	Материалын түүвэр	
4	ХТ-4	Ерөнхий оролтын самбар ба Ослын гэрэлтүүлгийн самбарын тооцооны тойм	
5	ХТ-5	Хүчний самбар-1-н тооцооны тойм	
6	ХТ-6	Гэрлийн самбар-1-н тооцооны тойм	
7	ХТ-7	Гэрлийн самбар-2-н тооцооны тойм	
8	ХТ-8	1-р давхрын хүчний төхөөрөмжийн байгуулалт	
9	ХТ-9	2-р давхрын хүчний төхөөрөмжийн байгуулалт	
10	ХТ-10	Аянга хамгаалалтын байгуулалт	
11	ХТ-11	Аянга хамгаалалтын байгуулалт /огтлол/	
12	ХТ-12	Аянга хамгаалалтын байгуулалт /огтлол/	
13	ХТ-13	Газардуулгын хүрээ	
14	ХТ-14	Деталь	
15	ДГ-1	Гэрэлтүүлэгчийн маяг	
16	ДГ-2	1-р давхрын дотор гэрэлтүүлгийн байгуулалт	
17	ДГ-3	2-р давхрын дотор гэрэлтүүлгийн байгуулалт	

Энэхүү зураг төсөл нь "Оргилт-Од" ХХК-ний ОЮУНЫ ӨМЧ тул зохиогчийн зөвшөөрөлгүй өөрчлөх болон олшруулахыг хориглоно.

 <p>БАРИЛГЫН ЗУРАГ ТӨСӨЛ "ОРГИЛТ-ОД" ХХК Уулсн агуулам ORGILT_OD@yahoo.com Утас: 99139110, 77319110</p>	<p>"ЗАСАГ ДАРГЫН ТАМГЫН ГАЗРЫН БАРИЛГА" Хөвсгөл аймаг, Жаргалант сум.</p>			
	Зургийн бүрдэл, үндсэн үзүүлэлт			Үе шат: А.3
	Инженер	О.Отгонцацрал	Е.Г.Шифр: TSB-05/20	Масштаб:
Гүйцэтгэгсэн	О.Отгонцацрал	Т.Г.Шифр:	Зургийн дугаар:	Бүх хуудас:
Шалгасан	Г.Наранцэцэг	OD-04/2022	ХТ-1	17

ТАЙЛБАР

Хөвсгөл аймаг, Жаргалант сум, Засаг даргын тамгын газрын барилгын цахилгаан хангамжны ажлын зураг төслийг хийж гүйцэтгэхдээ барилга архитектур, технологийн даалгаврыг үндэслэн "Орон сууц, олон нийтийн барилгын цахилгаан тоног төхөөрөмжийг төлөвлөх ба угсрах "БД 43-102-07, "Цахилгаан байгууламжийн дүрэм" БД43-101-03 нормын дагуу хийж гүйцэтгэв. Хэрэглэгчид нь цахилгаан хангамжийн найдвартай ажиллагааны II зэрэгт орох учир тэжээлийг гүн газардуулсан нейтральтай бие биеэ нөөцлөх 380/220В хүчдэлтэй кабель шугамаар тэжээл авна. Оролтын ба хуваарилах самбарууд

Оролтонд зориулж эх орны үйлдвэрийн оролтын болон хуваарилах самбаруудыг цахилгааны өрөөнд байрлуулсан ба цахилгаан эрчим хүчний тооцоог самбарт тавьсан идэвхит чадлын тоолуурын нийлбэрээр тооцно. Давхар болгонд гэрэлтүүлгийн самбар төлөвлөгдсөн. Тэжээлийн шугам хамгаалах зорилгоор ВА-47-100, гэрэлтүүлгийн бүлэглэлд ВА-47-29, розетканы бүлэглэлд АД-12, АД-14 маягийн дифференциаль автоматууд төлөвлөв.

Тэжээлийн ба группын шугам.

Самбар, тоног төхөөрөмжийн тэжээлийн ба гэрэлтүүлгийн магистраль шугаманд ПВ-660 маркийн утсыг шалны бэлтгэлээр пластмассан хоолойд сүвлэж далд тавина. Гэрэлтүүлгийн группийн шугамд ПВ-660 маркийн утсыг пластмассан хоолойд сүвлэж далд тавина. Розеткуудын группийн шугамд ПВ-660 маркийн утсыг хана болон шалаар пластмассан хоолойд сүвлэж далд тавина.

Дотор Гэрэлтүүлэг.

Гэрэлтүүлгийн сүлжээний хүчдэл 380/220В. Гэрэлтүүлгийн БНБД 23-02-08-ын дагуу ерөнхий ба ажлын байрны зориулалтаар төлөвлөж, Гэрэлтүүлэгчдийг өрөөний нөхцлөөс хамааруулан сонгож авсан болно. Гэрэлтүүлэг тавигдсан бөгөөд хоёр даралттай унтраалга тоноглож 3/1x2.5/мм2 утсыг пластмассан хоолойд сүвлэж далд тавина. 1,2-р давхрын коридорийн өрөөний ослын ба ажлын группээс тэжээгдсэн гэрэлтүүлгийн унтраалгыг 1-р давхрын жижүүрийн өрөөнд байрлуулсан. Гадна талбайн гэрэл, нүүрэн талын фасадыг гэрэлтүүлгийн унтраалгыг жижүүрийн өрөөнд байрлуулсан. Гэрэлтүүлгийн самбарыг шалнаас дээш 1.4м өндөрт, унтраалгыг хаалганы баруультай талд 1.5м, өрөөний розетка-0,8м, /нойлын өрөөний розеткиг/ 1.2м өндөрт угсарна.

Хүчит төхөөрөмж.

Хүчит төхөөрөмжийн цахилгаан хэрэглэгчдэд сантехникийн салхивчийн хөдөлгүүрүүд, хүчний розеткууд зэрэг хэрэглэгчид орно. Дамжуулагчийн тусгаарлагч гэмтсэн тохиолдолд сарнилтын гүйдлийг мэдэрч гэмтэлтэй хэлхээг таслах зорилгоор дифференциаль автомат АД-г тавьсан. Тоног төхөөрөмжийн угсралтыг үйлдвэрээс ирэх зааврын дагуу гүйцэтгэх шаардлагатай. Утас, хоолойн хөндлөн огтлол, уртыг самбарын тооцооны бүдүүвчээс үз. Ерөнхий самбарууд, хүчний самбаруудыг газардуулгын хүрээтэй 2 цэгээр холбож, загнаж өгнө. Бусад ГС-уудын их биеийг тусдаа дамжуулагчаар холбож газардуулна. Цахилгааны самбарын тэг утас нь дэд өртөөний нейтральтай найдвартай холбогдсон байх шаардлагатай. Цахилгааны самбар байрласан өрөөний хүрээ газардуулгыг 2 цэгээр гадагш гаргаж электродуудтай загнаж өгнө.

Газардуулга ба аянга хамгаалалт.

Зураг төсөл, судалгаа шинжилгээний ИНЖЕНЕР ГЕОДЕЗИ ХХКомпанид боловсруулсан Архив: тоом геологийн дүгнэлтээс: ИГЗ-1 Гэсгэлэн байдалтай элсэн чигжээстэй хайрган ул хөрс: Улирлын хөлдөлтийн норматив гүн-4.02м Хөрсний цахилгаан эсэргүүцэл хуурай нөхцөлд 2000-10000 Ом*м, Устай нөхцөлд 200-600 Ом*м, Барилгын газар чичирхийллийн балл 9 байна. Барилгын талбайд газардуулга хийх нөхцөл нь хүнд (өөрөөр хэлбэл хөрсний хувийн эсэргүүцэл ихтэй) учраас газардуулга хийх орчны хөрсийг бага эсэргүүцэлтэй шавар хөрсөөр солихоор төлөвлөв. Шавар хөрсөөр одоо байгаа хөрсийг солихдоо дараах байдлаар солино.

А. Босоо электродын хувьд:

1. Электрод байрлах газарт 3м диаметртэй 4м гүнтэй тогоог хөрсөнд зургийн дагуу ухна. Одоо байгаа хөрсийг гаргана.
2. Энэ тогоог 100 Ом*м эсэргүүцэлтэй шавраар дүүргэж чигжинэ.
3. Тогоон дотор 50x50x5мм-ийн L=2.4м урттай дулан төмрийг 0.7м-ийн гүнд суулгаж чигжинэ.
4. Босоо электродод хэвтээ электродыг загнана.


Б. Хэвтээ электроын хувьд:

1. Хэвтээ электрод явах газарт 3м өргөн 1.5м гүн шуудуу ухна. Шороог гаргана.
2. Ухсан шуудуунд шавраа шуудууны ёроолоос 1.5м өндөрт нягтруулж дээр нь шуудууны голоор хэвтээ электродоо байрлуулж босоо электродтой загнана.
3. Дараа нь шавраа нэмж асган нягтруулж хөрсний түвшинд хүргэн тэгшлэнэ. Шавар гэдгийг нунтаг шар шавар гэж ойлговол зохино.

Тус барилга галд тэсвэрлэлтийн 2-р зэрэгт орох ба БД 43-103-08 Барилга байгууламжийн аянга хамгаалалтын зураг төсөл зохиох нормын дагуу аянга хамгаалалтыг 4-р түвшинээр хийнэ. Барилгын дотор газардуулгын хүрээг потенциал тэгшитгэх аргаар буюу цахилгааны болон сантехникийн өрөөнд, гал тогоо, бэлтгэх өрөөнүүдэд байх тоног төхөөрөмжүүд металл хийцүүдийг ЕС, ХС, ГС, самбарт холдон газардуулна. Дотор газардуулгын хүрээг цайрдсан ган 25x4 мм-ийн шалнаас 0,5м-ийн өндөрт хийх бөгөөд, гадна газардуулгын хүрээтэй 2 цэгээр холбож өгнө. Барилгын дээвэр дээр аянга хүлээн авагч торыг Ø12мм голч бүхий ганаар хийнэ. Аянга хамгаалагч, гүйдэл зайлуулагчийг барилгын шатах материалаар хийгдсэн хийц, бүтээцүүдэд шууд хүрэлцэхээс тусгаарлах арга хэмжээг заавал авах шаардлагатай. 40x4мм-ийн цайрдсан гангаар барилгын ханын дагуу 25м тутамд буулгаж гадна газардуулгын хүрээ ба босоо электродтой холдон загнаж өгнө. Газардуулагчийг цайрдсан дулан төмрийг 3.0м зайтайгаар нэг эгнээнд газарт зоож өөр хооронд нь 40x4мм цайрдсан ган туузаар холбоно.

АНХААРАХ: ГАЗАРДУУЛГЫН ХҮРЭЭГ ХИЙХИЙН ӨМНӨ ТУХАЙЛБАЛ ТОГООНУУДЫГ УХАХЫН ӨМНӨ МЭРГЭЖЛИЙН БАЙГУУЛЛАГААР АВТОРЫН ХЯНАЛТЫН ЖУРМААР ХӨРСНИЙ ЭСЭРГҮҮЦЛИЙГ ХЭМЖҮҮЛЭН ТОДРУУЛГА ХИЙЖ ИГД-Т ЗААСАН ХЭМЖЭЭТЭЙ ТААРАХ ЭСЭХИЙГ ТОДОРХОЙЛЖ ЗӨВХӨН ТҮҮНИЙ ДАРАА ХӨРСИЙГ СОЛИХ ЭСЭХ, ЭСВЭЛ ӨӨР АРГААР ГАЗАРДУУЛГА ХИЙХИЙГ ШИЙДВЭРЛҮҮЛЖ, ЗУРАГ ТӨСӨЛД ЗОХИХ ӨӨРЧЛӨЛТ ОРЧУЛАХ ЭСЭХИЙГ МӨН ШИЙДВЭРЛҮҮЛЭХ ЗАЙЛШГҮЙ ШААРДЛАГАТАЙ.

Энэхүү зураг төсөл нь "Оргилт-Од" ХХК-ний ОЮУНЫ ӨМЧ тул зохиогчийн зөвшөөрөлгүй өөрчлөх болон олшруулахыг хориглоно.

 БАРИЛГЫН ЗУРАГ, ТӨСӨЛ "ОРГИЛТ-ОД" ХХК Утас: 99139110, 77319110		"ЗАСАГ ДАРГЫН ТАМГЫН ГАЗРЫН БАРИЛГА"			
		Хөвсгөл аймаг, Жаргалант сум.			
		Тайлбар			Үе шат: А.3
Инженер	<i>[Signature]</i>	О.Омгонцацрал	Е.Г.Шифр: TSB-05/20	Масштаб:	Огноо: 2022-01-06
Гүйцэтгэсэн	<i>[Signature]</i>	О.Омгонцацрал	Т.Г.Шифр: OD-04/2022	Зургийн дугаар: ХТ-2	Бүх хуудас: 17
Шалгасан	<i>[Signature]</i>	Г.Наранцэцэг			


МАТЕРИАЛЫН ТҮҮВЭР

Д,д	Нэр	Маяг	Хэм нэгж	Тоо	Тайлбар
1	Хананд ил тавих, Ерөнхий самбар ЕОС-160-МХИ 380/220В IP31 а/ Автомат таслуур: ВА47-29-6А -3ш б/ Дохионы гэрэл: 220В -3ш в/ Оролтын автомат таслуур: ВА88-32 ЗР 125/100А -1ш г/ Гал хамгаалагч: ППНИ-32-100А -1ш д/ Цэнэг шавхагч: ОПС1-В4 U=380В I=30кА -1ком е/ Ампер метр: АИ-47 0-100А -1ш ё/ Вольт метр: ВИ-47 0-400В -1ш ж/ Шугамын автомат таслуур: ВА88-32 ЗР 125/50А -1ш з/ автомат таслуур: ВА88-32 ЗР 125/40А -6ш и/ автомат таслуур: ВА88-32 ЗР 125/25А -1ш	Моп - Хорус	ком	1	ЕОС
2	Хананд ил тавих, Хүчний самбар IP31 а/ Оролтын Автомат таслуур: ВА88-32 ЗР 50А х-ка В - 1ш б/ Амперметр АИ-47 0-50А - 1ш в/ Вольтметр ВИ-47 0-400В - 1ш г/ 3 фазын электрон тоолуур: ЦЭ36803 Р32 380В, 100А - 1ш д/ Цэнэг шавхагч ОПС1-С4 U=380В, I=30кА - 1ком е/ Гал хамгаалагч: ППНИ-32 - 50А - 1ш ё/ Шугаманд Автомат таслуур: ВА47-100 ЗР 25А х-ка В - 3ш ж/ Автомат таслуур: ВА47-100 ЗР 16А х-ка В - 1ш з/ Дифференциаль: АД-12 Ip-25А Iqn=30mA 2P - 5ш	ПР-3	ком	1	ХС-1
3	Хананд ил тавих, Гэрлийн самбар IP31 а/ Оролтын Автомат таслуур: ВА47-100 ЗР 40А х-ка В - 1ш б/ Цэнэг шавхагч: ОПС1-С4 U=380В, I=30кА - 1ком в/ Гал хамгаалагч: ППНИ-32 - 40А - 1ш г/ Шугаманд Автомат таслуур: ВА47-29 IP 16А х-ка В - 8ш д/ Дифференциаль таслуур: АД-12 Ip-25А Iqn=30mA 2P - 4ш е/ Дифференциаль таслуур: АД-12 Ip-10А Iqn=10mA 2P - 2ш	ЩРН-36 Шитны корпус 540x310x120	ком	1	ГС-1
4	Хананд далд тавих, Гэрлийн самбар IP31 а/ Оролтын Автомат таслуур: ВА47-100 ЗР 40А х-ка В - 1ш б/ Цэнэг шавхагч: ОПС1-С4 U=380В, I=30кА - 1ком в/ Гал хамгаалагч: ППНИ-32 - 40А - 1ш г/ Шугаманд Автомат таслуур: ВА47-29 IP 16А х-ка В - 5ш д/ Дифференциаль таслуур: АД-12 Ip-25А Iqn=30mA 2P - 5ш	ЩРВ-36 Шитны корпус 540x310x120	ком	1	ГС-2
5	Хананд ил тавих, Гадна гэрэлтүүлгийн самбар IP31 а/ Оролтын Автомат таслуур: ВА47-100 ЗР 25А х-ка В - 1ш б/ Цэнэг шавхагч: ОПС1-С4 U=380В, I=30кА - 1ком в/ Шугаманд Автомат таслуур: ВА47-29 IP 16А х-ка В - 4ш	ЩРН-24 Шитны корпус 395x310x120	ком	1	ГГС
6	1х60Вт чадалтай улайсах чийдэнтэй хананд моноглох ус чийгнээс хамгаалагдсан гэрэлтүүлэгч IP54	НПП-1307	ком	4	
7	1х60Вт чадалтай улайсах чийдэнтэй таазанд моноглох ус чийгнээс хамгаалагдсан гэрэлтүүлэгч IP54	НПП-1101	ком	15	
8	1х100Вт чадалтай люминесцент чийдэнтэй гадна фасаданд моноглох гэрэлтүүлэгч IP65	НСВ-8203	ком	6	
9	2х36Вт чадалтай люминесцент чийдэнтэй таазанд моноглох гэрэлтүүлэгч IP54	ЛПО-3017	ком	80	
10	2х36Вт чадалтай люминесцент чийдэнтэй таазанд моноглох ус чийгнээс хамгаалагдсан гэрэлтүүлэгч IP54	ЛСП3901	ком	4	
11	"EXIT" 1х8Вт чадалтай хананд моноглох гэрэлтүүлэгч IP20	ССА 1001	ком	5	
12	2х20Вт чадалтай улайсах чийдэнтэй хананд моноглох өөртөө цэнэг хуримтлууртай Гэрэлтүүлэгч IP20	"0"	ком	10	
13	4х18Вт чадалтай люминесцент чийдэнтэй дүүжин таазанд моноглох гэрэлтүүлэгч IP20	ЛВ0-02	ком	20	
14	Нэг туйлт унтраалга 250В. 10А IP20	А14-116	ш	15	
15	Хоёр туйлт унтраалга 250В. 10А IP20	-	ш	25	
16	Нэг туйлт ус чийгнээс хамгаалагдсан унтраалга 250В. 10А IP20	-	ш	1	
17	Хоёр туйлт ус чийгнээс хамгаалагдсан унтраалга 250В. 10А IP20	-	ш	2	
18	Шатны сэлгэн хоёр туйлт унтраалга 250В. 10А IP20	-	ш	4	

Д,д	Нэр	Маяг	Хэм нэгж	Тоо	Тайлбар
19	Хоёр дээртай газардуулгын контакттай шалны штенсель залгуур 250В. 1x16А IP20	-	ш	5	
20	Хоёр дээртай газардуулгын контакттай штенсель залгуур 250В. 1x16А IP20	РА10-827	ш	56	
21	Нэг дээртай хамгаалагдсан газардуулгын контакттай штенсель залгуур 250В. 16А IP44	РА10-236	ш	7	
22	Далд умас салбарлах хайрцаг	У197	ш	50	
23	Унтраалга розетка далд тавих хайрцаг	-	ш	115	
24	2.5кв.мм хөндлөн огтлолтой зэс голтой умас	ПВ-660	м	2100	
25	4кв.мм хөндлөн огтлолтой зэс голтой умас	ПВ-660	м	1500	
26	6кв.мм хөндлөн огтлолтой зэс голтой умас	ПВ-660	м	300	
27	16кв.мм хөндлөн огтлолтой зэс голтой умас	ПВ-660	м	36	
28	25кв.мм хөндлөн огтлолтой зэс голтой умас	ПВ-660	м	144	
29	Пластмассан хоолой Ф20 Эм	PVC - 20	ш	233	
30	Пластмассан хоолой могоогч Ф20	-	ш	700	
31	Пластмассан хоолойны гуравлагч, өнцөглөгч Ф20	-	ш	467	
32	Төмөр яндан Ф20 Эм	PVC - 20	ш	10	
33	Төмөр яндан могоогч Ф20	-	ш	30	
34	Төмөр янданы гуравлагч, өнцөглөгч Ф20	-	ш	20	
35	Пластмассан хоолой Ф25 Эм	PVC - 25	ш	167	
36	Пластмассан хоолой могоогч Ф25	-	ш	500	
37	Пластмассан хоолойны гуравлагч, өнцөглөгч Ф25	-	ш	333	
38	Пластмассан хоолой Ф32 Эм	PVC - 32	ш	20	
39	Пластмассан хоолой могоогч Ф32	-	ш	60	
40	Пластмассан хоолойны гуравлагч, өнцөглөгч Ф32	-	ш	40	
41	Пластмассан хоолой Ф63 Эм	PVC - 63	ш	12	
42	Пластмассан хоолой могоогч Ф63	-	ш	36	
43	Пластмассан хоолойны гуравлагч, өнцөглөгч Ф63	-	ш	24	
44	Хамгаалалт бүхий цахилгаан дулааны релетэй контактор, хэвийн ажлын гүйдэл 09А, 380В, IP54	КМИ-10960 РТИ-1305	ком	1	
45	Хамгаалалт бүхий цахилгаан дулааны релетэй контактор, хэвийн ажлын гүйдэл 18А, 380В, IP54	КМИ-11860 РТИ-1321	ком	1	
46	Булан төмөр 50x50x5мм	-	м	54	
47	Цайрдсан ган 40x4мм	-	м	150	
48	Цайрдсан ган 25x4мм	-	м	95	
49	Цайрдсан дөөрөнхий ган Ф 12мм	-	м	250	
50	Бууруулах трансформатортой хайрцаг 220/36 IP30	ЯТП	ком	2	
51	Солих хөрсний нүх ухах	-	м3	1036	
52	Шавранцар хөрс хийж эргүүлж булах	-	м3	881	

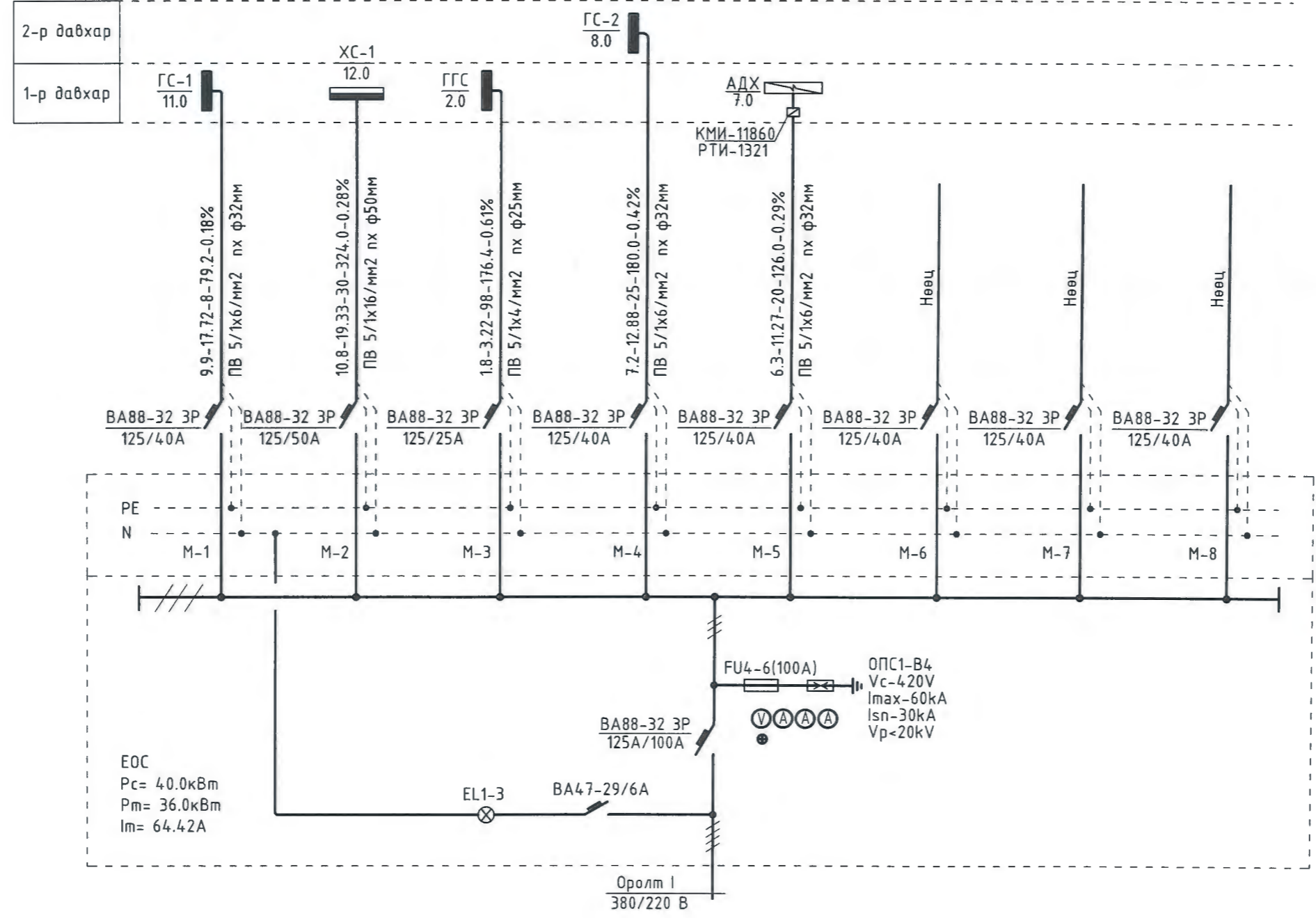
5.19
Төгсөв
2022.02.18

Энэхүү зураг төсөл нь "Оргилт-Од" ХХК-ний ОЮУНЫ ӨМЧ тул зохиогчийн зөвшөөрөлгүй өөрчлөх болон олшруулахыг хориглоно.

 "ОРГИЛТ-ОД" ХХК Улаанбаатар ORGILT_OD@yahoo.com 99139110, 77319110		"ЗАСАГ ДАРГЫН ТАМГЫН ГАЗРЫН БАРИЛГА"		Үе шат: А.3
		Хөвсгөл аймаг, Жаргалант сум.		
Инженер		Материалын түүвэр		
Гүйцэтгэсэн	О.Омгонцацрал	Е.Г.Шифр:	Масштаб:	Огноо:
Шалгасан	Г.Наранцэцэг	TSB-05/20	ХТ-3	2022-01-06
		Т.Г.Шифр:	Зургийн дугаар:	Бүх хуудас:
		00-04/2022	ХТ-3	17

ЕРӨНХИЙ ОРОЛТЫН САМБАРЫН ТООЦООНЫ ТОЙМ

Гэрлийн самбар-1	Хүчний самбар-1	Гадна гэрэлтүүлгийн самбар	Гэрлийн самбар-2	Агаарын дулааны хөшиг	Нөөц	Нөөц	Нөөц
------------------	-----------------	----------------------------	------------------	-----------------------	------	------	------




3.19
Төр
 2022.02.18

Бүдүүвч дээрхи бичлэгийн тэмдэглэгээний дэс дараалал.

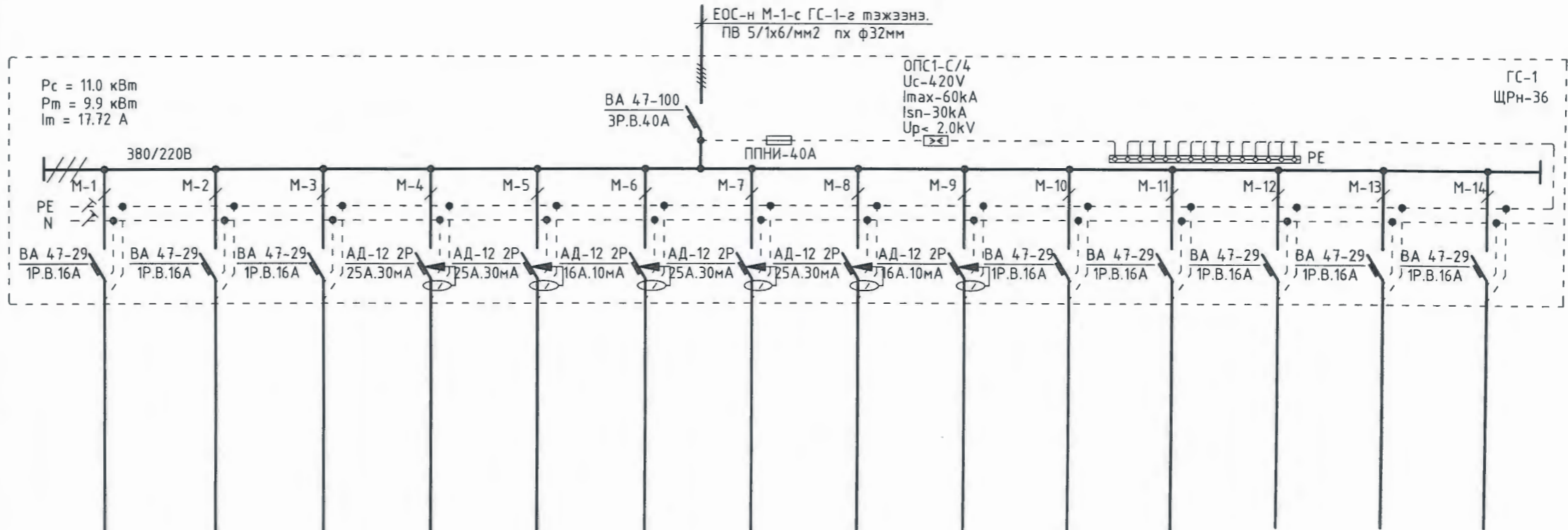
Магистраль ба группийн шугам							
Шугамын тэмдэг	Тооцооны ачаалал кВт	Тооцооны гүйдэл А	Урт м	Момент кВт*м	Хүчдлийн алдагдал %	Дамжуулагчийн тоо хөндлөн огтлол	Хоолойн маяг диаметр
1							
2							
3							
4							

Энэхүү зураг төсөл нь "Оргилт-Од" ХХК-ний ОЮУНЫ ӨМЧ тул зохиогчийн зөвшөөрөлгүй өөрчлөх болон олшруулахыг хориглоно.

 БАРИЛГЫН ЗУРАГ ТӨСӨЛ "ОРГИЛТ-ОД" ХХК Цахим хуудас ORGILT_OD@yahoo.com Утас 99139110, 77319110	"ЗАСАГ ДАРГЫН ТАМГЫН ГАЗРЫН БАРИЛГА" Хөвсгөл аймаг, Жаргалант сум.			
	Ерөнхий оролтын самбарын тооцооны тойм			Үе шат: А.3
	Инженер	<i>Olsh</i>	О.Отгонцарал	Е.Г.Шифр: TSB-05/20
Гүйцэтгэсэн	<i>Olsh</i>	О.Отгонцарал	Т.Г.Шифр: 00-04/2022	Зургийн дугаар: ХТ-4
Шалгасан	<i>Olsh</i>	Г.Наранцэцэг		Бүх хуудас: 17

ГЭРЛИЙН САМБАР-1-Н ТООЦООНЫ ТОЙМ

ТУХАЙН ТЭЖЭЭХ ШУГАМ	
ШИН ДАМЖУУЛАЛТ ХУВААРИЛАХ ЦЭГ	ОРОЛТОН ДЭЭРХИЙ АППАРАТЫН МАЯГ I _{хэвийн} А I _{салгах} А
ШУГАМЫН ГАРЛИЙН АППАРАТ	ТЭМДЭГЛЭГЭЭ /МАЯГ/ ХҮҮДЭЛ. В P _{суурь} кВт I _{тооц} А
МАЯГ	I _{хэвийн} А САЛГАГЧ ба ХАЙЛАХ ТАВЬЦ А.
ЧТАСНЫ МАРК ХӨНДЛӨН ОГТЛОЛ. кВт.мм ЧРТ м.	ШУГАМЫН ТЭМ-ДЭГЛЭГЭЭ БАЙ-ГУУЛАЛТ ДАХЬ ТӨМӨР ХООЛОЙ ТЭМДЭГЛЭГЭЭ. /стандарт/ ЧРТ. м
ЯВУУЛАХ АППАРАТ	ТЭМДЭГЛЭГЭЭ МАЯГ I _{хэвийн} А САЛГАГЧ ДУЛААНЫ РЕЛЕНИЙ ТАВЬЦ. А
ЧТАСНЫ МАРК ХӨНДЛӨН ОГТЛОЛ. кВт.мм ЧРТ м.	ШУГАМЫН ТЭМ-ДЭГЛЭГЭЭ БАЙ-ГУУЛАЛТ ДАХЬ ТӨМӨР ХООЛОЙ ТЭМДЭГЛЭГЭЭ. /стандарт/ ЧРТ. м
ЦАХИМГААН ХЭРЭГСЭЛ	ТАНИХ ТЭМДЭГ
	БАЙГУУЛАЛТ ДАХЬ №
	МАЯГ
	P _{хэвийн} кВт
	L1
L2	
L3	
ГҮЙДЭЛ А	I _{хэвийн} А I _{асалт} А
НЭР	



ПВ 3/1x2.5/ мм2 пх ф20мм	ПВ 3/1x2.5/ мм2 пх ф20мм	ПВ 3/1x2.5/ мм2 пх ф20мм	ПВ 3/1x4/ мм2 пх ф25мм	ПВ 3/1x4/ мм2 пх ф25мм	ПВ 3/1x4/ мм2 пх ф25мм	ПВ 3/1x4/ мм2 пх ф25мм	ПВ 3/1x4/ мм2 пх ф25мм	ПВ 3/1x4/ мм2 пх ф25мм	ПВ 3/1x4/ мм2 пх ф25мм	ПВ 3/1x4/ мм2 пх ф25мм	ПВ 3/1x4/ мм2 пх ф25мм	ПВ 3/1x4/ мм2 пх ф25мм	ПВ 3/1x4/ мм2 пх ф25мм
M-1	M-2	M-3	M-4	M-5	M-6	M-7	M-8	M-9	M-11	M-12	-	-	-
-	-	-	-	-	-	-	-	-	-	-	-	-	-
1.7	-	-	0.4	-	-	0.7	-	-	0.25	-	-	-	-
-	1.7	-	-	0.8	-	-	0.8	-	-	0.25	-	-	-
-	-	1.7	-	-	0.2	-	-	2.0	-	-	-	-	-
7.73	7.73	7.73	1.82	3.64	0.91	3.18	3.64	9.09	1.14	1.14	-	-	-
Гэрэлтүүлэг	Гэрэлтүүлэг	Гэрэлтүүлэг	Розетка	Розетка	Розетка	Розетка	Розетка	Розетка	Цахилгаан ус халаагч	Бууруулах трансформатор	Бууруулах трансформатор	Нөөц	Нөөц

5.19
2022.02.18

Энэхүү зураг төсөл нь "Оргилт-Од" ХХК-ний ОЮУНЫ ӨМЧ тул зохиогчийн зөвшөөрөлгүй өөрчлөх болон олшруулахыг хориглоно.

"ЗАСАГ ДАРГЫН ТАМГЫН ГАЗРЫН БАРИЛГА"				
Хөвсгөл аймаг, Жаргалант сум.				
Гэрлийн самбар-1-н тооцооны тойм				Үе шат: А.3
Инженер	О.Оюу	0.0төмгөнцацрал	Е.Г.Шифр: TSB-05/20	Масштаб:
Гүйцэтгэсэн	О.Оюу	0.0төмгөнцацрал	Т.Г.Шифр: OD-04/2022	Зургийн дугаар: ХТ-6
Шалгасан		Г.Наранцэцэг		Огноо: 2022-01-06
				Бүх хуудас: 17



БАРИЛГЫН ЗУРАГ, ТӨСӨЛ
"ОРГИЛТ-ОД" ХХК
Утас: 99139110, 77319110
EMAIL: ORGILT_OD@yahoo.com

1-Р ДАВХРЫН ХҮЧНИЙ ТӨХӨӨРӨМЖИЙН БАЙГУУЛАЛТ

2-р давхар лүц
ЕОС-н М-4-с ГС-2-д
ПВ 5/1х6/мм2 пх ф32мм

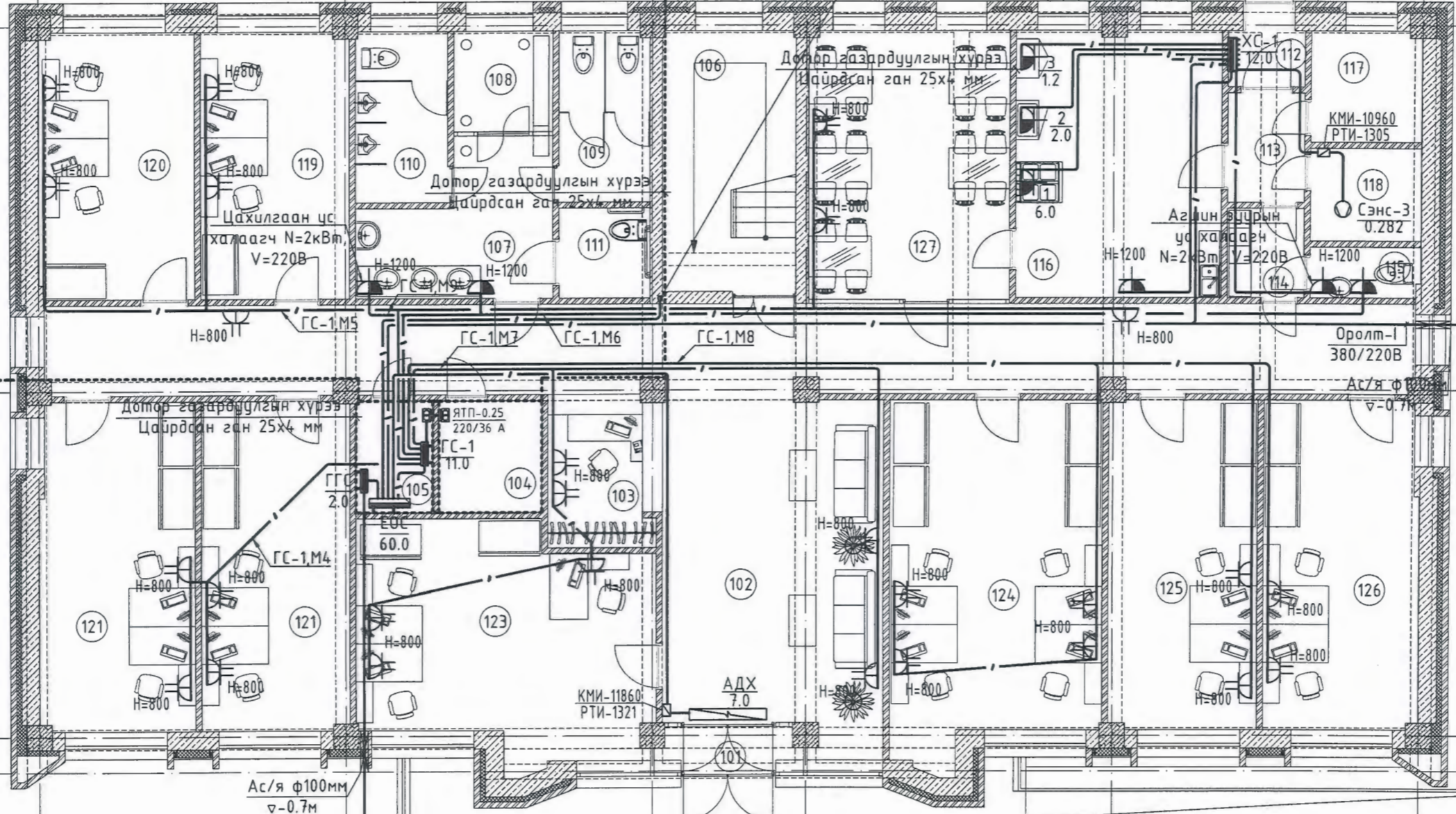
Гадна газардуулгын
хүрээнд холбоно.
Цайрдагсан ган 40х4 мм

1-р давхрын өрөөний тодорхойлолт

№	Өрөөний нэр	Талбай /м2/
101	Гонх	2.15
102	Коридор	75.40
103	Жижүүрийн хэсэг	6.63
104	Дулаан техникийн өрөө	4.40
105	Цахилгааны самбарын өрөө	3.30
106	Шатны хонгил	13.37
107	Коридор	8.40
108	Тамхи татах өрөө	4.88
109	Ариун цэврийн өрөө	6.00
110	Ариун цэврийн өрөө	6.00
111	Хөгжлийн дэрхшээлтэй хүний ариун цэврийн өрөө	3.20
112	Гонх	2.00
113	Коридор	2.76
114	Ажилчдын хувцас солих өрөө	3.00
115	Ариун цэврийн өрөө	2.00
116	Ажилчидын цайны өрөө	21.00
117	Хүнсний хуурай бүтээгдэхүүний агуулах	5.00
118	Хүнсний нойтон бүтээгдэхүүний агуулах	4.00
119	Ажлын өрөө	15.23
120	Ажлын өрөө	16.48
121	Ажлын өрөө	20.00
122	Ажлын өрөө	18.75
123	Ажлын өрөө	24.72
124	Ажлын өрөө	28.16
125	Ажлын өрөө	18.75
126	Ажлын өрөө	18.75
127	Хооллох заал	20.10
Нийт		354.43


Гадна газардуулгын
хүрээнд холбоно.
Цайрдагсан ган 40х4 мм

Y3
7200
Y2
14700
6800
Y1
700
Y1'



Зөвшөөрөлцсөн	
БА	Д.Санчирсуу
ББ	А.Уугандбаяр
ХАС	Б.Амгаланзаяа
ЦБУ	Ш.Баярдаатар
ХД	Т.Тамир

Энэхүү зураг төсөл нь "Оргилт-Од" ХХК-ний ОЮУНЫ ӨМЧ тул зохиогчийн зөвшөөрөлгүй өөрчлөх болон олшруулахыг хориглоно.



БАРИЛГЫН ЗУРАГ, ТӨСӨВ
"ОРГИЛТ-ОД" ХХК
Утас: 99139110, 77319110
Email: ORGILT_OD@yahoo.com

"ЗАСАГ ДАРГЫН ТАМГЫН ГАЗРЫН БАРИЛГА"
Хөвсгөл аймаг, Жаргалант сум.

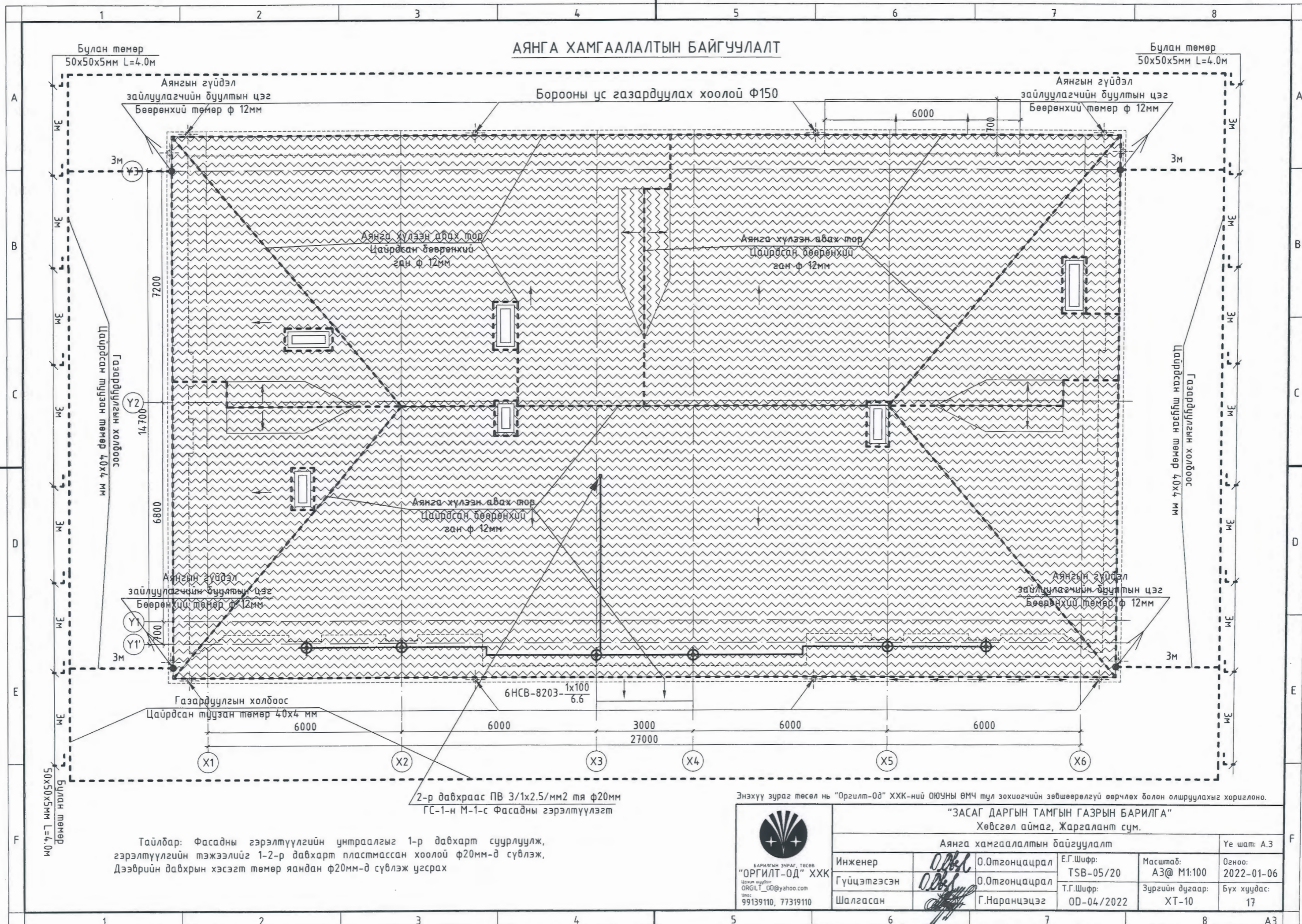
1-р давхрын хүчний төхөөрөмжийн байгуулалт

Үе шат: А.З

Инженер	О.Отгонцацрал	Е.Г.Шифр:	Масштаб:
Гүйцэтгэсэн	О.Отгонцацрал	TSB-05/20	АЗ@ M1:100
Шалгасан	Г.Наранцэцэг	Т.Г.Шифр:	Зургийн дугаар:
		OD-04/2022	ХТ-8
			Огноо: 2022-01-06
			Бүх хуудас: 17

АЯНГА ХАМГААЛАЛТЫН БАЙГУУЛАЛТ


Борооны үс газардуулах хоолой Ф150



Тайлбар: Фасадны гэрэлтүүлгийн унтраалгыг 1-р давхарт суурлуулж, гэрэлтүүлгийн тэжээлийг 1-2-р давхарт пластмассан хоолой ф20мм-д сүвлэж, Дээврийн давхрын хэсэгт төмөр яандан ф20мм-д сүвлэж угсрах

2-р давхраас ПВ 3/1x2.5/мм2 тя ф20мм ГС-1-н М-1-с Фасадны гэрэлтүүлэгт

Энэхүү зураг төсөл нь "Оргилт-Од" ХХК-ний ОЮУНЫ ӨМЧ тул зохиогчийн зөвшөөрөлгүй өөрчлөх болон олшруулахыг хориглоно.

 <p>БАРИЛГЫН ЭЗРАГ, ТӨСӨВ "ОРГИЛТ-ОД" ХХК Утас: 99139110, 77319110 Эхний хуудан ORGILT_OD@yahoo.com</p>				<p>"ЗАСАГ ДАРГЫН ТАМГЫН ГАЗРЫН БАРИЛГА" Хөвсгөл аймаг, Жаргалант сум.</p>				
<p>Аянга хамгаалалтын байгуулалт</p>				<p>Үе шат: А.3</p>				
Инженер	<i>O.Oel</i>	О.Омгонцацрал	Е.Г.Шифр:	TSB-05/20	Масштаб:	A3@ M1:100	Огноо:	2022-01-06
Гүйцэтгэсэн	<i>O.Oel</i>	О.Омгонцацрал	Т.Г.Шифр:	OD-04/2022	Зургийн дугаар:	ХТ-10	Бүх хуудас:	17
Шалгасан	<i>[Signature]</i>	Г.Наранцэцэг						

АЯНГА ХАМГААЛАЛТЫН БАЙГУУЛАЛТ /ОГТЛОЛ/

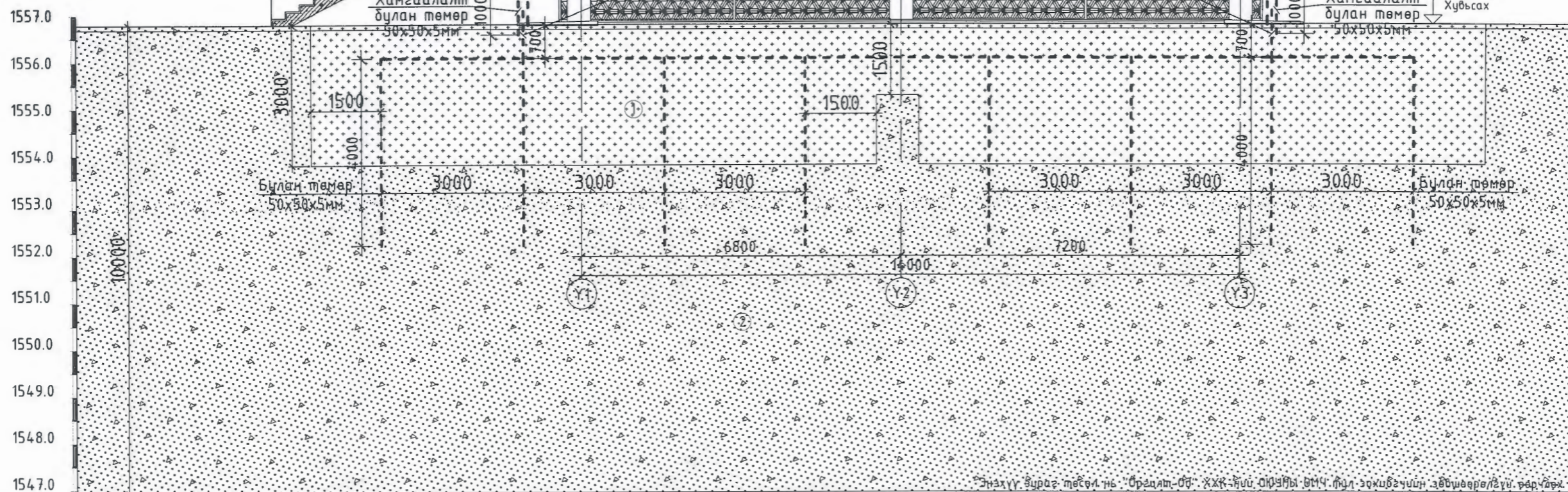
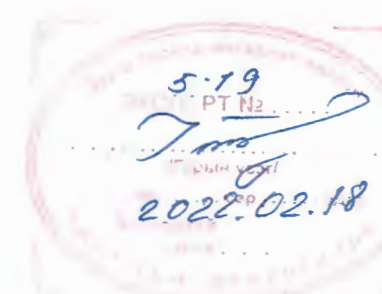
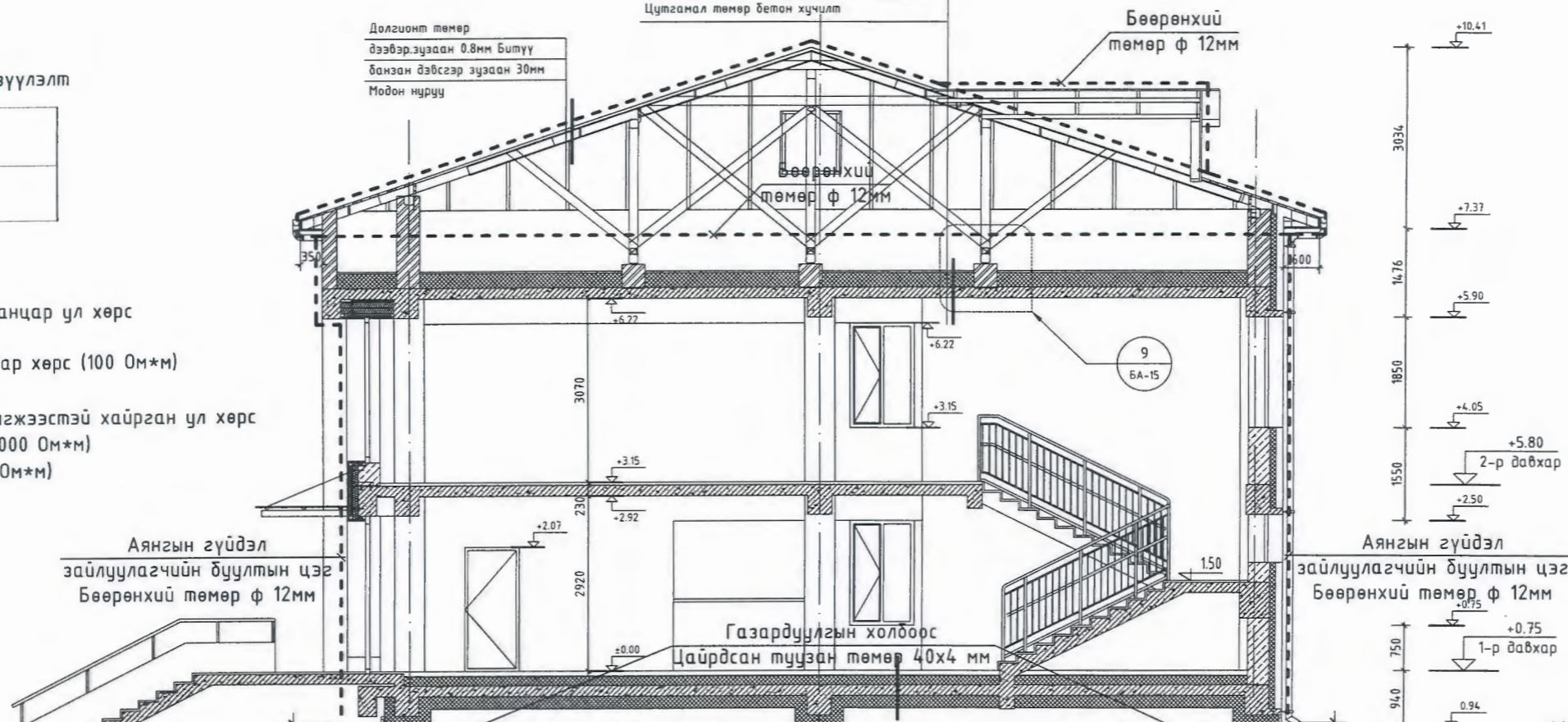
Тортгой бетон, зузаан 70мм, ф10, алхам 400мм
 Хөөсөнцөр дулаалга, зузаан 20 мм, Нягт 30м³
 Ус тусгаарлагч хар цаас, 1 үе.
 Цутганал төмөр бетон хучилт

Долгионт төмөр
 дээвэр, зузаан 0.8мм Битүү
 банзан дэвсгэр зузаан 30мм
 Модон нуруу

Хөрсний төлөв байдлын үзүүлэлт

	Элсэн ул хөрс
	Бага чийгтэй

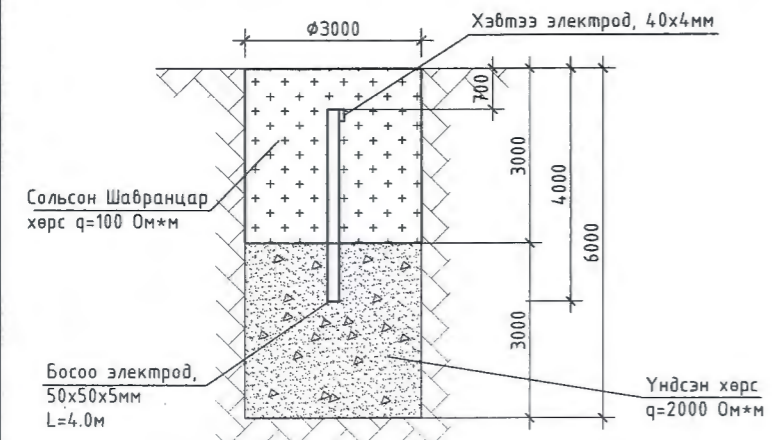
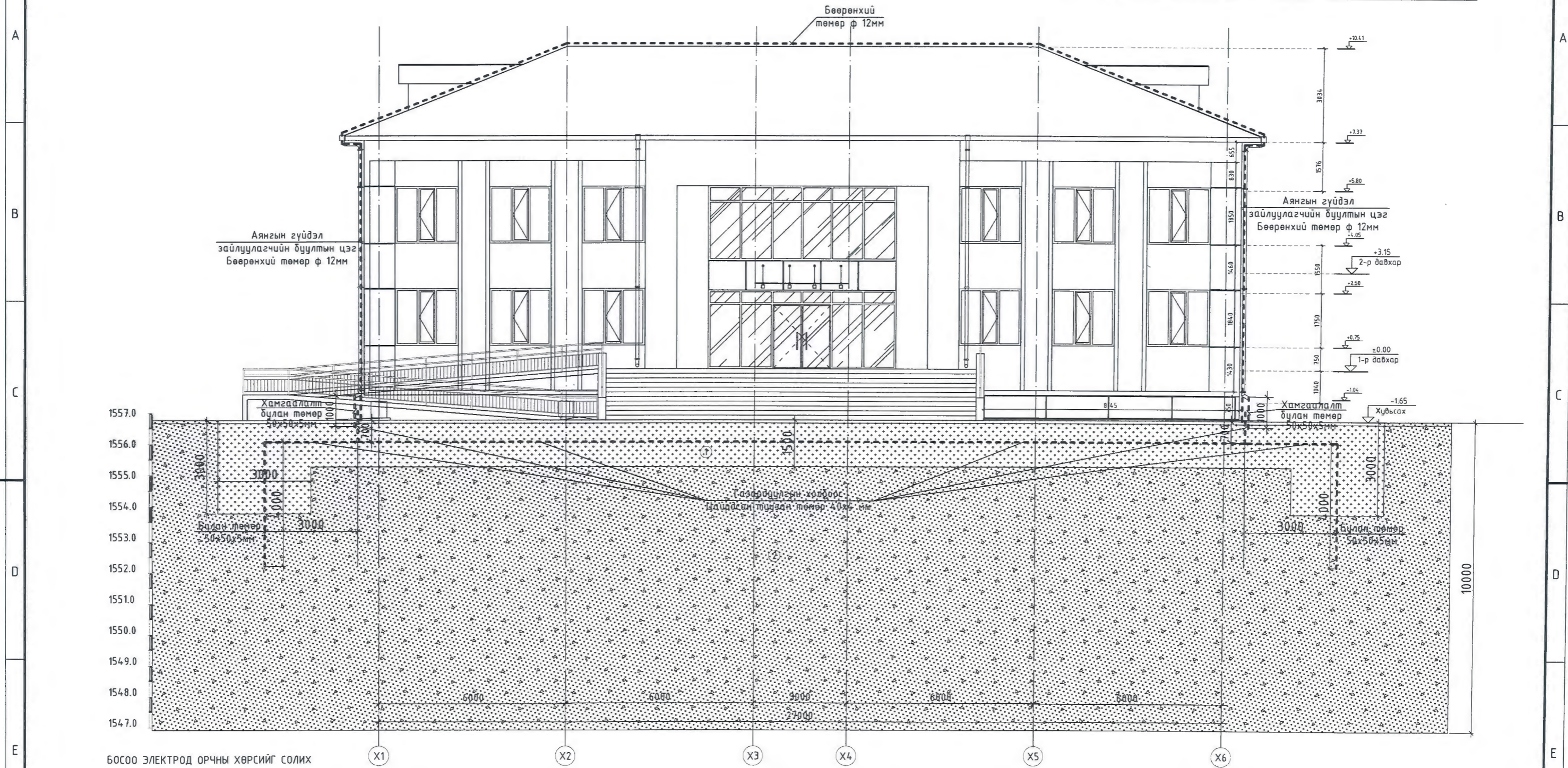
- Ургамлын үндэстэй шавранцар ул хөрс
- ИГЭ-1 дугаарын Шавранцар хөрс (100 Ом*м)
- ИГЭ-2 дугаарын элсэн чигжээстэй хайрган ул хөрс
- Хуурай нөхцөлд (2000-10000 Ом*м)
- Устай нөхцөлд (200-600 Ом*м)
- Газардуулга




Энэхүү зураг төсөл нь "Оршил-ОД" ХХК-ийн ОУУБ-ын ИМЧ-ийн эрхийг үндэслэн зөвшөөрөгдүү. Үүнийг болон олшруулахыг хориглоно.

 БАРИЛГЫН ЗУРАГ, ТӨСӨВ "ОРГИЛТ-ОД" ХХК Улаанбаатар ORGILT_OD@yahoo.com Мөнгө 99139110, 77319110	"ЗАСАГ ДАРГЫН ТАМГЫН ГАЗРЫН БАРИЛГА"				
	Хөвсгөл аймаг, Жаргалант сум.				
	Аянга хамгаалалтын байгуулалт /огтлол/				
Инженер		О.Омгонцацрал	Е.Г.Шифр: TSB-05/20	Масштаб: А3@ М1:100	Үе шат: А.3
Гүйцэтгэсэн		О.Омгонцацрал	Т.Г.Шифр: ОД-04/2022	Зургийн дугаар: ХТ-11	Огноо: 2022-01-06
Шалгасан		Г.Наранцэцэг			Бүх хуудас: 17

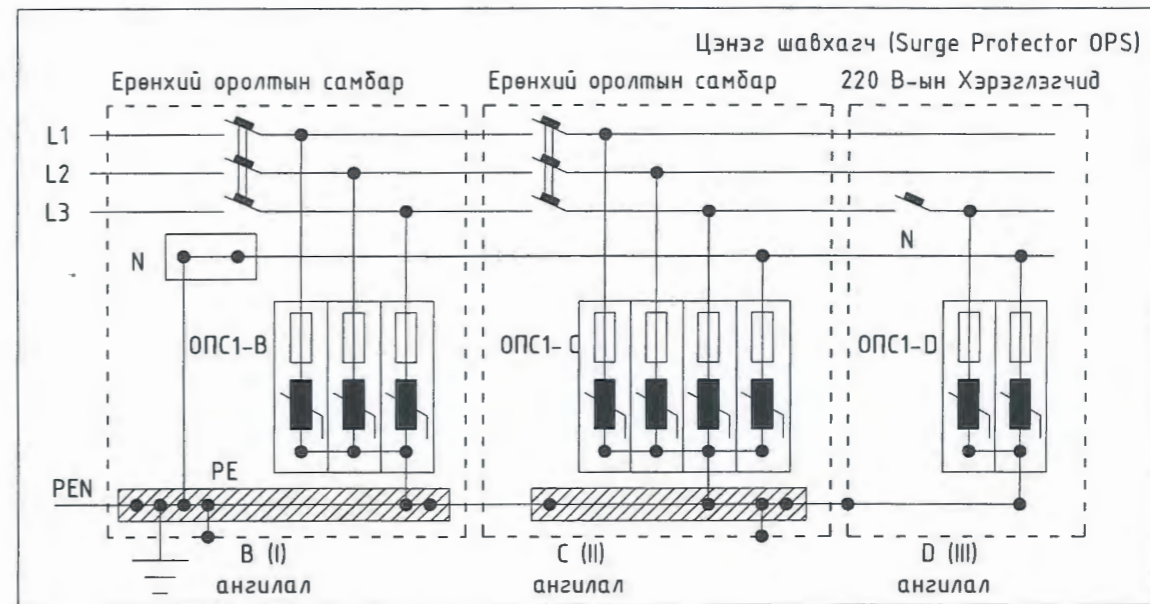
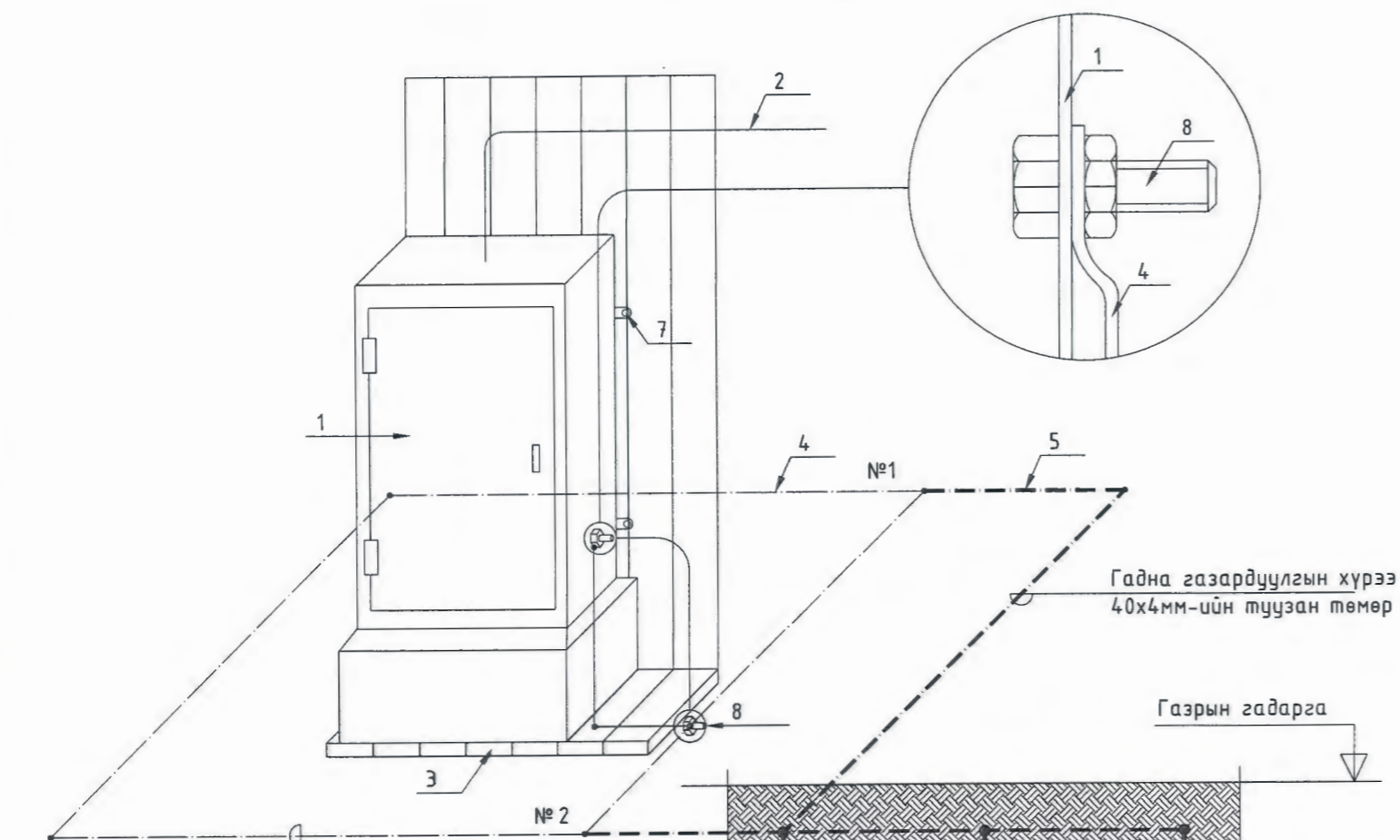
АЯНГА ХАМГААЛАЛТЫН БАЙГУУЛАЛТ /ОГТЛОЛ/



 БАРИЛГЫН ЗУРАГ, ТӨСӨВ "ОРГИЛТ-ОД" ХХК Улаанбаатар ORGLT_OD@yahoo.com 99139110, 77319110		"ЗАСАГ ДАРГЫН ТАМГЫН ГАЗРЫН БАРИЛГА" Хөвсгөл аймаг, Жаргалант сум.			Үе шат: А.3
		Аянга хамгаалалтын байгуулалт /огтлол/			Масштаб: АЗ@ М1:125
Инженер	О.Отгонцацрал	Е.Г.Шифр:	TSB-05/20	Масштаб:	Огноо:
Гүйцэтгэсэн	О.Отгонцацрал	Т.Г.Шифр:	00-04/2022	Зургийн дугаар:	Бүх хуудас:
Шалгасан	Г.Наранцэцэг			ХТ-12	17

ЕРӨНХИЙ ОРОЛТЫН САМБАРЫГ ДОТОР БА ГАДНА ГАЗАРДУУЛГЫН ХҮРЭЭНД ХОЛБОХ

Цэнэг шавхагч ашиглан хэт хүчдэлээс хамгаалах бүдүүвч



Тайлбар

ОПС-1 хэт хүчдэлийн хязгаарлагч (цэнэг шавхагч) нь аянгийн ниргэлтээс үүдэлтэй хүчдлийн өсөлт, 1 болон 2 фазын богино залгаа, 1 фазын газардуулга, газартай харьцангуй дагтаамжаас үүдэлтэй хүчдэлийн ихсэлтийг газардуулах байгууламжруу шавхаж хэрэглэгч дээрхи хүчдэлийг шугамын зөвшөөрөгдөх алдагдалын хэмжээнд барихаар зориулагдсан төхөөрөмж. Цохилтын гүйдлээс хамааруулан ОПС-1 (В, С, D) гэж ангилдаг.

Газардуулга ба аянга хамгаалалт

Барилгын дотор газардуулгын хүрээг потенциал тэгшитгэх аргаар буюу цахилгааны болон сантехникийн өрөөнд, гал тогоо, бэлтгэх өрөөнүүдэд байх тоног төхөөрөмжүүд металл хийцүүдийг ЕС, ХС, ГС, самбарт холдон газардуулна. Дотор газардуулгын хүрээг цайрдаг ган 25x4 мм-ийн шалнаас 0,5м-ийн өндөрт хийх бөгөөд, гадна газардуулгын хүрээтэй 2 цэгээр холбож өгнө.

Уг барилга байгууламжийн дээврийн хамгийн өндөрлөг хэсэгт 8мм-ийн бөөрөнхий төмрөөр аянгийн хүлээн авагчийг хийж. Дээвэр дээр гарсан агааржуулалтын хоолойн торны дамжуулагчийг боломжтой хамгийн богино замаар тавих шаардлагатай. Аянгийн гүйдэл зайлуулагчийг 40x4мм-ийн цайрдаг гангаар барилгын ханын дагуу 25м тутамд буулгаж гадна газардуулгын хүрээ ба босоо электродтой холдон гагнаж өгнө.

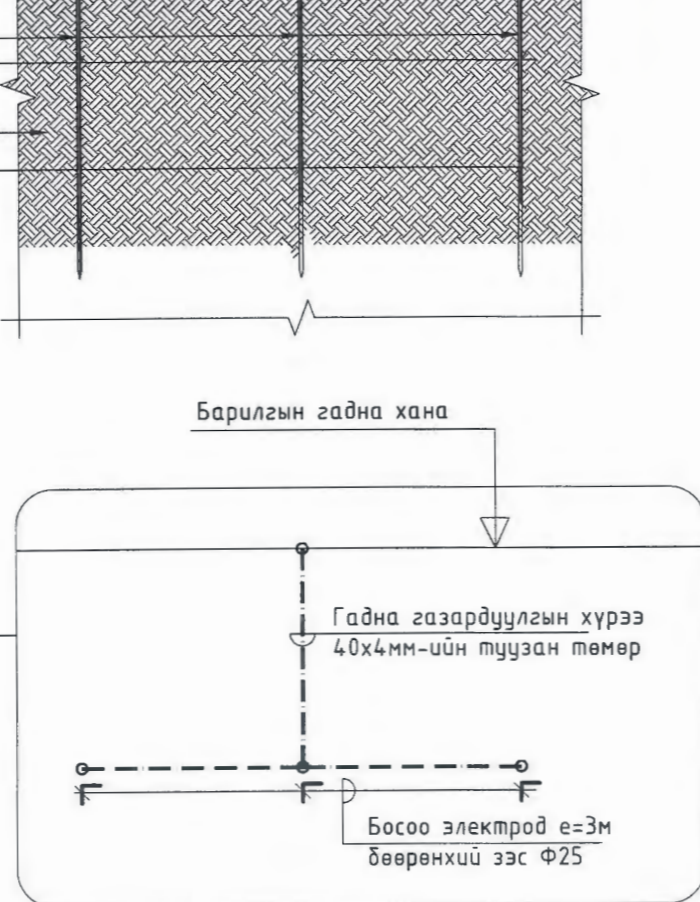
Гадна газардуулгын босоо электродыг 3.0м урттай булан төмөр /50x50x5/мм төмрөөр хийж өөр хооронд нь 3.0м зайтайгаар газрын тэгшлэгдсэн түвшингээс 0.7м гүнд зориулалтын багажаар зоох ба 40x4мм цайрдаг ганаар холбож гадна газардуулгын хүрээг хийнэ. Газардуулгын байгууламжийн эсэргүүцэл нь ТАД-ийн дагуу жилийн аль ч улиралд (4 Ом)-оос хэтрэхгүй байх ба хэмжилтээр норм хангахгүй байвал нэмэлт электрод зоож өгнө. Бүх угсралтын ажлыг БД 43-101-03, БД 43-103-08, БНД 3.05-06-90-ын дагуу хийж гүйцэтгэх шаардлагатай.

Энэхүү зураг төсөл нь "Оргилт-Од" ХХК-ний ОЮУНЫ ӨМЧ түл зохиогчийн зөвшөөрөлгүй өөрчлөх болон олшруулахыг хориглоно.

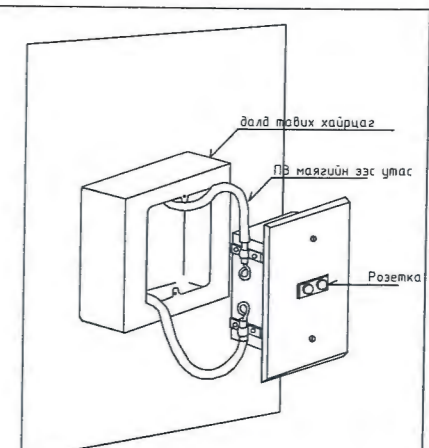
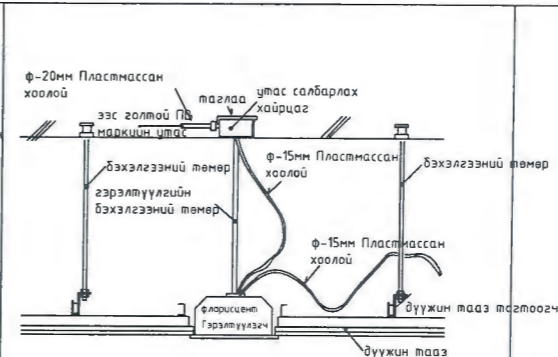
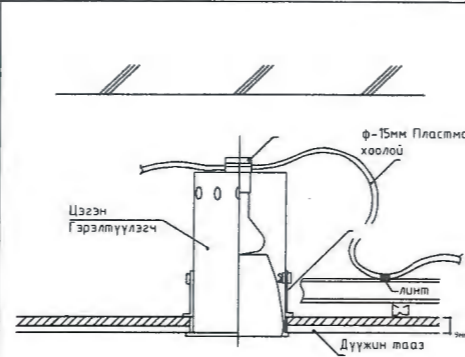
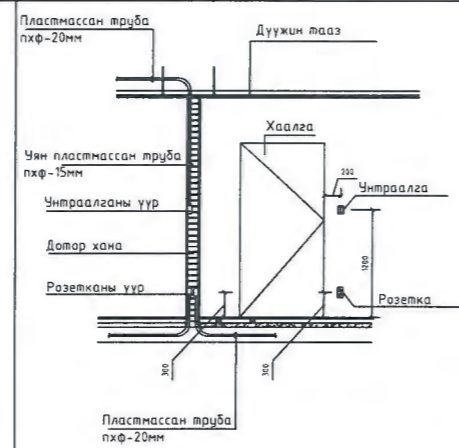
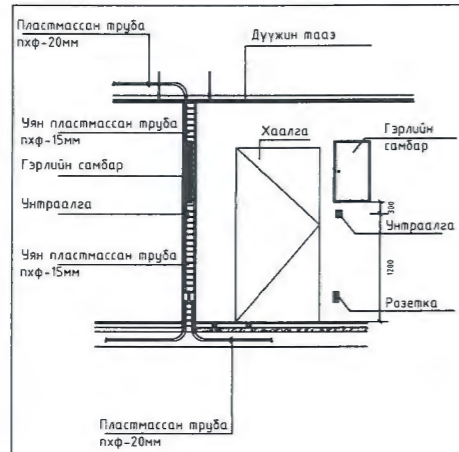
<p>БАРИЛГЫН ЗУРАГ, ТӨСӨВ "ОРГИЛТ-ОД" ХХК Цахим хуудал ORGILT_OD@yahoo.com Утас: 99139110, 77319110</p>	"ЗАСАГ ДАРГЫН ТАМГЫН ГАЗРЫН БАРИЛГА" Хөвсгөл аймаг, Жаргалант сум.				
	Ерөнхий оролтын самбарыг дотор ба гадна газардуулгын хүрээнд холбох			Үе шат: А.3	
	Инженер	О.Омгонцацрал	Е.Г.Шифр: TSB-05/20	Масштаб: А3@ М1:	Огноо: 2022-01-06
	Гүйцэтгэсэн	О.Омгонцацрал	Т.Г.Шифр: 00-04/2022	Зургийн дугаар: ХТ-13	Бүх хуудас: 17
Шалгасан	Г.Наранцэцэг				

Дотор газардуулгын хүрээ 25x4мм-ийн тугузан төмөр
Босоо электрод е=3м бөөрөнхий зэс Ф25

№	Тайлбар
1	Ерөнхий оролтын самбар
2	Ерөнхий оролтын самбарын тэжээлийн кабель
3	Самбарын суурь
4	Дотор газардуулгын хүрээ 25x4мм-ийн тугузан төмөр
5	Гадна газардуулгын хүрээ 40x4мм-ийн тугузан төмөр
6	Босоо электрод е=3м бөөрөнхий зэс Ф25
7	Самбарыг хананд бэхлэх байдал
8	Самбарыг дотор газардуулгын хүрээнд боолтоор холбох
9	Хөрсөнд босоо электрод байрлуулах байдал



ДЕТАЛЬ



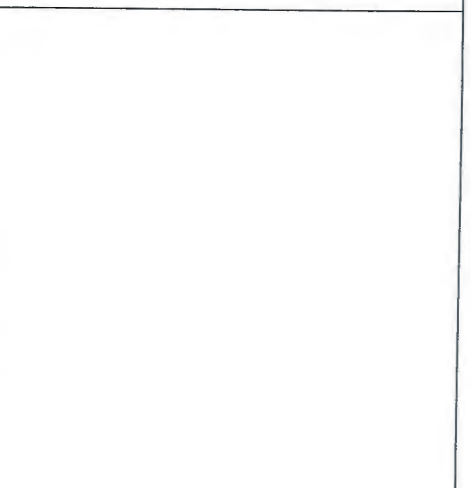
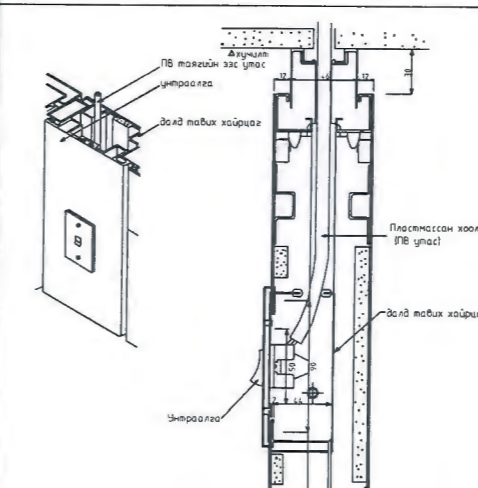
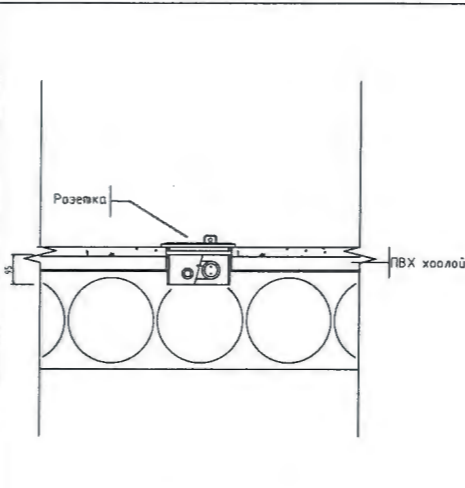
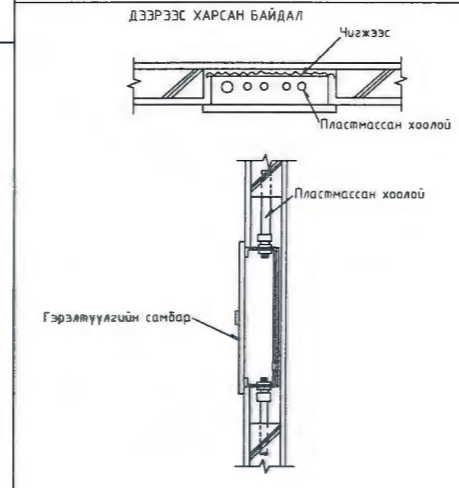
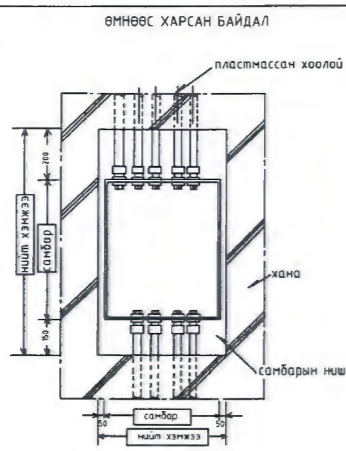
ЗААЛНЫ ГЭРЭЛТҮҮЛГИЙН УНТРААЛГА, САМБАРЫН ТОНОГЛОХ ХЭМЖЭЭ

УНТРААЛГА РОЗЕТКА ТОНОГЛОХ ХЭМЖЭЭ

ЦЭГЭН ГЭРЭЛТҮҮҮЛЭГЧ ТОНОГЛОХ

ФЛОРИСЦЕНТ Гэрэлтүүлэгч ТОНОГЛОХ

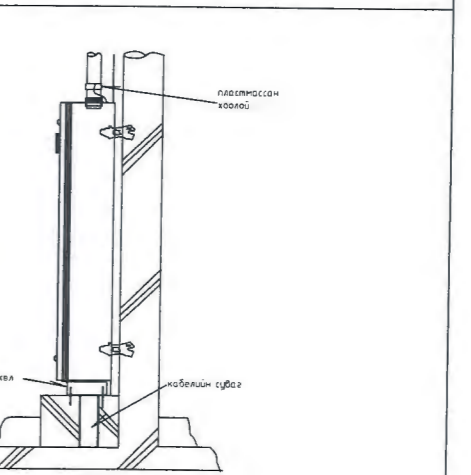
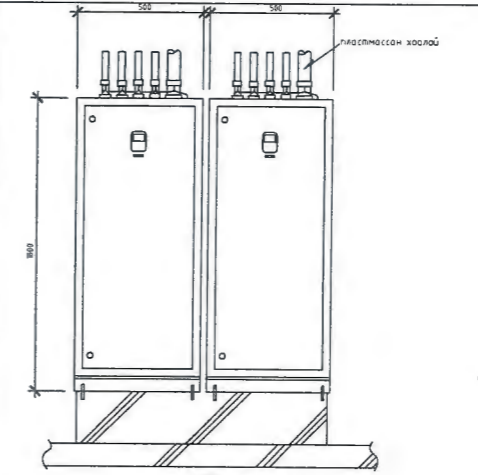
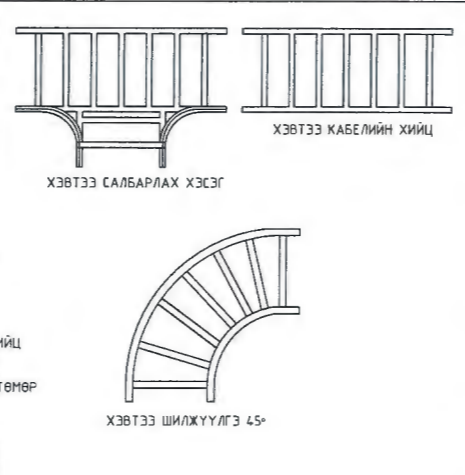
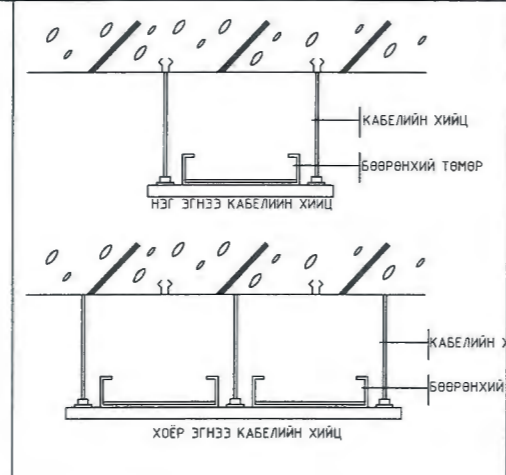
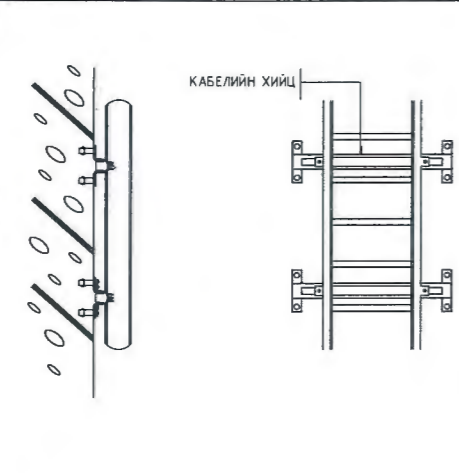
ХАНАНЫ РОЗЕТКА ТОНОГЛОХ



ГЭРЛИЙН САМБАР

ШАЛАНД РОЗЕТКА ТОНОГЛОХ

ХАНАНД УНТРААЛГА ТОНОГЛОХ




БОСОО ХИЙЦИЙН БЭХЭЛГЭЭ

ХЭВТЭЭ ХИЙЦИЙН БЭХЭЛГЭЭ

ХУВААРИЛАХ САМБАР

Энэхүү зураг төсөл нь "Оргилт-Од" ХХК-ний ОЮУНЫ ӨМЧ тул зохиогчийн зөвшөөрөлгүй өөрчлөх долоон олшруулахыг хориглоно.

 БАРИЛГЫН ЗУРАГ ТӨСӨВ "ОРГИЛТ-ОД" ХХК ЦАХИМ ШУУДАН ORGILT_OD@yahoo.com Утас: 99139110, 77319110		"ЗАСАГ ДАРГЫН ТАМГЫН ГАЗРЫН БАРИЛГА" Хөвсгөл аймаг, Жаргалант сум.			Деталь Үе шат: А.3	
		Инженер	О.Отгонцацрал	Е.Г.Шифр: TSB-05/20	Масштаб:	Огноо: 2022-01-06
Гүйцэтгэгсэн	О.Отгонцацрал	Т.Г.Шифр: OD-04/2022	Зургийн дугаар: ХТ-14	Бүх хуудас: 17		
Шалгасан	Г.Наранцэцэг					

ГЭРЭЛТҮҮЛЭГЧИЙН МАЯГ

НПП-1307 1*60Bm.	ССА 1001 1*8Bm
УЛАЙСАХ ГЭРЭЛТҮҮЛЭГЧ	"EXIT" ГЭРЭЛТҮҮЛЭГЧ
ХАНАНД ТОНОГЛОХ	ХАНАНД ТОНОГЛОХ
ХӨНГӨН ЦАГААН БҮРХҮҮЛТЭЙ	ХӨНГӨН ЦАГААН БҮРХҮҮЛТЭЙ
ХАМГААЛАЛТ IP-54	ХАМГААЛАЛТ IP-20
НПП-1101 1*60Bm.	ЛВО-02-4x18Bm
УЛАЙСАХ ГЭРЭЛТҮҮЛЭГЧ	ЛЮМИНЕСЦЕНТ ГЭРЭЛТҮҮЛЭГЧ
ТААЗАНД ТОНОГЛОХ	ДҮҮЖИН ТААЗАНД ТОНОГЛОХ
ХӨНГӨН ЦАГААН БҮРХҮҮЛТЭЙ	ХӨНГӨН ЦАГААН БҮРХҮҮЛТЭЙ
ХАМГААЛАЛТ IP-54	ХАМГААЛАЛТ IP-20
ЛПО3017-2x36Bm	ЛСП3901-2x36Bm
ЛЮМИНЕСЦЕНТ ГЭРЭЛТҮҮЛЭГЧ	ЛЮМИНЕСЦЕНТ ГЭРЭЛТҮҮЛЭГЧ
ТААЗАНД ТОНОГЛОХ	ТААЗАНД ТОНОГЛОХ
ХӨНГӨН ЦАГААН БҮРХҮҮЛТЭЙ	ХӨНГӨН ЦАГААН БҮРХҮҮЛТЭЙ
ХАМГААЛАЛТ IP-20	ХАМГААЛАЛТ IP-54

ТАНИХ ТЭМДЭГ

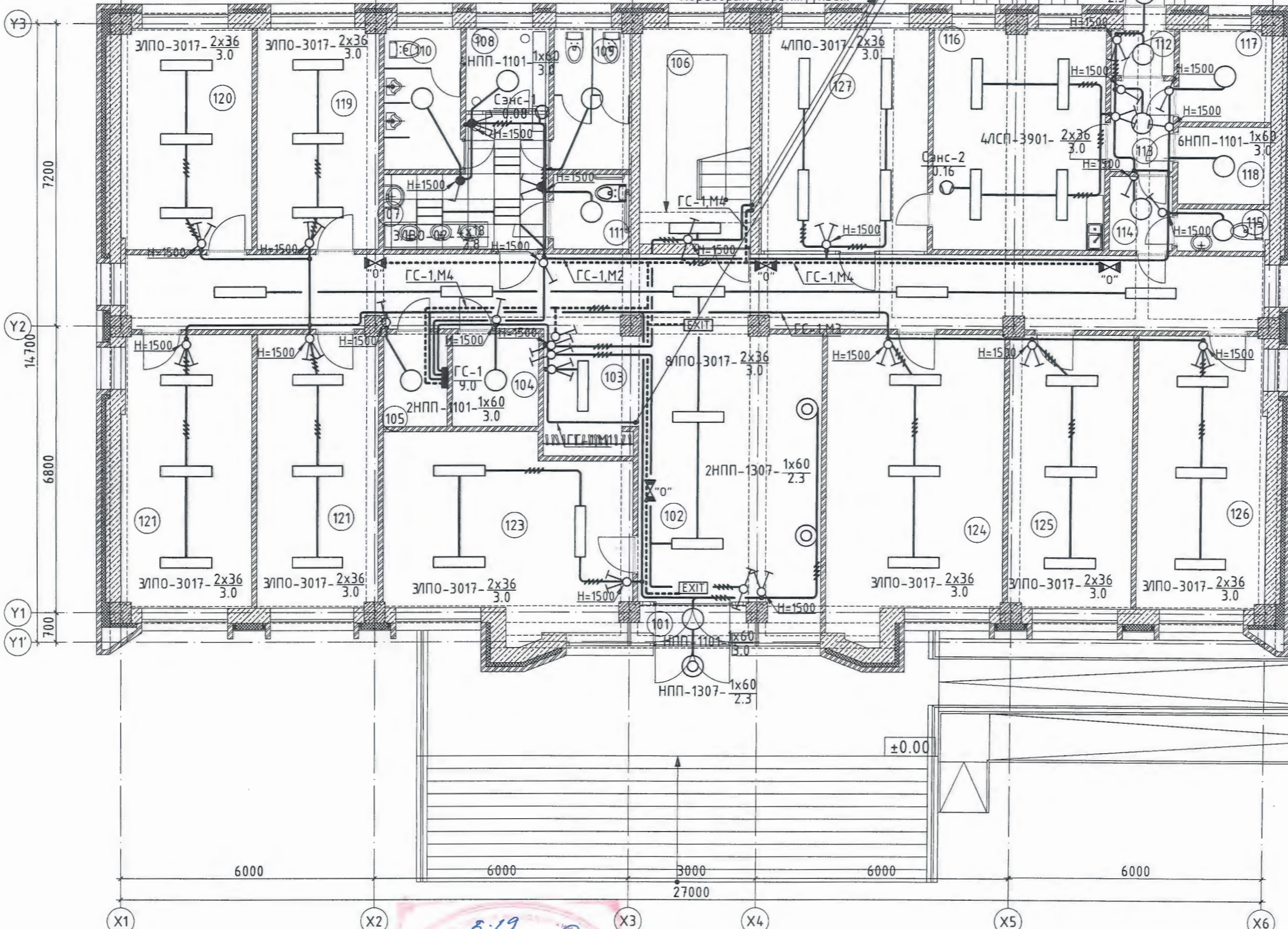
Д/Д NO.	ТАНИХ ТЭМДЭГ	НЭР
1		Ерөнхий самбар
2		Хүчний самбар
3		Гэрлийн самбар, Автоматтай хайрцаг, Айлын самбар
4		Идэвхит чадлын электрон тоолуур
5		Амперметр, Вольтметр
6		VS: Вольтметр сэлгэн залгагч
7		VS: Амперметр сэлгэн залгагч
8		Утас салбарлах хайрцаг 120x120x40мм
9		Дамжуулагч утасны тоо
10		Цэнэг шавхагч ОПС1-В/4, ОПС1-С/4, ОПС1-О/2
11		Цахилгаан дулааны релетэй контактор
12		Кабелийн хэвтээ хийц
13		Дифференциаль таслууур
14		Автомат таслууур
15		Газардуулгын электрод булан төмөр
16		Газардуулгын хүрээ, бөөрөнхий төмөр, ган түүз
17		Флуорисцент чийдэнтэй Гэрэлтүүлэгч
18		Улайсах чийдэнтэй гэрэтүүлэгч / Таазанд/
19		Улайсах чийдэнтэй гэрэтүүлэгч / Хананд/
20		Улайсах чийдэнтэй гэрэтүүлэгч / Хананд орох гарах/
21		Далд угсрах газ.контакттай хоёр туйлт розетка
22		Газ.контакттай хоёр туйлт хамгаалагдсан розетка
23		Далд угсрах нэг даралттай унтраалга
24		Далд угсрах хоёр даралттай унтраалга
25		Ил угсрах нэг даралттай унтраалга
26		Ил угсрах хоёр даралттай унтраалга
28		Ил угсрах сэлгэнтэй туйлт унтраалга

Энэхүү зураг төсөл нь "Оргилт-Од" ХХК-ний ОЮУНЫ ӨМЧ тул зохиогчийн эвсгөөрөлгүй өөрчлөх болон олшруулахыг хориглоно.

 БАРИЛГЫН ЗУРАГ, ТӨСӨВ "ОРГИЛТ-ОД" ХХК ӨЗГӨН АЖААХ ORGILT_OD@yahoo.com Утас: 99139110, 77319110	"ЗАСАГ ДАРГЫН ТАМГЫН ГАЗРЫН БАРИЛГА" Хөвсгөл аймаг, Жаргалант сум.			
	Гэрэлтүүлэгчийн маяг			Үе шат: А.3
	Инженер		О.Отгонцацрал	Е.Г.Шифр: TSB-05/20
Гүйцэтгэсэн		О.Отгонцацрал	Т.Г.Шифр: 00-04/2022	Зургийн дугаар: Бүх хуудас: ДГ-1 17
Шалгасан		Г.Наранцэцэг		

1-Р ДАВХРЫН ДОТОР ГЭРЭЛТҮҮЛГИЙН БАЙГУУЛАЛТ

2-р давхар луу ГС-1-н М-1-с
 2-р давхрын коридорын гэрэлтүүлэгт
 2-р давхар луу ГС-1-н М-4-с
 Коридорын гэрэлтүүлэгт
 2-р давхар луу ПВ 3/1x2.5/мм² пх ф20мм
 ГС-1-н М-1-с Фасадын гэрэлтүүлэгт
 НПП-1307-1x60/2.3



1-р давхрын өрөөний тодорхойлолт

№	Өрөөний нэр	Талбай /м ² /	Гэрэлтэлт /лк/
101	Гонх	2.1500	75
102	Коридор	75.40	75
103	Жижүүрийн хэсэг	6.63	75
104	Дулаан техникийн өрөө	4.40	75
105	Цахилгааны самбарын өрөө	3.30	75
106	Шатны хонгил	13.37	30
107	Коридор	8.40	75
108	Тамхи татах өрөө	4.88	75
109	Ариун цэврийн өрөө	6.00	75
110	Ариун цэврийн өрөө	6.00	75
111	Хөгжлийн бэрхшээлтэй хүний ариун цэврийн өрөө	3.20	75
112	Гонх	2.00	75
113	Коридор	2.76	75
114	Ажилчдын хувцас солих өрөө	3.00	100
115	Ариун цэврийн өрөө	2.00	75
116	Ажилчдын цайны өрөө	21.00	200
117	Хүнсний хуурай бүтээгдэхүүний агуулах	5.00	75
118	Хүнсний нойтон бүтээгдэхүүний агуулах	4.00	75
119	Ажлын өрөө	15.23	300
120	Ажлын өрөө	16.48	300
121	Ажлын өрөө	20.00	300
122	Ажлын өрөө	18.75	300
123	Ажлын өрөө	24.72	300
124	Ажлын өрөө	28.16	300
125	Ажлын өрөө	18.75	300
126	Ажлын өрөө	18.75	300
127	Хооллох заал	20.10	300
Нийт		354.43	

3.19
 2022.02.18

Энэхүү зураг төсөл нь "Оргилт-Од" ХХК-ний ОЮУНЫ ӨМЧ тул зохиогчийн зөвшөөрөлгүй өөрчлөх болон олшруулахыг хориглоно.

"ЗАСАГ ДАРГЫН ТАМГЫН ГАЗРЫН БАРИЛГА"
 Хөвсгөл аймаг, Жаргалант сум.

1-р давхрын дотор гэрэлтүүлгийн байгуулалт

Инженер: О.О.О. О.О.О. О.О.О. О.О.О. О.О.О. О.О.О.
 Гүйцэтгэсэн: О.О.О. О.О.О. О.О.О. О.О.О. О.О.О. О.О.О.
 Шалгасан: Г.Наранцэцэг

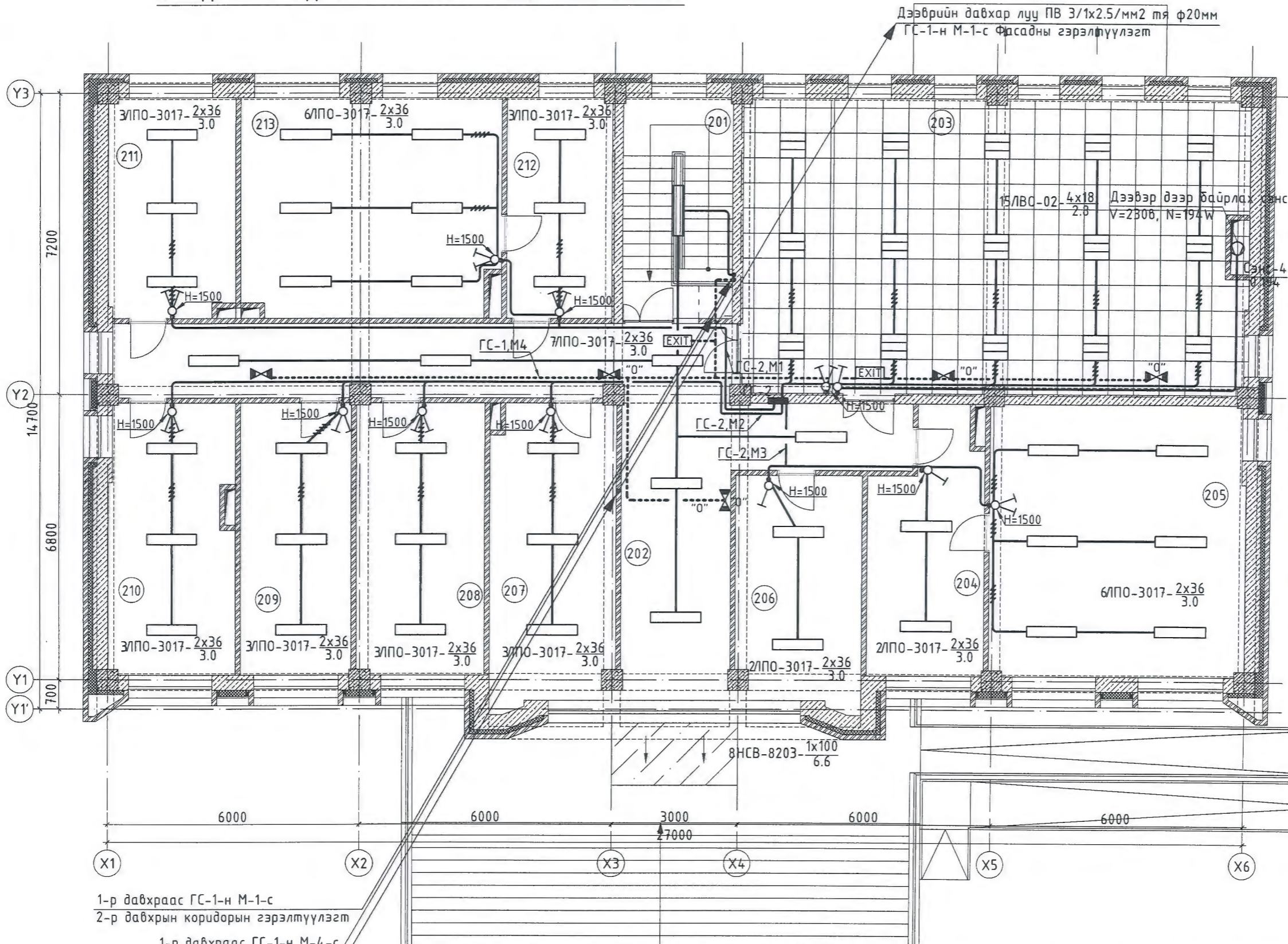
Е.Г.Шифр: ТSB-05/20
 Масштаб: А3@ М1:100
 Т.Г.Шифр: ОD-04/2022
 Зургийн дугаар: ДГ-2

Ye шат: А.3
 Огноо: 2022-01-06
 Бүх хуудас: 17



БАРИЛГЫН ЗУРАГ, ТӨСӨВ
 "ОРГИЛТ-ОД" ХХК
 Утас: 99139110, 77319110

2-Р ДАВХРЫН ДОТОР ГЭРЭЛТҮҮЛГИЙН БАЙГУУЛАЛТ



Дээврийн давхар луу ПВ 3/1x2.5/мм2 тгя ф20мм
ГС-1-н М-1-с Фасадны гэрэлтүүлэгт

№	Өрөөний нэр	Талбай /м2/	Гэрэлтэлт /лк/
201	Шатны хонгил	13.37	30
202	Коридор	51.18	75
203	Хурлын танхим	84.20	300
204	Нарийн бичгийн ажилтны өрөө	16.00	300
205	Даргын өрөө	39.43	300
206	Ажлын өрөө	16.10	300
207	Ажлын өрөө	21.38	300
208	Ажлын өрөө	19.53	300
209	Ажлын өрөө	17.00	300
210	Ажлын өрөө	20.00	300
211	Ажлын өрөө	16.48	300
212	Нарийн бичгийн ажилтны өрөө	13.14	300
213	Даргын өрөө	32.40	300
Нийт		360.21	


5.19
Т.Г.Шифр
2022.02.18

1-р давхраас ГС-1-н М-1-с
2-р давхрын коридорын гэрэлтүүлэгт

1-р давхраас ГС-1-н М-4-с
Коридорын гэрэлтүүлэгт

1-р давхраас ПВ 3/1x2.5/мм2 пх ф20мм
ГС-1-н М-1-с Фасадны гэрэлтүүлэгт

Энэхүү зураг төсөл нь "Оргилт-Од" ХХК-ний ОЮУН-ий ӨМЧ тул зохиогчийн зөвшөөрөлгүй өөрчлөх болон олшруулахыг хориглоно.



БАРИЛГЫН ЗУРАГ, ТӨСӨВ
"ОРГИЛТ-ОД" ХХК
Цахилгаан зураач
ORGILT_OD@yahoo.com
Утас: 99139110, 77319110

"ЗАСАГ ДАРГЫН ТАМГЫН ГАЗРЫН БАРИЛГА"
Хөвсгөл аймаг, Жаргалант сум.

2-р давхрын дотор гэрэлтүүлгийн байгуулалт

Инженер: *О.Омгонцацрал*
Гүйцэтгэсэн: *О.Омгонцацрал*
Шалгасан: *Г.Наранцэцэг*

Е.Г.Шифр: TSB-05/20
Т.Г.Шифр: 00-04/2022

Масштаб: А3@ М1:100
Зургийн дугаар: ДГ-3

Үе шат: А.3
Огноо: 2022-01-06
Бүх хуудас: 17



Цахилгаан хангамжын зураг төслийн

"ОРГИЛТ-ОД" ХХК

Тусгай зөвшөөрлийн дугаар: ЗТ11-894/18

Хаяг: УБ хот. СБД 6-р хороо, 38-р байр 0 тоот

Утас: 77319110, 99139110

ТГ шифр: ОД-04/2022

Хөвсгөл аймаг, Жаргалант сум,
"ЗАСАГ ДАРГЫН ТАМГЫН
ГАЗРЫН БАРИЛГА"
Гадна холбооны ажлын зураг

ЗАХИРАЛ: / Б.МӨНХЗОЛБОО /



УЛААНБААТАР ХОТ
2022 ОН

ГХ МАРКИЙН ГАДНА ХОЛБООНЫ АЖЛЫН ЗУРГИЙН ИЖ БҮРДЛИЙН ЖАГСААЛТ

ТАЙЛБАР

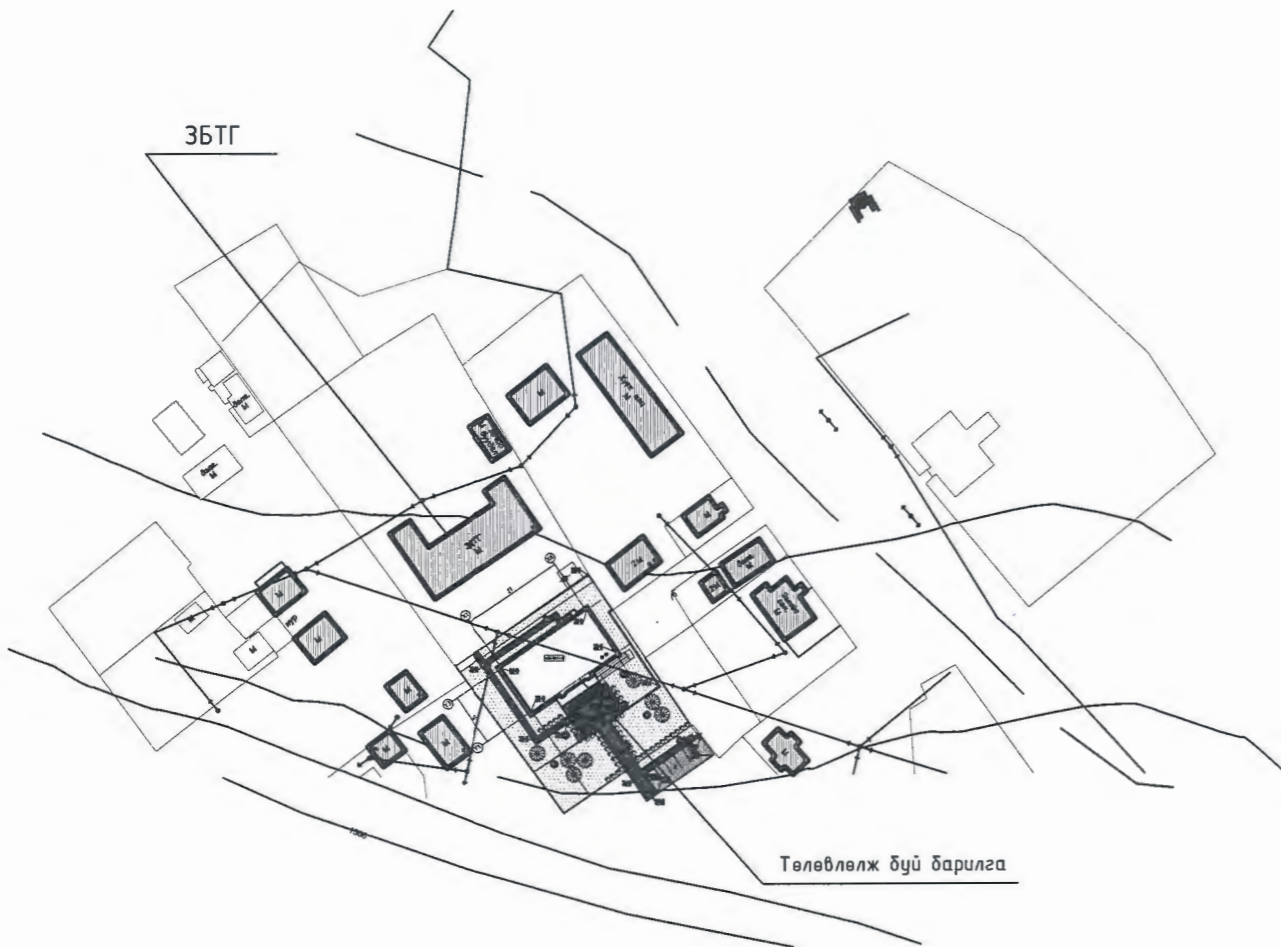
№	Зургийн дугаар	Зургийн нэр	
1	ГХ-01	ГХ маркийн ажлын зургийн иж бүрдлийн жагсаалт, Тайлбар бичиг	
2	ГХ-02	Материалын түүдэр, таних тэмдэглэгээ	
3	ГХ-03	Холбооны сувагчлалын трасс	M1:1000
4	ГХ-04	Кабелийн тархалт	

- 1.Зураг хийх үндэслэл
Хөвсгөл аймаг, Жаргалант сумын нутаг дэвсгэр дээрх баригдах ЭДТГ-ын барилгын гадна холбооны ажлын зураг гүйцэтгэхдээ:
- 2022 оны 01 дугаар сарын 24-ны өдрийн 01/43 тоот техникийн нөхцөл
 - Мэдээлэл холбооны сүлжээний гадна холбооны зургийн тэмдэглэгээ MNS 4908:2017
 - Холбооны кабель шугмын ажлын зураг төсөл MNS 6305:2012
 - Холбооны худаг сувагчлалын байгууламжийн техникийн үзүүлэлт, суурилуулалтын шаардлага MNS 3966:2017
 - Телефон сүлжээний сувагчлалд зориулсан хуванцар яндан. Техникийн ерөнхий шаардлага MNS 5017:2001
 - Хот, тосгоны төлөвлөлт, барилгажилтын норм дүрэм БНД 30-01-04 эдгээр норм ба стандартуудыг баримтлан хийж гүйцэтгэв.


2.Зурагт тусгасан үндсэн шийдэл

- 2.1 Замчлал:
ХБ-1 баганаас ХБ-5 багана хүртэл татна. Энэ баганаас 50 м зайтай ШБ-1 цементэн баган төлөвлөв.
- 2.2 Кабель шугамын төлөвлөлт:
МХСХК-ний байрнаас 6 core ишилэн кабель салаалан авч ШБ-1 баганаас төлөвлөж буй барилгын дээвэр дээр төлөвлөсөн кабелийн зогсуурт бэхлэн барилгаруу оруулна. Төлөвлөж буй барилгын дээврээс оруулан 1 давхрын жижүүрийн ард шүүгээнд төгсгөлийн төхөөрөмжид холбоно.
- 2.3 Үзсралтын үед тавигдах үндсэн шаардлага:
-Шинээр төлөвлөсөн цементэн баганыггазарт суурилуулахдаа газрын гадаргаас доош 2,2-2,5м нүх ухаж цементэн багана суурилуулна.
-Үзсралтын ажлыг холбооны техник, аюулгүй ажиллагааны дүрмийн дагуу ХХЗХорооноос ологддог тусгай зөвшөөрөлтэй байгууллага аж ахуй нэгжээр гүйцэтгүүлэх шаардлагатай.
- Үзсралтын газар шорооны ажлын явцад бусад инженерийн байгууламжийн шугам сүлжээ гэмтэхээс сэргийлж мэргэжлийн байгууллагын ИТА-нуудын хяналтан доор гүйцэтгэх шаардлагатай.
-Холбооны кабелийн үзсралтын ажлыг хийж гүйцэтгэхдээ батлагдсан стандарт, технологийн горимыг сайтар баримтлаж ажиллах шаардлагатай.

БАЙРШИЛЫН СХЕМ



Энэхүү зураг төсөл нь "Оргилт-Од" ХХК-ний ОЮУНЫ ӨМЧ тул зохиогчийн зөвшөөрөлгүй өөрчлөх болон олшруулахыг хориглоно.

 БАРИЛГЫН ЗУРАГ, ТӨСӨВ "ОРГИЛТ-ОД" ХХК Утас: 99139110, 77319110 Email: ORGIL.T_OD@yahoo.com	Хөвсгөл аймаг, Жаргалант сум				Үе А.3
	"ЗАСАГ ДАРГЫН ТАМГЫН ГАЗРЫН БАРИЛГА"				
	ГХ маркийн ажлын зургийн иж бүрдлийн жагсаалт, тайлбар бичиг				
	Инженер	Т.Тамир	Е.Г.Шифр:	Масштаб:	
Гүйцэтгэсэн	Т.Тамир	TSB-07/2021	Шалт:	2022	
Шалгасан	Н.Пүрэвжаргал	Т.Г.Шифр:	Зургийн дугаар: 1	Бүх хуудас: 4	
		OD-04/2022			

МАТЕРИАЛЫН ТҮҮВЭР

№	Нэр	Маяг	Хэмжих нэгж	Тоо	Тайлбар
Кабель					
1	Шилэн кабель	12 Core	М	150	агаарын тросстой кабель
2	Кабелийн залгаа /мүфм/		Ш	8	шилэн кабель
3	Төгсгөлийн төхөөрөмж		Ш	2	
4	Медиа конвертор		Ш	2	
5	Рак	4 unit	Ш	1	
6	Жампер кабель	5m	Ш	2	
7	Уртасгуур		Ш	2	
Сувагчлалд					
1	Холбооны багана	УКШ 15.40.19	Ш	1	Төмөр бетонан багана
2	Кабелийн зогсуур		Ш	1	Шинэ барилга дээвэр дээр
3	Багананы нүх бэлтгэх		М³	5	багана суурилуулах нүх бэлтгэх

ЗУРГИЙН ТАНИХ ТЭМДЭГЛЭГЭЭ

Тэмдэглэгээ	Нэр
	Шүүгээний дугаар
	Шүүгээний багтаамж
	Одоо байгаа европ стандартын хуваарилах шүүгээ
	Одоо байгаа холбооны худаг
	сувагчлалын урт гол сувагчлалын нийт яндангийн тоо салбар сувагчлалын нийт яндангийн тоо
	Одоо байгаа холбооны сувагчлал
	Шинээр төлөвлөж буй холбооны сувагчлал
	Кабелийн хосын тоо шармэгсний гол сүлэх кабелийн урт/м/ он Кабелийн марк /JP-тосон кабель PE-ТПП буюу полиэтилен кабель LS-тугалсан кабель OF-шилэн кабель/гэх мэт
	Одоо байгаа холбооны кабель
	Кабелийн байрлал /W-ханаар D-сувагчлалаар B-газраар A-агаараар/гэх мэт
	Шинээр төлөвлөж буй холбооны кабель
	Кабелийн залгаа / P- гол кабель Кабелийн дугаар S- салбар кабель/ Залгааны дугаар
	Шинээр төлөвлөж буй шууд залгаа
	нөөц хосын тоо
	Төлөвлөж байгаа холбооны худаг

Энэхүү зураг төсөл нь "Оргилт-Од" ХХК-ний ОЮУНЫ ӨМЧ тул зохиогчийн зөвшөөрөлгүй өөрчлөх болон олшруулахыг хориглоно.

<p>БАРИЛГЫН ЗУРАГ, ТӨСӨВ "ОРГИЛТ-ОД" ХХК Цахим шуудан: ORGIL.T_OD@yahoo.com Утас: 99139110, 77319110</p>	Хөвсгөл аймаг, Жаргалант сум "ЗАСАГ ДАРГЫН ТАМГЫН ГАЗРЫН БАРИЛГА"				
	Материалын түүвэр, таних тэмдэг				Ye A.3
	Инженер	Т.Тамир	Е.Г.Шифр: TSB-07/2021	Масштаб: M1:200	Шалт: Огноо: 2022
Гүйцэтгэгсэн	Т.Тамир	Т.Г.Шифр: OD-04/2022	Зургийн дугаар: 2	Бүх хуудас: 4	
Шалгасан	Н.Пүрэвжаргал				

ХОЛБООНЫ СУВАГЧЛАЛЫН ТРАССЫН ТӨЛӨВЛӨЛТИЙН ТОЙМ М1:1000



ТАНИХ ТЭМДЭГ

	Хүчэтгэх цэвэр усны шугам
	Өргөтгөх цэвэр усны шугам /дулааны шугамын хамт/
	Одоо байгаа дулааны шугам /цэвэр усны шугамын хамт/
	Одоо байгаа дулааны худаг
	Одоо байгаа бохир усны шугам
	Одоо байгаа бохир усны шугам
	Одоо байгаа цэвэр усны шугам
	Одоо байгаа цэвэр усны худаг
	Одоо байгаа цахилгааны шугам
	Одоо байгаа холбооны шугам

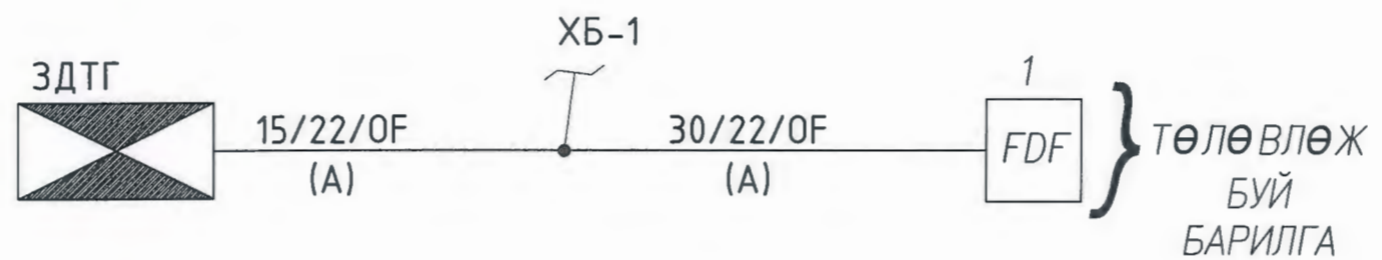
Хөвсгөл аймгийн МХСХК-ний Ерөнхий инженер
 /Ж.Лувсанням/

Handwritten signature and stamp


Энэхүү зураг төсөл нь "Оргилт-Од" ХХК-ний ОЮУНЫ ӨМЧ тул зохиогчийн зөвшөөрөлгүй өөрчлөх болон алшруулахыг хориглоно.

<p>БАРИЛГЫН ЭЗРАГ, ТӨСӨВ "ОРГИЛТ-ОД" ХХК Утас: 99139110, 77319110 Электрон хуудас: ORGILT_OD@yahoo.com</p>	Хөвсгөл аймаг, Жаргалант сум "ЗАСАГ ДАРГЫН ТАМГЫН ГАЗРЫН БАРИЛГА"				Ye	A.3
	Холбооны сувагчлалын трасс				Масштаб:	М1:1000
	Инженер	Т.Тамир	Е.Г.Шифр:	TSB-07/2021	Шалтгаан:	2022
Гүйцэтгэгсэн	Т.Тамир	Т.Г.Шифр:	OD-04/2022	Зургийн дугаар:	3	
Шалгасан	Н.Пүрэвжаргал			Бүх хуудас:	4	

ХЭРЭГЛЭГЧИЙН СҮЛЖЭЭНИЙ ХШ-НИЙ САЛБАР КАБЕЛИЙН ТАРХАЛТЫН
БҮДҮҮВЧ



Энэхүү зураг төсөл нь "Оргилт-Од" ХХК-ний ОЮУНЫ ӨМЧ тул зохиогчийн зөвшөөрөлгүй өөрчлөх болон олшруулахыг хориглоно.

 БАРИЛГЫН ЗҮРАГ, ТӨСӨВ "ОРГИЛТ-ОД" ХХК Цахим хуудас ORGILT_OD@yahoo.com Утас: 99139110, 77319110	Хөвсгөл аймаг, Жаргалант сум "ЗАСАГ ДАРГЫН ТАМГЫН ГАЗРЫН БАРИЛГА"				Үе А.3
	Кабелийн тархалт				
	Инженер	Т.Тамир	Е.Г.Шифр: TSB-07/2021	Масштаб:	Шалт: Огноо: 2022
	Гүйцэтгэсэн	Т.Тамир	Т.Г.Шифр: OD-04/2022	Зургийн дугаар: 4	Бүх хуудас: 4
Шалгасан	Н.Пүрэвжаргал				



Цахилгаан хангамжын зураг төслийн

"ОРГИЛТ-ОД" ХХК

Тусгай зөвшөөрлийн дугаар: ЗТ11-894/18

Хаяг: УБ хот. СБД 6-р хороо, 38-р байр 0 тоот

Утас: 77319110, 99139110

ТГ шифр: ОД-04/2022

Хөвсгөл аймаг, Жаргалант сум,
"ЗАСАГ ДАРГЫН ТАМГЫН
ГАЗРЫН БАРИЛГА"
Дотор холбооны ажлын зураг

ЗАХИРАЛ:  / Б.МӨНХЗОЛБОО /

УЛААНБААТАР ХОТ
2022 ОН

ХД маркын үндсэн иж бүрдэл ажлын зургийн жагсаалт

Хуудас	Нэр	Марк
1	Нүүр хуудас	
2	Чгсралтын бүдүүвч	ХД-1
3	Материалын түүвэр	ХД-2
4	1-р давхрын галын дохиоллын байгуулалт	ХД-3
5	2-р давхрын галын дохиоллын байгуулалт	ХД-4
6	1-р давхрын холбоо дохиоллын байгуулалт	ХД-5
7	2-р давхрын холбоо дохиоллын байгуулалт	ХД-6

Томьёолсон тэмдэглэгээ

Нэр	Тэмдэглэгээ
Дохиоллын хүлээн авах станц / ажиглалтын, дохиоллын /	
Шилэн кабелийн төгсгөлийн төхөөрөмж	
Цахилгаан тэжээлийн шулуутгагч хүчдэл гүйдэл баригч	
Холбооны давхар хоорондын хайрцаг	
Хананд далд суурилуулсан телефоны үүр / 4 ялтастай /	
Дотоод сүлжээ зохицуулах төхөөрөмж /Switch/	
Галын дохиоллын мэдээлэгч / S-уааны, H-дулааны, F-гар /	
Дотоод сүлжээний хэрэглэгчийн үүр	
Гадна суурилуулах хяналтын камер	
Дотор суурилуулах хөдөлнөөний хяналтын камер	
Самбарлуу чиглэсэн оролт	
Дотуур холбооны төхөөрөмж /PBX-Private Branch Exchange/	

Тайлбар

I. Зураг хийх үндэслэл

1. Хөвсгөл аймаг, Баянзүрх сум "ЗАСАГ ДАРГЫН ТАМГЫН ГАЗРЫН БАРИЛГА" барилгын архитектурын төлөвлөлт, байгуулалтын зураг
2. Холбоо ба дохиоллын ажлын зураг хийх MNS 3757.14-84
3. Барилга дотор холбоо дохиоллын судачлал ба кабелийн угсралт MNS 5471:2005
4. Холбоо, мэдээлэл, дохиоллын кабель шугам ба тоног төхөөрөмжийн тэмдэглэгээ MNS 5532:2005
5. Барилга, Байгууламжийн гал унтраах автомат төхөөрөмж, дохиоллын хэрэгсэл БНБД21-04-05 зэрэг болно.

II. Зурагт тусгасан үндсэн шийдэл

1. Шугамын радиогийн оролтыг газраар пластмассан хоолойд П-296 хэлбэрийн утсаар хийхээр төлөвлөв.
2. Салаалах хайрцаг, гэмтэл хязгаарлагчийг бэлтгэсэн нүхэнд /самбарт/ байрлуулна.
3. Телефоны 20 хосын хуваарилах хайрцагыг 1-р давхарт хийхээр төлөвлөв.
4. Компютерийн сүлжээний хувиарлагчыг /Switch/ жижүүрийн хэсэг хийхээр төлөвлөв. Өрөө бүрээс CAT6 UTP4x2 сүлжээний кабель жижүүрийн хэсэгийн хувиарлагчид холбогдохоор төлөвлөв.
5. Телефон, интернэтын розеткыг цахилгааны розетканы түвшинтэй ижил түвшинд хийх ба угсралтыг далд хийнэ.
6. Пластмассан уян хоолойн угсралтыг шалан доор төмөр бетон цутгамал хучилт дээр хоолойг татаж хананд байрлах үүрэнд (100x100x50 хайрцаг) холбогчоор холбоно. Розетканы үүр буюу хайрцагнаас хайрцагийн хооронд хийгдсэн уян пластмассан хоолойд сүвлэгчээр утас татахаар хийгдэнэ.
7. Галын дохиоллын станц хянах самбарыг жижүүрийн хэсэгт байрлуулна.
8. Мэдээлэгчийг таазанд (гэрлээс цонхон талдаа 600мм, цонхгүй өрөөнд хаалга талдаа 600мм-ийн зайд) ил байрлуулсан дан хос утсаар уян хоолойд сүвлэн холбоно.
9. Гар мэдээлэгч, дуут дохио хонхыг давхар бүрт ил байрлуулсан 2x2 утсаар уян хоолойд сүвлэн холбоно.
10. Гар мэдээлэгчийг шалны түвшнөөш дээш 1,5м дуут дохио хонхыг таазнаас 0,2м доор байрлалд ил байрлалуулан суурилуулна.
11. Давхар бүрт хяналтын камер байрлуулж жижүүрийн хэсэгээс хянахаар төлөвлөв.

III. Кабелийн холболт

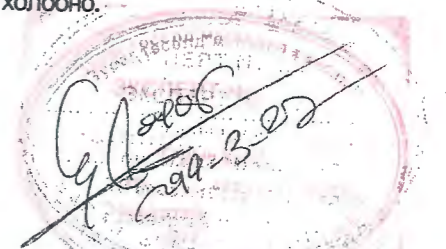
1. Шугамын радионы угсралтыг RTPJ хэлбэрийн утсаар угсарна.
2. Хотын телефоны оролтыг JF 40x2 хэлбэрийн кабелиар газраар хийнэ.
3. Хотын телефоны угсралтыг КСПВ хэлбэрийн 4x0.7мм утсаар хийнэ.
4. Галын дохиоллын угсралтыг КСПВ хэлбэрийн 4x0.7мм утсаар хийнэ.
5. Компютерийн сүлжээний кабелийг CAT6 UTP4x2 утсаар, залгагч, холбогчыг зурагт тусгасанаар хийнэ.
6. Теле хяналтын системд тэжээлийн утасыг КСПВ 4x0.7 хэлбэрийн утас, сигналын утасыг UTP CAT6 хэлбэрийн утсаар хийнэ.
7. Барилгын давхар хооронд шилжих утсыг бэлтгэсэн PVC хоолойд угсарна.

IV. Газардуулга

1. Төлөвлөж байгаа тоног төхөөрөмжийг аюулгүй байдлаар ашиглаж үйлчлэхийн тулд аппарат хэрэгслийн металл их биеийг газардуулга бүхий хүрээнд боолтоор боож холбоно.
2. Газардуулгын эсэргүүцэл 0.4 ом-оос хэтрэхгүй байна.

Хөвсгөл аймаг, Баянзүрх сум "ЗАСАГ ДАРГЫН ТАМГЫН ГАЗРЫН БАРИЛГА" барилгын архитектурын төлөвлөлт, байгуулалтын зураг хийх үндэслэл, шийдэл, тэмдэглэгээний зураг.

Огноо: 00-04/2022



Энэхүү зураг төсөл нь "Оргилт-ОД" ХХК-ний ОЮУНЫ ӨМЧ тул зохиогчийн зөвшөөрөлгүй өөрчлөх-болон олшруулахыг хориглоно.



"ЗАСАГ ДАРГЫН ТАМГЫН ГАЗРЫН БАРИЛГА" ХӨВСГӨЛ АЙМАГ, БАЯНЗҮРХ СУМ			
Тайлбар бичиг, Зургийн жагсаалт, Томьёолсон тэмдэглэгээ			
Инженер	Д.С	Л.Эрдэнэбулган	Е.Г.Шифр: TSB-01/2019
Гүйцэтгэсэн	Д.С	Л.Эрдэнэбулган	Масштаб: А3@ М1:
Шалгасан		Ц.Мөнхбаяр	Огноо: 2019-01-28
			Т.Г.Шифр: 00-01/2019
			Зургийн дугаар: ХД-1
			Бүх хуудас: 6
			Үе шат: А.3

Огноо: 00-03/2022

Хөвсгөл аймаг, Баянзүрх сум "ЗАСАГ ДАРГЫН ТАМГЫН ГАЗРЫН БАРИЛГА" барилгын архитектурын төлөвлөлт, байгуулалтын зураг хийх үндэслэл, шийдэл, тэмдэглэгээний зураг.

Огноо: 00-04/2022

Хөвсгөл аймаг, Баянзүрх сум "ЗАСАГ ДАРГЫН ТАМГЫН ГАЗРЫН БАРИЛГА" барилгын архитектурын төлөвлөлт, байгуулалтын зураг хийх үндэслэл, шийдэл, тэмдэглэгээний зураг.

Тоног төхөөрөмжийн түүвэр

№	Нэр	Маяг	Нэгж	Тоо	Тайлбар					
1	Чанга яригчийн хэрэглэгчийн бууруулах трансформатор 240/30В.Рс=10Вт	ТАМУ-10	Ш	1		1	4 чиглэл хянах, автомат залгуур бүхий галын дохиоллын хүлээн авах станц	270x620x120	Ш	1
2	Универсал салаалах хайрцаг /4 чиглэлийн, 2ш шүүд холбогчтой/	УК-2П	Ш	1		2	Гараар удирдах галын дохиоллын мэдээлэгч		Ш	2
3	Хэт ачааллаас хамгаалах 2 эсэргүүцэлтэй хэрэглэгчийг хязгаарлах хайрцаг R=300ом	УК-2С	Ш	1		3	Утаа мэдрэх галын дохиоллын мэдээлэгч		Ш	31
4	Радио розетка /Пластмасс/ 30В.1А	РШР-1	Ш	2		4	Дулаан мэдрэх галын дохиоллын мэдээлэгч		Ш	1
5	Ган дамжуулагчтай полиэтилэн тусгаарлагчтай утас /Ердийн/	ПСПЖ1x2x1.2	М	12		5	80 дб хүртэл авиа үүсгэх чадалтай түгшүүрийн дүүт дохио өгөгч	270x120x120	Ш	2
6	Чэсралтын хайрцаг /4ш Ф-26мм ийн нүхтэй/	100x100x50мм	Ш	2		6	Цахилгаан тэжээлийн шулуутгагч, гүйдэл хүчдэл баригч		Ш	1
7	Пластмассан хоолой	Ф-16/CD16/	М	12		7	Чэсралтын хайрцаг /4ш Ф-16мм-ийн нүхтэй/	100x100x50мм	Ш	32
8	Пластмассан хоолой хайрцагт холбогч 16мм	CD16	Ш	24		8	Зэс дамжуулагчтай полиэтилэн тусгаарлагчтай полиэтилэн бүрхүүлтэй 4 судастай кабель /Ердийн/	КСПВ-4x0.5	М	120
						9	Пластмассан хоолой	CD16	М	120
1	Хяналтын камер		Ш	2		10	Пластмассан хоолой хайрцагт холбогч 16мм	CD16	Ш	64
2	Хяналтын камеруудыг нэгтэн хянах (Server or DVR system)		Ш	1						
3	220В-12В хүчдэл бууруулагч		Ш	2		1	Олон хосын кабелийг хэрэглэгчтэй холлох телефоны хувиарлах хайрцаг /ПЭ сүурьтай/	КСПВ-22x2	Ш	1
4	Цахилгаан тэжээлийн шулуутгагч, гүйдэл хүчдэл баригч		Ш	1		2	Телефоны розетка /4ш ялтастай үүр/	/RJ-11/	Ш	19
5	Пластмассан хоолой		М	15		3	Телефоны, дотоод сүлжээний хосолсон үүр	/RJ-11,RJ-45/	Ш	
6	Зэс дамжуулагчтай полиэтилэн тусгаарлагчтай полиэтилэн бүрхүүлтэй 8 судастай кабель	UTP CAT6	М	15		4	Зэс дамжуулагчтай полиэтилэн тусгаарлагчтай полиэтилэн бүрхүүлтэй 4 судастай кабель /Ердийн/	КСПВ-4x0.5	М	220
						5	Зэс дамжуулагчтай полиэтилэн тусгаарлагчтай полиэтилэн бүрхүүлтэй 4 судастай кабель	JP20x2x0.5	М	50
1	Дотоод сүлжээ хувиарлагч /Switch 64 port/		Ш	1		6	Кабелийн салаа муфьт		Ш	1
2	Зэс дамжуулагчтай полиэтилэн тусгаарлагчтай полиэтилэн бүрхүүлтэй 8 судастай кабель	UTP CAT6	М	540		7	Чэсралтын хайрцаг /4ш Ф-26мм-ийн нүхтэй/	100x100x50мм	М	19
3	Сүлжээний розетка /8ш ялтастай үүр/	/RJ-45/	Ш	47		8	Пластмассан хоолой хайрцагт холбогч 22мм	CD22	Ш	28
4	Пластмассан уян хоолой	CD22	М	270						

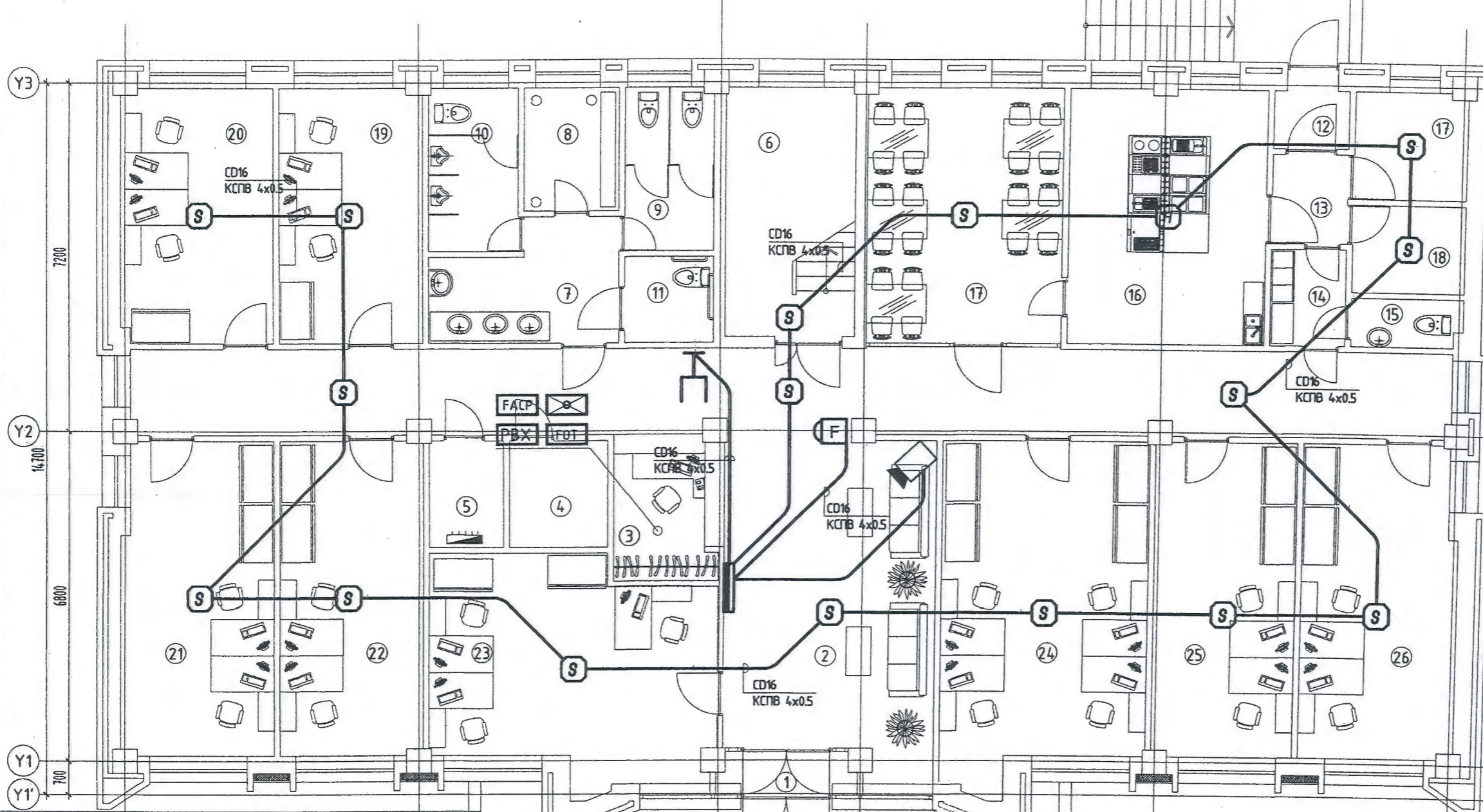
Дотоод: "Цэсболд" ХХК
 Урьдчилсан байршил: Хөвсгөл аймаг, Наргалант сум
 Илгээлийн нэр: "ЗАСАГ ДАРГЫН ТАМГЫН ГАЗАР"
 Инженер: /Архитектор/ Г.Тамир
 Засан: КБ 09-04/2022

Энэхүү зураг төсөл нь "Оргилт-Од" ХХК-ний ОЮУНЫ ӨМЧ тул зохиогчийн зөвшөөрөлгүй өөрчлөх болон олшруулахыг хориглоно.

"ЗАСАГ ДАРГЫН ТАМГЫН ГАЗРЫН БАРИЛГА" ХӨВСГӨЛ АЙМАГ, БАЯНЗҮРХ СУМ Тоног төхөөрөмжийн түүвэр						Үе шат: А.3
Инженер	25	Л.Эрдэнэбулган	Е.Г.Шифр:	Масштаб:	Огноо:	
Гүйцэтгэсэн	25	Л.Эрдэнэбулган	TSB-01/2019	A3@ M1:	2019-01-28	
Шалгасан		Ц.Мөнхбаяр	Т.Г.Шифр:	Зургийн дугаар:	Бүх хуудас:	
			OD-01/2019	ХД-2	6	

БАРИЛГЫН УЗРАГ, ТӨСӨВ
 "ОРГИЛТ-ОД" ХХК
 Цахим утас: ORGILT_OD@yahoo.com
 Утас: 99139110, 77319110

1-р давхрын галын дохиоллын байгуулалт



Огноо: Хөлболомны байршил: Хөвсгөл аймаг, Наргалант Энэ хувдас: "Цастбогд" ХХК
 Объектын нэр: "Засаг даргын Тамгын Газар" Засвартай
 Инженер: /Архитектор: Т.П. / Т.Т. / Т.Т. Зургийн нэр: ХБ
 Засан: 08-04/2019

№	Өрөөний нэр	Талбай /м2/
1	Гонх	2.15
2	Коридор	75.40
3	Жижүүрийн хэсэг	6.63
4	Дулаан техникийн өрөө	4.40
5	Цахилгааны самбарын өрөө	3.30
6	Шатны хонгил	13.37
7	Коридор	8.40
8	Тамхи татах өрөө	4.88
9	Ариун цэврийн өрөө	6.00
10	Ариун цэврийн өрөө	6.00
11	Хөгжлийн бэрхшээлтэй хүний ариун цэврийн өрөө	3.20
12	Гонх	2.00
13	Коридор	2.76
14	Ажилчдын хувцас солих өрөө	3.00
15	Ариун цэврийн өрөө	2.00
16	Халуун цех	21.00
17	Хүнсний хуурай бүтээгдэхүүний агуулах	5.00
18	Хүнсний нойтон бүтээгдэхүүний агуулах	4.00
19	Ажлын өрөө	15.23
20	Ажлын өрөө	16.48
21	Ажлын өрөө	20.00
22	Ажлын өрөө	18.75
23	Ажлын өрөө	24.72
24	Ажлын өрөө	28.16
25	Ажлын өрөө	18.75
26	Ажлын өрөө	20.00
Нийт		335.58

Огноо: Хөлболомны байршил: Хөвсгөл аймаг, Цэцэрлэг Энэ хувдас: Засвартай
 Объектын нэр: "Засаг даргын Тамгын Газрын Барилга" Засваргүй
 Инженер: /Архитектор: ХБ Зургийн нэр: ХБ
 Засан: 08-24/2019

Огноо: "Цастбогд" ХХК Энэ хувдас: Засвартай
 Хөлболомны байршил: Засваргүй
 Объектын нэр: Хүчингүй
 Инженер: /Архитектор: Зургийн нэр:

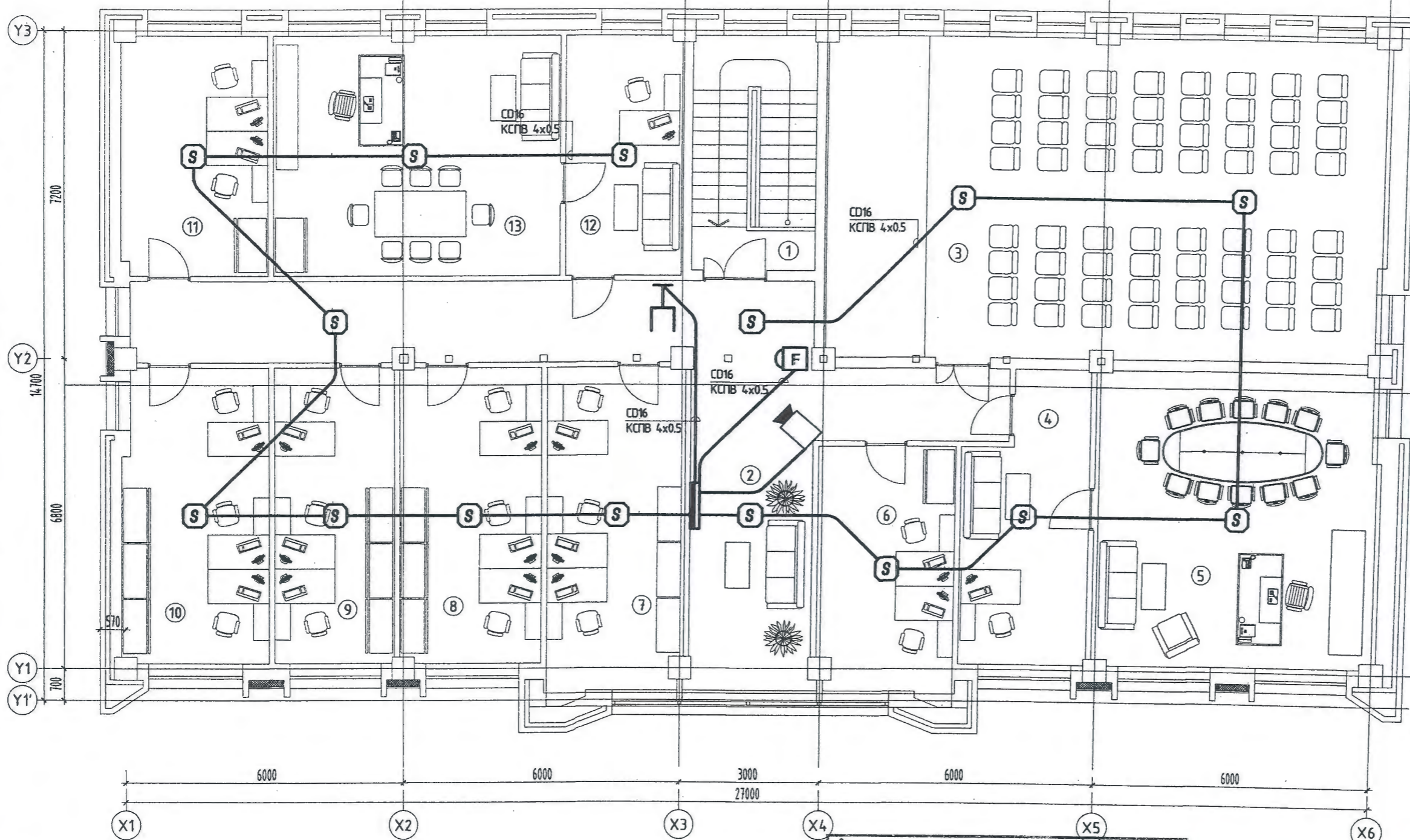
Энэхүү зураг төсөл нь "Оргилт-Од" ХХК-ийн ОЮУНЫ ӨМЧ тул зохиогчийн зөвшөөрөлгүй өөрчлөх болон олшруулахыг хориглоно.

Гарын үсэг	Нэр
	Д.Санчирсуу
	А.Ууганбаяр
	Б.Амгаланзаяа
	Ш.Баярбаатар
	О.Омгонцарал

БАРИЛГЫН ЗУРАГ, ТӨСӨВ
 "ОРГИЛТ-ОД" ХХК
 Цалин утас: ORGILT_OD@yahoo.com
 Төв: 99139110, 77319110

"ЗАСАГ ДАРГЫН ТАМГЫН ГАЗРЫН БАРИЛГА"
 ХӨВСГӨЛ АЙМАГ, БАЯНЗҮРХ СҮМ
 1-р давхрын галын дохиоллын байгуулалт
 Инженер: Л.Эрдэнэбулган
 Гүйцэтгэсэн: Л.Эрдэнэбулган
 Шалгасан: Ц.Мөнхбаяр
 Е.Г.Шифр: TSB-01/2019
 Т.Г.Шифр: OD-01/2019
 Масштаб: АЗ@ М1:100
 Зургийн дугаар: ХД-3
 Үе шат: А.З
 Огноо: 2019-01-28
 Бүх хувдас: 6

2-р давхрын галын дохиоллын байгуулалт

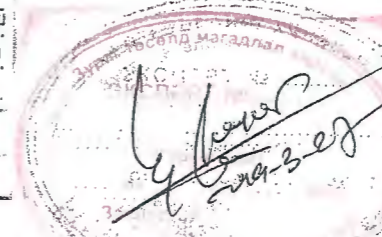


Огноо: "Цастбогд" ХХК Энэ хуудас: 2019-01-28
 Холбооны байршил: Хөвсгөл аймаг, Нарангат, СЗН
 Объектын нэр: "Засаг даргын Тамгын Газрын Барилга"
 Инженер: Т.Тамир
 Архитектор: Т.Тамир
 Зургийн марк: ХД 01-01/2019

2-р давхрын өрөөний тодорхойлолт		
№	Өрөөний нэр	Талбай /м2/
1	Шатны хонгил	13.37
2	Коридор	51.18
3	Хурлын танхим	84.20
4	Нарийн бичгийн ажилтны өрөө	16.00
5	Даргын өрөө	39.43
6	Ажлын өрөө	16.10
7	Ажлын өрөө	21.38
8	Ажлын өрөө	19.53
9	Ажлын өрөө	17.00
10	Ажлын өрөө	20.00
11	Ажлын өрөө	16.48
12	Нарийн бичгийн ажилтны өрөө	13.14
13	Даргын өрөө	32.40
Нийт		360.21

Огноо: "Цастбогд" ХХК Энэ хуудас: 2019-01-28
 Холбооны байршил: Хөвсгөл аймаг, Нарангат, СЗН
 Объектын нэр: "Засаг даргын Тамгын Газрын Барилга"
 Инженер: Т.Тамир
 Архитектор: Т.Тамир
 Зургийн марк: ХД 01-01/2019

Огноо: "Цастбогд" ХХК Энэ хуудас: 2019-01-28
 Холбооны байршил: Хөвсгөл аймаг, Нарангат, СЗН
 Объектын нэр: "Засаг даргын Тамгын Газрын Барилга"
 Инженер: Т.Тамир
 Архитектор: Т.Тамир
 Зургийн марк: ХД 01-01/2019



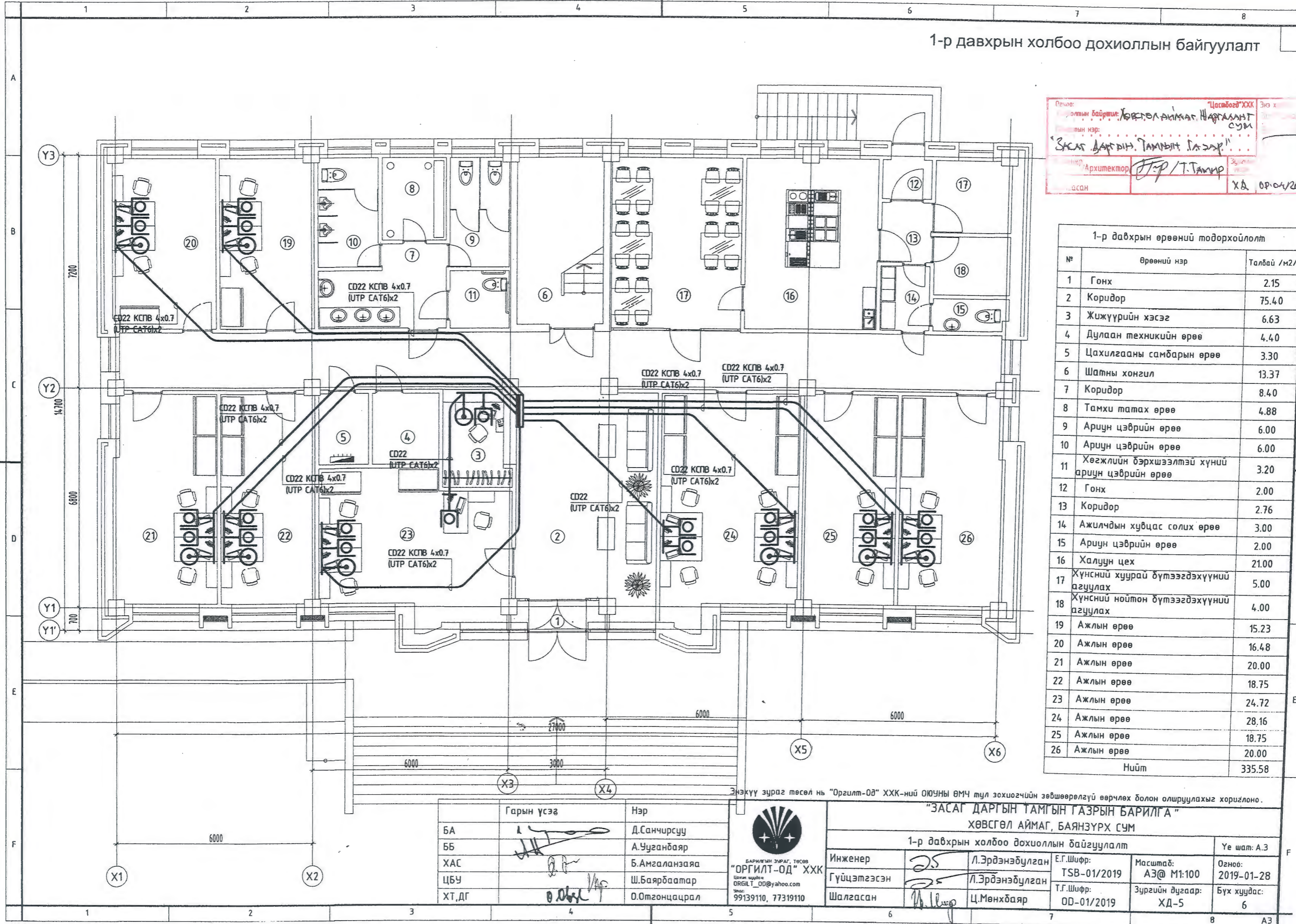
Энэхүү зураг төсөл нь "Оргилт-Од" ХХК-ийн ОЮУНЫ ӨМЧ тул зохиогчийн зөвшөөрөлгүй өөрчлөх болон олшруулахыг хориглоно.

Гарын үсэг	Нэр
	Д.Санчирсуу
	А.Чугандбаяр
	Б.Амгаланзаяа
	Ш.Баярбаатар
	О.Омгонцарал



"ЗАСАГ ДАРГЫН ТАМГЫН ГАЗРЫН БАРИЛГА" ХӨВСГӨЛ АЙМАГ, БАЯНЗҮРХ СҮМ			
4-р давхрын галын дохиоллын байгуулалт			
Инженер		Л.Эрдэнэбулган	Е.Г.Шифр: TSB-01/2019
Гүйцэтгэсэн		Л.Эрдэнэбулган	Масштаб: АЗ@ М1:100
Шалгасан		Ц.Мөнхбаяр	Огноо: 2019-01-28
			Зургийн дугаар: ХД-4
			Бүх хуудас: 6
			Үе шат: А.3

1-р давхрын холбоо дохиоллын байгуулалт



Огноо: "Цастбогд" ХХК Энэ х

Огнолын байршил: Хөвсгөл аймаг, Баянзүрх сум

Огнолын нэр: "Засаг даргын Тамгын Газар"

Хийгч: Архитектор Т.Тамир

ХА 09-01/2019

№	Өрөөний нэр	Талбай /м2/
1	Гонх	2.15
2	Коридор	75.40
3	Жижүүрийн хэсэг	6.63
4	Дулаан техникийн өрөө	4.40
5	Цахилгааны самбарын өрөө	3.30
6	Шатны хонгил	13.37
7	Коридор	8.40
8	Тамхи татах өрөө	4.88
9	Ариун цэврийн өрөө	6.00
10	Ариун цэврийн өрөө	6.00
11	Хөгжлийн дэрхшээлтэй хүний ариун цэврийн өрөө	3.20
12	Гонх	2.00
13	Коридор	2.76
14	Ажилчдын хувцас солих өрөө	3.00
15	Ариун цэврийн өрөө	2.00
16	Халуун цех	21.00
17	Хүнсний хуурай бүтээгдэхүүний агуулах	5.00
18	Хүнсний нойтон бүтээгдэхүүний агуулах	4.00
19	Ажлын өрөө	15.23
20	Ажлын өрөө	16.48
21	Ажлын өрөө	20.00
22	Ажлын өрөө	18.75
23	Ажлын өрөө	24.72
24	Ажлын өрөө	28.16
25	Ажлын өрөө	18.75
26	Ажлын өрөө	20.00
Нийт		335.58

Энэхүү зураг төсөл нь "Оргилт-Од" ХХК-ний ОЮУНЫ ӨМЧ тул зохиогчийн зөвшөөрөлгүй өөрчлөх болон олшруулахыг хориглоно.

Гарын үсэг	Нэр
БА	Д.Санчирсуу
ББ	А.Ууганбаяр
ХАС	Б.Амгаланзаяа
ЦБУ	Ш.Баярбаатар
ХТ,ДГ	О.Омгонцрал

БАРИЛГЫН ЗЭРЭГ, ТӨСӨВ
"ОРГИЛТ-ОД" ХХК
 Цалин суудал
 ORGILT_OD@yahoo.com
 Утас: 99139110, 77319110

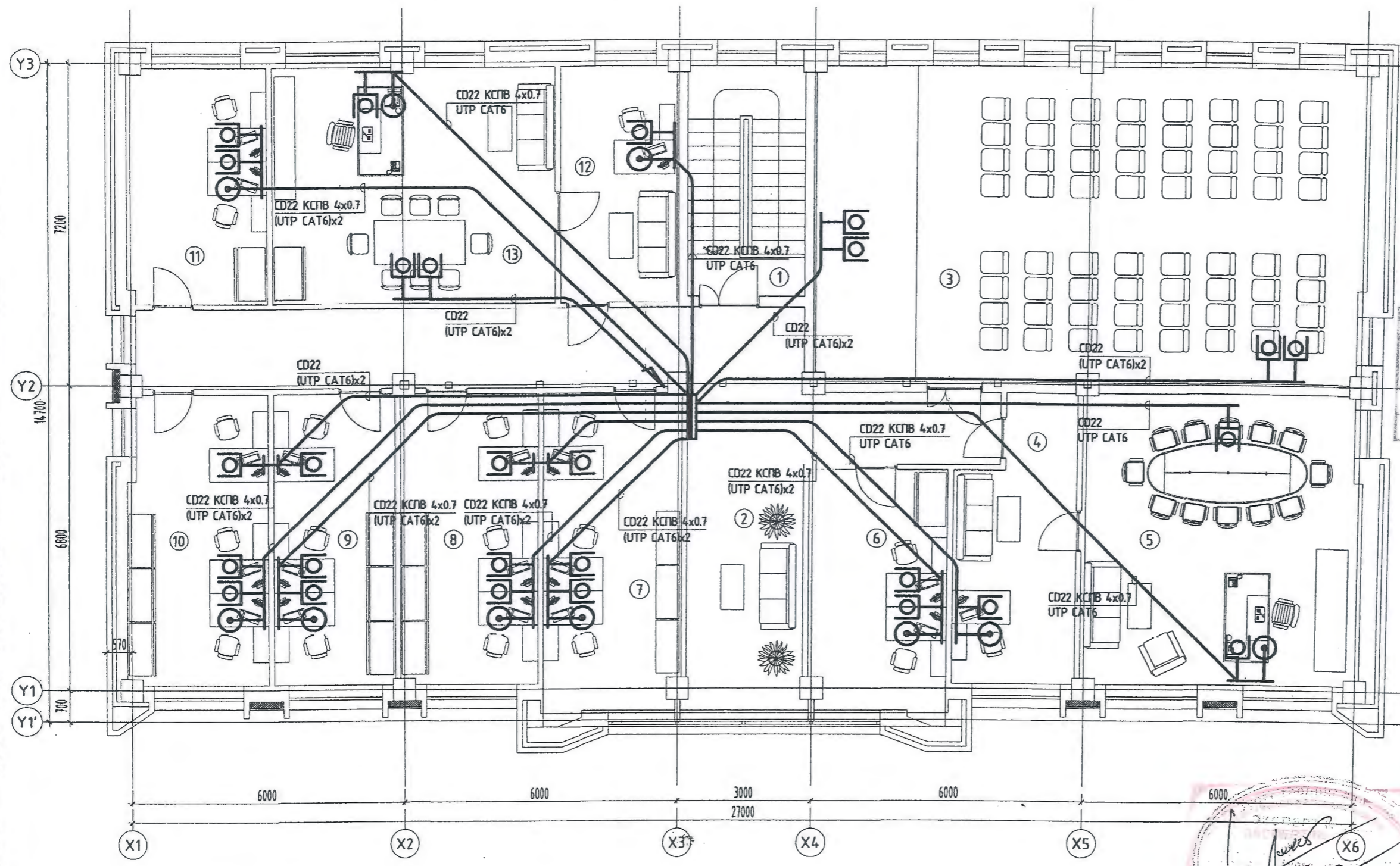
"ЗАСАГ ДАРГЫН ТАМГЫН ГАЗРЫН БАРИЛГА"
 ХӨВСГӨЛ АЙМАГ, БАЯНЗҮРХ СУМ

1-р давхрын холбоо дохиоллын байгуулалт

Инженер	Л.Эрдэнэбулган	Е.Г.Шифр:	Масштаб:	Огноо:
Гүйцэтгэсэн	Л.Эрдэнэбулган	TSB-01/2019	A3@ M1:100	2019-01-28
Шалгасан	Ц.Мөнхбаяр	Т.Г.Шифр:	Зургийн дугаар:	Бүх хуудас:
		OD-01/2019	ХД-5	6

Үе шат: А.3

2-р давхрын холбоо дохиоллын байгуулалт



Огноо: "Цастбог" ХХК Энэ хуудас:
 Холбооны байршил: Хөвсгөл аймаг, Баянзүрх сум Засвартай
 Объектын нэр: "Засаг даргын Тамгын Газар" Засваргүй
 Инженер/Архитектор: [Signature] Зургийн марк: ХД
 Шалгасан: [Signature] ТГ шифр: 00-04/2019

Огноо: "Цастбог" ХХК Энэ хуудас:
 Холбооны байршил: Хөвсгөл аймаг, Баянзүрх сум Засвартай
 Объектын нэр: "Засаг даргын Тамгын Газар" Засваргүй
 Инженер/Архитектор: [Signature] Зургийн марк: ХД
 Шалгасан: [Signature] ТГ шифр: 00-04/2019

2-р давхрын өрөөний тодорхойлолт

№	Өрөөний нэр	Талбай /м2/
1	Шатны хонгил	13.37
2	Коридор	51.18
3	Хурлын танхим	84.20
4	Нарийн бичгийн ажилтны өрөө	16.00
5	Даргын өрөө	39.43
6	Ажлын өрөө	16.10
7	Ажлын өрөө	21.38
8	Ажлын өрөө	19.53
9	Ажлын өрөө	17.00
10	Ажлын өрөө	20.00
11	Ажлын өрөө	16.48
12	Нарийн бичгийн ажилтны өрөө	13.14
13	Даргын өрөө	32.40
Нийт		360.21

Огноо: "Цастбог" ХХК Энэ хуудас:
 Холбооны байршил: Хөвсгөл аймаг, Баянзүрх сум Засвартай
 Объектын нэр: "Засаг даргын Тамгын Газар" Засваргүй
 Инженер/Архитектор: [Signature] Зургийн марк: ХД
 Шалгасан: [Signature] ТГ шифр: 00-04/2019

Энэхүү зураг төсөл нь "Оргилт-ОД" ХХК-ний ОЮУНЫ ӨМЧ тул зөхиогчийн зөвшөөрөлгүй өөрчлөх болон олшруулахыг хориглоно.

Гарын үсэг	Нэр
[Signature]	Д.Санчирсуу
[Signature]	А.Ууганбаяр
[Signature]	Б.Амгаланзаяа
[Signature]	Ш.Баярбаатар
[Signature]	О.Отгонцарал

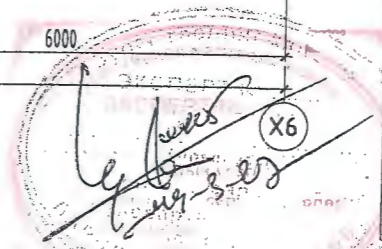


"ЗАСАГ ДАРГЫН ТАМГЫН ГАЗРЫН БАРИЛГА"
 ХӨВСГӨЛ АЙМАГ, БАЯНЗҮРХ СУМ

2-р давхрын холбоо дохиоллын байгуулалт

Инженер	[Signature]	Л.Эрдэнэбулган	Е.Г.Шифр: TSB-01/2019	Масштаб: АЗ@ М1:100	Огноо: 2019-01-28
Гүйцэтгэсэн	[Signature]	Л.Эрдэнэбулган	Т.Г.Шифр: 00-01/2019	Зургийн дугаар: ХД-6	Бүх хуудас: 6
Шалгасан	[Signature]	Ц.Мөнхбаяр			

Үе шат: А.3



ТӨСЛИЙН НЭР:

ЗАСАГ ДАРГЫН ТАМГЫН ГАЗРЫН БАРИЛГА

ТӨСЛИЙН БАЙРШИЛ: ХӨВСГӨЛ АЙМАГ, ЖАРГАЛАНТ СУМ

Гүйцэтгэгч: "ДӨРВӨНГҮН" ХХК

Тусгай зөвшөөрлийн №: ЗТ12-507/18



Монгол улс, Улаанбаатар хот,
Сүхбаатар дүүрэг, 7-р хороо,
Одон холдинг ХХК, 307 тоот
Утас: (976) 99231697, (976) 95956630
Факс:
И-мэйл: chmanlai@yahoo.com
Интернет хаяг:

Ус төслийн бүтэц, техникийн зураг, график
пэйдэжээд болон моделиг зохиогчийн
зөвшөөрөлгүйгээр хэсэгчилж болон бүтээл нь
хуульбэрлэх, зарах, олон нийтэд дэлгээн үзүүлэхийг
хориолоно.

Хич Санаа тусгах

ЗЭА/ЗЕИ:

Огноо: 2022-01-10

Үе шат: Ажлын зураг /А.3/

Төслийн дугаар: ДГ-04/2022

ЗӨВШӨӨРӨЛЦӨН

БА:

Архитектор:

ББ:

Инженер:

ХАС:

Инженер:

ХТ,ДГ:

Инженер:

ХД:

Инженер:

УС ХАНГАМЖ, АРИУТГАХ ТАТУУРГЫН ХЭСЭГ /ЦБУ/

ЗАХИРАЛ ДӨРВӨНГҮН Ч.Манлайбаатар



УЛААНБААТАР ХОТ 2022 ОН

ЗУРГИЙН ЖАГСААЛТ

Хуудас	Нэр	Тайлбар
ЦБУ-1	Зургийн жагсаалт, Тайлбар дичиг	
ЦБУ-2	Таних тэмдэг, Үндсэн үзүүлэлт, Барилгын бүдүүвч	
ЦБУ-3	1-р давхрын халуун, хүйтэн усны шугамын байгуулалт	
ЦБУ-4	1-р давхрын бохир усны шугамын байгуулалт	
ЦБУ-5	2-р давхрын халуун, хүйтэн, бохир усны шугамын байгуулалт	
ЦБУ-6	Халуун, хүйтэн, бохир усны шугамын тойм, материалын түүвэр	

Тайлбар дичиг

Хөвсгөл аймаг, Жаргалант суманд баригдах Засаг дарга тамгын газрын барилгын дотор халуун, хүйтэн бохир усны шугамын ажлын зургийг барилга архитектурын даалгаврыг үндэслэн гүйцэтгэсэн болно. Зурагт дараахь техникийн дичиг баримтыг ашигласан. Үүнд:

1. БНБД 40-05-16 Барилга доторхи ус хангамж, ариутгах татуурга

Ус хангамж:

Тус барилгын ус хангамжийн эх үүсвэр нь төвийн усан хангамж байна. Хүйтэн усны гол түгээх болон босоо шугам ГОСТ3262-95 маркийн цайрдаг ган хоолой байх ба голч нь Ф15 - 25 мм байна. Системийн угсарч дууссаны дараа зохих даралтаар шахаж шалган шугам хоолойг тосон бүдгээр 2 дахин бүднэ.


Халуун усан хангамж:

Халуун ус хангамжийн эх үүсвэр нь ариун цэврийн өрөөнд байрлах цахилгаан ус халаагч байна. Халуун усны шугамын хоолойн материал нь цайрдаг ган хоолой ГОСТ3262-95 байх бөгөөд диаметр нь Ф15-25мм байна. Шугамыг угсарч дуусаад зохих даралтаар шахаж шалгана. Яндан хоолойг тосон бүдгээр 2 дахин бүднэ.

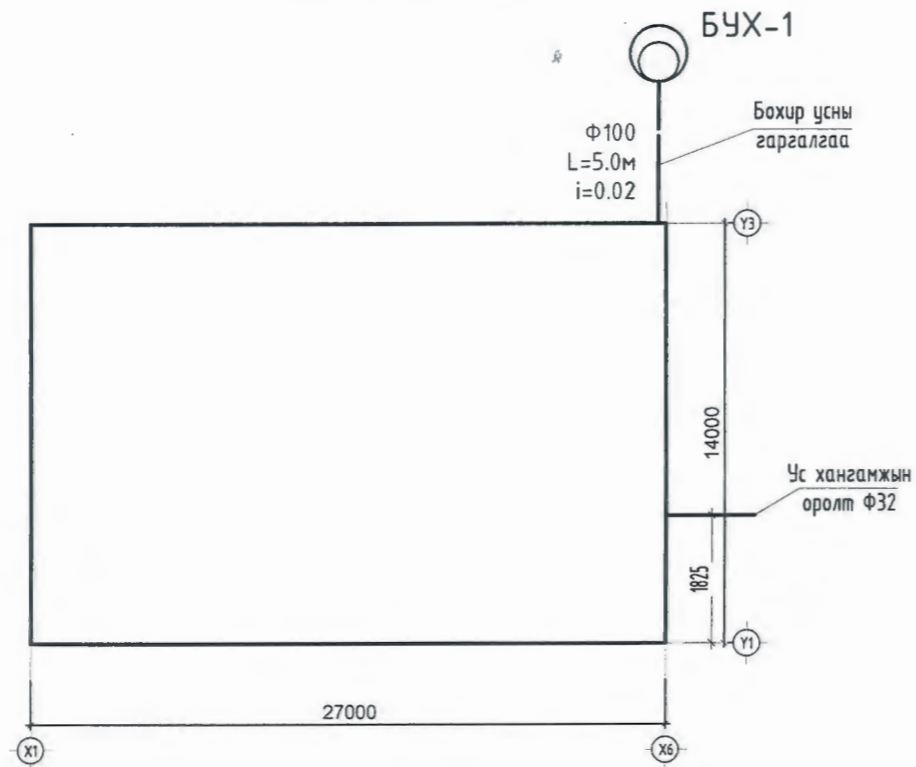
Бохир ус:

Ариутгах татуургын шугам сүлжээг ариун цэврийн хэрэгсэлээс бохирдсон усыг БУХ-1 худгаар дамжуулан зайлуулахаар төлөвлөв. Барилгын суурны хөндийгөөр угсрагдах холөлд халаагч кабелаар ороож 10см зузаантай дулаалгаар дулаалан угсарна. Шугам сүлжээг PVC-U маркийн хуванцар хоолойгоор угсарна. Системд агаар солилцуулах босоо шугам, шалгах таг, цэвэрлэгээ зэргийг нормын дагуу төлөвлөнө. Бохир усны шугамыг техникийн шаардлага хангасан хуванцар болон бусад хоолойгоор угсрахыг эвдшөөрнө. Бохир ус зайлуулах шугам хоолойн голч нь Ф50-100мм байх ба шугамын хэвгий нь Ф50мм голчтой үед 0,03, Ф100мм голчтой байх үед 0,02 байна. Шалгах тагийг шалнаас дээш 1.0м-т, агааржуулах хоолойг барилгын дээвэрээс дээш 0.5м-т байхаар төлөвлөв.

Барилгын дотор усан хангамж, ариутгах татуургын шугамыг угсрахдаа "Дотор сантехникийн систем" БНБД 40-06-16-ийн тухайлсан заалтын дагуу угсарч, шахаж шалгаж, угааж цэвэрлэн эрүүл ахуйн шаардлагад нийцүүлэн хийнэ. Системийн угсралтыг норм дүрмийн дагуу гүйцэтгэх ба ил далд ажлын актыг тухай бүрд хөтлөн фото зургаар баримтжуулан, БУА-ын журналыг байнга хөтлөж явах шаардлагатай.

 ХӨВСГӨЛ АЙМАГ, ЖАРГАЛАНТ СУМ. "ЗАСАГ ДАРГЫН ТАМГЫН ГАЗРЫН БАРИЛГА" Зургийн жагсаалт, Тайлбар дичиг					
Инженер	<i>Ш.Баярбаатар</i>	Ш.Баярбаатар	Е.Г.Шифр:	Масштаб:	Огноо:
Гүйцэтгэсэн	<i>Б.Чулуунцэцэг</i>	Б.Чулуунцэцэг	Т.Г.Шифр:	Зургийн дугаар:	Хуудас:
Шалгасан	<i>Ч.Манлайбаатар</i>	Ч.Манлайбаатар	DG-04/2022	ЦБУ-1	6

Цэвэр усны оролт, бохир усны гаргалгаа



СИСТЕМИЙН ТООЦООНЫ ҮЗҮҮЛЭЛТ

Системийн нэр	Оролтонд шаардагдах даралт /м/	Тооцооны зардал				Цах.хөдөл хүчин чадал кВт	Тайлбар
		м³/хон	м³/цаг	л/сек	Галын үед л/сек		
Цэвэр ус		0.8	0.981	1.56	-		
Хүйтэн ус У1		0.393	0.501	0.7	-		
Халуун ус Д3		0.407	0.661	1.04	-		
Бохир ус Б1		0.8		3.16	-		
Халуун усны дулааны ачаалал Q=57200 ккал/цаг /66.5кВт/							

ТАНИХ ТЭМДЭГ

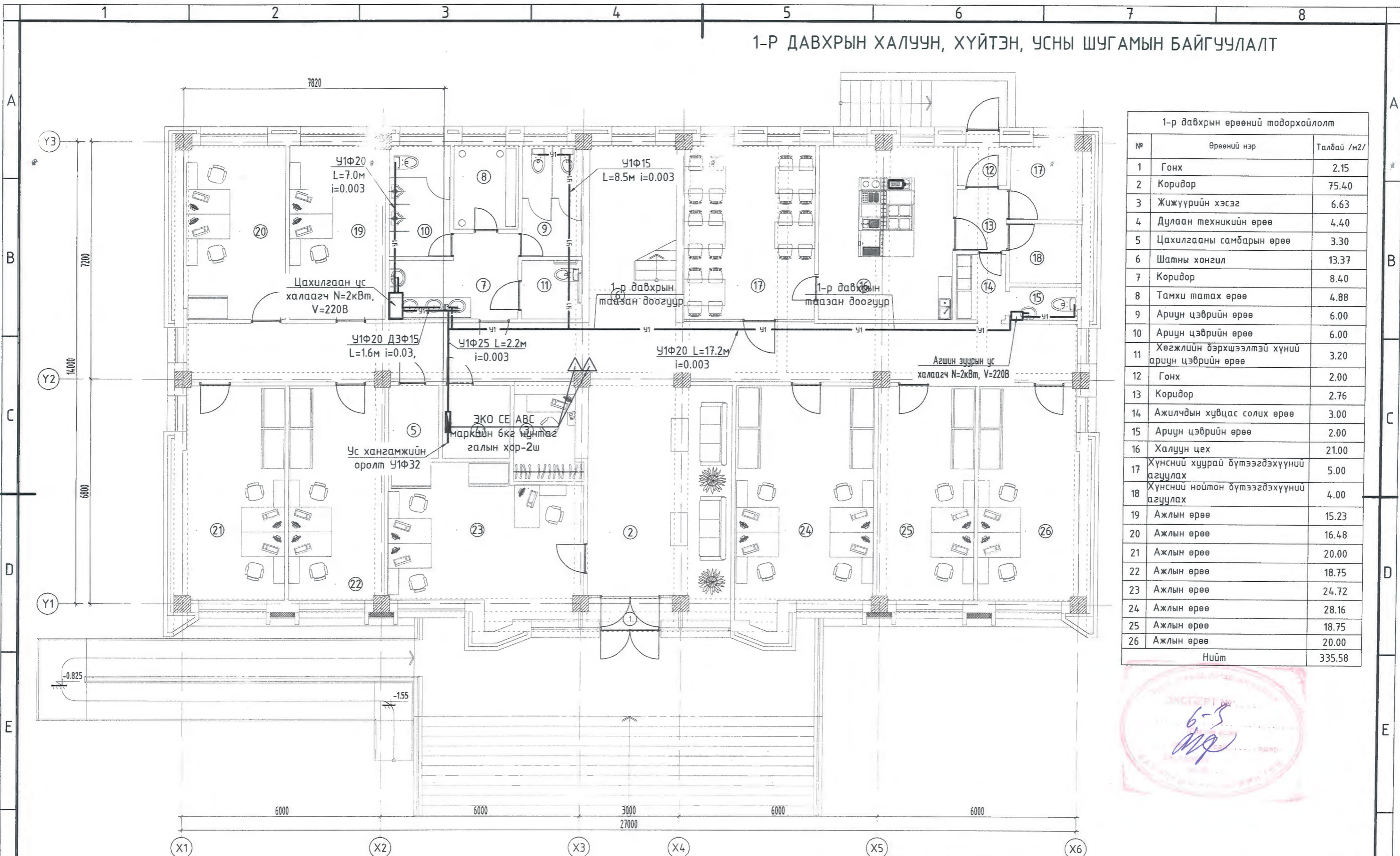
Байгуулалт дээр	Тойм дээр	Нэр	Тайлбар
— У1 —		Хүйтэн усны шугам	
— Д3 —		Халуун усны шугам	
— Д4 —		Эргэлтийн усны шугам	
— Б1 —		Бохир усны шугам	
Т		Тосгуур	
У		Угаалтуур	
С		Суултуур	
Д		Душ	
В		Ванн	
Ум		Угаалгын машин	
		Шалгах таг	
		Автомат хий авагч	
		Хаалт	
		Үл буцах хаалт	
		Шилжвэр	
		Галын кран	
		Ус хэмжигч	
БшУ1-1	БшУ1-1	Хүйтэн усны босоо шугам	
БшУ2-1	БшУ2-1	Гал унтраах усны босоо шугам	
БшД3-1	БшД3-1	Халуун усны босоо шугам	
БшД4-1	БшД4-1	Эргэлтийн усны босоо шугам	
БшБ1-1	БшБ1-1	Бохир усны босоо шугам	



БАРИЛГЫН ЭЗРЭГ ТӨСӨЛ, ТЕХНИКИЙН ХЭМЖЭЛТ
И-мэйл: dgbarilga@yahoo.com
Утас: +976-99231091, 99566330


ХӨВСГӨЛ АЙМАГ, ЖАРГАЛАНТ СУМ. "ЗАСАГ ДАРГЫН ТАМГЫН ГАЗРЫН БАРИЛГА Таних тэмдэг, Үндсэн үзүүлэлт, Барилгын бүдүүвч					
Инженер	Ш.Баярбаатар	Е.Г.Шифр:	Масштаб:	Огноо:	
Гүйцэтгэсэн	Б.Чулуунсай	Т.Г.Шифр:	Зургийн дугаар:	Хуудас:	
Шалгасан	Ч.Манлайбаатар	DG-04/2022	ЦБУ-2	2022-01-10	6

1-Р ДАВХРЫН ХАЛУУН, ХҮЙТЭН, УСНЫ ШУГАМЫН БАЙГУУЛАЛТ



№	Өрөөний нэр	Талбай /м2/
1	Гонх	2.15
2	Коридор	75.40
3	Жижүүрийн хэсэг	6.63
4	Дулаан техникийн өрөө	4.40
5	Цахилгааны самбарын өрөө	3.30
6	Шатны хонгил	13.37
7	Коридор	8.40
8	Тамхи татах өрөө	4.88
9	Ариун цэврийн өрөө	6.00
10	Ариун цэврийн өрөө	6.00
11	Хөгжлийн дэрхээлтэй хүний ариун цэврийн өрөө	3.20
12	Гонх	2.00
13	Коридор	2.76
14	Ажилчдын хувцас солих өрөө	3.00
15	Ариун цэврийн өрөө	2.00
16	Халуун цех	21.00
17	Хүнсний хуурай бүтээгдэхүүний агуулах	5.00
18	Хүнсний нойтон бүтээгдэхүүний агуулах	4.00
19	Ажлын өрөө	15.23
20	Ажлын өрөө	16.48
21	Ажлын өрөө	20.00
22	Ажлын өрөө	18.75
23	Ажлын өрөө	24.72
24	Ажлын өрөө	28.16
25	Ажлын өрөө	18.75
26	Ажлын өрөө	20.00
Нийт		335.58



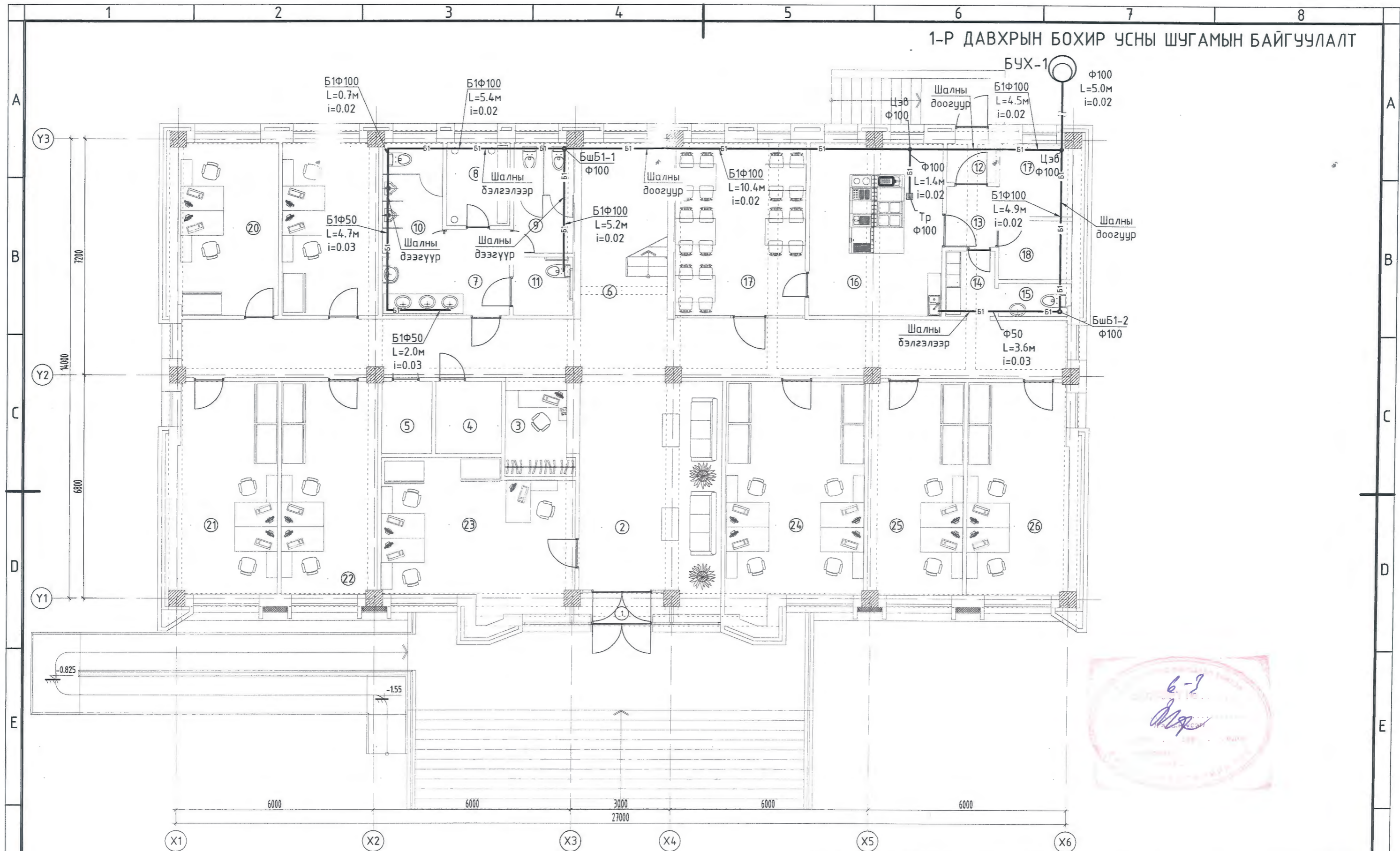


И-хэлн: darbongun@yahoo.com
Утас: +976-99231697, 95956639

ХӨВСГӨЛ АЙМАГ, ЖАРГАЛАНТ СУМ.
"ЗАСАГ ДАРГЫН ТАМГЫН ГАЗРЫН БАРИЛГА"
1-р давхрын халуун, хүйтэн, бохир усны шугамын байгуулалт

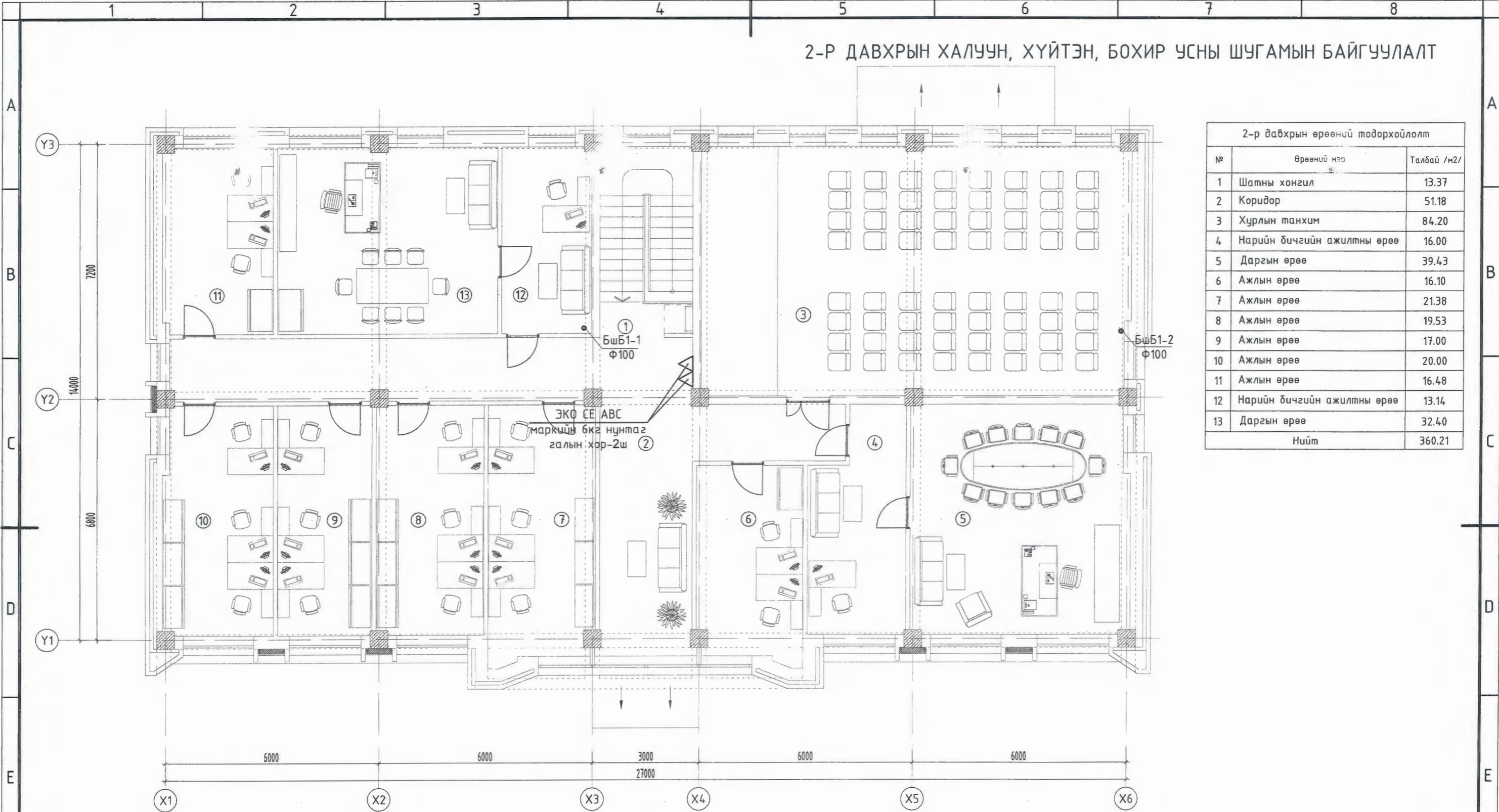
Инженер	Ш.Баярбаатар	Е.Г.Шифр:	Масштаб:	Огноо:
Гүйцэтгэсэн	Б.Ууганзаяа	Т.Г.Шифр:	Зургийн дугаар:	Хуудас:
Шалгасан	Ч.Манлайбаатар	DG-04/2022	ЦБҮ-3	6

1-Р ДАВХРЫН БОХИР УСНЫ ШУГАМЫН БАЙГУУЛАЛТ



ХӨВСГӨЛ АЙМАГ, ЖАРГАЛАНТ СУМ. "ЗАСАГ ДАРГЫН ТАМГЫН ГАЗРЫН БАРИЛГА 1-р давхрын бохир усны шугамын байгуулалт					
 БАРИЛГЫН ЗИРАГ ТӨСӨЛ, ТЕХНИКИЙН ХЯНАЛТ И-райн: durtungun@yahoo.com Утас: +976-99231697, 9995639	Инженер	Ш.Баярбаатар	Е.Г.Шифр:	Масштаб:	Огноо:
	Гүйцэтгэсэн	Б.Чулуунгаа	Б.Ууганзаяа	Т.Г.Шифр:	Зургийн дугаар:
Шалгасан		Ч.Манлайбаатар	DG-04/2022	ЦБУ-4	6

2-р ДАВХРЫН ХАЛУУН, ХҮЙТЭН, БОХИР УСНЫ ШУГАМЫН БАЙГУУЛАЛТ



2-р давхрын өрөөний тодорхойлолт

№	Өрөөний нэр	Талбай /м2/
1	Шатны хонгил	13.37
2	Коридор	51.18
3	Хурлын танхим	84.20
4	Нарийн бичгийн ажилтны өрөө	16.00
5	Даргын өрөө	39.43
6	Ажлын өрөө	16.10
7	Ажлын өрөө	21.38
8	Ажлын өрөө	19.53
9	Ажлын өрөө	17.00
10	Ажлын өрөө	20.00
11	Ажлын өрөө	16.48
12	Нарийн бичгийн ажилтны өрөө	13.14
13	Даргын өрөө	32.40
Нийт		360.21



ХӨВСГӨЛ АЙМАГ, ЖАРГАЛАНТ СУМ.				
"ЗАСАГ ДАРГЫН ТАМГЫН ГАЗРЫН БАРИЛГА				
2-р давхрын халуун, хүйтэн, бохир усны шугамын байгуулалт				
Инженер	Ш.Баярбаатар	Е.Г.Шифр:	Масштаб:	Огноо:
Гүйцэтгэсэн	Б.Чулуунбаяр	Т.Г.Шифр:	Зургийн дугаар:	Хуудас:
Шалгасан	Ч.Манлайбаатар	DG-04/2022	ЦБҮ-5	6

ТӨСЛИЙН НЭР:

ЗАСАГ ДАРГЫН ТАМГЫН ГАЗРЫН БАРИЛГА

ТӨСЛИЙН БАЙРШИЛ: ХӨВСГӨЛ АЙМАГ, ЖАРГАЛАНТ СУМ.

Гүйцэтгэгч: "ДӨРВӨНГҮН" ХХК
Тусгай зөвшөөрлийн №: ЭТ12-507/18



Монгол улс, Улаанбаатар хот,
Сүхбаатар дүүрэг, 7-р хороо,
Одон холдинг ХХК, 307 тоот
Утас: (976) 99231697, (976) 95956630
Факс:
И-мэйл: chmanlai@yahoo.com
Интернет хаяг:

Уг төслийн бүхий л техникийн зураг, график
ландзалаа болон моделиг зохиогчийн
зөвшөөрөлгүйгээр хэсэгчилж болон бүхэл нь
хуульчлах, зэрх, олон нийлэд дэлгэн үзүүлэхийг
хоригоно.

Жич: Санал тусгах

ЗЕА/ЗЕИ:

Огноо: 2022-01-11
Үе шат: Ажлын зураг /А.3/
Төслийн дугаар: ДБ-04/2022

ГАДНА ЦЭВЭР, БОХИР УСНЫ ШУГАМЫН АЖЛЫН ЗУРАГ

ЗАХИРАЛ Ч.МАНЛАЙБААТАР



УЛААНБААТАР ХОТ 2022 ОН



Тайлбар бичиг

Хөвсгөл аймаг, Жаргалант суманд баригдах Засаг даргын тамгын газрын барилгын гадна ус хангамж, ариутгах татуурга ажлын зургийг доорхи материалыг үндэслэн хийж гүйцэтгэв.

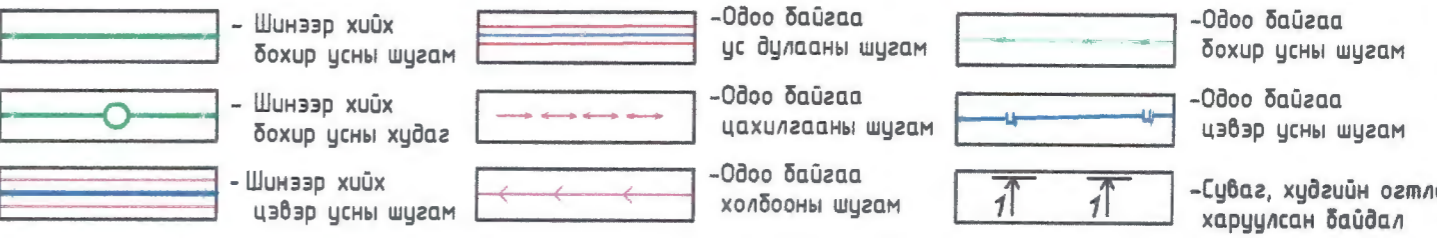
1. "АРВАЙ ИЛЧ" ХХК-ийн №1/2021/01/03- тоот техникийн нөхцөл
2. Орчны дэвсгэр зураг ерөнхий төлөвлөгөө, өндөржилт
2. "Хангай Инж-гео" ХХК-ийн геологийн дүгнэлт
3. БНБД 40-01-14 "Ариутгах татуурга, гадна сүлжээ ба байгууламж"
4. БНБД 40-02-16 "Ус хангамж, гадна сүлжээ ба байгууламж"
5. Газар дээр нь хийсэн хэмжилт

Төлөвлөж буй барилгаас гарах бохир усыг техникийн нөхцлийн дагуу БУХ-1 худагаар дамжуулан одоо байгаа бохир усны цооногт холбохоор зураг төсөлд тусгав. Гадна бохир усны шугам нь PVC маркийн Ф110, Ф160мм-ийн голчтой хуванцар хоолой байна. Барилгын 1-р давхрын шалан доогуур ил яваа бохир усны хоолойг БУХ-1 хүртэл халдаг кабель сүвлэж угсарна. Бохир усны шугамыг 10см зузаан элсэн дэвсгэр дээр 10см пенополиуретанаар дулаалан угсарна. Шүүдүүг дарахдаа хоолойн дээр хатуу зүйл/ чулуу, тоосго, хайрга г.м/ агуулаагүй 30см-аас багагүй зузаантай нарийн ширхэгтэй шороон хамгаалах давхаргыг зайлшгүй хийх шаардлагатай. Бохир усны шугамын угсралтыг нормын дагуу холбогдох хурдгаас эхлэн угсралтын ажлыг хийнэ. Угсралтын ажлыг гүйцэтгэхдээ техник аюулгүйн ажиллагааны норм дүрмийг баримтлан ажиллана. Бохир усны холболтыг хийлгэхдээ тусгай зөвшөөрөл бүхий мэргэжлийн байгууллагаар хийлгэх шаардлагатай. Газар шорооны ажил эхлэхээс өмнө трассын дагуу холбогдох мэргэжлийн байгууллагуудаар /цахилгаан, холбоо г.м/ модруулга хийлгэвэл зохино.

Тус барилгын усан хангамжийн эх үүсвэр нь төвийн цэвэр ус байна. ДХ-1 худгаас Ф32мм-ийн шугамаар төлөвлөж буй барилга руу явсан халаалтын шугамтай хамт сувагт явуулж оруулахаар төлөвлөв. Цэвэр усны шугам нь Ф32мм-ийн голчтой цайрдсан ган хоолой /ГОСТ 3262-95/ байна. Цэвэр усны огтолгоог хийлгэхдээ тусгай зөвшөөрөл бүхий мэргэжлийн байгууллагаар хийлгэх шаардлагатай. Газар шорооны ажил эхлэхээс өмнө трассын дагуу холбогдох мэргэжлийн байгууллагуудаар /цахилгаан, холбоо г.м/ модруулга хийлгэвэл зохино.

Геологийн товч дүгнэлт:
Инженер-геологийн нөхцөл: Судалгааны талбайд гэсгэлэнгээс олон жилийн цэвдэг байдалтай инженер-геологийн 1 төрлийн элемент илэрсэн, гадаргын угаагдлын болон гэсэлтийн үйл явц явагдах нөхцөлтэй зэргээс инженер-геологийн хүнд нөхцөлтэй талбайд хамаарууллаа. Судалгааны талбайд 10 метрийн гүнтэй 2 ширхэг цооног өрөмдөхөд ул хөрсний ус илрээгүй болно. /2021 оны 05-р сарын 31-ээс 06-р сарын 01-ний өдрүүдийн байдлаар/. Судалгааны талбай нь Монгол орны олон жилийн цэвдэг хөрсний алаг цоог тархалттай бүсэд хамаарагдана. Судалгааны талбайд 10 метрийн гүнтэй 2 ширхэг цооног өрөмдөхөд олон жилийн цэвдэг хөрс илрээгүй болно. Улирлын хөлдөлтийн гүн 2,8-3,2 метр хүртэл үргэлжилсэн болно. /2021 оны 05-р сарын 31-ээс 06-р сарын 01-ний өдрүүдийн байдлаар/. Судалгааны район нь газар хөдлөлтийн 9 баллын бүсэд хамаарна.

Таних тэмдэг



Д/д	Зургийн нэр	Тайлбар
1	Орчны тойм, зургийн жагсаалт, тайлбар бичиг, усны хэрэглээ	УАТ-1
2	Гадна цэвэр, бохир усны шугамын байгуулалт	УАТ-2
3	Гадна цэвэр усны шугамын дагуугийн зүсэлт	УАТ-3
4	ДХ-1 худгийн огтлол 1-1, байгуулалт, материалын түүвэр, сувгийн огтлол 1-1	УАТ-4
5	ДХ-2 худгийн огтлол 1-1, байгуулалт, материалын түүвэр	УАТ-5
6	Материалын түүвэр, угсралтын тойм	УАТ-6
7	Гадна бохир усны шугамын дагуугийн зүсэлт, сувгийн огтлол 1-1, 2-2	УАТ-7
8	Бохир усны худгийн огтлол А-А, байгуулалт 1-1, 2-2, ховилын схем I, II, модон тагны байгуулалт	УАТ-8
9	БУХ-ийн төмөр бетон хийцийн түүвэр, бохир усны шугамын материалын түүвэр	УАТ-9

СИСТЕМИЙН ТООЦООНЫ ҮЗҮҮЛЭЛТ

Системийн нэр	Оролтонд шаардагдах даралт /м/	Тооцооны зардал				Цах.хөдөл хүчин чадал кВт	Тайлбар
		м³/хон	м³/цаг	л/сек	галын үед л/сек		
Цэвэр ус		45	26	123	-		
Хүйтэн ус У1		21	149	0.74	2.5		
Халуун ус Д3		24	132	0.69	-		
Бохир ус Б1		45		283	-		

Халуун усны дулааны ачаалал Q=72600 ккал/цаг /84.4кВт/

“ДӨГВӨНГҮН” ХХК

БАРИГЛЫН ЗУРАГ ТҮСЭЛ, ТЕХНИКИЙН ХЯНАЛТ

М-хэвлэл: durbungun@yahoo.com
Утас: +976-99231697, 95956630

ХӨВСГӨЛ АЙМАГ, ЖАРГАЛАНТ СУМ.

“ЗАСАГ ДАРГЫН ТАМГЫН ГАЗРЫН БАРИЛГА

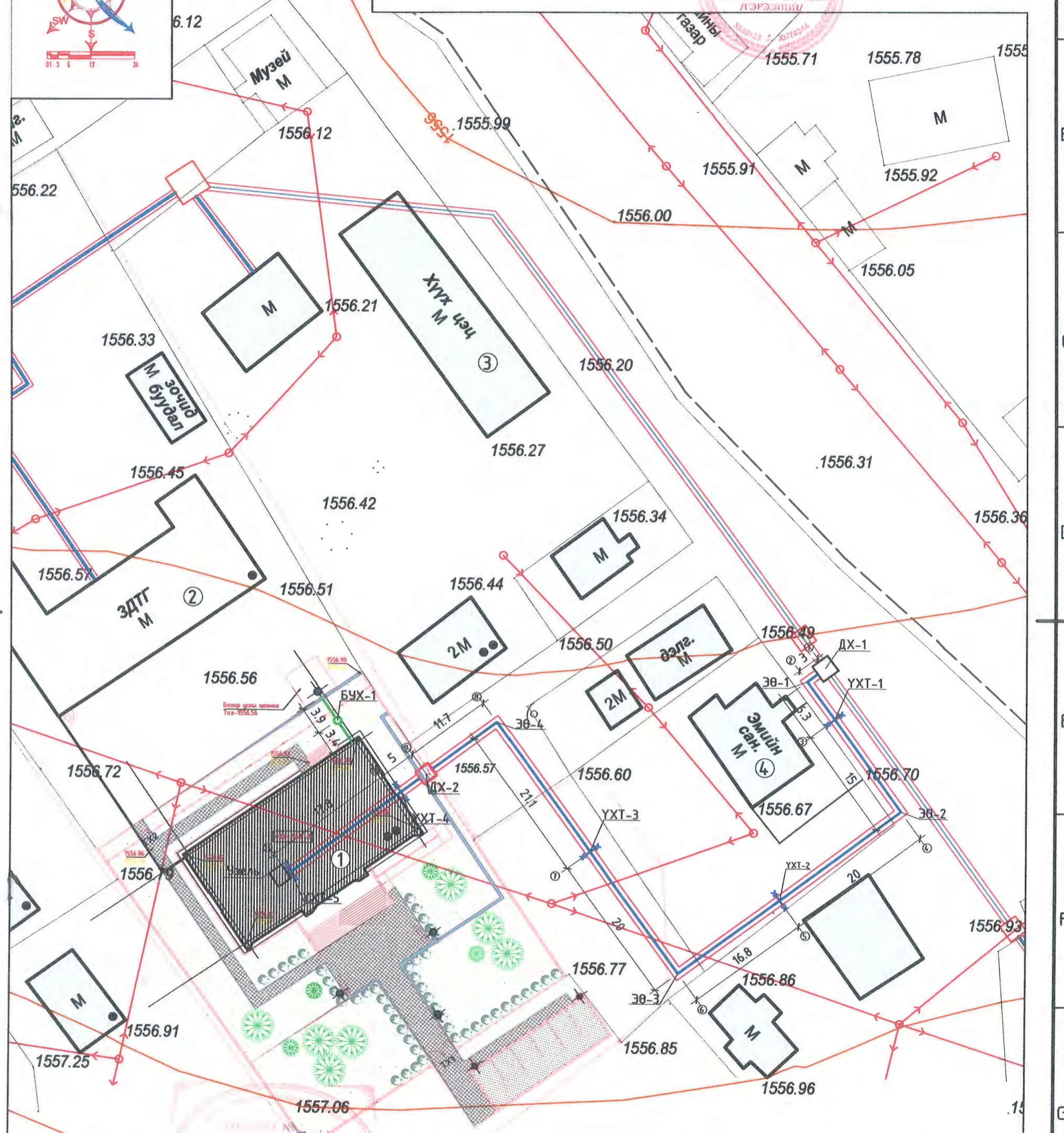
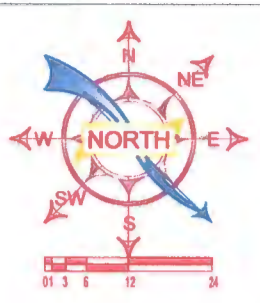
Орчны тойм, зургийн жагсаалт, тайлбар бичиг, усны хэрэглээ, таних тэмдэг

Инженер	<i>[Signature]</i>	Ш.Баярбаатар	Е.Г.Шифр:	Масштаб:	Огноо:
Гүйцэтгэгсэн	<i>[Signature]</i>	Ц.Баярмаа	Т.Г.Шифр:	М1:100	2022-01-11
Шалгагсан	<i>[Signature]</i>	Ч.Манлайдаатар	Шалгагсан:	Зургийн дугаар:	Хуудас:
			DG-04/2022	УАТ-1	9

Гадна цэвэр, бохир усны шугамын байгуулалт М1:500

Зөвшөөрсөн:

"АРВАЙ ИЛЧ" ХХК-ний ерөнхий захирал *Батмөнх* Б. Батмөнх



Д/Д	ТОДОРХОЙЛОЛТ:	Тайлбар
1.	ЗДТГ-ын барилга	Төлөвлөж буй
2.	Одоо байгаа ЗДТГ	Одоо байгаа
3.	Хүүхдийн цэцэрлэг	Одоо байгаа
4.	Эмийн сан	Одоо байгаа

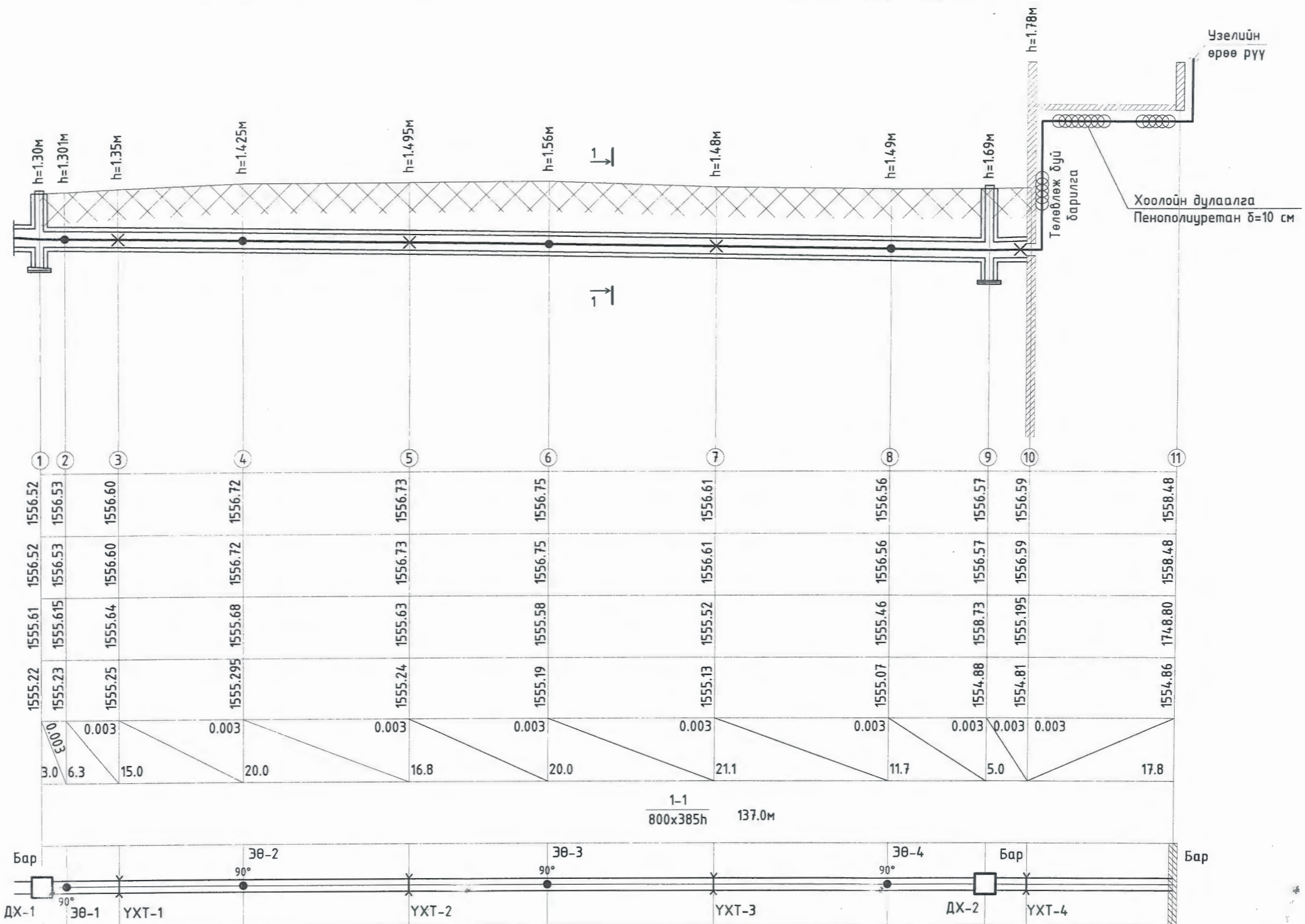


ХӨВСГӨЛ АЙМАГ, ЖАРГАЛАНТ СУМ "ЗАСАГ ДАРГЫН ТАМГЫН ГАЗРЫН БАРИЛГА" Гадна цэвэр, бохир усны шугамын байгуулалт					
Инженер	<i>[Signature]</i>	Ш.Баярбаатар	Е.Г.Шифр:	Масштаб:	Огноо:
Гүйцэтгэсэн		Ц.Баярмаа		М1:500	2022-01-11
Шалгасан	<i>[Signature]</i>	Ч.Манлайбаатар	Т.Г.Шифр:	Зургийн дугаар:	Хуудас:
			DG-04/2022	УАТ-2	9

Гадна цэвэр усны шугамын дагуугийн зүсэлт

Масштаб $\frac{\text{хэв } 1:500}{\text{дос } 1:100}$

1560.00
1559.00
1558.00
1557.00
1556.00
1555.00
1554.00
1553.00
1552.00
1551.00



Газрын хөрсний төлөвлөсөн тэмдэгт

Газрын хөрсний тэмдэгт

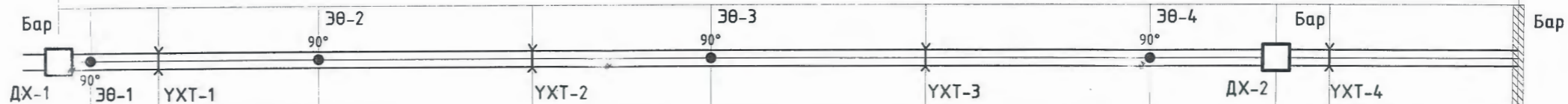
Сувгийн хучилтын тэмдэгт

Сувгийн ёроолын тэмдэгт

Урт, м
Налуу, %

Сувгийн огтлол дотор хэмжээ

Байгуулалт

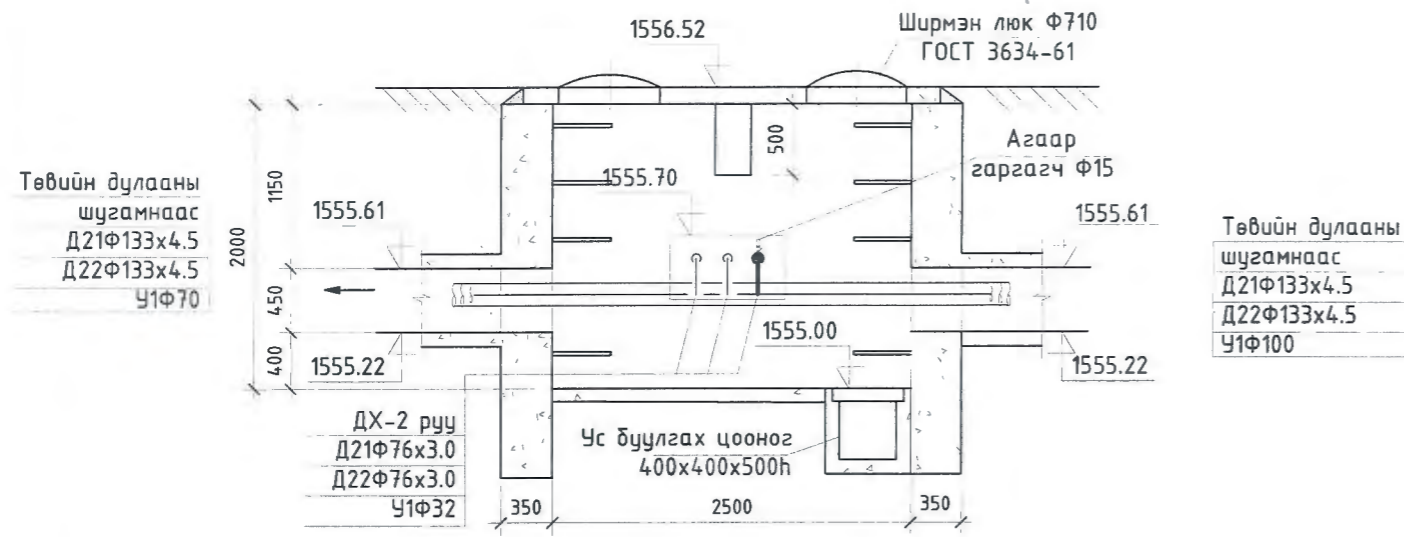


БАРИЛГЫН ЗУРАГ ТӨСӨЛ, ТЕХНИКИЙН ХИНАЛТ
И-нэйл: durbungun@yahoo.com
Утас: +976-99231697; 99956630

ХӨВСГӨЛ АЙМАГ, ЖАРГАЛАНТ СУМ.
"ЗАСАГ ДАРГЫН ТАМГЫН ГАЗРЫН БАРИЛГА
Гадна цэвэр усны шугамын дагуугийн зүсэлт

Инженер	<i>Ш.Баярбаатар</i>	Ш.Баярбаатар	Е.Г.Шифр:	Масштаб:	Огноо:
Гүйцэтгэсэн	<i>Ц.Баярмаа</i>	Ц.Баярмаа	Т.Г.Шифр:	Зургийн дугаар:	Хуудас:
Шалгасан	<i>Ч.Манлайбаатар</i>	Ч.Манлайбаатар	DG-04/2022	УАТ-3	9

ДХ-1 худгийн огтлол 1-1 М1:50

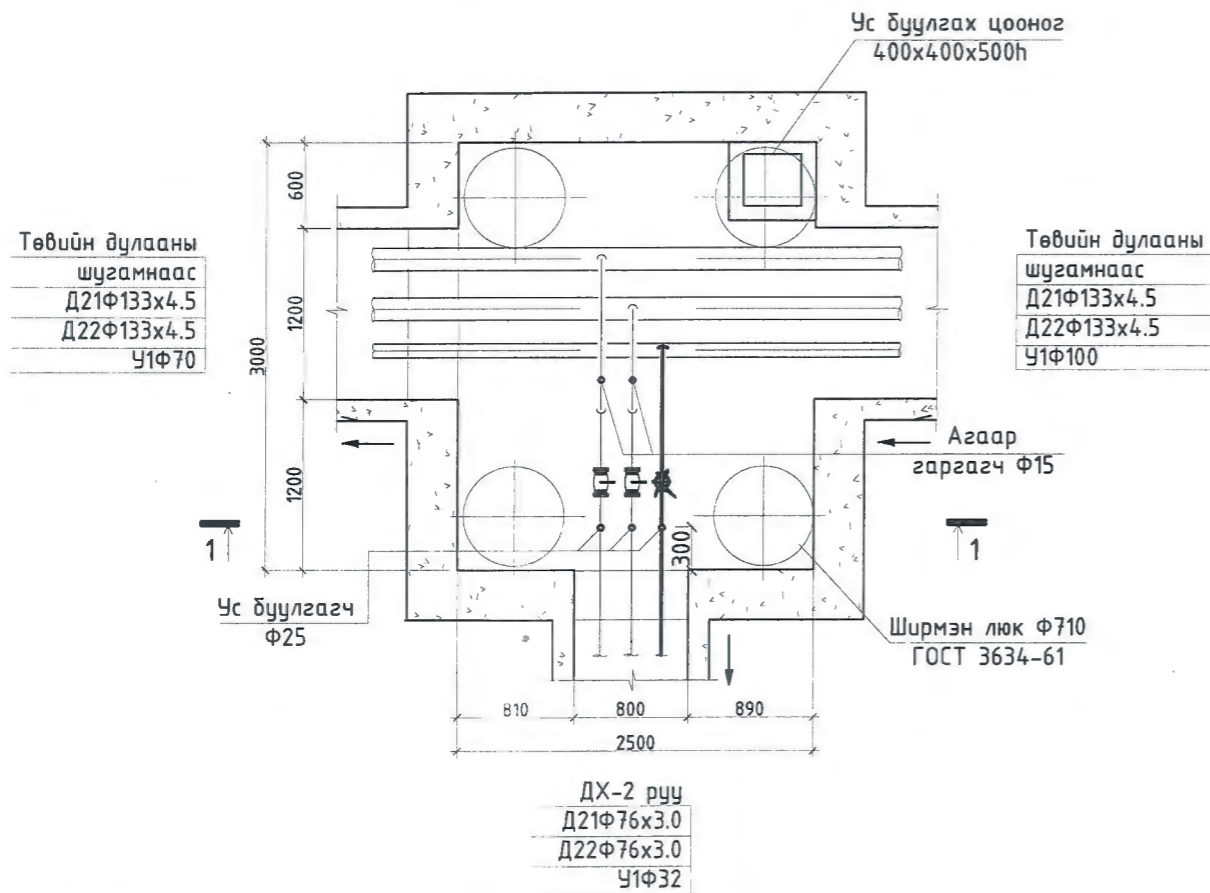


Төвийн дулааны шугамнаас
Д21Ф133x4.5
Д22Ф133x4.5
Ч1Ф100

Материалын түүвэр

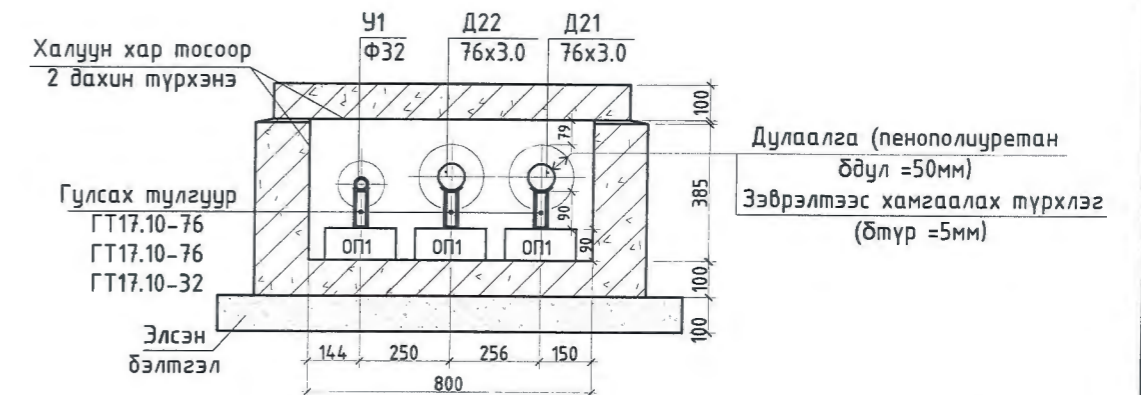
Д/д	Тэмдэглэгээ	Материалын нэр	Тоо шир	Нэгж жин	Тайлбар
ДХ-1 худгийн материалын түүвэр					
1	ГОСТ 3262-95	Цайрдсан ган хоолой Ду32	3.0	12.72	у/м
2	Пенополиуретан	Хоолойн дулаалга Ду32 Тмах 150°C p=40кг/м3 q=0.038т/м δ=50мм	3.0		у/м
3	ГОСТ 17375-83	Хэвэлмэл отвод 90°50с32	1		шир
4		Ус буулгах винтель Ф25	1	5.5	шир
5	ГОСТ 30ч6др	Ган фланцтай задвижкаан хаалт Ру 2.5 МПа Тмах 200°C Ду32мм	1	21.3	шир
6	Пенополиуретан	Тоноглолын дулаалга Ду32 Тмах 150°C p=40кг/м3 q=0.038т/м	0.5		м2
7		Агаар гаргагч Ф15	1		шир

ДХ-1 худгийн байгуулалт М1:50



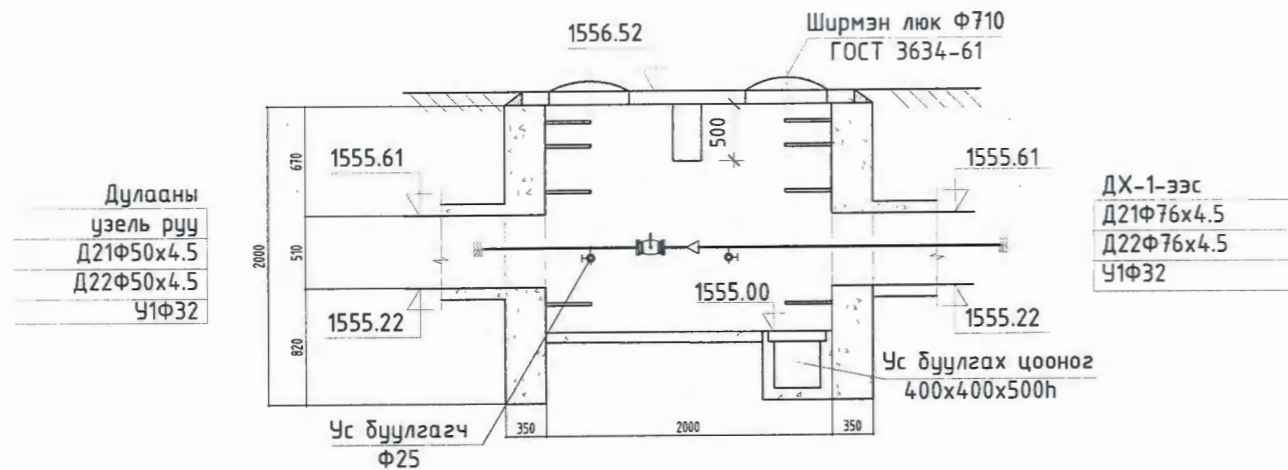
Төвийн дулааны шугамнаас
Д21Ф133x4.5
Д22Ф133x4.5
Ч1Ф100

Сувгийн огтлол 1-1 М1:25



 <small>БАРИЛГЫН ЗИРАГ ТӨСӨЛ, ТЕХНИКИЙН ХИМЭЛТ</small> <small>И-мэйл: durbungun@yahoo.com</small> <small>Утас: +976-99231697, 95956630</small>	ХӨВСГӨЛ АЙМАГ, ЖАРГАЛАНТ СУМ. "ЗАСАГ ДАРГЫН ТАМГЫН ГАЗРЫН БАРИЛГА"					
	ДХ-1 худгийн огтлол 1-1, байгуулалт, материалын түүвэр, сувгийн огтлол 1-1					
	Инженер	<i>[Signature]</i>	Ш.Баярбаатар	Е.Г.Шифр:	Масштаб:	Огноо:
	Гүйцэтгэсэн	<i>У.Багшаа</i>	Ц.Баярмаа	Т.Г.Шифр:	Зургийн дугаар:	Хуудас:
Шалгасан	<i>[Signature]</i>	Ч.Манлайбаатар	DG-04/2022	УАТ-4	9	

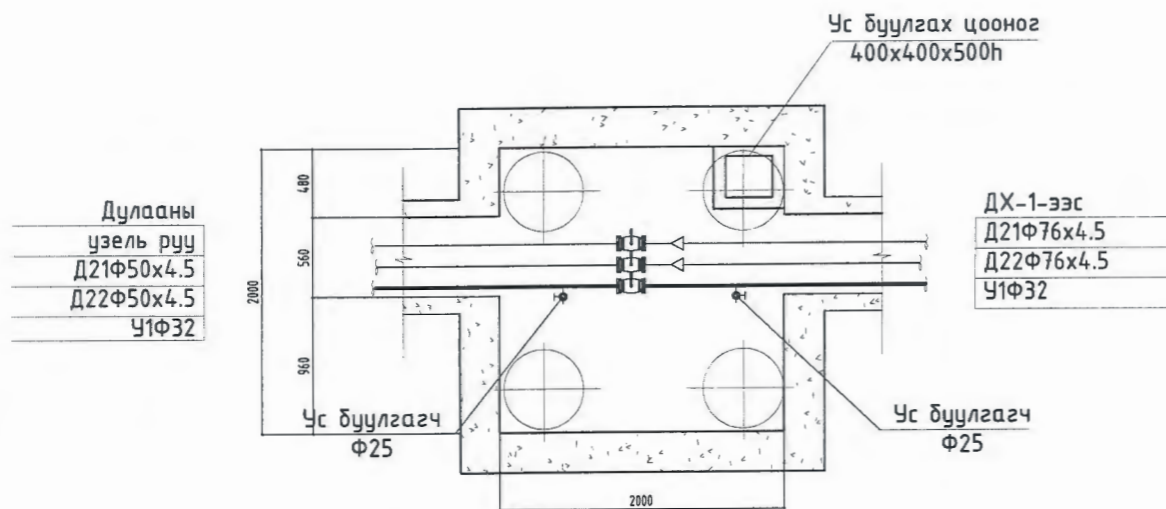
ДХ-2 хүдгийн огтлол 1-1 М1:50



Материалын түүвэр

Д/д	Тэмдэглэгээ	Материалын нэр	Тоо шир	Нэгж жин	Тайлбар
ДХ-2 хүдгийн материалын түүвэр					
1	ГОСТ 10704-91	Ган хоолой Дн76х3.0	3.0	5.4	у/м
2	Пенополиуретан	Хоолойн дулаалга Дн76 Тмах 150°C р=40кг/м3 q=0.03Вт/м δ=50мм	3.5		у/м
3	Г-991-1	Хүдгийн проем ялуу П-2	1		шир
4		Ус буулгагч Ф25	2		шир
5		Гагнагдах төгсгөлтэй ган бөмбөлгөн хаалт Рү 2.5 МПа Тмах 200°C Ду50мм	1	13.2	шир
6	Г-991-1	Ган фланц Ф70	8		шир

ДХ-2 хүдгийн байгуулалт М1:50

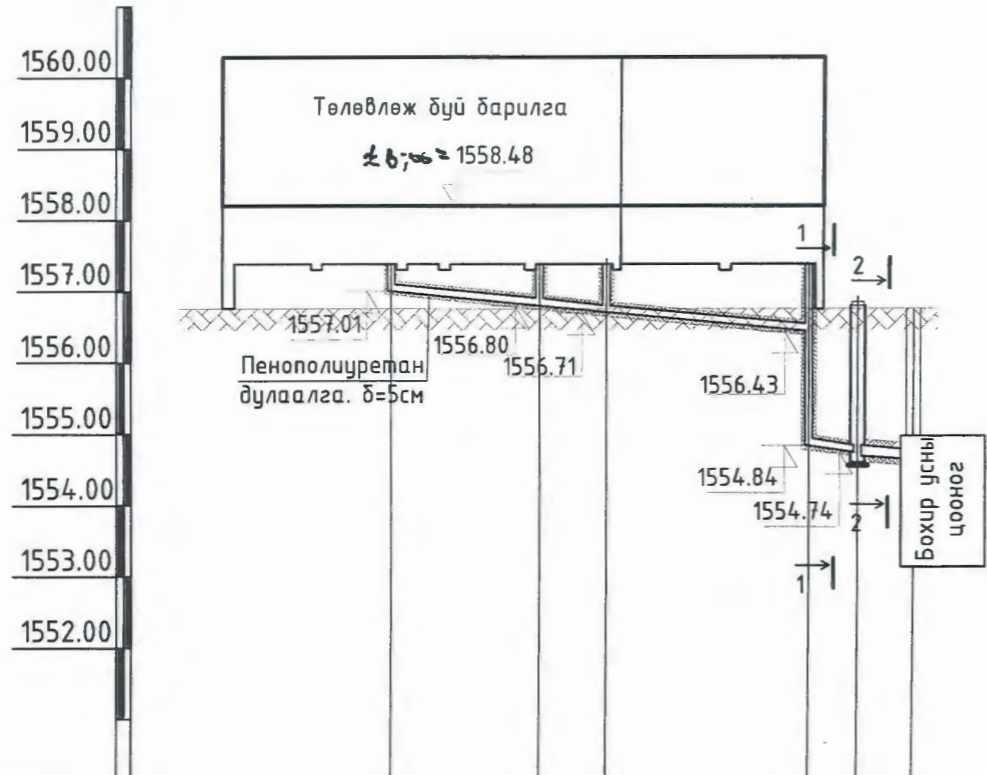


ХӨВСГӨЛ АЙМАГ, ЖАРГАЛАНТ СУМ. "ЗАСАГ ДАРГЫН ТАМГЫН ГАЗРЫН БАРИЛГА"					
ДХ-2 хүдгийн огтлол 1-1, байгуулалт, материалын түүвэр					
Инженер	<i>[Signature]</i>	Ш.Баярбаатар	Е.Г.Шифр:	Масштаб:	Огноо: 2022-01-11
Гүйцэтгэсэн	<i>[Signature]</i>	Ц.Баярмаа	Т.Г.Шифр:	Зургийн дугаар:	Хуудас: 9
Шалгасан	<i>[Signature]</i>	Ч.Манлайбаатар	DG-04/2022	ЧАТ-5	

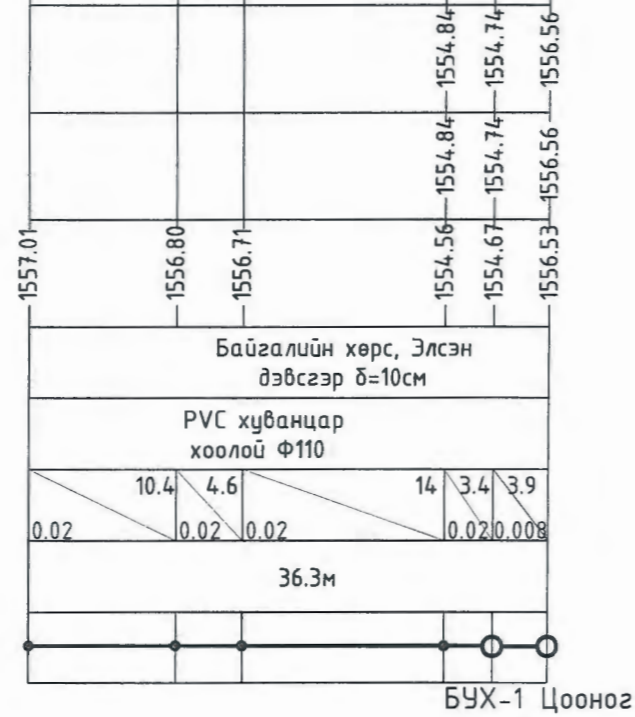
DG
"ДӨРВӨНГҮН" ХХК
БАРИЛГЫН ЗУРАГ ТӨСӨЛ, ТЕХНИКИЙН ХЯНАЛТ
И-мэйл: durbungun@yahoo.com
Утас: +976-99231697; 95956630

Гадна бохир усны шугамын дагуугийн зүсэлт

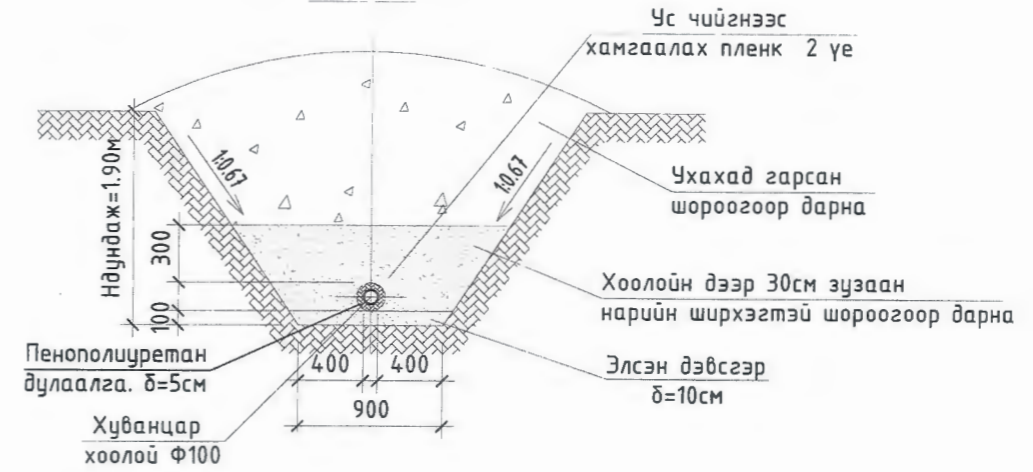
Масштаб $\frac{\text{хэв } 1:500}{\text{дос } 1:100}$



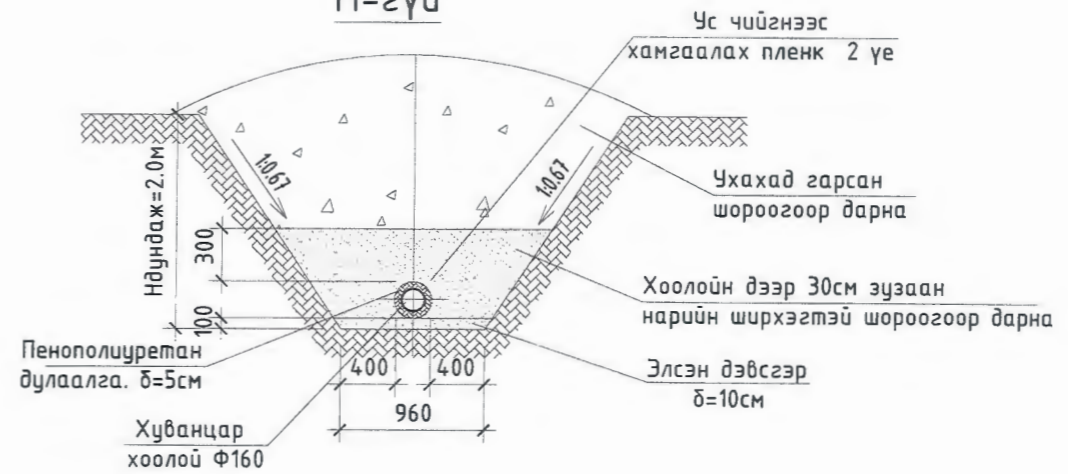
Газрын төслийн тэмдэгт	
Газрын хөрсний тэмдэгт	
Ховилын доод тэмдэгт	
Буйр хөрсний байдал	
Хоолойн төрөл голч ГОСТ	Урт
Налуу	
Худаг хоорондын зай	
Хүдгийн дугаар	



Сувгийн огтлол 1-1
М-зүй



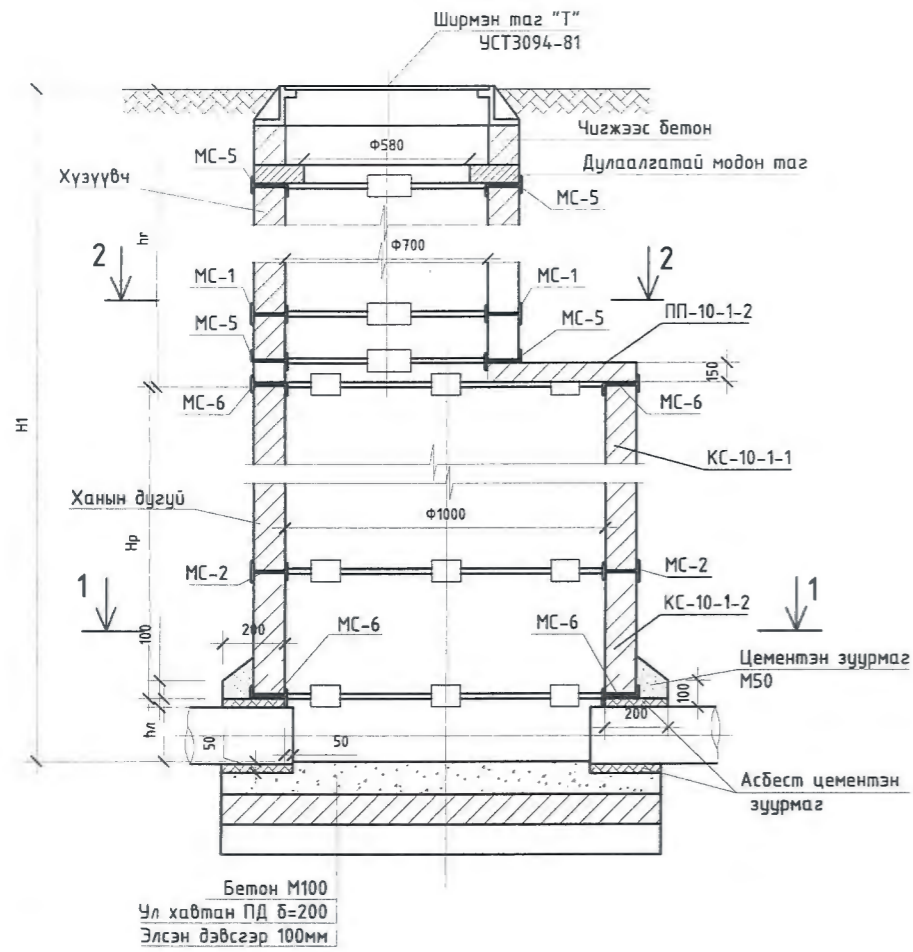
Сувгийн огтлол 2-2
М-зүй



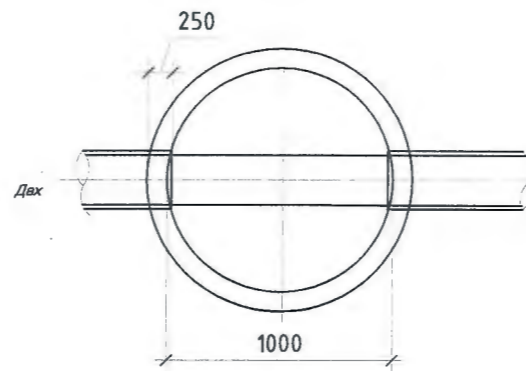
И-нэйл: durbungun@yahoo.com
Утас: +976-99231697; 95956630

ХӨВСГӨЛ АЙМАГ, ЖАРГАЛАНТ СУМ.					
"ЗАСАГ ДАРГЫН ТАМГЫН ГАЗРЫН БАРИЛГА					
Гадна бохир усны шугамын дагуугийн зүсэлт, сувгийн огтлол 1-1, 2-2					
Инженер	<i>Ш.Баярбаатар</i>	Ш.Баярбаатар	Е.Г.Шифр:	Масштаб:	Огноо:
Гүйцэтгэсэн	<i>Ц.Баярмаа</i>	Ц.Баярмаа	Т.Г.Шифр:	Зургийн дугаар:	Хуудас:
Шалгасан	<i>Ч.Манлайбаатар</i>	Ч.Манлайбаатар	DG-04/2022	УАТ-7	9

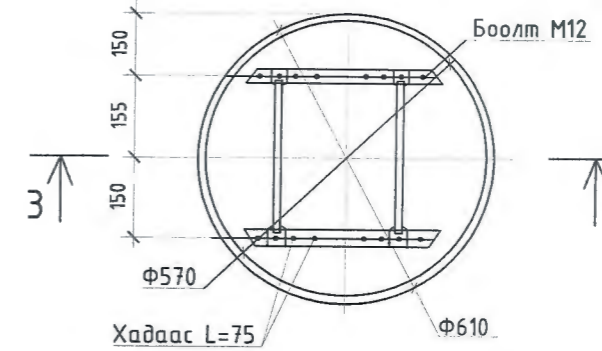
Бохир усны худгийн огтлол А-А



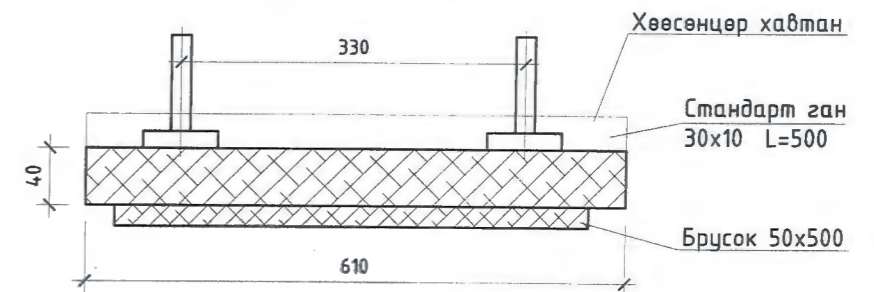
Ховилын схем I



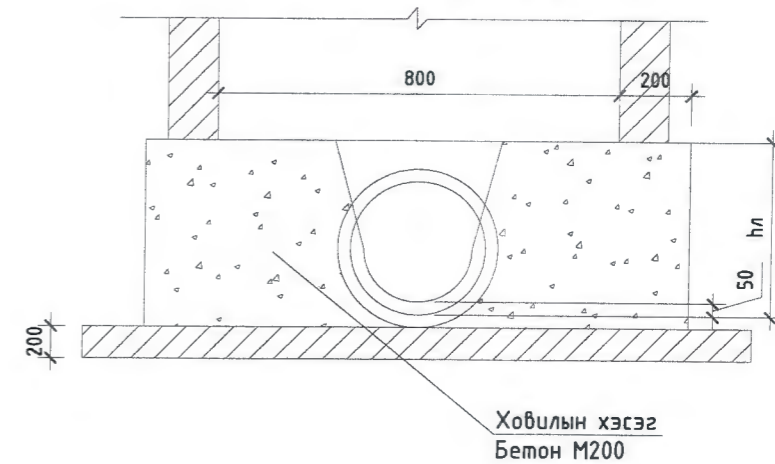
Модон тагны байгуулалт



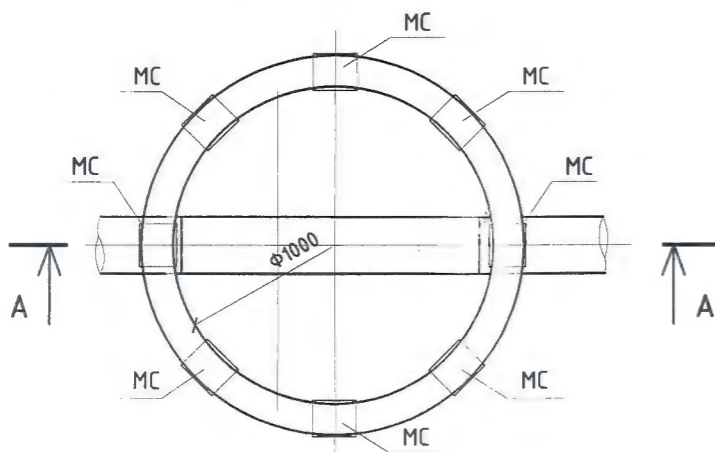
Огтлол 3-3



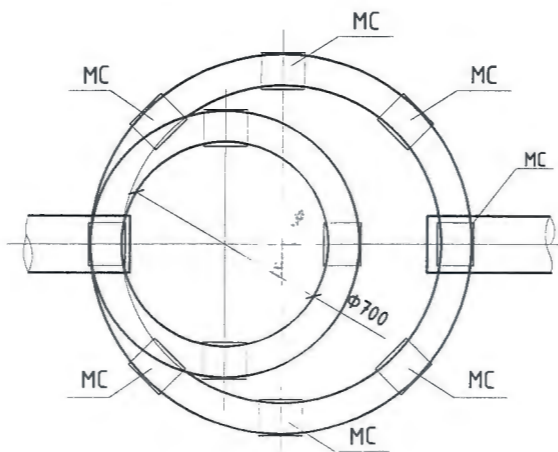
Ховилын огтлол



Бохир усны худгийн байгуулалт 1-1



Бохир усны худгийн байгуулалт 2-2



ХӨВСГӨЛ АЙМАГ, ЖАРГАЛАНТ СУМ.					
"ЗАСАГ ДАРГЫН ТАМГЫН ГАЗРЫН БАРИЛГА"					
Бохир усны худгийн огтлол А-А, байгуулалт 1-1, 2-2, ховилын схем I, II, модон тагны байгуулалт					
Инженер	<i>Ш.Баярбаатар</i>	Ш.Баярбаатар	Е.Г.Шифр:	Масштаб:	Огноо:
Гүйцэтгэсэн	<i>У.Богдмаа</i>	Ц.Баярмаа	Т.Г.Шифр:	Зургийн дугаар:	Хуудас:
Шалгасан	<i>Ч.Манлайбаатар</i>	Ч.Манлайбаатар	DG-04/2022	УАТ-8	9

Нэг маягийн зураг шифр: ХАА1071/78

Бохир усны цооног

Багтаамж 10м^3 ; ~~20м^3~~

Улаанбаатар хот

Нэг маягийн ба давтан хэрэглэх зургийн холболт.		
Энэ хуудас засвартай, эсвэл өргүй, хүчингүй.		
Инженер	Ш.Баярбаатар	
Гүйцэтгэсэн	Ш.Баярбаатар	

ЗУРГИЙН ЖАГСААЛТ

Д.д	Зургийн нэр	Хуудасны тоо
1	Нүүр хуудас	БА-1
2	Зургийн жагсаалт тайлбар бичиг	БА-2
3	Хучилтын байгуулалт./Угсармал вариант./	БА-3
4	Цооногийн огтлол А-А,Б-Б.	БА-4
5	Дам нуруу ДН-1,ДН-2 / Угсармал вариант/	БА-5
6	Хучилтын байгуулалт./ Цутгамал вариант./	БА-6
7	Дам нуруу ДН-1,ДН-2 / Цутгамал вариант/	БА-7
8	Салхивчийн яндан,модон таг хэсэглэл.	БА-8

ТАЙЛБАР БИЧИГ.

I. Ерөнхий хэсэг.

- а. Бохир усны 10 ба 20м³-ийн багтаамжтай энэхүү цооногийн зургийг сантехникийн группийн даалгавар схемийн дагуу тэгш өнцөгт хэлбэртэй сонгон авсан цооногийг суулт овойлт үүсгэдэггүй хуурай хөрсний төвшин 4.0м-ээс дээшгүй нөхцөлд боловсруулан хийв. бүтээцийн зураг төслийг боловсруулав.
- б. Цооногийн амсрын ширмэн тагны дээр 0.00 төвшин буюу газрын гадаргуугаас 100мм-ийн дээр байна.
- в. Цооногийн дотор ёроолын нүхний дээд төвшин цооногийн амсраас доош -3.30м байх ба дүүргэлтийн өндөр 1400мм байна.

II. Хийцийн хэсэг.

ХАНА. Цооногийн ханыг хоёр вариантаар авав.

Үүнд: 1. Бетон М100 хэрэглэх үед ханын зузаан 400мм.

~~2. Чулуут бетон хэрэглэх үед ханын зузаан 500мм байна.~~

Ханын дотор талыг 1:3 харьцаатай цементэн зуурмагаар 20мм зузаан өнгөлгөө хийж өгнө.

ХУЧИЛТ. Хучилтыг төмөр бетоноор ~~угсармал ба~~ цутгамал хоёр вариантаар хийнэ.

~~1. Угсармал хучилтанд ГСХ-7 маркийн хавтан хэрэглэнэ. /Альбом УУ-1-61/~~

~~Хавтангийн завсаруудыг 100 маркийн цементэн зуурмагаар чигжинэ.~~

2. Цутгамал хучилтын төмөр бетон хавтанг 200 маркийн бетоноор цутгана. Цутгамал төмөр бетон дам нурууны бетон марк 200.

ШАЛ. Цооногийн ёроол буюу шалыг 150 маркийн бетоноор цутгаж

1:3 харьцаатай цементэн зуурмагаар 20мм зузаантай өнгөлгөө хийнэ.

Шалны доор өтгөн шар шавраар 330мм зузаан бэлтгэл үе хийж өгнө.

Цооногийн хана, хучилтын гадна талаар үнс ба өтгөн шар шавар үеийг тус тус 300мм зузаантай хийж өгнө.

Цооногийн амсарын хэсгийн ханыг 75 маркийн тоосгоор өрж 50 маркийн цементэн зуурмагаар /Мр3-35/ гагнаж өрнө.

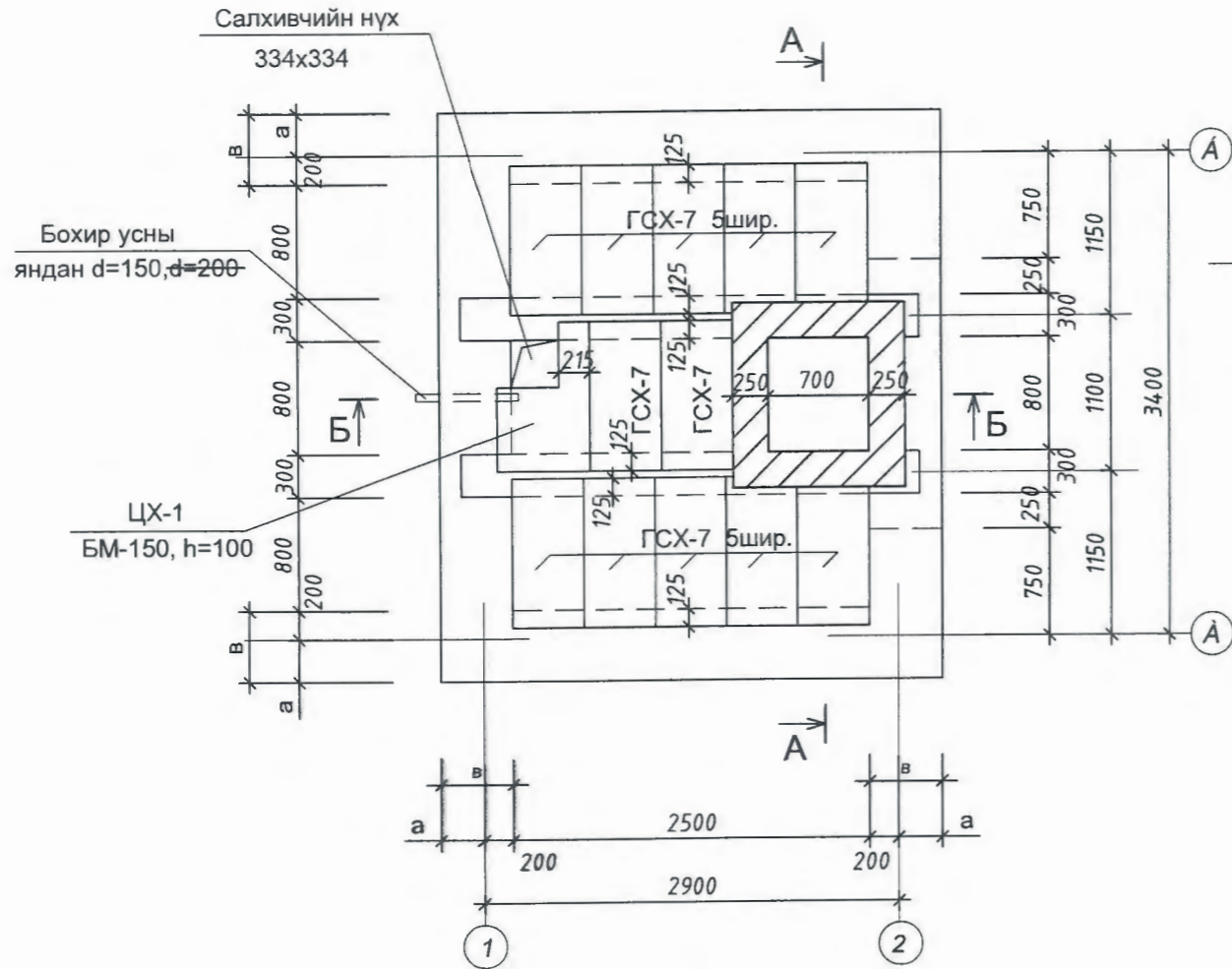
Амсарын таг нь ширмэн люк байх ба давхар тагыг банзаар хийнэ.

Цооногийн амсарыг тойруулан 700мм өргөнтэй хаяавчийг 100 маркийн бетоноор хийнэ.

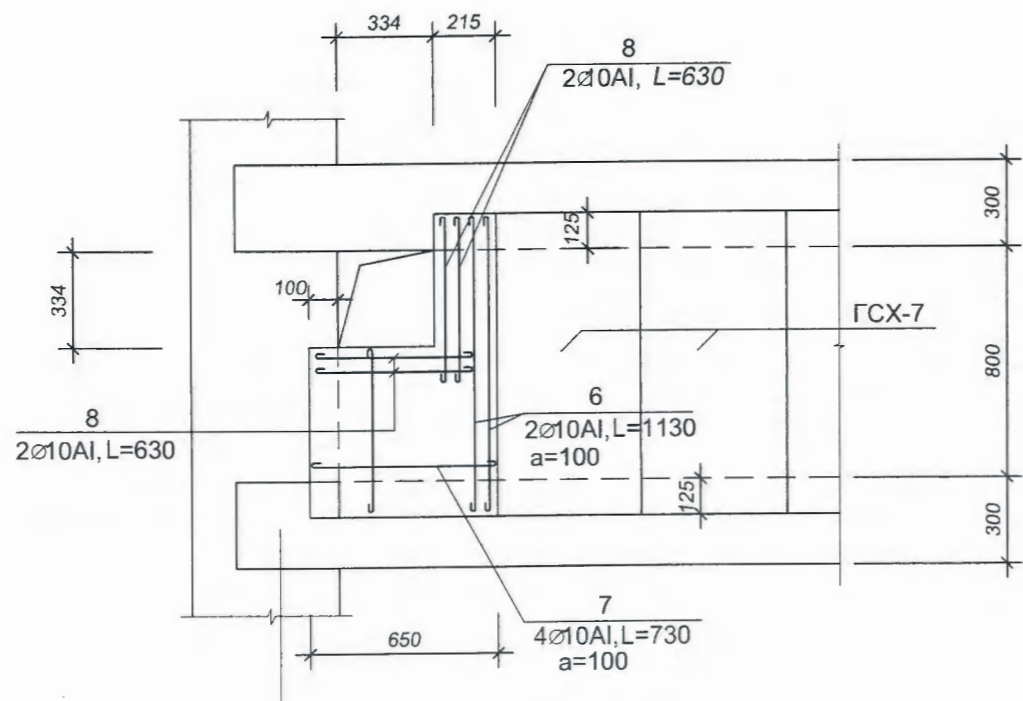
Цооногийн хучилтын хавтангийн доод төвшин нь цооногийн амсараас доош -1.00м байх ба тухайн газарт өөрчлөгдөх үед даацын тооцоог дахин хийх шаардлагатай.

		М.Ч.Э.Т.З Б.З.З.Т.Т	Нэг маягийн зураг. Бохир усны цоононг 10м ³ , 20м ³	Зургийн шифр
Нэг маягийн ба давтан хэрэглэх зургийн холболт.		Улаанбаатар хот		СС-08/2011
Энэ хуудас засвартай, зөвөөргүй, хүчингүй		Зургийн жагсаалт, тайлбар бичиг		Зургийн шат
Инженер	Ш.Баярбаатар			А3
Гүйцэтгэсэн	Ш.Баярбаатар			Хуудас марк
				БА-2
				Архив

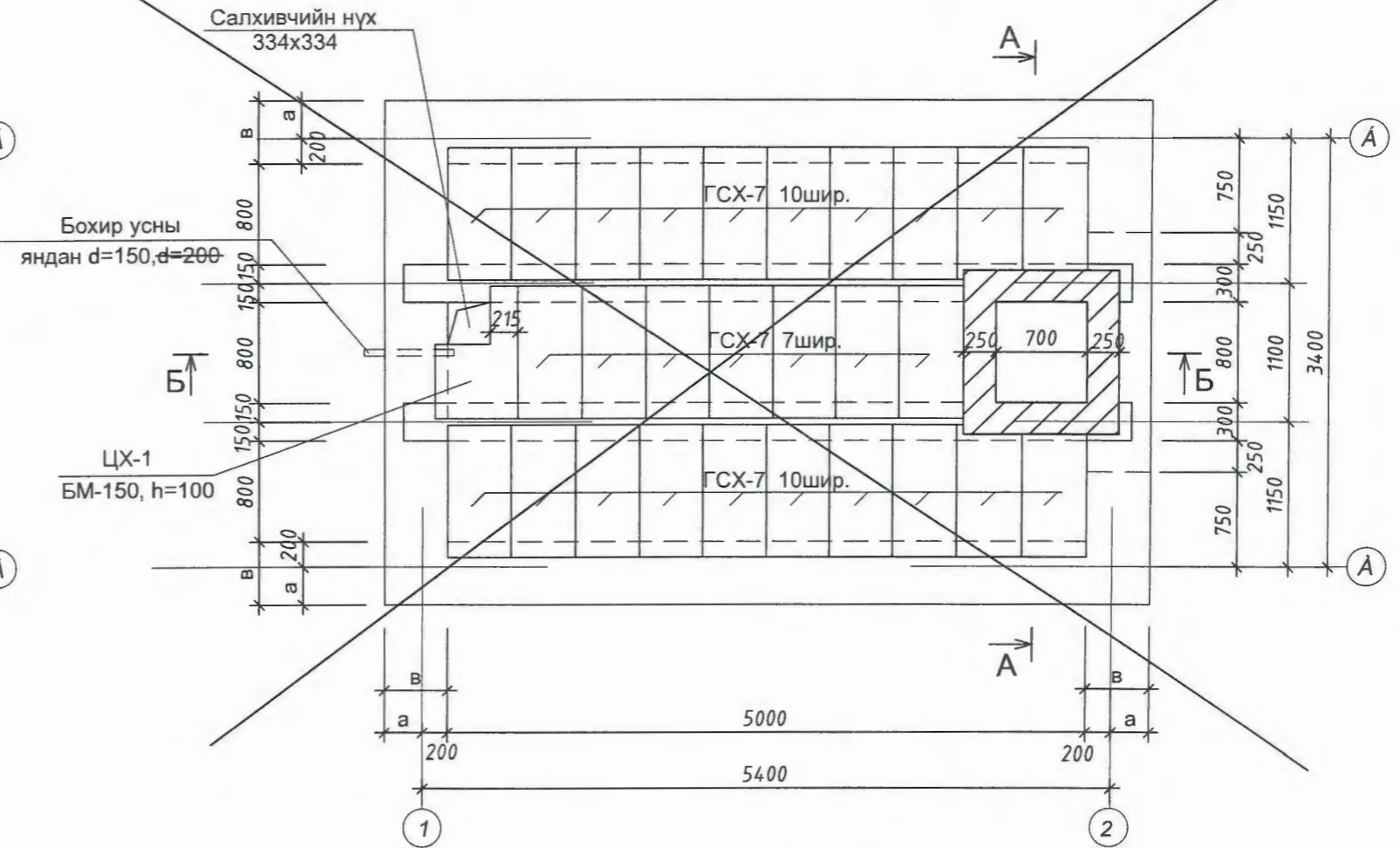
Угсармал хучилтын байгуулалт. V=10м3



Цутгамал хэсгийн арматурчлалт.



Угсармал хучилтын байгуулалт. V=20м3



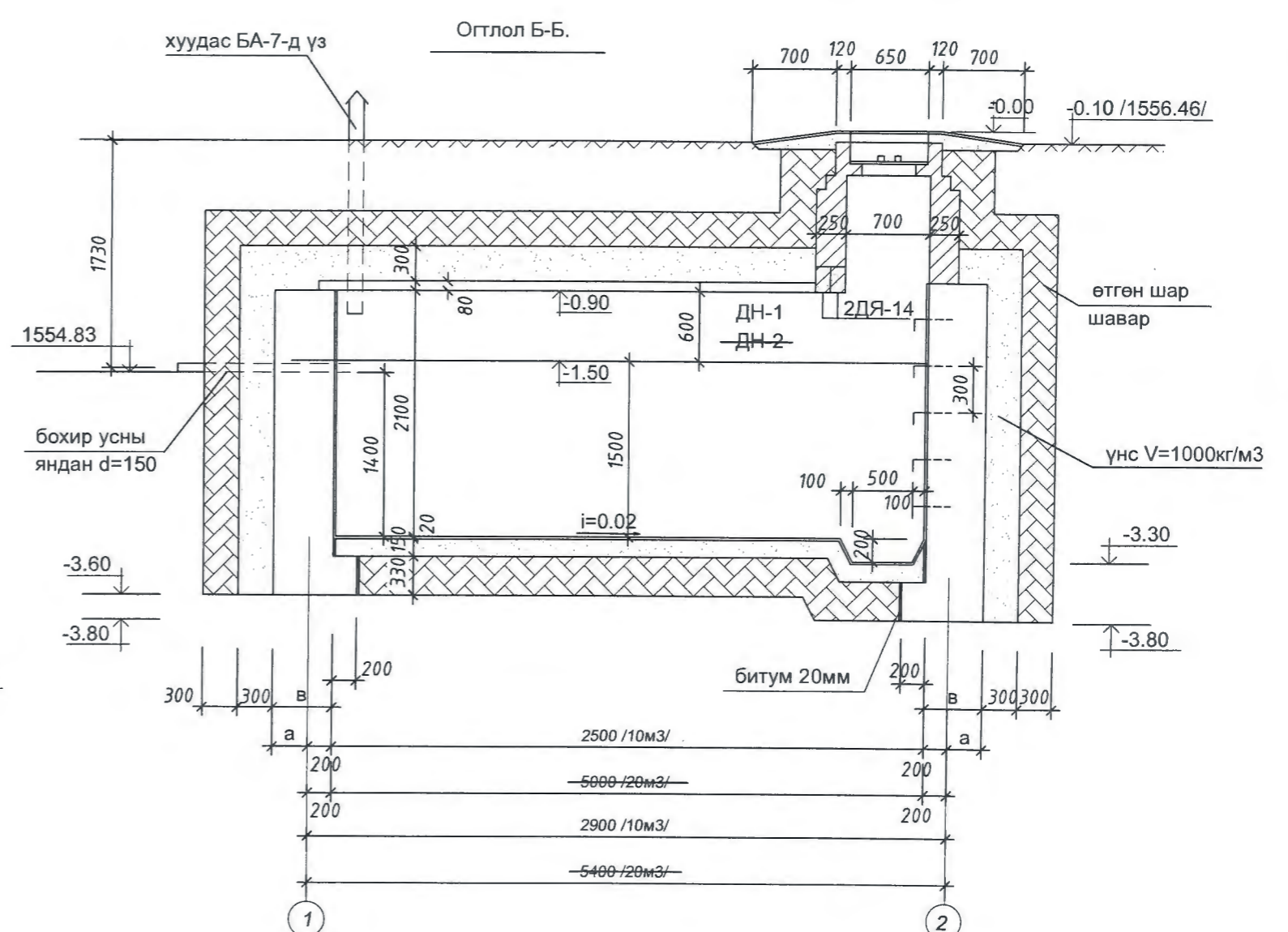
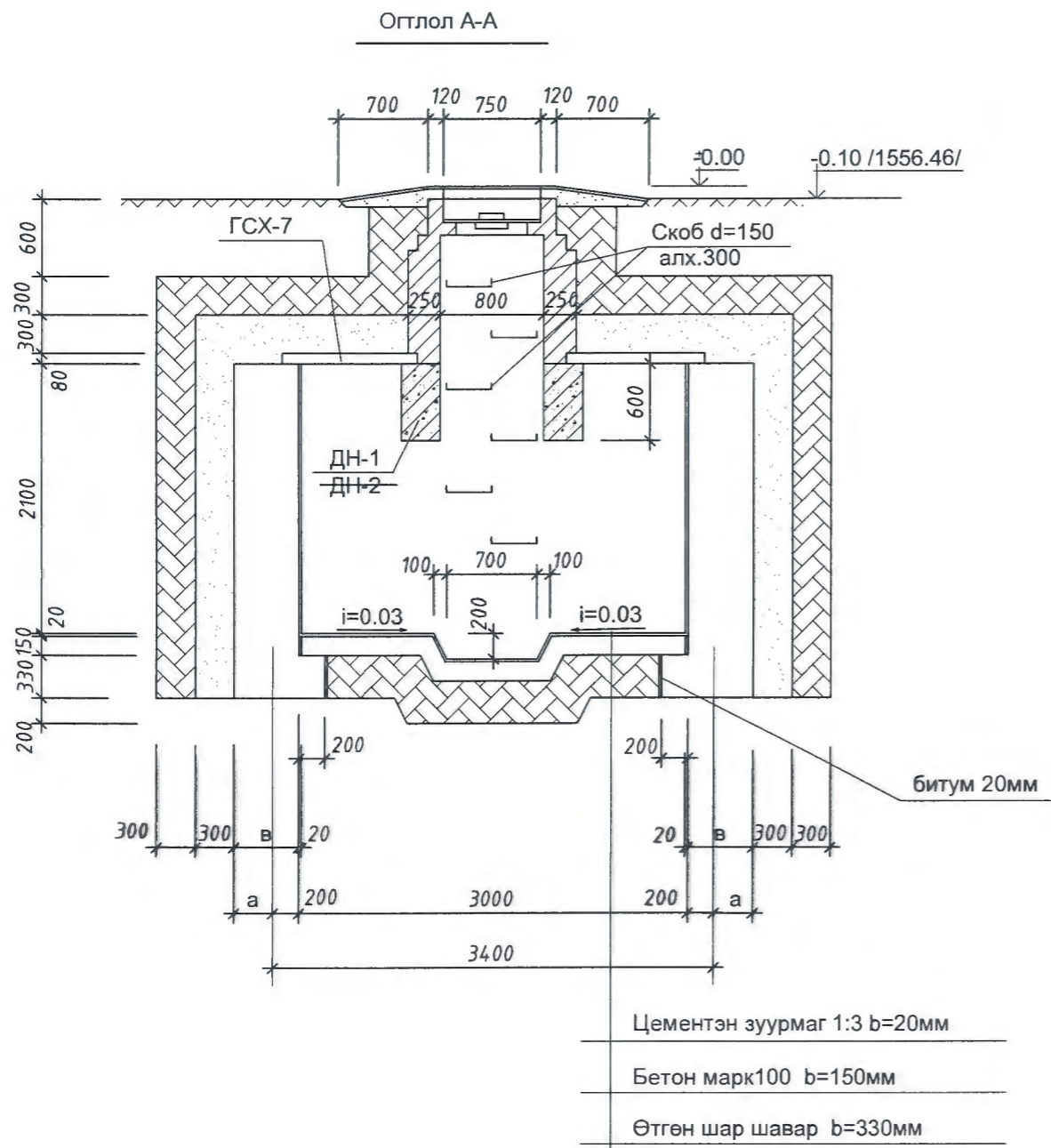
Угсармал төмөр бетон элементийн тодорхойлолт.

Цооног сонголт	Элемент нэр.	Элемент марк.	Элемент жин. кг.	Бетон марк.	Тоо шир.	Альбом каталог.
10м3	хавтан	ГСХ-7	106.0	200	12	01-1-8
20м3	хавтан	ГСХ-7	106.0	200	27	
тус бүр.	ялуу	ДЯ-14	92.0	150	2	B1.038-1

Тайлбар

- Огтлол А-А,Б-Б-г хуудас марк БА-4-д үз.
- Цутгамал хэсгийн арматурын түүврийг хуудас марк БА-5-д үз.
- а,в-ийн утгыг хуудас БА-4-ийн хүснэгтээс авна.

М.Ч.Э.Т.3 Б.З.З.Т.Т		Нэг маягийн зураг. Бохир усны цоононг 10м3, 20м3		Зургийн шифр СС-08/2011
Нэг маягийн ба давтан хэрэглэх зургийн холболт.		Улаанбаатар хот		Зургийн шат А3
Энэ хуудас засвартай, засваргүй хуучингүй.		Угсармал хучилтын байгуулалт, түүвэр.		Хуудас марк БА-3
Инженер	Ш.Баярбаатар			Архив
Гүйцэтгэсэн	Ш.Баярбаатар			



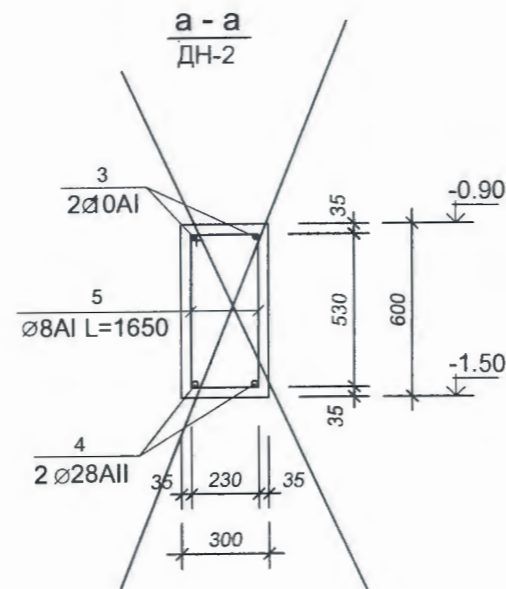
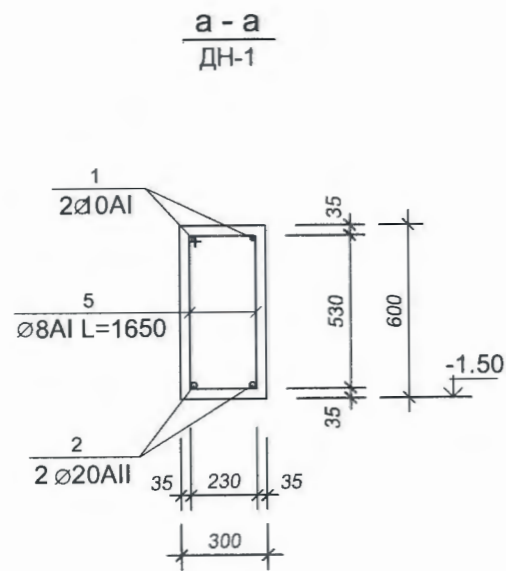
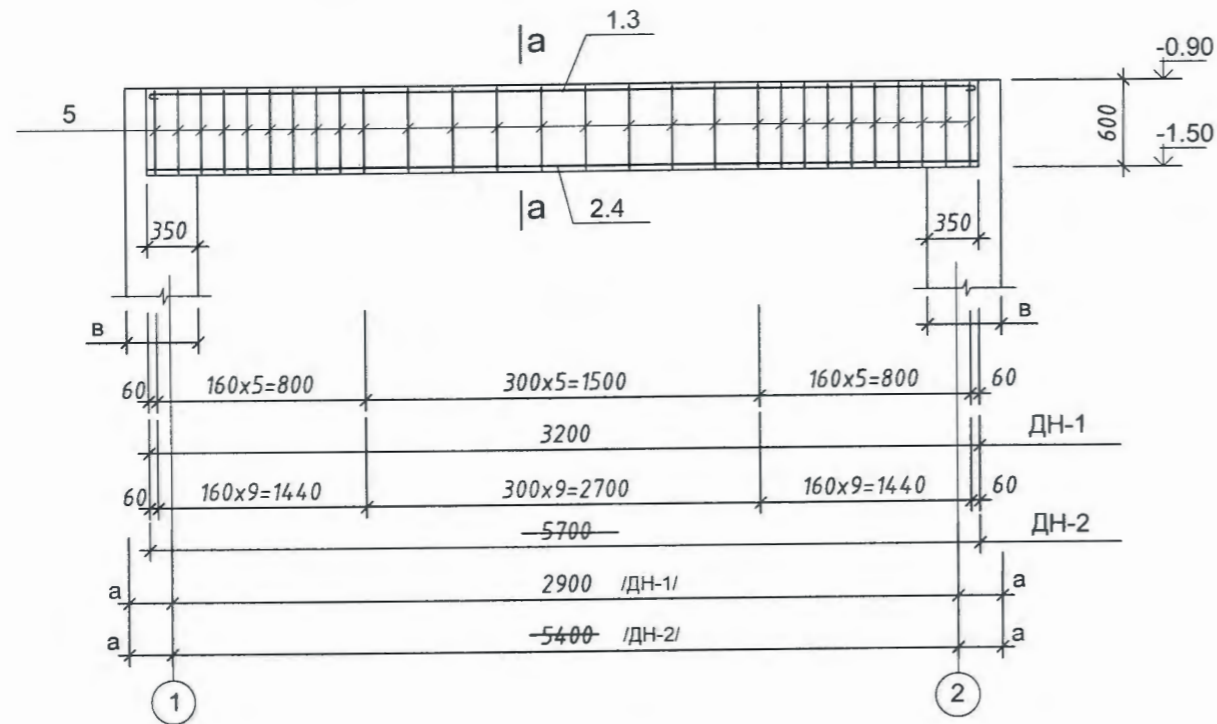
Цооногийн ханын зузааныг сонгох хүснэгт.

N/N	Ханын вариант	а /мм/	в /мм/	н /мм/	Орох материалын марк
1	Бетон	200	400	2600	бетон М100
2	Чулуут бетон	300	500	2600	чулуу М200, бетон М100

- Тайлбар
- Огтлол А-А, Б-Б-г хуудас марк БА-3-д үз.
 - Цутгамал хэсгийн арматурын түүврийг хуудас марк БА-4-д үз.
 - а, в-ийн утгыг хуудас БА-4-ийн хүснэгтээс авна.

		М.Ч.Э.Т.3 Б.З.З.Т.Т	Нэг маягийн зураг. Бохир усны цооног 10м3, 20м3	Зургийн шифр СС-08/2011
Нэг маягийн ба давтан хэрэглэх зургийн холболт.		Улаанбаатар хот		Зургийн шат А3
Энэ хуудас засвартай, өөрөөргүй, хүчингүй.				Хуудас марк БА-4
Инженер	Ш.Баярбаатар			Архив
Гүйцэтгэсэн	Ш.Баярбаатар		Огтлол А-А, Б-Б.	

Дам нуруу ДН-1, ДН-2



Нэг элементэд орох арматурын түүвэр.

Элемент марк.	Поз	Загвар	Ø мм	нэгж урт мм	тоо шир.	бүх урт м.	Арматур сонголт.			
							Ø мм.	бүх урт м.	бүх хүнд	кг.
ДН-1	1		10AI	3295	2	6.59	8AI	26.40	10.43	30.10
	2		20AII	3170	2	6.34	10AI	6.59	4.01	
	5	230 595 295	8AI	1650	16	26.40	20AII	6.34	15.65	
ДН-2	3		10AI	5795	2	11.59	8AI	46.20	18.35	107.66
	4		28AII	5670	3	17.01	10AI	11.69	7.15	
	5		8AI	1650	28	46.20	28AII	17.01	82.16	
Цут. хэс ЦХ-1	6		10AI	1130	2	2.26	10AI	7.70	4.80	4.80
	7		10AI	730	4	2.92				
	8		10AI	630	4	2.52				

Бетон ба арматурын тодорхойлолт.

Элемент марк.	Бетон марк.	Элем тоо	бетоны орц м3		арматур /кг/	
			1эле	бүгд	1эле	бүгд
ДН-1	200	2	0.58	1.16	30.10	60.20
ДН-2	200	2	1.03	2.06	107.66	215.32
ЦХ-1	150	1	0.06	0.06	4.80	4.80

Арматур ГОСТ5781-82

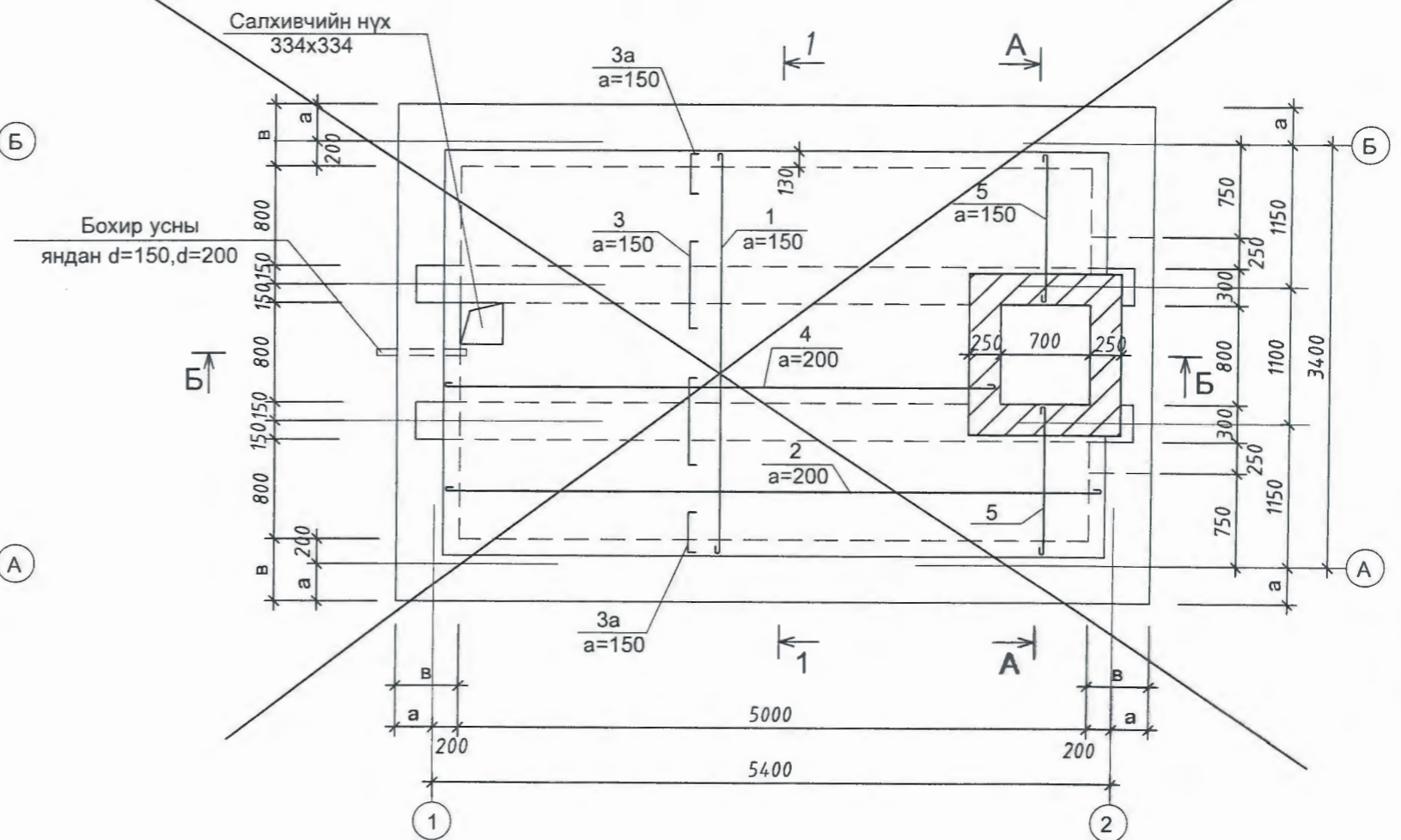
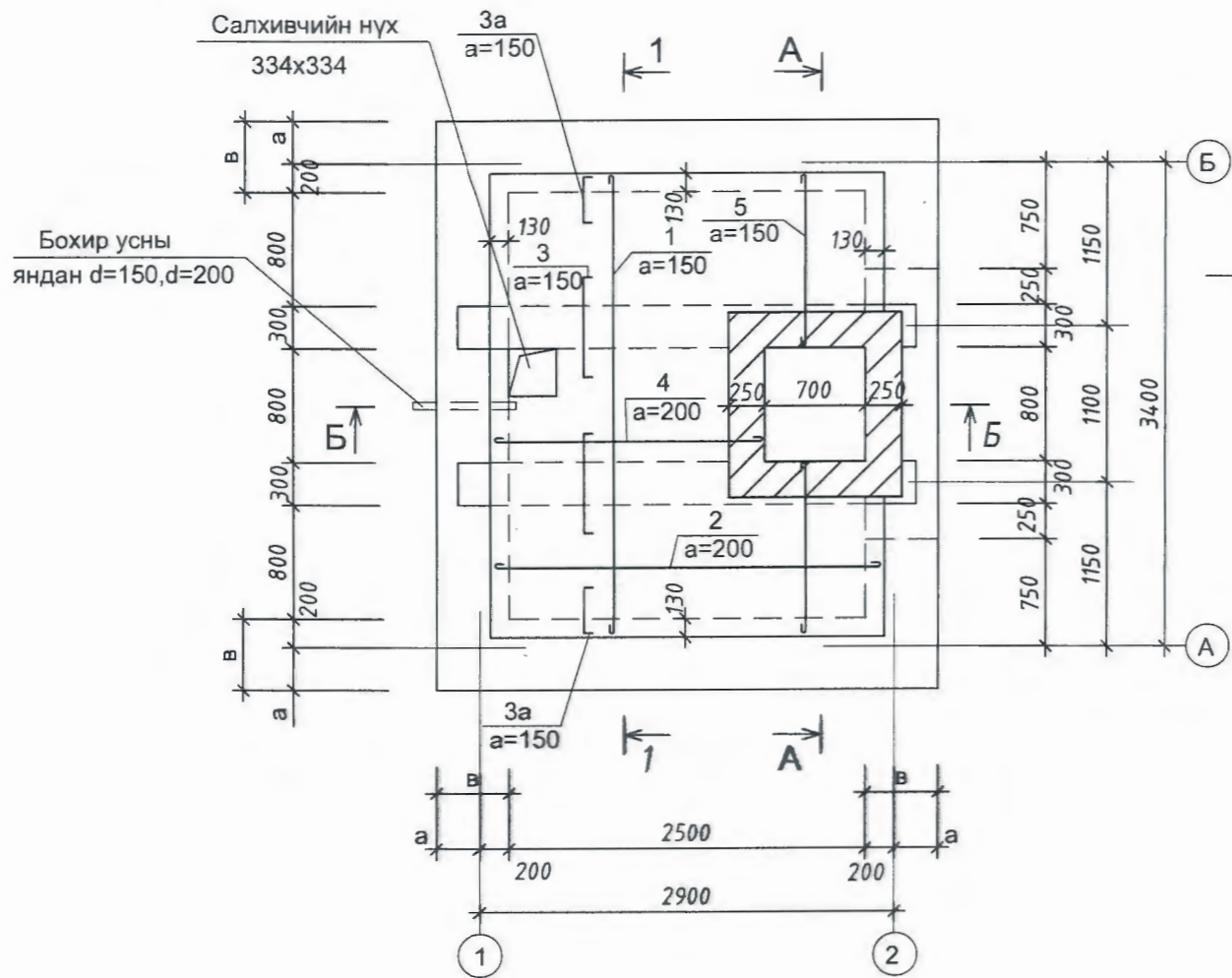
Тайлбар

- Энэ хуудсыг хуудас марк БА-3-той хамт үз.
- Цутгамал хэсгийн арматурчлалтын зургийг хуудас марк БА-6-д үз.

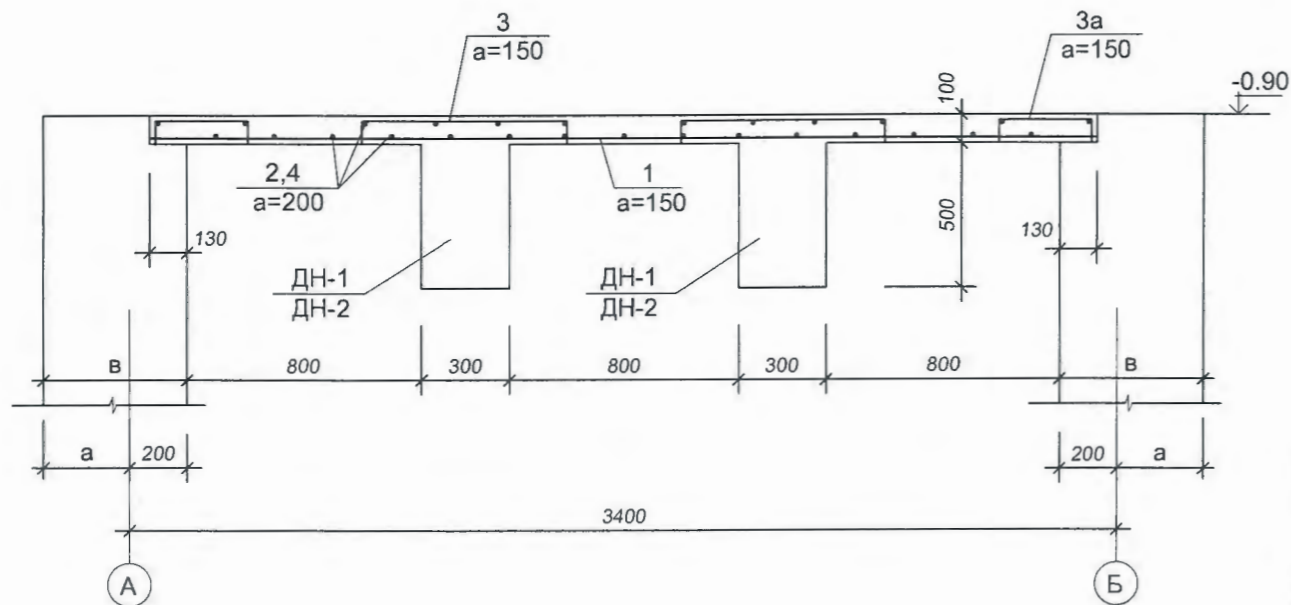
		М.Ч.Э.Т.3 Б.З.З.Т.Т	Нэг маягийн зураг. Бохир усны цоононг 10м3, 20м3		Зургийн шифр СС-08/2011
Нэг маягийн ба давтан хэрэглэх зургийн холболт.		Улаанбаатар хот			Зургийн шат А3
Энэ хуудас засвартай, засваргүй, хүчингүй.				Хуудас марк БА-5	
Инженер	Ш.Баярбаатар			Архив	
Гүйцэтгэсэн	Ш.Баярбаатар	Төмөр бетон дам нуруу ДН-1, ДН-2 түүвэр.			

Цутгамал хучилтын арматурчлалт. V=10м3

Цутгамал хучилтын арматурчлалт. V=20м3



Огтлол 1-1

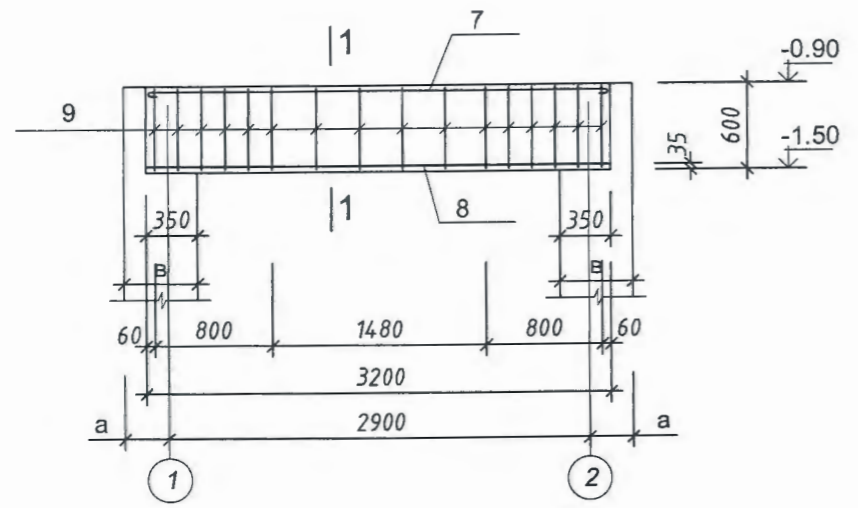


Тайлбар

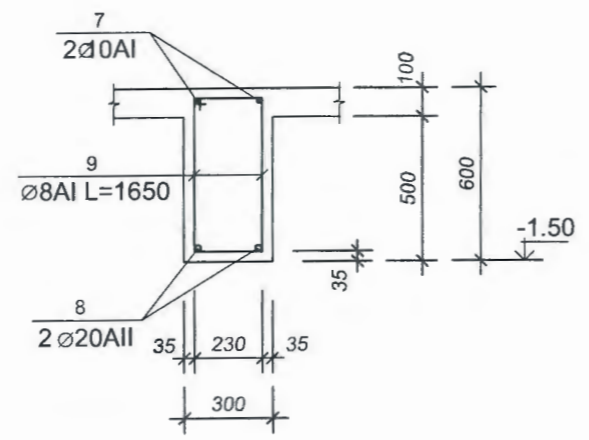
1. Огтлол А-А, Б-Б-г хуудас марк БА-4-тай холбож үз.
2. Цутгамал төмөр бетон дам нуруу ДН-1, ДН-2-ын арматурчлалтын зургийг хуудас марк БА-7-д үз.
3. Ханын зузааны сонголт а, в-ийн утгыг хүснэгтээс авна. Хуудас БА-4-д үз.

		М.Ч.Э.Т.З Б.З.З.Т.Т	Нэг маягийн зураг. Бохир усны цоононг 10м3, 20м3	Зургийн шифр СС-08/2011
Нэг маягийн ба давтан хэрэглэх зургийн холболт.		Улаанбаатар хот		Зургийн шат А3
Энэ хуудас засвартай, эсвэл өргүй, хүчингүй.		Цутгамал хучилтын арматурчлалт.		Хуудас марк БА-6
Инженер	Ш.Баярбаатар			Архив
Гүйцэтгэсэн	Ш.Баярбаатар			

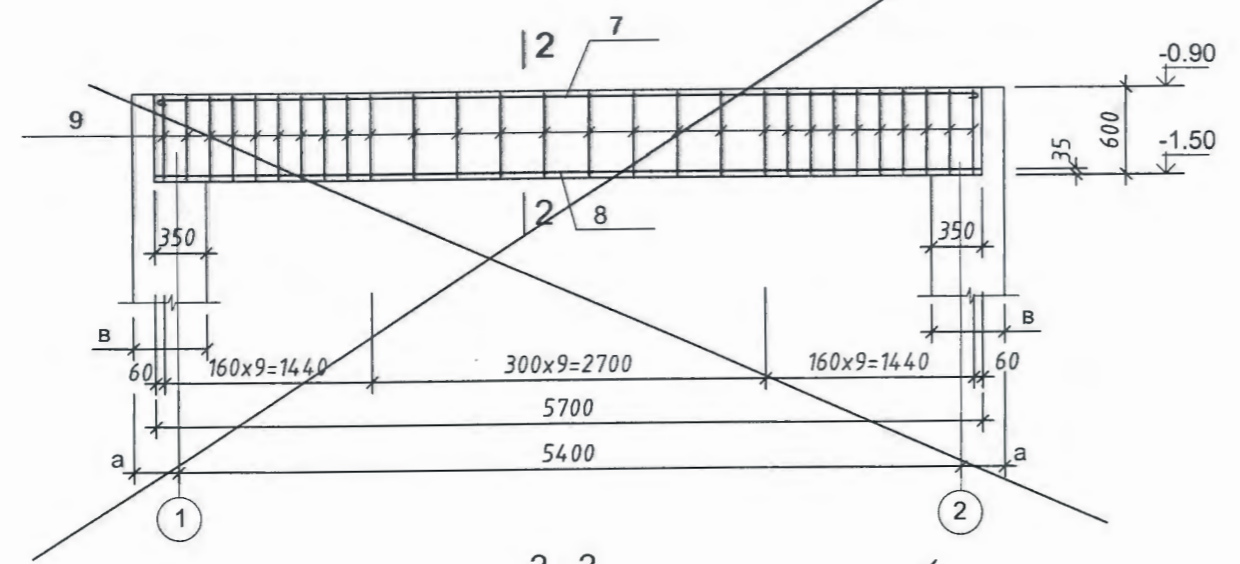
Дам нуруу ДН-1



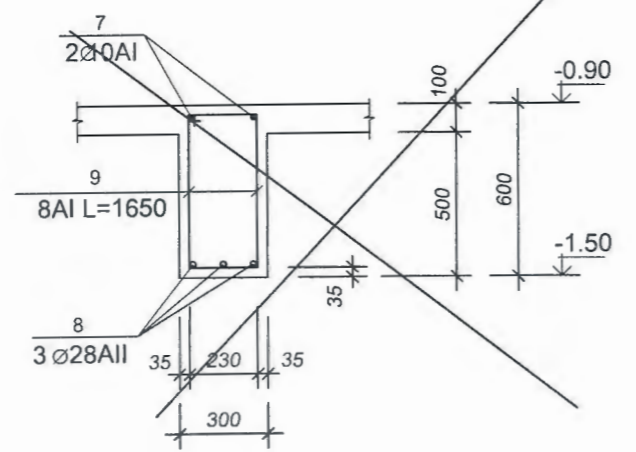
1 - 1



Дам нуруу ДН-2



2 - 2



Төмөр бетон дам нуруу, хавтанд орох арматур бетоны тодорхойлолт.

Цооног багт.	Элем. нэр.	Поз	Загвар	∅ мм	нэгж урт мм	тоо шир.	бүх урт м.	Арматур сонголт.			
								∅ мм.	бүх урт м.	бүх хүнд	
10м3	хучилтын хавтан	1		12AI	3556	11	39.10	8AI	65.33	25.81	
		2		8AI	2855	16	45.68	12AI	102.3	90.84	
		3/3a/		12AI	/480/860	34/38/	29.24/18.24/	бүгд 116.7кг			
		4		8AI	1965	10	19.65				
		5		12AI	1205	13	15.67				
	Бетон марк 200 V=0.65м3										
	ДН-1 /2шир./	7			10AI	3295	2	6.59	8AI	26.4	10.43
		8			20AII	3170	2	6.34	10AI	6.59	4.07
		9	230 595 530 295		8AI	1650	16	26.4	20AII	6.34	15.6
		Бетон марк 200 V=0.58м3х2=1.16м3 арматур 30.1х2=60.20кг.									
20м3	хучилтын хавтан	1		12AI	3555	28	99.58	8AI	131.6	51.78	
		2		8AI	5455	18	87.3	12AI	205.6	182.6	
		3		12AI	860/480/			бүгд 234.38кг			
		4		8AI	4425	10	44.3				
		5		12AI	1205	13	15.7				
	Бетон марк 200 V=1.31м3										
	ДН-2 /2шир./	7			10AI	5795	2	11.59	8AI	46.2	18.35
		8			28AII	5670	3	17.01	10AI	14.59	7.15
		9			8AI	1650	28	46.2	28AII	14.59	82.16
	Бетон марк 200 V=1.03м3х2=2.06м3 арматур 107.7х2=215.4кг										

Тайлбар

1. Энэ хуудсыг хуудас марк БА-6-тай хамт үз.

Нэг маягийн ба давтан хэрэглэх зургийн холболт.		М.Ч.Э.Т.3 Б.З.З.Т.Т	Нэг маягийн зураг. Бохир усны цоононг 10м3, 20м3	Зургийн шифр
Энэ хуудас засвартай, өөрөөргүй, хүчингүй.				Улаанбаатар хот
Инженер	Ш.Баярбаатар	Төмөр бетон дам нуруу ДН-1, ДН-2 түүвэр./Цутгамал вариант/		Зургийн шат
Гүйцэтгэсэн	Ш.Баярбаатар			А3
				Хуудас марк
				БА-7
				Архив

ТӨСЛИЙН НЭР:

ЗАСАГ ДАРГЫН ТАМГЫН ГАЗРЫН БАРИЛГА

ТӨСЛИЙН БАЙРШИЛ: ХӨВСГӨЛ АЙМАГ, ЖАРГАЛАНТ СУМ.

Гүйцэтгэгч: "ДӨРВӨНГҮН" ХХК

Тусгай зөвшөөрлийн №: ЗТ12-507/18



Монгол улс, Улаанбаатар хот.
Сүхбаатар дүүрэг, 7-р хороо.
Ойкон холдинг ХХК, 307 тоот
Утас: (976) 99231697, (976) 95956630
Факс:
И-мэйл: chmanlai@yahoo.com
Интернет хаяг:

Уг төслийн бүхий л техникийн зураг, график тэмдэглэл болон моделийг зохиогчийн зөвшөөрлөгчтэй хамтран хийсэн болон бүтээл нь хуульчлах, зэрэг, олон нийтэд дэлгэн үзүүлэхийг хориглоно.

Хич Санаг тусгах

ЗЕА/ЗЕИ:

Огноо: 2022-01-10
Үе шат: Ажлын зураг /А.З/
Төслийн дугаар: DG-04/2022

ЗӨВШӨӨРӨЛЦСӨН

БА:

Архитектор:

ББ:

Инженер:

ЦБУ:

Инженер:

ХТ,ДГ:

Инженер:

ХД:

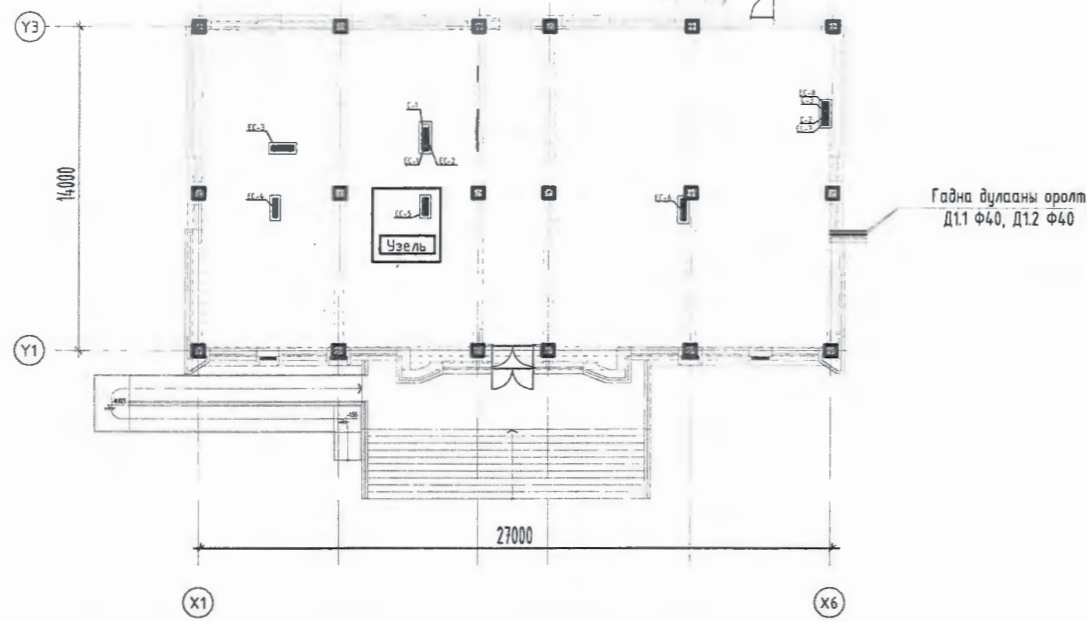
Инженер:

ХАЛААЛТ, АГААР СЭЛГЭЛТИЙН СИСТЕМИЙН ХЭСЭГ /ХАС/

ЗАХИРАЛ  Ч.МАНЛАЙБААТАР

УЛААНБААТАР ХОТ 2022 ОН

Тойм-байгуулалт



Тайлбар бичиг

Хөвсгөл аймгийн Жаргалант суманд баригдах Засаг даргын тамгын газрын барилгын халаалт, агаар сэлгэлтийн системийн зургийг барилга-архитектурын даалгаварыг үндэслэн хийж гүйцэтгэв.

-БНБД 23-01-09 "Барилгад хэрэглэх уур амьсгал ба геофизикийн үзүүлэлт"

-БНБД 41-01-11 "Халаалт агаар сэлгэлт ба кондиционер"

-БНБД 23-02-09 "Барилгын дулаан хамгаалалтын төлөвлөлт"

-БНБД 31-04-03 "Захиргаа аж ахуйн барилга"

-БНБД 31-03-03 "Олон нийтийн барилга"

Халаалт: Барилгын дулааны эх үүсвэр нь барилгын дэргэд байрлах усан халаалтын зуух байна. Гадна агаарын тооцооны температур $T = -38.3^{\circ}\text{C}$, дулаан зөөгчийн параметр $85/65^{\circ}\text{C}$ -ийн ус байхаар тооцов. Барилгын халаалтын систем нь доогуур түгээлттэй мухардмал эргэлттэй 2 хоолойт систем байхаар төлөвлөв. Халаалтын түгээх шугамыг нэгдүгээр давхрын таазаар дулаалгатай бусад хэсэгт шалан дээгүүр дулаалгагч зурагт заасан чиглэлийн дагуу зохих налуутай угсарна. Халаах хэрэгсэлд ОХУ-ын М-140 маркийн ширмэн радиатор байхаар сонгон тооцов. Бүх яндан хоолойг угсарч дууссаны дараа ажлын гидравлик даралтаар туршин шалгаж тосон будгаар 2 дахин будна.

Агаар сэлгэлт: 1-р давхрын тамхины өрөөний зайлуулах агаарыг С-1, халуун цех, хооллох заалыг зайлуулах агаарыг тус тусд нь С-2, С-3 системээр, 2-р давхрын хурлын заалны зайлуулах агаарыг С-4 механик системээр зайлуулахаар тооцав. 1-2 давхрын ажлын өрөө болон ариун цэврийн өрөөнүүдээс агаарыг ЕС-1-ЕС-8 хүртэл ердийн системээр тус бүр зайлуулахаар төлөвлөв. Агаар дамжуулах хоолой нь цайрдсан гөлмөн төмөр байх ба барилгын дээврээс дээш гарсан хэсгийг пенополиуретан материалаар дулаална. Агаар зайлуулах хоолойг барилгын дээврээс дээш 0.5м-ээс багагүй өндөрт гаргах ба хоолойн төгсгөлд зонт байрлуулна.

Хашлага хийцийн дулаан дамжуулалтын итгэлцүүр

Д/д	Хашлага хийцийн нэр	Материал			Дулаан дамжилтын итгэлцүүр $\frac{R}{\text{Вт}\cdot\text{м}}$	R $\frac{\text{м}^2 \cdot ^{\circ}\text{C}}{\text{Вт}}$	K $\frac{\text{Вт}}{\text{м}^2 \cdot ^{\circ}\text{C}}$	Тайлбар
		Нэр	Зузаан мм	Нягд $\text{кг}/\text{м}^3$				
1	Гадна хана /нүүр тал /	1.Хөнгөн блок	360	1800	0.26	1.385	-	
		2.Чулуун хөвөн дулаалга	150	1800	0.047	3.191	-	
		3. Металл рамтай пасад	120	100	0.76	0.158	-	
					3.602	0.28		
2	Гадна хана /З-н талын хана /	1.Шавардлага	40	1800	0.76	0.026	-	
		2.Хөнгөн блок	360	1800	0.26	1.385	-	
		3.Хөвсөнцөр дулаалга	100	200	0.050	2.000	-	
		4.Тоосго	120	1800	0.47	0.255	-	
					3.214	0.26		
3	Хучилт	1.Керамзит	150	1800	0.17	0.882	-	
		2.Төмөр бетон	150	2500	1.92	0.078	-	
		3.Хөвсөнцөр дулаалга	200	200	0.050	4.000	-	
		4.Бетон бэлтгэл	50	1800	0.76	0.066	-	
					5.185	0.193		
4	Цонх				3.15	1.82		
5	Хаалга				0.25	4.0		
6	Дулаалгатай бетон шал	1.Төмөр бетон	180	2500	1.92	0.094	-	
		2.Хөвсөнцөр дулаалга	200	200	0.050	4.000	-	
		3.Керамзит бетон	150	1800	0.17	0.882	-	
					4.976	0.201		

Халаалт, агаар сэлгэлтийн системийн үндсэн үзүүлэлт

Төлөвлөж дүй барилга байгууламж, нэр	Эзлэхүүн $\text{м}^3 \cdot \text{м}$	Гадна агаарын тооцоом хэм $^{\circ}\text{C}$	Дулааны ачаалал, Вт, (ккал/цаг)				Хүйтэн зарцуулалт (кВт)
			Халаалт	Агаар сэлгэлт	Хэр. халуун ус	Нийт	
Төлөвлөж дүй барилга	3651.5	-38.3	50000 (47928)		66524 (57210.6)	116524 (105138.6)	-
Нийт		-38.3	50000 (47928)		66524 (57210.6)	116524 (105138.6)	-

ХӨВСГӨЛ АЙМАГ ЖАРГАЛАНТ СУМ.
ЗАСАГ ДАРГЫН ТАМГЫН ГАЗРЫН БАРИЛГА

Нүүр хуудас, тайлбар бичиг, үндсэн үзүүлэлт, тойм байгуулалт, дулаан дамжуулалтын итгэлцүүр

Инженер	<i>А.Мөнхцэцэг</i>	О.Мөнхцэцэг	Е.Г.Шифр:	Масштаб:	Огноо:
Гүйцэтгэсэн	<i>Ц.Баярмаа</i>	Ц.Баярмаа	Т.Г.Шифр:	Зургийн дугаар:	Хуудас:
Шалгасан	<i>Ц.Мөнхцэцэг</i>	Ч.Манлайбаатар	DG-04/2022	ХАС-1	2022-01-10 13

М-нод: chmanlai@yahoo.com
Утас: +976-99231697, 99956436

Зургийн жагсаалт

Д/а	Формат	Нэрс	Тайлбар
1	A3	Нүүр хуудас, үндсэн үзүүлэлт, тойм байгуулалт, тайлбар бичиг, дулаан дамжуулалтын итгэлцүүр	ХАС-1
2	A3	Зургийн жагсаалт, таних тэмдэг, тоног төхөөрөмжийн тодорхойлолт	ХАС-2
3	A3	1-р давхрын халаалтын системийн байгуулалт	ХАС-3
4	A3	2-р давхрын халаалтын системийн байгуулалт	ХАС-4
5	A3	Халаалтын системийн тойм	ХАС-5
6	A3	Материалын түүвэр /Халаалт/	ХАС-6
7	A3	1-р давхрын агаар сэлгэлтийн системийн байгуулалт	ХАС-7
8	A3	2-р давхрын агаар сэлгэлтийн системийн байгуулалт	ХАС-8
9	A3	Дээврийн байгуулалт	ХАС-9
10	A3	Агаар сэлгэлтийн системийн тойм /ЕС-1-8, С-1/	ХАС-10
11	A3	Агаар сэлгэлтийн системийн тойм /С-2-4/	ХАС-11
12	A3	Материалын түүвэр /ЕС-1-8/	ХАС-12
13	A3	Материалын түүвэр /С-1-4/	ХАС-13

Давтан хэрэглэгдэх зургийн жагсаалт

Д/а	ГОСТ, Марк	Зургийн нэр	Тайлбар
1	1.904	Халаах хэрэгсэл хоолойг бэхлэх	
2	3.904-10	Агаар дамжуулах хоолойг бэхлэх	
3	1.494-10	Агаар сэлгэлтийн сараалж	

Агаар сэлгэлтийн системийн тоног төхөөрөмжийн тодорхойлолт

№	Системийн нэр	Үйлчлэх өрөөний нэр	Сэнс				Ажиллах агаарын хэм		
			Марк	Сэнсний хүчин чадал	Агаарын тоо хэмжээ /м3/ц/	Системийн даралт /Па/	Эргэлтийн тоо /эрг/мин/	Дулааны хэм	Хүйтний хэм
1	С-1	Танхи татах өрөө	Сэнс VENTS VKMz-100	0.1	300	220	2820	+45°C	-25°C
2	С-2	Хооллох заал	Сэнс VENTS VKMz-200	0.16	400	350	2740	+45°C	-25°C
3	С-3	Гал тогоо	Сэнс VENTS VKP/VKPI 4D400x200	0.3	1400	100	1300	+45°C	-25°C
4	С-4	Хурлын заал	Сэнс VENTS VKP/VKPI 4D400x200	0.2	750	280	2790	+50°C	-25°C
5	ДХ-1	Үүдний хэсэг	SystemAir AR220E18	18.0					

Таних тэмдэг

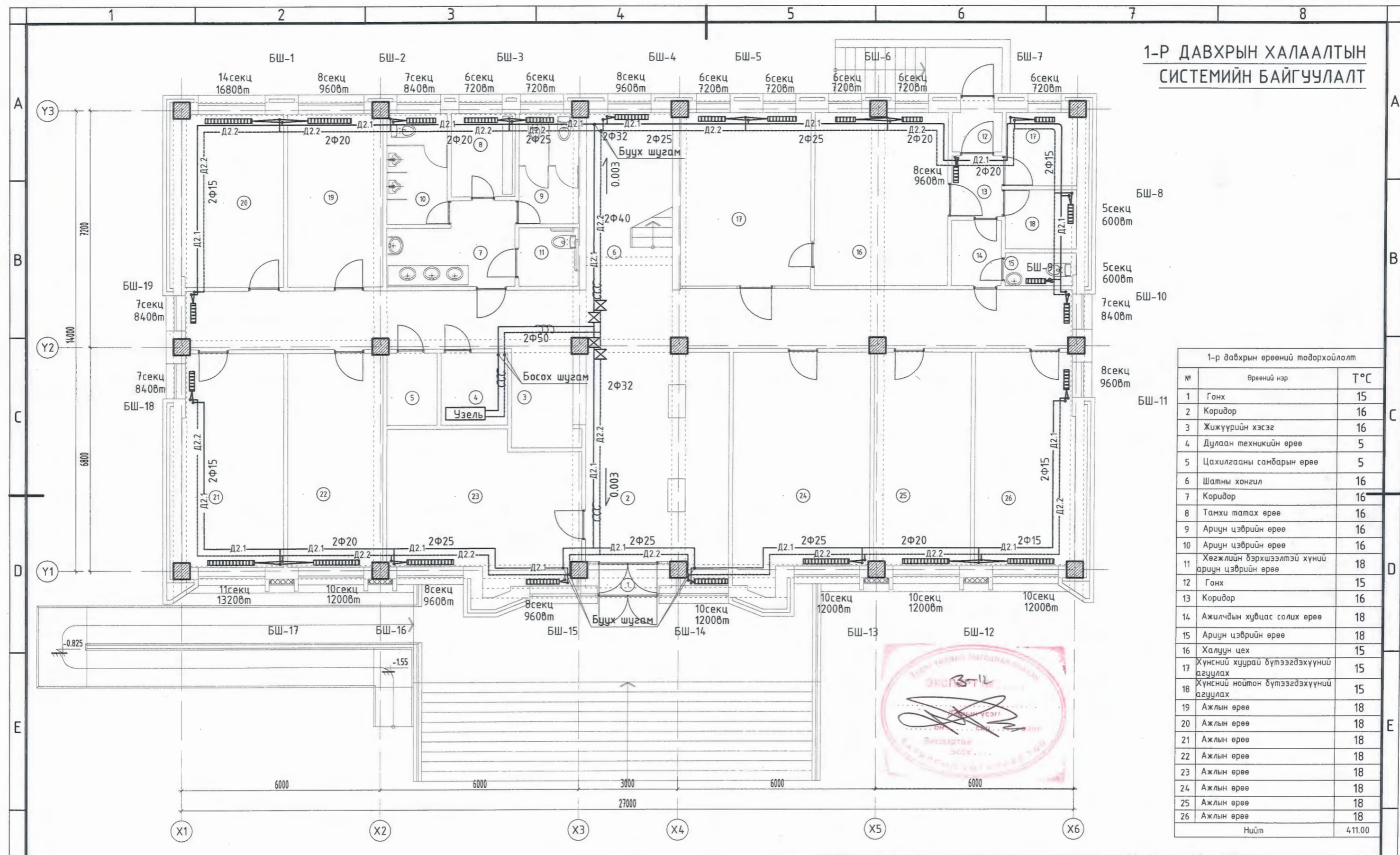
Нэр	Тэмдэглэгээ	
	Байгуулалт	Тойм
-Халаалтын өгөх шугам /2-р хэлхээнд/		
-Халаалтын буцах шугам /2-р хэлхээнд/		
-Халаах хэрэгсэл		
-Халаалтын босоо шугам		
-Термостат вентиль		
-Буцах вентиль		
-Бөмбөлгөн хаалт, ус буулгагч		
-Шугамын налуу		
-Хоолойн дулаалга		
-Агаар сэлгэлтийн системийн суваг		
-Агаар сорох тохируулгатай сараалж		
-Агаар сорох ердийн систем		
-Агаар сорох механик систем		
Үл буцаах клапан		
-Сэнс		
-Агаар сэлгэлтийн гуравлагч хоолой шилжвэр		



БАРИЛГЫН ЭРЭГ ТӨСӨЛ, ТЕХНИКИЙН ХЯНАЛТ
И-мэйл: chmand@yahoo.com
Утас: +976-9923697, 9996630

ХӨВСГӨЛ АЙМАГ ЖАРГАЛАНТ СУМ. ЗАСАГ ДАРГЫН ТАМГЫН ГАЗРЫН БАРИЛГА					
Зургийн жагсаалт, таних тэмдэг, тоног төхөөрөмжийн тодорхойлолт					
Инженер	<i>М.Мөнхцэцэг</i>	Д.Мөнхцэцэг	Е.Г.Шифр:	Масштаб:	Огноо:
Гүйцэтгэсэн	<i>Ц.Баярмаа</i>	Ц.Баярмаа	Т.Г.Шифр:	Зургийн дугаар:	Хуудас:
Шалгасан	<i>Ц.Баярмаа</i>	Ч.Манлайбаатар	DG-04/2022	ХАС-2	13

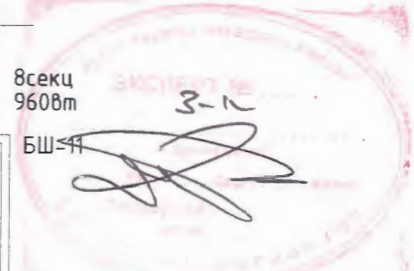
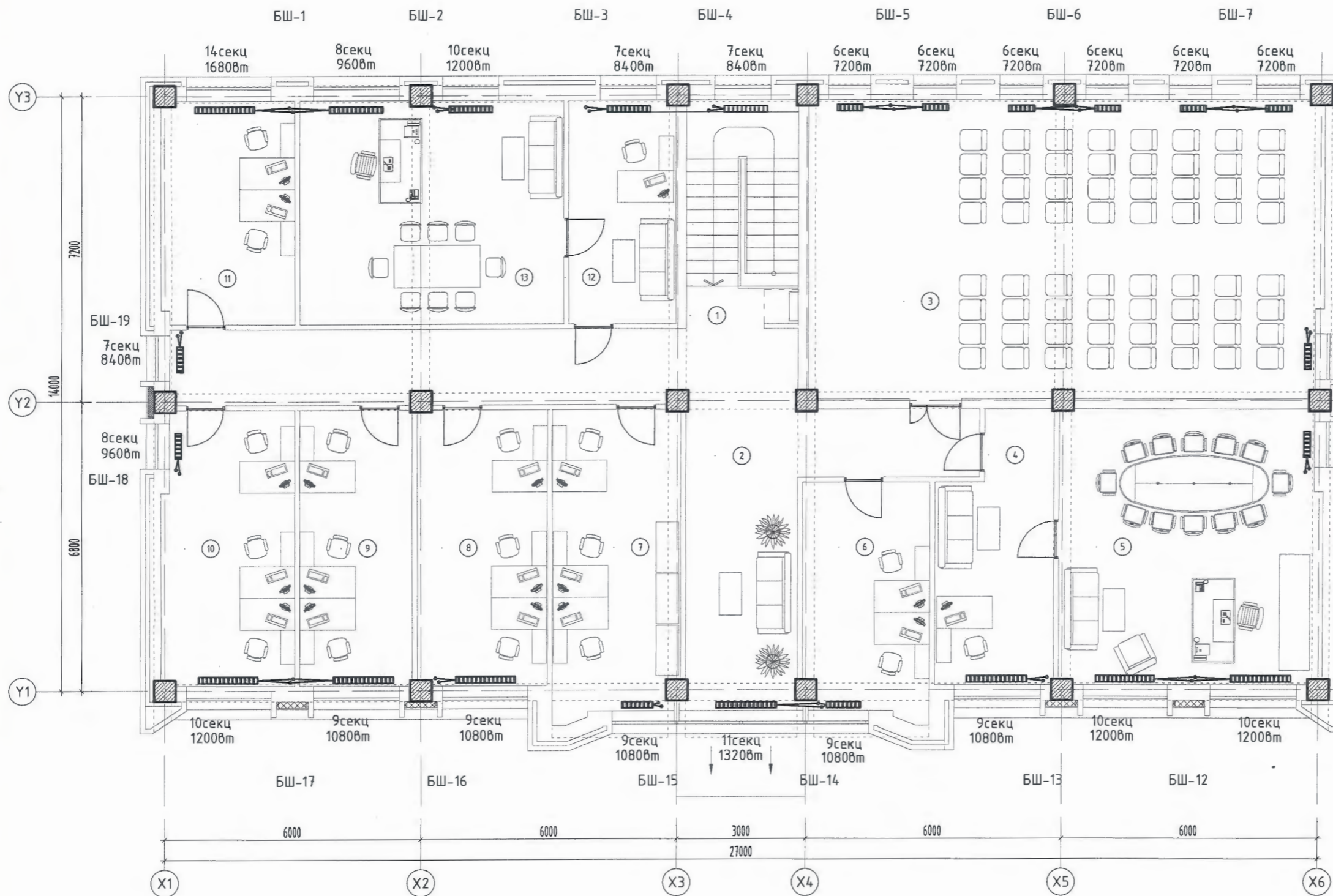
1-Р ДАВХРЫН ХАЛААЛТЫН СИСТЕМИЙН БАЙГУУЛАЛТ



1-р давхрын өрөөний тодорхойлолт		
№	Өрөөний нэр	Т°С
1	Гонх	15
2	Коридор	16
3	Жижүүрийн хэсэг	16
4	Дулаан техникийн өрөө	5
5	Цахилгааны самбарын өрөө	5
6	Шатны хонгил	16
7	Коридор	16
8	Тамхи татах өрөө	16
9	Ариун цэврийн өрөө	16
10	Ариун цэврийн өрөө	16
11	Хөгжлийн дэрхшээлтэй хүний ариун цэврийн өрөө	18
12	Гонх	15
13	Коридор	16
14	Ажилчдын хувцас солих өрөө	18
15	Ариун цэврийн өрөө	18
16	Халуун цех	15
17	Хүнсний хуурай бүтээгдэхүүний агуулах	15
18	Хүнсний нойтон бүтээгдэхүүний агуулах	15
19	Ажлын өрөө	18
20	Ажлын өрөө	18
21	Ажлын өрөө	18
22	Ажлын өрөө	18
23	Ажлын өрөө	18
24	Ажлын өрөө	18
25	Ажлын өрөө	18
26	Ажлын өрөө	18
Нийт		411.00

ЗӨВШӨӨРӨЛЦСӨН:			ХӨВСГӨЛ АЙМАГ ЖАРГАЛАНТ СУМ. ЗАСАГ ДАРГЫН ТАМГЫН ГАЗРЫН БАРИЛГА						
БА	Д.Санчирсуу	<i>Д.Санчирсуу</i>		Инженер	<i>О.Мөнхцэцэг</i>	Е.Г.Шифр:	Масштаб:	Огноо:	
ББ	А.Уугандбаяр	<i>А.Уугандбаяр</i>		Гүйцэтгэгч	<i>Ц.Баярмаа</i>	Т.Г.Шифр:	Зургийн дугаар:	Хуудас:	
ЦБУ	О.Мөнхцэцэг	<i>О.Мөнхцэцэг</i>		Шалгасан	<i>Ч.Манлайбаатар</i>	DG-04/2022	ХАС-3	13	
ДГ/ХТ	О.Отгонцэрал	<i>О.Отгонцэрал</i>							
ХД/ГД	Т.Тамир	<i>Т.Тамир</i>							

2-Р ДАВХРЫН ХАЛААЛТЫН СИСТЕМИЙН БАЙГУУЛАЛТ

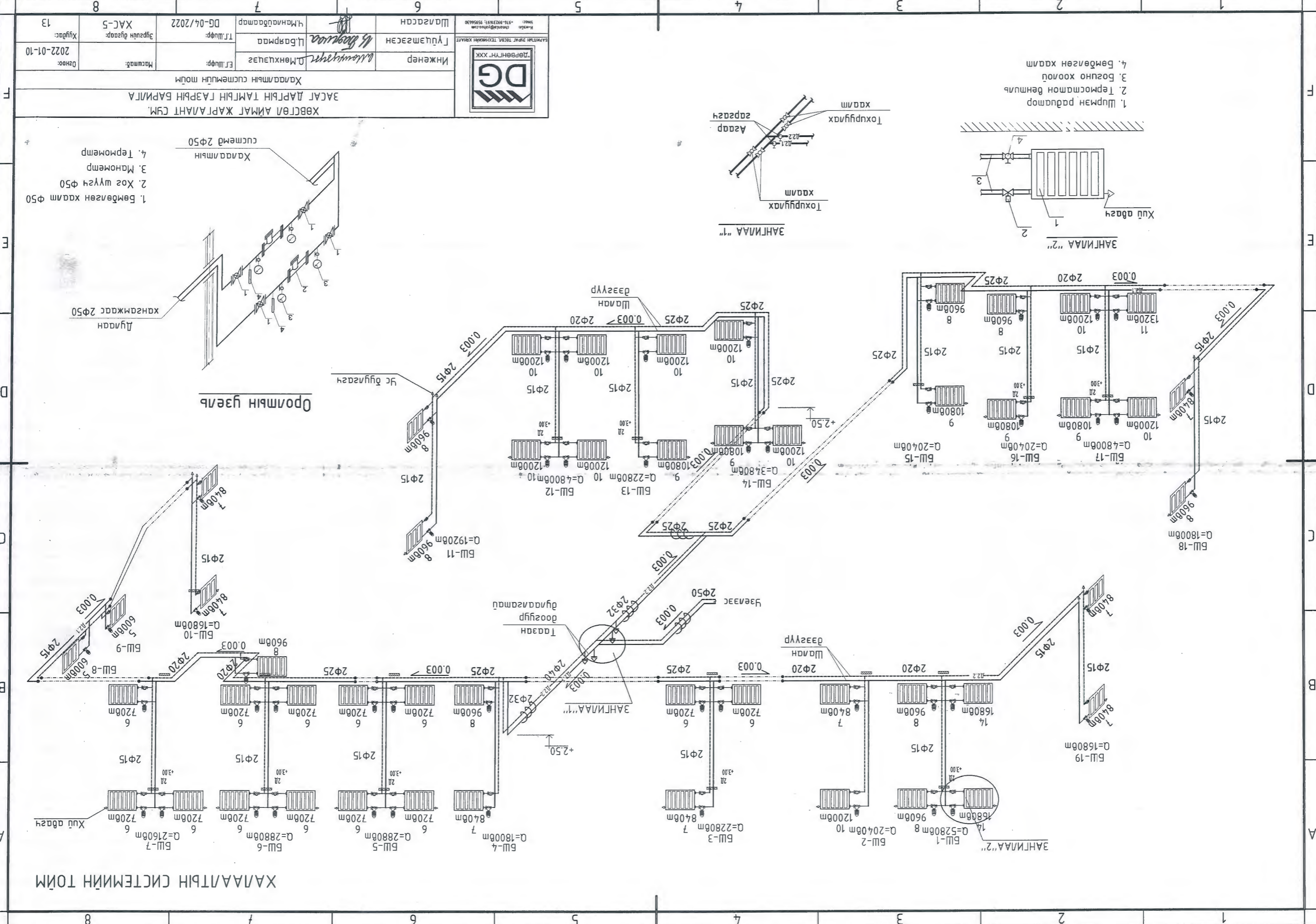


2-р давхрын өрөөний тодорхойлолт		
№	Өрөөний нэр	T°C
1	Шатны хонгил	16
2	Коридор	16
3	Хурлын танхим	18
4	Нарийн бичгийн ажилтны өрөө	18
5	Даргын өрөө	18
6	Ажлын өрөө	18
7	Ажлын өрөө	18
8	Ажлын өрөө	18
9	Ажлын өрөө	18
10	Ажлын өрөө	18
11	Ажлын өрөө	18
12	Нарийн бичгийн ажилтны өрөө	18
13	Даргын өрөө	18
Нийт		230.00

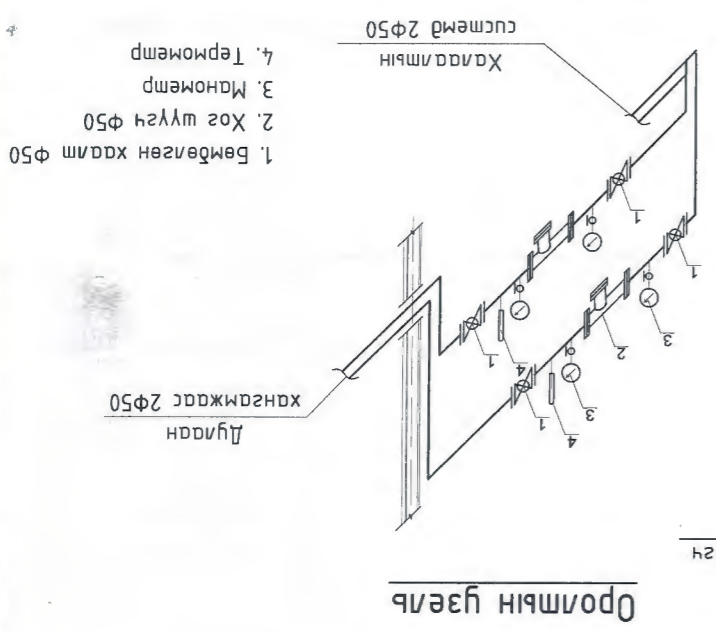
ЗӨВШӨӨРӨЛЦСӨН:		
БА	Д.Санчирсуу	<i>Д.Санчирсуу</i>
ББ	А.Чугандбаяр	<i>А.Чугандбаяр</i>
ЦБУ	О.Мөнхцэцэг	<i>О.Мөнхцэцэг</i>
ДГ/ХТ	О.Отгонцэрал	<i>О.Отгонцэрал</i>
ХД/ГД	Т.Тамир	<i>Т.Тамир</i>



ХӨВСГӨЛ АЙМАГ ЖАРГАЛАНТ СУМ. ЗАСАГ ДАРГЫН ТАМГЫН ГАЗРЫН БАРИЛГА					
2-р давхрын халаалтын системийн байгуулалт					
Инженер	<i>О.Мөнхцэцэг</i>	О.Мөнхцэцэг	Е.Г.Шифр:	Масштаб:	Огноо:
Гүйцэтгэсэн	<i>Ц.Баярмаа</i>	Ц.Баярмаа	Т.Г.Шифр:	М1:100	2022-01-10
Шалгасан	<i>Ч.Манлайбаатар</i>	Ч.Манлайбаатар	DG-04/2022	Зургийн дугаар:	Хуудас:
				ХАС-4	13

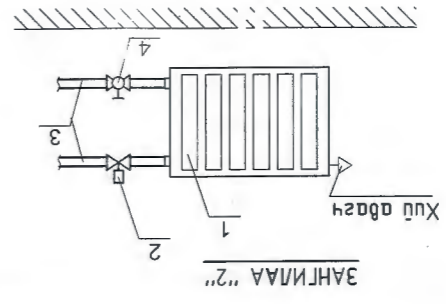
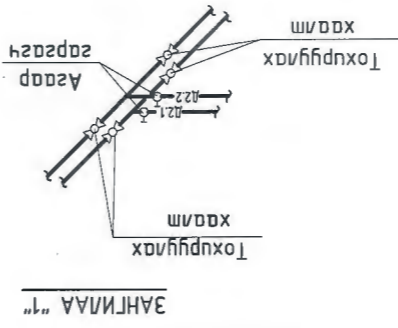


ХАЛААЛТЫН СИСТЕМИЙ ТОЙМ



		Инженер Д.Мөнхцэцэг	Т.Шуур Д.Бармаа	Ч.Мөнхцэцэг Д.Г. 04/2022	ХАС-5 Зургийн дугаар:	2022-01-10 Огноо:
ХӨВСӨЛ АЙМАГ ЖАРГАЛАНТ С.М. ЗАСАГ ДАРГИЙН ТАМГИЙН БАРИЛГА ХААГАЛТЫН СИСТЕМИЙН МОЙМ						

1. Ширмэн радиатор
2. Термостатон венгил
3. Бөмбөгөн хаалм
4. Бөмбөгөн хаалм




МАТЕРИАЛЫН ТҮҮВЭР

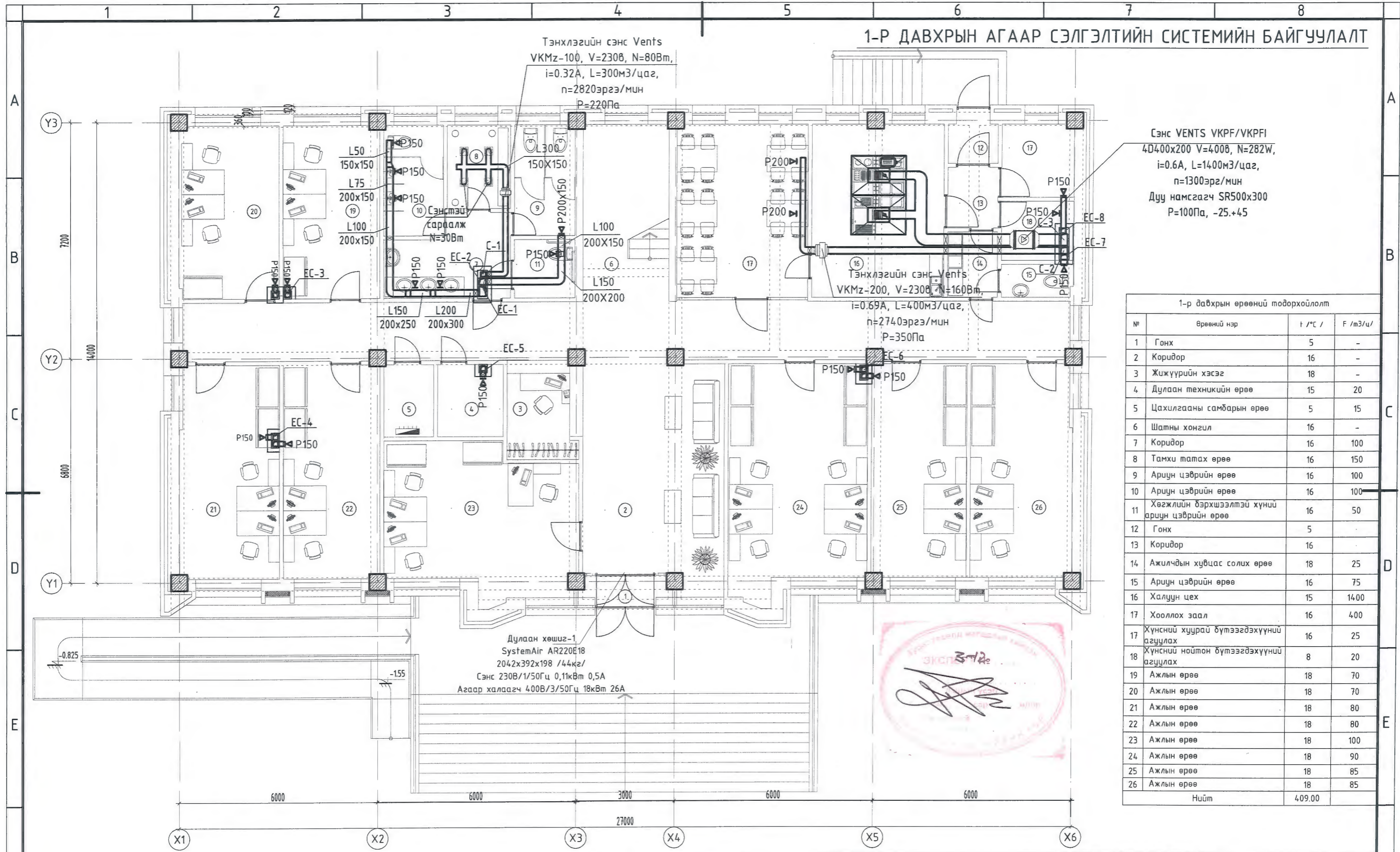
Д/Д	Тэмдэглэгээ, техникийн үзүүлэлт	Материалын нэр	Тоо	Жин, кг	Тайлбар
Гол түгээх шугам, зоорь, шатны хонгилын халаалтын систем					
1	$P_y \geq 1,6 \text{ МПа}$ $T \geq 200^\circ\text{C}$	Ган хоолой $\Phi 15$	266.0		у/м
2	--/--	Ган хоолой $\Phi 20$	50.0		у/м
3	--/--	Ган хоолой $\Phi 25$	80.0		у/м
4	--/--	Ган хоолой $\Phi 32$	18.0		у/м
5	--/--	Ган хоолой $\Phi 40$	13.0		у/м
6	--/--	Ган хоолой $\Phi 50$	54.0		у/м
7	Пенополиуретан	Хоолойн дулаалга $\Phi 50$	54.0		у/м
8	Пенополиуретан	Хоолойн дулаалга $\Phi 40$	13.0		у/м
9	--/--	Хоолойн дулаалга $\Phi 32$	18.0		у/м
10	--/--	Хоолойн дулаалга $\Phi 25$	10.0		у/м
11	$T \geq 110^\circ\text{C}$ $P \geq 1.6 \text{ МПа}$	Хий гаргах вентиль	26		ш
12	--/--	Термостат вентиль $\Phi 15$	47		ш
13	--/--	Бөмбөлгөн хаалт $\Phi 15$	47		ш
14	--/--	Бөмбөлгөн хаалт $\Phi 25$	8		ш
15	--/--	Бөмбөлгөн хаалт $\Phi 32$	4		ш
16	--/--	Бөмбөлгөн хаалт $\Phi 40$	2		ш
17	--/--	Бөмбөлгөн хаалт $\Phi 50$	2		ш
18	--/--	Зардал тохируулах балансын хаалт $\Phi 32$	2		ш
19	--/--	Даралт тохируулах балансын хаалт $\Phi 32$	2		ш
20	--/--	Ус юүлэгч $2\Phi 15$	8		ш
21	--/--	Манометр	2		ш
22	--/--	Термометр	4		ш
23	--/--	Автомат хий гаргагч	4		ш
24	M-140	Ширмэн радиатор	400		секц

МАТЕРИАЛЫН ТҮҮВЭР

Д/Д	Тэмдэглэгээ, техникийн үзүүлэлт	Материалын нэр	Тоо	Жин, кг	Тайлбар
Оролтын цуэль					
1	--/--	Бөмбөлгөн хаалт $\Phi 50$	2.0		ш
2	--/--	Хог шүүгч $\Phi 50$	2.0		ш
3	--/--	Манометр	4.0		ш
4	--/--	Термометр	2.0		ш
5	--/--	Ган хоолой $\Phi 50$	50.0		у/м

 "ДӨРВӨНГҮН" ХХК <small>БАРИЛГЫН УИРАГ ТӨСӨЛ, ТЕХНИКИЙН ХӨНӨЛГӨ</small> <small>И-мэйл: dshant@yandex.com</small> <small>Утас: +976-99231097, 95956630</small>	ХӨВСГӨЛ АЙМАГ ЖАРГАЛАНТ СУМ, ЗАСАГ ДАРГЫН ТАМГЫН ГАЗРЫН БАРИЛГА Материалын түүвэр /халаалт/					
	Инженер	<i>М.Мөнхцэцэг</i>	О.Мөнхцэцэг	Е.Г.Шифр:	Масштаб:	Огноо:
	Гүйцэтгэсэн	<i>Ц.Баярмаа</i>	Ц.Баярмаа	Т.Г.Шифр:	Зургийн дугаар:	Хуудас:
Шалгасан	<i>Ц.Манлайбаатар</i>	Ч.Манлайбаатар	DG-04/2022	ХАС-6	13	

1-Р ДАВХРЫН АГААР СЭЛГЭЛТИЙН СИСТЕМИЙН БАЙГУУЛАЛТ



Сэнс VENTS VKPF/VKPI
 40400x200 V=4008, N=282W,
 i=0.6A, L=1400м3/цаг,
 n=1300эргэ/мин
 Дуу намсгагч SR500x300
 P=100Па, -25.+45

1-р давхрын өрөөний тодорхойлолт

№	Өрөөний нэр	t /°C /	F /м3/ц/
1	Гонх	5	-
2	Коридор	16	-
3	Жижүүрийн хэсэг	18	-
4	Дулаан техникийн өрөө	15	20
5	Цахилгааны самбарын өрөө	5	15
6	Шатны хонгил	16	-
7	Коридор	16	100
8	Тамхи татах өрөө	16	150
9	Ариун цэврийн өрөө	16	100
10	Ариун цэврийн өрөө	16	100
11	Хөгжлийн бэрхшээлтэй хүний ариун цэврийн өрөө	16	50
12	Гонх	5	-
13	Коридор	16	-
14	Ажилчдын хувцас солих өрөө	18	25
15	Ариун цэврийн өрөө	16	75
16	Халуун цех	15	1400
17	Хооллох заал	16	400
17	Хүнсний хуурай бүтээгдэхүүний агуулах	16	25
18	Хүнсний нойтон бүтээгдэхүүний агуулах	8	20
19	Ажлын өрөө	18	70
20	Ажлын өрөө	18	70
21	Ажлын өрөө	18	80
22	Ажлын өрөө	18	80
23	Ажлын өрөө	18	100
24	Ажлын өрөө	18	90
25	Ажлын өрөө	18	85
26	Ажлын өрөө	18	85
Нийт		409.00	



ЗӨВШӨӨРӨЛЦСӨН:

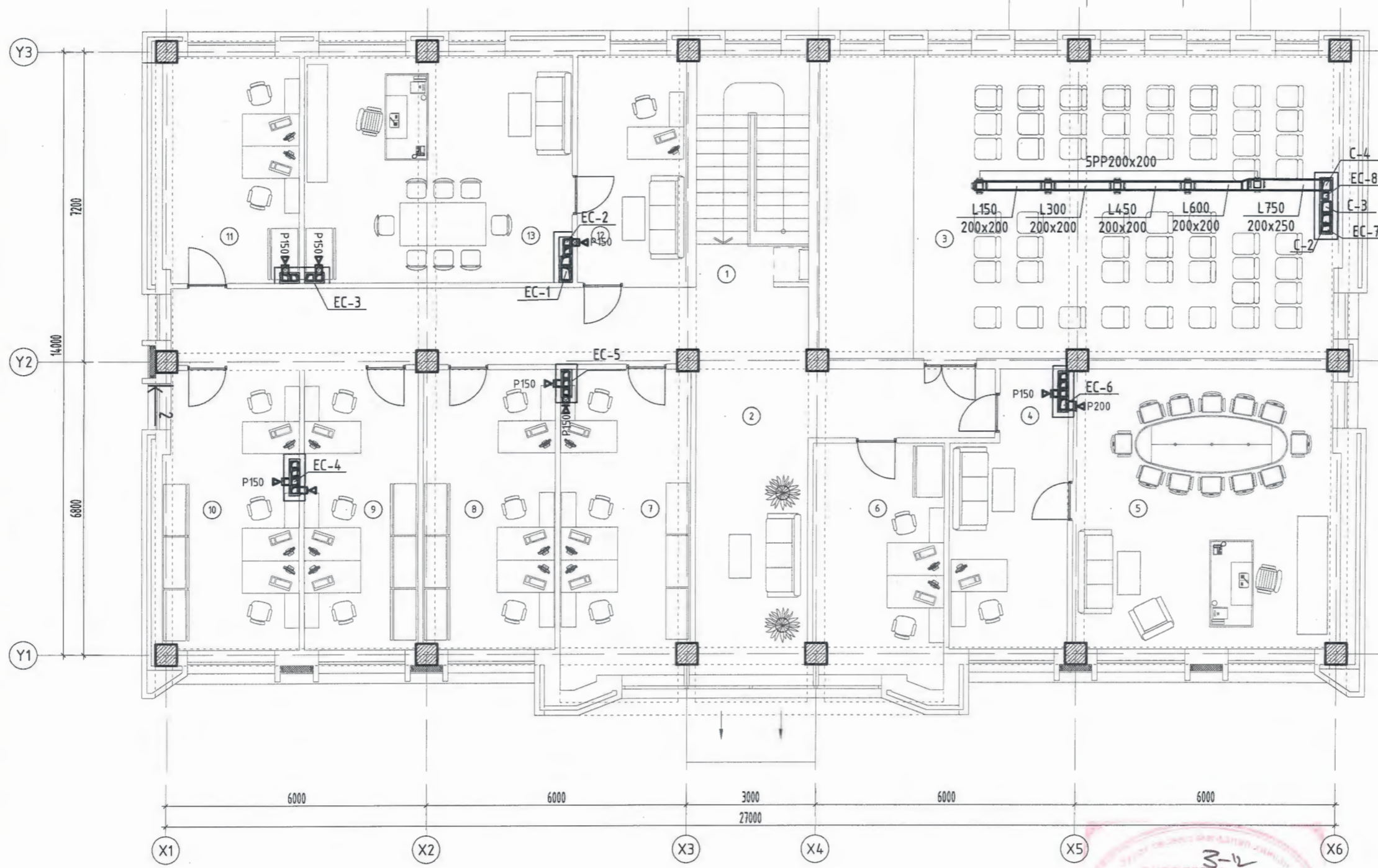
БА	Д.Санчирсуу	Д.Санчирсуу
ББ	А.Чугандбаяр	А.Чугандбаяр
ЦБУ	О.Мөнхцэцэг	О.Мөнхцэцэг
ДГ/ХТ	О.Отгонцэрал	О.Отгонцэрал
ХД/ГД	Т.Тамир	Т.Тамир



ХӨВСГӨЛ АЙМАГ ЖАРГАЛАНТ СУМ.
 ЗАСАГ ДАРГЫН ТАМГЫН ГАЗРЫН БАРИЛГА
 1-р давхрын агаар сэлгэлтийн системийн байгуулалт

Инженер	М.Мөнхцэцэг	О.Мөнхцэцэг	Е.Г.Шифр:	Масштаб:	Огноо:
Гүйцэтгэгсэн	М.Боржигона	Ц.Баярмаа	Т.Г.Шифр:	М1:100	2022-01-10
Шалгасан		Ч.Манлайдаатар	DG-04/2022	Зургийн дугаар:	Хуудас:
				ХАС-7	13

2-Р ДАВХРЫН АГААР СЭЛГЭЛТИЙН СИСТЕМИЙН БАЙГУУЛАЛТ



2-р давхрын өрөөний тодорхойлолт

№	Өрөөний нэр	t /°C /	F /м³/ц/
1	Шатны хонгил	16	-
2	Коридор	16	-
3	Хурлын танхим	16	750
4	Нарийн бичгийн ажилтны өрөө	18	80
5	Даргын өрөө	18	14.0
6	Ажлын өрөө	18	75
7	Ажлын өрөө	18	80
8	Ажлын өрөө	18	80
9	Ажлын өрөө	18	80
10	Ажлын өрөө	18	80
11	Ажлын өрөө	18	75
12	Нарийн бичгийн ажилтны өрөө	18	60
13	Даргын өрөө	18	80
Нийт		228.00	

ЗӨВШӨӨРӨЛЦСӨН:

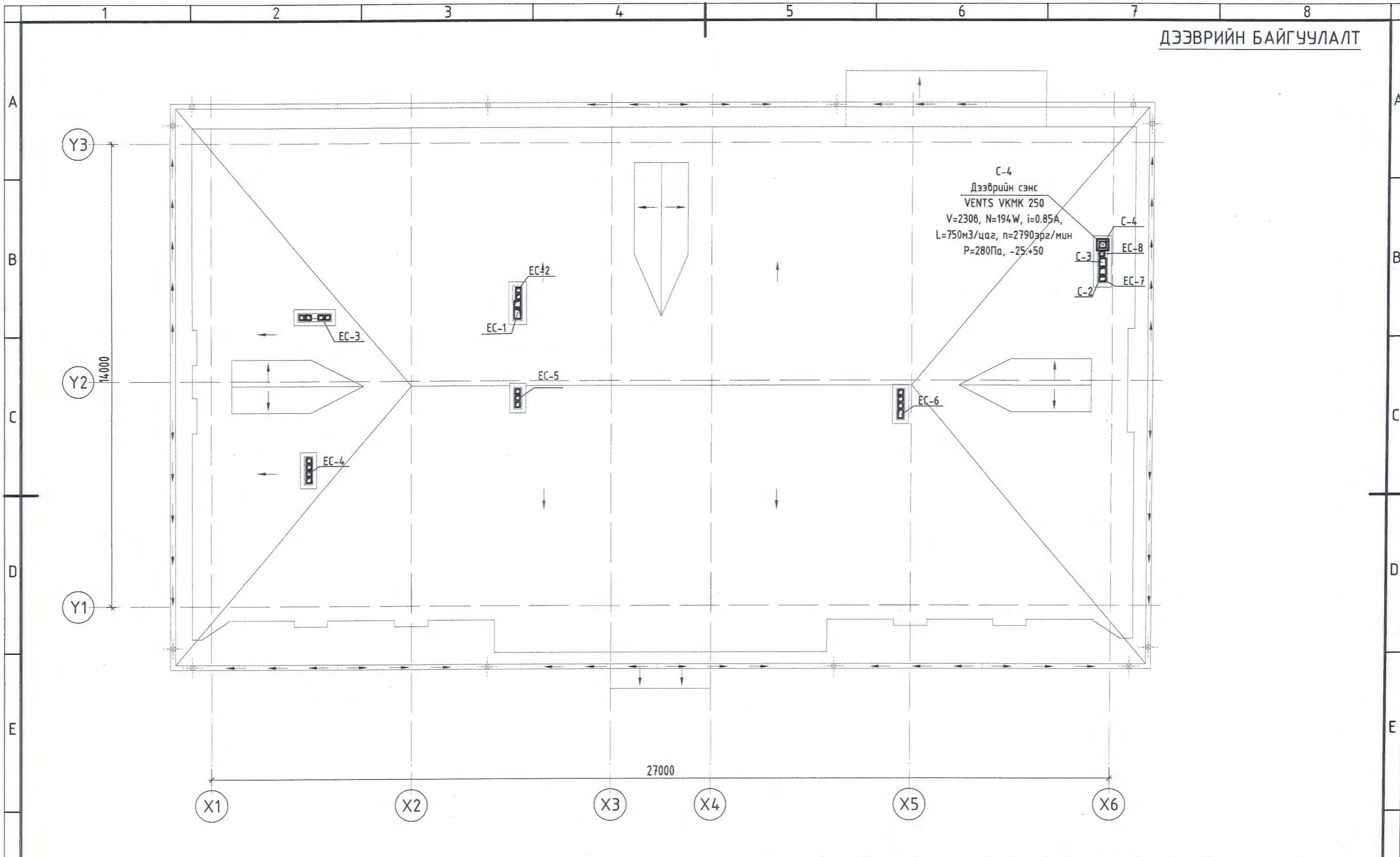
БА	Д.Санчирсуу	<i>Д.Санчирсуу</i>
ББ	А.Чуганбаяр	<i>А.Чуганбаяр</i>
ЦБУ	О.Мөнхцэцэг	<i>О.Мөнхцэцэг</i>
ДГ/ХТ	О.Отгонцэрал	<i>О.Отгонцэрал</i>
ХД/ГД	Т.Тамир	<i>Т.Тамир</i>




ХӨВСГӨЛ АЙМАГ ЖАРГАЛАНТ СУМ.
ЗАСАГ ДАРГЫН ТАМГЫН ГАЗРЫН БАРИЛГА
2-р давхрын агаар сэлгэлтийн системийн байгуулалт

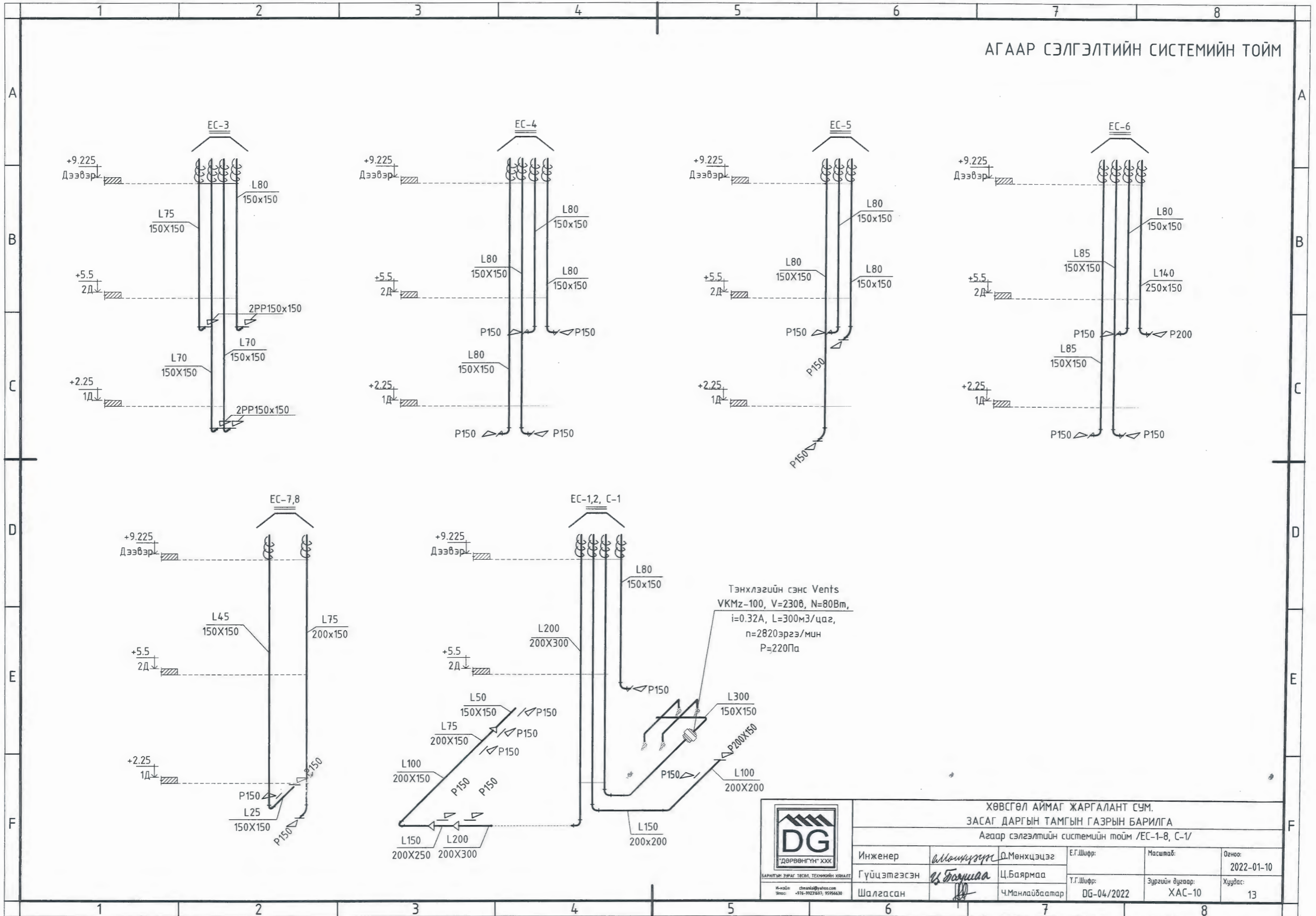
Инженер	<i>О.Мөнхцэцэг</i>	О.Мөнхцэцэг	Е.Г.Шифр:	Масштаб:	Огноо:
Гүйцэтгэсэн	<i>У.Баярмаа</i>	Ц.Баярмаа	Т.Г.Шифр:	М1:100	2022-01-10
Шалгасан	<i>Ч.Манлайдаатар</i>	Ч.Манлайдаатар	DG-04/2022	Зургийн дугаар:	Хуудас:
				ХАС-8	13

ДЭЭВРИЙН БАЙГУУЛАЛТ



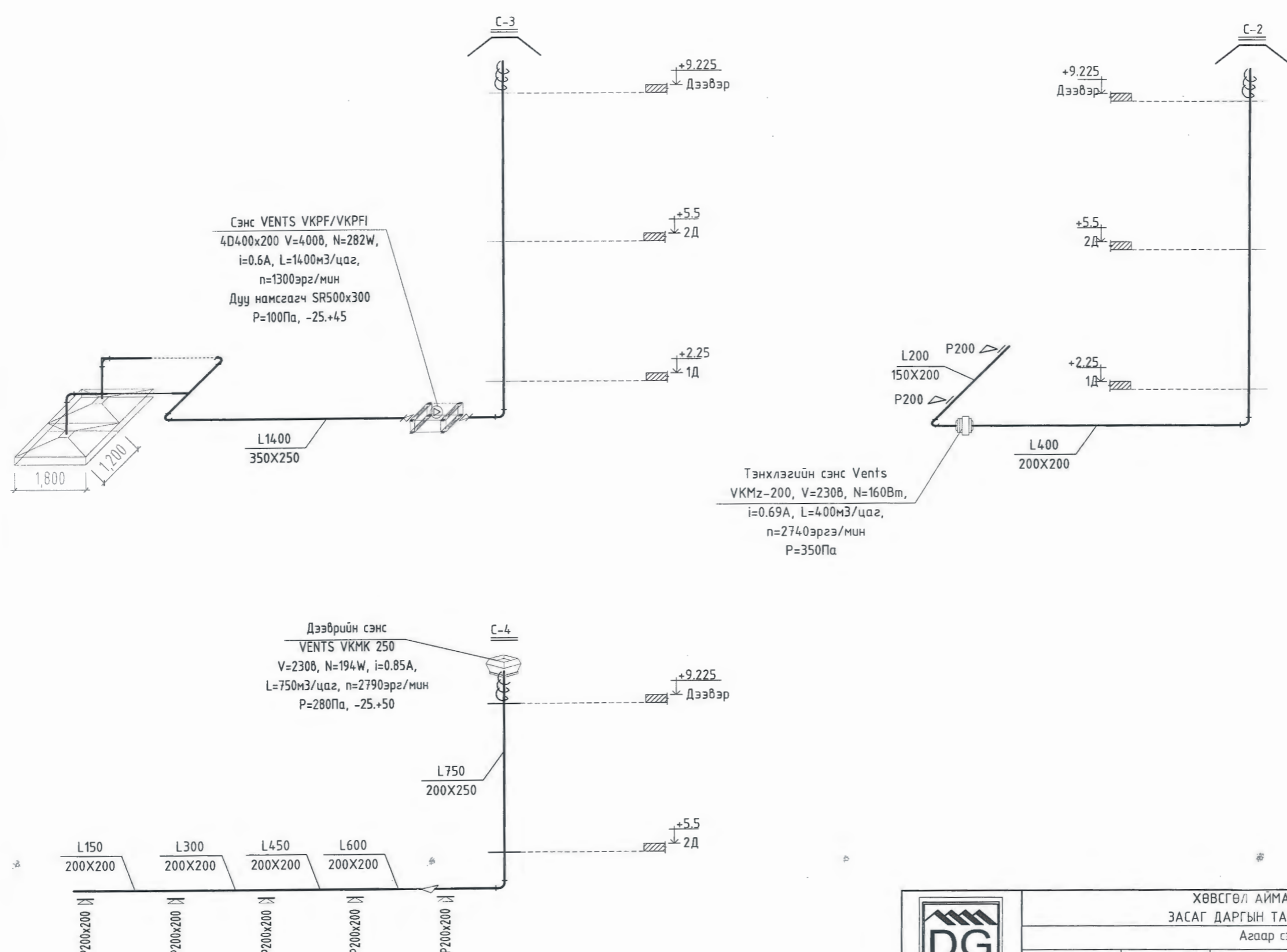
ЗӨВШӨӨРӨЛЦСӨН:			ХӨВСГӨЛ АЙМАГ ЖАРГАЛАНТ СУМ. ЗАСАГ ДАРГЫН ТАМГЫН ГАЗРЫН БАРИЛГА Дээврийн байгуулалт						
БА	Д.Санчирсуу	<i>Д.Санчирсуу</i>	 <small>БАРИЛГЫН ЗУРАГ ТӨСӨЛ, ТЕХНИКИЙН ХЯНАЛТ</small> <small>И-ноль: chnznla@yahoo.com</small> <small>Утас: +976-99231697, 99956630</small>	Инженер	<i>О.Мөнхцэцэг</i>	О.Мөнхцэцэг	Е.Г.Шуфр:	Масштаб:	Огноо:
ББ	А.Чугандбаяр	<i>А.Чугандбаяр</i>		Гүйцэтгэгсэн	<i>Ц.Баярмаа</i>	Ц.Баярмаа	Т.Г.Шуфр:	М1:100	2022-01-10
ЦБУ	О.Мөнхцэцэг	<i>О.Мөнхцэцэг</i>		Шалгасан	<i>Ч.Манлайдаатар</i>	Ч.Манлайдаатар	Эзрлийн дугаар:	ХАС-9	Хуудас:
ДГ/ХТ	О.Отгонцэрал	<i>О.Отгонцэрал</i>					DG-04/2022		13
ХД/ГД	Т.Тамир	<i>Т.Тамир</i>							


АГААР СЭЛГЭЛТИЙН СИСТЕМИЙН ТОЙМ



ХӨВСГӨЛ АЙМАГ ЖАРГАЛАНТ СҮМ. ЗАСАГ ДАРГЫН ТАМГЫН ГАЗРЫН БАРИЛГА Агаар сэлгэлтийн системийн тойм /EC-1-8, C-1/					
Инженер	<i>Мөнхцэцэг</i>	Мөнхцэцэг	Е.Г.Шифр:	Масштаб:	Огноо:
Гүйцэтгэсэн	<i>Ц.Баярмаа</i>	Ц.Баярмаа	Т.Г.Шифр:	Зургийн дугаар:	Хуудас:
Шалгасан	<i>Ч.Манлайдаатар</i>	Ч.Манлайдаатар	DG-04/2022	ХАС-10	13

АГААР СЭЛГЭЛТИЙН СИСТЕМИЙН ТОЙМ



ХӨВСГӨЛ АЙМАГ ЖАРГАЛАНТ СУМ. ЗАСАГ ДАРГЫН ТАМГЫН ГАЗРЫН БАРИЛГА Агаар сэлгэлтийн системийн тойм /C-2,3,4/						
 "ДӨРВӨНГҮН" ХХК <small>БАРИГЛЫН УРЛАГ ТӨСӨЛ, ТЕХНИКИЙН ХИМЭЛТ</small> <small>И-мэйл: chmandai@yaho.com</small> <small>Утас: +976-99231697; 95956630</small>	Инженер	<i>О.Мөнхцэцэг</i>	О.Мөнхцэцэг	Е.Г.Шифр:	Масштаб:	Огноо:
	Гүйцэтгэсэн	<i>Ц.Баярмаа</i>	Ц.Баярмаа	Т.Г.Шифр:	Зургийн дугаар:	Хуудас:
Шалгасан	<i>Ц.Баярмаа</i>	Ч.Манлайбаатар	DG-04/2022	ХАС-11	13	

Материалын түүвэр

Д/Д	Тэмдэглэгээ, техникийн үзүүлэлт	Материалын нэр	Тоо	Жин, кг	Тайлбар
ЕС-1					
1	ГОСТ 19904-75	Агаар дамжуулах гөлмөн төмөр хоолой 150x150 δ=0.5мм	1.0		у/м
2	ГОСТ 19904-75	Агаар дамжуулах гөлмөн төмөр хоолой 200x150 δ=0.5мм	5.0		у/м
3	ГОСТ 19904-75	Агаар дамжуулах гөлмөн төмөр хоолой 200x250 δ=0.7мм	1.0		у/м
4	ГОСТ 19904-75	Агаар дамжуулах гөлмөн төмөр хоолой 200x300 δ=0.7мм	11.0		у/м
5	ГОСТ 19904-75	Отвод 90°200x150	1		ш
7	ГОСТ 19904-75	Шилжвэр 150x150x200x150	1		ш
8	ГОСТ 19904-75	Шилжвэр 200x150x200x250	1		ш
9	ГОСТ 19904-75	Шилжвэр 200x250x200x300	1		ш
10	ГОСТ 19904-75	Сараалж P150x150	5		ш
11	Пенополиуретан	Хоолойн дулаалга	12		м2
12	ГОСТ 19904-75	Зонт 250x350	1		ш
ЕС-2					
1	ГОСТ 19904-75	Агаар дамжуулах гөлмөн төмөр хоолой 200x150 δ=0.5мм	0.5		у/м
2	ГОСТ 19904-75	Агаар дамжуулах гөлмөн төмөр хоолой 200x200 δ=0.5мм	10.0		у/м
3	ГОСТ 19904-75	Отвод 90°200x200	1		ш
4	ГОСТ 19904-75	Шилжвэр 200x150x200x200	1		ш
5	ГОСТ 19904-75	Сараалж P150x150	1		ш
6	ГОСТ 19904-75	Сараалж P200x150	1		ш
7	Пенополиуретан	Хоолойн дулаалга	9		м2
8	ГОСТ 19904-75	Зонт 250x250	1		ш
ЕС-3, ЕС-4, ЕС-5					
1	ГОСТ 19904-75	Агаар дамжуулах гөлмөн төмөр хоолой 150x150 δ=0.5мм	75.0		у/м
5	ГОСТ 19904-75	Сараалж P150x150	11		ш
7	Пенополиуретан	Хоолойн дулаалга	45		м2
8	ГОСТ 19904-75	Зонт 200x200	8		ш

Материалын түүвэр

Д/Д	Тэмдэглэгээ, техникийн үзүүлэлт	Материалын нэр	Тоо	Жин, кг	Тайлбар
ЕС-6					
1	ГОСТ 19904-75	Агаар дамжуулах гөлмөн төмөр хоолой 150x150 δ=0.5мм	22.0		у/м
2	ГОСТ 19904-75	Агаар дамжуулах гөлмөн төмөр хоолой 150x250 δ=0.7мм	6.0		у/м
3	ГОСТ 19904-75	Сараалж P150x150	3		ш
4	ГОСТ 19904-75	Сараалж P200x200	1		ш
5	Пенополиуретан	Хоолойн дулаалга	22		м2
6	ГОСТ 19904-75	Зонт 200x200	3		ш
7	ГОСТ 19904-75	Зонт 300x200	1		ш
ЕС-7, ЕС-8					
1	ГОСТ 19904-75	Агаар дамжуулах гөлмөн төмөр хоолой 150x150 δ=0.5мм	9.0		у/м
2	ГОСТ 19904-75	Агаар дамжуулах гөлмөн төмөр хоолой 200x150 δ=0.5мм	9.0		у/м
3	ГОСТ 19904-75	Сараалж P150x150	3		ш
4	Пенополиуретан	Хоолойн дулаалга	22		м2
5	ГОСТ 19904-75	Зонт 250x200	1		ш
6	ГОСТ 19904-75	Зонт 200x200	1		ш



БАРИЛГЫН ЗУРАГ ТӨСӨЛ, ТЕХНИКИЙН ХИНАЛТ
И-мэдээ: chmantal@yahoo.com
Утас: +976-99231697, 95956630

ХӨВСГӨЛ АЙМАГ ЖАРГАЛАНТ СУМ. ЗАСАГ ДАРГЫН ТАМГЫН ГАЗРЫН БАРИЛГА Материалын түүвэр /ЕС1-8/					
Инженер	<i>А.Мөнхцэцэг</i>	О.Мөнхцэцэг	Е.Г.Шифр:	Масштаб:	Огноо: 2022-01-10
Гүйцэтгэсэн	<i>Ц.Баярмаа</i>	Ц.Баярмаа	Т.Г.Шифр:	Зургийн дугаар:	Хуудас: 13
Шалгасан	<i>Ч.Манлайбаатар</i>	Ч.Манлайбаатар	DG-04/2022	ХАС-12	

Материалын түүвэр

Д/Д	Тэмдэглэгээ, техникийн үзүүлэлт	Материалын нэр	Тоо	Жин, кг	Тайлбар
С-1					
1	ГОСТ 19904-75	Агаар дамжуулах гөлмөн төмөр хоолой 150x150 δ=0.5мм	14.0		у/м
2		Хуванцар дугуй хоолой Ф150	3.0		у/м
3		Сэнстэй сараалж N=30Вт	4		ш
4	Пенополиуретан	Хоолойн дулаалга	6		м2
5	ГОСТ 19904-75	Зонт 200x200	1		ш
6	Vents VKMz-100	Тэнхлэгийн сэнс V=230В, N=80Вт, i=0.32А, L=300м3/цаг, n=2820эргэ/мин, P=220Па	1		ком
С-2					
1	ГОСТ 19904-75	Агаар дамжуулах гөлмөн төмөр хоолой 150x200 δ=0.5мм	2.0		у/м
2	ГОСТ 19904-75	Агаар дамжуулах гөлмөн төмөр хоолой 200x200 δ=0.5мм	3.0		у/м
4		Сараалж P200x200	2		ш
5	Пенополиуретан	Хоолойн дулаалга	6		м2
6	ГОСТ 19904-75	Зонт 250x250	1		ш
7	Vents VKMz-200	Тэнхлэгийн сэнс V=230В, N=160Вт, i=0.69А, L=400м3/цаг, n=2740эргэ/мин P=350Па	1		ком
С-3					
1	ГОСТ 19904-75	Агаар дамжуулах гөлмөн төмөр хоолой 250x200 δ=0.7мм	6.0		у/м
2	ГОСТ 19904-75	Агаар дамжуулах гөлмөн төмөр хоолой 350x200 δ=0.7мм	17.0		у/м
3		Зонт 1200x1650	2		ш
4	Пенополиуретан	Хоолойн дулаалга	21		м2
6	VENTS VKPF/VKPF1 4D400x200	Сэнс V=400В, N=282W, i=0.6A, L=1400м3/цаг, n=1300эрг/мин	1		ком
7	SR500x300	Дуу намсгагч	1		ком
8		Зөвлөн холбоос	2		ш

Материалын түүвэр

Д/Д	Тэмдэглэгээ, техникийн үзүүлэлт	Материалын нэр	Тоо	Жин, кг	Тайлбар
С-4					
1	ГОСТ 19904-75	Агаар дамжуулах гөлмөн төмөр хоолой 200x200 δ=0.7мм	7.0		у/м
2	ГОСТ 19904-75	Агаар дамжуулах гөлмөн төмөр хоолой 200x250 δ=0.7мм	7.2		у/м
3		Сараалж P200x200	5		ш
4	Пенополиуретан	Хоолойн дулаалга	9		м2
5	ГОСТ 19904-75	Зонт 300x250	1		ш
6	VENTS VKMK 250	Дээврийн сэнс V=230В, N=194W, i=0.85A, L=750м3/цаг, n=2790эрг/мин P=280Па	1		ком
7	SR500x300	Дуу намсгагч	1		ком
ДХ-1					
1	SystemAir AR220E18	Дулаан хөшиг 400В/3/50Гц 18кВт 26А	1		ком



ХӨВСГӨЛ АЙМАГ ЖАРГАЛАНТ СУМ.
ЗАСАГ ДАРГЫН ТАМГЫН ГАЗРЫН БАРИЛГА
Материалын түүвэр /С-1-4/

Инженер	<i>Мөнхцэцэг</i>	Д.Мөнхцэцэг	Е.Г.Шифр:	Масштаб:	Огноо:
Гүйцэтгэсэн	<i>Ц.Баярмаа</i>	Ц.Баярмаа	Т.Г.Шифр:	Зургийн дугаар:	Хуудас:
Шалгасан	<i>Ч.Манлайбаатар</i>	Ч.Манлайбаатар	DG-04/2022	ХАС-13	13

ТӨСЛИЙН НЭР:

ЗАСАГ ДАРГЫН ТАМГЫН ГАЗРЫН БАРИЛГА

ТӨСЛИЙН БАЙРШИЛ: ХӨВСГӨЛ АЙМАГ, ЖАРГАЛАНТ СУМ.

Гүйцэтгэгч: "ДӨРВӨНГҮН" ХХК

Тусгай зөвшөөрлийн №: 3Т12-507/18



Монгол улс, Улаанбаатар хот,
Сүхбаатар дүүрэг, 7-р хороо,
Ойжон холдинг ХХК, 202 тоот
Утас: (976) 99231697, (976) 95956630
Факс:
И-мэйл: chmanlai@yahoo.com
Интернет хаяг:

Энэ төслийн бүхий л техникийн зураг, график
лэндэглээг болон моделийг зохиогчдын
зөвшөөрөлгүйгээр хэсэгчилж болон бүхэлд нь
хуульчлах, арах, олон нийтэд дэлгэн үзүүлэхийг
хориолоно.

Хоч: Санал тусгах

ЗЕА/ЗЕИ:

Огноо: 2022-01-10

Үе шал: Ажлын зураг /А.3/

Төслийн дугаар: 06-04/2022

ГАДНА ДУЛААН ХАНГАМЖИЙН АЖЛЫН ЗУРАГ

ЗАХИРАЛ Ч.МАНЛАЙБААТАР



УЛААНБААТАР ХОТ 2022 ОН

Тайлбар бичиг

Хөвсгөл аймгийн Жаргалант сумын Засаг даргын тамгын газрын барилгын дулаан хангамжийн ажлын зургийг доорхи материалыг үндэслэн хийж гүйцэтгэв.

1. "АРВАЙ ИЛЧ" ХХК-ий №1/2021/01/03- тоот техникийн нөхцөл
2. Орчны дэвсгэр зураг, ерөнхий төлөвлөгөө
3. БНБД 41-02-13 "Дулааны сүлжээ"
4. БНБД 23-01-09 "Барилгад хэрэглэх уур амьсгал ба геофизикийн үзүүлэлт"
5. Газар дээр нь хийсэн хэмжилт
6. "Хангай Инж-гео" ХХК-ийн геологийн дүгнэлт /архив 064 тоот/

Гадна агаарын мооцооны температур $T = -38.3^{\circ}\text{C}$, дулаан зөөгчийн параметр нь $90/70^{\circ}\text{C}$ -ийн ус болно. Дулааны шугамын холболтыг техникийн нөхцлийн дагуу сумын дулааны төв шугамын одоо байгаа ДХ-1 худгаас огтолгоо авч ДХ-2 худга хүртэл 2Ф76 мм-ийн шугам авч төлөвлөж буй барилга руу 2Ф50 мм шугамаар оруулахаар зураг төсөлд тусгав. Дулааны шугамыг үл нэвтрэх бетон сувагт бетон дэр бүхий гулсах тулгуур дээр угсарна. Гулсах тулгуурыг 70 мм-ийн янданд 3,0 м тутамд угсарна. Температурын зөрүүнээс үүсэх шугаман тэлэлтийг шугамын эргэлтийн өнцгийн тусламжтайгаар гүйцэтгэнэ.

Дулааны шугамын угсралтыг БНБД 3.05-03-95-ын дагуу угсрах шугам хоолойн бин битүү байдлыг туршиж шалгасан тухай акт, шугам хоолойн угаалга хийсэн актуудыг тухай бүрд заавал үйлдэнэ. Яндан хоолойг угсарч дууссаны дараа эдвэрлээс хамгаалах хар тосон түрхлэг хийн дулаалж мөн худга доторхи хаалт арматур болох моноглолуудыг дулаална. Дулаалгын материал нь пенополиуретан байна. Газар шорооны ажил эхлэхийн өмнө холбогдох байгууллагуудаас дахин зөвшөөрөл авах ба шаардлагатай тохиолдолд биет төлөвлөгч байлцуулна.

Геологийн товч дүгнэлт:

Инженер-геологийн нөхцөл: Судалгааны талбайд гэсгэлэнгээс олон жилийн цэвдэг байдалтай инженер-геологийн 1 төрлийн элемент илэрсэн, гадаргын угаагдлын болон гэсэлтийн үйл явц явагдах нөхцөлтэй эергээс инженер-геологийн хүнд нөхцөлтэй талбайд хамаарууллаа. Судалгааны талбайд 10 метрийн гүнтэй 2 ширхэг цооног өрөмдөхөд ул хөрсний ус илрээгүй болно. /2021 оны 05-р сарын 31-ээс 06-р сарын 01-ний өдрүүдийн байдлаар/. Судалгааны талбай нь Монгол орны олон жилийн цэвдэг хөрсний алаг цоог тархалттай бүсэд хамаарагдана. Судалгааны талбайд 10 метрийн гүнтэй 2 ширхэг цооног өрөмдөхөд олон жилийн цэвдэг хөрс илрээгүй болно. Улрлын хөлдөлтийн гүн 2,8-3,2 метр хүртэл үргэлжилсэн болно. /2021 оны 05-р сарын 31-ээс 06-р сарын 01-ний өдрүүдийн байдлаар/. Судалгааны район нь газар хөлдөлтийн 9 баллын бүсэд хамаарна.

Зургийн жагсаалт

Д/д	Зургийн нэр	Тайлбар
1	Дулааны хэрэглээ, тайлбар бичиг, таних тэмдэг, орчны тойм, зургийн жагсаалт	ГДГ-1
2	Гадна ус, дулааны шугамын байгуулалт	ГДГ-2
3	Гадна ус, дулааны шугамын дагуугийн зүсэлт	ГДГ-3
4	ДХ-1 худгийн огтлол 1-1, байгуулалт, материалын түүвэр, сүвгийн огтлол 1-1	ГДГ-4
5	ДХ-2 худгийн огтлол 1-1, байгуулалт, материалын түүвэр	ГДГ-5
6	Гадна дулааны шугамын материалын түүвэр, эргэлтийн өнцгийн байгуулалт, огтлол, угсралтын тойм	ГДГ-6

Дулааны хэрэглээ, /Ккал/цаг/

Д/д	Барилгын нэр	t /с°/	Халаалт	Салхивч	ХХУ	Бүгд
1	Төлөвлөж буй барилга	-38.3	47928		57210	105138
	Нийт					105138



И-нэйл: chuanlai@yahoo.com
Утас: +976-99231697; 99556630

Хөвсгөл аймаг, Жаргалант сум, ЗАСАГ ДАРГЫН ТАМГЫН ГАЗРЫН БАРИЛГА					
Орчны тойм, зургийн жагсаалт, дулааны хэрэглээ, тайлбар бичиг, таних тэмдэг					
Инженер	<i>[Signature]</i>	Ш.Баярбаатар	Е.Г.Шифр:	Масштаб:	Огноо:
Гүйцэтгэгсэн	<i>[Signature]</i>	Ц.Баярмаа	Т.Г.Шифр:	Зургийн дугаар:	Хуудас:
Шалгасан	<i>[Signature]</i>	Ч.Манлайбаатар	DG-04/2022	ГДГ-1	6

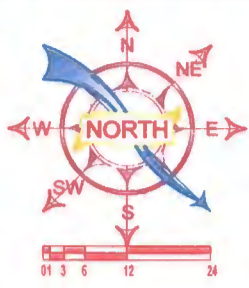
Орчны тойм



Таних тэмдэг

	-Шинээр хийх дулааны шугам		-Одоо байгаа бохир усны шугам		-Одоо байгаа хашаа
	-2-р хэлхээний дулаан өгөх шугам		-Одоо байгаа цахилгааны шугам		-Одоо байгаа барилга
	-2-р хэлхээний дулаан буцах шугам		-Одоо байгаа цэвэр усны шугам		-Автозам
	-Цэвэр усны шугам		-Одоо байгаа холбооны шугам		-Авто зогсоол
	-Одоо байгаа дулааны худга		-Одоо байгаа ус дулааны шугам		-Авто зогсоол
	-Үл хөдлөх тулгуур		-Сүваг, худгийн огтлол харуулсан байдал		-Явган хүний зам
	-Тооцооны хэсэг		-Эргэлтийн өнцөг		

Гадна дулааны шугамын байгуулалт М1:500

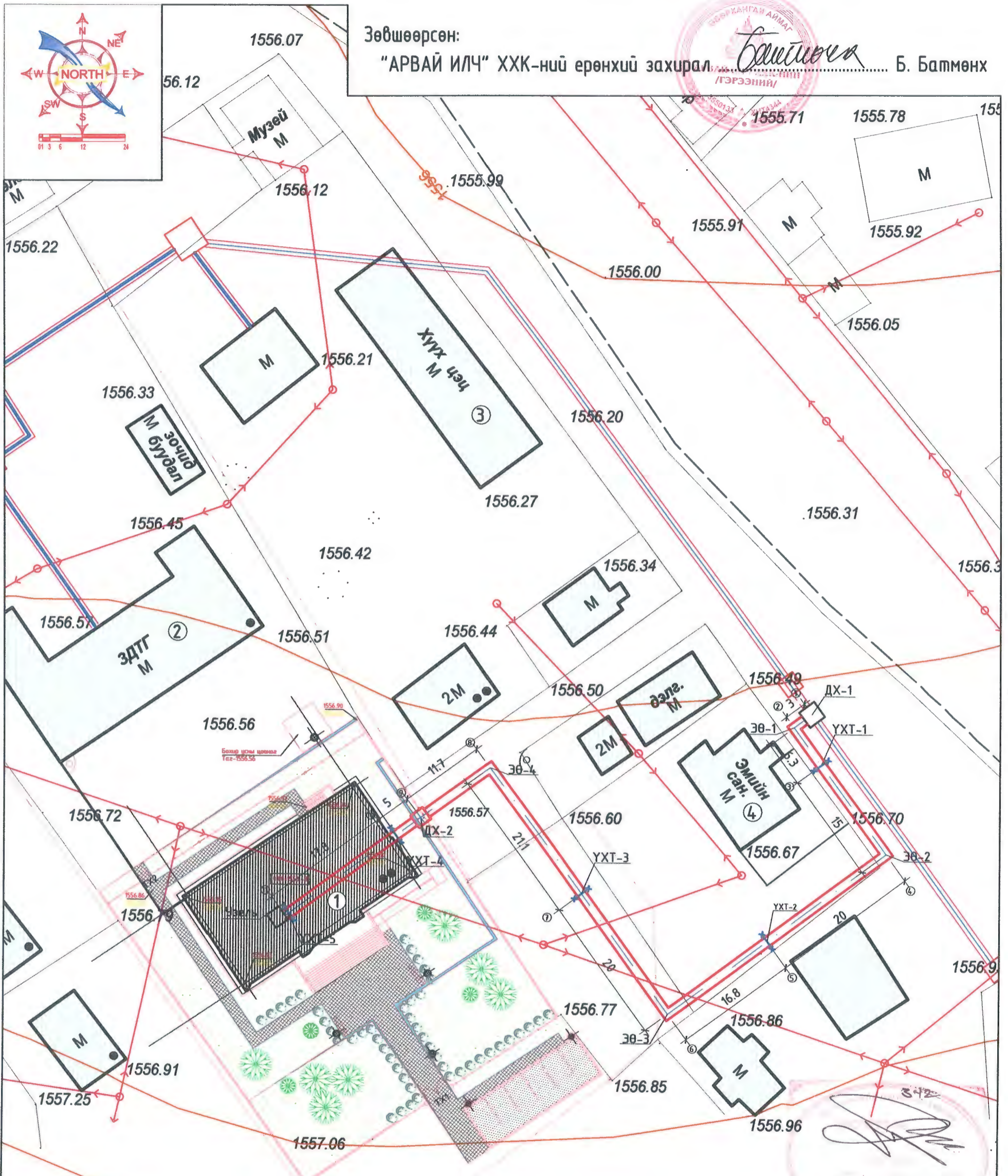


Зөвшөөрсөн:

"АРВАЙ ИЛЧ" ХХК-ний ерөнхий захирал



Б. Батмөнх



Д/Д	ТОДОРХОЙЛОЛТ:	Тайлбар
1.	ЗДТГ-ын барилга	Төлөвлөж дүй
2.	Одоо байгаа ЗДТГ	Одоо байгаа
3.	Хүүхдийн цэцэрлэг	Одоо байгаа
4.	Эмийн сан	Одоо байгаа



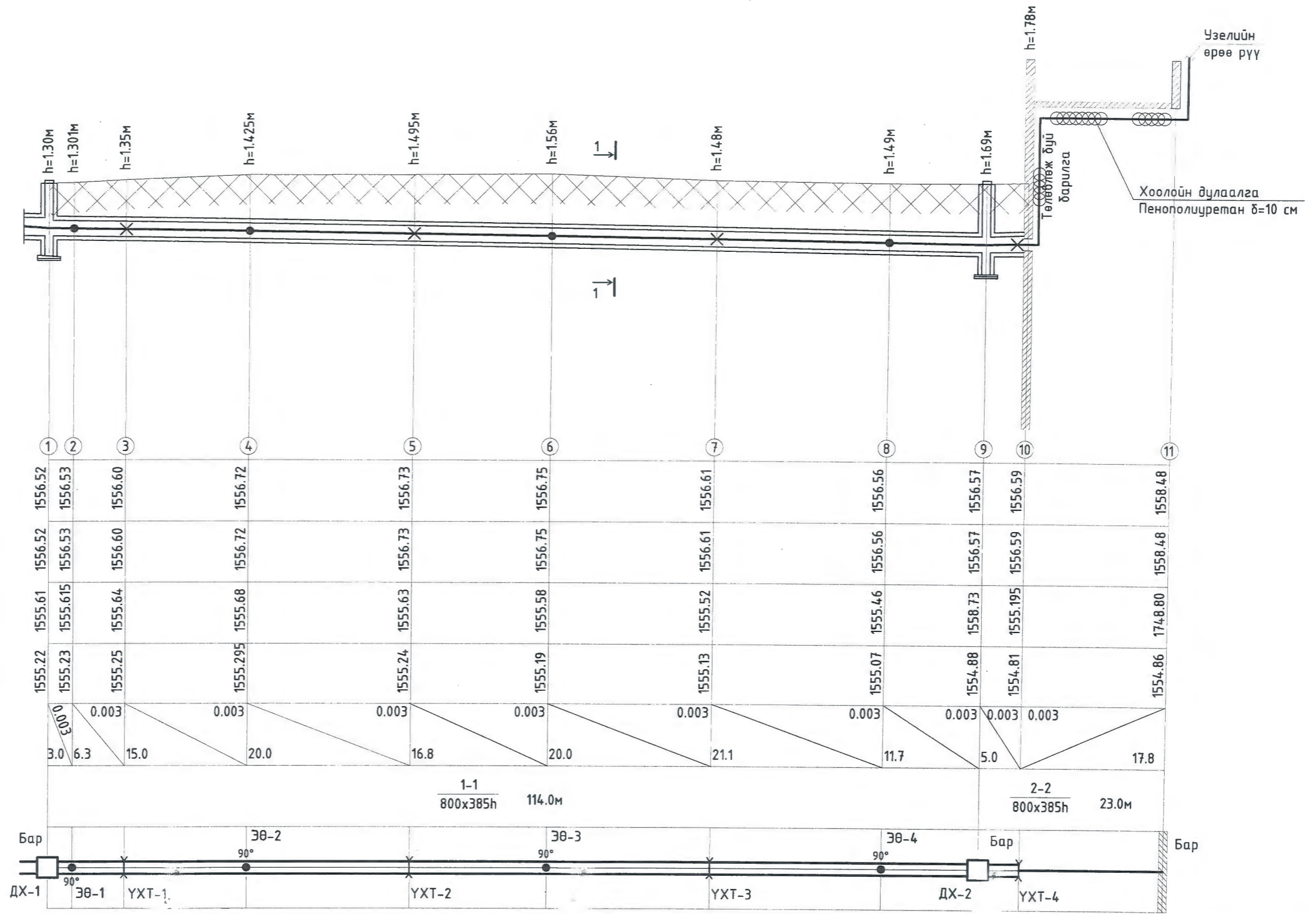
Хөвсгөл аймаг, Жаргалант сум. ЗАСАГ ДАРГЫН ТАМГЫН ГАЗРЫН БАРИЛГА Гадна дулааны шугамын байгуулалт					
Инженер	<i>[Signature]</i>	Э.Оюунгэрэл	Е.Г.Шифр:	Масштаб:	Огноо:
Гүйцэтгэсэн		Ц.Баярмаа	Т.Г.Шифр:	М1:500	2022-01-10
Шалгасан	<i>[Signature]</i>	Ч.Манлайдаатар	Г.Г.Шифр:	Зургийн дугаар:	Хуудас:
			DG-04/2022	ГДГ-2	6

И-н/д/А: chantaib@yuhoo.com
Утас: +976-99231697; 95956130


Гадна ус, дулааны шугамын дагуугийн зүсэлт

Масштаб хэв 1:500
 Дос 1:100

1560.00
1559.00
1558.00
1557.00
1556.00
1555.00
1554.00
1553.00
1552.00
1551.00



Газрын хөрсний төлөвлөсөн тэмдэгт	1556.52	1556.53	1556.60	1556.72	1556.73	1556.75	1556.61	1556.56	1556.57	1556.59	1558.48						
Газрын хөрсний тэмдэгт	1556.52	1556.53	1556.60	1556.72	1556.73	1556.75	1556.61	1556.56	1556.57	1556.59	1558.48						
Сувгийн хучилтын тэмдэгт	1555.61	1555.615	1555.64	1555.68	1555.63	1555.58	1555.52	1555.46	1558.73	1555.195	1748.80						
Сувгийн ёроолын тэмдэгт	1555.22	1555.23	1555.25	1555.295	1555.24	1555.19	1555.13	1555.07	1554.88	1554.81	1554.86						
Урт, м	3.0	6.3	15.0	20.0	16.8	20.0	21.1	11.7	5.0	0.003	17.8						
Налуу, %	0.003	0.003	0.003	0.003	0.003	0.003	0.003	0.003	0.003	0.003	0.003						
Сувгийн огтлол дотор хэмжээ	1-1 800x385h 114.0м						2-2 800x385h 23.0м										
Байгуулалт	Бар	ДХ-1	3Ө-1	90°	ҮХТ-1	3Ө-2	90°	ҮХТ-2	3Ө-3	90°	ҮХТ-3	3Ө-4	90°	Бар	ДХ-2	ҮХТ-4	Бар

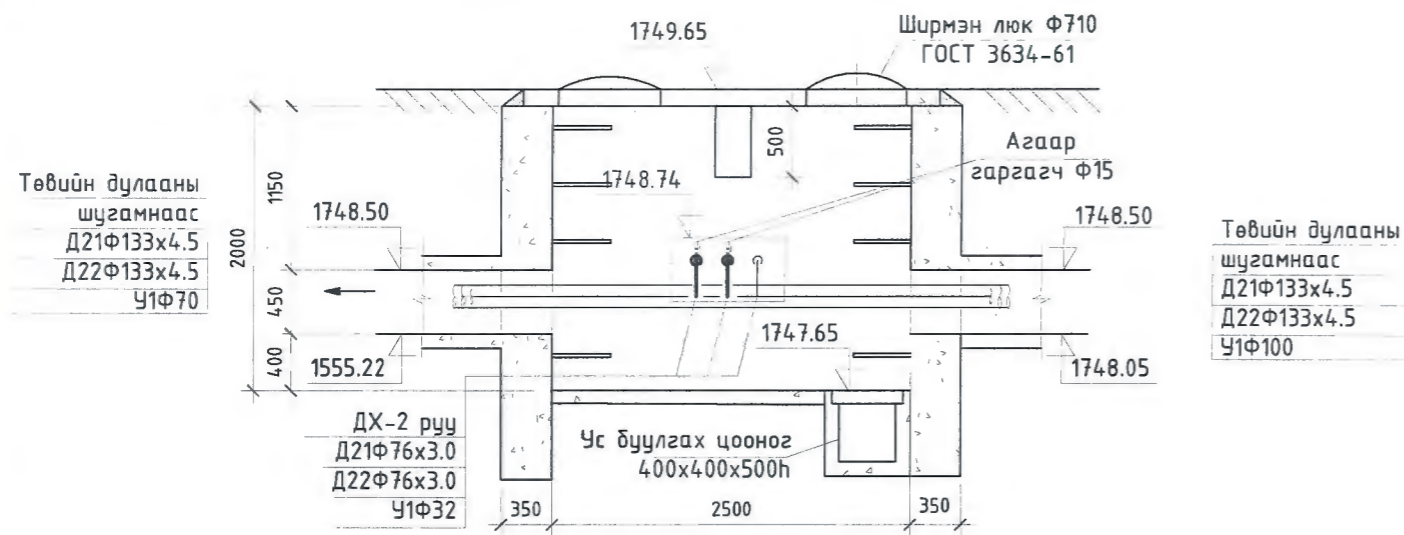


БАРИЛГЫН ЗУРАГ ТӨСӨЛ, ТЕХНИКИЙН ХИЯАЛТ
 И-мэйл: chmanlai@yahoo.com
 Утас: +976-99231697; 95956630

Хөвсгөл аймаг, Жаргалант сум.
 ЗАСАГ ДАРГЫН ТАМГЫН ГАЗРЫН БАРИЛГА
 Гадна ус дулааны шугамын дагуугийн зүсэлт

Инженер	<i>[Signature]</i>	Ш.Баярбаатар	Е.Г.Шифр:	Масштаб:	Огноо:
Гүйцэтгэсэн	<i>[Signature]</i>	Ц.Баярмаа	Т.Г.Шифр:	Зургийн дугаар:	Хуудас:
Шалгасан	<i>[Signature]</i>	Ч.Манлайбаатар	DG-04/2022	ГДГ-3	6

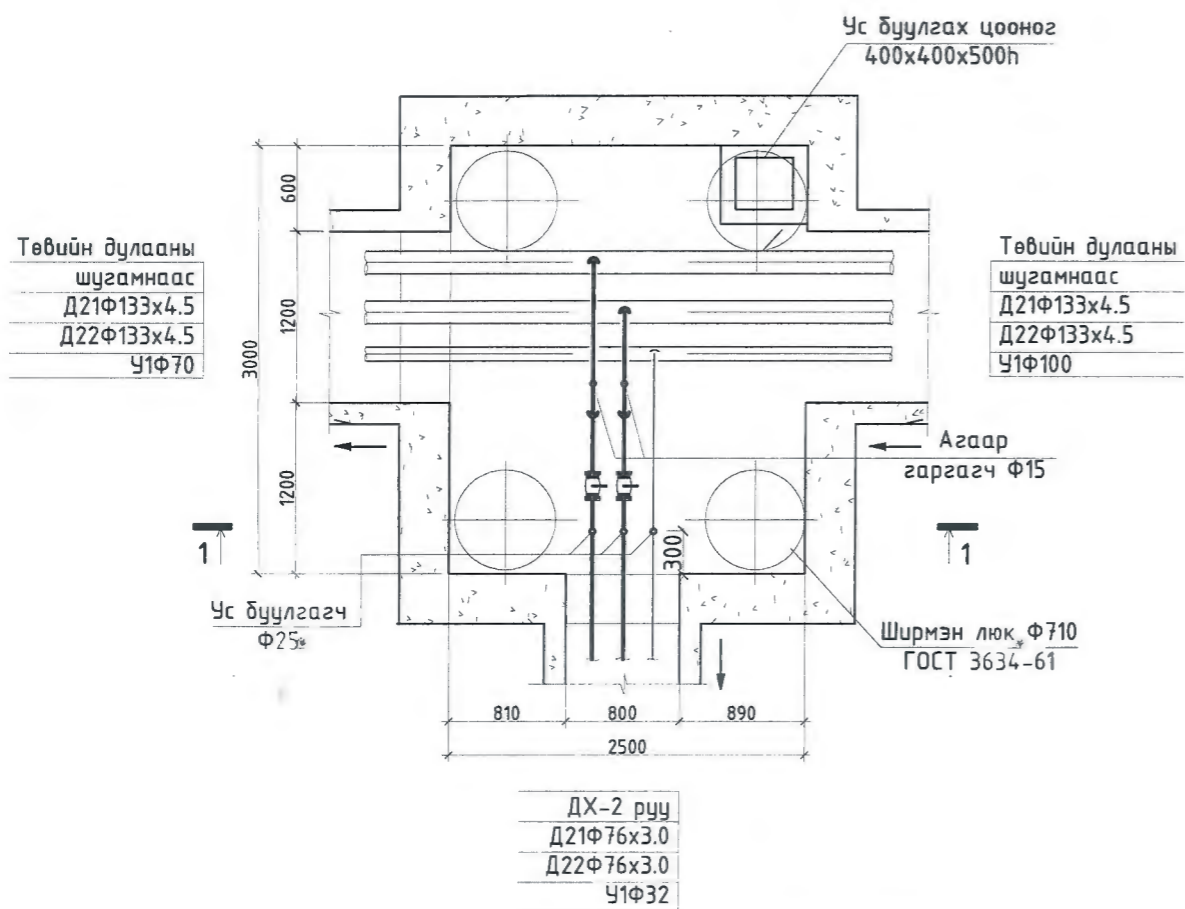
ДХ-1 худгийн огтлол 1-1 М1:50



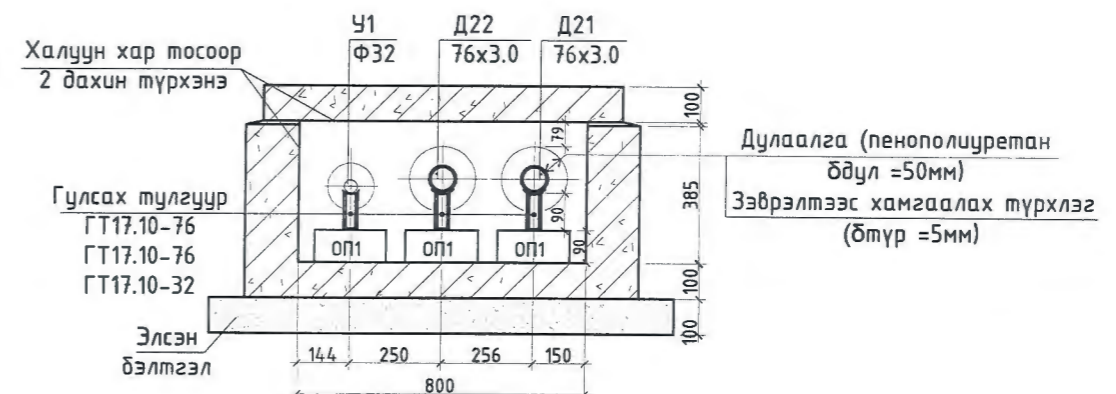
Материалын түүвэр

Д/в	Тэмдэглэгээ	Материалын нэр	Тоо шир	Нэгж жин	Тайлбар
ДХ-1 худгийн материалын түүвэр					
1	ГОСТ 10704-91	Ган хоолой Дн76х3.0	3.0	5.4	у/м
2	Пенополиуретан	Хоолойн дулаалга Дн76 Тмах 150°C р=4.0кг/м3 q=0.03Вт/м δ=50мм	3.5		у/м
3	Г-991-1	Худгийн проем ялуу П-2	1		шир
4		Ус буулгагч Ф25	2		шир
5		Агаар гаргагч Ф15	2		шир
6		Газнагдах төгсгөлтэй ган бөмбөлгөн хаалт Рү 2.5 МПа Тмах 200°C Ду70мм	2	13.2	шир
7	Г-991-1	Ган отвод 90°50с70	6		шир
8	Г-991-1	Ган фланц Ф70	8		шир

ДХ-1 худгийн байгуулалт М1:50



Сувгийн огтлол 1-1 М1:25



БАРИЛГЫН ЗУРАГ ТӨСӨЛ, ТЕХНИКИЙН ХЯНАЛТ
И-мэйл: chmanlai@yahoo.com
Утас: +976-99231697; 95956630

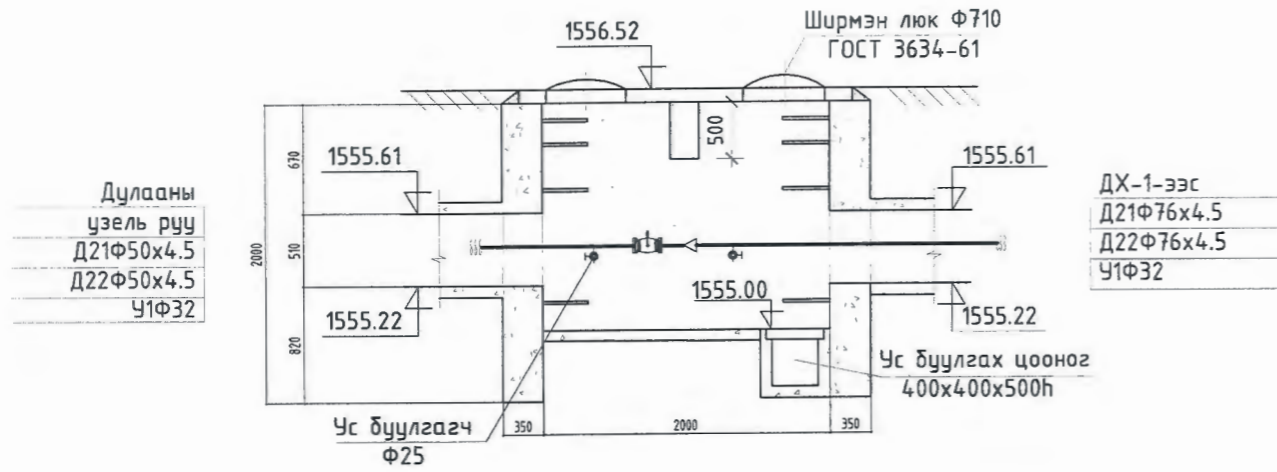
Хөвсгөл аймаг, Жаргалант сум.

ЗАСАГ ДАРГЫН ТАМГЫН ГАЗРЫН БАРИЛГА

ДХ-1 худгийн огтлол 1-1, байгуулалт, материалын түүвэр, сувгийн огтлол 1-1

Инженер	<i>Ц.Баярмаа</i>	Ш.Баярбаатар	Е.Г.Шифр:	Масштаб:	Огноо:
Гүйцэтгэсэн	<i>Ц.Баярмаа</i>	Ц.Баярмаа	Т.Г.Шифр:	Зургийн дугаар:	Хуудас:
Шалгасан	<i>Ц.Баярмаа</i>	Ч.Манлайбаатар	DG-04/2022	ГДГ-4	6

ДХ-2 худгийн огтлол 1-1 М1:50

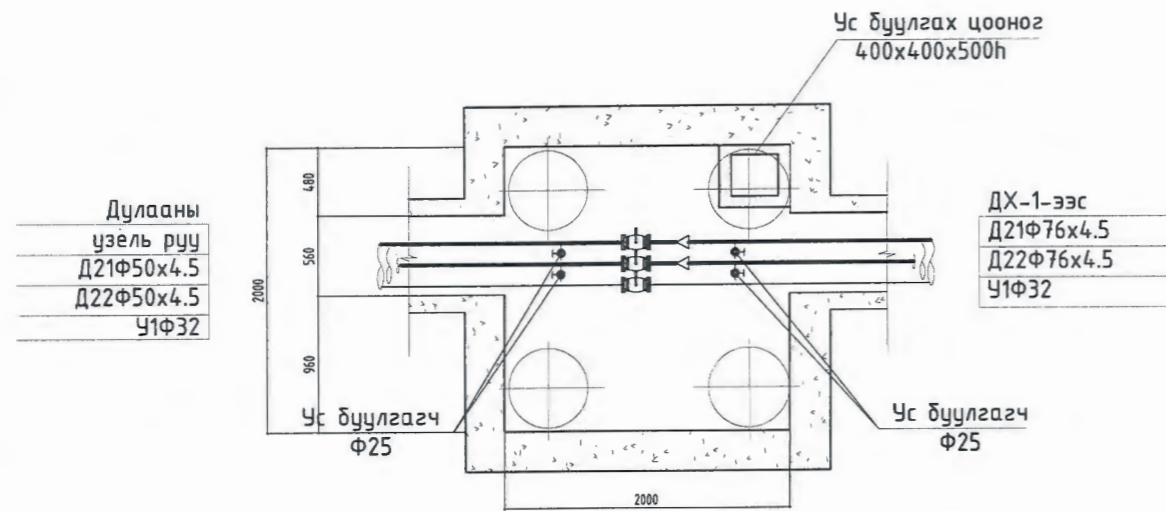


ДХ-1-ээс
 Д21Ф76х4.5
 Д22Ф76х4.5
 У1Ф32

Материалын түүвэр

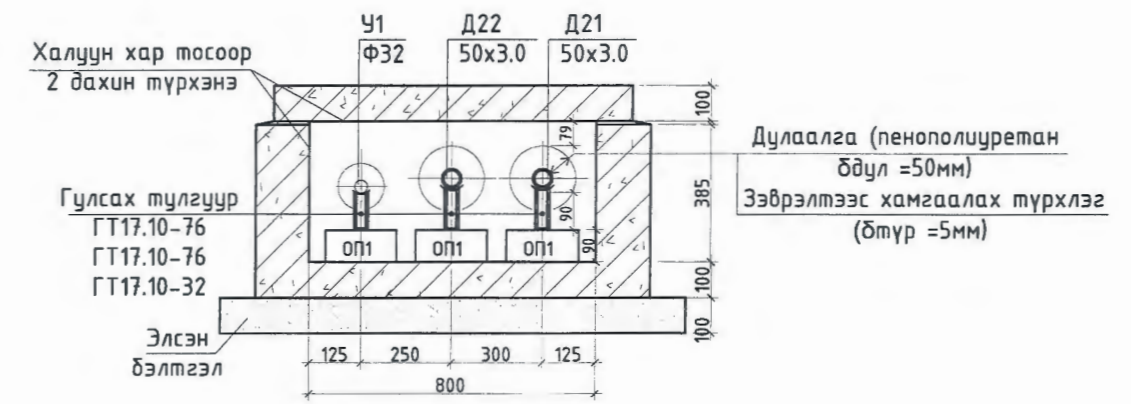
Д/д	Тэмдэглэгээ	Материалын нэр	Тоо шир	Нэгж жин	Тайлбар
ДХ-2 худгийн материалын түүвэр					
1	ГОСТ 10704-91	Ган хоолой Дн76х3.0	3.0	5.4	у/м
2	Пенополиуретан	Хоолойн дулаалга Дн76 Тмах 150°С р=40кг/м3 q=0.038т/м δ=50мм	3.5		у/м
3	Г-991-1	Худгийн проем ялуу П-2	1		шир
4		Ус буулгагч Ф25	4		шир
5		Гагнагдах төгсгөлтэй ган бөмбөлгөн хаалт Рү 2.5 МПа Тмах 200°С Ду70мм	2	13.2	шир
6	Г-991-1	Ган фланц Ф70	8		шир
7		Шилжвэр Ф70х50	2		шир

ДХ-2 худгийн байгуулалт М1:50




ДХ-1-ээс
 Д21Ф76х4.5
 Д22Ф76х4.5
 У1Ф32

Сувгийн огтлол 2-2 М1:25



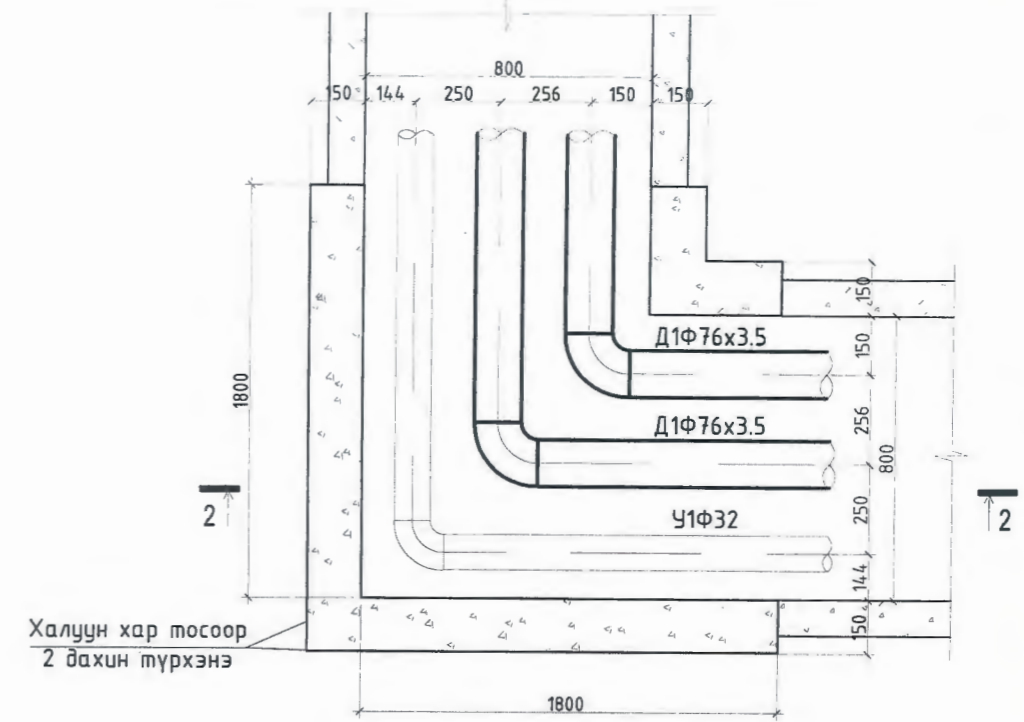
Дулаалга (пенополиуретан
 бдул =50мм)
 Зэврэлтээс хамгаалах түрхлэг
 (δтүр =5мм)

 ДЭРВӨНГҮН ХХК БАРИЛГЫН ЗУРАГ ТӨСӨЛ, ТЕХНИКИЙН ХЯАМЛ И-нэйл: chmanlai@yahoo.com Утас: +976-99231697; 95956630	Хөвсгөл аймаг, Жаргалант сум. ЗАСАГ ДАРГЫН ТАМГЫН ГАЗРЫН БАРИЛГА					
	ДХ-2 худгийн огтлол 1-1, байгуулалт, материалын түүвэр, огтлол 2-2					
	Инженер	<i>[Signature]</i>	Ш.Баярбаатар	Е.Г.Шифр:	Масштаб:	Огноо:
	Гүйцэтгэсэн	<i>[Signature]</i>	Ц.Баярмаа	Т.Г.Шифр:	Зургийн дугаар:	Хуудас:
Шалгасан	<i>[Signature]</i>	Ч.Манлайбаатар	DG-04/2022	ГДГ-5	6	

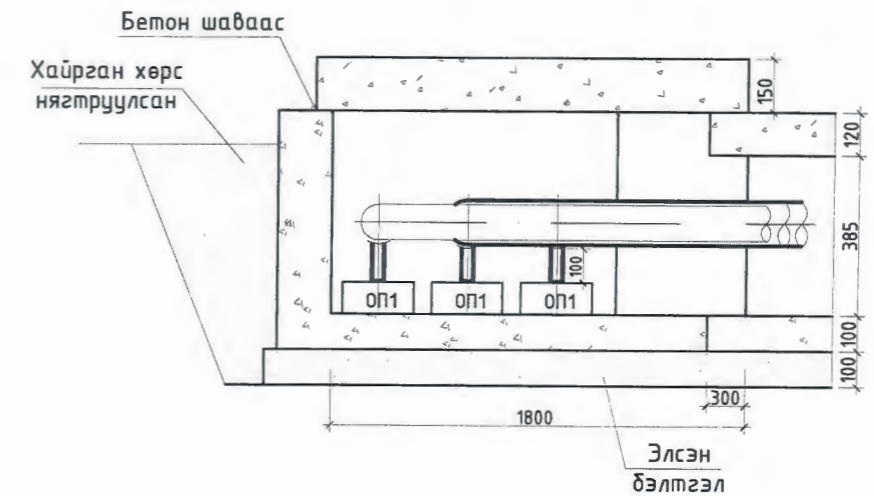
Гадна дулааны шугамын материалын түүвэр

Д/Д	Тэмдэглэгээ, техникийн үзүүлэлт	Материалын нэр	Тоо	Жин, кг	Тайлбар
Гадна дулаан хангамж					
1	ГОСТ 10704-91	Ган хоолой Ф70	114.0	5.4	у/м
2	Пенополиуретан	Пенополиуретан дулаалга Ду70 Тmax150°C ρ=40кг/м3 q=0.038т/м δ=50мм	114.0		у/м
3	ГОСТ 10704-91	Ган хоолой Ф50	23.0	5.4	у/м
4	Пенополиуретан	Пенополиуретан дулаалга Ду50 Тmax150°C ρ=40кг/м3 q=0.038т/м δ=50мм	46.0		у/м
5	Серия Г-991-1.вып 1	800x385 (h) хэмжээтэй цутгамал бетон суваг тагны хамт	21.0		у/м
6	Серия Г-991-1.вып 1	Хоолойн үл хөдлөх тулгуур Т3.05 Ф70	2		шир
7	Серия Г-991-1.вып 1	Суваг дахь үл хөдлөх тулгуур А-1100	2		шир
8	Серия Г-991-1.вып 1	Гулсах тулгуур ГТ 17.10-70	18		шир
9	Серия Г-991-1.вып 1	Сувгийн бетон дэр ОП-1	18		шир
10	Серия Г-991-1.вып 1	Эргэлтийн өнцөг УП-1	2		шир
11	Серия Г-991-1.вып 1	Хэвэлмэл отвод 90°50с70	10		шир

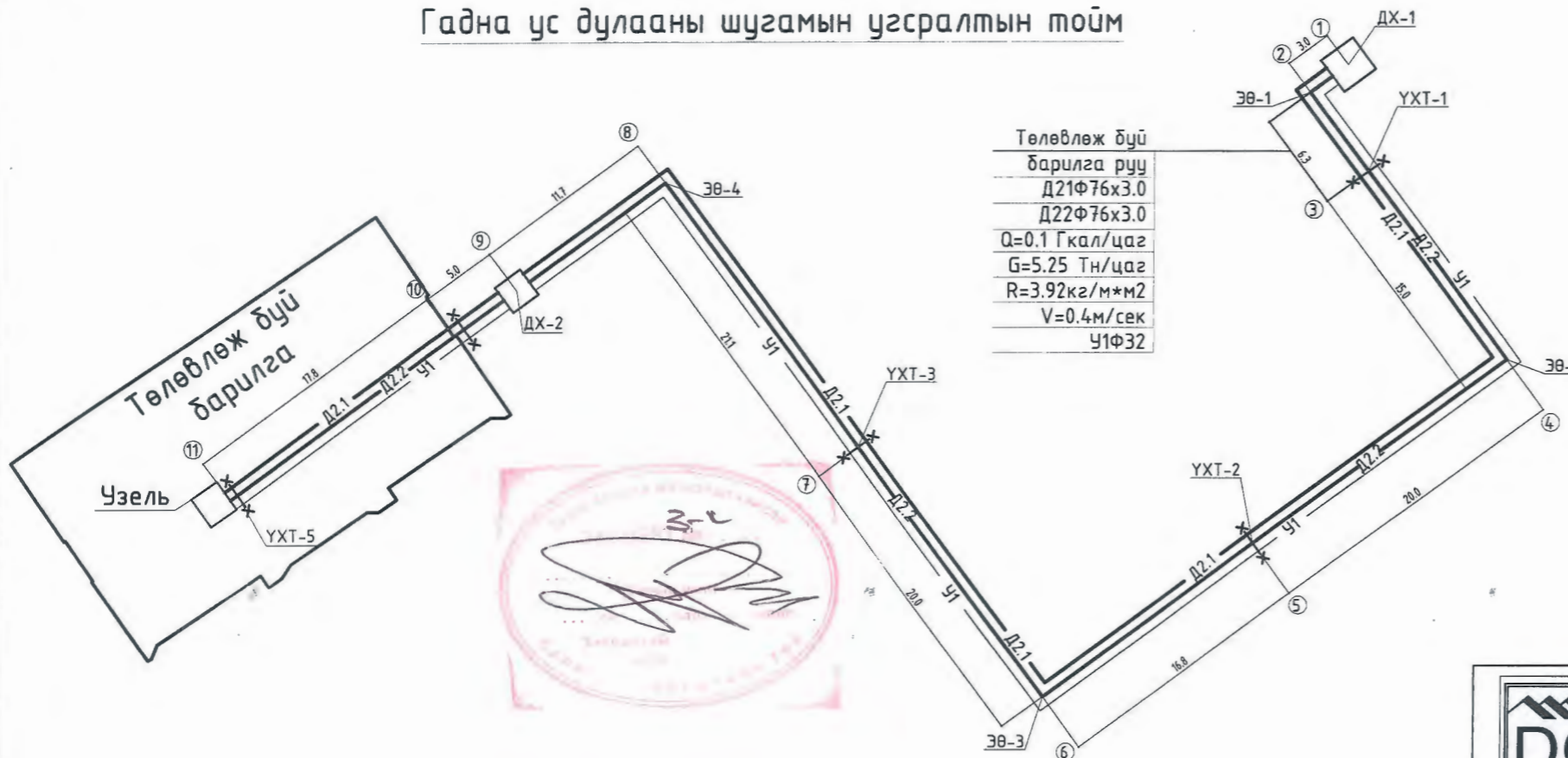
Эргэлтийн өнцгийн байгуулалт М1:25 УП-1



Эргэлтийн өнцгийн огтлол 2-2 М1:25



Гадна ус дулааны шугамын угсралтын тойм



Хөвсгөл аймаг, Жаргалант сум. ЗАСАГ ДАРГЫН ТАМГЫН ГАЗРЫН БАРИЛГА					
Материалын түүвэр, эргэлтийн өнцгийн байгуулалт, огтлол 2-2, угсралтын тойм					
Инженер	<i>Ш.Баярбаатар</i>	Ш.Баярбаатар	Е.Г.Шифр:	Масштаб:	Огноо:
Гүйцэтгэсэн	<i>Ц.Баярмаа</i>	Ц.Баярмаа	Т.Г.Шифр:	Зургийн дугаар:	Хуудас:
Шалгасан	<i>Ч.Манлайбаатар</i>	Ч.Манлайбаатар	ОГ-04/2022	ГДГ-6	6

