

ТӨСЛИЙН НЭР:

ЗАСАГ ДАРГЫН ТАМГЫН ГАЗРЫН БАРИЛГА

ТӨСЛИЙН БАЙРШИЛ: ХӨВСГӨЛ АЙМАГ, ЖАРГАЛАНТ СУМ

Гүйцэтгэгч: "ДӨРВӨНГҮН" ХХК

Тусгай зөвшөөрлийн №: ЗТ12-507/18



Монгол улс, Улаанбаатар хот,
Сүхбаатар дүүрэг, 7-р хороо,
Одон холдинг ХХК, 307 тоот
Утас: (976) 99231697, (976) 95956630
Факс:
И-мэйл: chmanlai@yahoo.com
Интернет хаяг:

Ус төслийн бүтэц, техникийн зураг, график
эмдэглэл болон моделиг зохиогчийн
зөвшөөрөлгүйгээр хэсэгчилж болон бүтээл нь
хуульчилж, зарал, олон нийтэд дэлгэж үзүүлэхийг
хориолно.

Хич Санаа тусгах

ЗЭА/ЗЕИ:

Огноо: 2022-01-10

Үе шат: Ажлын зураг /А.3/

Төслийн дугаар: DG-04/2022

ЗӨВШӨӨРӨЛЦӨН

БА:

Архитектор:

ББ:

Инженер:

ХАС:

Инженер:

ХТ,ДГ:

Инженер:

ХД:

Инженер:

УС ХАНГАМЖ, АРИУТГАХ ТАТУУРГЫН ХЭСЭГ /ЦБУ/

ЗАХИРАЛ ДӨРВӨНГҮН Ч.Манлайбаатар



УЛААНБААТАР ХОТ 2022 ОН

ЗУРГИЙН ЖАГСААЛТ

Хуудас	Нэр	Тайлбар
ЦБУ-1	Зургийн жагсаалт, Тайлбар дичиг	
ЦБУ-2	Таних тэмдэг, Үндсэн үзүүлэлт, Барилгын бүдүүвч	
ЦБУ-3	1-р давхрын халуун, хүйтэн усны шугамын байгуулалт	
ЦБУ-4	1-р давхрын бохир усны шугамын байгуулалт	
ЦБУ-5	2-р давхрын халуун, хүйтэн, бохир усны шугамын байгуулалт	
ЦБУ-6	Халуун, хүйтэн, бохир усны шугамын тойм, материалын түүвэр	

Тайлбар дичиг

Хөвсгөл аймаг, Жаргалант суманд баригдах Засаг дарга тамгын газрын барилгын дотор халуун, хүйтэн бохир усны шугамын ажлын зургийг барилга архитектурын даалгаврыг үндэслэн гүйцэтгэсэн болно. Зурагт дараахь техникийн дичиг баримтыг ашигласан. Үүнд:

1. БНБД 40-05-16 Барилга доторхи ус хангамж, ариутгах татуурга

Ус хангамж:

Тус барилгын ус хангамжийн эх үүсвэр нь төвийн усан хангамж байна. Хүйтэн усны гол түгээх болон босоо шугам ГОСТ3262-95 маркийн цайрдаг ган хоолой байх ба голч нь Ф15 - 25 мм байна. Системийн угсарч дууссаны дараа зохих даралтаар шахаж шалган шугам хоолойг тосон бүдгээр 2 дахин бүднэ.


Халуун усан хангамж:

Халуун ус хангамжийн эх үүсвэр нь ариун цэврийн өрөөнд байрлах цахилгаан ус халаагч байна. Халуун усны шугамын хоолойн материал нь цайрдаг ган хоолой ГОСТ3262-95 байх бөгөөд диаметр нь Ф15-25мм байна. Шугамыг угсарч дуусаад зохих даралтаар шахаж шалгана. Яндан хоолойг тосон бүдгээр 2 дахин бүднэ.

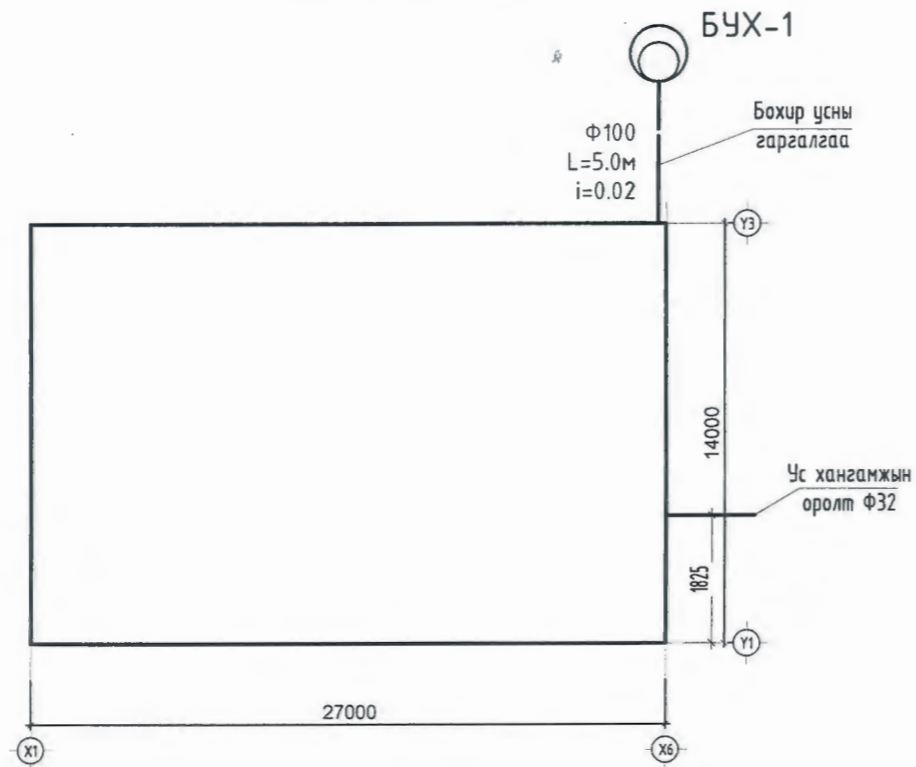
Бохир ус:

Ариутгах татуургын шугам сүлжээг ариун цэврийн хэрэгсэлээс бохирдсон усыг БУХ-1 худгаар дамжуулан зайлуулахаар төлөвлөв. Барилгын суурны хөндийгөөр угсрагдах холдид халаагч кабелаар ороож 10см зузаантай дулаалгаар дулаалан угсарна. Шугам сүлжээг PVC-U маркийн хуванцар хоолойгоор угсарна. Системд агаар солилцуулах босоо шугам, шалгах таг, цэвэрлэгээ зэргийг нормын дагуу төлөвлөнө. Бохир усны шугамыг техникийн шаардлага хангасан хуванцар болон бусад хоолойгоор угсрахыг эвдшөөрнө. Бохир ус зайлуулах шугам хоолойн голч нь Ф50-100мм байх ба шугамын хэвгий нь Ф50мм голчтой үед 0,03, Ф100мм голчтой байх үед 0,02 байна. Шалгах тагийг шалнаас дээш 1.0м-т, агааржуулах хоолойг барилгын дээвэрээс дээш 0.5м-т байхаар төлөвлөв.

Барилгын дотор усан хангамж, ариутгах татуургын шугамыг угсрахдаа "Дотор сантехникийн систем" БНБД 40-06-16-ийн тухайлсан заалтын дагуу угсарч, шахаж шалгаж, угааж цэвэрлэн эрүүл ахуйн шаардлагад нийцүүлэн хийнэ. Системийн угсралтыг норм дүрмийн дагуу гүйцэтгэх ба ил далд ажлын актыг тухай бүрд хөтлөн фото зургаар баримтжуулан, БУА-ын журналыг байнга хөтлөж явах шаардлагатай.

 ХӨВСГӨЛ АЙМАГ, ЖАРГАЛАНТ СУМ. "ЗАСАГ ДАРГЫН ТАМГЫН ГАЗРЫН БАРИЛГА" Зургийн жагсаалт, Тайлбар дичиг					
Инженер	<i>Ш.Баярбаатар</i>	Ш.Баярбаатар	Е.Г.Шифр:	Масштаб:	Огноо:
Гүйцэтгэсэн	<i>Б.Чулуунбаяр</i>	Б.Чулуунбаяр	Т.Г.Шифр:	Зургийн дугаар:	Хуудас:
Шалгасан	<i>Ч.Манлайбаатар</i>	Ч.Манлайбаатар	DG-04/2022	ЦБУ-1	6

Цэвэр усны оролт, бохир усны гаргалгаа



ТАНИХ ТЭМДЭГ

Байгуулалт дээр	Тойм дээр	Нэр	Тайлбар
— У1 —	—	Хүйтэн усны шугам	
— Д3 —	—	Халуун усны шугам	
— Д4 —	—	Эргэлтийн усны шугам	
— Б1 —	—	Бохир усны шугам	
Т	Т	Тосгуур	
У	У	Угаалтуур	
С	С	Суултуур	
Д	Д	Душ	
В	В	Ванн	
Ум	Ум	Угаалгын машин	
	Р-100	Шалгах таг	
		Автомат хий авагч	
		Хаалт	
		Үл буцах хаалт	
		Шилжвэр	
		Галын кран	
		Ус хэмжигч	
БшУ1-1	БшУ1-1	Хүйтэн усны босоо шугам	
БшУ2-1	БшУ2-1	Гал унтраах усны босоо шугам	
БшД3-1	БшД3-1	Халуун усны босоо шугам	
БшД4-1	БшД4-1	Эргэлтийн усны босоо шугам	
БшБ1-1	БшБ1-1	Бохир усны босоо шугам	

СИСТЕМИЙН ТООЦООНЫ ҮЗҮҮЛЭЛТ

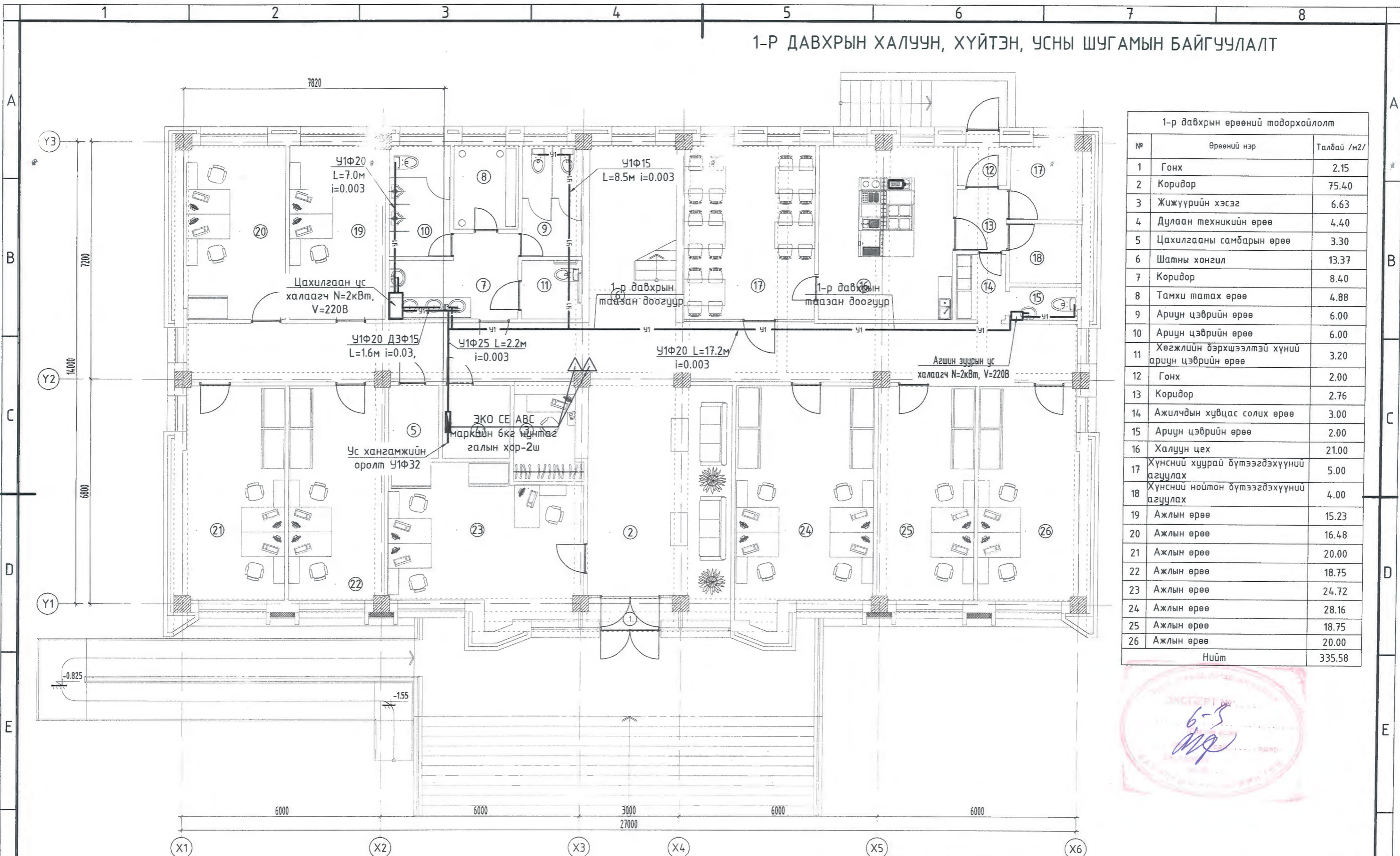
Системийн нэр	Оролтонд шаардагдах даралт /м/	Тооцооны зардал				Цах.хөдөл хүчин чадал кВт	Тайлбар
		м³/хон	м³/цаг	л/сек	Галын үед л/сек		
Цэвэр ус		0.8	0.981	1.56	-		
Хүйтэн ус У1		0.393	0.501	0.7	-		
Халуун ус Д3		0.407	0.661	1.04	-		
Бохир ус Б1		0.8		3.16	-		
Халуун усны дулааны ачаалал Q=57200 ккал/цаг /66.5кВт/							



БАРИЛГЫН ЭЗРЭГ ТӨСӨЛ, ТЕХНИКИЙН ХЭМЖЭЛТ
И-мэйл: durbangon@yahoo.com
Утас: +976-99231091, 99566330


ХӨВСГӨЛ АЙМАГ, ЖАРГАЛАНТ СУМ. "ЗАСАГ ДАРГЫН ТАМГЫН ГАЗРЫН БАРИЛГА Таних тэмдэг, Үндсэн үзүүлэлт, Барилгын бүдүүвч					
Инженер	Ш.Баярбаатар	Е.Г.Шифр:	Масштаб:	Огноо:	
Гүйцэтгэсэн	Б.Чулуунсай	Т.Г.Шифр:	Зургийн дугаар:	Хуудас:	
Шалгасан	Ч.Манлайбаатар	DG-04/2022	ЦБУ-2	2022-01-10	6

1-Р ДАВХРЫН ХАЛУУН, ХҮЙТЭН, УСНЫ ШУГАМЫН БАЙГУУЛАЛТ



№	Өрөөний нэр	Талбай /м2/
1	Гонх	2.15
2	Коридор	75.40
3	Жижүүрийн хэсэг	6.63
4	Дулаан техникийн өрөө	4.40
5	Цахилгааны самбарын өрөө	3.30
6	Шатны хонгил	13.37
7	Коридор	8.40
8	Тамхи татах өрөө	4.88
9	Ариун цэврийн өрөө	6.00
10	Ариун цэврийн өрөө	6.00
11	Хөгжлийн дэрхээлтэй хүний ариун цэврийн өрөө	3.20
12	Гонх	2.00
13	Коридор	2.76
14	Ажилчдын хувцас солих өрөө	3.00
15	Ариун цэврийн өрөө	2.00
16	Халуун цех	21.00
17	Хүнсний хуурай бүтээгдэхүүний агуулах	5.00
18	Хүнсний нойтон бүтээгдэхүүний агуулах	4.00
19	Ажлын өрөө	15.23
20	Ажлын өрөө	16.48
21	Ажлын өрөө	20.00
22	Ажлын өрөө	18.75
23	Ажлын өрөө	24.72
24	Ажлын өрөө	28.16
25	Ажлын өрөө	18.75
26	Ажлын өрөө	20.00
Нийт		335.58



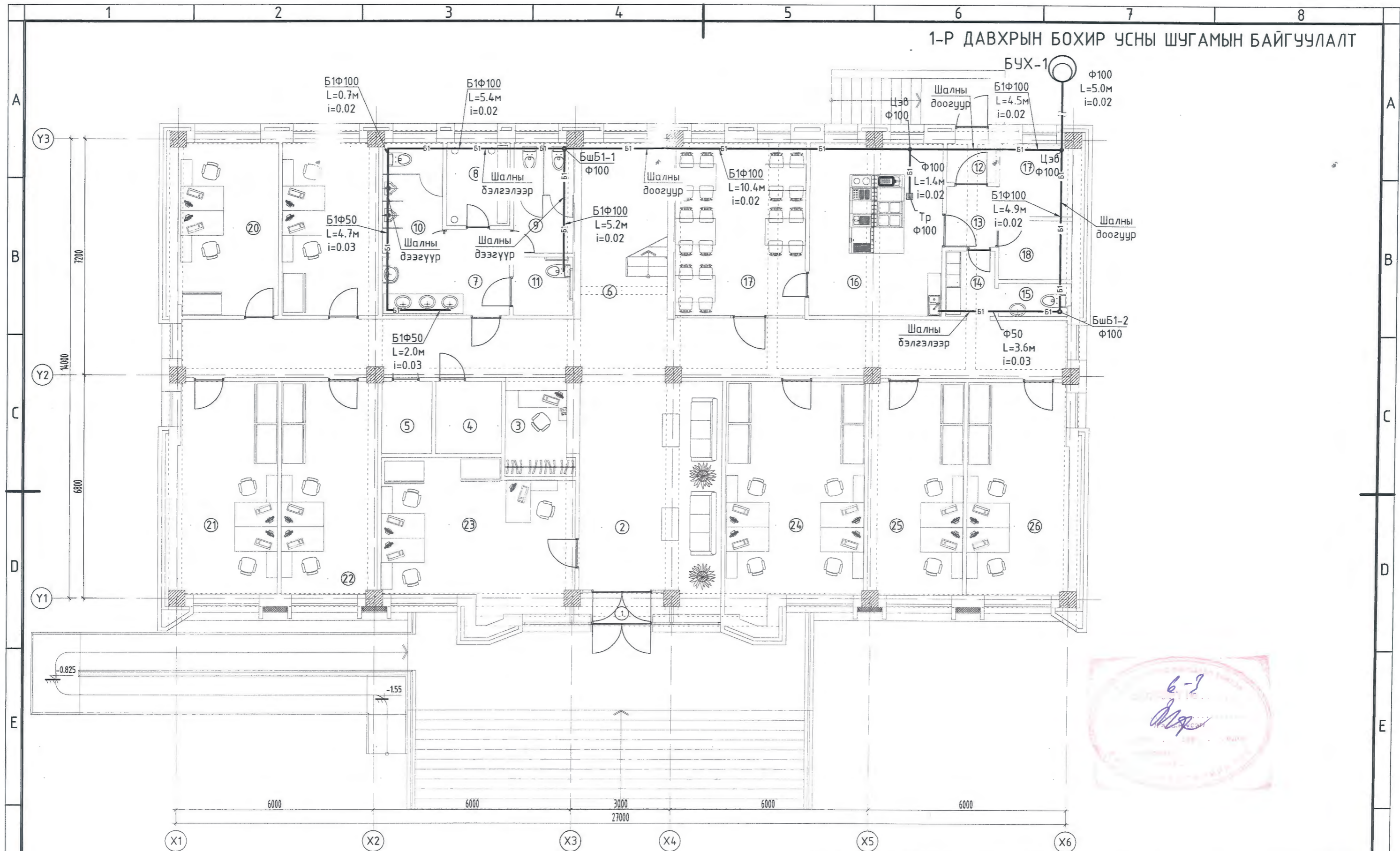


И-хэлн: darbongun@yahoo.com
Утас: +976-99231697, 95956639

ХӨВСГӨЛ АЙМАГ, ЖАРГАЛАНТ СУМ.
"ЗАСАГ ДАРГЫН ТАМГЫН ГАЗРЫН БАРИЛГА"
1-р давхрын халуун, хүйтэн, бохир усны шугамын байгуулалт

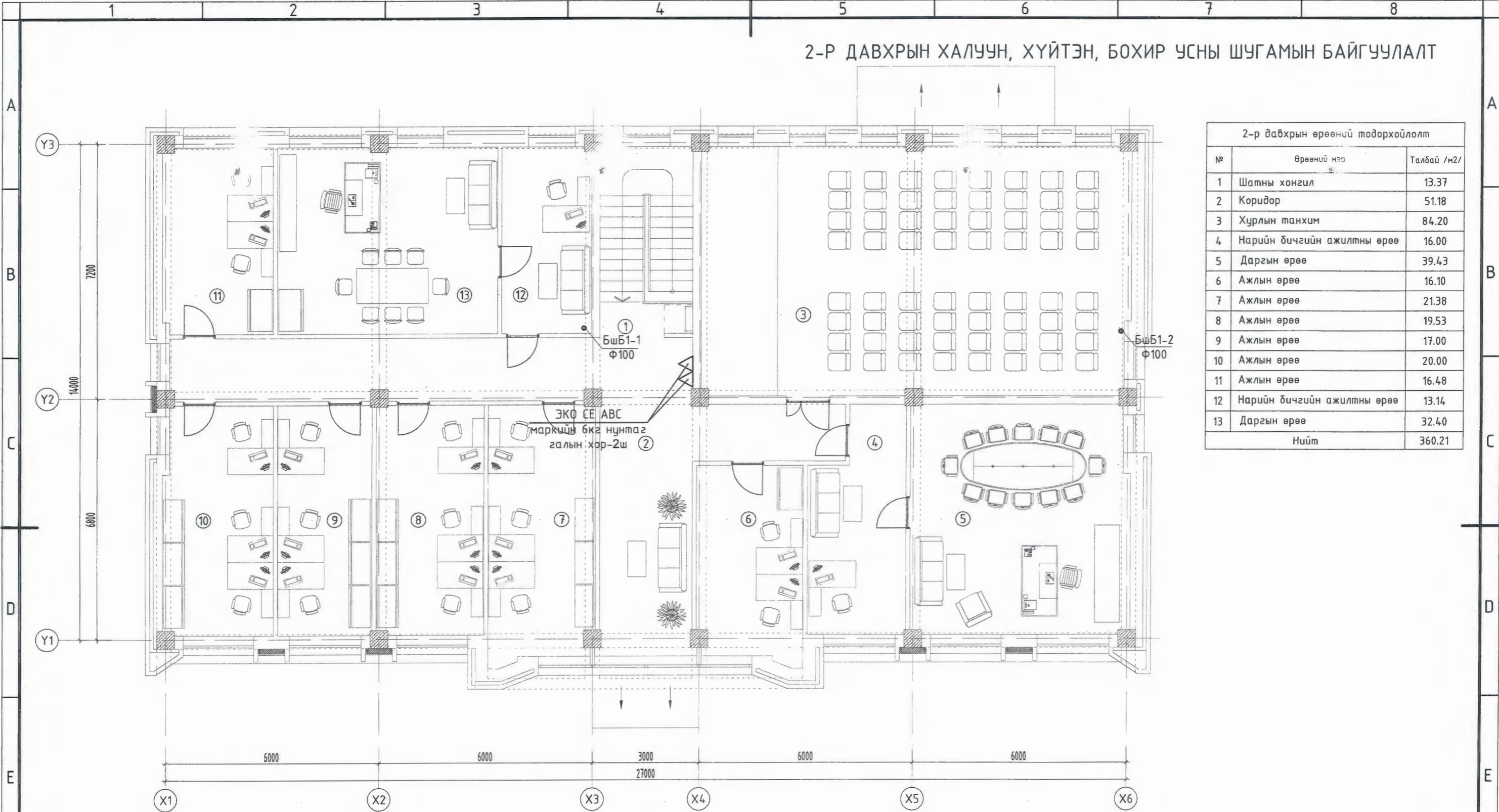
Инженер	Ш.Баярбаатар	Е.Г.Шифр:	Масштаб:	Огноо:
Гүйцэтгэсэн	Б.Ууганзаяа	Т.Г.Шифр:	Зургийн дугаар:	Хуудас:
Шалгасан	Ч.Манлайбаатар	DG-04/2022	ЦБҮ-3	6

1-Р ДАВХРЫН БОХИР УСНЫ ШУГАМЫН БАЙГУУЛАЛТ




ХӨВСГӨЛ АЙМАГ, ЖАРГАЛАНТ СУМ. "ЗАСАГ ДАРГЫН ТАМГЫН ГАЗРЫН БАРИЛГА 1-р давхрын бохир усны шугамын байгуулалт					
 БАРИЛГЫН ЭНРАГ ТӨСӨЛ, ТЕХНИКИЙН ХЯНАЛТ И-райн: durtungun@yahoo.com Улаанбаатар: +976-99231697, 99595639	Инженер	Ш.Баярбаатар	Е.Г.Шифр:	Масштаб:	Огноо:
	Гүйцэтгэсэн	Б.Чулуунсаяа	Б.Ууганзаяа	Т.Г.Шифр:	Зургийн дугаар:
Шалгасан		Ч.Манлайбаатар	DG-04/2022	ЦБУ-4	6

2-р ДАВХРЫН ХАЛУУН, ХҮЙТЭН, БОХИР УСНЫ ШУГАМЫН БАЙГУУЛАЛТ

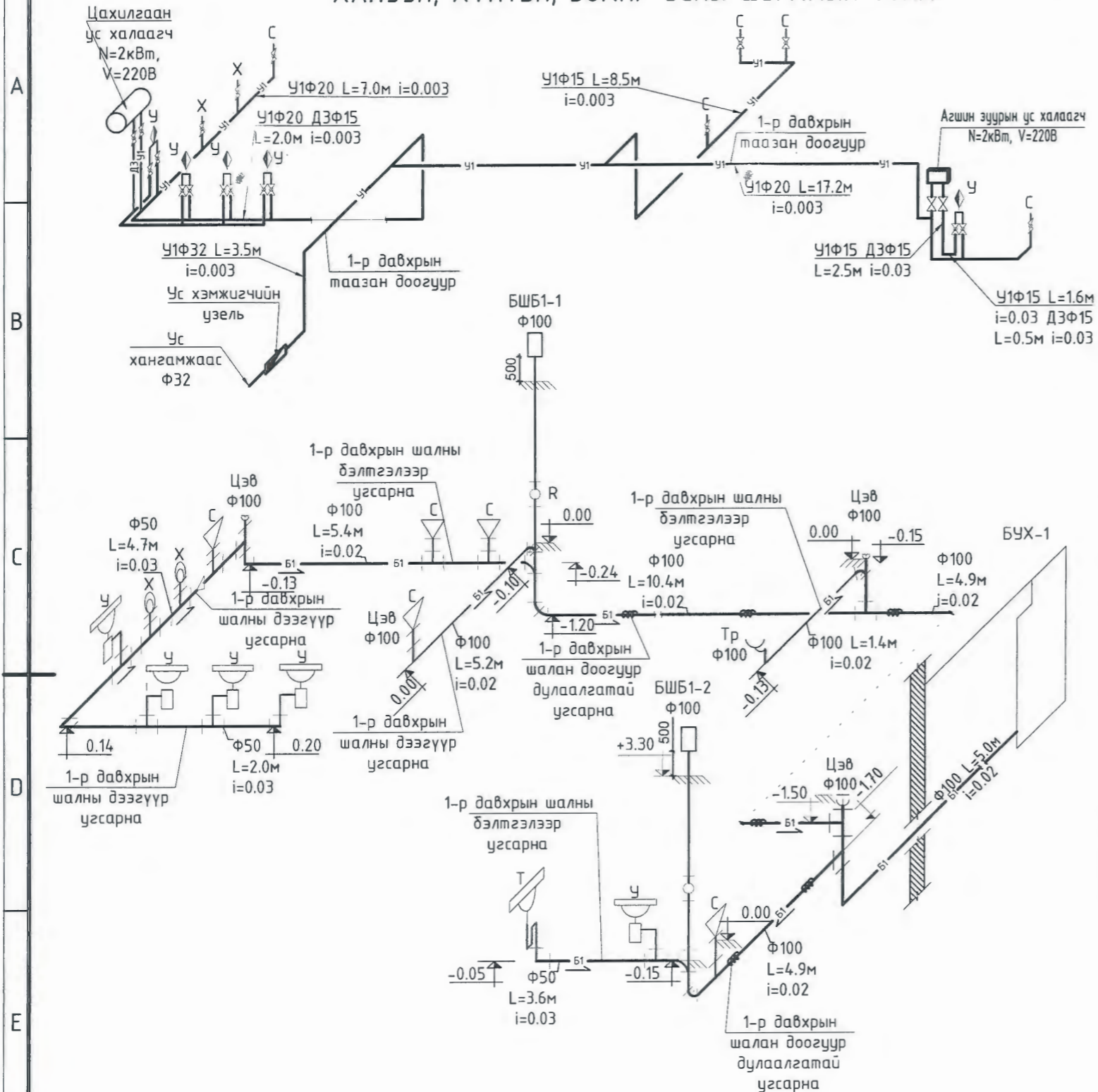


2-р давхрын өрөөний тодорхойлолт		
№	Өрөөний нэр	Талбай /м2/
1	Шатны хонгил	13.37
2	Коридор	51.18
3	Хурлын танхим	84.20
4	Нарийн бичгийн ажилтны өрөө	16.00
5	Даргын өрөө	39.43
6	Ажлын өрөө	16.10
7	Ажлын өрөө	21.38
8	Ажлын өрөө	19.53
9	Ажлын өрөө	17.00
10	Ажлын өрөө	20.00
11	Ажлын өрөө	16.48
12	Нарийн бичгийн ажилтны өрөө	13.14
13	Даргын өрөө	32.40
Нийт		360.21

 <p>БАРИЛГЫН ЭХРЭГ ТӨСӨЛ, ТЕХНИКИЙН ХЯНАЛТ</p> <p>И-мэд: dgbarilga@yahoo.com Утас: +976-99231097, 99956630</p>	ХӨВСГӨЛ АЙМАГ, ЖАРГАЛАНТ СУМ. "ЗАСАГ ДАРГЫН ТАМГЫН ГАЗРЫН БАРИЛГА" 2-р давхрын халуун, хүйтэн, бохир усны шугамын байгуулалт					
	Инженер	<i>Ш.Баярбаатар</i>	Ш.Баярбаатар	Е.Г.Шифр:	Масштаб:	Огноо:
	Гүйцэтгэсэн	<i>Б.Чулуун</i>	Б.Чулуун	Т.Г.Шифр:	Зургийн дугаар:	Хуудас:
	Шалгасан	<i>Ч.Манлайбаатар</i>	Ч.Манлайбаатар	DG-04/2022	ЦБУ-5	6

ХАЛУУН, ХҮЙТЭН, БОХИР УСНЫ ШУГАМЫН ТОЙМ

Материалын түүвэр



Дэс дугаар	Тэмдэглэгээ, техникийн үзүүлэлт	Нэр	Тоо	Жин, кг	Тайлбар
УСАН ХАНГАМЖ					
1	ГОСТ 3262-95	Цайрдагсан ган хоолой Ф15	20.0	-	у/м
2	ГОСТ 3262-95	Цайрдагсан ган хоолой Ф20	32.0	-	у/м
3	ГОСТ 3262-95	Цайрдагсан ган хоолой Ф25	3.0	-	у/м
4	ГОСТ 3262-95	Цайрдагсан ган хоолой Ф32	6.0	-	у/м
5	Пенополиуретан δ=50мм	Хоолойн дулаалга Ф32	6.0	-	у/м
6		Бөмбөлгөн хаалт Ф15	21	-	ширхэг
7		Бөмбөлгөн хаалт Ф20	2	-	ширхэг
8		Бөмбөлгөн хаалт Ф50	3	-	ширхэг
9		Угаагуурын холигч	5	-	ширхэг
АРИУТГАХ ТАТУУРГА					
1	PVC-U	Бохир усны хуванцар хоолой Ф50x1.8мм	15.0	0.3	у/м
2	PVC-U	Бохир усны хуванцар хоолой Ф100x2.7мм	37.0	1.1	у/м
3	Пенополиуретан	Хоолойн дулаалга Ду100 Тмах 150°C р=40кг/м3 q=0.038т/м δ=100мм	30.0		у/м
4		Халаагч кабель	40.0		у/м
5	PVC-U	Отвод 90° Ф50	3	0.05	ширхэг
6		Отвод 135° Ф50	1	0.05	ширхэг
7		Отвод 90° Ф100	2	0.185	ширхэг
8		Отвод 135° Ф100	11	0.185	ширхэг
9		Шулуун гуравлагч Ф50x50x50	6	0.07	ширхэг
10		Ташуу гуравлагч Ф100x50x100	1	0.23	ширхэг
11		Ташуу гуравлагч Ф100x100x100	5	0.385	ширхэг
12		Шулуун гуравлагч Ф100x100x100	6	0.385	ширхэг
13		Шилжвэр Ф100/50	1	0.32	ширхэг
14		Шалгах таг Р-100	2	0.375	ширхэг
15		Цэвэрлэгээ Ф100	3	-	ширхэг
16		Суултуур	5	-	ширхэг
17		Тосгуур	1	-	ширхэг
18		Тран Ф100	1	-	ширхэг



ХӨВСГӨЛ АЙМАГ, ЖАРГАЛАНТ СУМ.
 "ЗАСАГ ДАРГЫН ТАМГЫН ГАЗРЫН БАРИЛГА
 Халуун, хүйтэн, бохир усны шугамын тойм

Инженер	Ш.Баярбаатар	Е.Г.Шифр:	Масштаб:	Огноо:
Гүйцэтгэсэн	Б.Ууганзаяа	Т.Г.Шифр:	Зургийн дугаар:	Хуудас:
Шалгасан	Ч.Манлайбаатар	DG-04/2022	ЦБУ-6	6

ТӨСЛИЙН НЭР:

ЗАСАГ ДАРГЫН ТАМГЫН ГАЗРЫН БАРИЛГА

ТӨСЛИЙН БАЙРШИЛ: ХӨВСГӨЛ АЙМАГ, ЖАРГАЛАНТ СУМ.

Гүйцэтгэгч: "ДӨРВӨНГҮН" ХХК
Тусгай зөвшөөрлийн №: ЭТ12-507/18



Монгол улс, Улаанбаатар хот,
Сүхбаатар дүүрэг, 7-р хороо,
Одон холдинг ХХК, 307 тоот
Утас: (976) 99231697, (976) 95956630
Факс:
И-мэйл: chmanlai@yahoo.com
Интернет хаяг:

Уг төслийн бүхий л техникийн зураг, график
ландзалаа болон моделиг зохиогчийн
зөвшөөрөлгүйгээр хэсэгчилж болон бүхэл нь
хуульчлах, зэрэг, олон нийлэд дэлгэн үзүүлэхийг
хоригоно.

Жич: Санал тусгах

ЗЕА/ЗЕИ:

Огноо: 2022-01-11
Үе шат: Ажлын зураг /А.3/
Төслийн дугаар: ДБ-04/2022

ГАДНА ЦЭВЭР, БОХИР УСНЫ ШУГАМЫН АЖЛЫН ЗУРАГ

ЗАХИРАЛ Ч.МАНЛАЙБААТАР



УЛААНБААТАР ХОТ 2022 ОН



Тайлбар бичиг

Хөвсгөл аймаг, Жаргалант суманд баригдах Засаг даргын тамгын газрын барилгын гадна ус хангамж, ариутгах татуурга ажлын зургийг доорхи материалыг үндэслэн хийж гүйцэтгэв.

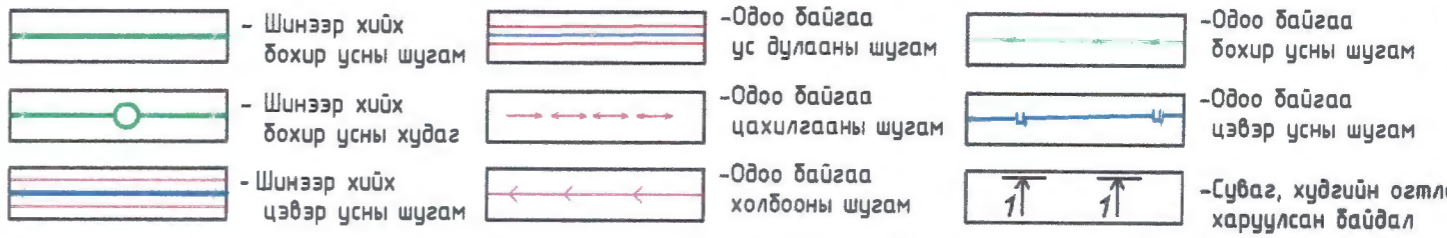
1. "АРВАЙ ИЛЧ" ХХК-ий №1/2021/01/03- тоот техникийн нөхцөл
2. Орчны дэвсгэр зураг ерөнхий төлөвлөгөө, өндөржилт
2. "Хангай Инж-гео" ХХК-ийн геологийн дүгнэлт
3. БНБД 40-01-14 "Ариутгах татуурга, гадна сүлжээ ба байгууламж"
4. БНБД 40-02-16 "Ус хангамж, гадна сүлжээ ба байгууламж"
5. Газар дээр нь хийсэн хэмжилт

Төлөвлөж буй барилгаас гарах бохир усыг техникийн нөхцлийн дагуу БУХ-1 худагаар дамжуулан одоо байгаа бохир усны цооногт холбохоор зураг төсөлд тусгав. Гадна бохир усны шугам нь PVC маркийн Ф110, Ф160мм-ийн голчтой хуванцар хоолой байна. Барилгын 1-р давхрын шалан доогуур ил яваа бохир усны хоолойг БУХ-1 хүртэл халдаг кабель сүвлэж угсарна. Бохир усны шугамыг 10см зузаан элсэн дэвсгэр дээр 10см пенополиуретанаар дулаалан угсарна. Шүүдүүг дарахдаа хоолойн дээр хатуу зүйл/ чулуу, тоосго, хайрга г.м/ агуулаагүй 30см-аас багагүй зузаантай нарийн ширхэгтэй шороон хамгаалах давхаргыг зайлшгүй хийх шаардлагатай. Бохир усны шугамын угсралтыг нормын дагуу холбогдох хурдгаас эхлэн угсралтын ажлыг хийнэ. Угсралтын ажлыг гүйцэтгэхдээ техник аюулгүйн ажиллагааны норм дүрмийг баримтлан ажиллана. Бохир усны холболтыг хийлгэхдээ тусгай зөвшөөрөл бүхий мэргэжлийн байгууллагаар хийлгэх шаардлагатай. Газар шорооны ажил эхлэхээс өмнө трассын дагуу холбогдох мэргэжлийн байгууллагуудаар /цахилгаан, холбоо г.м/ модруулга хийлгэвэл зохино.

Тус барилгын усан хангамжийн эх үүсвэр нь төвийн цэвэр ус байна. ДХ-1 хурдгаас Ф32мм-ийн шугамаар төлөвлөж буй барилга руу явсан халаалтын шугамтай хамт сувагт явуулж оруулахаар төлөвлөв. Цэвэр усны шугам нь Ф32мм-ийн голчтой цайрдсан ган хоолой /ГОСТ 3262-95/ байна. Цэвэр усны огтолгоог хийлгэхдээ тусгай зөвшөөрөл бүхий мэргэжлийн байгууллагаар хийлгэх шаардлагатай. Газар шорооны ажил эхлэхээс өмнө трассын дагуу холбогдох мэргэжлийн байгууллагуудаар /цахилгаан, холбоо г.м/ модруулга хийлгэвэл зохино.

Геологийн товч дүгнэлт:
Инженер-геологийн нөхцөл: Судалгааны талбайд гэсгэлэнгээс олон жилийн цэвдэг байдалтай инженер-геологийн 1 төрлийн элемент илэрсэн, гадаргын угаагдлын болон гэсэлтийн үйл явц явагдах нөхцөлтэй зэргээс инженер-геологийн хүнд нөхцөлтэй талбайд хамаарууллаа. Судалгааны талбайд 10 метрийн гүнтэй 2 ширхэг цооног өрөмдөхөд ул хөрсний ус илрээгүй болно. /2021 оны 05-р сарын 31-ээс 06-р сарын 01-ний өдрүүдийн байдлаар/. Судалгааны талбай нь Монгол орны олон жилийн цэвдэг хөрсний алаг цоог тархалттай бүсэд хамаарагдана. Судалгааны талбайд 10 метрийн гүнтэй 2 ширхэг цооног өрөмдөхөд олон жилийн цэвдэг хөрс илрээгүй болно. Улирлын хөлдөлтийн гүн 2,8-3,2 метр хүртэл үргэлжилсэн болно. /2021 оны 05-р сарын 31-ээс 06-р сарын 01-ний өдрүүдийн байдлаар/. Судалгааны район нь газар хөдлөлтийн 9 баллын бүсэд хамаарна.

Таних тэмдэг




Д/д	Зургийн нэр	Тайлбар
1	Орчны тойм, зургийн жагсаалт, тайлбар бичиг, усны хэрэглээ	УАТ-1
2	Гадна цэвэр, бохир усны шугамын байгуулалт	УАТ-2
3	Гадна цэвэр усны шугамын дагуугийн зүсэлт	УАТ-3
4	ДХ-1 хурдгийн огтлол 1-1, байгуулалт, материалын түүвэр, сувгийн огтлол 1-1	УАТ-4
5	ДХ-2 хурдгийн огтлол 1-1, байгуулалт, материалын түүвэр	УАТ-5
6	Материалын түүвэр, угсралтын тойм	УАТ-6
7	Гадна бохир усны шугамын дагуугийн зүсэлт, сувгийн огтлол 1-1, 2-2	УАТ-7
8	Бохир усны хурдгийн огтлол А-А, байгуулалт 1-1, 2-2, ховилын схем I, II, модон тагны байгуулалт	УАТ-8
9	БУХ-ийн төмөр бетон хийцийн түүвэр, бохир усны шугамын материалын түүвэр	УАТ-9

СИСТЕМИЙН ТООЦООНЫ ҮЗҮҮЛЭЛТ

Системийн нэр	Оролтонд шаардагдах даралт /м/	Тооцооны зардал				Цах.хөдөл хүчин чадал кВт	Тайлбар
		м³/хон	м³/цаг	л/сек	галын үед л/сек		
Цэвэр ус		45	26	123	-		
Хүйтэн ус У1		21	149	0.74	2.5		
Халуун ус Д3		24	132	0.69	-		
Бохир ус Б1		45		283	-		

Халуун усны дулааны ачаалал Q=72600 ккал/цаг /84.4кВт/



БАРИГДЫН ЗУРАГ ҮЭСЭЛ, ТЕХНИКИЙН ХЯНАЛТ
М-хэвлэл: durbungun@yahoo.com
Утас: +976-99231697, 95956630

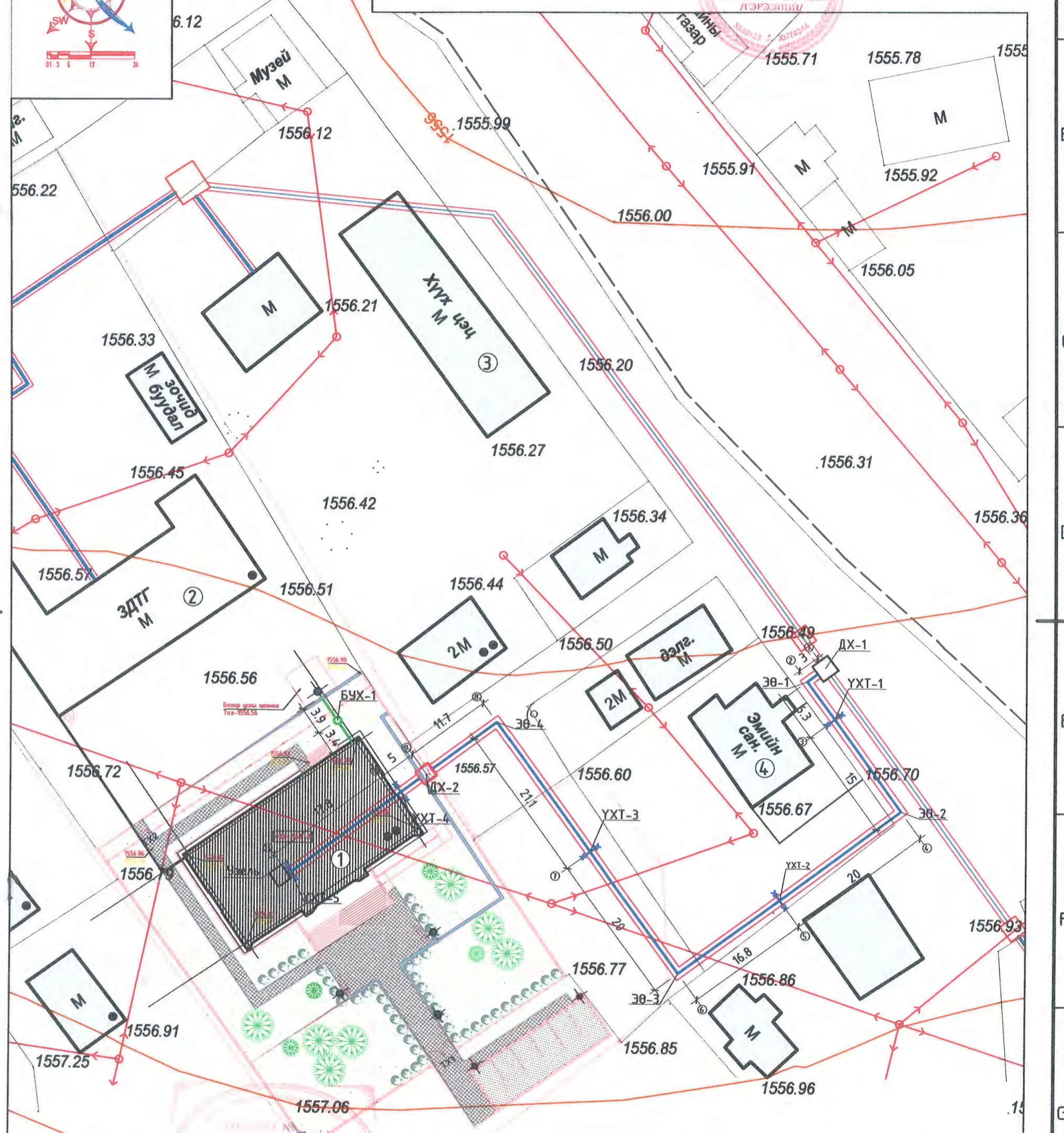
ХӨВСГӨЛ АЙМАГ, ЖАРГАЛАНТ СУМ.
"ЗАСАГ ДАРГЫН ТАМГЫН ГАЗРЫН БАРИЛГА"
Орчны тойм, зургийн жагсаалт, тайлбар бичиг, усны хэрэглээ, таних тэмдэг

Инженер	<i>[Signature]</i>	Ш.Баярбаатар	Е.Г.Шифр:	Масштаб:	Огноо:
Гүйцэтгэсэн	<i>[Signature]</i>	Ц.Баярмаа	Т.Г.Шифр:	М1:100	2022-01-11
Шалгагсан	<i>[Signature]</i>	Ч.Манлайбаатар	DG-04/2022	Зургийн дугаар:	Хуудас:
				УАТ-1	9

Гадна цэвэр, бохир усны шугамын байгуулалт М1:500

Зөвшөөрсөн:

"АРВАЙ ИЛЧ" ХХК-ний ерөнхий захирал *Батмөнх* Б. Батмөнх



Д/Д	ТОДОРХОЙЛОЛТ:	Тайлбар
1.	ЗДТГ-ын барилга	Төлөвлөж буй
2.	Одоо байгаа ЗДТГ	Одоо байгаа
3.	Хүүхдийн цэцэрлэг	Одоо байгаа
4.	Эмийн сан	Одоо байгаа

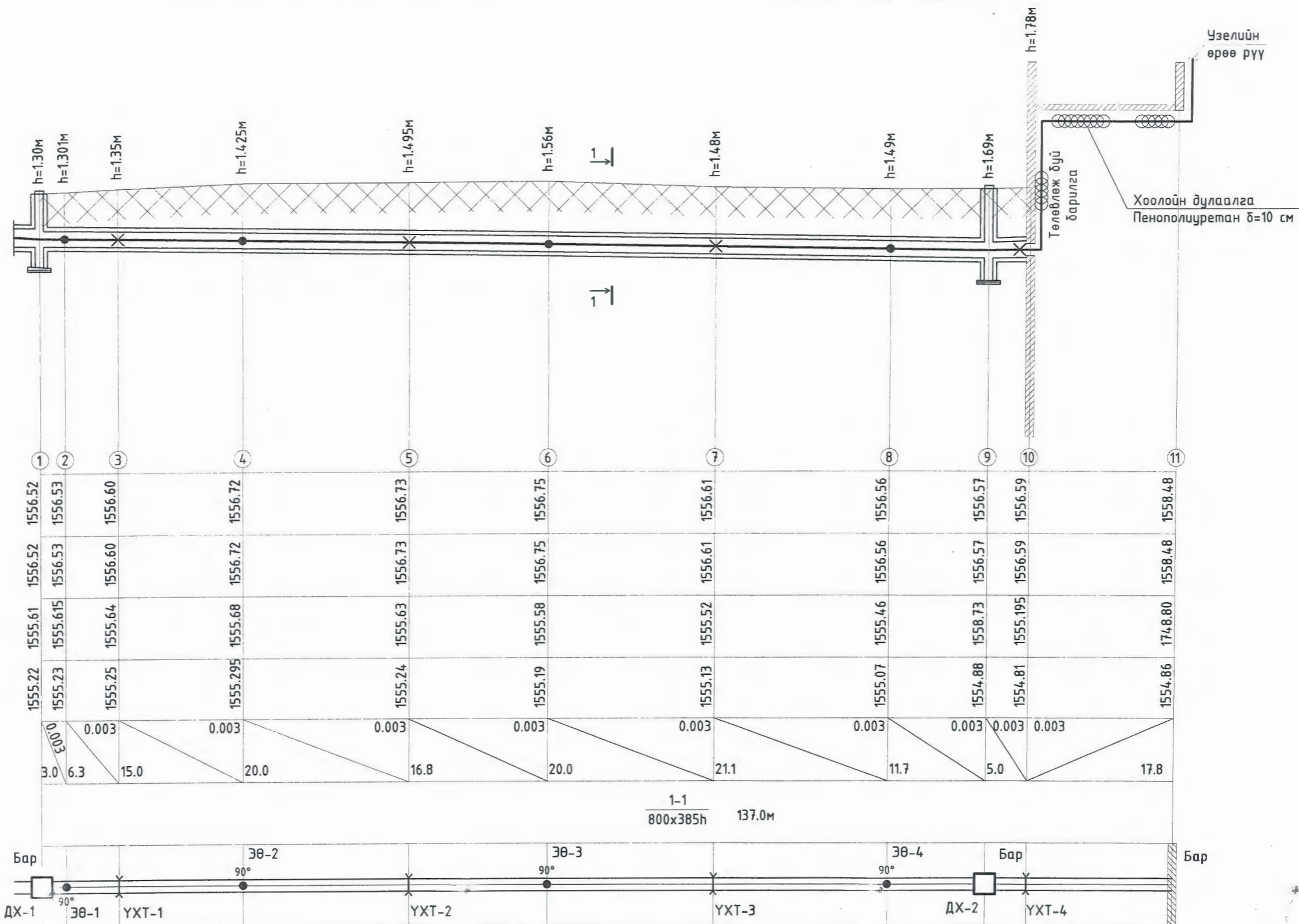


ХӨВСГӨЛ АЙМАГ, ЖАРГАЛАНТ СУМ "ЗАСАГ ДАРГЫН ТАМГЫН ГАЗРЫН БАРИЛГА Гадна цэвэр, бохир усны шугамын байгуулалт					
Инженер	<i>[Signature]</i>	Ш.Баярбаатар	Е.Г.Шифр:	Масштаб:	Огноо:
Гүйцэтгэсэн		Ц.Баярмаа		M1:500	2022-01-11
Шалгасан	<i>[Signature]</i>	Ч.Манлайбаатар	Т.Г.Шифр:	Зургийн дугаар:	Хуудас:
			DG-04/2022	УАТ-2	9


Гадна цэвэр усны шугамын дагуугийн зүсэлт

Масштаб $\frac{\text{хэв } 1:500}{\text{дос } 1:100}$

1560.00
1559.00
1558.00
1557.00
1556.00
1555.00
1554.00
1553.00
1552.00
1551.00



Газрын хөрсний төлөвлөсөн тэмдэгт	1556.52	1556.53	1556.60	1556.72	1556.73	1556.75	1556.61	1556.56	1556.57	1556.59	1558.48
Газрын хөрсний тэмдэгт	1556.52	1556.53	1556.60	1556.72	1556.73	1556.75	1556.61	1556.56	1556.57	1556.59	1558.48
Сувгийн хучилтын тэмдэгт	1555.61	1555.615	1555.64	1555.68	1555.63	1555.58	1555.52	1555.46	1558.73	1555.195	1748.80
Сувгийн ёроолын тэмдэгт	1555.22	1555.23	1555.25	1555.295	1555.24	1555.19	1555.13	1555.07	1554.88	1554.81	1554.86
Урт, м	3.0	6.3	15.0	20.0	16.8	20.0	21.1	11.7	5.0		17.8
Налуу, %	0.003	0.003		0.003	0.003	0.003	0.003	0.003	0.003	0.003	0.003
Сувгийн огтлол дотор хэмжээ	1-1 800x385h 137.0м										
Байгуулалт	Бар ДХ-1	ЗӨ-1	ҮХТ-1	ЗӨ-2	ҮХТ-2	ЗӨ-3	ҮХТ-3	ЗӨ-4	Бар ДХ-2	ҮХТ-4	Бар



“ДӨРВӨНГҮН” ХХК

БАРИЛГЫН ЗУРАГ ТӨСӨЛ, ТЕХНИКИЙН ХИНАЛТ

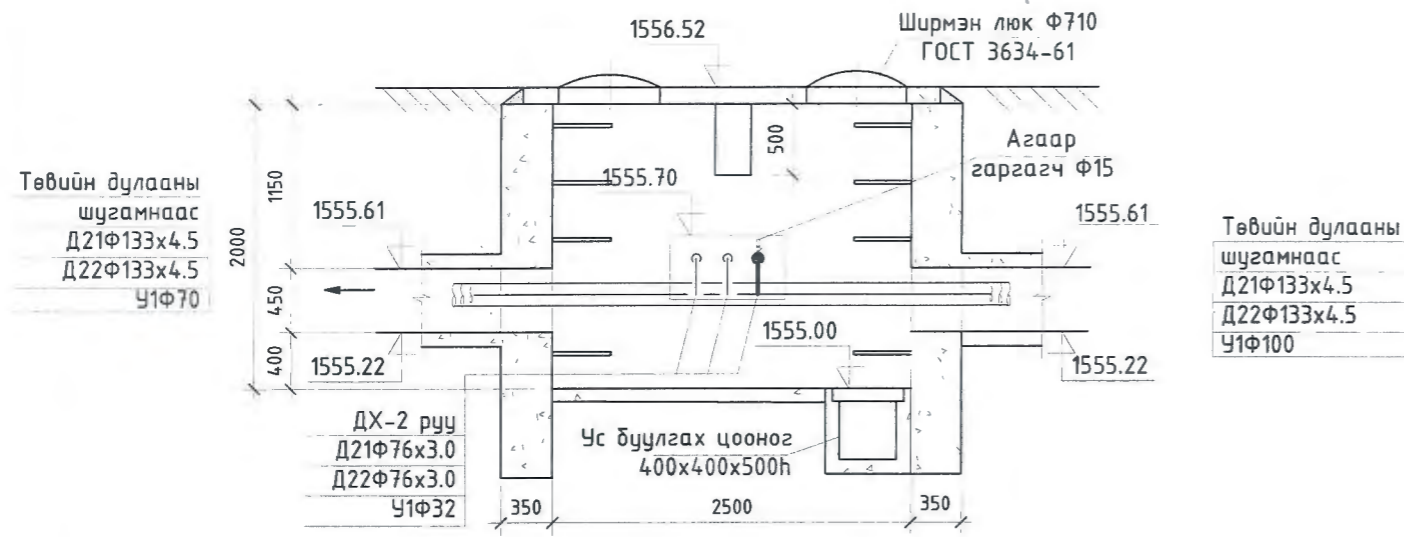
И-мэйл: durbungun@yahoo.com
Утас: +976-99231697; 95956630

ХӨВСГӨЛ АЙМАГ, ЖАРГАЛАНТ СУМ.
“ЗАСАГ ДАРГЫН ТАМГЫН ГАЗРЫН БАРИЛГА
Гадна цэвэр усны шугамын дагуугийн зүсэлт

Инженер	<i>Ш.Баярбаатар</i>	Ш.Баярбаатар	Е.Г.Шифр:	Масштаб:	Огноо:
Гүйцэтгэсэн	<i>Ц.Баярмаа</i>	Ц.Баярмаа	Т.Г.Шифр:	Зургийн дугаар:	Хуудас:
Шалгасан	<i>Ч.Манлайбаатар</i>	Ч.Манлайбаатар	DG-04/2022	УАТ-3	9

Огноо: 2022-01-11

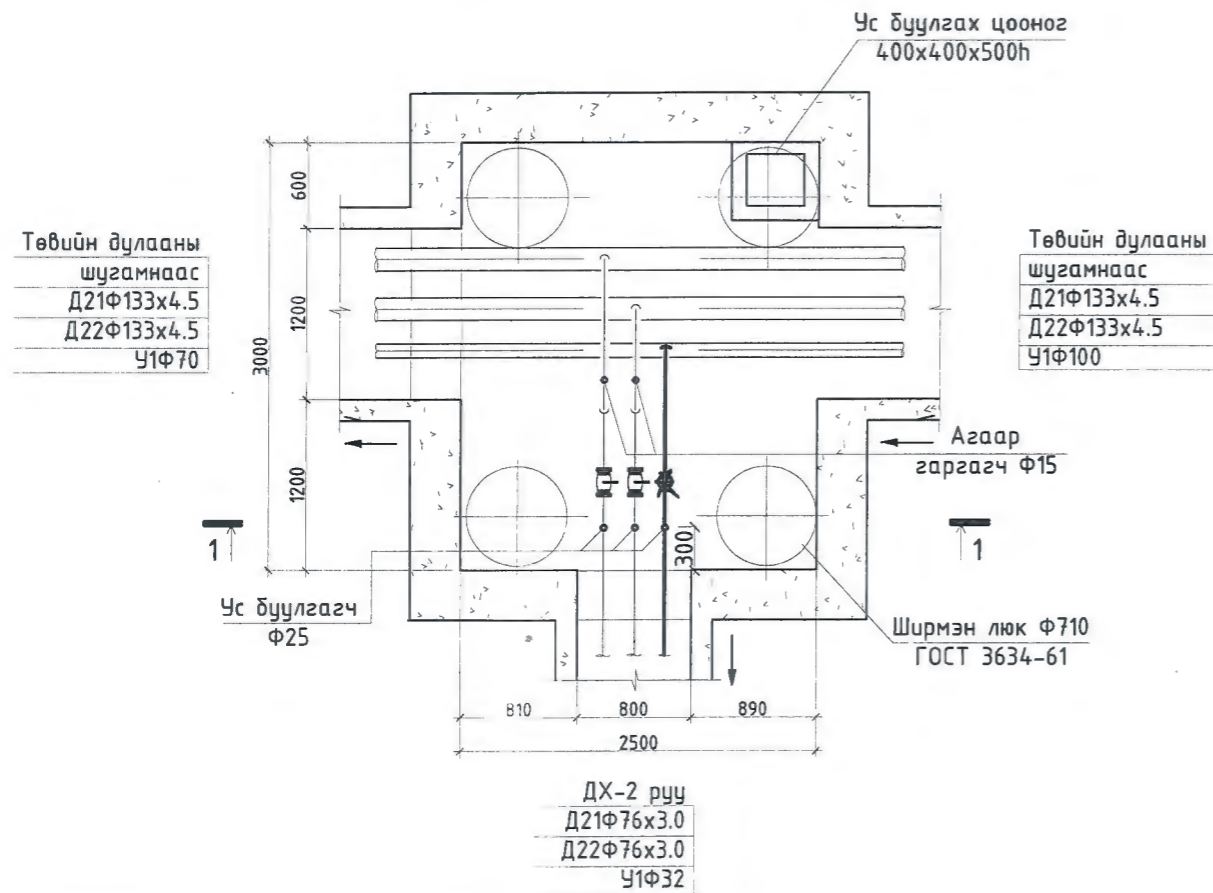
ДХ-1 худгийн огтлол 1-1 М1:50



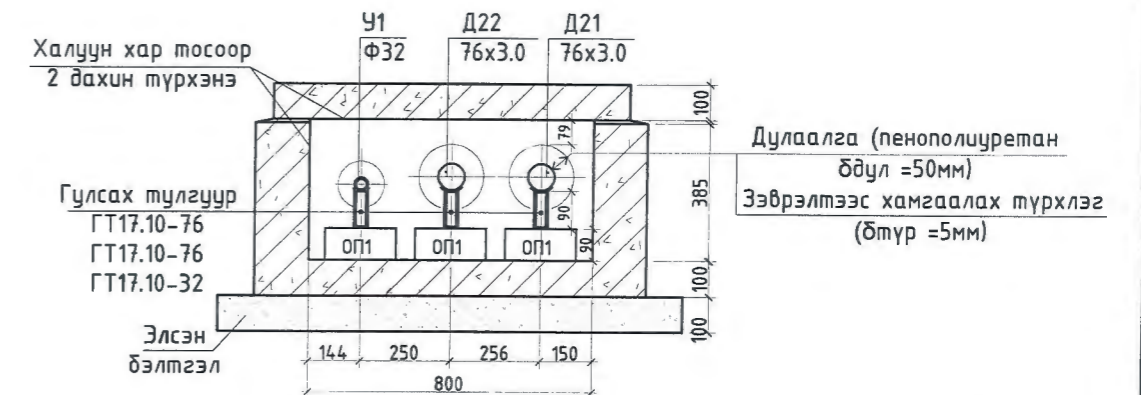
Материалын түүвэр

Д/д	Тэмдэглэгээ	Материалын нэр	Тоо шир	Нэгж жин	Тайлбар
ДХ-1 худгийн материалын түүвэр					
1	ГОСТ 3262-95	Цайрдсан ган хоолой Ду32	3.0	12.72	у/м
2	Пенополиуретан	Хоолойн дулаалга Ду32 Тмах 150°C p=40кг/м3 q=0.038т/м δ=50мм	3.0		у/м
3	ГОСТ 17375-83	Хэвэлмэл отвод 90°50с32	1		шир
4		Ус буулгах винтель Ф25	1	5.5	шир
5	ГОСТ 30ч6др	Ган фланцтай задвижкаан хаалт Ру 2.5 МПа Тмах 200°C Ду32мм	1	21.3	шир
6	Пенополиуретан	Тоноглолын дулаалга Ду32 Тмах 150°C p=40кг/м3 q=0.038т/м	0.5		м2
7		Агаар гаргагч Ф15	1		шир

ДХ-1 худгийн байгуулалт М1:50



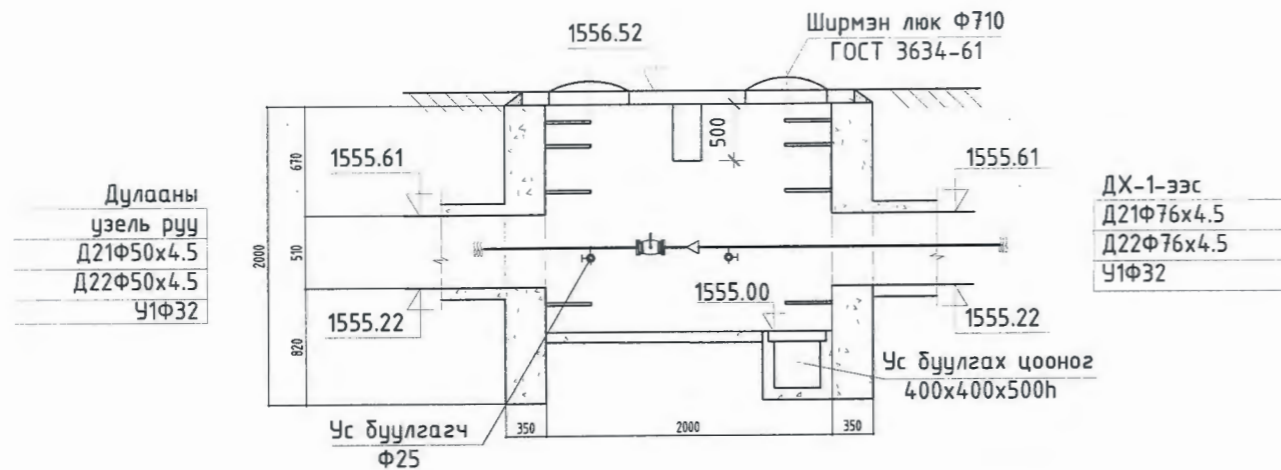
Сувгийн огтлол 1-1 М1:25



ХӨВСГӨЛ АЙМАГ, ЖАРГАЛАНТ СУМ. "ЗАСАГ ДАРГЫН ТАМГЫН ГАЗРЫН БАРИЛГА"					
ДХ-1 худгийн огтлол 1-1, байгуулалт, материалын түүвэр, сувгийн огтлол 1-1					
Инженер	<i>[Signature]</i>	Ш.Баярбаатар	Е.Г.Шифр:	Масштаб:	Огноо:
Гүйцэтгэсэн	<i>[Signature]</i>	Ц.Баярмаа	Т.Г.Шифр:	Зургийн дугаар:	Хуудас:
Шалгасан	<i>[Signature]</i>	Ч.Манлайбаатар	DG-04/2022	УАТ-4	9

БАРИЛГЫН ЗИРАГ ТӨСӨЛ, ТЕХНИКИЙН ХИМЭЛТ
И-мэйл: durbungun@yahoo.com
Утас: +976-99231697, 95956630

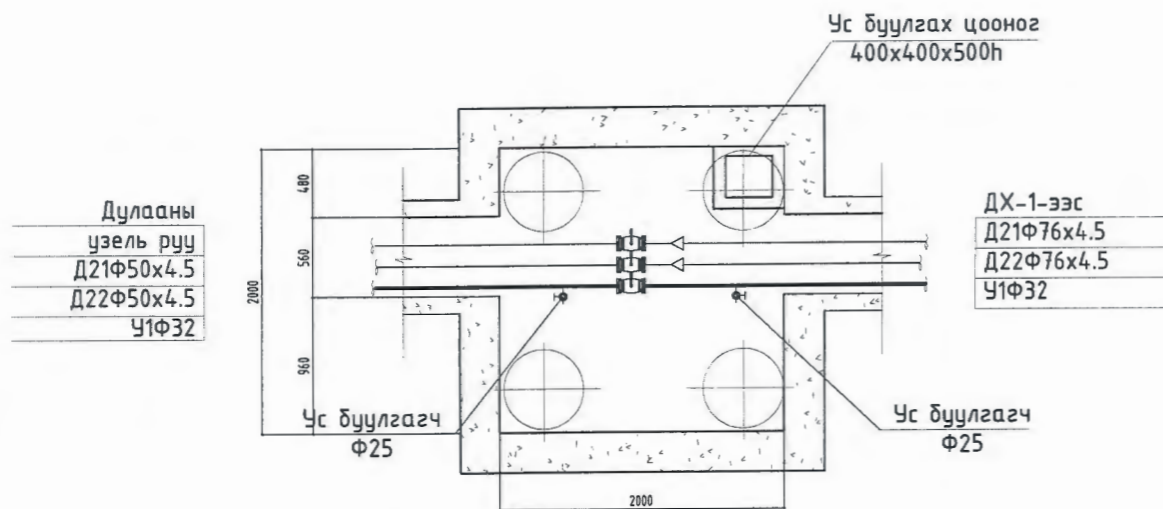
ДХ-2 хүдгийн огтлол 1-1 М1:50



Материалын түүвэр

Д/д	Тэмдэглэгээ	Материалын нэр	Тоо шир	Нэгж жин	Тайлбар
ДХ-2 хүдгийн материалын түүвэр					
1	ГОСТ 10704-91	Ган хоолой Дн76x3.0	3.0	5.4	у/м
2	Пенополиуретан	Хоолойн дулаалга Дн76 Тмах 150°C р=40кг/м3 q=0.03Вт/м δ=50мм	3.5		у/м
3	Г-991-1	Хүдгийн проем ялуу П-2	1		шир
4		Ус буулгагч Ф25	2		шир
5		Гагнагдах төгсгөлтэй ган бөмбөлгөн хаалт Рү 2.5 МПа Тмах 200°C Ду50мм	1	13.2	шир
6	Г-991-1	Ган фланц Ф70	8		шир

ДХ-2 хүдгийн байгуулалт М1:50



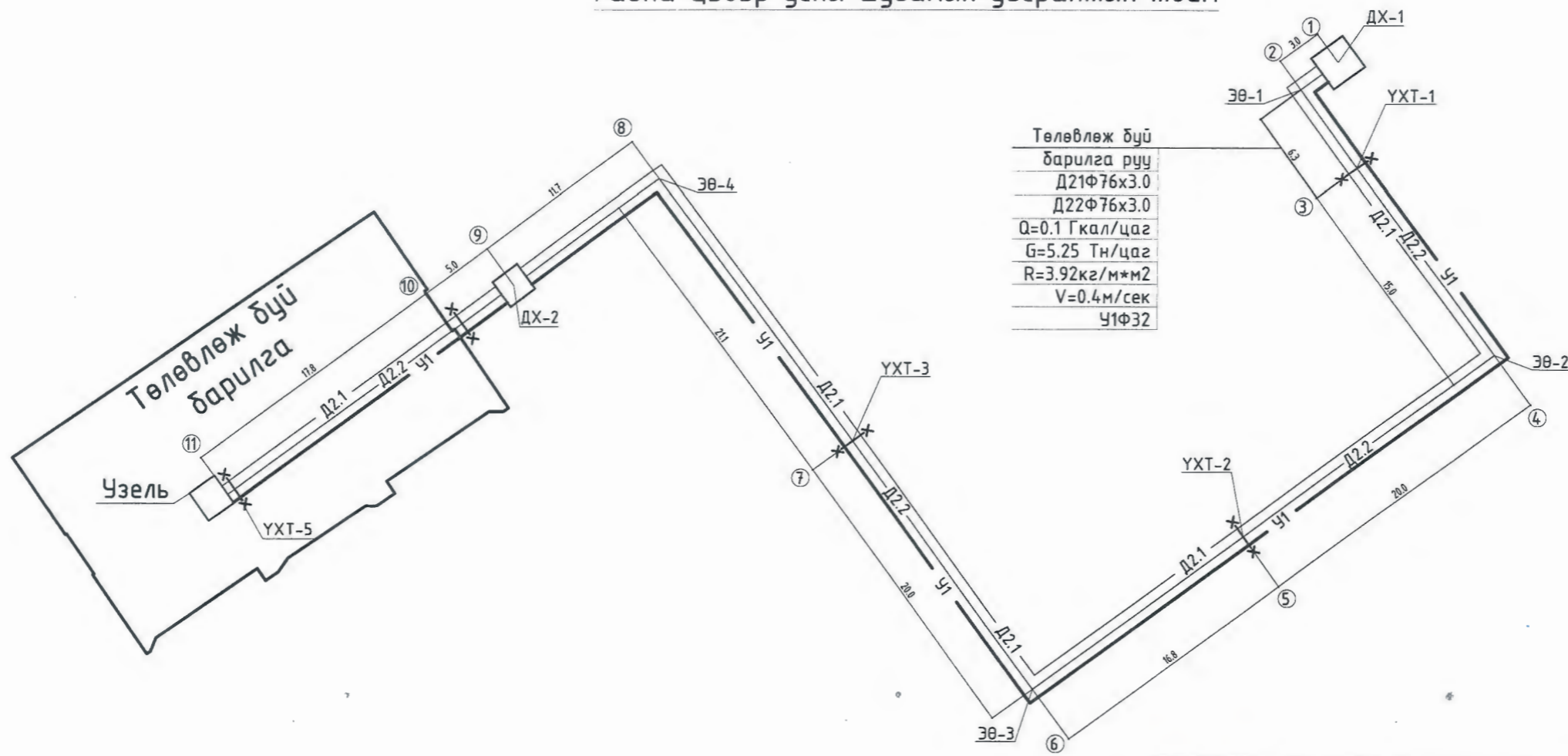
ХӨВСГӨЛ АЙМАГ, ЖАРГАЛАНТ СУМ					
"ЗАСАГ ДАРГЫН ТАМГЫН ГАЗРЫН БАРИЛГА					
ДХ-2 хүдгийн огтлол 1-1, байгуулалт, материалын түүвэр					
Инженер	<i>Ц.Баярмаа</i>	Ш.Баярбаатар	Е.Г.Шифр:	Масштаб:	Огноо:
Гүйцэтгэсэн	<i>Ц.Баярмаа</i>	Ц.Баярмаа	Т.Г.Шифр:	Зургийн дугаар:	Хуудас:
Шалгасан	<i>Ц.Баярмаа</i>	Ч.Манлайбаатар	DG-04/2022	ЧАТ-5	9




Материалын түүвэр

Д/Д	Тэмдэглэгээ, техникийн үзүүлэлт	Материалын нэр	Тоо	Жин, кг	Тайлбар
Гадна цэвэр усны шугам					
1	ГОСТ 3262-95	Цаурдсан ган хоолой Ф32	137.0	39.5	у/м
8	Пенополиуретан	Пенополиуретан дулаалга Ду32 $T_{max} 150^{\circ}C$ $\rho=40\text{кг/м}^3$ $q=0.03\text{Вт/м}$ $\delta=50\text{мм}$	160.0		у/м
9	Серия Г-991-1.вып 1	Гулсах түлгуур ГТ 17.10-108	18		шир
13	Серия Г-991-1.вып 1	Сүвгийн бетон дэр ОП-2	18		шир
13	ГОСТ 17375-83	Хэвэлмэл отвод 90°50с32	5		шир

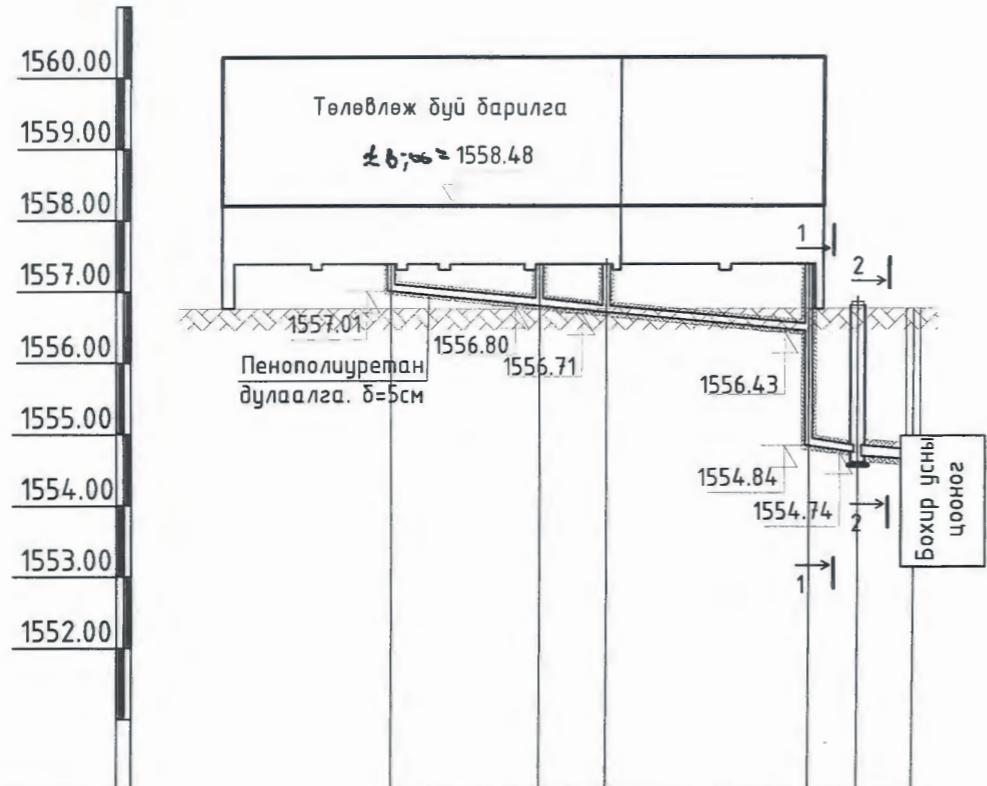
Гадна цэвэр усны шугамын угсралтын тойм



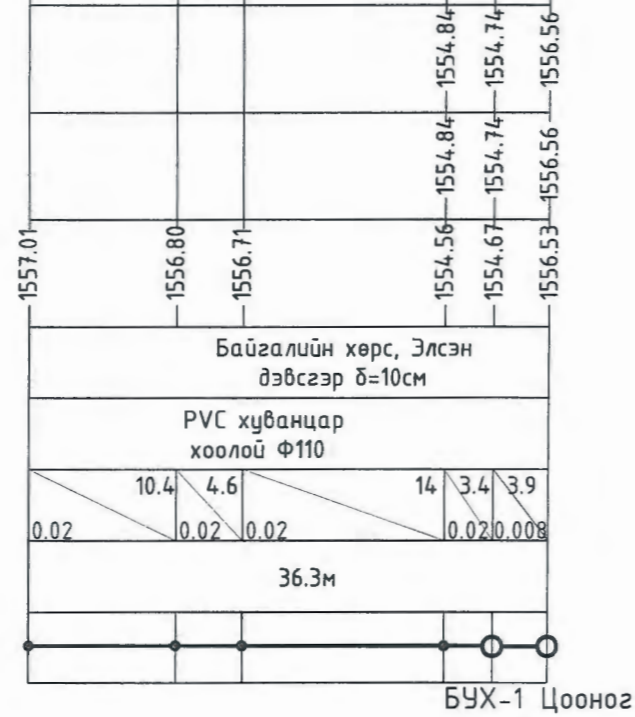
 "ДӨРВӨНГҮН" ХХК БАРИЛГЫН ЗУРАГ ТӨСӨЛ, ТЕХНИКИЙН ХИНАЛТ И-мэйл: durbungun@yahoo.com Утас: +976-99231697; 95956630	ХӨВСГӨЛ АЙМАГ, ЖАРГАЛАНТ СУМ. "ЗАСАГ ДАРГЫН ТАМГЫН ГАЗРЫН БАРИЛГА"			
	Материалын түүвэр, угсралтын тойм			
	Инженер	<i>[Signature]</i>	Ш.Баярбаатар	Е.Г.Шифр:
Гүйцэтгэсэн	<i>[Signature]</i>	Ц.Баярмаа	Т.Г.Шифр:	Зургийн дугаар:
Шалгасан	<i>[Signature]</i>	Ч.Манлайбаатар	DG-04/2022	УАТ-6
				Огноо: 2022-01-11
				Хуудас: 9

Гадна бохир усны шугамын дагуугийн зүсэлт

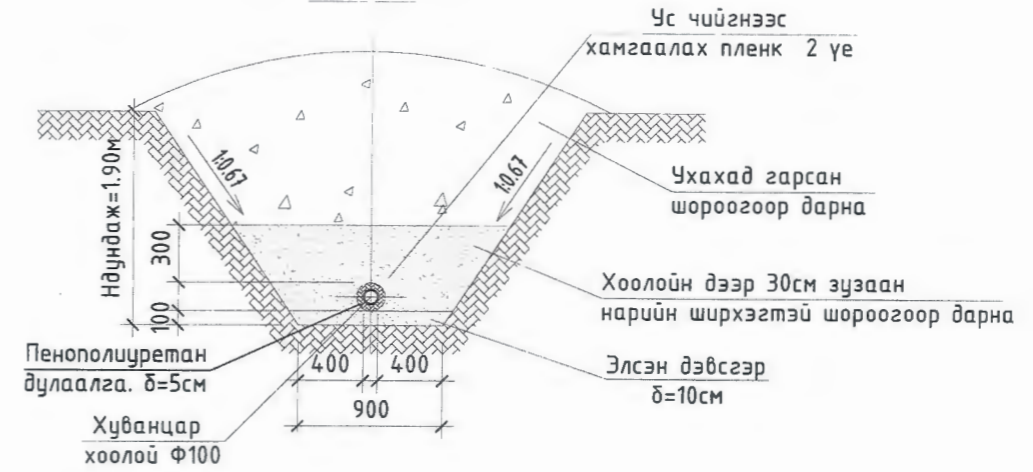
Масштаб $\frac{\text{хэв } 1:500}{\text{дос } 1:100}$



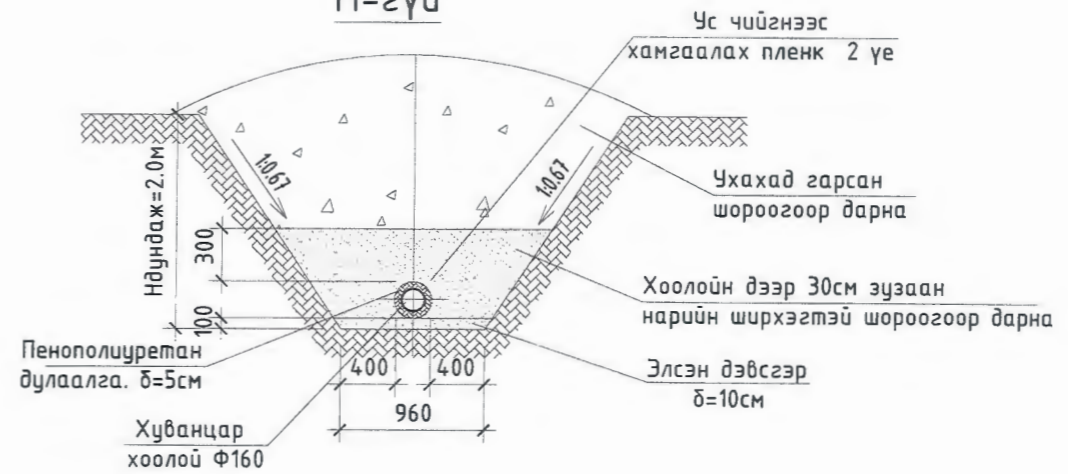
Газрын төслийн тэмдэгт	
Газрын хөрсний тэмдэгт	
Ховилын доод тэмдэгт	
Буйр хөрсний байдал	
Хоолойн төрөл голч ГОСТ	Урт
Налуу	
Худаг хоорондын зай	
Хүдгийн дугаар	



Сувгийн огтлол 1-1
М-зүй

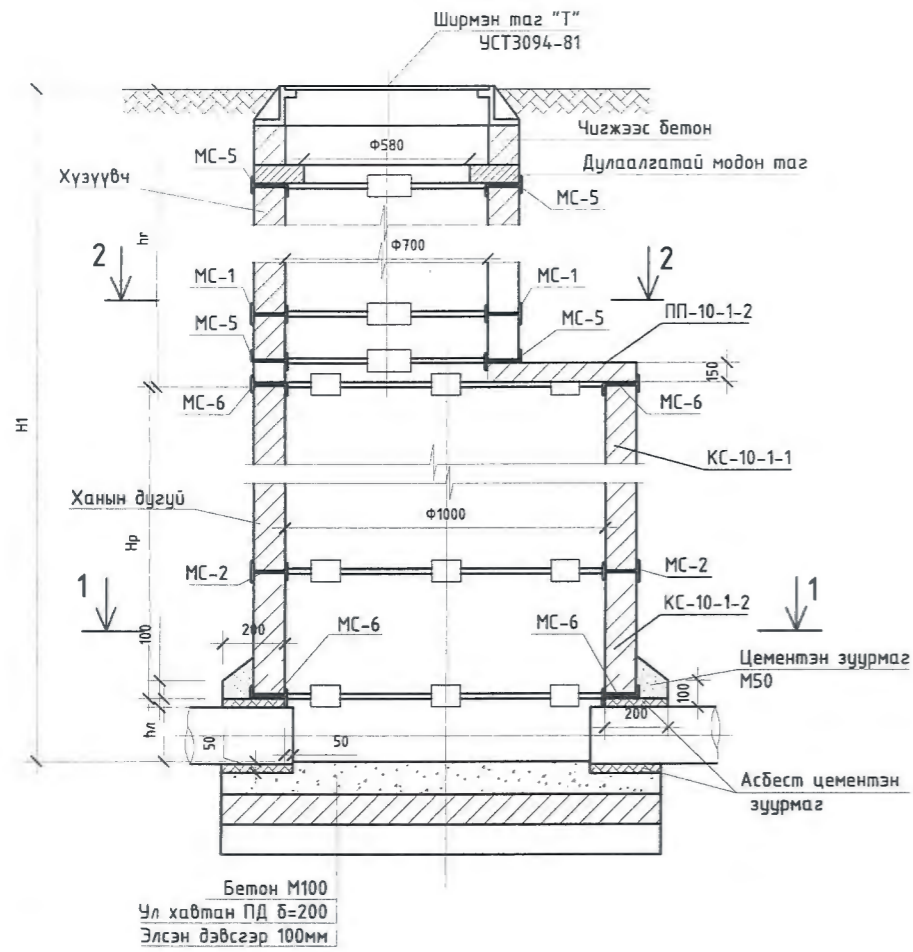


Сувгийн огтлол 2-2
М-зүй



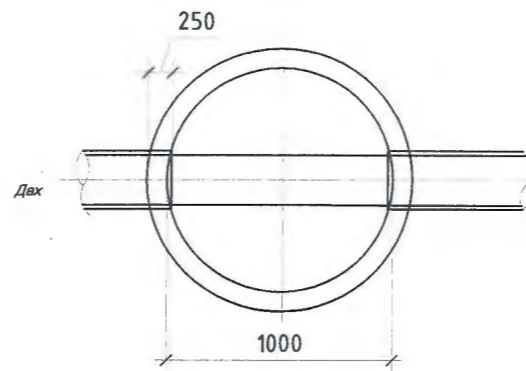
ХӨВСГӨЛ АЙМАГ, ЖАРГАЛАНТ СУМ.					
"ЗАСАГ ДАРГЫН ТАМГЫН ГАЗРЫН БАРИЛГА					
Гадна бохир усны шугамын дагуугийн зүсэлт, сувгийн огтлол 1-1, 2-2					
Инженер	<i>Ш.Баярбаатар</i>	Ш.Баярбаатар	Е.Г.Шифр:	Масштаб:	Огноо:
Гүйцэтгэсэн	<i>Ц.Баярмаа</i>	Ц.Баярмаа	Т.Г.Шифр:	Зургийн дугаар:	Хуудас:
Шалгасан	<i>Ч.Манлайбаатар</i>	Ч.Манлайбаатар	DG-04/2022	УАТ-7	9

Бохир усны худгийн огтлол А-А

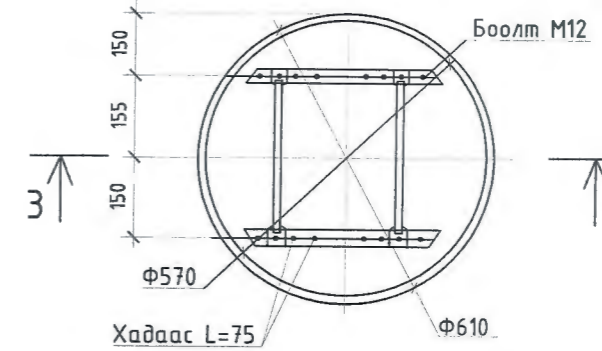


Бетон М100
Ул хавтан ПД б=200
Элсэн дэвсгэр 100мм

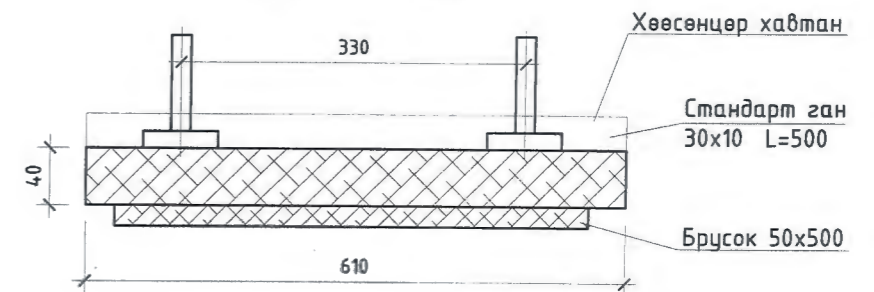
Ховилын схем I



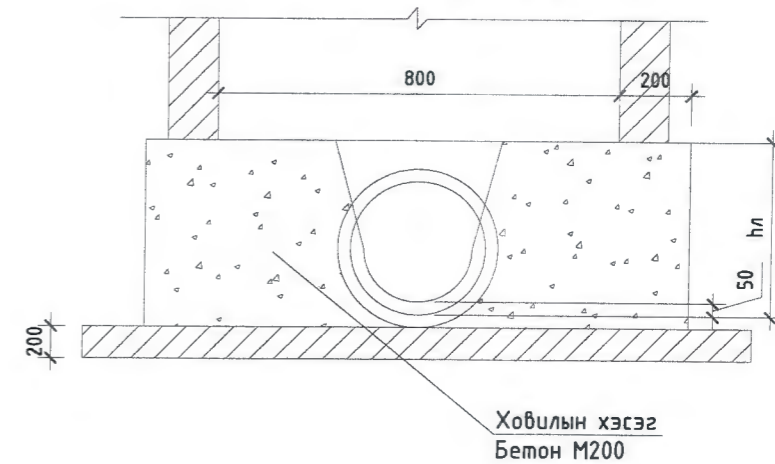
Модон тагны байгуулалт



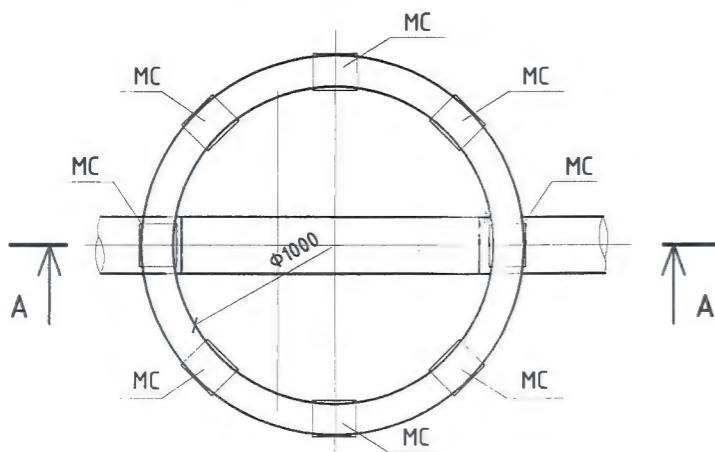
Огтлол 3-3



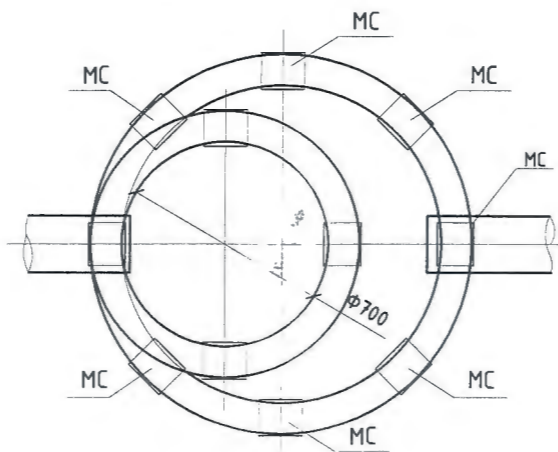
Ховилын огтлол



Бохир усны худгийн байгуулалт 1-1



Бохир усны худгийн байгуулалт 2-2



ХӨВСГӨЛ АЙМАГ, ЖАРГАЛАНТ СУМ.					
"ЗАСАГ ДАРГЫН ТАМГЫН ГАЗРЫН БАРИЛГА"					
Бохир усны худгийн огтлол А-А, байгуулалт 1-1, 2-2, ховилын схем I, II, модон тагны байгуулалт					
Инженер	<i>Ш.Баярбаатар</i>	Ш.Баярбаатар	Е.Г.Шифр:	Масштаб:	Огноо:
Гүйцэтгэсэн	<i>У.Богшиаа</i>	Ц.Баярмаа	Т.Г.Шифр:	Зургийн дугаар:	Хуудас:
Шалгасан	<i>Ч.Манлайбаатар</i>	Ч.Манлайбаатар	DG-04/2022	УАТ-8	9

Нэг маягийн зураг шифр: ХАА1071/78

Бохир усны цооног

Багтаамж 10м^3 ; ~~20м^3~~

Улаанбаатар хот

Нэг маягийн ба давтан хэрэглэх зургийн холболт.		
Энэ хуудас засвартай, эсвэл өргүй, хүчингүй.		
Инженер	Ш.Баярбаатар	
Гүйцэтгэсэн	Ш.Баярбаатар	

ЗУРГИЙН ЖАГСААЛТ

Д.д	Зургийн нэр	Хуудасны тоо
1	Нүүр хуудас	БА-1
2	Зургийн жагсаалт тайлбар бичиг	БА-2
3	Хучилтын байгуулалт./Угсармал вариант./	БА-3
4	Цооногийн огтлол А-А,Б-Б.	БА-4
5	Дам нуруу ДН-1,ДН-2 / Угсармал вариант/	БА-5
6	Хучилтын байгуулалт./ Цутгамал вариант./	БА-6
7	Дам нуруу ДН-1,ДН-2 / Цутгамал вариант/	БА-7
8	Салхивчийн яндан,модон таг хэсэглэл.	БА-8

ТАЙЛБАР БИЧИГ.

I. Ерөнхий хэсэг.

- а. Бохир усны 10 ба 20м³-ийн багтаамжтай энэхүү цооногийн зургийг сантехникийн группийн даалгавар схемийн дагуу тэгш өнцөгт хэлбэртэй сонгон авсан цооногийг суулт овойлт үүсгэдэггүй хуурай хөрсний төвшин 4.0м-ээс дээшгүй нөхцөлд боловсруулан хийв. бүтээцийн зураг төслийг боловсруулав.
- б. Цооногийн амсрын ширмэн тагны дээр 0.00 төвшин буюу газрын гадаргуугаас 100мм-ийн дээр байна.
- в. Цооногийн дотор ёроолын нүхний дээд төвшин цооногийн амсраас доош -3.30м байх ба дүүргэлтийн өндөр 1400мм байна.

II. Хийцийн хэсэг.

ХАНА. Цооногийн ханыг хоёр вариантаар авав.

Үүнд: 1. Бетон М100 хэрэглэх үед ханын зузаан 400мм.

~~2. Чулуут бетон хэрэглэх үед ханын зузаан 500мм байна.~~

Ханын дотор талыг 1:3 харьцаатай цементэн зуурмагаар 20мм зузаан өнгөлгөө хийж өгнө.

ХУЧИЛТ. Хучилтыг төмөр бетоноор ~~угсармал ба~~ цутгамал хоёр вариантаар хийнэ.

~~1. Угсармал хучилтанд ГСХ-7 маркийн хавтан хэрэглэнэ. /Альбом УУ-1-61/~~

~~Хавтангийн завсаруудыг 100 маркийн цементэн зуурмагаар чигжинэ.~~

2. Цутгамал хучилтын төмөр бетон хавтанг 200 маркийн бетоноор цутгана. Цутгамал төмөр бетон дам нурууны бетон марк 200.

ШАЛ. Цооногийн ёроол буюу шалыг 150 маркийн бетоноор цутгаж

1:3 харьцаатай цементэн зуурмагаар 20мм зузаантай өнгөлгөө хийнэ.

Шалны доор өтгөн шар шавраар 330мм зузаан бэлтгэл үе хийж өгнө.

Цооногийн хана, хучилтын гадна талаар үнс ба өтгөн шар шавар үеийг тус тус 300мм зузаантай хийж өгнө.

Цооногийн амсарын хэсгийн ханыг 75 маркийн тоосгоор өрж 50 маркийн цементэн зуурмагаар /Мр3-35/ гагнаж өрнө.

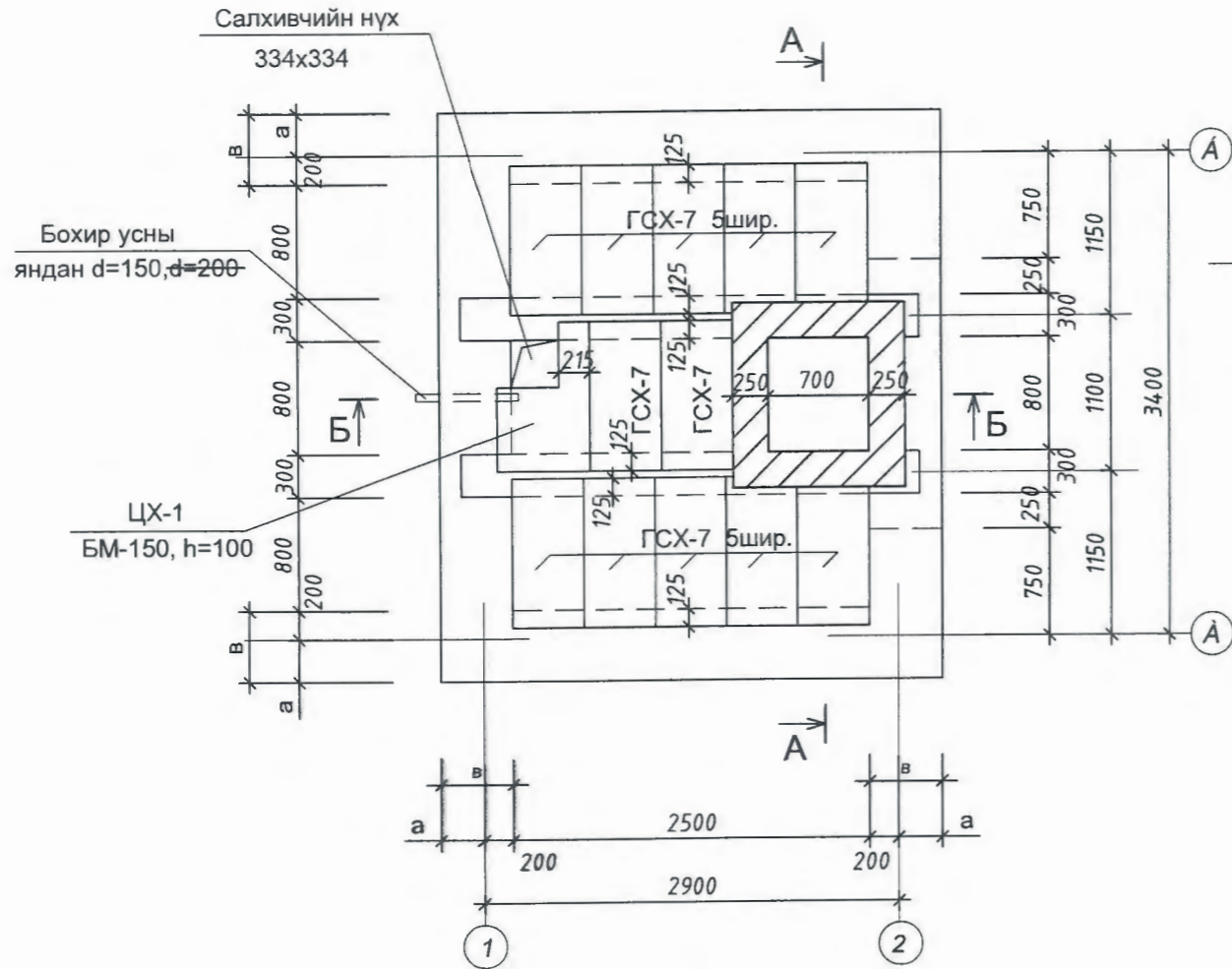
Амсарын таг нь ширмэн люк байх ба давхар тагыг банзаар хийнэ.

Цооногийн амсарыг тойруулан 700мм өргөнтэй хаявчийг 100 маркийн бетоноор хийнэ.

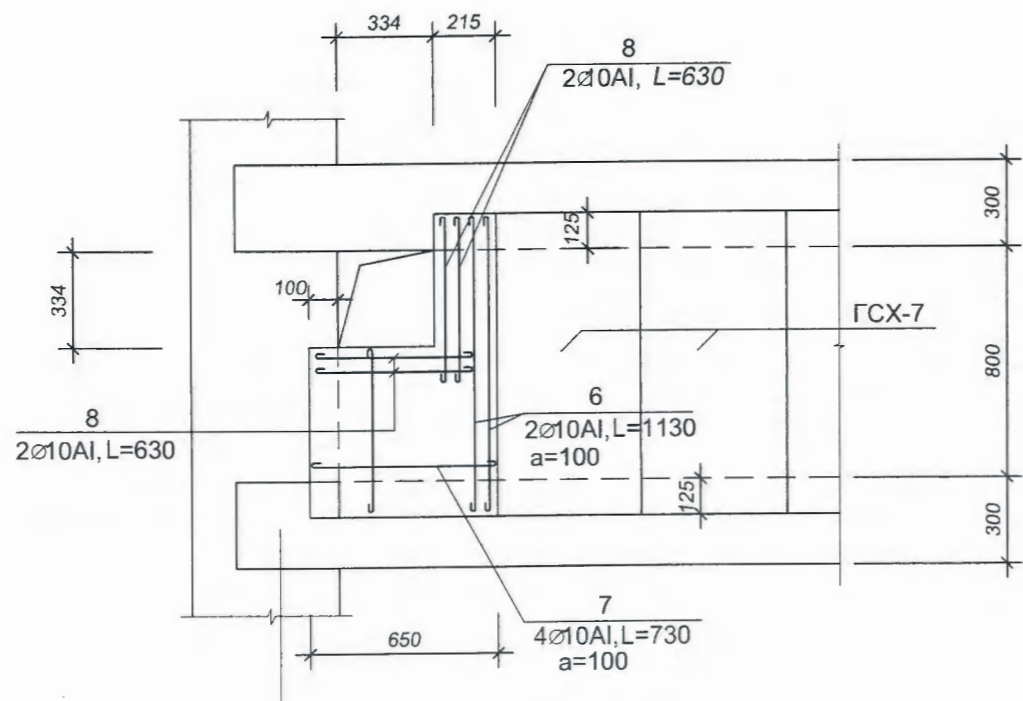
Цооногийн хучилтын хавтангийн доод төвшин нь цооногийн амсраас доош -1.00м байх ба тухайн газарт өөрчлөгдөх үед даацын тооцоог дахин хийх шаардлагатай.

		М.Ч.Э.Т.З Б.З.З.Т.Т	Нэг маягийн зураг. Бохир усны цоононг 10м ³ , 20м ³	Зургийн шифр
Нэг маягийн ба давтан хэрэглэх зургийн холболт.		Улаанбаатар хот		СС-08/2011
Энэ хуудас засвартай, зөвөөргүй, хүчингүй		Зургийн жагсаалт, тайлбар бичиг		Зургийн шат
Инженер	Ш.Баярбаатар			АЗ
Гүйцэтгэсэн	Ш.Баярбаатар			Хуудас марк
				БА-2
				Архив

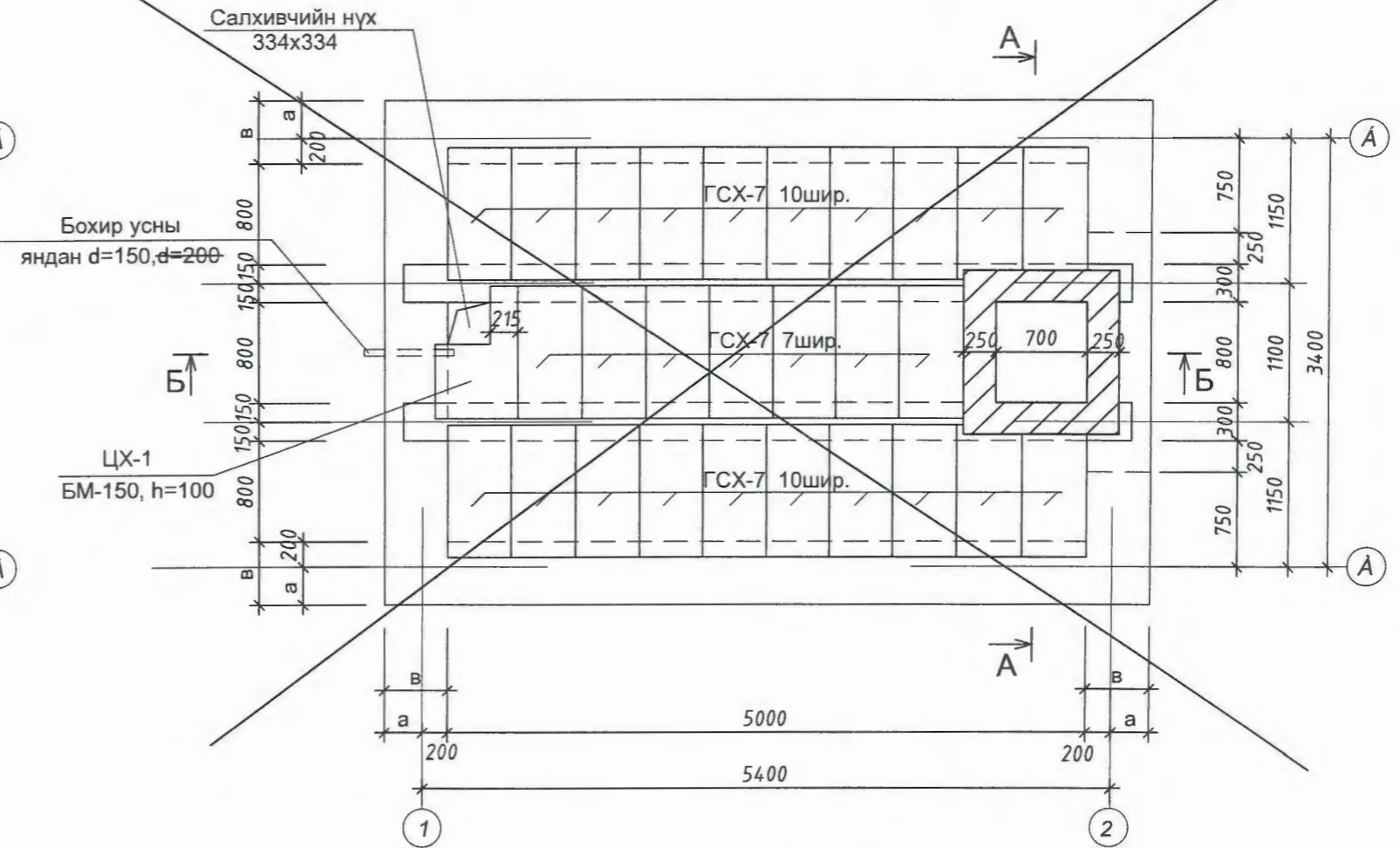
Угсармал хучилтын байгуулалт. V=10м3



Цутгамал хэсгийн арматурчлалт.



Угсармал хучилтын байгуулалт. V=20м3



Угсармал төмөр бетон элементийн тодорхойлолт.

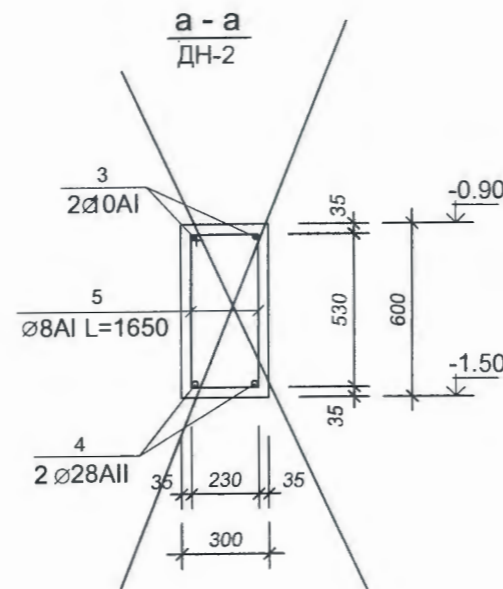
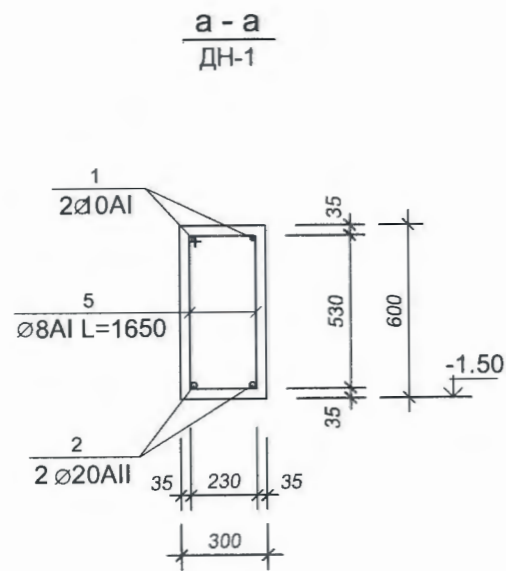
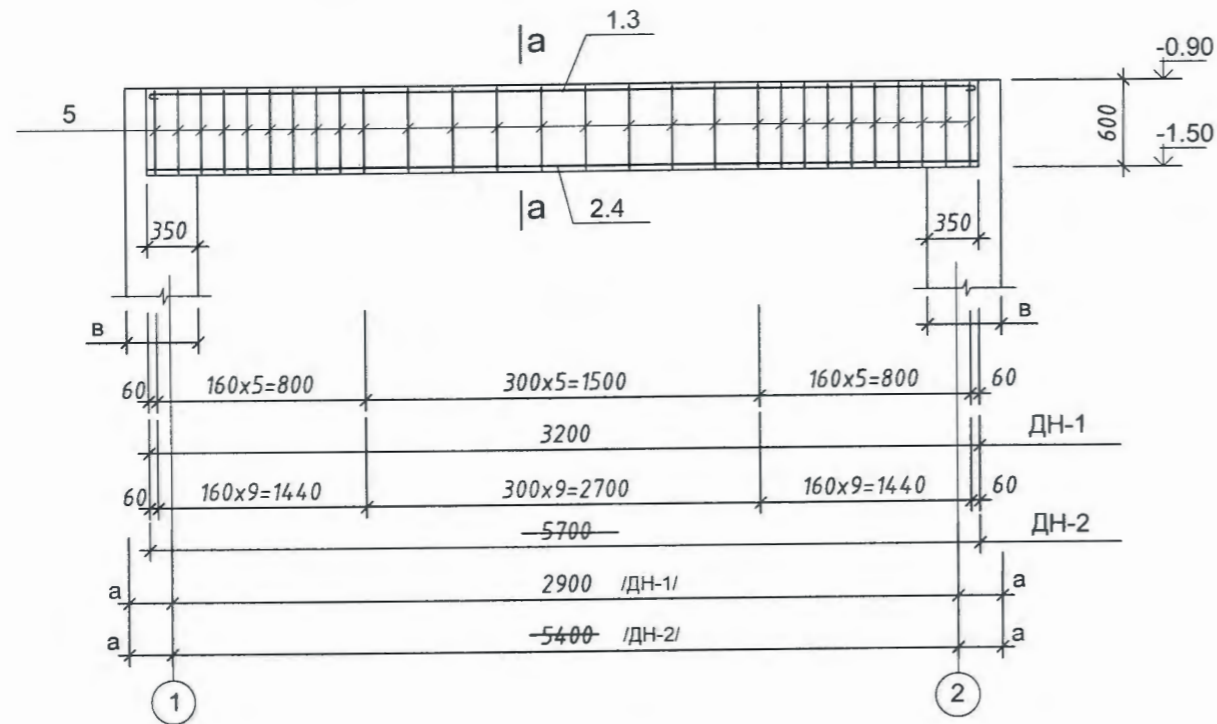
Цооног сонголт	Элемент нэр.	Элемент марк.	Элемент жин. кг.	Бетон марк.	Тоо шир.	Альбом каталог.
10м3	хавтан	ГСХ-7	106.0	200	12	01-1-8
20м3	хавтан	ГСХ-7	106.0	200	27	
тус бүр.	ялуу	ДЯ-14	92.0	150	2	B1.038-1

Тайлбар

- Огтлол А-А, Б-Б-г хуудас марк БА-4-д үз.
- Цутгамал хэсгийн арматурын түүврийг хуудас марк БА-5-д үз.
- а, в-ийн утгыг хуудас БА-4-ийн хүснэгтээс авна.

Нэг маягийн ба давтан хэрэглэх зургийн холболт.		М.Ч.Э.Т.3 Б.З.З.Т.Т	Нэг маягийн зураг. Бохир усны цоононг 10м3, 20м3	Зургийн шифр СС-08/2011
Энэ хуудас засвартай, засваргүй, хүчингүй.		Улаанбаатар хот	Угсармал хучилтын байгуулалт, түүвэр.	Зургийн шат А3
Инженер	Ш.Баярбаатар			Хуудас марк БА-3
Гүйцэтгэсэн	Ш.Баярбаатар			Архив

Дам нуруу ДН-1, ДН-2



Нэг элементэд орох арматурын түүвэр.

Элемент марк.	Поз	Загвар	Ø мм	нэгж урт мм	тоо шир.	бүх урт м.	Арматур сонголт.			
							Ø мм.	бүх урт м.	бүх хүнд	кг.
ДН-1	1		10AI	3295	2	6.59	8AI	26.40	10.43	30.10
	2		20AII	3170	2	6.34	10AI	6.59	4.01	
	5	230 595 295	8AI	1650	16	26.40	20AII	6.34	15.65	
ДН-2	3		10AI	5795	2	11.59	8AI	46.20	18.35	107.66
	4		28AII	5670	3	17.01	10AI	11.69	7.15	
	5		8AI	1650	28	46.20	28AII	17.01	82.16	
Цут. хэс ЦХ-1	6		10AI	1130	2	2.26	10AI	7.70	4.80	4.80
	7		10AI	730	4	2.92				
	8		10AI	630	4	2.52				

Бетон ба арматурын тодорхойлолт.

Элемент марк.	Бетон марк.	Элем тоо	бетоны орц м3		арматур /кг/	
			1эле	бүгд	1эле	бүгд
ДН-1	200	2	0.58	1.16	30.10	60.20
ДН-2	200	2	1.03	2.06	107.66	215.32
ЦХ-1	150	1	0.06	0.06	4.80	4.80

Арматур ГОСТ5781-82

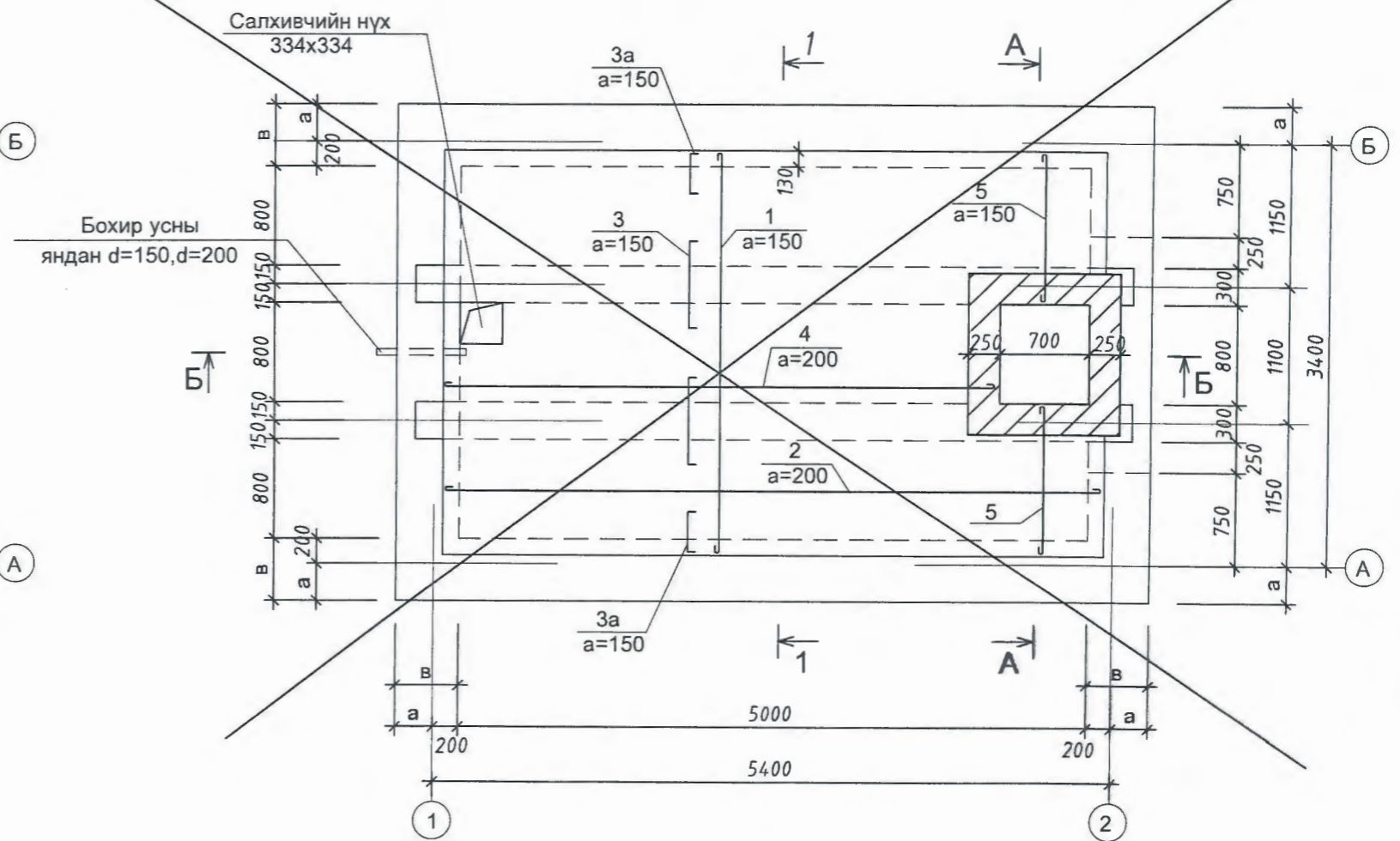
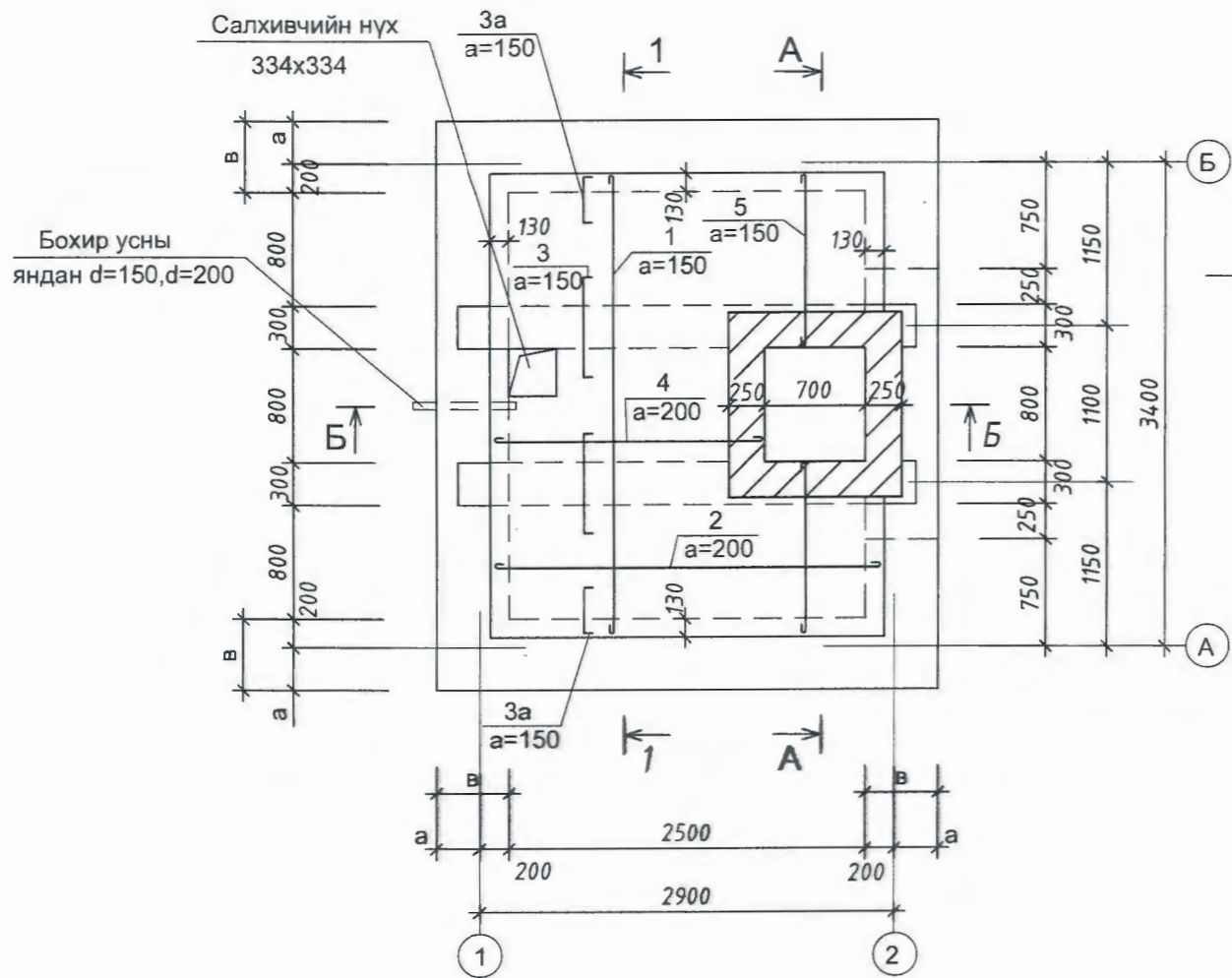
Тайлбар

- Энэ хуудсыг хуудас марк БА-3-той хамт үз.
- Цутгамал хэсгийн арматурчлалтын зургийг хуудас марк БА-6-д үз.

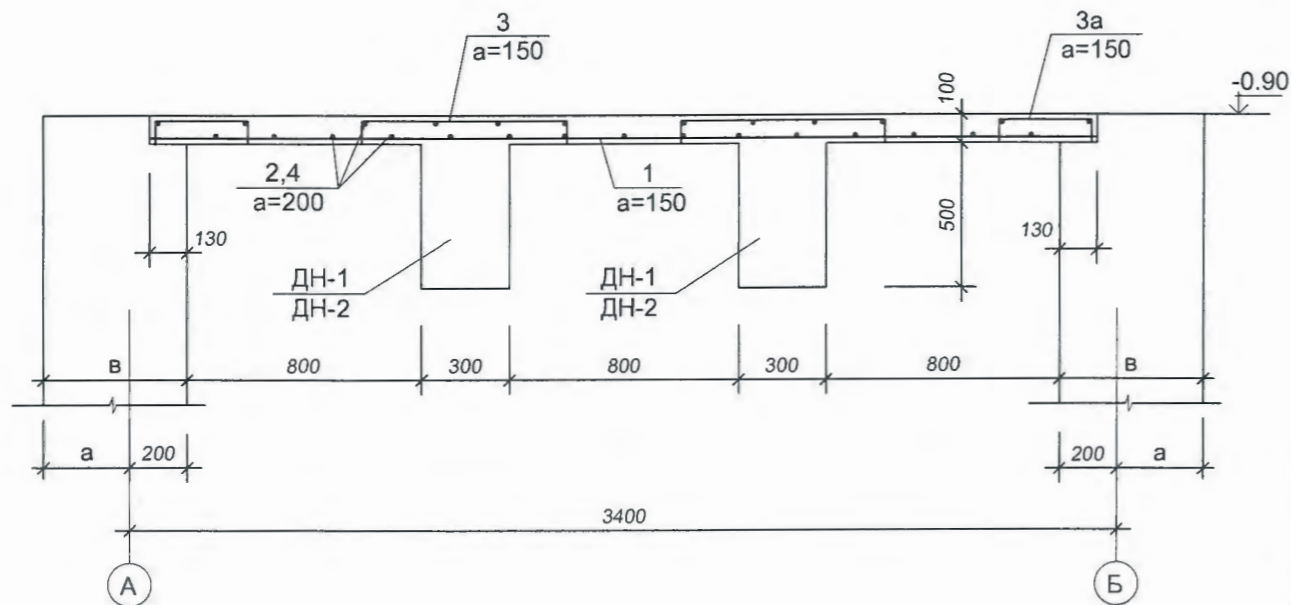
		М.Ч.Э.Т.3 Б.З.З.Т.Т	Нэг маягийн зураг. Бохир усны цоононг 10м3, 20м3		Зургийн шифр СС-08/2011
Нэг маягийн ба давтан хэрэглэх зургийн холболт.		Улаанбаатар хот			Зургийн шат А3
Энэ хуудас засвартай, засваргүй, хүчингүй.				Хуудас марк БА-5	
Инженер	Ш.Баярбаатар			Архив	
Гүйцэтгэсэн	Ш.Баярбаатар	Төмөр бетон дам нуруу ДН-1, ДН-2 түүвэр.			

Цутгамал хучилтын арматурчлалт. V=10м³

Цутгамал хучилтын арматурчлалт. V=20м³



Огтлол 1-1

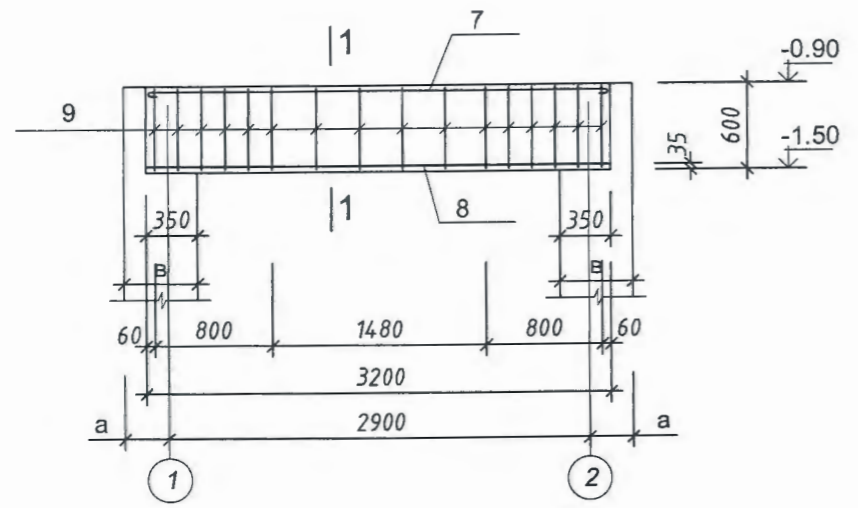


Тайлбар

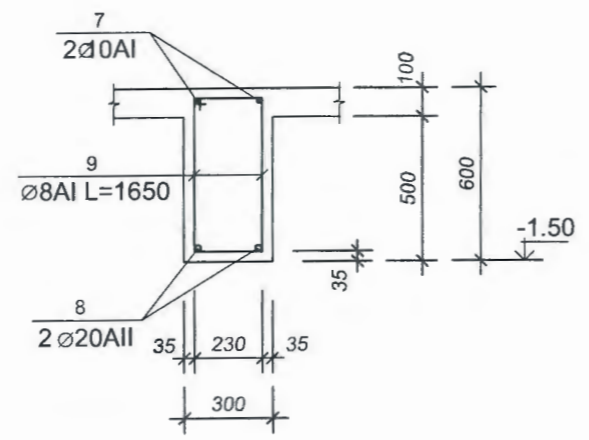
1. Огтлол А-А, Б-Б-г хуудас марк БА-4-тай холбож үз.
2. Цутгамал төмөр бетон дам нуруу ДН-1, ДН-2-ын арматурчлалтын зургийг хуудас марк БА-7-д үз.
3. Ханын зузааны сонголт а, в-ийн утгыг хүснэгтээс авна. Хуудас БА-4-д үз.

		М.Ч.Э.Т.3 Б.З.З.Т.Т	Нэг маягийн зураг. Бохир усны цоононг 10м ³ , 20м ³	Зургийн шифр СС-08/2011
Нэг маягийн ба давтан хэрэглэх зургийн холболт.		Улаанбаатар хот		Зургийн шат А3
Энэ хуудас засвартай, эсвэл өргүй, хүчингүй.		Цутгамал хучилтын арматурчлалт.		Хуудас марк БА-6
Инженер	Ш.Баярбаатар			Архив
Гүйцэтгэсэн	Ш.Баярбаатар			

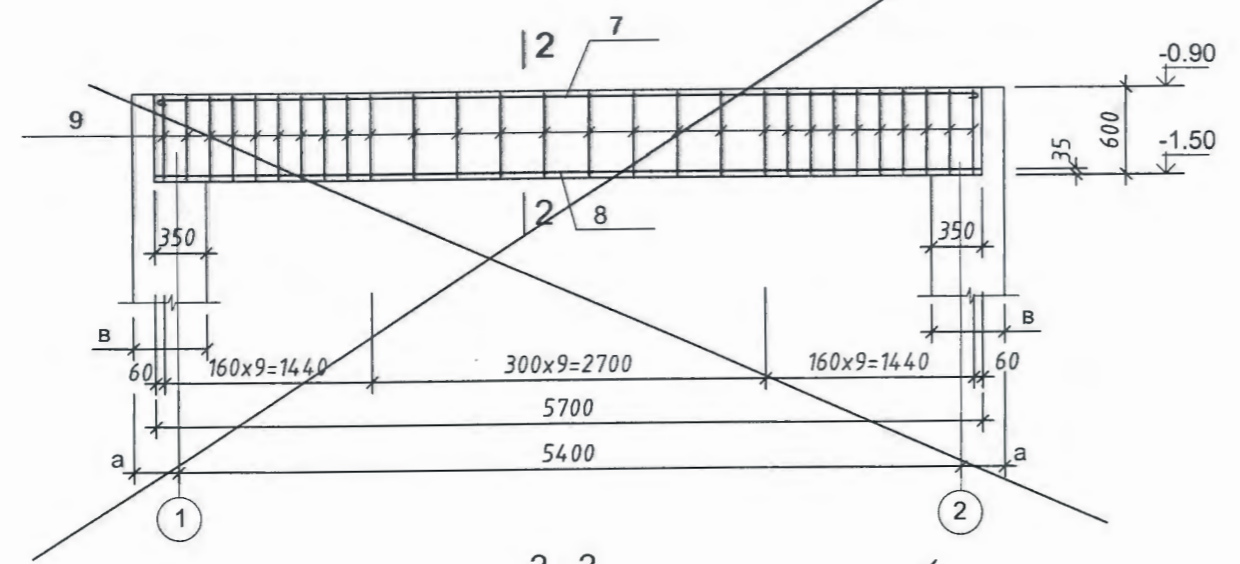
Дам нуруу ДН-1



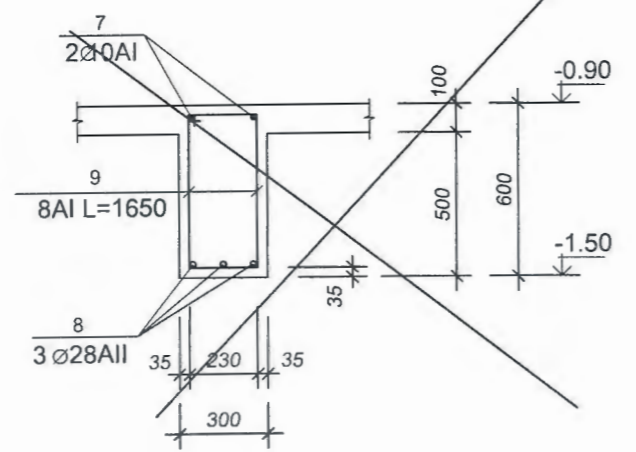
1 - 1



Дам нуруу ДН-2



2 - 2



Төмөр бетон дам нуруу, хавтанд орох арматур бетоны тодорхойлолт.

Цооног багт.	Элем. нэр.	Поз	Загвар	∅ мм	нэгж урт мм	тоо шир.	бүх урт м.	Арматур сонголт.				
								∅ мм.	бүх урт м.	бүх хүнд		
10м3	хучилтын хавтан	1		12AI	3556	11	39.10	8AI	65.33	25.81		
		2		8AI	2855	16	45.68	12AI	102.3	90.84		
		3/3a/		12AI	/480/ 860	34 /38/	29.24 /18.24/	бүгд 116.7кг				
		4		8AI	1965	10	19.65					
		5		12AI	1205	13	15.67					
	Бетон марк 200 V=0.65м3											
	ДН-1 /2шир./	7			10AI	3295	2	6.59	8AI	26.4	10.43	
		8			20AII	3170	2	6.34	10AI	6.59	4.07	
		9	230	595 530	295	8AI	1650	16	26.4	20AII	6.34	15.6
		Бетон марк 200 V=0.58м3х2=1.16м3 арматур 30.1х2=60.20кг.										
20м3	хучилтын хавтан	1		12AI	3555	28	99.58	8AI	131.6	51.78		
		2		8AI	5455	18	87.3	12AI	205.6	182.6		
		3		12AI	860 /480/			бүгд 234.38кг				
		4		8AI	4425	10	44.3					
		5		12AI	1205	13	15.7					
	Бетон марк 200 V=1.31м3											
	ДН-2 /2шир./	7			10AI	5795	2	11.59	8AI	46.2	18.35	
		8			28AII	5670	3	17.01	10AI	14.59	7.15	
		9			8AI	1650	28	46.2	28AII	14.59	82.16	
	Бетон марк 200 V=1.03м3х2=2.06м3 арматур 107.7х2=215.4кг											

Тайлбар

1. Энэ хуудсыг хуудас марк БА-6-тай хамт үз.

		М.Ч.Э.Т.3 Б.З.З.Т.Т	Нэг маягийн зураг. Бохир усны цоононг 10м3, 20м3	Зургийн шифр
Нэг маягийн ба давтан хэрэглэх зургийн холболт.		Улаанбаатар хот		СС-08/2011
Энэ хуудас засвартай, өөрөөргүй, хүчингүй.				Зургийн шат
Инженер	Ш.Баярбаатар			А3
Гүйцэтгэсэн	Ш.Баярбаатар			Хуудас марк
		Төмөр бетон дам нуруу ДН-1, ДН-2 түүвэр./Цутгамал вариант/		БА-7
				Архив

ТӨСЛИЙН НЭР:

ЗАСАГ ДАРГЫН ТАМГЫН ГАЗРЫН БАРИЛГА

ТӨСЛИЙН БАЙРШИЛ: ХӨВСГӨЛ АЙМАГ, ЖАРГАЛАНТ СУМ.

Гүйцэтгэгч: "ДӨРВӨНГҮН" ХХК

Тусгай зөвшөөрлийн №: ЗТ12-507/18



Монгол улс, Улаанбаатар хот.
Сүхбаатар дүүрэг, 7-р хороо.
Ойкон холдинг ХХК, 307 тоот
Утас: (976) 99231697, (976) 95956630
Факс:
И-мэйл: chmanlai@yahoo.com
Интернет хаяг:

Уг төслийн бүхий л техникийн зураг, график тэмдэглэл болон моделийг зохиогчийн зөвшөөрлөгчөөр хэсэгчилж болон бүхэлд нь хуульчлах, зэрэг, олон нийтэд дэлгэн үзүүлэхийг хориглоно.

Хич Санаг тусгах

ЗЕА/ЗЕИ:

Огноо: 2022-01-10
Үе шат: Ажлын зураг /А.З/
Төслийн дугаар: DG-04/2022

ЗӨВШӨӨРӨЛЦСӨН

БА:

Архитектор:

ББ:

Инженер:

ЦБУ:

Инженер:

ХТ,ДГ:

Инженер:

ХД:

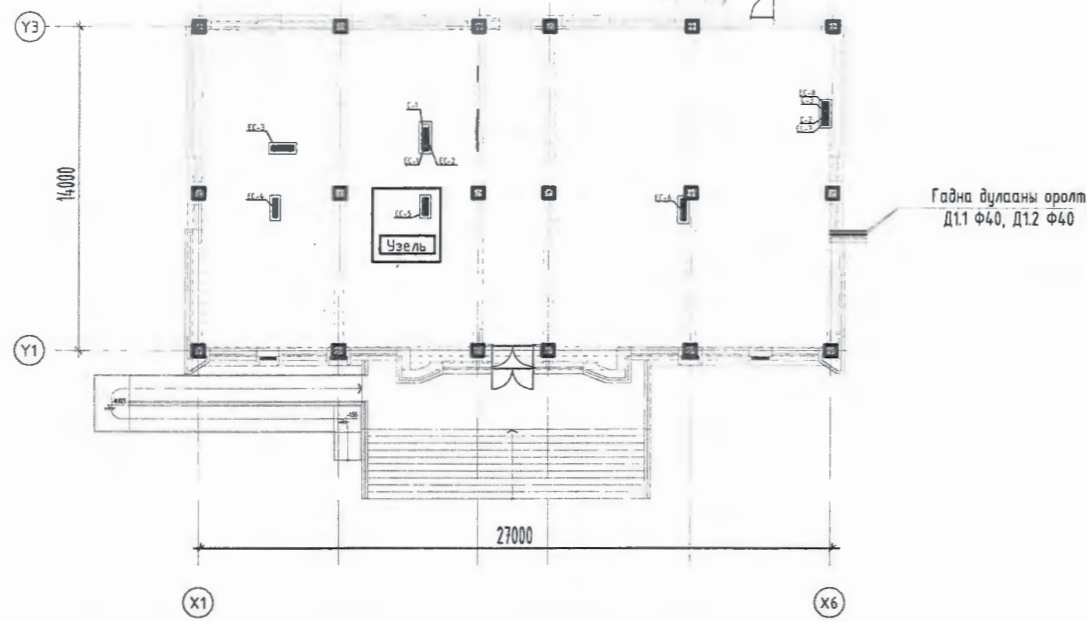
Инженер:

ХАЛААЛТ, АГААР СЭЛГЭЛТИЙН СИСТЕМИЙН ХЭСЭГ /ХАС/

ЗАХИРАЛ  Ч.МАНЛАЙБААТАР

УЛААНБААТАР ХОТ 2022 ОН

Тойм-байгуулалт



Тайлбар бичиг

Хөвсгөл аймгийн Жаргалант суманд баригдах Засаг даргын тамгын газрын барилгын халаалт, агаар сэлгэлтийн системийн зургийг барилга-архитектурын даалгаварыг үндэслэн хийж гүйцэтгэв.

- БНБД 23-01-09 "Барилгад хэрэглэх уур амьсгал ба геофизикийн үзүүлэлт"
- БНБД 41-01-11 "Халаалт агаар сэлгэлт ба кондиционер"
- БНБД 23-02-09 "Барилгын дулаан хамгаалалтын төлөвлөлт"
- БНБД 31-04-03 "Захиргаа аж ахуйн барилга"
- БНБД 31-03-03 "Олон нийтийн барилга"

Халаалт: Барилгын дулааны эх үүсвэр нь барилгын дэргэд байрлах усан халаалтын зуух байна. Гадна агаарын тооцооны температур $T = -38.3^{\circ}\text{C}$, дулаан зөөгчийн параметр $85/65^{\circ}\text{C}$ -ийн ус байхаар тооцов. Барилгын халаалтын систем нь доогуур түгээлттэй мухардмал эргэлттэй 2 хоолойт систем байхаар төлөвлөв. Халаалтын түгээх шугамыг нэгдүгээр давхрын таазаар дулаалгатай бусад хэсэгт шалан дээгүүр дулаалгагч зурагт заасан чиглэлийн дагуу зохих налуутай угсарна. Халаах хэрэгсэлд ОХУ-ын М-140 маркийн ширмэн радиатор байхаар сонгон тооцов. Бүх яндан хоолойг угсарч дууссаны дараа ажлын гидравлик даралтаар туршин шалгаж тосон будгаар 2 дахин будна.

Агаар сэлгэлт: 1-р давхрын тамхины өрөөний зайлуулах агаарыг С-1, халуун цех, хооллох заалыг зайлуулах агаарыг тус тусд нь С-2, С-3 системээр, 2-р давхрын хурлын заалны зайлуулах агаарыг С-4 механик системээр зайлуулахаар тооцав. 1-2 давхрын ажлын өрөө болон ариун цэврийн өрөөнүүдээс агаарыг ЕС-1-ЕС-8 хүртэл ердийн системээр тус бүр зайлуулахаар төлөвлөв. Агаар дамжуулах хоолой нь цайрдсан гөлмөн төмөр байх ба барилгын дээврээс дээш гарсан хэсгийг пенополиуретан материалаар дулаална. Агаар зайлуулах хоолойг барилгын дээврээс дээш 0.5м-ээс багагүй өндөрт гаргах ба хоолойн төгсгөлд зонт байрлуулна.

Хашлага хийцийн дулаан дамжуулалтын итгэлцүүр

Д/д	Хашлага хийцийн нэр	Материал			R $\frac{\text{M}^2 \text{ } ^{\circ}\text{C}}{\text{Вт}}$	K $\frac{\text{Вт}}{\text{M}^2 \text{ } ^{\circ}\text{C}}$	Тайлбар
		Нэр	Зузаан мм	Нягд $\text{кг}/\text{м}^3$			
1	Гадна хана /нүүр тал /	1.Хөнгөн блок	360	1800	0.26	1.385	-
		2.Чулуун хөвөн дулаалга	150	1800	0.047	3.191	-
		3. Металл рамтай пасад	120	100	0.76	0.158	-
					3.602	0.28	
2	Гадна хана /З-н талын хана /	1.Шавардлага	40	1800	0.76	0.026	-
		2.Хөнгөн блок	360	1800	0.26	1.385	-
		3.Хөвсөнцөр дулаалга	100	200	0.050	2.000	-
		4.Тоосго	120	1800	0.47	0.255	-
					3.214	0.26	
3	Хучилт	1.Керамзит	150	1800	0.17	0.882	-
		2.Төмөр бетон	150	2500	1.92	0.078	-
		3.Хөвсөнцөр дулаалга	200	200	0.050	4.000	-
		4.Бетон бэлтгэл	50	1800	0.76	0.066	-
					5.185	0.193	
4	Цонх				3.15	1.82	
5	Хаалга				0.25	4.0	
6	Дулаалгатай бетон шал	1.Төмөр бетон	180	2500	1.92	0.094	
		2.Хөвсөнцөр дулаалга	200	200	0.050	4.000	
		3.Керамзит бетон	150	1800	0.17	0.882	
					4.976	0.201	

Халаалт, агаар сэлгэлтийн системийн үндсэн үзүүлэлт

Төлөвлөж дүй барилга байгууламж, нэр	Эзлэхүүн $\text{M}^3 \text{ V}$	Гадна агаарын тооцоо хэм T°C	Дулааны ачаалал, Вт, (ккал/цаг)				Хүйтэн зарцуулалт (кВт)
			Халаалт	Агаар сэлгэлт	Хэр. халуун ус	Нийт	
Төлөвлөж дүй барилга	3651.5	-38.3	50000 (47928)		66524 (57210.6)	116524 (105138.6)	-
Нийт		-38.3	50000 (47928)		66524 (57210.6)	116524 (105138.6)	-



ХӨВСГӨЛ АЙМАГ ЖАРГАЛАНТ СУМ. ЗАСАГ ДАРГЫН ТАМГЫН ГАЗРЫН БАРИЛГА					
Нүүр хуудас, тайлбар бичиг, үндсэн үзүүлэлт, тойм байгуулалт, дулаан дамжуулалтын итгэлцүүр					
Инженер	А.Мөнхцэцэг	О.Мөнхцэцэг	Е.Г.Шифр:	Масштаб:	Огноо:
Гүйцэтгэсэн	Ц.Баярмаа	Ц.Баярмаа	Т.Г.Шифр:	Зургийн дугаар:	Хуудас:
Шалгасан	Ч.Манлайбаатар	Ч.Манлайбаатар	DG-04/2022	ХАС-1	13

Зургийн жагсаалт

Д/а	Формат	Нэрс	Тайлбар
1	A3	Нүүр хуудас, үндсэн үзүүлэлт, тойм байгуулалт, тайлбар бичиг, дулаан дамжуулалтын итгэлцүүр	ХАС-1
2	A3	Зургийн жагсаалт, таних тэмдэг, тоног төхөөрөмжийн тодорхойлолт	ХАС-2
3	A3	1-р давхрын халаалтын системийн байгуулалт	ХАС-3
4	A3	2-р давхрын халаалтын системийн байгуулалт	ХАС-4
5	A3	Халаалтын системийн тойм	ХАС-5
6	A3	Материалын түүвэр /Халаалт/	ХАС-6
7	A3	1-р давхрын агаар сэлгэлтийн системийн байгуулалт	ХАС-7
8	A3	2-р давхрын агаар сэлгэлтийн системийн байгуулалт	ХАС-8
9	A3	Дээврийн байгуулалт	ХАС-9
10	A3	Агаар сэлгэлтийн системийн тойм /ЕС-1-8, С-1/	ХАС-10
11	A3	Агаар сэлгэлтийн системийн тойм /С-2-4/	ХАС-11
12	A3	Материалын түүвэр /ЕС-1-8/	ХАС-12
13	A3	Материалын түүвэр /С-1-4/	ХАС-13

Давтан хэрэглэгдэх зургийн жагсаалт

Д/а	ГОСТ, Марк	Зургийн нэр	Тайлбар
1	1.904	Халаах хэрэгсэл хоолойг бэхлэх	
2	3.904-10	Агаар дамжуулах хоолойг бэхлэх	
3	1.494-10	Агаар сэлгэлтийн сараалж	

Агаар сэлгэлтийн системийн тоног төхөөрөмжийн тодорхойлолт

№	Системийн нэр	Үйлчлэх өрөөний нэр	Сэнс				Ажиллах агаарын хэм		
			Марк	Сэнсний хүчин чадал	Агаарын тоо хэмжээ /м3/ц/	Системийн даралт /Па/	Эргэлтийн тоо /эрг/мин/	Дулааны хэм	Хүйтний хэм
1	С-1	Танхи татах өрөө	Сэнс VENTS VKMz-100	0.1	300	220	2820	+45°C	-25°C
2	С-2	Хооллох заал	Сэнс VENTS VKMz-200	0.16	400	350	2740	+45°C	-25°C
3	С-3	Гал тогоо	Сэнс VENTS VKP/VKPI 4D400x200	0.3	1400	100	1300	+45°C	-25°C
4	С-4	Хурлын заал	Сэнс VENTS VKP/VKPI 4D400x200	0.2	750	280	2790	+50°C	-25°C
5	ДХ-1	Үүдний хэсэг	SystemAir AR220E18	18.0					

Таних тэмдэг

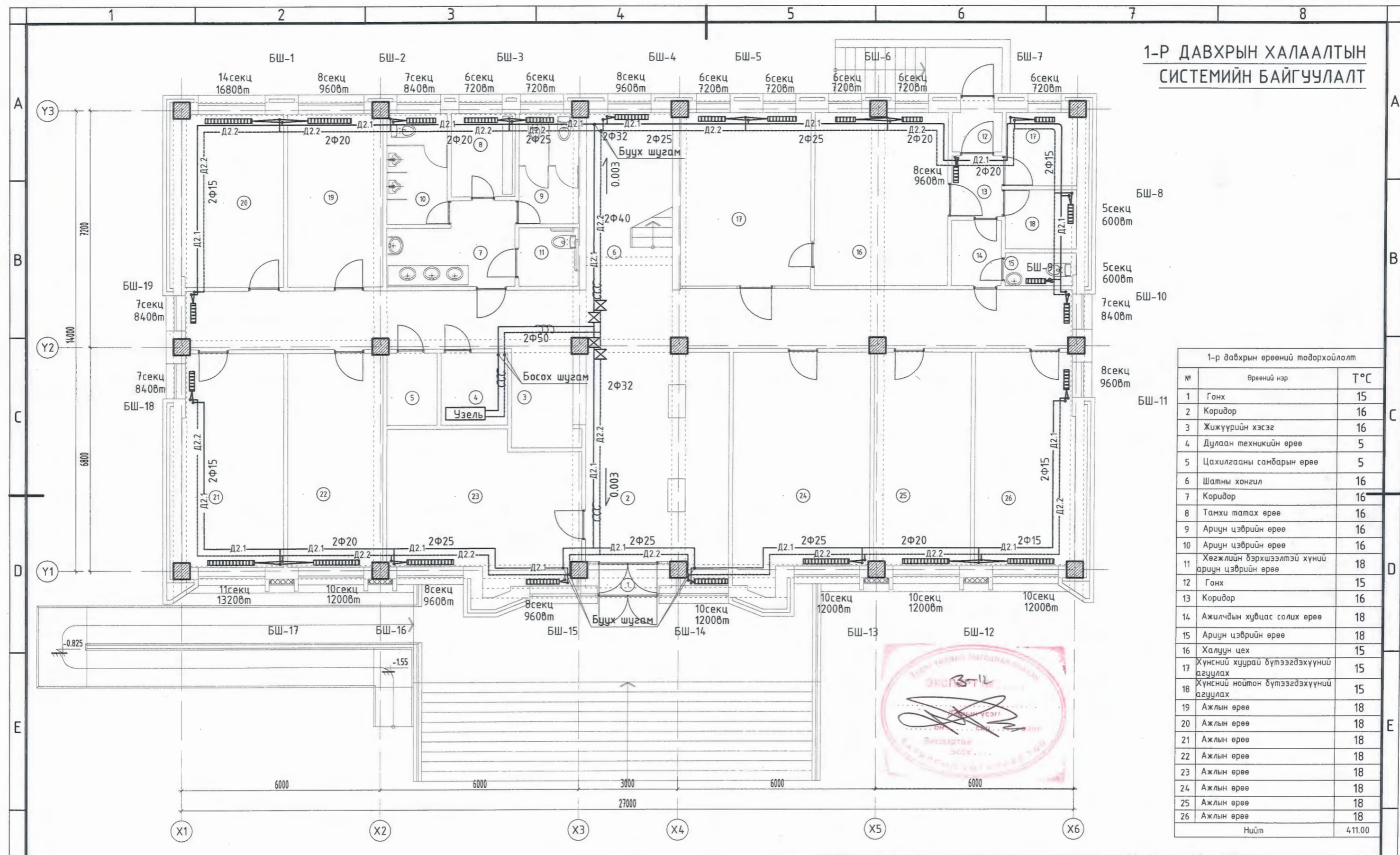
Нэр	Тэмдэглэгээ	
	Байгуулалт	Тойм
-Халаалтын өгөх шугам /2-р хэлхээнд/		
-Халаалтын буцах шугам /2-р хэлхээнд/		
-Халаах хэрэгсэл		
-Халаалтын босоо шугам		
-Термостат вентиль		
-Буцах вентиль		
-Бөмбөлгөн хаалт, ус буулгагч		
-Шугамын налуу		
-Хоолойн дулаалга		
-Агаар сэлгэлтийн системийн суваг		
-Агаар сорох тохируулгатай сараалж		
-Агаар сорох ердийн систем		
-Агаар сорох механик систем		
Үл буцаах клапан		
-Сэнс		
-Агаар сэлгэлтийн гуравлагч хоолой шилжвэр		



БАРИЛГЫН ЭРЯГ ТӨСӨЛ, ТЕХНИКИЙН ХЯНАЛТ
И-мэйл: dg@mail.ru
Утас: +976-9923697, 9996630

ХӨВСГӨЛ АЙМАГ ЖАРГАЛАНТ СУМ. ЗАСАГ ДАРГЫН ТАМГЫН ГАЗРЫН БАРИЛГА					
Зургийн жагсаалт, таних тэмдэг, тоног төхөөрөмжийн тодорхойлолт					
Инженер	<i>М.Мөнхцэцэг</i>	Д.Мөнхцэцэг	Е.Г.Шифр:	Масштаб:	Огноо:
Гүйцэтгэсэн	<i>Ц.Баярмаа</i>	Ц.Баярмаа	Т.Г.Шифр:	Зургийн дугаар:	Хуудас:
Шалгасан	<i>Ц.Баярмаа</i>	Ч.Манлайбаатар	DG-04/2022	ХАС-2	13

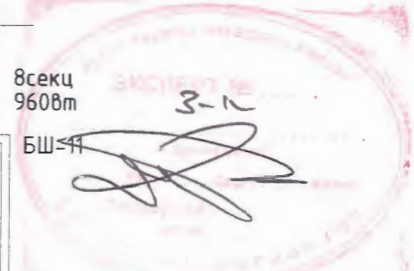
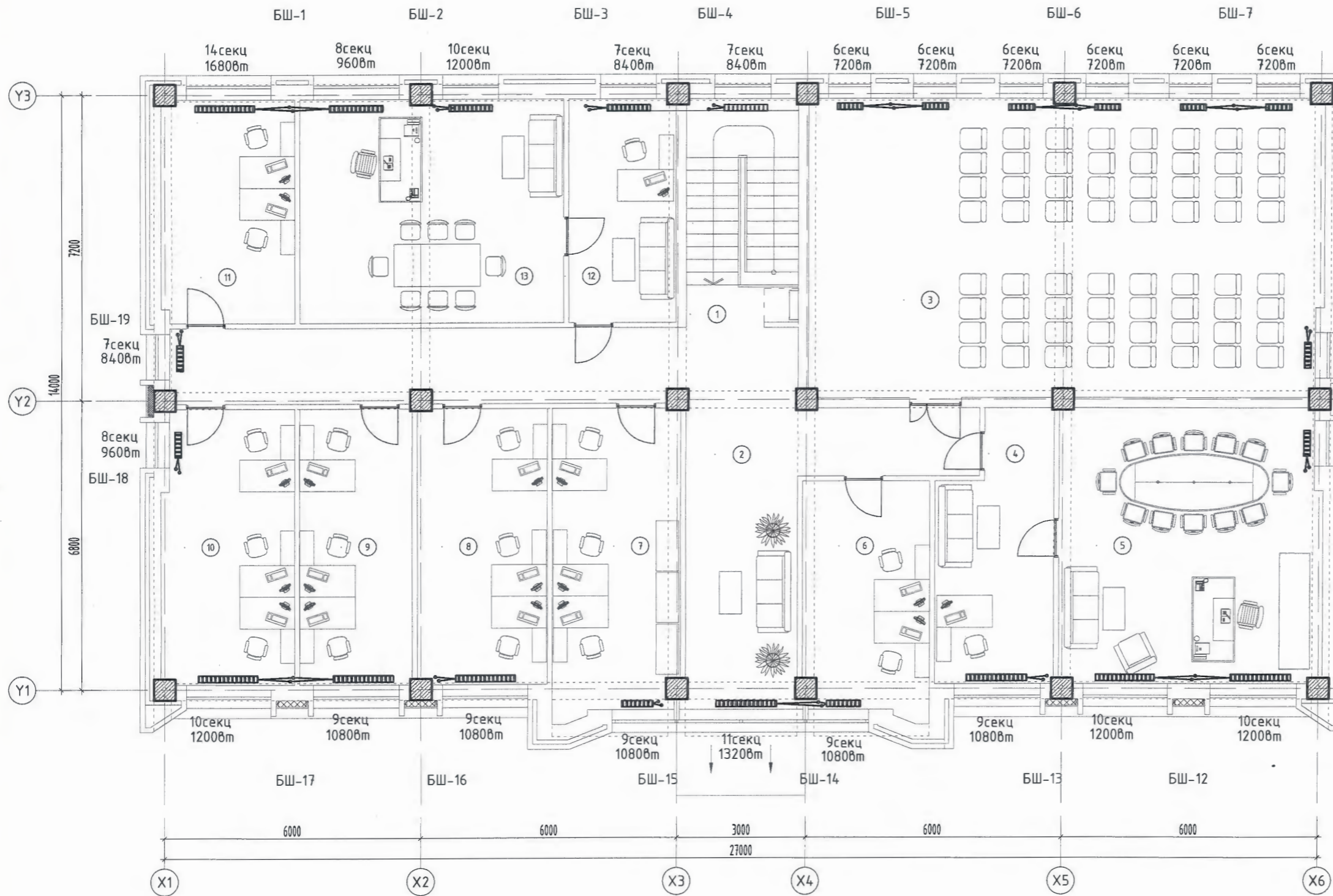
1-Р ДАВХРЫН ХАЛААЛТЫН СИСТЕМИЙН БАЙГУУЛАЛТ



1-р давхрын өрөөний тодорхойлолт		
№	Өрөөний нэр	Т°С
1	Гонх	15
2	Коридор	16
3	Жижүүрийн хэсэг	16
4	Дулаан техникийн өрөө	5
5	Цахилгааны самбарын өрөө	5
6	Шатны хонгил	16
7	Коридор	16
8	Тамхи татах өрөө	16
9	Ариун цэврийн өрөө	16
10	Ариун цэврийн өрөө	16
11	Хөгжлийн дэрхшээлтэй хүний ариун цэврийн өрөө	18
12	Гонх	15
13	Коридор	16
14	Ажилчдын хувцас солих өрөө	18
15	Ариун цэврийн өрөө	18
16	Халуун цех	15
17	Хүнсний хуурай бүтээгдэхүүний агуулах	15
18	Хүнсний нойтон бүтээгдэхүүний агуулах	15
19	Ажлын өрөө	18
20	Ажлын өрөө	18
21	Ажлын өрөө	18
22	Ажлын өрөө	18
23	Ажлын өрөө	18
24	Ажлын өрөө	18
25	Ажлын өрөө	18
26	Ажлын өрөө	18
Нийт		411.00

ЗӨВШӨӨРӨЛЦСӨН:			ХӨВСГӨЛ АЙМАГ ЖАРГАЛАНТ СУМ. ЗАСАГ ДАРГЫН ТАМГЫН ГАЗРЫН БАРИЛГА		
БА	Д.Санчирсуу	<i>Д.Санчирсуу</i>		Инженер	<i>О.Мөнхцэцэг</i>
ББ	А.Ууганбаяр	<i>А.Ууганбаяр</i>		Гүйцэтгэгч	<i>Ц.Баярмаа</i>
ЦБУ	О.Мөнхцэцэг	<i>О.Мөнхцэцэг</i>		Шалгасан	<i>Ч.Манлайбаатар</i>
ДГ/ХТ	О.Отгонцэрал	<i>О.Отгонцэрал</i>		Инженер	<i>О.Мөнхцэцэг</i>
ХД/ГД	Т.Тамир	<i>Т.Тамир</i>		Гүйцэтгэгч	<i>Ц.Баярмаа</i>
И-нөлд: otgon@yandex.com Утас: +976-99231697, 9956636			Барилгын зураг төсөл, техникийн хяналт DG-04/2022		
			Масштаб: М1:100 Огноо: 2022-01-10 Зургийн дугаар: ХАС-3 Хуудас: 13		

2-Р ДАВХРЫН ХАЛААЛТЫН СИСТЕМИЙН БАЙГУУЛАЛТ



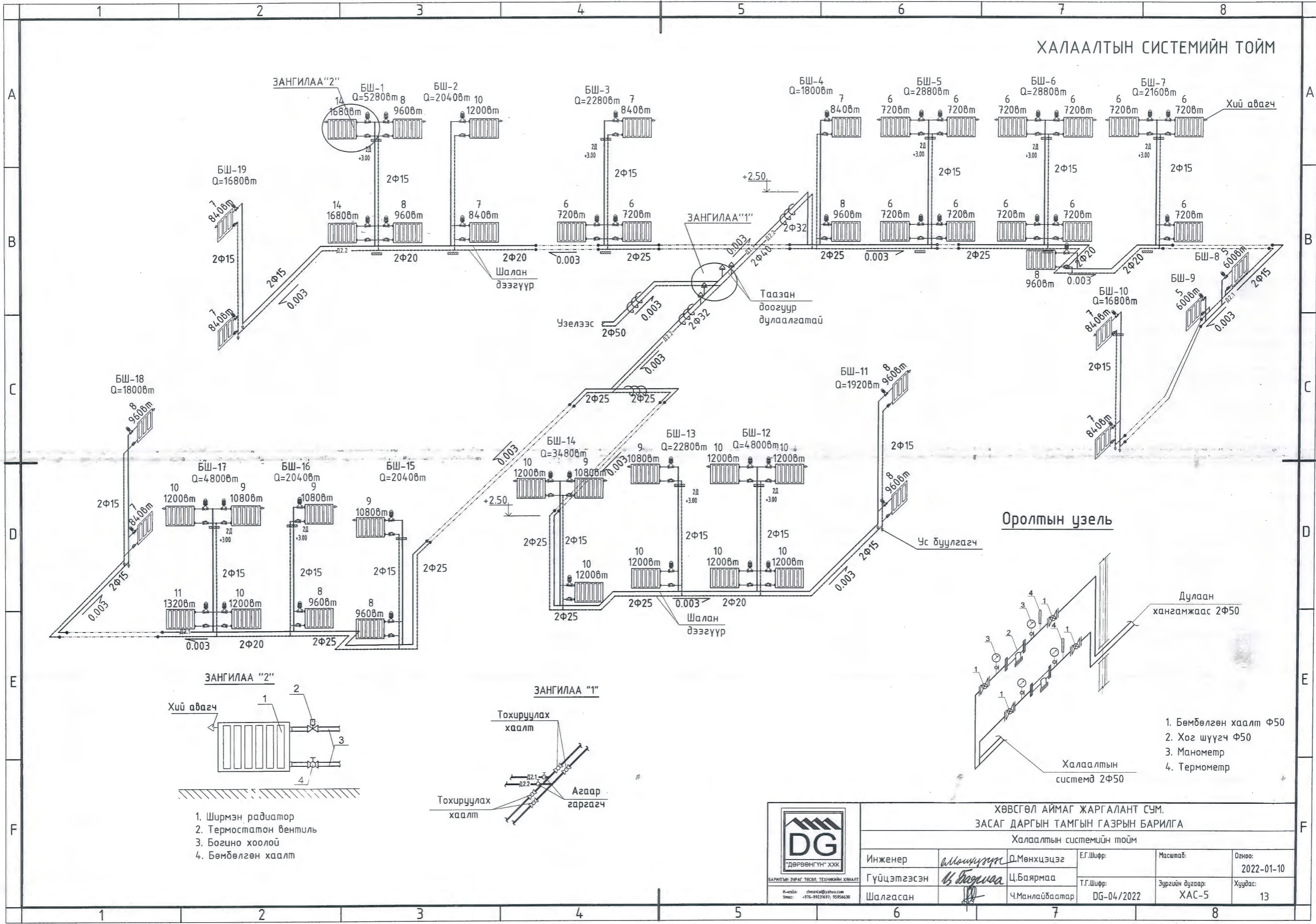
2-р давхрын өрөөний тодорхойлолт		
№	Өрөөний нэр	T°C
1	Шатны хонгил	16
2	Коридор	16
3	Хурлын танхим	18
4	Нарийн бичгийн ажилтны өрөө	18
5	Даргын өрөө	18
6	Ажлын өрөө	18
7	Ажлын өрөө	18
8	Ажлын өрөө	18
9	Ажлын өрөө	18
10	Ажлын өрөө	18
11	Ажлын өрөө	18
12	Нарийн бичгийн ажилтны өрөө	18
13	Даргын өрөө	18
Нийт		230.00

ЗӨВШӨӨРӨЛЦСӨН:		
БА	Д.Санчирсуу	<i>Д.Санчирсуу</i>
ББ	А.Чугандбаяр	<i>А.Чугандбаяр</i>
ЦБУ	О.Мөнхцэцэг	<i>О.Мөнхцэцэг</i>
ДГ/ХТ	О.Отгонцэрал	<i>О.Отгонцэрал</i>
ХД/ГД	Т.Тамир	<i>Т.Тамир</i>

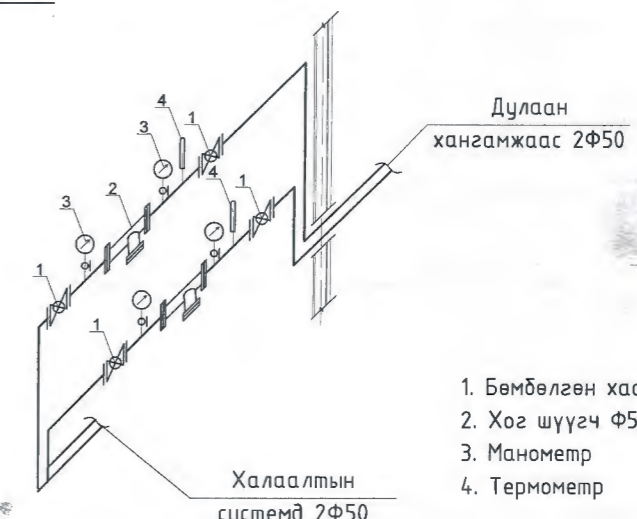


ХӨВСГӨЛ АЙМАГ ЖАРГАЛАНТ СУМ. ЗАСАГ ДАРГЫН ТАМГЫН ГАЗРЫН БАРИЛГА					
2-р давхрын халаалтын системийн байгуулалт					
Инженер	<i>О.Мөнхцэцэг</i>	О.Мөнхцэцэг	Е.Г.Шифр:	Масштаб:	Огноо:
Гүйцэтгэсэн	<i>Ц.Баярмаа</i>	Ц.Баярмаа	Т.Г.Шифр:	М1:100	2022-01-10
Шалгасан	<i>Ч.Манлайбаатар</i>	Ч.Манлайбаатар	DG-04/2022	Зургийн дугаар:	Хуудас:
				ХАС-4	13

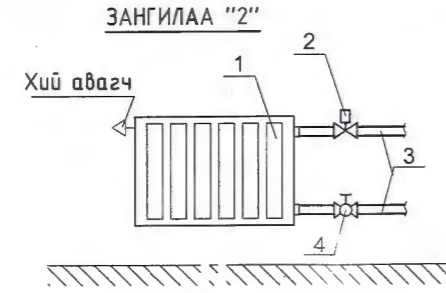
ХАЛААЛТЫН СИСТЕМИЙН ТОЙМ



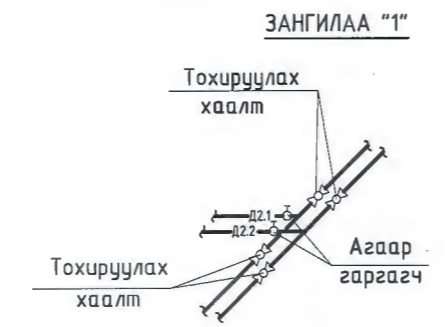
Оролтын узель



1. Бөмбөлгөн хаалт Ф50
2. Хог шүүгч Ф50
3. Манометр
4. Термометр



1. Ширмэн радиатор
2. Термостатон вентиль
3. Богино хоолой
4. Бөмбөлгөн хаалт




ХӨВСГӨЛ АЙМАГ ЖАРГАЛАНТ СУМ, ЗАСАГ ДАРГЫН ТАМГЫН ГАЗРЫН БАРИЛГА				
Халаалтын системийн тойм				
Инженер	<i>М.Мөнхцэцэг</i>	О.Мөнхцэцэг	Е.Г.Шифр:	Масштаб:
Гүйцэтгэсэн	<i>У.Баярмаа</i>	Ц.Баярмаа	Т.Г.Шифр:	Эзгүйн дугаар:
Шалгасан	<i>Ч.Манлайдаатар</i>	Ч.Манлайдаатар	Хугацаа:	Хуудас:
			DG-04/2022	ХАС-5
				13

МАТЕРИАЛЫН ТҮҮВЭР

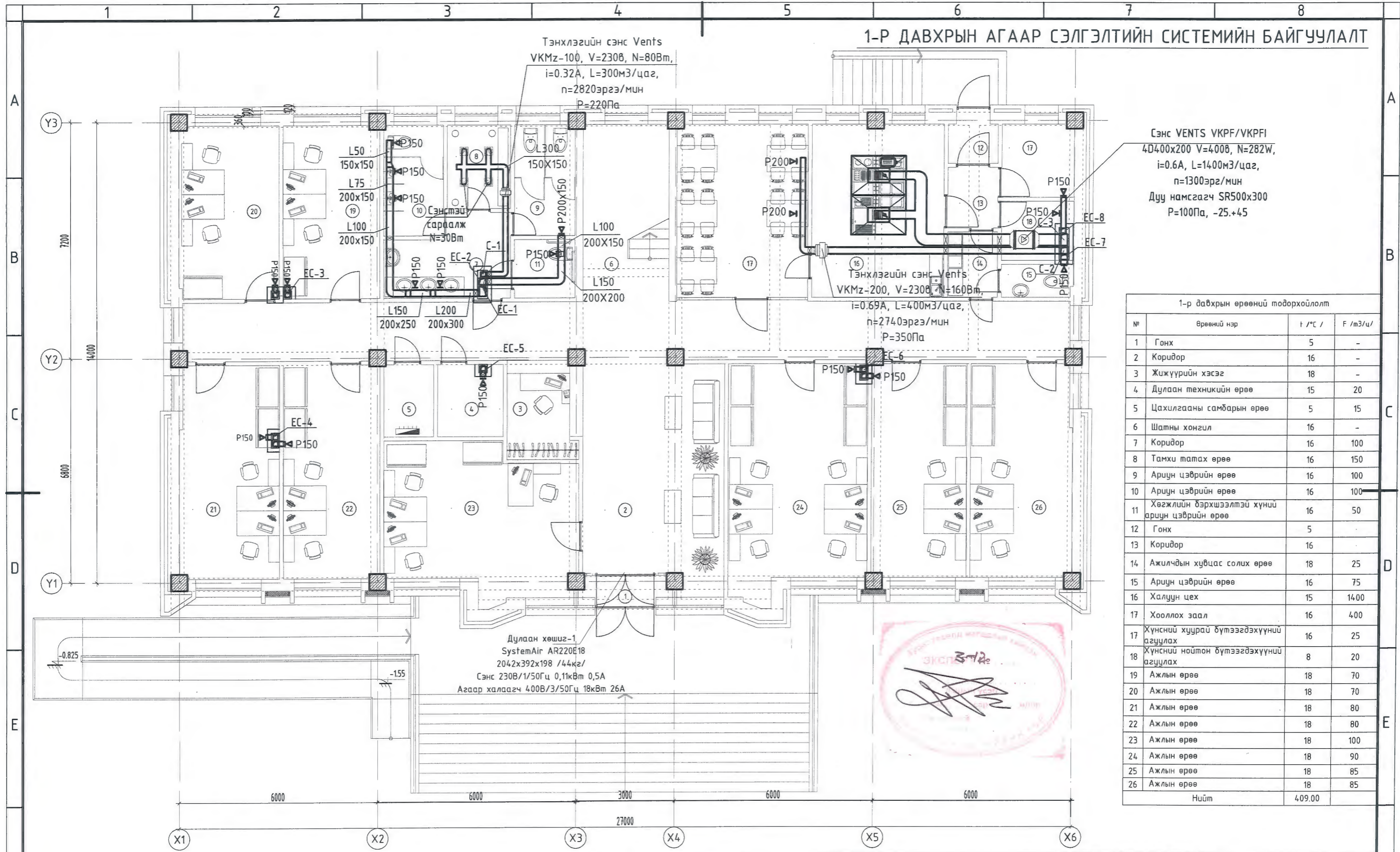
Д/Д	Тэмдэглэгээ, техникийн үзүүлэлт	Материалын нэр	Тоо	Жин, кг	Тайлбар
Гол түгээх шугам, зоорь, шатны хонгилын халаалтын систем					
1	$P_y \geq 1,6 \text{ МПа}$ $T \geq 200^\circ\text{C}$	Ган хоолой $\Phi 15$	266.0		у/м
2	--/--	Ган хоолой $\Phi 20$	50.0		у/м
3	--/--	Ган хоолой $\Phi 25$	80.0		у/м
4	--/--	Ган хоолой $\Phi 32$	18.0		у/м
5	--/--	Ган хоолой $\Phi 40$	13.0		у/м
6	--/--	Ган хоолой $\Phi 50$	54.0		у/м
7	Пенополиуретан	Хоолойн дулаалга $\Phi 50$	54.0		у/м
8	Пенополиуретан	Хоолойн дулаалга $\Phi 40$	13.0		у/м
9	--/--	Хоолойн дулаалга $\Phi 32$	18.0		у/м
10	--/--	Хоолойн дулаалга $\Phi 25$	10.0		у/м
11	$T \geq 110^\circ\text{C}$ $P \geq 1.6 \text{ МПа}$	Хий гаргах вентиль	26		ш
12	--/--	Термостат вентиль $\Phi 15$	47		ш
13	--/--	Бөмбөлгөн хаалт $\Phi 15$	47		ш
14	--/--	Бөмбөлгөн хаалт $\Phi 25$	8		ш
15	--/--	Бөмбөлгөн хаалт $\Phi 32$	4		ш
16	--/--	Бөмбөлгөн хаалт $\Phi 40$	2		ш
17	--/--	Бөмбөлгөн хаалт $\Phi 50$	2		ш
18	--/--	Зардал тохируулах балансын хаалт $\Phi 32$	2		ш
19	--/--	Даралт тохируулах балансын хаалт $\Phi 32$	2		ш
20	--/--	Ус юүлэгч $2\Phi 15$	8		ш
21	--/--	Манометр	2		ш
22	--/--	Термометр	4		ш
23	--/--	Автомат хий гаргагч	4		ш
24	M-140	Ширмэн радиатор	400		секц

МАТЕРИАЛЫН ТҮҮВЭР

Д/Д	Тэмдэглэгээ, техникийн үзүүлэлт	Материалын нэр	Тоо	Жин, кг	Тайлбар
Оролтын цуэль					
1	--/--	Бөмбөлгөн хаалт $\Phi 50$	2.0		ш
2	--/--	Хог шүүгч $\Phi 50$	2.0		ш
3	--/--	Манометр	4.0		ш
4	--/--	Термометр	2.0		ш
5	--/--	Ган хоолой $\Phi 50$	50.0		у/м

 "ДӨРВӨНГҮН" ХХК БАРИЛГЫН УИРАГ ТӨСӨЛ, ТЕХНИКИЙН ХӨНӨЛГӨ И-мэйл: dshant@yandex.com Утас: +976-99231097, 95956630	ХӨВСГӨЛ АЙМАГ ЖАРГАЛАНТ СУМ, ЗАСАГ ДАРГЫН ТАМГЫН ГАЗРЫН БАРИЛГА Материалын түүвэр /халаалт/					
	Инженер	<i>М.Мөнхцэцэг</i>	О.Мөнхцэцэг	Е.Г.Шифр:	Масштаб:	Огноо:
	Гүйцэтгэсэн	<i>Ц.Баярмаа</i>	Ц.Баярмаа	Т.Г.Шифр:	Зургийн дугаар:	Хуудас:
Шалгасан	<i>Ц.Манлайбаатар</i>	Ч.Манлайбаатар	DG-04/2022	ХАС-6	13	

1-Р ДАВХРЫН АГААР СЭЛГЭЛТИЙН СИСТЕМИЙН БАЙГУУЛАЛТ



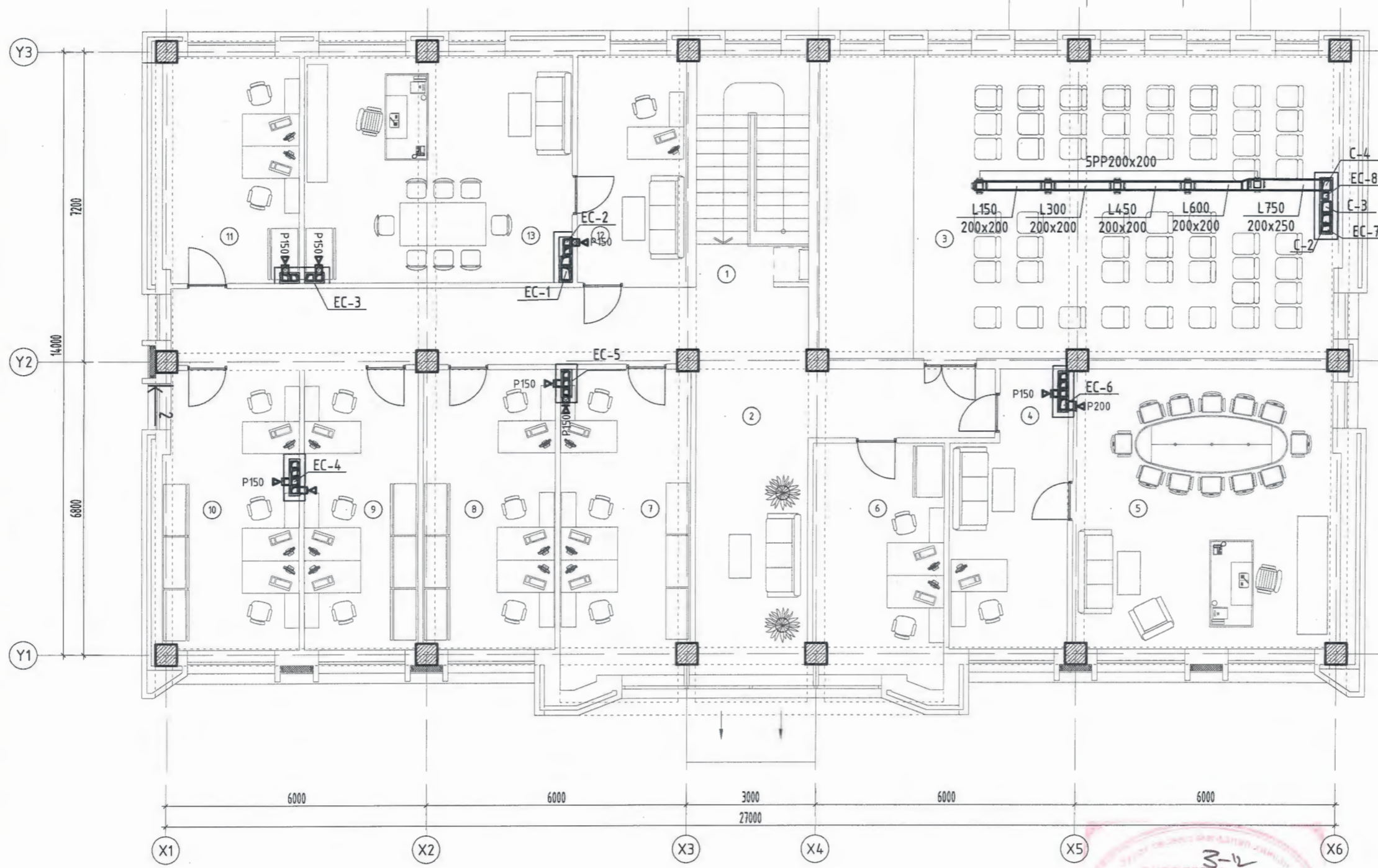
Сэнс VENTS VKPF/VKPI
 40400x200 V=4008, N=282W,
 i=0.6A, L=1400м3/цаг,
 n=1300эргэ/мин
 Дуу намсгагч SR500x300
 P=100Па, -25.+45

1-р давхрын өрөөний тодорхойлолт

№	Өрөөний нэр	t /°C /	F /м3/ц/
1	Гонх	5	-
2	Коридор	16	-
3	Жижүүрийн хэсэг	18	-
4	Дулаан техникийн өрөө	15	20
5	Цахилгааны самбарын өрөө	5	15
6	Шатны хонгил	16	-
7	Коридор	16	100
8	Тамхи татах өрөө	16	150
9	Ариун цэврийн өрөө	16	100
10	Ариун цэврийн өрөө	16	100
11	Хөгжлийн бэрхшээлтэй хүний ариун цэврийн өрөө	16	50
12	Гонх	5	-
13	Коридор	16	-
14	Ажилчдын хувцас солих өрөө	18	25
15	Ариун цэврийн өрөө	16	75
16	Халуун цех	15	1400
17	Хооллох заал	16	400
17	Хүнсний хуурай бүтээгдэхүүний агуулах	16	25
18	Хүнсний нойтон бүтээгдэхүүний агуулах	8	20
19	Ажлын өрөө	18	70
20	Ажлын өрөө	18	70
21	Ажлын өрөө	18	80
22	Ажлын өрөө	18	80
23	Ажлын өрөө	18	100
24	Ажлын өрөө	18	90
25	Ажлын өрөө	18	85
26	Ажлын өрөө	18	85
Нийт		409.00	

<p>ЗӨВШӨӨРӨЛЦСӨН:</p> <p>БА Д.Санчирсуу <i>Д.Санчирсуу</i></p> <p>ББ А.Чугандбаяр <i>А.Чугандбаяр</i></p> <p>ЦБУ О.Мөнхцэцэг <i>О.Мөнхцэцэг</i></p> <p>ДГ/ХТ О.Отгонцэрал <i>О.Отгонцэрал</i></p> <p>ХД/ГД Т.Тамир <i>Т.Тамир</i></p>			<p>БАРЬЦЫН ЗУРАГ ТӨСӨЛ, ТЕХНИКИЙН ХЭРЭЛТ</p> <p>И-нуруу: dgman@yohoo.com</p> <p>Утас: +976-99236971, 9595630</p>	<p>ХӨВСГӨЛ АЙМАГ ЖАРГАЛАНТ СУМ.</p> <p>ЗАСАГ ДАРГЫН ТАМГЫН ГАЗРЫН БАРИЛГА</p> <p>1-р давхрын агаар сэлгэлтийн системийн байгуулалт</p>		
Инженер	<i>М.Мунууруу</i>	О.Мөнхцэцэг		Е.Г.Шифр:	Масштаб:	Огноо:
Гүйцэтгэгсэн	<i>М.Богдмаа</i>	Ц.Баярмаа	Т.Г.Шифр:	Зургийн дугаар:	Хуудас:	
Шалгасан	<i>М.Богдмаа</i>	Ч.Манлайдаатар	DG-04/2022	ХАС-7	13	

2-Р ДАВХРЫН АГААР СЭЛГЭЛТИЙН СИСТЕМИЙН БАЙГУУЛАЛТ



2-р давхрын өрөөний тодорхойлолт

№	Өрөөний нэр	t /°C /	F /м³/ц/
1	Шатны хонгил	16	-
2	Коридор	16	-
3	Хурлын танхим	16	750
4	Нарийн бичгийн ажилтны өрөө	18	80
5	Даргын өрөө	18	14.0
6	Ажлын өрөө	18	75
7	Ажлын өрөө	18	80
8	Ажлын өрөө	18	80
9	Ажлын өрөө	18	80
10	Ажлын өрөө	18	80
11	Ажлын өрөө	18	75
12	Нарийн бичгийн ажилтны өрөө	18	60
13	Даргын өрөө	18	80
Нийт			228.00

ЗӨВШӨӨРӨЛЦСӨН:

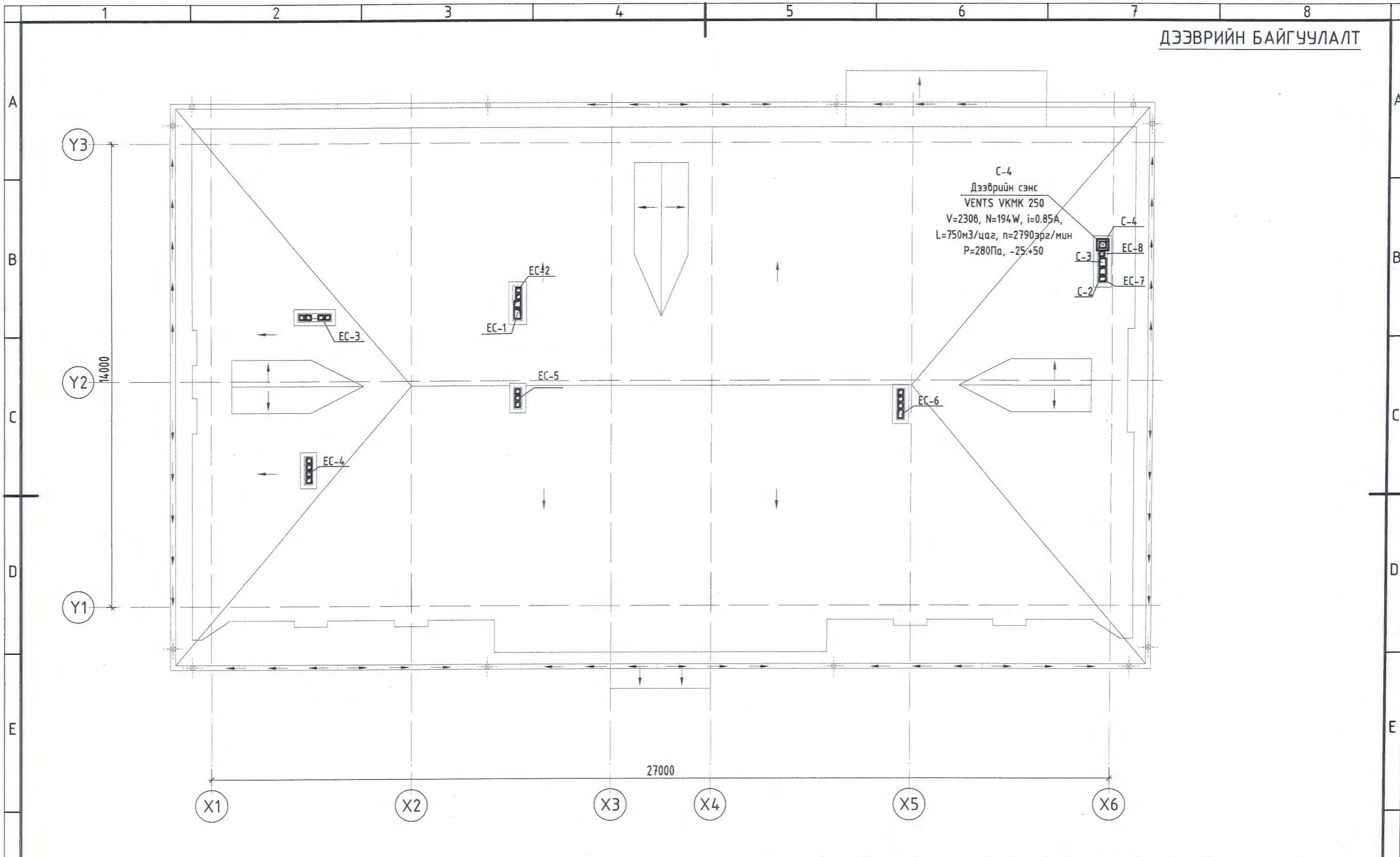
БА	Д.Санчирсуу	<i>Д.Санчирсуу</i>
ББ	А.Чуганбаяр	<i>А.Чуганбаяр</i>
ЦБУ	О.Мөнхцэцэг	<i>О.Мөнхцэцэг</i>
ДГ/ХТ	О.Отгонцэрал	<i>О.Отгонцэрал</i>
ХД/ГД	Т.Тамир	<i>Т.Тамир</i>



ХӨВСГӨЛ АЙМАГ ЖАРГАЛАНТ СУМ.
ЗАСАГ ДАРГЫН ТАМГЫН ГАЗРЫН БАРИЛГА
2-р давхрын агаар сэлгэлтийн системийн байгуулалт

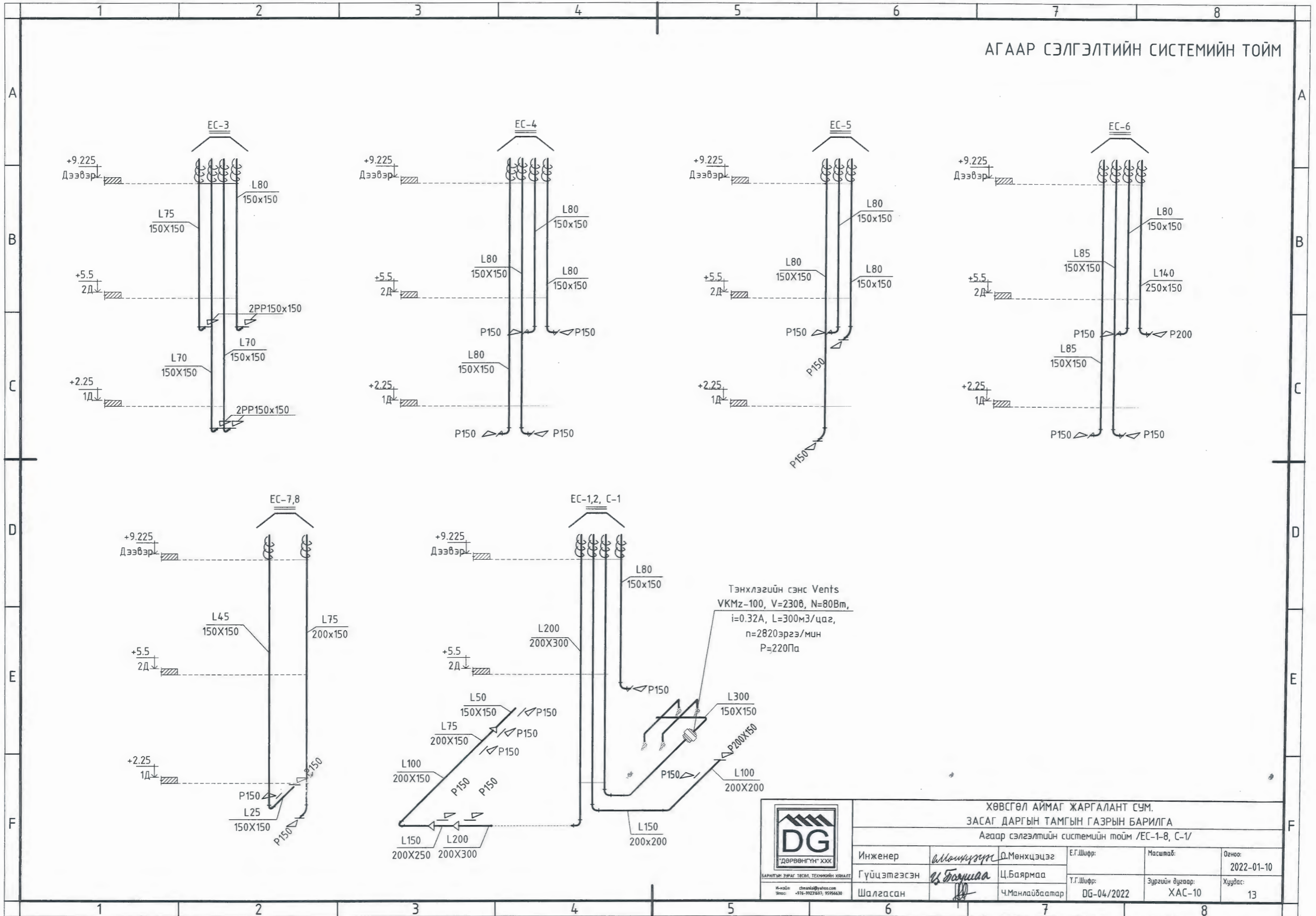
Инженер	<i>О.Мөнхцэцэг</i>	О.Мөнхцэцэг	Е.Г.Шифр:	Масштаб:	Огноо:
Гүйцэтгэсэн	<i>У.Баярмаа</i>	Ц.Баярмаа	Т.Г.Шифр:	М1:100	2022-01-10
Шалгасан	<i>Ч.Манлайдаатар</i>	Ч.Манлайдаатар	DG-04/2022	Зургийн дугаар:	Хуудас:
				ХАС-8	13

ДЭЭВРИЙН БАЙГУУЛАЛТ



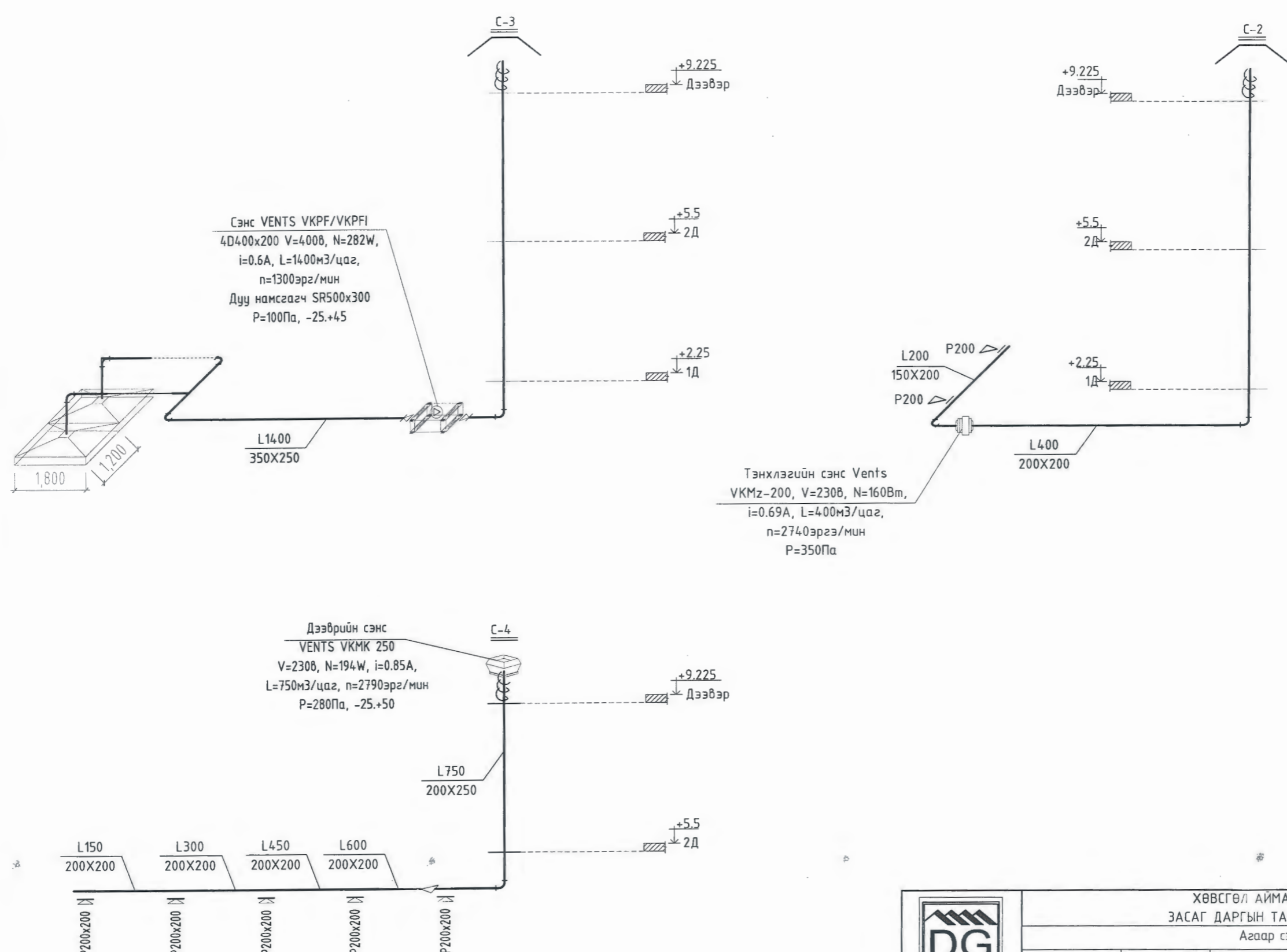
ЗӨВШӨӨРӨЛЦСӨН:			ХӨВСГӨЛ АЙМАГ ЖАРГАЛАНТ СУМ. ЗАСАГ ДАРГЫН ТАМГЫН ГАЗРЫН БАРИЛГА Дээврийн байгуулалт						
БА	Д.Санчирсуу	<i>Д.Санчирсуу</i>	 БАРИЛГЫН ЗУРАГ ТӨСӨЛ, ТЕХНИКИЙН ХЯНАЛТ И-ноёд: chnznai@yahoo.com Утас: +976-99231697, 99956630	Инженер	<i>О.Мөнхцэцэг</i>	О.Мөнхцэцэг	Е.Г.Шуфр:	Масштаб:	Огноо:
ББ	А.Чугандбаяр	<i>А.Чугандбаяр</i>		Гүйцэтгэгсэн	<i>Ц.Баярмаа</i>	Ц.Баярмаа	Т.Г.Шуфр:	М1:100	2022-01-10
ЦБУ	О.Мөнхцэцэг	<i>О.Мөнхцэцэг</i>		Шалгасан	<i>Ч.Манлайбаатар</i>	Ч.Манлайбаатар	Эзрлийн дугаар:	ХАС-9	Хуудас:
ДГ/ХТ	О.Отгонцэрал	<i>О.Отгонцэрал</i>					DG-04/2022		13
ХД/ГД	Т.Тамир	<i>Т.Тамир</i>							


АГААР СЭЛГЭЛТИЙН СИСТЕМИЙН ТОЙМ



ХӨВСГӨЛ АЙМАГ ЖАРГАЛАНТ СУМ, ЗАСАГ ДАРГЫН ТАМГЫН ГАЗРЫН БАРИЛГА Агаар сэлгэлтийн системийн тойм /EC-1-8, C-1/					
Инженер	<i>Мөнхцэцэг</i>	Мөнхцэцэг	Е.Г.Шифр:	Масштаб:	Огноо:
Гүйцэтгэсэн	<i>Ц.Баярмаа</i>	Ц.Баярмаа	Т.Г.Шифр:	Зургийн дугаар:	Хуудас:
Шалгасан	<i>Ч.Манлайдаатар</i>	Ч.Манлайдаатар	DG-04/2022	ХАС-10	13

АГААР СЭЛГЭЛТИЙН СИСТЕМИЙН ТОЙМ



ХӨВСГӨЛ АЙМАГ ЖАРГАЛАНТ СУМ. ЗАСАГ ДАРГЫН ТАМГЫН ГАЗРЫН БАРИЛГА Агаар сэлгэлтийн системийн тойм /C-2,3,4/						
 "ДӨРВӨНГҮН" ХХК <small>БАРИГЛЫН УРЛАГ ТӨСӨЛ, ТЕХНИКИЙН ХИНАЛТ</small> И-мэйл: chmanlab@yahoo.com Утас: +976-99231697; 95956630	Инженер	<i>О.Мөнхцэцэг</i>	О.Мөнхцэцэг	Е.Г.Шифр:	Масштаб:	Огноо:
	Гүйцэтгэсэн	<i>Ц.Баярмаа</i>	Ц.Баярмаа	Т.Г.Шифр:	Зургийн дугаар:	Хуудас:
Шалгасан	<i>Ц.Баярмаа</i>	Ч.Манлайбаатар	DG-04/2022	ХАС-11		2022-01-10 13

Материалын түүвэр

Д/Д	Тэмдэглэгээ, техникийн үзүүлэлт	Материалын нэр	Тоо	Жин, кг	Тайлбар
ЕС-1					
1	ГОСТ 19904-75	Агаар дамжуулах гөлмөн төмөр хоолой 150x150 δ=0.5мм	1.0		у/м
2	ГОСТ 19904-75	Агаар дамжуулах гөлмөн төмөр хоолой 200x150 δ=0.5мм	5.0		у/м
3	ГОСТ 19904-75	Агаар дамжуулах гөлмөн төмөр хоолой 200x250 δ=0.7мм	1.0		у/м
4	ГОСТ 19904-75	Агаар дамжуулах гөлмөн төмөр хоолой 200x300 δ=0.7мм	11.0		у/м
5	ГОСТ 19904-75	Отвод 90°200x150	1		ш
7	ГОСТ 19904-75	Шилжвэр 150x150x200x150	1		ш
8	ГОСТ 19904-75	Шилжвэр 200x150x200x250	1		ш
9	ГОСТ 19904-75	Шилжвэр 200x250x200x300	1		ш
10	ГОСТ 19904-75	Сараалж P150x150	5		ш
11	Пенополиуретан	Хоолойн дулаалга	12		м2
12	ГОСТ 19904-75	Зонт 250x350	1		ш
ЕС-2					
1	ГОСТ 19904-75	Агаар дамжуулах гөлмөн төмөр хоолой 200x150 δ=0.5мм	0.5		у/м
2	ГОСТ 19904-75	Агаар дамжуулах гөлмөн төмөр хоолой 200x200 δ=0.5мм	10.0		у/м
3	ГОСТ 19904-75	Отвод 90°200x200	1		ш
4	ГОСТ 19904-75	Шилжвэр 200x150x200x200	1		ш
5	ГОСТ 19904-75	Сараалж P150x150	1		ш
6	ГОСТ 19904-75	Сараалж P200x150	1		ш
7	Пенополиуретан	Хоолойн дулаалга	9		м2
8	ГОСТ 19904-75	Зонт 250x250	1		ш
ЕС-3, ЕС-4, ЕС-5					
1	ГОСТ 19904-75	Агаар дамжуулах гөлмөн төмөр хоолой 150x150 δ=0.5мм	75.0		у/м
5	ГОСТ 19904-75	Сараалж P150x150	11		ш
7	Пенополиуретан	Хоолойн дулаалга	45		м2
8	ГОСТ 19904-75	Зонт 200x200	8		ш

Материалын түүвэр

Д/Д	Тэмдэглэгээ, техникийн үзүүлэлт	Материалын нэр	Тоо	Жин, кг	Тайлбар
ЕС-6					
1	ГОСТ 19904-75	Агаар дамжуулах гөлмөн төмөр хоолой 150x150 δ=0.5мм	22.0		у/м
2	ГОСТ 19904-75	Агаар дамжуулах гөлмөн төмөр хоолой 150x250 δ=0.7мм	6.0		у/м
3	ГОСТ 19904-75	Сараалж P150x150	3		ш
4	ГОСТ 19904-75	Сараалж P200x200	1		ш
5	Пенополиуретан	Хоолойн дулаалга	22		м2
6	ГОСТ 19904-75	Зонт 200x200	3		ш
7	ГОСТ 19904-75	Зонт 300x200	1		ш
ЕС-7, ЕС-8					
1	ГОСТ 19904-75	Агаар дамжуулах гөлмөн төмөр хоолой 150x150 δ=0.5мм	9.0		у/м
2	ГОСТ 19904-75	Агаар дамжуулах гөлмөн төмөр хоолой 200x150 δ=0.5мм	9.0		у/м
3	ГОСТ 19904-75	Сараалж P150x150	3		ш
4	Пенополиуретан	Хоолойн дулаалга	22		м2
5	ГОСТ 19904-75	Зонт 250x200	1		ш
6	ГОСТ 19904-75	Зонт 200x200	1		ш



БАРИЛГЫН УРАГ ТӨСӨЛ, ТЕХНИКИЙН ХИНАЛТ
И-мэдээ: chvental@yahoo.com
Утас: +976-99231697, 95956630

ХӨВСГӨЛ АЙМАГ ЖАРГАЛАНТ СУМ.
ЗАСАГ ДАРГЫН ТАМГЫН ГАЗРЫН БАРИЛГА
Материалын түүвэр /ЕС1-8/

Инженер	<i>Мөнхцэцэг</i>	О.Мөнхцэцэг	Е.Г.Шифр:	Масштаб:	Огноо:
Гүйцэтгэсэн	<i>Ц.Баярмаа</i>	Ц.Баярмаа	Т.Г.Шифр:	Зургийн дугаар:	Хуудас:
Шалгасан	<i>Ч.Манлайбаатар</i>	Ч.Манлайбаатар	DG-04/2022	ХАС-12	13

Материалын түүвэр

Д/Д	Тэмдэглэгээ, техникийн үзүүлэлт	Материалын нэр	Тоо	Жин, кг	Тайлбар
С-1					
1	ГОСТ 19904-75	Агаар дамжуулах гөлмөн төмөр хоолой 150x150 δ=0.5мм	14.0		у/м
2		Хуванцар дугуй хоолой Ф150	3.0		у/м
3		Сэнстэй сараалж N=30Вт	4		ш
4	Пенополиуретан	Хоолойн дулаалга	6		м2
5	ГОСТ 19904-75	Зонт 200x200	1		ш
6	Vents VKMz-100	Тэнхлэгийн сэнс V=230В, N=80Вт, i=0.32А, L=300м3/цаг, n=2820эргэ/мин, P=220Па	1		ком
С-2					
1	ГОСТ 19904-75	Агаар дамжуулах гөлмөн төмөр хоолой 150x200 δ=0.5мм	2.0		у/м
2	ГОСТ 19904-75	Агаар дамжуулах гөлмөн төмөр хоолой 200x200 δ=0.5мм	3.0		у/м
4		Сараалж P200x200	2		ш
5	Пенополиуретан	Хоолойн дулаалга	6		м2
6	ГОСТ 19904-75	Зонт 250x250	1		ш
7	Vents VKMz-200	Тэнхлэгийн сэнс V=230В, N=160Вт, i=0.69А, L=400м3/цаг, n=2740эргэ/мин P=350Па	1		ком
С-3					
1	ГОСТ 19904-75	Агаар дамжуулах гөлмөн төмөр хоолой 250x200 δ=0.7мм	6.0		у/м
2	ГОСТ 19904-75	Агаар дамжуулах гөлмөн төмөр хоолой 350x200 δ=0.7мм	17.0		у/м
3		Зонт 1200x1650	2		ш
4	Пенополиуретан	Хоолойн дулаалга	21		м2
6	VENTS VKPF/VKPF1 4D400x200	Сэнс V=400В, N=282W, i=0.6А, L=1400м3/цаг, n=1300эргэ/мин	1		ком
7	SR500x300	Дуу намсгагч	1		ком
8		Зөвлөн холбоос	2		ш

Материалын түүвэр

Д/Д	Тэмдэглэгээ, техникийн үзүүлэлт	Материалын нэр	Тоо	Жин, кг	Тайлбар
С-4					
1	ГОСТ 19904-75	Агаар дамжуулах гөлмөн төмөр хоолой 200x200 δ=0.7мм	7.0		у/м
2	ГОСТ 19904-75	Агаар дамжуулах гөлмөн төмөр хоолой 200x250 δ=0.7мм	7.2		у/м
3		Сараалж P200x200	5		ш
4	Пенополиуретан	Хоолойн дулаалга	9		м2
5	ГОСТ 19904-75	Зонт 300x250	1		ш
6	VENTS VKMK 250	Дээврийн сэнс V=230В, N=194W, i=0.85А, L=750м3/цаг, n=2790эргэ/мин P=280Па	1		ком
7	SR500x300	Дуу намсгагч	1		ком
ДХ-1					
1	SystemAir AR220E18	Дулаан хөшиг 400В/3/50Гц 18кВт 26А	1		ком



ХӨВСГӨЛ АЙМАГ ЖАРГАЛАНТ СУМ.
ЗАСАГ ДАРГЫН ТАМГЫН ГАЗРЫН БАРИЛГА
Материалын түүвэр /С-1-4/

Инженер	<i>Мөнхцэцэг</i>	Д.Мөнхцэцэг	Е.Г.Шифр:	Масштаб:	Огноо:
Гүйцэтгэсэн	<i>Ц.Баярмаа</i>	Ц.Баярмаа	Т.Г.Шифр:	Зургийн дугаар:	Хуудас:
Шалгасан	<i>Ч.Манлайбаатар</i>	Ч.Манлайбаатар	DG-04/2022	ХАС-13	13

ТӨСЛИЙН НЭР:

ЗАСАГ ДАРГЫН ТАМГЫН ГАЗРЫН БАРИЛГА

ТӨСЛИЙН БАЙРШИЛ: ХӨВСГӨЛ АЙМАГ, ЖАРГАЛАНТ СУМ.

Гүйцэтгэгч: "ДӨРВӨНГҮН" ХХК

Тусгай зөвшөөрлийн №: ЗТ12-507/18



Монгол улс, Улаанбаатар хот,
Сүхбаатар дүүрэг, 7-р хороо,
Ойжон холдинг ХХК, 202 тоот
Утас: (976) 99231697, (976) 95956630
Факс:
И-мэйл: chmanlai@yahoo.com
Интернет хаяг:

Энэ төслийн бүхий л техникийн зураг, график
лэндэлгээ болон моделийг зохиогчдын
зөвшөөрөлгүйгээр хэсэгчилж болон бүхэлд нь
хуульчлах, зарах, олон нийтэд дэлгэн үзүүлэхийг
хориолоно.

Хоч: Санал тусгах

ЗЕА/ЗЕИ:

Огноо: 2022-01-10

Үе шал: Ажлын зураг /А.3/

Төслийн дугаар: ДГ-04/2022

ГАДНА ДУЛААН ХАНГАМЖИЙН АЖЛЫН ЗУРАГ

ЗАХИРАЛ Ч.МАНЛАЙБААТАР



УЛААНБААТАР ХОТ 2022 ОН

Тайлбар бичиг

Хөвсгөл аймгийн Жаргалант сумын Засаг даргын тамгын газрын барилгын дулаан хангамжийн ажлын зургийг доорхи материалыг үндэслэн хийж гүйцэтгэв.

1. "АРВАЙ ИЛЧ" ХХК-ий №1/2021/01/03- тоот техникийн нөхцөл
2. Орчны дэвсгэр зураг, ерөнхий төлөвлөгөө
3. БНБД 41-02-13 "Дулааны сүлжээ"
4. БНБД 23-01-09 "Барилгад хэрэглэх уур амьсгал ба геофизикийн үзүүлэлт"
5. Газар дээр нь хийсэн хэмжилт
6. "Хангай Инж-гео" ХХК-ийн геологийн дүгнэлт /архив 064 тоот/

Гадна агаарын мооцооны температур $T = -38.3^{\circ}\text{C}$, дулаан зөөгчийн параметр нь $90/70^{\circ}\text{C}$ -ийн ус болно. Дулааны шугамын холболтыг техникийн нөхцлийн дагуу сумын дулааны төв шугамын одоо байгаа ДХ-1 худгаас огтолгоо авч ДХ-2 худга хүртэл 2Ф76 мм-ийн шугам авч төлөвлөж буй барилга руу 2Ф50 мм шугамаар оруулахаар зураг төсөлд тусгав. Дулааны шугамыг үл нэвтрэх бетон сувагт бетон дэр бүхий гулсах тулгуур дээр угсарна. Гулсах тулгуурыг 70 мм-ийн янданд 3,0 м тутамд угсарна. Температурын зөрүүнээс үүсэх шугаман тэлэлтийг шугамын эргэлтийн өнцгийн тусламжтайгаар гүйцэтгэнэ.

Дулааны шугамын угсралтыг БНБД 3.05-03-95-ын дагуу угсрах шугам хоолойн бин битүү байдлыг туршиж шалгасан тухай акт, шугам хоолойн угаалга хийсэн актуудыг тухай бүрд заавал үйлдэнэ. Яндан хоолойг угсарч дууссаны дараа эвдрэлтээс хамгаалах хар тосон түрхлэг хийн дулаалж мөн худга доторхи хаалт арматур болох моноглолуудыг дулаална. Дулаалгын материал нь пенополиуретан байна. Газар шорооны ажил эхлэхийн өмнө холбогдох байгууллагуудаас дахин зөвшөөрөл авах ба шаардлагатай тохиолдолд биет төлөвлөгч байлцуулна.

Геологийн товч дүгнэлт:

Инженер-геологийн нөхцөл: Судалгааны талбайд гэсгэлэнгээс олон жилийн цэвдэг байдалтай инженер-геологийн 1 төрлийн элемент илэрсэн, гадаргын угаагдлын болон гэсэлтийн үйл явц явагдах нөхцөлтэй эергээс инженер-геологийн хүнд нөхцөлтэй талбайд хамаарууллаа. Судалгааны талбайд 10 метрийн гүнтэй 2 ширхэг цооног өрөмдөхөд ул хөрсний ус илрээгүй болно. /2021 оны 05-р сарын 31-ээс 06-р сарын 01-ний өдрүүдийн байдлаар/. Судалгааны талбай нь Монгол орны олон жилийн цэвдэг хөрсний алаг цоог тархалттай бүсэд хамаарагдана. Судалгааны талбайд 10 метрийн гүнтэй 2 ширхэг цооног өрөмдөхөд олон жилийн цэвдэг хөрс илрээгүй болно. Улрлын хөлдөлтийн гүн 2,8-3,2 метр хүртэл үргэлжилсэн болно. /2021 оны 05-р сарын 31-ээс 06-р сарын 01-ний өдрүүдийн байдлаар/. Судалгааны район нь газар хөлдөлтийн 9 баллын бүсэд хамаарна.

Зургийн жагсаалт

Д/в	Зургийн нэр	Тайлбар
1	Дулааны хэрэглээ, тайлбар бичиг, таних тэмдэг, орчны тойм, зургийн жагсаалт	ГДГ-1
2	Гадна ус, дулааны шугамын байгуулалт	ГДГ-2
3	Гадна ус, дулааны шугамын дагуугийн зүсэлт	ГДГ-3
4	ДХ-1 худгийн огтлол 1-1, байгуулалт, материалын түүвэр, сүвгийн огтлол 1-1	ГДГ-4
5	ДХ-2 худгийн огтлол 1-1, байгуулалт, материалын түүвэр	ГДГ-5
6	Гадна дулааны шугамын материалын түүвэр, эргэлтийн өнцгийн байгуулалт, огтлол, угсралтын тойм	ГДГ-6

Дулааны хэрэглээ, /Ккал/цаг/

Д/в	Барилгын нэр	t /с°/	Халаалт	Салхивч	ХХУ	Бүгд
1	Төлөвлөж буй барилга	-38.3	47928		57210	105138
	Нийт					105138



И-нэйл: chvanlal@yahoo.com
Утас: +976-99231697; 99956630

Хөвсгөл аймаг, Жаргалант сум, ЗАСАГ ДАРГЫН ТАМГЫН ГАЗРЫН БАРИЛГА					
Орчны тойм, зургийн жагсаалт, дулааны хэрэглээ, тайлбар бичиг, таних тэмдэг					
Инженер	<i>[Signature]</i>	Ш.Баярбаатар	Е.Г.Шифр:	Масштаб:	Огноо:
Гүйцэтгэгсэн	<i>[Signature]</i>	Ц.Баярмаа	Т.Г.Шифр:	Зургийн дугаар:	Хуудас:
Шалгасан	<i>[Signature]</i>	Ч.Манлайбаатар	DG-04/2022	ГДГ-1	6

Орчны тойм



Одоо байгаа
ЭДТГ

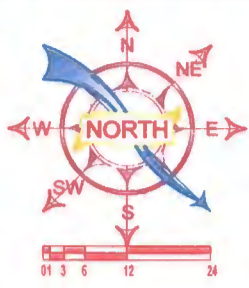
Төлөвлөж
буй барилга

Таних тэмдэг

	-Шинээр хийх дулааны шугам		-Одоо байгаа бохир усны шугам		-Одоо байгаа хашаа
	-2-р хэлхээний дулаан өгөх шугам		-Одоо байгаа цахилгааны шугам		-Одоо байгаа барилга
	-2-р хэлхээний дулаан буцах шугам		-Одоо байгаа цэвэр усны шугам		-Автозам
	-Цэвэр усны шугам		-Одоо байгаа холбооны шугам		-Авто зогсоол
	-Одоо байгаа дулааны худга		-Одоо байгаа ус дулааны шугам		-Явган хүний зам
	-Үл хөдлөх тулгуур		-Сүваг, худгийн огтлол харуулсан байдал		
	-Тооцооны хэсэг		-Эргэлтийн өнцөг		



Гадна дулааны шугамын байгуулалт М1:500

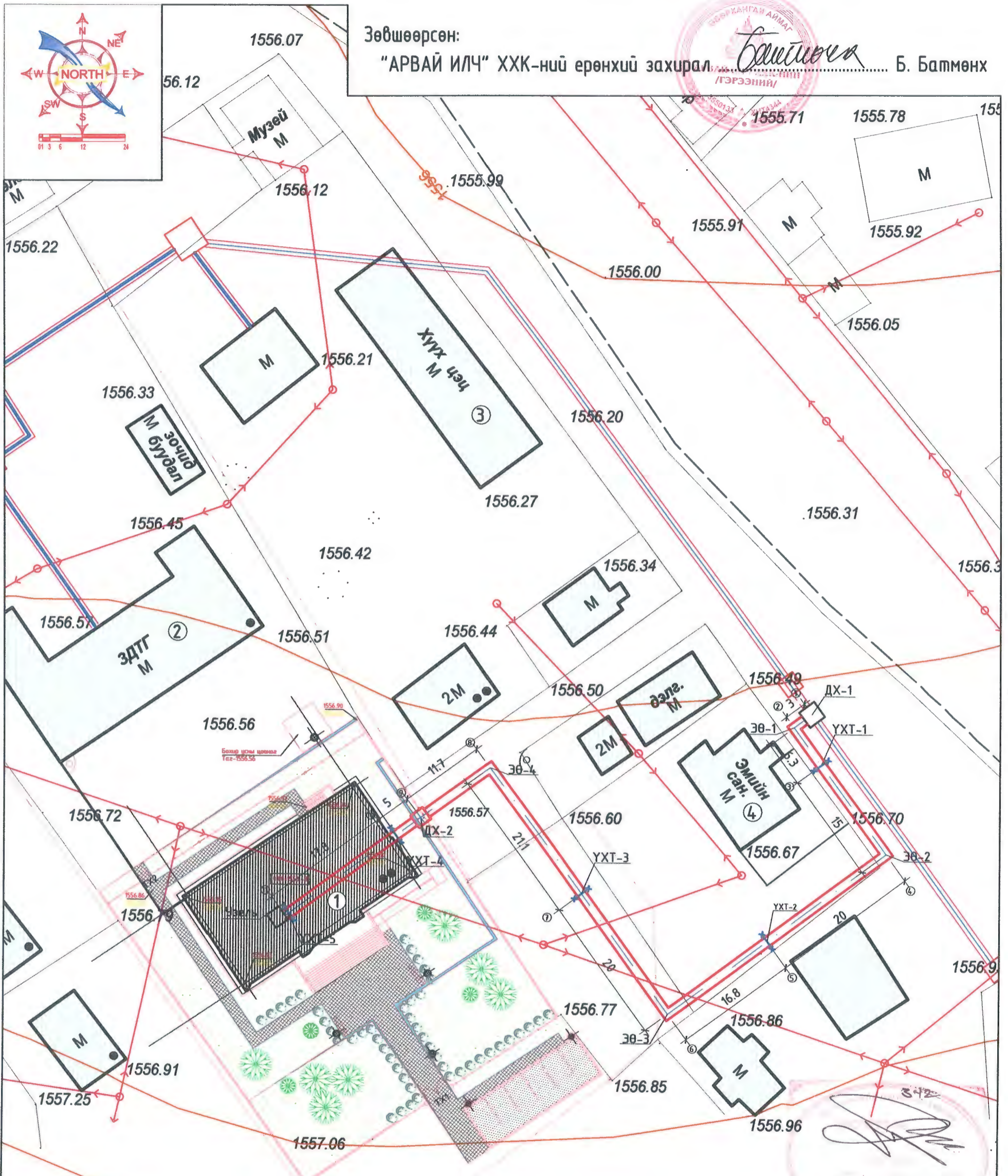


Зөвшөөрсөн:

"АРВАЙ ИЛЧ" ХХК-ний ерөнхий захирал



Б. Батмөнх



Д/Д	ТОДОРХОЙЛОЛТ:	Тайлбар
1.	ЗДТГ-ын барилга	Төлөвлөж дүй
2.	Одоо байгаа ЗДТГ	Одоо байгаа
3.	Хүүхдийн цэцэрлэг	Одоо байгаа
4.	Эмийн сан	Одоо байгаа

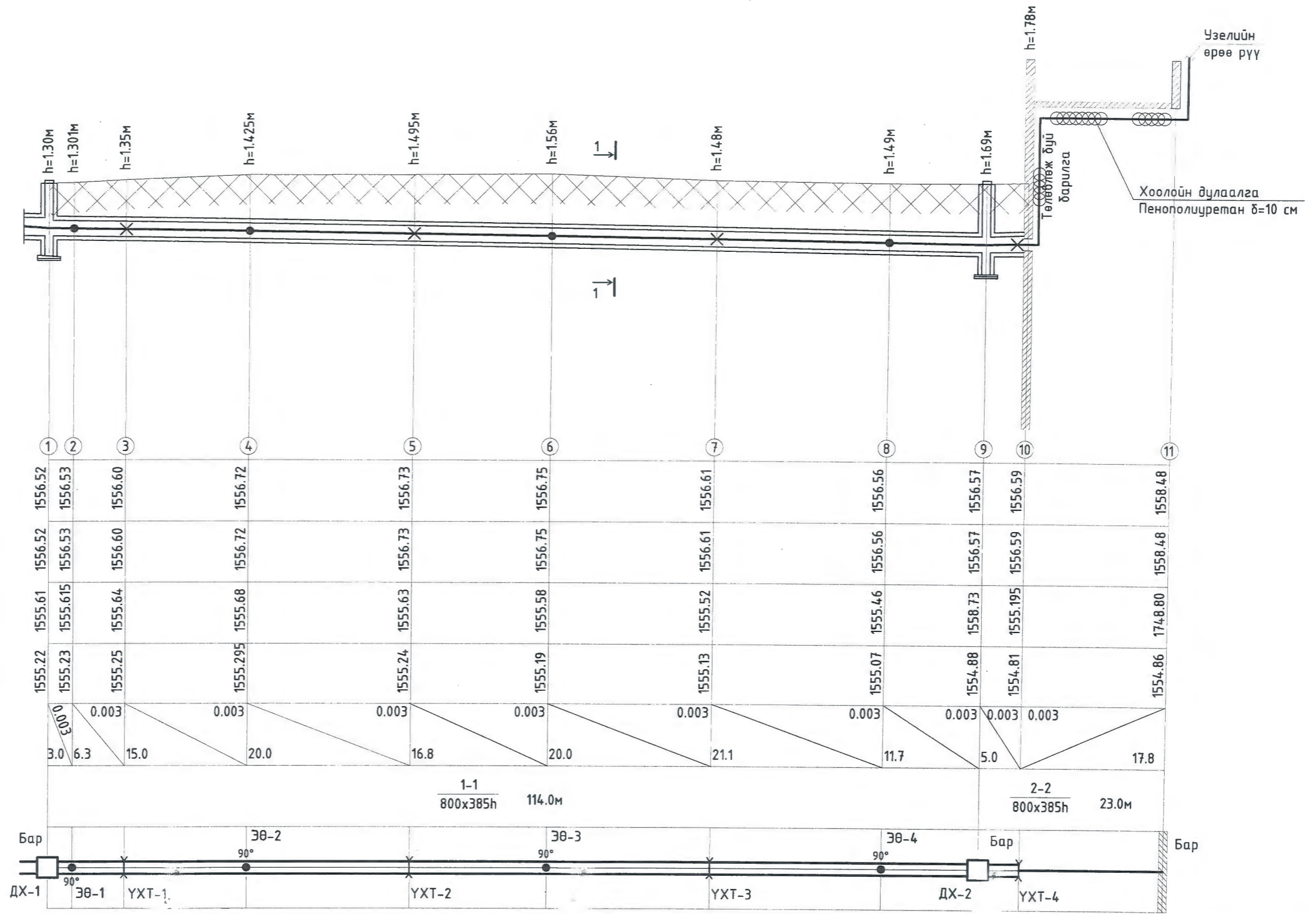


Хөвсгөл аймаг, Жаргалант сум.					
ЗАСАГ ДАРГЫН ТАМГЫН ГАЗРЫН БАРИЛГА					
Гадна дулааны шугамын байгуулалт					
Инженер	<i>[Signature]</i>	Э.Оюунгэрэл	Е.Г.Шифр:	Масштаб:	Огноо:
Гүйцэтгэсэн		Ц.Баярмаа	Т.Г.Шифр:	М1:500	2022-01-10
Шалгасан	<i>[Signature]</i>	Ч.Манлайдаатар	Г.Г.Шифр:	Зургийн дугаар:	Хуудас:
			DG-04/2022	ГДГ-2	6


Гадна ус, дулааны шугамын дагуугийн зүсэлт

Масштаб хэв 1:500
 Дос 1:100

1560.00
1559.00
1558.00
1557.00
1556.00
1555.00
1554.00
1553.00
1552.00
1551.00



Газрын хөрсний төлөвлөсөн тэмдэгт	1556.52	1556.53	1556.60	1556.72	1556.73	1556.75	1556.61	1556.56	1556.57	1556.59	1558.48	
Газрын хөрсний тэмдэгт	1556.52	1556.53	1556.60	1556.72	1556.73	1556.75	1556.61	1556.56	1556.57	1556.59	1558.48	
Сувгийн хучилтын тэмдэгт	1555.61	1555.615	1555.64	1555.68	1555.63	1555.58	1555.52	1555.46	1558.73	1555.195	1748.80	
Сувгийн ёроолын тэмдэгт	1555.22	1555.23	1555.25	1555.295	1555.24	1555.19	1555.13	1555.07	1554.88	1554.81	1554.86	
Урт, м	3.0	6.3	15.0	20.0	16.8	20.0	21.1	11.7	5.0	0.003	17.8	
Налуу, %	0.003	0.003	0.003	0.003	0.003	0.003	0.003	0.003	0.003	0.003	0.003	
Сувгийн огтлол дотор хэмжээ	1-1 800x385h 114.0м						2-2 800x385h 23.0м					
Байгуулалт	Бар	ДХ-1	ЗӨ-1	ҮХТ-1	ЗӨ-2	ҮХТ-2	ЗӨ-3	ҮХТ-3	ЗӨ-4	ДХ-2	ҮХТ-4	Бар

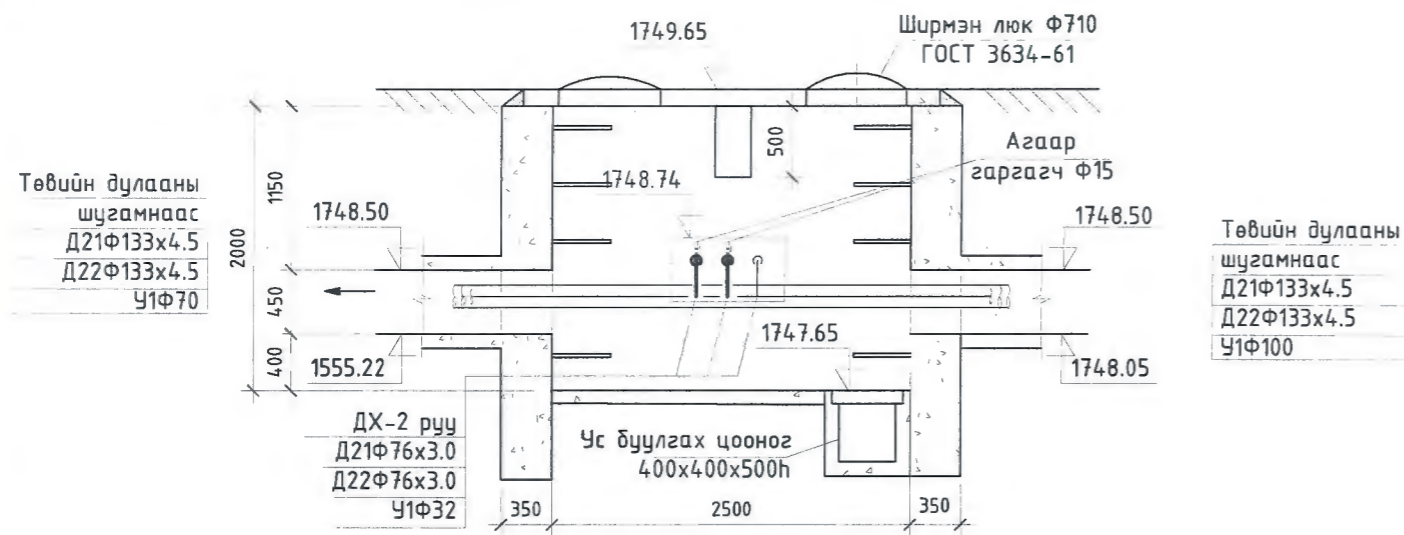


ДӨРВӨНГҮН ХХК
 БАРИЛГЫН УРАГ ТӨСӨЛ, ТЕХНИКИЙН ХИЯАЛ
 И-мэйл: chmanlai@yahoo.com
 Утас: +976-99231697; 95956630

Хөвсгөл аймаг, Жаргалант сум.
 ЗАСАГ ДАРГЫН ТАМГЫН ГАЗРЫН БАРИЛГА
 Гадна ус дулааны шугамын дагуугийн зүсэлт

Инженер	<i>[Signature]</i>	Ш.Баярбаатар	Е.Г.Шифр:	Масштаб:	Огноо:
Гүйцэтгэсэн	<i>[Signature]</i>	Ц.Баярмаа	Т.Г.Шифр:	Зургийн дугаар:	Хуудас:
Шалгасан	<i>[Signature]</i>	Ч.Манлайбаатар	DG-04/2022	ГДГ-3	6

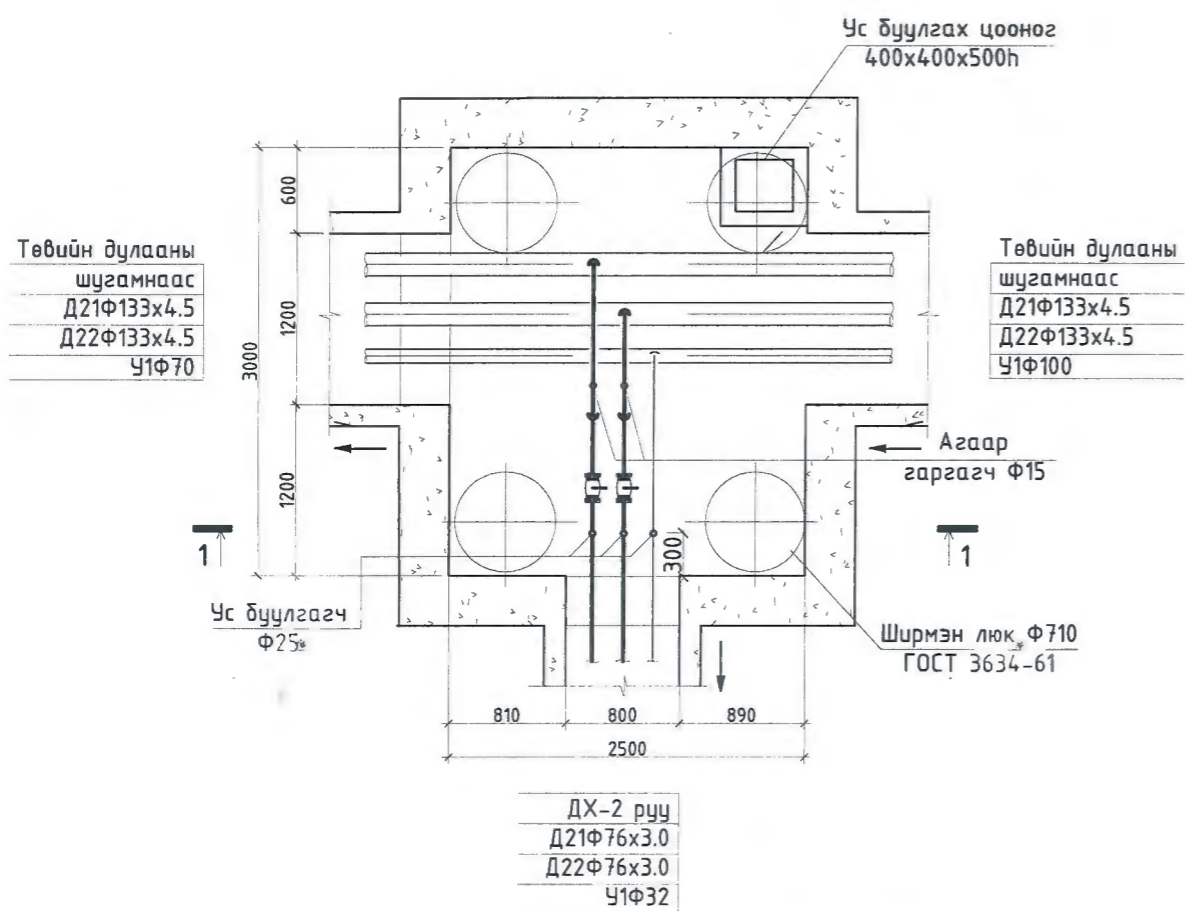
ДХ-1 худгийн огтлол 1-1 М1:50



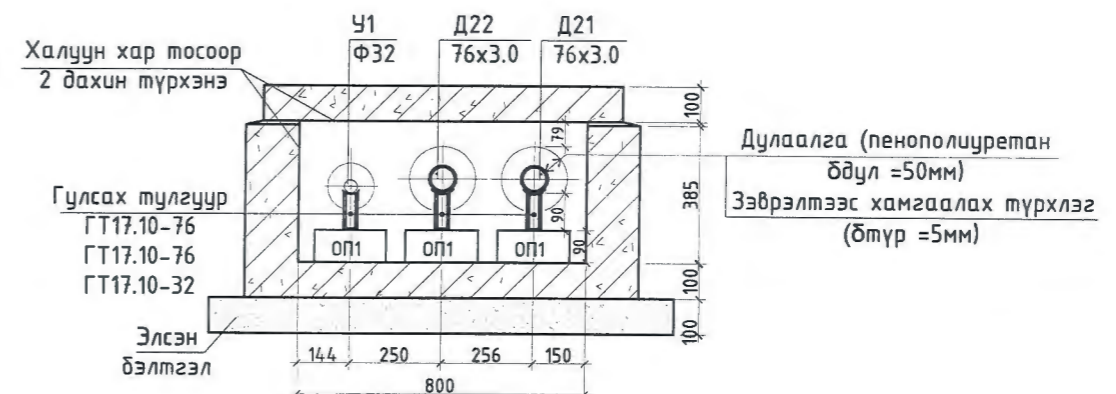
Материалын түүвэр

Д/в	Тэмдэглэгээ	Материалын нэр	Тоо шир	Нэгж жин	Тайлбар
ДХ-1 худгийн материалын түүвэр					
1	ГОСТ 10704-91	Ган хоолой Dн76x3.0	3.0	5.4	у/м
2	Пенополиуретан	Хоолойн дулаалга Dн76 Tmax 150°C p=4.0кг/м3 q=0.03Вт/м δ=50мм	3.5		у/м
3	Г-991-1	Худгийн проем ялуу П-2	1		шир
4		Ус буулгагч Ф25	2		шир
5		Агаар гаргагч Ф15	2		шир
6		Газнагдах төгсгөлтэй ган бөмбөлгөн хаалт Ру 2.5 МПа Tmax 200°C Ду70мм	2	13.2	шир
7	Г-991-1	Ган отвод 90°50с70	6		шир
8	Г-991-1	Ган фланц Ф70	8		шир

ДХ-1 худгийн байгуулалт М1:50



Сувгийн огтлол 1-1 М1:25



БАРИЛГЫН ЗУРАГ ТӨСӨЛ, ТЕХНИКИЙН ХЯНАЛТ
И-мэйл: chmanlai@yahoo.com
Утас: +976-99231697; 95956630

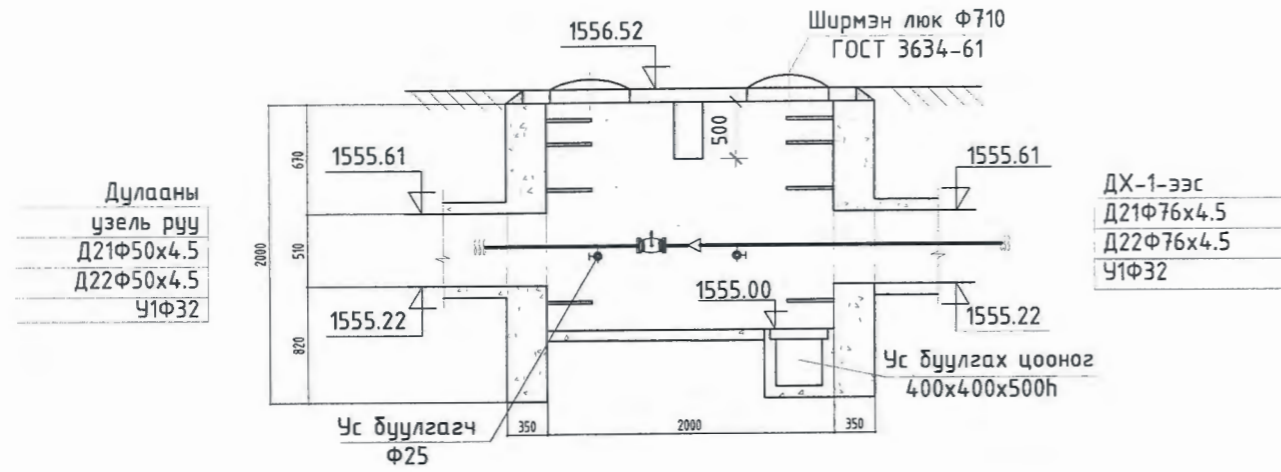
Хөвсгөл аймаг, Жаргалант сум.

ЗАСАГ ДАРГЫН ТАМГЫН ГАЗРЫН БАРИЛГА

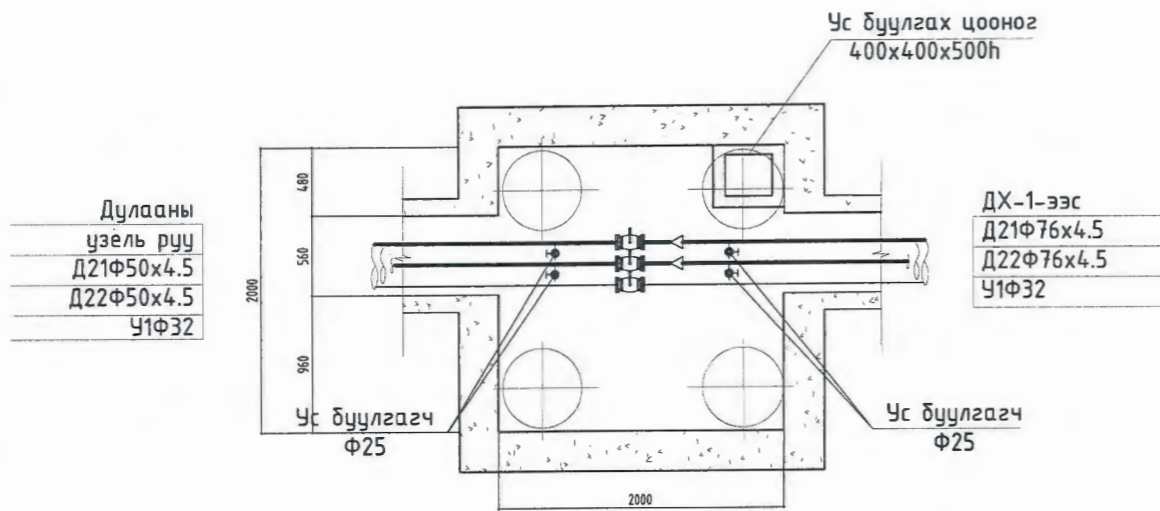
ДХ-1 худгийн огтлол 1-1, байгуулалт, материалын түүвэр, сувгийн огтлол 1-1

Инженер	Ш.Баярбаатар	Е.Г.Шифр:	Масштаб:	Огноо:
Гүйцэтгэсэн	Ц.Баярмаа	Т.Г.Шифр:	Зургийн дугаар:	Хуудас:
Шалгасан	Ч.Манлайбаатар	DG-04/2022	ГДГ-4	6

ДХ-2 худгийн огтлол 1-1 М1:50



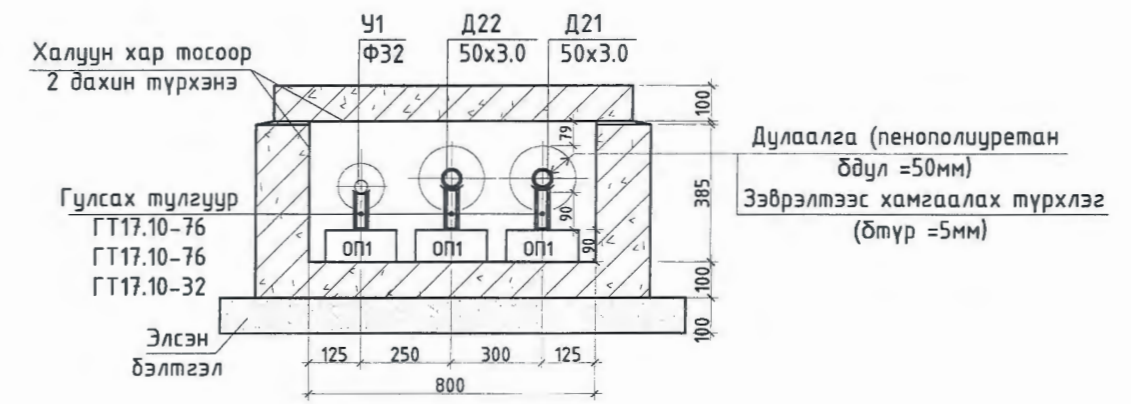
ДХ-2 худгийн байгуулалт М1:50



Материалын түүвэр

Д/д	Тэмдэглэгээ	Материалын нэр	Тоо шир	Нэгж жин	Тайлбар
ДХ-2 худгийн материалын түүвэр					
1	ГОСТ 10704-91	Ган хоолой Дн76x3.0	3.0	5.4	у/м
2	Пенополиуретан	Хоолойн дулаалга Дн76 Тмах 150°C р=40кг/м3 q=0.038т/м δ=50мм	3.5		у/м
3	Г-991-1	Худгийн проем ялуу П-2	1		шир
4		Ус буулгагч Ф25	4		шир
5		Гагнагдах төгсгөлтэй ган бөмбөлгөн хаалт Рү 2.5 МПа Тмах 200°C Ду70мм	2	13.2	шир
6	Г-991-1	Ган фланц Ф70	8		шир
7		Шилжвэр Ф70x50	2		шир

Сувгийн огтлол 2-2 М1:25



Хөвсгөл аймаг, Жаргалант сум.
ЗАСАГ ДАРГЫН ТАМГЫН ГАЗРЫН БАРИЛГА

ДХ-2 худгийн огтлол 1-1, байгуулалт, материалын түүвэр, огтлол 2-2

Инженер	Ш.Баярбаатар	Е.Г.Шифр:	Масштаб:	Огноо:
Гүйцэтгэсэн	Ц.Баярмаа	Т.Г.Шифр:	Зургийн дугаар:	Хуудас:
Шалгасан	Ч.Манлайбаатар	DG-04/2022	ГДГ-5	6

И-нэйл: chmanlai@yahoo.com
Утас: +976-99231697; 95956630



Цахилгаан хангамжын зураг төслийн

"ОРГИЛТ-ОД" ХХК

Тусгай зөвшөөрлийн дугаар: ЗТ11-894/18

Хаяг: УБ хот. СБД 6-р хороо, 38-р байр 0 тоом

Утас: 77319110, 99139110

ТГ шифр: OD-04/2022

Хөвсгөл аймаг, Жаргалант сум,
"ЗАСАГ ДАРГЫН ТАМГЫН
ГАЗРЫН БАРИЛГА"

Гадна цахилгааны ажлын зураг

ЗАХИРАЛ:  / Б.МӨНХЗОЛБОО /

УЛААНБААТАР ХОТ
2022 ОН

ГЦ МАРКИЙН АЖЛЫН ЗУРГИЙН ИЖ БҮРДЭЛ

Д/д	Зургийн марк	Хуудасны нэр	Тайлбар
1	ГЦ-1	Зургийн жагсаалт, тайлбар дичиг, материалын түүвэр	
2	ГЦ-2	Материалын түүвэр, угсралтын ажлын хэмжээ, кабелийн хүснэгт	
3	ГЦ-3	0.4 кВ-н цахилгаан дамжуулах агаарын шугам, цахилгаан дамжуулах кабель шугамын трасс, зөвшөөрөл М1:1000	
4	ГЦ-4	0.4 кВ-ын ЦДАШ, ЦДКШ-ын трасс М1:500	
5	ГЦ-5	0.4 кВ-ын ЦДАШ, ЦДКШ-ын трасс М1:500	
6	ГЦ-6	Кабелийн шуудууны огтлол	
7	ГЦ-7	0.4кВ ЦДАШ-ын угсралтын ажлын хэмжээ	
8	ГЦ-8	0.4кВ-ын тулгуурын материалын түүвэр	
9	ГЦ-9	0.4 кВ ЦДАШ-ын материалын түүвэр	
10	ГЦ-10	0.4кВ-ын Эргэлтийн давхар утастай анкер тулгуур	
11	ГЦ-11	0.4кВ-ын Өнцгийн давхар утастай анкер тулгуур	
12	ГЦ-12	0.4кВ-ын Салбаралтын давхар утастай анкер тулгуур	
13	ГЦ-13	0.4кВ-ын Тулаас тогтоогч Тулаастай тулгуур	
14	ГЦ-14	0.4кВ-ын М холбогч U бүслүүр	
15	ГЦ-15	0.4кВ-ын Тулгуурын газардуулах байгууламж	
16	ГЦ-16	0.4кВ-ын Тулгуурын газардуулах, Бүслүүр	
17	ГЦ-17	0.4кВ-ын Хэсэглэл	
18	ГЦ-18	Хэрэглэгчийн 380В-ын тоолуурын хайрцаг	
19	ГЦ-19	Тоолуурын хайрцагны материалын орц, суурилуулалт	
20	ГЦ-20	Газардуулгын байрлуулалт	

КАБЕЛЬ ШУГАМЫН ПАСПОРТ

Д/д	Нэр	Хуудасны нэр
1	Захиалагч багууллага	-
2	Ашиглагч байгууллага	-
3	Кабель шугамын угсралт хийх хугацаа	2022 он
4	Кабелийн марк хөндлөн огтлол	АВБДШВ(3x50+1x35)мм2
5	Кабель шугамын трассын урт, м	40
6	Кабель шугамын урт, м	70
7	Кабелийн төгсгөлийн холболтын муфт, ком	2
8	Инженерийн байгууламжтай хийх зөрлөгийн тоо,ш	2

ТАЙЛБАР


Хөвсгөл аймаг, Жаргалант сум. Засаг даргын тамгын газрын барилгын гадна цахилгааны зургийг ерөнхий төлөвлөгөө, газар дээр нь хийсэн судалгаа, "ЭБЦТС" ТӨХК-ийн Булганы салбар 20121 оны 09 сарын 09-ны өдрийн 456/201 дугаар техникийн нөхцөлийг үндэслэн гадна цахилгааны зургийг зүйцэтгэв.

Холбогдох цэг: Техникийн нөхцөлийн дагуу АТП-1 дэд станцын 0.4кВ-ын Ерөнхий щитэнд гаргалгаа гарган ачаалалдаа тохирсон хөндлөн огтлолтой кабель шугамаар ЦЭХ авах. Шинэ гаргалгаа гаргаж одоо байгаа тулгуурыг ашиглаж шон хооронд СИП-50мм2 татаж, төгсгөлийн тулгуурт 380В-н тоолууртай хайрцаг байрлуулж стандартын шаардлагад нийцсэн газар кабель умсаар барилгыг холбож авах. Төлөвлөж буй барилгын хэсэгт ЦДАШ-ын таарсан хуучин гаргалгаа болох Дэд станцаас 1-5 тулгуур хүртлэх СИП дүүлгаж, Шинэ бетон төмөр тулгуураар дамжуулж хуучин холболтоор шинэ СИП-50мм2-аар холбох. Гадна явган хүний гэрэлтүүлэгт 4,5м өндөртэй шон 3ш гэрэлтүүлэг төлөвлөж өгсөн болно. Мөн авто зам талбайд 8м өндөртэй 2ш гэрэлтүүлэгчийг тус тус төлөвлөсөн. Гадна гэрэлтүүлгийн унтраалгыг жижүүрийн үүдэнд байрлуулна. Хүчний кабель шугамыг газрын хөрсний түвшингээс 0,7м гүнд суурилуулж элсээр кабелийг хучиж, тоосгоор хамгаалалт хийж өгнө. Кабель шугам нь авто замтай огтлолцох бол кабелийг хонгил, блок буюу замын эзэмшил газрын бүх өргөний дагуу хоолойд тавьж, замын далангаас 1 м-с багагүй, ус зайлуулах сувгийн ёроолоос 0,5 м-с багагүй зайд байрлуулах ёстой. Газардуулга: Зураг төсөл, судалгаа шинжилгээний ИНЖЕНЕР ГЕОДЕЗИ ХХКомпанид боловсруулсан Архив: тоот геологийн дүгнэлтээс: ИГЭ-1 Гэсгэлэн байдалтай элсэн чигжээстэй хайрган ул хөрс: Улрлын хөлдөлтийн норматив гүн-4.02м Хөрсний цахилгаан эсэргүүцэл хуурай нөхцөлд 2000-10000 Ом*м, Устай нөхцөлд 200-600 Ом*м, Барилгын газар чичирхийллийн балл 9 байна.

Хүчний кабель шугамыг газрын хөрсний түвшингээс 0,7м гүнд суурилуулж элсээр кабелийг хучиж, тоосгоор хамгаалалт хийж өгнө. Кабель шугам нь авто замтай огтлолцох бол кабелийг хонгил, блок буюу замын эзэмшил газрын бүх өргөний дагуу хоолойд тавьж, замын далангаас 1 м-с багагүй, ус зайлуулах сувгийн ёроолоос 0,5 м-с багагүй зайд байрлуулах ёстой.

Угсралтын ажлыг БД43-101-03, БНБД 3.05.06-85-н дагуу мэргэжлийн байгууллагаар хийлгэх хэрэгтэй. Кабель шугамын угсралтын ажлын үед ААД, ТАД -ийг мөрдөх хэрэгтэй. Кабелийн улаан шугам тавих болон газар шорооны ажил эхлэхээс өмнө холбогдох байгууллагуудаас зөвшөөрөл авах хэрэгтэй.

Энэхүү зураг төсөл нь "Оргилт-Од" ХХК-ний ОЮУНЫ ӨМЧ тул зохиогчийн зөвшөөрөлгүй өөрчлөх болон олшруулахыг хориглоно.

 <p>"ЗАСАГ ДАРГЫН ТАМГЫН ГАЗРЫН БАРИЛГА" Хөвсгөл аймаг, Жаргалант сум.</p>					
Зургийн жагсаалт, тайлбар дичиг, материалын түүвэр					Үе шат: А.3
Инженер	<i>[Signature]</i>	О.Омгонцацрал	Е.Г.Шифр:	Масштаб:	Огноо:
Гүйцэтгэсэн	<i>[Signature]</i>	О.Омгонцацрал	TSB-09/2021	A3@ M1:	2022-01-06
Шалгасан	<i>[Signature]</i>	Г.Наранцэцэг	Т.Г.Шифр:	Зургийн дугаар:	Бүх хуудас:
			00-04/2022	ГЦ-1	20

КАБЕЛИЙН ХҮСНЭГТ

Д/Д	ЧИГЛЭЛ		КАБЕЛЬ			
	Эхлэл	Төгсгөл	Марк	Хөндлөн Огтлол /мм ² /	Урт /м/	Трасс /м/
1	Одоо байгаа АТП-1-н хуучин гаргалгаа	Хуучин тулгуур 5-р тулгуур хүртэл	СИП-2А	3x50+1x54.6	235	220
2	Одоо байгаа АТП-1-н шинэ гаргалгаа	Төгсгөлийн анкер тулгуур	СИП-2А	3x50+1x54.6	215	200
3	Төгсгөлийн анкер тулгуур	Шинээр төлөвлөж дүй барилга	АВБШВ	3x50+1x35	70	40
4	Шинээр төлөвлөж дүй барилга	Шинээр төлөвлөж дүй Гэрэлтүүлэг	АВБШВ	3x4	100	70

КАБЕЛЬ ШУГАМЫН УГСРАЛТЫН АЖЛЫН ХЭМЖЭЭ

Д/Д	Ажилбарын нэр	Хэмжих нэгж	Тоо хэмжээ
1	Кабель сунгах	м	170
2	Кабельд үзүүрлэлт хийх -50мм	ком	6
3	Кабельд үзүүрлэлт хийх -35мм	ком	2
4	Төгсгөвч - 50мм	ш	6
5	Төгсгөвч - 35мм	ш	2
6	Төгсгөвч - 4мм	ш	15

ГАЗАР ШОРООНЫ АЖЛЫН ХЭМЖЭЭ

Д/Д	Ажилбарын нэр	Хэмжих нэгж	Тоо хэмжээ	Тайлбар
1	0.4кВ-ийн кабелийн шуудууны нүх ухах	м ³	26.95	110
2	0.4кВ-ийн кабелийн Шуудууны нүх эргүүлж дулах	м ³	22.91	

БУУЛГАХ АЖЛЫН ХЭМЖЭЭ

Д/д	Нэр	Маяг, хэмжээ	Нэгж	Тоо	Тайлбар
1	ЦДАШ СИП	-	м	210	

ИНЖЕНЕРИЙН ШУГАМ СҮЛЖЭЭТЭЙ КАБЕЛЬ ОГТЛОЛЦОХ ЦЭГҮҮД

огтлол- цолын №	Огтлолцож байгаа объектийн нэр	Огтлолцох гүн	Огтлолцох урт	Огтлолц- сон тоо	Яндангийн диаметр	Тайлбар
1	Төлөвлөж дүй барилгын оролт	-0.7м	3м	1	100мм	
2	Төлөвлөж дүй барилгын оролт	-0.7м	3м	1	100мм	
Нийт огтлолцсон яндангийн тоо				6	2	100мм

МАТЕРИАЛЫН ТҮҮВЭР

Д/д	НЭР	МАЯГ, ХЭМЖЭЭ	НЭГЖ	ТОО	ТАЙЛБАР
1	АТП-1-д гаргалгаа нэмэх ЭР 100А автомат таслуур -1ш	-	ком	1	АТП-1-д
2	1кВ-ийн хүчдэлтэй хөнгөн цагаан жилтэй 3x50+1x35мм ² хөндлөн огтлолтой хүчний кабель	АВБШВ	м	70	Трасс 40м
3	Цахилгаан дамжуулах агаарын шугам 0.4кВ СИП-2А /3x50+1x54.6/мм ²	СИП-2А	м	450	Трасс 420м
4	Одоо байгаа 0.4кВ-н тулгуурт тулаас нэмэх	ОАН-2Б	ком	1	
5	ЦДАШ-н 0.4кВ-н Эргэлтийн тулгуур	УАН-2Б	ком	1	
6	Хэрэглэгчийн 380В-ын тоолуурын хайрцаг	500x600x250	ком	1	
7	1кВ-ийн хүчдэлтэй хөнгөн цагаан жилтэй 3x4мм ² хөндлөн огтлолтой хүчний кабель	АВБШВ	м	100	Трасс 70м
8	Кабельд үзүүрлэлт хийх	50мм	ком	12	
9	Кабельд үзүүрлэлт хийх	35мм	ком	2	
10	Төгсгөвч	50мм	ш	12	
11	Төгсгөвч	35мм	ш	2	
12	Төгсгөвч	4мм	ш	15	
13	Элс	-	мЗ	8.80	
14	Тоосго	-	ш	880.00	
15	Анхааруулах түүз	-	м	110	
16	Гэрэлтүүлгийн нэг толгойтой ган төмөр шон h=8.0м	-	ш	2	
17	Тохижилтын гэрэлтүүлэгч ган төмөр шон /h=4.5м/	-	ш	3	
18	100Вт-ын LED гэрэлтүүлэгч, тахир толгойн хамт /кранштейны урт 1.5 м/ 220В	SVETECO 48/5376/100	ш	2	
19	50Вт-ын Тохижилтын гэрэлтүүлэгч, 4.5м өндөр баганаан(bollard) маягийн /Philips LED/	TYD-20306	ш	3	
20	Гэрэлтүүлэгч цэнэглэх утас /3x2.5 кВ.мм/	АВВГ-1кВ	м	35	
21	Газардуулгын холбогч түүзэн төмөр	40x4мм	м	6	
22	Газардуулгын электрод, L=1.5м	Ф22мм	ш	3	
23	Чян PVC хоолой /хар/	Ф100мм	м	2	

Энэхүү зураг төсөл нь "Оргилт-Од" ХХК-ий ОЮУНЫ ӨМЧ тул зохиогчийн эвдшөөрөлгүй өөрчлөх болон олшруулахыг хориглоно.

2022.02.18

“ЗАСАГ ДАРГЫН ТАМГЫН ГАЗРЫН БАРИЛГА”
Хөвсгөл аймаг, Жаргалант сум.

Материалын түүвэр, угсралтын ажлын хэмжээ, кабелийн хүснэгт

Инженер: О.Омгонцацрал
Гүйцэтгэсэн: О.Омгонцацрал
Шалгасан: Г.Наранцэцэг

Е.Г.Шифр: TSB-09/2021
Т.Г.Шифр: 0D-04/2022

Масштаб: А3@ M1:
Зургийн дугаар: ГЦ-2

Үе шат: А.3
Огноо: 2022-01-06
Бүх хуудас: 20

ГАДНА ЦАХИЛГААНЫ ТРАСС М1:1000



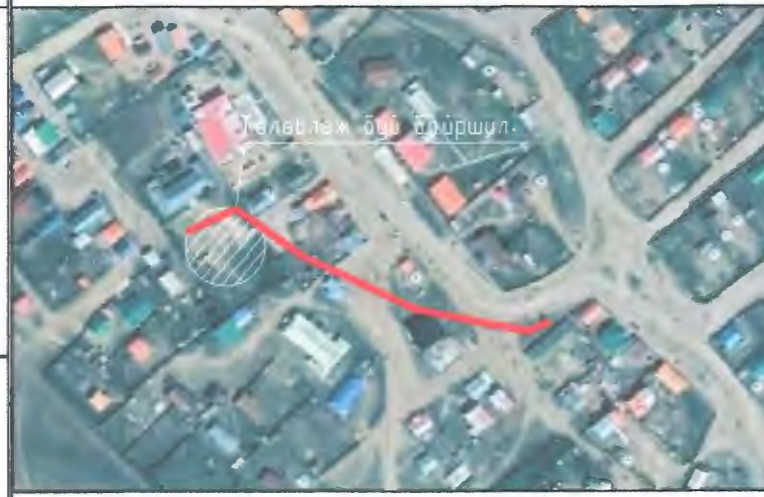
Зөвшөөрсөн :

"ЭБЦТС" ТӨХК-ийн БУЛГАН САЛБАРЫН
ЕРӨНХИЙ ИНЖЕНЕР

... /Д.МӨНХ-ЭРДЭНЭ/

ХӨВСГӨЛ АЙМГИЙН ГАЗРЫН ХАРИЛЦАА БАРИЛГА
ХОТ БАЙГУУЛАЛТЫН ГАЗРЫН Б.ХБХ-ийн ДАРГА:

... /Б.ЭНХЖАРГАЛ /



ТАНИХ ТЭМДЭГ:

- Төлөвлөж дүй барилга, байгууламж
- Төлөвлөж дүй авто зам
- Төлөвлөж дүй явган хүний зам
- Төлөвлөж дүй авто зогсоол
- Төлөвлөж дүй ногоон байгууламж
- Төлөвлөж дүй хүүхдийн тоглоомын талбай
- Одоо байгаа барилга
- Бохир усны шугам
- Дулааны шугам
- Цэвэр усны шугам
- Одоо байгаа агаарын дэд өртөө
- Одоо байгаа СИП-г дүүлгах
- Одоо байгаа төмөр бетон тулгуур
- Төлөвлөж дүй төмөр бетон тулгуур
- Төлөвлөж дүй СИП утас
- Төлөвлөж дүй АВБШ6/3x50+1x35/мм2
- Төлөвлөж дүй Ас/я ф100мм
- Төлөвлөж дүй явган хүний гэрэл
- Төлөвлөж дүй Талбайн гэрэл

ТӨВЧ ТҮҮВЭР

Д/д	Материалын нэр	Тип марк	Тоо ширхэг
1	0.4кВ ЦДАШ	СИП-2А-50мм2	450м
2	0.4кВ ЦДКШ	АВБШ6 /3x50+1x35/мм2	70м
3	Гэрэл 4.5м	L1	3ш
4	Гэрэл 8м	L2	2ш
5	0.4кВ ЦДКШ	АВБШ6 /3x4/мм2	100м

5.19
2022.02.18

Энэхүү зураг төсөл нь "Оргилт-Од" ХХК-ний ОЮУНЫ ӨМЧ тул зохиогчийн зөвшөөрөлгүй өөрчлөх болон олшруулахыг хориглоно.

Зөвшөөрөлцсөн

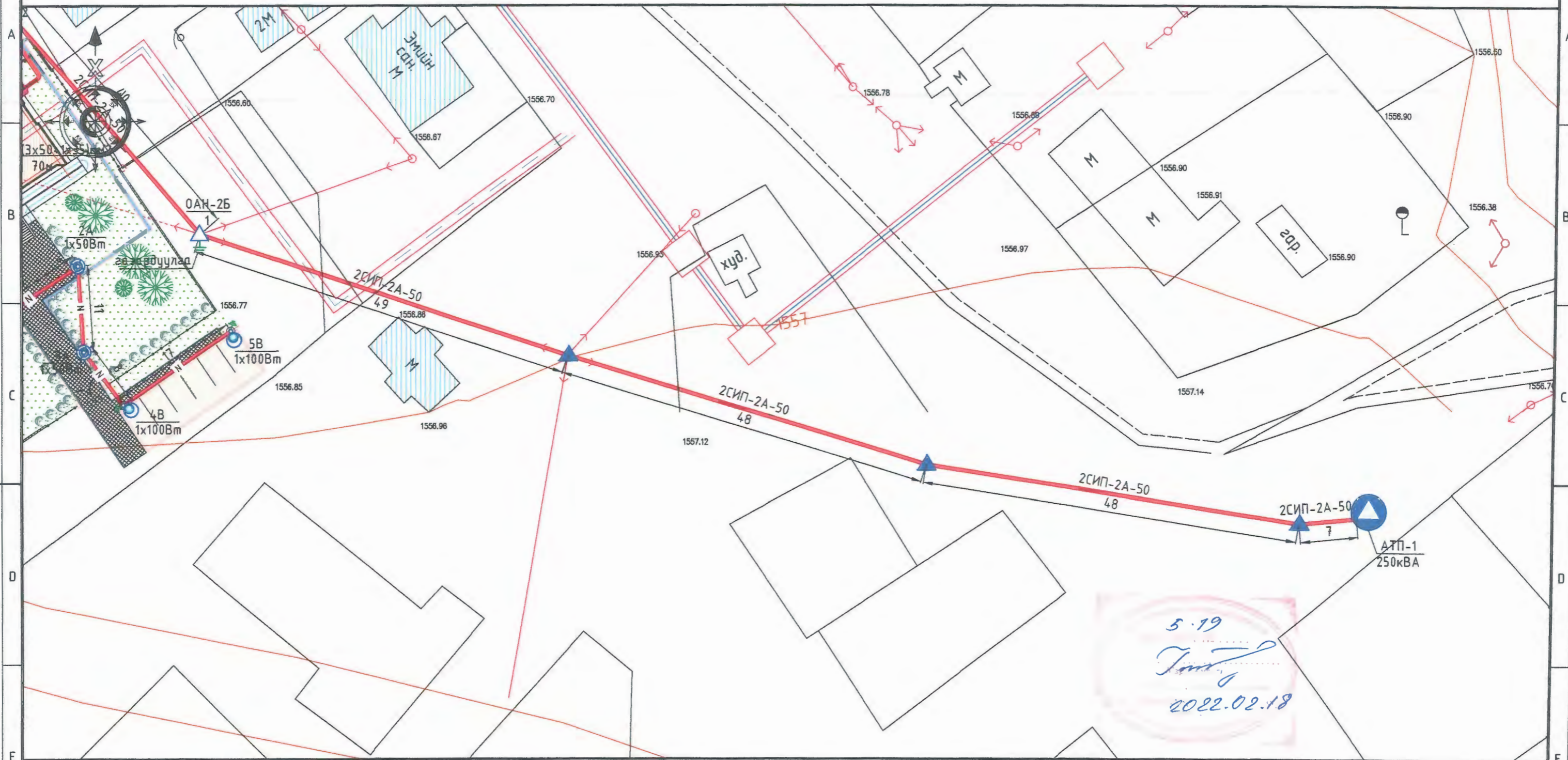
ЕТ	Д.Санчирсуу
ГДГ	Э.Оюунгэрэл
УХАТ	Ш.Баярдаатар
ГХ	Т.Тамир

БАРИЛГЫН ЭВРАГ, ТӨСӨВ
"ОРГИЛТ-ОД" ХХК
Цахим шуудан:
ORGILT_OD@yahoo.com
Утас:
99139110, 77319110

“ЗАСАГ ДАРГЫН ТАМГЫН ГАЗРЫН БАРИЛГА”
Хөвсгөл аймаг, Жаргалант сум.

0.4 кВ-ын ЦДАШ, ЦДКШ-ын трасс		Ye шат: А.З	
Инженер	О.Отгонцацрал	Е.Г.Шифр:	Масштаб:
Гүйцэтгэсэн	О.Отгонцацрал	TSB-09/2021	АЗ@ M1:1000
Шалгасан	Г.Наранцэцэг	Т.Г.Шифр:	Зургийн дугаар:
		00-04/2022	ГЦ-3
			Огноо: 2022-01-06
			Бүх хуудас: 20

ГАДНА ЦАХИЛГААНЫ ТРАСС М1:500



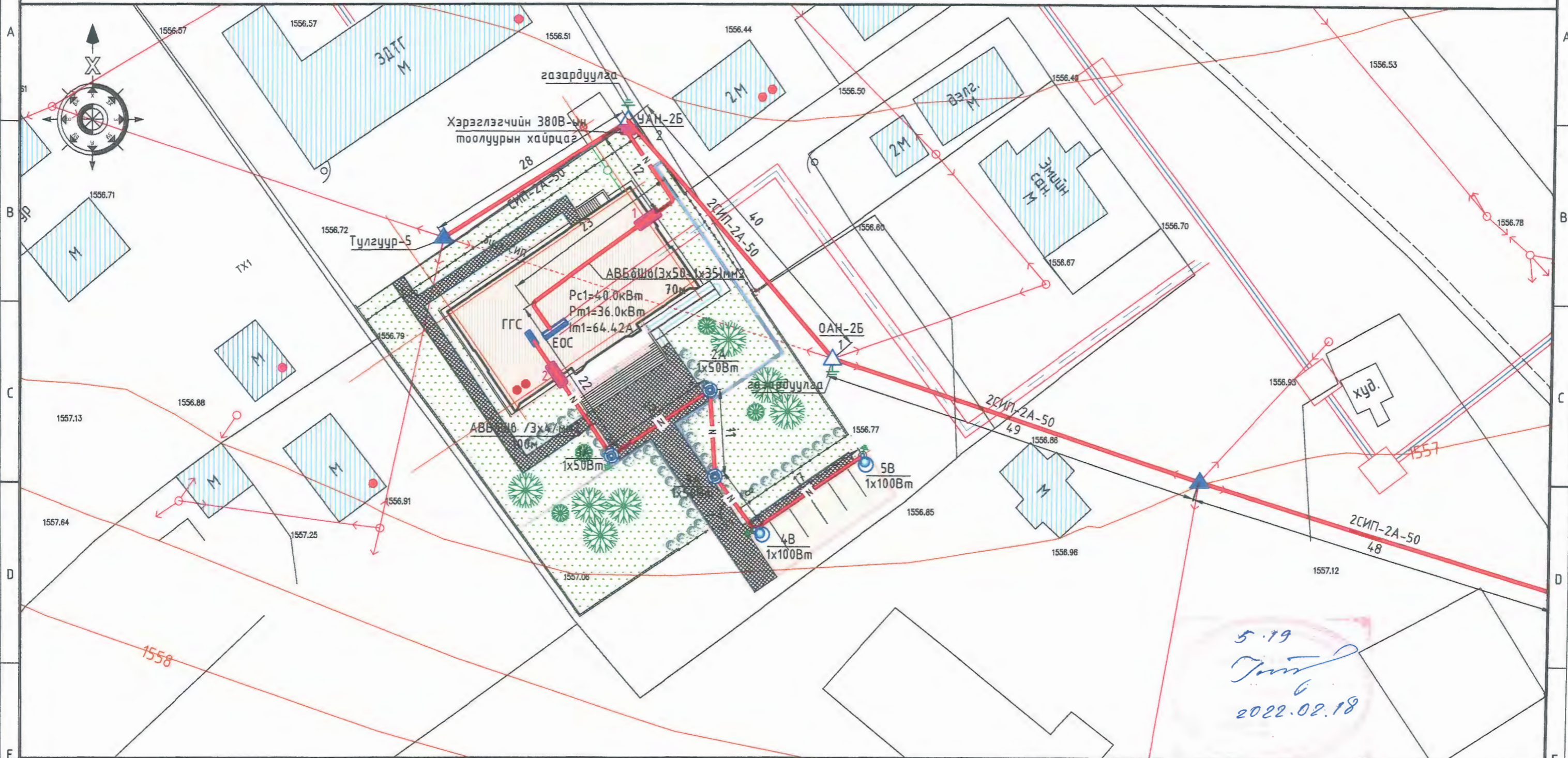
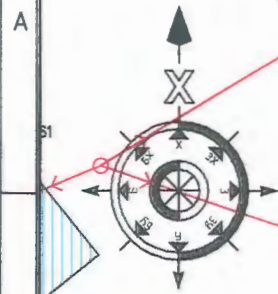
ТАНИХ ТЭМДЭГ:

- | | | | |
|--|--|--|----------------------------------|
| | Төлөвлөж дүй барилга, байгууламж | | Одоо байгаа агаарын дэд өртөө |
| | Төлөвлөж дүй авто зам | | Одоо байгаа СИП-г буулгах |
| | Төлөвлөж дүй явган хүний зам | | Одоо байгаа төмөр бетон тулгуур |
| | Төлөвлөж дүй авто зогсоол | | Төлөвлөж дүй төмөр бетон тулгуур |
| | Төлөвлөж дүй ногоон байгууламж | | Төлөвлөж дүй СИП утас |
| | Төлөвлөж дүй хүүхдийн тоглоомын талбай | | Төлөвлөж дүй АВБШВ/Зх50+1х35/мм2 |
| | Одоо байгаа барилга | | Төлөвлөж дүй Ас/я ф100мм |
| | Бохир усны шугам | | Төлөвлөж дүй явган хүний гэрэл |
| | Дулааны шугам | | Төлөвлөж дүй Талбайн гэрэл |
| | Цэвэр усны шугам | | |

Энэхүү зураг төсөл нь "Оргилт-Од" ХХК-ний ОЮУНЫ ӨМЧ тул зохиогчийн зөвшөөрөлгүй өөрчлөх болон олшруулахыг хориглоно.

<p>БАРИЛГЫН ЗУРАГ, ТӨСӨВ "ОРГИЛТ-ОД" ХХК Цахим хуудас ORGILT_OD@yahoo.com Утас: 99139110, 77319110</p>		<p>"ЗАСАГ ДАРГЫН ТАМГЫН ГАЗРЫН БАРИЛГА" Хөвсгөл аймаг, Жаргалант сум.</p>					
		<p>0.4 кВ-ын ЦДАШ, ЦДКШ-ын трасс</p>		<p>Үе шат: А.3</p>			
Инженер	<i>О.Отгонцэрал</i>	Е.Г.Шифр:	ТSB-09/2021	Масштаб:	АЗ@ М1:500	Огноо:	2022-01-06
Гүйцэтгэсэн	<i>О.Отгонцэрал</i>	Т.Г.Шифр:	ОД-04/2022	Зургийн дугаар:	ГЦ-4	Бүх хуудас:	20
Шалгасан	<i>Г.Наранцэцэг</i>						

ГАДНА ЦАХИЛГААНЫ ТРАСС М1:500

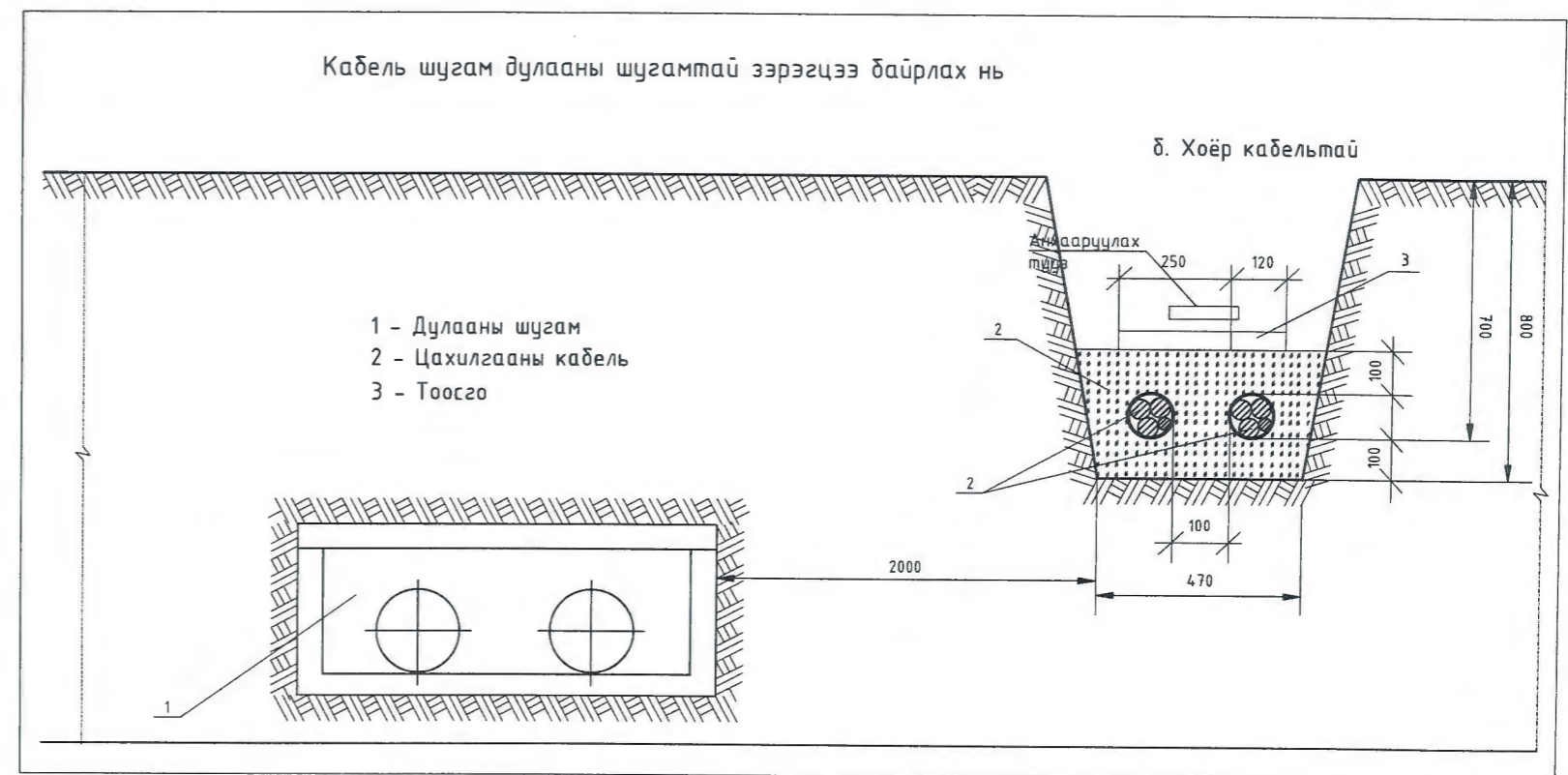
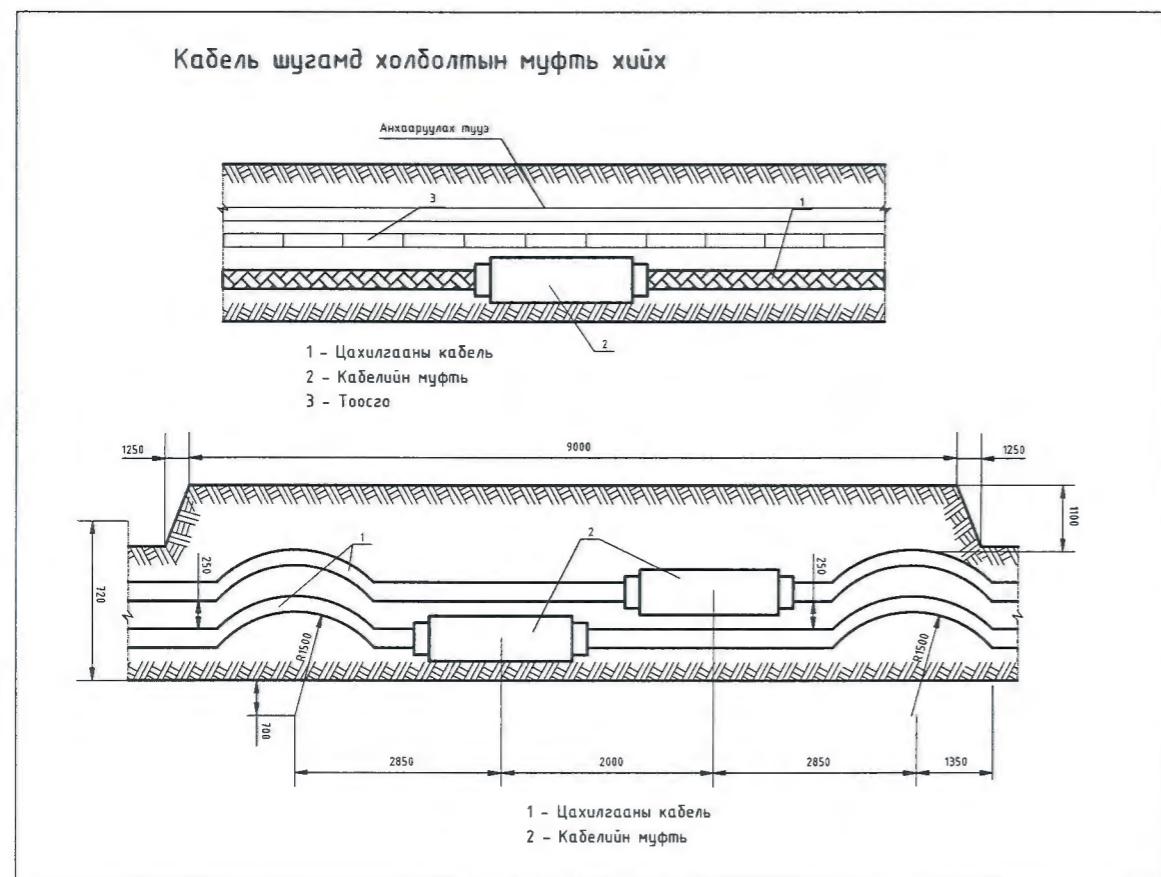
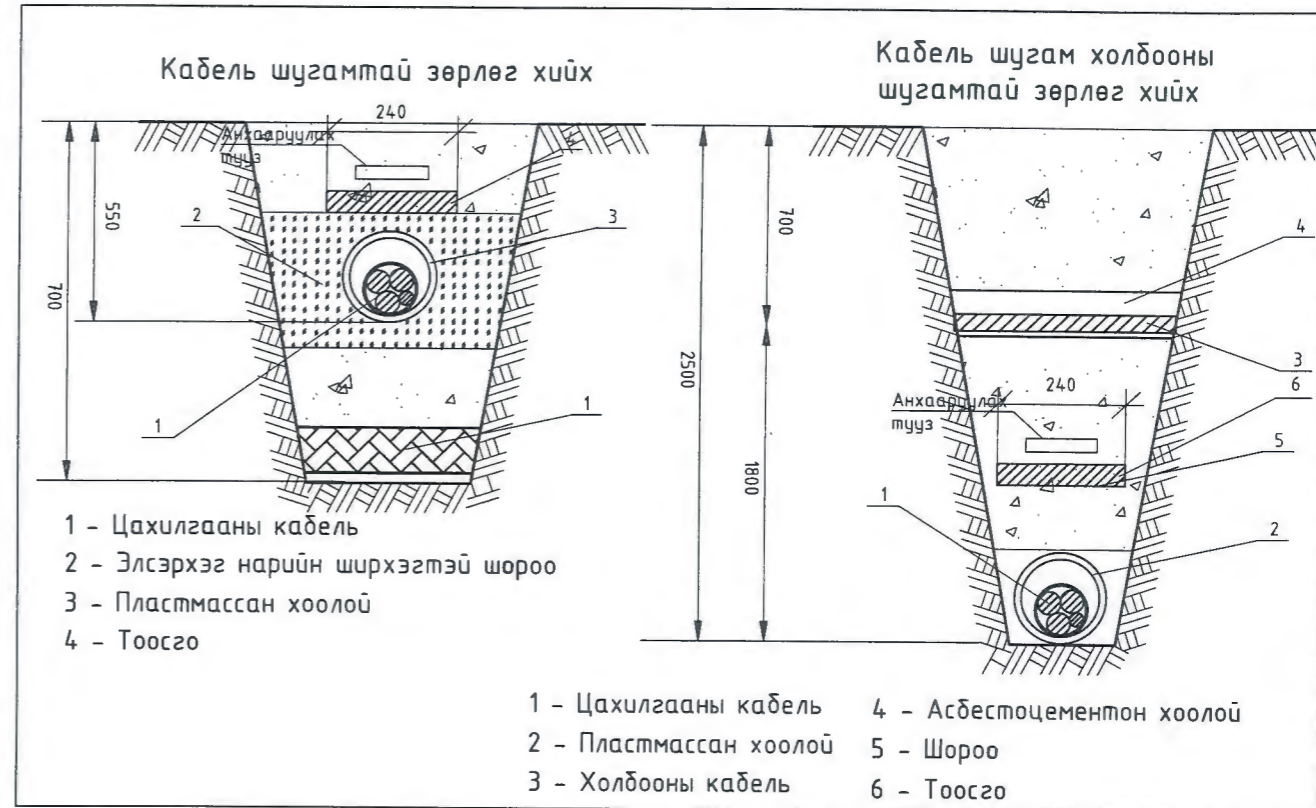
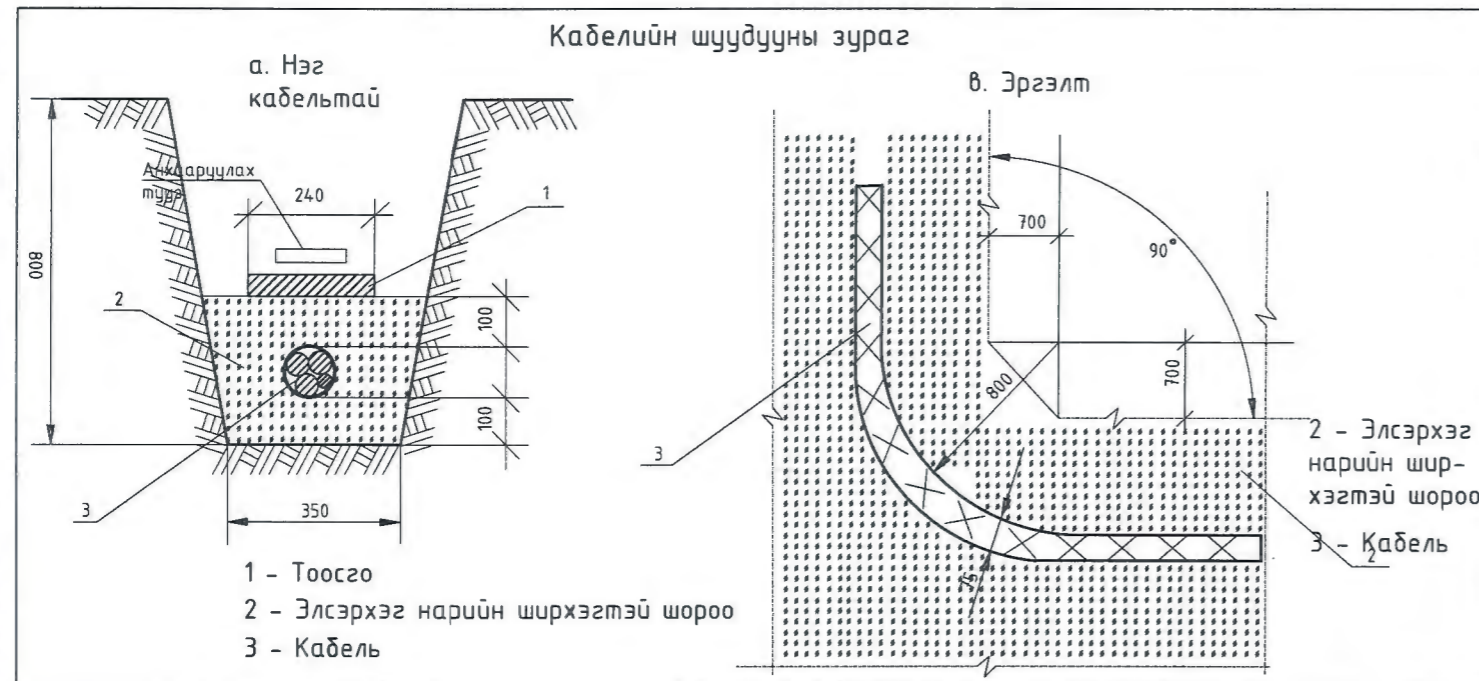


ТАНИХ ТЭМДЭГ:


- | | | | |
|--|--|--|----------------------------------|
| | Төлөвлөж дүй барилга, байгууламж | | Одоо байгаа агаарын дэд өртөө |
| | Төлөвлөж дүй авто зам | | Одоо байгаа СИП-г дүүлгах |
| | Төлөвлөж дүй явган хүний зам | | Одоо байгаа төмөр бетон түлгуур |
| | Төлөвлөж дүй авто зогсоол | | Төлөвлөж дүй төмөр бетон түлгуур |
| | Төлөвлөж дүй ногоон байгууламж | | Төлөвлөж дүй СИП утас |
| | Төлөвлөж дүй хүүхдийн тоглоомын талбай | | Төлөвлөж дүй АВБШВ/Зх50+1х35/мм2 |
| | Одоо байгаа барилга | | Төлөвлөж дүй Ас/я ф100мм |
| | Бохир усны шугам | | Төлөвлөж дүй явган хүний гэрэл |
| | Дулааны шугам | | Төлөвлөж дүй Талбайн гэрэл |
| | Цэвэр усны шугам | | |

Энэхүү зураг төсөл нь "Оргилт-Од" ХХК-ний ОЮУНЫ ӨМЧ түл зохиогчийн зөвшөөрөлгүй өөрчлөх болон олшруулахыг хориглоно.

<p>БАРИЛГЫН ЭУРАГ, ТӨСӨВ "ОРГИЛТ-ОД" ХХК УСЛУУН ХААГА ORGILT_OD@yahoo.com Утас: 99139110, 77319110</p>		"ЗАСАГ ДАРГЫН ТАМГЫН ГАЗРЫН БАРИЛГА" Хөвсгөл аймаг, Жаргалант сум.			
		0.4 кВ-ын ЦДАШ, ЦДКШ-ын трасс			Үе шал: А.3
Инженер	<i>О.Отгонцарал</i>	О.Отгонцарал	Е.Г.Шифр: TSB-09/2021	Масштаб: А3@ М1:500	Огноо: 2022-01-06
Гүйцэтгэсэн	<i>О.Отгонцарал</i>	О.Отгонцарал	Т.Г.Шифр: OD-04/2022	Зургийн дуаар: ГЦ-5	Бүх хуудас: 20
Шалгасан	<i>Г.Наранцэцэг</i>	Г.Наранцэцэг			



Энэхүү зураг төсөл нь "Оргилт-Од" ХХК-ний ОЮУНЫ ӨМЧ тул зохиогчийн зөвшөөрөлгүй өөрчлөх болон олшруулахыг хориглоно.

 БАРИЛГЫН ЗУРАГ, ТӨСӨВ "ОРГИЛТ-ОД" ХХК Утасны утас: 99139110, 77319110 Э-мэйл: ORGILT_OD@yahoo.com		"ЗАСАГ ДАРГЫН ТАМГЫН ГАЗРЫН БАРИЛГА" Хөвсгөл аймаг, Жаргалант сум.			Үе шат: А.3 Огноо: 2022-01-06 Бүх хуудас: 20
		Кабелийн шуудууны огтлол			
Инженер	<i>O.Osh</i>	О.Омгонцацрал	Е.Г.Шифр: TSB-09/2021	Масштаб: А3@ M1:	
Гүйцэтгэсэн	<i>O.Osh</i>	О.Омгонцацрал	Т.Г.Шифр: ОД-04/2022	Зургийн дугаар: ГЦ-6	
Шалгасан	<i>O.Osh</i>	Г.Наранцэцэг			

0.4 кВ ЦДАШ-ийн ТЕХНИК ЭДИЙН ЗАСГИЙН ҮЗҮҮЛЭЛТҮҮД

Д/д	Үзүүлэлтүүд	Тип марк	Хэмжих нэгж	Тоо хэмжээ	Тайлбар
1	Цахилгаан дамжуулах утасны урт	-	км	0.00	
2	Дамжуулагч утасны урт	СИП-2А-70	км	0.00	
3	Дамжуулагч утасны урт	СИП-2А-50	км	0.45	
4	Дамжуулагч утасны урт	СИП-2А-35	км	0.00	
5	Завсрын тулгуурын тоо	-	ш	9	
6	Тулаастай тулгуурын тоо	-	ш	3	
7	Нийт тулгуурын тоо	-	ш	12	
8	9м урттай төмөр бетон баганын тоо	-	ш	3	
9	Хэт хүчдэл хязгаарлагч суурилуулсан	-	ш	0	
10	Зөрлөгийн тоо	-	ком	0	

0,4 кВ ЦДАШ-ийн паспорт

Д/д	Нэр	Үзүүлэлт
1	Захиалагч байгууллага	-
2	Ашиглагч байгууллага	-
3	Барилгын байгууллага, баригдах он	2022
4	Шугамын урт /км/	0.42
5	Бүх тулгуурын тоо	12
6	Завсрын тулгуурын тоо	9
7	Тулаастай тулгуурын тоо	3
8	Өндөрлөсөн тулгуурын тоо	0
9	Цаг уур ба трассын дагуух нөхцөл	
10	Ердийн нөхцөлтэй трассын урт	0.42
11	Чултай трассын урт	0
12	Намагтай трассын урт	0
13	Шугамын нийт трассын урт	0.42
14	Мөстөлтийн район	II
15	Салхины район	III
16	Мөстөлтийн зузаан	10 мм
17	Салхины хурд	24 м/с

0.4 кВ ЦДАШ-ын УГСРАЛТЫН АЖЛЫН ХЭМЖЭЭ

Д/д	Ажилбарын нэр	Тип марк	Хэмжих нэгж	Ажлын тоо хэмжээ			Нийт
				Ердийн	Чулархаг	Намагтай	
1	ЦДАШ-н тулгуурт утас татах /трасс/	СИП-2А-70	км	0.00	0	0	0.00
2		СИП-2А-50	км	0.42	0	0	0.42
3		СИП-2А-35	км	0	0	0	0
4	Хуучин тулгуур ашиглах	ПН-2Б	ш	0			
5		УАН-2Б	ш	2			
6		ОАН-2Б	ш	3			
7		АКН-2Б	ш	0			
8	Газардуулгын босоо электрод угсрах	Круг 22	м	10			
9	Газардуулгын хэвтээ электрод угсрах	Полоса 4x40	м	20			
10	Тулгуурт газардуулгын буултын утасыг угсрах	Катанка 10мм	м	22			
11	Тулгуурт цэнэг шавхагч суурилуулах цэгийн тоо	ОПН-0.38	ш	0			
12	Тулгуурт төгсгөлийн муфьттай кабель угсрах	1ПКНТп	ш	0			
13	Тулгуурт шинээр тавих тоолуурын хайрцаг суурилуулах	380В	ком	1			

0.4 кВ ЦДАШ-ын тулгуур угсралтын ажлын хэмжээ

Д/д	Ажилбарын нэр	Хэмжих нэгж	Ажлын хэмжээ хөрсний зэргээр							Нийт
			1	2	3	4	5	6	7	
1	ПН-2Б тулгуур угсрах	ком	0	0	0	0	0	0	0	0
2	УАН-2Б тулгуур угсрах	ком	0	0	0	1	0	0	0	1
3	ОАН-2Б тулгуур угсрах	ком	0	0	0	1	0	0	0	1
4	АКН-2Б тулгуур угсрах	ком	0	0	0	0	0	0	0	0
5	Тулгуурын дүн		0	0	0	2	0	0	0	2
6	Давтан газардуулгатай тулгуурын тоо		0	0	0	2	0	0	0	2
7	Тулгуурын нүх ухах	м3	0	0	0	3.3	0	0	0	3.3
8	Тулгуурын нүх эргүүлж булах	м3	0	0	0	3.14	0	0	0	3.135
9	Газардуулгын шуудуу ухах	м3	0	0	0	5.6	0	0	0	5.6
10	Газардуулгын шуудууг эргүүлж булах	м3	0	0	0	5.32	0	0	0	5.32

5-19
2022.02.18

17-1137
1117437971
Галбадрахын ГАНТУЯА
ЗӨВЛӨХ ИНЖЕНЕР
УЗ-ЦХ

Энэхүү зураг төсөл нь "Оргилт-Од" ХХК-ний ОЮУНЫ ӨМЧ тул зохиогчийн зөвшөөрөлгүй өөрчлөх болон олшруулахыг хориглоно.


"ЗАСАГ ДАРГЫН ТАМГЫН ГАЗРЫН БАРИЛГА"					
Хөвсгөл аймаг, Жаргалант сум.					
0.4кВ ЦДАШ-ын угсралтын ажлын хэмжээ					Үе шат: А.3
Инженер	О.Омгонцацрал	Е.Г.Шифр:	Т.Шифр:	Масштаб:	Огноо:
Гүйцэтгэсэн	О.Омгонцацрал	TSB-09/2021	OD-04/2022	A3@ M1:	2022-01-06
Шалгасан	Г.Наранцэцэг	Зургийн дугаар:	ГЦ-7	Бүх хуудас	20

БАРИЛГЫН ЗУРАГ ТӨСӨЛ
"ОРГИЛТ-ОД" ХХК
Утас: 99139110, 77319110

0.4 кВ-ын ТУЛГУУРЫН МАТЕРИАЛЫН ТҮҮВЭР

Д/д	Материалын нэр	Тул марк	Нэгж	Хуучин тулгуур ашиглах								АКН-2Б		ОАН-2Б		УАН-2Б		ПН-2Б		Нийт	
				АКН-2Б		ОАН-2Б		УАН-2Б		ПН-2Б		Бүгд	Нэгд	Бүгд	Нэгд	Бүгд	Нэгд	Бүгд	Нэгд		
				Бүгд	Нэгд	Бүгд	Нэгд	Бүгд	Нэгд	Бүгд	Нэгд										
1	Бетон шон	УКШ	ш	0	0	0	0	0	0	0	0	0	2	1	2	2	2	0	1	3	
2	Бетон суурьтай модон шон	ПН-2ДБ	ш	0	2	6	2	4	2	0	1	0	0	0	0	0	0	0	0	0	10
3	Кронштейн тогтоогч бүслүүр	диаметр 150 мм	ш	0	1	6	2	4	2	0	1	0	1	6	2	2	2	0	1	18	
4	Кронштейн	Z-7	ш	0	1	9	3	4	2	0	1	0	1	6	3	2	2	0	1	21	
5	Бүслүүрийн доолт	M16x50	ш	0	2	12	4	8	4	0	2	0	2	4	4	4	4	0	2	28	
6	Гайка	M16	ш	0	6	24	8	16	8	0	2	0	6	8	8	8	8	0	2	56	
7	Шайда	M17	ш	0	12	48	16	32	16	0	4	0	12	16	16	16	16	0	4	112	
8	Татагч	РА-1500	ш	0	1	9	3	4	2	0	0	0	1	3	3	2	2	0	0	18	
9	Баригч	NXGF-1	ш	0	0	0	0	0	0	0	1	0	0	0	0	0	0	0	1	0	
10	Тулаас тогтоогч	L63x6x530	ш	0	0	0	0	0	0	0	0	0	2	2	2	2	2	0	0	4	
11	М холбогч	D=160мм	ш	0	0	0	0	0	0	0	0	0	1	1	1	1	1	0	0	2	
12	Тулаас тогтоогч доолт	M16x220	ком	0	0	0	0	0	0	0	0	0	4	4	4	4	4	0	0	8	
13	Тулаасны U бүслүүр	d=160, M16	ком	0	0	0	0	0	0	0	0	0	1	1	1	1	1	0	0	2	
14	Тулаас хязгаарлагч	L63x6x280	ш	0	0	0	0	0	0	0	0	0	1	1	1	1	1	0	0	2	
15	Салбарлагч	TTD-181	ш	0	0	12	4	8	4	0	0	0	0	4	4	4	4	0	0	28	

Энэхүү зураг төсөл нь "Оргилт-Од" ХХК-ний ОЮУНЫ ӨМЧ тул зохиогчийн зөвшөөрөлгүй өөрчлөх болон олшруулахыг хориглоно.

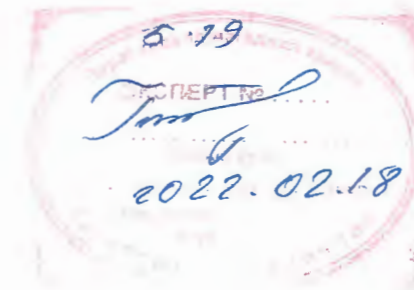
 БАРИЛГЫН ЗҮРЭГ, ТӨСӨВ "ОРГИЛТ-ОД" ХХК Уулс, суурин ORGILT_OD@yahoo.com Утас 99139110, 77319110	"ЗАСАГ ДАРГЫН ТАМГЫН ГАЗРЫН БАРИЛГА" Хөвсгөл аймаг, Жаргалант сум.					
	0.4кВ-ын тулгуурын материалын түүвэр					Үе шат: А.3
	Инженер	<i>О.Орлов</i>	О.Омгонцацрал	Е.Г.Шифр:	Масштаб:	Огноо:
	Гүйцэтгэсэн	<i>О.Орлов</i>	О.Омгонцацрал	TSB-09/2021	A3@ M1:	2022-01-06
Шалгасан	<i>О.Орлов</i>	Г.Наранцэцэг	Т.Г.Шифр:	Зургийн дугаар:	Бүх хуудас:	
			OD-04/2022	ГЦ-8	20	

ТООЛУУРЫН САМБАРЫН МАТЕРИАЛЫН ТҮҮВЭР


Д/д	Материалын нэр	Марк тип	Хэмжих нэгж	Тоо хэмжээ	Нийт	Нэг бүрийн жин	Нийт
1	Хайрцаг	500x600x250	ком	1	1	20	20
2	Цоож	-	ш	1	1	0.2	0.2
3	Рубильник	Зфаз 100А	ш	1	1	1	1
4	Гүйдлийн трансформатор	ТТИ-30 -100А	ш	1	1	1	1
5	3 фазын тоолуур	DTZY88 5A	ш	1	1	1	1
6	0-ийн шин	700x3	м	0.3	0.3	0.1	0.03
7	Шинийн хөндийрүүлэгч	-	ш	2	2	0.05	0.1
8	Монтажны утас	ПВ-660.1x50	м	2	2	0.2	0.4
9	Төгсгөвч	50мм2	ш	8	8	0.05	0.4
10	Кабель (тулгуур-хайрцаг)	3x50+1x35	м	8	8	0.5	4
11	Буултын утас	φ 8 мм	м	3	3	0.4	1.2
12	Татам төмөр	40x4	м	15	15	1.26	18.9
13	Газардуулагч электрод	φ 22 мм	м	10	10	2.4	24
14	Шит тогтоогч бүслүүр	φ 220 мм	ш	2	2	1.5	3
15	Хуваарилах хайрцагны салбарлагч	ТТД-101	ш	4	4	0.1	0.4
16	Боолт	М 16x50	ш	12	12	0.2	2.4
17	Гайка	M16	ш	12	12	0.1	1.2
18	Шайда	M16	ш	24	24	0.1	2.4
19	ABS хоолой /3-тай т/х/	φ75 6m	ш	2	2	0.1	0.2
20	ABS хоолой тогтоогч	φ210мм	ш	1	1	1.5	1.5
21	ABS хоолой тогтоогч	φ180мм	ш	1	1	0.1	0.1
22	ABS хоолой тогтоогч	φ160мм	ш	1	1	0.1	0.1
23	ABS хоолой тогтоогч	U8-75мм	ш	6	6	0.1	0.6
24	ABS хоолойн цавуу	-	кг	0.05	0.05	0.1	0.01
25	ABS хоолойн 90 градусын /э холбогч/	CRS-75	ш	2	2	1.1	2.2
26	ABS хоолойн 45 градусын /орой/	CRS-75	ш	1	1	1.1	1.1
27	9 нүхтэй клеммник	>100А	ш	1	1	0.1	0.1
28	0 утасыг бэхлэх боолт	M10	ш	3	3	0.1	0.3
29	0 утасыг бэхлэх гайка	M10	ш	3	3	1.1	3.3
30	0 утасыг бэхлэх шайда	M10	ш	6	6	2.1	12.6
31	Газардуулгын салбарлагч	ТТД-151	ш	1	1	0.1	0.1
32	Электрод	Э-46	кг	0.56	0.56	1	0.56
Газардуулгын ГША							
33	Газардуулгын шуудуу ухах	-	м2	4.2	4.2		
34	Газардуулгын шуудуу булах	-	м2	3.8	3.8		

0.4 кВ-ын ШУГАМЫН МАТЕРИАЛЫН ТҮҮВЭР

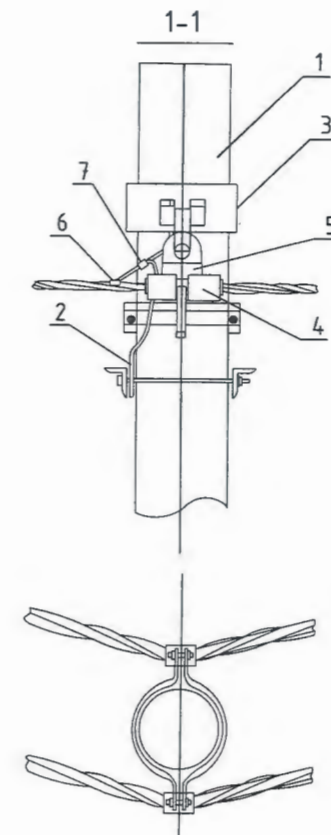
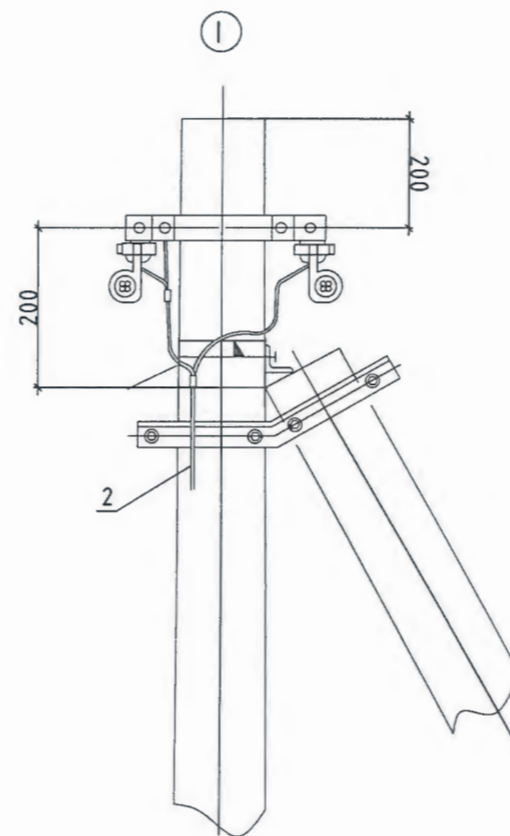
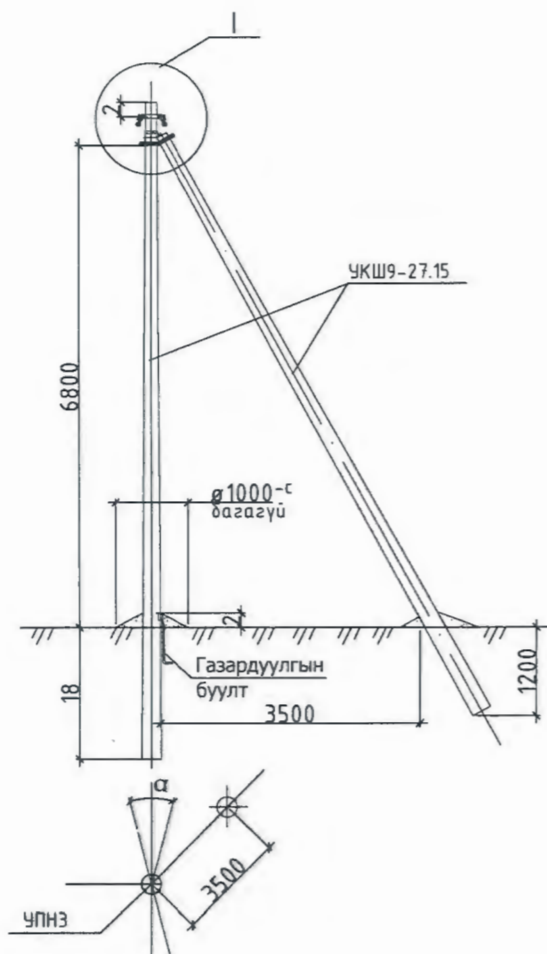
Д/д	Материалын нэр	Тип марк	Хэмжих нэгж	Тоо хэмжээ	Нэгж жин /кг/	Нийт жин /кг/
1	Төмөр бетон тулгуур	УКШ 11м	ш	0	830	0
2	Төмөр бетон тулгуур	УКШ 9-27.15	ш	3	520	1560
3	Кронштейн тогтоогч бүслүүр	диаметр 150мм	ш	18	1.5	27
4	Кронштейн	Z-7	ш	21	0.5	10.5
5	Бүслүүрийн боолт	M16x50	ш	28	0.2	5.6
6	Гайка	M16	ш	56	0.2	11.2
7	Шайда	M16	ш	112	0.1	11.2
8	Татагч	РА-1500	ш	18	1	18
9	Баригч	NXGF-1	ш	0	0.8	0
10	Тулаас тогтоогч	L63x6x530	ш	4	3.8	15.2
11	М холбогч	D=160мм	ш	2	0.3	0.6
12	Тулаас тогтоогч боолт	M16x220	ком	8	0.6	4.8
13	Тулаасны U бүслүүр	d=160, M16	ком	2	1	2
14	Тулаас хязгаарлагч	L63x6x280	ш	2	1.2	2.4
15	Салбарлагч	ТТД-181	ш	28	0.12	3.36
16	СИП-2А бүрээстэй дамжуулагч утас	3x70+1x54	км	0.00	945	0.00
17	-	3x50+1x54	км	0.44	760	335.16
18	-	3x35+1x54	км	0.00	600	0
19	Буултын утас	φ 8 мм	м	22	0.37	8.14
20	Татам төмөр	40x4	м	20	1.26	25.2
21	Газардуулагч электрод	φ 22 мм	м	10	2.4	24
22	Газардуулгын салбарлагч	ТТД-151	ш	2	0.1	0.2
23	Залгаас	70 мм2	ш	0	0.06	0.00
24	-	70-50 мм2	ш	0	0.06	0
25	-	50-35 мм2	ш	0	0.06	0
26	Төгсгөвч	10 мм	ш	0	0.05	0



Энэхүү зураг төсөл нь "Оргилт-Од" ХХК-ний ОЮУНЫ ӨМЧ тул зохиогчийн зөвшөөрөлгүй өөрчлөх болон олшруулахыг хориглоно.

 БАРИЛГЫН ЗУРАГ ТӨСӨВ "ОРГИЛТ-ОД" ХХК ӨМЧТЭЙ ХУДАС ORGIL.T_OD@yahoo.com Утас: 99139110, 77319110	"ЗАСАГ ДАРГЫН ТАМГЫН ГАЗРЫН БАРИЛГА" Хөвсгөл аймаг, Жаргалант сум.			
	0.4 кВ ЦДАШ-ын материалын түүвэр			Үе шат: А.3
	Инженер	<i>O.Odel</i>	О.Омгонцацрал	Е.Г.Шифр: TSB-09/2021
Гүйцэтгэсэн	<i>O.Odel</i>	О.Омгонцацрал	Т.Г.Шифр: 00-04/2022	Зургийн дугаар: ГЦ-9
Шалгасан	<i>O.Odel</i>	Г.Наранцэцэг		Огноо: 2022-01-06
				Бүх хуудас: 20

Эргэлтийн давхар утастай анкер тулгуур УПНЗ



МАТЕРИАЛЫН ТҮҮВЭР

Байрлалын тэмдэглэгээ	Нэр	Марк	Хэмжих нэгж	Тоо ширхэг		Нэг дүрийн жин, кг
				Салбаралтгүй	Салбаралттай	
Төмөр бетон хийц						
1	Тулгуур	9м, Ф150	ш	2	2	520
Төмөр хийц						
2	У бүслүүр	U16-160	ком	1	1	1.0
3	Тулаас тогтоогч.	L63x6x534	ком	1	1	3.0
4	Тулаас баригч.	L63x6x460	ш	1	1	1.3
5	Газардуулгын утас	Ф8	м	0	7	0.5
Шугамын тоноглол						
6	Бүслүүр	Ф160x50x5	ком	1	1	1.5
7	Баригч	JXGF	ш	2	2	0.8
8	Кронштейн	Z-7	ш	2	2	0.2
9	Газар салбарлагч	JBC-0	ш	2	2	0.25
10	Хавчаар	JBL	ш	1	1	0.22

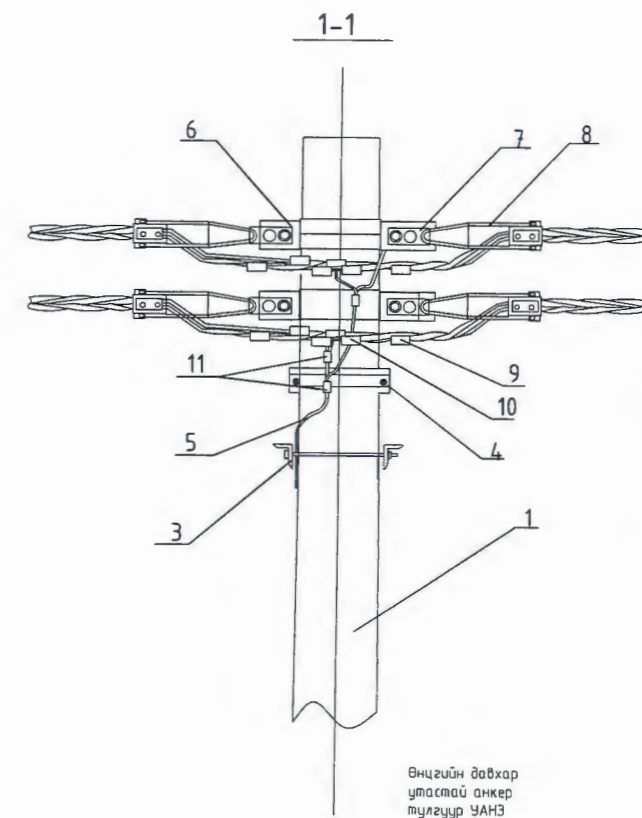
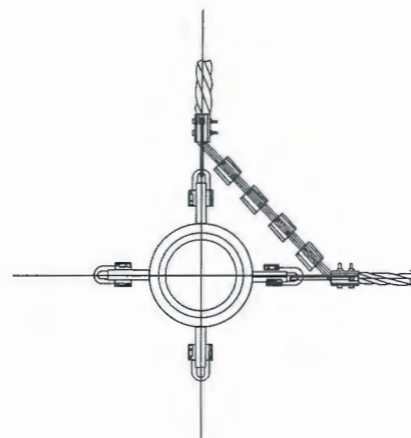
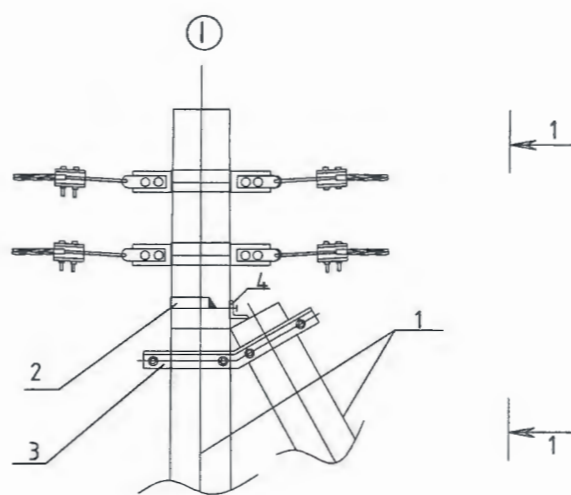
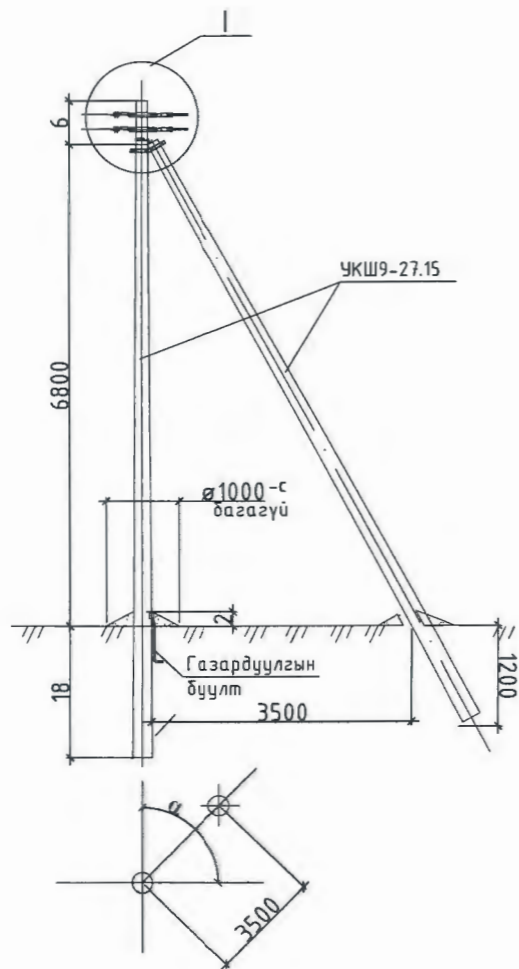


1. Шугамын тоноглол болон төмөр хийцүүдийг тулгуурын газардуулгын дээд гаргалгад газардуулагч утсаар холбоно.
2. ЦДАШ-ын эргэлтийн өнцөг (\square) нь 15°C хүртэл байна.
3. тулгуур дээр тоолуурын самбар байрлуулсан тохиолдолд тоолуурын самбарын салбарлагч-4ш нэмэгдэнэ.
4. 1 зангилааг хуудас.2-оос үз.

Энэхүү зураг төсөл нь "Оргилт-Од" ХХК-ний ОЮУНЫ ӨМЧ тул зохиогчийн зөвшөөрөлгүй өөрчлөх болон олшруулахыг хориглоно.

"ЗАСАГ ДАРГЫН ТАМГЫН ГАЗРЫН БАРИЛГА"					
Хөвсгөл аймаг, Жаргалант сум.					
0.4кВ-ын Эргэлтийн давхар утастай анкер тулгуур УПНЗ					Үе шат: А.3
Инженер	<i>О.Омгонцацрал</i>	О.Омгонцацрал	Е.Г.Шифр: TSB-09/2021	Масштаб: А3@ М1:	Огноо: 2022-01-06
Гүйцэтгэсэн	<i>О.Омгонцацрал</i>	О.Омгонцацрал	Т.Г.Шифр: OD-04/2022	Зургийн дугаар: ГЦ-10	Бүх хуудас: 20
Шалгасан	<i>Г.Наранцэцэг</i>	Г.Наранцэцэг			

Өнцгийн давхар утастай анкер тулгуур УАНЗ




Өнцгийн давхар утастай анкер тулгуур УАНЗ

МАТЕРИАЛЫН ТҮҮВЭР

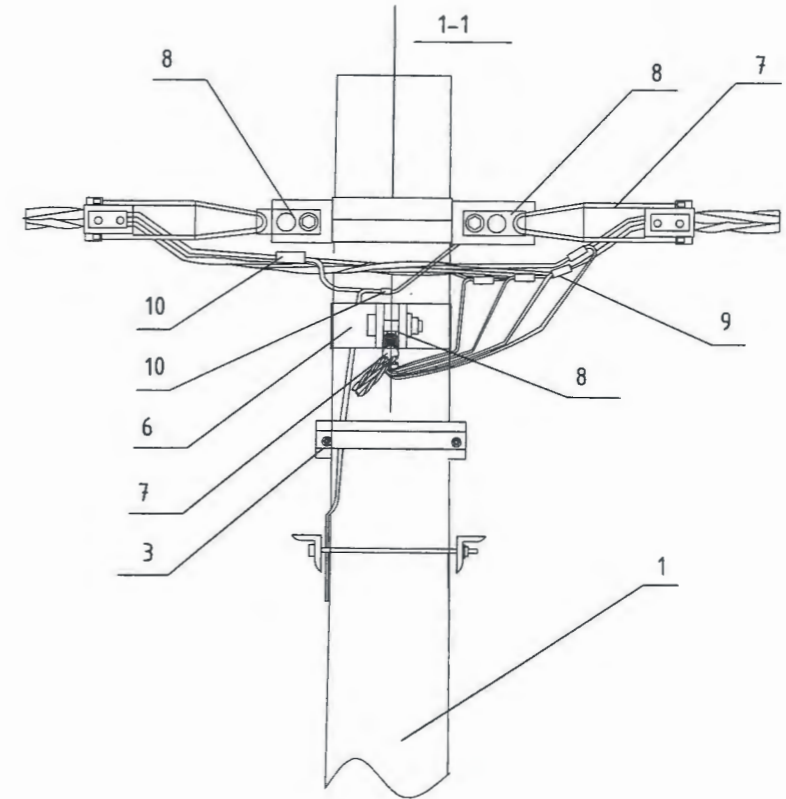
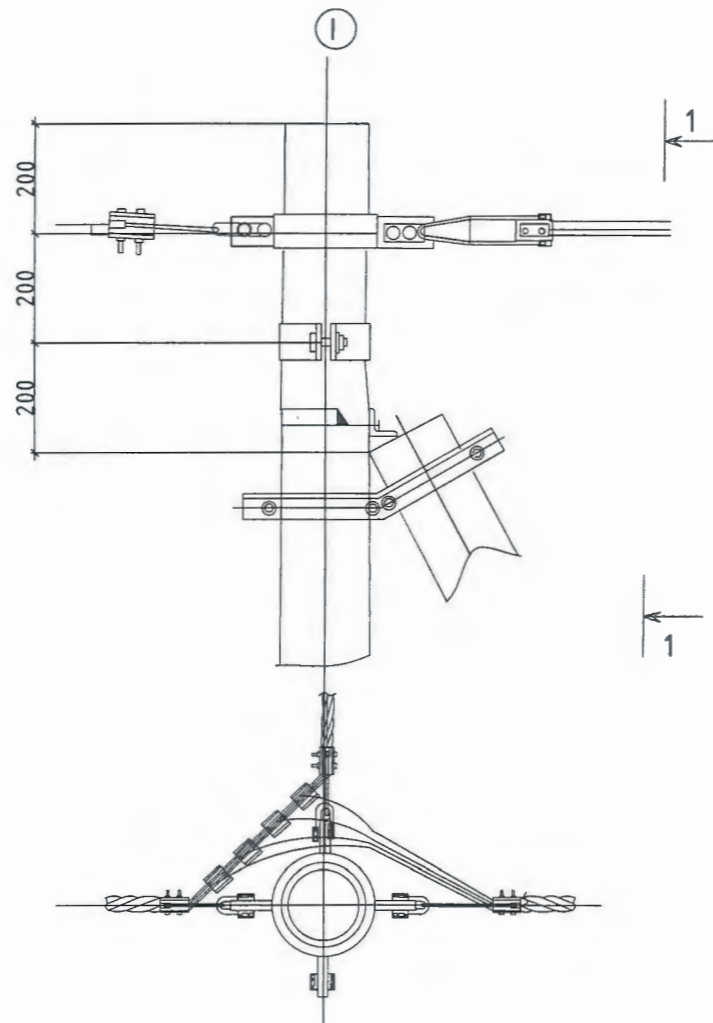
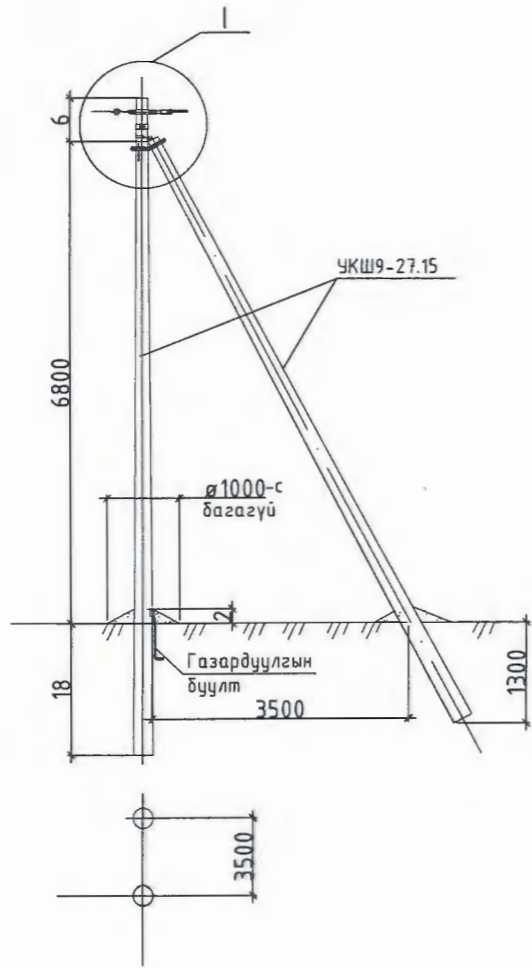
Байрлалын тэмдэглэгээ	Нэр	Марк	Хэмжих нэгж	Тоо ширхэг		Нэг бүрийн жин, кг
				Салбаралтгүй	Салбаралттай	
Төмөр бетон хийц						
1	Тулгуур	9м, Ф150	ш	2	2	520
Төмөр хийц						
2	U бүслүүр	U16-160	ком	1	1	1.0
3	Тулаас тогтоогч.	L63x6x534	ком	1	1	3.0
4	Тулаас баригч.	L63x6x460	ш	1	1	1.3
5	Газардуулгын утас	Ф8	м	7	7	0.5
Шугамын тоноглол						
6	Бүслүүр	Ф160x50x5	ком	2	2	1.5
7	Татагч	NES-A3	ш	4	4	0.82
8	U кронштейн	U1-6	ш	4	4	0.44
9	Фаз.салбарлагч	JBC-01	ш	0	8	0.25
10	Газар салбарлагч	JBC-0	ш	2	2	0.25
11	Хавчаар	JBL	ш	3	3	0.25

1. Шугамын тоноглол болон төмөр хийцүүдийг тулгуурын газардуулгын дээд гаргалгад газардуулагч утсаар холбоно.
2. ЦДАШ-ын эргэлтийн өнцөг (□) нь 90°С хүртэл байна.
3. тулгуур дээр тоолуурын самбар байрлуулсан тохиолдолд тоолуурын самбарын салбарлагч-4ш нэмэгдэнэ.
4. I зангилааг хуудас.2-оос үз.

Энэхүү зураг төсөл нь "Оргилт-Од" ХХК-ний ОЮУНЫ ӨМЧ тул зохиогчийн зөвшөөрөлгүй өөрчлөх болон олшруулахыг хориглоно.

 БАРИЛГЫН ЗУРАГ ТӨСӨЛ "ОРГИЛТ-ОД" ХХК Утас: 99139110, 77319110	"ЗАСАГ ДАРГЫН ТАМГЫН ГАЗРЫН БАРИЛГА" Хөвсгөл аймаг, Жаргалант сум.			
	0.4кВ-ын өнцгийн давхар утастай анкер тулгуур УАНЗ			Үе шат: А.3
Инженер	О.Отгонцацрал	Е.Г.Шифр: TSB-09/2021	Масштаб: А3@ М1:	Огноо: 2022-01-06
Гүйцэтгэсэн	О.Отгонцацрал	Т.Г.Шифр: 00-04/2022	Зургийн дугаар: ГЦ-11	Бүх хуудас: 20
Шалгасан	Г.Наранцэцэг			

Салбаралтын давхар утастай анкер тулгуур АКНЗ



МАТЕРИАЛЫН ТҮҮВЭР

Байрлалын тэмдэглэгээ	Нэр	Марк	Хэмжих нэгж	Тоо ширхэг		Нэг бүрийн жин, кг
				Салбаралтгүй	Салбаралттай	
Төмөр бетон хийц						
1	Тулгуур	9м, Ф150	ш	2	2	520
Төмөр хийц						
2	U бүслүүр	U16-160	ком	1	1	1.0
3	Тулаас тогтоогч.	L63x6x534	ком	1	1	3.0
4	Тулаас баригч.	L63x6x460	ш	1	1	1.3
5	Газардуулгын утас	Ф8	м	7	7	0.5
Шугамын тоноглол						
6	Бүслүүр	Ф150x50x5	ком	2	2	1.5
7	Татагч	NES-A3	ш	3	3	0.82
8	U кронштейн	U1-6	ш	3	3	0.44
9	Фаз.салбарлагч	JBC-01	ш	0	4	0.25
10	Газар салбарлагч	JBC-0	ш	1	1	0.25
11	Хавчаар	JBL	ш	1	1	0.25

1. Шугамын тоноглол болон төмөр хийцүүдийг тулгуурын газардуулгын дээд гаргалгад газардуулагч утсаар холбоно.
2. тулгуур дээр тоолуурын самбар байрлуулсан тохиолдолд тоолуурын самбарын салбарлагч-4ш нэмэгдэнэ.
3. 1 зангилааг хуудас.2-оос үз.

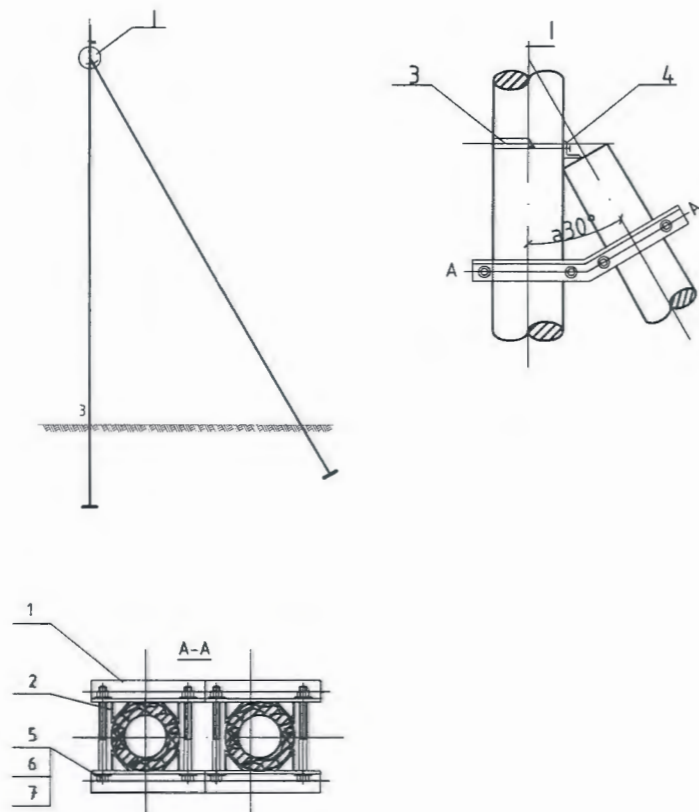


Энэхүү зураг төсөл нь "Оргилт-Од" ХХК-ний ОЮУНЫ ӨМЧ тул зохиогчийн зөвшөөрөлгүй өөрчлөх болон олшруулахыг хориглоно.

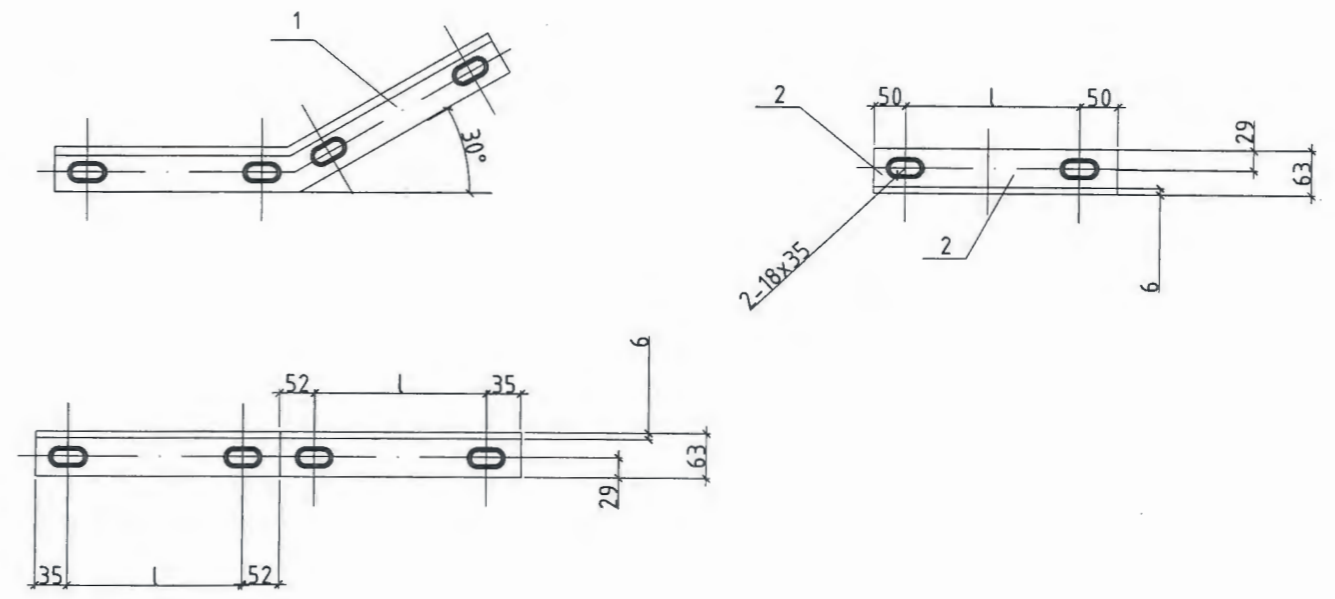
<p>БАРИЛГЫН ЗУРАГ, ТӨСӨВ "ОРГИЛТ-ОД" ХХК Цахим хуудал ORGILT_OD@yahoo.com Утас: 99139110, 77319110</p>	"ЗАСАГ ДАРГЫН ТАМГЫН ГАЗРЫН БАРИЛГА" Хөвсгөл аймаг, Жаргалант сум.			
	0.4кВ-ын Салбаралтын давхар утастай анкер тулгуур АКНЗ			Үе шам: А.3
	Инженер	О.Отгонцацрал	Е.Г.Шифр: TSB-09/2021	Масштаб: А3@ М1: 2022-01-06
Гүйцэтгэсэн	О.Отгонцацрал	Т.Г.Шифр: 00-04/2022	Зургийн дугаар: ГЦ-12 Бүх хуудас: 20	
Шалгасан	Г.Наранцэцэг			

1 2 3 4 5 6 7 8

Тулаастай тулгуур



Тулаас тогтоогч




д/д	Нэр	Хэмжээ	ХЭМ. нэгж	тоо	Тайлбар
1	Тулаас тогтоогч	L63 x 6 x (174+20)	ш	2	
2	Хязгаарлагч	L63 x 6 x (100+l)	ш	1	

Сонгох хүснэгт

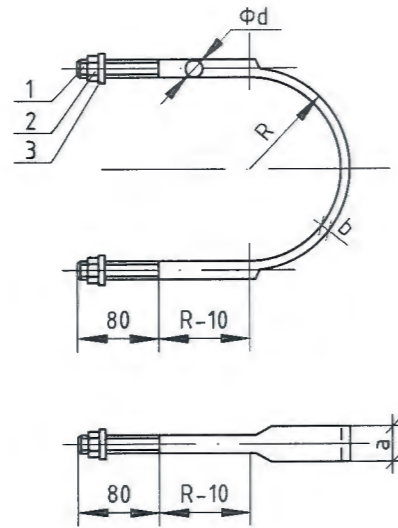
д/д	Нэр	Угсралтын байрлал /тулгуурын оройгоос/				Хэмжих нэгж	Тоо	Зургийн дугаар
		φ150	1.5m	1.5-3m	-			
	Тулгуурын оройн хэмжээ	φ170	-	1.5m	1.5-3m	-		
		φ190	-	-	1.5m	1.5-3m		
1	Тулаас тогтоогч	I	II	III	IV	ком	1	
2	M холбогч					ш	4	
3	U бүслүүр			I		ком	1	
4	Хязгаарлагч			L63 x 6 x L		ком	1	
5	Боолт	M16x210	M16x230	M16x250	M16x270	ш	4	GB8-76
6	Гайка			M16		ш	4	GB39-76
7	Шайба			16		ш	8	GB95-76

Энэхүү зураг төсөл нь "Оргилт-Од" ХХК-ний ОЮУНЫ ӨМЧ тул зохиогчийн зөвшөөрөлгүй өөрчлөх болон олшруулахыг хориглоно.

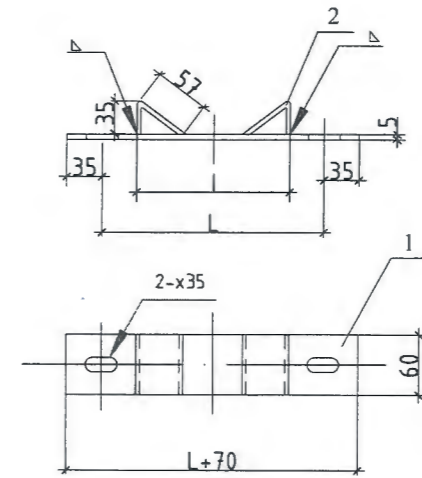
 <p>БАРИЛГЫН ЗУРАГ, ТӨСӨЛ "ОРГИЛТ-ОД" ХХК Уулсн агуулам ORGIL.T_OD@yahoo.com Утас 99139110, 77319110</p>	<p align="center">"ЗАСАГ ДАРГЫН ТАМГЫН ГАЗРЫН БАРИЛГА" Хөвсгөл аймаг, Жаргалант сум.</p>					
	0.4кВ-ын Тулаас тогтоогч Тулаастай тулгуур			Үе шат: А.З		
	Инженер	<i>О.Омгонцацрал</i>	О.Омгонцацрал	Е.Г.Шифр: TSB-09/2021	Масштаб: А3@ M1:	Огноо: 2022-01-06
	Гүйцэтгэсэн	<i>О.Омгонцацрал</i>	О.Омгонцацрал	Т.Г.Шифр: 00-04/2022	Зургийн дугаар: ГЦ-13	Бүх хуудас: 20
Шалгасан	<i>Г.Наранцэцэг</i>	Г.Наранцэцэг				

1 2 3 4 5 6 7 8 А3

U бүслүүр



M холбогч



Сонгох хүснэгт

Бүлэг төрийн хэмжээ	φd	a	b	Гайка	Шайба	R	L/мм	Узралтын байрлал /тулгуурын оройгоос/		
								φ150	φ170	φ190
L50	φ16	33.5	6	M16	16	80	550	1.5м	-	-
						90	605	1.5м-3м	1.5м	-
						100	660	3м-4.5м	1.5м-3м	1.5м
						110	710	-	3м-4.5м	1.5м-3м
L63	φ16	33.5	6	M16	16	120	760	-	-	3м-4.5м
						80	550	1.5м	1.5м	-
						90	605	1.5м-3м	1.5м-3м	-
						100	660	3м-4.5м	3м-4.5м	1.5м
L75	φ18	36.3	7	M18	18	110	710	-	-	1.5м-3м
						120	760	-	-	3м-4.5м
						80	550	1.5м	-	-
						90	605	1.5м-3м	1.5м	-
L90	φ20	39.3	8	M20	20	100	660	3м-4.5м	1.5м-3м	1.5м
						110	710	-	3м-4.5м	1.5м-3м
						120	760	-	-	3м-4.5м
						80	550	1.5м	-	-

Сонгох хүснэгт

	l	L	Узралтын байрлал /тулгуурын оройгоос/		
			φ150	φ170	φ190
I	133	200	1.5м	-	-
II	139	210	1.5м-3м	1.5м	-
III	145	220	-	1.5м-3м	1.5м
IV	151	240	-	-	1.5м-3м

д/д	Нэр	Хэмжээ	хэм. нэгж	тоо	Тайлбар
1	Туузан төмөр	-60x5x(L+70)	ш	1	
2	Туузан төмөр	-60x5x95	ш	2	

д/д	Нэр	Хэмжээ	хэм. нэгж	тоо	Тайлбар
1	Бөөрөнхий төмөр	φd x L	мм	1	Сонгох хүснэгтээс үз
2	Гайка		ш	2	GB39-76
3	Шайба		ш	2	GB95-76

Энэхүү зураг төсөл нь "Оргилт-Од" ХХК-ний ОЮУНЫ ӨМЧ тул зохиогчийн зөвшөөрөлгүй өөрчлөх болон олшруулахыг хориглоно.

"ЗАСАГ ДАРГЫН ТАМГЫН ГАЗРЫН БАРИЛГА"					
Хөвсгөл аймаг, Жаргалант сум.					
0.4кВ-ын M холбогч U бүслүүр					Үе шат: А.3
Инженер	<i>О.Орлов</i>	О.Омгонцацрал	Е.Г.Шифр:	Масштаб:	Огноо:
Гүйцэтгэсэн	<i>О.Орлов</i>	О.Омгонцацрал	TSB-09/2021	A3@ M1:	2022-01-06
Шалгасан	<i>Ш.Орлов</i>	Г.Наранцэцэг	Т.Г.Шифр:	Зургийн дугаар:	Бүх хуудас:
			OD-04/2022	ГЦ-14	20

БАРИЛГЫН ЗУРАГ, ТӨСӨВ
"ОРГИЛТ-ОД" ХХК
Утасны утас: ORGILT_OD@yahoo.com
Утас: 99139110, 77319110

0.4кВ-ын Тулгуурын газардуулах байгууламж

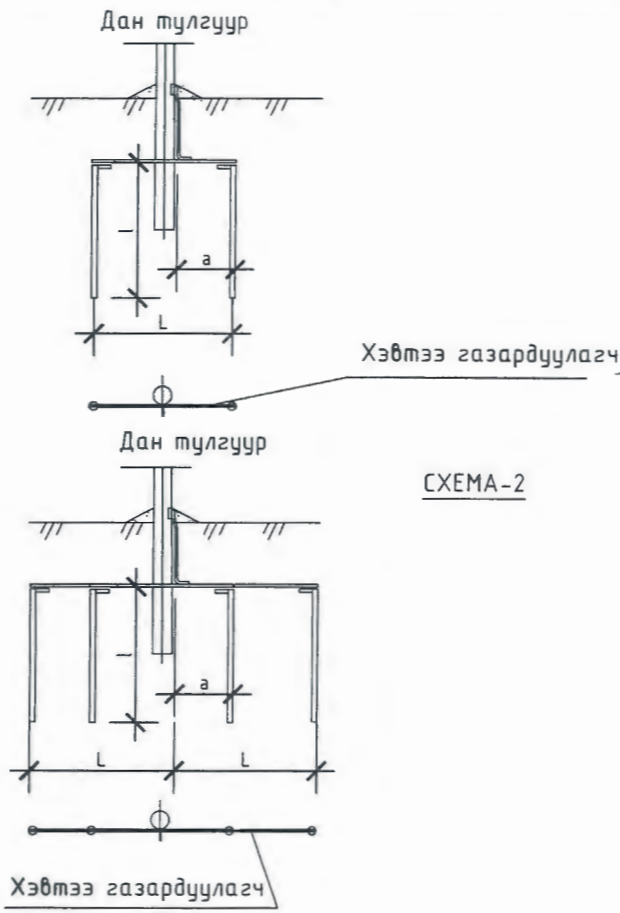
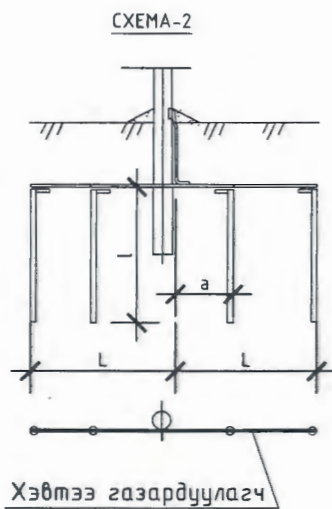
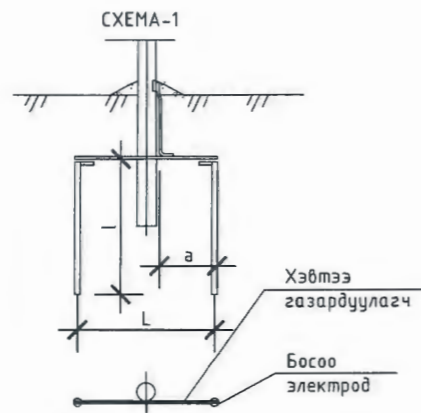
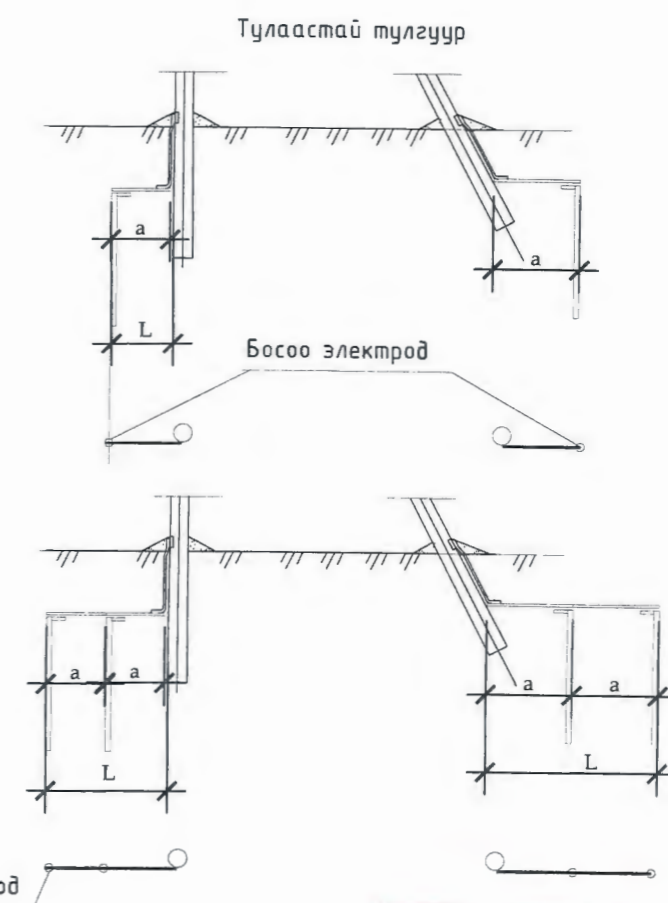


СХЕМА-1



Схемийн дугаар	Хорсны хувийн эсэргүүцэл, Ом.м	Босоо электродын хэмжээ, ф12		Босоо электрод хоорондын зай, а / м	Хэвтээ газардуулагч хэмжээ, 40x4		Гөмрийн зарцуулалт, кг		Газар дуулах байгууламжийн эсэргүүцэл, Ом
		Тоо, ш	Урт, L / м		Тоо, ш	Урт, L / м	40x4	ф12	
Шон газардуулахад									
1	50 хүртэл	1	20	-	-	-	-	18.7	4
	≤ 100	2	5	15	2	15	18.9	8.8	
	100-200	2	10	30	2	30	37.0	12.6	
2	200-300	4	15	20	2	45	56.7	54.0	
Давтан газардуулгад									
1	400 хүртэл	1	5	-	-	-	-	8.8	30
	400-600	2	5	10	2	10	12.6	9.2	
	600-900	2	5	20	2	20	25.2	9.2	
	900-1000	4	5	10	2	20	25.2	18.5	

Тайлбар:
 Нойлын утасны давтан газардуулга,
 - цэнэг шавхагч, кабелийн муфттай тулгуурт



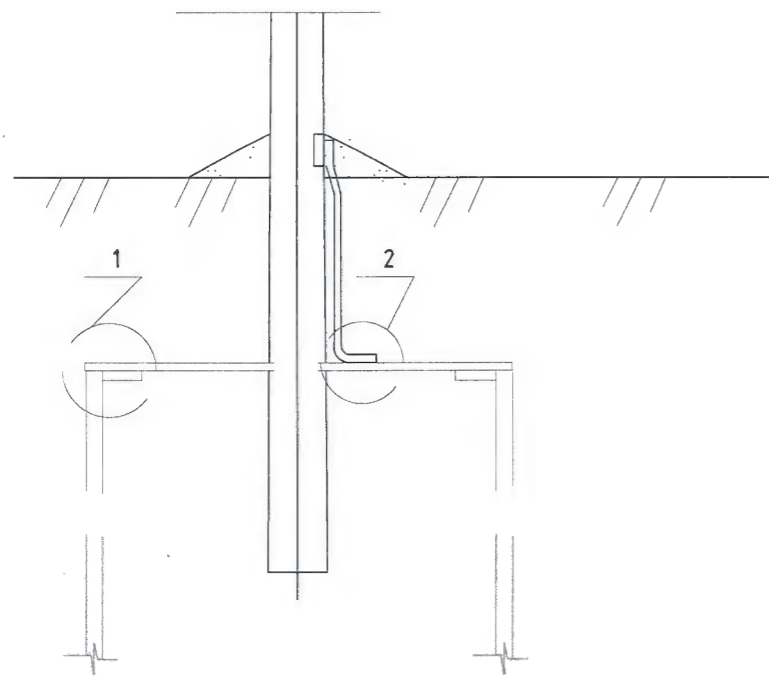
Тайлбар:
 - Хэвтээ газардуулагчийг газарт 0.5-0.7м-ийн гүнд шүүдүүнд суулгана.
 - Босоо электродын дээд тал нь шүүдүүн ёроолоос 20см-ийн дээр байхаар цохиж оруулах буюу тусгай багажаар ерөндөж оруулна.

Энэхүү зураг төсөл нь "Оргилт-Од" ХХК-ний ОЮУНЫ ӨМЧ түл зохиогчийн зөвшөөрөлгүй өөрчлөх болон олшруулахыг хориглоно.

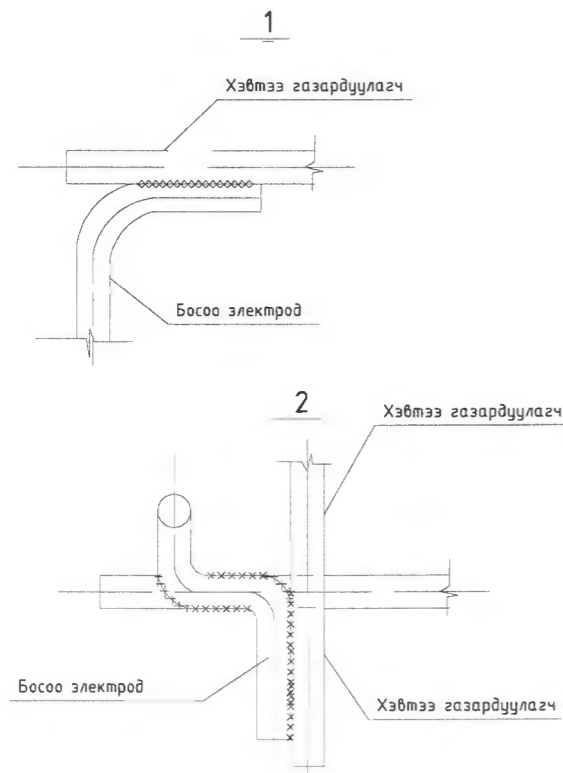
"ЗАСАГ ДАРГЫН ТАМГЫН ГАЗРЫН БАРИЛГА"				
Хөвсгөл аймаг, Жаргалант сум.				
0.4кВ-ын Тулгуурын газардуулах байгууламж				Ye шат: А.З
Инженер Гүйцэтгэсэн Шалгасан	<i>[Signature]</i>	0.0тгонцацрал	Е.Г.Шифр: TSB-09/2021	Масштаб: А3@ М1:
	<i>[Signature]</i>	0.0тгонцацрал	Т.Г.Шифр: 00-04/2022	Огноо: 2022-01-06
	<i>[Signature]</i>	Г.Наранцэцэг	Зургийн дугаар: ГЦ-15	Бүх хуудас: 20

БАРИЛГЫН ЗҮРАГ, ТӨСӨЛ
 "ОРГИЛТ-ОД" ХХК
 Утас: 99139110, 77319110
 ЭХЭГ: ORGILT_OD@yahoo.com

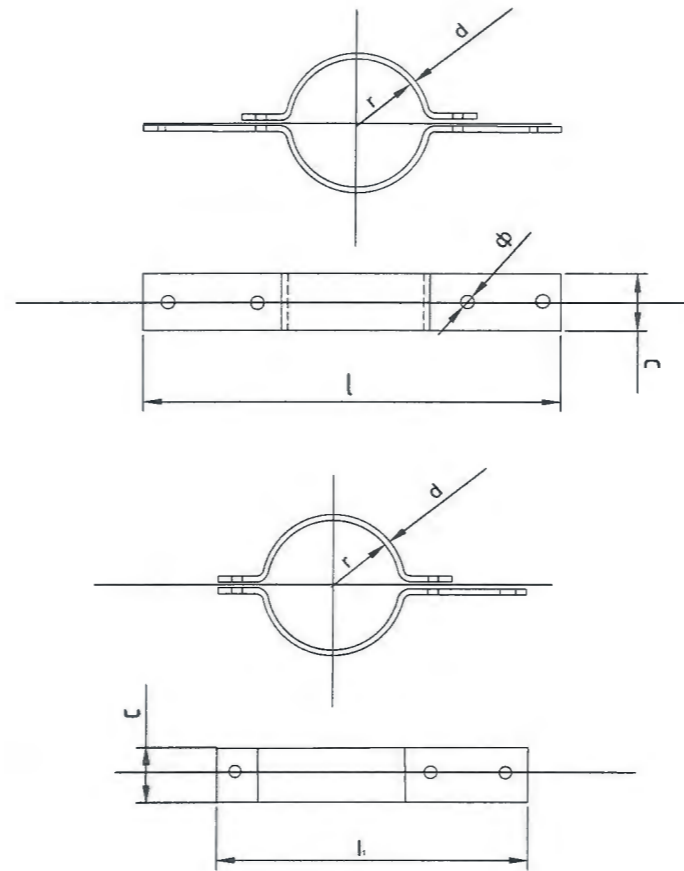
0.4кВ-ын тулгуурын газардуулга



Тайлбар:
Бөөрөнхий газардуулагчийг холбох газнуурын оёдлын урт нь диаметрийг 6 дахин авснаас багагүй байх шаардлагатай.

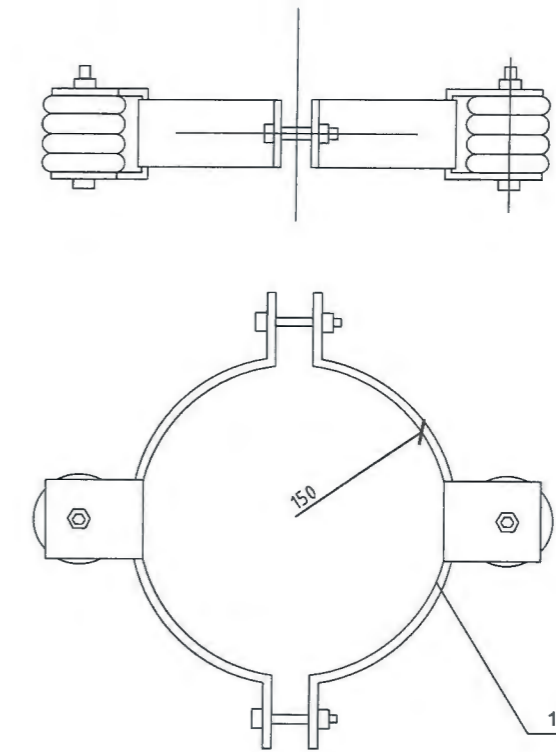


Бүслүүр

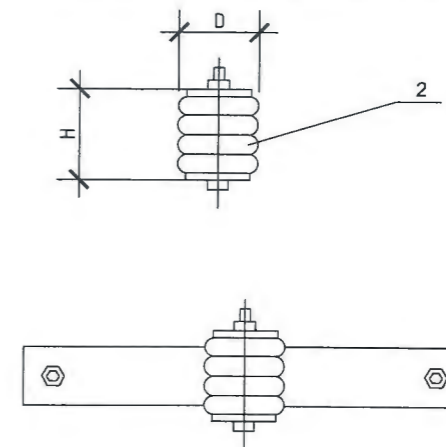


Бүслүүр	Хэмжээс мм						Жин кг
	г	φ	l	l1	с	d	
150x50x5	75	17.5	4.75	4.25	50	5	1.6

Хөндийрүүлэгчийн бүслүүр



дaйрлaл	Марк	Хэмжээс мм								Жин кг	
		D	H	a	φ	l	b	c	d ₁		d ₂
1	150x50x5										2.5
2	ED-1	100	90								0.75

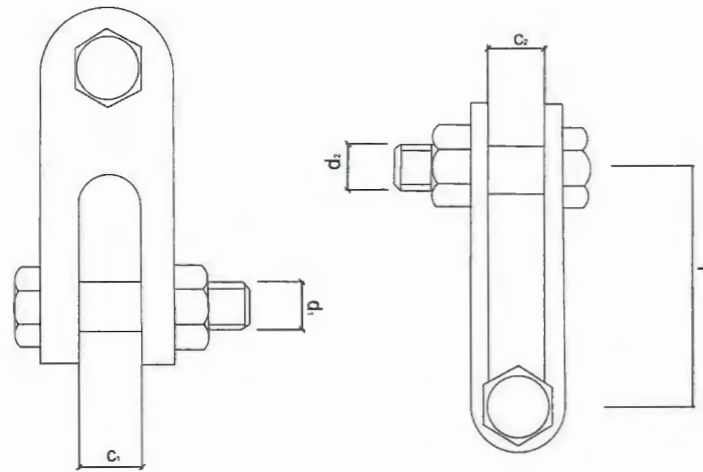


Энэхүү зураг төсөл нь "Оргилт-Од" ХХК-ний ОЮУНЫ ӨМЧ тул зохиогчийн зөвшөөрөлгүй өөрчлөх болон олшруулахыг хориглоно.

"ЗАСАГ ДАРГЫН ТАМГЫН ГАЗРЫН БАРИЛГА"					
Хөвсгөл аймаг, Жаргалант сум.					
0.4кВ-ын Тулгуурын газардуулах, Бүслүүр					Үе шат: А.3
Инженер	<i>[Signature]</i>	О.Омгонцацрал	Е.Г.Шифр:	Т.Г.Шифр:	Масштаб:
Гүйцэтгэсэн	<i>[Signature]</i>	О.Омгонцацрал	TSB-09/2021	АЗ@ M1:	Огноо:
Шалгасан	<i>[Signature]</i>	Г.Наранцэцэг	Т.Г.Шифр:	Зургийн дугаар:	Бүх хуудас:
			00-04/2022	ГЦ-16	20

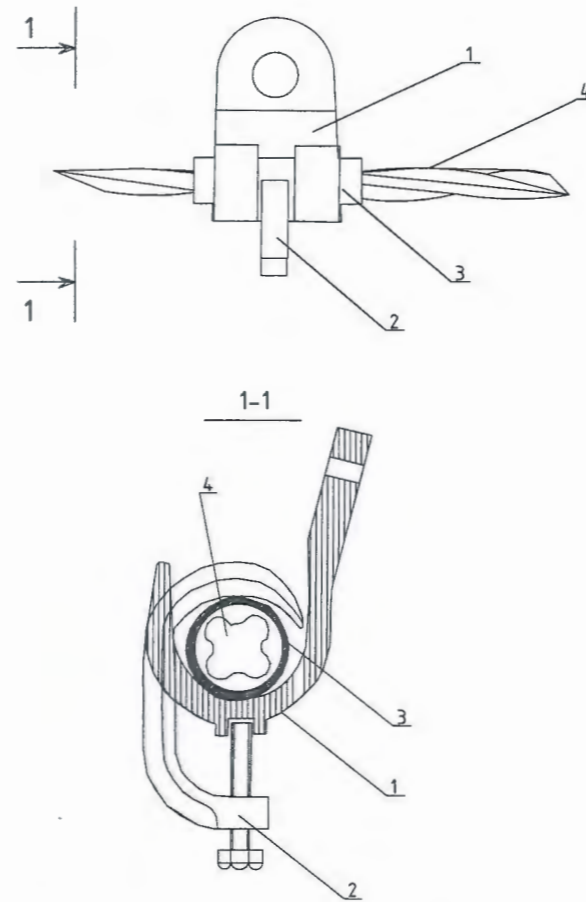

 БАРИЛГЫН ЗУРАГ, ТӨСӨВ
 "ОРГИЛТ-ОД" ХХК
 Улаанбаатар
 ORGILT_OD@yahoo.com
 Утас: 99139110, 77319110

Z-7 кронштейн



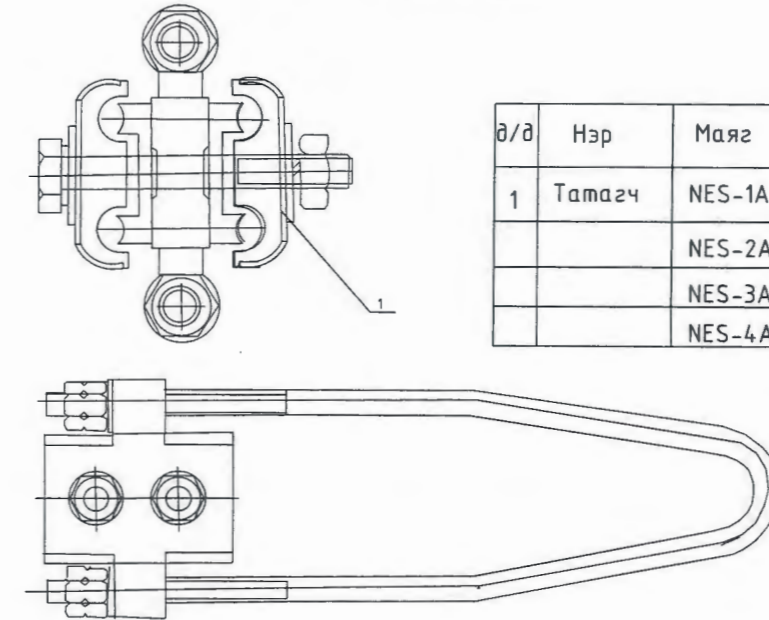
Марк	Тасрах хүч кN	Хэмжээс мм					жин кг
		c1	c2	d1	d2	l	
Z-7	69	18	18	16	16	60	0.56

Баригч JXGF-3



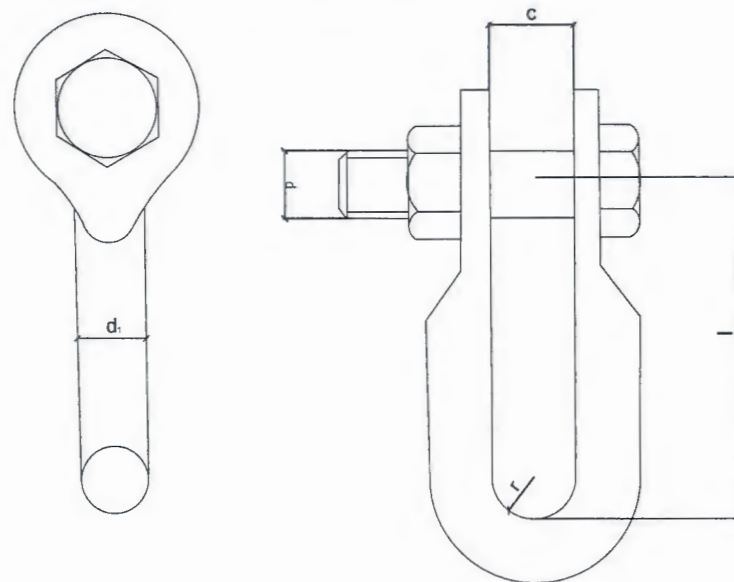
д/д	Нэр	Маяг	ХЭМ. НЭЭЖ	тоо	жин, кг
1	Баригч	JXGF-3	ш	1	0.6
2	Шахагч		ш	1	
3	Жийргэвч		м	1	
4	СИП утас	35-70мм ²			

Татагч NES



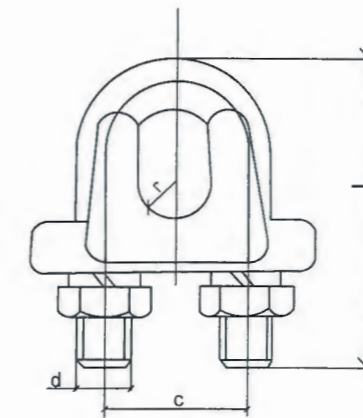
д/д	Нэр	Маяг	ХЭМ. НЭЭЖ	тоо	Утасны хөндлөн огтлол/мм ²	жин, кг
1	Татагч	NES-1A	ш	1	6-10	
		NES-2A	ш	1	16-25	
		NES-3A	ш	1	35-50	0.8
		NES-4A	ш	1	70-95	0.9

U-7 кронштейн



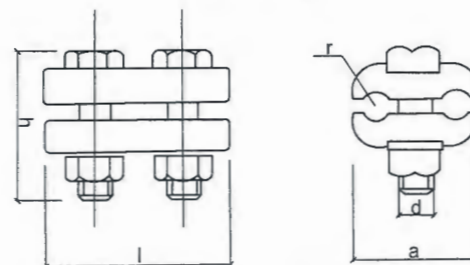
Марк	Тасрах хүч кN	Хэмжээс мм					жин кг
		г	с	d	d1	l	
U-7	69	10	20	16	16	60	0.44

Троссын доолт



Марк	Хөндлөн огтлол	Хэмжээс мм	жин кг				
			d	с	l	г	
JK-1	GJ-25	6.6	10	22	54	5	0.18
	GJ-35	7.8					
JK-2	GJ-50	9.0	10	28	72	6	0.30
	GJ-70	11					

Хавчаар



Марк	Хэмжээс мм						жин кг
	Ф	a	d	l	г	h	
JB-0	6-12	38	10	72	2	42	0.22

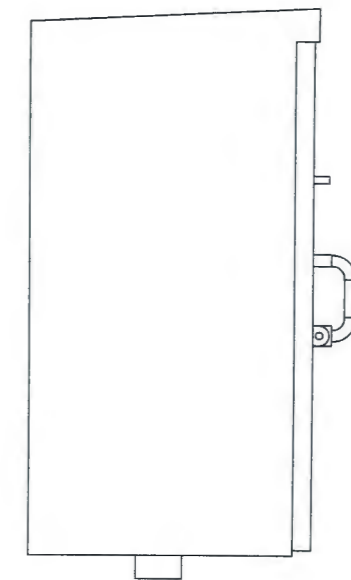
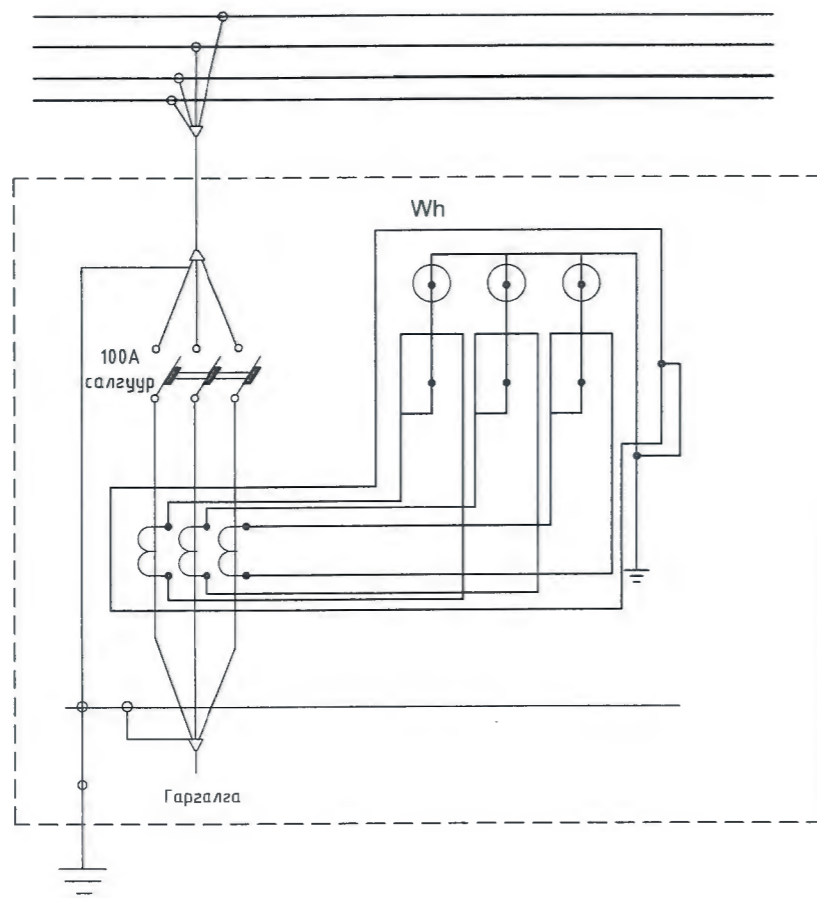
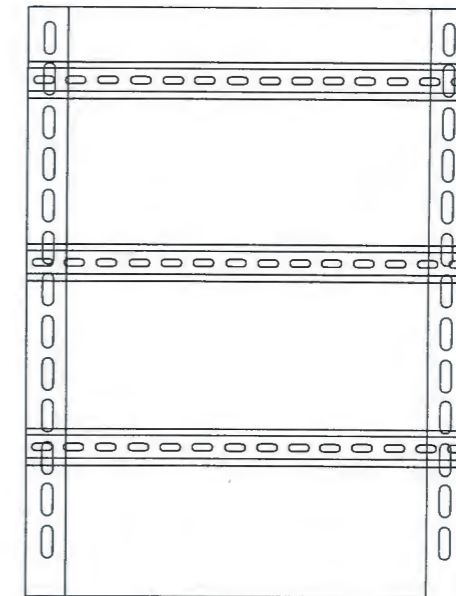
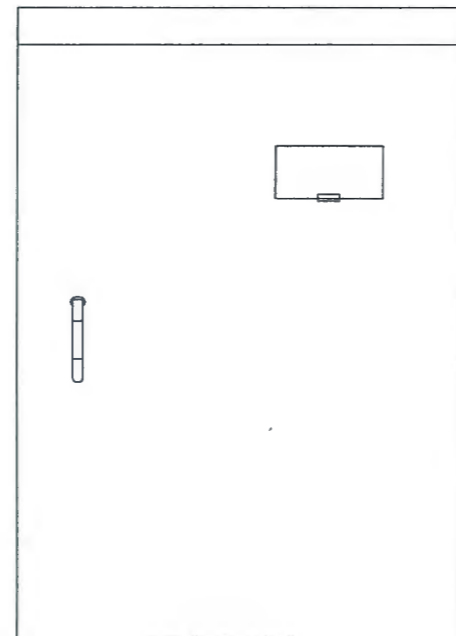
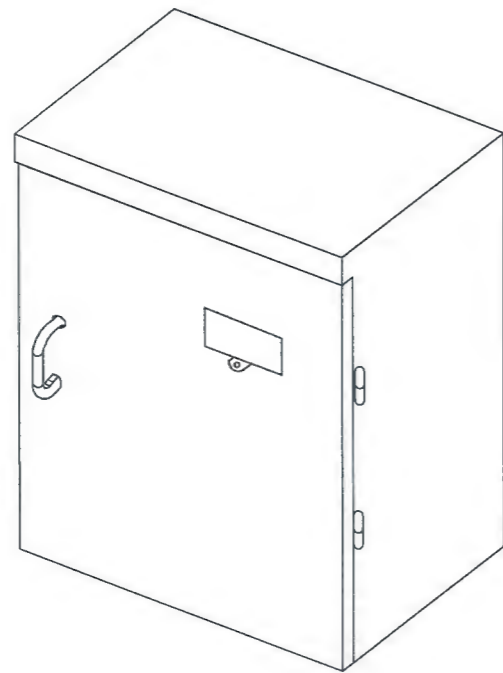
Энэхүү зураг төсөл нь "Оргилт-Од" ХХК-ний ОЮУНЫ ӨМЧ тул зохиогчийн зөвшөөрөлгүй өөрчлөх болон олшруулахыг хориглоно.

"ЗАСАГ ДАРГЫН ТАМГЫН ГАЗРЫН БАРИЛГА"					
Хөвсгөл аймаг, Жаргалант сум.					
0.4кВ-ын Хэсэглэл					
				Үе шал А3	
Инженер	О.Ош	О.Отгонцацрал	Е.Г.Шифр:	Масштаб:	Огноо:
Гүйцэтгэсэн	О.Ош	О.Отгонцацрал	TSB-09/2021	A3@ M1:	2022-01-06
Шалгасан	О.Ош	Г.Наранцэцэг	Т.Г.Шифр:	Зургийн дугаар:	Бүх хуудас:
			OD-04/2022	ГЦ-17	20




 БАРИЛГЫН ЗУРАГ, ТӨСӨВ
 "ОРГИЛТ-ОД" ХХК
 Урьдчилсан зураг
 ORGILT_OD@yahoo.com
 99139110, 77319110

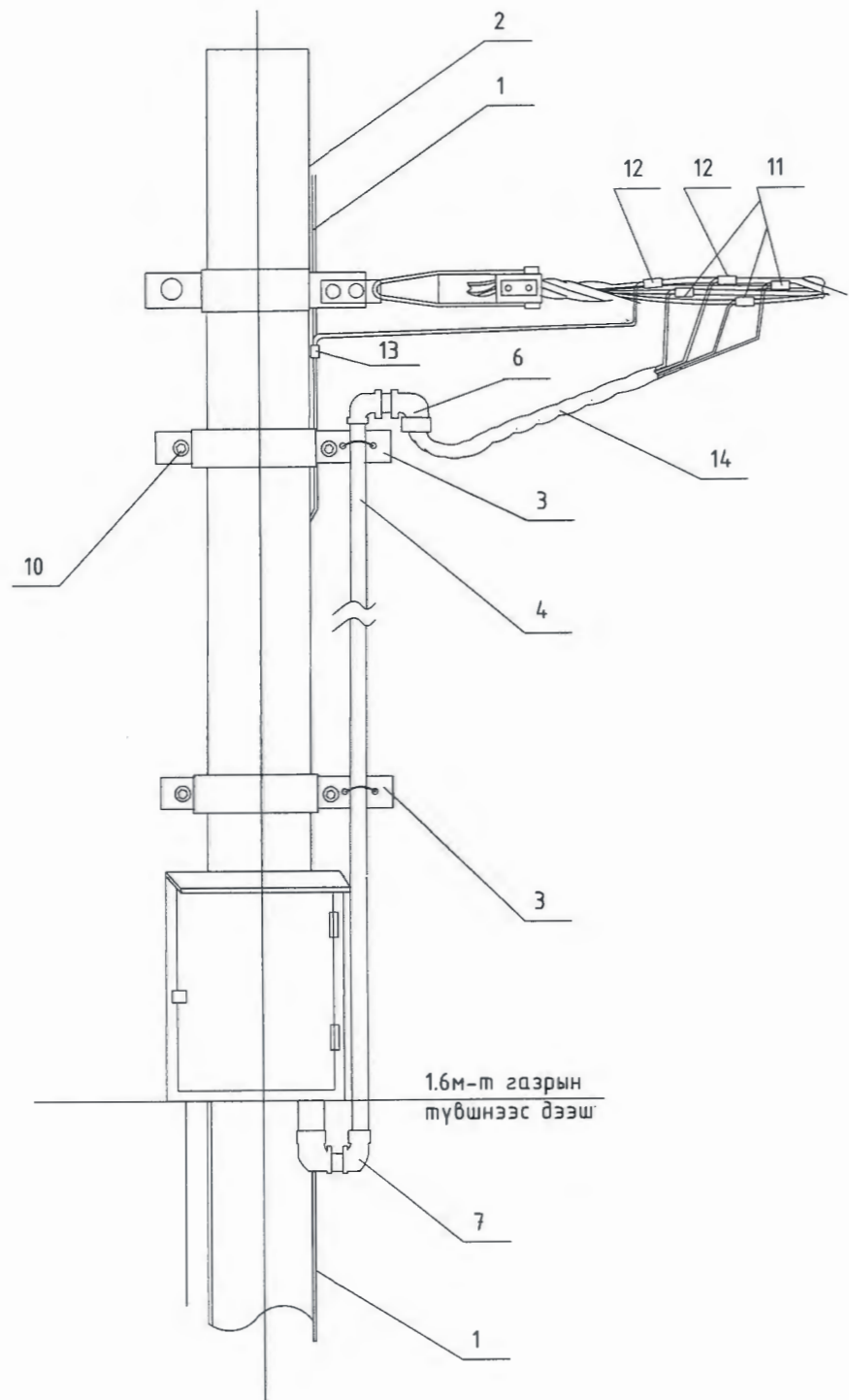
Хэрэглэгчийн 380В-ын тоолуурын хайрцаг



Энэхүү зураг төсөл нь "Оргилт-Од" ХХК-ний ОЮУНЫ ӨМЧ тул зохиогчийн зөвшөөрөлгүй өөрчлөх болон олшруулахыг хориглоно.

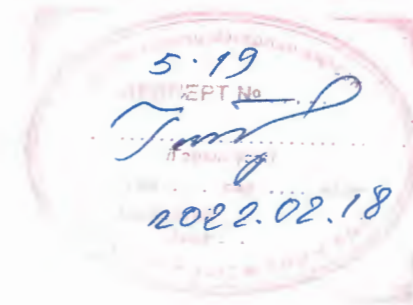
"ЗАСАГ ДАРГЫН ТАМГЫН ГАЗРЫН БАРИЛГА" Хөвсгөл аймаг, Жаргалант сум.					
Хэрэглэгчийн 380В-ын тоолуурын хайрцаг					Үе шат: А.З
БАРИЛГЫН ЗУРАГ, ТӨСӨВ "ОРГИЛТ-ОД" ХХК Цахим хуудас ORGILT_OD@yahoo.com Утас 99139110, 77319110	Инженер	<i>О.Омгонцацрал</i>	Е.Г.Шифр:	Масштаб:	Огноо:
	Гүйцэтгэсэн	<i>О.Омгонцацрал</i>	TSB-09/2021	A3@ M1:	2022-01-06
	Шалгасан	<i>Г.Наранцэцэг</i>	Т.Г.Шифр:	Зургийн дугаар:	Бүх хуудас:
			00-04/2022	ГЦ-18	20

Хэрэглэгчийн 380В-ын тоолуурын хайрцаг




Хайрцагны материалын орц 500x600x250

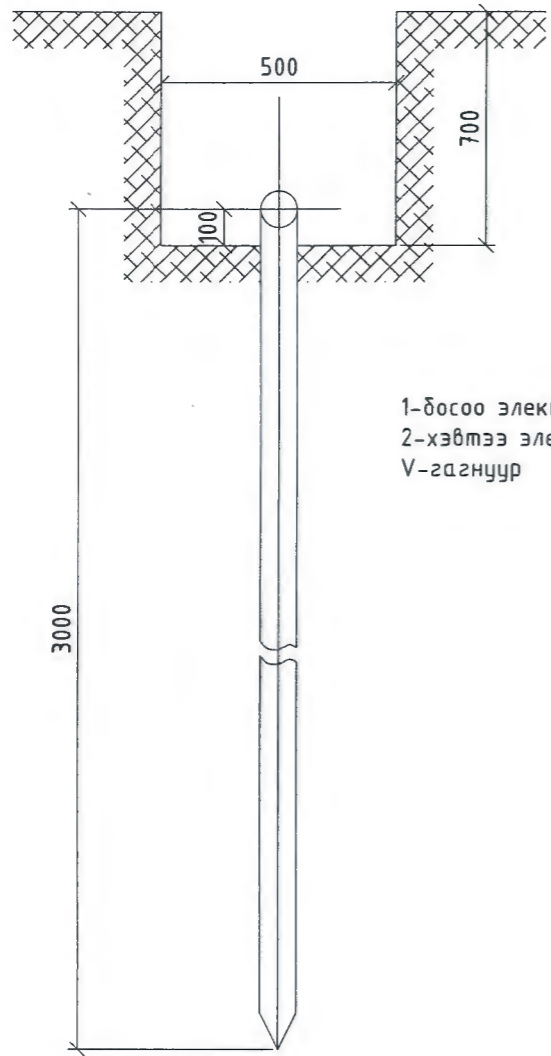
Д/д	Материалын нэр	Марк тип	Хэмжих нэгж	Тоо хэмжээ	Нэгжийн жин /кг/	Нийт жин /кг/	Тайлбар
1	Хайрцагны лист	1.5мм	м3	1.45	12.60	18.27	
2	Хаалганы лист	1.5мм	м2	0.384	12.600	4.838	
3	Босоо корейнштейн	угальник	м	1	1.85	1.85	Зургийн дагуу цоолж бэлдэх
4	Хөндлөн корейнштейн	DIN-рейка 35*7,5	м	1.68	0.50	0.84	
5	3 талруугаа цоожилдож түгжээ	-	ком	1	1.00	1.00	
6	Аюулгүй ажиллагааны плакат	-	ш	1	0.05	0.05	
7	Санамж бичиг	-	ш	1	0.05	0.05	
8	Цоож	-	ш	1	0.20	0.20	
9	Цүү	-	ш	6	0.05	0.30	
10	Боолт, гайка, шайба	M6*20	ш	8	0.05	0.40	
11	Төмрийн будаг	-	кг	1	1.00	1.00	
12	Нугас	далд	ш	2	0.10	0.20	



Энэхүү зураг төсөл нь "Оргилт-Од" ХХК-ний ОЮУНЫ ӨМЧ тул зохиогчийн зөвшөөрөлгүй өөрчлөх болон олшруулахыг хориглоно.

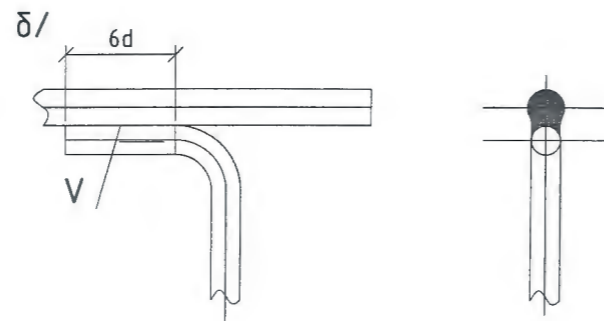
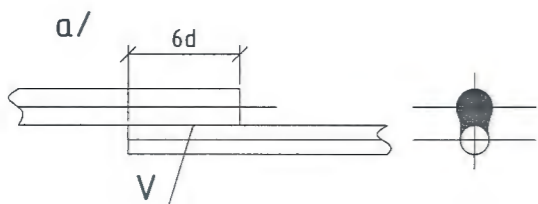
 БАРИЛГЫН ЗҮРАГ, ТӨСӨВ "ОРГИЛТ-ОД" ХХК Улаанбаатар ORGILT_OD@yahoo.com 99139110, 77319110	"ЗАСАГ ДАРГЫН ТАМГЫН ГАЗРЫН БАРИЛГА" Хөвсгөл аймаг, Жаргалант сум.				
	Тоолуурын хайрцагны материалын орц, суурилуулалт				Үе шат: А.3
	Инженер	<i>[Signature]</i>	О.Отгонцацрал	Е.Г.Шифр: TSB-09/2021	Масштаб А3@ М1:
Гүйцэтгэсэн	<i>[Signature]</i>	О.Отгонцацрал	Т.Г.Шифр: 00-04/2022	Зургийн дугаар: ГЦ-19	Бүх хуудас: 20
Шалгасан	<i>[Signature]</i>	Г.Наранцэцэг			

Босоо электродын байрлуулалт

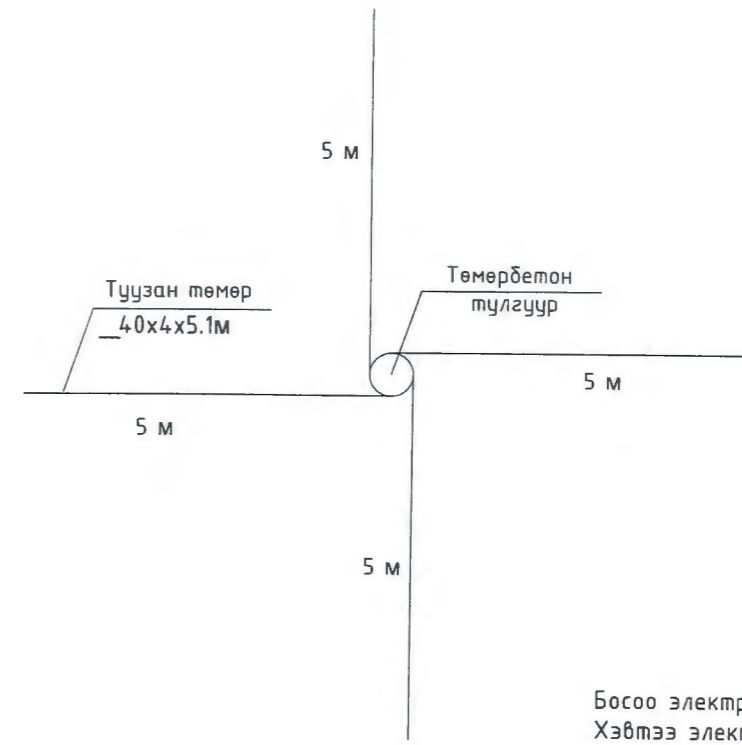
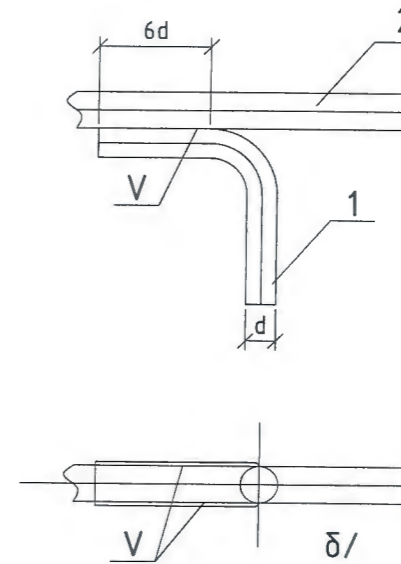
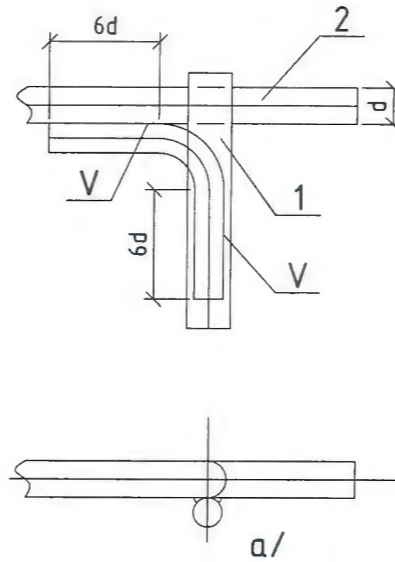


1-босоо электрод
2-хэвтээ электрод
V-гагнуур

Хэвтээ газардуулагч ба газардуулагч утсыг гагнуураар холдох




Хэвтээ газардуулагч ба босоо газардуулагчийг гагнуураар холдох



Босоо электрод - 4 ш
Хэвтээ электрод - 20 м

Энэхүү зураг төсөл нь "Оргилт-Од" ХХК-ний ОЮУНЫ ӨМЧ тул зохиогчийн зөвшөөрөлгүй өөрчлөх болон олшруулахыг хориглоно.

 БАРИЛГЫН ЗУРАГ, ТӨСӨВ "ОРГИЛТ-ОД" ХХК Урсгал хуудас: ORGILT_OD@yahoo.com Утас: 99139110, 77319110		"ЗАСАГ ДАРГЫН ТАМГЫН ГАЗРЫН БАРИЛГА" Хөвсгөл аймаг, Жаргалант сум.			
		Газардуулгын байрлуулалт			Үе шат: А.З
Инженер	<i>[Signature]</i>	О.Омгонцацрал	Е.Г.Шифр: TSB-09/2021	Масштаб: А3@ М1:	Огноо: 2022-01-06
Гүйцэтгэсэн	<i>[Signature]</i>	О.Омгонцацрал	Т.Г.Шифр: ОД-04/2022	Зургийн дугаар: ГЦ-20	Бүх хуудас: 20
Шалгасан	<i>[Signature]</i>	Г.Наранцэцэг			



Цахилгаан хангамжын зураг төслийн

"ОРГИЛТ-ОД" ХХК

Тусгай зөвшөөрлийн дугаар: ЗТ11-894/18

Хаяг: УБ хот. СБД 6-р хороо, 38-р байр 0 тоот

Утас: 77319110, 99139110

ТГ шифр: ОД-04/2022

Хөвсгөл аймаг, Жаргалант сум,
"ЗАСАГ ДАРГЫН ТАМГЫН
ГАЗРЫН БАРИЛГА"

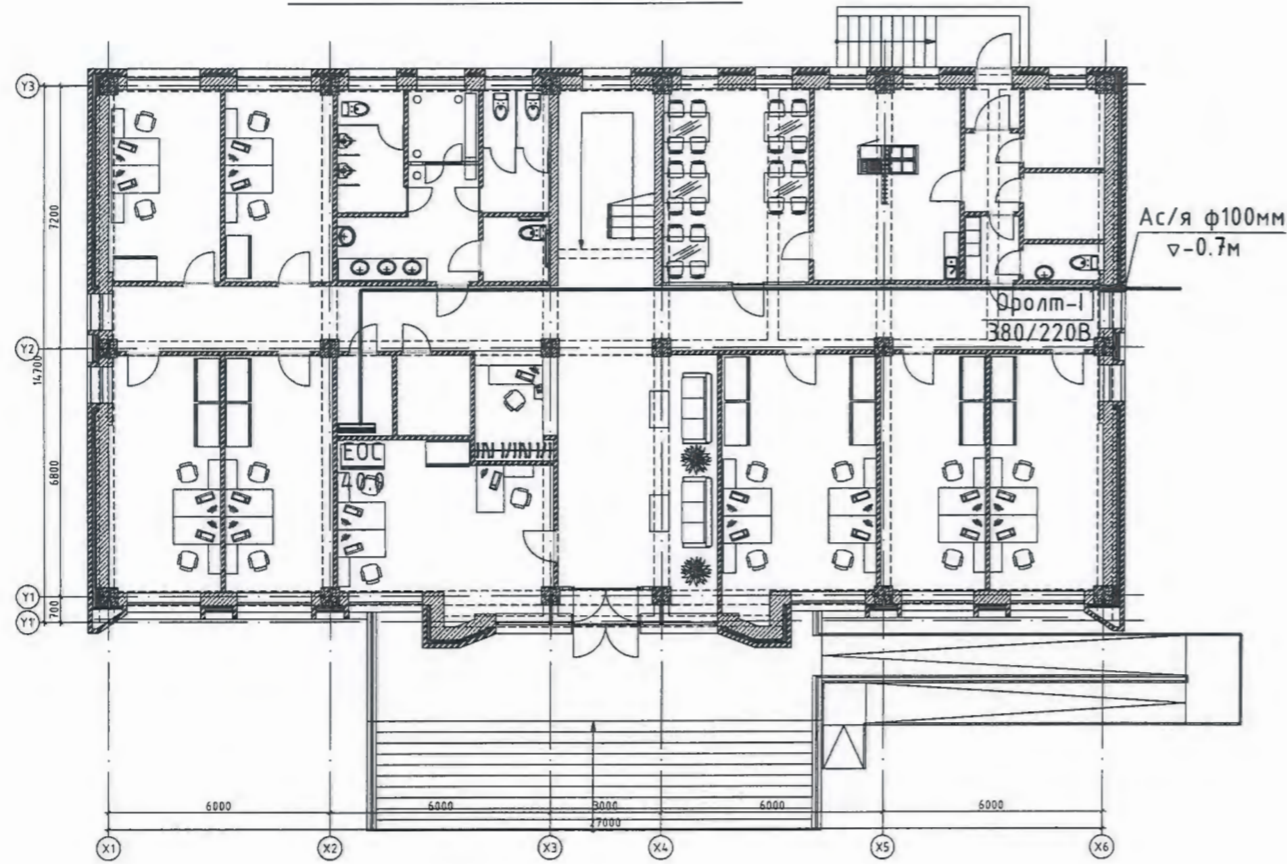
Дотор цахилгааны ажлын зураг



ЗАХИРАЛ: / Б.МӨНХЗОЛБОО /

УЛААНБААТАР ХОТ
2022 ОН

БАРИЛГЫН БҮДҮҮВЧ М1:500



ҮНДСЭН ҮЗҮҮЛЭЛТ

Д/д	Үзүүлэлтийн нэрүүд	Хэмжих нэгж	Оролт
1	Сүлжээний хүчдэл	Вольт	380/220
2	Суурлагдсан нийт чадал	кВт	40.0
3	Тооцооны нийт чадал	кВт	36.00
4	Тооцооны нийт гүйдэл	А	64.42
5	Хүчдлийн максимум алдагдал	%	1.79

ИШ ТАТСАН БОЛОН ХАВСАРГАСАН БИЧИГ БАРИМТЫН ЖАГСААЛТ


Тэмдэглэгээ	Нэр	Тайлбар
БД 43-102-07	Орон сууц, олон нийтийн барилгын цахилгаан тоног төхөөрөмж төлөвлөх ба угсрах,	
БНБД 23-0208	Байгалийн ба зохиомол гэрэлтүүлэг,	
БД 43-103-08	Барилга байгууламжийн аянга хамгаалалтын зураг төсөл зохиох заавар,	
БД 43-101-03	Цахилгаан байгууламжийн дүрэм	
MNS 3757-16:2007	Байгуулалт дээрхи цахилгаан тоног төхөөрөмж болон дамжуулагчийн таних тэмдэг	
	Хавсаргасан бичиг баримтыг А4 форматаас үзнэ үү	Тооцоо

Барилга байгууламжийн зориулалт, төлөвлөлт, техникийн шийдлээс үл хамааран барилгын ажлын зургийн стандартын шаардлагыг загварчилан "Барилгын эталон зураг"-аар үзүүлэв.

ЗУРГИЙН БҮРДЭЛ

№	Хуудасны марк	Нэр	Тайлбар
1	ХТ-1	Зургийн бүрдэл, үндсэн үзүүлэлт	
2	ХТ-2	Тайлбар	
3	ХТ-3	Материалын түүвэр	
4	ХТ-4	Ерөнхий оролтын самбар ба Ослын гэрэлтүүлгийн самбарын тооцооны тойм	
5	ХТ-5	Хүчний самбар-1-н тооцооны тойм	
6	ХТ-6	Гэрлийн самбар-1-н тооцооны тойм	
7	ХТ-7	Гэрлийн самбар-2-н тооцооны тойм	
8	ХТ-8	1-р давхрын хүчний төхөөрөмжийн байгуулалт	
9	ХТ-9	2-р давхрын хүчний төхөөрөмжийн байгуулалт	
10	ХТ-10	Аянга хамгаалалтын байгуулалт	
11	ХТ-11	Аянга хамгаалалтын байгуулалт /огтлол/	
12	ХТ-12	Аянга хамгаалалтын байгуулалт /огтлол/	
13	ХТ-13	Газардуулгын хүрээ	
14	ХТ-14	Деталь	
15	ДГ-1	Гэрэлтүүлэгчийн маяг	
16	ДГ-2	1-р давхрын дотор гэрэлтүүлгийн байгуулалт	
17	ДГ-3	2-р давхрын дотор гэрэлтүүлгийн байгуулалт	

Энэхүү зураг төсөл нь "Оргилт-Од" ХХК-ний ОЮУНЫ ӨМЧ тул зохиогчийн зөвшөөрөлгүй өөрчлөх болон олшруулахыг хориглоно.

 БАРИЛГЫН ЗУРАГ ТӨСӨЛ "ОРГИЛТ-ОД" ХХК Уулс аахуйн ORGILT_OD@yahoo.com Утас: 99139110, 77319110	"ЗАСАГ ДАРГЫН ТАМГЫН ГАЗРЫН БАРИЛГА" Хөвсгөл аймаг, Жаргалант сум.			
	Зургийн бүрдэл, үндсэн үзүүлэлт			Үе шат: А.3
	Инженер	О.Отгонцэцрал	Е.Г.Шифр: TSB-05/20	Масштаб:
Гүйцэтгэгсэн	О.Отгонцэцрал	Т.Г.Шифр:	Зургийн дугаар:	Бүх хуудас:
Шалгасан	Г.Наранцэцэг	OD-04/2022	ХТ-1	17

ТАЙЛБАР

Хөвсгөл аймаг, Жаргалант сум, Засаг даргын тамгын газрын барилгын цахилгаан хангамжны ажлын зураг төслийг хийж гүйцэтгэхдээ барилга архитектур, технологийн даалгаврыг үндэслэн "Орон сууц, олон нийтийн барилгын цахилгаан тоног төхөөрөмжийг төлөвлөх ба угсрах "БД 43-102-07, "Цахилгаан байгууламжийн дүрэм" БД43-101-03 нормын дагуу хийж гүйцэтгэв. Хэрэглэгчид нь цахилгаан хангамжийн найдвартай ажиллагааны II зэрэгт орох учир тэжээлийг гүн газардуулсан нейтральтай бие биеэ нөөцлөх 380/220В хүчдэлтэй кабель шугамаар тэжээл авна. Оролтын ба хуваарилах самбарууд

Оролтонд зориулж эх орны үйлдвэрийн оролтын болон хуваарилах самбаруудыг цахилгааны өрөөнд байрлуулсан ба цахилгаан эрчим хүчний тооцоог самбарт тавьсан идэвхит чадлын тоолуурын нийлбэрээр тооцно. Давхар болгонд гэрэлтүүлгийн самбар төлөвлөгдсөн. Тэжээлийн шугам хамгаалах зорилгоор BA-47-100, гэрэлтүүлгийн бүлэглэлд BA-47-29, розетканы бүлэглэлд АД-12, АД-14 маягийн дифференциаль автоматууд төлөвлөв.

Тэжээлийн ба группын шугам.

Самбар, тоног төхөөрөмжийн тэжээлийн ба гэрэлтүүлгийн магистраль шугаманд ПВ-660 маркийн утсыг шалны бэлтгэлээр пластмассан хоолойд сүвлэж далд тавина. Гэрэлтүүлгийн группийн шугамд ПВ-660 маркийн утсыг пластмассан хоолойд сүвлэж далд тавина. Розеткуудын группийн шугамд ПВ-660 маркийн утсыг хана болон шалаар пластмассан хоолойд сүвлэж далд тавина.

Дотор Гэрэлтүүлэг.

Гэрэлтүүлгийн сүлжээний хүчдэл 380/220В. Гэрэлтүүлгийн БНБД 23-02-08-ын дагуу ерөнхий ба ажлын байрны зориулалтаар төлөвлөж, Гэрэлтүүлэгчдийг өрөөний нөхцлөөс хамааруулан сонгож авсан болно. Гэрэлтүүлэг тавигдсан бөгөөд хоёр даралттай унтраалга тоноглож 3/1x2.5/мм² утсыг пластмассан хоолойд сүвлэж далд тавина. 1,2-р давхрын коридорийн өрөөний ослын ба ажлын группээс тэжээгдсэн гэрэлтүүлгийн унтраалгыг 1-р давхрын жижүүрийн өрөөнд байрлуулсан. Гадна талбайн гэрэл, нүүрэн талын фасадыг гэрэлтүүлгийн унтраалгыг жижүүрийн өрөөнд байрлуулсан. Гэрэлтүүлгийн самбарыг шалнаас дээш 1.4м өндөрт, унтраалгыг хаалганы баруультай талд 1.5м, өрөөний розетка-0,8м, /нойлын өрөөний розеткиг/ 1.2м өндөрт угсарна.

Хүчит төхөөрөмж.

Хүчит төхөөрөмжийн цахилгаан хэрэглэгчдэд сантехникийн салхивчийн хөдөлгүүрүүд, хүчний розеткууд зэрэг хэрэглэгчид орно. Дамжуулагчийн тусгаарлагч гэмтсэн тохиолдолд сарнилтын гүйдлийг мэдэрч гэмтэлтэй хэлхээг таслах зорилгоор дифференциаль автомат АД-г тавьсан. Тоног төхөөрөмжийн угсралтыг үйлдвэрээс ирэх зааврын дагуу гүйцэтгэх шаардлагатай. Утас, хоолойн хөндлөн огтлол, уртыг самбарын тооцооны бүдүүвчээс үз. Ерөнхий самбарууд, хүчний самбаруудыг газардуулгын хүрээтэй 2 цэгээр холбож, гагнаж өгнө. Бусад ГС-уудын их биеийг тусдаа дамжуулагчаар холбож газардуулна. Цахилгааны самбарын тэг утас нь дэд өртөөний нейтральтай найдвартай холбогдсон байх шаардлагатай. Цахилгааны самбар байрласан өрөөний хүрээ газардуулгыг 2 цэгээр гадагш гаргаж электродуудтай гагнаж өгнө.

Газардуулга ба аянга хамгаалалт.

Зураг төсөл, судалгаа шинжилгээний ИНЖЕНЕР ГЕОДЕЗИ ХХКомпанид боловсруулсан Архив: тоом геологийн дүгнэлтээс: ИГЭ-1 Гэсгэлэн байдалтай элсэн чигжээстэй хайрган ул хөрс: Улирлын хөлдөлтийн норматив гүн-4.02м Хөрсний цахилгаан эсэргүүцэл хуурай нөхцөлд 2000-10000 Ом*м, Устай нөхцөлд 200-600 Ом*м, Барилгын газар чичирхийллийн балл 9 байна. Барилгын талбайд газардуулга хийх нөхцөл нь хүнд (өөрөөр хэлбэл хөрсний хувийн эсэргүүцэл ихтэй) учраас газардуулга хийх орчны хөрсийг бага эсэргүүцэлтэй шавар хөрсөөр солихоор төлөвлөв. Шавар хөрсөөр одоо байгаа хөрсийг солихдоо дараах байдлаар солино.

А. Босоо электродын хувьд:

1. Электрод байрлах газарт 3м диаметртэй 4м гүнтэй тогоог хөрсөнд зургийн дагуу ухна. Одоо байгаа хөрсийг гаргана.
2. Энэ тогоог 100 Ом*м эсэргүүцэлтэй шавраар дүүргэж чигжинэ.
3. Тогоон дотор 50x50x5мм-ийн L=2.4м урттай булан төмрийг 0.7м-ийн гүнд суулгаж чигжинэ.
4. Босоо электродод хэвтээ электродыг гагнана.


Б. Хэвтээ электроын хувьд:

1. Хэвтээ электрод явах газарт 3м өргөн 1.5м гүн шуудуу ухна. Шороог гаргана.
2. Ухсан шуудуунд шавраа шуудууны ёроолоос 1.5м өндөрт нягтруулж дээр нь шуудууны голоор хэвтээ электродоо байрлуулж босоо электродтой гагнана.
3. Дараа нь шавраа нэмж асган нягтруулж хөрсний түвшинд хүргэн тэгшлэнэ. Шавар гэдгийг нунтаг шар шавар гэж ойлговол зохино.

Тус барилга галд тэсвэрлэлтийн 2-р зэрэгт орох ба БД 43-103-08 Барилга байгууламжийн аянга хамгаалалтын зураг төсөл зохиох нормын дагуу аянга хамгаалалтыг 4-р түвшинээр хийнэ. Барилгын дотор газардуулгын хүрээг потенциал тэгшитгэх аргаар буюу цахилгааны болон сантехникийн өрөөнд, гал тогоо, бэлтгэх өрөөнүүдэд байх тоног төхөөрөмжүүд металл хийцүүдийг ЕС, ХС, ГС, самбарт холдон газардуулна. Дотор газардуулгын хүрээг цайрдсан ган 25x4 мм-ийн шалнаас 0,5м-ийн өндөрт хийх бөгөөд, гадна газардуулгын хүрээтэй 2 цэгээр холбож өгнө. Барилгын дээвэр дээр аянга хүлээн авагч торыг Ø12мм голч бүхий ганаар хийнэ. Аянга хамгаалагч, гүйдэл зайлуулагчийг барилгын шатах материалаар хийгдсэн хийц, бүтээцүүдэд шууд хүрэлцэхээс тусгаарлах арга хэмжээг заавал авах шаардлагатай. 40x4мм-ийн цайрдсан гангаар барилгын ханын дагуу 25м тутамд буулгаж гадна газардуулгын хүрээ ба босоо электродтой холдон гагнаж өгнө. Газардуулагчийг цайрдсан булан төмрийг 3.0м зайтайгаар нэг эгнээнд газарт зоож өөр хооронд нь 40x4мм цайрдсан ган туузаар холбоно.

АНХААРАХ: ГАЗАРДУУЛГЫН ХҮРЭЭГ ХИЙХИЙН ӨМНӨ ТУХАЙЛБАЛ ТОГООНУУДЫГ УХАХЫН ӨМНӨ МЭРГЭЖЛИЙН БАЙГУУЛЛАГААР АВТОРЫН ХЯНАЛТЫН ЖУРМААР ХӨРСНИЙ ЭСЭРГҮҮЦЛИЙГ ХЭМЖҮҮЛЭН ТОДРУУЛГА ХИЙЖ ИГД-Т ЗААСАН ХЭМЖЭЭТЭЙ ТААРАХ ЭСЭХИЙГ ТОДОРХОЙЛЖ ЗӨВХӨН ТҮҮНИЙ ДАРАА ХӨРСИЙГ СОЛИХ ЭСЭХ, ЭСВЭЛ ӨӨР АРГААР ГАЗАРДУУЛГА ХИЙХИЙГ ШИЙДВЭРЛҮҮЛЖ, ЗУРАГ ТӨСӨЛД ЗОХИХ ӨӨРЧЛӨЛТ ОРЧУЛАХ ЭСЭХИЙГ МӨН ШИЙДВЭРЛҮҮЛЭХ ЗАЙЛШГҮЙ ШААРДЛАГАТАЙ.

Энэхүү зураг төсөл нь "Оргилт-Од" ХХК-ний ОЮУНЫ ӨМЧ тул зохиогчийн зөвшөөрөлгүй өөрчлөх болон олшруулахыг хориглоно.

 БАРИЛГЫН ЗУРАГ, ТӨСӨЛ "ОРГИЛТ-ОД" ХХК Утас: 99139110, 77319110		"ЗАСАГ ДАРГЫН ТАМГЫН ГАЗРЫН БАРИЛГА"			
		Хөвсгөл аймаг, Жаргалант сум.			
Тайлбар		Үе шат: А.3			
Инженер	<i>О.Омгонцацрал</i>	О.Омгонцацрал	Е.Г.Шифр: TSB-05/20	Масштаб:	Огноо: 2022-01-06
Гүйцэтгэсэн	<i>О.Омгонцацрал</i>	О.Омгонцацрал	Т.Г.Шифр: OD-04/2022	Зургийн дугаар: ХТ-2	Бүх хуудас: 17
Шалгасан	<i>Г.Наранцэцэг</i>	Г.Наранцэцэг			


МАТЕРИАЛЫН ТҮҮВЭР

Д,д	Нэр	Маяг	Хэм нэгж	Тоо	Тайлбар
1	Хананд ил тавих, Ерөнхий самбар ЕОС-160-МХИ 380/220В IP31 а/ Автомат таслуур: ВА47-29-6А -3ш б/ Дохионы гэрэл: 220В -3ш в/ Оролтын автомат таслуур: ВА88-32 ЗР 125/100А -1ш г/ Гал хамгаалагч: ППНИ-32-100А -1ш д/ Цэнэг шавхагч: ОПС1-В4 U=380В I=30кА -1ком е/ Ампер метр: АИ-47 0-100А -1ш ё/ Вольт метр: ВИ-47 0-400В -1ш ж/ Шугамын автомат таслуур: ВА88-32 ЗР 125/50А -1ш з/ автомат таслуур: ВА88-32 ЗР 125/40А -6ш и/ автомат таслуур: ВА88-32 ЗР 125/25А -1ш	Моп - Хорус	ком	1	ЕОС
2	Хананд ил тавих, Хүчний самбар IP31 а/ Оролтын Автомат таслуур: ВА88-32 ЗР 50А х-ка В - 1ш б/ Амперметр АИ-47 0-50А - 1ш в/ Вольтметр ВИ-47 0-400В - 1ш г/ 3 фазын электрон тоолуур: ЦЭ36803 Р32 380В, 100А - 1ш д/ Цэнэг шавхагч ОПС1-С4 U=380В, I=30кА - 1ком е/ Гал хамгаалагч: ППНИ-32 - 50А - 1ш ё/ Шугаманд Автомат таслуур: ВА47-100 ЗР 25А х-ка В - 3ш ж/ Автомат таслуур: ВА47-100 ЗР 16А х-ка В - 1ш з/ Дифференциаль: АД-12 Ip-25А Iqn=30mA 2P - 5ш	ПР-3	ком	1	ХС-1
3	Хананд ил тавих, Гэрлийн самбар IP31 а/ Оролтын Автомат таслуур: ВА47-100 ЗР 40А х-ка В - 1ш б/ Цэнэг шавхагч: ОПС1-С4 U=380В, I=30кА - 1ком в/ Гал хамгаалагч: ППНИ-32 - 40А - 1ш г/ Шугаманд Автомат таслуур: ВА47-29 IP 16А х-ка В - 8ш д/ Дифференциаль таслуур: АД-12 Ip-25А Iqn=30mA 2P - 4ш е/ Дифференциаль таслуур: АД-12 Ip-10А Iqn=10mA 2P - 2ш	ЩРН-36 Шитны корпус 540x310x120	ком	1	ГС-1
4	Хананд далд тавих, Гэрлийн самбар IP31 а/ Оролтын Автомат таслуур: ВА47-100 ЗР 40А х-ка В - 1ш б/ Цэнэг шавхагч: ОПС1-С4 U=380В, I=30кА - 1ком в/ Гал хамгаалагч: ППНИ-32 - 40А - 1ш г/ Шугаманд Автомат таслуур: ВА47-29 IP 16А х-ка В - 5ш д/ Дифференциаль таслуур: АД-12 Ip-25А Iqn=30mA 2P - 5ш	ЩРВ-36 Шитны корпус 540x310x120	ком	1	ГС-2
5	Хананд ил тавих, Гадна гэрэлтүүлгийн самбар IP31 а/ Оролтын Автомат таслуур: ВА47-100 ЗР 25А х-ка В - 1ш б/ Цэнэг шавхагч: ОПС1-С4 U=380В, I=30кА - 1ком в/ Шугаманд Автомат таслуур: ВА47-29 IP 16А х-ка В - 4ш	ЩРН-24 Шитны корпус 395x310x120	ком	1	ГГС
6	1х60Вт чадалтай улайсах чийдэнтэй хананд моноглох ус чийгнээс хамгаалагдсан гэрэлтүүлэгч IP54	НПП-1307	ком	4	
7	1х60Вт чадалтай улайсах чийдэнтэй таазанд моноглох ус чийгнээс хамгаалагдсан гэрэлтүүлэгч IP54	НПП-1101	ком	15	
8	1х100Вт чадалтай люминесцент чийдэнтэй гадна фасаданд моноглох гэрэлтүүлэгч IP65	НСВ-8203	ком	6	
9	2х36Вт чадалтай люминесцент чийдэнтэй таазанд моноглох гэрэлтүүлэгч IP54	ЛПО-3017	ком	80	
10	2х36Вт чадалтай люминесцент чийдэнтэй таазанд моноглох ус чийгнээс хамгаалагдсан гэрэлтүүлэгч IP54	ЛСП3901	ком	4	
11	"EXIT" 1х8Вт чадалтай хананд моноглох гэрэлтүүлэгч IP20	ССА 1001	ком	5	
12	2х20Вт чадалтай улайсах чийдэнтэй хананд моноглох өөртөө цэнэг хуримтлууртай Гэрэлтүүлэгч IP20	"0"	ком	10	
13	4х18Вт чадалтай люминесцент чийдэнтэй дүүжин таазанд моноглох гэрэлтүүлэгч IP20	ЛВ0-02	ком	20	
14	Нэг туйлт унтраалга 250В. 10А IP20	А14-116	ш	15	
15	Хоёр туйлт унтраалга 250В. 10А IP20	-	ш	25	
16	Нэг туйлт ус чийгнээс хамгаалагдсан унтраалга 250В. 10А IP20	-	ш	1	
17	Хоёр туйлт ус чийгнээс хамгаалагдсан унтраалга 250В. 10А IP20	-	ш	2	
18	Шатны сэлгэн хоёр туйлт унтраалга 250В. 10А IP20	-	ш	4	

Д,д	Нэр	Маяг	Хэм нэгж	Тоо	Тайлбар
19	Хоёр дээртай газардуулгын контакттай шалны штенсель залгуур 250В. 1x16А IP20	-	ш	5	
20	Хоёр дээртай газардуулгын контакттай штенсель залгуур 250В. 1x16А IP20	РА10-827	ш	56	
21	Нэг дээртай хамгаалагдсан газардуулгын контакттай штенсель залгуур 250В. 16А IP44	РА10-236	ш	7	
22	Далд умас салбарлах хайрцаг	У197	ш	50	
23	Унтраалга розетка далд тавих хайрцаг	-	ш	115	
24	2.5кв.мм хөндлөн огтлолтой зэс голтой умас	ПВ-660	м	2100	
25	4кв.мм хөндлөн огтлолтой зэс голтой умас	ПВ-660	м	1500	
26	6кв.мм хөндлөн огтлолтой зэс голтой умас	ПВ-660	м	300	
27	16кв.мм хөндлөн огтлолтой зэс голтой умас	ПВ-660	м	36	
28	25кв.мм хөндлөн огтлолтой зэс голтой умас	ПВ-660	м	144	
29	Пластмассан хоолой Ф20 Эм	PVC - 20	ш	233	
30	Пластмассан хоолой могоогч Ф20	-	ш	700	
31	Пластмассан хоолойны гуравлагч, өнцөглөгч Ф20	-	ш	467	
32	Төмөр яндан Ф20 Эм	PVC - 20	ш	10	
33	Төмөр яндан могоогч Ф20	-	ш	30	
34	Төмөр янданы гуравлагч, өнцөглөгч Ф20	-	ш	20	
35	Пластмассан хоолой Ф25 Эм	PVC - 25	ш	167	
36	Пластмассан хоолой могоогч Ф25	-	ш	500	
37	Пластмассан хоолойны гуравлагч, өнцөглөгч Ф25	-	ш	333	
38	Пластмассан хоолой Ф32 Эм	PVC - 32	ш	20	
39	Пластмассан хоолой могоогч Ф32	-	ш	60	
40	Пластмассан хоолойны гуравлагч, өнцөглөгч Ф32	-	ш	40	
41	Пластмассан хоолой Ф63 Эм	PVC - 63	ш	12	
42	Пластмассан хоолой могоогч Ф63	-	ш	36	
43	Пластмассан хоолойны гуравлагч, өнцөглөгч Ф63	-	ш	24	
44	Хамгаалалт бүхий цахилгаан дулааны релетэй контактор, хэвийн ажлын гүйдэл 09А, 380В, IP54	КМИ-10960 РТИ-1305	ком	1	
45	Хамгаалалт бүхий цахилгаан дулааны релетэй контактор, хэвийн ажлын гүйдэл 18А, 380В, IP54	КМИ-11860 РТИ-1321	ком	1	
46	Булан төмөр 50x50x5мм	-	м	54	
47	Цайрдсан ган 40x4мм	-	м	150	
48	Цайрдсан ган 25x4мм	-	м	95	
49	Цайрдсан дөөрөнхий ган Ф 12мм	-	м	250	
50	Бууруулах трансформатортой хайрцаг 220/36 IP30	ЯТП	ком	2	
51	Солих хөрсний нүх ухах	-	м3	1036	
52	Шавранцар хөрс хийж эргүүлж булах	-	м3	881	

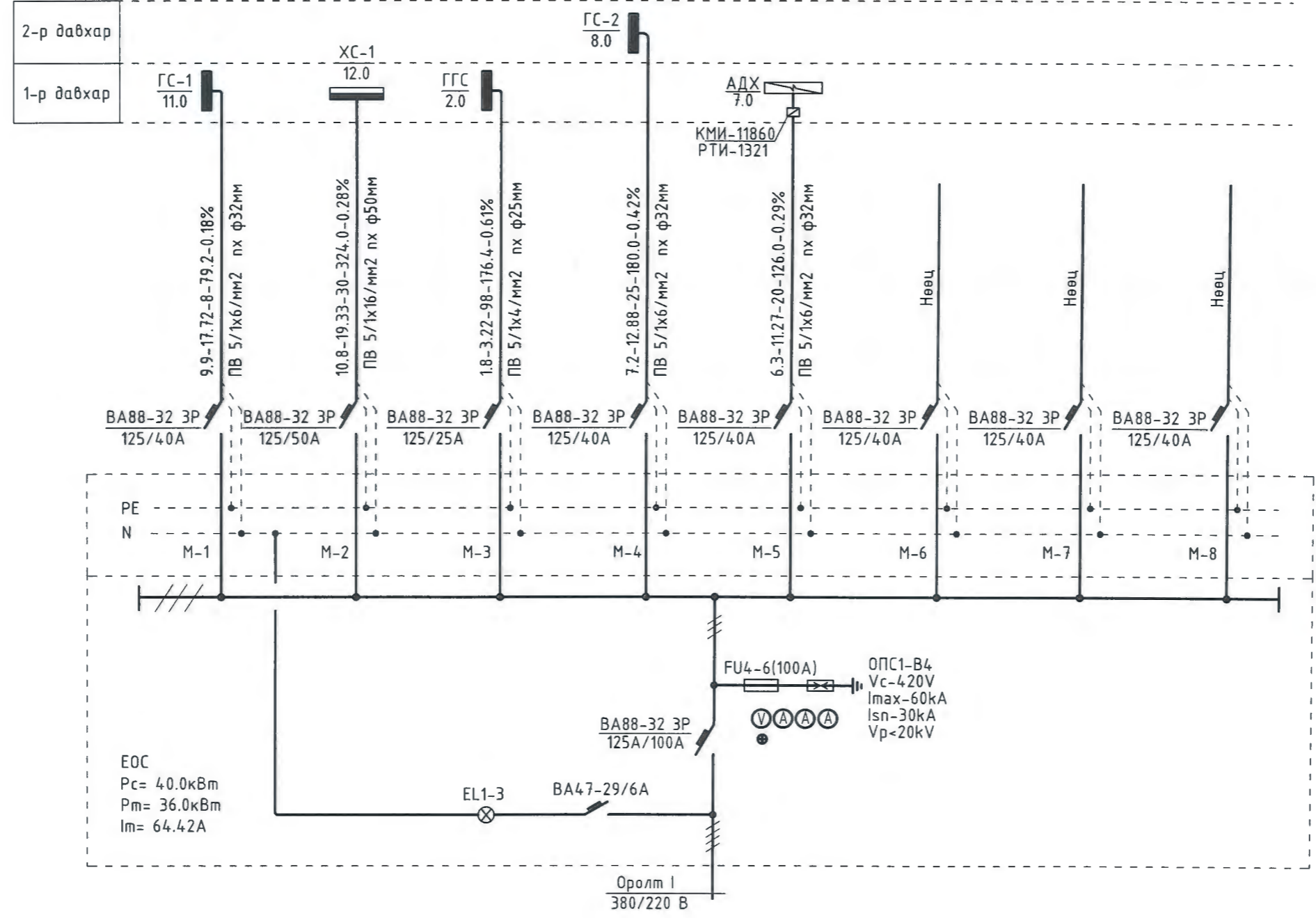
5.19
Төгсөв
2022.02.18

Энэхүү зураг төсөл нь "Оргилт-Од" ХХК-ний ОЮУНЫ ӨМЧ тул зохиогчийн зөвшөөрөлгүй өөрчлөх болон олшруулахыг хориглоно.

 БАРИЛГЫН ЭВРАГ, ТӨСӨВ "ОРГИЛТ-ОД" ХХК Улаанбаатар ORGILT_OD@yahoo.com 99139110, 77319110	"ЗАСАГ ДАРГЫН ТАМГЫН ГАЗРЫН БАРИЛГА"			
	Хөвсгөл аймаг, Жаргалант сум.			
	Материалын түүвэр			Үе шат: А.3
	Инженер	О.Омгонцацрал	Е.Г.Шифр:	Т.Г.Шифр:
Гүйцэтгэсэн	О.Омгонцацрал	Т.Г.Шифр:	Масштаб:	
Шалгасан	Г.Наранцэцэг	ОД-04/2022	Зургийн дугаар:	
			Огноо:	
			Бүх хуудас:	
			17	

ЕРӨНХИЙ ОРОЛТЫН САМБАРЫН ТООЦООНЫ ТОЙМ

Гэрлийн самбар-1	Хүчний самбар-1	Гадна гэрэлтүүлгийн самбар	Гэрлийн самбар-2	Агаарын дулааны хөшиг	Нөөц	Нөөц	Нөөц
------------------	-----------------	----------------------------	------------------	-----------------------	------	------	------




3.19
 Тэмдэг
 2022.02.18

Бүдүүвч дээрхи бичлэгийн тэмдэглэгээний дэс дараалал.

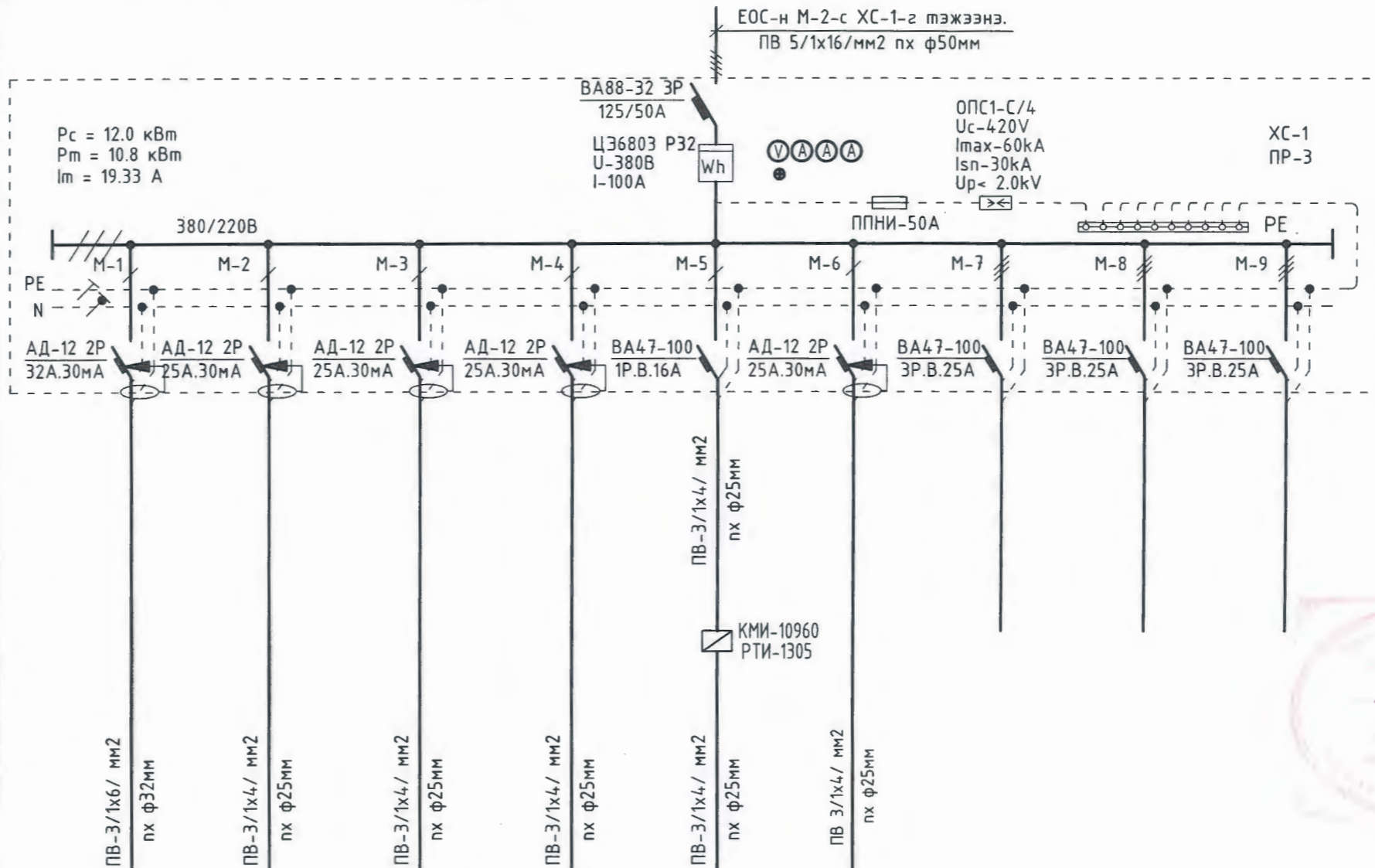
Магистраль ба группийн шугам							
Шугамын тэмдэг	Тооцооны ачаалал кВт	Тооцооны гүйдэл А	Урт м	Момент кВт*м	Хүчдлийн алдагдал %	Дамжуулагчийн тоо хөндлөн огтлол	Хоолойн маяг диаметр
1							
2							
3							
4							

Энэхүү зураг төсөл нь "Оргилт-Од" ХХК-ний ОЮУНЫ ӨМЧ тул зохиогчийн зөвшөөрөлгүй өөрчлөх болон олшруулахыг хориглоно.

 БАРИЛГЫН ЗУРАГ ТӨСӨЛ "ОРГИЛТ-ОД" ХХК Цахим хуудас ORGILT_OD@yahoo.com Утас: 99139110, 77319110	"ЗАСАГ ДАРГЫН ТАМГЫН ГАЗРЫН БАРИЛГА" Хөвсгөл аймаг, Жаргалант сум.			
	Ерөнхий оролтын самбарын тооцооны тойм			Үе шат: А.3
	Инженер	<i>О.О.Тогонцацрал</i>	О.О.Тогонцацрал	Е.Г.Шифр: TSB-05/20
Гүйцэтгэсэн	<i>О.О.Тогонцацрал</i>	О.О.Тогонцацрал	Т.Г.Шифр: 00-04/2022	Зургийн дугаар: ХТ-4 Бүх хуудас: 17
Шалгасан	<i>Г.Наранцэцэг</i>	Г.Наранцэцэг		

ХҮЧНИЙ САМБАР-1-Н ТООЦООНЫ ТОЙМ

ТУХАЙН ТЭЖЭЭХ ШУГАМ	
ШИН ДАМЖУУЛАЛТ ХУВААРИЛАХ ЦЭГ	ОРОЛТОН ДЭЭРХИ АППАРАТЫН МАЯГ I _{хэвийн} А I _{салгах} А
	ТЭМДЭГЛЭГЭЭ /МАЯГ/ ХҮЧДЭЛ. В P _{сүрьеэ} кВт I _{тооц} А
ШУГАМЫН ГАРГАЛТЫН АППАРАТ	МАЯГ I _{хэвийн} А САЛГАГЧ ба ХАЙЛАХ ТАВЬЦ А.
	УТАСНЫ МАРК ХӨНДЛӨН ОГТЛОЛ. кв.мм УР _т м.
ЯВУУЛАХ АППАРАТ	ТЭМДЭГЛЭГЭЭ МАЯГ I _{хэвийн} А САЛГАГЧ ДУЛААНЫ РЕЛЕНИЙ ТАВЬЦ. А
	УТАСНЫ МАРК ХӨНДЛӨН ОГТЛОЛ. кв.мм УР _т м.
ЦАХИЛГААН ХЭРЭГСЭЛ	ТАНИХ ТЭМДЭГ
	БАЙГУУЛАЛТ ДАХЬ №
	МАЯГ
	P _{хэвийн} кВт
	ГҮЙДЭЛ. А I _{хэвийн} А I _{асаалт} А
НЭР	



1	2	3	6	Сэнс-3	6	-	-	-	-
-	-	-	-	VENTS	-	-	-	-	-
6.0	2.0	1.2	0.5	0.282	2.0	-	-	-	-
21.4	10.69	6.4	2.27	1.51	10.69	-	-	-	-
4-н шрэмтэй нийшин /дүрхөвжтэй/	Хоол халаагч	Хөргөгч	Розетка	Сэнс-3	Цахилгаан ус халаагч	Нөөц	Нөөц	Нөөц	

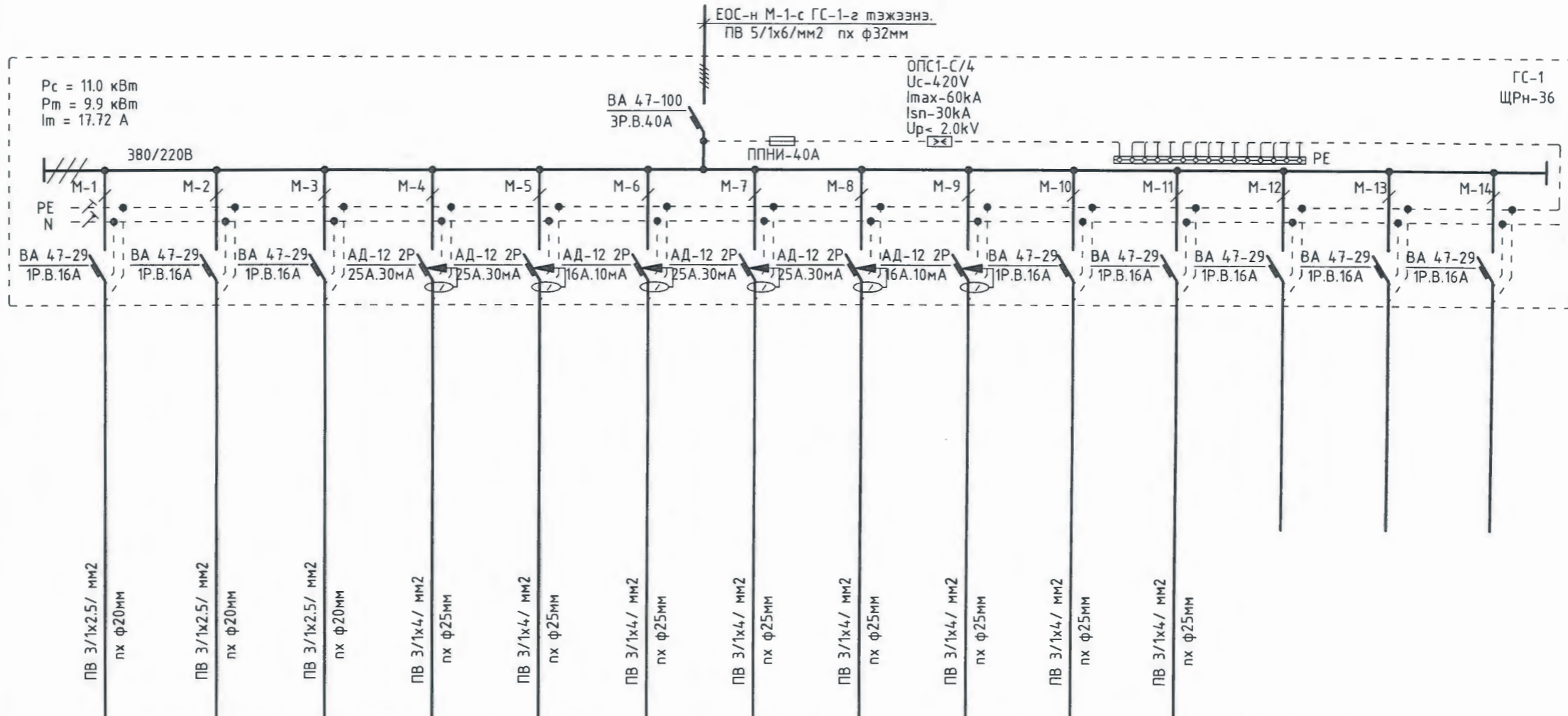
5.19
2022.02.14

Энэхүү зураг төсөл нь "Оргилт-Од" ХХК-ний ОЮУНЫ ӨМЧ тул зохиогчийн зөвшөөрөлгүй өөрчлөх болон алшруулахыг хориглоно.

 БАРИЛГЫН ЗУРАГ, ТӨСӨВ "ОРГИЛТ-ОД" ХХК Цахим хуудсан ORGILT_OD@yahoo.com Утас 99139110, 77319110	"ЗАСАГ ДАРГЫН ТАМГЫН ГАЗРЫН БАРИЛГА" Хөвсгөл аймаг, Жаргалант сум.					
	Хүчний самбар-1-н тооцооны тойм			Үе шат: А.3		
	Инженер	<i>O.O.</i>	О.Отгонцацрал	Е.Г.Шифр: TSB-05/20	Масштаб:	Огноо: 2022-01-06
	Гүйцэтгэсэн	<i>O.O.</i>	О.Отгонцацрал	Т.Г.Шифр: 0D-04/2022	Зургийн дугаар: ХТ-5	Бүх хуудас: 17
Шалгасан	<i>[Signature]</i>	Г.Наранцэцэг				

ГЭРЛИЙН САМБАР-1-Н ТООЦООНЫ ТОЙМ

ТУХАЙН ТЭЖЭЭХ ШУГАМ	
ШИН ДАМЖУУЛАЛТ ХУВААРИЛАХ ЦЭГ	ОРОЛТОН ДЭЭРХИЙ АППАРАТЫН МАЯГ I _{хэвийн} А I _{салгах} А
ШУГАМЫН ГАРЛИЙН АППАРАТ	ТЭМДЭГЛЭГЭЭ /МАЯГ/ ХҮҮДЭЛ. В P _{суурь} кВт I _{тооц} А
МАЯГ	I _{хэвийн} А САЛГАГЧ ба ХАЙЛАХ ТАВЬЦ А.
ЧТАСНЫ МАРК ХӨНДЛӨН ОГТЛОЛ. кВт.мм ЧРТ м.	ШУГАМЫН ТЭМДЭГЛЭГЭЭ БАЙГУУЛАЛТ ДАХЬ ТӨМӨР ХООЛОЙ ТЭМДЭГЛЭГЭЭ. /стандарт/ ЧРТ. м
ЯВУУЛАХ АППАРАТ	ТЭМДЭГЛЭГЭЭ МАЯГ I _{хэвийн} А САЛГАГЧ ДУЛААНЫ РЕЛЕНИЙ ТАВЬЦ. А
ЧТАСНЫ МАРК ХӨНДЛӨН ОГТЛОЛ. кВт.мм ЧРТ м.	ШУГАМЫН ТЭМДЭГЛЭГЭЭ БАЙГУУЛАЛТ ДАХЬ ТӨМӨР ХООЛОЙ ТЭМДЭГЛЭГЭЭ. /стандарт/ ЧРТ. м
ЦАХИМГААН ХЭРЭГСЭЛ	ТАНИХ ТЭМДЭГ
	БАЙГУУЛАЛТ ДАХЬ №
	МАЯГ
	P _{хэвийн} кВт
	L1
L2	
L3	
ГҮЙДЭЛ А	I _{хэвийн} А I _{асаалт} А
НЭР	



	M-1	M-2	M-3	M-4	M-5	M-6	M-7	M-8	M-9	M-11	M-12	-	-	-
Гэрэлтүүлэг														
Гэрэлтүүлэг														
Гэрэлтүүлэг														
Розетка														
Розетка														
Розетка														
Розетка														
Розетка														
Цахилгаан ус халаагч														
Бууруулах трансформатор														
Бууруулах трансформатор														
Нөөц														
Нөөц														
Нөөц														

5.19
Т.П.Т. 2022.02.18

Энэхүү зураг төсөл нь "Оргилт-Од" ХХК-ний ОЮУНЫ ӨМЧ тул зохиогчийн зөвшөөрөлгүй өөрчлөх болон олшруулахыг хориглоно.

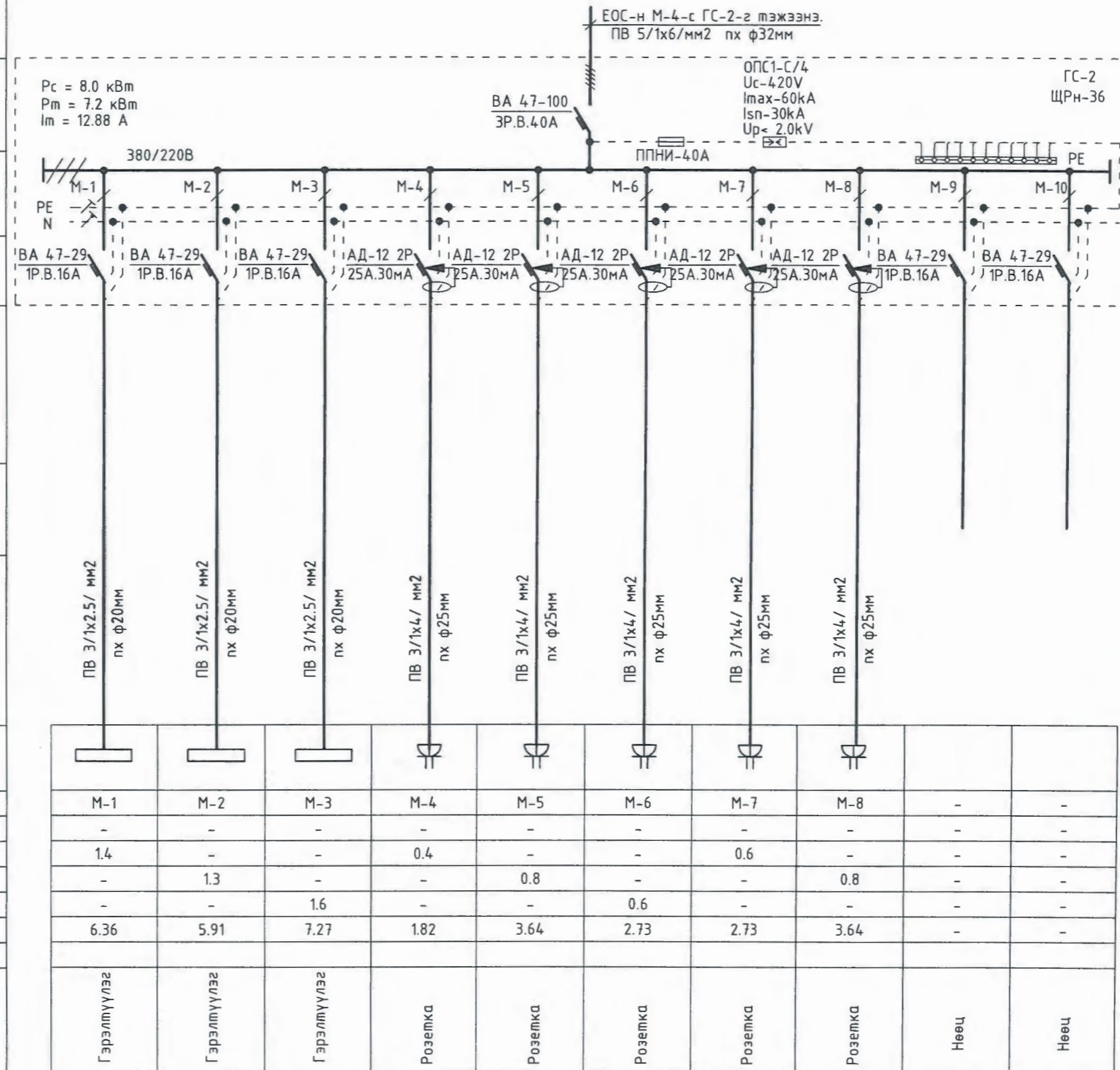
"ЗАСАГ ДАРГЫН ТАМГЫН ГАЗРЫН БАРИЛГА"				
Хөвсгөл аймаг, Жаргалант сум.				
Гэрлийн самбар-1-н тооцооны тойм				Үе шат: А.3
Инженер	О.О.О.	0.0төгсгөлцэрал	Е.Г.Шифр: TSB-05/20	Масштаб:
Гүйцэтгэгсэн	О.О.О.	0.0төгсгөлцэрал	Т.Г.Шифр: OD-04/2022	Зургийн дугаар: ХТ-6
Шалгасан		Г.Наранцэцэг		Огноо: 2022-01-06
				Бүх хуудас: 17



БАРИЛГИЙН ЗУРАГ, ТӨСӨЛ
"ОРГИЛТ-ОД" ХХК
Утас: 99139110, 77319110
EMAIL: ORGILT_OD@yahoo.com

ГЭРЛИЙН САМБАР-2-Н ТООЦООНЫ ТОЙМ

ТУХАЙН ТЭЖЭЭХ ШУГАМ		
ШИН ДАМЖУУЛАЛТ ХУВААРИЛАХ ЦЭГ	ОРОЛТОН ДЭЭРХИЙ АППАРАТЫН МАЯГ I _{хэвийн} А I _{салгах} А	
	ТЭМДЭГЛЭГЭЭ /МАЯГ/ ХҮЧДЭЛ. В P _{сүүр} кВт I _{тооц} А	
ШУГАМЫН АППАРАТ	МАЯГ I _{хэвийн} А САЛГАГЧ ба ХАЙЛАХ ТАВЬЦ А.	
	УТАСНЫ МАРК ХӨНДЛӨН ОГТЛОЛ. кв.мм УРТ м.	
ЯВУУЛАХ АППАРАТ	ТЭМДЭГЛЭГЭЭ МАЯГ I _{хэвийн} А САЛГАГЧ ДУЛААНЫ РЕЛЕНИЙ ТАВЬЦ. А	
	УТАСНЫ МАРК ХӨНДЛӨН ОГТЛОЛ. кв.мм УРТ м.	
ЦАХИЛГААН ХЭРЭГСЭЛ	ТАНИХ ТЭМДЭГ	
	БАЙГУУЛАЛТ ДАХЬ № МАЯГ	
	P _{хэвийн} кВт	L1
		L2
		L3
	ГҮЙДЭЛ А	I _{хэвийн} А
I _{саалт} А		
НЭР		



5.19
2022.02.18

Энэхүү зураг төсөл нь "Оргилт-Од" ХХК-ний ОЮУНЫ ӨМЧ тул зохиогчийн зөвшөөрөлгүй өөрчлөх болон олшруулахыг хориглоно.

 БАРИАЛЫН ЗУРАГ, ТӨСӨВ "ОРГИЛТ-ОД" ХХК Цахилгаан хэрэгсэл ORGILT_OD@yahoo.com Утас: 99139110, 77319110	"ЗАСАГ ДАРГЫН ТАМГЫН ГАЗРЫН БАРИЛГА" Хөвсгөл аймаг, Жаргалант сум.			
	Гэрлийн самбар-2-н ба Ослын гэрэлтүүлгийн самбарын тооцооны тойм			Үе шат: А.3
	Инженер	<i>O.Old</i>	О.Отгонцацрал	Е.Г.Шифр: TSB-05/20
Гүйцэтгэгсэн	<i>O.Old</i>	О.Отгонцацрал	Т.Г.Шифр: OD-04/2022	Зургийн дугаар: Бүх хуудас: 17
Шалгасан	<i>[Signature]</i>	Г.Наранцэцэг	ХТ-7	

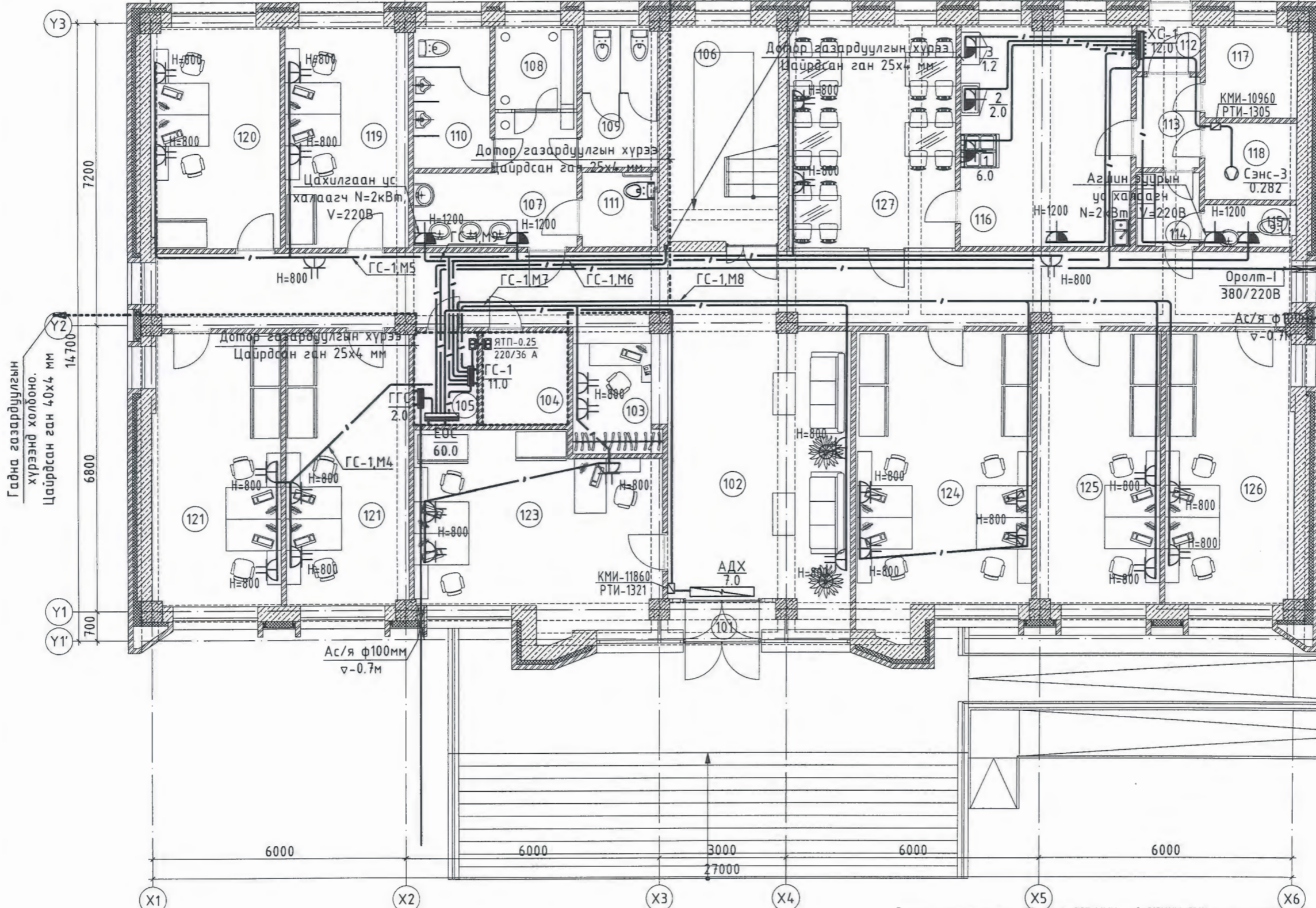
1-Р ДАВХРЫН ХҮЧНИЙ ТӨХӨӨРӨМЖИЙН БАЙГУУЛАЛТ

2-р давхар лүц
ЕОС-н М-4-с ГС-2-д
ПВ 5/1х6/мм2 пх ф32мм

Гадна газардуулгын
хүрээнд холбоно.
Цайрдагсан ган 40х4 мм


1-р давхрын өрөөний тодорхойлолт

№	Өрөөний нэр	Талбай /м2/
101	Гонх	2.15
102	Коридор	75.40
103	Жижүүрийн хэсэг	6.63
104	Дулаан техникийн өрөө	4.40
105	Цахилгааны самбарын өрөө	3.30
106	Шатны хонгил	13.37
107	Коридор	8.40
108	Тамхи татах өрөө	4.88
109	Ариун цэврийн өрөө	6.00
110	Ариун цэврийн өрөө	6.00
111	Хөгжлийн дэрхшээлтэй хүний ариун цэврийн өрөө	3.20
112	Гонх	2.00
113	Коридор	2.76
114	Ажилчдын хувцас солих өрөө	3.00
115	Ариун цэврийн өрөө	2.00
116	Ажилчидын цайны өрөө	21.00
117	Хүнсний хуурай бүтээгдэхүүний агуулах	5.00
118	Хүнсний нойтон бүтээгдэхүүний агуулах	4.00
119	Ажлын өрөө	15.23
120	Ажлын өрөө	16.48
121	Ажлын өрөө	20.00
122	Ажлын өрөө	18.75
123	Ажлын өрөө	24.72
124	Ажлын өрөө	28.16
125	Ажлын өрөө	18.75
126	Ажлын өрөө	18.75
127	Хооллох заал	20.10
Нийт		354.43



Зөвшөөрөлцсөн	
БА	Д.Санчирсуу
ББ	А.Уугандбаяр
ХАС	Б.Амгаланзаяа
ЦБУ	Ш.Баярдаатар
ХД	Т.Тамир

Энэхүү зураг төсөл нь "Оргилт-Од" ХХК-ний ОЮУНЫ ӨМЧ тул зохиогчийн зөвшөөрөлгүй өөрчлөх болон олшруулахыг хориглоно.



БАРИЛГЫН ЗУРАГ, ТӨСӨВ
"ОРГИЛТ-ОД" ХХК
Утас: 99139110, 77319110
Эхний шугам: ORGILT_OD@yahoo.com

"ЗАСАГ ДАРГЫН ТАМГЫН ГАЗРЫН БАРИЛГА"
Хөвсгөл аймаг, Жаргалант сум.

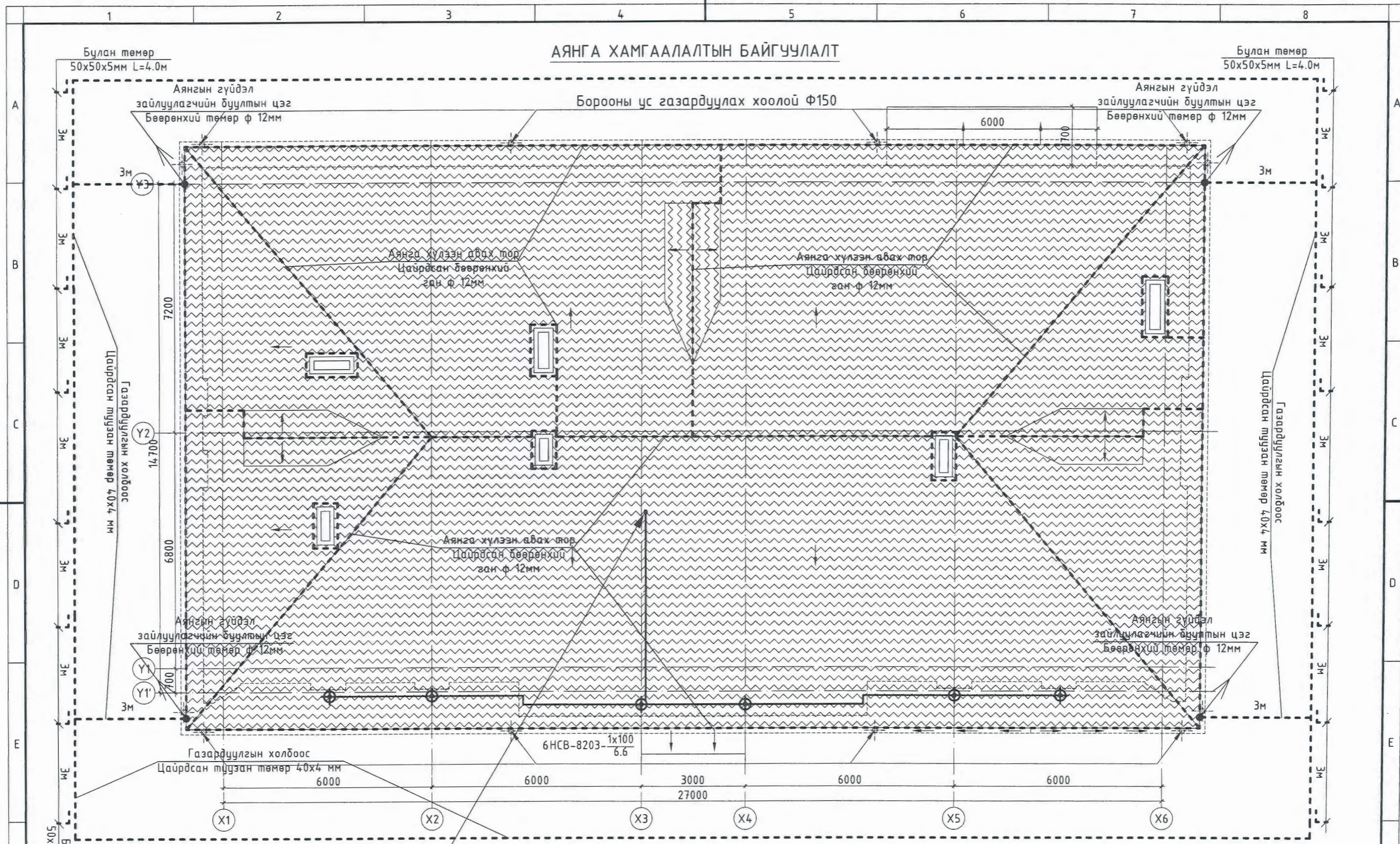
1-р давхрын хүчний төхөөрөмжийн байгуулалт

Үе шат: А.З

Инженер	<i>Olol</i>	О.Отгонцацрал	Е.Г.Шифр:	ТБВ-05/20	Масштаб:	АЗ@ М1:100	Огноо:	2022-01-06
Гүйцэтгэсэн	<i>Olol</i>	О.Отгонцацрал	Т.Г.Шифр:	0D-04/2022	Зургийн дугаар:	ХТ-8	Бүх хуудас:	17
Шалгасан	<i>Olol</i>	Г.Наранцэцэг						

АЯНГА ХАМГААЛАЛТЫН БАЙГУУЛАЛТ


Борооны үс газардуулах хоолой Ф150



Тайлбар: Фасадны гэрэлтүүлгийн унтраалгыг 1-р давхарт суурлуулж, гэрэлтүүлгийн тэжээлийг 1-2-р давхарт пластмассан хоолой ф20мм-д сүвлэж, Дээврийн давхрын хэсэгт төмөр яандан ф20мм-д сүвлэж угсрах

2-р давхраас ПВ 3/1x2.5/мм2 тя ф20мм
ГС-1-н М-1-с Фасадны гэрэлтүүлэгт

Энэхүү зураг төсөл нь "Оргилт-Од" ХХК-ний ОЮУНЫ ӨМЧ тул зохиогчийн зөвшөөрөлгүй өөрчлөх болон олшруулахыг хориглоно.

 БАРИЛГЫН ЭЗРАГ, ТӨСӨВ "ОРГИЛТ-ОД" ХХК Утас: 99139110, 77319110 Электрон хуудас: ORGILT_OD@yahoo.com		"ЗАСАГ ДАРГЫН ТАМГЫН ГАЗРЫН БАРИЛГА" Хөвсгөл аймаг, Жаргалант сум.		Үе шат: А.3
		Аянга хамгаалалтын байгуулалт		Огноо: 2022-01-06
Инженер	<i>[Signature]</i>	О.Омгонцацрал	Е.Г.Шифр: TSB-05/20	Масштаб: А3@ М1:100
Гүйцэтгэсэн	<i>[Signature]</i>	О.Омгонцацрал	Т.Г.Шифр: OD-04/2022	Зургийн дугаар: ХТ-10
Шалгасан	<i>[Signature]</i>	Г.Наранцэцэг		Бүх хуудас: 17

АЯНГА ХАМГААЛАЛТЫН БАЙГУУЛАЛТ /ОГТЛОЛ/

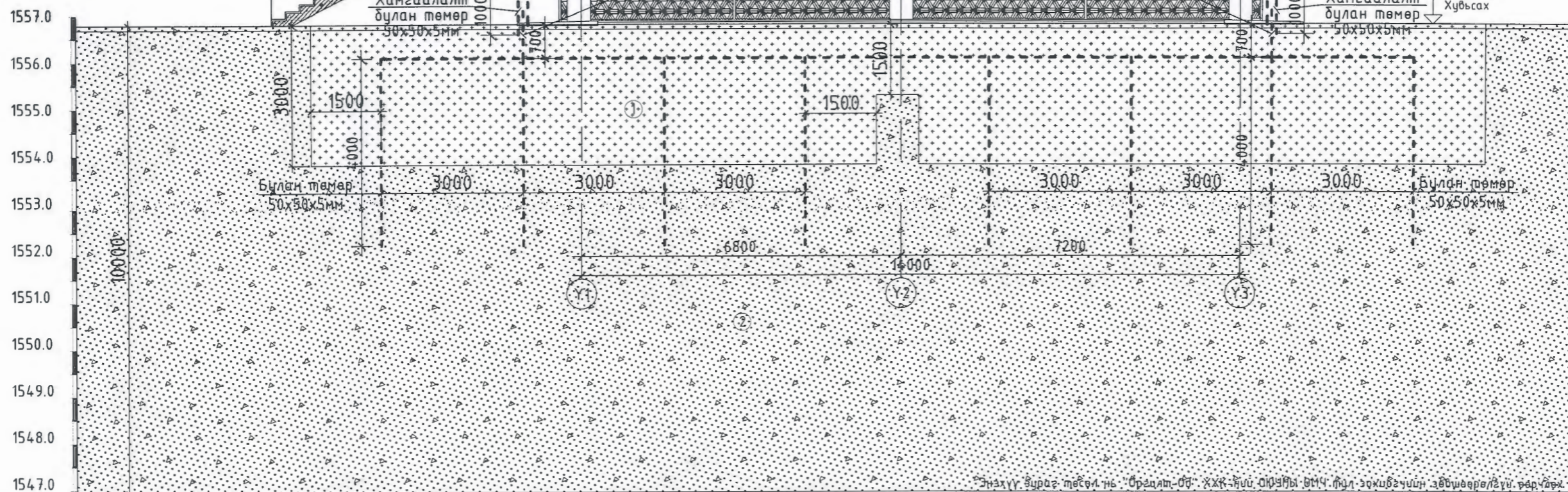
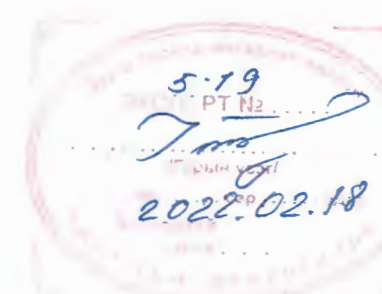
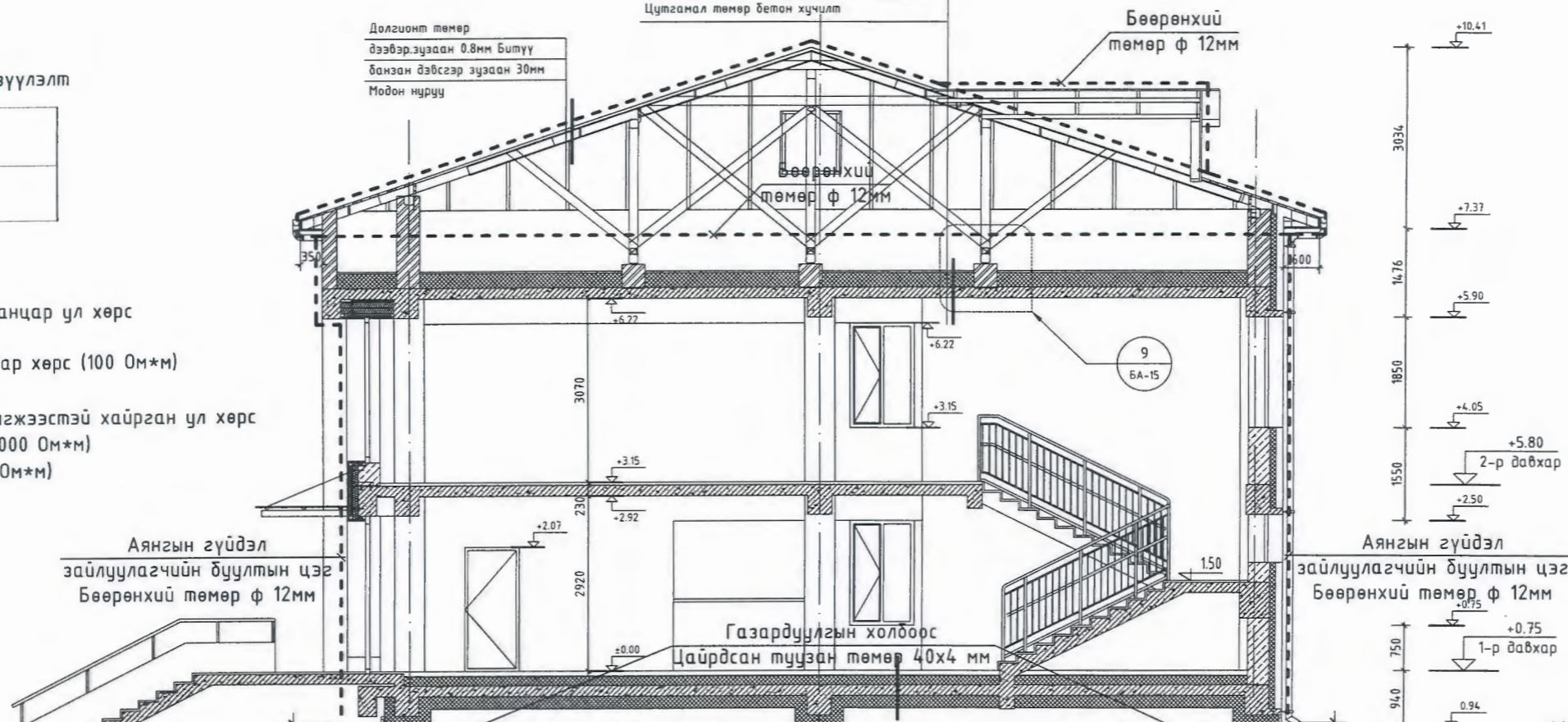
Тортгой бетон, зузаан 70мм, ф10, алхам 400мм
 Хөөсөнцөр дулаалга, зузаан 20 мм, Нягт 30м³
 Ус тусгаарлагч хар цаас, 1 үе.
 Цутганал төмөр бетон хучилт

Долгионт төмөр
 дээвэр, зузаан 0.8мм Битүү
 банзан дэвсгэр зузаан 30мм
 Модон нуруу

Хөрсний төлөв байдлын үзүүлэлт

	Элсэн ул хөрс
	Бага чийгтэй

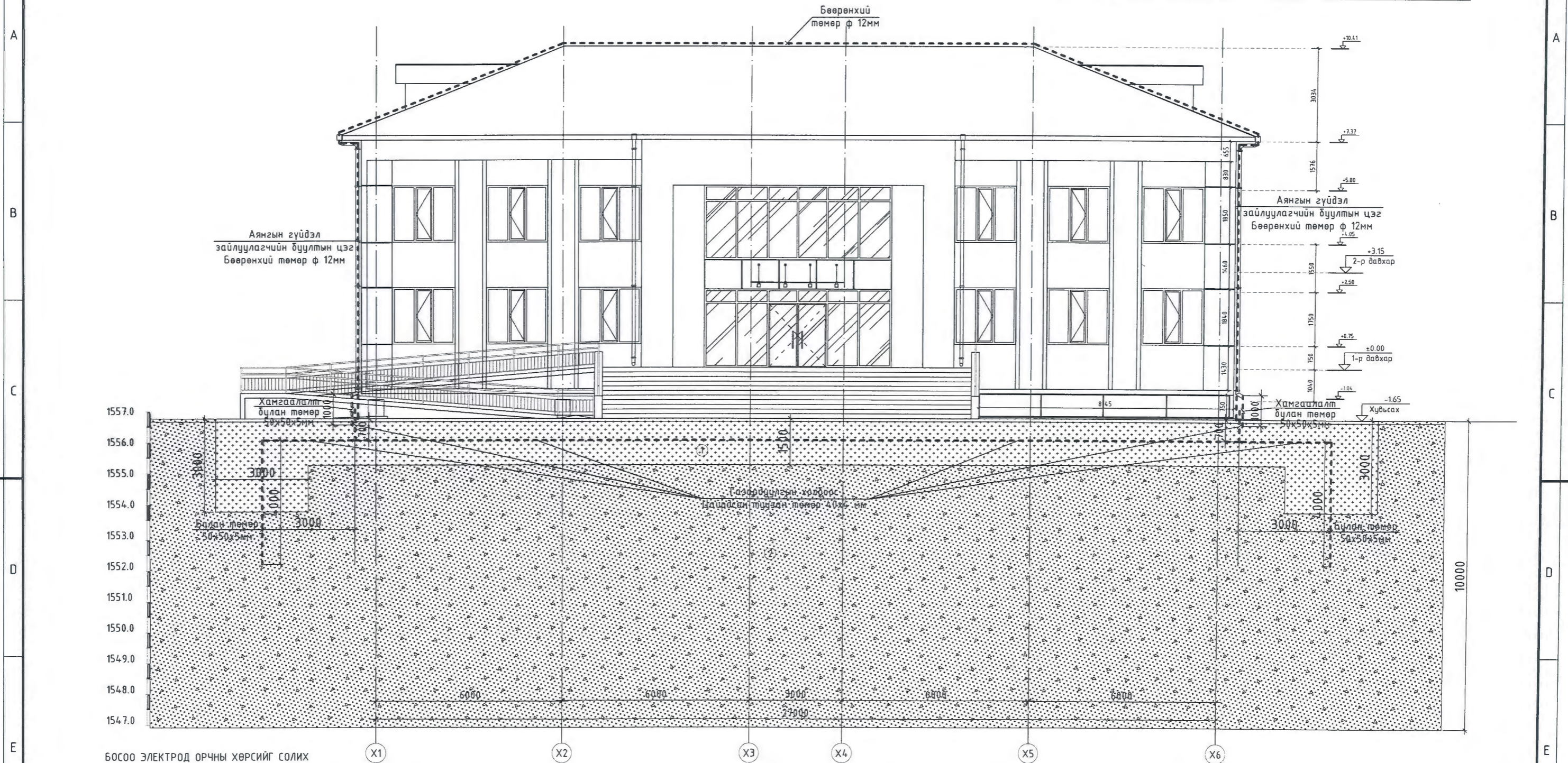
- Ургамлын үндэстэй шавранцар ул хөрс
- ИГЭ-1 дугаарын Шавранцар хөрс (100 Ом*м)
- ИГЭ-2 дугаарын элсэн чигжээстэй хайрган ул хөрс
- Хуурай нөхцөлд (2000-10000 Ом*м)
Устай нөхцөлд (200-600 Ом*м)
- Газардуулга



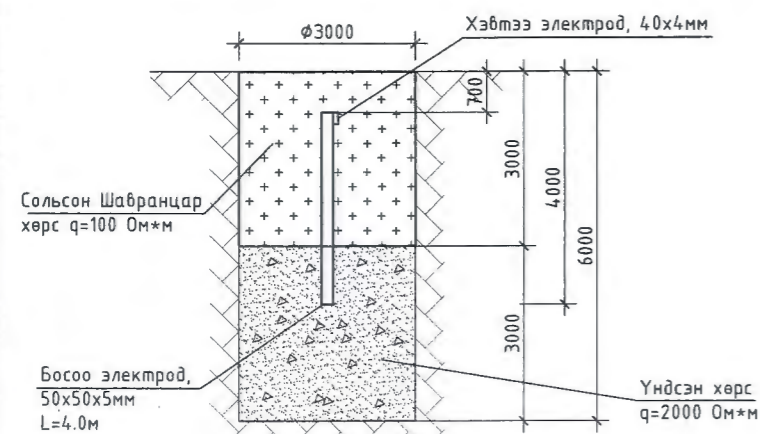
Энэхүү зураг төсөл нь "Оршил-ОД" ХХК-ийн ОУУБ-ын ИМЧ-ийн эрхийг үндэслэн зөвшөөрөгдүү. Үүнийг болон олшруулахыг хориглоно.

 БАРИЛГЫН ЗУРАГ, ТӨСӨВ "ОРГИЛТ-ОД" ХХК Улаанбаатар ORGILT_OD@yahoo.com Мөнгө 99139110, 77319110	"ЗАСАГ ДАРГЫН ТАМГЫН ГАЗРЫН БАРИЛГА"				
	Хөвсгөл аймаг, Жаргалант сум.				
	Аянга хамгаалалтын байгуулалт /огтлол/				
	Инженер	<i>Olol</i>	О.Омгонцацрал	Е.Г.Шифр: TSB-05/20	Масштаб: А3@ М1:100
Гүйцэтгэсэн	<i>Olol</i>	О.Омгонцацрал	Т.Г.Шифр: 00-04/2022	Зургийн дугаар: ХТ-11	Огноо: 2022-01-06
Шалгасан	<i>Olol</i>	Г.Наранцэцэг			Бүх хуудас: 17

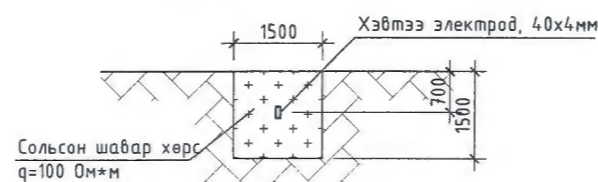
АЯНГА ХАМГААЛАЛТЫН БАЙГУУЛАЛТ /ОГТЛОЛ/




БОСОО ЭЛЕКТРОД ОРЧНЫ ХӨРСИЙГ СОЛИХ



ХЭВТЭЭ ЭЛЕКТРОД ОРЧНЫ ХӨРСИЙГ СОЛИХ

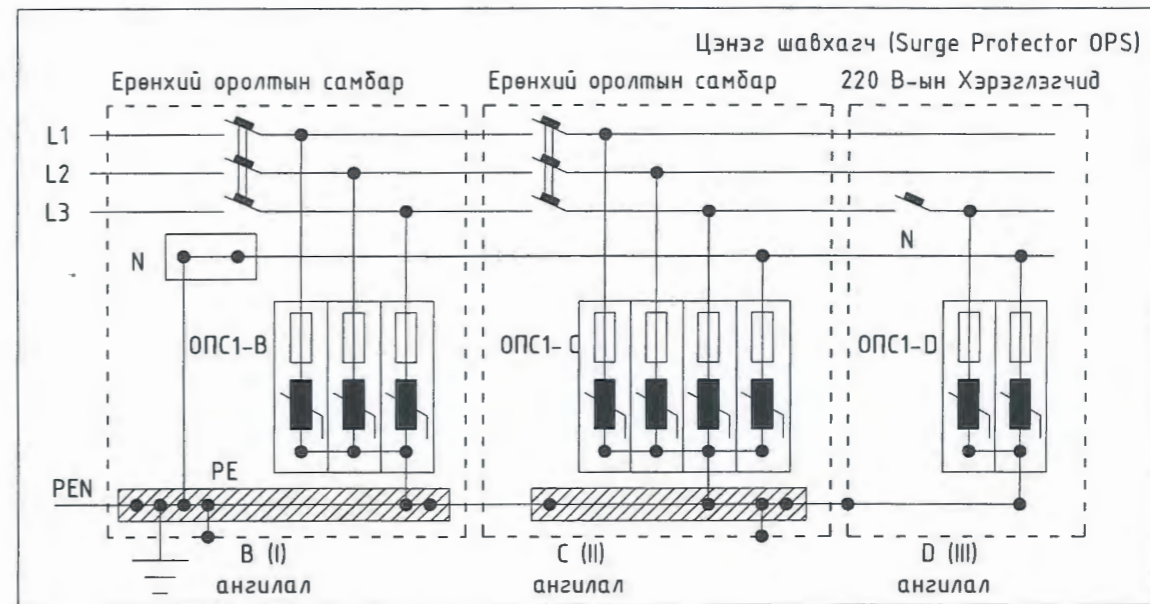
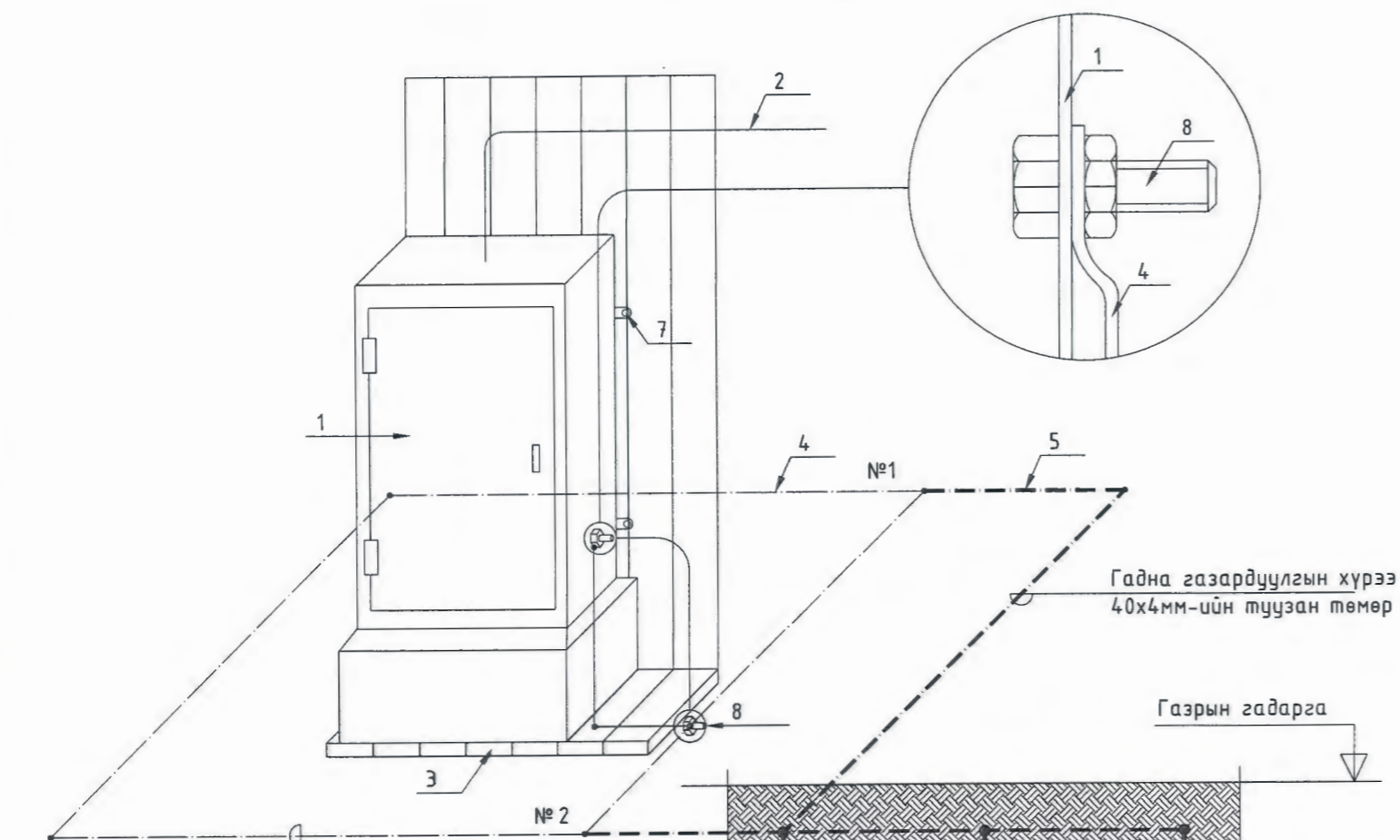


Энэхүү зураг төсөл нь "Оргилт-Од" ХХК-ний ОЮУНЫ ӨМЧ тул зохиогчийн зөвшөөрөлгүй өөрчлөх болон олшруулахыг хориглоно.

 БАРИЛГЫН ЗУРАГ, ТӨСӨВ "ОРГИЛТ-ОД" ХХК Улаанбаатар ORGLT_OD@yahoo.com 99139110, 77319110		"ЗАСАГ ДАРГЫН ТАМГЫН ГАЗРЫН БАРИЛГА" Хөвсгөл аймаг, Жаргалант сум.			Үе шат: А.3
		Аянга хамгаалалтын байгуулалт /огтлол/			Масштаб: АЗ@ М1:125
Инженер	О.Отгонцацрал	Е.Г.Шифр:	TSB-05/20	Масштаб:	Огноо:
Гүйцэтгэсэн	О.Отгонцацрал	Т.Г.Шифр:	00-04/2022	Зургийн дугаар:	Бүх хуудас:
Шалгасан	Г.Наранцэцэг			ХТ-12	17

ЕРӨНХИЙ ОРОЛТЫН САМБАРЫГ ДОТОР БА ГАДНА ГАЗАРДУУЛГЫН ХҮРЭЭНД ХОЛБОХ

Цэнэг шавхагч ашиглан хэт хүчдэлээс хамгаалах бүдүүвч



Тайлбар

ОПС-1 хэт хүчдэлийн хязгаарлагч (цэнэг шавхагч) нь аянгын ниргэлтээс үүдэлтэй хүчдлийн өсөлт, 1 болон 2 фазын богино залгаа, 1 фазын газардуулга, газартай харьцангуй дагтаамжаас үүдэлтэй хүчдэлийн ихсэлтийг газардуулах байгууламжруу шавхаж хэрэглэгч дээрхи хүчдэлийг шугамын зөвшөөрөгдөх алдагдалын хэмжээнд барихаар зориулагдсан төхөөрөмж. Цохилтын гүйдлээс хамааруулан ОПС-1 (В, С, D) гэж ангилдаг.

Газардуулга ба аянга хамгаалалт

Барилгын дотор газардуулгын хүрээг потенциал тэгшитгэх аргаар буюу цахилгааны болон сантехникийн өрөөнд, гал тогоо, бэлтгэх өрөөнүүдэд байх тоног төхөөрөмжүүд металл хийцүүдийг ЕС, ХС, ГС, самбарт холдон газардуулна. Дотор газардуулгын хүрээг цайрдаг ган 25x4 мм-ийн шалнаас 0,5м-ийн өндөрт хийх бөгөөд, гадна газардуулгын хүрээтэй 2 цэгээр холбож өгнө.

Уг барилга байгууламжийн дээврийн хамгийн өндөрлөг хэсэгт 8мм-ийн бөөрөнхий төмрөөр аянгын хүлээн авагчийг хийж. Дээвэр дээр гарсан агааржуулалтын хоолойн торны дамжуулагчийг боломжтой хамгийн богино замаар тавих шаардлагатай. Аянгын гүйдэл зайлуулагчийг 40x4мм-ийн цайрдаг гангаар барилгын ханын дагуу 25м тутамд буулгаж гадна газардуулгын хүрээ ба босоо электродтой холдон гагнаж өгнө.

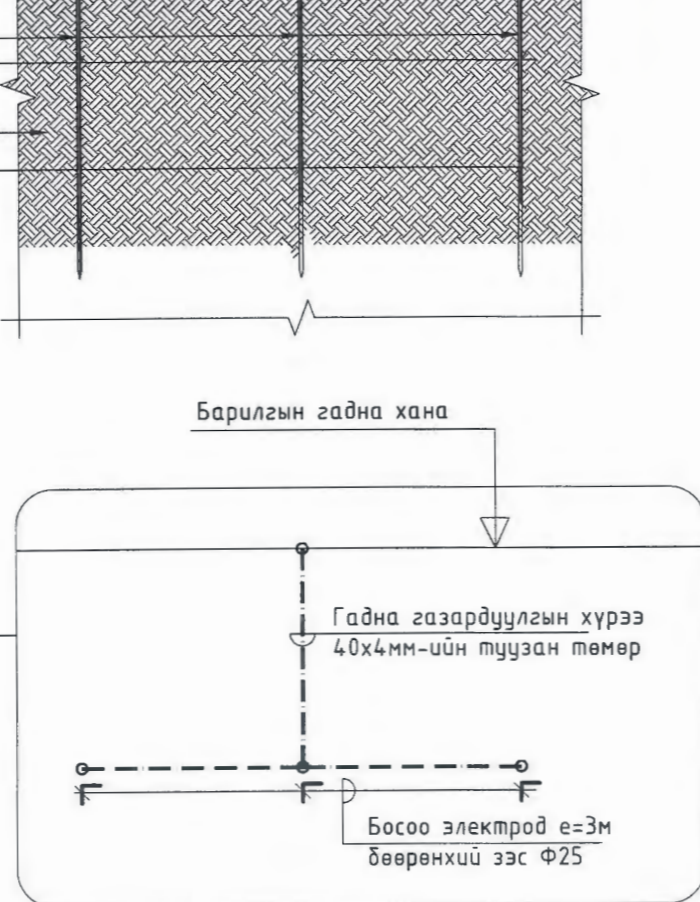
Гадна газардуулгын босоо электродыг 3.0м урттай булан төмөр /50x50x5/мм төмрөөр хийж өөр хооронд нь 3.0м зайтайгаар газрын тэгшлэгдсэн түвшингээс 0.7м гүнд зориулалтын багажаар зоох ба 40x4мм цайрдаг ганаар холбож гадна газардуулгын хүрээг хийнэ. Газардуулгын байгууламжийн эсэргүүцэл нь ТАД-ийн дагуу жилийн аль ч улиралд (4 Ом)-оос хэтрэхгүй байх ба хэмжилтээр норм хангахгүй байвал нэмэлт электрод зоож өгнө. Бүх угсралтын ажлыг БД 43-101-03, БД 43-103-08, БНБД 3.05-06-90-ын дагуу хийж гүйцэтгэх шаардлагатай.

Энэхүү зураг төсөл нь "Оргилт-Од" ХХК-ний ОЮУНЫ ӨМЧ түл зохиогчийн зөвшөөрөлгүй өөрчлөх болон олшруулахыг хориглоно.

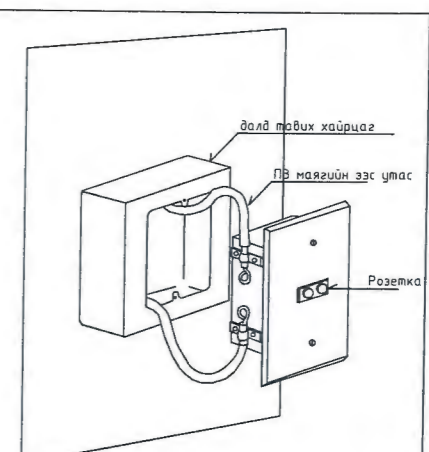
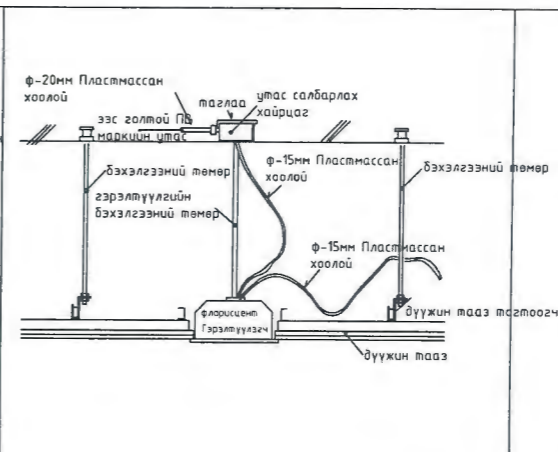
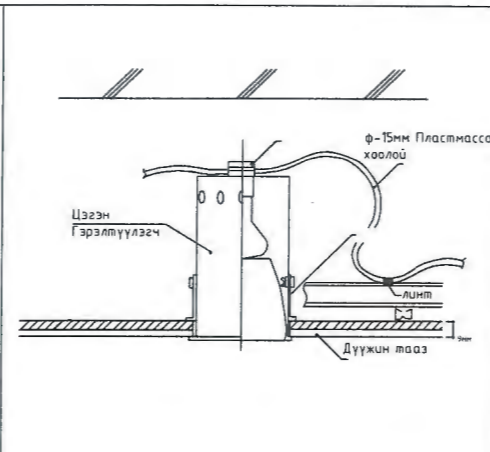
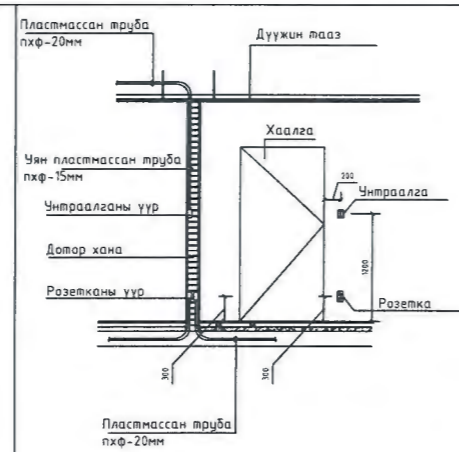
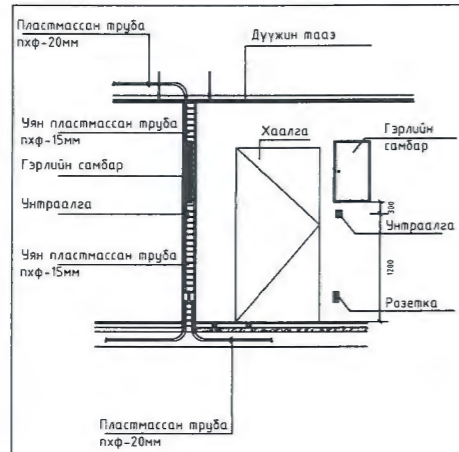
<p>БАРИЛГЫН ЗУРАГ, ТӨСӨВ "ОРГИЛТ-ОД" ХХК Цахим хуудал ORGILT_OD@yahoo.com Утас: 99139110, 77319110</p>	<p>"ЗАСАГ ДАРГЫН ТАМГЫН ГАЗРЫН БАРИЛГА" Хөвсгөл аймаг, Жаргалант сум.</p>				
	<p>Ерөнхий оролтын самбарыг дотор ба гадна газардуулгын хүрээнд холбох</p>			<p>Үе шат: А.3</p>	
	Инженер	О.Отгонцэрал	Е.Г.Шифр: TSB-05/20	Масштаб: А3@ М1:	Огноо: 2022-01-06
	Гүйцэтгэсэн	О.Отгонцэрал	Т.Г.Шифр: 00-04/2022	Зургийн дугаар: ХТ-13	Бүх хуудас: 17
Шалгасан	Г.Наранцэцэг				

Дотор газардуулгын хүрээ 25x4мм-ийн тугузан төмөр
Босоо электрод е=3м бөөрөнхий зэс Ф25

№	Тайлбар
1	Ерөнхий оролтын самбар
2	Ерөнхий оролтын самбарын тэжээлийн кабель
3	Самбарын суурь
4	Дотор газардуулгын хүрээ 25x4мм-ийн тугузан төмөр
5	Гадна газардуулгын хүрээ 40x4мм-ийн тугузан төмөр
6	Босоо электрод е=3м бөөрөнхий зэс Ф25
7	Самбарыг хананд бэхлэх байдал
8	Самбарыг дотор газардуулгын хүрээнд боолтоор холбох
9	Хөрсөнд босоо электрод байрлуулах байдал



ДЕТАЛЬ



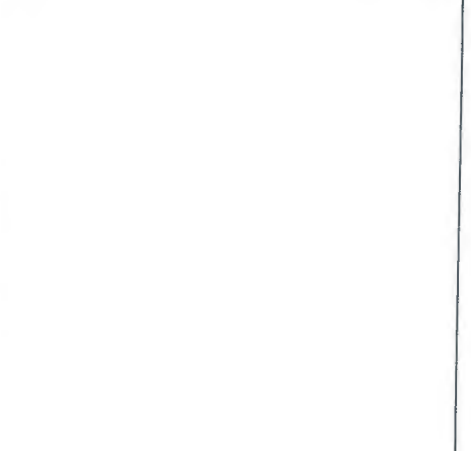
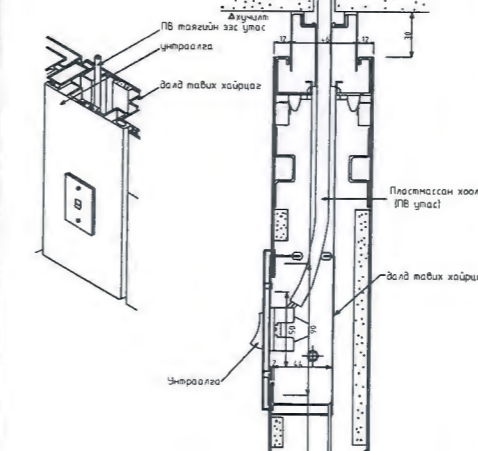
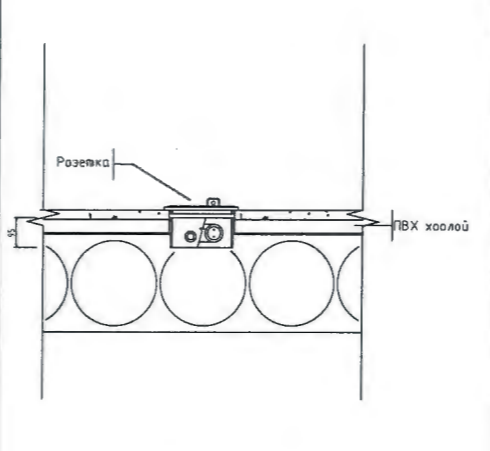
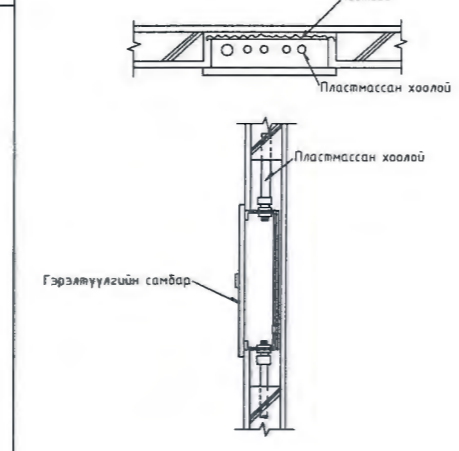
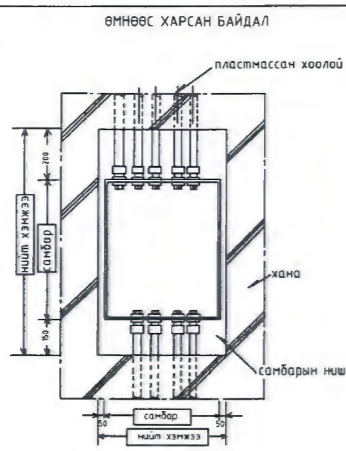
ЗААЛНЫ ГЭРЭЛТҮҮЛГИЙН УНТРААЛГА, САМБАРЫН ТОНОГЛОХ ХЭМЖЭЭ

УНТРААЛГА РОЗЕТКА ТОНОГЛОХ ХЭМЖЭЭ

ЦЭГЭН ГЭРЭЛТҮҮҮЛЭГЧ ТОНОГЛОХ

ФЛОРИСЦЕНТ Гэрэлтүүлэгч ТОНОГЛОХ

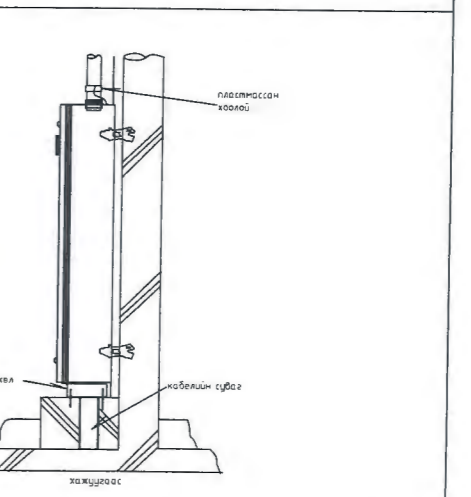
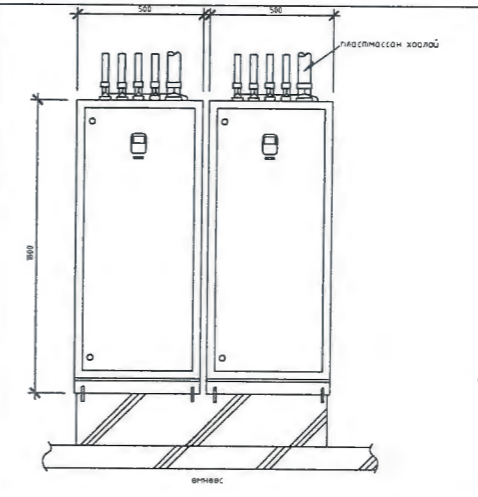
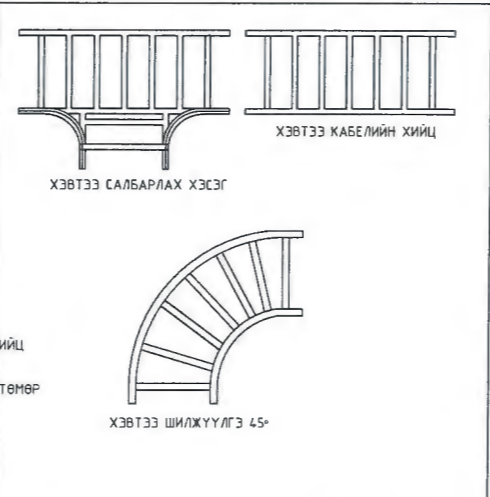
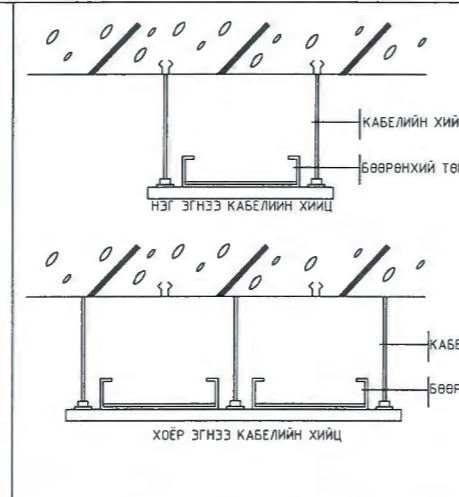
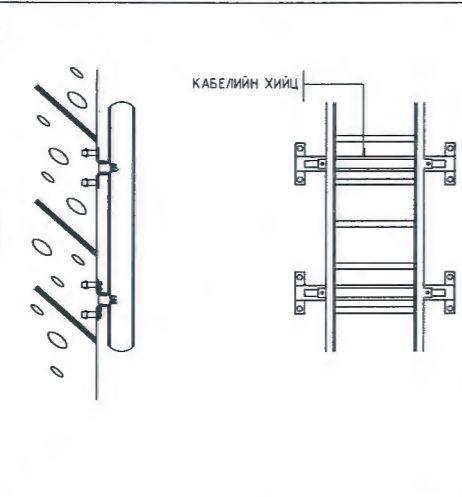
ХАНАНЫ РОЗЕТКА ТОНОГЛОХ



ГЭРЛИЙН САМБАР

ШАЛАНД РОЗЕТКА ТОНОГЛОХ

ХАНАНД УНТРААЛГА ТОНОГЛОХ




БОСОО ХИЙЦИЙН БЭХЭЛГЭЭ



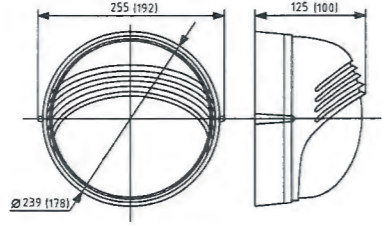
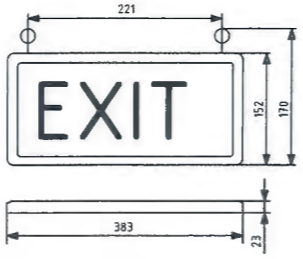


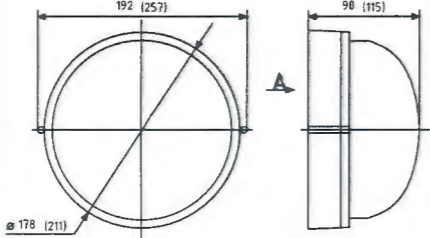
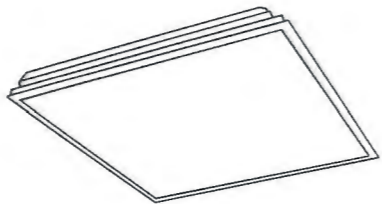
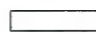
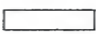
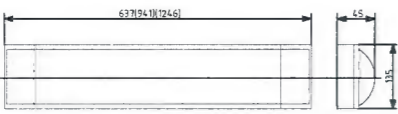
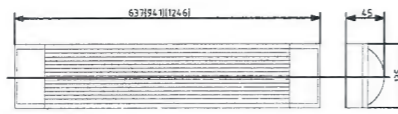
ХЭВТЭЭ ХИЙЦИЙН БЭХЭЛГЭЭ

ХУВААРИЛАХ САМБАР







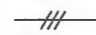
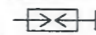







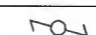
Энэхүү зураг төсөл нь "Оргилт-Од" ХХК-ний ОЮУНЫ ӨМЧ тул зохиогчийн зөвшөөрөлгүй өөрчлөх болон олшруулахыг хориглоно.

 <p>БАРИЛГЫН ЗУРАГ ТӨСӨВ "ОРГИЛТ-ОД" ХХК Улаанбаатар ORGILT_OD@yahoo.com телефон: 99139110, 77319110</p>		<p>"ЗАСАГ ДАРГЫН ТАМГЫН ГАЗРЫН БАРИЛГА" Хөвсгөл аймаг, Жаргалант сум.</p>		<p>Деталь</p>		<p>Үе шат: А.3</p>
Инженер	О.Омгонцацрал	Е.Г.Шифр:	TSB-05/20	Масштаб:	Огноо:	2022-01-06
Гүйцэтгэгсэн	О.Омгонцацрал	Т.Г.Шифр:	0D-04/2022	Зургийн дугаар:	Бүх хуудас:	17
Шалгасан	Г.Наранцэцэг					


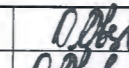


ГЭРЭЛТҮҮЛЭГЧИЙН МАЯГ

НПП-1307 1*60Bm. 	ССА 1001 1*8Bm 
	
УЛАЙСАХ ГЭРЭЛТҮҮЛЭГЧ	"EXIT" ГЭРЭЛТҮҮЛЭГЧ
ХАНАНД ТОНОГЛОХ	ХАНАНД ТОНОГЛОХ
ХӨНГӨН ЦАГААН БҮРХҮҮЛТЭЙ	ХӨНГӨН ЦАГААН БҮРХҮҮЛТЭЙ
ХАМГААЛАЛТ IP-54	ХАМГААЛАЛТ IP-20
НПП-1101 1*60Bm. 	ЛВО-02-4x18Bm 
	
УЛАЙСАХ ГЭРЭЛТҮҮЛЭГЧ	ЛЮМИНЕСЦЕНТ ГЭРЭЛТҮҮЛЭГЧ
ТААЗАНД ТОНОГЛОХ	ДҮҮЖИН ТААЗАНД ТОНОГЛОХ
ХӨНГӨН ЦАГААН БҮРХҮҮЛТЭЙ	ХӨНГӨН ЦАГААН БҮРХҮҮЛТЭЙ
ХАМГААЛАЛТ IP-54	ХАМГААЛАЛТ IP-20
ЛПО3017-2x36Bm 	ЛСП3901-2x36Bm 
	
ЛЮМИНЕСЦЕНТ ГЭРЭЛТҮҮЛЭГЧ	ЛЮМИНЕСЦЕНТ ГЭРЭЛТҮҮЛЭГЧ
ТААЗАНД ТОНОГЛОХ	ТААЗАНД ТОНОГЛОХ
ХӨНГӨН ЦАГААН БҮРХҮҮЛТЭЙ	ХӨНГӨН ЦАГААН БҮРХҮҮЛТЭЙ
ХАМГААЛАЛТ IP-20	ХАМГААЛАЛТ IP-54

ТАНИХ ТЭМДЭГ

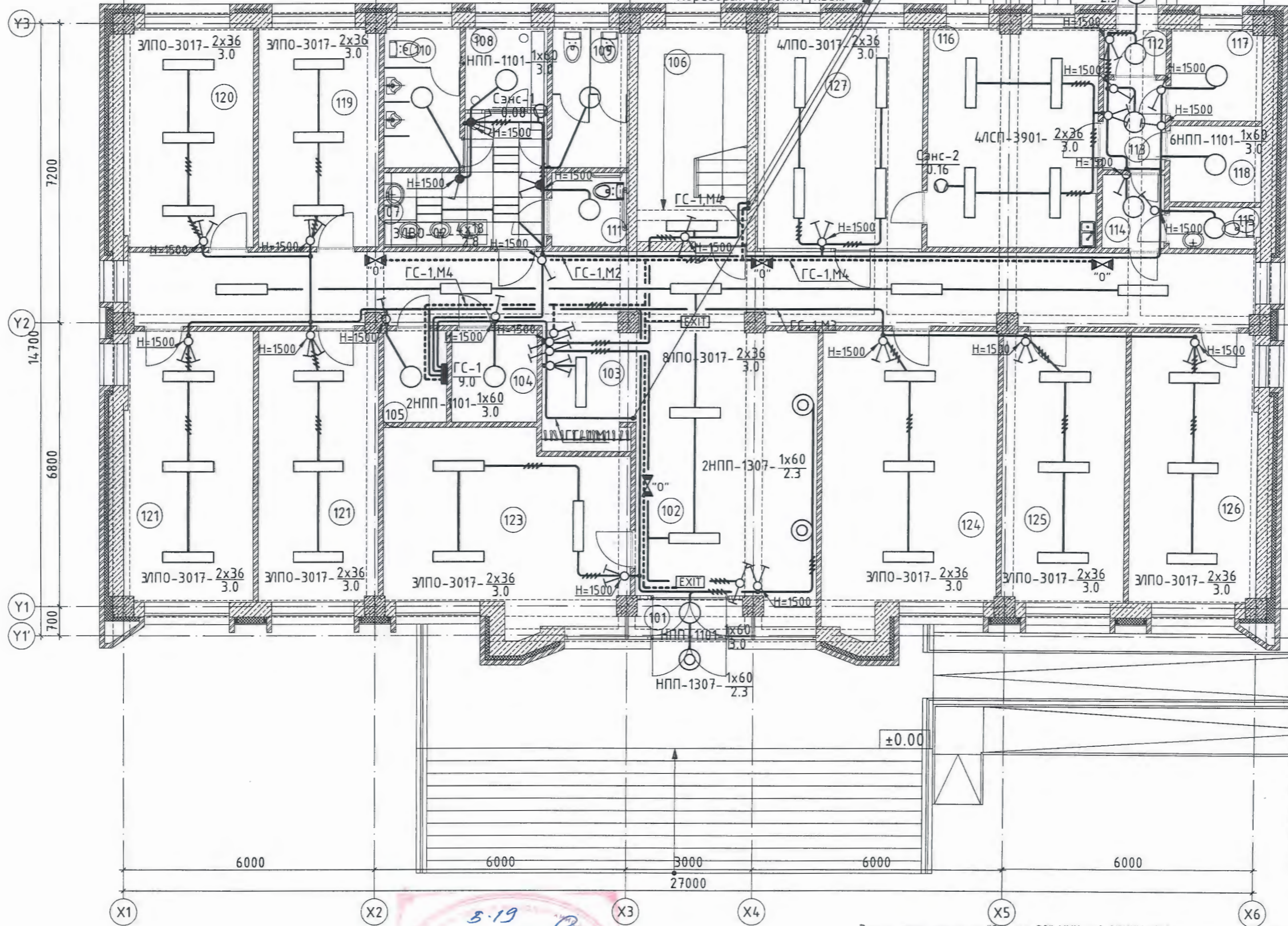
Д/Д NO.	ТАНИХ ТЭМДЭГ	НЭР
1		Ерөнхий самбар
2		Хүчний самбар
3		Гэрлийн самбар, Автоматтай хайрцаг, Айлын самбар
4		Идэвхит чадлын электрон тоолуур
5		Амперметр, Вольтметр
6		VS: Вольтметр сэлгэн залгагч
7		VS: Амперметр сэлгэн залгагч
8		Утас салбарлах хайрцаг 120x120x40мм
9		Дамжуулагч утасны тоо
10		Цэнэг шавхагч ОПС1-В/4, ОПС1-С/4, ОПС1-О/2
11		Цахилгаан дулааны релетэй контактор
12		Кабелийн хэвтээ хийц
13		Дифференциаль таслуур
14		Автомат таслуур
15		Газардуулгын электрод булан төмөр
16		Газардуулгын хүрээ, дөөрөнхий төмөр, ган түүз
17		Флуорисцент чийдэнтэй Гэрэлтүүлэгч
18		Улайсах чийдэнтэй гэрэтүүлэгч / Таазанд/
19		Улайсах чийдэнтэй гэрэтүүлэгч / Хананд/
20		Улайсах чийдэнтэй гэрэтүүлэгч / Хананд орох гарах/
21		Далд угсрах газ.контакттай хоёр туйлт розетка
22		Газ.контакттай хоёр туйлт хамгаалагдсан розетка
23		Далд угсрах нэг даралттай унтраалга
24		Далд угсрах хоёр даралттай унтраалга
25		Ил угсрах нэг даралттай унтраалга
26		Ил угсрах хоёр даралттай унтраалга
28		Ил угсрах сэлгэнтэй туйлт унтраалга

Энэхүү зураг төсөл нь "Оргилт-Од" ХХК-ний ОЮУНЫ ӨМЧ тул зохиогчийн эвсгөөрөлгүй өөрчлөх болон олшруулахыг хориглоно.

 БАРИЛГЫН ЗУРАГ, ТӨСӨЛ "ОРГИЛТ-ОД" ХХК ӨЗГӨН АЖААХ ORGILT_OD@yahoo.com Утас: 99139110, 77319110	"ЗАСАГ ДАРГЫН ТАМГЫН ГАЗРЫН БАРИЛГА" Хөвсгөл аймаг, Жаргалант сум.			
	Гэрэлтүүлэгчийн маяг			Үе шат: А.3
	Инженер		О.Отгонцацрал	Е.Г.Шифр: TSB-05/20
Гүйцэтгэсэн		О.Отгонцацрал	Т.Г.Шифр: 00-04/2022	Зургийн дугаар: Бүх хуудас: ДГ-1 17
Шалгасан		Г.Наранцэцэг		

1-Р ДАВХРЫН ДОТОР ГЭРЭЛТҮҮЛГИЙН БАЙГУУЛАЛТ

2-р давхар луу ГС-1-н М-1-с
2-р давхрын коридорын гэрэлтүүлэгт
2-р давхар луу ГС-1-н М-4-с
Коридорын гэрэлтүүлэгт
2-р давхар луу ПВ 3/1x2.5/мм² пх ф20мм
ГС-1-н М-1-с Фасадын гэрэлтүүлэгт
НПП-1307-1x60/2.3



1-р давхрын өрөөний тодорхойлолт

№	Өрөөний нэр	Талбай /м ² /	Гэрэлтэлт /лк/
101	Гонх	2.1500	75
102	Коридор	75.40	75
103	Жижүүрийн хэсэг	6.63	75
104	Дулаан техникийн өрөө	4.40	75
105	Цахилгааны самбарын өрөө	3.30	75
106	Шатны хонгил	13.37	30
107	Коридор	8.40	75
108	Тамхи татах өрөө	4.88	75
109	Ариун цэврийн өрөө	6.00	75
110	Ариун цэврийн өрөө	6.00	75
111	Хөгжлийн бэрхшээлтэй хүний ариун цэврийн өрөө	3.20	75
112	Гонх	2.00	75
113	Коридор	2.76	75
114	Ажилчдын хувцас солих өрөө	3.00	100
115	Ариун цэврийн өрөө	2.00	75
116	Ажилчдын цайны өрөө	21.00	200
117	Хүнсний хуурай бүтээгдэхүүний агуулах	5.00	75
118	Хүнсний нойтон бүтээгдэхүүний агуулах	4.00	75
119	Ажлын өрөө	15.23	300
120	Ажлын өрөө	16.48	300
121	Ажлын өрөө	20.00	300
122	Ажлын өрөө	18.75	300
123	Ажлын өрөө	24.72	300
124	Ажлын өрөө	28.16	300
125	Ажлын өрөө	18.75	300
126	Ажлын өрөө	18.75	300
127	Хооллох заал	20.10	300
Нийт		354.43	

3.19
2022.02.18

Энэхүү зураг төсөл нь "Оргилт-Од" ХХК-ний ОЮУНЫ ӨМЧ тул зохиогчийн зөвшөөрөлгүй өөрчлөх болон олшруулахыг хориглоно.

"ЗАСАГ ДАРГЫН ТАМГЫН ГАЗРЫН БАРИЛГА"
Хөвсгөл аймаг, Жаргалант сум.

1-р давхрын дотор гэрэлтүүлгийн байгуулалт

Инженер: О.О.Тогонцацрал
Гүйцэтгэгсэн: О.О.Тогонцацрал
Шалгасан: Г.Наранцэцэг

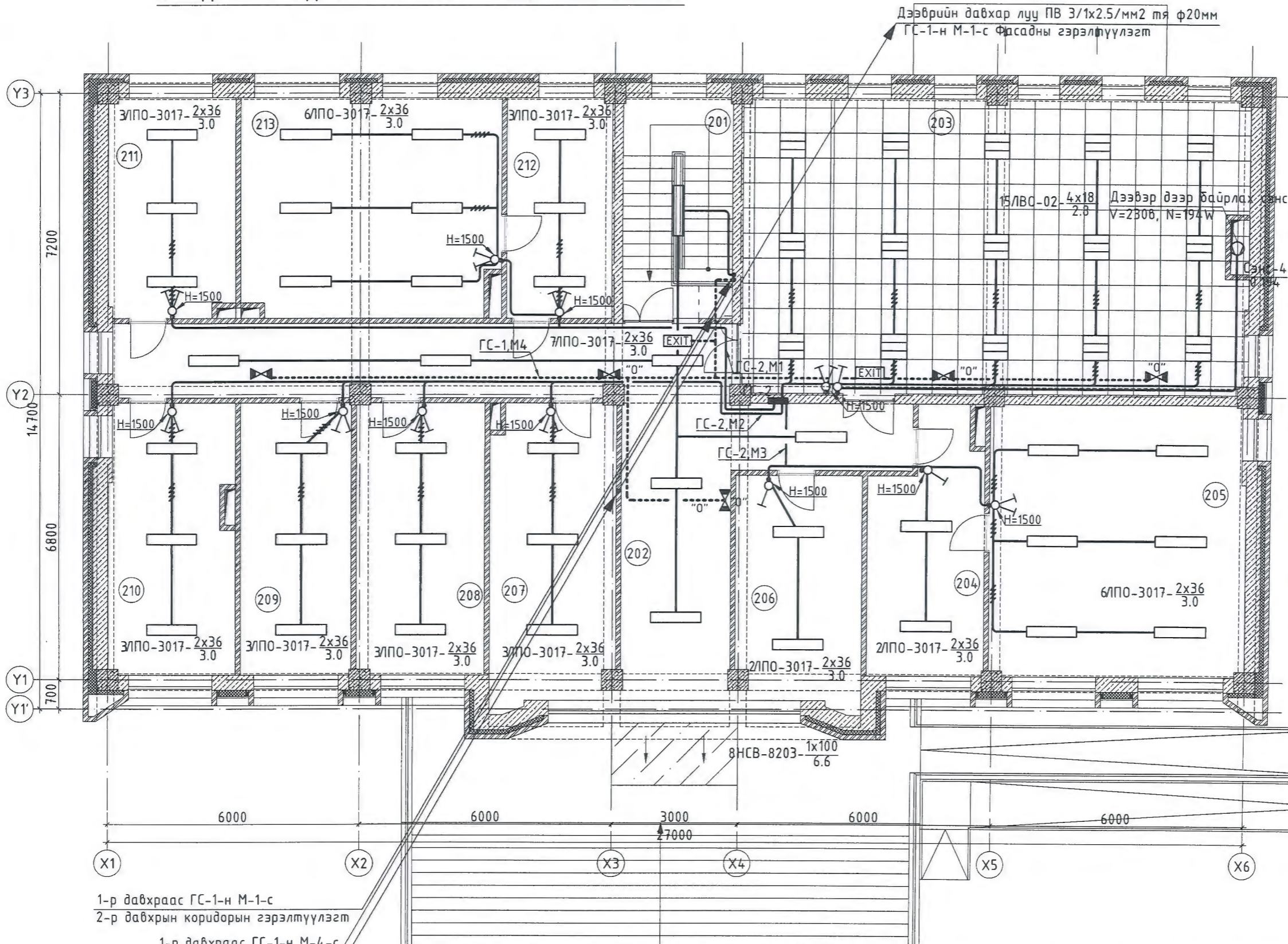
Е.Г.Шифр: TSB-05/20
Т.Г.Шифр: OD-04/2022

Масштаб: АЗ@ М1:100
Зургийн дугаар: ДГ-2

Үе шат: А.3
Огноо: 2022-01-06
Бүх хуудас: 17



2-Р ДАВХРЫН ДОТОР ГЭРЭЛТҮҮЛГИЙН БАЙГУУЛАЛТ




Дээврийн давхар луу ПВ 3/1x2.5/мм2 тгя ф20мм
ГС-1-н М-1-с Фасадны гэрэлтүүлэгт

№	Өрөөний нэр	Талбай /м2/	Гэрэлтэлт /лк/
201	Шатны хонгил	13.37	30
202	Коридор	51.18	75
203	Хурлын танхим	84.20	300
204	Нарийн бичгийн ажилтны өрөө	16.00	300
205	Даргын өрөө	39.43	300
206	Ажлын өрөө	16.10	300
207	Ажлын өрөө	21.38	300
208	Ажлын өрөө	19.53	300
209	Ажлын өрөө	17.00	300
210	Ажлын өрөө	20.00	300
211	Ажлын өрөө	16.48	300
212	Нарийн бичгийн ажилтны өрөө	13.14	300
213	Даргын өрөө	32.40	300
Нийт		360.21	

5.19
Т.Г.Шифр
2022.02.18

1-р давхраас ГС-1-н М-1-с
2-р давхрын коридорын гэрэлтүүлэгт
1-р давхраас ГС-1-н М-4-с
Коридорын гэрэлтүүлэгт
1-р давхраас ПВ 3/1x2.5/мм2 пх ф20мм
ГС-1-н М-1-с Фасадны гэрэлтүүлэгт

Энэхүү зураг төсөл нь "Оргилт-Од" ХХК-ний ОЮУН-ий ӨМЧ тул зохиогчийн зөвшөөрөлгүй өөрчлөх болон олшруулахыг хориглоно.



БАРИЛГЫН ЗУРАГ, ТӨСӨВ
"ОРГИЛТ-ОД" ХХК
Цахим шуудан
ORGILT_OD@yahoo.com
Утас: 99139110, 77319110

"ЗАСАГ ДАРГЫН ТАМГЫН ГАЗРЫН БАРИЛГА"
Хөвсгөл аймаг, Жаргалант сум.

2-р давхрын дотор гэрэлтүүлгийн байгуулалт

Инженер	О.Отгонцацрал	Е.Г.Шифр:	TSB-05/20	Масштаб:	A3@ M1:100	Огноо:	2022-01-06
Гүйцэтгэсэн	О.Отгонцацрал	Т.Г.Шифр:	00-04/2022	Зургийн дугаар:	ДГ-3	Бүх хуудас:	17
Шалгасан	Г.Наранцэцэг						

Үе шат: А.3



Цахилгаан хангамжын зураг төслийн

"ОРГИЛТ-ОД" ХХК

Тусгай зөвшөөрлийн дугаар: ЗТ11-894/18

Хаяг: УБ хот. СБД 6-р хороо, 38-р байр 0 тоот

Утас: 77319110, 99139110

ТГ шифр: ОД-04/2022

Хөвсгөл аймаг, Жаргалант сум,
"ЗАСАГ ДАРГЫН ТАМГЫН
ГАЗРЫН БАРИЛГА"
Гадна холбооны ажлын зураг

ЗАХИРАЛ: / Б.МӨНХЗОЛБОО /



УЛААНБААТАР ХОТ
2022 ОН

ГХ МАРКИЙН ГАДНА ХОЛБООНЫ АЖЛЫН ЗУРГИЙН ИЖ БҮРДЛИЙН ЖАГСААЛТ

ТАЙЛБАР

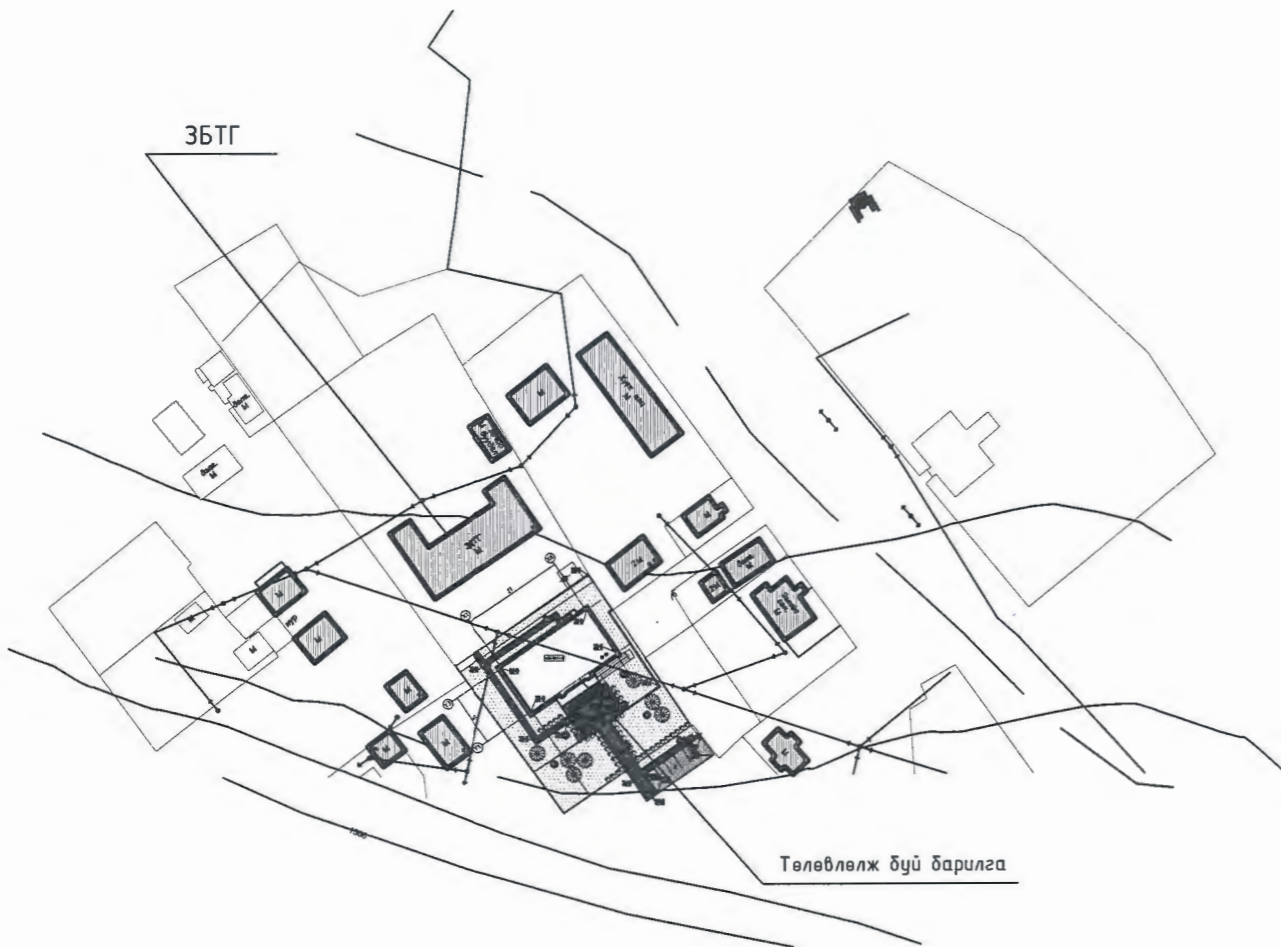
№	Зургийн дугаар	Зургийн нэр	
1	ГХ-01	ГХ маркийн ажлын зургийн иж бүрдлийн жагсаалт, Тайлбар бичиг	
2	ГХ-02	Материалын түүдэр, таних тэмдэглэгээ	
3	ГХ-03	Холбооны сувагчлалын трасс	M1:1000
4	ГХ-04	Кабелийн тархалт	

- 1.Зураг хийх үндэслэл
Хөвсгөл аймаг, Жаргалант сумын нутаг дэвсгэр дээрх баригдах ЭДТГ-ын барилгын гадна холбооны ажлын зураг гүйцэтгэхдээ:
- 2022 оны 01 дугаар сарын 24-ны өдрийн 01/43 тоот техникийн нөхцөл
 - Мэдээлэл холбооны сүлжээний гадна холбооны зургийн тэмдэглэгээ MNS 4908:2017
 - Холбооны кабель шугмын ажлын зураг төсөл MNS 6305:2012
 - Холбооны худаг сувагчлалын байгууламжийн техникийн үзүүлэлт, суурилуулалтын шаардлага MNS 3966:2017
 - Телефон сүлжээний сувагчлалд зориулсан хуванцар яндан. Техникийн ерөнхий шаардлага MNS 5017:2001
 - Хот, тосгоны төлөвлөлт, барилгажилтын норм дүрэм БНД 30-01-04 эдгээр норм ба стандартуудыг баримтлан хийж гүйцэтгэв.


2.Зурагт тусгасан үндсэн шийдэл

- 2.1 Замчлал:
ХБ-1 баганаас ХБ-5 багана хүртэл татна. Энэ баганаас 50 м зайтай ШБ-1 цементэн баган төлөвлөв.
- 2.2 Кабель шугамын төлөвлөлт:
МХСХК-ний байрнаас 6 core ишилэн кабель салаалан авч ШБ-1 баганаас төлөвлөж буй барилгын дээвэр дээр төлөвлөсөн кабелийн зогсуурт бэхлэн барилгаруу оруулна. Төлөвлөж буй барилгын дээврээс оруулан 1 давхрын жижүүрийн ард шүүгээнд төгсгөлийн төхөөрөмжид холбоно.
- 2.3 Үзсралтын үед тавигдах үндсэн шаардлага:
-Шинээр төлөвлөсөн цементэн баганыггазарт суурилуулахдаа газрын гадаргаас доош 2,2-2,5м нүх ухаж цементэн багана суурилуулна.
-Үзсралтын ажлыг холбооны техник, аюулгүй ажиллагааны дүрмийн дагуу ХХЗХорооноос ологддог тусгай зөвшөөрөлтэй байгууллага аж ахуй нэгжээр гүйцэтгүүлэх шаардлагатай.
- Үзсралтын газар шорооны ажлын явцад бусад инженерийн байгууламжийн шугам сүлжээ гэмтэхээс сэргийлж мэргэжлийн байгууллагын ИТА-нуудын хяналтан доор гүйцэтгэх шаардлагатай.
-Холбооны кабелийн үзсралтын ажлыг хийж гүйцэтгэхдээ батлагдсан стандарт, технологийн горимыг сайтар баримтлаж ажиллах шаардлагатай.

БАЙРШИЛЫН СХЕМ



Энэхүү зураг төсөл нь "Оргилт-Од" ХХК-ний ОЮУНЫ ӨМЧ тул зохиогчийн зөвшөөрөлгүй өөрчлөх болон олшруулахыг хориглоно.

 БАРИЛГЫН ЗУРАГ, ТӨСӨВ "ОРГИЛТ-ОД" ХХК Утас: 99139110, 77319110 Email: ORGIL.T_OD@yahoo.com	Хөвсгөл аймаг, Жаргалант сум				Үе А.3
	"ЗАСАГ ДАРГЫН ТАМГЫН ГАЗРЫН БАРИЛГА"				
	ГХ маркийн ажлын зургийн иж бүрдлийн жагсаалт, тайлбар бичиг				
	Инженер	Т.Тамир	Е.Г.Шифр:	Масштаб:	
Гүйцэтгэсэн	Т.Тамир	TSB-07/2021	Шалт:	2022	
Шалгасан	Н.Пүрэвжаргал	Т.Г.Шифр:	Зургийн дугаар: 1	Бүх хуудас: 4	
		OD-04/2022			

МАТЕРИАЛЫН ТҮҮВЭР

№	Нэр	Маяг	Хэмжих нэгж	Тоо	Тайлбар
Кабель					
1	Шилэн кабель	12 Core	М	150	агаарын тросстой кабель
2	Кабелийн залгаа /мүфм/		Ш	8	шилэн кабель
3	Төгсгөлийн төхөөрөмж		Ш	2	
4	Медиа конвертор		Ш	2	
5	Рак	4 unit	Ш	1	
6	Жампер кабель	5m	Ш	2	
7	Уртасгуур		Ш	2	
Сувагчлалд					
1	Холбооны багана	УКШ 15.40.19	Ш	1	Төмөр бетонан багана
2	Кабелийн зогсуур		Ш	1	Шинэ барилга дээвэр дээр
3	Багананы нүх бэлтгэх		М³	5	багана суурилуулах нүх бэлтгэх

ЗУРГИЙН ТАНИХ ТЭМДЭГЛЭГЭЭ

Тэмдэглэгээ	Нэр
	Шүүгээний дугаар
	Шүүгээний багтаамж
	Одоо байгаа европ стандартын хуваарилах шүүгээ
	Одоо байгаа холбооны худаг
	сувагчлалын урт гол сувагчлалын нийт яндангийн тоо салбар сувагчлалын нийт яндангийн тоо
	Одоо байгаа холбооны сувагчлал
	Шинээр төлөвлөж буй холбооны сувагчлал
	Кабелийн хосын тоо шөрмөсний гол сүлэх кабелийн урт/м/ он Кабелийн марк /JP-тосон кабель PE-ТПП буюу полиэтилен кабель LS-тугалсан кабель OF-шилэн кабель/гэх мэт
	Одоо байгаа холбооны кабель
	Кабелийн байрлал /W-ханаар D-сувагчлалаар B-газраар A-агаараар/гэх мэт
	Шинээр төлөвлөж буй холбооны кабель
	Кабелийн залгаа / P- гол кабель Кабелийн дугаар S- салбар кабель/ Залгааны дугаар
	Шинээр төлөвлөж буй шууд залгаа
	нөөц хосын тоо
	Төлөвлөж байгаа холбооны худаг

Энэхүү зураг төсөл нь "Оргилт-Од" ХХК-ний ОЮУНЫ ӨМЧ тул зохиогчийн зөвшөөрөлгүй өөрчлөх болон олшруулахыг хориглоно.

<p>БАРИЛГЫН ЗУРАГ, ТӨСӨВ "ОРГИЛТ-ОД" ХХК Цахим шуудан: ORGIL.T_OD@yahoo.com Утас: 99139110, 77319110</p>	Хөвсгөл аймаг, Жаргалант сум "ЗАСАГ ДАРГЫН ТАМГЫН ГАЗРЫН БАРИЛГА"				
	Материалын түүвэр, таних тэмдэг				Ye A.3
	Инженер	Т.Тамир	Е.Г.Шифр: TSB-07/2021	Масштаб: M1:200	Шалт: Огноо: 2022
	Гүйцэтгэсэн	Т.Тамир	Т.Г.Шифр: OD-04/2022	Зургийн дугаар: 2	Бүх хуудас: 4
Шалгасан	Н.Пүрэвжаргал				

ХОЛБООНЫ СУВАГЧЛАЛЫН ТРАССЫН ТӨЛӨВЛӨЛТИЙН ТОЙМ М1:1000



ТАНИХ ТЭМДЭГ

	Хүчэтгэх цэвэр усны шугам
	Өргөтгөх цэвэр усны шугам /дулааны шугамын хамт/
	Одоо байгаа дулааны шугам /цэвэр усны шугамын хамт/
	Одоо байгаа дулааны худаг
	Одоо байгаа бохир усны шугам
	Одоо байгаа бохир усны шугам
	Одоо байгаа цэвэр усны шугам
	Одоо байгаа цэвэр усны худаг
	Одоо байгаа цахилгааны шугам
	Одоо байгаа холбооны шугам

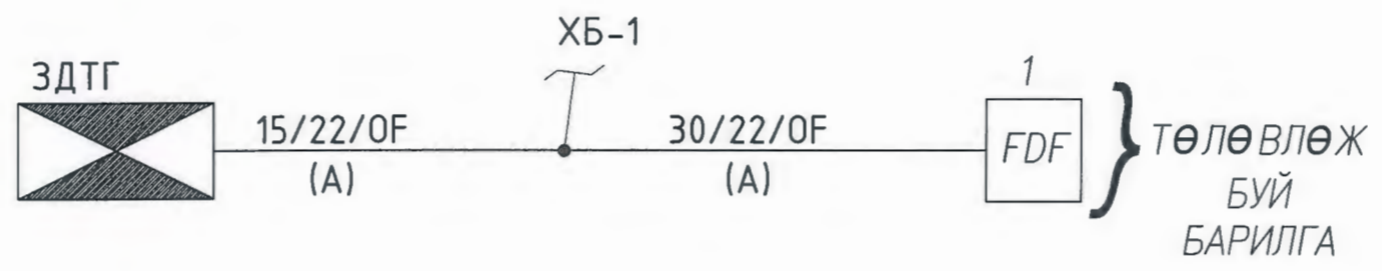
Хөвсгөл аймгийн МХСХК-ний Ерөнхий инженер
 /Ж.Лувсанням/

Handwritten signature and stamp


Энэхүү зураг төсөл нь "Оргилт-Од" ХХК-ний ОЮУНЫ ӨМЧ тул зохиогчийн зөвшөөрөлгүй өөрчлөх болон алшруулахыг хориглоно.

 БАРИЛГЫН ЭЗРАГ, ТӨСӨВ "ОРГИЛТ-ОД" ХХК Утас: 99139110, 77319110 Электрон хуудас: ORGILT_OD@yahoo.com	Хөвсгөл аймаг, Жаргалант сум				Ye	A.3
	"ЗАСАГ ДАРГЫН ТАМГЫН ГАЗРЫН БАРИЛГА"					
	Холбооны сувагчлалын трасс				Масштаб: M1:1000	Шалт: 2022
Инженер	Т.Тамир	Е.Г.Шифр: TSB-07/2021	Масштаб: M1:1000	Шалт: 2022	Огноо: 2022	
Гүйцэтгэгсэн	Т.Тамир	Т.Г.Шифр: OD-04/2022	Зургийн дугаар: 3	Бүх хуудас: 4		
Шалгасан	Н.Пүрэвжаргал					

ХЭРЭГЛЭГЧИЙН СҮЛЖЭЭНИЙ ХШ-НИЙ САЛБАР КАБЕЛИЙН ТАРХАЛТЫН
БҮДҮҮВЧ



Энэхүү зураг төсөл нь "Оргилт-Од" ХХК-ний ОЮУНЫ ӨМЧ тул зохиогчийн зөвшөөрөлгүй өөрчлөх болон олшруулахыг хориглоно.

 БАРИЛГЫН ЗҮРАГ, ТӨСӨВ "ОРГИЛТ-ОД" ХХК Цахим хуудас ORGILT_OD@yahoo.com Утас: 99139110, 77319110	Хөвсгөл аймаг, Жаргалант сум "ЗАСАГ ДАРГЫН ТАМГЫН ГАЗРЫН БАРИЛГА"				Үе А.3
	Кабелийн тархалт				
	Инженер	Т.Тамир	Е.Г.Шифр: TSB-07/2021	Масштаб:	Шалт: 2022
	Гүйцэтгэсэн	Т.Тамир	Т.Г.Шифр: OD-04/2022	Зургийн дугаар: 4	Бүх хуудас: 4
Шалгасан	Н.Пүрэвжаргал				



Цахилгаан хангамжын зураг төслийн

"ОРГИЛТ-ОД" ХХК

Тусгай зөвшөөрлийн дугаар: ЗТ11-894/18

Хаяг: УБ хот. СБД 6-р хороо, 38-р байр 0 тоот

Утас: 77319110, 99139110

ТГ шифр: OD-04/2022

Хөвсгөл аймаг, Жаргалант сум,
"ЗАСАГ ДАРГЫН ТАМГЫН
ГАЗРЫН БАРИЛГА"
Дотор холбооны ажлын зураг

ЗАХИРАЛ:  / Б.МӨНХЗОЛБОО /

УЛААНБААТАР ХОТ
2022 ОН

ХД маркын үндсэн иж бүрдэл ажлын зургийн жагсаалт

Хуудас	Нэр	Марк
1	Нүүр хуудас	
2	Чэсралтын бүдүүвч	ХД-1
3	Материалын түүвэр	ХД-2
4	1-р давхрын галын дохиоллын байгуулалт	ХД-3
5	2-р давхрын галын дохиоллын байгуулалт	ХД-4
6	1-р давхрын холбоо дохиоллын байгуулалт	ХД-5
7	2-р давхрын холбоо дохиоллын байгуулалт	ХД-6

Томьёолсон тэмдэглэгээ

Нэр	Тэмдэглэгээ
Дохиоллын хүлээн авах станц / ажиглалтын, дохиоллын /	
Шилэн кабелийн төгсгөлийн төхөөрөмж	
Цахилгаан тэжээлийн шулуутгагч хүчдэл гүйдэл баригч	
Холбооны давхар хоорондын хайрцаг	
Хананд далд суурилуулсан телефоны үүр / 4 ялтастай /	
Дотоод сүлжээ зохицуулах төхөөрөмж /Switch/	
Галын дохиоллын мэдээлэгч / S-уааны, H-дулааны, F-гар /	
Дотоод сүлжээний хэрэглэгчийн үүр	
Гадна суурилуулах хяналтын камер	
Дотор суурилуулах хөдөлнөөний хяналтын камер	
Самбарлуу чиглэсэн оролт	
Дотуур холбооны төхөөрөмж /PBX-Private Branch Exchange/	

Тайлбар

I. Зураг хийх үндэслэл

1. Хөвсгөл аймаг, Баянзүрх сум "ЗАСАГ ДАРГЫН ТАМГЫН ГАЗРЫН БАРИЛГА" барилгын архитектурын төлөвлөлт, байгуулалтын зураг
2. Холбоо ба дохиоллын ажлын зураг хийх MNS 3757.14-84
3. Барилга дотор холбоо дохиоллын судачлал ба кабелийн угсралт MNS 5471:2005
4. Холбоо, мэдээлэл, дохиоллын кабель шугам ба тоног төхөөрөмжийн тэмдэглэгээ MNS 5532:2005
5. Барилга, Байгууламжийн гал унтраах автомат төхөөрөмж, дохиоллын хэрэгсэл БНБД21-04-05 зэрэг болно.

II. Зурагт тусгасан үндсэн шийдэл

1. Шугамын радиогийн оролтыг газраар пластмассан хоолойд П-296 хэлбэрийн утсаар хийхээр төлөвлөв.
2. Салаалах хайрцаг, гэмтэл хязгаарлагчийг бэлтгэсэн нүхэнд /самбарт/ байрлуулна.
3. Телефоны 20 хосын хуваарилах хайрцагыг 1-р давхарт хийхээр төлөвлөв.
4. Компютерийн сүлжээний хувиарлагчыг /Switch/ жижүүрийн хэсэг хийхээр төлөвлөв. Өрөө бүрээс CAT6 UTP4x2 сүлжээний кабель жижүүрийн хэсэгийн хувиарлагчид холбогдохоор төлөвлөв.
5. Телефон, интернэтын розеткыг цахилгааны розетканы түвшинтэй ижил түвшинд хийх ба угсралтыг далд хийнэ.
6. Пластмассан уян хоолойн угсралтыг шалан доор төмөр бетон цутгамал хучилт дээр хоолойг татаж хананд байрлах үүрэнд (100x100x50 хайрцаг) холбогчоор холбоно. Розетканы үүр буюу хайрцагнаас хайрцагийн хооронд хийгдсэн уян пластмассан хоолойд сүвлэгчээр утас татахаар хийгдэнэ.
7. Галын дохиоллын станц хянах самбарыг жижүүрийн хэсэгт байрлуулна.
8. Мэдээлэгчийг таазанд (гэрлээс цонхон талдаа 600мм, цонхгүй өрөөнд хаалга талдаа 600мм-ийн зайд) ил байрлуулсан дан хос утсаар уян хоолойд сүвлэн холбоно.
9. Гар мэдээлэгч, дуут дохио хонхыг давхар бүрт ил байрлуулсан 2x2 утсаар уян хоолойд сүвлэн холбоно.
10. Гар мэдээлэгчийг шалны түвшнөөш дээш 1,5м дуут дохио хонхыг таазнаас 0,2м доор байрлалд ил байрлалуулан суурилуулна.
11. Давхар бүрт хяналтын камер байрлуулж жижүүрийн хэсэгээс хянахаар төлөвлөв.

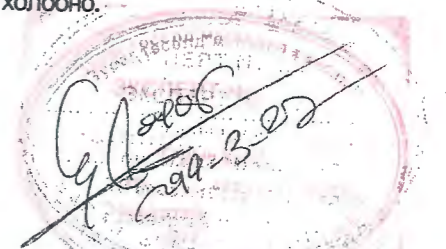
III. Кабелийн холболт

1. Шугамын радионы угсралтыг RTPJ хэлбэрийн утсаар угсарна.
2. Хотын телефоны оролтыг JF 40x2 хэлбэрийн кабелиар газраар хийнэ.
3. Хотын телефоны угсралтыг КСПВ хэлбэрийн 4x0.7мм утсаар хийнэ.
4. Галын дохиоллын угсралтыг КСПВ хэлбэрийн 4x0.7мм утсаар хийнэ.
5. Компютерийн сүлжээний кабелийг CAT6 UTP4x2 утсаар, залгагч, холбогчыг зурагт тусгасанаар хийнэ.
6. Теле хяналтын системд тэжээлийн утасыг КСПВ 4x0.7 хэлбэрийн утас, сигналын утасыг UTP CAT6 хэлбэрийн утсаар хийнэ.
7. Барилгын давхар хооронд шилжих утсыг бэлтгэсэн PVC хоолойд угсарна.

IV. Газардуулга

1. Төлөвлөж байгаа тоног төхөөрөмжийг аюулгүй байдлаар ашиглаж үйлчлэхийн тулд аппарат хэрэгслийн металл их биеийг газардуулга бүхий хүрээнд боолтоор боож холбоно.
2. Газардуулгын эсэргүүцэл 0.4 ом-оос хэтрэхгүй байна.

Хөвсгөл аймаг, Баянзүрх сум "ЗАСАГ ДАРГЫН ТАМГЫН ГАЗРЫН БАРИЛГА" барилгын архитектурын төлөвлөлт, байгуулалтын зураг хийх үндэслэл, шийдэл, тэмдэглэгээний зураг. 2022 оны 04 сарын 04.



Энэ хуудас: Засвартай Засваргүй Хүч...

Инженер /Архитектор: [Signature]

Зургийн марк: ХД 00-03/2022

Энэ хуудас: Засвартай Засваргүй Хүч...

Инженер /Архитектор: [Signature]

Зургийн марк: ХД 00-04/2022

Энэхүү зураг төсөл нь "Оргилт-Од" ХХК-ний ӨМЧН-ийн ӨМЧ тул зохиогчийн зөвшөөрөлгүй өөрчлөх-болон олшруулахыг хориглоно.

"ЗАСАГ ДАРГЫН ТАМГЫН ГАЗРЫН БАРИЛГА" ХӨВСГӨЛ АЙМАГ, БАЯНЗҮРХ СУМ

Тайлбар бичиг, Зургийн жагсаалт, Томьёолсон тэмдэглэгээ

Инженер	Л.Эрдэнэбулган	Е.Г.Шифр:	TSB-01/2019	Масштаб:	A3@ M1:	Огноо:	2019-01-28
Гүйцэтгэсэн	Л.Эрдэнэбулган	Т.Г.Шифр:	00-01/2019	Зургийн дугаар:	ХД-1	Бүх хуудас:	6
Шалгасан	Ц.Мөнхбаяр						

Ye шат: А.3

Тоног төхөөрөмжийн түүвэр

№	Нэр	Маяг	Нэгж	Тоо	Тайлбар					
1	Чанга яригчийн хэрэглэгчийн бууруулах трансформатор 240/30В.Рс=10Вт	ТАМУ-10	Ш	1		1	4 чиглэл хянах, автомат залгуур бүхий галын дохиоллын хүлээн авах станц	270x620x120	Ш	1
2	Универсал салаалах хайрцаг /4 чиглэлийн, 2ш шүүд холбогчтой/	УК-2П	Ш	1		2	Гараар удирдах галын дохиоллын мэдээлэгч		Ш	2
3	Хэт ачааллаас хамгаалах 2 эсэргүүцэлтэй хэрэглэгчийг хязгаарлах хайрцаг R=300ом	УК-2С	Ш	1		3	Утаа мэдрэх галын дохиоллын мэдээлэгч		Ш	31
4	Радио розетка /Пластмасс/ 30В.1А	РШР-1	Ш	2		4	Дулаан мэдрэх галын дохиоллын мэдээлэгч		Ш	1
5	Ган дамжуулагчтай полиэтилэн тусгаарлагчтай утас /Ердийн/	ПСПЖ1x2x1.2	М	12		5	80 дб хүртэл авиа үүсгэх чадалтай түгшүүрийн дүүт дохио өгөгч	270x120x120	Ш	2
6	Чэсралтын хайрцаг /4ш Ф-26мм ийн нүхтэй/	100x100x50мм	Ш	2		6	Цахилгаан тэжээлийн шулуутгагч, гүйдэл хүчдэл баригч		Ш	1
7	Пластмассан хоолой	Ф-16/CD16/	М	12		7	Чэсралтын хайрцаг /4ш Ф-16мм-ийн нүхтэй/	100x100x50мм	Ш	32
8	Пластмассан хоолой хайрцагт холбогч 16мм	CD16	Ш	24		8	Зэс дамжуулагчтай полиэтилэн тусгаарлагчтай полиэтилэн бүрхүүлтэй 4 судастай кабель /Ердийн/	КСПВ-4x0.5	М	120
						9	Пластмассан хоолой	CD16	М	120
1	Хяналтын камер		Ш	2		10	Пластмассан хоолой хайрцагт холбогч 16мм	CD16	Ш	64
2	Хяналтын камеруудыг нэгтэн хянах (Server or DVR system)		Ш	1						
3	220В-12В хүчдэл бууруулагч		Ш	2		1	Олон хосын кабелийг хэрэглэгчтэй холлох телефоны хувиарлах хайрцаг /ПЭ сүурьтай/	КСПВ-22x2	Ш	1
4	Цахилгаан тэжээлийн шулуутгагч, гүйдэл хүчдэл баригч		Ш	1		2	Телефоны розетка /4ш ялтастай үүр/	/RJ-11/	Ш	19
5	Пластмассан хоолой		М	15		3	Телефоны, дотоод сүлжээний хосолсон үүр	/RJ-11,RJ-45/	Ш	
6	Зэс дамжуулагчтай полиэтилэн тусгаарлагчтай полиэтилэн бүрхүүлтэй 8 судастай кабель	UTP CAT6	М	15		4	Зэс дамжуулагчтай полиэтилэн тусгаарлагчтай полиэтилэн бүрхүүлтэй 4 судастай кабель /Ердийн/	КСПВ-4x0.5	М	220
						5	Зэс дамжуулагчтай полиэтилэн тусгаарлагчтай полиэтилэн бүрхүүлтэй 4 судастай кабель	JP20x2x0.5	М	50
1	Дотоод сүлжээ хувиарлагч /Switch 64 port/		Ш	1		6	Кабелийн салаа муфьт		Ш	1
2	Зэс дамжуулагчтай полиэтилэн тусгаарлагчтай полиэтилэн бүрхүүлтэй 8 судастай кабель	UTP CAT6	М	540		7	Чэсралтын хайрцаг /4ш Ф-26мм-ийн нүхтэй/	100x100x50мм	М	19
3	Сүлжээний розетка /8ш ялтастай үүр/	/RJ-45/	Ш	47		8	Пластмассан хоолой хайрцагт холбогч 22мм	CD22	Ш	28
4	Пластмассан уян хоолой	CD22	М	270						

Дотоод: "Цэсболд" ХХК
 Урьдчилсан байршил: Хөвсгөл аймаг, Наргалант сум
 Ижил нэр: "ЗАСАГ ДАРГЫН ТАМГЫН ГАЗАР"
 Архитектор: /Т.Тамир/
 Засан: /ХБ/

Энэхүү зураг төсөл нь "Оргилт-Од" ХХК-ний ОЮУНЫ ӨМЧ тул зохиогчийн зөвшөөрөлгүй өөрчлөх болон олшруулахыг хориглоно.

"ЗАСАГ ДАРГЫН ТАМГЫН ГАЗРЫН БАРИЛГА" ХӨВСГӨЛ АЙМАГ, БЯАНЗҮРХ СУМ					
Тоног төхөөрөмжийн түүвэр					
Инженер	25	Л.Эрдэнэбулган	Е.Г.Шифр:	Масштаб:	Өгнөө:
Гүйцэтгэсэн	25	Л.Эрдэнэбулган	TSB-01/2019	A3@ M1:	2019-01-28
Шалгасан		Ц.Мөнхбаяр	Т.Г.Шифр:	Зургийн дугаар:	Бүх хуудас:
			OD-01/2019	ХД-2	6
			Үе шат: А.3		

БАРИЛГЫН УЗРАГ, ТӨСӨВ
 "ОРГИЛТ-ОД" ХХК
 Цахим уулзалт
 ORGIL.T_OD@yahoo.com
 Утас: 99139110, 77319110

F

E

D

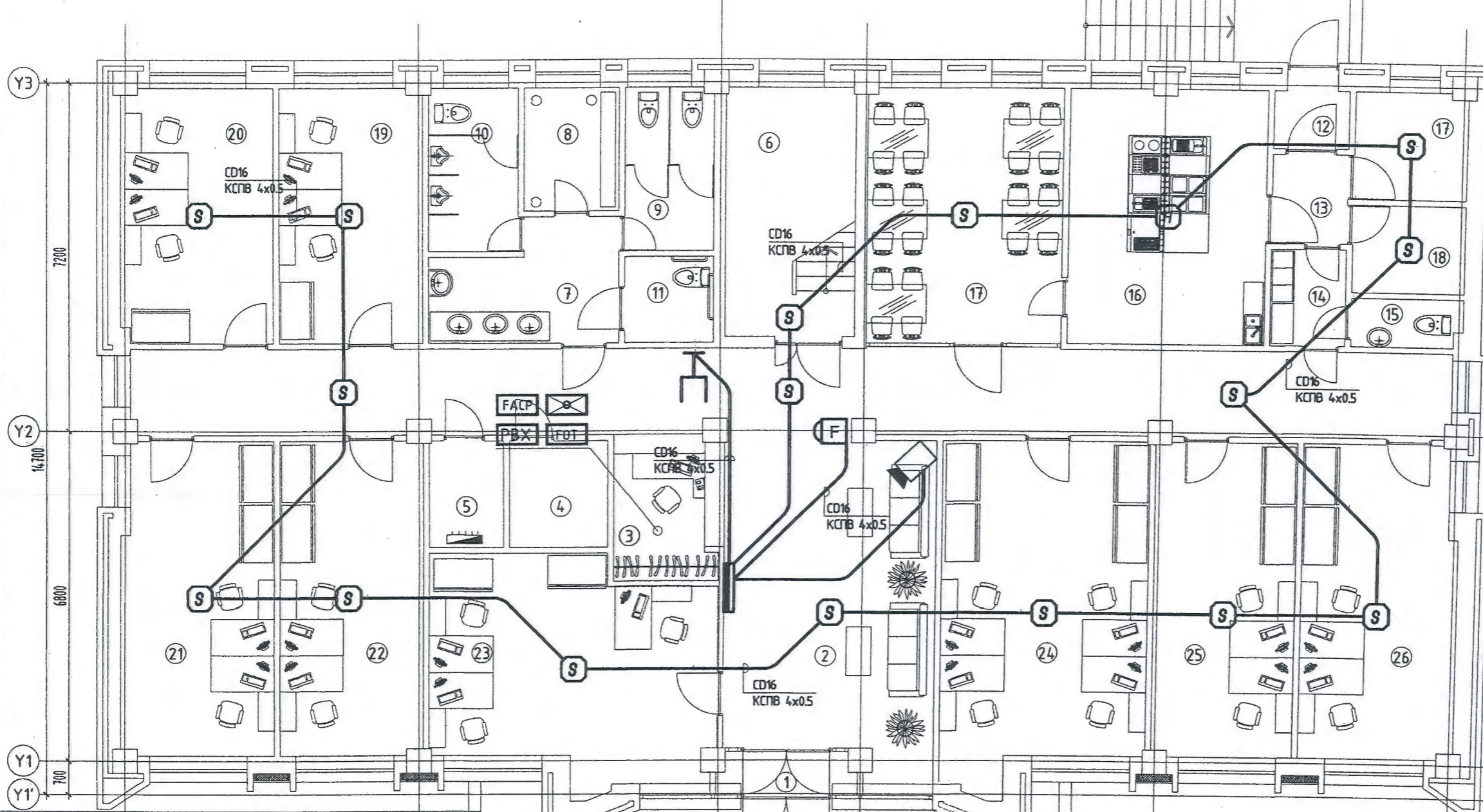
C

B

A

A3

1-р давхрын галын дохиоллын байгуулалт



Огноо: Хөвсгөл аймаг, Баянзүрх сум
 Объектын нэр: "Засаг даргын Тамгын Газар"
 Инженер: [Signature]
 Архитектор: [Signature]
 Зургийн нэр: [Signature]
 Шалгасан: ХБ 00-04/2019

№	Өрөөний нэр	Талбай /м2/
1	Гонх	2.15
2	Коридор	75.40
3	Жижүүрийн хэсэг	6.63
4	Дулаан техникийн өрөө	4.40
5	Цахилгааны самбарын өрөө	3.30
6	Шатны хонгил	13.37
7	Коридор	8.40
8	Тамхи татах өрөө	4.88
9	Ариун цэврийн өрөө	6.00
10	Ариун цэврийн өрөө	6.00
11	Хөгжлийн бэрхшээлтэй хүний ариун цэврийн өрөө	3.20
12	Гонх	2.00
13	Коридор	2.76
14	Ажилчдын хувцас солих өрөө	3.00
15	Ариун цэврийн өрөө	2.00
16	Халуун цех	21.00
17	Хүнсний хуурай бүтээгдэхүүний агуулах	5.00
18	Хүнсний нойтон бүтээгдэхүүний агуулах	4.00
19	Ажлын өрөө	15.23
20	Ажлын өрөө	16.48
21	Ажлын өрөө	20.00
22	Ажлын өрөө	18.75
23	Ажлын өрөө	24.72
24	Ажлын өрөө	28.16
25	Ажлын өрөө	18.75
26	Ажлын өрөө	20.00
Нийт		335.58

Огноо: Хөвсгөл аймаг, Баянзүрх сум
 Объектын нэр: "Засаг даргын Тамгын Газрын Барилга"
 Инженер: [Signature]
 Архитектор: [Signature]
 Зургийн нэр: [Signature]
 Шалгасан: ХБ 08-24/2019

Огноо: Хөвсгөл аймаг, Баянзүрх сум
 Объектын нэр: "Засаг даргын Тамгын Газрын Барилга"
 Инженер: [Signature]
 Архитектор: [Signature]
 Зургийн нэр: [Signature]

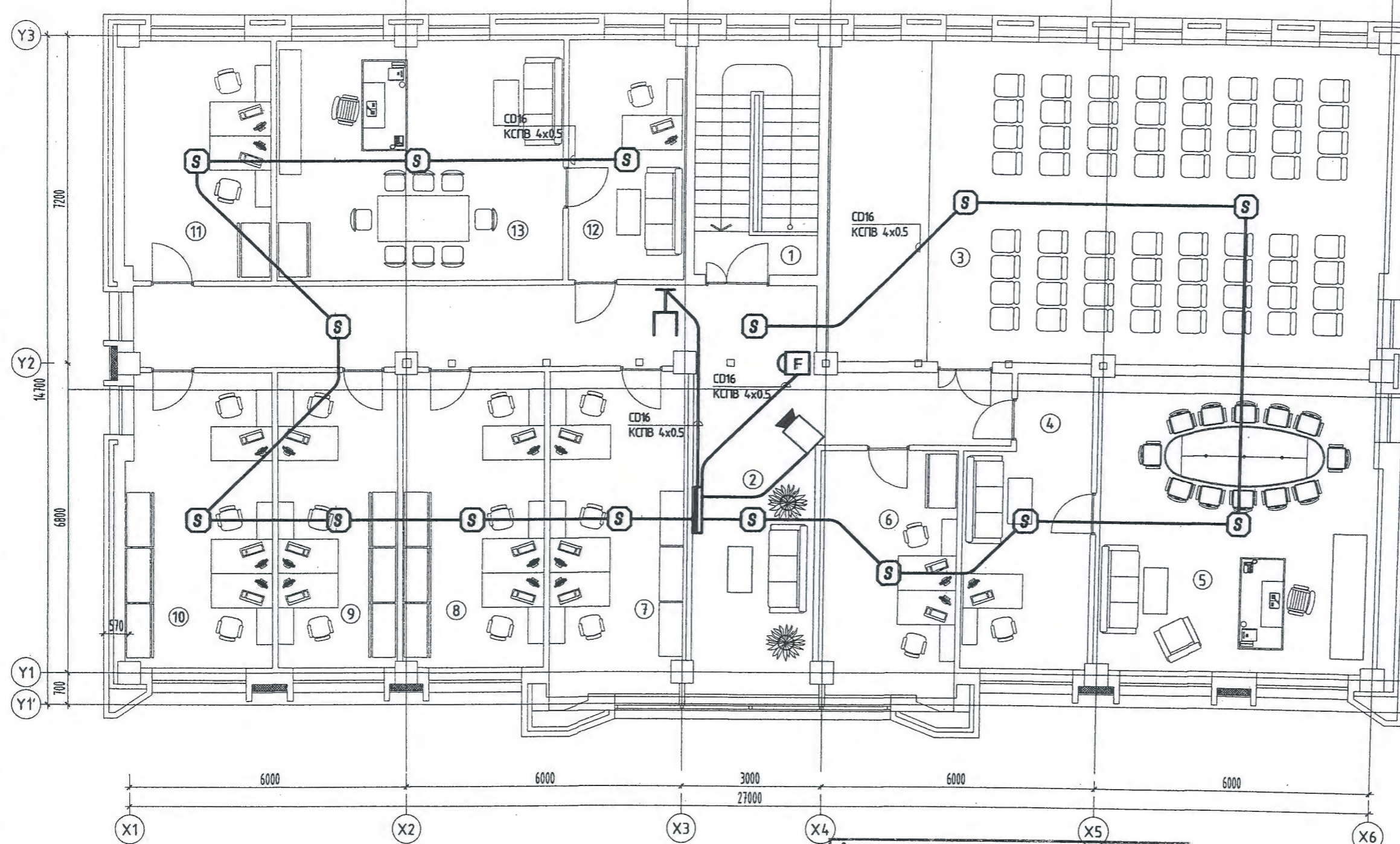
Энэхүү зураг төсөл нь "Оргилт-Од" ХХК-ийн ОЮУНЫ ӨМЧ тул зохиогчийн зөвшөөрөлгүй өөрчлөх болон олшруулахыг хориглоно.

Гарын үсэг	Нэр
[Signature]	Д.Санчирсуу
[Signature]	А.Ууганбаяр
[Signature]	Б.Амгаланзаяа
[Signature]	Ш.Баярбаатар
[Signature]	О.Омгонцарал

БАРИЛГЫН ЗУРАГ, ТӨСӨВ
 "ОРГИЛТ-ОД" ХХК
 Цалин утас: ORGILT_OD@yahoo.com
 Утас: 99139110, 77319110

"ЗАСАГ ДАРГЫН ТАМГЫН ГАЗРЫН БАРИЛГА"
 ХӨВСГӨЛ АЙМАГ, БАЯНЗҮРХ СУМ
 1-р давхрын галын дохиоллын байгуулалт
 Инженер: [Signature] Л.Эрдэнэбулган
 Гүйцэтгэсэн: [Signature] Л.Эрдэнэбулган
 Шалгасан: [Signature] Ц.Мөнхбаяр
 Е.Г.Шифр: TSB-01/2019
 Т.Г.Шифр: OD-01/2019
 Масштаб: АЗ@ М1:100
 Зургийн дугаар: ХД-3
 Үе шат: А.3
 Огноо: 2019-01-28
 Бүх хувдас: 6

2-р давхрын галын дохиоллын байгуулалт

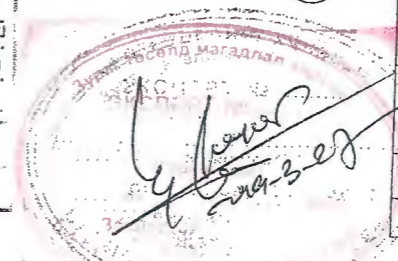


Огноо: "Цастбогд" ХХК Энэ хуудас: Холбогчийн байршил: Хөвсгөл аймаг, Баянзүрх сум Засвартай Засваргүй Хүчингүй
 Объектын нэр: "Засаг даргын Тамгын Газрын Барилга" Зургийн марк:
 Инженер /Архитектор: Т.Тамир
 Шалгасан: ХД 07-04/2019

№	Өрөөний нэр	Талбай /м2/
1	Шатны хонгил	13.37
2	Коридор	51.18
3	Хурлын танхим	84.20
4	Нарийн бичгийн ажилтны өрөө	16.00
5	Даргын өрөө	39.43
6	Ажлын өрөө	16.10
7	Ажлын өрөө	21.38
8	Ажлын өрөө	19.53
9	Ажлын өрөө	17.00
10	Ажлын өрөө	20.00
11	Ажлын өрөө	16.48
12	Нарийн бичгийн ажилтны өрөө	13.14
13	Даргын өрөө	32.40
Нийт		360.21

Огноо: "Цастбогд" ХХК Энэ хуудас: Холбогчийн байршил: Хөвсгөл аймаг, Баянзүрх сум Засвартай Засваргүй Хүчингүй
 Объектын нэр: "Засаг даргын Тамгын Газрын Барилга" Зургийн марк:
 Инженер /Архитектор: Т.Тамир
 Шалгасан: ХД 07-04/2019

Огноо: "Цастбогд" ХХК Энэ хуудас: Холбогчийн байршил: Хөвсгөл аймаг, Баянзүрх сум Засвартай Засваргүй Хүчингүй
 Объектын нэр: "Засаг даргын Тамгын Газрын Барилга" Зургийн марк:
 Инженер /Архитектор: Т.Тамир
 Шалгасан: ХД 07-04/2019



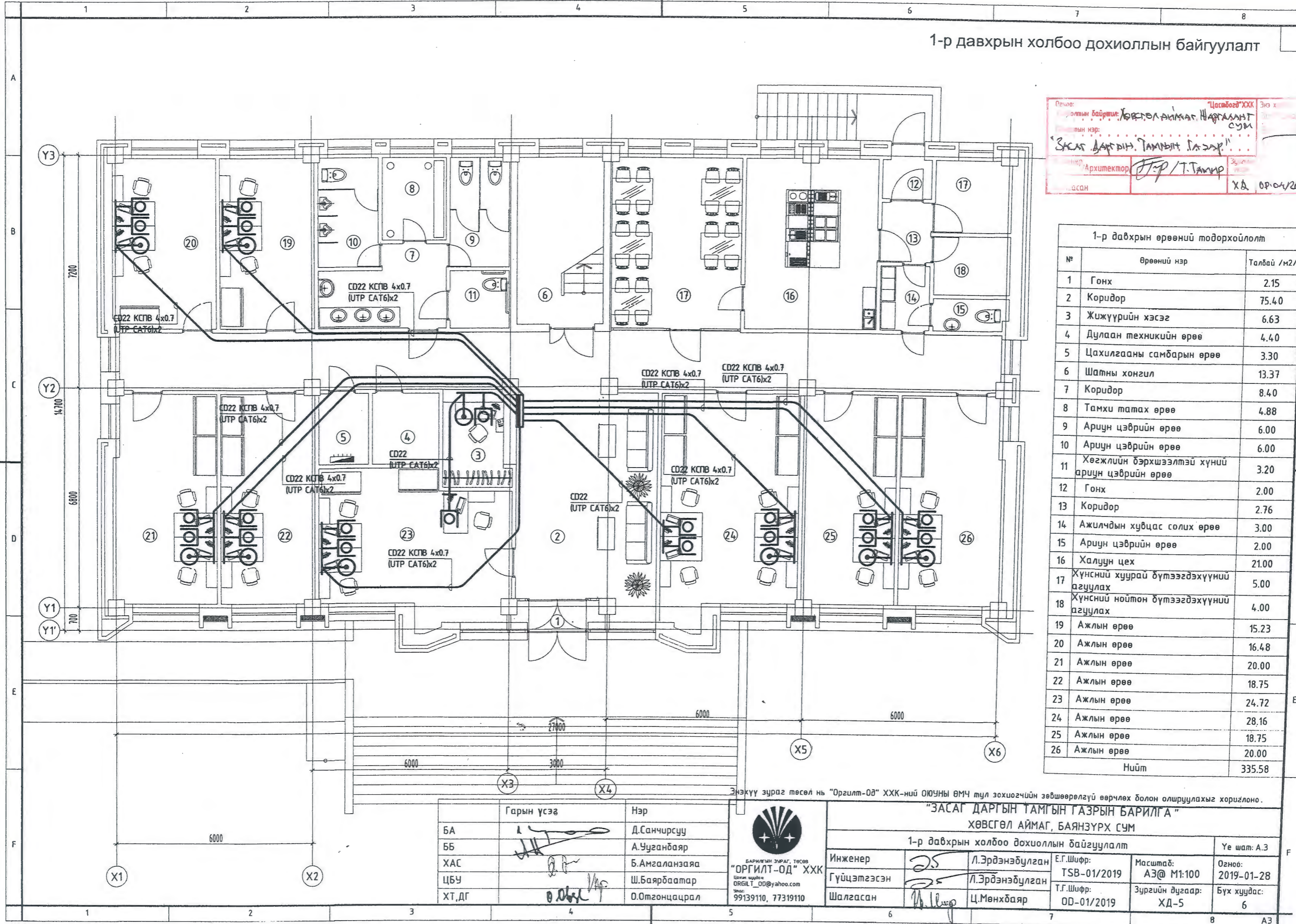
Энэхүү зураг төсөл нь "Оргилт-Од" ХХК-ийн ОЮУНЫ ӨМЧ тусл зохиогчийн зөвшөөрөлгүй өөрчлөх болон олшруулахыг хориглоно.

Гарын үсэг	Нэр
	Д.Санчирсуу
	А.Чугандбаяр
	Б.Амгаланзаяа
	Ш.Баярбаатар
	О.Омгонцарал



"ЗАСАГ ДАРГЫН ТАМГЫН ГАЗРЫН БАРИЛГА" ХӨВСГӨЛ АЙМАГ, БАЯНЗҮРХ СУМ			
4-р давхрын галын дохиоллын байгуулалт			
Инженер		Л.Эрдэнэбулган	Е.Г.Шифр: TSB-01/2019
Гүйцэтгэсэн		Л.Эрдэнэбулган	Масштаб: АЗ@ М1:100
Шалгасан		Ц.Мөнхбаяр	Огноо: 2019-01-28
			Т.Г.Шифр: OD-01/2019
			Зургийн дугаар: ХД-4
			Бүх хуудас: 6
			Үе шат: А.3

1-р давхрын холбоо дохиоллын байгуулалт



Огноо: "Цастбогд" ХХК Энэ х

Огнолын байршил: Хөвсгөл аймаг, Баянзүрх сум

Огнолын нэр: "Засаг даргын Тамгын Газар"

Хийгч: Архитектор Т.Тамир

ХА 09-01/2019

№	Өрөөний нэр	Талбай /м2/
1	Гонх	2.15
2	Коридор	75.40
3	Жижүүрийн хэсэг	6.63
4	Дулаан техникийн өрөө	4.40
5	Цахилгааны самбарын өрөө	3.30
6	Шатны хонгил	13.37
7	Коридор	8.40
8	Тамхи татах өрөө	4.88
9	Ариун цэврийн өрөө	6.00
10	Ариун цэврийн өрөө	6.00
11	Хөгжлийн дэрхшээлтэй хүний ариун цэврийн өрөө	3.20
12	Гонх	2.00
13	Коридор	2.76
14	Ажилчдын хувцас солих өрөө	3.00
15	Ариун цэврийн өрөө	2.00
16	Халуун цех	21.00
17	Хүнсний хуурай бүтээгдэхүүний агуулах	5.00
18	Хүнсний нойтон бүтээгдэхүүний агуулах	4.00
19	Ажлын өрөө	15.23
20	Ажлын өрөө	16.48
21	Ажлын өрөө	20.00
22	Ажлын өрөө	18.75
23	Ажлын өрөө	24.72
24	Ажлын өрөө	28.16
25	Ажлын өрөө	18.75
26	Ажлын өрөө	20.00
Нийт		335.58

Энэхүү зураг төсөл нь "Оргилт-Од" ХХК-ний ОЮУНЫ ӨМЧ тул зохиогчийн эвдшөөрөлгүй өөрчлөх болон олшруулахыг хориглоно.

Гарын үсэг	Нэр
<i>[Signature]</i>	Д.Санчирсуу
<i>[Signature]</i>	А.Ууганбаяр
<i>[Signature]</i>	Б.Амгаланзаяа
<i>[Signature]</i>	Ш.Баярбаатар
<i>[Signature]</i>	О.Омгонцарал

БАРИЛГЫН ЗЭРЭГ, ТӨСӨВ
"ОРГИЛТ-ОД" ХХК
 Цахим хуудас
 ORGILT_OD@yahoo.com
 Утас: 99139110, 77319110

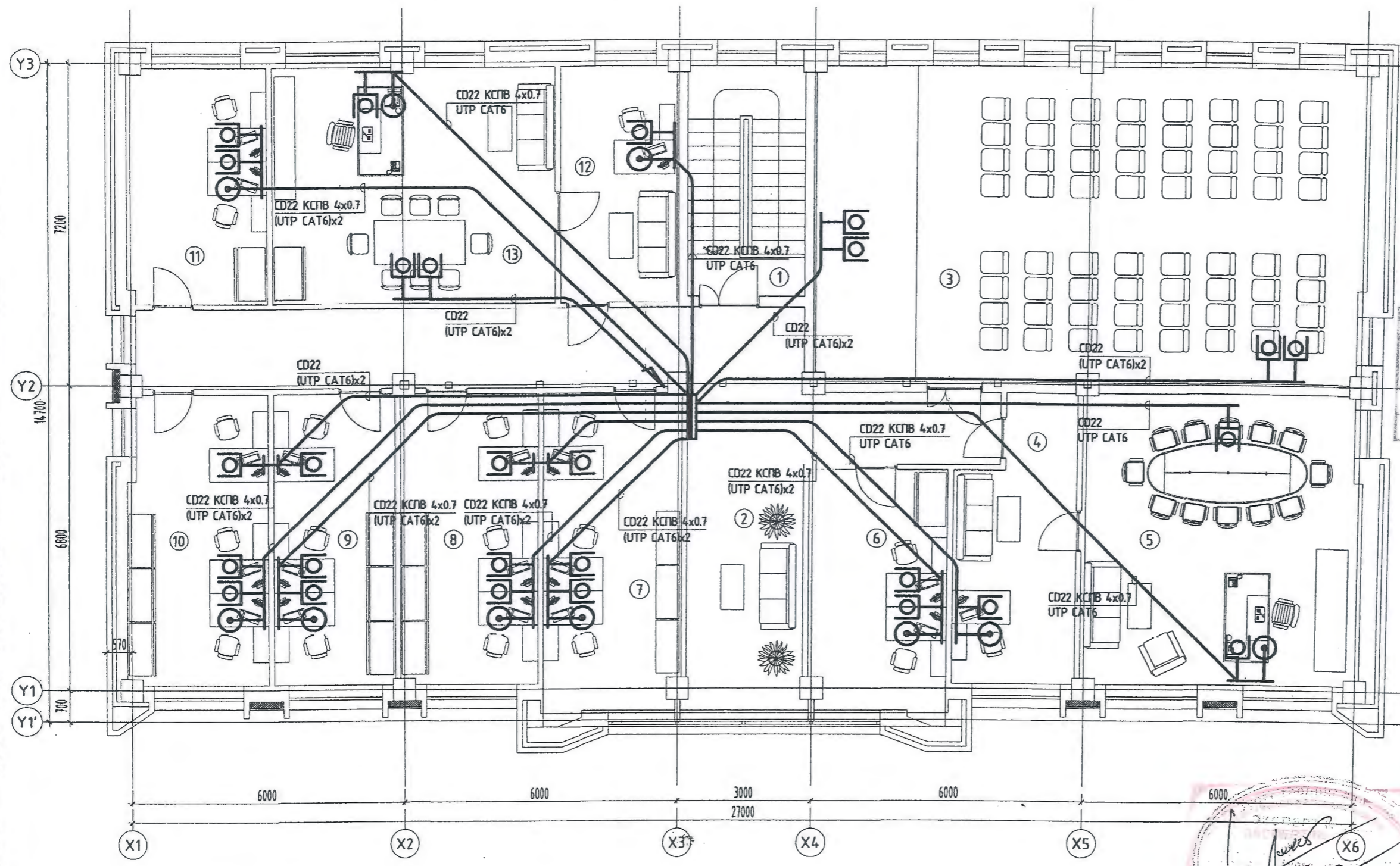
"ЗАСАГ ДАРГЫН ТАМГЫН ГАЗРЫН БАРИЛГА"
 ХӨВСГӨЛ АЙМАГ, БАЯНЗҮРХ СУМ

1-р давхрын холбоо дохиоллын байгуулалт

Инженер	<i>[Signature]</i>	Л.Эрдэнэбулган	Е.Г.Шифр:	Масштаб:	Огноо:
Гүйцэтгэсэн	<i>[Signature]</i>	Л.Эрдэнэбулган	TSB-01/2019	A3@ M1:100	2019-01-28
Шалгасан	<i>[Signature]</i>	Ц.Мөнхбаяр	Т.Г.Шифр:	Зургийн дугаар:	Бүх хуудас:
			OD-01/2019	ХД-5	6

Үе шат: А.3

2-р давхрын холбоо дохиоллын байгуулалт



Огноо: "Цастбог" ХХК Энэ хуудас: Энэ хуудас
 Холбооны байршил: Хөвсгөл аймаг, Баянзүрх сум Засвартай
 Объектын нэр: "Засаг даргын Тамгын Газар" Засваргүй
 Инженер/Архитектор: [Signature] Зургийн марк: ХД
 Шалгасан: [Signature] ТГ шифр: 00-04/2019

Огноо: "Цастбог" ХХК Энэ хуудас: Энэ хуудас
 Холбооны байршил: Хөвсгөл аймаг, Баянзүрх сум Засвартай
 Объектын нэр: "Засаг даргын Тамгын Газар" Засваргүй
 Инженер/Архитектор: [Signature] Зургийн марк: ХД
 Шалгасан: [Signature] ТГ шифр: 00-04/2019

2-р давхрын өрөөний тодорхойлолт

№	Өрөөний нэр	Талбай /м2/
1	Шатны хонгил	13.37
2	Коридор	51.18
3	Хурлын танхим	84.20
4	Нарийн бичгийн ажилтны өрөө	16.00
5	Даргын өрөө	39.43
6	Ажлын өрөө	16.10
7	Ажлын өрөө	21.38
8	Ажлын өрөө	19.53
9	Ажлын өрөө	17.00
10	Ажлын өрөө	20.00
11	Ажлын өрөө	16.48
12	Нарийн бичгийн ажилтны өрөө	13.14
13	Даргын өрөө	32.40
Нийт		360.21

Огноо: "Цастбог" ХХК Энэ хуудас: Энэ хуудас
 Холбооны байршил: Хөвсгөл аймаг, Баянзүрх сум Засвартай
 Объектын нэр: "Засаг даргын Тамгын Газар" Засваргүй
 Инженер/Архитектор: [Signature] Зургийн марк: ХД
 Шалгасан: [Signature] ТГ шифр: 00-04/2019

Энэхүү зураг төсөл нь "Оргилт-ОД" ХХК-ний ОЮУНЫ ӨМЧ тул зөхиогчийн зөвшөөрөлгүй өөрчлөх болон олшруулахыг хориглоно.

Гарын үсэг	Нэр
[Signature]	Д.Санчирсуу
[Signature]	А.Ууганбаяр
[Signature]	Б.Амгаланзаяа
[Signature]	Ш.Баярбаатар
[Signature]	О.Отгонцарал



"ЗАСАГ ДАРГЫН ТАМГЫН ГАЗРЫН БАРИЛГА"
 ХӨВСГӨЛ АЙМАГ, БАЯНЗҮРХ СУМ

2-р давхрын холбоо дохиоллын байгуулалт

Инженер	[Signature]	Л.Эрдэнэбулган	Е.Г.Шифр: TSB-01/2019	Масштаб: АЗ@ М1:100	Огноо: 2019-01-28
Гүйцэтгэсэн	[Signature]	Л.Эрдэнэбулган	Т.Г.Шифр: 00-01/2019	Зургийн дугаар: ХД-6	Бүх хуудас: 6
Шалгасан	[Signature]	Ц.Мөнхбаяр			

Үе шат: А.3

