

ТӨСЛИЙН НЭР:

# ЗАСАГ ДАРГЫН ТАМГЫН ГАЗРЫН БАРИЛГА

ТӨСЛИЙН БАЙРШИЛ: ХӨВСГӨЛ АЙМАГ, ЖАРГАЛАНТ СУМ

## УС ХАНГАМЖ, АРИУТГАХ ТАТУУРГЫН ХЭСЭГ /ЦБУ/

ЗАХИРАЛ ДӨРВӨНГҮН ..... Ч.Манлайбаатар



УЛААНБААТАР ХОТ 2022 ОН

Гүйцэтгэгч: "ДӨРВӨНГҮН" ХХК

Тусгай зөвшөөрлийн №: ЗТ12-507/18



Монгол улс, Улаанбаатар хот,  
Сүхбаатар дүүрэг, 7-р хороо,  
Одон холдинг ХХК, 307 тоот  
Утас: (976) 99231697, (976) 95956630  
Факс:  
И-мэйл: chmanlai@yahoo.com  
Интернет хаяг:

Ус төслийн бүтэй л техникийн зураг, график  
эмдэглэл болон моделиг зохиогчийн  
зөвшөөрөлгүйгээр хэсэгчилж болон бүтээл нь  
дуудварлах, зарах, олон нийтэд дэлгэн үзүүлэхийг  
хорионо.

Хич Санал тусгах

ЗЭА/ЗЕИ:

Огноо: 2022-01-10

Үе шат: Ажлын зураг /А.3/

Төслийн дугаар: DG-04/2022

ЗӨВШӨӨРӨЛЦӨН

БА:

Архитектор:

ББ:

Инженер:

ХАС:

Инженер:

ХТ,ДГ:

Инженер:

ХД:

Инженер:

## ЗУРГИЙН ЖАГСААЛТ

Хуудас	Нэр	Тайлбар
ЦБУ-1	Зургийн жагсаалт, Тайлбар дичиг	
ЦБУ-2	Таних тэмдэг, Үндсэн үзүүлэлт, Барилгын бүдүүвч	
ЦБУ-3	1-р давхрын халуун, хүйтэн усны шугамын байгуулалт	
ЦБУ-4	1-р давхрын бохир усны шугамын байгуулалт	
ЦБУ-5	2-р давхрын халуун, хүйтэн, бохир усны шугамын байгуулалт	
ЦБУ-6	Халуун, хүйтэн, бохир усны шугамын тойм, материалын түүвэр	

## Тайлбар дичиг

Хөвсгөл аймаг, Жаргалант суманд баригдах Засаг дарга тамгын газрын барилгын дотор халуун, хүйтэн бохир усны шугамын ажлын зургийг барилга архитектурын даалгаврыг үндэслэн гүйцэтгэсэн болно. Зурагт дараахь техникийн дичиг баримтыг ашигласан. Үүнд:

1. БНБД 40-05-16 Барилга доторхи ус хангамж, ариутгах татуурга

### Ус хангамж:

Тус барилгын ус хангамжийн эх үүсвэр нь төвийн усан хангамж байна. Хүйтэн усны гол түгээх болон босоо шугам ГОСТ3262-95 маркийн цайрдаг ган хоолой байх ба голч нь Ф15 - 25 мм байна. Системийн угсарч дууссаны дараа зохих даралтаар шахаж шалган шугам хоолойг тосон бүдгээр 2 дахин бүднэ.


### Халуун усан хангамж:

Халуун ус хангамжийн эх үүсвэр нь ариун цэврийн өрөөнд байрлах цахилгаан ус халаагч байна. Халуун усны шугамын хоолойн материал нь цайрдаг ган хоолой ГОСТ3262-95 байх бөгөөд диаметр нь Ф15-25мм байна. Шугамыг угсарч дуусаад зохих даралтаар шахаж шалгана. Яндан хоолойг тосон бүдгээр 2 дахин бүднэ.

### Бохир ус:

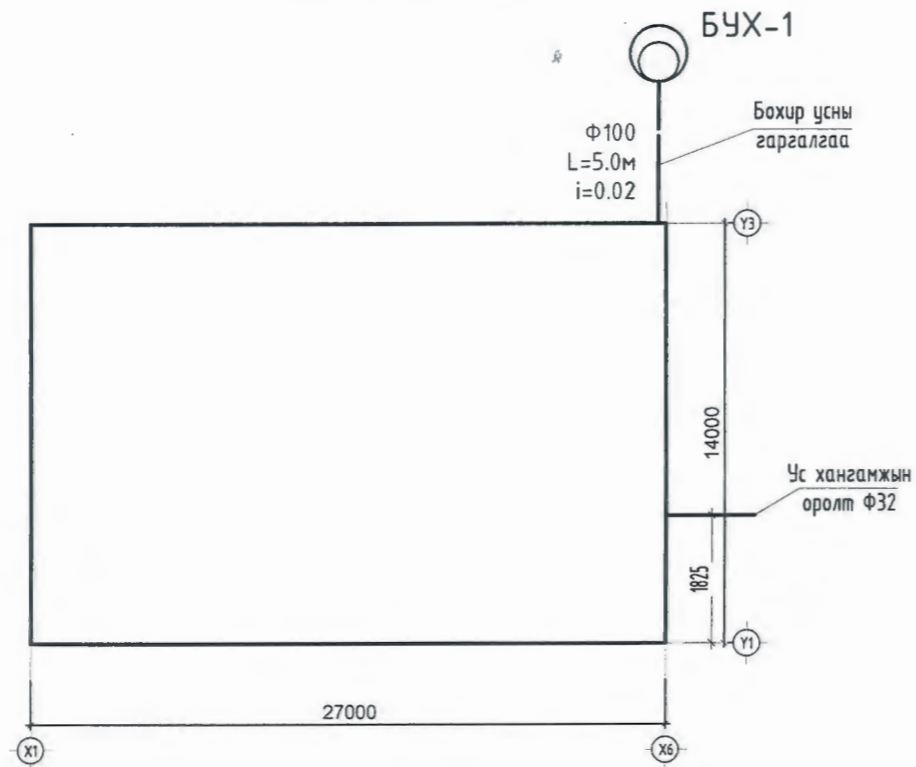
Ариутгах татуургын шугам сүлжээг ариун цэврийн хэрэгсэлээс бохирдсон усыг БУХ-1 худгаар дамжуулан зайлуулахаар төлөвлөв. Барилгын суурны хөндийгөөр угсрагдах холдид халаагч кабелаар ороож 10см зузаантай дулаалгаар дулаалан угсарна. Шугам сүлжээг PVC-U маркийн хуванцар хоолойгоор угсарна. Системд агаар солилцуулах босоо шугам, шалгах таг, цэвэрлэгээ зэргийг нормын дагуу төлөвлөнө. Бохир усны шугамыг техникийн шаардлага хангасан хуванцар болон бусад хоолойгоор угсрахыг эвдшөөрнө. Бохир ус зайлуулах шугам хоолойн голч нь Ф50-100мм байх ба шугамын хэвгий нь Ф50мм голчтой үед 0,03, Ф100мм голчтой байх үед 0,02 байна. Шалгах тагийг шалнаас дээш 1.0м-т, агааржуулах хоолойг барилгын дээвэрээс дээш 0.5м-т байхаар төлөвлөв.

Барилгын дотор усан хангамж, ариутгах татуургын шугамыг угсрахдаа "Дотор сантехникийн систем" БНБД 40-06-16-ийн тухайлсан заалтын дагуу угсарч, шахаж шалгаж, угааж цэвэрлэн эрүүл ахуйн шаардлагад нийцүүлэн хийнэ. Системийн угсралтыг норм дүрмийн дагуу гүйцэтгэх ба ил далд ажлын актыг тухай бүрд хөтлөн фото зургаар баримтжуулан, БУА-ын журналыг байнга хөтлөж явах шаардлагатай.

 ХӨВСГӨЛ АЙМАГ, ЖАРГАЛАНТ СУМ. "ЗАСАГ ДАРГЫН ТАМГЫН ГАЗРЫН БАРИЛГА"					
Зургийн жагсаалт, Тайлбар дичиг					
Инженер	<i>Ш.Баярбаатар</i>	Ш.Баярбаатар	Е.Г.Шифр:	Масштаб:	Огноо:
Гүйцэтгэсэн	<i>Б.Чулуундала</i>	Б.Чулуундала	Т.Г.Шифр:	Зургийн дугаар:	Хуудас:
Шалгасан	<i>Ч.Манлайбаатар</i>	Ч.Манлайбаатар	DG-04/2022	ЦБУ-1	6



## Цэвэр усны оролт, бохир усны гаргалгаа



## СИСТЕМИЙН ТООЦООНЫ ҮЗҮҮЛЭЛТ

Системийн нэр	Оролтонд шаардагдах даралт /м/	Тооцооны зардал				Цах.хөдөл хүчин чадал кВт	Тайлбар
		м³/хон	м³/цаг	л/сек	Галын үед л/сек		
Цэвэр ус		0.8	0.981	1.56	-		
Хүйтэн ус У1		0.393	0.501	0.7	-		
Халуун ус Д3		0.407	0.661	1.04	-		
Бохир ус Б1		0.8		3.16	-		
Халуун усны дулааны ачаалал Q=57200 ккал/цаг /66.5кВт/							

## ТАНИХ ТЭМДЭГ

Байгуулалт дээр	Тойм дээр	Нэр	Тайлбар
— У1 —		Хүйтэн усны шугам	
— Д3 —		Халуун усны шугам	
— Д4 —		Эргэлтийн усны шугам	
— Б1 —		Бохир усны шугам	
Т		Тосгуур	
У		Угаалтуур	
С		Суултуур	
Д		Душ	
В		Ванн	
Ум		Угаалгын машин	
		Шалгах таг	
		Автомат хий авагч	
		Хаалт	
		Үл буцах хаалт	
		Шилжвэр	
		Галын кран	
		Ус хэмжигч	
БшУ1-1	БшУ1-1	Хүйтэн усны босоо шугам	
БшУ2-1	БшУ2-1	Гал унтраах усны босоо шугам	
БшД3-1	БшД3-1	Халуун усны босоо шугам	
БшД4-1	БшД4-1	Эргэлтийн усны босоо шугам	
БшБ1-1	БшБ1-1	Бохир усны босоо шугам	

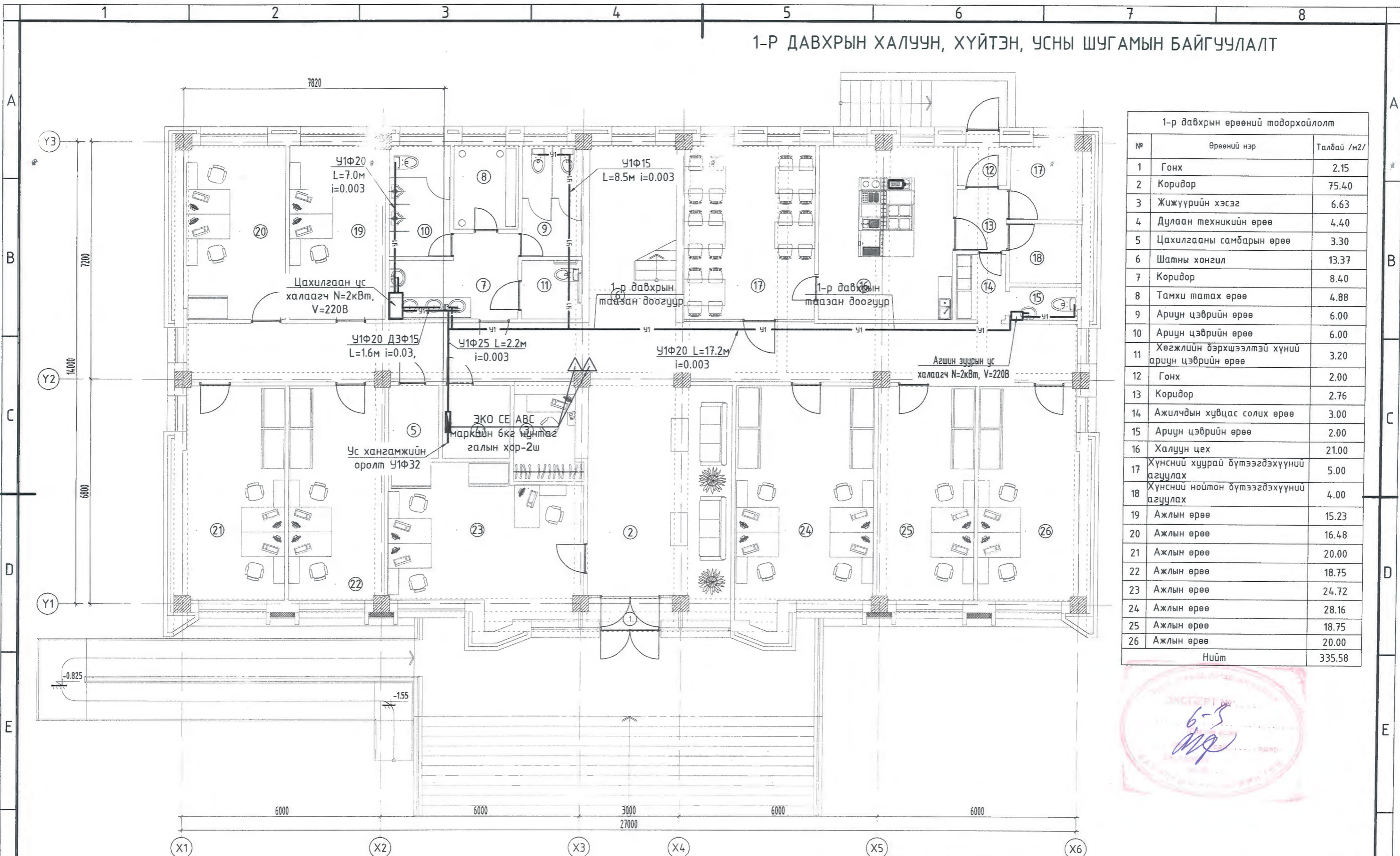


БАРИЛГЫН ЭЗРАГ ТӨСӨЛ, ТЕХНИКИЙН ХЭМЖЭЛТ  
И-мэйл: durbangon@yahoo.com  
Утас: +976-99231091, 99566330

ХӨВСГӨЛ АЙМАГ, ЖАРГАЛАНТ СУМ. "ЗАСАГ ДАРГЫН ТАМГЫН ГАЗРЫН БАРИЛГА Таних тэмдэг, Үндсэн үзүүлэлт, Барилгын бүдүүвч					
Инженер	Ш.Баярбаатар	Е.Г.Шифр:	Масштаб:	Огноо:	
Гүйцэтгэсэн	Б.Чуганзаяа	Т.Г.Шифр:	Зургийн дугаар:	Хуудас:	
Шалгасан	Ч.Манлайбаатар	DG-04/2022	ЦБУ-2	2022-01-10	6




# 1-Р ДАВХРЫН ХАЛУУН, ХҮЙТЭН, УСНЫ ШУГАМЫН БАЙГУУЛАЛТ



№	Өрөөний нэр	Талбай /м2/
1	Гонх	2.15
2	Коридор	75.40
3	Жижүүрийн хэсэг	6.63
4	Дулаан техникийн өрөө	4.40
5	Цахилгааны самбарын өрөө	3.30
6	Шатны хонгил	13.37
7	Коридор	8.40
8	Тамхи татах өрөө	4.88
9	Ариун цэврийн өрөө	6.00
10	Ариун цэврийн өрөө	6.00
11	Хөгжлийн дэрхээлтэй хүний ариун цэврийн өрөө	3.20
12	Гонх	2.00
13	Коридор	2.76
14	Ажилчдын хувцас солих өрөө	3.00
15	Ариун цэврийн өрөө	2.00
16	Халуун цех	21.00
17	Хүнсний хуурай бүтээгдэхүүний агуулах	5.00
18	Хүнсний нойтон бүтээгдэхүүний агуулах	4.00
19	Ажлын өрөө	15.23
20	Ажлын өрөө	16.48
21	Ажлын өрөө	20.00
22	Ажлын өрөө	18.75
23	Ажлын өрөө	24.72
24	Ажлын өрөө	28.16
25	Ажлын өрөө	18.75
26	Ажлын өрөө	20.00
Нийт		335.58





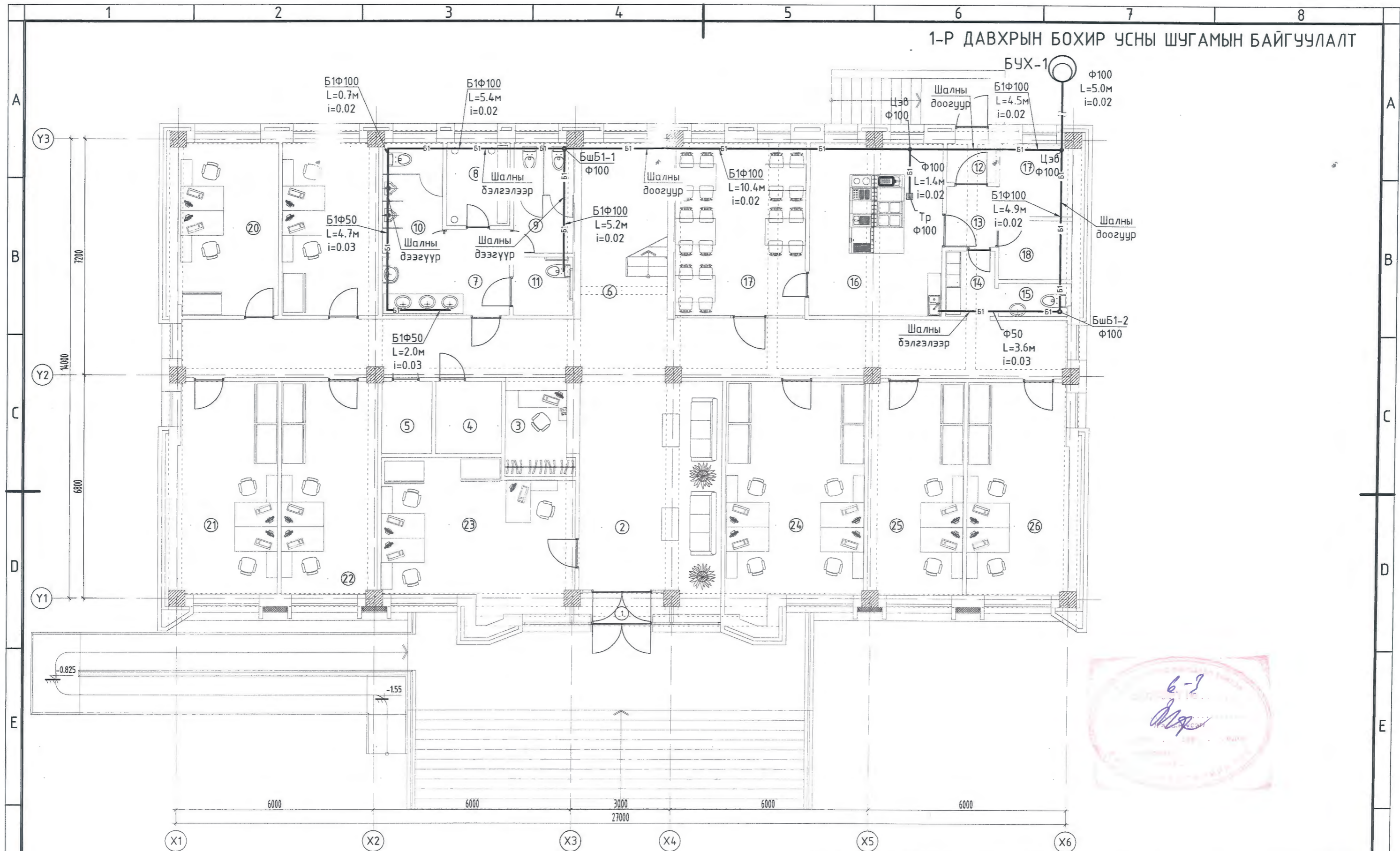
И-хэлн: darbongun@yandex.com  
Утас: +976-99231697, 95956639


ХӨВСГӨЛ АЙМАГ, ЖАРГАЛАНТ СУМ.  
"ЗАСАГ ДАРГЫН ТАМГЫН ГАЗРЫН БАРИЛГА"  
1-р давхрын халуун, хүйтэн, бохир усны шугамын байгуулалт

Инженер	Ш.Баярбаатар	Е.Г.Шифр:	Масштаб:	Огноо:
Гүйцэтгэсэн	Б.Ууганзаяа	Т.Г.Шифр:	Зургийн дугаар:	Хуудас:
Шалгасан	Ч.Манлайбаатар	DG-04/2022	ЦБҮ-3	6



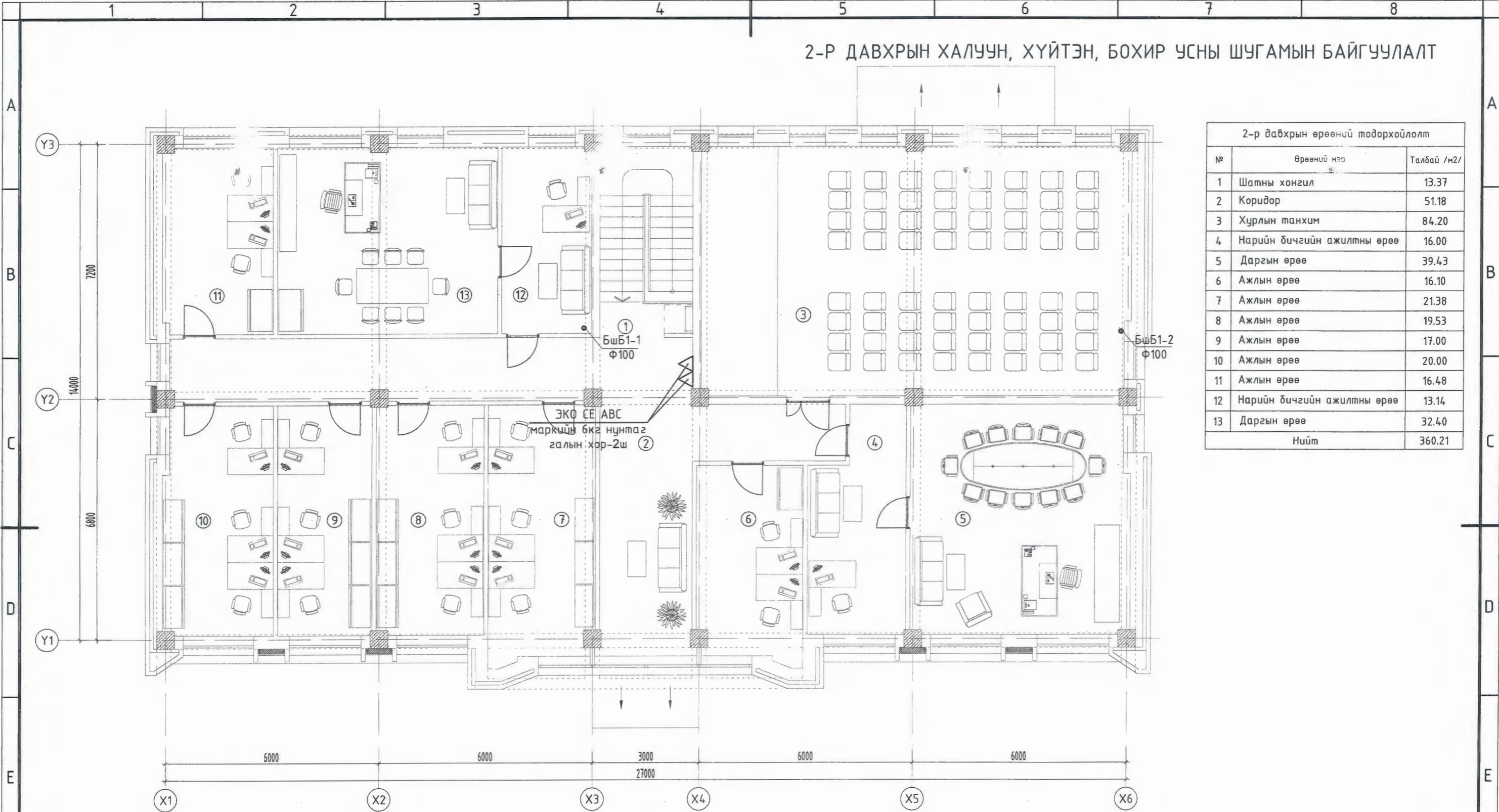
1-Р ДАВХРЫН БОХИР УСНЫ ШУГАМЫН БАЙГУУЛАЛТ



ХӨВСГӨЛ АЙМАГ, ЖАРГАЛАНТ СУМ. "ЗАСАГ ДАРГЫН ТАМГЫН ГАЗРЫН БАРИЛГА 1-р давхрын бохир усны шугамын байгуулалт					
 "ДӨРВӨНГҮН" ХХК <small>БАРИЛГЫН ЭНРАГ ТӨСӨЛ, ТЕХНИКИЙН ХЯНАЛТ</small> <small>И-райн: durtungun@yahoo.com</small> <small>Утас: +976-99231697, 9995639</small>	Инженер	Ш.Баярбаатар	Е.Г.Шифр:	Масштаб:	Огноо:
	Гүйцэтгэсэн	Б.Чулуунсаяа	Б.Ууганзаяа	Т.Г.Шифр:	Зургийн дугаар:
Шалгасан		Ч.Манлайбаатар	DG-04/2022	ЦБУ-4	6




2-р ДАВХРЫН ХАЛУУН, ХҮЙТЭН, БОХИР УСНЫ ШУГАМЫН БАЙГУУЛАЛТ



2-р давхрын өрөөний тодорхойлолт

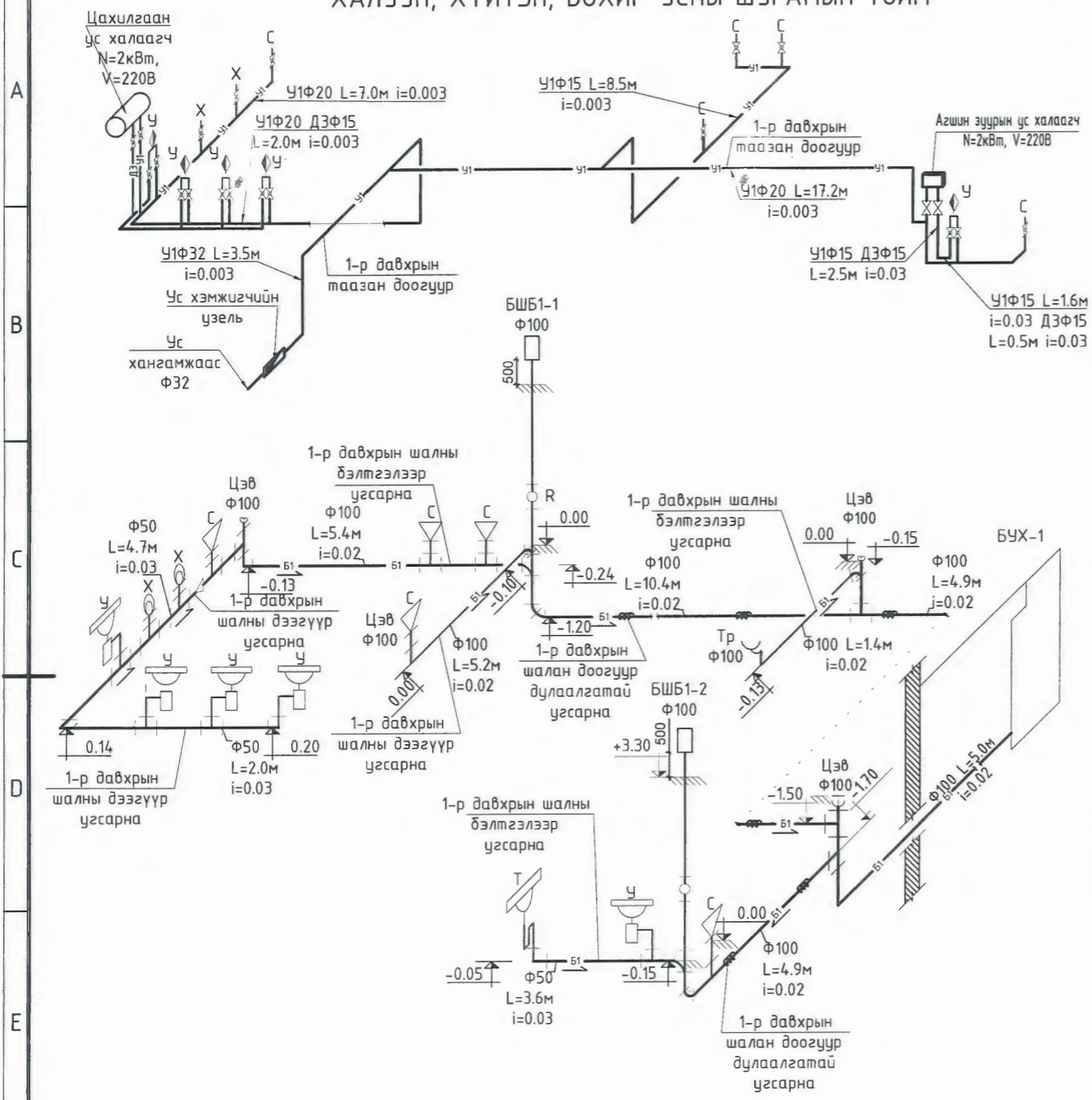
№	Өрөөний нэр	Талбай /м2/
1	Шатны хонгил	13.37
2	Коридор	51.18
3	Хурлын танхим	84.20
4	Нарийн бичгийн ажилтны өрөө	16.00
5	Даргын өрөө	39.43
6	Ажлын өрөө	16.10
7	Ажлын өрөө	21.38
8	Ажлын өрөө	19.53
9	Ажлын өрөө	17.00
10	Ажлын өрөө	20.00
11	Ажлын өрөө	16.48
12	Нарийн бичгийн ажилтны өрөө	13.14
13	Даргын өрөө	32.40
Нийт		360.21

 БАРИГЫН ЭХРАГ ТӨСӨЛ, ТЕХНИКИЙН ХЯНАЛТ И-мэйл: dgbariga@yahoo.com Утас: +976-99231097, 99956630	ХӨВСГӨЛ АЙМАГ, ЖАРГАЛАНТ СУМ. "ЗАСАГ ДАРГЫН ТАМГЫН ГАЗРЫН БАРИЛГА"					
	2-р давхрын халуун, хүйтэн, бохир усны шугамын байгуулалт					
	Инженер	<i>Ш.Баярбаатар</i>	Ш.Баярбаатар	Е.Г.Шифр:	Масштаб:	Огноо:
	Гүйцэтгэсэн	<i>Б.Чулуун</i>	Б.Чулуун	Т.Г.Шифр:	Зургийн дугаар:	Хуудас:
Шалгасан	<i>Ч.Манлайбаатар</i>	Ч.Манлайбаатар	DG-04/2022	ЦБҮ-5	6	



# ХАЛУУН, ХҮЙТЭН, БОХИР УСНЫ ШУГАМЫН ТОЙМ

# Материалын түүвэр



Дэс дугаар	Тэмдэглэгээ, техникийн үзүүлэлт	Нэр	Тоо	Жин, кг	Тайлбар
<b>УСАН ХАНГАМЖ</b>					
1	ГОСТ 3262-95	Цайрдагсан ган хоолой Ф15	20.0	-	у/м
2	ГОСТ 3262-95	Цайрдагсан ган хоолой Ф20	32.0	-	у/м
3	ГОСТ 3262-95	Цайрдагсан ган хоолой Ф25	3.0	-	у/м
4	ГОСТ 3262-95	Цайрдагсан ган хоолой Ф32	6.0	-	у/м
5	Пенополиуретан δ=50мм	Хоолойн дулаалга Ф32	6.0	-	у/м
6		Бөмбөлгөн хаалт Ф15	21	-	ширхэг
7		Бөмбөлгөн хаалт Ф20	2	-	ширхэг
8		Бөмбөлгөн хаалт Ф50	3	-	ширхэг
9		Угаагуурын холигч	5	-	ширхэг
<b>АРИУТГАХ ТАТУУРГА</b>					
1	PVC-U	Бохир усны хуванцар хоолой Ф50x1.8мм	15.0	0.3	у/м
2	PVC-U	Бохир усны хуванцар хоолой Ф100x2.7мм	37.0	1.1	у/м
3	Пенополиуретан	Хоолойн дулаалга Ду100 Тмах 150°C ρ=40кг/м³ q=0.038т/м δ=100мм	30.0		у/м
4		Халаагч кабель	40.0		у/м
5	PVC-U	Отвод 90° Ф50	3	0.05	ширхэг
6		Отвод 135° Ф50	1	0.05	ширхэг
7		Отвод 90° Ф100	2	0.185	ширхэг
8		Отвод 135° Ф100	11	0.185	ширхэг
9		Шулуун гуравлагч Ф50x50x50	6	0.07	ширхэг
10		Ташуу гуравлагч Ф100x50x100	1	0.23	ширхэг
11		Ташуу гуравлагч Ф100x100x100	5	0.385	ширхэг
12		Шулуун гуравлагч Ф100x100x100	6	0.385	ширхэг
13		Шилжвэр Ф100/50	1	0.32	ширхэг
14		Шалгах таг Р-100	2	0.375	ширхэг
15		Цэвэрлэгээ Ф100	3	-	ширхэг
16		Суултуур	5	-	ширхэг
17		Тосгуур	1	-	ширхэг
18		Тран Ф100	1	-	ширхэг



ХӨВСГӨЛ АЙМАГ, ЖАРГАЛАНТ СУМ.  
"ЗАСАГ ДАРГЫН ТАМГЫН ГАЗРЫН БАРИЛГА  
Халуун, хүйтэн, бохир усны шугамын тойм

Инженер	Ш.Баярбаатар	Е.Г.Шифр:	Масштаб:	Огноо:
Гүйцэтгэсэн	Б.Чуванзаяа	Т.Г.Шифр:	Зургийн дугаар:	Хуудас:
Шалгасан	Ч.Манлайбаатар	DG-04/2022	ЦБҮ-6	6

ТӨСЛИЙН НЭР:

# ЗАСАГ ДАРГЫН ТАМГЫН ГАЗРЫН БАРИЛГА

ТӨСЛИЙН БАЙРШИЛ: ХӨВСГӨЛ АЙМАГ, ЖАРГАЛАНТ СУМ.

Гүйцэтгэгч: "ДӨРВӨНГҮН" ХХК  
Тусгай зөвшөөрлийн №: ЭТ12-507/18



Монгол улс, Улаанбаатар хот,  
Сүхбаатар дүүрэг, 7-р хороо,  
Одон холдинг ХХК, 307 тоот  
Утас: (976) 99231697, (976) 95956630  
Факс:  
И-мэйл: chmanlai@yahoo.com  
Интернет хаяг:

Уг төслийн бүхий л техникийн зураг, график  
ландзалаа болон моделиг зохиогчийн  
зөвшөөрөлгүйгээр хэсэгчилж болон бүхэл нь  
хуульчлах, зэрэг, олон нийлэд дэлгэн үзүүлэхийг  
хориолоно.

Жич: Санал тусгах

ЗЕА/ЗЕИ:

Огноо: 2022-01-11  
Үе шат: Ажлын зураг /А.3/  
Төслийн дугаар: ДБ-04/2022

## ГАДНА ЦЭВЭР, БОХИР УСНЫ ШУГАМЫН АЖЛЫН ЗУРАГ

ЗАХИРАЛ ..... Ч.МАНЛАЙБААТАР



УЛААНБААТАР ХОТ 2022 ОН





### Тайлбар бичиг

Хөвсгөл аймаг, Жаргалант суманд баригдах Засаг даргын тамгын газрын барилгын гадна ус хангамж, ариутгах татуурга ажлын зургийг доорхи материалыг үндэслэн хийж гүйцэтгэв.

1. "АРВАЙ ИЛЧ" ХХК-ийн №1/2021/01/03- тоот техникийн нөхцөл
2. Орчны дэвсгэр зураг ерөнхий төлөвлөгөө, өндөржилт
2. "Хангай Инж-гео" ХХК-ийн геологийн дүгнэлт
3. БНБД 40-01-14 "Ариутгах татуурга, гадна сүлжээ ба байгууламж"
4. БНБД 40-02-16 "Ус хангамж, гадна сүлжээ ба байгууламж"
5. Газар дээр нь хийсэн хэмжилт

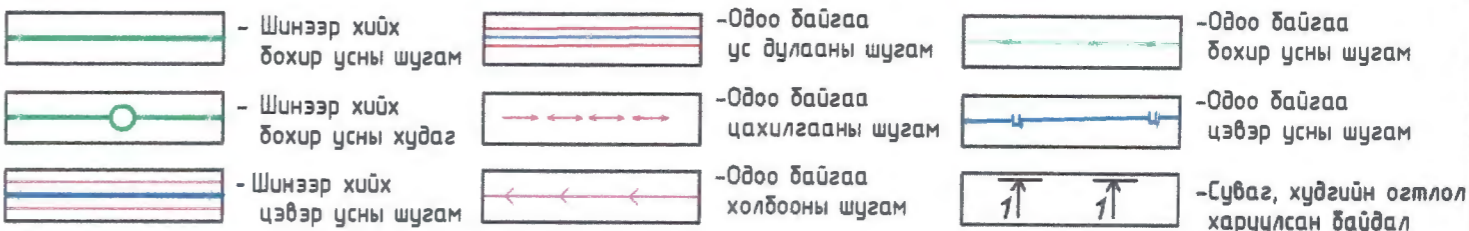
Төлөвлөж буй барилгаас гарах бохир усыг техникийн нөхцлийн дагуу БУХ-1 худагаар дамжуулан одоо байгаа бохир усны цооногт холбохоор зураг төсөлд тусгав. Гадна бохир усны шугам нь PVC маркийн Ф110, Ф160мм-ийн голчтой хуванцар хоолой байна. Барилгын 1-р давхрын шалан доогуур ил яваа бохир усны хоолойг БУХ-1 хүртэл халдаг кабель сүвлэж угсарна. Бохир усны шугамыг 10см зузаан элсэн дэвсгэр дээр 10см пенополиуретанаар дулаалан угсарна. Шуудууг дарахдаа хоолойн дээр хатуу зүйл/ чулуу, тоосго, хайрга г.м/ агуулаагүй 30см-аас багагүй зузаантай нарийн ширхэгтэй шороон хамгаалах давхаргыг зайлшгүй хийх шаардлагатай. Бохир усны шугамын угсралтыг нормын дагуу холбогдох хурдаас эхлэн угсралтын ажлыг хийнэ. Угсралтын ажлыг гүйцэтгэхдээ техник аюулгүйн ажиллагааны норм дүрмийг баримтлан ажиллана. Бохир усны холболтыг хийлгэхдээ тусгай зөвшөөрөл бүхий мэргэжлийн байгууллагаар хийлгэх шаардлагатай. Газар шорооны ажил эхлэхээс өмнө трассын дагуу холбогдох мэргэжлийн байгууллагуудаар /цахилгаан, холбоо г.м/ модруулга хийлгэвэл зохино.

Тус барилгын усан хангамжийн эх үүсвэр нь төвийн цэвэр ус байна. ДХ-1 хурдаас Ф32мм-ийн шугамаар төлөвлөж буй барилга руу явсан халаалтын шугамтай хамт сувагт явуулж оруулахаар төлөвлөв. Цэвэр усны шугам нь Ф32мм-ийн голчтой цайрдсан ган хоолой /ГОСТ 3262-95/ байна. Цэвэр усны огтолгоог хийлгэхдээ тусгай зөвшөөрөл бүхий мэргэжлийн байгууллагаар хийлгэх шаардлагатай. Газар шорооны ажил эхлэхээс өмнө трассын дагуу холбогдох мэргэжлийн байгууллагуудаар /цахилгаан, холбоо г.м/ модруулга хийлгэвэл зохино.

#### Геологийн товч дүгнэлт:

Инженер-геологийн нөхцөл: Судалгааны талбайд гэсгэлэнгээс олон жилийн цэвдэг байдалтай инженер-геологийн 1 төрлийн элемент илэрсэн, гадаргын угаагдлын болон гэсэлтийн үйл явц явагдах нөхцөлтэй зэргээс инженер-геологийн хүнд нөхцөлтэй талбайд хамаарууллаа. Судалгааны талбайд 10 метрийн гүнтэй 2 ширхэг цооног өрөмдөхөд ул хөрсний ус илрээгүй болно. /2021 оны 05-р сарын 31-ээс 06-р сарын 01-ний өдрүүдийн байдлаар/. Судалгааны талбай нь Монгол орны олон жилийн цэвдэг хөрсний алаг цоог тархалттай бүсэд хамаарагдана. Судалгааны талбайд 10 метрийн гүнтэй 2 ширхэг цооног өрөмдөхөд олон жилийн цэвдэг хөрс илрээгүй болно. Улирлын хөлдөлтийн гүн 2,8-3,2 метр хүртэл үргэлжилсэн болно. /2021 оны 05-р сарын 31-ээс 06-р сарын 01-ний өдрүүдийн байдлаар/. Судалгааны район нь газар хөдлөлтийн 9 баллын бүсэд хамаарна.

#### Таних тэмдэг



Д/д	Зургийн нэр	Тайлбар
1	Орчны тойм, зургийн жагсаалт, тайлбар бичиг, усны хэрэглээ	УАТ-1
2	Гадна цэвэр, бохир усны шугамын байгуулалт	УАТ-2
3	Гадна цэвэр усны шугамын дагуугийн зүсэлт	УАТ-3
4	ДХ-1 хурдгийн огтлол 1-1, байгуулалт, материалын түүвэр, сувгийн огтлол 1-1	УАТ-4
5	ДХ-2 хурдгийн огтлол 1-1, байгуулалт, материалын түүвэр	УАТ-5
6	Материалын түүвэр, угсралтын тойм	УАТ-6
7	Гадна бохир усны шугамын дагуугийн зүсэлт, сувгийн огтлол 1-1, 2-2	УАТ-7
8	Бохир усны хурдгийн огтлол А-А, байгуулалт 1-1, 2-2, ховилын схем I, II, модон тагны байгуулалт	УАТ-8
9	БУХ-ийн төмөр бетон хийцийн түүвэр, бохир усны шугамын материалын түүвэр	УАТ-9

#### СИСТЕМИЙН ТООЦООНЫ ҮЗҮҮЛЭЛТ

Системийн нэр	Оролтонд шаардагдах даралт /м/	Тооцооны зардал				Цах.хөдөл хүчин чадал кВт	Тайлбар
		м³/хон	м³/цаг	л/сек	галын үед л/сек		
Цэвэр ус		45	26	123	-		
Хүйтэн ус У1		21	149	0.74	2.5		
Халуун ус Д3		24	132	0.69	-		
Бохир ус Б1		45		283	-		

Халуун усны дулааны ачаалал Q=72600 ккал/цаг /84.4кВт/



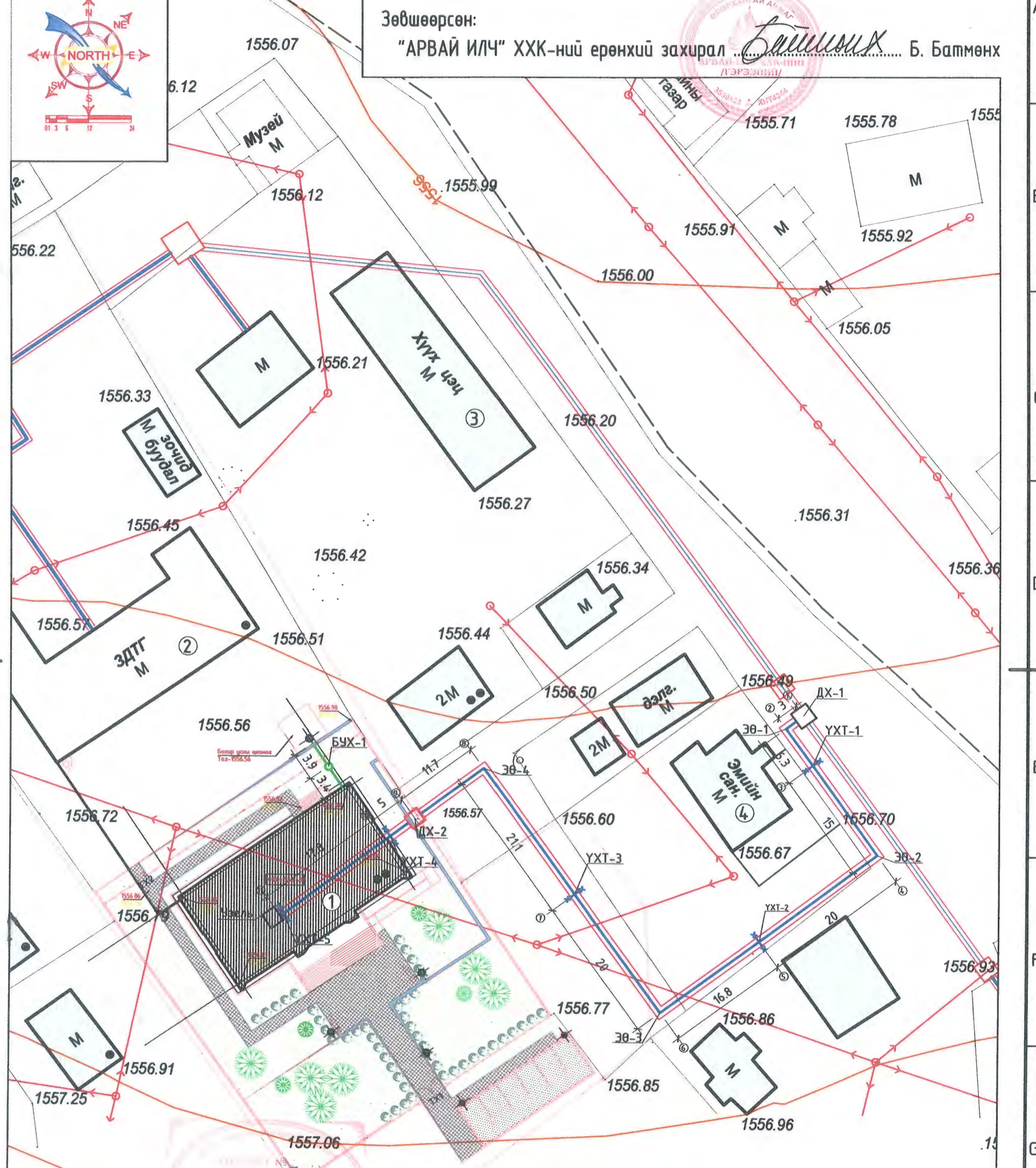
ХӨВСГӨЛ АЙМАГ, ЖАРГАЛАНТ СУМ. "ЗАСАГ ДАРГЫН ТАМГЫН ГАЗРЫН БАРИЛГА"					
Орчны тойм, зургийн жагсаалт, тайлбар бичиг, усны хэрэглээ, таних тэмдэг					
Инженер	<i>[Signature]</i>	Ш.Баярбаатар	Е.Г.Шифр:	Масштаб:	Огноо:
Гүйцэтгэгсэн	<i>[Signature]</i>	Ц.Баярмаа	Т.Г.Шифр:	М1:100	2022-01-11
Шаллагсан	<i>[Signature]</i>	Ч.Манлайбаатар	ДГ-04/2022	Зургийн дугаар:	Хуудас:
				УАТ-1	9



Гадна цэвэр, бохир усны шугамын байгуулалт М1:500

Зөвшөөрсөн:

"АРВАЙ ИЛЧ" ХХК-ний ерөнхий захирал *Батмөнх* Б. Батмөнх



Д/Д	ТОДОРХОЙЛОЛТ:	Тайлбар
1.	ЗДТГ-ын барилга	Төлөвлөж буй
2.	Одоо байгаа ЗДТГ	Одоо байгаа
3.	Хүүхдийн цэцэрлэг	Одоо байгаа
4.	Эмийн сан	Одоо байгаа



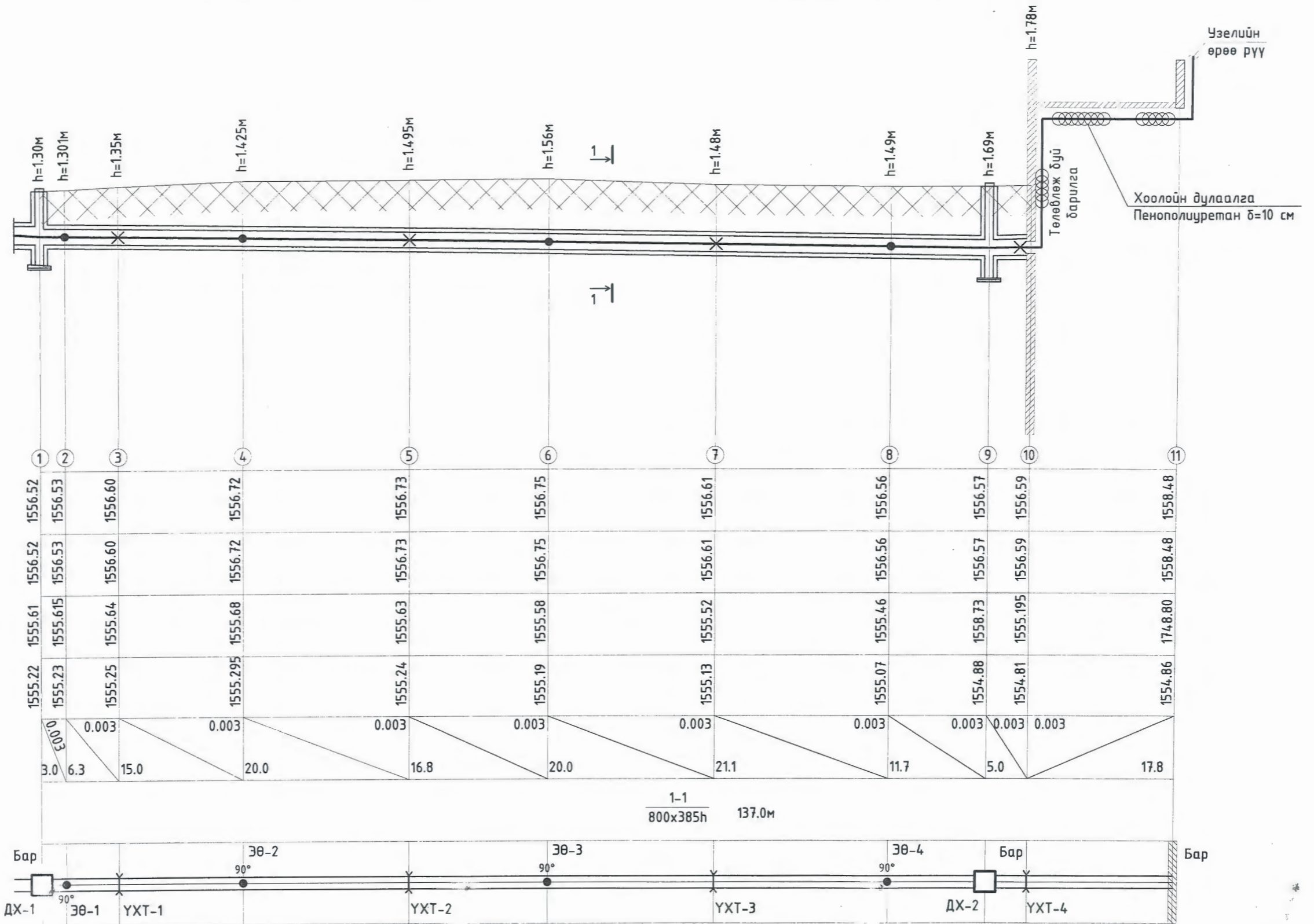
ХӨВСГӨЛ АЙМАГ, ЖАРГАЛАНТ СУМ "ЗАСАГ ДАРГЫН ТАМГЫН ГАЗРЫН БАРИЛГА Гадна цэвэр, бохир усны шугамын байгуулалт					
Инженер	<i>[Signature]</i>	Ш.Баярбаатар	Е.Г.Шифр:	Масштаб:	Огноо:
Гүйцэтгэсэн		Ц.Баярмаа	Т.Г.Шифр:	М1:500	2022-01-11
Шалгасан	<i>[Signature]</i>	Ч.Манлайбаатар	ДГ-04/2022	Зургийн дугаар:	Хуудас:
				УАТ-2	9



Гадна цэвэр усны шугамын дагуугийн зүсэлт

Масштаб  $\frac{\text{хэв } 1:500}{\text{дос } 1:100}$

1560.00  
1559.00  
1558.00  
1557.00  
1556.00  
1555.00  
1554.00  
1553.00  
1552.00  
1551.00



Газрын хөрсний төлөвлөсөн тэмдэгт

Газрын хөрсний тэмдэгт

Сувгийн хучилтын тэмдэгт

Сувгийн ёроолын тэмдэгт

Урт, м  
Налуу, %

Сувгийн огтлол дотор хэмжээ

Байгуулалт

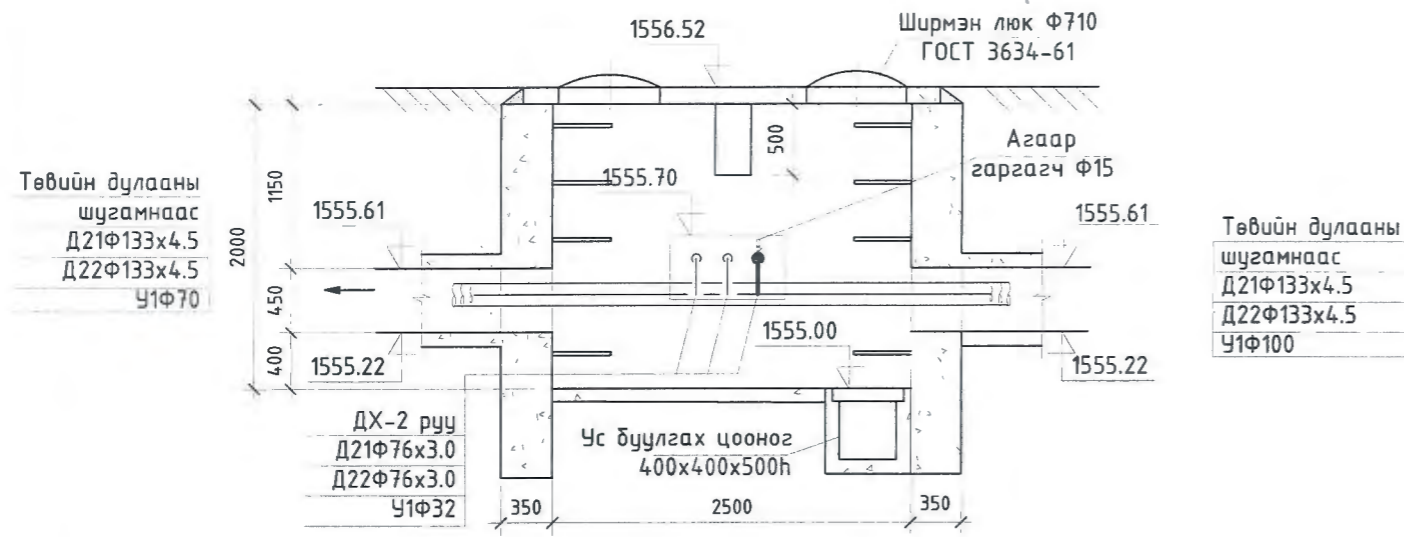
1	2	3	4	5	6	7	8	9	10	11
1556.52	1556.53	1556.60	1556.72	1556.73	1556.75	1556.61	1556.56	1556.57	1556.59	1558.48
1556.52	1556.53	1556.60	1556.72	1556.73	1556.75	1556.61	1556.56	1556.57	1556.59	1558.48
1555.61	1555.615	1555.64	1555.68	1555.63	1555.58	1555.52	1555.46	1558.73	1555.195	1748.80
1555.22	1555.23	1555.25	1555.295	1555.24	1555.19	1555.13	1555.07	1554.88	1554.81	1554.86
0.003	0.003	0.003	0.003	0.003	0.003	0.003	0.003	0.003	0.003	0.003
3.0	6.3	15.0	20.0	16.8	20.0	21.1	11.7	5.0		17.8
1-1 800x385h 137.0м										
Бар	ЗӨ-1	YXT-1	ЗӨ-2	YXT-2	ЗӨ-3	YXT-3	ЗӨ-4	Бар	YXT-4	Бар



ХӨВСГӨЛ АЙМАГ, ЖАРГАЛАНТ СУМ. "ЗАСАГ ДАРГЫН ТАМГЫН ГАЗРЫН БАРИЛГА Гадна цэвэр усны шугамын дагуугийн зүсэлт					
Инженер	<i>Ш.Баярбаатар</i>	Ш.Баярбаатар	Е.Г.Шифр:	Масштаб:	Огноо:
Гүйцэтгэсэн	<i>Ц.Баярмаа</i>	Ц.Баярмаа	Т.Г.Шифр:	Зургийн дугаар:	Хуудас:
Шалгасан	<i>Ч.Манлайбаатар</i>	Ч.Манлайбаатар	DG-04/2022	УАТ-3	9

И-мэйл: durbungun@yahoo.com  
Утас: +976-99231697; 99956630

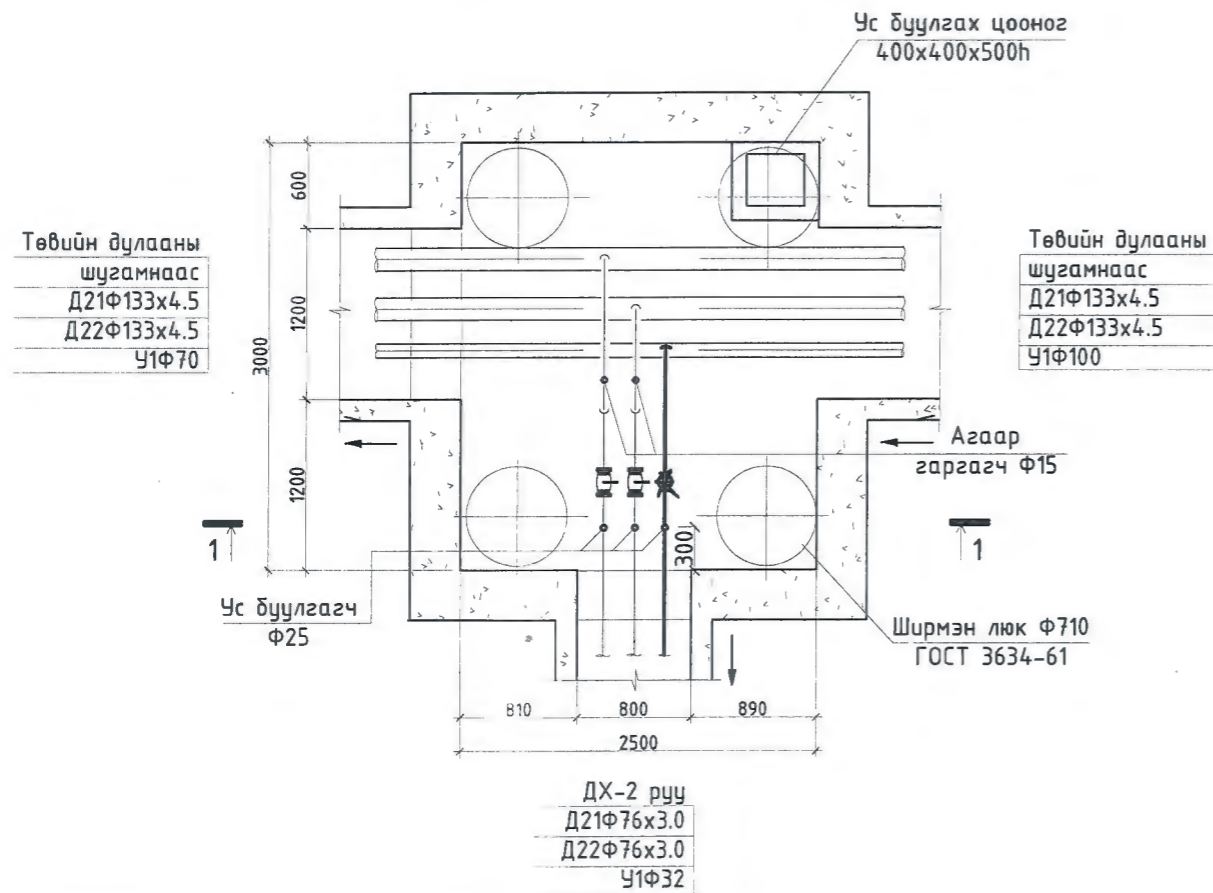
ДХ-1 хүдгийн огтлол 1-1 М1:50



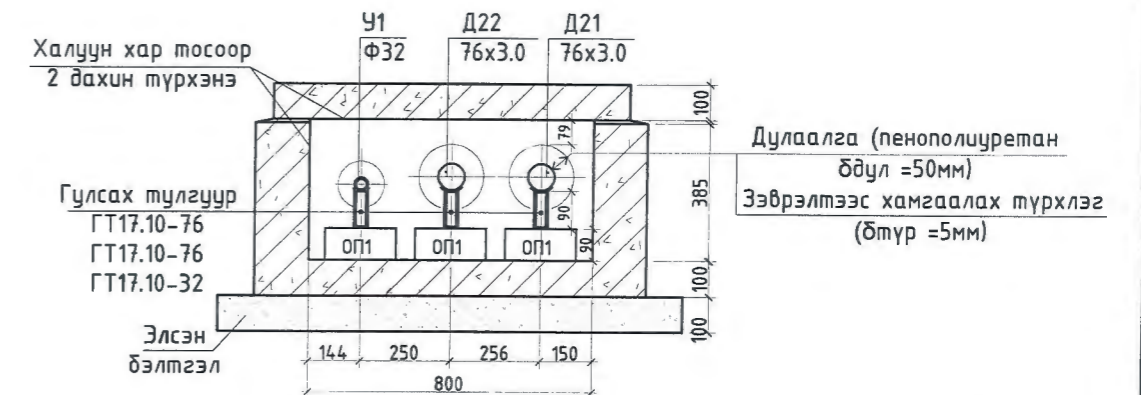
Материалын түүвэр

Д/д	Тэмдэглэгээ	Материалын нэр	Тоо шир	Нэгж жин	Тайлбар
ДХ-1 хүдгийн материалын түүвэр					
1	ГОСТ 3262-95	Цайрдсан ган хоолой Ду32	3.0	12.72	у/м
2	Пенополиуретан	Хоолойн дулаалга Ду32 Тмах 150°C p=40кг/м3 q=0.038т/м δ=50мм	3.0		у/м
3	ГОСТ 17375-83	Хэвэлмэл отвод 90°50с32	1		шир
4		Ус буулгах винтель Ф25	1	5.5	шир
5	ГОСТ 30ч6др	Ган фланцтай задвижкаан хаалт Ру 2.5 МПа Тмах 200°C Ду32мм	1	21.3	шир
6	Пенополиуретан	Тоноглолын дулаалга Ду32 Тмах 150°C p=40кг/м3 q=0.038т/м	0.5		м2
7		Агаар гаргагч Ф15	1		шир

ДХ-1 хүдгийн байгуулалт М1:50



Сувгийн огтлол 1-1 М1:25



ХӨВСГӨЛ АЙМАГ, ЖАРГАЛАНТ СУМ. "ЗАСАГ ДАРГЫН ТАМГЫН ГАЗРЫН БАРИЛГА"					
ДХ-1 хүдгийн огтлол 1-1, байгуулалт, материалын түүвэр, сувгийн огтлол 1-1					
Инженер	<i>[Signature]</i>	Ш.Баярбаатар	Е.Г.Шифр:	Масштаб:	Огноо:
Гүйцэтгэсэн	<i>[Signature]</i>	Ц.Баярмаа	Т.Г.Шифр:	Зургийн дугаар:	Хуудас:
Шалгасан	<i>[Signature]</i>	Ч.Манлайбаатар	DG-04/2022	УАТ-4	9





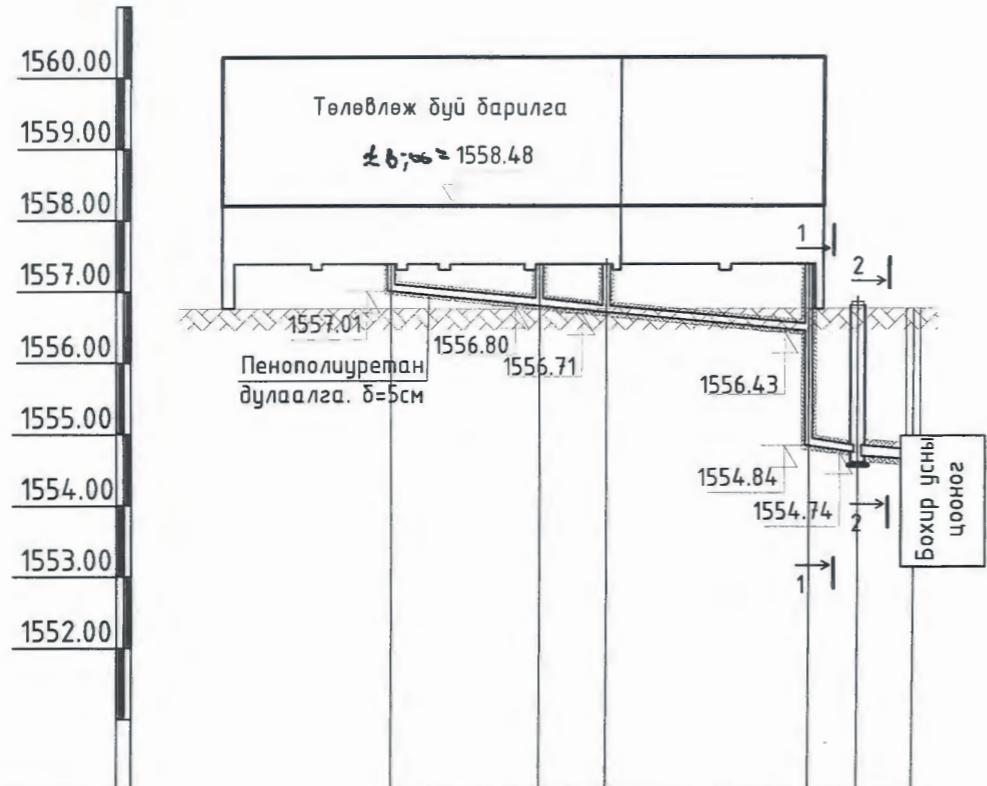




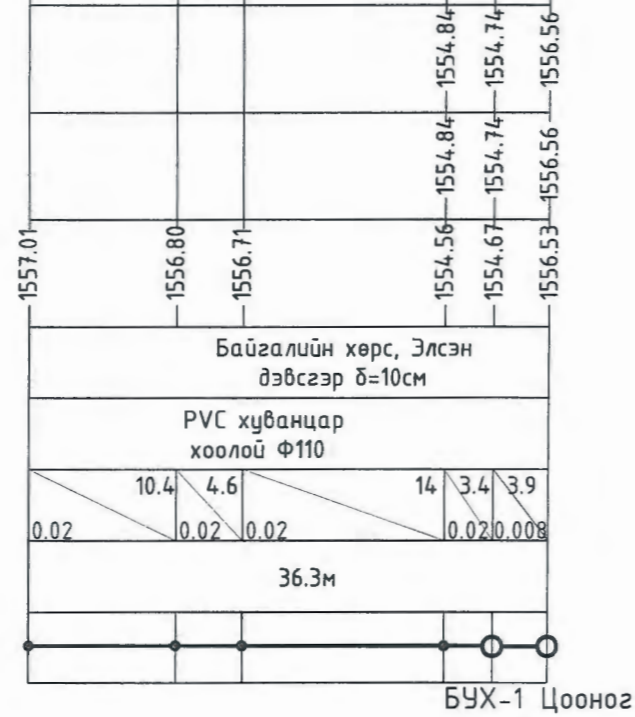


Гадна бохир усны шугамын дагуугийн зүсэлт

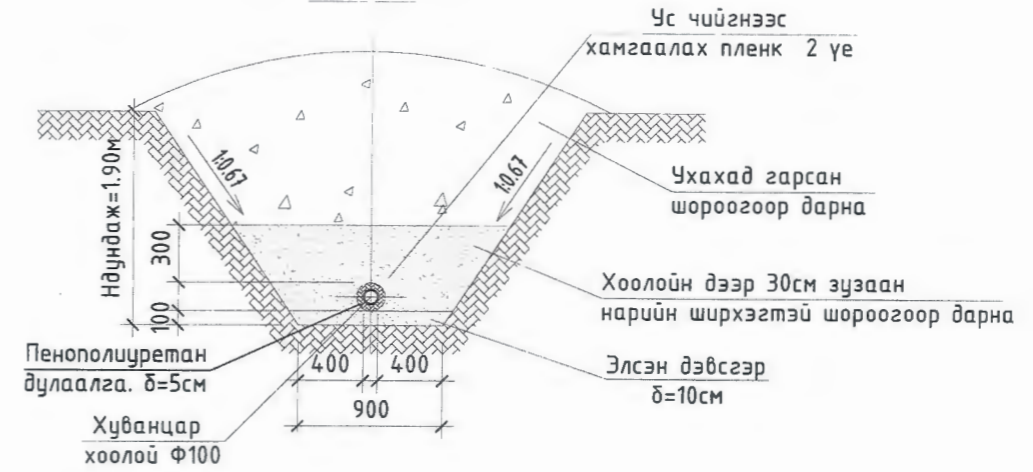
Масштаб  $\frac{хэв}{дос} \frac{1:500}{1:100}$



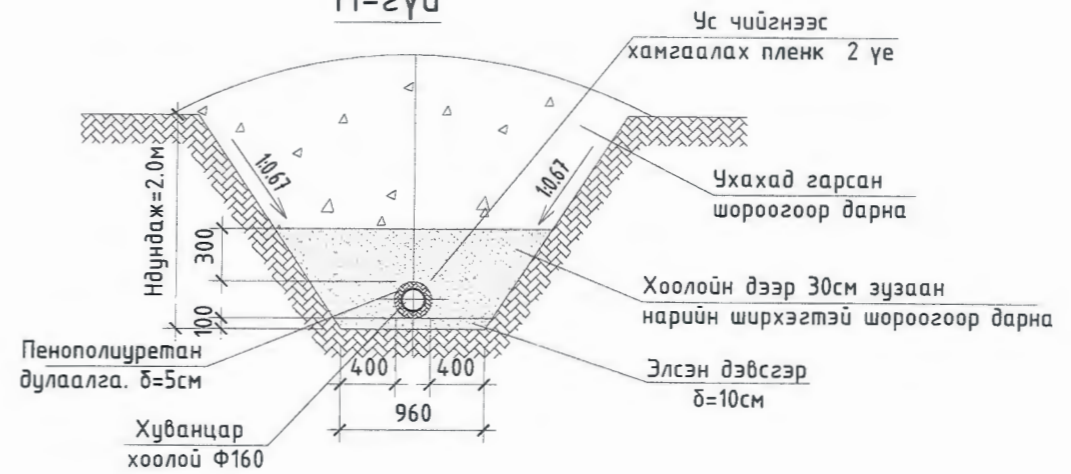
Газрын төслийн тэмдэгт	
Газрын хөрсний тэмдэгт	
Ховилын доод тэмдэгт	
Буйр хөрсний байдал	
Хоолойн төрөл голч ГОСТ	Урт
Налуу	
Худаг хоорондын зай	
Хүдгийн дугаар	



Сувгийн огтлол 1-1  
М-зүй



Сувгийн огтлол 2-2  
М-зүй

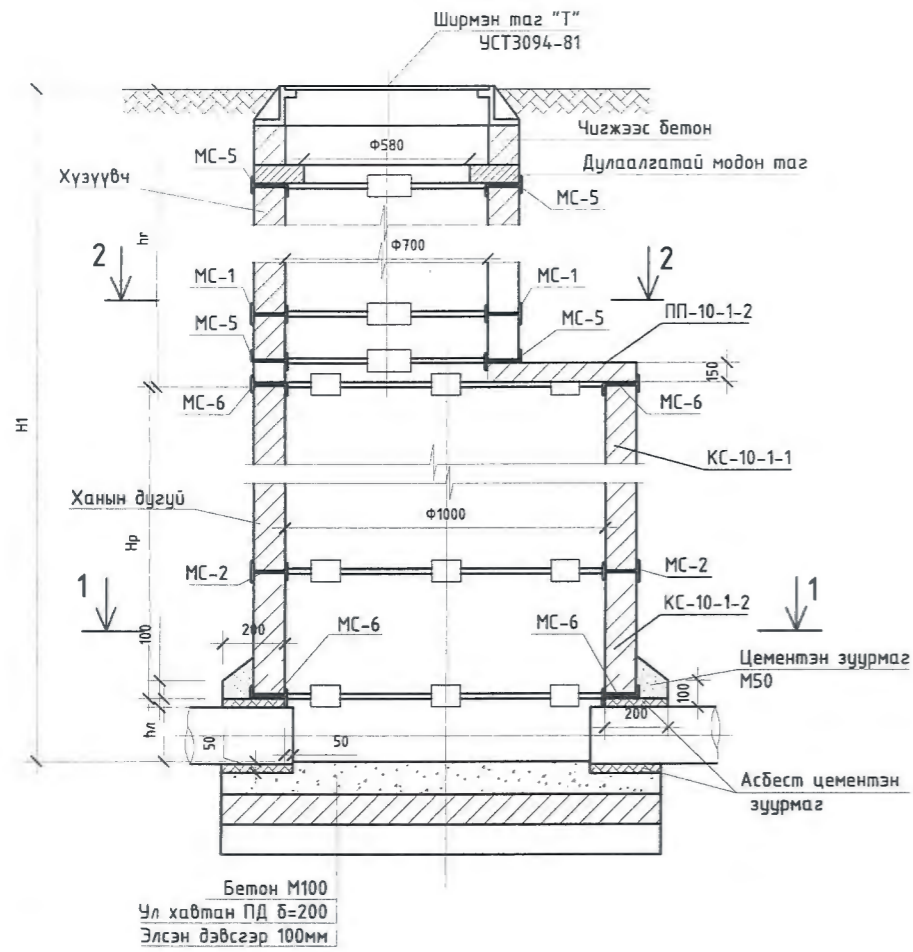


И-нэйл: [darbungun@yahoo.com](mailto:darbungun@yahoo.com)  
Утас: +976-99231697; 95956630

ХӨВСГӨЛ АЙМАГ, ЖАРГАЛАНТ СУМ.					
"ЗАСАГ ДАРГЫН ТАМГЫН ГАЗРЫН БАРИЛГА					
Гадна бохир усны шугамын дагуугийн зүсэлт, сувгийн огтлол 1-1, 2-2					
Инженер	<i>Ш.Баярбаатар</i>	Ш.Баярбаатар	Е.Г.Шифр:	Масштаб:	Огноо:
Гүйцэтгэсэн	<i>Ц.Баярмаа</i>	Ц.Баярмаа	Т.Г.Шифр:	Зургийн дугаар:	Хуудас:
Шалгасан	<i>Ч.Манлайбаатар</i>	Ч.Манлайбаатар	DG-04/2022	УАТ-7	9

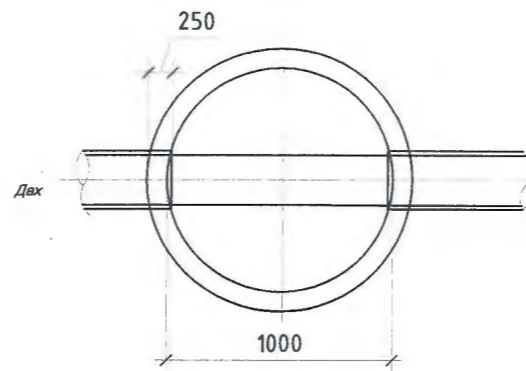


Бохир усны худгийн огтлол А-А

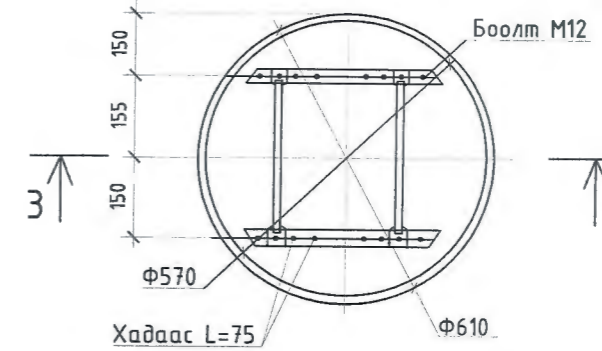


Бетон М100  
Ул хавтан ПД б=200  
Элсэн дэвсгэр 100мм

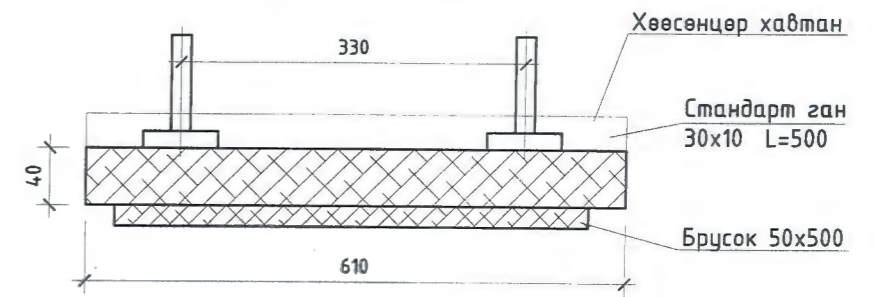
Ховилын схем I



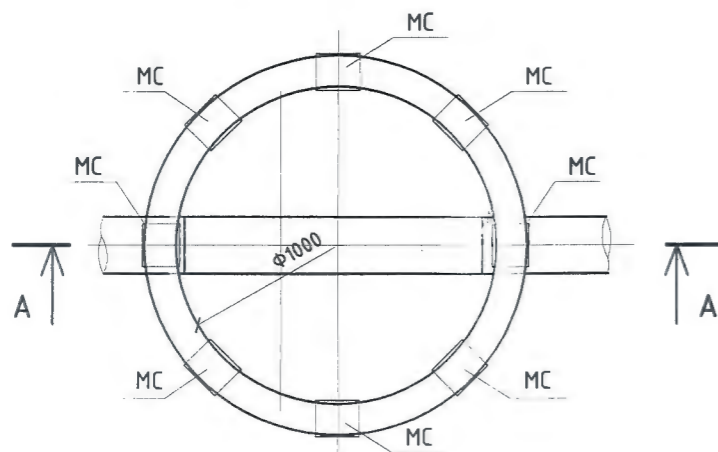
Модон тагны байгуулалт



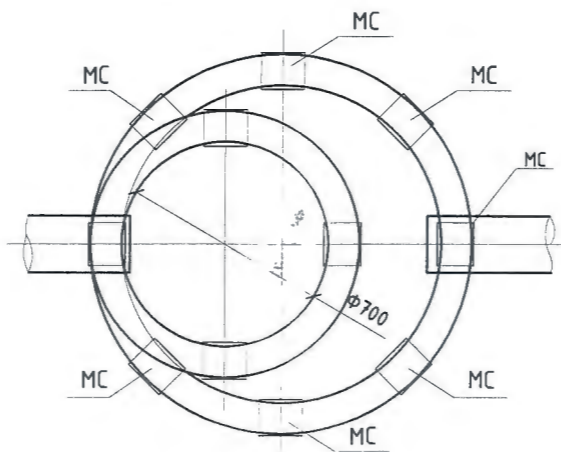
Огтлол 3-3



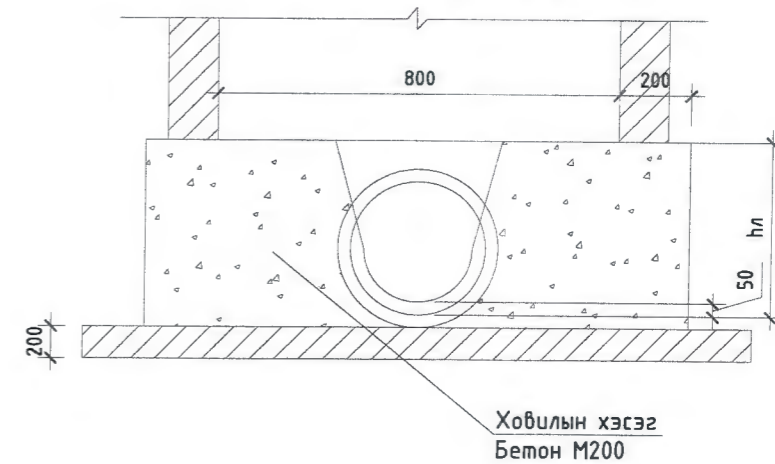
Бохир усны худгийн байгуулалт 1-1



Бохир усны худгийн байгуулалт 2-2



Ховилын огтлол



ХӨВСГӨЛ АЙМАГ, ЖАРГАЛАНТ СУМ.					
"ЗАСАГ ДАРГЫН ТАМГЫН ГАЗРЫН БАРИЛГА"					
Бохир усны худгийн огтлол А-А, байгуулалт 1-1, 2-2, ховилын схем I, II, модон тагны байгуулалт					
Инженер	<i>Ш.Баярбаатар</i>	Ш.Баярбаатар	Е.Г.Шифр:	Масштаб:	Огноо:
Гүйцэтгэсэн	<i>У.Богшиаа</i>	Ц.Баярмаа	Т.Г.Шифр:	Зургийн дугаар:	Хуудас:
Шалгасан	<i>Ч.Манлайбаатар</i>	Ч.Манлайбаатар	DG-04/2022	УАТ-8	9



**Бохир усны худгийн төмөр бетон хийцийн түүвэр**

Худгийн дугаар	Худгийн марк	Нэг маягийн зургийн дугаар	Худгийн бүрэн өндөр H /м/	Худгийн диаметр /мм/	Ховилын тоймын дугаар	Ховилын бетоны эзлэхүүн /м <sup>3</sup> /	Ероолын хавтангийн зузаан /мм/	Ховилын гүн /мм/	Худгийн ажлын хэсгийн өндөр Hр /см/	Хучилтын хавтангийн зузаан /мм/	Хүүүүвчийн өндөр hg /см/	Ажлын хэсэг /ш/								Хүүүүвч /ш/					Бэхлэгээний деталь /ш/						Шамны гишгүүр /ш/	Чигжээс бетон эзлэхүүн /м <sup>3</sup> /	Дүн															
												ПД10-1-1	КС10 h=600	КС10 h=890	ПП10-1-2	КС15h=600	КС15 h=890	ПП15-1-2	ПД15-1-2	КС20 h=890	ПП20-1-2	ПД20-1-2	КС7 h=890	КС7 h=600	КС7 h=300	КО h=70	Чигжээс с бетоны өндөр M200 /мм/	МС-1	МС-2	МС-3				МС-4	МС-5	МС-6												
1	2	3	4	5	6	7	8	9	10	11	12	14	15	16	17	18	19	20	21	22	23	24	25	26	27	28	29	30	31	32	33	34	35	36	37	38												
БУХ-1	1	22	1910	2000	1	0.36	100	200	900	150	860																																					
	<b>Дүн</b>																																															
	Бетоны орц /м <sup>3</sup> /											0.18	0.4	0.6	0.275	0.7	1.05	0.7	1.7	1.475	0.7	1.7	0.375	0.25	0.125	0.05																						
	Нийт бетон /м <sup>3</sup> /											0	0	0	0	0	0	0	0	4.425	0.7	1.7	0	0.25	0	0.05																					7.125	
	Төмрийн орц /кг/											9.8	2.5	3.8	14.9	3.75	5.7	22.35	23.35	7.6	29.8	30.8	0.9	0.9	2.8	1.2		2.05	2.1			1.65	1.7	0.9														
	Нийт төмрийн орц /кг/											0	0	0	0	0	0	0	0	22.8	29.8	30.8	0	0.9	0	1.2		8.2	25.2			13.2	20.4	3.78														

**Материалын түүвэр**

Д/д	Тэмдэглэгээ	Материалын нэр	Тоо шир	Нэгж жин	Тайлбар
Гадна бохир ус					
1	PVC	Хуванцар яндан Ф110	41.0	3.20	у/м
2	PVC	Хуванцар яндан Ф160	3.9	4.70	у/м
3	Пенополиуретан Тдүнд 25°С, ρ=40кг/м <sup>3</sup> , δ=50мм	Хоолойн дулаалга Ф110	41.0	-	у/м
4	Пенополиуретан Тдүнд 25°С, ρ=40кг/м <sup>3</sup> , δ=50мм	Хоолойн дулаалга Ф160	3.9	-	у/м
5	Выпуск 901	Төмөр бетон худаг Ф1000	2	-	шир
6	Газар дээр нь хийнэ	2 дахь модон таг	2	-	шир
7	ГОСТ 3634-82	Ширмэн таг ба амсар Ф700	2	-	шир



БАРИЛГЫН ЭРГАТ ТӨСВӨЛ, ТЕХНИКИЙН ХИЙМЭЛ  
И-мэйл: dorgvongun@yahoo.com  
Утас: +976-99231697; 95956630

ХӨВСГӨЛ АЙМАГ, ЖАРГАЛАНТ СУМ.  
**"ЗАСАГ ДАРГЫН ТАМГЫН ГАЗРЫН БАРИЛГА**  
БУХ-ийн төмөр бетон хийцийн түүвэр, бохир усны шугамын материалын түүвэр

Инженер	<i>Ц.Баярмаа</i>	Ш.Баярбаатар	Е.Г.Шифр:	Масштаб:	Огноо:
Гүйцэтгэсэн	<i>Ц.Баярмаа</i>	Ц.Баярмаа	Т.Г.Шифр:	Зургийн дугаар:	Хуудас:
Шалгасан	<i>Ц.Манлайбаатар</i>	Ч.Манлайбаатар	DG-04/2022	УАТ-9	9



Нэг маягийн зураг шифр: ХАА1071/78

# Бохир усны цооног

Багтаамж  $10\text{м}^3$ ;  ~~$20\text{м}^3$~~

Улаанбаатар хот

Нэг маягийн ба давтан хэрэглэх зургийн холболт.		
Энэ хуудас засвартай, эсвэл өргүй, хүчингүй.		
Инженер	Ш.Баярбаатар	
Гүйцэтгэсэн	Ш.Баярбаатар	



ЗУРГИЙН ЖАГСААЛТ

Д.д	Зургийн нэр	Хуудасны тоо
1	Нүүр хуудас	БА-1
2	Зургийн жагсаалт тайлбар бичиг	БА-2
3	Хучилтын байгуулалт./Угсармал вариант./	БА-3
4	Цооногийн огтлол А-А,Б-Б.	БА-4
5	Дам нуруу ДН-1,ДН-2 / Угсармал вариант/	БА-5
6	Хучилтын байгуулалт./ Цутгамал вариант./	БА-6
7	Дам нуруу ДН-1,ДН-2 / Цутгамал вариант/	БА-7
8	Салхивчийн яндан,модон таг хэсэглэл.	БА-8

ТАЙЛБАР БИЧИГ.

I. Ерөнхий хэсэг.

- а. Бохир усны 10 ба 20м<sup>3</sup>-ийн багтаамжтай энэхүү цооногийн зургийг сантехникийн группийн даалгавар схемийн дагуу тэгш өнцөгт хэлбэртэй сонгон авсан цооногийг суулт овойлт үүсгэдэггүй хуурай хөрсний төвшин 4.0м-ээс дээшгүй нөхцөлд боловсруулан хийв. бүтээцийн зураг төслийг боловсруулав.
- б. Цооногийн амсрын ширмэн тагны дээр 0.00 төвшин буюу газрын гадаргуугаас 100мм-ийн дээр байна.
- в. Цооногийн дотор ёроолын нүхний дээд төвшин цооногийн амсраас доош -3.30м байх ба дүүргэлтийн өндөр 1400мм байна.

II. Хийцийн хэсэг.

ХАНА. Цооногийн ханыг хоёр вариантаар авав.

Үүнд: 1. Бетон М100 хэрэглэх үед ханын зузаан 400мм.

~~2. Чулуут бетон хэрэглэх үед ханын зузаан 500мм байна.~~

Ханын дотор талыг 1:3 харьцаатай цементэн зуурмагаар 20мм зузаан өнгөлгөө хийж өгнө.

ХУЧИЛТ. Хучилтыг төмөр бетоноор ~~угсармал ба~~ цутгамал хоёр вариантаар хийнэ.

~~1. Угсармал хучилтанд ГСХ-7 маркийн хавтан хэрэглэнэ. /Альбом УУ-1-61/~~

~~Хавтангийн завсаруудыг 100 маркийн цементэн зуурмагаар чигжинэ.~~

2. Цутгамал хучилтын төмөр бетон хавтанг 200 маркийн бетоноор цутгана. Цутгамал төмөр бетон дам нурууны бетон марк 200.

ШАЛ. Цооногийн ёроол буюу шалыг 150 маркийн бетоноор цутгаж

1:3 харьцаатай цементэн зуурмагаар 20мм зузаантай өнгөлгөө хийнэ.

Шалны доор өтгөн шар шавраар 330мм зузаан бэлтгэл үе хийж өгнө.

Цооногийн хана, хучилтын гадна талаар үнс ба өтгөн шар шавар үеийг тус тус 300мм зузаантай хийж өгнө.

Цооногийн амсарын хэсгийн ханыг 75 маркийн тоосгоор өрж 50 маркийн цементэн зуурмагаар /Мр3-35/ гагнаж өрнө.

Амсарын таг нь ширмэн люк байх ба давхар тагыг банзаар хийнэ.

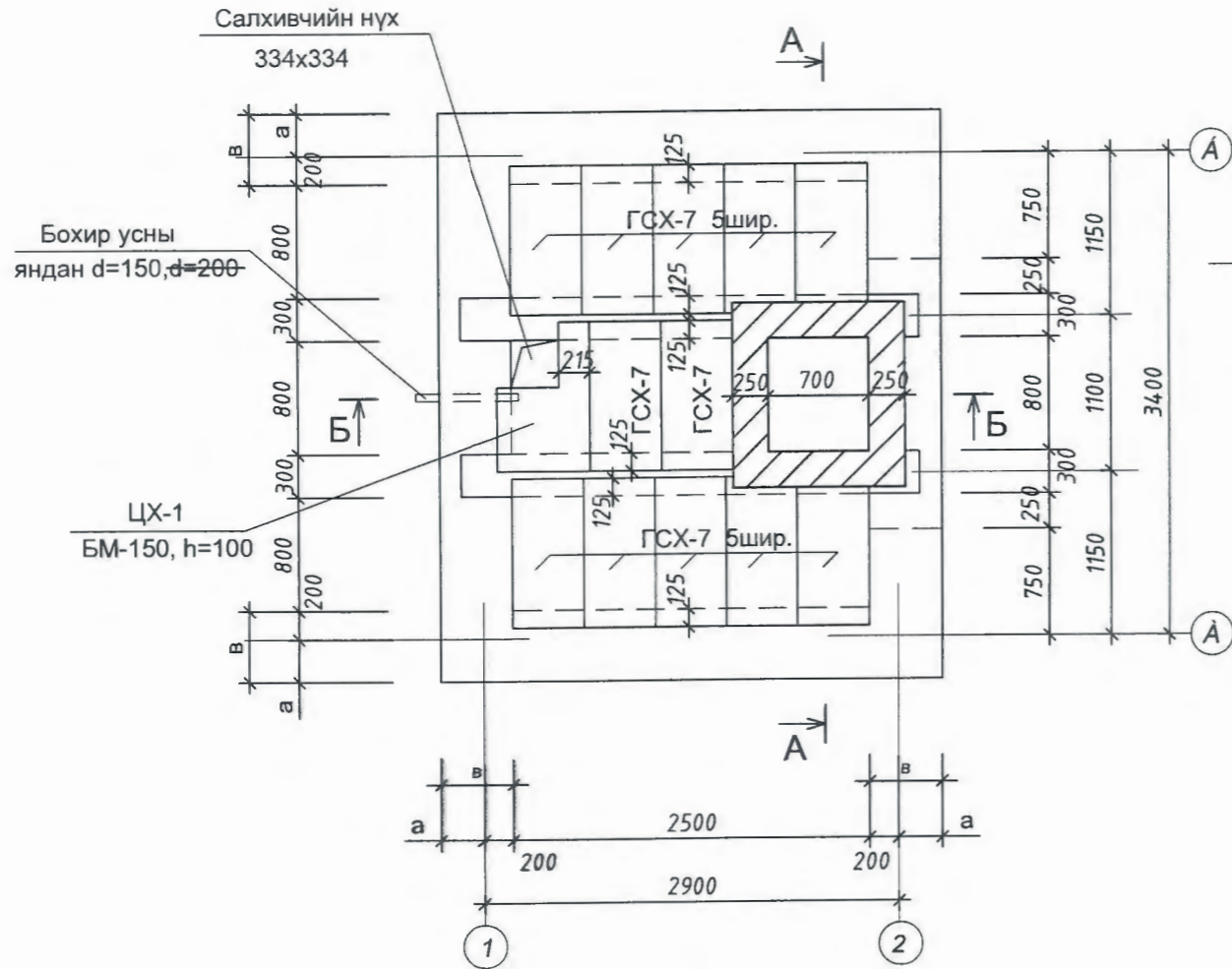
Цооногийн амсарыг тойруулан 700мм өргөнтэй хаяавчийг 100 маркийн бетоноор хийнэ.

Цооногийн хучилтын хавтангийн доод төвшин нь цооногийн амсараас доош -1.00м байх ба тухайн газарт өөрчлөгдөх үед даацын тооцоог дахин хийх шаардлагатай.

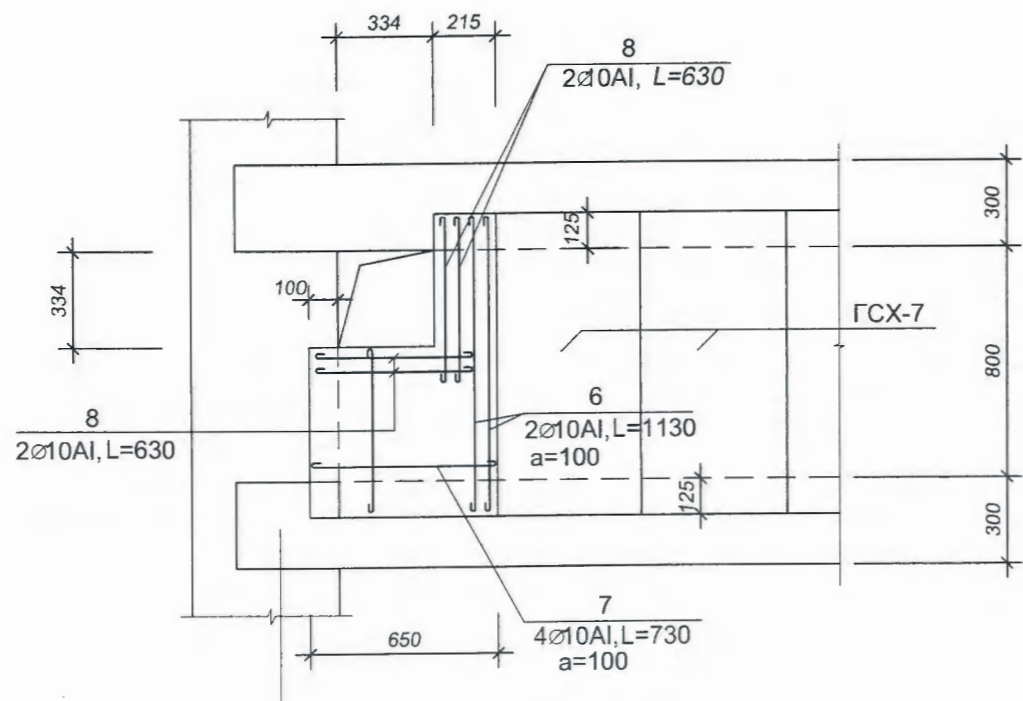
		М.Ч.Э.Т.З Б.З.З.Т.Т	Нэг маягийн зураг. Бохир усны цоононг 10м <sup>3</sup> , 20м <sup>3</sup>	Зургийн шифр
Нэг маягийн ба давтан хэрэглэх зургийн холболт.		Улаанбаатар хот		СС-08/2011
Энэ хуудас засвартай, зөвөөргүй, хүчингүй		Зургийн жагсаалт, тайлбар бичиг		Зургийн шат
Инженер	Ш.Баярбаатар			А3
Гүйцэтгэсэн	Ш.Баярбаатар			Хуудас марк
				БА-2
				Архив



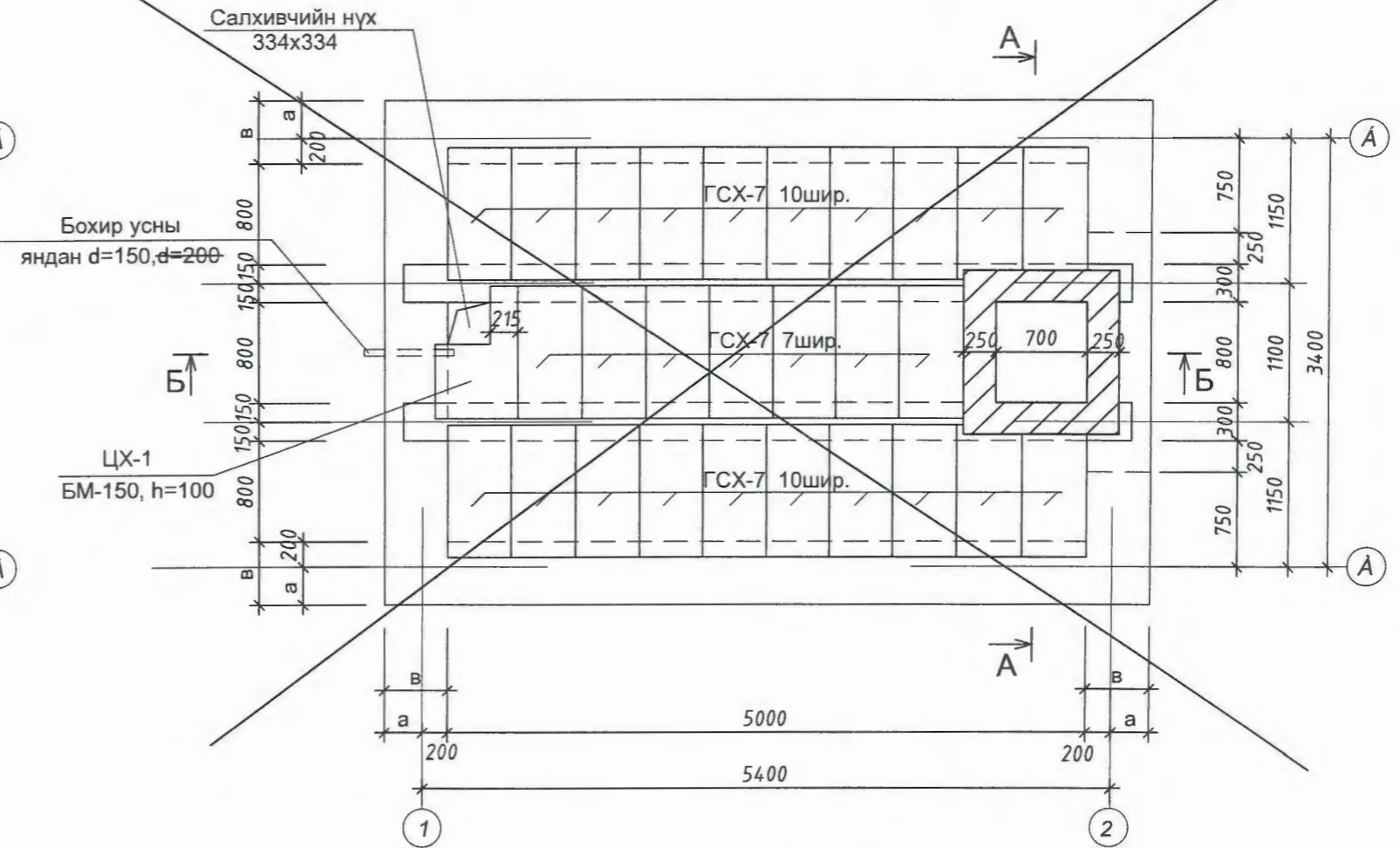
Угсармал хучилтын байгуулалт. V=10м3



Цутгамал хэсгийн арматурчлалт.



Угсармал хучилтын байгуулалт. V=20м3



Угсармал төмөр бетон элементийн тодорхойлолт.

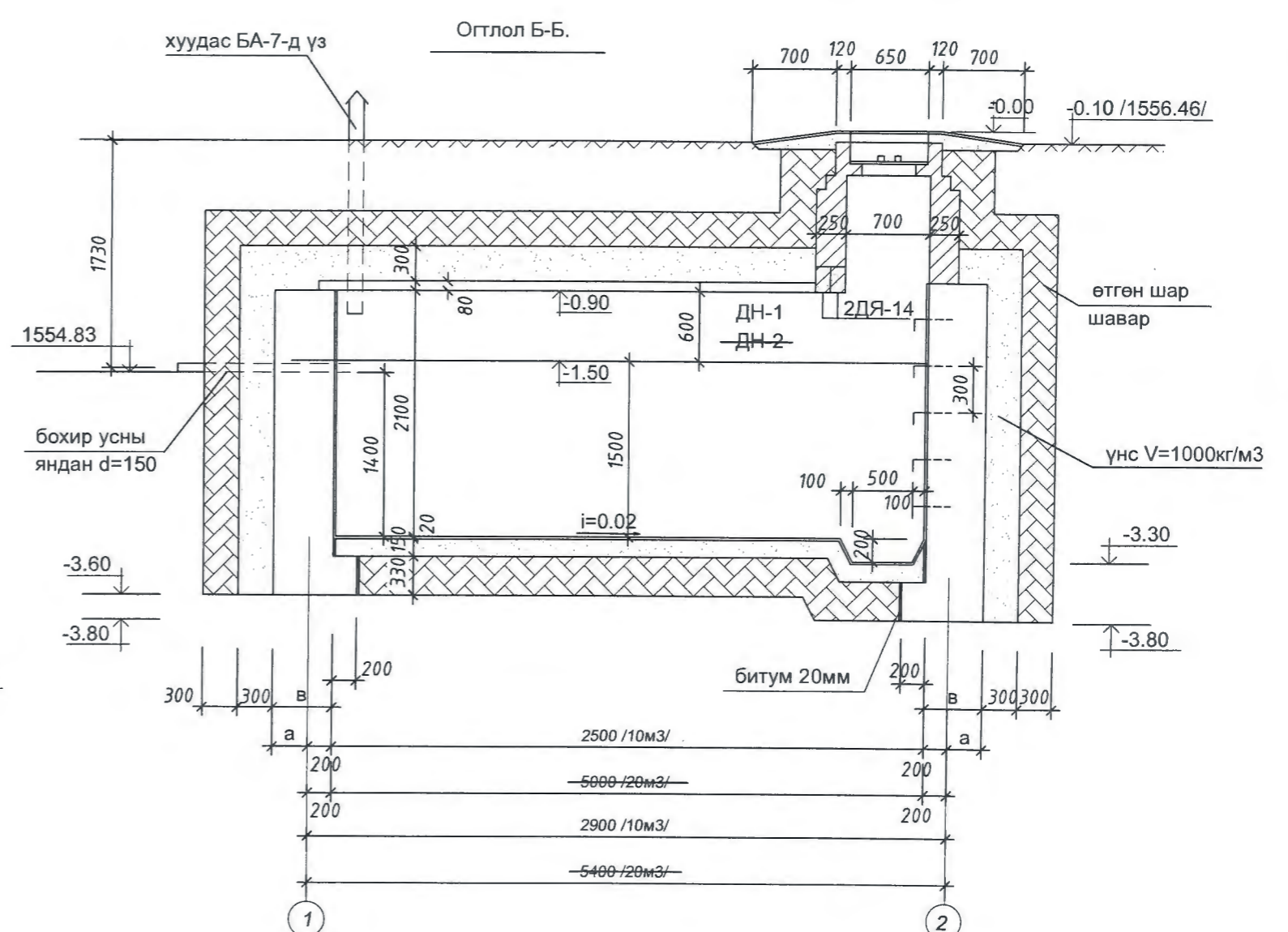
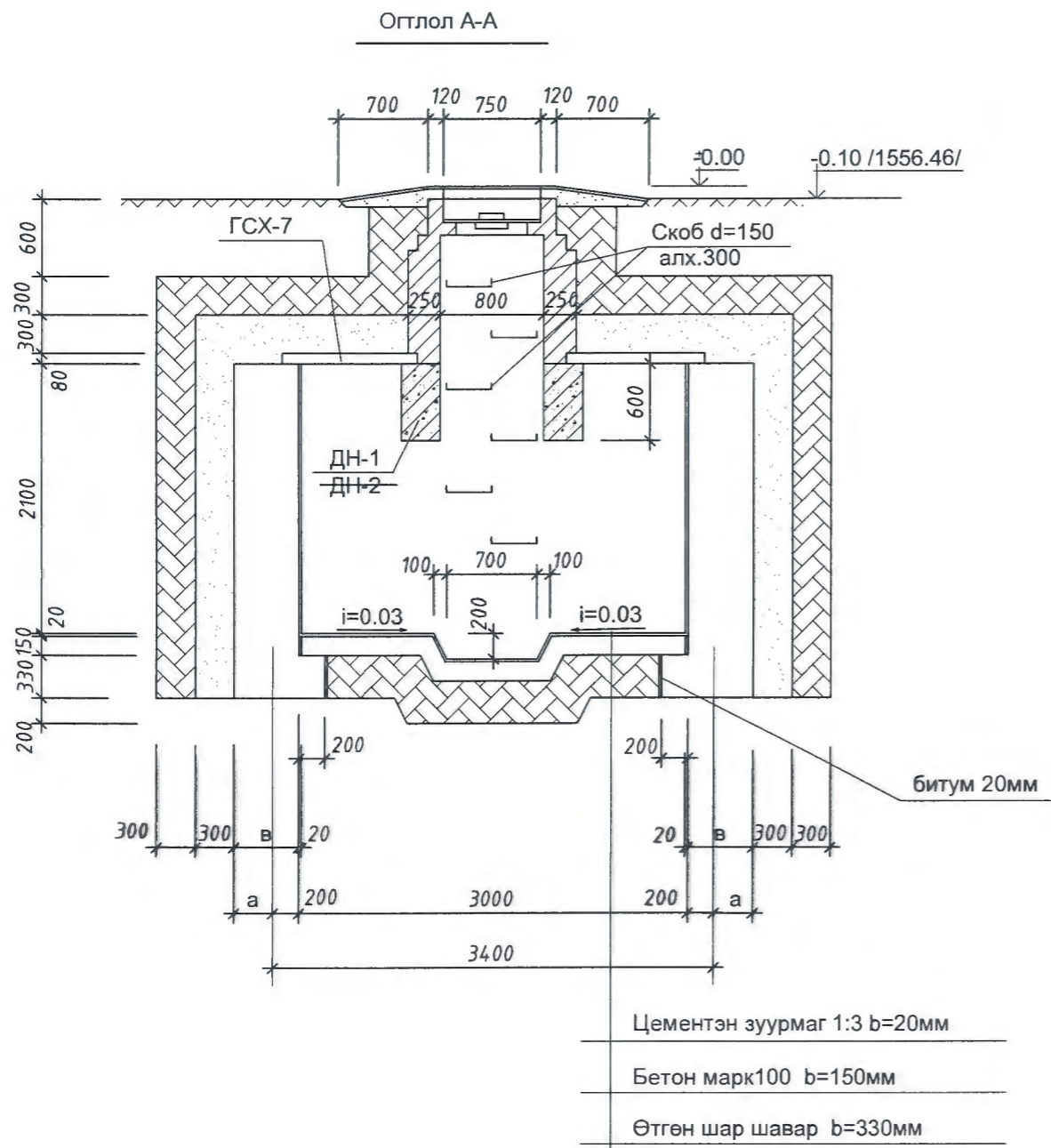
Цооног сонголт	Элемент нэр.	Элемент марк.	Элемент жин. кг.	Бетон марк.	Тоо шир.	Альбом каталог.
10м3	хавтан	ГСХ-7	106.0	200	12	01-1-8
20м3	хавтан	ГСХ-7	106.0	200	27	
тус бүр.	ялуу	ДЯ-14	92.0	150	2	B1.038-1

Тайлбар

- Огтлол А-А, Б-Б-г хуудас марк БА-4-д үз.
- Цутгамал хэсгийн арматурын түүврийг хуудас марк БА-5-д үз.
- а, в-ийн утгыг хуудас БА-4-ийн хүснэгтээс авна.

М.Ч.Э.Т.3 Б.З.З.Т.Т		Нэг маягийн зураг. Бохир усны цоононг 10м3, 20м3		Зургийн шифр СС-08/2011
Нэг маягийн ба давтан хэрэглэх зургийн холболт.		Улаанбаатар хот		Зургийн шат А3
Энэ хуудас засвартай, засваргүй, хүчингүй.		Угсармал хучилтын байгуулалт, түүвэр.		Хуудас марк БА-3
Инженер	Ш.Баярбаатар			Архив
Гүйцэтгэсэн	Ш.Баярбаатар			





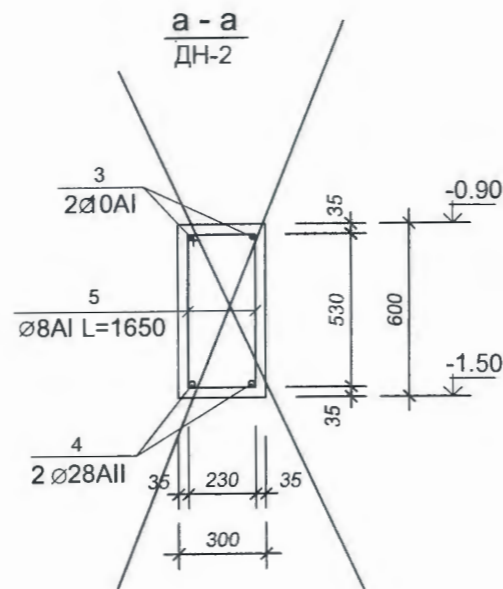
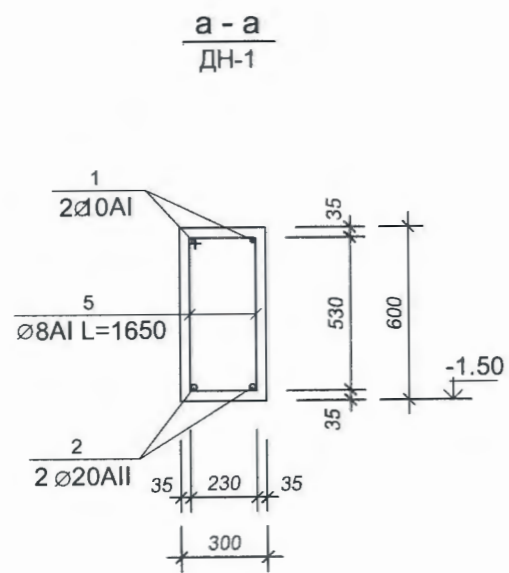
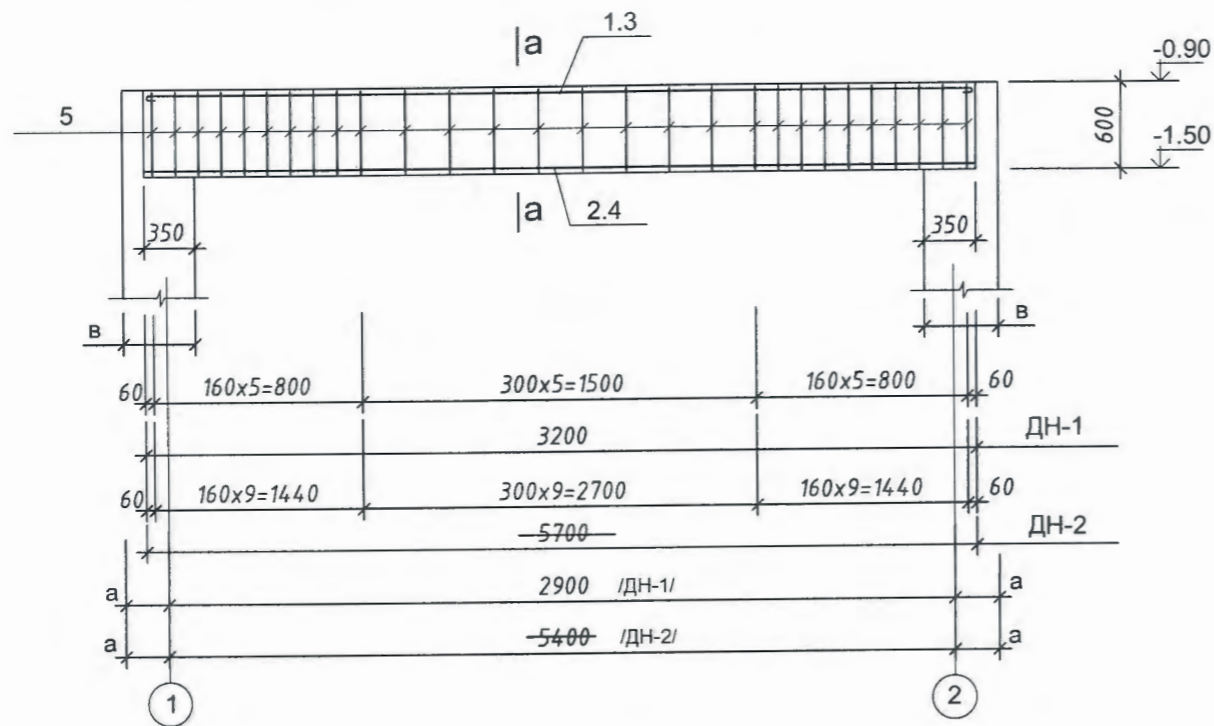
Цооногийн ханын зузааныг сонгох хүснэгт.

N/N	Ханын вариант	а /мм/	в /мм/	н /мм/	Орох материалын марк
1	Бетон	200	400	2600	бетон М100
2	Чулуут бетон	300	500	2600	чулуу М200, бетон М100

- Тайлбар
- Огтлол А-А, Б-Б-г хуудас марк БА-3-д үз.
  - Цутгамал хэсгийн арматурын түүврийг хуудас марк БА-4-д үз.
  - а, в-ийн утгыг хуудас БА-4-ийн хүснэгтээс авна.

		М.Ч.Э.Т.3 Б.З.З.Т.Т	Нэг маягийн зураг. Бохир усны цооног 10м3, 20м3	Зургийн шифр СС-08/2011
Нэг маягийн ба давтан хэрэглэх зургийн холболт.		Улаанбаатар хот		Зургийн шат А3
Энэ хуудас засвартай, өөрөөргүй, хүчингүй.				Хуудас марк БА-4
Инженер	Ш.Баярбаатар			Архив
Гүйцэтгэсэн	Ш.Баярбаатар		Огтлол А-А, Б-Б.	

Дам нуруу ДН-1, ДН-2



Нэг элементэд орох арматурын түүвэр.

Элемент марк.	Поз	Загвар	Ø мм	нэгж урт мм	тоо шир.	бүх урт м.	Арматур сонголт.			
							Ø мм.	бүх урт м.	бүх хүнд	кг.
ДН-1	1		10AI	3295	2	6.59	8AI	26.40	10.43	30.10
	2		20AII	3170	2	6.34	10AI	6.59	4.01	
	5	230   595   295	8AI	1650	16	26.40	20AII	6.34	15.65	
ДН-2	3		10AI	5795	2	11.59	8AI	46.20	18.35	107.66
	4		28AII	5670	3	17.01	10AI	11.69	7.15	
	5		8AI	1650	28	46.20	28AII	17.01	82.16	
Цут. хэс ЦХ-1	6		10AI	1130	2	2.26	10AI	7.70	4.80	4.80
	7		10AI	730	4	2.92				
	8		10AI	630	4	2.52				

Бетон ба арматурын тодорхойлолт.

Элемент марк.	Бетон марк.	Элем тоо	бетоны орц м3		арматур /кг/	
			1эле	бүгд	1эле	бүгд
ДН-1	200	2	0.58	1.16	30.10	60.20
ДН-2	200	2	1.03	2.06	107.66	215.32
ЦХ-1	150	1	0.06	0.06	4.80	4.80

Арматур ГОСТ5781-82

Тайлбар

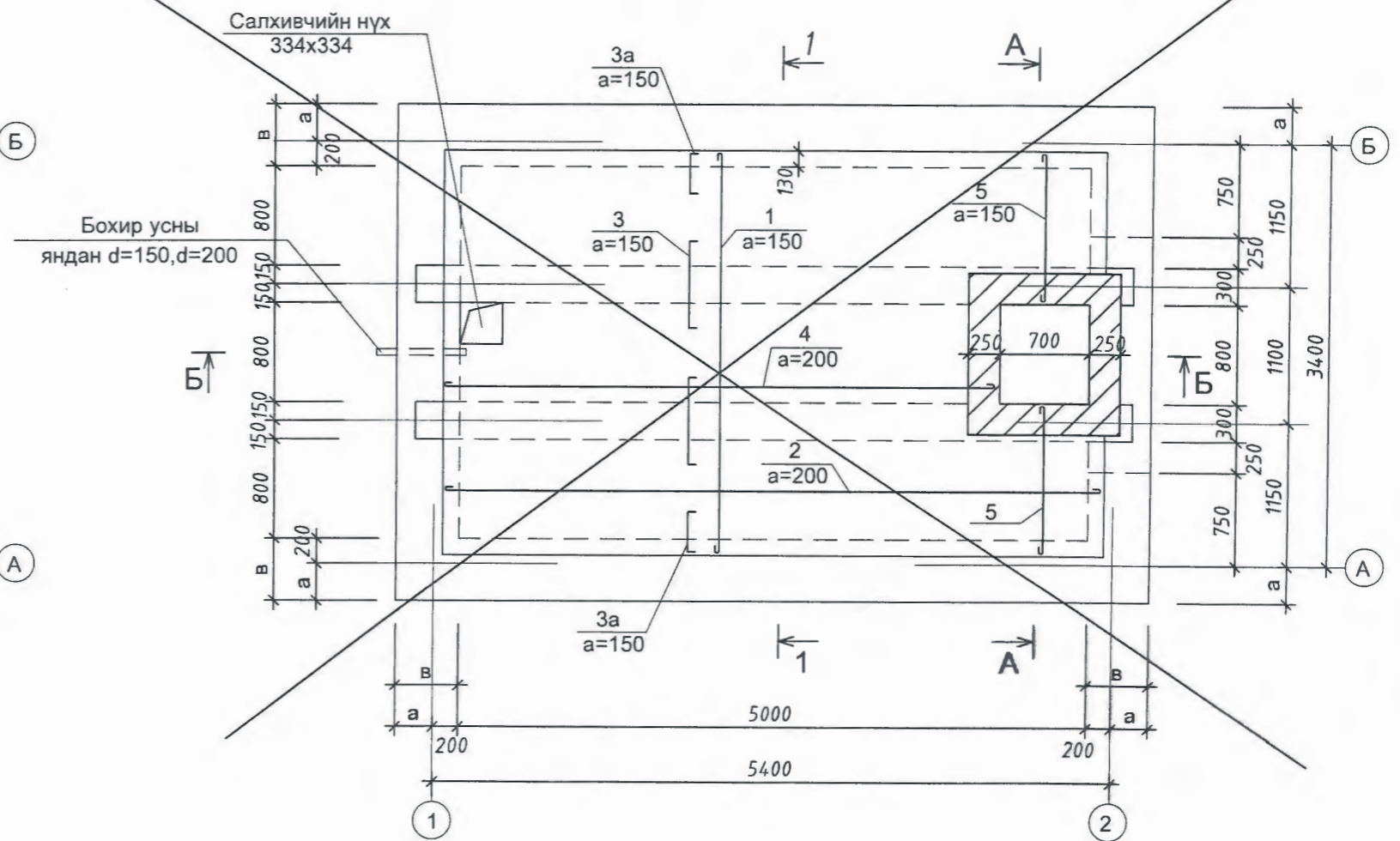
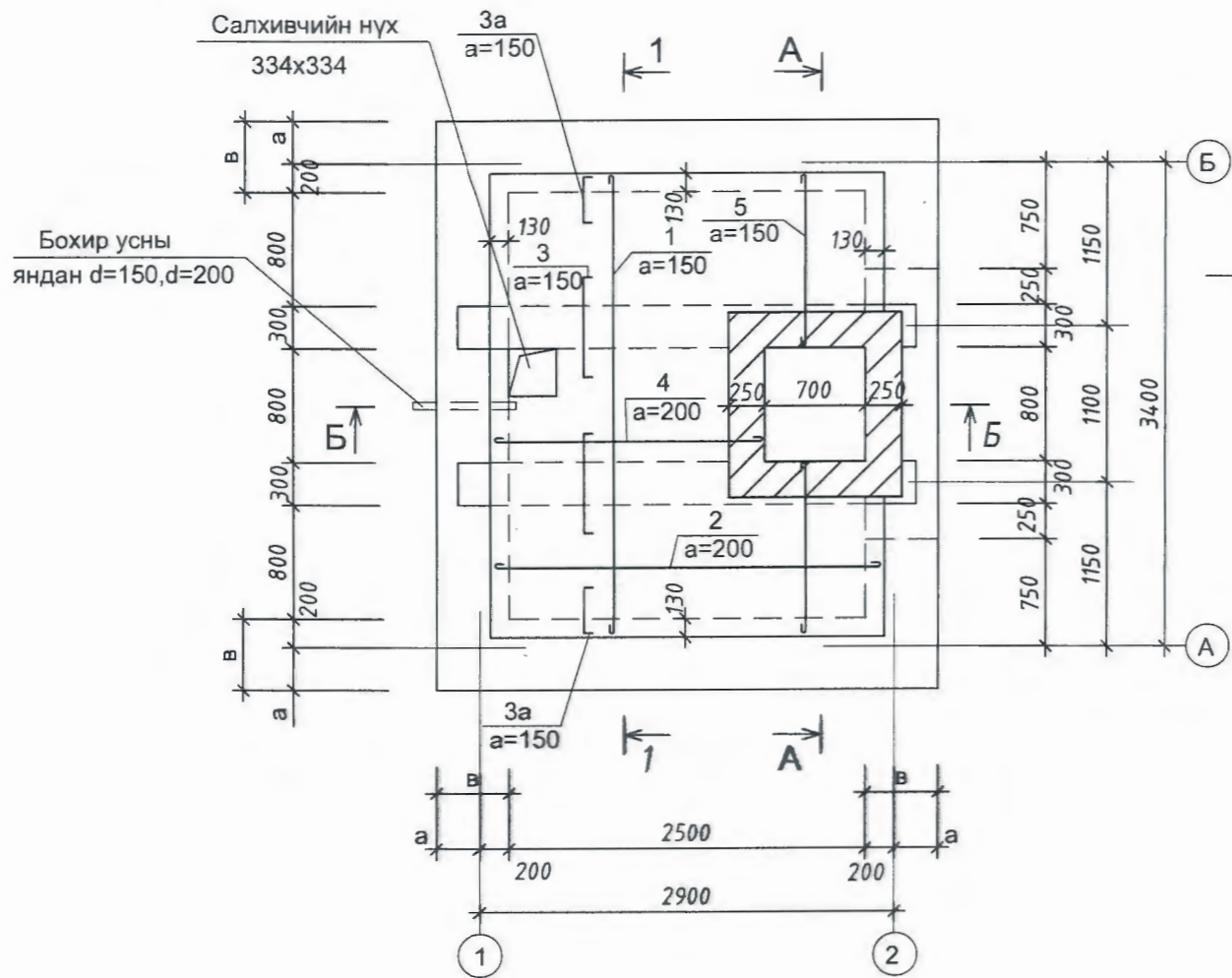
- Энэ хуудсыг хуудас марк БА-3-той хамт үз.
- Цутгамал хэсгийн арматурчлалтын зургийг хуудас марк БА-6-д үз.

Нэг маягийн ба давтан хэрэглэх зургийн холболт.		М.Ч.Э.Т.3 Б.З.З.Т.Т	Нэг маягийн зураг. Бохир усны цоононг 10м3, 20м3	Зургийн шифр СС-08/2011
Энэ хуудас засвартай, засваргүй, хүчингүй.		Улаанбаатар хот		Зургийн шат А3
Инженер	Ш.Баярбаатар	Төмөр бетон дам нуруу ДН-1, ДН-2 түүвэр.		Хуудас марк БА-5
Гүйцэтгэсэн	Ш.Баярбаатар			Архив

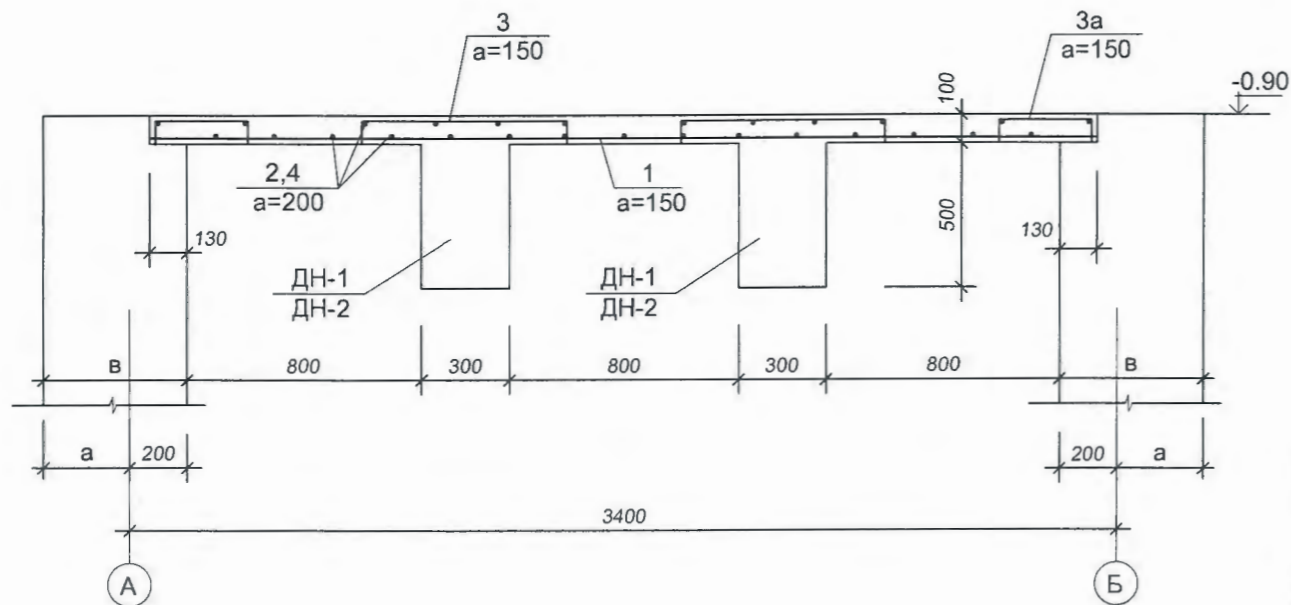


Цутгамал хучилтын арматурчлалт. V=10м<sup>3</sup>

Цутгамал хучилтын арматурчлалт. V=20м<sup>3</sup>



Огтлол 1-1

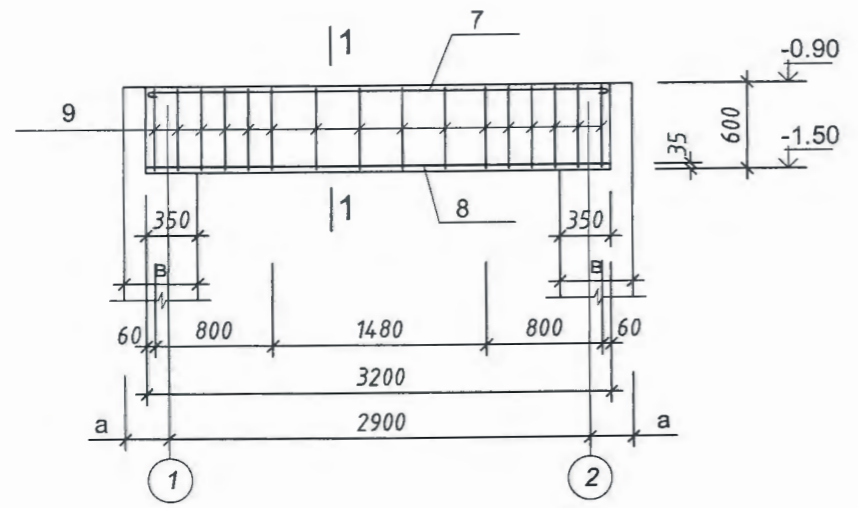


Тайлбар

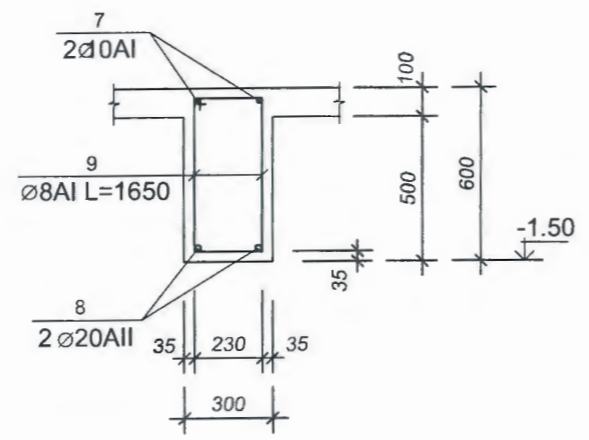
1. Огтлол А-А, Б-Б-г хуудас марк БА-4-тай холбож үз.
2. Цутгамал төмөр бетон дам нуруу ДН-1, ДН-2-ын арматурчлалтын зургийг хуудас марк БА-7-д үз.
3. Ханын зузааны сонголт а, в-ийн утгыг хүснэгтээс авна. Хуудас БА-4-д үз.

		М.Ч.Э.Т.З Б.З.З.Т.Т	Нэг маягийн зураг. Бохир усны цоононг 10м <sup>3</sup> , 20м <sup>3</sup>	Зургийн шифр СС-08/2011
Нэг маягийн ба давтан хэрэглэх зургийн холболт.		Улаанбаатар хот		Зургийн шат А3
Энэ хуудас засвартай, эсвэл өргүй, хүчингүй.		Цутгамал хучилтын арматурчлалт.		Хуудас марк БА-6
Инженер	Ш.Баярбаатар			Архив
Гүйцэтгэсэн	Ш.Баярбаатар			

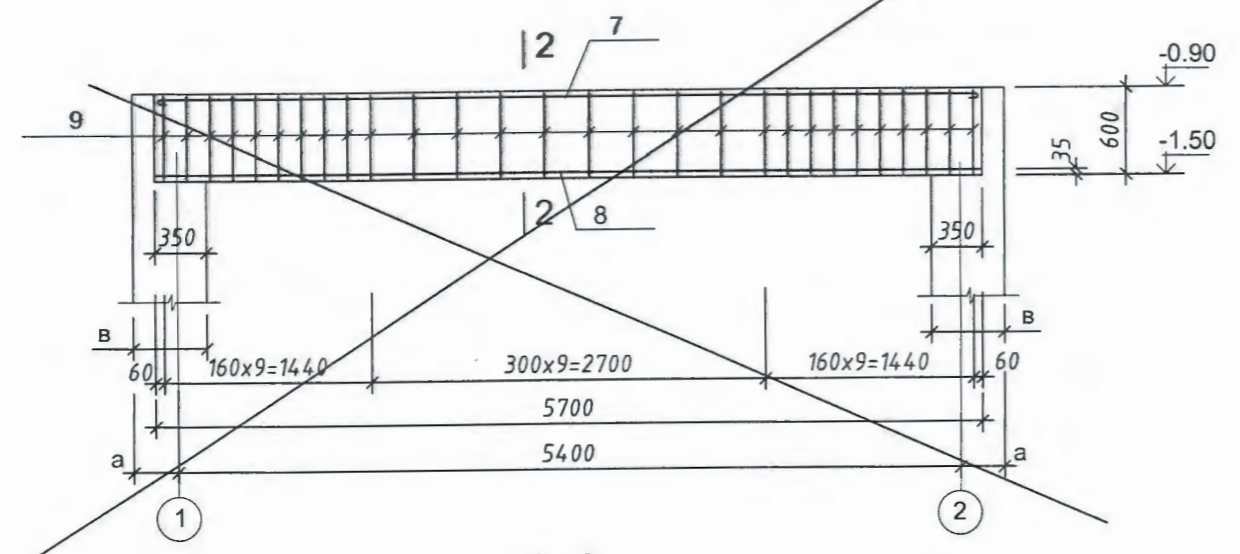
Дам нуруу ДН-1



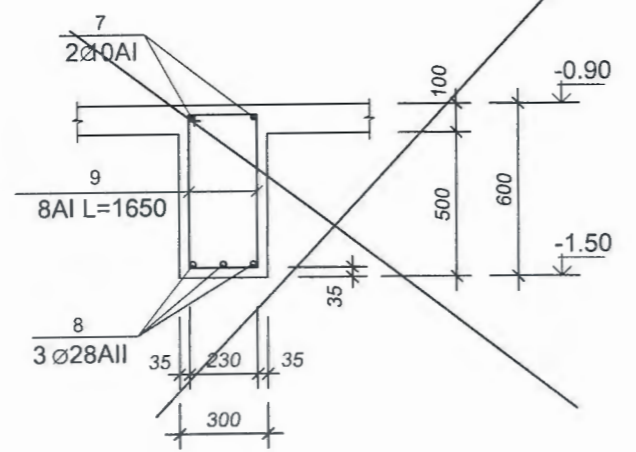
1-1



Дам нуруу ДН-2



2-2



Төмөр бетон дам нуруу, хавтанд орох арматур бетоны тодорхойлолт.

Цооног багт.	Элем. нэр.	Поз	Загвар	∅ мм	нэгж урт мм	тоо шир.	бүх урт м.	Арматур сонголт.				
								∅ мм.	бүх урт м.	бүх хүнд		
10м3	хучилтын хавтан	1		12AI	3556	11	39.10	8AI	65.33	25.81		
		2		8AI	2855	16	45.68	12AI	102.3	90.84		
		3/3a/		12AI	/480/ 860	34 /38/	29.24 /18.24/	бүгд 116.7кг				
		4		8AI	1965	10	19.65					
		5		12AI	1205	13	15.67					
	Бетон марк 200 V=0.65м3											
	ДН-1 /2шир./	7			10AI	3295	2	6.59	8AI	26.4	10.43	
		8			20AII	3170	2	6.34	10AI	6.59	4.07	
		9	230	595 530	295	8AI	1650	16	26.4	20AII	6.34	15.6
		Бетон марк 200 V=0.58м3х2=1.16м3 арматур 30.1х2=60.20кг.										
20м3	<del>хучилтын хавтан</del>	<del>1</del>		<del>12AI</del>	<del>3555</del>	<del>28</del>	<del>99.58</del>	<del>8AI</del>	<del>131.6</del>	<del>51.78</del>		
		<del>2</del>		<del>8AI</del>	<del>5455</del>	<del>18</del>	<del>87.3</del>	<del>12AI</del>	<del>205.6</del>	<del>182.6</del>		
		<del>3</del>		<del>12AI</del>	<del>860 /480/</del>			<del>бүгд 234.38кг</del>				
		<del>4</del>		<del>8AI</del>	<del>4425</del>	<del>10</del>	<del>44.3</del>					
		<del>5</del>		<del>12AI</del>	<del>1205</del>	<del>13</del>	<del>15.7</del>					
	<del>Бетон марк 200 V=1.31м3</del>											
	<del>ДН-2 /2шир./</del>	<del>7</del>			<del>10AI</del>	<del>5795</del>	<del>2</del>	<del>11.59</del>	<del>8AI</del>	<del>46.2</del>	<del>18.35</del>	
		<del>8</del>			<del>28AII</del>	<del>5670</del>	<del>3</del>	<del>17.01</del>	<del>10AI</del>	<del>14.59</del>	<del>7.15</del>	
		<del>9</del>			<del>8AI</del>	<del>1650</del>	<del>28</del>	<del>46.2</del>	<del>28AII</del>	<del>14.59</del>	<del>82.16</del>	
		<del>Бетон марк 200 V=1.03м3х2=2.06м3 арматур 107.7х2=215.4кг</del>										

Тайлбар

1. Энэ хуудсыг хуудас марк БА-6-тай хамт үз.

		М.Ч.Э.Т.3 Б.З.З.Т.Т	Нэг маягийн зураг. Бохир усны цоононг 10м3, 20м3	Зургийн шифр
Нэг маягийн ба давтан хэрэглэх зургийн холболт.		Улаанбаатар хот		СС-08/2011
Энэ хуудас засвартай, өөрөөргүй, хүчингүй.		Төмөр бетон дам нуруу ДН-1, ДН-2 түүвэр./Цутгамал вариант/		Зургийн шат
Инженер	Ш.Баярбаатар			А3
Гүйцэтгэсэн	Ш.Баярбаатар			Хуудас марк
				БА-7
				Архив



ТӨСЛИЙН НЭР:

# ЗАСАГ ДАРГЫН ТАМГЫН ГАЗРЫН БАРИЛГА

ТӨСЛИЙН БАЙРШИЛ: ХӨВСГӨЛ АЙМАГ, ЖАРГАЛАНТ СУМ.

Гүйцэтгэгч: "ДӨРВӨНГҮН" ХХК

Тусгай зөвшөөрлийн №: ЗТ12-507/18



Монгол улс, Улаанбаатар хот.  
Сүхбаатар дүүрэг, 7-р хороо.  
Ойкон холдинг ХХК, 307 тоот  
Утас: (976) 99231697, (976) 95956630  
Факс:  
И-мэйл: chmanlai@yahoo.com  
Интернет хаяг:

Уг төслийн бүхий л техникийн зураг, график тэмдэглэл болон моделийг зохиогчийн зөвшөөрөлгүйгээр хэсэгчилж болон бүтээл нь худалдах, зэрэг, олон нийтэд дэлгэн үзүүлэхийг хориглоно.

Хич Санаг тусгах

ЗЕА/ЗЕИ:

Огноо: 2022-01-10  
Үе шат: Ажлын зураг /А.З/  
Төслийн дугаар: DG-04/2022

ЗӨВШӨӨРӨЛЦСӨН

БА:

Архитектор:

ББ:

Инженер:

ЦБУ:

Инженер:

ХТ,ДГ:

Инженер:

ХД:

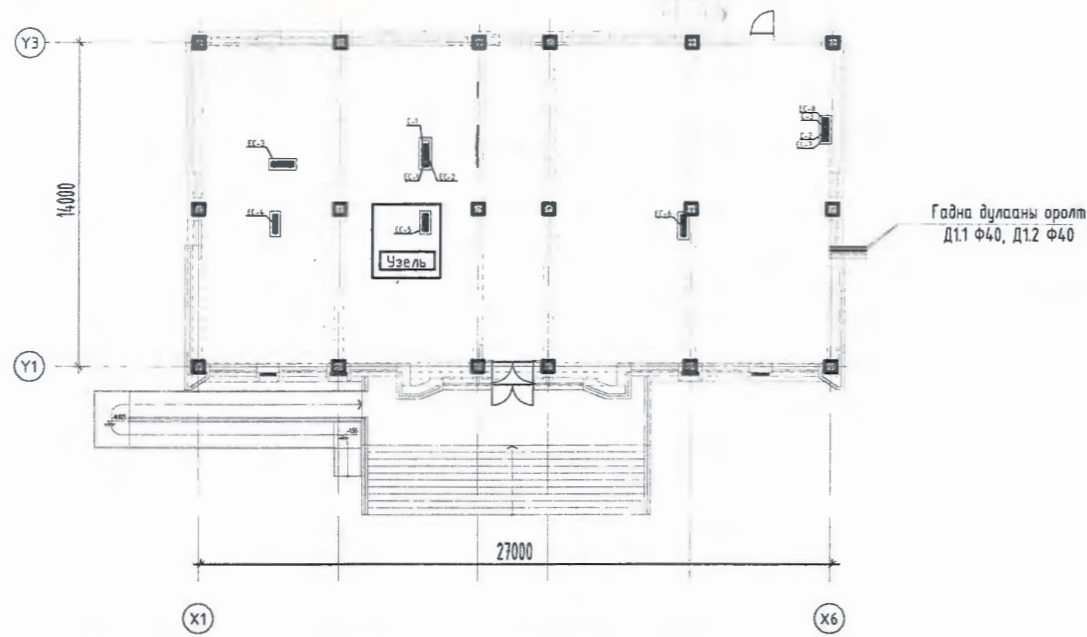
Инженер:

## ХАЛААЛТ, АГААР СЭЛГЭЛТИЙН СИСТЕМИЙН ХЭСЭГ /ХАС/

ЗАХИРАЛ  ..... Ч.МАНЛАЙБААТАР

УЛААНБААТАР ХОТ 2022 ОН

Тойм-байгуулалт



Тайлбар бичиг

Хөвсгөл аймгийн Жаргалант суманд баригдах Засаг даргын тамгын газрын барилгын халаалт, агаар сэлгэлтийн системийн зургийг барилга-архитектурын даалгаварыг үндэслэн хийж гүйцэтгэв.

-БНБД 23-01-09 "Барилгад хэрэглэх уур амьсгал ба геофизикийн үзүүлэлт"

-БНБД 41-01-11 "Халаалт агаар сэлгэлт ба кондиционер"

-БНБД 23-02-09 "Барилгын дулаан хамгаалалтын төлөвлөлт"

-БНБД 31-04-03 "Захиргаа аж ахуйн барилга"

-БНБД 31-03-03 "Олон нийтийн барилга"

Халаалт: Барилгын дулааны эх үүсвэр нь барилгын дэргэд байрлах усан халаалтын зуух байна. Гадна агаарын тооцооны температур  $T = -38.3^{\circ}\text{C}$ , дулаан зөөгчийн параметр  $85/65^{\circ}\text{C}$ -ийн ус байхаар тооцов. Барилгын халаалтын систем нь доогуур түгээлттэй мухардмал эргэлттэй 2 хоолойт систем байхаар төлөвлөв. Халаалтын түгээх шугамыг нэгдүгээр давхрын таазаар дулаалгатай бусад хэсэгт шалан дээгүүр дулаалгагүй зурагт заасан чиглэлийн дагуу зохих налуутай угсарна. Халаах хэрэгсэлд ОХУ-ын М-140 маркийн ширмэн радиатор байхаар сонгон тооцов. Бүх яндан хоолойг угсарч дууссаны дараа ажлын гидравлик даралтаар туршин шалгаж тосон будгаар 2 дахин будна.

Агаар сэлгэлт: 1-р давхрын тамхины өрөөний зайлуулах агаарыг С-1, халуун цех, хооллох заалыг зайлуулах агаарыг тус тусд нь С-2, С-3 системээр, 2-р давхрын хурлын заалны зайлуулах агаарыг С-4 механик системээр зайлуулахаар тооцав. 1-2 давхрын ажлын өрөө болон ариун цэврийн өрөөнүүдээс агаарыг ЕС-1-ЕС-8 хүртэл ердийн системээр тус бүр зайлуулахаар төлөвлөв. Агаар дамжуулах хоолой нь цайрдсан гөлмөн төмөр байх ба барилгын дээврээс дээш гарсан хэсгийг пенополиуретан материалаар дулаална. Агаар зайлуулах хоолойг барилгын дээврээс дээш 0.5м-ээс багагүй өндөрт гаргах ба хоолойн төгсгөлд зонт байрлуулна.

Хашлага хийцийн дулаан дамжуулалтын итгэлцүүр

Д/д	Хашлага хийцийн нэр	Материал			R $\frac{\text{M}^2 \text{ }^{\circ}\text{C}}{\text{Bm}}$	K $\frac{\text{Bm}}{\text{M}^2 \text{ }^{\circ}\text{C}}$	Тайлбар
		Нэр	Зузаан мм	Нягд кг/м <sup>3</sup>			
1	Гадна хана /нүүр тал /	1.Хөнгөн блок	360	1800	0.26	1.385	-
		2.Чулуун хөвөн дулаалга	150	1800	0.047	3.191	-
		3. Металл рамтай пасад	120	100	0.76	0.158	-
					3.602	0.28	
2	Гадна хана /З-н талын хана /	1.Шавардлага	40	1800	0.76	0.026	-
		2.Хөнгөн блок	360	1800	0.26	1.385	-
		3.Хөвсөнцөр дулаалга	100	200	0.050	2.000	-
		4.Тоосго	120	1800	0.47	0.255	-
					3.214	0.26	
3	Хучилт	1.Керамзит	150	1800	0.17	0.882	-
		2.Төмөр бетон	150	2500	1.92	0.078	-
		3.Хөвсөнцөр дулаалга	200	200	0.050	4.000	-
		4.Бетон бэлтгэл	50	1800	0.76	0.066	-
					5.185	0.193	
4	Цонх				3.15	1.82	
5	Хаалга				0.25	4.0	
6	Дулаалгатай бетон шал	1.Төмөр бетон	180	2500	1.92	0.094	
		2.Хөвсөнцөр дулаалга	200	200	0.050	4.000	
		3.Керамзит бетон	150	1800	0.17	0.882	
					4.976	0.201	

Халаалт, агаар сэлгэлтийн системийн үндсэн үзүүлэлт

Төлөвлөж дүй барилга байгууламж, нэр	Эзлэхүүн м <sup>3</sup> V	Гадна агаарын тооцоом хэм Т <sup>о</sup> С	Дулааны ачаалал, Вт, (ккал/цаг)				Хүйтэн зарцуулалт (кВт)
			Халаалт	Агаар сэлгэлт	Хэр. халуун ус	Нийт	
Төлөвлөж дүй барилга	3651.5	-38.3	50000 (47928)		66524 (57210.6)	116524 (105138.6)	-
Нийт		-38.3	50000 (47928)		66524 (57210.6)	116524 (105138.6)	-



ХӨВСГӨЛ АЙМАГ ЖАРГАЛАНТ СУМ. ЗАСАГ ДАРГЫН ТАМГЫН ГАЗРЫН БАРИЛГА					
Нүүр хуудас, тайлбар бичиг, үндсэн үзүүлэлт, тойм байгуулалт, дулаан дамжуулалтын итгэлцүүр					
Инженер	А.Мөнхцэцэг	О.Мөнхцэцэг	Е.Г.Шифр:	Масштаб:	Огноо:
Гүйцэтгэсэн	Ц.Баярмаа	Ц.Баярмаа	Т.Г.Шифр:	Зургийн дугаар:	Хуудас:
Шалгасан	Ч.Манлайбаатар	Ч.Манлайбаатар	DG-04/2022	ХАС-1	13



### Зургийн жагсаалт

Д/а	Формат	Нэрс	Тайлбар
1	A3	Нүүр хуудас, үндсэн үзүүлэлт, тойм байгуулалт, тайлбар бичиг, дулаан дамжуулалтын итгэлцүүр	ХАС-1
2	A3	Зургийн жагсаалт, таних тэмдэг, тоног төхөөрөмжийн тодорхойлолт	ХАС-2
3	A3	1-р давхрын халаалтын системийн байгуулалт	ХАС-3
4	A3	2-р давхрын халаалтын системийн байгуулалт	ХАС-4
5	A3	Халаалтын системийн тойм	ХАС-5
6	A3	Материалын түүвэр /Халаалт/	ХАС-6
7	A3	1-р давхрын агаар сэлгэлтийн системийн байгуулалт	ХАС-7
8	A3	2-р давхрын агаар сэлгэлтийн системийн байгуулалт	ХАС-8
9	A3	Дээврийн байгуулалт	ХАС-9
10	A3	Агаар сэлгэлтийн системийн тойм /ЕС-1-8, С-1/	ХАС-10
11	A3	Агаар сэлгэлтийн системийн тойм /С-2-4/	ХАС-11
12	A3	Материалын түүвэр /ЕС-1-8/	ХАС-12
13	A3	Материалын түүвэр /С-1-4/	ХАС-13

### Давтан хэрэглэгдэх зургийн жагсаалт


Д/а	ГОСТ, Марк	Зургийн нэр	Тайлбар
1	1.904	Халаах хэрэгсэл хоолойг бэхлэх	
2	3.904-10	Агаар дамжуулах хоолойг бэхлэх	
3	1.494-10	Агаар сэлгэлтийн сараалж	

### Агаар сэлгэлтийн системийн тоног төхөөрөмжийн тодорхойлолт

№	Системийн нэр	Үйлчлэх өрөөний нэр	Сэнс				Ажиллах агаарын хэм		
			Марк	Сэнсний хүчин чадал	Агаарын тоо хэмжээ /м3/ц/	Системийн даралт /Па/	Эргэлтийн тоо /эрг/мин/	Дулааны хэм	Хүйтний хэм
1	С-1	Танхи татах өрөө	Сэнс VENTS VKMz-100	0.1	300	220	2820	+45 °С	-25 °С
2	С-2	Хооллох заал	Сэнс VENTS VKMz-200	0.16	400	350	2740	+45 °С	-25 °С
3	С-3	Гал тогоо	Сэнс VENTS VKP/VKPI 4D400x200	0.3	1400	100	1300	+45 °С	-25 °С
4	С-4	Хурлын заал	Сэнс VENTS VKP/VKPI 4D400x200	0.2	750	280	2790	+50 °С	-25 °С
5	ДХ-1	Үүдний хэсэг	SystemAir AR220E18	18.0					

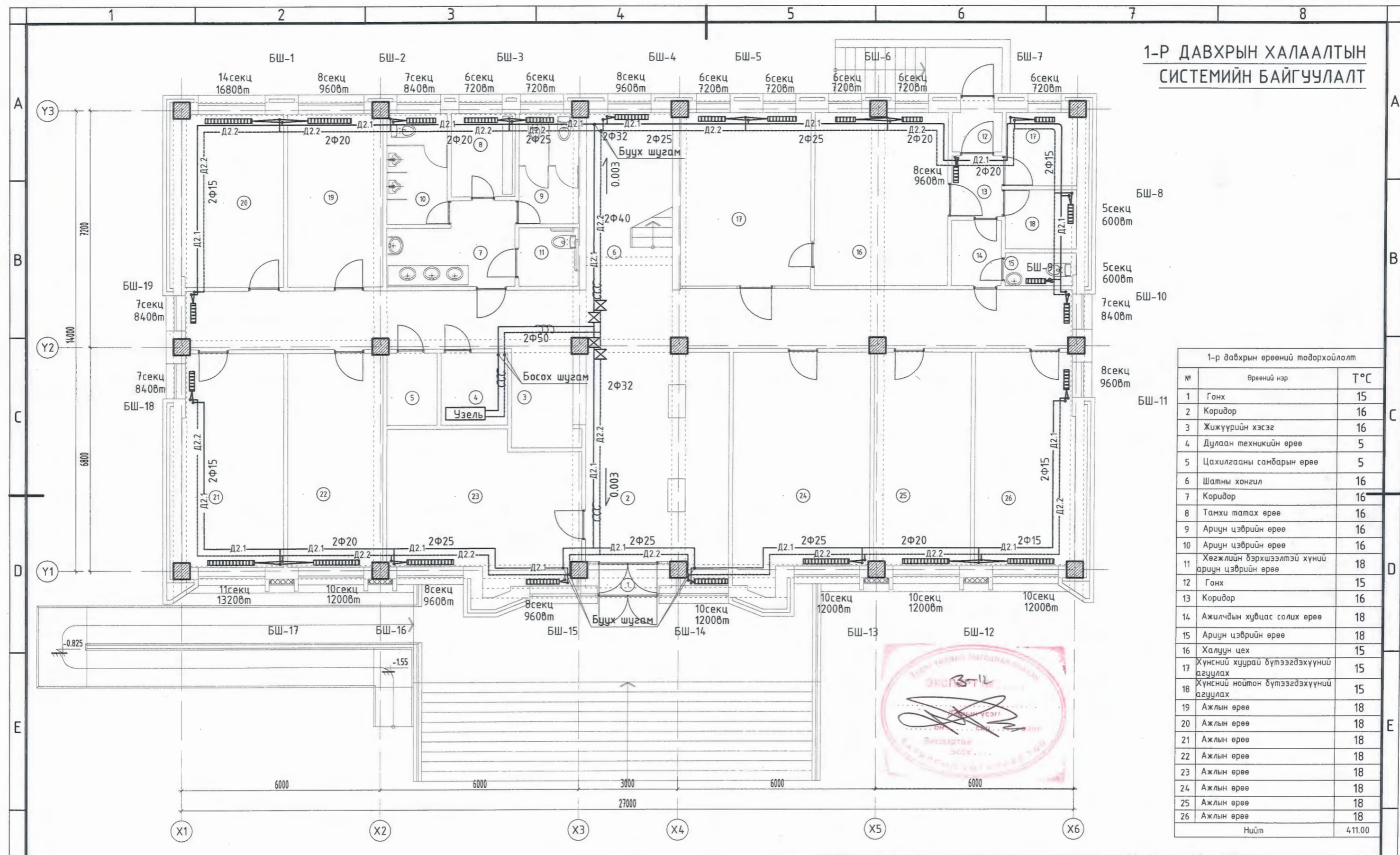
### Таних тэмдэг

Нэр	Тэмдэглэгээ	
	Байгуулалт	Тойм
-Халаалтын өгөх шугам /2-р хэлхээнд/		
-Халаалтын буцах шугам /2-р хэлхээнд/		
-Халаах хэрэгсэл		
-Халаалтын босоо шугам		
-Термостат вентиль		
-Буцах вентиль		
-Бөмбөлгөн хаалт, ус буулгагч		
-Шугамын налуу		
-Хоолойн дулаалга		
-Агаар сэлгэлтийн системийн суваг		
-Агаар сорох тохируулгатай сараалж		
-Агаар сорох ердийн систем		
-Агаар сорох механик систем		
Үл буцаах клапан		
-Сэнс		
-Агаар сэлгэлтийн гуравлагч хоолой шилжвэр		

 <b>ХӨВСГӨЛ АЙМАГ ЖАРГАЛАНТ СУМ.</b> <b>ЗАСАГ ДАРГЫН ТАМГЫН ГАЗРЫН БАРИЛГА</b> Зургийн жагсаалт, таних тэмдэг, тоног төхөөрөмжийн тодорхойлолт					
Инженер	<i>М.Мөнхцэцэг</i>	Д.Мөнхцэцэг	Е.Г.Шифр:	Масштаб:	Огноо:
Гүйцэтгэсэн	<i>Ц.Баярмаа</i>	Ц.Баярмаа	Т.Г.Шифр:	Зургийн дугаар:	Хуудас:
Шалгасан	<i>Ц.Баярмаа</i>	Ч.Манлайбаатар	DG-04/2022	ХАС-2	13



# 1-Р ДАВХРЫН ХАЛААЛТЫН СИСТЕМИЙН БАЙГУУЛАЛТ

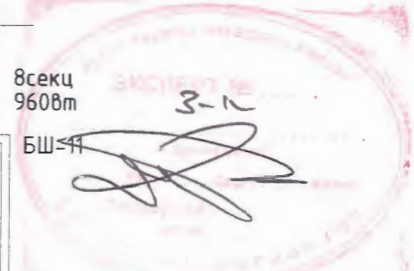
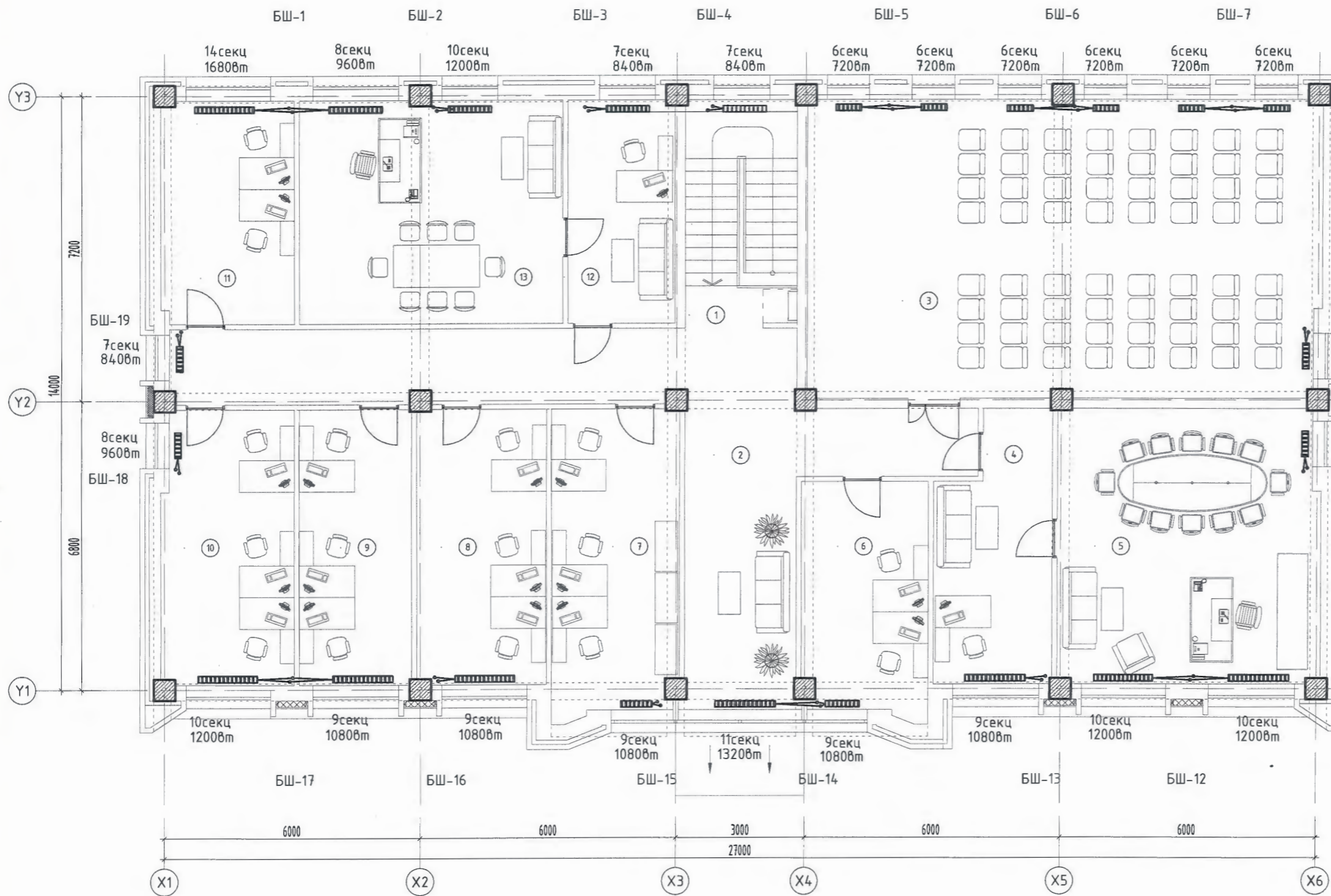


1-р давхрын өрөөний тодорхойлолт		
№	Өрөөний нэр	Т°С
1	Гонх	15
2	Коридор	16
3	Жижүүрийн хэсэг	16
4	Дулаан техникийн өрөө	5
5	Цахилгааны самбарын өрөө	5
6	Шатны хонгил	16
7	Коридор	16
8	Тамхи татах өрөө	16
9	Ариун цэврийн өрөө	16
10	Ариун цэврийн өрөө	16
11	Хөгжлийн дэрхшээлтэй хүний ариун цэврийн өрөө	18
12	Гонх	15
13	Коридор	16
14	Ажилчдын хувцас солих өрөө	18
15	Ариун цэврийн өрөө	18
16	Халуун цех	15
17	Хүнсний хуурай бүтээгдэхүүний агуулах	15
18	Хүнсний нойтон бүтээгдэхүүний агуулах	15
19	Ажлын өрөө	18
20	Ажлын өрөө	18
21	Ажлын өрөө	18
22	Ажлын өрөө	18
23	Ажлын өрөө	18
24	Ажлын өрөө	18
25	Ажлын өрөө	18
26	Ажлын өрөө	18
Нийт		411.00

ЗӨВШӨӨРӨЛЦСӨН:			ХӨВСГӨЛ АЙМАГ ЖАРГАЛАНТ СУМ. ЗАСАГ ДАРГЫН ТАМГЫН ГАЗРЫН БАРИЛГА					
БА	Д.Санчирсуу	<i>Д.Санчирсуу</i>		Инженер	<i>О.Мөнхцэцэг</i>	Е.Г.Шифр:	Масштаб:	Огноо:
ББ	А.Ууганбаяр	<i>А.Ууганбаяр</i>		Гүйцэтгэгч	<i>Ц.Баярмаа</i>	Т.Г.Шифр:	М1:100	2022-01-10
ЦБУ	О.Мөнхцэцэг	<i>О.Мөнхцэцэг</i>		Шалгасан	<i>Ч.Манлайбаатар</i>	ДГ-04/2022	Зургийн дугаар:	Хуудас:
ДГ/ХТ	О.Отгонцэрал	<i>О.Отгонцэрал</i>					ХАС-3	13
ХД/ГД	Т.Тамир	<i>Т.Тамир</i>						



2-Р ДАВХРЫН ХАЛААЛТЫН СИСТЕМИЙН БАЙГУУЛАЛТ



2-р давхрын өрөөний тодорхойлолт		
№	Өрөөний нэр	T°C
1	Шатны хонгил	16
2	Коридор	16
3	Хурлын танхим	18
4	Нарийн бичгийн ажилтны өрөө	18
5	Даргын өрөө	18
6	Ажлын өрөө	18
7	Ажлын өрөө	18
8	Ажлын өрөө	18
9	Ажлын өрөө	18
10	Ажлын өрөө	18
11	Ажлын өрөө	18
12	Нарийн бичгийн ажилтны өрөө	18
13	Даргын өрөө	18
Нийт		230.00

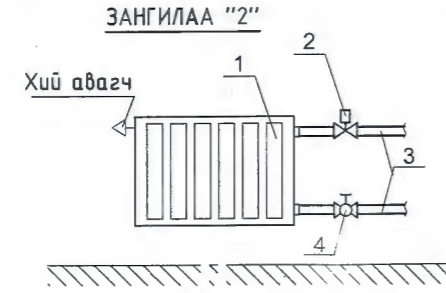
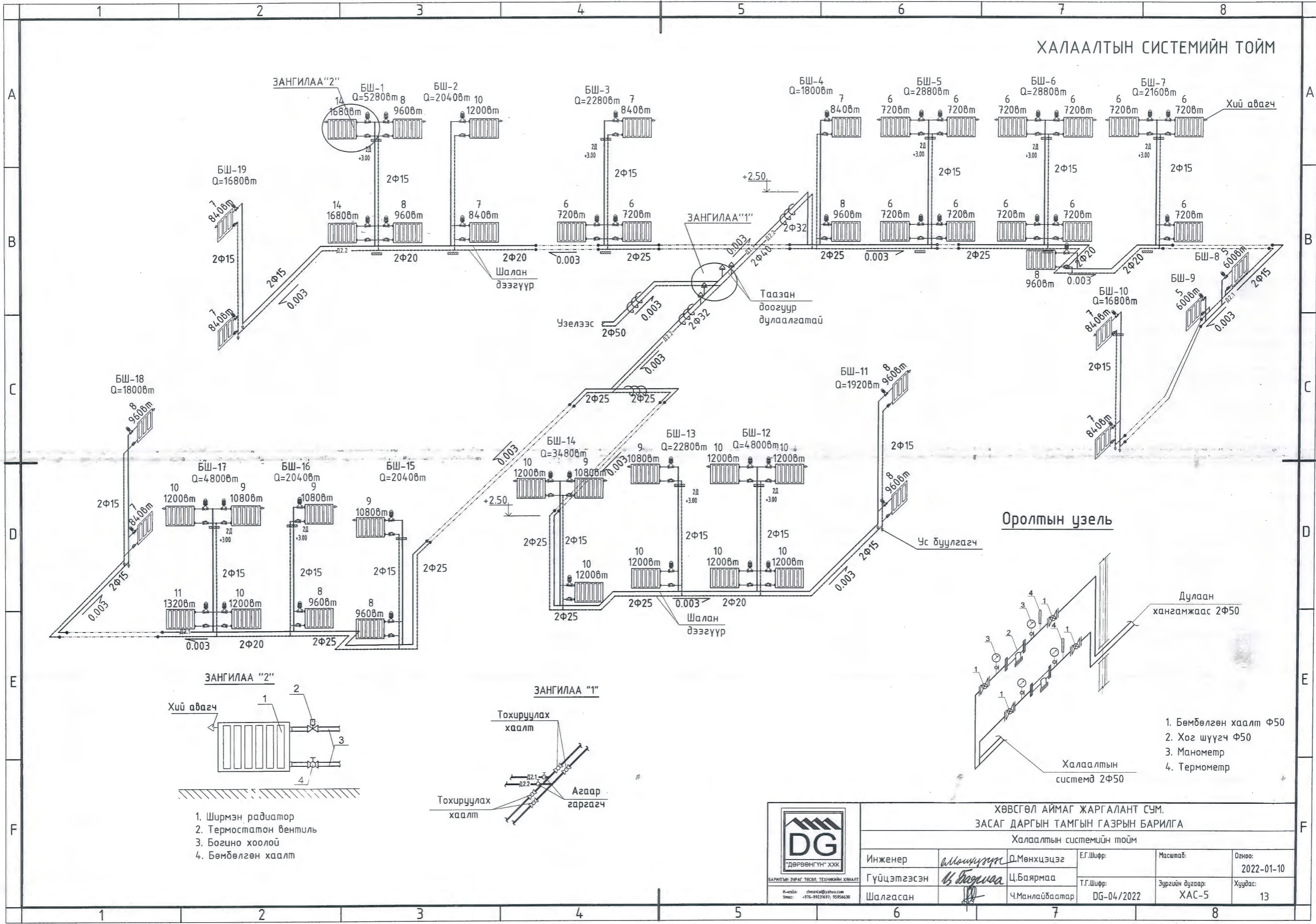
ЗӨВШӨӨРӨЛЦСӨН:		
БА	Д.Санчирсуу	<i>Д.Санчирсуу</i>
ББ	А.Чугандбаяр	<i>А.Чугандбаяр</i>
ЦБУ	О.Мөнхцэцэг	<i>О.Мөнхцэцэг</i>
ДГ/ХТ	О.Отгонцэрал	<i>О.Отгонцэрал</i>
ХД/ГД	Т.Тамир	<i>Т.Тамир</i>



ХӨВСГӨЛ АЙМАГ ЖАРГАЛАНТ СУМ. ЗАСАГ ДАРГЫН ТАМГЫН ГАЗРЫН БАРИЛГА 2-р давхрын халаалтын системийн байгуулалт					
Инженер	<i>О.Мөнхцэцэг</i>	О.Мөнхцэцэг	Е.Г.Шифр:	Масштаб:	Огноо:
Гүйцэтгэсэн	<i>Ц.Баярмаа</i>	Ц.Баярмаа	Т.Г.Шифр:	М1:100	2022-01-10
Шалгасан	<i>Ч.Манлайбаатар</i>	Ч.Манлайбаатар	DG-04/2022	Зургийн дугаар:	Хуудас:
				ХАС-4	13



# ХАЛААЛТЫН СИСТЕМИЙН ТОЙМ

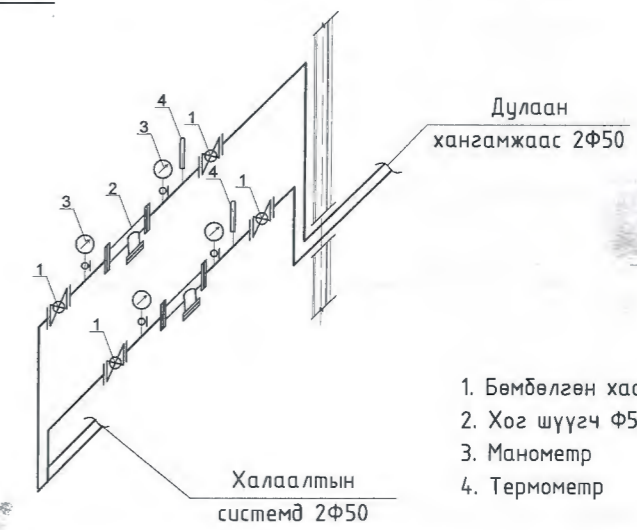


1. Ширмэн радиатор
2. Термостатон вентиль
3. Богино хоолой
4. Бөмбөлгөн хаалт



1. Тохируулах хаалт
2. Агаар гаргагч
3. Тохируулах хаалт
4. Агаар гаргагч

## Оролтын узель



1. Бөмбөлгөн хаалт Ф50
2. Хог шүүгч Ф50
3. Манометр
4. Термометр



ХӨВСГӨЛ АЙМАГ ЖАРГАЛАНТ СУМ, ЗАСАГ ДАРГЫН ТАМГЫН ГАЗРЫН БАРИЛГА				
Халаалтын системийн тойм				
Инженер	<i>А.Мөнхцэцэг</i>	А.Мөнхцэцэг	Е.Г.Шифр:	Масштаб:
Гүйцэтгэсэн	<i>У.Баярмаа</i>	Ц.Баярмаа	Т.Г.Шифр:	Эзрүгийн дугаар:
Шалгасан	<i>Ч.Манлайбаатар</i>	Ч.Манлайбаатар	DG-04/2022	ХАС-5
				Огноо: 2022-01-10
				Хуудас: 13




МАТЕРИАЛЫН ТҮҮВЭР

Д/Д	Тэмдэглэгээ, техникийн үзүүлэлт	Материалын нэр	Тоо	Жин, кг	Тайлбар
Гол түгээх шугам, зоорь, шатны хонгилын халаалтын систем					
1	$P_y \geq 1,6 \text{ МПа}$ $T \geq 200^\circ\text{C}$	Ган хоолой $\Phi 15$	266.0		у/м
2	--/--	Ган хоолой $\Phi 20$	50.0		у/м
3	--/--	Ган хоолой $\Phi 25$	80.0		у/м
4	--/--	Ган хоолой $\Phi 32$	18.0		у/м
5	--/--	Ган хоолой $\Phi 40$	13.0		у/м
6	--/--	Ган хоолой $\Phi 50$	54.0		у/м
7	Пенополиуретан	Хоолойн дулаалга $\Phi 50$	54.0		у/м
8	Пенополиуретан	Хоолойн дулаалга $\Phi 40$	13.0		у/м
9	--/--	Хоолойн дулаалга $\Phi 32$	18.0		у/м
10	--/--	Хоолойн дулаалга $\Phi 25$	10.0		у/м
11	$T \geq 110^\circ\text{C}$ $P \geq 1.6 \text{ МПа}$	Хий гаргах вентиль	26		ш
12	--/--	Термостат вентиль $\Phi 15$	47		ш
13	--/--	Бөмбөлгөн хаалт $\Phi 15$	47		ш
14	--/--	Бөмбөлгөн хаалт $\Phi 25$	8		ш
15	--/--	Бөмбөлгөн хаалт $\Phi 32$	4		ш
16	--/--	Бөмбөлгөн хаалт $\Phi 40$	2		ш
17	--/--	Бөмбөлгөн хаалт $\Phi 50$	2		ш
18	--/--	Зардал тохируулах балансын хаалт $\Phi 32$	2		ш
19	--/--	Даралт тохируулах балансын хаалт $\Phi 32$	2		ш
20	--/--	Ус юүлэгч $2\Phi 15$	8		ш
21	--/--	Манометр	2		ш
22	--/--	Термометр	4		ш
23	--/--	Автомат хий гаргагч	4		ш
24	M-140	Ширмэн радиатор	400		секц

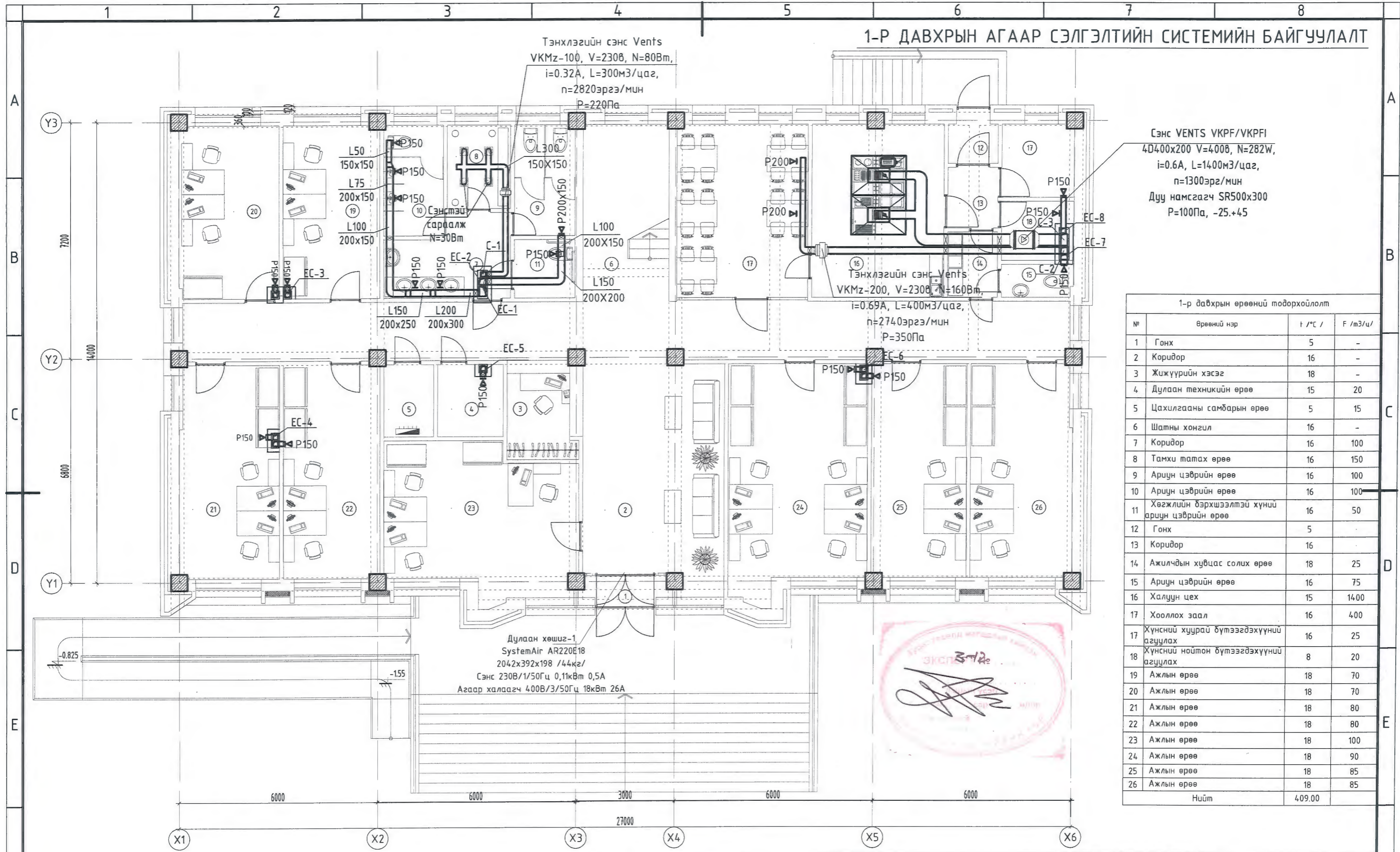
МАТЕРИАЛЫН ТҮҮВЭР

Д/Д	Тэмдэглэгээ, техникийн үзүүлэлт	Материалын нэр	Тоо	Жин, кг	Тайлбар
Оролтын цуэль					
1	--/--	Бөмбөлгөн хаалт $\Phi 50$	2.0		ш
2	--/--	Хог шүүгч $\Phi 50$	2.0		ш
3	--/--	Манометр	4.0		ш
4	--/--	Термометр	2.0		ш
5	--/--	Ган хоолой $\Phi 50$	50.0		у/м

 "ДЕРВЕНГҮН" ХХК БАРИЛГЫН УРАГ ТӨСӨЛ, ТЕХНИКИЙН ХОНАЛТ И-мэйл: dshant@yandex.com Утас: +976-99231097, 95956630	ХӨВСГӨЛ АЙМАГ ЖАРГАЛАНТ СУМ, ЗАСАГ ДАРГЫН ТАМГЫН ГАЗРЫН БАРИЛГА Материалын түүвэр /халаалт/					
	Инженер	<i>М.Мөнхцэцэг</i>	О.Мөнхцэцэг	Е.Г.Шифр:	Масштаб:	Огноо:
	Гүйцэтгэсэн	<i>Ц.Баярмаа</i>	Ц.Баярмаа	Т.Г.Шифр:	Зургийн дугаар:	Хуудас:
Шалгасан	<i>Ц.Манлайбаатар</i>	Ч.Манлайбаатар	DG-04/2022	ХАС-6	13	



1-Р ДАВХРЫН АГААР СЭЛГЭЛТИЙН СИСТЕМИЙН БАЙГУУЛАЛТ



Сэнс VENTS VKPF/VKPI  
 4D400x200 V=4008, N=282W,  
 i=0.6A, L=1400м3/цаг,  
 n=1300эргэ/мин  
 Дуу намсгагч SR500x300  
 P=100Па, -25.+45

1-р давхрын өрөөний тодорхойлолт

№	Өрөөний нэр	t /°C /	F /м3/ц/
1	Гонх	5	-
2	Коридор	16	-
3	Жижүүрийн хэсэг	18	-
4	Дулаан техникийн өрөө	15	20
5	Цахилгааны самбарын өрөө	5	15
6	Шатны хонгил	16	-
7	Коридор	16	100
8	Тамхи татах өрөө	16	150
9	Ариун цэврийн өрөө	16	100
10	Ариун цэврийн өрөө	16	100
11	Хөгжлийн бэрхшээлтэй хүний ариун цэврийн өрөө	16	50
12	Гонх	5	-
13	Коридор	16	-
14	Ажилчдын хувцас солих өрөө	18	25
15	Ариун цэврийн өрөө	16	75
16	Халуун цех	15	1400
17	Хооллох заал	16	400
17	Хүнсний хуурай бүтээгдэхүүний агуулах	16	25
18	Хүнсний нойтон бүтээгдэхүүний агуулах	8	20
19	Ажлын өрөө	18	70
20	Ажлын өрөө	18	70
21	Ажлын өрөө	18	80
22	Ажлын өрөө	18	80
23	Ажлын өрөө	18	100
24	Ажлын өрөө	18	90
25	Ажлын өрөө	18	85
26	Ажлын өрөө	18	85
Нийт		409.00	



ЗӨВШӨӨРӨЛЦСӨН:

БА	Д.Санчирсуу	Д.Санчирсуу
ББ	А.Чугандбаяр	А.Чугандбаяр
ЦБУ	О.Мөнхцэцэг	О.Мөнхцэцэг
ДГ/ХТ	О.Отгонцэрал	О.Отгонцэрал
ХД/ГД	Т.Тамир	Т.Тамир

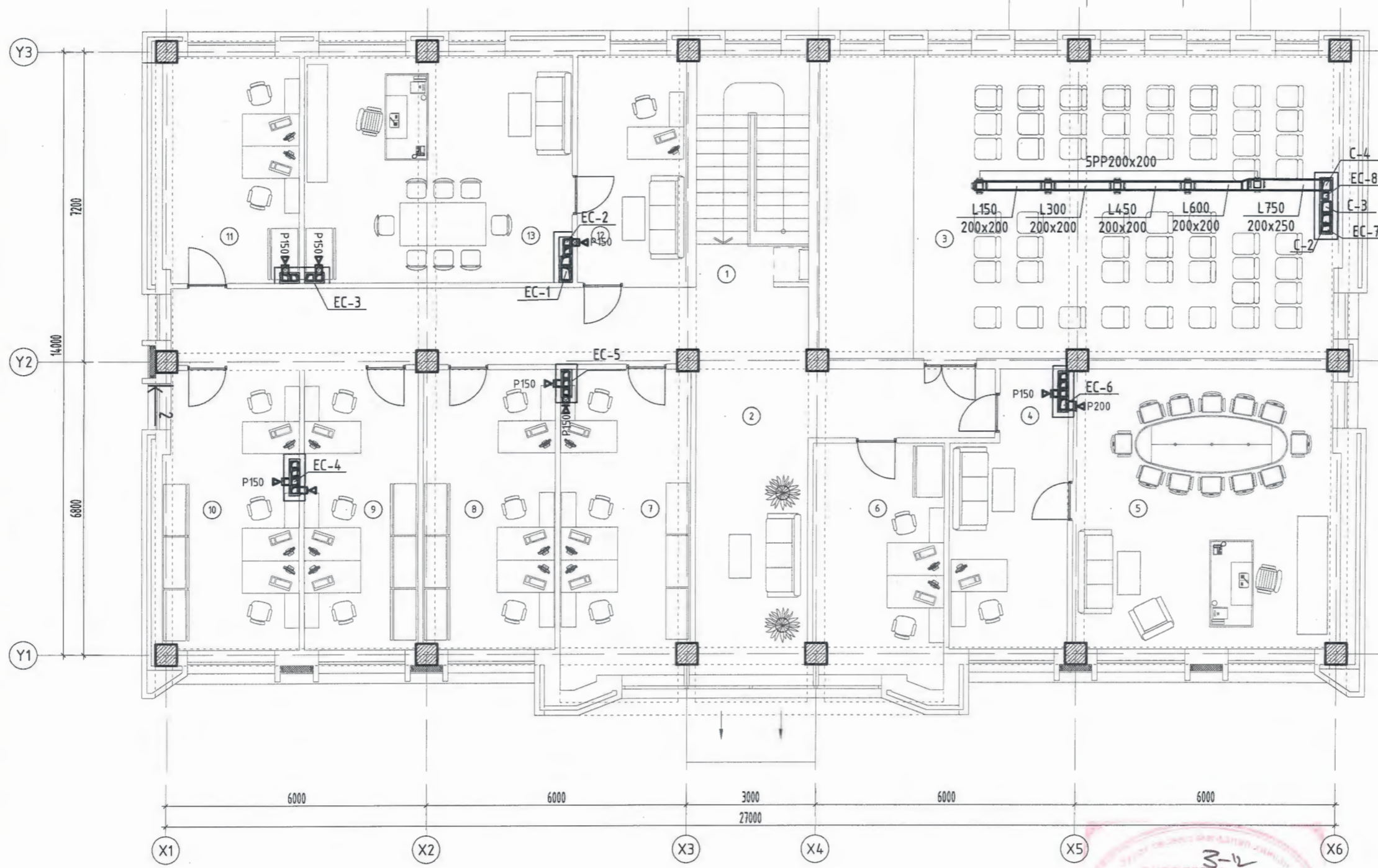


ХӨВСГӨЛ АЙМАГ ЖАРГАЛАНТ СУМ.  
 ЗАСАГ ДАРГЫН ТАМГЫН ГАЗРЫН БАРИЛГА  
 1-р давхрын агаар сэлгэлтийн системийн байгуулалт

Инженер	М.Мөнхцэцэг	О.Мөнхцэцэг	Е.Г.Шифр:	Масштаб:	Огноо:
Гүйцэтгэгсэн	М.Боржигона	Ц.Баярмаа	Т.Г.Шифр:	M1:100	2022-01-10
Шалгасан		Ч.Манлайдаатар	DG-04/2022	Зургийн дугаар:	Хуудас:
				ХАС-7	13



2-Р ДАВХРЫН АГААР СЭЛГЭЛТИЙН СИСТЕМИЙН БАЙГУУЛАЛТ



2-р давхрын өрөөний тодорхойлолт

№	Өрөөний нэр	t /°C /	F /м³/ц/
1	Шатны хонгил	16	-
2	Коридор	16	-
3	Хурлын танхим	16	750
4	Нарийн бичгийн ажилтны өрөө	18	80
5	Даргын өрөө	18	14.0
6	Ажлын өрөө	18	75
7	Ажлын өрөө	18	80
8	Ажлын өрөө	18	80
9	Ажлын өрөө	18	80
10	Ажлын өрөө	18	80
11	Ажлын өрөө	18	75
12	Нарийн бичгийн ажилтны өрөө	18	60
13	Даргын өрөө	18	80
Нийт		228.00	

ЗӨВШӨӨРӨЛЦСӨН:

БА	Д.Санчирсуу	<i>Д.Санчирсуу</i>
ББ	А.Чуганбаяр	<i>А.Чуганбаяр</i>
ЦБУ	О.Мөнхцэцэг	<i>О.Мөнхцэцэг</i>
ДГ/ХТ	О.Отгонцэрал	<i>О.Отгонцэрал</i>
ХД/ГД	Т.Тамир	<i>Т.Тамир</i>

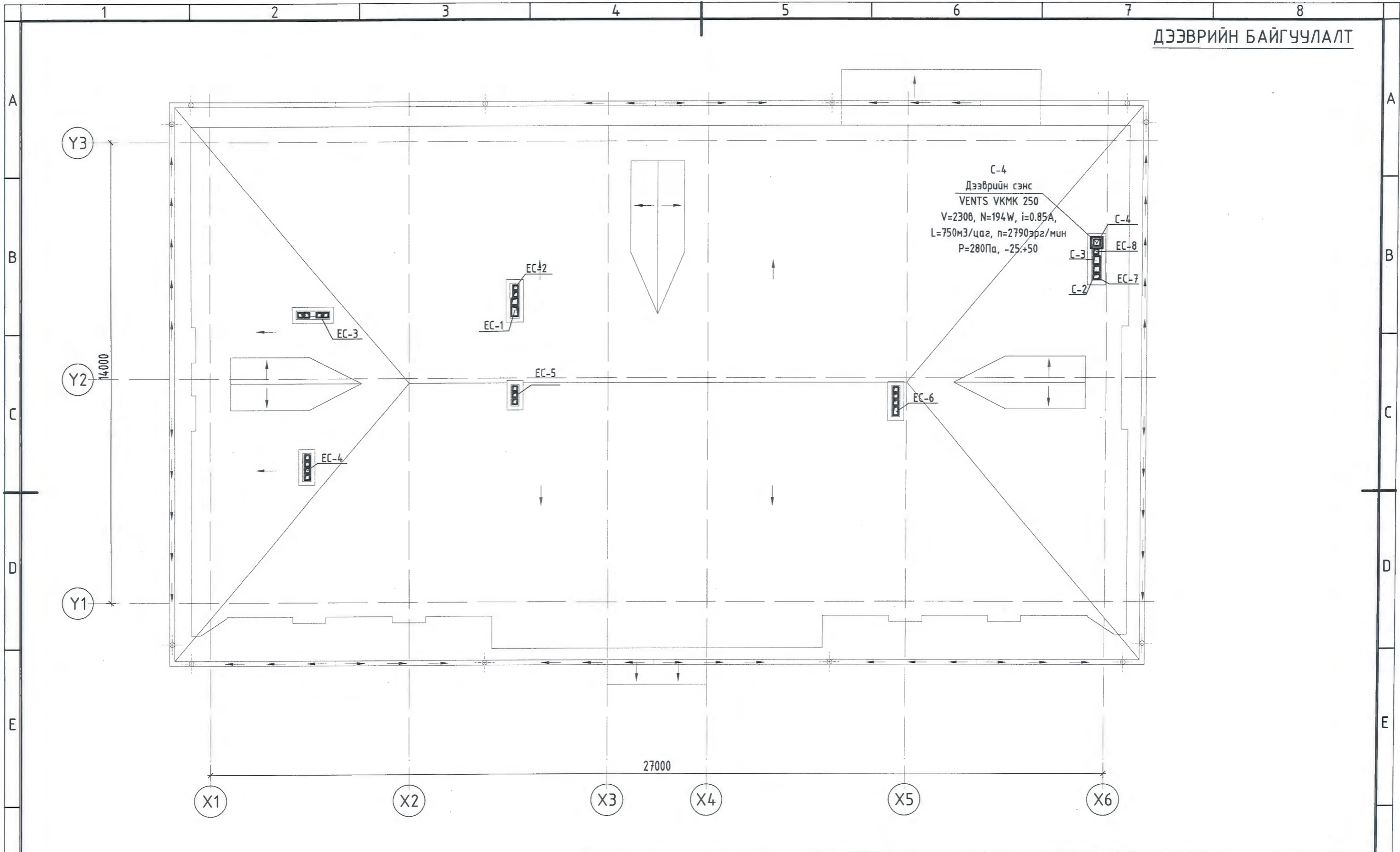


ХӨВСГӨЛ АЙМАГ ЖАРГАЛАНТ СУМ.  
ЗАСАГ ДАРГЫН ТАМГЫН ГАЗРЫН БАРИЛГА

2-р давхрын агаар сэлгэлтийн системийн байгуулалт

Инженер	<i>О.Мөнхцэцэг</i>	О.Мөнхцэцэг	Е.Г.Шифр:	Масштаб:	Огноо:
Гүйцэтгэсэн	<i>У.Баярмаа</i>	Ц.Баярмаа	Т.Г.Шифр:	М1:100	2022-01-10
Шалгасан	<i>Ч.Манлайдаатар</i>	Ч.Манлайдаатар	DG-04/2022	Зургийн дугаар:	Хуудас:
				ХАС-8	13

ДЭЭВРИЙН БАЙГУУЛАЛТ

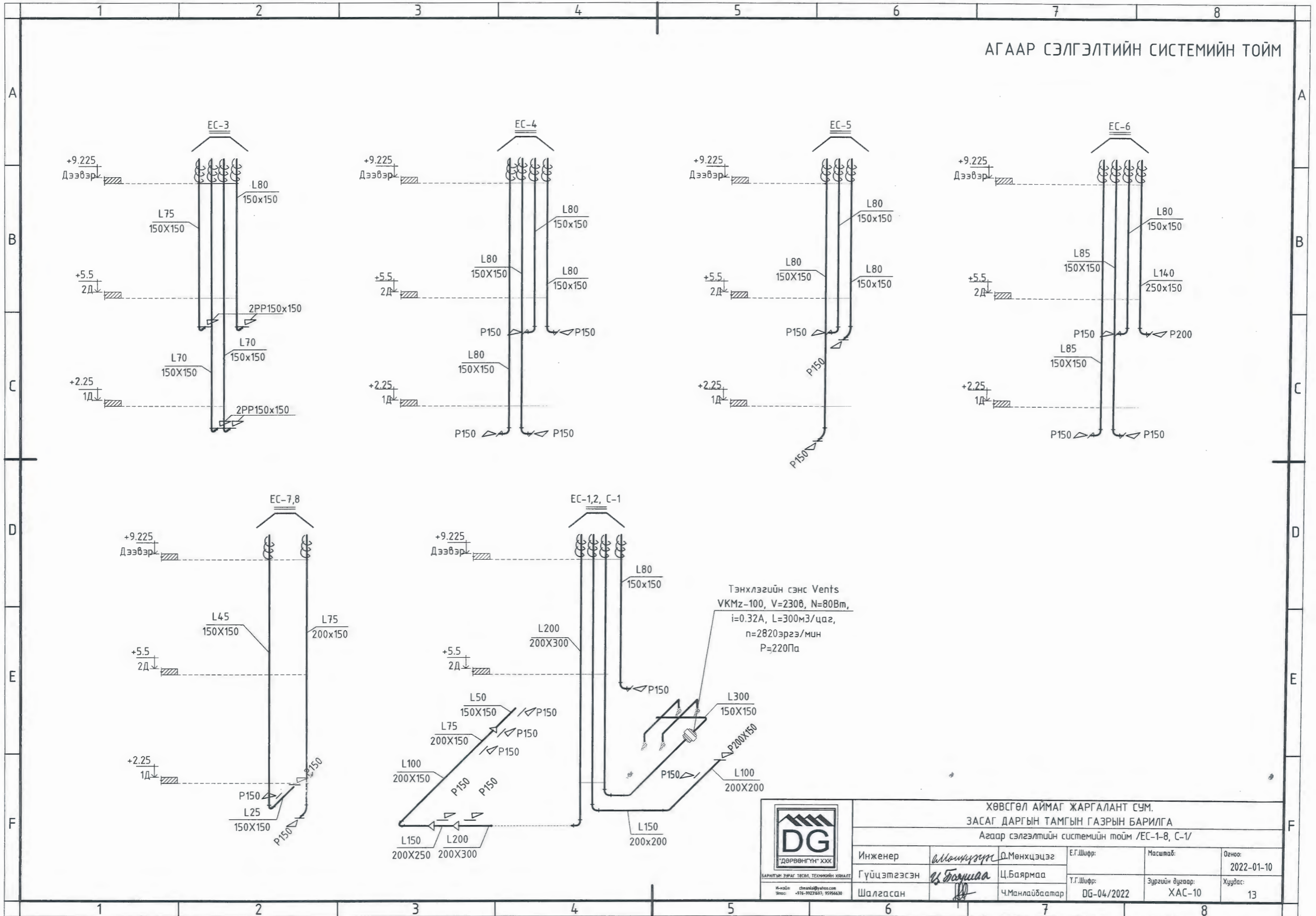


ЗӨВШӨӨРӨЛЦСӨН:			ХӨВСГӨЛ АЙМАГ ЖАРГАЛАНТ СУМ. ЗАСАГ ДАРГЫН ТАМГЫН ГАЗРЫН БАРИЛГА			
БА	Д.Санчирсуу	<i>Д.Санчирсуу</i>	Дээврийн байгуулалт			
ББ	А.Чуганбаяр	<i>А.Чуганбаяр</i>	Инженер	<i>О.Мөнхцэцэг</i>	О.Мөнхцэцэг	Е.Г.Шуфр:
ЦБУ	О.Мөнхцэцэг	<i>О.Мөнхцэцэг</i>	Гүйцэтгэсэн	<i>Ц.Баярмаа</i>	Ц.Баярмаа	Масштаб:
ДГ/ХТ	О.Отгонцэрал	<i>О.Отгонцэрал</i>	Шалгасан	<i>Ч.Манлайбаатар</i>	Ч.Манлайбаатар	Огноо:
ХД/ГД	Т.Тамир	<i>Т.Тамир</i>				2022-01-10
						Хуудас:
						13



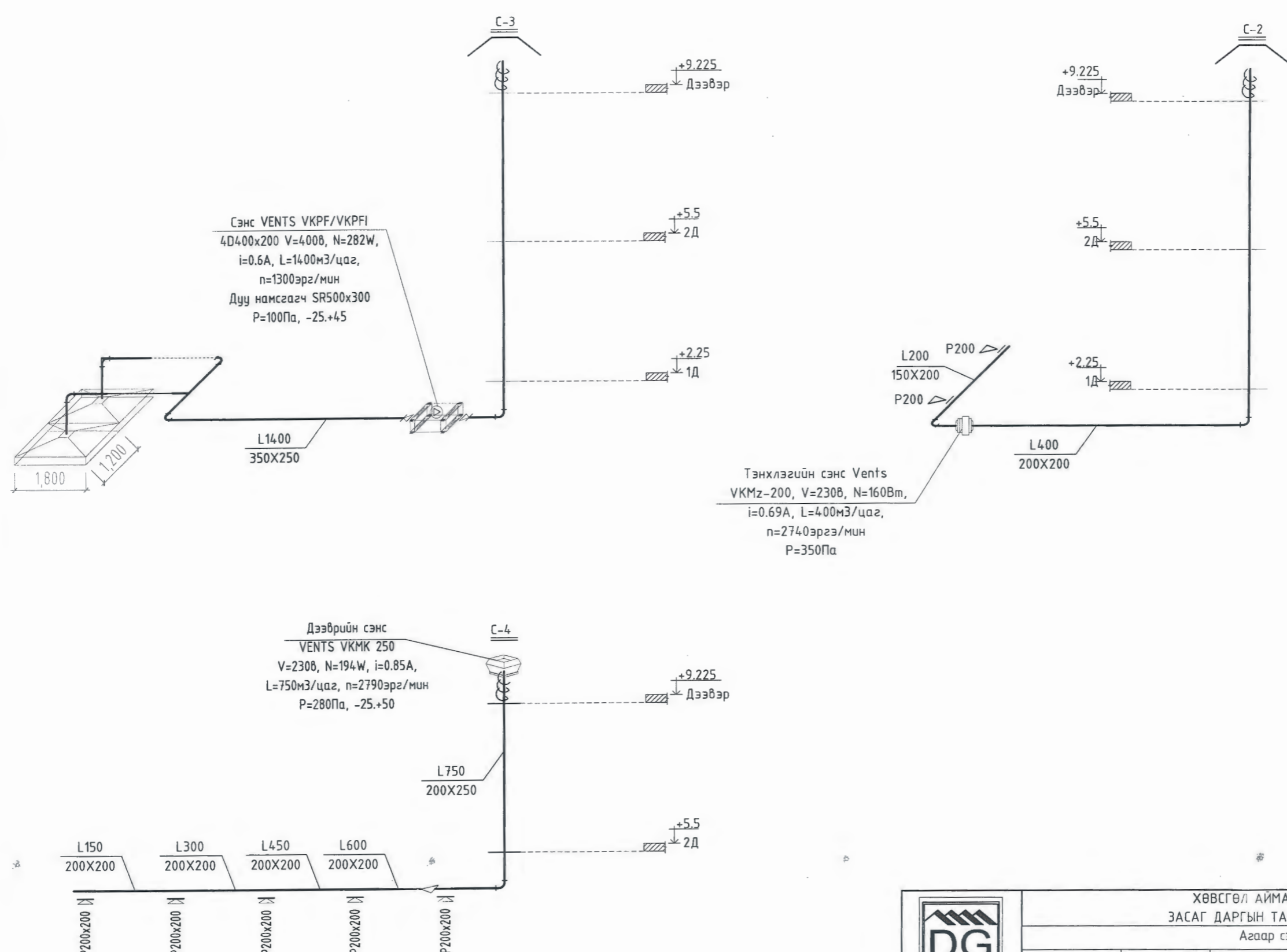



АГААР СЭЛГЭЛТИЙН СИСТЕМИЙН ТОЙМ



ХӨВСГӨЛ АЙМАГ ЖАРГАЛАНТ СУМ, ЗАСАГ ДАРГЫН ТАМГЫН ГАЗРЫН БАРИЛГА Агаар сэлгэлтийн системийн тойм /EC-1-8, C-1/					
Инженер	<i>Мөнхцэцэг</i>	Мөнхцэцэг	Е.Г.Шифр:	Масштаб:	Огноо:
Гүйцэтгэсэн	<i>Ц.Баярмаа</i>	Ц.Баярмаа	Т.Г.Шифр:	Зургийн дугаар:	Хуудас:
Шалгасан	<i>Ч.Манлайдаатар</i>	Ч.Манлайдаатар	DG-04/2022	ХАС-10	13

АГААР СЭЛГЭЛТИЙН СИСТЕМИЙН ТОЙМ



 ХӨВСГӨЛ АЙМАГ ЖАРГАЛАНТ СУМ. ЗАСАГ ДАРГЫН ТАМГЫН ГАЗРЫН БАРИЛГА Агаар сэлгэлтийн системийн тойм /C-2,3,4/					
Инженер	<i>О.Мөнхцэцэг</i>	О.Мөнхцэцэг	Е.Г.Шифр:	Масштаб:	Огноо:
Гүйцэтгэсэн	<i>Ц.Баярмаа</i>	Ц.Баярмаа	Т.Г.Шифр:	Зургийн дугаар:	Хуудас:
Шалгасан	<i>Ч.Манлайбаатар</i>	Ч.Манлайбаатар	DG-04/2022	ХАС-11	13



Материалын түүвэр

Д/Д	Тэмдэглэгээ, техникийн үзүүлэлт	Материалын нэр	Тоо	Жин, кг	Тайлбар
ЕС-1					
1	ГОСТ 19904-75	Агаар дамжуулах гөлмөн төмөр хоолой 150x150 δ=0.5мм	1.0		у/м
2	ГОСТ 19904-75	Агаар дамжуулах гөлмөн төмөр хоолой 200x150 δ=0.5мм	5.0		у/м
3	ГОСТ 19904-75	Агаар дамжуулах гөлмөн төмөр хоолой 200x250 δ=0.7мм	1.0		у/м
4	ГОСТ 19904-75	Агаар дамжуулах гөлмөн төмөр хоолой 200x300 δ=0.7мм	11.0		у/м
5	ГОСТ 19904-75	Отвод 90°200x150	1		ш
7	ГОСТ 19904-75	Шилжвэр 150x150x200x150	1		ш
8	ГОСТ 19904-75	Шилжвэр 200x150x200x250	1		ш
9	ГОСТ 19904-75	Шилжвэр 200x250x200x300	1		ш
10	ГОСТ 19904-75	Сараалж P150x150	5		ш
11	Пенополиуретан	Хоолойн дулаалга	12		м2
12	ГОСТ 19904-75	Зонт 250x350	1		ш
ЕС-2					
1	ГОСТ 19904-75	Агаар дамжуулах гөлмөн төмөр хоолой 200x150 δ=0.5мм	0.5		у/м
2	ГОСТ 19904-75	Агаар дамжуулах гөлмөн төмөр хоолой 200x200 δ=0.5мм	10.0		у/м
3	ГОСТ 19904-75	Отвод 90°200x200	1		ш
4	ГОСТ 19904-75	Шилжвэр 200x150x200x200	1		ш
5	ГОСТ 19904-75	Сараалж P150x150	1		ш
6	ГОСТ 19904-75	Сараалж P200x150	1		ш
7	Пенополиуретан	Хоолойн дулаалга	9		м2
8	ГОСТ 19904-75	Зонт 250x250	1		ш
ЕС-3, ЕС-4, ЕС-5					
1	ГОСТ 19904-75	Агаар дамжуулах гөлмөн төмөр хоолой 150x150 δ=0.5мм	75.0		у/м
5	ГОСТ 19904-75	Сараалж P150x150	11		ш
7	Пенополиуретан	Хоолойн дулаалга	45		м2
8	ГОСТ 19904-75	Зонт 200x200	8		ш

Материалын түүвэр

Д/Д	Тэмдэглэгээ, техникийн үзүүлэлт	Материалын нэр	Тоо	Жин, кг	Тайлбар
ЕС-6					
1	ГОСТ 19904-75	Агаар дамжуулах гөлмөн төмөр хоолой 150x150 δ=0.5мм	22.0		у/м
2	ГОСТ 19904-75	Агаар дамжуулах гөлмөн төмөр хоолой 150x250 δ=0.7мм	6.0		у/м
3	ГОСТ 19904-75	Сараалж P150x150	3		ш
4	ГОСТ 19904-75	Сараалж P200x200	1		ш
5	Пенополиуретан	Хоолойн дулаалга	22		м2
6	ГОСТ 19904-75	Зонт 200x200	3		ш
7	ГОСТ 19904-75	Зонт 300x200	1		ш
ЕС-7, ЕС-8					
1	ГОСТ 19904-75	Агаар дамжуулах гөлмөн төмөр хоолой 150x150 δ=0.5мм	9.0		у/м
2	ГОСТ 19904-75	Агаар дамжуулах гөлмөн төмөр хоолой 200x150 δ=0.5мм	9.0		у/м
3	ГОСТ 19904-75	Сараалж P150x150	3		ш
4	Пенополиуретан	Хоолойн дулаалга	22		м2
5	ГОСТ 19904-75	Зонт 250x200	1		ш
6	ГОСТ 19904-75	Зонт 200x200	1		ш



БАРИЛГЫН ЗУРАГ ТӨСӨЛ, ТЕХНИКИЙН ХИНАЛТ  
И-мэдээ: chmantal@yahoo.com  
Утас: +976-99231697, 95956630

ХӨВСГӨЛ АЙМАГ ЖАРГАЛАНТ СУМ. ЗАСАГ ДАРГЫН ТАМГЫН ГАЗРЫН БАРИЛГА Материалын түүвэр /ЕС1-8/					
Инженер	<i>А.Мөнхцэцэг</i>	О.Мөнхцэцэг	Е.Г.Шифр:	Масштаб:	Огноо:
Гүйцэтгэсэн	<i>Ц.Баярмаа</i>	Ц.Баярмаа	Т.Г.Шифр:	Зургийн дугаар:	Хуудас:
Шалгасан	<i>Ч.Манлайбаатар</i>	Ч.Манлайбаатар	DG-04/2022	XAC-12	13

Материалын түүвэр

Д/Д	Тэмдэглэгээ, техникийн үзүүлэлт	Материалын нэр	Тоо	Жин, кг	Тайлбар
С-1					
1	ГОСТ 19904-75	Агаар дамжуулах гөлмөн төмөр хоолой 150x150 δ=0.5мм	14.0		у/м
2		Хуванцар дугуй хоолой Ф150	3.0		у/м
3		Сэнстэй сараалж N=30Вт	4		ш
4	Пенополиуретан	Хоолойн дулаалга	6		м2
5	ГОСТ 19904-75	Зонт 200x200	1		ш
6	Vents VKMz-100	Тэнхлэгийн сэнс V=230В, N=80Вт, i=0.32А, L=300м3/цаг, n=2820эргэ/мин, P=220Па	1		ком
С-2					
1	ГОСТ 19904-75	Агаар дамжуулах гөлмөн төмөр хоолой 150x200 δ=0.5мм	2.0		у/м
2	ГОСТ 19904-75	Агаар дамжуулах гөлмөн төмөр хоолой 200x200 δ=0.5мм	3.0		у/м
4		Сараалж P200x200	2		ш
5	Пенополиуретан	Хоолойн дулаалга	6		м2
6	ГОСТ 19904-75	Зонт 250x250	1		ш
7	Vents VKMz-200	Тэнхлэгийн сэнс V=230В, N=160Вт, i=0.69А, L=400м3/цаг, n=2740эргэ/мин P=350Па	1		ком
С-3					
1	ГОСТ 19904-75	Агаар дамжуулах гөлмөн төмөр хоолой 250x200 δ=0.7мм	6.0		у/м
2	ГОСТ 19904-75	Агаар дамжуулах гөлмөн төмөр хоолой 350x200 δ=0.7мм	17.0		у/м
3		Зонт 1200x1650	2		ш
4	Пенополиуретан	Хоолойн дулаалга	21		м2
6	VENTS VKPF/VKPF1 4D400x200	Сэнс V=400В, N=282W, i=0.6А, L=1400м3/цаг, n=1300эргэ/мин	1		ком
7	SR500x300	Дуу намсгагч	1		ком
8		Зөвлөн холбоос	2		ш

Материалын түүвэр

Д/Д	Тэмдэглэгээ, техникийн үзүүлэлт	Материалын нэр	Тоо	Жин, кг	Тайлбар
С-4					
1	ГОСТ 19904-75	Агаар дамжуулах гөлмөн төмөр хоолой 200x200 δ=0.7мм	7.0		у/м
2	ГОСТ 19904-75	Агаар дамжуулах гөлмөн төмөр хоолой 200x250 δ=0.7мм	7.2		у/м
3		Сараалж P200x200	5		ш
4	Пенополиуретан	Хоолойн дулаалга	9		м2
5	ГОСТ 19904-75	Зонт 300x250	1		ш
6	VENTS VKMK 250	Дээврийн сэнс V=230В, N=194W, i=0.85А, L=750м3/цаг, n=2790эргэ/мин P=280Па	1		ком
7	SR500x300	Дуу намсгагч	1		ком
ДХ-1					
1	SystemAir AR220E18	Дулаан хөшиг 400В/3/50Гц 18кВт 26А	1		ком



ХӨВСГӨЛ АЙМАГ ЖАРГАЛАНТ СУМ.  
ЗАСАГ ДАРГЫН ТАМГЫН ГАЗРЫН БАРИЛГА  
Материалын түүвэр /С-1-4/

Инженер	<i>Мөнхцэцэг</i>	Д.Мөнхцэцэг	Е.Г.Шифр:	Масштаб:	Огноо:
Гүйцэтгэсэн	<i>Ц.Баярмаа</i>	Ц.Баярмаа	Т.Г.Шифр:	Зургийн дугаар:	Хуудас:
Шалгасан	<i>Ч.Манлайбаатар</i>	Ч.Манлайбаатар	DG-04/2022	ХАС-13	13



ТӨСЛИЙН НЭР:

# ЗАСАГ ДАРГЫН ТАМГЫН ГАЗРЫН БАРИЛГА

ТӨСЛИЙН БАЙРШИЛ: ХӨВСГӨЛ АЙМАГ, ЖАРГАЛАНТ СУМ.

Гүйцэтгэгч: "ДӨРВӨНГҮН" ХХК

Тусгай зөвшөөрлийн №: ЗТ12-507/18



Монгол улс, Улаанбаатар хот,  
Сүхбаатар дүүрэг, 7-р хороо,  
Ойжон холдинг ХХК, 202 тоот  
Утас: (976) 99231697, (976) 95956630  
Факс:  
И-мэйл: chmanlai@yahoo.com  
Интернет хаяг:

Энэ төслийн бүхий л техникийн зураг, график  
лэндэглээг болон моделийг зохиогчдын  
зөвшөөрөлгүйгээр хэсэгчилж болон бүхэлд нь  
хуулбарлах, зарах, олон нийтэд дэлгэн үзүүлэхийг  
хориолоно.

Хоч: Санал тусгах

ЗЕА/ЗЕИ:

Огноо: 2022-01-10

Үе шал: Ажлын зураг /А.3/

Төслийн дугаар: 06-04/2022

## ГАДНА ДУЛААН ХАНГАМЖИЙН АЖЛЫН ЗУРАГ

ЗАХИРАЛ ..... Ч.МАНЛАЙБААТАР



УЛААНБААТАР ХОТ 2022 ОН



## Тайлбар бичиг

Хөвсгөл аймгийн Жаргалант сумын Засаг даргын тамгын газрын барилгын дулаан хангамжийн ажлын зургийг доорхи материалыг үндэслэн хийж гүйцэтгэв.

1. "АРВАЙ ИЛЧ" ХХК-ий №1/2021/01/03- тоот техникийн нөхцөл
2. Орчны дэвсгэр зураг, ерөнхий төлөвлөгөө
3. БНБД 41-02-13 "Дулааны сүлжээ"
4. БНБД 23-01-09 "Барилгад хэрэглэх уур амьсгал ба геофизикийн үзүүлэлт"
5. Газар дээр нь хийсэн хэмжилт
6. "Хангай Инж-гео" ХХК-ийн геологийн дүгнэлт /архив 064 тоот/

Гадна агаарын мооцооны температур  $T = -38.3^{\circ}\text{C}$ , дулаан зөөгчийн параметр нь  $90/70^{\circ}\text{C}$ -ийн ус болно. Дулааны шугамын холболтыг техникийн нөхцлийн дагуу сумын дулааны төв шугамын одоо байгаа ДХ-1 худгаас огтолгоо авч ДХ-2 худга хүртэл 2Ф76 мм-ийн шугам авч төлөвлөж буй барилга руу 2Ф50 мм шугамаар оруулахаар зураг төсөлд тусгав. Дулааны шугамыг үл нэвтрэх бетон сувагт бетон дэр бүхий гулсах тулгуур дээр угсарна. Гулсах тулгуурыг 70 мм-ийн янданд 3,0 м тутамд угсарна. Температурын зөрүүнээс үүсэх шугаман тэлэлтийг шугамын эргэлтийн өнцгийн тусламжтайгаар гүйцэтгэнэ.

Дулааны шугамын угсралтыг БНБД 3.05-03-95-ын дагуу угсрах шугам хоолойн бин битүү байдлыг туршиж шалгасан тухай акт, шугам хоолойн угаалга хийсэн актуудыг тухай бүрд заавал үйлдэнэ. Яндан хоолойг угсарч дууссаны дараа эдвэрлээс хамгаалах хар тосон түрхлэг хийн дулаалж мөн худга доторхи хаалт арматур болох моноглолуудыг дулаална. Дулаалгын материал нь пенополиуретан байна. Газар шорооны ажил эхлэхийн өмнө холбогдох байгууллагуудаас дахин зөвшөөрөл авах ба шаардлагатай тохиолдолд биет төлөвлөгч байлцуулна.

Геологийн товч дүгнэлт:

Инженер-геологийн нөхцөл: Судалгааны талбайд гэсгэлэнгээс олон жилийн цэвдэг байдалтай инженер-геологийн 1 төрлийн элемент илэрсэн, гадаргын угаагдлын болон гэсэлтийн үйл явц явагдах нөхцөлтэй эергээс инженер-геологийн хүнд нөхцөлтэй талбайд хамаарууллаа. Судалгааны талбайд 10 метрийн гүнтэй 2 ширхэг цооног өрөмдөхөд ул хөрсний ус илрээгүй болно. /2021 оны 05-р сарын 31-ээс 06-р сарын 01-ний өдрүүдийн байдлаар/. Судалгааны талбай нь Монгол орны олон жилийн цэвдэг хөрсний алаг цоог тархалттай бүсэд хамаарагдана. Судалгааны талбайд 10 метрийн гүнтэй 2 ширхэг цооног өрөмдөхөд олон жилийн цэвдэг хөрс илрээгүй болно. Улрлын хөлдөлтийн гүн 2,8-3,2 метр хүртэл үргэлжилсэн болно. /2021 оны 05-р сарын 31-ээс 06-р сарын 01-ний өдрүүдийн байдлаар/. Судалгааны район нь газар хөлдөлтийн 9 баллын бүсэд хамаарна.

## Зургийн жагсаалт

Д/д	Зургийн нэр	Тайлбар
1	Дулааны хэрэглээ, тайлбар бичиг, таних тэмдэг, орчны тойм, зургийн жагсаалт	ГДГ-1
2	Гадна ус, дулааны шугамын байгуулалт	ГДГ-2
3	Гадна ус, дулааны шугамын дагуугийн зүсэлт	ГДГ-3
4	ДХ-1 худгийн огтлол 1-1, байгуулалт, материалын түүвэр, сувгийн огтлол 1-1	ГДГ-4
5	ДХ-2 худгийн огтлол 1-1, байгуулалт, материалын түүвэр	ГДГ-5
6	Гадна дулааны шугамын материалын түүвэр, эргэлтийн өнцгийн байгуулалт, огтлол, угсралтын тойм	ГДГ-6

## Дулааны хэрэглээ, /Ккал/цаг/

Д/д	Барилгын нэр	$t$ /с°/	Халаалт	Салхивч	ХХУ	Бүгд
1	Төлөвлөж буй барилга	-38.3	47928		57210	105138
	Нийт					105138



И-нэйл: chvanlal@yahoo.com  
Утас: +976-99231697; 99556630

Хөвсгөл аймаг, Жаргалант сум, ЗАСАГ ДАРГЫН ТАМГЫН ГАЗРЫН БАРИЛГА					
Орчны тойм, зургийн жагсаалт, дулааны хэрэглээ, тайлбар бичиг, таних тэмдэг					
Инженер	<i>[Signature]</i>	Ш.Баярбаатар	Е.Г.Шифр:	Масштаб:	Огноо:
Гүйцэтгэгсэн	<i>[Signature]</i>	Ц.Баярмаа	Т.Г.Шифр:	Зургийн дугаар:	Хуудас:
Шалгасан	<i>[Signature]</i>	Ч.Манлайбаатар	DG-04/2022	ГДГ-1	6

## Орчны тойм



Одоо байгаа  
ЭДТГ

Төлөвлөж  
буй барилга

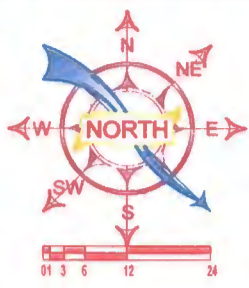
## Таних тэмдэг

	-Шинээр хийх дулааны шугам		-Одоо байгаа бохир усны шугам		-Одоо байгаа хашаа
	-2-р хэлхээний дулаан өгөх шугам		-Одоо байгаа цахилгааны шугам		-Одоо байгаа барилга
	-2-р хэлхээний дулаан буцах шугам		-Одоо байгаа цэвэр усны шугам		-Автозам
	-Цэвэр усны шугам		-Одоо байгаа холбооны шугам		-Авто зогсоол
	-Одоо байгаа дулааны худга		-Одоо байгаа ус дулааны шугам		-Явган хүний зам
	-Үл хөдлөх тулгуур		-Сувдаг, худгийн огтлол харуулсан байдал		
	-Тооцооны хэсэг		-Эргэлтийн өнцөг		





Гадна дулааны шугамын байгуулалт М1:500

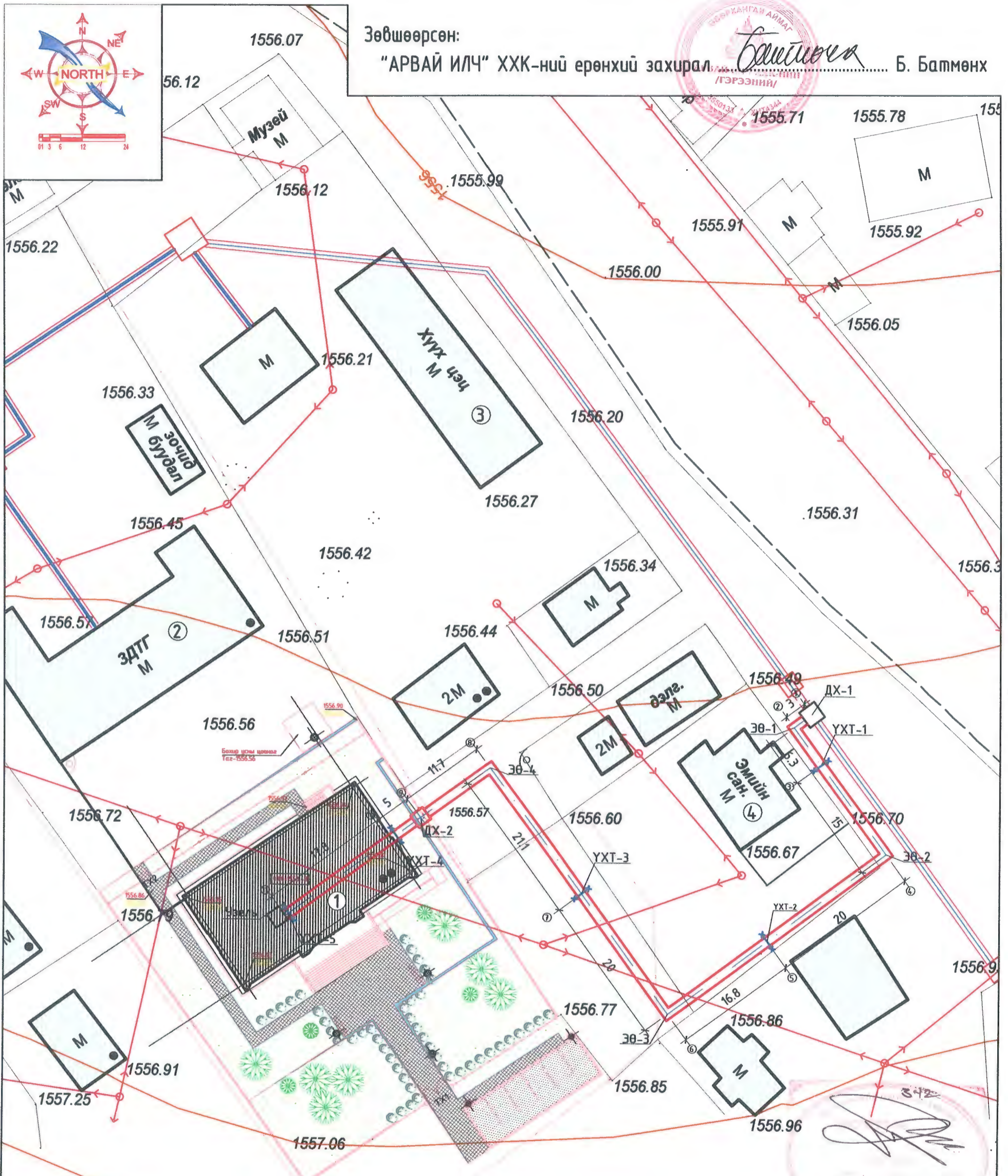


Зөвшөөрсөн:

"АРВАЙ ИЛЧ" ХХК-ний ерөнхий захирал



Б. Батмөнх



Д/Д	ТОДОРХОЙЛОЛТ:	Тайлбар
1.	ЗДТГ-ын барилга	Төлөвлөж дүй
2.	Одоо байгаа ЗДТГ	Одоо байгаа
3.	Хүүхдийн цэцэрлэг	Одоо байгаа
4.	Эмийн сан	Одоо байгаа



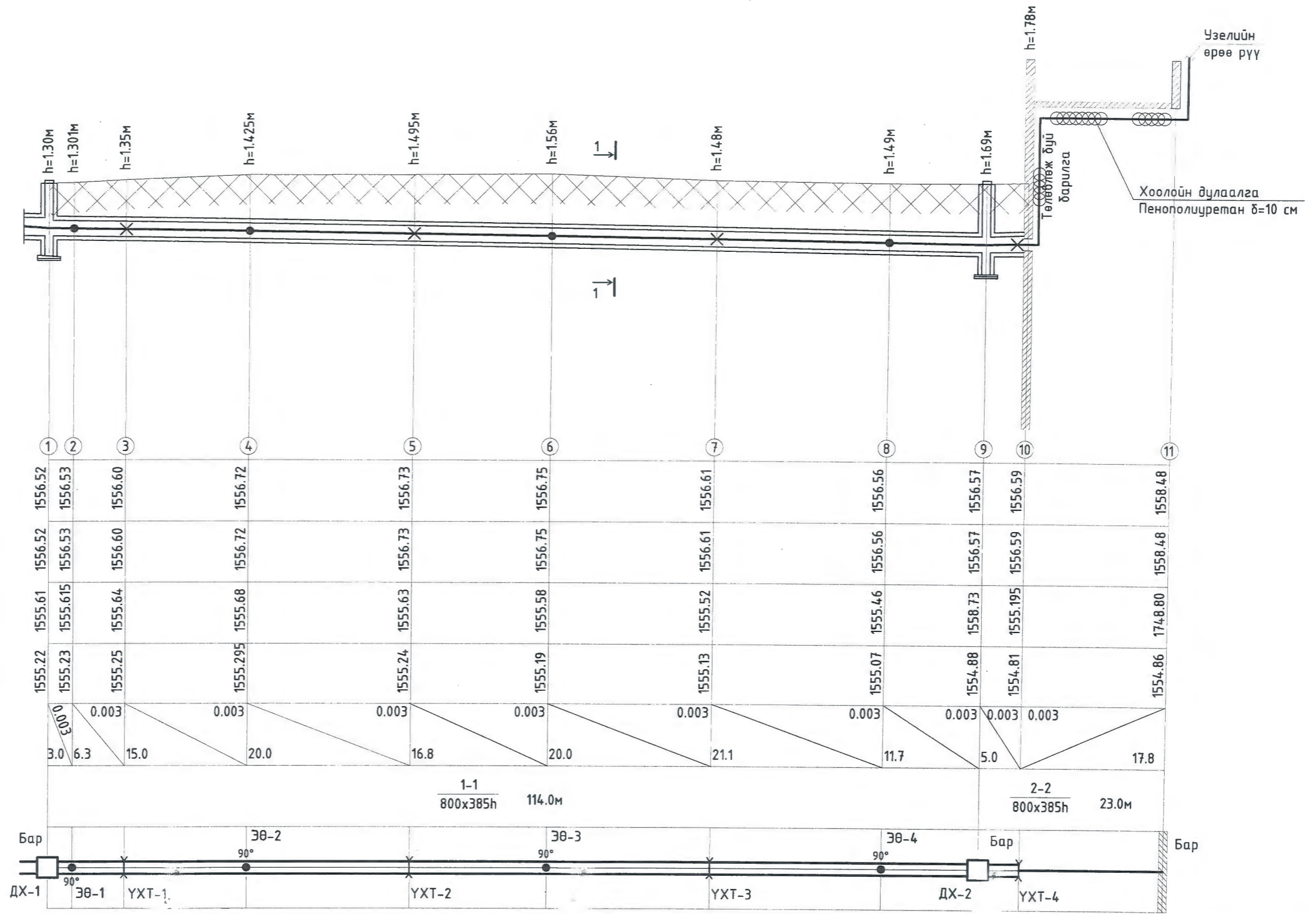
Хөвсгөл аймаг, Жаргалант сум.					
ЗАСАГ ДАРГЫН ТАМГЫН ГАЗРЫН БАРИЛГА					
Гадна дулааны шугамын байгуулалт					
Инженер	<i>[Signature]</i>	Э.Оюунгэрэл	Е.Г.Шифр:	Масштаб:	Огноо:
Гүйцэтгэсэн		Ц.Баярмаа	Т.Г.Шифр:	М1:500	2022-01-10
Шалгасан	<i>[Signature]</i>	Ч.Манлайдаатар	Г.Г.Шифр:	Зургийн дугаар:	Хуудас:
			DG-04/2022	ГДГ-2	6




Гадна ус, дулааны шугамын дагуугийн зүсэлт

Масштаб хэв 1:500  
 Дос 1:100

1560.00
1559.00
1558.00
1557.00
1556.00
1555.00
1554.00
1553.00
1552.00
1551.00



Газрын хөрсний төлөвлөсөн тэмдэгт	1556.52	1556.53	1556.60	1556.72	1556.73	1556.75	1556.61	1556.56	1556.57	1556.59	1558.48
Газрын хөрсний тэмдэгт	1556.52	1556.53	1556.60	1556.72	1556.73	1556.75	1556.61	1556.56	1556.57	1556.59	1558.48
Сувгийн хучилтын тэмдэгт	1555.61	1555.615	1555.64	1555.68	1555.63	1555.58	1555.52	1555.46	1558.73	1555.195	1748.80
Сувгийн ёроолын тэмдэгт	1555.22	1555.23	1555.25	1555.295	1555.24	1555.19	1555.13	1555.07	1554.88	1554.81	1554.86
Урт, м	3.0	6.3	15.0	20.0	16.8	20.0	21.1	11.7	5.0	0.003	17.8
Налуу, %	0.003	0.003	0.003	0.003	0.003	0.003	0.003	0.003	0.003	0.003	0.003
Сувгийн огтлол дотор хэмжээ	1-1 800x385h 114.0м						2-2 800x385h 23.0м				
Байгуулалт	Бар	ЗӨ-1	YXT-1	ЗӨ-2	YXT-2	ЗӨ-3	YXT-3	ЗӨ-4	ДХ-2	YXT-4	Бар



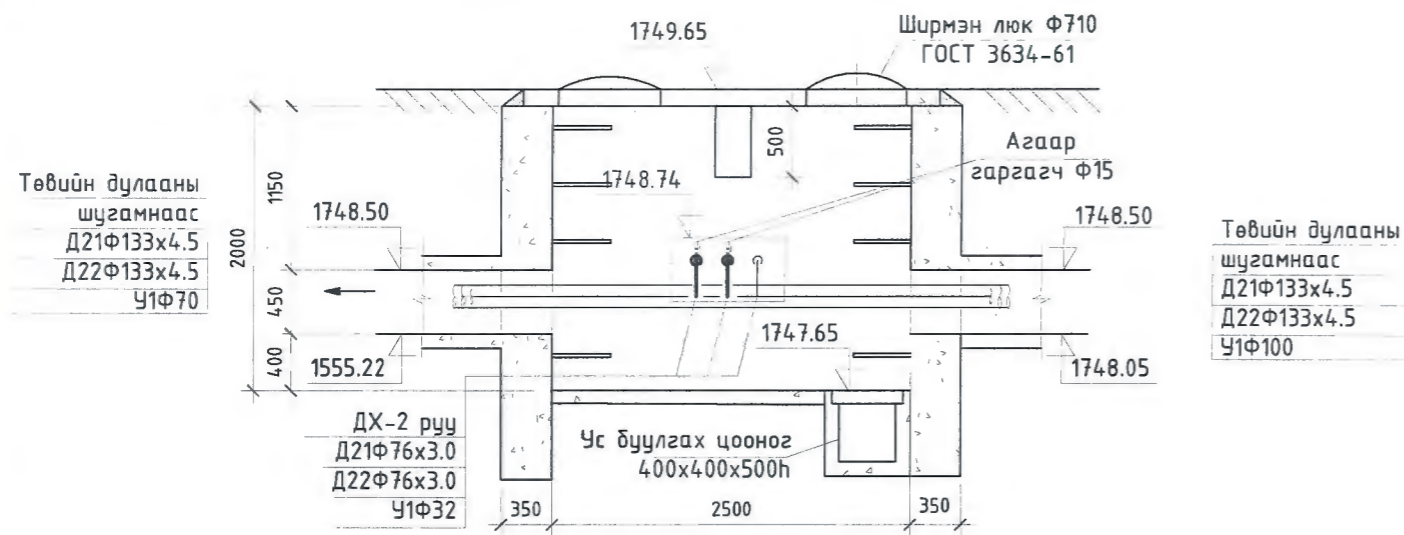
БАРИЛГЫН ЗУРАГ ТӨСӨЛ, ТЕХНИКИЙН ХИЯАЛТ  
 И-мэйл: chmanlai@yahoo.com  
 Утас: +976-99231697; 95956630

Хөвсгөл аймаг, Жаргалант сум.  
 ЗАСАГ ДАРГЫН ТАМГЫН ГАЗРЫН БАРИЛГА  
 Гадна ус дулааны шугамын дагуугийн зүсэлт

Инженер	<i>[Signature]</i>	Ш.Баярбаатар	Е.Г.Шифр:	Масштаб:	Огноо:
Гүйцэтгэгсэн	<i>[Signature]</i>	Ц.Баярмаа	Т.Г.Шифр:	Зургийн дугаар:	Хуудас:
Шалгасан	<i>[Signature]</i>	Ч.Манлайбаатар	DG-04/2022	ГДГ-3	6



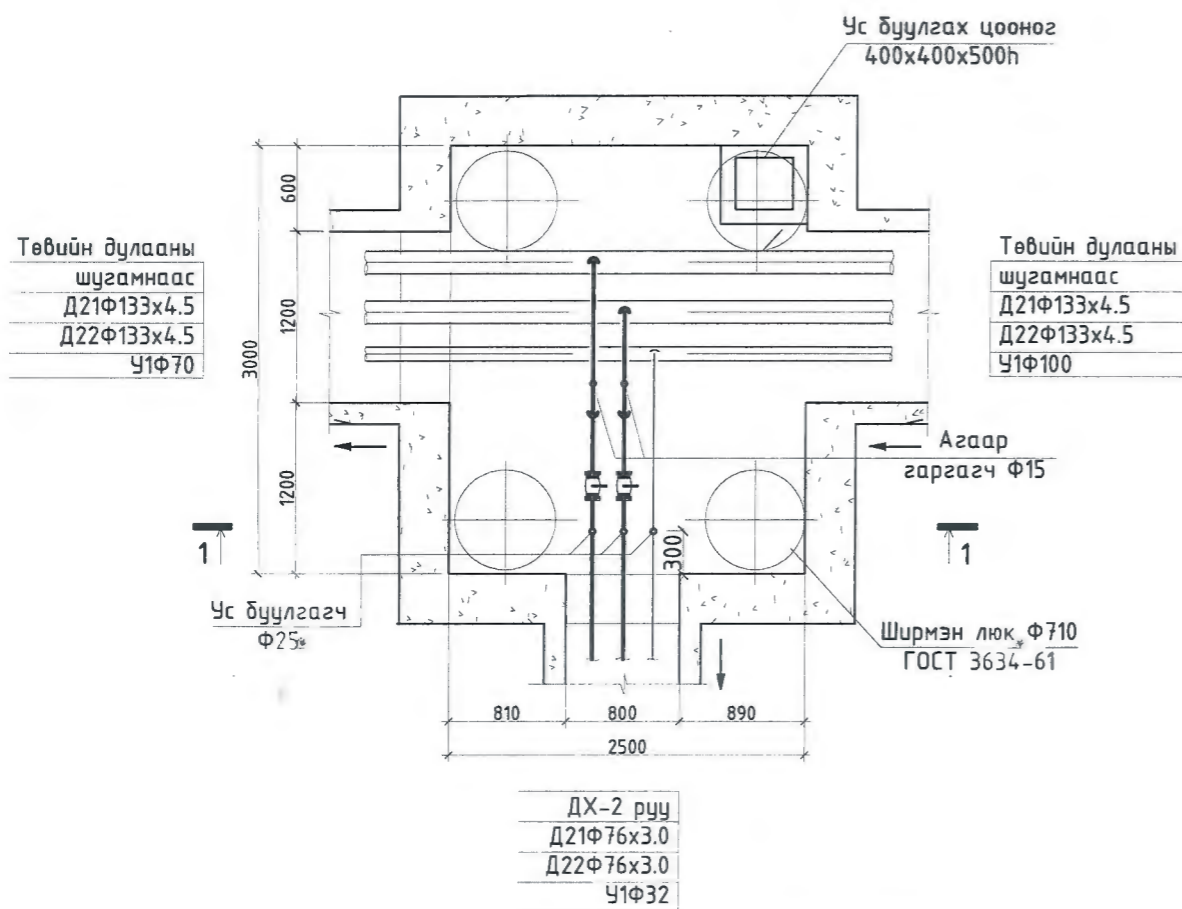
ДХ-1 худгийн огтлол 1-1 М1:50



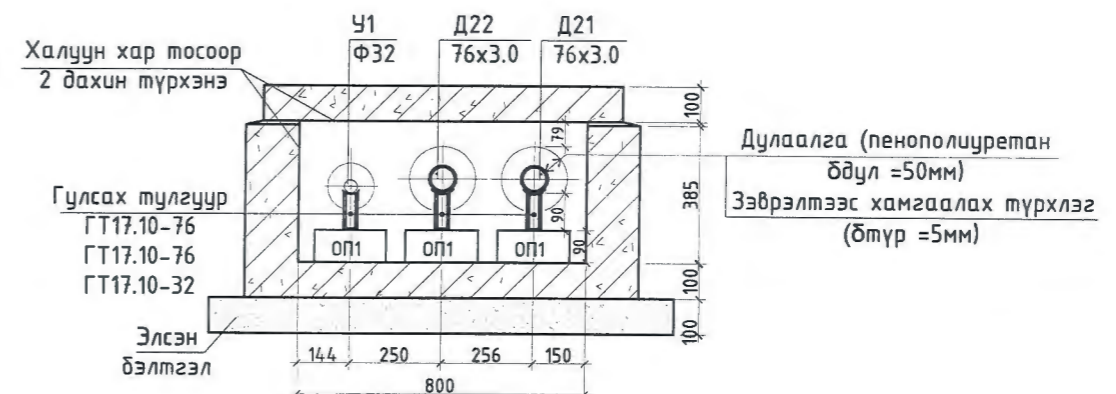
Материалын түүвэр

Д/в	Тэмдэглэгээ	Материалын нэр	Тоо шир	Нэгж жин	Тайлбар
ДХ-1 худгийн материалын түүвэр					
1	ГОСТ 10704-91	Ган хоолой Дн76x3.0	3.0	5.4	у/м
2	Пенополиуретан	Хоолойн дулаалга Дн76 Тмах 150°C р=4.0кг/м3 q=0.03Вт/м δ=50мм	3.5		у/м
3	Г-991-1	Худгийн проем ялуу П-2	1		шир
4		Ус буулгагч Ф25	2		шир
5		Агаар гаргагч Ф15	2		шир
6		Газнагдах төгсгөлтэй ган бөмбөлгөн хаалт Рү 2.5 МПа Тмах 200°C Ду70мм	2	13.2	шир
7	Г-991-1	Ган отвод 90°50с70	6		шир
8	Г-991-1	Ган фланц Ф70	8		шир

ДХ-1 худгийн байгуулалт М1:50



Сувгийн огтлол 1-1 М1:25



БАРИЛГЫН ЗУРАГ ТӨСӨЛ, ТЕХНИКИЙН ХЯНАЛТ  
И-мэйл: chmanlai@yahoo.com  
Утас: +976-99231697; 95956630

Хөвсгөл аймаг, Жаргалант сум.

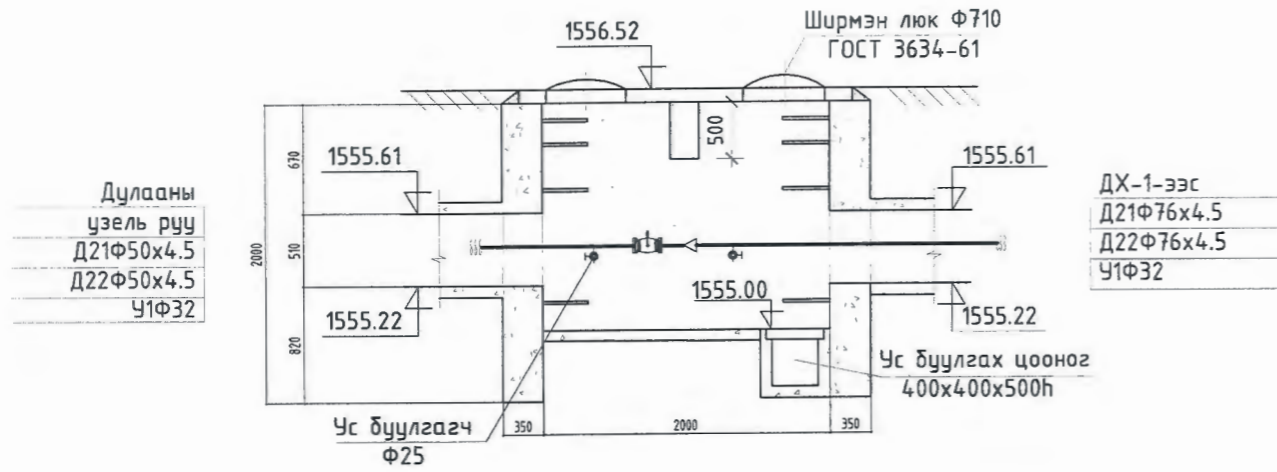
ЗАСАГ ДАРГЫН ТАМГЫН ГАЗРЫН БАРИЛГА

ДХ-1 худгийн огтлол 1-1, байгуулалт, материалын түүвэр, сувгийн огтлол 1-1

Инженер	<i>Ц.Баярмаа</i>	Ш.Баярбаатар	Е.Г.Шифр:	Масштаб:	Огноо:
Гүйцэтгэсэн	<i>Ц.Баярмаа</i>	Ц.Баярмаа	Т.Г.Шифр:	Зургийн дугаар:	Хуудас:
Шалгасан	<i>Ц.Баярмаа</i>	Ч.Манлайбаатар	DG-04/2022	ГДГ-4	6



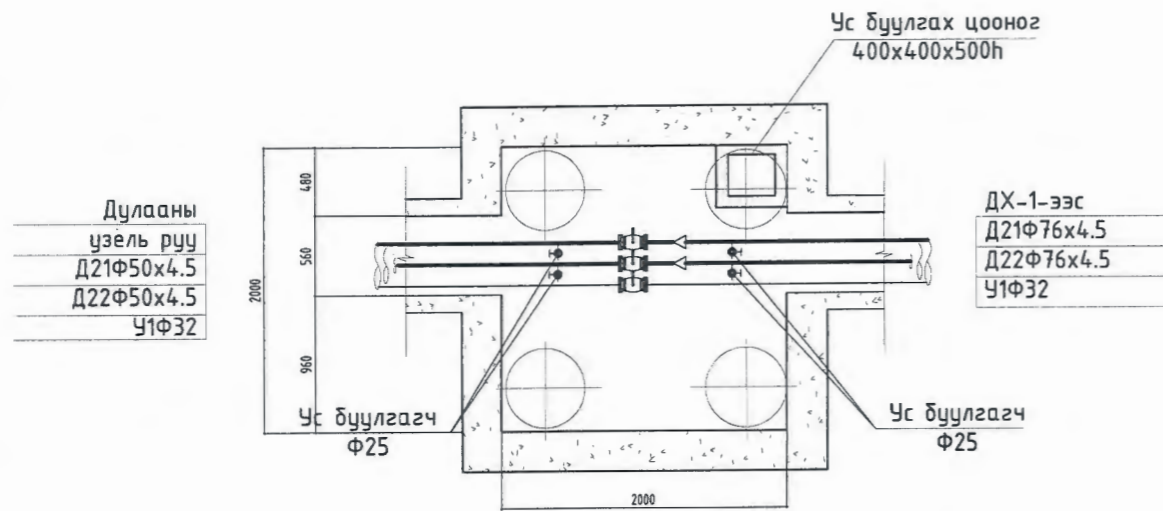
ДХ-2 худгийн огтлол 1-1 М1:50



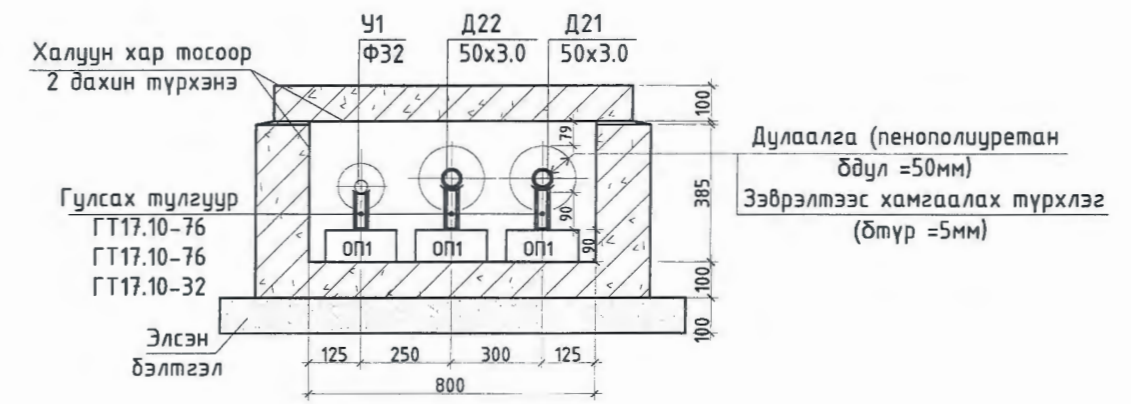
Материалын түүвэр


Д/д	Тэмдэглэгээ	Материалын нэр	Тоо шир	Нэгж жин	Тайлбар
ДХ-2 худгийн материалын түүвэр					
1	ГОСТ 10704-91	Ган хоолой Дн76х3.0	3.0	5.4	у/м
2	Пенополиуретан	Хоолойн дулаалга Дн76 Тмах 150°С р=40кг/м3 q=0.038т/м δ=50мм	3.5		у/м
3	Г-991-1	Худгийн проем ялуу П-2	1		шир
4		Ус буулгагч Ф25	4		шир
5		Гагнагдах төгсгөлтэй ган бөмбөлгөн хаалт Рү 2.5 МПа Тмах 200°С Ду70мм	2	13.2	шир
6	Г-991-1	Ган фланц Ф70	8		шир
7		Шилжвэр Ф70х50	2		шир

ДХ-2 худгийн байгуулалт М1:50



Сувгийн огтлол 2-2 М1:25



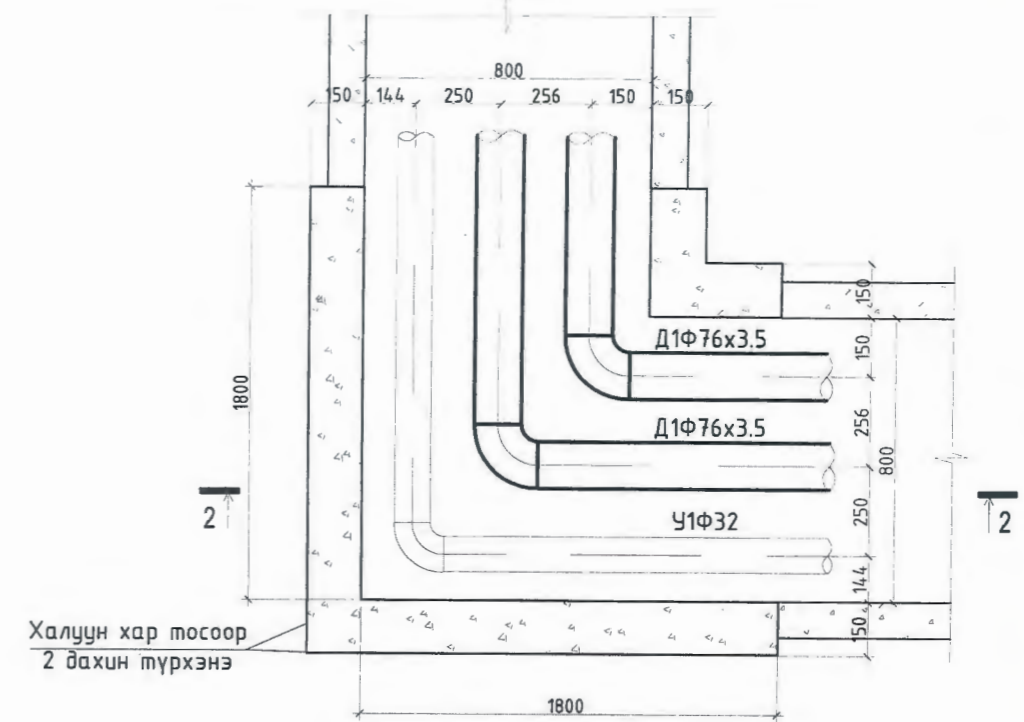
 БАРИЛГЫН ЭЗРАГ ТӨСӨЛ, ТЕХНИКИЙН ХЯАМЛ И-нэйл: chmanial@yahoo.com Утас: +976-99231697; 95956630	Хөвсгөл аймаг, Жаргалант сум.				
	ЗАСАГ ДАРГЫН ТАМГЫН ГАЗРЫН БАРИЛГА				
	ДХ-2 худгийн огтлол 1-1, байгуулалт, материалын түүвэр, огтлол 2-2				
	Инженер	<i>[Signature]</i>	Ш.Баярбаатар	Е.Г.Шифр:	Масштаб:
Гүйцэтгэсэн	<i>[Signature]</i>	Ц.Баярмаа	Т.Г.Шифр:	Зургийн дугаар:	Хуудас:
Шалгасан	<i>[Signature]</i>	Ч.Манлайбаатар	DG-04/2022	ГДГ-5	6



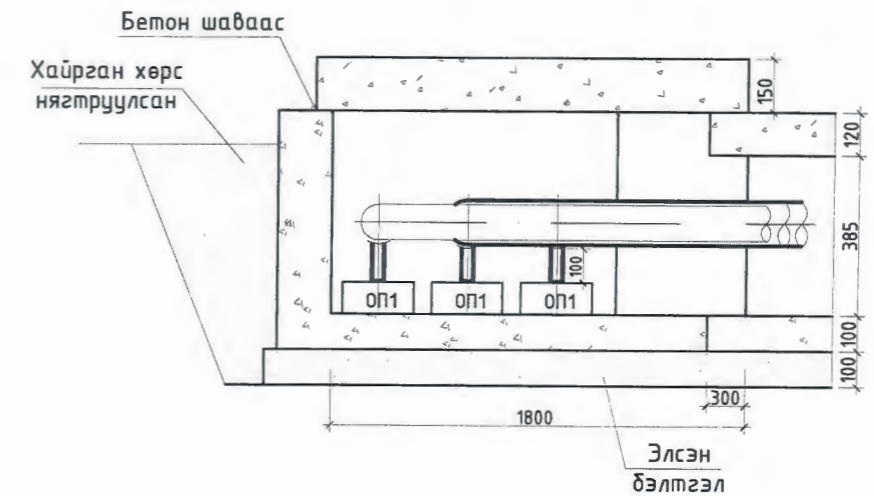
Гадна дулааны шугамын материалын түүвэр

Д/Д	Тэмдэглэгээ, техникийн үзүүлэлт	Материалын нэр	Тоо	Жин, кг	Тайлбар
Гадна дулаан хангамж					
1	ГОСТ 10704-91	Ган хоолой Ф70	114.0	5.4	у/м
2	Пенополиуретан	Пенополиуретан дулаалга Ду70 Тmax150°C ρ=40кг/м3 q=0.038т/м δ=50мм	114.0		у/м
3	ГОСТ 10704-91	Ган хоолой Ф50	23.0	5.4	у/м
4	Пенополиуретан	Пенополиуретан дулаалга Ду50 Тmax150°C ρ=40кг/м3 q=0.038т/м δ=50мм	46.0		у/м
5	Серия Г-991-1.вып 1	800x385 (h) хэмжээтэй цутгамал бетон суваг тагны хамт	21.0		у/м
6	Серия Г-991-1.вып 1	Хоолойн үл хөдлөх тулгуур Т3.05 Ф70	2		шир
7	Серия Г-991-1.вып 1	Суваг дахь үл хөдлөх тулгуур А-1100	2		шир
8	Серия Г-991-1.вып 1	Гулсах тулгуур ГТ 17.10-70	18		шир
9	Серия Г-991-1.вып 1	Сувгийн бетон дэр ОП-1	18		шир
10	Серия Г-991-1.вып 1	Эргэлтийн өнцөг УП-1	2		шир
11	Серия Г-991-1.вып 1	Хэвэлмэл отвод 90°50с70	10		шир

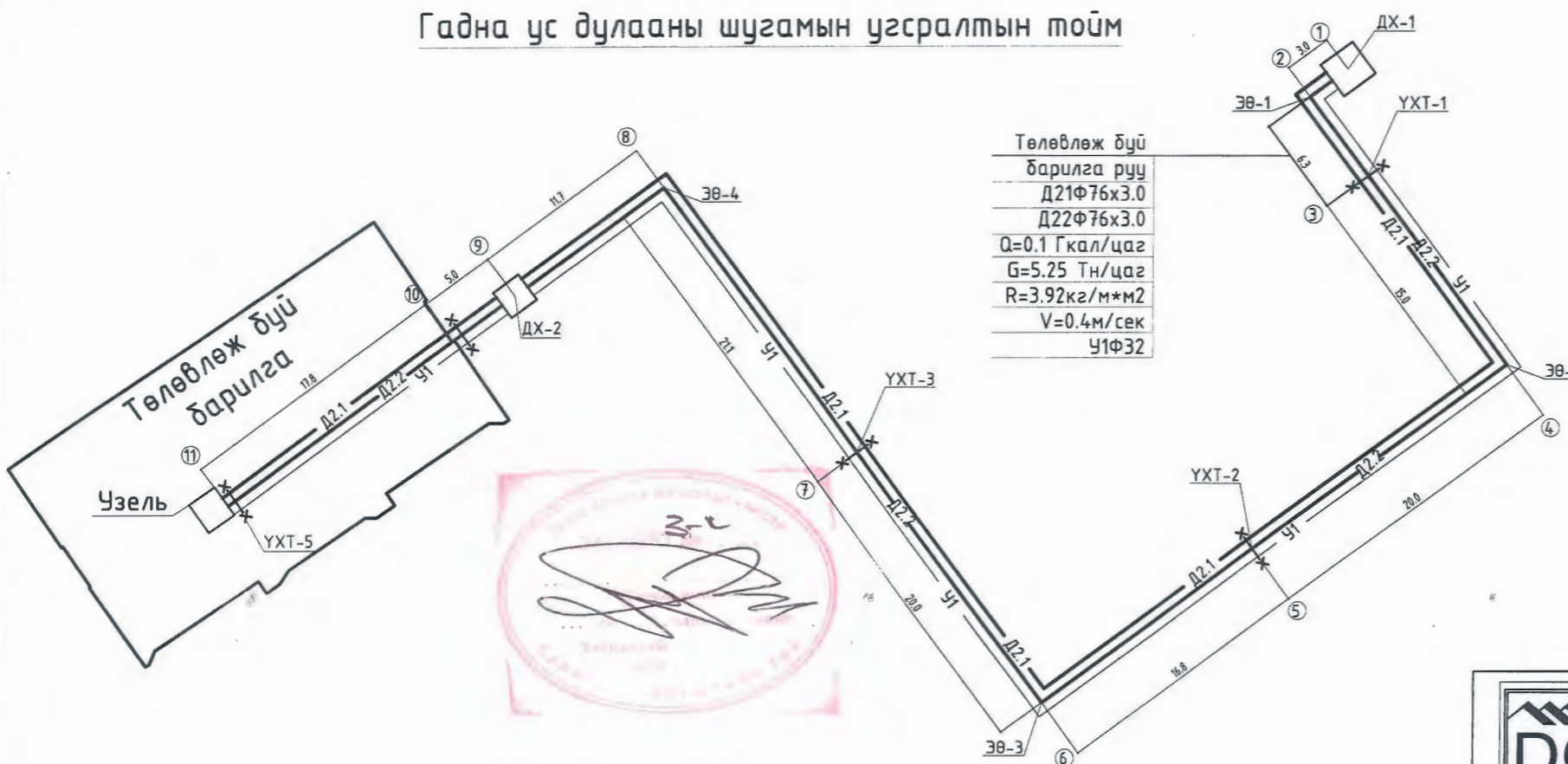
Эргэлтийн өнцгийн байгуулалт М1:25  
УП-1



Эргэлтийн өнцгийн огтлол 2-2 М1:25



Гадна ус дулааны шугамын угсралтын тойм



 БАРИЛГЫН ЗЭРАГ ТӨСӨЛ, ТЕХНИКИЙН ХИНАЛТ И-мэйл: chmanlai@yahoo.com Утас: +976-99231697, 95956630	Хөвсгөл аймаг, Жаргалант сум.				
	ЗАСАГ ДАРГЫН ТАМГЫН ГАЗРЫН БАРИЛГА				
	Материалын түүвэр, эргэлтийн өнцгийн байгуулалт, огтлол 2-2, угсралтын тойм				
	Инженер	<i>Ш.Баярбаатар</i>	Ш.Баярбаатар	Е.Г.Шифр:	Масштаб:
Гүйцэтгэсэн	<i>Ц.Баярмаа</i>	Ц.Баярмаа	Т.Г.Шифр:	Зургийн дугаар:	Хуудас:
Шалгасан	<i>Ч.Манлайбаатар</i>	Ч.Манлайбаатар	06-04/2022	ГДГ-6	6