



Цахилгаан хангамжын зураг төслийн

"ОРГИЛТ-ОД" ХХК

Тусгай зөвшөөрлийн дугаар: ЗТ11-894/18

Хаяг: УБ хот. СБД 6-р хороо, 38-р байр 0 тоот

Утас: 77319110, 99139110

ТГ шифр: OD-04/2022

Хөвсгөл аймаг, Жаргалант сум,
"ЗАСАГ ДАРГЫН ТАМГЫН
ГАЗРЫН БАРИЛГА"

Гадна цахилгааны ажлын зураг

ЗАХИРАЛ:  / Б.МӨНХЗОЛБОО /

УЛААНБААТАР ХОТ
2022 ОН

ГЦ МАРКИЙН АЖЛЫН ЗУРГИЙН ИЖ БҮРДЭЛ

Д/д	Зургийн марк	Хуудасны нэр	Тайлбар
1	ГЦ-1	Зургийн жагсаалт, тайлбар дичиг, материалын түүвэр	
2	ГЦ-2	Материалын түүвэр, угсралтын ажлын хэмжээ, кабелийн хүснэгт	
3	ГЦ-3	0.4 кВ-н цахилгаан дамжуулах агаарын шугам, цахилгаан дамжуулах кабель шугамын трасс, зөвшөөрөл М1:1000	
4	ГЦ-4	0.4 кВ-ын ЦДАШ, ЦДКШ-ын трасс М1:500	
5	ГЦ-5	0.4 кВ-ын ЦДАШ, ЦДКШ-ын трасс М1:500	
6	ГЦ-6	Кабелийн шуудууны огтлол	
7	ГЦ-7	0.4кВ ЦДАШ-ын угсралтын ажлын хэмжээ	
8	ГЦ-8	0.4кВ-ын тулгуурын материалын түүвэр	
9	ГЦ-9	0.4 кВ ЦДАШ-ын материалын түүвэр	
10	ГЦ-10	0.4кВ-ын Эргэлтийн давхар утастай анкер тулгуур	
11	ГЦ-11	0.4кВ-ын Өнцгийн давхар утастай анкер тулгуур	
12	ГЦ-12	0.4кВ-ын Салбаралтын давхар утастай анкер тулгуур	
13	ГЦ-13	0.4кВ-ын Тулаас тогтоогч Тулаастай тулгуур	
14	ГЦ-14	0.4кВ-ын М холбогч U бүслүүр	
15	ГЦ-15	0.4кВ-ын Тулгуурын газардуулах байгууламж	
16	ГЦ-16	0.4кВ-ын Тулгуурын газардуулах, Бүслүүр	
17	ГЦ-17	0.4кВ-ын Хэсэглэл	
18	ГЦ-18	Хэрэглэгчийн 380В-ын тоолуурын хайрцаг	
19	ГЦ-19	Тоолуурын хайрцагны материалын орц, суурилуулалт	
20	ГЦ-20	Газардуулгын байрлуулалт	

КАБЕЛЬ ШУГАМЫН ПАСПОРТ

Д/Д	Нэр	Хуудасны нэр
1	Захиалагч багууллага	-
2	Ашиглагч байгууллага	-
3	Кабель шугамын угсралт хийх хугацаа	2022 он
4	Кабелийн марк хөндлөн огтлол	АВБДШВ(3x50+1x35)мм2
5	Кабель шугамын трассын урт, м	40
6	Кабель шугамын урт, м	70
7	Кабелийн төгсгөлийн холболтын муфт, ком	2
8	Инженерийн байгууламжтай хийх зөрлөгийн тоо,ш	2

ТАЙЛБАР


Хөвсгөл аймаг, Жаргалант сум. Засаг даргын тамгын газрын барилгын гадна цахилгааны зургийг ерөнхий төлөвлөгөө, газар дээр нь хийсэн судалгаа, "ЭБЦТС" ТӨХК-ийн Булганы салбар 20121 оны 09 сарын 09-ны өдрийн 456/201 дугаар техникийн нөхцөлийг үндэслэн гадна цахилгааны зургийг зүйцэтгэв.

Холбогдох цэг: Техникийн нөхцөлийн дагуу АТП-1 дэд станцын 0.4кВ-ын Ерөнхий щитэнд гаргалгаа гарган ачаалалдаа тохирсон хөндлөн огтлолтой кабель шугамаар ЦЭХ авах. Шинэ гаргалгаа гаргаж одоо байгаа тулгуурыг ашиглаж шон хооронд СИП-50мм2 татаж, төгсгөлийн тулгуурт 380В-н тоолууртай хайрцаг байрлуулж стандартын шаардлагад нийцсэн газар кабель умсаар барилгыг холбож авах. Төлөвлөж буй барилгын хэсэгт ЦДАШ-ын таарсан хуучин гаргалгаа болох Дэд станцаас 1-5 тулгуур хүртлэх СИП дүүлгаж, Шинэ бетон төмөр тулгуураар дамжуулж хуучин холболтоор шинэ СИП-50мм2-аар холдох. Гадна явган хүний гэрэлтүүлэгт 4,5м өндөртэй шон 3ш гэрэлтүүлэг төлөвлөж өгсөн болно. Мөн авто зам талбайд 8м өндөртэй 2ш гэрэлтүүлэгчийг тус тус төлөвлөсөн. Гадна гэрэлтүүлгийн унтраалгыг жижүүрийн үүдэнд байрлуулна. Хүчний кабель шугамыг газрын хөрсний түвшингээс 0,7м гүнд суурилуулж элсээр кабелийг хучиж, тоосгоор хамгаалалт хийж өгнө. Кабель шугам нь авто замтай огтлолцох бол кабелийг хонгил, блок буюу замын эзэмшил газрын бүх өргөний дагуу хоолойд тавьж, замын далангаас 1 м-с багагүй, ус зайлуулах сувгийн ёроолоос 0,5 м-с багагүй зайд байрлуулах ёстой. Газардуулга: Зураг төсөл, судалгаа шинжилгээний ИНЖЕНЕР ГЕОДЕЗИ ХХКомпанид боловсруулсан Архив: тоот геологийн дүгнэлтээс: ИГЭ-1 Гэсгэлэн байдалтай элсэн чигжээстэй хайрган ул хөрс: Улрлын хөлдөлтийн норматив гүн-4.02м Хөрсний цахилгаан эсэргүүцэл хуурай нөхцөлд 2000-10000 Ом*м, Устай нөхцөлд 200-600 Ом*м, Барилгын газар чичирхийллийн балл 9 байна.

Хүчний кабель шугамыг газрын хөрсний түвшингээс 0,7м гүнд суурилуулж элсээр кабелийг хучиж, тоосгоор хамгаалалт хийж өгнө. Кабель шугам нь авто замтай огтлолцох бол кабелийг хонгил, блок буюу замын эзэмшил газрын бүх өргөний дагуу хоолойд тавьж, замын далангаас 1 м-с багагүй, ус зайлуулах сувгийн ёроолоос 0,5 м-с багагүй зайд байрлуулах ёстой.

Угсралтын ажлыг БД43-101-03, БНБД 3.05.06-85-н дагуу мэргэжлийн байгууллагаар хийлгэх хэрэгтэй. Кабель шугамын угсралтын ажлын үед ААД, ТАД -ийг мөрдөх хэрэгтэй. Кабелийн улаан шугам тавих болон газар шорооны ажил эхлэхээс өмнө холбогдох байгууллагуудаас зөвшөөрөл авах хэрэгтэй.

Энэхүү зураг төсөл нь "Оргилт-Од" ХХК-ний ОЮУНЫ ӨМЧ тул зохиогчийн зөвшөөрөлгүй өөрчлөх болон олшруулахыг хориглоно.

 <p>"ЗАСАГ ДАРГЫН ТАМГЫН ГАЗРЫН БАРИЛГА" Хөвсгөл аймаг, Жаргалант сум.</p>					
Зургийн жагсаалт, тайлбар дичиг, материалын түүвэр					Үе шат: А.3
Инженер	<i>[Signature]</i>	О.Омгонцацрал	Е.Г.Шифр:	Масштаб:	Огноо:
Гүйцэтгэсэн	<i>[Signature]</i>	О.Омгонцацрал	TSB-09/2021	A3@ M1:	2022-01-06
Шалгасан	<i>[Signature]</i>	Г.Наранцэцэг	Т.Г.Шифр:	Зургийн дугаар:	Бүх хуудас:
			ОД-04/2022	ГЦ-1	20

КАБЕЛИЙН ХҮСНЭГТ

Д/Д	ЧИГЛЭЛ		КАБЕЛЬ			
	Эхлэл	Төгсгөл	Марк	Хөндлөн Огтлол /мм ² /	Урт /м/	Трасс /м/
1	Одоо байгаа АТП-1-н хуучин гаргалгаа	Хуучин тулгуур 5-р тулгуур хүртэл	СИП-2А	3x50+1x54.6	235	220
2	Одоо байгаа АТП-1-н шинэ гаргалгаа	Төгсгөлийн анкер тулгуур	СИП-2А	3x50+1x54.6	215	200
3	Төгсгөлийн анкер тулгуур	Шинээр төлөвлөж дүй барилга	АВБШВ	3x50+1x35	70	40
4	Шинээр төлөвлөж дүй барилга	Шинээр төлөвлөж дүй Гэрэлтүүлэг	АВБШВ	3x4	100	70

КАБЕЛЬ ШУГАМЫН УГСРАЛТЫН АЖЛЫН ХЭМЖЭЭ

Д/Д	Ажилбарын нэр	Хэмжих нэгж	Тоо хэмжээ
1	Кабель сунгах	м	170
2	Кабельд үзүүрлэлт хийх -50мм	ком	6
3	Кабельд үзүүрлэлт хийх -35мм	ком	2
4	Төгсгөвч - 50мм	ш	6
5	Төгсгөвч - 35мм	ш	2
6	Төгсгөвч - 4мм	ш	15

ГАЗАР ШОРООНЫ АЖЛЫН ХЭМЖЭЭ

Д/Д	Ажилбарын нэр	Хэмжих нэгж	Тоо хэмжээ	Тайлбар
1	0.4кВ-ийн кабелийн шуудууны нүх ухах	м ³	26.95	110
2	0.4кВ-ийн кабелийн Шуудууны нүх эргүүлж дулах	м ³	22.91	

БУУЛГАХ АЖЛЫН ХЭМЖЭЭ

Д/д	Нэр	Маяг, хэмжээ	Нэгж	Тоо	Тайлбар
1	ЦДАШ СИП	-	м	210	

ИНЖЕНЕРИЙН ШУГАМ СҮЛЖЭЭТЭЙ КАБЕЛЬ ОГТЛОЛЦОХ ЦЭГҮҮД

огтлол- цолын №	Огтлолцож байгаа объектийн нэр	Огтлолцох гүн	Огтлолцох урт	Огтлолц- сон тоо	Яндангийн диаметр	Тайлбар
1	Төлөвлөж дүй барилгын оролт	-0.7м	3м	1	100мм	
2	Төлөвлөж дүй барилгын оролт	-0.7м	3м	1	100мм	
Нийт огтлолцсон яндангийн тоо			6	2	100мм	

МАТЕРИАЛЫН ТҮҮВЭР

Д/д	НЭР	МАЯГ, ХЭМЖЭЭ	НЭГЖ	ТОО	ТАЙЛБАР
1	АТП-1-д гаргалгаа нэмэх ЭР 100А автомат таслуур -1ш	-	ком	1	АТП-1-д
2	1кВ-ийн хүчдэлтэй хөнгөн цагаан жилтэй 3x50+1x35мм ² хөндлөн огтлолтой хүчний кабель	АВБШВ	м	70	Трасс 40м
3	Цахилгаан дамжуулах агаарын шугам 0.4кВ СИП-2А /3x50+1x54.6/мм ²	СИП-2А	м	450	Трасс 420м
4	Одоо байгаа 0.4кВ-н тулгуурт тулаас нэмэх	ОАН-2Б	ком	1	
5	ЦДАШ-н 0.4кВ-н Эргэлтийн тулгуур	УАН-2Б	ком	1	
6	Хэрэглэгчийн 380В-ын тоолуурын хайрцаг	500x600x250	ком	1	
7	1кВ-ийн хүчдэлтэй хөнгөн цагаан жилтэй 3x4мм ² хөндлөн огтлолтой хүчний кабель	АВБШВ	м	100	Трасс 70м
8	Кабельд үзүүрлэлт хийх	50мм	ком	12	
9	Кабельд үзүүрлэлт хийх	35мм	ком	2	
10	Төгсгөвч	50мм	ш	12	
11	Төгсгөвч	35мм	ш	2	
12	Төгсгөвч	4мм	ш	15	
13	Элс	-	мЗ	8.80	
14	Тоосго	-	ш	880.00	
15	Анхааруулах түүз	-	м	110	
16	Гэрэлтүүлгийн нэг толгойтой ган төмөр шон h=8.0м	-	ш	2	
17	Тохижилтын гэрэлтүүлэгч ган төмөр шон /h=4.5м/	-	ш	3	
18	100Вт-ын LED гэрэлтүүлэгч, тахир толгойн хамт /кранштейны урт 1.5 м/ 220В	SVETECO 48/5376/100	ш	2	
19	50Вт-ын Тохижилтын гэрэлтүүлэгч, 4.5м өндөр багалан(bollard) маягийн /Philips LED/	TYD-20306	ш	3	
20	Гэрэлтүүлэгч цэнэглэх утас /3x2.5 кВ.мм/	АВВГ-1кВ	м	35	
21	Газардуулгын холбогч түүзэн төмөр	40x4мм	м	6	
22	Газардуулгын электрод, L=1.5м	Ф22мм	ш	3	
23	Чян PVC хоолой /хар/	ф100мм	м	2	

Энэхүү зураг төсөл нь "Оргилт-Од" ХХК-ий ОЮУНЫ ӨМЧ тул зохиогчийн эвдшөөрөлгүй өөрчлөх болон олшруулахыг хориглоно.

2022.02.18



БАРИЛГЫН ЗУРАГ, ТӨСӨВ
"ОРГИЛТ-ОД" ХХК
Улаанбаатар
ORGILT_OD@yahoo.com
Телефон:
99139110, 77319110

"ЗАСАГ ДАРГЫН ТАМГЫН ГАЗРЫН БАРИЛГА" Хөвсгөл аймаг, Жаргалант сум.					
Материалын түүвэр, угсралтын ажлын хэмжээ, кабелийн хүснэгт					Үе шат: А.3
Инженер	О.Омгонцацрал	Е.Г.Шифр: TSB-09/2021	Масштаб: А3@ M1:	Огноо: 2022-01-06	
Гүйцэтгэсэн	О.Омгонцацрал	Т.Г.Шифр: 0D-04/2022	Зургийн дугаар: ГЦ-2	Бүх хуудас: 20	
Шалгасан	Г.Наранцэцэг				

ГАДНА ЦАХИЛГААНЫ ТРАСС М1:1000



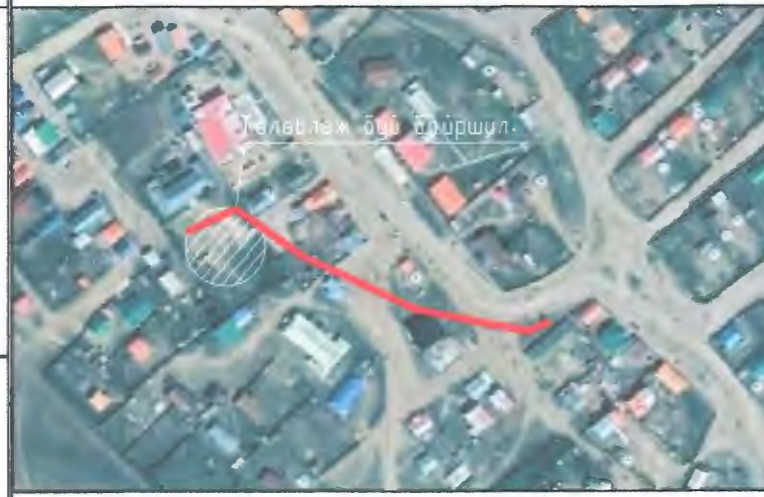
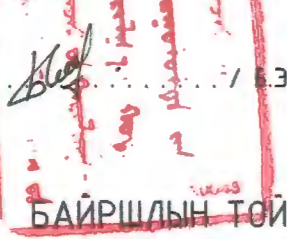
ЗӨВШӨӨРСӨН :

"ЭБЦТС" ТӨХК-ийн БУЛГАМ САЛБАРЫН
ЕРӨНХИЙ ИНЖЕНЕР

... /Д.МӨНХ-ЭРДЭНЭ/

ХӨВСГӨЛ АЙМГИЙН ГАЗРЫН ХАРИЛЦАА БАРИЛГА
ХОТ БАЙГУУЛАЛТЫН ГАЗРЫН Б.ХБХ-ИЙН ДАРГА:

... /Б.ЭНХЖАРГАЛ /



ТАНИХ ТЭМДЭГ:

- Төлөвлөж дүй барилга, байгууламж
- Төлөвлөж дүй авто зам
- Төлөвлөж дүй явган хүний зам
- Төлөвлөж дүй авто зогсоол
- Төлөвлөж дүй ногоон байгууламж
- Төлөвлөж дүй хүүхдийн тоглоомын талбай
- Одоо байгаа барилга
- Бохир усны шугам
- Дулааны шугам
- Цэвэр усны шугам
- Одоо байгаа агаарын дэд өртөө
- Одоо байгаа СИП-г дүүлгах
- Одоо байгаа төмөр бетон тулгуур
- Төлөвлөж дүй төмөр бетон тулгуур
- Төлөвлөж дүй СИП утас
- Төлөвлөж дүй АВБШ6/3x50+1x35/мм2
- Төлөвлөж дүй Ас/я ф100мм
- Төлөвлөж дүй явган хүний гэрэл
- Төлөвлөж дүй Талбайн гэрэл

ТӨВЧ ТҮҮВЭР

Д/д	Материалын нэр	Тип марк	Тоо ширхэг
1	0.4кВ ЦДАШ	СИП-2А-50мм2	450м
2	0.4кВ ЦДКШ	АВБШ6 /3x50+1x35/мм2	70м
3	Гэрэл 4.5м	L1	3ш
4	Гэрэл 8м	L2	2ш
5	0.4кВ ЦДКШ	АВБШ6 /3x4/мм2	100м

5.19
2022.02.18

Энэхүү зураг төсөл нь "Оргилт-Од" ХХК-ний ОЮУНЫ ӨМЧ тул зохиогчийн зөвшөөрөлгүй өөрчлөх болон олшруулахыг хориглоно.

Зөвшөөрөлцсөн

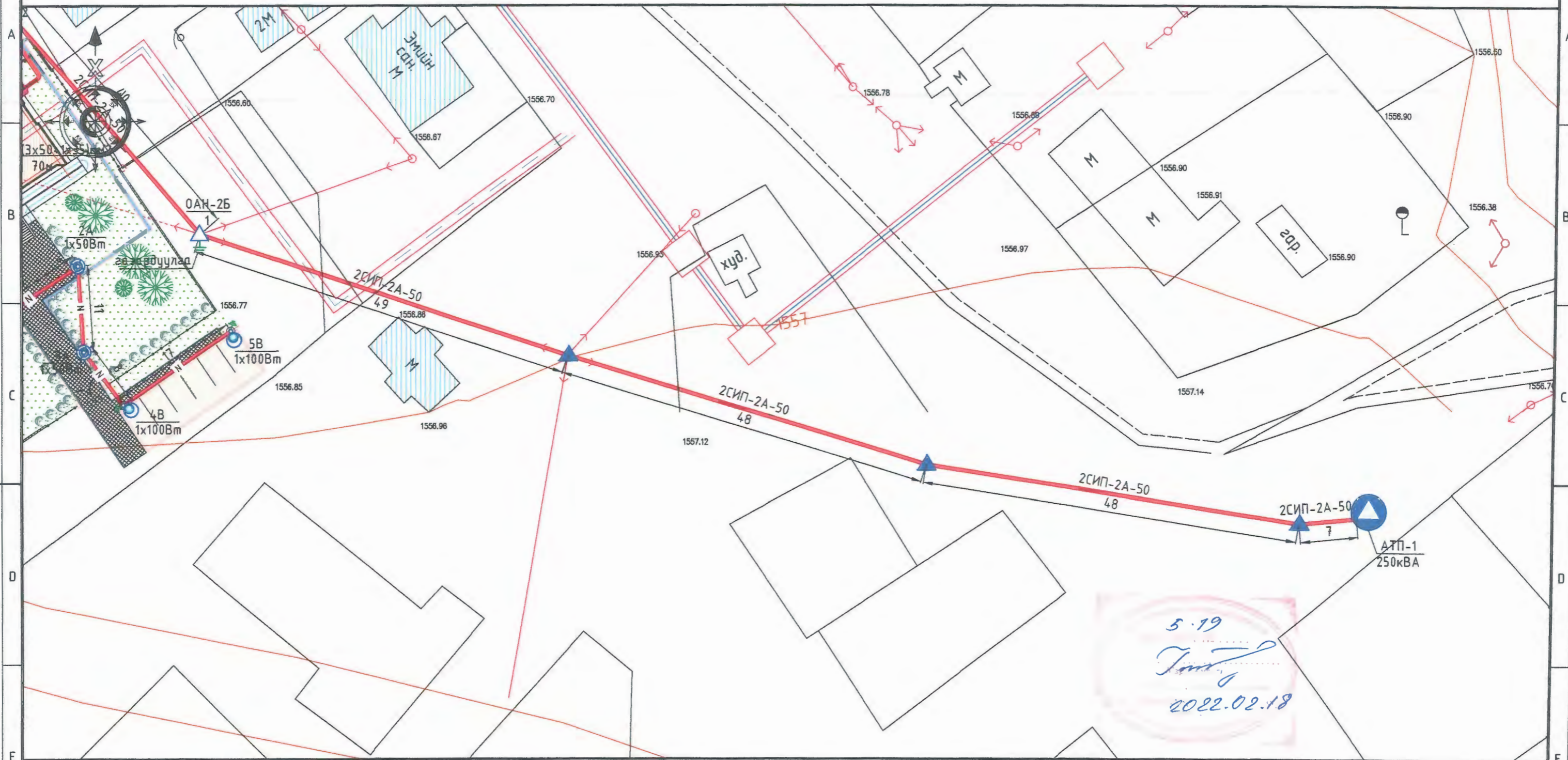
ЕТ	Д.Санчирсуу
ГДГ	Э.Оюунгэрэл
УХАТ	Ш.Баярдаатар
ГХ	Т.Тамир

БАРИЛГЫН ЭВРАГ, ТӨСӨВ
"ОРГИЛТ-ОД" ХХК
Цахим шуудан:
ORGILT_OD@yahoo.com
Утас:
99139110, 77319110

“ЗАСАГ ДАРГЫН ТАМГЫН ГАЗРЫН БАРИЛГА”
Хөвсгөл аймаг, Жаргалант сум.

0.4 кВ-ын ЦДАШ, ЦДКШ-ын трасс		Ye шат: А.З	
Инженер	О.Отгонцацрал	Е.Г.Шифр:	Масштаб:
Гүйцэтгэсэн	О.Отгонцацрал	TSB-09/2021	АЗ@ М1:1000
Шалгасан	Г.Наранцэцэг	Т.Г.Шифр:	Зургийн дугаар:
		00-04/2022	ГЦ-3
			Огноо: 2022-01-06
			Бүх хуудас: 20

ГАДНА ЦАХИЛГААНЫ ТРАСС М1:500



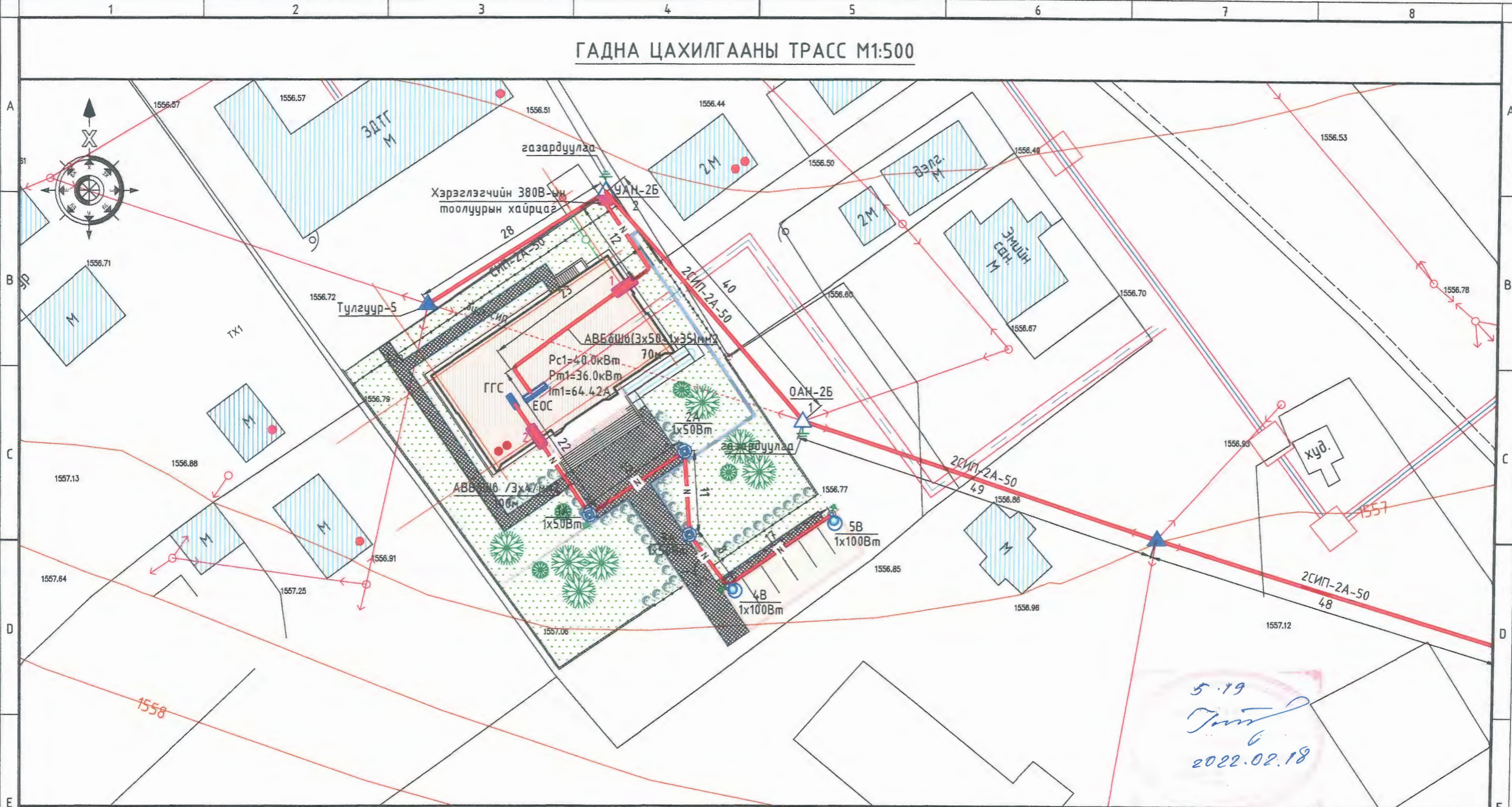
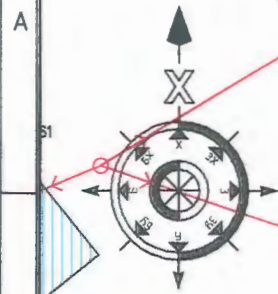
ТАНИХ ТЭМДЭГ:

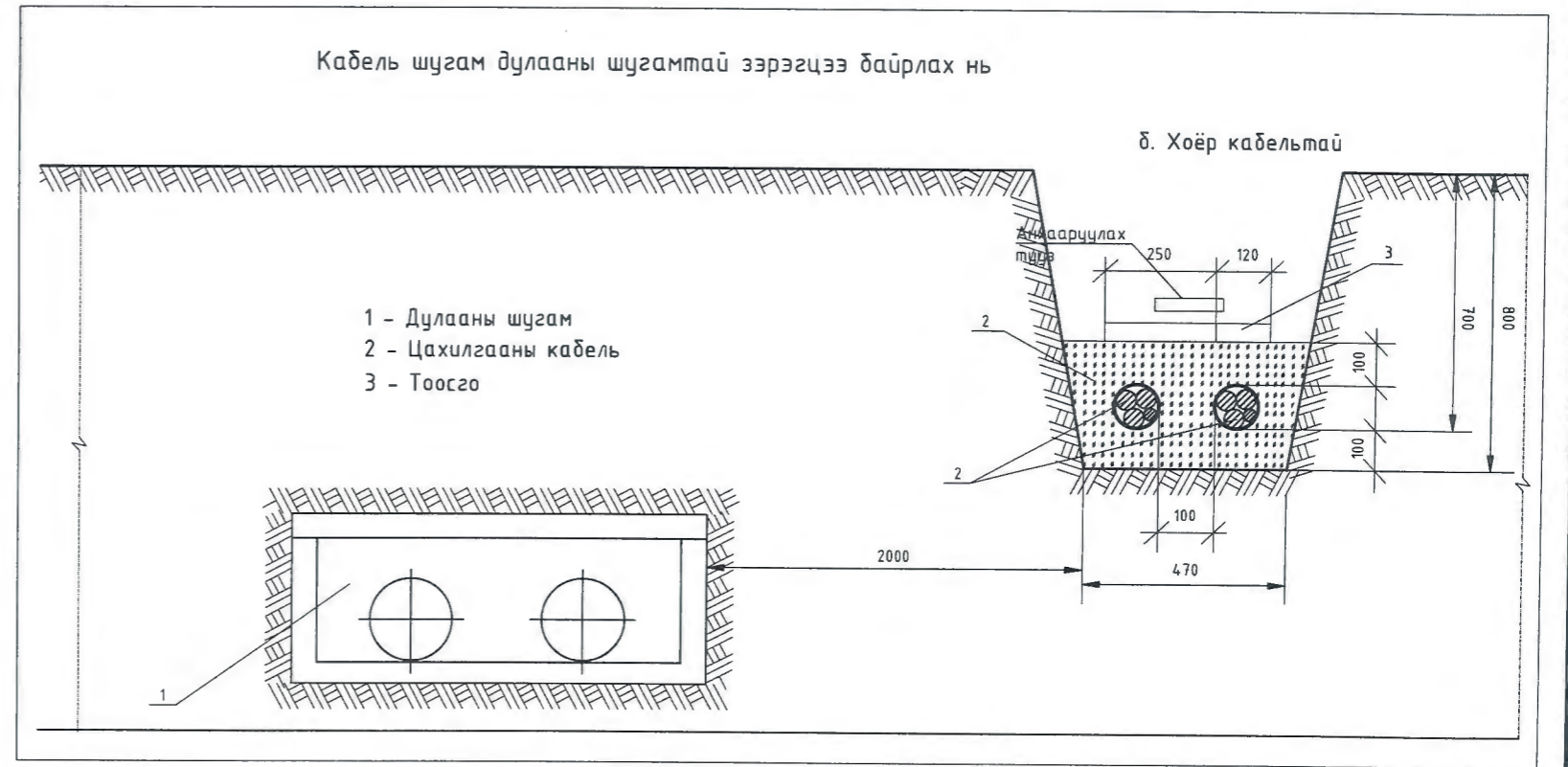
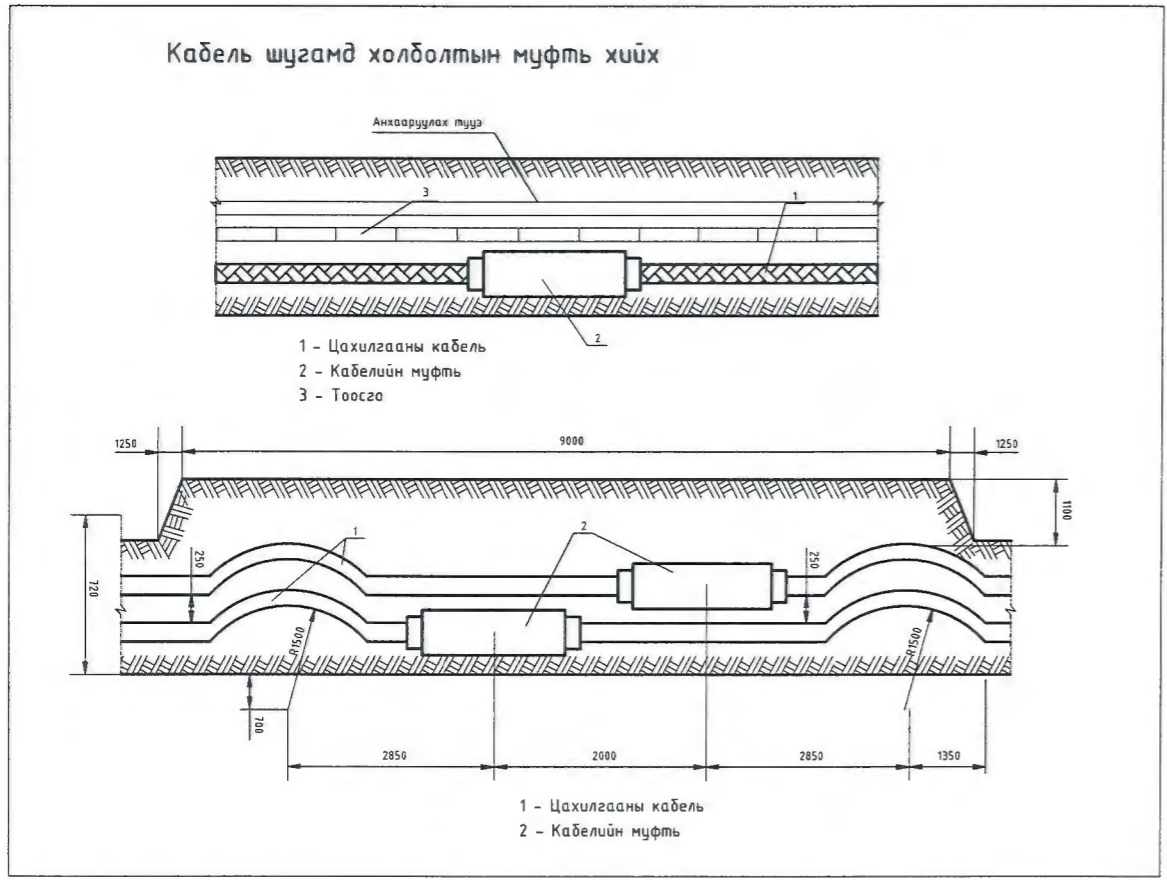
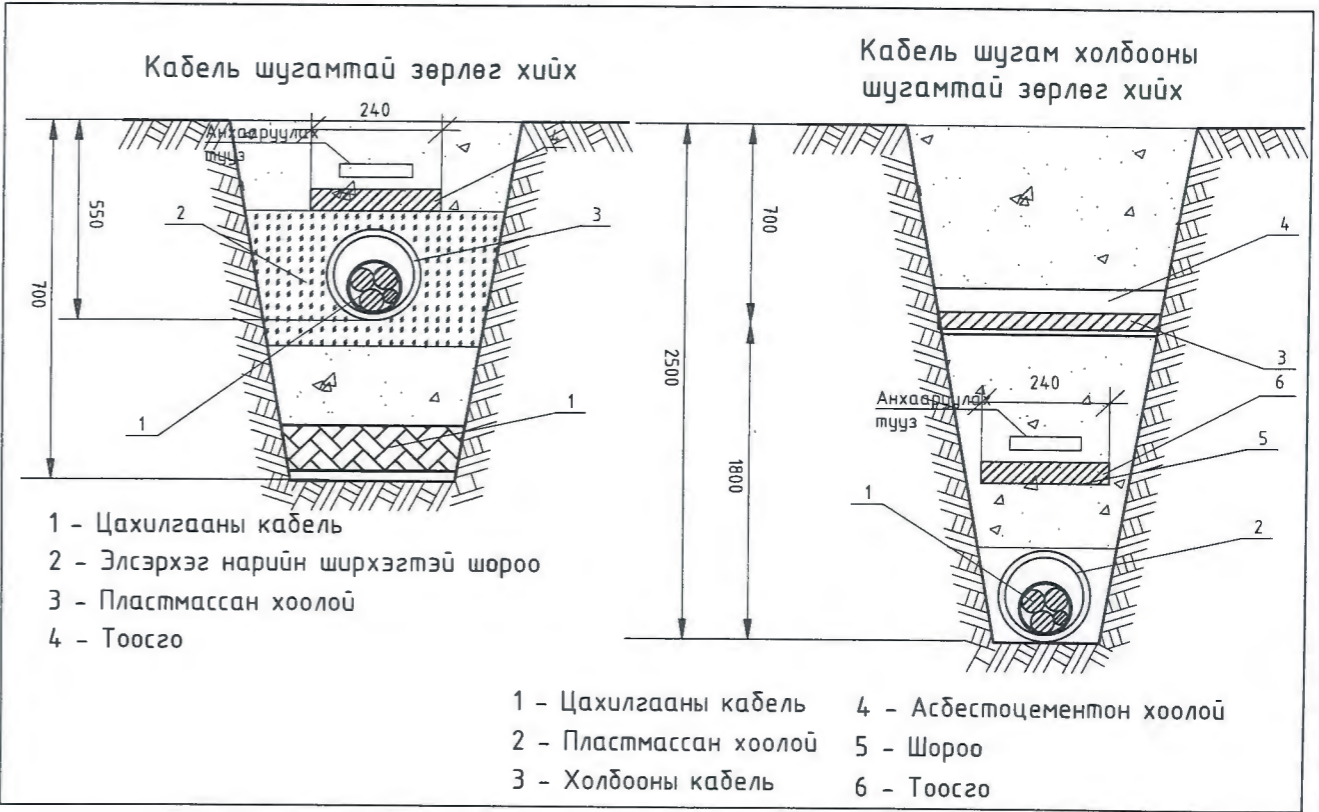
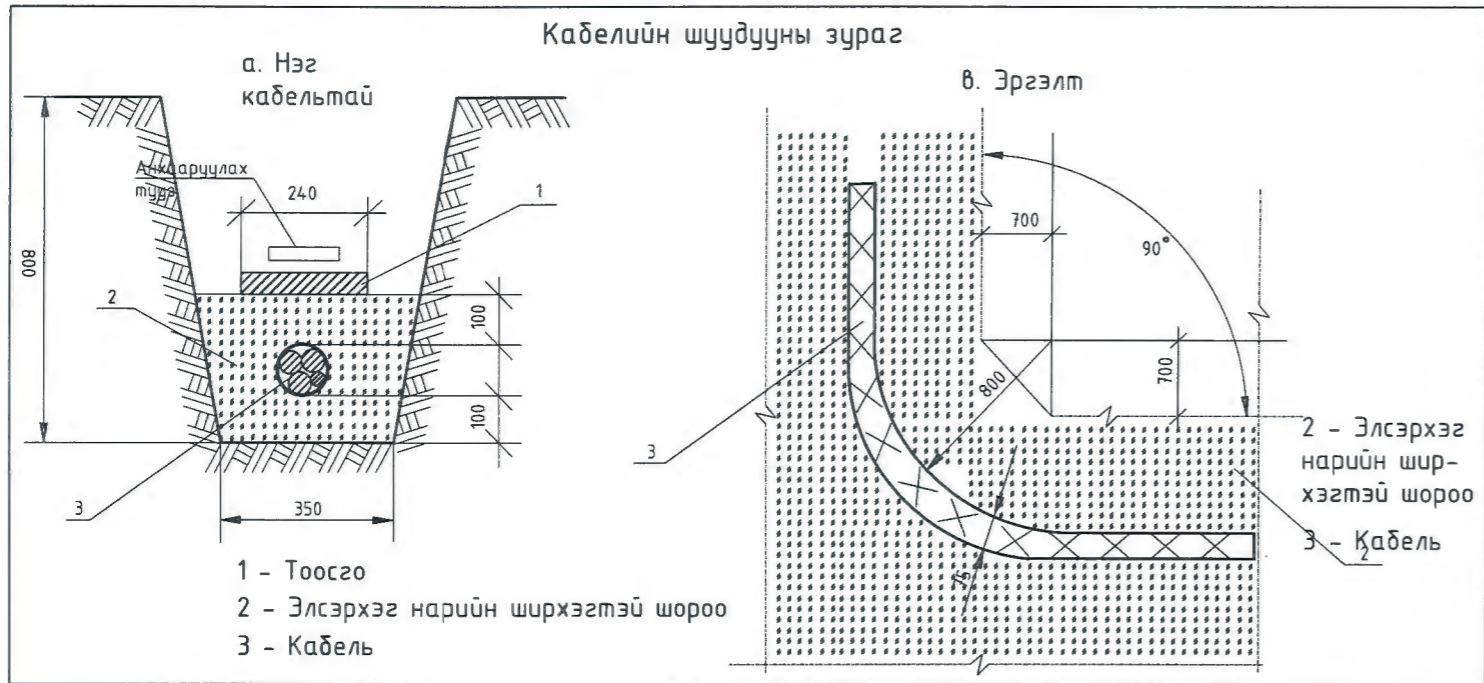
- | | | | |
|--|--|--|----------------------------------|
| | Төлөвлөж дүй барилга, дайгууламж | | Одоо байгаа агаарын дэд өртөө |
| | Төлөвлөж дүй авто зам | | Одоо байгаа СИП-г буулгах |
| | Төлөвлөж дүй явган хүний зам | | Одоо байгаа төмөр бетон тулгуур |
| | Төлөвлөж дүй авто зогсоол | | Төлөвлөж дүй төмөр бетон тулгуур |
| | Төлөвлөж дүй ногоон дайгууламж | | Төлөвлөж дүй СИП утас |
| | Төлөвлөж дүй хүүхдийн тоглоомын талбай | | Төлөвлөж дүй АВБШВ/Зх50+1х35/мм2 |
| | Одоо байгаа барилга | | Төлөвлөж дүй Ас/я ф100мм |
| | Бохир усны шугам | | Төлөвлөж дүй явган хүний гэрэл |
| | Дулааны шугам | | Төлөвлөж дүй Талбайн гэрэл |
| | Цэвэр усны шугам | | |

Энэхүү зураг төсөл нь "Оргилт-Од" ХХК-ний ОЮУНЫ ӨМЧ тул зохиогчийн зөвшөөрөлгүй өөрчлөх болон олшруулахыг хориглоно.

<p>БАРИЛГЫН ЗУРАГ, ТӨСӨВ "ОРГИЛТ-ОД" ХХК Цахим хуудас ORGILT_OD@yahoo.com Утас: 99139110, 77319110</p>		<p>"ЗАСАГ ДАРГЫН ТАМГЫН ГАЗРЫН БАРИЛГА" Хөвсгөл аймаг, Жаргалант сум.</p>		
		<p>0.4 кВ-ын ЦДАШ, ЦДКШ-ын трасс</p>		Үе шат: А.3
Инженер	<i>О.Омгонцацрал</i>	Е.Г.Шифр:	Масштаб:	Огноо:
Гүйцэтгэсэн	<i>О.Омгонцацрал</i>	TSB-09/2021	АЗ@ М1:500	2022-01-06
Шалгасан	<i>Г.Наранцэцэг</i>	Т.Г.Шифр:	Зургийн дугаар:	Бүх хуудас:
		ОД-04/2022	ГЦ-4	20

ГАДНА ЦАХИЛГААНЫ ТРАСС М1:500





Энэхүү зураг төсөл нь "Оргилт-Од" ХХК-ний ОЮУНЫ ӨМЧ тул зохиогчийн зөвшөөрөлгүй өөрчлөх болон олшруулахыг хориглоно.

"ЗАСАГ ДАРГЫН ТАМГЫН ГАЗРЫН БАРИЛГА" Хөвсгөл аймаг, Жаргалант сум.					
Каблийн шуудууны огтлол					Үе шат: А.3
Инженер	<i>[Signature]</i>	О.Омгонцацрал	Е.Г.Шифр: TSB-09/2021	Масштаб: А3@ M1:	Огноо: 2022-01-06
Гүйцэтгэсэн	<i>[Signature]</i>	О.Омгонцацрал	Т.Г.Шифр: ОД-04/2022	Зургийн дугаар: ГЦ-6	Бүх хуудас: 20
Шалгасан	<i>[Signature]</i>	Г.Наранцэцэг			

БАРИЛГЫН ЗУРАГ, ТӨСӨВ
"ОРГИЛТ-ОД" ХХК
Утасны утас: 99139110, 77319110
EMAIL: ORGILT_OD@yahoo.com

0.4 кВ ЦДАШ-ийн ТЕХНИК ЭДИЙН ЗАСГИЙН ҮЗҮҮЛЭЛТҮҮД

Д/д	Үзүүлэлтүүд	Тип марк	Хэмжих нэгж	Тоо хэмжээ	Тайлбар
1	Цахилгаан дамжуулах утасны урт	-	км	0.00	
2	Дамжуулагч утасны урт	СИП-2А-70	км	0.00	
3	Дамжуулагч утасны урт	СИП-2А-50	км	0.45	
4	Дамжуулагч утасны урт	СИП-2А-35	км	0.00	
5	Завсрын тулгуурын тоо	-	ш	9	
6	Тулаастай тулгуурын тоо	-	ш	3	
7	Нийт тулгуурын тоо	-	ш	12	
8	9м урттай төмөр бетон баганын тоо	-	ш	3	
9	Хэт хүчдэл хязгаарлагч суурилуулсан	-	ш	0	
10	Зөрлөгийн тоо	-	ком	0	

0,4 кВ ЦДАШ-ийн паспорт

Д/д	Нэр	Үзүүлэлт
1	Захиалагч байгууллага	-
2	Ашиглагч байгууллага	-
3	Барилгын байгууллага, баригдах он	2022
4	Шугамын урт /км/	0.42
5	Бүх тулгуурын тоо	12
6	Завсрын тулгуурын тоо	9
7	Тулаастай тулгуурын тоо	3
8	Өндөрлөсөн тулгуурын тоо	0
9	Цаг уур ба трассын дагуух нөхцөл	
10	Ердийн нөхцөлтэй трассын урт	0.42
11	Чултай трассын урт	0
12	Намагтай трассын урт	0
13	Шугамын нийт трассын урт	0.42
14	Мөстөлтийн район	II
15	Салхины район	III
16	Мөстөлтийн зузаан	10 мм
17	Салхины хурд	24 м/с

0.4 кВ ЦДАШ-ын УГСРАЛТЫН АЖЛЫН ХЭМЖЭЭ

Д/д	Ажилбарын нэр	Тип марк	Хэмжих нэгж	Ажлын тоо хэмжээ			Нийт
				Ердийн	Чулархаг	Намагтай	
1	ЦДАШ-н тулгуурт утас татах /трасс/	СИП-2А-70	км	0.00	0	0	0.00
2		СИП-2А-50	км	0.42	0	0	0.42
3		СИП-2А-35	км	0	0	0	0
4	Хуучин тулгуур ашиглах	ПН-2Б	ш	0			
5		УАН-2Б	ш	2			
6		ОАН-2Б	ш	3			
7		АКН-2Б	ш	0			
8	Газардуулгын босоо электрод угсрах	Круг 22	м	10			
9	Газардуулгын хэвтээ электрод угсрах	Полоса 4x40	м	20			
10	Тулгуурт газардуулгын буултын утасыг угсрах	Катанка 10мм	м	22			
11	Тулгуурт цэнэг шавхагч суурилуулах цэгийн тоо	ОПН-0.38	ш	0			
12	Тулгуурт төгсгөлийн муфьттай кабель угсрах	1ПКНТп	ш	0			
13	Тулгуурт шинээр тавих тоолуурын хайрцаг суурилуулах	380В	ком	1			

0.4 кВ ЦДАШ-ын тулгуур угсралтын ажлын хэмжээ

Д/д	Ажилбарын нэр	Хэмжих нэгж	Ажлын хэмжээ хөрсний зэргээр							Нийт
			1	2	3	4	5	6	7	
1	ПН-2Б тулгуур угсрах	ком	0	0	0	0	0	0	0	0
2	УАН-2Б тулгуур угсрах	ком	0	0	0	1	0	0	0	1
3	ОАН-2Б тулгуур угсрах	ком	0	0	0	1	0	0	0	1
4	АКН-2Б тулгуур угсрах	ком	0	0	0	0	0	0	0	0
5	Тулгуурын дүн		0	0	0	2	0	0	0	2
6	Давтан газардуулгатай тулгуурын тоо		0	0	0	2	0	0	0	2
7	Тулгуурын нүх ухах	мЗ	0	0	0	3.3	0	0	0	3.3
8	Тулгуурын нүх эргүүлж булах	мЗ	0	0	0	3.14	0	0	0	3.135
9	Газардуулгын шуудуу ухах	мЗ	0	0	0	5.6	0	0	0	5.6
10	Газардуулгын шуудууг эргүүлж булах	мЗ	0	0	0	5.32	0	0	0	5.32

5-19
2022.02.18

17-1137
1117437971
Галбадрахын ГАНТУЯА
ЗӨВЛӨХ ИНЖЕНЕР
УЗ-ЦХ


Энэхүү зураг төсөл нь "Оргилт-Од" ХХК-ний ОЮУНЫ ӨМЧ тул зохиогчийн зөвшөөрөлгүй өөрчлөх болон олшруулахыг хориглоно.

"ЗАСАГ ДАРГЫН ТАМГЫН ГАЗРЫН БАРИЛГА"						Үе шат: А.3
Хөвсгөл аймаг, Жаргалант сум.						
0.4кВ ЦДАШ-ын угсралтын ажлын хэмжээ						
Инженер	О.Омгонцацрал	Е.Г.Шифр:	Т.Шифр:	Масштаб:	Огноо:	
Гүйцэтгэсэн	О.Омгонцацрал	TSB-09/2021	OD-04/2022	A3@ M1:	2022-01-06	
Шалгасан	Г.Наранцэцэг	Зургийн дугаар:	ГЦ-7	Бүх хуудас	20	

0.4 кВ-ын ТУЛГУУРЫН МАТЕРИАЛЫН ТҮҮВЭР

Д/д	Материалын нэр	Тул марк	Нэгж	Хуучин тулгуур ашиглах								АКН-2Б		ОАН-2Б		УАН-2Б		ПН-2Б		Нийт
				АКН-2Б		ОАН-2Б		УАН-2Б		ПН-2Б		Бүгд	Нэгд	Бүгд	Нэгд	Бүгд	Нэгд	Бүгд	Нэгд	
				Бүгд	Нэгд	Бүгд	Нэгд	Бүгд	Нэгд	Бүгд	Нэгд									
1	Бетон шон	УКШ	ш	0	0	0	0	0	0	0	0	0	2	1	2	2	2	0	1	3
2	Бетон суурьтай модон шон	ПН-2ДБ	ш	0	2	6	2	4	2	0	1	0	0	0	0	0	0	0	0	10
3	Кронштейн тогтоогч бүслүүр	диаметр 150 мм	ш	0	1	6	2	4	2	0	1	0	1	6	2	2	2	0	1	18
4	Кронштейн	Z-7	ш	0	1	9	3	4	2	0	1	0	1	6	3	2	2	0	1	21
5	Бүслүүрийн доолт	M16x50	ш	0	2	12	4	8	4	0	2	0	2	4	4	4	4	0	2	28
6	Гайка	M16	ш	0	6	24	8	16	8	0	2	0	6	8	8	8	8	0	2	56
7	Шайда	M17	ш	0	12	48	16	32	16	0	4	0	12	16	16	16	16	0	4	112
8	Татагч	РА-1500	ш	0	1	9	3	4	2	0	0	0	1	3	3	2	2	0	0	18
9	Баригч	NXGF-1	ш	0	0	0	0	0	0	0	1	0	0	0	0	0	0	0	1	0
10	Тулаас тогтоогч	L63x6x530	ш	0	0	0	0	0	0	0	0	0	2	2	2	2	2	0	0	4
11	М холбогч	D=160мм	ш	0	0	0	0	0	0	0	0	0	1	1	1	1	1	0	0	2
12	Тулаас тогтоогч доолт	M16x220	ком	0	0	0	0	0	0	0	0	0	4	4	4	4	4	0	0	8
13	Тулаасны U бүслүүр	d=160, M16	ком	0	0	0	0	0	0	0	0	0	1	1	1	1	1	0	0	2
14	Тулаас хязгаарлагч	L63x6x280	ш	0	0	0	0	0	0	0	0	0	1	1	1	1	1	0	0	2
15	Салбарлагч	TTD-181	ш	0	0	12	4	8	4	0	0	0	0	4	4	4	4	0	0	28

Энэхүү зураг төсөл нь "Оргилт-Од" ХХК-ний ОЮУНЫ ӨМЧ тул зохиогчийн зөвшөөрөлгүй өөрчлөх болон олшруулахыг хориглоно.

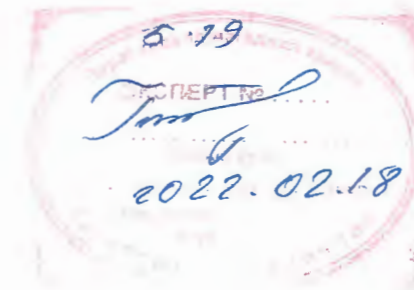
 БАРИЛГЫН ЗҮРЭГ, ТӨСӨВ "ОРГИЛТ-ОД" ХХК Уулзвар: ОРГИЛТ_ОД@yahoo.com Утас: 99139110, 77319110	"ЗАСАГ ДАРГЫН ТАМГЫН ГАЗРЫН БАРИЛГА"				
	Хөвсгөл аймаг, Жаргалант сум.				
	0.4кВ-ын тулгуурын материалын түүвэр				
	Үе шат: А.3				
Инженер	<i>О.Орлов</i>	0.0тгонцацрал	Е.Г.Шифр:	Т.Г.Шифр:	Масштаб:
Гүйцэтгэсэн	<i>О.Орлов</i>	0.0тгонцацрал	TSB-09/2021	АЗ@ M1:	Огноо:
Шалгасан	<i>Г.Наранцэцэг</i>	Г.Наранцэцэг	0D-04/2022	Зургийн дугаар:	Бүх хуудас:
				ГЦ-8	20

ТООЛУУРЫН САМБАРЫН МАТЕРИАЛЫН ТҮҮВЭР


Д/д	Материалын нэр	Марк тип	Хэмжих нэгж	Тоо хэмжээ	Нийт	Нэг бүрийн жин	Нийт
1	Хайрцаг	500x600x250	ком	1	1	20	20
2	Цоож	-	ш	1	1	0.2	0.2
3	Рубильник	Зфаз 100А	ш	1	1	1	1
4	Гүйдлийн трансформатор	ТТИ-30 -100А	ш	1	1	1	1
5	3 фазын тоолуур	DTZY88 5A	ш	1	1	1	1
6	0-ийн шин	700x3	м	0.3	0.3	0.1	0.03
7	Шинийн хөндийрүүлэгч	-	ш	2	2	0.05	0.1
8	Монтажны утас	ПВ-660.1x50	м	2	2	0.2	0.4
9	Төгсгөвч	50мм2	ш	8	8	0.05	0.4
10	Кабель (тулгуур-хайрцаг)	3x50+1x35	м	8	8	0.5	4
11	Буултын утас	φ 8 мм	м	3	3	0.4	1.2
12	Татам төмөр	40x4	м	15	15	1.26	18.9
13	Газардуулагч электрод	φ 22 мм	м	10	10	2.4	24
14	Шит тогтоогч бүслүүр	φ 220 мм	ш	2	2	1.5	3
15	Хуваарилах хайрцагны салбарлагч	TTD-101	ш	4	4	0.1	0.4
16	Боолт	M 16x50	ш	12	12	0.2	2.4
17	Гайка	M16	ш	12	12	0.1	1.2
18	Шайда	M16	ш	24	24	0.1	2.4
19	ABS хоолой /3-тай т/х/	φ75 6m	ш	2	2	0.1	0.2
20	ABS хоолой тогтоогч	φ210мм	ш	1	1	1.5	1.5
21	ABS хоолой тогтоогч	φ180мм	ш	1	1	0.1	0.1
22	ABS хоолой тогтоогч	φ160мм	ш	1	1	0.1	0.1
23	ABS хоолой тогтоогч	U8-75мм	ш	6	6	0.1	0.6
24	ABS хоолойн цавуу	-	кг	0.05	0.05	0.1	0.01
25	ABS хоолойн 90 градусын /э холбогч/	CRS-75	ш	2	2	1.1	2.2
26	ABS хоолойн 45 градусын /орой/	CRS-75	ш	1	1	1.1	1.1
27	9 нүхтэй клеммник	>100А	ш	1	1	0.1	0.1
28	0 утасыг бэхлэх боолт	M10	ш	3	3	0.1	0.3
29	0 утасыг бэхлэх гайка	M10	ш	3	3	1.1	3.3
30	0 утасыг бэхлэх шайда	M10	ш	6	6	2.1	12.6
31	Газардуулгын салбарлагч	TTD-151	ш	1	1	0.1	0.1
32	Электрод	Э-46	кг	0.56	0.56	1	0.56
Газардуулгын ГША							
33	Газардуулгын шуудуу ухах	-	м2	4.2	4.2		
34	Газардуулгын шуудуу булах	-	м2	3.8	3.8		

0.4 кВ-ын ШУГАМЫН МАТЕРИАЛЫН ТҮҮВЭР

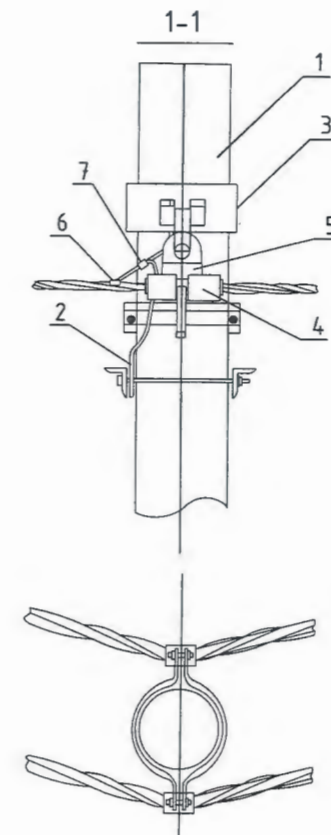
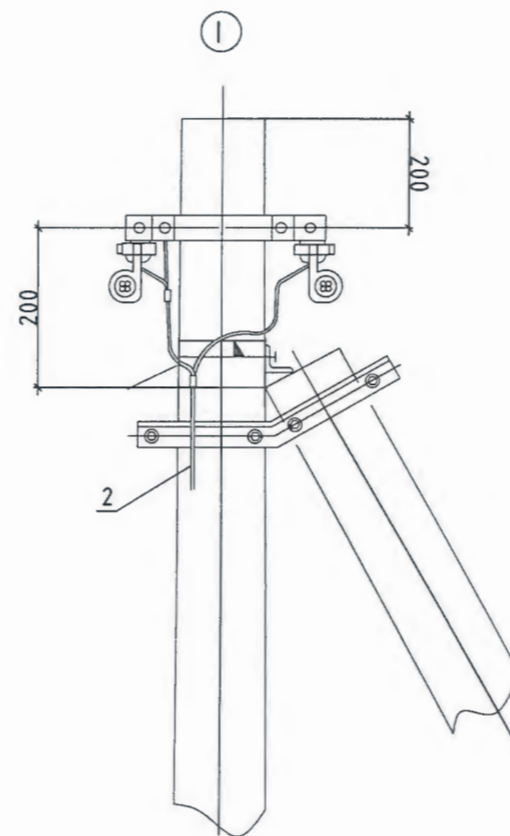
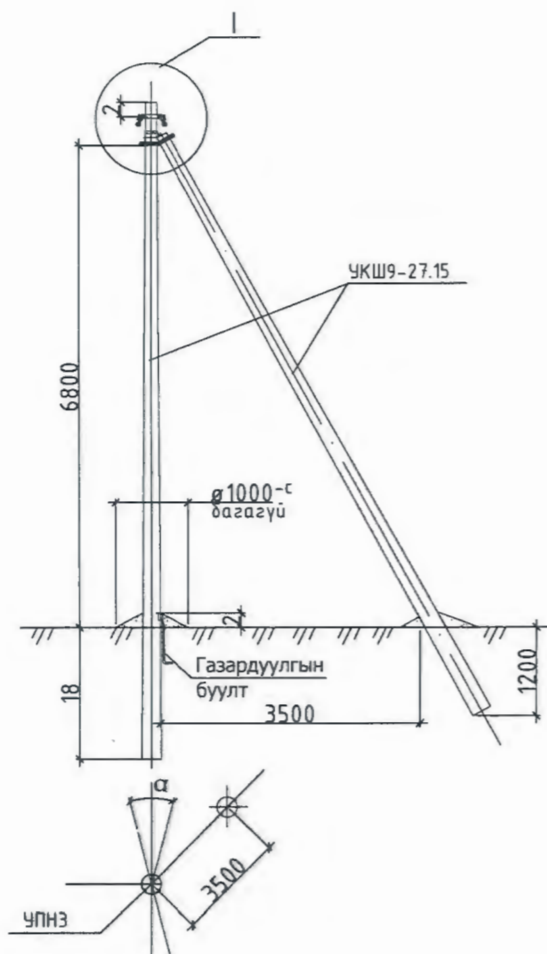
Д/д	Материалын нэр	Тип марк	Хэмжих нэгж	Тоо хэмжээ	Нэгж жин /кг/	Нийт жин /кг/
1	Төмөр бетон тулгуур	УКШ 11м	ш	0	830	0
2	Төмөр бетон тулгуур	УКШ 9-27.15	ш	3	520	1560
3	Кронштейн тогтоогч бүслүүр	диаметр 150мм	ш	18	1.5	27
4	Кронштейн	Z-7	ш	21	0.5	10.5
5	Бүслүүрийн боолт	M16x50	ш	28	0.2	5.6
6	Гайка	M16	ш	56	0.2	11.2
7	Шайда	M16	ш	112	0.1	11.2
8	Татагч	РА-1500	ш	18	1	18
9	Баригч	NXGF-1	ш	0	0.8	0
10	Тулаас тогтоогч	L63x6x530	ш	4	3.8	15.2
11	M холбогч	D=160мм	ш	2	0.3	0.6
12	Тулаас тогтоогч боолт	M16x220	ком	8	0.6	4.8
13	Тулаасны U бүслүүр	d=160, M16	ком	2	1	2
14	Тулаас хязгаарлагч	L63x6x280	ш	2	1.2	2.4
15	Салбарлагч	TTD-181	ш	28	0.12	3.36
16	СИП-2А бүрээстэй дамжуулагч утас	3x70+1x54	км	0.00	945	0.00
17	-	3x50+1x54	км	0.44	760	335.16
18	-	3x35+1x54	км	0.00	600	0
19	Буултын утас	φ 8 мм	м	22	0.37	8.14
20	Татам төмөр	40x4	м	20	1.26	25.2
21	Газардуулагч электрод	φ 22 мм	м	10	2.4	24
22	Газардуулгын салбарлагч	TTD-151	ш	2	0.1	0.2
23	Залгаас	70 мм2	ш	0	0.06	0.00
24	-	70-50 мм2	ш	0	0.06	0
25	-	50-35 мм2	ш	0	0.06	0
26	Төгсгөвч	10 мм	ш	0	0.05	0



Энэхүү зураг төсөл нь "Оргилт-Од" ХХК-ий ОЮУНЫ ӨМЧ тул зохиогчийн зөвшөөрөлгүй өөрчлөх болон олшруулахыг хориглоно.

 БАРИЛГЫН ЗУРАГ ТӨСӨВ "ОРГИЛТ-ОД" ХХК ӨМЧТЭЙ ХУДАС ORGIL.T_OD@yahoo.com УНЭС 99139110, 77319110	"ЗАСАГ ДАРГЫН ТАМГЫН ГАЗРЫН БАРИЛГА" Хөвсгөл аймаг, Жаргалант сум.			
	0.4 кВ ЦДАШ-ын материалын түүвэр			Үе шат: А.3
	Инженер	<i>O.Old</i>	О.Омгонцацрал	Е.Г.Шифр: TSB-09/2021
Гүйцэтгэсэн	<i>O.Old</i>	О.Омгонцацрал	Т.Г.Шифр: 00-04/2022	Зургийн дугаар: ГЦ-9
Шалгасан	<i>O.Old</i>	Г.Наранцэцэг		Огноо: 2022-01-06
				Бүх хуудас: 20

Эргэлтийн давхар утастай анкер тулгуур УПНЗ



МАТЕРИАЛЫН ТҮҮВЭР

Байрлалын тэмдэглэгээ	Нэр	Марк	Хэмжих нэгж	Тоо ширхэг		Нэг дүрийн жин, кг
				Салбаралтгүй	Салбаралттай	
Төмөр бетон хийц						
1	Тулгуур	9м, Ф150	ш	2	2	520
Төмөр хийц						
2	У бүслүүр	U16-160	ком	1	1	1.0
3	Тулаас тогтоогч.	L63x6x534	ком	1	1	3.0
4	Тулаас баригч.	L63x6x460	ш	1	1	1.3
5	Газардуулгын утас	Ф8	м	0	7	0.5
Шугамын тоноглол						
6	Бүслүүр	Ф160x50x5	ком	1	1	1.5
7	Баригч	JXGF	ш	2	2	0.8
8	Кронштейн	Z-7	ш	2	2	0.2
9	Газар салбарлагч	JBC-0	ш	2	2	0.25
10	Хавчаар	JBL	ш	1	1	0.22



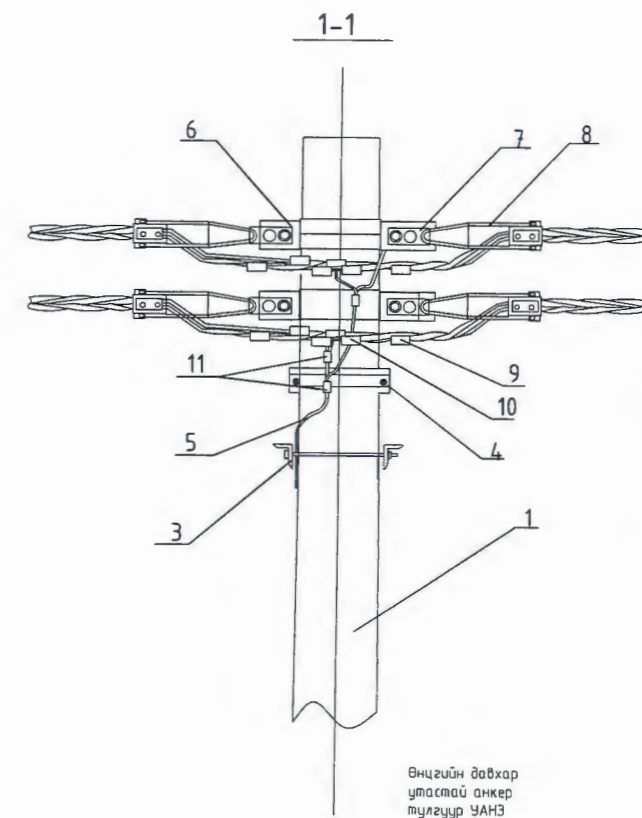
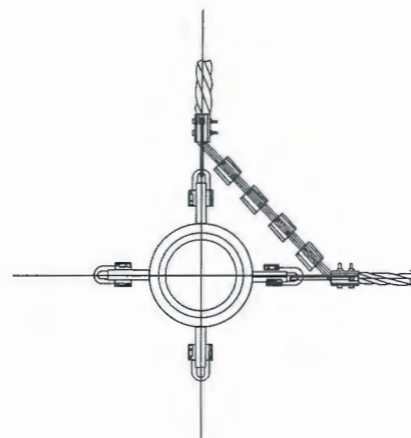
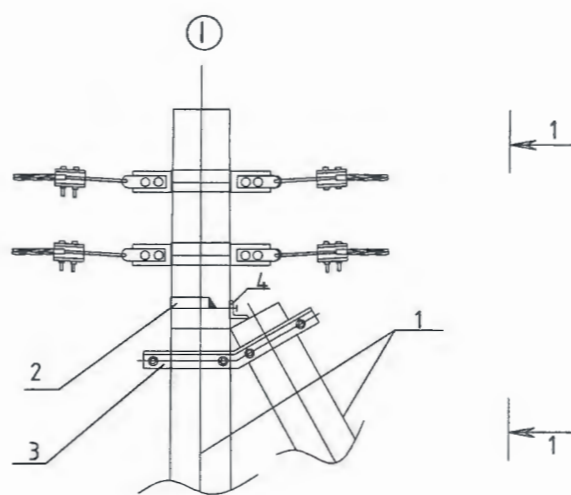
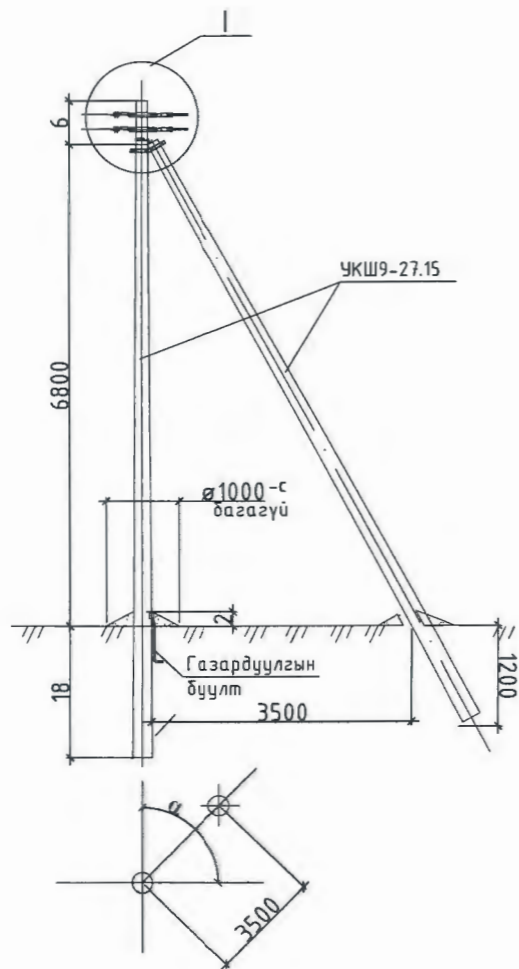
1. Шугамын тоноглол болон төмөр хийцүүдийг тулгуурын газардуулгын дээд гаргалгад газардуулагч утсаар холбоно.
2. ЦДАШ-ын эргэлтийн өнцөг (\square) нь 15°C хүртэл байна.
3. тулгуур дээр тоолуурын самбар байрлуулсан тохиолдолд тоолуурын самбарын салбарлагч-4ш нэмэгдэнэ.
4. 1 зангилааг хуудас.2-оос үз.

Энэхүү зураг төсөл нь "Оргилт-Од" ХХК-ний ОЮУНЫ ӨМЧ тул зохиогчийн зөвшөөрөлгүй өөрчлөх болон олшруулахыг хориглоно.

"ЗАСАГ ДАРГЫН ТАМГЫН ГАЗРЫН БАРИЛГА"					
Хөвсгөл аймаг, Жаргалант сум.					
0.4кВ-ын Эргэлтийн давхар утастай анкер тулгуур УПНЗ					Үе шат: А.3
Инженер	<i>О.Омгонцацрал</i>	О.Омгонцацрал	Е.Г.Шифр: TSB-09/2021	Масштаб: АЗ@ М1:	Огноо: 2022-01-06
Гүйцэтгэсэн	<i>О.Омгонцацрал</i>	О.Омгонцацрал	Т.Г.Шифр: OD-04/2022	Зургийн дугаар: ГЦ-10	Бүх хуудас: 20
Шалгасан	<i>Г.Наранцэцэг</i>	Г.Наранцэцэг			



Өнцгийн давхар утастай анкер тулгуур УАНЗ




Өнцгийн давхар утастай анкер тулгуур УАНЗ

МАТЕРИАЛЫН ТҮҮВЭР

Байрлалын тэмдэглэгээ	Нэр	Марк	Хэмжих нэгж	Тоо ширхэг		Нэг бүрийн жин, кг
				Салбарлалтгүй	Салбарлалттай	
Төмөр бетон хийц						
1	Тулгуур	9м, Ф150	ш	2	2	520
Төмөр хийц						
2	U бүслүүр	U16-160	ком	1	1	1.0
3	Тулаас тогтоогч.	L63x6x534	ком	1	1	3.0
4	Тулаас баригч.	L63x6x460	ш	1	1	1.3
5	Газардуулгын утас	Ф8	м	7	7	0.5
Шугамын тоноглол						
6	Бүслүүр	Ф160x50x5	ком	2	2	1.5
7	Татагч	NES-A3	ш	4	4	0.82
8	U кронштейн	U1-6	ш	4	4	0.44
9	Фаз.салбарлагч	JBC-01	ш	0	8	0.25
10	Газар салбарлагч	JBC-0	ш	2	2	0.25
11	Хавчаар	JBL	ш	3	3	0.25

1. Шугамын тоноглол болон төмөр хийцүүдийг тулгуурын газардуулгын дээд гаргалгад газардуулагч утсаар холбоно.
2. ЦДАШ-ын эргэлтийн өнцөг (□) нь 90°С хүртэл байна.
3. тулгуур дээр тоолуурын самбар байрлуулсан тохиолдолд тоолуурын самбарын салбарлагч-4ш нэмэгдэнэ.
4. I зангилааг хуудас.2-оос үз.

Энэхүү зураг төсөл нь "Оргилт-Од" ХХК-ний ОЮУНЫ ӨМЧ тул зохиогчийн зөвшөөрөлгүй өөрчлөх болон олшруулахыг хориглоно.

 <p>БАРИЛГЫН ЗУРАГ ТӨСӨЛ "ОРГИЛТ-ОД" ХХК Утас: 99139110, 77319110</p>	<p>"ЗАСАГ ДАРГЫН ТАМГЫН ГАЗРЫН БАРИЛГА" Хөвсгөл аймаг, Жаргалант сум.</p>			
	<p>0.4кВ-ын өнцгийн давхар утастай анкер тулгуур УАНЗ</p>			<p>Үе шат: А.3</p>
	<p>Инженер: <i>[Signature]</i></p>	<p>Гүйцэтгэсэн: <i>[Signature]</i></p>	<p>Шалгасан: <i>[Signature]</i></p>	<p>О.Отгонцацрал</p> <p>О.Отгонцацрал</p> <p>Г.Наранцэцэг</p>

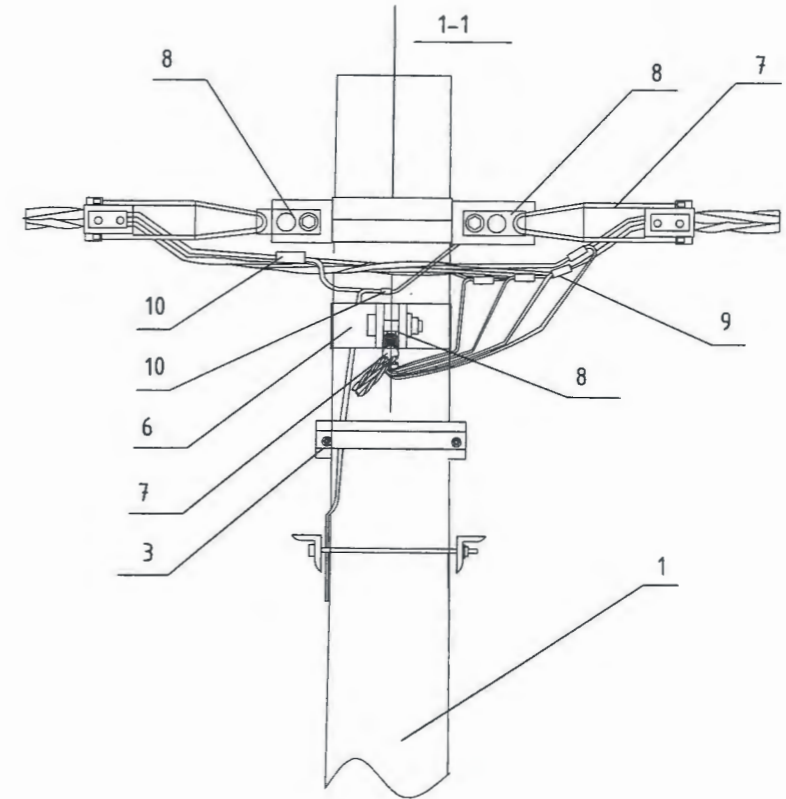
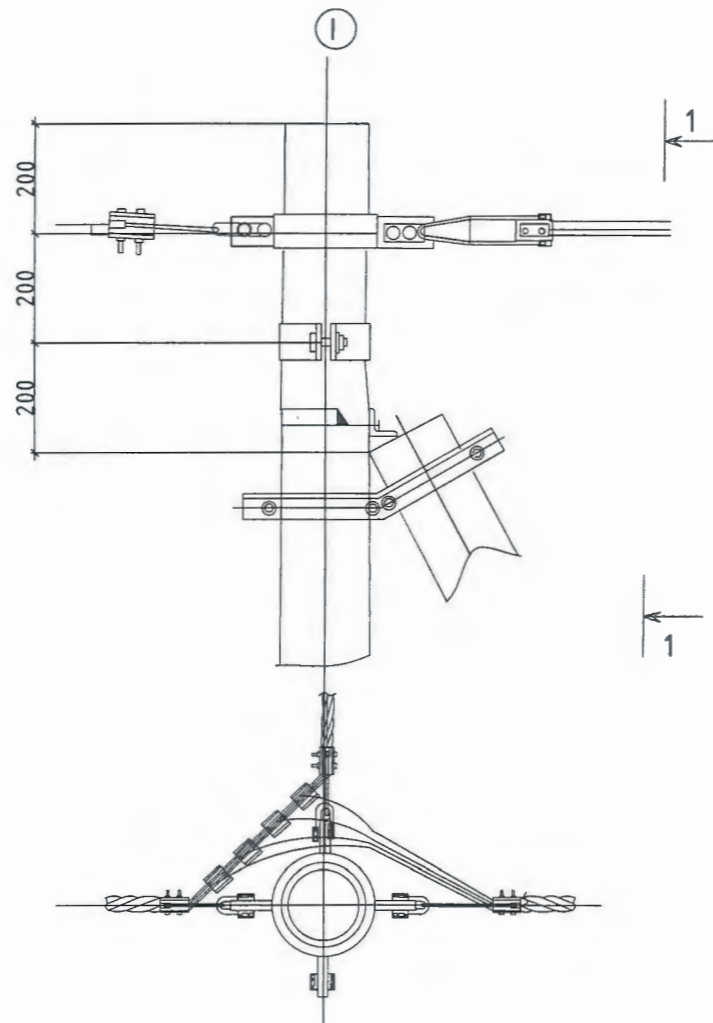
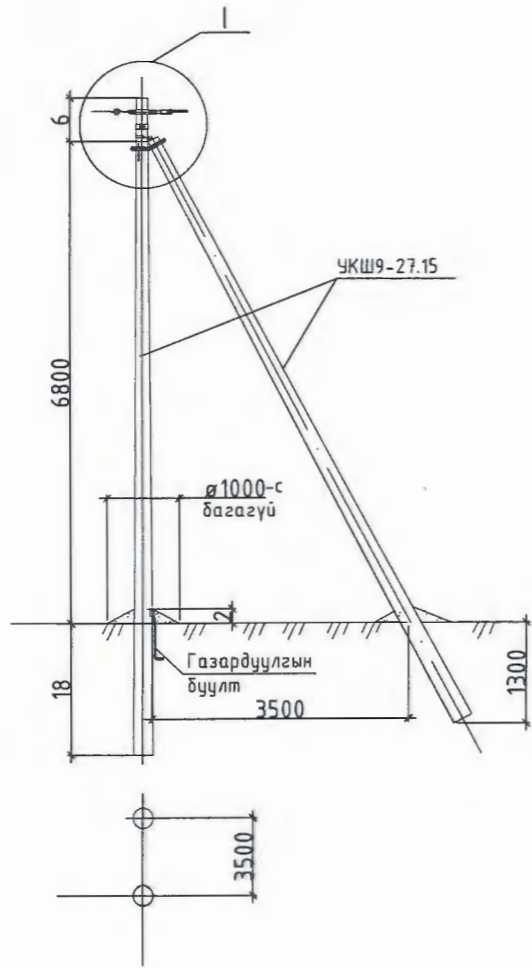
А.3

2022-01-06

Бүх хуудас: 20

А3

Салбаралтын давхар утастай анкер тулгуур АКНЗ



МАТЕРИАЛЫН ТҮҮВЭР

Байрлалын тэмдэглэгээ	Нэр	Марк	Хэмжих нэгж	Тоо ширхэг		Нэг бүрийн жин, кг
				Салбаралтгүй	Салбаралттай	
Төмөр бетон хийц						
1	Тулгуур	9м, Ф150	ш	2	2	520
Төмөр хийц						
2	U бүслүүр	U16-160	ком	1	1	1.0
3	Тулаас тогтоогч.	L63x6x534	ком	1	1	3.0
4	Тулаас баригч.	L63x6x460	ш	1	1	1.3
5	Газардуулгын утас	Ф8	м	7	7	0.5
Шугамын тоноглол						
6	Бүслүүр	Ф150x50x5	ком	2	2	1.5
7	Татагч	NES-A3	ш	3	3	0.82
8	U кронштейн	U1-6	ш	3	3	0.44
9	Фаз.салбарлагч	JBC-01	ш	0	4	0.25
10	Газар салбарлагч	JBC-0	ш	1	1	0.25
11	Хавчаар	JBL	ш	1	1	0.25

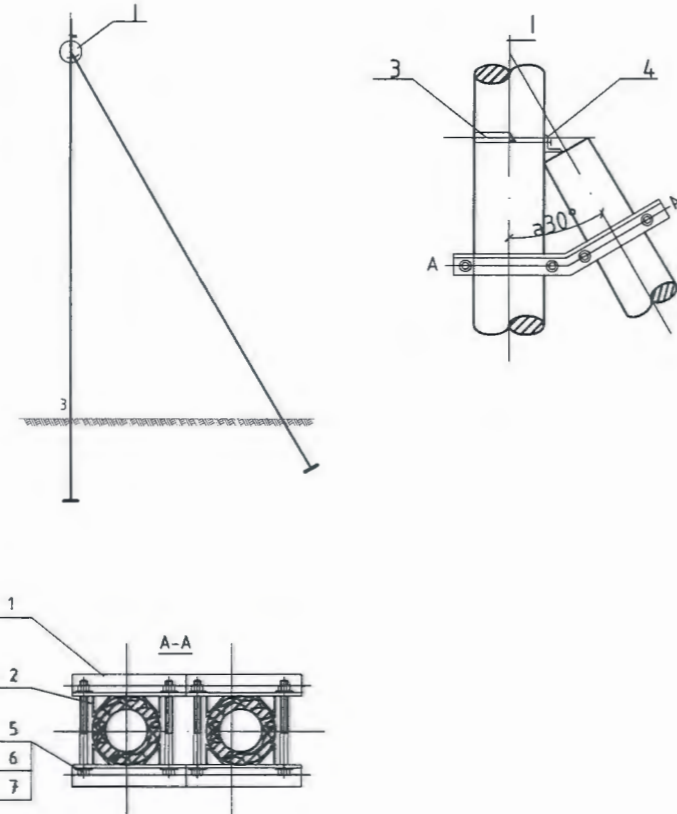
1. Шугамын тоноглол болон төмөр хийцүүдийг тулгуурын газардуулгын дээд гаргалгад газардуулагч утсаар холбоно.
2. тулгуур дээр тоолуурын самбар байрлуулсан тохиолдолд тоолуурын самбарын салбарлагч-4ш нэмэгдэнэ.
3. 1 зангилааг хуудас.2-оос үз.



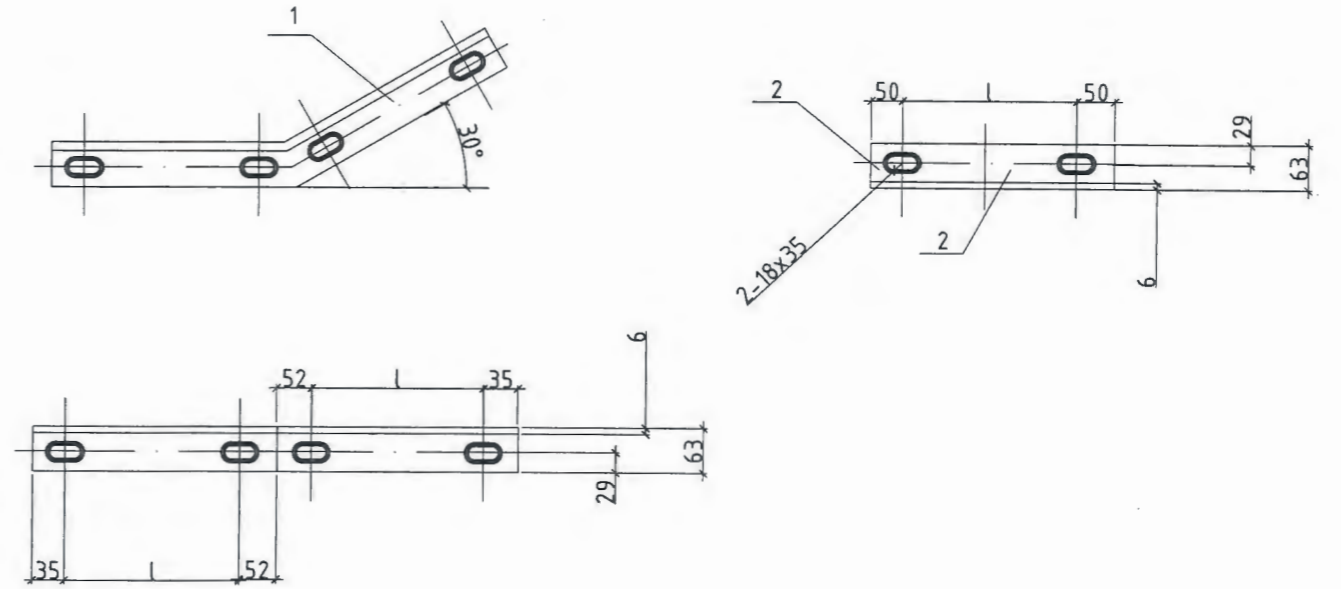
Энэхүү зураг төсөл нь "Оргилт-Од" ХХК-ний ОЮУНЫ ӨМЧ тул зохиогчийн зөвшөөрөлгүй өөрчлөх болон олшруулахыг хориглоно.

<p>БАРИЛГЫН ЗУРАГ, ТӨСӨВ "ОРГИЛТ-ОД" ХХК Цахим хуудал ORGILT_OD@yahoo.com Утас: 99139110, 77319110</p>	"ЗАСАГ ДАРГЫН ТАМГЫН ГАЗРЫН БАРИЛГА" Хөвсгөл аймаг, Жаргалант сум.			
	0.4кВ-ын Салбаралтын давхар утастай анкер тулгуур АКНЗ			Үе шам: А.3
	Инженер	О.Отгонцацрал	Е.Г.Шифр: TSB-09/2021	Масштаб: А3@ М1:
Гүйцэтгэсэн	О.Отгонцацрал	Т.Г.Шифр: 00-04/2022	Зургийн дугаар: ГЦ-12	Бүх хуудас: 20
Шалгасан	Г.Наранцэцэг			

Тулаастай тулгуур



Тулаас тогтоогч




д/д	Нэр	Хэмжээ	ХЭМ. нэгж	тоо	Тайлбар
1	Тулаас тогтоогч	L63 x 6 x (174+20)	ш	2	
2	Хязгаарлагч	L63 x 6 x (100+l)	ш	1	

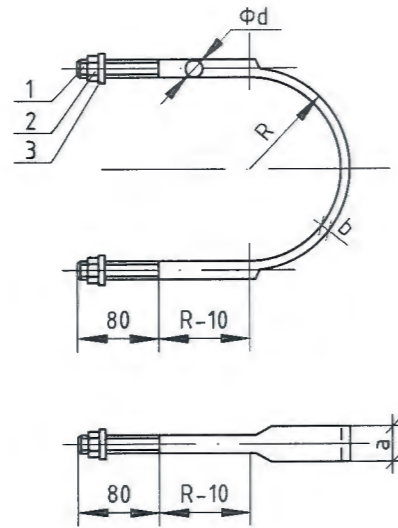
Сонгох хүснэгт

д/д	Нэр	Угсралтын байрлал /тулгуурын оройгоос/				Хэмжих нэгж	Тоо	Зургийн дугаар
		φ150	1.5m	1.5-3m	-			
	Тулгуурын оройн хэмжээ	φ170	-	1.5m	1.5-3m	-		
		φ190	-	-	1.5m	1.5-3m		
1	Тулаас тогтоогч	I	II	III	IV	ком	1	
2	М холбогч					ш	4	
3	У бүслүүр			I		ком	1	
4	Хязгаарлагч			L63 x 6 x L		ком	1	
5	Боолт	M16x210	M16x230	M16x250	M16x270	ш	4	GB8-76
6	Гайка			M16		ш	4	GB39-76
7	Шайба			16		ш	8	GB95-76

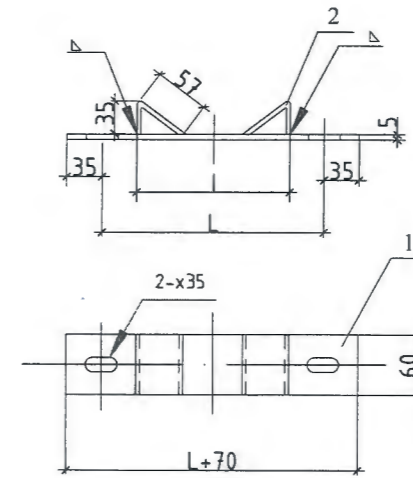
Энэхүү зураг төсөл нь "Оргилт-Од" ХХК-ний ОЮУНЫ ӨМЧ тул зохиогчийн зөвшөөрөлгүй өөрчлөх болон олшруулахыг хориглоно.

 БАРИЛГЫН ЗУРАГ, ТӨСӨВ "ОРГИЛТ-ОД" ХХК Уулзвар ORGIL.T_OD@yahoo.com Утас 99139110, 77319110	"ЗАСАГ ДАРГЫН ТАМГЫН ГАЗРЫН БАРИЛГА" Хөвсгөл аймаг, Жаргалант сум.				
	0.4кВ-ын Тулаас тогтоогч Тулаастай тулгуур			Үе шат: А.З	
	Инженер	<i>О.Омгонцацрал</i>	Е.Г.Шифр: TSB-09/2021	Масштаб: А3@ M1:	Огноо: 2022-01-06
	Гүйцэтгэсэн	<i>О.Омгонцацрал</i>	Т.Г.Шифр: 00-04/2022	Зургийн дугаар: ГЦ-13	Бүх хуудас: 20
Шалгасан	<i>Г.Наранцэцэг</i>				

U бүслүүр



M холбогч



Сонгох хүснэгт

Бүлэг төрийн хэмжээ	φd	a	b	Гайка	Шайба	R	L/мм	Узралтын байрлал /тулгуурын оройгоос/		
								φ150	φ170	φ190
L50	φ16	33.5	6	M16	16	80	550	1.5м	-	-
						90	605	1.5м-3м	1.5м	-
						100	660	3м-4.5м	1.5м-3м	1.5м
						110	710	-	3м-4.5м	1.5м-3м
L63	φ16	33.5	6	M16	16	120	760	-	-	3м-4.5м
						80	550	1.5м	1.5м	-
						90	605	1.5м-3м	1.5м-3м	-
						100	660	3м-4.5м	3м-4.5м	1.5м
L75	φ18	36.3	7	M18	18	110	710	-	-	1.5м-3м
						120	760	-	-	3м-4.5м
						80	550	1.5м	-	-
						90	605	1.5м-3м	1.5м	-
L90	φ20	39.3	8	M20	20	100	660	3м-4.5м	1.5м-3м	1.5м
						110	710	-	3м-4.5м	1.5м-3м
						120	760	-	-	3м-4.5м
						80	550	1.5м	-	-


Сонгох хүснэгт

	l	L	Узралтын байрлал /тулгуурын оройгоос/		
			φ150	φ170	φ190
I	133	200	1.5м	-	-
II	139	210	1.5м-3м	1.5м	-
III	145	220	-	1.5м-3м	1.5м
IV	151	240	-	-	1.5м-3м

д/д	Нэр	Хэмжээ	хэм. нэгж	тоо	Тайлбар
1	Туузан төмөр	-60x5x(L+70)	ш	1	
2	Туузан төмөр	-60x5x95	ш	2	

д/д	Нэр	Хэмжээ	хэм. нэгж	тоо	Тайлбар
1	Бөөрөнхий төмөр	φd x L	мм	1	Сонгох хүснэгтээс үз
2	Гайка		ш	2	GB39-76
3	Шайба		ш	2	GB95-76

Энэхүү зураг төсөл нь "Оргилт-Од" ХХК-ний ОЮУНЫ ӨМЧ тул зохиогчийн зөвшөөрөлгүй өөрчлөх болон олшруулахыг хориглоно.

 БАРИЛГЫН ЗУРАГ, ТӨСӨВ "ОРГИЛТ-ОД" ХХК Утасны утас: ORGILT_OD@yahoo.com Утас: 99139110, 77319110	"ЗАСАГ ДАРГЫН ТАМГЫН ГАЗРЫН БАРИЛГА" Хөвсгөл аймаг, Жаргалант сум.				
	0.4кВ-ын М холбогч U бүслүүр			Үе шат: А.3	
	Инженер	<i>О.Орлов</i>	О.Омгонцацрал	Е.Г.Шифр: TSB-09/2021	Масштаб: А3@ М1: 2022-01-06
	Гүйцэтгэсэн	<i>О.Орлов</i>	О.Омгонцацрал	Т.Г.Шифр: OD-04/2022	Зургийн дугаар: ГЦ-14
Шалгасан	<i>Ш.Төгс</i>	Г.Наранцэцэг		Бүх хуудас: 20	

0.4кВ-ын Тулгуурын газардуулах байгууламж

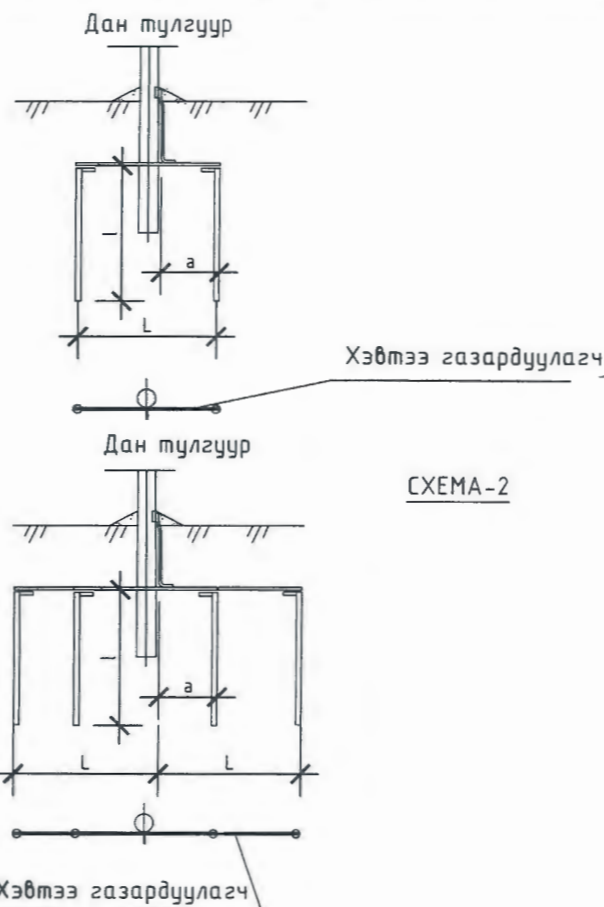
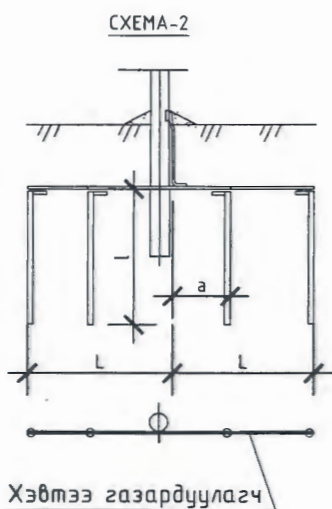
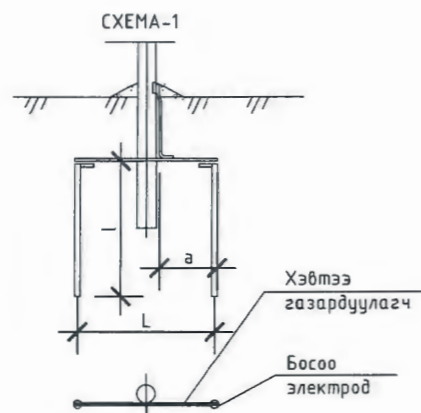
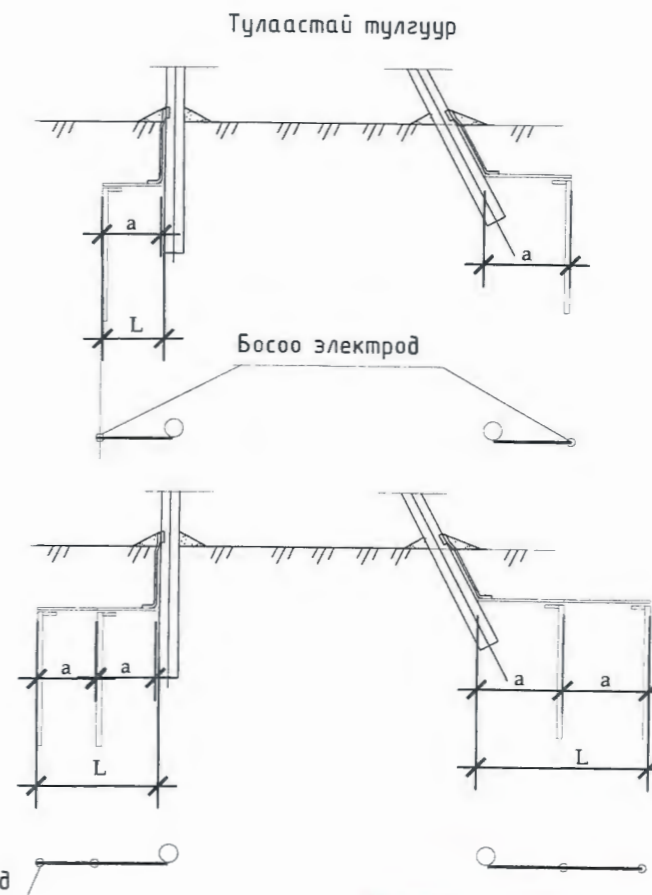
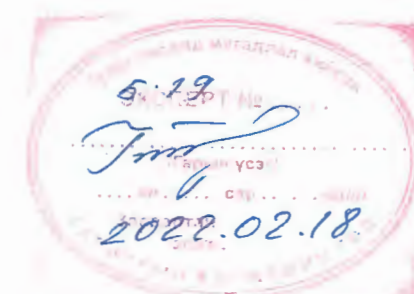


СХЕМА-1



Схемийн дугаар	Хорсны хувийн эсэргүүцэл, Ом.м	Босоо электродын хэмжээ, ф12		Босоо электрод хоорондын зай, а / м	Хэвтээ газардуулагч хэмжээ, 40x4		Гөмрийн зарцуулалт, кг		Газар дуулах байгууламжийн эсэргүүцэл, Ом
		Тоо, ш	Урт, L / м		Тоо, ш	Урт, L / м	40x4	ф12	
Шон газардуулахад									
1	50 хүртэл	1	20	-	-	-	-	18.7	4
	≤ 100	2	5	15	2	15	18.9	8.8	
	100-200	2	10	30	2	30	37.0	12.6	
2	200-300	4	15	20	2	45	56.7	54.0	
Давтан газардуулгад									
1	400 хүртэл	1	5	-	-	-	-	8.8	30
	400-600	2	5	10	2	10	12.6	9.2	
	600-900	2	5	20	2	20	25.2	9.2	
	900-1000	4	5	10	2	20	25.2	18.5	

Тайлбар:
Нойлын утасны давтан газардуулга,
- цэнэг шавхагч, кабелийн муфттай тулгуурт

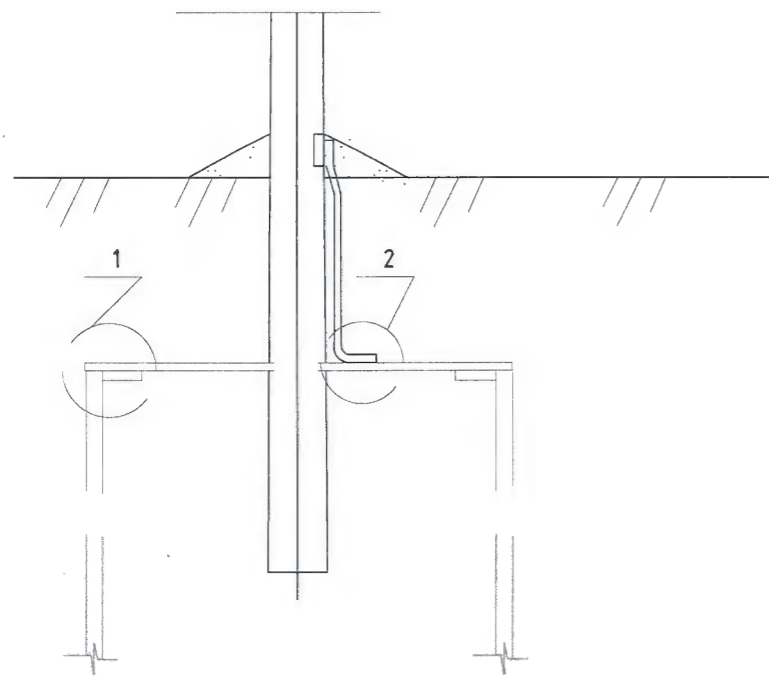


Энэхүү зураг төсөл нь "Оргилт-Од" ХХК-ний ОЮУНЫ ӨМЧ түл зохиогчийн зөвшөөрөлгүй өөрчлөх болон олшруулахыг хориглоно.

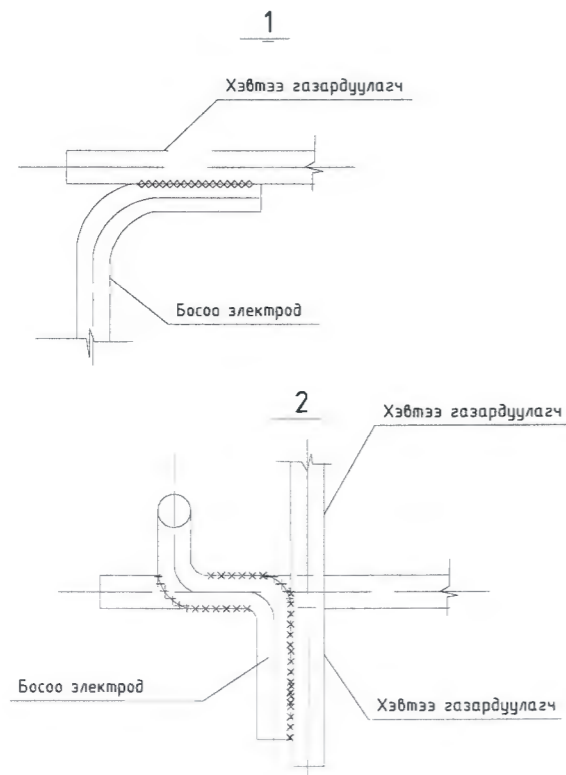
"ЗАСАГ ДАРГЫН ТАМГЫН ГАЗРЫН БАРИЛГА"				
Хөвсгөл аймаг, Жаргалант сум.				
0.4кВ-ын Тулгуурын газардуулах байгууламж				Үе шат: А.З
Инженер	<i>[Signature]</i>	О.Омгонцацрал	Е.Г.Шифр: TSB-09/2021	Масштаб: АЗ@ М1: 2022-01-06
Гүйцэтгэсэн	<i>[Signature]</i>	О.Омгонцацрал	Т.Г.Шифр: 00-04/2022	Зургийн дугаар: ГЦ-15
Шалгасан	<i>[Signature]</i>	Г.Наранцэцэг		Бүх хуудас: 20

Тайлбар:
- Хэвтээ газардуулагчийг газарт 0.5-0.7м-ийн гүнд шүүдүүнд суулгана.
- Босоо электродын дээд тал нь шүүдүүн ёроолоос 20см-ийн дээр байхаар цохиж оруулах буюу тусгай багажаар ерөндөж оруулна.

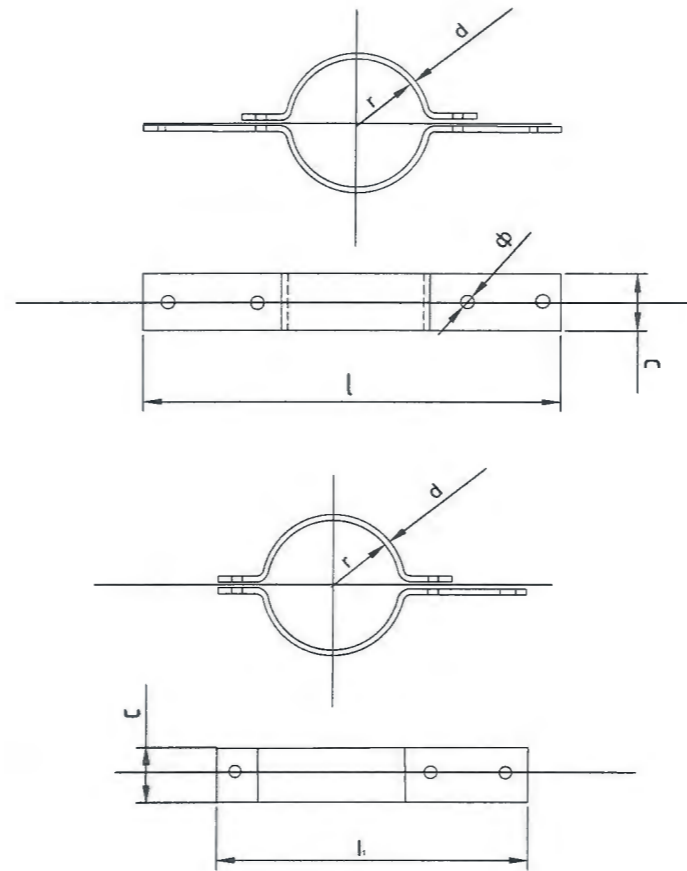
0.4кВ-ын тулгуурын газардуулга



Тайлбар:
Бөөрөнхий газардуулагчийг холбох газнуурын оёдлын урт нь диаметрийг 6 дахин авснаас багагүй байх шаардлагатай.

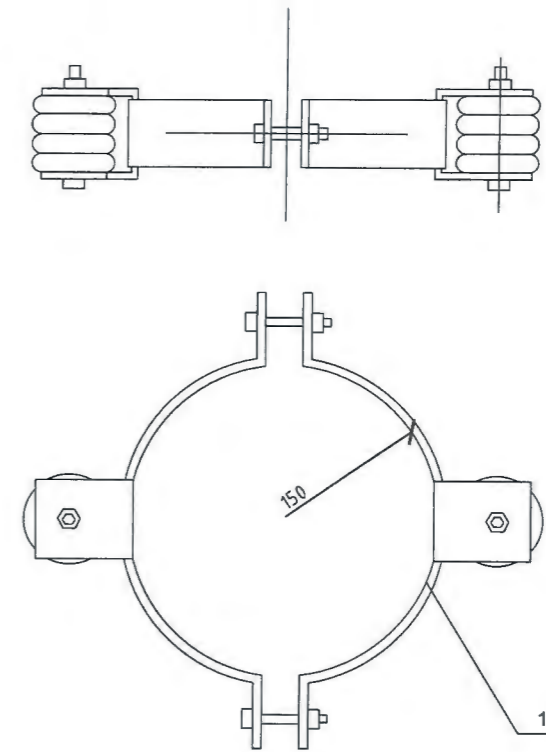


Бүслүүр

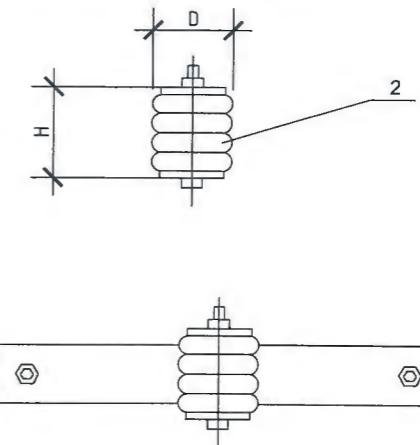


Бүслүүр	Хэмжээс мм						Жин кг
	г	φ	l	l1	с	d	
150x50x5	75	17.5	4.75	4.25	50	5	1.6

Хөндийрүүлэгчийн бүслүүр



дaйрлaл	Марк	Хэмжээс мм								Жин кг	
		D	H	a	φ	l	b	c	d ₁		d ₂
1	150x50x5										2.5
2	ED-1	100	90								0.75

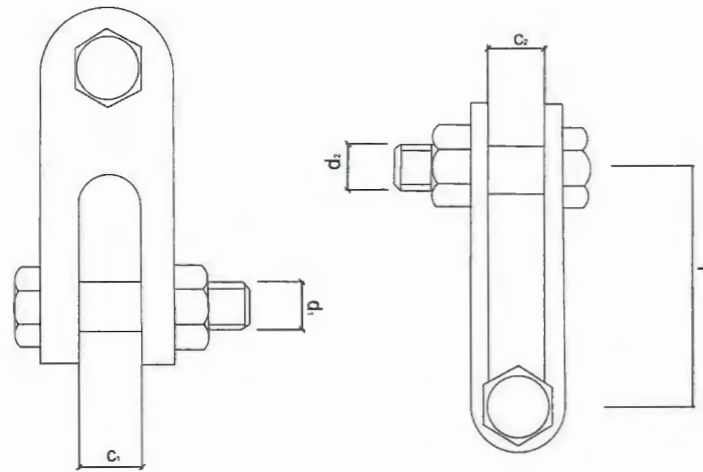


Энэхүү зураг төсөл нь "Оргилт-Од" ХХК-ний ОЮУНЫ ӨМЧ тул зохиогчийн зөвшөөрөлгүй өөрчлөх болон олшруулахыг хориглоно.

"ЗАСАГ ДАРГЫН ТАМГЫН ГАЗРЫН БАРИЛГА"					
Хөвсгөл аймаг, Жаргалант сум.					
0.4кВ-ын Тулгуурын газардуулах, Бүслүүр					Үе шат: А.3
Инженер	<i>О.Орлов</i>	О.Омгонцацрал	Е.Г.Шифр:	Масштаб:	Огноо:
Гүйцэтгэсэн	<i>О.Орлов</i>	О.Омгонцацрал	TSB-09/2021	A3@ M1:	2022-01-06
Шалгасан	<i>О.Орлов</i>	Г.Наранцэцэг	Т.Г.Шифр:	Зургийн дугаар:	Бүх хуудас:
			00-04/2022	ГЦ-16	20

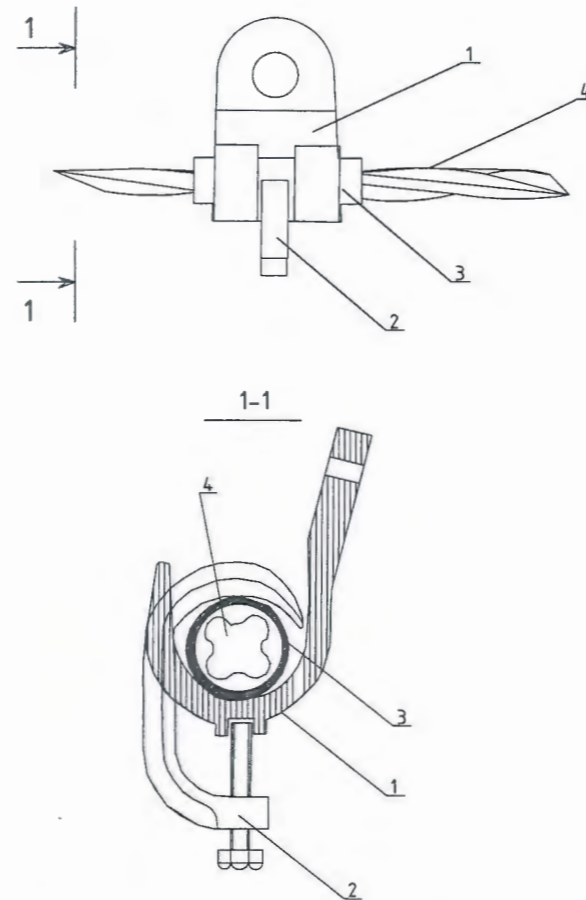
БАРИЛГЫН ЗУРАГ, ТӨСӨВ
"ОРГИЛТ-ОД" ХХК
Улаанбаатар
ORGILT_OD@yahoo.com
Утас: 99139110, 77319110

Z-7 кронштейн



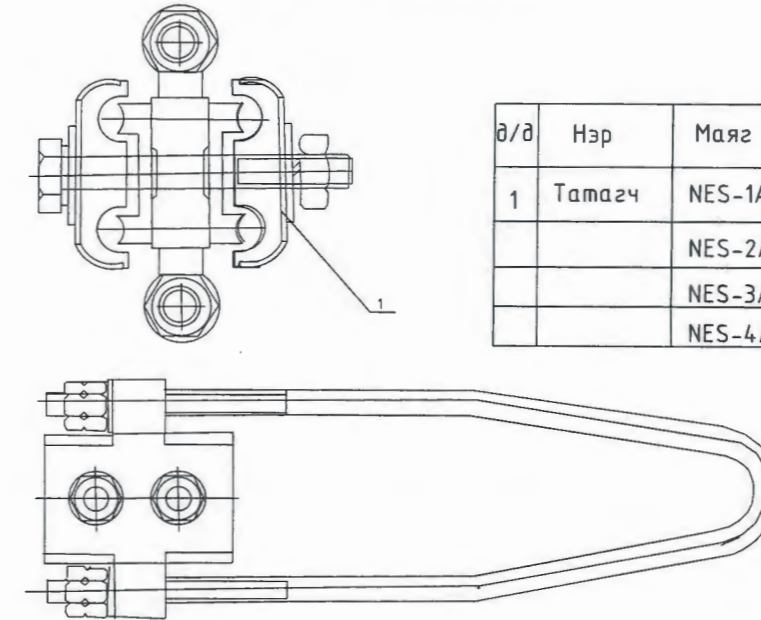
Марк	Тасрах хүч кN	Хэмжээс мм					жин кг
		c1	c2	d1	d2	l	
Z-7	69	18	18	16	16	60	0.56

Баригч JXGF-3



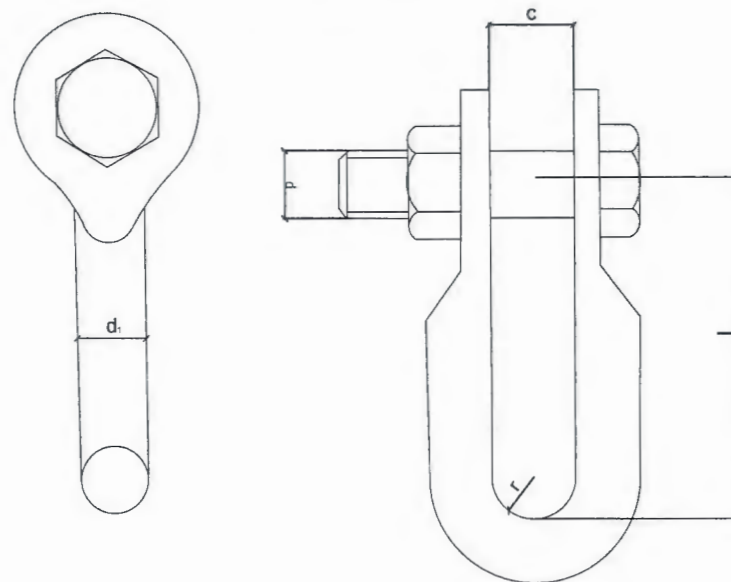
д/д	Нэр	Маяг	ХЭМ. НЭЭЖ	тоо	жин, кг
1	Баригч	JXGF-3	ш	1	0.6
2	Шахагч		ш	1	
3	Жийргэвч		м	1	
4	СИП утас	35-70мм ²			

Татагч NES



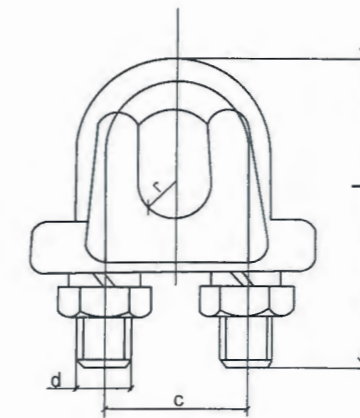
д/д	Нэр	Маяг	ХЭМ. НЭЭЖ	тоо	Утасны хөндлөн огтлол/мм ²	жин, кг
1	Татагч	NES-1A	ш	1	6-10	
		NES-2A	ш	1	16-25	
		NES-3A	ш	1	35-50	0.8
		NES-4A	ш	1	70-95	0.9

U-7 кронштейн



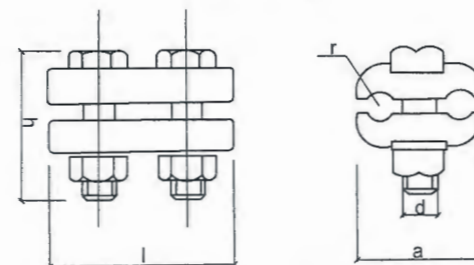
Марк	Тасрах хүч кN	Хэмжээс мм					жин кг
		г	с	d	d1	l	
U-7	69	10	20	16	16	60	0.44

Троссын доолт




Марк	Хөндлөн огтлол	Хэмжээс мм	жин кг				
			d	с	l	г	
JK-1	GJ-25	6.6	10	22	54	5	0.18
	GJ-35	7.8					
JK-2	GJ-50	9.0	10	28	72	6	0.30
	GJ-70	11					

Хавчаар



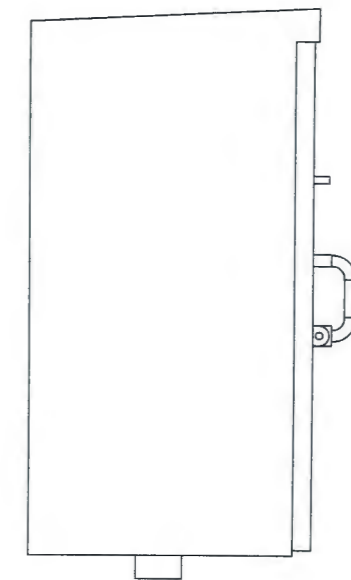
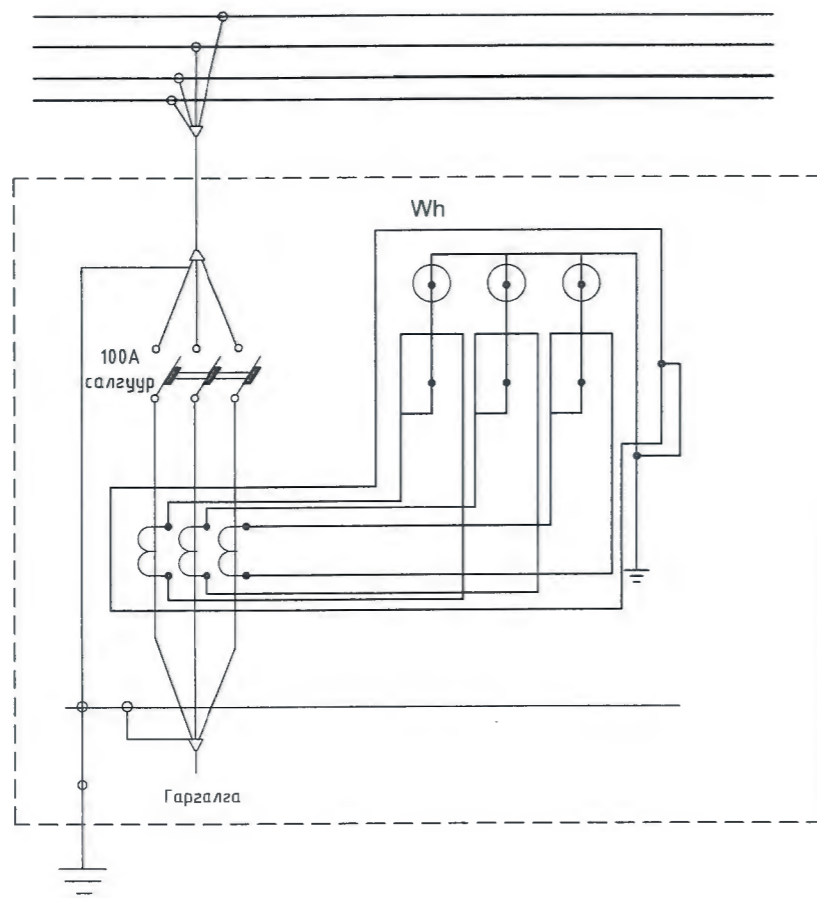
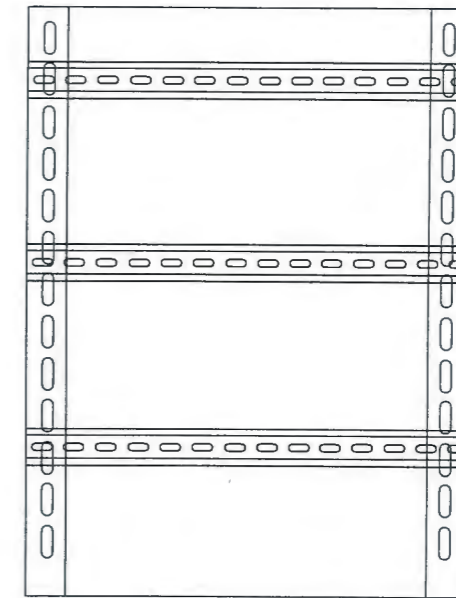
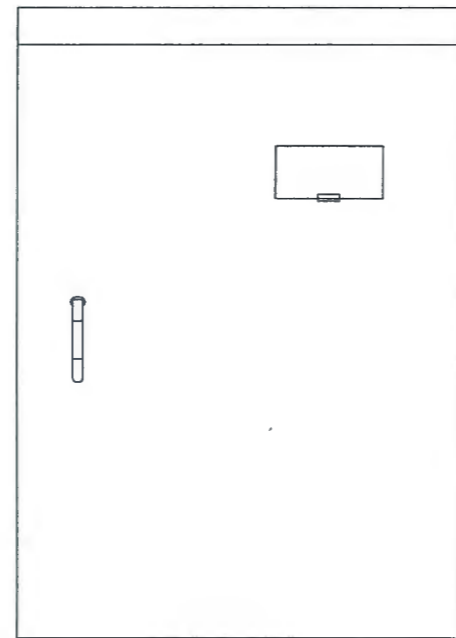
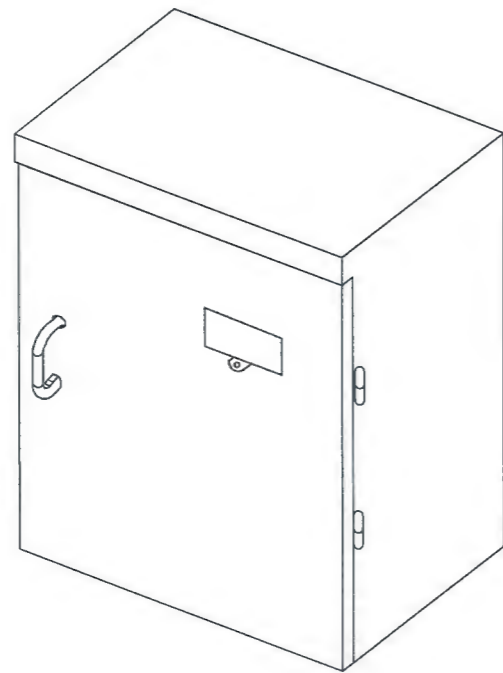
Марк	Хэмжээс мм						жин кг
	Ф	a	d	l	г	h	
JB-0	6-12	38	10	72	2	42	0.22

Энэхүү зураг төсөл нь "Оргилт-Од" ХХК-ний ОЮУНЫ ӨМЧ тул зохиогчийн зөвшөөрөлгүй өөрчлөх болон олшруулахыг хориглоно.

 БАРИЛГЫН ЗУРАГ, ТӨСӨВ "ОРГИЛТ-ОД" ХХК Урьдчилсан зураг ORGILT_OD@yahoo.com 99139110, 77319110	"ЗАСАГ ДАРГЫН ТАМГЫН ГАЗРЫН БАРИЛГА" Хөвсгөл аймаг, Жаргалант сум. 0.4кВ-ын Хэсэглэл				Үе шал: А3			
	Инженер	О.Отгонцэрал	Е.Г.Шифр:	ТБВ-09/2021	Масштаб:	А3@ М1:	Огноо:	2022-01-06
	Гүйцэтгэсэн	О.Отгонцэрал	Т.Г.Шифр:	00-04/2022	Зургийн дугаар:	ГЦ-17	Бүх хуудас:	20
	Шалгасан	Г.Наранцэцэг						



Хэрэглэгчийн 380В-ын тоолуурын хайрцаг



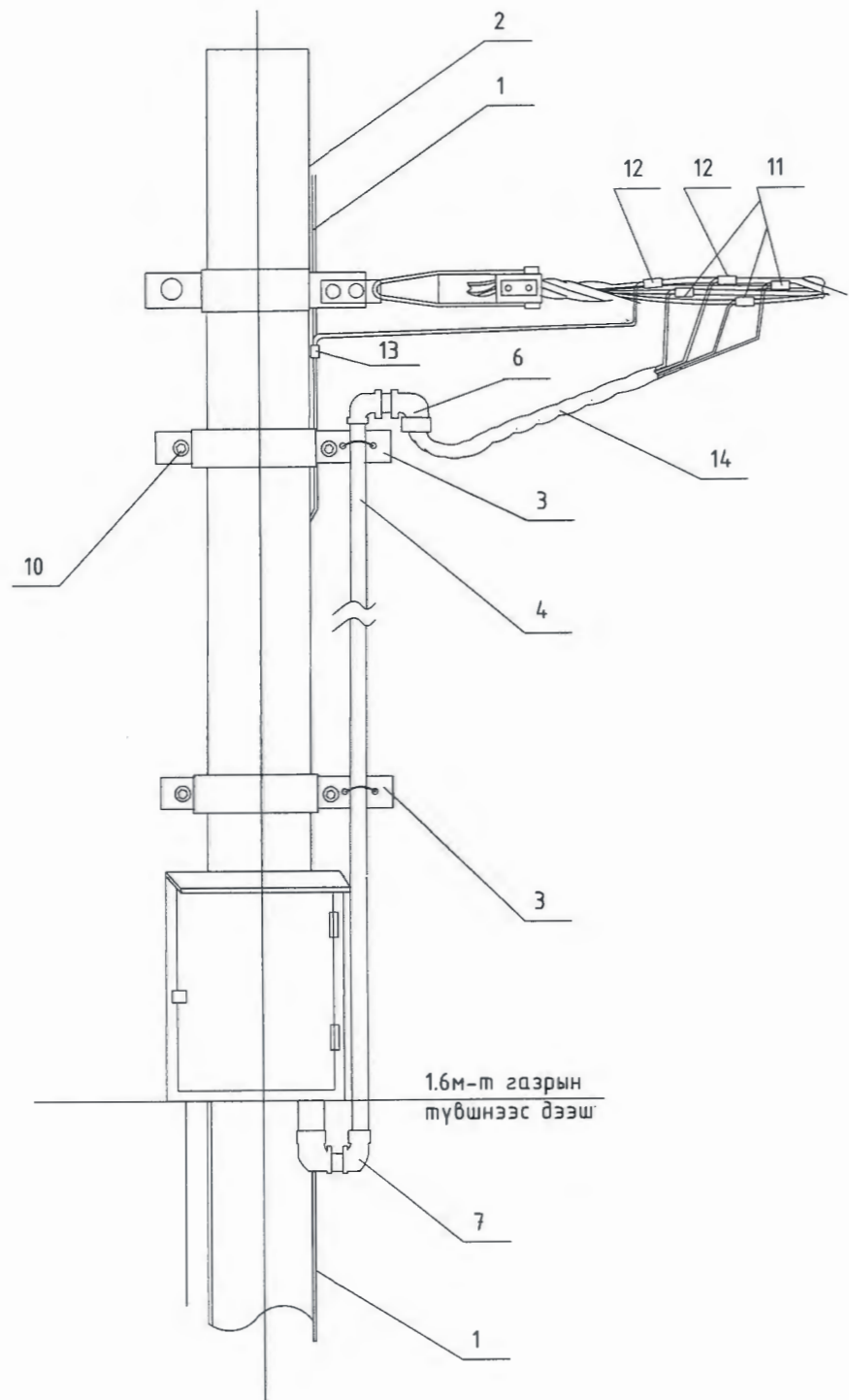
Энэхүү зураг төсөл нь "Оргилт-Од" ХХК-ний ОЮУНЫ ӨМЧ тул зохиогчийн зөвшөөрөлгүй өөрчлөх болон олшруулахыг хориглоно.



БАРИЛГЫН ЗҮРАГ, ТӨСӨВ
"ОРГИЛТ-ОД" ХХК
Цахим хуудас
ORGILT_OD@yahoo.com
Утас
99139110, 77319110

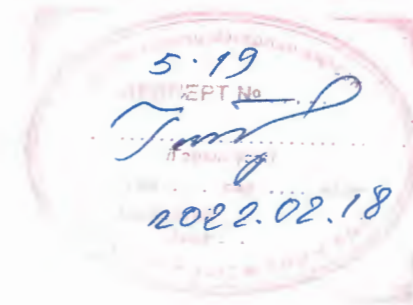
"ЗАСАГ ДАРГЫН ТАМГЫН ГАЗРЫН БАРИЛГА"					
Хөвсгөл аймаг, Жаргалант сум.					
Хэрэглэгчийн 380В-ын тоолуурын хайрцаг					Үе шат: А.З
Инженер	<i>О.Орлов</i>	О.Омгонцацрал	Е.Г.Шифр: TSB-09/2021	Масштаб: А3@ М1:	Огноо: 2022-01-06
Гүйцэтгэсэн	<i>О.Орлов</i>	О.Омгонцацрал	Т.Г.Шифр: 00-04/2022	Зургийн дугаар: ГЦ-18	Бүх хуудас: 20
Шалгасан	<i>Ш.Төгс</i>	Г.Наранцэцэг			

Хэрэглэгчийн 380В-ын тоолуурын хайрцаг




Хайрцагны материалын орц 500x600x250

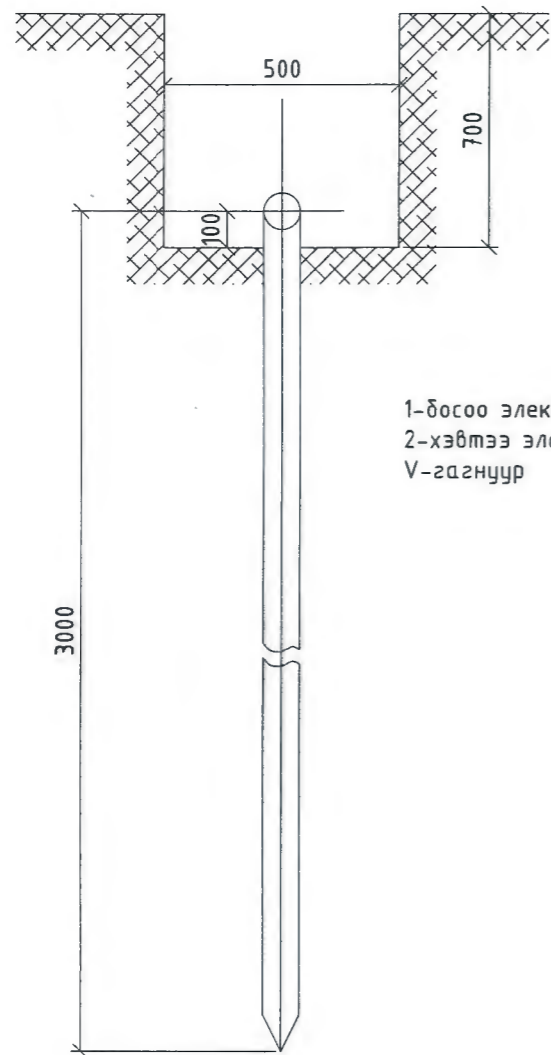
Д/д	Материалын нэр	Марк тип	Хэмжих нэгж	Тоо хэмжээ	Нэгжийн жин /кг/	Нийт жин /кг/	Тайлбар
1	Хайрцагны лист	1.5мм	м3	1.45	12.60	18.27	
2	Хаалганы лист	1.5мм	м2	0.384	12.600	4.838	
3	Босоо корейнштейн	угальник	м	1	1.85	1.85	Зургийн дагуу цоолж бэлдэх
4	Хөндлөн корейнштейн	DIN-рейка 35*7,5	м	1.68	0.50	0.84	
5	3 талруугаа цоожилдож түгжээ	-	ком	1	1.00	1.00	
6	Аюулгүй ажиллагааны плакат	-	ш	1	0.05	0.05	
7	Санамж бичиг	-	ш	1	0.05	0.05	
8	Цоож	-	ш	1	0.20	0.20	
9	Цүү	-	ш	6	0.05	0.30	
10	Боолт, гайка, шайба	M6*20	ш	8	0.05	0.40	
11	Төмрийн будаг	-	кг	1	1.00	1.00	
12	Нугас	далд	ш	2	0.10	0.20	



Энэхүү зураг төсөл нь "Оргилт-Од" ХХК-ний ОЮУНЫ ӨМЧ тул зохиогчийн зөвшөөрөлгүй өөрчлөх болон олшруулахыг хориглоно.

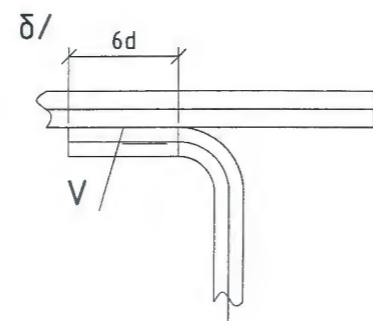
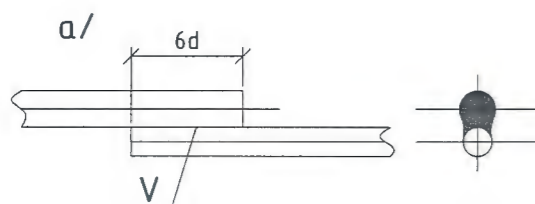
 БАРИЛГЫН ЗУРАГ, ТӨСӨВ "ОРГИЛТ-ОД" ХХК Улаанбаатар ORGILT_OD@yahoo.com 99139110, 77319110	"ЗАСАГ ДАРГЫН ТАМГЫН ГАЗРЫН БАРИЛГА" Хөвсгөл аймаг, Жаргалант сум.				
	Тоолуурын хайрцагны материалын орц, суурилуулалт				Үе шат: А.3
	Инженер	<i>[Signature]</i>	О.Отгонцацрал	Е.Г.Шифр: TSB-09/2021	Масштаб: А3@ М1:
Гүйцэтгэсэн	<i>[Signature]</i>	О.Отгонцацрал	Т.Г.Шифр: 00-04/2022	Зургийн дугаар: ГЦ-19	Бүх хуудас: 20
Шалгасан	<i>[Signature]</i>	Г.Наранцэцэг			

Босоо электродын байрлуулалт

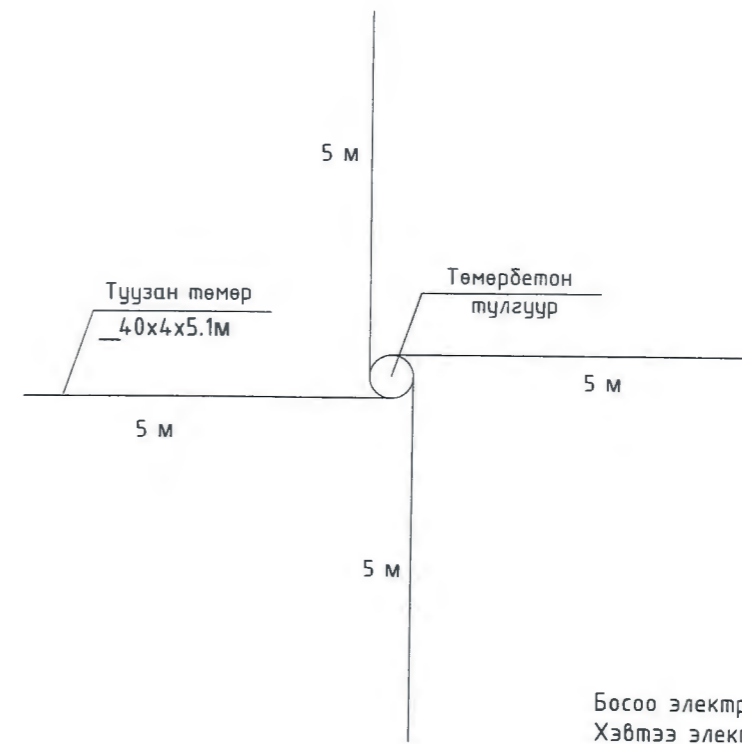
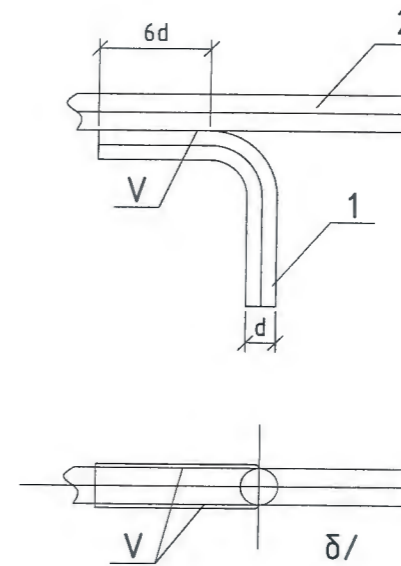
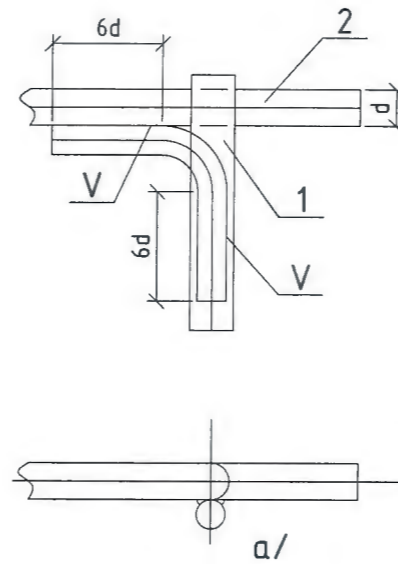


1-босоо электрод
2-хэвтээ электрод
V-гагнуур

Хэвтээ газардуулагч ба газардуулагч утсыг гагнуураар холдох



Хэвтээ газардуулагч ба босоо газардуулагчийг гагнуураар холдох



Босоо электрод - 4 ш
Хэвтээ электрод - 20 ш

Энэхүү зураг төсөл нь "Оргилт-Од" ХХК-ний ОЮУНЫ ӨМЧ тул зохиогчийн зөвшөөрөлгүй өөрчлөх болон олшруулахыг хориглоно.



"ЗАСАГ ДАРГЫН ТАМГЫН ГАЗРЫН БАРИЛГА" Хөвсгөл аймаг, Жаргалант сум.					
Газардуулгын байрлуулалт					Үе шат: А.З
Инженер	<i>O.Old</i>	О.Омгонцацрал	Е.Г.Шифр: TSB-09/2021	Масштаб: А3@ М1:	Огноо: 2022-01-06
Гүйцэтгэсэн	<i>O.Old</i>	О.Омгонцацрал	Т.Г.Шифр: ОД-04/2022	Зургийн дугаар: ГЦ-20	Бүх хуудас: 20
Шалгасан	<i>O.Old</i>	Г.Наранцэцэг			



Цахилгаан хангамжын зураг төслийн

"ОРГИЛТ-ОД" ХХК

Тусгай зөвшөөрлийн дугаар: ЗТ11-894/18

Хаяг: УБ хот. СБД 6-р хороо, 38-р байр 0 тоот

Утас: 77319110, 99139110

ТГ шифр: ОД-04/2022

Хөвсгөл аймаг, Жаргалант сум,
"ЗАСАГ ДАРГЫН ТАМГЫН
ГАЗРЫН БАРИЛГА"

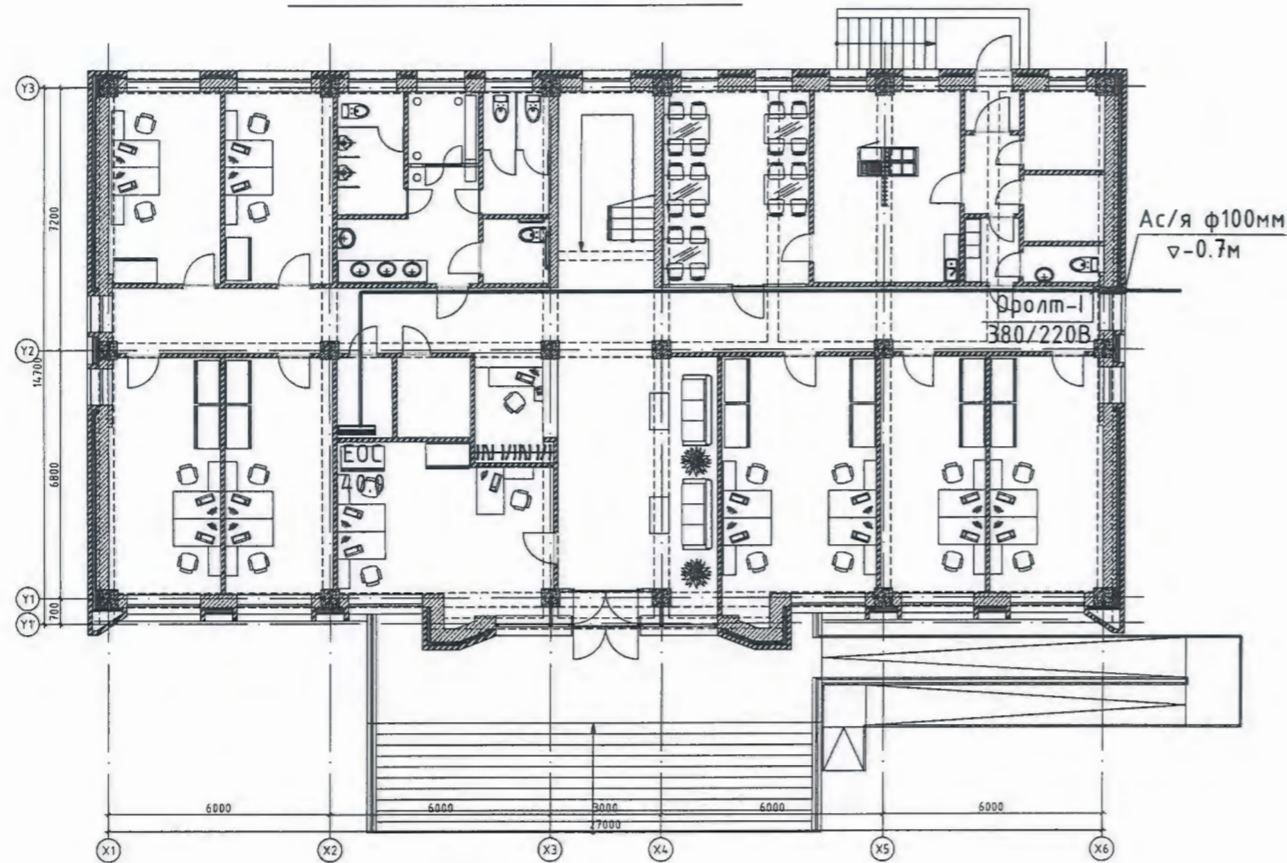
Дотор цахилгааны ажлын зураг



ЗАХИРАЛ: / Б.МӨНХЗОЛБОО /

УЛААНБААТАР ХОТ
2022 ОН

БАРИЛГЫН БҮДҮҮВЧ М1:500



ҮНДСЭН ҮЗҮҮЛЭЛТ

Д/д	Үзүүлэлтийн нэрүүд	Хэмжих нэгж	Оролт
1	Сүлжээний хүчдэл	Вольт	380/220
2	Суурлагдсан нийт чадал	кВт	40.0
3	Тооцооны нийт чадал	кВт	36.00
4	Тооцооны нийт гүйдэл	А	64.42
5	Хүчдлийн максимум алдагдал	%	1.79

ИШ ТАТСАН БОЛОН ХАВСАРГАСАН БИЧИГ БАРИМТЫН ЖАГСААЛТ


Тэмдэглэгээ	Нэр	Тайлбар
БД 43-102-07	Орон сууц, олон нийтийн барилгын цахилгаан тоног төхөөрөмж төлөвлөх ба угсрах,	
БНБД 23-0208	Байгалийн ба зохиомол гэрэлтүүлэг,	
БД 43-103-08	Барилга байгууламжийн аянга хамгаалалтын зураг төсөл зохиох заавар,	
БД 43-101-03	Цахилгаан байгууламжийн дүрэм	
MNS 3757-16:2007	Байгуулалт дээрхи цахилгаан тоног төхөөрөмж болон дамжуулагчийн таних тэмдэг	
	Хавсаргасан бичиг баримтыг А4 форматаас үзнэ үү	Тооцоо

Барилга байгууламжийн зориулалт, төлөвлөлт, техникийн шийдлээс үл хамааран барилгын ажлын зургийн стандартын шаардлагыг загварчилан "Барилгын эталон зураг"-аар үзүүлэв.

ЗУРГИЙН БҮРДЭЛ

№	Хуудасны марк	Нэр	Тайлбар
1	ХТ-1	Зургийн бүрдэл, үндсэн үзүүлэлт	
2	ХТ-2	Тайлбар	
3	ХТ-3	Материалын түүвэр	
4	ХТ-4	Ерөнхий оролтын самбар ба Ослын гэрэлтүүлгийн самбарын тооцооны тойм	
5	ХТ-5	Хүчний самбар-1-н тооцооны тойм	
6	ХТ-6	Гэрлийн самбар-1-н тооцооны тойм	
7	ХТ-7	Гэрлийн самбар-2-н тооцооны тойм	
8	ХТ-8	1-р давхрын хүчний төхөөрөмжийн байгуулалт	
9	ХТ-9	2-р давхрын хүчний төхөөрөмжийн байгуулалт	
10	ХТ-10	Аянга хамгаалалтын байгуулалт	
11	ХТ-11	Аянга хамгаалалтын байгуулалт /огтлол/	
12	ХТ-12	Аянга хамгаалалтын байгуулалт /огтлол/	
13	ХТ-13	Газардуулгын хүрээ	
14	ХТ-14	Деталь	
15	ДГ-1	Гэрэлтүүлэгчийн маяг	
16	ДГ-2	1-р давхрын дотор гэрэлтүүлгийн байгуулалт	
17	ДГ-3	2-р давхрын дотор гэрэлтүүлгийн байгуулалт	

Энэхүү зураг төсөл нь "Оргилт-Од" ХХК-ний ОЮУНЫ ӨМЧ тул зохиогчийн зөвшөөрөлгүй өөрчлөх болон олшруулахыг хориглоно.

 БАРИЛГЫН ЗУРАГ ТӨСӨЛ "ОРГИЛТ-ОД" ХХК Уулс аагийн ORGILT_OD@yahoo.com Утас: 99139110, 77319110	"ЗАСАГ ДАРГЫН ТАМГЫН ГАЗРЫН БАРИЛГА" Хөвсгөл аймаг, Жаргалант сум.			
	Зургийн бүрдэл, үндсэн үзүүлэлт			Үе шат: А.3
	Инженер	О.Отгонцэцрал	Е.Г.Шифр: TSB-05/20	Масштаб:
Гүйцэтгэгсэн	О.Отгонцэцрал	Т.Г.Шифр: OD-04/2022	Зургийн дугаар: ХТ-1	Бүх хуудас: 17
Шалгасан	Г.Наранцэцэг			

ТАЙЛБАР

Хөвсгөл аймаг, Жаргалант сум, Засаг даргын тамгын газрын барилгын цахилгаан хангамжны ажлын зураг төслийг хийж гүйцэтгэхдээ барилга архитектур, технологийн даалгаврыг үндэслэн "Орон сууц, олон нийтийн барилгын цахилгаан тоног төхөөрөмжийг төлөвлөх ба угсрах "БД 43-102-07, "Цахилгаан байгууламжийн дүрэм" БД43-101-03 нормын дагуу хийж гүйцэтгэв. Хэрэглэгчид нь цахилгаан хангамжийн найдвартай ажиллагааны II зэрэгт орох учир тэжээлийг гүн газардуулсан нейтральтай бие биеэ нөөцлөх 380/220В хүчдэлтэй кабель шугамаар тэжээл авна. Оролтын ба хуваарилах самбарууд

Оролтонд зориулж эх орны үйлдвэрийн оролтын болон хуваарилах самбаруудыг цахилгааны өрөөнд байрлуулсан ба цахилгаан эрчим хүчний тооцоог самбарт тавьсан идэвхит чадлын тоолуурын нийлбэрээр тооцно. Давхар болгонд гэрэлтүүлгийн самбар төлөвлөгдсөн. Тэжээлийн шугам хамгаалах зорилгоор ВА-47-100, гэрэлтүүлгийн бүлэглэлд ВА-47-29, розетканы бүлэглэлд АД-12, АД-14 маягийн дифференциаль автоматууд төлөвлөв.

Тэжээлийн ба группын шугам.

Самбар, тоног төхөөрөмжийн тэжээлийн ба гэрэлтүүлгийн магистраль шугаманд ПВ-660 маркийн утсыг шалны бэлтгэлээр пластмассан хоолойд сүвлэж далд тавина. Гэрэлтүүлгийн группийн шугамд ПВ-660 маркийн утсыг пластмассан хоолойд сүвлэж далд тавина. Розеткуудын группийн шугамд ПВ-660 маркийн утсыг хана болон шалаар пластмассан хоолойд сүвлэж далд тавина.

Дотор Гэрэлтүүлэг.

Гэрэлтүүлгийн сүлжээний хүчдэл 380/220В. Гэрэлтүүлгийн БНБД 23-02-08-ын дагуу ерөнхий ба ажлын байрны зориулалтаар төлөвлөж, Гэрэлтүүлэгчдийг өрөөний нөхцлөөс хамааруулан сонгож авсан болно. Гэрэлтүүлэг тавигдсан бөгөөд хоёр даралттай унтраалга тоноглож 3/1x2.5/мм2 утсыг пластмассан хоолойд сүвлэж далд тавина. 1,2-р давхрын коридорийн өрөөний ослын ба ажлын группээс тэжээгдсэн гэрэлтүүлгийн унтраалгыг 1-р давхрын жижүүрийн өрөөнд байрлуулсан. Гадна талбайн гэрэл, нүүрэн талын фасадыг гэрэлтүүлгийн унтраалгыг жижүүрийн өрөөнд байрлуулсан. Гэрэлтүүлгийн самбарыг шалнаас дээш 1.4м өндөрт, унтраалгыг хаалганы баруультай талд 1.5м, өрөөний розетка-0,8м, /нойлын өрөөний розеткиг/ 1.2м өндөрт угсарна.

Хүчит төхөөрөмж.

Хүчит төхөөрөмжийн цахилгаан хэрэглэгчдэд сантехникийн салхивчийн хөдөлгүүрүүд, хүчний розеткууд зэрэг хэрэглэгчид орно. Дамжуулагчийн тусгаарлагч гэмтсэн тохиолдолд сарнилтын гүйдлийг мэдэрч гэмтэлтэй хэлхээг таслах зорилгоор дифференциаль автомат АД-г тавьсан. Тоног төхөөрөмжийн угсралтыг үйлдвэрээс ирэх зааврын дагуу гүйцэтгэх шаардлагатай. Утас, хоолойн хөндлөн огтлол, уртыг самбарын тооцооны бүдүүвчээс үз. Ерөнхий самбарууд, хүчний самбаруудыг газардуулгын хүрээтэй 2 цэгээр холбож, загнаж өгнө. Бусад ГС-уудын их биеийг тусдаа дамжуулагчаар холбож газардуулна. Цахилгааны самбарын тэг утас нь дэд өртөөний нейтральтай найдвартай холбогдсон байх шаардлагатай. Цахилгааны самбар байрласан өрөөний хүрээ газардуулгыг 2 цэгээр гадагш гаргаж электродуудтай загнаж өгнө.

Газардуулга ба аянга хамгаалалт.

Зураг төсөл, судалгаа шинжилгээний ИНЖЕНЕР ГЕОДЕЗИ ХХКомпанид боловсруулсан Архив: тоом геологийн дүгнэлтээс: ИГЗ-1 Гэсгэлэн байдалтай элсэн чигжээстэй хайрган ул хөрс: Улирлын хөлдөлтийн норматив гүн-4.02м Хөрсний цахилгаан эсэргүүцэл хуурай нөхцөлд 2000-10000 Ом*м, Устай нөхцөлд 200-600 Ом*м, Барилгын газар чичирхийллийн балл 9 байна. Барилгын талбайд газардуулга хийх нөхцөл нь хүнд (өөрөөр хэлбэл хөрсний хувийн эсэргүүцэл ихтэй) учраас газардуулга хийх орчны хөрсийг бага эсэргүүцэлтэй шавар хөрсөөр солихоор төлөвлөв. Шавар хөрсөөр одоо байгаа хөрсийг солихдоо дараах байдлаар солино.

А. Босоо электродын хувьд:

1. Электрод байрлах газарт 3м диаметртэй 4м гүнтэй тогоог хөрсөнд зургийн дагуу ухна. Одоо байгаа хөрсийг гаргана.
2. Энэ тогоог 100 Ом*м эсэргүүцэлтэй шавраар дүүргэж чигжинэ.
3. Тогоон дотор 50x50x5мм-ийн L=2.4м урттай булан төмрийг 0.7м-ийн гүнд суулгаж чигжинэ.
4. Босоо электродод хэвтээ электродыг загнана.


Б. Хэвтээ электроын хувьд:

1. Хэвтээ электрод явах газарт 3м өргөн 1.5м гүн шуудуу ухна. Шороог гаргана.
2. Ухсан шуудуунд шавраа шуудууны ёроолоос 1.5м өндөрт нягтруулж дээр нь шуудууны голоор хэвтээ электродоо байрлуулж босоо электродтой загнана.
3. Дараа нь шавраа нэмж асган нягтруулж хөрсний түвшинд хүргэн тэгшлэнэ. Шавар гэдгийг нунтаг шар шавар гэж ойлговол зохино.

Тус барилга галд тэсвэрлэлтийн 2-р зэрэгт орох ба БД 43-103-08 Барилга байгууламжийн аянга хамгаалалтын зураг төсөл зохиох нормын дагуу аянга хамгаалалтыг 4-р түвшинээр хийнэ. Барилгын дотор газардуулгын хүрээг потенциал тэгшитгэх аргаар буюу цахилгааны болон сантехникийн өрөөнд, гал тогоо, бэлтгэх өрөөнүүдэд байх тоног төхөөрөмжүүд металл хийцүүдийг ЕС, ХС, ГС, самбарт холдон газардуулна. Дотор газардуулгын хүрээг цайрдсан ган 25x4 мм-ийн шалнаас 0,5м-ийн өндөрт хийх бөгөөд, гадна газардуулгын хүрээтэй 2 цэгээр холбож өгнө. Барилгын дээвэр дээр аянга хүлээн авагч торыг Ø12мм голч бүхий ганаар хийнэ. Аянга хамгаалагч, гүйдэл зайлуулагчийг барилгын шатах материалаар хийгдсэн хийц, бүтээцүүдэд шууд хүрэлцэхээс тусгаарлах арга хэмжээг заавал авах шаардлагатай. 40x4мм-ийн цайрдсан гангаар барилгын ханын дагуу 25м тутамд буулгаж гадна газардуулгын хүрээ ба босоо электродтой холдон загнаж өгнө. Газардуулагчийг цайрдсан булан төмрийг 3.0м зайтайгаар нэг эгнээнд газарт зоож өөр хооронд нь 40x4мм цайрдсан ган туузаар холбоно.

АНХААРАХ: ГАЗАРДУУЛГЫН ХҮРЭЭГ ХИЙХИЙН ӨМНӨ ТУХАЙЛБАЛ ТОГООНОУДЫГ УХАХЫН ӨМНӨ МЭРГЭЖЛИЙН БАЙГУУЛЛАГААР АВТОРЫН ХЯНАЛТЫН ЖУРМААР ХӨРСНИЙ ЭСЭРГҮҮЦЛИЙГ ХЭМЖҮҮЛЭН ТОДРУУЛГА ХИЙЖ ИГД-Т ЗААСАН ХЭМЖЭЭТЭЙ ТААРАХ ЭСЭХИЙГ ТОДОРХОЙЛЖ ЗӨВХӨН ТҮҮНИЙ ДАРАА ХӨРСИЙГ СОЛИХ ЭСЭХ, ЭСВЭЛ ӨӨР АРГААР ГАЗАРДУУЛГА ХИЙХИЙГ ШИЙДВЭРЛҮҮЛЖ, ЗУРАГ ТӨСӨЛД ЗОХИХ ӨӨРЧЛӨЛТ ОРЧУЛАХ ЭСЭХИЙГ МӨН ШИЙДВЭРЛҮҮЛЭХ ЗАЙЛШГҮЙ ШААРДЛАГАТАЙ.

Энэхүү зураг төсөл нь "Оргилт-Од" ХХК-ний ОЮУНЫ ӨМЧ тул зохиогчийн зөвшөөрөлгүй өөрчлөх болон олшруулахыг хориглоно.

 БАРИЛГЫН ЗУРАГ, ТӨСӨЛ "ОРГИЛТ-ОД" ХХК Утас: 99139110, 77319110		"ЗАСАГ ДАРГЫН ТАМГЫН ГАЗРЫН БАРИЛГА"			
		Хөвсгөл аймаг, Жаргалант сум.			
Тайлбар		Үе шат: А.3			
Инженер	<i>О.Омгонцацрал</i>	О.Омгонцацрал	Е.Г.Шифр: TSB-05/20	Масштаб:	Огноо: 2022-01-06
Гүйцэтгэсэн	<i>О.Омгонцацрал</i>	О.Омгонцацрал	Т.Г.Шифр: OD-04/2022	Зургийн дугаар: ХТ-2	Бүх хуудас: 17
Шалгасан	<i>Г.Наранцэцэг</i>	Г.Наранцэцэг			


МАТЕРИАЛЫН ТҮҮВЭР

Д,д	Нэр	Маяг	Хэм нэгж	Тоо	Тайлбар
1	Хананд ил тавих, Ерөнхий самбар ЕОС-160-МХИ 380/220В IP31 а/ Автомат таслуур: ВА47-29-6А -3ш б/ Дохионы гэрэл: 220В -3ш в/ Оролтын автомат таслуур: ВА88-32 ЗР 125/100А -1ш г/ Гал хамгаалагч: ППНИ-32-100А -1ш д/ Цэнэг шавхагч: ОПС1-В4 U=380В I=30кА -1ком е/ Ампер метр: АИ-47 0-100А -1ш ё/ Вольт метр: ВИ-47 0-400В -1ш ж/ Шугамын автомат таслуур: ВА88-32 ЗР 125/50А -1ш з/ автомат таслуур: ВА88-32 ЗР 125/40А -6ш и/ автомат таслуур: ВА88-32 ЗР 125/25А -1ш	Моп - Хорус	ком	1	ЕОС
2	Хананд ил тавих, Хүчний самбар IP31 а/ Оролтын Автомат таслуур: ВА88-32 ЗР 50А х-ка В - 1ш б/ Амперметр АИ-47 0-50А - 1ш в/ Вольтметр ВИ-47 0-400В - 1ш г/ 3 фазын электрон тоолуур: ЦЭ36803 Р32 380В, 100А - 1ш д/ Цэнэг шавхагч ОПС1-С4 U=380В, I=30кА - 1ком е/ Гал хамгаалагч: ППНИ-32 - 50А - 1ш ё/ Шугаманд Автомат таслуур: ВА47-100 ЗР 25А х-ка В - 3ш ж/ Автомат таслуур: ВА47-100 ЗР 16А х-ка В - 1ш з/ Дифференциаль: АД-12 Ip-25А Iqn=30mA 2P - 5ш	ПР-3	ком	1	ХС-1
3	Хананд ил тавих, Гэрлийн самбар IP31 а/ Оролтын Автомат таслуур: ВА47-100 ЗР 40А х-ка В - 1ш б/ Цэнэг шавхагч: ОПС1-С4 U=380В, I=30кА - 1ком в/ Гал хамгаалагч: ППНИ-32 - 40А - 1ш г/ Шугаманд Автомат таслуур: ВА47-29 IP 16А х-ка В - 8ш д/ Дифференциаль таслуур: АД-12 Ip-25А Iqn=30mA 2P - 4ш е/ Дифференциаль таслуур: АД-12 Ip-10А Iqn=10mA 2P - 2ш	ЩРН-36 Шитны корпус 540x310x120	ком	1	ГС-1
4	Хананд далд тавих, Гэрлийн самбар IP31 а/ Оролтын Автомат таслуур: ВА47-100 ЗР 40А х-ка В - 1ш б/ Цэнэг шавхагч: ОПС1-С4 U=380В, I=30кА - 1ком в/ Гал хамгаалагч: ППНИ-32 - 40А - 1ш г/ Шугаманд Автомат таслуур: ВА47-29 IP 16А х-ка В - 5ш д/ Дифференциаль таслуур: АД-12 Ip-25А Iqn=30mA 2P - 5ш	ЩРВ-36 Шитны корпус 540x310x120	ком	1	ГС-2
5	Хананд ил тавих, Гадна гэрэлтүүлгийн самбар IP31 а/ Оролтын Автомат таслуур: ВА47-100 ЗР 25А х-ка В - 1ш б/ Цэнэг шавхагч: ОПС1-С4 U=380В, I=30кА - 1ком в/ Шугаманд Автомат таслуур: ВА47-29 IP 16А х-ка В - 4ш	ЩРН-24 Шитны корпус 395x310x120	ком	1	ГГС
6	1х60Вт чадалтай улайсах чийдэнтэй хананд моноглох ус чийгнээс хамгаалагдсан гэрэлтүүлэгч IP54	НПП-1307	ком	4	
7	1х60Вт чадалтай улайсах чийдэнтэй таазанд моноглох ус чийгнээс хамгаалагдсан гэрэлтүүлэгч IP54	НПП-1101	ком	15	
8	1х100Вт чадалтай люминесцент чийдэнтэй гадна фасаданд моноглох гэрэлтүүлэгч IP65	НСВ-8203	ком	6	
9	2х36Вт чадалтай люминесцент чийдэнтэй таазанд моноглох гэрэлтүүлэгч IP54	ЛПО-3017	ком	80	
10	2х36Вт чадалтай люминесцент чийдэнтэй таазанд моноглох ус чийгнээс хамгаалагдсан гэрэлтүүлэгч IP54	ЛСП3901	ком	4	
11	"EXIT" 1х8Вт чадалтай хананд моноглох гэрэлтүүлэгч IP20	ССА 1001	ком	5	
12	2х20Вт чадалтай улайсах чийдэнтэй хананд моноглох өөртөө цэнэг хуримтлууртай Гэрэлтүүлэгч IP20	"0"	ком	10	
13	4х18Вт чадалтай люминесцент чийдэнтэй дүүжин таазанд моноглох гэрэлтүүлэгч IP20	ЛВ0-02	ком	20	
14	Нэг туйлт унтраалга 250В. 10А IP20	А14-116	ш	15	
15	Хоёр туйлт унтраалга 250В. 10А IP20	-	ш	25	
16	Нэг туйлт ус чийгнээс хамгаалагдсан унтраалга 250В. 10А IP20	-	ш	1	
17	Хоёр туйлт ус чийгнээс хамгаалагдсан унтраалга 250В. 10А IP20	-	ш	2	
18	Шатны сэлгэн хоёр туйлт унтраалга 250В. 10А IP20	-	ш	4	

Д,д	Нэр	Маяг	Хэм нэгж	Тоо	Тайлбар
19	Хоёр байртай газардуулгын контакттай шалны штенсель залгуур 250В. 1x16А IP20	-	ш	5	
20	Хоёр байртай газардуулгын контакттай штенсель залгуур 250В. 1x16А IP20	РА10-827	ш	56	
21	Нэг байртай хамгаалагдсан газардуулгын контакттай штенсель залгуур 250В. 16А IP44	РА10-236	ш	7	
22	Далд утас салбарлах хайрцаг	У197	ш	50	
23	Унтраалга розетка далд тавих хайрцаг	-	ш	115	
24	2.5кв.мм хөндлөн огтлолтой зэс голтой утас	ПВ-660	м	2100	
25	4кв.мм хөндлөн огтлолтой зэс голтой утас	ПВ-660	м	1500	
26	6кв.мм хөндлөн огтлолтой зэс голтой утас	ПВ-660	м	300	
27	16кв.мм хөндлөн огтлолтой зэс голтой утас	ПВ-660	м	36	
28	25кв.мм хөндлөн огтлолтой зэс голтой утас	ПВ-660	м	144	
29	Пластмассан хоолой Ф20 Эм	PVC - 20	ш	233	
30	Пластмассан хоолой могоогч Ф20	-	ш	700	
31	Пластмассан хоолойны гуравлагч, өнцөглөгч Ф20	-	ш	467	
32	Төмөр яндан Ф20 Эм	PVC - 20	ш	10	
33	Төмөр яндан могоогч Ф20	-	ш	30	
34	Төмөр янданы гуравлагч, өнцөглөгч Ф20	-	ш	20	
35	Пластмассан хоолой Ф25 Эм	PVC - 25	ш	167	
36	Пластмассан хоолой могоогч Ф25	-	ш	500	
37	Пластмассан хоолойны гуравлагч, өнцөглөгч Ф25	-	ш	333	
38	Пластмассан хоолой Ф32 Эм	PVC - 32	ш	20	
39	Пластмассан хоолой могоогч Ф32	-	ш	60	
40	Пластмассан хоолойны гуравлагч, өнцөглөгч Ф32	-	ш	40	
41	Пластмассан хоолой Ф63 Эм	PVC - 63	ш	12	
42	Пластмассан хоолой могоогч Ф63	-	ш	36	
43	Пластмассан хоолойны гуравлагч, өнцөглөгч Ф63	-	ш	24	
44	Хамгаалалт бүхий цахилгаан дулааны релетэй контактор, хэвийн ажлын гүйдэл 09А, 380В, IP54	КМИ-10960 РТИ-1305	ком	1	
45	Хамгаалалт бүхий цахилгаан дулааны релетэй контактор, хэвийн ажлын гүйдэл 18А, 380В, IP54	КМИ-11860 РТИ-1321	ком	1	
46	Булан төмөр 50x50x5мм	-	м	54	
47	Цайрдсан ган 40x4мм	-	м	150	
48	Цайрдсан ган 25x4мм	-	м	95	
49	Цайрдсан дөөрөнхий ган Ф 12мм	-	м	250	
50	Бууруулах трансформатортой хайрцаг 220/36 IP30	ЯТП	ком	2	
51	Солих хөрсний нүх ухах	-	м3	1036	
52	Шавранцар хөрс хийж эргүүлж булах	-	м3	881	

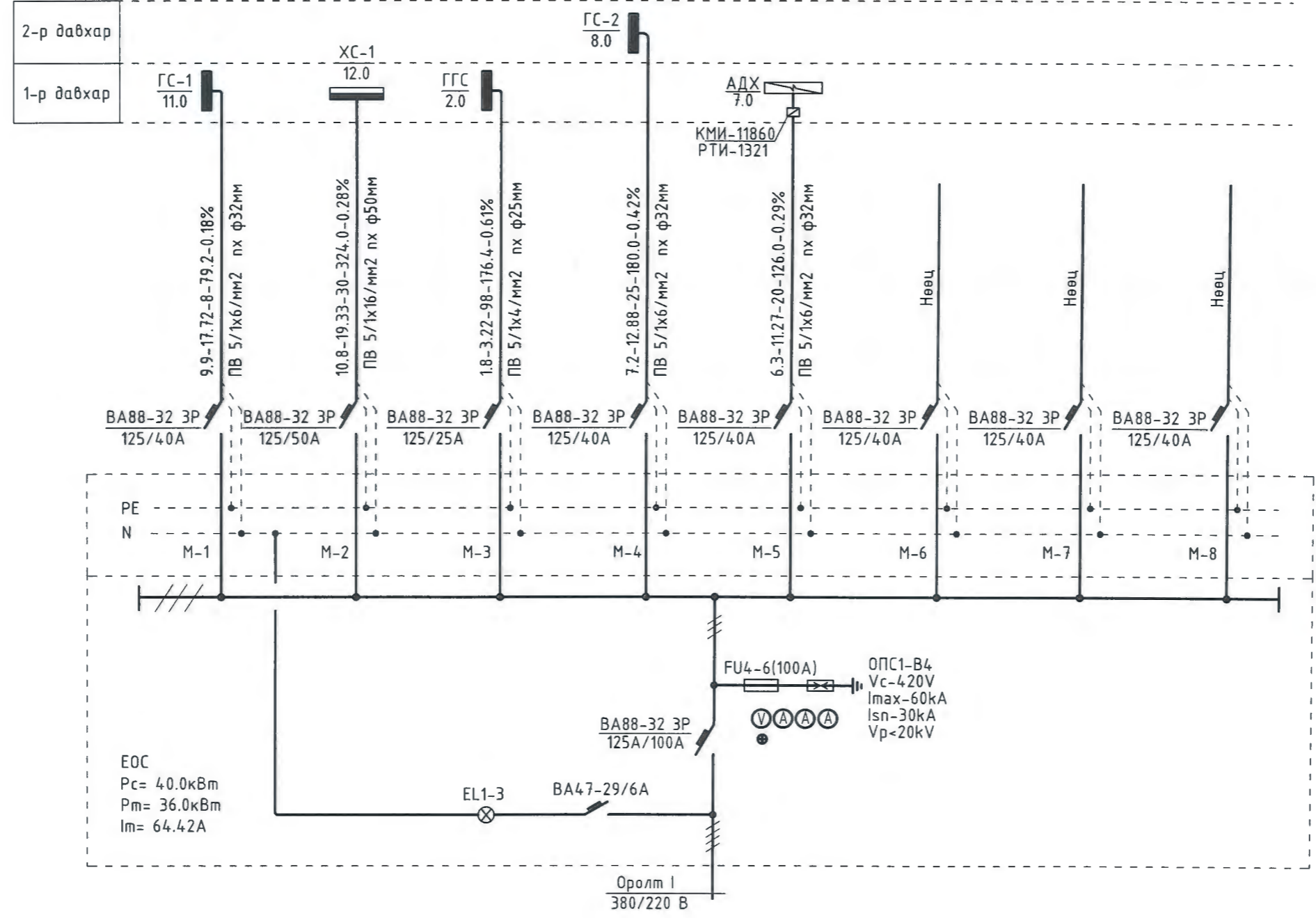
5.19
Төгсөж
2022.02.18

Энэхүү зураг төсөл нь "Оргилт-Од" ХХК-ний ОЮУНЫ ӨМЧ тул зохиогчийн зөвшөөрөлгүй өөрчлөх болон олшруулахыг хориглоно.

 "ОРГИЛТ-ОД" ХХК Улаанбаатар ORGILT_OD@yahoo.com 99139110, 77319110		"ЗАСАГ ДАРГЫН ТАМГЫН ГАЗРЫН БАРИЛГА"		Үе шат: А.3
		Хөвсгөл аймаг, Жаргалант сум.		
Инженер		О.Омгонцацрал	Е.Г.Шифр:	Огноо:
Гүйцэтгэсэн		О.Омгонцацрал	TSB-05/20	2022-01-06
Шалгасан		Г.Наранцэцэг	Т.Г.Шифр:	Бүх хуудас:
			00-04/2022	17
			Зургийн дугаар:	
			ХТ-3	

ЕРӨНХИЙ ОРОЛТЫН САМБАРЫН ТООЦООНЫ ТОЙМ

Гэрлийн самбар-1	Хүчний самбар-1	Гадна гэрэлтүүлгийн самбар	Гэрлийн самбар-2	Агаарын дулааны хөшиг	Нөөц	Нөөц	Нөөц
------------------	-----------------	----------------------------	------------------	-----------------------	------	------	------




3.19
 Тэмц
 2022.02.18

Бүдүүвч дээрхи бичлэгийн тэмдэглэгээний дэс дараалал.

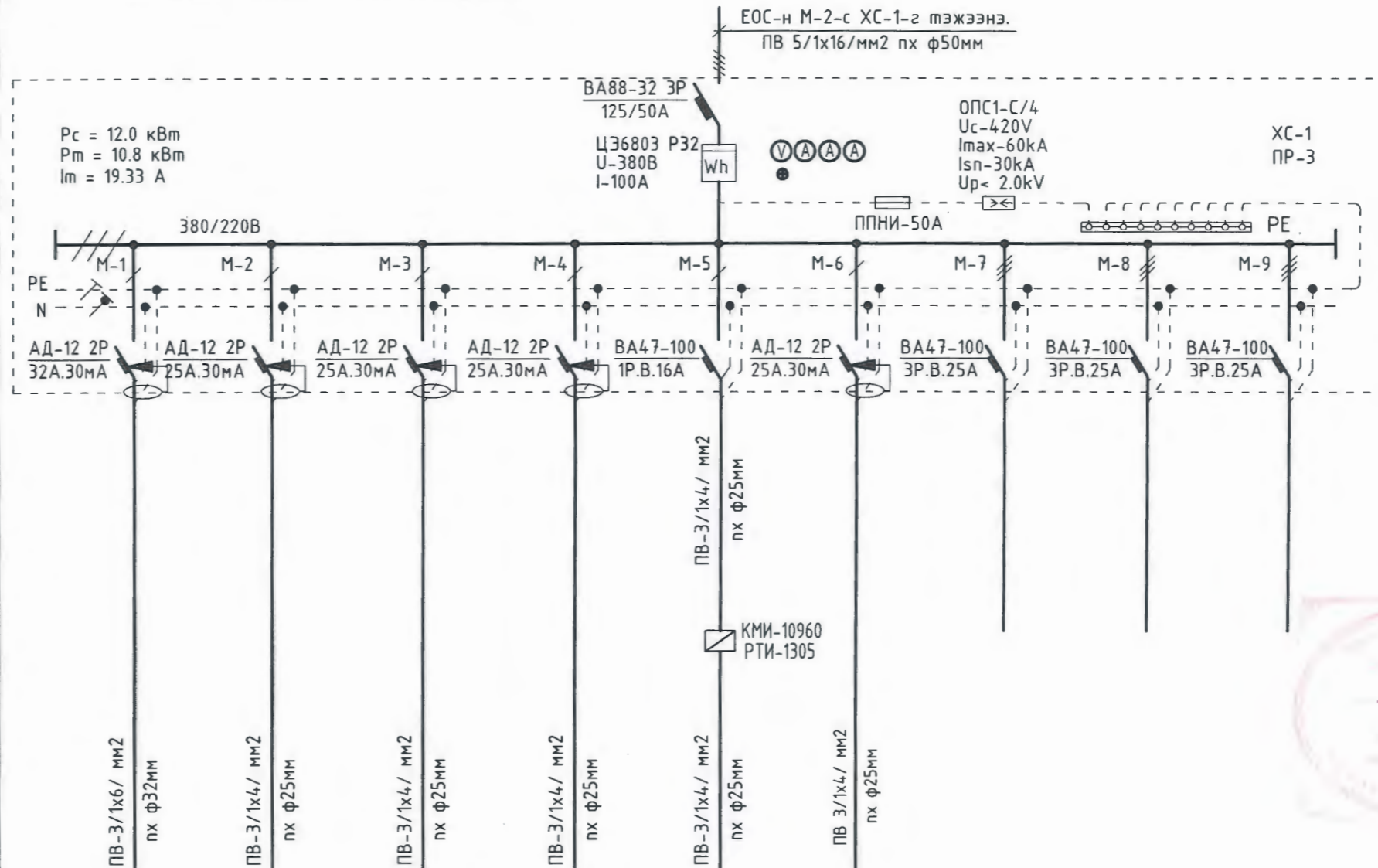
Магистраль ба группийн шугам							
Шугамын тэмдэг	Тооцооны ачаалал кВт	Тооцооны гүйдэл А	Урт м	Момент кВт*м	Хүчдлийн алдагдал %	Дамжуулагчийн тоо хөндлөн огтлол	Хоолойн маяг диаметр
1							
2							
3							
4							

Энэхүү зураг төсөл нь "Оргилт-Од" ХХК-ний ОЮУНЫ ӨМЧ тул зохиогчийн зөвшөөрөлгүй өөрчлөх болон олшруулахыг хориглоно.

 БАРИЛГЫН ЗУРАГ ТӨСӨЛ "ОРГИЛТ-ОД" ХХК Цахим хуудас ORGILT_OD@yahoo.com Утас 99139110, 77319110	"ЗАСАГ ДАРГЫН ТАМГЫН ГАЗРЫН БАРИЛГА" Хөвсгөл аймаг, Жаргалант сум.				
	Ерөнхий оролтын самбарын тооцооны тойм				Үе шат: А.3
	Инженер	<i>О.О.Тогонцацрал</i>	О.О.Тогонцацрал	Е.Г.Шифр: TSB-05/20	Масштаб: Огноо: 2022-01-06
Гүйцэтгэсэн	<i>О.О.Тогонцацрал</i>	О.О.Тогонцацрал	Т.Г.Шифр: 00-04/2022	Зургийн дугаар: ХТ-4 Бүх хуудас: 17	
Шалгасан	<i>Г.Наранцэцэг</i>	Г.Наранцэцэг			

ХҮЧНИЙ САМБАР-1-Н ТООЦООНЫ ТОЙМ

ТУХАЙН ТЭЖЭЭХ ШУГАМ	
ШИН ДАМЖУУЛАЛТ ХУВААРИЛАХ ЦЭГ	ОРОЛТОН ДЭЭРХИ АППАРАТЫН МАЯГ I _{хэвийн} А I _{салгах} А
	ТЭМДЭГЛЭГЭЭ /МАЯГ/ ХҮЧДЭЛ. В P _{сүрьеэ} кВт I _{тооц} А
МАЯГ ИХЭВИЙН А САЛГАГЧ ТАВЬЦ А.	МАЯГ ИХЭВИЙН А САЛГАГЧ ТАВЬЦ А.
	УТАСНЫ МАРК ХӨНДЛӨН ОГТЛОЛ. кВт.мм УР _т м.
ЯВУУЛАХ АППАРАТ	ТЭМДЭГЛЭГЭЭ МАЯГ ИХЭВИЙН А САЛГАГЧ ДУЛААНЫ РЕЛЕНИЙ ТАВЬЦ. А
УТАСНЫ МАРК ХӨНДЛӨН ОГТЛОЛ. кВт.мм УР _т м.	ШУГАМЫН ТЭМДЭГЛЭГЭЭ БАЙГУУЛАЛТ ДАХЬ ТӨМӨР ХООЛОЙ ТЭМДЭГЛЭГЭЭ. /стандарт/ УР _т м.
ЦАХИЛГААН ХЭРЭГСЭЛ	ТАНИХ ТЭМДЭГ
	БАЙГУУЛАЛТ ДАХЬ №
	МАЯГ
	P _{хэвийн} кВт
	ГҮЙДЭЛ. А I _{хэвийн} А I _{асаалт} А
НЭР	



1	2	3	6	Сэнс-3	6	-	-	-	-
-	-	-	-	VENTS	-	-	-	-	-
6.0	2.0	1.2	0.5	0.282	2.0	-	-	-	-
21.4	10.69	6.4	2.27	1.51	10.69	-	-	-	-
4-н шрэмтэй нийшин /дүрхөвжтэй/	Хоол халаагч	Хөргөгч	Розетка	Сэнс-3	Цахилгаан ус халаагч	Нөөц	Нөөц	Нөөц	Нөөц

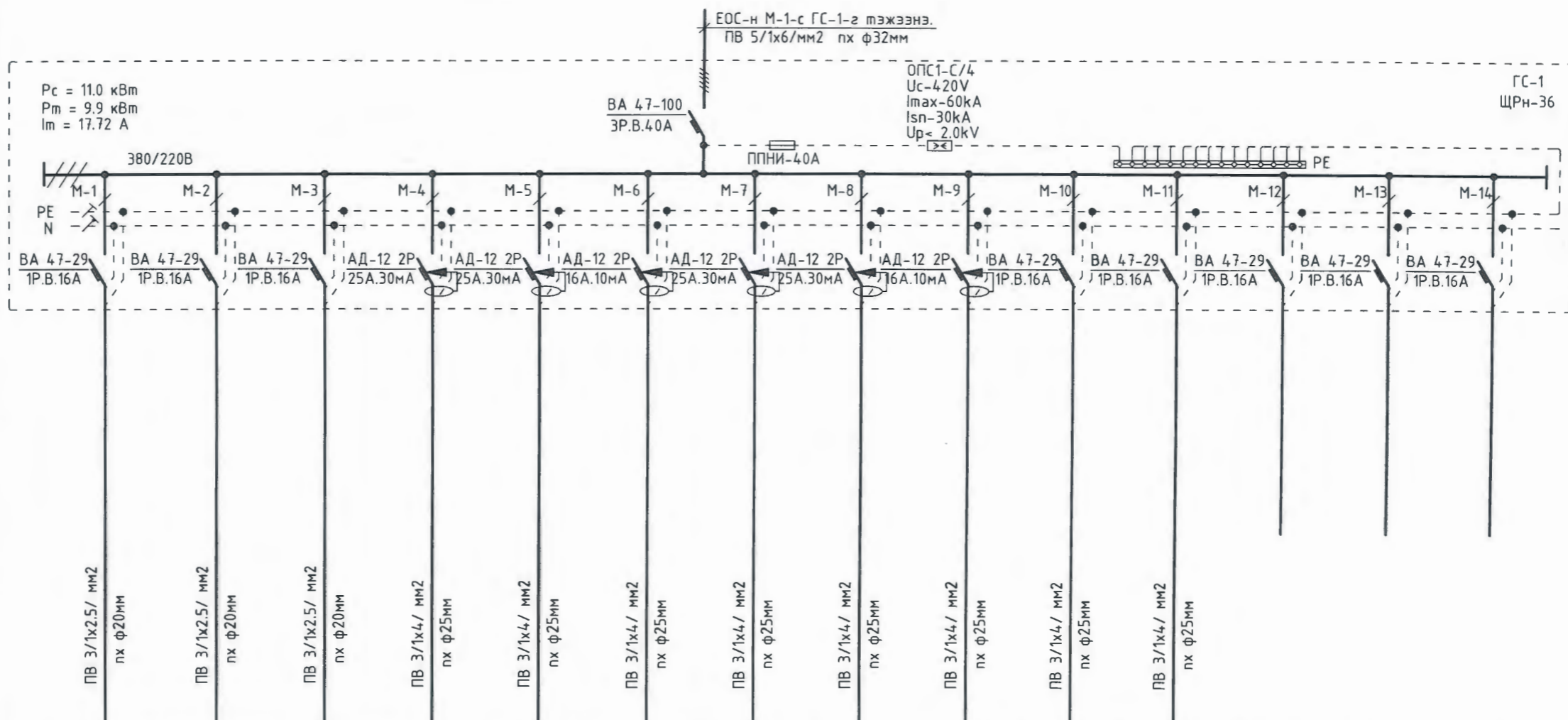
5.19
Тайлбар
2022.02.14

Энэхүү зураг төсөл нь "Оргилт-Од" ХХК-ний ОЮУНЫ ӨМЧ тул зохиогчийн зөвшөөрөлгүй өөрчлөх болон алшруулахыг хориглоно.

 БАРИЛГЫН ЗУРАГ, ТӨСӨВ "ОРГИЛТ-ОД" ХХК Улаанбаатар ORGILT_OD@yahoo.com 99139110, 77319110	"ЗАСАГ ДАРГЫН ТАМГЫН ГАЗРЫН БАРИЛГА" Хөвсгөл аймаг, Жаргалант сум.				
	Хүчний самбар-1-н тооцооны тойм				Үе шат: А.3
	Инженер	<i>O.Oldor</i>	О.Отгонцацрал	Е.Г.Шифр: TSB-05/20	Масштаб: Огноо: 2022-01-06
	Гүйцэтгэсэн	<i>O.Oldor</i>	О.Отгонцацрал	Т.Г.Шифр: 0D-04/2022	Зургийн дугаар: ХТ-5 Бүх хуудас: 17
Шалгасан	<i>[Signature]</i>	Г.Наранцэцэг			

ГЭРЛИЙН САМБАР-1-Н ТООЦООНЫ ТОЙМ

ТУХАЙН ТЭЖЭЭХ ШУГАМ	
ШИН ДАМЖУУЛАЛТ ХУВААРИЛАХ ЦЭГ	ОРОЛТОН ДЭЭРХИЙ АППАРАТЫН МАЯГ I _{хэвийн} А I _{салгах} А
ШУГАМЫН ГАРЛИЙН АППАРАТ	ТЭМДЭГЛЭГЭЭ /МАЯГ/ ХҮҮДЭЛ. В P _{суурь} кВт I _{тооц} А
МАЯГ	I _{хэвийн} А САЛГАГЧ ба ХАЙЛАХ ТАВЬЦ А.
ЧТАСНЫ МАРК ХӨНДЛӨН ОГТЛОЛ. кВт.мм ЧРТ м.	ШУГАМЫН ТЭМДЭГЛЭГЭЭ БАЙГУУЛАЛТ ДАХЬ ТӨМӨР ХООЛОЙ ТЭМДЭГЛЭГЭЭ. /стандарт/ ЧРТ. м
ЯВУУЛАХ АППАРАТ	ТЭМДЭГЛЭГЭЭ МАЯГ I _{хэвийн} А САЛГАГЧ ДУЛААНЫ РЕЛЕНИЙ ТАВЬЦ. А
ЧТАСНЫ МАРК ХӨНДЛӨН ОГТЛОЛ. кВт.мм ЧРТ м.	ШУГАМЫН ТЭМДЭГЛЭГЭЭ БАЙГУУЛАЛТ ДАХЬ ТӨМӨР ХООЛОЙ ТЭМДЭГЛЭГЭЭ. /стандарт/ ЧРТ. м
ЦАХИМГААН ХЭРЭГСЭЛ	ТАНИХ ТЭМДЭГ
	БАЙГУУЛАЛТ ДАХЬ №
	МАЯГ
	P _{хэвийн} кВт
	ГҮЙДЭЛ А
	НЭР



	M-1	M-2	M-3	M-4	M-5	M-6	M-7	M-8	M-9	M-11	M-12	-	-	-
Гэрэлтүүлэг														
Гэрэлтүүлэг														
Гэрэлтүүлэг														
Розетка														
Розетка														
Розетка														
Розетка														
Розетка														
Цахилгаан ус халаагч														
Бууруулах трансформатор														
Бууруулах трансформатор														
Нөөц														
Нөөц														
Нөөц														

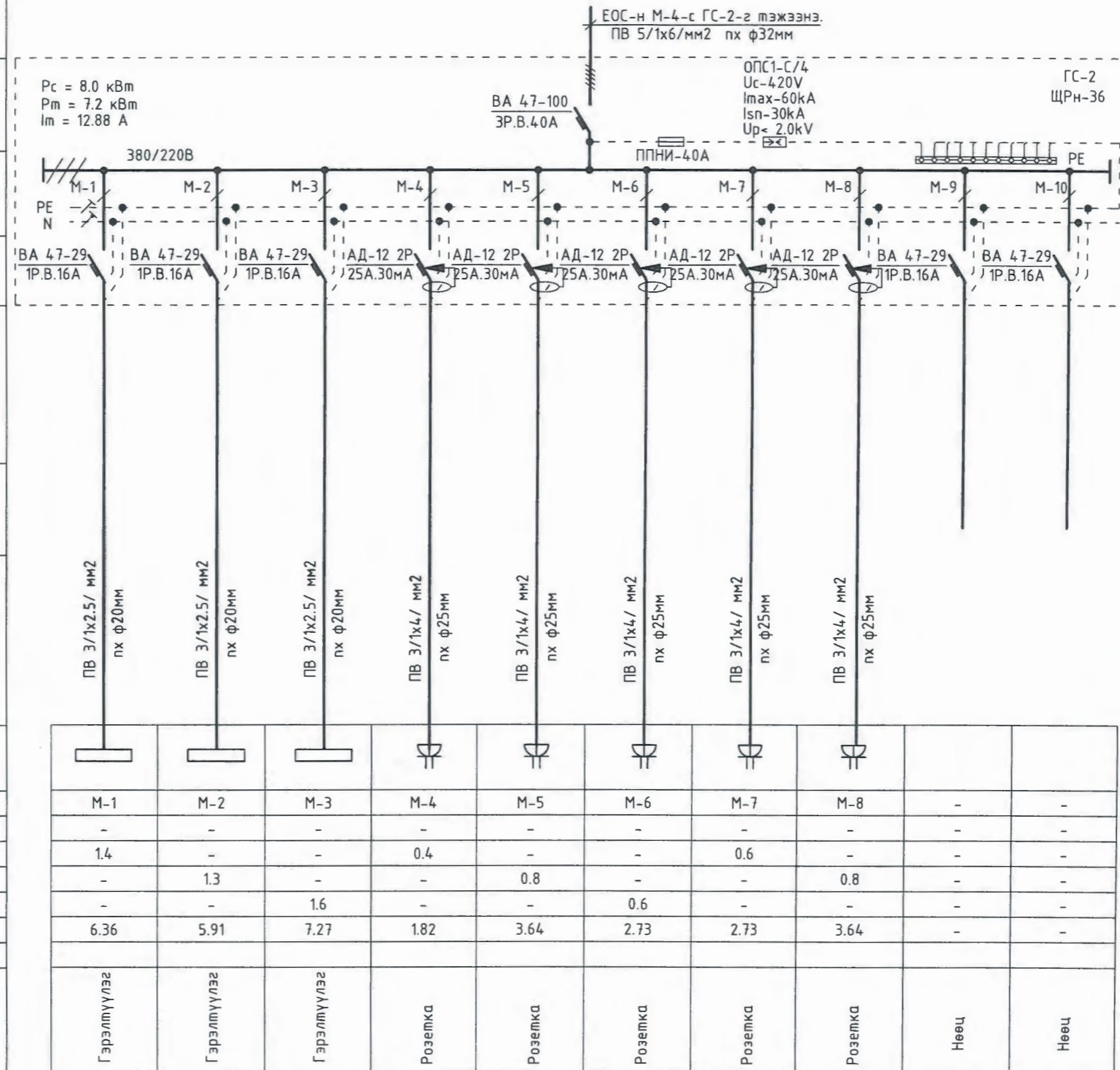
5.19
Т.П.Т. 2022.02.18

Энэхүү зураг төсөл нь "Оргилт-Од" ХХК-ний ОЮУНЫ ӨМЧ тул зохиогчийн зөвшөөрөлгүй өөрчлөх болон олшруулахыг хориглоно.

"ЗАСАГ ДАРГЫН ТАМГЫН ГАЗРЫН БАРИЛГА" Хөвсгөл аймаг, Жаргалант сум.				
Гэрлийн самбар-1-н тооцооны тойм				Үе шат: А.3
Инженер	<i>O.Oel</i>	О.Омгонцацрал	Е.Г.Шифр: TSB-05/20	Масштаб:
Гүйцэтгэсэн	<i>O.Oel</i>	О.Омгонцацрал	Т.Г.Шифр: OD-04/2022	Зургийн дугаар: ХТ-6
Шалгасан	<i>O.Oel</i>	Г.Наранцэцэг		Огноо: 2022-01-06 Бүх хуудас: 17

ГЭРЛИЙН САМБАР-2-Н ТООЦООНЫ ТОЙМ

ТУХАЙН ТЭЖЭЭХ ШУГАМ		
ШИН ДАМЖУУЛАЛТ ХУВААРИЛАХ ЦЭГ	ОРОЛТОН ДЭЭРХИЙ АППАРАТЫН МАЯГ I _{хэвийн} А I _{салгах} А	
	ТЭМДЭГЛЭГЭЭ /МАЯГ/ ХҮЧДЭЛ. В P _{сүүр} кВт I _{тооц} А	
ШУГАМЫН АППАРАТ	МАЯГ I _{хэвийн} А САЛГАГЧ ба ХАЙЛАХ ТАВЬЦ А.	
УТАСНЫ МАРК ХӨНДЛӨН ОГТЛОЛ. кв.мм УРТ м.	ШУГАМЫН ТЭМДЭГЛЭГЭЭ БАЙГУУЛАЛТ ДАХЬ ТӨМӨР ХООЛОЙ ТЭМДЭГЛЭГЭЭ. /стандарт/ УРТ. м	
ЯВУУЛАХ АППАРАТ	ТЭМДЭГЛЭГЭЭ МАЯГ I _{хэвийн} А САЛГАГЧ ДУЛААНЫ РЕЛЕНИЙ ТАВЬЦ. А	
УТАСНЫ МАРК ХӨНДЛӨН ОГТЛОЛ. кв.мм УРТ м.	ШУГАМЫН ТЭМДЭГЛЭГЭЭ БАЙГУУЛАЛТ ДАХЬ ТӨМӨР ХООЛОЙ ТЭМДЭГЛЭГЭЭ. /стандарт/ УРТ. м	
ЦАХИЛГААН ХЭРЭГСЭЛ	ТАНИХ ТЭМДЭГ	
	БАЙГУУЛАЛТ ДАХЬ № МАЯГ	
	P _{хэвийн} кВт	L1
		L2
		L3
ГҮЙДЭЛ А	I _{хэвийн} А	
	I _{саалт} А	
НЭР		



5.19
2022.02.18

Энэхүү зураг төсөл нь "Оргилт-Од" ХХК-ний ОЮУНЫ ӨМЧ тул зохиогчийн зөвшөөрөлгүй өөрчлөх болон олшруулахыг хориглоно.

<p>БАРИЛГИН ЗУРАГ, ТӨСӨВ "ОРГИЛТ-ОД" ХХК Цахилгааны тусламж ORGILT_OD@yahoo.com Утас: 99139110, 77319110</p>	"ЗАСАГ ДАРГЫН ТАМГЫН ГАЗРЫН БАРИЛГА" Хөвсгөл аймаг, Жаргалант сум.			
	Гэрлийн самбар-2-н ба Ослын гэрэлтүүлгийн самбарын тооцооны тойм			Үе шат: А.3
	Инженер	О.Омгонцацрал	Е.Г.Шифр: TSB-05/20	Масштаб:
Гүйцэтгэгсэн	О.Омгонцацрал	Т.Г.Шифр: OD-04/2022	Зургийн дугаар: ХТ-7	Бүх хуудас: 17
Шалгасан	Г.Наранцэцэг			

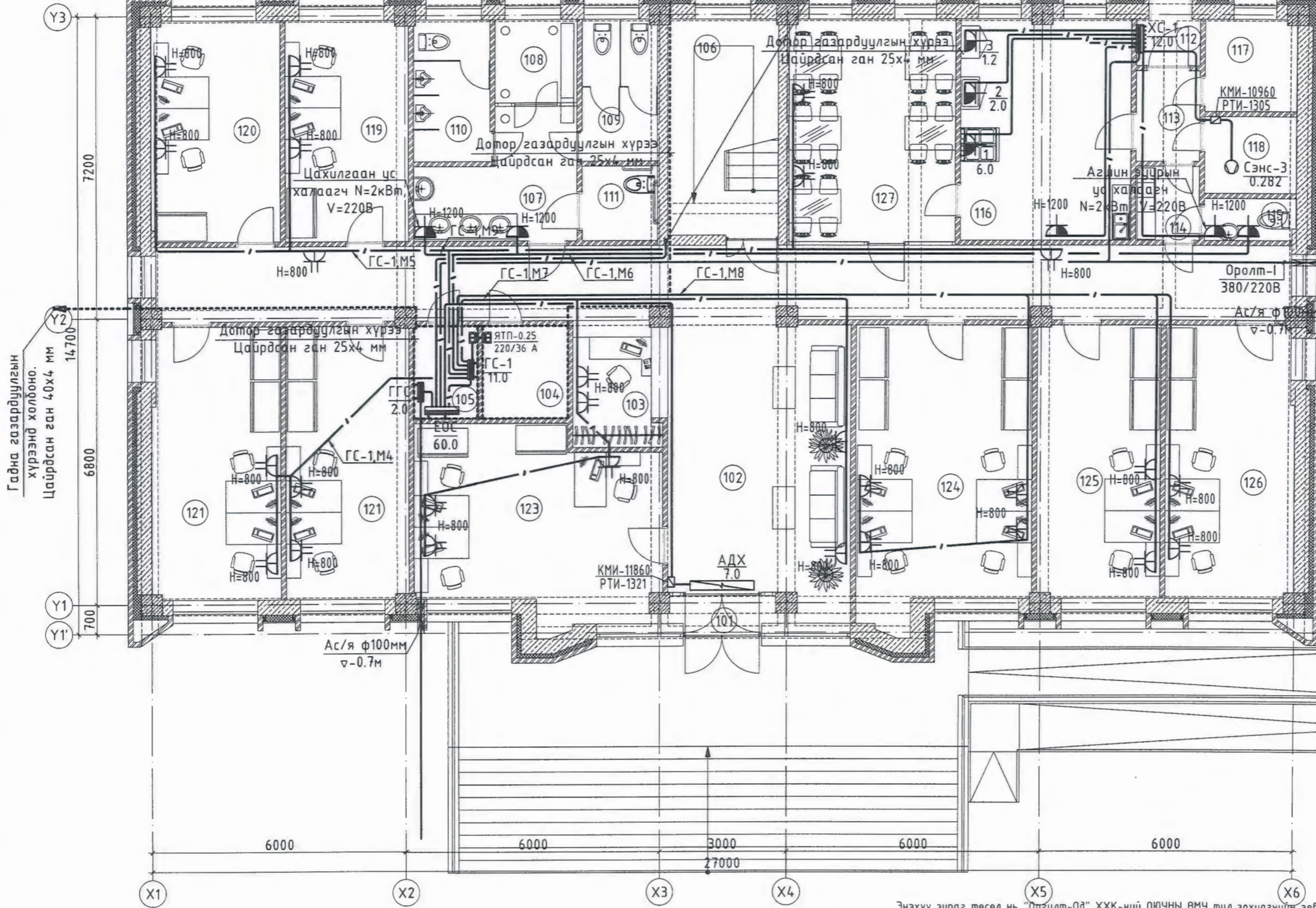
1-Р ДАВХРЫН ХҮЧНИЙ ТӨХӨӨРӨМЖИЙН БАЙГУУЛАЛТ

2-р давхар лүц
ЕОС-н М-4-с ГС-2-д
ПВ 5/1х6/мм2 пх ф32мм

Гадна газардуулгын
хүрээнд холбоно.
Цайрдагсан ган 40х4 мм


1-р давхрын өрөөний тодорхойлолт

№	Өрөөний нэр	Талбай /м2/
101	Гонх	2.15
102	Коридор	75.40
103	Жижүүрийн хэсэг	6.63
104	Дулаан техникийн өрөө	4.40
105	Цахилгааны самбарын өрөө	3.30
106	Шатны хонгил	13.37
107	Коридор	8.40
108	Тамхи татах өрөө	4.88
109	Ариун цэврийн өрөө	6.00
110	Ариун цэврийн өрөө	6.00
111	Хөгжлийн дэрхшээлтэй хүний ариун цэврийн өрөө	3.20
112	Гонх	2.00
113	Коридор	2.76
114	Ажилчдын хувцас солих өрөө	3.00
115	Ариун цэврийн өрөө	2.00
116	Ажилчидын цайны өрөө	21.00
117	Хүнсний хуурай бүтээгдэхүүний агуулах	5.00
118	Хүнсний нойтон бүтээгдэхүүний агуулах	4.00
119	Ажлын өрөө	15.23
120	Ажлын өрөө	16.48
121	Ажлын өрөө	20.00
122	Ажлын өрөө	18.75
123	Ажлын өрөө	24.72
124	Ажлын өрөө	28.16
125	Ажлын өрөө	18.75
126	Ажлын өрөө	18.75
127	Хооллох заал	20.10
Нийт		354.43



Зөвшөөрөлцсөн	
БА	Д.Санчирсуу
ББ	А.Уугандбаяр
ХАС	Б.Амгаланзаяа
ЦБУ	Ш.Баярдаатар
ХД	Т.Тамир

Энэхүү зураг төсөл нь "Оргилт-Од" ХХК-ний ОЮУНЫ ӨМЧ тул зохиогчийн зөвшөөрөлгүй өөрчлөх болон олшруулахыг хориглоно.



БАРИЛГЫН ЗУРАГ, ТӨСӨВ
"ОРГИЛТ-ОД" ХХК
Утас: 99139110, 77319110
Огноо: 2022-01-06

"ЗАСАГ ДАРГЫН ТАМГЫН ГАЗРЫН БАРИЛГА"
Хөвсгөл аймаг, Жаргалант сум.

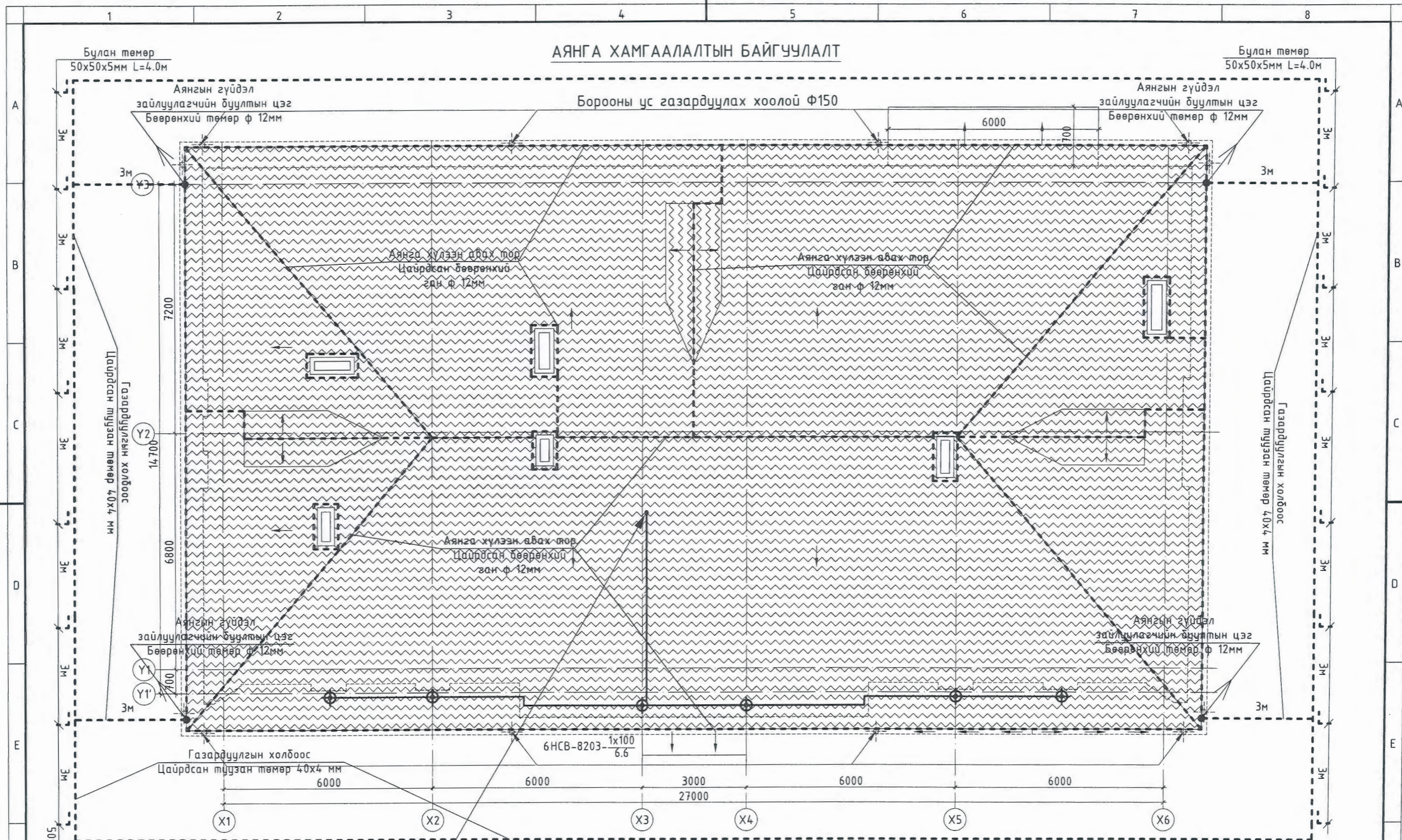
1-р давхрын хүчний төхөөрөмжийн байгуулалт

Үе шат: А.З

Инженер	О.Отгонцацрал	Е.Г.Шифр:	ТБВ-05/20	Масштаб:	АЗ@ М1:100	Огноо:	2022-01-06
Гүйцэтгэсэн	О.Отгонцацрал	Т.Г.Шифр:	0Д-04/2022	Зургийн дугаар:	ХТ-8	Бүх хуудас:	17
Шалгасан	Г.Наранцэцэг						

АЯНГА ХАМГААЛАЛТЫН БАЙГУУЛАЛТ


Борооны үс газардуулах хоолой Ф150



Тайлбар: Фасадны гэрэлтүүлгийн унтраалгыг 1-р давхарт суурлуулж, гэрэлтүүлгийн тэжээлийг 1-2-р давхарт пластмассан хоолой Ф20мм-д сүвлэж, Дээврийн давхрын хэсэгт төмөр яандан Ф20мм-д сүвлэж угсрах

2-р давхраас ПВ 3/1x2.5/мм2 тяз Ф20мм
ГС-1-н М-1-с Фасадны гэрэлтүүлэгт

Энэхүү зураг төсөл нь "Оргилт-Од" ХХК-ний ОЮУНЫ ӨМЧ тул зохиогчийн зөвшөөрөлгүй өөрчлөх болон олшруулахыг хориглоно.

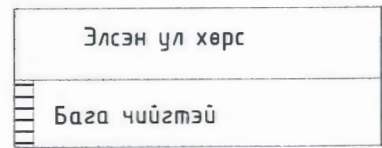
 <p>БАРИЛГЫН ЭЗРАГ, ТӨСӨВ "ОРГИЛТ-ОД" ХХК Утас: 99139110, 77319110 Эхний хуудан ORGILT_OD@yahoo.com</p>				<p>"ЗАСАГ ДАРГЫН ТАМГЫН ГАЗРЫН БАРИЛГА" Хөвсгөл аймаг, Жаргалант сум.</p>				
<p>Аянга хамгаалалтын байгуулалт</p>				<p>Үе шат: А.3</p>				
Инженер	<i>O.Oel</i>	О.Омгонцацрал	Е.Г.Шифр:	TSB-05/20	Масштаб:	A3@ M1:100	Огноо:	2022-01-06
Гүйцэтгэсэн	<i>O.Oel</i>	О.Омгонцацрал	Т.Г.Шифр:	OD-04/2022	Зургийн дугаар:	ХТ-10	Бүх хуудас:	17
Шалгасан	<i>[Signature]</i>	Г.Наранцэцэг						

АЯНГА ХАМГААЛАЛТЫН БАЙГУУЛАЛТ /ОГТЛОЛ/

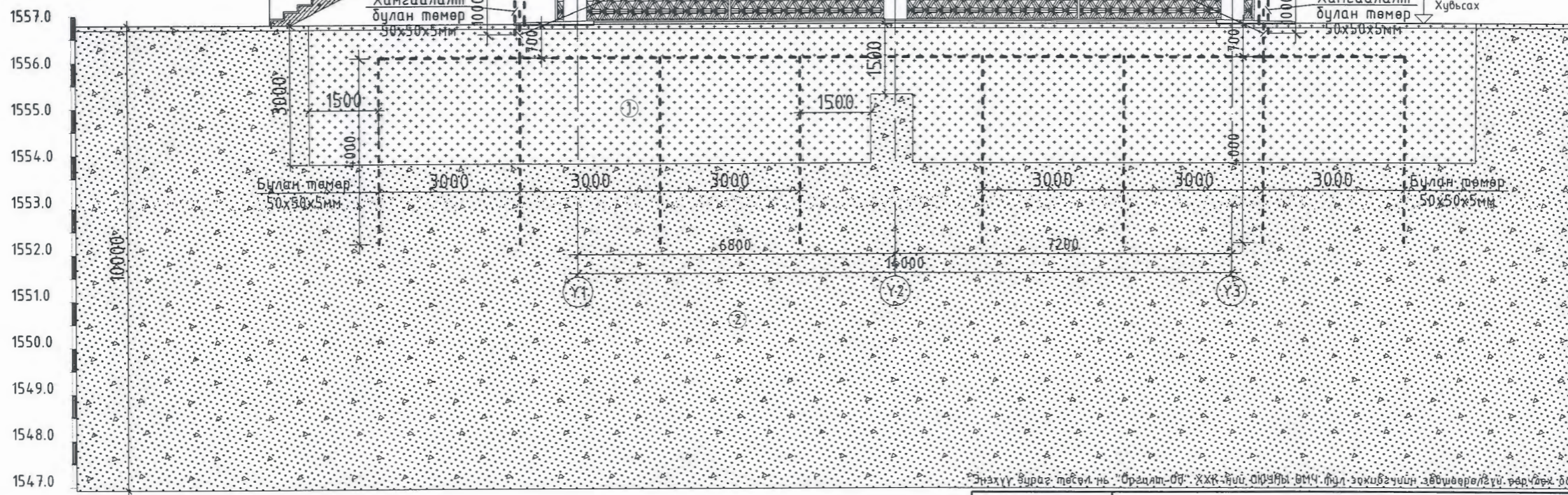
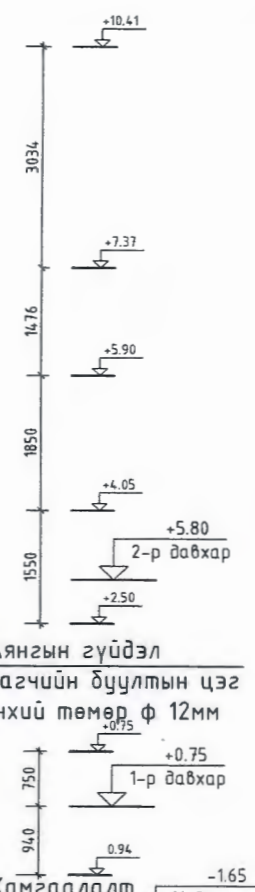
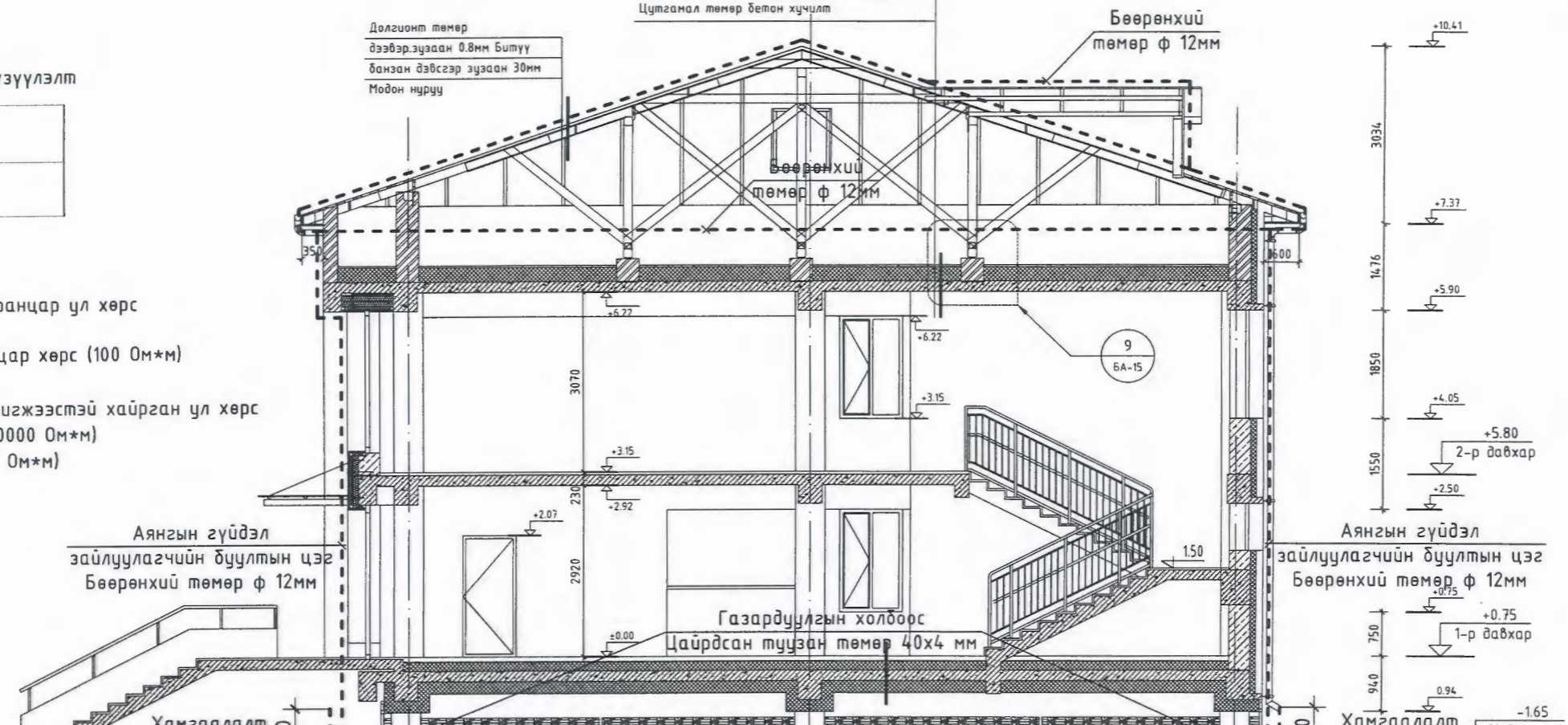
Тортгой бетон, зузаан 70мм, ф10, алхам 400мм
 Хөөсөнцөр дулаалга, зузаан 20 мм, Нягт 30м³
 Ус тусгаарлагч хар цаас, 1 үе.
 Цутганал төмөр бетон хучилт

Долгионт төмөр
 дээвэр, зузаан 0.8мм Битүү
 банзан дэвсгэр зузаан 30мм
 Модон нуруу

Хөрсний төлөв байдлын үзүүлэлт



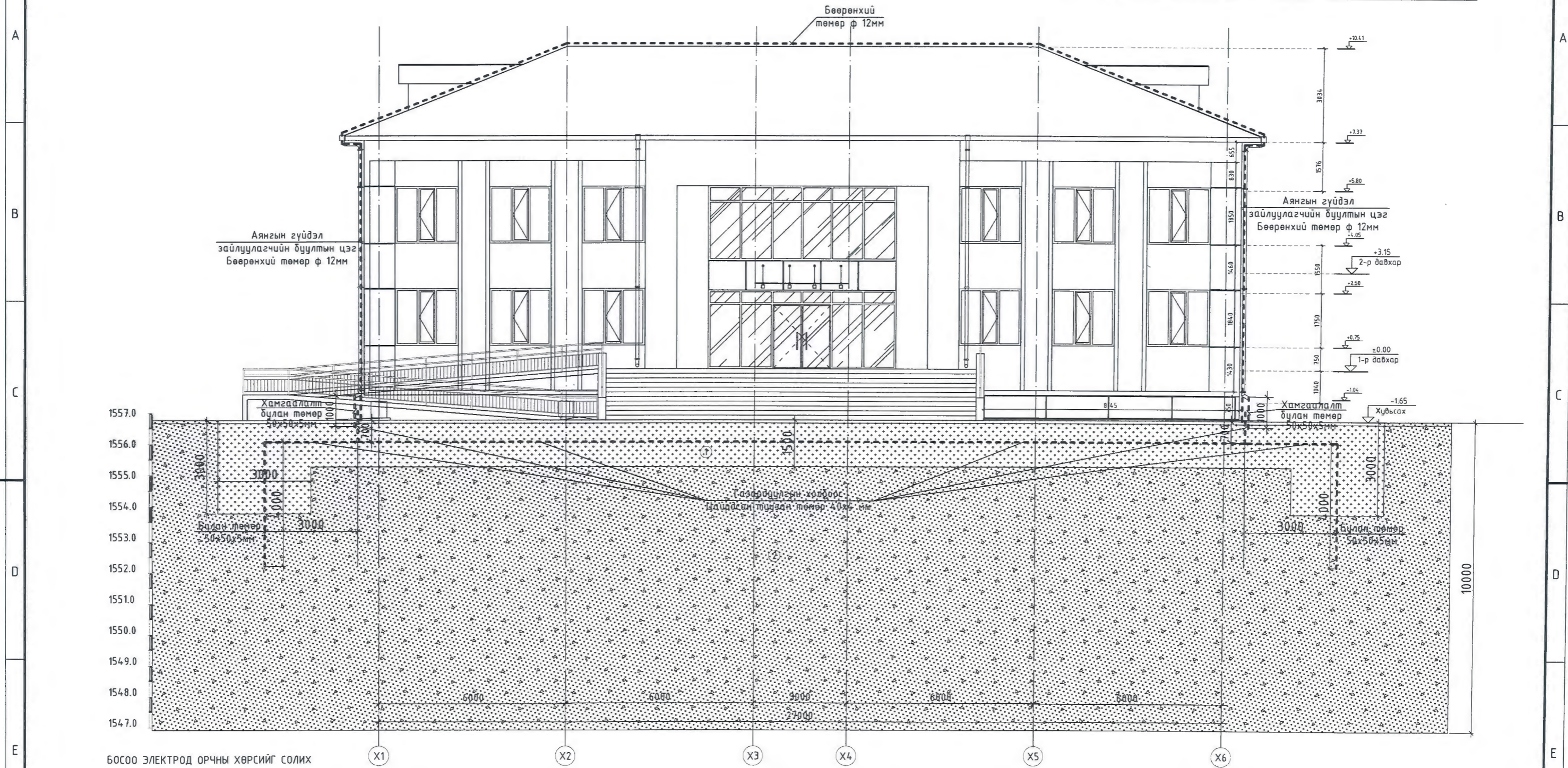
- Ургамлын үндэстэй шавранцар ул хөрс
- ИГЭ-1 дугаарын Шавранцар хөрс (100 Ом*м)
- ИГЭ-2 дугаарын элсэн чигжээстэй хайрган ул хөрс
- Хуурай нөхцөлд (2000-10000 Ом*м)
- Устай нөхцөлд (200-600 Ом*м)
- Газардуулга



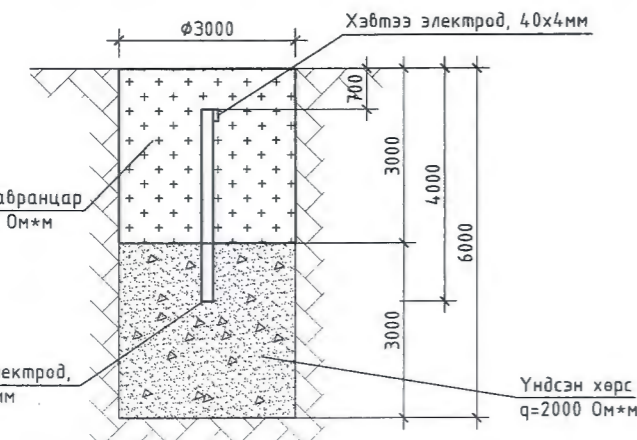
Энэхүү зураг төсөл нь "Оршил-ОД" ХХК-ийн ОУУБ-ын ИМЧ-ийн эрхийг үндэслэн зөвшөөрөгдсөн. Өөрөөр бусад болон олшруулахыг хориглоно.

<p>БАРИЛГЫН ЗУРАГ, ТӨСӨВ "ОРГИЛТ-ОД" ХХК Улаанбаатар ORGILT_OD@yahoo.com Мөнгө 99139110, 77319110</p>	"ЗАСАГ ДАРГЫН ТАМГЫН ГАЗРЫН БАРИЛГА"				
	Хөвсгөл аймаг, Жаргалант сум.				
	Аянга хамгаалалтын байгуулалт /огтлол/				
Инженер	<i>Olol</i>	О.Омгонцацрал	Е.Г.Шифр: TSB-05/20	Масштаб: А3@ М1:100	Үе шат: А.3
Гүйцэтгэсэн	<i>Olol</i>	О.Омгонцацрал	Т.Г.Шифр: 00-04/2022	Зургийн дугаар: ХТ-11	Огноо: 2022-01-06
Шалгасан	<i>Olol</i>	Г.Наранцэцэг			Бүх хуудас: 17

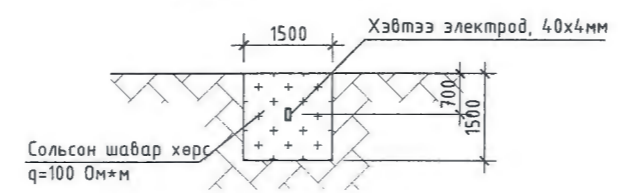
АЯНГА ХАМГААЛАЛТЫН БАЙГУУЛАЛТ /ОГТЛОЛ/




БОСОО ЭЛЕКТРОД ОРЧНЫ ХӨРСИЙГ СОЛИХ



ХЭВТЭЭ ЭЛЕКТРОД ОРЧНЫ ХӨРСИЙГ СОЛИХ

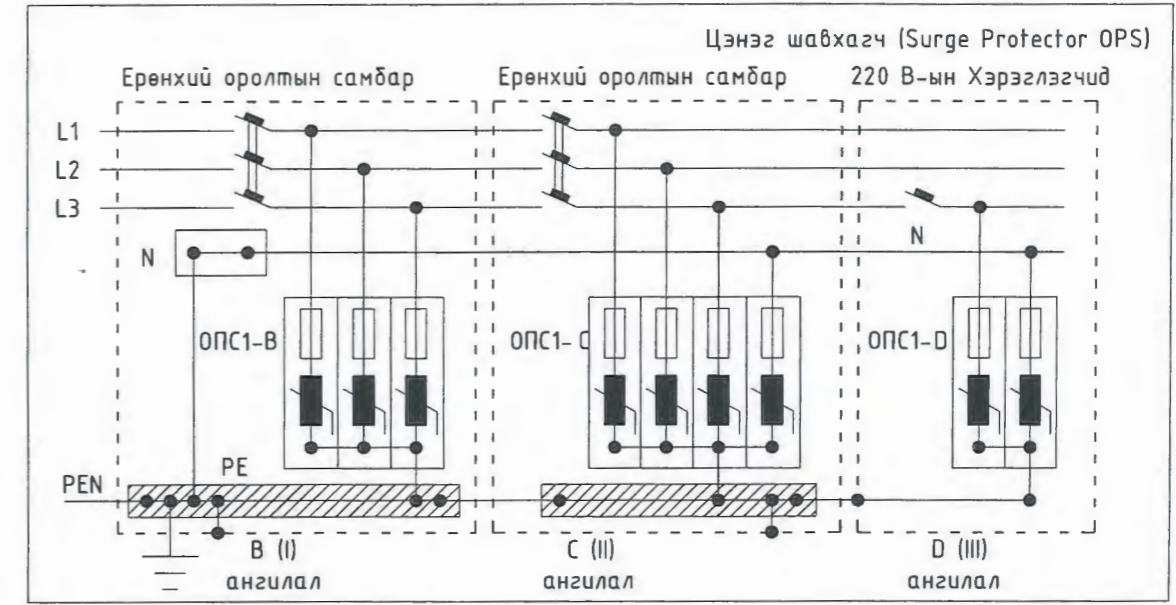
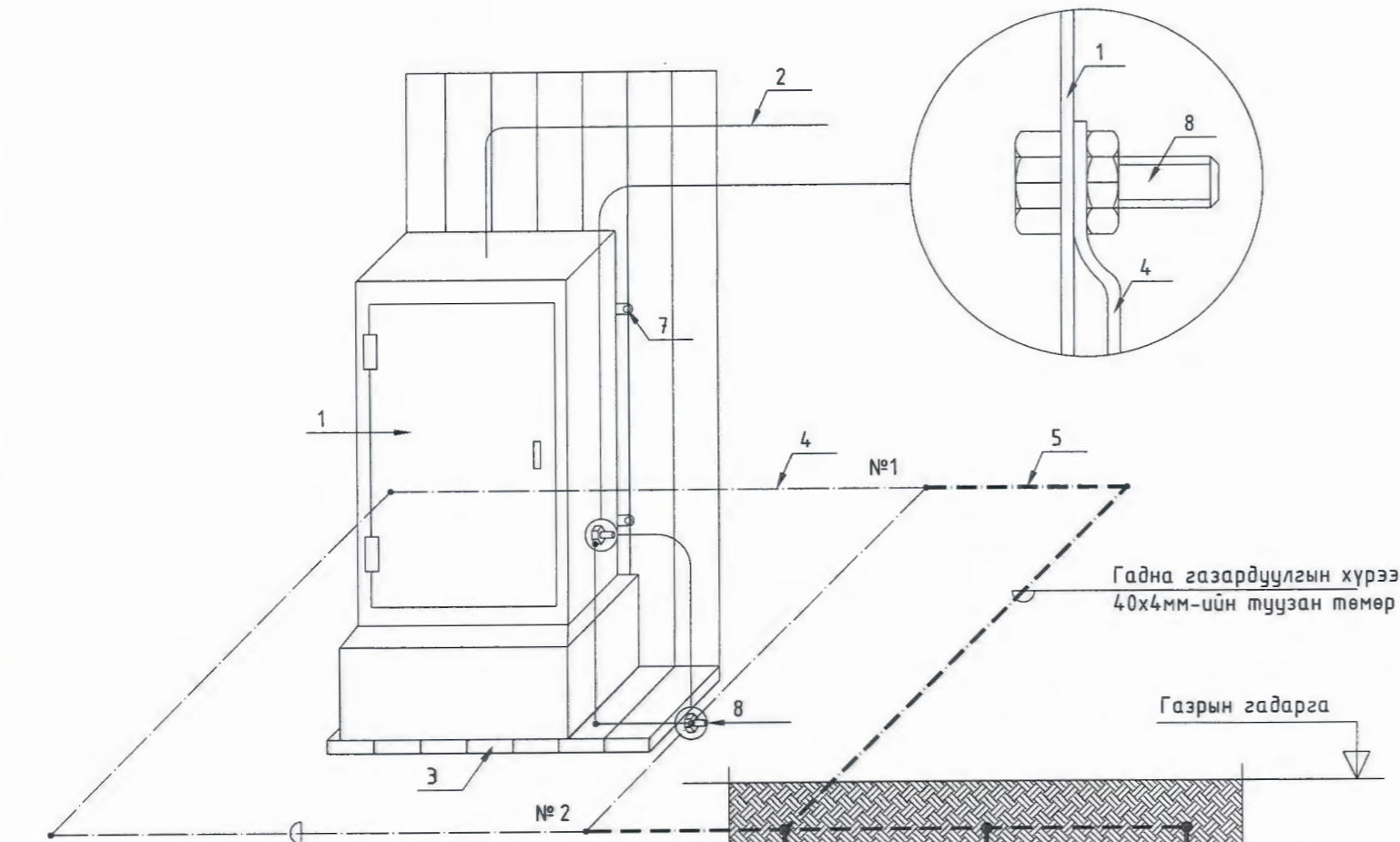


Энэхүү зураг төсөл нь "Оргилт-Од" ХХК-ний ОЮУНЫ ӨМЧ тул зохиогчийн зөвшөөрөлгүй өөрчлөх болон олшруулахыг хориглоно.

 БАРИЛГЫН ЗУРАГ, ТӨСӨВ "ОРГИЛТ-ОД" ХХК Улаанбаатар ORGLT_OD@yahoo.com 99139110, 77319110		"ЗАСАГ ДАРГЫН ТАМГЫН ГАЗРЫН БАРИЛГА" Хөвсгөл аймаг, Жаргалант сум.			Үе шат: А.3
		Аянга хамгаалалтын байгуулалт /огтлол/			Масштаб: АЗ@ М1:125
Инженер	О.Отгонцацрал	Е.Г.Шифр:	TSB-05/20	Масштаб:	Огноо:
Гүйцэтгэсэн	О.Отгонцацрал	Т.Г.Шифр:	00-04/2022	Зургийн дугаар:	Бүх хуудас:
Шалгасан	Г.Наранцэцэг			ХТ-12	17

ЕРӨНХИЙ ОРОЛТЫН САМБАРЫГ ДОТОР БА ГАДНА ГАЗАРДУУЛГЫН ХҮРЭЭНД ХОЛБОХ

Цэнэг шавхагч ашиглан хэт хүчдэлээс хамгаалах бүдүүвч



Тайлбар

ОПС-1 хэт хүчдэлийн хязгаарлагч (цэнэг шавхагч) нь аянгийн ниргэлтээс үүдэлтэй хүчдлийн өсөлт, 1 болон 2 фазын богино залгаа, 1 фазын газардуулга, газартай харьцангуй багтаамжаас үүдэлтэй хүчдэлийн ихсэлтийг газардуулах байгууламжруу шавхаж хэрэглэгч дээрхи хүчдэлийг шугамын зөвшөөрөгдөх алдагдалын хэмжээнд барихаар зориулагдсан төхөөрөмж. Цохилтын гүйдлээс хамааруулан ОПС-1 (В, С, D) гэж ангилдаг.

Газардуулга ба аянга хамгаалалт

Барилгын дотор газардуулгын хүрээг потенциал тэгшитгэх аргаар буюу цахилгааны болон сантехникийн өрөөнд, гал тогоо, бэлтгэх өрөөнүүдэд байх тоног төхөөрөмжүүд металл хийцүүдийг ЕС, ХС, ГС, самбарт холдон газардуулна. Дотор газардуулгын хүрээг цайрдаг ган 25x4 мм-ийн шалнаас 0,5м-ийн өндөрт хийх бөгөөд, гадна газардуулгын хүрээтэй 2 цэгээр холбож өгнө.

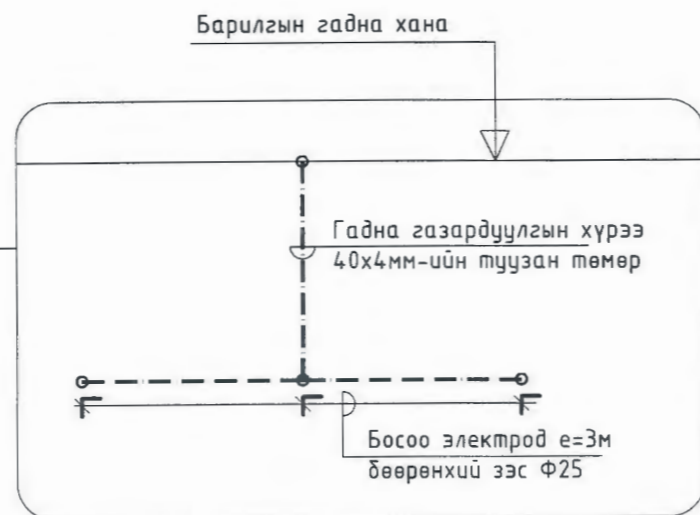
Уг барилга байгууламжийн дээврийн хамгийн өндөрлөг хэсэгт 8мм-ийн бөөрөнхий төмрөөр аянгийн хүлээн авагчийг хийж. Дээвэр дээр гарсан агааржуулалтын хоолойн торны дамжуулагчийг боломжтой хамгийн богино замаар тавих шаардлагатай. Аянгийн гүйдэл зайлуулагчийг 40x4мм-ийн цайрдаг гангаар барилгын ханын дагуу 25м тутамд буулгаж гадна газардуулгын хүрээ ба босоо электродтой холдон гагнаж өгнө.

Гадна газардуулгын босоо электродыг 3.0м урттай булан төмөр /50x50x5/мм төмрөөр хийж өөр хооронд нь 3.0м зайтайгаар газрын тэгшлэгдсэн түвшингээс 0.7м гүнд зориулалтын багажаар зоох ба 40x4мм цайрдаг ганаар холбож гадна газардуулгын хүрээг хийнэ. Газардуулгын байгууламжийн эсэргүүцэл нь ТАД-ийн дагуу жилийн аль ч улиралд (4 Ом)-оос хэтрэхгүй байх ба хэмжилтээр норм хангахгүй байвал нэмэлт электрод зоож өгнө. Бүх угсралтын ажлыг БД 43-101-03, БД 43-103-08, БНБД 3.05-06-90-ын дагуу хийж гүйцэтгэх шаардлагатай.

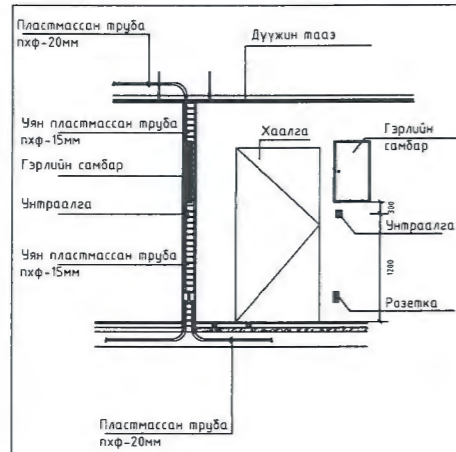
Энэхүү зураг төсөл нь "Оргилт-Од" ХХК-ний ОЮУНЫ ӨМЧ түл зохиогчийн зөвшөөрөлгүй өөрчлөх болон олшруулахыг хориглоно.

<p>БАРИЛГЫН ЗУРАГ, ТӨСӨВ "ОРГИЛТ-ОД" ХХК Цахим хуудал ORGILT_OD@yahoo.com Утас: 99139110, 77319110</p>	<p>"ЗАСАГ ДАРГЫН ТАМГЫН ГАЗРЫН БАРИЛГА" Хөвсгөл аймаг, Жаргалант сум.</p>				
	<p>Ерөнхий оролтын самбарыг дотор ба гадна газардуулгын хүрээнд холбох</p>			<p>Үе шат: А.3</p>	
	Инженер	О.Омгонцацрал	Е.Г.Шифр: TSB-05/20	Масштаб: А3@ М1:	Огноо: 2022-01-06
	Гүйцэтгэсэн	О.Омгонцацрал	Т.Г.Шифр: 00-04/2022	Зургийн дугаар: ХТ-13	Бүх хуудас: 17
Шалгасан	Г.Наранцэцэг				

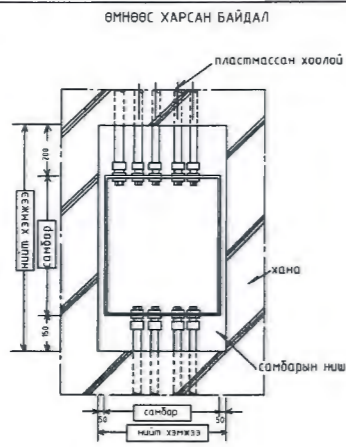
№	Тайлбар
1	Ерөнхий оролтын самбар
2	Ерөнхий оролтын самбарын тэжээлийн кабель
3	Самбарын суурь
4	Дотор газардуулгын хүрээ 25x4мм-ийн тугузан төмөр
5	Гадна газардуулгын хүрээ 40x4мм-ийн тугузан төмөр
6	Босоо электрод e=3м Бөөрөнхий зэс Ф25
7	Самбарыг хананд бэхлэх байдал
8	Самбарыг дотор газардуулгын хүрээнд боолтоор холбох
9	Хөрсөнд босоо электрод байрлуулах байдал



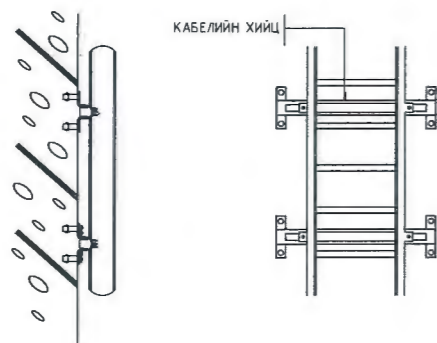
ДЕТАЛЬ



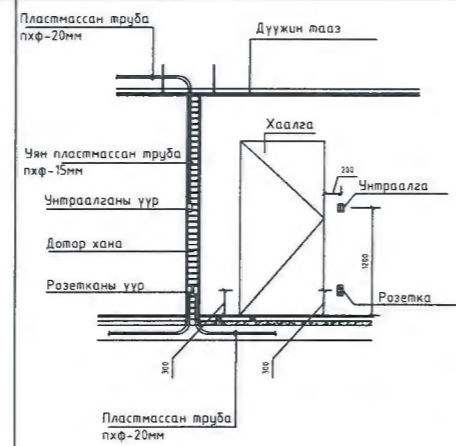
ЗААЛНЫ ГЭРЭЛТҮҮЛГИЙН УНТРААЛГА, САМБАРЫН ТОНОГЛОХ ХЭМЖЭЭ



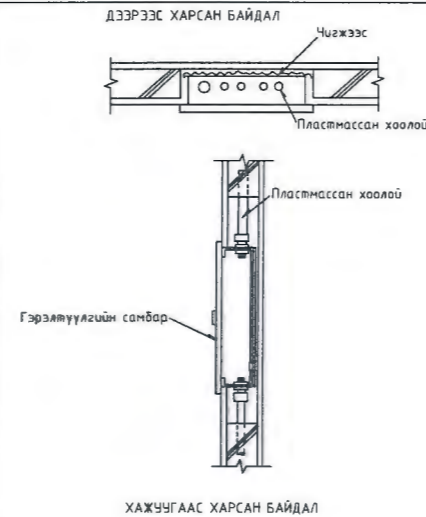
ГЭРЛИЙН САМБАР



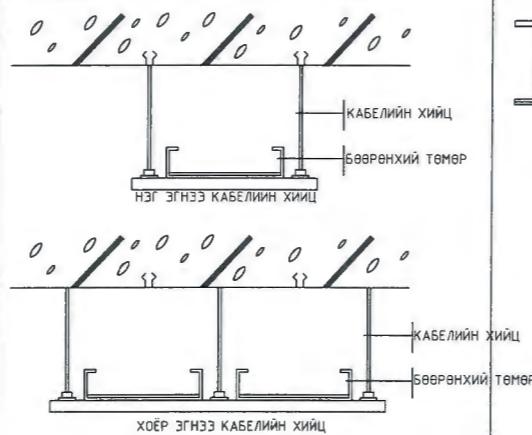
БОСОО ХИЙЦИЙН БЭХЭЛГЭЭ



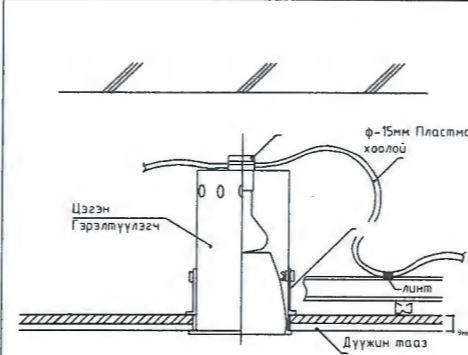
УНТРААЛГА РОЗЕТКА ТОНОГЛОХ ХЭМЖЭЭ



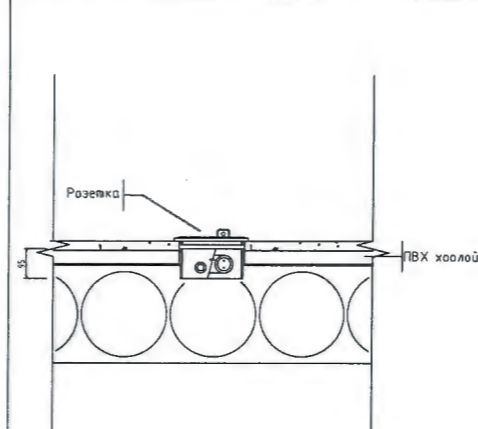
ШАЛАНД РОЗЕТКА ТОНОГЛОХ



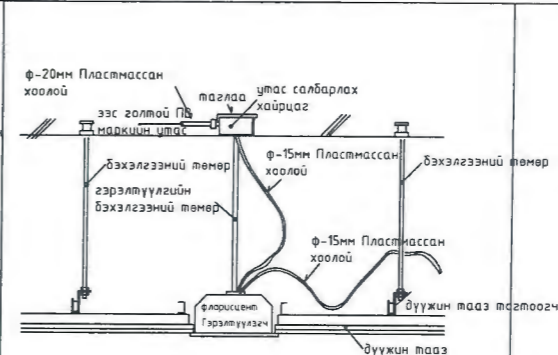
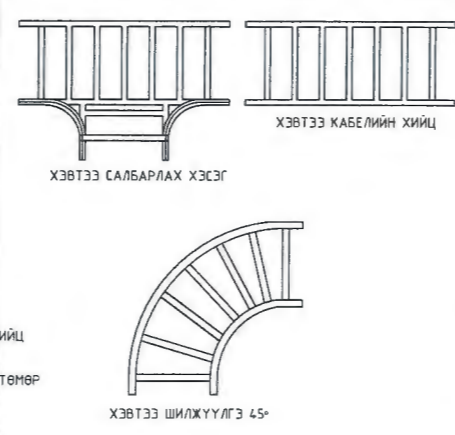
ХЭВТЭЭ ХИЙЦИЙН БЭХЭЛГЭЭ



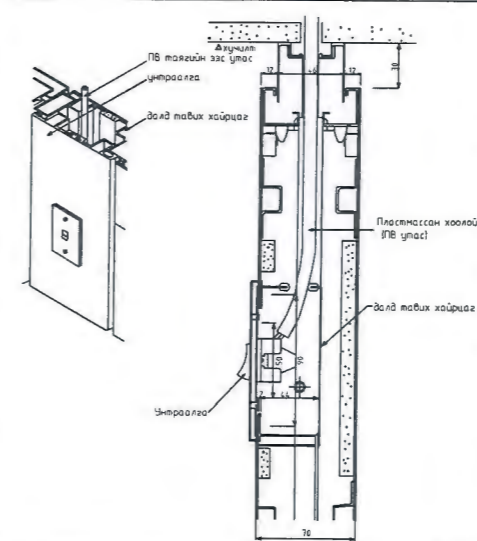
ЦЭГЭН ГЭРЭЛТҮҮЛЭГЧ ТОНОГЛОХ



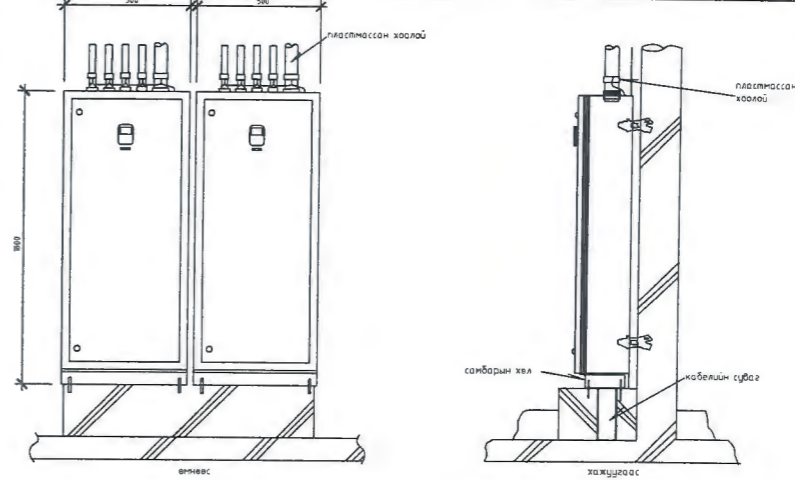
ХУВААРИЛАХ САМБАР



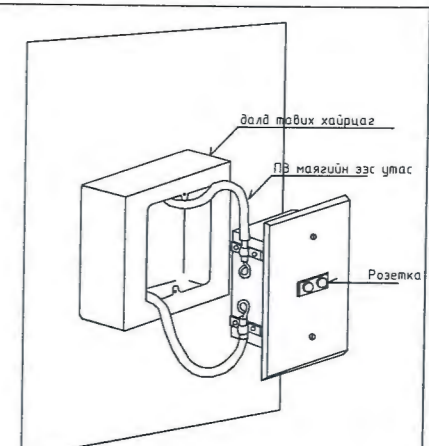
ФЛОРИСЦЕНТ ГЭРЭЛТҮҮЛЭГЧ ТОНОГЛОХ



ХАНАНД УНТРААЛГА ТОНОГЛОХ




ХУВААРИЛАХ САМБАР



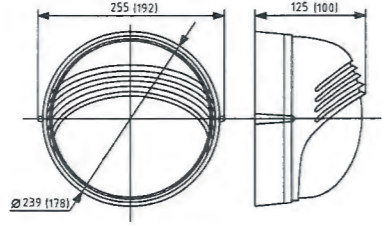
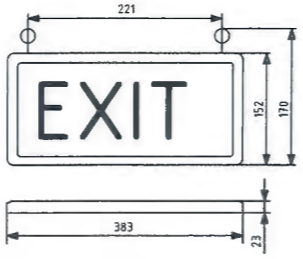


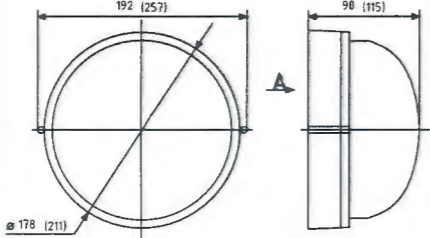
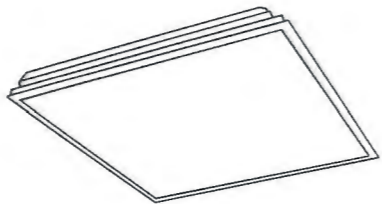
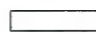
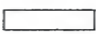
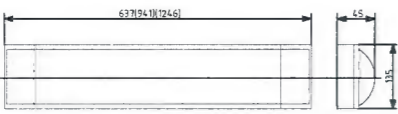
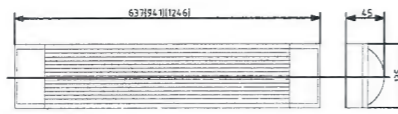


ХАНАНЫ РОЗЕТКА ТОНОГЛОХ







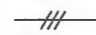
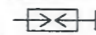







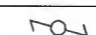
Энэхүү зураг төсөл нь "Оргилт-Од" ХХК-ний ОЮУНЫ ӨМЧ тул зохиогчийн зөвшөөрөлгүй өөрчлөх болон олшруулахыг хориглоно.

 <p>БАРИЛГЫН ЗУРАГ ТӨСӨВ "ОРГИЛТ-ОД" ХХК Улаанбаатар ORGILT_OD@yahoo.com телефон: 99139110, 77319110</p>		<p>"ЗАСАГ ДАРГЫН ТАМГЫН ГАЗРЫН БАРИЛГА" Хөвсгөл аймаг, Жаргалант сум.</p>		<p>Деталь</p>		<p>Үе шат: А.3</p>
Инженер	О.Омгонцацрал	Е.Г.Шифр:	TSB-05/20	Масштаб:	Огноо:	2022-01-06
Гүйцэтгэгсэн	О.Омгонцацрал	Т.Г.Шифр:	0D-04/2022	Зургийн дугаар:	Бүх хуудас:	17
Шалгасан	Г.Наранцэцэг					


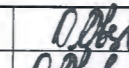


ГЭРЭЛТҮҮЛЭГЧИЙН МАЯГ

НПП-1307 1*60Bm. 	ССА 1001 1*8Bm 
	
УЛАЙСАХ ГЭРЭЛТҮҮЛЭГЧ	"EXIT" ГЭРЭЛТҮҮЛЭГЧ
ХАНАНД ТОНОГЛОХ	ХАНАНД ТОНОГЛОХ
ХӨНГӨН ЦАГААН БҮРХҮҮЛТЭЙ	ХӨНГӨН ЦАГААН БҮРХҮҮЛТЭЙ
ХАМГААЛАЛТ IP-54	ХАМГААЛАЛТ IP-20
НПП-1101 1*60Bm. 	ЛВО-02-4x18Bm 
	
УЛАЙСАХ ГЭРЭЛТҮҮЛЭГЧ	ЛЮМИНЕСЦЕНТ ГЭРЭЛТҮҮЛЭГЧ
ТААЗАНД ТОНОГЛОХ	ДҮҮЖИН ТААЗАНД ТОНОГЛОХ
ХӨНГӨН ЦАГААН БҮРХҮҮЛТЭЙ	ХӨНГӨН ЦАГААН БҮРХҮҮЛТЭЙ
ХАМГААЛАЛТ IP-54	ХАМГААЛАЛТ IP-20
ЛПО3017-2x36Bm 	ЛСП3901-2x36Bm 
	
ЛЮМИНЕСЦЕНТ ГЭРЭЛТҮҮЛЭГЧ	ЛЮМИНЕСЦЕНТ ГЭРЭЛТҮҮЛЭГЧ
ТААЗАНД ТОНОГЛОХ	ТААЗАНД ТОНОГЛОХ
ХӨНГӨН ЦАГААН БҮРХҮҮЛТЭЙ	ХӨНГӨН ЦАГААН БҮРХҮҮЛТЭЙ
ХАМГААЛАЛТ IP-20	ХАМГААЛАЛТ IP-54

ТАНИХ ТЭМДЭГ

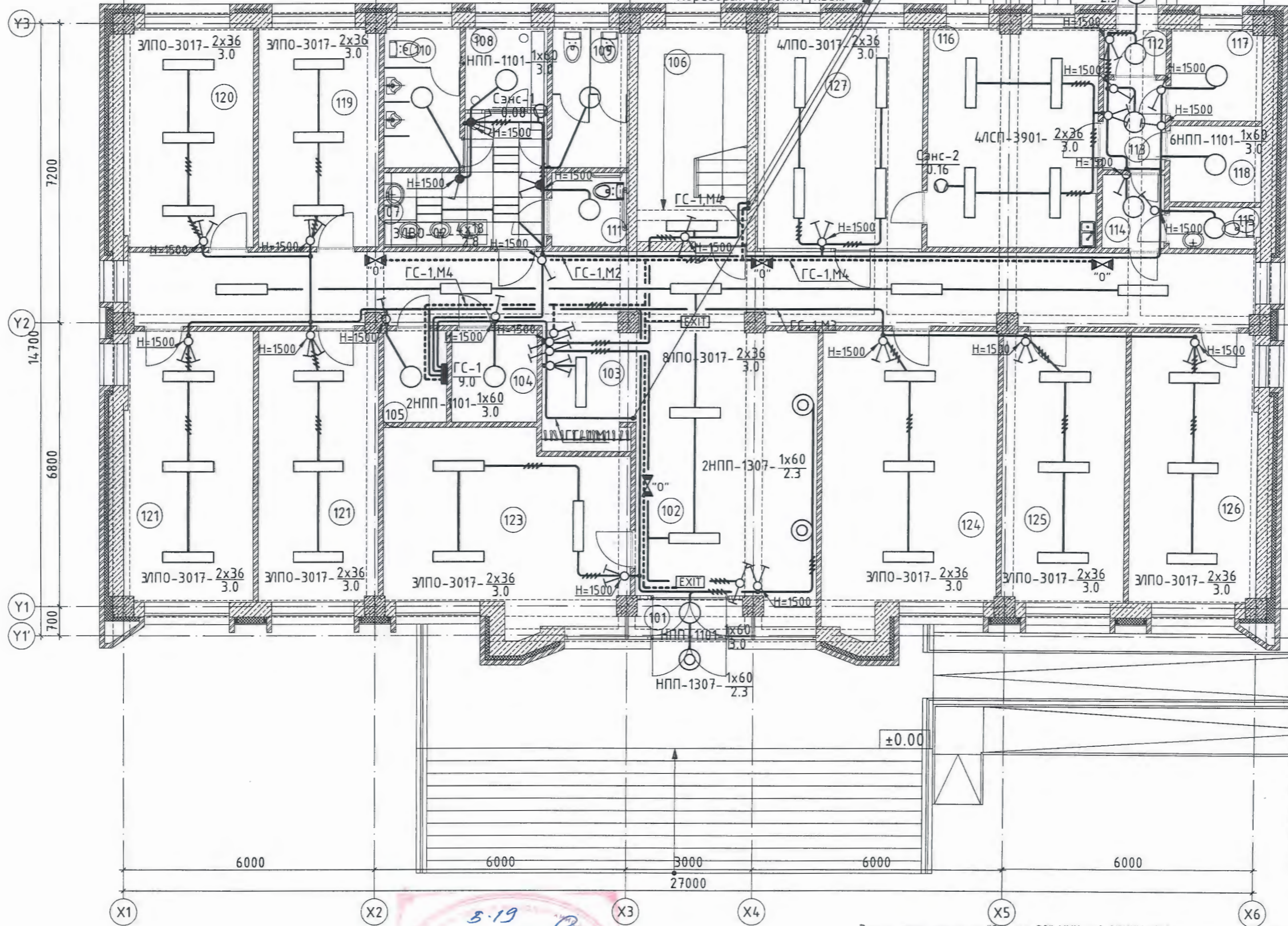
Д/Д NO.	ТАНИХ ТЭМДЭГ	НЭР
1		Ерөнхий самбар
2		Хүчний самбар
3		Гэрлийн самбар, Автоматтай хайрцаг, Айлын самбар
4		Идэвхит чадлын электрон тоолуур
5		Амперметр, Вольтметр
6		VS: Вольтметр сэлгэн залгагч
7		VS: Амперметр сэлгэн залгагч
8		Утас салбарлах хайрцаг 120x120x40мм
9		Дамжуулагч утасны тоо
10		Цэнэг шавхагч ОПС1-В/4, ОПС1-С/4, ОПС1-О/2
11		Цахилгаан дулааны релетэй контактор
12		Кабелийн хэвтээ хийц
13		Дифференциаль таслуур
14		Автомат таслуур
15		Газардуулгын электрод булан төмөр
16		Газардуулгын хүрээ, дөөрөнхий төмөр, ган түүз
17		Флуорисцент чийдэнтэй Гэрэлтүүлэгч
18		Улайсах чийдэнтэй гэрэтүүлэгч / Таазанд/
19		Улайсах чийдэнтэй гэрэтүүлэгч / Хананд/
20		Улайсах чийдэнтэй гэрэтүүлэгч / Хананд орох гарах/
21		Далд угсрах газ.контакттай хоёр туйлт розетка
22		Газ.контакттай хоёр туйлт хамгаалагдсан розетка
23		Далд угсрах нэг даралттай унтраалга
24		Далд угсрах хоёр даралттай унтраалга
25		Ил угсрах нэг даралттай унтраалга
26		Ил угсрах хоёр даралттай унтраалга
28		Ил угсрах сэлгэнтэй туйлт унтраалга

Энэхүү зураг төсөл нь "Оргилт-Од" ХХК-ний ОЮУНЫ ӨМЧ тул зохиогчийн эвсгөөрөлгүй өөрчлөх болон олшруулахыг хориглоно.

 БАРИЛГЫН ЗУРАГ, ТӨСӨВ "ОРГИЛТ-ОД" ХХК ӨЗГӨН АЖААХ ORGILT_OD@yahoo.com Утас: 99139110, 77319110	"ЗАСАГ ДАРГЫН ТАМГЫН ГАЗРЫН БАРИЛГА" Хөвсгөл аймаг, Жаргалант сум.			
	Гэрэлтүүлэгчийн маяг			Үе шат: А.3
	Инженер		О.Отгонцацрал	Е.Г.Шифр: TSB-05/20
Гүйцэтгэсэн		О.Отгонцацрал	Т.Г.Шифр: 00-04/2022	Зургийн дугаар: Бүх хуудас: ДГ-1 17
Шалгасан		Г.Наранцэцэг		

1-Р ДАВХРЫН ДОТОР ГЭРЭЛТҮҮЛГИЙН БАЙГУУЛАЛТ

2-р давхар луу ГС-1-н М-1-с
2-р давхрын коридорын гэрэлтүүлэгт
2-р давхар луу ГС-1-н М-4-с
Коридорын гэрэлтүүлэгт
2-р давхар луу ПВ 3/1x2.5/мм² пх ф20мм
ГС-1-н М-1-с Фасадын гэрэлтүүлэгт



1-р давхрын өрөөний тодорхойлолт

№	Өрөөний нэр	Талбай /м ² /	Гэрэлтэлт /лк/
101	Гонх	2.1500	75
102	Коридор	75.40	75
103	Жижүүрийн хэсэг	6.63	75
104	Дулаан техникийн өрөө	4.40	75
105	Цахилгааны самбарын өрөө	3.30	75
106	Шатны хонгил	13.37	30
107	Коридор	8.40	75
108	Тамхи татах өрөө	4.88	75
109	Ариун цэврийн өрөө	6.00	75
110	Ариун цэврийн өрөө	6.00	75
111	Хөгжлийн бэрхшээлтэй хүний ариун цэврийн өрөө	3.20	75
112	Гонх	2.00	75
113	Коридор	2.76	75
114	Ажилчдын хувцас солих өрөө	3.00	100
115	Ариун цэврийн өрөө	2.00	75
116	Ажилчдын цайны өрөө	21.00	200
117	Хүнсний хуурай бүтээгдэхүүний агуулах	5.00	75
118	Хүнсний нойтон бүтээгдэхүүний агуулах	4.00	75
119	Ажлын өрөө	15.23	300
120	Ажлын өрөө	16.48	300
121	Ажлын өрөө	20.00	300
122	Ажлын өрөө	18.75	300
123	Ажлын өрөө	24.72	300
124	Ажлын өрөө	28.16	300
125	Ажлын өрөө	18.75	300
126	Ажлын өрөө	18.75	300
127	Хооллох заал	20.10	300
Нийт		354.43	

3.19
ЭКСПЕРТ №
2022.02.18

Энэхүү зураг төсөл нь "Оргилт-Од" ХХК-ний ОЮУНЫ ӨМЧ тул зохиогчийн зөвшөөрөлгүй өөрчлөх болон олшруулахыг хориглоно.

"ЗАСАГ ДАРГЫН ТАМГЫН ГАЗРЫН БАРИЛГА"
Хөвсгөл аймаг, Жаргалант сум.

1-р давхрын дотор гэрэлтүүлгийн байгуулалт

Инженер: О.О.Огонццарал
Гүйцэтгэгсэн: О.О.Огонццарал
Шалгасан: Г.Наранцэцэг

Е.Г.Шифр: TSB-05/20
Т.Г.Шифр: OD-04/2022

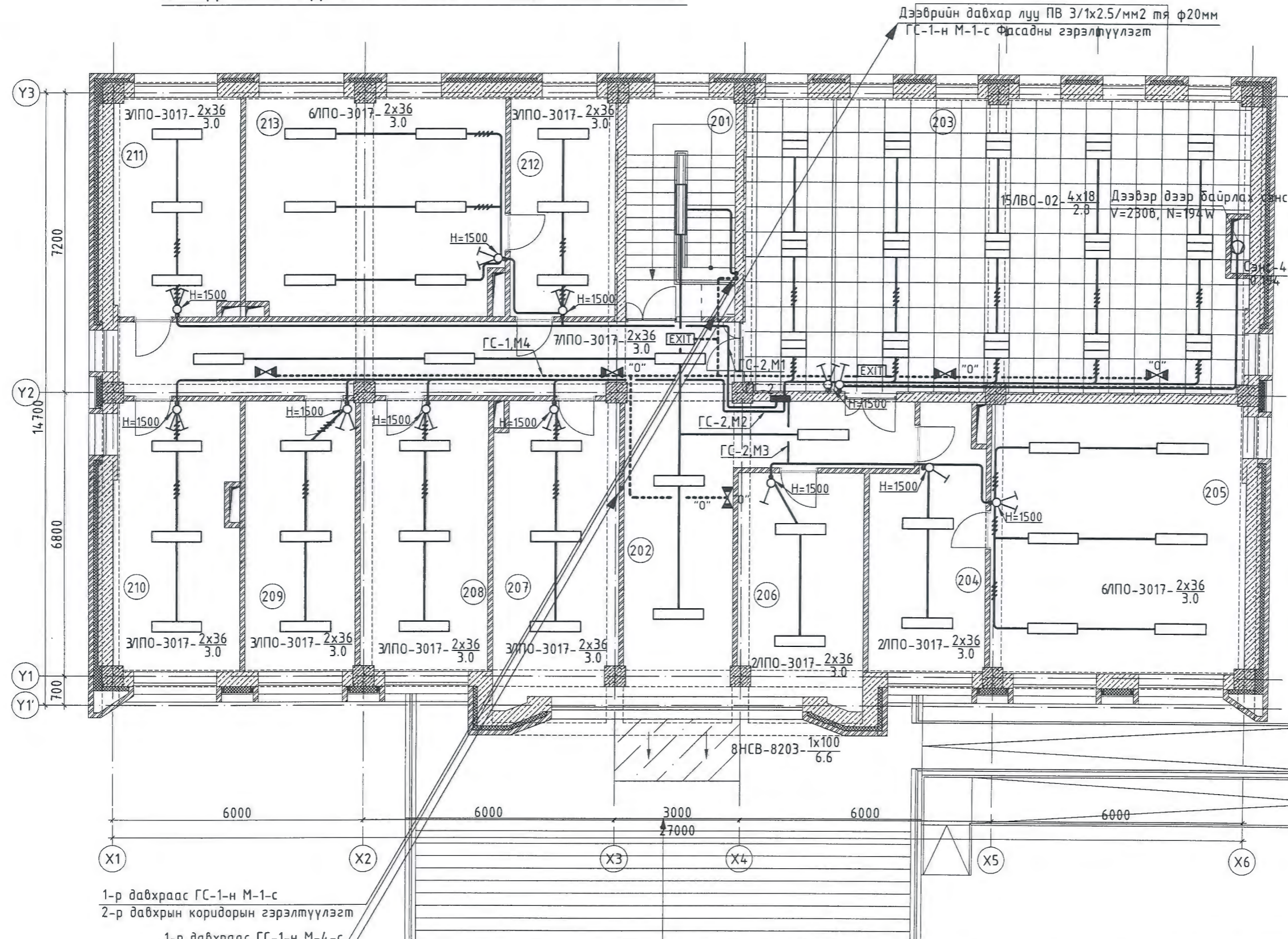
Масштаб: АЭ@ М1:100
Зургийн дугаар: ДГ-2

Үе шат: А.3
Огноо: 2022-01-06
Бүх хуудас: 17



БАРИЛГЫН ЗУРАГ, ТӨСӨВ
"ОРГИЛТ-ОД" ХХК
Утас: 99139110, 77319110

2-Р ДАВХРЫН ДОТОР ГЭРЭЛТҮҮЛГИЙН БАЙГУУЛАЛТ



Дээврийн давхар луу ПВ 3/1x2.5/мм2 тгя ф20мм
ГС-1-н М-1-с Фасадны гэрэлтүүлэгт

№	Өрөөний нэр	Талбай /м2/	Гэрэлтэлт /лк/
201	Шатны хонгил	13.37	30
202	Коридор	51.18	75
203	Хурлын танхим	84.20	300
204	Нарийн бичгийн ажилтны өрөө	16.00	300
205	Даргын өрөө	39.43	300
206	Ажлын өрөө	16.10	300
207	Ажлын өрөө	21.38	300
208	Ажлын өрөө	19.53	300
209	Ажлын өрөө	17.00	300
210	Ажлын өрөө	20.00	300
211	Ажлын өрөө	16.48	300
212	Нарийн бичгийн ажилтны өрөө	13.14	300
213	Даргын өрөө	32.40	300
Нийт		360.21	


5.19
Т.Г.Шифр
2022.02.18

1-р давхраас ГС-1-н М-1-с
2-р давхрын коридорын гэрэлтүүлэгт

1-р давхраас ГС-1-н М-4-с
Коридорын гэрэлтүүлэгт

1-р давхраас ПВ 3/1x2.5/мм2 пх ф20мм
ГС-1-н М-1-с Фасадны гэрэлтүүлэгт

Энэхүү зураг төсөл нь "Оргилт-Од" ХХК-ний ОЮУН-ий ӨМЧ түл зохиогчийн зөвшөөрөлгүй өөрчлөх болон олшруулахыг хориглоно.



БАРИЛГЫН ЗУРАГ, ТӨСӨВ
"ОРГИЛТ-ОД" ХХК
Цахилгааны газар
ORGILT_OD@yahoo.com
Утас: 99139110, 77319110

"ЗАСАГ ДАРГЫН ТАМГЫН ГАЗРЫН БАРИЛГА"
Хөвсгөл аймаг, Жаргалант сум.

2-р давхрын дотор гэрэлтүүлгийн байгуулалт

Инженер: *О.Омгонцацрал* О.Омгонцацрал
Гүйцэтгэсэн: *О.Омгонцацрал* О.Омгонцацрал
Шалгасан: *Г.Наранцэцэг* Г.Наранцэцэг

Үе шат: А.3

Е.Г.Шифр: TSB-05/20
Масштаб: А3@ М1:100
Огноо: 2022-01-06
Т.Г.Шифр: 00-04/2022
Зургийн дугаар: ДГ-3
Бүх хуудас: 17



Цахилгаан хангамжын зураг төслийн

"ОРГИЛТ-ОД" ХХК

Тусгай зөвшөөрлийн дугаар: ЗТ11-894/18

Хаяг: УБ хот. СБД 6-р хороо, 38-р байр 0 тоот

Утас: 77319110, 99139110

ТГ шифр: ОД-04/2022

Хөвсгөл аймаг, Жаргалант сум,
"ЗАСАГ ДАРГЫН ТАМГЫН
ГАЗРЫН БАРИЛГА"
Гадна холбооны ажлын зураг

ЗАХИРАЛ: / Б.МӨНХЗОЛБОО /



УЛААНБААТАР ХОТ
2022 ОН

ГХ МАРКИЙН ГАДНА ХОЛБООНЫ АЖЛЫН ЗУРГИЙН ИЖ БҮРДЛИЙН ЖАГСААЛТ

ТАЙЛБАР

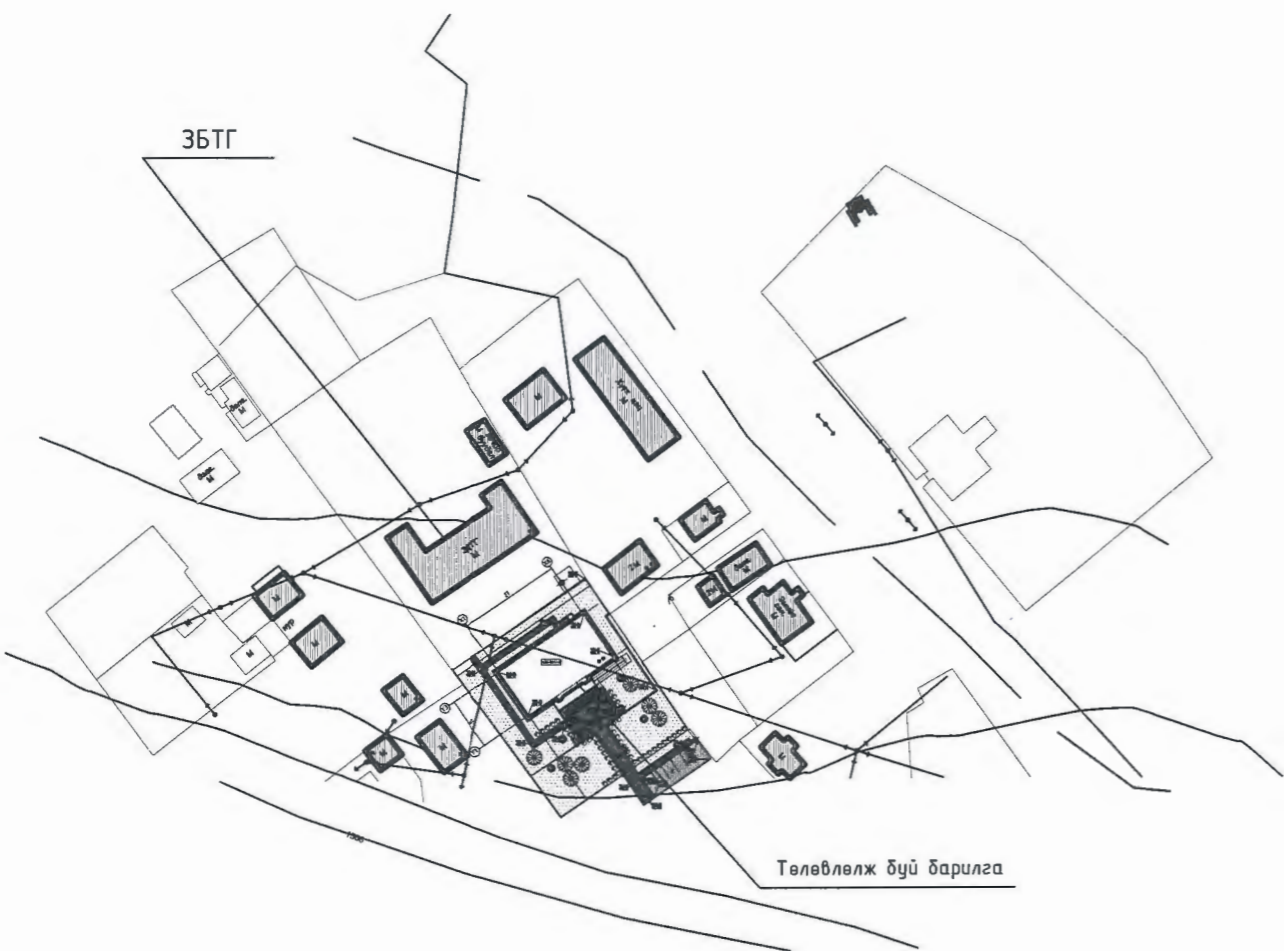
№	Зургийн дугаар	Зургийн нэр	
1	ГХ-01	ГХ маркийн ажлын зургийн иж бүрдлийн жагсаалт, Тайлбар бичиг	
2	ГХ-02	Материалын түүдэр, таних тэмдэглэгээ	
3	ГХ-03	Холбооны сувагчлалын трасс	M1:1000
4	ГХ-04	Кабелийн тархалт	

- 1.Зураг хийх үндэслэл
Хөвсгөл аймаг, Жаргалант сумын нутаг дэвсгэр дээрх баригдах ЗДТГ-ын барилгын гадна холбооны ажлын зураг гүйцэтгэхдээ:
- 2022 оны 01 дугаар сарын 24-ны өдрийн 01/43 тоот техникийн нөхцөл
 - Мэдээлэл холбооны сүлжээний гадна холбооны зургийн тэмдэглэгээ MNS 4908:2017
 - Холбооны кабель шугмын ажлын зураг төсөл MNS 6305:2012
 - Холбооны худаг сувагчлалын байгууламжийн техникийн үзүүлэлт, суурилуулалтын шаардлага MNS 3966:2017
 - Телефон сүлжээний сувагчлалд зориулсан хуванцар яндан. Техникийн ерөнхий шаардлага MNS 5017:2001
 - Хот, тосгоны төлөвлөлт, барилгажилтын норм дүрэм БНД 30-01-04 эдгээр норм ба стандартуудыг баримтлан хийж гүйцэтгэв.


2.Зурагт тусгасан үндсэн шийдэл

- 2.1 Замчлал:
ХБ-1 баганаас ХБ-5 багана хүртэл татна. Энэ баганаас 50 м зайтай ШБ-1 цементэн баган төлөвлөв.
- 2.2 Кабель шугамын төлөвлөлт:
МХСХК-ний байрнаас 6 core ишилэн кабель салаалан авч ШБ-1 баганаас төлөвлөж буй барилгын дээвэр дээр төлөвлөсөн кабелийн зогсуурт бэхлэн барилгаруу оруулна. Төлөвлөж буй барилгын дээврээс оруулан 1 давхрын жижүүрийн ард шүүгээнд төгсгөлийн төхөөрөмжид холбоно.
- 2.3 Үзсралтын үед тавигдах үндсэн шаардлага:
-Шинээр төлөвлөсөн цементэн баганыггазарт суурилуулахдаа газрын гадаргаас доош 2,2-2,5м нүх ухаж цементэн багана суурилуулна.
-Үзсралтын ажлыг холбооны техник, аюулгүй ажиллагааны дүрмийн дагуу ХХЗХорооноос ологддог тусгай зөвшөөрөлтэй байгууллага аж ахуй нэгжээр гүйцэтгүүлэх шаардлагатай.
- Үзсралтын газар шорооны ажлын явцад бусад инженерийн байгууламжийн шугам сүлжээ гэмтэхээс сэргийлж мэргэжлийн байгууллагын ИТА-нуудын хяналтан доор гүйцэтгэх шаардлагатай.
-Холбооны кабелийн үзсралтын ажлыг хийж гүйцэтгэхдээ батлагдсан стандарт, технологийн горимыг сайтар баримтлаж ажиллах шаардлагатай.

БАЙРШИЛЫН СХЕМ



Энэхүү зураг төсөл нь "Оргилт-Од" ХХК-ний ОЮУНЫ ӨМЧ тул зохиогчийн зөвшөөрөлгүй өөрчлөх болон олшруулахыг хориглоно.

 БАРИЛГЫН ЗУРАГ, ТӨСӨВ "ОРГИЛТ-ОД" ХХК Утас: 99139110, 77319110 Email: ORGIL.T_OD@yahoo.com	Хөвсгөл аймаг, Жаргалант сум				Үе А.3
	"ЗАСАГ ДАРГЫН ТАМГЫН ГАЗРЫН БАРИЛГА"				
	ГХ маркийн ажлын зургийн иж бүрдлийн жагсаалт, тайлбар бичиг				
	Инженер	Т.Тамир	Е.Г.Шифр:	Масштаб:	
Гүйцэтгэсэн	Т.Тамир	TSB-07/2021	Шалт:	2022	
Шалгасан	Н.Пүрэвжаргал	Т.Г.Шифр:	Зургийн дугаар: 1	Бүх хуудас: 4	
		OD-04/2022			

МАТЕРИАЛЫН ТҮҮВЭР

№	Нэр	Маяг	Хэмжих нэгж	Тоо	Тайлбар
Кабель					
1	Шилэн кабель	12 Core	М	150	агаарын тросстой кабель
2	Кабелийн залгаа /мүфм/		Ш	8	шилэн кабель
3	Төгсгөлийн төхөөрөмж		Ш	2	
4	Медиа конвертор		Ш	2	
5	Рак	4 unit	Ш	1	
6	Жампер кабель	5m	Ш	2	
7	Уртасгуур		Ш	2	
Сувагчлалд					
1	Холбооны багана	УКШ 15.40.19	Ш	1	Төмөр бетонан багана
2	Кабелийн зогсуур		Ш	1	Шинэ барилга дээвэр дээр
3	Багананы нүх бэлтгэх		М³	5	багана суурилуулах нүх бэлтгэх

ЗУРГИЙН ТАНИХ ТЭМДЭГЛЭГЭЭ

Тэмдэглэгээ	Нэр
	Шүүгээний дугаар
	Шүүгээний багтаамж
	Одоо байгаа европ стандартын хуваарилах шүүгээ
	Одоо байгаа холбооны худаг
	сувагчлалын урт гол сувагчлалын нийт яндангийн тоо салбар сувагчлалын нийт яндангийн тоо
	Одоо байгаа холбооны сувагчлал
	Шинээр төлөвлөж буй холбооны сувагчлал
	Кабелийн хосын тоо шармэгсний гол сүлэх кабелийн урт/м/ он Кабелийн марк /JP-тосон кабель PE-ТПП буюу полиэтилен кабель LS-тугалсан кабель OF-шилэн кабель/гэх мэт
	Одоо байгаа холбооны кабель
	Кабелийн байрлал /W-ханаар D-сувагчлалаар B-газраар A-агаараар/гэх мэт
	Шинээр төлөвлөж буй холбооны кабель
	Кабелийн залгаа / P- гол кабель Кабелийн дугаар S- салбар кабель/ Залгааны дугаар
	Шинээр төлөвлөж буй шууд залгаа
	нөөц хосын тоо
	Төлөвлөж байгаа холбооны худаг

Энэхүү зураг төсөл нь "Оргилт-Од" ХХК-ний ОЮУНЫ ӨМЧ тул зохиогчийн зөвшөөрөлгүй өөрчлөх болон олшруулахыг хориглоно.

<p>БАРИЛГЫН ЗУРАГ, ТӨСӨВ "ОРГИЛТ-ОД" ХХК Цахим шуудан: ORGIL.T_OD@yahoo.com Утас: 99139110, 77319110</p>	Хөвсгөл аймаг, Жаргалант сум "ЗАСАГ ДАРГЫН ТАМГЫН ГАЗРЫН БАРИЛГА"				
	Материалын түүвэр, таних тэмдэг				Ye A.3
	Инженер	Т.Тамир	Е.Г.Шифр: TSB-07/2021	Масштаб: M1:200	Шалт: Огноо: 2022
	Гүйцэтгэгсэн	Т.Тамир	Т.Г.Шифр: OD-04/2022	Зургийн дугаар: 2	Бүх хуудас: 4
Шалгасан	Н.Пүрэвжаргал				

ХОЛБООНЫ СУВАГЧЛАЛЫН ТРАССЫН ТӨЛӨВЛӨЛТИЙН ТОЙМ М1:1000



ТАНИХ ТЭМДЭГ

	Хүчэтгэх цэвэр усны шугам
	Өргөтгөх цэвэр усны шугам /дулааны шугамын хамт/
	Одоо байгаа дулааны шугам /цэвэр усны шугамын хамт/
	Одоо байгаа дулааны худаг
	Одоо байгаа бохир усны шугам
	Одоо байгаа бохир усны шугам
	Одоо байгаа цэвэр усны шугам
	Одоо байгаа цэвэр усны худаг
	Одоо байгаа цахилгааны шугам
	Одоо байгаа холбооны шугам

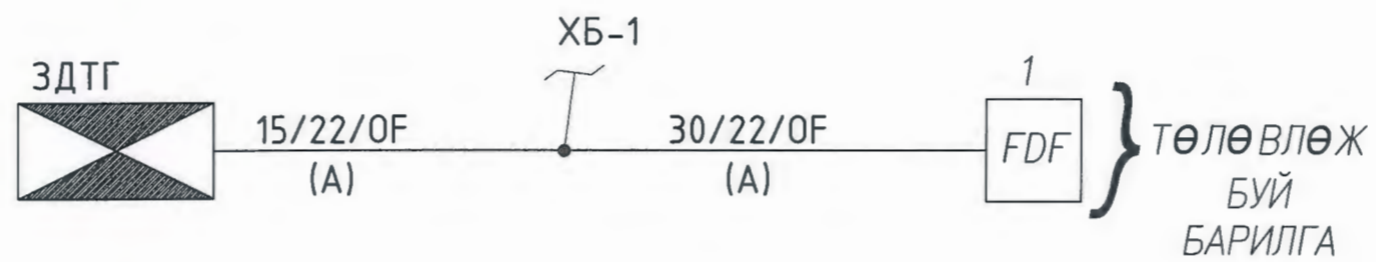
Хөвсгөл аймгийн МХСХК-ний Ерөнхий инженер
 /Ж.Лувсанням/

Handwritten signature and date: 2022-07-20


Энэхүү зураг төсөл нь "Оргилт-Од" ХХК-ний ОЮУНЫ ӨМЧ тул зохиогчийн зөвшөөрөлгүй өөрчлөх болон алшруулахыг хориглоно.

<p>БАРИЛГЫН ЭЗРАГ, ТӨСӨВ "ОРГИЛТ-ОД" ХХК Утас: 99139110, 77319110 Электрон хуудас: ORGILT_OD@yahoo.com</p>	Хөвсгөл аймаг, Жаргалант сум "ЗАСАГ ДАРГЫН ТАМГЫН ГАЗРЫН БАРИЛГА"				Ye	A.3
	Холбооны сувагчлалын трасс				Масштаб:	М1:1000
	Инженер	Т.Тамир	Е.Г.Шифр:	TSB-07/2021	Масштаб:	М1:1000
Гүйцэтгэгсэн	Т.Тамир	Т.Г.Шифр:	OD-04/2022	Зургийн дугаар:	3	
Шалгасан	Н.Пүрэвжаргал			Бүх хуудас:	4	

ХЭРЭГЛЭГЧИЙН СҮЛЖЭЭНИЙ ХШ-НИЙ САЛБАР КАБЕЛИЙН ТАРХАЛТЫН
БҮДҮҮВЧ



Энэхүү зураг төсөл нь "Оргилт-Од" ХХК-ний ОЮУНЫ ӨМЧ тул зохиогчийн зөвшөөрөлгүй өөрчлөх болон олшруулахыг хориглоно.

 БАРИЛГЫН ЗҮРАГ, ТӨСӨВ "ОРГИЛТ-ОД" ХХК Цахим хуудас ORGILT_OD@yahoo.com Утас: 99139110, 77319110	Хөвсгөл аймаг, Жаргалант сум "ЗАСАГ ДАРГЫН ТАМГЫН ГАЗРЫН БАРИЛГА"				
	Кабелийн тархалт				Үе А.3
	Инженер	Т.Тамир	Е.Г.Шифр: TSB-07/2021	Масштаб:	Шалт: Огноо: 2022
	Гүйцэтгэсэн	Т.Тамир	Т.Г.Шифр: OD-04/2022	Зургийн дугаар: 4	Бүх хуудас: 4
Шалгасан	Н.Пүрэвжаргал				



Цахилгаан хангамжын зураг төслийн

"ОРГИЛТ-ОД" ХХК

Тусгай зөвшөөрлийн дугаар: ЗТ11-894/18

Хаяг: УБ хот. СБД 6-р хороо, 38-р байр 0 тоот

Утас: 77319110, 99139110

ТГ шифр: OD-04/2022

Хөвсгөл аймаг, Жаргалант сум,
"ЗАСАГ ДАРГЫН ТАМГЫН
ГАЗРЫН БАРИЛГА"
Дотор холбооны ажлын зураг

ЗАХИРАЛ:  / Б.МӨНХЗОЛБОО /



УЛААНБААТАР ХОТ
2022 ОН

ХД маркын үндсэн иж бүрдэл ажлын зургийн жагсаалт

Хуудас	Нэр	Марк
1	Нүүр хуудас	
2	Чгсралтын бүдүүвч	ХД-1
3	Материалын түүвэр	ХД-2
4	1-р давхрын галын дохиоллын байгуулалт	ХД-3
5	2-р давхрын галын дохиоллын байгуулалт	ХД-4
6	1-р давхрын холбоо дохиоллын байгуулалт	ХД-5
7	2-р давхрын холбоо дохиоллын байгуулалт	ХД-6

Томьёолсон тэмдэглэгээ

Нэр	Тэмдэглэгээ
Дохиоллын хүлээн авах станц / ажиглалтын, дохиоллын /	
Шилэн кабелийн төгсгөлийн төхөөрөмж	
Цахилгаан тэжээлийн шулуутгагч хүчдэл гүйдэл баригч	
Холбооны давхар хоорондын хайрцаг	
Хананд далд суурилуулсан телефоны үүр / 4 ялтасмай /	
Дотоод сүлжээ зохицуулах төхөөрөмж /Switch/	
Галын дохиоллын мэдээлэгч / S-уааны, H-дулааны, F-гар /	
Дотоод сүлжээний хэрэглэгчийн үүр	
Гадна суурилуулах хяналтын камер	
Дотор суурилуулах хөдөлнөөний хяналтын камер	
Самбарлуу чиглэсэн оролт	
Дотуур холбооны төхөөрөмж /PBX-Private Branch Exchange/	

Тайлбар

I. Зураг хийх үндэслэл

1. Хөвсгөл аймаг, Баянзүрх сум "ЗАСАГ ДАРГЫН ТАМГЫН ГАЗРЫН БАРИЛГА" барилгын архитектурын төлөвлөлт, байгуулалтын зураг
2. Холбоо ба дохиоллын ажлын зураг хийх MNS 3757.14-84
3. Барилга дотор холбоо дохиоллын судачлал ба кабелийн угсралт MNS 5471:2005
4. Холбоо, мэдээлэл, дохиоллын кабель шугам ба тоног төхөөрөмжийн тэмдэглэгээ MNS 5532:2005
5. Барилга, Байгууламжийн гал унтраах автомат төхөөрөмж, дохиоллын хэрэгсэл БНБД21-04-05 зэрэг болно.

II. Зурагт тусгасан үндсэн шийдэл

1. Шугамын радиогийн оролтыг газраар пластмассан хоолойд П-296 хэлбэрийн утсаар хийхээр төлөвлөв.
2. Салаалах хайрцаг, гэмтэл хязгаарлагчийг бэлтгэсэн нүхэнд /самбарт/ байрлуулна.
3. Телефоны 20 хосын хуваарилах хайрцагыг 1-р давхарт хийхээр төлөвлөв.
4. Компютерийн сүлжээний хувиарлагчыг /Switch/ жижүүрийн хэсэг хийхээр төлөвлөв. Өрөө бүрээс CAT6 UTP4x2 сүлжээний кабель жижүүрийн хэсэгийн хувиарлагчид холбогдохоор төлөвлөв.
5. Телефон, интернэтын розеткыг цахилгааны розетканы түвшинтэй ижил түвшинд хийх ба угсралтыг далд хийнэ.
6. Пластмассан уян хоолойн угсралтыг шалан доор төмөр бетон цутгамал хучилт дээр хоолойг татаж хананд байрлах үүрэнд (100x100x50 хайрцаг) холбогчоор холбоно. Розетканы үүр буюу хайрцагнаас хайрцагийн хооронд хийгдсэн уян пластмассан хоолойд сүвлэгчээр утас татахаар хийгдэнэ.
7. Галын дохиоллын станц хянах самбарыг жижүүрийн хэсэгт байрлуулна.
8. Мэдээлэгчийг таазанд (гэрлээс цонхон талдаа 600мм, цонхгүй өрөөнд хаалга талдаа 600мм-ийн зайд) ил байрлуулсан дан хос утсаар уян хоолойд сүвлэн холбоно.
9. Гар мэдээлэгч, дуут дохио хонхыг давхар бүрт ил байрлуулсан 2x2 утсаар уян хоолойд сүвлэн холбоно.
10. Гар мэдээлэгчийг шалны түвшнөөш дээш 1,5м дуут дохио хонхыг таазнаас 0,2м доор байрлалд ил байрлалуулан суурилуулна.
11. Давхар бүрт хяналтын камер байрлуулж жижүүрийн хэсэгээс хянахаар төлөвлөв.

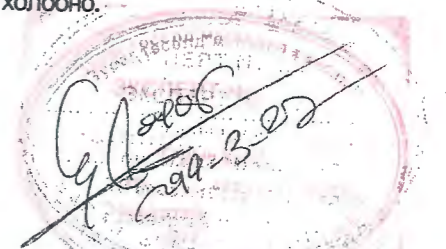
III. Кабелийн холболт

1. Шугамын радионы угсралтыг RTPJ хэлбэрийн утсаар угсарна.
2. Хотын телефоны оролтыг JF 40x2 хэлбэрийн кабелиар газраар хийнэ.
3. Хотын телефоны угсралтыг КСПВ хэлбэрийн 4x0.7мм утсаар хийнэ.
4. Галын дохиоллын угсралтыг КСПВ хэлбэрийн 4x0.7мм утсаар хийнэ.
5. Компютерийн сүлжээний кабелийг CAT6 UTP4x2 утсаар, залгагч, холбогчыг зурагт тусгасанаар хийнэ.
6. Теле хяналтын системд тэжээлийн утасыг КСПВ 4x0.7 хэлбэрийн утас, сигналын утасыг UTP CAT6 хэлбэрийн утсаар хийнэ.
7. Барилгын давхар хооронд шилжих утсыг бэлтгэсэн PVC хоолойд угсарна.

IV. Газардуулга

1. Төлөвлөж байгаа тоног төхөөрөмжийг аюулгүй байдлаар ашиглаж үйлчлэхийн тулд аппарат хэрэгслийн металл их биеийг газардуулга бүхий хүрээнд боолтоор боож холбоно.
2. Газардуулгын эсэргүүцэл 0.4 ом-оос хэтрэхгүй байна.

Хөвсгөл аймаг, Баянзүрх сум "ЗАСАГ ДАРГЫН ТАМГЫН ГАЗРЫН БАРИЛГА" барилгын архитектурын төлөвлөлт, байгуулалтын зураг хийх үндэслэл, шийдэл, тэмдэглэгээний зураг. 2022 оны 04 сарын 04 өдөр.



Энэ хуудас: Засвартай Засваргүй Хүч...

Энэ хуудас: Засвартай Засваргүй Хүч...

Энэхүү зураг төсөл нь "Оргилт-Од" ХХК-ний 00-04/2022 ХД 00-04/2022 ӨМЧ тул зохиогчийн зөвшөөрөлгүй өөрчлөх-болон олшруулахыг хориглоно.

"ЗАСАГ ДАРГЫН ТАМГЫН ГАЗРЫН БАРИЛГА" ХӨВСГӨЛ АЙМАГ, БАЯНЗҮРХ СУМ

Тайлбар бичиг, Зургийн жагсаалт, Томьёолсон тэмдэглэгээ

Инженер	Л.Эрдэнэбулган	Е.Г.Шифр:	TSB-01/2019	Масштаб:	A3@ M1:	Огноо:	2019-01-28
Гүйцэтгэсэн	Л.Эрдэнэбулган	Т.Г.Шифр:	00-01/2019	Зургийн дугаар:	ХД-1	Бүх хуудас:	6
Шалгасан	Ц.Мөнхбаяр						

Ye шат: А.3

Тоног төхөөрөмжийн түүвэр

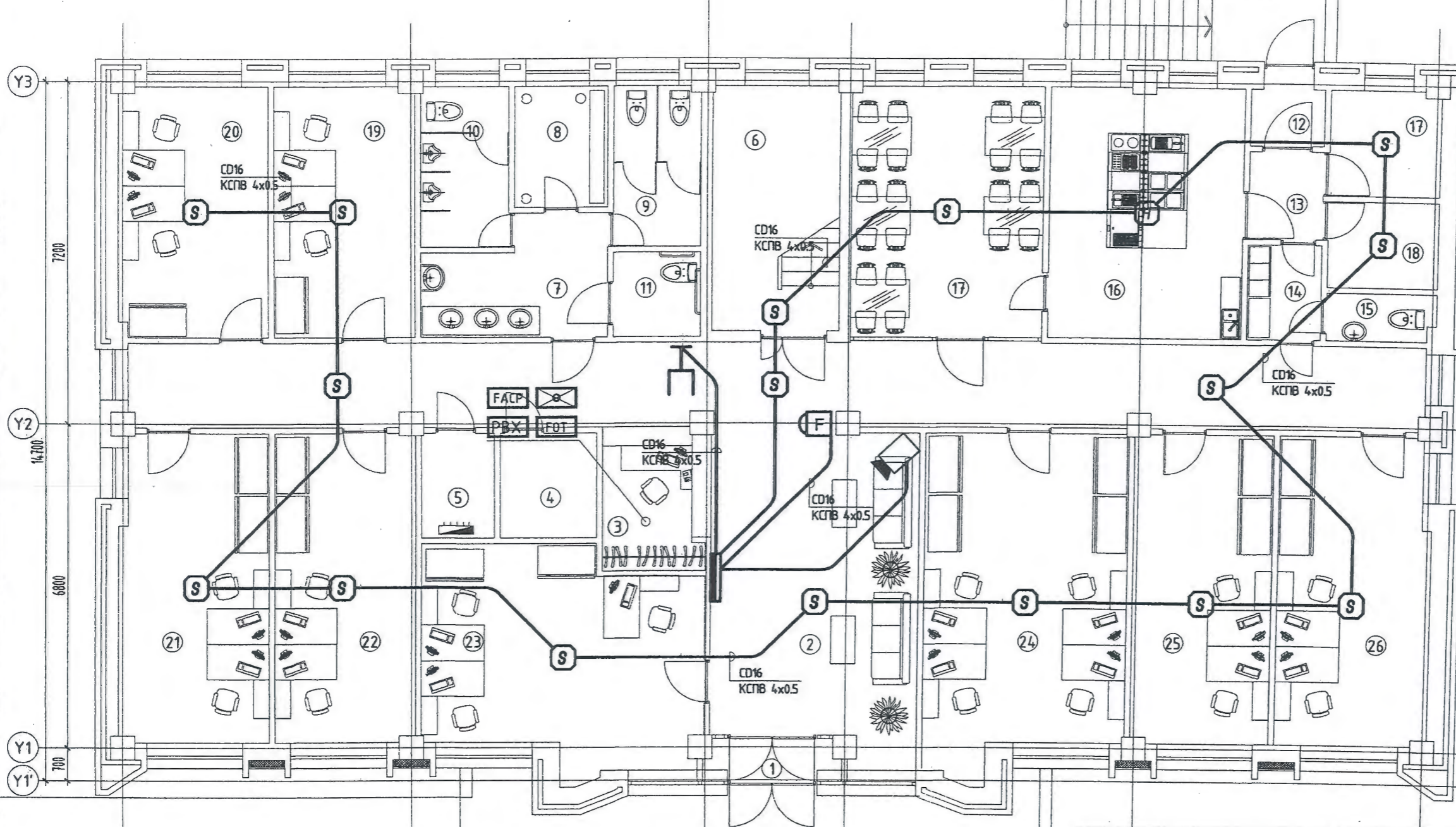
№	Нэр	Маяг	Нэгж	Тоо	Тайлбар					
1	Чанга яригчийн хэрэглэгчийн бууруулах трансформатор 240/30В.Рс=10Вт	ТАМУ-10	Ш	1		1	4 чиглэл хянах, автомат залгуур бүхий галын дохиоллын хүлээн авах станц	270x620x120	Ш	1
2	Универсал салаалах хайрцаг /4 чиглэлийн, 2ш шүүд холбогчтой/	УК-2П	Ш	1		2	Гараар удирдах галын дохиоллын мэдээлэгч		Ш	2
3	Хэт ачааллаас хамгаалах 2 эсэргүүцэлтэй хэрэглэгчийг хязгаарлах хайрцаг R=300ом	УК-2С	Ш	1		3	Утаа мэдрэх галын дохиоллын мэдээлэгч		Ш	31
4	Радио розетка /Пластмасс/ 30В.1А	РШР-1	Ш	2		4	Дулаан мэдрэх галын дохиоллын мэдээлэгч		Ш	1
5	Ган дамжуулагчтай полиэтилэн тусгаарлагчтай утас /Ердийн/	ПСПЖ1x2x1.2	М	12		5	80 дб хүртэл авиа үүсгэх чадалтай түгшүүрийн дүүт дохио өгөгч	270x120x120	Ш	2
6	Чэсралтын хайрцаг /4ш Ф-26мм ийн нүхтэй/	100x100x50мм	Ш	2		6	Цахилгаан тэжээлийн шулуутгагч, гүйдэл хүчдэл баригч		Ш	1
7	Пластмассан хоолой	Ф-16/CD16/	М	12		7	Чэсралтын хайрцаг /4ш Ф-16мм-ийн нүхтэй/	100x100x50мм	Ш	32
8	Пластмассан хоолой хайрцагт холбогч 16мм	CD16	Ш	24		8	Зэс дамжуулагчтай полиэтилэн тусгаарлагчтай полиэтилэн бүрхүүлтэй 4 судастай кабель /Ердийн/	КСПВ-4x0.5	М	120
						9	Пластмассан хоолой	CD16	М	120
1	Хяналтын камер		Ш	2		10	Пластмассан хоолой хайрцагт холбогч 16мм	CD16	Ш	64
2	Хяналтын камеруудыг нэгтэн хянах (Server or DVR system)		Ш	1						
3	220В-12В хүчдэл бууруулагч		Ш	2		1	Олон хосын кабелийг хэрэглэгчтэй холлох телефоны хувиарлах хайрцаг /ПЭ сүурьтай/	КСПВ-22x2	Ш	1
4	Цахилгаан тэжээлийн шулуутгагч, гүйдэл хүчдэл баригч		Ш	1		2	Телефоны розетка /4ш ялтастай үүр/	/RJ-11/	Ш	19
5	Пластмассан хоолой		М	15		3	Телефоны, дотоод сүлжээний хосолсон үүр	/RJ-11,RJ-45/	Ш	
6	Зэс дамжуулагчтай полиэтилэн тусгаарлагчтай полиэтилэн бүрхүүлтэй 8 судастай кабель	UTP CAT6	М	15		4	Зэс дамжуулагчтай полиэтилэн тусгаарлагчтай полиэтилэн бүрхүүлтэй 4 судастай кабель /Ердийн/	КСПВ-4x0.5	М	220
						5	Зэс дамжуулагчтай полиэтилэн тусгаарлагчтай полиэтилэн бүрхүүлтэй 4 судастай кабель	JP20x2x0.5	М	50
1	Дотоод сүлжээ хувиарлагч /Switch 64 port/		Ш	1		6	Кабелийн салаа муфьт		Ш	1
2	Зэс дамжуулагчтай полиэтилэн тусгаарлагчтай полиэтилэн бүрхүүлтэй 8 судастай кабель	UTP CAT6	М	540		7	Чэсралтын хайрцаг /4ш Ф-26мм-ийн нүхтэй/	100x100x50мм	М	19
3	Сүлжээний розетка /8ш ялтастай үүр/	/RJ-45/	Ш	47		8	Пластмассан хоолой хайрцагт холбогч 22мм	CD22	Ш	28
4	Пластмассан уян хоолой	CD22	М	270						

Өмчлөгч: "Оргилт-Од" ХХК
 Үйлдвэр: Хөвсгөл аймаг, Наргалант сум
 Өмчлөгчийн нэр: "ЗАСАГ ДАРГЫН ТАМГЫН ГАЗАР"
 Архитектор: /Т.Тамир/
 2022-04-04

Энэхүү зураг төсөл нь "Оргилт-Од" ХХК-ний ОЮУНЫ ӨМЧ тул зохиогчийн зөвшөөрөлгүй өөрчлөх болон олшруулахыг хориглоно.

"ЗАСАГ ДАРГЫН ТАМГЫН ГАЗРЫН БАРИЛГА" ХӨВСГӨЛ АЙМАГ, БАЯНЗҮРХ СУМ Тоног төхөөрөмжийн түүвэр						Үе шат: А.3
Инженер	25	Л.Эрдэнэбулган	Е.Г.Шифр:	Масштаб:	Огноо:	
Гүйцэтгэсэн	25	Л.Эрдэнэбулган	TSB-01/2019	A3@ M1:	2019-01-28	
Шалгасан		Ц.Мөнхбаяр	Т.Г.Шифр:	Зургийн дугаар:	Бүх хуудас:	
			OD-01/2019	ХД-2	6	

1-р давхрын галын дохиоллын байгуулалт



Огноо: 2019-01-28
 Холбооны байршил: Хөвсгөл аймаг, Баянзүрх сум
 Объектын нэр: "Засаг даргын Тамгын Газрын Барилга"
 Инженер: Л.Эрдэнэбулган
 Архитектор: Ц.Мөнхбаяр
 Зургийн марк: ХБ 00-04/2019

№	Өрөөний нэр	Талбай /м2/
1	Гонх	2.15
2	Коридор	75.40
3	Жижүүрийн хэсэг	6.63
4	Дулаан техникийн өрөө	4.40
5	Цахилгааны самбарын өрөө	3.30
6	Шатны хонгил	13.37
7	Коридор	8.40
8	Тамхи татах өрөө	4.88
9	Ариун цэврийн өрөө	6.00
10	Ариун цэврийн өрөө	6.00
11	Хөгжлийн бэрхшээлтэй хүний ариун цэврийн өрөө	3.20
12	Гонх	2.00
13	Коридор	2.76
14	Ажилчдын хувцас солих өрөө	3.00
15	Ариун цэврийн өрөө	2.00
16	Халуун цех	21.00
17	Хүнсний хуурай бүтээгдэхүүний агуулах	5.00
18	Хүнсний нойтон бүтээгдэхүүний агуулах	4.00
19	Ажлын өрөө	15.23
20	Ажлын өрөө	16.48
21	Ажлын өрөө	20.00
22	Ажлын өрөө	18.75
23	Ажлын өрөө	24.72
24	Ажлын өрөө	28.16
25	Ажлын өрөө	18.75
26	Ажлын өрөө	20.00
Нийт		335.58

Огноо: 2019-01-28
 Холбооны байршил: Хөвсгөл аймаг, Баянзүрх сум
 Объектын нэр: "Засаг даргын Тамгын Газрын Барилга"
 Инженер: Л.Эрдэнэбулган
 Архитектор: Ц.Мөнхбаяр
 Зургийн марк: ХБ 00-04/2019

Огноо: 2019-01-28
 Холбооны байршил: Хөвсгөл аймаг, Баянзүрх сум
 Объектын нэр: "Засаг даргын Тамгын Газрын Барилга"
 Инженер: Л.Эрдэнэбулган
 Архитектор: Ц.Мөнхбаяр
 Зургийн марк: ХБ 00-04/2019

Энэхүү зураг төсөл нь "Оргилт-Од" ХХК-ийн ОЮУНЫ ӨМЧ тул зохиогчийн зөвшөөрөлгүй өөрчлөх болон олшруулахыг хориглоно.

Гарын үсэг	Нэр
	Д.Санчирсуу
	А.Ууганбаяр
	Б.Амгаланзаяа
	Ш.Баярбаатар
	О.Омгонцарал

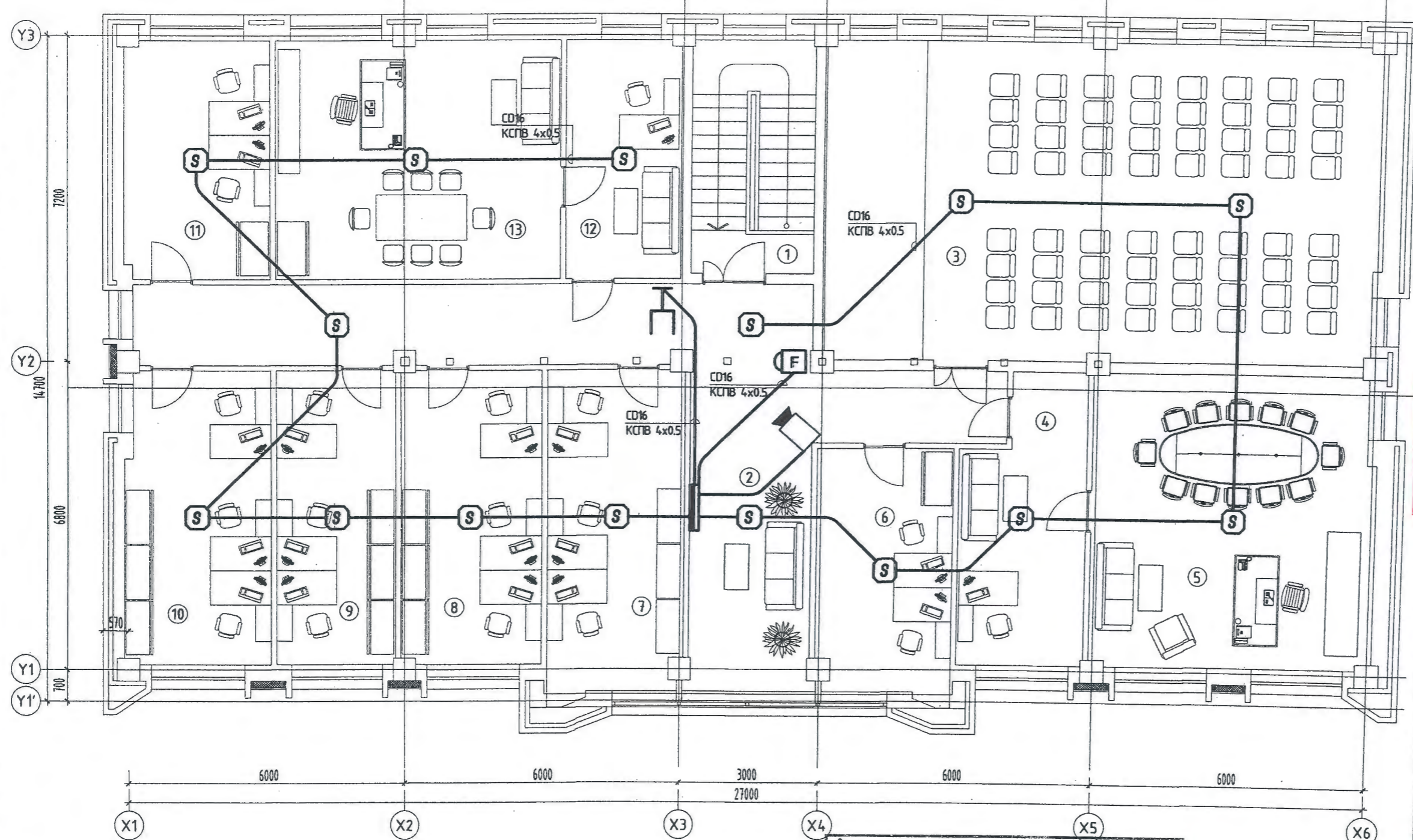
БАРИЛГЫН ЗУРАГ, ТӨСӨВ
 "ОРГИЛТ-ОД" ХХК
 Цалин утас: ORGILT_OD@yahoo.com
 Утас: 99139110, 77319110

"ЗАСАГ ДАРГЫН ТАМГЫН ГАЗРЫН БАРИЛГА"
 ХӨВСГӨЛ АЙМАГ, БАЯНЗҮРХ СУМ
 1-р давхрын галын дохиоллын байгуулалт

Инженер		Л.Эрдэнэбулган	Е.Г.Шифр: TSB-01/2019	Масштаб: АЗ@ М1:100	Огноо: 2019-01-28
Гүйцэтгэсэн		Л.Эрдэнэбулган	Т.Г.Шифр: OD-01/2019	Зургийн дугаар: ХД-3	Бүх хувдас: 6
Шалгасан		Ц.Мөнхбаяр			

Үе шал: А.3

2-р давхрын галын дохиоллын байгуулалт

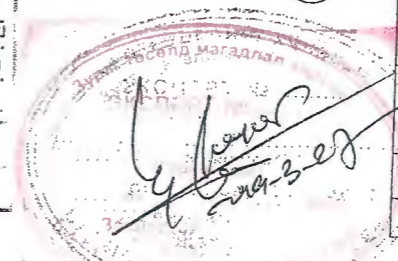


Огноо: "Цастбогд" ХХК Энэ хуудас: Холбогчийн байршил: Хөвсгөл аймаг, Баянзүрх сум Засвартай Засваргүй Хүчингүй
 Объектын нэр: "Засаг даргын Тамгын Газрын Барилга" Зургийн марк:
 Инженер /Архитектор: Т.Тамир
 Шалгасан: ХД 07-04/2019

№	Өрөөний нэр	Талбай /м2/
1	Шатны хонгил	13.37
2	Коридор	51.18
3	Хурлын танхим	84.20
4	Нарийн бичгийн ажилтны өрөө	16.00
5	Даргын өрөө	39.43
6	Ажлын өрөө	16.10
7	Ажлын өрөө	21.38
8	Ажлын өрөө	19.53
9	Ажлын өрөө	17.00
10	Ажлын өрөө	20.00
11	Ажлын өрөө	16.48
12	Нарийн бичгийн ажилтны өрөө	13.14
13	Даргын өрөө	32.40
Нийт		360.21

Огноо: "Цастбогд" ХХК Энэ хуудас: Холбогчийн байршил: Хөвсгөл аймаг, Баянзүрх сум Засвартай Засваргүй Хүчингүй
 Объектын нэр: "Засаг даргын Тамгын Газрын Барилга" Зургийн марк:
 Инженер /Архитектор: Т.Тамир
 Шалгасан: ХД 07-03/2019

Огноо: "Цастбогд" ХХК Энэ хуудас: Холбогчийн байршил: Хөвсгөл аймаг, Баянзүрх сум Засвартай Засваргүй Хүчингүй
 Объектын нэр: "Засаг даргын Тамгын Газрын Барилга" Зургийн марк:
 Инженер /Архитектор: Т.Тамир
 Шалгасан: ХД 07-03/2019



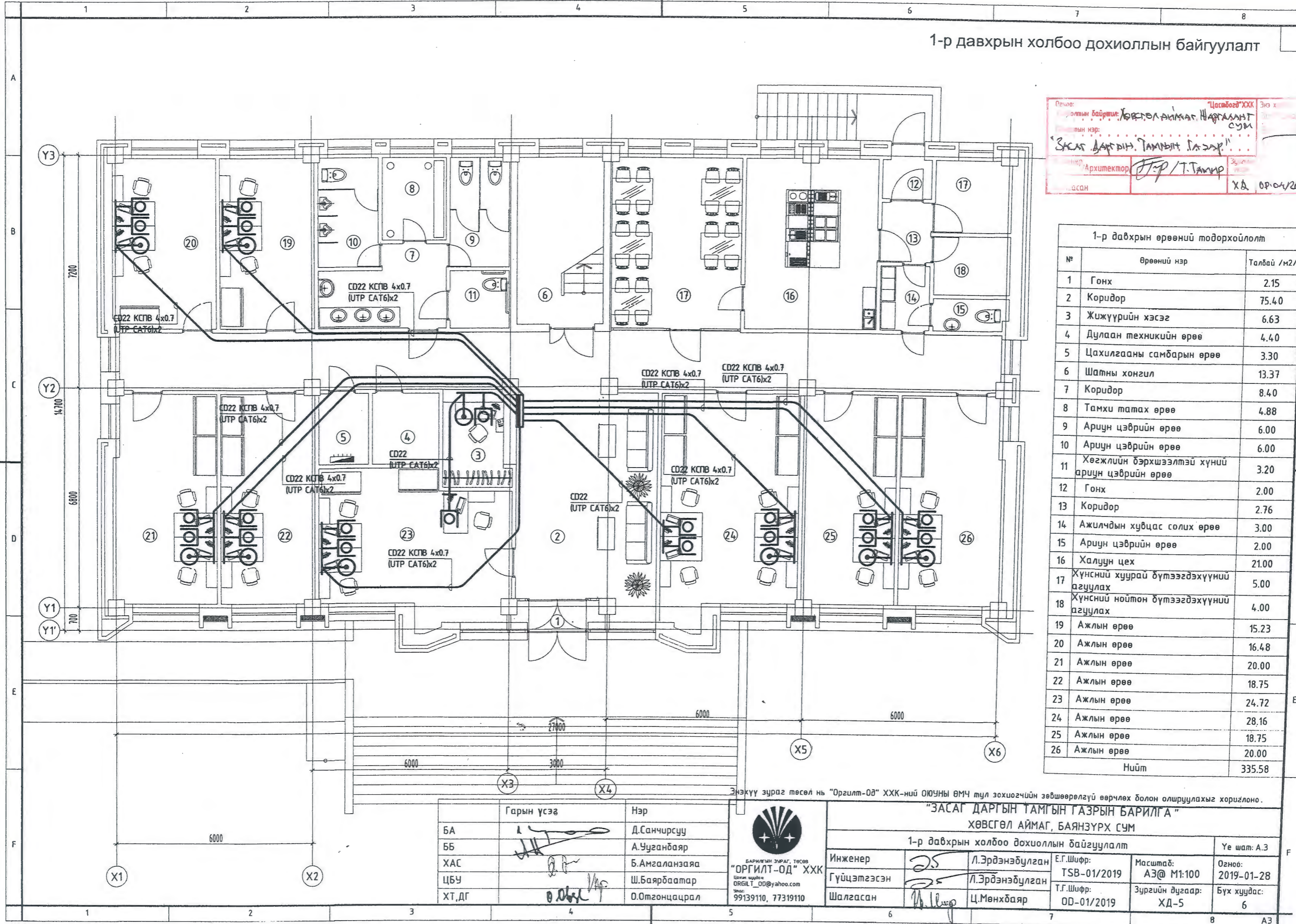
Энэхүү зураг төсөл нь "Оргилт-Од" ХХК-ийн ОЮУНЫ ӨМЧ тул зохиогчийн зөвшөөрөлгүй өөрчлөх болон олшруулахыг хориглоно.

Гарын үсэг	Нэр
	Д.Санчирсуу
	А.Чугандбаяр
	Б.Амгаланзаяа
	Ш.Баярбаатар
	О.Омгонцарал



"ЗАСАГ ДАРГЫН ТАМГЫН ГАЗРЫН БАРИЛГА" ХӨВСГӨЛ АЙМАГ, БАЯНЗҮРХ СУМ			
4-р давхрын галын дохиоллын байгуулалт			
Инженер		Л.Эрдэнэбулган	Е.Г.Шифр: TSB-01/2019
Гүйцэтгэсэн		Л.Эрдэнэбулган	Масштаб: АЗ@ М1:100
Шалгасан		Ц.Мөнхбаяр	Огноо: 2019-01-28
			Т.Г.Шифр: OD-01/2019
			Зургийн дугаар: ХД-4
			Бүх хуудас: 6
			Үе шат: А.3

1-р давхрын холбоо дохиоллын байгуулалт



Огноо: "Цастбогд" ХХК Энэ х

Огнолын байршил: Хөвсгөл аймаг, Баянзүрх сум

Огнолын нэр: "Засаг даргын Тамгын Газар"

Хийгч: Архитектор Т.Тамир

ХА 09-01/2019

№	Өрөөний нэр	Талбай /м2/
1	Гонх	2.15
2	Коридор	75.40
3	Жижүүрийн хэсэг	6.63
4	Дулаан техникийн өрөө	4.40
5	Цахилгааны самбарын өрөө	3.30
6	Шатны хонгил	13.37
7	Коридор	8.40
8	Тамхи татах өрөө	4.88
9	Ариун цэврийн өрөө	6.00
10	Ариун цэврийн өрөө	6.00
11	Хөгжлийн дэрхшээлтэй хүний ариун цэврийн өрөө	3.20
12	Гонх	2.00
13	Коридор	2.76
14	Ажилчдын хувцас солих өрөө	3.00
15	Ариун цэврийн өрөө	2.00
16	Халуун цех	21.00
17	Хүнсний хуурай бүтээгдэхүүний агуулах	5.00
18	Хүнсний нойтон бүтээгдэхүүний агуулах	4.00
19	Ажлын өрөө	15.23
20	Ажлын өрөө	16.48
21	Ажлын өрөө	20.00
22	Ажлын өрөө	18.75
23	Ажлын өрөө	24.72
24	Ажлын өрөө	28.16
25	Ажлын өрөө	18.75
26	Ажлын өрөө	20.00
Нийт		335.58

Энэхүү зураг төсөл нь "Оргилт-Од" ХХК-ний ОЮУНЫ ӨМЧ тул зохиогчийн эвдшөөрөлгүй өөрчлөх болон олшруулахыг хориглоно.

Гарын үсэг	Нэр
<i>[Signature]</i>	Д.Санчирсуу
<i>[Signature]</i>	А.Ууганбаяр
<i>[Signature]</i>	Б.Амгаланзаяа
<i>[Signature]</i>	Ш.Баярбаатар
<i>[Signature]</i>	О.Омгонцарал

БАРИЛГЫН ЭЗРЭГ, ТӨСӨВ
"ОРГИЛТ-ОД" ХХК
 Цахим хуудас
 ORGILT_OD@yahoo.com
 Утас: 99139110, 77319110

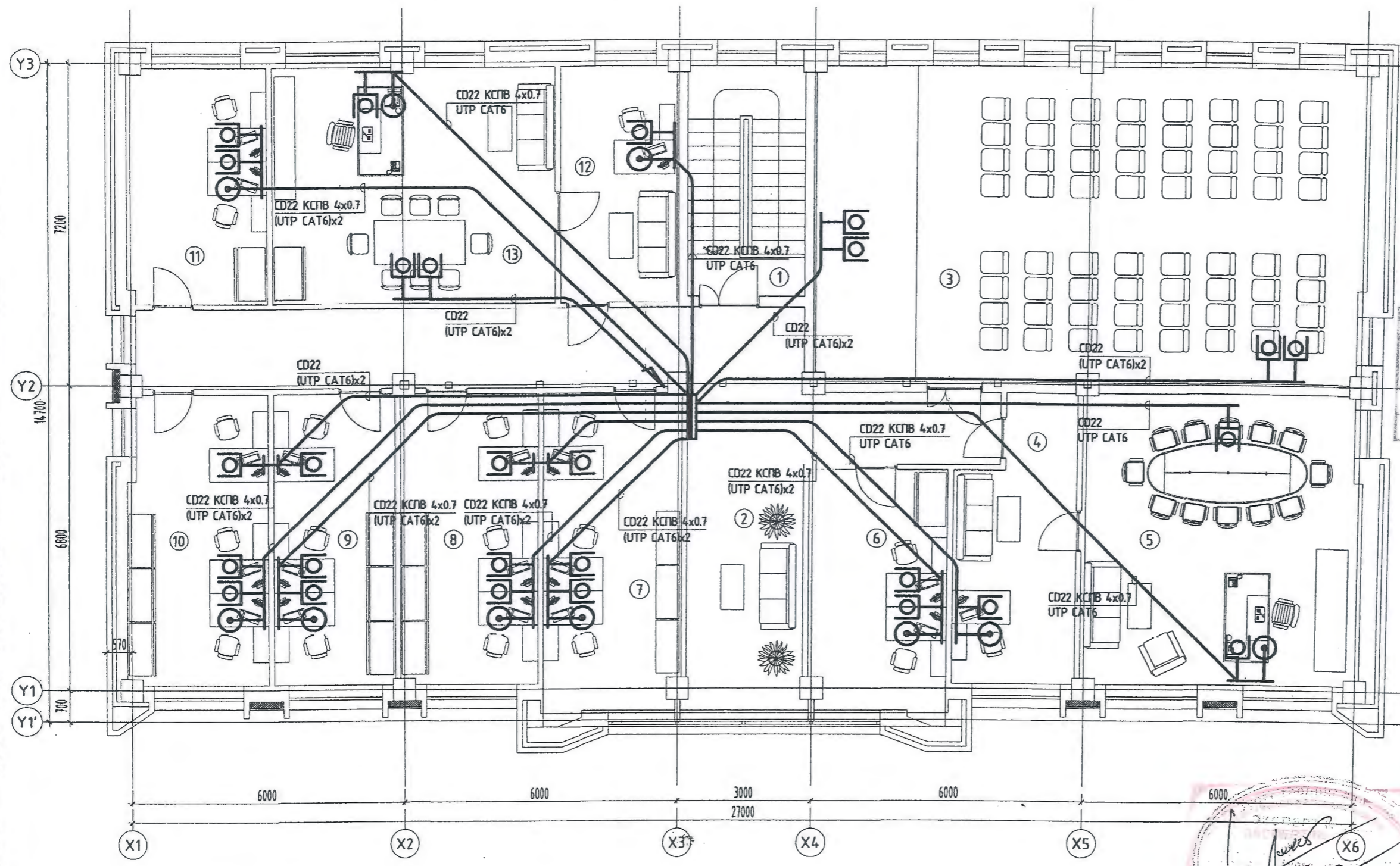
"ЗАСАГ ДАРГЫН ТАМГЫН ГАЗРЫН БАРИЛГА"
 ХӨВСГӨЛ АЙМАГ, БАЯНЗҮРХ СУМ

1-р давхрын холбоо дохиоллын байгуулалт

Инженер	<i>[Signature]</i>	Л.Эрдэнэбулган	Е.Г.Шифр:	Масштаб:	Огноо:
Гүйцэтгэсэн	<i>[Signature]</i>	Л.Эрдэнэбулган	TSB-01/2019	A3@ M1:100	2019-01-28
Шалгасан	<i>[Signature]</i>	Ц.Мөнхбаяр	Т.Г.Шифр:	Зургийн дугаар:	Бүх хуудас:
			OD-01/2019	ХД-5	6

Үе шат: А.3

2-р давхрын холбоо дохиоллын байгуулалт



Огноо: "Цастбог" ХХК Энэ хуудас: ЭЗС
 Холбооны байршил: Хөвсгөл аймаг, Баянзүрх сум
 Объектын нэр: "Засаг даргын Тамгын Газар"
 Инженер/Архитектор: [Signature] Зургийн марк: ХД
 Шалгасан: [Signature] ТГ шифр: 00-04/2019

Огноо: "Цастбог" ХХК Энэ хуудас: ЭЗС
 Холбооны байршил: Хөвсгөл аймаг, Баянзүрх сум
 Объектын нэр: "Засаг даргын Тамгын Газар"
 Инженер/Архитектор: [Signature] Зургийн марк: ХД
 Шалгасан: [Signature] ТГ шифр: 00-04/2019

2-р давхрын өрөөний тодорхойлолт

№	Өрөөний нэр	Талбай /м2/
1	Шатны хонгил	13.37
2	Коридор	51.18
3	Хурлын танхим	84.20
4	Нарийн бичгийн ажилтны өрөө	16.00
5	Даргын өрөө	39.43
6	Ажлын өрөө	16.10
7	Ажлын өрөө	21.38
8	Ажлын өрөө	19.53
9	Ажлын өрөө	17.00
10	Ажлын өрөө	20.00
11	Ажлын өрөө	16.48
12	Нарийн бичгийн ажилтны өрөө	13.14
13	Даргын өрөө	32.40
Нийт		360.21

Огноо: "Цастбог" ХХК Энэ хуудас: ЭЗС
 Холбооны байршил: Хөвсгөл аймаг, Баянзүрх сум
 Объектын нэр: "Засаг даргын Тамгын Газар"
 Инженер/Архитектор: [Signature] Зургийн марк: ХД
 Шалгасан: [Signature] ТГ шифр: 00-04/2019

Энэхүү зураг төсөл нь "Оргилт-ОД" ХХК-ний ОЮУНЫ ӨМЧ тул зөхиогчийн зөвшөөрөлгүй өөрчлөх болон олшруулахыг хориглоно.

Гарын үсэг	Нэр
[Signature]	Д.Санчирсуу
[Signature]	А.Ууганбаяр
[Signature]	Б.Амгаланзаяа
[Signature]	Ш.Баярбаатар
[Signature]	О.Отгонцарал



"ЗАСАГ ДАРГЫН ТАМГЫН ГАЗРЫН БАРИЛГА"
 ХӨВСГӨЛ АЙМАГ, БАЯНЗҮРХ СУМ
 2-р давхрын холбоо дохиоллын байгуулалт
 Инженер: [Signature] Л.Эрдэнэбулган
 Гүйцэтгэсэн: [Signature] Л.Эрдэнэбулган
 Шалгасан: [Signature] Ц.Мөнхбаяр
 Е.Г.Шифр: TSB-01/2019
 Т.Г.Шифр: 00-01/2019
 Масштаб: АЗ@ М1:100
 Зургийн дугаар: ХД-6
 Огноо: 2019-01-28
 Бүх хуудас: 6