



ЗАМ, ТЭЭВРИЙН ЯАМ
ЗАМ, ТЭЭВРИЙН ХӨГЖЛИЙН ТӨВ
Магадлалын ерөнхий дүгнэлтийн
дугаар . . 183/2023
МАГАДЛАЛ ХИЙГДСЭН
Магадлал хариуцсан
Хэлтсийн дарга /гарын үсэг/
20 23. оны 08. сарын 29 өдөр

ШИФР: ХМ - 2023/64

Дорнод аймаг Хэрлэн сумын 3-р баг , Шинээр баригдах 1800 айлын хотхон хороолол
хүртэлх авто замын гэрэлтүүлгийн зураг төсөл.

/Ажлын зураг/

"ХАЙТАЛ МЕГАВАТ" ХХК-ний Захирал



Б. Гантөгс

1	2	3	4	5	6	7	8																																																													
ГГ маркийн үндсэн иж бүрдэл ажлын зургийн жагсаалт.			Иш татсан баримт бичиг																																																																	
<table border="1"> <thead> <tr> <th>Хуудас</th> <th>Зургийн нэр</th> <th>Тайлбар</th> </tr> </thead> <tbody> <tr> <td>ГГ-1</td> <td>Зургийн бүрдэл, тайлбар бичиг</td> <td></td> </tr> <tr> <td>ГГ-2</td> <td>Материалын түүвэр гадна гэрэлтүүлэг</td> <td></td> </tr> <tr> <td>ГГ-3-8</td> <td>Гэрэлтүүлгийн план зураг</td> <td></td> </tr> <tr> <td>ГГ-9</td> <td>Инженерийн шугамтай огтлолцох</td> <td></td> </tr> <tr> <td>ГГ-10</td> <td>Гэрэлтүүлгийн шонгийн түүвэр тайлбар</td> <td></td> </tr> <tr> <td>ГГ-11</td> <td>Гэрэлтүүлгийн шонгийн ерөнхий байдал</td> <td></td> </tr> <tr> <td>ГГ-12</td> <td>Гэрэлтүүлгийн шонгийн суурь</td> <td></td> </tr> <tr> <td>ГГ-13</td> <td>Гэрэлтүүлгийн шонгийн ерөнхий байдал Зангилаа А</td> <td></td> </tr> <tr> <td>ГГ-14</td> <td>Гэрэлтүүлгийн шонгийн зангилаа В,Г цахилгааны схем</td> <td></td> </tr> <tr> <td>ГГ-15-21</td> <td>Гэрэлтүүлгийн самбарын харагдах байдал</td> <td></td> </tr> </tbody> </table>			Хуудас	Зургийн нэр	Тайлбар	ГГ-1	Зургийн бүрдэл, тайлбар бичиг		ГГ-2	Материалын түүвэр гадна гэрэлтүүлэг		ГГ-3-8	Гэрэлтүүлгийн план зураг		ГГ-9	Инженерийн шугамтай огтлолцох		ГГ-10	Гэрэлтүүлгийн шонгийн түүвэр тайлбар		ГГ-11	Гэрэлтүүлгийн шонгийн ерөнхий байдал		ГГ-12	Гэрэлтүүлгийн шонгийн суурь		ГГ-13	Гэрэлтүүлгийн шонгийн ерөнхий байдал Зангилаа А		ГГ-14	Гэрэлтүүлгийн шонгийн зангилаа В,Г цахилгааны схем		ГГ-15-21	Гэрэлтүүлгийн самбарын харагдах байдал		<table border="1"> <thead> <tr> <th>Д/д</th> <th>Нэр</th> <th>Дугаар</th> <th>Албан ёсны хэвлэл</th> </tr> </thead> <tbody> <tr> <td>1</td> <td>Хот, тосгон дусад суурин газрын авто зам, гудамж талбайн гэрэлтүүлэг</td> <td>MNS-6846-2020</td> <td>Стандарт хэмжил зүйн газар</td> </tr> <tr> <td>2</td> <td>Нийтийн эзэмшлийн гадамж, зам, талбайд, байршуулах, гэрэлтүүлгийн тоног төхөөрөмжинд тавигдах шаардлага</td> <td>UCS-1901B-2020</td> <td>-</td> </tr> <tr> <td>3</td> <td>Цахилгаан байгууламжийн дүрэм</td> <td>БД 43-101-03</td> <td>Монгол улсын дэд бүтцийн яам</td> </tr> <tr> <td>4</td> <td>Орон сууц олон нийтийн барилгын цахилгаан тоног төхөөрөмжийг төлөвлөх ба угсрах</td> <td>БД 43-102-07</td> <td>Монгол улсын барилга, хот байгуулалтын яам</td> </tr> <tr> <td>5</td> <td>Байгалийн да зохиомол гэрэлтүүлэг</td> <td>БНБД 23-02-08</td> <td>Монгол улсын зам, тээвэр, барилга хот байгуулалтын яам</td> </tr> <tr> <td>6</td> <td>Цахилгаан байгууламжийн дүрэм</td> <td>БД 43-101-3*/12</td> <td>Монгол улсын зам, тээвэр, барилга, хот байгуулалтын яам эрдэс баялаг эрчим хүчний яам</td> </tr> </tbody> </table>					Д/д	Нэр	Дугаар	Албан ёсны хэвлэл	1	Хот, тосгон дусад суурин газрын авто зам, гудамж талбайн гэрэлтүүлэг	MNS-6846-2020	Стандарт хэмжил зүйн газар	2	Нийтийн эзэмшлийн гадамж, зам, талбайд, байршуулах, гэрэлтүүлгийн тоног төхөөрөмжинд тавигдах шаардлага	UCS-1901B-2020	-	3	Цахилгаан байгууламжийн дүрэм	БД 43-101-03	Монгол улсын дэд бүтцийн яам	4	Орон сууц олон нийтийн барилгын цахилгаан тоног төхөөрөмжийг төлөвлөх ба угсрах	БД 43-102-07	Монгол улсын барилга, хот байгуулалтын яам	5	Байгалийн да зохиомол гэрэлтүүлэг	БНБД 23-02-08	Монгол улсын зам, тээвэр, барилга хот байгуулалтын яам	6	Цахилгаан байгууламжийн дүрэм	БД 43-101-3*/12	Монгол улсын зам, тээвэр, барилга, хот байгуулалтын яам эрдэс баялаг эрчим хүчний яам
Хуудас	Зургийн нэр	Тайлбар																																																																		
ГГ-1	Зургийн бүрдэл, тайлбар бичиг																																																																			
ГГ-2	Материалын түүвэр гадна гэрэлтүүлэг																																																																			
ГГ-3-8	Гэрэлтүүлгийн план зураг																																																																			
ГГ-9	Инженерийн шугамтай огтлолцох																																																																			
ГГ-10	Гэрэлтүүлгийн шонгийн түүвэр тайлбар																																																																			
ГГ-11	Гэрэлтүүлгийн шонгийн ерөнхий байдал																																																																			
ГГ-12	Гэрэлтүүлгийн шонгийн суурь																																																																			
ГГ-13	Гэрэлтүүлгийн шонгийн ерөнхий байдал Зангилаа А																																																																			
ГГ-14	Гэрэлтүүлгийн шонгийн зангилаа В,Г цахилгааны схем																																																																			
ГГ-15-21	Гэрэлтүүлгийн самбарын харагдах байдал																																																																			
Д/д	Нэр	Дугаар	Албан ёсны хэвлэл																																																																	
1	Хот, тосгон дусад суурин газрын авто зам, гудамж талбайн гэрэлтүүлэг	MNS-6846-2020	Стандарт хэмжил зүйн газар																																																																	
2	Нийтийн эзэмшлийн гадамж, зам, талбайд, байршуулах, гэрэлтүүлгийн тоног төхөөрөмжинд тавигдах шаардлага	UCS-1901B-2020	-																																																																	
3	Цахилгаан байгууламжийн дүрэм	БД 43-101-03	Монгол улсын дэд бүтцийн яам																																																																	
4	Орон сууц олон нийтийн барилгын цахилгаан тоног төхөөрөмжийг төлөвлөх ба угсрах	БД 43-102-07	Монгол улсын барилга, хот байгуулалтын яам																																																																	
5	Байгалийн да зохиомол гэрэлтүүлэг	БНБД 23-02-08	Монгол улсын зам, тээвэр, барилга хот байгуулалтын яам																																																																	
6	Цахилгаан байгууламжийн дүрэм	БД 43-101-3*/12	Монгол улсын зам, тээвэр, барилга, хот байгуулалтын яам эрдэс баялаг эрчим хүчний яам																																																																	
<p align="center">Тайлбар</p> <p>Дорнод аймаг Хэрлэн сумын 3-р баг, Шинээр баригдах 1800 айлын хотхон хороолол хүртэлх авто замын гэрэлтүүлгийн зураг төсөл хийхдээ</p> <ol style="list-style-type: none"> Техникийн нөхцөл: 2023/142 Суурилагдсан чадал /5.4/ кВт Холбогдох цэг: ТП-322 дэд станцын 0,4 кВ-ын 1, 2 дугаар секцэнд холболт хийж, автомат таслуурыг ачаалалд оруулан тэжээв. Гэрэлтүүлгийн хооронд АВБдшв маркийн 5*25мм² кабель шугаар хийх авто замын гарц болгонд ган хоолой хийж өгнө. Г фазыг газардуулга болон гэрэлтүүлгийн шонтой холбож өгнө. Замын зэрэглэл- III зэрэглэл Гэрэлтүүлгийн төлөвлөлт- Гэрэлтүүлгийг авто замын нэг талд байрлуулж төлөвлөв. Авто машин зогсоолтой хэсэгт гэрэлтүүлгийг "Зиг заг"-аар байрлуулав. Авто замын трасс шулуун UCS 1901B-2020 стандартын дагуу гэрэлтүүлэг хоорондын зайг L=20-30м -ээр тооцов. Нийт 924 м замд 5.4 кВт чадал дүүхий 9м-ийн өндөртэй 2 толгойтой болон 1 толгойтой гэрэлтүүлэг төлөвлөв. Зураг төсөл боловсруулахад ашигласан материал: <ul style="list-style-type: none"> MNS-6846-2020- Хот, тосгон дусад суурин газрын авто зам, гудамж талбайн гэрэлтүүлэг. Техникийн ерөнхий шаардлага. CS-1901B-2020 Нийтийн эзэмшлийн гудамж, зам, талбайд, байршуулах, гэрэлтүүлгийн тоног төхөөрөмжид тавигдах шаардлага БД 43-101-03 Цахилгаан байгууламжийн дүрэм 2003 он БД 43-102-07 Орон сууц, олон нийтийн барилгын цахилгаан тоног төхөөрөмжийг төлөвлөх ба угсрах 2007 он БНБД 23-02-08 Байгалийн да зохиомол гэрэлтүүлэг 2008 он БД 43-101-03*/12 Цахилгаан байгууламжийн дүрэм 2012 он <p>Жич: Угсралтын ажлыг БД43-101-03, БНБД3,05,06-90ын дагуу мэргэжлийн байгууллагаар хийх ёстой.</p>			<table border="1"> <thead> <tr> <th colspan="5">Дорнод аймаг Хэрлэн сумын 3-р баг, Шинээр баригдах 1800 айлын хотхон хороолол хүртэлх авто замын гэрэлтүүлгийн зураг төсөл.</th> </tr> <tr> <th colspan="5">Зургийн бүрдэл</th> </tr> </thead> <tbody> <tr> <td>Инженер</td> <td></td> <td>Б. Гантөгс</td> <td>Е.Г.Шифр:</td> <td>Масштаб: 1:500</td> </tr> <tr> <td>Гүйцэтгэсэн</td> <td></td> <td>Д.Дэлгэрсуурь</td> <td>Т.Г.Шифр:</td> <td>Огноо: 2023-06-19</td> </tr> <tr> <td>Шалгасан</td> <td></td> <td>Б. Гантөгс</td> <td>ХМ-23/64</td> <td>Зургийн дугаар: ГГ 01</td> </tr> <tr> <td></td> <td></td> <td></td> <td></td> <td>Хуудас: нийт 21</td> </tr> </tbody> </table>					Дорнод аймаг Хэрлэн сумын 3-р баг, Шинээр баригдах 1800 айлын хотхон хороолол хүртэлх авто замын гэрэлтүүлгийн зураг төсөл.					Зургийн бүрдэл					Инженер		Б. Гантөгс	Е.Г.Шифр:	Масштаб: 1:500	Гүйцэтгэсэн		Д.Дэлгэрсуурь	Т.Г.Шифр:	Огноо: 2023-06-19	Шалгасан		Б. Гантөгс	ХМ-23/64	Зургийн дугаар: ГГ 01					Хуудас: нийт 21																															
Дорнод аймаг Хэрлэн сумын 3-р баг, Шинээр баригдах 1800 айлын хотхон хороолол хүртэлх авто замын гэрэлтүүлгийн зураг төсөл.																																																																				
Зургийн бүрдэл																																																																				
Инженер		Б. Гантөгс	Е.Г.Шифр:	Масштаб: 1:500																																																																
Гүйцэтгэсэн		Д.Дэлгэрсуурь	Т.Г.Шифр:	Огноо: 2023-06-19																																																																
Шалгасан		Б. Гантөгс	ХМ-23/64	Зургийн дугаар: ГГ 01																																																																
				Хуудас: нийт 21																																																																

Тайлбар бичиг

Алсын удирдлагатай гадна гэрэлтүүлгийн самбар

1. Гадна гэрэлтүүлгийн удирдлагын самбар нь 127x100x37.5 /хэмжээг табина/ хэмжээтэй, оройн хэсэгтээ цас борооноос хамгаалах нуруу хэлбэрийн хамгаалалтын дүрхүүлтэй, дитүүмжлэл сайтай, 2 хаалгатай, төмөр хийцтэй байна.
2. Гэрэлтүүлгийн самбар нь шатдаггүй материалаар хийгдэх ба хамгаалалтын дүрхүүлийн зэрэглэл IP34D –ээс багагүй байх шаардлагатай, мөн механик бат бөхийг хангах зорилгоор лист төмрийн зузаан нь 1.5мм ээс багагүй байна.
3. Гэрэлтүүлгийн самбар нь цус чийг, тоосноос хамгаалагдсан дитүүмжлэлтэй байна.
4. Гэрэлтүүлгийн самбар нь тусдаа нууц юм уу ил цоожтой байх ба цоож бүр нь нэг ижил болон өөр өөрийн нууцлалтай байж болох бөгөөд гадна хаалган дээр ААД-ийн дагуу анхааруулах плакатыг дэхэлсэн байна.
5. Гэрэлтүүлгийн самбарын 0 –ын шин нь их биетэйгээ тусгаарлагчтай боолтон холбоосор нягт холбогдсон байна. Гэрэлтүүлгийн самбарын их бие нь газардуулах байгууламжтай холбогдох боолтон холболттой байна.
6. Гэрэлтүүлгийн шитэнд холбох газардуулгын эсэргүүцэл жилийн аль ч улиралд 4 Ом оос ихгүй байна.

Удирдлагын хайрцаг

1. Удирдлагын аппаратын хайрцаг нь 30x40x15 хэмжээтэй, төмөр хийцтэй байх бөгөөд хайрцгийн доод хэсгийн 2 талд кабель сүбэгчлэх зориулалттай PG13.5 загварын кабель сүбэгчлэгчийг байрлуулна.
2. Удирдлагын хайрцаг нь дотор сууриндаа угсравчин дүтэцтэй төмөр хийцийн хайрцагтай байх ба удирдлагын хайрцаг болон цагийн релег түүн дээр болтон холболтоор дэхлэж тогтооно.
3. ШУА –ийн Информатикийн хүрээлэнд боловсруулсан алсын удирдлагын аппаратыг байрлуулах боломжтой зай талбайтай үлдээж цагийн релег байрлуулна.

Удирдлагын аппарат

1. ШУА –ийн Информатикийн хүрээлэнд боловсруулсан гэрэлтүүлгийн самбарын удирдлагын аппарат байна. Энэ аппарат нь удирдлагын хайрцаг дотор дээд хэсэгт боолтон холболтоор дэхлэгдэх ба 20x15x10 ихгүй хэмжээтэй байна.

Тоолуурын хайрцаг

1. Тоолуурын хайрцаг нь нүүрэн хэсэгтээ 27x8 /хэмжээг табина/ хэмжээтэй тунгалаг хаалттай, түүгээр тоолуурын заалтыг харах боломжтой, 40x40x20 хэмжээтэй хайрцаг байна.
2. Тоолуурын хайрцаг нь дотор сууриндаа угсравчин дүтэцтэй их биендээ болтон холболтоор дэхлэгдэх төмөр хийцийн хайрцагтай байх ба тоолуур болон 3 фазын ерөнхий автоматыг түүн дээр болтон холболтоор дэхлэж тогтооно.
3. Тоолуурын хайрцаг нь дээд болон доод хэсэгтээ 3мм ээс багагүй диаметр бүхий тус бүр 3 ш кабель сүбэгчлэх нүхтэй байна.
4. Тоолуурын хайрцаг дотор 100 А-ийн 3 фазын автомат болон 100А-ийн 3 фазын тарифтай DTS111 тоолуурыг байрлуулна.

Тоолуур





1. 100А ийн 3 фазын тарифтай rs485 холболтоор удирдлагын аппараттай мэдээлэл солилцох чадвартай DTS111 тоолуур байна. Уг тоолуурыг тоолуурын хайрцагт боолтон холболтоор дэхлэнэ.

Суурийн блок

1. Нийтийн эзэмшлийн гудамж талбайн гэрэлтүүлгийн удирдлагын самбарыг тусгай цутгасан бетон суурин дээр дэхлэж, суурийг газарт 0.4м ээс багагүй гүнд суулгаж өгнө. Суурь нь өөрийн газардуулах байгууламжтай байна.
2. Суурь нь доод хэсэгтээ 15см диаметр бүхий кабель сүбэгчлэх 6ш нүх, гол хэсгээрээ хөндий хийцтэй байх бөгөөд түүгээр тэжээлийн кабелийг сүбэгчилж гэрэлтүүлгийн самбарт оруулна.
3. Самбар дэхлэх болтыг цутгамал бетон суурийн их биеийн төмөр арамад загнаж, цутгамал суурийн дээд ирмэгээс дээш 5см аас багагүй ил гаргаж өгсөн байна.

Газардуулга

1. Газрын хөрсний эсэргүүцэл тодорхойгүй тул $\rho=1000$ Ом .м гэж авна. Гэрэлтүүлгийн самбар болон бүх тоноглол, тусгаарлагчийн суурицыг газардуулна.
2. Газардуулгын хэвтээ хүрээг 10 мм голчтой дугуй гангаар хийнэ./50x5-ийн тугузан гангаар хийж болно. Дугуй (тугузан) ганг газрын тэгшлэгдсэн түвшингээс доош 0.5м-ийн гүнд шүүдүүнд суулгана.
3. Босоо электродыг 3.0м-ийн урттай ш 22 мм голчтой дугуй огтлолтой гангаар хийнэ./2.5м-ийн урттай 50x50x5-ийн дулан төмрөөр хийж болно./ Босоо электродыг өрөмдөх замаар газарт зоож угсарна.
4. Газардуулгын хэвтээ хүрээ, босоо электродыг хооронд нь загнуураар холбон.
5. Гэрэлтүүлгийн самбарын газардуулгын эсэргүүцэл нь жилийн аль ч улиралд 4 Ом-оос ихгүй байх шаардлагатай.

 <p>Дорнод аймаг Хэрлэн сумын 3-р баг, Шинээр баригдах 1800 айлын хотхон хороолол хүртэлх авто замын гэрэлтүүлгийн зураг төсөл</p>					
Тайлбар бичиг					
Инженер		Б. Гантөгс	Е.Г.Шуфр:	Масштаб:	Огноо:
Гүйцэтгэсэн		Д.Дэлгэрсүр	Т.Г.Шуфр:	1:500	2023-06-19
Шалгасан		Б. Гантөгс			
				ГГ 01-Б	нийт 21

1	2	3	4	5	6	7	8
Материал тоног төхөөрөмжийн түүвэр							
№	Нэр	Маяг	Хэм. Нэгж	Тоо	Нэгж жин	Нийт жин	Тайлбар
A	Гэрэлтүүлгийн материал						
1	0.4кВ-ын 5*25кВ.мм хөндлөн огтлолтой хөнгөн цагаан голтой	АВБШВ 1кВ	м	970	1,176		Гэрэлтүүлгийн хооронд
2	Кабелийн тэмдэг		ш	4	25		
3	Кабелийн төгсгөлч ТА-25		ш	150	0.20		
4	Текстолит самбар		ком	30	0,5		
5	9м-ийн өндөртэй 2 толгойтой гэрэлтүүлгийн шон	-	ком	30	135		
6	9м-ийн өндөртэй 1 толгойтой гэрэлтүүлгийн шон	-	ком	-	130		
7	9м-ийн өндөртэй гэрэлтүүлгийн шонгийн бетон суурь	-	ш	30	-		
8	Гэрлийн толгой 1*120Вт	LED-120Вт	ш	30	5		шар тусгалтай ЛЕД гэрэл тусгал нь 4000Л
9	Гэрлийн толгой 1*60Вт	LED-60Вт	ш	30	5		шар тусгалтай ЛЕД гэрэл тусгал нь 4000Л
10	Алсын удирдлагатай 2-н гаралттай замын гэрэлтүүлгийн удирдлагын самбар -Оралонд ВА88-32А Ip-32А 1ш -Идэвхит чадлын электрон тоолуур 400В, 100А 1ш -Амперметр, вольтметр ком 1ш -Цэнэг шавхагч ОПС1 1ш -Шугамын Автомат 88-32 Ip-16А 2ш -Соронзон залгуур КМИ 2ш -Фото реле 1ш -Шин 3м -Шинийн дүрээс	1200*800*350 IP-54	ком	1	-	-	3 фазын 5А тоолуур DTSD545S
D	ТП-322 дэд станцын 0,4 кВ-ын 1, 2 дугаар секц	ВА47-100, 10А	ш	2			
11	Гэрэлтүүлэгч цэнэглэх утас 2*2,5кВ.мм	ПВ-1*2,5	м	540	0.06		
B	Автомашинны зам хөндлөн гарах хэсэгт тавих хоолой						
1	Ган хоолой L-3м Ф-159кВ.мм		м	39	19		
B	0.4кВт тэжээлийн хэсэг						
1	Элс		куб.м	2.3	-		
2	Тоосго		ш	304	-		
3	АВВБ3*50+1*35мм2 кабель		м	40	-		
4	Ф-50 цорго		ш	8	-		
5	0,4 кВт Самбар 1270*1000*375		ш	-	-		
6	40*4 татам төмөр		м	17.5	1260		
7	Булан төмөр 50*50*5		м	30	3.770		
8	40*4 татам төмөр		м	40	1260		
9	Булан төмөр 50*50*5		м	24	3.770		

Инженерийн шугам сүлжээтэй кабель огтлолцох цэгүүд.

№	Нэр	Огтлолцох гүн м	Огтлолцох урт м	Ган хоолой ш	Яндангийн диаметр	Тайлбар
A	0.4кВ-ийн кабель шугам					
1	Авто машины зам		6	3	159	Ган хоолой
2	Авто машины зам		7	3	159	Ган хоолой

Кабель хүснэгт

кабелийн тэмдэглэгээ	Чиглэл		кабель, зургаар		
	эхлэл	төгсгөл	маяг	хөндлөн огтлол	Трассын урт
1	ГГС-1	№1-4 гэрэлтүүлэг/шон	АВБШВ-1кВ	5*25кВ.мм	114м
2	ГГС-2	№5-30 гэрэлтүүлэг/шон	АВБШВ-1кВ	5*25кВ.мм	810м
3		НИЙТ			924м
4	ТП-322	ГГС-1	АВВБ -1кВ	3*50+1*35мм2	38м
5		НИЙТ			38м

	Газар шорооны ажлын тоо хэмжээ			
1	Кабелийн шуудуу ухах тоо хэмжээ	куб.м	235.6	
2	Кабелийн шуудуу дулах тоо хэмжээ	куб.м	223.8	
3	Шон, суурийн нүх ухах тоо хэмжээ	куб.м	39	
4	Шон, суурийн нүх дулах тоо хэмжээ	куб.м	19.5	
5	Газардүүлгын шуудуу цхах тоо хэмжээ	куб.м	23.6	
6	Газардүүлгын шуудуу ухах тоо хэмжээ	куб.м	22.4	



Эрчим Хүчний Зураг төслийн
"Хайтал мегават" ХХК
Утас: 93128282

Дорнод аймаг Хэрлэн сумын 3-р баг, Шинээр баригдах 1800 айлын хотхон хороолол
хүртэлх авто замын гэрэлтүүлгийн зураг төсөл.

Материалын түүвэр гадна гэрэлтүүлэг

Инженер		Б. Гантөгс	Е.Г.Шифр:	Масштаб:	Огноо:
Гүйцэтгэсэн		Д.Дэлгэрсүр	Т.Г.Шифр:	1: 500	2023-06-19
Шалгасан		Б. Гантөгс	ХМ-23/64	Зургийн дугаар	Хуудас:
				ГГ 02	нийт 21

Гэрэлтүүлэг, автозам, кабель шугмын норм дүрэм, стандарт

Д/д	Гэрэлтүүлгийн өндөр м	Гэрэлтүүлгийн хоорондын зай м	Гудамжны өргөн м	Нагрийн чийдэн Ватт	ЛЕД чийдэн Ватт
1	9	30	7	-	60-120

Д/д	Гэрэлтүүлгийн шонгийн нэр	Хэмжээ метр
1	Авто замын гэрлийн шон	9

Авто замын гэрэлтүүлэлтийн үзүүлэлт

Гэрэлтүүлэлтийн жигд байдал							
Замын ангилал	Замын зэрэглэл	Дундаж тодрол L (кд/м2) багазгүй	Тодролын ерөнхий жигд байдал OU, багазгүй	Тодролын дагуу жигд байдал U, багазгүй	Дундаж гэрэлтүүлэлт Eh, (Лк), багазгүй	Тодролын босго өсөлт TI /%/ багазгүй	Гэрэлтүүлэлтийн жигд байдал Uh, багазгүй
Хөдөө орон нутгийн зам	3Б	0.4	0.35	0.4	6	15	0.25



Дорнод аймаг Хэрлэн сумын 3-р баг, Шинээр баригдах 1800 айлын хотхон хороолол хүртэлх авто замын гэрэлтүүлгийн зураг төсөл.

Стандарт хэмжээ

Инженер		Б. Гантөгс	Е.Г.Шифр:	Масштаб: 1:500	Огноо: 2023-06-19
Гүйцэтгэсэн		Д.Дэлгэрсуурь	Т.Г.Шифр:	Зургийн дугаар ГГ 2-Б	Хуудас: нийт 21
Шалгасан		Б. Гантөгс	ХМ-23/64		

ЗӨВШӨӨРӨЛЦСӨН:

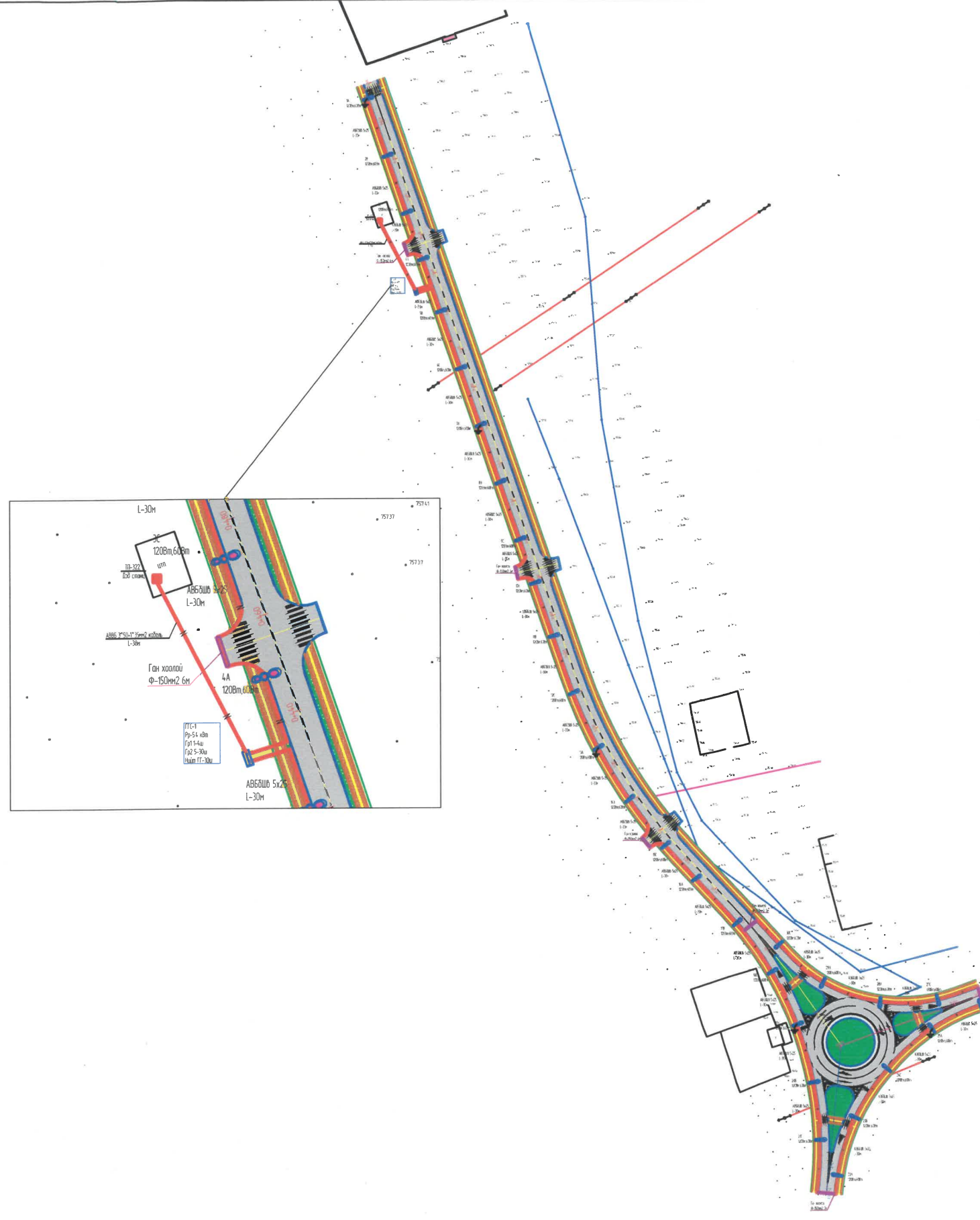
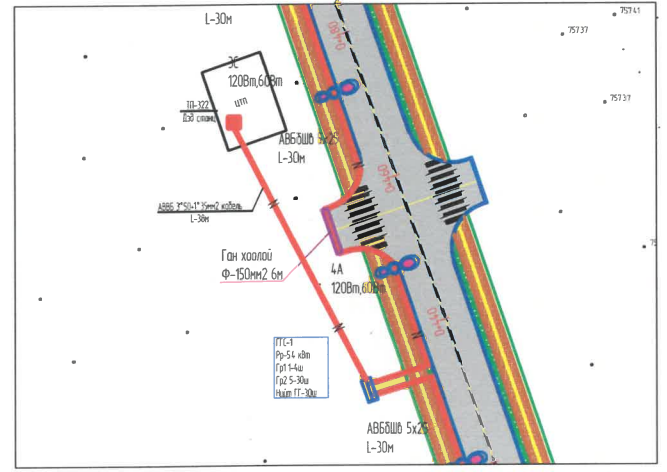
Албан тушаал

"ДБЭХС ТӨХК"-ийн Ерөнхий Инженер



Нэр

Ө. Жаргалсайхан

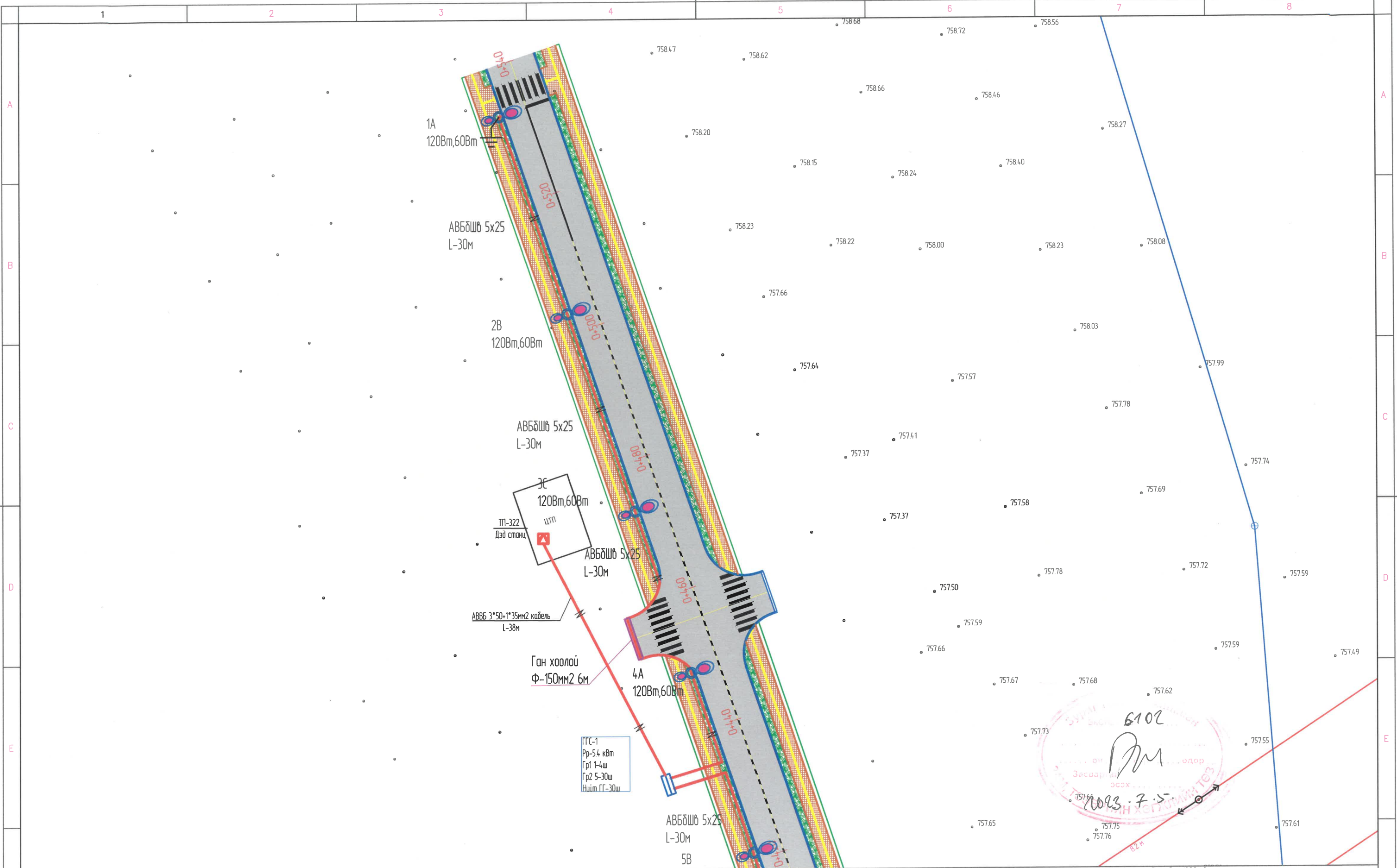


6102
 [Signature]
 2023.7.5

	Шинээр хийх ГТСамбар		0.4 кВ-н шон		φ-150мм ган түрбэ		Шинээр татах гэрэлтүүлэгийн трасс		0.4-кВ-ын Төмөр бетон тулгуур
	Шугам зөвж байгаа хэсэг		10 кВ-н бетонон тулгуур		Шинээр суурилуулах LED гэрэл		шинээр татах 10кВт шугам		шинээр хийх ЦДАШ-ын татах 6-10кВ-ын шугам



Дорнод аймаг Хэрлэн сумын 3-р баг, Шинээр баригдах 1800 айлын хотхон хараалол хүртэлх авто замын гэрэлтүүлгийн зураг төсөл.					
Гэрэлтүүлгийн план зураг					
Инженер		Б. Гантөгс	Е.Г.Шифр:	Масштаб:	Огноо:
Гүйцэтгэсэн		Д.Дэлгэрсүр	Т.Г.Шифр:	Зургийн дугаар	Хуудас:
Шалгасан		Б. Гантөгс	ХМ-23/64	ГГ 3	нийт 21



6102
DM
 2023.7.5

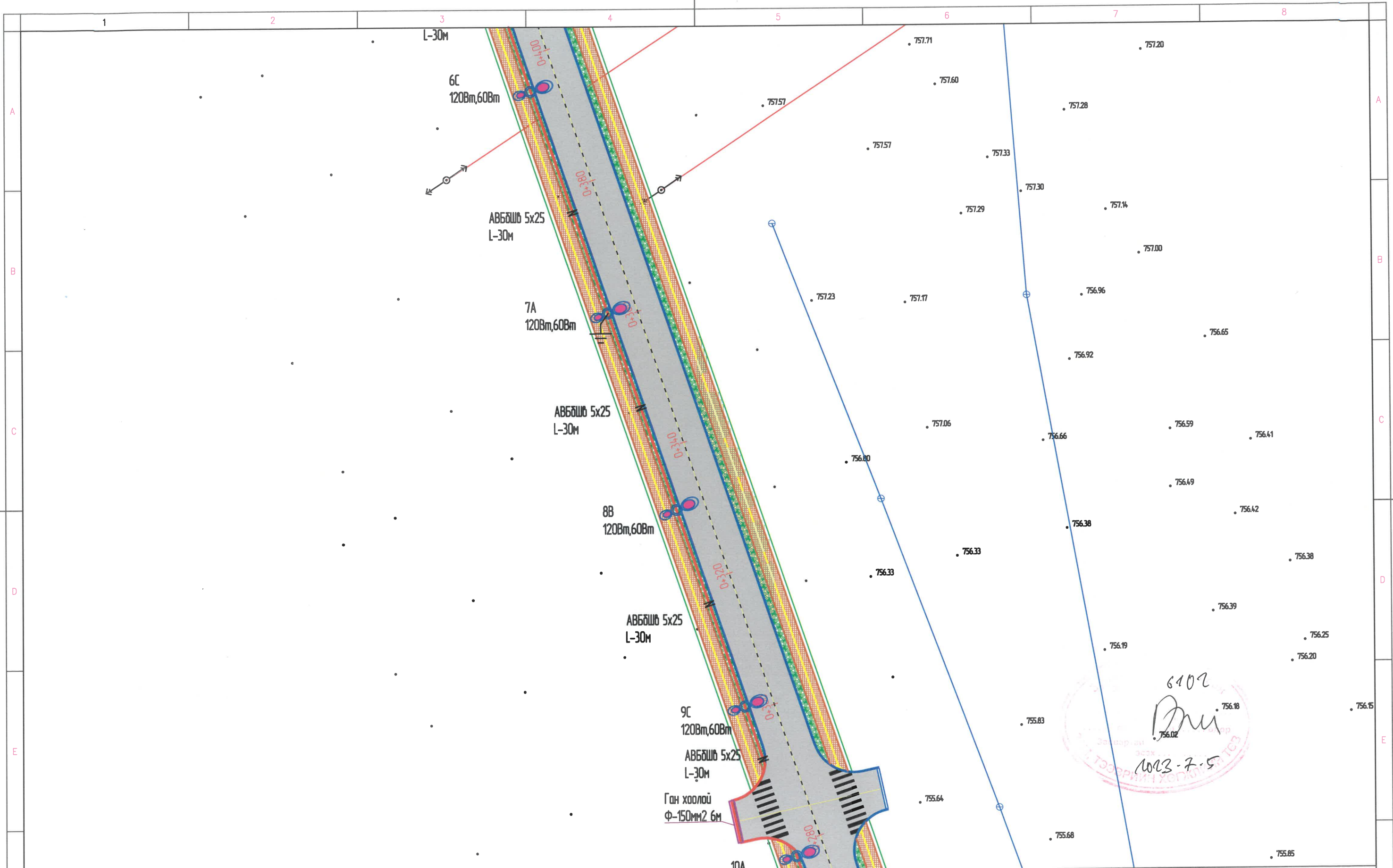
Дорнод аймаг Хэрлэн сумын 3-р баг, Шинээр баригдах 1800 айлын хотхон хороолол хүртэлх авто замын гэрэлтүүлгийн зураг төсөл.

Гэрэлтүүлгийн план зураг

Инженер	<i>DM</i>	Б. Гантөгс	Е.Г.Шифр:	Масштаб:	Огноо:
Гүйцэтгэсэн	<i>DM</i>	Д.Дэлгэрсүр	Т.Г.Шифр:	Зургийн дугаар	Хуудас:
Шалзасан	<i>DM</i>	Б. Гантөгс	ХМ-23/64	ГГ 4	нийт 21



	Шинээр хийх ГГСамбар		0.4 кВ-н шон		φ-150мм ган түрбэ		Шинээр татах гэрэлтүүлэгийн трасс		0.4-кВ-ын Төмөр бетон тулгуур
	Шугам зөөж байгаа хэсэг		10 кВ-н бетонон тулгуур		Шинээр суурилуулах LED гэрэл		шинээр татах 10кВт шугам		шинээр хийх ЦДАШ-ын татах 6-10кВ-ын шугам



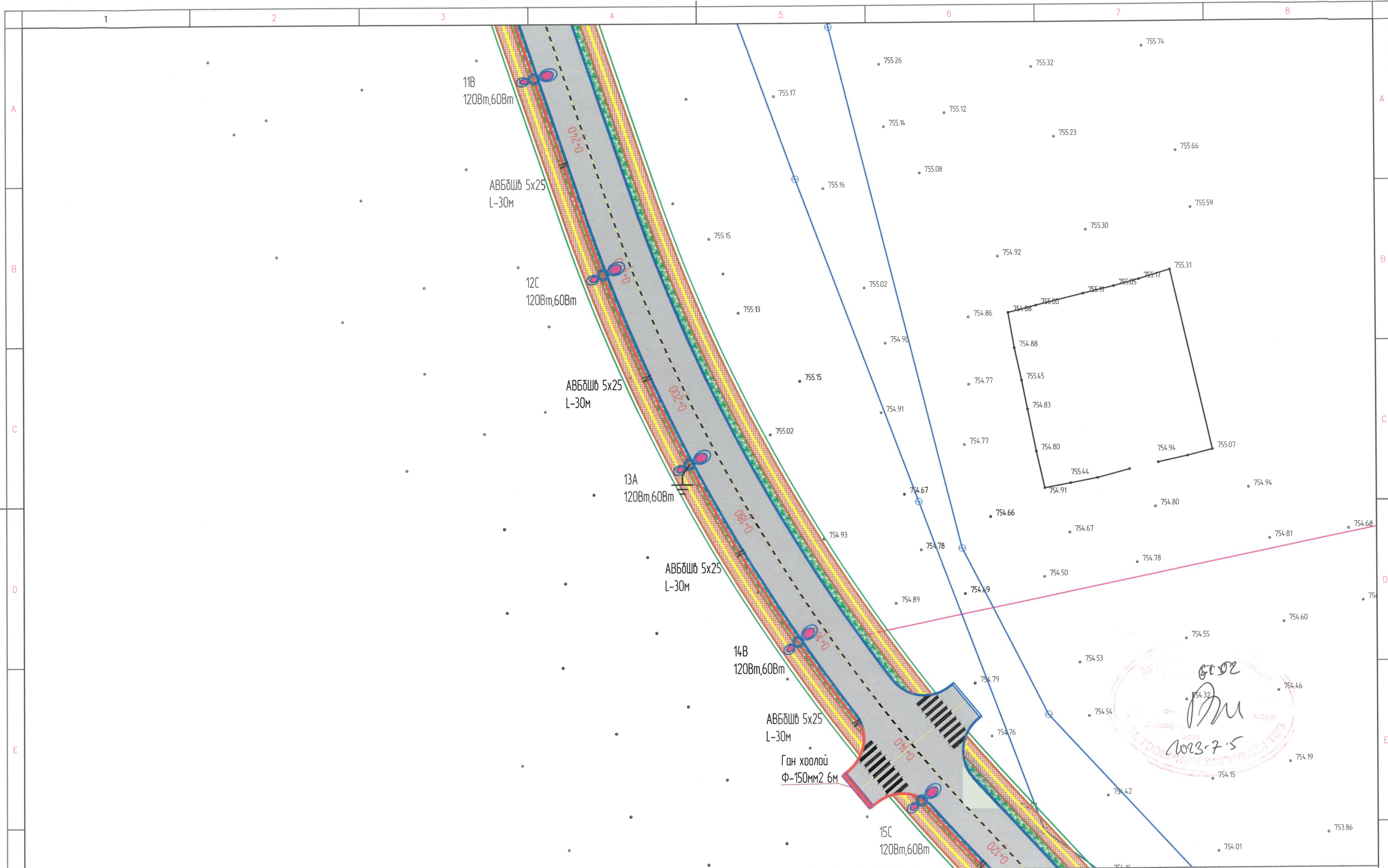
Дорнод аймэг Хэрлэн сумын 3-р баг, Шинээр баригдох 1800 айлын хотхон хороолол хүртэлх авто замын гэрэлтүүлгийн зураг төсөл.

Гэрэлтүүлгийн план зураг

Инженер		Б. Гантөгс	Е.Г.Шифр:	Масштаб:	Огноо:
Гүйцэтгэсэн		Д.Дэлгэрсүр	Т.Г.Шифр:	1:	2023-06-19
Шалгасан		Б. Гантөгс	ХМ-23/64	Зургийн дугаар ГТ 5	Хуудас: нийт 21



	Шинээр хийх ГТ Санбар		0.4 кВ-н шан		φ-150мм ган туйра		Шинээр татах гэрэлтүүлгийн тросс		0.4-кВ-н төмөр бетон тулгуур
	Шугам зваж байсан хэсэг		10 кВ-н бетонн тулгуур		Шинээр суурилуулах LED гэрэл		шинээр татах 10кВ-н шугам		шинээр хийх ЦДАШ-ын татах 6-10кВ-н шугам



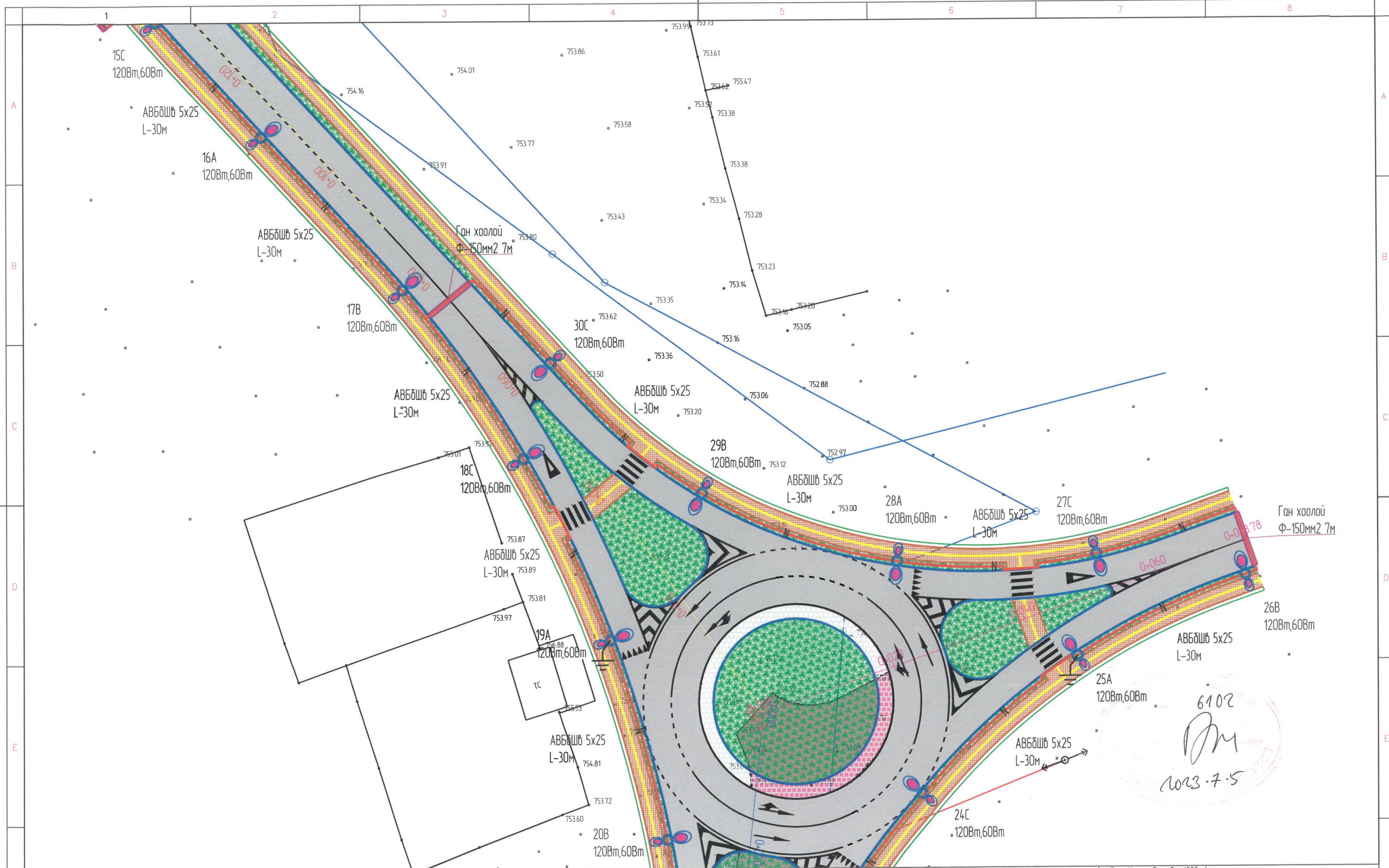
Дорнод аймаг Хэрлэн сумын 3-р баг, Шинээр баригдах 1800 айлын хотхон хороолол хүртэлх авто замын гэрэлтүүлгийн зураг төсөл.



	Шинээр хийх ГГСамбар		0.4 кВ-н шан		Ф-150мм ган түрбэ		Шинээр татах гэрэлтүүлгийн трасс		0.4-кВ-ын Төмөр бетон түлгуур
	Шугам зөвж байгаа хэсэг		10 кВ-н бетонон түлгуур		Шинээр суурилуулах LED гэрэл		шинээр татах 10кВм шугам		шинээр хийх ЦДАШ-ын татах 6-10кВ-ын шугам



Гэрэлтүүлгийн план зураг					
Инженер		Б. Гантөгс	Е.Г.Шифр:	Масштаб:	Огноо:
Гүйцэтгэсэн		Д.Дэлгэрсүр	Т.Г.Шифр:	Зургийн дугаар	Хуудас:
Шалгасан		Б. Гантөгс	ХМ-23/64	ГГ 6	нийт 21



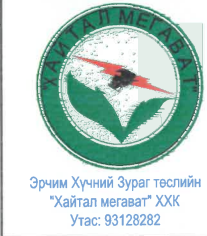
6102
[Signature]
 2023-7-5

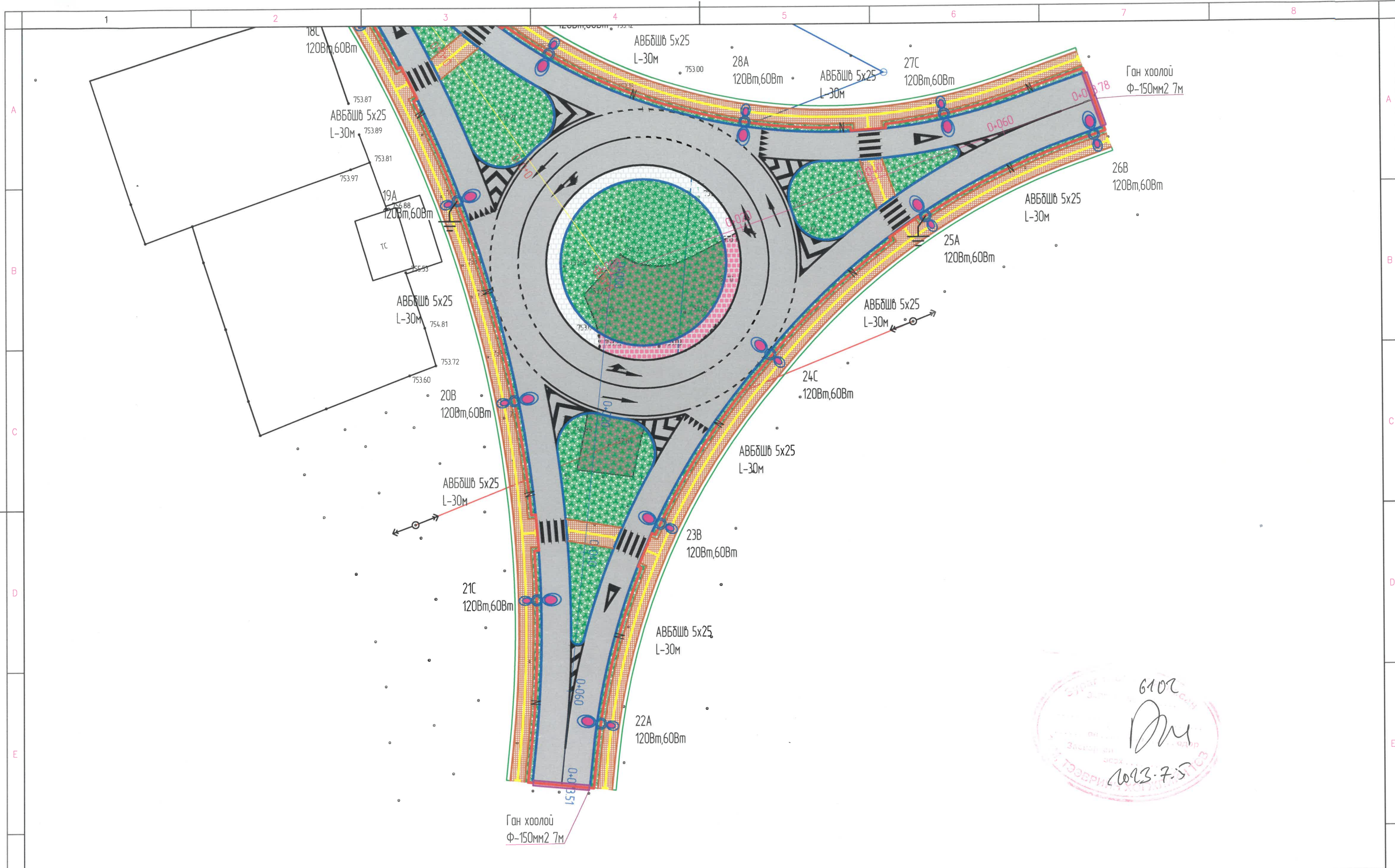
Дорнод аймаг Хэрлэн сумын 3-р баг, Шинээр баригдах 1800 айлын хотхон хороолол хүртэлх авто замын гэрэлтүүлгийн зураг төсөл.

Гэрэлтүүлгийн план зураг

Инженер	<i>[Signature]</i>	Б. Гантөгс	Е.Г.Шуфр:	Масштаб:	Огноо:
Гүйцэтгэсэн	<i>[Signature]</i>	Д.Дэлгэрсуурь	Т.Г.Шуфр:	Зургийн дугаар	Хуудас:
Шалгасан	<i>[Signature]</i>	Б. Гантөгс	ХМ-23/64	ГГ 7	нийт 21

Шинээр хийх ГГСамбар	0.4 кВ-н шан	φ-150мм ган түрдэ	Шинээр татах гэрэлтүүлэгийн трасс	0.4-кВ-ын Төмөр бетон тулгуур
Шугам зөөж байгаа хэсэг	10 кВ-н бетонон тулгуур	Шинээр суурилуулах LED гэрэл	шинээр татах 10кВм шугам	шинээр хийх ЦДАШ-ын татах 6-10кВ-ын шугам





6102
[Signature]
 2023-7-5

Шинээр хийх ГГСамбар	0.4 кВ-н шан	Ф-150мм ган түрбэ	Шинээр татах гэрэлтүүлэгийн трасс	0.4-кВ-ын Төмөр бетон түлгуур	Шинээр хийх ЦДАШ-ын татах 6-10кВ-ын шугам	Шугам зөөж байгаа хэсэг	10 кВ-н бетонон түлгуур	Шинээр суурилуулах LED гэрэл	Шинээр татах 10кВм шугам		
Дорнод аймаг Хэрлэн сумын 3-р баг, Шинээр баригдах 1800 айлын хотхон хороолол хүртэлх авто замын гэрэлтүүлгийн зураг төсөл.										Гэрэлтүүлгийн план зураг	
Инженер	<i>[Signature]</i>	Б. Гантөгс	Е.Г.Шифр:	Масштаб:	1:	Огноо:	2023-06-19				
Гүйцэтгэсэн	<i>[Signature]</i>	Д.Дэлгэрсүрүр	Т.Г.Шифр:	ХМ-23/64	Зургийн дугаар	ГГ	8	Хуудас: нийт 21			
Шалгасан	<i>[Signature]</i>	Б. Гантөгс									

1

2

3

4

5

6

7

8

A

B

C

D

E

F

A

B

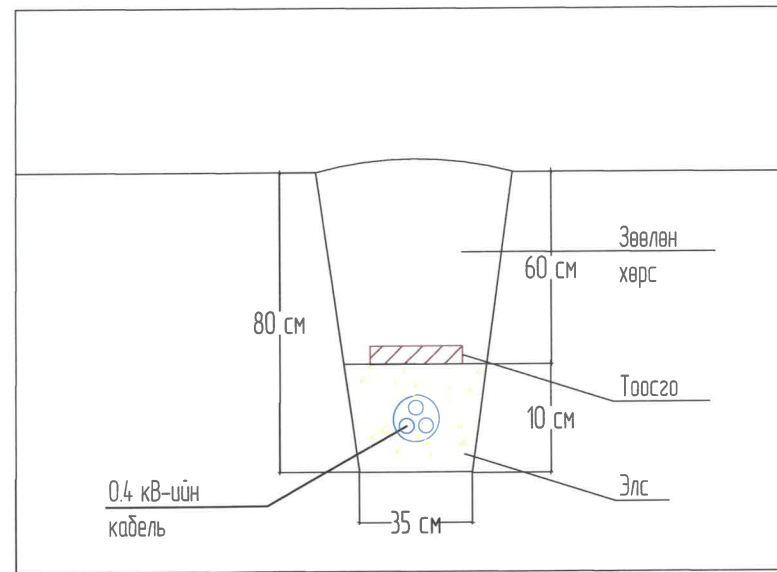
C

D

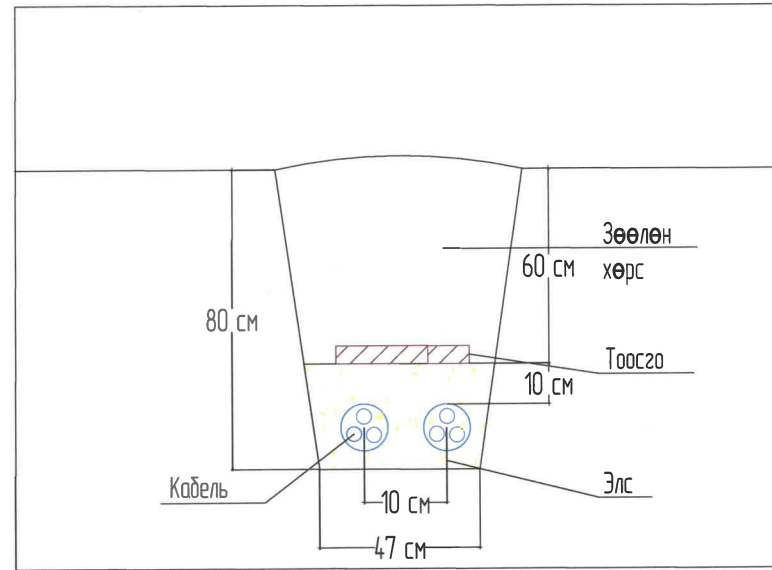
E

F

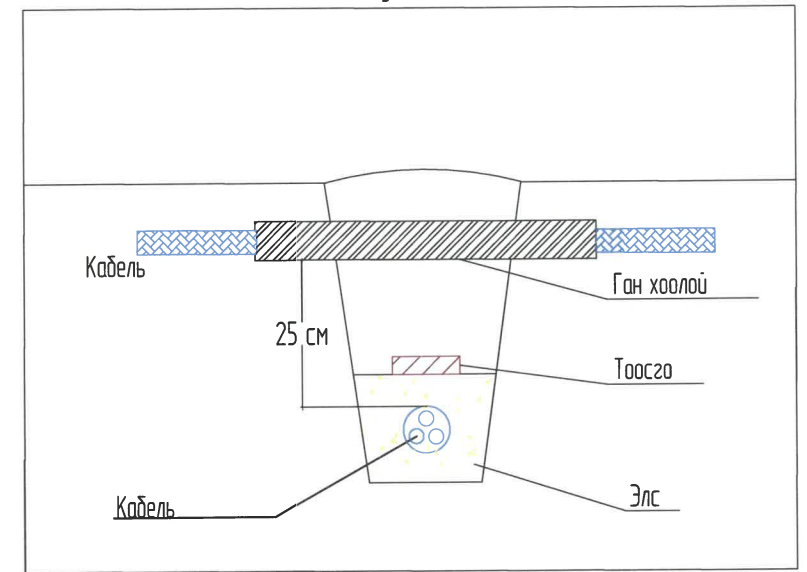
0.4 кВ-ийн кабель шугам



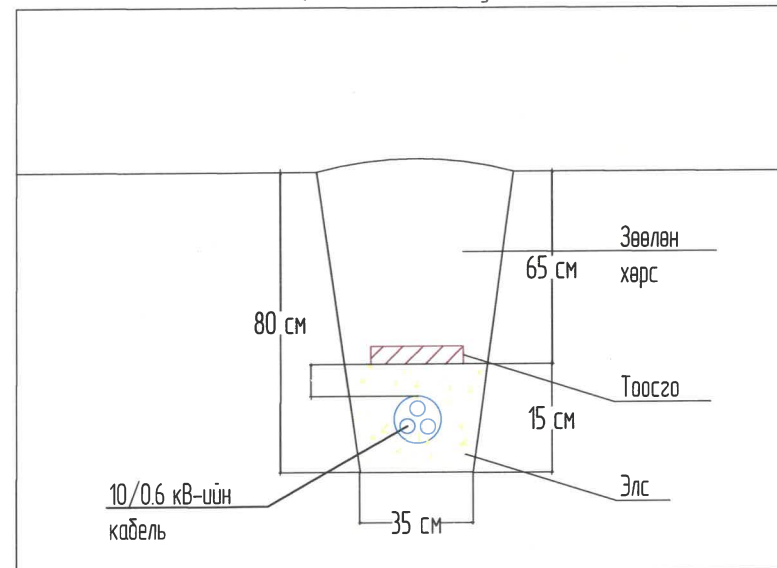
Хас кабель шугам



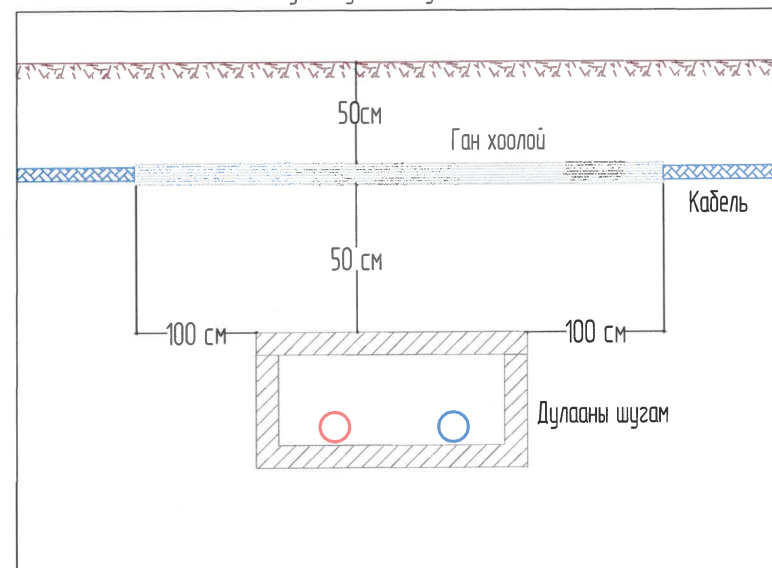
Кабель шугам огтлолцол



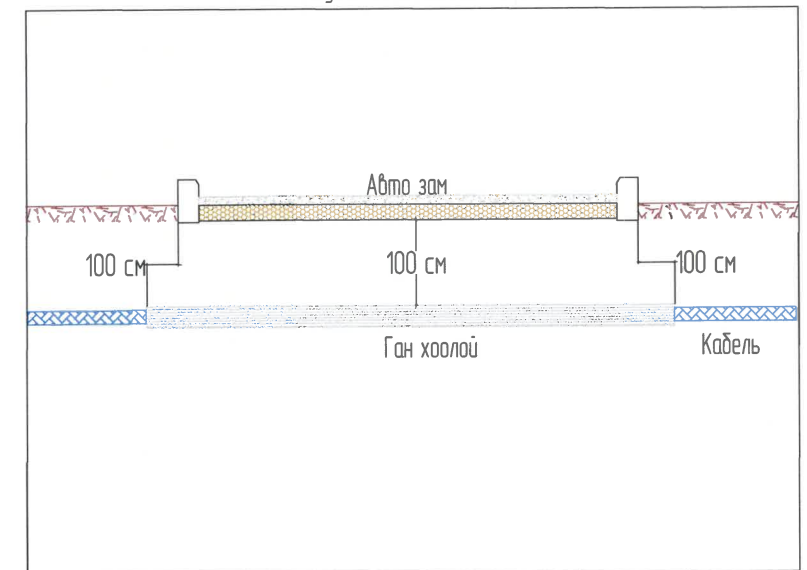
10/6 кВ-ийн кабель шугам







Кабель шугам дулааны шугамтай огтлолцох



Кабель шугам авто замтай огтлолцол



 <p>Эрчим Хүчний Зураг төслийн "Хайтал мегават" ХХК Утас: 93128282</p>						Дорнод аймаг Хэрлэн сумын 3-р баг, Шинээр баригдах 1800 айлын хотхон хороолол хүртэлх авто замын гэрэлтүүлгийн зураг төсөл.					
						Инженерийн шугамтай огтлолцох					
Инженер		Б. Гантөгс	Е.Г.Шифр:	Масштаб:	Огноо:						
Гүйцэтгэсэн		Д.Дэлгэрсуурь	Т.Г.Шифр:	1:500	2023-06-19						
Шалгасан		Б. Гантөгс	ХМ-23/64	Зургийн дугаар ГГ 9	Хуудас: нийт 21						

1

2

3

4

5

6

7

8

Зургийн бүрдэл





Д/д	Зургийн бүрдэл	Хуудас марк
1	Нүүр хуудас	Ш-1-1
2	Ерөнхий байдал, шонгийн суурь, Зангилаа А	Ш-1-2
3	Зангилаа Б, В, Г	Ш-1-3

Материалын түүвэр

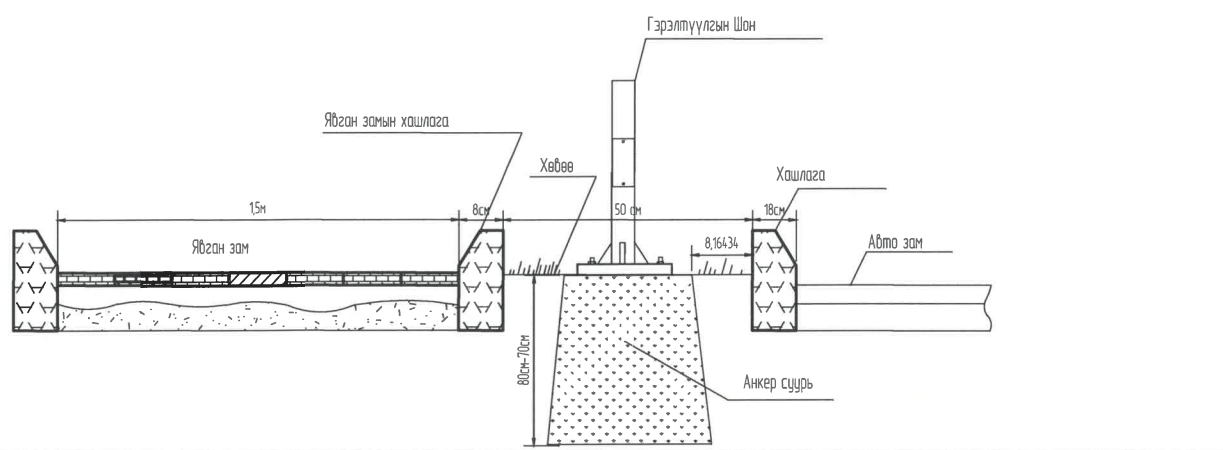
Д/д	Нэр төрөл	Огтлол ба маяг	Тоо ш	Урт м	Жин /кг/		ГОСТ
					Нэгж	Бүгд	
1	LED гэрэлтүүлэг 120Вт	OURW 120-60	1				
2	Төмөр яндан	Ф50х3,5	1	1200	4.62	14.78	8732-78
3	Төмөр яндан	Ф100х4,5	1	6000	14.26	86.20	8732-78
4	Төмөр яндан	Ф159х7	1	3000	36	110	8732-78
5	Төмөр фланец	Ф153х10	1	153	1.83	1.83	12820-80
6	Швеллер	N14	4	430	5.89	23.56	8239-72
7	Булан төмөр	50х5х5	4	560	8.45	16.60	8509-72
8	Баолт анкерийн Ф-22	шагд зайгийн	160	450	0.05	12	103-76
9	Электрод	Э-42	кг		7.00	7.00	9466-75

Тайлбар

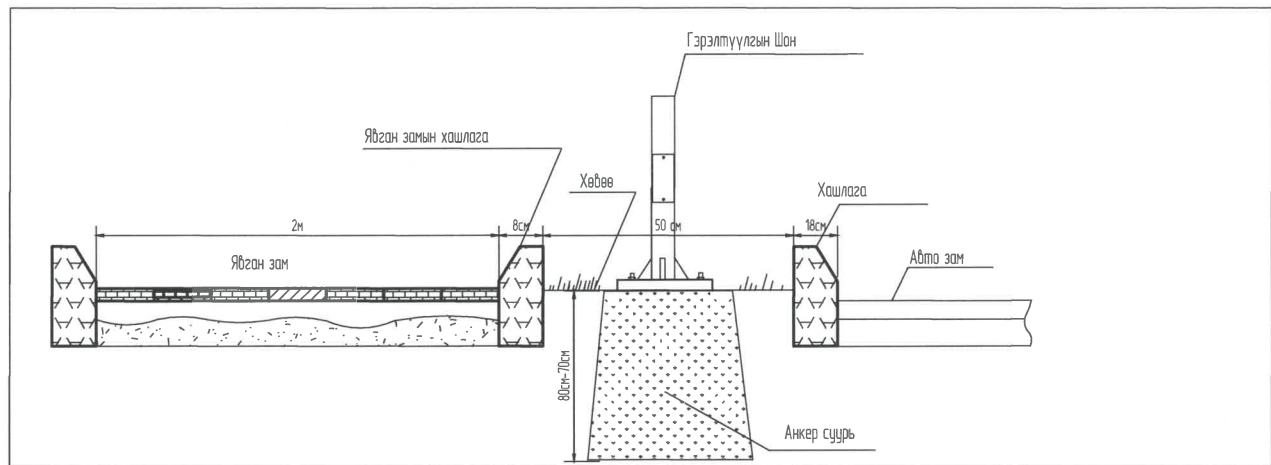
1. Шонг зохиох зургийн дагуу чанар, үзэмж, хийц хэсгийг онц анхаарч хийх хэрэгтэй./Ялангуяа загнаасын хэсгийг/
2. Шонгийн толгойн хэсгийг зохиох тойргоор машинаар нугалах хэрэгтэй.
3. Шонгийн гадаад хэсгийг өнгөлж цагаан баронзоор будна.
4. Шонгийн хийцийг үйлдвэрт бэлдэж газар дээр угсарч босгохоор тооцов. Төмөр шонгийн зузаан нь 3,5 мм багагүй байх.
5. Шонгийн газар суух хэсгийг зэврэлтээс хамгаалж төмрийн будгаар будах хэрэгтэй.
6. Битүүмж хангах зорилгоор холболтын нүхний таганд резин жийргэвч хийнэ.

 <p>Дорнод аймаг Хэрлэн сумын 3-р баг, Шинээр баригдах 1800 айлын хотхон хороолол хүртэлх авто замын гэрэлтүүлгийн зураг төсөл.</p> <p>Гэрэлтүүлгийн шонгийн түүвэр тайлбар</p>					
Инженер		Б. Гантөгс	Е.Г.Шифр:	Масштаб:	Огноо:
Гүйцэтгэсэн		Д.Дэлгэрсуурь	Т.Г.Шифр:	1:500	2023-06-19
Шалгасан		Б. Гантөгс	ХМ-23/64	Зургийн дугаар ГГ 10	Хуудас: нийт 21

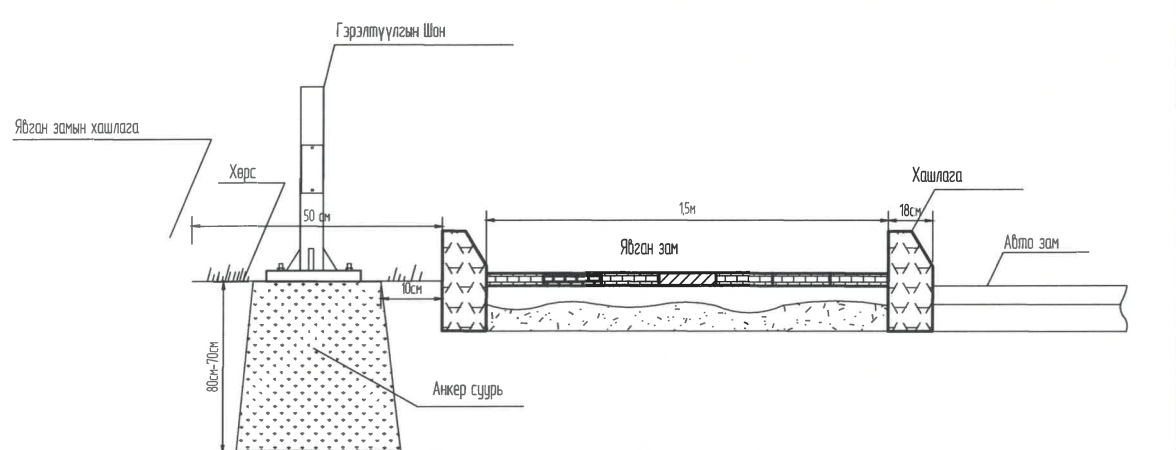
1,5 м явган замтай 50см хөвөөтэй авто замын гэрэлтүүлгийн байрлах зураг



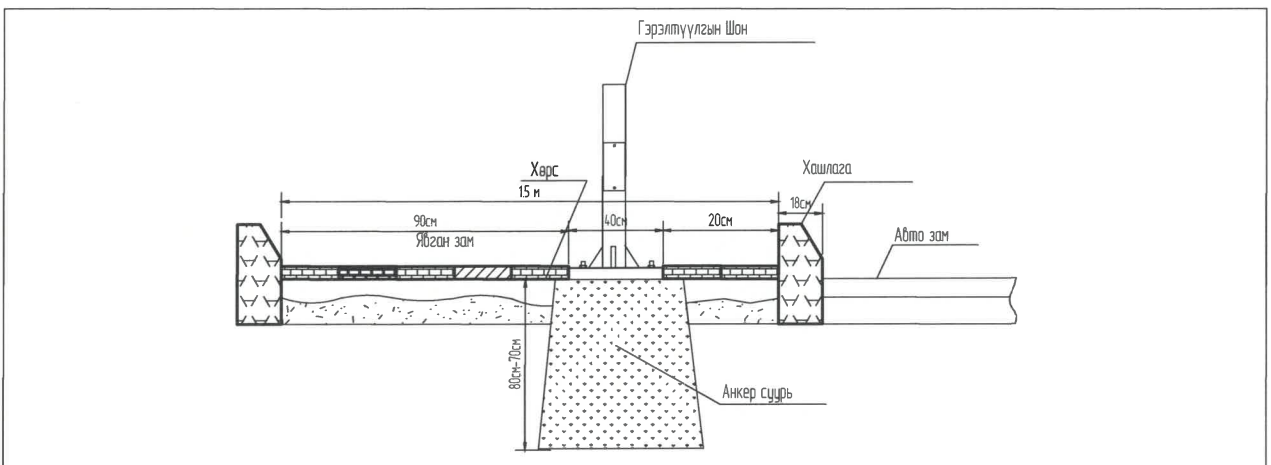
2 м явган замтай 50см хөвөөтэй авто замын гэрэлтүүлгийн байрлах зураг



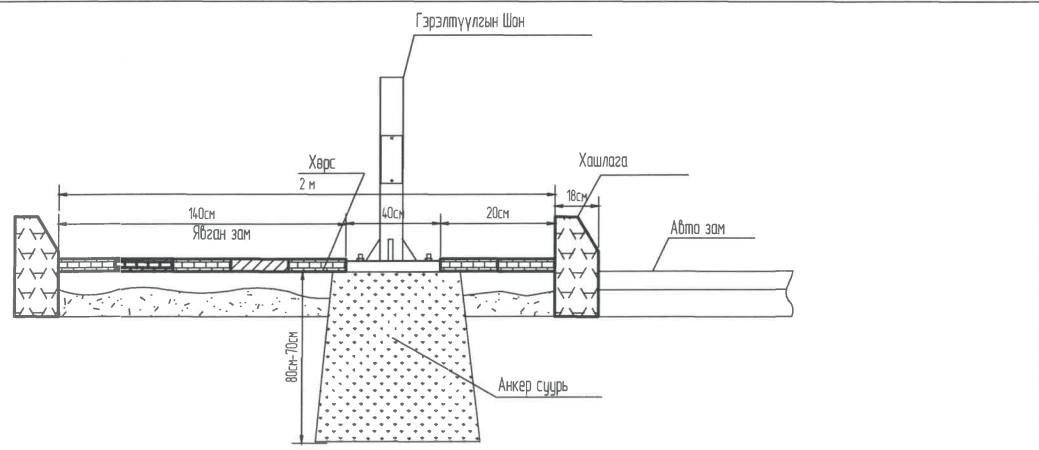
Явган замтай хөвөөгүй үед хийх авто замын гэрэлтүүлгийн байрлах зураг



1,5м Явган зам дээр авто замын гэрэлтүүлгийн байрлах зураг



2м Явган зам дээр авто замын гэрэлтүүлгийн байрлах зураг

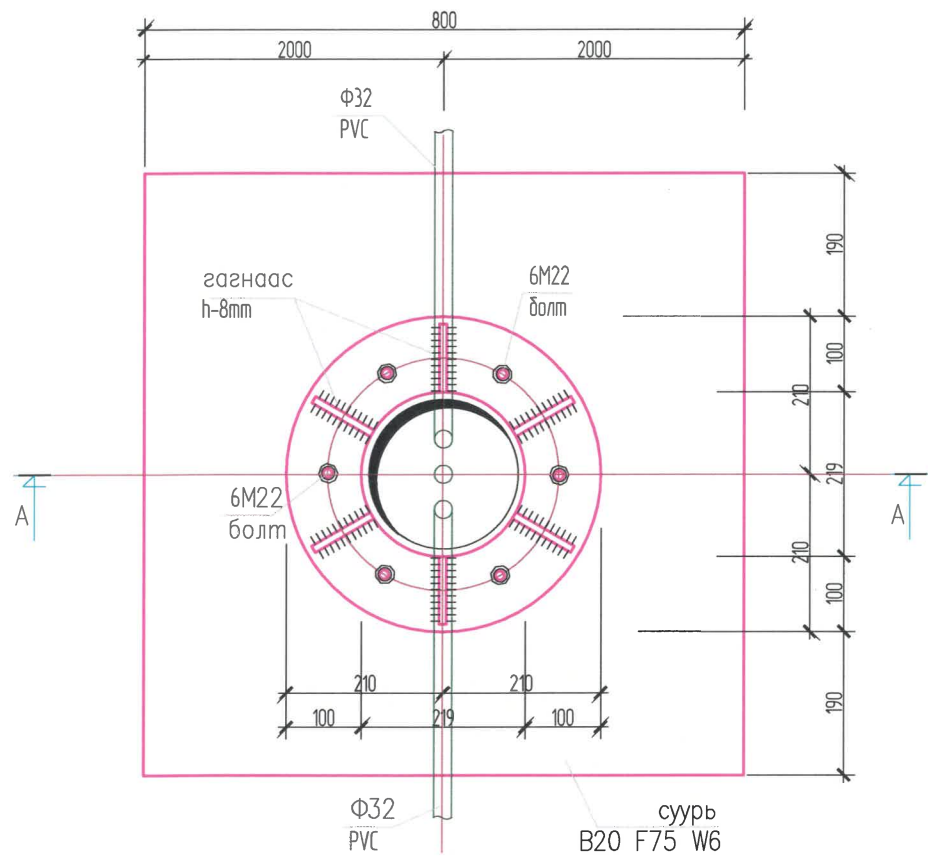


Дорнод аймаг Хэрлэн сумын 3-р баг, Шинээр баригдах 1800 айлын хотхон хороолол хүртэлх авто замын гэрэлтүүлгийн зураг төсөл

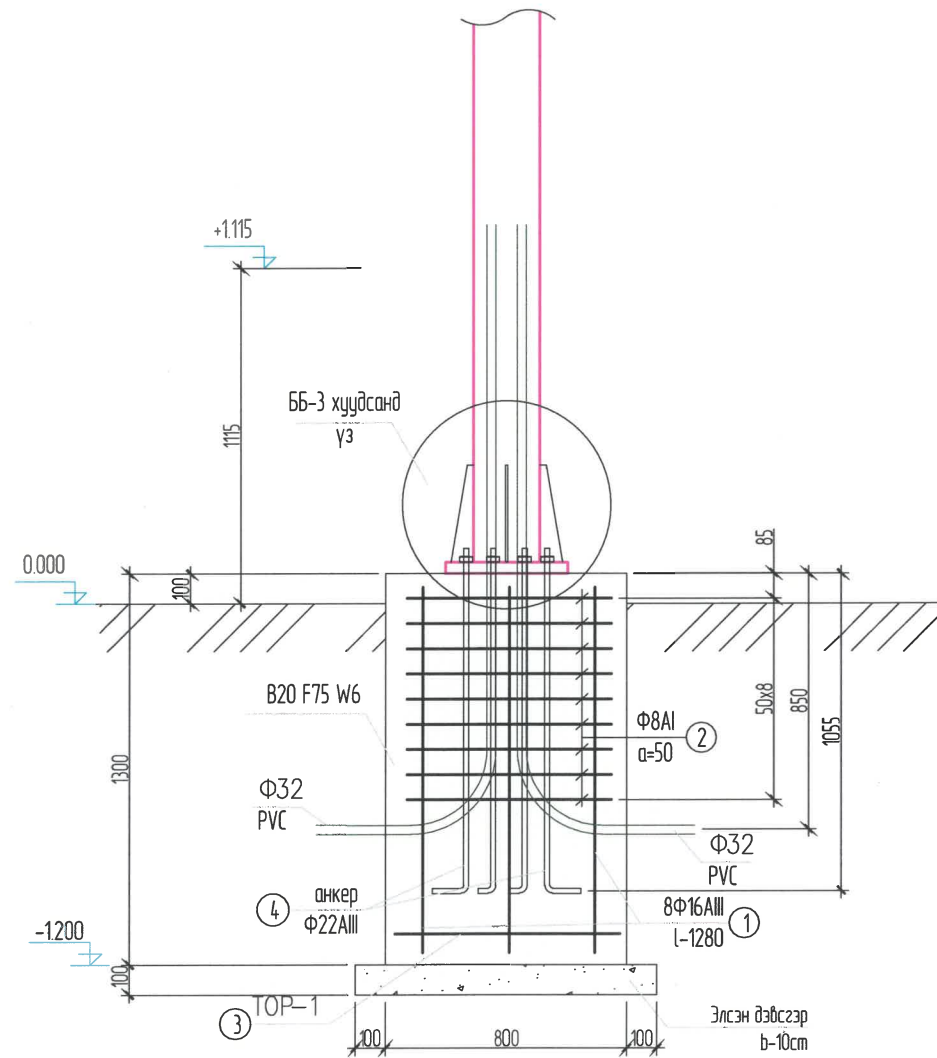
Гэрэлтүүлгийн шангийн ерөнхий байдал

Инженер		Б. Гантөгс	Е.Г.Шифр:	Масштаб:	Огноо:
Гүйцэтгэсэн		Д.Дэлгэрсуурь	Т.Г.Шифр:	1: 500	2023-06-19
Шалгасан		Б. Гантөгс			

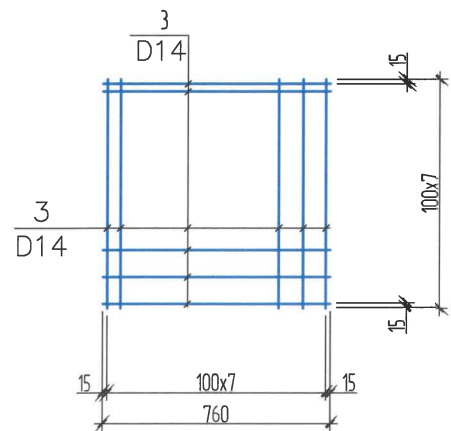
Гэрэлтүүлгийн шонгийн суурь M1,50



Зүсэлт А-А M1,25



Суурийн тор Т-1 M1,25



Хэсгийн тодорхойлолт

Поз	Зазвар	Поз	Зазвар
1		2	

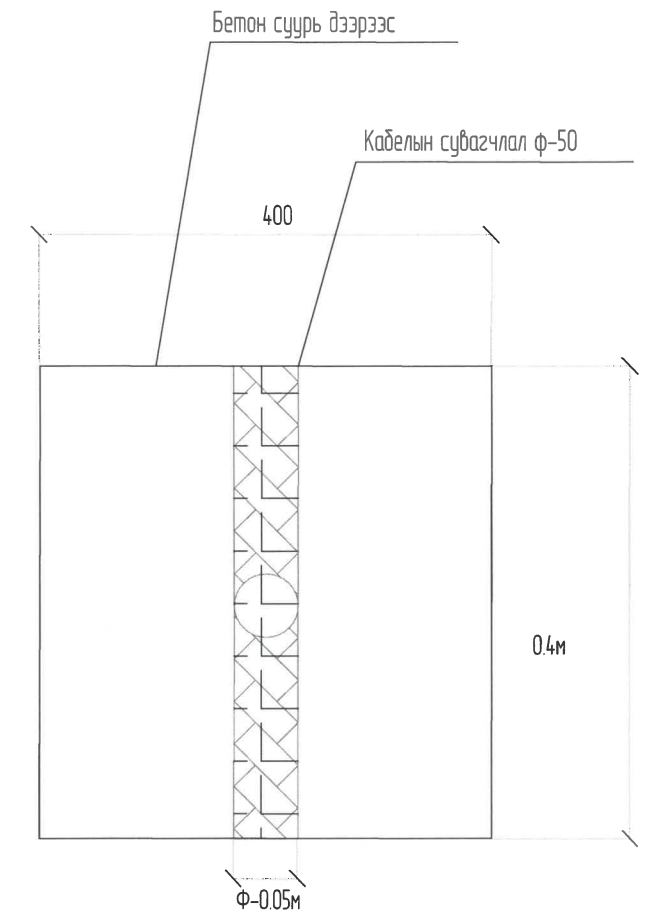
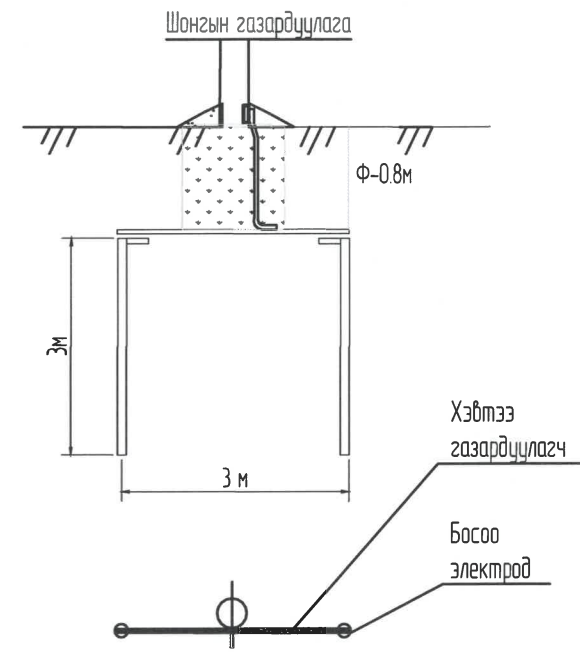
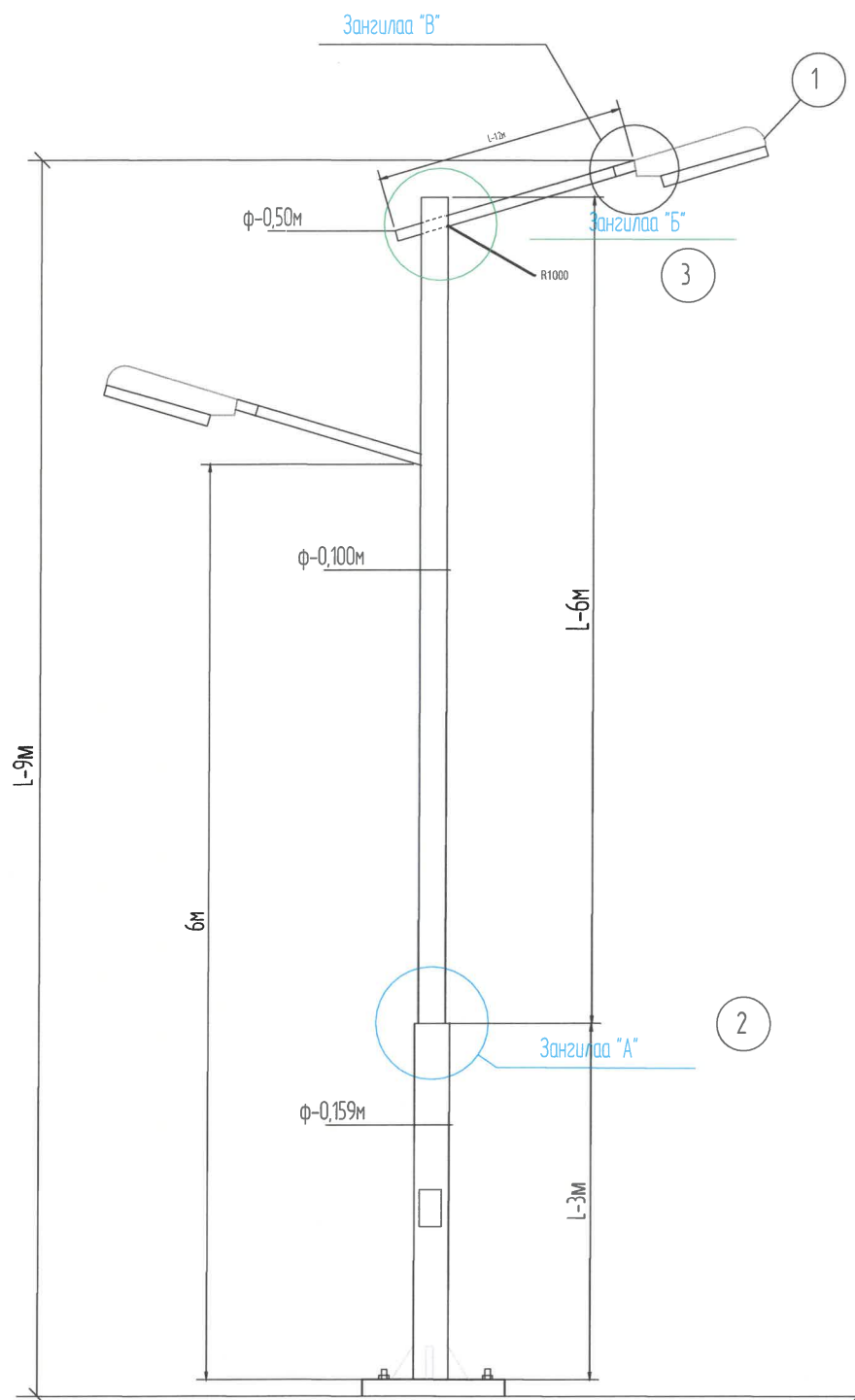
ЦУТГАМАЛ ТӨМӨР БЕТОН ХИЙЦИЙН МАТЕРИАЛЫН ТОДОРХОЙЛОЛТ

Поз	Тэмдэглэгээ	Нэр	Тоо шир	Жин /кг/	
				Нэгж	Нийт
		Гэрлийн шонгийн суурь-1		4137	
1	ГОСТ 5781-82	Ф 16 АIII L= 1280	8	202	16.16
2	ГОСТ 5781-82	Ф 8 АI L= 2960	9	117	10.51
3	ГОСТ 5781-82	Ф 14 АIII L= 760	16	092	14.69
4		Шайб	6		
		Гайка	12		
		Боолт M22	6		
		Бетон B20 B15 F75 W6		0.9м ³	
		Элсэн дэвсгэр м ³		0.10	



Дорнод аймаг Хэрлэн сумын 3-р баг, Шинээр баригдах 1800 айлын хотхон хороолол хүртэлх авто замын гэрэлтүүлгийн зураг төсөл.				
Гэрэлтүүлгийн шонгийн суурь				
Инженер		Б. Гантөгс	Е.Г.Шифр:	Масштаб: 1: 500
Гүйцэтгэгсэн		Д.Дэлгэрсуурь	Т.Г.Шифр:	Огноо: 2023-06-19
Шалгасан		Б. Гантөгс	ХМ-23/64	Зургийн дугаар ГГ 12
				Хуудас: нийт 21

Тайлбар-Зурагт тусгайлан зааж өгөөгүйгээс бусад тохиолдолд бүх хэмжээсийг Метрээр өгөв.(М)



Эрчим Хүчний Зураг төслийн
"Хайтал мегават" ХХК
Утас: 93128282

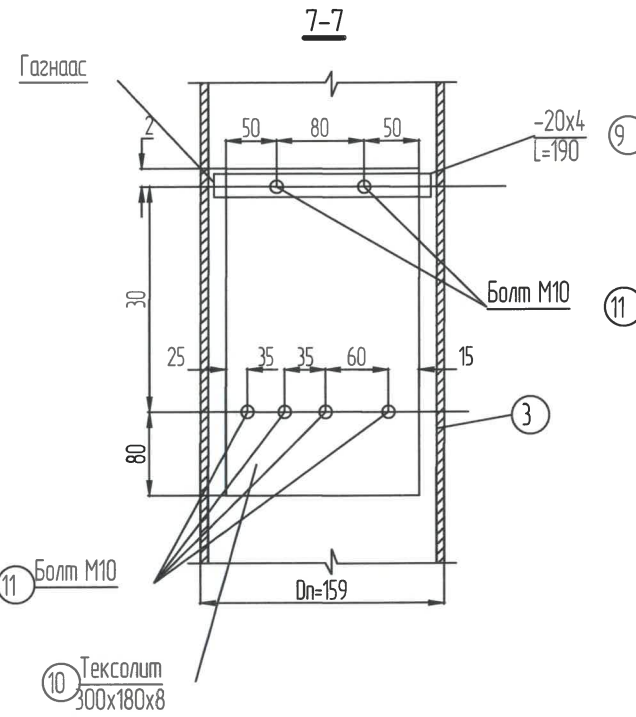
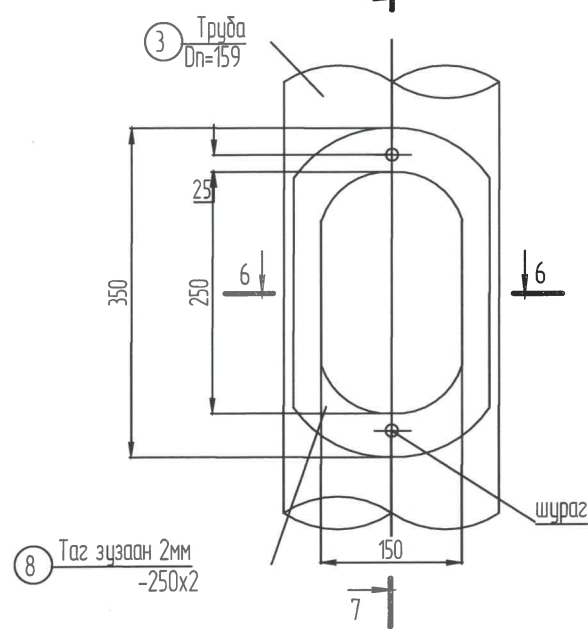
Дорнод аймаг Хэрлэн сумын 3-р баг, Шинээр баригдах 1800 айлын хотхон хороолол
хүртэлх авто замын гэрэлтүүлгийн зураг төсөл.

Гэрэлтүүлгийн шонгийн ерөнхий байдал зангилаа "А"

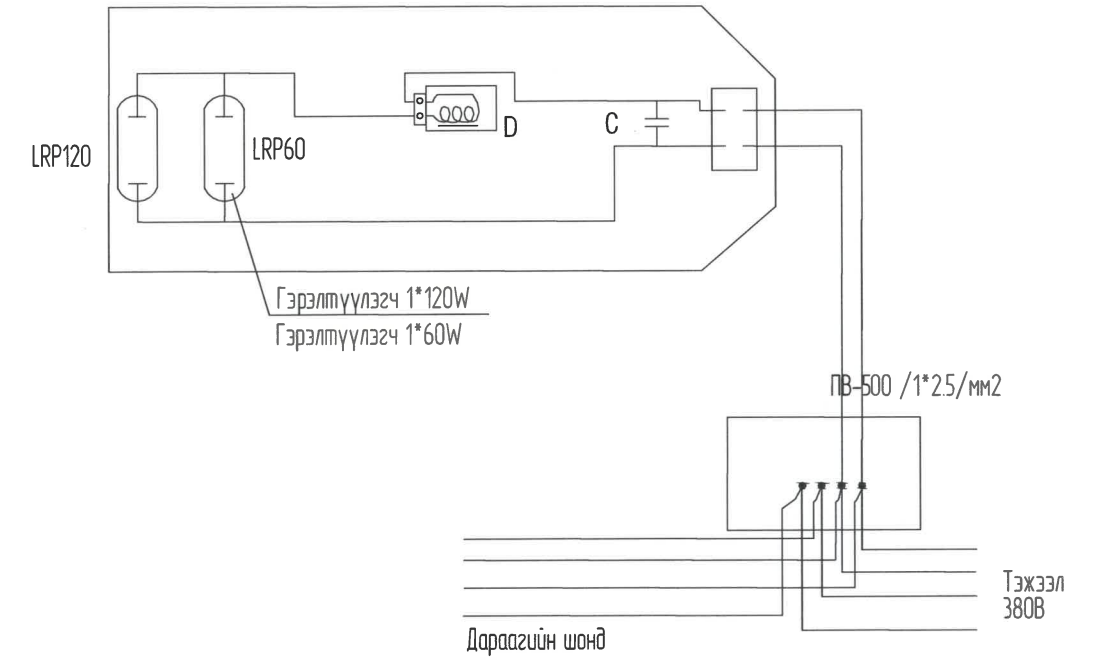
Инженер		Б. Гантөгс	Е.Г.Шифр:	Масштаб:	Огноо:
Гүйцэтгэсэн		Д.Дэлгэрсуурь	Т.Г.Шифр:	1: 500	2023-06-19
Шалгасан		Б. Гантөгс	ХМ-23/64	Зургийн дугаар ГГ 13	Хуудас: нийт 21

А-аар харах

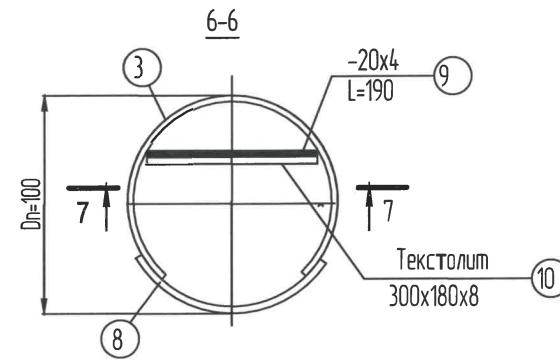
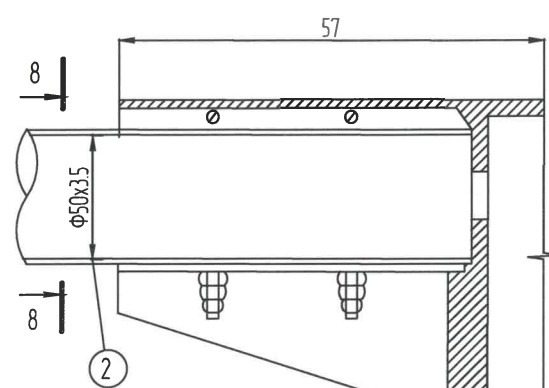
Зангилаа "В"



Цахилгааны схем



ЗАНГИЛАА "Г"

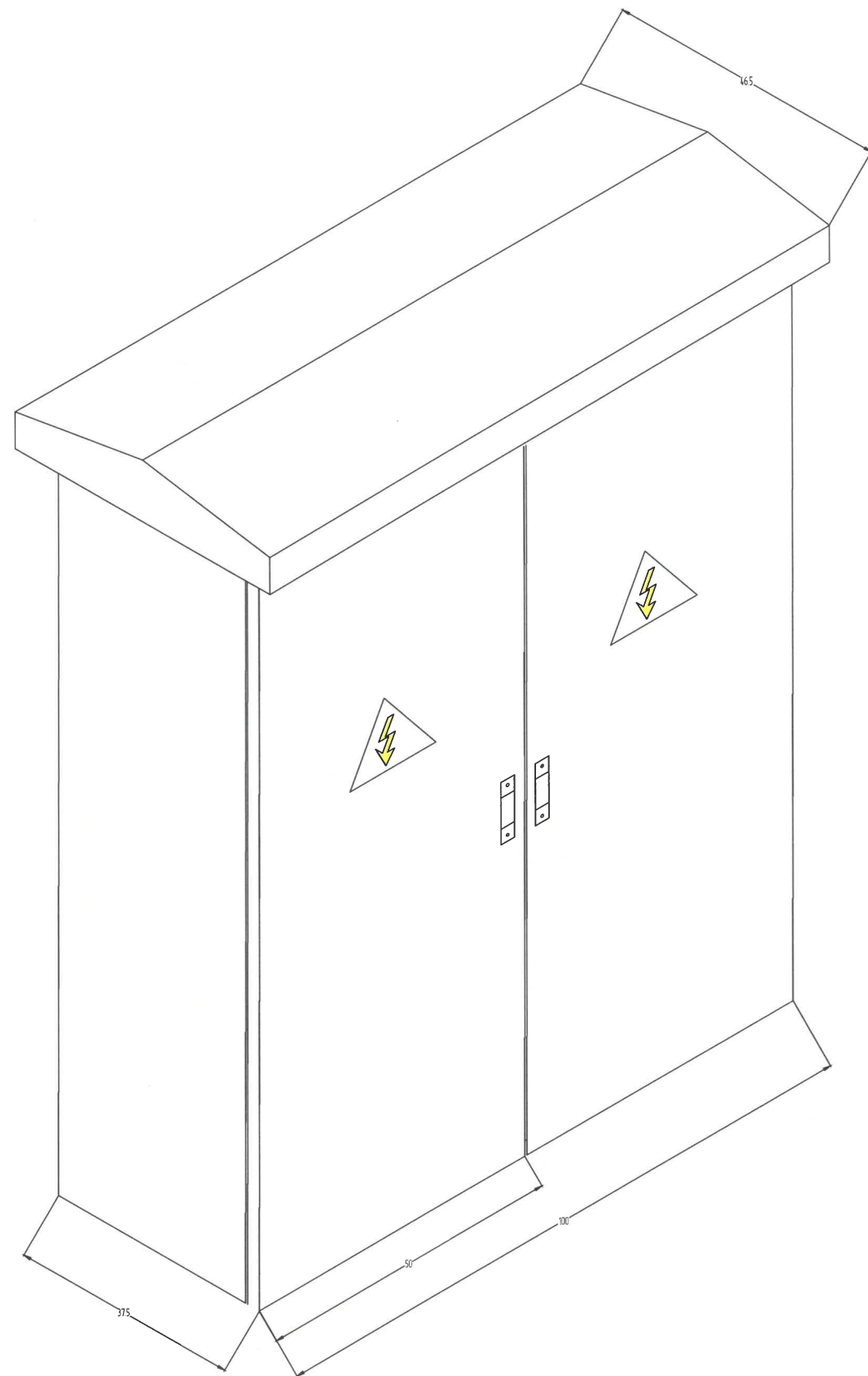
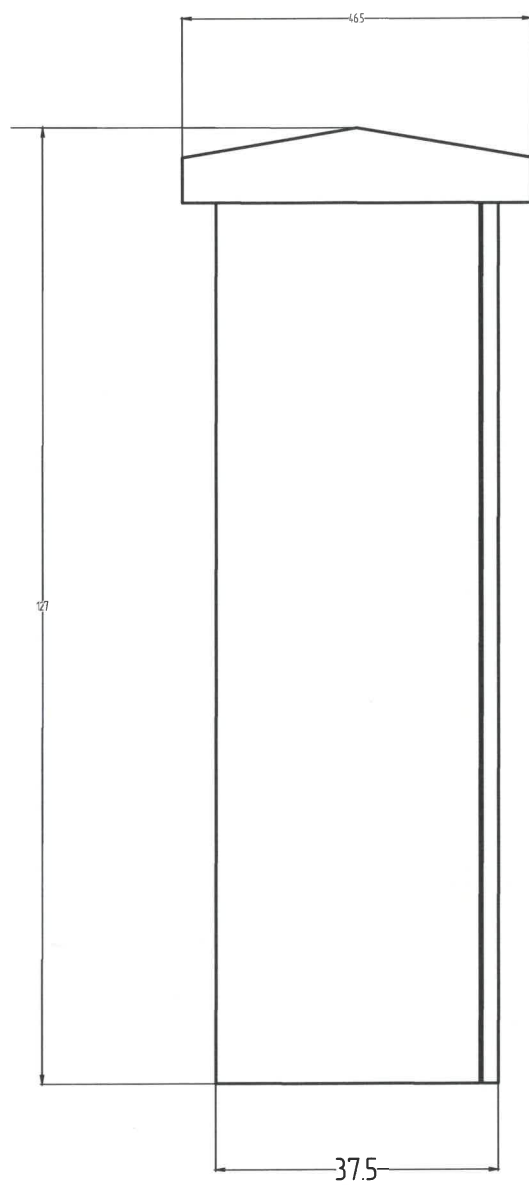
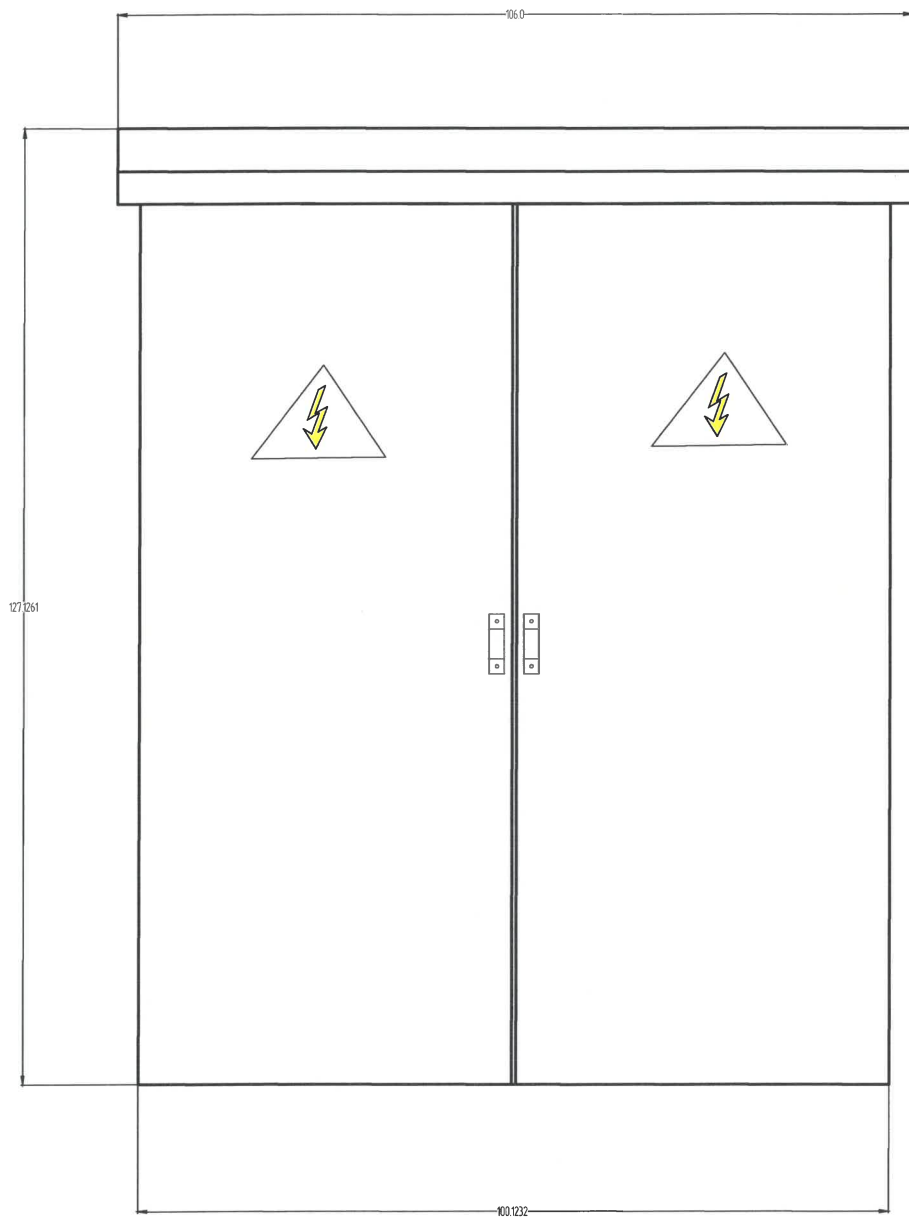






Эрчим Хүчний Зураг төслийн
"Хайгал мегават" ХХК
Утас: 93128282

Дорнод аймаг Хэрлэн сумын 3-р баг, Шинээр баригдах 1800 айлын хотхон хороолол
хүртэлх авто замын гэрэлтүүлгийн зураг төсөл.

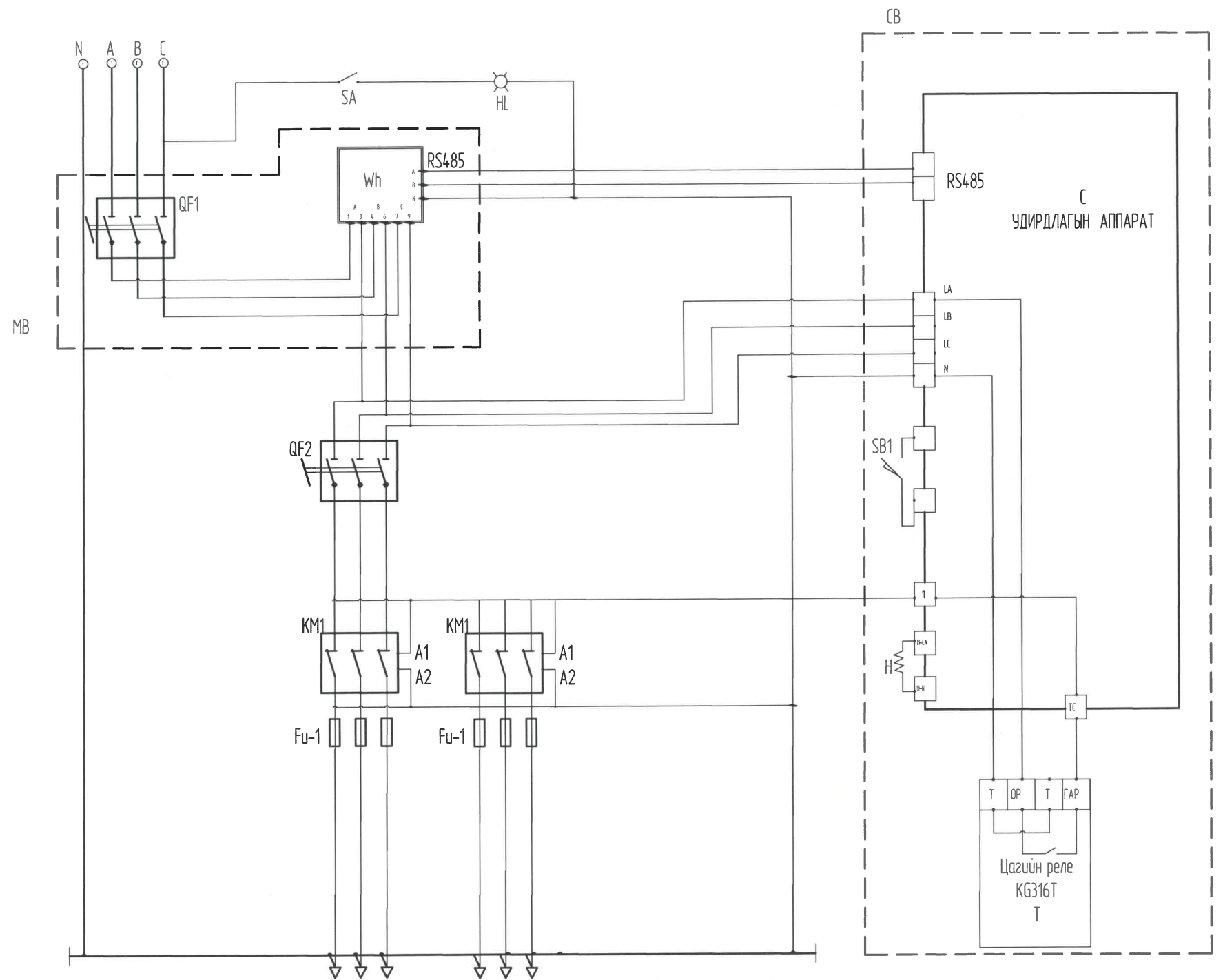
Гэрэлтүүлгийн шонгийн зангилаа "В, Г", цахилгааны схем

Инженер		Б. Гантөгс	Е.Г.Шифр:	Масштаб:	Огноо:
Гүйцэтгэсэн		Д.Дэлгэрсуурь	Т.Г.Шифр:	1:500	2023-06-19
Шалгасан		Б. Гантөгс	ХМ-23/64	Зургийн дугаар ГГ 14	Хуудас: нийт 21

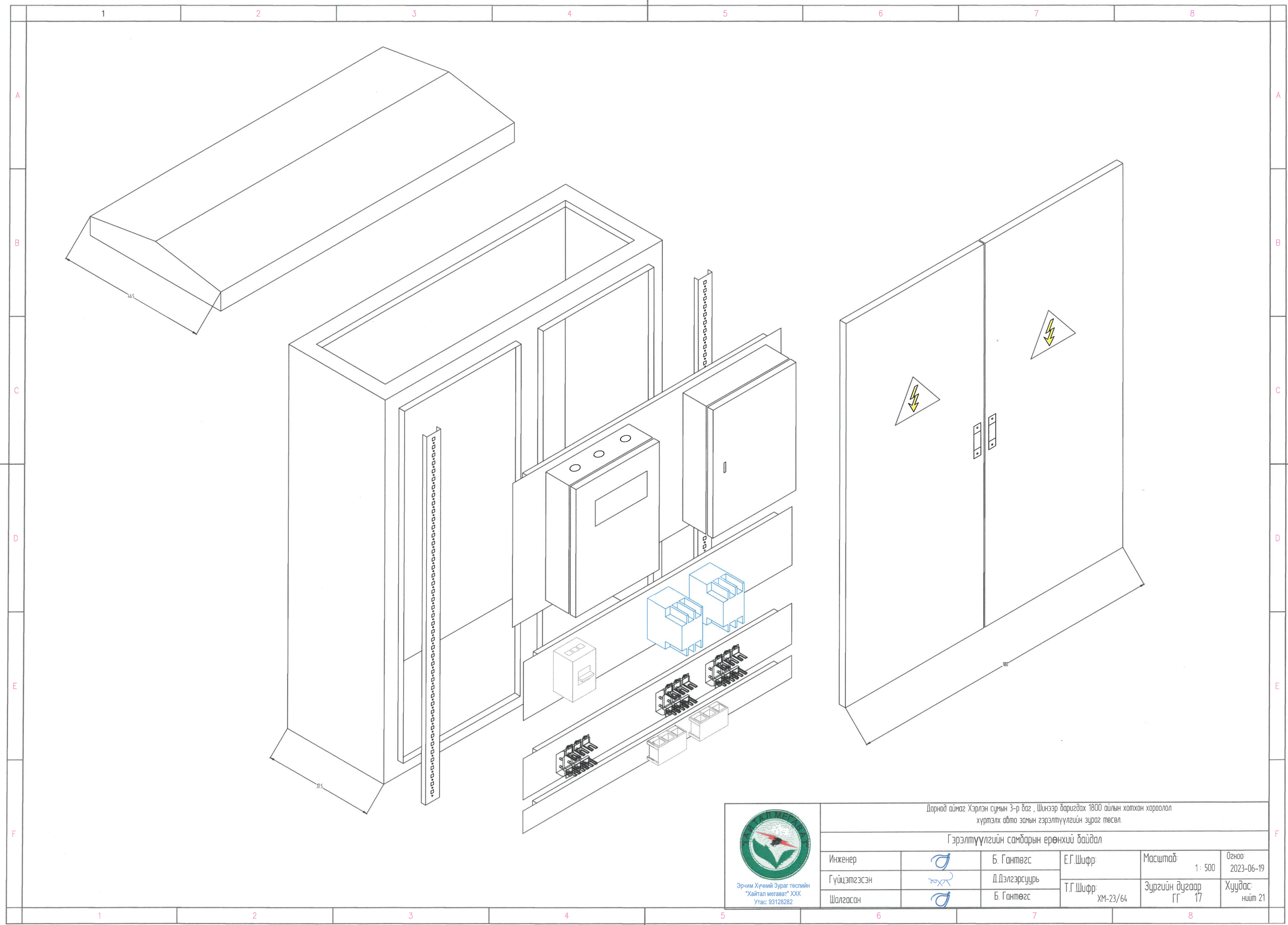


 <p>Эрчим Хүчний Зураг төслийн "Хайгал мегават" ХХК Утас: 93128282</p>	Дорнод аймаг Хэрлэн сумын 3-р баг, Шинээр баригдах 1800 айлын хотхон хороолол хүртэлх авто замын гэрэлтүүлгийн зураг төсөл.					
	Гэрэлтүүлгийн самбарын харагдах байдал /1 гаргалгатай/					
	Инженер		Б. Гантөгс	Е.Г.Шифр:	Масштаб:	Огноо:
	Гүйцэтгэсэн		Д.Дэлгэрсуурь	Т.Г.Шифр:	Зургийн дугаар	Хуудас:
Шалгасан		Б. Гантөгс	ХМ-23/64	ГТ 15	нийт 21	

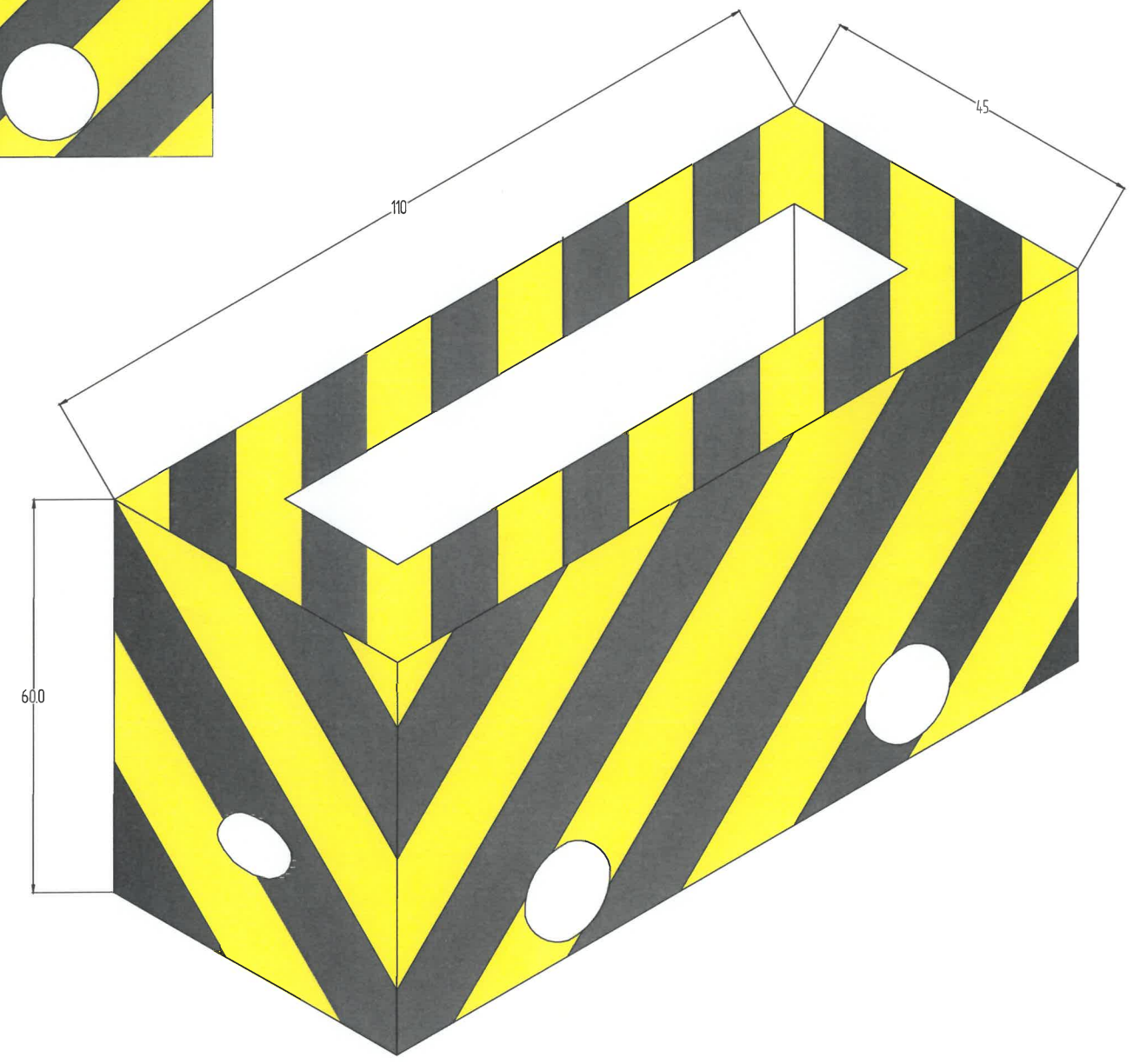
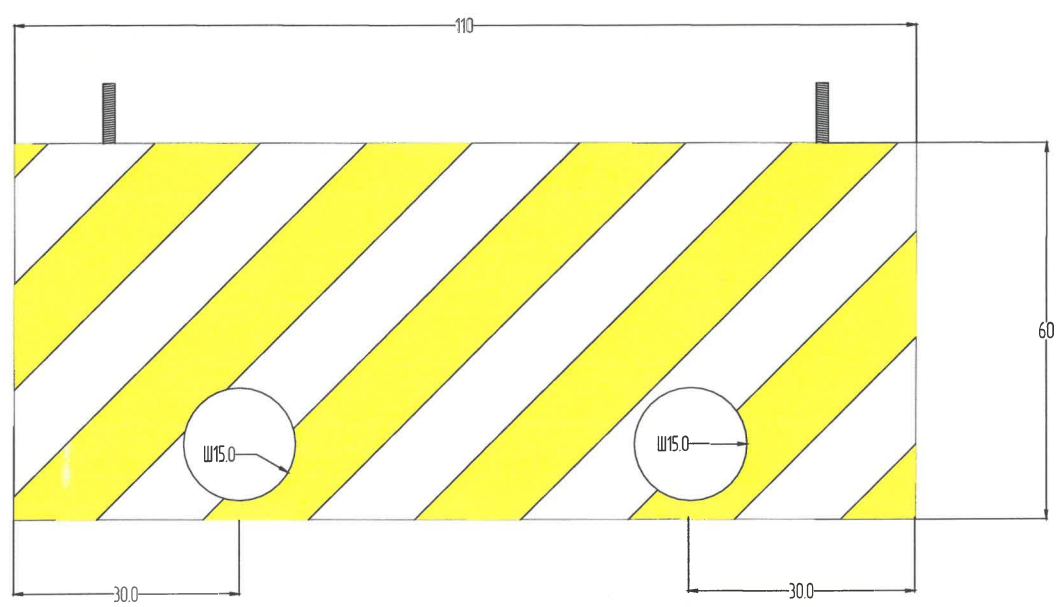
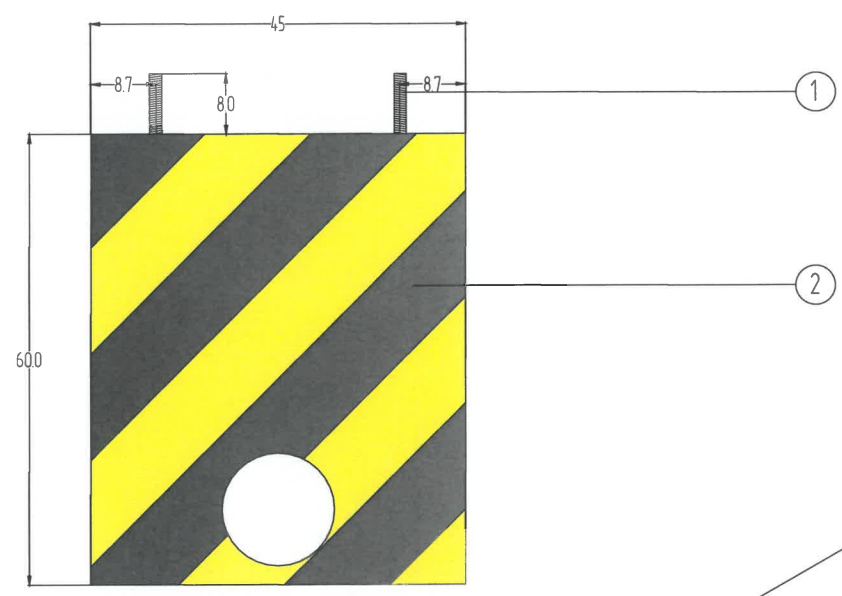
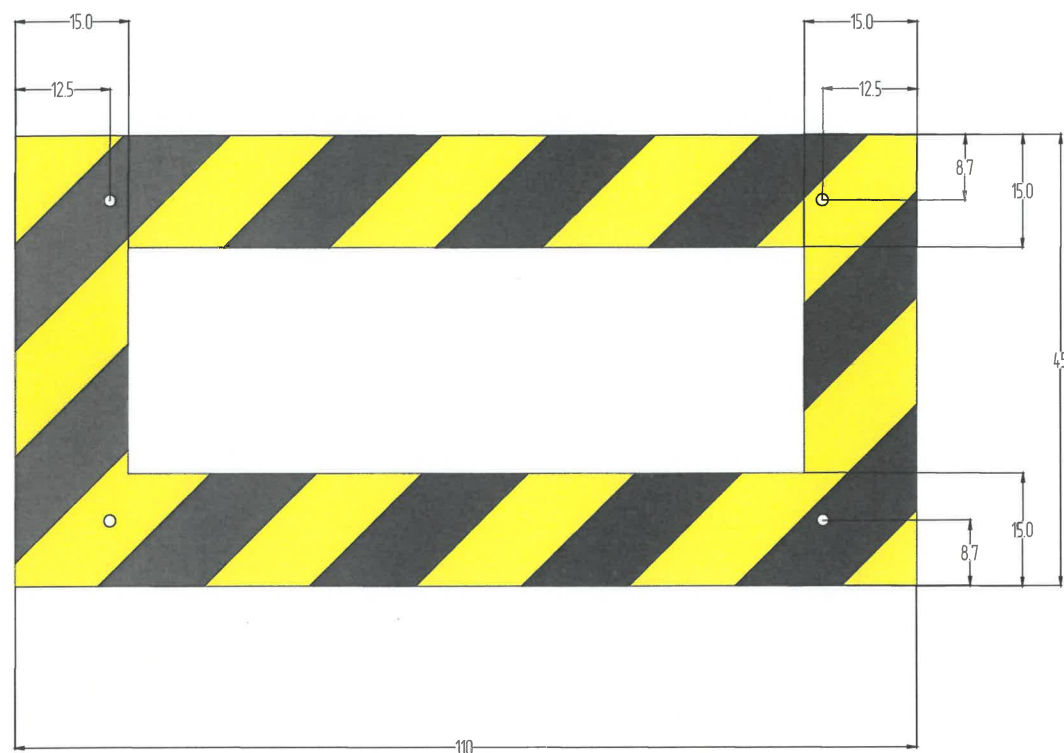
Тэмдэглэгээ	Тонэг төхөөрөмж нэр, марк	Тоо ш
CB	Удирдлагын хайрцаг	1
QF	3 туйлт автомат CHNT NM-1005-330	2
KM	40A соронзон залгуур CHNT CJX-6511	2
SA	Гэрлийн унтраалга	1
HL	Гэрлийн чийдэн 30Вт	1
Fu-1	Гал хамгаалагч RT 16-00(NT00) GL-100A	6
SB1	Төгсгөлийн унтраалга TZ-8108	1
Wh	3 фазын бүрэн электрон тоолуур DTSD111-100A	1
MB	Тоолуурын хайрцаг	1
C	Удирдлагын аппарат	1
T	Цагийн реле	1
H	Халаагуур	1



<p>Эрчим Хүчний Зураг төслийн "Хайтал мегават" ХХК Утас: 93128282</p>	Дорнод аймаг Хэрлэн сумын 3-р баг, Шинээр баригдах 1800 айлын хотхон хороолол хүртэлх авто замын гэрэлтүүлгийн зураг төсөл.				
	2 гаргалгатай гэрэлтүүлгийн самбарын зарчмын схем				
	Инженер		Б. Гантөгс	Е.Г.Шифр:	Масштаб: 1:500
Гүйцэтгэсэн		Д.Дэлгэрсуурь	Т.Г.Шифр:	Зургийн дугаар ГГ 16	Хуудас: нийт 21
Шалгасан		Б. Гантөгс	ХМ-23/64		



Дорнод аймаг Хэрлэн сумын 3-р баг, Шинээр баригдах 1800 айлын хотхон хороолол хүртэлх авто замын гэрэлтүүлгийн зураг төсөл					
Гэрэлтүүлгийн самбарын ерөнхий байдал					
Инженер		Б. Гантөгс	Е.Г.Шифр:	Масштаб:	Огноо:
Гүйцэтгэсэн		Д.Дэлгэрсуурь	Т.Г.Шифр:	1: 500	2023-06-19
Шалгасан		Б. Гантөгс	ХМ-23/64	Зургийн дугаар ГГ 17	Хуудас: нийт 21

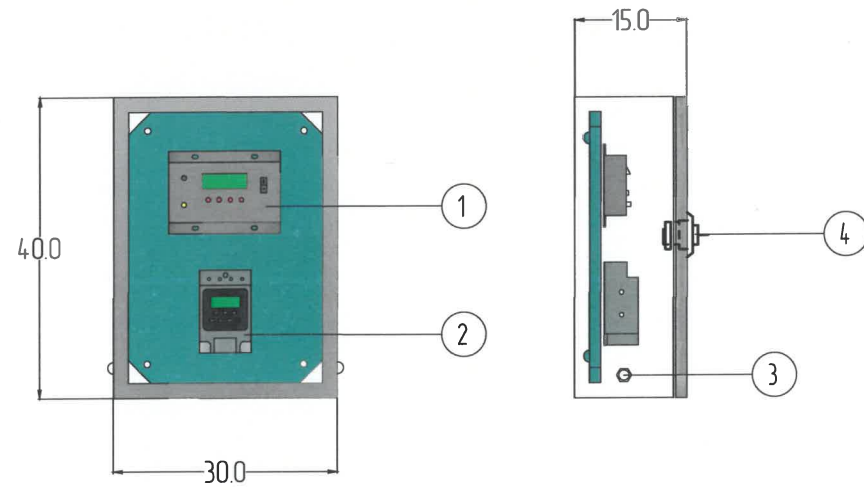
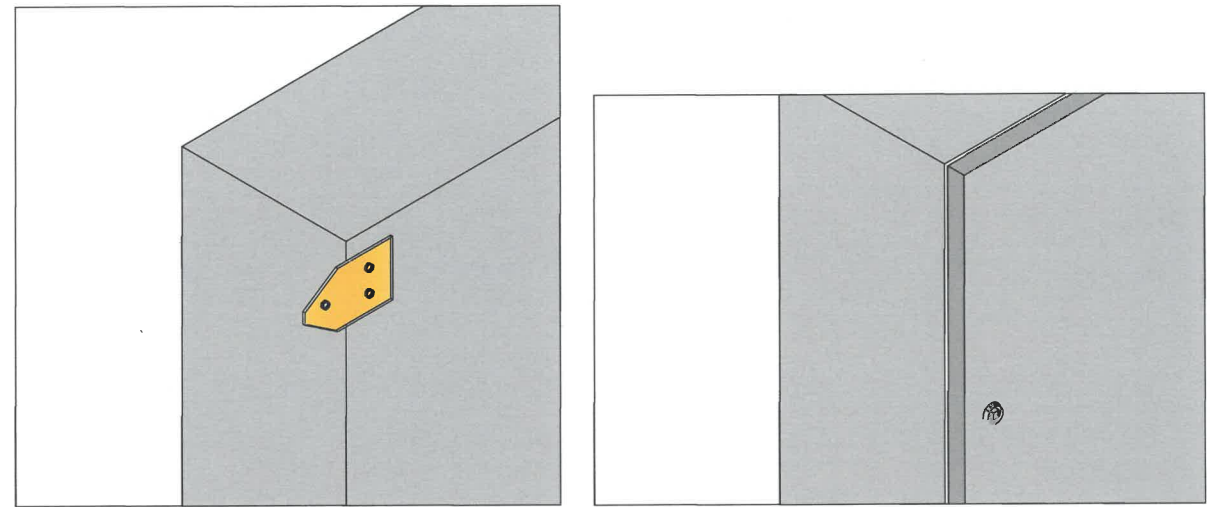
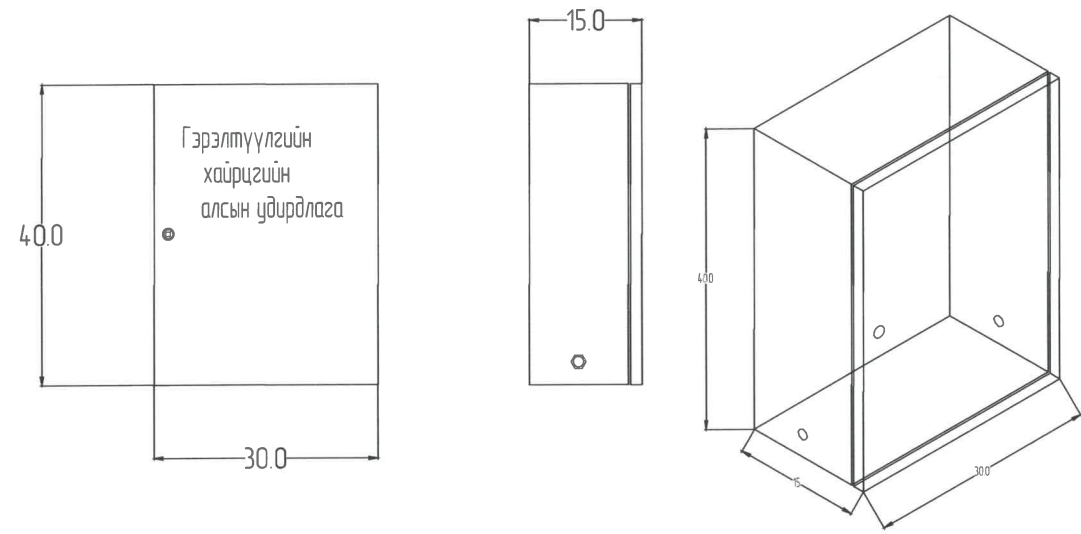


№	Нэр	Марк	Тоо
1	Болт ш	M16	4
2	Бетон цутгамал суурь м3		130

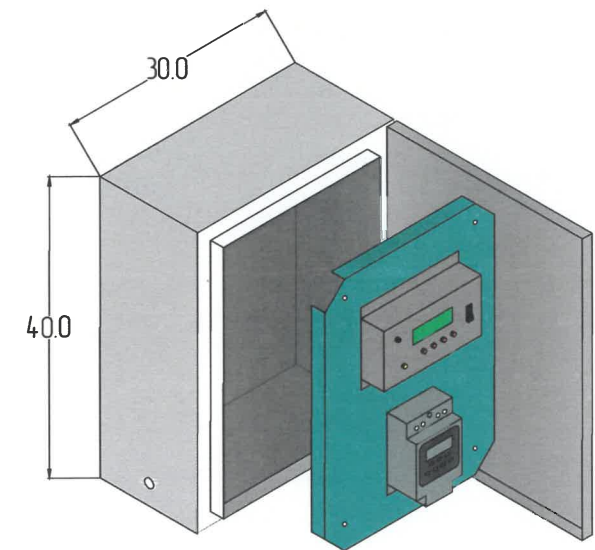






Дорнод аймаг Хэрлэн сумын 3-р баг, Шинээр баригдах 1800 айлын хотхон хороолол хүртэлх авто замын гэрэлтүүлгийн зураг төсөл.					
Гэрэлтүүлгийн самбарын цутгамал суурь					
Инженер		Б. Гантөгс	Е.Г.Шифр:	Масштаб:	Огноо:
Гүйцэтгэсэн		Д.Дэлгэрсуурь	Т.Г.Шифр: ХМ-23/64	Зургийн дугаар ГГ 18	Хуудас: нийт 21
Шалгасан		Б. Гантөгс			

Алсын удирдлагын хайрцаг



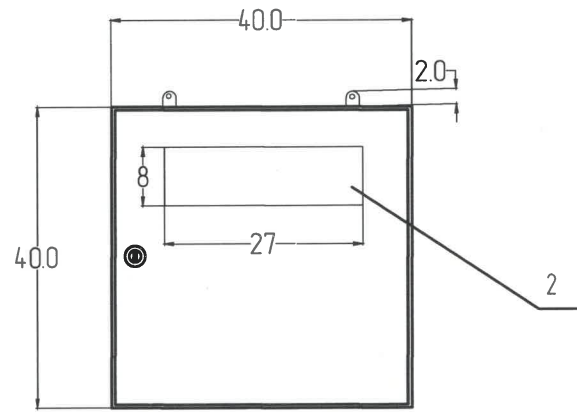
№	Нэр	Марк	Тоо
1	Удирдлагын аппарат	LCS 485-v12	1
2	Цагийн реле	CHNT KG316T	1
3	Кабель сүбэгчлэгч	PG 13.5	1
4	Нууц цоож		1



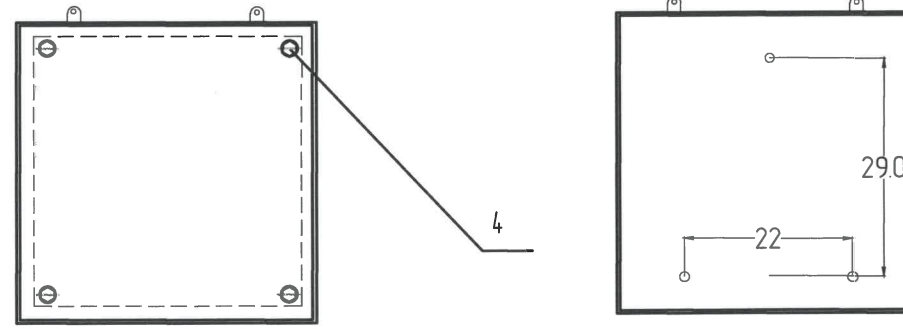
 <p>Эрчим Хүчний Зураг төслийн "Хайгал мегават" ХХК Утас: 93128282</p>	Дорнод аймаг Хэрлэн сумын 3-р баг, Шинээр баригдах 1800 айлын хотхан хороолол хүртэлх авто замын гэрэлтүүлгийн зураг төсөл.					
	Гэрэлтүүлгийн самбарын алсын удирдлага					
	Инженер		Б. Гантөгс	Е.Г Шифр:	Масштаб:	Огноо:
Гүйцэтгэсэн		Д.Дэлгэрсуурь	Т.Г Шифр:	Зургийн дугаар	Хуудас:	
Шалгасан		Б. Гантөгс	ХМ-23/64	ГГ 19	нийм 21	

Тоолуурын хайрцаг

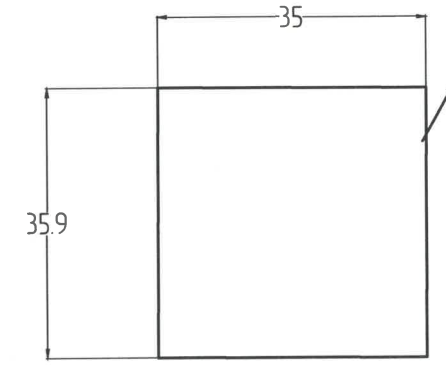
Нүүрэн тал



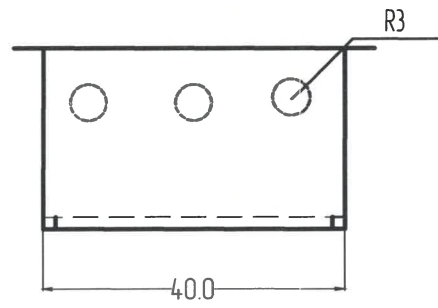
Ар тал



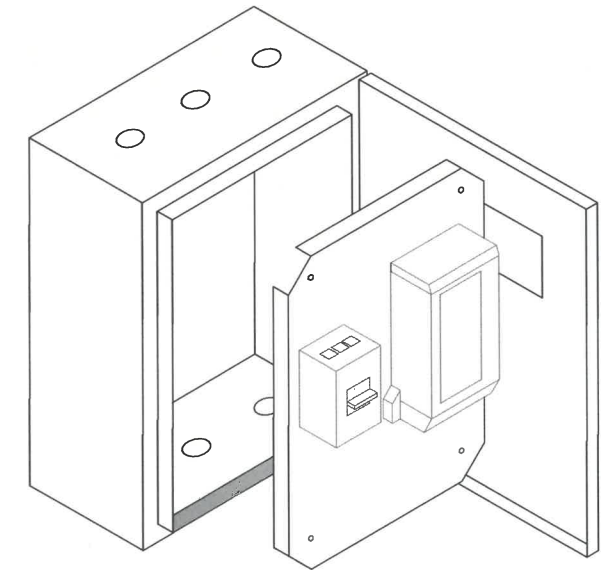
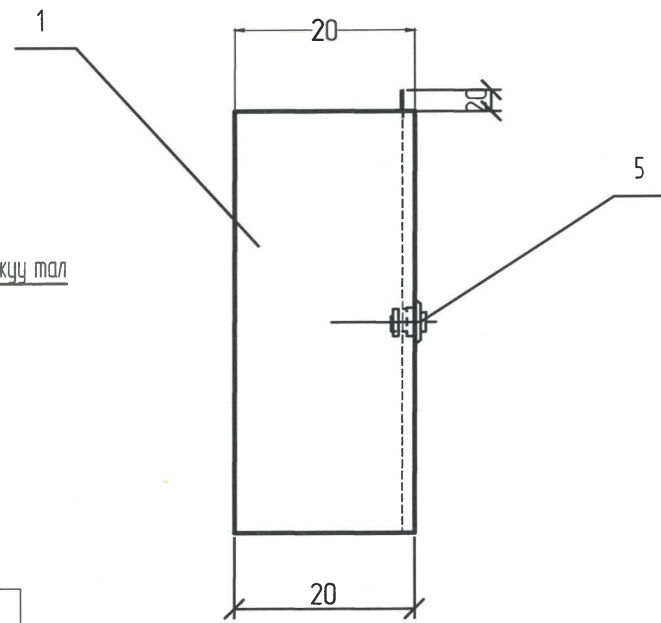
Хөндийрүүлэгч
текстолит



Дээд тал



Хажуу тал



Тэмдэглэгээ	Нэр, хэмжээ мм	Нэгж ГС-т ш
1	Тоолуурын самбар /40x40x20/	1
2	Целлилойд цанх	1
3	Хөндийрүүлэгч текстолит 350x350	1
4	Болт, Гайка, Шайба M10	4,4,8
5	Нууц цоож	1



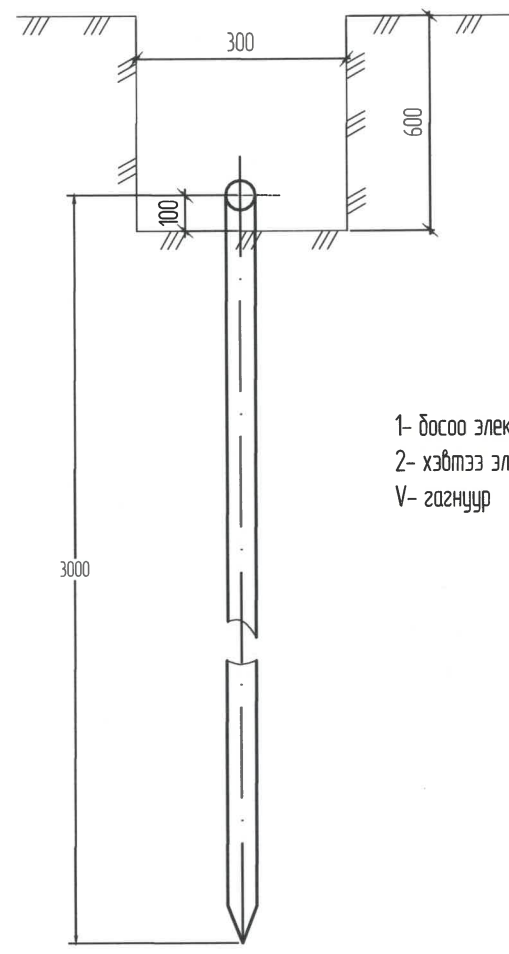
Дорнод аймаг Хэрлэн сумын 3-р баг, Шинээр баригдах 1800 айлын хотхон хороолал
хүртэлх авто замын гэрэлтүүлгийн зураг төсөл.

Гэрэлтүүлгийн самбарын тоолуурын хайрцаг

Инженер		Б. Гантөгс	Е.Г.Шифр:	Масштаб:	Огноо:
Гүйцэтгэсэн		Д.Дэлгэрсуурь	Т.Г.Шифр:	1:500	2023-06-19
Шалгасан		Б. Гантөгс	ХМ-23/64	Зургийн дугаар ГГ 20	Хуудас: нийт 21



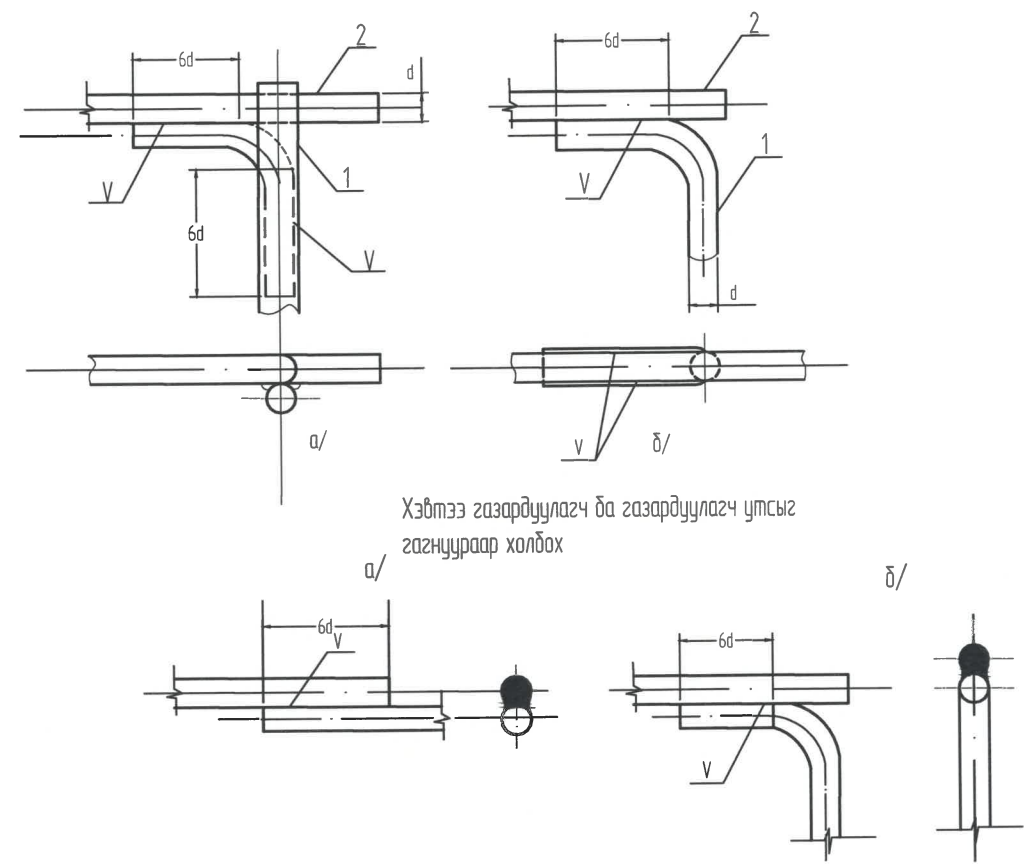
Босоо электродын байрлуулалт



1- босоо электрод
2- хэвтээ электрод
V- гагнуур

Тайлбар

Хэвтээ газардуулагч ба босоо газардуулагчийг гагнуураар холдох



Хэвтээ газардуулагч ба газардуулагч цутсыг гагнуураар холдох

Хүснэгт №1

Хөрсний хувийн эсэргүүцэл	Босоо электродын тоо	Урт м		Гангийн орц кг		
		Электрод булан /Дугуй/	Холбоос булан /дугуй/	Булан /дугуй/ ган	Туузан ган	Бүгд
$\rho = \leq 1000$	8	25 /5/	54 /50/	74 /35.6/	68 /22/	142 /57.6/

Газардуулга

- Газрын хөрсний эсэргүүцэл тодорхойгүй тул $\rho=1000$ Ом м гэж авав. Гэрэлтүүлгийн самбар болон дүх тоноглол, тусгаарлагчийн сууриудыг газардуулна.
- Газардуулгын хэвтээ хүрээг 10 мм голчтой дугуй гангаар хийнэ./50x5-ийн туузан гангаар хийж болно. Дугуй (туузан) ганг газрын тэгшлэгдсэн түвшингээс доош 0.5м-ийн гүнд шуудуунд суулгана.
- Босоо электродыг 3м-ийн урттай 50x50x5-ийн булан төмрөөр хийж болно. Босоо электродыг өрөмдөх замаар газарт зоож угсарна.
- Газардуулгын хэвтээ хүрээ, босоо электродыг хооронд нь гагнуураар холбана.
- Гэрэлтүүлгийн самбарын газардуулгын эсэргүүцэл нь жилийн аль ч улиралд 4 Ом-оос ихгүй байх шаардлагатай.
- Хэрэв газардуулга нь норм хангахгүй тохиолдолд нэмэлт газардуулга хийж өгнө



Дорнод аймags Хэрлэн сумын 3-р баг, Шинээр баригдах 1800 айлын хотхон хороолол хүртэлх авто замын гэрэлтүүлгийн зураг төсөл.					
Гэрэлтүүлгийн самбарын газардуулга					
Инженер		Б. Гантөгс	Е.Г.Шифр:	Масштаб: 1:500	Огноо: 2023-06-19
Гүйцэтгэсэн		Д.Дэлгэрсүр	Т.Г.Шифр:	Зургийн дугаар ГГ 21	Хуудас: нийт 21
Шалгасан		Б. Гантөгс	ХМ-23/64		