

ЗУРАГ ТӨСЛИЙН "ИХ МЯНГАН ИНЖЕНЕРЧЛЭЛ" ХХК




ЗУРГИЙН ШИФР: ИМИ.05/2017-007

СҮХБААТАР АЙМАГ, АСГАТ СУМ, 04-Р БАГ

ЗУУХНЫ БАРИЛГЫН ГАДНА УС ХАНГАМЖ АРИУТГАХ ТАТУУРГЫН ШУГАМ СҮЛЖЭЭ

АЖЛЫН ЗУРАГ

БОЛОВСРУУЛСАН:

Гүйцэтгэгч	
 Албан тушаал	Нэр
"Их Мянган Инженерчлэл" ХХК-ийн захирал	Ж.Даваацэрэн



УЛААНБААТАР ХОТ 2017 ОН

ЗУРГИЙН ЖАГСААЛТ

Д/Д	ЗУРГИЙН ЖАГСААЛТ	Тайлбар
1.	Зургийн жагсаалт.	УХАТ-01
2.	Тайлбар бичиг, материалын түүвэр.	УХАТ-02
3.	Ус хангамж, ариутгах татуургын системийн тойм байгуулалт.	УХАТ-03
4.	Ус хангамж, ариутгах татуургын системийн хэсэгчилсэн байгуулалт.	УХАТ-04
5.	Ус хангамж, ариутгах татуургын системийн хэсэгчилсэн байгуулалт.	УХАТ-05
6.	Ус хангамжийн шугамын угралтын тойм, дулааны худгийн огтлол, байгуулалт/ДХ-1/	УХАТ-06
7.	Дулааны худгийн огтлол, байгуулалт/ЮХ, ДХ-2/	УХАТ-07
8.	Ариутгах татуургын шугамын дагуугийн зүсэлт.	УХАТ-08
9.	Бохир усны төмөр бөтөн худгийн материалын түүвэр, хийцлэл	УХАТ-09
10.	Бохир ус цэвэрлэх байгууламжийн технологийн бүдүүвч, тайлбар бичиг	УХАТ-10
11.	Шүүрүүлэх сувгийн материалын түүвэр	УХАТ-11
12.	Шүүрүүлэх сувгийн байгуулалт болон огтлол	УХАТ-12
13.	Хувиарлах худгийн байгуулалт, огтлол	УХАТ-13
14.	Агааржуулалт бүхий худгийн байгуулалт, огтлол	УХАТ-14
15.	Септикийн хийцлэл, техникийн тодорхойлолт	УХАТ-14

 <p>“Улаанбаатар” ХХК Улаанбаатар</p>	ЗУУХНЫ БАРИЛГА			УХАТ		
	Сүхбаатар аймаг, Асгат сум, 04-р баг					
	Захирал	Ж.Даваацэрэн		Зургийн жагсаалт	Масштаб:	
	Инженер	А.Жавзандолгор			Үе шат	Хуудас
	Гүйцэтгэсэн	А.Жавзандолгор		ЕГ шифр : ИМИ.05/2017-007	А3	01
Шалгасан	Ж.Даваацэрэн		ТГ шифр :	2017.07.19		
<small>Өнөөхүү зургийг зохиогчийн эзлэхөөр хууль ёсог хориглоно.</small>						

УС ХАНГАМЖ, АРИУТГАХ ТАТУУРГЫН СИСТЕМИЙН ҮНДСЭН ҮЗҮҮЛЭЛТ

Системийн нэр	Шаардлагат даралт, м	Тооцоот зардал				Цахилгаан хөдөлгүүрийн хүчин чадал, кВт	Тайлбар
		м³/хон	м³/цаг	л/сек	Галын ус, л/с		
Зуухны барилга							
Нийт хүйтэн ус		0.5	2.42	0.80		ЦБУ зургаас	
Хүйтэн ус	5	0.23	1.11	0.46		ЦБУ зургаас	
Халуун ус		0.27	1.31	0.49		ЦБУ зургаас	
Бохир ус				2.43		ЦБУ зургаас	
Хэрэгцээний халуун усыг халаахад шаардагдах дулааны тоо хэмжээ 78489 ккал/цаг							

МАТЕРИАЛЫН ТҮҮВЭР

Д/д	Тэмдэглэгээ	Материалын түүвэр	Тоо шир	Нэгж жин	Тайлбар
БОХИР УСНЫ ХООЛОЙ					
1	MNS-5544:2005	Хуванцар хоолой, Ø110	16.0	-	у/м
2	Пенополиуретан	Хоолойн дулаалга Ø110, Δ50мм	16.0	-	у/м
3	Выпуск 901	Төмөр бетон худаг Ø1000	2	-	ш
4	ГОСТ 3664-74	Ширмэн таг	2	-	ш
5	-	Дулаалгатай модон таг	2	-	ш
6	Хуудас УХАТ-15 аас үз	Септик бүхий шүүрүүлэх байгууламж	1	-	Иж бүрэн
ЦЭВЭР УСНЫ ХООЛОЙ					
1	ГОСТ 3262-98 түүнтэй дүйцэх	Цайрдсан ган хоолой, Ø50	256.0	-	у/м
2	-	Хоолойн дулаалга Ø50, Δ50мм	256.0	-	у/м
3	ГОСТ 12820-80	Фланцтай ган хаалт, Ø50	4	-	ш
4	ГОСТ 12820-80	Фланц, Ø50	8	-	ш
5	ГОСТ 12820-80	Ус юүлэгч, Ø25	4	-	ш
6	ГОСТ 12820-80	Хий авагч, Ø15	2	-	ш
7	-	Гүний худгийн насос Q=3.85 м³/ц, H=65м	1	-	Иж бүрэн
8	-	Даралтат бак, V=100л	1	-	ш

ТАЙЛБАР БИЧИГ

Оухбаатар аймаг, Асгат сум, 04-р багт баригдах зуухны барилгын гадна ус хангамж, ариутгах татуургийн ажлын зургийг дор дурьдсан баримт материалууд болон норм дүрэм, стандартад тулгуурлан боловсруулав.

- Захиалагчтай байгуулсан гэрээ
- Ерөнхий төлөөлөгөө
- БНБД 40-01-14
- БНБД 40-02-16
- Холбогдох бусад бичиг баримт

Тус барилгад гадна ус хангамжийн системийг захиалагч байгууллагын хүсэлтийн дагуу одоо байгаа эмнэлгийн гүний худгийн одоо байгаа зуухны барилгад байрласан шахах шугамд холбохоор төлөвлөв. Ингэхдээ одоо байгаа гүний худгийн насосыг удирдлагын хамт солино. Мөн нэмж даралтат бак тавьж удирдлагатай хамт тавьж удирдлагатай холбож өгнө. Гүний худгийн ундарга 1,08 л/с. Барилгаас гарах бохир усыг өөрийн урсгалаар нь явуулж шинээр тавигдах септикт холбоно. Шугам хоолой:

Бохир ус зайлуулах хоолойг MNS 5544:2005 стандартын Ø110мм-ийн PVC-U маркийн хуванцар хоолойгоор хийхээр төлөвлөсөн. Шугам хоолойг 50мм-ийн зузаантай пенополиуретан дулаалгаар дулаалж гадуур нь ус тусгаарлагч хийж өгнө.

Гадна ус хангамжийн шугам сүлжээг ГОСТ 3262-98 стандартын Ø50 цайрдсан ган хоолойгоор угсрахаар төлөвлөв. Шугам хоолойг 50мм-ийн зузаантай пенополиуретан дулаалгаар дулаалж, гадуур нь ус тусгаарлагч хийж өгнө. Хоолойн даралт даах чадвар нь PN=1,0МПа.

Шугам сүлжээнд стандартын шаардлага хангасан, PN=1,0 МПа даралт даах чадвартай задрах холбоос бүхий хөөлт арматур болон бусад холбох хэрэгсэл ашиглана. Шаардлагатай тохиолдолд дээр дурдсан стандартуудын шаардлагатай дүйцэхүйц өөрийн орны болон бусад орны шугам хоолойг хэрэглэж болно.

Бохир усны худаг:

Бохир усны шугам сүлжээнд дугуй огтлолтой төмөр бетон нэг маягийн /Выпуск 901/ холболтын буюу үзлэгийн худгууд тавигдана. Холболтын болон үзлэгийн худгийг зурагт заасан зайнуудад байрлуулна. Худагт орж гарах шат хийнэ.

Инженер геологийн дүгнэлт:

Судалгааны талбай нь инженер геологийн энгийн нөхцөлд оршино.

Судалгааны талбайд ус илрээгүй.

Газар шорооны ажлын зэрэг нь гэсгэлэн нөхцөлд гар аргаар малтахад

- Элсэн хөрсөнд I
- Хайргархаг элсэн хөрсөнд -II
- Хайрга агуулсан шавар хөрсөнд-III болно.

Газар чичирхийллийн 5 баллын бүсэд оршино.

улирлын хөлдөлтийн норматив гүн талбайн хэмжээнд- 2,8-3,3 м

Угсралтын ажлыг гүйцэтгэхэд дараах шаардлагууд тавигдана.

үүнд:

1. Техник аюулгүйн болон газар шорооны ажил гүйцэтгэх БНБД -ыг чанд мөрдөх.
2. Газар шорооны ажлыг эхлэхийн өмнө холбогдох газруудаас зөвшөөрөл авч цахилгаан болон бусад шугам сүлжээтэй огтлолцож байгаа болон дегаж байгаа хэсгийг тэмдэглүүлж, гараар ухах ба шугам сүлжээнд хамгаалалт хийж угсралтыг гүйцэтгэн буцаан булахдаа хөрсний нягтруулалтыг БНБД -ын дагуу хийх.
3. Дэлд ажлын акт хөтлөх.
4. Бохир усны худгийн бетон хийцийн гадна талд, хоолойн холболтуудад ус тусгаарлагч хийж өгнө.
5. Шугам хоолойн угсралтын явцад хөндөгдөх авто зам болон талбай байгууламжуудыг ажлын гүйцэтгэл дууссаны дараа зөвөл анхны байдалд эргүүлэн оруулах ба уг ажлуудыг төсөвт өртөгт тусгаж өгөх.
6. Хоолойн дулаалгыг технологийн дагуу дулаалж өгнө. Өвлийн үед хаалт, арматурыг дулаална.
7. Носасны удирдлагыг даралтат бактай холбож өгнө.

Энх Мөнхтөр Илчигтүүлэгч УХХ		ЗУУХНЫ БАРИЛГА			УХАТ		
		Оухбаатар аймаг, Асгат сум, 04-р баг					
Захирагч	Ж.Даваазэрэн	Байршлын байгуулалт, тайлбар бичиг, материалын түүвэр			Мөсшатаб:		
Инженер	А.Жавзандолгор				Үе шат	Хуудас	Хуудас
Гүйцэтгэсэн	А.Жавзандолгор	ЕГ шифр : ИМИ.05/2017-007			А3	02	15
Шалгасан	Ж.Даваазэрэн	ТГ шифр :			2017.07.19		

УС ХАНГАМЖ, АРИУТГАХ ТАТУУРГЫН СИСТЕМИЙН ТОЙМ БАЙГУУЛАЛТ, М1:1000



БАРИЛГА БАЙГУУЛАМЖИЙН ТОДОРХОЙЛОЛТ		
Барилгын нэр	Нөхцөл	Давхрын тоо
1 Зуухны барилга	Төлөвлөж буй	
2 Нүүрс нөөцлөх талбайн саравч	Төлөвлөж буй	
3 Үнсний талбай	Төлөвлөж буй	
18 Эмнэлгийн барилга	Одоо байгаа	
19 Эмнэлгийн зуух	Одоо байгаа	

ТАНИХ ТЭМДЭГЛЭГЭЭ

- Одоо байгаа барилга
- Одоо байгаа гэр хороолол
- Төлөвлөж байгаа дулааны суваг
- Төлөвлөж байгаа дулааны шугамтай хамт тавих цэвэр усны шугам
- Төлөвлөж байгаа бохир усны шугам
- Төлөвлөж байгаа бохир усны худаг
- Төлөвлөж байгаа дулааны худаг



		<p>ЗУУХНЫ БАРИЛГА Сүхбаатар аймаг, Асгат сум, 04-р баг</p>		<p>УХАТ</p>	
Захирал	Ж.Даваацэрэн		Ус хангамж, ариутгах татуургын системийн тойм байгуулалт	Масштаб: М1:1000	
Инженер	А.Жавзэндолгор			Үе шат	Хуудас
Гүйцэтгэсэн	А.Жавзэндолгор		ЕГ шифр : ИМИ.05/2017-007	А3	03
Шалгасан	Ж.Даваацэрэн			ТГ шифр :	2017.07.19

УС ХАНГАМЖ, АРИУТГАХ ТАТУУРГЫН СИСТЕМИЙН ХЭСЭГЧИЛСЭН БАЙГУУЛАЛТ,
M1:500

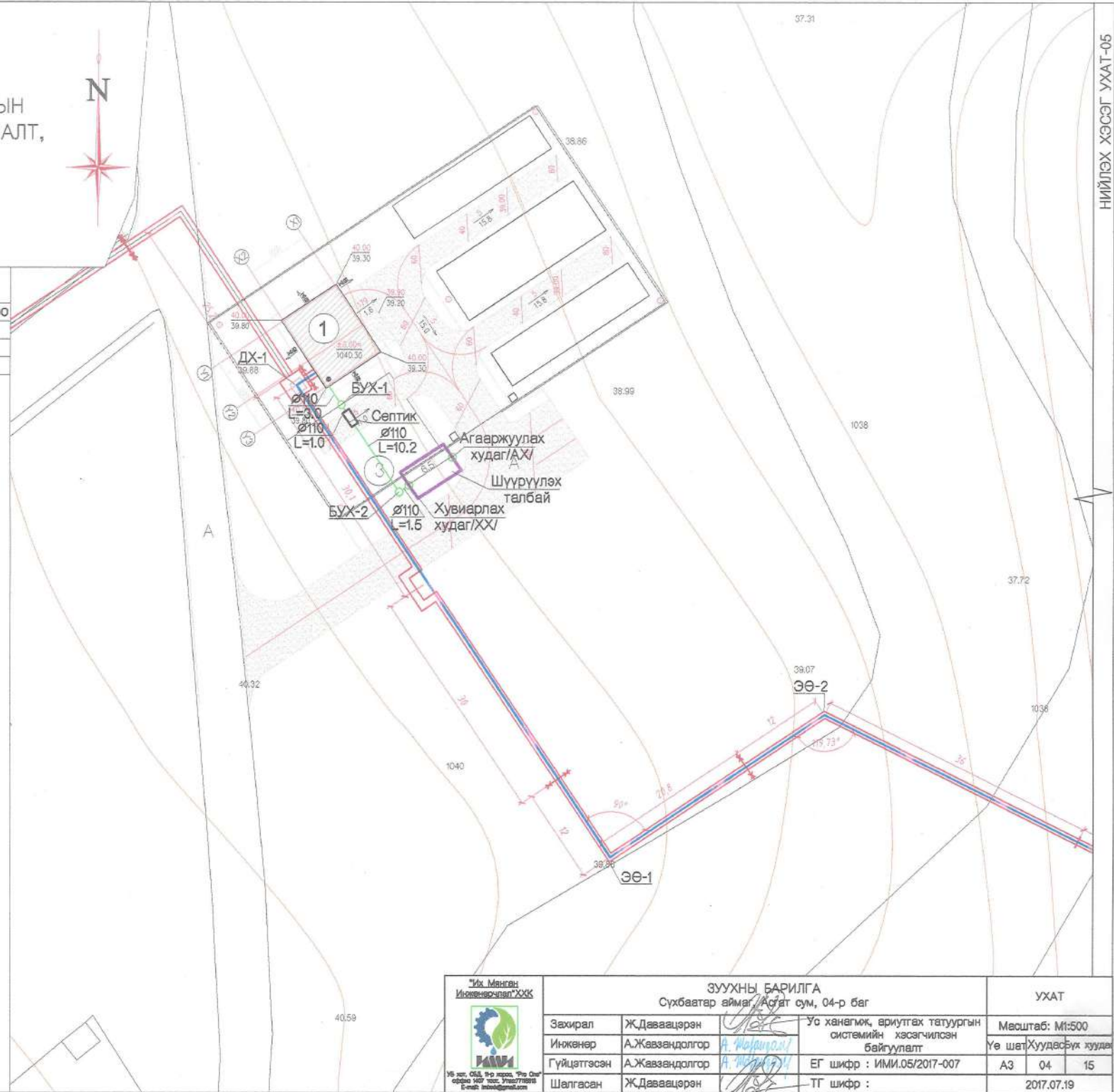


БАРИЛГА БАЙГУУЛАМЖИЙН ТОДОРХОЙЛОЛТ

Барилгын нэр	Нөхцөл	Давхрын тоо
1 Зуухны барилга	Төлөвлөж буй	
2 Нүүрс нөөцлөх талбайн саравч	Төлөвлөж буй	
3 Үнсний талбай	Төлөвлөж буй	

ТАНИХ ТЭМДЭГЛЭГЭЭ

- Одоо байгаа барилга
- Одоо байгаа гэр хороолол
- Төлөвлөж байгаа дулааны суваг
- Төлөвлөж байгаа дулааны шугамтай хамт тавих цэвэр усны шугам
- Төлөвлөж байгаа бохир усны шугам
- Төлөвлөж байгаа бохир усны худаг
- Төлөвлөж байгаа дулааны худаг



ЗУУХНЫ БАРИЛГА Сүхбаатар аймаг, Асгат сум, 04-р баг			УХАТ		
Захирал	Ж.Даваацэрэн		Ус хангамж, ариутгах татуургын системийн хэсэгчилсэн байгуулалт	Масштаб: M1:500	
Инженер	А.Жавзандолгор			Үе шат	Хуудас/хуудас
Гүйцэтгэсэн	А.Жавзандолгор			ЕГ шифр : ИМИ.05/2017-007	А3 04 15
Шалгасан	Ж.Даваацэрэн		ТГ шифр :	2017.07.19	

УС ХАНГАМЖ, АРИУТГАХ ТАТУУРГЫН
СИСТЕМИЙН ХЭСЭГЧИЛСЭН БАЙГУУЛАЛТ,
M1:500



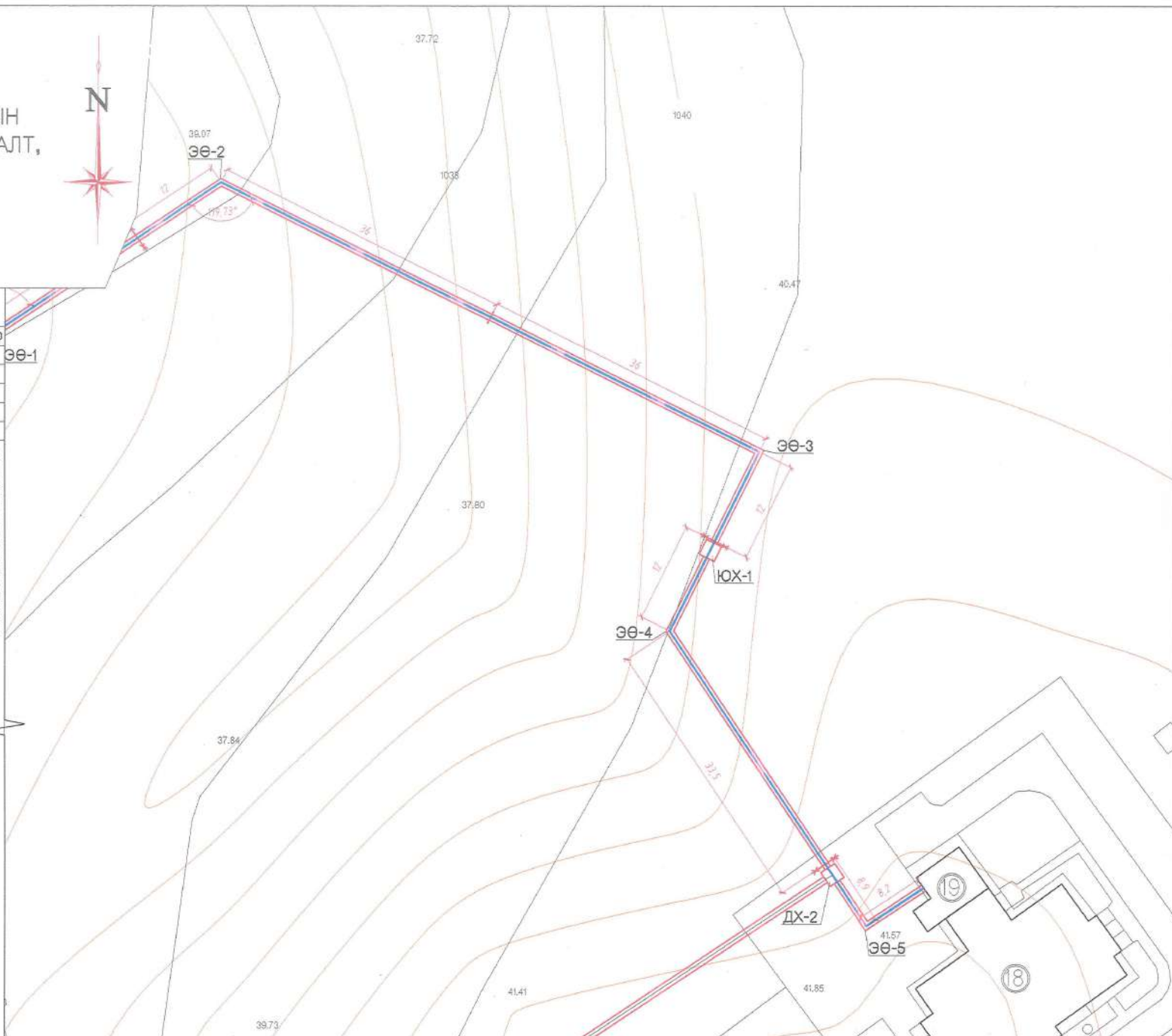
БАРИЛГА БАЙГУУЛАМЖИЙН ТОДОРХОЙЛОЛТ

	Барилгын нэр	Нөхцөл	Давхрын тоо
1	Зуухны барилга	Төлөвлөж буй	ЭӨ-1
2	Нүүрс нөөцлөх талбайн саравч	Төлөвлөж буй	
3	Үнсний талбай	Төлөвлөж буй	
18	Эмнэлгийн барилга	Одоо байгаа	
19	Эмнэлгийн зуух	Одоо байгаа	

НИЙЛЭХ ХЭСЭГ УХАТ-04

ТАНИХ ТЭМДЭГЛЭГЭЭ

- Одоо байгаа барилга
- Одоо байгаа гэр хороолол
- Төлөвлөж байгаа дулааны суваг
- Төлөвлөж байгаа дулааны шугамтай хамт тавих цэвэр усны шугам
- Төлөвлөж байгаа бохир усны шугам
- Төлөвлөж байгаа бохир усны худаг
- Төлөвлөж байгаа дулааны худаг

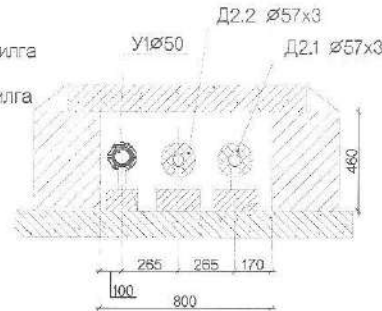


"Их Мянган Инженерчлэл" ХХК		ЗУУХНЫ БАРИЛГА Сүхбаатар аймаг, Асгат сум, 04-р баг		УХАТ
Зөхирал	Ж.Даваацэрэн		Ус хангамж, ариутгах татуургын системийн хэсэгчилсэн байгуулалт	Масштаб: M1:500
Инженер	А.Жавзандолгор			Үе шат/Хуудас/Бүх хуудас
Гүйцэтгэсэн	А.Жавзандолгор		ЕГ шифр : ИМИ.05/2017-007	A3 05 15
Шалгасан	Ж.Даваацэрэн		ТГ шифр :	2017.07.19

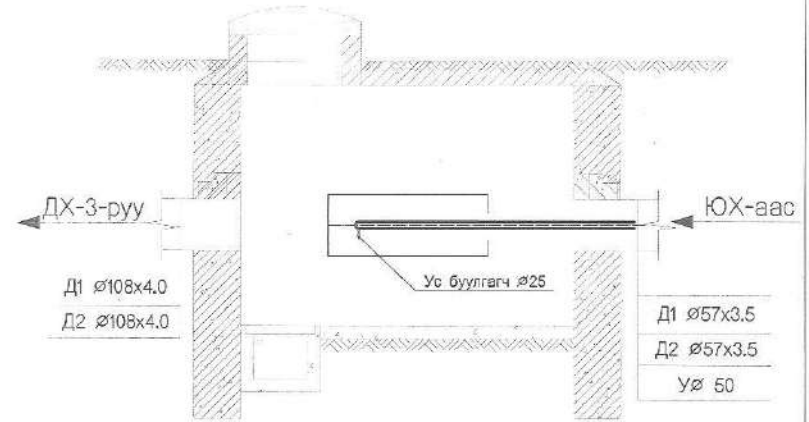
УС ханг. системийн төл. "Их Мянган Инженерчлэл" ХХК
Улаанбаатар хот, Улаанбаатар дүүрэг
E-mail: info@imk.mn

УС ХАНГАМЖИЙН ШУГАМЫН УГСРАЛТЫН ТОЙМ

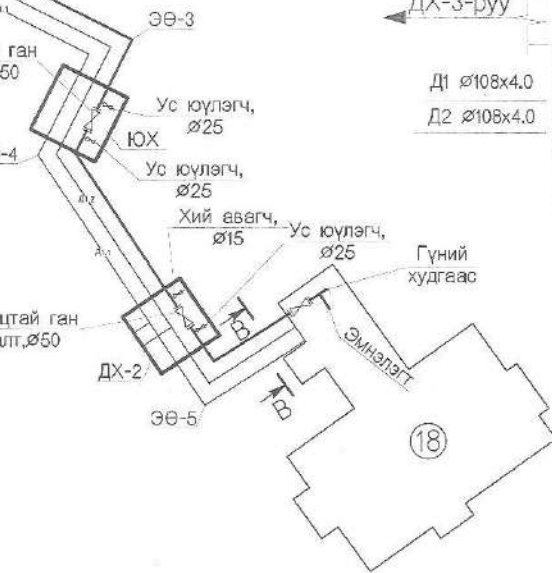
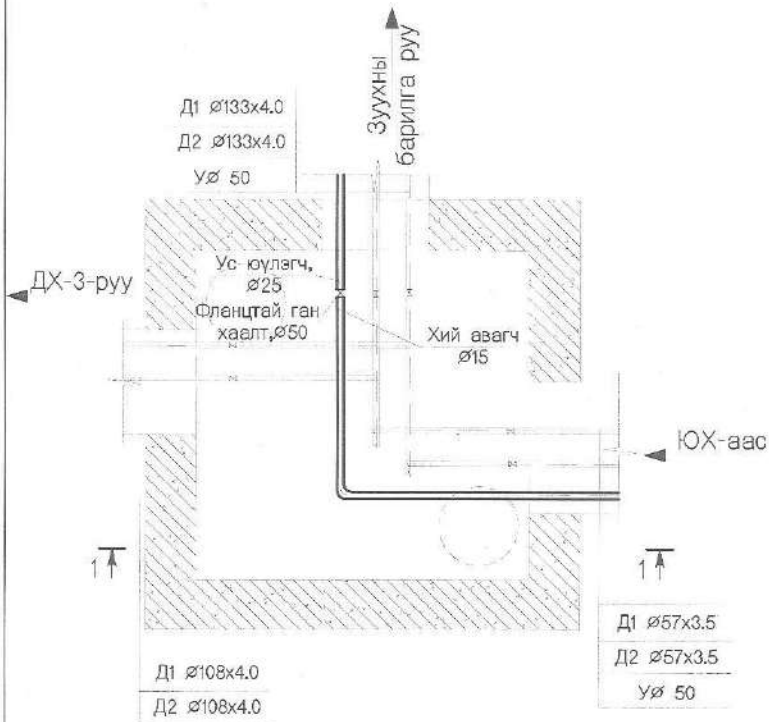
СУВГИЙН ОГТЛОЛ А-А
М1:25



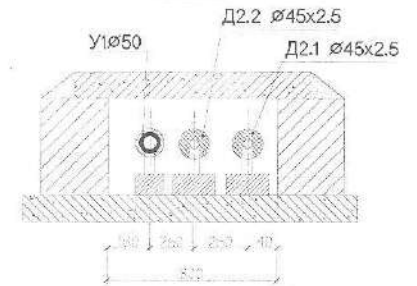
ДУЛААНЫ ХУДГИЙН ОГТЛОЛ 1-1,
М1:40 /ДХ-1/



ДУЛААНЫ ХУДГИЙН БАЙГУУЛАЛТ,
М1:40 /ДХ-1/



СУВГИЙН ОГТЛОЛ В-В
М1:25

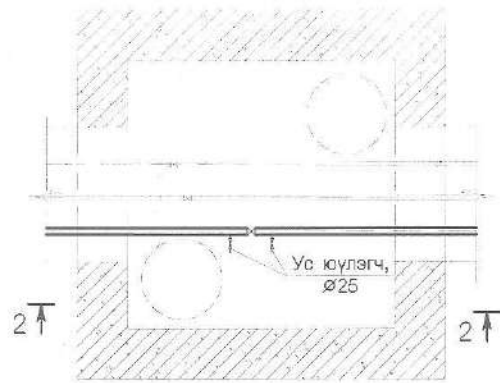


ТАЙЛБАР

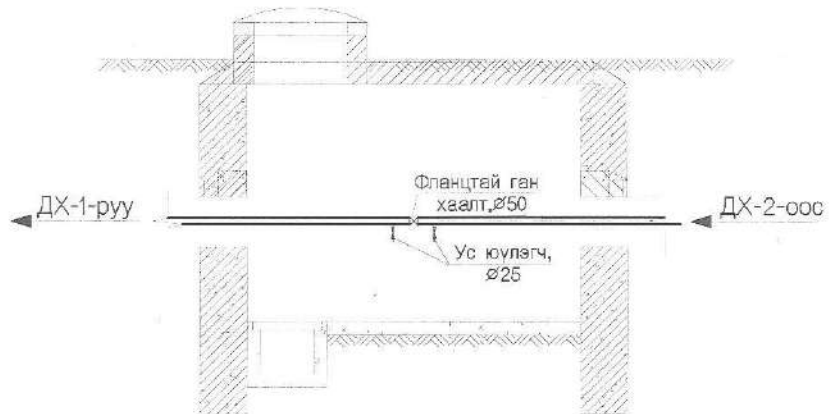
- Худгийн байгуулалт болон огтлолыг ГД маркийн зурагтай хамтатган үз.

"Гэгээн Мангал" Инженерийн ТООХ		ЗУУХНЫ БАРИЛГА Сүхбаатар аймаг, Асгат сум, 04-р баг		УХАТ	
Захирал	Ж.Даваацэрэн	Ус хангамжийн шугамын угсралтын тойм, дулааны худгийн огтлол, байгуулалт /ДХ-1/	Масштаб:		
Инженер	А.Жавзандолгор		Үе шал /Хуудас/хуудас		
Гүйцэтгэсэн	А.Жавзандолгор	ЕГ шифр : ИМИ.05/2017-007	А3	06	15
Шалгасан	Ж.Даваацэрэн	ТГ шифр :	2017.07.19		

ДУЛААНЫ ХУДГИЙН БАЙГУУЛАЛТ,
M1:40 /ЮХ-1/



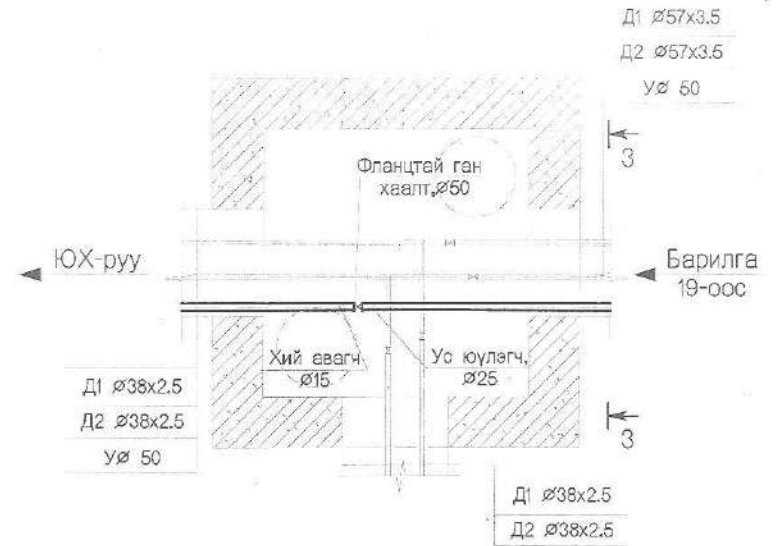
ДУЛААНЫ ХУДГИЙН ОГТЛОЛ 2-2,
M1:40 /ЮХ-1/



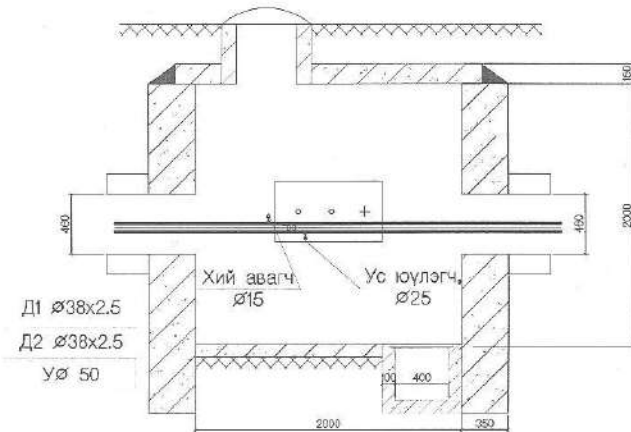
ТАЙЛБАР

- Худгийн байгуулалт болон огтлолыг ГД маркийн зурагтай хамтатган үз.

ДУЛААНЫ ХУДГИЙН БАЙГУУЛАЛТ,
M1:40 /ДХ-2/



ДУЛААНЫ ХУДГИЙН ОГТЛОЛ 3-3,
M1:40 /ДХ-2/

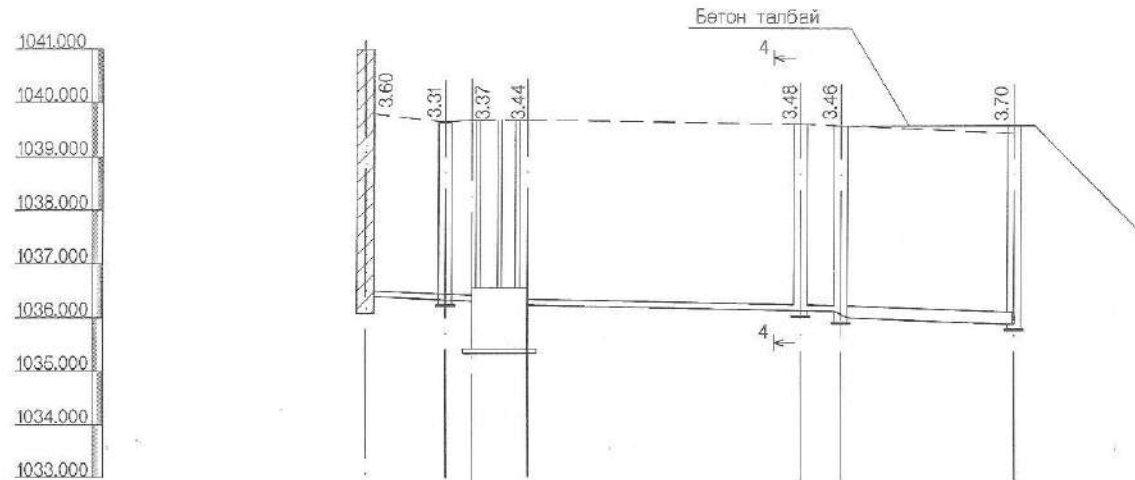


"Их Мөнгөн Инженерчлэл" ХХК		ЗУУХНЫ БАРИЛГА Сүхбаатар аймаг, Асгат сум, 04-р баг			УХАТ	
Зөхирөл	Ж.Даваацэрэн		Дулааны худгийн огтлол, байгуулалт /ЮХ-1, ДХ-2/	Масштаб:		
Инженер	А.Жавзандолгор			Үе шал/Хуудас/Бүх хуудас		
Гүйцэтгэсэн	А.Жавзандолгор	ЕГ шифр :	ИМИ.05/2017-007	А3	07	15
Шалгасан	Ж.Даваацэрэн	ТГ шифр :		2017.07.19		

АРИУТГАХ ТАТУУРГЫН ШУГАМЫН ДАГУУГИЙН ЗҮСЭЛТ

Хэвтээ масштаб M1:200

Босоо масштаб M1:100



Хоолойн ёроолын тэмдэгт		1036.400				1036.148				1035.990
Газрын хөрсний төслийн тэмдэгт		1040.000	1039.651	1039.687	1039.681	1039.626	1039.594	1039.594		1039.429
Газрын хөрсний одоогийн тэмдэгт		1039.800	1039.651	1039.687	1039.681	1039.626	1039.594	1039.594		1039.429
Хоолойн материал		PVC МАРКИЙН ДУЛААЛГАТАЙ ХУВАНЦАР ХООЛОЙ, MNS-5544:2005				PE МАРКИЙН ХООЛОЙ, MNS ISO 4427:2007				
Буурь		Байгалийн хөрс, элсэн дэвсгэр				УХАТ-12 зурагт зааснаар				
Урт	Налуу	3.00	4.00	2.10	10.2	1.50	6.50			0.02
Хоорондын зай		4.00	2.10		11.70		6.50			
Онцлох цэг, худаг аргэлтийн дугаар		Бар	БУХ-1	Септик		БУХ-2	XX	Шүүрүүлэх талбай	АХ	
Хоолойн диаметр, мм		ø110				ø225				

ТАЙЛБАР

- Дагуугийн зүсэлтийг УХАТ-04 зурагтай хамт үз.



ЗУУХНЫ БАРИЛГА		УХАТ	
Сүхбаатар аймаг, Аргат сум, 04-р баг			
Захирал	Ж.Даваацэрэн	Ариутгах татуургын шугамын дагуугийн зүсэлт	Масштаб:
Инженер	А.Жавзандаолгор		Үе шат
Гүйцэтгэсэн	А.Жавзандаолгор	EG шифр : ИМИ.05/2017-007	Хуудас
Шалтсан	Ж.Даваацэрэн	ТГ шифр :	Бүх хуудас
			2017.07.19

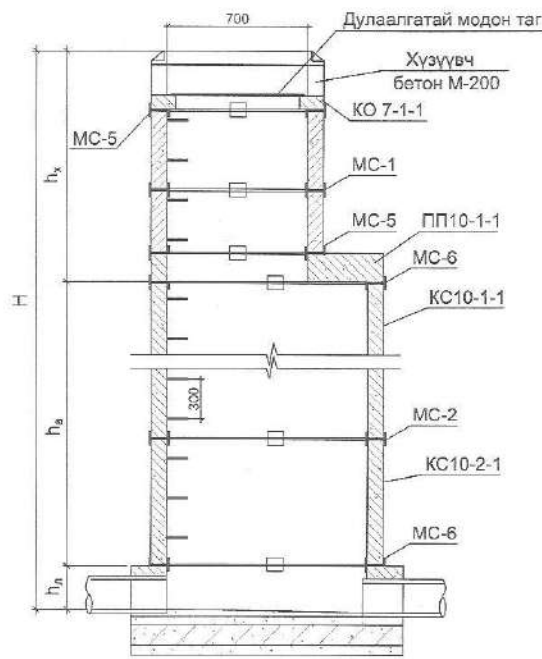
Энэхүү зургийг зохиогчийн эзэмшлэртэй хувиар хариуцна.

БОХИР УСНЫ ТӨМӨР БЕТОН ХУДГИЙН МАТЕРИАЛЫН ТҮҮВЭР

Худгийн дугаар	Худгийн марк	Нэг маягийн зургийн дугаар	Худгийн бүрэн өндөр, мм	Худгийн диаметр, мм	Лотокийн схемийн дугаар	Ерооллын хавтангийн зузаан, мм	Лотокийн гүн, мм	Худгийн ажлын хэсгийн өндөр, мм	Хучилтын хавтангийн зузаан, мм	Хузуурчийн өндөр, мм	Барилгын хийц														Гишүүр шатны тоо, ш	Ус тусгаарлагч хийх талбай, м ²	Лотокийн бетоны эзэлхүүн, м ³	Чигжээс бетоны эзэлхүүн, м ³	Угсармал төмөр бетоны эзэлхүүн, м ³		
											Угсармал төмөр бетон эдлэл								Бэхэлгээний деталь												
											Ерооллын хавтан		Хучилтын хавтан		Ажлын хэсэг			Хузуурч													
											ГД 10-1-1	ПД 15-1-2	ПП 10-1-2	ПП 15-1-2	КС 10-1-1	КС 15-1-1	КС 10-2-1	КС 15-2-1	КО 7-1-1	КС 7 /400/	КС 7 /500/	Чигжээс бетоны зузаан, мм	МС-1	МС-5						МС-2	МС-6
БУХ-1	I	1	3510	1000	I	100	200	2700	150	610	1	0	1	0	0	0	3	0	1	0	1	10	0	8	8	8	9	~	0,36	0,01	1,17
БУХ-2	I	22'	3680	1000	II	100	200	2700	150	780	1	0	1	0	0	0	3	0	1	0	1	180	0	8	8	8	10	~	0,36	0,10	1,17

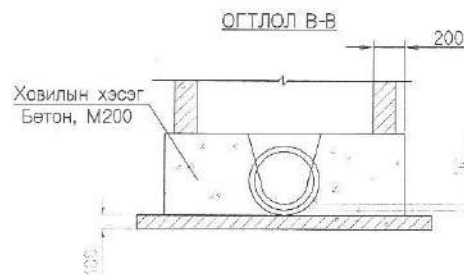
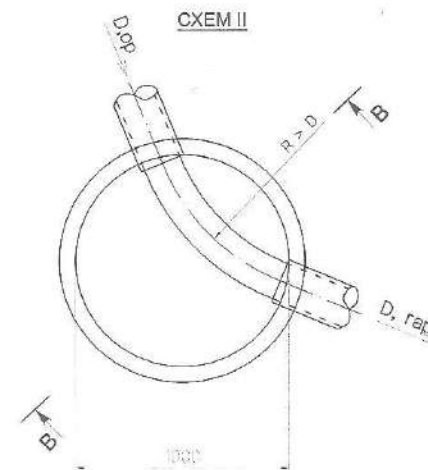
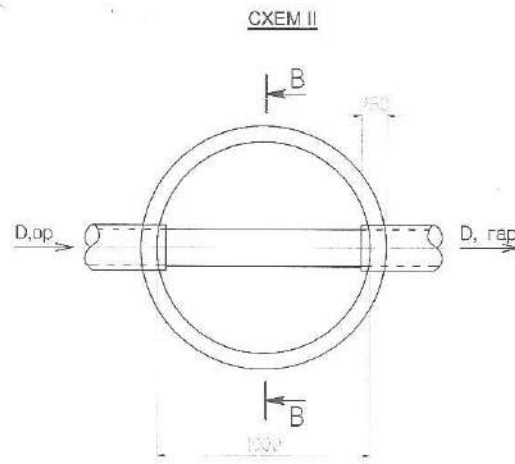
БОХИР УСНЫ ТӨМӨР БЕТОН ХУДГИЙН ОГТЛОЛ

ЛОТОКИЙН СХЕМ



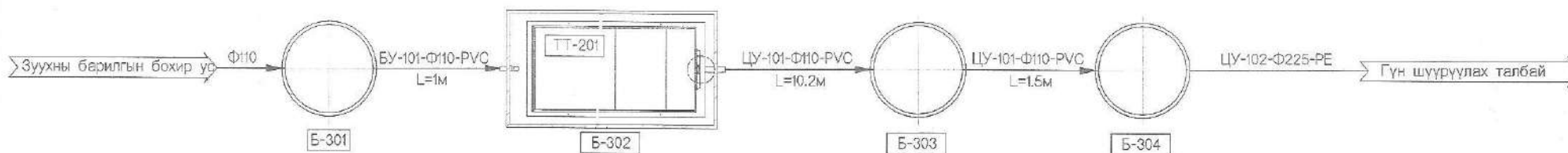
ТАЙЛБАР

- Бохир усны төмөр бетон худгийн материалын түүвэр, огтлол, хийц хэсгүүдийг УХАТ-08, УХАТ-12 зургуудтай хамт үз.



ЗУУХНЫ БАРИЛГА			УХАТ	
Сүхбаатар аймаг, Асгат сум, 04-р баг				
Захирал	Ж.Даваацэрэн	Бохир усны төмөр бетон худгийн материалын түүвэр, хийцлэл	Масштаб:	
Инженер	А.Жавзандолгор		Үе шэл	Хуудас
Гүйцэтгэсэн	А.Жавзандолгор	ЕГ шифр : ИМИ.05/2017-007	А3	09
Шалгасан	Ж.Даваацэрэн		ТГ шифр :	2017.07.19

БОХИР УС ЦЭВЭРЛЭХ БАЙГУУЛАМЖИЙН ТЕХНОЛОГИЙН БҮДҮҮВЧ



ТАЙЛБАР БИЧИГ

Зуухны барилгаас гарах бохир усыг өөрийн урсгалаар нь явуулж үйлдвэрийн хийцтэй СЕПТИК-ээр урьдчилан цэвэрлэж, хөрсөнд шүүрүүлэхээр төлөвлөв. Технологийн хэсэг:

Зуухны барилгаас бохир усны зардал нь хамгийн их ачаалалын үед $0,5\text{ м}^3/\text{хон}$. Бохир ус нь өөрийн урсгалаар $1,5\text{ м}^3$ -ийн багтаамжтай 3 төсөлгөөт үйлдвэрийн хийцтэй септикт ирж цэвэрлэгдэн 25 м^2 хэмжээтэй гүн шүүрүүлэх талбайд хаягдана. Үйлдвэрлэгчээс гаргасан зааврын дагуу септикийг угсрах буюу ашиглана. Бохир усыг зөөвөрлөх давтамж тоог ашиглалтын үед ус хэрэглээтэй уялдуулж тогтооно.

Шугам хоолой:

Шүүрүүлэх талбайд тавигдах бохир ус дамжуулах даралтгүй хоолойг MNS ISO 4427:2007 стандартын шаардлагад нийцсэн $\varnothing 225\text{ мм}$ -ийн диаметртай PE маркийн хуванцар хоолойгоор хийнэ.

Шүүрүүлэх талбайн худаг:

Шүүрүүлэх талбайд дугуй огтлолтой төмөр бетон нэг маягийн /Выпуск 901/ зурагт заасан хийцтэй хувиарлах буюу агааржуулах худгууд тавигдана. Хувиарлах болон агааржуулах худгийг зурагт заасан зайнуудад байрлуулна.

Шүүрүүлэх талбайн худгийн бетон хийцийн гадна тал, хоолойн холболтуудад ус тусгаарлагч хийж өгнө. Дугуй төмөр бетон худагт орж гарах шат хийнэ.

Худагт ГОСТ 3634-99 стандартын ширмэн таг болон давхар дулаалгатай модон таг хийнэ. Таг газрын гадаргаас дээш $0,2\text{ м}$ түвшинд байрлана.

Септик:

Бохир ус цэвэрлэх септик нь MNS EN 12566:2011 стандартын шаардлага хангасан, үйлдвэрийн хийцтэй байх ба орох, гарах гаргалгаа хоолой, агааржуулах хоолойноос бүрдэнэ.

Зурагт Оросын холбооны улсад үйлдвэрлэгдсэн HELIX маркийн септикийг тавихаар төлөвлөсөн ба СТАНДАРТ-ын шаардлага хангах өөр төрлийн септик тавьж болно.

Шүүрүүлэх суваг:

Шүүрүүлэх хоолойг $\varnothing 225\text{ мм}$ -ийн PE маркийн хуванцар хоолойгоор хийнэ. Шүүрүүлэх хоолойд 8 мм -ийн диаметртай, хоорондоо 10 см -ын зайтай нүхийг зурагт зааснаар зориулалтын багажаар цоолборлож гаргана.

Цэвэрлэх байгууламж болон шүүрүүлэх сувгийн барилга угсралтын ажилд тавигдах нэмэлт шаардлагууд Үүнд:

- Үйлдвэрлэгчээс өгсөн зааврын дагуу септикийг угсрах.
- Суваг болон талбайн ухалтыг хийхдээ эргэн тойрны хөрсийг хөндөхөөс зайлсхийж маш болгоомжтой байх.
- Гадаргын болон хөрсний усыг шүүрүүлэх системд орохоос сэргийлж ус зайлуулах суваг хийх ба уг ажлыг төсөвд тусгаж өгөх
- Газар чийгтэй байх үед ухалт хийхээс зайлсхийх

- Бороотой үед суваг, талбайг бүтээх ба шүүрүүлэх системийн угсралтыг аль болох хурдан хийх.
- Суурилуулахын өмнө шүүрүүлэх хоолойн болон цоолборлосон нүхний хэмжээ зөв эсэх, хоолойд тоос шороо байгаа эсэхийг шалгах
- Хувиарлах болон хяналтын худгийн тагийг нүдэнд ил харагдахуйц, ус орохооргүйгээр суурилуулах.
- Хөрсөөр хучихдаа геотекстиль дээгүүр үелүүлэн тараах ба шүүрүүлэх хоолой, хувиарлах болон агааржуулах худгуудыг хөдөлгөх, геотекстилийг гэмтээхээс болгоомжилно.
- Шүүрүүлэх системийн дээд талыг геотекстильцээс өөр агаар болон ус нэвтрүүлдэггүй материалаар бүрж огт болохгүй
- Шүүрүүлэх сувгийн барилга угсралтын ажлын үе шат бүрт зураг төсөл зохиогч болон захиалагчийг байлцуулан далд ажлын акт үйлдэх.

Б-301

УЗЛЭГИЙН ХУДАГ
ХЭМЖЭЭ : $\varnothing 1000$, h3310
МАТЕРИАЛ ; Төмөр бетон

Б-302

БОХИР УС ЦЭВЭРЛЭХ СЕПТИК
ХЭМЖЭЭ : $\varnothing 1000$, L2100, V1.5м3
МАТЕРИАЛ ; Хуванцар

Б-303

ЭРГЭЛТИЙН ХУДАГ
ХЭМЖЭЭ : $\varnothing 1000$, h3480
МАТЕРИАЛ ; Төмөр бетон

Б-304

ХУВИАРЛАХ ХУДАГ
ХЭМЖЭЭ : $\varnothing 1500 \times h3480$
МАТЕРИАЛ ; Төмөр бетон

ТАНИХ ТЭМДЭГЛЭГЭЭ

БУ Бохир ус

———— Бохир ус дамжуулах шугам хоолой

ЦУ Цэвэрлэгдсэн ус

———— Цэвэрлэгдсэн ус дамжуулах шугам хоолой

6-05
Handwritten signature
2017.10.09



ЗУУХНЫ БАРИЛГА				УХАТ	
Сүхбаатар аймаг /Дарга: сум, 04-р баг					
Зөхирал	Ж.Даваацэрэн	<i>Handwritten signature</i>	<i>Handwritten signature</i>	Бохир ус цэвэрлэх байгууламжийн технологийн бүдүүвч, тайлбар бичиг	
Инженер	А.Жавзандолгор				
Гүйцэтгэсэн	А.Жавзандолгор	ЕГ шифр : ИМИ.05/2017-007		Масштаб:	
Шалгаан	Ж.Даваацэрэн	ТГ шифр :		А3 10 15	
				2017.07.19	

ТӨМӨР ХУВИАРЛАХ БОЛОН АГААРЖУУЛАХ ХУДГИЙН МАТЕРИАЛЫН ТҮҮВЭР

Худгийн дугаар	Худгийн марк	Нэг маягийн зургийн дугаар	Худгийн бүрэн өндөр, мм	Худгийн диаметр, мм	Лотокийн схемийн дугаар	Ероолын хавтангийн зузаан, мм	Лотокийн гүн, мм	Худгийн аялын хэсгийн өндөр, мм	Хучилтын хавтангийн зузаан, мм	Хуураачийн өндөр, мм	Барилгын хийц													Гишгүүр шатны тоо, ш	Ус тусгаарлагч хийх талбай, м ²	Лотокийн бетоны эзэлхүүн, м ³	Чигжээс бетоны эзэлхүүн, м ³	Угсармал төмөр бетоны эзэлхүүн, м ³			
											Угсармал төмөр бетон эдлэл										Бэхлэгээний деталь										
											Ероолын хавтан		Хучилтын хавтан		Ажлын хэсэг				Хуурууч												
											ПД 10-1-1	ПД 15-1-2	ПП 10-1-2	ПП 15-1-2	КС 10-1-1	КС 15-1-1	КС 10-2-1	КС 15-2-1	КО 7-1-1	КС 7 /400/	КС 7 /600/	Чигжээс бетоны зузаан, мм	МС-1						МС-5	МС-2	МС-6
XX	I	~	3810	1500	~	100	200	2700	150	910	0	1	0	1	0	0	0	3	1	0	1	310	0	8	8	8	10	~	0,36	0,18	1,17
AX	I	37	4050	1000	III	100	200	3300	150	550	1	0	1	0	1	0	3	0	1	1	0	150	0	8	12	8	11	~	0,36	0,09	1,23

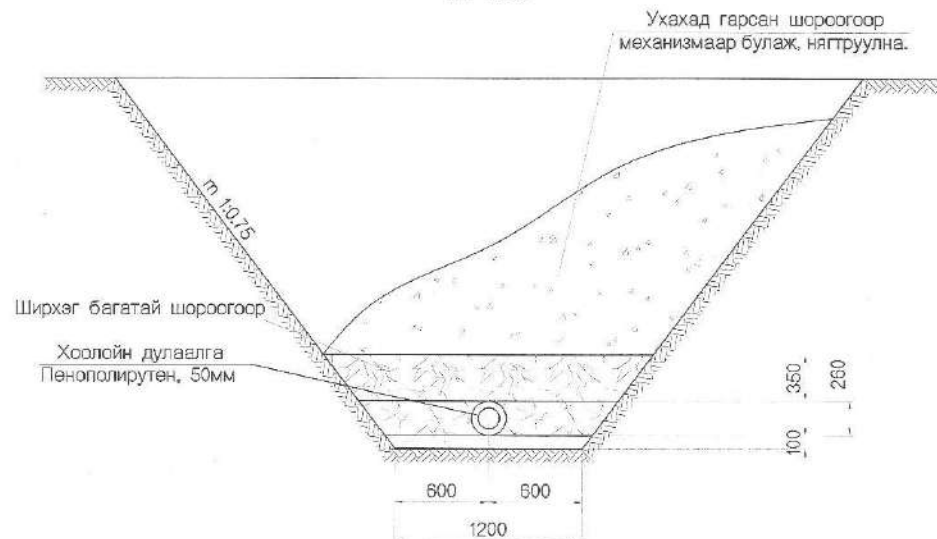
МАТЕРИАЛЫН ТҮҮВЭР

д/д	Тэмдэглэгээ	Материалын түүвэр	тоо шир	нэгж жин	Тайлбар
ГҮН ШҮҮРҮҮЛЭХ ТАЛБАЙ					
1.	EN ISO	Шүүрүүлэх хоолой Ø225, (PE)	50	-	у/м
2.	суналт - 12кН/м, сувархэг байдал - 125µм	Геотекстиль Т (шүүрүүлэх чадвар-0,05с)	25	-	м ²
3.	10-32мм хайрга	Ширхэглэл дүүргэгч материал	35	-	м ³
4.	MNS ISO 4427:2007	Хуванцар хоолой Ø225	21	-	у/м
5.	MNS ISO 4427:2007	Хуванцар булан 90°, Ø225	6	-	шир
6.	MNS ISO 4427:2007	Хуванцар гуравлагч Ø225	1	-	шир
7.	MNS ISO 4427:2007	Хуванцар дөрөвлөгч Ø225	2	-	шир
8.	-	Агааржуулагчын малгай Ø225	1	-	шир
9.	ГОСТ 3634-99	Ширмэн таг, суурийн хамт	2	95,00	шир
10.	-	Дулаалгатай модон таг	2	-	шир
11.	Выпуск 901	Төмөр бетон худаг Ø1000	1	-	иж бүрэн
12.	Выпуск 901	Төмөр бетон худаг Ø1500	1	-	иж бүрэн

ТАЙЛБАР

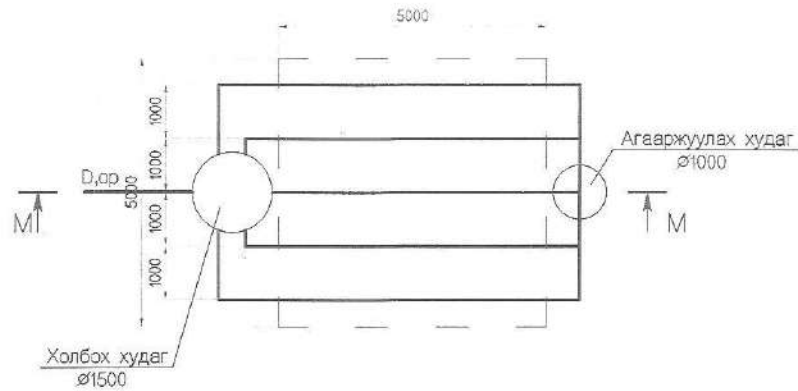
- Төмөр бетон худгийн огтлол, хийц хэсгүүдийг УХАТ-13, УХАТ-14 зурагуудтай хамтатган үз.
- Төмөр бетон худгийн хийцлэлийг УХАТ-09 зургаас үз
- Сувгийн огтлолыг УХАТ-08 зурагтай хамт үз

СУВГИЙН ОГТЛОЛ 4-4
М 1:25

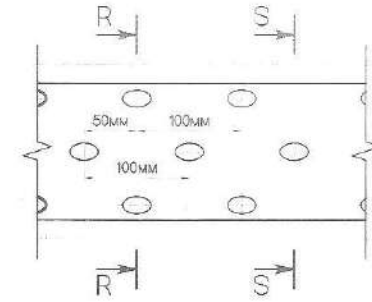


ЗУУХНЫ БАРИЛГА			УХАТ	
Сүхбаатар аймаг, Дарга сум, 04-р баг				
Захирал	Ж.Даваацэрэн	Шүүрүүлэх сувгийн материалын түүвэр	Масштаб:	
Инженер	А.Жавзандолгор		Үе шат	Хуудас
Гүйцэтгэсэн	А.Жавзандолгор	ЕГ шифр : ИИИ.05/2017-007	A3	11 15
Шалгаан	Ж.Даваацэрэн	ТГ шифр :	2017.07.19	

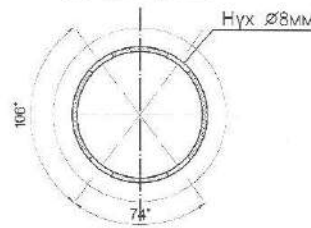
ШҮҮРҮҮЛЭХ СУВГИЙН БАЙГУУЛАЛТ, М1:100



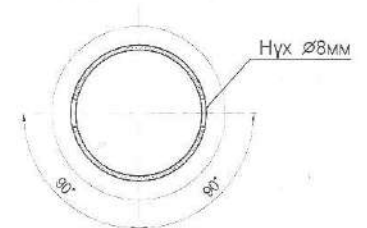
ШҮҮРҮҮЛЭХ ХООЛОЙН НҮХНИЙ БАЙРЛАЛ



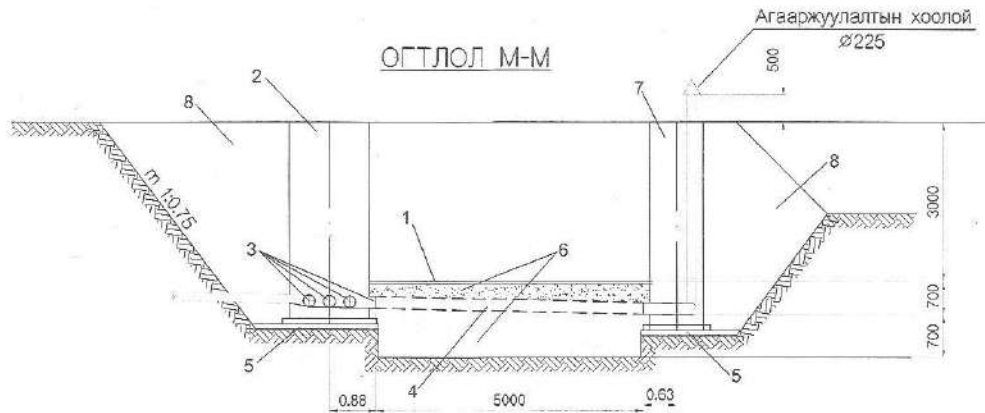
ОГТЛОЛ R-R



ОГТЛОЛ S-S



ОГТЛОЛ М-М



ТЕХНИКИЙН ҮЗҮҮЛЭЛТ

Д/д	Нэрс	Хэмжээ	Материал
1	Гестекстиль Т	-	-
2	Хувиарлах худаг	$\varnothing 1500$	төмөр бетон
3	Хувиарлах хоолой	$\varnothing 225$	PE
4	Шүүрүүлэх хоолой	$\varnothing 225$	PE
5	Хайрган дэвсгэр	100мм	элс
6	Ширхэглэл дүүргэгч материал	2-8мм, 8-32мм	элс, хайрга
7	Агааржуулалт бүхий худаг	$\varnothing 1000$	төмөр бетон
8	Байгалийн хөрс	-	-

ТАЙЛБАР

- Шүүрүүлэх сувгийн байгуулалт болон огтлолыг УХАТ-04 УХАТ-13, УХАТ-14 зурагуудтай хамтатган үз.

"Гял Мянган
Инженерин" ХХК



16 хич, 04Д, 90 мхон, Төгс
0090 ННТ Төв, Улаанбаатар
Email: info@gmeng.com

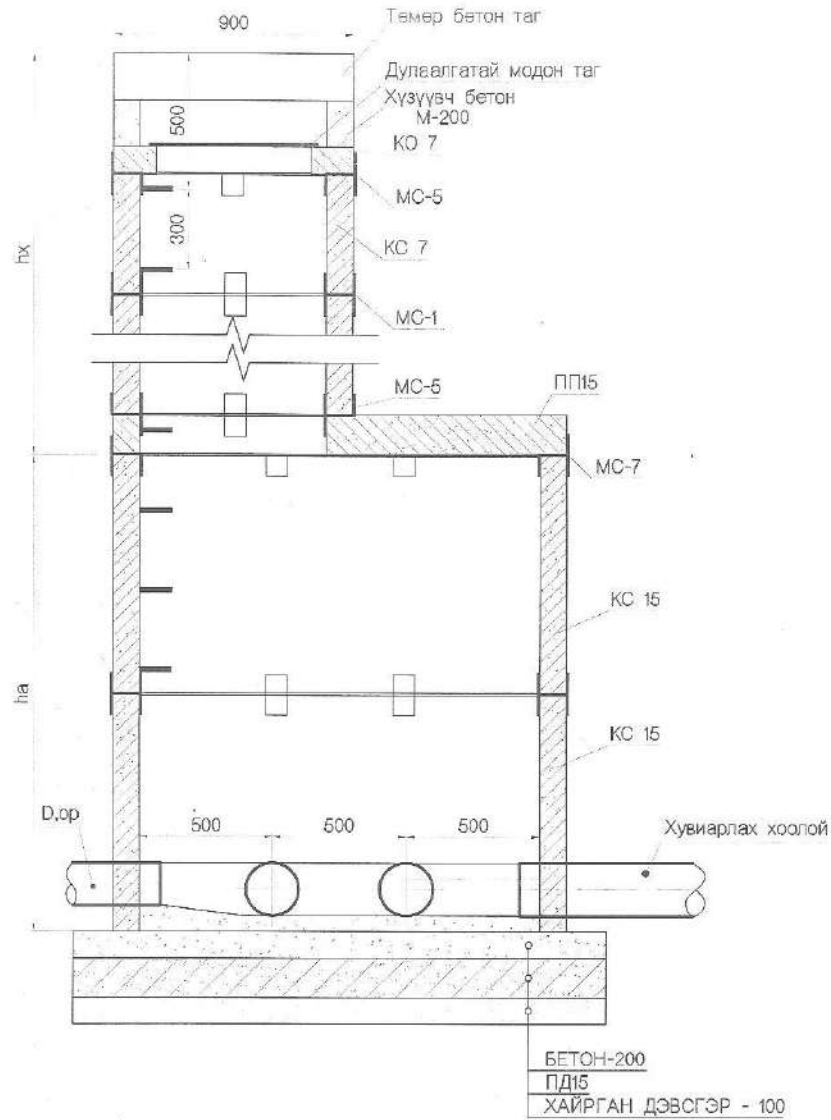
ЗУУХНЫ БАРИЛГА

Сүхбаатар аймаг, Дарга сум, 04-р баг

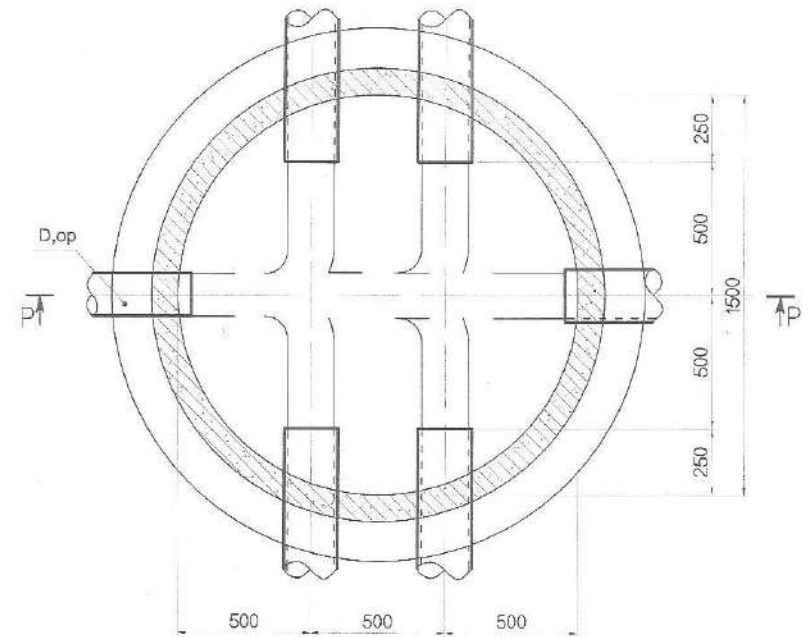
Захирал	Ж.Даваацэрэн	Шүүрүүлэх сувгийн байгуулалт	Масштаб:
Инженер	А.Жавзандаолгор	болон огтлол	Үе шөл/Хуудас/Бүх хуудас
Гүйцэтгэсэн	А.Жавзандаолгор	ЕГ шифр : ИМИ.05/2017-007	A3 12 15
Шалтсан	Ж.Даваацэрэн	ТГ шифр :	2017.07.19

Энэхүү зургийг зохиогчийн өмчлөлдөө хувиарлах хориглоно.

ХУВИАРЛАХ ХУДГИЙН ОГТЛОЛ Р-Р,
М1:20



ХУВИАРЛАХ ХУДГИЙН БАЙГУУЛАЛТ
М1:20



ТАЙЛБАР

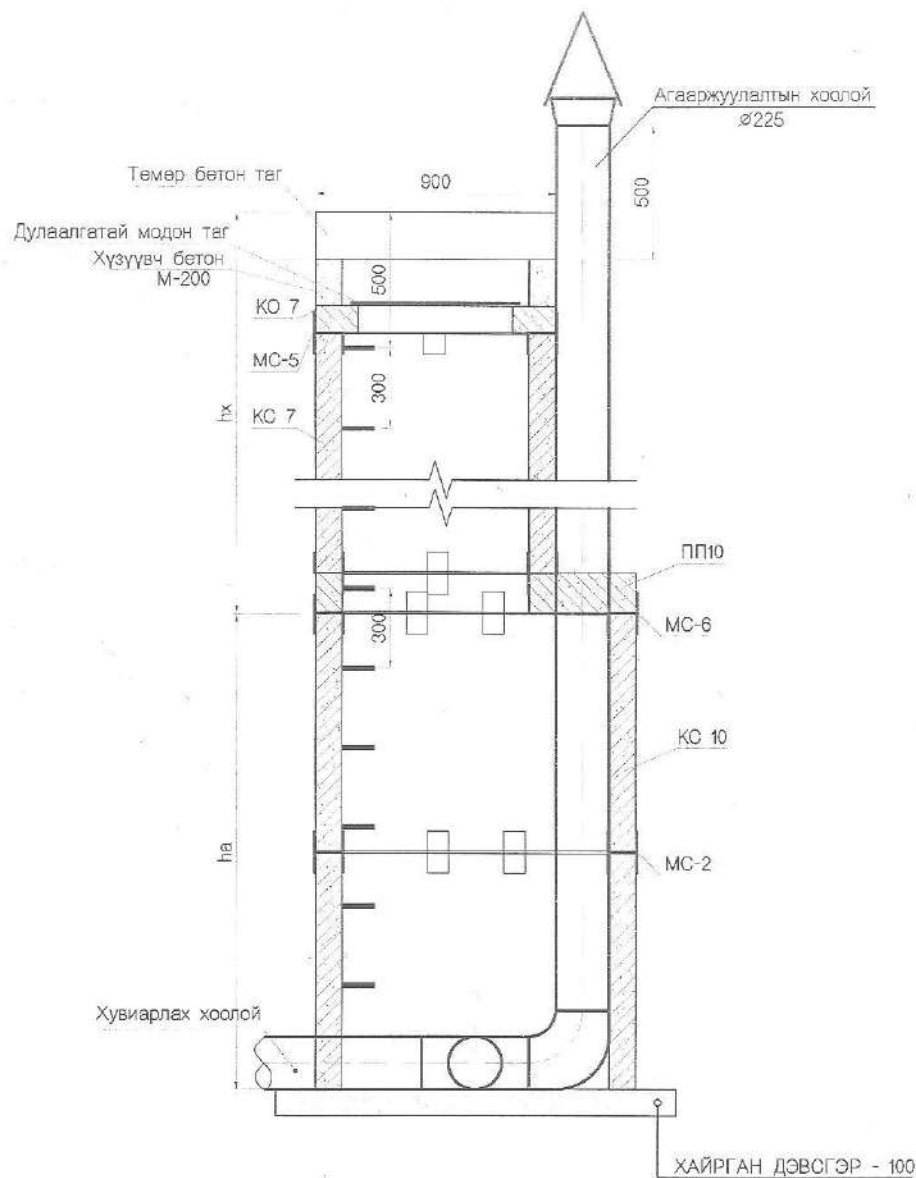
- Хувиарлах худгийн байгуулалт, огтлолыг УХАТ-12 зурагтай хамт үз.
- Худгийн бетон хийцийн гадна тал, хоолойн холболтуудад ус тусгаарлагч хийж өгнө.



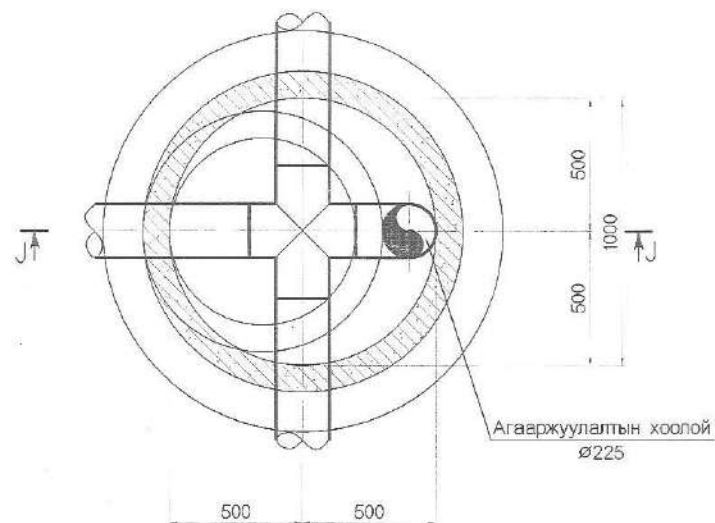
ЗУУХНЫ БАРИЛГА Сүхбаатар аймаг, Дархан сум, 04-р баг			УХАТ	
Захирал	Ж.Даваацэрэн	<i>[Signature]</i>	Масштаб:	
Инженер	А.Жавзандолгор	<i>[Signature]</i>	Үе шат/Хуудас/Бүх хуудас	
Гүйцэтгэсэн	А.Жавзандолгор	<i>[Signature]</i>	ЕГ шифр : ИМИ.05/2017-007	А3 13 15
Шалгаан	Ж.Даваацэрэн	<i>[Signature]</i>	ТГ шифр :	2017.07.19

Энэхүү зургийг зохиогчийн эзэмшлэртэй хувиарлах хориглоно.

АГААРЖУУЛАЛТ БҮХИЙ ХУДГИЙН ОГТЛОЛ J-J,
M1:20



АГААРЖУУЛАЛТ НЭЭЛХИЙ БҮХИЙ
ХУДГИЙН БАЙГУУЛАЛТ, M1:20



ТАЙЛБАР

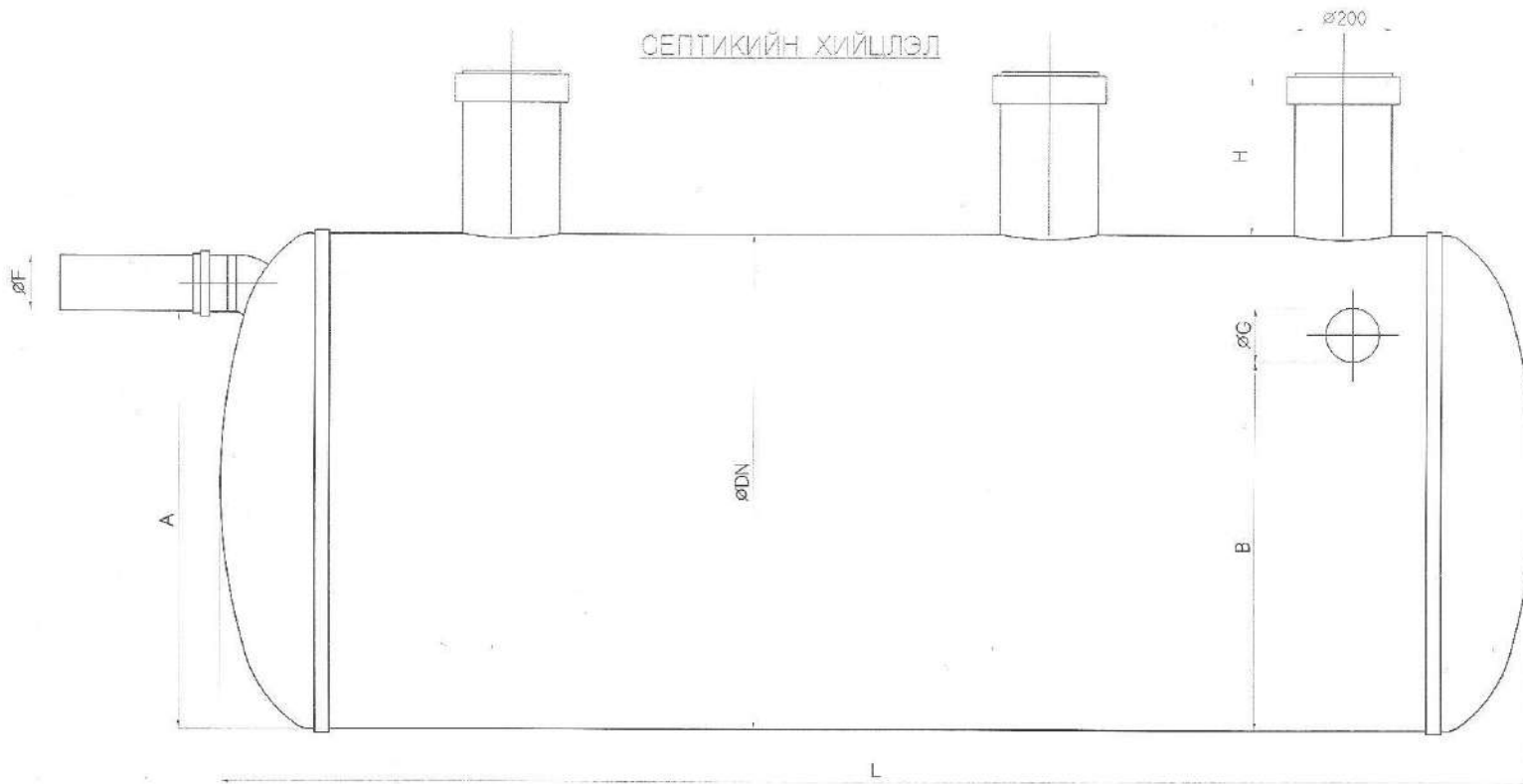
- Агааржуулах худгийн байгуулалт, огтлолыг УХАТ-12 зурагтай хамт үз.
- Худгийн бетон хийцийн гадна тал, хоолойн холболтуудад ус тусгаарлагч хийж өгнө.



ЗУУХНЫ БАРИЛГА		УХАТ			
Сүхбаатар аймаг, Дарга сум, 04-р баг					
Захирал	Ж.Даваажаран	Агааржуулалт бүхий худгийн байгуулалт, огтлол	Масштаб:		
Инженер	А.Жавзандагдор		Үе шат	Хуудас	Хуудас
Гүйцэтгэсэн	А.Жавзандагдор	БГ шифр : ИМИ.05/2017-007	А3	14	15
Шалгаасан	Ж.Даваажаран	ТГ шифр :	2017.07.19		

Энэхүү зургийг зохиогчийн эзэмшлэлгүй хувиарланг хориглоно.

СЕПТИКИЙН ХИЙЦЛЭЛ



ТЕХНИКИЙН ҮЗҮҮЛЭЛТ

Д/д	Үзүүлэлт	Хэмжих нэгж	Тоо хэмжээ
HELIX маркийн СЕПТИК			
1	Септикийн эзэлхүүн	м ³	1.5
2	Септикийн диаметр, DN	мм	1000
3	Септикийн урт, L	мм	2100
4	Септикийн оролтын хоолойн голч, F	мм	110
5	Септикийн гаралтын хоолойн голч, G	мм	110
6	Оролтын хоолойн байрлал, A	мм	890
7	Гаралтын хоолойн байрлал, B	мм	810
8	Септикийн хоолойн өндөр, H	мм	300
9	Септикийн жин	кг	90

ТАЙЛБАР

- Септикийн техникийн тодорхойлолтыг УХАТ-10 зурагтай хамт үз.
- Септикийн угсралтыг үйлдвэрлэгчээс өгсөн зааврын дагуу гүйцэтгэнэ.

УИХ Мянган Иргэдийн Холбооны Холбоо		ЗУУХНЫ БАРИЛГА Сүхбаатар аймаг, Адугат сум, 04-р баг		УХАТ	
Захирал	Ж.Даваацэрэн	Инженер	А.Жавзандолгор	Септикийн хийцлэл, техникийн тодорхойлолт	Масштаб:
Гүйцэтгэсэн	А.Жавзандолгор	Шалгасан	Ж.Даваацэрэн	ЕГ шифр : ИМИ.05/2017-007	Үе шат
				ТГ шифр :	Хуудас
					Бүх хуудас
					2017.07.19

Энэхүү зургийг зохиогчийн зааварсаргүй хувилгалыг хэргэлэнэ.