



"Оргилт-Од" ХХК

ТГ шифр: OD- 27/2017

СҮХБААТАР АЙМГИЙН АСГАТ
СУМАНД ШИНЭЭР
БАРИГДАХ УУРЫН ЗУУХ

10(6)/0.4кВ ХҮЧДЭЛТЭЙ 250кВА ЧАДЛЫН
ТРАНСФОРМАТОРТАЙ АГААРЫН ДЭД ӨРТӨӨ.



Захирал: /Ц.Батчимэг/

УЛААНБААТАР
2017 он

ТАЙЛБАР БИЧИГ

1. Ерөнхий хэсэг

1.1 10(6)кВ-ын хүчдэлтэй 250кВА хүртэл чадлын трансформатортай агаарын дэд өртөөний ажлын зургийг УБ ЦТС ХК-ийн 2006 оны 07-р сарын 06-ны өдрийн 02/2006 тоот Техникийн зөвлөлийн хурлын шийдвэрийн дагуу гүйцэтгэв.

1.2 Агаарын дэд өртөө нь 10(6)кВ-ын хуурай салгуур, гал хамгаалагч, хэт хүчдэл хязгаарлагч, 10(6)/0.4 кВ-ын хүчний трансформатор, 0,4кВ-ын хуваарилах самбаруудыг төмөр бетон шон бүхий арлан тулгуур дээр байрлуулж угсрахаар энэхүү ажлын зургийг боловсруулав.

1.3 Дэд өртөөний арлан тулгуурыг Монгол Улсын MNS4232:2006 стандартын шаардлагыг хангасан 28 ба 34кН.м тооцооны момент бүхий УКШ-10.30.17 маягийн төмөр бетон шон дээр үндэслэн боловсруулав.

1.4 Дэд өртөө нь, 10(6)/0.4кВ-ын хүчдэлтэй 25 - 250 кВА хүртэл чадалтай хүчний трансформатортай, 0.4кВ-ын гаралтын агаарын шугамын тоо 4 байхаар тооцоологдсон болно.

Агаарын дэд өртөөний ажиллах цаг уурын нөхцөл:

- далайн түвшнээс 1000м-ээс дээш өндөрт ашиглагдана.
- Гадна орчны температур : -45°C-аас +40°C хүртэл,
- Салхины болон мөстөлтийн район: I -IV
- Агаарын бохирдлын түвшин: I - III

2. Цахилгаан холболтын хэсэг

2.1. Хүчний трансформаторыг 10(6) кВ-ын агаарын шугаманд РЛНДЗ-10/400У1 маягийн хуурай салгуур, ПКТ-10(6) маягийн гал хамгаалагчаар дамжуулан холбоно.

2.2 0.4кВ хуваарилах самбар нь тоолуурын ба гаргалга шугамуудын гэсэн 2 өрөөтэй байна.

2.3 Цахилгаан холболтын бүдүүвчийн дагуу оролтод 400А-ийн гар залгуур болон гал хамгаалагч тавина.

2.4 Дэд өртөөний нийт цахилгаан ачааллын хэмжээг 3 фазын идэвхит чадлын тоолуураар тооцно. Тоолуурыг гар залгуураар дамжуулан 0,4кВ-ын оролтод холбоно.


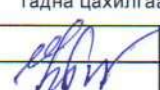
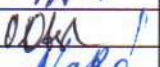
2.5 Трансформаторын өндөр хүчдлийн оролтыг бүрээстэй утсаар буюу шинэн дамжуулагчаар холбоно.

2.6 Нам хүчдлийн оролт, гаралтын шугамыг АВВГ маягийн кабелийг галд тэсвэртэй пластмасан хоолойд сүвлэж хийнэ. Үүнд: Оролтыг нэг хоолойд 1,2,3,4-р шугамуудыг тус бүр хосоор нь нэг хоолойд сүвлэнэ.

2.7 Гаргалга шугамуудын автоматуудын тавилыг хүчний трансформаторын аваарын үеийн хэт ачааллыг тооцон хэрэглэгчийн ачаалал болон хүчний трансформаторын 0,4кВ-ын хэвийн ачаалалд тохируулан сонгоно.

2.7 Утас ба кабелийн залгалт, холболтод хавчаар, төгсгөвч хэрэглэнэ.

2.8 Ачааллын хэмжээ, түүний горимыг харгалзан трансформаторын хүчдэл өөрчлөх төхөөргийг ашиглан, хүчдэлгүй үед хүчдлийн түвшинг өөрчилнө. Хүчдэл өөрчлөх хуваарь нь $\pm 5\%$ байна.

	СҮХБААТАР АЙМАГ, АСГАТ СУМЫН 4-Р БАГ "УУРЫН ЗУУХНЫ" гадна цахилгаан хангамж, АТП-250 кВА дэд өртөө			ГЦ				
	Захирал		Ц.Батчимэг	Тайлбар бичиг		М1:		
	Инженер		Ц.Батчимэг			Үе шат	Хуудас	Бүх хуудас
	Гүйцэтгэсэн		О.Отгонцацрал	ЕГ шифр: OD-27/2017		А.3	2	41
"Оргилт-Од" ХХК	Шалгасан		Г.Наранцэцэг			ТГ шифр:		2017


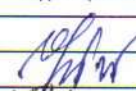


3. Хэт хүчдлийн хамгаалалт

- 3.1 Дэд өртөөний өндөр нам хүчдлийн тоног төхөөрөмж нэгдсэн нэг газардуулгатай байна.
- 3.2 Дэд өртөөний трансформаторын саармаг цэг, их бие, салгуур, хэт хүчдэл хязгаарлагч, гал хамгаалагчийн суурь, самбаруудын их биеийг газардуулна. Трансформаторыг газардуулах байгууламжид холбохдоо 35мм.кв огтлолтой зэс голтой уян утсаар нэг үзүүрийг их биенд байгаа газардуулгын боолтонд, нөгөө үзүүрийг газардуулах байгууламжид боолтоор боож холбоно.
- 3.3 Хэт хүчдлээс хязгаарлагчийг 10(6)кВ ба 0.4кВ талд тус тус хэрэглэнэ.
- 3.4 Дэд өртөөний газардуулах байгууламжийн эсэргүүцлийн хэмжээг хөрсний механик шинж байдлаас хамааруулан тооцож сонгож авна. (хуудас үз).
- 3.5 Дэд өртөөний газардуулгын эсэргүүцэл нь 4 Ом-оос ихгүй байна.


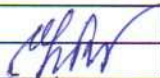
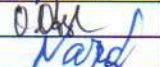
4. Дэд өртөөний угсралт

- 4.1 Уг дэд өртөөний хийц нь шугамын утасны таталтын ачаалалд тооцоогүй тул өндөр хүчдлийн агаарын шугамын төгсгөлийн шонг дэд өртөөнөөс 5-10 метрийн зайд угсарна.
- 4.2 Дэд өртөөний металл бүтээц, эд ангийн зэврэлтийн хамгаалалтыг БНБД 3.04.03-90 норм дүрэмд заасны дагуу хийсэн байна.
- 4.3 Галын аюулгүй байдлыг хангах зорилгоор галд тэсвэрлэлтийн II, III зэрэглэлийн барилгаас 3м-ээс, IY, Y зэрэглэлийн барилгаас 5м-ээс багагүй зайд байрлуулна.
- 4.4 Арлан тулгууртай дэд өртөөний хийцийн даацын тооцоог Монгол Улсын Зөвлөх инженер Н.Даш хийсэн болно.
- 4.5 Дэд өртөөний угсралтын ажлыг "Цахилгаан байгууламжийн дүрэм"/БД43-101-03/, "Цахилгаан техникийн ажил"/ БНБД03.05-06-90/-ын шаардлагуудыг баримтлан гүйцэтгэнэ.


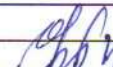
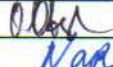


	СҮХБААТАР АЙМАГ, АСГАТ СУМЫН 4-Р БАГ "УУРЫН ЗУУХНЫ" гадна цахилгаан хангамж, АТП-250 кВА дэд өртөө				ГЦ		
	Захирал		Ц.Батчимэг	Тайлбар бичиг	М1:		
	Инженер		Ц.Батчимэг		Үе шат	Хуудас	Бүх хуудас
	Гүйцэтгэсэн		О.Отгонцацрал	ЕГ шифр: OD-27/2017	А.3	3	41
"Оргилт-Од" ХХК	Шалгасан		Г.Наранцэцэг	ТГ шифр:	2017		

Д/д	Материалын нэр	Материалын марк тип, стандарт	хэмжих нэгж	Тоо	Нэг бүрийн жин /кг/	Нийт жин /кг/
1	Төмөр бетон шон	УКШ 12-32.19	ш	2	660	1320
2	Газардуулгын буултын утас	φ10 мм2	м	38	0.62	23.56
3	Бүрээстэй хөнгөн цагаан утас	СИП-3, 1х35	м	18	1.95	35.1
4	төгсгөвч	ТА-50	ш	24	0.035	0.84
5	Утасны холбогч хөнгөн цагаан хавчаар /10кВ талд/	JB-2A	ш	3	0.1	0.3
6	Кабелийн төгсгөвч	ТА-70-185	ш	6	0.1	0.6
7	Кабелийн төгсгөвч	ТА-35-50	ш	2	0.08	0.16
8	Арлан тулгуурын хөндлөвч	Булан төмөр 75*75*8*3000 ГОСТ 8509-86, ВСт 3сп	ш	1	27.09	27.09
9	Арлан тулгуурын хөндлөвчийн М холбогч L=200	Татам төмөр 60*5 ГОСТ 103-79, ВСт 3сп	ш	2	0.87	1.74
10	10 кВ-ын хөндийрүүлэгч(изолятор)	ШФ20-Г ГОСТ 22863-78	ш	9	3.4	30.6
11	Штырь	Ш-24Д	ш	9	1.94	17.46
12	Арлан тулгуурын хөндлөвчийн хөндлөвч тогтоогч U бүслүүр L=550	Бөөрөнхий төмөр 16В ГОСТ 2590-88, ВСт 3сп	ш	2	0.85	1.7
13	Хуурай салгуурын хөндлөвч	Булан төмөр 75*75*8*3000 ГОСТ 8509-86, ВСт 3сп	ш	2	27.09	54.18
14	Хуурай салгуурын хөндлөвчийн М холбогч L=200	Татам төмөр 60*5 ГОСТ 103-79, ВСт 3сп	ш	4	0.87	3.48
15	Хуурай салгуурын хөндлөвчийн боолт	Шпилька М16х240 ГОСТ 22042-76, ВСт 3сп	ш	4	0.3198	1.2792
16	Хуурай салгуур	РЛНД3-10/400У1	ш	1	40	40
17	Хуурай салгуурыг хөндлөвчинд бэхлэх суурь	Булан төмөр 63*63*6*470 ГОСТ 8509-86, ВСт 3сп	ш	2	2.26	4.52
18	Хуурай салгуурын хөшүүргийн яндан	Труба φ20 L=5600	ш	1	13.5	13.5
19	Гал хамгаалагч	ПКТ-101-10(6)-/ / 20У1	ш	3	5.8	17.4
20	Гал хамгаалагчийн хөндлөвч	Булан төмөр 70*70*6*3000 ГОСТ 8509-86, ВСт 3сп	ш	2	19.17	38.34
21	Гал хамгаалагчийн хөндлөвчийн М холбогч L=200	Татам төмөр 60*5 ГОСТ 103-79	ш	4	0.87	3.48
22	Гал хамгаалагчийн хөндлөвч тогтоогч U бүслүүр L=550	Бөөрөнхий төмөр 16В ГОСТ 2590-88, ВСт 3сп	ш	4	0.85	3.4
23	Цэнэг шавхагч	НУ5 WS2-17/50	ш	3	2	6
24	Трансформаторын суурийн хөндлөвч	Швеллер №12, L=3000 ГОСТ 8240-97, ВСт 3сп	ш	2	55.2	110.4
25	Трансформаторын хөндлөвч тогтоогч бүслүүр L=435	Татам төмөр 60*5 ГОСТ 103-79, ВСт 3сп	ш	4	1.044	4.176
26	Трансформаторын хөндлөвчийн боолт	Шпилька М22х280 ГОСТ 22042-76, ВСт 3сп	ш	4	0.751	3.004
27	Трансформаторын суурийн бэхлэгч	Швеллер №8, L=450 ГОСТ 8240-97, ВСт 3сп	ш	2	3.18	6.36
28	Трансформаторын суурийн бэхлэгчийн боолт	Шпилька М16х240 ГОСТ 22042-76, ВСт 3сп	ш	4	0.32	1.28
29	Хүчний трансформатор	ТМ-250/10У1	ш	1	1300	1300
30	Аппаратный захим	А-1А	ш	3	0.12	0.36
31	Хашлаганы суурийн хөндлөвч	Булан төмөр 70*70*6*3000 ГОСТ 8509-86, ВСт 3сп	м	9.8	16.61	162.778
32	Хашлаганы дээд, дунд хөндлөвч	Булан төмөр 40*40*4 ГОСТ 8509-86, ВСт 3сп	м	19.6	3	58.8
33	Хашлаганы босоо хөндлөвч	Булан төмөр 40*40*4 ГОСТ 8509-86, ВСт 3сп	м	4.8	3	14.4
34	Банз 150х50	хар модон	м куб	0.15	800	120

	СҮХБААТАР АЙМАГ, АСГАТ СУМЫН 4-Р БАГ " УУРЫН ЗУУХНЫ" гадна цахилгаан хангамж, АТП-250 кВА дэд өртөө				ГЦ		
	Захирал		Ц.Батчимэг	Дэд станцын нэгдсэн материалын түүвэр	М1:		
	Инженер		Ц.Батчимэг		Үе шат	Хуудас	Бүх хуудас
	Гүйцэтгэсэн		О.Отгонцэрал	ЕГ шифр: OD-27/2017	А.3	4	41
"Оргилт-Од" ХХК	Шалгасан		Г.Наранцэцэг	ТГ шифр:	2017		

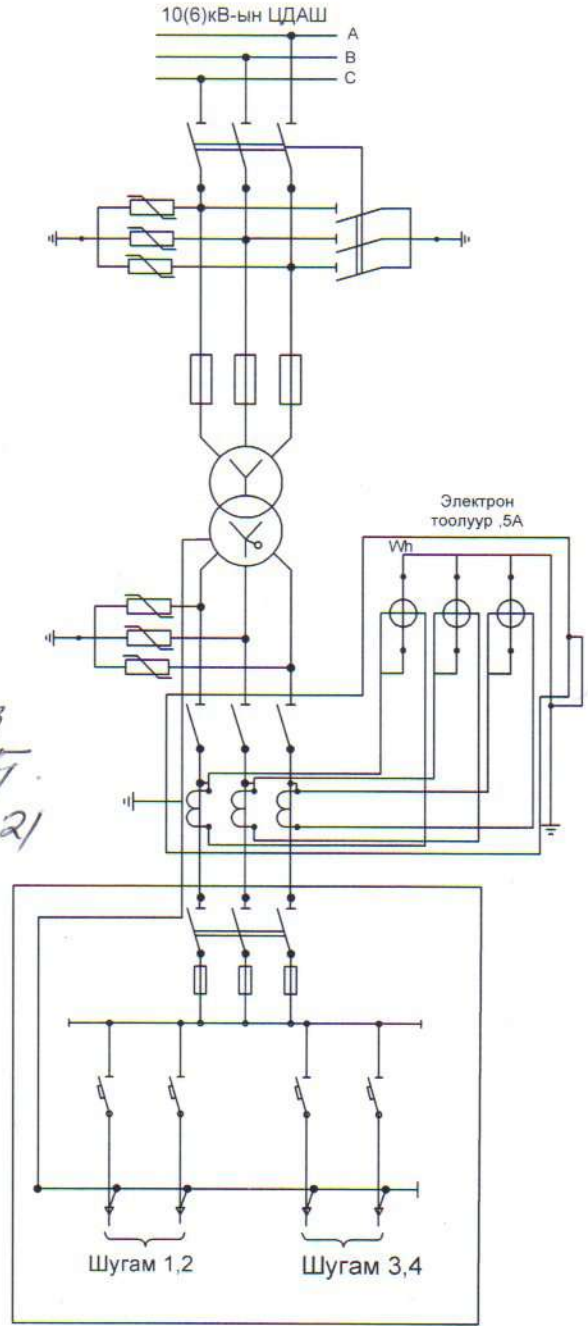
35	Хашлаганы хөндлөвч тогтоогч U бүслүүр L=760	Бөөрөнхий төмөр 16В ГОСТ 2590-88,ВСт 3сп	ш	2	1.17	2.34	
36	0.4 кВ самбарын хөндлөвч	Булан төмөр 80*80*8*3000 ГОСТ 8509-86,ВСт 3сп	ш	2	29.12	58.24	
37	0.4 кВ самбарын хөндлөвчийн М холбогч L=240	Татам төмөр 60*5 ГОСТ 103-79,ВСт 3сп	ш	4	1	4	
38	0.4 кВ самбарын хөндлөвчийн боолт	Шпилька М16х300 ГОСТ 22042-76,ВСт 3сп	ш	4	0.42	1.68	
39	Хуурай салгуурын хөшүүргийн суурь тогтоогч	Булан төмөр 70*70*6*160 ГОСТ 8509-86,ВСт 3сп	ш	1	1.04	1.04	
40	Хуурай салгуурын хөшүүрэг	ПРН-10	ш	1	4.5	4.5	
41	Кабель сүвлэх хоолой	ABS ф75*6	м	8	0.3	2.4	
42	Оруулгын кабель	АВВГ 3*185+1*120	м	10	2.64	26.4	
43	Гаргалгын кабель	СИП-2А 3*50+1*54.6	м	20	0.7	14	
44	0.4кВ-ын шугамын СИП утасны татагч	РА-1500	ш	4	0.46	1.84	
45	Хоолой тогтоох бүслүүр L=370	Татам төмөр 40*4 ГОСТ 103-79,ВСт 3сп	ш	4	1.24	4.96	
46	Хоолой тогтоох бүслүүр L=435	Татам төмөр 40*4 ГОСТ 103-79,ВСт 3сп	ш	4	1.4	5.6	
47	Татагчийн бүслүүр L=370	Татам төмөр 40*4 ГОСТ 103-79,ВСт 3сп	ш	4	1.24	4.96	
48	Кабель сүвлэх хоолойн булан	ABS ф75*6	ш	4	0.1	0.4	
49	Хоолой тогтоох хомут	Бөөрөнхий төмөр 8В ГОСТ 2590-88,ВСт 3сп	ш	4	0.08	0.32	
50	Боолт М12*40	М12х40 ГОСТ 7798-70	ш	46	0.05	2.3	
51	Боолт М16х50	М16х50 ГОСТ 7798-70	ш	10	0.113	1.13	
52	Боолт М16х80	М16х80 ГОСТ 7798-70	ш	18	0.161	2.898	
53	Гайка М-16	Гайка М-16 ГОСТ 5927-70	ш	68	0.0376	2.5568	
54	Шайба М-16	Шайба 16 ГОСТ 11371-78	ш	68	0.01	0.68	
55	Гайка М-12	Гайка М-12 ГОСТ 5927-70	ш	46	0.016	0.736	
56	Шайба М-12	Шайба 12 ГОСТ 11371-78	ш	46	0.008	0.368	
57	Гайка М-22	Гайка М-22 ГОСТ 5927-70	ш	8	0.085	0.68	
58	Шайба М-22	Шайба 22 ГОСТ 11371-78	ш	8	0.015	0.12	
59	Гайка М-24	Гайка М-24 ГОСТ 5927-70	ш	9	0.123	1.107	
60	Шайба М-24	Шайба 24 ГОСТ 11371-78	ш	9	0.02	0.18	
61	самбарын хайрцаг		ш	1			
62	0.4 кВ-ын ерөнхий рубильник	100-400 А	ш	2			
63	0.4 кВ-ын ерөнхий гал хамгаалагч	100-400 А	КОМ	1			
64	0.4 кВ-ын гаргалгын автомат	63-250 А	КОМ	4			
65	0.4кВ-ын самбарын дотор угсралтын зэс шин	40х4	м	12			
66	Самбарын цоож	нууц цоож	ш	2			
67	Гүйдлийн трансформатор	100/5-400/5	ш	3			
68	Тоолуур	3 фазын, тарифт, 5А	ш	1			
69	Тоолуурын утас	КВВГ-10х2.5 мм2	м	1			
70	О-ийн шин	40*4	м	1.4			
71	Төгсгөвч	ТА 70, ТА-185	ш	8			
72	Боолт М12*40	М12х60 ГОСТ 7798-70	ш	55			
73	Гайка М-12	Гайка М-12 ГОСТ 5927-70	ш	55			
74	Шайба М-12	Шайба 12 ГОСТ 11371-78	ш	110			
Нийт							3671.723

	СУХБААТАР АЙМАГ, АСГАТ СУМЫН 4-Р БАГ " УУРЫН ЗУУХНЫ" гадна цахилгаан хангамж, АТП-250 кВА дэд өртөө				ГЦ		
	Захирал		Ц.Батчимэг	Дэд станцын нэгдсэн материалын түүвэр	М1:		
	Инженер		Ц.Батчимэг		Үе шат	Хуудас	Бүх хуудас
	Гүйцэтгэсэн		О.Отгонцэрал	ЕГ шифр: OD-27/2017	А.3	5	41
"Оргилт-Од" ХХК	Шалгасан		Г.Наранцэцэг	ТГ шифр:	2017		

РЛНДЗ-10/400 маягийн хуурай салгуур
10(6)кВ-ын ОПН-10 маягийн хэт хүчдэл хязгаарлагч
АС-50 маягийн утас
10(6)кВ-ын ПКТ-10(6) Гал хамгаалагч
10(6)кВ-ын 250 кВА хүртэл чадалтай ТМ маягийн хүчний трансформатор 10/0.4кВ, Uk=4.0%
АВВГ 3x185+1x120мм ²
0.4кВ-ын ОПС-1 маягийн хэт хүчдэл хязгаарлагч
Ерөнхий рубильник Р-31 400А
Т-0.66- маягийн гүйдлийн трансформатор- 15А, 3 фазын электрон тоолуур, 5А
0.4кВ-ын зэс шин 40x4
0.4кВ-ын Р-31 400 А маягийн салгуур
0.4 кВ-ын ПН маягийн гал хамгаалагч
0.4кВ-ын зэс шин 40x4
0.4кВ-ын ВА 88-33 маягийн автомат
О-ийн шин, зэс шин 40x4
АВВГ 3x120+1x70, СИП-2А 3x50+1x54,6

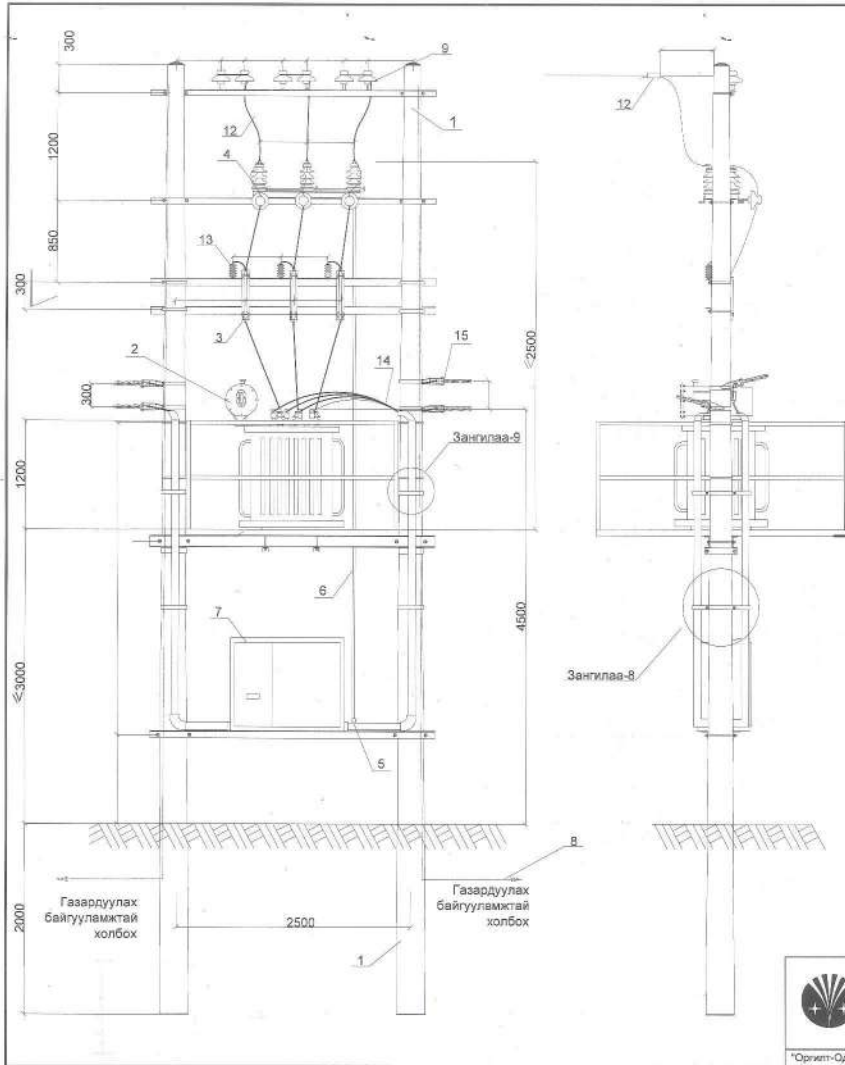
0.4кВ-ын хуваарилах самбар

5-13
Наст
2017. 09. 21




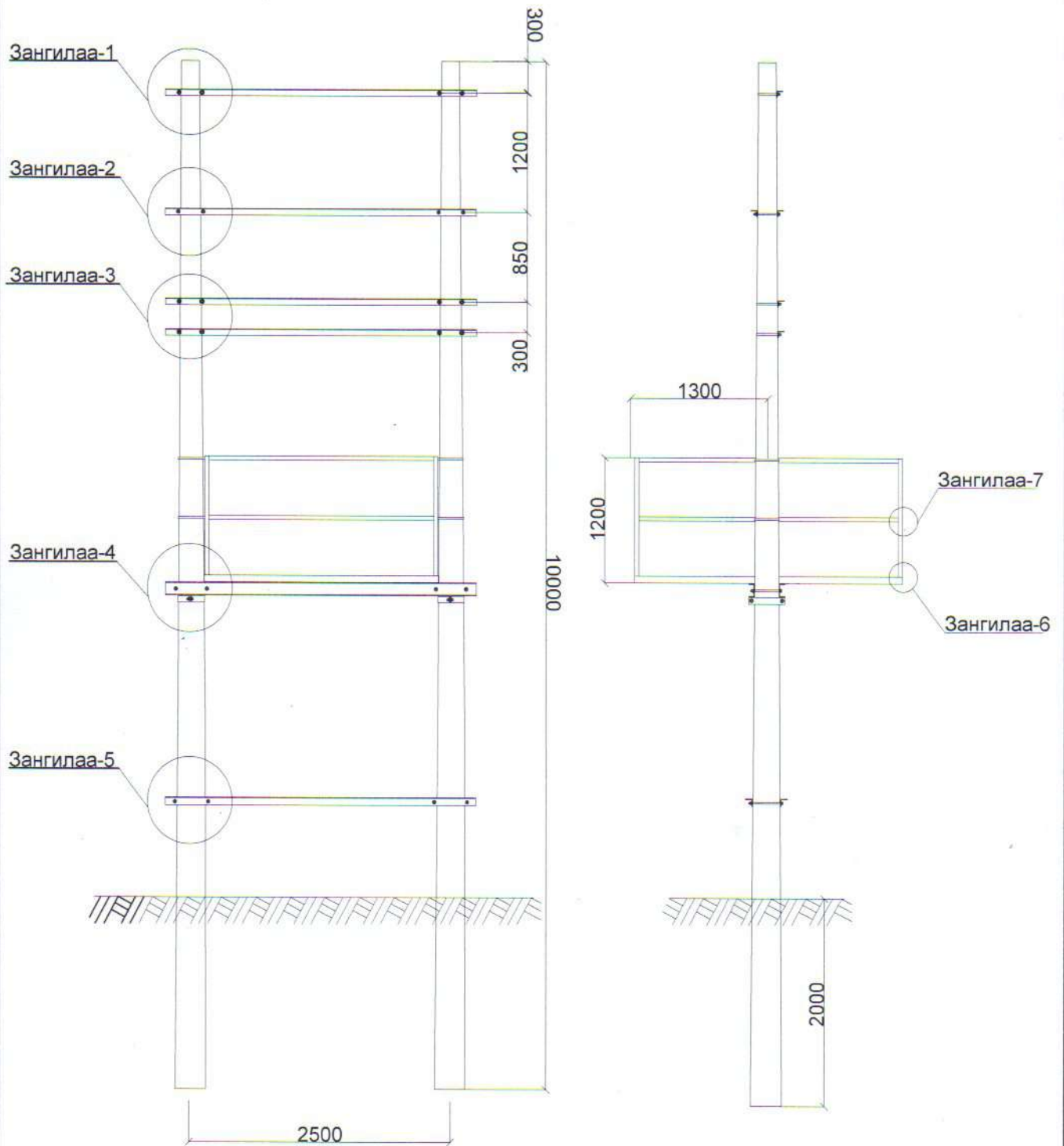
Д/д	Трансформаторын чадал /кВА/	Трансформаторын 0.4кВ талын хэвийн гүйдэл /А/	Гаргалгааны автоматүүдэн хэвийн гүйдэл /А/				ПКТ-10 маркийн хайламтгай хамгаалуурын тавил /А/	Гүйдлийн трансформаторын коэффициент
			Гаргалгаа-1	Гаргалгаа-2	Гаргалгаа-3	Гаргалгаа-4		
1	25	36	25	16	-	-	5	40/5
2	40	58	25	40	-	-	8	100/5
3	63	91	40	40	63	-	10	150/5
4	100	144	40	80	100	-	16	200/5
5	160	231	100	100	100	-	20	300/5
6	250	361	80	100	160	250	31	400/5


	СҮХБААТАР АЙМАГ, АСГАТ СУМЫН 4-Р БАГ "УУРЫН ЗУУХНЫ" гадна цахилгаан хангамж, АТП-250 кВА дэд өртөө				ГЦ		
	Захирал	<i>[Signature]</i>	Ц.Батчимэг	Цахилгааны холболтын бүдүүвч	М1:		
	Инженер	<i>[Signature]</i>	Ц.Батчимэг		Үе шат	Хуудас	Бүх хуудас
	Гүйцэтгэсэн	<i>[Signature]</i>	О.Отгонцэрал	ЕГ шифр: OD-27/2017	А.3	6	41
"Оргил-Од" ХХК	Шалгасан	<i>[Signature]</i>	Г.Наранцэцэг	ТГ шифр:	2017		




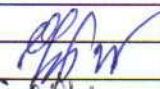
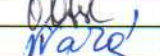
Байрлалын тэмдэглэгээ	Материалын нэр	Материалын марк тип, стандарт	хэмжээ нэгж	Тоо	Нэг Бүрийн эзэн /кг/	Нийт жин /кг/
1	Төмөр бетон шн	УХШ10-30.17	ш	2	860	1320
2	Трансформатор	ТМ-250/10У1	ш	1	1300	1300
3	Гал хамгаалагч	ГКТ-101-10(6)- 20У1	ком	3	5.8	17.4
4	Хуурай салгуур	РЛНД(З)-10М00У1	ш	1	40	40
5	Хуурай салгуурын хөшүүрэг	ПРН-10 ш	ш	1	13.5	13.5
6	Хуурай салгуурын хөшүүрлийн ган хоолой	Труба ф20 L=5600	ш	1	13.5	13.5
7	0.4 кВ-н хуваарилах самбар		ш	1	100	100
8	Газардуулгын буулт	ЗП1 ф10 мм 2	м	38	0.62	23.56
9	10 кВ-ын хөндийрүүлэгч(изолятор)	ШФ20-Г ГОСТ 22863-78	ш	6	3.4	20.4
10	Кабель сүлэх хоолой	АВВ ф75*6	м	8	0.3	2.4
11	Бүрээстэй хөнгөн цагаан утас	СИП-3, 1х35	м	18	1.95	35.1
12	Холболтын хавчаар	СОАС-50 А2	ш	3	0.15	0.45
13	Цэнэг шавилч	НУ5 WS2-17/50	ш	3	2	6
14	Оруулгын кабель	АВВГ 3*165+1*120	м	10	2.64	26.4
		АВВГ 3*150+1*95	м		2.55	
		АВВГ 3*95+1*50	м		1.72	
		АВВГ 3*50+1*25	м		0.99	
		АВВГ 3*35+1*16	м		0.73	
15	0.4кВ-ын шугамын татагч	РА-4500	ш	4	0.46	1.84

 СҮХБААТАР АЙМАГ, АСТАТ СУМЫН 4-Р БАГ "УУРЫН ЗУУХНЫ" гэдэг цэцэглэн хангамж, АТП-250 кВА дэд эрлээ				ГЦ	
Захирал	Ц.Батчимэг	Дэд станцин тоноглолууд		М1:	
Инженер	Ц.Батчимэг	ЕГ шифр: OD-27/2017		Үе шэл	Хуудас
Гүйцэтгэсэн	О.Отгонцэрал	ТТ шифр:		А.З	Бүх хуудас
Шалгасан	Г.Наранцзяг			7	41
				2017	




	СҮХБААТАР АЙМАГ. АСГАТ СУМЫН 4-Р БАГ "УУРЫН ЗУУХНЫ" гадна цахилгаан хангамж, АТП-250 кВА дэд өртөө			ГЦ			
	Захирал	<i>[Signature]</i>	Ц.Батчимэг	Тоноглолуудыг байрлуулах зангилаанууд	М1:		
	Инженер	<i>[Signature]</i>	Ц.Батчимэг		Үе шат	Хуудас	Бүх хуудас
	Гүйцэтгэсэн	<i>[Signature]</i>	О.Отгонцацрал	ЕГ шифр: OD-27/2017	А.3	8	41
"Оргилт-Од" ХХК	Шалгасан	<i>[Signature]</i>	Г.Наранцэцэг	ТГ шифр:	2017		

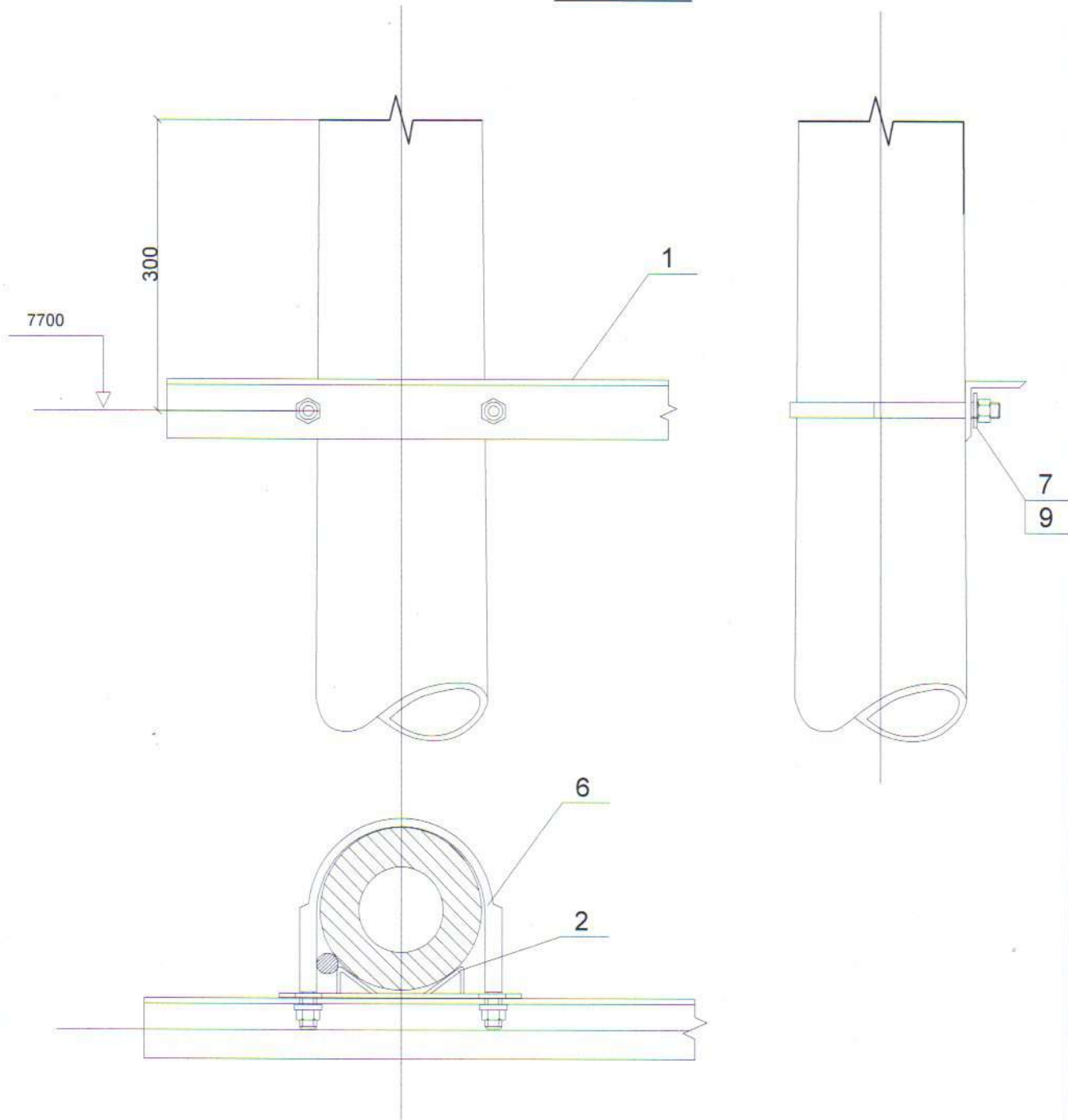
Д/д	Зангилааны нэр	Эдлэлийн нэр	Байрлалын тэмдэглэгээ	Эдлэлийн марк, стандарт	хэмжих нэгж	Тоо	Нэг бүрийн жин /кг/	Нийт жин /кг/
1	Зангилаа-1	Арлан тулгуурын хөндлөвч	1	Булан төмөр 75*75*8*3000 ГОСТ 8509-86 ВСтЗсп	ш	1	27.09	27.09
2		Арлан тулгуурын хөндлөвчийн М холбогч L=200	2	Татам төмөр 60*5 ГОСТ 103-79 ВСтЗсп	ш	2	0.87	1.74
3		10 кВ-ын хөндийрүүлэгч(изолятор)	4	ШФ20-Г ГОСТ 22863-78 ВСтЗсп	ш	6	3.4	20.4
4		Штырь	5	Ш-24Д	ш	6	1.94	11.64
5		Арлан тулгуурын хөндлөвч тогтоогч U бүслүүр L=550	6	Бөөрөнхий төмөр 16В ГОСТ 2590-88	ш	2	0.85	1.7
6		Гайка М-16	7	Гайка М-16 ГОСТ 5927-70	ш	4	0.0376	0.1504
7		Гайка М-24	8	Гайка М-24 ГОСТ 5927-70	ш	6	0.123	0.738
8		Шайба М-16	9	Шайба 16 ГОСТ 11371-78	ш	4	0.01	0.04
9		Шайба М-24	10	Шайба 24 ГОСТ 11371-78	ш	6	0.02	0.12
Зангилаа-1 дээрх эдлэлийн нийт жин								63.6184
10	Зангилаа-2	Хуурай салгуурын хөндлөвч	1	Булан төмөр 75*75*8*3000 ГОСТ 8509-86 ВСтЗсп	ш	2	27.09	54.18
11		Хуурай салгуурын хөндлөвчийн М холбогч L=200	2	Татам төмөр 60*5 ГОСТ 103-79 ВСтЗсп	ш	4	0.87	3.48
12		Хуурай салгуурын хөндлөвчийн боолт	3	Шпилька М16х240 ГОСТ 22042-76	ш	4	0.3198	1.2792
13		Хуурай салгуур тогтоох боолт	4	М16х80 ГОСТ 7798-70	ш	6	0.161	0.966
14		Хуурай салгуур	5	РЛНД-3-10/400У1	ш	1	40	40
15		Хуурай салгуурыг хөндлөвчид бэхлэх суурь	6	Булан төмөр 63*63*6*470 ГОСТ 8509-86 ВСтЗсп	ш	2	2.26	4.52
16		10 кВ-ын хөндийрүүлэгч(изолятор)	7	ШФ20-Г ГОСТ 22863-78	ш	3	3.4	10.2
17		Штырь	8	Ш-24Д	ш	3	1.94	5.82
18		Хуурай салгуурын хөшүүргийн яндан	9	Труба ф20 L=5600	ш	1	13.5	13.5
19		Гайка М-16	10	Гайка М-16 ГОСТ 5927-70	ш	14	0.0376	0.5264
20		Гайка М-24	11	Гайка М-24 ГОСТ 5927-70	ш	3	0.123	0.369
21		Шайба М-16	12	Шайба 16 ГОСТ 11371-78	ш	14	0.01	0.14
22		Шайба М-24	13	Шайба 24 ГОСТ 11371-78	ш	3	0.02	0.06
Зангилаа-2 дээрх эдлэлийн нийт жин								135.0406
23	Зангилаа-3	Гал хамгаалагч	1	ПКЗ-101-10/- / 20У1	ком	3	5.8	17.4
24		Гал хамгаалагчийн хөндлөвч	2	Булан төмөр 70*70*6*3000 ГОСТ 8509-86 ВСтЗсп	ш	2	19.17	38.34
25		Гал хамгаалагчийн хөндлөвчийн М холбогч L=200	3	Татам төмөр 60*5 ГОСТ 103-79 ВСтЗсп	ш	4	0.87	3.48
26		Гал хамгаалагчийн хөндлөвч тогтоогч U бүслүүр L=550	4	Бөөрөнхий төмөр 16В ГОСТ 2590-88	ш	4	0.85	3.4
27		Гал хамгаалагчийн суурь хөндлөвчийг холбох боолт	5	М16х50 ГОСТ 7798-70	ш	6	0.113	0.678
28		Цэнэг шавхагч	6	ПКН-10	ш	3	2	6
29		Гайка М-16	7	Гайка М-16 ГОСТ 5927-70	ш	14	0.0376	0.5264
30		Шайба М-16	8	Шайба 16 ГОСТ 11371-78	ш	14	0.01	0.14
Зангилаа-3 дээрх эдлэлийн нийт жин								69.9644
31	Зангилаа-4	Трансформаторын хөндлөвч	1	Швеллер 200*76*5,2*3000 ГОСТ 8240-97 ВСтЗсп	ш	2	55.2	110.4
32		Трансформаторын хөндлөвч тогтоогч бүслүүр L=435	2	Татам төмөр 60*5 ГОСТ 103-79 ВСтЗсп	ш	4	1.044	4.176
33		Трансформаторын хөндлөвчийн боолт	3	Шпилька М22х280 ГОСТ 22042-76	ш	4	0.751	3.004
34		Трансформаторын хөндлөвч тогтоогч бүслүүрийн боолт	4	М16х80 ГОСТ 7798-70	ш	4	0.161	0.644
35		Трансформаторын суурийн бэхлэгч	5	Швеллер 80*40 4.5*450 ГОСТ 8240-97 ВСтЗсп	ш	2	3.18	6.36
36		Трансформаторын суурийн бэхлэгчийн боолт	6	Шпилька М16х240 ГОСТ 22042-76	ш	4	0.32	1.28
37		Хүчний трансформатор	7	ТМ-250/10У1	ш	1	1300	1300
38		Аппаратный жажим	8	А-1А	ш	3	0.12	0.36
39		Гайка М-16	9	Гайка М-16 ГОСТ 5927-70	ш	12	0.0376	0.4512
40		Гайка М-22	10	Гайка М-22 ГОСТ 5927-70	ш	8	0.085	0.68
41		Шайба М-16	11	Шайба 16 ГОСТ 11371-78	ш	12	0.01	0.12
42		Шайба М-22	12	Шайба 22 ГОСТ 11371-78	ш	8	0.015	0.12
43		Хэт хүчдэл хязгаарлагчийн суурь	13	Булан төмөр 50*50*5 ГОСТ 8509-86 ВСтЗсп	ш	3	0.39	1.17
44		Хөнгөн цагаан шин	14	АДЗ1Т-40*4, L=243	ш	3	1	3
45		Хэт хүчдэл хязгаарлагч	15	РВП-0 5	ш	3	1.8	5.4
Зангилаа-4 дээрх эдлэлийн нийт жин								1437.1652

	СҮХБААТАР АЙМАГ, АСГАТ СУМЫН 4-Р БАГ " УУРЫН ЗУУХНЫ "				ГЦ		
	гадна цахилгаан хангамж, АТП-250 кВА дэд өртөө						
	Захирал		Ц.Батчимэг	Зангилаа тус бүрийн тоноглолын материалын түүвэр	М1:		
	Инженер		Ц.Батчимэг		Үе шат	Хуудас	Бүх хуудас
Гүйцэтгэсэн		О.Отгонцэрал	ЕГ шифр: OD-27/2017	А.3	9	41	
"Оргилт-Од" ХХК		Шалгасан	Г.Наранцэцэг	ТГ шифр:	2017		


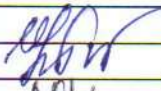


46	Зангилаа-6, 7	Хашлаганы суурийн хөндлөвч А	1	Булан төмөр 70*70*6*2600 ГОСТ 8509-86 ВСтЗсп	ш	2	16.61	33.22
47		Хашлаганы суурийн хөндлөвч Б	2	Булан төмөр 63*63*6*2300 ГОСТ 8509-86 ВСтЗсп	ш	2	6.9	13.8
48		Хашлаганы дээд, дунд хөндлөвч А	3	Булан төмөр 40*40*4*2600 ГОСТ 8509-86 ВСтЗсп	ш	4	3.276	13.104
49		Хашлаганы дээд, дунд хөндлөвч Б	4	Булан төмөр 40*40*4*2300 ГОСТ 8509-86 ВСтЗсп	ш	4	2.898	11.592
50		Хашлаганы босоо хөндлөвч	5	Булан төмөр 40*40*4*1200 ГОСТ 8509-86 ВСтЗсп	ш	4	1.512	6.048
51		Банз 5 см	6		м куб	0.15	800	120
52		Хашлаганы хөндлөвч тогтоогч U бүслүүр L=760	7	Бөөрөнхий төмөр 16В ГОСТ 2590-88	ш	4	1.17	4.68
53		Хашлаганы боолт	8	M12x40 ГОСТ 7798-70	ш	28	0.05	1.4
54		Гайка М-16	9	Гайка М-16 ГОСТ 5927-70	ш	8	0.0376	0.3008
55		Гайка М-12	10	Гайка М-12 ГОСТ 5927-70	ш	28	0.016	0.448
56		Шайба М-16	11	Шайба 16 ГОСТ 11371-78	ш	8	0.01	0.08
57		Шайба М-12	12	Шайба 12 ГОСТ 11371-78	ш	28	0.008	0.224
Зангилаа-6, 7 дээрх эдлэлийн нийт жин								204.8968
58	Зангилаа-5	0.4 кВ самбарын хөндлөвч	1	Булан төмөр 80*80*8*3000 ГОСТ 8509-86 ВСтЗсп	ш	2	29.12	58.24
59		0.4 кВ самбарын хөндлөвчийн М холбогч L=240	2	Татам төмөр 60*5 ГОСТ 103-79 ВСтЗсп	ш	4	1	4
60		0.4 кВ самбарын хөндлөвчийн боолт	3	Шпилька М16х300 ГОСТ 22042-76	ш	4	0.42	1.68
61		Самбар тогтоогч боолт	4	M16x50 ГОСТ 7798-70	ш	4	0.113	0.452
62		0.4кВ -ын хуваарилах самбар	5		ком	1	100	100
63		Хуурай салгуурын хөшүүргийн суурь тогтоогч	6	Булан төмөр 70*70*6*160 ГОСТ 8509-86 ВСтЗсп	ш	1	1.04	1.04
64		Хуурай салгуурын хөшүүрэг	7	ПРН-10	ш	1	4.5	4.5
65		Гайка М-16	8	Гайка М-16 ГОСТ 5927-70	ш	12	0.0376	0.4512
66		Шайба М-16	9	Шайба 16 ГОСТ 11371-78	ш	12	0.01	0.12
Зангилаа-5 дээрх эдлэлийн нийт жин								170.4832
67	Зангилаа-8, 9	Кабель сүвлэх хоолой	1	ABS ф75*6	м	8	0.3	2.4
68		Оруулгын кабель		АВВГЗ*185+1*120	м	10	2.64	26.4
69		Гаргалгын кабель		АВВГЗ*120+1*70	м	10	1.81	18.1
70		Хоолой тогтоох бүслүүр L=370	2	Татам төмөр 40*4 ГОСТ 103-79 ВСтЗсп	ш	4	1.24	4.96
71		Хоолой тогтоох бүслүүр L=435	3	Татам төмөр 40*4 ГОСТ 103-79 ВСтЗсп	ш	4	1.4	5.6
72		Кабель сүвлэх хоолойн булан	4	ABS ф75*6	ш	4	0.1	0.4
73		Хоолой тогтоох хомут	5	Бөөрөнхий төмөр 8В ГОСТ 2590- 88	ш	4	0.08	0.32
74		Хоолой тогтоох бүслүүрийн боолт	6	M16x80 ГОСТ 7798-70	ш	8	0.161	1.288
75		Гайка М-16	7	Гайка М-16 ГОСТ 5927-70	ш	8	0.0376	0.3008
76		Шайба М-16	8	Шайба 16 ГОСТ 11371-78	ш	8	0.01	0.08
77		Гайка М-8	9	Гайка М-16 ГОСТ 5927-70	ш	16	0.018	0.288
78	Шайба М-8	10	Шайба 16 ГОСТ 11371-78	ш	16	0.01	0.16	
Зангилаа-8, 9 дээрх эдлэлийн нийт жин								60.2968
Агаарын дэд өртөөний тоноглолын нийт жин								2141.4654

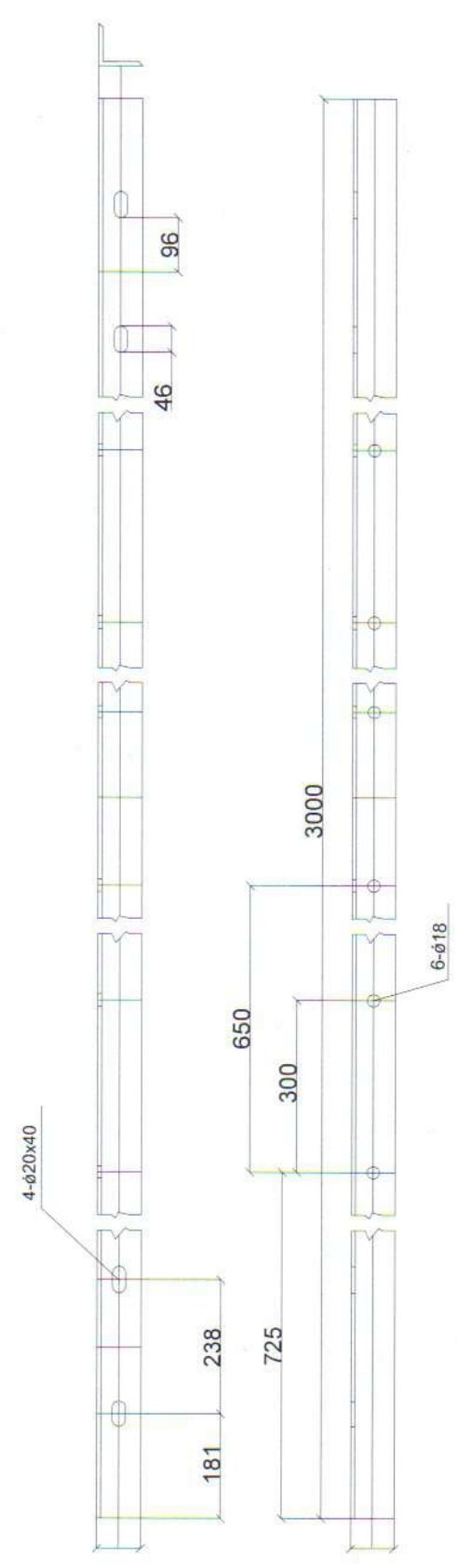
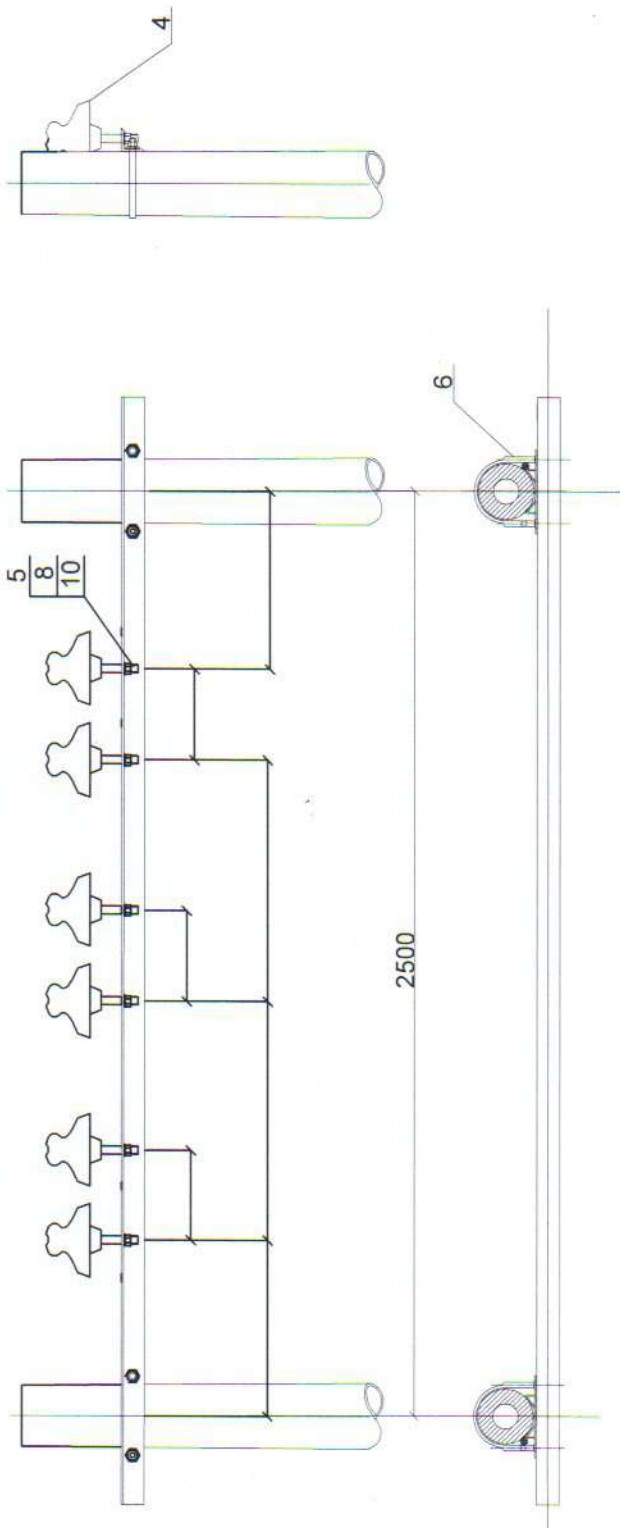
	СҮХБААТАР АЙМАГ. АСГАТ СУМЫН 4-Р БАГ " УУРЫН ЗУУХНЫ" гадна цахилгаан хангамж, АТП-250 кВА дэд өртөө				ГЦ		
	Захирал	<i>[Signature]</i>	Ц.Батчимэг	Зангилаа тус бүрийн тоног- лолын материалын түүвэр	М1:		
	Инженер	<i>[Signature]</i>	Ц.Батчимэг		Үе шат	Хуудас	Бүх хуудас
	Гүйцэтгэсэн	<i>[Signature]</i>	О.Отгонцацрал	ЕГ шифр: OD-27/2017	А.3	10	41
"Оргилт-Од" ХХК	Шалгасан	<i>[Signature]</i>	Г.Наранцэцэг	ТГ шифр:	2017		


Зангилаа-1



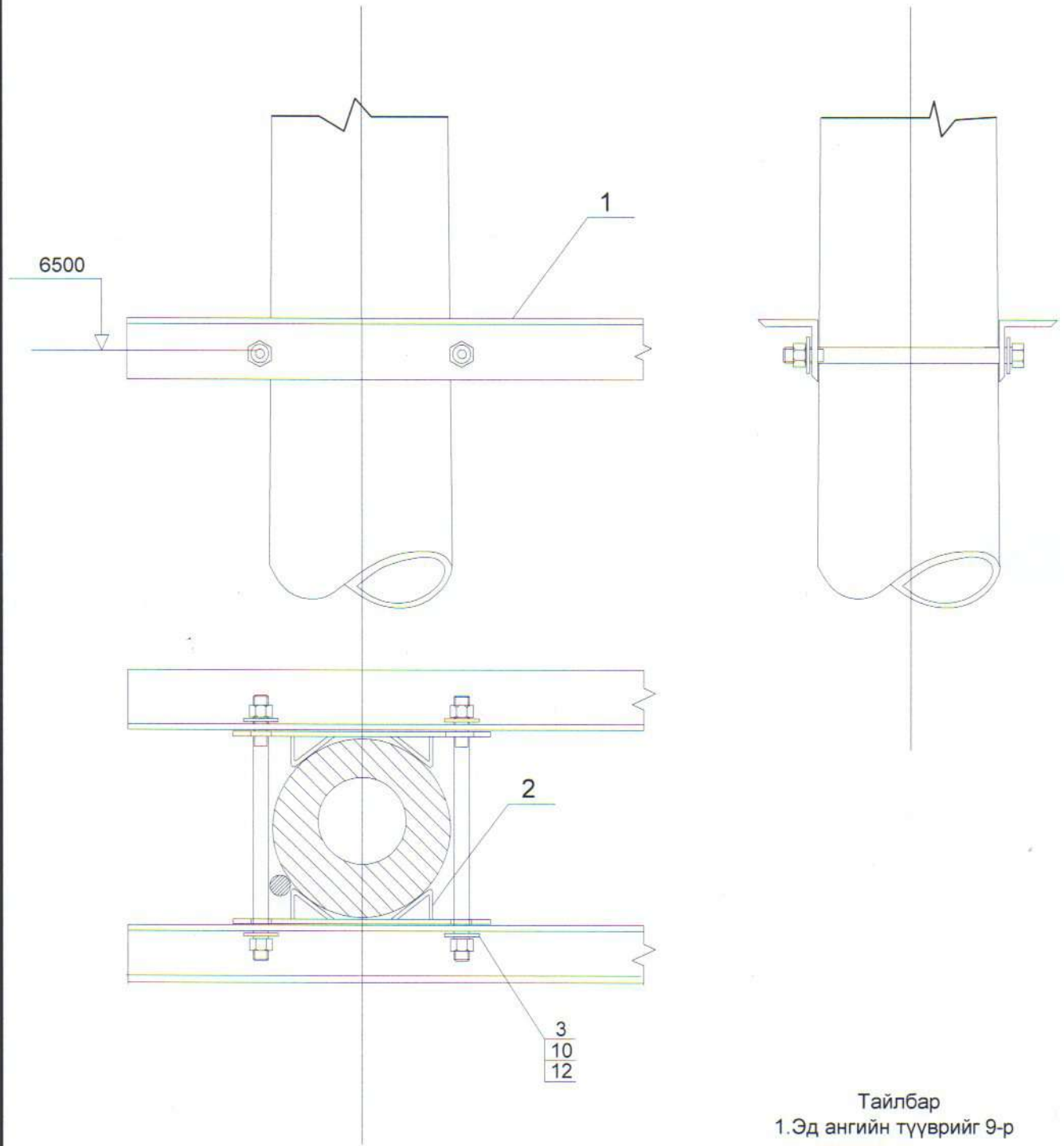
Тайлбар
1.Эд ангийн түүврийг 9-р
хуудаснаас үз

	СҮХБААТАР АЙМАГ, АСГАТ СУМЫН 4-Р БАГ " УУРЫН ЗУУХНЫ" гадна цахилгаан хангамж, АТП-250 кВА дэд өртөө				ГЦ		
	Захирал		Ц.Батчимэг	Арлан тулгуурын хөндлөвч.Зангилаа-1	М1:		
	Инженер		Ц.Батчимэг		Үе шат	Хуудас	Бүх хуудас
	Гүйцэтгэсэн			О.Отгонцацрал	ЕГ шифр: OD-27/2017	А.3	11
"Оргилт-Од" ХХК	Шалгасан		Г.Наранцэцэг	ТГ шифр:	2017		




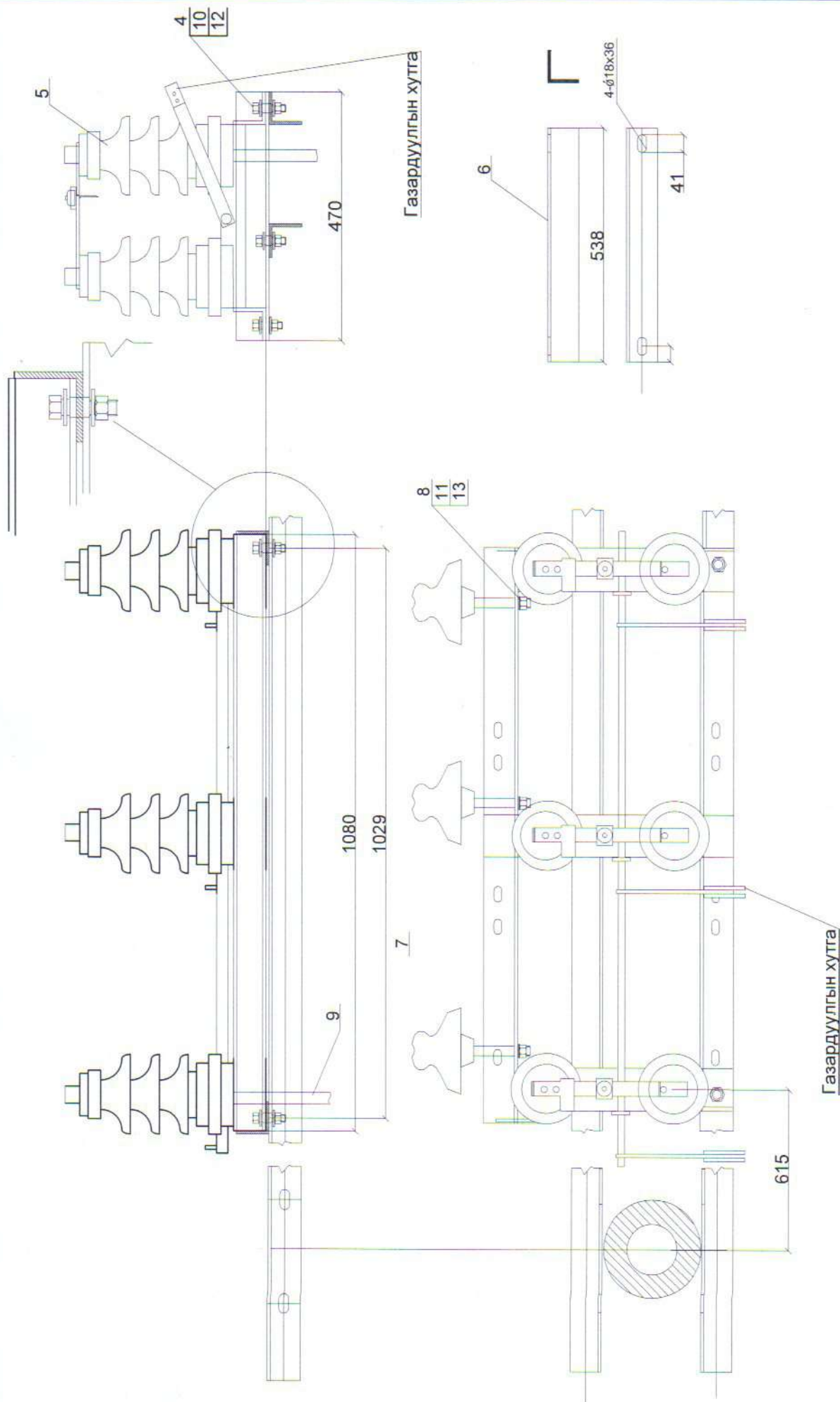
	СҮХБААТАР АЙМАГ, АСГАТ СУМЫН 4-Р БАГ "УУРЫН ЗУУХНЫ" гадна цахилгаан хангамж, АТП-250 кВА дэд өртөө				ГЦ	
	Захирал	Ц.Батчимэг	Арлан тулгуурын хөндлөвч, Зангилаа-1		М1:	
Инженер	Ц.Батчимэг	ЕГ шифр: OD-27/2017		Уе шат	Хуудас	Бүх хуудас
Гүйцэтгэсэн	О.Отгонцарал	ТГ шифр:		А.3	12	41
Шалгасан	Г.Наранцэцэг			2017		


Зангилаа-2

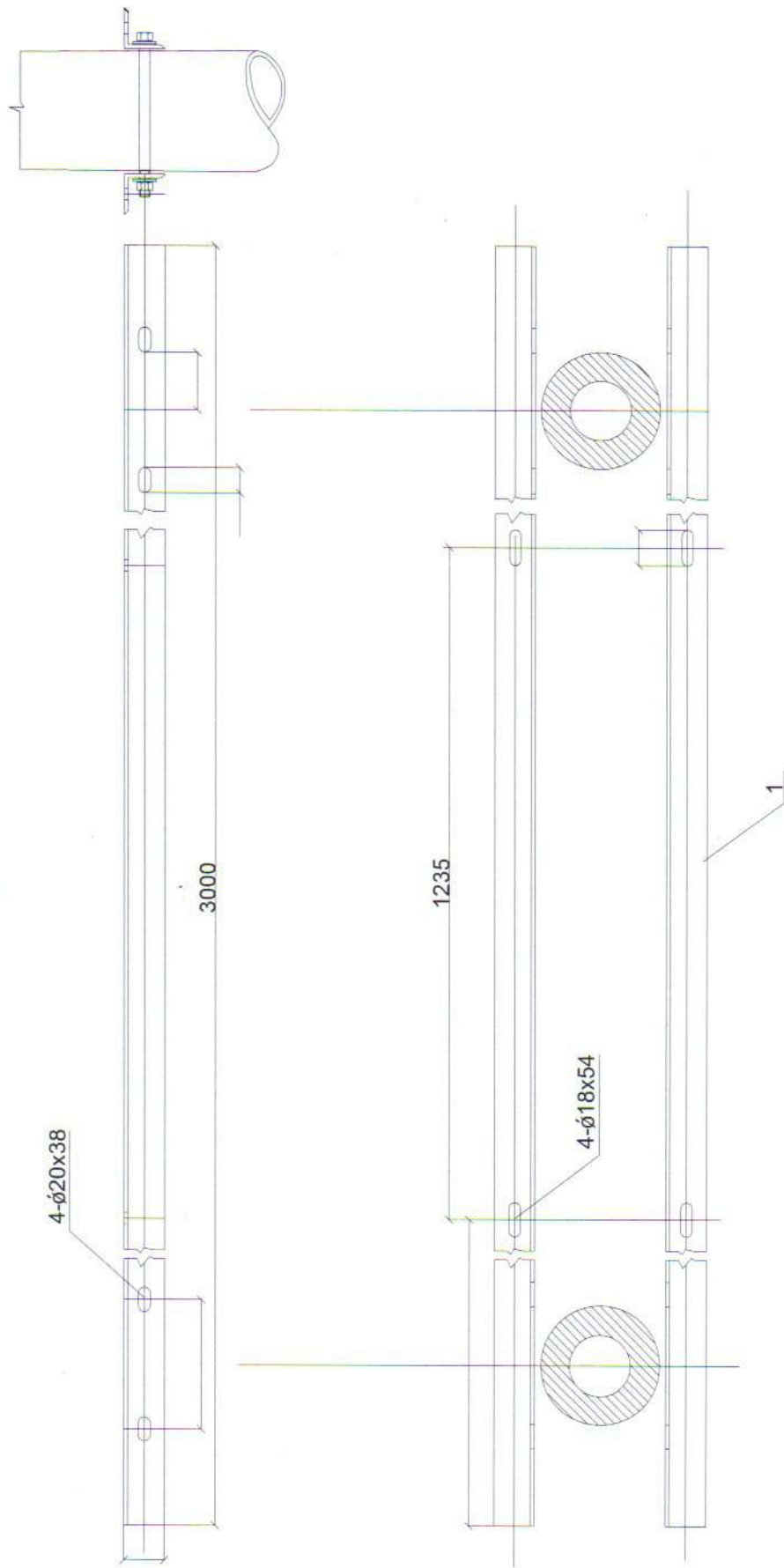



Тайлбар
1.Эд ангийн түүврийг 9-р
хуудаснаас үз

	СҮХБААТАР АЙМАГ. АСГАТ СУМЫН 4-Р БАГ " УУРЫН ЗУУХНЫ" гадна цахилгаан хангамж, АТП-250 кВА дэд өртөө				ГЦ		
	Захирал	<i>[Signature]</i>	Ц.Батчимэг	10(6)кВ-ын шугамын салгуур.Зангилаа-2	М1:		
	Инженер	<i>[Signature]</i>	Ц.Батчимэг		Үе шат	Хуудас	Бүх хуудас
	Гүйцэтгэсэн	<i>[Signature]</i>	О.Отгонцэрал	ЕГ шифр: OD-27/2017	А.3	13	41
"Оргилт-Од" ХХК	Шалгасан	<i>[Signature]</i>	Г.Наранцэцэг	ТГ шифр:	2017		

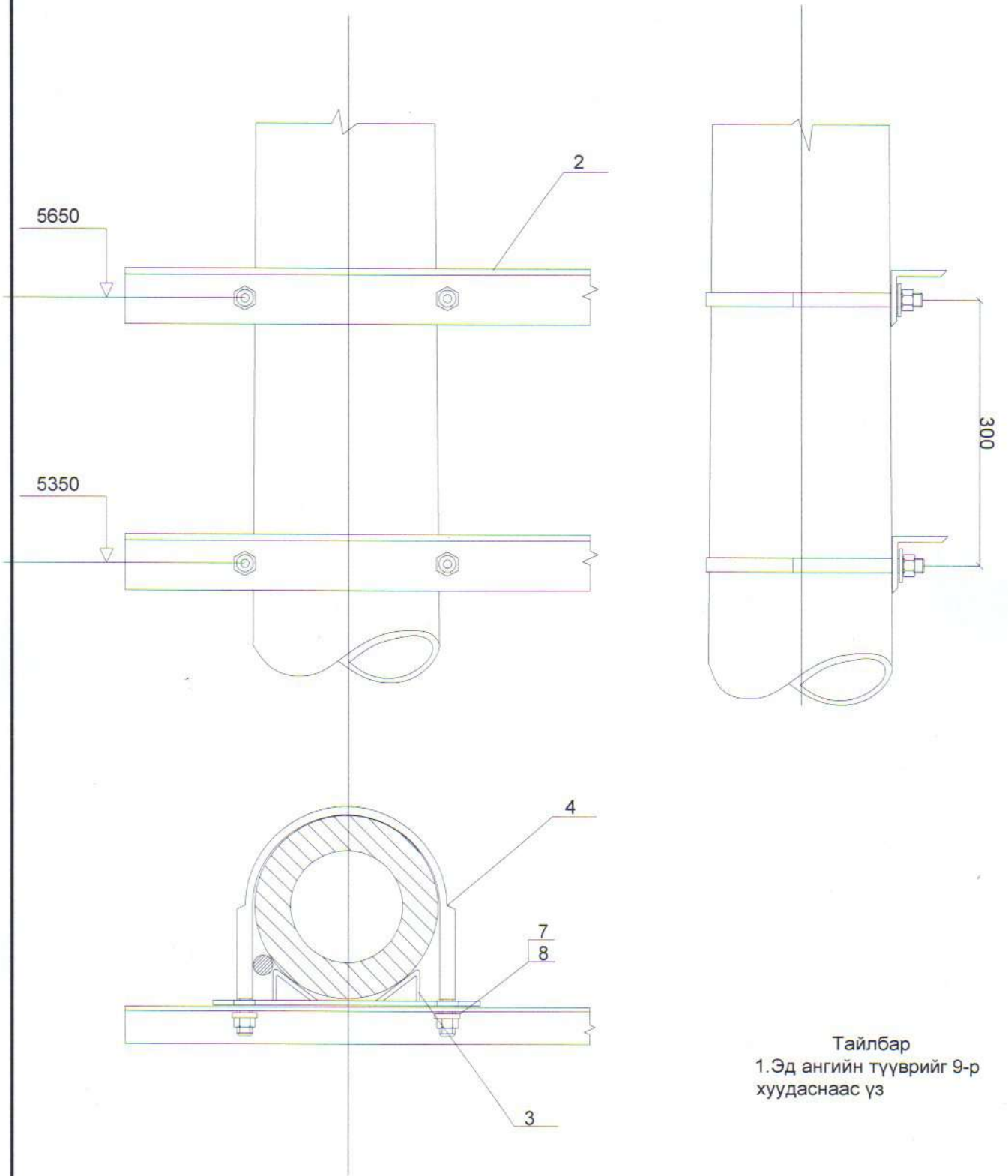


	СУХБААТАР АЙМАГ . АСГАТ СУМЫН 4-Р БАГ " УУРЫН ЗУУХНЫ" гадна цахилгаан хангамж, АТП-250 кВА дэд өртөө			ГЦ
	Захирал	Ц.Батчимэг	Шугамын салгуурын суурилуулалт-Зангилаа-2	М1:
Инженер	Ц.Батчимэг	ЕГ шифр: OD-27/2017	Уе шат	Хуудас
Гүйцэтгэсэн	О.Отгонцэрал	ТГ шифр:	А.3	14
Шалгасан	Г.Наранцэцэг		41	2017


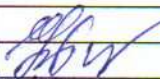
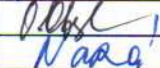


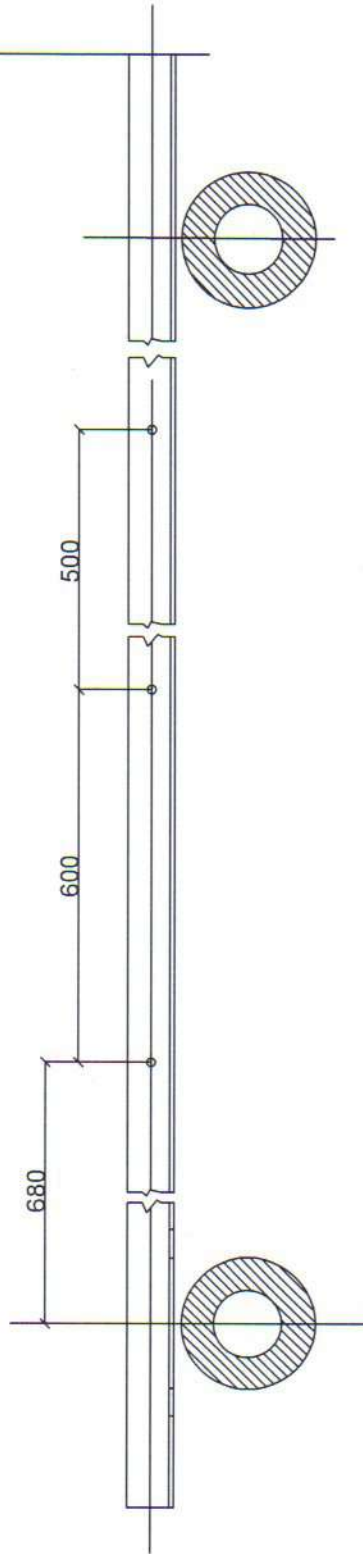
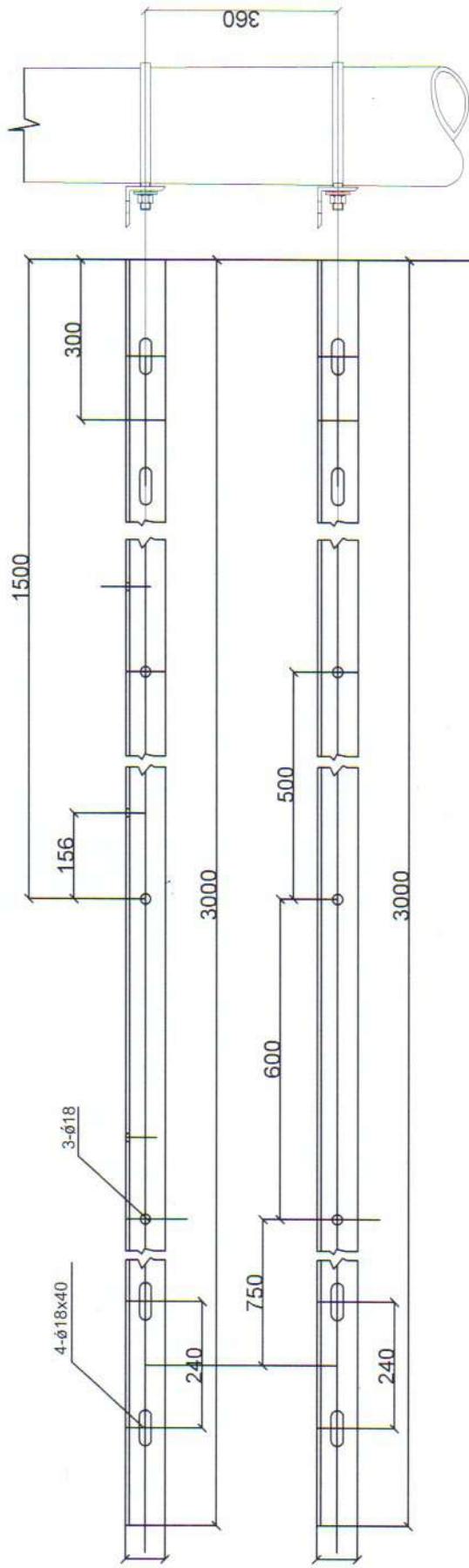
 "Оргилт-Од" ХХК	СҮХБААТАР АЙМАГ, АСГАТ СУМЫН 4-Р БАГ " УУРЫН ЗУУХНЫ" гадна цахилгаан хангамж, АТП-250 кВА дэд өртөө				ГЦ	
	Захирал	Ц.Батчимэг	Шугамын салгуурын суурилуулалт. Зангилаа-2		М1:	
Инженер	Ц.Батчимэг	ЕГ шифр: OD-27/2017		Уе шат	Хуудас	Бүх хуудас
Гүйцэтгэсэн	О.Отгонцарал	ТГ шифр:		А.3	15	41
Шалгасан	Г.Наранцэцэг			2017		


Зангилаа-3

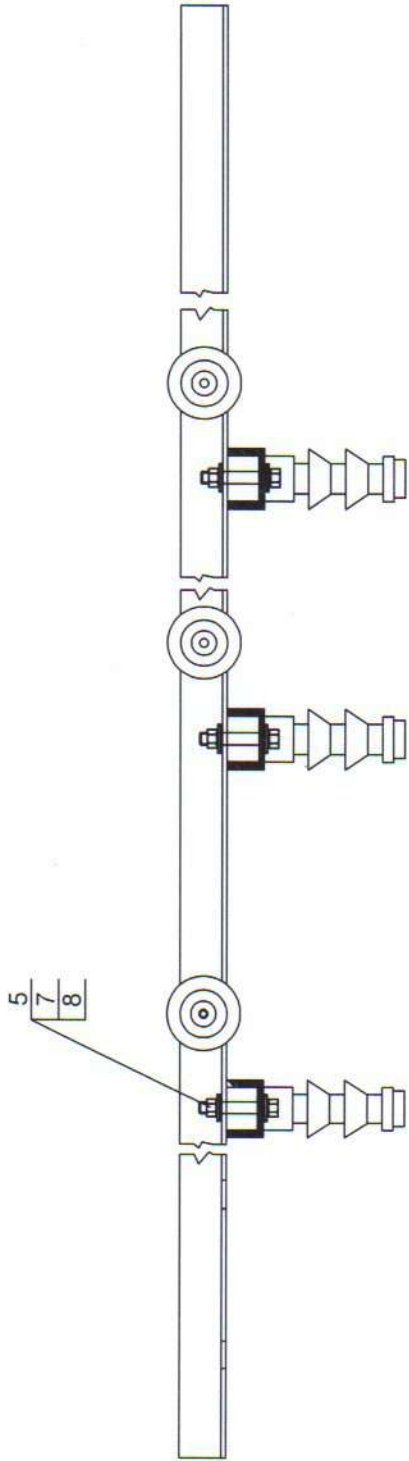
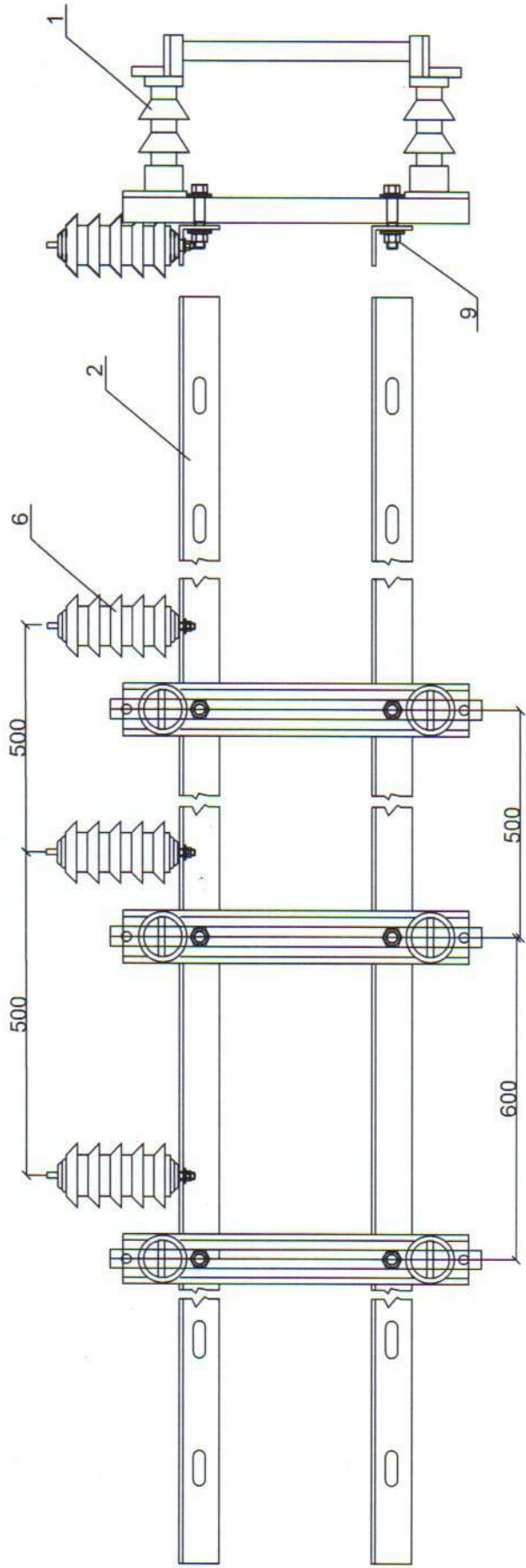



Тайлбар
1.Эд ангийн түүврийг 9-р хуудаснаас үз

	СҮХБААТАР АЙМАГ. АСГАТ СУМЫН 4-Р БАГ " УУРЫН ЗУУХНЫ" гадна цахилгаан хангамж, АТП-250 кВА дэд өртөө				ГЦ		
	Захирал		Ц.Батчимэг	10(6)кВ-ын гал хамгаалагч, хэт хүчдэл хязгаарлагчийн суурилуулалт. Зангилаа-3	М1:		
	Инженер		Ц.Батчимэг		Үе шат	Хуудас	Бүх хуудас
	Гүйцэтгэсэн		О.Отгонцэрал	ЕГ шифр: OD-27/2017	А.3	16	41
Шалгасан	Г.Наранцэцэг		ТГ шифр:	2017			
"Оргилт-Од" ХХК							

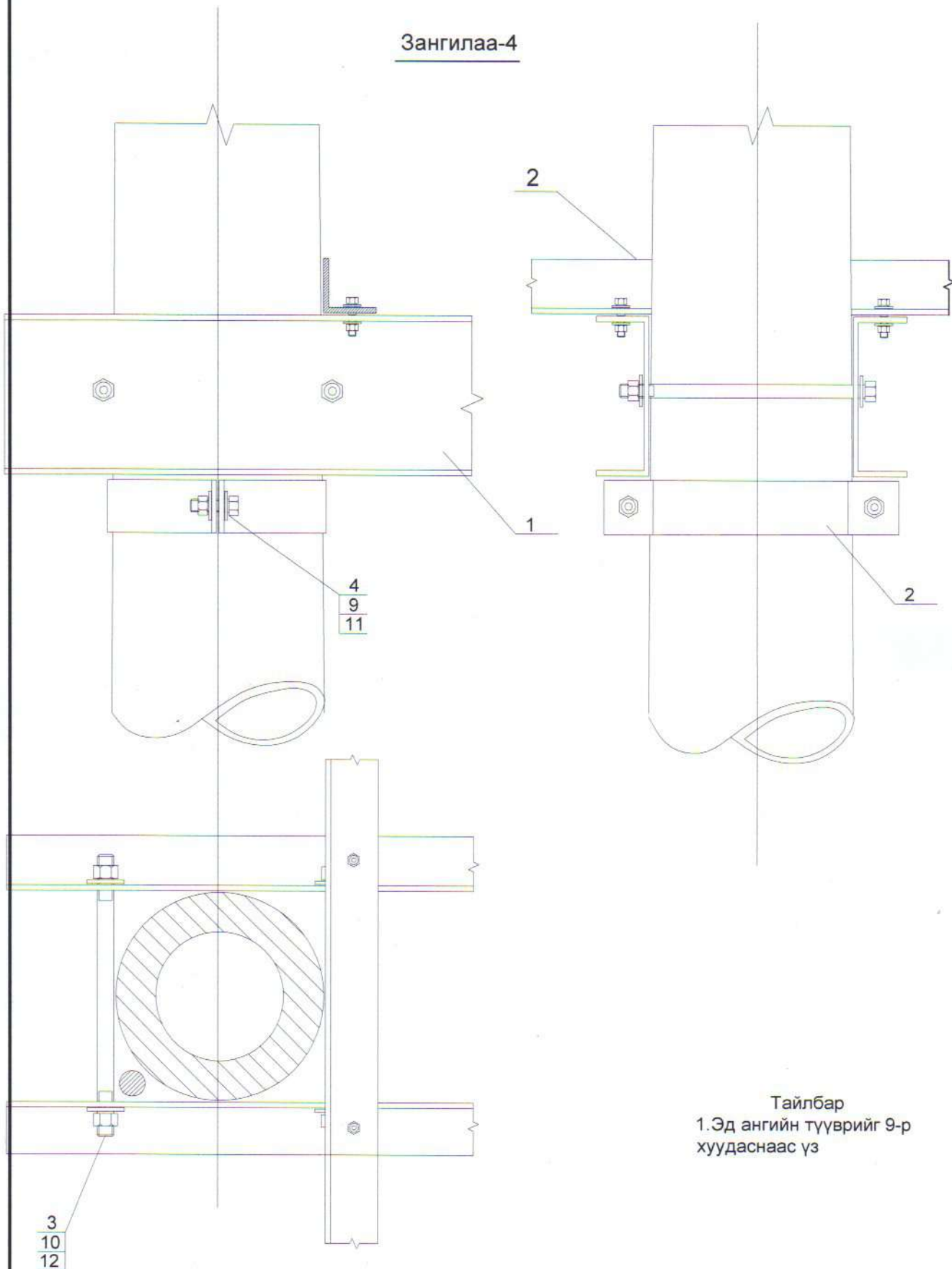


	СҮХБААТАР АЙМАГ, АСГАТ СУМЫН 4-Р БАГ "УУРЫН ЗУУХНЫ" гадна цахилгаан хангамж, АТП-250 кВА дэд өртөө			ГЦ
	Захирал	Ц.Батчимэг	10(6)кВ-ын гал хамгаалагч, хэт хүчдэл хязгаарлагчийн суурилуулалт.Зангилаа-3	М1:
Инженер	Ц.Батчимэг	ЕГ шифр: OD-27/2017	Уе шат	Хуудас
Гүйцэтгэсэн	О.Отгонцарал	ТГ шифр:	А.3	17
Шалгасан	Г.Наранцэцэг		Бүх хуудас	41
"Оргилт-Од" ХХК			2017	




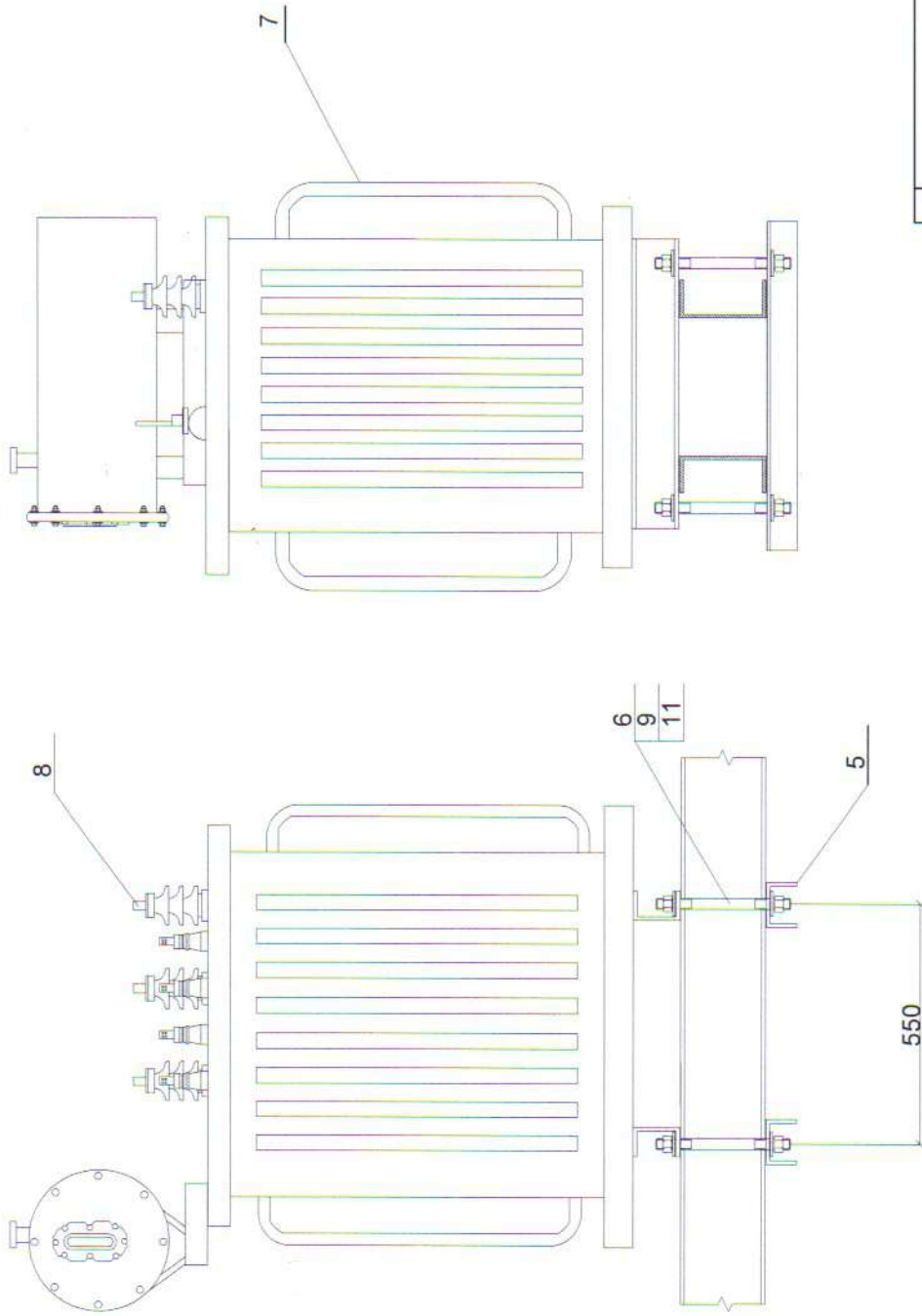
	СУХБААТАР АЙМАГ АСГАТ СУМЫН 4-Р БАГ "УУРЫН ЗУУХНЫ" гадна цахилгаан хангамж, АТП-250 кВА дэд өртөө			ГЦ	
	Захирал	Ц.Батчимэг	10(6)кВ-ын гал хамгаалагч, хэт хүчдэл хязгаарлагчийн суурилуулалт. Зангилаа-3	Уе шат	Хуудас
Инженер	Ц.Батчимэг		А.3	18	41
Гүйцэтгэсэн	О.Отгонцэрал	ЕГ шифр: OD-27/2017			
Шалгасан	Г.Наранцэцэг	ТГ шифр:			
"Оргилт-Од" ХХК					

Зангилаа-4




Тайлбар
1.Эд ангийн түүврийг 9-р хуудаснаас үз

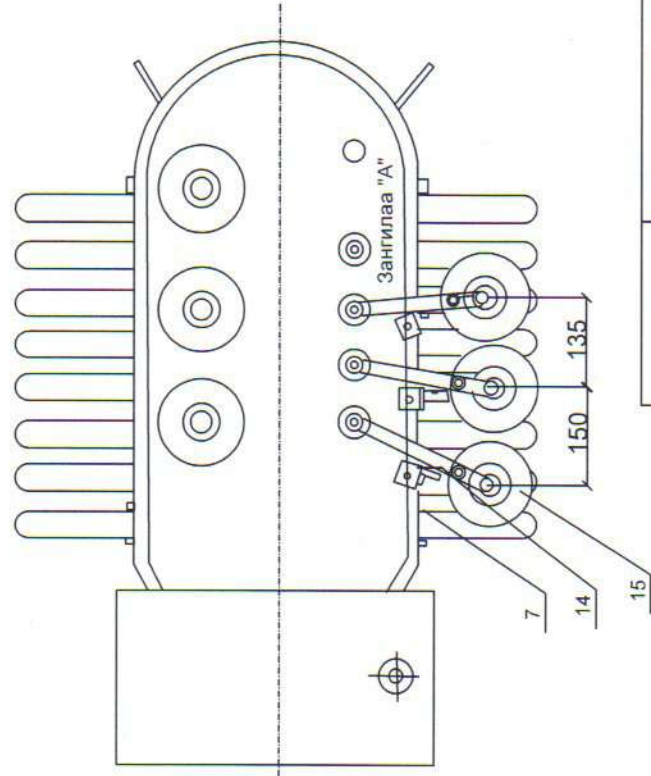
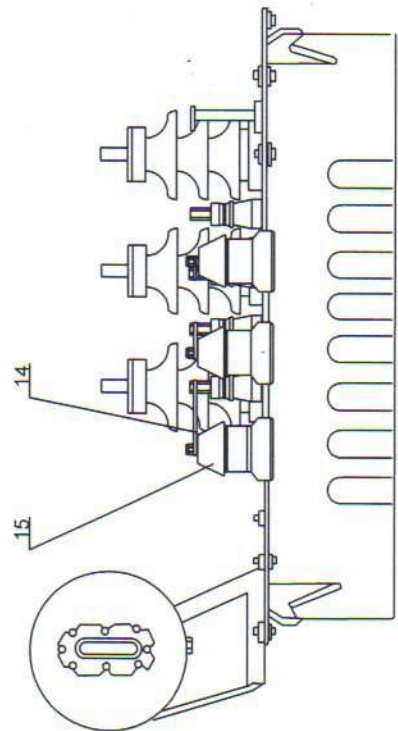
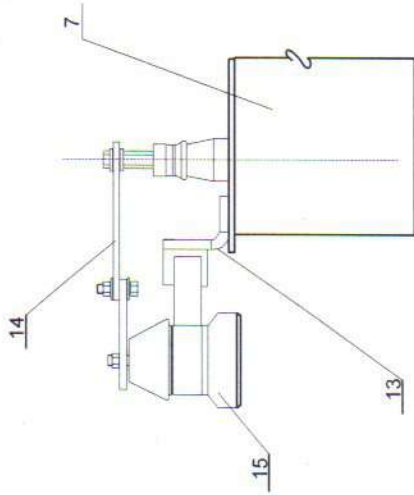
	СҮХБААТАР АЙМАГ, АСГАТ СУМЫН 4-Р БАГ " УУРЫН ЗУУХНЫ" гадна цахилгаан хангамж, АТП-250 кВА дэд өртөө			ГЦ		
	Захирал	<i>[Signature]</i>	Ц.Батчимэг	Хүчний трансформатор суурилуулалт.Зангилаа-4	M1:	
	Инженер	<i>[Signature]</i>	Ц.Батчимэг		Үе шат	Хуудас
	Гүйцэтгэсэн	<i>[Signature]</i>	О.Отгонцэрал	ЕГ шифр: OD-27/2017	А.3	19
"Оргилт-Од" ХХК	Шалгасан	<i>[Signature]</i>	Г.Наранцэцэг	ТГ шифр:	2017	



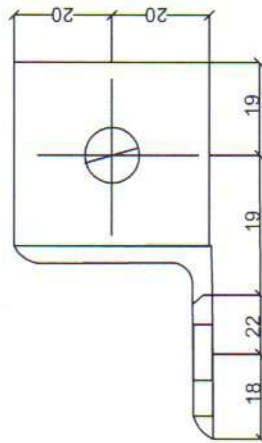
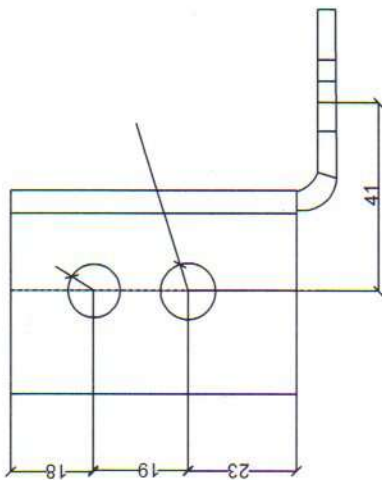
д/д	Хөндлөвч	Жин, кг		Тайлбар
		нэг бүрийн	нийт	
1	□ 200x76x5.2x3000	55.2	110.4	ГОСТ-8240-97

 "Оргилт-Од" ХХК	СУХБААТАР АЙМАГ, АСГАТ СУМБЫН 4-Р БАГ " УУРЫН ЗУУХНЫ" гадна цахилгаан хангамж, АТП-250 кВА дэд өртөө				ГЦ	
	Захирал	Ц.Батчимэг	Хүчний трансформатор суурилуулалт. Зангилаа-4		М1:	Бүх хуудас
Инженер	Ц.Батчимэг	ЕГ шифр: OD-27/2017		Уе шат		
Гүйцэтгэсэн	О.Отгонцарал	ТГ шифр:		А.3	20	41
Шалгасан	Г.Наранцэцэг					2017

Зангилаа "А"

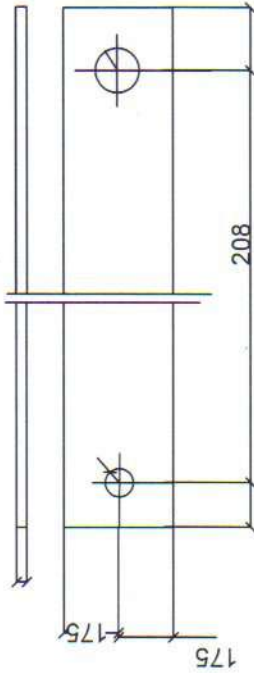


 "Оргилт-Од" ХХК	СҮХБААТАР АЙМАГ, АСГАТ СУМЫН 4-Р БАГ " УУРЫН ЗУУХНЫ" гадна цахилгаан хангамж, АТП-250 кВА дэд өртөө			ГЦ		
	Захирал	Ц.Батчимэг	Хүчний трансформатор суурилуулалт. Зангилаа-4	М1:	Уе шат	Бүх хуудас
Инженер	Ц.Батчимэг			А.3	21	41
Гүйцэтгэсэн	О.Отгонцэрал	ЕГ шифр: OD-27/2017				
Шалгасан	Г.Наранцэцэг	ТГ шифр:				2017



Байрлал	Тэмдэглэгээ	Нэр	Тэж	Жин, кг		Тайлбар
				Тоо	НэржБүгд	
13	ГОСТ 8509-12	Булан төмөр 50x50x5	ш	1	0.39 0.39	

1. Хийцийг саарал өнгийн ПФ-113 эмалиар будна.



Байрлал	Тэмдэглэгээ	Нэр	Тэж	Жин, кг		Тайлбар
				Тоо	НэржБүгд	
14	ГОСТ 15176-70	хөнгөн цагаан шин АД31Т	ш	1		

1. Хийцийг саарал өнгийн ПФ-113 эмалиар будна.

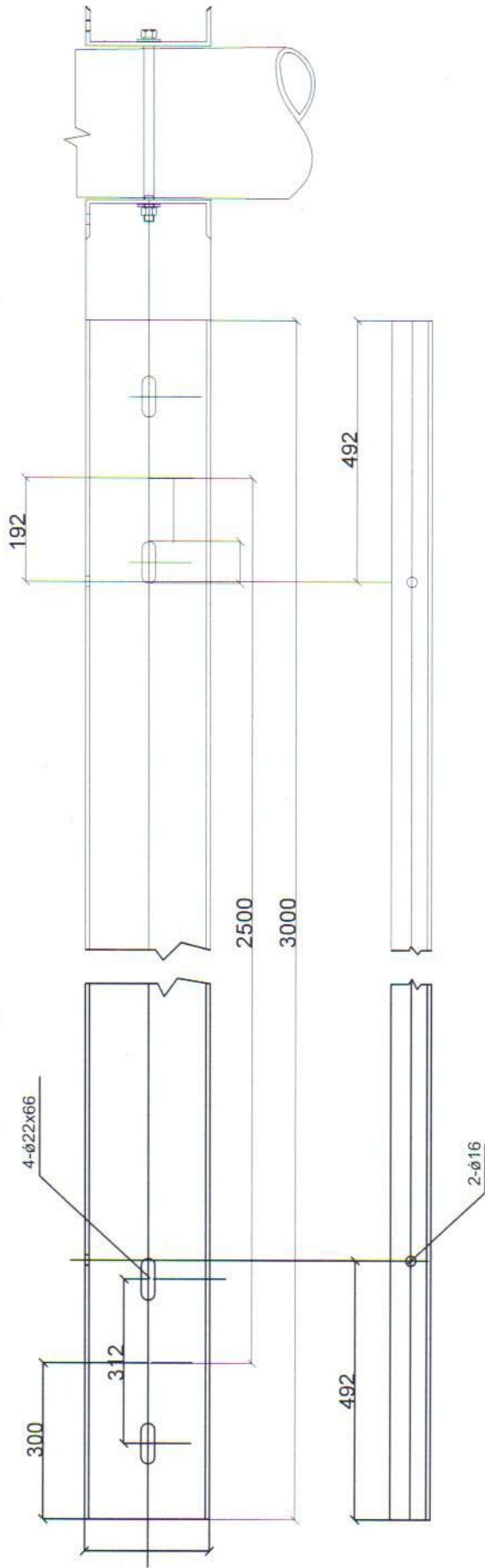



"Оргилт-Од" ХХК

СУХБААТАР АЙМАГ, АСГАТ СУМЫН 4-Р БАГ " УУРЫН ЗУУХНЫ"

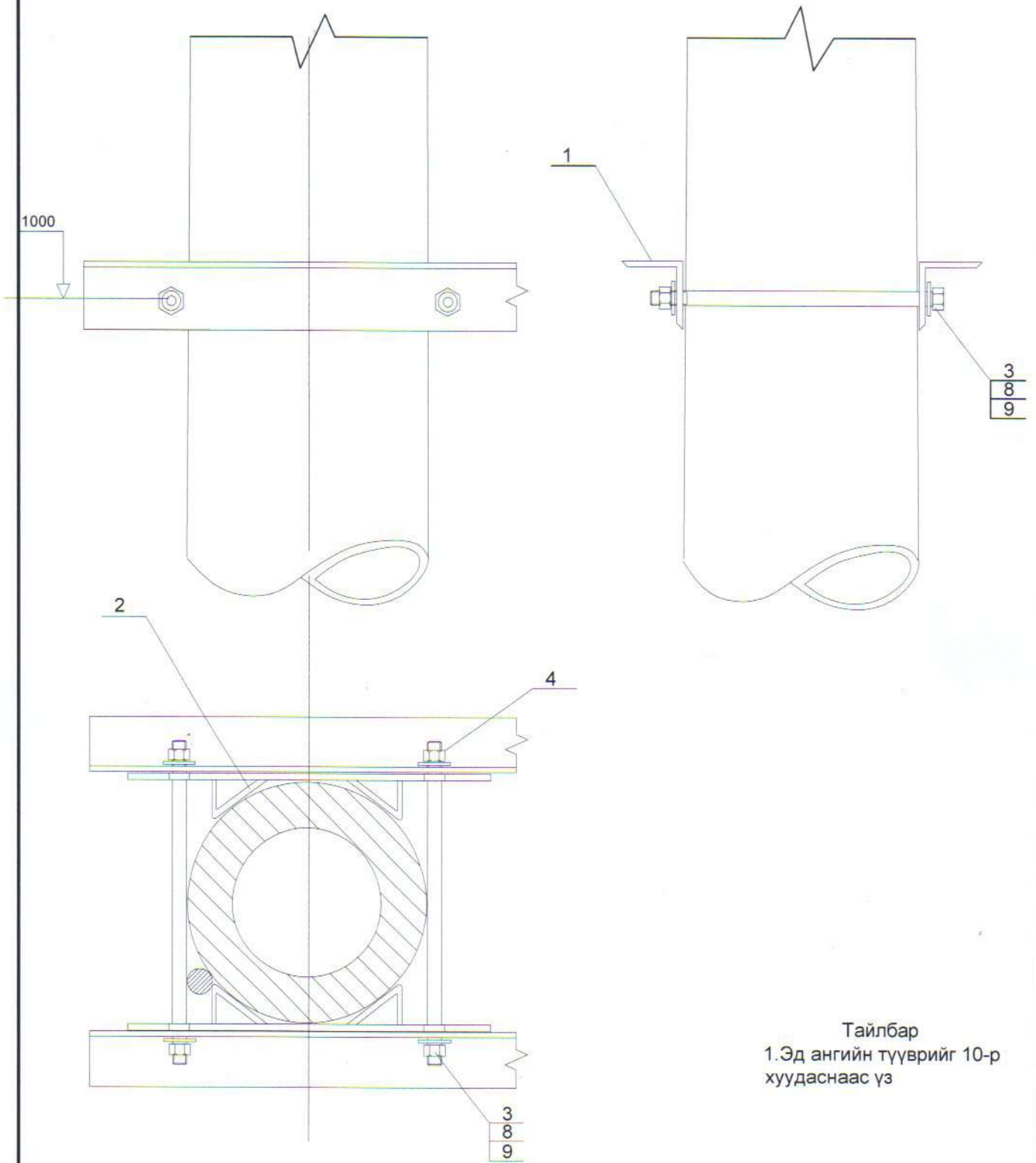
гадна цахилгаан хангамж, АТП-250 кВА дэд өртөө

Захирал	Инженер	Гүйцэтгэсэн	Шалгасан	Ц.Батчимэг		Хүчний трансформатор суурилуулалт.Зангилаа-4	М1:	ГЦ	
				Ц.Батчимэг	О.Отгонцэрал				Уе шат
							А.3	22	41
						ЕГ шифр: OD-27/2017			
						ТГ шифр:			2017


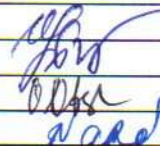


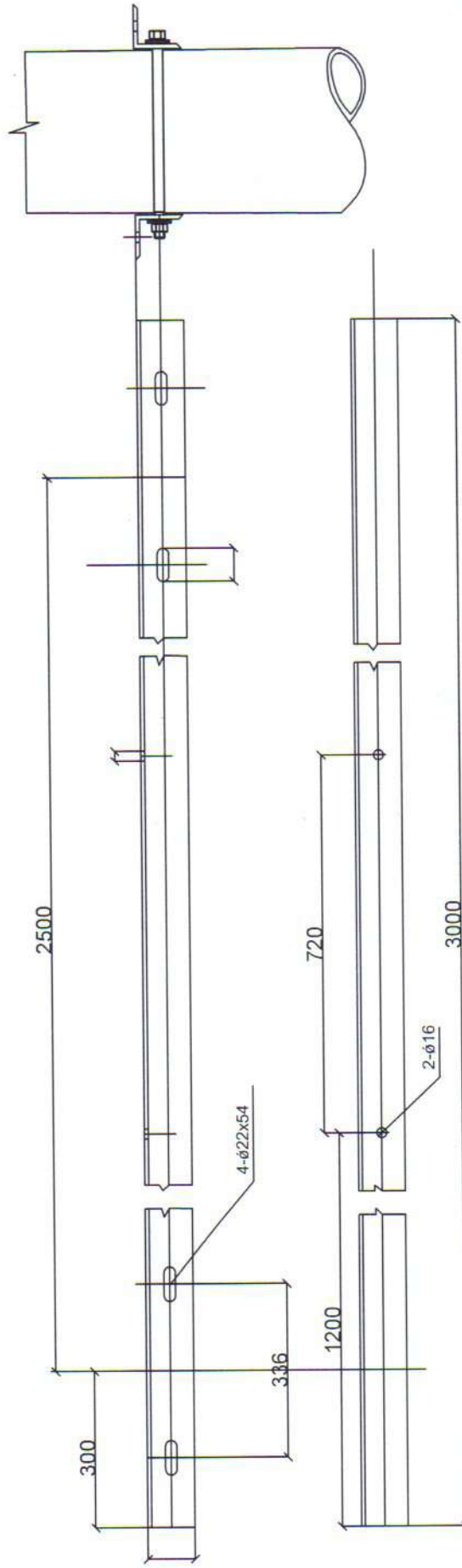
 "Оргилт-Од" ХХК	СУХБААТАР АЙМАГ, АСГАТ СУМЫН 4-Р БАГ "УУРЫН ЗУУХНЫ" гадна цахилгаан хангамж, АТП-250 кВА дэд өртөө				ГЦ	
	Захирал	Ц.Батчимэг	Хүчний трансформатор суурилуулалт. Зангилаа-4		М1:	
Инженер	Ц.Батчимэг	ЕГ шифр: OD-27/2017		Уе шат	Хуудас	Бүх хуудас
Гүйцэтгэсэн	О.Отгонцэрал	ТГ шифр:		А.3	23	41
Шалгасан	Г.Наранцэцэг			2017		

Зангилаа-5

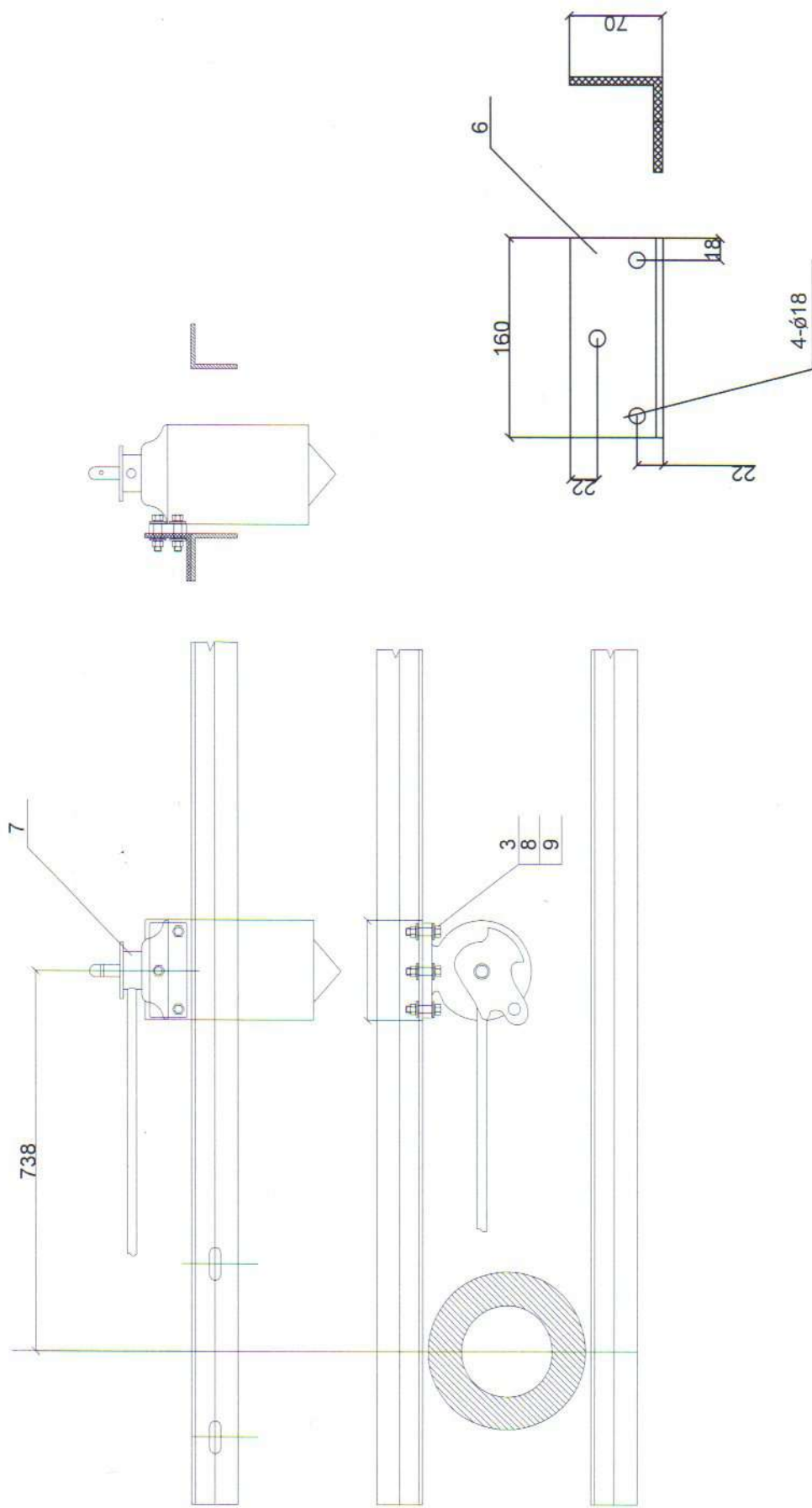



Тайлбар
1.Эд ангийн түүврийг 10-р хуудаснаас үз

	СҮХБААТАР АЙМАГ, АСГАТ СУМЫН 4-Р БАГ "УУРЫН ЗУУХНЫ" гадна цахилгаан хангамж, АТП-250 кВА дэд өртөө			ГЦ		
	Захирал		Ц.Батчимэг	Нам хүчдэлийн хуваарилах сам- барын суурилуулалт.Зангилаа-5	М1:	
	Инженер		Ц.Батчимэг		Үе шат	Хуудас
	Гүйцэтгэсэн		О.Отгонцацрал	ЕГ шифр: OD-27/2017		А.3
"Оргилт-Од" ХХК	Шалгасан	Г.Наранцэцэг	ТГ шифр:		2017	

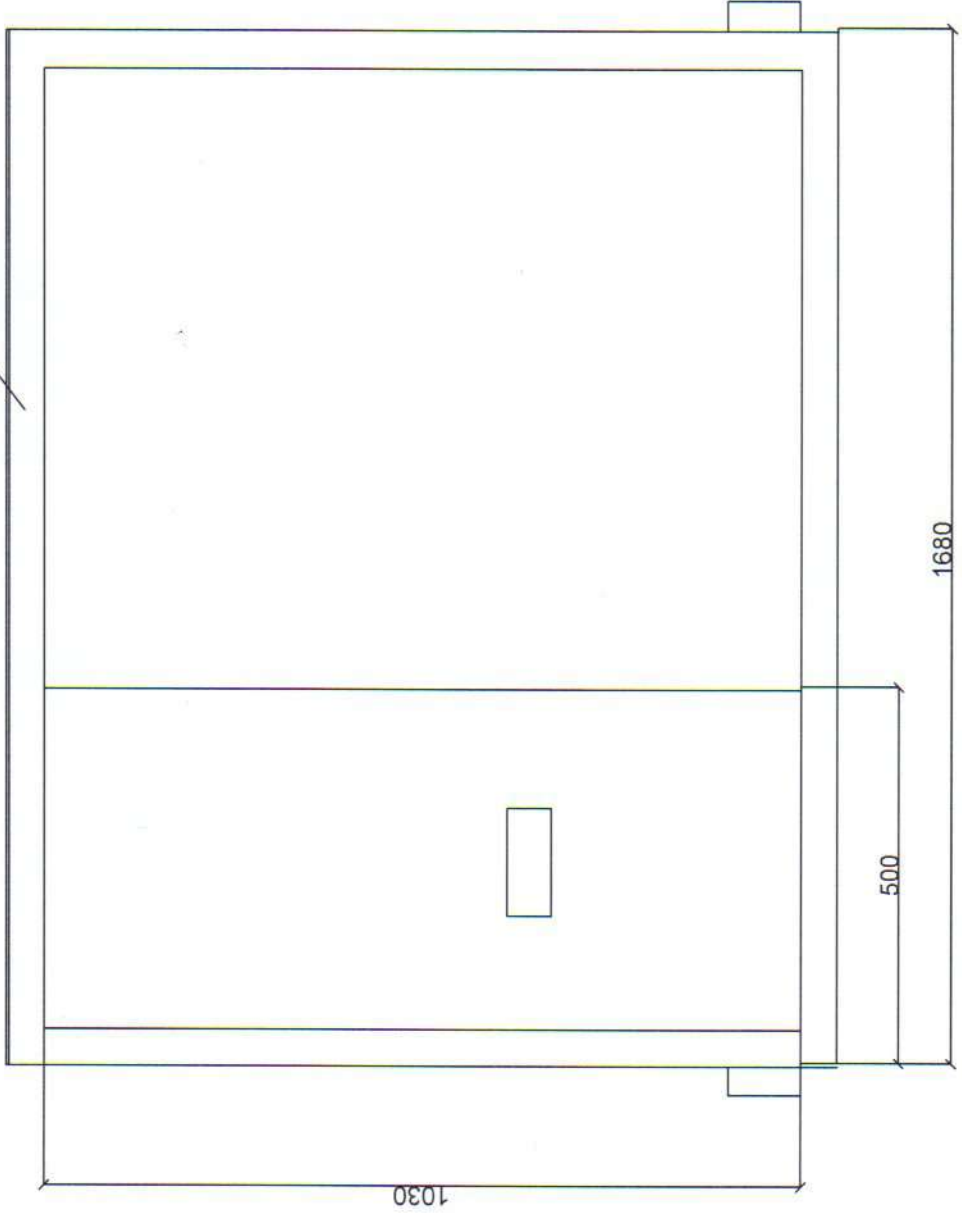
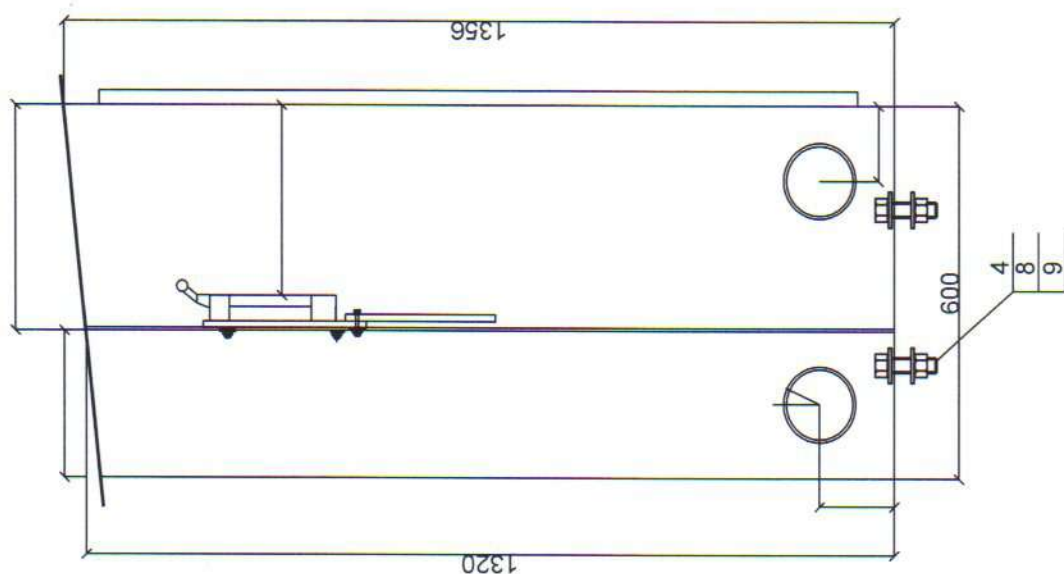


 "Оргилт-Од" ХХК	СҮХБААТАР АЙМАГ, АСГАТ СУМЫН 4-Р БАГ "УУРЫН ЗУУХНЫ" гадна цахилгаан хангамж, АТП-250 кВА дэд өртөө				ГЦ	
	Захирал	Ц.Батчимэг	Нам хүүдлийн самбарын хөндлөвч, Зангилаа-5		М1:	
Инженер	Ц.Батчимэг	ЕГ шифр: OD-27/2017		Үе шат	Хуудас	Бүх хуудас
Гүйцэтгэсэн	О.Огтонцарал	ТГ шифр:		А.3	25	41
Шалгасан	Г.Наранцэцэг					2017



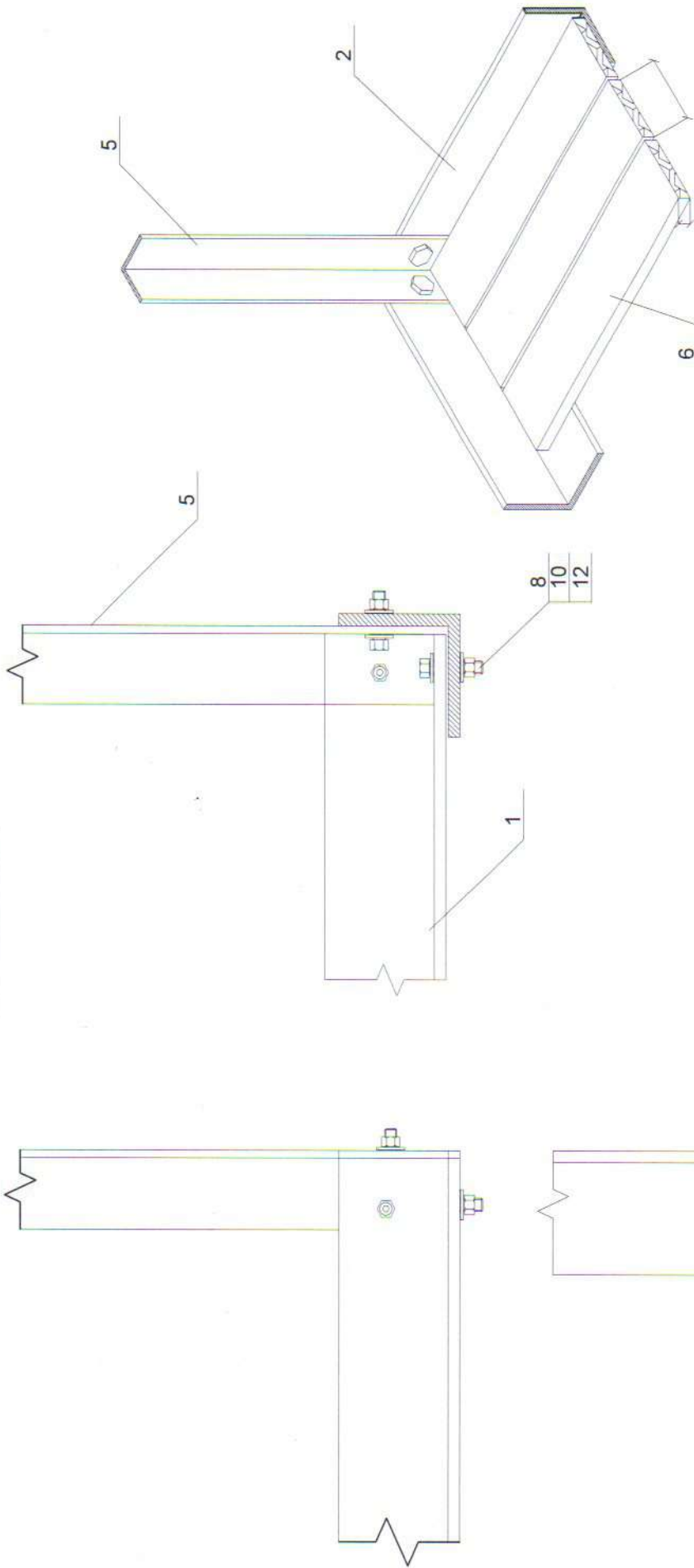
	СУХБААТАР АЙМАГ . АСГАТ СУМЫН 4-Р БАГ " УУРЫН ЗУУХНЫ" гадна цахилгаан хангамж, АТП-250 кВА дэд өртөө			ГЦ		
	Захирал	Ц.Батчимэг	GW-4/10 хуурай салгуурын хөшүүргийн суурилуулалт. Зангилаа-5	М1:	Хуудас	Бүх хуудас
Инженер	Ц.Батчимэг			А.3	26	41
Гүйцэтгэсэн	О.Отгонцэрал			ЕГ шифр: OD-27/2017		
Шалгасан	Г.Наранцэцэг			ТГ шифр:		
"Оргилт-Од" ХХК				2017		

5



 "Оргилт-Од" ХХК	СУХБААТАР АЙМАГ, АСГАТ СУМЫН 4-Р БАГ "УУРЫН ЗУУХНЫГ" гадна цахилгаан хангамж, АТП-250 кВА дэд өртөө		ГЦ	
	Захирал	Ц.Батчимэг	М1:	
Инженер	Ц.Батчимэг	Нам хүчдэлийн хуваарилах сам- барын суурилуулалт, Зангилаа-5	Үе шат	Хуудас
Гүйцэтгэсэн	О.Огтонцацрал	ЕГ шифр: OD-27/2017	А.3	27
Шалгасан	Г.Наранцэцэг	ТГ шифр:	41	
			2017	

Зангилаа-6



Тайлбар
1.Эд ангийн түүврийг 10-р
хуудаснаас үз



"Оргилт-Од" ХХК

СУХБААТАР АЙМАГ, АСТАТ СУМЫН 4-Р БАГ " УУРЫН ЗУУХНЫ"

гадна цахилгаан хангамж, АТП-250 кВА дэд өртөө

Захираг
Инженер
Гүйцэтгэсэн
Шалгасан

Ц.Батчимэг
Ц.Батчимэг
О.Отгонцэрал
Г.Наранцэцэг

(Handwritten signatures)

Засвар үйлчилгээний тавцан,
хашлаганы байгуулалт.
Зангилаа-6.7

ЕГ шифр: OD-27/2017

ТГ шифр:

ГЦ

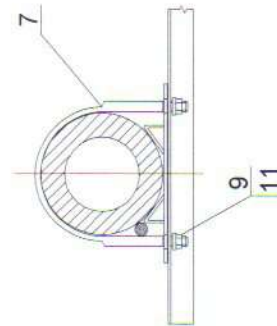
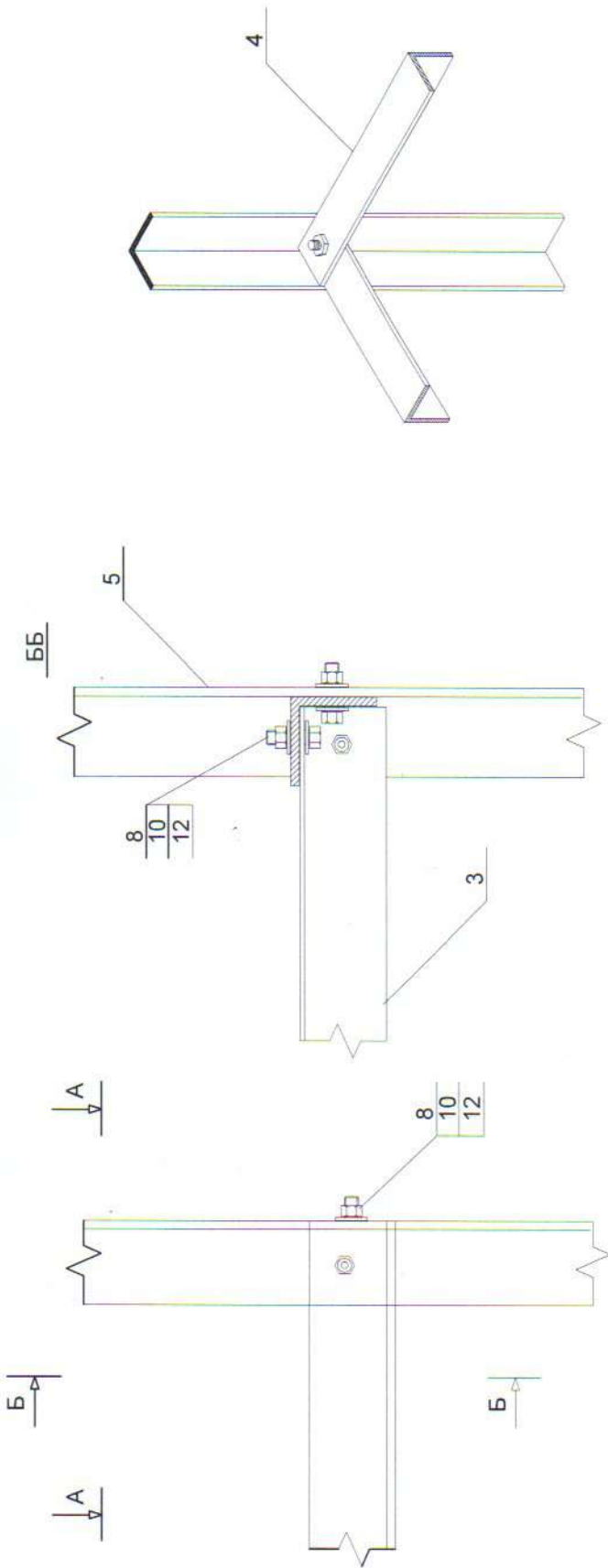
М1:

Үе шат Хуудас Бүх хуудас

А.3 28 41

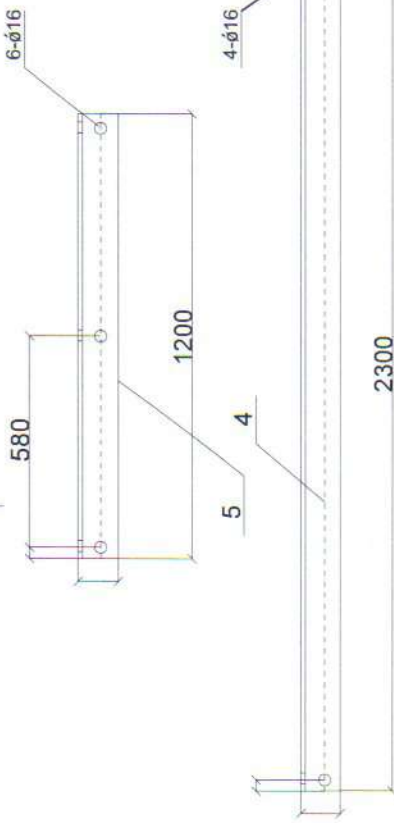
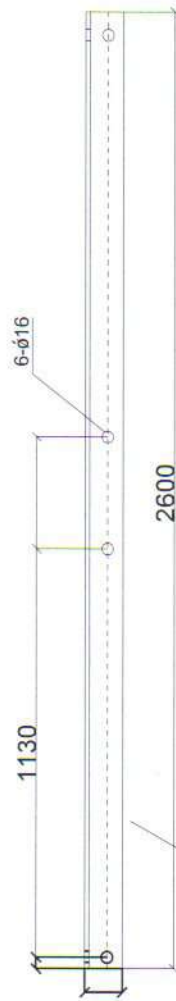
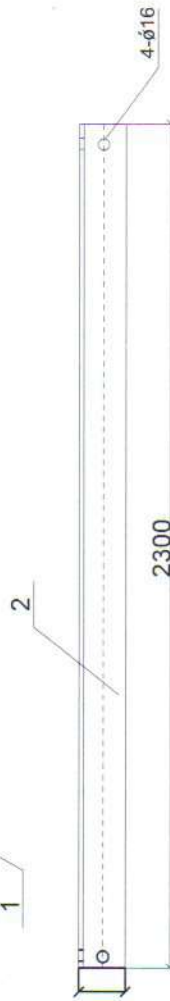
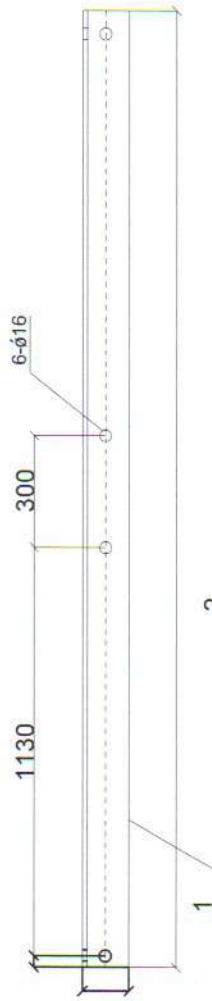
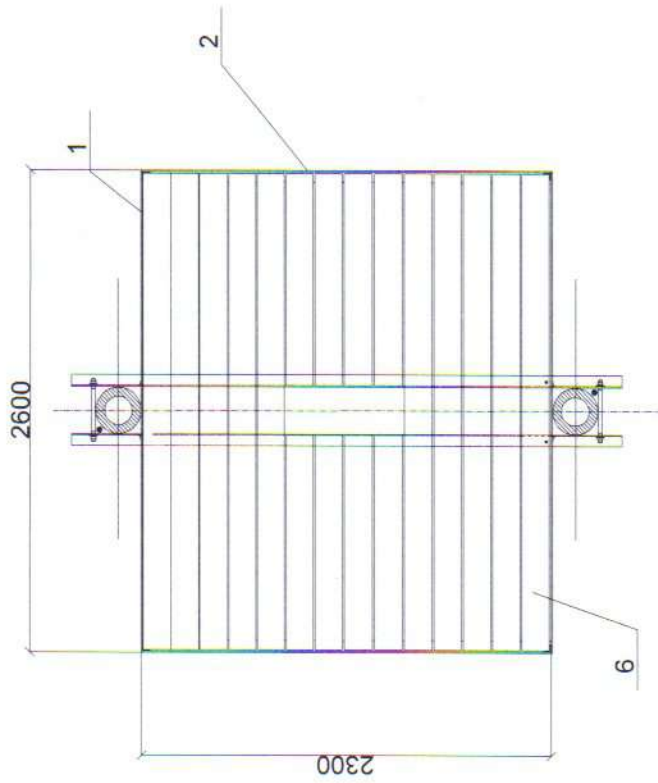
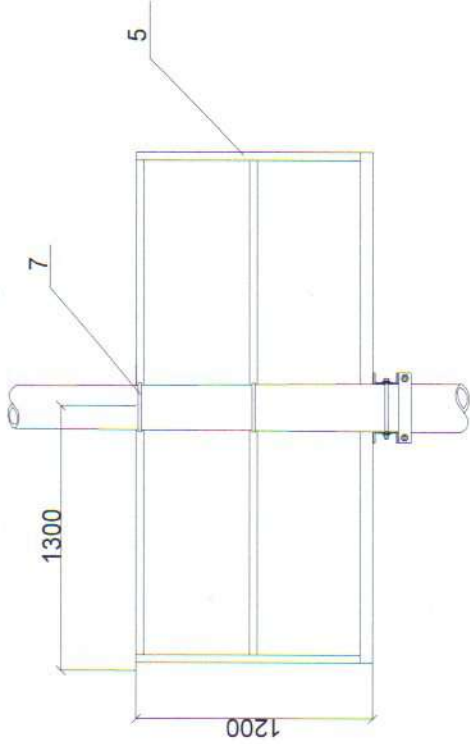
2017

Зангилаа-7



Тайлбар
1.Эд ангийн түүврийг 10-р хуудаснаас үз

 "Оргилт-Од" ХХК	СҮХБААТАР АЙМАГ . АСГАТ СУМЫН 4-Р БАГ " УУРЫН ЗУУХНЫ" гадна цахилгаан хангамж, АТП-250 кВА дэд өртөө			ГЦ		
	Захирал	Ц.Батчимэг	Засвар үйлчилгээний тавцан, хашлаганы байгуулалт. Зангилаа-7	М1:		
	Инженер	Ц.Батчимэг	ЕГ шифр: OD-27/2017	Уе шат	Хуудас	Бүх хуудас
	Гүйцэтгэсэн	О.Отгонцэрал	ТГ шифр:	А.3	29	41
Шалгасан	Г.Наранцэцэг		2017			



Тайлбар
1.Эд ангийн түүврийг 10-р
хуудаснаас үз



"Оргилт-Од" ХХК

СУХБААТАР АЙМАГ, АСГАТ СУМЫН 4-Р БАГ "УУРЫН ЗУУХНЫ"

гадна цахилгаан хангамж, АТП-250 кВА дэд өртөө

Захирал	Ц.Батчимэг
Инженер	Ц.Батчимэг
Гүйцэтгэсэн	О.Отгонцэрал
Шалгасан	Г.Наранцэцэг

Засвар үйлчилгээний тавцан, хаш-
лаганы байгуулалт, Зангилаа-6,7

ЕГ шифр: OD-27/2017

ТГ шифр:

ГЦ

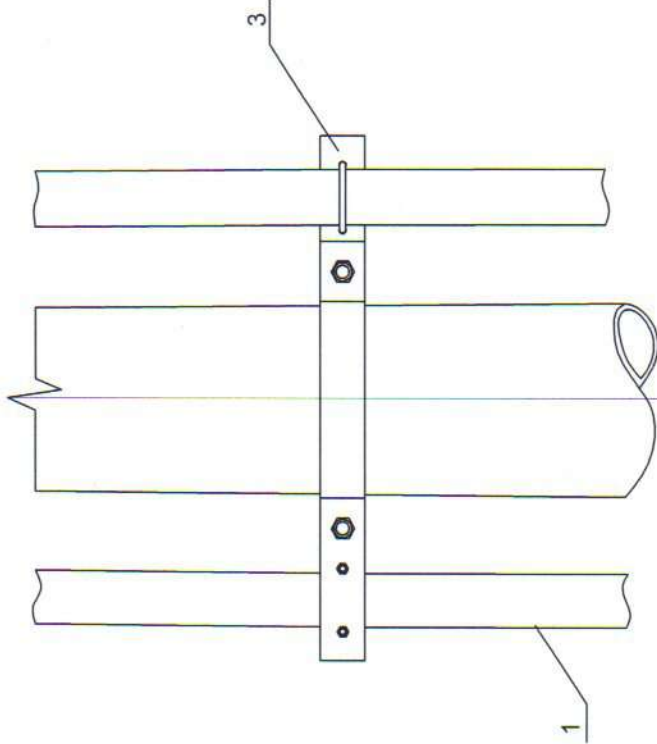
М1:

Үе шат Хуудас Бүх хуудас

А.3 30 41

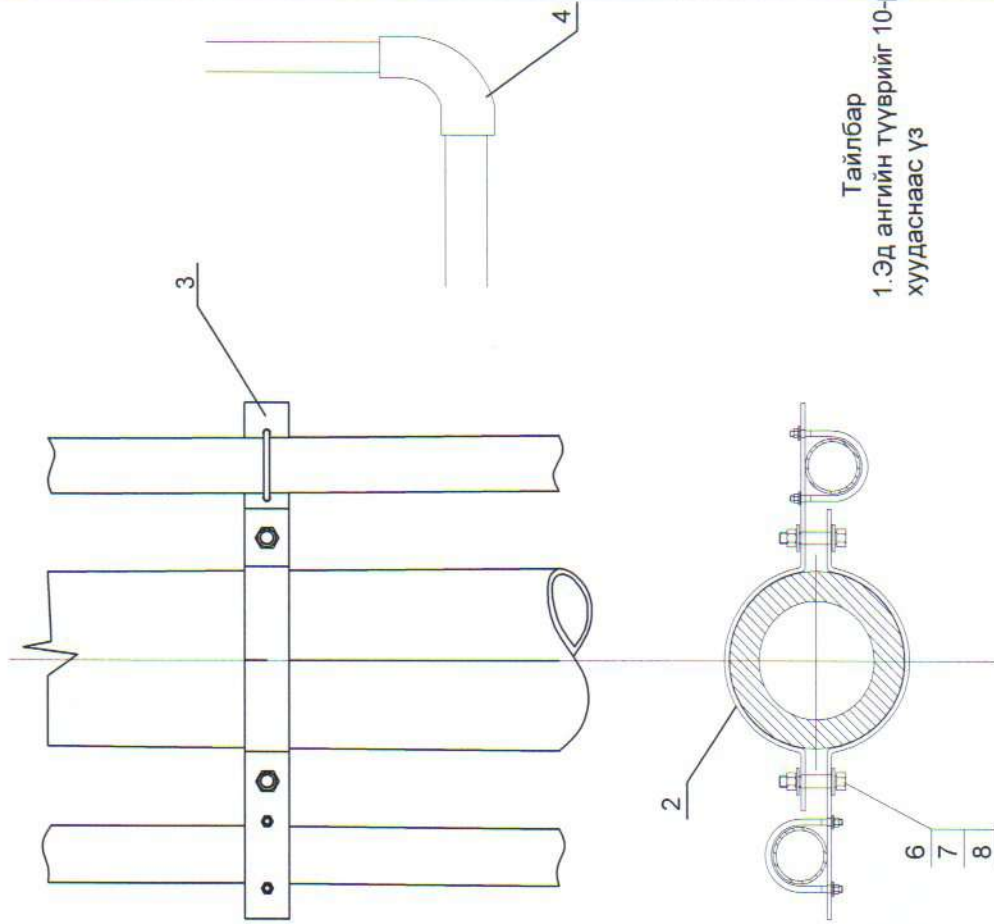
2017

Зангилаа-8



5
9
10

Зангилаа-9



Тайлбар

1.Эд ангийн түүврийг 10-р хуудаснаас үз

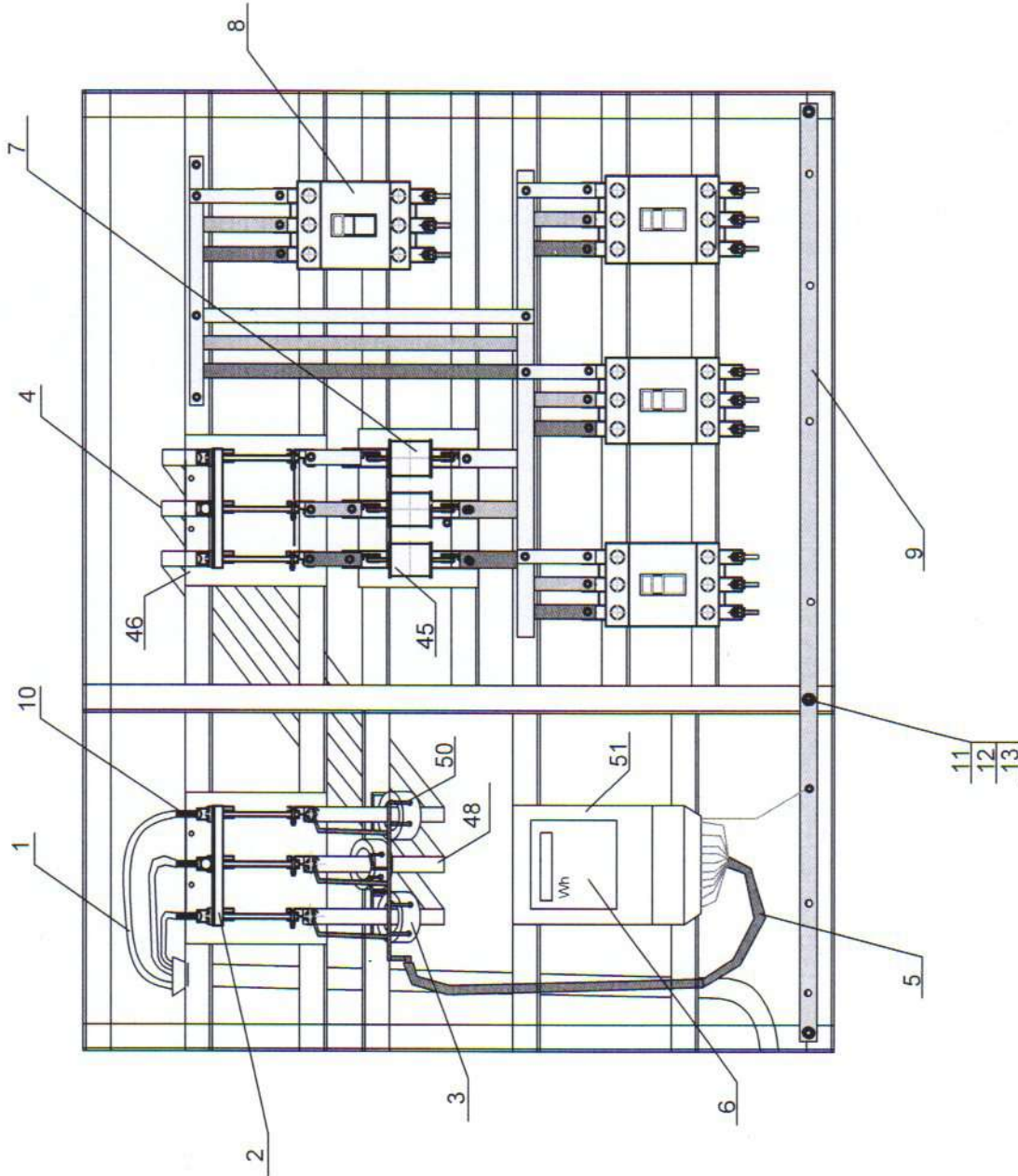


"Оргилт-Од" ХХК

СУХБААТАР АЙМАГ, АСГАТ СУМЫН 4-Р БАГ "УУРЫН ЗУУХНЫ"

гадна цахилгаан хангамж, АТП-250 кВА дэд өртөө

Захирал	Ц.Батчимэг	0,4кВ-ын кабель сүвлэх хоолойнууд. Зангилаа-8,9		М1:	
Инженер	Ц.Батчимэг			Үе шат	Хуудас
Гүйцэтгэсэн	О.Отгонцарал	ЕГ шифр: OD-27/2017		А.3	31
Шалгасан	Г.Наранцэцэг	ТГ шифр:		41	41
				ГЦ	
				2017	



д/д	Нэр	Хэлбэр	Тэрж		Жин, кг	
			Тоо	Нэгж	Нэгж	Бүгд
1	Оруулга кабель	АВВГ 0.4 кВ	10	м		
2	Ерөнхий рубильник	Р-31 100-400А	2	ш		
3	Гүйдлийн трансформатор	100/5-400/5	3	ш		
4	Дотор монтажны зэс шин	40*4	12	м		
5	Тоолуурын холболтын угас	КВВГ-10х2.5 ²	1	м		
6	3 фазын тоолуур,5А	Электрон	1	ш		
7	Гал хамгаалагч	100А-400А	1	ком		
8	Гаргалтын Автомат	100А-250А	4	ш		
9	О-ын шин 40х4х1400		1	ш		
10	Төгсгөвч	ТА-70-185	8	ш		
11	Болт	М12	55	ш		
12	Гайк	М12	55	ш		
13	Шайба	12	55	ш		

СУХБААТАР АЙМАГ, АСГАТ СУМЫН 4-Р БАГ "УУРЫН ЗУУХНЫ"
гадна цахилгаан хангамж, АТП-250 кВА дэд өртөө



"Оргилт-Од" ХХК

Захирал
Инженер
Гүйцэтгэсэн
Шалгасан

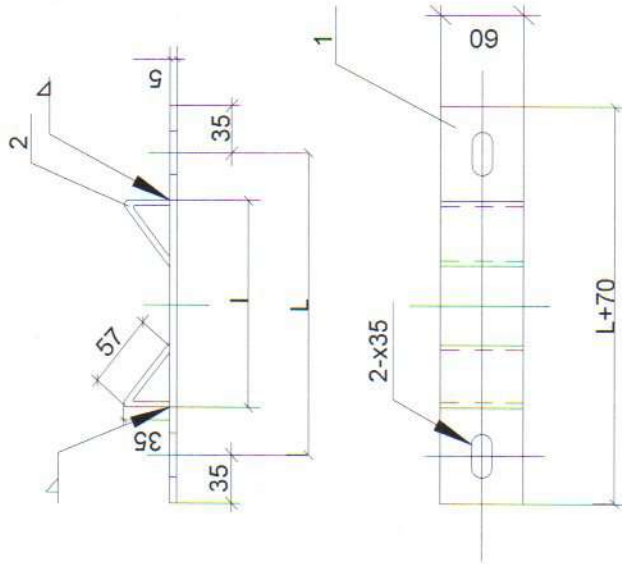
Ц.Батчимэг
Ц.Батчимэг
О.Отгонцэрал
Г.Наранцэцэг

0.4 кВ-ын хуваарилах
самбарын байгуулалт
ЕГ шифр: OD-27/2017
ТГ шифр:

ГЦ

М1:
Хуудас
Бүх хуудас


А.3 32 41
2017



Лавлах хүснэгт

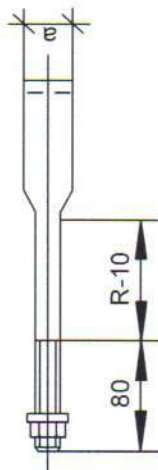
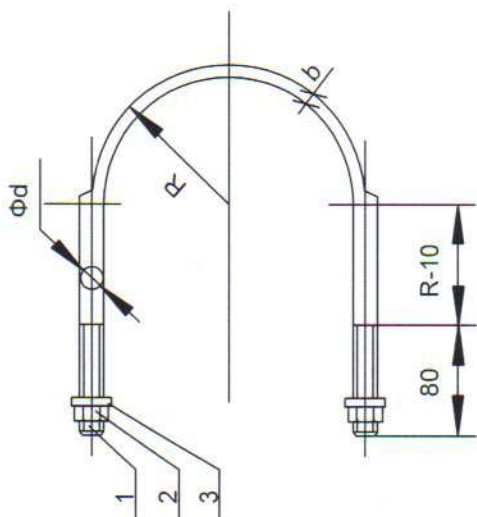
	I	L	Тулгуур дээрх байрлал		
			φ150	φ170	φ190
I	133	200	1.5 м	—	—
II	139	210	1.5 -3м	1.5 м	—
III	145	220	—	1.5 -3м	1.5 м
IV	151	240	—	—	1.5 -3м

Байр- лал	Нэр	Хэмжээ	Хэмжих нэгж	Тоо
1	татам төмөр	-60x5x(L+70)	ш	1
2		-60x5x95	ш	2

 "Оргилт-Од" ХХК	СҮХБААТАР АЙМАГ, АСГАТ СУМЫН 4-Р БАГ "УУРЫН ЗУУХНЫ" гадна цахилгаан хангамж, АТП-250 кВА дэд өртөө				ГЦ	
	Захирал	Ц.Батчимэг	М холбогч		М1:	
Инженер	Ц.Батчимэг			Уе шат	Хуудас	Бүх хуудас
Гүйцэтгэсэн	О.Отгонцэрал	ЕГ шифр: OD-27/2017		А.3	33	41
Шалгасан	Г.Наранцэцэг	ТГ шифр:		2017		

Лавлах хүснэгт

	Булан төмрийн хэмжээ	Фд	а	b	болт	гайка	R	L	Тулгуур дээрх байрлал					
									Ф150	Ф170	Ф190			
II 1	L50						80	550	1.5м	—	—			
II 2									1.5-3м	1.5м	—			
II 3									3-4.5м	1.5-3м	1.5м	—		
II 4	L63		6	M16		16	100	660	1.5-3м	1.5-3м	1.5м			
II 5									—	—	—	3-4.5м	3-4.5м	—
III 1	L75	Ф18	36.3	7	M18	18	110	710	1.5м	—	—			
III 2									1.5-3м	1.5м	—			
III 3									3-4.5м	1.5-3м	1.5м	—		
III 4									—	—	—	3-4.5м	1.5-3м	—
III 5									—	—	—	—	3-4.5м	—
III 1	L90	Ф20	39.3	8	M20	20	120	760	1.5м	—	—			
III 2									1.5-3м	1.5м	—			
III 3									3-4.5м	1.5-3м	1.5м	—		
III 4									—	—	—	3-4.5м	1.5-3м	—
III 5									—	—	—	—	3-4.5м	—



Нэр	Хэмжээ	Хэмжих нэгж	Тоо
1 төмөр	Фd x L	ш	1
2 шайба		ш	2
3 гайка		ш	2



"Оргилт-Од" ХХК

СУХБААТАР АЙМАГ, АСГАТ СУМЫН 4-Р БАГ "УУРЫН ЗУУХНЫ"

гадна цахилгаан хангамж, АТП-250 кВА дэд өртөө

Захирал

Инженер

Гүйцэтгэсэн

Шалгасан

Ц.Батчимэг

Ц.Батчимэг

О.Отгонцэрал

Г.Наранцэцэг

У Бүслүүр

ЕГ шифр: OD-27/2017

ТГ шифр:

ГЦ

М1:

Уе шат Хуудас Бүх хуудас

А.3

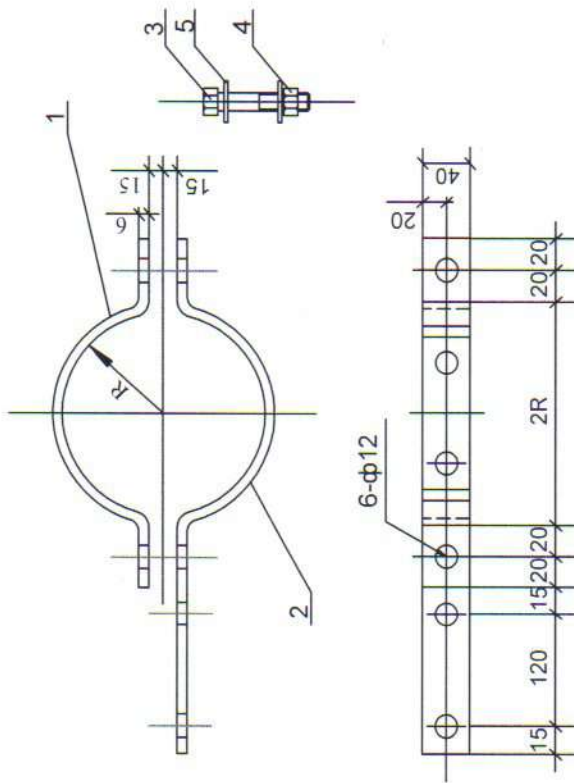
34

41


2017

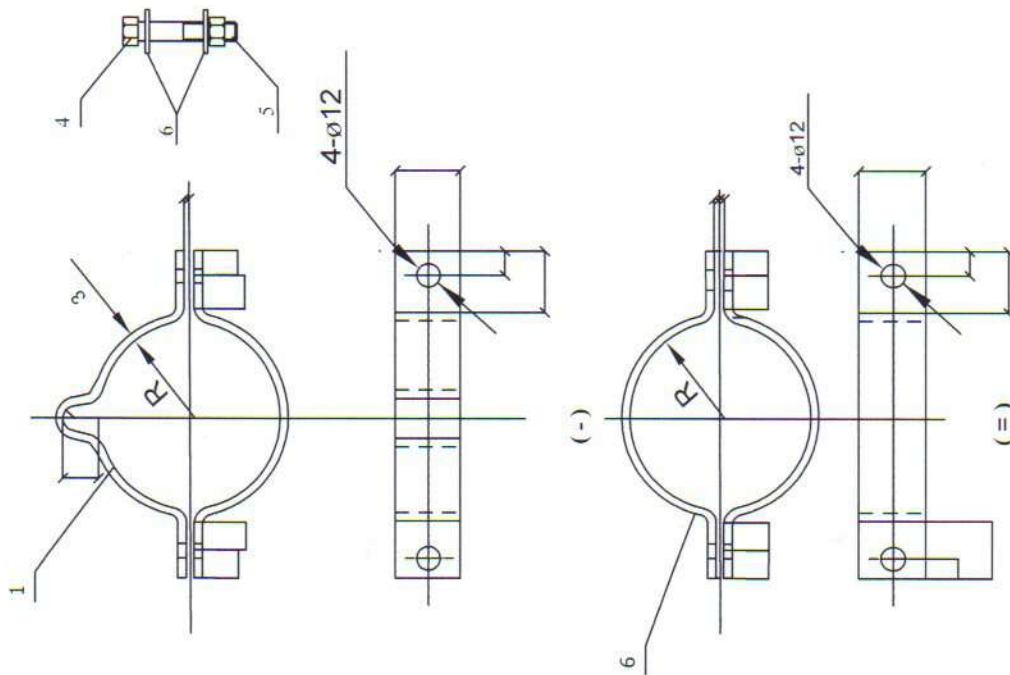
Сонгох хүснэгт

I	II	R	L	Тулгуурын хэмжээ	
				ø 150	ø 170
—	II1	90	340	1.5М-3.0М	ø 190
—	II2	100	370	3.0-4.5М	—
I 1	II3	110	400	1.5М-3.0М	—
I 2	II4	120	435	3.0-4.5М	1.5М-3.0М
I 3	II5	130	465	4.6-6.0М	3.0-4.5М
I 4	II6	140	495	6.0-7.5М	4.6-6.0М
I 5	II7	150	530	—	6.0-7.5М
I 6	—	—	590	—	7.5М-9.0М
					10.5-12.0М



д/д	Нэр	Хэлбэр	Ж Т	Жин, кг		Тайлбар
				Тос	Бүгд	
1	Тагам төмөр	40x4xL	Ш	1	0.73	0.73
2	Тагам төмөр	40x4x(L+50)	Ш	1	0.8	0.8
3	Болт	M10X70	Ш	4	0.09	0.36
4	Шайба	10	Ш	12	0.13	0.16
5	Гайка	M10	Ш	6	0.03	0.18

 <p>"Оргилт-Од" ХХК</p>	СУХБААТАР АЙМАГ, АСГАТ СУМЫН 4-Р БАГ "УУРЫН ЗУУХНЫ" гадна цахилгаан хангамж, АТП-250 кВА дэд өртөө		ГЦ	
	Захирал	Ц.Батчимэг	ABS хоолой тогтоох	
Инженер	Ц.Батчимэг	бүслүүр		
Гүйцэтгэсэн	О.Отгонцэрал	ЕГ шифр: OD-27/2017		
Шалгасан	Г.Наранцэцэг	ТГ шифр:		
			М1:	
			Үе шат	Бүх хуудас
			А.3	35
			41	
			2017	



Лавлах хүснэгт

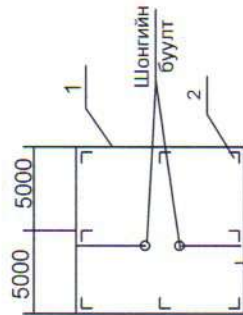
I	II	R	L	Тулгуурын хэмжээ	
				ø 150	ø 170
—	II1	90	340	1.5м-3.0м	—
—	II2	100	370	3.0-4.5м	1.5м-3.0м
—	II3	110	400	4.6-6.0м	3.0-4.5м
1	II4	120	435	6.0-7.5м	4.6-6.0м
2	II5	130	465	—	6.0-7.5м
3	II6	140	495	—	6.0-7.5м
4	II7	150	530	—	7.5м-9.0м
5	—	—	—	—	10.5-12.0м

д/д	Нэр	Хэлбэр	Ж (-)		Жин, кг		Жин, кг		Жин, кг		Тайлбар
			Тоо	Нэр	Тоо	Нэр	Тоо	Нэр	Тоо	Нэр	
1	Татам төмөр	30х3хL1	Ш	2	1.03	2	2.06				
2	Татам төмөр	30х3хL2	Ш	2	0.96	2	1.92				
3		30х3хL2									
4	Болт	M16X90	Ш	2	0.20	2	0.4				GB88-76
5	Гайка	M16	Ш	2	0.03	2	0.06				GB99-76
6	Шайба	16	Ш	4	0.013	4	0.05				GB95-76

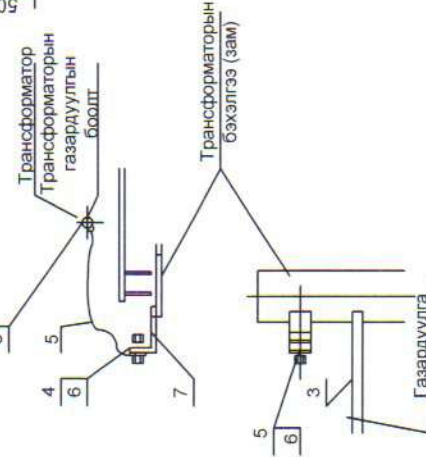
		СҮХБААТАР АЙМАГ, АСГАТ СУМЫН 4-Р БАГ "УУРЫН ЗУУХНЫ" гадна цахилгаан хангамж, АТП-250 кВА дэд өртөө		ГЦ		
		Захирал	Ц.Батчимэг	ABS хоолой тогтоох бүслүүр		М1:
Инженер	Ц.Батчимэг	ЕГ шифр: OD-27/2017		Үе шат	Хуудас	Бүх хуудас
Гүйцэтгэсэн	О.Отгонцэрал	ТГ шифр:		А.3	36	41
Шалгасан	Г.Наранцэцэг			2017		

Газардуулгын байгуулалт

q≤100 Ом.м

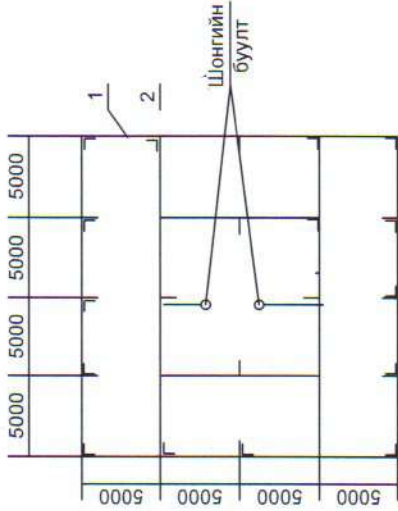


Трансформаторын газардуулга

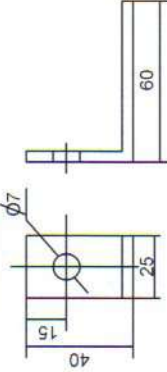


Байр 7. М1.2

q≤250 Ом.м



Трансформатор газардуулгын боолт



Хүснэгт №1

Хөрсний хувийн эсэргүүцэл Ом.м	Газардуулагч электрод	Урт, м		Гангийн орц, кг тодотгоно.		
		электрод	Хол боос	Булан дугуй ган (дуг)	Тууз ган (дуг)	Бүгд
q≤100	8	2.5 (5.0)	54 (50)	74 (35.6)	68 (22)	142 (57.6)
q≤250	24	2.5 (5.0)	148 (148)	226.3 (106.8)	186.5 (59)	512.8 (165.8)

Байрлалын тэмдэглэгээ	Тэмдэглэгээ	Нэр	Тоо	Нэг бүрийн жин, кг	Тайлбар
1	ГОСТ103 - 76	Туузан ган Б - 40x4мм		1.26	Хүснэгт№1 -эЭС сонгоно.
2	ГОСТ2590 - 71	Дугуй огт ган (электрод) ф22 L=5000 ш		2.4	
3	ГОСТ103- 76	Туузан Б - 25x4мм	2		
4	ГОСТ6323 - 71	1x35кв мм х/огтлолтой ээс голтой ПВХ тусгаарлагчтай уян утас	1		
5		Утасны төгсгөвч /35кв.мм/	2		
6	ГОСТ798-62 ГОСТ5915-62 ГОСТ - 11371 - 68	Боолт М6*18 эм эрэг даралтын хамт ком	1		
7	ГОСТ103 - 76	Туузан ган 25x4мм L=100	1		
8	ГОСТ 5915 - 62 ГОСТ - 11371 - 68	Эм эрэг М10 даралтын хамт	1		
9					

ТАЙЛБАР

- Газардуулгын хүрээг 40*4 туузан гангаар гүйцэтгэнэ. Туузан гангийн оронд 8мм-ийн голчтой дугуй огтлолтой ган хэрэглэж болно.
- Босоо электродыг 2,5м урт 22 мм огтлолтой ган электродыг зоож гүйцэтгэнэ.
- Трансформаторын их бие ба саармаг, салгуур, гал хамгаалагч, цахилуур болон тусгаарлагчийн сууриудыг газардуулна.
- Газардуулгын эсэргүүцэл жилийн аль ч улиралд 4 Омоос ихгүй байна.
- 22 мм дугуй огтлолтой гангийн хэмжээг бичив.
- Газардуулгын хүрээний эсэргүүцэл дурьдсан хэмжээнд хүрэхгүй байвал эсэргүүцлийг бууруулах арга хэмжээ авач нэмэлт электрод хийж өгнө.

: ТЭМДЭГЛЭГЭЭ

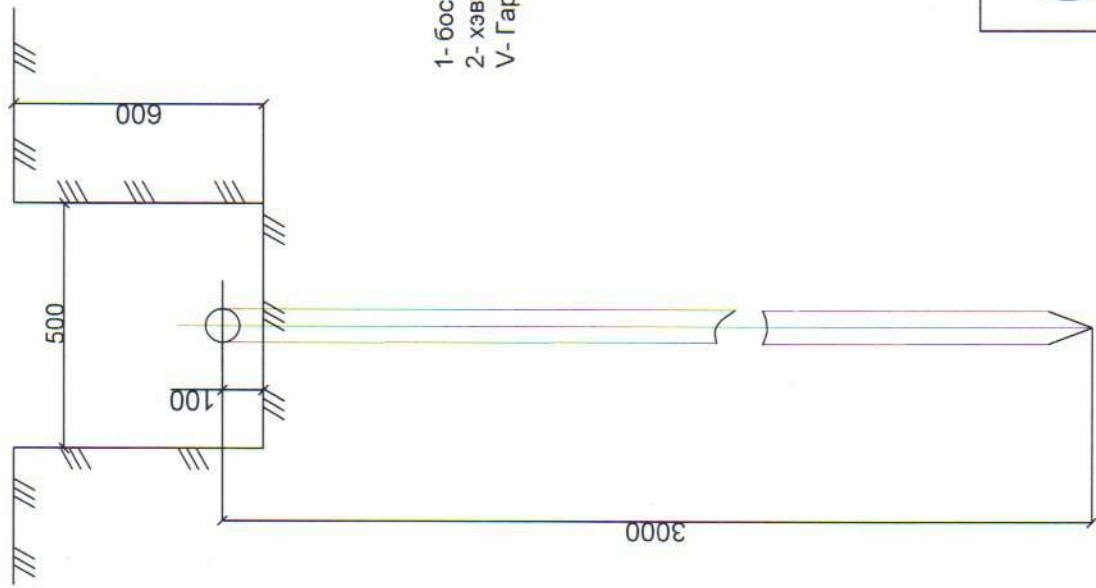
- Газардуулгын хүрээ
- Босоо электрод

СҮХБААТАР АЙМАГ, АСГАТ СУМЫН 4-Р БАГ "УУРЫН ЗУУХНЫ" гадна цахилгаан хангамж, АТП-250 кВА дэд өртөө		ГЦ	
Захирал	Ц.Батчимэг	М1:	
Инженер	Ц.Батчимэг	Үе шат	Хуудас
Гүйцэтгэсэн	О.Отгонцэрал	А.3	37
Шалгасан	Г.Наранцэцэг	ТГ шифр:	2017
		Газардуулах байгууламж	Бүх хуудас
		ЕГ шифр: OD-27/2017	41

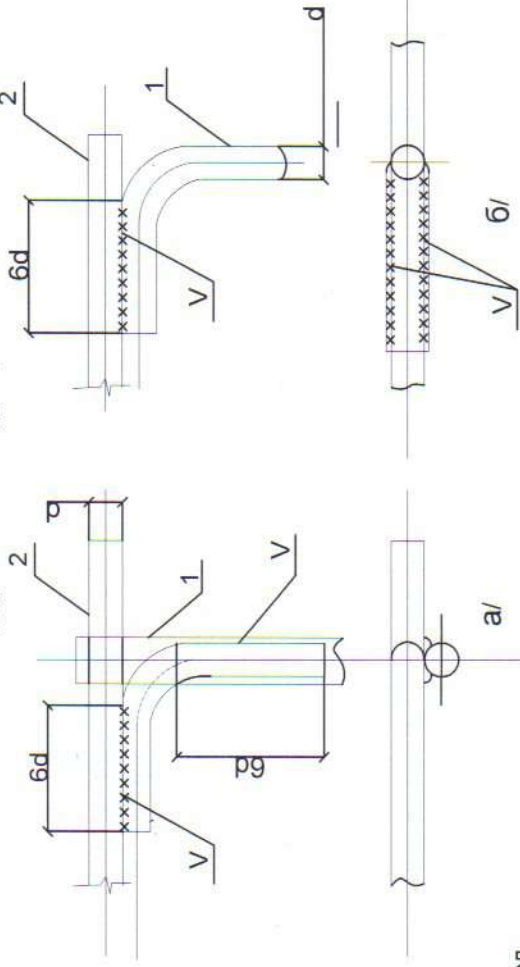


"Оргилт-Од" ХХК

Босоо электродын байрлуулалт



Хэвтээ газардуулагч ба босоо газардуулагчийг гагнуураар холбох

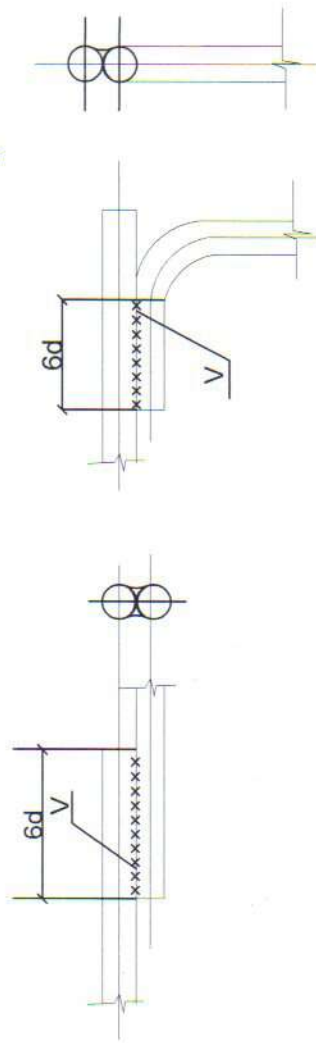


- 1- босоо электрод
- 2- хэвтээ электрод
- V- Гар нуман ширээс

Хэвтээ газардуулагч ба газардуулагч утсыг гагнуураар холбох

а/

б/



"Оргилт-Од" ХХК

СҮХБААТАР АЙМАГ, АСГАТ СУМЫН 4-Р БАГ " УУРЫН ЗУУХНЫ" гадна цахилгаан хангамж, АТП-250 кВА дэд өртөө

ГЦ

Захирал

Инженер

Гүйцэтгэсэн

Шалгасан

Ц.Батчимэг

Ц.Батчимэг

О.Отгонцэрал

Г.Наранцэцэг

Газардуулгын байгуулалт

ЕГ шифр: OD-27/2017

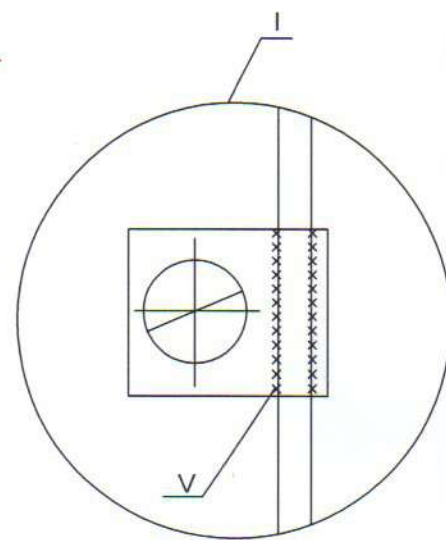
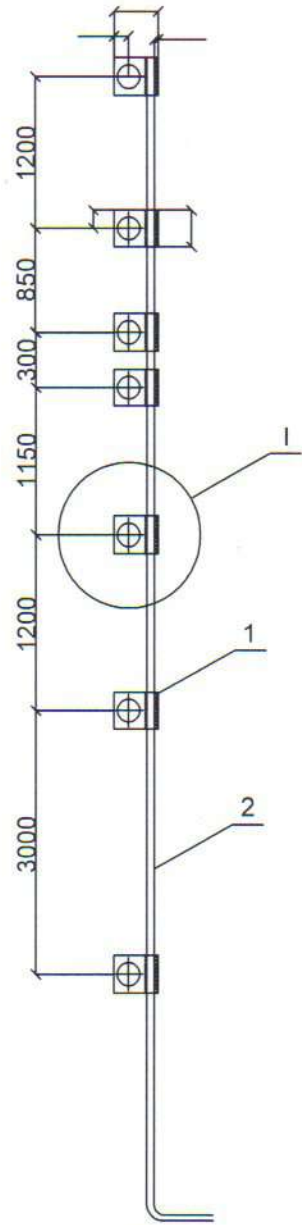
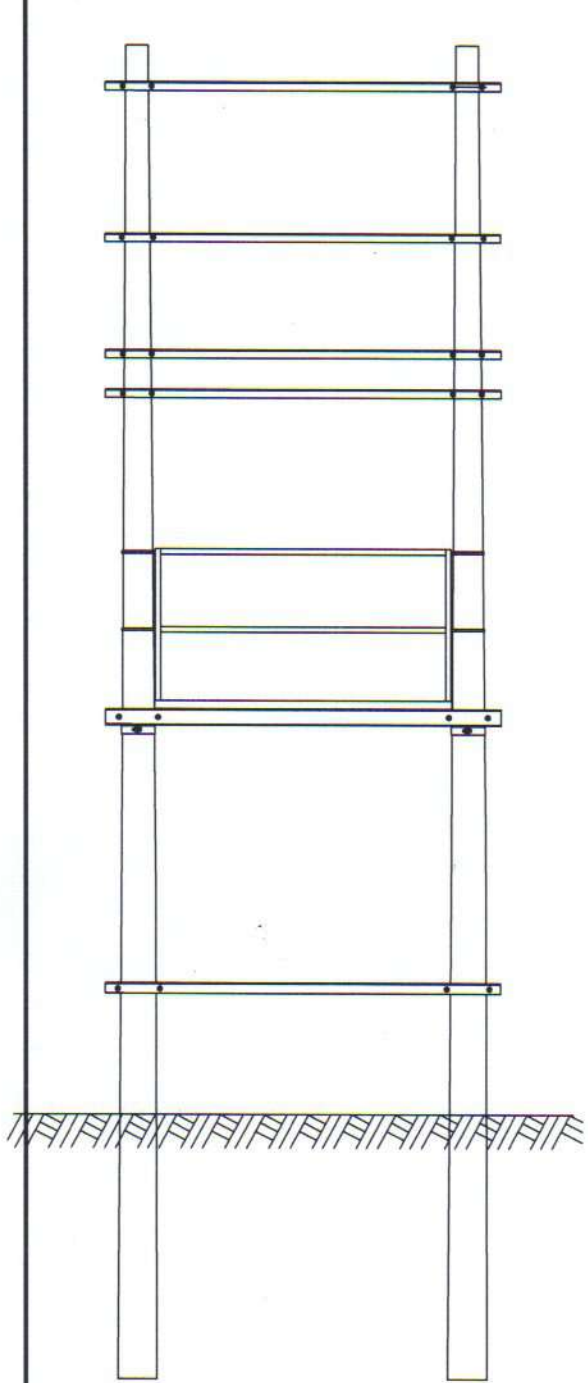
ТГ шифр:

М1:

Үе шат Хуудас Бүх хуудас

А.3 38 41


2017

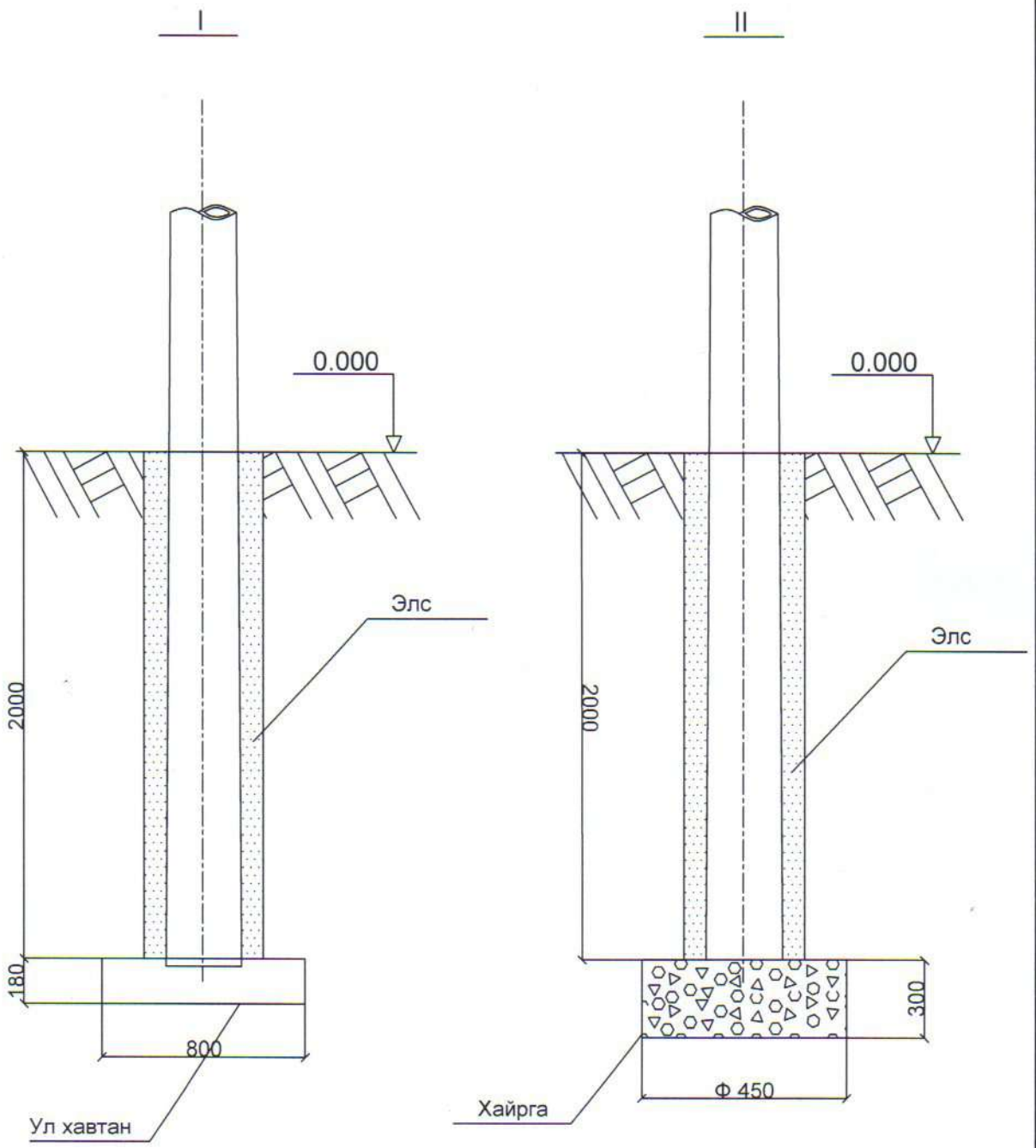


V- Гар нуман ширээс


Газардуулах
байгууламжтай
холбох

Марк	Тэмдэглэгээ	Нэр		Нэгж	Тоо	Жин, кг		Тайлбар
						Нэгж	Бүгд	
ЗП1	1	Татам төмөр	5x60ГОСТ 103-76 БСТЗ ПС ГОСТ535-88	ш	7	0.12	0.84	
	2	Бөөрөнхий төмөр	10-В ГОСТ 2590-80 СТЗ ПС ГОСТ535-88	м	9	0.62	5.66	

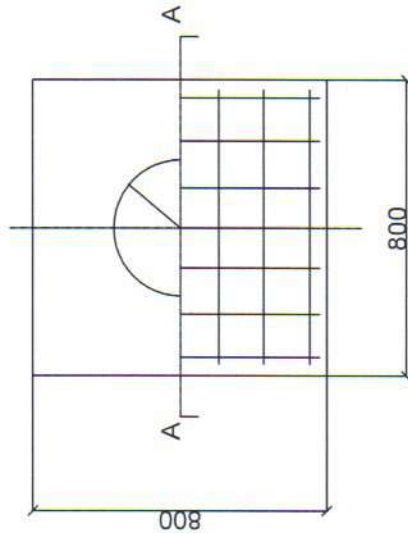
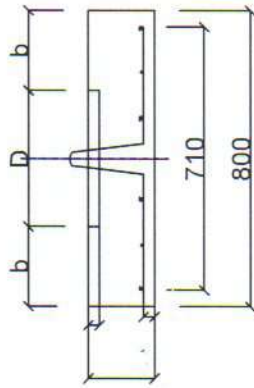
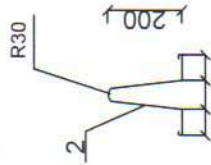
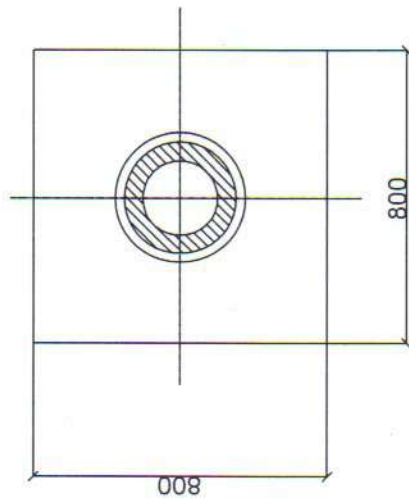
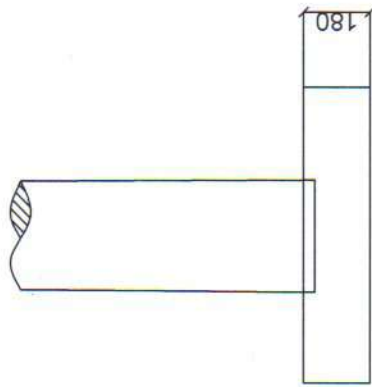
	СҮХБААТАР АЙМАГ, АСГАТ СУМЫН 4-Р БАГ " УУРЫН ЗУУХНЫ" гадна цахилгаан хангамж, АТП-250 кВА дэд өртөө				ГЦ		
	Захирал	<i>[Signature]</i>	Ц.Батчимэг	Газардуулгын буултын холболт	М1:		
	Инженер	<i>[Signature]</i>	Ц.Батчимэг		Үе шат	Хуудас	Бүх хуудас
	Гүйцэтгэсэн	<i>[Signature]</i>	О.Отгонцацрал	ЕГ шифр: ОД-27/2017	А.3	39	41
"Оргилт-Од" ХХК	Шалгасан	<i>[Signature]</i>	Г.Наранцэцэг	ТГ шифр:	2017		



Тайлбар:
 I - Намагтай хөрсөнд
 II- Хэвийн хөрсөнд

	СҮХБААТАР АЙМАГ, АСГАТ СУМЫН 4-Р БАГ " УУРЫН ЗУУХНЫ" гадна цахилгаан хангамж, АТП-250 кВА дэд өртөө			ГЦ		
	Захирал	<i>[Signature]</i>	Ц.Батчимэг	Дэд станцын шон байрлуулах	M1:	
	Инженер	<i>[Signature]</i>	Ц.Батчимэг		Үе шат	Хуудас
	Гүйцэтгэсэн	<i>[Signature]</i>	О.Отгонцацрал	ЕГ шифр: OD-27/2017	A.3	40
"Оргилт-Од" ХХК	Шалгасан	<i>[Signature]</i>	Г.Наранцэцэг	ТГ шифр:	2017	

Зангилаа-10



Марк	D	R	b	Тулгуурын диаметр (Ф)
DP6-1	310	155	245	257-290
DP6-2	360	180	220	303-337
DP6-3	410	205	195	350-390



"Оргилт-Од" ХХК

СУХБААТАР АЙМАГ, АСГАТ СУМЫН 4-Р БАГ "УУРЫН ЗУУХНЫ"
гадна цахилгаан хангамж, АТП-250 кВА дэд өртөө

Захирал	Ц.Батчимэг	Ул хавтан, Зангилаа-10	ГЦ
Инженер	Ц.Батчимэг		
Гүйцэтгэсэн	О.Отгонцэрал	М1:	Уе шат
Шалгасан	Г.Наранцэцэг	А.3	41
		ЕГ шифр: OD-27/2017	Бүх хуудас
		ТГ шифр:	41
			2017



"Оргилт-Од" ХХК

ТГ шифр: OD-27/2017

СҮХБААТАР АЙМГИЙН АСГАТ СУМАНД
ШИНЭЭР БАРИГДАХ УУРЫН ЗУУХНЫ
ГАДНА ЦАХИЛГААН

10 кВ-ын ЦДАШ ба ЦДКШ-ЫН
УГСРАЛТЫН АЖЛЫН ХЭМЖЭЭ



Захирал: /Ц.Батчимэг/

УЛААНБААТАР ХОТ
2017 ОН


10кВ-ын ЦДАШ-ийн техник эдийн засгийн үзүүлэлтүүд

Д/д	Үзүүлэлтүүд	Тип марк	Хэмжих нэгж	Тоо хэмжээ	Тайлбар
1	Цахилгаан дамжуулах шугамын урт		км	0.38	
2	Дамжуулагч утасны жин	АС-50/8	кг	233.42	
3	Кабель утасны жин		кг	0	
4	Завсрын тулгуурын тоо		ш	2	
5	Салбарлалтын тулгуурын тоо		ш	0	
6	Эргэлтийн тулгуурын тоо		ш	0	
7	Төсгөлийн тулгуурын тоо		ш	1	
8	Нийт тулгуурын тоо		ш	3	
9	12м урттай төмөр бетон баганын тоо		ш	4	
10	Хэт хүчдэл хязгаарлагч суурилуулсан тулгуурын тоо		ш	1	
11	Зөрлөгийн тоо		ш	0	
12	Шинээр холбогдох дэд станцын тоо		ком	1	

10 кВ ЦДАШ-ын Паспорт

Д/д	Нэр	Үзүүлэлт
1	Захиалагч байгууллага	
2	Ашиглагч байгууллага	
3	Барилгын байгууллага, баригдах он	2017
4	Шугамын урт /км/ АС	0.38
5	Шугамын урт /км/	0
6	Бүх тулгуурын тоо	3
7	Завсрын тулгуурын тоо	2
8	Анкер тулгуурын тоо	3
9	Цаг уур ба трассын дагуух нөхцөл	
10	Ердийн нөхцөлтэй трассын урт	0.38
11	Уултай трассын урт	0
12	Намагтай трассын урт	0
13	Шугамын нийт трассын урт	0.38

Энэхүү зураг төсөл нь "Оргилт-Од" ХХК-ийн ОЮУНЫ ӨМЧ тул зохиогчийн зөвшөөрөлгүй өөрчлөх болон олшруулахыг хориглоно.

 Утас: 99139110, 77319110	СҮХБААТАР АЙМГИЙН АСГАТ СУМАНД ШИНЭЭР БАРИГДАХ УУРЫН ЗУУХНЫ ГАДНА ЦАХИЛГААН			ГЦ		
	Захирал	Ц.Батчимэг	10 кВ ЦДАШ-ын Паспорт		Масштаб: М1:	
	Инженер	Ц.Батчимэг				
	Гүйцэтгэсэн	О.Отгонцацрал	ЕГ шифр:	OD-27/2017	А3	1
"Оргилт-Од" ХХК	Шалгасан	Г.Наранцэцэг	ТГ шифр:	2017		


10 кВ ЦДАШ-ын угсралтын ажлын хэмжээ

Д/д	Ажилбарын нэр	Тип марк	Хэмжих нэгж	Ажлын тоо хэмжээ			Нийт
				Ердийн	Уулархаг	Намагтай	
1	ЦДАШ-н тулгуурт утас татах	АС-50/8	км	0.38	0	0	0.38
2	Кабель шугам		км	0	0	0	0
3	Газардуулгын босоо электрод угсрах	Круг 22	м	15			
4	Газардуулгын хэвтээ электрод угсрах	Полоса 4*40	м	30			
5	Тулгуурт газардуулгын буултын утасыг угсрах	Катанка 10мм	м	33			
6	Тулгуурт цэнэг шавхагч суурилуулах цэгийн тоо	ОПН	ш	1			
7	Тулгуурт төгсгөлийн муфттэй кабель угсрах	10КНТп	ш	1			
8	Тулгуурт шугамын хуурай салгуур угсрах	РЛНД	ком	1			

10 кВ ЦДАШ-ын тулгуур угсралтын ажлын хэмжээ

Д/д	Ажилбарын нэр	Хэмжих нэгж	Ажлын хэмжээ хөрсний зэргээр							Нийт
			1	2	3	4	5	6	7	
1	П10-7Б тулгуур угсрах	ком	0	0	0	0	0	0	0	0
2	П10-9Б тулгуур угсрах	ком	0	0	0	0	0	3	0	3
3	УП10-4Б тулгуур угсрах	ком	0	0	0	0	0	0	0	0
4	УА10-4Б тулгуур угсрах	ком	0	0	0	0	0	2	0	2
5	УА10-5Б тулгуур угсрах	ком	0	0	0	0	0	0	0	0
6	ОА10-4Б тулгуур угсрах	ком	0	0	0	0	0	1	0	1
7	АК10-5Б тулгуур угсрах	ком	0	0	0	0	0	0	0	0
8	АК10-4Б тулгуур угсрах	ком	0	0	0	0	0	1	0	1
9	Тулгуурын дүн		0	0	0	0	0	7	0	7
10	Тулгуурын нүх ухах	м3	0	0	0	0	0	22	0	22.44
11	Тулгуурын нүх эргүүлж булах	м3	0	0	0	0	0	21	0	21.318
12	Газардуулгын шуудуу ухах	м3	0	0	0	0	0	29	0	29.4
13	Газардуулгын шуудууг эргүүлж булах	м3	0	0	0	0	0	28	0	27.93


Энэхүү зураг төсөл нь "Оргилт-Од" ХХК-ний ОЮУНЫ ӨМЧ тул зохиогчийн зөвшөөрөлгүй өөрчлөх болон олшруулахыг хориглоно.

 Утас: 99139110, 77319110	СҮХБААТАР АЙМГИЙН АСГАТ СУМАНД ШИНЭЭР БАРИГДАХ УУРЫН ЗУУХНЫ ГАДНА ЦАХИЛГААН			ГЦ	
	Захирал	Ц.Батчимэг	10 кВ ЦДАШ-ын		Масштаб: М1:
	Инженер	Ц.Батчимэг	угсралтын ажлын хэмжээ		үе шат хуудас бүх хуудас
	Гүйцэтгэсэн	О.Отгонцацрал	ЕГ шифр: OD-27/2017	А3	2
"Оргилт-Од" ХХК Шалгасан	Г.Наранцэцэг	ТГ шифр:	2017		

10 кВ-ын материалын нэгдсэн түүвэр

Д/д	Материалын нэр	Тип марк	Хэмжих нэгж	Тоо хэмжээ	Нэгж жин /кг/	Нийт жин /кг/
1	Дамжуулагч утас /нөөцтэй/ k=1.05	АС-50/8	км	1.197	195.000	233.415
2	Дамжуулагч утас /нөөцтэй/ k=1.05	YJLV23-3*70	м	0.000	2.097	0.000
3	Бетон тулгуур	УКШ-12.35.19	ш	11	1035	11385
4	Газардуулгын буултын утас	d=10мм	м	77	0.62	47.74
5	Газардуулгын хэвтээ электрод	Полоса 40x4	м	70	1.26	88.2
6	Газардуулгын босоо электрод	Круг-22	м	35	2.984	104.44
7	Бүслүүр	диаметр 240мм	ш	7	2.8	19.6
8	Бүслүүр	диаметр 260мм	ш	7	2.8	19.6
9	Бүслүүр	диаметр 280мм	ш	7	2.8	19.6
10	Бүслүүр	диаметр 310мм	ш	7	2.8	19.6
11	U бүслүүр /хөндлөвчинд/	R=100мм, M-16	ш	4	0.3	1.2
12	U бүслүүр /тулаасанд/	R=100мм, M-16	ш	4	0.3	1.2
13	Бүслүүр / татуулга/	диаметр 192мм	ш	0	1.9	0
14	Дан толгойтой бүслүүр	диаметр 192мм	ш	3	4.8	14.4
15	Давхар толгойтой бүслүүр	диаметр 192мм	ш	4	4.8	19.2
16	Завсрын тулгуурын хөндлөвч	63x6x1800мм	ш	4	10.3	41.2
17	Анкерийн хөндлөвч	63x6x1800мм	ш	8	10.3	82.4
18	Тулаас тогтоогч	Угольник 63x6x680мм	ш	8	3.1	24.8
19	Тулаас тогтоогчийн хязгаарлагч	Угольник 63x6x320мм	ш	4	1.5	6
20	М холбогч	D=220мм	ш	28	1.5	42
21	Хөндийрүүлэгч /штиртэй/	P-10T	ш	34	3.8	129.2
22	Хөндийрүүлэгч /дүүжин/	XP-7	ш	42	7.8	327.6
23	Холбогч полоса /жижиг/	50x5x160	ш	18	0.9	16.2
24	Холбогч полоса /том/	63x6x575	ш	8	3.3	26.4
25	Таталтын хавчаар	NLD-1	ш	18	1.3	23.4
26	Ушко	WS-7	ш	18	1	18
27	Z-холбогч	Z-7	ш	18	0.6	10.8
28	Серга	Q-7	ш	18	0.3	5.4
29	Болт	M-16x280	ш	32	0.5	16
30	Болт	M-16x50	ш	37	0.2	7.4
31	Болт	M-16x80	ш	70	0.2	14
32	Гайк	M-16	ш	177	0.05	8.85
33	Шайба	M-16	ш	284	0.02	5.68
34	Электрод	Э-46	кг	3.92	1	3.92
35	Хуурай салгуур	РЛНД 10/400	ком	1	40	40
36	Приводны босоо тяг	d=20 труба	м	7	2	14
37	Приводны хөндлөвч	63*6*1000	ш	1	6	6
38	Приводны хөндлөвчний U бүслүүр	d-310мм	ш	1	0.4	0.4
39	Хуурай салгуурын хөндлөвч	63*6*1200	ш	1	5.56	5.56
40	Хуурай салгуурын хөндлөвчийн тулаас	63*6*1000	ш	1	4.63	4.63
41	Хуурай салгуурын тулаасны бүслүүр	d=240	ш	1	2.8	2.8
42	Хэт хүчдэл хязгаарлагч	ОПН	ш	3	0.5	1.5
43	Хэт хүчдэл хязгаарлагчийн суурь	Полоса 5*50*200	ш	1	0.9	0.9
44	Газардуулгын буултын хуванцар хоолой	d=32мм	м	30	0.1	3
45	Холболтын хавчаар	JB	ш	45	0.3	13.5
46	Тулгуурт кабель тогтоох хомут	D=220мм	ш	2	1.9	3.8
47	Тулгуурт кабель тогтоох хомут	D=260мм	ш	2	1.9	3.8
48	Тулгуурт кабель тогтоох хомут	D=300мм	ш	2	1.9	3.8
49	Кабелийн хамгаалалтын хоолой	D=100мм	м	2	10	20
50	Гэмтэл заагч датчик	Flite110-SA	ш	3	0.3	0.9

Энэхүү зураг төсөл нь "Оргилт-Од" ХХК-ний ОЮУНЫ ӨМЧ тул зохиогчийн зөвшөөрөлгүй өөрчлөх болон олшруулахыг хориглоно.

 <p>Утас: 99139110, 77319110</p>	СҮХБААТАР АЙМГИЙН АСГАТ СУМАНД ШИНЭЭР БАРИГДАХ УУРЫН ЗУУХНЫ ГАДНА ЦАХИЛГААН			ГЦ		
	Захирал	<i>[Signature]</i> Ц.Батчимэг	10 кВ ЦДАШ-ын материалын түүвэр		Масштаб: М1:	
	Инженер	<i>[Signature]</i> Ц.Батчимэг			үе шат	хуудас
	Гүйцэтгэсэн	<i>[Signature]</i> О.Отгонцацрал	ЕГ шифр:	OD-27/2017	А3	3
"Оргилт-Од" ХХК Шалгасан	<i>[Signature]</i> Г.Наранцэцэг	ТГ шифр:		2017		

10 кВ-ын тулгуурын материалын түүвэр

Д/д	Материалын нэр	Тип марк	Хэмжээ	П110-75		П110-95		УП110-45		УА10-45		УА10-55		ОА10-45		АК10-55		АК10-45		ЛИНН	
				Тулгуур рэн тоо	Нэгд	Тулгуур рэн тоо	Нэгд	Тулгуур рэн тоо	Нэгд	Тулгуур рэн тоо	Нэгд	Тулгуур рэн тоо	Нэгд	Тулгуур рэн тоо	Нэгд	Тулгуур рэн тоо	Нэгд	Тулгуур рэн тоо	Нэгд		Тулгуур рэн тоо
1	Бетон тулгуур	УКШ-12.35.19	Ш	1	0	1	3	2	0	2	4	2	0	2	2	0	2	0	2	2	11
2	Газардуулгын буулгын угас	Ф=10мм	М	11	0	11	33	11	0	11	22	11	0	11	11	11	0	11	11	11	77
3	Газардуулгын хэвтээ электрод	Полоса 40x4	М	10	0	10	30	10	0	10	20	10	0	10	10	10	0	10	10	10	70
4	Газардуулгын босоо электрод	Круг-22	М	5	0	5	15	5	0	5	10	5	0	5	5	5	0	5	5	5	35
5	Буслуур	диаметр 240мм	Ш	1	0	1	3	1	0	1	2	1	0	1	1	1	0	1	1	1	7
6	Буслуур	диаметр 260мм	Ш	1	0	1	3	1	0	1	2	1	0	1	1	1	0	1	1	1	7
7	Буслуур	диаметр 280мм	Ш	1	0	1	3	1	0	1	2	1	0	1	1	1	0	1	1	1	7
8	Буслуур	диаметр 310мм	Ш	1	0	1	3	1	0	1	2	1	0	1	1	1	0	1	1	1	7
9	У буслуур/хөндлөвч/	R=100мм, М-16	Ш	1	0	1	3	0	0	0	0	0	0	0	1	1	0	0	0	0	4
10	У буслуур/тулаас/	R=100мм, М-16	Ш	0	0	0	0	1	0	1	2	1	0	1	1	1	0	1	1	1	4
11	Буслуур	диаметр 192мм	Ш	0	0	0	0	0	0	0	0	2	0	0	0	0	0	0	0	0	0
12	Дан толгойтой буслуур	диаметр 192мм	Ш	1	0	0	0	0	0	1	2	0	0	0	0	1	0	1	1	1	3
13	Давхар толгойтой буслуур	диаметр 192мм	Ш	0	0	1	3	1	0	0	0	0	0	1	1	0	0	0	0	0	4
14	Завсрын т улгуурын хөндлөвч	63x6x1800мм	Ш	1	0	1	3	0	0	0	0	0	0	1	1	0	0	0	0	0	4
15	Анкерийн хөндлөвч	63x6x1800мм	Ш	0	0	0	0	2	0	2	4	4	0	2	2	2	0	2	2	2	8
16	Тулаас толгой	Угольник 63x6x60мм	Ш	0	0	0	0	2	0	2	4	2	0	2	2	0	2	0	2	2	8
17	Тулаас толгойгчийн хагаарлагч	Угольник 63x6x320мм	Ш	0	0	0	0	1	0	1	2	1	0	1	1	1	0	1	1	1	4
18	Мхолбогч	D=220мм	Ш	1	0	1	3	6	0	6	12	8	0	7	7	6	0	6	6	6	28
19	Хөндийрүүлэгч шигрэйл	R-10T	Ш	3	0	6	18	6	0	3	6	2	0	7	7	3	0	3	3	3	34
20	Хөндийрүүлэгч/ДУЖИН/	ХР-7	Ш	0	0	0	0	0	0	12	24	12	0	6	6	12	0	6	6	6	36
21	Холбогч полосо /жижиг/	50x5x160	Ш	0	0	0	0	0	0	6	12	6	0	3	3	3	0	3	3	3	18
22	Холбогч полосо /том/	63x6x575	Ш	0	0	0	0	2	0	2	4	4	0	2	2	2	0	2	2	2	8
23	Таталтын хавчаар	ИЛД-1	Ш	0	0	0	0	0	0	6	12	6	0	3	3	6	0	3	3	3	18
24	Ушко	УШ-7	Ш	0	0	0	0	0	0	6	12	6	0	3	3	6	0	3	3	3	18
25	Z-холбогч	Z-7	Ш	0	0	0	0	0	0	6	12	6	0	3	3	6	0	3	3	3	18
26	Серга	Q-7	Ш	0	0	0	0	0	0	6	12	6	0	3	3	6	0	3	3	3	18
27	Болт	М-16x280	Ш	0	0	0	0	8	0	8	16	12	0	8	8	12	0	8	8	8	32
28	Болт	М-16x50	Ш	0	0	0	0	10	0	10	20	14	0	7	7	10	0	10	10	10	37
29	Болт	М-16x80	Ш	10	0	10	30	10	0	10	20	12	0	10	10	10	0	10	10	10	70
30	Гайк	М-16	Ш	12	0	12	36	36	0	36	72	50	0	33	33	44	0	36	36	177	
31	Шайба	М-16	Ш	22	0	22	66	56	0	56	112	76	0	50	50	64	0	56	56	284	
32	Электрод	Э-46	КГ	0.56	0	0.56	1.68	0.56	0	0.56	1.12	0.56	0	0.56	0.56	0.56	0	0.56	0.56	3.92	
33	Холболтын хавчаар	JB	Ш	0	0	0	6	18	6	0	6	12	6	0	12	6	0	6	6	6	45

Энэхүү зураг төсөл нь "Оригил-Од" ХХК-ний ОЮУНЫ ӨМЧ тул зохиогчийн эзшөөрөлгүй өөрчлөх болон олшруулахыг хориглоно.



Утас: 99139110,
77319110

"Оригил-Од" ХХК

СУХБААТАР АЙМГИЙН АСГАТ СУМАНД ШИНЭЭР БАРИГДАХ
УУРЫН ЗУУХНЫ ГАДНА ЦАХИЛГААН

ГЦ

Масштаб: М1:

үе шат хуудас бүх хуудас

Захирагч Ц.Батчимэг

Инженер Ц.Батчимэг

Гүйцэтгэсэн О.Отгонцарал

Шалгасан Г.Наранцэцэг

10 кВ-ын тулгуурын материалын түүвэр

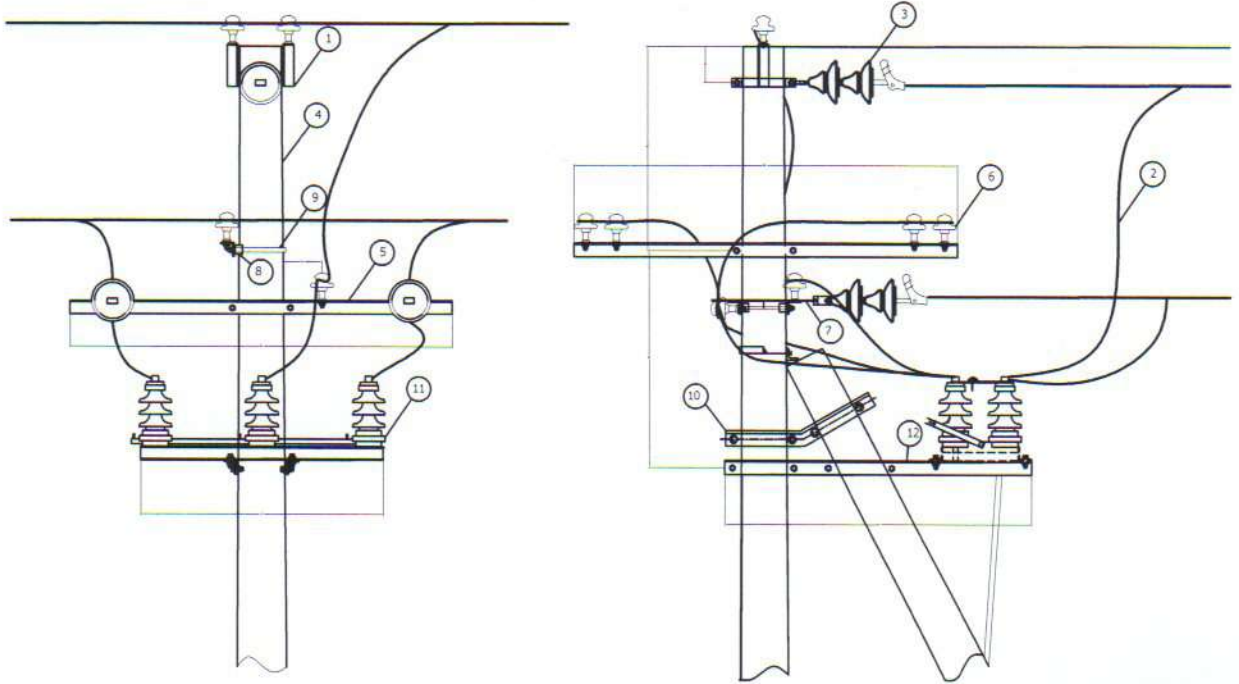
ЕГ шифр: OD-27/2017

ТГ шифр:

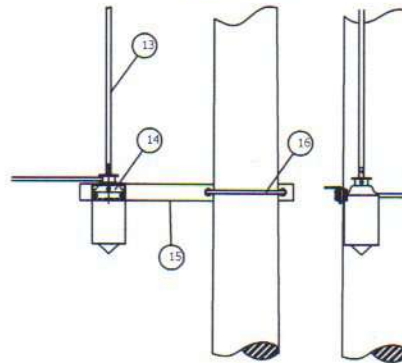
АЗ 4

2017

**Төмөр бетон анкерт хуурай салгуур
угсарч шугам салаалах**



В-зангилаа




В-зангилаа

Дугаар	Нэр	Маяг	Хэм нэгж	Тоо	Нэг бүрийн жин, кг	Тайлбар
1	Толгойн бүслүүр	U бүслүүр (Ф190мм)	ш	1	1.65	
2	Дамжуулагч угас	СИП-3 1*50	м	20		
3	Дүүжин хөндийрүүлэгч	ПС-70 (ХР-7)	ш	6	5.25	
4	Төмөр бетон тулгуур	АК10-2(12м)	ш	1	1035	
5	Хөндлөөч (Угольник)	63*6*1800	ш	3	10.3	
6	Штирэйэй изолятор	P-15T	ш	9	3.3	
7	Холбогч полосо	Полосо 40*4*500	ш	2	0.63	
8	М - холбогч	L=220 (м, 60*5*220)	ш	9	0.63	
-	Серьга	СР-6 (Q-7)	ш	3	0.28	
-	Скоба	2СК-6 (Z-7)	ш	3	0.54	
-	Ушки	У1-6 (WS-7)	ш	3	0.83	
-	Звенья (Холбогч полосо)	ПР-6 (50*5*160)	ш	3	0.38	
-	Таталтын захим	НБ-2-6 (НЛД-1)	ш	3	3.45	
-	Боолт	М-16*250-280мм	ш	12	0.5	
-	Боолт	М-16*70	ш	20	0.2	
-	ОПН цэнэг шалхалч	20кВ (НУ5WS-17/50)	ш	2		
9	Тулаас тогтоогч	угольник 63*6*380 U бүслүүр Ф 200	ш	2 1	1.1 3.6	
10	Тулаас тогтоогч	угольник 63*6*614	ш	2	3.1	
11	Хуурай салгуур	GW4-10/50	ком	1	40	
12	Хуурай салгуурын хөндлөөч	угольник 63*6*1400	ш	1	7	

Д/д	Нэр	Маяг	Хэм нэгж	Тоо	Нэг бүрийн жин, кг	Тайлбар
13	приводны босоо тэг	Труба Ф20 L=8м	ш	2	20	
14	Привод		ш	2	5	
15	Приводны хөндлөөч	угольник 75*6*500	ш	2	5.69	
16	Приводны хөндлөөчийн бүслүүр	U бүслүүр Ф 310	ш	2	2.5	

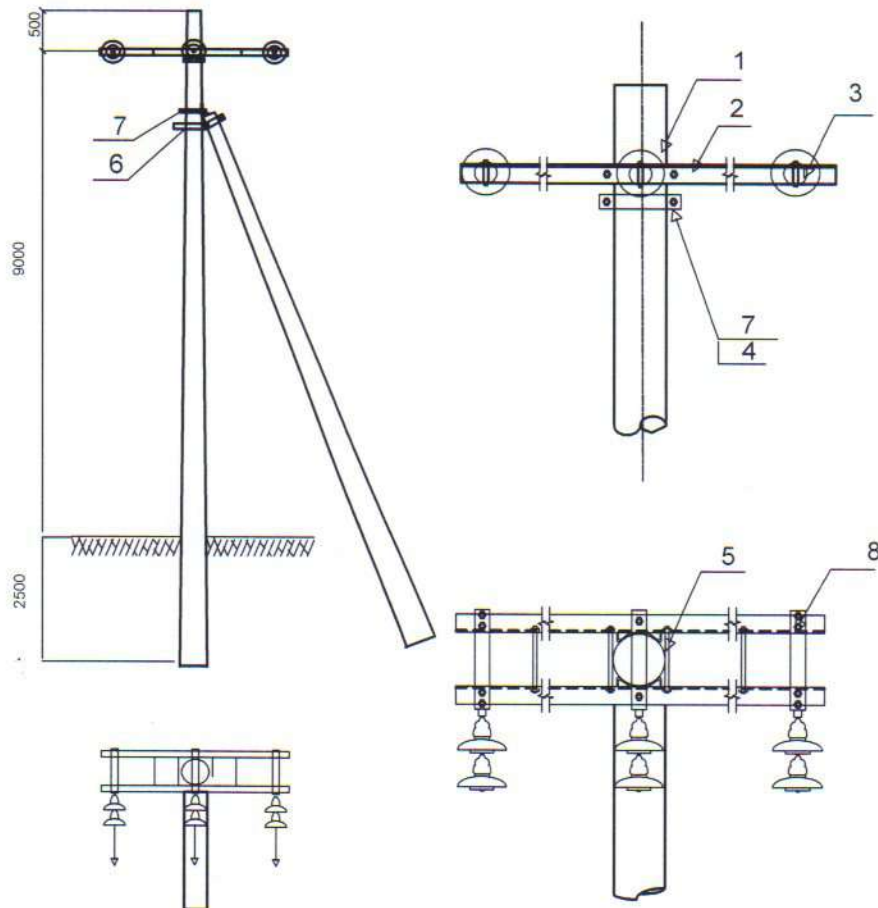
Энэхүү зураг төсөл нь "Оргилт-Од" ХХК-ний ОЮУНЫ ӨМЧ тул зохиогчийн зөвшөөрөлгүй өөрчлөх болон олшруулахыг хориглоно.

 Утас: 99139110, 77319110 "Оргилт-Од" ХХК	СҮХБААТАР АЙМГИЙН АСГАТ СУМАНД ШИНЭЭР БАРИГДАХ УУРЫН ЗУУХНЫ ГАДНА ЦАХИЛГААН			ГЦ	
	Захирал	Ц.Батчимэг	Төмөр бетон анкерт хуурай салгуур угсрах	Масштаб: М1:	
	Инженер	Ц.Батчимэг		үе шат	хуудас бүх хуудас
	Гүйцэтгэсэн	О.Отгонцацрал	ЕГ шифр: OD-27/2017	A3	10
Шалгасан	Г.Наранцэцэг	ТГ шифр:			2017

Тулгуурын нэг маягийн зураг


Цуврал В2.405.1.01-3600
Дэвтэр I

Төгсгөлийн тулаастай төмөр бетон анкер тулгуур АК10-2



№	Хийцийн нэр	Хэлбэр	Нэгж	Тоо	Ф 190/350 тулгуур		Ф 300/300 тулгуур		
					Нэгж хүнд	Хүнд, кг	Нэгж хүнд	Хүнд, кг	
1	Тулгуур	12 м	ш	2					
2	Хөндлөвч	75x6x2200	ш	2	15.16	30.32	15.16	30.32	В2.405.2.01-500 Д I
3	Хөндийрүүлэгч	ПС-70	ш	12	3.5	21.0	3.5	21.0	
4	Болт, эрэг, даравч	M18x90, M18	ком	2	0.1	0.2	0.1	0.2	
5	Болт, эрэг, даравч	M18x260/360 M18	ком	4	0.64	2.6	0.84	3.5	
6	Тулаасны бэхэлгээ	63x63x63x550/750	ш	2	3.15	6.3	4.3	8.6	В2.405.2.01-5100 Д I
7	Тулаасны бүслүүр	Ф 16/660 63x63x63x270/370	ком	1	2.48	2.48	3.45	3.45	В2.405.2.01-5200 Д I
8	Туузан татагч	6x60x445/545	ком	2	1.26	2.52	1.54	3.08	В2.405.2.01-1100 Д I
Төмөр хийцийн дүн						45.42		49.15	

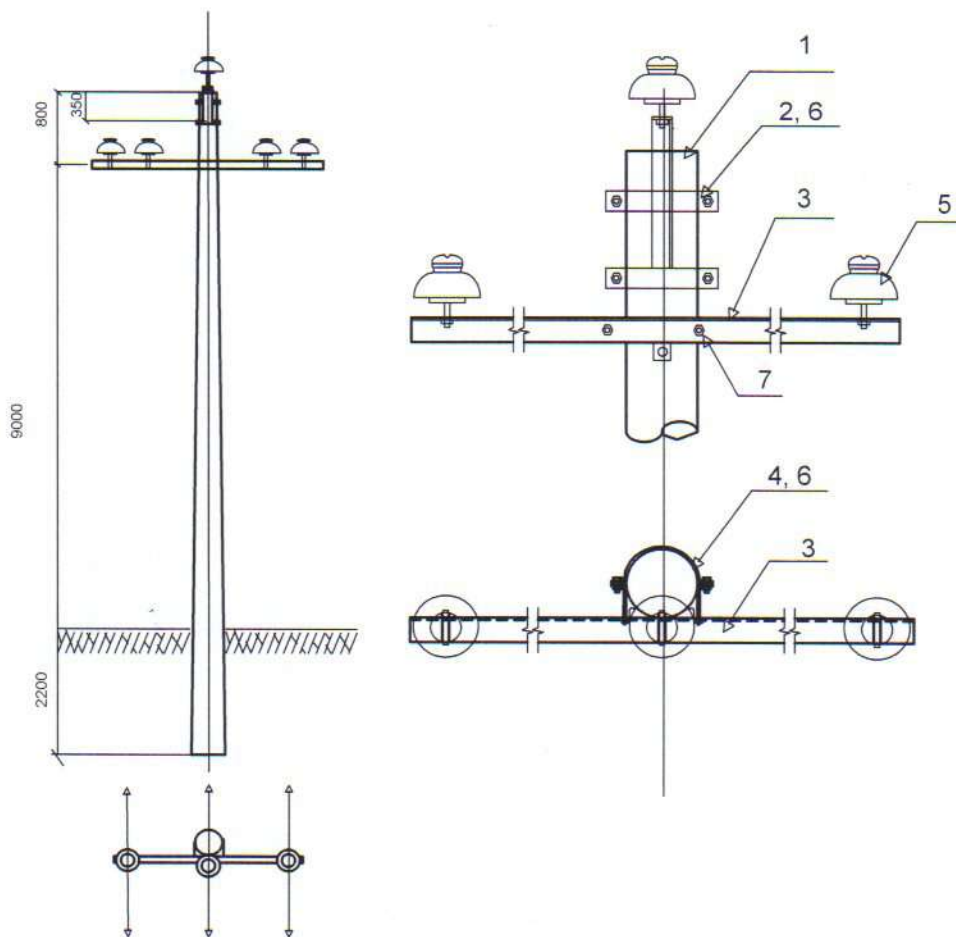
Энэхүү зураг төсөл нь "Оргилт-Од" ХХК-ний ОЮУНЫ ӨМЧ тул зохиогчийн зөвшөөрөлгүй өөрчлөх болон олшруулахыг хориглоно.

 Утас: 99139110, 77319110 "Оргилт-Од" ХХК	СҮХБААТАР АЙМГИЙН АСГАТ СУМАНД ШИНЭЭР БАРИГДАХ УУРЫН ЗУУХНЫ ГАДНА ЦАХИЛГААН			ГЦ	
	Захирал	Ц.Батчимэг	АК10-2 төмөр бетон	Масштаб: М1:	
	Инженер	Ц.Батчимэг	тулгуурын нэг маягийн зураг	үе шат	хуудас бүх хуудас
	Гүйцэтгэсэн	О.Отгонцацрал	ЕГ шифр: OD-27/2017	А3	11
Шалгасан	Г.Наранцэцэг	ТГ шифр:	2017		

Тулгуурын нэг маягийн зураг


Цуврал В2.405.1.01-2200
Дэвтэр I

Завсрын төмөр бетон тулгуур ЗБ10-2



№	Хийцийн нэр	Хэлбэр	Нэгж	Тоо	Ф 190/350 тулгуур		Ф 300/300 тулгуур		
					Нэгж хүнд	Хүнд, кг	Нэгж хүнд	Хүнд, кг	
1	Тулгуур	12 м	ш	1					
2	Толгой	L63x6x175 _63x6x400/600	ш	1	6.83	6.83	10.0	10.0	B2.405.2.01-2000 ДI
3	Хөндлөвч	L75x6x1700	ш	1	11.71	11.71	11.71	11.71	B2.405.2.01-500 ДI
4	Хөндлөвч бэхлэгч	Ф16/660	ш	1	1.04	1.04	1.33	1.33	B2.405.2.01-1200 ДI
5	Хөндийрүүлэгч	P-15T	ш	6	3.3	19.8	3.3	19.8	
6	Болт, эрэг, даравч	M16x70, M16	ком	4	0.1	0.4	0.1	0.4	
7	Болт, эрэг, даравч	M16	ком	4	0.05	0.2	0.05	0.2	
	Төмөр хийцийн дүн					30.08		33.54	

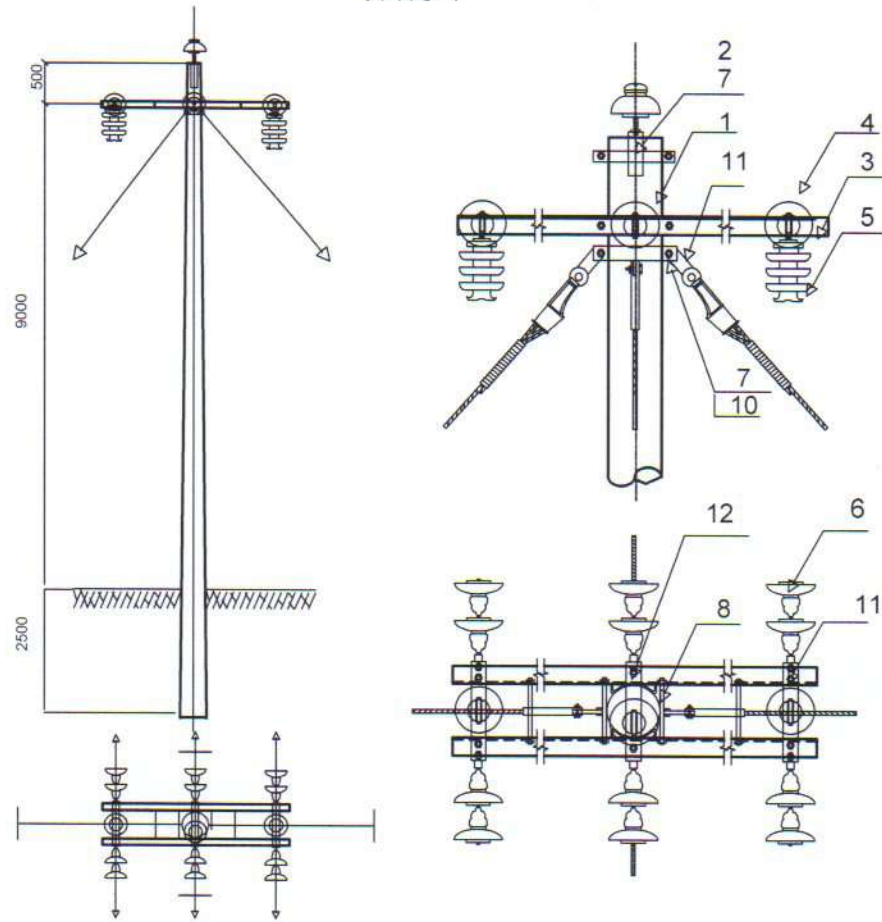
Энэхүү зураг төсөл нь "Оргилт-Од" ХХК-ий ОЮУНЫ ӨМЧ тул зохиогчийн зөвшөөрөлгүй өөрчлөх болон олшруулахыг хориглоно.

 Утас: 99139110, 77319110	СҮХБААТАР АЙМГИЙН АСГАТ СУМАНД ШИНЭЭР БАРИГДАХ УУРЫН ЗУУХНЫ ГАДНА ЦАХИЛГААН			ГЦ		
	Захирал	Ц.Батчимэг	ЗБ10-2 төмөр бетон	Масштаб: М1:		
	Инженер	Ц.Батчимэг	тулгуурын нэг маягийн зураг	үе шат	хуудас	бүх хуудас
	Гүйцэтгэсэн	О.Отгонцацрал	ЕГ шифр: OD-27/2017	A3	12	
"Оргилт-Од" ХХК	Шалгасан	Г.Наранцэцэг	ТГ шифр:	2017		

Тулгуурын нэг маягийн зураг


Цуврал В2.405.1.01-2800
Дэвтэр I

Төмөр бетон анкер тулгуур УА10-1

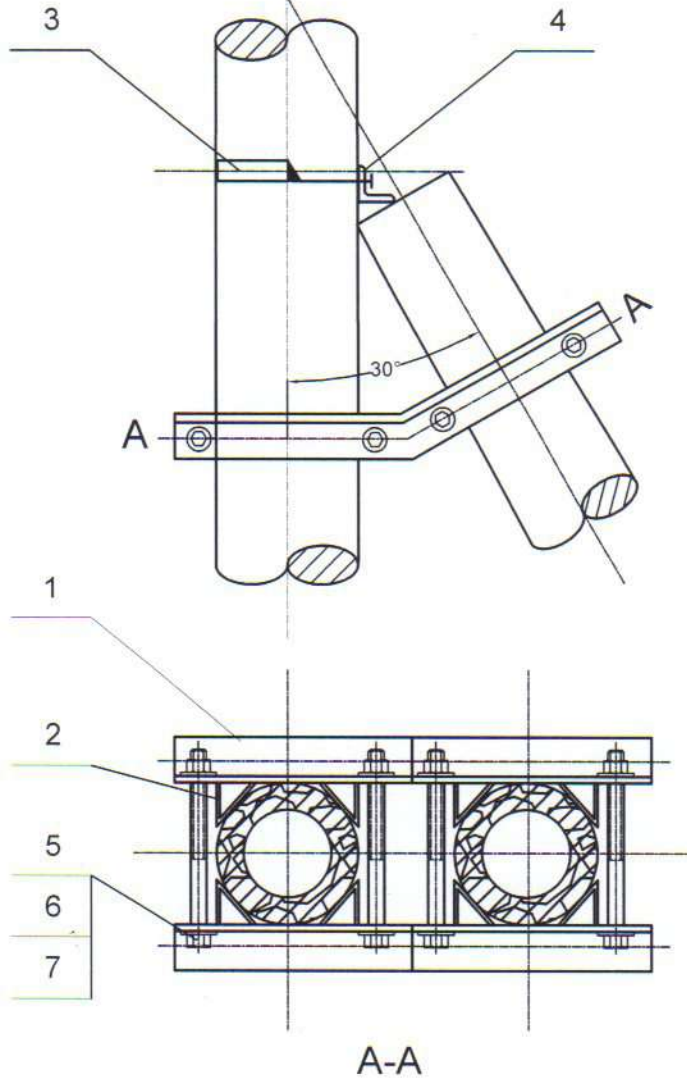


№	Хийцийн нэр	Хэлбэр	Нэгж	Тоо	Ф 190/350 тулгуур		Ф 300/300 тулгуур		
					Нэгж хүнд	Хүнд, кг	Нэгж хүнд	Хүнд, кг	
1	Тулгуур	12 м	ш	1					
2	Толгой	L63x6x175 63x6x400/600	ш	1	3.65	3.65	5.2	5.2	B2.405.2.01-2000 ДI
3	Хөндлөвч	75x6x2200	ш	2	15.16	30.32	15.16	30.32	B2.405.2.01-500 ДI
4	Хөндийрүүлэгч	P-15T	ш	1	3.3	3.3	3.3	3.3	
5	Хөндийрүүлэгч	PS4-15	ш	2	5.5	11.0	5.5	11.0	
6	Хөндийрүүлэгч	ПС-70	ш	12	3.5	42.0	3.5	42.0	
7	Болт, эрэг, даравч	M16x70, M16 M18x90, M18	ком	8 2	0.1	0.4	0.1	0.4	
8	Болт, эрэг, даравч	M18x260/360 M18	ком	4	0.64	2.6	0.84	3.5	
9	Татуурга	Ф22x2000	ком	4	7.1	28.4	7.1	28.4	B2.405.2.01-3100 ДI
10	Татуурганы бүслүүр	60x6x400/610	ш	1	1.29	1.29	2.08	2.08	B2.405.2.01-3200 ДI
11	Туузан татагч	6x60x445/545	ком	2	1.26	2.52	1.54	3.06	B2.405.2.01-1100 ДI
12	Завсрын холбогч	60x6x15	ком	2	0.02	0.04	0.02	0.04	B2.405.2.01-4000 ДI
	Төмөр хийцийн дүн					69.22		73.02	

Энэхүү зураг төсөл нь "Оргилт-Од" ХХК-ний ОЮУНЫ ӨМЧ тул зохиогчийн зөвшөөрөлгүй өөрчлөх болон олшруулахыг хориглоно.


 Утас: 99139110, 77319110 "Оргилт-Од" ХХК	СҮХБААТАР АЙМГИЙН АСГАТ СУМАНД ШИНЭЭР БАРИГДАХ УУРЫН ЗУУХНЫ ГАДНА ЦАХИЛГААН			ГЦ	
	Захирал	Ц.Батчимэг	УА10-1 төмөр бетон		Масштаб: М1:
	Инженер	Ц.Батчимэг	тулгуурын нэг маягийн зураг		
	Гүйцэтгэсэн	О.Отгонцацрал	ЕГ шифр: OD-27/2017		A3
Шалгасан	Г.Наранцэцэг	ТГ шифр:		2017	

Тулаас тогтоогч

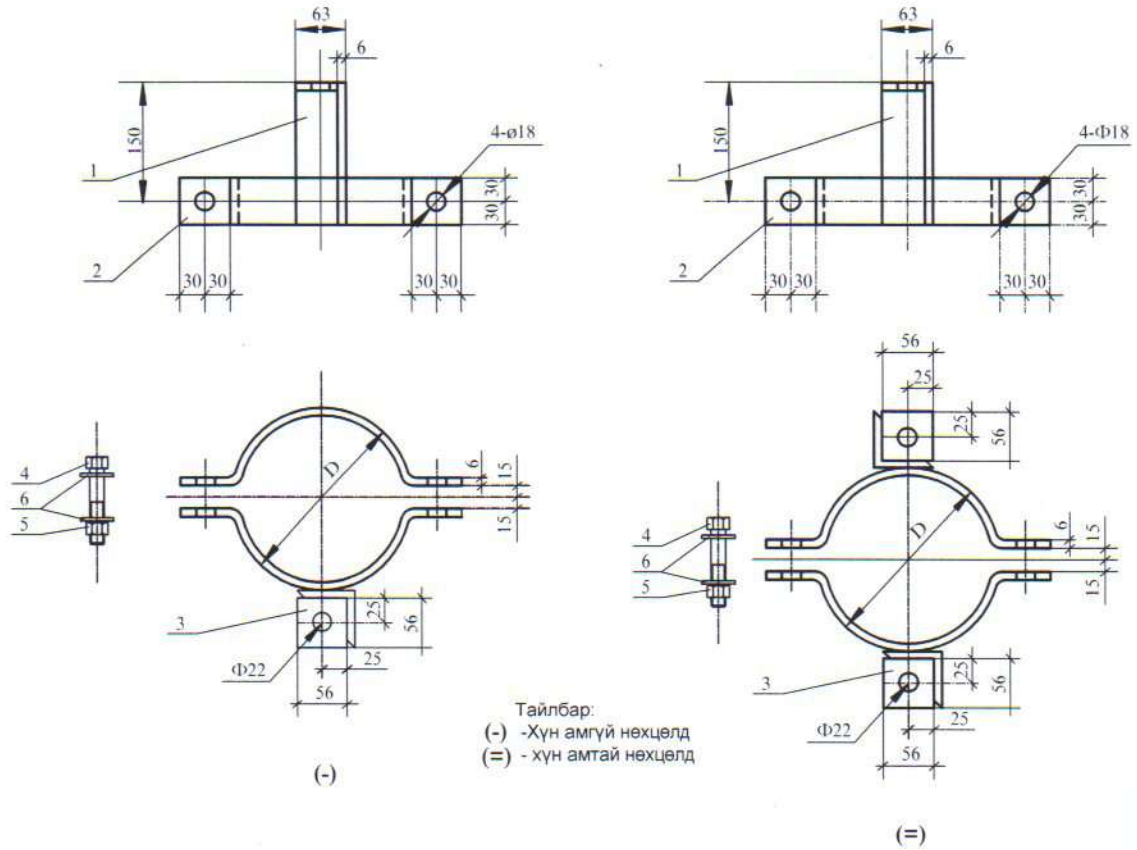


Д/д	Нэр	Хэлбэр				Нэгж	Тоо	Тайлбар
	Тулгуурын хэмжээ							
1	Тулаас тогтоогч	L63 x 6 x (194+2L)				ш	1	2.2.7.93
2	М холбогч	60x5x280				ш	4	2.2.7.82
3	U холбогч	L63 x 6 x 605				ком	1	2.2.7.83
4	Тулаасны дэр	L63 x 6 x 280				ш	1	2.2.7.93
5	Болт	M16x210	M16x230	M16x250	M16x270	ш	4	GB8-76
6	Гайка	M16				ш	4	GB39-76
7	Шайба	16				ш	8	GB95-76

Энэхүү зураг төсөл нь "Оргилт-Од" ХХК-ний ОЮУНЫ ӨМЧ тул зохиогчийн зөвшөөрөлгүй өөрчлөх болон олшруулахыг хориглоно.

 Утас: 99139110, 77319110 "Оргилт-Од" ХХК	СҮХБААТАР АЙМГИЙН АСГАТ СУМАНД ШИНЭЭР БАРИГДАХ УУРЫН ЗУУХНЫ ГАДНА ЦАХИЛГААН				ГЦ	
	Захирал	Ц.Батчимэг	Тулаас тогтоогч		Масштаб: М1:	
	Инженер	Ц.Батчимэг			үе шат	хуудас бүх хуудас
	Гүйцэтгэсэн	О.Отгонцацрал	ЕГ шифр:	OD-27/2017	A3	14
Шалгасан	Г.Наранцэцэг	ТГ шифр:		2017		

Оройн бүслүүр




I	II	III	IV	m	b	c	v ϕ	Болт	Гайка	R	L	Тулгуурын хэмжээ		
												v 150	v 170	v 190
I 1	GJ-25-50	5	50	50	ø18	M16 x 90	16	80	350	1.5м	-	-	-	
I 2								90	385	1.5-3м	1.5м	-	-	
I 3								100	415	-	1.5-3м	1.5м	-	
I 4								110	445	-	-	1.5-3м	-	
II 1	GJ-25-50 GJ-16-120	6	60	30	ø18	M18 x 90	18	80	350	1.5м	-	-		
II 2								90	385	1.5-3м	1.5м	-	-	
II 3								100	415	-	1.5-3м	1.5м	-	
II 4								110	445	-	-	1.5-3м	-	
III 1	GJ-100	7	70	40	ø20	M18 x 90	24	80	350	1.5м	-	-		
III 2								90	385	1.5-3м	1.5м	-	-	
III 3								100	415	-	1.5-3м	1.5м	-	
III 4								110	445	-	-	1.5-3м	-	

Лавлах хүснэгт

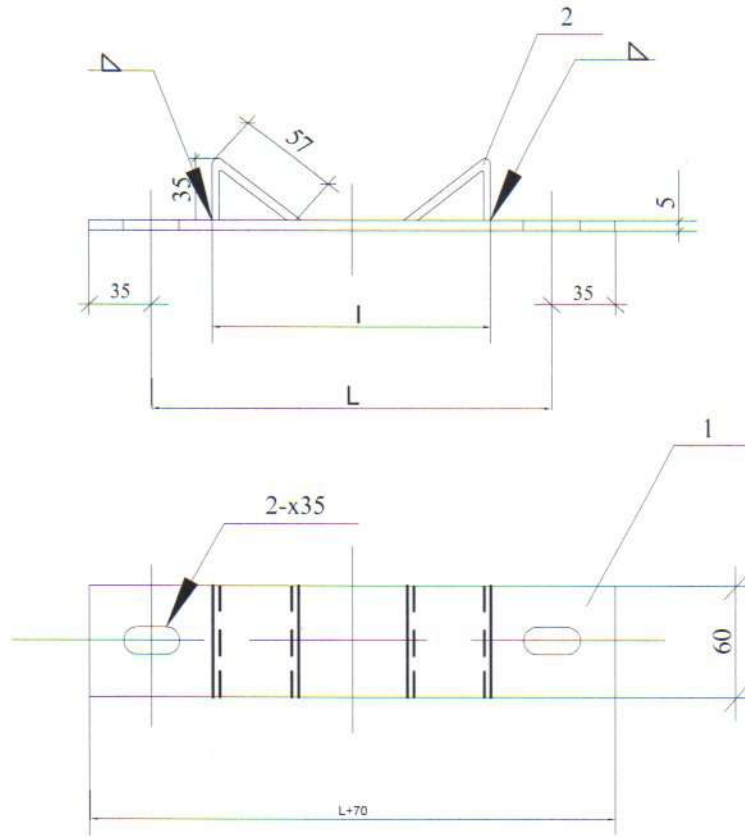
	D	L	Тулгуурын хэмжээ
I	152	340	ф150
II	172	370	ф170
III	192	400	ф190
IV	212	430	ф190

Д/д	Нэр	Хэлбэр	Нэгж	(-) Жин, кг		(=) Жин, кг		Тайлбар	
				Тоо	Нэгж	Тоо	Бүгд		
1	Татам төмөр	_63X6X180	Ш	1	1.03	1.03	2	2.06	
2	Татам төмөр	_63X6X370	Ш	2	0.96	0.96	2	1.92	
3	Татам төмөр	_56X6X56	Ш	1	0.15	0.15	2	0.3	
4	Болт	M16X90	Ш	2	0.20	0.4	2	0.4	GB8-76
5	Гайка	M16	Ш	2	0.03	0.06	2	0.06	GB39-76
6	Шайба	16	Ш	4	0.013	0.05	4	0.05	GB95-76

Энэхүү зураг төсөл нь "Оргилт-Од" ХХК-ний ОЮУНЫ ӨМЧ тул зохиогчийн зөвшөөрөлгүй өөрчлөх болон олшруулахыг хориглоно.

 Утас: 99139110, 77319110 "Оргилт-Од" ХХК	СҮХБААТАР АЙМГИЙН АСГАТ СУМАНД ШИНЭЭР БАРИГДАХ УУРЫН ЗУУХНЫ ГАДНА ЦАХИЛГААН				ГЦ	
	Захирал	Ц.Батчимэг	Оройн бүслүүр		Масштаб: М1:	
	Инженер	Ц.Батчимэг			үе шат хуудас бүх хуудас	
	Гүйцэтгэсэн	О.Отгонцацрал	ЕГ шифр:	OD-27/2017	A3	15
Шалгасан	Г.Наранцэцэг	ТГ шифр:		2017		

M - холбогч




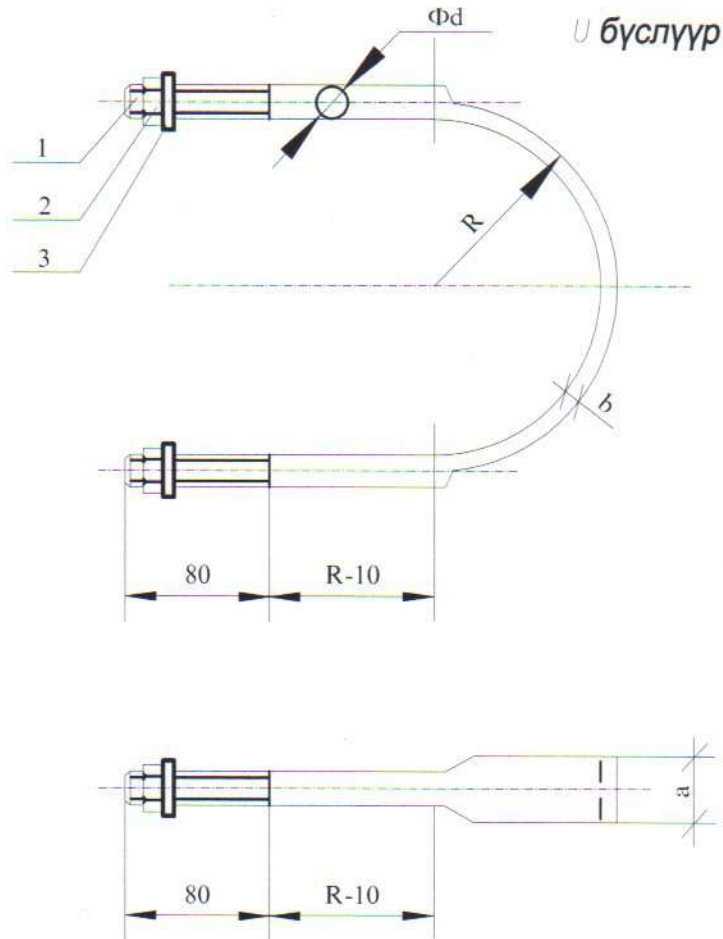
Лавлах хүснэгт

	I	L	Тулгуур дээрх байрлал		
			Ф150	Ф170	Ф190
I	133	200	1.5 м	—	—
II	139	210	1.5 -3м	1.5 м	—
III	145	220	—	1.5 -3м	1.5 м
IV	151	240	—	—	1.5 -3м

Байрлал	Нэр	Хэмжээ	Хэмжих нэгж	Тоо	Жин, кг		Тайлбар
					Нэгж	Бүгд	
1	татам төмөр	_60x5x240	ш	1	0.6	0.6	
2	татам төмөр	_60x5x95	ш	2	0.2	0.4	

Энэхүү зураг төсөл нь "Оргилт-Од" ХХК-ний ОЮУНЫ ӨМЧ тул зохиогчийн зөвшөөрөлгүй өөрчлөх болон олшруулахыг хориглоно.

 Утас: 99139110, 77319110 "Оргилт-Од" ХХК	СҮХБААТАР АЙМГИЙН АСГАТ СУМАНД ШИНЭЭР БАРИГДАХ УУРЫН ЗУУХНЫ ГАДНА ЦАХИЛГААН				ГЦ	
	Захирал	<i>Ц.Батчимэг</i>	М-холбогч		Масштаб: М1:	
	Инженер	<i>Ц.Батчимэг</i>			үе шат	хуудас бүх хуудас
	Гүйцэтгэсэн	<i>О.Отгонцацрал</i>	ЕГ шифр:	OD-27/2017	A3	16
Шалгасан	<i>Г.Наранцэцэг</i>	ТГ шифр:		2017		




Лавлах хүснэгт

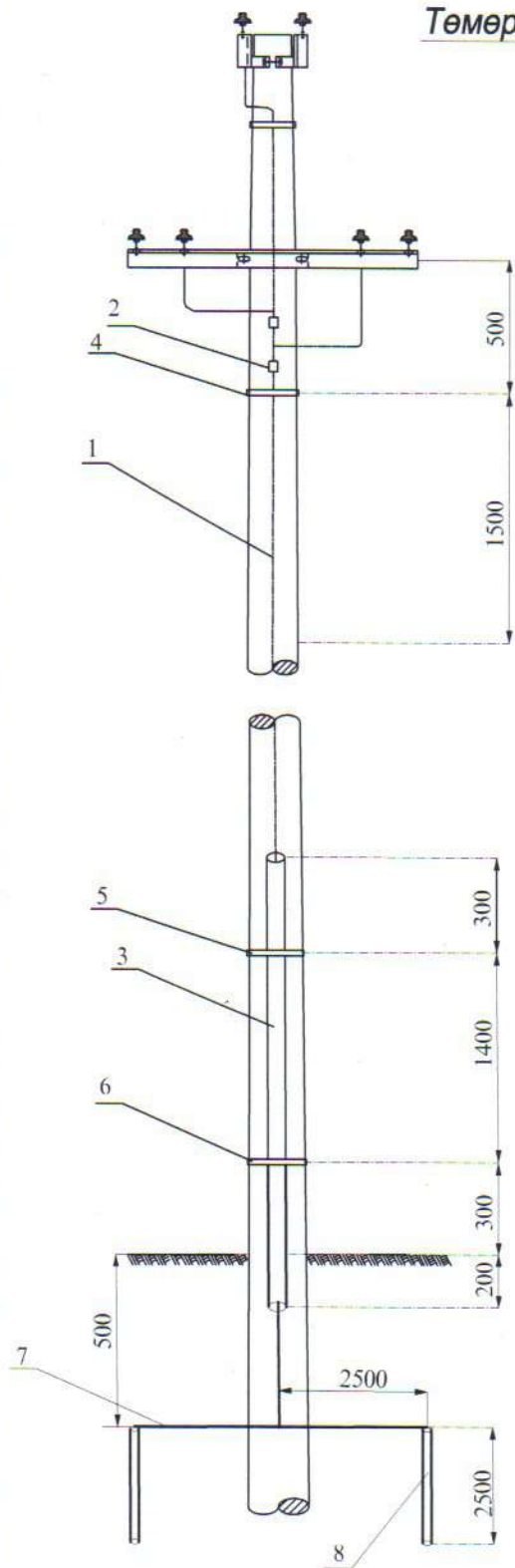
I	Булан төмрийн хэмжээ	Φd	a	b	болт	гайка	R	L	Тулгуур дээрх байрлал		
									Φ150	Φ170	Φ190
I 1	L50	Φ16	33.5	6	M16	16	80	550	1.5м	—	—
I 2							90	605	1.5-3м	1.5м	—
I 3							100	660	3-4.5м	1.5-3м	1.5м
I 4	L63	Φ16	33.5	6	M16	16	110	710	—	3-4.5м	1.5-3м
I 5							120	760	—	—	3-4.5м
II 1							80	550	1.5м	—	—
II 2	L75	Φ18	36.3	7	M18	18	90	605	1.5-3м	1.5м	—
II 3							100	660	3-4.5м	1.5-3м	1.5м
II 4							110	710	—	3-4.5м	1.5-3м
II 5	120	760	—	—	3-4.5м						
III 1	L90	Φ20	39.3	8	M20	20	80	550	1.5м	—	—
III 2							90	605	1.5-3м	1.5м	—
III 3							100	660	3-4.5м	1.5-3м	1.5м
III 4							110	710	—	3-4.5м	1.5-3м
III 5							120	760	—	—	3-4.5м

	Нэр	Хэмжээ	Хэмжих нэгж	Тоо	
1	төмөр	Φd x L	ш	1	
2	шайба		ш	2	GB39-76
3	гайка		ш	2	GB95-76

Энэхүү зураг төсөл нь "Оргилт-Од" ХХК-ний ОЮУНЫ ӨМЧ тул зохиогчийн зөвшөөрөлгүй еерчлэх болон олшруулахыг хориглоно.

 Утас: 99139110, 77319110	СҮХБААТАР АЙМГИЙН АСГАТ СУМАНД ШИНЭЭР БАРИГДАХ УУРЫН ЗУУХНЫ ГАДНА ЦАХИЛГААН				ГЦ	
	Захирал	Ц. Батчимэг	U бүслүүр		Масштаб: М1:	
	Инженер	Ц. Батчимэг			үе шат	хуудас бүх хуудас
	Гүйцэтгэсэн	О.Отгонцацрал	ЕГ шифр:	OD-27/2017	A3	17
"Оргилт-Од" ХХК	Шалгасан	Г.Наранцэцэг	ТГ шифр:	2017		


Төмөр бетон тулгуурын газардуулга



2.2.7.46. Газардуулгын
буулттай тулгуур

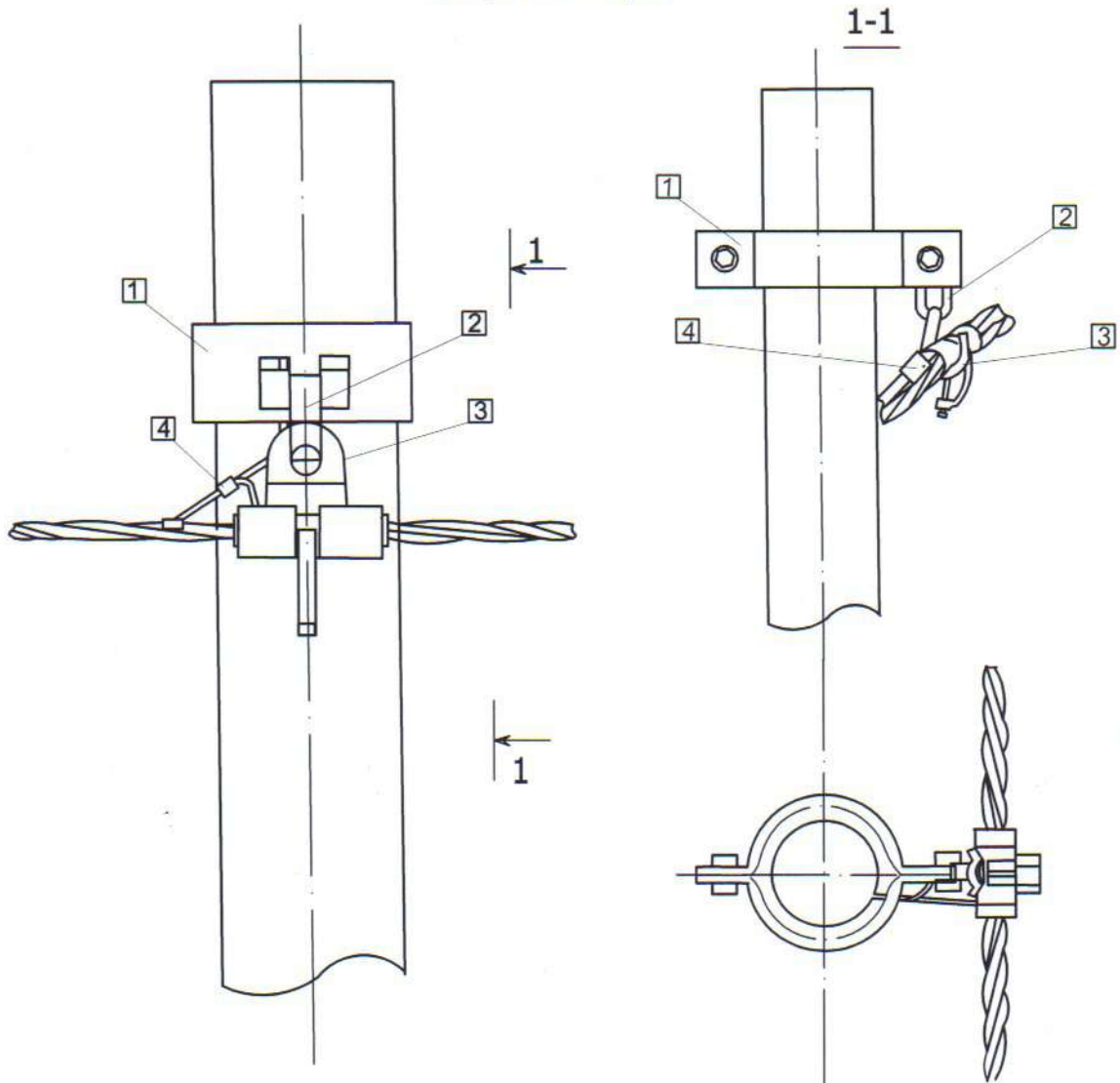
д/д	Нэр	Хэлбэр	Нэгж	Тоо	Жин, кг		Тайлбар
					Нэгж	Бүгд	
1	Буултын утас	ф10	м	11	0.62	6.82	
2	О-ын салбарлагч	JBC-01	ш	2	0.25	0.5	
3	Хамгаалах хоолой	ф30, L=2.2м	ш	1			
4	Бүслүүр(-)	ф210	ш	1	1.1	1.1	2.2.7.68
5	Бүслүүр(-)	ф280	ш	1	1.1	1.1	2.2.7.68
6	Бүслүүр(-)	ф300	ш	1	1.1	1.1	2.2.7.68
7	Татам төмөр	40x4x5.1м	ш	1	1.26	6.4	
8	Электрод	ф22, 1x5м	ш	2	4.8	9.6	

Энэхүү зураг төсөл нь "Оргилт-Од" ХХК-ний ОЮУНЫ ӨМЧ тул зохиогчийн зөвшөөрөлгүй өөрчлөх болон олшруулахыг хориглоно.

 <p>Утас: 99139710, 77319110</p>	СҮХБААТАР АЙМГИЙН АСГАТ СУМАНД ШИНЭЭР БАРИГДАХ УУРЫН ЗУУХНЫ ГАДНА ЦАХИЛГААН			ГЦ	
	Захирал	Ц.Батчимэг	Төмөр бетон тулгуурын газардуулга	Масштаб: М1:	
	Инженер	Ц.Батчимэг		үе шат хуудас бүх хуудас	
	Гүйцэтгэсэн	О.Отгонцацрал	ЕГ шифр: OD-27/2017	А3	18
"Оргилт-Од" ХХК Шалгасан	Г.Наранцэцэг	ТГ шифр:			2017


СИП дамжуулагчийг 0.4 кВ-ын шонд бэхлэх

Завсрын СИП баригч



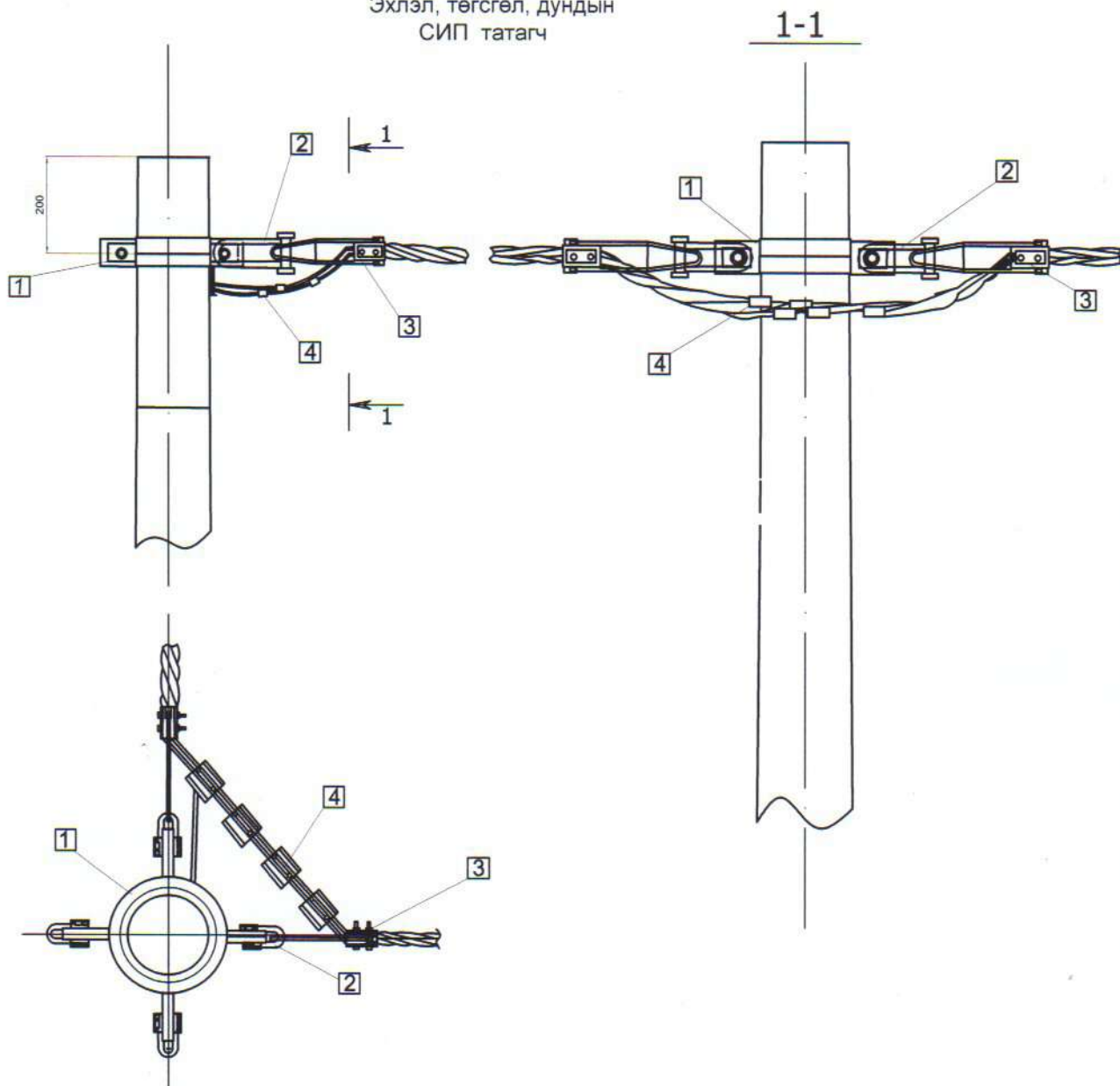
№	Нэр	Марк	Нэгж	Тоо
1	Бүслүүр иж бүрдэл	Бүслүүр /Ф190-Ф335/	м	1
2	Завсарын тулгуурын татагчийн тогтоогч	U-7-600	ш	1
3	Завсрын баригч	КОМП 1500 (ES 1500.SO 260)	ш	1
4	Салбарлах хавчаар	ЗОИ 16-70 / 1,5-10	ш	2

Энэхүү зураг төсөл нь "Оргилт-Од" ХХК-ний ОЮУНЫ ӨМЧ тул зохиогчийн зөвшөөрөлгүй өөрчлөх болон олшруулахыг хориглоно.

 Утас: 99139110, 77319110	СҮХБААТАР АЙМГИЙН АСГАТ СУМАНД ШИНЭЭР БАРИГДАХ УУРЫН ЗУУХНЫ ГАДНА ЦАХИЛГААН			ГЦ	
	Захирал	Ц.Батчимэг	СИП дамжуулагчийг 0.4 кВ-ын шонд бэхлэх	Масштаб: М1:	
	Инженер	Ц.Батчимэг		үе шат	хуудас бүх хуудас
	Гүйцэтгэсэн	О.Отгонцацрал	ЕГ шифр: OD-27/2017	А3	19
"Оргилт-Од" ХХК	Шалгасан	Г.Наранцэцэг	ТГ шифр:	2017	


СИП дамжуулагчийг 0.4 кВ-ын шонд бэхлэх

Эхлэл, төгсгөл, дундын
СИП татагч

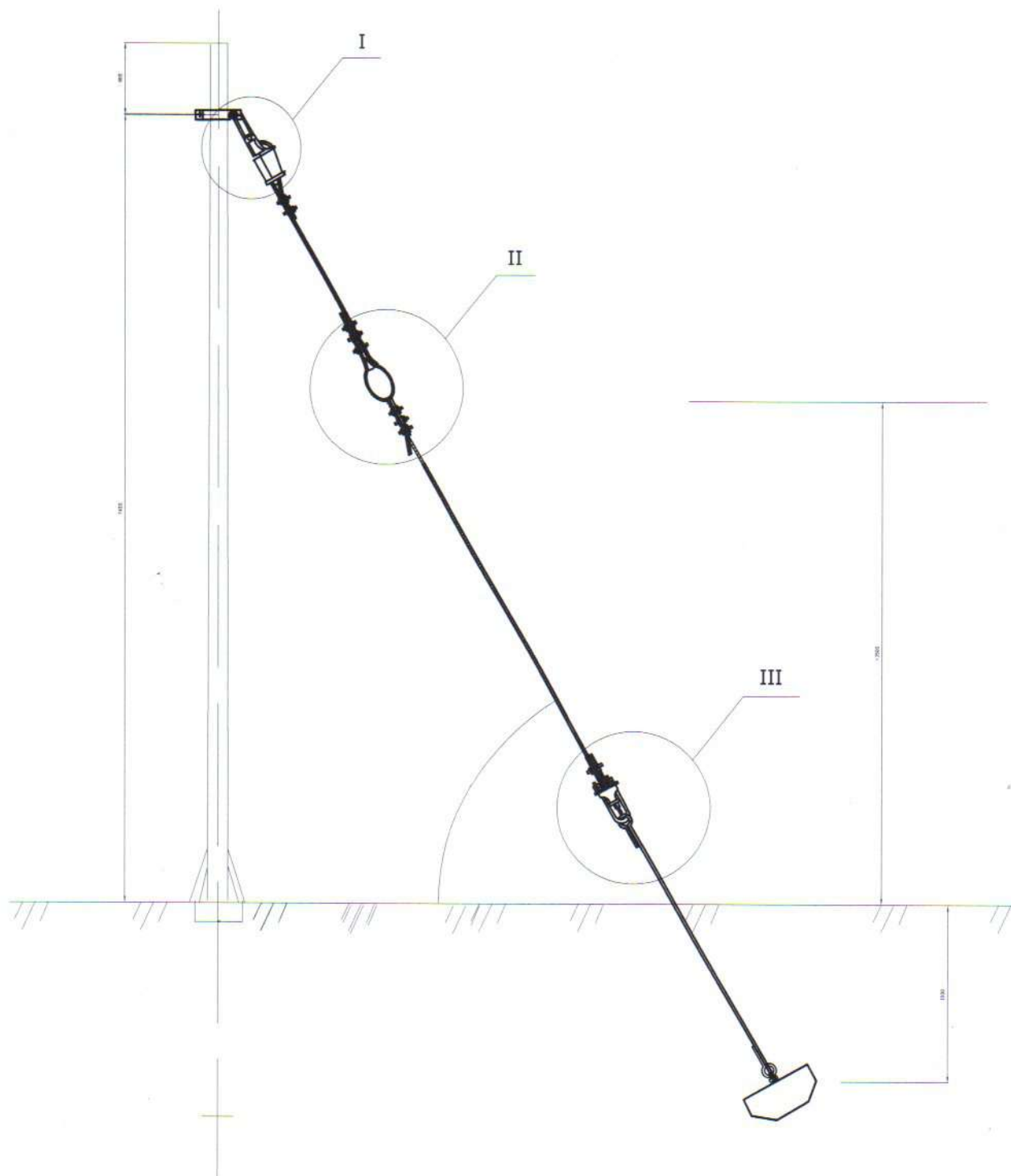


№	Нэр	Марк	Нэгж	Тоо
1	Бүслүүр иж бүрдэл	Бүслүүр /Ф190-Ф335/	м	1
2	Төгсгөлийн болон булангийн татагчийн тогтоогч	U-7-600	ш	1
3	Төгсгөлийн болон булангийн татагч	ЗАН 50-70/1500 (РА 1500)	Ш	2
4	Салбарлах хавчаар	ЗОИ 16-70 / 1,5-10	ш	2


Энэхүү зураг төсөл нь "Оргилт-Од" ХХК-ний ОЮУНЫ ӨМЧ тул зохиогчийн зөвшөөрөлгүй өөрчлөх болон олшруулахыг хориглоно.

 Утас: 99139110, 77319110 "Оргилт-Од" ХХК	СҮХБААТАР АЙМГИЙН АСГАТ СУМАНД ШИНЭЭР БАРИГДАХ УУРЫН ЗУУХНЫ ГАДНА ЦАХИЛГААН			ГЦ	
	Захирал	<i>[Signature]</i> Ц.Батчимэг	СИП дамжуулагчийг 0.4 кВ-ын шонд бэхлэх	Масштаб: М1:	
	Инженер	<i>[Signature]</i> Ц.Батчимэг		үе шат	хуудас бүх хуудас
	Гүйцэтгэсэн	<i>[Signature]</i> О.Отгонцацрал	ЁГ шифр: OD-27/2017	A3	20
Шалгасан	<i>[Signature]</i> Г.Наранцэцэг	ТГ шифр:	2017		

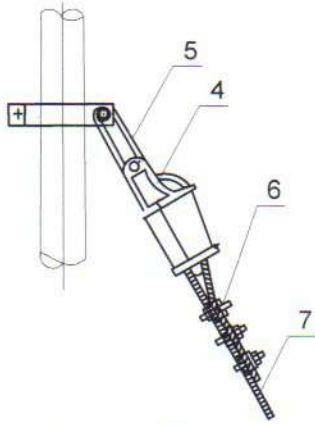
Төгсгөлийн болон булангийн татлагатай шон



Энэхүү зураг төсөл нь "Оргилт-Од" ХХК-ний ОЮУНЫ ӨМЧ тул зохиогчийн зөвшөөрөлгүй өөрчлөх болон олшруулахыг хориглоно.

 Утас: 99139110, 77319110	СҮХБААТАР АЙМГИЙН АСГАТ СУМАНД ШИНЭЭР БАРИГДАХ УУРЫН ЗУУХНЫ ГАДНА ЦАХИЛГААН			ГЦ		
	Захирал	<i>[Signature]</i>	Ц.Батчимэг	Төгсгөлийн болон	Масштаб: М1: үе шат хуудас бүх хуудас	
	Инженер	<i>[Signature]</i>	Ц.Батчимэг	булангийн татлагатай шон		
	Гүйцэтгэсэн	<i>[Signature]</i>	О.Отгонцацрал	ЕГ шифр: OD-27/2017	А3	21
"Оргилт-Од" ХХК	Шалгасан	<i>[Signature]</i>	Г.Наранцэцэг	ТГ шифр:	2017	

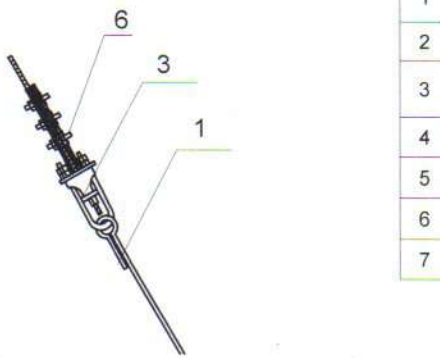
Зангилаа I



Сонгох хүснэгт

Ган тросны хэмжээ	Сонгож болох хавчаарын марк	таталтын хавчаар	Хавчаар
25 ~ 35	NUT - 1	NX - 1	PD - 7
50	NUT - 2	NX - 2	PD - 10
70	NUT - 2	NX - 2	PD - 10
100	NUT - 3	NX - 3	PD - 12

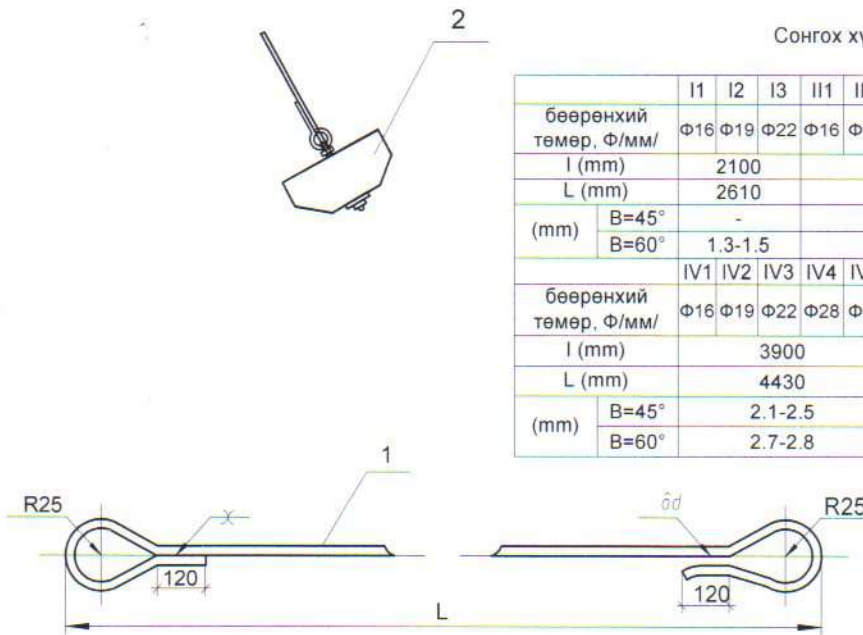
Зангилаа III



д/д	Нэр	Хэмжээ	хэм-жих нэгж	тоо	нэг бүрийн жин/кг/	Зургийн дугаар
1	Татлага бөөрөнхий төмөр, Ф/мм/	Ф19 / 2000	ш	1	4.86	
2	Таталтын хавтан	LP6	ш	1	73	
3	Трос чанглагч хавчаар	NUT - 2	ш	1	2.1	
4	таталтын хавчаар	NX - 2	ш	1	1.2	
5	Хавчаар	PD - 10	ш	1	0.7	
6	Тросны бэхэлгээ	JK - 2	ш	6	0.20	
7	Ган трос	GJ-50	м	6		

Сонгох хүснэгт/ мм/


	I1	I2	I3	II1	II2	II3	II4	II5	III1	III2	III3	III4	III5
бөөрөнхий төмөр, Ф/мм/	Ф16	Ф19	Ф22	Ф16	Ф19	Ф22	Ф28	Ф32	Ф16	Ф19	Ф22	Ф28	Ф32
I (mm)	2100			2700			3300						
L (mm)	2610			3230			3830						
(mm)	B=45°			1.3-1.6			1.7-2.0						
	B=60°			1.6-2.1			2.2-2.6						
	IV1	IV2	IV3	IV4	IV5	V1	V2	V3	V4	V5			
бөөрөнхий төмөр, Ф/мм/	Ф16	Ф19	Ф22	Ф28	Ф32	Ф16	Ф19	Ф22	Ф28	Ф32			
I (mm)	3900					4500							
L (mm)	4430					5030							
(mm)	B=45°					2.1-2.5					2.6-2.8		
	B=60°					2.7-2.8							



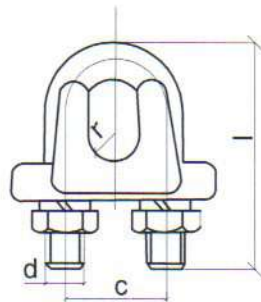
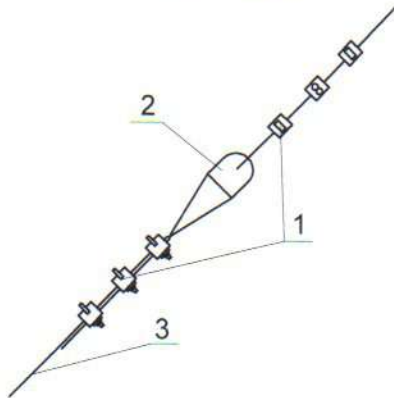
Сонгох хүснэгт

Трос	GJ-25	GJ-35	GJ-50	GJ-70	GJ-100	2xGJ-70	2xGJ-100
бөөрөнхий төмөр /мм/	Ф10	Ф10	Ф10	Ф19	Ф22	Ф28	Ф32

Энэхүү зураг төсөл нь "Оргилт-Од" ХХК-ний ОЮУНЫ ӨМЧ тул зохиогчийн зөвшөөрөлгүй өөрчлөх болон олшруулахыг хориглоно.

 Утас: 99139110, 77319110 "Оргилт-Од" ХХК	СҮХБААТАР АЙМГИЙН АСГАТ СУМАНД ШИНЭЭР БАРИГДАХ УУРЫН ЗУУХНЫ ГАДНА ЦАХИЛГААН			ГЦ		
	Захирал	Ц.Батчимэг	Татлагатай шонгийн туслах материалууд		Масштаб: М1:	
	Инженер	Ц.Батчимэг			үе шат	хуудас бүх хуудас
	Гүйцэтгэсэн	О.Отгонцацрал	ЕГ шифр: OD-27/2017		A3	22
Шалгасан	Г.Нарайнцэцэг	ТГ шифр:		2017		

Зангилаа II



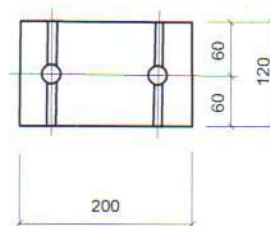
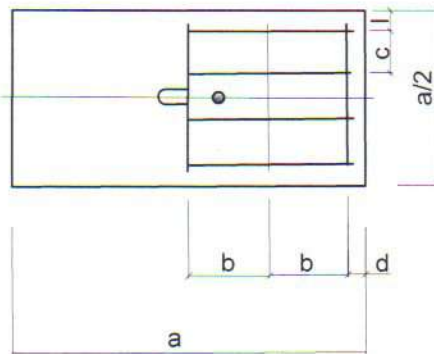
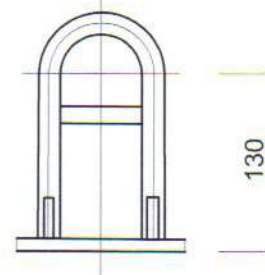
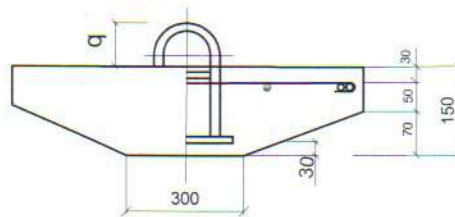
Сонгох хүснэгт

Нэр	Маяг			
	GJ-25	GJ-35	GJ-50	GJ-70
Хавчаар	JK - 1		JK - 2	
Хөндийрүүлэгч	J - 4.5		J - 9	

Сонгох хүснэгт


Марк	Хөндлөн огтлол		Хэмжээс мм				жин кг
	маяг	Φ	d	c	l	r	
JK - 1	GJ-25	6.6	10	22	54	5	0.20
	GJ-35	7.8					
JK - 2	GJ-50	9.0	10	28	72	6	0.32
	GJ-70	11					

д/д	Нэр	Хэмжээ	ХЭМЖ. НЭГЖ	тоо	Тайлбар
1	Хавчаар	JK	ш	6	
2	Хөндийрүүлэгч		ш	1	
3	Трос	GJ - 25	м	11	



марк	Тасрах хүч кN	Хэмжээс /мм/						жин /кг/
		a	b	c	d	i	q	
LP6	69	600	173	73	40.5	40.5	78	73

Энэхүү зураг төсөл нь "Оргилт-Од" ХХК-ний ОЮУНЫ ӨМЧ тул зохиогчийн зөвшөөрөлгүй өөрчлөх болон олшруулахыг хориглоно.

 Утас: 99139110, 77319110 "Оргилт-Од" ХХК	СҮХБААТАР АЙМГИЙН АСГАТ СУМАНД ШИНЭЭР БАРИГДАХ УУРЫН ЗУУХНЫ ГАДНА ЦАХИЛГААН				ГЦ	
	Захирал	Ц.Батчимэг	Татлагатай шонгийн		Масштаб: М1:	
	Инженер	Ц.Батчимэг	туслах материалууд		үе шат	хуудас бүх хуудас
	Гүйцэтгэсэн	О.Отгонцацрал	ЕГ шифр:	OD-27/2017	A3	23
Шалгасан	Г.Наранцэцэг	ТГ шифр:		2017		