

ТАЙЛБАР БИЧИГ

БУУРЬ

Барилгын суурийн зургийг БИХҮҮ-ний "БАР ИНЖ ГЕО" ХХК-д 2017 оны архив № 2017/02 тоот геологийн дүгнэлтийг үндэслэн боловсруулав. Геологийн дүгнэлтээр барилгын суурь суух буурь хөрс нь хайргархаг элс байна. Барилгыг байгаль цаг уурын дараахь нөхцөлд төлөвлөв.

Цасны ачаа - 50кг/м²
Салхины ачаа - 33кг/м²
Гадна агаарын температур - 31.9 с
Газар хөдлөлийн балл - 5

Барилга баригдах талбай нь:

-Инженер геологийн энгийн нөхцөлд оршино.
-Хайргархаг элсэн хөрс нь овойлт үүсгэхгүй.
- Улирлын хөдлөлтийн гүн-3.3м
-Хөрсний усгүй
- Газар хөдлөлийн 5 балл

Бусад физик механик шинж чанарын үзүүлэлтүүдийг суурь суулгалтын зурагт үзнэ. Газар шорооны ажлын явцад геологийн болон авторын хяналт хийлгэх шаардлагатай.

СУУРЬ

Барилгын суурь нь цутгамал шугаман суурь байна. Бетоны марк В12.5 Буурь хөрсний доороос илрэх хайргархаг шавранцар хөрс нь улирлын хөдлөлтийн гүндээ сулавтар овойлт үүсгэх учир суурийн уланд төмөр бетон бүс төлөвлөв. Суурийн ажлыг хийх явцад сууринд гарах нүхнүүдийг заавал гаргаж өгсөн байна. Сувагт тавигдах хоолойн хоорондох зайг бетон зуурмагаар шавж өгнө. Суурийн хөрстэй харьцаж буй гадаргууд халуун хар тосон түрхлэг 2 дахин түрхэнэ. Суурийг овойлт үүсгэхгүй хайрган хөрсөөр эргүүлж чигжинэ.

ХАНА

Барилгын гадна хана нь 5 см-ийн хөөсөнцөр дулаалга бүхий 38 см-ийн зузаантай тоосгон хана байна. Өргийн зуурмагийн марк М-25 байна. Өргийн зэрэг-II.Өвлийн улиралд зурмагийн маркийг нэг шат ахиулна. Гадна ханын булан уулзваруудад өргийн өндрийн дагууд 675 мм-ийн алхам тутамд өргийн тороор арматурлаж өгнө. Дотор хамар хана нь 120 см-ийн тоосгон хана байна. Өрлөгийн ажлыг гүйцэтгэхдээ тоосгон өрлөгийн ам даралт хэвтээ босоо завсрыг зуурмагаар бүхэлд нь дүүргэнэ. шавардлаган өнгөлгөө бүхий дулаалгыг үндсэ ханатай дулаалгын хавтан бэхэлсэн ган хадаас /дюбель/ -аар бэхлэгдэнэ. Ган хадаасыг зэвэрдэггүй гангаар хийх ба Мрз 75-аас багагүй байна.

ХУЧИЛТ

Хучилтыг цутгамал төмөр бетон байхаар төлөвлөв. Хавтангийн зузаан нь 16 см. Бетоны марк В20. Арматур нь SD390 MNS/JISG 3112 ГОСТ-той байна. Бетоны ажлыг гүйцэтгэхдээ "Цутгамал бетон, төмөр бетон бүтээц" БНБД3.03-0.1-88 болон улсын стандарт /УСТ/, барилгын зохион байгуулалт, барилгын аюулгүйн техник зэрэг холбогдох баримт бичгийг мөрдлөг болгоно. Хучилтанд гарах нүхнүүдийг холбогдох зурагтай уялдуулан гаргаж өгнө.

ЯЛУУ

Ялууг цуврал В1.038-1 дэвтэр 1-ийн дагуу сонголоо. Ялууг угсрахдаа суулт нь 1.5 м-ээс бага өргөнтэй нүхэнд 25см, 1.5 м-ээс их өргөнтэй үед 35см-ээс багагүй байна. Ялууг 2 см зузаан цементэн зуурмаган дээр суулгана

ЗУРГИЙН ЖАГСААЛТ

| № | Зургийн нэр | хуудас марк |
|---|--|----------------|
| 1 | Тайлбар бичиг, зургийн жагсаалт | ББ-1 |
| 2 | Суурийн байгуулалт | ББ-2 |
| 3 | Суурийн огтлол, материалын түүвэр | ББ-3 |
| 4 | Суурь суулгалтын зураг | ББ-4 |
| 5 | Ялуу, ханын торны байгуулалт, түүвэр | ББ-5 |
| 6 | Хучилтын байгуулалт, материалын түүвэр | ББ-6 |
| 7 | Хучилтанд гарах нүхний байгуулалт | ББ-7 |
| 8 | Төмөр бетон жааз ТБЖ-1 | ББ-8 |

ЯНДАН

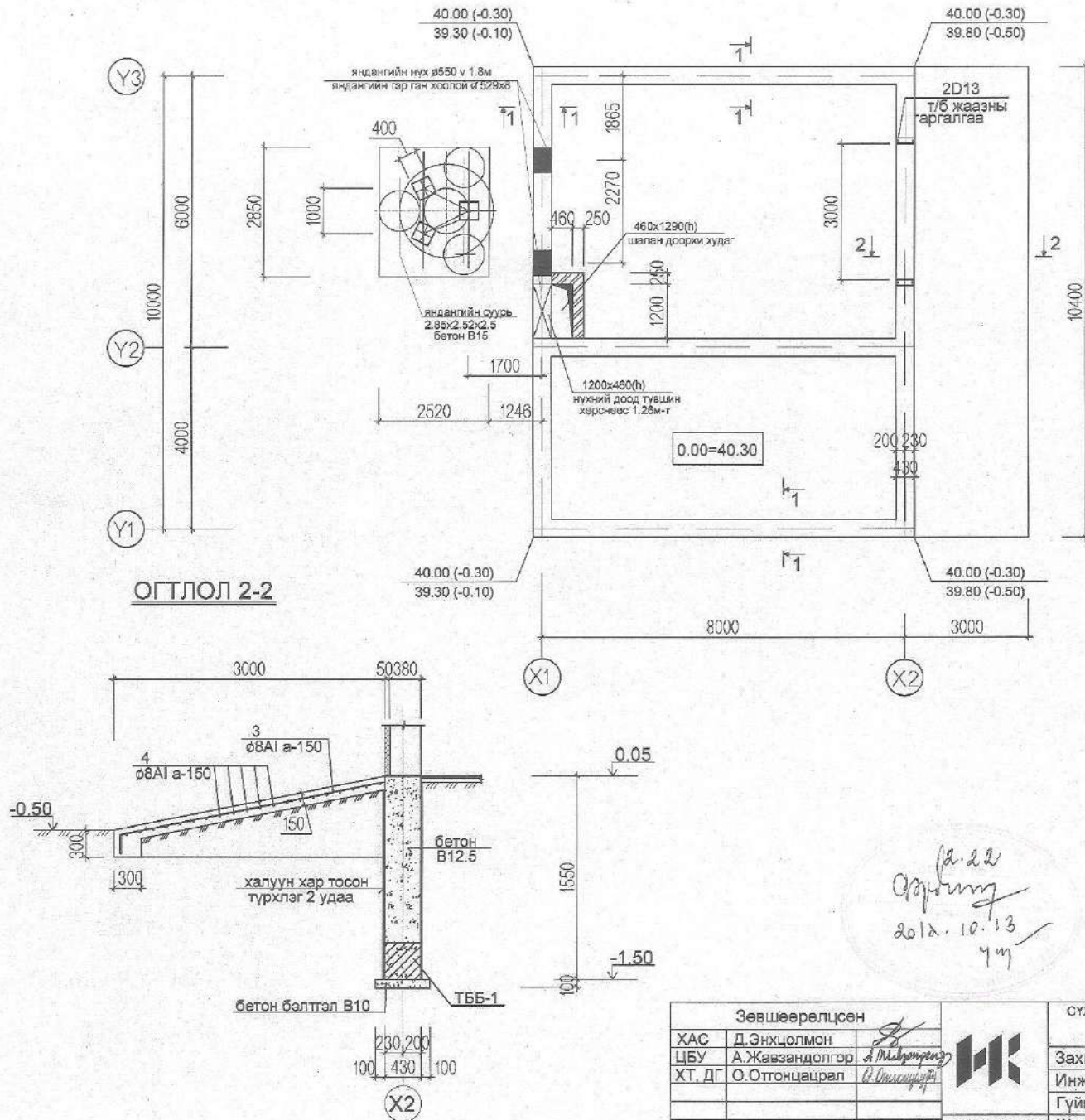
Янданг бэхэлгээний хамт ООО "Стрела" - аас сонгон авч зурагт хавсаргав. Яндангийн дотор голч ø 300мм, гадна голч ø 400мм, өндөр 17 м болно.

ХАЯАВЧ

Барилгын эргэн тойронд 1м-ийн өргөнтэй 7см зузаантай 75 маркийн бетон бэлтгэл дээр 2см зузаан цементэн өнгөлгөөтэй хаяавчийг барилгаас гадагш 5%-н налууутай хийнэ.

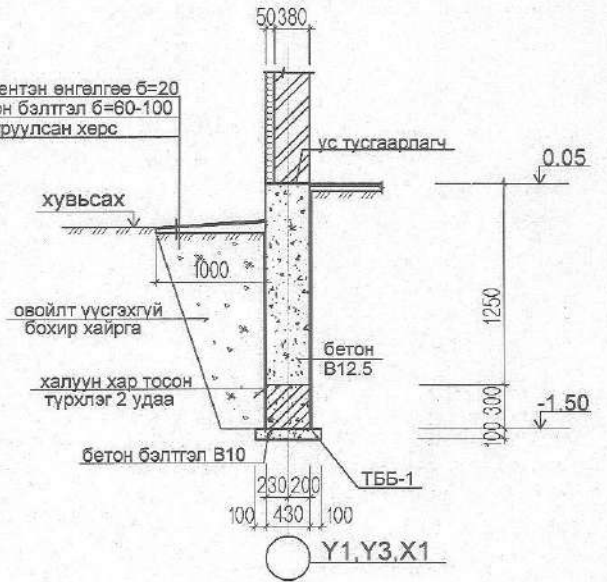
| СҮХБААТАР АЙМАГ, АСГАТ СУМ - 4-Р БАГ | | | | ЗУУХНЫ БАРИЛГА | | | ББ |
|--------------------------------------|-------------|-------------|--|-------------------|--|--|----------------------|
| | Захирал | Б.Оюун | | ЗУРГИЙН ЖАГСААЛТ | | | Масштаб: - |
| | Инженер | Б.Оюун | | ТАЙЛБАР БИЧИГ | | | үе шат хууд Бүх хууд |
| | Гүйцэтгэсэн | Э.Цэлмэг | | ЕГ шифр: | | | А.3 1 8 |
| | Шалгасан | П.Сүмбэрзул | | ТГ шифр: ИК-02/17 | | | 2017 |

СУУРИЙН БАЙГУУЛАЛТ М1:100



ОГТЛОЛ 1-1

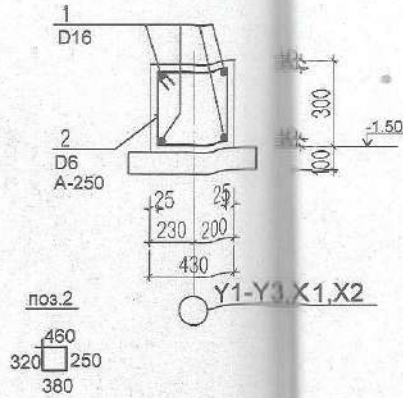
Цементэн өнгөлгөө б=20
Бетон бэлтгэл б=60-100
Нягтруулсан хөрс



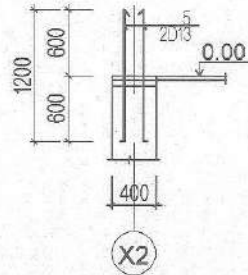
Я.22
Оршун
2012.10.13
УЧ

| Зөвшөөрөлцсөн | | | СҮХБААТАР АЙМАГ, АСГАТ СУМ 4-Р БАГ | | | ББ |
|---------------|----------------|--|------------------------------------|-------------|--------------------------------------|----------------------|
| ХАС | Д.Энхцолмон | | ЗУУХНЫ БАРИЛГА | | | |
| ЦБУ | А.Жавзандолгор | | Захирал | Б.Оюун | СУУРИЙН БАЙГУУЛАЛТ ОГТЛОЛ, ТҮҮВЭР | Масштаб: 1:100,50 |
| ХТ, ДГ | О.Отгонцэрал | | Инженер | Б.Оюун | | үе шат хууд бүх хууд |
| | | | Гүйцэтгэсэн | Э.Цэлмэг | ЕГ шифр: | А.3 2 8 |
| | | | Шалгасан | П.Сүмбэрзул | ТГ шифр: ИК-02/17 | 2017 |

СУУРИЙН ТӨМӨР БЕТОН БҮС ТББ-1



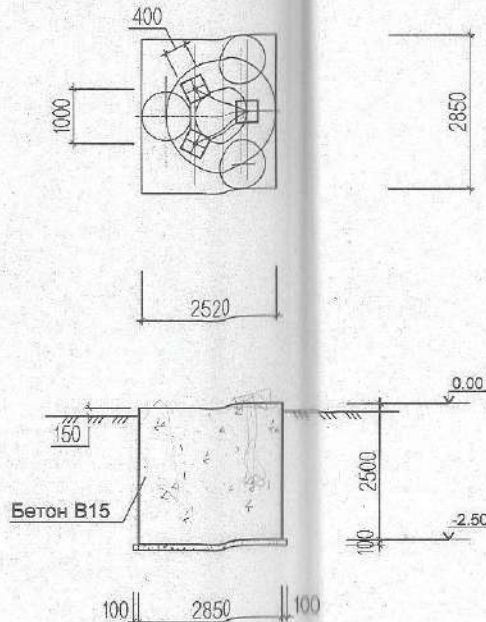
ТӨМӨР БЕТОН ЖААЗ ТБЖ-1
гаргалгаа арматур



Цутгамал төмөр бетон хийцийн материалын тодорхойлолт

| поз | тэмдэглэгээ | нэр | тоо шир | жин (кг) | |
|-----|-------------|-------------------------------------|---------|----------|--------|
| | | | | нэгж | бүгд |
| | | Цутгамал шугаман суурь | | | |
| | | материал Бетон В12.5 V=24.8м3 | | | |
| | | Төмөр бетон бүс | | | 360.3 |
| 1 | | D 16 SD390 MNSJISG3112:2002 L=191.0 | пм | 1.56 | 298.0 |
| 2 | | D 6 SR235 MNSJISG3112:2002 L=1410 | 178 | 0.35 | 62.3 |
| | | материал Бетон В20 V=5.73м3 | | | |
| | | Хамар ханын суурь | | | |
| | | материал Бетон В12.5 V=0.9м3 | | | |
| | | Пандус П-1 | | | 203.85 |
| 3 | | ø8A1 ГОСТ 5781-82 L=3310 | 96 | 1.31 | 125.8 |
| 4 | | ø8A1 ГОСТ 5781-82 L=197.6 | пм | 0.395 | 78.05 |
| | | материал бетон В12.5 V=5.7м3 | | | |
| | | Төмөр бетон жаазны гаргалгаа | | | |
| 5 | | D13 SD390 MNSJISG3112:2002 L=1200 | 4 | 1.20 | 4.80 |
| | | Яндангийн суурь | | | |
| 5 | | Материал Бетон В15 V=17.96м3 | | | |

ЯНДАНГИЙН СУУРЬ



ХАМАР ХАНЫН СУУРЬ



ТАЙЛБАР

1. Энэ хуудсыг хуудас ББ-2 той хамт үзнэ.
2. "ПРОМЕТЕЙ-800" зуухыг сонгосон болно.
3. Яндангийн бэхэлгээг зурагт хавсаргасан бэхэлгээний дагуу хийж гүйцэтгэнэ.
4. Буурь хөрсний доороос илрэх хөрс нь сул овойлт үүсгэх хөрс учир суурийн уланд төмөр бетон бүс төлөвлөв.
5. Суурийг овойлт үүсгэхгүй хайрган хөрсөөр эргүүлж чигжинэ.
6. Яндангийн суурийг хийхдээ газар дээр нь хэмжих ба бэхэлгээнүүдийг хавсралтын дагуу суулгаж өгнө.

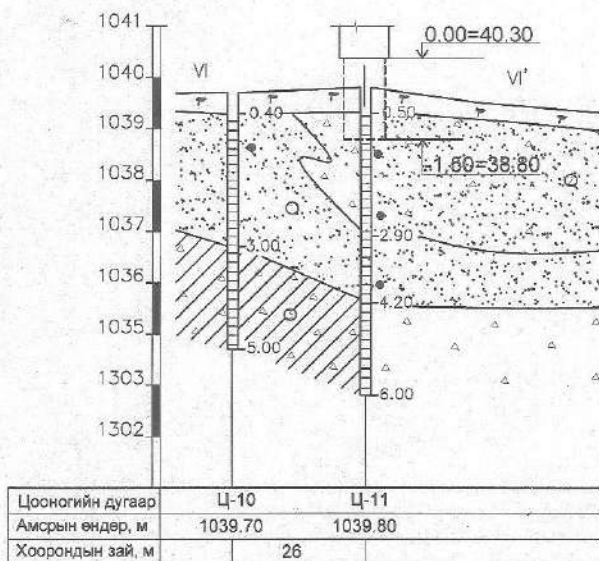
2-22
2017-10-13
Чулуу

| СҮХБААТАР АЙМАГ АСГАТ СУМ 4-Р БАГ | | | | ЗУУХНЫ БАРИЛГА | | ББ |
|-----------------------------------|-------------|-------------|-----------------------|----------------------|--|----|
| ИНЖ-КАД"ХХК | Захирал | Б.Оюун | СУУРИЙН ОГТЛОЛ ТҮҮВЭР | Масштаб: 1:100.50 | | |
| | Инженер | Б.Оюун | | үе шат хууд бүх хууд | | |
| | Гүйцэтгэсэн | Э.Цэлмэг | | А.3 3 8 | | |
| | Шалгасан | П.Сүмбэрзул | | ТГ шифр: ИК-02/17 | | |
| 2017 | | | | | | |

ЦОНОГИЙН БАЙРШИЛ



ИНЖЕНЕР ГЕОЛОГИЙН ЗҮСЭЛТ



Таних тэмдэг

- Бор хүрэн өнгөтэй, ургамлын үндэстэй шавранцар, элс бүхий өнгөн хөрс
- ИГЭ-1. Бор шаргал өнгөтэй, бага чийгтэй том ширхэгтэй элсэн хөрс
- ИГЭ-2. Бор шаргал өнгөтэй, бага чийгтэй хайргархаг элсэн хөрс
- ИГЭ-3. Бор шаргалаас улаавтар шаргал өнгөтэй, хатуу хам байдалтай хайргархаг шавранцар хөрс

Хөрсний төлөв байдал

| Элсэн | Шаварлаг |
|--------------|----------|
| Бага чийгтэй | Хатуу |

- Цоногийн амсар
- 0.00 Хөрсний үеийн хил
- Хөрсний нас, гарал үүсэл
- Хөрсний үеийн дугаар
- Хөрсний дээж авсан гүн
- Цоногийн гүн

ТАЙЛБАР

Суурь суулгалтын зургийг БИХҮҮ-ийн "Бар-Инж-Гео" ХХК-нд 2017 онд боловсруулсан архив № 2017/02 тоот геологийн дүгнэлтийг үндэслэн боловсруулав. Сонгосон талбай нь инженер геологийн энгийн нөхцөлтэй.

Тухайн талбайд явуулсан 6,0 м-ийн гүнтэй ерөмдлөгөөр хөрсний ус илрээгүй. Төлөвлөж буй барилгын бууринд элсээр хайргархаг элсэн хөрс тархсан. Уг хөрс нь улирлын хөлдөлтийн гүнд овойлт үүсгэхгүй.

түүний доороос улирлын хөлдөлтийн гүнд илрэх хайргархаг шавранцар хөрс нь сулавтар овойлт үүсгэнэ.

Улирлын хөлдөлтийн норматив гүн:

| | |
|-------------------------------|-------|
| Хайргархаг ул хөрсөнд: | 3.3 м |
| Хайргархаг шавранцар хөрсөнд: | 3.3 м |

ХӨРСНИЙ ФИЗИК МЕХАНИКИЙН ШИНЖ ЧАНАРЫН ҮЗҮҮЛЭЛТҮҮД

| № | Физик ш/ч-ын үзүүлэлтүүд | индекс | хэмжих нэгж | Элсээр чигжигдсэн сайр сайрган хөрс |
|----------------------------|---------------------------|--------------------------------|---------------------------|-------------------------------------|
| 1 | Байгалийн чийг | W | нэгжээр | 0.028 |
| 2 | Урсгалтын хязгаар | WL | нэгжээр | - |
| 3 | Имрэгдлийн хязгаар | Wp | нэгжээр | - |
| 4 | Уян налархайн тоо | Jp | г/см ³ | - |
| 5 | Эрдэслэг хэсгийн нягт | ps | г/см ³ | 2.64 |
| 6 | Хөрсний байгалийн нягт | $\rho_n = \frac{m}{V}$ | г/см ³ | 2.04 |
| 7 | Хатуу хэсгийн нягт | ρ_d | г/см ³ | 1.98 |
| 8 | Сүвшил | n | нэгжээр | 24.89 |
| 9 | Сүвшлийн коэффициент | e | нэгжээр | 0.333 |
| 10 | Чийглэгийн зэрэг | Sr | нэгжээр | 0.23 |
| 11 | Консистенц | IL | нэгжээр | <0 |
| Механик ш/ч-ын үзүүлэлтүүд | | | | |
| 1 | Барьцалдалтын хүч | $C_n = \frac{C}{\sigma}$ | кПа кг/см ² | 2 0.02 |
| 2 | Дотоод үрэлтийн өнцөг | $\Phi_n = \frac{\tau}{\sigma}$ | град | 40 36 |
| 3 | Хэв гажилтын модуль | E | МПа кг/см ² | 45 450 |
| 4 | Урьдч тооцооны эсэргүүцэл | R _o | кПа кг/см ² | 500 5.0 |

Хайргархаг элсэн хөрсний бүтэц:

- Хайрга 30,63%
- Янз бүрийн ширхэгтэй элс 53,84%
- Тоосорхог хэсэг 11,27%
- Шаварлаг хэсэг 4,26%

Газар шорооны ажлын зэрэг гэсгэлэн нөхцөлд гар аргаар малтахад:

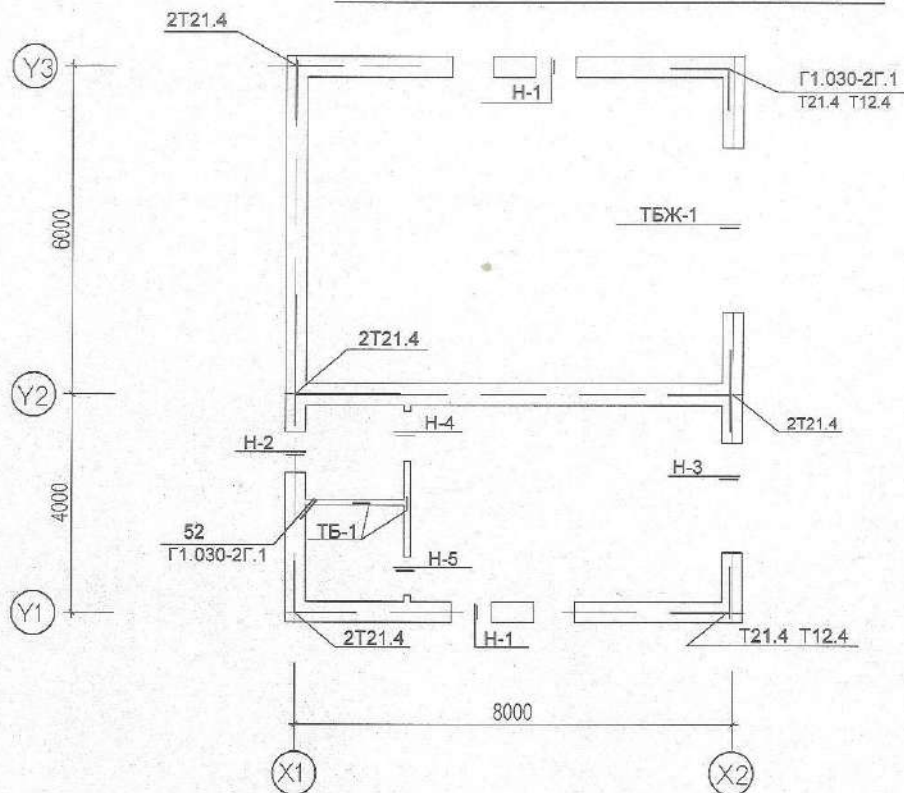
Хайргархаг элсэн ул хөрсөнд II байна.

Газар хөдлөлийн 5 баллын бүсэд оршино.

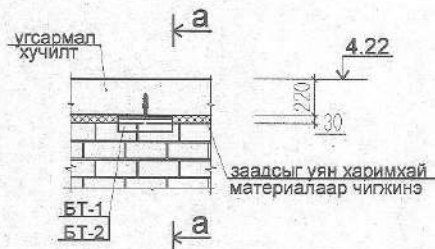
Суурийн котлованыг нээсний дараа зохиогчийн хяналт хийлгэх шаардлагатай.

| СҮХБААТАР АЙМАГ, АСГАТ СУМ 4-Р БАГ | | | | ЗУУХНЫ БАРИЛГА | | | ББ | | |
|------------------------------------|-------------|-------------|--|------------------------|--|--|----------------------|--|--|
| | Захирал | Б.Оюун | | СУУРЬ СУУЛГАЛТЫН ЗУРАГ | | | Масштаб: 1:100,500 | | |
| | Инженер | Б.Оюун | | | | | үе шат хууд бүх хууд | | |
| | Гүйцэтгэсэн | Э.Цэлмэг | | | | | А.3 4 8 | | |
| | Шалгасан | П.Сүмбэрзул | | | | | 2017 | | |
| "ИНЖ-КАД" ХХК | | | | ЕГ шифр: | | | | | |
| | | | | Шифр: ИК-02/17 | | | | | |

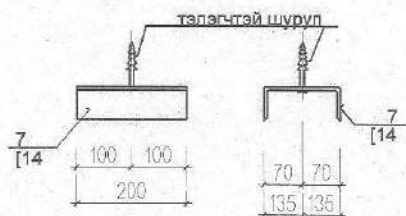
ХАНЫН ТОР, ЯЛУУНЫ БАЙГУУЛАЛТ



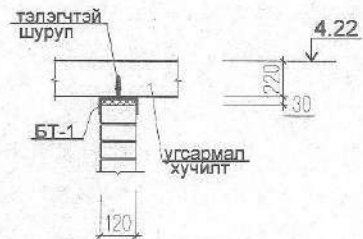
ХЭСЭГЛЭЛ "А"



БЭХЭЛГЭЭ ТӨМӨР БТ-1



ОГЛЛОЛ а-а



Өргийн торны түүвэр

| поз | тэмдэглэгээ | нэр | тоо шир | жин (кг) | |
|-----|---------------------------|--------------------------|---------|----------|-------|
| | | | | нэгж | бүгд |
| | | Өргийн тор | | | 87.21 |
| | цуврал Г1.030-2Г дэвтэр-1 | өргийн тор Т12.4 | 60 | 0.88 | 52.80 |
| | цуврал Г1.030-2Г дэвтэр-1 | өргийн тор Т21.4 | 12 | 1.59 | 19.08 |
| | | Хамар ханын тор | | | |
| | Г1.030-2Г.1.05.000 | хэсэглэл-52 | | | |
| | | ∅5ВрI ГОСТ5781-82 L=600 | 36 | 0.092 | 3.31 |
| | | ∅5ВрI ГОСТ5781-82 L=46.0 | пм | - | 7.10 |
| | | Бэхэлгээ төмөр БТ-1 | | | 2 |
| | | [14 ГОСТ8240-72* L=200 | 1 | 2.46 | 2.46 |

Ялууны тодорхойлолт

| нүх марк | загвар | ялууны төрөл | бүгд тоо | доод түвшин |
|----------|--------|--------------------------|----------|-------------|
| Н-1 | | ДЯ31.25.22 Я31.12.22 | 2 | 2.75 |
| Н-2 | | ДЯ15.12.22 2Я15.12.14 | 1 | 2.75 |
| Н-3 | | Я28.38.22 | 1 | 2.40 |
| Н-4 | | Я15.12.14 | 1 | 2.07 |
| Н-5 | | Я12.12.8 | 1 | 2.07 |

Ялууны нэгдсэн түүвэр

| д/д | тэмдэглэгээ | нэр | тоо шир | нэгж жин (кг) |
|-----|-------------------|-----------------|---------|---------------|
| | | ДЯ31.25.22 | 2 | |
| 1 | цуврал В1.038-1-1 | ДЯ15.12.22 | 1 | |
| | | Даацын бус ялуу | | |
| 2 | цуврал В1.038-1-1 | Я31.12.22 | 2 | |
| 3 | цуврал В1.038-1-1 | Я28.38.22 | 1 | |
| 4 | цуврал В1.038-1-1 | Я15.12.14 | 3 | |
| 5 | цуврал В1.038-1-1 | Я12.12.8 | 1 | |

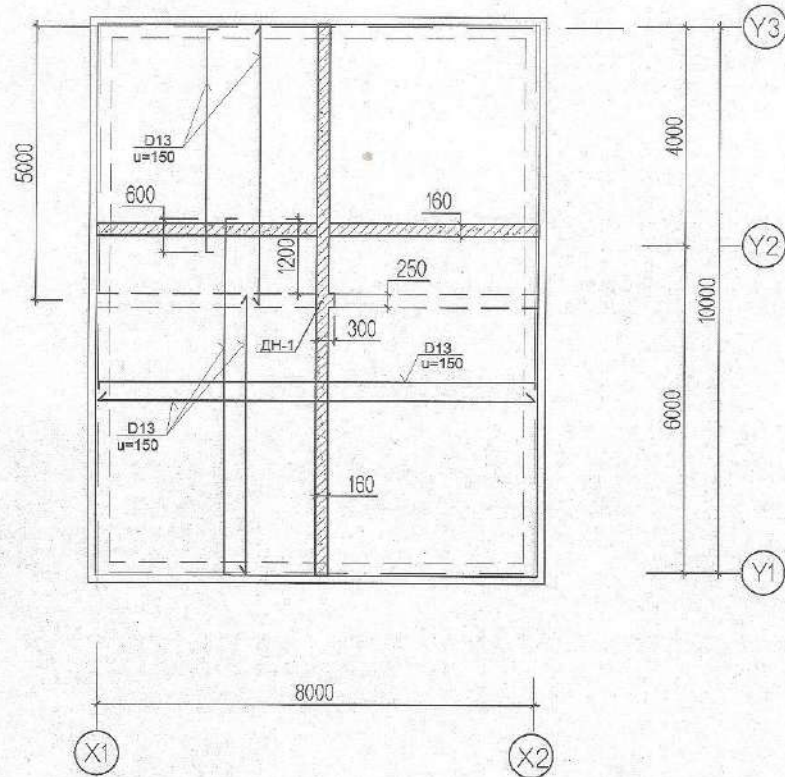
ТАЙЛБАР

1. Ханын арматурчлалыг цуврал Г1.030-2Г дэвтэр-1-ийн дагуу сонгов.
2. Ханын торыг өргийн өндрийн 675 мм тутамд тавьж өгнө.
3. Хамар ханыг өргийн өндрийн 675 мм тутамд арматурлаж өгөх бөгөөд 1.5м тутамд хучилтанд ТБ-1-ээр буудаж бэхэлнэ.
4. Ялууг цуврал В1.038-1 дэвтэр 1-ийн дагуу сонгон авлаа.
5. Ялууны нэг талын дэрлэлт нь 1.5 м-ээс бага өргөнтэй нүхтэй үед 25 см-с багагүй, 1.5 м-ээс их өргөнтэй нүхтэй үед 35 см-ээс багагүй байна.
6. Ялууг 75 маркийн шинэхэн зуурмаг дээр суулгаж өгнө.

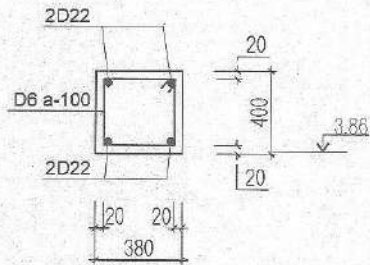
Handwritten signature and date: 2012-10-13

| СҮХБААТАР АЙМАГ, АСГАТ СУМ 4-Р БАГ | | | | ЗУУХНЫ БАРИЛГА | | ББ | | |
|------------------------------------|-------------|-------------|--|------------------------------|--|-------------------|----------|------|
| | Захирал | Б.Оюун | | ХАНЫН ТОР, ЯЛУУНЫ БАЙГУУЛАЛТ | | Масштаб: 1:100,50 | | |
| | Инженер | Б.Оюун | | | | үе шат хууд | бүх хууд | |
| | Гүйцэтгэсэн | Э.Цэлмэг | | | | А.3 | 5 | 8 |
| | Шалгасан | П.Сүмбэрзул | | | | ТГ шифр: ИК-02/17 | | 2017 |

ХУЧИЛТЫН ХЭВ, АРМАТУРЧЛАЛ



ДАМНУРУУ ДН-1



Цутгамал төмөр бетон хийцийн материалын тодорхойлолт

| поз | тэмдэглэгээ | нэр | тоо шир | жин (кг) | |
|-----|-------------|-------------------------------|---------|----------|--------|
| | | | | нэгж | бүгд |
| | | Цутгамал хучилт | | | |
| | D13 | SD390 MNSJISG3112:2002 L=2082 | пм | 0.995 | 2071.6 |
| | | материал Бетон В20 V=2.8м3 | | | |
| | | Дамнуруу ДН-1 | | | 129.8 |
| | D 22 | SD390 MNSJISG3112:2002 L=8300 | 4 | 25.23 | 100.9 |
| | D 6 | SR235 MNSJISG3112:2002 L=1520 | 76 | 0.38 | 28.90 |
| | | материал Бетон В20 V=1.15м3 | | | |

ТАЙЛБАР

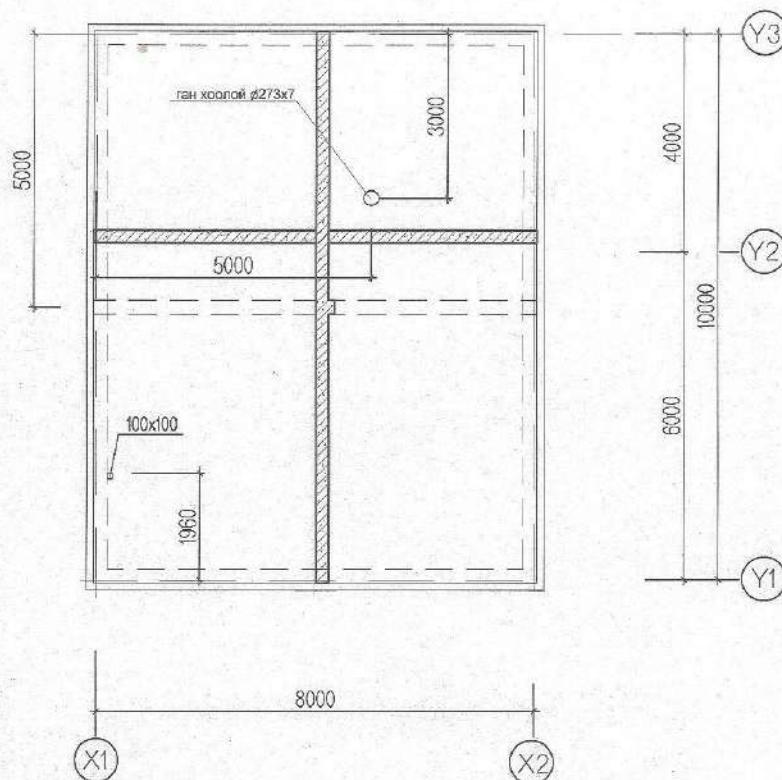
Бетоны ажлыг гүйцэтгэхдээ "Цутгамал бетон, төмөр бетон бүтээц" БНБДЗ.03-0.1-88 болон улсын стандарт /УСТ/, барилгын зохион байгуулалт, барилгын аюулгүйн техник зэрэг холбогдох баримт бичгийг мөрдлөг болгоно. Хучилтанд гарах нүхнүүдийг зургийн дагуу гаргаж өгнө.

| Зөвшөөрөлцсөн | | СҮХБААТАР АЙМАГ, АСГАТ СУМ 4-Р БАГ | | | ББ |
|---------------|----------------|------------------------------------|-------------|---------------------------------------|----------------------|
| ХАС | Д.Энхцолмон | ЗУУХНЫ БАРИЛГА | | | |
| ЦБУ | А.Жавзандолгор | Захирал | Б.Оюун | ХУЧИЛТЫН БАЙГУУЛАЛТ ОГТЛОЛ, ТҮҮВЭР | Масштаб: 1:100,50 |
| ХТ, ДГ | О.Отгонцэрал | Инженер | Б.Оюун | | үе шат хууд бүх хууд |
| | | Гүйцэтгэсэн | Э.Цэлмэг | ЕГ шифр: | А.3 6 8 |
| | | Шалгасан | П.Сүмбэрзул | ТГ шифр: ИК-02/17 | 2017 |



"ИНЖ-КАД" ХХК

ХУЧИЛТАНД ГАРАХ НҮХНИЙ БАЙРЛАЛ

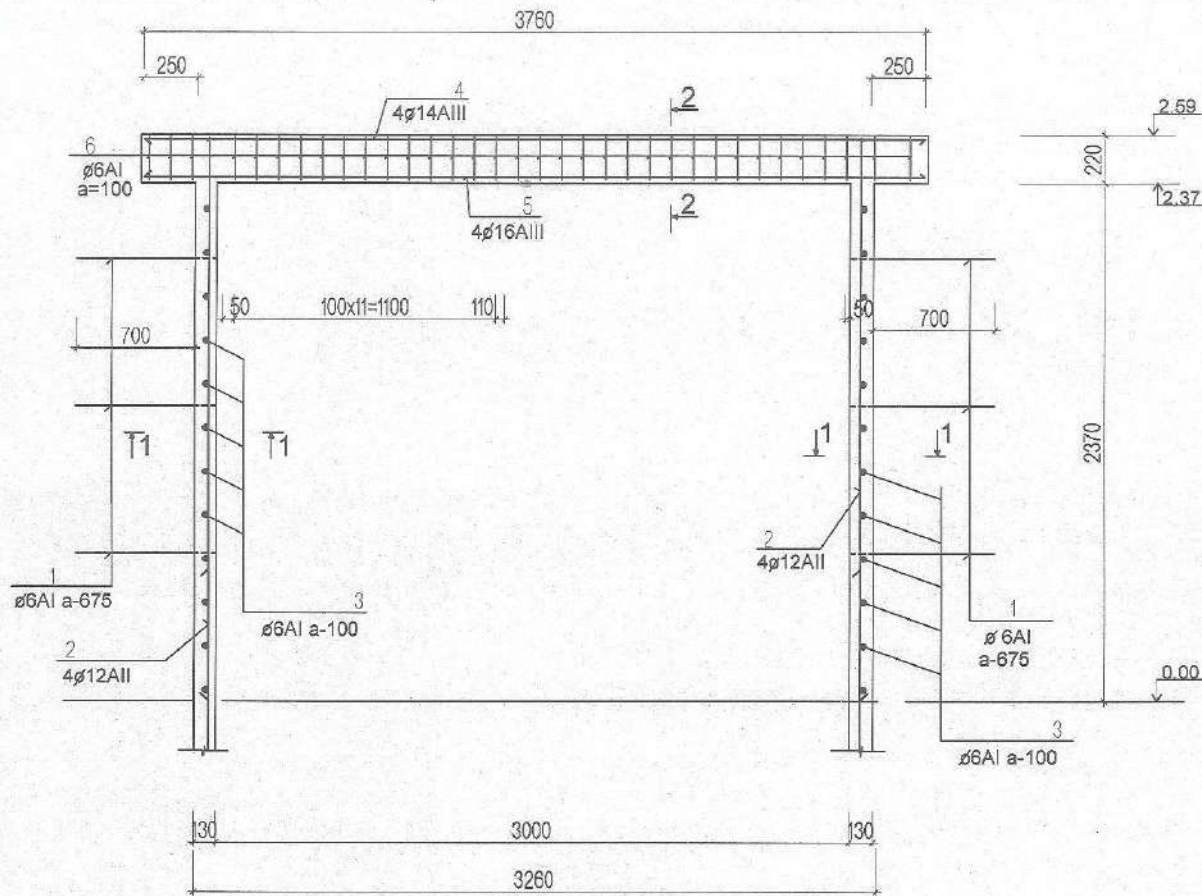


ТАЙЛБАР

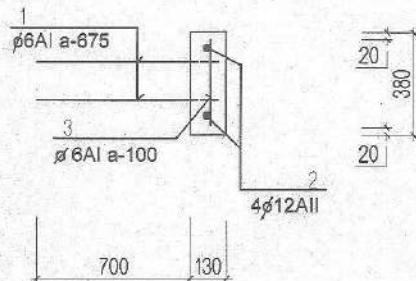
1. Уг хуудсыг хучилтын байгуулалт болон холбогдох сантехникийн зургуудтай хамт үзнэ.
1. Хучилтанд гаргахаар тусгасан уг нүхэнд ган гильз суулгаж өгнө.

| | | | | | |
|--------------|------------------------------------|-------------------|--|-------------|-----------------------------------|
| | СҮХБААТАР АЙМАГ, АСГАТ СУМ 4-Р БАГ | | | ББ | |
| | ЗУУХНЫ БАРИЛГА | | | | |
| | Захирал | Б.Оюун | | | ХУЧИЛТАНД ГАРАХ НҮХНИЙ БАЙРЛАЛ |
| | Инженер | Б.Оюун | | | Масштаб: 1:100,50 |
| | Гүйцэтгэсэн | Э.Цэлмэг | | | ЕГ шифр: |
| Шалгасан | П.Сүмбэрзул | ТГ шифр: ИК-02/17 | | А.3 7 8 | |
| "ИНЖ-КАД"ХХК | | | | 2017 | |

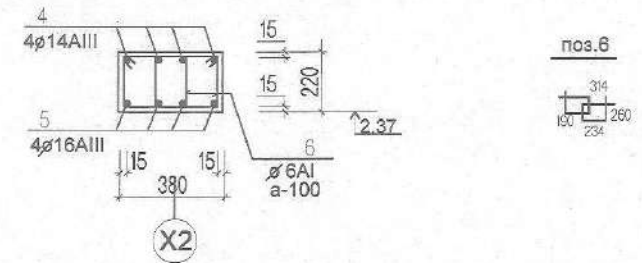
ТӨМӨР БЕТОН ЖААЗ ТБЖ-1-ИЙН АРМАТУРЧЛАЛ



ОГТЛОЛ 1-1



ОГТЛОЛ 2-2



Цутгамал төмөр бетон хийцийн материалын тодорхойлолт

| поз | тэмдэглэгээ | нэр | тоо шир | жин(кг) | |
|-----|-------------|-----------------------------|---------|---------|-------|
| | | | | нэгж | бүгд |
| | | Төмөр бетон жааз ТБЖ-1 | 1 | | 72.26 |
| 1 | φ6A I | ГОСТ5781-82 L=910 | 6 | 0.202 | 1.21 |
| 2 | φ12AII | ГОСТ5781-82 L=2670 | 4 | 2.28 | 9.12 |
| 3 | φ6A I | ГОСТ5781-82 L=340 | 46 | 0.075 | 3.45 |
| 4 | φ14AIII | ГОСТ5781-82 L=3730 | 4 | 4.77 | 19.08 |
| 5 | φ16AIII | ГОСТ5781-82 L=3730 | 4 | 5.89 | 23.56 |
| 6 | φ6A I | ГОСТ5781-82 L=998 | 72 | 0.22 | 15.84 |
| | | материал Бетон В20 V=0.55м3 | | | |

ТАЙЛБАР

1. Энэ хуудсыг байгуулалт болон ханын торны зурагтай хамт үзнэ.

Handwritten signature and date:
2017-10-13
47

| | | | |
|------------------------------------|-------------|------------------------|------------------|
| СҮХБААТАР АЙМАГ, АСГАТ СУМ 4-Р БАГ | | | ББ |
| ЗУУХНЫ БАРИЛГА | | | |
| Захирал | Б.Оюун | ТӨМӨР БЕТОН ЖААЗ ТБЖ-1 | Масштаб: 1:25.20 |
| Инженер | Б.Оюун | | үе шат хууд |
| Гүйцэтгэсэн | Э.Цэлмэг | ЕГ шифр: | А.3 8 8 |
| Шалгасан | П.Сүмбэрзул | ТГ шифр: ИК-02/17 | 2017 |

