

ТАНИХ ТЭМДЭГЛЭГЭЭ

Нэр	Тэмдэглэгээ	
	Байгуулалт	Тойм
-Агаар сэлгэлтийн хоолой		
-Агаар сорох сарвалж		
-Агаар сорох ердийн систем		
-Агаар сорох механик систем		
-Агаар оруулах механик систем		
-Балансын хаалт, ус буулгач		
-Агаар сорох сэнс		
-Агаарын хаалт		
-Агаарын дулаан хөшиг		
-Салхиачийн суваг		

ХАШИХ БҮТЭЭЦҮҮДИЙН ДУЛААН ДАМЖУУЛАЛТЫН ИТГЭЛЦҮҮР "К"

Д/д	Хаших бүтээцийн нэр	Нормчилсон эсэргүүцэл R _х (м ² °C) / Вт	Тооцооны итгэлцүүр К _{Вт} (м ² °C)	
1	Тоого 38см Хөөсөндөр дулаана 5см Шавардлага 2см	2.90	0.34	
2	Гадна цонх	0.54	1.86	
3	Гадна хөөлгө	0.54	1.86	
4	Дээврийн хучилт	Битумд шигтгэсэн хайрга 1см Цементэн тэгшилгээ 1,5см Шаварга бетон 0,5см Утгармал хучилт 22см	4.56	0.22
5	Дулаалгагүй шал	1-р бүс 2-р бүс 3-р бүс 4-р бүс	2.10 4.30 8.60 14.20	0.47 0.23 0.12 0.07

ЗУРГИЙН ЖАГСААЛТ

д/д	Хуудасны марк	Зургийн нэр	Тайлбар
1	ХС-01	Ерөнхий хэсэг.	
2	ХС-02	Тайлбар бичиг, материалын түүвэр	
3	ХС-03	Халаалтын системийн байгуулалт.	
4	ХС-04	Агаар сэлгэлтийн системийн байгуулалт.	
5	ХС-05	Агаар сэлгэлтийн ба халаалтын системийн аксонометрийн тойм.	

ХАЛААЛТ, АГААР СЭЛГЭЛТИЙН СИСТЕМИЙН ҮНДСЭН ҮЗҮҮЛЭЛТ

Барилга /байгууламж/ өрөөний нэр	Эзэлхүүн, м ³	Гадна агаарын температур, t ^o C	Дулаан зарцуулалт, Вт				Хүйтэн зарцуулалт, Вт	Шугам хоолой дахь даралтын алдагдал, Па
			халаалтанд	агаар сэлгэлтэнд	халуун усан хангамжинд	нийт		
Уурын зуух	277.6	-31.6	6450	-	4545	10995	-	455

"Их Мянган Инженерчлэл" ХХК	ЗУУХНЫ БАРИЛГА			ХАС			
	Сүхбаатар аймаг, Асгат сум, 4-р баг.						
	Зөхирал	Ж.Даваасүрэн		Ерөнхий хэсэг.		Масштаб:	
	Инженер	Х.Пүрэвням		А3	Хуудас	Бүх хуудас	
	Гүйцэтгэсэн	Х.Пүрэвням		ЕГ шифр : ИК-02/17		01	05
	Шалгасан	С.Ганбаатар		ТГ шифр : ИМИ.05/2017-007		2017.07	

МАТЕРИАЛЫН ТҮҮВЭР

д/д	Тэмдэглэгээ	Материалын түүвэр	тоо шир	нэгж жин	Тайлбар
ХАЛААЛТЫН СИСТЕМ					
1	ГОСТ 3262-75	Ган хоолой $\varnothing 15$ $R_{\sigma} = 10 \text{ кг/см}^2$, $T = 200^\circ \text{C}$	20	1.19	у/м
2	ГОСТ 3262-75	Ган хоолой $\varnothing 20$ $R_{\sigma} = 10 \text{ кг/см}^2$, $T = 200^\circ \text{C}$	6	1.66	у/м
3	ГОСТ 17376-2001	Булан 90° $\varnothing 15 \text{ мм}$	4	0.14	ш
4	ГОСТ 17376-2001	Шилжвэр $\varnothing 15/20$	2	-	ш
5	ГОСТ 17376-2001	Гуравлагч $15 \times 15 \times 15$	4	-	ш
6	ГОСТ 17376-2001	Гуравлагч $15 \times 20 \times 15$	2	-	ш
7	VALVEX	Автомат хий авагч	4	-	ш
8	VALVEX	Тохируулгатай хаалт $\varnothing 15$ $R_{\sigma} = 10 \text{ кг/см}^2$, $T = 200^\circ \text{C}$	4	-	ш
9	VALVEX	Бөмбөлгөн хаалт $\varnothing 15$ $R_{\sigma} = 10 \text{ кг/см}^2$, $T = 200^\circ \text{C}$	4	-	ш
10	VALVEX	Бөмбөлгөн хаалт $\varnothing 20$ $R_{\sigma} = 10 \text{ кг/см}^2$, $T = 200^\circ \text{C}$	2	-	ш
11	ГОСТ 8957-75	Ус юүлэх хаалт $\varnothing 15$	2	1.75	ш
12	PURMO	Радиатор хий авагчийн хамт	4	-	ком
АГААР СЭЛГЭЛТИЙН СИСТЕМ, ЕАСС-1					
1	ГОСТ 14918-80	Агаар дамжуулах хоолой, $100 \times 100 \text{ h}$ $\delta = 0.5 \text{ мм}$	1	-	у/м
2	-	Хоолой дулаалга, $100 \times 100 \text{ h}$ $\lambda = 0.04$	1	-	у/м
3	ГОСТ 24749-81	Агаар сорох сараалж, P100	1	-	ш
4	-	Хоолойн бөхөлгээ, /мж бүрэн/	1	-	ком
АГААР СЭЛГЭЛТИЙН СИСТЕМ, ЕАСС-2					
1	-	Дефлектор, $\varnothing 200$	1	-	ком
2	ГОСТ 14918-80	Юүлүүр, $\varnothing 200$	1	-	шир
3	PURMO CSY 0053000	Металл хуванцар хоолой, $\varnothing 15$	15	-	у/м

ТАЙЛБАР

Сүхбаатар аймаг, Асгат сум, 4-р хороо. "ЗУУХНЫ БАРИЛГА-ын халаалт, агаар сэлгэлтийн системийн ажлын зургийг дор дурдсан БНБД, Стандарт, баримт бичгүүдийн дагуу боловсруулав.


- Захиалагчийн болон Барилга архитектурын зургийн даалгавар
- БНБД 23-01-09 "Барилгад хэрэглэх уур амьсгал ба геофизикийн үзүүлэлт"
- БНБД 41-01-11 "Халаалт, агаар сэлгэлт ба кондиционер"
- БНБД 23-02-09 "Барилгын дулаан хамгаалалт"
- БНБД 31-03-03 "Олон нийт, иргэний барилга"
- MNS 3332:2002 "Халаалтын системийн төхөөрөмжүүдийн томъёолсон тэмдэглэгээ"
- MNS 3240:2003 "Халаалт, агаар сэлгэлт ба кондиционерын системийн ажлын зураг"

Халаалт:

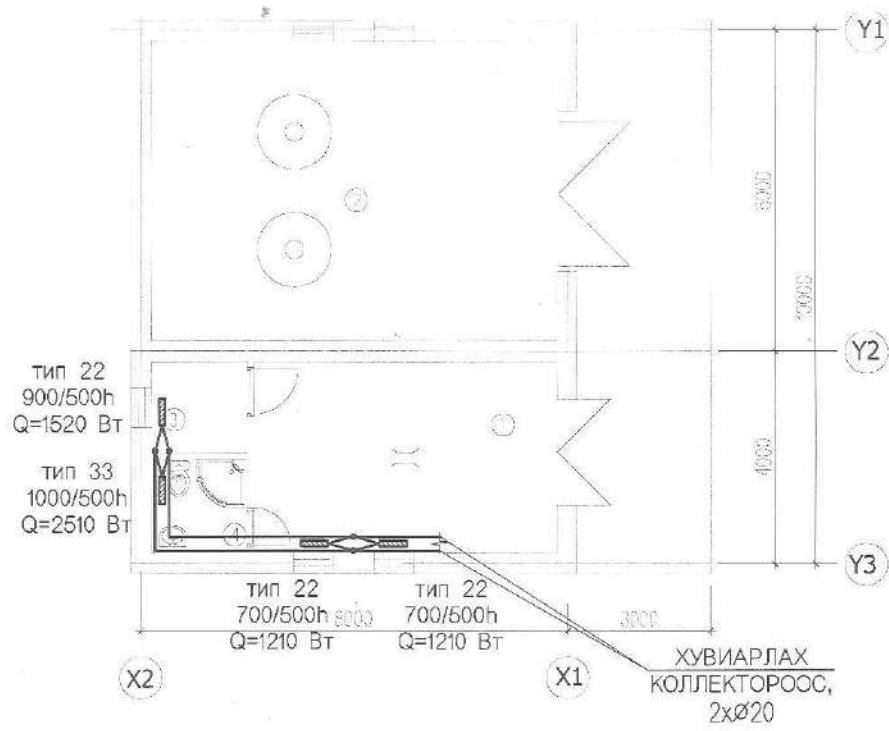
Усан халаалтын доогуур түгээлттэй хоёр хоолойт систем сонгон авсан. Халаалтын системийн хийг халаах хэрэгсэлүүд тавьсан автомат хий авагчийн тусламжтайгаар авна. Халаах хэрэгсэлийн тохируулгыг түүнд тавьж өгсөн тохируулгатай винтелээр хийнэ. Хашлага хийцүүдийн дулаан дамжуулалтын илтгэлцүүрүүдыг БА-ын зургийн дагуу ханын хийц, цонх хаалганы төрлөөс нь хамааруулж тооцож бусу сонгож авав. Дулаан зөөгчийн тооцоот температурыг $t_1 = 90^\circ \text{C}$, $t_2 = 70^\circ \text{C}$ -аар, гадна агаарын тооцооны температурыг $-31,6^\circ \text{C}$ -аар тус тус тооцов. Халаалтын системд ГОСТ 3262-75 маркийн 15-20 мм-ийн диаметртай ган хоолойг сонгон авсан. Гол түгээх шугамыг шалан дээгүүр байрлуулна. Халаах хэрэгсэлээр PURMO маркийн ган хавтгайлжин радиаторыг сонгов. Түгээх болон буцах шугамыг дулаан зөөгчийн чиглэлд 0.003 налуутай угорена.

Агаар сэлгэлт:

Тус барилгын агаар сэлгэлтийн системийг зохих БНБД болон стандартуудыг баримтлан өрөөнүүдийн онцлогоос хамааруулан тооцсон. Ариун цэврийн өрөөнд ердийн систем төлөвлөсөн. Агаар сэлгэлтийн системийн дээврээс дээш гарсан хэсгүүдийг БА-ын шийдлийн дагуу хийцэлж, дулаалж өгнө.

"Их Мянган Инженерчлэл" ХХК	ЗУУХНЫ БАРИЛГА Сүхбаатар аймаг, Асгат сум, 4-р баг.				ХАС		
		Захирал	Ж.Даваацэрэн	<i>[Signature]</i>	Материалын түүвэр	Мөсгөб:	
Инженер		Х.Пүрэвням	<i>[Signature]</i>	Үе шат		Хуудас	Бүх хуудас
Гүйцэтгэсэн		Х.Пүрэвням	<i>[Signature]</i>	ЕГ шифр: ИК-02/17	A3	02	05
Шалгасан		С.Ганбаатар	<i>[Signature]</i>	ТГ шифр: ИМИ.05/2017-007	2017.07		

ХАЛААЛТЫН СИСТЕМИЙН
БАЙГУУЛАЛТ, М 1:100



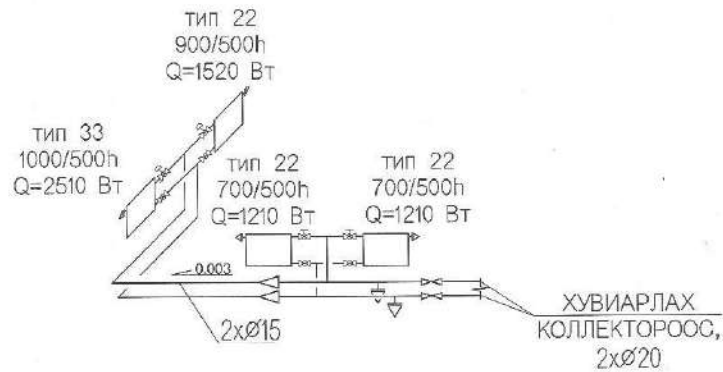
ӨРӨӨНИЙ ТОДОРХОЙЛОЛТ

№	Өрөөний нэр	талбай м2	t°С
1	Техникийн өрөө	20.50	16
2	Зуухны өрөө	42.63	18 ?
3	Ажилчны өрөө	3.11	18
4	Ариун цэврийн өрөө	3.16	25



<p>"Их Мөнгөн Инженерчлэл" ХХК</p> <p>УБ улс, СЗД, 3-р хороо, "Тоо Оог" оффис: 51077 нум, Улаанбаатар E-mail: iik@iik.mn</p>	ЗУУХНЫ БАРИЛГА Сүхбаатар аймаг, Асгат сум, 4-р баг.			ХАС		
	Захирал	Ж.Давгаажарал		Халаалтын системийн байгуулалт		
	Инженер	Х.Пүрэвням		Масштаб:		
	Гүйцэтгэсэн	Х.Пүрэвням		Үе шат	Хуудас	Бүх хуудас
	Шалгасан	С.Ганбаатар		ЕГ шифр : ИК-02/17	A3	03
				ТГ шифр : ИМИ.05/2017-007	2017.07	

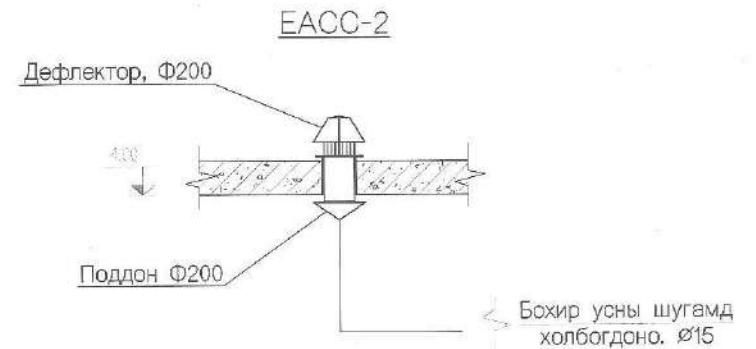
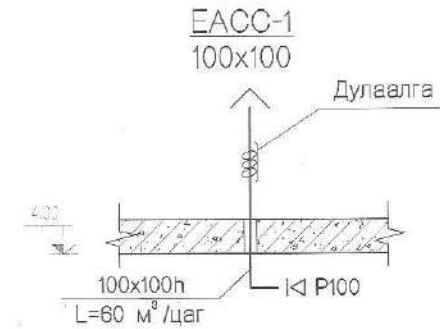
ХАЛААЛТЫН СИСТЕМИЙН АКСОНОМЕТРИЙН ТОЙМ
M1:100


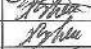
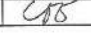



ТАЙЛБАР

АксонOMETРИЙН ТОЙМ зургийг байгуулалтын зурагтай хамтатган үз.

АГААР СЭЛГЭЛТИЙН СИСТЕМИЙН
АКСОНОМЕТРИЙН ТОЙМ. M 1:100



<p>“Их Мянган Инженерлэл” ХХК</p>  <p>УБ хот, 0202, 11-р хороо, 110-02/17 саяан 10277, факс: 11027/10288 E-mail: info@imk.com.mn</p>	ЗУУХНЫ БАРИЛГА			ХАС			
	Сүхбаатар аймаг, Асгат сум, 4-р баг.						
	Захирал	Ж.Даваажаран		Агаар сэлгэлтийн ба халаалтын системийн аксонOMETРИЙН ТОЙМ.	Масштаб:		
	Инженер	Х.Пүрэвням		ЕГ шифр : ИК-02/17	Үе шат	Хуудас	Бүх хуудас
	Гүйцэтгэсэн	Х.Пүрэвням		ТГ шифр : ИМИ.05/2017-007	А3	05	05
Шалгасан	С.Ганбаатар			2017.07			