



ЭРЧИМ ХҮЧНИЙ ЗУРАГ ТӨСЛИЙН
"Бодь-Эрчим" ХХК



ШИФР: БЭ.2023-10-04

УБ хот СХД-ийн 21-р хороо 335-н гарамын гэрэл цахилгаангүй хэрэглэгчдийн айл өрхийн
гадна цахилгаан хангамж 10кВ-ын ЦДАШ, 10/0.4кВ-ын 250кВА-ийн чадалтай дэд станц

0.4-10кВ-ын ЦДАШ

10/0.4кВ АТП-250 кВА

АЖЛЫН ЗУРАГ

Захирагч



Д.Эрдэнэбаатар

Улаанбаатар хот
2023 он

ЗУРАГ ТӨСЛИЙН БҮРЭЛДХҮҮН

ШИФР:

Ерөнхий бүлэг. Тайлбар бичиг, материалын түүвэр угсралтын ажлын хэмжээ, шугамын трасс

БЗ-2023-10-04

Тэмдэглэгээ	Зургийн нэр	Хуудасны дугаар	Тайлбар
ГЦ	Зургийн бүрдэл, тайлбар бичиг	1	
ГЦ	10/0.4кВ ЦДАШ-ын материалын түүвэр, угсралтын ажлын хэмжээ	10-13	
ГЦ	Тоолуурын хайрцагны материалын түүвэр, угсралтын ажлын хэмжээ	2-9	
ГЦ	ЦДАШ-ын трассын зөвшөөрөл	5	

Тайлбар бичиг

УБ хот СХД-ийн 21-р хороо 335-р гарамын айл өрхийн гадна цахилгаан хангамжийн ажлын зураг төслийг хийхдээ "УБЦТС" ХК-ийн 01/01336/23 тоот техникийн нөхцөл, газар дээр нь хийсэн судалгааны дагуу 1:1000 масштабтай дэвсгэр зураг дээр төмөр бетон тулгууртай 0,4кВ-ын ЦДАШ-ыг СИП утас бүхий 0,4кВ ЦДАШ татаж тэжээхээр гүйцэтгэв.

0,4кВ шугам нь далайн түвшнээс дээш 1000мм -ээс дээш өндөрт байрлана.

Цаг агаарын өгөгдөл:

- Хамгийн их температур - + 40 C
- Хамгийн бага температур - - 45 C
- Жилийн дундаж температур - -2,5 C
- Мөстөлт - 5мм-ээс ихгүй
- Салхины хурд - 30 м/сек

1. 10/0.4кВ-ын дэд станц

1.1. Холбогдох цэг: 35/10кВ-ын Партизан дэд станцаас Сүү фидерийн тулгуур №143 салбарлалтын анкер болгон салбар салбар тулгуурт хуурай салгуур суурилуулан агаарын шугам татаж дэд өртөө тэжээнэ.

2. 10кВ ЦДАШ

2.1. ЦДАШ-ын тулгуур нь Монгол Улсын стандартын шаардлагыг хангасан УКШ-12.35.19 маркийн төмөр бетон шон байх ба шугамын утас нь АС-50 маягийн байна.

2.2. 10кВ ЦДАШ-ын угсралтын ажлыг УБЦТС ХК-ийн 09.00.01 шифртэй нэг маягийн зургийн дагуу угсрах ба ЦДАШ-ын хөндлөвчүүд нь цайраар өнгөлсөн төмөр хийц байна. Металл бүтээц, эд ангийн зэврэлтийн хамгаалалтыг БНБД 3.04.03-90 норм дүрэмд заасны дагуу хийсэн байна.

2.3. Завсрын тулгууруудыг газарт ригель хийхгүйгээр 2.0м-ийн гүн, 350-450мм-ийн диаметртэй өрөмдөж суулгана.

2.4. Тулаасны баганыг тулгуурт 30°-ийн өнцөг барьж газарт 2.0м-ийн гүнд 1.0-ийн урттай, 450-600мм-ийн өргөнтэй нүх ухаж суулгана.

2.5. Шинээр суурилуулах хуурай салгуур нь РЛНД маягийн байна.

2.6. Хуурай салгуурын холболтын утсыг шугамын утастай холбоход холбогч зажым, хуурай салгуурт төгсгөвч ашиглана

2.7. Хуурай салгуурын холболтын утсыг хуурай салгуур таслах ба залгах үед савлалт үүсгэхээргүйгээр утасыг тохируулж холбоно.

3. 0,4кВ-ын агаарын шугам

3.1. ЦДАШ-ын тулгуур нь Монгол Улсын стандартын шаардлага хангасан УКШ - 9.27.15 маягийн төмөр

бетон тулгуур ашиглах ба эргэлтийн, өнцгийн, салбарлалтын болон төгсгөлийн тулгуурт тулаастай хийхээр зурагт оруулав.

3.2. 0,4кВ ЦДАШ-ын угсралтын ажлыг УБЦТС ХК-ийн 09.00.03 шифртэй нэг маягийн зургаар, тулгуур дээр байрлах тоолуурын хайрцагны угсралтыг УБЦТС ХК-ийн 09.00.04 шифртэй нэг маягийн зургаар тус тус гүйцэтгэнэ.

3.3. Цахилгаан дамжуулах утас нь гол шугамд СИП-2А -3х50+1х54,6 мм, салбар шугамд 3х35+1х54,6 мм маягийн утас байхаар сонгов.

3.4. Тулгуурт СИП-2А-ыг тогтоох арматурууд нь зэврэлтээс хамгаалагдсан хөнгөн цагааны хайлшаар хийгдсэн, баригч, салбарлагч, кронштейн байна.

3.5. Татагч, баригчийн кронштейнийг тулгуурт бүслүүрээр тогтооно.

3.6. Нойлын утсыг газардуулагчид бэхлэхдээ газардуулагчийн салбарлагчаар газардлагын буултын утсанд холбоно.

3.7. Айлудын тоолуурыг 3 ба 6-аар нэг самбарт 0,4 кВ-ын төмөр бетон тулгуур дээр байрлуулж, уг самбрыг доод ирмэг нь газрын түвшнээс 1,6 м-ийн өндөрт байхаар бэхэлнэ.

3.8. 0,4кВ-ын СИП утаснаас тоолуурын самбар хүртэл 3х16+1х10 -ын хөнгөн цагаан кабелиар татна.

3.9. Айлын оруулгын кабелийг УБЦТС ХК-ийн 2006 оны 07-р сарын 06-ны өдрийн №02/2006 тоот техникийн зөвлөлийн хурлын шийдвэрийн дагуу агаараар тулгуурт бүслүүрдэж тогтоосон ED-1 маягийн шаазан хөндийрүүлэгч дээр бэхэлж татна. Айлын оруулгын кабель нь ВВГ-2х6 мм-ээс багагүй хөндлөн огтлолтой зэс жилтэй байна.

Хэмжих хэрэгсэл

3.1. Дэд өртөөний ерөнхий тоолуур нь тарифт, актив, реактив эрчим хүчийг тоолдог, ачааллын графикаа санаж хадгалдаг, RS-485, IR гаралттай, бүрэн электрон байна.

4. Хэт хүчдлээс хамгаалах ба газардуулгын байгууламж

4.1. 0,4кВ-ын шугамын нойлын утсыг 200м тутамд давтан газардуулна. Давтан газардуулгын буултын утсыг ф8 мм-ээс багагүй голчтой сонгов.

4.2. Тоолуурын самбарууд газардуулагдсан байна.

4.3. Газардуулгыг нэг маягийн зургийн дагуу хийх шаардлагатай. Газардуулах байгууламжийн хэмжээг хөрсний хувийн эсэргүүцлээс хамааруулан тодотгоно.

4.4. Газардуулагчийг ф22мм-ийн бөөрөнхий төмрөөр хийнэ. Хөндлөн газардуулгын гүн ердийн хөрсөнд 0,7м-ээс багагүй байна.

4.5. Дэд станцын газардуулах байгууламжийн эсэргүүцэл нь жилийн аль ч улиралд 4 Ом-оос ихгүй байх шаардлагыг хангаж байх ёстой. Шаардлагатай бол нэмэлт газардуулагчийг угсарна.

4.6. Хөрсний хувийн цахилгаан эсэргүүцэл нь газар нутгийн байршил хөрсний шинж чанараас хамааран харилцан адилгүй байх тул хөрсний хувийн эсэргүүцэлийг 1000 Ом.м байхаар хүнд нөхцөлтэйгээр сонгож авав.

4.7. Газардуулгын тооцоонд ОХУ-ын ЭХЯмаанаас зөвшөөрөгдсөн 1987онд боловсруулагдсан сери-№3.407-150 дугаартай 0,4кВ-оос 35кВ хүртлэх хүчдэлтэй ЦДАШ-ын газардуулгын байгууламжийн нэг маягийн ажлын зургийг үндэслэн газардуулгын хийц болон материалыг сонгов.

4.8. Агаарын шугамын тулгуурын давтан газардуулга болон тулгуур дээр суурилуулсан тоолуурын хайрцагны газардуулгын эсэргүүцийг жилийн аль ч улиралд 30 Ом-оос ихгүй байх шаардлагыг хангаж байх ёстой. Шаардлагатай бол нэмэлт газардуулагчийг угсарна.

4.9. Тоолуурын хайрцаганд 0,4кВ-ын ерөхий автомат нь дифференциаль хамгаалалттай байх ба хамгаалах гүйдлийн тавил нь 30мА-аас ихгүй байхаар сонгов.

4.10. Агаарын шугамын тулгуур дээр суурилуулсан тоолуурын хайрцагны их биед нойлтуулга хийж газардуулгад холбож өгнө.



"БОДЬ ЭРЧИМ" ХХК

УБ хот СХД-ийн 21-р хороо 335-р гарамын айл өрхийн гадна цахилгаан хангамж

Захирал	Д.Эрдэнэдаатар	0.4-10кВ ЦДАШ-ын трасс дэд станцын байршил	М: 1:...
Шалгасан	Н.Алтандаатар		Үе шалт Хуудас Бүх хуудас
Инженер	Н.Алтандаатар	ЕГ шифр: БЗ-2023-10-04	А.3 1 13
Гүйцэтгэсэн	Б.Эрдэнэ-Очир		2023-10

6/10кВ ЦДАШ-ийн техник эдийн засгийн үзүүлэлтүүд

Д/д	Үзүүлэлтүүд	Тип марк	Хэмжих нэгж	Тоо хэмжээ	Тайлбар
1	Цахилгаан дамжуулах шугамын урт	АС-50/8	км	0.625	
2	Дамжуулагч утасны урт	АС-50/8	км-м	0	
3	Дамжуулагч утасны урт	АС-70/11	км-м	0	
4	Дамжуулагч утасны урт	СИПЗ-70	км-м	1.875	
5	Завсрын тулгуурын тоо		ш	9	
6	Анкер тулгуурын тоо		ш	3	
7	Нийт тулгуурын тоо		ш	12	
8	Төмөр бетон баганын тоо		ш	16	
9	Хэт хүчдэл хязгаарлагч суурилуулсан		ш	0	
10	Зөрлөгийн тоо		ш	0	
11	Шинээр холбогдох дэд станцын тоо		ком	1	

6/10кВ ЦДАШ-ийн Паспорт

Д/д	Нэр	Үзүүлэлт
1	Захиалгач байгууллага	УБ-хот СХД-ийн ЗДТГ
2	Ашиглагч байгууллага	УБ-хот СХД-ийн ЗДТГ
3	Барилгын байгууллага, даригдах он	2023
4	Шугамын урт /км/ АС	0
5	Шугамын урт /км/ СИП-3	0.625
6	Бүх тулгуурын тоо	12
7	Завсрын тулгуурын тоо	9
8	Анкер тулгуурын тоо	3
9	Цаг уур ба трассын дагуух нөхцөл	
10	Ердийн нөхцөлтэй трассын урт	0.625
11	Уултай трассын урт	0
12	Намагтай трассын урт	0
13	Шугамын нийт трассын урт	0.625
14	Мөстөлтийн район	2
15	Салхины район	3
16	Мөстөлтийн зузаан	10мм
17	Салхины хурд	24м/с

6/10кВ ЦДАШ-ийн угсралтын ажлын хэмжээ

Д/д	Ажилбарын нэр	Тип марк	Хэмжих нэгж	Ажлын тоо хэмжээ			Нийт
				Ердийн	Уулархаг	Намагтай	
1	ЦДАШ-н тулгуурт утас татах /трасс/	АС-50/8	км	0	0	0	0
2		АС-70/11	км	0	0	0	0
3		СИПЗ-70	км	0.625	0	0	0.625
4	Газардуулгын босоо электрод	Круг 22	м		120		120
5	Газардуулгын хэвтээ электрод	Полоса	м		120		120
6	Тулгуурт газардуулгын буултын	Катанка	м		132		132
7	Тулгуурт цэнэг шавхагч	ОПН	ш		0		0
8	Тулгуурт төгсгөлийн муфттай		ш		3		3
9	Тулгуурт шугамын хуурай	Р/ИД	ком		1		1
10	Гэмтэл заагч суурилуулах	AR-360	ш		3		3

6/10кВ ЦДАШ-ийн тулгуур угсралтын ажлын хэмжээ

Д/д	Ажилбарын нэр	Хэмжих нэгж	Ажлын хэмжээ хөрсний зэргээр							Нийт	
			1	2	3	4	5	6	7		
1	П10-7Б тулгуур угсрах	ком	0	0	0	0	0	0	0	0	0
2	П10-9Б тулгуур угсрах	ком	0	0	0	9	0	0	0	0	9
3	AK10-4Б тулгуур угсрах	ком	0	0	0	2	0	0	0	0	2
4	AK10-5Б тулгуур угсрах	ком	0	0	0	0	0	0	0	0	0
5	AK10-6Б тулгуур угсрах	ком	0	0	0	0	0	0	0	0	0
6	УП10-4Б тулгуур угсрах	ком	0	0	0	0	0	0	0	0	0
7	УА10-4Б тулгуур угсрах	ком	0	0	0	1	0	0	0	0	1
8	УА10-5Б тулгуур угсрах	ком	0	0	0	0	0	0	0	0	0
9	ОП-10-4Б тулгуур угсрах	ком	0	0	0	0	0	0	0	0	0
10	ОА10-4Б тулгуур угсрах	ком	0	0	0	0	0	0	0	0	0
11	Хуурай салгуур суурилуулалт	ком				1					1
12	Нэмэлт таталтын траверс	ком				1					1
13	Нэмэлт завсрын траверс	ком				0					0
14	Татлага	ком				0					0
15	Тулаас /Нэмэлт/	ком				0					0
16	Тулгуурын дүн		0	0	0	12	0	0	0	0	12
17	Тулгуурын нүх ухах	м ³	0	0	0	13.1	0	0	0	0	13.08
18	Тулгуурын нүх эргүүлж дулах	м ³	0	0	0	11.8	0	0	0	0	11.772
19	Газардуулгын шудуу ухах	м ³	0	0	0	33.6	0	0	0	0	33.6
20	Газардуулгын шудууг эргүүлж	м ³	0	0	0	30.2	0	0	0	0	30.24



Бодь-Эрчим ХХК

УБ хот СХД-ийн 21-р хороо 335-н гарамын айл өрхийн гадна цахилгаан хангамж 10кВ-ын ЦДАШ, 10/10.4кВ-ын 250кВа-ийн

6/10кВ ЦДАШ-ын угсралтын ажлын хэмжээ

ЕГ шифр: БЭ-2023-10-04

ТГ шифр:

ГЦ		
Масш 1:		
У/ш	Хууд	Б.хуудас
А,3	2	13
2023		


д/д	Материалын нэр	Маяг	Хэмжих нэгж	П110-75		П110-95		AK10-45		AK10-55		AK10-65		УП10-45		УА10-45		УА10-55		ОП-10-45		0А10-45		Хүрэл сагуйрчигчид		Нэмэлт материал		Нэмэлт эдсгэрч		Tamaqa		Тулаас								
				Opu	Бүд	Opu	Бүд	Opu	Бүд	Opu	Бүд	Opu	Бүд	Opu	Бүд	Opu	Бүд	Opu	Бүд	Opu	Бүд	Opu	Бүд	Opu	Бүд	Opu	Бүд	Opu	Бүд	Opu	Бүд	Opu	Бүд							
1	Тулгуур	УКШ-12-35-19	ш	1	0	1	9	2	4	3	0	2	0	2	0	2	0	2	0	2	0	2	0	0	0	0	0	0	0	0	0	0	1	0						
2	Шугамын траверс №1	Угольшник	ш	1	0	1	9	2	4	2	0	3	0	2	0	4	0	2	0	3	0	4	0	0	0	0	0	0	0	0	0	0	0	0	0					
3	Толгойн бүслүүр дан	Туузан 60*6 Ф190	ком	1	0	1	0	1	2	1	0	1	0	1	0	1	0	1	0	1	0	1	0	0	0	0	0	0	0	0	0	0	0	0	0					
4	Толгойн бүслүүр давхар	Туузан 60*6 Ф190	ш	0	0	1	9	0	0	0	0	0	0	0	0	0	0	0	0	0	0	0	0	0	0	0	0	0	0	0	0	0	0	0	0					
5	M холбогч	290*60*5	ш	1	0	1	9	7	14	12	0	8	0	7	0	9	0	7	0	8	0	9	0	2	2	2	2	2	2	2	2	2	2	2	2	4	0			
6	Траверс холбогч полоса	575*63*6	ш	0	0	0	0	2	4	2	0	2	0	0	0	4	0	2	0	2	0	4	0	0	0	0	0	0	0	0	0	0	0	0	0	0				
7	Арматур холбогч полоса	160*50*5	ш	0	0	0	0	3	6	6	0	6	0	0	0	6	0	6	0	3	0	9	0	0	0	0	0	0	0	0	0	0	0	0	0	0	0			
8	Тулаас тогтоогч	Угольшник	ш	0	0	0	0	2	4	4	0	2	0	2	0	2	0	2	0	2	0	3	0	0	0	0	0	0	0	0	0	0	0	0	0	0	0			
9	Болт, гайка, шайба	M16x280	ш	0	0	0	0	8	16	12	0	8	0	8	0	12	12	8	0	8	0	8	0	12	0	2	2	2	2	2	2	2	2	2	2	2	4	0		
10	Болт, гайка, шайба	M16x70	ш	8	0	8	72	24	48	40	0	40	0	8	0	32	32	28	0	24	0	40	0	12	12	12	12	12	12	12	12	12	12	12	12	12	0	0		
11	U хомуут	R=110 M18	ш	1	0	1	9	1	2	2	0	2	0	1	0	1	1	1	0	2	0	1	0	1	0	0	0	0	0	0	0	0	0	0	0	0	0	0		
12	Тулаас хязгаарлагч	Угольшник 320*63*63*6	ш	0	0	0	0	1	2	2	0	1	0	1	0	1	1	1	0	1	0	1	0	1	0	0	0	0	0	0	0	0	0	0	0	0	0	0		
13	Шыртэй изолятор	ШС-10	ком	3	0	6	54	3	6	3	0	6	0	6	0	5	3	0	8	0	8	0	5	0	0	0	0	0	0	0	0	0	0	0	0	0	0	0		
14	Скоб	СКТ-7-1	ш	0	0	0	0	3	6	6	0	6	0	6	0	6	0	3	0	6	0	9	0	0	0	0	0	0	0	0	0	0	0	0	0	0	0	0		
15	Серьга	СР-7-16	ш	0	0	0	0	3	6	6	0	6	0	6	0	6	0	3	0	3	0	9	0	0	0	0	0	0	0	0	0	0	0	0	0	0	0	0	0	
16	Дүүжин хөндийрүүлэгч	ПС-70Е	ш	0	0	0	0	6	12	12	0	12	0	0	0	12	12	0	6	0	18	0	0	0	0	0	0	0	0	0	0	0	0	0	0	0	0	0	0	
17	Салаа ушко	У2-7-16	ш	0	0	0	0	3	6	6	0	6	0	6	0	6	0	3	0	3	0	9	0	0	0	0	0	0	0	0	0	0	0	0	0	0	0	0	0	
18	Холбогч	ПР-7	ш	0	0	0	0	3	6	6	0	6	0	6	0	6	0	3	0	3	0	9	0	0	0	0	0	0	0	0	0	0	0	0	0	0	0	0	0	
19	Таталтын эажым	НБ-7	ш	0	0	0	0	3	6	6	0	6	0	6	0	6	0	3	0	3	0	9	0	0	0	0	0	0	0	0	0	0	0	0	0	0	0	0	0	0
20	Холбогч хавчаар	ПА-2-2	ш	0	0	0	0	3	6	6	0	6	0	6	0	6	0	3	0	3	0	9	0	0	0	0	0	0	0	0	0	0	0	0	0	0	0	0	0	0
21	Газардуулын дуултын утас	Бөөрөнхий төмөр	м	11	0	11	99	11	22	11	0	11	0	11	0	11	0	11	0	11	0	11	0	11	0	0	0	0	0	0	0	0	0	0	0	0	0	0	0	0
22	Газардуулын хэвтээ электрод	Полоса 40x4	м	10	0	10	90	10	20	10	0	10	0	10	0	10	0	10	0	10	0	10	0	10	0	0	0	0	0	0	0	0	0	0	0	0	0	0	0	0
23	Газардуулын босоо электрод	Круг-20	м	10	0	10	90	10	20	10	0	10	0	10	0	10	0	10	0	10	0	10	0	10	0	0	0	0	0	0	0	0	0	0	0	0	0	0	0	0
24	Бүслүүр	диаметр 240мм	ш	1	0	1	9	1	2	1	0	1	0	1	0	1	0	1	0	1	0	1	0	1	0	0	0	0	0	0	0	0	0	0	0	0	0	0	0	0
25	Бүслүүр	диаметр 270мм	ш	1	0	1	9	1	2	1	0	1	0	1	0	1	0	1	0	1	0	1	0	1	0	0	0	0	0	0	0	0	0	0	0	0	0	0	0	0
26	Бүслүүр	диаметр 310мм	ш	1	0	1	9	1	2	1	0	1	0	1	0	1	0	1	0	1	0	1	0	1	0	0	0	0	0	0	0	0	0	0	0	0	0	0	0	0
27	Хуурай салгуур	РЛНД-10/400	ком	0	0	0	0	0	0	0	0	0	0	0	0	0	0	0	0	0	0	0	0	0	0	0	0	0	0	0	0	0	0	0	0	0	0	0	0	0
28	Хуурай салгуурын хөндлөвч	Угольшник	ш	0	0	0	0	0	0	0	0	0	0	0	0	0	0	0	0	0	0	0	0	0	0	0	0	0	0	0	0	0	0	0	0	0	0	0	0	0
29	Хуурай салгуурын хөндлөвч тулагч	Угольшник	ш	0	0	0	0	0	0	0	0	0	0	0	0	0	0	0	0	0	0	0	0	0	0	0	0	0	0	0	0	0	0	0	0	0	0	0	0	0
30	Хуурай салгуурын приводны дамжуурга	Труба Ф20	м	0	0	0	0	0	0	0	0	0	0	0	0	0	0	0	0	0	0	0	0	0	0	0	0	0	0	0	0	0	0	0	0	0	0	0	0	0
31	Хуурай салгуурын привод тогтоох хийц	Угольшник 50*50*5	м	0	0	0	0	0	0	0	0	0	0	0	0	0	0	0	0	0	0	0	0	0	0	0	0	0	0	0	0	0	0	0	0	0	0	0	0	0
32	Бүслүүр	Ф 200мм	ш	0	0	0	0	0	0	0	0	0	0	0	0	0	0	0	0	0	0	0	0	0	0	0	0	0	0	0	0	0	0	0	0	0	0	0	0	0
33	Таталтын эажым	Эажим НКК-2-1	ш	0	0	0	0	0	0	0	0	0	0	0	0	0	0	0	0	0	0	0	0	0	0	0	0	0	0	0	0	0	0	0	0	0	0	0	0	0
34	Тросс	С-35	м	0	0	0	0	0	0	0	0	0	0	0	0	0	0	0	0	0	0	0	0	0	0	0	0	0	0	0	0	0	0	0	0	0	0	0	0	0
35	Тусгаарлагч	J-4.5	ш	0	0	0	0	0	0	0	0	0	0	0	0	0	0	0	0	0	0	0	0	0	0	0	0	0	0	0	0	0	0	0	0	0	0	0	0	0
36	Троссны хавчаар	Эажим ПС-2	ш	0	0	0	0	0	0	0	0	0	0	0	0	0	0	0	0	0	0	0	0	0	0	0	0	0	0	0	0	0	0	0	0	0	0	0	0	0
37	Чангалагч хавчаар	NUT-1	ш	0	0	0	0	0	0	0	0	0	0	0	0	0	0	0	0	0	0	0	0	0	0	0	0	0	0	0	0	0	0	0	0	0	0	0	0	0
38	Татуурга төмөр	гогцоотой круг-20	ш	0	0	0	0	0	0	0	0	0	0	0	0	0	0	0	0	0	0	0	0	0	0	0	0	0	0	0	0	0	0	0	0	0	0	0	0	0
39	Татлаганы бетон		ш	0	0	0	0	0	0	0	0	0	0	0	0	0	0	0	0	0	0	0	0	0	0	0	0	0	0	0	0	0	0	0	0	0	0	0	0	0
40	Татлагын анхааруулах хамгаалалт	Цацруулагчтай																																						

6/10кВ ЦДАШ-ийн материалын нэгдсэн түүвэр

Д/д	Материалын нэр	Тип марк	Хэмжих	Тоо хэмжээ	Нэгж жин /кг/	Нийт жин /кг/
1	Өндөрлөсөн тулгуур	УКШ-15-38-19	ш	0	1300	0
2	Тулгуур	УКШ-12-35-19	ш	15	1035	15525
3	Шугамын тэрвэрс№1	Угольник 1800*63*63*6	ш	19	10.3	195.7
4	Толгойн бүслүүр дан	Туузан 60*6 Ф190	ком	3	4.8	14.4
5	Толгойн бүслүүр давхар	Туузан 60*6 Ф190	ш	9	4.8	43.2
6	М холбогч	290*60*5	ш	36	1.5	54
7	Триверс холбогч полосо	575*63*6	ш	10	1.7	17
8	Арматур холбогч полосо	160*50*5	ш	15	0.31	4.65
9	Тулаас тогтоогч	Угольник 680*63*63*6	ш	6	4	24
10	Болт, гайка, шайда	M16x280	ш	34	0.64	21.76
11	Болт, гайка, шайда	M16x70	ш	176	0.22	38.72
12	U хомут	R=110 M18	ш	12	3	36
13	Тулаас хязгаарлагч	Угольник320*63*63*6	ш	3	2	6
14	Штыртэй изолятор	ШС-10	ком	67	3.4	227.8
15	Скоб	СКТ-7-1	ш	15	0.46	6.9
16	Серьга	СР-7-16	ш	15	0.3	4.5
17	Дүүжин хөндийрүүлэгч	ПС-70Е	ш	30	3.4	102
18	Салаа ушко	У2-7-16	ш	15	1	15
19	Холбогч	ПР-7	ш	15	0.46	6.9
20	Таталтын захым	НБ-7	ш	15	1.2	18
21	Холбогч хавчаар	ПА-2-2	ш	12	0.35	4.2
22	Газардуулгын дуултын утас	Бөөрөнхий төмөр d=10мм	м	132	0.62	81.84
23	Газардуулгын хэвтээ электрод	Полоса 40x4	м	120	1.26	151.2
24	Газардуулгын досоо электрод	Круг-20	м	120	2.6	312
25	Бүслүүр	диаметр 24.0мм	ш	12	2.6	31.2
26	Бүслүүр	диаметр 27.0мм	ш	13	2.7	35.1
27	Бүслүүр	диаметр 31.0мм	ш	13	2.8	36.4
28	Хуурай салгуур	РЛНД-10/4.00	ком	1	25	25
29	Хуурай салгуурын хөндлөвч	Угольник 1200*63*63*6	ш	2	6.8	13.6
30	Хуурай салгуурын хөндлөвч тулагч	Угольник 850*50*50*5	ш	2	3.5	7
31	Хуурай салгуурын приводны дамжуурга	Труба Ф20	м	7	1.12	7.84
32	Хуурай салгуурын привод тогтоох хийц	Угольник 50*50*5	м	1	3.77	3.77
33	Бүслүүр	Ф 200мм	ш	0	0.8	0
34	Таталтын захым	Зажим НКК-2-1	ш	0	0.78	0
35	Тросс	С-35	м	0	0.19	0
36	Тусгаарлагч	J-4.5	ш	0	0.3	0
37	Троссны хавчаар	Зажим ПС-2	ш	0	0.35	0
38	Чансалагч хавчаар	NUT-1	ш	0	2.1	0
39	Тамуурга төмөр	гогцоотой круг-20 1800мм	ш	0	5.1	0
40	Татлаганы бетон		ш	0	60	0
41	Татлагын анхааруулах хамгаалалт	Цицруулагчтай хуванцар	ш	0	3	0
44	Электрод	Э-46	кг	6.72	1.00	6.72
45	Хэт хүчдэл хязгаарлагч	ОПН	ш	0	0.50	0
46	Хэт хүчдэл хязгаарлагчийн суурь	Полоса 5*50*200	ш	0	0.90	0
47	Тулгуурт кабель тогтоох хомут	D=220мм	ш	3	1.90	5.7
48	Тулгуурт кабель тогтоох хомут	D=260мм	ш	3	1.90	5.7
49	Тулгуурт кабель тогтоох хомут	D=300мм	ш	3	1.90	5.7
50	Кабелийн хамгаалалтын хоолой	D=100мм	м	6	10	60
51	Бетон кольцо	КС1500/90	ш	0	800	0
52	Бул чулуу	-	м3	0	2000	0
53	Гэмтэл заагч суурилуулах	AR360	ш	3	1	3

Төмөр хийц	жин /кг/	-	1299.7
Бетон хийц	жин /кг/	-	15525
Хөндийрүүлэгч	жин /кг/		332.8
Дамжуулагчийн жин	/кг/		222469
Нийт	/кг/		239626

Д/д	Материалын нэр	Тип марк	Хэмжих	Тоо хэмжээ	Нэгж жин /кг/	Нийт жин /кг/
53	Дамжуулагч утас /Нөөцтөй/	АС-50/8	м	0	0.198	0
54	Дамжуулагч утас /Нөөцтөй/	АС-70/11	м	0	0.272	0
55	Дамжуулагч утас /Нөөцтөй/	СИП3-70	м	1968.75	113.00	222468.75



УБ хот СХД-ийн 21-р хороо 335-н гарамын айл өрхийн гадна цахилгаан хангамж 10кВ-ын ЦДАШ, 10/0.4кВ-ын 250кВа-ийн	Захирагч Д.Эрдэнэбаатар	ГЦ
	Шалгасан Н.Алтанбаатар	Масш 1:
	Инженер Н.Алтанбаатар	Ү/ша Хууд А,3
	Гүйцэтгэсэн Б.ЭрдэнэОчир	ТГ шифр: 2023

0.4кВ ЦДАШ-ийн техник эдийн засгийн үзүүлэлтүүд

Д/д	Үзүүлэлтүүд	Тип марк	Хэмжих нэгж	Тоо хэмжээ	Тайлбар
1	Цахилгаан дамжуулах шугамын урт		км	0.44	
2	Дамжуулагч утасны урт	СИП-2А-70	км	0	
3	Дамжуулагч утасны урт	СИП-2А-50	км	0.04	
4	Дамжуулагч утасны урт	СИП-2А-35	км	0.4	
5	Завсрын тулгуурын тоо		ш	6	
6	Тулаастай тулгуурын тоо		ш	4	
7	Нийт тулгуурын тоо		ш	10	
8	9м урттай төмөр бетон баганын тоо		ш	14	
9	Хэт хүчдэл хязгаарлагч суурилуулсан		ш	0	
10	Эрлөгийн тоо		ком	0	

0.4кВ ЦДАШ-ийн Паспорт

Д/д	Нэр	Үзүүлэлт
1	Захиалгач байгууллага	УБ-хот СХД-ийн ЭДТГ
2	Ашиглагч байгууллага	УБ-хот СХД-ийн ЭДТГ
3	Барилгын байгууллага, даригдах он	2023
4	Шугамын урт /км/	0.44
5	Бүх тулгуурын тоо	10
6	Завсрын тулгуурын тоо	6
7	Тулаастай тулгуурын тоо	4
8	Өндөрлөсөн тулгуурын тоо	0
9	Цаг уур ба трассын дагуух нөхцөл	
10	Ердийн нөхцөлтэй трассын урт	0.44
11	Уултай трассын урт	0
12	Намагтай трассын урт	0
13	Шугамын нийт трассын урт	0.44
14	Мөстөлтийн район	2
15	Салхины район	3
16	Мөстөлтийн зузаан	10мм
17	Салхины хурд	24м/с

0.4кВ ЦДАШ-ийн угсралтын ажлын хэмжээ

Д/д	Ажилбарын нэр	Тип марк	Хэмжих нэгж	Ажлын тоо хэмжээ				Нийт
				Ердийн	Уулархаг	Намагтай	Нийт	
1	ЦДАШ-н тулгуурт утас татах /трасс/	СИП-2А-70	км	0	0	0	0	
2		СИП-2А-50	км	0.04	0	0	0.04	
3		СИП-2А-35	км	0.4	0	0	0.4	
4	Хуучин тулгуур ашиглах	ПН-2Б	ш				0	
5		УАН-2Б	ш				1	
6		ОАН-2Б	ш				0	
7		АКН-2Б	ш				0	
8		Круг 22	м				30	
9		Полоса	м				30	
10		Катанка	м				33	
11	Тулгуурт цэнэг шавхагч	ОПН	ш				0	
12	Тулгуурт төгсгөлийн муфттэй		ш				0	
13	Тулгуурт тоолуурын хайрцаг	6-тай	ком				3	
14	суурилуулах	3-тай	ком				4	

0.4кВ ЦДАШ-ийн тулгуур угсралтын ажлын хэмжээ

Д/д	Ажилбарын нэр	Хэмжих нэгж	Ажлын хэмжээ хөрсний эргээр							Нийт	
			1	2	3	4	5	6	7		
1	ПН-2Б тулгуур угсрах	ком	0	0	0	0	0	0	0	0	6
2	УАН-2Б тулгуур угсрах	ком	0	0	0	0	0	0	0	0	1
3	ОАН-2Б тулгуур угсрах	ком	0	0	0	0	0	0	0	0	1
4	АКН-2Б тулгуур угсрах	ком	0	0	0	0	0	0	0	0	2
5	Тулгуурын дүн		0	0	0	0	0	0	0	0	10
6	Давтан газардуулгатай тулгуурын тоо		0	0	0	0	0	0	0	0	3
7	Тулгуурын нүх ухах	м ³	0	0	0	0	10.9	0	0	0	10.92
8	Тулгуурын нүх эргүүлж булах	м ³	0	0	0	0	9.83	0	0	0	9.828
9	Газардуулгын шуудуу ухах	м ³	0	0	0	0	8.4	0	0	0	8.4
10	Газардуулгын шуудуу эргүүлж	м ³	0	0	0	0	7.56	0	0	0	7.56



УБ хот СХД-ийн 21-р хороо 335-н гарамын айл өрхийн гадна цахилгаан хангамж 10кВ-ын ЦДАШ, 10/0.4кВ-ын 250кВа-ийн

0.4кВ-ын ЦДАШ-ын

Угсралтын ажлын хэмжээ

ЕГ шифр: 63-2023-10-04

ТГ шифр:

2023

Захирал Д.Эрдэнэбаатар

Шалгасан Н.Алтанбаатар

Инженер Н.Алтанбаатар

Гүйцэтгэсэн Б.Эрдэнэочир

Масш 1:

У/ша Хууд

А,3 5

Б.хуудас 13

ГЦ

Д/д	Материалын нэр	Тип марк	Хэмжих нэгж	0.4кВ ЦДАШ-ийн материалын нэгдсэн түүвэр						Хуучин тулгуур ашиглах						Нийт				
				ПН-2Б		УАН-2Б		ОАН-2Б		АКН-2Б		ПН-2Б		УАН-2Б			ОАН-2Б		АКН-2Б	
				Нэгд	Бүгд	Нэгд	Бүгд	Нэгд	Бүгд	Нэгд	Бүгд	Нэгд	Бүгд	Нэгд	Бүгд		Нэгд	Бүгд	Нэгд	Бүгд
1	Бетон шон	УКШ	ш	1	6	2	2	2	2	2	4	0	0	0	0	0	0	14		
2	кронштейн тогтоогч бүслүүр диаметр 150мм		ш	1	6	2	2	2	2	2	1	2	1	0	2	0	1	14		
3	кронштейн	Z-7	ш	1	6	2	2	3	3	1	2	1	0	2	3	0	15			
4	Бүслүүрийн доолт	M16*50	ш	2	12	4	4	4	4	2	4	2	4	4	4	0	28			
5	гайка	M16	ш	2	12	8	8	8	8	6	12	2	0	8	8	0	48			
6	шайба	M17	ш	4	24	16	16	16	16	12	24	4	0	16	16	0	96			
7	татагч	PA-1500	ш	0	0	2	2	3	3	1	2	1	0	2	3	0	9			
8	баригч	NXGF-1	ш	1	6	0	0	0	0	0	0	0	0	0	0	0	6			
9	Тулаас тогтоогч	L63x6x530	ш	0	0	2	2	2	2	2	4	0	0	0	0	0	8			
10	М холбогч	D=160мм	ш	0	0	4	4	4	4	4	8	0	0	0	0	0	16			
11	Тулаас тогтоогч доолт	M16x220	ком	0	0	4	4	4	4	4	8	0	0	0	0	0	16			
12	Тулаасны U бүслүүр	d=160, M16	ком	0	0	1	1	1	1	1	2	0	0	0	0	0	4			
13	Тулаас хязгаарлагч	L63x6x280	ш	0	0	1	1	1	1	1	2	0	0	0	0	0	4			
14	Салбарлагч	TTD-181	ш	0	0	0	0	0	0	0	0	4	4	4	4	0	12			

Төмөр хийц	жин /кг/	-	246.7
Бетон хийц	жин /кг/	-	7280.0
Хөндийрүүлэгч	жин /кг/		15.9
Дамжуулагчийн	жин /кг/		252.0
Нийт	/кг/		7794.6

Д/д	Материалын нэр	Тип марк	Хэмжих нэгж	Тоо хэмжээ	Нэгж жин	Нийт жин
1	Төмөр бетон тулгуур	УКШ 11м	ш	0.00	830.00	0.0
2	Бетон шон	УКШ 9-27.15	ш	14.00	520.00	7280
3	кронштейн тогтоогч бүслүүр диаметр 150мм		ш	14.00	150	210
4	кронштейн	Z-7	ш	15.00	0.50	7.5
5	Бүслүүрийн доолт	M16*50	ш	28.00	0.20	5.6
6	гайка	M16	ш	48.00	0.20	9.6
7	шайба	M16	ш	96.00	0.10	9.6
8	татагч	PA-1500	ш	9.00	1.00	9.0
9	баригч	NXGF-1	ш	6.00	0.80	4.8
10	Тулаас тогтоогч	L63x6x530	ш	8.00	3.80	30.4
11	М холбогч	D=160мм	ш	16.00	0.30	4.8
12	Тулаас тогтоогч доолт	M16x220	ком	16.00	0.60	9.6
13	Тулаасны U Бүслүүр	d=160, M16	ком	4.00	1.00	4.0
14	Тулаас хязгаарлагч	L63x6x280	ш	4.00	1.20	4.8
15	Салбарлагч	TTD-181	ш	12.00	0.12	1.4
16	СИП-2А Бүрээстэй дамжуулагч утас	3x70+1x54	к᠒	0.00	870.00	0.0
17		3x50+1x54	к᠒	0.04	700.00	29.4
18		3x35+1x54	к᠒	0.42	530.00	222.6
19	Буултын утас	Ф 8мм	м	33.30	0.37	12.3
20	Татам төмөр	40*4	м	30.00	1.26	37.8
21	Газардуулагч электрод	Ф 22мм	м	30.00	2.98	89.4
22	Газардуулгын салбарлагч	TTD-151	ш	3.00	0.10	0.3
23	Залгаас	70 мм2	ш	2.31	0.06	0.1
24		70-50 мм2	ш	0.63	0.06	0.0
25		50-35 мм2	ш	6.30	0.06	0.4
26	Багцлагч		ш	21.00	0.01	0.1
27	Хэт хүчдэл хязгаарлагч	ОПН 0.4кВ	ш	0	0.2	0
28	Хэт хүчдэл хязгаарлагчийн суурь	Угольник 5*50*300	ш	0	0.9	0
29	Хэт хүчдэл хязгаарлагчийн холдох утас	ПВ 1*10	м	0	0.1	0
30	Төгсгөвч	10мм	ш	0	0.05	0
31	Бетон кольцо	КС1500/90	ш	0	800	0
32	Бул чулуу	-	м3	0	2000	0

УБ хот СХД-ийн 21-р хороо 335-н гарамын айл өрхийн гадна цахилгаан хангамж 10кВ-ын ЦДАШ, 10/0.4кВ-ын 250кВа-ийн 0.4кВ-ын шугамын материалын түүвэр

У/ша | Хууд | Б.хуудас
А.3 | 6 | 13

ГЦ

Масш 1:

Захирал | Д.Эрдэнэдаатар | 0.4кВ-ын шугамын

Шалгасан | Н.Алтамбаатар | материалын түүвэр

Инженер | Н.Алтамбаатар | ЕГ шифр:БЭЗ-2023-10-04

Гүйцэтгэсэн | Б.Эрдэнэочир | ТГ шифр:



Бодь-Эрчим ХХК

Д/д	Материалын нэр	Хэлбэр маяг	Хэмжих нэгж	3 май		6 май		нийт	Нэг/б жин	нийт
				Нэгд	Бүгд	Нэгд	Бүгд			
1	Буултын утас	Ф 8 мм	м	3	-	3	-	0	0.37	0.0
2	Татам төмөр	40*4	м	15	-	15	-	0	1.26	0.0
3	Газардуулагч электрод	Ф 22 мм	м	10	-	10	-	0	2.98	0.0
4	Хуваарилах хайрцаг	6-тоолууртай	ком	0	0	1	3	3	30.00	90.0
5	Хуваарилах хайрцаг	3-тоолууртай	ком	1	4	0	0	4	20.00	80.0
42	Шит тогтоогч бүслүүр	Ф 220 мм	ш	2	8	2	6	14	1.50	21.0
6	Хуваарилах хайрцагны салбарлагч	ТТД-101	ш	4	16	4	12	28	0.10	2.8
7	нэг фазийн тоолуур	тарифт	ш	3	12	6	18	30	0.60	18.0
8	оруулгын автомат	63 А	ш	1	4	0	0	4	0.20	0.8
9	оруулгын автомат	100 А	ш	0	0	1	3	3	0.30	0.9
10	айлын оруулгын утас	КГ 2*4	ш	0	0	0	0	0	0.14	0.0
11	автомат	40 А	ш	3	12	6	18	30	0.20	6.0
12	айлын оруулгын бүслүүр	Ф 160	ш	1	4	2	6	10	1.20	12.0
13	доолт	М16*50	ш	12	48	14	42	90	0.20	18.0
14	гайка	М16	ш	13	52	16	48	100	0.10	10.0
15	шайба	М16	ш	25	100	30	90	190	0.10	19.0
16	Айлын оруулгын изолятор	ЕД-1	ш	1	4	2	6	10	0.40	4.0
17	Айлын оруулгын изоляторын доолт	М16*130	ш	1	4	2	6	10	0.22	2.2
18	усны хамгаалалттай лент		ш	1	4	2	6	10	0.20	2.0
19	ээс утас /тоолуур монтажлах /	ПВ-660.1х6	1м	7	28	15	45	73	0.10	7.3
20	Кабель (Тулгуур-Хайрцаг)	3х16+1х10	м	8	32	8	24	56	0.37	20.7
21	ABS хоолой / бтай т/х /	Ф75 6м	ш	0	0	1	3	3	0.10	0.3
22	ABS хоолой / Этай т/х /	Ф50 6м	ш	2	8	1	3	11	0.10	1.1
23	ABS хоолой тогтоогч	Ф210мм	ш	1	4	1	3	7	1.50	10.5
24	ABS хоолой тогтоогч	Ф180мм	ш	1	4	1	3	7	0.09	0.6
25	ABS хоолой тогтоогч	Ф160мм	ш	1	4	1	3	7	0.09	0.6
26	ABS хоолой тогтоогч	У8-50мм	ш	6	24	3	9	33	0.09	3.0
27	ABS хоолой тогтоогч	У8-75мм	ш	0	0	3	9	9	0.09	0.8
28	ABS хоолойн цабуу		кг	0.05	0.2	0.05	0.15	0.35	0.10	0.0
29	ABS хоолойн 90 градусын /э холбогч	CRS-50	ш	4	16	2	6	22	1.10	24.2
30	ABS хоолойн 90 градусын /э холбогч	CRS-75	ш	0	0	2	6	6	1.10	6.6
31	ABS хоолойн 45 градусын /орой	CRS-50	ш	2	8	1	3	11	1.10	12.1
32	ABS хоолойн 45 градусын /орой	CRS-75	ш	0	0	1	3	3	1.10	3.3
33	9 нүхтэй клеммик	≥100А	ш	1	4	1	3	7	0.10	0.7
34	тоолуурын хэрэглэгчийн нэр хаяг /б утас багцлагч		ш	3	12	6	18	30	0.10	3.0
35	0 утасыг бэхлэх доолт	М10	ш	4	16	8	24	40	0.01	0.2
36	0 утасыг бэхлэх гайка	М10	ш	3	12	3	9	21	0.10	2.1
37	0 утасыг бэхлэх шайба	М10	ш	3	12	3	9	21	1.10	23.1
38	0 утас ПВХ зөөлөн		ш	6	24	6	18	42	2.10	88.2
39	0 утасны төгсгөвч		м	1.5	6	1.5	4.5	10.5	0.09	0.9
40	Газардуулгын салбарлагч	ТТД-151	ш	2	8	2	6	14	0.10	1.4
41	Электрод	Э-46	кг	1	4	1	3	7	0.10	0.7
42				0.56	2.24	0.56	1.68	3.92	1.00	3.9

Д/д	Тоолуурын хайрцагны ГША	Хэмжих нэгж	Тоо хэмжээ	Тайлбар
1	Газардуулгын шуудуу ухах	м ³	29.4	
2	Газардуулгын шуудууг эргүүлж булах	м ³	26.46	

УБ хот СХД-ийн 21-р хороо 335-н гарамын айл өрхийн гадна цахилгаан хангамж 10кВ-ын ЦДАШ, 10/0.4кВ-ын 250кВа-ийн

Тоолуурын самбарын материалын түүвэр

ЕГ шифр:БЭ-2023-10-04

ТГ шифр:

Захирагч
Д.Эрдэнэбаттар

Шалгасан
Н.Алтандаатар

Инженер
Н.Алтандаатар

Гүйцэтгэсэн
Б.Эрдэнэочир

ГЦ

Масш 1:

У/ша Хууд 7

Б.хуудас 13

Д/д	Материалын нэр	Тип марк	Хэмжих нэгж	Тоо хэмжээ	Нэгж жин /кг/	Нийт жин /Тн/
1	Төмөр бетон шон	УКШ 10-30.17	ш	2	660	1320
2	Газардуулгын буултын утас	φ10 мм2	м	38	0.62	23.56
3	Бүрээстэй хөнгөн цагаан утас	СИП-3, 1х35	м	18	1.95	35.1
4	Утасны холдогч хөнгөн цагаан хавчгар /10кВ талд/	ПА-2-2	ш	3	0.1	0.3
5	Кабелийн төгсгөвч	ТА-70-185	ш	6	0.1	0.6
6	Кабелийн төгсгөвч	ТА-35-50	ш	26	0.08	2.08
7	Арлан тулгуурын хөндлөвч	Булан төмөр 75*75*8*3000	ш	1	27.09	27.09
8	Арлан тулгуурын, Хуурай салгуурын, Гал хамгаалагчийн	Татам төмөр 60*5 ГОСТ 103-79,См Эсп	ш	10	0.87	8.7
9	10 кВ-ын хөндийрүүлэгч(изоляцияр)	ШФ20-Г	ш	9	3.4	30.6
10	Штырь	Ш-24Д	ш	9	1.94	17.46
11	Арлан тулгуурын хөндлөвч тогтоогч U бүслүүр L=550	Бөөрөнхий төмөр 16В ГОСТ 2590-88,См Эсп	ш	2	0.85	1.7
12	Хуурай салгуурын хөндлөвч	Булан төмөр 75*75*8*3000 ГОСТ 8509-	ш	2	27.09	54.18
13	Хуурай салгуурын хөндлөвчийн боолт	Шпилька М16х240 ГОСТ 22042-76,См Эсп	ш	4	0.31	1.24
14	Хуурай салгуур	Р/ЛНД3-10/400У1	ш	1	40	40
15	Гал хамгаалагчийн суурь	Швеллер №8, L=600 ГОСТ 8240-97,См Эсп	ш	3	4	12
16	Хуурай салгуурын хөшүүргийн яндан	Труба φ20 L=5600	м	5.6	2.5	14
17	Гал хамгаалагч	ПКТ	ком	1	5.8	5.8
18	Гал хамгаалагчийн хөндлөвч	Булан төмөр 70*70*6*3000 ГОСТ 8509-	ш	2	19.17	38.34
19	Гал хамгаалагчийн хөндлөвч тогтоогч U бүслүүр L=550	Бөөрөнхий төмөр 16В ГОСТ 2590-88,См Эсп	ш	4	0.85	3.4
20	Цэнэг шадхагч	НУ5 WS2-17/50	ш	3	2	6
21	Трансформаторын суурийн хөндлөвч	Швеллер 200х76х5.2х3000, ОСТ 8240-97,См	ш	2	55.2	110.4
22	Трансформаторын хөндлөвч тогтоогч бүслүүр L=435	Татам төмөр 60*5 ГОСТ 103-79,См Эсп	ш	4	1	4
23	Трансформаторын хөндлөвчийн боолт	Шпилька М22х280	ш	4	0.75	3
24	Трансформаторын суурийн дэхлэгч	Булан төмөр 63*63*6*600 ГОСТ 8509-	ш	2	3.18	6.36
25	Трансформаторын суурийн дэхлэгчийн боолт	Шпилька М16х240 ГОСТ 22042-76,См Эсп	ш	4	0.32	1.28
26	Аппаратный эажим	А-1А	ш	3	0.12	0.36
27	Хашлаганы суурийн А хөндлөвч	Булан төмөр 70*70*6*2600 ГОСТ 8509-	ш	2	16.61	33.22
28	Хашлаганы суурийн Б хөндлөвч	Булан төмөр 63*63*6*2300 ГОСТ 8509-	ш	2	6.9	13.8
29	Хашлаганы дээд, дүнд, босоо хөндлөвч	Булан төмөр 40*40*4 ГОСТ 8509-86,См	м	24.4	3	73.2
30	Банз 150х50	хар модон	м куб	0.2	800	160
31	Хашлаганы хөндлөвч тогтоогч U бүслүүр L=760	Бөөрөнхий төмөр 16В ГОСТ 2590-88,См Эсп	ш	4	1.17	4.68
32	0.4 кВ самбарын хөндлөвч	Булан төмөр 70*70*6*3000 ГОСТ 8509-	ш	2	19.17	38.34
33	0.4 кВ самбарын хөндлөвчийн М холдогч L=240	Татам төмөр 60*5 ГОСТ 103-79,См Эсп	ш	4	1	4
34	0.4 кВ самбарын хөндлөвчийн боолт	Шпилька М16х300 ГОСТ 22042-76,См Эсп	ш	4	0.42	1.68
35	Хуурай салгуурын хөшүүргийн суурь тогтоогч	Булан төмөр 70*70*6*160 ГОСТ 8509-86,См	ш	1	1.04	1.04
36	Кабель сүвлэх хоолой	ABS φ75*6	м	8	0.3	2.4

УБ хот СХД-ийн 21-р хороо 335-н гарамын айл өрхийн гадна цахилгаан хангамж 10кВ-ын ЦДАШ, 10/0.4кВ-ын 250кВа-ийн



Бодь-Эрчим ХХК

Захирал Д.Эрдэнэбаатар
 Шалгасан Н.Алтандаатар
 Инженер Н.Алтандаатар
 Гүйцэтгэгсэн Б.ЭрдэнэОчир

Агаарын дэд станцын материалын түүвэр
 ЕГ шифр:БЭ-2023-10-04

ТГ шифр:

ГЦ

Масш 1:
 У/ша Хууд Б.хуудас
 А,З 8 13

2023

Д/д	Материалын нэр	Тип марк	Хэмжих нэгж	Тоо хэмжээ	Нэгж жин /кг/	Нийт жин /Тн/
37	Ордуулгын кабель	ABBG 3*185+1*120	М	10	2.64	26.4
38	0.4кВ-ын шугамын СИП утасны татагч	РА-1500	Ш	2	1	2
39	Гаргалзгын кабель	СИП-2А 3*50+1*54.6	М	20	0.7	14
40	Хоолой тогтоох бүслүүр L=435	Татам төмөр 40*4 ГОСТ 103-79,Ст 3сп	Ш	4	1.4	5.6
41	Татагчийн бүслүүр L=370	Татам төмөр 40*4 ГОСТ 103-79,Ст 3сп	Ш	4	1.24	4.96
42	Кабель сүвлэх хоолойн бүлэн	ABS φ75*6	Ш	4	1.24	4.96
43	Хоолой тогтоох хомуут	Бөөрөнхий төмөр 8В ГОСТ 2590-88,Ст 3сп	Ш	4	0.08	0.32
44	Боолт M12*40	M12x40 ГОСТ 7798-70	Ш	36	0.05	1.8
45	Боолт M16x80	M16x80 ГОСТ 7798-70	Ш	22	0.2	4.4
46	Гайка М-16	Гайка М-16 ГОСТ 5927-70	Ш	42	0.1	4.2
47	Шайба М-16	Шайба 16 ГОСТ 11371-78	Ш	84	0.05	4.2
48	Гайка М-12	Гайка М-12 ГОСТ 5927-70	Ш	36	0.016	0.576
49	Шайба М-12	Шайба 12 ГОСТ 11371-78	Ш	72	0.008	0.576
50	Гайка М-22	Гайка М-22 ГОСТ 5927-70	Ш	8	0.1	0.8
51	Шайба М-22	Шайба 22 ГОСТ 11371-78	Ш	8	0.05	0.4
52	Гайка М-24	Гайка М-24 ГОСТ 5927-70	Ш	9	0.12	1.08
53	Шайба М-24	Шайба 24 ГОСТ 11371-78	Ш	9	0.05	0.45
54	Дээгээ гогцоотой чангалагч	Дээгээ гогцоотой чангалагч	Ш	2	1.4	2.8
55	Трансформаторын хажуугийн бэхлэгээ	Бүслүүр φ220мм	Ш	2	1.4	2.8
56	Хүчний трансформатор	250 кВА 10 кВ	Ш	1	1020	1020
57	самбарын хайрцаг		Ш	1		100
58	0.4 кВ-ын ерөнхий рубильник	400 А	Ш	1		0
59	0.4 кВ-ын ерөнхий гал хамгаалагч	400 А	КОМ	1		0
60	0.4 кВ-ын гаргалзгын автомат	160 А	КОМ	3		0
61	0.4кВ самбарын дотор угсралтын зэс шин	40x4	М	13.4	100	0
62	Самбарын цоож	нууц цоож	Ш	2		0
63	Гүйдлийн трансформатор	400/5	Ш	3		0
64	Тоолуур 3 фазын, тарифт	5А	Ш	1		0
65	Тоолуурын утас	КВВГ-10х2.5 мм2	М	1		0
66	Газардуулгын электрод φ 22	2*2.5 М	Ш	24	7.45	178.8
67	Татам төмөр	40*4	М	148	1.26	186.48
						3667.512

Агаарын дэд өртөөний угсралтын ажлын хэмжээ

Д/д	Ажилбарын нэр	Хэмжих нэгж	Тоо хэмжээ	Тайлбар
1	Тулгуур босгох	Ш	2	
2	АТП-ны моноглолыг угсарч монтажлах	КОМ	1	
3	Тулгуурын нүх ухах	М ³	1.68	
4	Тулгуурын нүх эргүүлж булаах	М ³	1.512	
5	Газардуулгын шудуу ухах	М ³	4.144	
6	Газардуулгын шудууг эргүүлж булаах	М ³	37.296	



Боржирхайн Эрчим ХХК

УБ хот СХД-ийн 21-р хороо 335-н гарамын айл өрхийн гадна цахилгаан хангамж 10кВ-ын ЦДАШ, 10/0.4кВ-ын 250кВа-ийн

Захирал Д.Эрдэнэбаатар
 Шалгасан Н.Алтандаатар
 Инженер Н.Алтандаатар
 Гүйцэтгэсэн Б.Эрдэнэочир

Агаарын дэд станцын материалын түүвэр
 ЕГ шифр:БЭ-2023-10-04
 ТГ шифр:

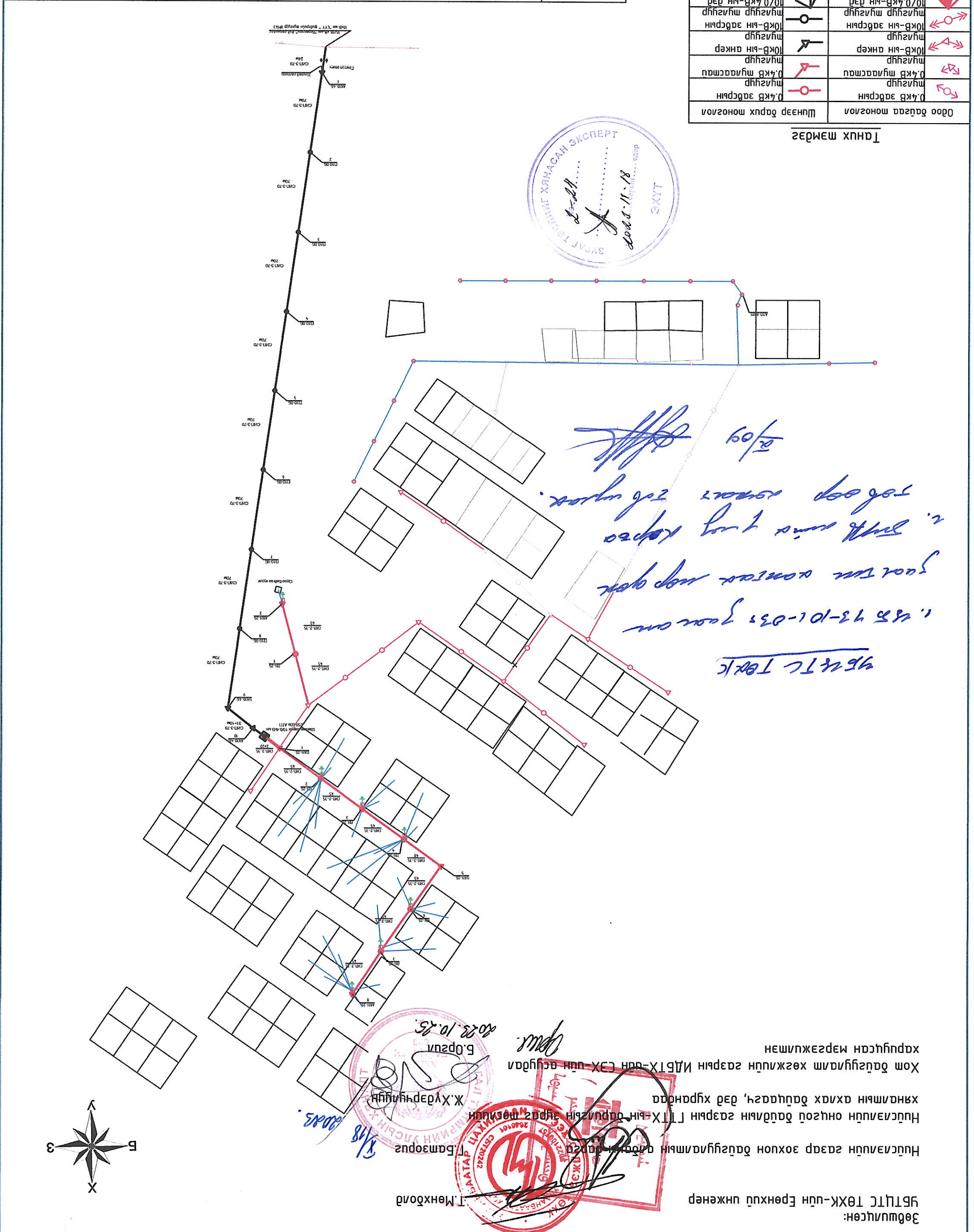
ГЦ

Масш 1:
 Ү/ша Хууд 9
 А,З 9 13
 2023

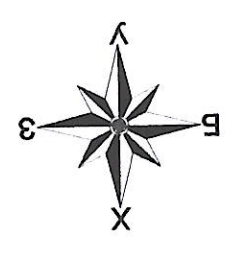
2023-10		ХАНГАЖ		Захрал	Б.Эрдэнэ-Очир	УБ хот СХД-ийн 21-р хороо 335-н гарамын айл өрхийн гадна цахилгаан	М: 1:2000
13	10	А.Э	ET шүфр: БЭ-2023-10-04	Инженер	Н.Алтанбаатар	0.4-10кВ ЦААШ-ын трасс дэд станцын дэргдүүл	Хүдэс Бүх хүдэс
				Гүйцэтгэгч	Н.Алтанбаатар	ХАНГАЖ	А.Э

᠐᠔᠐᠐ ᠔᠗᠘᠎ᠠᠮ ᠮᠣᠩᠭᠣᠯᠠ	ᠮᠤᠨᠵᠡᠷ ᠳᠣᠷᠠᠬᠤ ᠮᠣᠩᠭᠣᠯᠠ	᠐.4кВ зэдсрын	ᠠᠵᠤ	ᠠᠵᠤ	ᠠᠵᠤ	ᠠᠵᠤ	ᠠᠵᠤ
ᠠᠵᠤ	ᠠᠵᠤ	ᠠᠵᠤ	ᠠᠵᠤ	ᠠᠵᠤ	ᠠᠵᠤ	ᠠᠵᠤ	ᠠᠵᠤ

ᠰᠤᠬᠤ ᠮᠣᠩᠭᠣᠯᠠ



Handwritten notes in Mongolian:
 1. ᠒᠕᠕ᠠᠳᠤ ᠒ᠠᠨᠠᠭᠤᠨ ᠠᠵᠤᠨᠠᠭᠤᠨ ᠠᠵᠤᠨᠠᠭᠤᠨ
 2. ᠠᠵᠤᠨᠠᠭᠤᠨ ᠠᠵᠤᠨᠠᠭᠤᠨ ᠠᠵᠤᠨᠠᠭᠤᠨ
 3. ᠠᠵᠤᠨᠠᠭᠤᠨ ᠠᠵᠤᠨᠠᠭᠤᠨ ᠠᠵᠤᠨᠠᠭᠤᠨ
 4. ᠠᠵᠤᠨᠠᠭᠤᠨ ᠠᠵᠤᠨᠠᠭᠤᠨ ᠠᠵᠤᠨᠠᠭᠤᠨ
 5. ᠠᠵᠤᠨᠠᠭᠤᠨ ᠠᠵᠤᠨᠠᠭᠤᠨ ᠠᠵᠤᠨᠠᠭᠤᠨ
 6. ᠠᠵᠤᠨᠠᠭᠤᠨ ᠠᠵᠤᠨᠠᠭᠤᠨ ᠠᠵᠤᠨᠠᠭᠤᠨ
 7. ᠠᠵᠤᠨᠠᠭᠤᠨ ᠠᠵᠤᠨᠠᠭᠤᠨ ᠠᠵᠤᠨᠠᠭᠤᠨ
 8. ᠠᠵᠤᠨᠠᠭᠤᠨ ᠠᠵᠤᠨᠠᠭᠤᠨ ᠠᠵᠤᠨᠠᠭᠤᠨ
 9. ᠠᠵᠤᠨᠠᠭᠤᠨ ᠠᠵᠤᠨᠠᠭᠤᠨ ᠠᠵᠤᠨᠠᠭᠤᠨ
 10. ᠠᠵᠤᠨᠠᠭᠤᠨ ᠠᠵᠤᠨᠠᠭᠤᠨ ᠠᠵᠤᠨᠠᠭᠤᠨ



Signatures and stamps:

ᠠᠵᠤᠨᠠᠭᠤᠨ ᠠᠵᠤᠨᠠᠭᠤᠨ ᠠᠵᠤᠨᠠᠭᠤᠨ
 ᠠᠵᠤᠨᠠᠭᠤᠨ ᠠᠵᠤᠨᠠᠭᠤᠨ ᠠᠵᠤᠨᠠᠭᠤᠨ
 ᠠᠵᠤᠨᠠᠭᠤᠨ ᠠᠵᠤᠨᠠᠭᠤᠨ ᠠᠵᠤᠨᠠᠭᠤᠨ
 ᠠᠵᠤᠨᠠᠭᠤᠨ ᠠᠵᠤᠨᠠᠭᠤᠨ ᠠᠵᠤᠨᠠᠭᠤᠨ
 ᠠᠵᠤᠨᠠᠭᠤᠨ ᠠᠵᠤᠨᠠᠭᠤᠨ ᠠᠵᠤᠨᠠᠭᠤᠨ
 ᠠᠵᠤᠨᠠᠭᠤᠨ ᠠᠵᠤᠨᠠᠭᠤᠨ ᠠᠵᠤᠨᠠᠭᠤᠨ

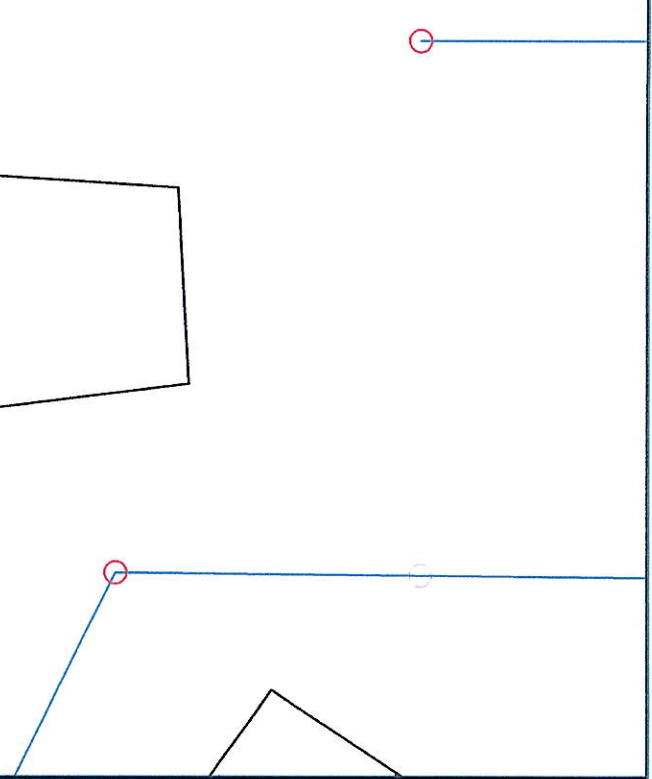
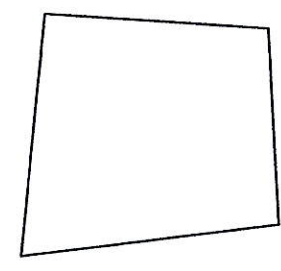
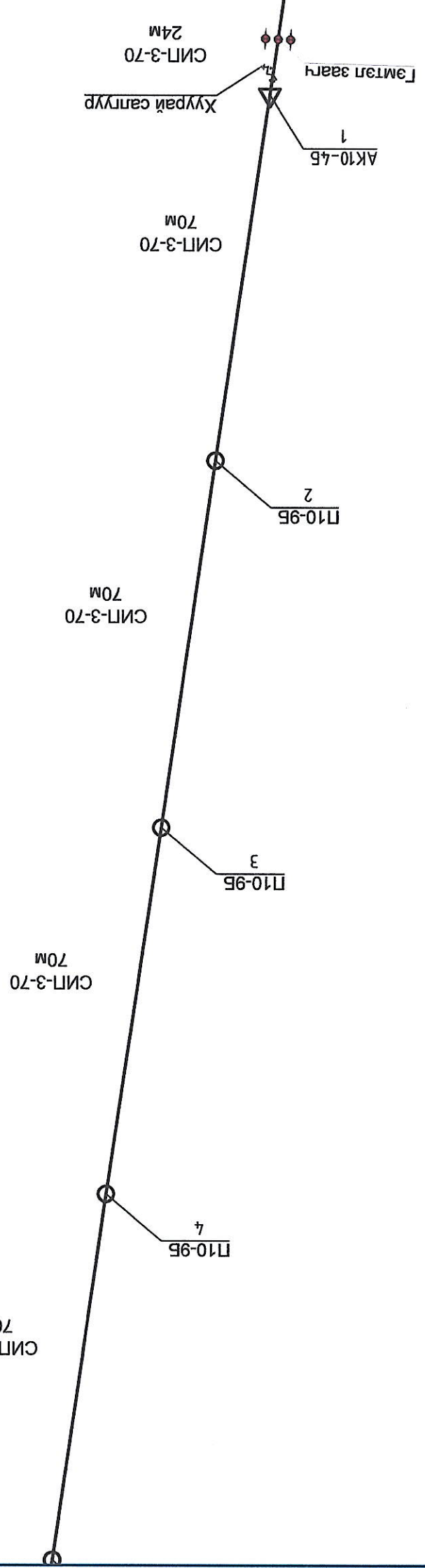
Vertical text on the right side of the signature area:
 ᠠᠵᠤᠨᠠᠭᠤᠨ ᠠᠵᠤᠨᠠᠭᠤᠨ ᠠᠵᠤᠨᠠᠭᠤᠨ
 ᠠᠵᠤᠨᠠᠭᠤᠨ ᠠᠵᠤᠨᠠᠭᠤᠨ ᠠᠵᠤᠨᠠᠭᠤᠨ
 ᠠᠵᠤᠨᠠᠭᠤᠨ ᠠᠵᠤᠨᠠᠭᠤᠨ ᠠᠵᠤᠨᠠᠭᠤᠨ
 ᠠᠵᠤᠨᠠᠭᠤᠨ ᠠᠵᠤᠨᠠᠭᠤᠨ ᠠᠵᠤᠨᠠᠭᠤᠨ

Одоо дагсаа мөнгөлөл	Шүтээгч дарах мөнгөлөл	
0.4кВ зардрын	0.4кВ зардрын	↻
0.4кВ мугаасмау	0.4кВ мугаасмау	↻
10кВ-ын анкер	10кВ-ын анкер	↻
10кВ-ын зардрын	10кВ-ын зардрын	↻
10кВ-ын зардрын	10кВ-ын зардрын	↻
10/0.4кВ-ын дэд станц	10/0.4кВ-ын дэд станц	⬡
10кВ ЦДАШ-ын муга	10кВ-ын кабель	— W —
10кВ ЦДАШ-ын муга	10кВ ЦДАШ-ын муга	⊕
Буйлгах муга	Буйлгах муга	✱

Танух мөмдөг

"БОЛЪ ОРЧИМ" ХХК		Лүүцмэгсэн	Н.Алтанбаатар	Инженер	Н.Алтанбаатар	ET шүфр: БЗ-2023-10-04	А.Э	11	13	2023-10
БЭТ		Захурагч	Б.Эрдэнэ-Очир	Шагсаан	Б.Эрдэнэ-Очир	0.4-10кВ ЦДАШ-ын тэрэгс дэд станцын дэргэд	Хүдээгч буюу хувирагч			
УБ хот СХД-ийн 21-р хороо 335-н гарамын айл өрхийн гэгдэнэ цахилгаан хангамж										
Г.Ц		М: 1:2000								

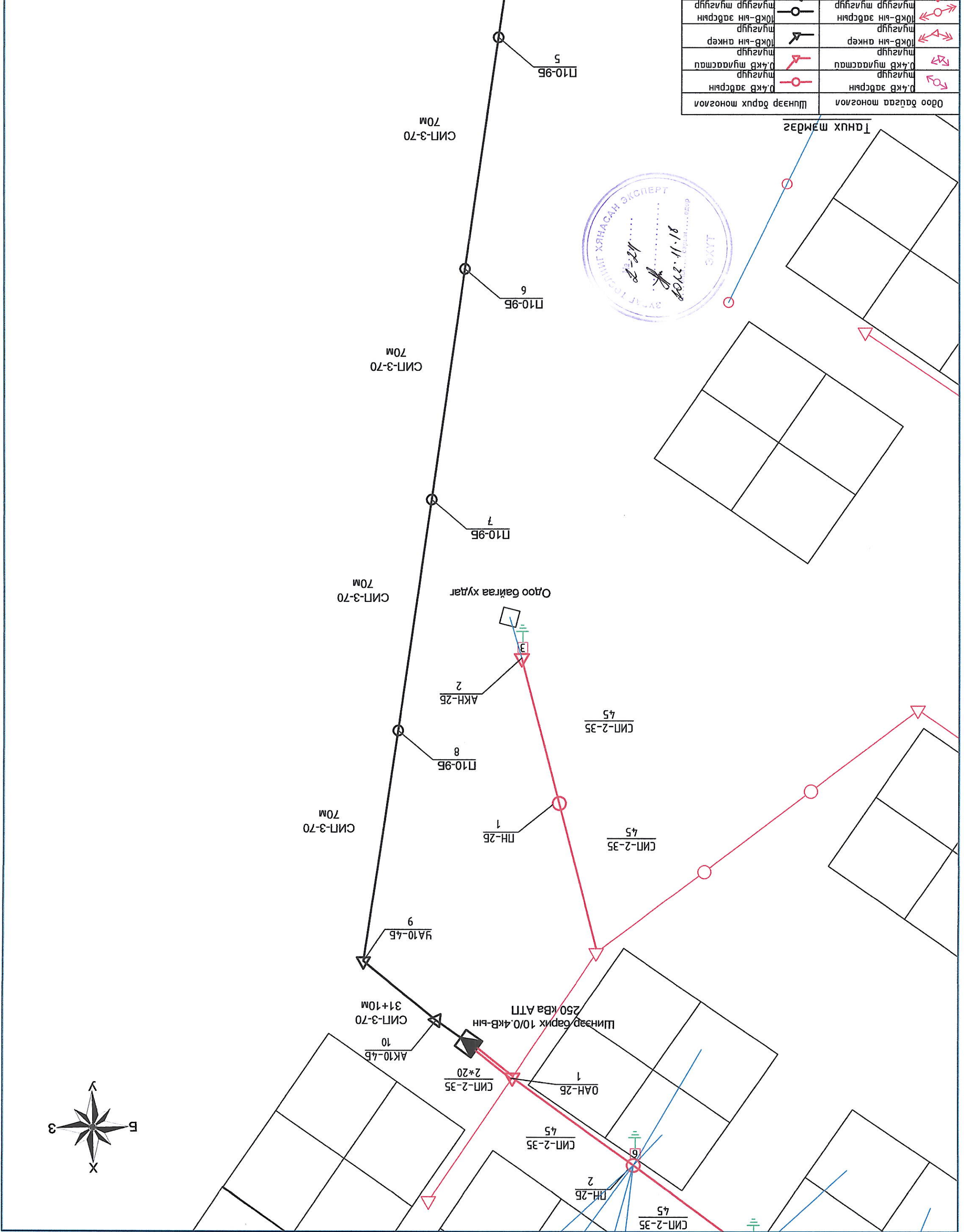
35/10 кВ-ын "Пармизан" дэд станцаас 10кВ-ын "Сүү" үндэргүйн мугагч №143



2023-10		Хүндэтгэсэн		Инженер		Б.Эрдэнэ-Очир		Захирал		Б.Эрдэнэ-Очир		0.4-10кВ ЦААШ-ын тэрэгсэл дээр		станциын дэргэд		Хүндэтгэсэн		А.Э		12		13			
		Хангамж		ХАНГАМЖ		УБ хот СХД-ийн 21-р хороо 335-н гарамын айл өрхийн гадна цахилгаан																			

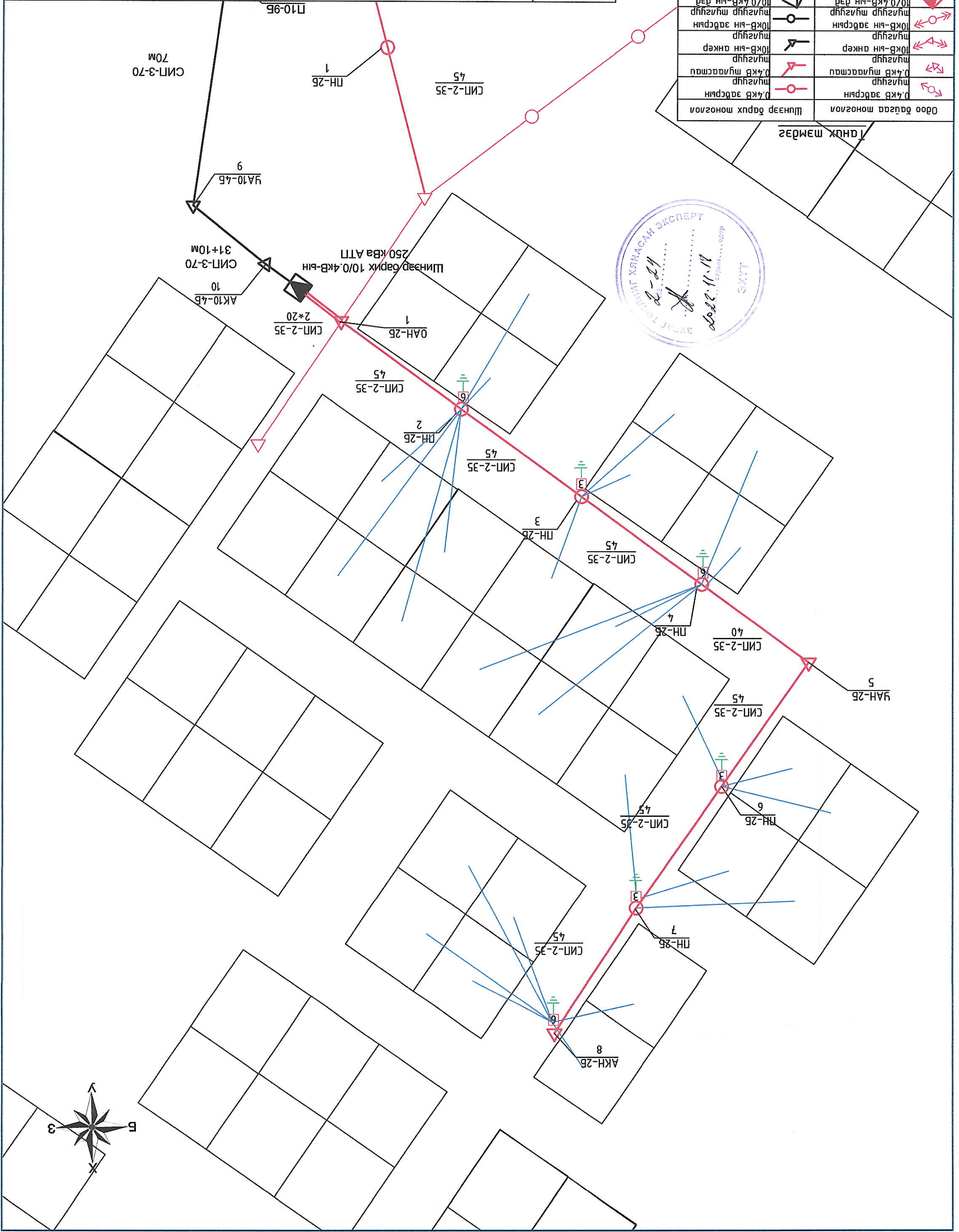


Шинээр даруу монголол	0.4кВ эвдсрын	0.4кВ муураасмау	10кВ-ын анкер	10кВ-ын эвдсрын	10кВ-ын эвдсрын	10/0.4кВ-ын дэд станци	10кВ ЦААШ-ын кабели	10кВ ЦААШ-ын мууруу	10кВ ЦААШ-ын мууруу	0.4кВ эвдсрын	Шинээр даруу монголол
-----------------------	---------------	------------------	---------------	-----------------	-----------------	------------------------	---------------------	---------------------	---------------------	---------------	-----------------------



2023-10		2023-10-04		Б.Эрдэнэ-Очир	Б.Эрдэнэ-Очир	ХАНГАМЖ
13		A.3		Инженер	Инженер	
13		A.3		Хуучин	Хуучин	
M: 1:2000		0.4-10кВ ЦААШ-ын мрасс дэд		Захураг	Захураг	
Г.Ц.		УБ хот СХД-ийн 21-р хороо 335-н гарамын айр өрхийн гэгдэн цахилгаан				

Шунээр даруу монголол	0.4кВ эвдсрын	0.4кВ мугаасмау	10кВ-ын анкер	10кВ-ын эвдсрын	10кВ-ын эвдсрын	10/0.4кВ-ын дэд	10кВ-ын кабели	5кВ ЦААШ-ын	10кВ ЦААШ-ын	муга	муга	шунуу	муга	муга	муга
Шунээр даруу монголол	0.4кВ эвдсрын	0.4кВ мугаасмау	10кВ-ын анкер	10кВ-ын эвдсрын	10кВ-ын эвдсрын	10/0.4кВ-ын дэд	10кВ-ын кабели	5кВ ЦААШ-ын	10кВ ЦААШ-ын	муга	муга	шунуу	муга	муга	муга



10/0.4КВ ХҮЧДЭЛТЭЙ 250КВА ЧАДЛЫН
ТРАНСФОРМАТОРТАЙ АГААРЫН ДЭД ӨРТӨӨ.

Зургийн дугаар: БЭ-2023-10-04

ТАЙЛБАР БИЧИГ

1. Ерөнхий хэсэг

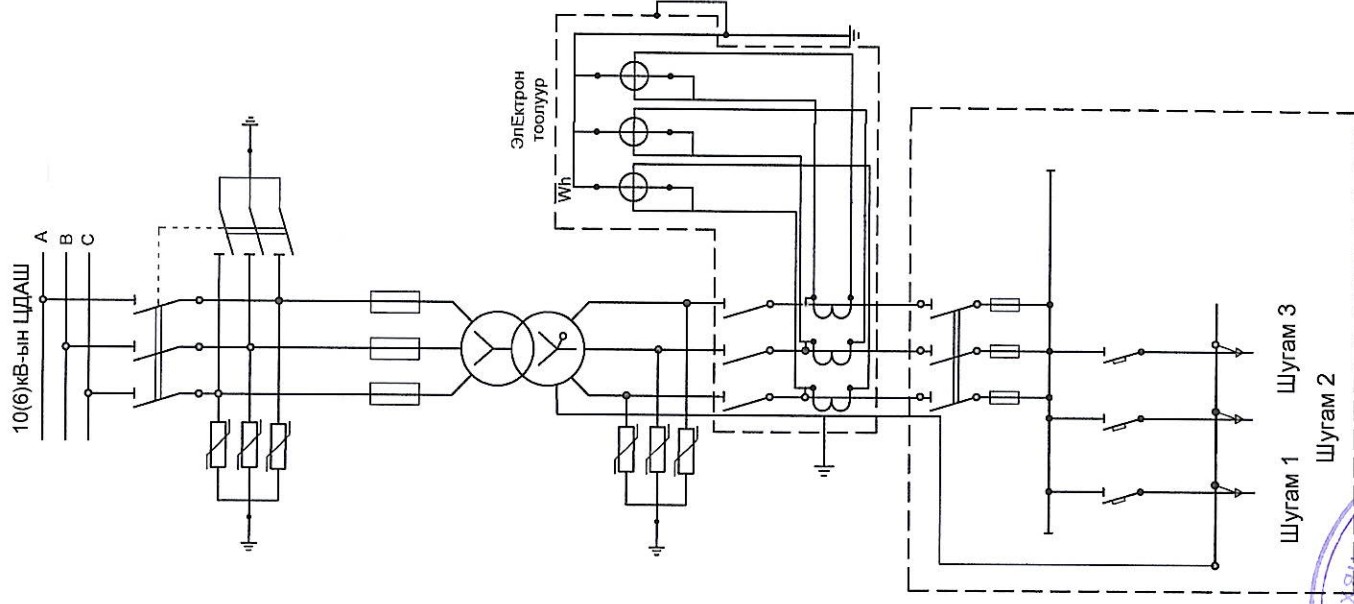
- 1.1 10кв-ын хүчдэлтэй 250кВА чадлын трансформатортай агаарын дэд өртөөний ажлын зургийг УБЦТС хк-ийн 2006 оны 07-р сарын 06-ны өдрийн 02/2006 тоот техникийн зөвлөлийн хурлын шийдвэрийн дагуу гүйцэтгэв.
- 1.2 агаарын дэд өртөө нь 10кв-ын хуурай салгуур, гал хамгаалагч, хэт хүчдэл хязгаарлагч, 10/0.4 кв-ын хүчний трансформатор, 0.4кв-ын хуваарилах самбаруудыг төмөр бетон шон бүхий арлан тулгуур дээр байрлуулж угсрахаар энэхүү ажлын зургийг боловсруулав.
- 1.3 дэд өртөөний арлан тулгуурыг монгол улсын mns4232:2006 стандартын шаардлагыг хангасан 28 ба 34кн.м тооцооны момент бүхий укш-10.30.17 маягийн төмөр бетон шон дээр үндэслэн боловсруулав.
- 1.4 дэд өртөө нь, 10/0.4кв-ын хүчдэлтэй 250 кВА хүртэл чадалтай хүчний трансформатортай, 0.4кв-ын гаралтын агаарын шугамын тоо 4 байхаар тооцоологдсон болно. агаарын дэд өртөөний ажиллах цаг уурын нөхцөл:
 - далайн түвшнээс 1000м-ээс дээш өндөрт ашиглагдана.
 - гадна орчны температур : -45°с-аас +40°с хүртэл,
 - салхины болон мөстөлтийн район: i -iy
 - агаарын бохирдлын түвшин: i - iii

2. цахилгаан холболтын хэсэг

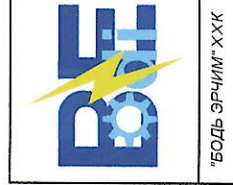
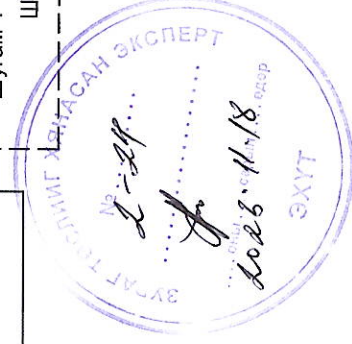
- 2.1. Хүчний трансформаторыг 10 кв-ын агаарын шугаманд РЛНДЗ-10/400У1 маягийн хуурай салгуур, пкт-10 маягийн гал хамгаалагчаар дамжуулан холбоно.
- 2.2 0.4кв хуваарилах самбар нь тоолуурын ба гаргалга шугамуудын гэсэн 2 өрөөтэй байна.
- 2.3 Цахилгаан холболтын бүдүүвчийн дагуу оролтод 100а-ийн гар залгуур болон гал хамгаалагч тавина.
- 2.4 Дэд өртөөний нийт цахилгаан ачааллын хэмжээг 3 фазын идэвхит чадлын тоолуураар тооцно.тоолуурыг гар залгуураар дамжуулан 0.4кв-ын оролтод холбоно.
- 2.5 Трансформаторын өндөр хүчдлийн оролтыг бүрээстэй утсаар буюу шинэн дамжуулагчаар холбоно.
- 2.6 Нам хүчдлийн оролт, гаралтын шугамыг авг маягийн кабелийг галд тэсвэртэй пластмасан хоолойд сүвлэж хийнэ.үүнд: оролтыг нэг хоолойд 1,2-р шугамуудыг тус бүр нь нэг хоолойд сүвлэнэ.
- 2.7 Гаргалга шугамуудын автоматуудын тавилыг хүчний трансформаторын аваарын үеийн хэт ачааллыг тооцон хэрэглэгчийн ачаалал болон хүчний трансформаторын 0,4кв-ын хэвийн ачаалалд тохируулан сонгоно.
- 2.7 Утас ба кабелийн залгалт, холболтод хавчаар, төгсгөвч хэрэглэнэ.
- 2.8 Ачааллын хэмжээ, түүний горимыг харгалзан трансформаторын хүчдэл өөрчлөх төхөөрлийг ашиглан ,хүчдэлгүй үед хүчдлийн түвшинг өөрчилнө. хүчдэл өөрчлөх хуваарь нь $\pm 5\%$ байна.

3. Дэд өртөөний угсралт

- 3.1 уг дэд өртөөний хийц нь шугамын утасны таталтын ачаалалд тооцоогүй тул өндөр хүчдлийн агаарын шугамын төгсгөлийн шонг дэд өртөөнөөс 5-10метрийн зайд угсарна.
- 3.2 дэд өртөөний металл бүтээц, эд ангийн зэврэлтийн хамгаалалтыг бнбд 3.04.03-90 норм дүрэмд заасны дагуу хийсэн байна.
- 3.3 галын аюулгүй байдлыг хангах зорилгоор галд тэсвэрлэлтийн ii,iii зэрэглэлийн барилгаас 3м-ээс, i,ii зэрэглэлийн барилгаас 5м-ээс багагүй зайд байрлуулна.
- 3.4 арлан тулгууртай дэд өртөөний хийцийн даацын тооцоог монгол улсын зөвлөх инженер н.даш хийсэн болно.
- 3.5 дэд өртөөний угсралтын ажлыг "цахилгаан байгууламжийн дүрэм"бд43-101-03/, "цахилгаан техникийн ажил" бнбд03.05-06-90/-ын шаардлагуудыг баримтлан гүйцэтгэнэ.

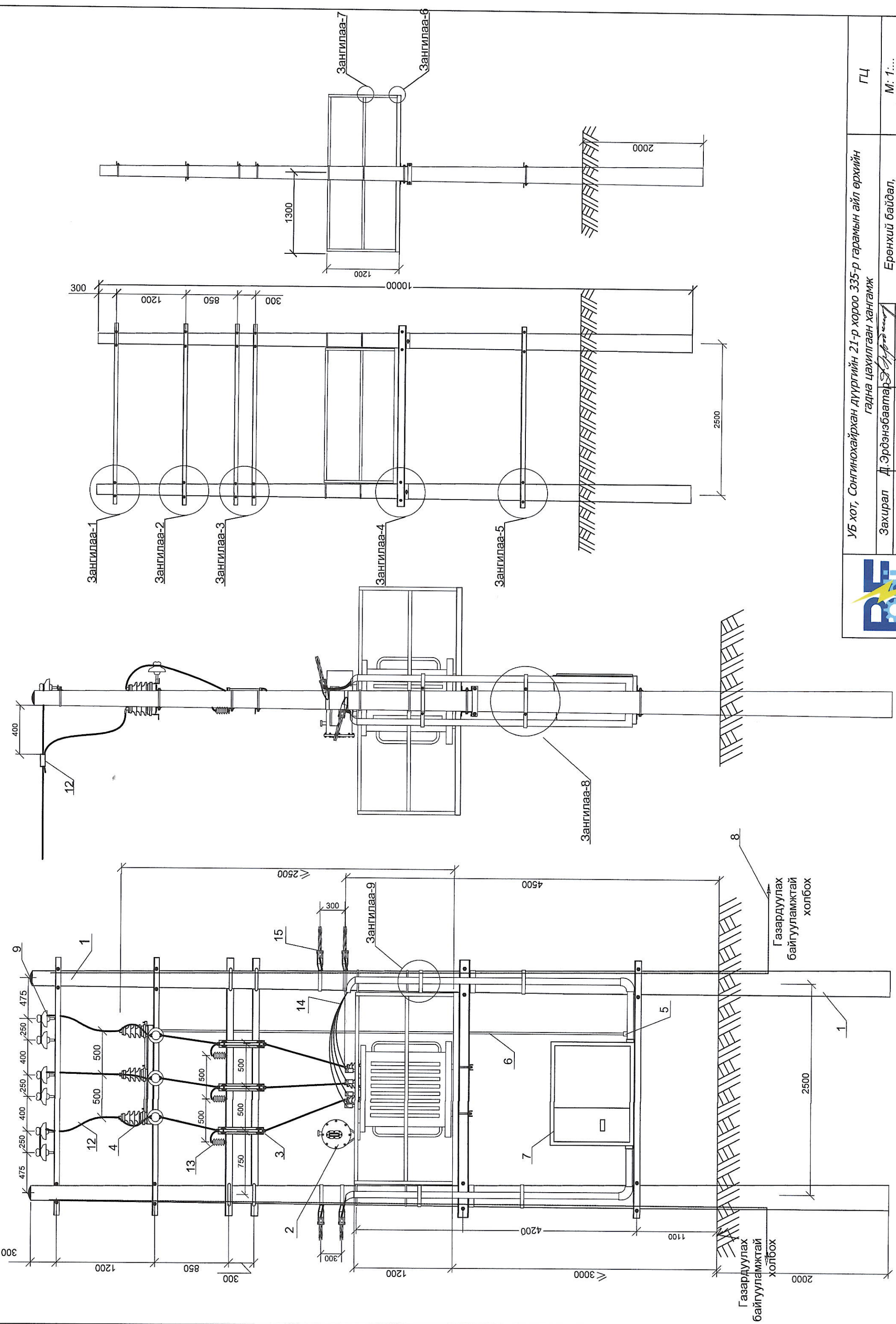


РЛНДЗ-10/100 маягийн хуурай салгуур	0.4кВ-ын хуваарилах самбар
10(6)кВ-ын НУ5 WS2-17/50 маягийн хэт хүчдэл хязгаарлагч	
СМП-3 1*50 маягийн утас	
10(6)кВ-ын ПКТ-10(6) Гал хамгаалагч	
10кВ-ын 250 кВА чадалтай зэс ороомогтой алдагдал багтай хүчний трансформатор 10/0.4кВ, Uk=4.0%	
АВВГ 3х185+1х120мм ²	
0.4кВ-ын НУ5 1.5-0.5/2.6 маягийн хэт хүчдэл хязгаарлагч	
Ерөнхий рубликник Р-31 400 А	
3 фазын электрон тоолуур, Гүйдлийн Тр-р 400/5	
0.4кВ-ын зэс шин 40х4	
0.4кВ-ын р-31 400А маягийн салгуур	
0.4 кВ-ын ПН маягийн гал хамгаалагч	
0.4кВ-ын зэс шин 40х4	
0.4кВ-ын ВА 88-33 маягийн автомат	
О-ийн шин , зэс шин 40х4	
СМП 3х50+1х54,6мм ²	



"БОДЬ ЭРЧИМ" ХХК

УБ хот, Сонгинохайрхан дүүргийн 21-р хороо 335-р гарамын айл өрхийн гадна цахилгаан хангамж		ГЦ
Захирагч Д.Эрдэнэбаатар	Тайлбар бичиг, схем	М: 1:...
Шалгасан Б.Энхбат		Үе шат/Хуудас Бүх хуудас
Инженер Б.Эрдэнэ-Очир	ЕГ шифр: БЭ-2023-10-04	А.3 1 14
Гүйцэтгэсэн Б.Эрдэнэ-Очир	ТГ шифр: ...	2023-11

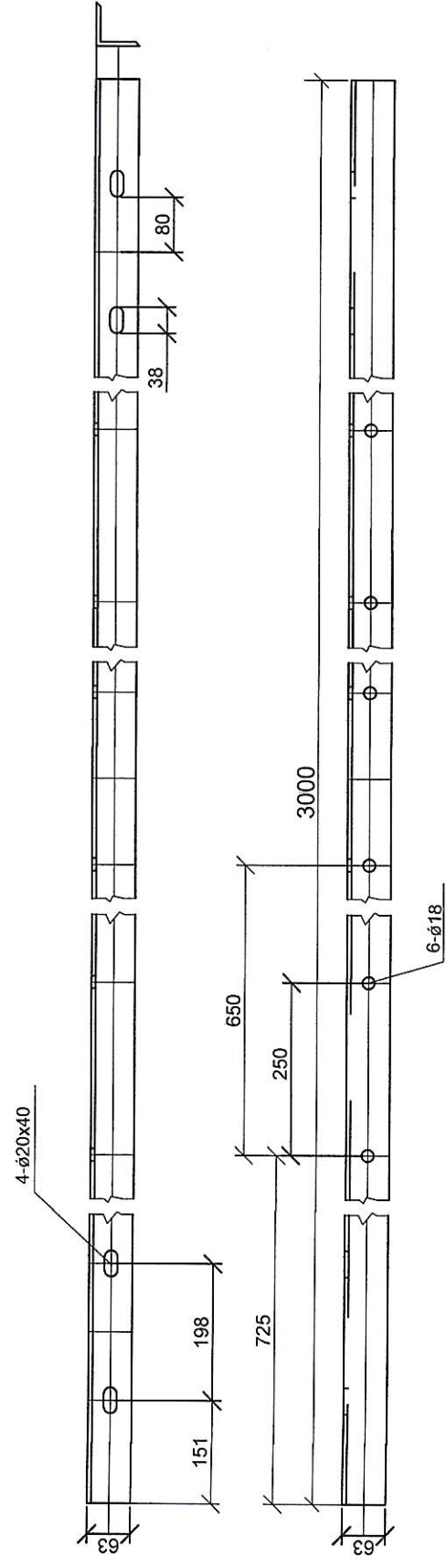
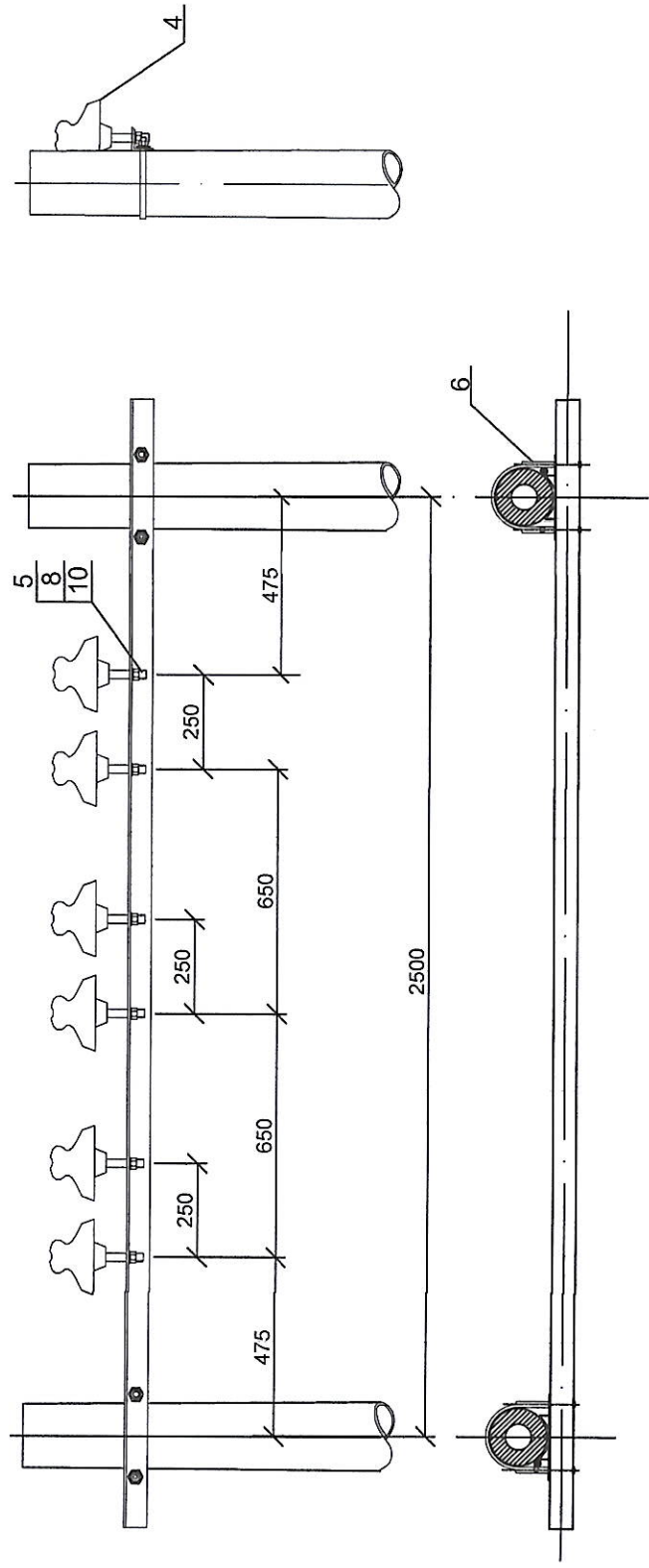


УБ хот, Сонгинохайрхан дүүргийн 21-р хороо 335-р гарамын айл өрхийн гадна цахилгаан хангамж

Захирал	Д.Эрдэнэбаатар	Ерөнхий байдал,	ГЦ
Шалгасан	Б.Энхбат		М: 1...
Инженер	Б.Эрдэнэ-Очир	ЕГ шифр: БЭ-2023-10-04	Уе шат/Хуудас/Бүх хуудас
Гүйцэтгэсэн	Б.Эрдэнэ-Очир	ТГ шифр: ...	А.3 2 14

"БОЛД-ЭРЧИМ" ХХК

2023-11



"БОДЬ ЭРЧИМ" ХХК

УБ хот, Сонгинохайрхан дүүргийн 21-р хороо 335-р гарамын айл өрхийн гадна цахилгаан хангамж

Захирал	Д.Эрдэнэбаатар	Арлан тулеуурын хөндлөвч. Зангилаа-1
Шалгасан	Б.Энхбат	
Инженер	Б.Эрдэнэ-Очир	ЕГ шифр: БЭ-2023-10-04
Гүйцэтгэсэн	Б.Эрдэнэ-Очир	ТГ шифр: ...

ГЦ

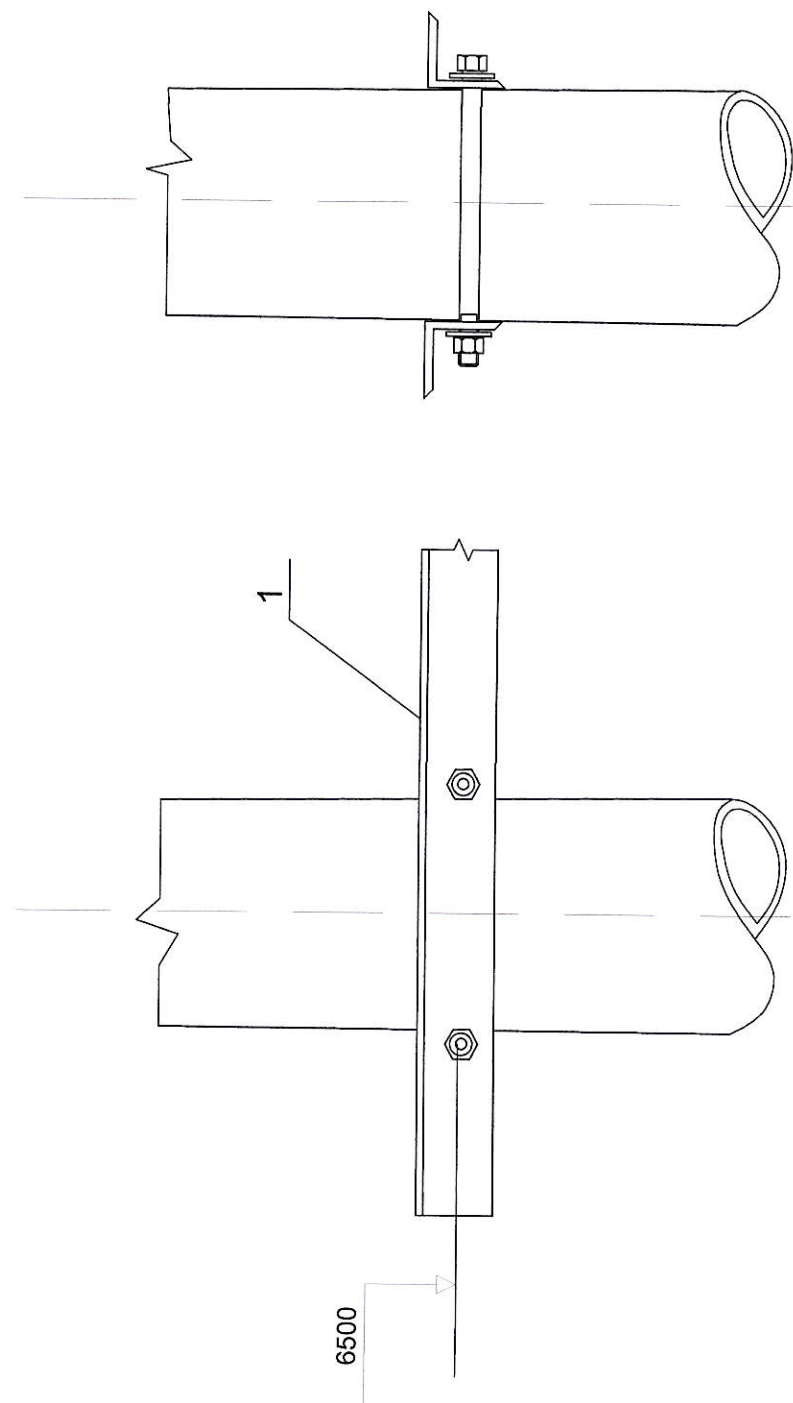
М: 1...

Үе шат Хуудас Бүх хуудас

А.3 3 14

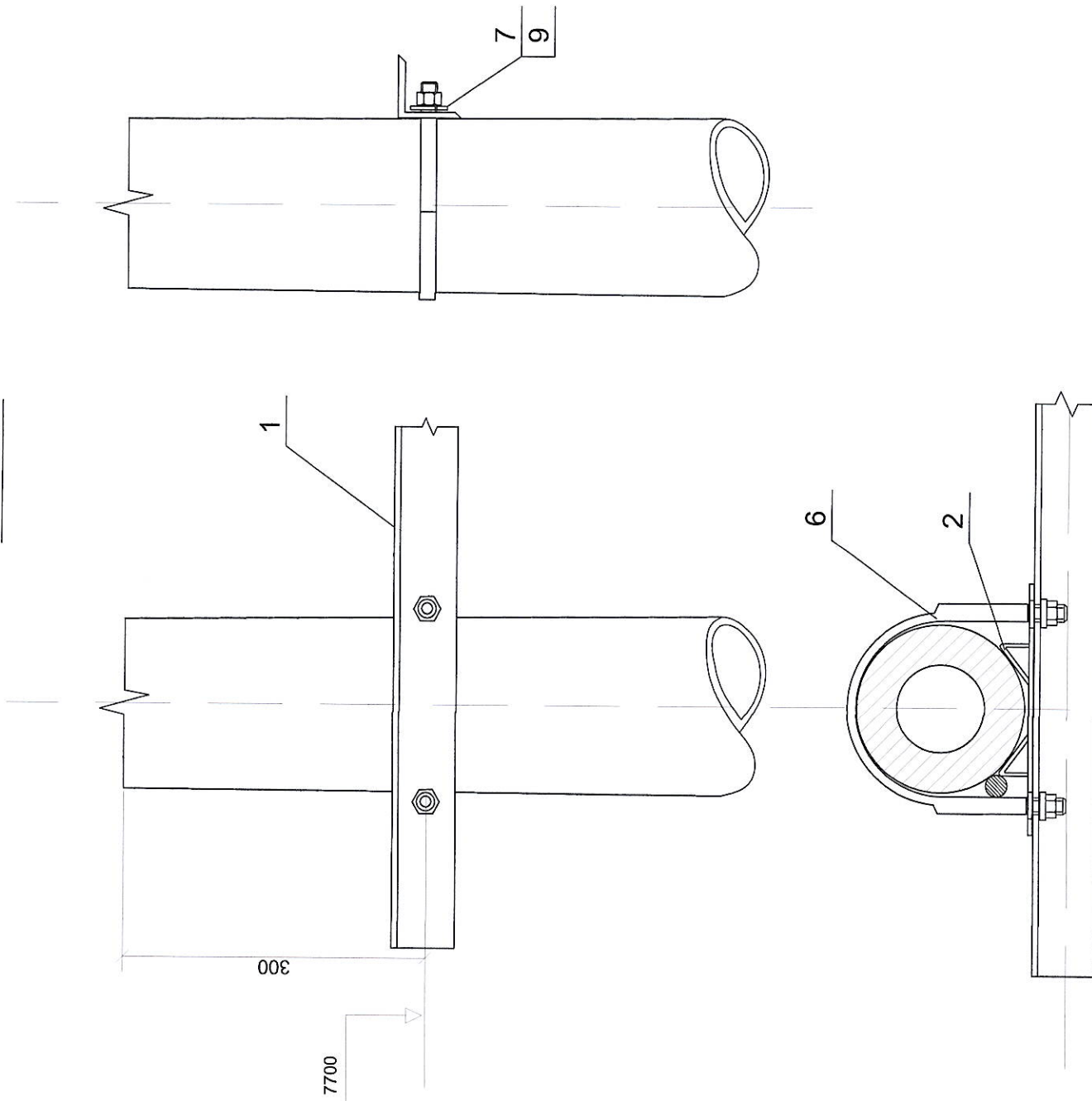
2023-11

Зангилаа-2

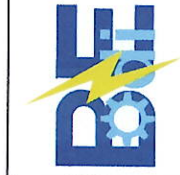


Тайлбар
1.Эд ангийн түүврийг 9-р хуудаснаас үз

Зангилаа-1



Тайлбар
1.Эд ангийн түүврийг 9-р хуудаснаас үз



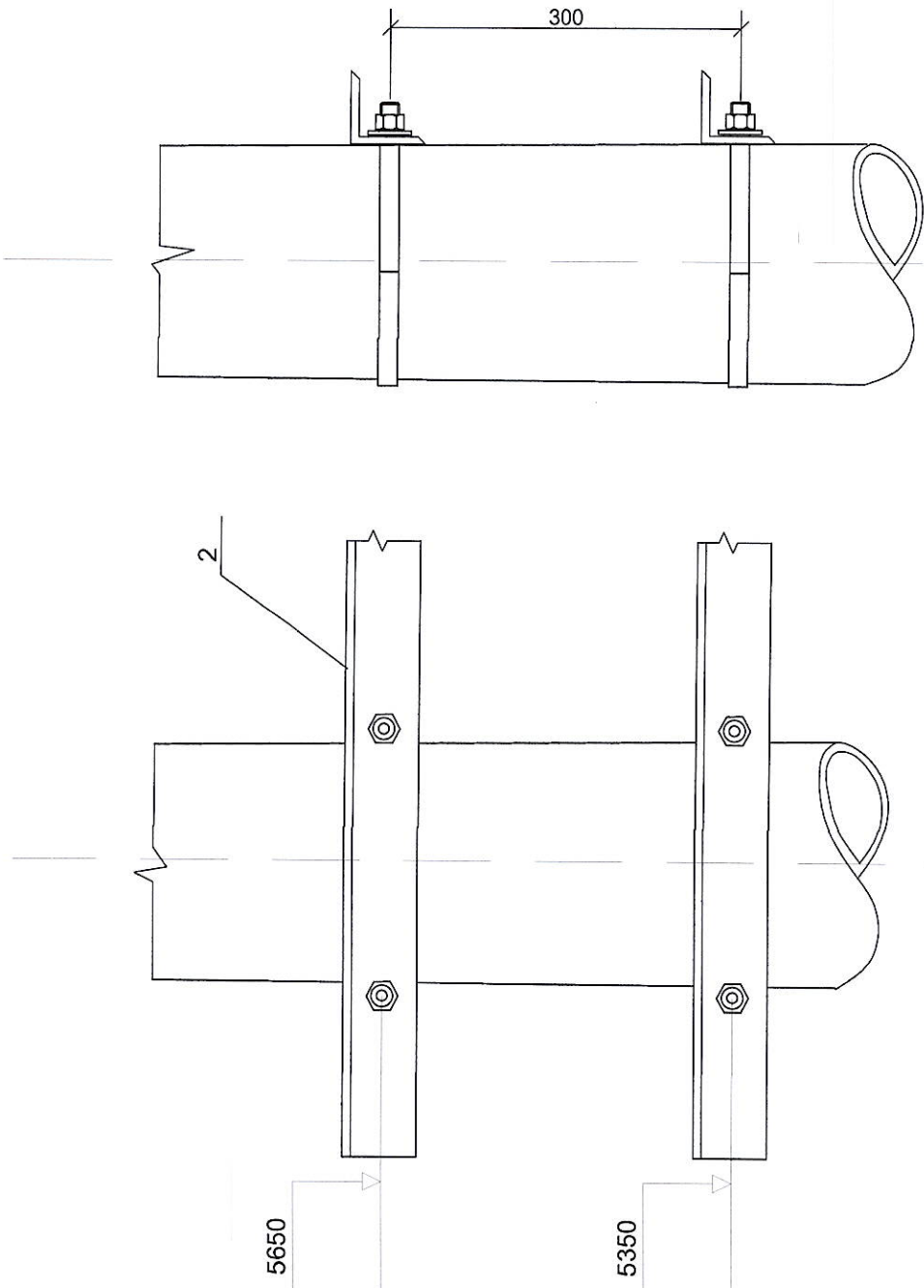
"БОДЬ-ЭРЧИМ" ХХК

УБ хот, Сонгинохайрхан дүүргийн 21-р хороо 335-р гарамын айл өрхийн гадна цахилгаан хангамж

Захирал	Д.Эрдэнэбаатар	Тулуурын заншлаганы бэхлэгээ	М: 1:...
Шалгасан	Б.Энхбат	Уг шалт	Хуудас Бүх хуудас
Инженер	Б.Эрдэнэ-Очир	ЕГ шифр: БЭ-2023-10-04	А.3 4 14
Гүйцэтгэсэн	Б.Эрдэнэ-Очир	ТГ шифр: ...	2023-11

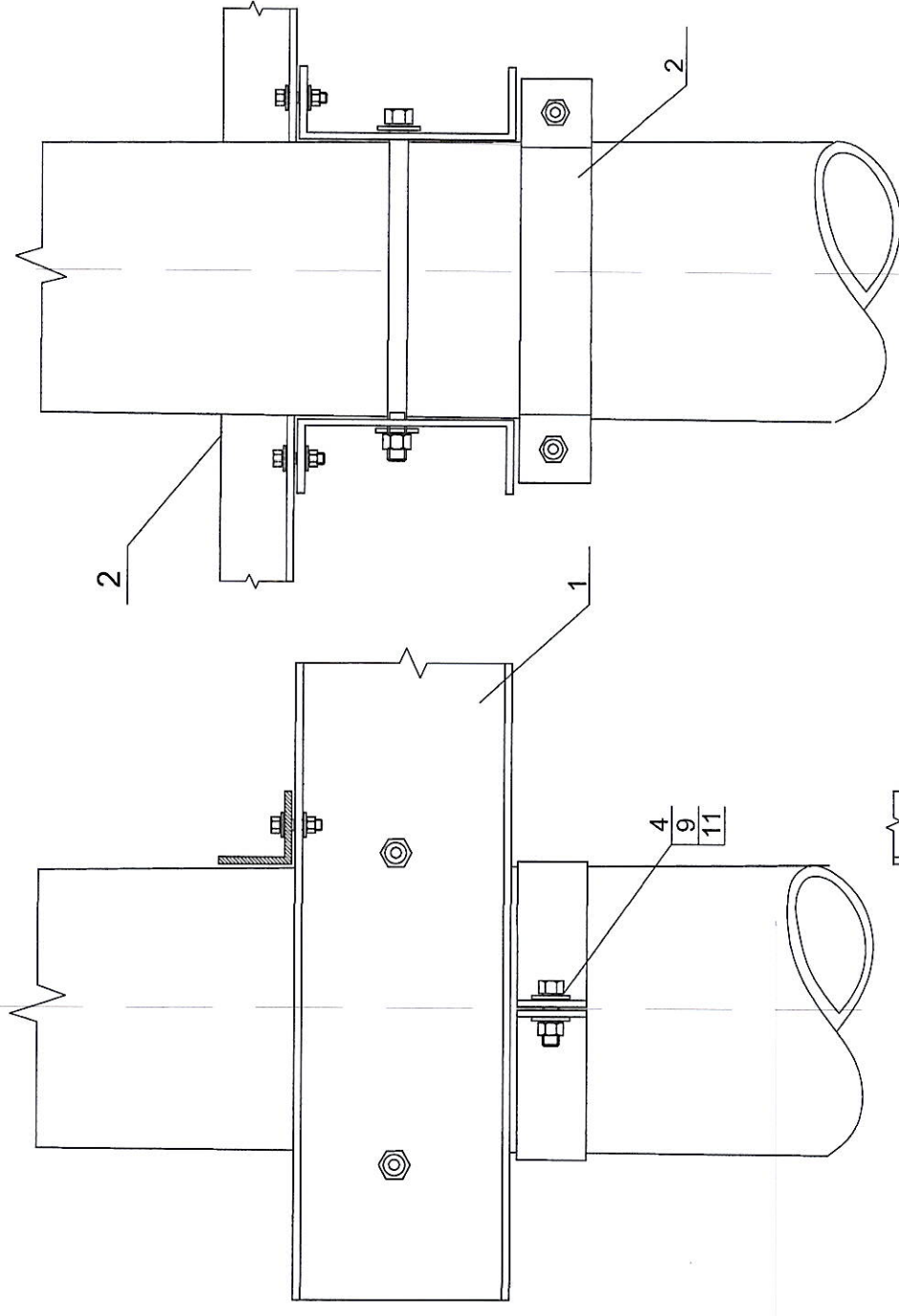
ГЦ

Зангилаа-3

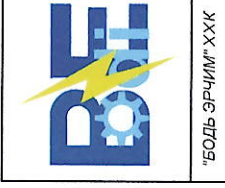
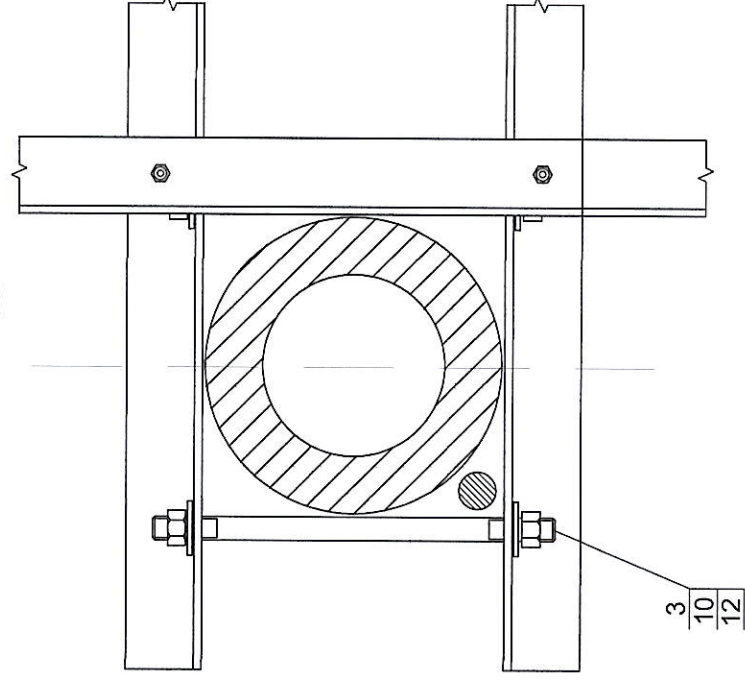


Тайлбар
1.Эд ангийн түүврийг 9-р хуудаснаас үз

Зангилаа-4



Тайлбар
1.Эд ангийн түүврийг 9-р хуудаснаас үз



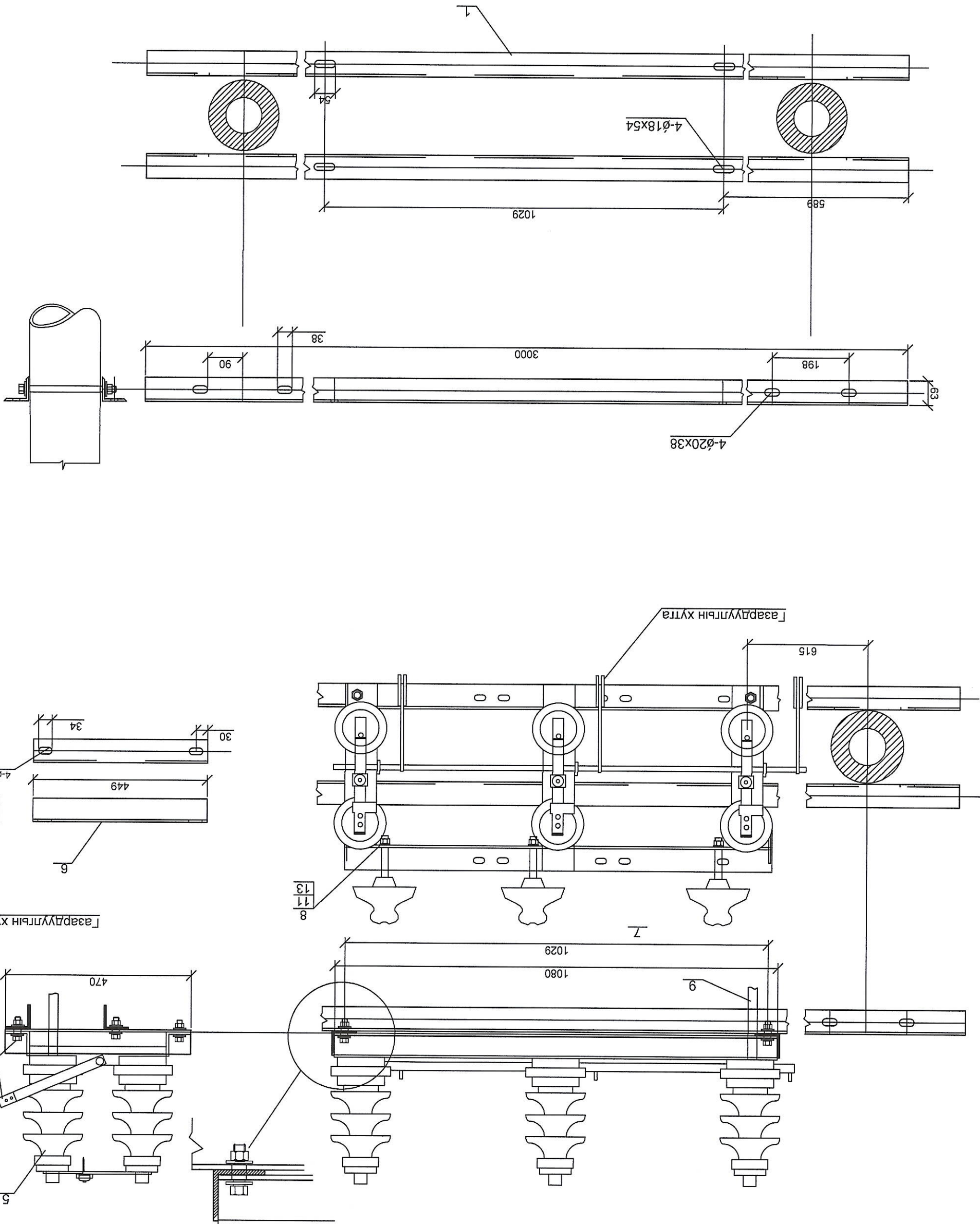
УБ хот, Сонгинохайрхан дүүргийн 21-р хороо 335-р гарамын айл өрхийн гадна цахилгаан хангамж

Захирал	Д.Эрдэнэбаатар	Тулуурын зангилааны бэхлэлээ
Шалгасан	Б.Энхбат	
Инженер	Б.Эрдэнэ-Очир	ЕГ шифр: БЭ-2023-10-04
Гүйцэтгэсэн	Б.Эрдэнэ-Очир	ТГ шифр: ...

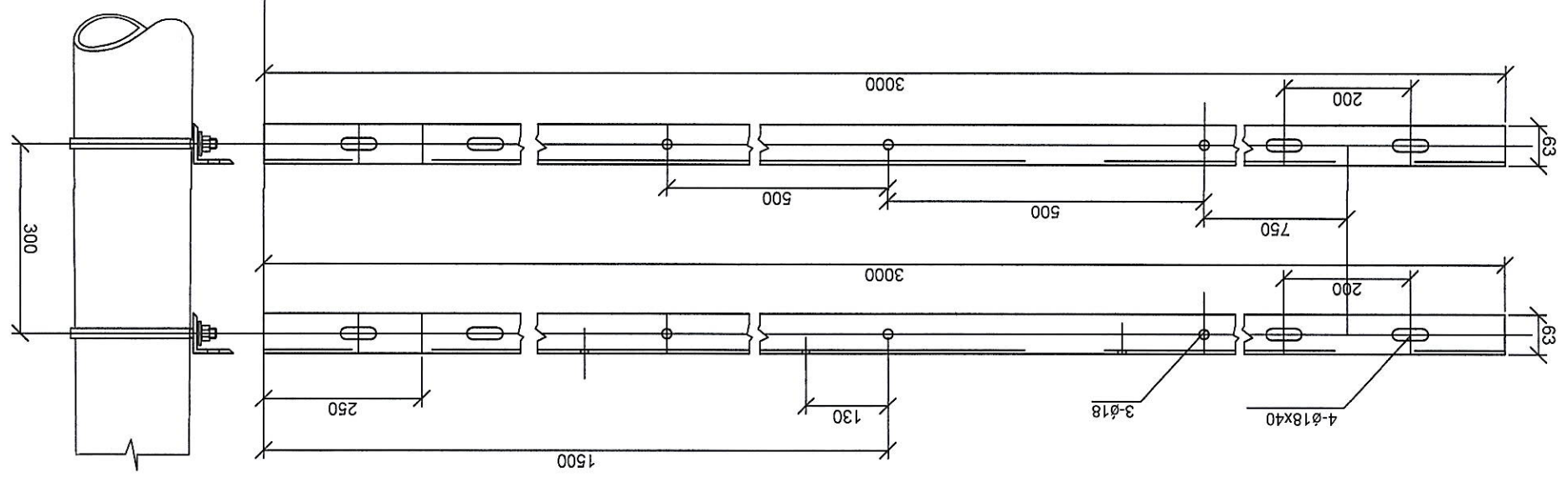
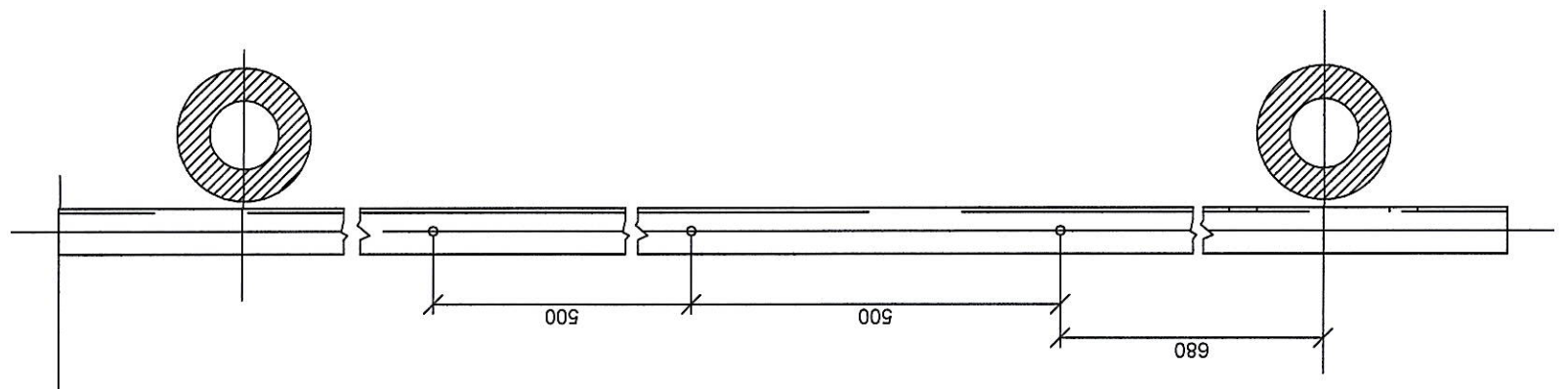
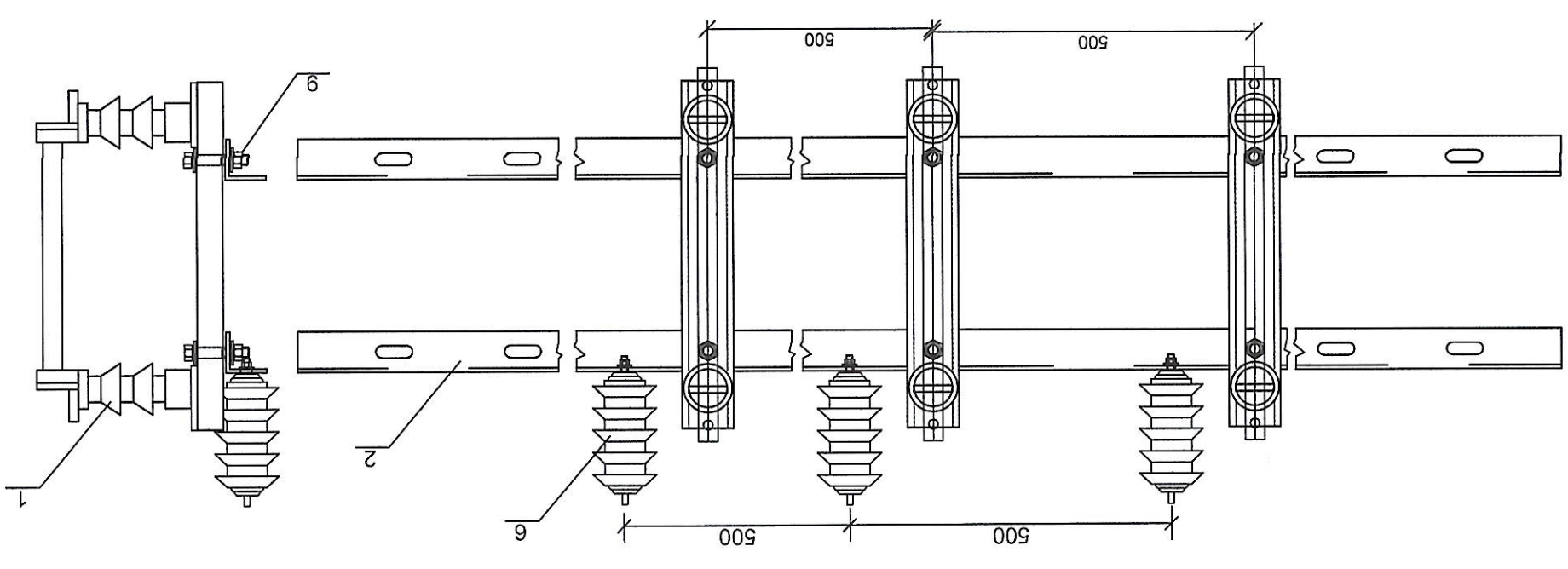
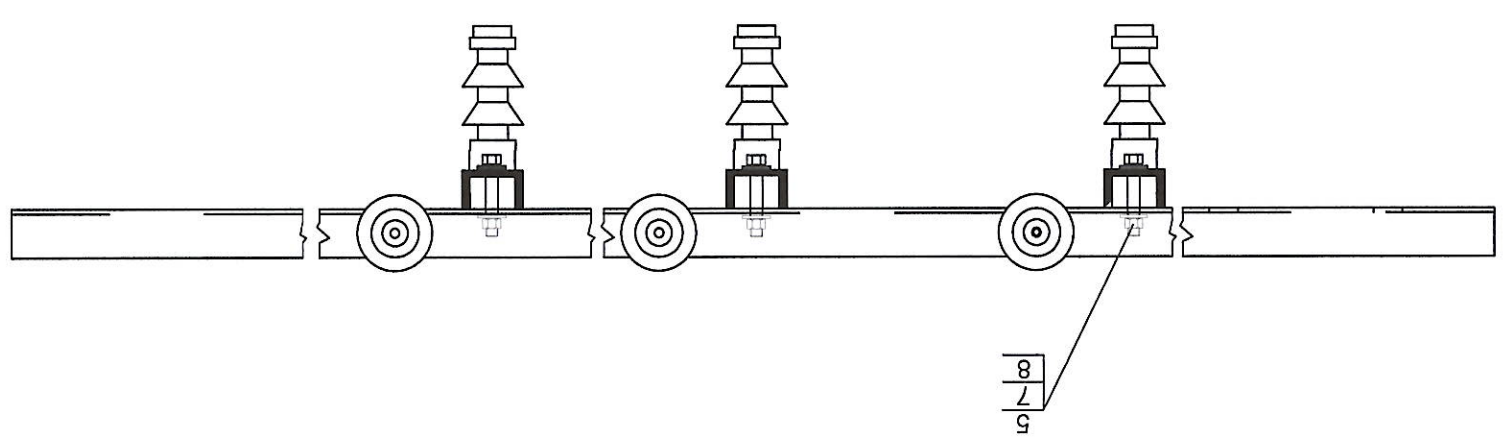
ГЦ

М: 1: ...	ГЦ
Уе шалт	Хуудас
Бух хуудас	Бүх хуудас
А.3	5
14	2023-11

"Болъ эрчим" ХХК		Гүйцэтгэсэн	Б.Эрдэнэ-Очир	ТГ шүфр: ...	2023-11
Инженер		Б.Эрдэнэ-Очир	М.М. Очир	ET шүфр: БЭ-2023-10-04	14
Шалгасан		Б.Энхбат	М.М. Очир	10(6)кВ-ын шугамын салгуур.Зангилаа-2	6
Захирагч		Эрдэнэбаатар	М.М. Очир	М: 1...	А.3
УБ хот, Сонгинохайрхан дүүргийн 21-р хороо 335-р гарамын айрхгийн гэднэ цахилгаан хангамж		Гэднэ цахилгаан хангамж			
ГЛЦ		ГЛЦ			



2023-11		ТТ шүфр: ...		Гүйцэтгэсэн		"Болд эрчим" ХХК	
14		ET шүфр: БЭ-2023-10-04		Инженер		Инженер	
A.3		10(6)кВ-ын гал хамгаалагч, хам хүчдэл хязгаарлагчийн суурьлуулалт, Зангилаа-3		Шалсан		Шалсан	
M: 1...		Захрал		Б.Энхбат		Б.Эрдэнэ-Очир	
ГЛ		Гална цахилгаан хангамж		Б.Эрдэнэ-Очир		Б.Эрдэнэ-Очир	
		УБ хот, Сонгинохайрхан дүүргийн 21-р хороо 335-р гарамын айл өрхийн					





"Болд эрчим" ХХК

Гүйцэтгэсэн

Б.Эрдэнэ-Очир

Инженер

Б.Эрдэнэ-Очир

Шалгасан

Б.Энхбат

Захирал

Д.Эрдэнэбаатар

УБ хот, Сонгинохайрхан дүүргийн 21-р хороо 335-р гарамын айл өрхийн гадна цахилгаан хангамж

Хүчний трансформаторын

Зангилаа-4

ТГ шифр: ...

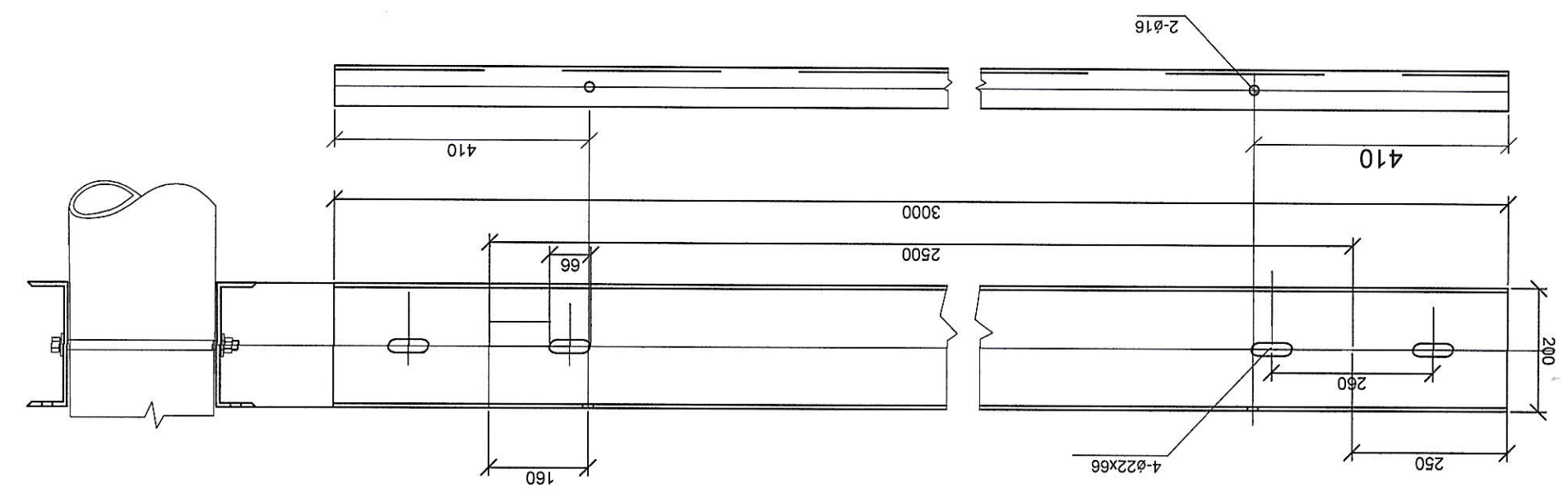
ЭГ шифр: БЭ-2023-10-04

А.3

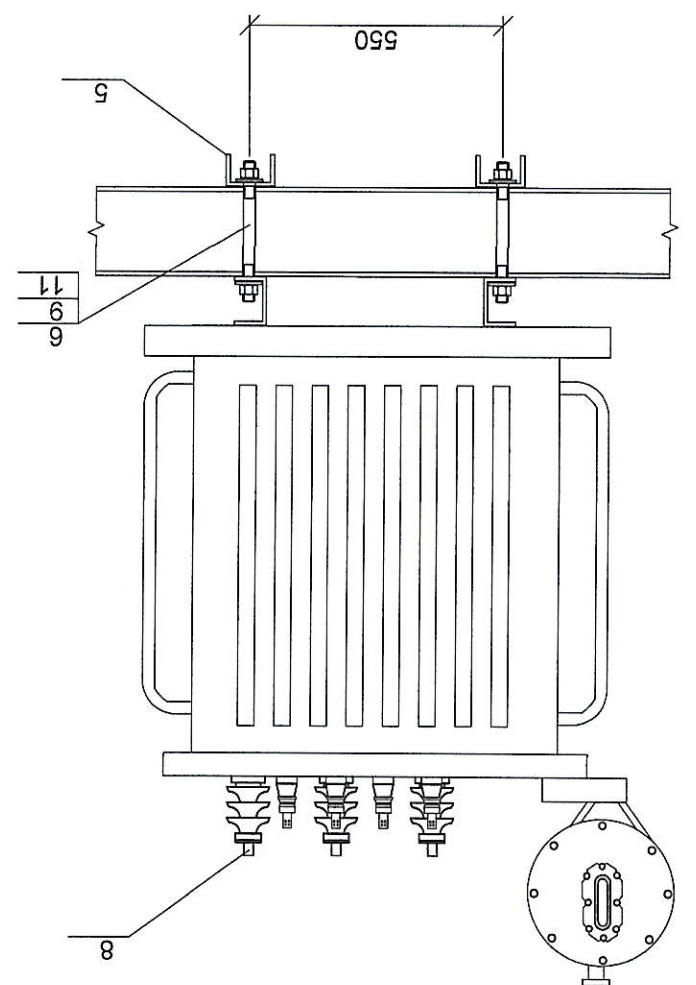
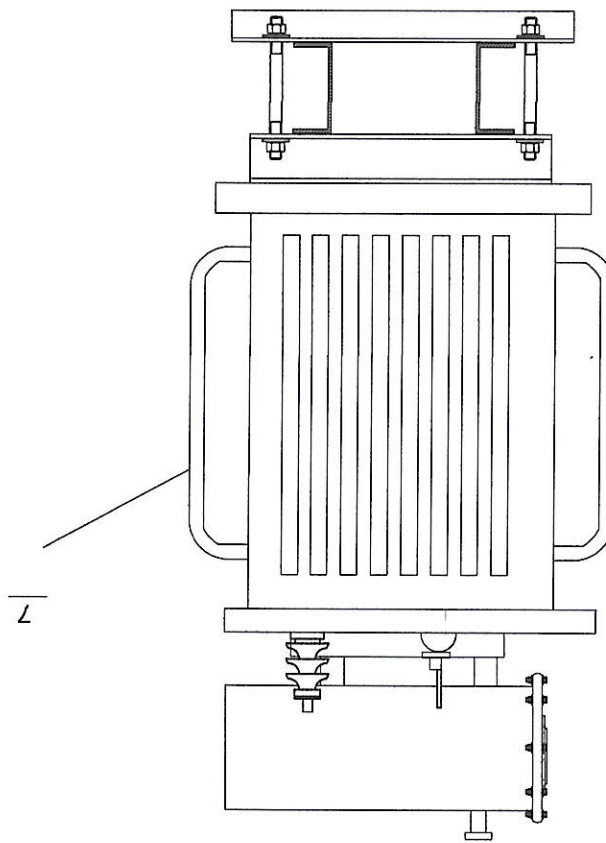
8

14

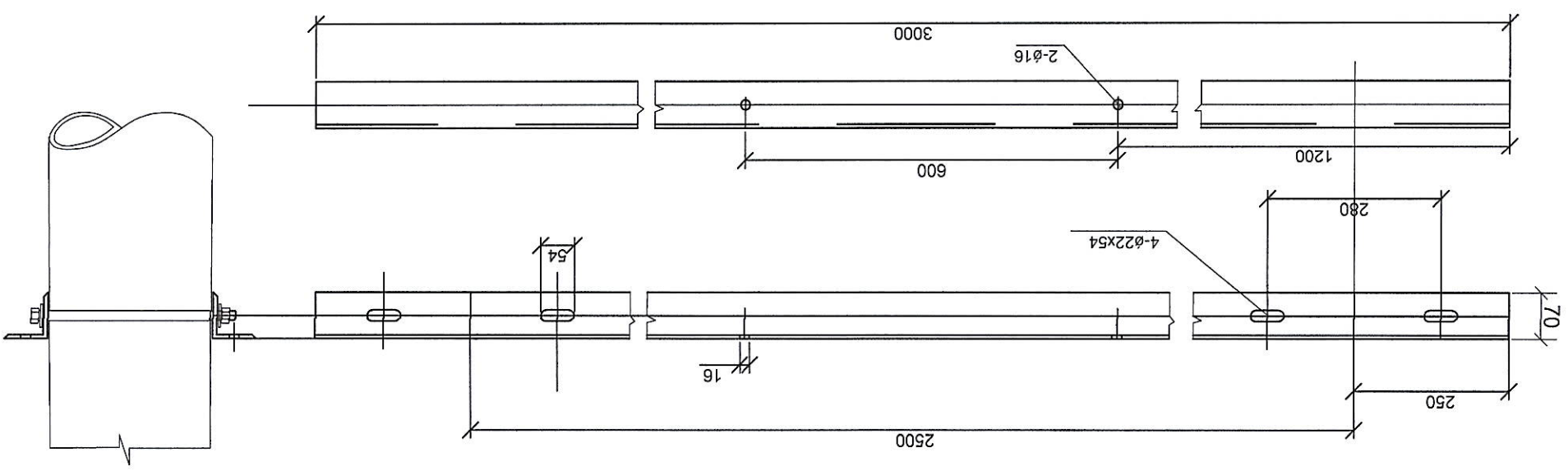
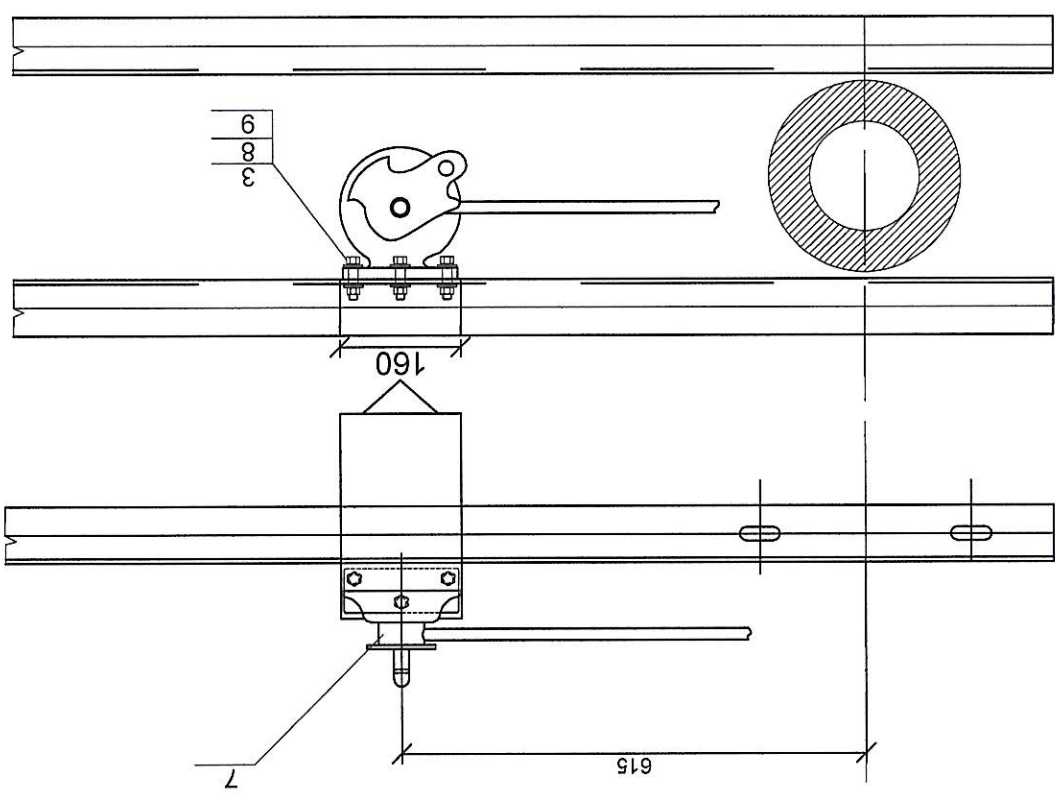
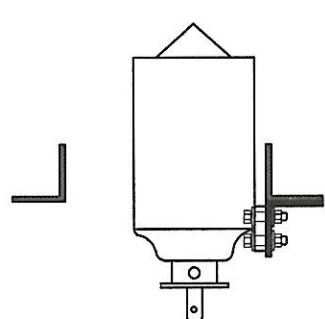
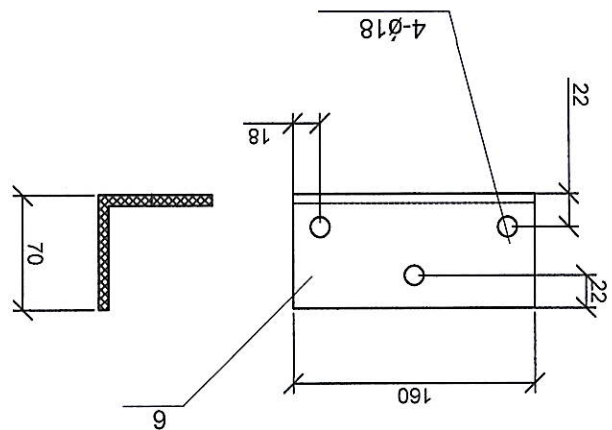
2023-11



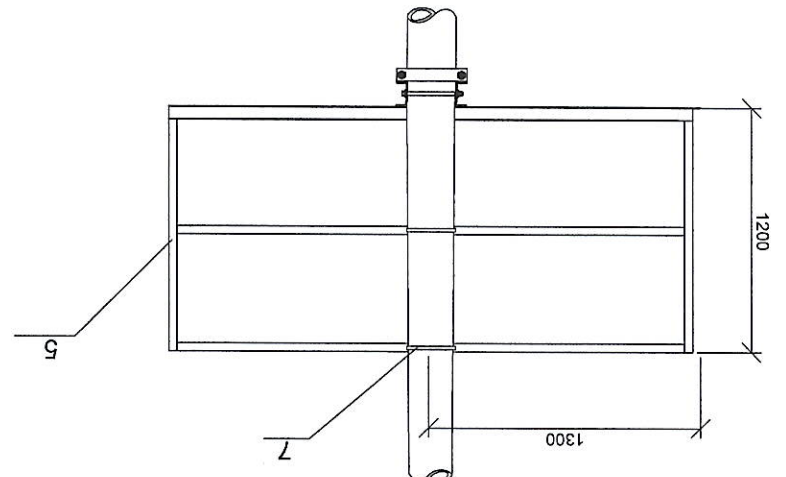
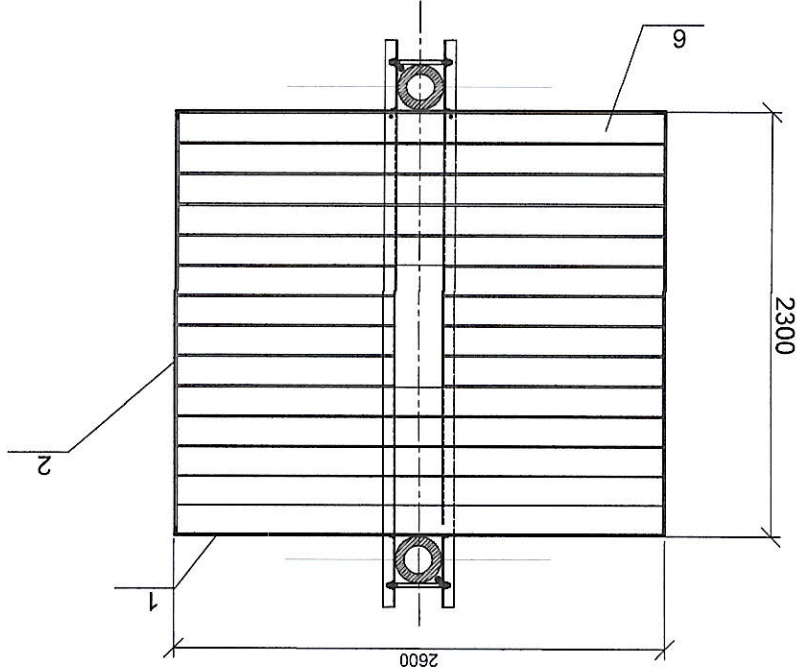
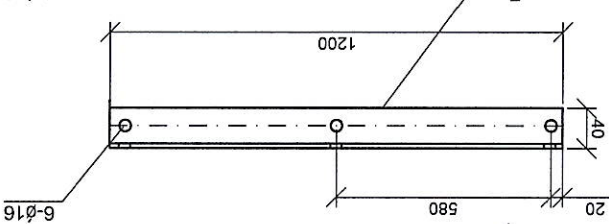
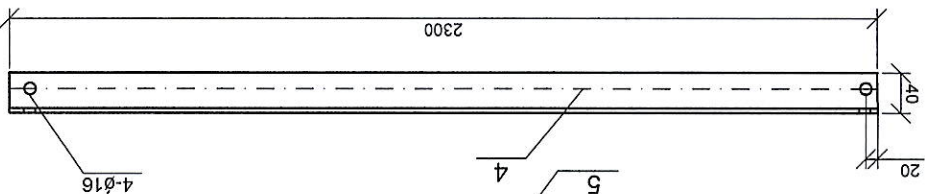
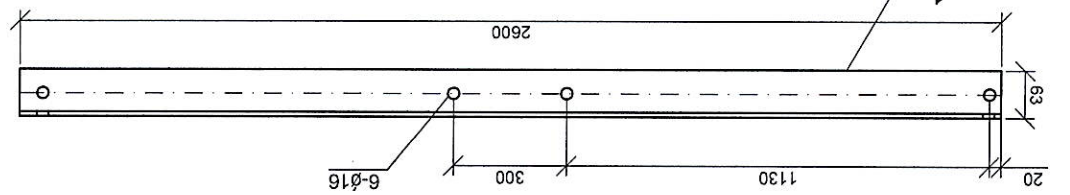
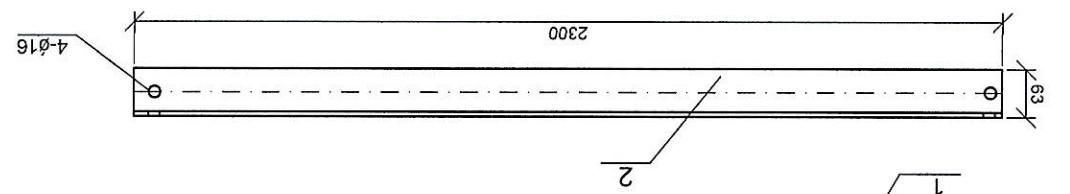
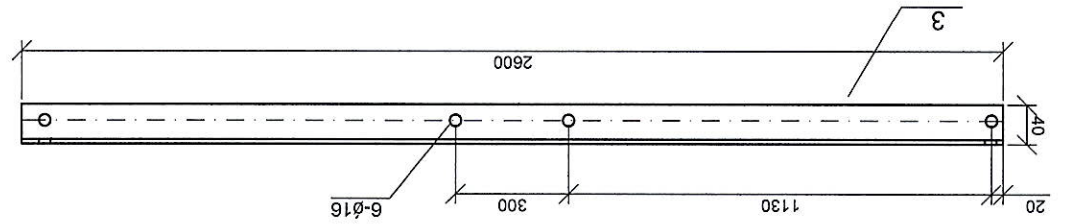
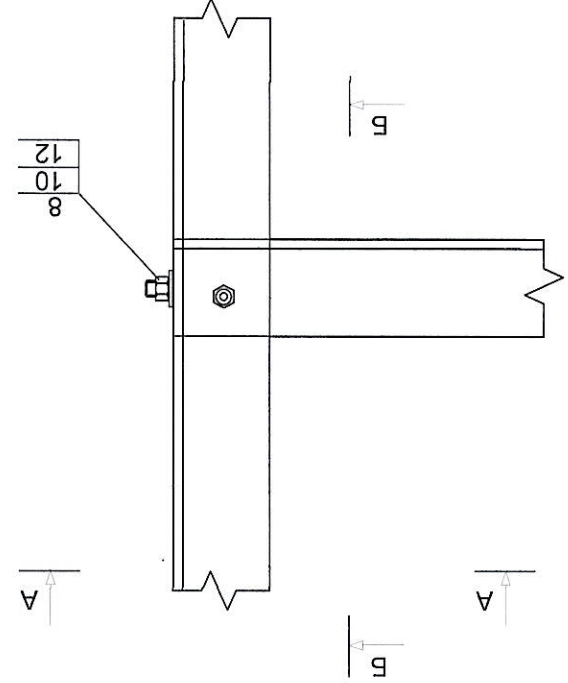
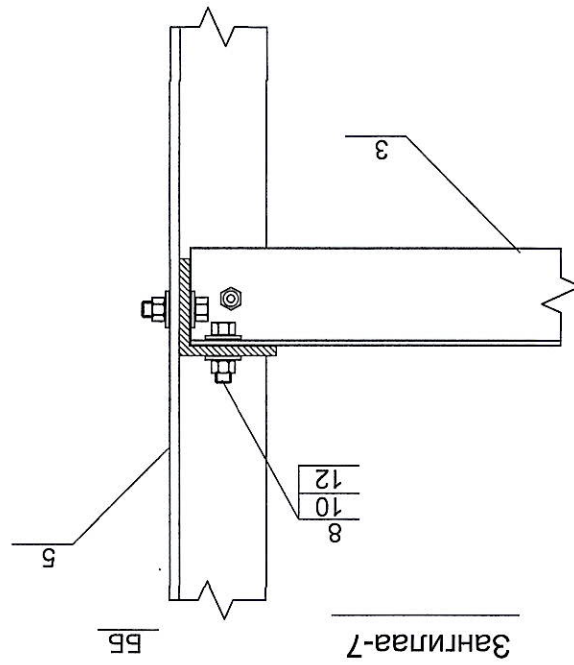
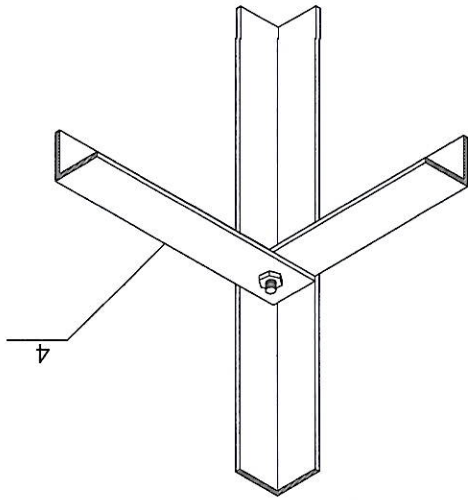
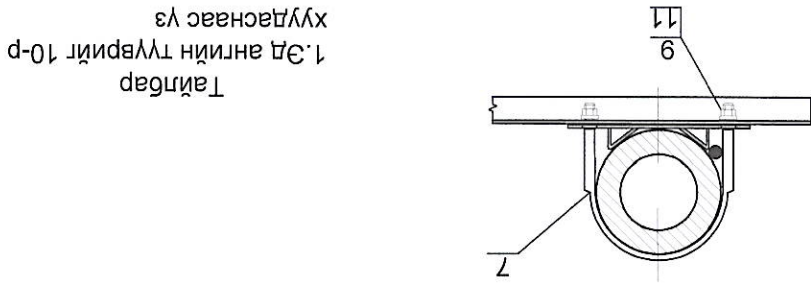
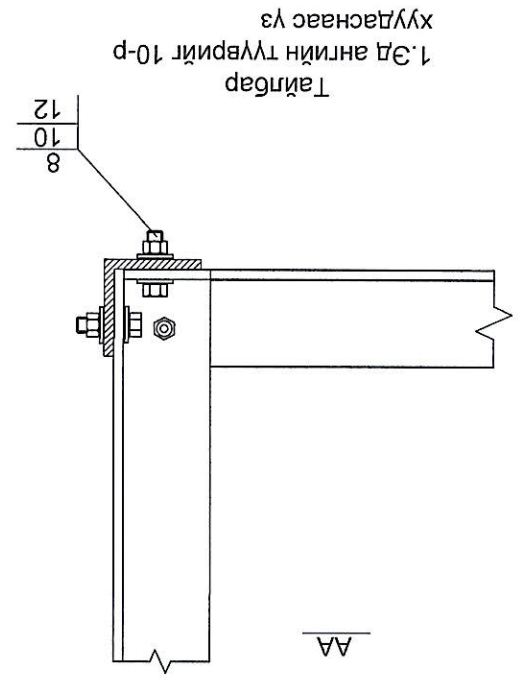
д/д	Хөндлөвч	Жин, кг	нэг бүрийн нийт	ГОСТ-8240-97
1	□ 200x76x5,2x3000	55.2	110.4	ГОСТ-8240-97
Тайлбар				




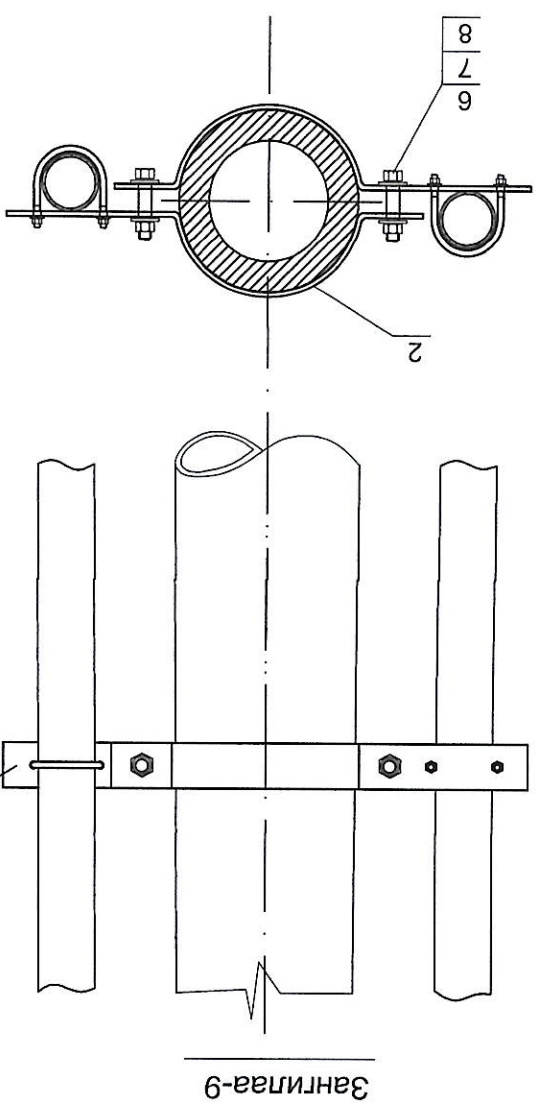
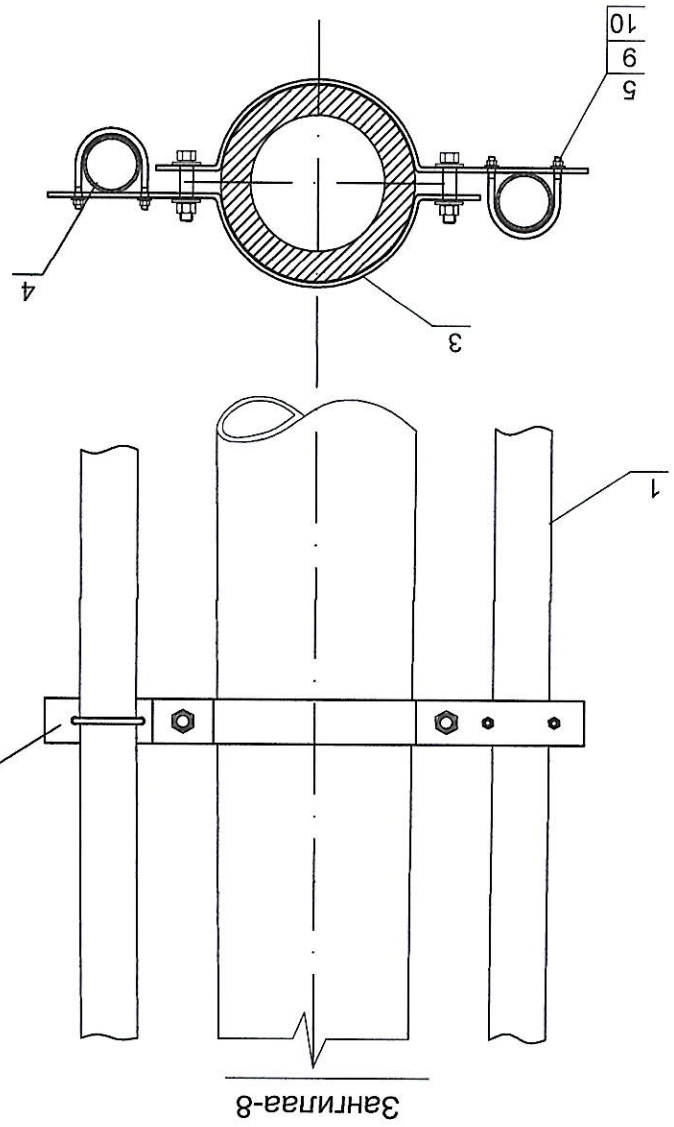
2023-11			ТТ шифр: ...			"Болд эрчим" ХХК		
A.3 9 14			ET шифр: БЭ-2023-10-04			Инженер Б.Эрдэнэ-Очир		
Хуульчдын хуудас			Заншлага-5			Шалгасан Б.Энхбат		
M: 1...			Хуурай салгуурын привод			Захирал Д.Эрдэнэбаатар		
ГЦ			УБ хот, Сонгинохайрхан дүүргийн 21-р хороо 335-р гарамын айл өрхийн гэгнэ цахилгаан хангамж					



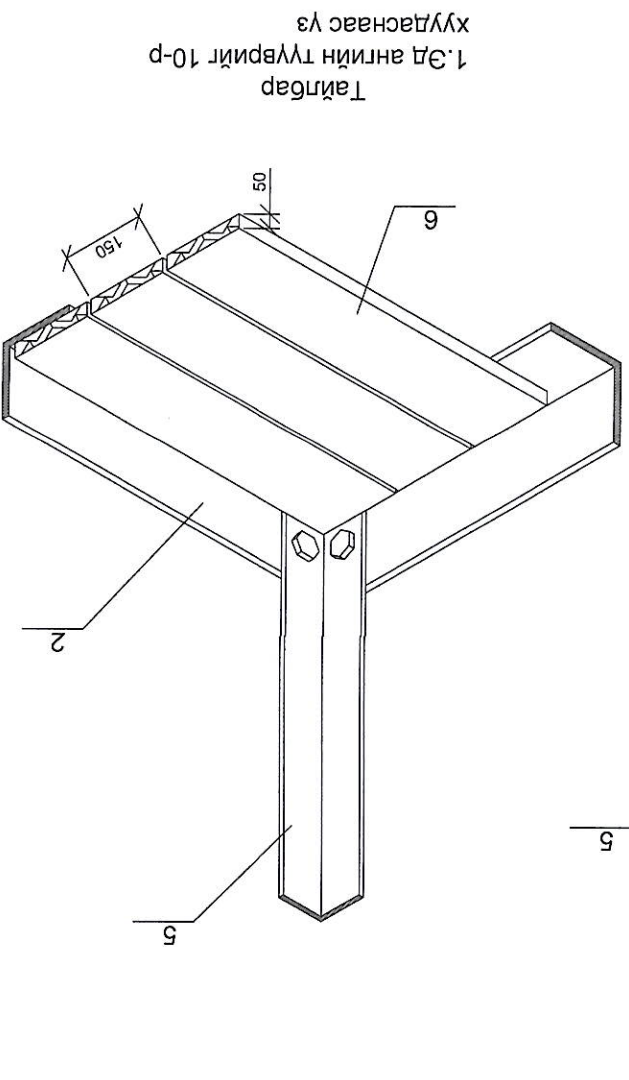
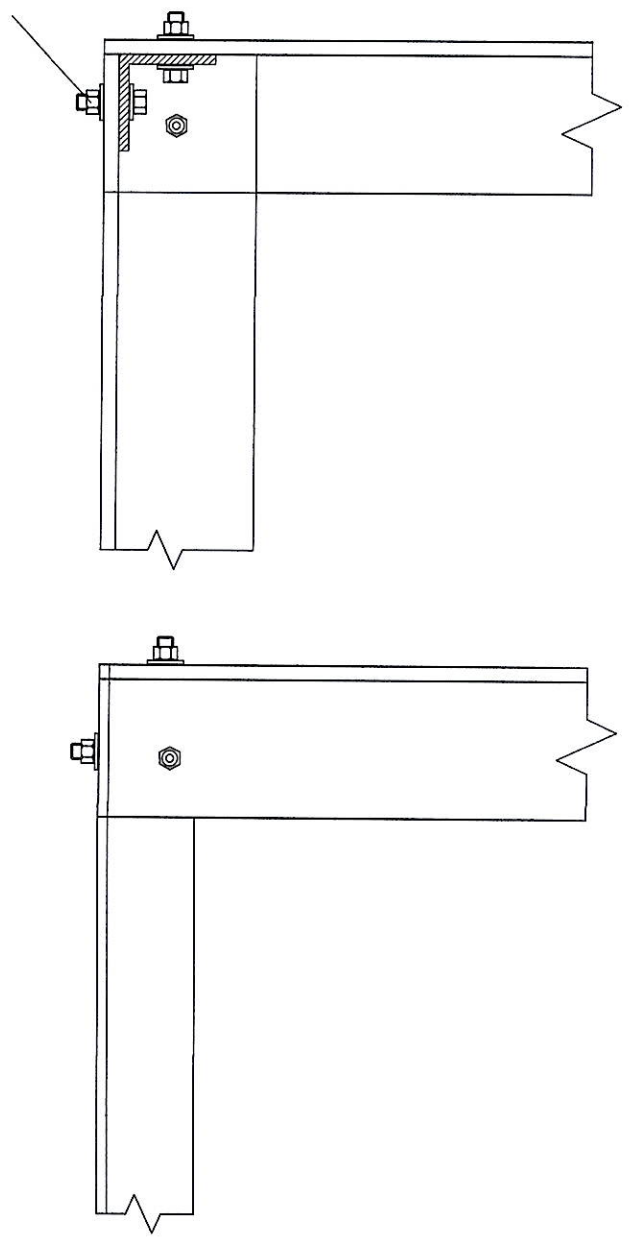
2023-11		ТТ шифр: ...		"Болд Эрдэм" ХХК	
14		ET шифр: БЭ-2023-10-04		Инженер Б.Эрдэнэ-Очир	
A.3		Хөдөлгөөний байгуулалт, Зангилаа-6,7		Шалгасан Б.Энхбат	
M: 1:...		Засвар үйлчилгээний тавцан, хашлаганы байгуулалт, Зангилаа-6,7		Захрал Д.Эрдэнэбаатар	
ПЦ		ҮБ хот, Сонгинохайрхан дүүргийн 21-р хороо 335-р гарамын айл өрхийн гадна цахилгаан хангамж			



"Болъ Эрчим" ХХК		Гүйцэтгэсэн	Б.Эрдэнэ-Очир	ТТ шифр: ...	2023-11
		Инженер	Б.Эрдэнэ-Очир	ET шифр: БЭ-2023-10-04	14
		Шалгасан	Б.Энхбат	хоолойнүүд. Зангилаа-8,9	11
Захрал		Д.Эрдэнэбаатар	0,4кВ-ын кабели сувлах	М: 1...	11
ҮБ хот, Сонгинохайрхан дүүргийн 21-р хороо 335-р гарамын айл өрхийн гална цахилгаан хангамж					
ЛЦ					



Тайлбар
1.Эд ангийн түүврийг 10-р
хуудаснаас үз

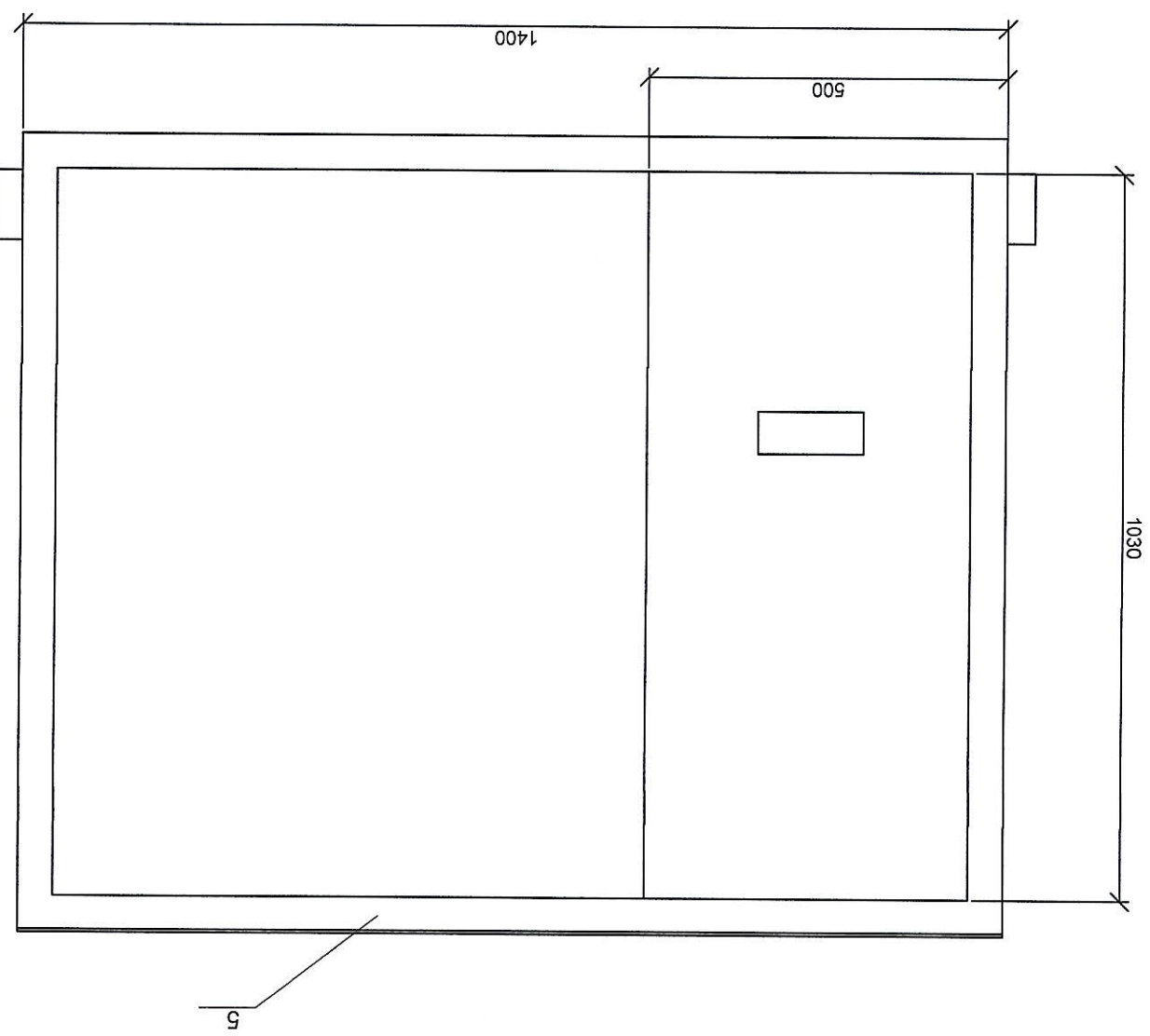
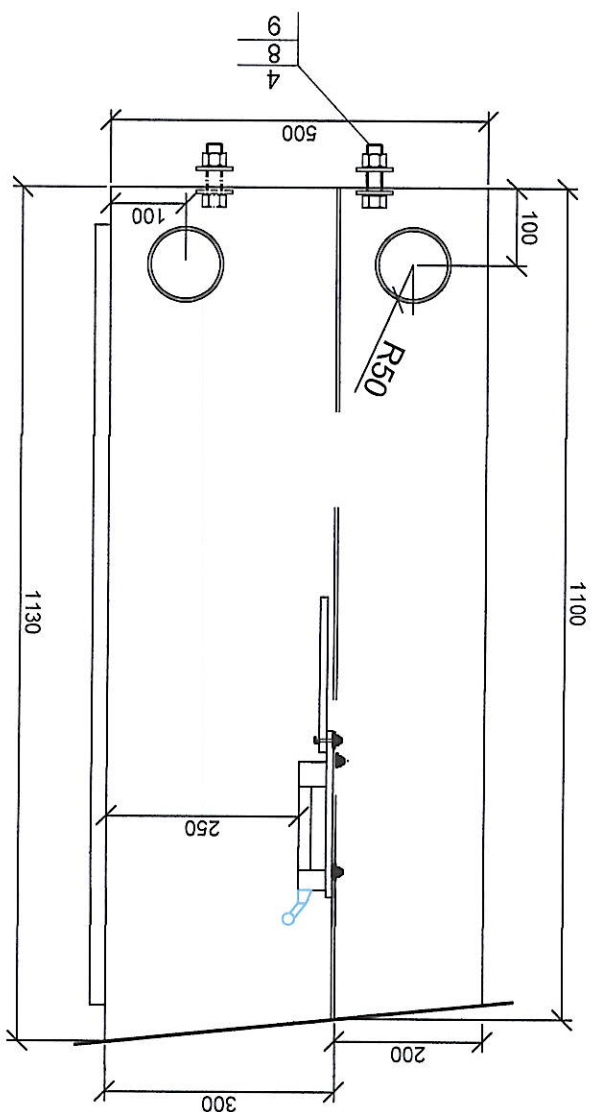
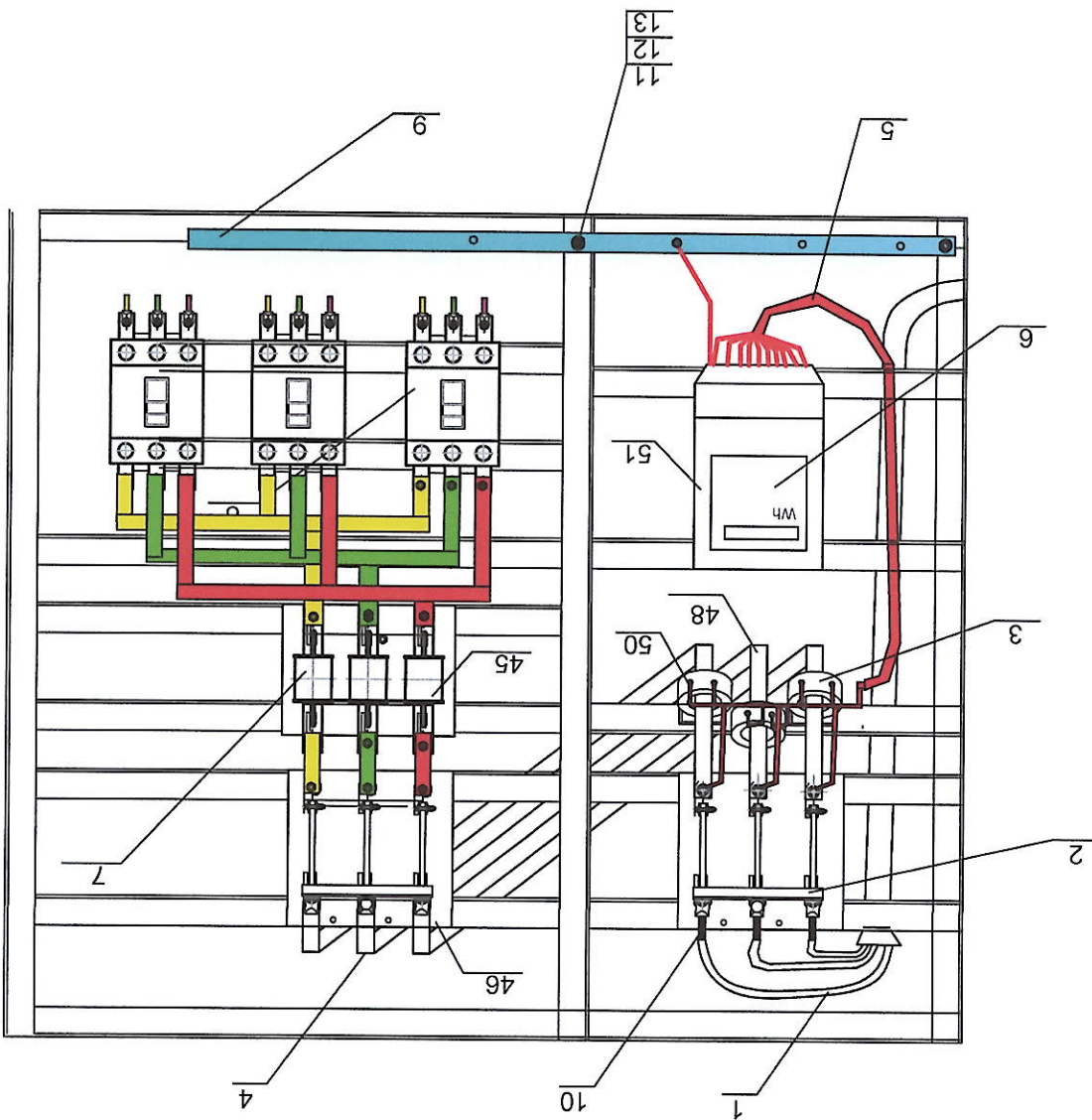


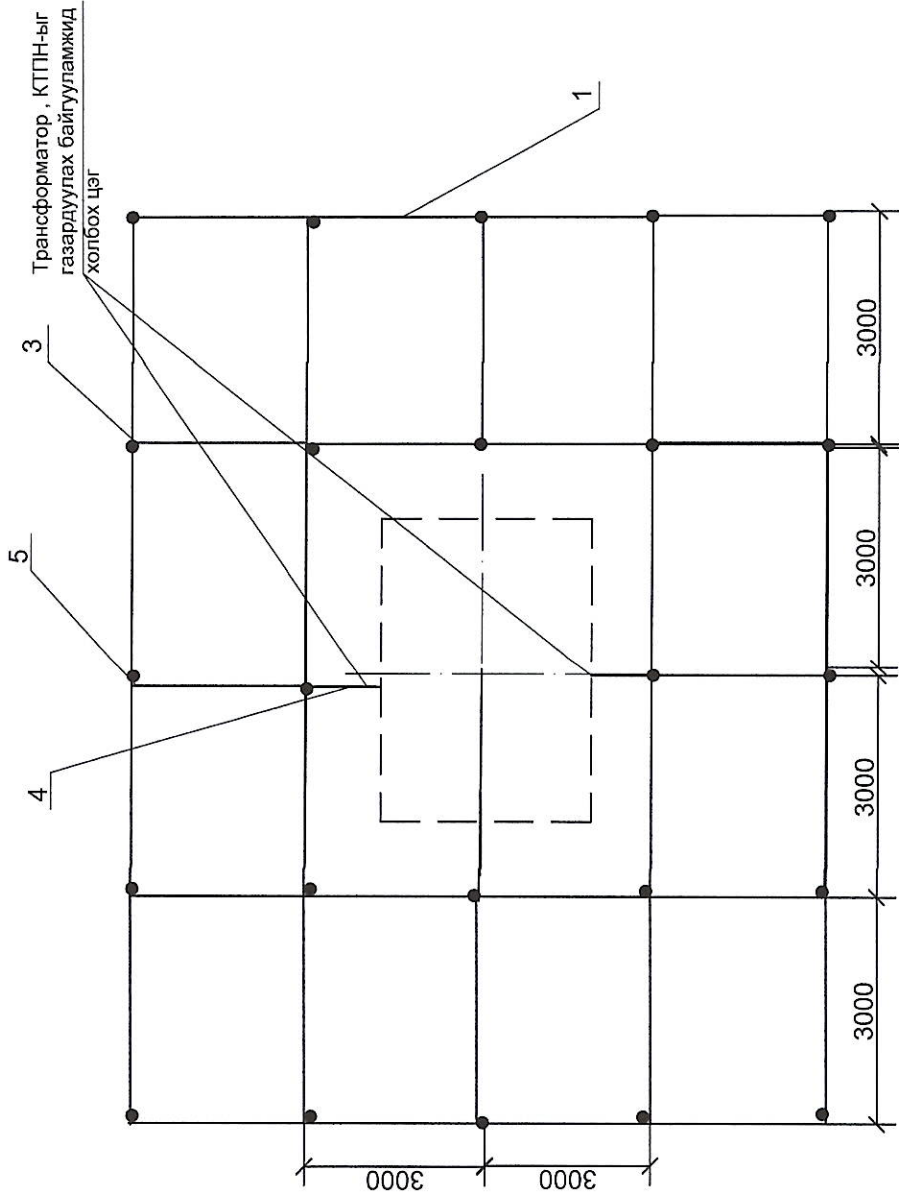
Тайлбар
1.Эд ангийн түүврийг 10-р
хуудаснаас үз

"Болд эрчим" ХХК		Гүйцэтгэгч	Б.Эрдэнэ-Очир	ТТ шифр: ...	2023-11
Инженер		Инженер	Б.Эрдэнэ-Очир	ET шифр: БЭ-2023-10-04	А.3 12 14
Захирагч		Шалтгаан	Б.Энхбат	0.4 кВ-ын хуваарулах самбарын байгуулалт	М: 1:...
Захирагч		Инженер	Б.Эрдэнэбаатар	0.4 кВ-ын хуваарулах самбарын байгуулалт	М: 1:...
Гадна цахилгаан хангамж		УБ хот, Сонгинохайрхан дүүргийн 21-р хороо 335-р гарамын айл өрхийн			
ГЛ					



д/д	Нэр	Хансар	Нэгж	Тоо	Нэмж	Бүрд
1	Оруулга кабель	ABBГ3*120+1*95	м	10		
2	Ерөнхий рублик	Р-31 100А	ш	2		
3	Гүйдлийн трансформатор	100/5	ш	3		
4	Дотор монтажны зэс шин	40*4	м	12		
5	Тоолуурын холболтын утас	КВВГ-10х2.5	м	1		
6	3 фазын тоолуур, 5А	Электрон	ш	1		
7	Гал хамгаалагч	100А	ком	1		
8	Ааравал Аалдас	63 А	ш	1		
9	О-ын шин 40х4х1400		ш	1		
10	Төгрөгч	ТА-120	ш	8		
11	Болт	M12	ш	55		
12	Гайк	M12	ш	55		
13	Шайба	12	ш	55		



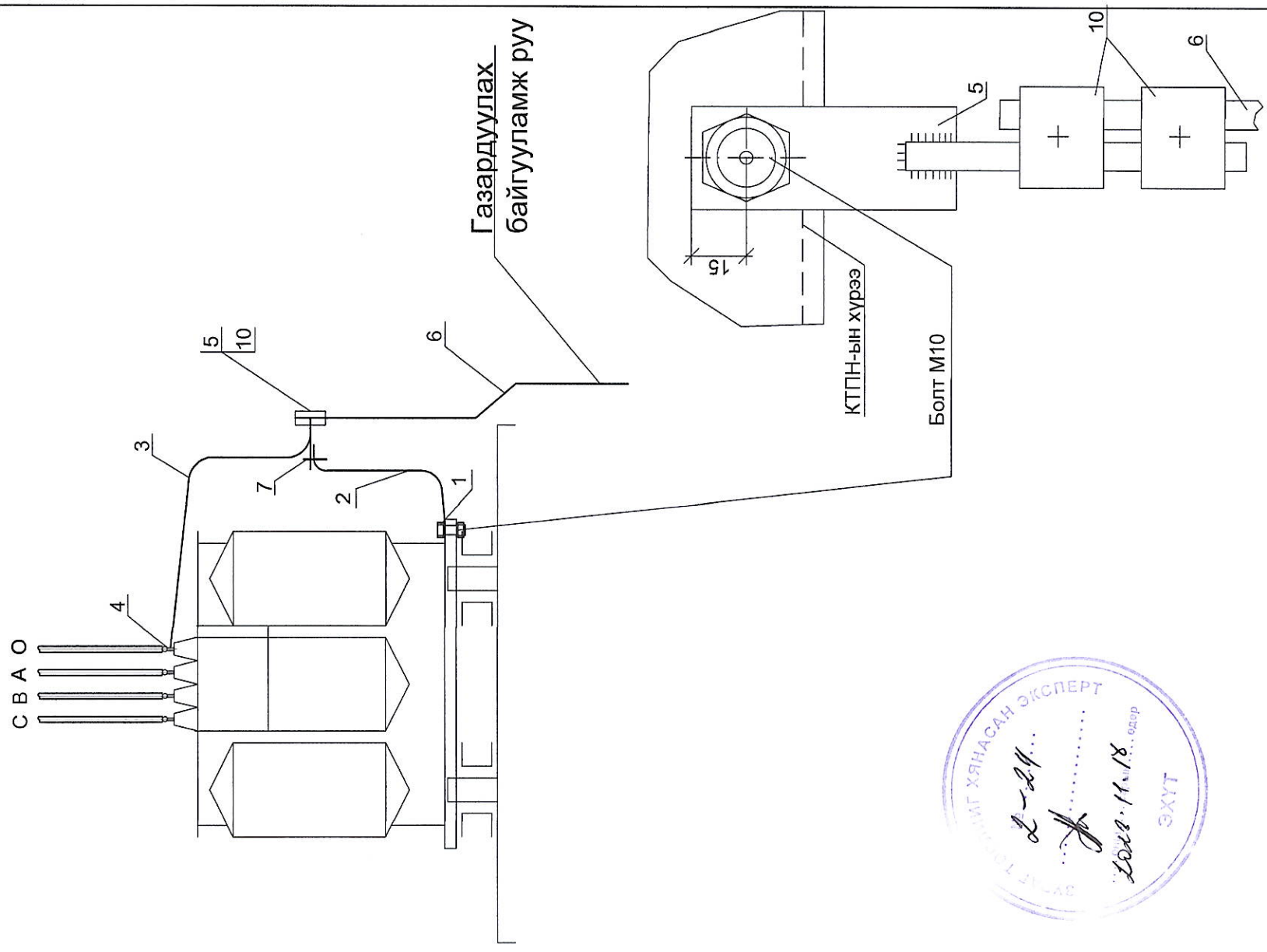


Хөрсний хувийн эсэргүүцэл /эквивалент/, Ом.м	Газардуулах байгууламжийн эсэргүүцэл, Ом.	Газардуулагч / дугуй ган/				Бүгд	
		Хэвтээ		Босоо		М	КГ
$\rho \leq 1000$	4	М	КГ	М	КГ	М	КГ
		148	186.4	72	226	412.4	

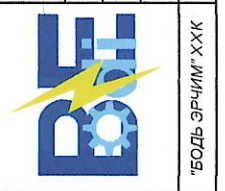
Байрлалын тэмдэглэгээ	Тэмдэглэгээ	Нэр	Тоо	Нэг бүрийн жин, кг	Тайлбар
1	ГОСТ 103-76*	Туузан төмөр_40x4, м	148	1.26	
2	ГОСТ 155227-2004	Бөөрөнхий зэс түрхлэгтэй төмөр, Ф22, L=3м, ш	24	9.42	
3	Ган төгсгөвч	Ган төгсгөвч НС-58-11	10	0.05	
4	ГОСТ 103-76*	Туузан төмөр_25x4, м	2	0.47	

Тайлбар:

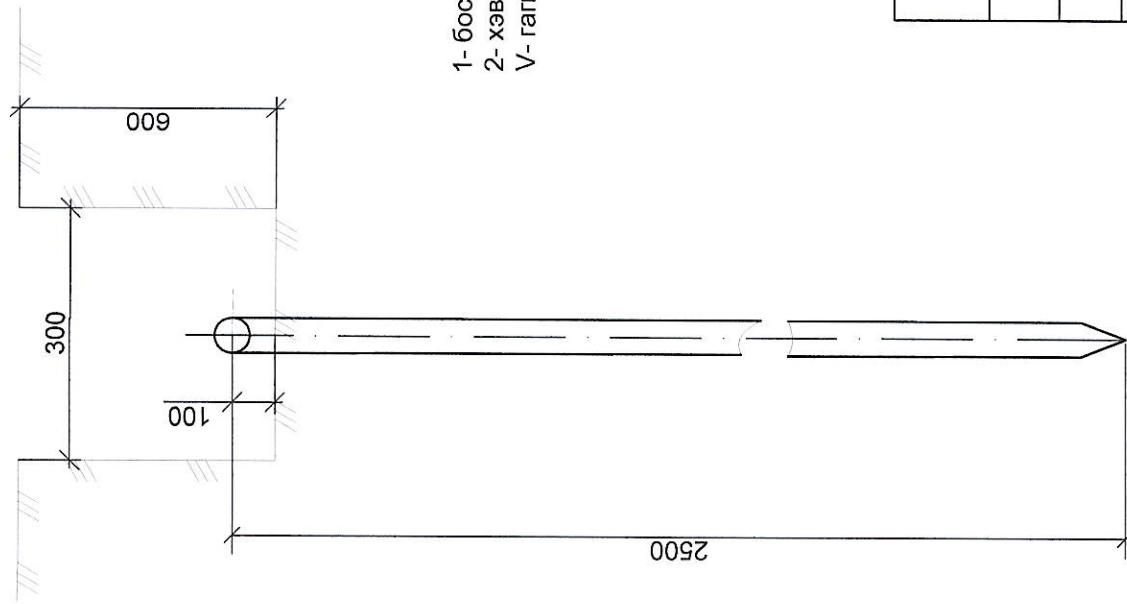
- Трансформаторын их бие, нейтраль болон хөндийрүүлэг гэмтсэн тохиолдолд хүчдэлтэй болж болзошгүй төмөр хийцүүдийг газардуулна.
- Газардуулах байгууламжийн эсэргүүцэл жилийн аль чулралд 4 Ом-оос ихгүй байна.



УБ хот, Сонгинохайрхан дүүргийн 21-р хороо 335-р гарамын айл өрхийн гадна цахилгаан хангамж		Газардуулах байгууламж		ГЦ	
Захирал	Д.Эрдэнэбаатар	М: 1:...	Хуудас	Бүх хуудас	
Шалгасан	Б.Энхбат		А.3	13	14
Инженер	Б.Эрдэнэ-Очир		ЕГ шифр: БЭ-2023-10-04		
Гүйцэтгэсэн	Б.Эрдэнэ-Очир		ТГ шифр: ...		2023-11

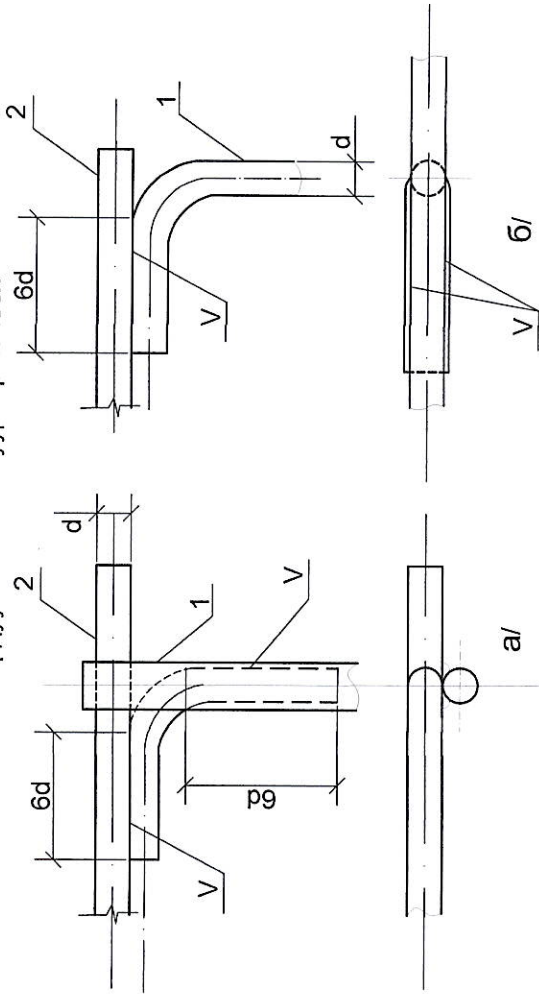


Босоо электродын байрлуулалт

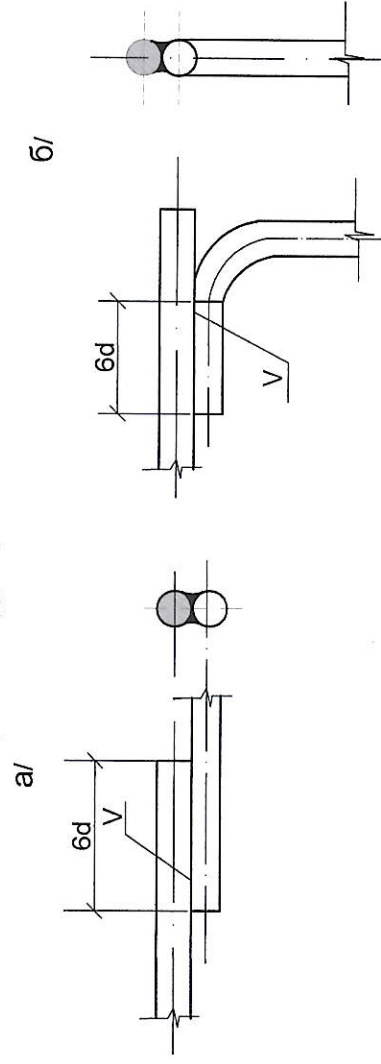


- 1- босоо электрод
- 2- хэвтээ электрод
- V- гагнуур

Хэвтээ газардуулагч ба босоо газардуулагчийг гагнуураар холбох



Хэвтээ газардуулагч ба газардуулагч утсыг гагнуураар холбох



Байрлал	Нэр	Маяг	Хэм. нэгж	Тоо	Нэг бүрийн жин, кг	Тайлбар
1	Болт гайка, шайбын хамт	M10	Ш	1	0.1	Тр-рын их биед
2	Туузан ган _25x4, L=2м	ГОСТ 103-75	М	1	1.76	
3	Туузан ган _25x4, L=1.5м	ГОСТ 103-75	М	1	1.32	
4	Болт гайка, шайбын хамт	M12	Ш	1	-	Тр-рын иж бүрдэлд байгаа
5	Туузан ган _30x5, L=0.6м	ГОСТ 103-75	М	1	0.5	
6	Дугуй огтлолтой ган, ш 10мм	ГОСТ 2590-88	-	-	-	Материалын түүврээс хар. хуудас №
7	Болт гайка, шайбын хамт	M10x40	Ш	1	0.1	
8	Татам төмөр	ГОСТ 103-75				



"БОЛЬ-ЭРЧИМ" ХХК

УБ хот, Сонгинохайрхан дүүргийн 21-р хороо 335-р гарамын айл өрхийн гадна цахилгаан хангамж

Захирагч	Д.Эрдэнэбаатар	Газардуулах байгууламж	М: 1:...
Шалгасан	Б.Энхбат		Уе шалт Хуудас Бүх хуудас
Инженер	Б.Эрдэнэ-Очир	ЕГ шифр: БЭ-2023-10-04	А.3 14 14
Гүйцэтгэсэн	Б.Эрдэнэ-Очир	ТГ шифр: ...	2023-11



УЛААНБААТАР ЦАХИЛГААН ТҮГЭЭХ СҮЛЖЭЭ ТӨХК

шифр: УБЦТС 2016-71

НЭГ МАЯГИЙН ЗУРАГ

6 ба 3 хэрэглэгчийн 220В-ы тоолуурын хайрцаг ны угсралтын зураг

ДЭД ЗАХИРАЛ



Р.ДАГДАН

Улаанбаатар хот 2016 он

ЗУРАГ ТӨСЛИЙН ҮНДСЭН ИЖ БҮРДЭЛ АЖЛЫН ЗУРГИЙН ЖАГСААЛТ

Тайлбар

Тэмдэглэгээ	Зургийн нэр	Хуудас	Тайлбар
1	Зургийн бүрдэл, тайлбар бичиг	1	
2	Цахилгаан холболтын схем	2	
3	Тоолуурын самбарын угсралтын схем	3	
4	Тоолуурын хайрцагны ерөнхий байдал	4	
5	Тоолуурын хайрцагны хийц, огтлол	5	
6	Тоолуурын хайрцагны тулгуурт тогтоох байдал	6	
7	Корейнштейны хийц	7	
8	DIN- рейка 35*7.5 болон босоо коренштейн	8	
9	Заалт авах цонх	9	
10	Тоолуурын хайрцагны материалын орц	10	
11	Тулгуурын газардуулга	11	
12	Тоолуурын самбарын суурилуулалт, материалын түүвэр	12	

- 0.4кВ-ын тоолуурын самбар нь 0.4кВ ЦДАШ-ын тулгуур дээр газрын түвшнээс 1,6м-т байрлаж, оруулга нь кабелиар СИП утаснаас захьмаар холбож тэжээгдэнэ.
- 0.4кВ-ын 6-н тоолууртай самбар нь 100А-ын нэг ерөнхий автомат, 6ш хэрэглэгчийн чадалд тохирсон гаргалгын автомат, 6ш 220В-ын 40-60А-ын бүрэн электрон тарифт тоолуураар тоноглогдохоор төлөвлөв.
- 0.4кВ-ын 3-н тоолууртай самбар нь 63А-ын нэг ерөнхий автомат, 6ш хэрэглэгчийн чадалд тохирсон гаргалгын автомат, 3ш 220В-ын 40-60А-ын бүрэн электрон тарифт тоолуураар тоноглогдохоор төлөвлөв.
- Тоолуурын самбар нь далайн түвшнээс дээш 1500мм-т байрлана.
Цаг агаарын өгөгдөл:
- Хамгийн их температура + 40°C
- Хамгийн бага температура - 40°C
- Жилийн дундаж температура 0°C
- Мөстөлт 5мм-ээс ихгүй
- Салхины хурд 30-35м/сек
- Айл өрхийн тоолуурын хайрцаг нь 6 тоолууртай ба 3 тоолууртай гэсэн хоёр төрөл байх ба хэмжээ нь 1000*480*150 ба 1000*250*150мм-ийн хэмжээтэй байна.
- Тоолуурын самбар нь шатадгүй материалаар хийгдэх ба хамгаалалтын бүрхүүлийн зэрэглэл IP43 -с багагүй буюу 1мм диаметртээс багагүй хэмжээтэй гадна хатуу биет нэтрэхээгүй, 60 градусын налуугаар шүршсэн шингэн биет нэвтрэхгүй байх шаардлагатай, мөн механик бат бөхийг хангах зорилгоор лист темрийн зузаан нь 1.5мм-ээс багагүй байна.
- Самбарын хаалга болон кабелийн оруулга гаргалгын нүх нь ус чийг, тоосноос хамгаалагдсан резин жиргэвч бүхий битүүмжлэлтэй байна.
- Тоолуурын самбар нь 3 талруугаа хаалганы баруулын эргэлтээр түгжигдэх механизм бүхий цоожтой байх ба цүү нь барилд дээрээ байрласан байна.
- Тоолуурын самбарын хаалга нь 120°-аас багагүй өнцгөөр онгойх ба шаардлага гарсан үед хаалгыг авч болохоор хийгдсэн байна.
- Тоолуурын самбарын хаалган дээр тоолуурын заалтыг авах зориулалттай жижиг цонхыг тоолуур бүрт гаргаж өгөх ба төмөр хаалт түгжээтэй байна.
- Энэхүү зурагаар зөвхөн тоолуурын хайрцагны хийцийг гүйцэтгэх бөгөөд тоолуур суурилуулалт монтажны зураг тусгагдаагүй болно.
- Хайрцагны босоо корейнштейнийг гагнаж бэхлэнэ.
- Хөндлөн корейнштейнийг боолтоор байрлалыг өөрчилдөг байхаар бэхлэнэ.
- Тоолуурын хайрцагыг УБЦТС ТӨХК-ийн 2015 оны 08-р сарын 03-ны өдрийн ТЭХ-аар батлагдсан ТШТ-ын дагуу гүйцэтгэсэн байна.
- тоолуурын самбарын тэжээлд АВВГ 4*35 маягийн кабелийг хуванцар хоолой байрлуулна
- Тоолуурын самбарын газардуулгын байгууламжын эсэргүүцэл нь "Цахилгаан байгууламжийн дүрэм"-ийн 1.6-р зүйлийн дагуу аль ч улиралд дангаараа 30 Ом-оос ихгүй, тухайн шугамд холбогдсоны дараа жилийн аль ч улиралд 10 Ом-оос ихгүй байна. Мөн "Цахилгаан байгууламжийн дүрэм"-ийн 1.6-р зүйлийн дагуу хөрсний хувийн эсэргүүцлийн хэмжээгээр тухайн ашиглагч байгууллагын баталсан коэффициентоор дээрх шаардлагын өөрчилж болно.

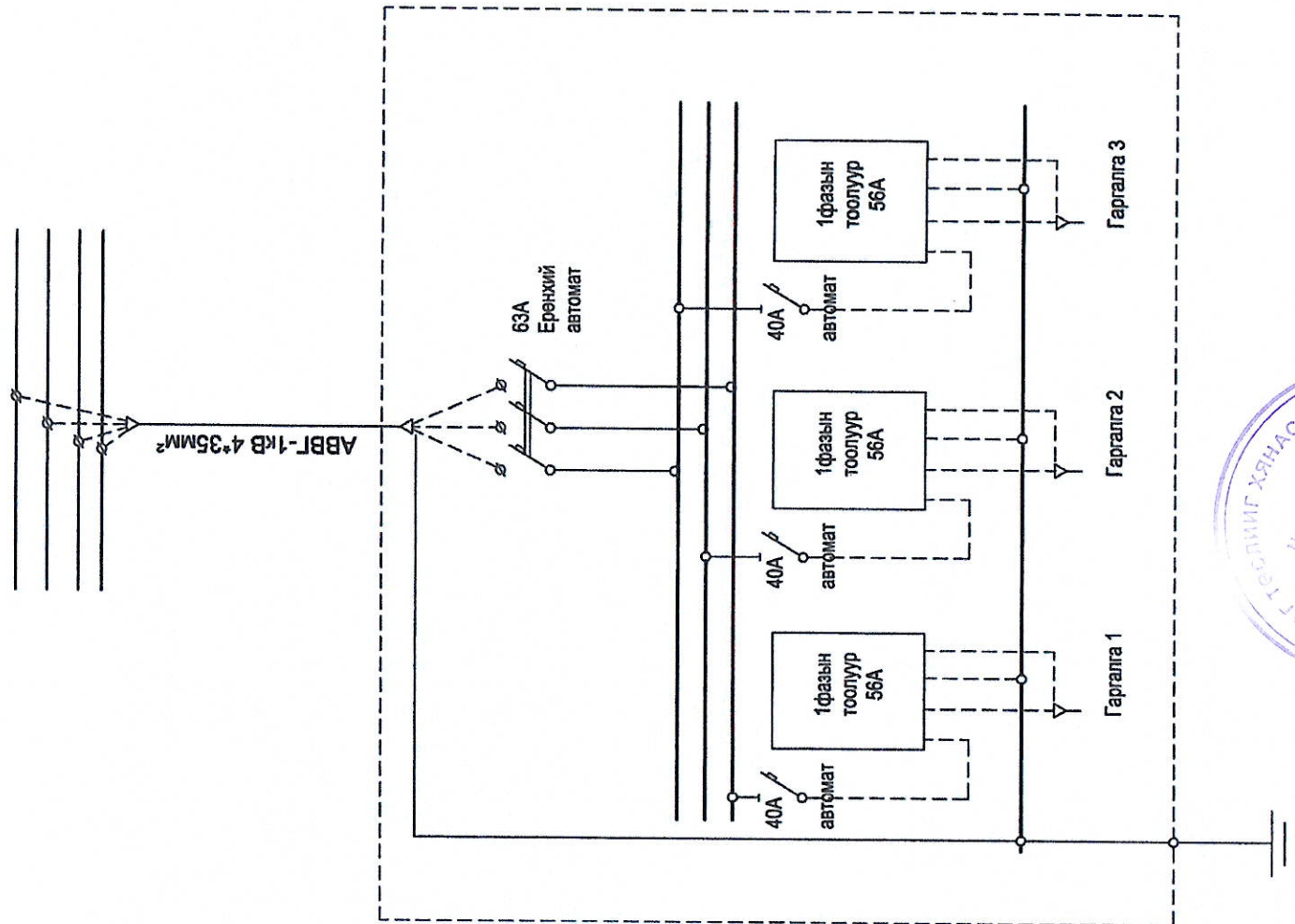
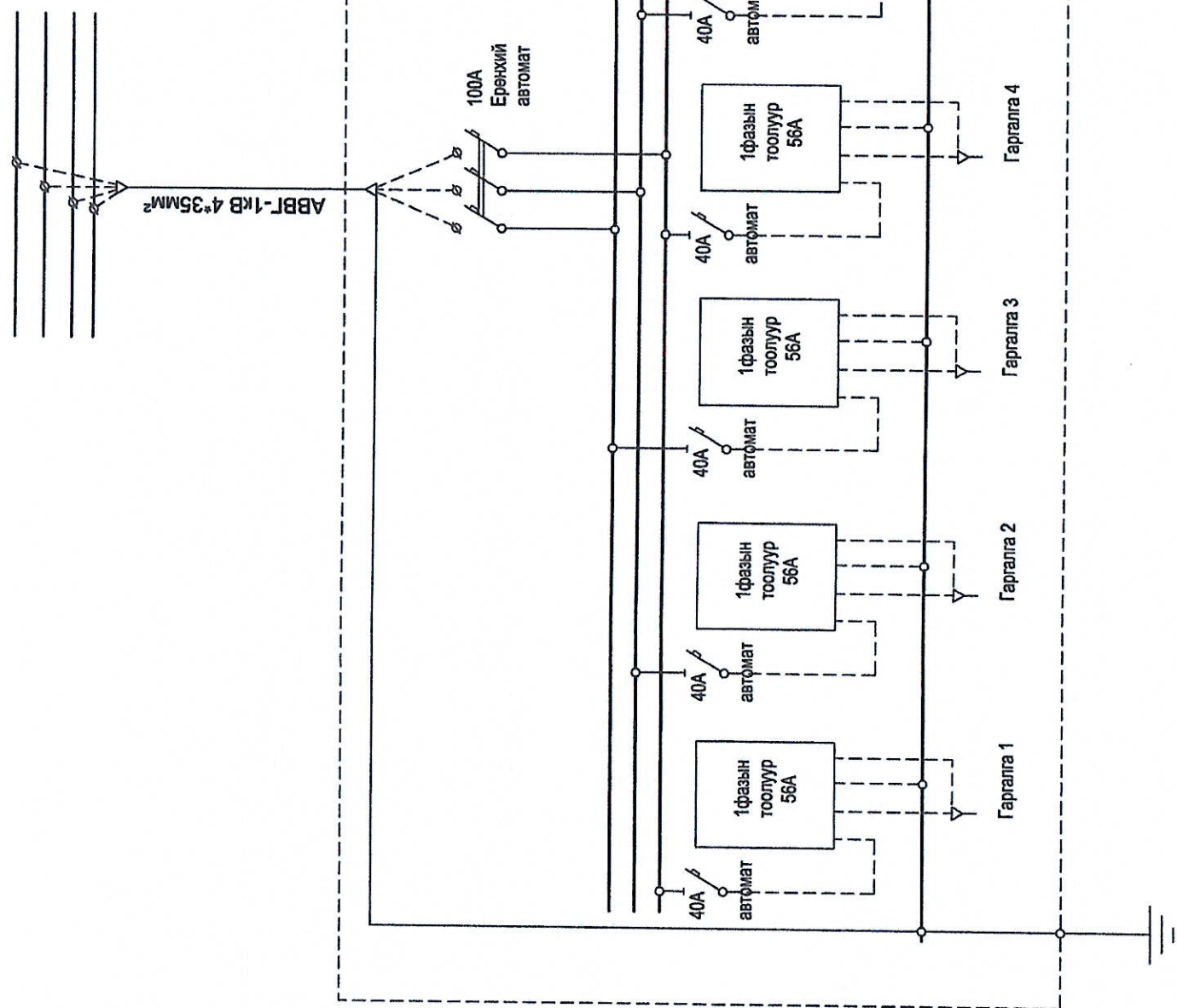


УБЦТС ХК
УБ Чингисийн
өргөн чөлөө-45

6 ба 3 хэрэглэгчийн 220В-ы тоолуурын хайрцагны угсралтын зураг

ЗТА-ны дарга	Д.Батзориг	Зургийн бүрдэл, тайлбар бичиг	М: 1:.....
Шалгасан	Д.Батзориг		
Инженер	Б.Энхбат		
Гүйцэтгэсэн	Б.Энхбат		
УБЦТС ХК	Гүйцэтгэсэн	ЕГ шифр: УБЦТС 2016-71	А.3
		ТГ шифр:	2016.06

Уе шат	Хуудас	Бүх хуудас
А.3	1	12

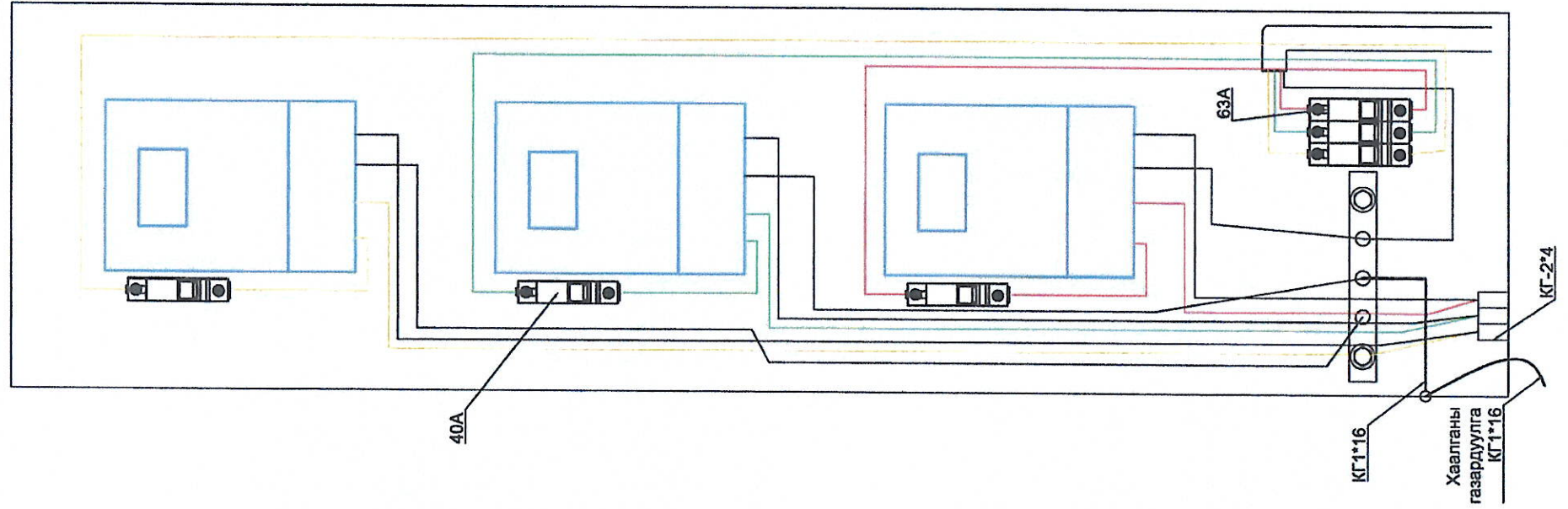
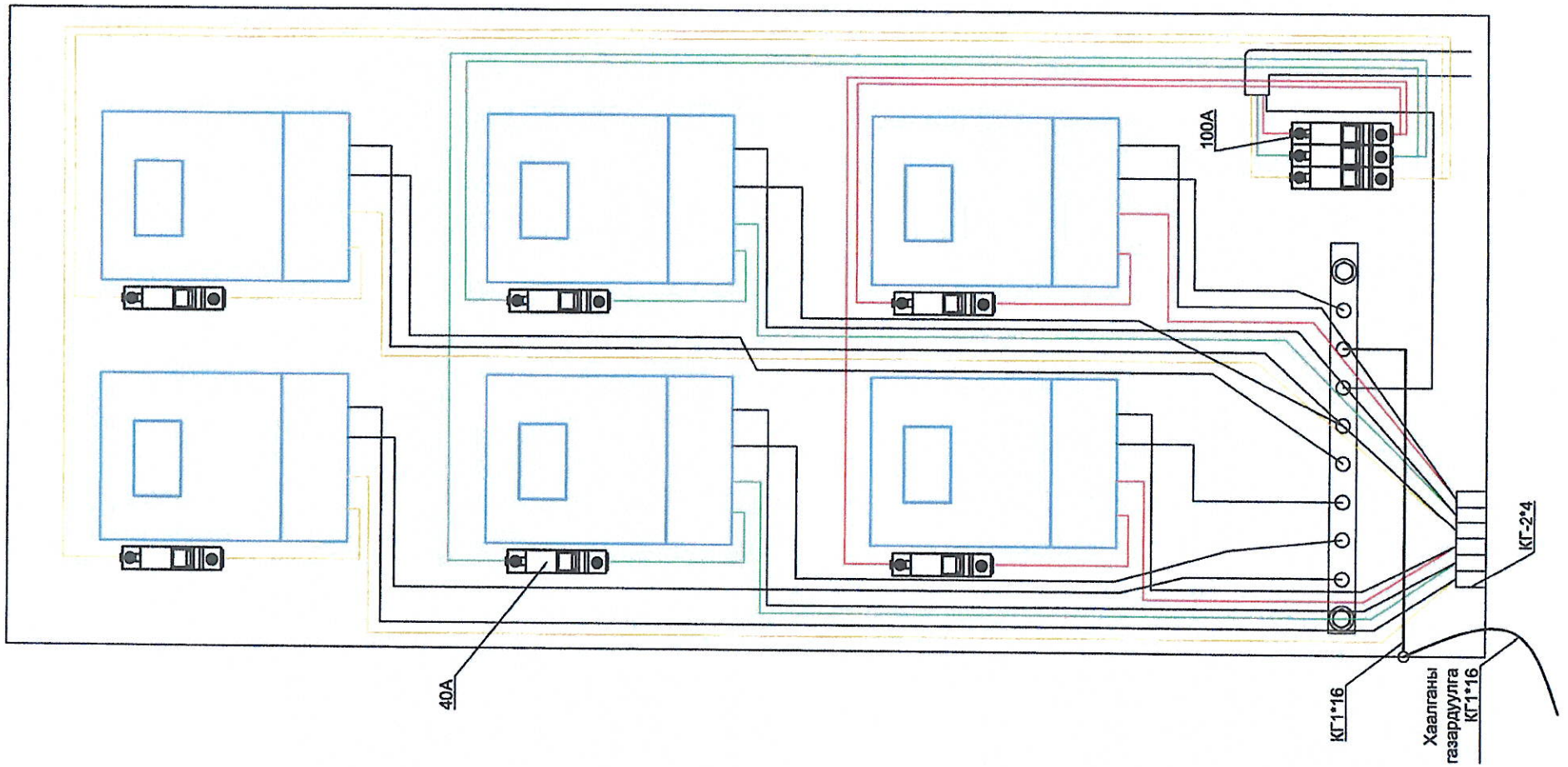


УБ. Чингисийн
 ергэн чөлөө-45
 УБЦТС ТӨХЖ

6 ба 3 хэрэглэгчийн 220В-ы тоолуурын хайрцгагны угсралтын зураг

ЗТА-ны дарга	Д.Батзориг	Цахилгаан холболтын	М: 1...
Шалгасан	Д.Батзориг	СХЕМ	Үе шат
Инженер	Б.Энхбат	ЕГ шифр: УБЦТС-2016-71	Хуудас
Гүйцэтгэсэн	Б.Энхбат	ТГ шифр:	Бүх хуудас
			НМЗ 2 12
			2016.09

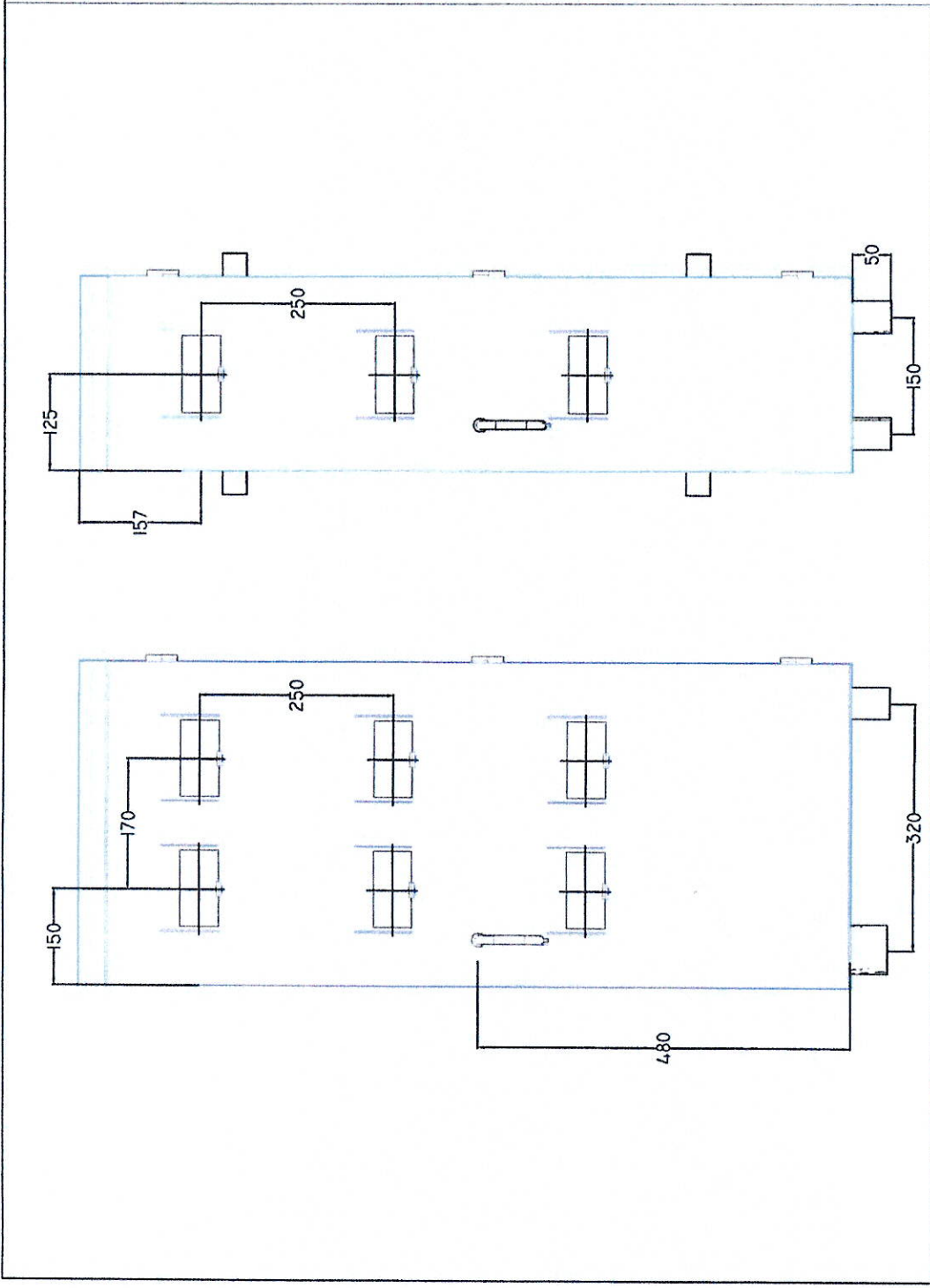
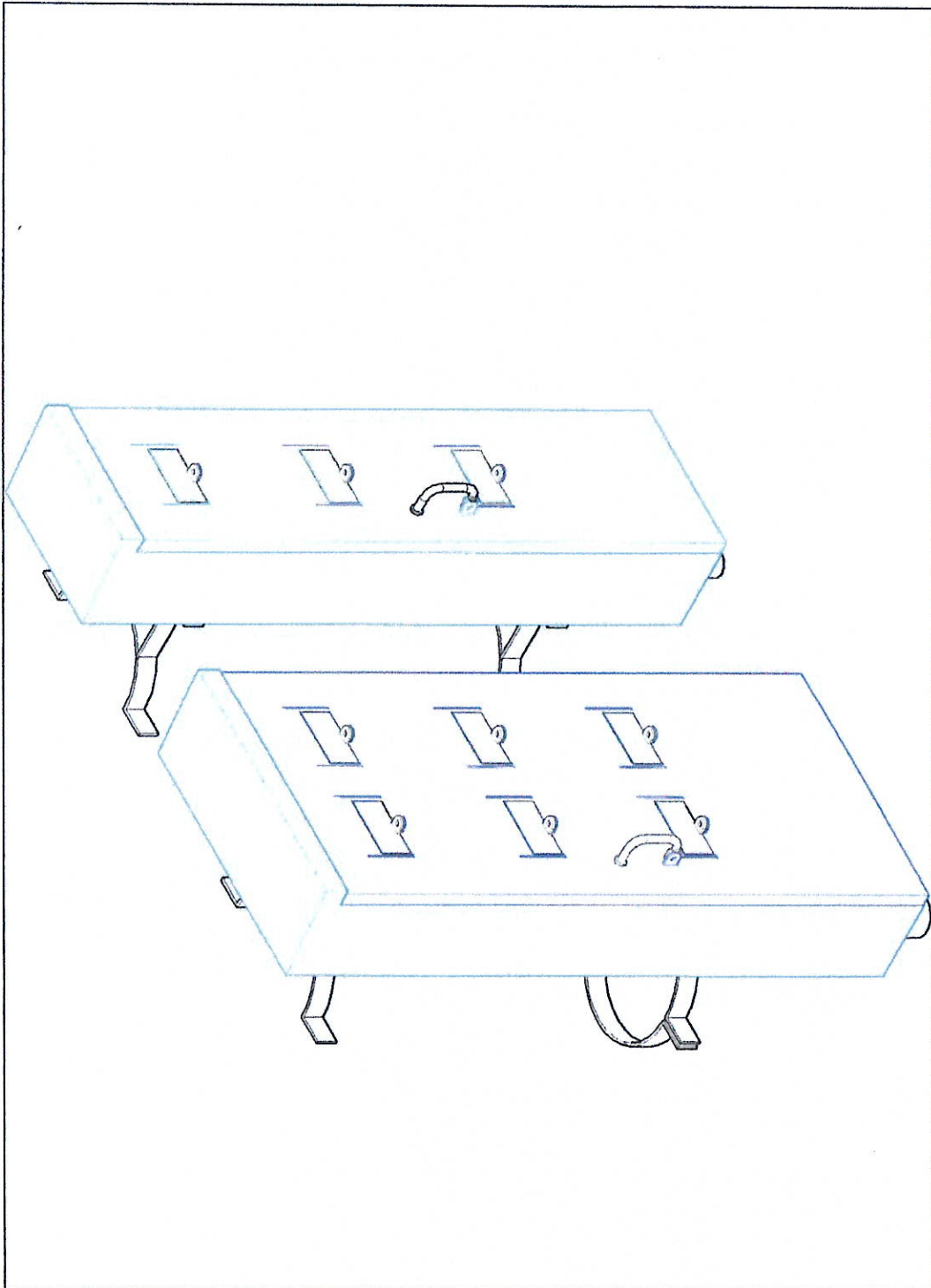
ГЦ




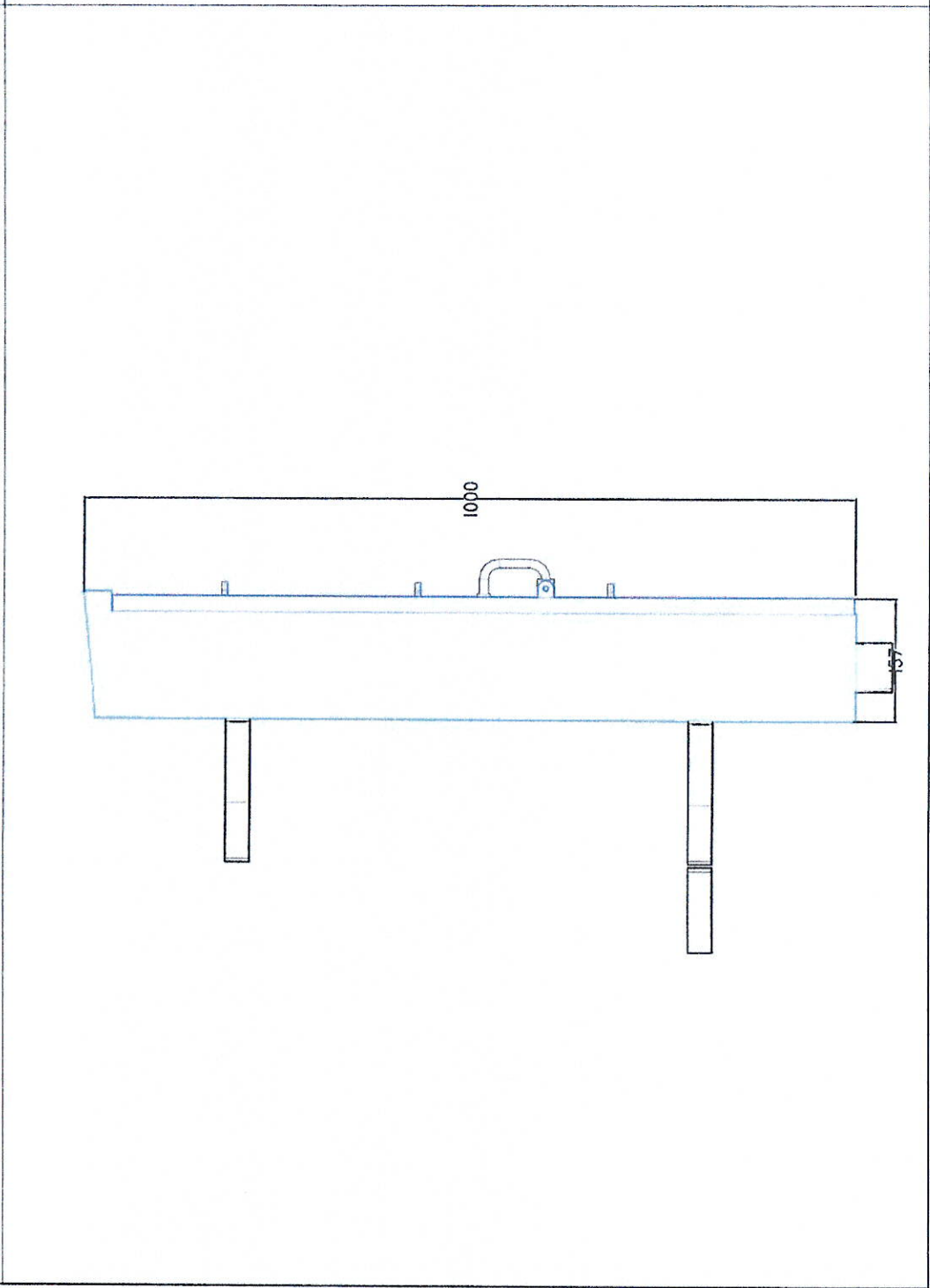
УБЦТС ХК

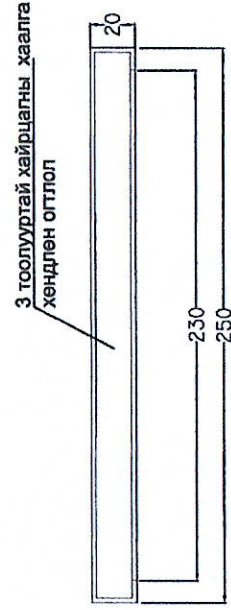
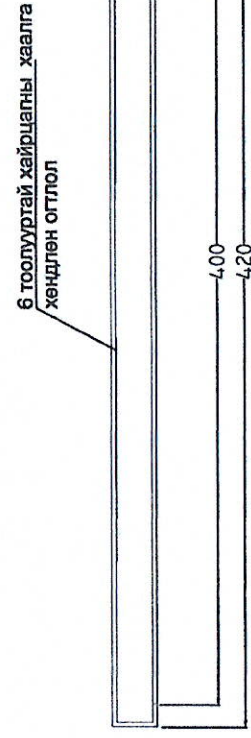
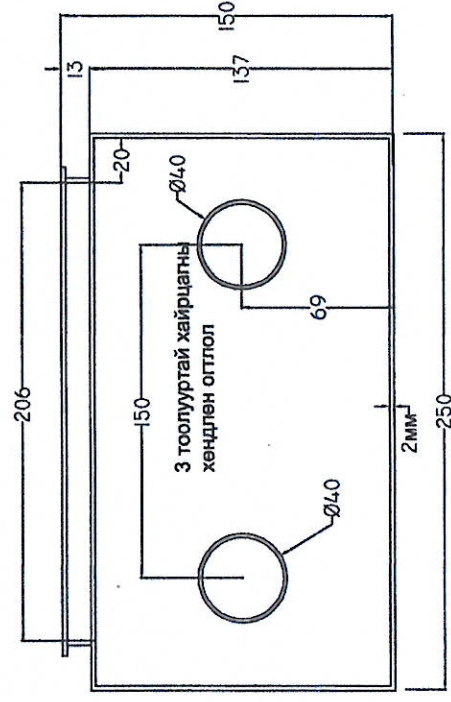
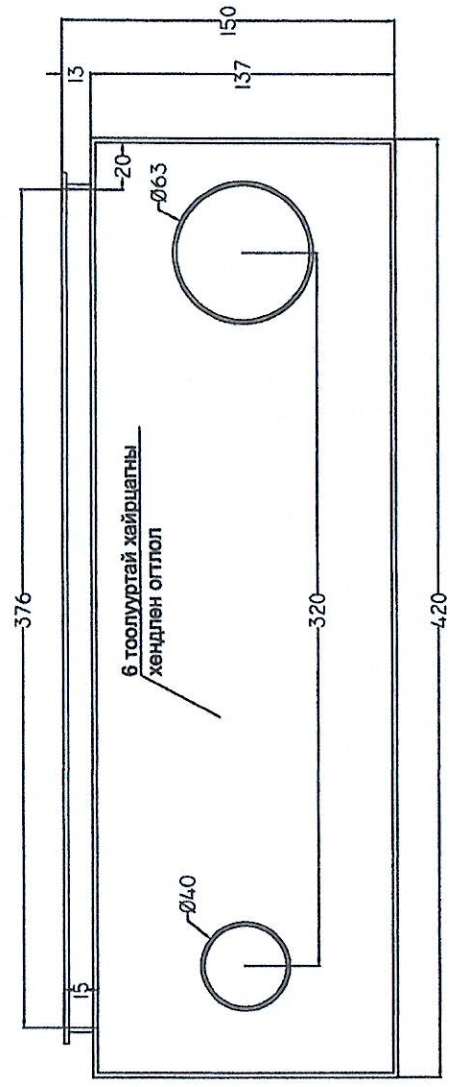
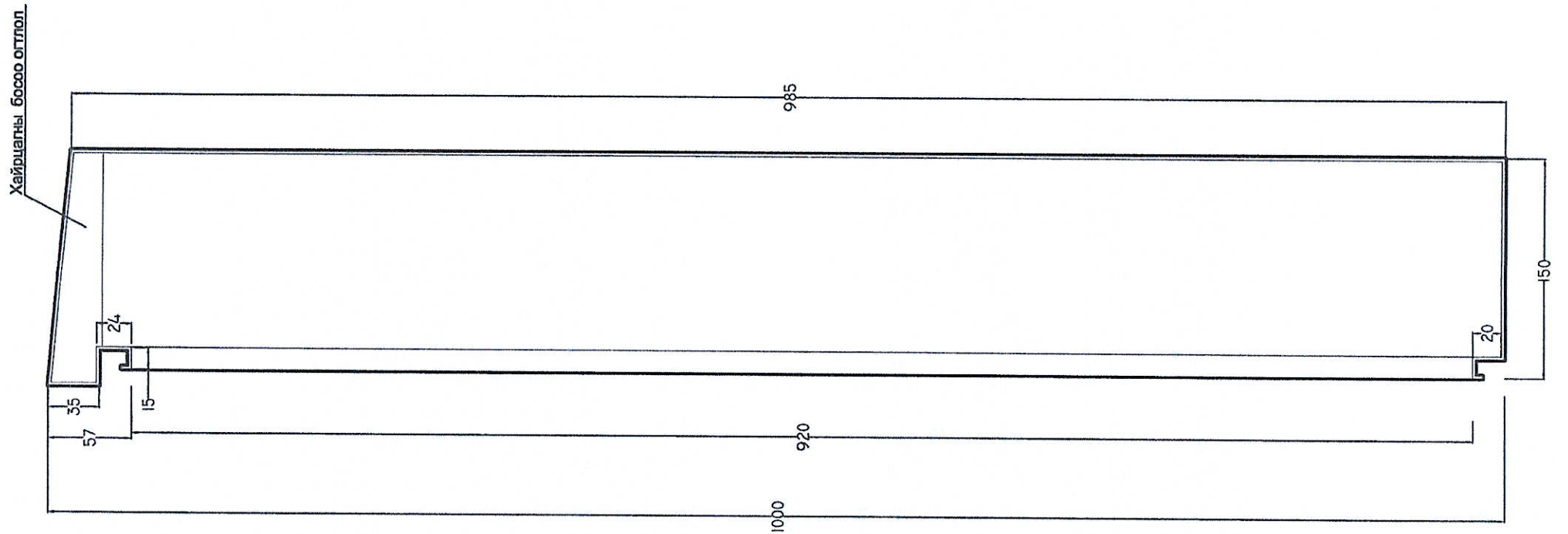
6 ба 3 хэрэглэгчийн 220В-ы тоолуурын хайрцагны угсралтын зураг

ЗТА-ны дарга	Д.Батзориг	Тоолуурын самбарын угсралтын схем	М: 1:.....	ГЦ
Инженер	Б.Энхбат	ЕГ шифр: УБЦТС-2016-71	Үе шат	Хуудас
Гүйцэтгэсэн	Б.Энхбат		НМЗ	3
			Бүх хуудас	12
				2016.09



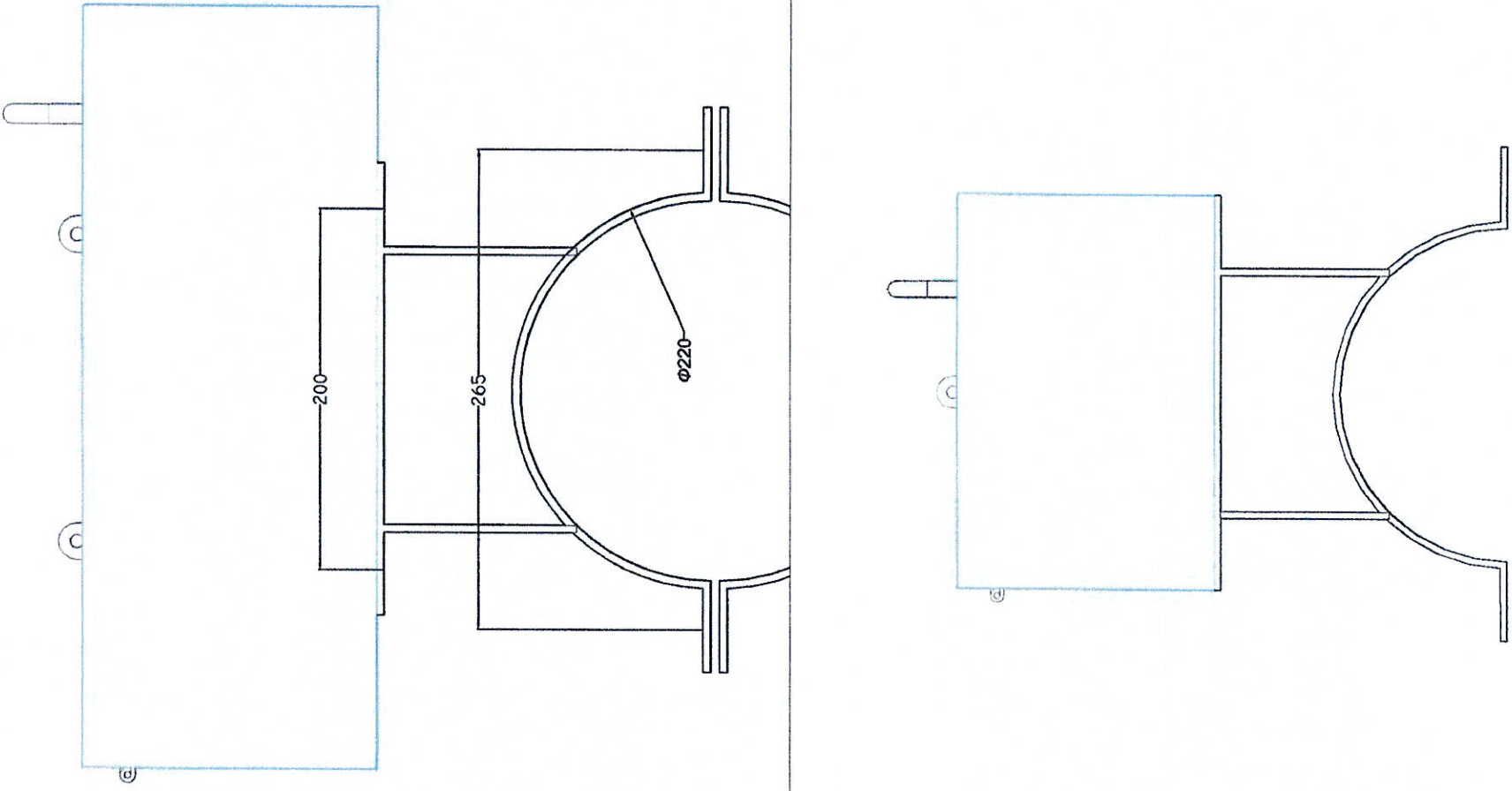
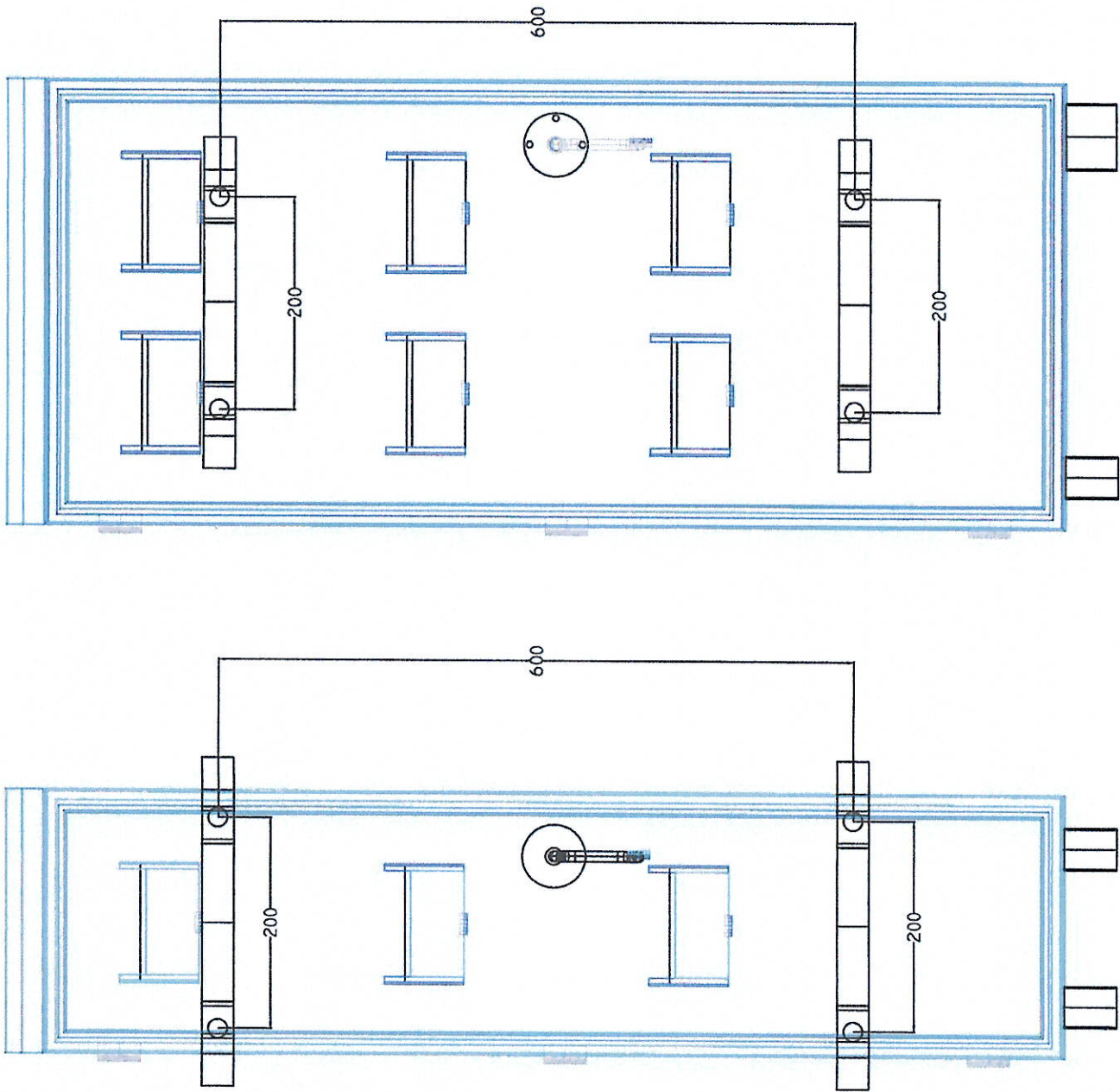
 УБ Чингисийн ергэн чөлөө-45 УБЦТС JK		6 ба 3 хэрэглэгчийн 220В-ы тоолуурын хайрцагны угсралтын зураг		ГЦ	
		ЗТА-ны дарга Шалгасан Инженер Гүйцэтгэсэн	Д.Батзориг Д.Батзориг Б.Энхбат Б.Энхбат	Тоолуурын хайрцагны ерөнхий байдал ЕГ шифр: УБЦТС 2016-71 ТГ шифр:	М: 1:.... Хуудас А.3





6 ба 3 хэрэглэгчийн 220В-ы тоолуурын хайрцагны угсралтын зураг

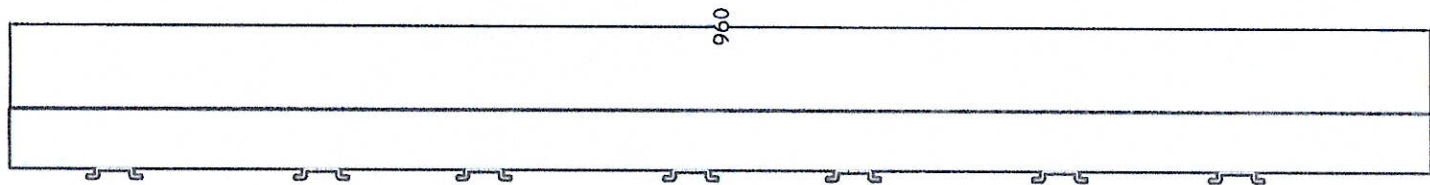
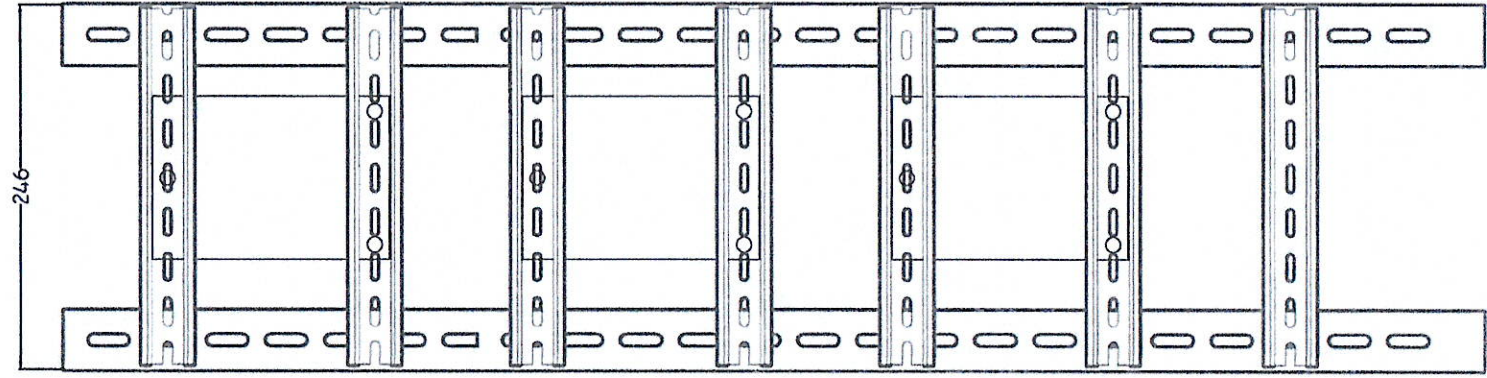
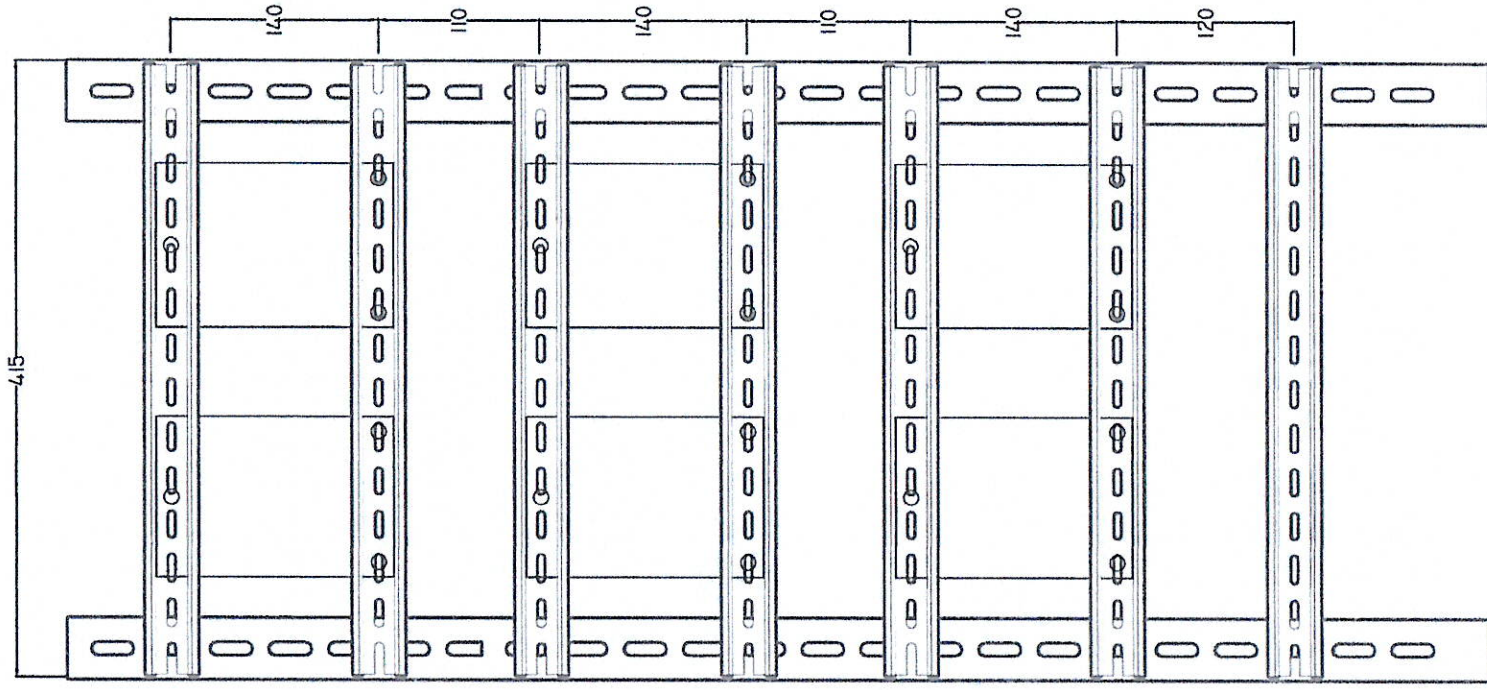
ЭТА-ны дарга	Д.Батзориг	Толуурын хайрцагны хийц, огтлол	М: 1:....	ГЦ
Шалгасан	Д.Батзориг		Үе шат	Хуудас
Инженер	Б.Энхбат	ЕГ шифр: УБЦХК 2016-71	А.3	5
Гүйцэтгэсэн	Б.Энхбат	ТГ шифр:	12	2016.06



УБ "Чингисийн
ергэн чөлөө-45"
УБЦТС ХК

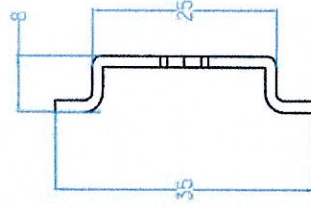
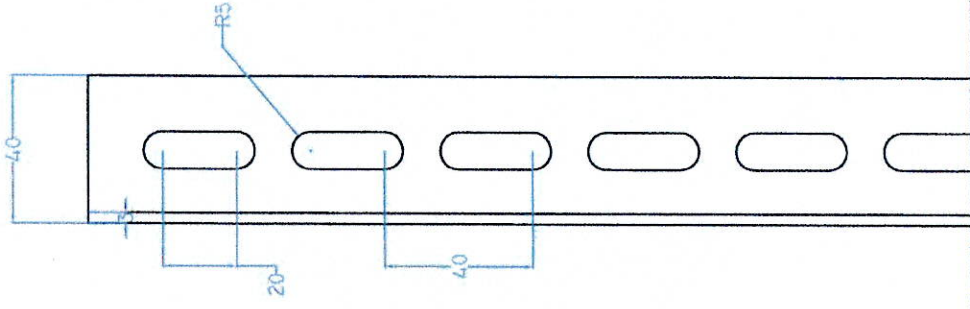
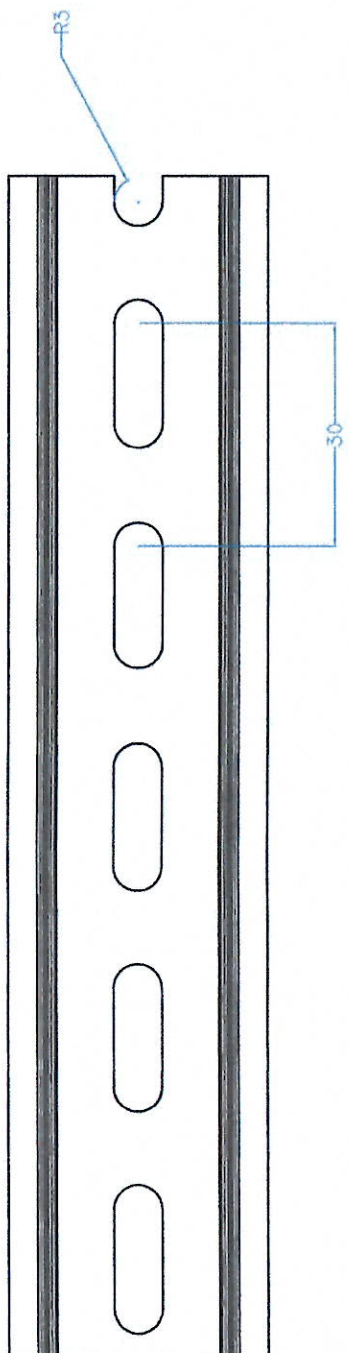
6 ба 3 хөрөглөгчийн 220В-ы тоолуурын хайрцагны угсралтын зураг

ЭТА-ны дарга	Д.Батзориг	Тоолуурын хайрцагны тулгуурт тогтоох байдал	М: 1:.....	ГЦ	
Шалгасан	Д.Батзориг				
Инженер	Б.Энхбат	ЕГ шифр: УБЦТС 2016-71	А.3	6	12
Гүйцэтгэсэн	Б.Энхбат	ТГ шифр:	2016.06		

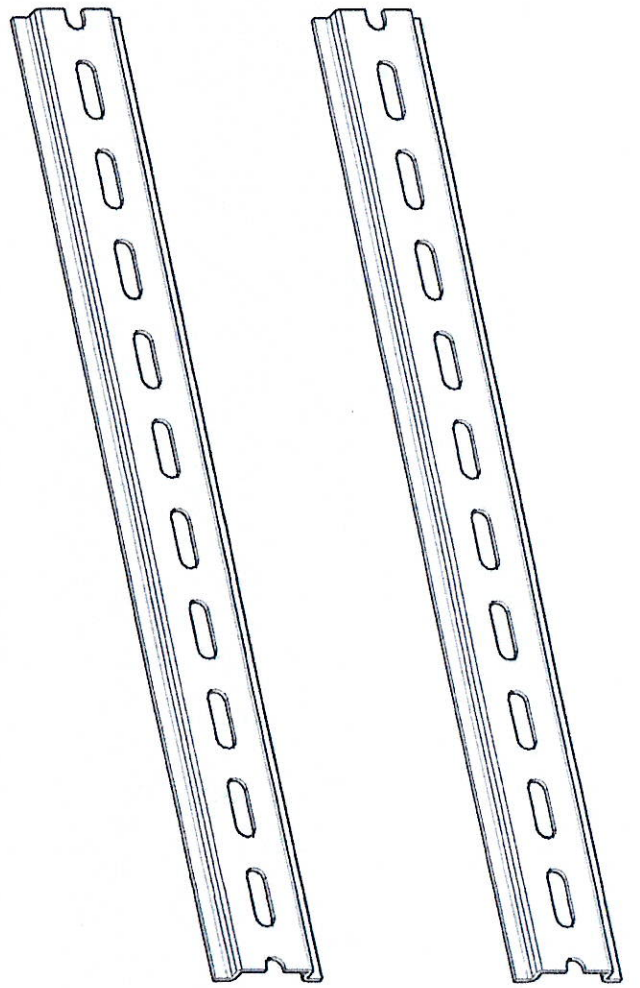


6 ба 3 хэрэглэгчийн 220В-ы тоолуурын хайрцагны угсралтын зураг

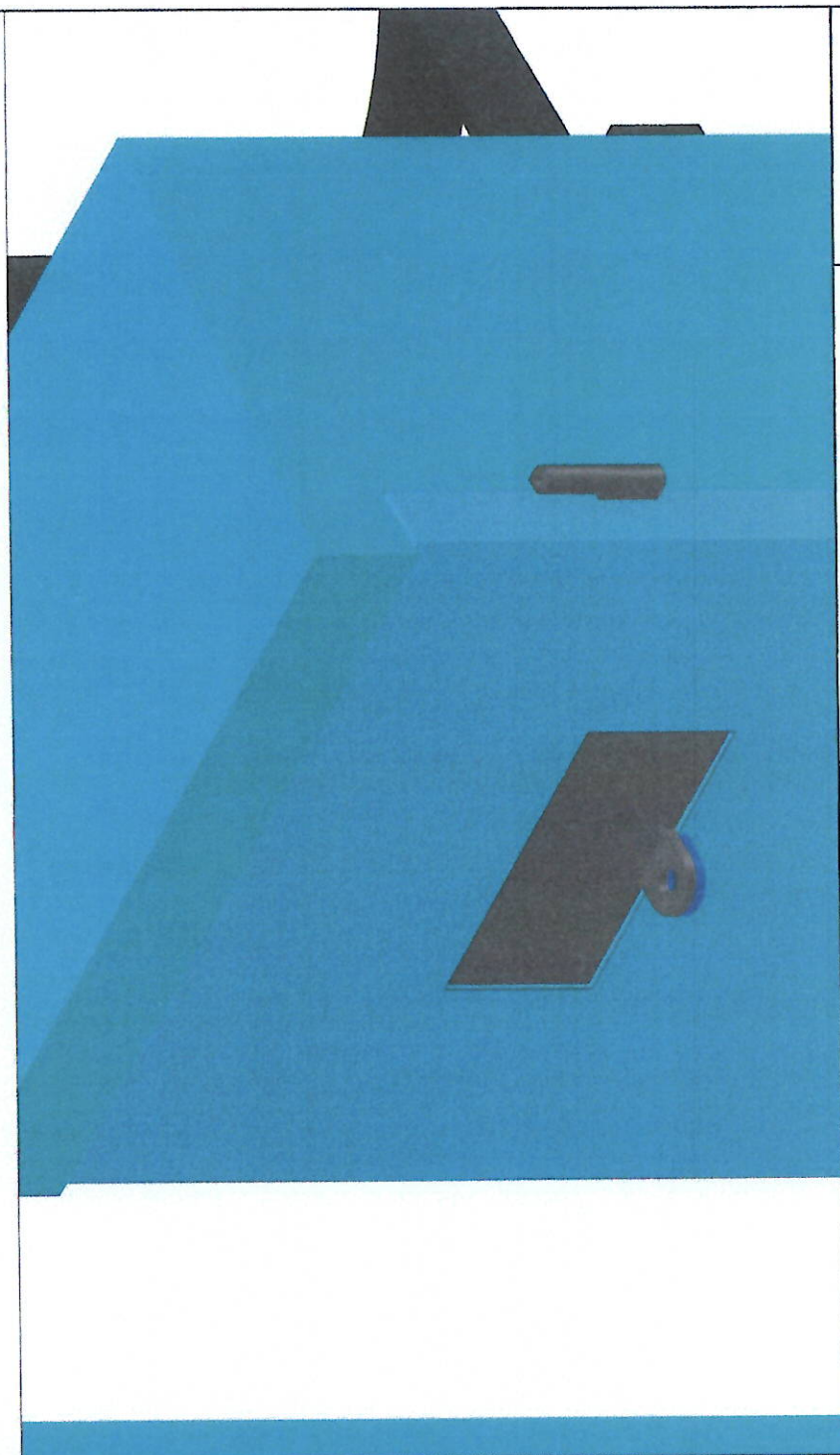
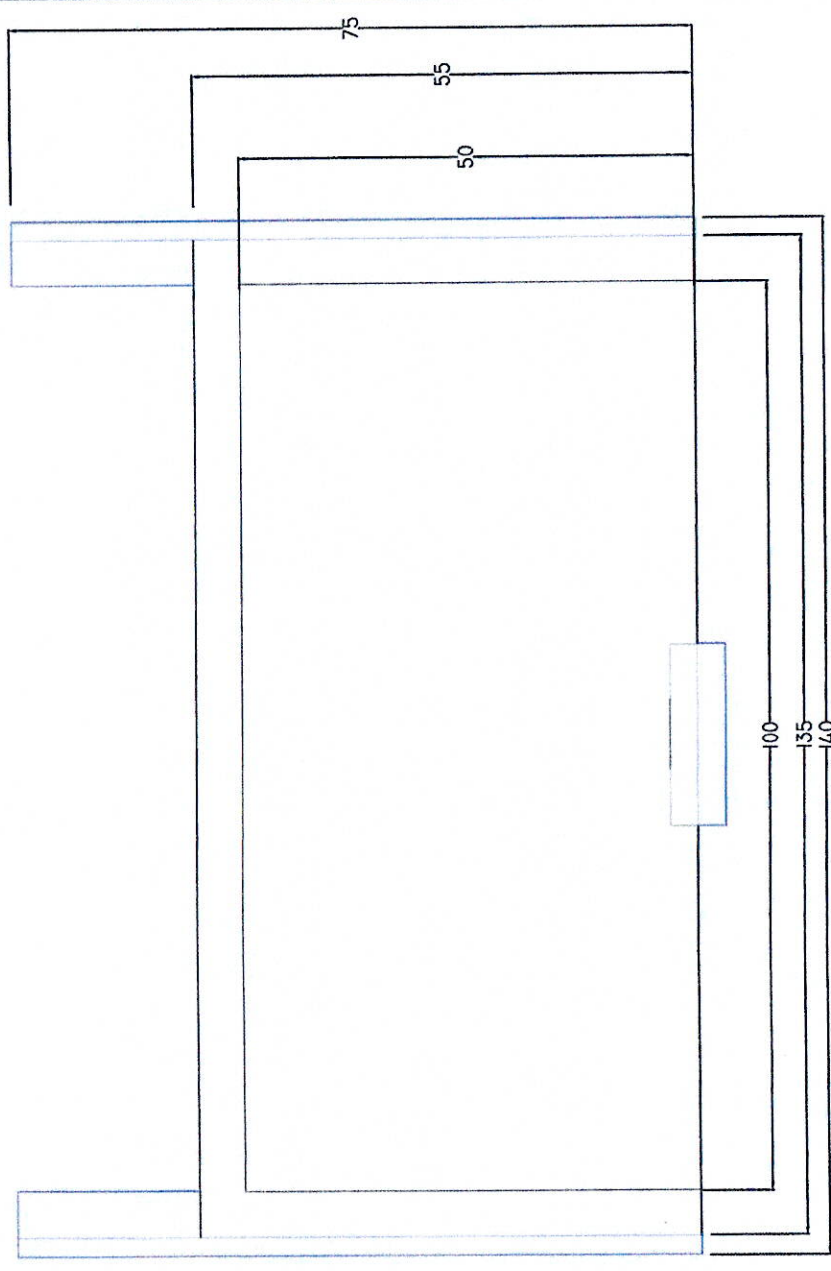
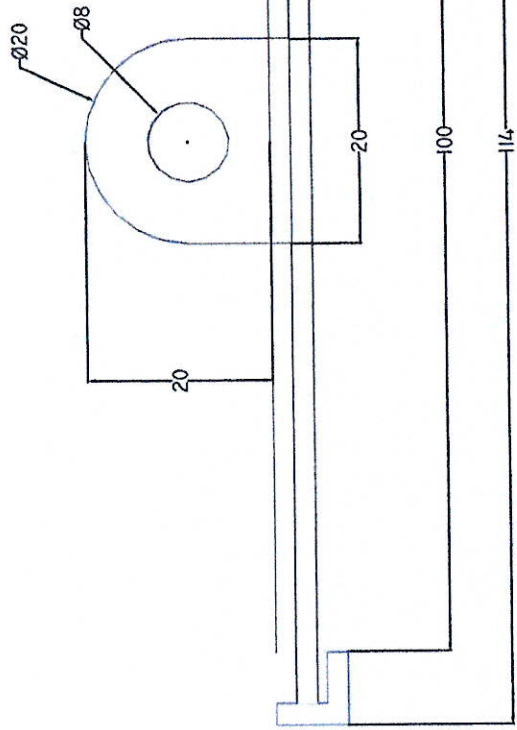
ЗТА-ны дарга	Д.Батзориг	Корейнштейны хийц	М: 1:....	ГЦ	
Шалгасан	Д.Батзориг				Үе шат
Инженер	Б.Энхбат	ЕГ шифр: УБЦТС 2016-71	А.3	7	12
Гүйцэтгэсэн	Б.Энхбат	ТГ шифр:	2016.06		




DIN- рейка 35*7.5



6 ба 3 хэрэглэгчийн 220В-ы тоолуурын хайрцагны угсралтын зураг				ГЦ
ЗТА-ны дарга	Д.Батзориг	М: 1:....	Хуудас	
Шалтгаан	Д.Батзориг	ДIN- рейка 35*7.5 болон босоо коренштейн	А.3	8
Инженер	Б.Энхбат	ЕГ шифр: УБЦТС 2016-71	А.3	12
Гүйцэтгэсэн	Б.Энхбат	ТГ шифр:	2016.06	



 УБ Чингисийн ергэн чөлөө-45 УБЦТС ЖК		6 ба 3 хэрэглэгчийн 220В-ы тоолуурын хайрцаг ны угсралтын зураг		ГЦ
ЗТА-ны дарга	Д.Батзориг	ААН-ын 100А хүртэх хэрэглээний тоолуурын хайрцаг	М: 1:.....	Бүх хуудас
Шалгасан	Д.Батзориг	ЕГ шифр: УБЦТС 2016-71	Үе шат	
Инженер	Б.Энхбат	ТГ шифр:	А.3	9
Гүйцэтгэсэн	Б.Энхбат		2016.06	12



220В-ын 6 тоолууртай хайрцаг 1000*420*150

Д/д	Материалын нэр	Марк тип	хэмжих нэгж	Тоо хэмжээ	Нэгжийн жин /кг/	Нийт жин /кг/	Тайлбар
1	Хайрцагны лист	1.5мм	м²	1.0934	12.6	13.7768	
2	Хаалганы лист	1.5мм	м²	0.576	12.6	7.2576	
3	Босоо корейнштейн	угольник 40*40*3	м	2	1.8500	3.7000	зургийн дагуу цоолж бэлдэх
4	Хөндлөн корейнштейн	DIN- рейка 35*7.5	м	3	0.5000	1.5000	
5	3 талруугаа цоожилдож түржээ		ком	1	1	1.0000	
6	Аюулгүй ажиллагааны плакат		ш	1	0.0500	0.0500	
7	санамж бичиг		ш	1	0.0500	0.0500	
8	Цоож		ш	1	0.2000	0.2000	
9	Цүү		ш	14	0.0500	0.7000	
10	Боолт, гайка, шайба	M6*20мм	ш	14	0.0500	0.7000	
11	Төмрийн будаг		кг	2	1.0000	2.0000	
12	Нугас	далд	ш	3	0.1000	0.3000	
13	гаргалтын хоолой	труба 63*3	м	0.0500	4.0000	0.2000	
14	оруулгын хоолой	труба 40*3	м	0.0500	3.0000	0.1500	

220В-ын 3 тоолууртай хайрцаг 1000*250*150

Д/д	Материалын нэр	Марк тип	хэмжих нэгж	Тоо хэмжээ	Нэгжийн жин /кг/	Нийт жин /кг/	Тайлбар
1	Хайрцагны лист	1.5мм	м²	0.852	12.6	10.7352	
2	Хаалганы лист	1.5мм	м²	0.372	12.6	4.6872	
3	Босоо корейнштейн	угольник 40*40*3	м	2	1.8500	3.7000	зургийн дагуу цоолж бэлдэх
4	Хөндлөн корейнштейн	DIN- рейка 35*7.5	м	2	0.5000	1.0000	
5	3 талруугаа цоожилдож түржээ		ком	1	1	1.0000	
6	Аюулгүй ажиллагааны плакат		ш	1	0.0500	0.0500	
7	санамж бичиг		ш	1	0.0500	0.0500	
8	Цоож		ш	1	0.2000	0.2000	
9	Цүү		ш	8	0.0500	0.4000	
10	Боолт, гайка, шайба	M6*20мм	ш	14	0.0500	0.7000	
11	Төмрийн будаг		кг	1.5	1.0000	1.5000	
12	Нугас	далд	ш	3	0.1000	0.3000	
13	оруулгын хоолой	труба 40*3	м	0.0500	3.0000	0.1500	



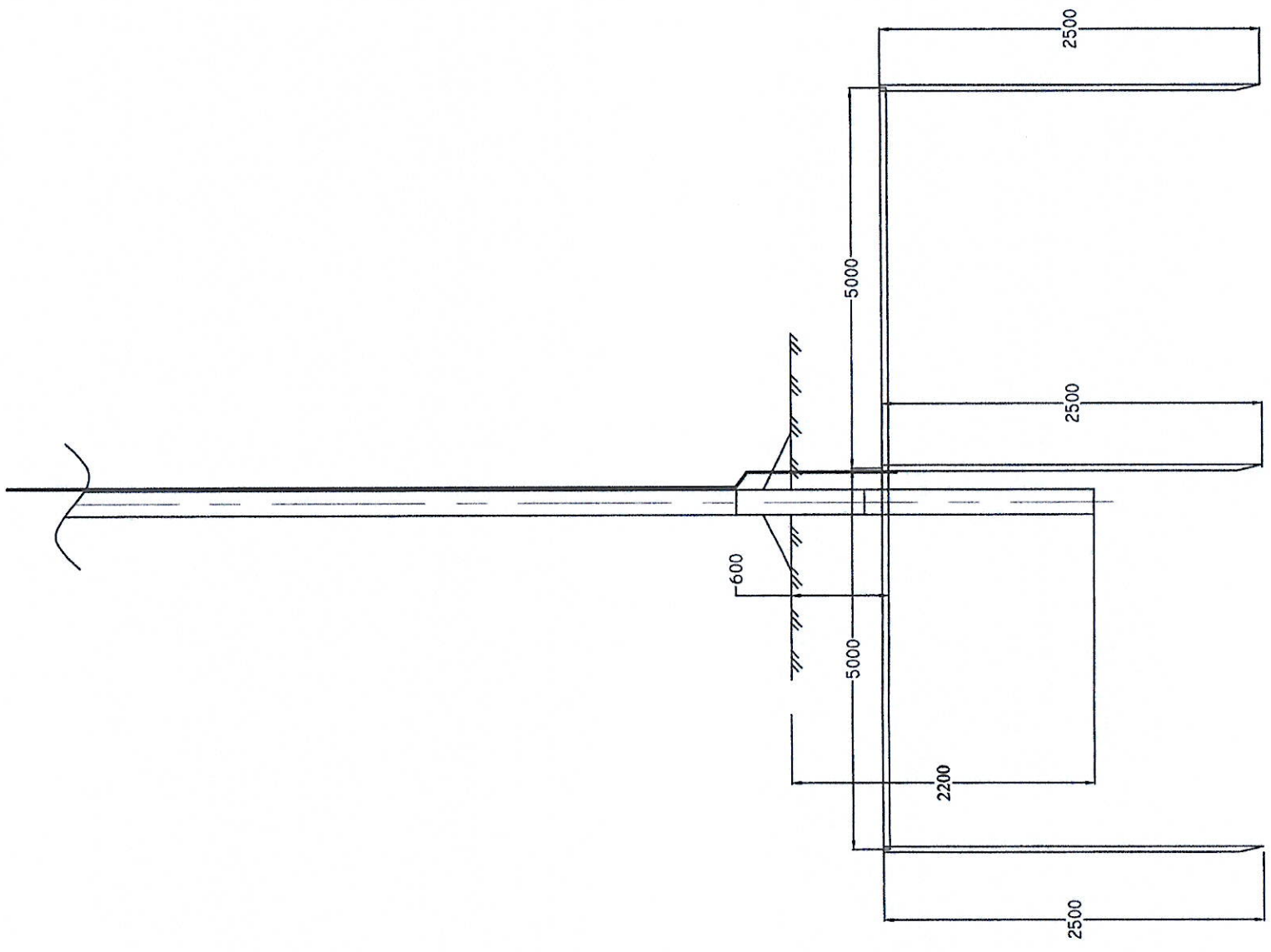
УБ Чингтсийн
өргөн чөлөө-45
УБЦТС ХК

6 ба 3 хэрэглэгчийн 220В-ы тоолуурын хайрцагны угсралтын зураг

ЗТА-ны дарга	Д.Батзориг	Тоолуурын хайрцагны материалын орц
Шалгасан	Д.Батзориг	
Илжнөнөр	Б.Энхбат	ЕГ шифр: УБЦТС 2016-71
Гүйцэтгэсэн	Б.Энхбат	ТГ шифр:

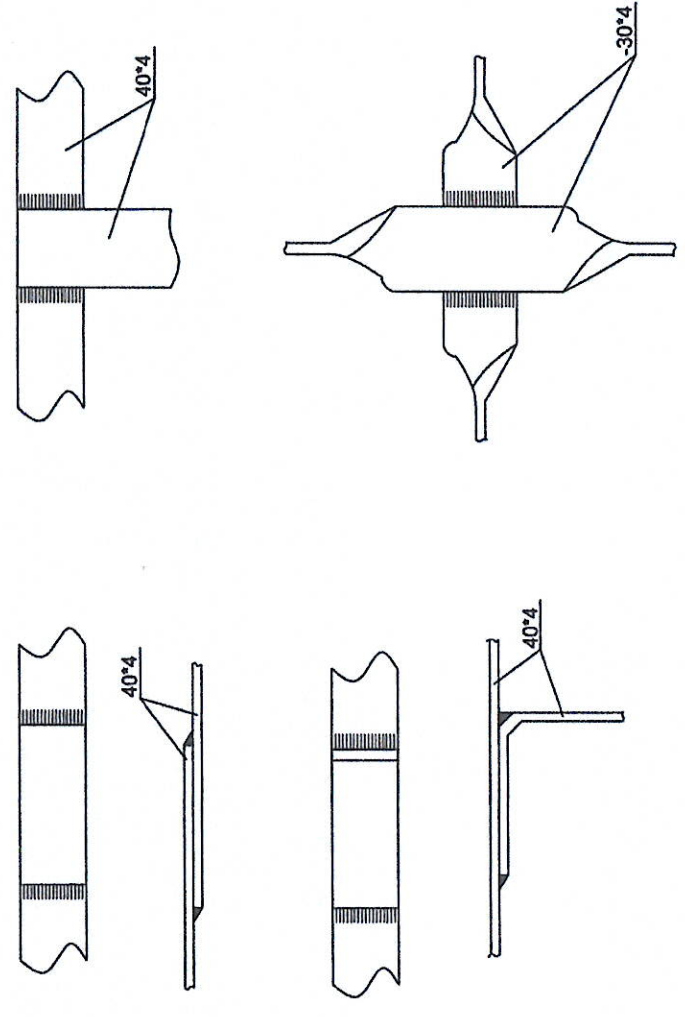
ГЦ

М: 1:....	Бүх хуудас
Үе шат	А.3
	10
	12
	2016.06

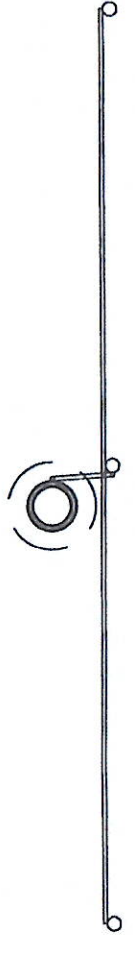
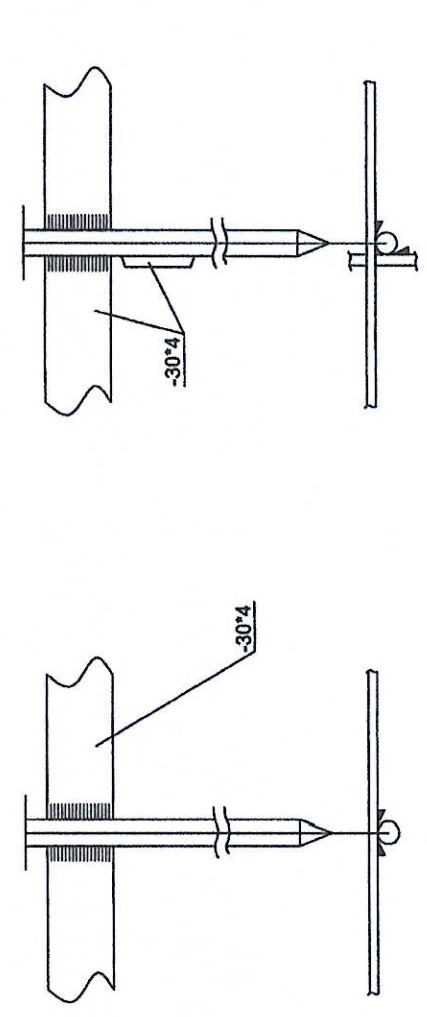


Материалын түүвэр					
Д/д	Нэр	Маяг	Тоо	Нэг бүрийн жин, кг	Тайлбар
1	Газардуулгын буулт /м/	Крут $\Phi 8$ мм	10	0.3950	
2	Газардуулгын туузан темер /м/	Полоса 40×4	10	1.2600	
3	Газардуулгын 2.5м-ийн босоо электрод /ш/	Крут $\Phi 16$ мм	3	3.9500	

40*4 маягийн газардуулагч туузан темерийн холболт ба салбарлалт



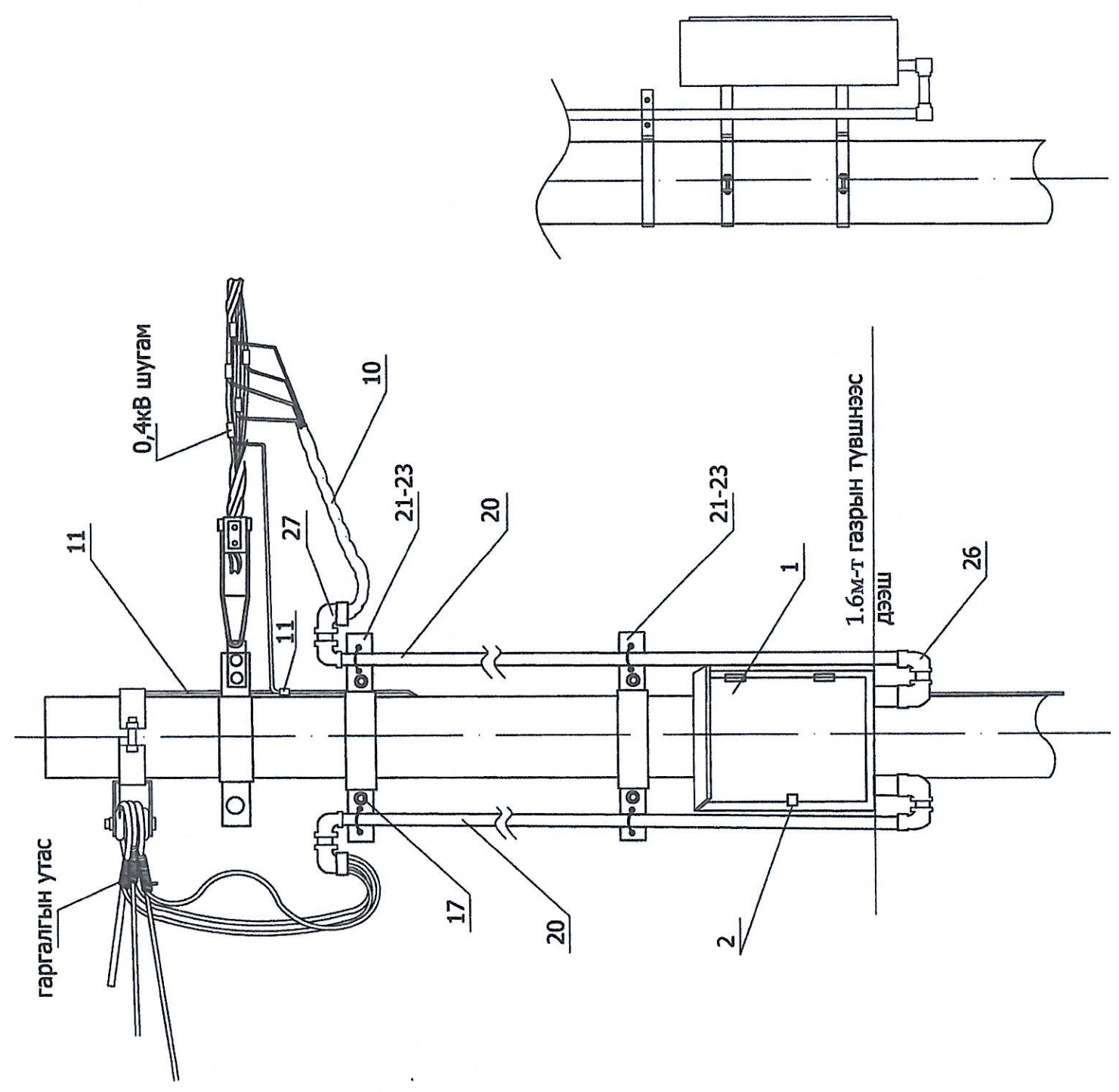
30*4 маягийн газардуулагч туузан темер болон $\Phi 16$ мм саваа газардуулагчийн холболт



УБЦТС ХК		6 ба 3 хэрэглэгчийн 220В-ы тоолуурын хайрцагны угсралтын зураг		ХТ	
ЭТА-н дарга	Д.Батзориг	Тулгуурын газардуулга		М:	
Шалгасан	Д.Батзориг			Үе шат	Хуудас
Инженер	Б.Энхбат	ЕГ шифр: УБЦТС-2016-71		НМЗ	11
Гүйцэтгэсэн	Б.Энхбат				12
				2016.09	

Хэрэглэгчийн 220В-ын тоолуурын хайрцаг

Д/д	Материалын нэр	Марк тип	Хэмжих нэгж	Тоо хэмжээ		Нэгжийн жин /кг/	Тайлбар
				3-н тоолуур	6-н тоолуур		
1	Хайрцаг Хайрцаг	480*1000*150 250*1000*150	КОМ КОМ	1	1	20	
2	Цоож		Ш	1	1	0.2	
3	Ерөнхий автомат	3фаз 100А	Ш	0	1	0.2	
	Ерөнхий автомат	3фаз 63А	Ш	1	0	0.2	
4	Автомат 1 фаз 1 фазын тоолуур	40А DДСF-22	Ш Ш	3 3	6 6	0.3 1	
6	0-ийн шин	25*3	М	0.4	0.4	0.1	
7	Шинийн хөндийрүүлэгч монтажны утас	ПВ-1*4	Ш	2	2	0.05	
8	Оруулгын кабель	АВВГ4*35	М	6	12	0.2	
9	Буулгын утас	Ф 8 мм	М	6	6	0.3	
10	Татам төмөр	40*4	М	3	3	0.4	
11	Газардуулагч электрод	Ф 22 мм	М	10	10	1.26	
12	Шит тогтоогч бүслүүр	Ф 220 мм	М	10	10	2.4	
13	Хуваарилах хайрцагны салбарлагч	ТТD-101	Ш	2	2	1.5	
14	айлын оруулгын изолятор болтны хамт	ED-1	Ш	4	4	0.1	
15	айлын оруулгын бүслүүр	M16*50	КОМ	1	2	0.3	
16	гайка	M16	Ш	14	14	1.5	
17	шайба	M16	Ш	14	14	0.2	
18	ABS хоолой	Ф50	М	28	28	0.1	
19	ABS хоолой	Ф75	М	12	6	0.1	
20	ABS хоолой тогтоогч	Ф210мм	КОМ	0	6	0.1	
21	ABS хоолой тогтоогч	Ф180мм	КОМ	1	1	1.5	
22	ABS хоолой тогтоогч	Ф160мм	КОМ	1	1	1.5	
23	ABS хоолой тогтоогч	У8-50мм	Ш	6	3	0.1	
24	ABS хоолой тогтоогч	У8-75мм	Ш	0	3	0.1	
25	ABS хоолойн цавуу	CRS-75	КГ	0.0500	0.05	1.1	
26	ABS хоолойн 90 градусын /э холбогч	CRS-75	Ш	0	2	0.1	
27	ABS хоолойн 45 градусын /э /орой	CRS-75	Ш	0	1	0.1	
28	ABS хоолойн 90 градусын /э холбогч	CRS-50	Ш	4	2	0.1	
29	ABS хоолойн 45 градусын /э /орой	CRS-50	Ш	2	1	0.1	
30	0 утасыг бэхлэх боолт	M10	Ш	3	3	0.05	
31	0 утасыг бэхлэх гайка	M10	Ш	3	3	0.05	
32	0 утасыг бэхлэх шайба	M10	Ш	6	6	0.05	
33	Газардуулгын шуудуу ухах	Газардуулгын ГША	М²	4.2000			
34	Газардуулгын шуудуу булаах	Газардуулгын ГША	М²	3.8000			



УБЦТС ХК

6 ба 3 хэрэглэгчийн 220В-ын тоолуурын хайрцагны угсралтын зураг

ЗТА-н дарга	Д.Батзориг	Тоолуурын самбарын суурилуулалт	М:
Шалгасан	Д.Батзориг	ЕГ шифр: УБЦТС-2016-71	Уе шат Хуудас
Инженер	Б.Энхбат		Бүх хуудас
Гүйцэтгэсэн	Б.Энхбат		НМЗ 12 12

2016.09

ХТ