

ТАЙЛБАР БИЧИГ

БАЙРШИЛ

Өмнөговь аймгийн Цогтцэций сум, 30 дугаар цэцэрлэгийн урд "Өгөөмөр" талбай.

ҮНДЭСЛЭЛ:

Өмнөговь аймгийн Цогтцэций сумын засаг даргын баталсан 2023 оны 10 сарын 13 өдрийн ЗТ-13/2023 дугаартай Өгөөмөр талбайн тохижилтын зураг төсөл боловсруулах ажлын даалгавар.

БАЙГАЛЬ ЦАГ УУРЫН НӨХЦӨЛ:

Уур амьсгалын ангиллын хувьд III бүсэд хамаарна. Газар хөдлөлийн VII боллын бүсэд оршино. Инженер геологийн энгийн нөхцөлтэй. Жижиг ширхэгтэй элс, бэл хормойн хайргархаг шавранцар, хадан ул хөрс ул гарсан тогтоцтой.

ОДООГИЙН БАЙДАЛ:

Өгөөмөр талбай нь 30 дугаар цэцэрлэгийн урд талд байрлана. Одоогийн байдалаар автомашины нэгдсэн зогсоол, зүлэгжүүлсэн талбай байхгүй, явган замтай. Хүүхдийн насны ангилалаар хуваасан талбайн зохион байгуулалт байхгүй, усан оргилуур ажиллахгүй. Сүүдрэвч муудаж эвдэрсэн, элсний волейболлын талбай нь ашиглалтгүй.

Одоо байгаа дээрх зүйлс нь ашиглалтын шаардлага хангахгүй эвдэрч муудсан тул талбайг цэвэрлэж тоглоом, сүүдрэвч зэргийг буулгаж төлөвлөлтийн дагуу гүйцэтгэл хийхэд бэлтгэнэ.

СУМЫН ТӨВИЙН ХӨГЖЛИЙН ЕРӨНХИЙ ТӨЛӨВЛӨГӨӨНД ТУСГАГДСАН БАЙДАЛ:

Цогтцэций сумын төвийн хөгжлийн ерөнхий төлөвлөгөө 2022-2042он хүртэлх баримт бичигт "Өгөөмөр" хүүхдийн тоглоомын талбай байхаар тусгагдсан.

ЕРӨНХИЙ ТӨЛӨВЛӨГӨӨ, БАРИЛГА АРХИТЕКТУР:

Төлөвлөлтийн талбай нь 70.2мх99.5м хэмжээтэй. Төлөвлөлтийн хилийг автозам, авто машины зогсоол нэмэх хэмжээнд тэлэх боломжтой гэсэн даалгаварын дагуу баруун тийш 20м сунгаж төлөвлөсөн.

ЗАМ ТАЛБАЙ:

Төлөвлөлтийн талбайд хүүхдийн тоглоомын талбайн гадна үйлчлэхээр автомашинд зориулсан асфальтан зам, зогсоолын талбай, явган замын хавтан хучилттай явган зам төлөвлөсөн. Хайрган замуудад замын онцлогт нь тохируулсан хашлагууд төлөвлөсөн. Хашлагууд нь цагаан өнгийн будааг будагдаж байрлана. Хүүхдийн насны онцлогт тохируулан талбайг 4 хэсэгт хуваан төлөвлөсөн. Хүүхдийн тоглоомын талбайруу орох, гарах 3 гарцтай, тойрсон гэрэлтүүлэгтэй. Талбайд суурилуулсан сүүдрэвч нь өөрөө гэрэлтэй. Хайрган талбай дээр 2 усан цагирга байрлуулсан. Сагсан дөмбөгийн талбайг угсардаг спорт шал, дузуйт тоглоомын талбайг резин хучилтаар хучна.

ХАШАА:

Төлөвлөлтийн талбайн эргэн тойронд одоо байгаа хашааг сэргээн засварлаж будах байдлаар төлөвлөсөн.

САНАМЖ:

Тохижилтын ажлыг гүйцэтгэгч байгууллага нь ажлын зургийг чанд баримтлах бөгөөд хэрэв зураг төслийн дагуу гүйцэтгээгүйн улмаас тохижилтын төлөвлөлтөд өөрчлөлт, алдаа гарваас зохиогч байгууллага хариуцлага хүлээхгүй. Батлагдсан зураг төслийн баримт бичгийг зохиогчийн зөвшөөрөлгүйгээр дахин хэрэглэх, бүсэд дамжуулан ашиглахыг хатуу хориглоно. Тохижилтын ажлыг гүйцэтгэх явцад гүйцэтгэгч байгууллага нь зураг төсөл зохиогчтой зохиогчийн хяналтын гэрээний дагуу зураг төслийн талаар гарсан асуудлыг зөвшилцөн шийдэж байвал ёс зүйн хувьд зохистой.

ЗУРГИЙН ЖАГСААЛТ

Д/Д	Хуудасны нэр	Хуудасны дугаар
1	Нүүр	ЕТ-00
2	Зургийн жагсаалт, тайлбар бичиг	ЕТ-1
3	Байршлын схем	ЕТ-2
4	Одоогийн байдал	ЕТ-3
5	Ерөнхий төлөвлөгөө	ЕТ-4
6	Зай хэмжээ	ЕТ-5
6'	Хашааны засвар	ЕТ-5'
7	Ногоон байгууламж	ЕТ-6
8	Зам талбай	ЕТ-7
9	Зам талбайн огтлол 1-3	ЕТ-8
10	Зам талбайн огтлол 4-6	ЕТ-9
11	Гэрэлтүүлгийн байгуулалт	ЕТ-10
12	Хогийн савны байгуулалт	ЕТ-11
13	Сагсан дөмбөгийн талбай-1	ГТ-1
14	Сагсан дөмбөгийн талбай-2	ГТ-2
15	Сагс, волейболлын талбайн сандал	ГТ-3
16	Усан цагирга байгуулалт	ГТ-4
17	Усан цагирга холболт	ГТ-5
18	Байгуулалт /Сүүдрэвч-1/	ГТ-6
19	Огтлол /Сүүдрэвч-1/	ГТ-7
20	Огтлол /Сүүдрэвчний сандал/	ГТ-8
21	Байгуулалт /Сүүдрэвч-2/	ГТ-9
22	Зай хэмжээ /Сүүдрэвч-2/	ГТ-10
23	Дасгалын төхөөрөмж, хүүхдийн тоглоомууд	ГТ-11

Үе шат: Гадна тохижилтын зураг



Улаанбаатар хот, Сүбаатар дүүрэг,
7-р хороо, "Оджон холдинг" ХХК-ийн
оффис, 3 давхар, 313 тоот
Утас: 88021568
e-mail: erkhet.info@gmail.com
ТЗ: 3Т16-406/19

Эрхэт Констракшн ХХК		
ЗЕАрхитектор	<i>[Signature]</i>	Э.Отгонтуяа
Архитектор	<i>[Signature]</i>	Б.Ундраа
Гүйцэтгэсэн	<i>[Signature]</i>	Б.Ундраа

Өмнөговь аймаг, Цогтцэций сум,
"ӨГӨӨМӨР" ТАЛБАЙН ТОХИЖИЛТ

Зургийн жагсаалт, тайлбар бичиг

Масштаб: М1: -	Зургийн дугаар: ЕТ-01	Хуудас: 02 / 23
Е.Г.Шифр: ЭК-ГТ05/2023	Т.Г.Шифр:	Огноо: 2023-11

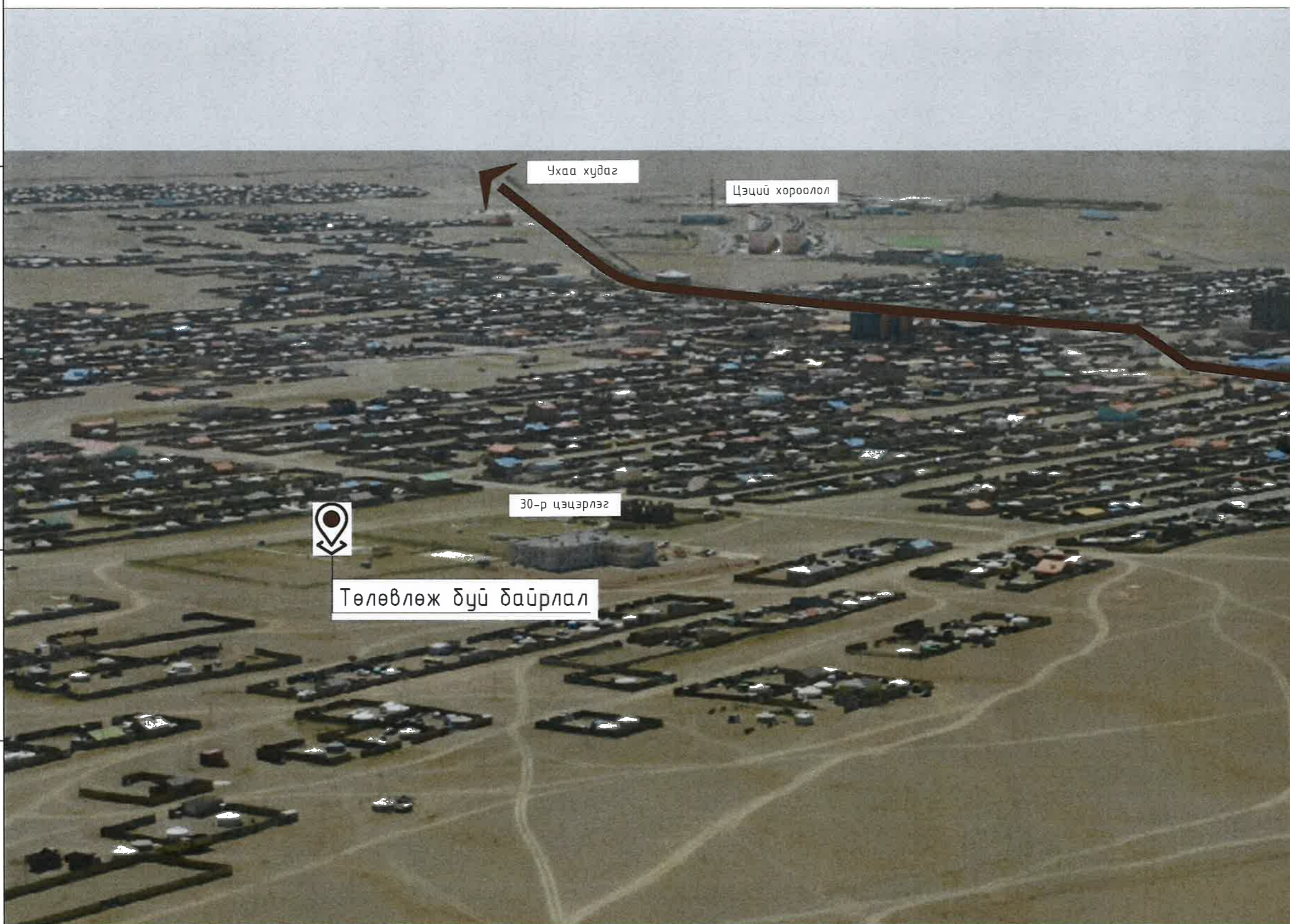
БАЙРШЛЫН СХЕМ

ТАЙЛБАР:

Өмнөговь аймгийн Цогтцэций сум, 30 дугаар цэцэрлэгийн урд "Өгөөмөр" талбай.

Чур амьсгалын ангиллын хувьд III бүсэд хамаарна. Газар хөдлөлийн VII боллын бүсэд оршино. Инженер геологийн энгийн нөхцөлтэй. Жижиг ширхэгтэй элс, бэл хормойн хайргархаг шавранцар, хадан ул хөрс ил гарсан тогтоцтой.

Цогтцэций сумын төвийн хөгжлийн ерөнхий төлөвлөгөө 2022-2042он хүртэлх баримт бичигт "Өгөөмөр" хүүхдийн тоглоомын талбай байхаар тусгагдсан.



Үе шал: Гадна тохижилтын зураг



Улаанбаатар хот, Сүхбаатар дүүрэг,
7-р хороо, "Однок холдинг" ХХК-ийн
оффис, 3 давхар, 313 тоот
Утас: 88021568
e-mail: erkhet.info@gmail.com
ТЗ: 3Т16-406/19

Эрхэт Констракшн
ХХК

ЗЕАрхитектор	<i>[Signature]</i>	Э.Отгонтуяа
Архитектор	<i>[Signature]</i>	Б.Ундраа
Гүйцэтгэсэн	<i>[Signature]</i>	Б.Ундраа

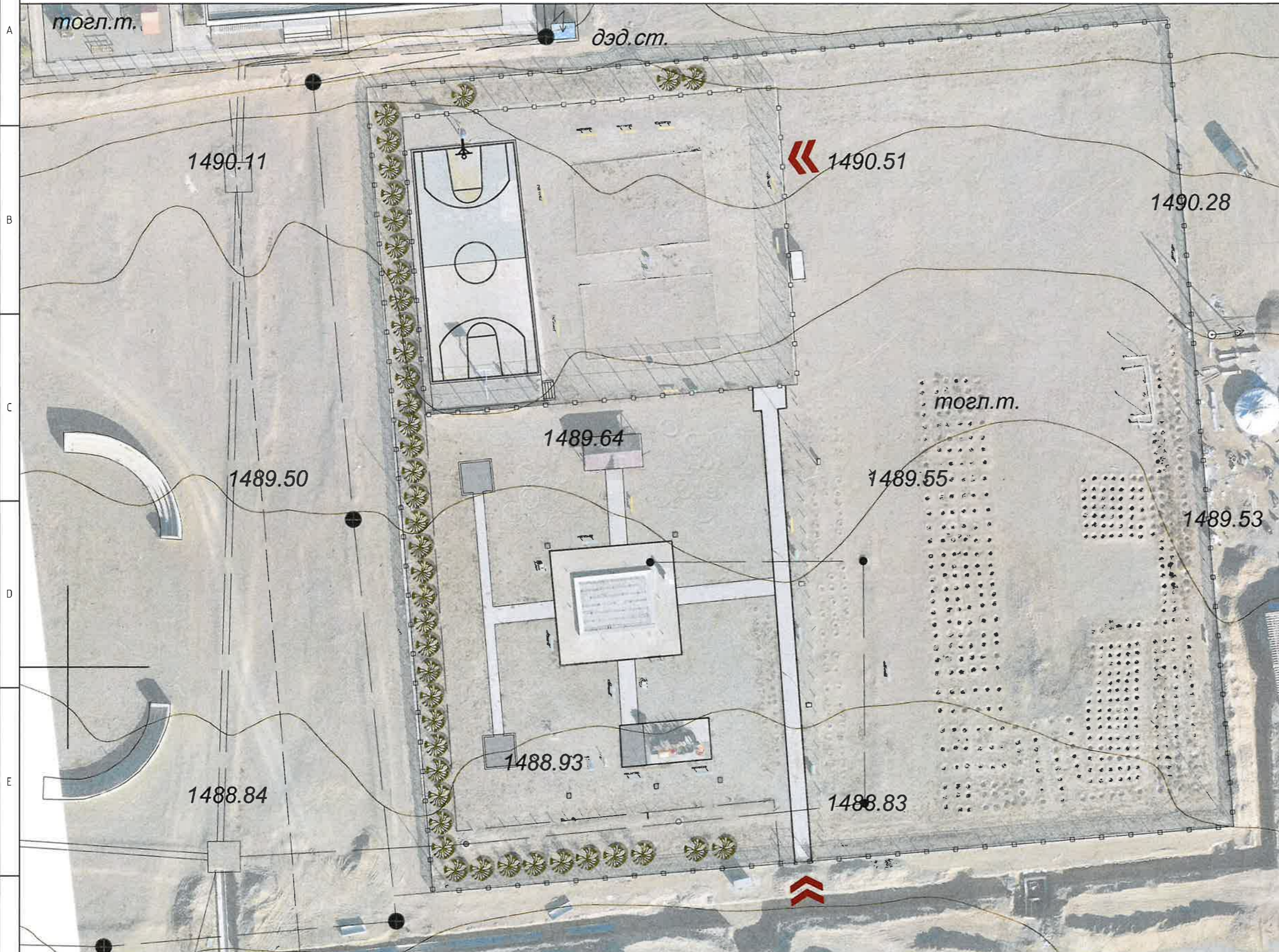
Өмнөговь аймаг, Цогтцэций сум,
"ӨГӨӨМӨР" ТАЛБАЙН ТОХИЖИЛТ

Байршлын схем

Масштаб: М1: -	Зургийн дугаар: ЕТ-02	Хуудас: 03 / 23
Е.Г.Шифр: ЭК-ГТ 05/2023	Т.Г.Шифр:	Огноо: 2023-11

ОДООГИЙН БАЙДАЛ М1:500

ТАНИХ ТЭМДЭГ:



- Төлөвлөлтийн хязгаар
- Газрын хэвгий, рельеф
- Одоо байгаа хашаа
- Одоо байгаа байгууламж
- Гуу, жалга
- Төлөвлөж буй явган зам
- Төлөвлөж буй ногоон байгууламж
- Гэрлийн шон
- Хүүхдийн тоглоом
- Орц, гарц

Үе шал: Гадна тохижилтын зураг



Улаанбаатар хот, Сүхбаатар дүүрэг,
7-р хороо, "Овкон холдинг" ХХК-ийн
оффис, 3 давхар, 313 тоот
Утас: 88021568
e-mail: erkhet.info@gmail.com
ТЗ: 3Т16-406/19

Эрхэт Констракшн ХХК

ЗЕАрхитектор		Э.Отгонтуяа
Архитектор		Б.Ундраа
Гүйцэтгэсэн		Б.Ундраа

Өмнөговь аймаг, Цогтцэций сум,
"ӨГӨӨМӨР" ТАЛБАЙН ТОХИЖИЛТ

Өгөөмөр хүүхдий тоглоомын талбай нь бүрэн ашиглалтгүй. Хүүхдийн насны ангиллаар тоглох талбайнуудыг төлөвлөх, ногоон байгууламжийн хэмжээг нэмэгдүүлэх, явган замын холболтыг нэмэгдүүлэх, хашааны гадна талд авто машины зогсоол зам төлөвлөх шаардлагатай. Одоо байгаа талбайг засварлахаас илүүтэй шинээр төлөвлөж төлөвлөлтийн дагуу чанартай гүйцэтгэл хийх нь ирээдүйн ая тухтай байдлыг хангах боломжийг бүрдүүлнэ.

Одоогийн байдал

Масштаб:	Зургийн дугаар:	Хуудас:
M1: 500	ET-03	04 /23
Е.Г.Шифр:	Т.Г.Шифр:	Огноо:
ЭК-ГТ 05/2023		2023-11

ЕРӨНХИЙ ТӨЛӨВЛӨГӨӨ М1:500

ТАНИХ ТЭМДЭГ:

-  Төлөвлөлтийн хязгаар
-  Газрын хэвгий, рельеф
-  Одоо байгаа хашаа
-  Одоо байгаа байгууламж
-  Гуу, жалга
-  Төлөвлөж буй автозам талбай
-  Төлөвлөж буй явган зам
-  Төлөвлөж буй ногоон байгууламж
-  Төлөвлөж буй сүүдрэвч
-  Хүүхдийн тоглоом
-  Үзэгчийн сандал
-  Орц, гарц
-  Гэрэлтүүлэг
-  Хогийн сав
-  Элсэн талбай
-  Хайрган талбай
-  Резин хучилттай тоглоомын талбай
-  Лего хучилттай сагсан бөмбөгийн талбай
-  Резин хучилттай дугуйт тоглоомын зам


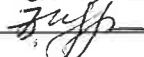


Үе шат: Гадна тохижилтын зураг



Улаанбаатар хот, Сүхбаатар дүүрэг,
7-р хороо, "Однок холдинг" ХХК-ийн
оффис, 3 давхар, 313 тоот
Утас: 88021568
e-mail: erkhet.info@gmail.com
ТЗ: 3116-406/19

Эрхэт Констракшн ХХК

ЗЕАрхитектор		Э.Отгонтуяа
Архитектор		Б.Ундраа
Гүйцэтгэсэн		Б.Ундраа

Өмнөговь аймаг, Цогтцэций сум,
"ӨГӨӨМӨР" ТАЛБАЙН ТОХИЖИЛТ

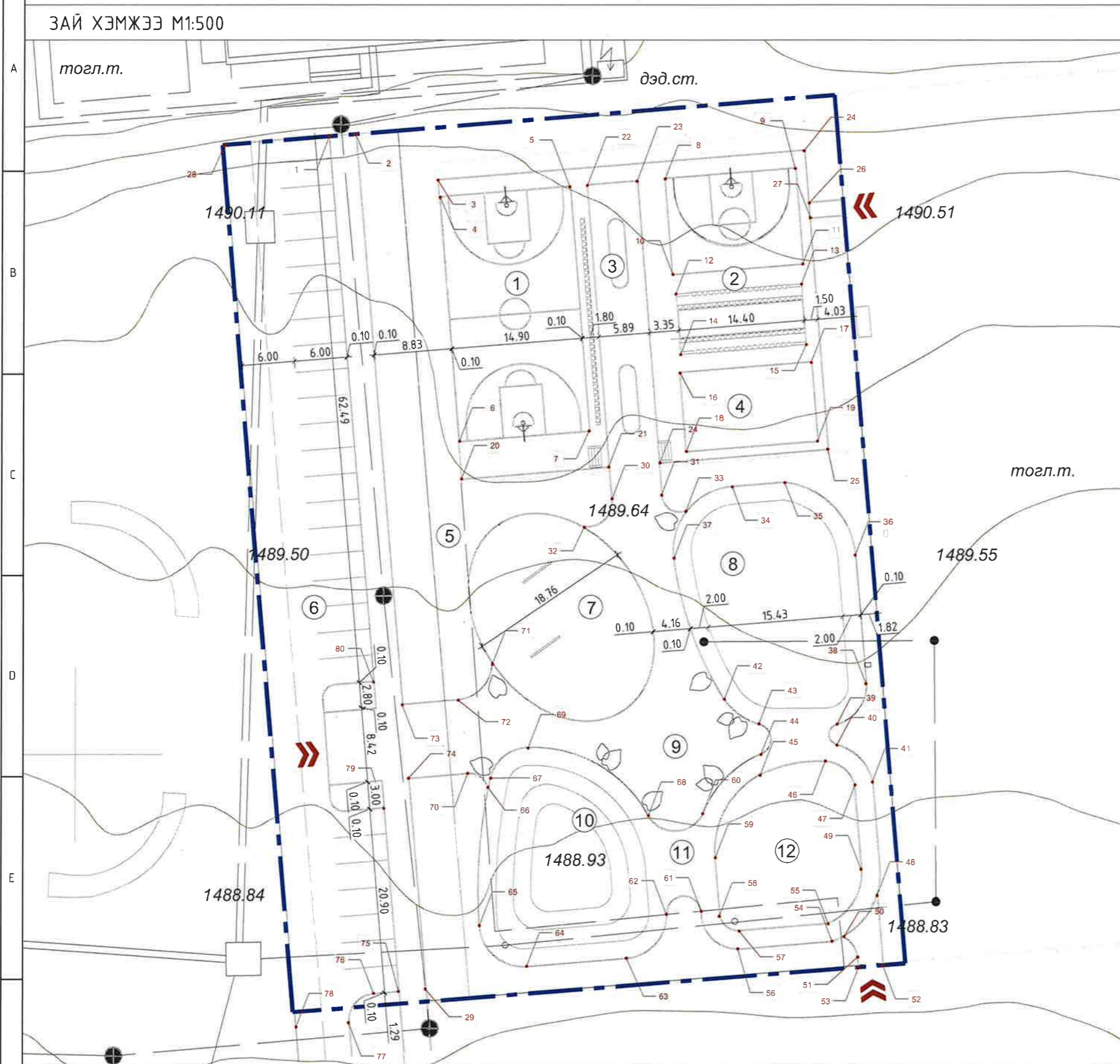
Ерөнхий төлөвлөгөө

Масштаб:	Зургийн дугаар:	Хуудас:
M1: 500	ET- 04	05 /23
Е.Г.Шифр:	Т.Г.Шифр:	Огноо:
ЭК-ГТ 05/2023		2023-11

1. Одоо байгаа сагсан бөмбөгийн талбай /+11 нас/	450м ²	Чгсардаг шал	7. Төлөвлөж буй Усан цагиргат талбай	377м ²	Хайрга -зузаан 50см
2. Төлөвлөж буй сагсан бөмбөгийн талбай /+11 нас/	270м ²	Чгсардаг шал	8. Төлөвлөж буй элсэн талбай /2-10 нас/	344м ²	Элс
3. Төлөвлөж буй үзэгчдийн суудал	36ш	Модон тавцан	9. Төлөвлөж буй явган зам	853м ²	Явган замын хавтан
4. Төлөвлөж буй элсний волейболлын талбай	136м ²	Элс-500мм	10. Төлөвлөж буй чийрэгжүүлэлтийн талбай	304м ²	Резин хучилт EPDM
5. Ногоон байгууламж	1666м ²	Зүлэг, Мод	11. Төлөвлөж буй дугуйт тоглоомын зам	480м ²	Резин хучилт EPDM
6. Төлөвлөж буй авто машины зогсоол	1133м ²	Асфальт	12. Төлөвлөж буй бичил ногоон арал /0-1 нас/	278м ²	Мод, зүлэг

ӨГӨӨМӨР ТАЛБАЙ

ЗАЙ ХЭМЖЭЭ М1:500



Д/а	Х	У	Д/а	Х	У
1	547029.0691	4842270.7372	50	547088.0405	4842179.2811
2	547032.0588	4842270.9859	51	547089.6046	4842176.9417
3	547041.5306	4842265.7253	52	547092.4691	4842176.0022
4	547041.7849	4842263.7896	53	547089.6999	4842175.7797
5	547056.6379	4842264.9720	54	547086.6546	4842178.7537
6	547043.9991	4842235.9776	55	547086.2133	4842180.7242
7	547058.8521	4842237.1600	56	547075.8746	4842177.8838
8	547067.5572	4842265.7794	57	547076.0490	4842179.8909
9	547082.4094	4842267.0524	58	547073.7851	4842181.5827
10	547068.4298	4842254.9945	59	547073.3387	4842188.2507
11	547083.2820	4842256.1873	60	547071.8731	4842193.2697
12	547068.7792	4842252.7584	61	547071.7323	4842182.1442
13	547083.1329	4842253.9125	62	547067.7297	4842181.8083
14	547069.3325	4842245.8775	63	547063.1382	4842176.8251
15	547083.6861	4842247.0316	64	547051.7413	4842175.8907
16	547069.2603	4842243.7794	65	547046.3438	4842180.5410
17	547084.2521	4842244.9835	66	547047.2954	4842196.2927
18	547069.9815	4842234.8001	67	547047.6198	4842197.3398
19	547084.9733	4842236.0042	68	547065.6525	4842193.0659
20	547044.2423	4842231.6646	69	547051.8967	4842200.7720
21	547061.0858	4842233.0310	70	547044.9850	4842197.8883
22	547058.6295	4842265.1420	71	547047.7971	4842210.3957
23	547064.2976	4842265.5972	72	547043.8958	4842206.2500
24	547066.9587	4842233.5074	73	547037.4868	4842205.7170
25	547086.1519	4842235.0644	74	547038.1849	4842197.3228
26	547083.9989	4842263.1247	75	547037.0929	4842173.0488
27	547084.1373	4842261.4303	76	547034.2028	4842172.8084
28	547017.0108	4842269.7344	77	547031.3704	4842169.4622
29	547040.1569	4842173.3036	78	547025.3911	4842168.9649
30	547061.4760	4842229.3898	79	547035.3607	4842193.8769
31	547067.1541	4842229.7909	80	547034.1571	4842208.3501
32	547058.2890	4842226.1094			
33	547069.9282	4842227.9344			
34	547075.2288	4842230.7382			
35	547081.2335	4842231.2265			
36	547089.2920	4842222.9087			
37	547068.5863	4842222.5518			
38	547090.5024	4842208.1452			
39	547087.2370	4842203.5068			
40	547087.2074	4842201.0922			
41	547091.2590	4842196.8818			
42	547074.3394	4842206.3495			
43	547078.2963	4842203.5347			
44	547078.5232	4842200.0242			
45	547078.4292	4842197.6550			
46	547085.8839	4842199.2947			
47	547089.2793	4842196.5525			
48	547091.8144	4842183.9488			
49	547089.9672	4842186.9378			

Үе шат: Гадна тохижилтын зураг



Улаанбаатар хот, Сүхбаатар дүүрэг,
7-р хороо, "Одон холдинг" ХХК-ийн
оффис, 3 давхар, 313 тоот
Утас: 88021568
e-mail: erkheta.info@gmail.com
ТЗ: 3Т16-406/19

Эрхэт Констракшн ХХК

ЗЕАрхитектор

Архитектор

Гүйцэтгэсэн

Э.Омгонтуяа
Б.Чиндраа
Б.Чиндраа

Өмнөговь аймаг, Цогтцэций сум,
"ӨГӨӨМӨР" ТАЛБАЙН ТОХИЖИЛТ

Зай хэмжээ

Масштаб: М1: 500

Зургийн дугаар: ET-05

Хуудас: 06 /23

Е.Г.Шифр: ЭК-ГТ 05/2023

Хуудас: 06 /23

Т.Г.Шифр:

Огноо: 2023-11

- Одоо байгаа сагсан бөмбөгийн талбай /+11 нас/
- Төлөвлөж буй сагсан бөмбөгийн талбай /+11 нас/
- Төлөвлөж буй үзэгчдийн суудал
- Төлөвлөж буй элсний волейболлын талбай
- Ногоон байгууламж
- Төлөвлөж буй авто машины зогсоол

- Төлөвлөж буй Усан цагиргат талбай
- Төлөвлөж буй элсэн талбай /1-3 нас/
- Төлөвлөж буй явган зам
- Төлөвлөж буй тоглоомын талбай /4-10нас/
- Төлөвлөж буй дугуйт тоглоомын зам
- Төлөвлөж буй дичил ногоон арал /0-1 нас/

Төлөвлөлтийн хязгаар

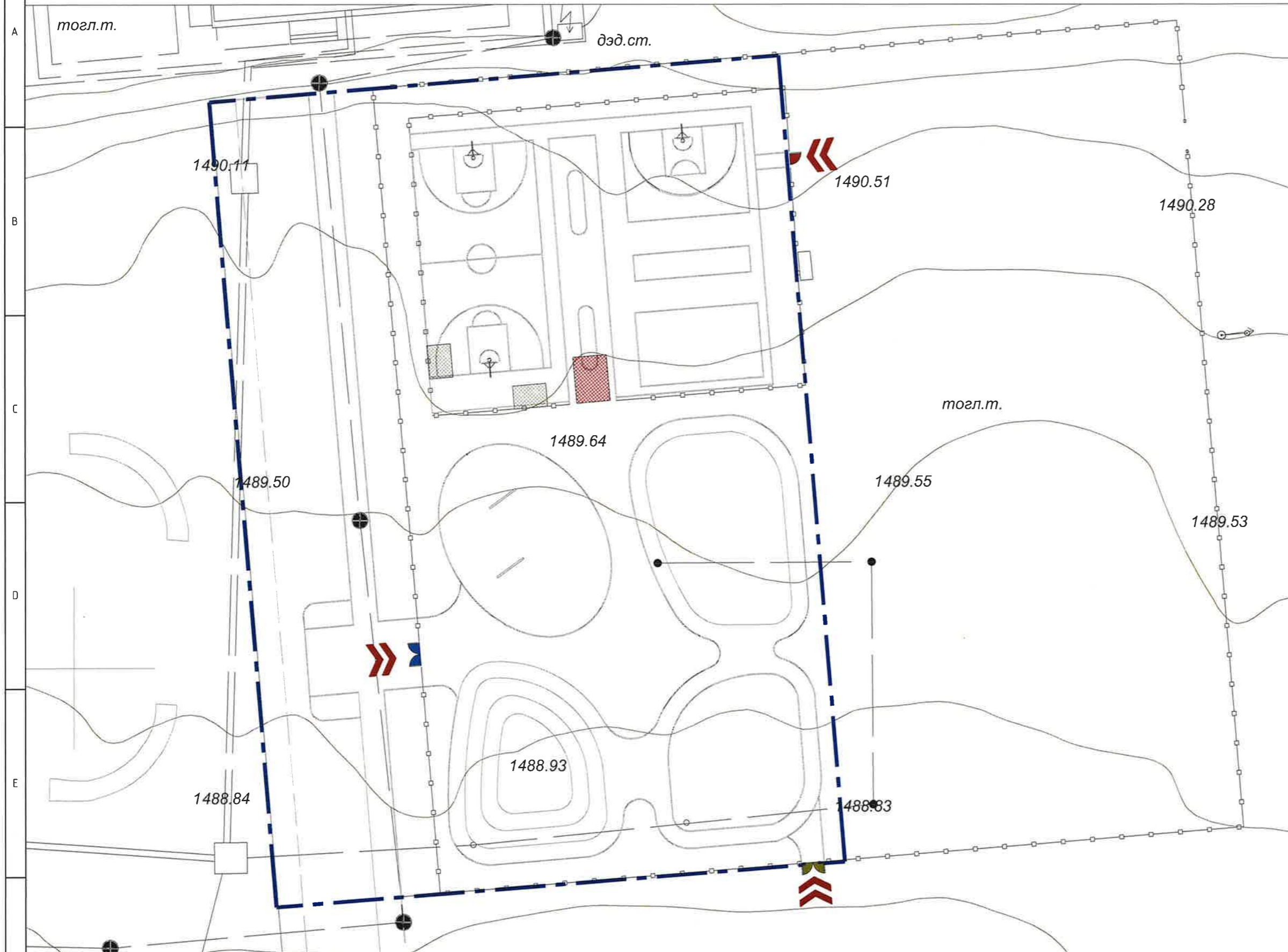
Газрын хэвгий, рельеф

Одоо байгаа хашаа

Орц, гарц

ХАШААНЫ ЗАСВАР М1:500

ТАНИХ ТЭМДЭГ:



- Төлөвлөлтийн хязгаар
- Газрын хэвгий, рельеф
- Одоо байгаа хашаа
- Одоо байгаа байгууламж
- Гуу, жалга
- Орц, гарц
- Сагсны талбайн хашаанд шинээр хийх хаалга 1м
- Тоглоомын талбайн хашаанд одоо байгаа хаалга
- Тоглоомын талбайн хашаанд Шинээр гаргах хаалга 2м
- Сагсны талбайн хашааны буулгах хэсэг /1 алгасал 2x4м/
- Сагсны талбайн хашааны нөхөж засах хэсэг /2алгасал 2x4м/

Үе шат: Гадна тохижилтын зураг



Улаанбаатар хот, Сүхбаатар дүүрэг,
7-р хороо, "Одхон холдинг" ХХК-ийн
оффис, 3 давхар, 313 тоот
Утас: 88021568
e-mail: erkhei.info@gmail.com
ТЗ: 3116-406/19

Эрхэт Констракшн ХХК

ЗЕАрхитектор		Э.Отгонтуяа
Архитектор		Б.Ундраа
Гүйцэтгэсэн		Б.Ундраа

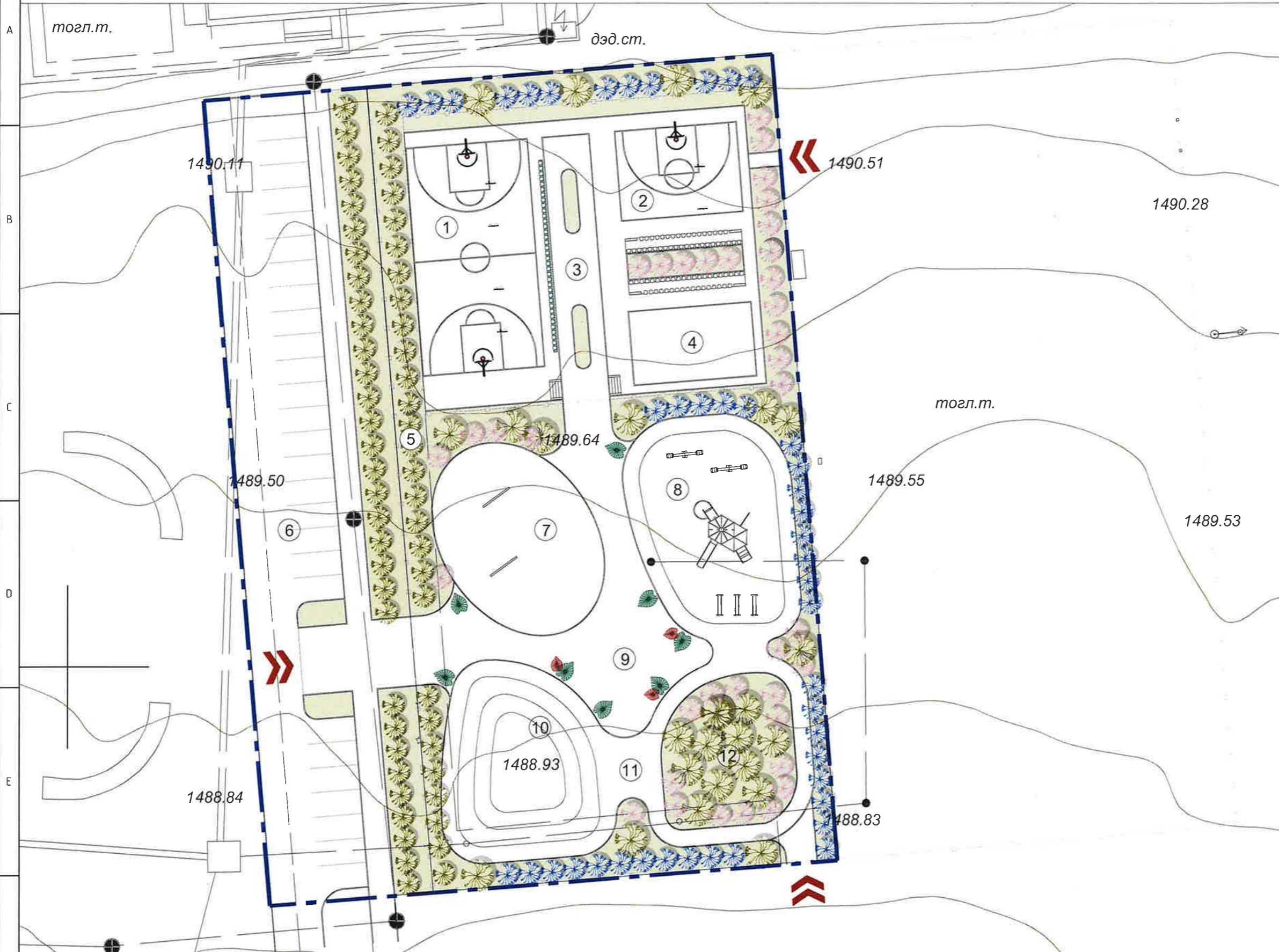
Өмнөговь аймаг, Цогтцэций сум,
"ӨГӨӨМӨР" ТАЛБАЙН ТОХИЖИЛТ

Хашааны засвар

Масштаб: М1: 500	Зургийн дугаар: ЕТ-05'	Хуудас: 06/23
Е.Г.Шифр: ЭК-ГТ 05/2023	Т.Г.Шифр:	Огноо: 2023-11

-Өгөөмөр талбайд шинээр хашаа хийхгүй. Одоо байгаа хашаануудад хаалга гаргах, цөмөрсөн хэсгийг нөхөж засварлана.
-Сагсны талбайн хашааны 1 алгасалыг буулгана. Буулгасан хашааны материалыг нөхөж янзлах 2 алгасал хашаанд ашиглана.
-Сагсны талбай 4мх159м, болон тоглоомын талбайн 1.5мх391м хашааг будна.
-Одоо байгаа сагсан бөмбөгийн талбайн 1 самбарт цагирга хийнэ. 2 самбар болон цагирга, шонгуудыг будаж засварлана.
-Тоглоомын талбайд шинээр гаргах хаалгыг одоо байгаа хашаатай ижил загвараар хийнэ.

НОГООН БАЙГУУЛАМЖ М1:500



Улиас



Сухай



Буйлс



Үе шат: Гадна тохижилтын зураг



Улаанбаатар хот, Сүхбаатар дүүрэг,
7-р хороо, "Одгон холдинг" ХХК-ийн
оффис, 3 давхар, 313 тоот
Утас: 88021568
e-mail: erkhet.info@gmail.com
ТЗ: 3716-406/19

Эрхэт Констракшн ХХК

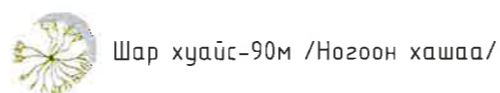
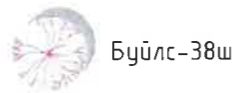
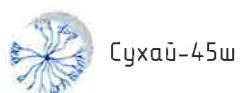
ЗЕ Архитектор	<i>[Signature]</i>	Э.Огзонтуяа
Архитектор	<i>[Signature]</i>	Б.Чндраа
Гүйцэтгэсэн	<i>[Signature]</i>	Б.Чндраа

Өмнөговь аймаг, Цогтцэций сум,
"ӨГӨӨМӨР" ТАЛБАЙН ТОХИЖИЛТ

Ногоон байгууламж

Масштаб: М1: 500	Зургийн дугаар: ЕТ- 06	Хуудас: 07 /23
ЕГ Шифр: ЭК-ГТ 05/2023	Т.Г Шифр:	Огноо: 2023-11

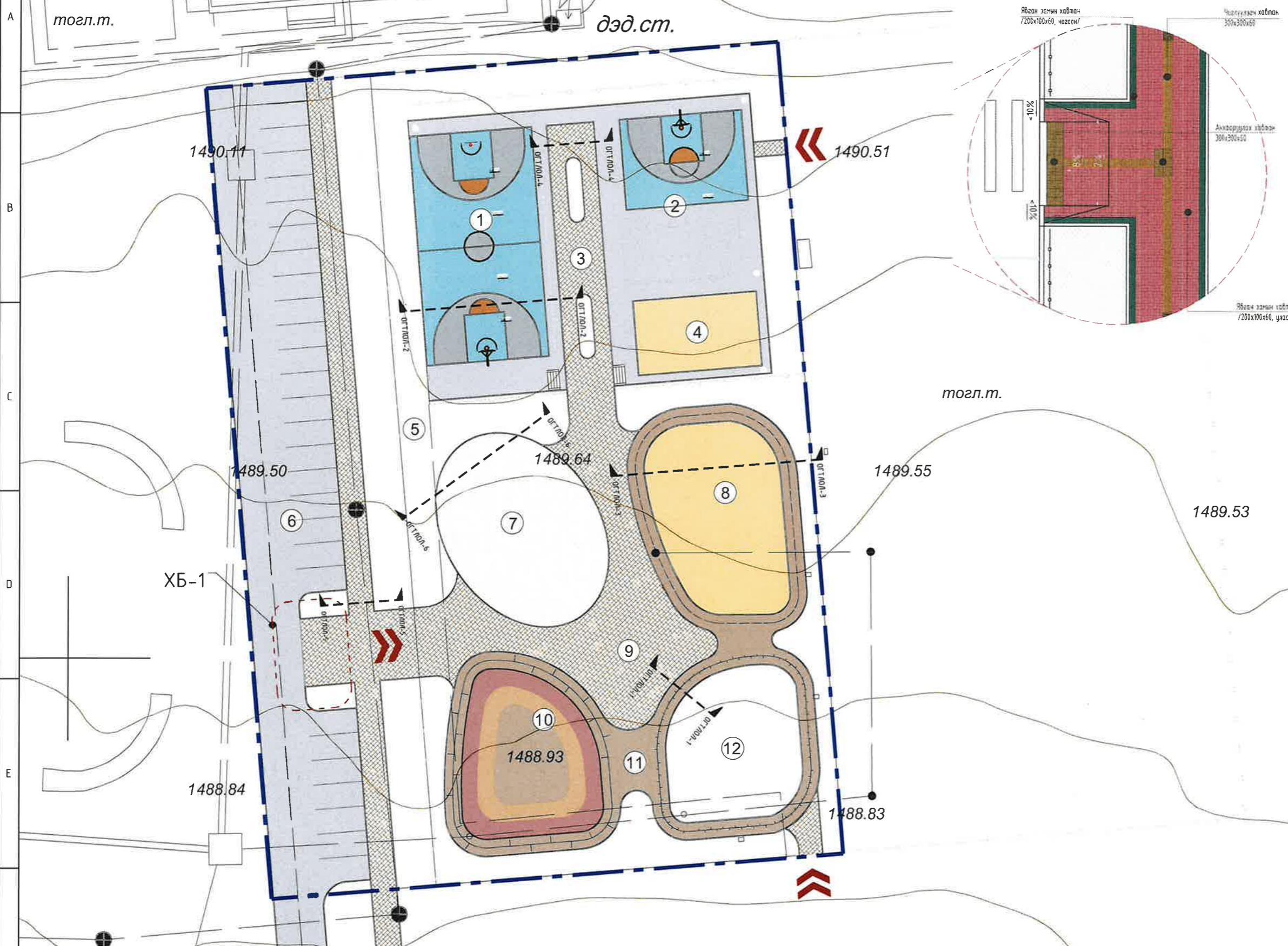
ТОДОРХОЙЛОЛТ:



ЗАМ ТАЛБАЙ М1:500

ЯВГАН ЗАМЫН ХӨТӨЧ ХАВТАН /ХБ-1/

ТАНИХ ТЭМДЭГ:



- Төлөвлөлтийн хязгаар
- Газрын хэвгий, рельеф
- Одоо байгаа хашаа
- Одоо байгаа байгууламж
- Гуу, жалга
- Төлөвлөж буй автозам талбай
- Төлөвлөж буй явган зам
- Орц, гарц
- Элсэн талбай
- Хайрган талбай
- Резин хучилттай тоглоомын талбай
- Лего хучилттай сагсан бөмбөгийн талбай
- Резин хучилттай дугуйт тоглоомын зам

Үе шат:	Гадна тохижилтын зураг	
	Улаанбаатар хот, Сүхбаатар дүүрэг, 7-р хороо, "Ойрон холдинг" ХХК-ийн офис, 3 давхар, 313 тоот Утас: 88021568 e-mail: erkhet.info@gmail.com ТЭ: 3116-406/19	
Эрхэт Констракшн ХХК		Э.Отгонтуяа
ЗЕАрхитектор		Б.Чандраа
Архитектор		Б.Чандраа
Гүйцэтгэсэн		Б.Чандраа

Өмнөговь аймаг, Цогтцэций сум, "ӨГӨӨМӨР" ТАЛБАЙН ТОХИЖИЛТ

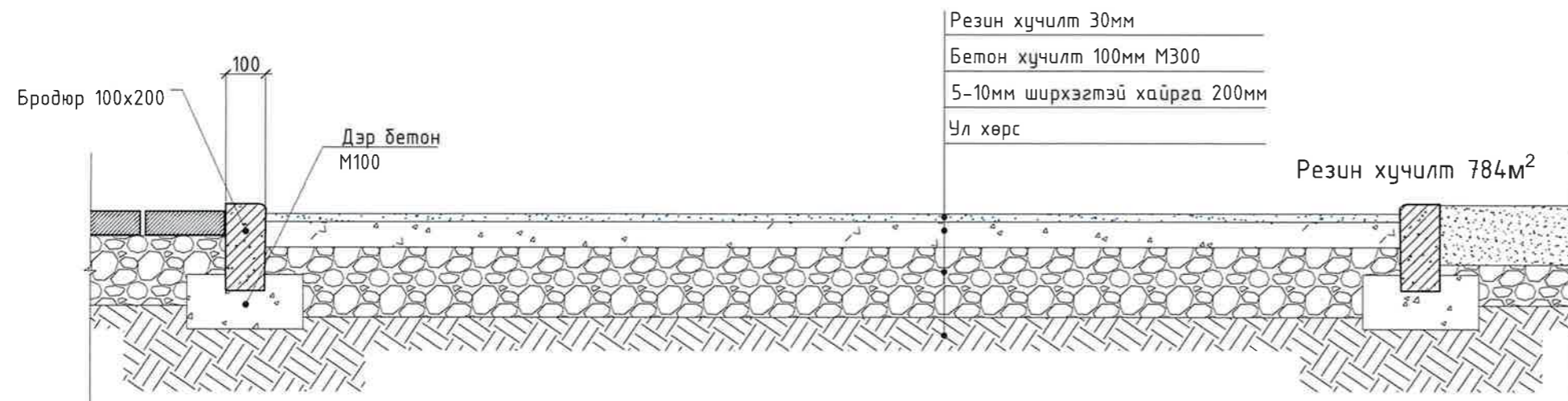
1. Одоо байгаа сагсан бөмбөгийн талбай /+11 нас/	450м ²	Угсардаг шал	7. Төлөвлөж буй Усан цагиргат талбай	377м ²	Хайрга -зузаан 50см	Явган замын бродюр-906м Авто замын бродюр-230м
2. Төлөвлөж буй сагсан бөмбөгийн талбай /+11 нас/	270м ²	Угсардаг шал	8. Төлөвлөж буй элсэн талбай /1-3 нас/	344м ²	Элс	
3. Төлөвлөж буй үзэгчдийн суудал	36ш	Модон тавцан	9. Төлөвлөж буй явган зам	853м ²	Явган замын хавтан	
4. Төлөвлөж буй элсний волейболлын талбай	136м ²	Элс-500мм	10. Төлөвлөж буй тоглоомын талбай /4-10нас/	304м ²	Резин хучилт EPDM	
5. Ногоон байгууламж	1666м ²	Зүлэг, Мод	11. Төлөвлөж буй дугуйт тоглоомын зам	480м ²	Резин хучилт EPDM	
6. Төлөвлөж буй авто машины зогсоол	1133м ²	Асфальт	12. Төлөвлөж буй дичил ногоон арал /0-1 нас/	278м ²	Мод, зүлэг	

Зам талбай		
Масштаб:	Зургийн дугаар:	Хуудас:
М1: 500	ЕТ-07	08 /23
Е.Г.Шифр:	Т.Г.Шифр:	Огноо:
ЭК-ГТ 05/2023		2023-11

ЗАМ ТАЛБАЙН ОГТЛОЛ

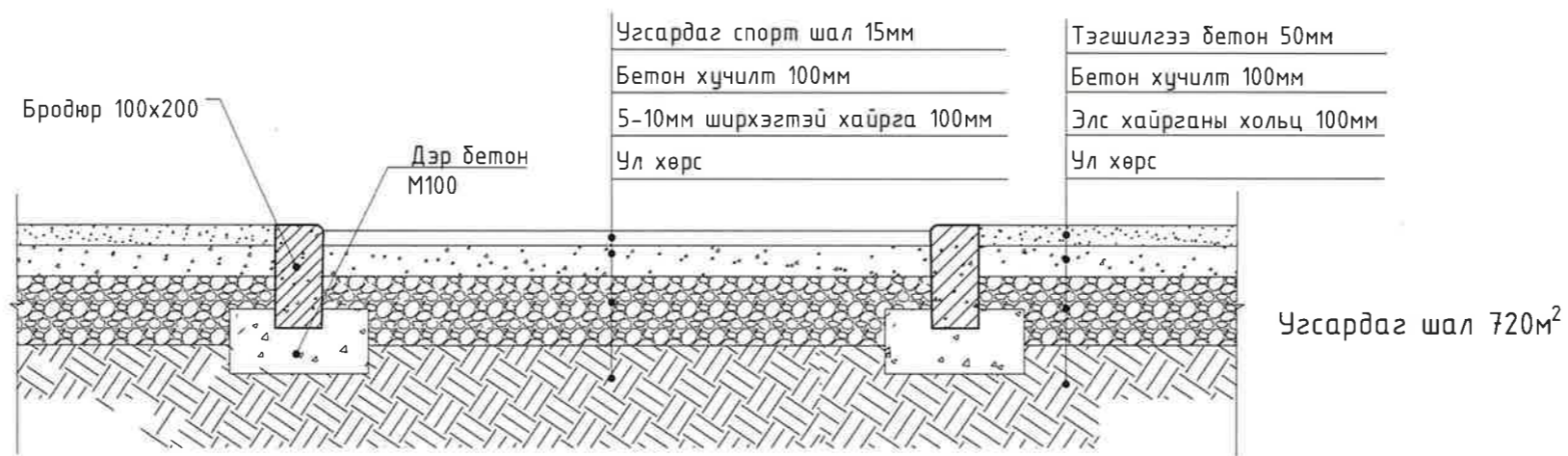
ДУГУЙТ ТОГЛООМЫН ЗАМ ОГТЛОЛ 1-1

РЕЗИН ХУЧИЛТ



САГСАН БӨМБӨГИЙН ТАЛБАЙ ОГТЛОЛ 2-2

УГСАРДАГ ШАЛ



ЭЛСЭН ТАЛБАЙ ОГТЛОЛ 3-3

Үе шам: Гадна тохижилтын зураг



	Улаанбаатар хот, Сүхбаатар дүүрэг, 7-р хороо, "Оджон холдинг" ХХК-ийн оффис, 3 давхар, 313 тоот Утас: 88021568 e-mail: erkhet.info@gmail.com ТЭ: 3116-406/19	
	Эрхэт Констракшн ХХК ЗЕАрхитектор Архитектор Гүйцэтгэсэн	

Өмнөговь аймаг, Цогтцэций сум,
"ӨГӨӨМӨР" ТАЛБАЙН ТОХИЖИЛТ

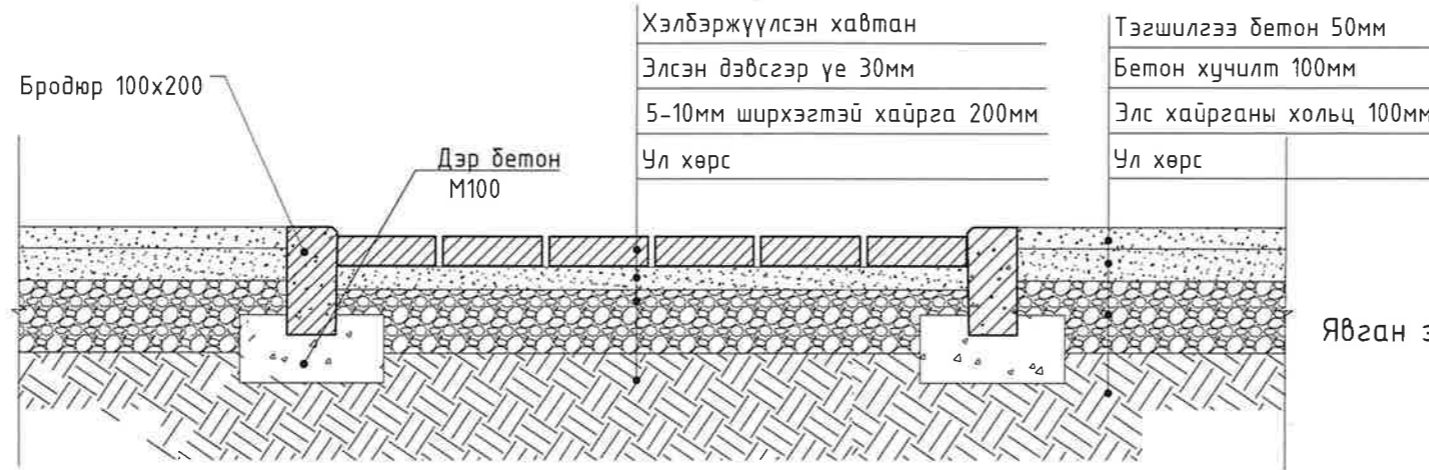
Зам, талбайн огтлол 1-3

Масштаб: М1: -	Зургийн дугаар: ET-08	Хуудас: 09 / 23
Е.Г Шифр: ЭК-ГТ05/2023	Т.Г Шифр:	Огноо: 2023-11

ЗАМ ТАЛБАЙН ОГТЛОЛ

ЯВГАН ЗАМ ОГТЛОЛ 4-4

ЯВГАН ЗАМЫН ХАВТАН

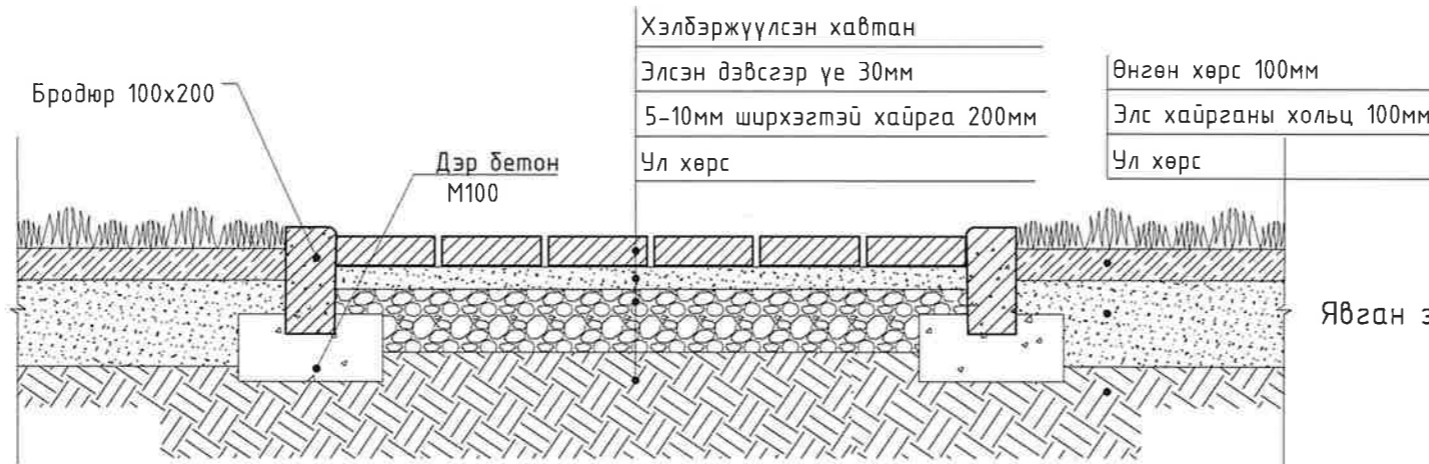


Явган зам 853м²



ЯВГАН ЗАМ ОГТЛОЛ 5-5

ХАЙРГА



Явган зам 853м²



ХАЙРГАН ТАЛБАЙ ОГТЛОЛ 6-6

Үе шам: Гадна тохижилтын зураг



Хайрган талбай 188.5м³



Улаанбаатар хот, Сүхбаатар дүүрэг,
7-р хороо, "Оджон холдинг" ХХК-ийн
оффис, 3 давхар, 313 тоот
Утас: 88021568
e-mail: erkhet.info@gmail.com
ТЗ: 3Т16-406/19

Эрхэт Констракшн ХХК

ЗЭАрхитектор	<i>[Signature]</i>	Э.Отгонтуяа
Архитектор	<i>[Signature]</i>	Б.Ундраа
Гүйцэтгэгсэн	<i>[Signature]</i>	Б.Ундраа

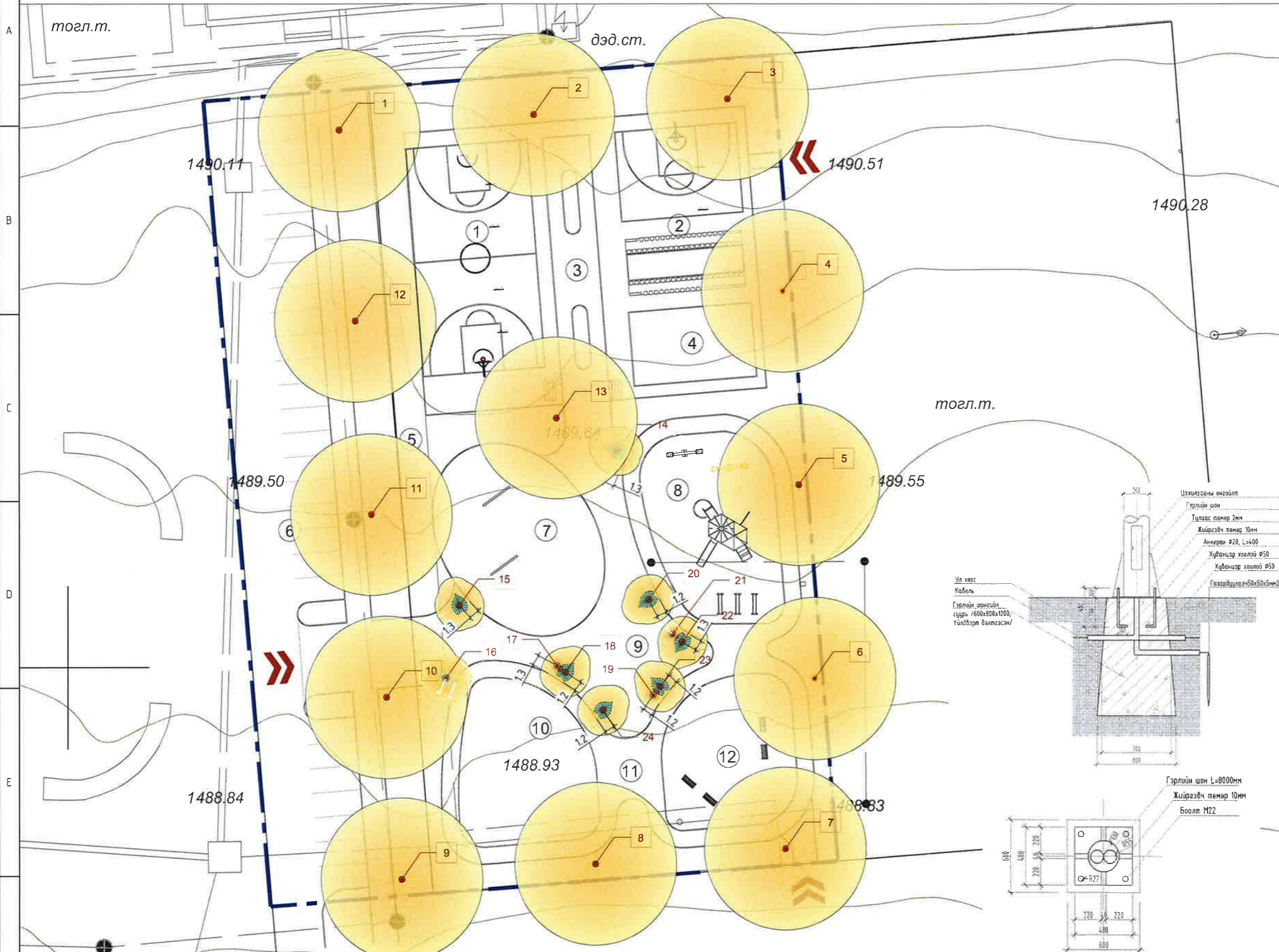
Өмнөговь аймаг, Цогтцэций сум,
"ӨГӨӨМӨР" ТАЛБАЙН ТОХИЖИЛТ

Зам, талбайн огтлол 3-6

Масштаб: М1: -	Зургийн дугаар: ET-09	Хуудас: 10 / 23
Е.Г.Шифр: ЭК-ГТ05/2023	Т.Г.Шифр:	Огноо: 2023-11

ӨГӨӨМӨР ТАЛБАЙ

ГЭРЭЛТҮҮЛГИЙН БАЙГУУЛАЛТ М1:500



Д/д	Х	У
1	547033.5272	4842266.1916
2	547057.4855	4842268.0990
3	547081.4100	4842270.0036
4	547088.2281	4842246.4705
5	547090.2172	4842222.5529
6	547092.2062	4842198.6353
7	547088.5820	4842177.7306
8	547065.1558	4842175.8667
9	547041.2314	4842173.9621
10	547039.3623	4842196.3144
11	547037.4901	4842218.8632
12	547035.5042	4842242.7809
13	547060.3191	4842230.8228
14	547067.8369	4842226.7361
15	547048.3562	4842207.6252
16	547046.7111	4842198.6590
17	547060.4109	4842200.1786
18	547061.4243	4842199.3850
19	547072.2698	4842196.5722
20	547071.7002	4842208.3350
21	547074.6437	4842204.0821
22	547075.8508	4842203.1303
23	547073.1043	4842197.6386
24	547066.0634	4842194.7444

Гэрэлтүүлгийн түүвэр		1ш
1	Суурийн бетон	М³ 0.6
2	Суурийн арматур	кг 8
3	Анкер боолт	ш 4
4	Газардуулагч	ш 2.5
5	Хуванцар хоолой	м 1.8
6	Кабель /нийт/	м 360

Үе шат: Гадна тохижилтын зураг

	Улаанбаатар хот, Сүхбаатар дүүрэг, 7-р хороо, "Ойгон холдинг" ХХК-ийн оффис, 3 давхар, 313 тоот Утас: 88021568 e-mail: erkheta.info@gmail.com ТЗ: 3116-406/19	
	Эрхэт Констракшн ХХК	З.Олгонтуяа Б.Чандраа Б.Чандраа

Өмнөговь аймаг, Цогтцэций сум,
"ӨГӨӨМӨР" ТАЛБАЙН ТОХИЖИЛТ

Гэрэлтүүлгийн байгуулалт

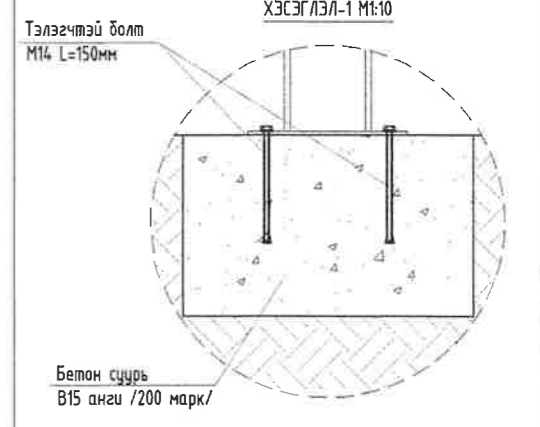
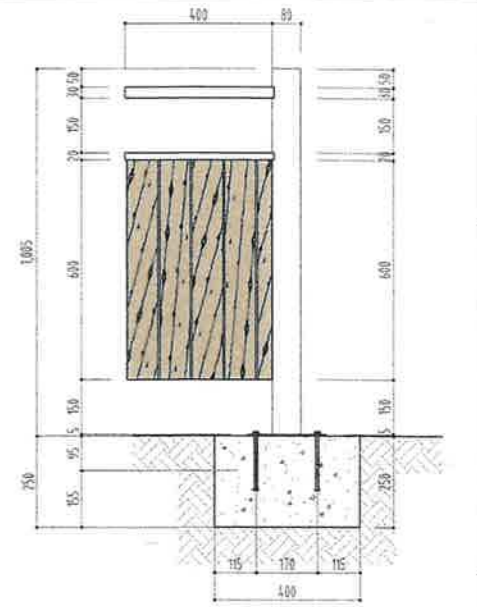
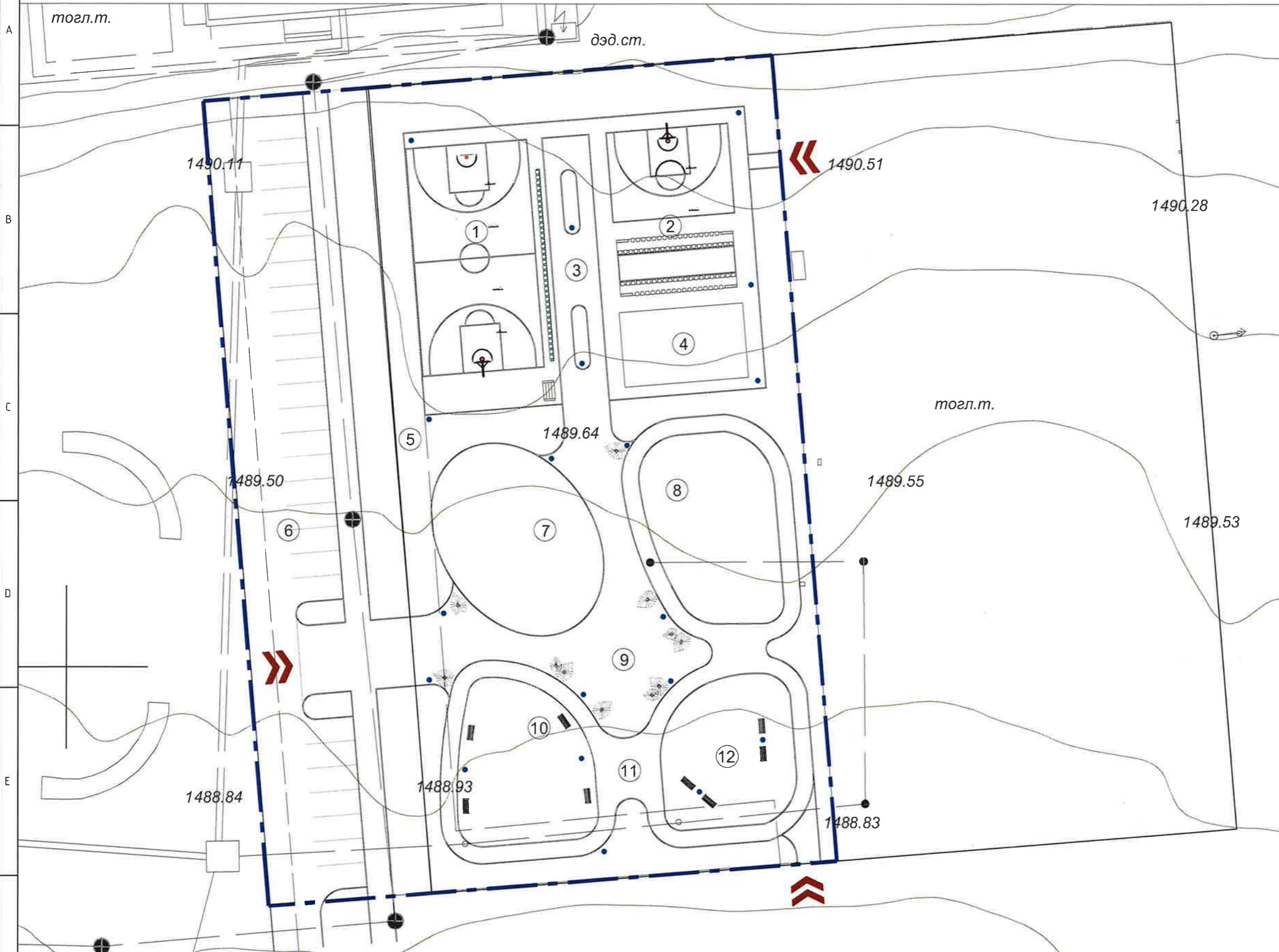
Масштаб: М1: 500	Зургийн дугаар: ЕТ- 10	Хуудас: 11 /23
Е.Г.Шифр: ЭК-ГТ 05/2023	Т.Г.Шифр:	Огноо: 2023-11

Гэрлийн түүвэрт зай хэмжээг байгуулалтын зургаар зурав. Уг гэрэл нь явган болон машин замруу тусна. Гэрэлтүүлгийн өндөр нь 3.5м, чийдэн нь 80-100W хүчин чадалтай LED гэрэл байна. Гэрэлтүүлгийн шонгийн материал нь /BSEN ISO1461/ цайрдсан төмөр, өнгө нь саарал /RGB 197, 199, 196/ байна.

Гэрэлтүүлгийн суурь нь цутгамал төмөр бетон байна. Үүнд В20 марктай бетон, А400, А240 маркийн арматур ашиглаж, үйлдвэрт захиалан хийлгэнэ. Газардуулагч нь 50x50x5мм 2.5м хэмжээтэй дулан төмөр байна.

ХОГИЙН САВНЫ БАЙГУУЛАЛТ М1:500

ХОГИЙН САВ:



Хогийн савны түүвэр /1ширхэгт/

1	Суурийн бетон	М³	0.05
2	Анкер боолт	ш	4

Үе шат: Гадна тохижилтын зураг

	Улаанбаатар хот, Сүхбаатар дүүрэг, 7-р хороо, "Одон холдинг" ХХК-ийн оффис, 3 давхар, 313 тоот Утас: 88021568 e-mail: erkheta.info@gmail.com ТЗ: ЭТ16-406/19	
	Эрхэт Констракшн ХХК ЗЕАрхитектор Архитектор Гүйцэтгэсэн	

Өмнөговь аймаг, Цогтцэций сум,
"ӨГӨӨМӨР" ТАЛБАЙН ТОХИЖИЛТ

Хогийн савны байгуулалт

Масштаб:	Зургийн дугаар:	Хуудас:
М1: 500	ЕТ- 11	12 /23
ЕГ Шифр:	Т.Г Шифр:	Огноо:
ЭК-ГТ 05/2023		2023-11

-Стандартын шаардлага хангасан, зориулалтын хогийн сав суурилуулна.
 -Хогийн савыг байрлуулахдаа тэлэгч боолт ашиглан бетон суурьтай хөдөлгөөнгүй бэхлэнэ.

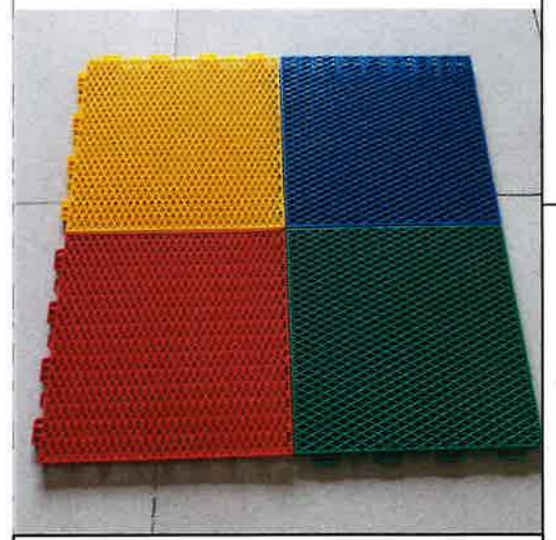
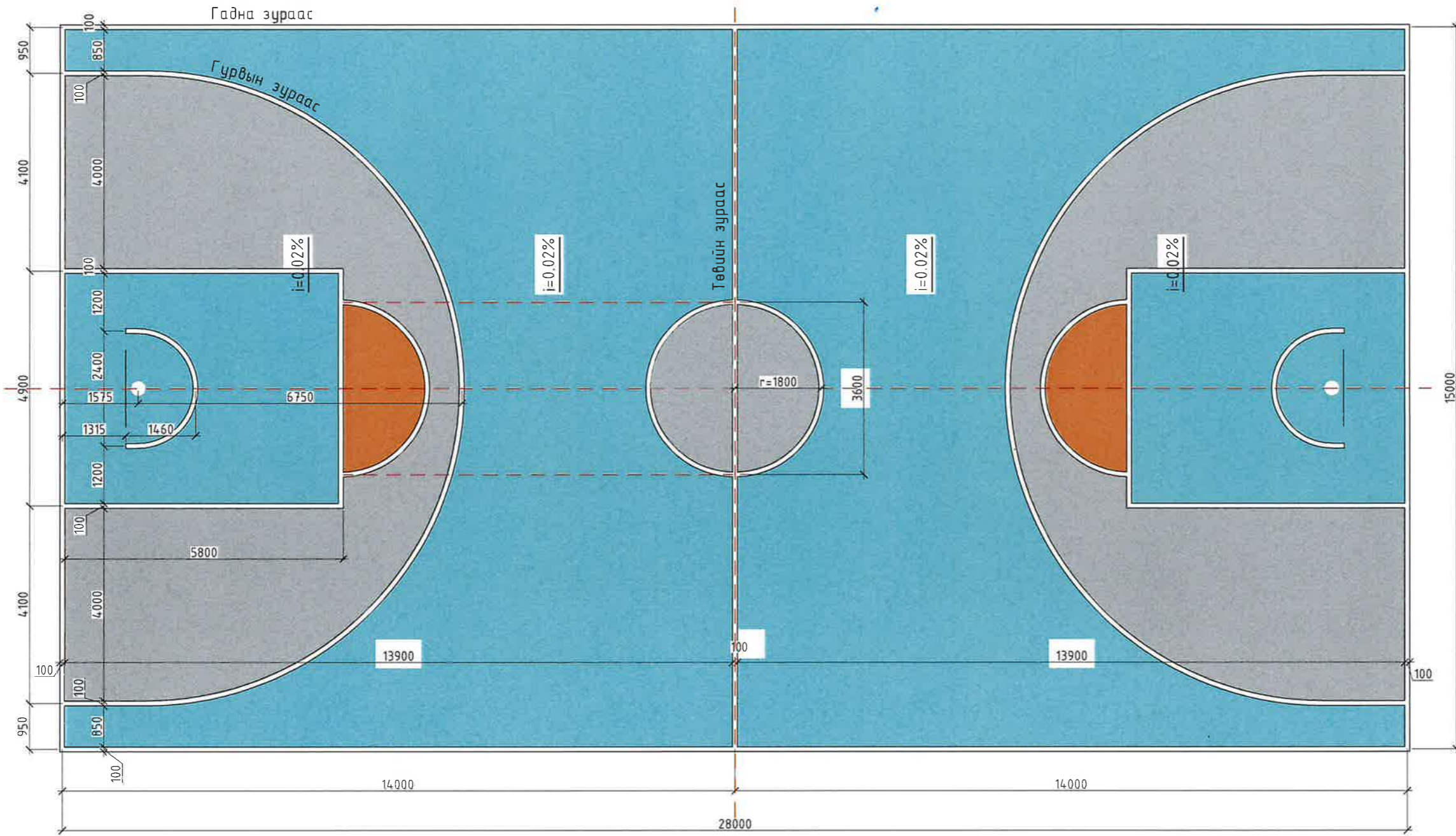
- Хогийн сав-19ш
- Түшлэгтэй сандал-8ш

БАЙГУУЛАЛТ

ТАЙЛБАР:

Одоо байгаа сагсны талбайд бетон тэгшилгээ хийж дээр нь угсардаг спорт шал дэвсгэнэ. Сагсны талбайн байгуулалтыг зургийн дагуу хийнэ.
Өнгө-Улбар шар
-Номин ногоон
-Саарал
Одоо байгаа сагсны талбайн нэг самбаранд цагирга хийх, бүтнээр нь өнгийг сэргээн будах.

НИЙТ=420м²



Үе шал: Гадна тохижилтын зураг

	Улаанбаатар хот, Сүхбаатар дүүрэг, 7-р хороо, "Одхон холдинг" ХХК-ийн оффис, 3 дадхар, 313 тоот Утас: 88021568 e-mail: erkhnet.info@gmail.com ТЗ: ЗТ16-406/19	
	Эрхэт Констракшн ХХК	
ЗЕ Архитектор	<i>[Signature]</i>	Э.Отгонтуяа
Архитектор	<i>[Signature]</i>	Б.Чндраа
Гүйцэтгэсэн	<i>[Signature]</i>	Б.Чндраа

Өмнөговь аймаг, Цогтцэций сум,
"ӨГӨӨМӨР" ТАЛБАЙН ТОХИЖИЛТ

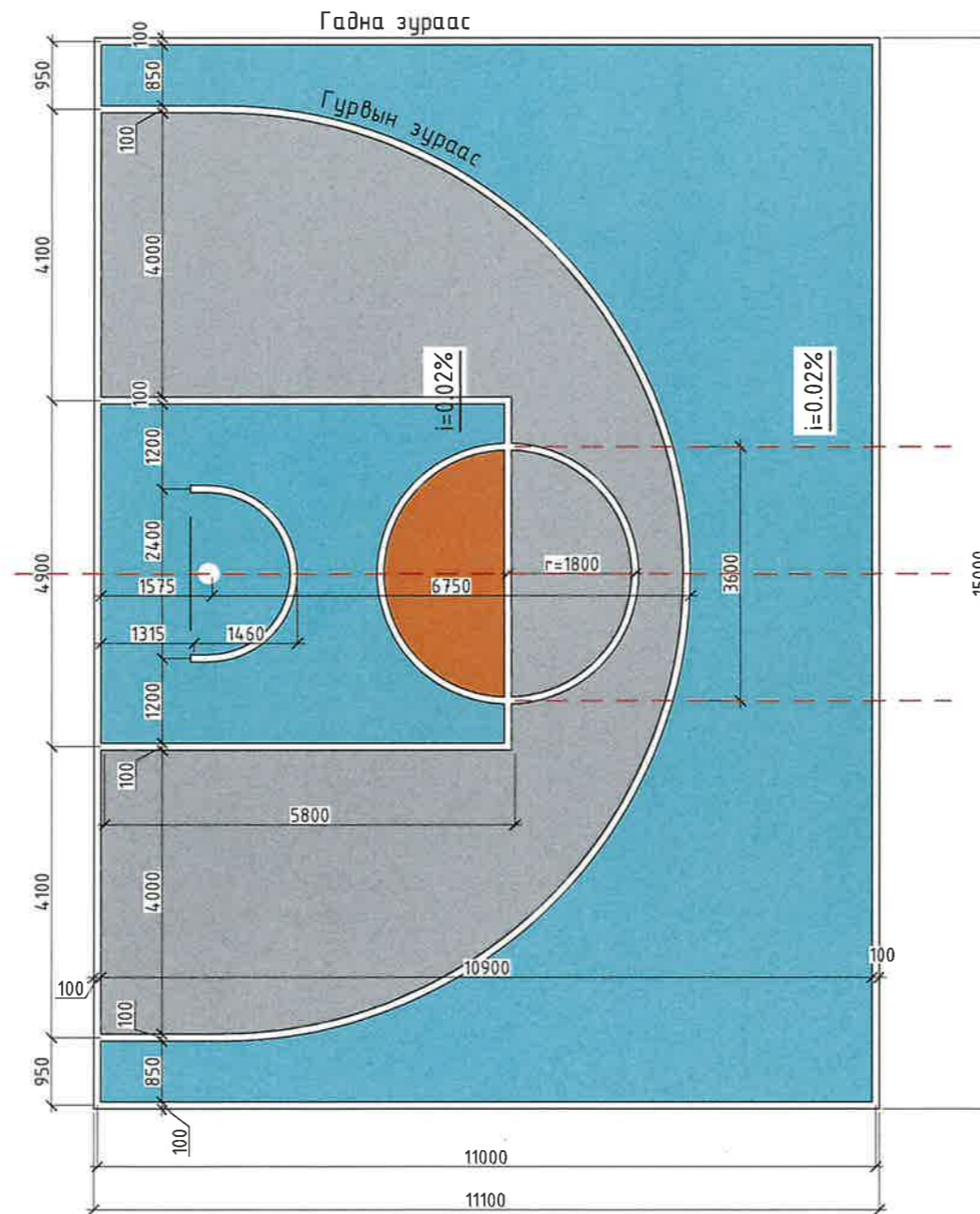
Сагсны талбай-1		
Масштаб: М1: 100	Зургийн дугаар: ГТ-01	Хуудас: 13 /23
Е.Г.Шифр: ЭК-ГТ05/2023	Т.Г.Шифр:	Огноо: 2023-11

БАЙГУУЛАЛТ

ТАЙЛБАР:

Төлөвлөж буй 3x3 сагсны талбайд бетон тэгшилгээ хийж дээр нь угсардаг спорт шал дэвсгэнэ. Сагсны талбайн байгуулалтыг зургийн дагуу хийнэ.
Өнгө-Улбар шар
-Номин ногоон
-Саарал
Стандартын самбар, цагирга угсарч тавина.

НИЙТ=165м²



Үе шат: Гадна тохижилтын зураг



Улаанбаатар хот, Сүхбаатар дүүрэг,
7-р хороо, "Одгон холдинг" ХХК-ийн
оффис, 3 давхар, 313 тоот
Утас: 88021568
e-mail: erkhet.info@gmail.com
ТЗ: 3Т16-406/19

Эрхэт Констракшн
ХХК

ЗЕАрхитектор	<i>[Signature]</i>	Э.Отгонтуяа
Архитектор	<i>[Signature]</i>	Б.Ундраа
Гүйцэтгэсэн	<i>[Signature]</i>	Б.Ундраа

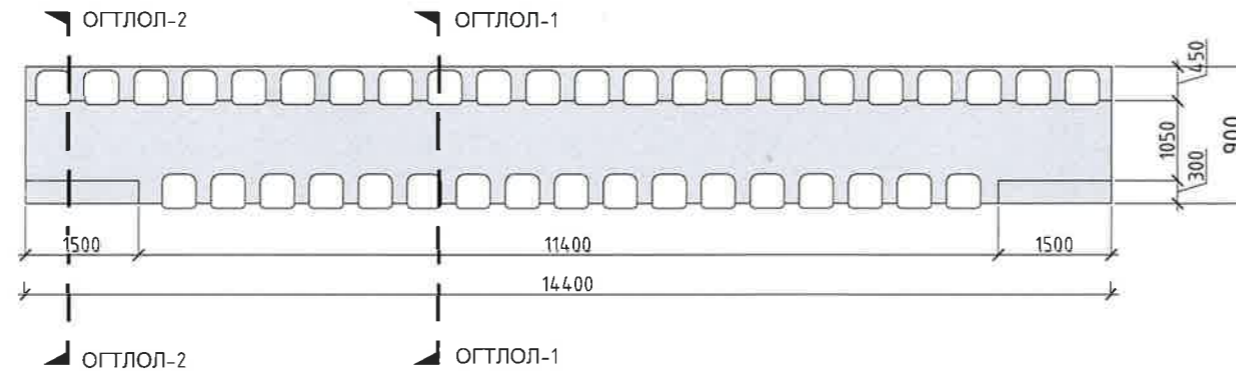
Өмнөговь аймаг, Цогтцэций сум,
"ӨГӨӨМӨР" ТАЛБАЙН ТОХИЖИЛТ

Сагсны талбай-2

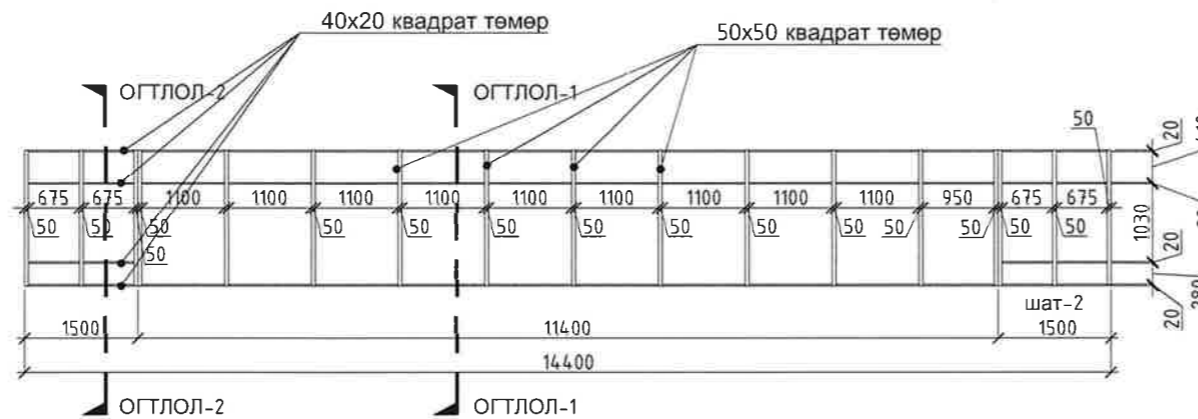
Масштаб: М1: 100	Зургийн дугаар: ГТ-02	Хуудас: 14 /23
Е.Г.Шифр: ЭК-ГТ05/2023	Т.Г.Шифр:	Огноо: 2023-11

ИЗОМЕТР ЗУРАГ

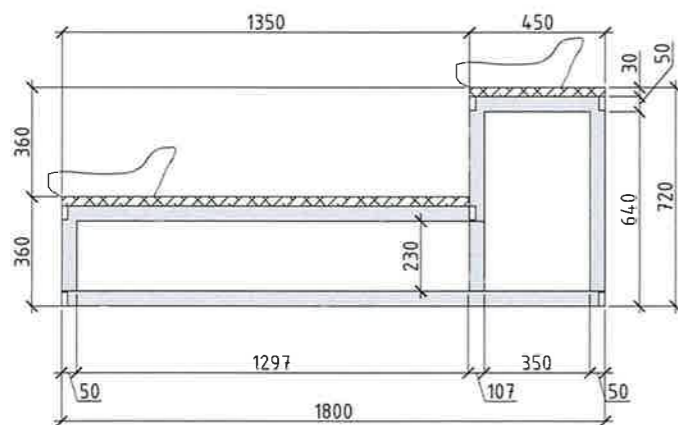
САНДАЛ



МЕТАЛЛ РАМНЫ БАЙГУУЛАЛТ М1:100

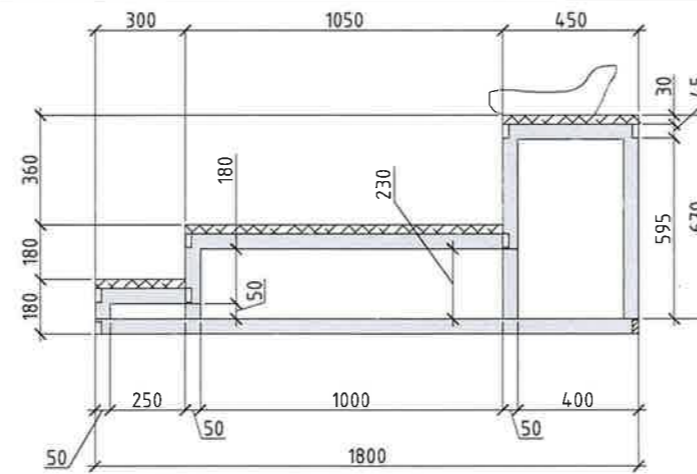


ОГТЛОЛ 1-1 М1:25



1. Сандалны суурийн нэг рамд 50x50мм квадрат төмөр 5.2м, 11ш орно.
2. Холбоос нь 40x20мм квадрат төмөр 1100мм урттай 54ш, 950мм урттай 6ш байна.

ОГТЛОЛ 2-2 М1:25



1. Шатны суурийн нэг рамд 50x50мм квадрат төмөр 5.4м, 6ш орно.
2. Холбоос нь 40x20мм квадрат төмөр 675мм урттай 32ш байна.

ТОО ХЭМЖЭЭ:

№	Нэр	Хэмжээ	Жин	Нийт
1.	Будах талбай	30м ²		30м ²
2.	Банз /δ=30мм/	26м ²		26м ²
3.	Квадрат/м 40x20x1мм	86.7м	0.897кг	78кг
4.	Квадрат/м 50x50x1мм	89.6м	1.43кг	128кг
5.	Хуванцар сандал	39ш		39ш

Металл рамыг хийхдээ

Эхлээд Огтлол 1-1, 2-2 дээр харуулсан 50x50мм квадрат төмөр рамыг загнана. Огтлол 1-1 дээрх рам 11ш, Огтлол 2-2 дээрх рам 6ш орно.

Металл хийцлэлийн загнуурын баасыг цэвэрлэн зүлгэж өв, сэвгүй болгосны дараа цагаан саарал өнгийн төмрийн будгаар 3 үе будна.

Үе шат: Гадна тохижилтын зураг



Улаанбаатар хот, Сүхбаатар дүүрэг,
7-р хороо, "Одхон холдинг" ХХК-ийн
оффис, 3 давхар, 313 тоот
Утас: 88021568
e-mail: erkhet.info@gmail.com
ТЗ: 3Т16-406/19

Эрхэт Констракшн ХХК

ЗЕАрхитектор

Архитектор

Гүйцэтгэсэн

Э.Отгонтуяа

Б.Чндраа

Б.Чндраа

Өмнөговь аймаг, Цогтцэций сум,
"ӨГӨӨМӨР" ТАЛБАЙН ТОХИЖИЛТ

Сагс, бөлейболлын талбайн сандал

Масштаб: М1: 100

Е.Г Шифр: ЭК-ГТ05/2023

Зургийн дугаар: ГТ-03

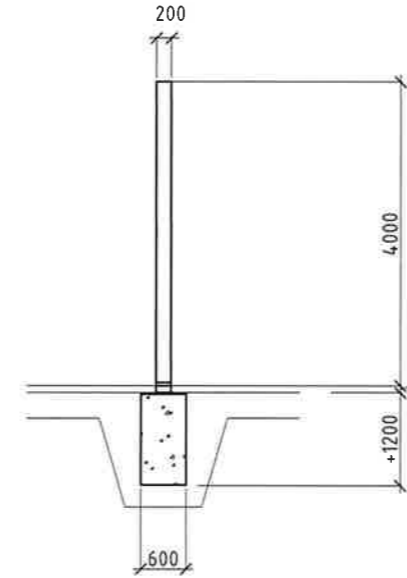
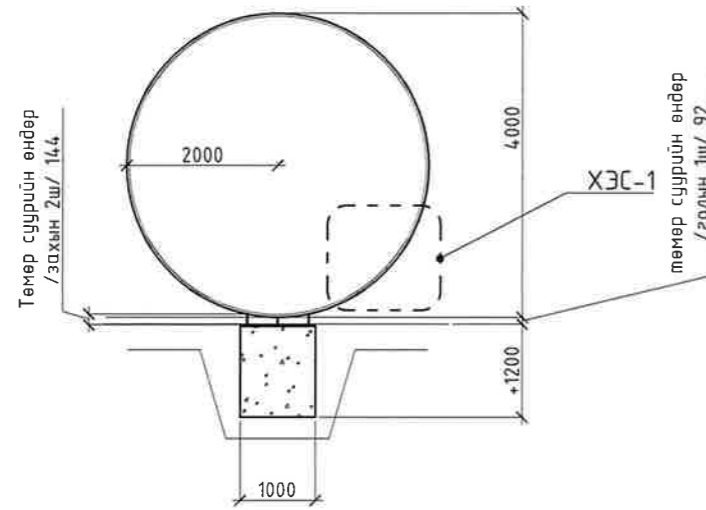
Хуудас: 15 /23

Огноо: 2023-11

НҮҮР ТАЛ М1:100

ОГТЛОЛ М1:100

ТАЙЛБАР:

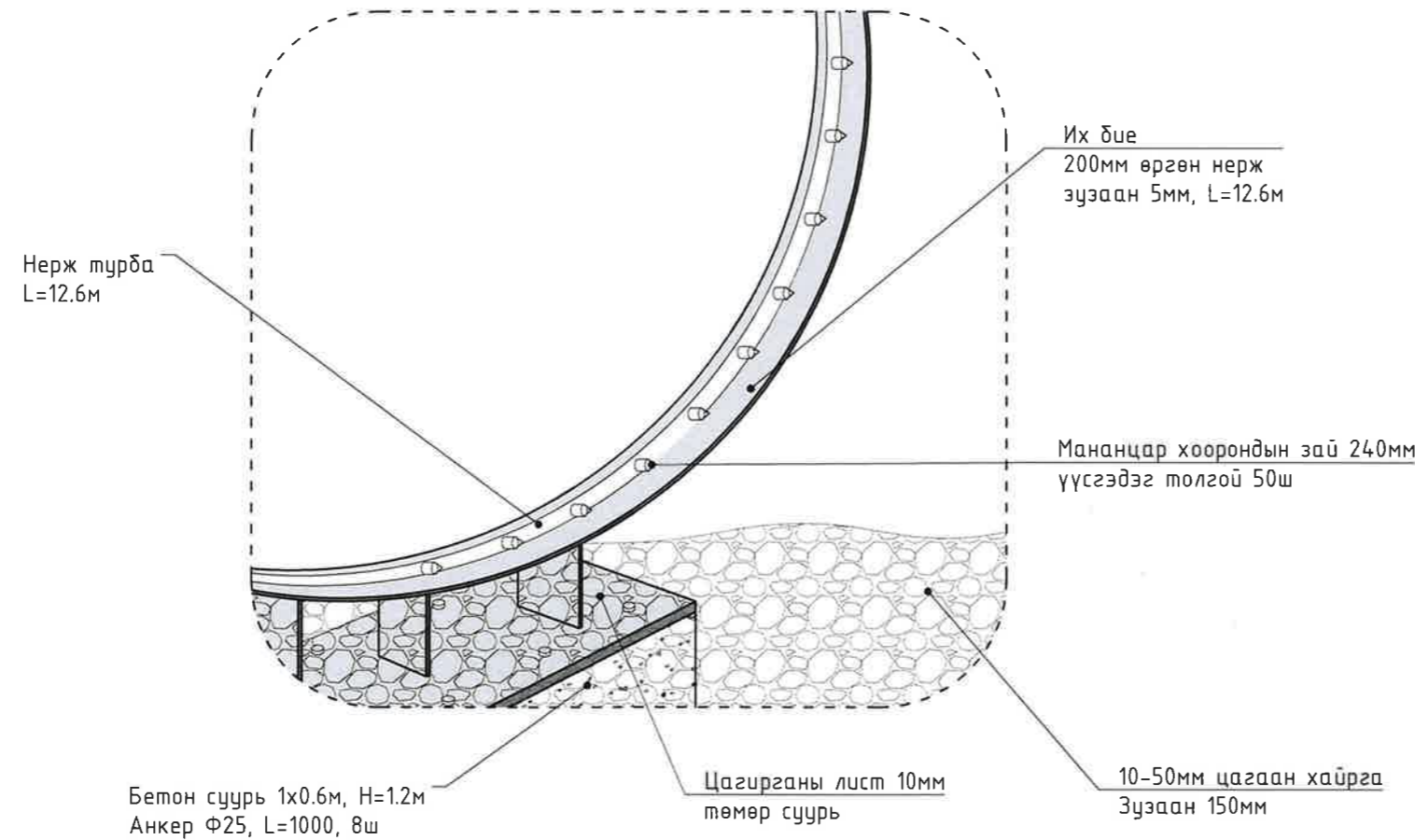


Зурагт тусгасан усан оргилуур /2ш/ нь загварын хувьд элс, салхи ихтэй говийн нөхцөлд төгс зохицно. Доороо ус цуглуулах систем шаардлагагүй ус нь шууд хөрсөнд шингэнэ.

Мөн ус бага зарцуулах ба халуун уур амьсгалтай орон нутгийн онцлогт тохирсон, орчныг чимж сэрүүцүүлэх ач холбогдолтой.

Өгөөмөр талбайн одоо байгаа усан оргилуурын шугамыг ашиглана. Тус шугамнаас далд шугам татаж холболт хийнэ. Өгөөмөр талбайн ерөнхий төлөвлөгөөнөөс байршлыг харна уу.

ХЭСЭГЛЭЛ-1



Үе шат: Гадна тохижилтын зураг



Улаанбаатар хот, Сүхбаатар дүүрэг,
7-р хороо, "Одхон холдинг" ХХК-ийн
оффис, 3 давхар, 313 тоот
Утас: 88021568
e-mail: erkhet.info@gmail.com
ТЗ: 3Т16-406/19

Эрхэт Констракшн
ХХК

ЗЕАрхитектор

Э.Отгонтуяа

Архитектор

Б.Ундраа

Гүйцэтгэсэн

Б.Ундраа

Өмнөговь аймаг, Цогтцэций сум,
"ӨГӨӨМӨР" ТАЛБАЙН ТОХИЖИЛТ

Усан цагирга байгуулалт /ЕТ-Хэсэглэл-3/

Масштаб:
М1: 100

Зургийн дугаар:
ГТ-04

Хуудас:
16 /23

Е.Г.Шифр:
ЭК-ГТ05/2023

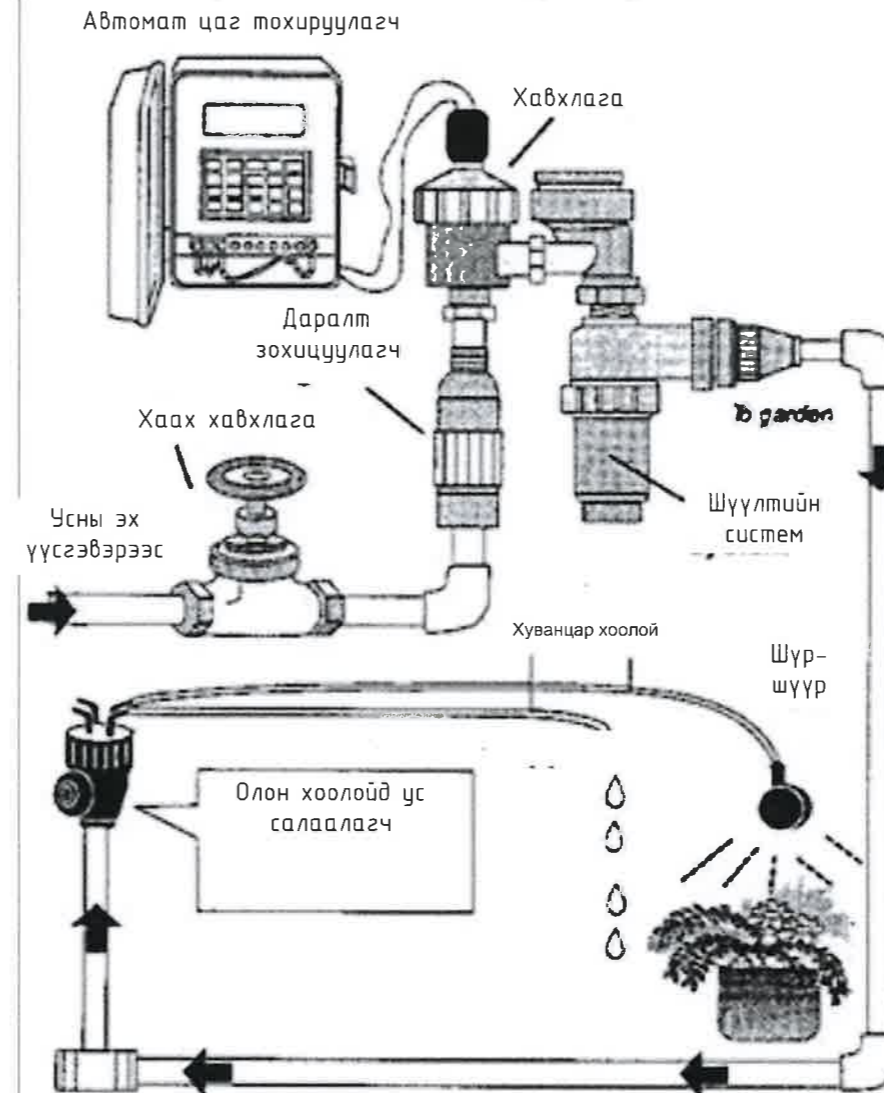
Т.Г.Шифр:

Огноо:
2023-11

ХАРАГДАХ БАЙДАЛ:



УС ХОЛБОХ СХЕМ



Чян хуванцар хоолойнууд нь ялгаруулагчтай холбогдож усыг мананцар, шүршигч гэх мэт тусгай шүршигч толгойруу тараана.



Мананцар үүсгэгч толгой, хоолой нь нерж байх ба усан оргилуурын тойрог хэлбэрийн нерж их биед гагнагдсан байна.

ТАЙЛБАР:

Зурагт тусгасан усан оргилуур /2ш/ нь загварын хувьд элс, салхи ихтэй говийн нөхцөлд төгс зохицно. Доороо ус цуглуулах систем шаардлагагүй ус нь шууд хөрсөнд шингэнэ.

Мөн ус бага зарцуулах ба халуун уур амьсгалтай орон нутгийн онцлогт тохирсон, орчныг чимж сэрүүцүүлэх ач холбогдолтой.

Өгөөмөр талбайн одоо байгаа усан оргилуурын шугамыг ашиглана. Тус шугамнаас далд шугам татаж холболт хийнэ.

Үе шат: Гадна тохижилтын зураг



Улаанбаатар хот, Сүхбаатар дүүрэг,
7-р хороо, "Ойзон холдинг" ХХК-ийн
оффис, 3 давхар, 313 тоот
Утас: 88021568
e-mail: erkhet.info@gmail.com
ТЗ: 3Т16-406/19

Эрхэт Констракшн ХХК

ЗЕАрхитектор

[Signature]

Э.Отгонтуяа

Архитектор

[Signature]

Б.Ундраа

Гүйцэтгэсэн

[Signature]

Б.Ундраа

Өмнөговь аймаг, Цогтцэций сум,
"ӨГӨӨМӨР" ТАЛБАЙН ТОХИЖИЛТ

Усан цагирга холболт /Хэсэглэл-3/

Масштаб: М1: -

Зургийн дугаар: ГТ- 05

Хуудас: 17 /23

Е.Г.Шифр: ЭК-ГТ05/2023

Т.Г.Шифр:

Огноо: 2023-11

СҮҮДРЭВЧИЙН БАЙГУУЛАЛТ М1:25

ХАЖУУ ТАЛ М1:25

МАТЕРИАЛЫН ТҮҮВЭР:

д/д	Нэр	Хэмжээ
Саравчны хэсэг		
1.	Квадрат/м 40x80	7.5м
2.	Полоса 40x5	19.2м
3.	Улны лист төмөр 10мм	0.6м ²
4.	Турба Ф200мм, зуз=4мм	2.47м
5.	Поликарбонат хавтан зуз=20мм	3.5м ²
6.	Туузан гэрэл	8м
Сандалны хэсэг		
1.	Квадрат/м 20x40	52.6м
2.	Модон тавцан	1.2м ²
3.	Бетон суурь	0.5м ³
4.	Анкер	8ш

Сүүдрэвч-1 нь 8 ширхэг байна. Дээрх түүвэрт 1ш сүүдрэвчний тоо хэмжээг оруулав.

Үе шал: Гадна тохижилтын зураг



Улаанбаатар хот, Сүхбаатар дүүрэг,
7-р хороо, "Однок холдинг" ХХК-ийн
оффис, 3 давхар, 313 тоот
Утас: 88021568
e-mail: erkhei.info@gmail.com
ТЗ: 3116-406/19

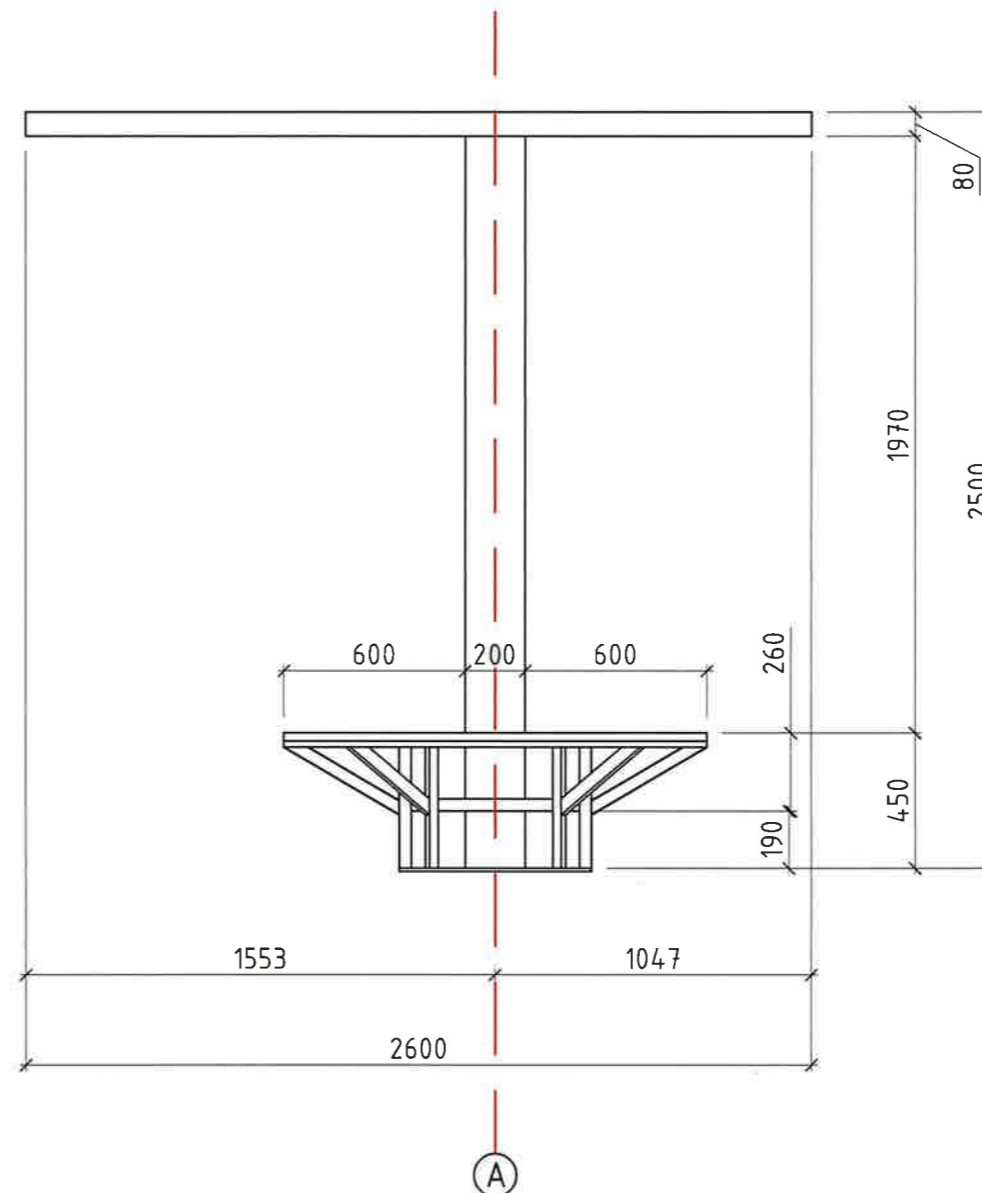
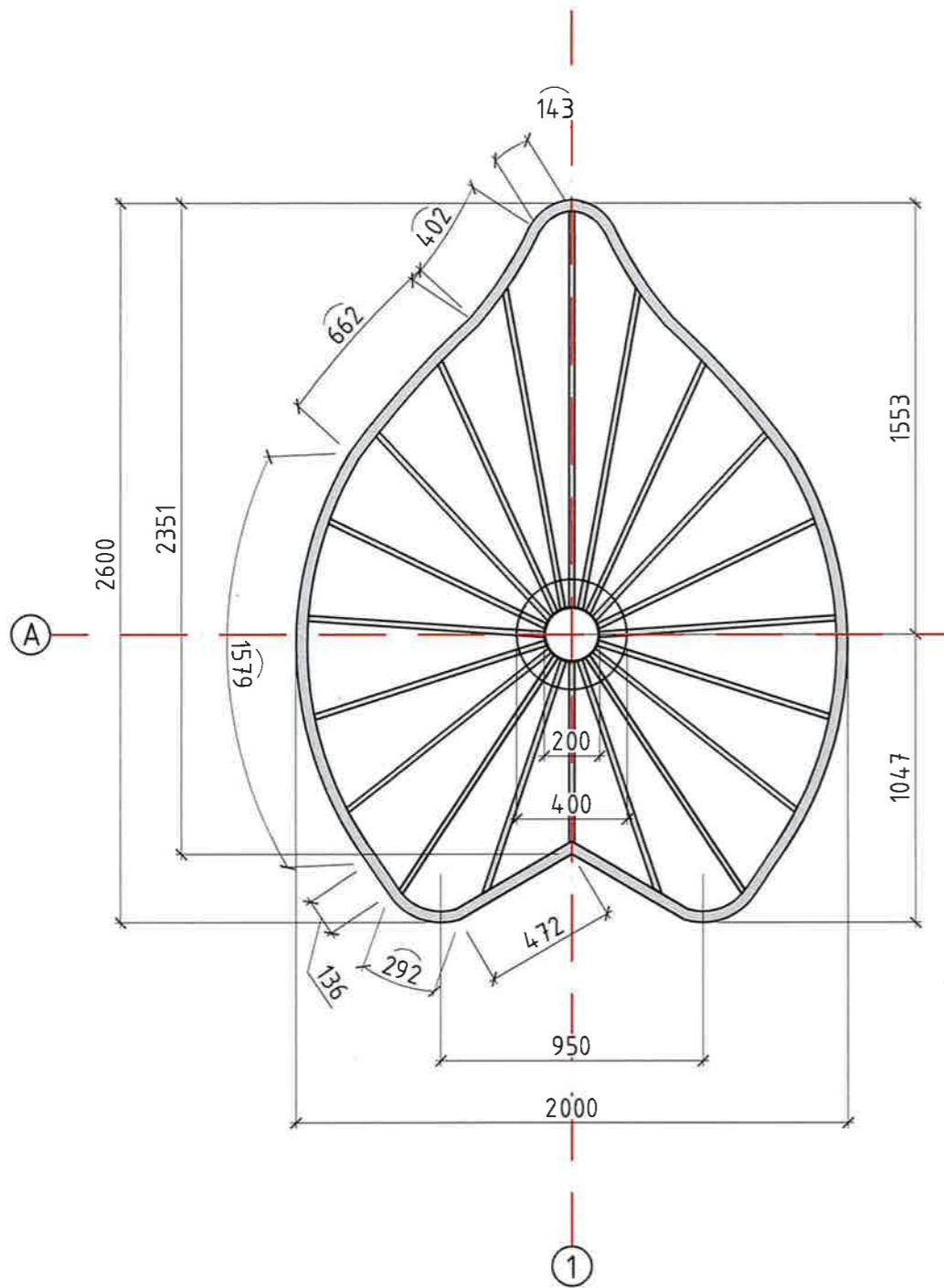
Эрхэт Констракшн
ХХК

ЗЕАрхитектор	<i>[Signature]</i>	Э.Отгонтуяа
Архитектор	<i>[Signature]</i>	Б.Ундраа
Гүйцэтгэсэн		Б.Ундраа

Өмнөговь аймаг, Цогтцэций сум,
"ӨГӨӨМӨР" ТАЛБАЙН ТОХИЖИЛТ

Байгуулалт /Сүүдрэвч-1/

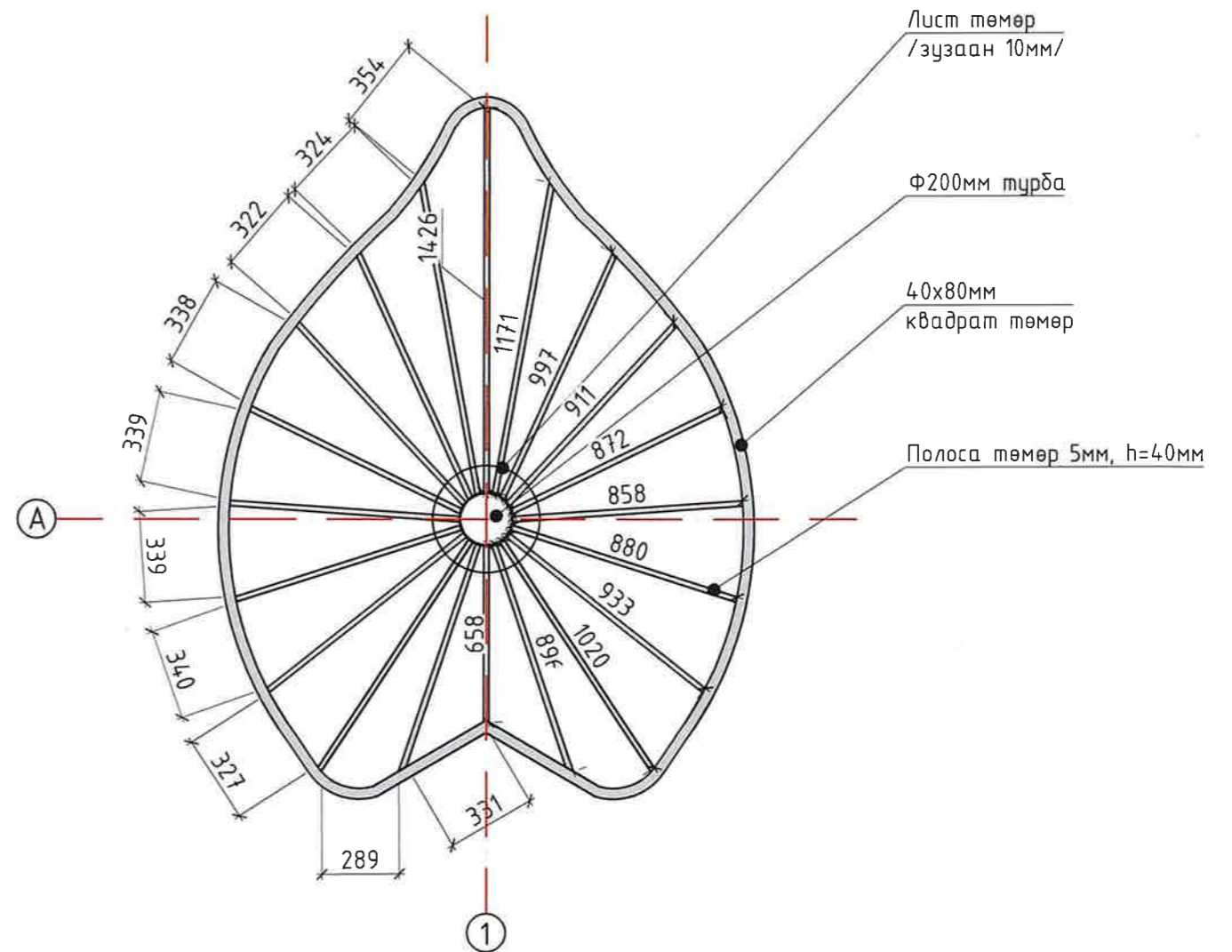
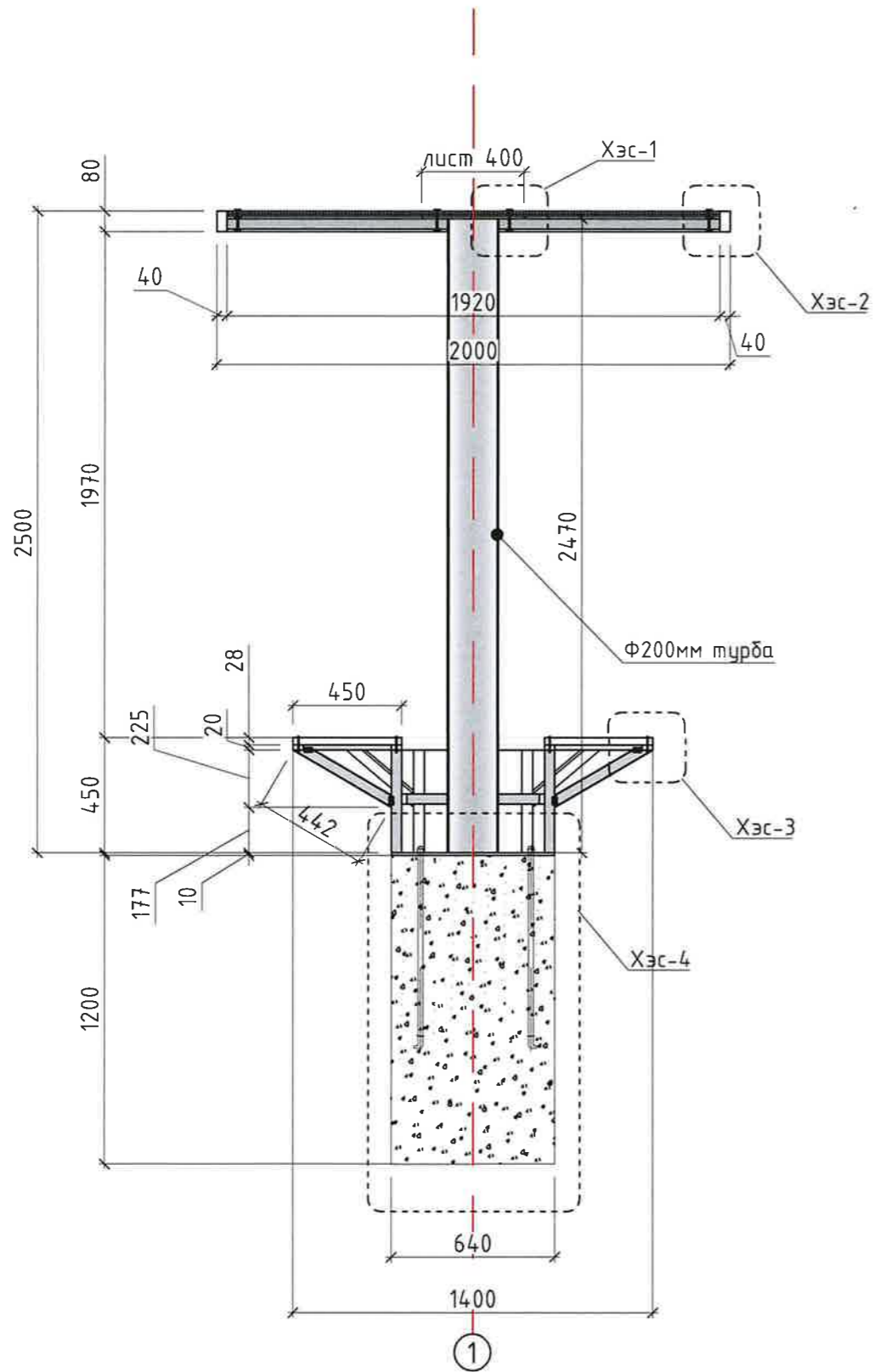
Масштаб: М1: 25	Зургийн дугаар: ГТ- 06	Хуудас: 18 /23
Е.Г.Шифр: ЭК-ГТ05/2023	Т.Г.Шифр:	Огноо: 2023-11



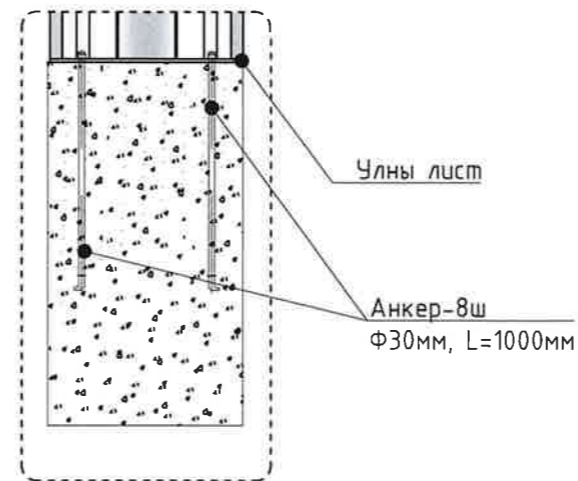
Наадмын талбайн Төв цэнгэлдэхийн урд хэсэгт амрах талбай төлөвлөсөн. Тус талбайд сүүдрэвч шинээр хийх ба сүүдрэвчний байршлыг Ерөнхий төлөвлөгөө-3аг хэмжээний зургаас харна.
Төлөвлөж буй сүүдрэвч нь Ф200мм-н турба багана дээр 40x5мм хэмжээтэй полоса төмөр, 80x40мм квадрат төмөр рамтай саравч, саравчийг поликарбонатаар хучна.
Сүүдрэвч нь өөрөөсөө гэрэл, сандалтай. Саравч, сандал хоёр нь нэг сууринд дэхлэгдэх давуу талтай. Жижиг, том 2 янз байна. Зурагт Сүүдрэвч-1 /том/, Сүүдрэвч-2 /жижиг/ гэж тэмдэглэв.

ОГТЛОЛ М1:25

ЗАЙ ХЭМЖЭЭ М1:25



ХЭСЭГЛЭЛ-4 М1:25



Үе шам: Гадна тохижилтын зураг



Улаанбаатар хот, Сүхбаатар дүүрэг,
7-р хороо, "Однок холдинг" ХХК-ийн
оффис, 3 давхар, 313 тоот
Утас: 88021568
e-mail: erkhet.info@gmail.com
ТЗ: 3Т16-406/19

Эрхэт Констракшн
ХХК

ЗЕАрхитектор

Э.Отгонтуяа

Архитектор

Б.Чиндраа

Гүйцэтгэсэн

Б.Чиндраа

Өмнөговь аймаг, Цогтцэций сум,
"ӨГӨӨМӨР" ТАЛБАЙН ТОХИЖИЛТ

Огтлол /Сүүдрэвч-1/

Масштаб:
М1: 25

Зургийн дугаар:
ГТ- 07

Хуудас:
19 /23

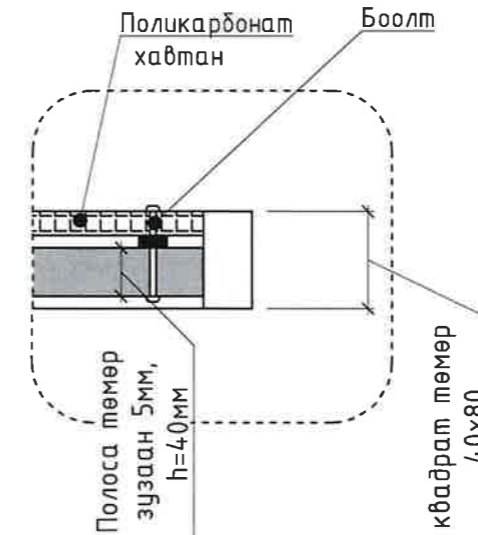
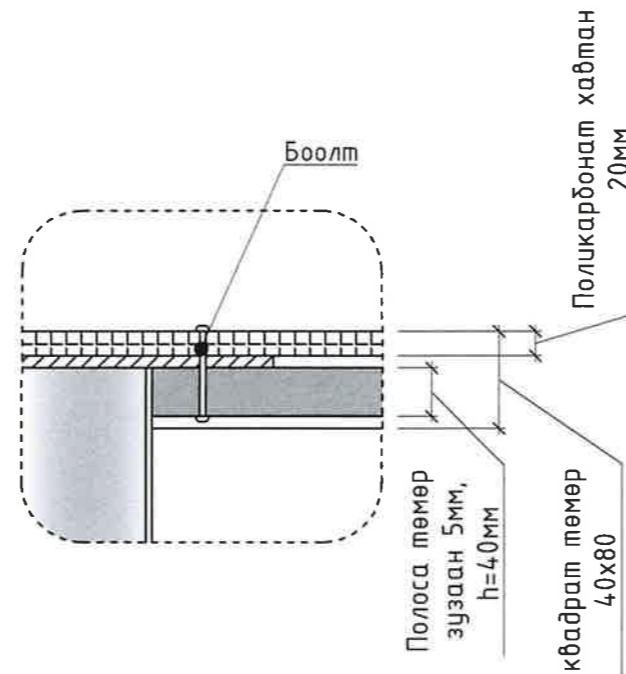
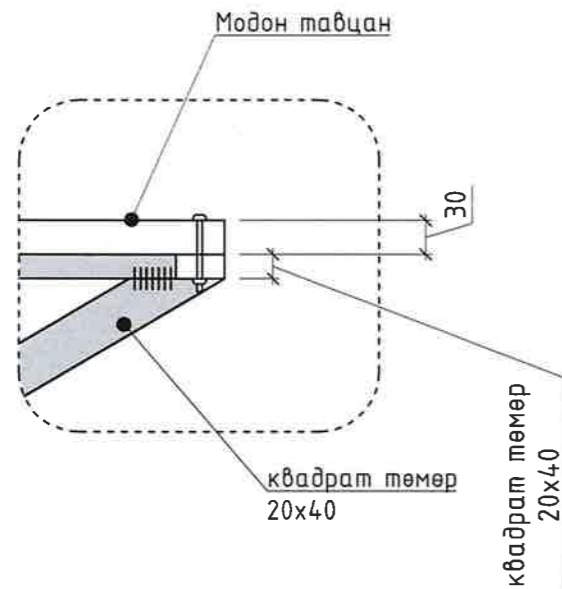
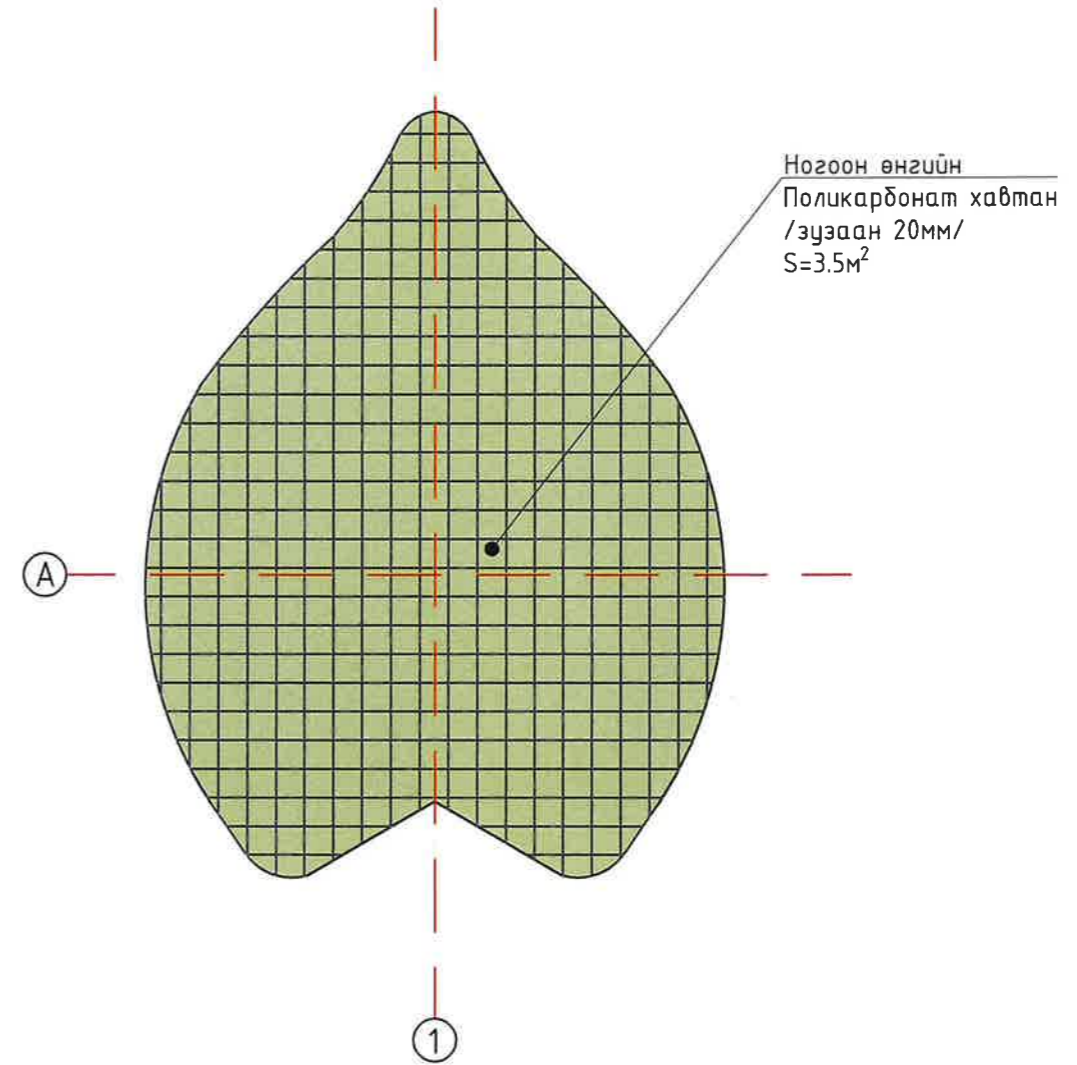
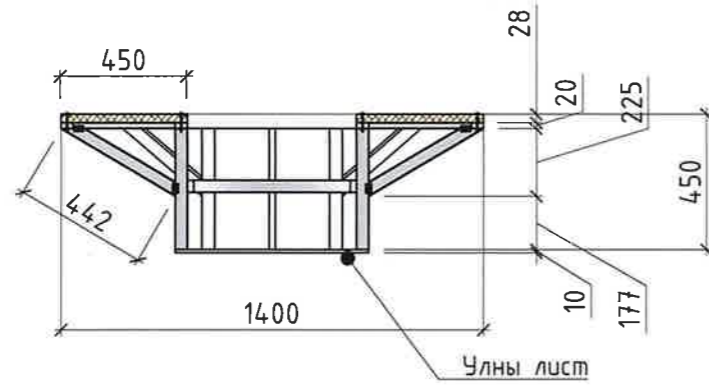
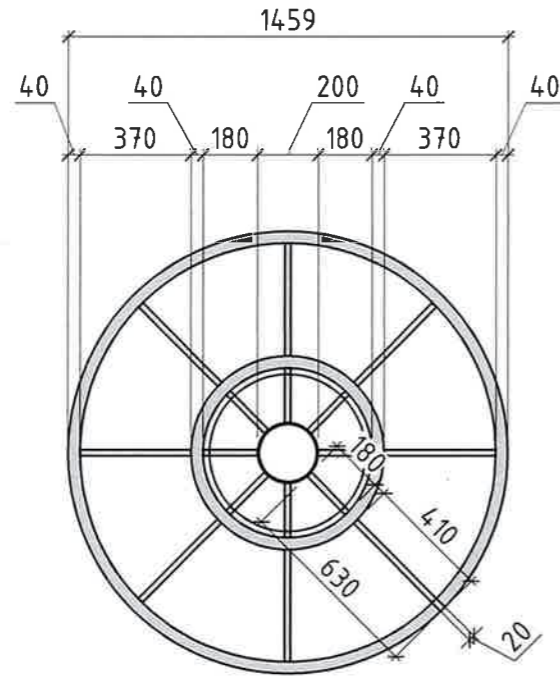
Е.Г.Шифр:
ЭК-ГТ05/2023

Т.Г.Шифр:

Огноо:
2023-11

ОГТЛОЛ М1:25

ЗАЙ ХЭМЖЭЭ М1:25



Үе шат: Гадна тохижилтын зураг



Улаанбаатар хот, Сүхбаатар дүүрэг,
7-р хороо, "Одон холдинг" ХХК-ийн
оффис, 3 давхар, 313 тоот
Утас: 88021568
e-mail: erkhet.info@gmail.com
ТЗ: 3716-406/19

Эрхэт Констракшн ХХК

ЗЕАрхитектор

Архитектор

Гүйцэтгэсэн

Э.Отгонтуяа
Б.Чиндраа
Б.Чиндраа

Өмнөговь аймаг, Цогтцэций сум,
"ӨГӨӨМӨР" ТАЛБАЙН ТОХИЖИЛТ

Огтлол /Сүүдрэвчний сандал/

Масштаб: М1: 25

Е.Г.Шифр: ЭК-ГТ05/2023

Зургийн дугаар: ГТ- 08

Т.Г.Шифр:

Хуудас: 20 /23

Огноо: 2023-11

СҮҮДРЭВЧ-2

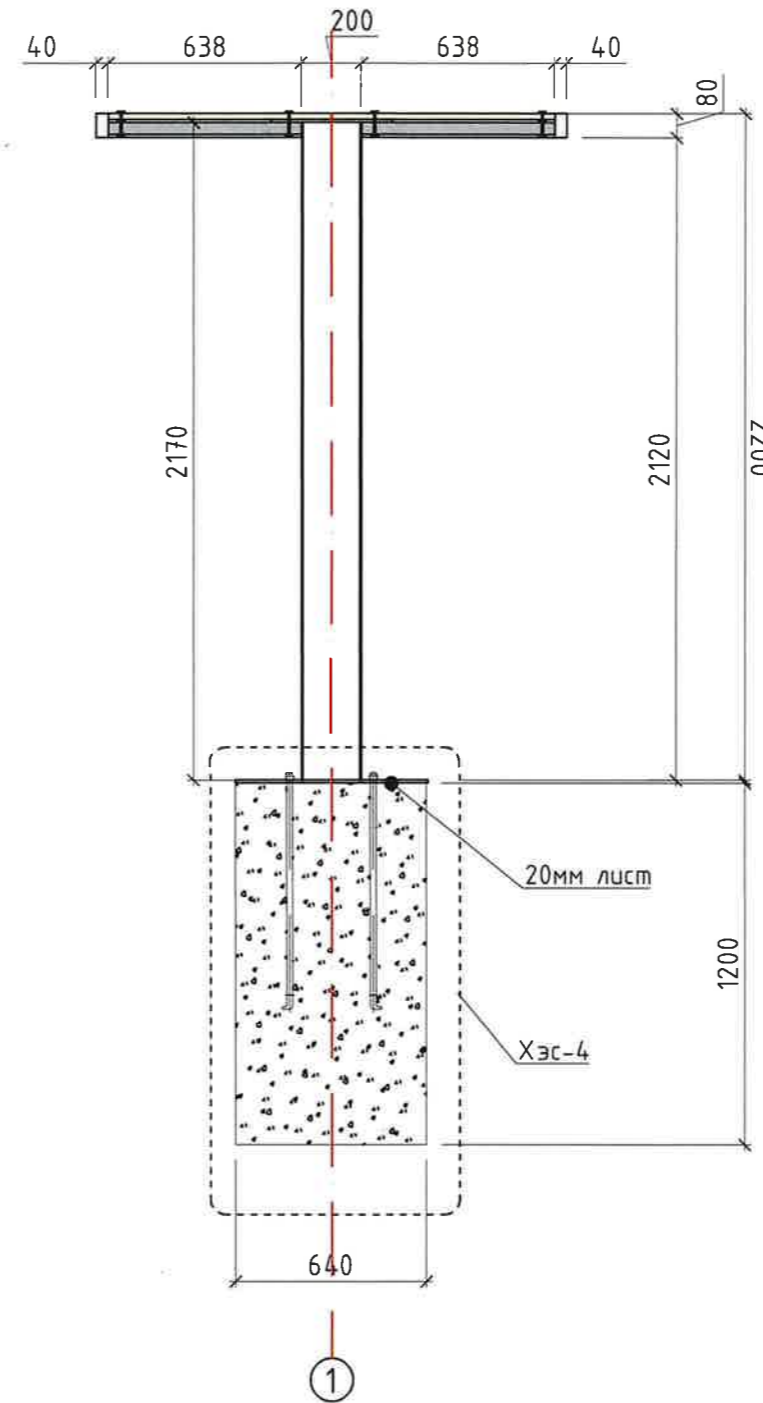
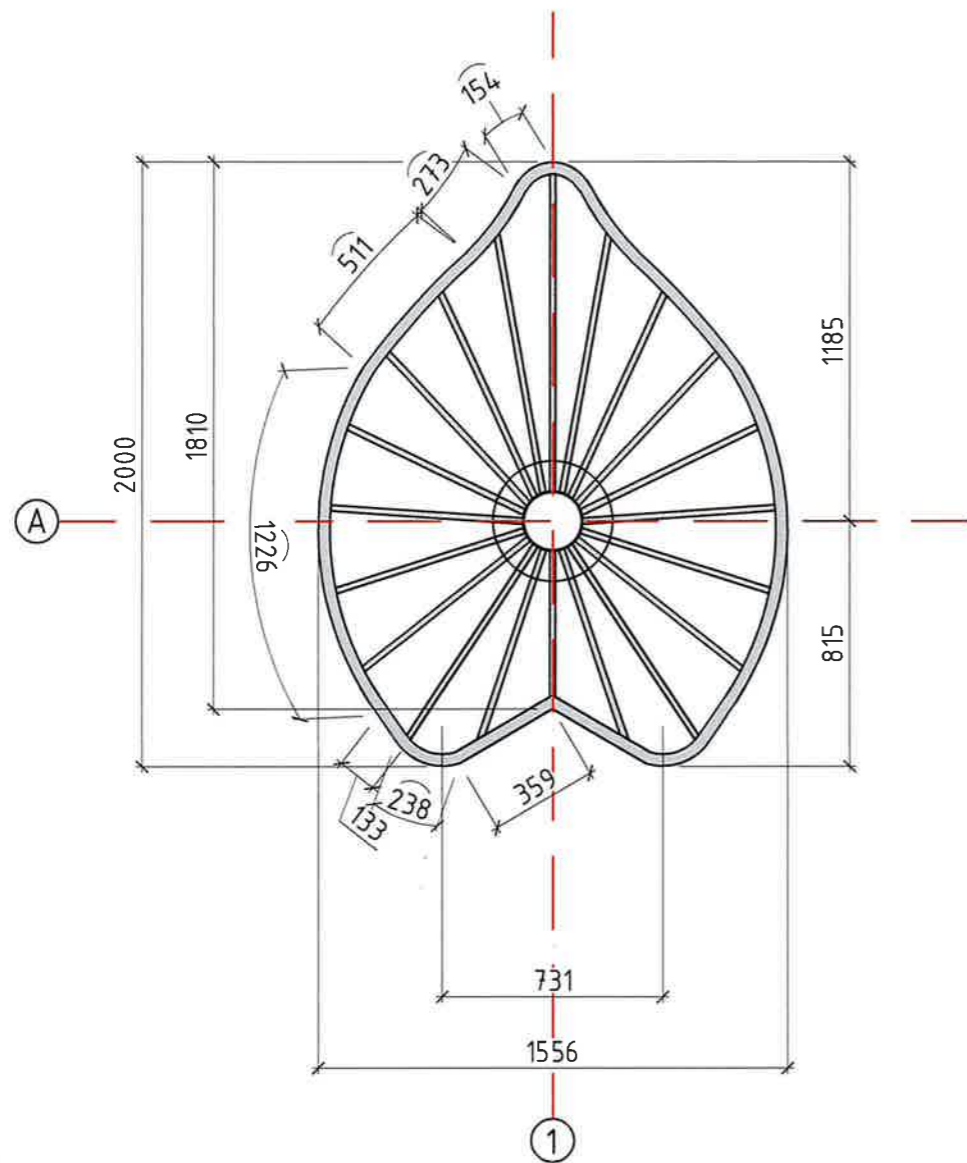
СҮҮДРЭВЧИЙН БАЙГУУЛАЛТ М1:25

ХАЖУУ ТАЛ М1:25

МАТЕРИАЛЫН ТҮҮВЭР:

д/д	Нэр	Хэмжээ
Саравчны хэсэг		
1.	Квадрат/м 40x80	5.7м
2.	Полоса 40x5	12.3м
3.	Улны лист төмөр 10мм	0.54м ²
4.	Турба Ф200мм, зуз=4мм	2.17м
5.	Поликарбонат хавтан зуз=20мм	2.1м ²
6.	Туузан гэрэл	6м
Сандалны хэсэг		
1.	Квадрат/м 20x40	52.6м
2.	Модон тавцан	1.2м ²
3.	Бетон суурь	0.5м ³
4.	Анкер	8ш

Сүүдрэвч-2 нь 3 ширхэг байна. Дээрх түүвэрт 1ш сүүдрэвчний тоо хэмжээг оруулав.



Үе шам: Гадна тохижилтын зураг



Улаанбаатар хот, Сүхбаатар дүүрэг,
7-р хороо, "Оджон холдинг" ХХК-ийн
оффис, 3 давхар, 313 тоот
Утас: 88021568
e-mail: erkhet.info@gmail.com
ТЗ: 3Т16-406/19

Эрхэт Констракшн ХХК

ЭЕАрхитектор	<i>[Signature]</i>	Э.Отгонтуяа
Архитектор	<i>[Signature]</i>	Б.Чандраа
Гүйцэтгэсэн	<i>[Signature]</i>	Б.Чандраа

Өмнөговь аймаг, Цогтцэций сум,
"ӨГӨӨМӨР" ТАЛБАЙН ТОХИЖИЛТ

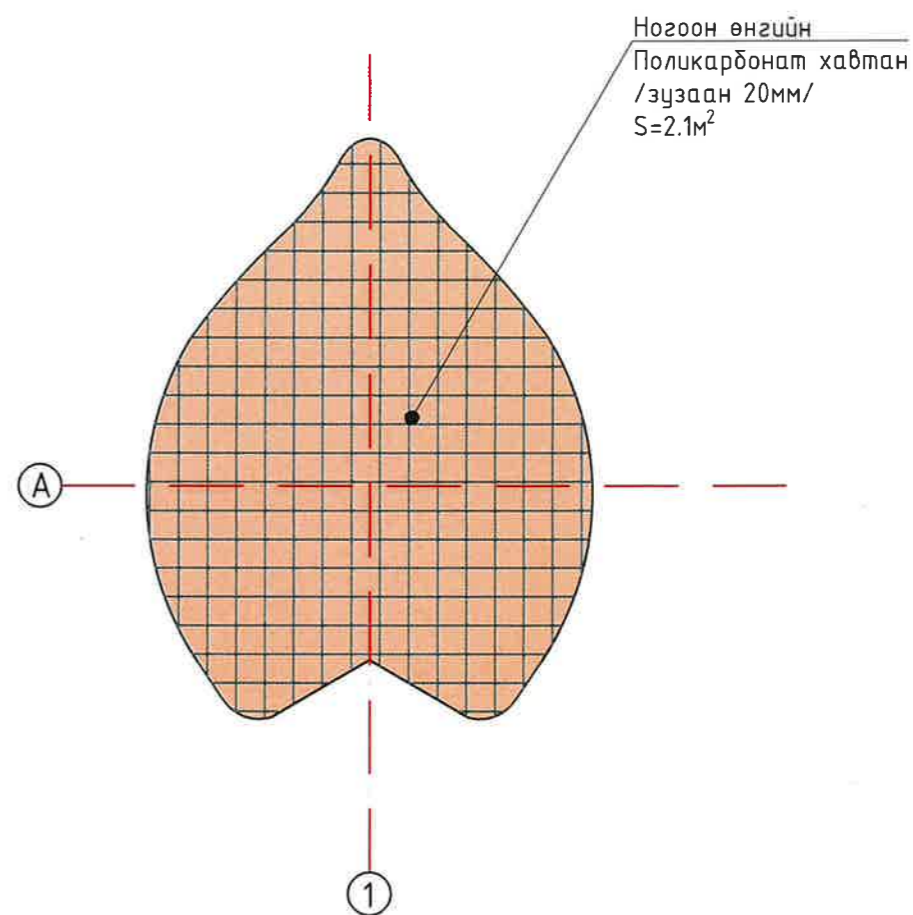
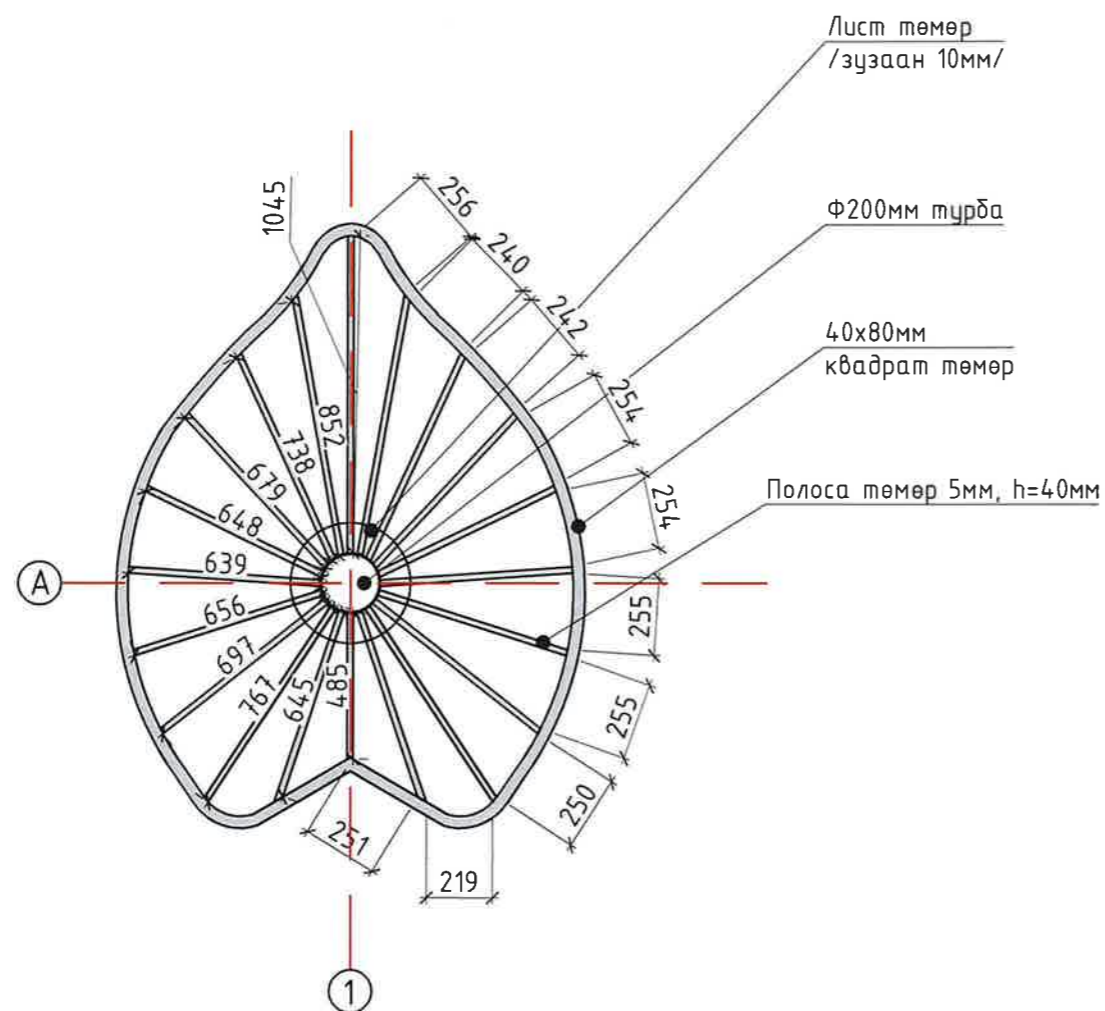
Байгуулалт /Сүүдрэвч-2/

Масштаб: М1: 25	Зургийн дугаар: ГТ- 09	Хуудас: 21 /23
Е.Г.Шифр: ЭК-ГТ05/2023	Т.Г.Шифр:	Огноо: 2023-11

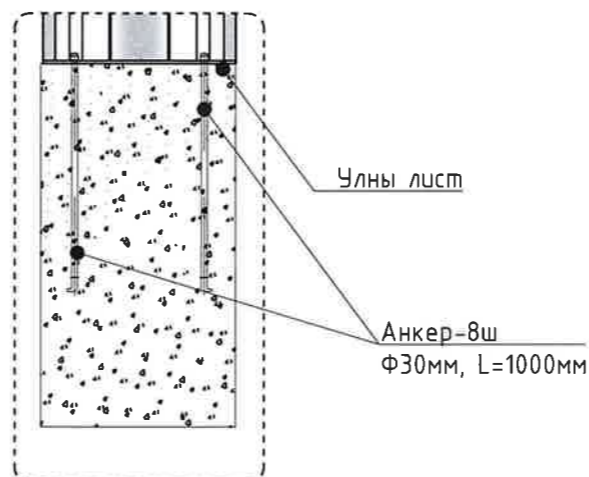
Наадмын талбайн Төв цэнгэлдэхийн урд хэсэгт амрах талбай төлөвлөсөн. Тус талбайд сүүдрэвч шинээр хийх ба сүүдрэвчний байршлыг Ерөнхий төлөвлөгөө-3ай хэмжээний зургаас харна.
Төлөвлөж буй сүүдрэвч нь Ф200мм-н турба багана дээр 40x5мм хэмжээтэй полоса төмөр, 80x40мм квадрат төмөр рамтай саравч, саравчийг поликарбонатаар хучна.
Сүүдрэвч нь өөрөөсөө гэрэл, сандалтай. Саравч, сандал хоёр нь нэг сууринд бэхлэгдэх давуу талтай. Жижиг, том 2 янз байна. Зурагт Сүүдрэвч-1 /том/, Сүүдрэвч-2 /жижиг/ гэж тэмдэглэв.

ЗАЙ ХЭМЖЭЭ М1:25

ЗАЙ ХЭМЖЭЭ М1:25



ХЭСЭГЛЭЛ-4 М1:25



Үе шат: Гадна тохижилтын зураг



Улаанбаатар хот, Сүхбаатар дүүрэг,
7-р хороо, "Ойжон холдинг" ХХК-ийн
оффис, 3 давхар, 313 тоот
Утас: 88021568
e-mail: erkhet.info@gmail.com
ТЭ: 3716-406/19

Эрхэт Констракшн ХХК

ЗЕАрхитектор	<i>[Signature]</i>	Э.Отгонтуяа
Архитектор	<i>[Signature]</i>	Б.Ундраа
Гүйцэтгэсэн	<i>[Signature]</i>	Б.Ундраа

Өмнөговь аймаг, Цогтцэций сум,
"ӨГӨӨМӨР" ТАЛБАЙН ТОХИЖИЛТ

Зай хэмжээ /Сүүдрэвч-2/

Масштаб: М1: 25	Зургийн дугаар: ГТ- 10	Хуудас: 22 /23
Е.Г.Шифр: ЭК-ГТ05/2023	Т.Г.Шифр:	Огноо: 2023-11

ЧИЙРЭГЖҮҮЛЭЛТИЙН ТАЛБАЙ:

ХҮҮХДИЙН ТОГЛООМЫН ТАЛБАЙ /2-10 НАС/



ТҮШЛЭГТЭЙ САНДАЛ-8Ш

ЭЛСЭН ТАЛБАЙД БАЙРЛАНА



Үе шат: Гадна тохижилтын зураг



Улаанбаатар хот, Сүхбаатар дүүрэг,
7-р хороо, "Оджон холдинг" ХХК-ийн
оффис, 3 давхар, 313 тоот
Утас: 88021568
e-mail: erkhet.info@gmail.com
ТЗ: 3116-406/19

Эрхэт Констракшн
ХХК

ЗЭАрхитектор

Э.Отгонтуяа

Архитектор

Б.Чандраа

Гүйцэтгэсэн

Б.Чандраа

Өмнөговь аймаг, Цогтцэций сум,
"ӨГӨӨМӨР" ТАЛБАЙН ТОХИЖИЛТ

Дасгалын төхөөрөмж, хүүхдийн тоглоомууд

Масштаб:
М1: -

Зургийн дугаар:
ГТ-11

Хуудас:
23 /23

Е.Г.Шифр:
ЭК-ГТ05/2023

Т.Г.Шифр:

Огноо:
2023-11