



"ЭРХЭТ КОНСТРАКШН" ХХК

Зураг төслийн тусгай зөвшөөрлийн дугаар ЗТ16-406/19

Хаяг: Улаанбаатар хот, Сүхбаатар дүүрэг 11-р хороолол
"Одкон оффис"-ын байр 313 тоот

Утас: 99022698, 88021568

ЕГ Шифр: ЭК-ГТ 06/2023

Өмнөговь аймаг Цогтцэций сум

ЗАСАГ ДАРГЫН ТАМГИЙН ГАЗРЫН БАРИЛГЫН ГАДНА ЗАСВАР ; ТОХИЖИЛТ

(Ажлын зураг)

БОЛОВСРУУЛСАН:

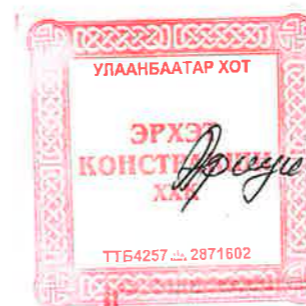
Захирал

ЗАХИАЛАГЧ:

Өмнөговь аймгийн Цогтцэций сумын
"ЗДТГ"-ын дарга

ЗӨВШӨӨРӨЛЦСӨН:

Өмнөговь аймгийн ерөнхий архитектор
Өмнөговь аймгийн
"ГХБХБГазар"-ын дарга



/Г.Ариунболд/



/В.Хүүхэндүү/



/Ц.Золбоо/

/П.Золжаргал/

Улаанбаатар хот 2023 он

ТАЙЛБАР БИЧИГ

БАЙРШИЛ

Өмнөговь аймгийн Цогтцэций сум, 1-р сургуулийн баруун урд талд

ҮНДЭСЛЭЛ:

Өмнөговь аймгийн Цогтцэций сумын засаг даргын баталсан 2023 оны 11 сарын 20-ны өдрийн ЗТ-14/2023 дугаартай Цогтцэций сумын Засаг даргын тамгын газрын барилгын гадна засвар, тохижилтын ажлын зураг төсөл боловсруулах ажлын даалгавар

БАЙГАЛЬ ЦАГ УУРЫН НӨХЦӨЛ:

Уур амьсгалын ангиллын хувьд III бүсэд хамаарна. Газар хөдлөлийн VII баллын бүсэд оршино. Инженер геологийн энгийн нөхцөлтэй. Жижиг ширхэгтэй элс, дэл хормойн хайргархаг шавранцар, хадан ул хөрс ил гарсан тогтоцтой.

ОДООГИЙН БАЙДАЛ:

Уг барилга нь 2012 онд ашиглалтанд орсон ба түүнээс хойш гадна фасад болон гадна талбайд их засвар тохижилтын ажил хийгдэж байгаагүй.

Барилгын гадна фасадны өнгө болон гол орчны чулуун хавтан гандсан хуучирсан. Зүүн талын талбайн хучилтын хавтангууд хагарч хуучирсан. Цэцгийн мандлын өнгөлгөө хавтангууд хуурч унасан. Хашааны гол хаалга давчуу 2 хүн зөрөх боломжгүй. Баруун талын талбайд мод дут тарьсан ,тохижилт хийгдээгүй, Хашааны эргэн тойронд сул шороо ихтэй. Зогсоолын хүрэлцээ муу. Гадна модон саравч хуучирсан.

ЕРӨНХИЙ ТӨЛӨВЛӨГӨӨ, БАРИЛГА АРХИТЕКТУР:

Төлөвлөлтийн талбай нь 3300м² хэмжээтэй , барилга нь гадна хүрээгээрээ 27,7 x 12,7м хэмжээтэй, 2 давхар.

ЗАМ ТАЛБАЙ:

Захиалагчийн зургийн даалгаварын дагуу ЗДТГазрын үүдний талбай одоо байгаа явган замын хавтанг хуулж , саарал шаргал өнгийн боржин чулуун хавтангаар шинэчлэхээр төлөвлөсөн. Баруун талын талбайд ажилдын амралтын зам талбай, сүүдрэвч болон шаардлагатай үед ачааны болон автомашин орох зориулалттай талбай төлөвлөсөн ба зам талбайтай уялдуулж ногоон байгууламж мод дут нэмж тарихаар төлөвлөв.

Хог ангилан цуглуулах цэг төлөвлөсөн ба энэ талбайгаас хогийн машин хашааны гадна зогссон үед хог ачих боломжтой байхаар явган гарц төлөвлөв. Барилгын хашааны зүүн талын гадна талбайг шигтгэмэл чулуун хавтангаар хучиж, 10 машины зогсоол болон зогсоолоос хашаа руу холбогдох явган хүний орц зам төлөвлөв.

Гэрлэн дохиотой уулзварын хэсэгт явган хүний хөдөлгөөний урсгал дагуу Сумын нэрийн талбай төлөвлөж, явган замын хавтангаар өнгөлж цэцгийн мандал болон сумын нэрийг томоор байрлуулахаар төлөвлөв.

БАРИЛГЫН ГАДНА ЗАСВАР:

Барилгын гадна фасадыг метал рамтай 4мм зузаантай хөнгөн цагаан нийлмэл хавтангаар шинэчлэн өнгөлөхөөр төлөвлөв. Барилгын гол орцын хэсгийн чулуун өнгөлгөөг буулгана. Барилгын үндсэн даацын хийцэд төмөр рамыг тогтооно. Фасадыг дээврийн парапет ханыг дээгүүр нь болон дотор талыг дээд ирмэгээс нь доош 35см зайд х/ц нийлмэл хавтангаар өнгөлнө. Гүйцэтгэгч нь фасадны ажлыг эхлэхээс өмнө фасаданд нарийн хэмжилт хийж энэ зурагтай харьцуулж шалгасны дараа рамны төмрийг дэлдэх болон х/ц нийлмэл хавтанг үйлдвэрт зүсвэрт захиалганд өгнө.

Х/ц нийлмэл хавтангийн уулзвар хэсгүүд болон цонх хаалганы амалгааны хэсгийн уулзваруудыг фасадны үндсэн өнгийн ойролцоо өнгийн силиконоор чигжиж сайтар дитүүмжлэнэ. Силиконы ажлыг хүйтний улиралд хийхийг хориглоно.

Барилгын суурийн хэсгийн 60х30см хэмжээтэй 2см зузаантай чулуун хавтангаар өнгөлөхөөр төлөвлөв.

Зүүн талын гол орчны пандусыг нурааж шинээр стандартын шаардлага хангасан налууцай төмөр бетон налуу зам шинээр хийхээр төлөвлөв. Налуу зам нь стандартын шаардлага хангасан хэмжээтэй метал хашлагатай байна.

Шатыг хэвээр үлдээх ба барилгын суурийн хэсэгт хийсэн адил чулуугаар нүүр талуудыг өнгөлнө. Шатны гишгүүр, довжоо болон налуу замыг халтирдаггүй дарзгар гадаргуутай 3см зузаантай боржин чулуун хавтангаар өнгөлнө.

Барилгын уртын дагуух нүүр талуудад цонх хоорондын хэсэгт босоо 2 чиглэлд тусгалтай гадна чимэглэлийн гэрэл төлөвлөв. Орцнуудын хэсэгт үүдний талбайг хангалттай гэрэлтүүлэхээр тооцож доош тусгалтай гэрэл төлөвлөв.

ХАШАА:

Зүүн талд шинээр төлөвлөж дүй авто зогсоолоос барилгын гол орц руу явган хүний хөдөлгөөнийг холбохын тулд одоо байгаа хашааг хаалганы харалдаа 1,8м хэмжээтэй буулгаж явган хаалга гаргана. Хаалганы 2 талд 380х380х1950h мм хэмжээтэй тоосгон багана хийнэ. Хашааны зүүн хойд явган хаалганы хажуугын гүйдээг хаалгыг баруун урд талын машины орцонд зөөж суурьлуулна. Гүйдээг хаалга байсан хэсэгт нэмж одоо байгаа хашаатай адил хэмжээтэй хашаа суурь хийнэ.

Хашааны суурийн тоосгон ханыг 2см зузаантай чулуун хавтангаар нийт уртын дагууд өнгөлнө. Хашааны металл багана, хөндлөн холбоос болон босоо элементүүдийг нийтэд нь бор саарал өнгөөр 2 үе будаж , хэсэг тус бүрт гоёлын хээ нэмж гагнана. Метал баганууд дээр гоёлын металл таг хийж ба нэмж хийсэн багаан таг болон хээг боронзон өнгөөр 2 үе будна.

ТОХИЖИЛТЫН ЭЛЕМЕНТҮҮД:

Гол талбайд байрлах саравчыг шинээр хийхээр төлөвлөв. Одоо байгаа 3 тугны доод хэсэгт 35м өндөр бетон суурь хийж барилгын суурийн өнгөлгөөтэй адил өнгийн чулуун хавтангаар өнгөлнө. Цэцгийн мандалыг нурааж шинээр төлөвлөв. Барилгын зүүн болон баруун талын талбайнуудад сандал болон хогийн сабыг хүртээмжтэй байхаар төлөвлөв.

ЗУРГИЙН ЖАГСААЛТ

Д/Д	Хуудасны нэр	Хуудасны дугаар
1	Нүүр	
2	Зургийн жагсаалт, тайлбар бичиг	ЕТ-01
3	Орчны тойм	ЕТ-02
4	Одоогийн байдал	ЕТ-03
5	Ерөнхий төлөвлөгөө	ЕТ-04
6	Зай хэмжээ	ЕТ-05
7	Зам талбайн хучилт	ЕТ-06
8	Тохижилт-Хашааны засвар	ЕТ-07
9	Тохижилт- Хашааны хаалга, багана	ЕТ-08
10	Тохижилтын элементүүд- Сандал, хогийн сав, цэцгийн мандал	ЕТ-09
11	Тохижилтын элементүүд- Саравч-1	ЕТ-10
12	Тохижилтын элементүүд- Саравч-2	ЕТ-11
13	Тохижилтын элементүүд- Гадна шат	ЕТ-12
14	Сумын нэрийн талбай	ЕТ-13
15	Фасадны байгуулалт	БА-01
16	Фасадны дэлгээс /тэнхлэг 1-2; А-В/	БА-02
17	Фасадны дэлгээс /тэнхлэг 2-1; В-А/	БА-03
18	Гадна довжоо; ХБИ-дэд зориулсан налуу зам	БА-04
19	Фасадны хэсэглэл	БА-05
20	Фасадны гэрэлтүүлэг	БА-06
21	Харэгдэл байдал	БА-07

САНАМЖ:

Тохижилтын ажлыг гүйцэтгэгч байгууллага нь ажлын зургийг чанд баримтлах бөгөөд хэрэв зураг төслийн дагуу гүйцэтгээгүйн улмаас тохижилтын төлөвлөлтөд өөрчлөлт, алдаа гарваас зохиогч байгууллага хариуцлага хүлээхгүй. Батлагдсан зураг төслийн баримт бичгийг зохиогчийн зөвшөөрөлгүйгээр дахин хэрэглэх, дүсдэд дамжуулан ашиглахыг хатуу хориглоно. Тохижилтын ажлыг гүйцэтгэх явцад гүйцэтгэгч байгууллага нь зураг төсөл зохиогчтой зохиогчийн хяналтын гэрээний дагуу зураг төслийн талаар гарсан асуудлыг зөвшилцөн шийдэх нь ёс зүйн хувьд зохистой.

Үе шат: Ажлын зураг



Эрхэт Констракшн ХХК

ЗЭАрхитектор Э.Отгонтуяа

Архитектор Д.Нарангэрэл

Гүйцэтгэгч Д.Нарангэрэл

Өмнөговь аймаг, Цогтцэций сум,
ЗАСАГ ДАРГЫН ТАМГЫН ГАЗРЫН БАРИЛГЫН
ГАДНА ЗАСВАР ,ТОХИЖИЛТ

ТАЙЛБАР БИЧИГ

Масштаб: М1: Зургийн дугаар: ЕТ- 01 Хуудас: 02 /21

Е.Г.Шифр: ЭК-ГТ06/2023 Т.Г.Шифр: Огноо: 2023-12



Үе шат: Ажлын зураг



Улаанбаатар хот, Сүбаатар дүүрэг,
7-р хороо, "Ойхон холдинг" ХХК-ийн
оффис, 3 давхар, 313 тоот
Утас: 88021568
e-mail: erknet.info@gmail.com
ТЗ: 3Т16-406/19

Эрхэт Констракшн ХХК

ЗЕАрхитектор

Архитектор

Гүйцэтгэсэн

Э.Омгонтуяа
Д.Нарангэрэл
Д.Нарангэрэл

Өмнөговь аймаг, Цогтцэций сум,
ЗАСАГ ДАРГЫН ТАМГЫН ГАЗРЫН БАРИЛГЫН
ГАДНА ЗАСВАР, ТОХИЖИЛТ

ОРЧНЫ ТОЙМ

Масштаб: М1: Зургийн дугаар: ET-02 Хуудас: 03 /21

Е.Г.Шифр: ЭК-ГТ06/2023 Т.Г.Шифр: Огноо: 2023-12

ОДООГИЙН БАЙДАЛ



1. Зүүн талын талбайн хучилтын хавтангууд хагарч хуучирсан.
2. Цэцгийн мандлын өнгөлгөө хавтангууд хуурч унасан.
3. Хашааны гол хаалга давчуу 2 хүн зөрөх боломжгүй.
4. Баруун талын талбайд мод дут тарьсан ,тохижилт хийгдээгүй.
5. Хашааны эргэн тойронд сул шороо ихтэй.
6. Зогсоолын хүрэлцээ муу.
7. Гадна модон саравч хуучирсан.

Үе шал: Ажлын зураг



Улаанбаатар хот, Сүхбаатар дүүрэг,
7-р хороо, "Одкөн холдинг" ХХК-ийн
оффис, 3 давхар, 313 тоот
Утас: 88021568
e-mail: erkhet.info@gmail.com
ТЗ: 3Т16-406/19

Эрхэт Констракшн
ХХК

ЭЕАрхитектор	<i>[Signature]</i>	Э.Омгонтуяа
Архитектор	<i>[Signature]</i>	Д.Нарангэрэл
Гүйцэтгэгсэн	<i>[Signature]</i>	Д.Нарангэрэл

Өмнөговь аймаг, Цогтцэций сум,
ЗАСАГ ДАРГЫН ТАМГЫН ГАЗРЫН БАРИЛГЫН
ГАДНА ЗАСВАР ,ТОХИЖИЛТ

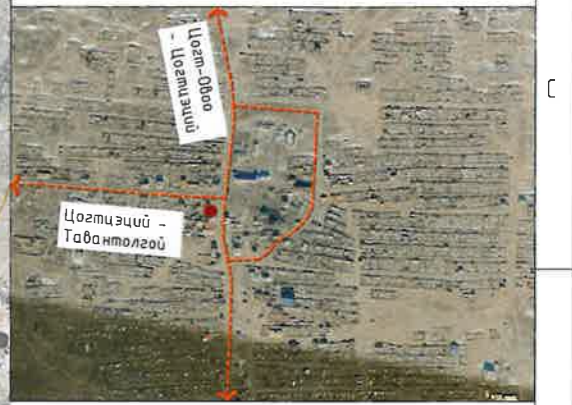
ОДООГИЙН БАЙДАЛ

Масштаб: М1: 100	Зургийн дугаар: ЕТ- 03	Хуудас: 04 /21
Е.Г.Шифр: ЭК-ГТ06/2023	Т.Г.Шифр:	Огноо: 2023-12



Дугаар	Барилгын нэр	Тайлбар
1	Засаг даргын тамгын газар	Одоо байгаа
2	Нийтийн талбай	Одоо байгаа
3	Саравч	Төлөвлөж буй
4	Амралтын талбай	Төлөвлөж буй
5	Хог ангилан цуглуулах цэг	Төлөвлөж буй
6	Галын сарай	Зөвж байрлуулах
7	Авто зогсоол	Төлөвлөж буй
8	Явган зам	Төлөвлөж буй
9	Цогцэций сумын нэрийн талбай	Төлөвлөж буй
10	Дэлгэц	Зөвж байрлуулах
11	Ачаа буулгах талбай	Төлөвлөж буй
12	Авто зогсоол	Одоо байгаа

БАЙРШЛЫН СХЕМ



Үе шат: Ажлын зураг

	Уласбаатар хот, Сүдбаатар дүүрэг, 7-р хороо, "Овкон холдинг" ХХК-ийн оффис, 3 давхар, 313 тоот Утас: 88021568 e-mail: erkhet.info@gmail.com ТЗ: 3Т16-406/19	
	Эрхэт Констракшн ХХК ЗЭАрхитектор	
Архитектор Гүйцэтгэсэн		Д.Нарангэрэл Д.Нарангэрэл

Өмнөговь аймаг, Цогцэций сум,
ЗАСАГ ДАРГЫН ТАМГЫН ГАЗРЫН БАРИЛГЫН
ГАДНА ЗАСВАР ,ТОХИЖИЛТ

ЕРӨНХИЙ ТӨЛӨВЛӨГӨӨ		
Масштаб: М1: 300	Зургийн дугаар: ET-04	Хуудас: 05 /21
Е.Г.Шифр: ЭК-ГТ06/2023	Т.Г.Шифр:	Огноо: 2023-12

	Засаг даргын тамгын газрын барилга		Одоо байгаа мод бут
	Төлөвлөж буй авто зогсоол		Бохир усны шугам
	Төлөвлөж буй явган хүний зам		Дулааны шугам
	Төлөвлөж буй ногоон байгууламж		Цэвэр усны шугам
	Одоо байгаа явган хүний зам		Цахилгааны шугам

ЗАЙ ХЭМЖЭЭ М1:250

БАРИЛГЫН ТОДОРХОЙЛОЛТ

Дугаар	Барилгын нэр	Тайлбар
1	Засаг даргын тамгын газар	Одоо байгаа
2	Нийтийн талбай	Одоо байгаа
3	Саравч	Төлөвлөж буй
4	Амралтын талбай	Төлөвлөж буй
5	Хог ангилан цуглуулах цэг	Төлөвлөж буй
6	Галын сарай	Зөвж байрлуулах
7	Авто зогсоол	Төлөвлөж буй
8	Явган зам	Төлөвлөж буй
9	Цогт Цэций - нэрийн талбай	Төлөвлөж буй
10	Дэлгэц	Зөвж байрлуулах
11	Ачаа буулгах талбай	Төлөвлөж буй
12	Авто зогсоол	Одоо байгаа

ТАНИХ ТЭМДЭГ

-  Засаг даргын тамгын газрын барилга
-  Төлөвлөж буй авто зогсоол
-  Төлөвлөж буй явган хүний зам
-  Төлөвлөж буй ногоон байгууламж
-  Одоо байгаа явган хүний зам
-  Одоо байгаа мод дум
-  Бохир усны шугам
-  Дулааны шугам
-  Цэвэр усны шугам
-  Цахилгааны шугам

Үе шат: Ажлын зураг



Улаанбаатар хот, Сүхбаатар дүүрэг,
7-р хороо, "Одон холдинг" ХХК-ийн
оффис, 3 давхар, 313 тоот
Утас: 98021568
e-mail: erkhet.info@gmail.com
ТЗ: 3Т16-406/19

Эрхэт Констракшн ХХК

ЗЭАрхитектор

Signature

Э.Отгонтуяа

Архитектор

Signature

Д.Нарангэрэл

Гүйцэтгэсэн

Signature

Д.Нарангэрэл

Өмнөговь аймаг, Цогтцэций сум,

ЗАСАГ ДАРГЫН ТАМГЫН ГАЗРЫН БАРИЛГЫН
ГАДНА ЗАСВАР, ТОХИЖИЛТ

ЗАЙ ХЭМЖЭЭ

Масштаб: М1: 250

Зургийн дугаар: ET-05

Хуудас: 06 / 21

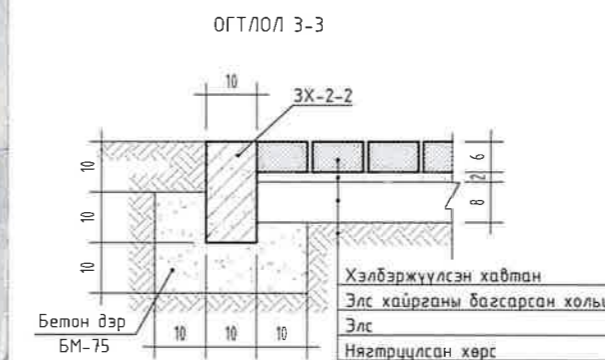
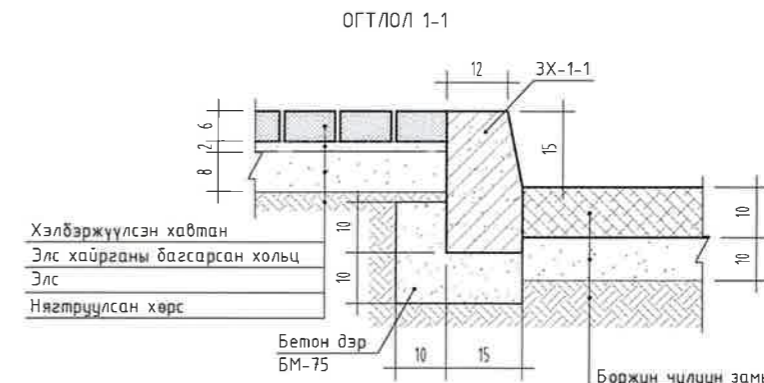
Е.Г.Шифр: ЭК-ГТ06/2023

Т.Г.Шифр:

Огноо: 2023-12



ЗАМ ТАЛБАЙ М1:300



Д/д	Таних тэмдэг	Нэр	Хэмжих нэгж	Тоо
1	[Pattern]	Боржин чулуун хавтан 60x30см	м ²	414.03
2	[Pattern]	Явган хүний замын хэлбэржүүлсэн өнгөт хавтан хучилт h=60мм	м ²	222.25
3	[Pattern]	Боржин чулуун замын шоо 10x10x10см	м ²	382.00
4	[Pattern]	Ногоон байгууламж	м ²	667.20
5	[Pattern]	Эко хавтан	м ²	154.44
6	[Pattern]	Авто замын хашлага ЗХ-1-1	у/м	81.64м
7	[Pattern]	Явган замын хашлага ЗХ-2-2	у/м	210.24м

Үе шат: Ажлын зураг

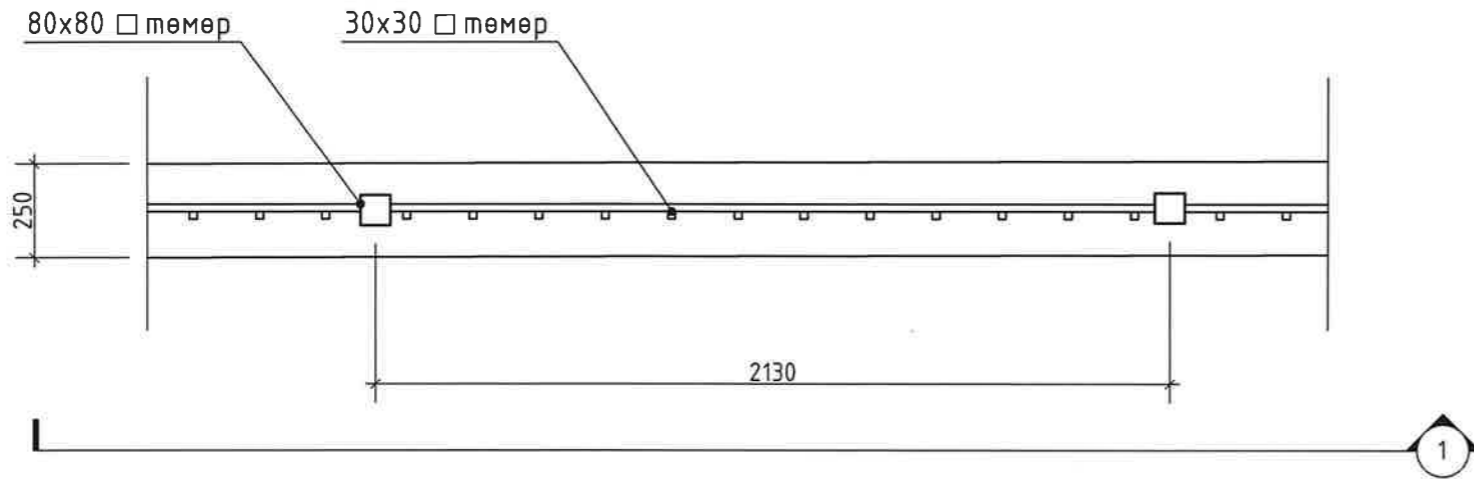
Улаанбаатар хот, Сүхбаатар дүүрэг,
 7-р хороо, "Одхон холдинг" ХХК-ийн
 оффис, 3 давхар, 313 тоот
 Утас: 88021568
 e-mail: erkhnet.info@gmail.com
 ТЗ: 3Т16-406/19

Эрхэт Констракшн ХХК		
ЗЕАрхитектор	<i>[Signature]</i>	Э.Омгонтуяа
Архитектор	<i>[Signature]</i>	Д.Нарангэрэл
Гүйцэтгэгсэн	<i>[Signature]</i>	Д.Нарангэрэл

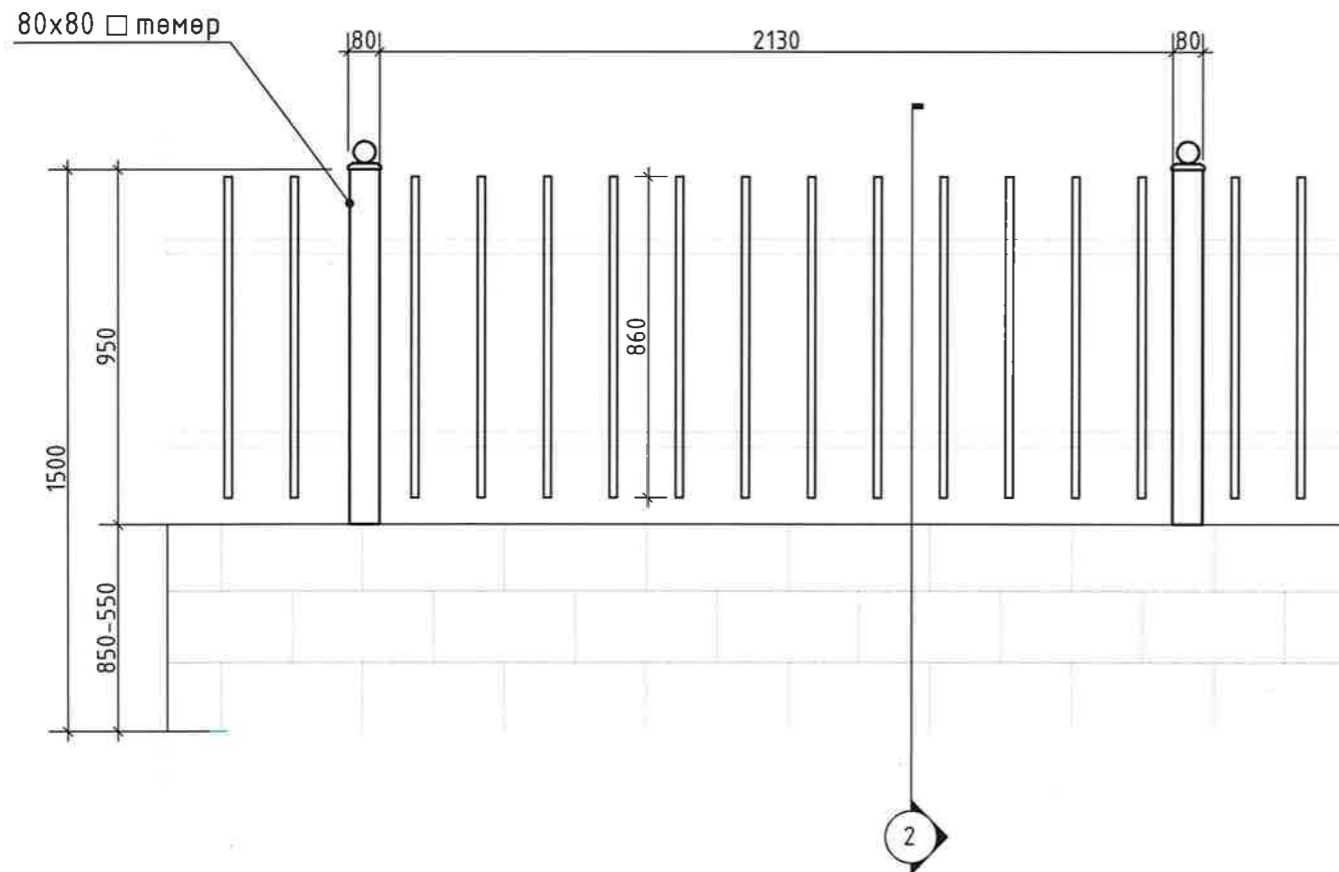
Өмнөговь аймаг, Цогтцэций сум,
 ЗАСАГ ДАРГЫН ТАМГЫН ГАЗРЫН БАРИЛГЫН
 ГАДНА ЗАСВАР, ТОХИЖИЛТ

ЗАМ ТАЛБАЙН ХУЧИЛТ		
Масштаб: М1: 300	Зургийн дугаар: ЕТ- 06	Хуудас: 07 /21
Е.Г.Шифр: ЭК-ГТ06/2023	Т.Г.Шифр:	Огноо: 2023-12

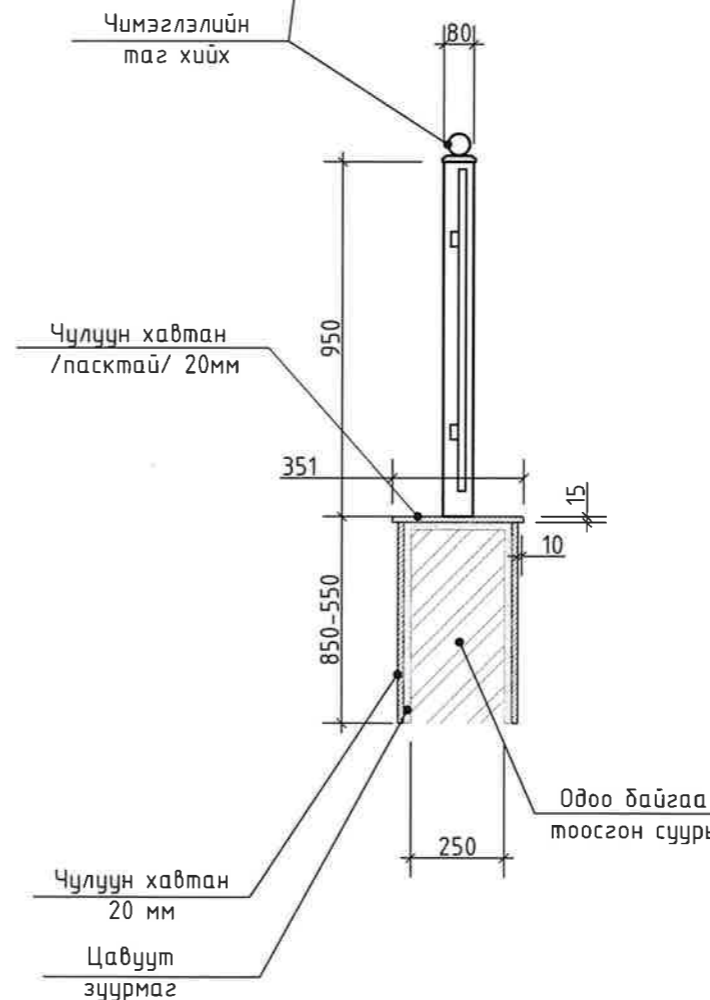
ОДОО БАЙГАА ХАШААНЫ ХЭСЭГЧИЛСЭН БАЙГУУЛАЛТ



ОГТЛОЛ-1



ОГТЛОЛ-2



Тайлбар:
Барилгын зүүн талд шинээр төлөвлөж дүй авто зогсоолоос барилгын гол орц руу явган хүний хөдөлгөөнийг холбохын тулд одоо байгаа хашааг хаалганы харалдаа 1,8м хэмжээтэй явган хүний хаалга гаргана. Хаалганы 2 талд 380x380x1950h мм хэмжээтэй тоосгон багана хийнэ.
Хашааны суурийн тоосгон ханыг 2см зузаантай чулуун хавтангаар нийт уртын дагууд өнгөлнө. Хашааны металл багана, хөндлөн холбоос болон босоо элементүүдийг нийтэд нь бор саарал өнгөөр 2 үе будаж, хэсэг тус бүрт гоёлын хээ нэмж гагнана. Метал баганууд дээр гоёлын металл таг хийх ба нэмж хийсэн баганын таг болон хээг боронзон өнгөөр 2 үе будна.

Гадна хашааны засварын ажил	Нийт тоо
1 Хашааны баганын толгойд чимэглэлийн таг хийх	70-75ш
2 Хашааны өнгийн сэргээж будах h=0.95м	Урм:133.20м
3 Суурийг чулуугаар өнгөлөх h=0.80м x b=0.35м	Урм:133.20м
Хашаа будах өнгөний код	R,G;B-50;50;50

Үе шат: Ажлын зураг

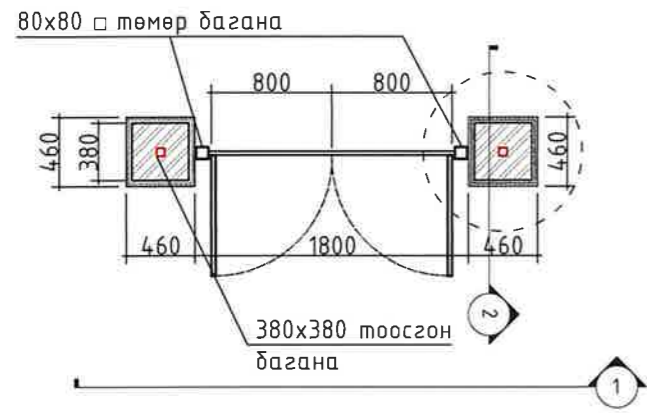
Улаанбаатар хот, Сүхбаатар дүүрэг,
7-р хороо, "Одон холдинг" ХХК-ийн
оффис, 3 давхар, 313 тоот
Утас: 88021568
e-mail: erkheta.info@gmail.com
ТЗ: 3Т16-406/19

Эрхэт Констракшн ХХК		
ЭЕАрхитектор	<i>[Signature]</i>	Э.Отгонтуяа
Архитектор	<i>[Signature]</i>	Д.Нарангэрэл
Гүйцэтгэсэн	<i>[Signature]</i>	Д.Нарангэрэл

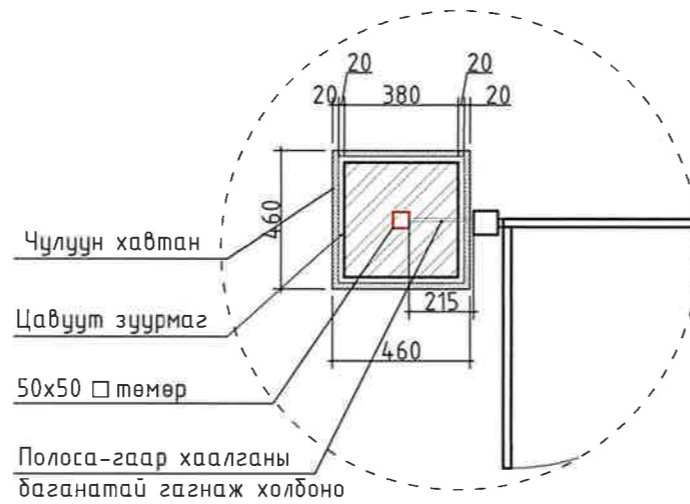
Өмнөговь аймаг, Цогтцэций сум,
ЗАСАГ ДАРГЫН ТАМГЫН ГАЗРЫН БАРИЛГЫН
ГАДНА ЗАСВАР, ТОХИЖИЛТ

ХАШААНЫ ЗАСВАР		
Масштаб: М1: 20	Зургийн дугаар: ЕТ-07	Хуудас: 08 / 21
Е.Г.Шифр: ЭК-ГТ06/2023	Т.Г.Шифр:	Огноо: 2023-12

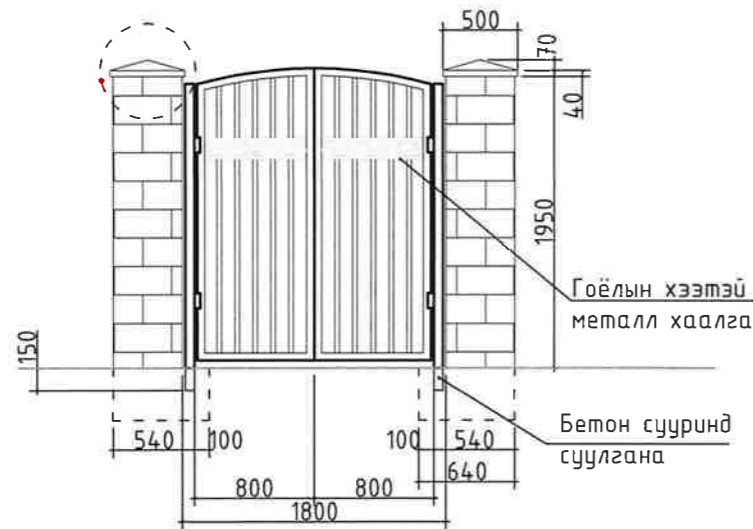
ХАШААНЫ ХААЛГА



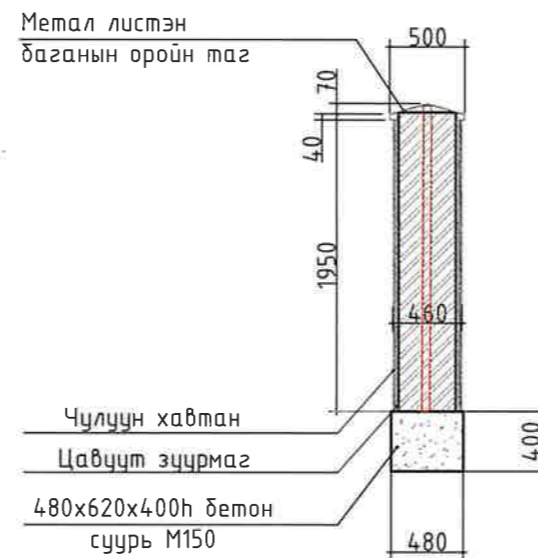
ХЭСЭГЛЭЛ-1 М1:25



ОГТЛОЛ-1



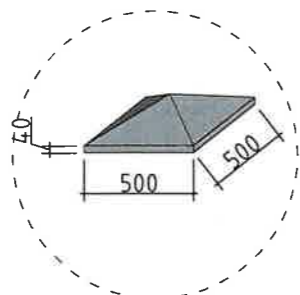
ОГТЛОЛ-2



Хаалганы жишээ

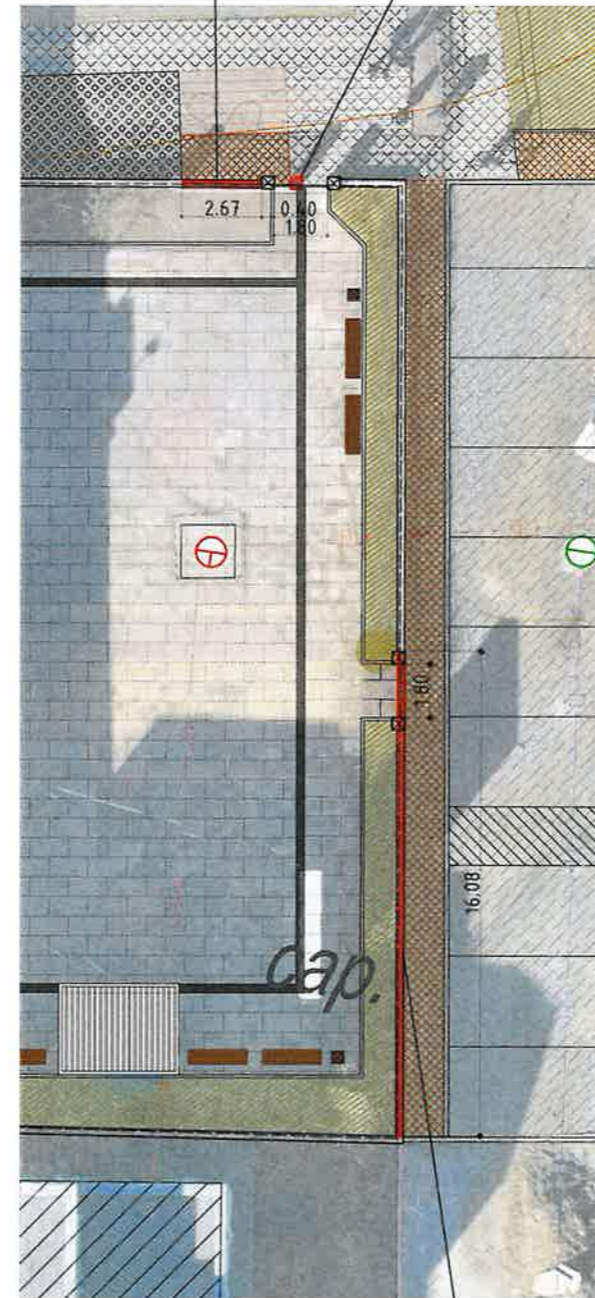


Метал листэн баганын оройн таг



Одоо байгаа гүйдэг хаалгыг хашааны хойд талын машин өрөх хаалганд зөөж суурьлуулна. Гүйдэг хаалга байсан хэсэгт байгаа баганыг хэвээр үлдээж чулуугаар өнгөлнө. Гүйдэг хаалга байсан хэсэгт шинээр одоо байгаа хашаатай адил хэмжээтэй метал хашаа болон хашааны суурь хийнэ.

Одоо байгаа явган хаалганы баруун талын тоосгон баганыг нураана



Хашааны эвдэрсэн тоосгон суурийг буулгаж дахин өрнө

Тайлбар:
Барилгын зүүн талд шинээр төлөвлөж буй авто зогсоолоос барилгын гол орц руу явган хүний хөдөлгөөнийг холбохын тулд одоо байгаа хашааг хаалганы харалдаа 1,8м хэмжээтэй явган хүний хаалга гаргана. Хаалганы 2 талд 380x380x1950h мм хэмжээтэй тоосгон багана хийнэ.
Хашааны суурийн тоосгон ханыг 2см зузаантай чулуун хавтангаар нийт уртын дагууд өнгөлнө. Хашааны металл багана, хөндлөн холбоос болон босоо элементүүдийг нийтэд нь бор саарал өнгөөр 2 үе будаж, хэсэг тус бүрт гоёлын хээ нэмж гаргана. Метал баганууд дээр гоёлын металл таг хийх ба нэмж хийсэн баганын таг болон хээг боронзон өнгөөр 2 үе будна. Шинээр суурьлуулах хаалганы хээ загварыг үйлдвэрлэгчийн каталогиос захиалагчийн хүсэлтээр сонгоно.

Гадна хашааны засварын ажил		Нийт тоо
1	Нураах хашааны суурь	Урт:16.10м
2	Нураах тоосгон багана 380x380x1950h мм	1ш
3	Нураасан тоосгоор дахин засаж өрөх хашааны суурь	Урт:13.50м
4	Шинээр хийх хашаа, хашааны суурь	Урт:2.7м
5	Шинээр хийх тоосгон багана 380x380x1950h мм	3ш
6	Шинээр суурьлуулах метал хаалга 1800x1800h мм	3ш

Үе шат: Ажлын зураг

<p>Улаанбаатар хот, Сүхбаатар дүүрэг, 7-р хороо, "Одхон холдинг" ХХК-ийн оффис, 3 давхар, 313 тоот Утас: 88021568 e-mail: erkhee.info@gmail.com ТЗ: 3Т16-406/19</p>	
Эрхэт Констракшн ХХК	
ЗЭАрхитектор	<i>А.А</i> Э.Омгонтуяа
Архитектор	<i>Д.Нарангэрэл</i> Д.Нарангэрэл
Гүйцэтгэсэн	<i>Д.Нарангэрэл</i> Д.Нарангэрэл

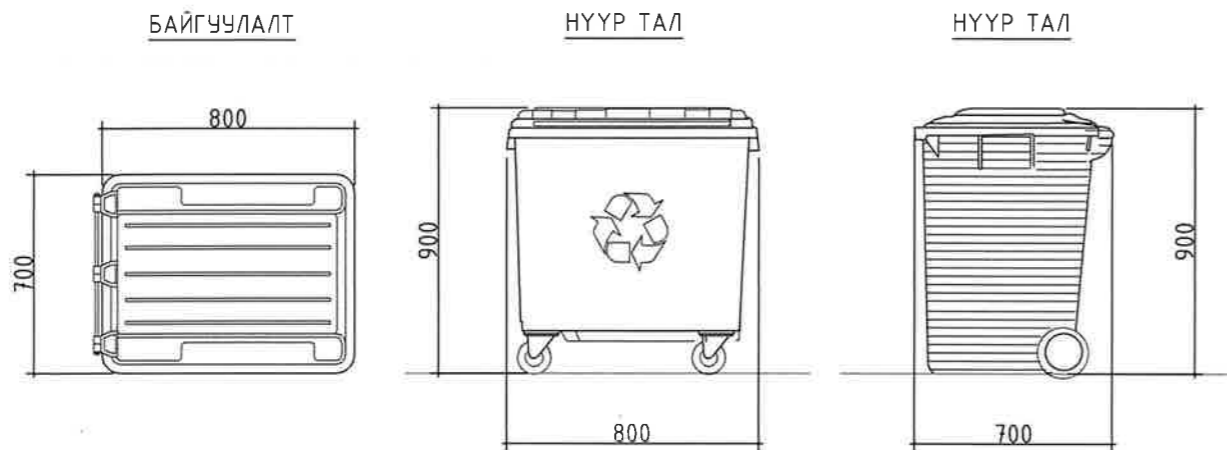
Өмнөговь аймаг, Цогтэцгий сум,
ЗАСАГ ДАРГЫН ТАМГЫН ГАЗРЫН БАРИЛГЫН
ГАДНА ЗАСВАР, ТОХИЖИЛТ

ХАШААНЫ ЗАСВАР-ХААЛГА, БАГАНА		
Масштаб: М1: 50	Зургийн дугаар: ET-08	Хуудас: 09 /21
Е.Г.Шифр: ЭК-ГТ06/2023	Т.Г.Шифр:	Огноо: 2023-12

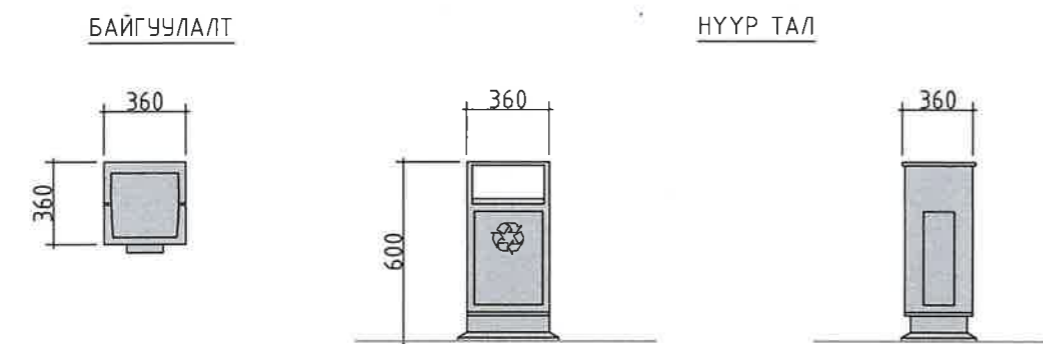
ТОХИЖИЛТЫН ЭЛЕМЕНТҮҮД

ЦЭЦГИЙН МАНДЛЫН СУУРЬ

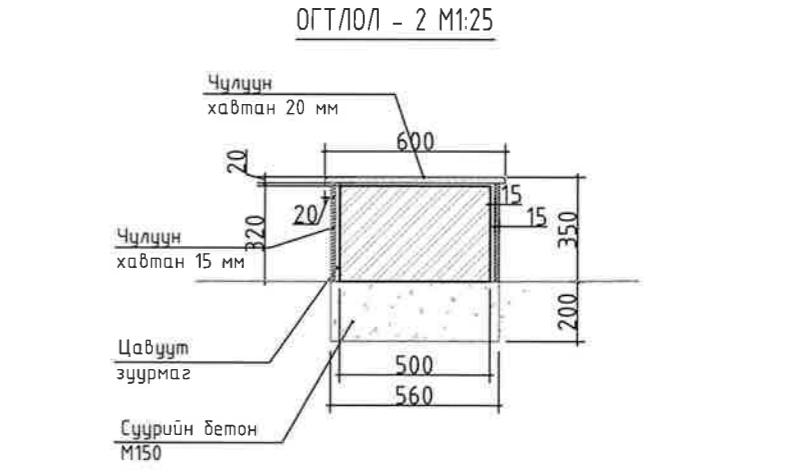
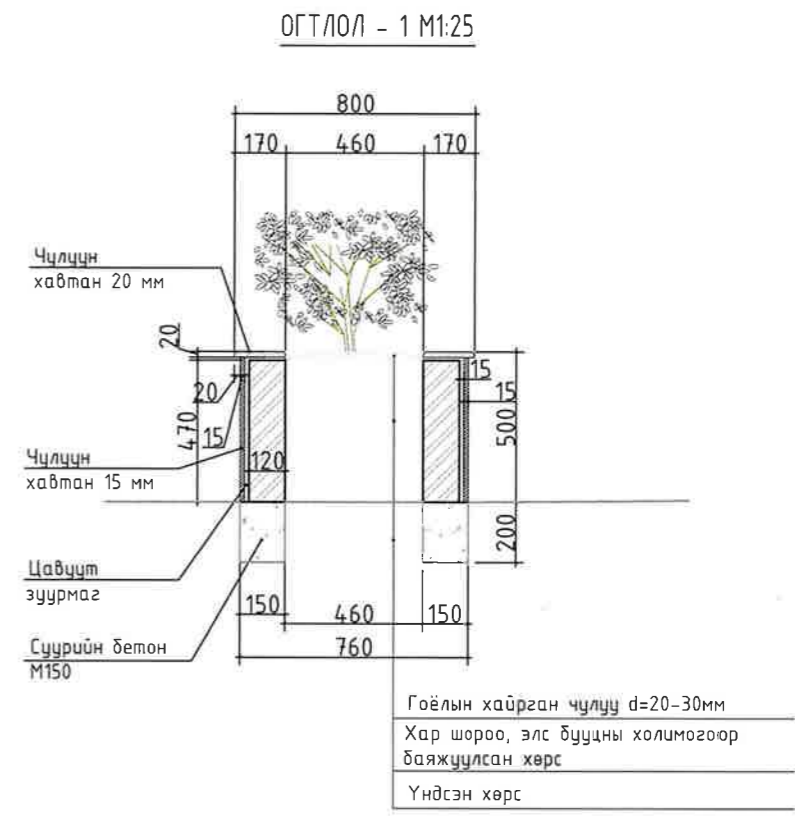
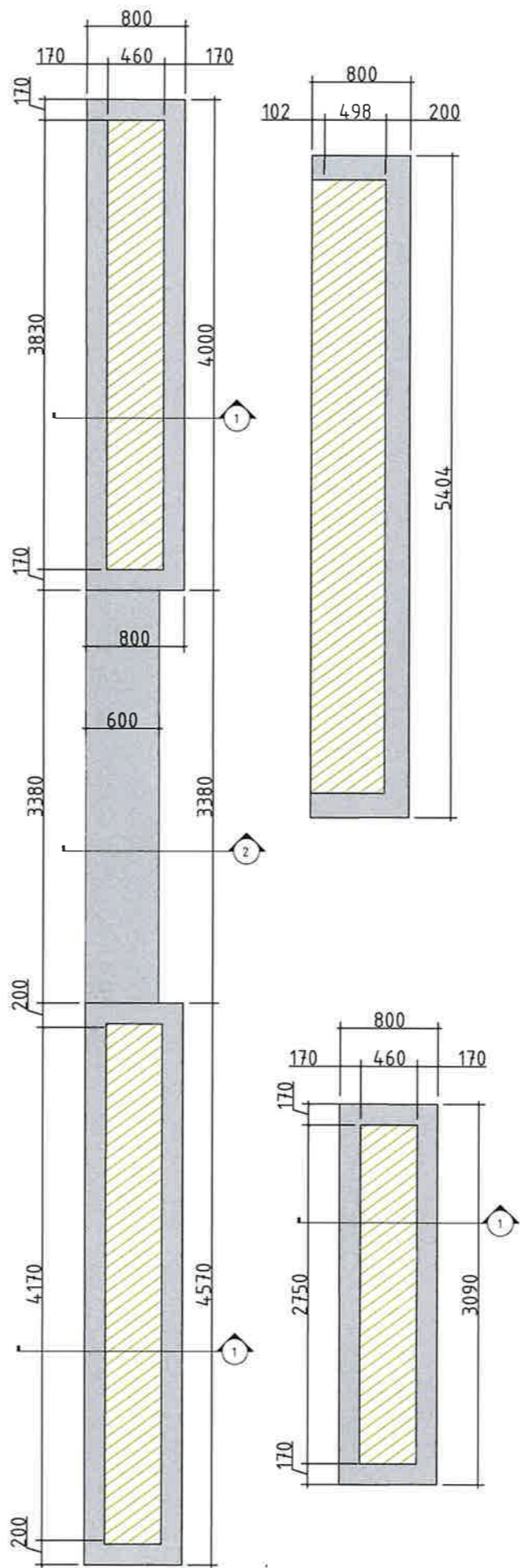
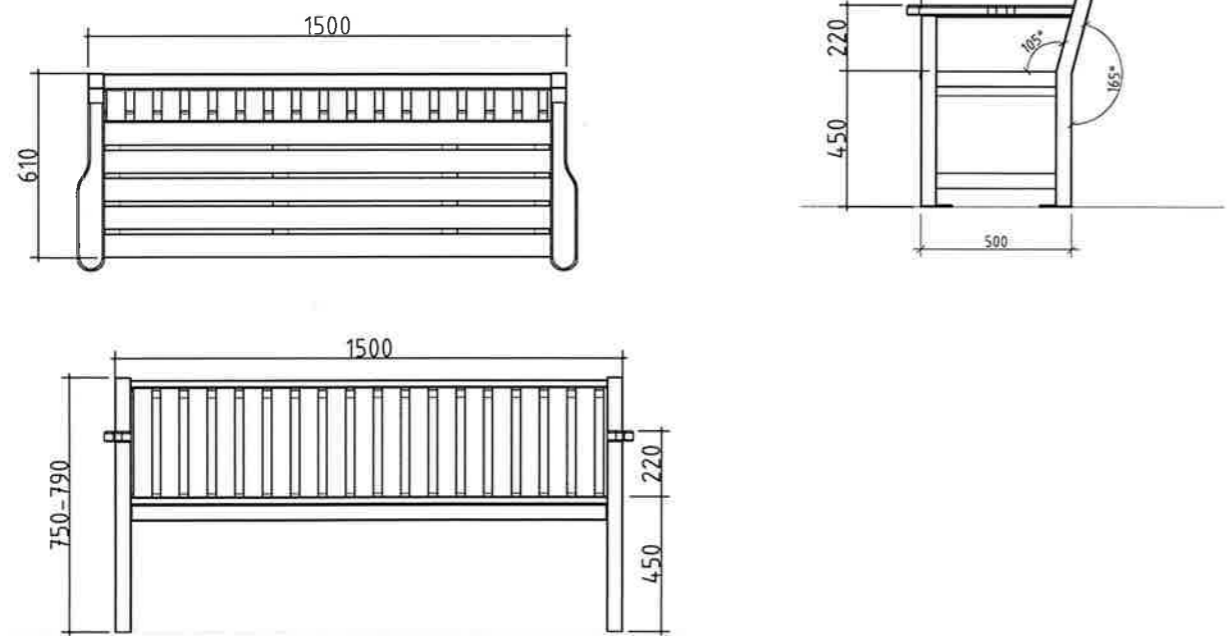
Хог ангилан хаях хогийн сав		Нийт тоо
1	Ерөнхий хэмжээ	700x800x900h
2	Материал	Хуванцар



Хог ангилан хаях хогийн сав		Нийт тоо
1	Ерөнхий хэмжээ	360x360x600h
2	Материал	Хүрээ: Төмөр Хана: Мод



Амрах сандал		Нийт тоо
1	Ерөнхий хэмжээ	1500x610x790h
2	Материал	Хүрээ: Төмөр Их бие: Мод

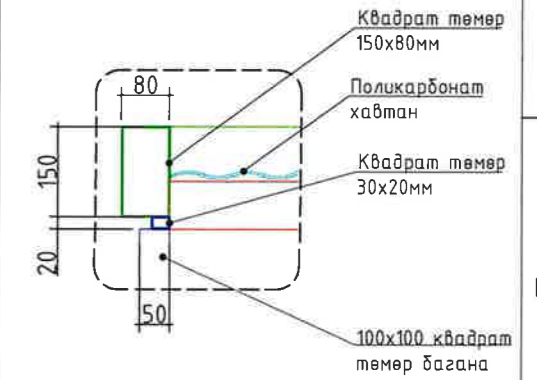
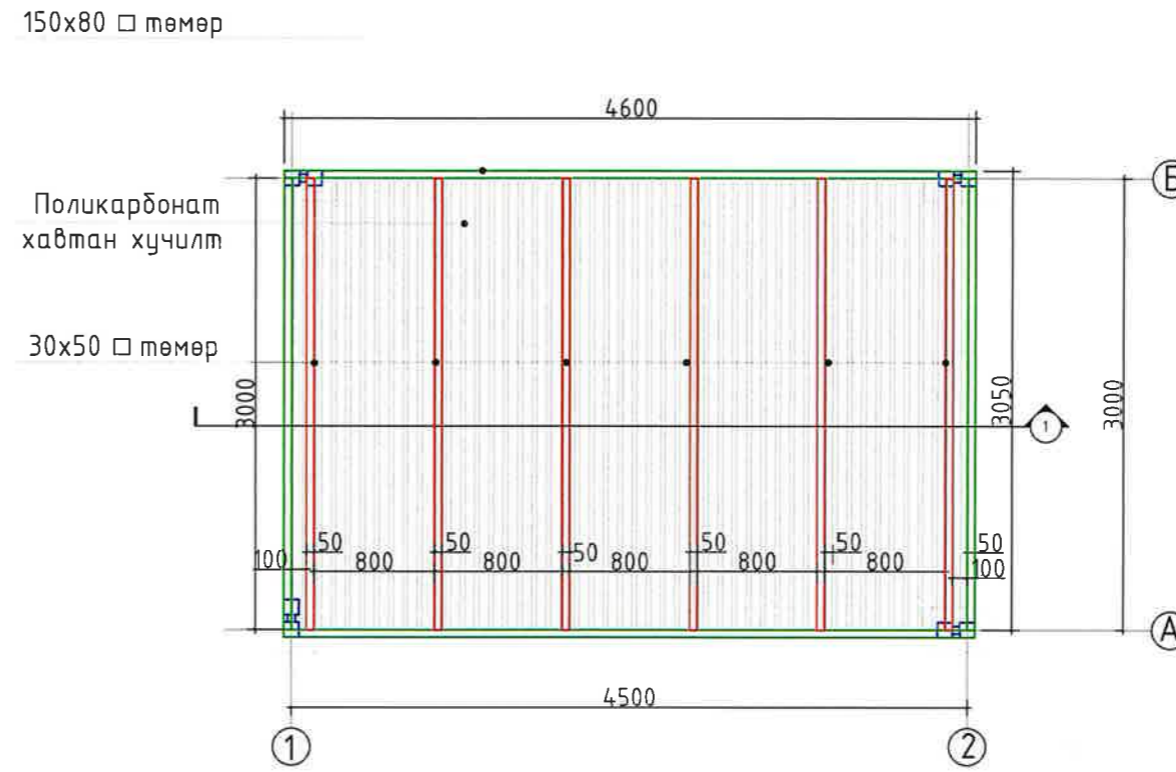
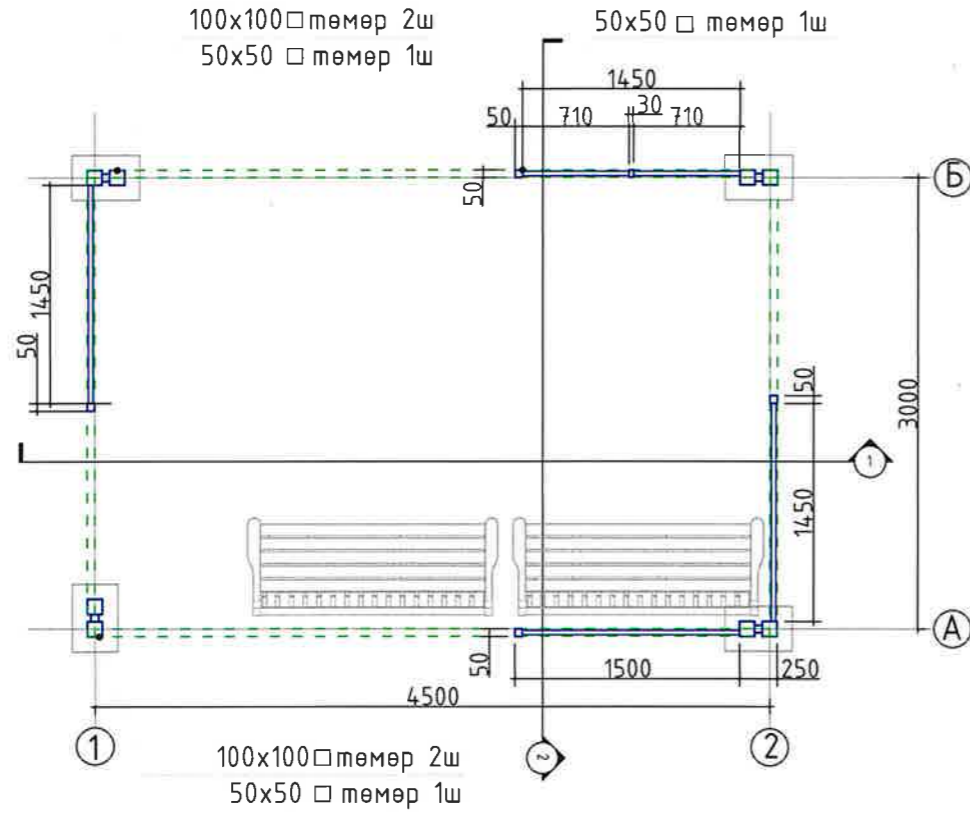


Үе шат:	Ажлын зураг	
	Улаанбаатар хот, Сүхбаатар дүүрэг, 7-р хороо, "Ойхан холдинг" ХХК-ийн оффис, 3 давхар, 313 тоот Утас: 88021568 e-mail: erkhetafinfo@gmail.com ТЗ: 3Т16-406/19	
Эрхэт Констракшн ХХК		
ЗЭАрхитектор		Э.Отгонтуяа
Архитектор		Д.Нарангэрэл
Гүйцэтгэсэн		Д.Нарангэрэл
Өмнөговь аймаг, Цогтцэций сум, ЗАСАГ ДАРГЫН ТАМГЫН ГАЗРЫН БАРИЛГЫН ГАДНА ЗАСВАР, ТОХИЖИЛТ		
ТОХИЖИЛТИЙН ЭЛЕМЕНТҮҮД- САНДАЛ, ХОГИЙН САВ, ЦЭЦГИЙН МАНДАЛ		
Масштаб:	Зургийн дугаар:	Хуудас:
M1: 50	ET-09	10 /21
Е.Г.Шифр:	Т.Г.Шифр:	Огноо:
ЭК-ГТ06/2023		2023-12

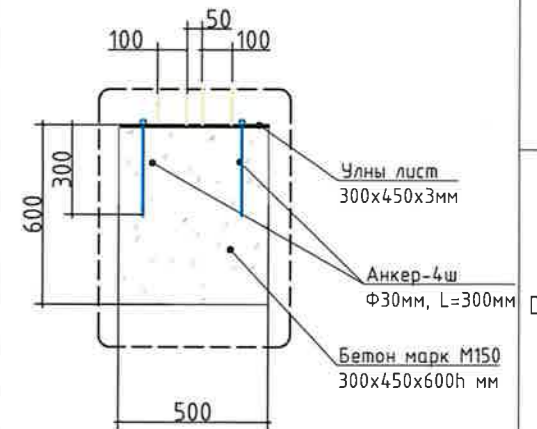
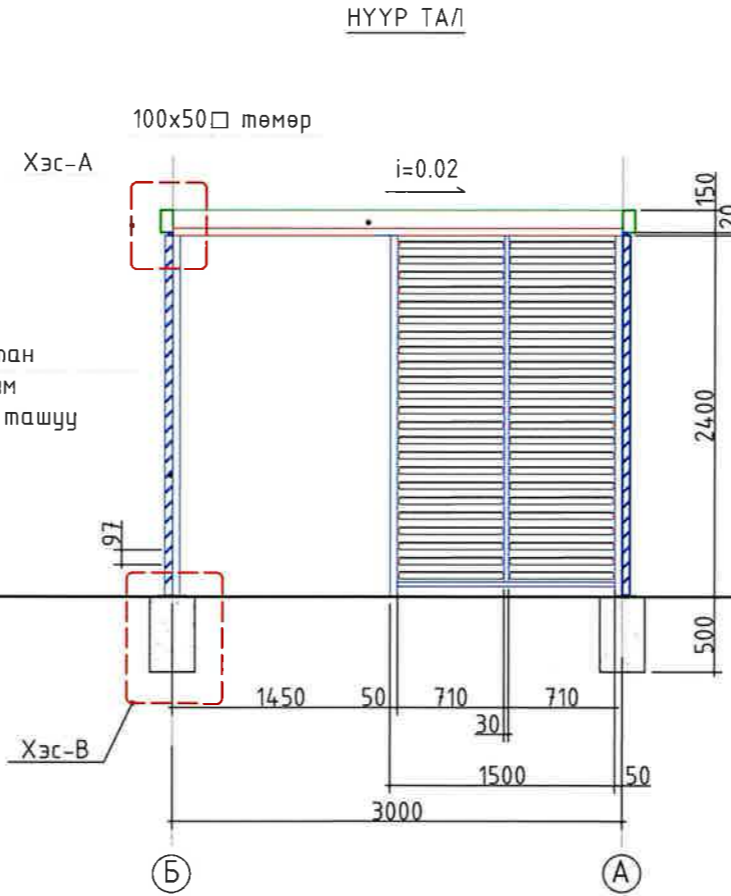
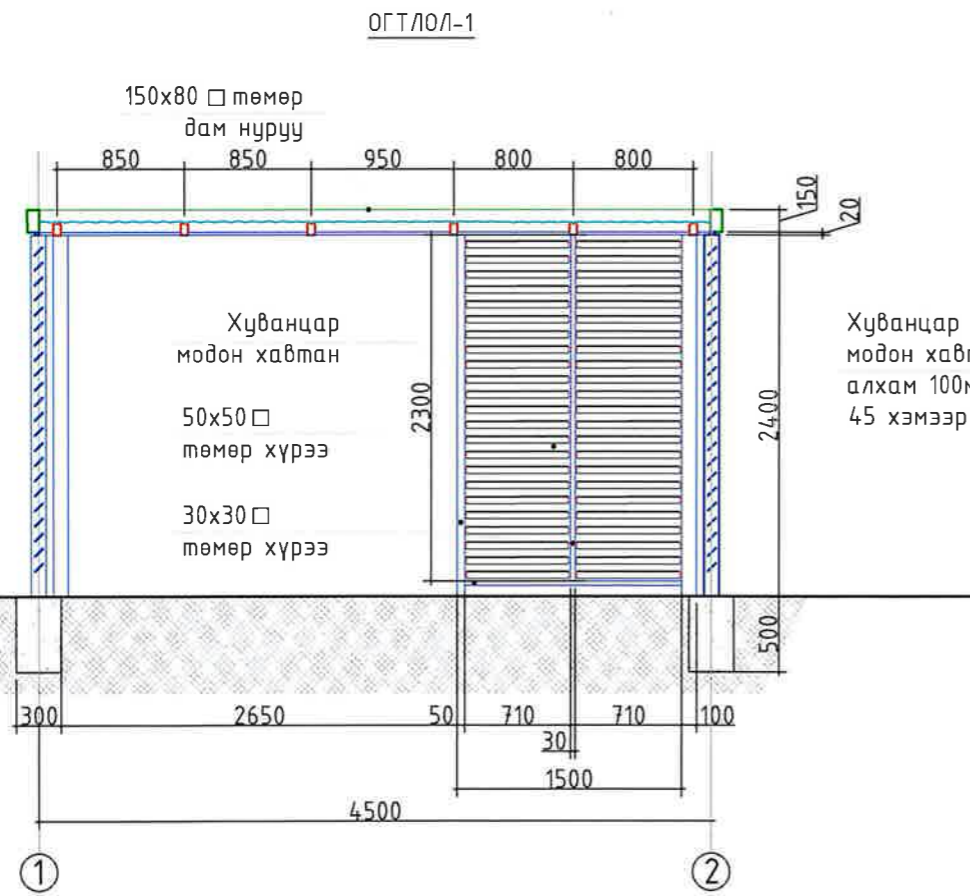
БАЙГУУЛАЛТ

ДЭЭВРИЙН БАЙГУУЛАЛТ

Хэсэгзлэл-А



Хэсэгзлэл-В



Үе шат: Ажлын зураг



Улаанбаатар хот, Сүхбаатар дүүрэг,
7-р хороо, "Одон холдинг" ХХК-ийн
оффис, 3 давхар, 313 тоот
Утас: 88021568
e-mail: erkhnet.info@gmail.com
ТЗ: 3Т16-406/19

Гадна хашааны засварын ажил	Урт	Нийт тоо
Багана	Квад.төмөр 100x100x2мм	2.4м 4ш
	Квад.төмөр 50x50x2мм	2.4м 8ш
Дам нуруу	Квад.төмөр 150x80x2мм	3.0м
	Квад.төмөр 150x80x2мм	4.6м
	Квад.төмөр 30x20x2мм	3.0м
	Квад.төмөр 30x20x2мм	4.6м
Гуслах дам нуруу босоо хүрээ	Квад.төмөр 30x50x2мм	3.0м 2ш
	Квад.төмөр 50x50x2мм	2.4м 4ш
Хэвтээ хүрээ	Квад.төмөр 30x30x2мм	1.45м 4ш
Хаалтны рейк	Хуванцар мод WPC 70x20мм	1.45м 192ш
Рейк мод тогтоогч	Булан төмөр 15x15	384ш
Хучилт	Поликарбонат хавтан	13.65м ²
Суурь	450x300x500h	M150 4ш

Эрхэт Констракшн ХХК

ЗЭАрхитектор

Архитектор

Гүйцэтгэсэн

Э.Омгонтцүяа

Д.Нарангэрэл

Д.Нарангэрэл

Өмнөговь аймаг, Цогтцэций сум,
ЗАСАГ ДАРГЫН ТАМГЫН ГАЗРЫН БАРИЛГЫН
ГАДНА ЗАСВАР, ТОХИЖИЛТ

ТОХИЖИЛТИЙН ЭЛЕМЕНТҮҮД - САРАВЧ-1

Масштаб: М1: 100

Эргүүлэн дугаар: ЕТ- 10

ЕГ.Шифр: ЭК-ГТ06/2023

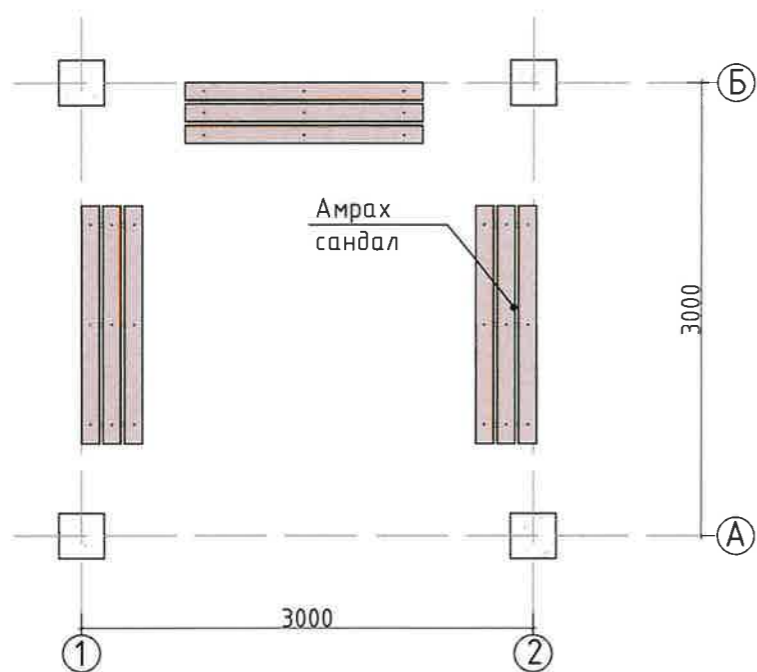
Хуудас: 11 /21

Огноо: 2023-12

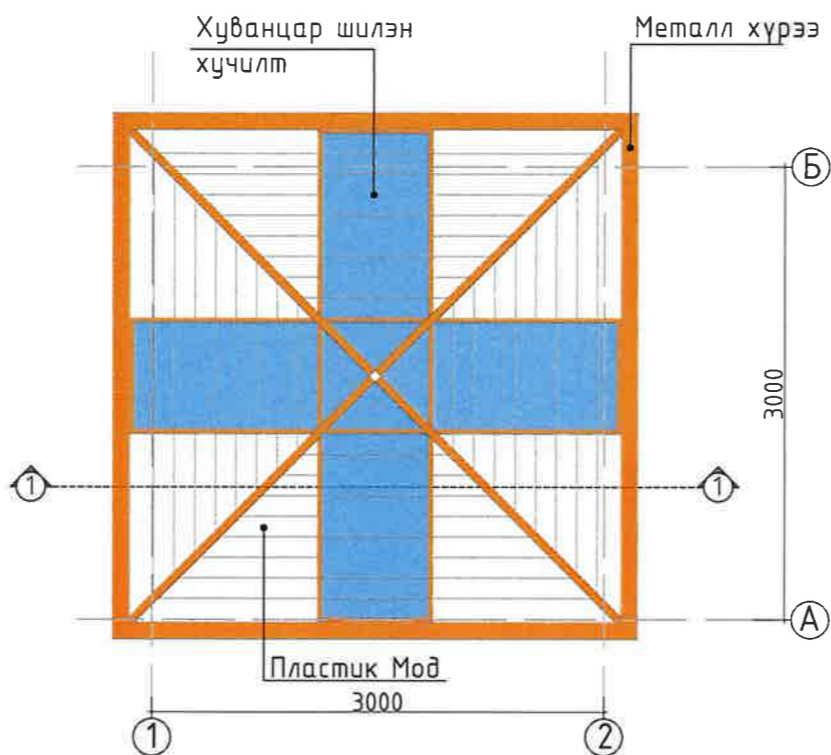
Тайлбар:
Саравчны метал эдлэлүүдийг хооронд нь гагнаж хийх ба гагнуурын ажил дууссаны дараа бүх төмөр эдлэлийг бор шаргал өнгийн төмрийн будгаар 2 үе будна. Будгийн өнгөний код - R;G;B-255;178;102

САРАВЧ-2

БАЙГУУЛАЛТ М1:50



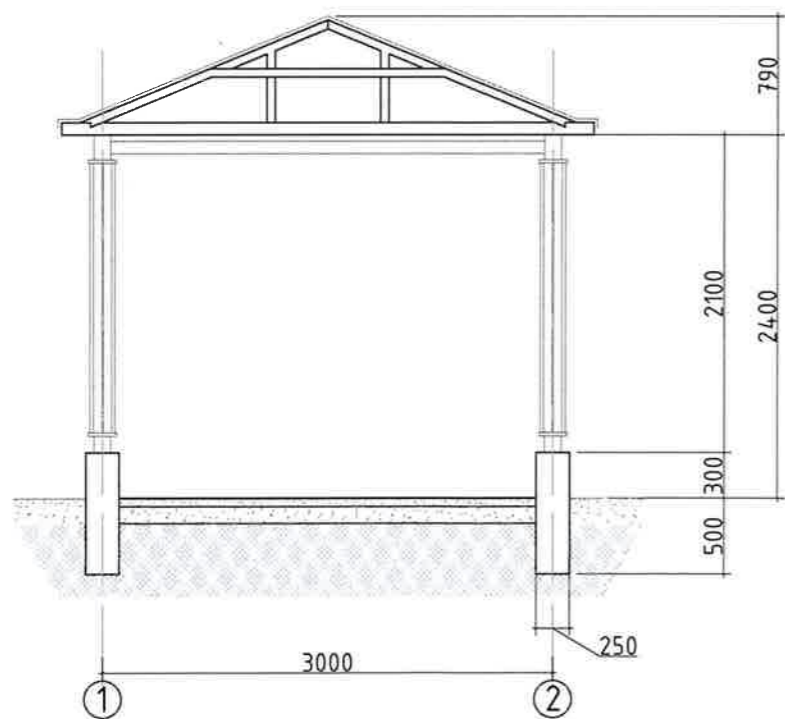
САРАВЧНЫ ДЭЭВРИЙН БАЙГУУЛАЛТ М1:50



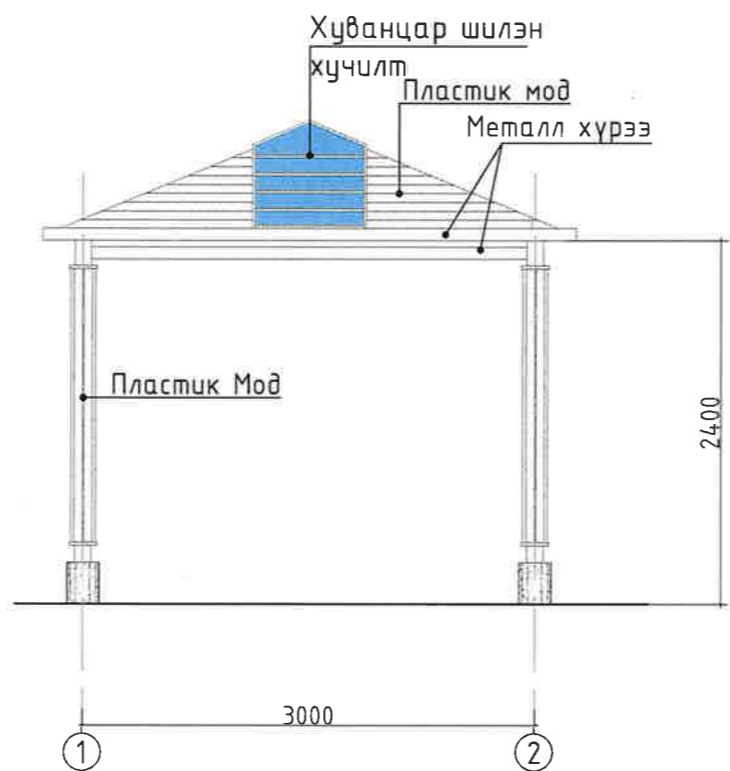
ХАРАГДАХ БАЙДАЛ



ОГТЛОЛ 1-1 М1:50



НҮҮР ТАЛ М1:50



Үе шат: Ажлын зураг



Улаанбаатар хот, Сүхбаатар дүүрэг,
7-р хороо, "Оджон холдинг" ХХК-ийн
оффис, 3 давхар, 313 тоот
Утас: 88021568
e-mail: erkhet.info@gmail.com
ТЗ: 3Т16-406/19

Эрхэт Констракшн ХХК

ЗЕ Архитектор

Э.Отгонтуяа

Э.Отгонтуяа

Архитектор

Д.Нарангэрэл

Д.Нарангэрэл

Гүйцэтгэсэн

Д.Нарангэрэл

Д.Нарангэрэл

Өмнөговь аймаг, Цогтцэций сум,
ЗАСАГ ДАРГЫН ТАМГЫН ГАЗРЫН БАРИЛГЫН
ГАДНА ЗАСВАР, ТОХИЖИЛТ

ТОХИЖИЛТИЙН ЭЛЕМЕНТҮҮД- САРАВЧ-2

Масштаб:
М1: 50

Зургийн дугаар:
ЕТ- 11

Хуудас:
12 /21

Е.Г.Шифр:
ЭК-ГТ06/2023

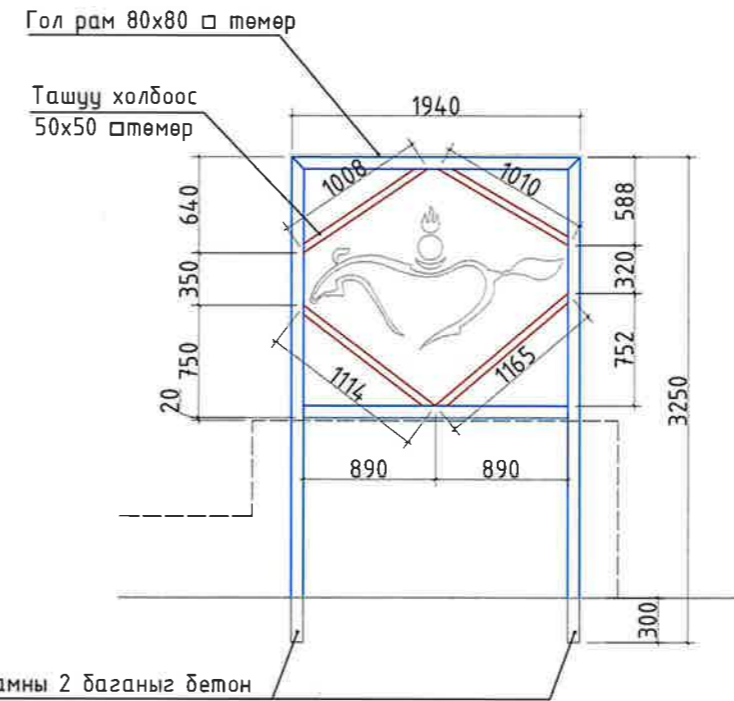
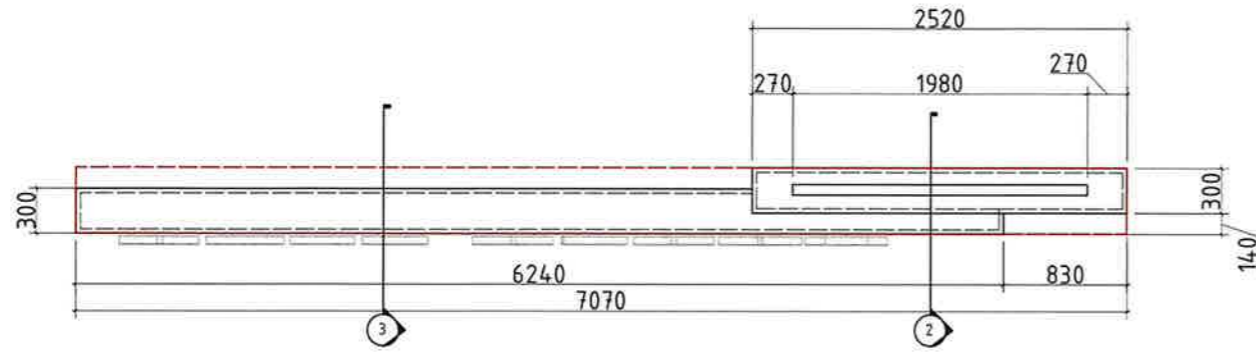
Т.Г.Шифр:

Огноо:
2023-12

СУМЫН НЭРТЭЙ ХАЯГ

БАЙГУУЛАЛТ М1:50

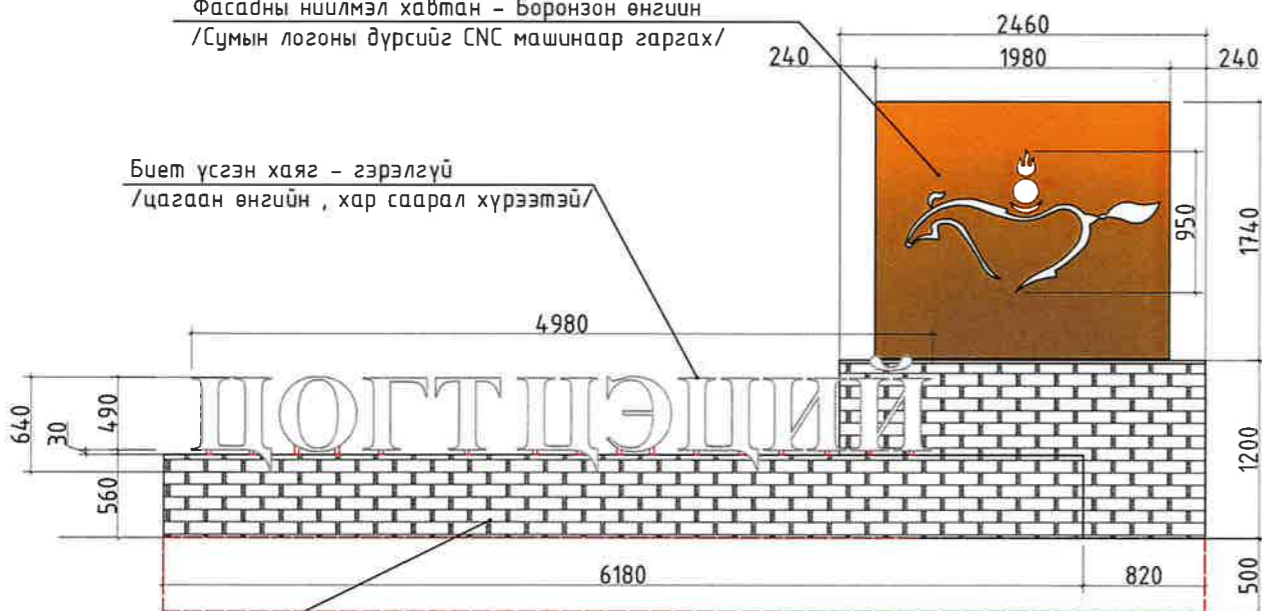
САМБАРЫН РАМ ТӨМӨР М1:50



НҮҮР ТАЛ М1:50

Фасадны нийлмэл хавтан - Боронзон өнгийн /Сумын логоны дүрсийг CNC машинаар гаргах/

Биет үсгэн хаяг - гэрэлгүй /цагаан өнгийн, хар саарал хүрээтэй/



Хиймэл чулуун хавтан өнгөлгөө

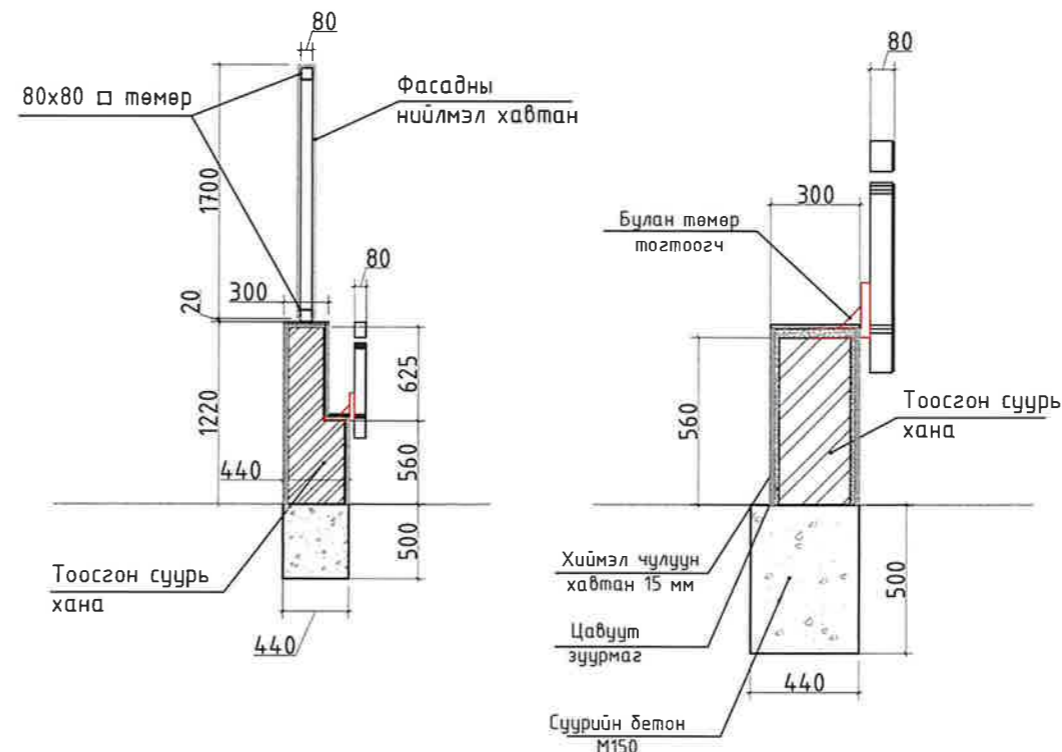
ХАРАГДАХ БАЙДАЛ



Гол рамны 2 баганыг бетон сууринд оруулж цутгана

ОГТЛОЛ - 2 М1:50

ОГТЛОЛ - 3 М1:25



Хаяг 2 талаас нь 20 м зайтай суурьлуулж гэрэлтүүлнэ.



Материалын нэр		Нийт тоо
1	Тоосгон суурь хана	240x560h 240x1200h
2	Гол рам 80x80 □ төмөр	Чрт:6.24м
3	Ташуу холбоос 50x50 □ төмөр	Чрт:2.52м
4	Хиймэл чулуун хавтан өнгөлгөө	Чрт:4.32м
5	Биет үсгэн хаяг	S=15.0м2
6	Фасадны нийлмэл хавтан /Сумын логоны дүрс -CNC гээр гаргах/	5000x80x640h
7	Бүлэн төмөр тогтоогч	2ш
8	Прожектор-гэрэл 200Вт	16ш
		2ш

Үе шат: Ажлын зураг



Улаанбаатар хот, Сүхбаатар дүүрэг,
7-р хороо, "Одон холдинг" ХХК-ийн
оффис, 3 давхар, 313 тоот
Утас: 88021568
e-mail: erkhet.info@gmail.com
ТЗ: 3116-406/19

Эрхэт Констракшн ХХК

ЗЕАрхитектор

Архитектор

Гүйцэтгэсэн

Э.Отгонтуяа

Д.Нарангэрэл

Д.Нарангэрэл

Өмнөговь аймаг, Цогтцэций сум,
ЗАСАГ ДАРГЫН ТАМГЫН ГАЗРЫН БАРИЛГЫН
ГАДНА ЗАСВАР, ТОХИЖИЛТ

СУМЫН НЭРТЭЙ ХАЯГ

Масштаб:
М1:50

Зургийн дугаар:
ЕТ-13

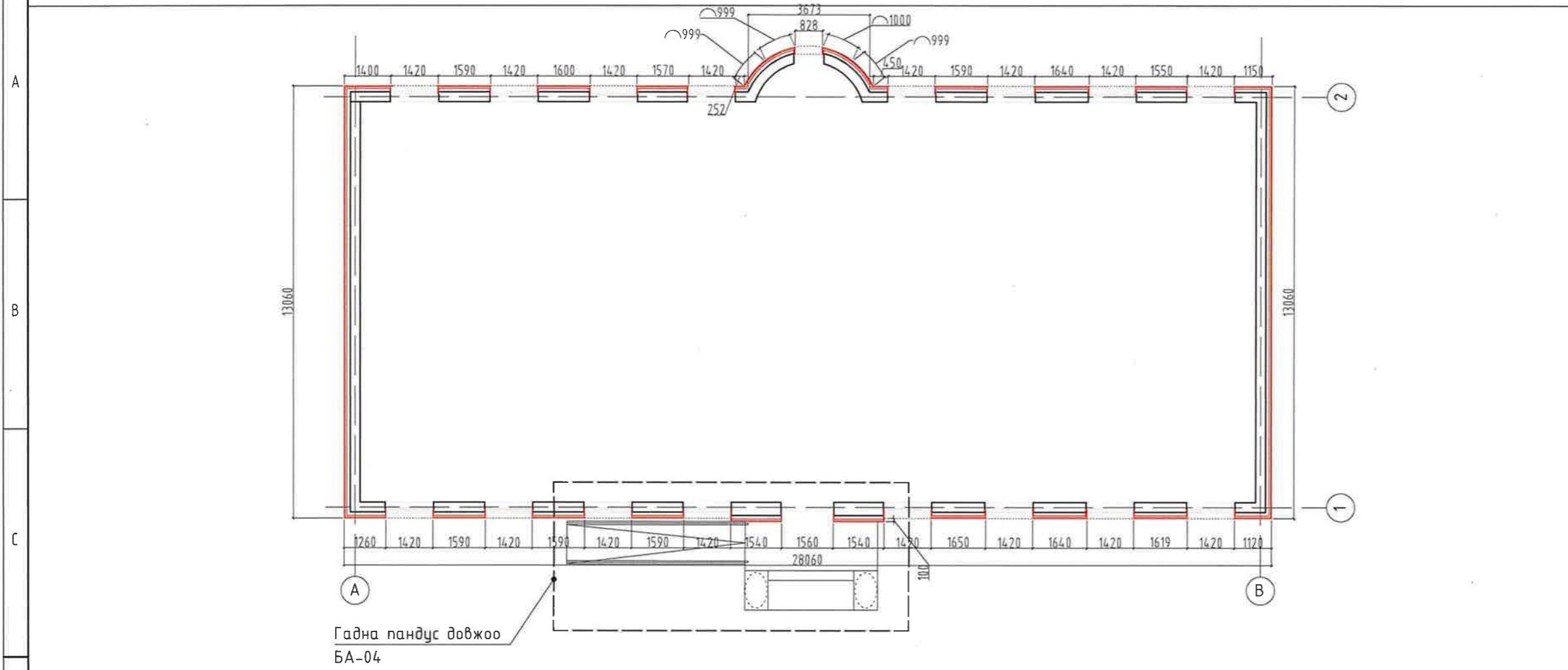
Хуудас:
14 /21

Е.Г.Шифр:
ЭК-ГТ06/2023

Т.Г.Шифр:

Огноо:
2023-12

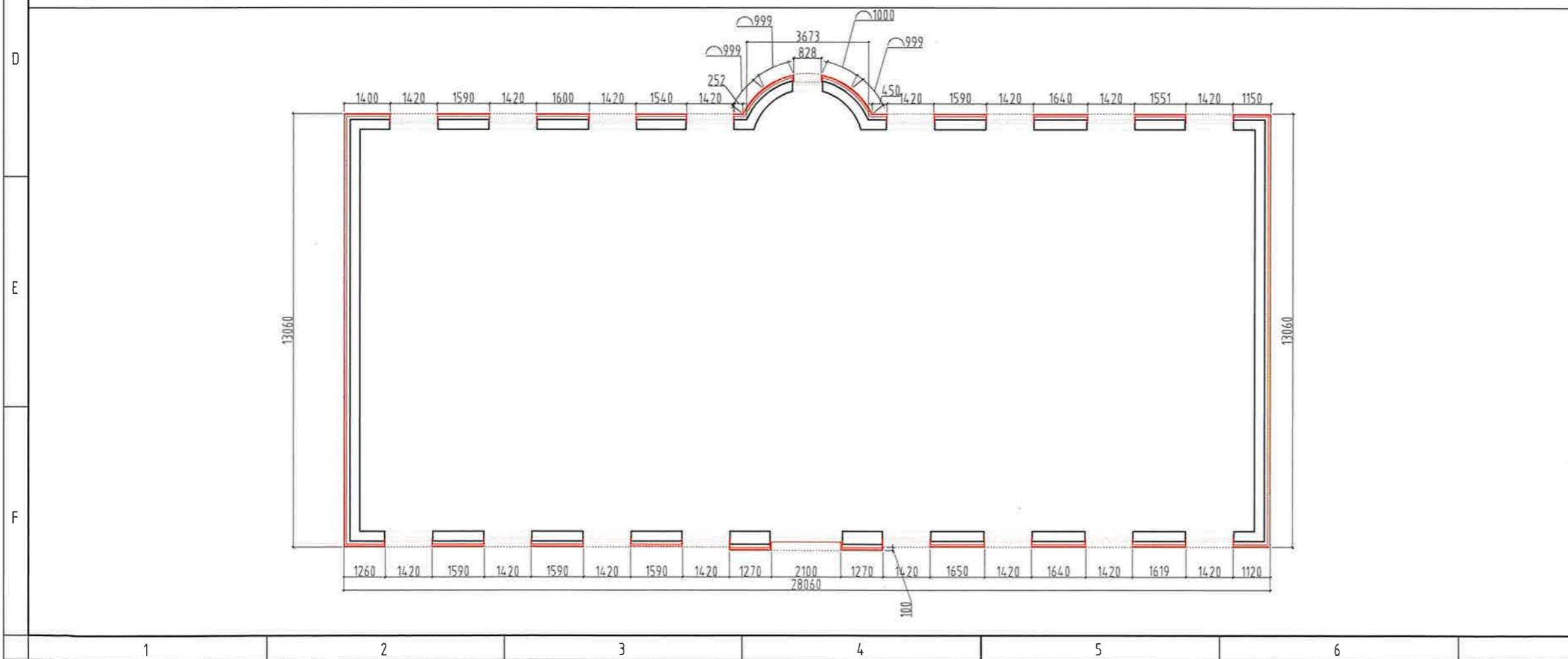
1-Р ДАВХРЫН ГАДНА ФАСАДНЫ БАЙГУУЛАЛТ М1:150



ТАЙЛБАР

1. Энэ хуудсыг нүүр талын БА-03;04-тай хамт үзнэ.
2. Метал хавтангийн зузаан 4мм байна
3. Метал хавтанг үйлдвэрлэхээс өмнө хэмжээг газар дээр нарийвчлан шалгасны дараа захиалга өгнө.
4. Метал хавтангийн түүвэр дэхэлгээний рам уулзварын хэсэглэлийн зургийн БА-05-с үзнэ.

2-Р ДАВХРЫН ГАДНА ФАСАДНЫ БАЙГУУЛАЛТ М1:150



Үе шат: Ажлын зураг

	Улаанбаатар хот, Сүхбаатар дүүрэг, 7-р хороо, "Одон холдинг" ХХК-ийн офис, 3 давхар, 313 тоот Утас: 88021568 e-mail: erkhet.info@gmail.com ТЗ: 3Т16-406/19	
	Эрхэт Констракшн ХХК	

ЗЕАрхитектор	<i>[Signature]</i>	Э.Отгонтуяа
Архитектор	<i>[Signature]</i>	Д.Нарангэрэл
Гүйцэтгэсэн	<i>[Signature]</i>	Д.Нарангэрэл

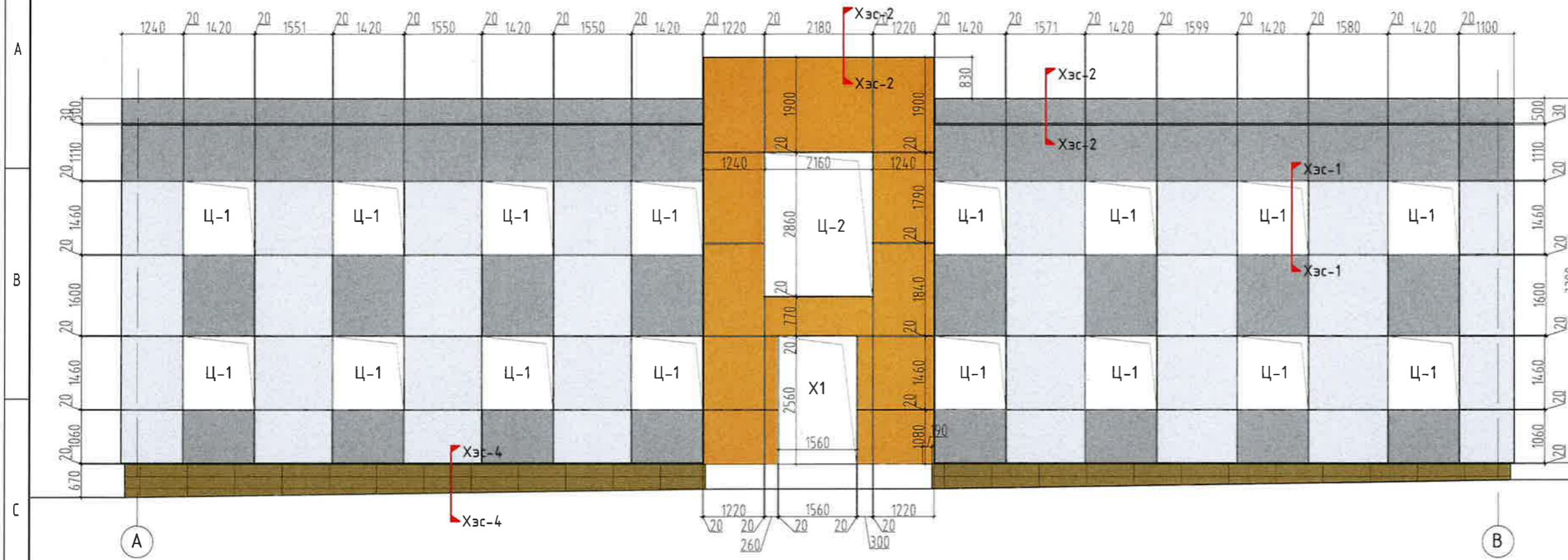
Өмнөговь аймаг, Цогтцэций сум,
 ЗАСАГ ДАРГЫН ТАМГЫН ГАЗРЫН БАРИЛГЫН
 ГАДНА ЗАСВАР, ТОХИЖИЛТ

ФАСАДНЫ БАЙГУУЛАЛТ

Масштаб: М1: 150	Зургийн дугаар: БА-01	Хуудас: 15 /21
---------------------	--------------------------	-------------------

Е.Г.Шифр: ЭК-ГТ06/2023	Т.Г.Шифр:	Огноо: 2023-12
---------------------------	-----------	-------------------

ФАСАДНЫ ДЭЛГЭЭС /тэнхлэг А-В/ М1:100

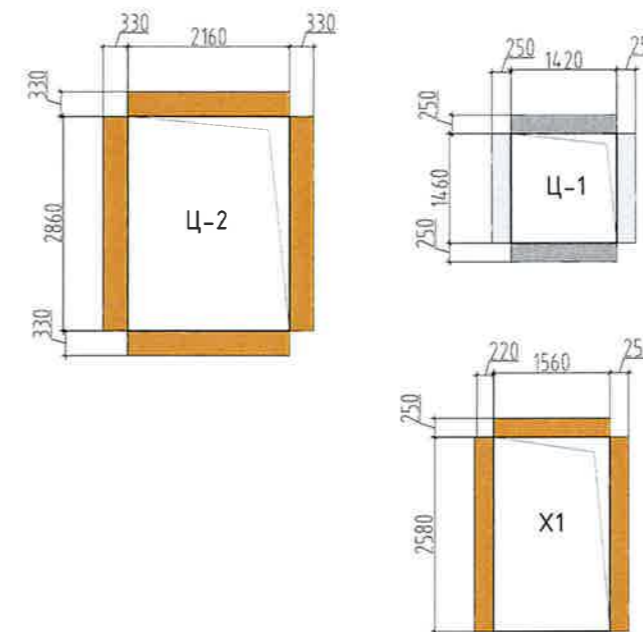
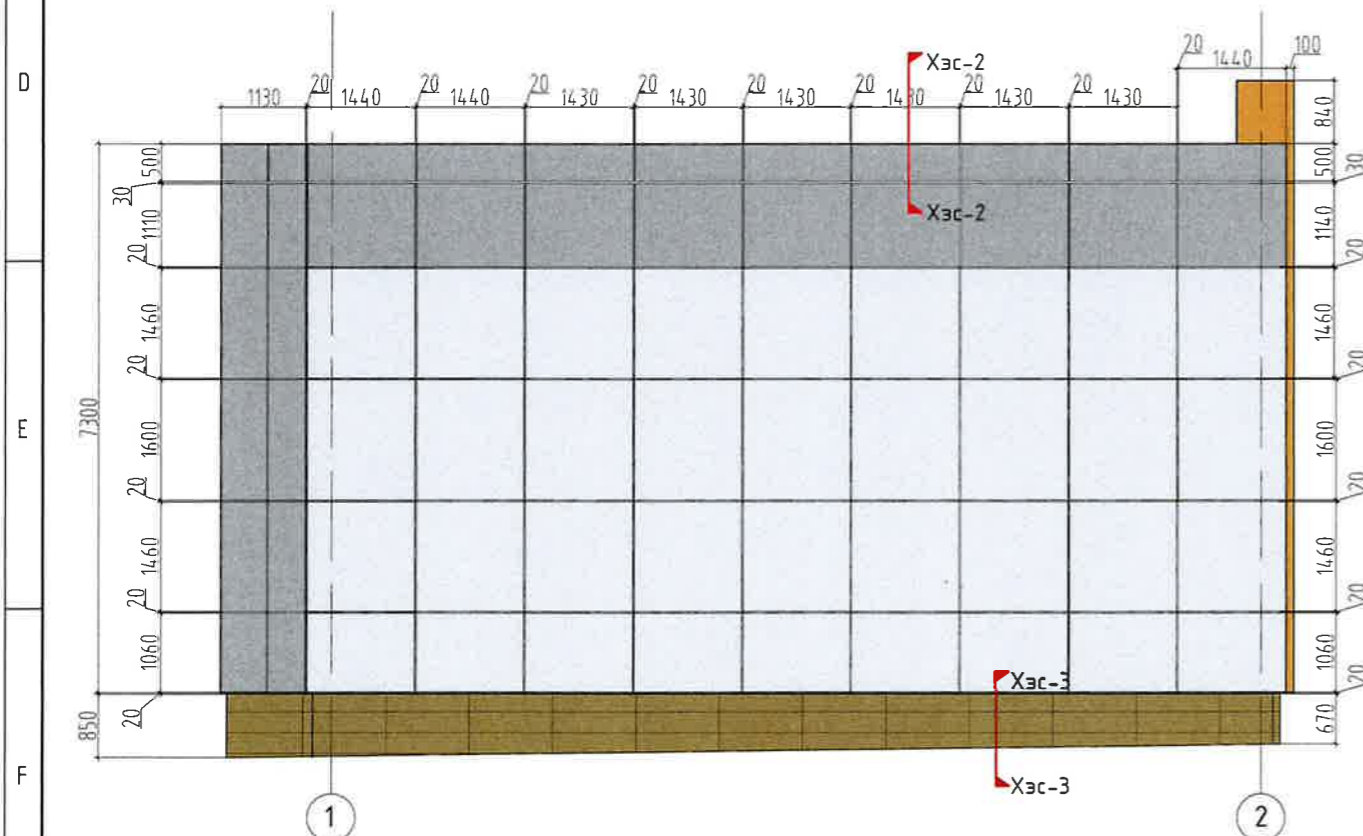


ТАЙЛБАР

1. Энэ хуудсыг байгуулалтын БА-01-тай хамт үзнэ.
2. Метал хавтангийн зузаан 4мм байна
3. Метал хавтанг үйлдвэрлэхээс өмнө хэмжээг газар дээр нарийвчлан шалгасны дараа захиалга өгнө.
4. Метал хавтангийн түүвэр бэхэлгээний рам уулбарын хэсэглэлийн зургийн БА-05-с үзнэ.

ФАСАДНЫ ДЭЛГЭЭС /тэнхлэг 1-2/ М1:100

Цонх хаалганы амалгааны дэлгээс М1:100



Дугаар	Тодорхойлолт	Материалын нэр	Өнгөний код /С, М, Y, К/	Хэмжээ цэвэр / м² /
1		Хөнгөн цагаан нийлмэл хавтан	25; 38; 47; 28	99.67
2		Хөнгөн цагаан нийлмэл хавтан	7; 9; 11; 7	149.55
3		Гадна фасадны чулуун хавтан	7 ;19 ;43 ;12	27.77
4		Хөнгөн цагаан нийлмэл хавтан	37; 63; 72; 07	43.14

Үе шат: Ажлын зураг



Улаанбаатар хот, Сүхбаатар дүүрэг,
7-р хороо, "Одхон хөлдөг" ХХК-ийн
оффис, 3 давхар, 313 тоот
Утас: 88021568
e-mail: erkhet.info@gmail.com
ТЗ: 3Т16-406/19

Эрхэт Констракшн ХХК

ЗЕАрхитектор

Э.Отгонтуяа

Э.Отгонтуяа

Архитектор

Д.Нарангэрэл

Д.Нарангэрэл

Гүйцэтгэсэн

Д.Нарангэрэл

Д.Нарангэрэл

Өмнөговь аймаг, Цогтцэций сум,
ЗАСАГ ДАРГЫН ТАМГЫН ГАЗРЫН БАРИЛГЫН
ГАДНА ЗАСВАР ,ТОХИЖИЛТ

ФАСАДНЫ ДЭЛГЭЭС /ТЭНХЛЭГ 1-2; А-В/

Масштаб:
М1: 150

Зургийн дугаар:
БА-02

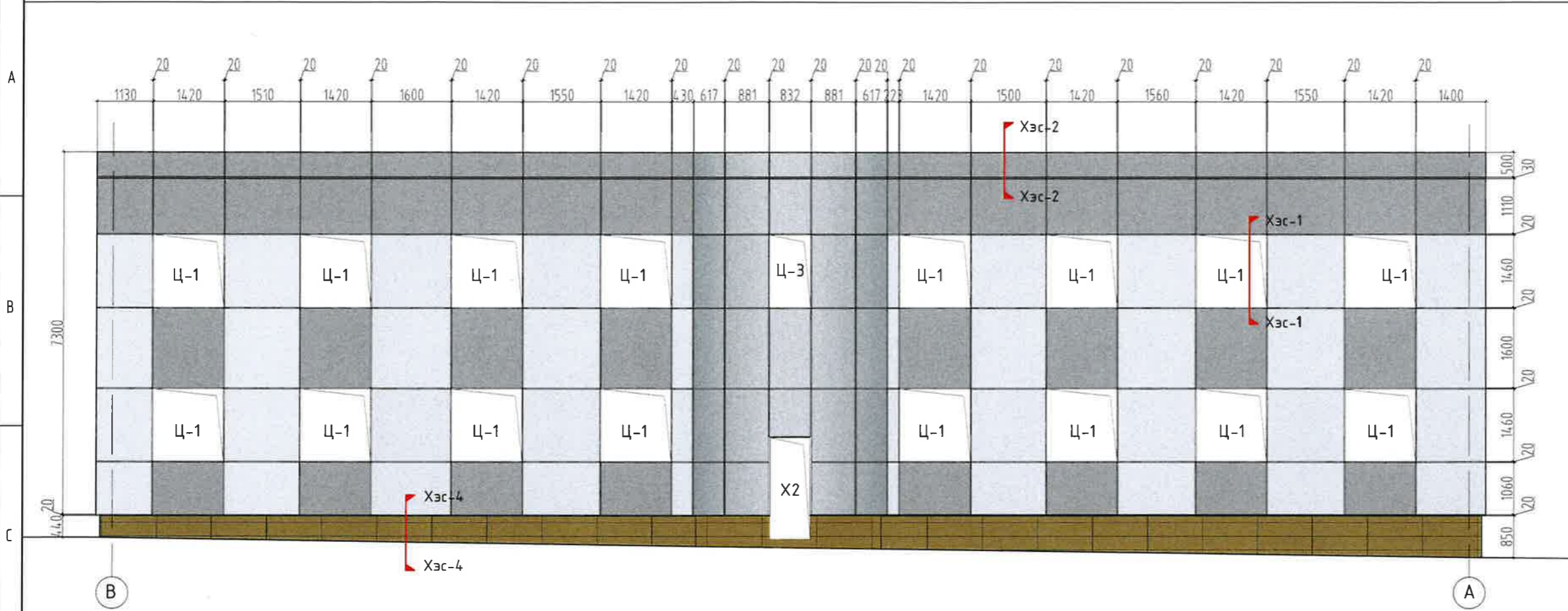
Хуудас:
16 /21

Е.Г.Шифр:
ЭК-ГТ06/2023

Т.Г.Шифр:

Огноо:
2023-12

ФАСАДНЫ ДЭЛГЭЭС /тэнхлэг В-А/ М1:100

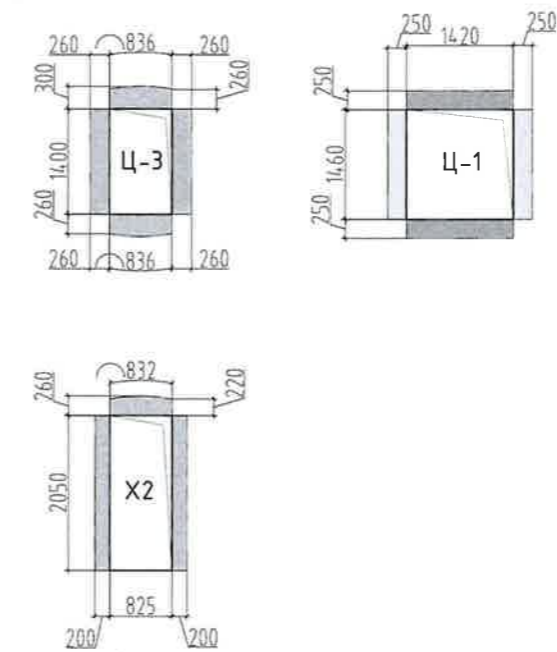
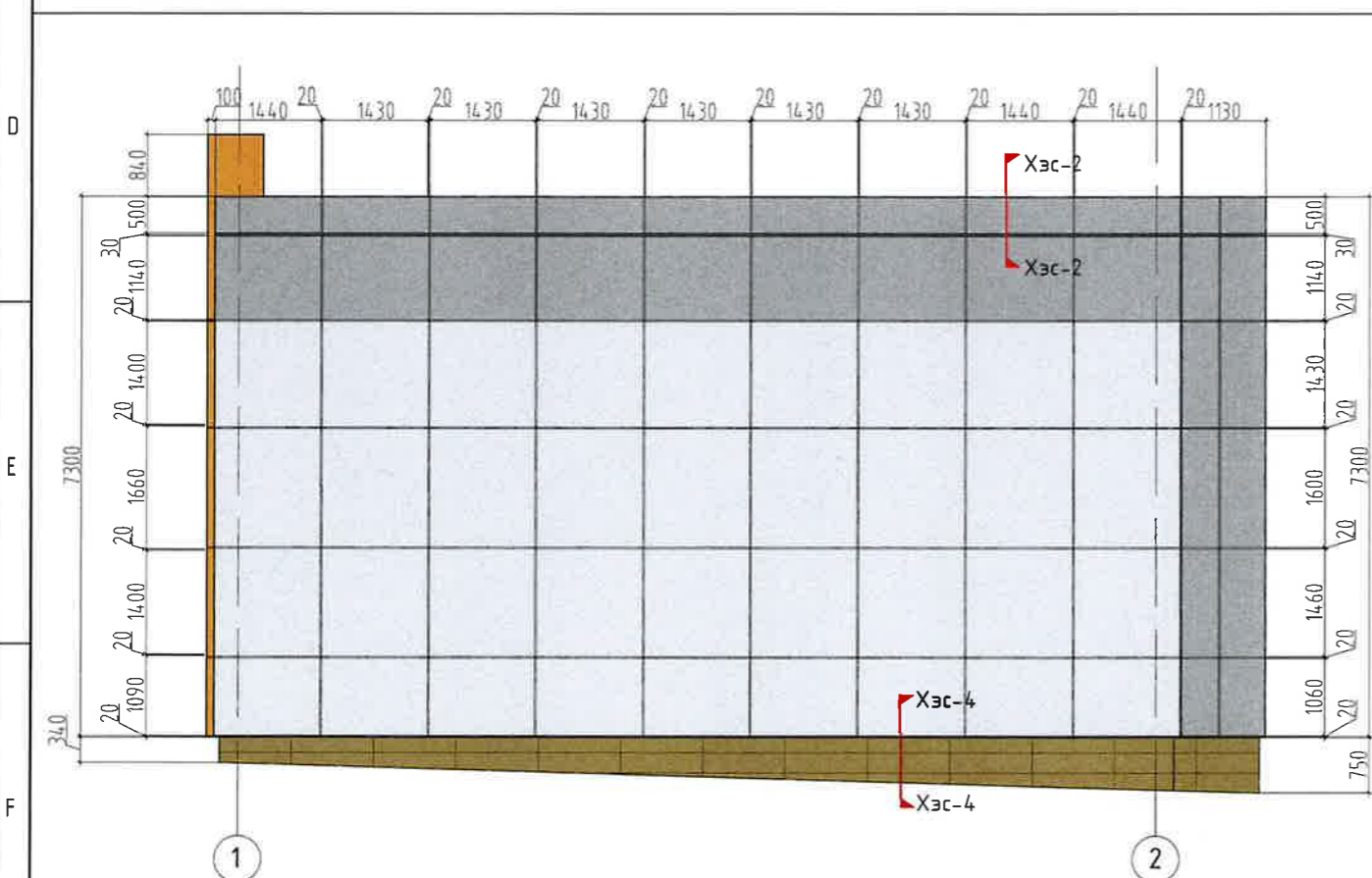


ТАЙЛБАР

1. Энэ хуудсыг байгуулалтын БА-01-тай хамт үзнэ.
2. Метал хавтангийн зузаан 4мм байна
3. Метал хавтанг үйлдвэрлэхээс өмнө хэмжээг газар дээр нарийвчлан шалгасны дараа захиалга өгнө.
4. Метал хавтангийн түүвэр бэхлэлтийн рам уулзварын хэсэглэлийн зургийн БА-05-с үзнэ.

ФАСАДНЫ ДЭЛГЭЭС /тэнхлэг 2-1/ М1:100

Цонх хаалганы амалгааны дэлгээс М1:100



Дугаар	Тодорхойлолт	Материалын нэр	Өнгөний код /С, М, Y, K/	Хэмжээ цэвэр / м² / паралет -11.38
1		Хөнгөн цагаан нийлмэл хавтан	25; 38; 47; 28	123.48
2		Хөнгөн цагаан нийлмэл хавтан	7; 9; 11; 7	153.35
3		Гадна фасадны чулуун хавтан	7 ;19 ;43 ;12	123.8

Үе шат: Ажлын зураг



Улаанбаатар хот, Сүхбаатар дүүрэг,
7-р хороо, "Обьект холдинг" ХХК-ийн
оффис, 3 давхар, 313 тоот
Утас: 88021568
e-mail: erkhet.info@gmail.com
ТЗ: 3Т16-406/19

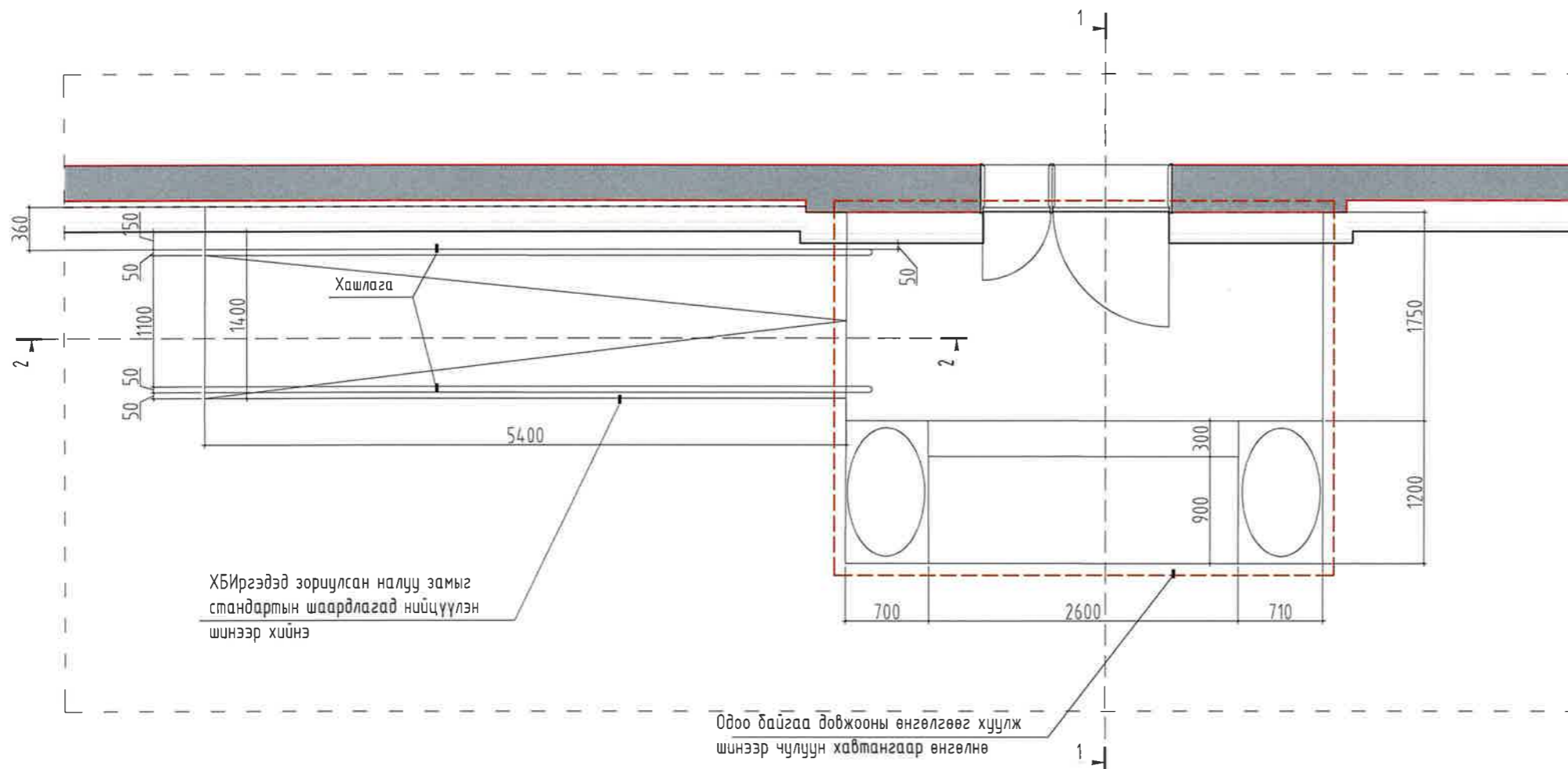
Эрхэт Констракшн ХХК
ЗЭАрхитектор: Э.Отгонтуяа
Архитектор: Д.Нарангэрэл
Гүйцэтгэсэн: Д.Нарангэрэл

Өмнөговь аймаг, Цогтцэций сум,
ЗАСАГ ДАРГЫН ТАМГЫН ГАЗРЫН БАРИЛГЫН
ГАДНА ЗАСВАР ,ТОХИЖИЛТ

ФАСАДНЫ ДЭЛГЭЭС /ТЭНХЛЭГ 2-1; В-А/

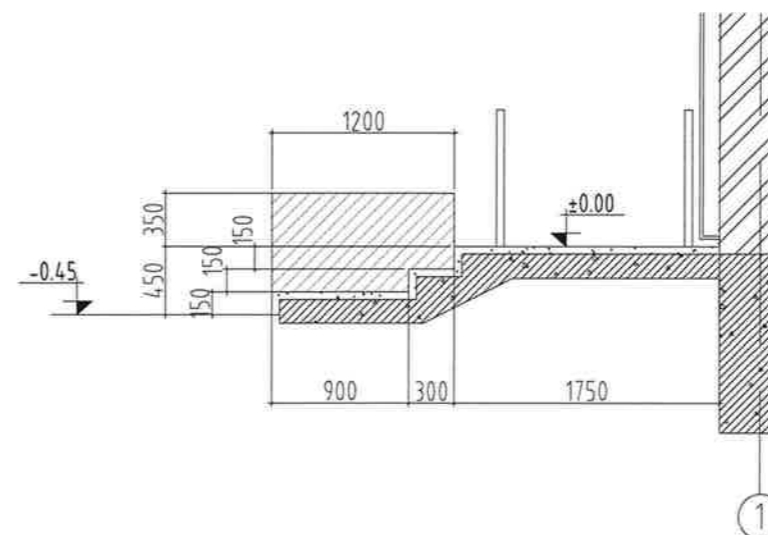
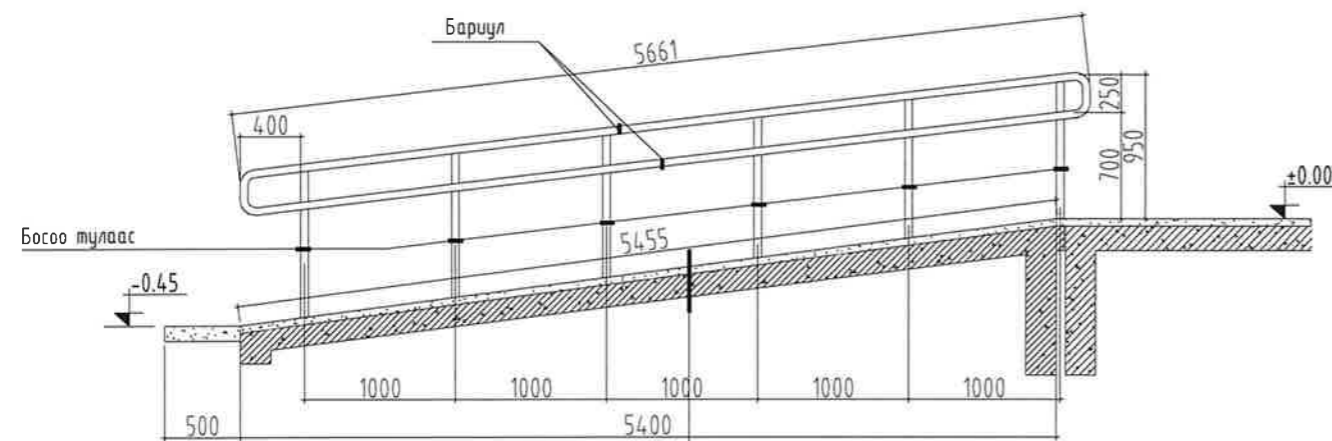
Масштаб: М1: 150
Зургийн дугаар: БА-03
Хуудас: 17 /21

Е.Г.Шифр: ЭК-ГТ06/2023
Т.Г.Шифр:
Огноо: 2023-12



ОГТЛОЛ 2-2 М 1:50

ОГТЛОЛ 1-1 М 1:50



Гадна налуу замын хашлага			
Д/Д	Нэр	Хэмжээ	Тоо хэмжээ
1	Баруул-1	$\varnothing=50\text{мм}$ Урт=5660мм	2x2=4
2	Босоо тулаас	$\varnothing=50\text{мм}$ Урт=950мм	6x2=12

Гадна довжоо налуу замын өнгөлгөө				
Дугаар	Тодорхойлолт	Материалын нэр	Өнгөний код /С, М, У, К/	Хэмжээ цэвэр / м ² /
1		Хиймэл боржин чулуун хавтан /60x30см /	7 ; 19 ; 43 ; 12	28.60

ТАЙЛБАР

- Довжоо пандусыг халтирахгүй барзгар гадаргуутай чулуугаар өнгөлнө.
- ХБИ-ний пандусны бетон цутгасны дараа ширүүн хуванцар шүүрээр шүүрдэж арзгар гадаргуу үүсгэнэ.
- Довжооны одоо байгаа өнгөлгөөг хуулж үндсэн бүтээцийг ил гартал сайтар цэвэрлэсний дараа чулуун өнгөлгөөний ажлыг хийж гүйцэтгэнэ.

Үе шат: Ажлын зураг



Улаанбаатар хот, Сүхбаатар дүүрэг,
7-р хороо, "Одон холдинг" ХХК-ийн
оффис, 3 давхар, 313 тоот
Утас: 88021568
e-mail: erkhet.info@gmail.com
ТЗ: 3Т16-406/19

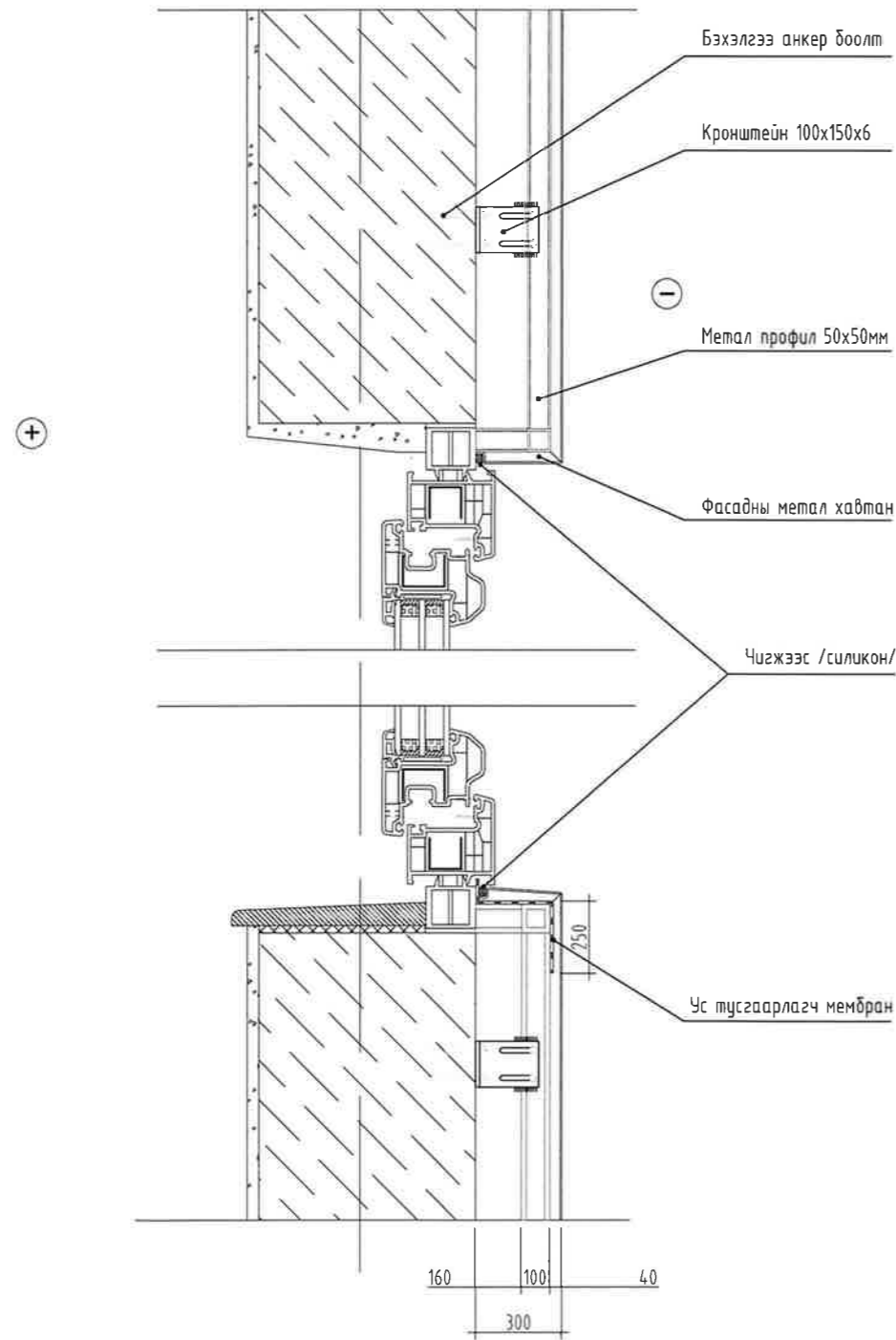
Эрхэт Констракшн ХХК		
ЗЕАрхитектор	<i>[Signature]</i>	Э.Омгонтуяа
Архитектор	<i>[Signature]</i>	Д.Нарангэрэл
Гүйцэтгэсэн	<i>[Signature]</i>	Д.Нарангэрэл

Өмнөговь аймаг, Цогтцэций сум,
ЗАСАГ ДАРГЫН ТАМГЫН ГАЗРЫН БАРИЛГЫН
ГАДНА ЗАСВАР, ТОХИЖИЛТ

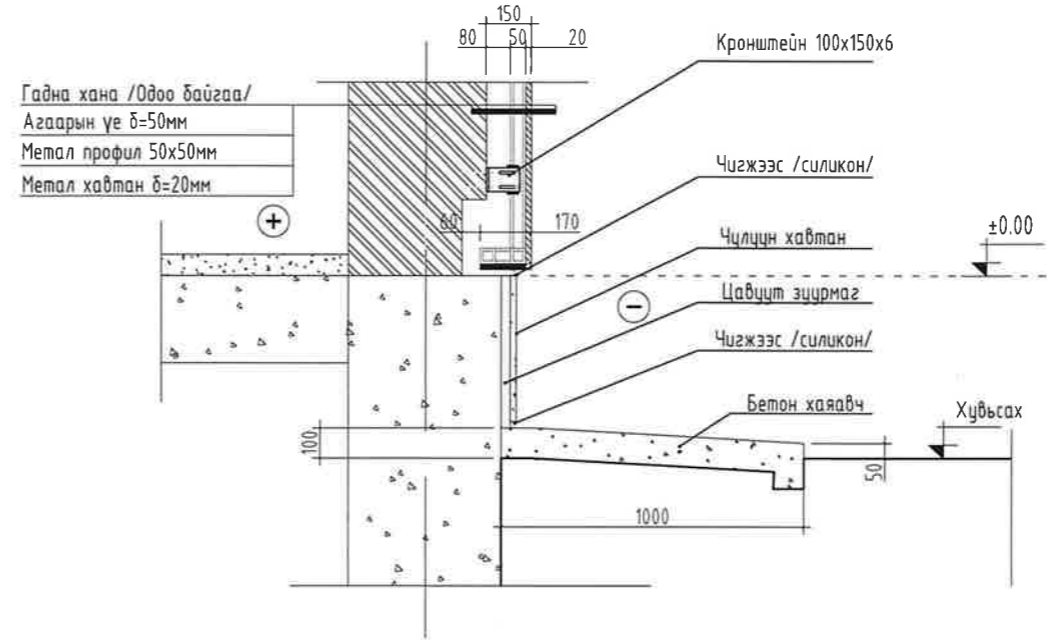
Гадна довжоо; ХБИ-дэд зориулсан налуу зам

Масштаб: М1: 50	Зургийн дугаар: БА-04	Хуудас: 18 / 21
Е.Г Шифр: ЭК-ГТ06/2023	Т.Г Шифр:	Огноо: 2023-12

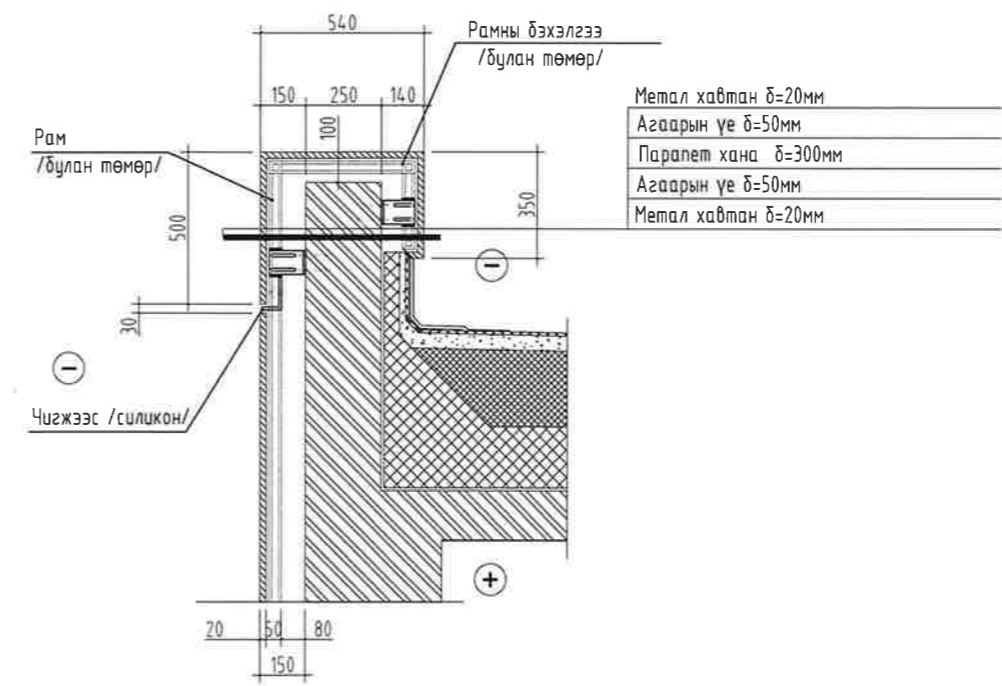
ХЭСЭГ/ЛЭЛ 1-1 M1:10



ХЭСЭГ/ЛЭЛ 2-2 M1:25



ХЭСЭГ/ЛЭЛ 4-4 M1:25



Үе шат: Ажлын зураг

	Улаанбаатар хот, Сүхбаатар дүүрэг, 7-р хороо, "Одон холдинг" ХХК-ийн офис, 3 давхар, 313 тоот Утас: 88021568 e-mail: erkhet.info@gmail.com ТЭ: 3716-406/19	
	Эрхэт Констракшн ХХК	Э.Отгонтуяа

ЗЕАрхитектор	<i>[Signature]</i>	Э.Отгонтуяа
Архитектор	<i>[Signature]</i>	Д.Нарангэрэл
Гүйцэтгэсэн	<i>[Signature]</i>	Д.Нарангэрэл

Өмнөговь аймаг, Цогтцэций сум,
 ЗАСАГ ДАРГЫН ТАМГЫН ГАЗРЫН БАРИЛГЫН
 ГАДНА ЗАСВАР, ТОХИЖИЛТ

ФАСАДНЫ ХЭСЭГ/ЛЭЛҮҮД

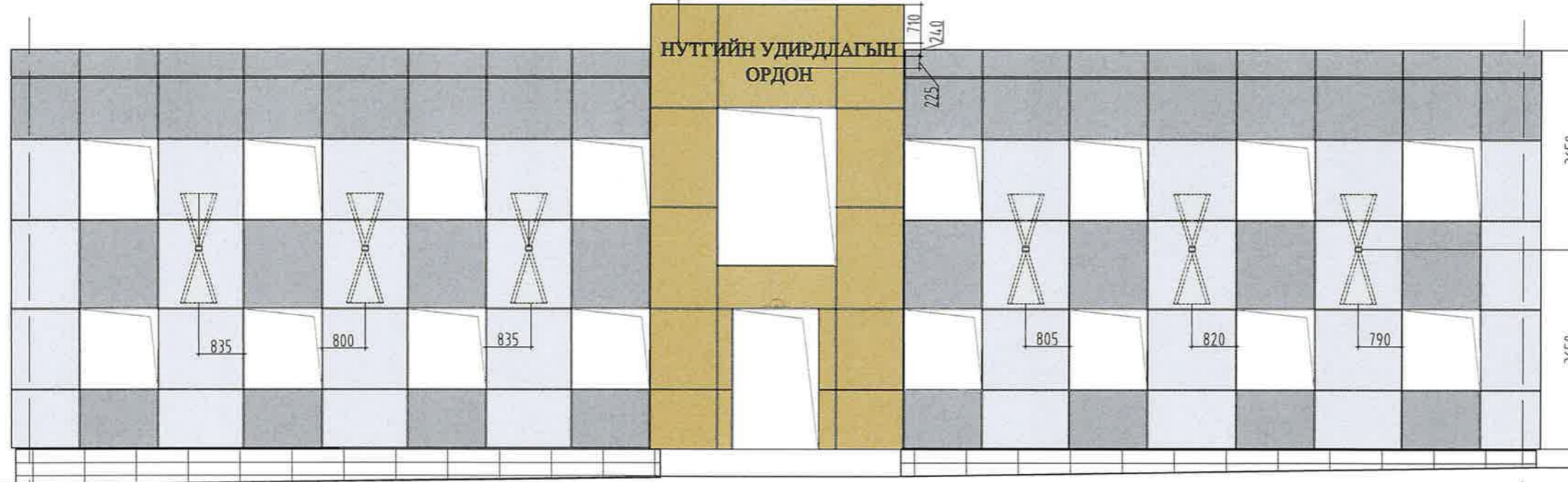
Масштаб: M1: 10;25	Зургийн дугаар: БА-05	Хуудас: 19 /21
-----------------------	--------------------------	-------------------

ЕГ Шифр: ЭК-ГТ06/2023	ТГ Шифр:	Огноо: 2023-12
--------------------------	----------	-------------------

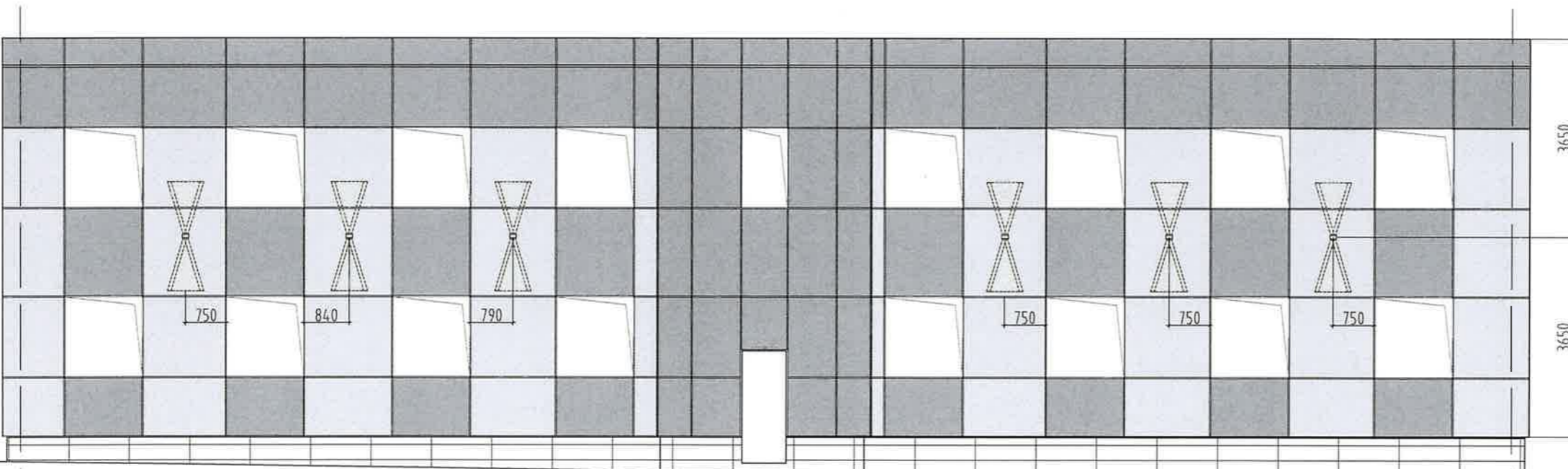
ФАСАДНЫ ГЭРЭЛТҮҮЛГИЙН БАЙРЛАЛ М1:100

LED гэрэлтүүлэгтэй хаяг

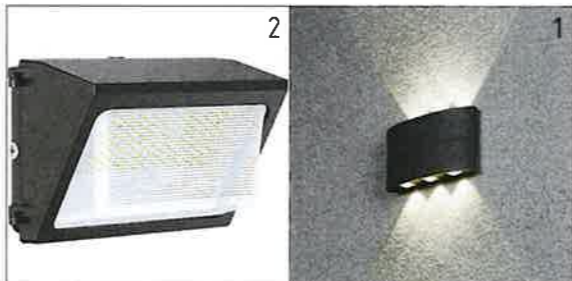
НУТГИЙН УДИРДЛАГЫН
ОРДОН



А B



В А



Дугаар	Тодорхойлолт	Материалын нэр	Тоо ширхэг
1		2 талдаа тусгалтай LED усны хамгаалалттай гадна гэрэл 3500-4000k	12
2		LED усны хамгаалалттай гадна гэрэл 4000-5000k	2

Үе шам: Ажлын зураг



Эрхэт Констракшн ХХК

Улаанбаатар хот, Сүхбаатар дүүрэг,
7-р хороо, "Одон холдинг" ХХК-ийн
оффис, 3 давхар, 313 тоот
Утас: 88021568
e-mail: erkhet.info@gmail.com
ТЗ: 3Т16-406/19

ЭЕАрхитектор		Э.Омгонтуяа
Архитектор		Д.Нарангэрэл
Гүйцэтгэсэн		Д.Нарангэрэл

Өмнөговь аймаг, Цогтцэций сум,
ЗАСАГ ДАРГЫН ТАМГЫН ГАЗРЫН БАРИЛГЫН
ГАДНА ЗАСВАР, ТОХИЖИЛТ

ФАСАДНЫ ГЭРЭЛТҮҮЛГИЙН БАЙРЛАЛ

Масштаб: М1: 100	Зургийн дугаар: БА-06	Хуудас: 20 / 21
ЕГ Шифр: ЭК-ГТ06/2023	ТГ Шифр:	Огноо: 2023-12

ХАРАГДАХ БАЙДАЛ



Үе шат: Ажлын зураг



Улаанбаатар хот, Сүхбаатар дүүрэг,
7-р хороо, "Однок холдинг" ХХК-ийн
оффис, 3 давхар, 313 тоот
Утас: 88021568
e-mail: erkhet.info@gmail.com
ТЗ: 3Т16-406/19

Эрхэт Констракшн
ХХК

ЗЕ Архитектор

Э.Омгонтуяа

Э.Омгонтуяа

Архитектор

Д.Нарангэрэл

Д.Нарангэрэл

Гүйцэтгэсэн

Д.Нарангэрэл

Д.Нарангэрэл

Өмнөговь аймаг, Цогтцэций сум,
ЗАСАГ ДАРГЫН ТАМГЫН ГАЗРЫН БАРИЛГЫН
ГАДНА ЗАСВАР, ТОХИЖИЛТ

ХАРАГДАХ БАЙДАЛ

Масштаб:
М1: NONE

Зургийн дугаар:
БА-07

Хуудас:
21 /21

Е.Г.Шифр:
ЭК-ГТ06/2023

Т.Г.Шифр:

Огноо:
2023-12