



**"ХОТ ТӨЛӨВЛӨЛТИЙН ХҮРЭЭЛЭН" ХХК**

Тусгай зөвшөөрлийн дугаар: ЗТ19-970/21  
Хаяг: Улаанбаатар хот, Чингэлтэй дүүрэг, Жуулчны гудамж,  
Капитал төв, 1202 тоот  
Утас, Факс: 976-11-312069



**ХЭНТИЙ АЙМАГ, БОР-ӨНДӨР СУМ, 2-Р БАГ  
"36 АЙЛЫН ОРОН СУУЦНЫ БАРИЛГА"**

/Ажлын зураг/



Захирал..... Н.Энхжаргал

Архитектор..... Ө.Тумур



ЗӨВШӨӨРӨЛЦСӨН:

ОБГ: Хэнтий аймгийн онцгой байдлын газрын дарга  
Хурандаа Ж.Эрдэнэбат

ЭМГ: Хэнтий аймгийн эрүүл мэндийн газрын ЗАХХ-н хяналтын  
улсын байцаагч Б.Энхболор



ЗАХИАЛАГЧ:

"Монголросцветмет" Төрийн өмчит үйлдвэрийн газрын захирал  
Б.Мөнхбат



Улаанбаатар хот  
2023 он

1

2

3

4

5

6

7

8

A

A



**"ХОТ ТӨЛӨВЛӨЛТИЙН ХҮРЭЭЛЭН" ХХК**

Тусгай зөвшөөрлийн дугаар: ЗТ19-970/21  
Хаяг: Улаанбаатар хот, Чингэлтэй дүүрэг, Жуулчны гудамж,  
Капитал төв, 1202 тоом  
Утас, Факс: 976-11-312069

ЕГ Шуфр: ХТХ-03/2023

B

B

C

C

**ХЭНТИЙ АЙМАГ, БОР-ӨНДӨР СУМ, 2-Р БАГ  
"36 АЙЛЫН ОРОН СУУЦНЫ БАРИЛГА"**

/Ажлын зураг/

ЕРӨНХИЙ ТӨЛӨВЛӨГӨӨНИЙ ХЭСЭГ - ЕТ

D

D

Захирал..... Н.Энхжаргал

Архитектор..... Ө.Тумур



E

E

F

F

Улаанбаатар хот  
2023 он

1

2

3

4

5

6

7

8

A3

ЕРӨНХИЙ ТӨЛӨВЛӨГӨӨ М1:500

БАЙРШЛЫН СХЕМ



Д/Д	ТОДОРХОЙЛОЛТ	ТАЙЛБАР
1	36 айлын орон сууцны барилга	Төлөвлөж буй
2	Авто зогсоол	Төлөвлөж буй
3	Явган хүний зам	Төлөвлөж буй
4	Хог хаягдлын цэг	Төлөвлөж буй
5	Угсармал орон сууцны барилга	Одоо байгаа

ТАНИХ ТЭМДЭГ:

- Төлөвлөлтийн хязгаар
- Хаялбар
- Төлөвлөж буй барилга
- Одоо байгаа эдэлбэр газар
- Төлөвлөж буй авто зогсоол
- Төлөвлөж буй явган хүний зам
- Төлөвлөж буй ногоон байгууламж
- Төлөвлөж буй хог хаягдлын цэг
- Дулааны шугам
- Цахилгааны шугам
- Цэвэр бохир усны шугам

ҮНДЭСЛЭЛ:  
 - ЧБҮ-ийн техникийн нөхцөл олгох комиссын 2022 оны 09-р сарын 14-ны өдрийн хурлын 22/06 дугаар тоот протокол  
 - 2023 оны 01 сарын 13-ний өдрийн №А/06 дугаартай засаг даргын захирамж  
 - 2023 оны 01 сарын 24-ний өдрийн №АТД-23-013/23 дугаартай архитектур төлөвлөлтийн даалгавар  
 - Зураг төсөл боловсруулах гэрээ /...../

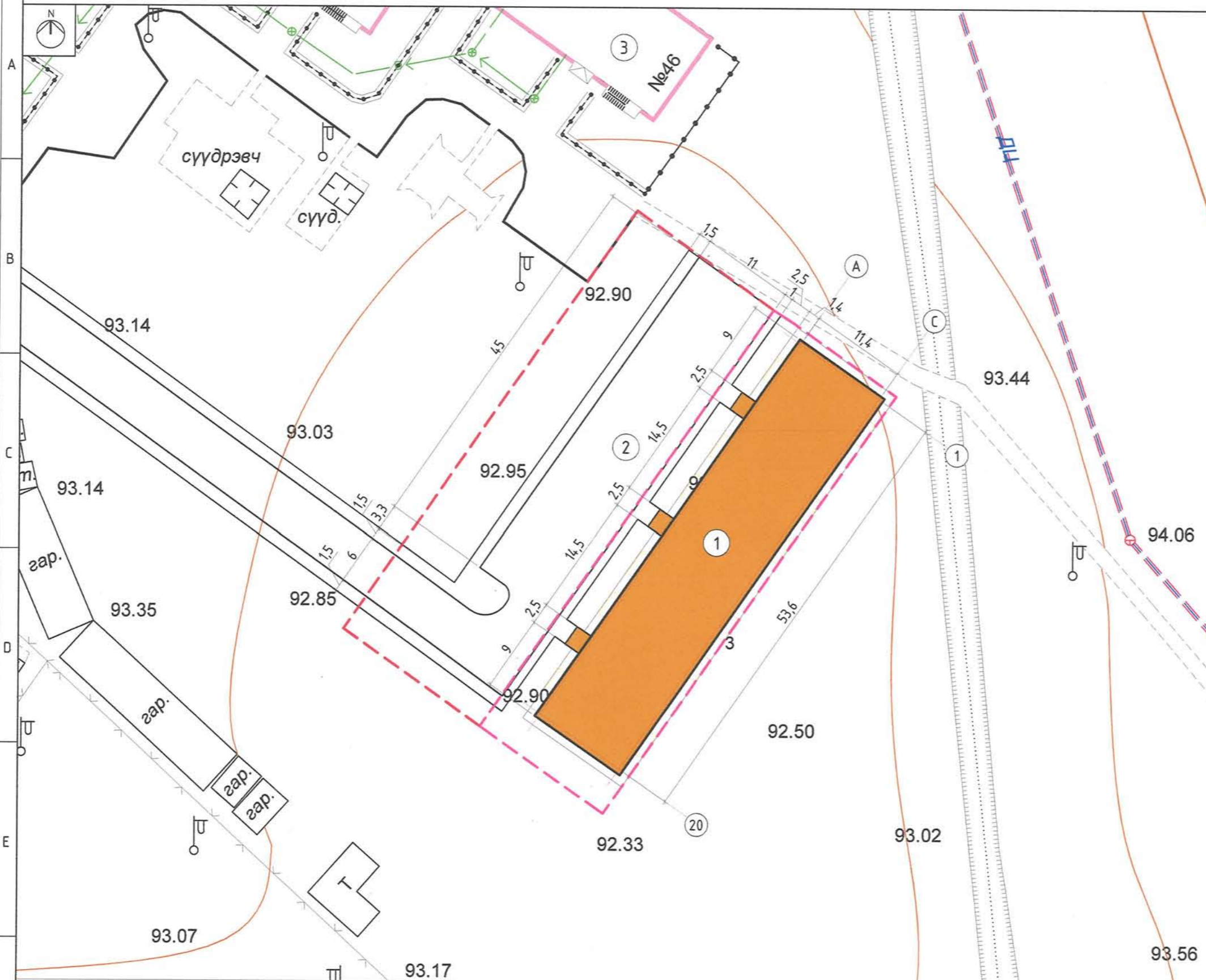


ХОТ ТӨЛӨВЛӨЛТИЙН ХҮРЭЭЛЭН

Хэнтий аймаг, Бор-Өндөр сум, 2-р баг "36 АЙЛЫН ОРОН СУУЦНЫ БАРИЛГА"				
ЕРӨНХИЙ ТӨЛӨВЛӨГӨӨ				
Архитектор	Ө.Тумур	Е.Г.Шифр: ХТХ-03/2023	Масштаб: М1:500	Ye шат: А.3
Гүйцэтгэсэн	Ө.Тумур	Т.Г.Шифр: КИ-02/23	Зургийн дугаар: ЕТ-01	Огноо: 2023.03
Шалгасан	С.Ламжав		Хуудас: 5	

ЗАЙ ХЭМЖЭЭ М1:500

БАЙРШЛЫН СХЕМ



Д/Д	ТОДОРХОЙЛОЛТ	ТАЙЛБАР
1	36 айлын орон сууцны барилга	Төлөвлөж дүй
2	Авто зогсоол	Төлөвлөж дүй
3	Цэвэрлэлтийн орон сууцны барилга	Одоо байгаа

ТАНИХ ТЭМДЭГ:

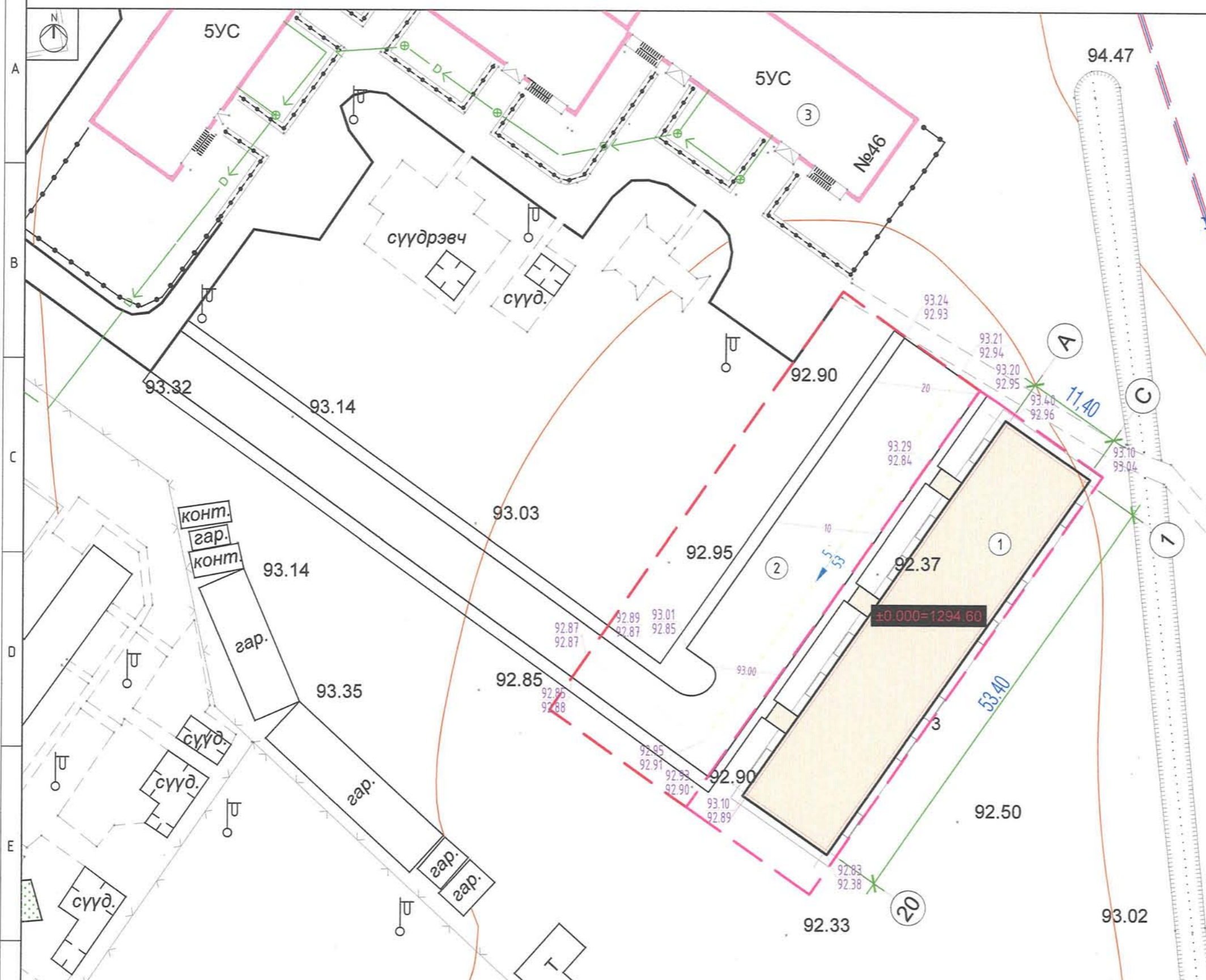
- Төлөвлөлтийн хязгаар
- Хаялбар
- Төлөвлөж дүй барилга
- Одоо байгаа эдэлбэр газар
- Төлөвлөж дүй авто зогсоол
- Төлөвлөж дүй явган хүний зам
- Төлөвлөж дүй ногоон байгууламж
- Дулааны шугам
- Цахилгааны шугам
- Цэвэр бохир усны шугам

ҮНДЭСЛЭЛ:  
 - УБҮ-ийн техникийн нөхцөл олгох комиссын 2022 оны 09-р сарын 14-ны өдрийн хурлын 22/06 дугаар тоот протокол  
 - 2023 оны 01 сарын 13-ний өдрийн №А/06 дугаартай засаг даргын захирамж  
 - 2023 оны 01 сарын 24-ний өдрийн №АТД-23-013/23 дугаартай архитектур төлөвлөлтийн даалгавар  
 - Зураг төсөл боловсруулах гэрээ /...../



Хэнтий аймаг, Бор-Өндөр сум, 2-р баг "36 АЙЛЫН ОРОН СУУЦНЫ БАРИЛГА"				
ЗАЙ ХЭМЖЭЭ				Үе шат: А.3
Архитектор	Ө.Тумур	Е.Г.Шифр: ХТХ-03/2023	Масштаб: М1:500	Огноо: 2023.03
Гүйцэтгэсэн	Ө.Тумур	Т.Г.Шифр: КИ-02/23	Зургийн дугаар: ЕТ-02	Хуудас: 5
Шалгасан	С.Ламжав			

ӨНДӨРЖИЛТ М1:500



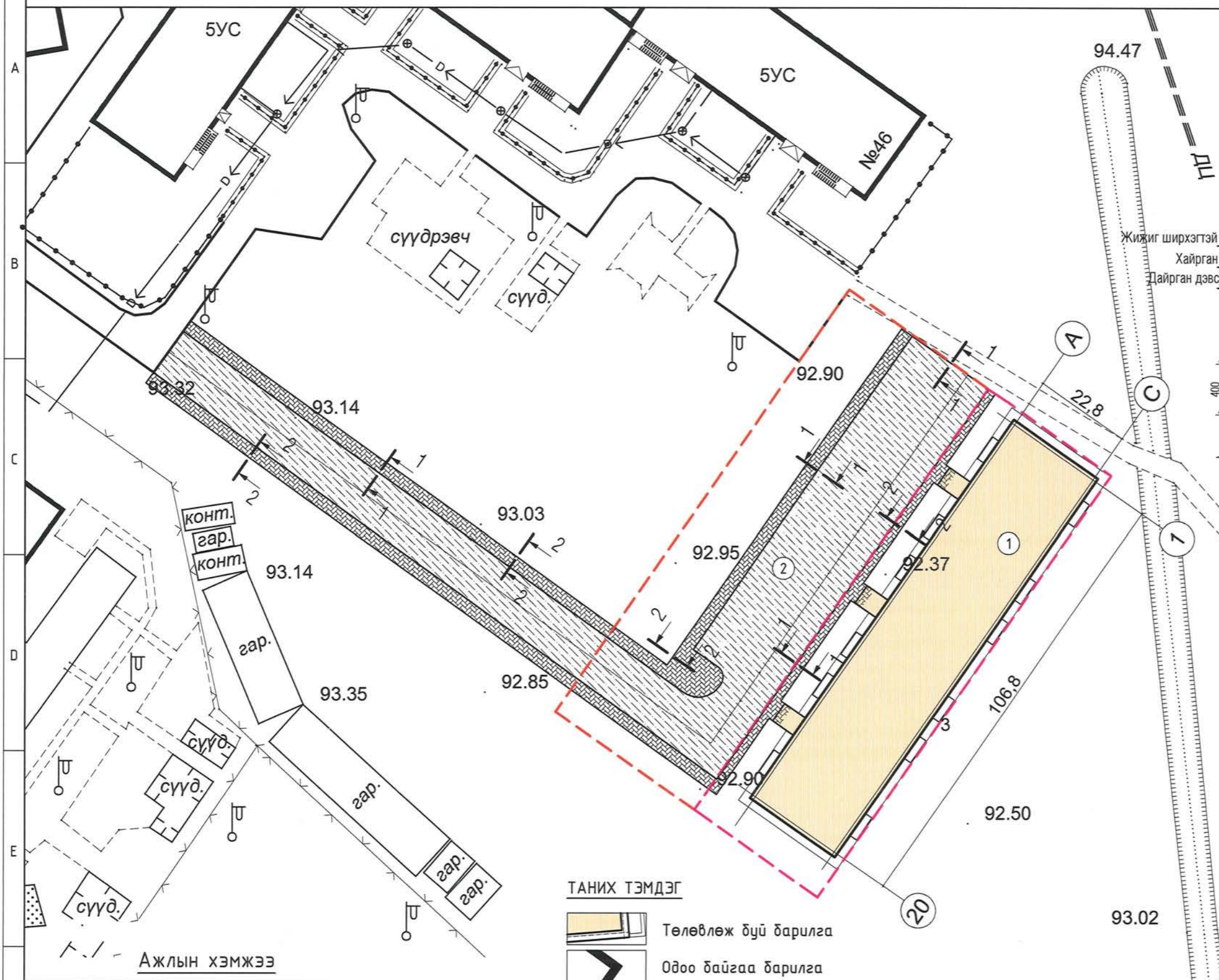
Д/Д	ТОДОРХОЙЛОЛТ	ТАЙЛБАР
1	36 айлын орон сууцны барилга	Төлөвлөж буй
2	Авто зогсоол	Төлөвлөж буй
3	Чэгсармал орон сууцны барилга	Одоо байгаа

**ТАНИХ ТЭМДЭГ:**

- Төлөвлөлтийн хязгаар
- Хаялбар
- Төлөвлөж буй барилга
- Одоо байгаа эдэлдэр газар
- Төлөвлөж буй авто зогсоол
- Төлөвлөж буй явган хүний зам
- Төлөвлөж буй ногоон байгууламж
- Дулааны шугам
- Цахилгааны шугам
- Цэвэр бохир усны шугам

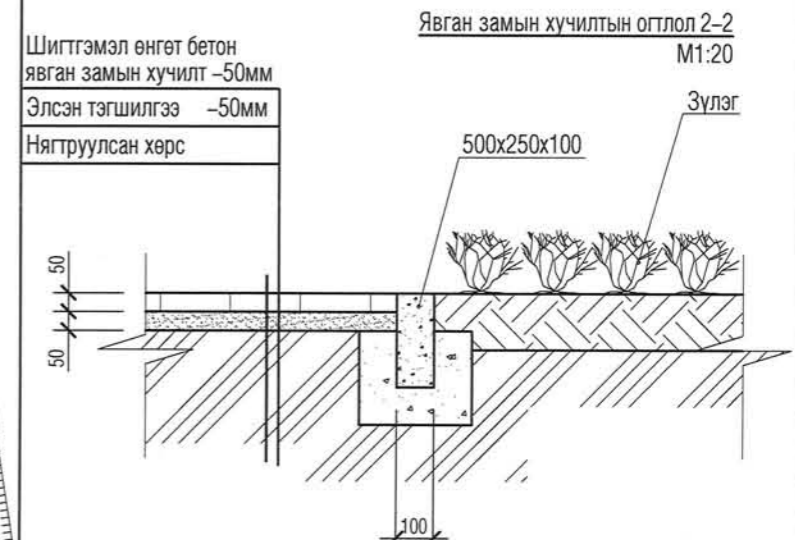
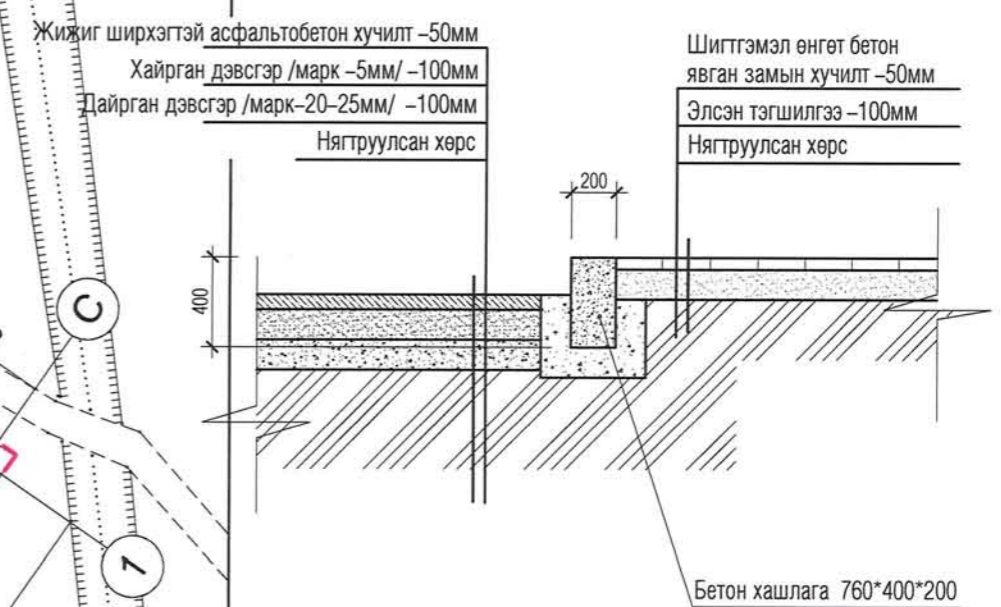
<p>Утас: 976-11-312069</p> <p>ХОТ ТӨЛӨВЛӨЛТИЙН ХҮРЭЭЛЭН</p>		Хэнтий аймаг, Бор-Өндөр сум, 2-р баг "36 АЙЛЫН ОРОН СУУЦНЫ БАРИЛГА"			Үе шам: А.3
		ӨНДӨРЖИЛТ			Огноо: 2023.03
Архитектор	Ө.Тимур	Е.Г.Шифр: ХТХ-03/2023	Масштаб: М1:500	Хуудас: 5	
Гүйцэтгэсэн	Ө.Тимур	Т.Г.Шифр: КИ-02/23	Зургийн дугаар: ЕТ-03		
Шалгасан	С.Ламжав				

ЗАМ, ТАЛБАЙН ХУЧИЛТ М1:500



Д/Д	ТОДОРХОЙЛОЛТ	ТАЙЛБАР
1	36 айлын орон сууцны барилга	Төлөвлөж буй
2	Авто зогсоол	Төлөвлөж буй
3	Угсармал орон сууцны барилга	Одоо байгаа

Огтлол 1-1  
М1:25



Ажлын хэмжээ

Ажлын нэр	Хэмжих нэгж	Тоо хэмжээ	Тайлбар
1 Авто замын асфальтобетон хучилт 50мм	м2	1019.6	огтлол 1-1
2 Явган замын хэлбэржүүлсэн өнгөт хавтан хучилт	м2	385.2	огтлол 2-2
3 Бетон хашлага 760*400*200	у/м	278	огтлол 1-1
4 Бетон хашлага 500*250*100	у/м	262	огтлол 2-2

ТАНИХ ТЭМДЭГ

- Төлөвлөж буй барилга
- Одоо байгаа барилга
- Төлөвлөж буй авто зам, зогсоол /Асфальтобетон хучилт/
- Төлөвлөж буй явган зам, талбай /Шигтгэмэл бетон хучилт/
- Бохирын шугам
- Хар горизонталь

Утас: 976-11-312069

ХОТ ТӨЛӨВЛӨЛТИЙН ХҮРЭЭЛЭН

Хэнтий аймаг, Бор-Өндөр сум, 2-р баг  
"36 АЙЛЫН ОРОН СУУЦНЫ БАРИЛГА"

**ЗАМ, ТАЛБАЙН ХУЧИЛТ, ХУЧИЛТЫН ХЭСЭГЛЭЛҮҮД**

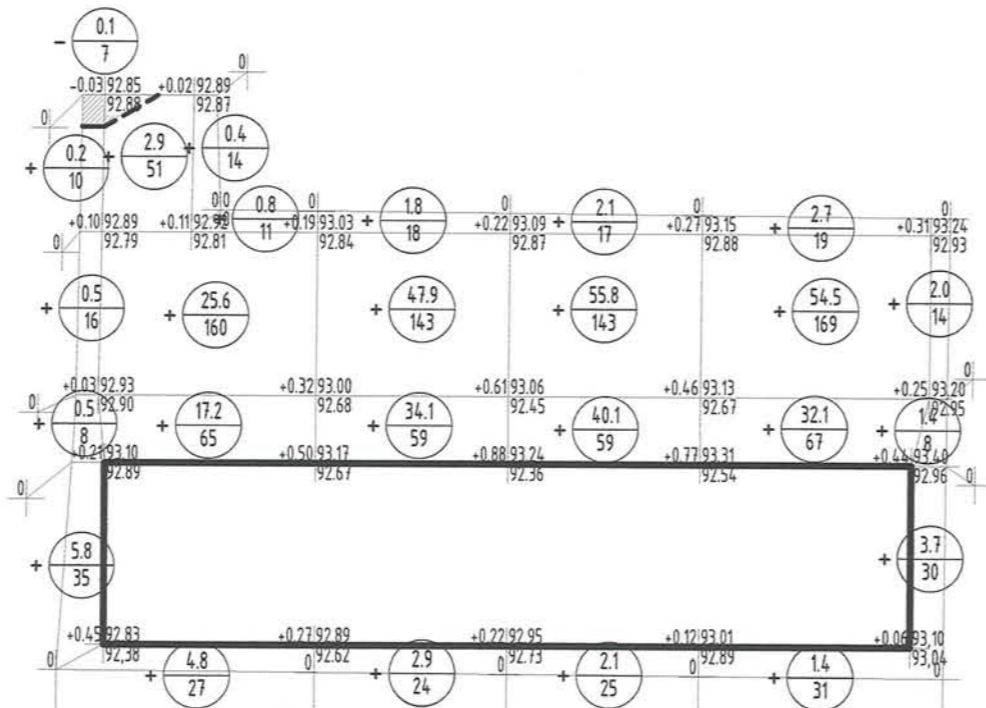
Ye шам: А.3

Огноо: 2023.03

Хуудас: 5

Архитектор	Ө.Тимур	Е.Г.Шифр: ХТХ-03/2023	Масштаб: М1:500	Огноо: 2023.03
Гүйцэтгэсэн	Ө.Тимур	Т.Г.Шифр: КИ-02/23	Зургийн дугаар: ЕТ-04	Хуудас: 5
Шалгасан	С.Ламжав			

КАРТОГРАММ М1:500



ТАНИХ ТЭМДЭГ

- Төлөвлөж буй өндөр  
Одоо байгаа өндөр
- Ажлын өндөр
- Ажлын хэмжээ  
Ажлын талбай
- Хасагдах шорооны талбай
- Нэмэгдэх шорооны талбай
- Барилгын хана
- Нооллын шугам

	1	2	3	4	Дүн
Нэмэх шорооны талбай /м2/	397	244	244	338	1223
Хасах шорооны талбай /м2/	7	0	0	0	+
Нэмэх шороо /м3/	+58.7	+86.7	+100.1	+97.8	+343.3
Хасах шороо /м3/	-0.1	0	0	0	-0.1

<p>Утас: 976-11-312069</p> <p>ХОТ ТӨЛӨВЛӨЛТИЙН ХҮРЭЭЛЭН</p>	Хэнтий аймаг, Бор-Өндөр сум, 2-р баг "36 АЙЛЫН ОРОН СУУЦНЫ БАРИЛГА"				
	КАРТОГРАММ				Үе шат: А.3
	Архитектор	Ө.Тимур	Е.Г.Шифр: ХТХ-03/2023	Масштаб: М1:500	Огноо: 2023.03
	Гүйцэтгэсэн	Ө.Тимур	Т.Г.Шифр: КИ-02/23	Зургийн дугаар: ЕТ-05	Хуудас: 5
Шалгасан	С.Ламжав				



"ХОТ ТӨЛӨВЛӨЛТИЙН ХҮРЭЭЛЭН" ХХК

Тусгай зөвшөөрлийн дугаар: ЗТ19-970/21  
Хаяг: Улаанбаатар хот, Чингэлтэй дүүрэг, Жуулчны гудамж,  
Капитал төв, 1202 тоот  
Утас, Факс: 976-11-312069

ЕГ Шифр: ХТХ-03/2023

ХЭНТИЙ АЙМАГ, БОР-ӨНДӨР СУМ, 2-Р БАГ  
"36 АЙЛЫН ОРОН СУУЦНЫ БАРИЛГА"

/Ажлын зураг/

БАРИЛГА АРХИТЕКТУРЫН ХЭСЭГ - БА

Захирал..... Н.Энхжаргал

Архитектор..... Ө.Тумур



Улаанбаатар хот  
2023 он



**ЗУРГИЙН ЕРӨНХИЙ БҮРДЭЛ**

Тэмдэглэгээ	Нэр	Марк	Тайлбар
1	Ерөнхий төлөвлөгөө	ЕТ	4 - хуудас
2	Барилга архитектур	БА	33 - хуудас
3	Барилга бүтээц	ББ	20 - хуудас
4	Халаалт, агаар сэлгэлт	ХАС	10 - хуудас
5	Цэвэр бохир ус	ЦБУ	15 - хуудас
6	Хүчим төхөөрөмж	ХТ	19 - хуудас
7	Дотор гэрэлтүүлэг	ДГ	3 - хуудас
8	Холбоо дохиолол	ХД	9 - хуудас

**ТЕХНИК ЭДИЙН ЗАСГИЙН ҮЗҮҮЛЭЛТ**

№	Объектын үзүүлэлт	Хэмжих нэгж		Үзүүлэлт
1	Давхрын тоо	тоо		3
2	Барилгажих талбай	S бар	м2	820.0000
3	Барилгын нийт талбай	S аш	м2	2004.0000
4	Барилгын сууцны ашигтай талбай	S аж	м2	1614.0000
5	Барилгын эзэлхүүн	V	м3	6015.6000
6	K1 ажлын талбай/ ашигтай талбай	Sаж / Saw	коэф	0.8
7	K2 барилгын эзэлхүүн / ашигтай талбай	V/ Saw	коэф	3.0

**БАРИЛГА АРХИТЕКТУРЫН ЗУРГИЙН ЖАГСААЛТ**

№	Хуудасны нэр	Хуудасны марк
1	Нүүр хуудас	-
2	Зургийн жагсаалт, Зургийн ерөнхий бүрдэл	БА-1
3	Тайлбар бичиг, Дотор заслын тодорхойлолт	БА-2
4	Хавсралт /Барилгын экспертизийн тайлан/	БА-2'
5	Хавсралт /Барилгын экспертизийн тайлан/	БА-2'
6	Зоорийн давхрын хэмжилтийн байгуулалт	БА-3
7	1-р давхрын хэмжилтийн байгуулалт	БА-4
8	2,3-р давхрын хэмжилтийн байгуулалт	БА-5
9	Нүүр тал 1-20; Нүүр тал 20-1;	БА-6
10	Огтлол 1-1; Огтлол 2-2;	БА-7
11	Зоорийн давхрын өөрчлөлтийн байгуулалт	БА-8
12	1-р давхрын өөрчлөлтийн байгуулалт	БА-9
13	2,3-р давхрын өөрчлөлтийн байгуулалт	БА-10
14	Дээврийн байгуулалт	БА-11
15	Огтлол 1-1	БА-12
16	Огтлол 2-2	БА-13
17	Нүүр тал 1-20; Хойд тал 20-1;	БА-14
18	Хажуу тал А-С; Хажуу тал С-А;	БА-15
19	Ханын хэсэглэл	БА-16
20	Дээврийн хэсэглэл	БА-17
21	Хэсэглэл	БА-18
22	Зоорийн давхрын шалны байгуулалт	БА-19
23	1-р давхрын шалны байгуулалт	БА-20
24	2,3-р давхрын шалны байгуулалт	БА-21
25	Гадна довжоо-1,2	БА-22
26	Шатны хэсэгчилсэн байгуулалт	БА-23
27	Тагтны хэсэгчилсэн байгуулалт	БА-23'
28	Галын шатны хэсэгчилсэн байгуулалт	БА-24
29	Цонхны түүвэр	БА-25
30	Хаалганы түүвэр	БА-26
31	Ариун цэврийн өрөөний хэсэгчилсэн байгуулалт-1,2	БА-27
32	Зоорийн давхрын технологийн байгуулалт	БА-28
33	1-р давхрын технологийн байгуулалт	БА-29
34	2,3-р давхрын технологийн байгуулалт	БА-30
35	Харагдах дайдал	БА-31
36	Харагдах дайдал	БА-32
37	Харагдах дайдал	БА-33



Утас: 976-11-319078

ХОТ ТӨЛӨВЛӨЛТИЙН ХҮРЭЭЛЭН

Хэнтий аймэг, Бор-Өндөр сум, 2-р баг  
"36 АЙЛЫН ОРОН СУУЦНЫ БАРИЛГА"

ЗУРГИЙН ЖАГСААЛТ, ЗУРГИЙН ЕРӨНХИЙ БҮРДЭЛ

Үе шат:

A.3

Архитектор		Ө.Тумур	Е.Г.Шифр: ХТХ-03/2023	Масштаб: M1:@	Огноо: 2023.03
Гүйцэтгэсэн		Ө.Тумур	Т.Г.Шифр: КИ-02/23	Зургийн дугаар: БА-01	Хуудас: 33
Шалгасан		С.Ламжав			

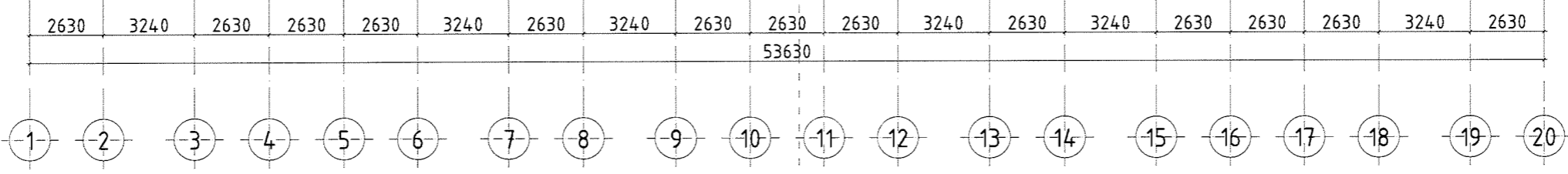
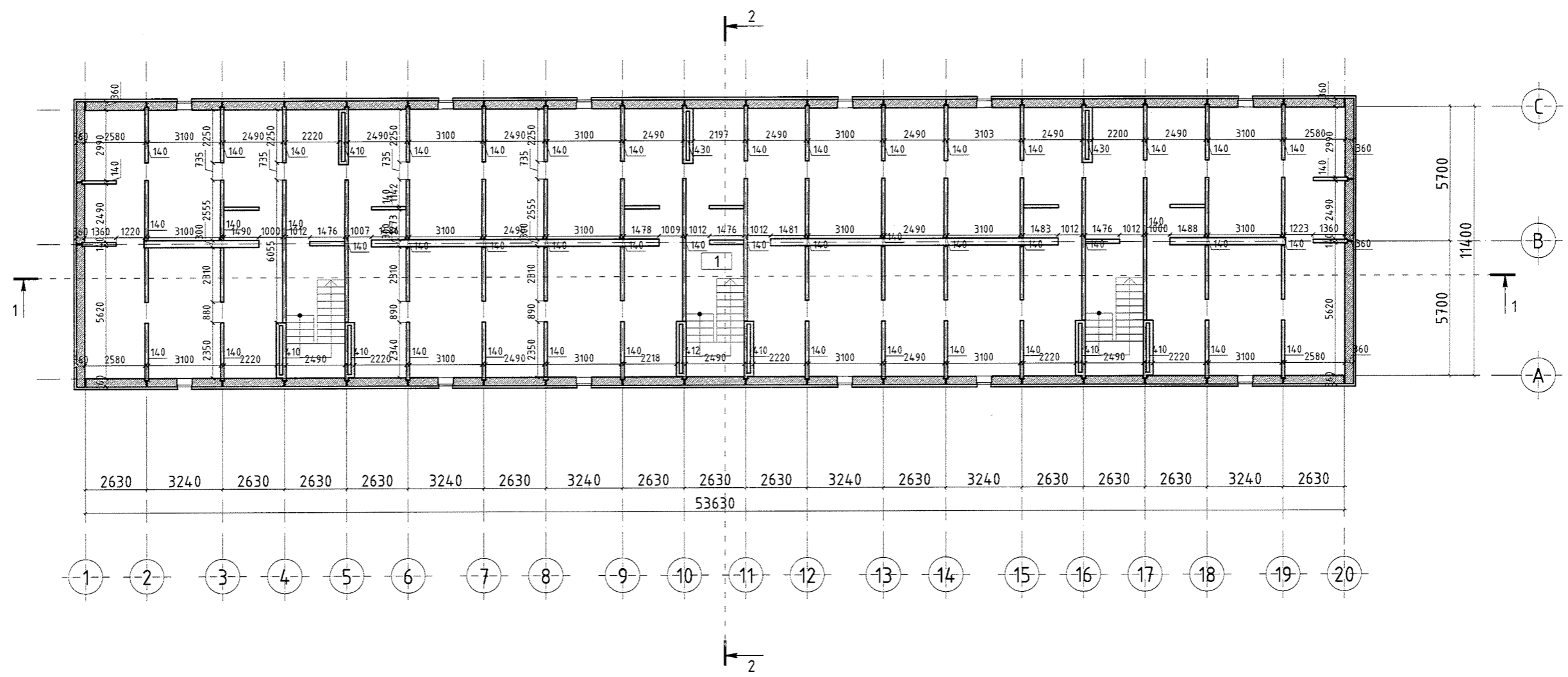
1	2	3	4	5	6	7	8																											
<p style="text-align: center;"><b>ТАЙЛБАР БИЧИГ</b></p> <p>Үндэслэл:</p> <ul style="list-style-type: none"> <li>- УБҮ-ийн техникийн нөхцөл олгох комиссын 2022 оны 09-р сарын 14-ны өдрийн хурлын 22/06 дугаар тоот протокол</li> <li>- 2023 оны 01 сарын 13-ний өдрийн №А/06 дугаартай засаг даргын захирамж</li> <li>- 2023 оны 01 сарын 24-ний өдрийн №АТД-23-013/23 дугаартай архитектур төлөвлөлтийн даалгавар</li> <li>- Зураг төсөл боловсруулах гэрээ /...../</li> </ul> <p>Ерөнхий өгөгдөл: Барилгын бүтээцийн шийдлийг байгаль цаг уурын доорхи нөхцөлд төлөвлөв.</p> <p>Үүнд:</p> <ul style="list-style-type: none"> <li>- Цасны ачаалал -50кг/м2</li> <li>- Салхины шахац -35кг/м2</li> <li>- Газар хөдлөлийн балл -6</li> <li>- Гадна агаарын тооцооны температур -32,2°С</li> </ul> <p>Ерөнхий төлөвлөгөө:</p> <ul style="list-style-type: none"> <li>- Хэнтий аймгийн Бор-Өндөр сумын нутаг дэвсгэрт барилгын газар олголтын схемийг үндэслэн ерөнхий төлөвлөгөө, зай хэмжээ, өндөржилт, картограмм, зам талбайн зургийг боловсруулав.</li> </ul> <p>Архитектур төлөвлөлт:</p> <p>Барилгын угсармал элементүүдийг Эрхүүгийн төмөрбетон заводад 1960-1966 онуудад үйлдвэрлэж, төмөрзамаар зөвөрлөн УБ хотод авчирч 1966-1967 онуудад угсарч ашиглалтанд оруулсан байна. Тус барилгын 2022 оны 3 дугаар сард буулган тус онд дахин ашиглахыг зөвшөөрсөн барилгын экспертизийн тайлан, дүгнэлт гарсан.</p> <p>Хэнтий аймгийн Бор-Өндөр тосгонд 2022 онд зөвж угсрахаар бэлтгэсэн угсармал орон сууцны барилгын үндсэн даацын бүтээц, багана дамнурууны бетоны бөх батыг хэт авианы болон Шидтийн багажаар шалгаж үр дүнг гарган төмөрбетон бүтээцийн бетоны карбонизацийн нөлөөллийг тооцож бетон бат бэхийг тодорхойлсон. Тус тодорхойлолтод бүтээцийн бетоны бат бэх /бат бэхийн дундаж үзүүлэлт 25 МПа, дундаж квадрат хазайлт нь 1.77, вариацийн илтгэлцүүр 0.071/ нь В20 ангийн бетоны бат бэхийн шаардлагыг хангаж байна. Дэлгэрэнгүй тайлан, дүгнэлтийг хавсралт хуудаснаас үзэх.</p> <p>Барилгын эзэлхүүн төлөвлөлтийг тухайн өгөгдсөн газарт тохируулан угсармал барилгын хэмжилтийн зургийг үндэслэн тэнхлэгээрээ 55,4x11,4м харьцаатай, зорийн давхартай 3 давхар барилга байна.</p> <p>4г барилга нь үндсэн 3 орцтой ба зорийн давхарт техникийн өрөө /ХАС, ЦБҮ/, цахилгааны өрөө, агуулах болон нөөц өрөөнүүд байна. 3 орцны 1-3 давхарт 36 айл байхаар зургийг төлөвлөв.</p> <p>Суурь: Угсармал ханын доорх суурийг төмөрбетон цутгамал шугаман сууриар хийнэ.</p> <p>Хана, хамар хана: Барилгын гадна ханыг буулгасан 360мм зузаантай угсармал хананы суулгавч төмрүүдийг хооронд нь загнаж угсарч, гадна талд 100мм зузаантай төмөр тортой хөөсөнцөрөөр дулаалга хийж, сайн чанарын шавардлагаар шавардаж БА-ын фасадны зурагт зааснаар өнгийн дагуу гадна засалыг хийж гүйцэтгэнэ.</p> <p>Зорийн давхрыг буулгасан 360мм зузаантай угсармал гүлдмэйг өөр хооронд нь загнаж, 100мм зузаантай төмөр тортой хөөсөнцөр дулаалга хийж өгнө. Хөөсөнцөрийн нягт нь 50см-аас багагүй байна.</p> <p>Хамар ханыг буулгасан 120мм, 140мм зузаантай угсармал ханыг ашиглах ба 120мм, 250мм зузаантай тоосгон өрлөг байна.</p> <p>Дээвэр: Дулаалгатай хавтгай дээвэр байх ба дээврийн ажлыг дулааны улиралд чанарын өндөр түвшинд хийж гүйцэтгэх шаардлагатай. Зурагт үзүүлсний дагуу ханын уулзваруудыг бороо цасны ус нэвтрүүлэхгүйгээр, халуун битум буюу мастик "изол"-оор сайтар битүүлж наана. Зурагт үзүүлсний дагуу дээвэр, ханын уулзваруудыг бороо цасны ус нэвтрэхгүйгээр сайтар битүүлж өгнө. Дээврийн байгуулалтыг БА-11 хуудаснаас үзнэ үү.</p> <p>Хучилт: Хучилт нь 100мм зузаантай буулгасан угсармал керамзит бетон хавтан байна.</p> <p>Шал: Шалны төрөл, хийц бүтцийг БА-19-21 хуудаснаас үзнэ үү. Өргөтгөлийн хэсгийн шалны ажлыг хийхээс өмнө шугам сүлжээ, цахилгаан, тоног төхөөрөмжийн угсралтын ажлыг дуусгасан байх хэрэгтэй.</p> <p>Хаалга: Хаалганы түүврийг БА-26 хуудаснаас үзнэ үү.</p> <p>Цонх: Дулаан тусгаарлалт сайтай 3 давхар шилтэй цагаан өнгийн хуванцар рамтай байна. Цонхын обор хэмжээг БА-25 хуудаснаас үзнэ үү. Цонхны нүхийг газар дээр нь дахин хэмжээ авч шалгаж зургийн дагуу захиална.</p>				<p style="text-align: center;"><b>ДОТОР ЗАСЛЫН ТОДОРХОЙЛОЛТ</b></p> <p style="text-align: center;"><i>Заслын тодорхойлолт</i></p> <table border="1" data-bbox="1706 325 2834 1228"> <thead> <tr> <th>Давхарын тоо</th> <th>Өрөөний нэр</th> <th>Тааз</th> <th>Хана, хамар хана</th> <th>Тайлбар</th> </tr> </thead> <tbody> <tr> <td>Зоорь</td> <td>Бүх өрөөнд</td> <td>Замаск тэгшилгээ Цагаан өнгийн шохойн будгаар 2 дахин будна.</td> <td>Сайжруулсан шавардлага Замаск тэгшилгээ Цайвар шаргал өнгийн эмүльсэн будгаар 2 дахин будна.</td> <td></td> </tr> <tr> <td rowspan="3">1-3-р давхар</td> <td>Зочны өрөө</td> <td rowspan="3">Замаск тэгшилгээ Цагаан өнгийн эмүльсэн будгаар 2 дахин будна.</td> <td rowspan="3">Сайжруулсан шавардлага Замаск тэгшилгээ Зөвлөн обой наана.</td> <td rowspan="3">Заслын өнгийн шийдлийг авторын үед захиалагчийн саналыг харгалзан шийднэ.</td> </tr> <tr> <td>Унтлагын өрөө</td> </tr> <tr> <td>Гал тогоо</td> </tr> <tr> <td></td> <td>Ариун цэврийн өрөө</td> <td></td> <td>Сайжруулсан шавардлага Замаск тэгшилгээ Цагаан өнгийн эмүльсэн будгаар 2 дахин будна /Шалнаас дээш 2,1м түвшинд керамик хавтан наана/</td> <td></td> </tr> <tr> <td></td> <td>Шатны хонгил</td> <td>Замаск тэгшилгээ Цагаан өнгийн шохойн будгаар 2 дахин будна.</td> <td>Сайжруулсан шавардлага Замаск тэгшилгээ Цайвар шаргал өнгийн эмүльсэн будгаар 2 дахин будна.</td> <td></td> </tr> </tbody> </table>				Давхарын тоо	Өрөөний нэр	Тааз	Хана, хамар хана	Тайлбар	Зоорь	Бүх өрөөнд	Замаск тэгшилгээ Цагаан өнгийн шохойн будгаар 2 дахин будна.	Сайжруулсан шавардлага Замаск тэгшилгээ Цайвар шаргал өнгийн эмүльсэн будгаар 2 дахин будна.		1-3-р давхар	Зочны өрөө	Замаск тэгшилгээ Цагаан өнгийн эмүльсэн будгаар 2 дахин будна.	Сайжруулсан шавардлага Замаск тэгшилгээ Зөвлөн обой наана.	Заслын өнгийн шийдлийг авторын үед захиалагчийн саналыг харгалзан шийднэ.	Унтлагын өрөө	Гал тогоо		Ариун цэврийн өрөө		Сайжруулсан шавардлага Замаск тэгшилгээ Цагаан өнгийн эмүльсэн будгаар 2 дахин будна /Шалнаас дээш 2,1м түвшинд керамик хавтан наана/			Шатны хонгил	Замаск тэгшилгээ Цагаан өнгийн шохойн будгаар 2 дахин будна.	Сайжруулсан шавардлага Замаск тэгшилгээ Цайвар шаргал өнгийн эмүльсэн будгаар 2 дахин будна.	
Давхарын тоо	Өрөөний нэр	Тааз	Хана, хамар хана	Тайлбар																														
Зоорь	Бүх өрөөнд	Замаск тэгшилгээ Цагаан өнгийн шохойн будгаар 2 дахин будна.	Сайжруулсан шавардлага Замаск тэгшилгээ Цайвар шаргал өнгийн эмүльсэн будгаар 2 дахин будна.																															
1-3-р давхар	Зочны өрөө	Замаск тэгшилгээ Цагаан өнгийн эмүльсэн будгаар 2 дахин будна.	Сайжруулсан шавардлага Замаск тэгшилгээ Зөвлөн обой наана.	Заслын өнгийн шийдлийг авторын үед захиалагчийн саналыг харгалзан шийднэ.																														
	Унтлагын өрөө																																	
	Гал тогоо																																	
	Ариун цэврийн өрөө		Сайжруулсан шавардлага Замаск тэгшилгээ Цагаан өнгийн эмүльсэн будгаар 2 дахин будна /Шалнаас дээш 2,1м түвшинд керамик хавтан наана/																															
	Шатны хонгил	Замаск тэгшилгээ Цагаан өнгийн шохойн будгаар 2 дахин будна.	Сайжруулсан шавардлага Замаск тэгшилгээ Цайвар шаргал өнгийн эмүльсэн будгаар 2 дахин будна.																															
<p>Хэнтий аймаг, Бор-Өндөр сум, 2-р баг "36 АЙЛЫН ОРОН СУУЦНЫ БАРИЛГА"</p> <p style="text-align: center;"><b>ТАЙЛБАР БИЧИГ, ДОТОР ЗАСЛЫН ТОДОРХОЙЛОЛТ</b></p> <p>Ye шат: А.3</p> <table border="1" data-bbox="1914 1869 2834 1995"> <tr> <td>Архитектор</td> <td>Ө.Тимур</td> <td>Е.Г.Шифр: ХТХ-03/2023</td> <td>Масштаб: М1:@</td> <td>Огноо: 2023.03</td> </tr> <tr> <td>Гүйцэтгэсэн</td> <td>Ө.Тимур</td> <td>Т.Г.Шифр: КИ-02/23</td> <td>Зургийн дугаар: БА-02</td> <td>Хуудас: 33</td> </tr> <tr> <td>Шалгасан</td> <td>С.Ламжав</td> <td></td> <td></td> <td></td> </tr> </table>				Архитектор	Ө.Тимур	Е.Г.Шифр: ХТХ-03/2023	Масштаб: М1:@	Огноо: 2023.03	Гүйцэтгэсэн	Ө.Тимур	Т.Г.Шифр: КИ-02/23	Зургийн дугаар: БА-02	Хуудас: 33	Шалгасан	С.Ламжав																			
Архитектор	Ө.Тимур	Е.Г.Шифр: ХТХ-03/2023	Масштаб: М1:@	Огноо: 2023.03																														
Гүйцэтгэсэн	Ө.Тимур	Т.Г.Шифр: КИ-02/23	Зургийн дугаар: БА-02	Хуудас: 33																														
Шалгасан	С.Ламжав																																	
1	2	3	4	5	6	7	8																											




	1	2	3	4	5	6	7	8	
A									
B									
C									
D									
E									
F									
	1	2	3	4	5	6	7	8	A3

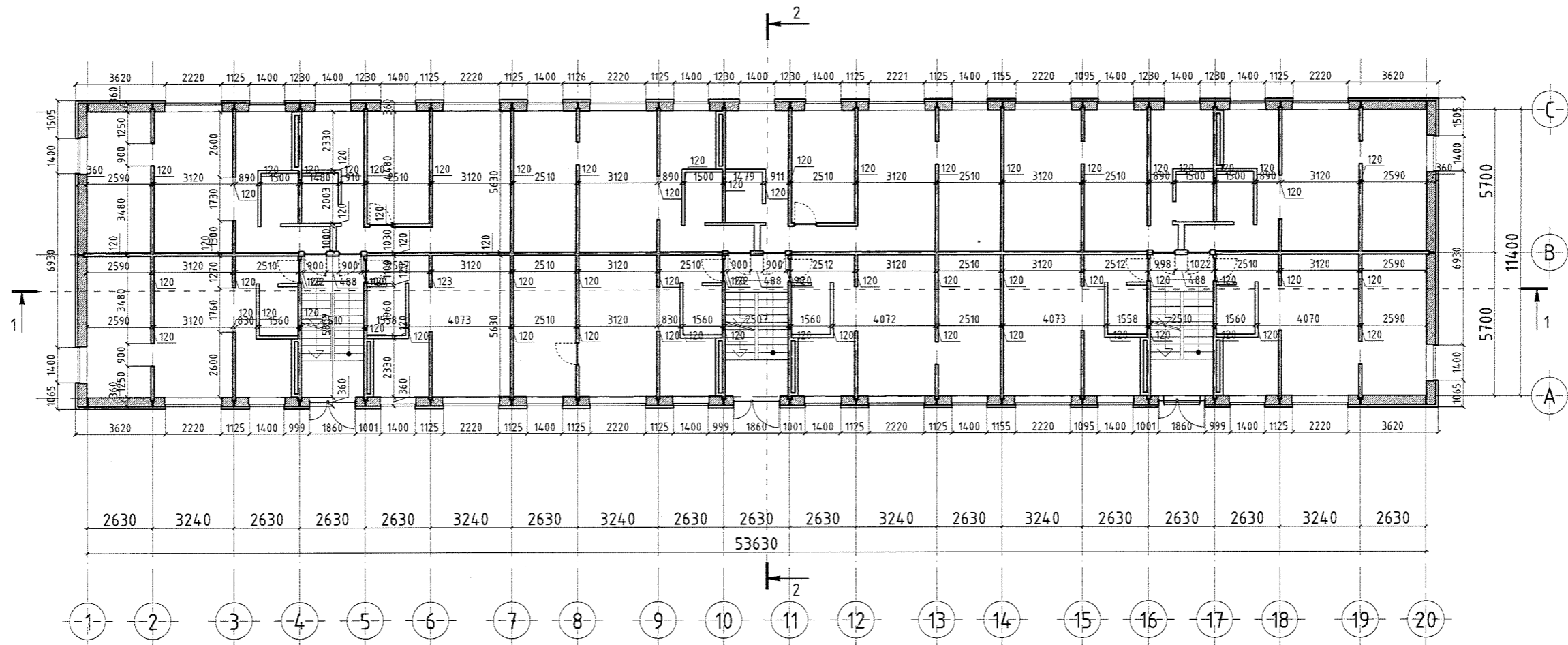
 Утас: 976-11-319078 ХОТ ТӨЛӨВЛӨЛТИЙН ХҮРЭЭЛЭН	Хэнтий аймаг, Бор-Өндөр сум, 2-р баг				
	"36 АЙЛЫН ОРОН СУУЦНЫ БАРИЛГА"				
	ХАВСРАЛТ				
	Ye шат: A.3				
Архитектор	Ө.Тимур	Е.Г.Шифр:	Масштаб:	Огноо:	
Гүйцэтгэсэн	Ө.Тимур	ХТХ-03/2023	M1:@	2023.03	
Шалгасан	С.Ламжав	Т.Г.Шифр:	Зургийн дугаар:	Хуудас:	
		КИ-02/23	БА-02'	33	


Зоорийн давхрын хэмжилтийн байгуулалт М1:200



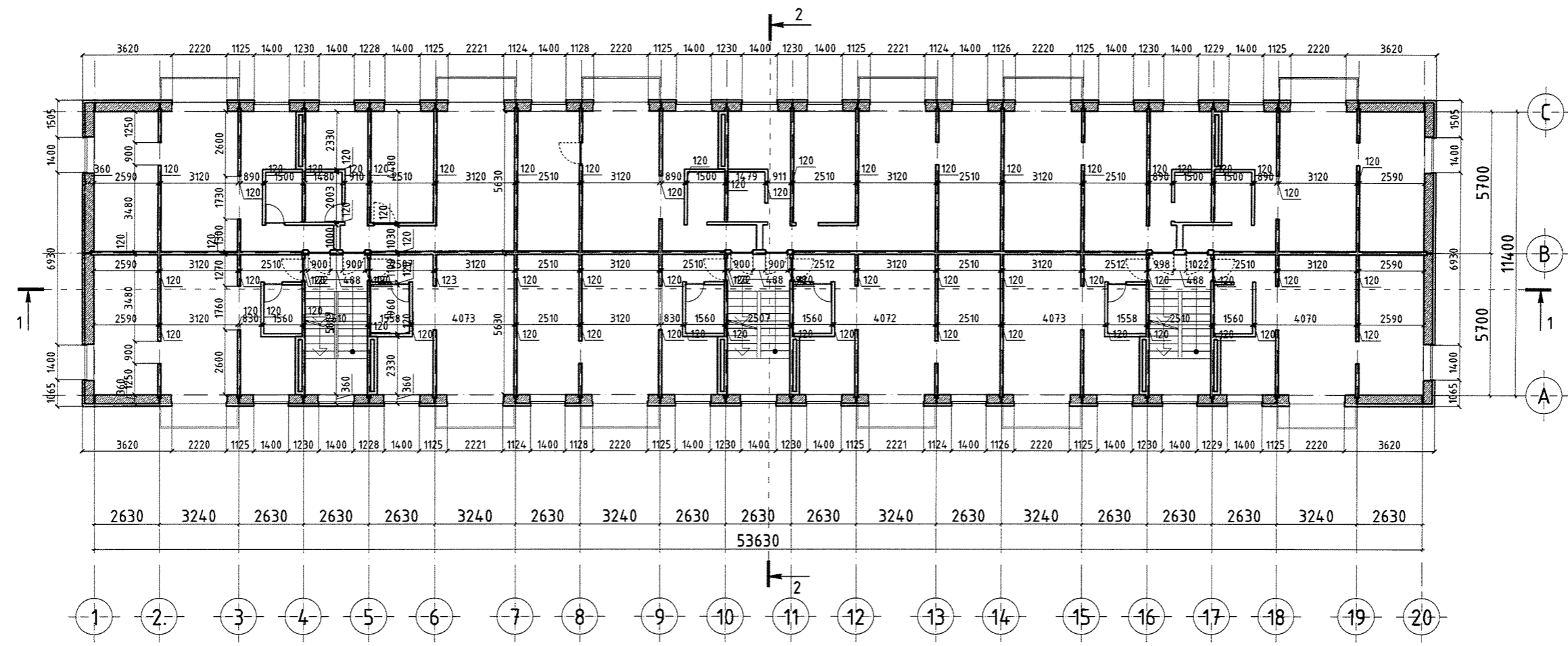
 <p>Урбан төлөвлөлтийн хүрээлэн Утас: 976-11-319078</p>	Хэнтий аймаг, Бор-Өндөр сум, 2-р баг "36 АЙЛЫН ОРОН СУУЦНЫ БАРИЛГА"				Үе шат: А.3
	ЗООРИЙН ДАВХРЫН ХЭМЖИЛТИЙН БАЙГУУЛАЛТ				Огноо: 2023.03
	Архитектор	Ө.Тимур	Е.Г.Шифр: ХТХ-03/2023	Масштаб: М1:200	Хуудас: 33
	Гүйцэтгэсэн	Ө.Тимур	Т.Г.Шифр: КИ-02/23	Зургийн дугаар: БА-03	
	Шалгасан	С.Ламжав			


1-р давхрын хэмжилтийн байгуулалт М1:200

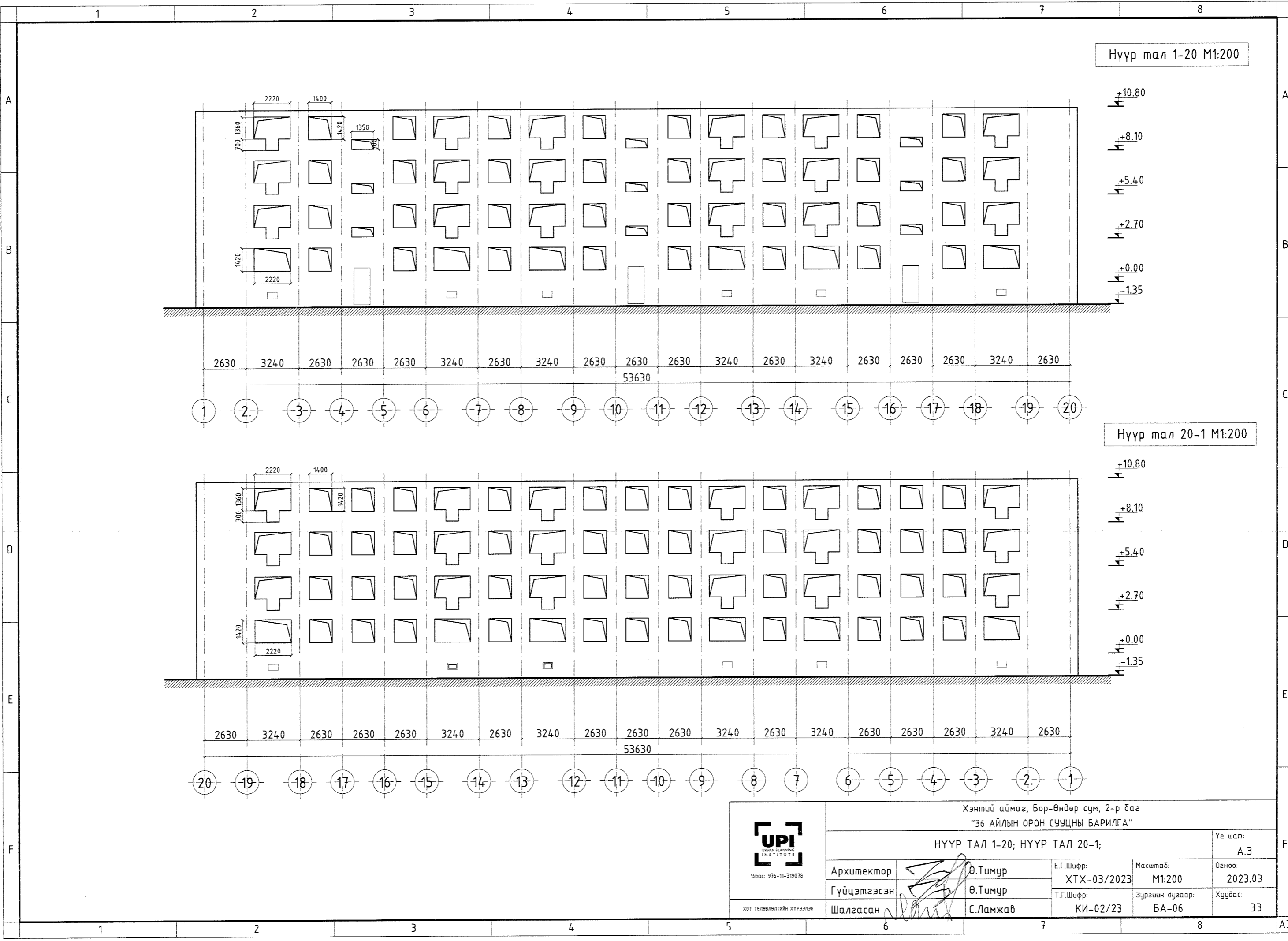


 Утас: 976-11-319078 ХОТ ТӨЛӨВЛӨЛТИЙН ХҮРЭЭЛЭН	Хэнтий аймаг, Бор-Өндөр сум, 2-р баг			
	"36 АЙЛЫН ОРОН СУУЦНЫ БАРИЛГА"			
	1-Р ДАВХРЫН ХЭМЖИЛТИЙН БАЙГУУЛАЛТ			Үе шат: А.3
	Архитектор	Ө.Тимур	Е.Г.Шифр: ХТХ-03/2023	Масштаб: М1:200
Гүйцэтгэсэн	Ө.Тимур	Т.Г.Шифр:	Зургийн дугаар: БА-04	Хуудас: 33
Шалгасан	С.Ламжав	КИ-02/23		

2-4-р давхрын хэмжилтийн байгуулалт М1:200



 Утас: 976-11-319078 ХОТ ТӨЛӨВЛӨЛТИЙН ХҮРЭЭЛЭН	Хэнтий аймаг, Бор-Өндөр сум, 2-р баг "36 АЙЛЫН ОРОН СУУЦНЫ БАРИЛГА"				
	2-4-Р ДАВХРЫН ХЭМЖИЛТИЙН БАЙГУУЛАЛТ			Үе шат: А.3	
	Архитектор	Ө.Тимур	Е.Г.Шифр: ХТХ-03/2023	Масштаб: М1:200	Огноо: 2023.03
	Гүйцэтгэсэн	Ө.Тимур	Т.Г.Шифр: КИ-02/23	Зургийн дугаар: БА-05	Хуудас: 33
Шалгасан	С.Ламжав				




Нүүр тал 1-20 M1:200

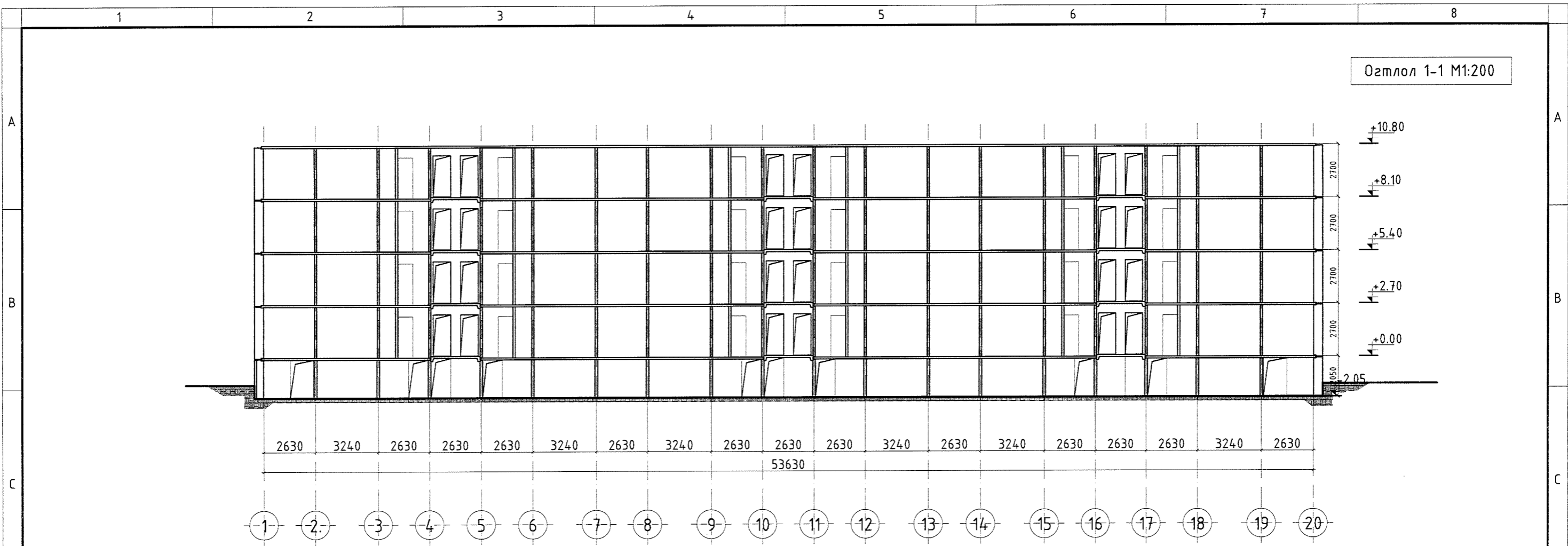
+10.80  
+8.10  
+5.40  
+2.70  
+0.00  
-1.35

Нүүр тал 20-1 M1:200

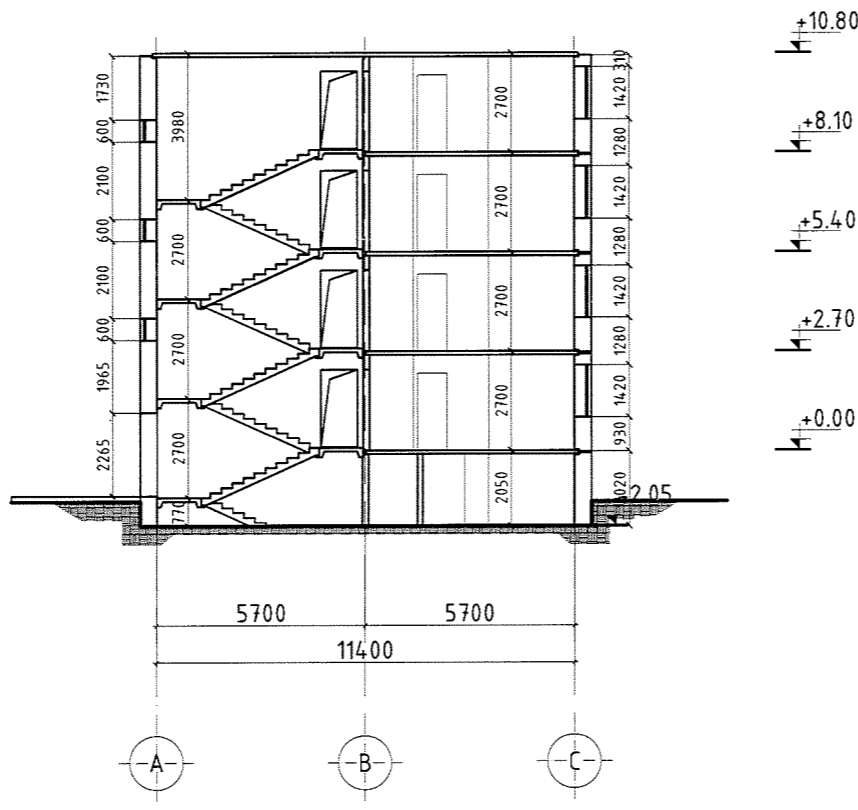
+10.80  
+8.10  
+5.40  
+2.70  
+0.00  
-1.35


 <p>Утас: 976-11-319078</p> <p>ХОТ ТӨЛӨӨЛӨЛТИЙН ХҮРЭЭЛЭН</p>	Хэнтий аймаг, Бор-Өндөр сум, 2-р баг "36 АЙЛЫН ОРОН СУУЦНЫ БАРИЛГА"				
	НҮҮР ТАЛ 1-20; НҮҮР ТАЛ 20-1;				Үе шат: А.3
	Архитектор	Ө.Тумур	Е.Г.Шифр: ХТХ-03/2023	Масштаб: M1:200	Огноо: 2023.03
	Гүйцэтгэсэн	Ө.Тумур	Т.Г.Шифр: КИ-02/23	Зургийн дугаар: БА-06	Хуудас: 33
Шалгасан	С.Ламжав				

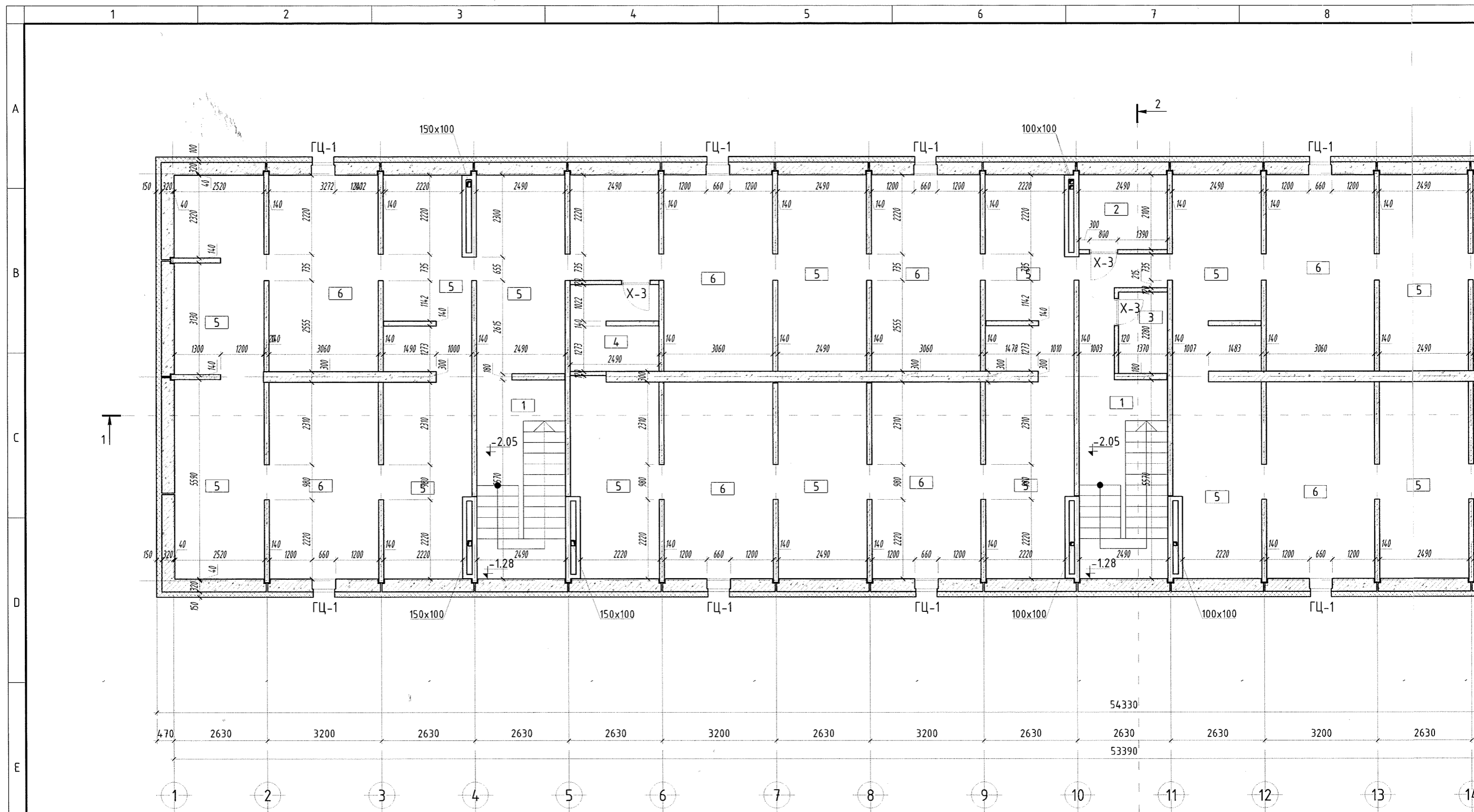




Огтлол 2-2 M1:200



 Утас: 976-11-319078 ХОТ ТӨЛӨВЛӨЛТИЙН ХҮРЭЭЛЭН	Хэнтий аймаг, Бор-Өндөр сум, 2-р баг "36 АЙЛЫН ОРОН СУУЦНЫ БАРИЛГА"				
	ОГТЛОЛ 1-1; ОГТЛОЛ 2-2;			Үе шат: А.3	
	Архитектор	Ө.Тимур	Е.Г.Шифр: ХТХ-03/2023	Масштаб: М1:200	Огноо: 2023.03
	Гүйцэтгэсэн	Ө.Тимур	Т.Г.Шифр: КИ-02/23	Зургийн дугаар: БА-07	Хуудас: 33
Шалгасан	С.Ламжав				



Тодорхойлолт

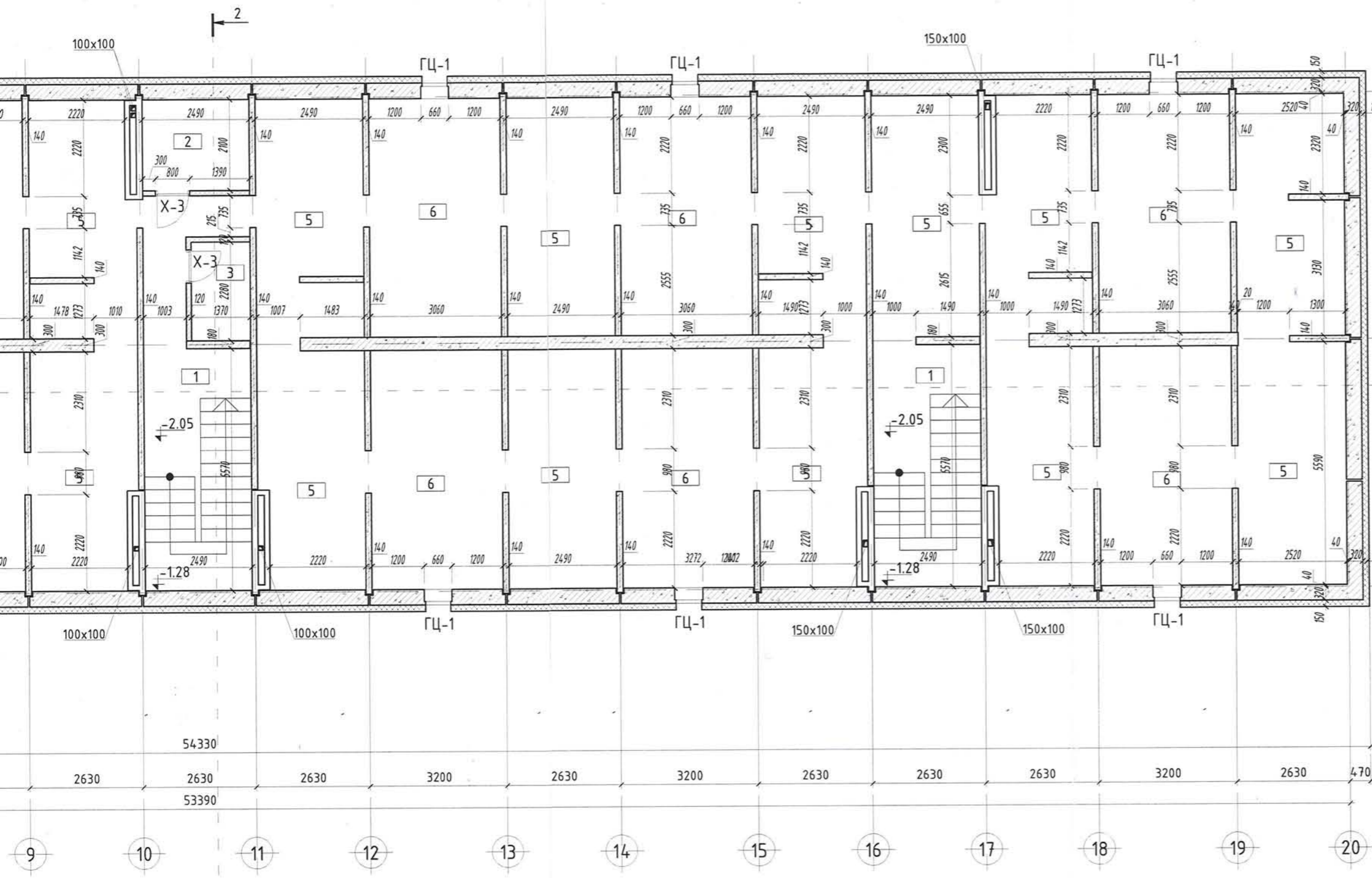
А сууц

№	Өрөөний нэр	Хэм. нэгж	Талбай	Шалны төрөл
1	Шат, шатны хонгил	м <sup>2</sup>	42.0	Керамик
2	Техникийн өрөө /ХТ/	м <sup>2</sup>	5.2	Бетон
3	Техникийн өрөө /ХД/	м <sup>2</sup>	3.3	Бетон
4	Техникийн өрөө /ЦБЧ, ХАС/	м <sup>2</sup>	6.0	Бетон
5	Агуулах	м <sup>2</sup>	263.1	Бетон
6	Нөөц өрөө	м <sup>2</sup>	205.2	Керамик
Нийт талбай		м <sup>2</sup>	44.7	

ТАЙЛБАР

- Дотор заслын тодорхойлолтыг БА-2-р хуудаснаас үз.
- Огтлол 1-1, 2-2-г БА-12-13-р хуудасдаас үз.
- Шалны байгуулалтыг БА-19-21-р хуудасдаас үз.
- Цонхны нэгдсэн түүврийг БА-25-р хуудасдаас үз.
- Хаалганы нэгдсэн түүврийг БА-26-р хуудасдаас үз.
- Ариун цэврийн өрөөний хэсэгчилсэн байгуулалтыг БА-27-р хуудасдаас үз.

Зоорийн давхрын өөрчлөлтийн байгуулалт М1:100



Зөвшөөрөлцсөн	
ББ	Н.Дудаарий
ХАС	С.Даваасүрэн
ЦБЧ	Ж.Эрдэнэчимэг
ХТ. ДГ	Б.Энхсайхан
ХД. ГД	Д.Солонго

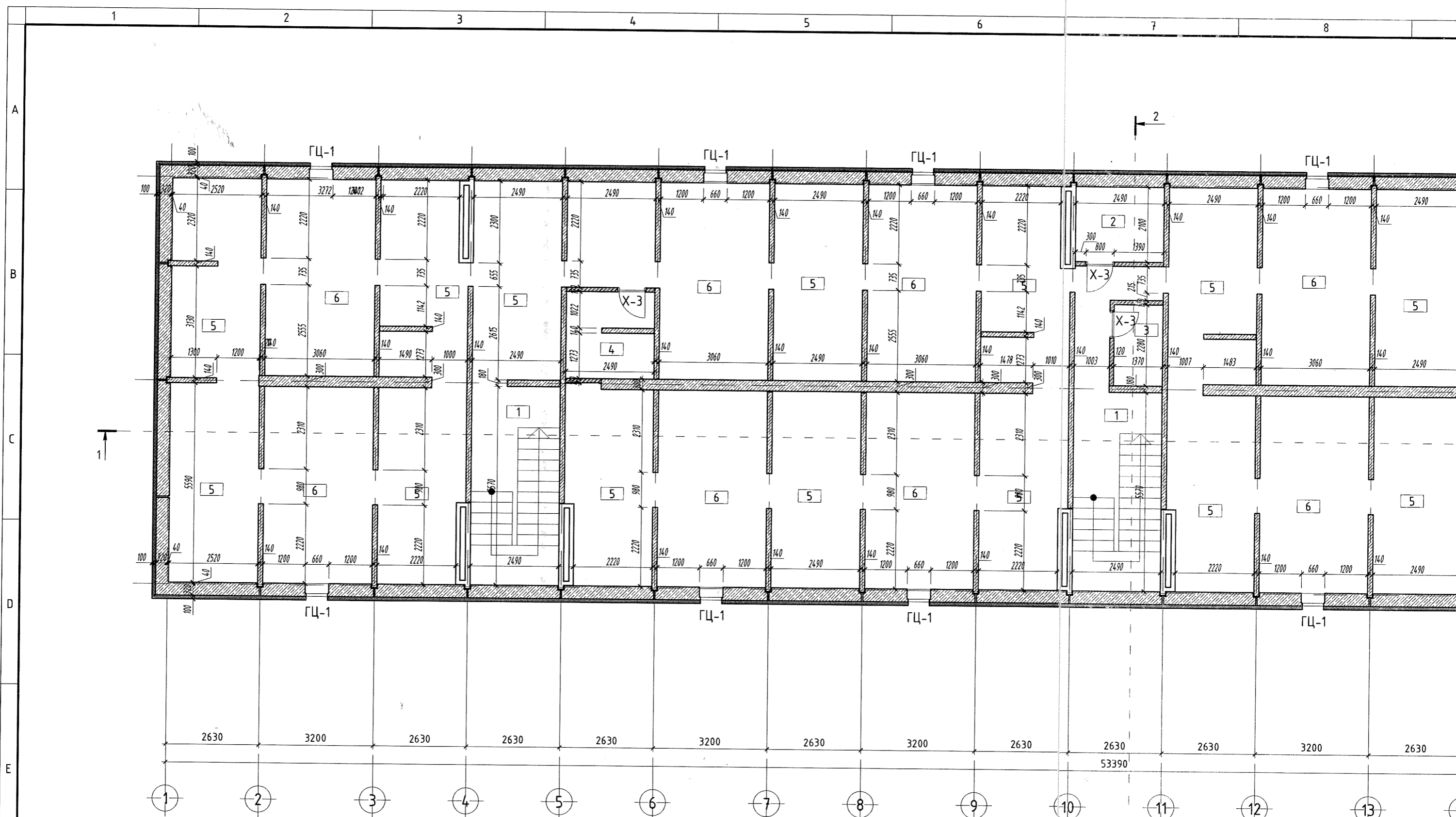
- ТАЙЛБАР**
- Дотор заслын тодорхойлолтыг БА-2-р хуудаснаас үз.
  - Огтлол 1-1, 2-2-г БА-12-13-р хуудасдаас үз.
  - Шалны байгуулалтыг БА-19-21-р хуудасдаас үз.
  - Цонхны нэгдсэн түүврийг БА-25-р хуудасдаас үз.
  - Хаалганы нэгдсэн түүврийг БА-26-р хуудасдаас үз.
  - Ариун цэврийн өрөөний хэсэгчилсэн байгуулалтыг БА-27-р хуудасдаас үз.

ТАНИХ ТЭМДЭГ		
	Керамзит бетон /Одоо байгаа/	120мм; 360мм;
	Тоосгон өрлөг	120мм; 250мм;
	Дулаалгын хөөс	100мм
	1	Өрөөний дугаар
	ГЦ	Гадна шилэн хананы марк
	ГХ	Гадна хаалганы марк
	Х	Хаалганы марк
		Огтлолын тэмдэглэгээ



Хэнтий аймаг, Бор-Өндөр сум, 2-р баг "36 АЙЛЫН ОРОН (СУУЦНЫ БАРИЛГА)"				
ЗООРИЙН ДАВХРЫН ӨӨРЧЛӨЛТИЙН БАЙГУУЛАЛТ				Үе шат: А.3
Архитектор	Ө.Тимур	Е.Г.Шифр: ХТХ-03/2023	Масштаб: М1:100	Огноо: 2023.03
Гүйцэтгэсэн	Ө.Тимур	Т.Г.Шифр: КИ-02/23	Зургийн дугаар: БА-08	Хуудас: 33
Шалгасан	С.Ламжав			

ХОТ ТӨЛӨВЛӨЛТИЙН ХҮРЭЭЛЭН



Тодорхойлолт

А сууц

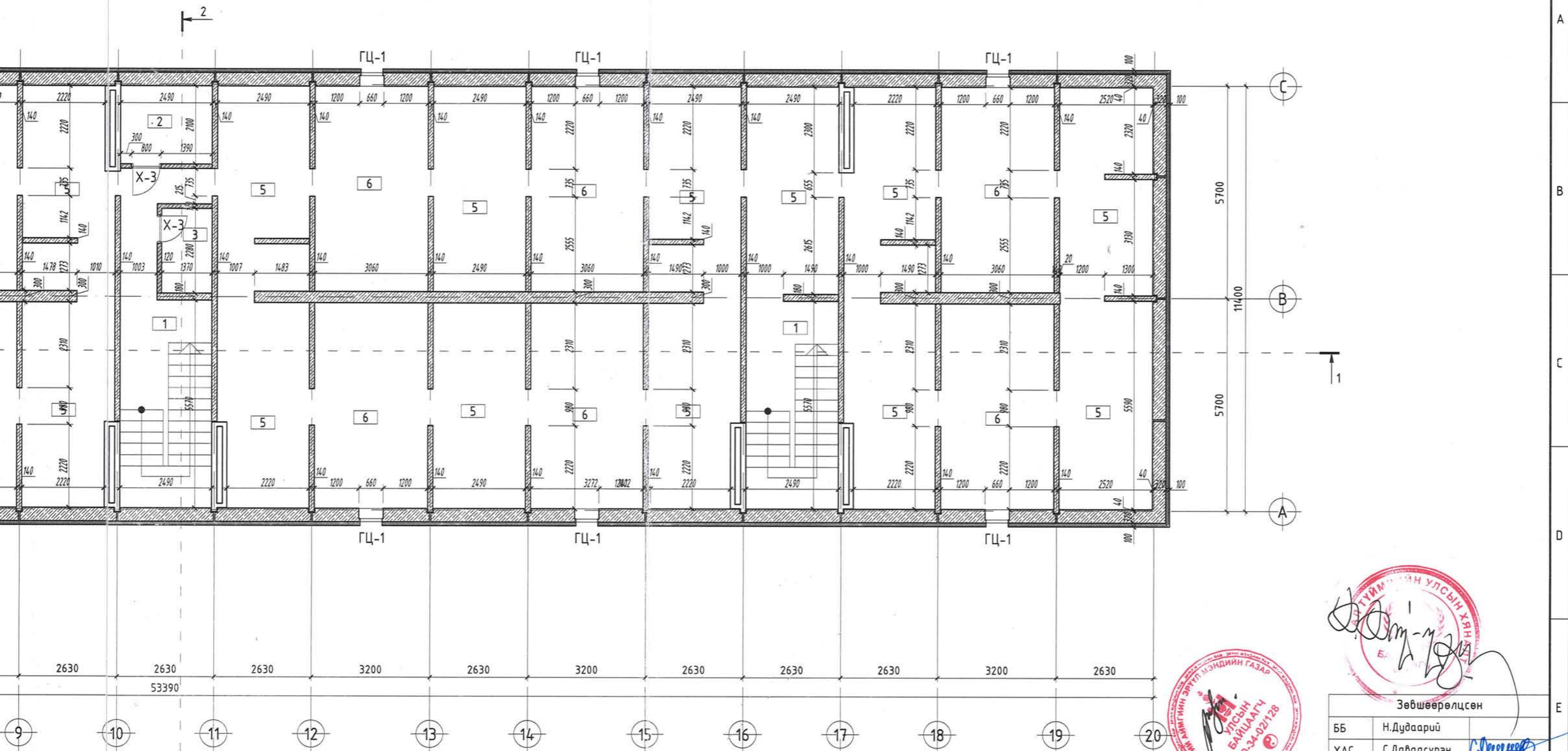
№	Өрөөний нэр	Хэм. нэгж	Талбай	Шалны төрөл
1	Шат, шатны хонгил	м <sup>2</sup>	42.0	Керамик
2	Техникийн өрөө /ХТ/	м <sup>2</sup>	5.2	Бетон
3	Техникийн өрөө /ХД/	м <sup>2</sup>	3.3	Бетон
4	Техникийн өрөө /ЦБҮ, ХАС/	м <sup>2</sup>	6.0	Бетон
5	Агуулах	м <sup>2</sup>	263.1	Бетон
6	Нөөц өрөө	м <sup>2</sup>	205.2	Керамик
Нийт талбай		м <sup>2</sup>	44.7	

524.8

ТАЙЛБАР

- Дотөр заслын тодорхойлолтыг БА-2-р хуудаснаас үз.
- Өгтлөл 1-1, 2-2-г БА-12-13-р хуудасдаас үз.
- Шалны байгуулалтыг БА-19-21-р хуудасдаас үз.
- Цонхны нэгдсэн түүврийг БА-25-р хуудасдаас үз.
- Хаалганы нэгдсэн түүврийг БА-26-р хуудасдаас үз.
- Архит цэврийн өрөөний хэсэгчилсэн байгуулалтыг БА-27-р хуудасдаас үз.

Зоорийн давхрын өөрчлөлтийн байгуулалт М1:100



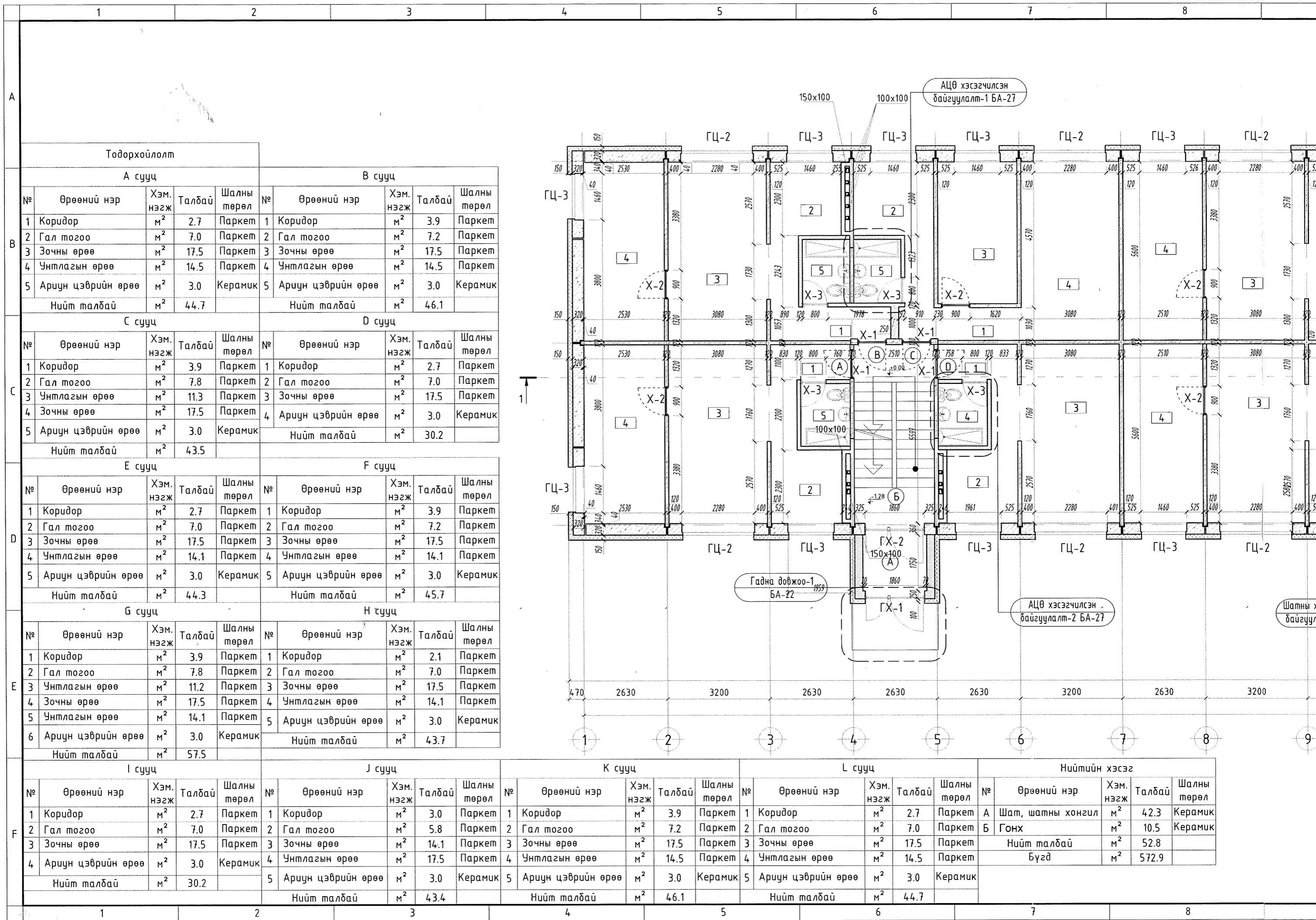
Зөвшөөрөлцсөн		
ББ	Н.Дудааруй	
ХАС	С.Даваасүрэн	<i>[Signature]</i>
ЦБУ	Ж.Эрдэнэчимэг	<i>[Signature]</i>
ХТ. ДГ	Б.Энхсайхан	<i>[Signature]</i>
ХД. ГД	Д.Солонго	<i>[Signature]</i>

- ТАЙЛБАР**
- Дотор заслын тодорхойлолтыг БА-2-р хуудаснаас үз.
  - Огтлол 1-1, 2-2-г БА-12-13-р хуудасдаас үз.
  - Шалны байгуулалтыг БА-19-21-р хуудасдаас үз.
  - Цонжны нэгдсэн түүврийг БА-25-р хуудасдаас үз.
  - Хаалганы нэгдсэн түүврийг БА-26-р хуудасдаас үз.
  - Архитц цэврийн өрөөний хэсэгчилсэн байгуулалтыг БА-27-р хуудасдаас үз.

ТАНИХ ТЭМДЭГ		
	Керамзит бетон /Одоо байгаа/	120мм; 360мм;
	Тоосгон өрлөг	120мм; 250мм;
	Дулаалгын хөөс	100мм
	Өрөөний дугаар	
	Гадна шилэн хананы марк	
	Гадна хаалганы марк	
	Хаалганы марк	
	Огтлолын тэмдэглэгээ	



Хэнтий аймаг, Бор-Өндөр сум, 2-р баг "36 АЙЛЫН ОРОН СУУЦНЫ БАРИЛГА"				Үе шат: А.3
<b>ЗООРИЙН ДАВХРЫН ӨӨРЧЛӨЛТИЙН БАЙГУУЛАЛТ</b>				
Архитектор	<i>[Signature]</i> Ө.Тумур	Е.Г.Шифр: ХТХ-03/2023	Масштаб: М1:100	Огноо: 2023.03
Гүйцэтгэсэн	<i>[Signature]</i> Ө.Тумур	Т.Г.Шифр: КИ-02/23	Зургийн дугаар: БА-08	Хуудас: 33
Шалгасан	<i>[Signature]</i> С.Ламжав			



Тодорхойлолт

А сууц

№	Өрөөний нэр	Хэм. нэгж	Талбай	Шалны төрөл
1	Коридор	м <sup>2</sup>	2.7	Паркет
2	Гал тогоо	м <sup>2</sup>	7.0	Паркет
3	Зочны өрөө	м <sup>2</sup>	17.5	Паркет
4	Унтлагын өрөө	м <sup>2</sup>	14.5	Паркет
5	Ариун цэврийн өрөө	м <sup>2</sup>	3.0	Керамик
Нийт талбай		м <sup>2</sup>	44.7	

В сууц

№	Өрөөний нэр	Хэм. нэгж	Талбай	Шалны төрөл
1	Коридор	м <sup>2</sup>	3.9	Паркет
2	Гал тогоо	м <sup>2</sup>	7.2	Паркет
3	Зочны өрөө	м <sup>2</sup>	17.5	Паркет
4	Унтлагын өрөө	м <sup>2</sup>	14.5	Паркет
5	Ариун цэврийн өрөө	м <sup>2</sup>	3.0	Керамик
Нийт талбай		м <sup>2</sup>	46.1	

С сууц

№	Өрөөний нэр	Хэм. нэгж	Талбай	Шалны төрөл
1	Коридор	м <sup>2</sup>	3.9	Паркет
2	Гал тогоо	м <sup>2</sup>	7.8	Паркет
3	Унтлагын өрөө	м <sup>2</sup>	11.3	Паркет
4	Зочны өрөө	м <sup>2</sup>	17.5	Паркет
5	Ариун цэврийн өрөө	м <sup>2</sup>	3.0	Керамик
Нийт талбай		м <sup>2</sup>	43.5	

Д сууц

№	Өрөөний нэр	Хэм. нэгж	Талбай	Шалны төрөл
1	Коридор	м <sup>2</sup>	2.7	Паркет
2	Гал тогоо	м <sup>2</sup>	7.0	Паркет
3	Зочны өрөө	м <sup>2</sup>	17.5	Паркет
4	Ариун цэврийн өрөө	м <sup>2</sup>	3.0	Керамик
Нийт талбай		м <sup>2</sup>	30.2	

Е сууц

№	Өрөөний нэр	Хэм. нэгж	Талбай	Шалны төрөл
1	Коридор	м <sup>2</sup>	2.7	Паркет
2	Гал тогоо	м <sup>2</sup>	7.0	Паркет
3	Зочны өрөө	м <sup>2</sup>	17.5	Паркет
4	Унтлагын өрөө	м <sup>2</sup>	14.1	Паркет
5	Ариун цэврийн өрөө	м <sup>2</sup>	3.0	Керамик
Нийт талбай		м <sup>2</sup>	44.3	

Ф сууц

№	Өрөөний нэр	Хэм. нэгж	Талбай	Шалны төрөл
1	Коридор	м <sup>2</sup>	3.9	Паркет
2	Гал тогоо	м <sup>2</sup>	7.2	Паркет
3	Зочны өрөө	м <sup>2</sup>	17.5	Паркет
4	Унтлагын өрөө	м <sup>2</sup>	14.1	Паркет
5	Ариун цэврийн өрөө	м <sup>2</sup>	3.0	Керамик
Нийт талбай		м <sup>2</sup>	45.7	

Г сууц

№	Өрөөний нэр	Хэм. нэгж	Талбай	Шалны төрөл
1	Коридор	м <sup>2</sup>	3.9	Паркет
2	Гал тогоо	м <sup>2</sup>	7.8	Паркет
3	Унтлагын өрөө	м <sup>2</sup>	11.2	Паркет
4	Зочны өрөө	м <sup>2</sup>	17.5	Паркет
5	Унтлагын өрөө	м <sup>2</sup>	14.1	Паркет
6	Ариун цэврийн өрөө	м <sup>2</sup>	3.0	Керамик
Нийт талбай		м <sup>2</sup>	57.5	

Н сууц

№	Өрөөний нэр	Хэм. нэгж	Талбай	Шалны төрөл
1	Коридор	м <sup>2</sup>	2.1	Паркет
2	Гал тогоо	м <sup>2</sup>	7.0	Паркет
3	Зочны өрөө	м <sup>2</sup>	17.5	Паркет
4	Унтлагын өрөө	м <sup>2</sup>	14.1	Паркет
5	Ариун цэврийн өрөө	м <sup>2</sup>	3.0	Керамик
Нийт талбай		м <sup>2</sup>	43.7	

И сууц

№	Өрөөний нэр	Хэм. нэгж	Талбай	Шалны төрөл
1	Коридор	м <sup>2</sup>	2.7	Паркет
2	Гал тогоо	м <sup>2</sup>	7.0	Паркет
3	Зочны өрөө	м <sup>2</sup>	17.5	Паркет
4	Ариун цэврийн өрөө	м <sup>2</sup>	3.0	Керамик
Нийт талбай		м <sup>2</sup>	30.2	

Ж сууц

№	Өрөөний нэр	Хэм. нэгж	Талбай	Шалны төрөл
1	Коридор	м <sup>2</sup>	3.0	Паркет
2	Гал тогоо	м <sup>2</sup>	5.8	Паркет
3	Зочны өрөө	м <sup>2</sup>	14.1	Паркет
4	Унтлагын өрөө	м <sup>2</sup>	17.5	Паркет
5	Ариун цэврийн өрөө	м <sup>2</sup>	3.0	Керамик
Нийт талбай		м <sup>2</sup>	43.4	

К сууц

№	Өрөөний нэр	Хэм. нэгж	Талбай	Шалны төрөл
1	Коридор	м <sup>2</sup>	3.9	Паркет
2	Гал тогоо	м <sup>2</sup>	7.2	Паркет
3	Зочны өрөө	м <sup>2</sup>	17.5	Паркет
4	Унтлагын өрөө	м <sup>2</sup>	14.5	Паркет
5	Ариун цэврийн өрөө	м <sup>2</sup>	3.0	Керамик
Нийт талбай		м <sup>2</sup>	46.1	

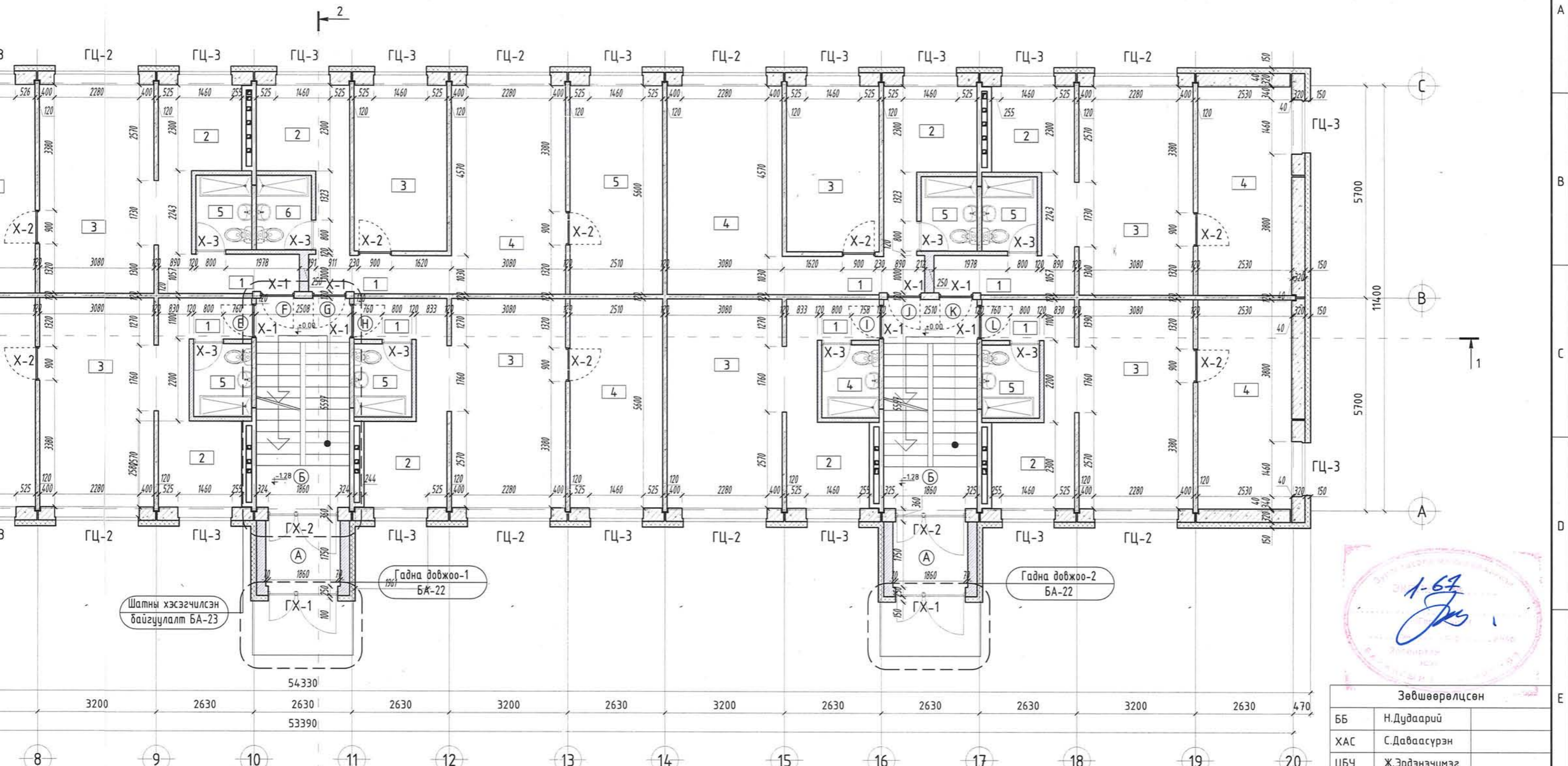
Л сууц

№	Өрөөний нэр	Хэм. нэгж	Талбай	Шалны төрөл
1	Коридор	м <sup>2</sup>	2.7	Паркет
2	Гал тогоо	м <sup>2</sup>	7.0	Паркет
3	Зочны өрөө	м <sup>2</sup>	17.5	Паркет
4	Унтлагын өрөө	м <sup>2</sup>	14.5	Паркет
5	Ариун цэврийн өрөө	м <sup>2</sup>	3.0	Керамик
Нийт талбай		м <sup>2</sup>	44.7	

Нийтийн хэсэг

№	Өрөөний нэр	Хэм. нэгж	Талбай	Шалны төрөл
А	Шат, шатны хонгил	м <sup>2</sup>	42.3	Керамик
Б	Гонх	м <sup>2</sup>	10.5	Керамик
Нийт талбай		м <sup>2</sup>	52.8	
Бүгд		м <sup>2</sup>	572.9	

1-р давхрын өөрчлөлтийн байгуулалт М1:100



Зөвшөөрөлцсөн	
ББ	Н.Дудаарий
ХАС	С.Даваасүрэн
ЦБЧ	Ж.Эрдэнэчимэг
ХТ. ДГ	Б.Энхсайхан
ХД. ГД	Д.Солонго

Шалны төрөл	
Керамик	
Керамик	

ТАНИХ ТЭМДЭГ	
	Керамзит бетон /Одоо байгаа/ 120мм; 360мм;
	Тоосгон өрлөг 120мм; 250мм;
	Дулаалгын хөөс 100мм
	Өрөөний дугаар
	Гадна шилэн хананы марк
	Гадна хаалганы марк
	Хаалганы марк
	Озглолын тэмдэглэгээ



Хэнтий аймаг, Бор-Өндөр сум, 2-р баг "36 АЙЛЫН ОРОН СҮУЦНЫ БАРИЛГА"				
1-Р ДАВХРЫН ӨӨРЧЛӨЛТИЙН БАЙГУУЛАЛТ				Ye шат: A.3
Архитектор		Ө.Тимур	Е.Г.Шифр: ХТХ-03/2023	Масштаб: M1:100
Гүйцэтгэгсэн		Ө.Тимур	Т.Г.Шифр: КИ-02/23	Зургийн дугаар: БА-09
Шалгасан		С.Ламжав		Огноо: 2023.03
				Хуудас: 33

A

Тодорхойлолт

А сууц

№	Өрөөний нэр	Хэм. нэгж	Талбай	Шалны төрөл
1	Коридор	м <sup>2</sup>	2.7	Паркет
2	Гал тогоо	м <sup>2</sup>	7.0	Паркет
3	Зочны өрөө	м <sup>2</sup>	17.5	Паркет
4	Унтлагын өрөө	м <sup>2</sup>	14.5	Паркет
5	Ариун цэврийн өрөө	м <sup>2</sup>	3.0	Керамик
Нийт талбай		м <sup>2</sup>	44.7	

В сууц

№	Өрөөний нэр	Хэм. нэгж	Талбай	Шалны төрөл
1	Коридор	м <sup>2</sup>	3.9	Паркет
2	Гал тогоо	м <sup>2</sup>	7.2	Паркет
3	Зочны өрөө	м <sup>2</sup>	17.5	Паркет
4	Унтлагын өрөө	м <sup>2</sup>	14.5	Паркет
5	Ариун цэврийн өрөө	м <sup>2</sup>	3.0	Керамик
Нийт талбай		м <sup>2</sup>	46.1	

С сууц

№	Өрөөний нэр	Хэм. нэгж	Талбай	Шалны төрөл
1	Коридор	м <sup>2</sup>	3.9	Паркет
2	Гал тогоо	м <sup>2</sup>	7.8	Паркет
3	Унтлагын өрөө	м <sup>2</sup>	11.3	Паркет
4	Зочны өрөө	м <sup>2</sup>	17.5	Паркет
5	Ариун цэврийн өрөө	м <sup>2</sup>	3.0	Керамик
Нийт талбай		м <sup>2</sup>	43.5	

Д сууц

№	Өрөөний нэр	Хэм. нэгж	Талбай	Шалны төрөл
1	Коридор	м <sup>2</sup>	2.7	Паркет
2	Гал тогоо	м <sup>2</sup>	7.0	Паркет
3	Зочны өрөө	м <sup>2</sup>	17.5	Паркет
4	Ариун цэврийн өрөө	м <sup>2</sup>	3.0	Керамик
Нийт талбай		м <sup>2</sup>	30.2	

Е сууц

№	Өрөөний нэр	Хэм. нэгж	Талбай	Шалны төрөл
1	Коридор	м <sup>2</sup>	2.7	Паркет
2	Гал тогоо	м <sup>2</sup>	7.0	Паркет
3	Зочны өрөө	м <sup>2</sup>	17.5	Паркет
4	Унтлагын өрөө	м <sup>2</sup>	14.1	Паркет
5	Ариун цэврийн өрөө	м <sup>2</sup>	3.0	Керамик
Нийт талбай		м <sup>2</sup>	44.3	

Ф сууц

№	Өрөөний нэр	Хэм. нэгж	Талбай	Шалны төрөл
1	Коридор	м <sup>2</sup>	3.9	Паркет
2	Гал тогоо	м <sup>2</sup>	7.2	Паркет
3	Зочны өрөө	м <sup>2</sup>	17.5	Паркет
4	Унтлагын өрөө	м <sup>2</sup>	14.1	Паркет
5	Ариун цэврийн өрөө	м <sup>2</sup>	3.0	Керамик
Нийт талбай		м <sup>2</sup>	45.7	

Г сууц

№	Өрөөний нэр	Хэм. нэгж	Талбай	Шалны төрөл
1	Коридор	м <sup>2</sup>	3.9	Паркет
2	Гал тогоо	м <sup>2</sup>	7.8	Паркет
3	Унтлагын өрөө	м <sup>2</sup>	11.2	Паркет
4	Зочны өрөө	м <sup>2</sup>	17.5	Паркет
5	Унтлагын өрөө	м <sup>2</sup>	14.1	Паркет
6	Ариун цэврийн өрөө	м <sup>2</sup>	3.0	Керамик
Нийт талбай		м <sup>2</sup>	57.5	

Н сууц

№	Өрөөний нэр	Хэм. нэгж	Талбай	Шалны төрөл
1	Коридор	м <sup>2</sup>	2.1	Паркет
2	Гал тогоо	м <sup>2</sup>	7.0	Паркет
3	Зочны өрөө	м <sup>2</sup>	17.5	Паркет
4	Унтлагын өрөө	м <sup>2</sup>	14.1	Паркет
5	Ариун цэврийн өрөө	м <sup>2</sup>	3.0	Керамик
Нийт талбай		м <sup>2</sup>	43.7	

И сууц

№	Өрөөний нэр	Хэм. нэгж	Талбай	Шалны төрөл
1	Коридор	м <sup>2</sup>	2.7	Паркет
2	Гал тогоо	м <sup>2</sup>	7.0	Паркет
3	Зочны өрөө	м <sup>2</sup>	17.5	Паркет
4	Ариун цэврийн өрөө	м <sup>2</sup>	3.0	Керамик
Нийт талбай		м <sup>2</sup>	30.2	

Ж сууц

№	Өрөөний нэр	Хэм. нэгж	Талбай	Шалны төрөл
1	Коридор	м <sup>2</sup>	3.0	Паркет
2	Гал тогоо	м <sup>2</sup>	5.8	Паркет
3	Зочны өрөө	м <sup>2</sup>	14.1	Паркет
4	Унтлагын өрөө	м <sup>2</sup>	17.5	Паркет
5	Ариун цэврийн өрөө	м <sup>2</sup>	3.0	Керамик
Нийт талбай		м <sup>2</sup>	43.4	

К сууц

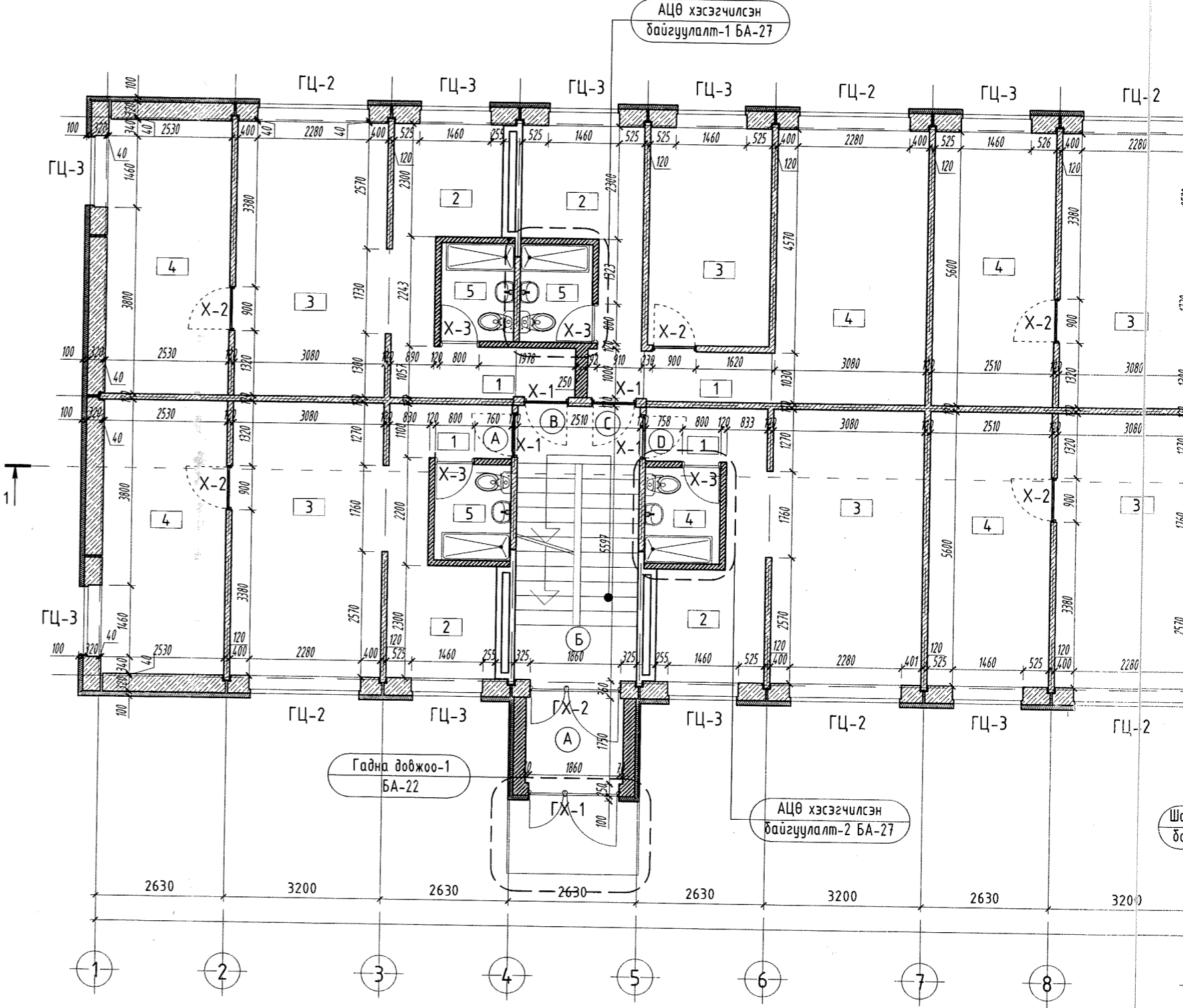
№	Өрөөний нэр	Хэм. нэгж	Талбай	Шалны төрөл
1	Коридор	м <sup>2</sup>	3.9	Паркет
2	Гал тогоо	м <sup>2</sup>	7.2	Паркет
3	Зочны өрөө	м <sup>2</sup>	17.5	Паркет
4	Унтлагын өрөө	м <sup>2</sup>	14.5	Паркет
5	Ариун цэврийн өрөө	м <sup>2</sup>	3.0	Керамик
Нийт талбай		м <sup>2</sup>	46.1	

Л сууц

№	Өрөөний нэр	Хэм. нэгж	Талбай	Шалны төрөл
1	Коридор	м <sup>2</sup>	2.7	Паркет
2	Гал тогоо	м <sup>2</sup>	7.0	Паркет
3	Зочны өрөө	м <sup>2</sup>	17.5	Паркет
4	Унтлагын өрөө	м <sup>2</sup>	14.5	Паркет
5	Ариун цэврийн өрөө	м <sup>2</sup>	3.0	Керамик
Нийт талбай		м <sup>2</sup>	44.7	

Нийтийн хэсэг

№	Өрөөний нэр	Хэм. нэгж	Талбай	Шалны төрөл
А	Шат, шатны хонгил	м <sup>2</sup>	42.3	Керамик
Б	Гонх	м <sup>2</sup>	10.5	Керамик
Нийт талбай		м <sup>2</sup>	52.8	
Бүгд		м <sup>2</sup>	572.9	



АЦӨ хэсэгчилсэн байгуулалт-1 БА-27

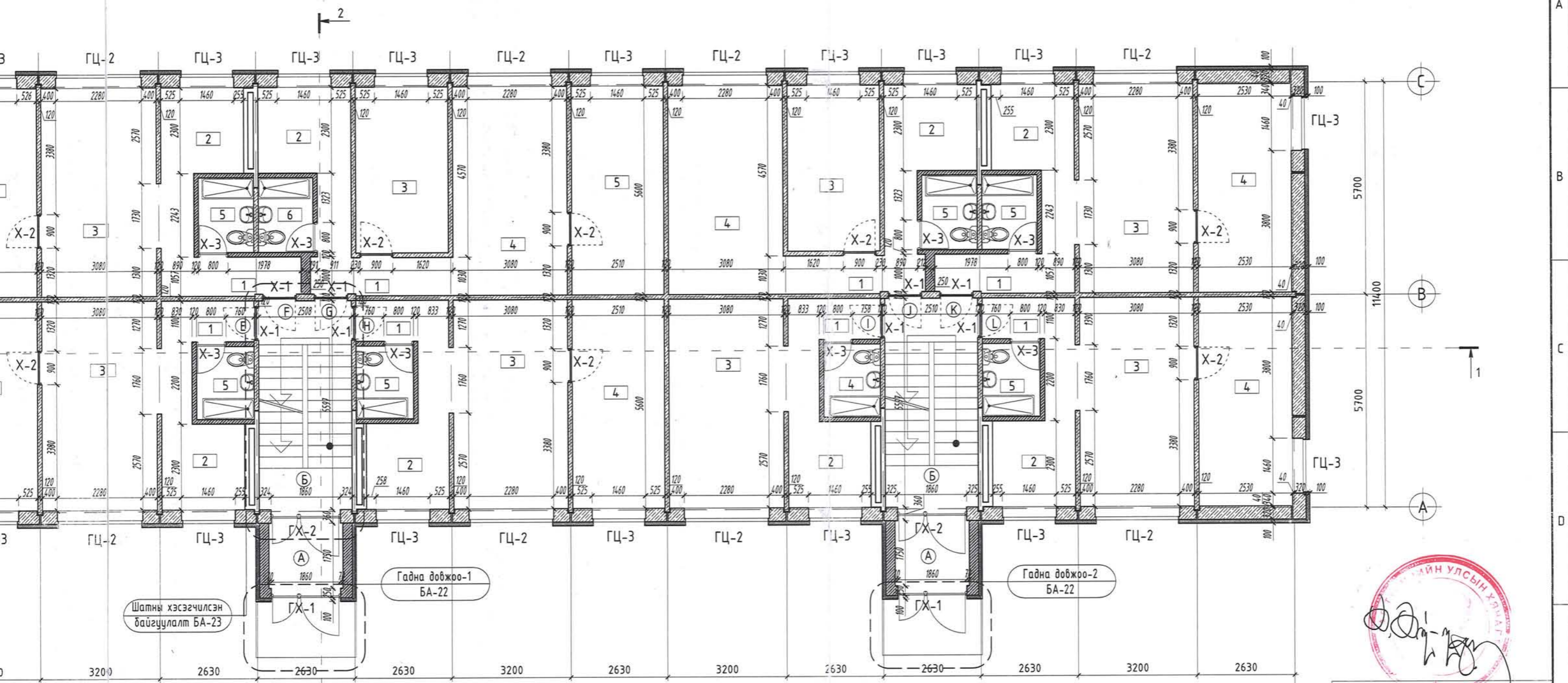
Гадна довтоо-1 БА-22

АЦӨ хэсэгчилсэн байгуулалт-2 БА-27

Шатны байгуу



1-р давхрын өөрчлөлтийн байгуулалт М1:100



Зөвшөөрөлцсөн		
ББ	Н.Дудаарий	
ХАС	С.Даваасүрэн	<i>[Signature]</i>
ЦБУ	Ж.Эрдэнэчимэг	<i>[Signature]</i>
ХТ. ДГ	Б.Энхсайхан	<i>[Signature]</i>
ХД. ГД	Д.Солонго	<i>[Signature]</i>



Хэнтийн аймаг, Бор-Өндөр сум, 2-р баг  
"36 АЙЛЫН ОРОН СУУЦНЫ БАРИЛГА"

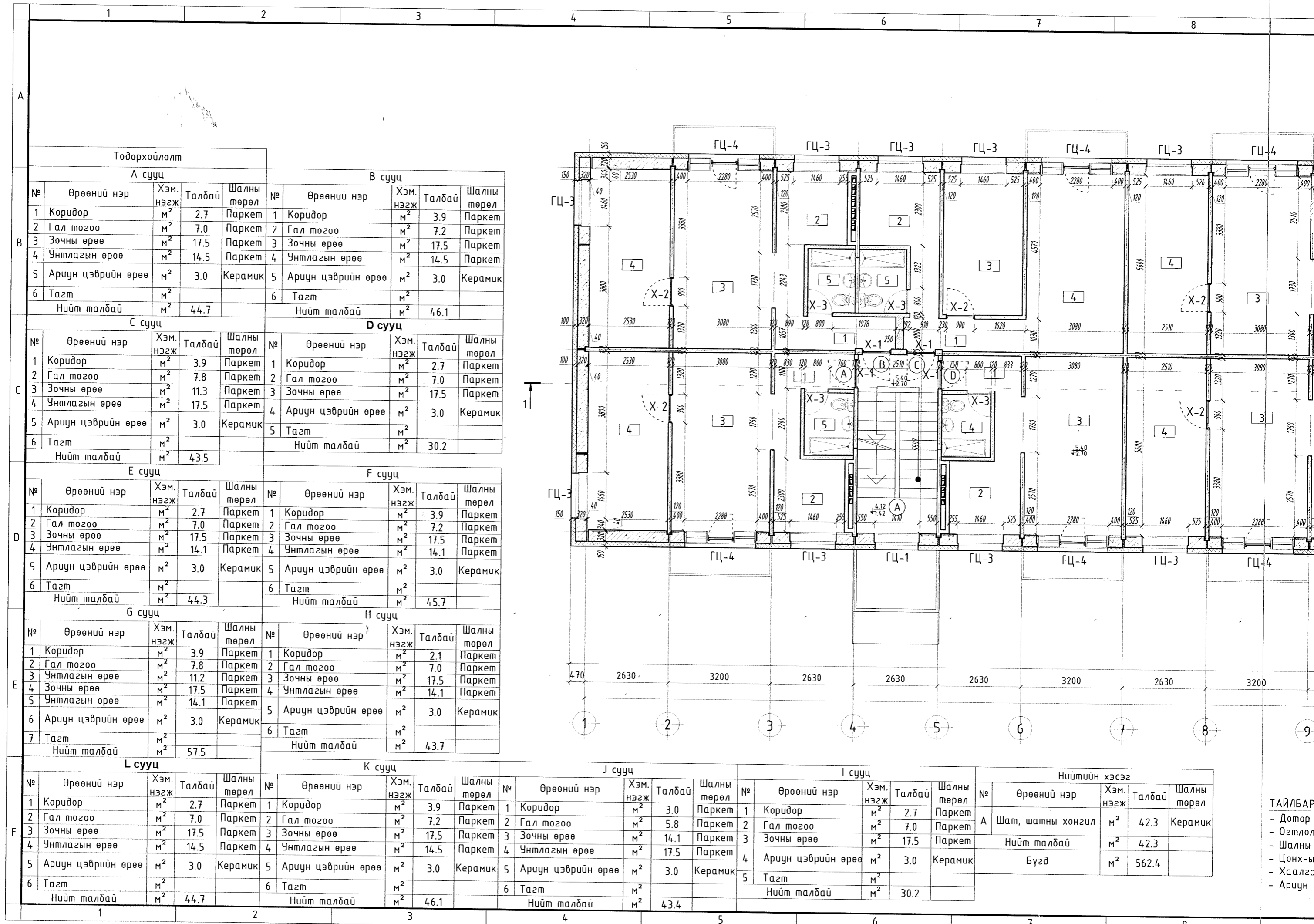
Шалны төрөл	
Керамик	
Керамик	

ТАНИХ ТЭМДЭГ		
	Керамзит бетон /Одоо байгаа/	120мм; 360мм;
	Тоосгон өрлөг	120мм; 250мм;
	Дулаалгын хөөс	100мм
1	Өрөөний дугаар	
ГЦ	Гадна шилэн хананы марк	
ГХ	Гадна хаалганы марк	
Х	Хаалганы марк	
	Огтлолын тэмдэглэлээ	



ХОТ ТӨЛӨВЛӨЛТИЙН ХҮРЭЭЛЭН

1-Р ДАВХРЫН ӨӨРЧЛӨЛТИЙН БАЙГУУЛАЛТ			
Архитектор	<i>[Signature]</i> Ө.Тимур	Е.Г.Шифр:	ХТХ-03/2023
Гүйцэтгэсэн	<i>[Signature]</i> Ө.Тимур	Масштаб:	М1:100
Шалгасан	<i>[Signature]</i> С.Ламжав	Т.Г.Шифр:	КИ-02/23
		Зургийн дугаар:	БА-09
		Огноо:	2023.03
		Хуудас:	33
		Үе шат:	А.3



Тодорхойлолт

А сууц

№	Өрөөний нэр	Хэм. нэгж	Талбай	Шалны төрөл
1	Коридор	м <sup>2</sup>	2.7	Паркет
2	Гал тогоо	м <sup>2</sup>	7.0	Паркет
3	Зочны өрөө	м <sup>2</sup>	17.5	Паркет
4	Унтлагын өрөө	м <sup>2</sup>	14.5	Паркет
5	Ариун цэврийн өрөө	м <sup>2</sup>	3.0	Керамик
6	Тагт	м <sup>2</sup>		
Нийт талбай		м <sup>2</sup>	44.7	

В сууц

№	Өрөөний нэр	Хэм. нэгж	Талбай	Шалны төрөл
1	Коридор	м <sup>2</sup>	3.9	Паркет
2	Гал тогоо	м <sup>2</sup>	7.2	Паркет
3	Зочны өрөө	м <sup>2</sup>	17.5	Паркет
4	Унтлагын өрөө	м <sup>2</sup>	14.5	Паркет
5	Ариун цэврийн өрөө	м <sup>2</sup>	3.0	Керамик
6	Тагт	м <sup>2</sup>		
Нийт талбай		м <sup>2</sup>	46.1	

С сууц

№	Өрөөний нэр	Хэм. нэгж	Талбай	Шалны төрөл
1	Коридор	м <sup>2</sup>	3.9	Паркет
2	Гал тогоо	м <sup>2</sup>	7.8	Паркет
3	Зочны өрөө	м <sup>2</sup>	11.3	Паркет
4	Унтлагын өрөө	м <sup>2</sup>	17.5	Паркет
5	Ариун цэврийн өрөө	м <sup>2</sup>	3.0	Керамик
6	Тагт	м <sup>2</sup>		
Нийт талбай		м <sup>2</sup>	43.5	

Д сууц

№	Өрөөний нэр	Хэм. нэгж	Талбай	Шалны төрөл
1	Коридор	м <sup>2</sup>	2.7	Паркет
2	Гал тогоо	м <sup>2</sup>	7.0	Паркет
3	Зочны өрөө	м <sup>2</sup>	17.5	Паркет
4	Ариун цэврийн өрөө	м <sup>2</sup>	3.0	Керамик
5	Тагт	м <sup>2</sup>		
Нийт талбай		м <sup>2</sup>	30.2	

Е сууц

№	Өрөөний нэр	Хэм. нэгж	Талбай	Шалны төрөл
1	Коридор	м <sup>2</sup>	2.7	Паркет
2	Гал тогоо	м <sup>2</sup>	7.0	Паркет
3	Зочны өрөө	м <sup>2</sup>	17.5	Паркет
4	Унтлагын өрөө	м <sup>2</sup>	14.1	Паркет
5	Ариун цэврийн өрөө	м <sup>2</sup>	3.0	Керамик
6	Тагт	м <sup>2</sup>		
Нийт талбай		м <sup>2</sup>	44.3	

Ф сууц

№	Өрөөний нэр	Хэм. нэгж	Талбай	Шалны төрөл
1	Коридор	м <sup>2</sup>	3.9	Паркет
2	Гал тогоо	м <sup>2</sup>	7.2	Паркет
3	Зочны өрөө	м <sup>2</sup>	17.5	Паркет
4	Унтлагын өрөө	м <sup>2</sup>	14.1	Паркет
5	Ариун цэврийн өрөө	м <sup>2</sup>	3.0	Керамик
6	Тагт	м <sup>2</sup>		
Нийт талбай		м <sup>2</sup>	45.7	

Г сууц

№	Өрөөний нэр	Хэм. нэгж	Талбай	Шалны төрөл
1	Коридор	м <sup>2</sup>	3.9	Паркет
2	Гал тогоо	м <sup>2</sup>	7.8	Паркет
3	Унтлагын өрөө	м <sup>2</sup>	11.2	Паркет
4	Зочны өрөө	м <sup>2</sup>	17.5	Паркет
5	Унтлагын өрөө	м <sup>2</sup>	14.1	Паркет
6	Ариун цэврийн өрөө	м <sup>2</sup>	3.0	Керамик
7	Тагт	м <sup>2</sup>		
Нийт талбай		м <sup>2</sup>	57.5	

Н сууц

№	Өрөөний нэр	Хэм. нэгж	Талбай	Шалны төрөл
1	Коридор	м <sup>2</sup>	2.1	Паркет
2	Гал тогоо	м <sup>2</sup>	7.0	Паркет
3	Зочны өрөө	м <sup>2</sup>	17.5	Паркет
4	Унтлагын өрөө	м <sup>2</sup>	14.1	Паркет
5	Ариун цэврийн өрөө	м <sup>2</sup>	3.0	Керамик
6	Тагт	м <sup>2</sup>		
Нийт талбай		м <sup>2</sup>	43.7	

Л сууц

№	Өрөөний нэр	Хэм. нэгж	Талбай	Шалны төрөл
1	Коридор	м <sup>2</sup>	2.7	Паркет
2	Гал тогоо	м <sup>2</sup>	7.0	Паркет
3	Зочны өрөө	м <sup>2</sup>	17.5	Паркет
4	Унтлагын өрөө	м <sup>2</sup>	14.5	Паркет
5	Ариун цэврийн өрөө	м <sup>2</sup>	3.0	Керамик
6	Тагт	м <sup>2</sup>		
Нийт талбай		м <sup>2</sup>	44.7	

К сууц

№	Өрөөний нэр	Хэм. нэгж	Талбай	Шалны төрөл
1	Коридор	м <sup>2</sup>	3.9	Паркет
2	Гал тогоо	м <sup>2</sup>	7.2	Паркет
3	Зочны өрөө	м <sup>2</sup>	17.5	Паркет
4	Унтлагын өрөө	м <sup>2</sup>	14.5	Паркет
5	Ариун цэврийн өрөө	м <sup>2</sup>	3.0	Керамик
6	Тагт	м <sup>2</sup>		
Нийт талбай		м <sup>2</sup>	46.1	

Ж сууц

№	Өрөөний нэр	Хэм. нэгж	Талбай	Шалны төрөл
1	Коридор	м <sup>2</sup>	3.0	Паркет
2	Гал тогоо	м <sup>2</sup>	5.8	Паркет
3	Зочны өрөө	м <sup>2</sup>	14.1	Паркет
4	Унтлагын өрөө	м <sup>2</sup>	17.5	Паркет
5	Ариун цэврийн өрөө	м <sup>2</sup>	3.0	Керамик
6	Тагт	м <sup>2</sup>		
Нийт талбай		м <sup>2</sup>	43.4	

И сууц

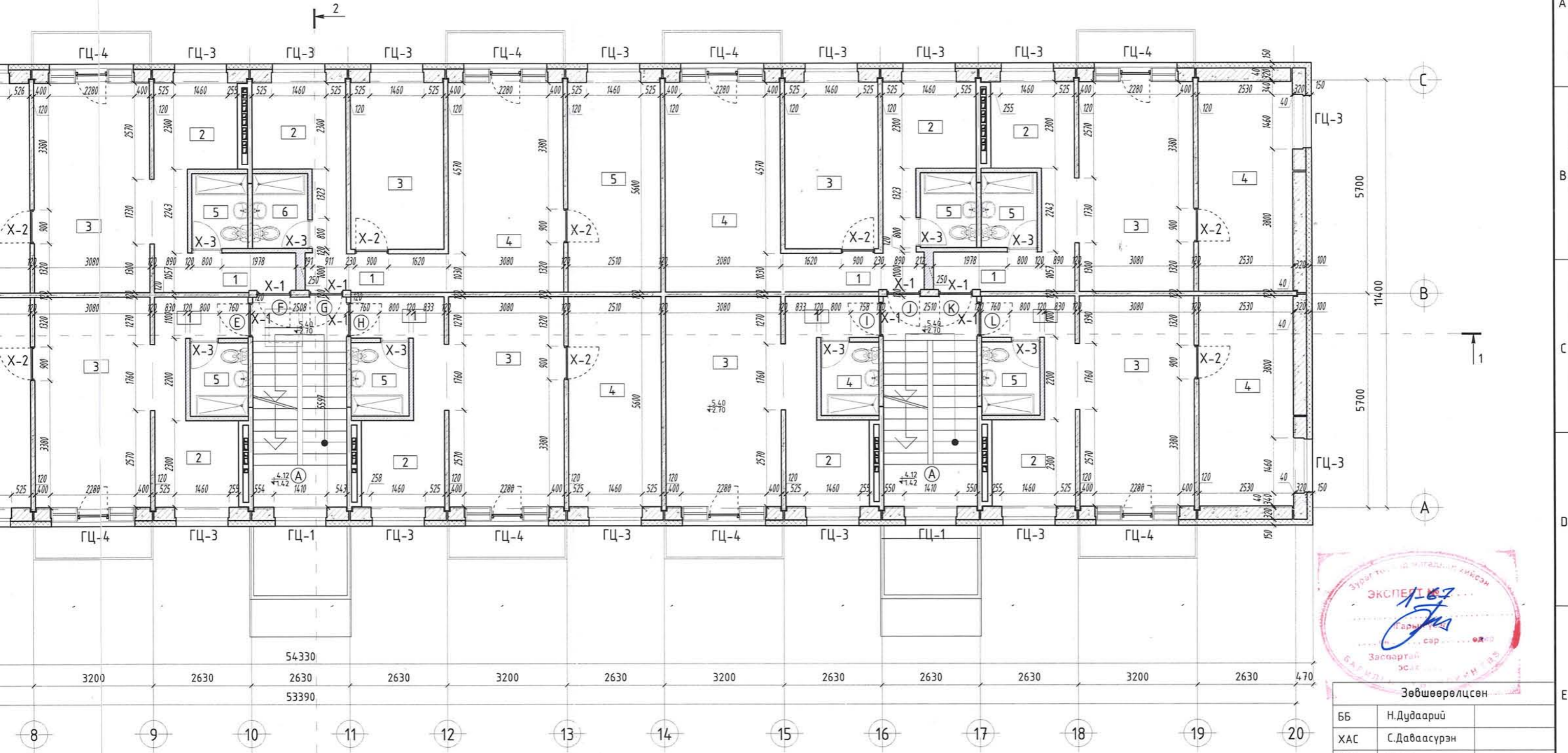
№	Өрөөний нэр	Хэм. нэгж	Талбай	Шалны төрөл
1	Коридор	м <sup>2</sup>	2.7	Паркет
2	Гал тогоо	м <sup>2</sup>	7.0	Паркет
3	Зочны өрөө	м <sup>2</sup>	17.5	Паркет
4	Ариун цэврийн өрөө	м <sup>2</sup>	3.0	Керамик
5	Тагт	м <sup>2</sup>		
Нийт талбай		м <sup>2</sup>	30.2	

Нийтийн хэсэг

№	Өрөөний нэр	Хэм. нэгж	Талбай	Шалны төрөл
А	Шат, шатны хонгил	м <sup>2</sup>	42.3	Керамик
Нийт талбай		м <sup>2</sup>	42.3	
Бүгд		м <sup>2</sup>	562.4	

ТАЙЛБАР  
 - Дотор э  
 - Огтлол  
 - Шалны б  
 - Цонхны  
 - Хаалган  
 - Ариун ц

2-3-р давхрын өөрчлөлтийн байгуулалт М1:100



Зөвшөөрөлцсөн

ББ	Н.Дудаарий
ХАС	С.Дабаасүрэн
ЦБУ	Ж.Эрдэнэчимэг
ХТ. ДГ	Б.Энхсайхан
ХД. ГД	Д.Солонго

**ТАЙЛБАР**

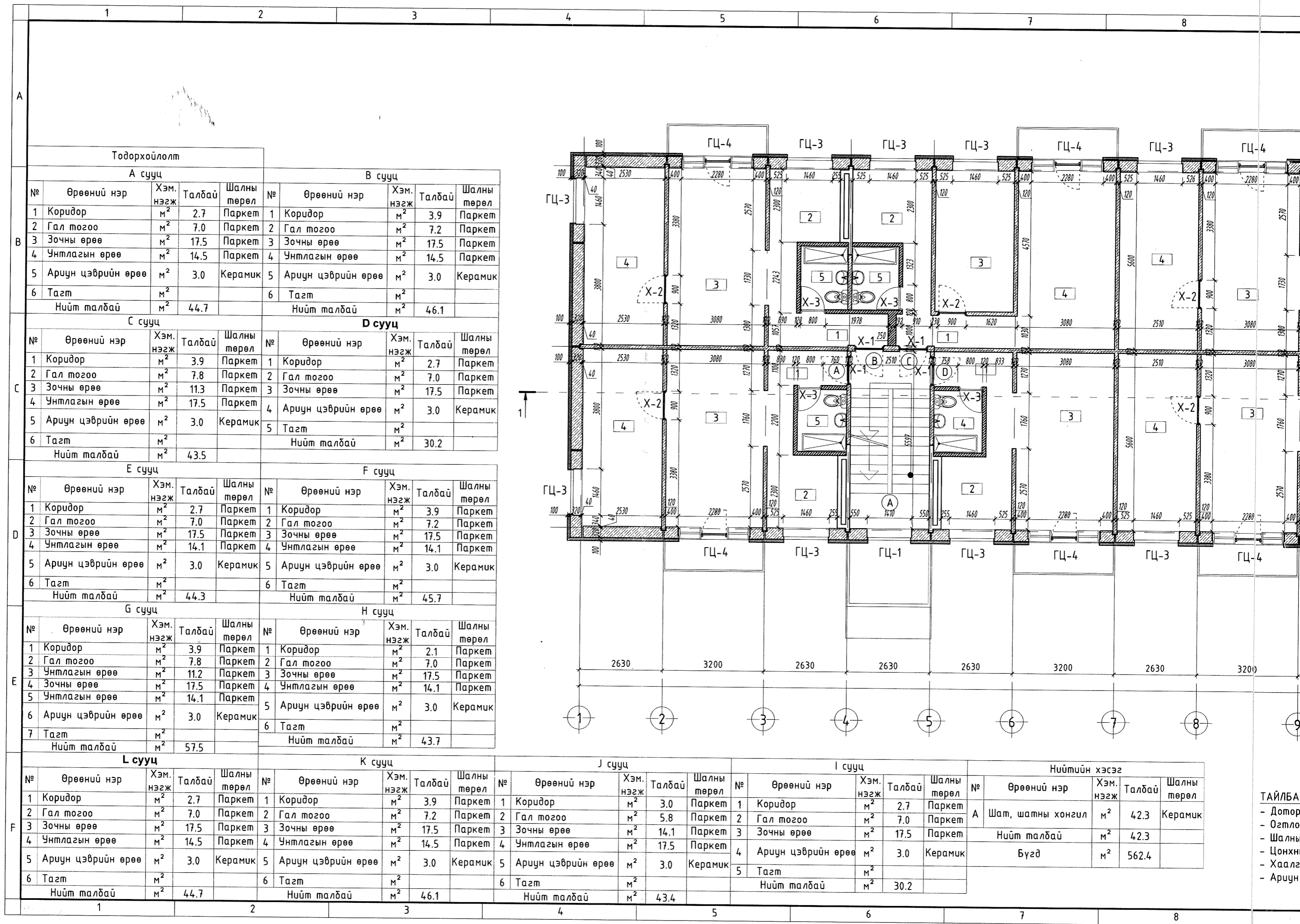
- Дотор заслын модорхойлолтыг БА-2-р хуудаснаас үз.
- Огтлол 1-1, 2-2-г БА-12-13-р хуудасдаас үз.
- Шалны байгуулалтыг БА-19-21-р хуудасдаас үз.
- Цонхны нэгдсэн түүврийг БА-25-р хуудасдаас үз.
- Хаалганы нэгдсэн түүврийг БА-26-р хуудасдаас үз.
- Арцун цэврийн өрөөний хэсэгчилсэн байгуулалтыг БА-27-р хуудасдаас үз.

ТАНИХ ТЭМДЭГ		
	Керамзит бетон /Одоо байгаа/	120мм; 360мм;
	Тоосгон өрлөг	120мм; 250мм;
	Дулаалгын хөөс	100мм
	Өрөөний дугаар	
	Гадна шилэн хананы марк	
	Гадна хаалганы марк	
	Хаалганы марк	
	Огтлолын тэмдэглэгээ	



Хэнтий аймаг, Бор-Өндөр сум, 2-р баг "36 АЙЛЫН ОРОН СҮҮЦНЫ БАРИЛГА"				
2-3-Р ДАВХРЫН ӨӨРЧЛӨЛТИЙН БАЙГУУЛАЛТ				Үе шат: А.3
Архитектор	Ө.Тимур	Е.Г.Шифр: ХТХ-03/2023	Масштаб: М1:100	Огноо: 2023.03
Гүйцэтгэгсэн	Ө.Тимур	Т.Г.Шифр: КИ-02/23	Зургийн дугаар: БА-10	Хуудас: 33
Шалгасан	С.Ламжав			

Шалны төрөл	
Керамик	



Тодорхойлолт

А сууц				В сууц							
№	Өрөөний нэр	Хэм. нэгж	Талбай	Шалны төрөл	№	Өрөөний нэр	Хэм. нэгж	Талбай	Шалны төрөл		
1	Коридор	м <sup>2</sup>	2.7	Паркет	1	Коридор	м <sup>2</sup>	3.9	Паркет		
2	Гал тогоо	м <sup>2</sup>	7.0	Паркет	2	Гал тогоо	м <sup>2</sup>	7.2	Паркет		
3	Зочны өрөө	м <sup>2</sup>	17.5	Паркет	3	Зочны өрөө	м <sup>2</sup>	17.5	Паркет		
4	Унтлагын өрөө	м <sup>2</sup>	14.5	Паркет	4	Унтлагын өрөө	м <sup>2</sup>	14.5	Паркет		
5	Ариун цэврийн өрөө	м <sup>2</sup>	3.0	Керамик	5	Ариун цэврийн өрөө	м <sup>2</sup>	3.0	Керамик		
6	Тагт	м <sup>2</sup>			6	Тагт	м <sup>2</sup>				
Нийт талбай				м <sup>2</sup>	44.7	Нийт талбай				м <sup>2</sup>	46.1

С сууц				Д сууц							
№	Өрөөний нэр	Хэм. нэгж	Талбай	Шалны төрөл	№	Өрөөний нэр	Хэм. нэгж	Талбай	Шалны төрөл		
1	Коридор	м <sup>2</sup>	3.9	Паркет	1	Коридор	м <sup>2</sup>	2.7	Паркет		
2	Гал тогоо	м <sup>2</sup>	7.8	Паркет	2	Гал тогоо	м <sup>2</sup>	7.0	Паркет		
3	Зочны өрөө	м <sup>2</sup>	11.3	Паркет	3	Зочны өрөө	м <sup>2</sup>	17.5	Паркет		
4	Унтлагын өрөө	м <sup>2</sup>	17.5	Паркет	4	Ариун цэврийн өрөө	м <sup>2</sup>	3.0	Керамик		
5	Ариун цэврийн өрөө	м <sup>2</sup>	3.0	Керамик	5	Тагт	м <sup>2</sup>				
6	Тагт	м <sup>2</sup>			Нийт талбай				м <sup>2</sup>	30.2	
Нийт талбай				м <sup>2</sup>	43.5	Нийт талбай				м <sup>2</sup>	30.2

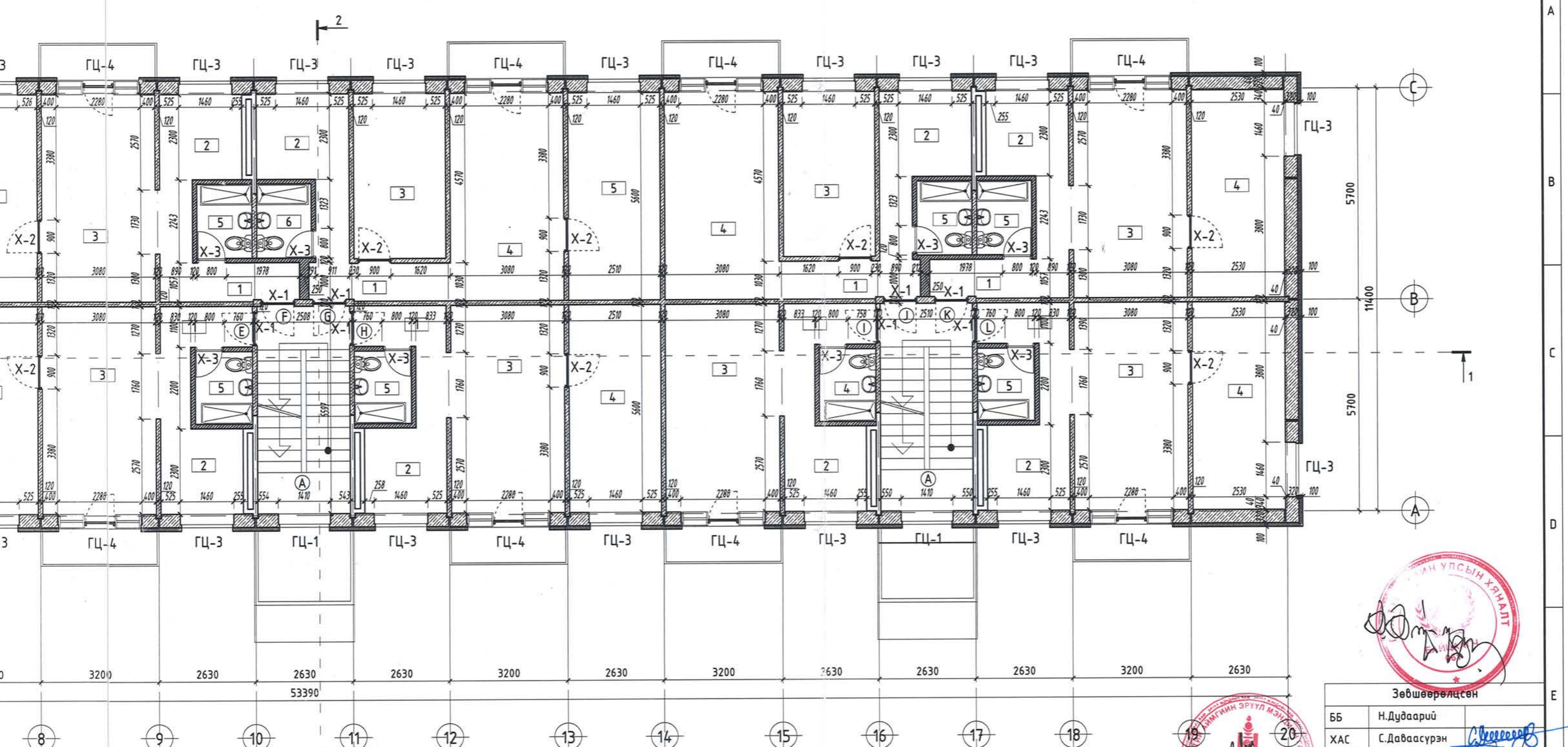
Е сууц				F сууц							
№	Өрөөний нэр	Хэм. нэгж	Талбай	Шалны төрөл	№	Өрөөний нэр	Хэм. нэгж	Талбай	Шалны төрөл		
1	Коридор	м <sup>2</sup>	2.7	Паркет	1	Коридор	м <sup>2</sup>	3.9	Паркет		
2	Гал тогоо	м <sup>2</sup>	7.0	Паркет	2	Гал тогоо	м <sup>2</sup>	7.2	Паркет		
3	Зочны өрөө	м <sup>2</sup>	17.5	Паркет	3	Зочны өрөө	м <sup>2</sup>	17.5	Паркет		
4	Унтлагын өрөө	м <sup>2</sup>	14.1	Паркет	4	Унтлагын өрөө	м <sup>2</sup>	14.1	Паркет		
5	Ариун цэврийн өрөө	м <sup>2</sup>	3.0	Керамик	5	Ариун цэврийн өрөө	м <sup>2</sup>	3.0	Керамик		
6	Тагт	м <sup>2</sup>			6	Тагт	м <sup>2</sup>				
Нийт талбай				м <sup>2</sup>	44.3	Нийт талбай				м <sup>2</sup>	45.7

G сууц				H сууц							
№	Өрөөний нэр	Хэм. нэгж	Талбай	Шалны төрөл	№	Өрөөний нэр	Хэм. нэгж	Талбай	Шалны төрөл		
1	Коридор	м <sup>2</sup>	3.9	Паркет	1	Коридор	м <sup>2</sup>	2.1	Паркет		
2	Гал тогоо	м <sup>2</sup>	7.8	Паркет	2	Гал тогоо	м <sup>2</sup>	7.0	Паркет		
3	Унтлагын өрөө	м <sup>2</sup>	11.2	Паркет	3	Зочны өрөө	м <sup>2</sup>	17.5	Паркет		
4	Зочны өрөө	м <sup>2</sup>	17.5	Паркет	4	Унтлагын өрөө	м <sup>2</sup>	14.1	Паркет		
5	Унтлагын өрөө	м <sup>2</sup>	14.1	Паркет	5	Ариун цэврийн өрөө	м <sup>2</sup>	3.0	Керамик		
6	Ариун цэврийн өрөө	м <sup>2</sup>	3.0	Керамик	6	Тагт	м <sup>2</sup>				
7	Тагт	м <sup>2</sup>			Нийт талбай				м <sup>2</sup>	43.7	
Нийт талбай				м <sup>2</sup>	57.5	Нийт талбай				м <sup>2</sup>	43.7

L сууц				K сууц				J сууц				I сууц				Нийтийн хэсэг														
№	Өрөөний нэр	Хэм. нэгж	Талбай	Шалны төрөл	№	Өрөөний нэр	Хэм. нэгж	Талбай	Шалны төрөл	№	Өрөөний нэр	Хэм. нэгж	Талбай	Шалны төрөл	№	Өрөөний нэр	Хэм. нэгж	Талбай	Шалны төрөл	№	Өрөөний нэр	Хэм. нэгж	Талбай	Шалны төрөл						
1	Коридор	м <sup>2</sup>	2.7	Паркет	1	Коридор	м <sup>2</sup>	3.9	Паркет	1	Коридор	м <sup>2</sup>	3.0	Паркет	1	Коридор	м <sup>2</sup>	2.7	Паркет	1	Шат, шатны хонгил	м <sup>2</sup>	42.3	Керамик						
2	Гал тогоо	м <sup>2</sup>	7.0	Паркет	2	Гал тогоо	м <sup>2</sup>	7.2	Паркет	2	Гал тогоо	м <sup>2</sup>	5.8	Паркет	2	Гал тогоо	м <sup>2</sup>	7.0	Паркет	2	Гал тогоо	м <sup>2</sup>	7.0	Паркет						
3	Зочны өрөө	м <sup>2</sup>	17.5	Паркет	3	Зочны өрөө	м <sup>2</sup>	17.5	Паркет	3	Зочны өрөө	м <sup>2</sup>	14.1	Паркет	3	Зочны өрөө	м <sup>2</sup>	17.5	Паркет	3	Зочны өрөө	м <sup>2</sup>	17.5	Паркет						
4	Унтлагын өрөө	м <sup>2</sup>	14.5	Паркет	4	Унтлагын өрөө	м <sup>2</sup>	14.5	Паркет	4	Унтлагын өрөө	м <sup>2</sup>	17.5	Паркет	4	Унтлагын өрөө	м <sup>2</sup>	17.5	Паркет	4	Ариун цэврийн өрөө	м <sup>2</sup>	3.0	Керамик						
5	Ариун цэврийн өрөө	м <sup>2</sup>	3.0	Керамик	5	Ариун цэврийн өрөө	м <sup>2</sup>	3.0	Керамик	5	Ариун цэврийн өрөө	м <sup>2</sup>	3.0	Керамик	5	Ариун цэврийн өрөө	м <sup>2</sup>	3.0	Керамик	5	Ариун цэврийн өрөө	м <sup>2</sup>	3.0	Керамик						
6	Тагт	м <sup>2</sup>			6	Тагт	м <sup>2</sup>			6	Тагт	м <sup>2</sup>			6	Тагт	м <sup>2</sup>			6	Тагт	м <sup>2</sup>								
Нийт талбай				м <sup>2</sup>	44.7	Нийт талбай				м <sup>2</sup>	46.1	Нийт талбай				м <sup>2</sup>	43.4	Нийт талбай				м <sup>2</sup>	30.2	Нийтийн хэсэг				м <sup>2</sup>	42.3	Керамик
Нийт талбай				м <sup>2</sup>	44.7	Нийт талбай				м <sup>2</sup>	46.1	Нийт талбай				м <sup>2</sup>	43.4	Нийт талбай				м <sup>2</sup>	30.2	Нийтийн хэсэг				м <sup>2</sup>	42.3	Керамик
Нийт талбай				м <sup>2</sup>	44.7	Нийт талбай				м <sup>2</sup>	46.1	Нийт талбай				м <sup>2</sup>	43.4	Нийт талбай				м <sup>2</sup>	30.2	Нийтийн хэсэг				м <sup>2</sup>	562.4	

ТАЙЛБАР  
 - Дотор  
 - Огтлол  
 - Шалны  
 - Цонхны  
 - Хаалга  
 - Ариун ц

2-3-р давхрын өөрчлөлтийн байгуулалт М1:100



Зөвшөөрөгдсөн		
ББ	Н.Дудаарий	
ХАС	С.Даваасүрэн	<i>[Signature]</i>
ЦБУ	Ж.Эрдэнэчимэг	<i>[Signature]</i>
ХТ. ДГ	Б.Энхсайхан	<i>[Signature]</i>
ХД. ГД	Д.Солонго	<i>[Signature]</i>

- ТАЙЛБАР**
- Дотор заслын модорхойлолтыг БА-2-р хуудаснаас үз.
  - Огтлол 1-1, 2-2-г БА-12-13-р хуудасдаас үз.
  - Шалны байгуулалтыг БА-19-21-р хуудасдаас үз.
  - Цонхны нэгдсэн түүврийг БА-25-р хуудасдаас үз.
  - Хаалганы нэгдсэн түүврийг БА-26-р хуудасдаас үз.
  - Ариун цэврийн өрөөний хэсэгчилсэн байгуулалтыг БА-27-р хуудасдаас үз.

ТАНИХ ТЭМДЭГ		
	Керамзит бетон /Одоо байгаа/	120мм; 360мм;
	Тоосгон өрлөг	120мм; 250мм;
	Дулаалгын хөөс	100мм
	Өрөөний дугаар	
ГЦ	Гадна шлэн хананы марк	
ГХ	Гадна хаалганы марк	
Х	Хаалганы марк	
	Огтлолын тэмдэглэгээ	

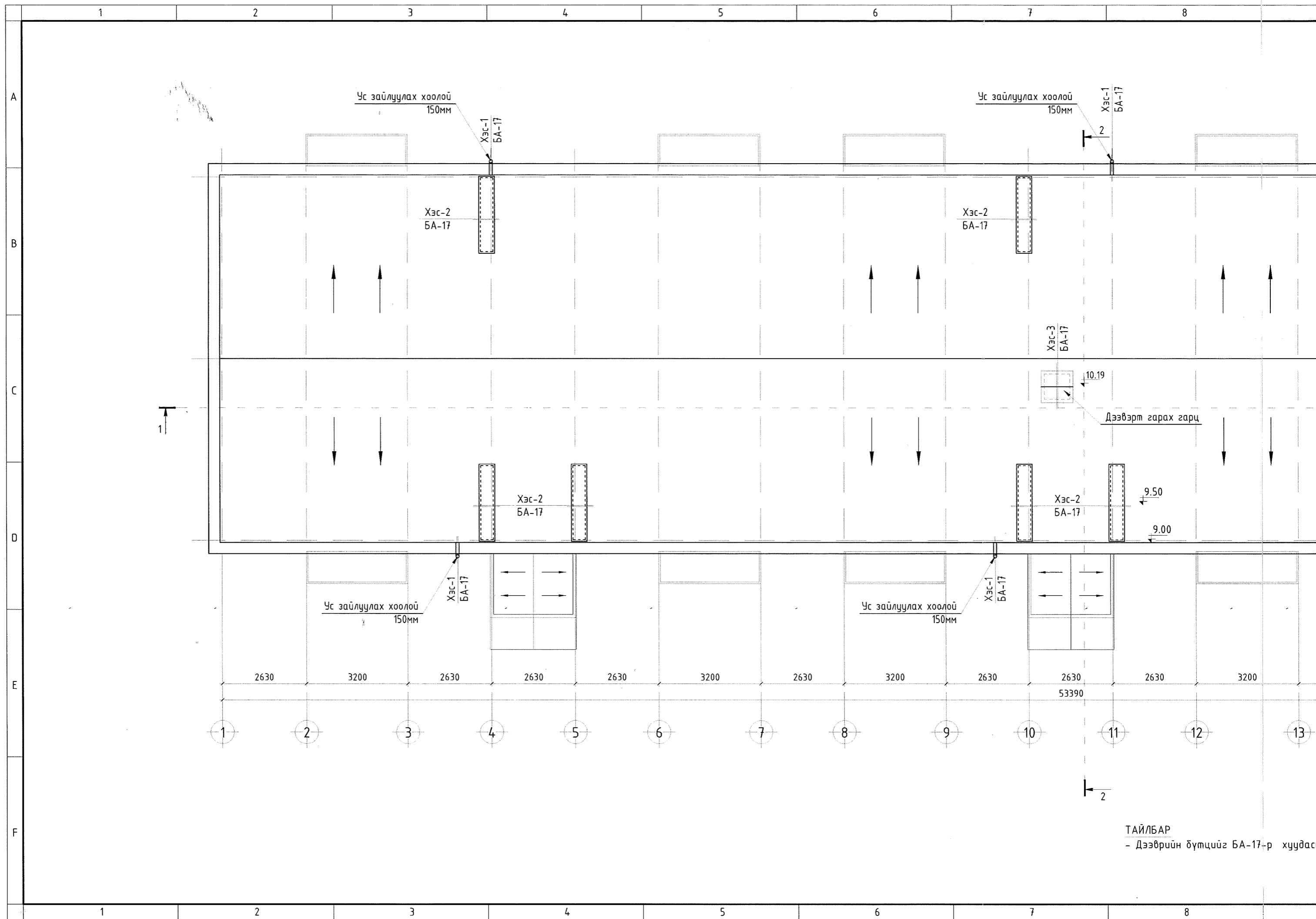


Утас: 976-11-319078

ХОТ ТӨЛӨВЛӨЛИЙН ХҮРЭЭЛЭН

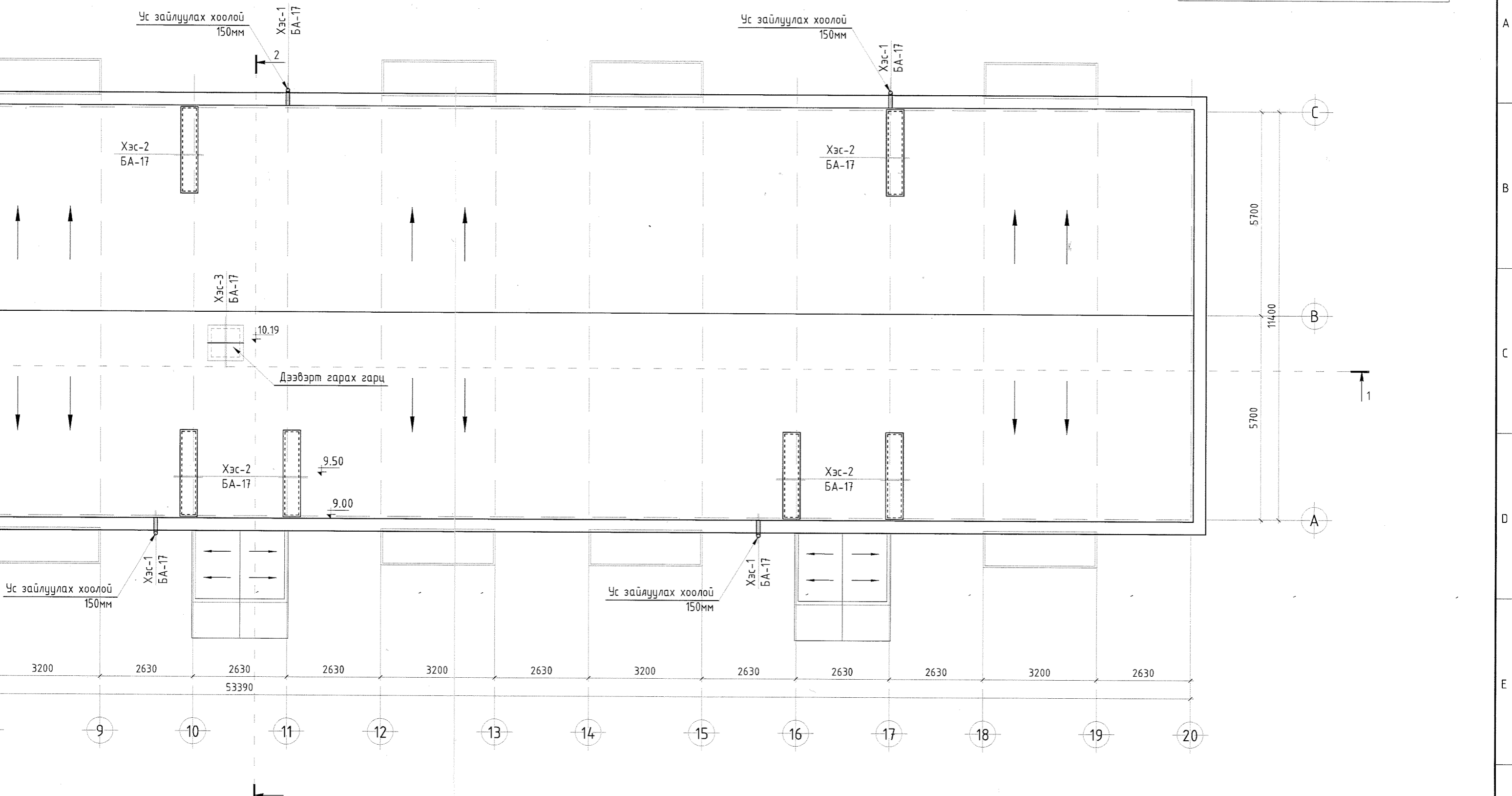
Хэнтий аймаг, Бор-Өндөр сум, 2-р баг "36 АЙЛЫН ОРОН СУУЦНЫ БАРИЛГА"					
2-3-Р ДАВХРЫН ӨӨРЧЛӨЛТИЙН БАЙГУУЛАЛТ					
Архитектор	<i>[Signature]</i>	Ө.Тимур	Е.Г.Шифр:	ХТХ-03/2023	Масштаб:
Гүйцэтгэсэн	<i>[Signature]</i>	Ө.Тимур	Т.Г.Шифр:	КИ-02/23	Зургийн дугаар:
Шалгасан	<i>[Signature]</i>	С.Ламжав			Хуудас:
					33
				Үе шат:	А.3
				Огноо:	2023.03

Шалны төрөл	
Керамик	



ТАЙЛБАР  
 - Дээврийн дүтцийг БА-17-р хуудас

Дээврийн байгуулалт М1:100



**ТАЙЛБАР**  
- Дээврийн бүтцийг БА-17-р хуудаснаас үз.

Зөвшөөрөлцсөн	
ББ	Н.Дудаарий
ХАС	С.Даваасүрэн
ЦБУ	Ж.Эрдэнэчимэг
ХТ. ДГ	Б.Энхсайхан
ХД. ГД	Д.Солонго

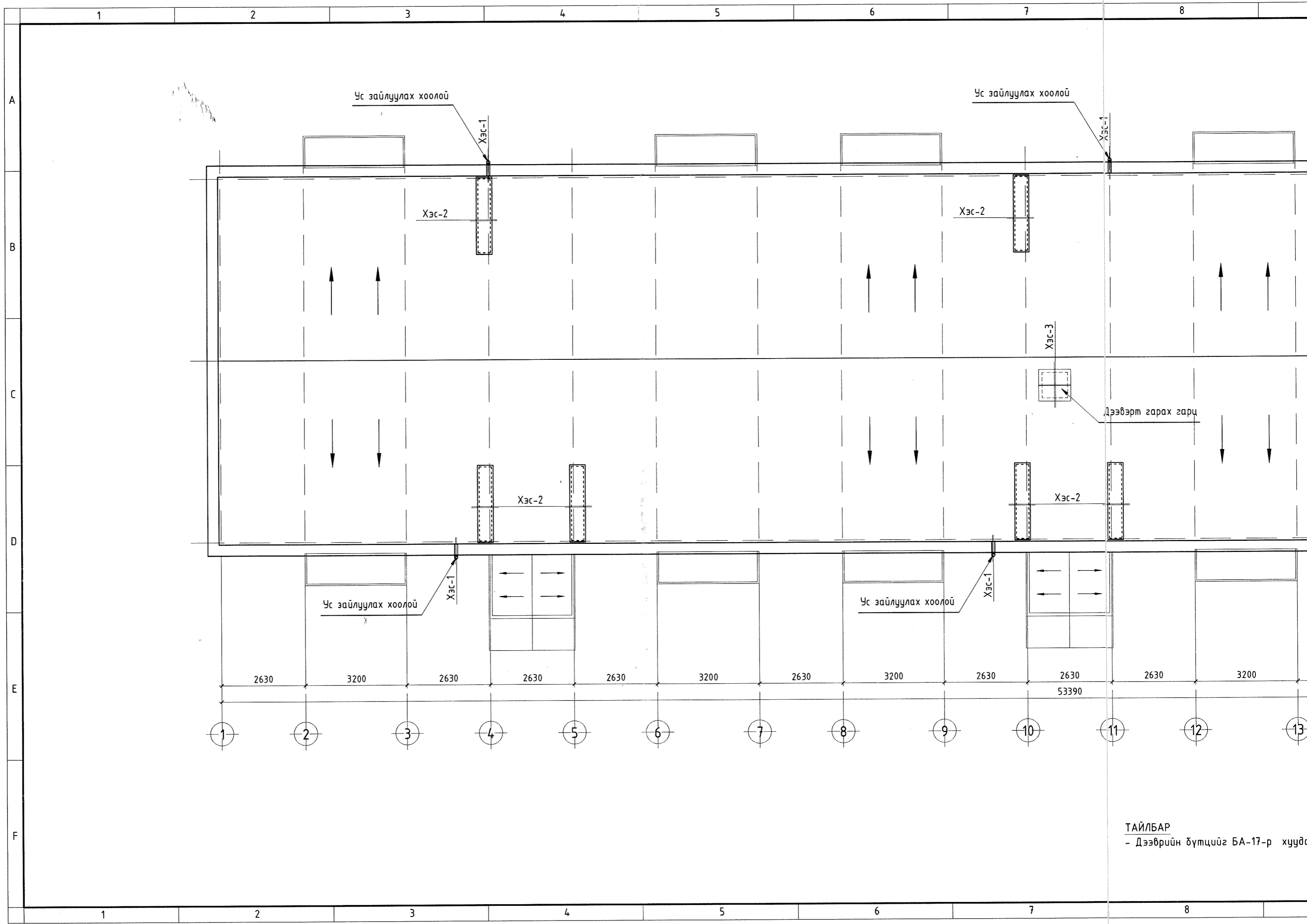


ХОТ ТӨЛӨВЛӨЛТИЙН ХҮРЭЭЛЭН

Хэнтий аймаг, Бор-Өндөр, сум, 2-р баг  
"36 АЙЛЫН ОРОН СУУЦНЫ БАРИЛГА"

**ДЭЭВРИЙН БАЙГУУЛАЛТ**

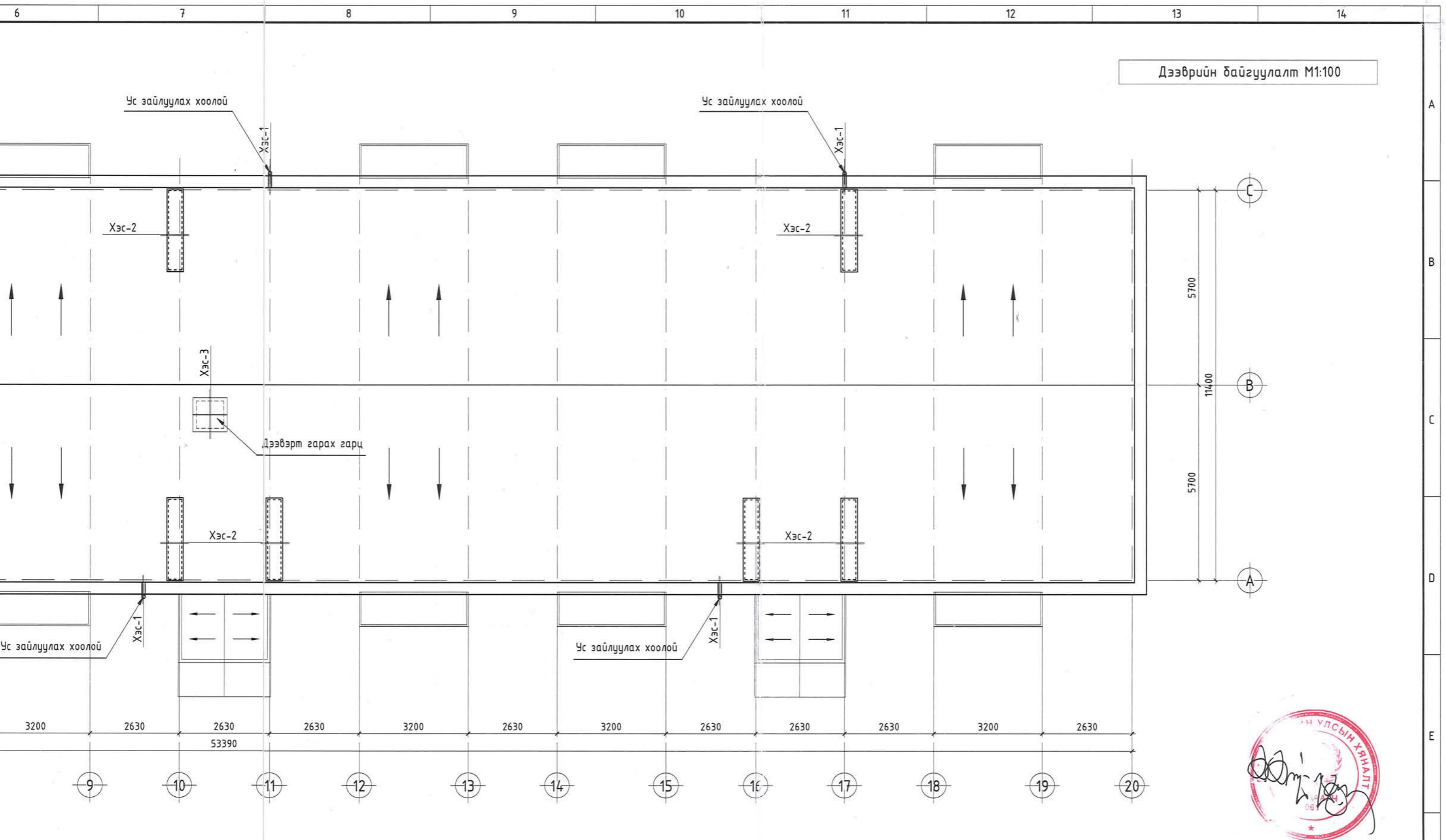
Архитектор	Ө.Тумур	Е.Г.Шифр:	ХТХ-03/2023	Масштаб:	М1:100	Огноо:	2023.03
Гүйцэтгэсэн	Ө.Тумур	Т.Г.Шифр:	КИ-02/23	Зургийн дугаар:	БА-11	Хуудас:	33
Шалгасан	С.Ламжав	Уе шат:	А.3				



ТАЙЛБАР  
 - Дээврийн дүтцийг БА-17-р хуудас



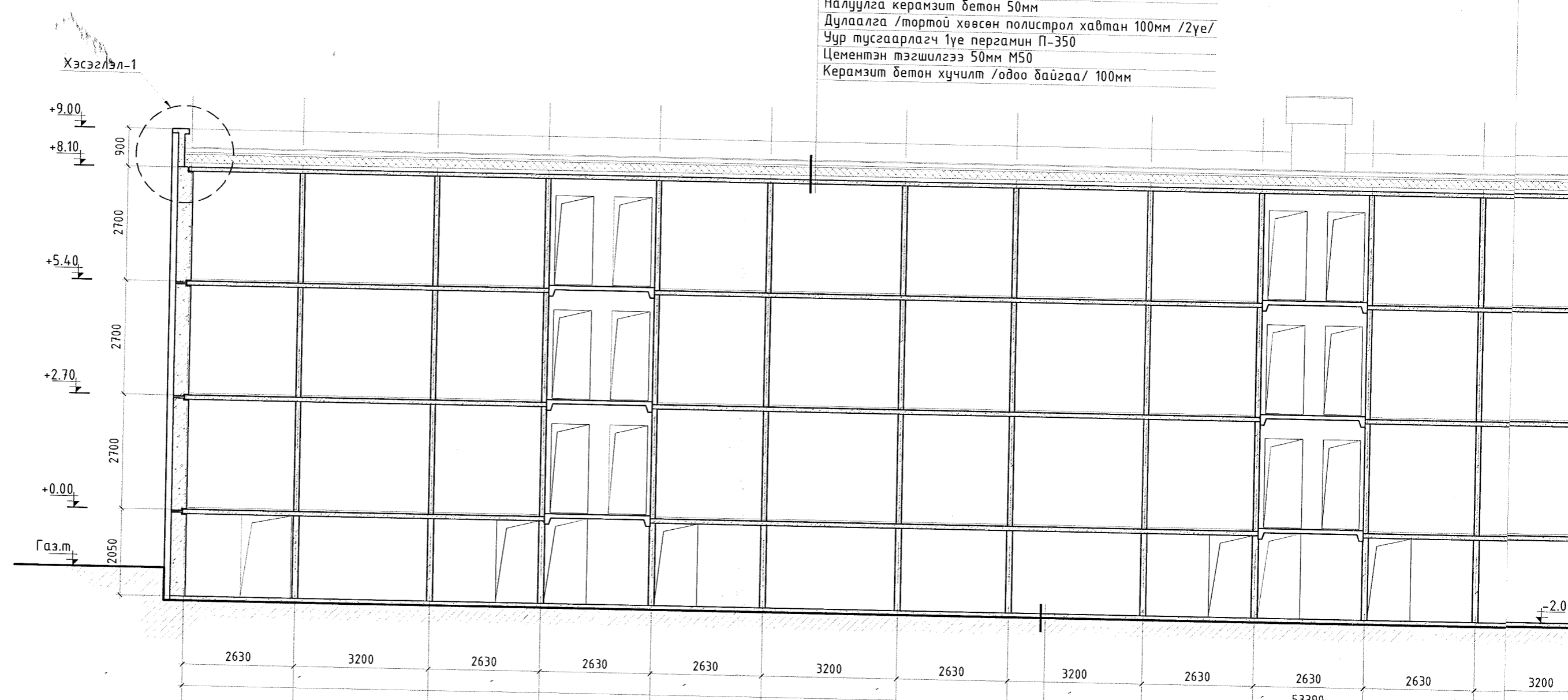
Дээврийн байгуулалт М1:100



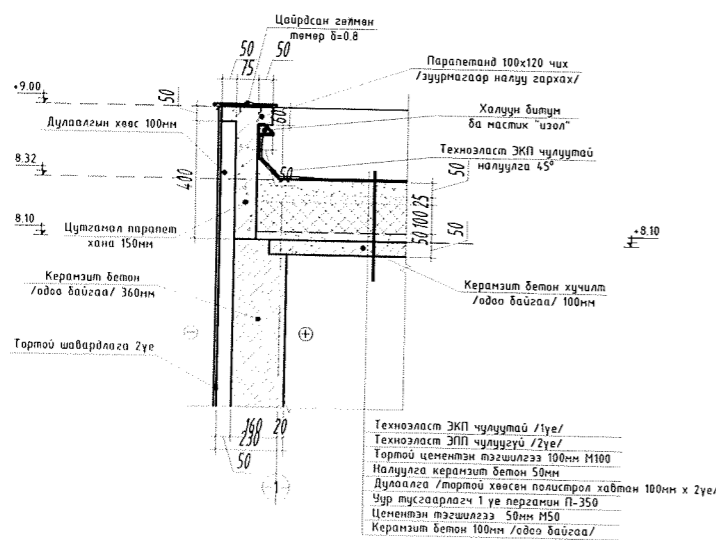
ТАЙЛБАР  
- Дээврийн дүтцийг БА-17-р хуудаснаас үз.

Зөвшөөрөлцсөн				Хэнтий аймаг, Бор-Өндөр сум, 2-р баг "36 АЙЛЫН ОРОН СУУЦНЫ БАРИЛГА"				
ББ	Н.Дудаарий			 Утас: 976-11-319078 ХОТ ТӨЛӨВЛӨЛТИЙН ХҮРЭЭЛЭН				Ye шат:
ХАС	С.Даваасүрэн	<i>[Signature]</i>						ДЭЭВРИЙН БАЙГУУЛАЛТ
ЦБУ	Ж.Эрдэнэчимэг	<i>[Signature]</i>		Архитектор	Ө.Тумур	Е.Г.Шифр:	Масштаб:	Огноо:
ХТ. ДГ	Б.Энхсайхан	<i>[Signature]</i>		Гүйцэтгэгсэн	Ө.Тумур	ХТХ-03/2023	М1:100	2023.03
ХД. ГД	Д.Солонго	<i>[Signature]</i>		Шалгасан	С.Ламжав	Т.Г.Шифр:	Зургийн дугаар:	Хуудас:
						КИ-02/23	БА-11	33

Техноласт ЭКП чулуутай /1үе/  
 Техноласт ЭКП чулуугүй /2үе/  
 Тортой цементэн тэгшилгээ 100мм М100  
 Налуулга керамзит бетон 50мм  
 Дулаалга /тортой хөөсөн полистрол хавтан 100мм /2үе/  
 Чур тусгаарлагч 1үе пергамин П-350  
 Цементэн тэгшилгээ 50мм М50  
 Керамзит бетон хучилт /одоо байгаа/ 100мм



Хэсэглэл-1 М1:50



Техноласт ЭКП чулуутай /1үе/  
 Техноласт ЭКП чулуугүй /2үе/  
 Тортой цементэн тэгшилгээ 100мм М100  
 Налуулга керамзит бетон 50мм  
 Дулаалга /тортой хөөсөн полистрол хавтан 100мм x 2үе/  
 Чур тусгаарлагч 1 үе пергамин П-350  
 Цементэн тэгшилгээ 50мм М50  
 Керамзит бетон 100мм /одоо байгаа/

Шал өнгөн үе  
 Бетон 80мм /бетон марк 200/  
 Нягтруулсан хөрс

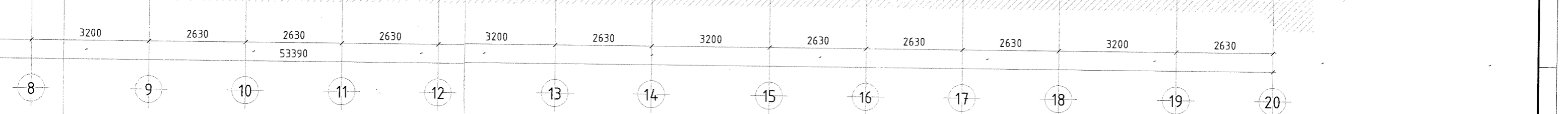
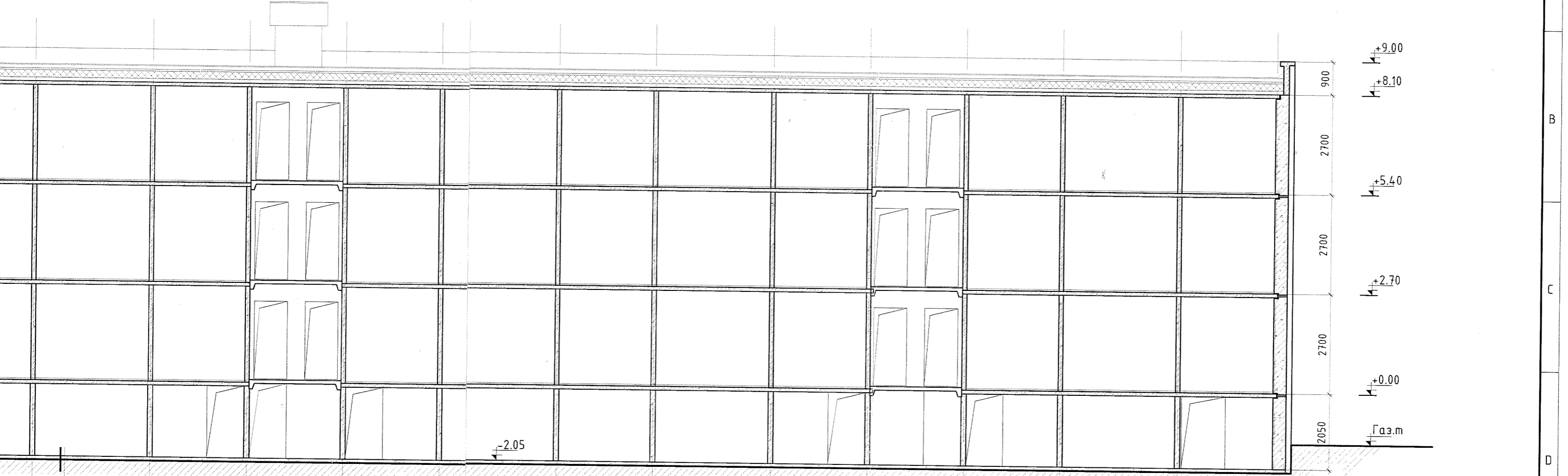
ТАЙЛБАР

- Дотор заслын тодорх
- Огтлол 1-1, 2-2-г БА-
- Шалны байгуулалтыг
- Цонхны нэгдсэн түүвр
- Хаалганы нэгдсэн тү
- Ариун цэврийн өрөөни

6 7 8 9 10 11 12 13 14

тай /1үе/  
 зүй /2үе/  
 шилгээ 100мм M100  
 цонх 50мм  
 хөрсөн полистрол хавтан 100мм /2үе/  
 пергамин П-350  
 0мм M50  
 т /одоо дайгаа/ 100мм


Огтлол 1-1 M1:100



Шал өнгөн үе  
 Бетон 80мм /бетон марк 200/  
 Нягтруулсан хөрс

Зөвшөөрөлцсөн		
ББ	Н.Дудаарий	
ХАС	С.Даваасүрэн	<i>[Signature]</i>
ЦБЧ	Ж.Эрдэнэчимэг	
ХТ. ДГ	Б.Энхсайхан	
ХД. ГД	Д.Солонго	<i>[Signature]</i>

- ТАЙЛБАР**
- Дотор заслын тодорхойлолтыг БА-2-р хуудаснаас үз.
  - Огтлол 1-1, 2-2-г БА-12-13-р хуудасдаас үз.
  - Шалны байгуулалтыг БА-19-21-р хуудасдаас үз.
  - Цонхны нэгдсэн түүврийг БА-25-р хуудасдаас үз.
  - Хаалганы нэгдсэн түүврийг БА-26-р хуудасдаас үз.
  - Ариун цэврийн өрөөний хэсэгчилсэн байгуулалтыг БА-27-р хуудасдаас үз.



Утас: 976-11-319078

ХОТ ТӨЛӨВЛӨЛТИЙН ХҮРЭЭЛЭН

Хэнтий аймаг, Бор-Өндөр сум, 2-р баг  
 "36 АЙЛЫН ОРОН СУУЦНЫ БАРИЛГА"

**ОГТЛОЛ 1-1;**

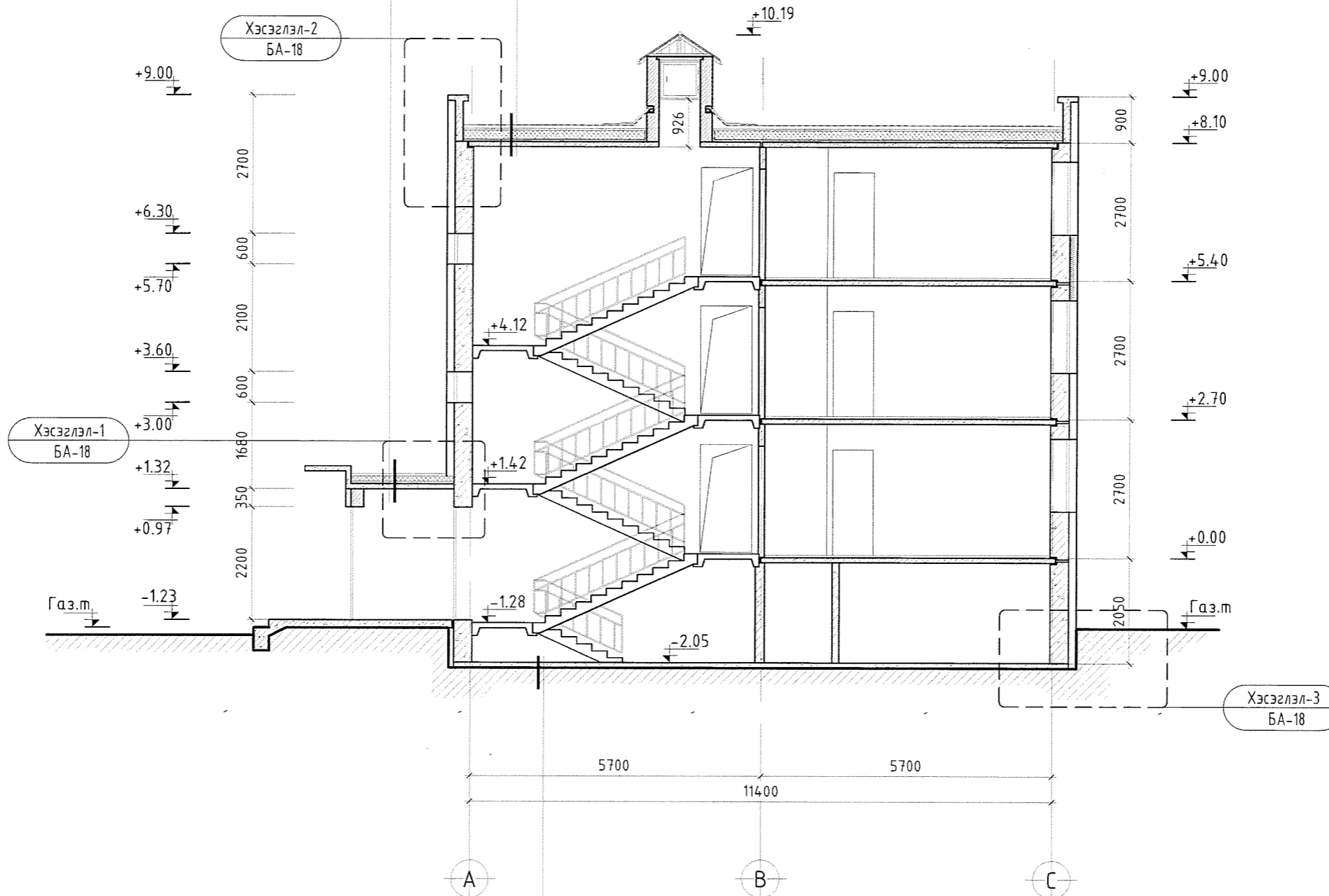
Архитектор	<i>[Signature]</i> Ө.Тумур	Е.Г.Шифр:	ХТХ-03/2023	Масштаб:	M1:100	Ye шам:	A.3
Гүйцэтгэгсэн	<i>[Signature]</i> Ө.Тумур	Т.Г.Шифр:	КИ-02/23	Зургийн дугаар:	БА-12	Огноо:	2023.03
Шалгасан	<i>[Signature]</i> С.Ламжав					Хуудас:	33

6 7 8 9 10 11 12 13 14 А3

Техноэласт ЭКП чулуутай /1үе/  
 Техноэласт ЭКП чулуугүй /2үе/  
 Налуулга керамзит бетон 50мм  
 Дулаалга /тортой хөөсөн полистрол хавтан 100мм /1үе/  
 Чур тусгаарлагч 1үе пергамин П-350  
 Цементэн тэгшилгээ 50мм М50  
 Цутгамал хучилт 100мм

Техноэласт ЭКП чулуутай /1үе/  
 Техноэласт ЭКП чулуугүй /2үе/  
 Тортой цементэн тэгшилгээ 100мм М100  
 Налуулга керамзит бетон 50мм  
 Дулаалга /тортой хөөсөн полистрол хавтан 100мм /2үе/  
 Чур тусгаарлагч 1үе пергамин П-350  
 Цементэн тэгшилгээ 50мм М50  
 Керамзит бетон хучилт /одоо байгаа/ 100мм

Огтлол 2-2 М1:100



Шал өнгөн үе  
 Бетон 80мм /бетон марк 200/  
 Нягтруулсан хөрс

**ТАЙЛБАР**

- Дотор заслын тодорхойлолтыг БА-2-р хуудаснаас үз.
- Огтлол 1-1, 2-2-г БА-12-13-р хуудасдаас үз.
- Шалны байгуулалтыг БА-19-21-р хуудасдаас үз.
- Цонхны нэгдсэн түүврийг БА-25-р хуудасдаас үз.
- Хаалганы нэгдсэн түүврийг БА-26-р хуудасдаас үз.
- Ариун цэврийн өрөөний хэсэгчилсэн байгуулалтыг БА-27-р хуудасдаас үз.

Зөвшөөрөлцсөн		
ББ	Н.Дудаарий	<i>[Signature]</i>
ХАС	С.Даваасүрэн	<i>[Signature]</i>
ЦБЧ	Ж.Эрдэнэчимэг	<i>[Signature]</i>
ХТ. ДГ	Б.Энхсайхан	<i>[Signature]</i>
ХД. ГД	Д.Солонго	<i>[Signature]</i>

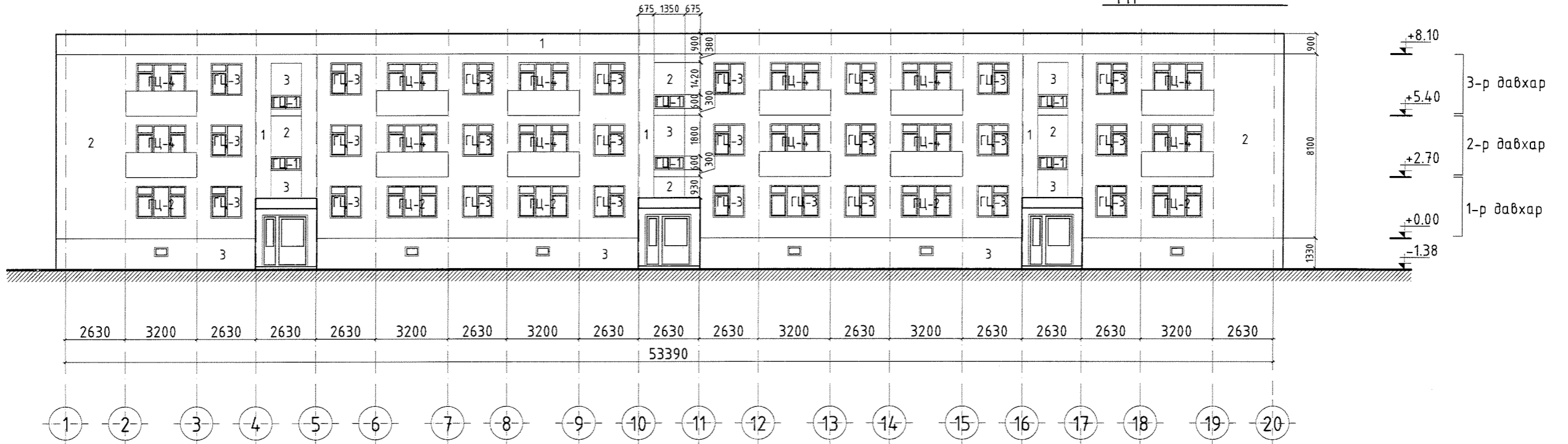
Хэнтий аймаг, Бор-Өндөр сум, 2-р баг "36 АЙЛЫН ОРОН СУУЦНЫ БАРИЛГА"				
ОГТЛОЛ 2-2;				Үе шам: А.3
Архитектор	Ө.Тимур	Е.Г.Шифр: ХТХ-03/2023	Масштаб: М1:100	Огноо: 2023.03
Гүйцэтгэсэн	Ө.Тимур	Т.Г.Шифр: КИ-02/23	Зургийн дугаар: БА-13	Хуудас: 33
Шалгасан	С.Ламжав			



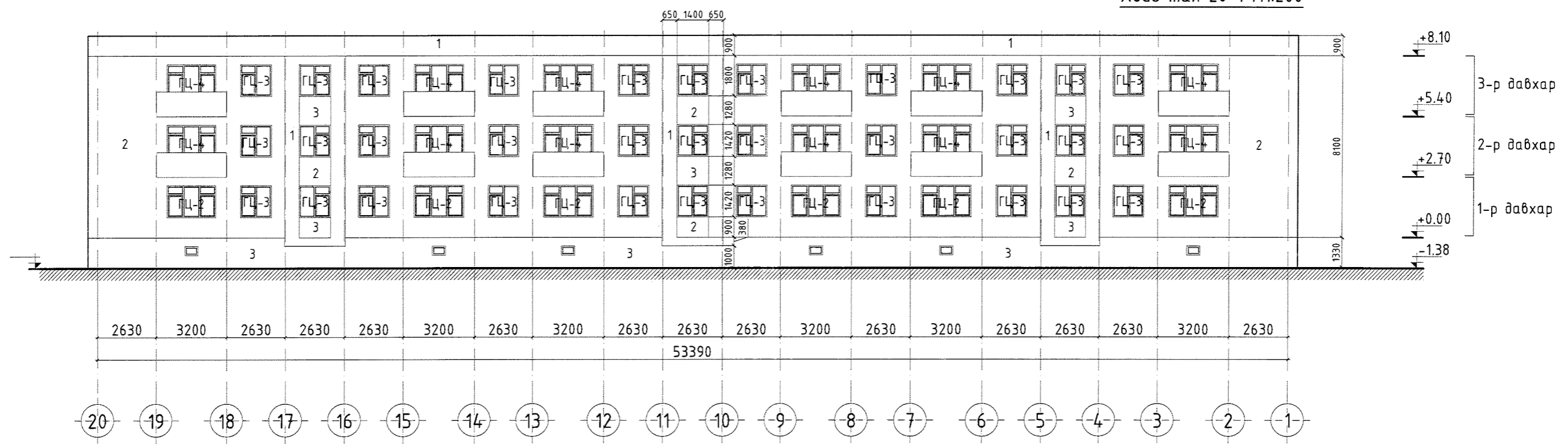
ХОТ ТӨЛӨВЛӨЛТИЙН ХҮРЭЭЛЭН

Нүүр тал 1-20; Хойд тал 20-1; М1:200

Нүүр тал 1-20 М1:200




Хойд тал 20-1 М1:200



Тайлбар:

- 1 Цагаан өнгийн будаг /R-255, G-255, B-255/
- 2 Номин ногоон өнгийн будаг /R-179, G-255, B-255/
- 3 Номин ногоон өнгийн будаг /R-78, G-233, B-231/

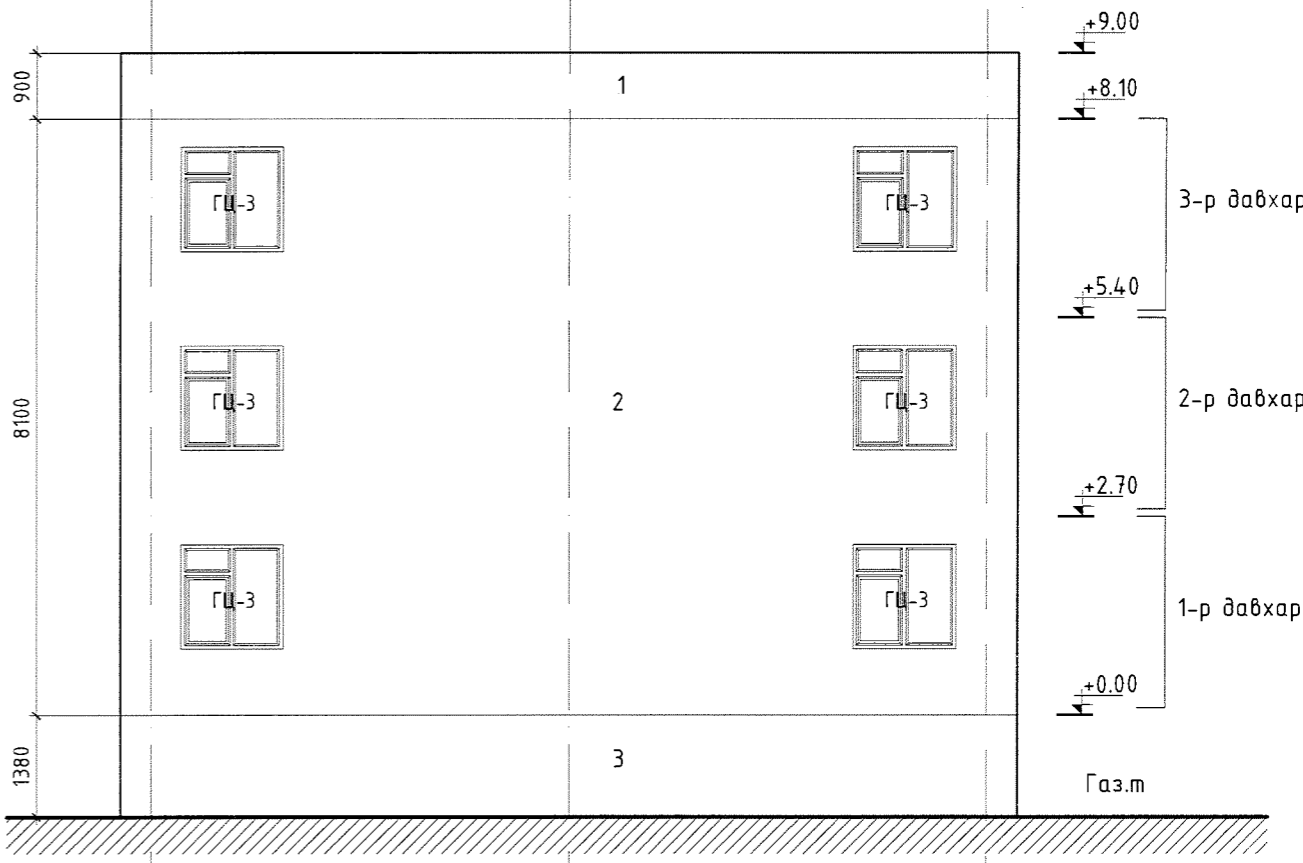
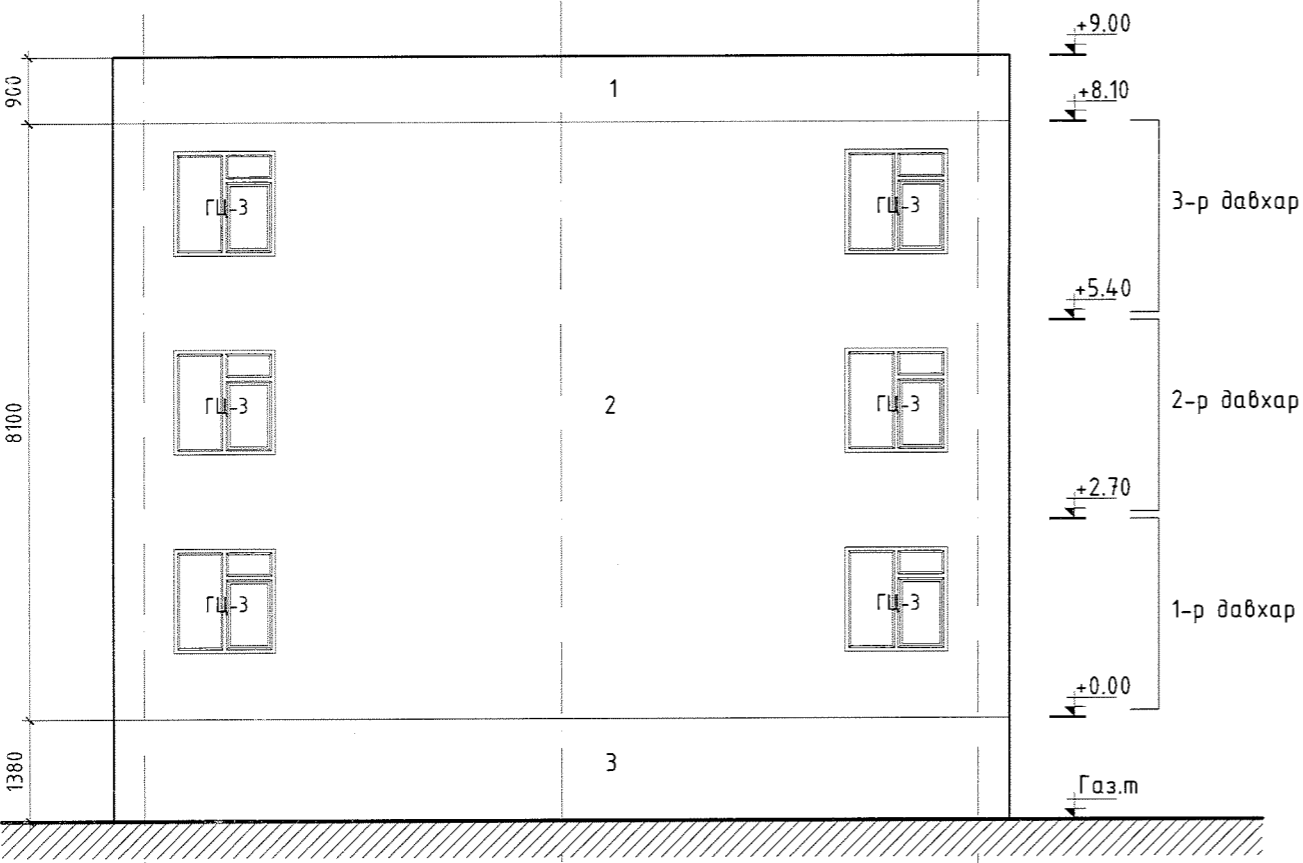
 Хэнтий аймаг, Бор-Өндөр сум, 2-р баг "36 АЙЛЫН ОРОН СУУЦНЫ БАРИЛГА"					НҮҮР ТАЛ 1-20; ХОЙД ТАЛ 20-1;		Үе шат: А.3
					Архитектор	Ө.Тимур	Е.Г.Шифр: ХТХ-03/2023
Гүйцэтгэсэн	Ө.Тимур	Т.Г.Шифр: КИ-02/23	Зургийн дугаар: БА-14	Хуудас: 33			
Шалгасан	С.Ламжав						

ХОТ ТӨЛӨӨЛӨЛТЙН ХҮРЭЭЛЭН

Хажуу тал А-С; Хажуу тал; С-А М1:100


Хажуу тал А-С М1:100

Хажуу тал С-А М1:100



Тайлбар:

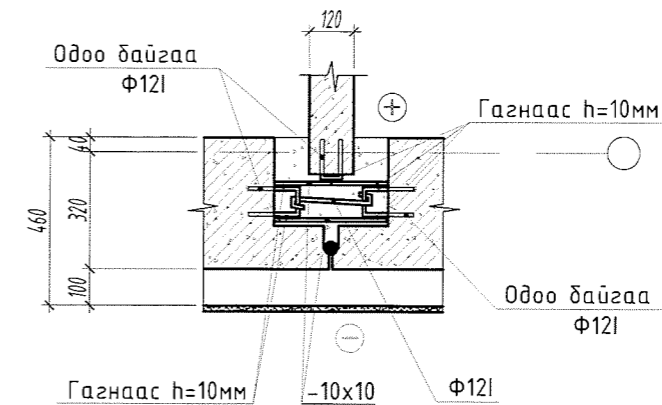
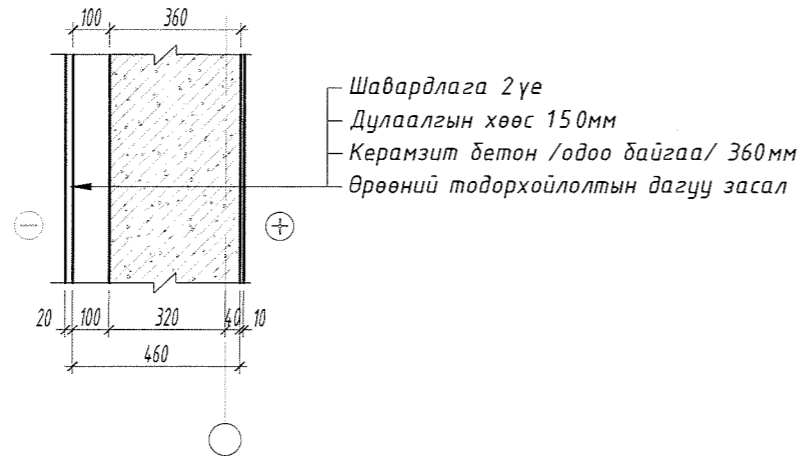
- 1 Цагаан өнгийн будаг /R-255, G-255, B-255/
- 2 Номин ногоон өнгийн будаг /R-179, G-255, B-255/
- 3 Номин ногоон өнгийн будаг /R-78, G-233, B-231/

 ХОТ ТӨЛӨВЛӨЛТИЙН ХҮРЭЭЛЭН						Хэнтий аймаг, Бор-Өндөр сум, 2-р баг					
						"36 АЙЛЫН ОРОН СУУЦНЫ БАРИЛГА"					
Архитектор			Ө.Тимур			Е.Г.Шифр:		Масштаб:		Үе шат:	
Гүйцэтгэсэн			Ө.Тимур			ХТХ-03/2023		М1:100		Огноо:	
Шалгасан			С.Ламжав			Т.Г.Шифр:		Зургийн дугаар:		Хуудас:	
						КИ-02/23		БА-15		33	

Ханын хэсэглэл М1:20

Гадна ханын хэсэглэл М1:20

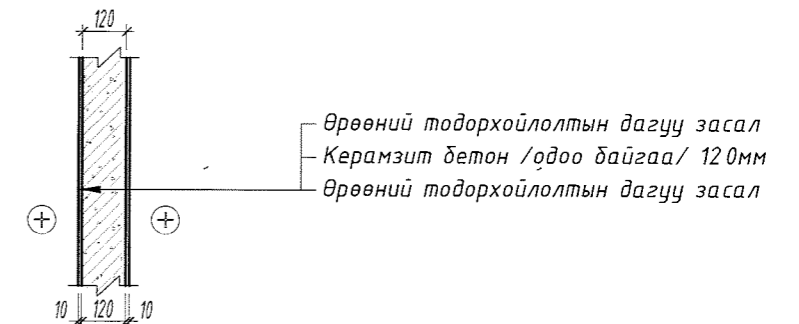
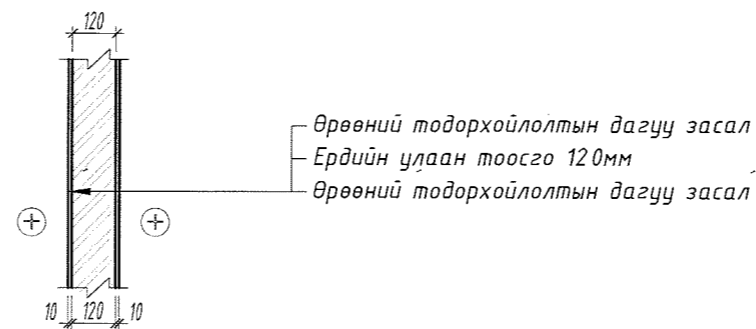
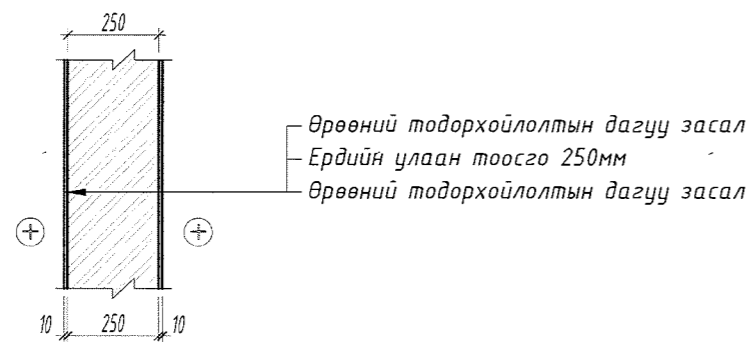
Гадна ханатай хамар хана уулзах хэсэглэл М1:20



Дотор ханын хэсэглэл М1:20

Дотор ханын хэсэглэл М1:20

Дотор ханын хэсэглэл М1:20



Хэнтий аймаг, Бор-Өндөр сум, 2-р баг  
"36 АЙЛЫН ОРОН СУУЦНЫ БАРИЛГА"

ХАНЫН ХЭСЭГЛЭЛ

Үе шат:  
А.3

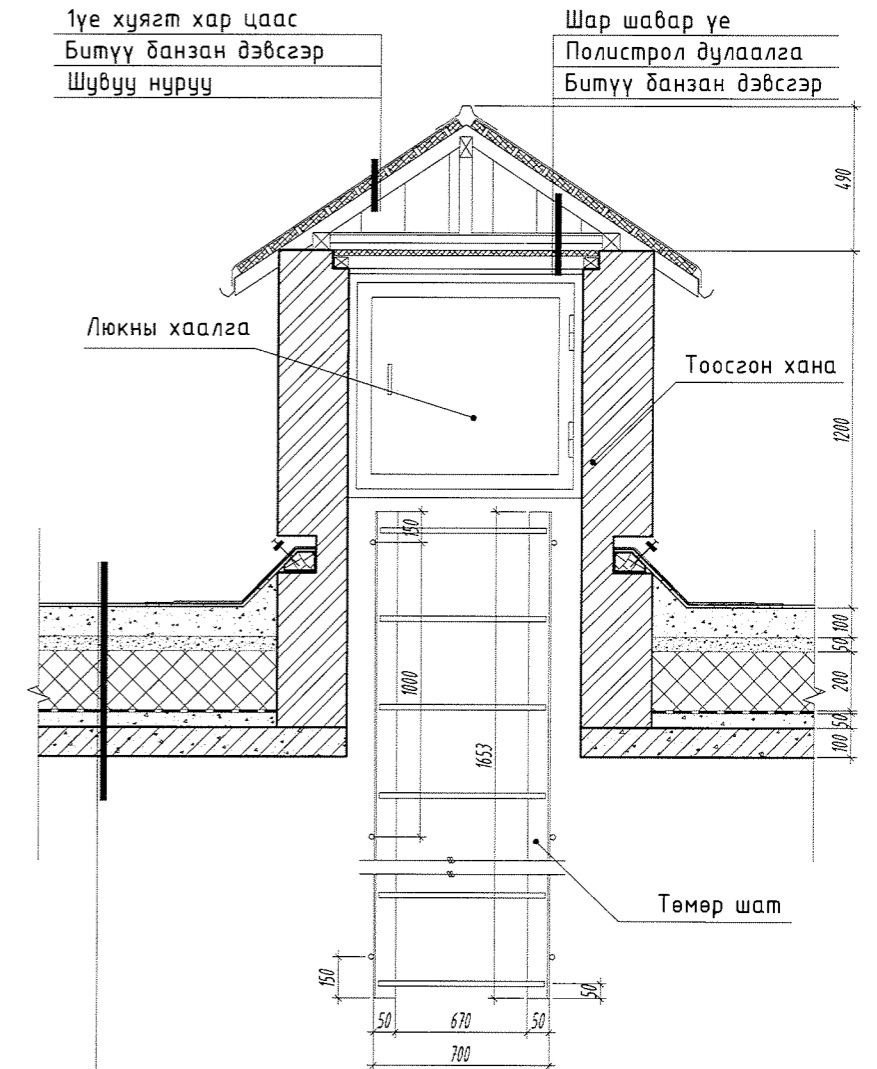
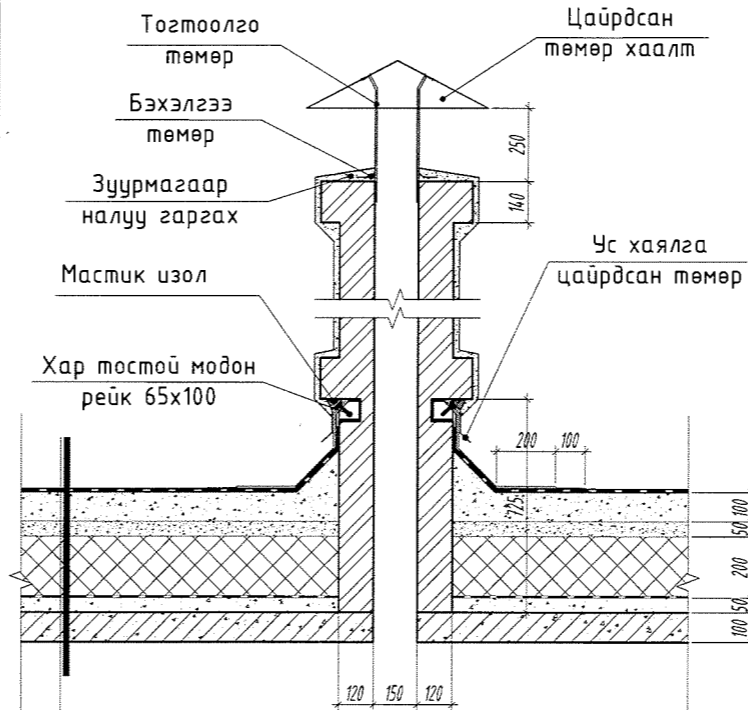
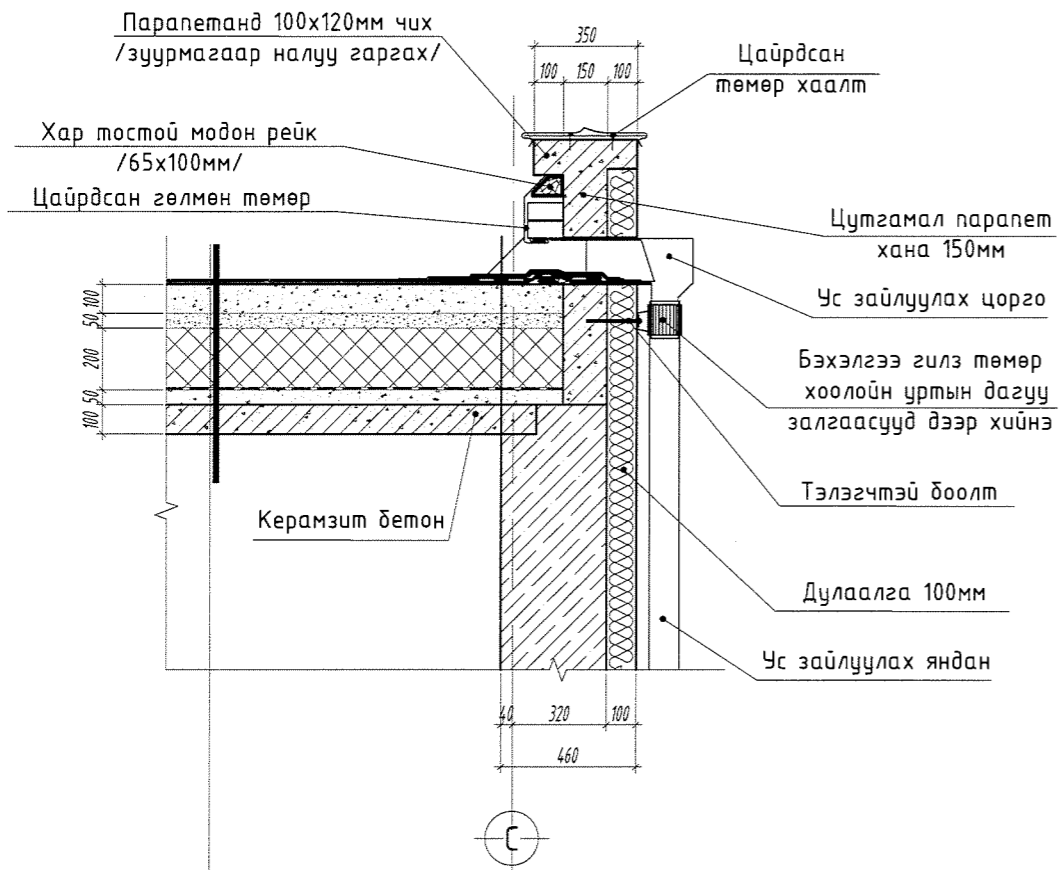
Архитектор	Ө.Тимур	Е.Г.Шифр:	ХТХ-03/2023	Масштаб:	М1:20	Огноо:	2023.03
Гүйцэтгэсэн	Ө.Тимур	Т.Г.Шифр:	КИ-02/23	Зургийн дугаар:	БА-16	Хуудас:	33
Шалгасан	С.Ламжав						

Дээврийн хэсэглэл M1:25

Хэсэглэл-1 M1:25

Хэсэглэл-2 M1:25

Хэсэглэл-3 M1:25



- Техноэласт ЭКП чулуутай /1үе/
- Техноэласт ЭПП чулуугүй /2үе/
- Тортой цементэн тэгшилгээ 100мм M100
- Налуулга керамзит бетон 50мм
- Дулаалга /тортой хөөсөн полистрол хавтан 100мм x 2үе/
- Чур тусгаарлагч 1 үе пергамин П-350
- Цементэн тэгшилгээ 50мм M50
- Керамзит бетон 100мм /одоо байгаа/

- Техноэласт ЭКП чулуутай /1үе/
- Техноэласт ЭПП чулуугүй /2үе/
- Тортой цементэн тэгшилгээ 100мм M100
- Налуулга керамзит бетон 50мм
- Дулаалга /тортой хөөсөн полистрол хавтан 100мм x 2үе/
- Чур тусгаарлагч 1 үе пергамин П-350
- Цементэн тэгшилгээ 50мм M50
- Керамзит бетон 100мм /одоо байгаа/

- Техноэласт ЭКП чулуутай /1үе/
- Техноэласт ЭПП чулуугүй /2үе/
- Тортой цементэн тэгшилгээ 100мм M100
- Налуулга керамзит бетон 50мм
- Дулаалга /тортой хөөсөн полистрол хавтан 100мм x 2үе/
- Чур тусгаарлагч 1 үе пергамин П-350
- Цементэн тэгшилгээ 50мм M50
- Керамзит бетон 100мм /одоо байгаа/



ХОТ ТӨЛӨВЛӨЛТИЙН ХҮРЭЭЛЭН

Хэнтий аймаг, Бор-Өндөр сум, 2-р баг  
"36 АЙЛЫН ОРОН СУУЦНЫ БАРИЛГА"

ДЭЭВРИЙН ХЭСЭГЛЭЛ

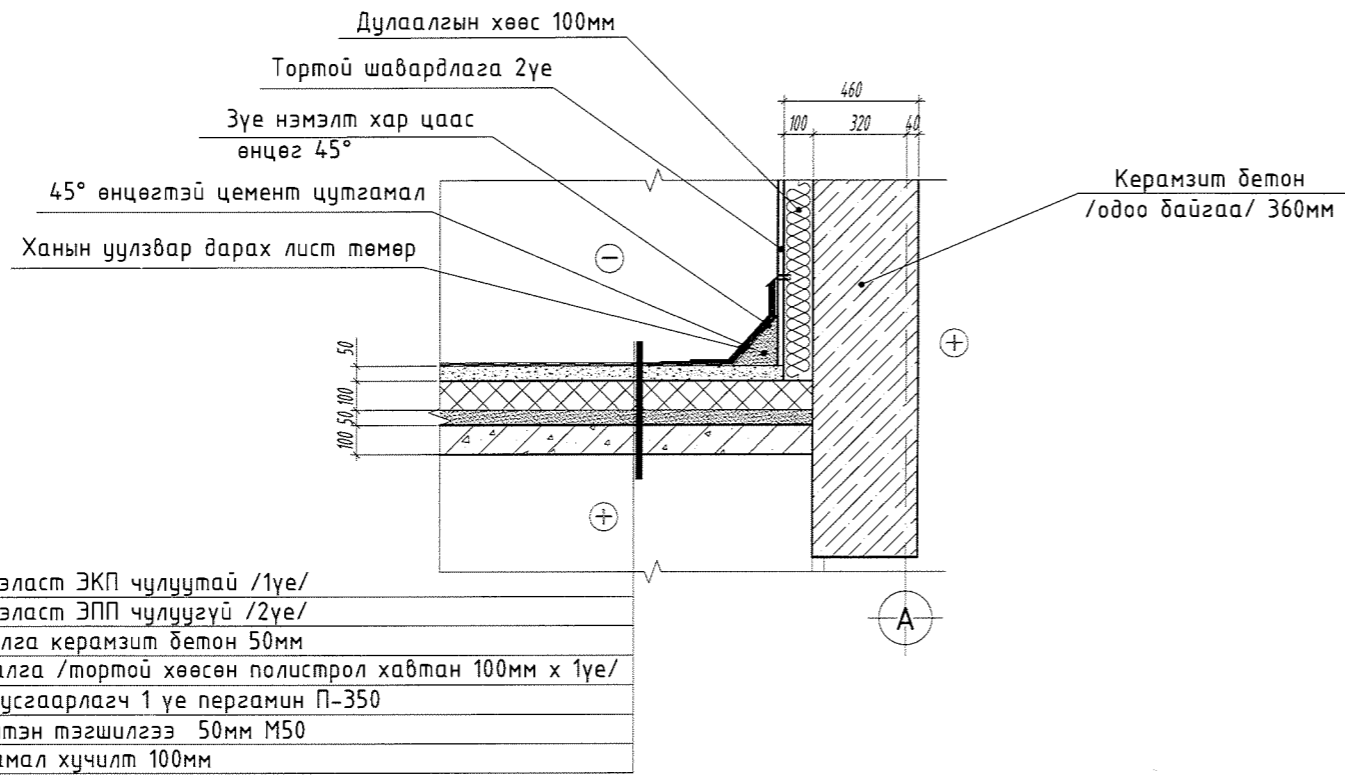
Үе шат:  
A.3

Архитектор	Ө.Тимур	Е.Г.Шифр: ХТХ-03/2023	Масштаб: M1:25	Огноо: 2023.03
Гүйцэтгэсэн	Ө.Тимур	Т.Г.Шифр: КИ-02/23	Зургийн дугаар: БА-17	Хуудас: 33
Шалгасан	С.Ламжав			

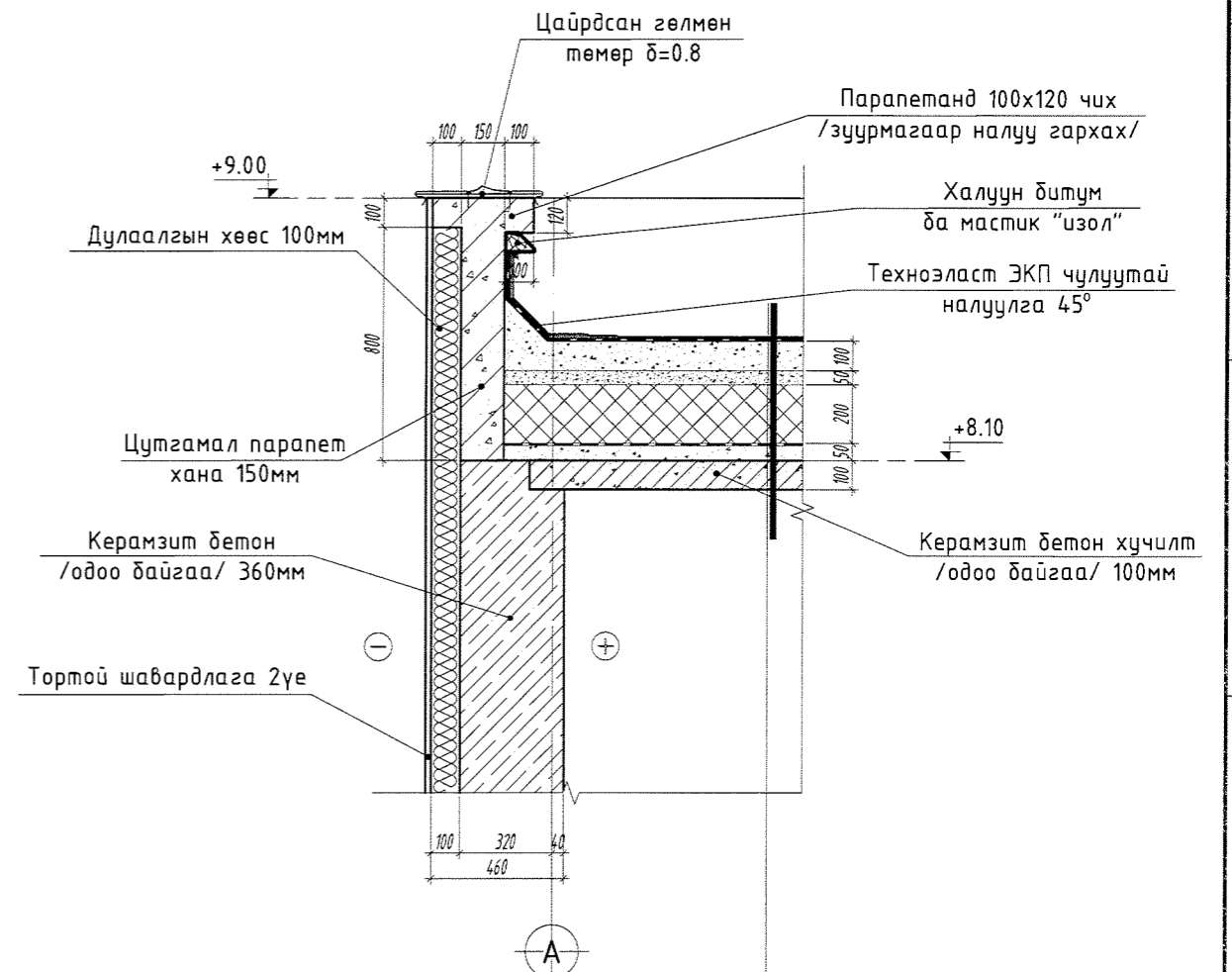


Хэсэглэл М1:25

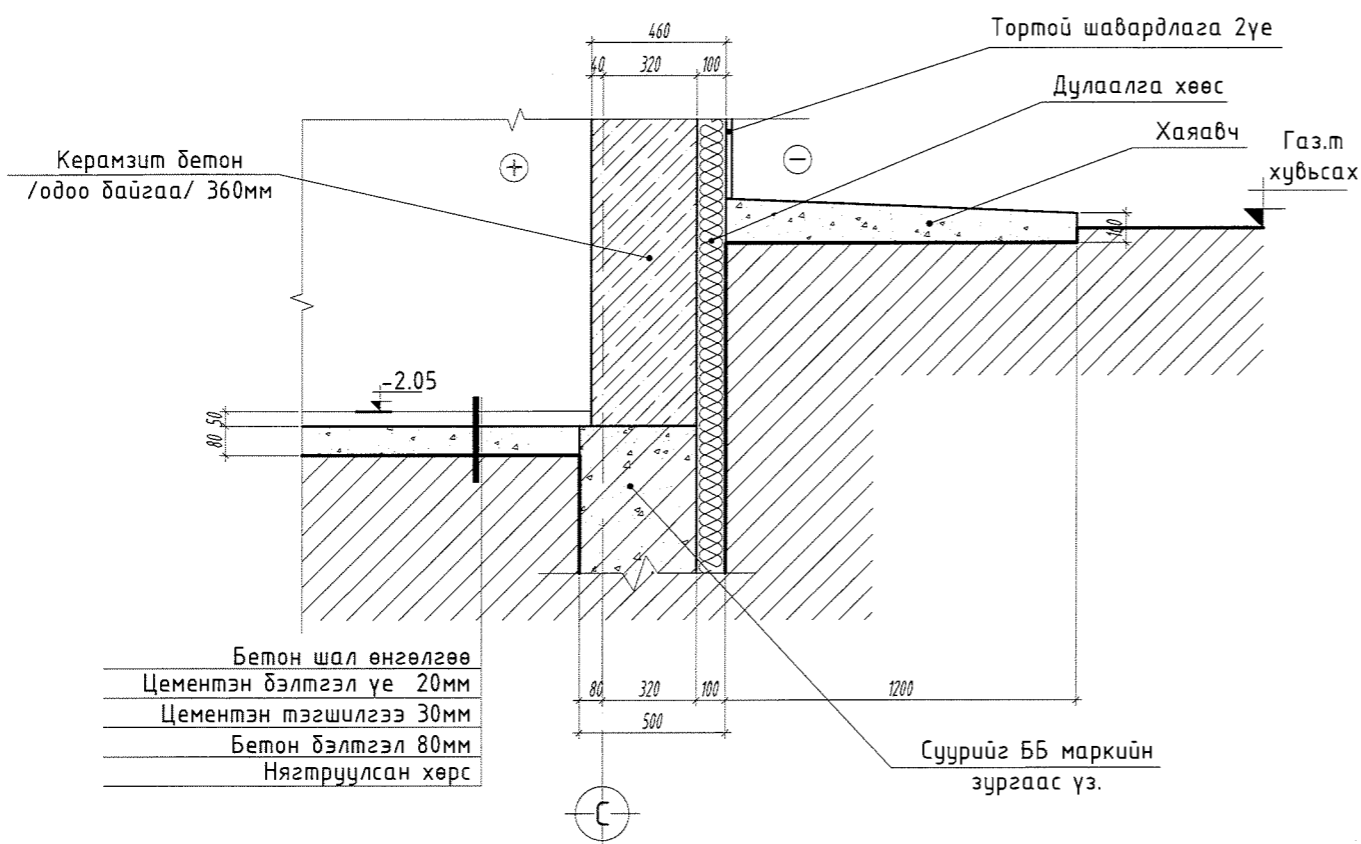
Хэсэглэл-1 М1:25



Хэсэглэл-2 М1:25



Хэсэглэл-3 М1:25



Техноэласт ЭКП чулуутай /1үе/  
Техноэласт ЭПП чулуугүй /2үе/  
Тортой цементэн тэгшилгээ 100мм М100  
Налуулга керамзит бетон 50мм  
Дулаалга /тортой хөөсөн полистрол хавтан 100мм х 2үе/  
Чур тусгаарлагч 1 үе пергамин П-350  
Цементэн тэгшилгээ 50мм М50  
Керамзит бетон 100мм /одоо байгаа/



Хэнтий аймаг, Бор-Өндөр сум, 2-р баг  
"36 АЙЛЫН ОРОН СУУЦНЫ БАРИЛГА"

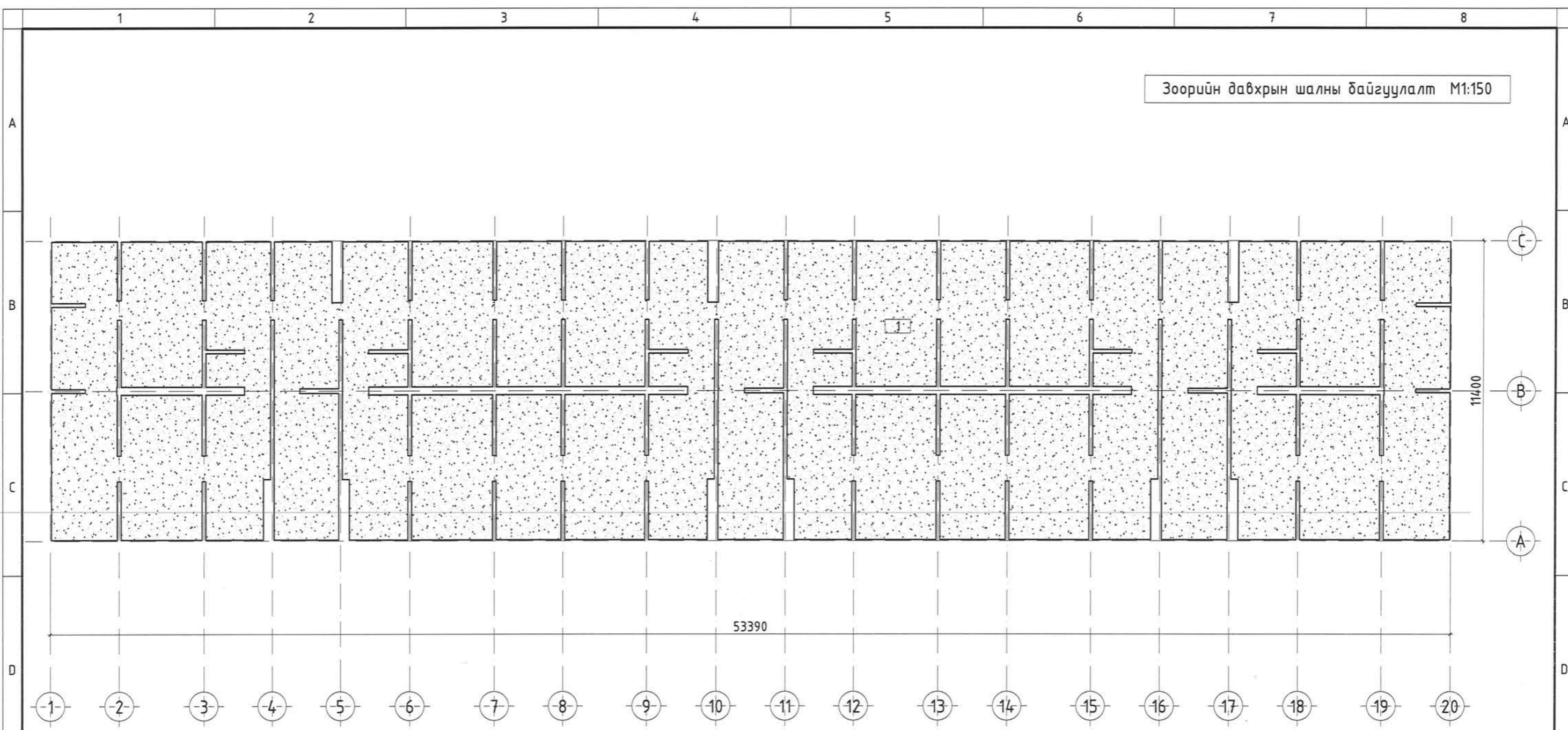
ХЭСЭГЛЭЛ

Үе шат:  
А.3

Архитектор	Ө.Тимур	Е.Г.Шифр:	ХТХ-03/2023	Масштаб:	М1:25	Огноо:	2023.03
Гүйцэтгэсэн	Ө.Тимур	Т.Г.Шифр:	КИ-02/23	Зургийн дугаар:	БА-18	Хуудас:	33
Шалгасан	С.Ламжав						


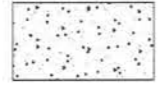
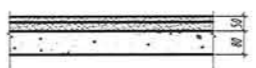
ХОТ ТӨЛӨВЛӨЛТИЙН ХҮРЭЭЛЭН

Зоорийн давхрын шалны байгуулалт М1:150

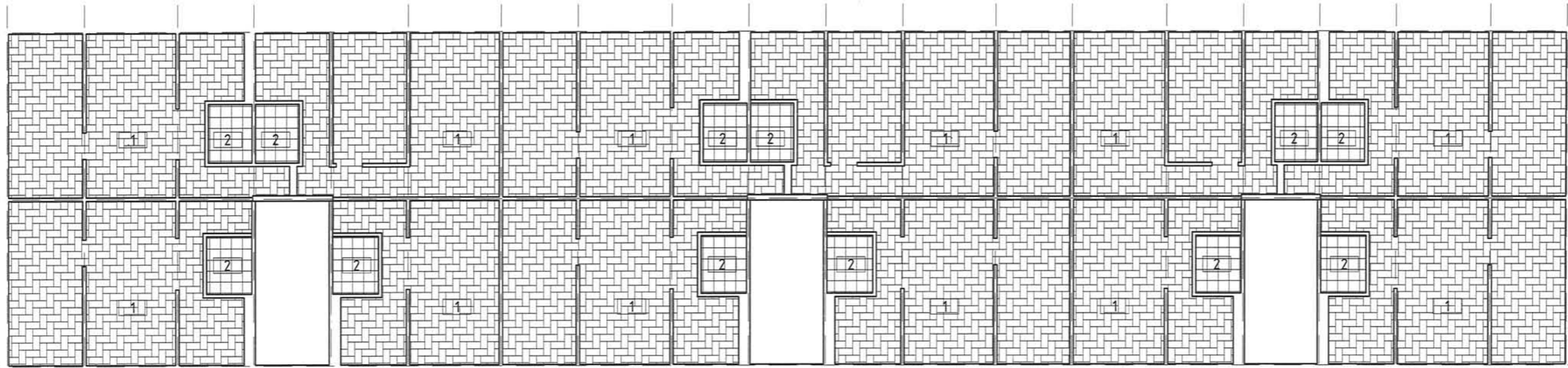


**ТАЙЛБАР**  
 - Шатны хонгил, довжооны гадаргууг халтирдаггүй хаалт болон фактуртай материалаар өнгөлөх шаардлагатай.



ШАЛНЫ БҮТЭЦ					 Урбан төлөвлөлтийн хүрээлэн Утас: 976-11-319078	Хэнтий аймаг, Бор-Өндөр сум, 2-р баг "36 АЙЛЫН ОРОН СУУЦНЫ БАРИЛГА"				
№	Өрөө	Тэмдэглэгээ	Шалны схем	Шалны бүтэц		ЗООРИЙН ДАВХРЫН ШАЛНЫ БАЙГУУЛАЛТ			Үе шат:	
1	Техникийн өрөө (ХТ, ХАС, ЦБУ), Агуулах, Нөөц өрөө			- Бетон шал өнгөлгөө - Цемент бэлтгэл үе 20мм - Цемент тэгшилгээ 30мм - Бетон бэлтгэл 80мм	560.3	Архитектор	Ө.Тимур	Е.Г.Шифр: ХТХ-03/2023	Масштаб: М1:150	Огноо: 2023.03
						Гүйцэтгэсэн	Ө.Тимур	Т.Г.Шифр: КИ-02/23	Зургийн дугаар: БА-19	Хуудас: 33

1-р давхрын шалны байгуулалт М1:150



53390

11400



ШАЛНЫ БҮТЭЦ

№	Өрөө	Тэмдэглэгээ	Шалны схем	Шалны бүтэц	Талбай /м²/
1	Коридор, гал тогоо, зочны өрөө, унтлагын өрөө			<ul style="list-style-type: none"> <li>- Паркет шал 15мм</li> <li>- Зөөлөвч 10мм</li> <li>- Цемент тэгшилгээ 25мм</li> <li>- Ус тусгаарлагч 1 үе хар цаас наана</li> <li>- Керамик бетон хучилт 100мм</li> </ul>	483.4
2	Ариун цэврийн өрөө			<ul style="list-style-type: none"> <li>- Керамик 10мм</li> <li>- Барьцалдуулагч зуурмаг 10мм</li> <li>- Цемент тэгшилгээ 20мм</li> <li>- Керамик бетон хучилт 100мм</li> </ul>	36.3

ТАЙЛБАР

- Шатны хонгил, довжооны гадаргууг халтирдаггүй хаалт болон фактуртай материалаар өнгөлөх шаардлагатай.



ХОТ ТӨЛӨВЛӨЛТИЙН ХҮРЭЭЛЭН

Хэнтий аймаг, Бор-Өндөр сум, 2-р баг  
"36 АЙЛЫН ОРОН СУУЦНЫ БАРИЛГА"

1-Р ДАВХРЫН ШАЛНЫ БАЙГУУЛАЛТ

Үе шат:  
А.3

Архитектор	Ө.Тимур	Е.Г.Шифр:	ХТХ-03/2023	Масштаб:	М1:150	Огноо:	2023.03
Гүйцэтгэсэн	Ө.Тимур	Т.Г.Шифр:	КИ-02/23	Зургийн дугаар:	БА-20	Хуудас:	33
Шалгасан	С.Ламжав						

2-3-р давхрын шалны байгуулалт М1:150



**ТАЙЛБАР**

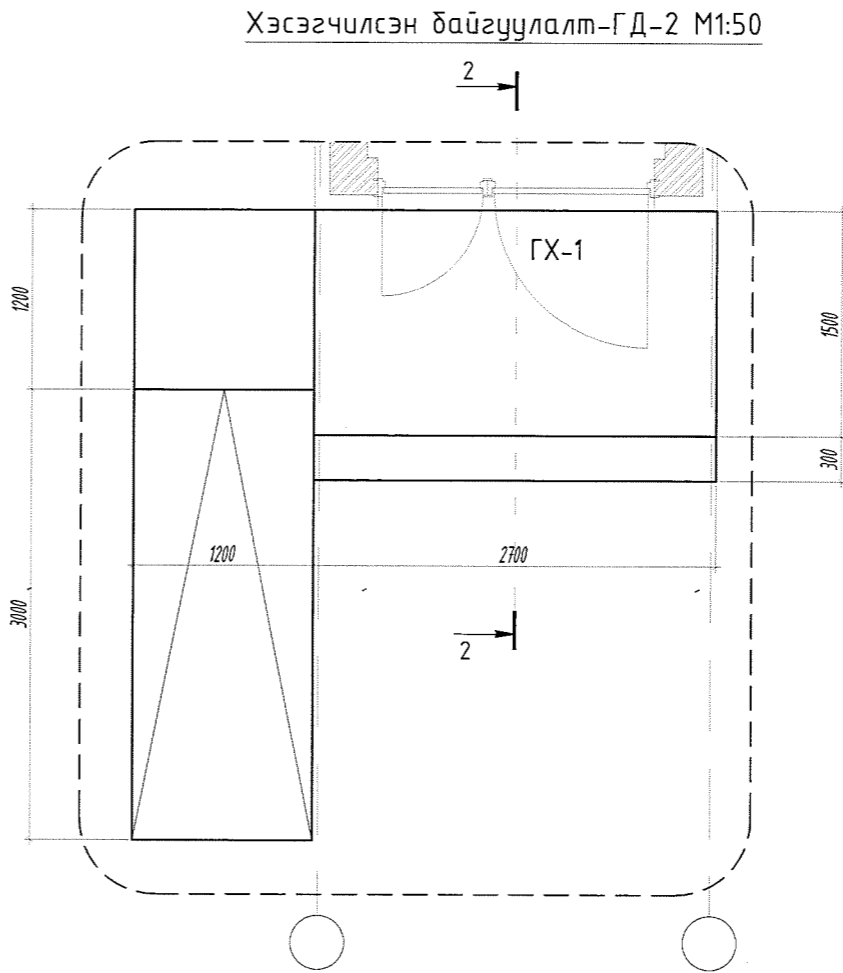
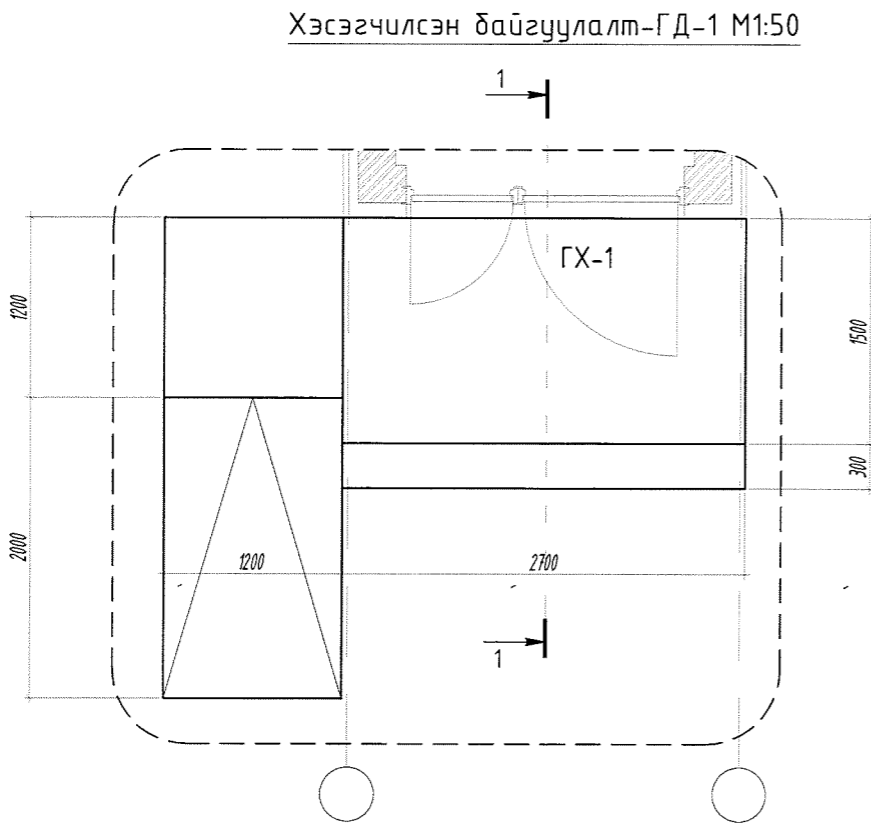
- Шатны хонгил, довжооны гадаргууг халтурдаггүй хаалт болон фактуртай материалаар өнгөлөх шаардлагатай.

ШАЛНЫ БҮТЭЦ					
№	Өрөө	Тэмдэглэгээ	Шалны схем	Шалны бүтэц	Талбай /м <sup>2</sup> /
1	Коридор, гал тогоо, зочны өрөө, унтлагын өрөө			- Паркет шал 15мм - Зөөлөвч 10мм - Цемент тэгшилгээ 25мм - Ус тусгаарлагч 1 үе хар цаас наана - Керамик бетон хучилт 100мм	483.4
2	Ариун цэврийн өрөө			- Керамик 10мм - Барьцалдуулагч зуурмаг 10мм - Цемент тэгшилгээ 20мм - Керамик бетон хучилт 100мм	36.3

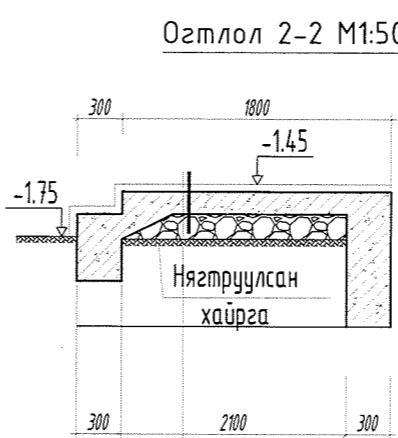
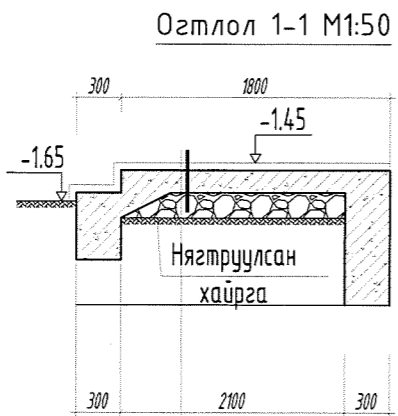


ХОТ ТӨЛӨВЛӨЛТИЙН ХҮРЭЭЛЭН

Хэнтий аймаг, Бор-Өндөр сум, 2-р баг "36 АЙЛЫН ОРОН СУУЦНЫ БАРИЛГА"				
2-3-Р ДАВХРЫН ШАЛНЫ БАЙГУУЛАЛТ				Үе шат: А.3
Архитектор	Ө.Тимур	Е.Г.Шифр: ХТХ-03/2023	Масштаб: М1:150	Огноо: 2023.03
Гүйцэтгэсэн	Ө.Тимур	Т.Г.Шифр: КИ-02/23	Зургийн дугаар: БА-21	Хуудас: 33
Шалгасан	С.Ламжав			



Гадна довжоо-1,2 М1:50



Барзгар гадаргуутай чулуун хавтан 30мм  
 Барьцалдуулагч зуурмаг 20мм  
 Чс тусгаарлагч 2үе  
 Цутгамал довжоо 150мм  
 Нягтруулсан хөрс

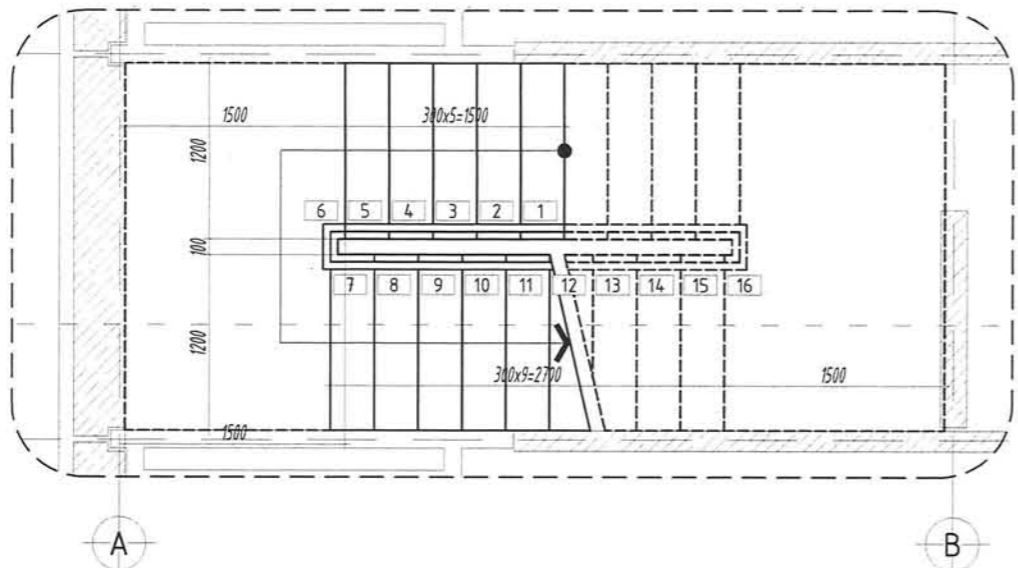
Барзгар гадаргуутай чулуун хавтан 30мм  
 Барьцалдуулагч зуурмаг 20мм  
 Чс тусгаарлагч 2үе  
 Цутгамал довжоо 150мм  
 Нягтруулсан хөрс

ТАЙЛБАР

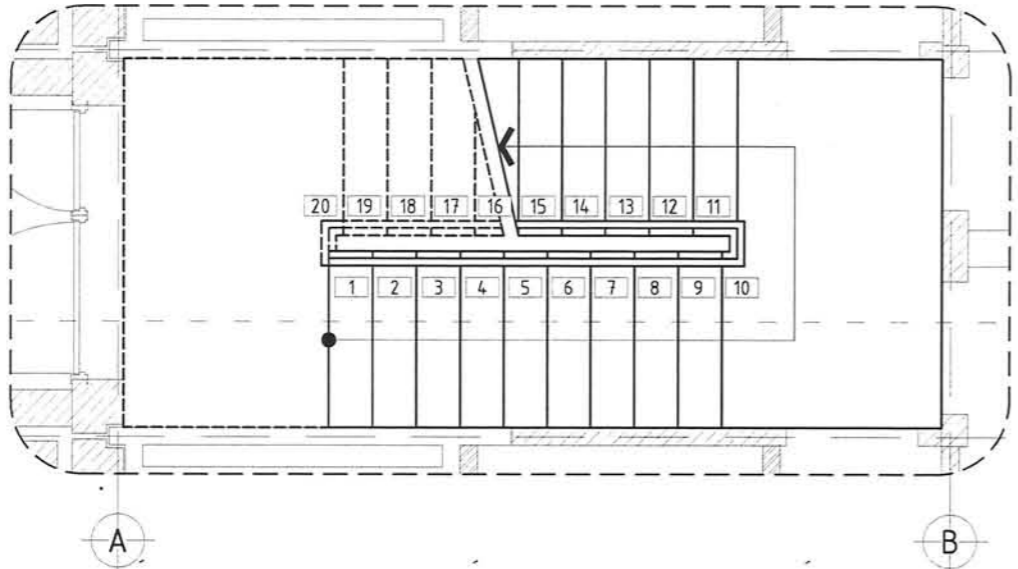
-Гадна довжоог ББ маркийн зурагтай хамт үз.

 Утас: 976-11-319078 ХОТ ТӨЛӨВЛӨЛТИЙН ХҮРЭЭЛЭН	Хэнтий аймаг, Бор-Өндөр сум, 2-р баг				Үе шат:
	"36 АЙЛЫН ОРОН СУУЦНЫ БАРИЛГА"				А.3
	ГАДНА ДОВЖОО-1,2;				Огноо:
	Архитектор	Ө.Тимур	Е.Г.Шифр:	Масштаб:	Огноо:
Гүйцэтгэсэн	Ө.Тимур	ХТХ-03/2023	М1:50	2023.03	
Шалгасан	С.Ламжав	Т.Г.Шифр:	Зургийн дугаар:	Хуудас:	
		КИ-02/23	БА-22	33	

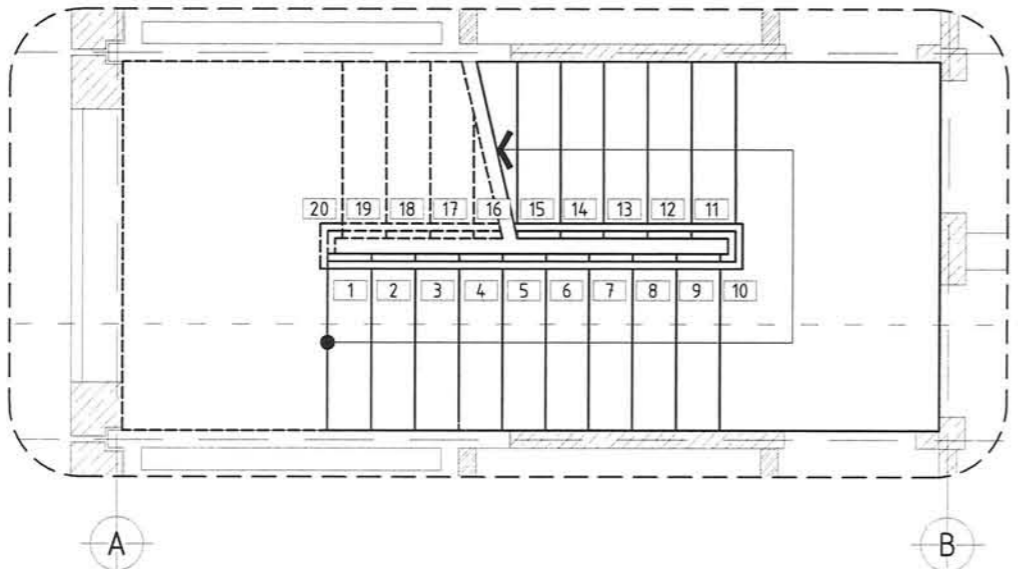
Зоорийн давхрын байгуулалт М1:50



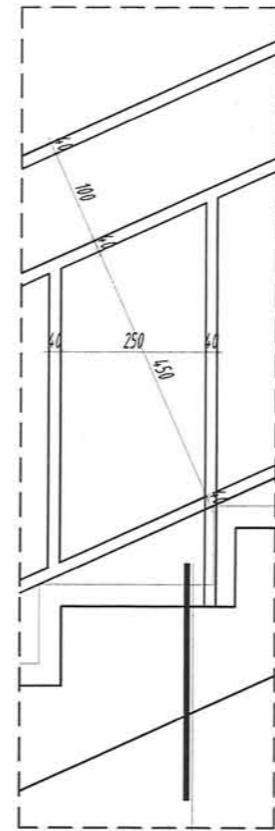
1-р давхрын байгуулалт М1:50



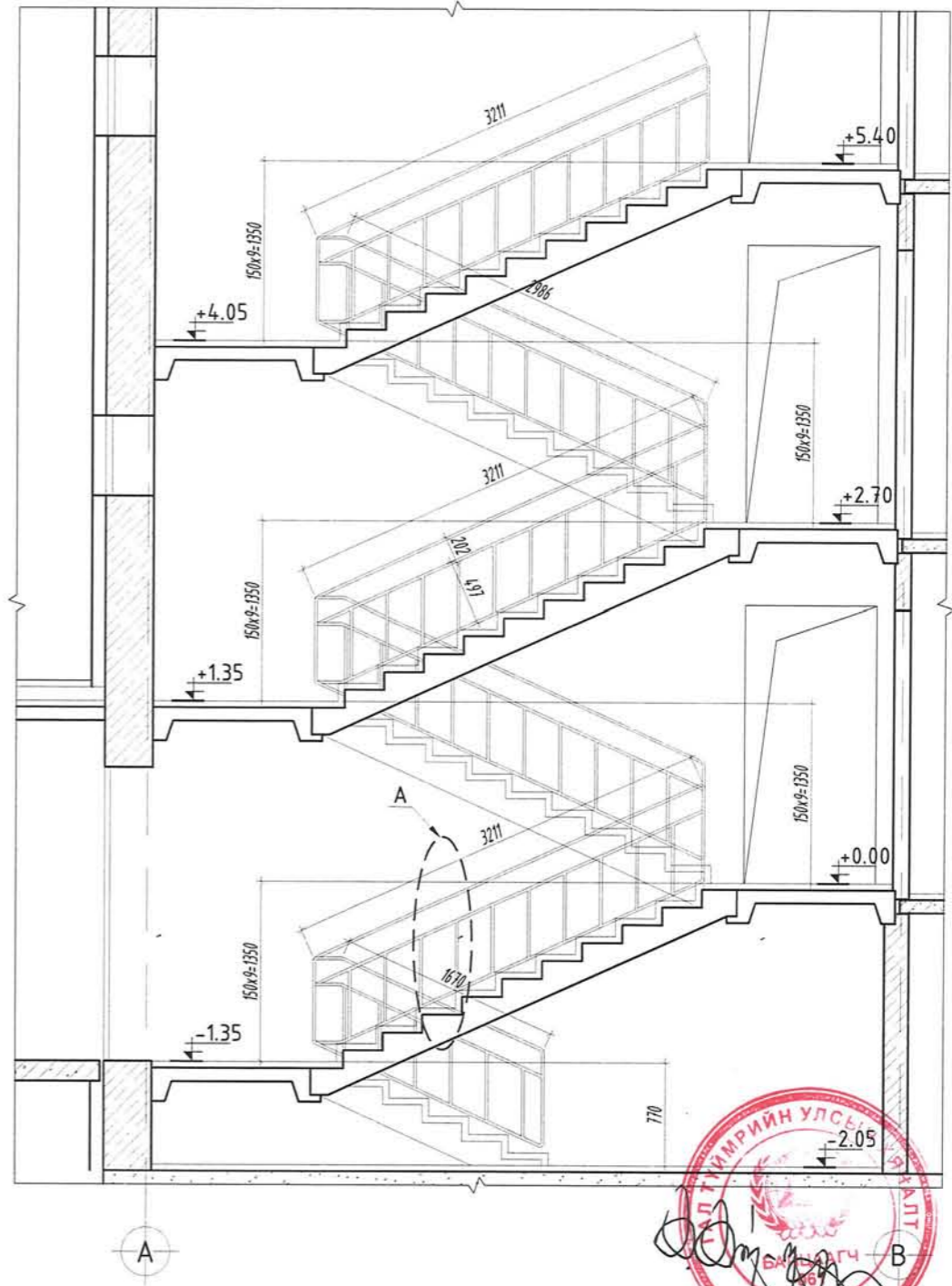
2-3-р давхрын байгуулалт М1:50



"А" М1:25



Шатны хэсэгчилсэн байгуулалт М1:50



Огтлол 1-1 М1:50

Керамик 10мм  
Барьцалдуулагч зуурмаг 10мм  
Цемент тэгшилгээ 20мм  
Керамзит бетон угсармал шат /одоо байгаа/

- ① Цайрдсан ган труба  $\phi 40$
- ② Босоо ган тулаас  $\phi 40$
- ③ Бүс төмөр  $\phi 40$

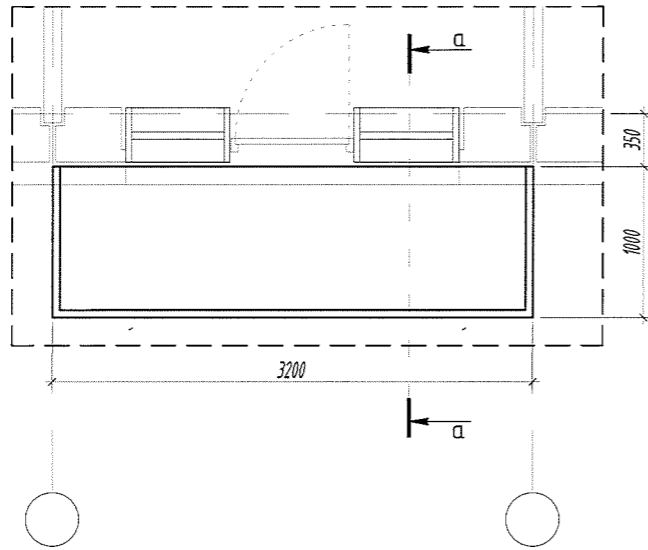
**ТАЙЛБАР**

- Хайсны дариул никель өнгөлгөөтэй ган турба байна.  
- Хайсны босоо ба ташуу эдэлхүүнүүдийг хооронд нь цэвэр үзэмжтэй гагнаж дэхлэх ба гүн саарал өнгийн тосон будгаар будна.  
- Материалын түүврийг ББ маркын зургаас үз.

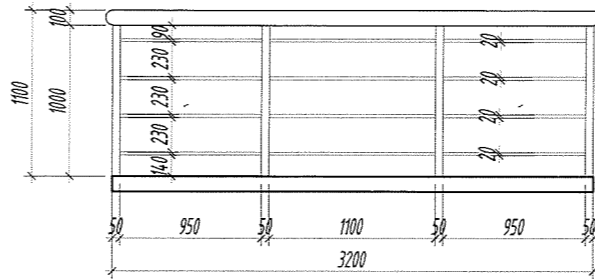
 Утас: 976-11-319078 ХОТ ТӨЛӨВЛӨЛТИЙН ХҮРЭЭЛЭН	Хэнтий аймаг, Бор-Өндөр сум, 2-р баг "36 АЙЛЫН ОРОН СУУЦНЫ БАРИЛГА"			
	Шатны хэсэгчилсэн байгуулалт			
	Архитектор	Ө.Тумур	Е.Г.Шифр:	ХТХ-03/2023
	Гүйцэтгэсэн	Ө.Тумур	Масштаб:	М1:50
Шалгасан	С.Ламжав	Т.Г.Шифр:	КИ-02/23	
		Зургийн дугаар:	БА-23	
		Хуудас:	33	
		Ye шат:	A.3	
		Огноо:	2023.03	

Тагтны хэсэгчилсэн байгуулалт М1:50

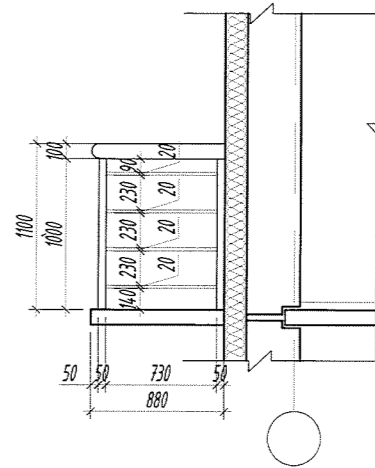
Байгуулалт М1:50



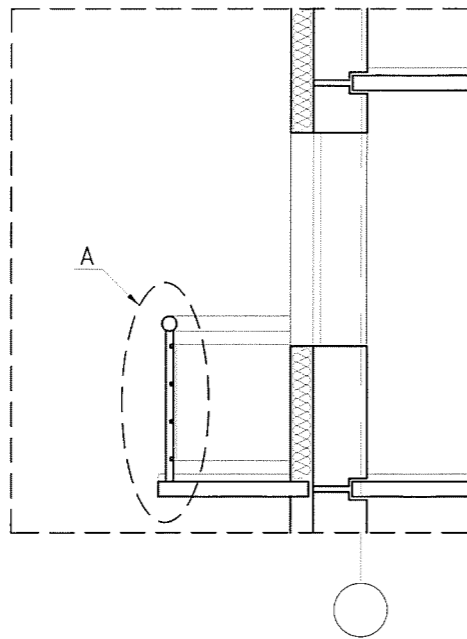
Хашлага нүүр тал М1:50



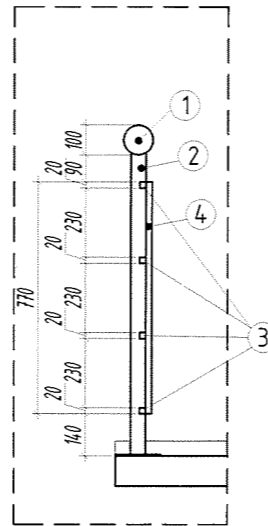
Хашлага хажуу тал М1:50



Огтлол а-а М1:50



"А" М1:25




- ① Цайрdsан ган труба  $\phi 50$
- ② Босоо ган тулаас  $\square 50$
- ③ Бүс төмөр  $\square 20$
- ④ Хуванцар хаалт

ТАЙЛБАР

- Хайсны бариул никель өнгөлгөөтэй ган турда байна.
- Хайсны босоо ба ташуу эдэлхүүнүүдийг хооронд нь цэвэр үзэмжтэй гагнаж бэхлэх ба цагаан өнгийн тосон будгаар будна.
- Хуванцар хаалт цагаан өнгөтэй байна.

Шат	Материал	Хэм.н	Нийт
1	Цайрdsан ган труба $\phi 50$	м	120
2	Квадрат төмөр 50x50x4мм	м	144
3	Квадрат төмөр 20x20x2мм	м	480
4	Хуванцар хаалт	м <sup>2</sup>	96

 <p>Утас: 976-11-319078</p> <p>ХОТ ТӨЛӨВЛӨЛТИЙН ХҮРЭЭЛЭН</p>	Хэнтий аймаг, Бор-Өндөр сум, 2-р баг "36 АЙЛЫН ОРОН СУУЦНЫ БАРИЛГА"				
	ТАГТНЫ ХЭСЭГЧИЛСЭН БАЙГУУЛАЛТ			Үе шат: А.3	
	Архитектор	Ө.Тумур	Е.Г.Шифр: ХТХ-03/2023	Масштаб: М1:50	Огноо: 2023.03
	Гүйцэтгэсэн	Ө.Тумур	Т.Г.Шифр: КИ-02/23	Зургийн дугаар: БА-23'	Хувдас: 33
Шалгасан	С.Ламжав				

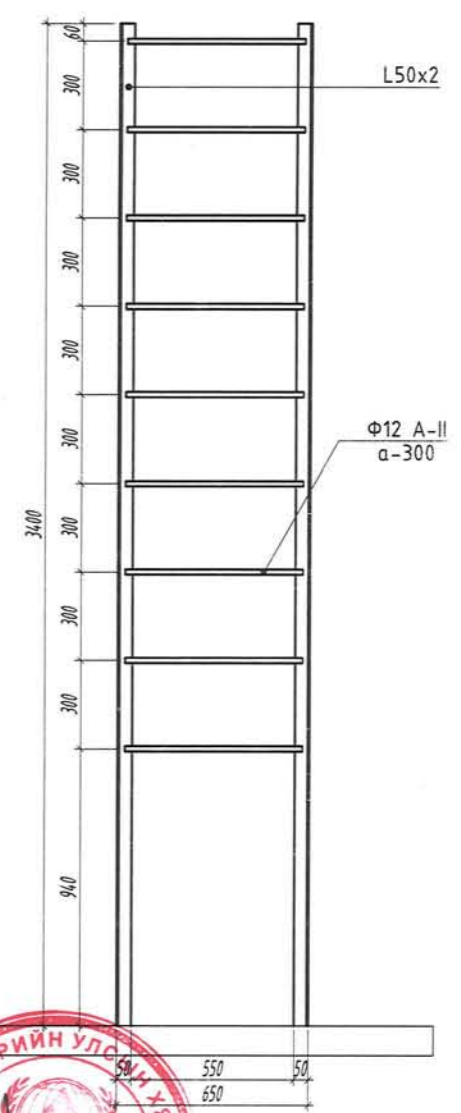
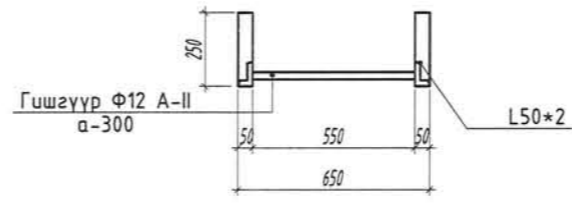
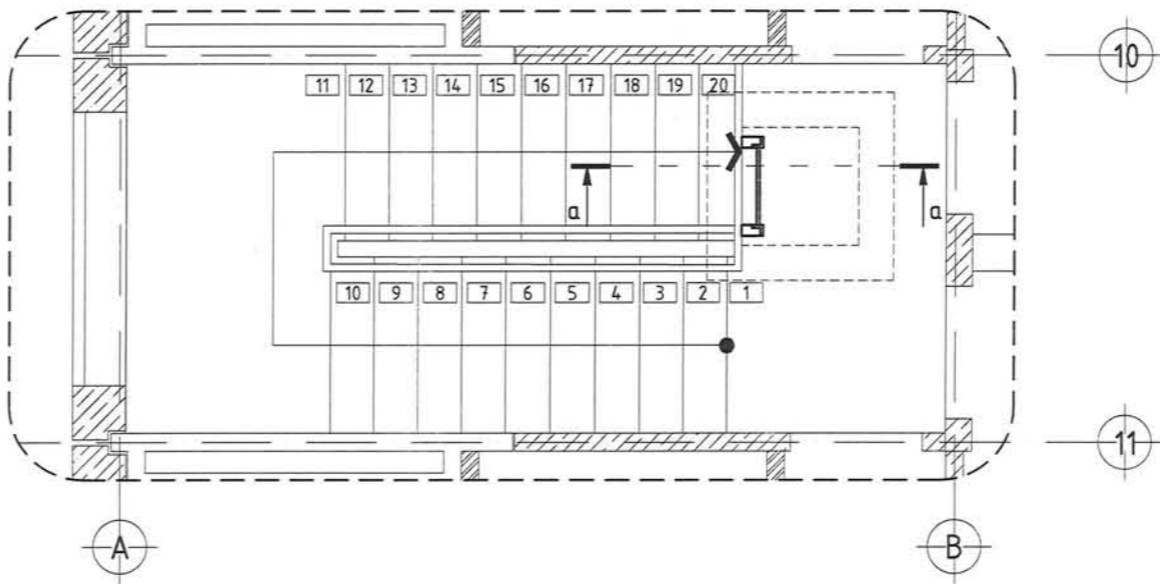
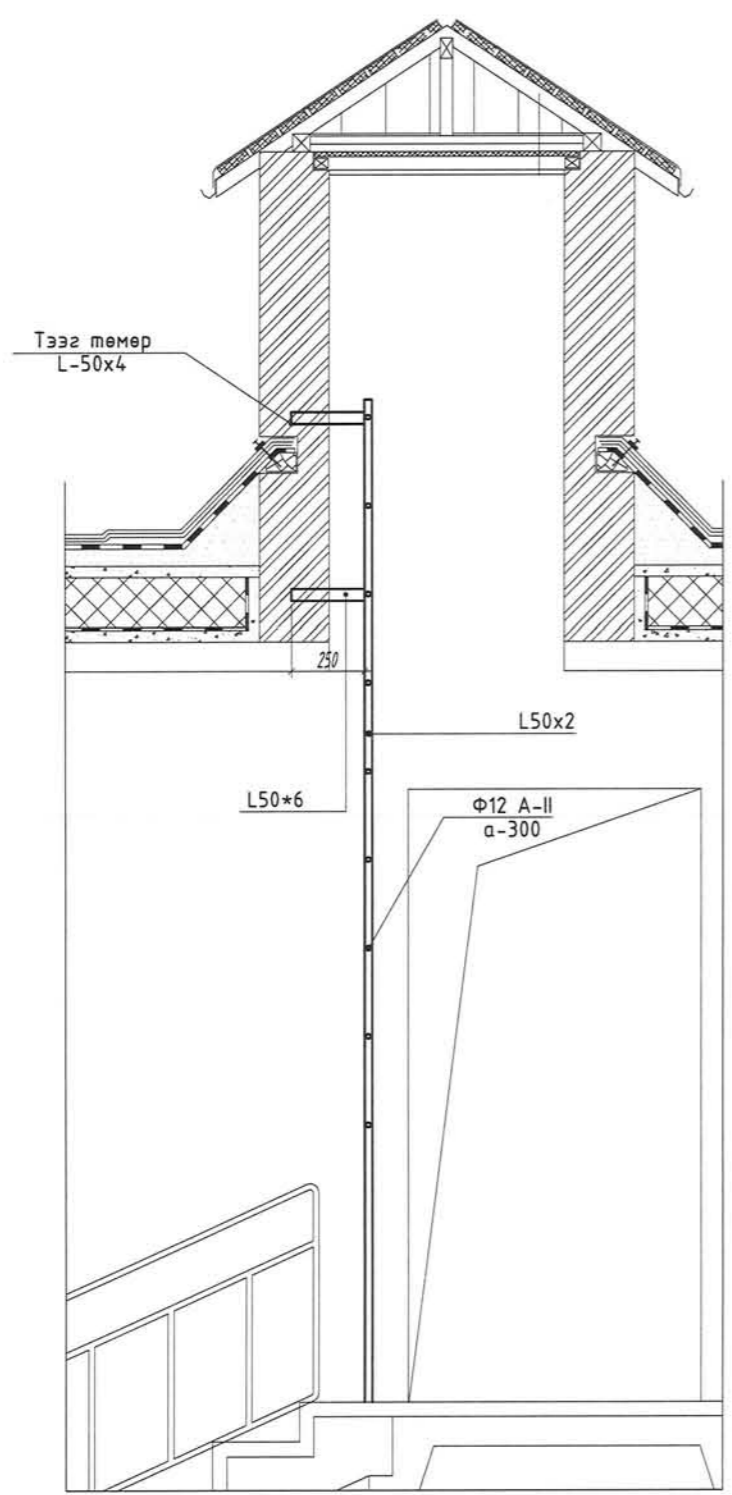
Галын шатны хэсэгчилсэн байгуулалт М1:50

Огтлол а-а М1:25

3-р давхрын шатны байгуулалт М1:50

Нүүр мал М1:25

Байгуулалт М1:25



ГАЛЫН ШАТНЫ МАТЕРИАЛЫН ТҮҮВЭР				
Материалын нэр	Хөндлөн огтлол	Хэмжээ		
		3 давхарт	Нийт	
1	Хөвч	L50x2	3.4мX2шүр	0.5м
2	Хөндлөвч төмөр	Φ12	0.6мX9шүр	5.4м
5	Шатны дэхлэгч төмөр	L50x6	0.25мX2шүр	6.8м
6	Тээг төмөр	L50x4	2 шүр	2шүр



ХОТ ТӨЛӨӨЛӨЛТИЙН ХҮРЭЭЛЭН

Хэнтий аймаг, Бор-Өндөр сум, 2-р баг  
"36 АЙЛЫН ОРОН СУУЦНЫ БАРИЛГА"

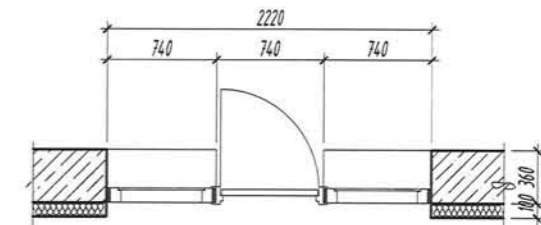
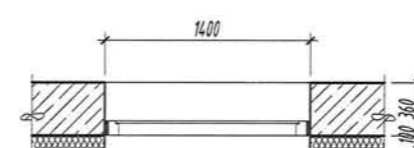
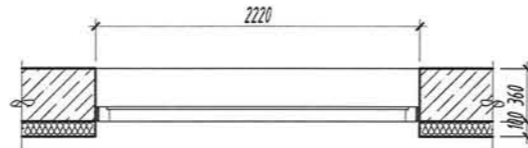
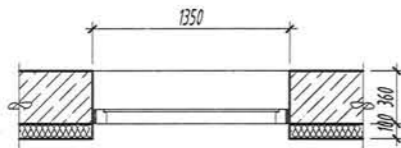
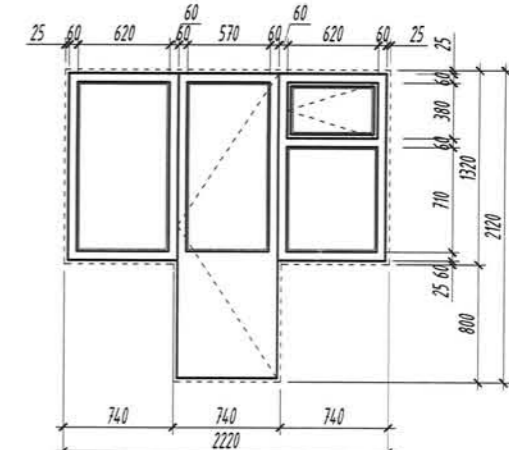
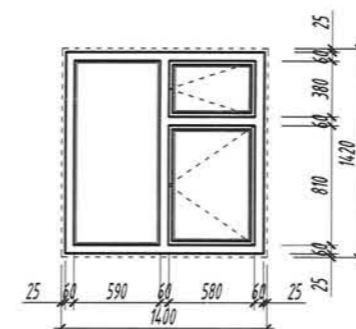
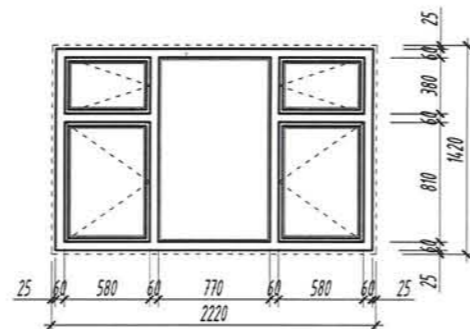
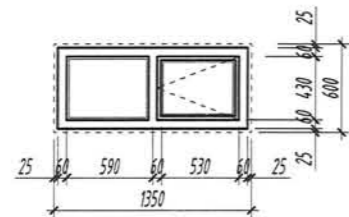
ГАЛЫН ШАТНЫ ХЭСЭГЧИЛСЭН БАЙГУУЛАЛТ				Үе шат:
Архитектор	Ө.Тимур	Е.Г.Шифр:	Масштаб:	А.3
Гүйцэтгэсэн	Ө.Тимур	ХТХ-03/2023	M1:50	Огноо:
Шалгасан	С.Ламжав	Т.Г.Шифр:	Зургийн дугаар:	2023.03
		КИ-02/23	БА-24	Хуудас:
				33





Цонхны түүвэр М1:50

Зоорь болон шатны хангил			1-р давхар			1,2,3-р давхар			2,3-р давхар		
ГЦ-1		Гадна цонхны нүхний хэмжээ	ГЦ-2		Гадна цонхны нүхний хэмжээ	ГЦ-3		Гадна цонхны нүхний хэмжээ	ГЦ-4		Гадна цонхны нүхний хэмжээ
Цонхны хэмжээ	Өргөн	Өндөр	Цонхны хэмжээ	Өргөн	Өндөр	Цонхны хэмжээ	Өргөн	Өндөр	Цонхны хэмжээ	Өргөн	Өндөр
	1350	600		2220	1420		1400	1420		2220	2120
Нийт тоо ширхэг	18		Нийт тоо ширхэг	12		Нийт тоо ширхэг	69		Нийт тоо ширхэг	24	
Цонхны загвар, хийц			Цонхны загвар, хийц			Цонхны загвар, хийц			Цонхны загвар, хийц		
1	Хавтасны төрөл/ материал	Хуванцар	1	Хавтасны төрөл/ материал	Хуванцар	1	Хавтасны төрөл/ материал	Хуванцар	1	Хавтасны төрөл/ материал	Хуванцар
2	Өнгө	Цагаан	2	Өнгө	Цагаан	2	Өнгө	Цагаан	2	Өнгө	Цагаан



**ТАЙЛБАР**

- Цонх нь 60мм зузаантай цагаан өнгийн хуванцар рамтай байна.
- Цонх нь стандартын шаардлага хангасан 3 давхар шилтэй байна..
- Цонхыг газар дээр нь заавал хэмжээ авсаны үндсэн дээр захиална!!!



ХОТ ТӨЛӨӨЛӨЛТИЙН ХҮРЭЭЛЭН

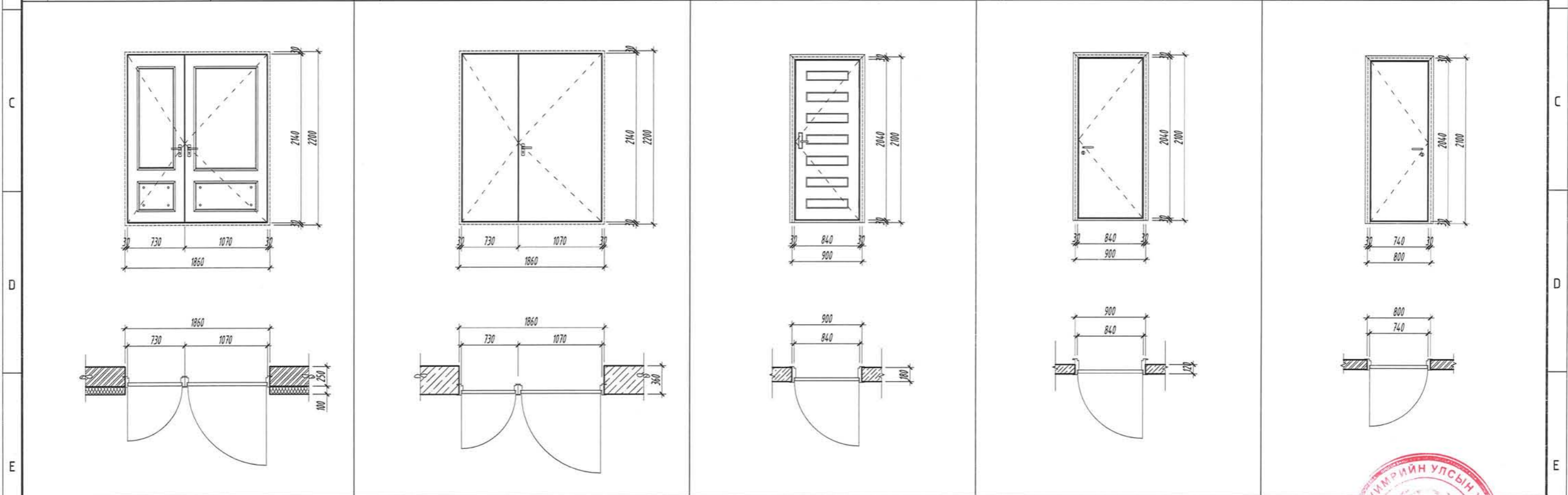
Хэнтий аймаг, Бор-Өндөр сум, 2-р баг  
"36 АЙЛЫН ОРОН СУУЦНЫ БАРИЛГА"

**ЦОНХНЫ ТҮҮВЭР**

Архитектор	Ө.Тимур	Е.Г.Шифр:	ХТХ-03/2023	Масштаб:	М1:50	Ye шам:	А.3
Гүйцэтгэсэн	Ө.Тимур	Т.Г.Шифр:	КИ-02/23	Зургийн дугаар:	БА-25	Огноо:	2023.03
Шалгасан	С.Ламжав					Хуудас:	33

Хаалганы түүвэр M1:50

1-р давхар		1-р давхар		1,2,3-р давхар		1,2,3-р давхар		Зоорь,1,2,3-р давхар	
ГХ-1	Гадна хаалганы нүхний хэмжээ	ГХ-2	Гадна хаалганы нүхний хэмжээ	Х-1	Гадна хаалганы нүхний хэмжээ	Х-2	Гадна хаалганы нүхний хэмжээ	Х-3	Гадна хаалганы нүхний хэмжээ
Хаалганы хэмжээ	Өргөн 1860 Өндөр 2200	Хаалганы хэмжээ	Өргөн 1860 Өндөр 2200	Хаалганы хэмжээ	Өргөн 900 Өндөр 2100	Хаалганы хэмжээ	Өргөн 900 Өндөр 2100	Хаалганы хэмжээ	Өргөн 800 Өндөр 2100
Хаалганы онгойлолт	Баруун 1 Зүүн 1	Хаалганы онгойлолт	Баруун 1 Зүүн 1	Хаалганы онгойлолт	Баруун 18 Зүүн 18	Хаалганы онгойлолт	Баруун 18 Зүүн 15	Хаалганы онгойлолт	Баруун 29 Зүүн 10
Нийт тоо ширхэг	3	Нийт тоо ширхэг	3	Нийт тоо ширхэг	36	Нийт тоо ширхэг	33	Нийт тоо ширхэг	39
Хаалганы загвар, хийц		Хаалганы загвар, хийц		Хаалганы загвар, хийц		Хаалганы загвар, хийц		Хаалганы загвар, хийц	
1	Хавтасны тоо 2	1	Хавтасны тоо 2	1	Хавтасны тоо 1	1	Хавтасны тоо 1	1	Хавтасны тоо 1
2	Хавтасны төрөл / материал Төмөр	2	Хавтасны төрөл / материал Төмөр	2	Хавтасны төрөл / материал Төмөр	2	Хавтасны төрөл / материал Модон	2	Хавтасны төрөл / материал Модон
3	Өнгө Зах.зөвшилцөх	3	Өнгө Зах.зөвшилцөх	3	Өнгө Зах.зөвшилцөх	3	Өнгө Цагаан	3	Өнгө Цагаан



ТАЙЛБАР

- Түүвэрт баруун гараар татаж онгойлгох хаалгыг баруун, зүүн гараар татаж онгойлгох хаалгыг зүүн гэж нэрлэв.
- Хаалга нь ус чийгэнд тэсвэртэй, гажилт өгдөггүй байна.
- Хаалгыг газар дээрээс хэмжээ авсаны үндсэн дээр захиална!
- Шилэн хаалганы рамн хэмжээг захиалагчтай зөвшилцөх.



ХОТ ТӨЛӨВЛӨЛТИЙН ХҮРЭЭЛЭН

Хэнтий аймаг, Бор-Өндөр сум, 2-р баг  
"36 АЙЛЫН ОРОН СУУЦНЫ БАРИЛГА"

ХААЛГАНЫ ТҮҮВЭР

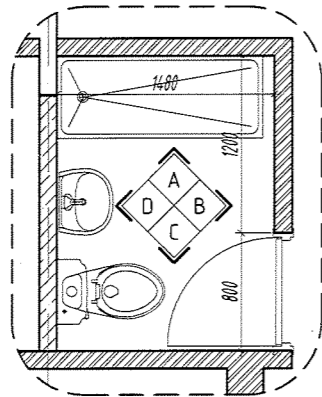
Үе шам:  
А.3

Архитектор	Ө.Тимур	Е.Г.Шифр:	ХТХ-03/2023	Масштаб:	M1:50	Огноо:	2023.03
Гүйцэтгэсэн	Ө.Тимур	Т.Г.Шифр:	КИ-02/23	Зургийн дугаар:	БА-26	Хуудас:	33
Шалгасан	С.Ламжав						



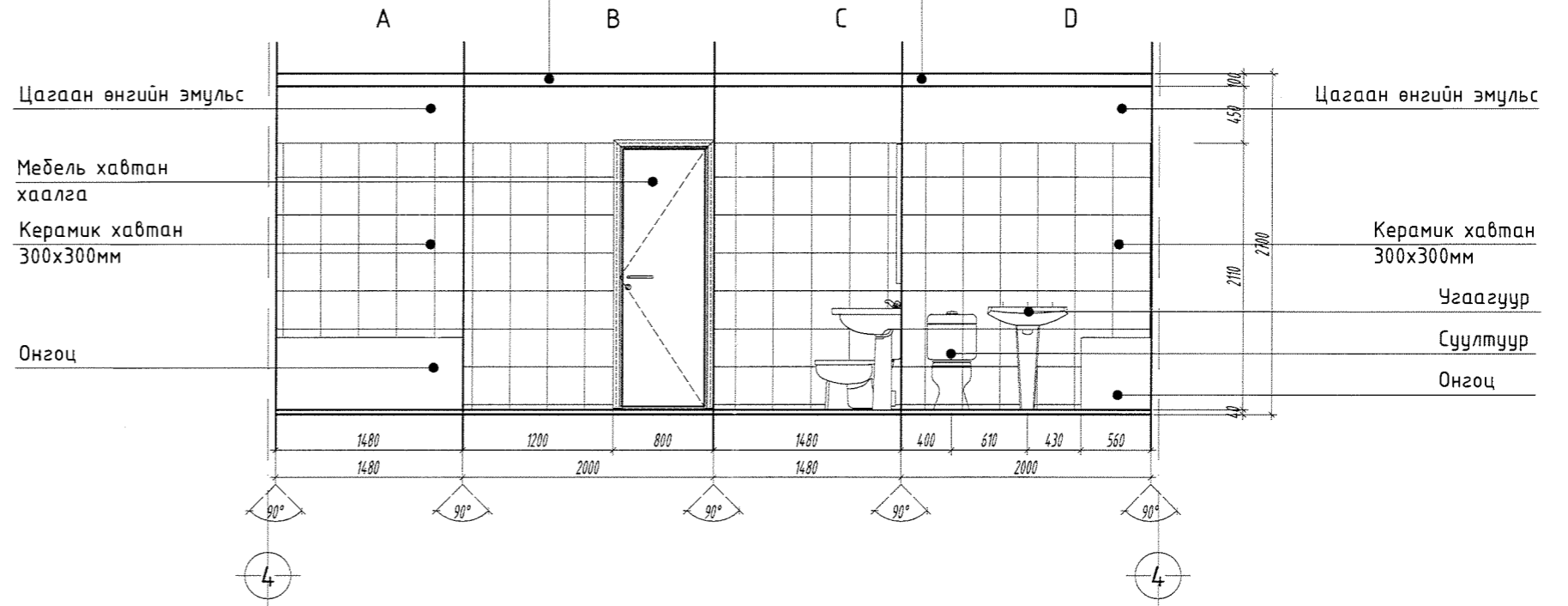
Ариун цэврийн өрөөний хэсэгчилсэн байгуулалт-1,2 М1:50

Хэсэгчилсэн байгуулалт-1 М1:50

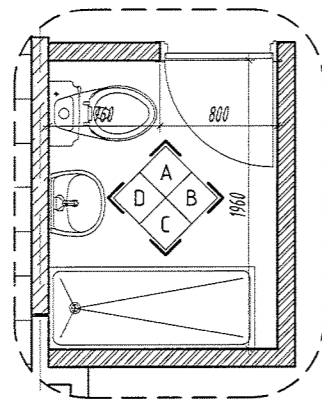


Керамзит бетон хучилт /одоо байгаа/

Керамзит бетон хучилт /одоо байгаа/

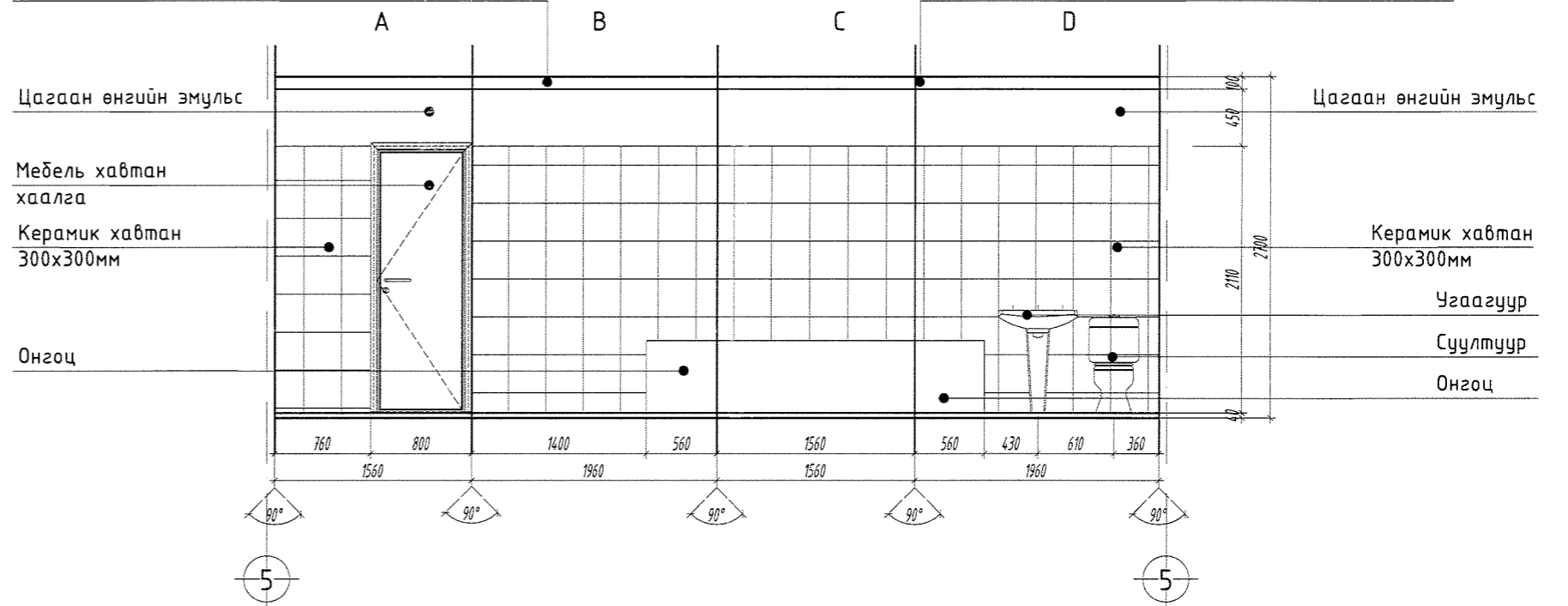


Хэсэгчилсэн байгуулалт-2 М1:50



Керамзит бетон хучилт /одоо байгаа/

Керамзит бетон хучилт /одоо байгаа/



ТАЙЛБАР

- Ариун цэврийн өрөөний шалны түвшин дусад харьцаж дүй түвшингөөс 10мм дор хийгдэх ба ус тусгаарлагч 1үе /гидроизол/ шалнаас дээш хананд 300мм өгсүүлж нааж өгнө.
- Өрөөний үндсэн тусгаарлах ханыг тоосгоор өрөх ба плитаны өнгө загварыг захиалагчийн саналыг үндэслэн гүйцэтгэх шаардлагатай.
- Ариун цэврийн өрөөний керамик хавтанг шалнаас дээш +2.1 түвшин хүртэл наана.



Утас: 976-11-319076

ХОТ ТӨЛӨВЛӨЛГИЙН ХҮРЭЭЛЭН

Хэнтий аймаг, Бор-Өндөр сум, 2-р баг  
"36 АЙЛЫН ОРОН СУУЦНЫ БАРИЛГА"

АРИУН ЦЭВРИЙН ӨРӨӨНИЙ ХЭСЭГЧИЛСЭН БАЙГУУЛАЛТ-1,2

Үе шат:  
А.3

Архитектор	Ө.Тимур	Е.Г.Шифр: ХТХ-03/2023	Масштаб: М1:50	Огноо: 2023.03
Гүйцэтгэсэн	Ө.Тимур	Т.Г.Шифр: КИ-02/23	Зургийн дугаар: БА-27	Хуудас: 33
Шалгасан	С.Ламжав			

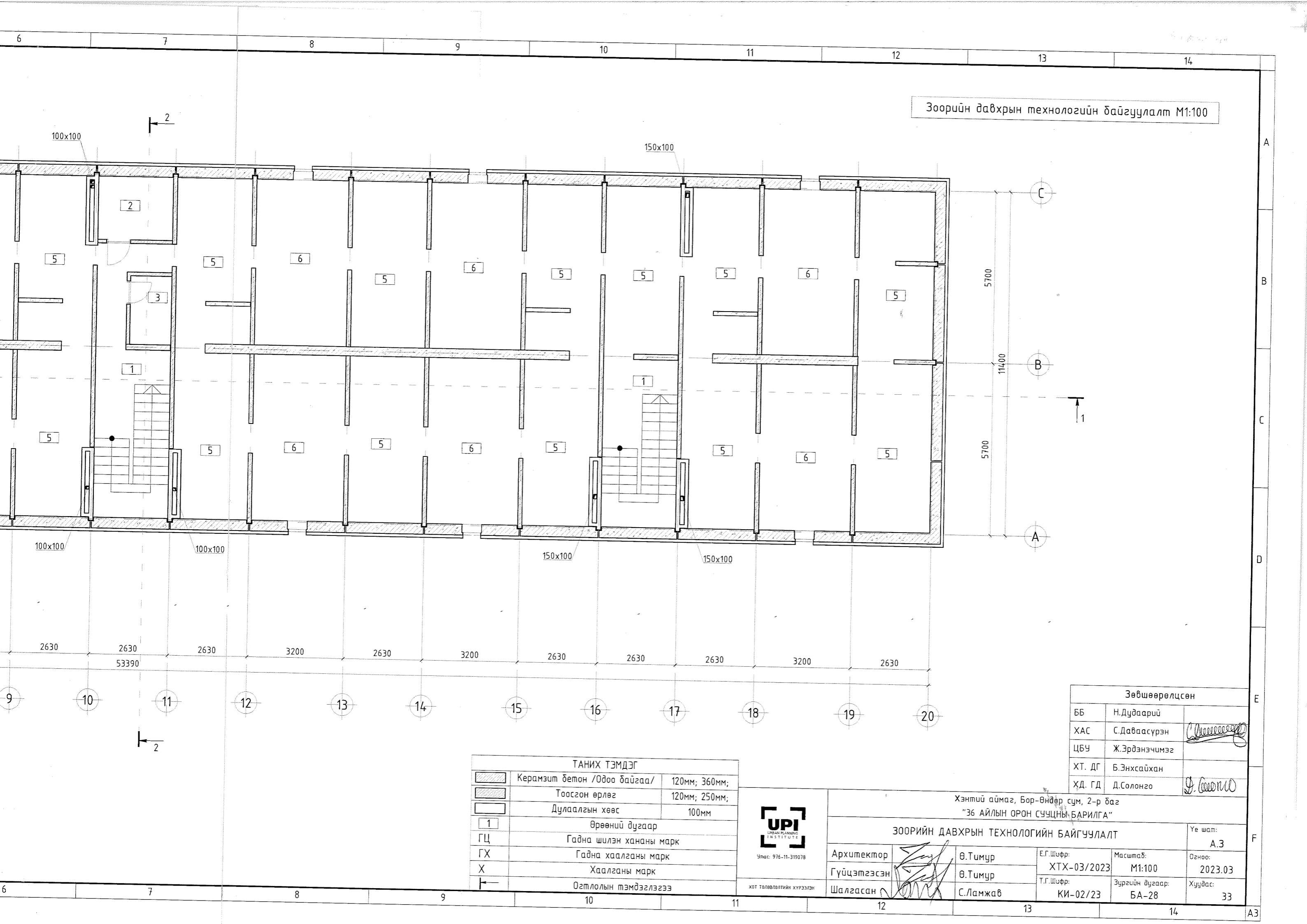


Тодорхойлолт

А сууц

№	Өрөөний нэр	Хэм. нэгж	Талбай	Шалны төрөл
1	Шат, шатны хонгил	м <sup>2</sup>	42.0	Керамик
2	Техникийн өрөө /ХТ/	м <sup>2</sup>	5.2	Бетон
3	Техникийн өрөө /ХД/	м <sup>2</sup>	3.3	Бетон
4	Техникийн өрөө /ЦБҮ, ХАС/	м <sup>2</sup>	40.8	Бетон
5	Агуулах	м <sup>2</sup>	263.1	Бетон
6	Нөөц өрөө	м <sup>2</sup>	205.2	Керамик
Нийт талбай		м <sup>2</sup>	44.7	

1 2 3 4 5 6 7 8



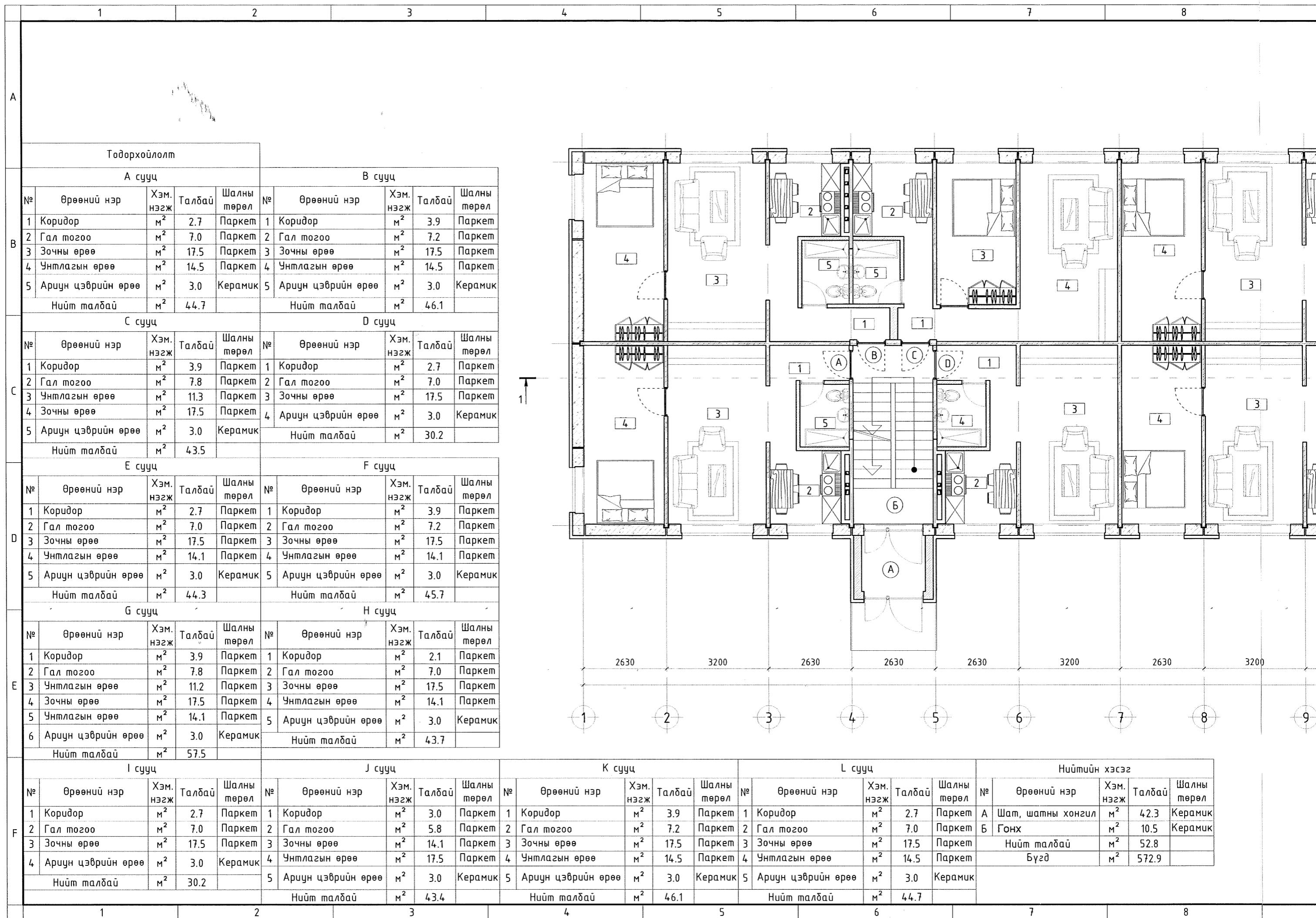
Зоорийн давхрын технологийн байгуулалт М1:100

Зөвшөөрөлцсөн		
ББ	Н.Дудаарий	
ХАС	С.Даваасүрэн	<i>[Signature]</i>
ЦБУ	Ж.Эрдэнэчимэг	
ХТ. ДГ	Б.Энхсайхан	
ХД. ГД	Д.Солонго	<i>[Signature]</i>

ТАНИХ ТЭМДЭГ		
	Керамзит бетон /Одоо байгаа/	120мм; 360мм;
	Тоосгон өрлөг	120мм; 250мм;
	Дулаалгын хөөс	100мм
	Өрөөний дугаар	
	Гадна шилэн хананы марк	
	Гадна хаалганы марк	
	Хаалганы марк	
	Огтлолын тэмдэглэгээ	



Хэнтий аймаг, Бор-Өндөр сум, 2-р баг "36 АЙЛЫН ОРОН СУУЦНЫ БАРИЛГА"			
ЗООРИЙН ДАВХРЫН ТЕХНОЛОГИЙН БАЙГУУЛАЛТ			Ye шат: А.3
Архитектор	<i>[Signature]</i> Ө.Тимур	Е.Г.Шифр: ХТХ-03/2023	Масштаб: М1:100
Гүйцэтгэсэн	<i>[Signature]</i> Ө.Тимур	Т.Г.Шифр: КИ-02/23	Огноо: 2023.03
Шалгасан	<i>[Signature]</i> С.Ламжав	Зургийн дугаар: БА-28	Хуудас: 33



Тодорхойлолт

А сууц

№	Өрөөний нэр	Хэм. нэгж	Талбай	Шалны төрөл
1	Коридор	м <sup>2</sup>	2.7	Паркет
2	Гал тогоо	м <sup>2</sup>	7.0	Паркет
3	Зочны өрөө	м <sup>2</sup>	17.5	Паркет
4	Унтлагын өрөө	м <sup>2</sup>	14.5	Паркет
5	Ариун цэврийн өрөө	м <sup>2</sup>	3.0	Керамик
Нийт талбай		м <sup>2</sup>	44.7	

В сууц

№	Өрөөний нэр	Хэм. нэгж	Талбай	Шалны төрөл
1	Коридор	м <sup>2</sup>	3.9	Паркет
2	Гал тогоо	м <sup>2</sup>	7.2	Паркет
3	Зочны өрөө	м <sup>2</sup>	17.5	Паркет
4	Унтлагын өрөө	м <sup>2</sup>	14.5	Паркет
5	Ариун цэврийн өрөө	м <sup>2</sup>	3.0	Керамик
Нийт талбай		м <sup>2</sup>	46.1	

С сууц

№	Өрөөний нэр	Хэм. нэгж	Талбай	Шалны төрөл
1	Коридор	м <sup>2</sup>	3.9	Паркет
2	Гал тогоо	м <sup>2</sup>	7.8	Паркет
3	Унтлагын өрөө	м <sup>2</sup>	11.3	Паркет
4	Зочны өрөө	м <sup>2</sup>	17.5	Паркет
5	Ариун цэврийн өрөө	м <sup>2</sup>	3.0	Керамик
Нийт талбай		м <sup>2</sup>	43.5	

Д сууц

№	Өрөөний нэр	Хэм. нэгж	Талбай	Шалны төрөл
1	Коридор	м <sup>2</sup>	2.7	Паркет
2	Гал тогоо	м <sup>2</sup>	7.0	Паркет
3	Зочны өрөө	м <sup>2</sup>	17.5	Паркет
4	Ариун цэврийн өрөө	м <sup>2</sup>	3.0	Керамик
Нийт талбай		м <sup>2</sup>	30.2	

Е сууц

№	Өрөөний нэр	Хэм. нэгж	Талбай	Шалны төрөл
1	Коридор	м <sup>2</sup>	2.7	Паркет
2	Гал тогоо	м <sup>2</sup>	7.0	Паркет
3	Зочны өрөө	м <sup>2</sup>	17.5	Паркет
4	Унтлагын өрөө	м <sup>2</sup>	14.1	Паркет
5	Ариун цэврийн өрөө	м <sup>2</sup>	3.0	Керамик
Нийт талбай		м <sup>2</sup>	44.3	

Ф сууц

№	Өрөөний нэр	Хэм. нэгж	Талбай	Шалны төрөл
1	Коридор	м <sup>2</sup>	3.9	Паркет
2	Гал тогоо	м <sup>2</sup>	7.2	Паркет
3	Зочны өрөө	м <sup>2</sup>	17.5	Паркет
4	Унтлагын өрөө	м <sup>2</sup>	14.1	Паркет
5	Ариун цэврийн өрөө	м <sup>2</sup>	3.0	Керамик
Нийт талбай		м <sup>2</sup>	45.7	

Г сууц

№	Өрөөний нэр	Хэм. нэгж	Талбай	Шалны төрөл
1	Коридор	м <sup>2</sup>	3.9	Паркет
2	Гал тогоо	м <sup>2</sup>	7.8	Паркет
3	Унтлагын өрөө	м <sup>2</sup>	11.2	Паркет
4	Зочны өрөө	м <sup>2</sup>	17.5	Паркет
5	Унтлагын өрөө	м <sup>2</sup>	14.1	Паркет
6	Ариун цэврийн өрөө	м <sup>2</sup>	3.0	Керамик
Нийт талбай		м <sup>2</sup>	57.5	

Н сууц

№	Өрөөний нэр	Хэм. нэгж	Талбай	Шалны төрөл
1	Коридор	м <sup>2</sup>	2.1	Паркет
2	Гал тогоо	м <sup>2</sup>	7.0	Паркет
3	Зочны өрөө	м <sup>2</sup>	17.5	Паркет
4	Унтлагын өрөө	м <sup>2</sup>	14.1	Паркет
5	Ариун цэврийн өрөө	м <sup>2</sup>	3.0	Керамик
Нийт талбай		м <sup>2</sup>	43.7	

И сууц

№	Өрөөний нэр	Хэм. нэгж	Талбай	Шалны төрөл
1	Коридор	м <sup>2</sup>	2.7	Паркет
2	Гал тогоо	м <sup>2</sup>	7.0	Паркет
3	Зочны өрөө	м <sup>2</sup>	17.5	Паркет
4	Ариун цэврийн өрөө	м <sup>2</sup>	3.0	Керамик
Нийт талбай		м <sup>2</sup>	30.2	

Ј сууц

№	Өрөөний нэр	Хэм. нэгж	Талбай	Шалны төрөл
1	Коридор	м <sup>2</sup>	3.0	Паркет
2	Гал тогоо	м <sup>2</sup>	5.8	Паркет
3	Зочны өрөө	м <sup>2</sup>	14.1	Паркет
4	Унтлагын өрөө	м <sup>2</sup>	17.5	Паркет
5	Ариун цэврийн өрөө	м <sup>2</sup>	3.0	Керамик
Нийт талбай		м <sup>2</sup>	43.4	

К сууц

№	Өрөөний нэр	Хэм. нэгж	Талбай	Шалны төрөл
1	Коридор	м <sup>2</sup>	3.9	Паркет
2	Гал тогоо	м <sup>2</sup>	7.2	Паркет
3	Зочны өрөө	м <sup>2</sup>	17.5	Паркет
4	Унтлагын өрөө	м <sup>2</sup>	14.5	Паркет
5	Ариун цэврийн өрөө	м <sup>2</sup>	3.0	Керамик
Нийт талбай		м <sup>2</sup>	46.1	

Л сууц

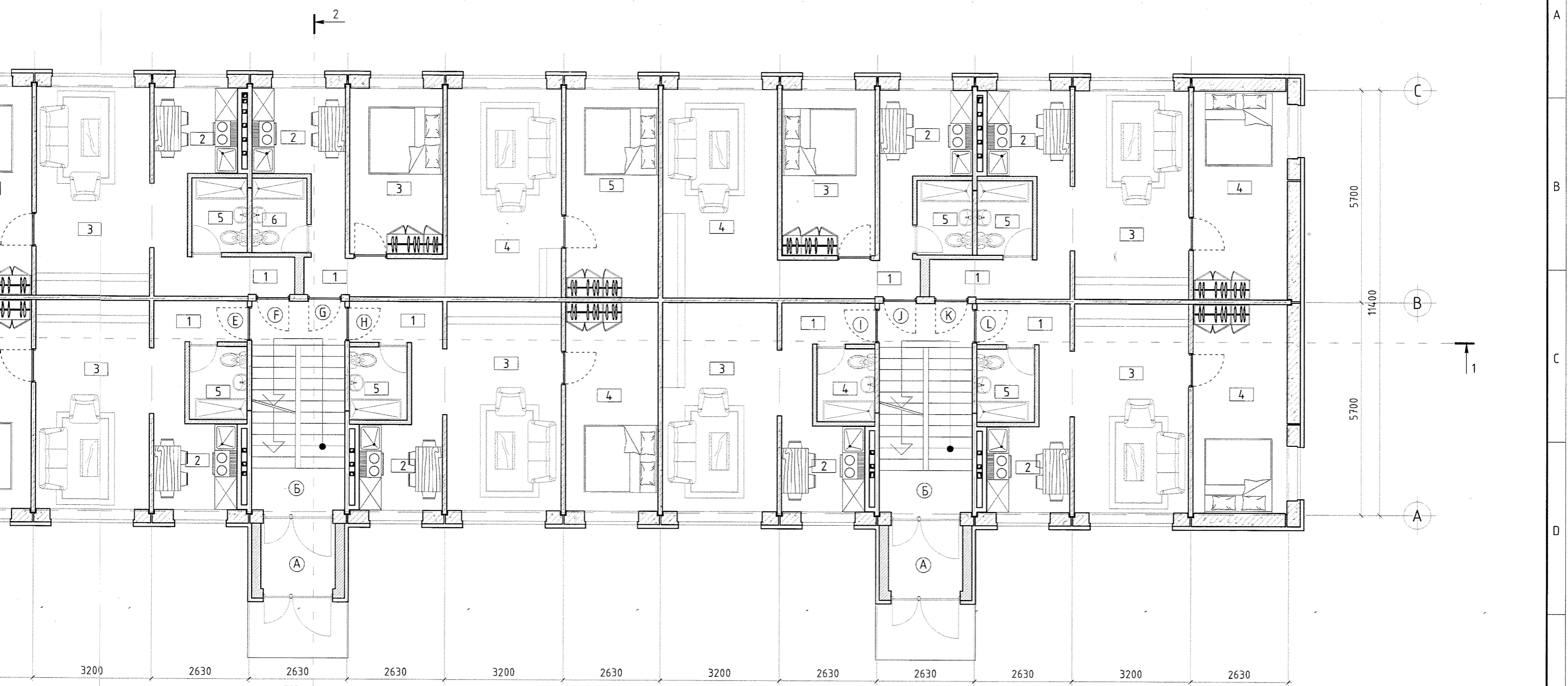
№	Өрөөний нэр	Хэм. нэгж	Талбай	Шалны төрөл
1	Коридор	м <sup>2</sup>	2.7	Паркет
2	Гал тогоо	м <sup>2</sup>	7.0	Паркет
3	Зочны өрөө	м <sup>2</sup>	17.5	Паркет
4	Унтлагын өрөө	м <sup>2</sup>	14.5	Паркет
5	Ариун цэврийн өрөө	м <sup>2</sup>	3.0	Керамик
Нийт талбай		м <sup>2</sup>	44.7	

Нийтийн хэсэг

№	Өрөөний нэр	Хэм. нэгж	Талбай	Шалны төрөл
А	Шат, шатны хонгил	м <sup>2</sup>	42.3	Керамик
Б	Гонх	м <sup>2</sup>	10.5	Керамик
Нийт талбай		м <sup>2</sup>	52.8	
Бүгд		м <sup>2</sup>	572.9	

8 9 10 11 12 13 14 15 16

1-р давхрын технологийн байгуулалт М1:100



8 9 10 11 12 13 14 15 16 17 18 19 20

Зөвшөөрөлцсөн		
ББ	Н.Дудаарий	
ХАС	С.Даваасүрэн	<i>[Signature]</i>
ЦБЧ	Ж.Эрдэнэчимэг	
ХТ. ДГ	Б.Энхсайхан	
ХД. ГД	Д.Солонго	<i>[Signature]</i>

Шалны төрөл	
керамик	
керамик	

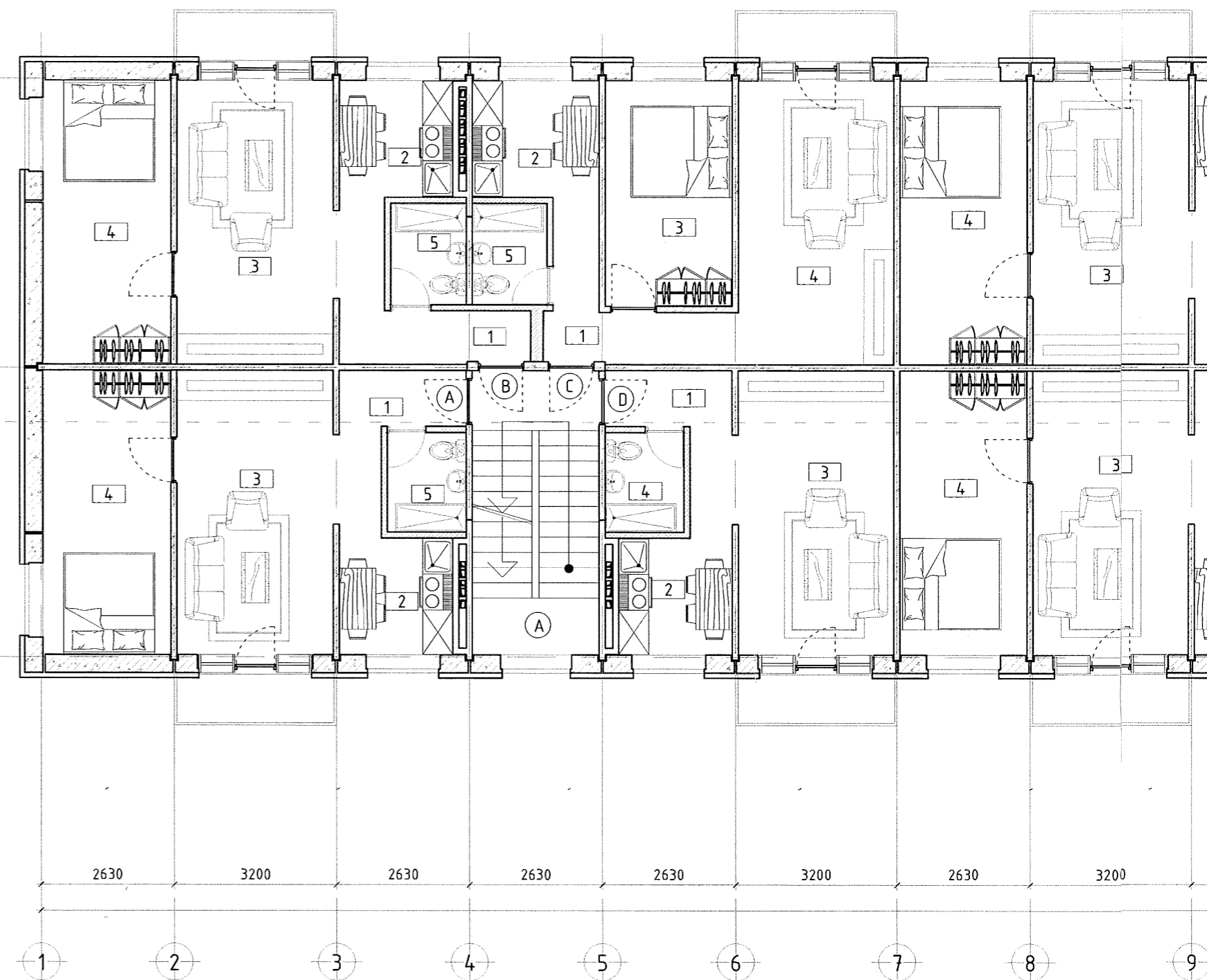
ТАНИХ ТЭМДЭГ		
	Керамзит бетон /Одоо байгаа/	120мм; 360мм;
	Тоосгон өрлөг	120мм; 250мм;
	Дулаалгын хөвс	100мм
	Өрөөний дугаар	
	Гадна шилэн хананы марк	
	Гадна хаалганы марк	
	Хаалганы марк	
	Огтлолын тэмдэглэгээ	



Хэнтий аймаг, Бор-Өндөр сум, 2-р баг "36 АЙЛЫН ОРОН СУУЦНЫ БАРИЛГА"					
1-Р ДАВХРЫН ТЕХНОЛОГИЙН БАЙГУУЛАЛТ					Үе шат: А.3
Архитектор	<i>[Signature]</i>	Ө.Тимур	Е.Г.Шифр: ХТХ-03/2023	Масштаб: М1:100	Огноо: 2023.03
Гүйцэтгэсэн	<i>[Signature]</i>	Ө.Тимур	Т.Г.Шифр: КИ-02/23	Зургийн дугаар: БА-29	Хуудас: 33
Шалгасан	<i>[Signature]</i>	С.Ламжав			

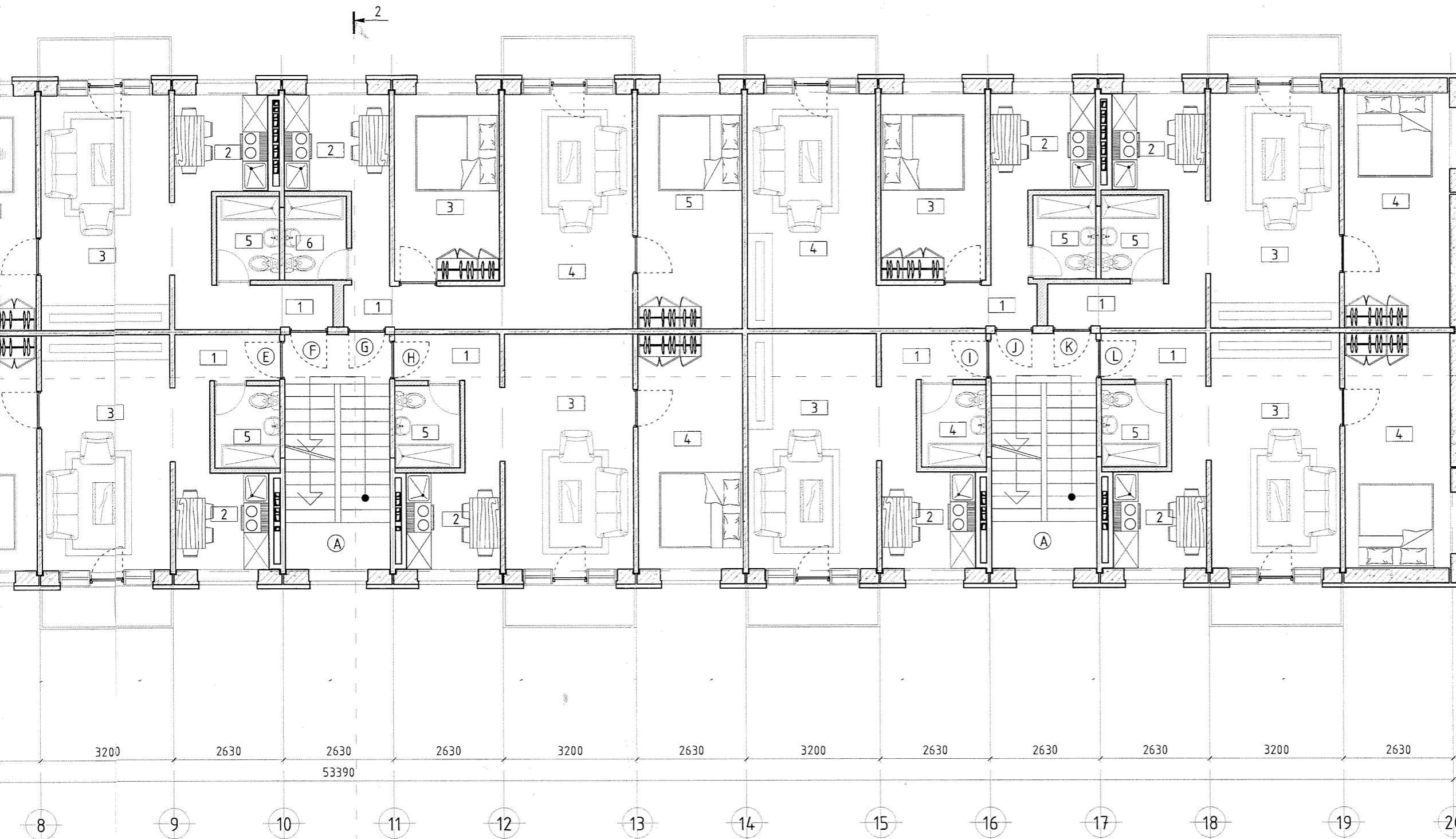
8 9 10 11 12 13 14 15 16

Тодорхойлолт				В сууц															
№	Өрөөний нэр	Хэм. нэгж	Талбай	Шалны төрөл	№	Өрөөний нэр	Хэм. нэгж	Талбай	Шалны төрөл										
1	Коридор	м <sup>2</sup>	2.7	Паркет	1	Коридор	м <sup>2</sup>	3.9	Паркет										
2	Гал тогоо	м <sup>2</sup>	7.0	Паркет	2	Гал тогоо	м <sup>2</sup>	7.2	Паркет										
3	Зочны өрөө	м <sup>2</sup>	17.5	Паркет	3	Зочны өрөө	м <sup>2</sup>	17.5	Паркет										
4	Унтлагын өрөө	м <sup>2</sup>	14.5	Паркет	4	Унтлагын өрөө	м <sup>2</sup>	14.5	Паркет										
5	Ариун цэврийн өрөө	м <sup>2</sup>	3.0	Керамик	5	Ариун цэврийн өрөө	м <sup>2</sup>	3.0	Керамик										
6	Тагт	м <sup>2</sup>			6	Тагт	м <sup>2</sup>												
Нийт талбай				44.7	Нийт талбай				46.1										
С сууц				D сууц															
№	Өрөөний нэр	Хэм. нэгж	Талбай	Шалны төрөл	№	Өрөөний нэр	Хэм. нэгж	Талбай	Шалны төрөл										
1	Коридор	м <sup>2</sup>	3.9	Паркет	1	Коридор	м <sup>2</sup>	2.7	Паркет										
2	Гал тогоо	м <sup>2</sup>	7.8	Паркет	2	Гал тогоо	м <sup>2</sup>	7.0	Паркет										
3	Зочны өрөө	м <sup>2</sup>	11.3	Паркет	3	Зочны өрөө	м <sup>2</sup>	17.5	Паркет										
4	Унтлагын өрөө	м <sup>2</sup>	17.5	Паркет	4	Ариун цэврийн өрөө	м <sup>2</sup>	3.0	Керамик										
5	Ариун цэврийн өрөө	м <sup>2</sup>	3.0	Керамик	5	Тагт	м <sup>2</sup>												
6	Тагт	м <sup>2</sup>			Нийт талбай				30.2										
Нийт талбай				43.5															
E сууц				F сууц															
№	Өрөөний нэр	Хэм. нэгж	Талбай	Шалны төрөл	№	Өрөөний нэр	Хэм. нэгж	Талбай	Шалны төрөл										
1	Коридор	м <sup>2</sup>	2.7	Паркет	1	Коридор	м <sup>2</sup>	3.9	Паркет										
2	Гал тогоо	м <sup>2</sup>	7.0	Паркет	2	Гал тогоо	м <sup>2</sup>	7.2	Паркет										
3	Зочны өрөө	м <sup>2</sup>	17.5	Паркет	3	Зочны өрөө	м <sup>2</sup>	17.5	Паркет										
4	Унтлагын өрөө	м <sup>2</sup>	14.1	Паркет	4	Унтлагын өрөө	м <sup>2</sup>	14.1	Паркет										
5	Ариун цэврийн өрөө	м <sup>2</sup>	3.0	Керамик	5	Ариун цэврийн өрөө	м <sup>2</sup>	3.0	Керамик										
6	Тагт	м <sup>2</sup>			6	Тагт	м <sup>2</sup>												
Нийт талбай				44.3	Нийт талбай				45.7										
G сууц				H сууц															
№	Өрөөний нэр	Хэм. нэгж	Талбай	Шалны төрөл	№	Өрөөний нэр	Хэм. нэгж	Талбай	Шалны төрөл										
1	Коридор	м <sup>2</sup>	3.9	Паркет	1	Коридор	м <sup>2</sup>	2.1	Паркет										
2	Гал тогоо	м <sup>2</sup>	7.8	Паркет	2	Гал тогоо	м <sup>2</sup>	7.0	Паркет										
3	Зочны өрөө	м <sup>2</sup>	11.2	Паркет	3	Зочны өрөө	м <sup>2</sup>	17.5	Паркет										
4	Унтлагын өрөө	м <sup>2</sup>	17.5	Паркет	4	Унтлагын өрөө	м <sup>2</sup>	14.1	Паркет										
5	Ариун цэврийн өрөө	м <sup>2</sup>	3.0	Керамик	5	Ариун цэврийн өрөө	м <sup>2</sup>	3.0	Керамик										
6	Тагт	м <sup>2</sup>			6	Тагт	м <sup>2</sup>												
Нийт талбай				57.5	Нийт талбай				43.7										
I сууц				J сууц				K сууц				L сууц							
№	Өрөөний нэр	Хэм. нэгж	Талбай	Шалны төрөл	№	Өрөөний нэр	Хэм. нэгж	Талбай	Шалны төрөл	№	Өрөөний нэр	Хэм. нэгж	Талбай	Шалны төрөл	№	Өрөөний нэр	Хэм. нэгж	Талбай	Шалны төрөл
1	Коридор	м <sup>2</sup>	2.7	Паркет	1	Коридор	м <sup>2</sup>	3.0	Паркет	1	Коридор	м <sup>2</sup>	3.9	Паркет	1	Коридор	м <sup>2</sup>	2.7	Паркет
2	Гал тогоо	м <sup>2</sup>	7.0	Паркет	2	Гал тогоо	м <sup>2</sup>	5.8	Паркет	2	Гал тогоо	м <sup>2</sup>	7.2	Паркет	2	Гал тогоо	м <sup>2</sup>	7.0	Паркет
3	Зочны өрөө	м <sup>2</sup>	17.5	Паркет	3	Зочны өрөө	м <sup>2</sup>	14.1	Паркет	3	Зочны өрөө	м <sup>2</sup>	17.5	Паркет	3	Зочны өрөө	м <sup>2</sup>	17.5	Паркет
4	Унтлагын өрөө	м <sup>2</sup>	14.5	Паркет	4	Унтлагын өрөө	м <sup>2</sup>	17.5	Паркет	4	Унтлагын өрөө	м <sup>2</sup>	14.5	Паркет	4	Унтлагын өрөө	м <sup>2</sup>	14.5	Паркет
5	Ариун цэврийн өрөө	м <sup>2</sup>	3.0	Керамик	5	Ариун цэврийн өрөө	м <sup>2</sup>	3.0	Керамик	5	Ариун цэврийн өрөө	м <sup>2</sup>	3.0	Керамик	5	Ариун цэврийн өрөө	м <sup>2</sup>	3.0	Керамик
6	Тагт	м <sup>2</sup>			6	Тагт	м <sup>2</sup>			6	Тагт	м <sup>2</sup>			6	Тагт	м <sup>2</sup>		
Нийт талбай				44.7	Нийт талбай				43.4	Нийт талбай				46.1	Нийт талбай				44.7
Нийтийн хэсэг																			
№	Өрөөний нэр	Хэм. нэгж	Талбай	Шалны төрөл															
A	Шат, шатны хонгил	м <sup>2</sup>	42.3	Керамик															
	Нийт талбай	м <sup>2</sup>	42.3																
	Бүгд	м <sup>2</sup>	562.4																





2-3-р давхрын технологийн байгуулалт М1:100



Зөвшөөрөлцсөн		
ББ	Н.Дудаарий	
ХАС	С.Даваасүрэн	<i>[Signature]</i>
ЦБУ	Ж.Эрдэнэчимэг	
ХТ. ДГ	Б.Энхсайхан	
ХД. ГД	Д.Солонго	<i>[Signature]</i>

ТАНИХ ТЭМДЭГ		
	Керамзит бетон /Одоо байгаа/	120мм; 360мм;
	Тоосгон өрлөг	120мм; 250мм;
	Дулаалгын хөөс	100мм
1	Өрөөний дугаар	
ГЦ	Гадна шилэн хананы марк	
ГХ	Гадна хаалганы марк	
Х	Хаалганы марк	
	Огтлолын тэмдэглэгээ	



Хэнтий аймаг, Бор-Өндөр сум, 2-р даг "36 АЙЛЫН ОРОН СУУЦНЫ БАРИЛГА"				
2-3-Р ДАВХРЫН ТЕХНОЛОГИЙН БАЙГУУЛАЛТ				Үе шат: А.3
Архитектор	<i>[Signature]</i> Ө.Тимур	Е.Г.Шифр: ХТХ-03/2023	Масштаб: М1:100	Огноо: 2023.03
Гүйцэтгэсэн	<i>[Signature]</i> Ө.Тимур	Т.Г.Шифр: КИ-02/23	Зургийн дугаар: БА-30	Хуудас: 33
Шалгасан	<i>[Signature]</i> С.Ламжав			

Шалны төрөл	Керамик
-------------	---------

1

2

3

4

5

6

7

8

Харагдах байдал



F



Утас: 976-11-319078

ХОТ ТӨЛӨВЛӨЛТИЙН ХҮРЭЭЛЭН

Хэнтий аймаг, Бор-Өндөр сум, 2-р баг  
"36 АЙЛЫН ОРОН СУУЦНЫ БАРИЛГА"

ХАРАГДАХ БАЙДАЛ

Үе шам:  
А.3

Архитектор	Ө.Тумур	Е.Г.Шифр:	ХТХ-03/2023	Масштаб:	M1:@	Огноо:	2023.03
Гүйцэтгэсэн	Ө.Тумур	Т.Г.Шифр:	КИ-02/23	Зургийн дугаар:	БА-31	Хуудас:	33
Шалгасан	<i>[Signature]</i>	С.Ламжав					

1

2

3

4

5

6

7

8

A3

Харагдах байдал



ХОТ ТӨЛӨВЛӨЛГИЙН ХҮРЭЭЛЭН

Хэнтий аймаг, Бор-Өндөр сум, 2-р баг  
"36 АЙЛЫН ОРОН СУУЦНЫ БАРИЛГА"


ХАРАГДАХ БАЙДАЛ

Үе шам:  
А.3

Архитектор	Ө.Тумур	Е.Г.Шифр:	ХТХ-03/2023	Масштаб:	M1:@	Огноо:	2023.03
Гүйцэтгэсэн	Ө.Тумур	Т.Г.Шифр:	КИ-02/23	Зургийн дугаар:	БА-32	Хуудас:	33
Шалгасан	<i>[Signature]</i>	С.Ламжав					

Харагдах даудал



 Утас: 976-11-319078		Хэнтий аймаг, Бор-Өндөр сум, 2-р баг				Үе шат: А.3
		"36 АЙЛЫН ОРОН СУУЦНЫ БАРИЛГА"				
		ХАРАГДАХ БАЙДАЛ				
Архитектор	Ө.Тимур	Е.Г.Шифр:	Масштаб:	Огноо:		
Гүйцэтгэсэн	Ө.Тимур	ХТХ-03/2023	M1:@	2023.03		
Шалгасан	С.Ламжав	Т.Г.Шифр:	Зургийн дугаар:	Хуудас:		
		КИ-02/23	БА-33	33		

ХОТ ТӨЛӨӨЛӨЛТИЙН ХҮРЭЭЛЭН

A3

“КОН-ИНЖЕНЕРС” ХХК

УБ хот, ЧД, 3-р хороо, II-р дөчин мянгат  
Авзагын 19-2 тоот

ХТХ-18/2022

Т.Г.Шифр:КИ-02/23

Хэнтий аймаг, Бор-Өндөр сум, 2-р баг,  
“ 36 АЙЛЫН ОРОН СУУЦНЫ БАРИЛГА ”

(ажлын зураг)

БАРИЛГА БҮТЭЭГИЙН ХЭСЭГ - ББ



Захирал ..... *Б. Онх* ..... /Б. Онх/

Инженер ..... *Н. Дудаарий* ..... /Н. Дудаарий/



Улаанбаатар хот  
2023 он

## Зургийн жагсаалт

Д/Д	ЗУРГИЙН НЭР	Хуудас марк
	Өөрчлөлтийн зураг	
1	Зургийн жагсаалт, тайлбар бичиг	ББ-1
2	Суурь суулгалтын зураг 1-1	ББ-2
3	Суурийн байгуулалт 1-р байр	ББ-3
4	Огтлол 1-1, 2-2, 3-3, 4-4,5-5	ББ-4
5	Зоорь, 1-р давхрын ханын байгуулалт /өөрчлөлт/	ББ-5
6	2,3-р давхрын ханын байгуулалт /өөрчлөлт/	ББ-6
7	Нүүр талын гадна ханын өөрчлөлт /тэнхлэг 1--20, 20--1/	ББ-7
8	Хажуу талын гадна ханын өөрчлөлт /тэнхлэг А-С, С-А/	ББ-8
9	Узель А,Б,В,Г	ББ-9
10	Огтлол 1--1, 2--2/Угсралтын/	ББ-10
11	Зоорь, 1-р давхрын хучилтын байгуулалт	ББ-11
12	2-р давхрын хучилтын өөрчлөлтийн байгуулалт,хэсэглэлүүд	ББ-12
13	3-р давхрын хучилтын өөрчлөлтийн байгуулалт	ББ-13
14	Угсармал шатны угсралтын схем	ББ-14
15	Угсармал дам нурууны хэмжилтийн зураг	ББ-15
16	Угсармал шатт,хучилтын хавтангийн хэмжилтийн зураг	ББ-16
17	Дотор ханын угсармал хавтангийн хэмжилтийн зураг	ББ-17
	Хэмжилтийн зураг	
18	Зоорь, 1-р давхрын ханын байгуулалт /хэмжилт/	ББ-18
19	2,3-р давхрын ханын байгуулалт /хэмжилт/	ББ-19
20	Нүүр талын ханын хэмжилт / тэнхлэг 1--12 /	ББ-20
21	Нүүр талын ханын хэмжилт / тэнхлэг 12--1 /	ББ-21
22	Хэмжилтийн огтлол 1--1, 2--2	ББ-22
23	Хажуу талын ханын хэмжилт / тэнхлэг А--С, С--А /	ББ-23
24	Зоорь, 1,2,3-р давхрын хучилтын хэмжилтийн байгуулалт	ББ-24
25	4-р давхрын хучилтын хэмжилтийн байгуулалт	ББ-25
26	Угсармал шатны угсралтын хэмжилтийн зураг	ББ-26
27	Угсармал дам нурууны хэмжилтийн зураг	ББ-27
28	Угсармал шат,хучилтын хавтангийн хэмжилтийн зураг	ББ-28
29	Дотор ханын угсармал хавтангийн хэмжилтийн зураг	ББ-29

## Угсралт хийх анхааруулга

- 2022 онд ШУТИС БАС-ийн Оношлогоо судалгааны "Реконстракшн" төв 1967 онд Улаанбаатар хотод баригдсан 4 давхар угсармал орон сууцны барилгыг буулгаж Хэнтий аймгийн Бор-Өндөр сумын төвд барихээр төлөвлөсөн барилгын даацын бүтээцүүдэд судалгаа оношлогоо хийсэн байна.
- Судалгааны экспертизийн дүгнэлтийн дагуу 3 давхар барилга болгон өөрчлөлтийн зураг төслийг боловсруулав.Угсармал суурийн доорх ул суурийг В20 ангийн бетоныг Ф12 АIII -аар арматурлан Ф8АI-аар хомутлан зангидаж цутгахаар төлөвлөв.Угсралтын явцад газар дээр нь хурааж бэлдсэн бүтээгдэхүүнд дахин үе шатаар үзлэг акт тогтоож шаардлага хангасан хавтангуудыг оношлогоо дүгнэлтийн дагуу угсарна.Суулгавч төмрүүдийн бүрэн бүтэн байдлыг шалган нэмэл бэхлэгээг ган төмрөөр хүчитгэн ширээнэ.Хавтангуудыг 100 маркийн цементэн зуурмагаар нэг биет болгон гагнаж угсарна.Дүгнэлтээр даацын хавтангуудын бөх бат нь 24--28 мПА байгаа нь В 20 ангийн бетоны шаардлагыг хангасан байна.
- Угсралтыг "Реконстракшн" төвийн экспертизийн дүгнэлтийг чанд баримтлах шаардлагатай. Дүгнэлтийг ажлын зурагт хавсаргав.

## Тайлбар бичиг

Барилга бүтээцийн зургийг дараах тооцооны өгөгдөлд боловсруулав.

Үүнд:

Гадна агаарын температур -32.2 С

Цасны ачаалал 50кг/м2

Салхины ачаалал 35кг/м2

Галд тэсвэрлэлтийн зэрэг II

Барилгын ангилал II

Газар чичирхийлэлийн зэрэг 6 балл

### Буурь

1. Суурийг 2022 онд "Инженер геодези" ХХК-д боловсруулав.

Суурь суух хөрс нь бор шаргал өнгөтэй, шавранцар чигжээстэй хайрган ул хөрс. Хөрсний ус 6.0 т илрээгүй.

2. Газар чичирхийллийн 6 балл.

3. Норматив тооцооны утга нь шавранцар чигжээстэй хайрган хөрсөнд:

Хувийн барьцалдах хүч  $C^H=C=12кПа$   $C^2=8кПа$

Дотоод үрэлтийн өнцөг  $\phi^H=40,8^\circ$   $\phi=35,4^\circ$

Хэв гажилтын модуль  $E=40мПа$

Эзэлхүүн жин  $\nu=2.64г/см3$

Тооцооны эсэргүүцэл  $R_0=500кПа$

4. Газар шорооны ажлын зэрэг гэсгэлэн нөхцөлд гар аргаар малтахад II

5. Хайргархаг элсэн хөрс нь байгалийн нөхцөлдөө овойлтгүй. Хөрсний улирлын хөлдөлтийн гүн 3.28м.

### Нóóóй

Суурийн сувгийг ухаж шороог нягтруулсаны дараа бетон бэлтгэл В7.5-аар хийж бэхжээний дараа суурийг цутгана. Суурийн хөрстэй харьцах хажуу гадаргууд халуун хар тосон түрхлэг хоёр дахин хийнэ. Гадна довжоо ГД-1-ийг ажлын зургийн дагуу 100маркийн бетоноор цутгана. /Бетон анги В7.5/

### Хана:

Уг барилгын гадна хана нь 36см-ийн зузаантай ,1100кг/м3 эзэлхүүн жинтэй 75 маркийн керамзит төмөр бетон гулдмай, 10 см-ийн зузаан төмөр тортой хөөсөнцөр дулаалга хийж сайн чанарын шавардлагаар шавардана. 1-р давхрын дулаалгыг 10см чулуун хөвөнгөөр дулаална. Зоорийн давхрын хамар хана, 1-3-р давхарт угсармал хана байна. Ариун цэврийн өрөөнд 12см зузаантай тоосгон хана байх ба 75 маркийн улаан тоосгыг 25 маркийн цемент шохойн зуурмагаар гагнаж өрнө. Гадна ханыг зурагт үзүүлсний дагуу угсармал ханануудын суулгавч төмрүүдийг хооронд нь нэмэлт бэхлэгээ төмрөөр холбож гагнан угсарна.Угсарч буй хануудын хоорондох завсар зайд резин жийргэвч хийж шингэн хөөсөөр чигжин 300маркийн цементэн зуурмагаар гагнана. Хамар ханын өрлөгийн цемент шохойн зуурмагийн марк нь зуны улиралд 25 ба өвлийн улиралд өрлөгийн ажил хийх болбол 50 маркийн зуурмаг хэрэглэнэ. Ханын хавтанг угсрахаас өмнө зөөлөвч резинийг хавтанд нааж бэлдсэн байна.

Хөөсөнцөрийг ханын уулзвар дээр тааруулахыг хориглоно. Угсармал эдэлхүүний холбоос суулгасан төмрийг зүлгүүрдэж шинээр бэхлэн арматур Ф12I болон арматурын зэвийг сайтар цэвэрлэнэ.

### Хучилт

Хучилт нь угсармал төмөр бетон хавтан байна. Хавтангийн хоорондох завсрыг 100 маркийн цементэн зуурмагаар шахаж гагнан нэгэн биет болгоно.

Барилгын даацын үндсэн бүтээц нь угсармал төмөр бетон хучилтын хавтан, хана байна. Угсармал төмөр бетон эдэлхүүнийг угсралтын схемийн дагуу угсарч өөр хооронд нь гагнаж шинэ арматур нэмж бэхэлнэ. Хучилтын хавтан гадна хананд 7см, дотор талын хананд 6 см суулгаж хооронд бэхэлж гагнана. Ан цавыг угсрахын өмнө ба угсарсаны дараа сайтар шалгана. 100 мм зузаантай хавтангуудыг газар дээр нь авчирсаны дараа уулзвар хэсгийг сайтар цэвэрлэж бэлэн болсоны дараа хяналтын байцаагчид үзүүлж акт гаргуулна. Ан цавыг шалгуулан ашиглаж болох зөвшөөрлийг авч бүх эдэлхүүнд ан цав байгаа эсэхийг тогтоолгоно.

### Шат

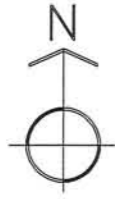
Бат бэхийг шалгаж тогтоосон том хэмжээний угсармал Т/Б шатыг дам нуруу ба ханын төмөр суулгавч дээр гагнаж бэхэлнэ.

### Хаяавч

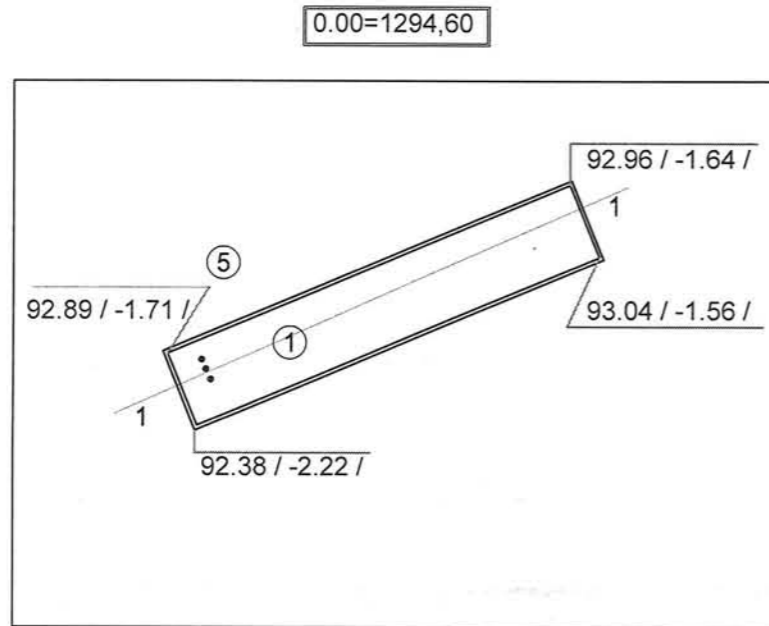
Барилгын эргэн тойрон 100см-ийн өргөнтэй бетон хаяавчийг зураг төслийн дагуу БМ-100-аар цутгана.

Доорх хөрсийг сайтар нягтруулна. Хаяавчийн налуу 4% байна.

Хэнтий аймаг, Бор-Өндөр сум, 2-р баг "36 АЙЛЫН ОРОН СУУЦНЫ БАРИЛГА"		ББ
Захирал	Б.Онх	Масштаб:1:100
Инженер	Н.Дудаарий	үе.шат хуудас бүх.хуу
Гүйцэтгэсэн	Х.Ариунзул	ЕГ шифр: ХТХ-18/2022
Шалгасан	Н.Дудаарий	А/З 1 29
		Т.Г.Шифр:КИ-02/23
		2023 он



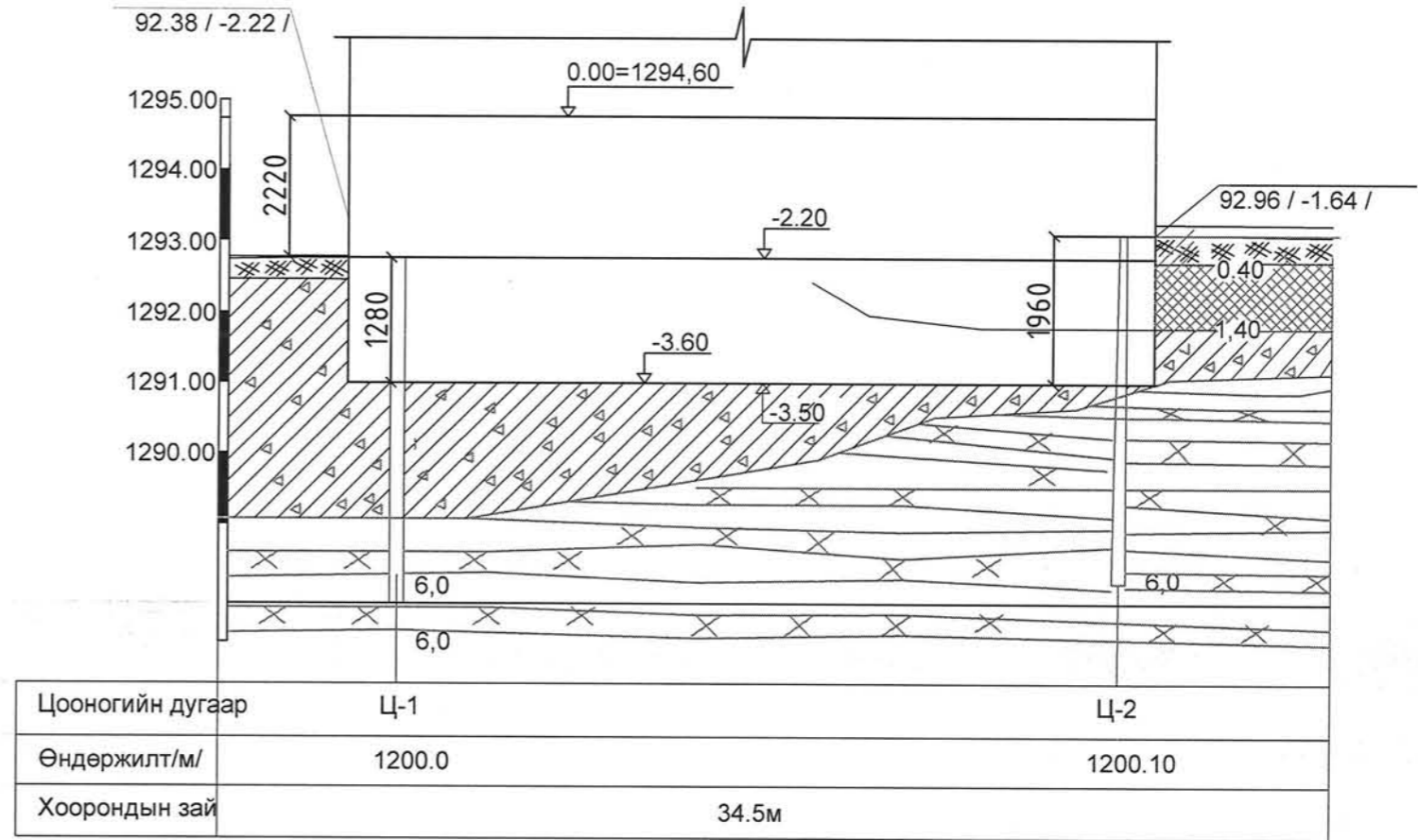
### Байршлын схем



### Тэмдэглэгээ

-  Төлөвлөж буй орон сууцны барилга
-  Асгамал хөрс
-  Бор шаргал өнгөтэй шавранцар чигжээстэй хайрган хөрс
-  Хөх саарал өнгөтэй элсэн чулууны өгөршлийн бүс
-  Цооног түүний дугаар, өндөр
-  Иженер геологийн зүсэлтийн шулуун


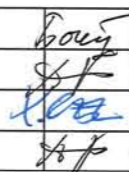
### Суурь суулгалтын зураг 1-1



### Буурь

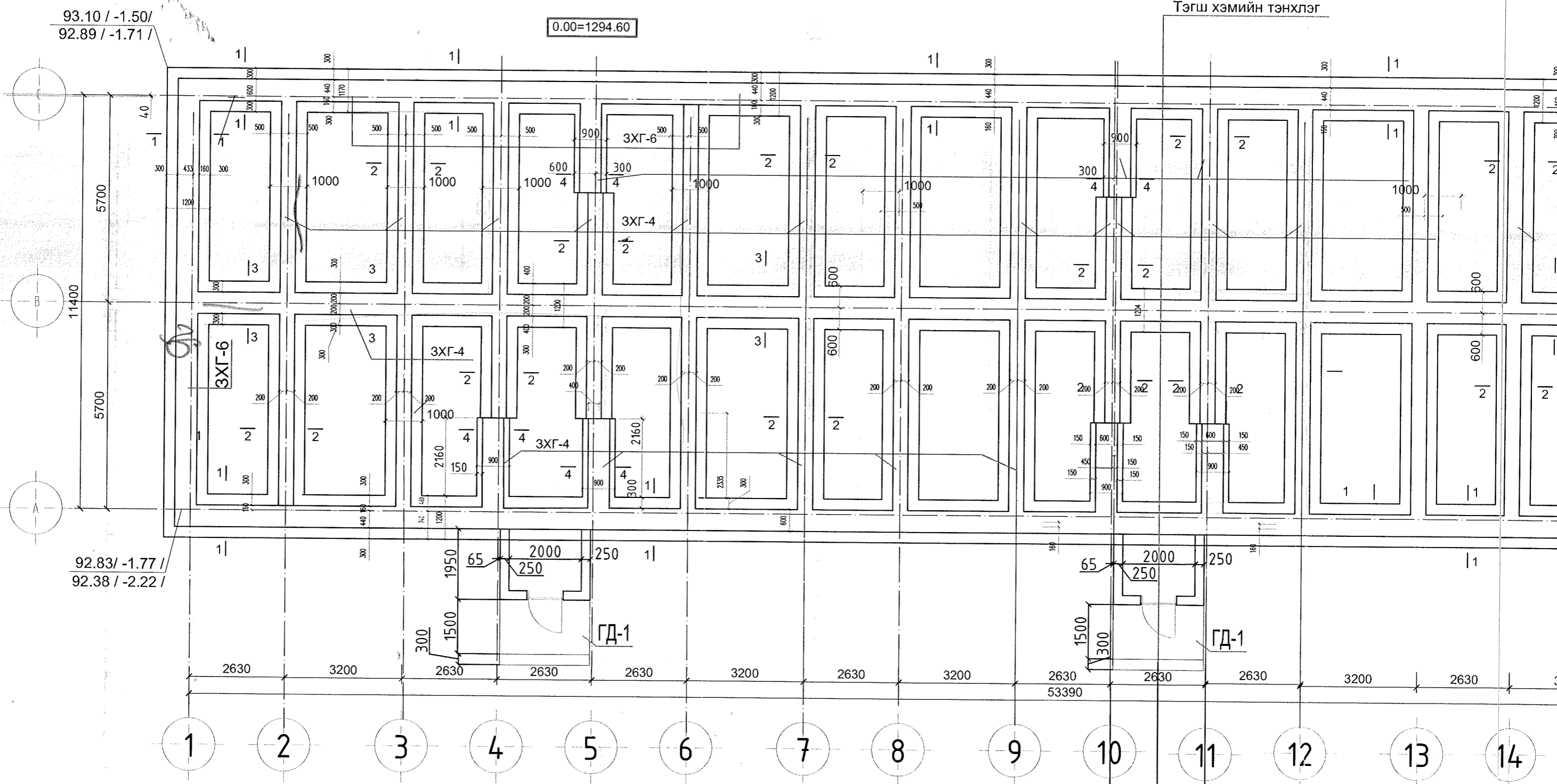
1. Суурийг 2022 онд "Инженер геодези" ХХК-д боловсруулав. Суурь суух хөрс нь бор шаргал өнгөтэй, шавранцар чигжээстэй хайрган ул хөрс. Хөрсний ус 6.0 т илрээгүй.
2. Газар чичирхийллийн 6 балл.
3. Норматив тооцооны утга нь шавранцар чигжээстэй хайрган хөрсөнд:
 

Хувийн барьцалдах хүч	$C^H=C=12\text{кПа}$	$C^I=8\text{кПа}$
Дотоод үрэлтийн өнцөг	$\phi^H=40,8^\circ$	$\phi^I=35,4^\circ$
Хэв гажилтын модуль	$E=40\text{мПа}$	
Эзэлхүүн жин	$\nu=2.64\text{г/см}^3$	
Тооцооны эсэргүүцэл	$R_s=500\text{кПа}$	
4. Газар шорооны ажлын зээрэг гэсгэлэн нөхцөлд гар аргаар малтахад II
5. Хайргархаг элсэн хөрс нь байгалийн нөхцөлдөө овойлтгүй. Хөрсний улирлын хөлдөлтийн гүн 3.28м. Асгаас хөрсийг барилгын талбайгаас зайлуулж асгана.
6. Суурийн сувгийг 1,00---1,6 м -ийн гүн механизмаар ухаж гар аргаар тэгшилж тослийн түвшин хүргэж тэгшилнэ. Асгаас хөрсний төгсгөлийн түвшинг сайтар нягталж зохиогч болон геологийн дүгнэлтийн акт гаргуулна.

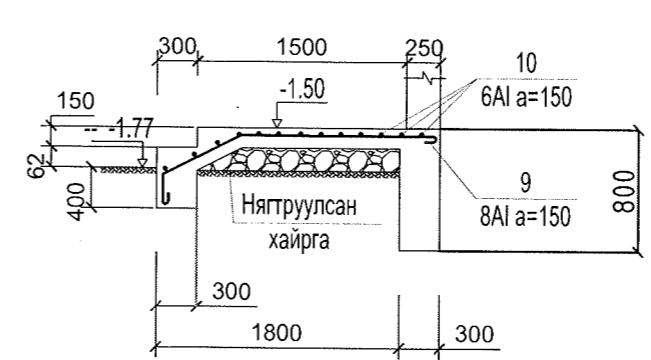
	Хэнтий аймаг, Бор-Өндөр сум, 2-р баг			ББ				
	"36 АЙЛЫН ОРОН СУУЦНЫ БАРИЛГА"							
	Захирал	Б.Онх		Суурийн суулгалтын зураг 1-1		Масштаб: 1:100		
	Инженер	Н.Дудаарий				үе.шат	хуудас	бүх.хуу
Гүйцэтгэсэн	Х.Ариунзул	ЕГ шифр: ХТХ-18/2022				А/з	2	29
Шалгасан	Н.Дудаарий	Т.Г.Шифр:КИ-02/23				2023 он		

# Суурийн байгуулалт

Тэгш хэмийн тэнхлэг

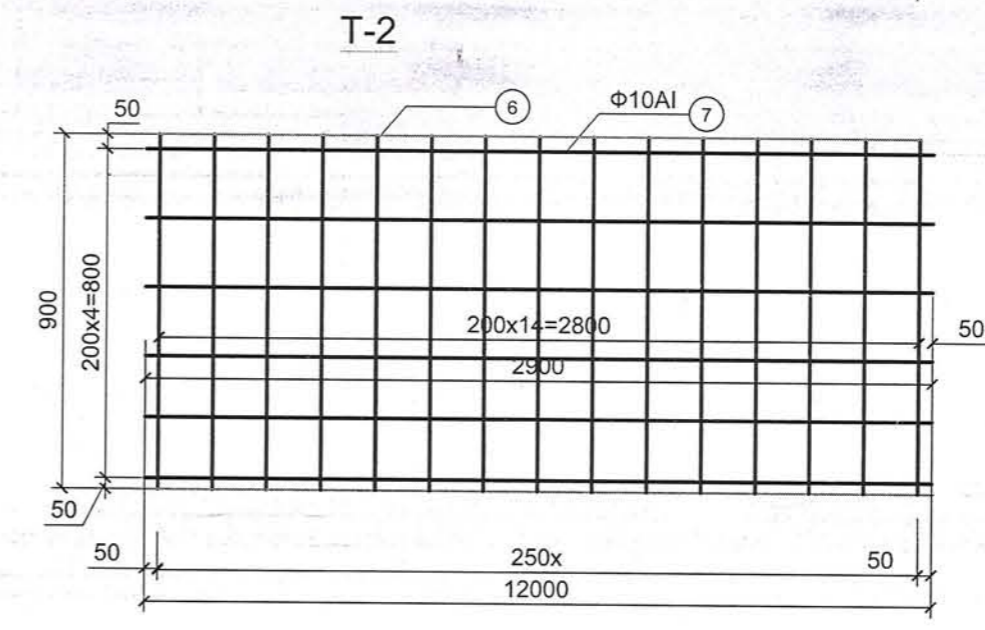
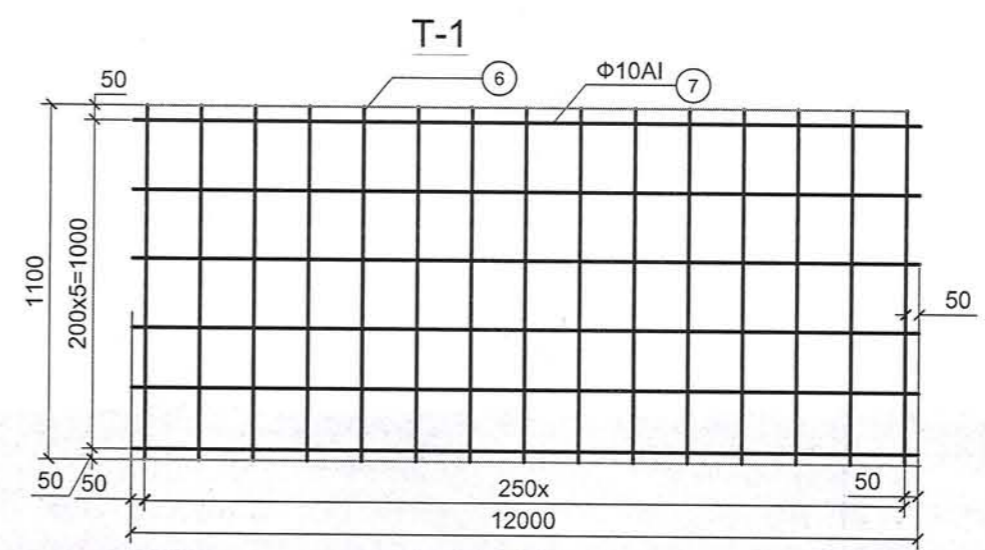
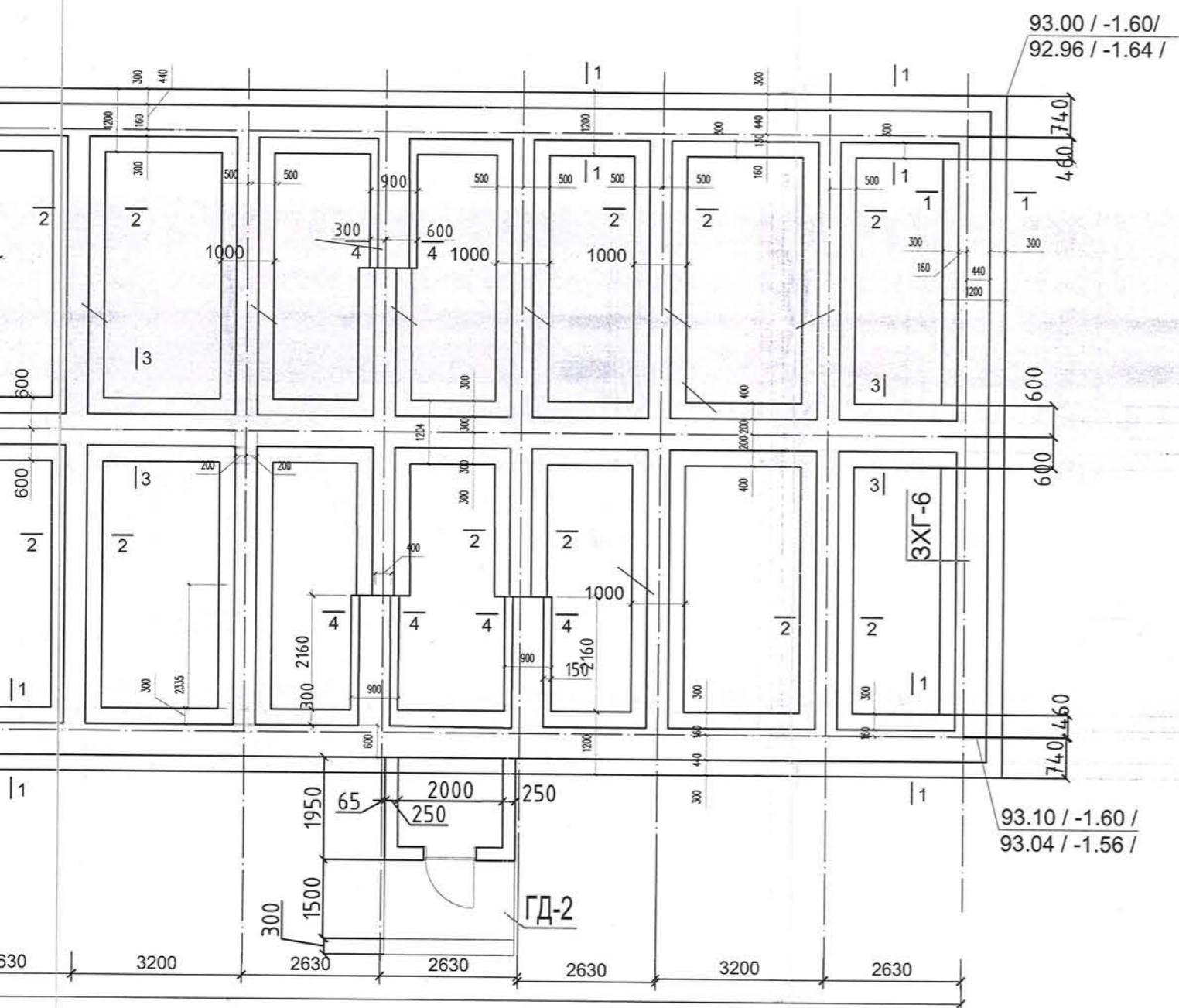


Гадна довжоо ГД-1



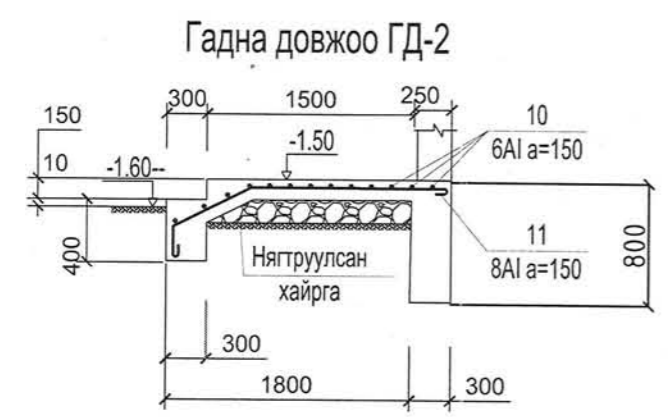
Тэгш хэмийн тэнхлэг



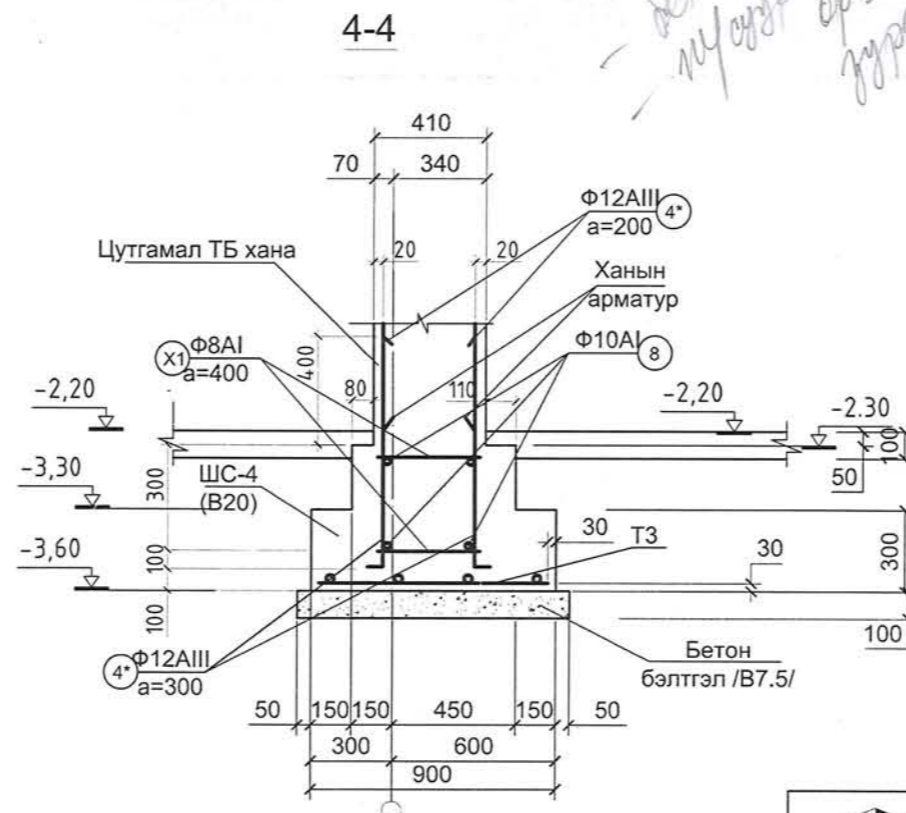
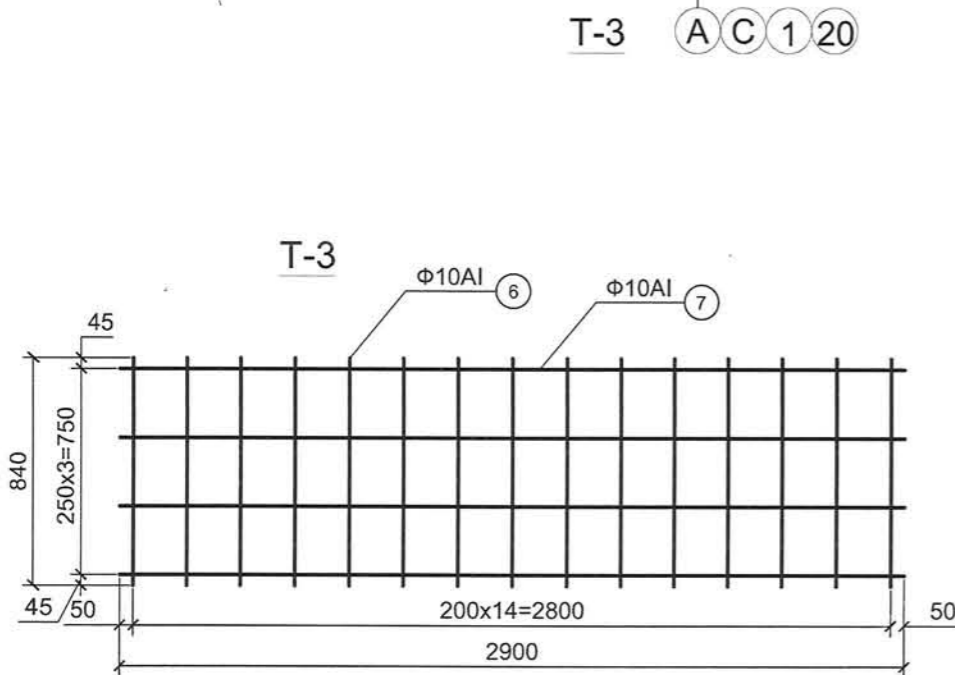
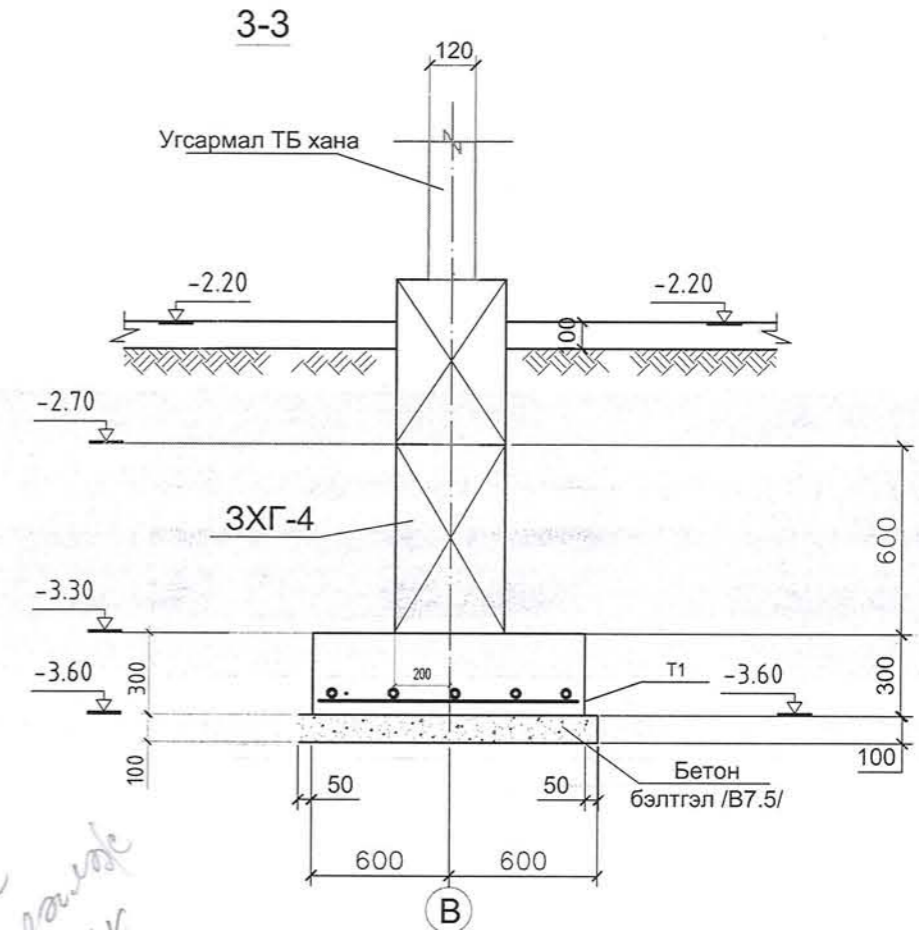
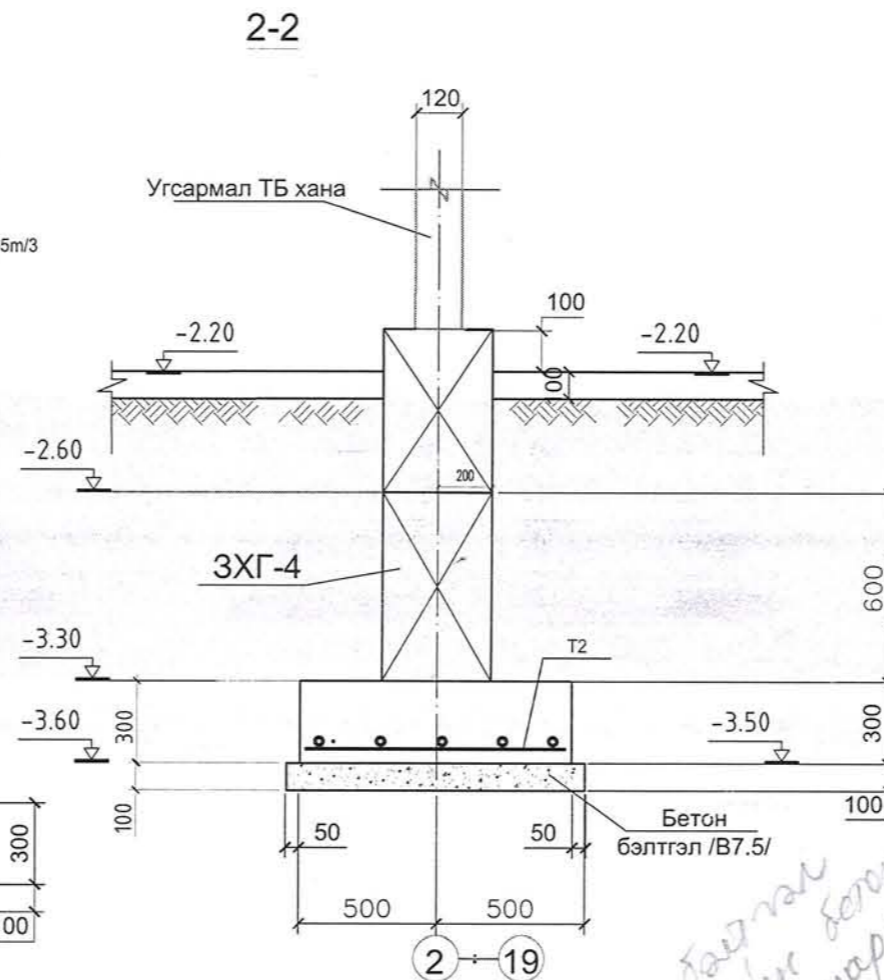
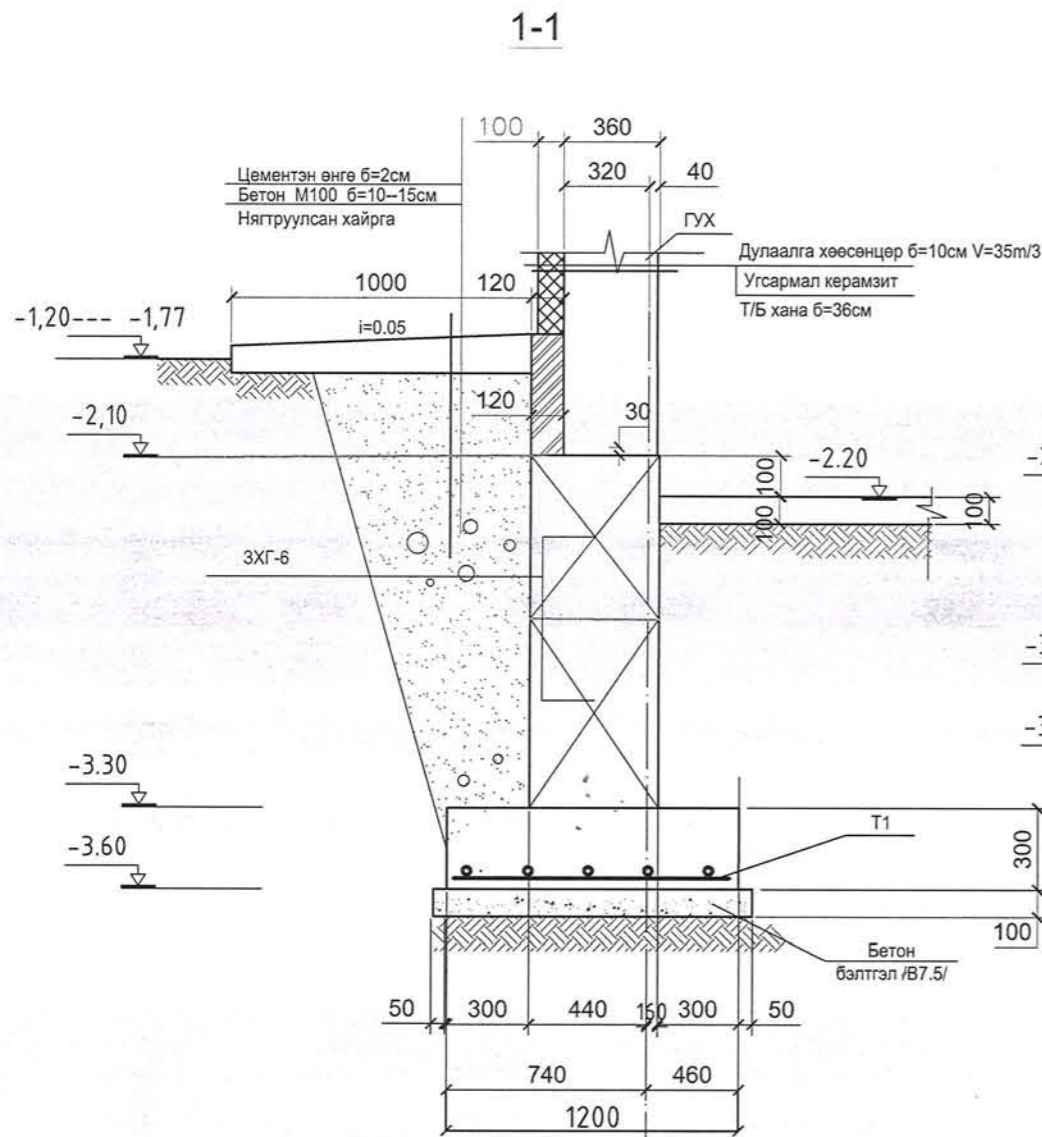


### Тайлбар

- 1 Суурийн доорх шороог сайтар нягтруулсны дараа В7,5 ангийн бетон бэлтгэл хийнэ.
- 2 Зоорийн ханын угсармал гулдмайн босоо, хэвтээ заадсыг 100 маркийн цементэн зуурмагаар гагнаж, гулдмайг уртын 1/3 хэмжээгээр ам даруулж өрнө.
- 3 Судалгааны экспертизийн дүгнэлтийн дагуу 3 давхар барилга болгон өөрчлөлтийн зураг төслийг боловсруулав. Угсармал суурийн доорх ул суурийг В20 ангийн бетоныг Φ12 АIII -аар арматурлан Φ8AI-аар хомутлан зангидаж цутгахаар төлөвлөв. Угсралтын явцад газар дээр нь хурааж бэлдсэн бүтээгдэхүүнд дахин үе шатаар үзлэг акт тогтоож шаардлага хангасан гулдмайг оношлогоо дүгнэлтийн дагуу угсарна. Угсралтыг "Реконстракшн" төвийн экспертизийн дүгнэлтийг чанд баримтлах шаардлагатай. Дүгнэлтийг ажлын зурагт хавсаргав.



Хэнтий аймаг, Бор-Өндөр сум, 2-р баг "36 АЙЛЫН ОРОН СУУЦНЫ БАРИЛГА"			ББ		
Захирал	Б.Онх		Суурийн байгуулалт		
Инженер	Н.Дудаарий		Масштаб: 1:100		
Гүйцэтгэсэн	Х.Ариунзул		уе. шатхуудас бүх хуу		
Шалгасан	Н.Дудаарий		ЕГ шифр: ХТХ-18/2022 А/З 3 29		
			Т.Г.Шифр: КИ-02/23 2023 он		



*Бетон бэлтгэл  
шугармал бетоны  
арматур  
зургал тусгайлан  
гэх*

### Материалын түүвэр

Нэр	Тэмдэглэгээ	Тэмдэглэгээ	Тоо шид	Жин кг	
				Нэгж	кг бүгд кг
Шугаман суурь					
T-1	Зургаас үз.	Тор-1	8		
1	1100	Ф12АІІІ ГОСТ 5781-82 L=500	61	42.9	343.2
2	12000	Ф8АІ ГОСТ 5781-82 L=12000	4	44.4	355.2
T-2	Зургаас үз.	Тор-2	10		
5	900	Ф12АІІІ ГОСТ 5781-82 L=500	61	20.3	203.0
2	12000	Ф8АІ ГОСТ 5781-82 L=12000	3	22.2	222.0
Шугаман суурь-4 /ШС-4/					
T-3	Зургаас үз.	Тор-3	6		
6	840	Ф10АІ ГОСТ 5781-82 L=840	15	7.8	46.8
7	2900	Ф10АІ ГОСТ 5781-82 L=2900	4	7.2	43.2
8	2840	Ф8АІ ГОСТ 5781-82 L=2840	4	4.5	27
4*	1200x100	Ф12АІІІ ГОСТ 5781-82 L=1300	20	23.1	138.6
X1	80x80	Ф8АІ ГОСТ 5781-82 L=510	16	3.2	19.2
Шугаман суурь-1 /ГД-1/					
9	660x300x80	Ф8АІ ГОСТ 5781-82 L=2620	15	15.5	31.0
10	80x2440	Ф6АІ ГОСТ 5781-82 L=2600	18	10.4	20.8
Шугаман суурь-2 /ГД-2/					
11	330x300x80	Ф8АІ ГОСТ 5781-82 L=2290	13	11.8	
10	80x2440	Ф6АІ ГОСТ 5781-82 L=2600	16	9.2	

Гадна довжоо ГД-1, ГД-2 Бетон В12.5 /БМ-150 / V=4.60x3 м3

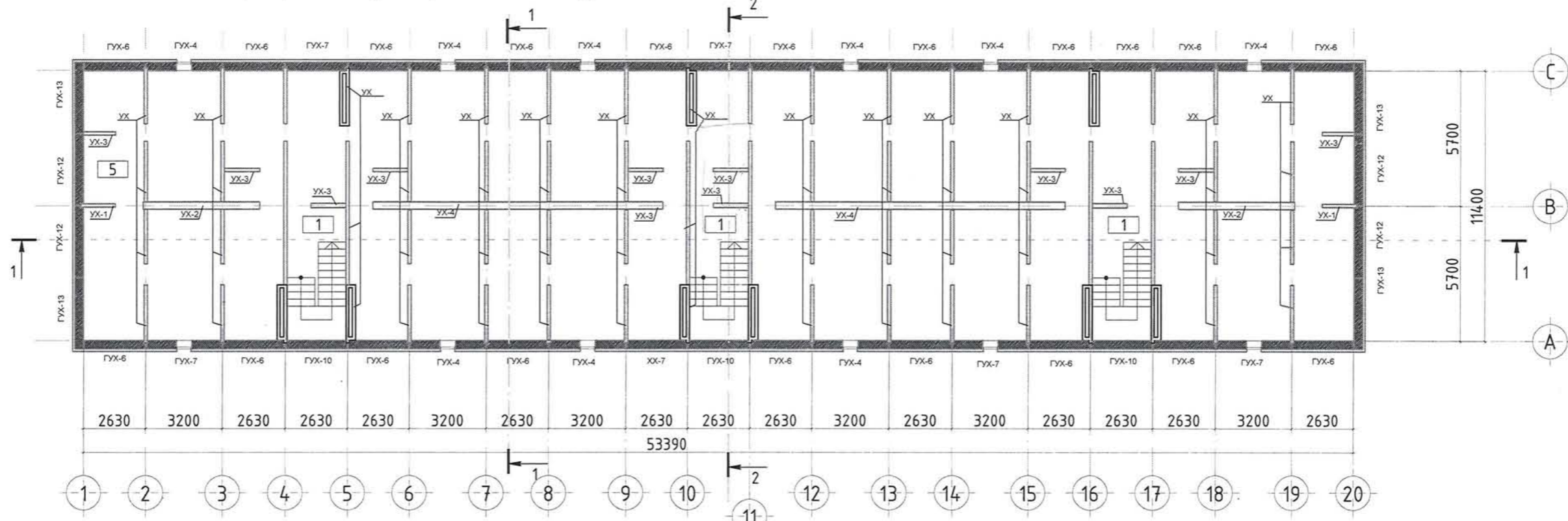
### Тайлбар

- Суурийн доорх шороог сайтар нягтруулсны дараа В бетон бэлтгэл хийнэ.
- Цутгамал суурийн доод үед төмөр торыг уртын дагуу арматурлаж В20 ангийн бетоноор цутгалт хийнэ.

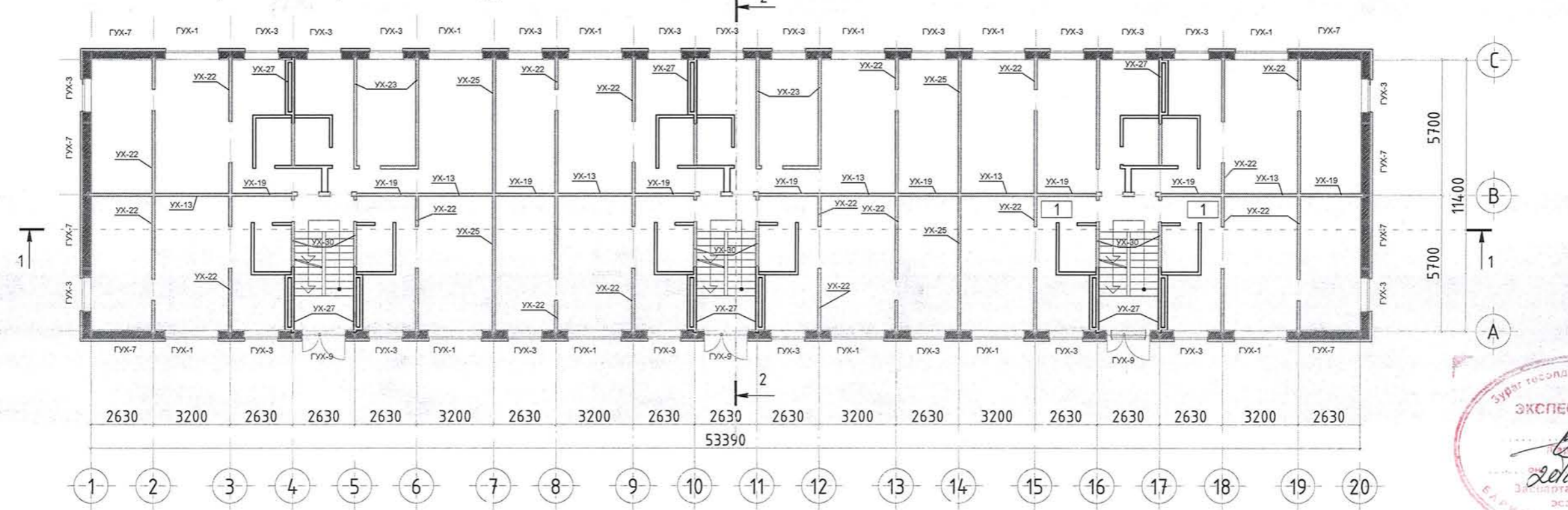


Хэнтий аймаг, Бор-Өндөр сум, 2-р баг "36 АЙЛЫН ОРОН СУУЦНЫ БАРИЛГА"				ББ		
Захирал	Б.Онх	<i>[Signature]</i>	Огтлол 1-1, 2-2, 3-3, 4-4, 5-5	Масштаб: 1:100		
Инженер	Н.Дудаарий	<i>[Signature]</i>		үе. шат	хуудас	бүх. хуу
Гүйцэтгэсэн	Х.Ариунзул	<i>[Signature]</i>	ЕГ шифр: ХТХ-18/2022	А/З	4	29
Шалгасан	Н.Дудаарий	<i>[Signature]</i>	Т.Г.Шифр: КИ-02/23	2023 он		

Зоорийн давхрын өөрчлөлтийн байгуулалт М1:200



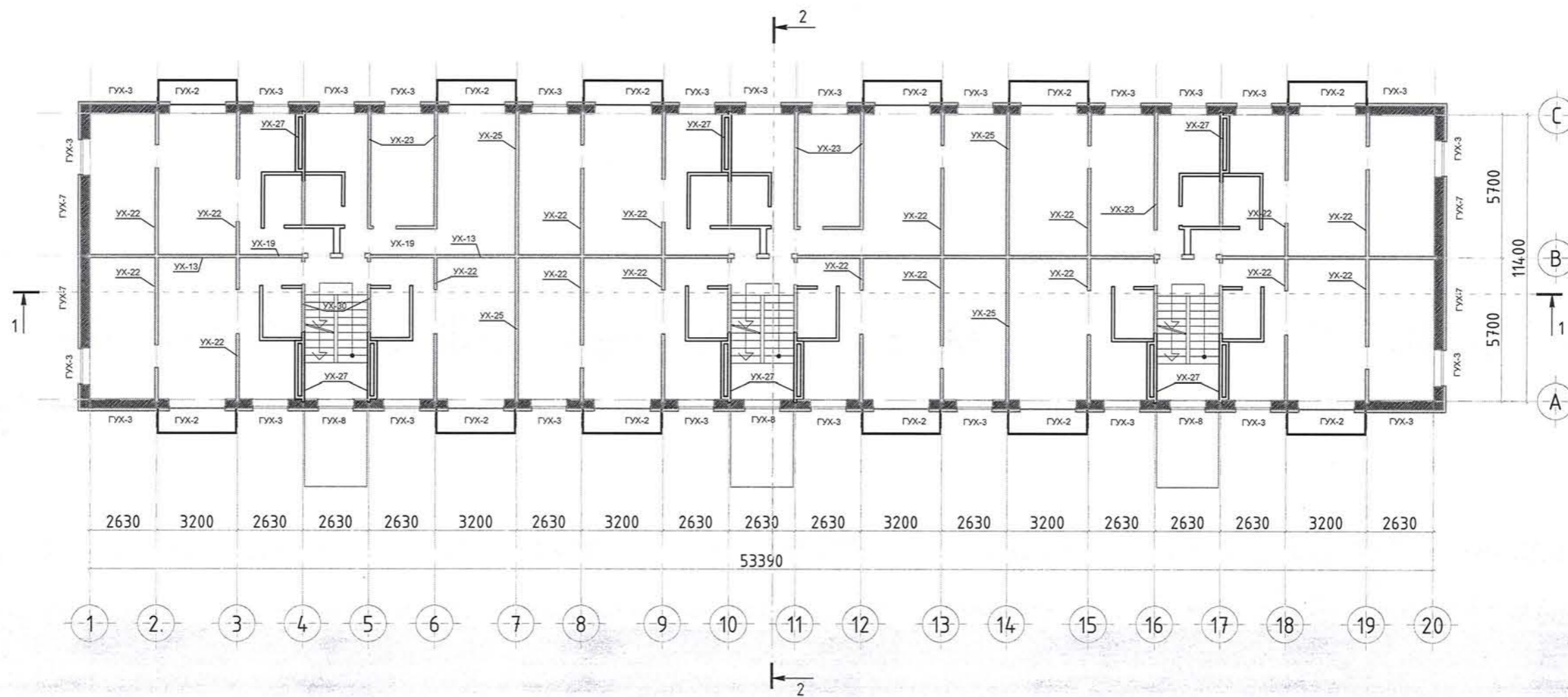
1-р давхрын өөрчлөлтийн байгуулалт М1:200




Хэнтий аймаг, Бор-Өндөр сум, 2-р баг "36 АЙЛЫН ОРОН СУУЦНЫ БАРИЛГА"				
ЗООРЬ, 1-Р ДАВХРЫН ӨӨРЧЛӨЛТИЙН БАЙГУУЛАЛТ				Үе шам: А.3
Инженер Гүйцэтгэсэн Шалгасан	Х.Ариунзул	Н.Дудаарий	Е.Г.Шифр: ХТХ-18/2022	Масштаб: М1:200
		Н.Дудаарий	Т.Г.Шифр:КИ-02/23	Зургийн дугаар: ББ-5
				Огноо: 2022.11
				Хуудас: 29



2-3-р давхрын өөрчлөлтийн байгуулалт М1:200

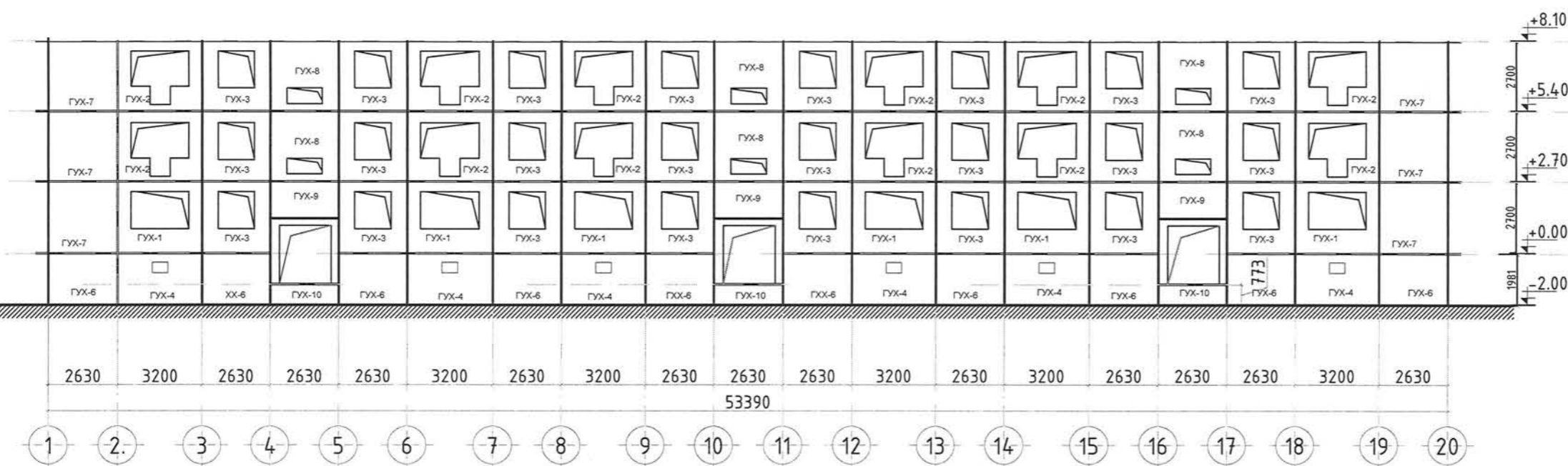


 <p>БҮЛЭГ УЛАС "КОН-ИНЖЕНЕР" ХХК Утас: 94049954, 99749954</p>	Хэнтий аймаг, Бор-Өндөр сум, 2-р баг "36 АЙЛЫН ОРОН СУУЦНЫ БАРИЛГА"					
	2,3-Р ДАВХРЫН ӨӨРЧЛӨЛТИЙН БАЙГУУЛАЛТ				Үе шат: А.3	
	Инженер	<i>С/П</i>	Н.Дудаарий	Е.Г.Шифр: ХТХ-18/2022	Масштаб: М1:200	Огноо: 2022.11
	Гүйцэтгэсэн	<i>Х/О</i>	Х.Ариунзүл	Т.Г.Шифр:КИ-02/23	Зургийн дугаар: ББ-6	Хувдас: 29
Шалгасан	<i>Х/К</i>	Н.Дудаарий				

Нүүр тал 1-20 M1:200

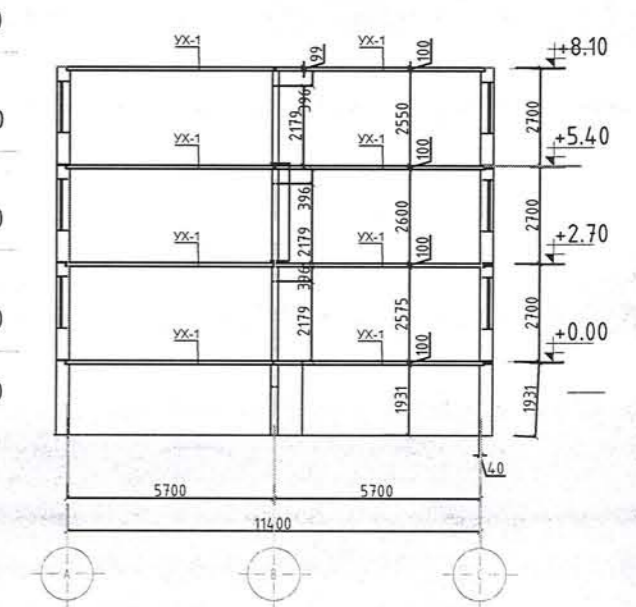
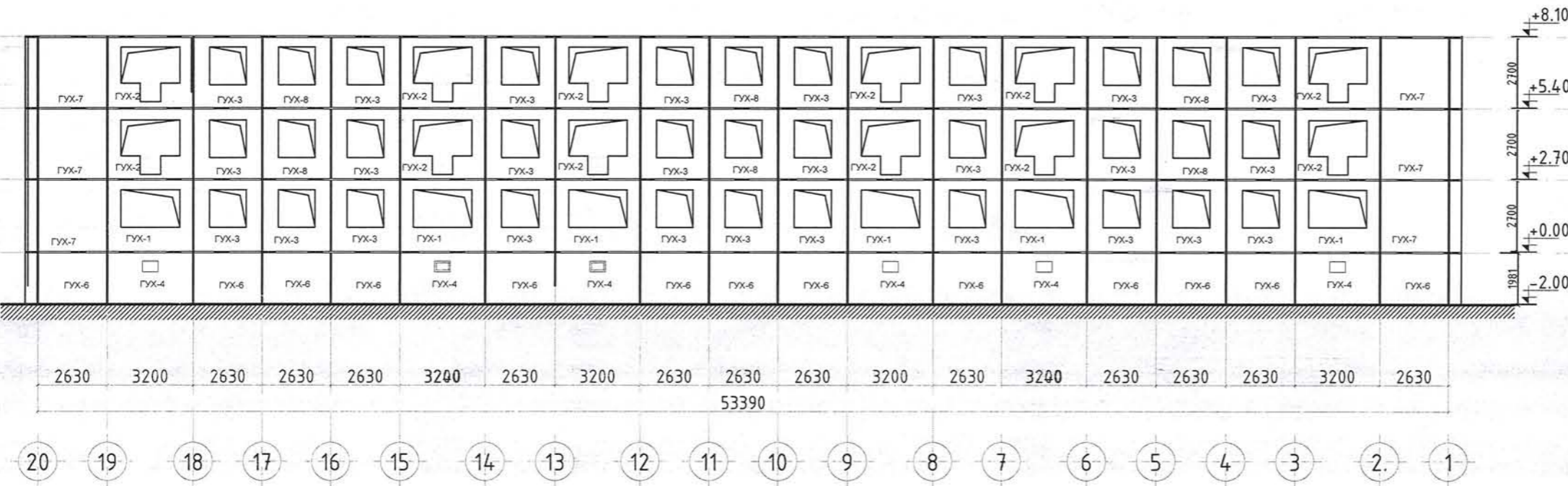
Угсармал эдэлхүүний түүвэр

Марк.поз	Нэр	Тоо шир	Нийт
Гадна угсармал хана			
ГУХ-1	Гадна угсармал хана - 1	12	-
ГУХ-2	Гадна угсармал хана - 2	12x2	24
ГУХ-3	Гадна угсармал хана - 3	16x3	48
ГУХ-4	Гадна угсармал хана - 4	12	-
ГУХ-6	Гадна угсармал хана - 6	22	-
ГУХ-7	Гадна угсармал хана - 7	8x3	24
ГУХ-8	Гадна угсармал хана - 8	3x2	6
ГУХ-9	Гадна угсармал хана - 9	3	-
ГУХ-10	Гадна угсармал хана - 10	3	-



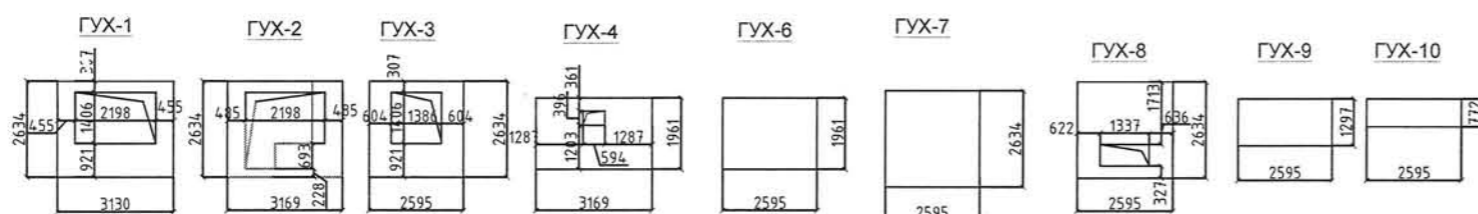
Нүүр тал 20-1 M1:200


Огтлол 1-1



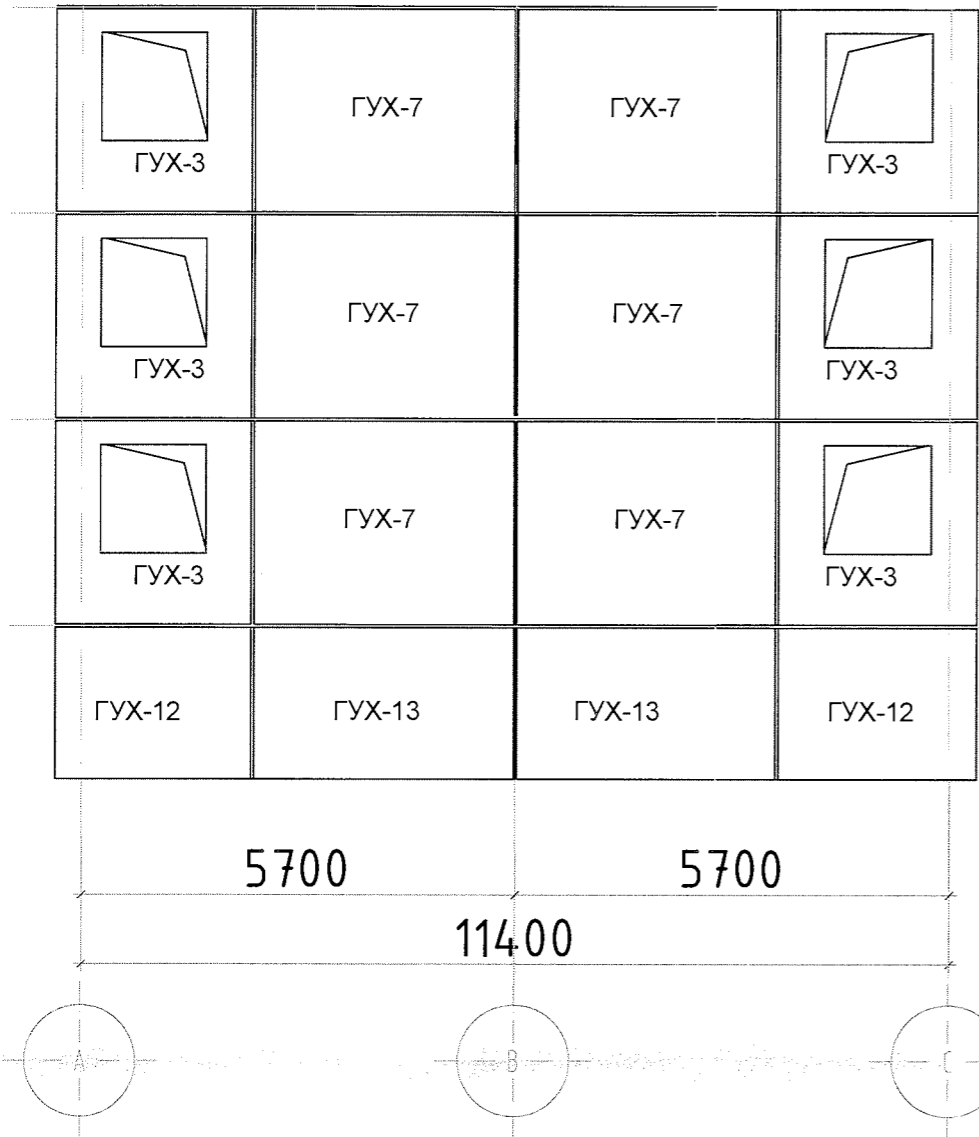
Тайлбар

Угсармал хавтан хооронд 100 маркийн шингэн цементэн зуурмагаар гадна угсарна.  
Огтлол 1-1, ийн байрлалыг ББ-5-аас үз.

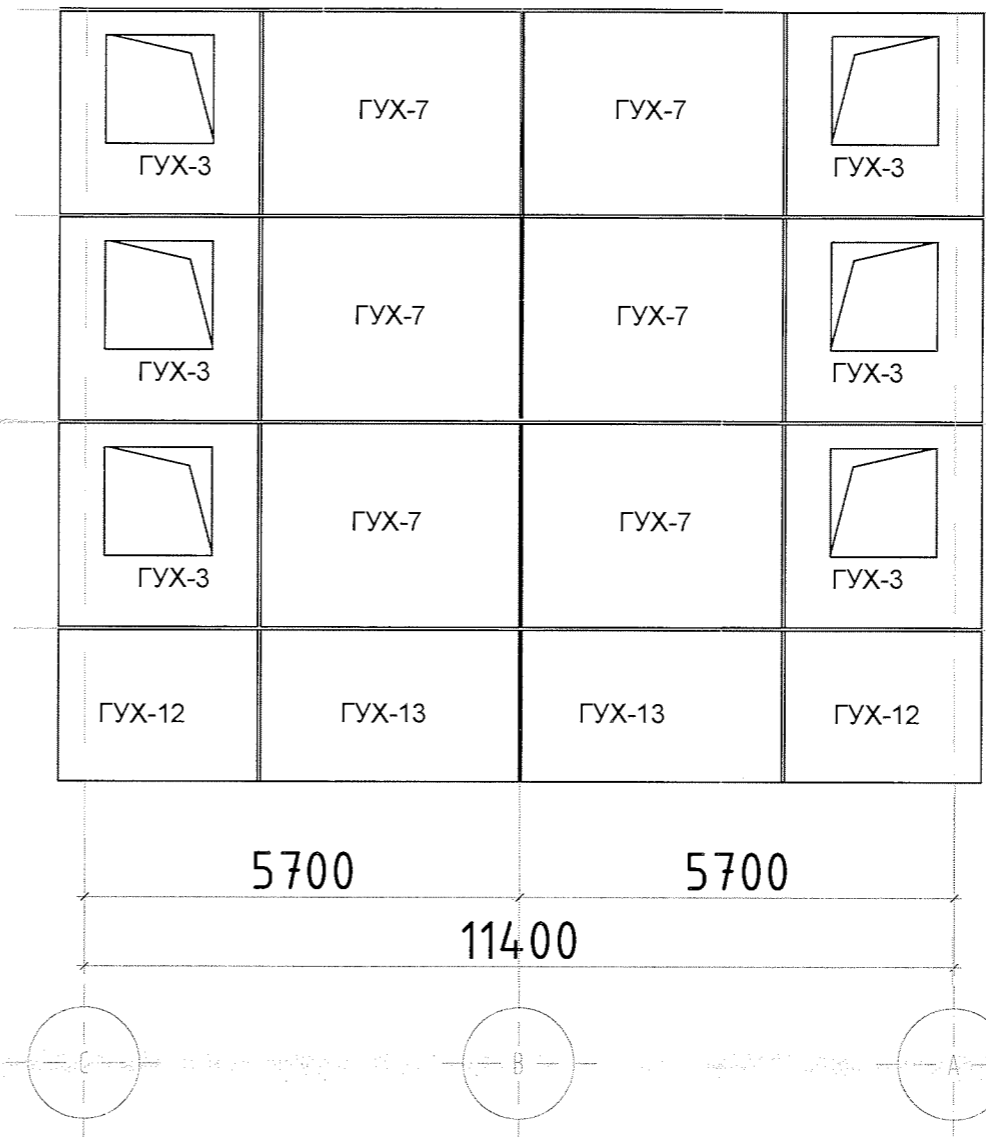


Хэнтий аймаг, Бор-Өндөр сум, 2-р баг "36 АЙЛЫН ОРОН СУУЦНЫ БАРИЛГА"				
НҮҮР ТАЛ 1--20,20--1/ӨӨРЧЛӨЛТ/				Үе шат: А.3
 "KON-ИНЖЕНЕР" ХХК Утас: 9404954, 9914954	Н.Дудаарий	Е.Г.Шифр: ХТХ-18/2022	Масштаб: M1:200	Огноо: 2022.11
	Гүйцэтгэсэн Х.Ариунзул	Т.Г.Шифр:КИ-02/23	Зургийн дугаар: ББ-7	Хуудас: 29
	Шалгасан Н.Дудаарий			

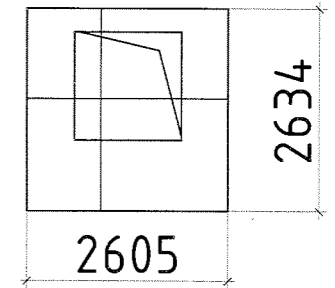
Хажуу тал /тэнхлэг А-С/



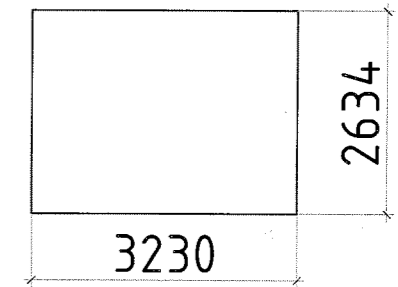
Хажуу тал /тэнхлэг С-А/



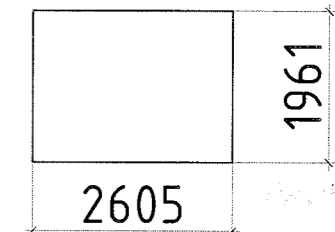
ГУХ-3



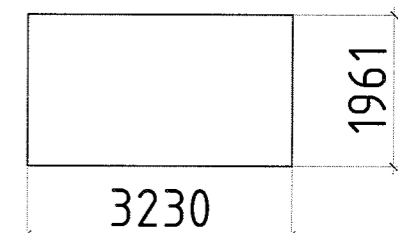
ГУХ-7



ГУХ-12



ГУХ-13




Угсармал эдэлхүүний түүвэр

Марк.поз	Нэр	Тоо шир	Нийт
	Гадна урсармал хана		
ГУХ-3	Гадна урсармал хана- 3	4x3	
ГУХ-7	Гадна урсармал хана- 7	4x3	
ГУХ-12	Гадна урсармал хана- 12	4	
ГУХ-13	Гадна урсармал хана - 13	4	

Тайлбар

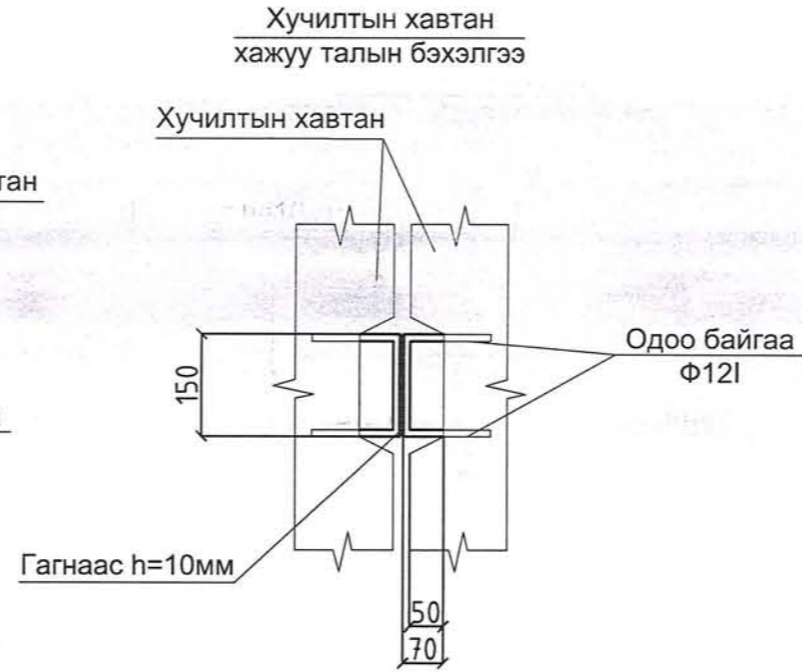
угсармал хавтан хооронд 100 маркийн шингэн цментэн зуурмагаар гагнаж угсарна.  
Огтлол 1-1- ийн байрлалыг ББ-5-аас үз.

 Хэнтий аймаг, Бор-Өндөр сум, 2-р баг "36 АЙЛЫН ОРОН СУУЦНЫ БАРИЛГА"			ББ		
Захирал	Б.Онх	<i>Б.Онх</i>	Хажуу талын гадна ханын өөрчлөлт /тэнхлэг А-С, С-А/		
Инженер	Н.Дудаарий	<i>Н.Дудаарий</i>	үе.шат	хуудас	бүх.хуу
Гүйцэтгэсэн	Б.Наянбуу	<i>Б.Наянбуу</i>	А/3	8	29
Шалгасан	Н.Дудаарий	<i>Н.Дудаарий</i>	Т.Г.Шифр:КИ-02/23		
			2023он		

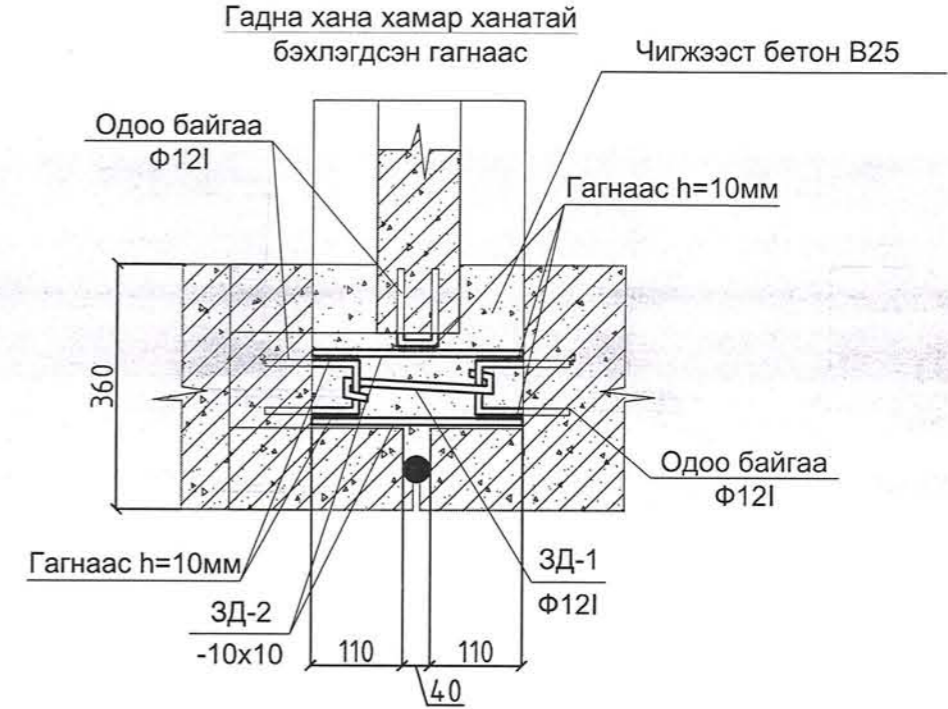
### Узель-А



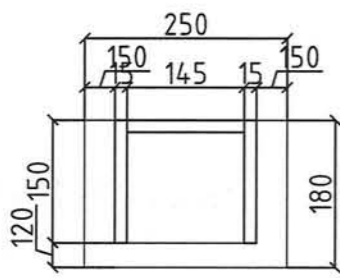
### Узель-Б



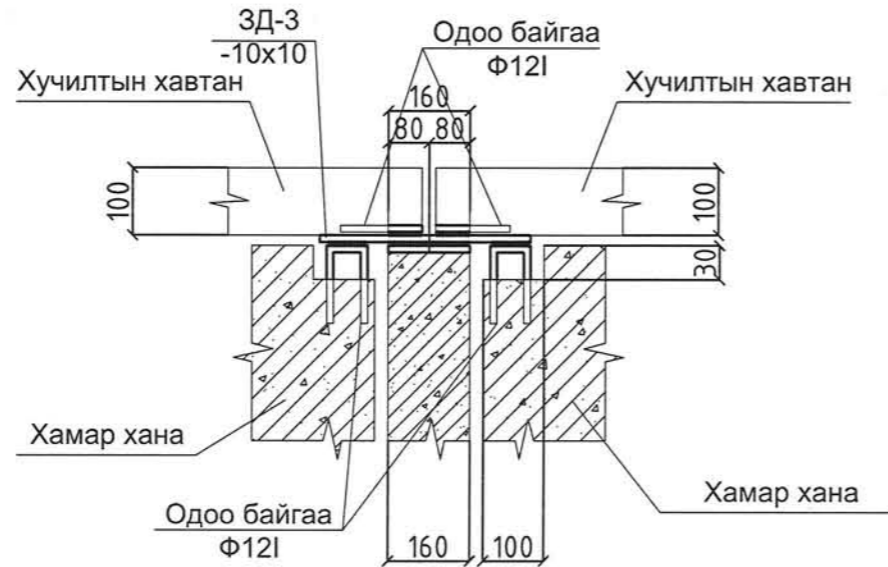
### Узель-В



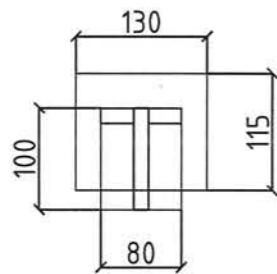
### ЗД-1



### Узель-Г



### ЗД-2



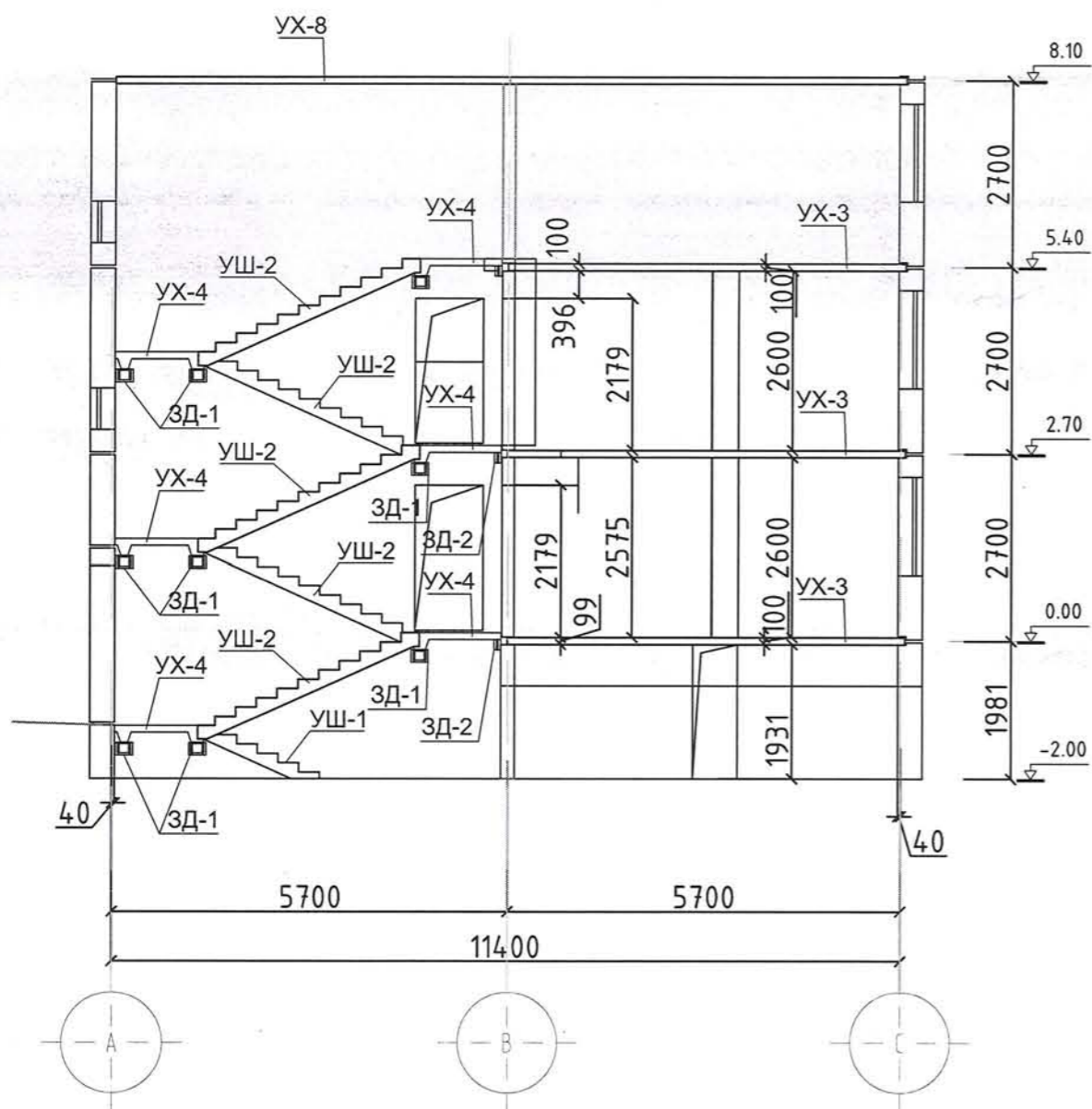
### Нэмэлт деталын түүвэр

Марк. поз	Нэр	Тоо шир	Нийт
	Закладны детал		
ЗД-1	ГОСТ19903-71*	54	
ЗД-2	ГОСТ19903-71*	54	
ЗД-3	ГОСТ19903-71*	60	
Бетон марк М300 V=0.6м3			
Цементэн зуурмаг М100 V=0.5м3			



Хэнтий аймаг, Бор-Өндөр сум, 2-р баг "36 АЙЛЫН ОРОН СУУЦНЫ БАРИЛГА"			ББ		
Захирал	Б.Онх	<i>[Signature]</i>	Узель А,Б,В,Г		
Инженер	Н.Дудаарий	<i>[Signature]</i>	Масштаб: 1:100		
Гүйцэтгэсэн	Х.Ариунзул	<i>[Signature]</i>	үе. шатхуудас	бүх. хуу	
Шалгасан	Н.Дудаарий	<i>[Signature]</i>	ЕГ шифр: ХТХ-18/2022	А/З	9 29
			Т.Г.Шифр: КИ-02/23		2023 он

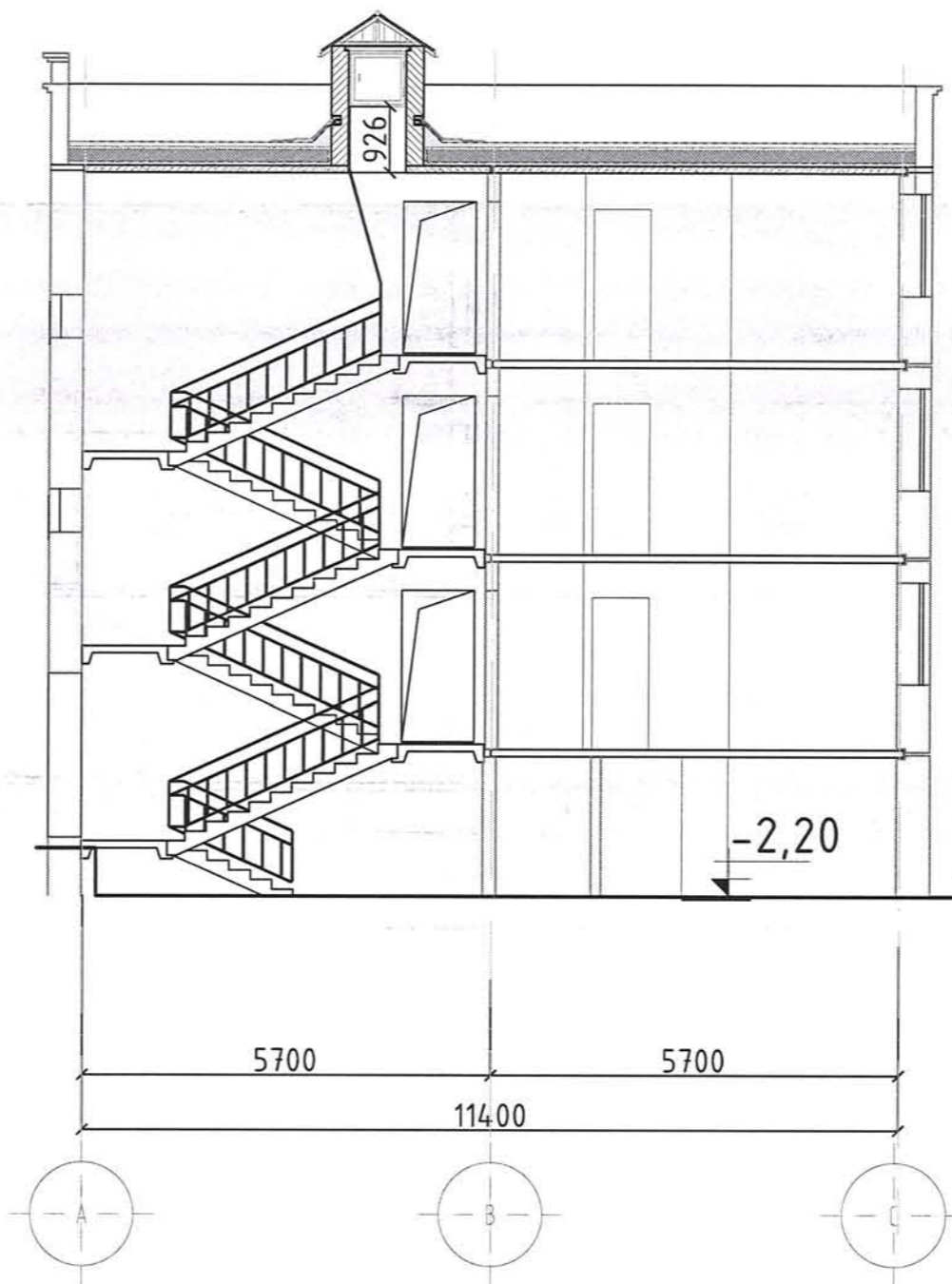
# Огтлол 1-1/Угсаралт/



Угсармал шатны түүвэр

Марк.поз	Нэр	Тоо шир	Нийт
	Угсармал шат	3	
УШ-1	Угсармал шат -1	1	3
УШ-2	Угсармал шат -2	7	21
3Д-1	ГОСТ19903-71*	30	60
3Д-2	ГОСТ19903-71*	10	20

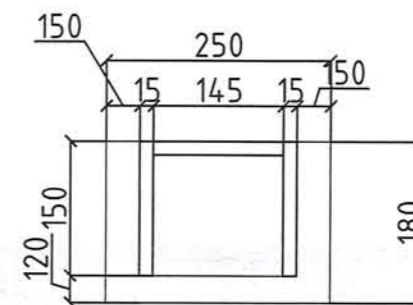
# Огтлол 2-2



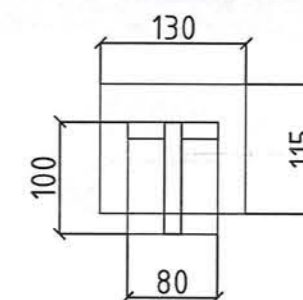
Тайлбар


Огтлол 1-1- ийн байрлалыг ББ-5-аас үз.

## 3Д-1



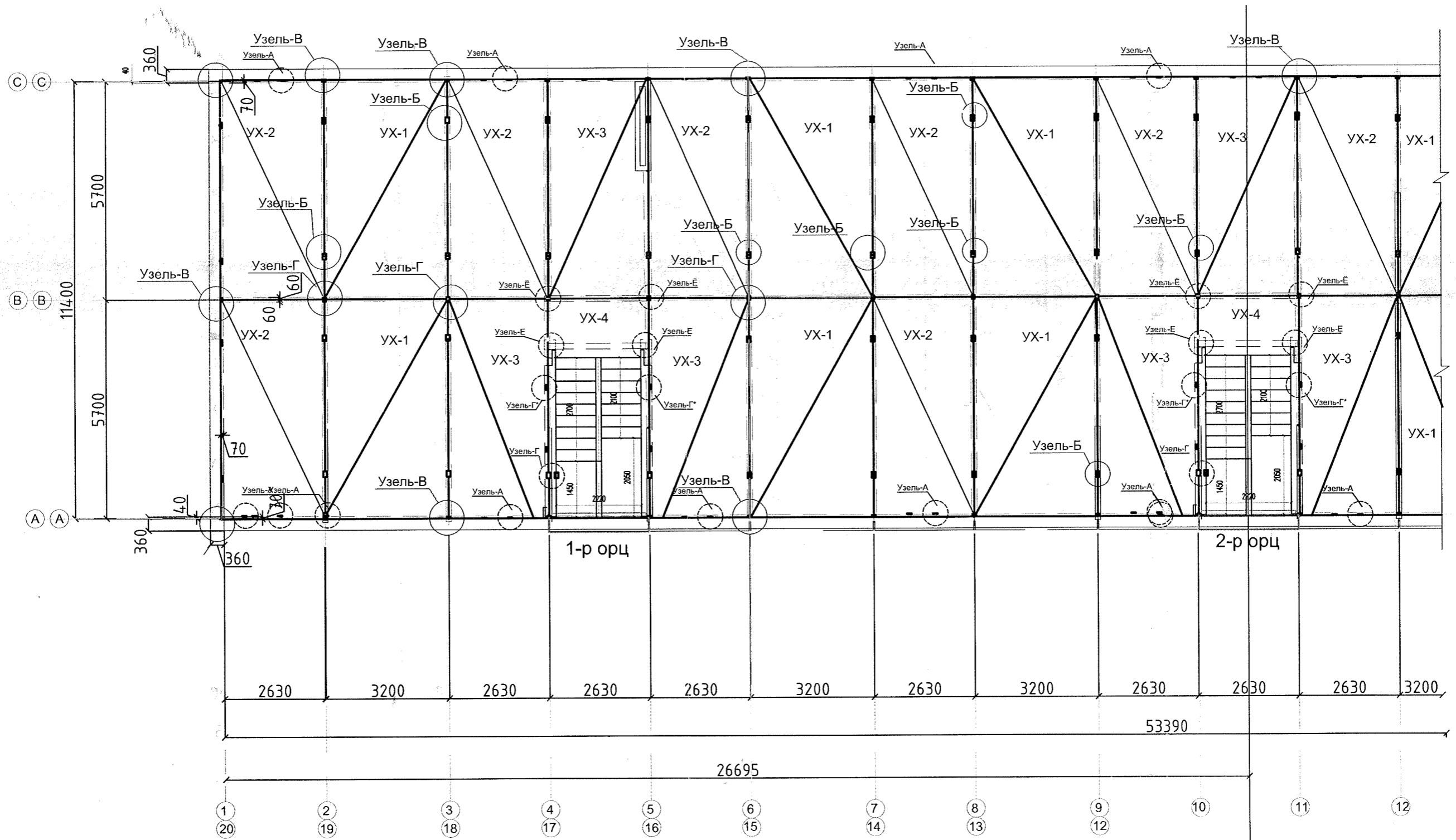
## 3Д-2



 <p>БҮЛЭГЧИЙН ЗУРАГ, ТАСЛАЛ "KON-ИНЖЕНЕРС" УУХ Утас: 330397, 94049954 99749954</p>	Хэнтий аймаг, Бор-Өндөр сум, 2-р баг "36 АЙЛЫН ОРОН СУУЦНЫ БАРИЛГА"		<b>ББ</b>		
	Захирал	Б.Онх	Инженер	Н.Дудаарий	Масштаб: 1:100 үе.шатхуудас бүх.хуу
	Гүйцэтгэсэн	Х.Ариунзул	Шалгасан	Н.Дудаарий	
			Огтлол 1-1, 2-2		ХТХ-18/2022 Т.Г.Шифр:КИ-02/23
		2023он			



Зоорь 1-р давхрын хучилтын өөрчлөлтийн байгуулалт



Цементэн зурмаг  
Марк М110

Угсармал хана  
Д-2  
8х100х80

Угсармал хавтан  
ЗД

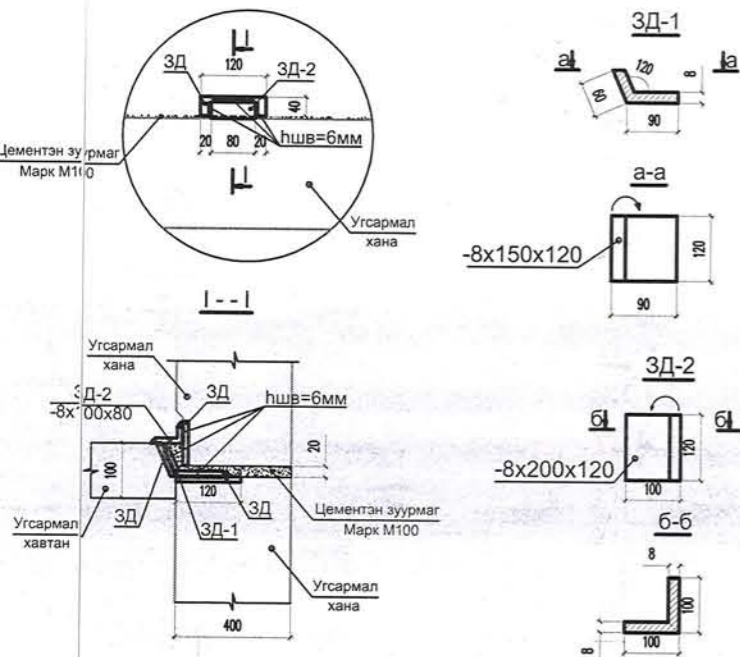
hшв=

+

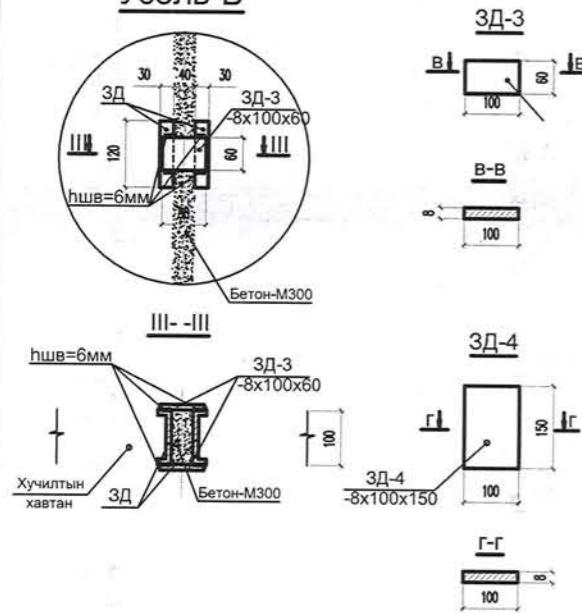
Хучилты хавтан

Тэгш хэмийн  
ТЭНХЛЭГ

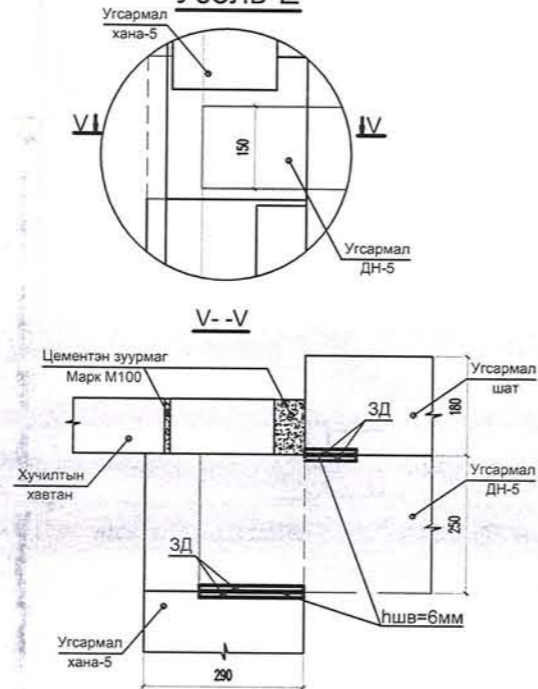
Узель-А



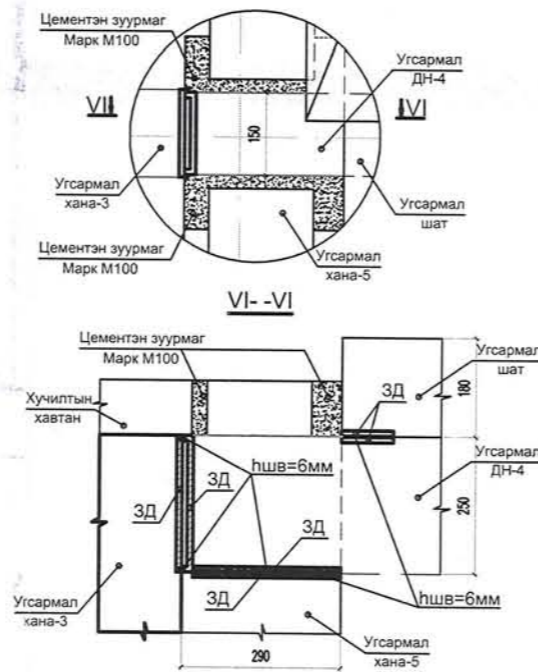
Узель-Б



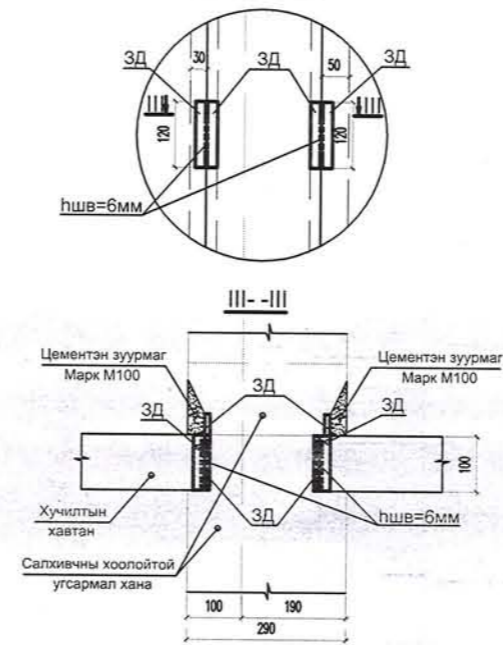
Узель-Е



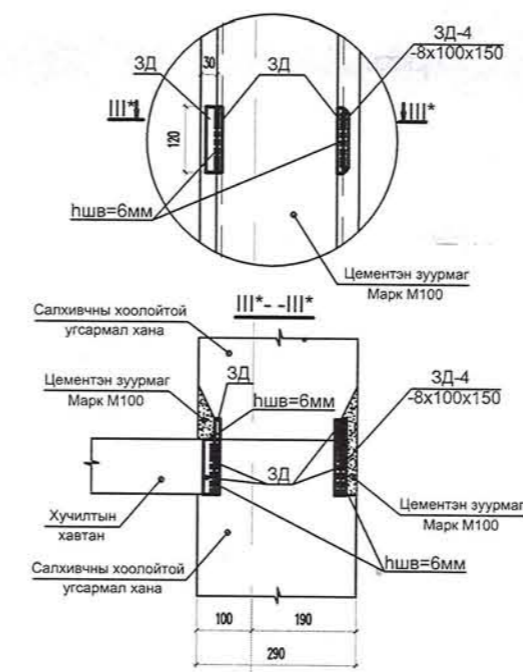
Узель-Ё



Узель-Г



Узель-Г\*



Угсармал эдэлхүүний түүвэр

Марк.поз	Нэр	Тоо шир	Нийт
Хучилтын угсармал хавтан			
УХ-1	Угсармал хавтан - 1	12x2	24
УХ-2	Угсармал хавтан - 2	14x2	28
УХ-3	Угсармал хавтан - 3	9x2	18
УХ-4	Угсармал хавтан - 4	6x2	12

Тайлбар

1. Хучилтын хавтан гадна хананд 7см, дотор хананд 6см суулгана.
2. Хавтангуудыг байрлуулж одоо байгаа арматуран дээр шинэ арматур нэмж хооронд нь гагнана.
3. Шаардлага хангахгүй хавтанг хэрэглэхийг хориглоно.
4. Хавтанг угсарсны дараа 2 см зузаантай шингэн 100 маркийн цементэн зуурмагаар гагнаж тэгшилнэ.



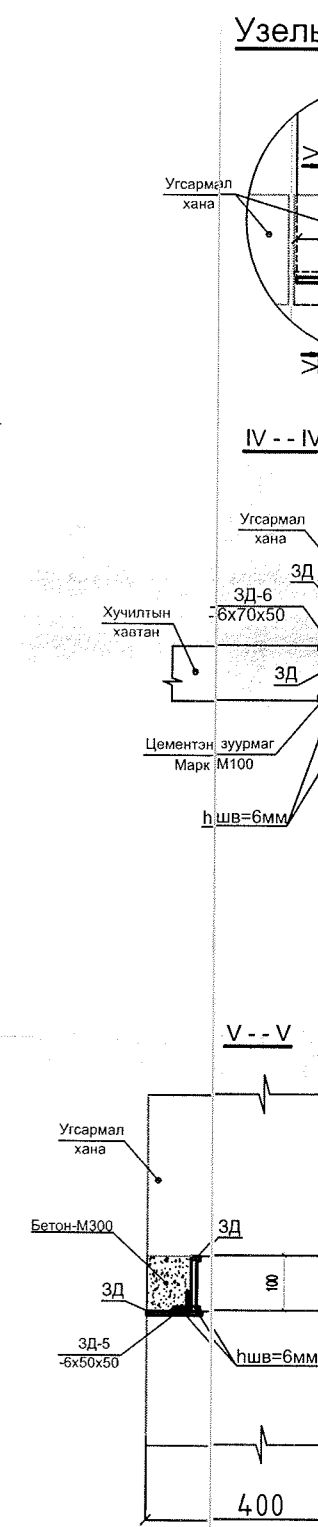
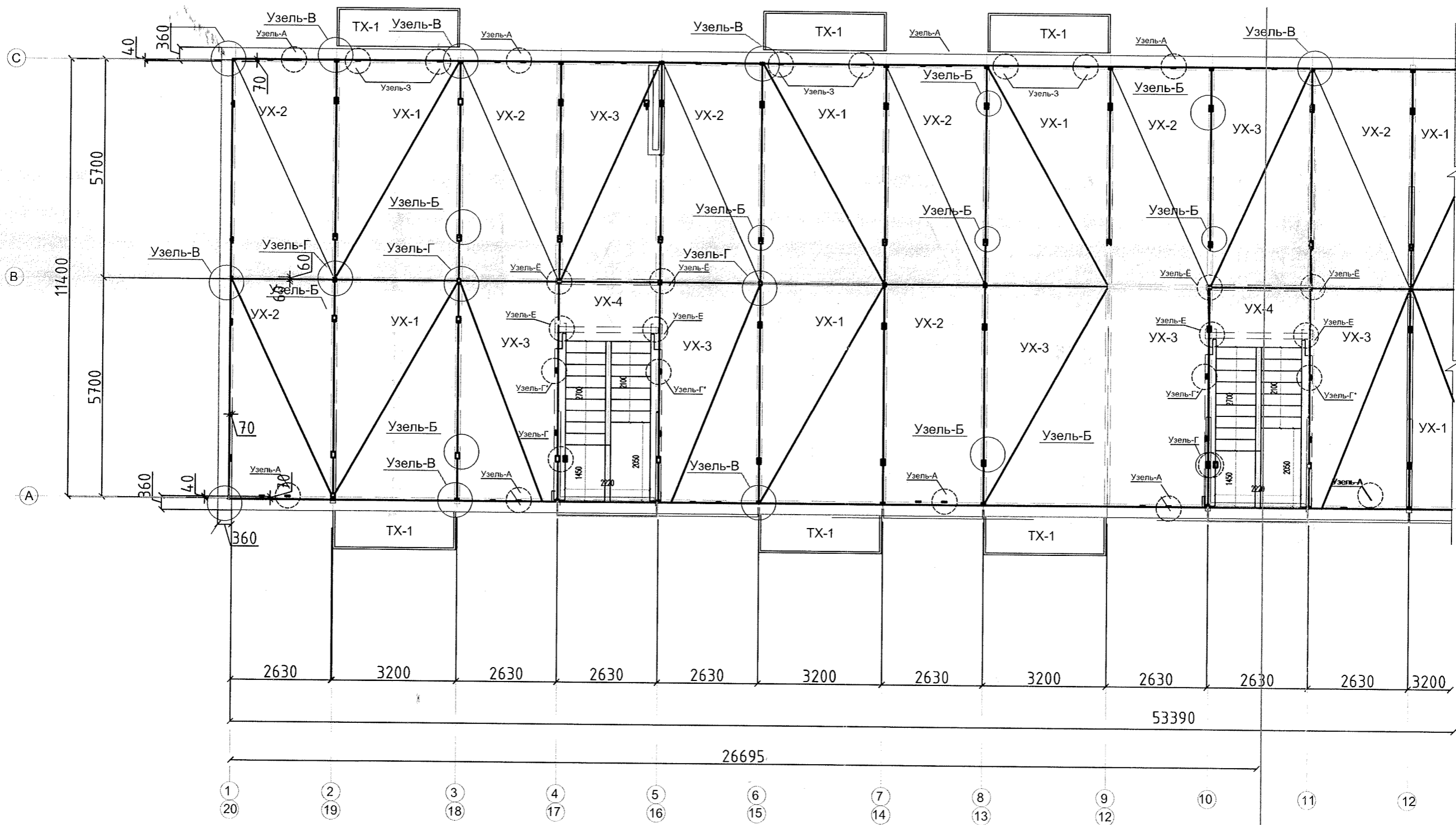
БАРИЛГЫН ЗУВАС ТӨСӨЛӨЙН  
"KON-ИНЖЕНЕРС" ХХК  
Утас: 94049954, 99749954

Хэнтий аймаг, Бор-Өндөр сум, 2-р баг  
"36 АЙЛЫН ОРОН СУУЦНЫ БАРИЛГА"

Захирал	Б.Онх	<i>[Signature]</i>	Зоорь, 1-р давхрын хучилтын өөрчлөлтийн байгуулалт, хэсэглэлүүд	Масштаб: 1:100		
Инженер	Н.Дудаарий	<i>[Signature]</i>		уе. шатхуудас бүх хуу		
Гүйцэтгэсэн	Х.Ариунзул	<i>[Signature]</i>	ХТХ-18/2022	A/3	11	29
Шалгасан	Н.Дудаарий	<i>[Signature]</i>	Т.Г.Шифр:КИ-02/23	2023 он		

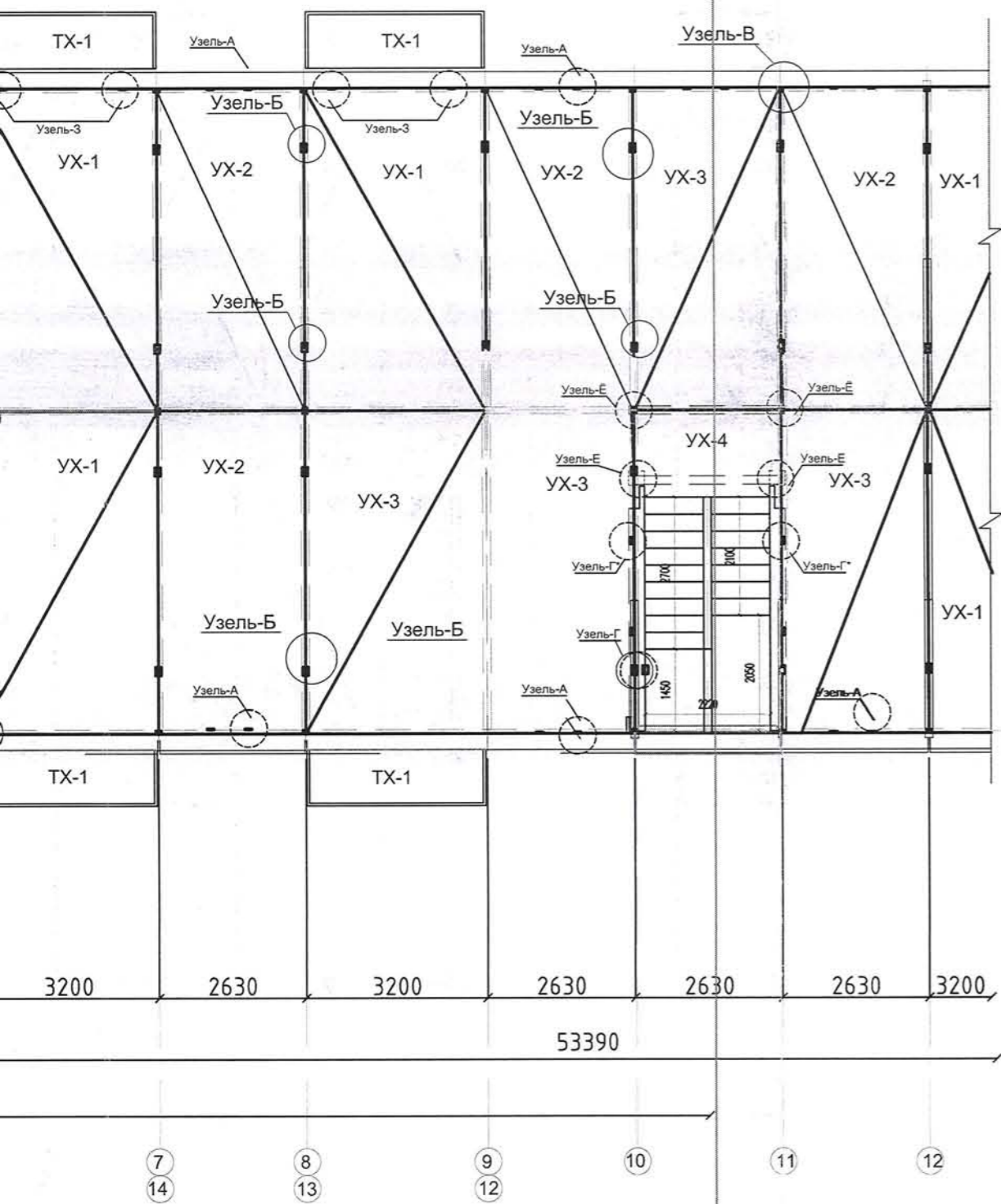
ББ

2-р давхрын хучилтын өөрчлөлтийн байгуулалт



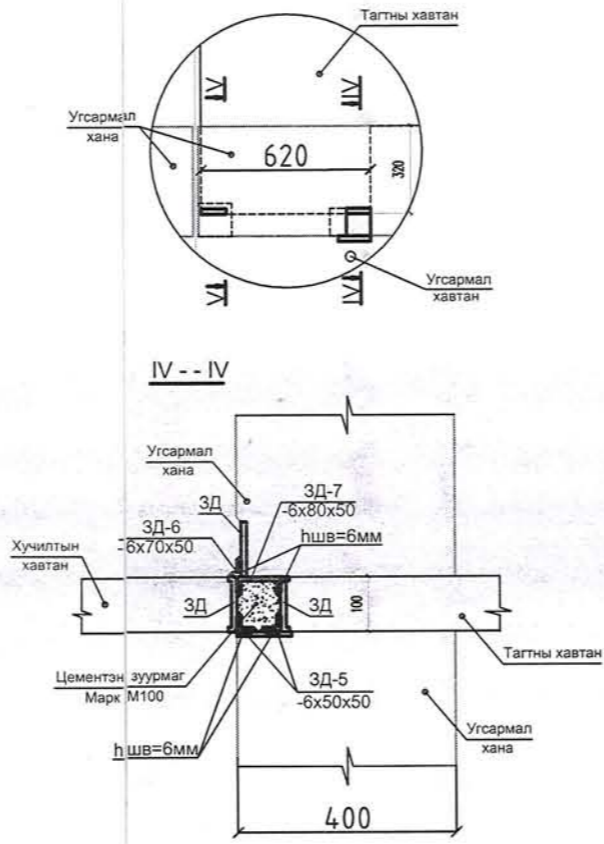
ТЭГШ ХЭМИЙН  
МЭНХЛЭГ

ийн байгуулалт

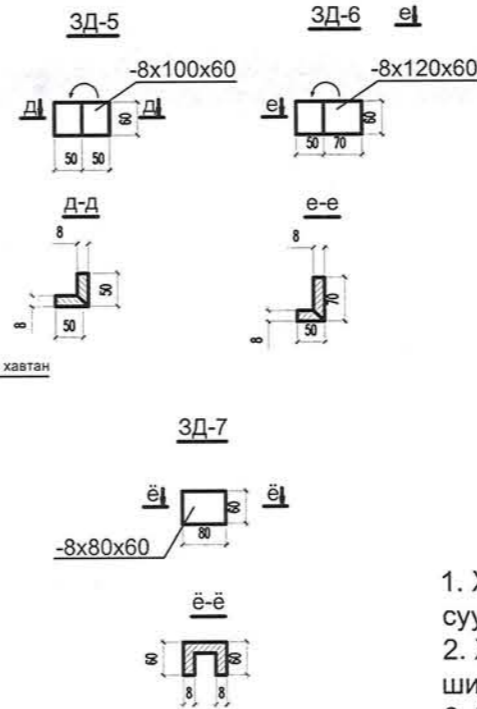
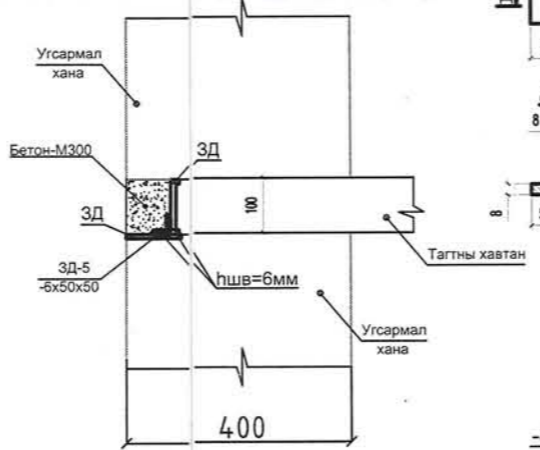


Тэгш хэмийн  
МЭНХЛЭГ

Узель-3



V - - V



Нэмэлт деталын түүвэр

Марк.поз	Нэр	Тоо шир	Нийт
	Закладны детал	5	
ЗД-1	ГОСТ19903-71*	176	334
ЗД-2	ГОСТ19903-71*	176	334
ЗД-3	ГОСТ19903-71*	344	688
ЗД-4	ГОСТ19903-71*	32	64
ЗД-5	ГОСТ19903-71*	144	288
ЗД-6	ГОСТ19903-71*	48	96
ЗД-7	ГОСТ19903-71*	48	96
Бетон марк М300 V=0.6м3			
Цементэн зуурмаг М100 V=0.5м3			

Угсармал эдлэхүүний түүвэр

Марк.поз	Нэр	Тоо шир	Нийт
Хучилтын угсармал хавтан			
УХ-1	Угсармал хавтан -1	12	12
УХ-2	Угсармал хавтан -1	14	14
УХ-3	Угсармал хавтан -1	9	9
УХ-4	Угсармал хавтан -1	6	6
ТХ-1	Тагтны хавтан -1	12	12

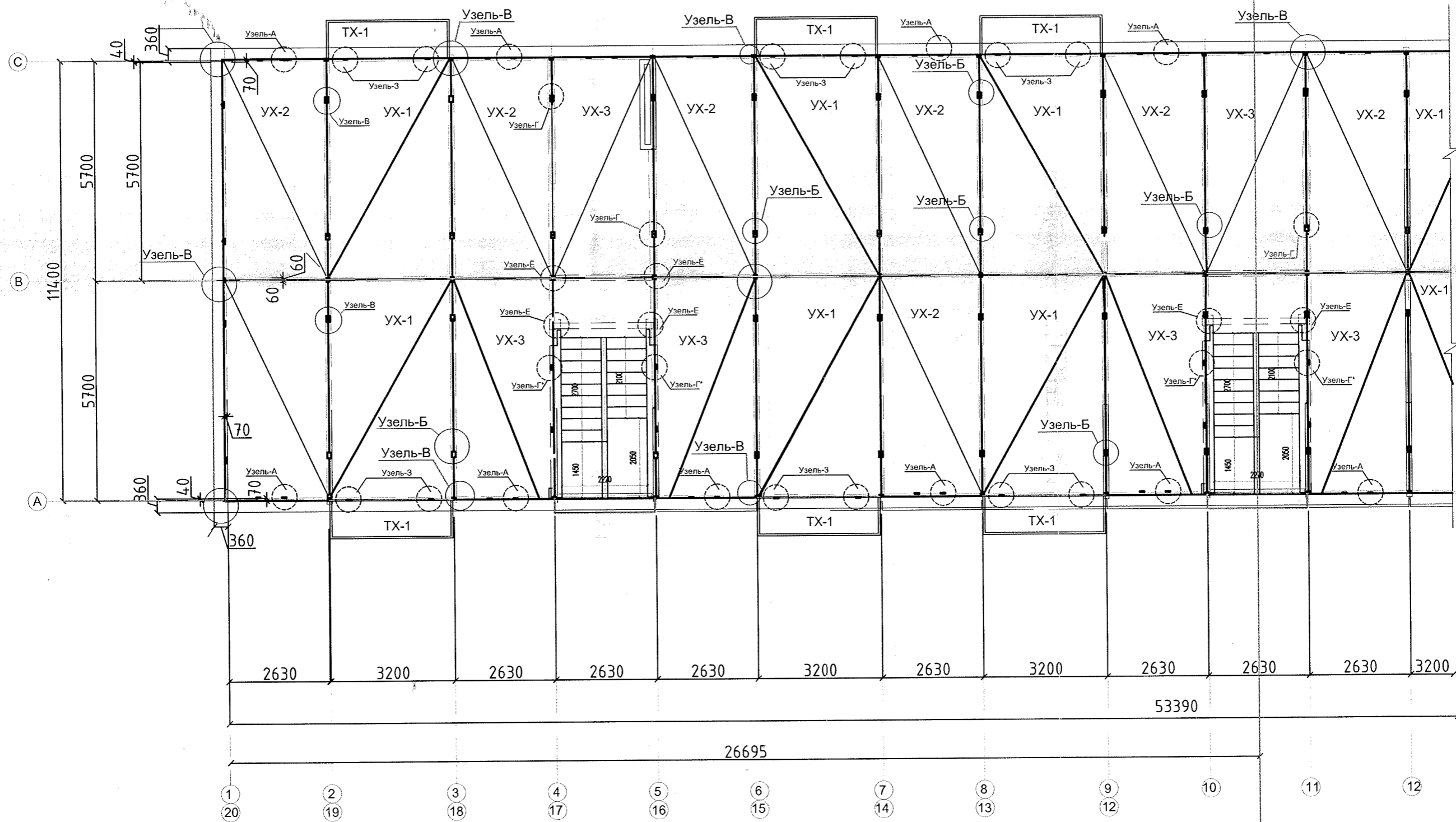


Тайлбар

1. Хучилтын хавтан гадна хананд 7см, дотор хананд 6см суулгана.
2. Хавтангуудыг байрлуулж одоо байгаа арматуран дээр шинэ арматур нэмж хооронд нь гагнана.
3. Шаардлага хангахгүй хавтанг хэрэглэхийг хориглоно.
4. Хавтанг угсарсны дараа 2 см зузаантай шингэн 100 маркийн цементэн зуурмагаар гагнаж тэгшилнэ.


 "КОН-ИНЖЕНЕРС" ХХК Утас: 94049954, 99749954	Хэнтий аймаг, Бор-Өндөр сум, 2-р баг "36 АЙЛЫН ОРОН СУУЦНЫ БАРИЛГА"			ББ		
	Захирал	Б.Онх	<i>[Signature]</i>	2-р давхрын хучилтын өөрчлөлтийн байгуулалт		Масштаб:1:100
	Инженер	Н.Дудаарий	<i>[Signature]</i>	ХТХ-18/2022		үе.шатхуудас бүх.хуу
	Гүйцэтгэсэн	Х.Ариунзул	<i>[Signature]</i>	Т.Г.Шифр:КИ-02/23		A/3 12 29
Шалгасан	Н.Дудаарий	<i>[Signature]</i>			2023 он	

3-р давхрын хучилтын өөрчлөлтийн байгуулалт

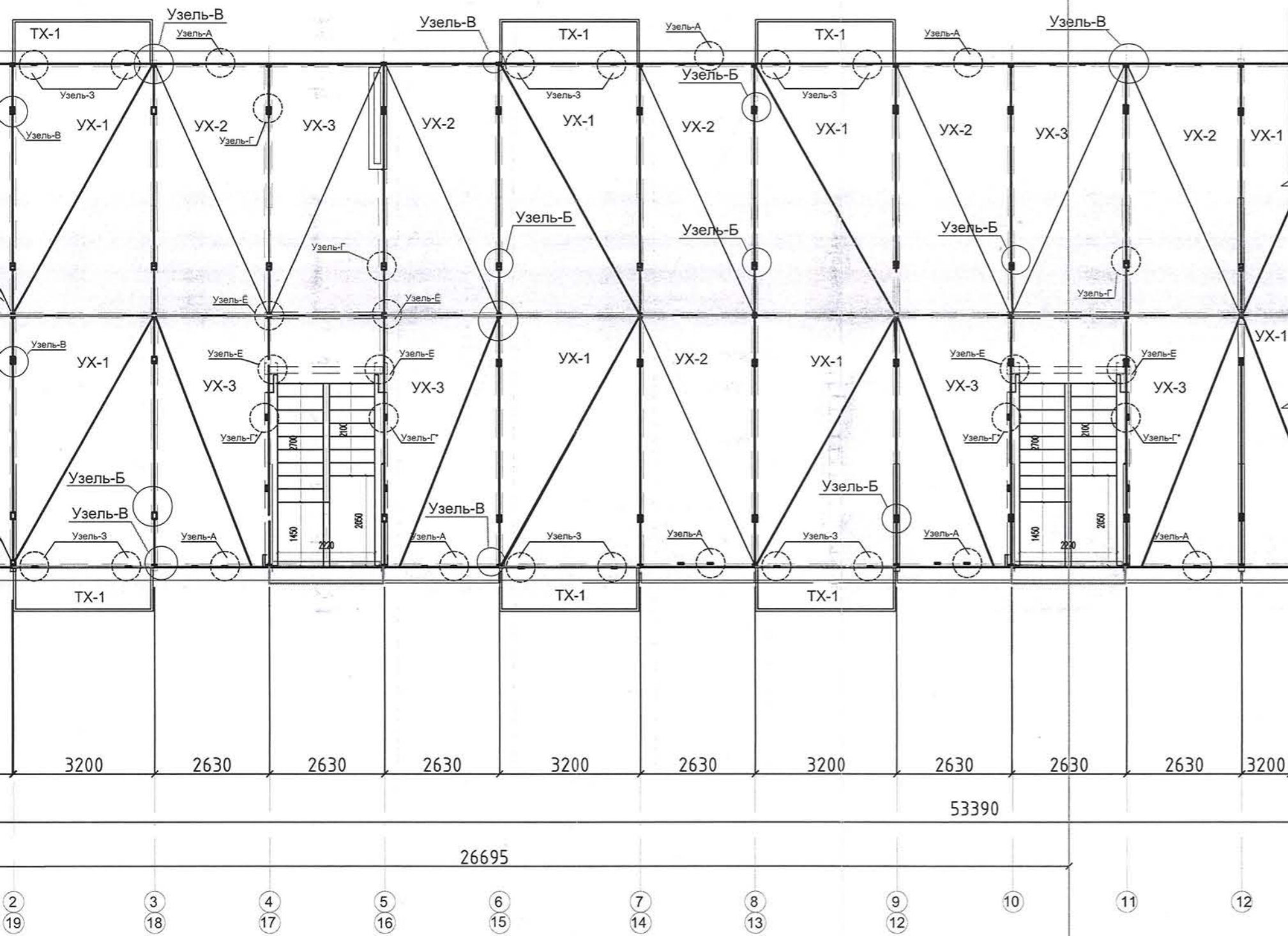


Тэгш хэмийн  
МЭНХЛЭГ

- 1. Хучилтын өөрчлөлт
- 2. Хавтангийн арматур
- 3. Шаардлагатай хавтангийн арматур
- 4. Хавтангийн арматур

 БАРИЛГЫН ЗУРАГ ТӨСЛИЙН "KON-ИНЖЕНЕРС" ХХК Утас: 330397, 94049954, 99749954	Хангамж	Хэнтийн аймгийн "Зөв АЙЛЫН"
	Захирал	Б.Онх
	Инженер	Н.Дудагзори
	Гүйцэтгэсэн	Х.Ариунзул
	Шалгасан	Н.Дудагзори

3-р давхрын хучилтын өөрчлөлтийн байгуулалт




Угсармал эдэлхүүний түүвэр

Марк.поз	Нэр	Тоо шир	Нийт
Хучилтын угсармал хавтан			
УХ-1	Угсармал хавтан - 1	12	12
УХ-2	Угсармал хавтан - 2	14	14
УХ-3	Угсармал хавтан - 3	9	9
УХ-5	Угсармал хавтан - 4	3	3
ТХ-1	Тагтны хавтан	12	12

Тайлбар

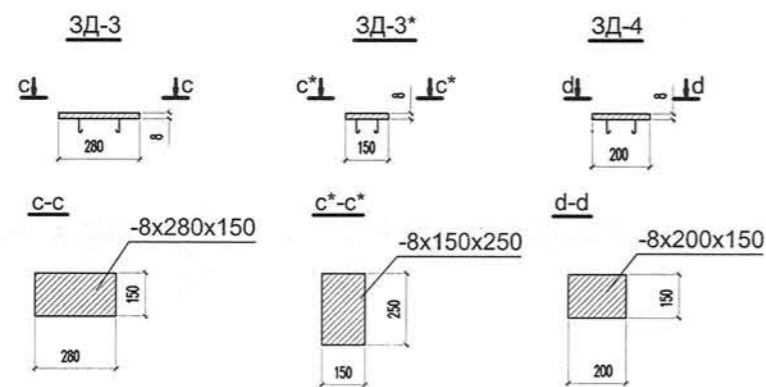
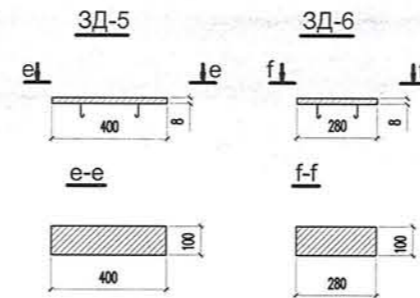
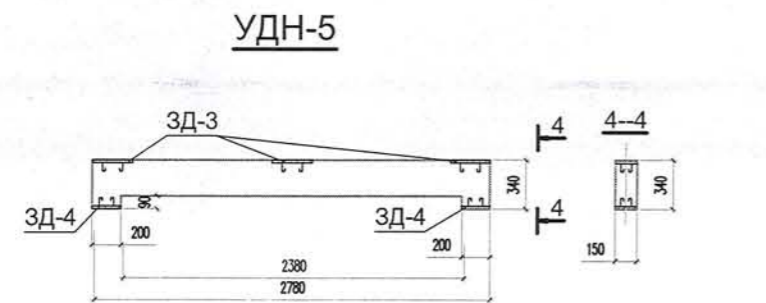
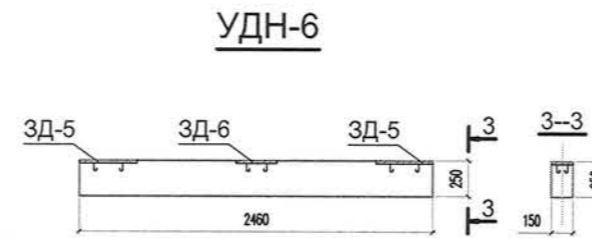
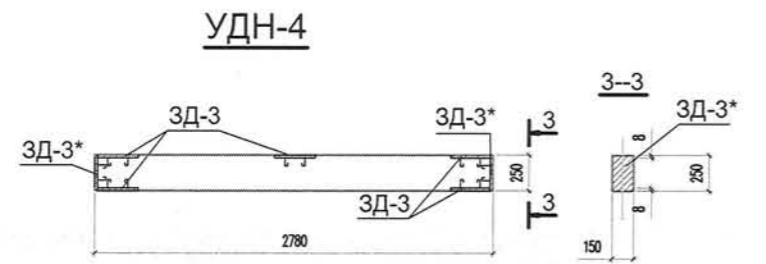
- Хучилтын хавтан гадна хананд 7см, дотор хананд 6см улгана.
- Хавтангуудыг байрлуулж одоо байгаа арматуран дээр инэ арматур нэмж хооронд нь гагнана.
- Шаардлага хангахгүй хавтанг хэрэглэхийг хориглоно.
- Хавтанг угсарсны дараа 2 см зузаантай шингэн 100 ркийн цементэн зуурмагаар гагнаж тэгшилнэ.

Тэгш хэмийн  
МЭНХЛЭГ

 "КОН-ИНЖЕНЕРС" ХХК Утас: 330397, 94049954, 99749954	Хэнтийн аймаг, Бор-Өндөр сум, 2-р баг "ЭБЭ АЙЛЫН ОРОН СУУЦНЫ БАРИЛГА"			ББ		
	Захирал	Б.Онх	<i>[Signature]</i>	3-р давхрын хучилтын өөрчлөлтийн байгуулалт		
	Инженер	Н.Дудаагрий	<i>[Signature]</i>	Масштаб: 1:100		
	Гүйцэтгэсэн	Х.Ариунзул	<i>[Signature]</i>	ХТХ-18/2022		
Шалгасан	Н.Дудаагрий	<i>[Signature]</i>	Т.Г.Шифр:КИ-02/23			ye.wamxуудас бүх.хуу А/З 13 29 2023 он



# Угсармал дам нуруу




## Угсармал дам нурууны түүвэр

марк поз	Нэр	Тоо шир	Нийт
	Угсармал дам нуруу	2	
УДН-4	УДН-4	10	20
УДН-5	УДН-5	10	20
УДН-6	УДН-6	10	20
	Закладны детал		
ЗД-1	ГОСТ19903-71*	90	36
ЗД-2	ГОСТ19903-71*	302	604
ЗД-3	ГОСТ19903-71*	80	160
ЗД-3*	ГОСТ19903-71*	10	20
ЗД-4	ГОСТ19903-71*	20	40
ЗД-5	ГОСТ19903-71*	20	40
ЗД-6	ГОСТ19903-71*	10	20

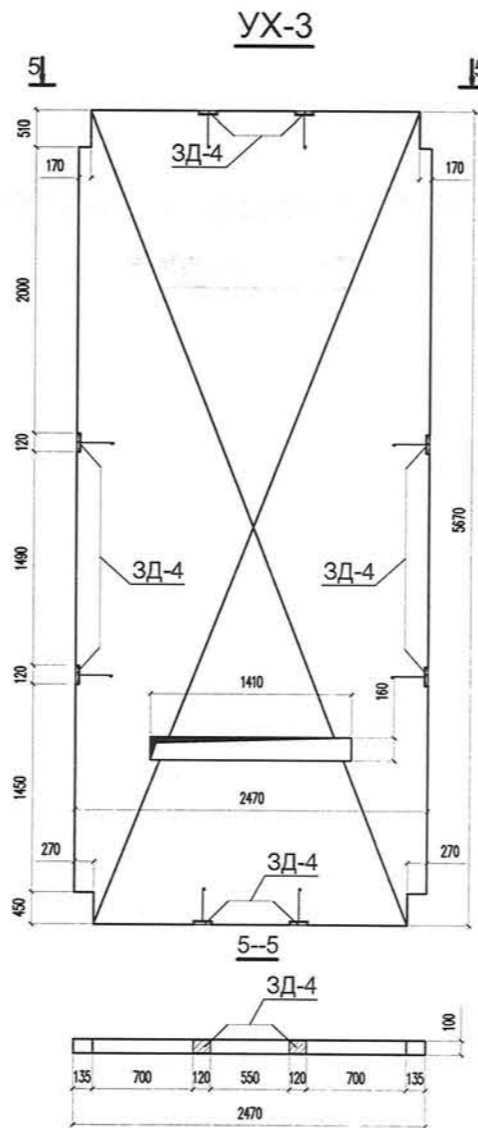
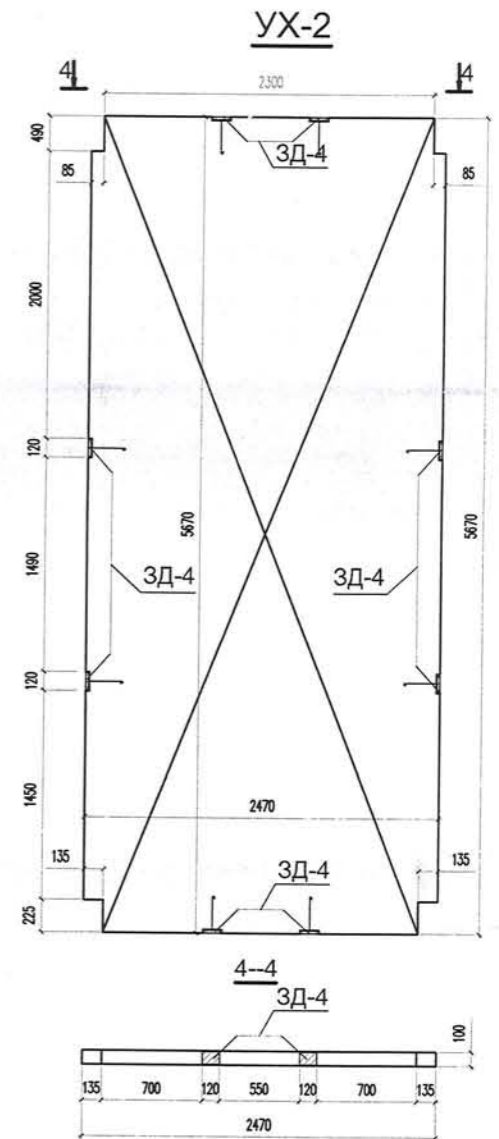
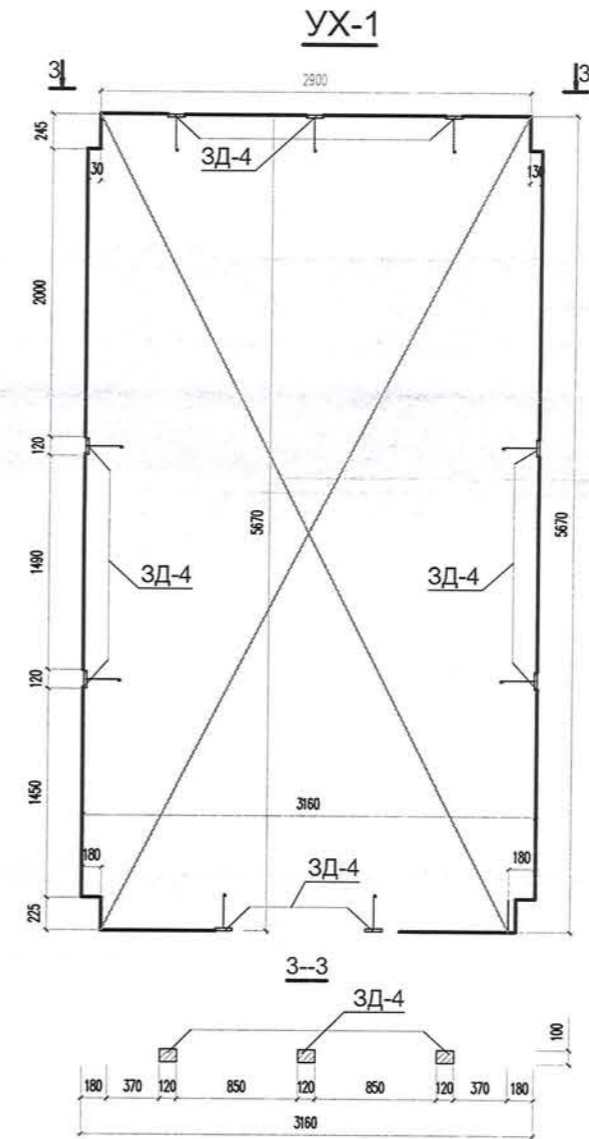
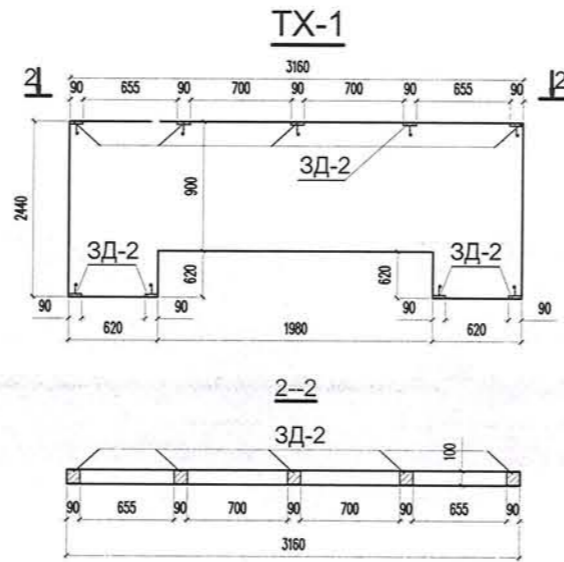
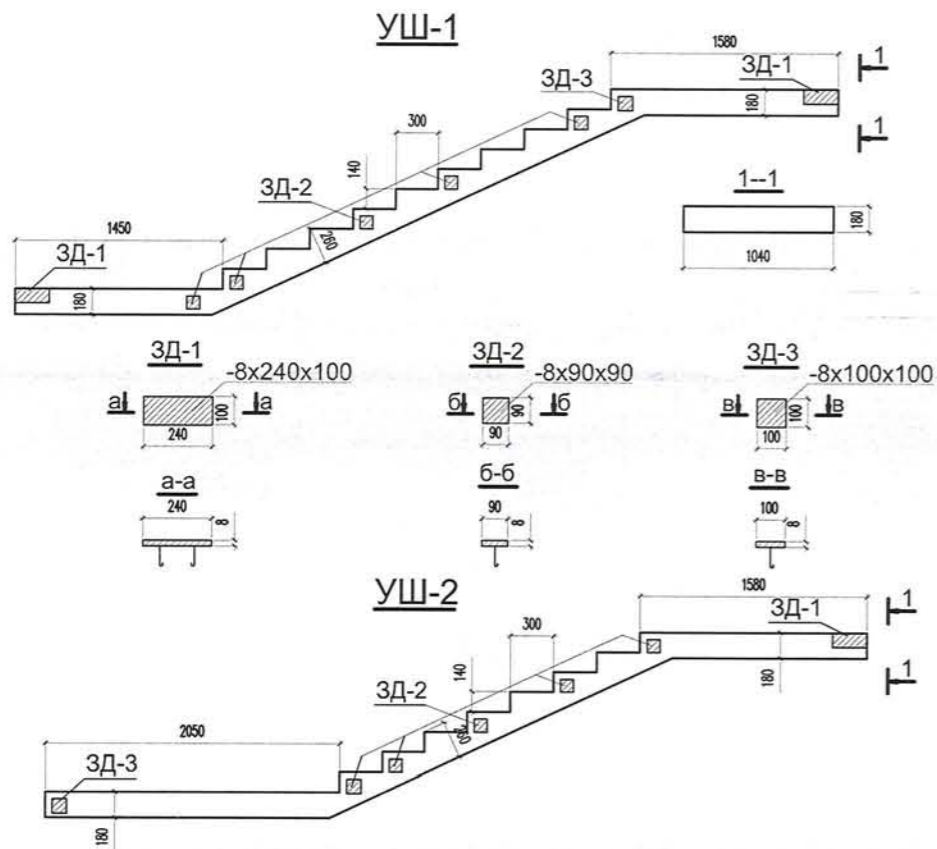
## ТАЙЛБАР

- Угсармал эдлэхүүнүүдийг газар дээр нь хэмжиж зурав. Угсармал эдлэхүүнүүдийг одоо байгаа төмөр суулгавч ЗД дээр гагнаж бэхлэсний дараа хоорондын зайг М100 маркын цементэн зуурмагаар гагнана.
- Бүх угсармал эдэлхүүний суулгавч төмрүүдийг Э-42 маркын электродоор гагнана. Гагнаасны өндөр hшв=6мм. Угсармал эдлэхүүнүүдийн зургийг ББ- д үз.

 "КОН-ИНЖЕНЕРС" ХХК Утас: 94049954, 99749954	Хэнтий аймаг, Бор-Өндөр сум, 2-р баг "36 АЙЛЫН ОРОН СУУЦНЫ БАРИЛГА"			ББ		
	Захирал	Б.Онх	<i>B. Onkh</i>	Угсармал дам нуруу		Масштаб: 1:100
	Инженер	Н.Дудаарий	<i>N. Dudaaryi</i>	хэмжилтийн зураг		үе.шатхуудас бүх.хуу
	Гүйцэтгэсэн	Х.Ариунзул	<i>X. Ariunzul</i>	ХТХ-18/2022	А/З	15 29
Шалгасан	Н.Дудаарий	<i>N. Dudaaryi</i>	Т.Г.Шифр:КИ-02/23	2023 он		




# Угсармал шат, хучилтын хавтангийн хэмжилтийн зураг

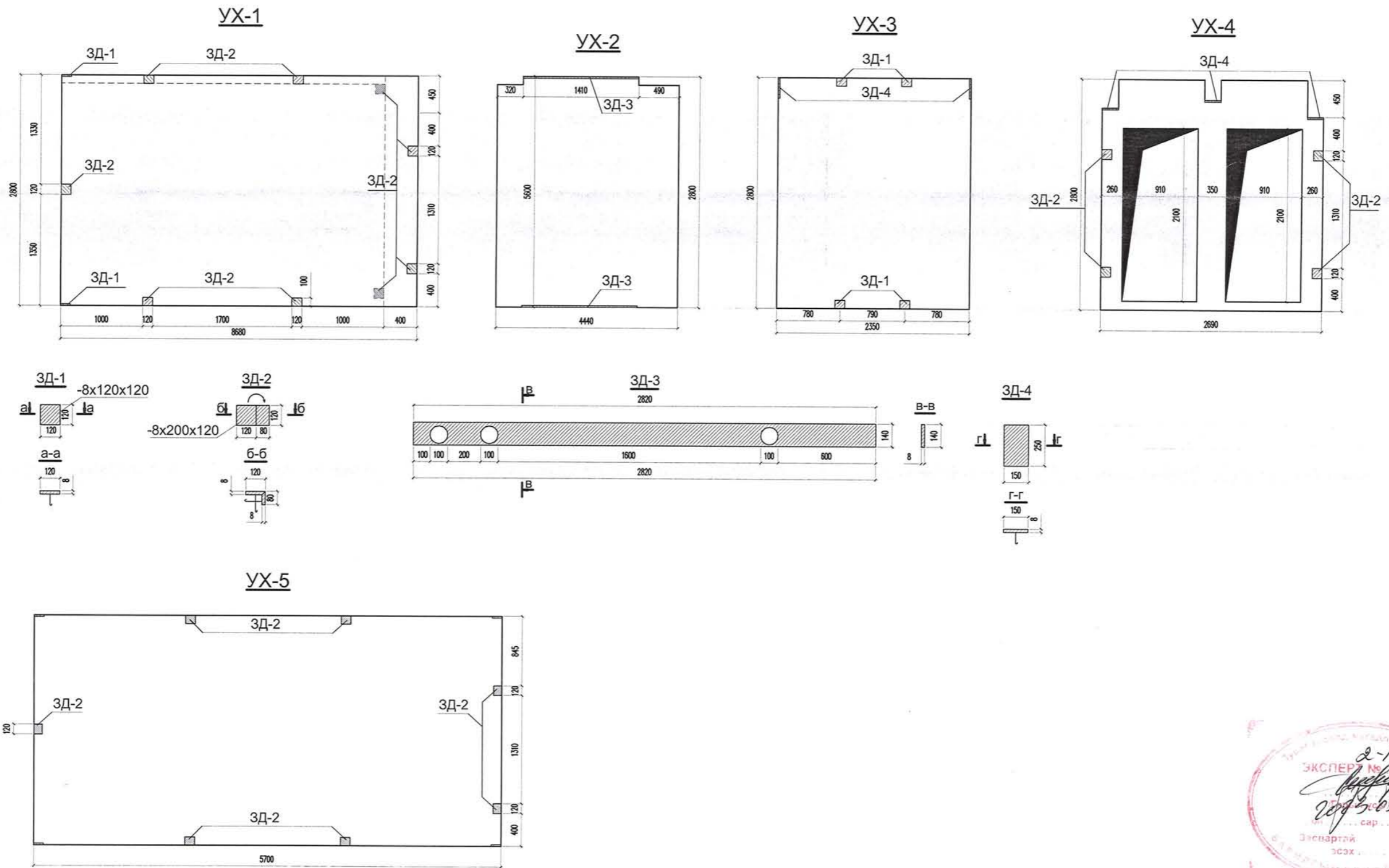



## Угсармал эдлэхүүний түүвэр

марк поз	Нэр	Тоо шир	Нийт
	Угсармал шат	2	
УШ-1	УШ-1	12	24
УШ-2	УШ-2	2	4
ТХ-1	ТХ-1	24	48
УХ-1	УХ-1	50	100
УХ-2	УХ-2	73	146
УХ-3	УХ-3	8	16
	Закладны детал		
ЗД-1	ГОСТ19903-71*	26	52
ЗД-2	ГОСТ19903-71*	65	130
ЗД-3	ГОСТ19903-71*	28	56
ЗД-4	ГОСТ19903-71*	1098	2196

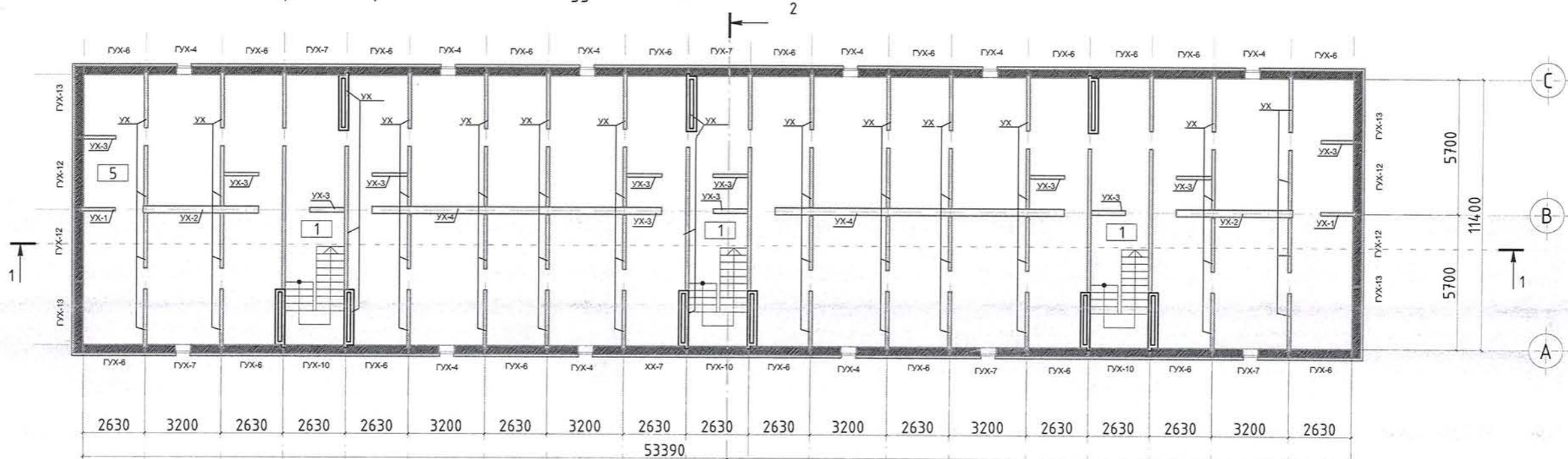
 "КОН-ИНЖЕНЕРС" ХХК Утас: 94049954, 99749954		Хэнтий аймаг, Бор-Өндөр сум, 2-р баг "36 АЙЛЫН ОРОН СУУЦНЫ БАРИЛГА"			ББ	
		Захирал	Б.Онх	Угсармал шат, хучилтын хавтангийн хэмжилтийн зураг		Масштаб: 1:100
Инженер	Н.Дудаарий	Угсармал шат, хучилтын хавтангийн хэмжилтийн зураг		Угсармал шат, хучилтын хавтангийн хэмжилтийн зураг		
Гүйцэтгэсэн	Х.Ариунзул	ХТХ-18/2022		А/З 16 29		
Шалгасан	Н.Дудаарий	Т.Г.Шуфр:КИ-02/23		2023 он		

Дотор ханын угсармал хавтангийн хэмжилтийн зураг



 БАРИЛГЫН ЗУРАГ ТӨСЛИЙН "KON-ИНЖЕНЕРС" ХХК Утас: 94049954, 99749954	Хэнтий аймаг, Бор-Өндөр сум, 2-р баг "36 АЙЛЫН ОРОН СУУЦНЫ БАРИЛГА"			ББ		
	Захирал	Б.Онх	<i>Б.Оюу</i>	Дотор ханын угсармал	Масштаб: 1:100	
	Инженер	Н.Дудаарий	<i>Н.Дудаарий</i>	хавтангийн хэмжилтийн зураг	үе.шат	хуудас бүх.хуу
	Гүйцэтгэсэн	Х.Ариунзул	<i>Х.Ариунзул</i>	ХТХ-18/2022	А/З	17 29
Шалгасан	Н.Дудаарий	<i>Н.Дудаарий</i>	Т.Г.Шифр:КИ-02/23	2023 он		

Зоорийн давхрын хэмжилтийн байгуулалт M1:200



1-р давхрын хэмжилтийн байгуулалт M1:200



Тайлбар

1. Зоорийн давхрын дотор ханын угсармал хавтанг хэрэглэхийг хориглоно. Зоорийн давхрын дотор ханыг цутгаж хийнэ.



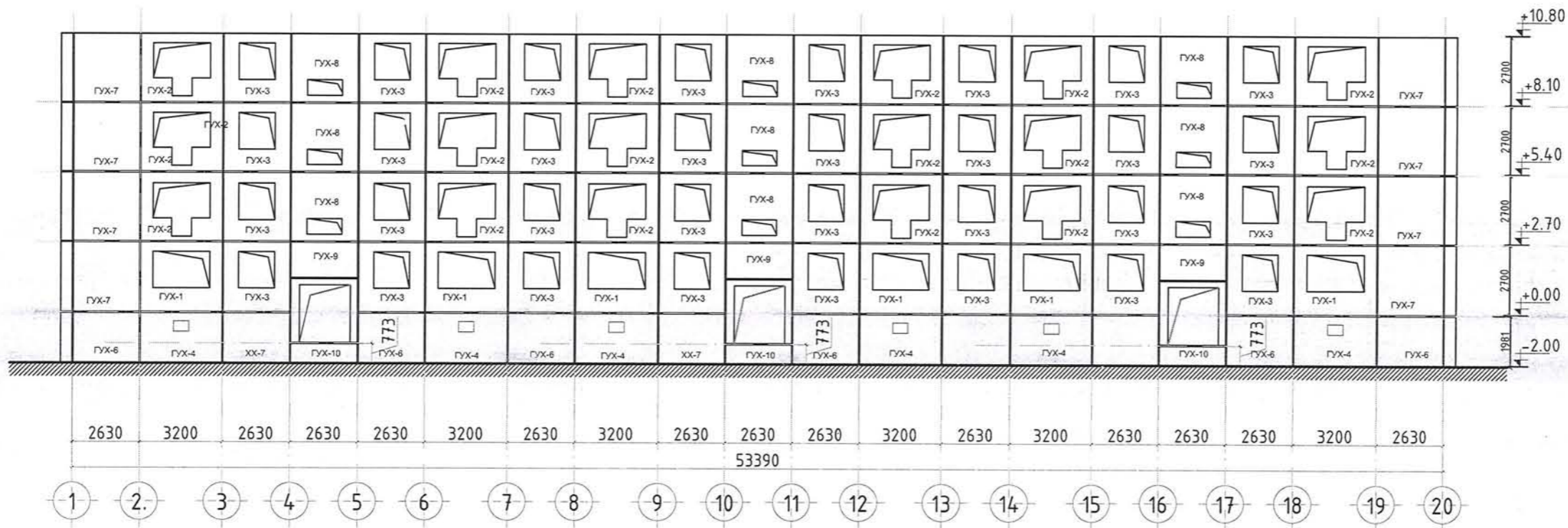
“KON-ИНЖЕНЕР” ХХК  
Утас: 94049954, 99749954

Хэнтий аймаг, Бор-Өндөр сум, 2-р баг  
“36 АЙЛЫН ОРОН СУУЦНЫ БАРИЛГА”

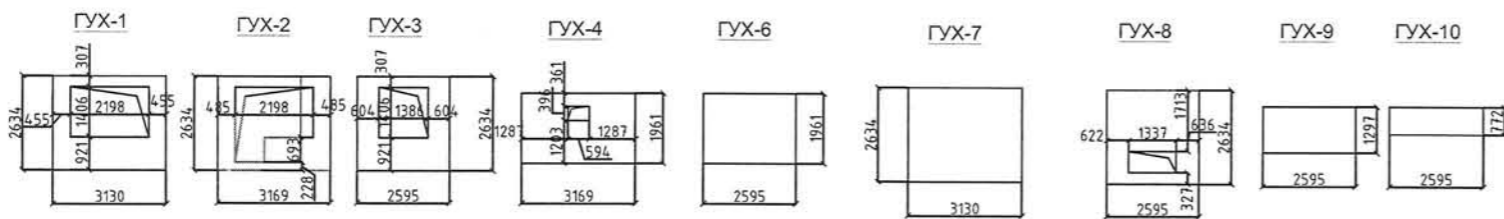
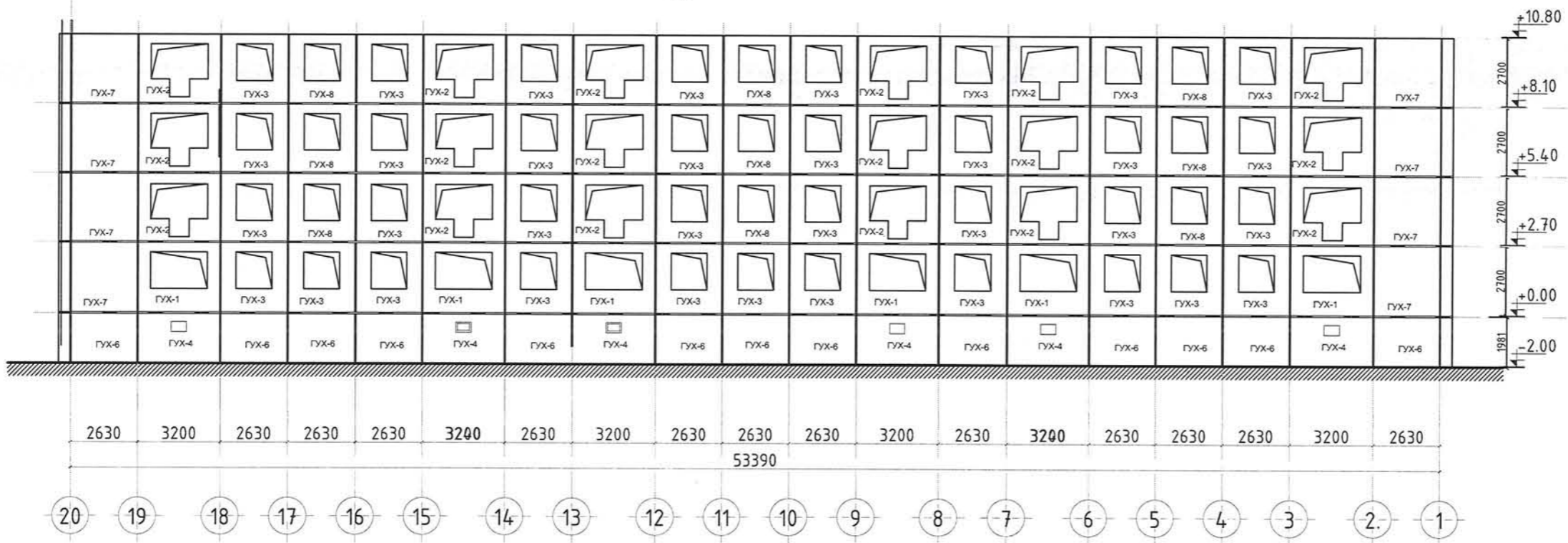
ЗООРЬ, 1-Р ДАВХРЫН ХЭМЖИЛТИЙН БАЙГУУЛАЛТ


Инженер	Н.Дудааруй	Е.Г.Шифр:	Масштаб:	Үе шат:
Гүйцэтгэсэн	Х.Ариунзул	ХТХ-18/2022	M1:200	A.3
Шалгасан	Н.Дудааруй	Т.Г.Шифр:КИ-02/23	Зургийн дугаар:	Огноо:
			ББ-18	2022.11
				Хуудас:
				29

Нүүр тал 1-20 M1:200

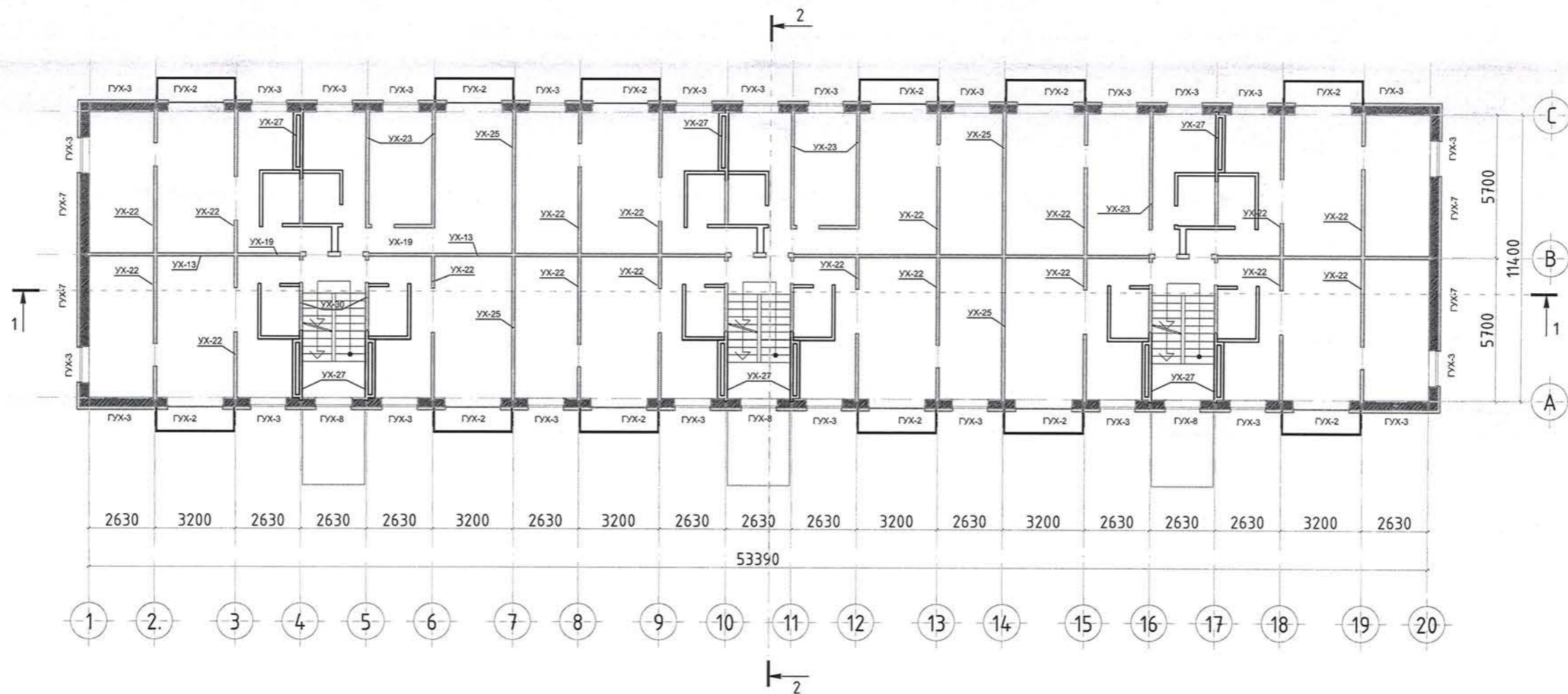


Нүүр тал 20-1 M1:200



 <p>Хэнтий аймаг, Бор-Өндөр сум, 2-р баг "36 АЙЛЫН ОРОН СУУЦНЫ БАРИЛГА"</p>					
НҮҮР ТАЛ /хэмжилт/					Үе шат: А.3
Инженер	Х.Ариунзул	Е.Г.Шифр: ХТХ-18/2022	Масштаб: M1:200	Огноо: 2022.11	
Гүйцэтгэсэн	Х.Ариунзул	Т.Г.Шифр:КИ-02/23	Зургийн дугаар: ББ-19	Хуудас: 29	
Шалгасан	Н.Дудаарий				

2-3-р давхрын байгуулалт М1:200

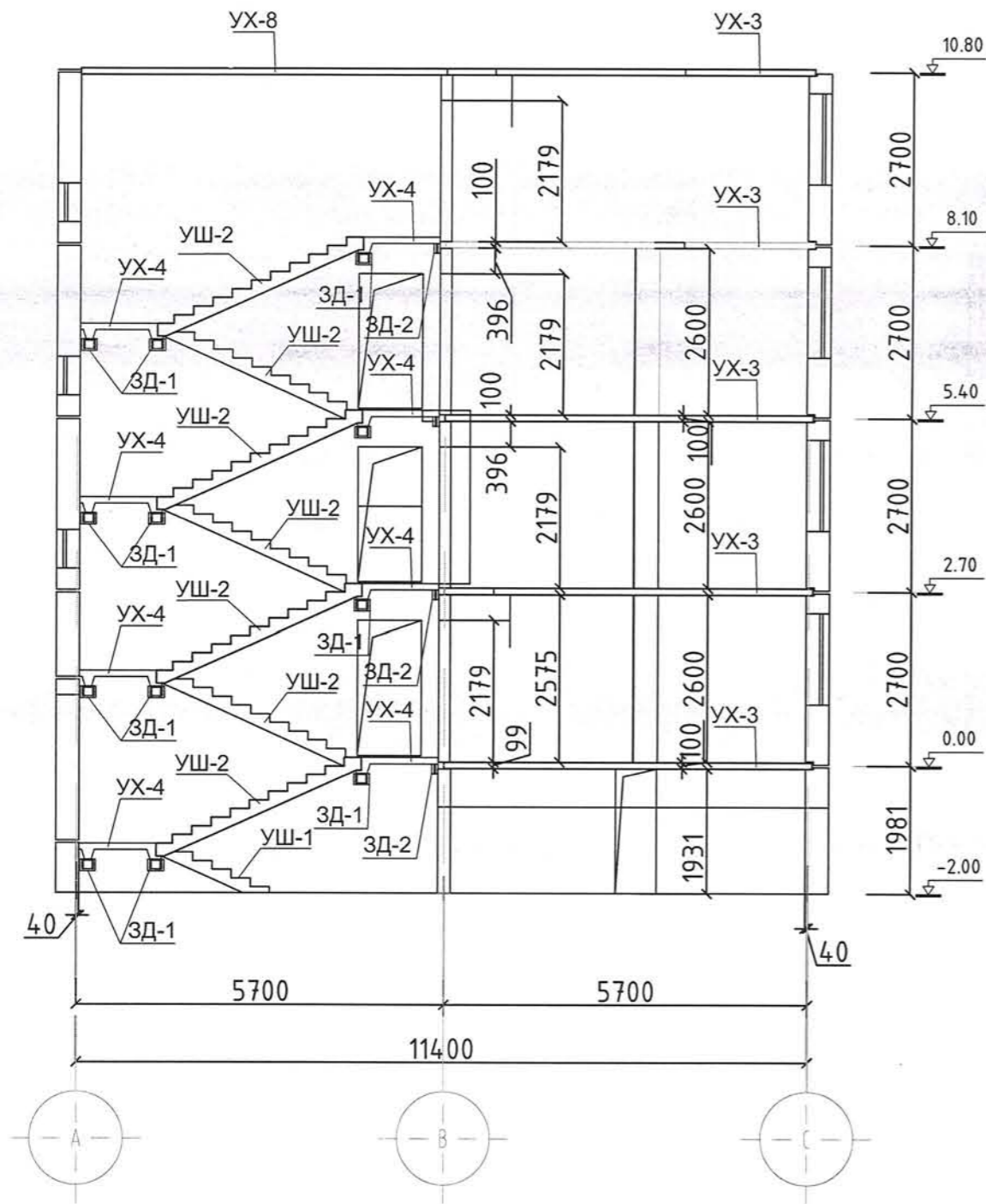


Хэнтий аймаг, Бор-Өндөр сум, 2-р баг "36 АЙЛЫН ОРОН СУУЦНЫ БАРИЛГА"					
2,3-Р ДАВХРЫН ХЭМЖИЛТИЙН БАЙГУУЛАЛТ					Үе шат: А.3
Инженер Гүйцэтгэсэн Шалгасан	[Signatures]	Н.Дудаарий	Е.Г.Шифр: ХТХ-18/2022	Масштаб: М1:200	Огноо: 2022.11
		Х.Ариунзул	Т.Г.Шифр:КИ-02/23	Зургийн дугаар: ББ-20	Хуудас: 29
		Н.Дудаарий			

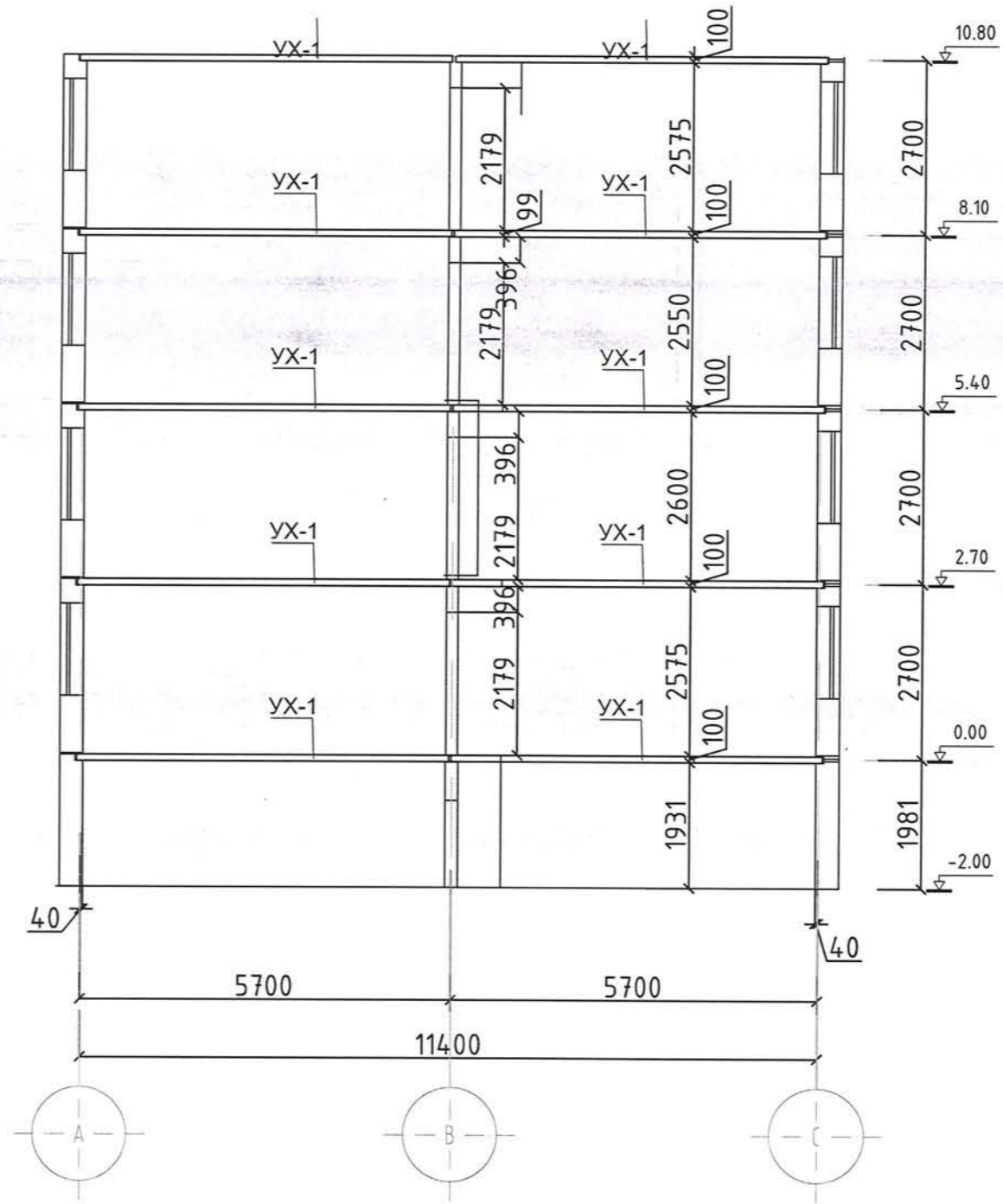


"KH-ИНЖЕНЕР" ХХК  
Утас: 94049954, 99749954

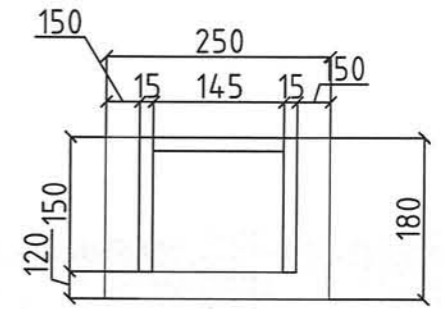
1-1



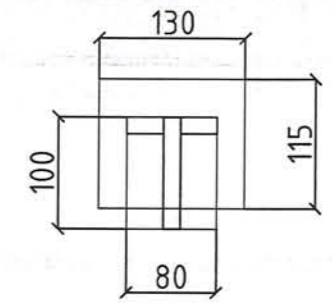
2-2



ЗД-1




ЗД-2



Угсармал шатны түүвэр

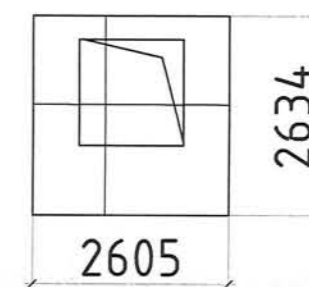
Марк.поз	Нэр	Тоо шир	Нийт
	Угсармал шат	2	
УШ-1	Угсармал шат -1	1	2
УШ-2	Угсармал шат -2	9	18
ЗД-1	ГОСТ19903-71*	30	60
ЗД-2	ГОСТ19903-71*	10	20

 <p>БЭРИЛГЭЙН СУРАГ ТӨСВИЙН "КОН-ИНЖЕНЕР" ХХК Утас: 330397, 94049954 99749954</p>	Хэнтий аймаг, Бор-Өндөр сум, 2-р баг "36 АЙЛЫН ОРОН СУУЦНЫ БАРИЛГА"			ББ				
	Захирал	Б.Онх	<i>[Signature]</i>				Огтлол 1-1, 2-2	
	Инженер	Н.Дудаарий	<i>[Signature]</i>	ХТХ-18/2022				
	Гүйцэтгэсэн	Х.Ариунзул	<i>[Signature]</i>				А/З 21 29	
Шалгасан	Н.Дудаарий	<i>[Signature]</i>	Т.Г.Шифр:КИ-02/23					
						Масштаб:1:100		
						2023он		

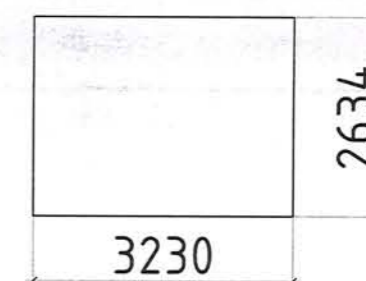
Хажуу тал /тэнхлэг А-С/

Хажуу тал /тэнхлэг С-А/

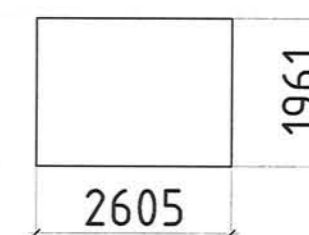
ГУХ-3



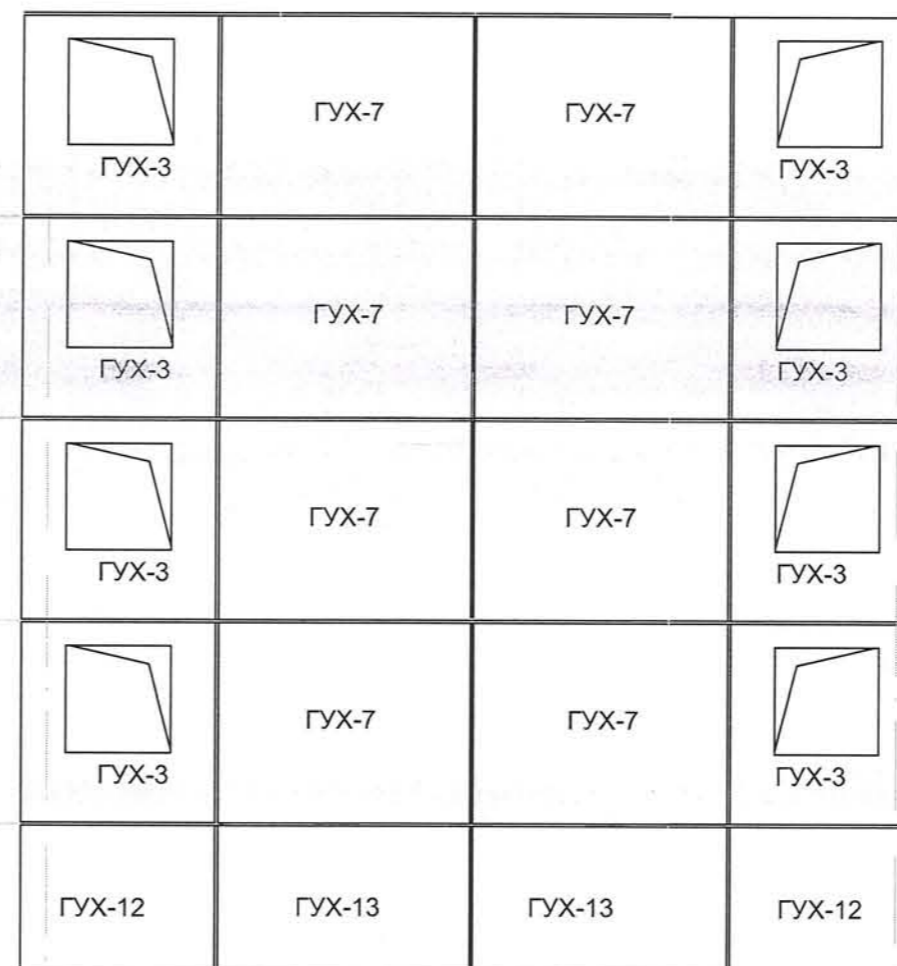
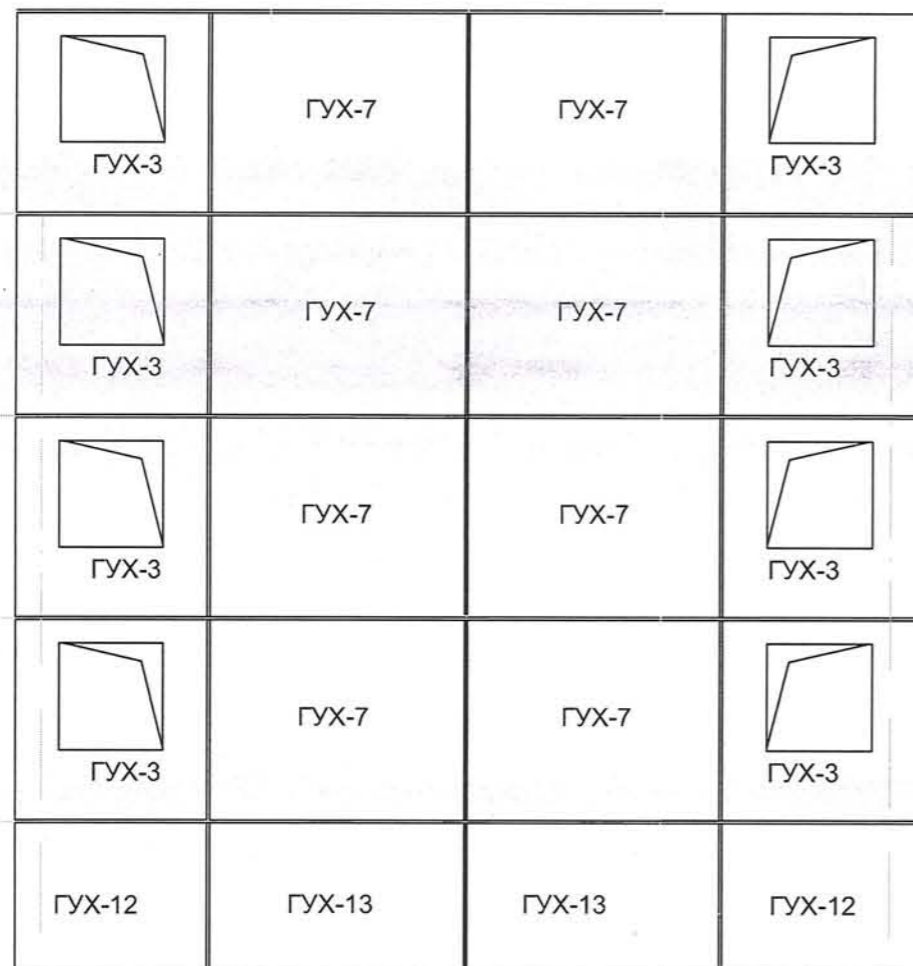
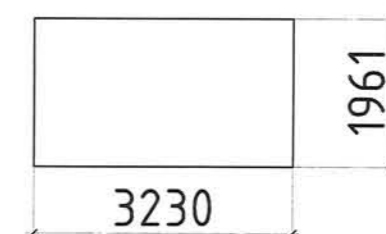
ГУХ-7



ГУХ-12



ГУХ-13



5700

5700

11400


5700

5700

11400

Угсармал эдэлхүүний түүвэр

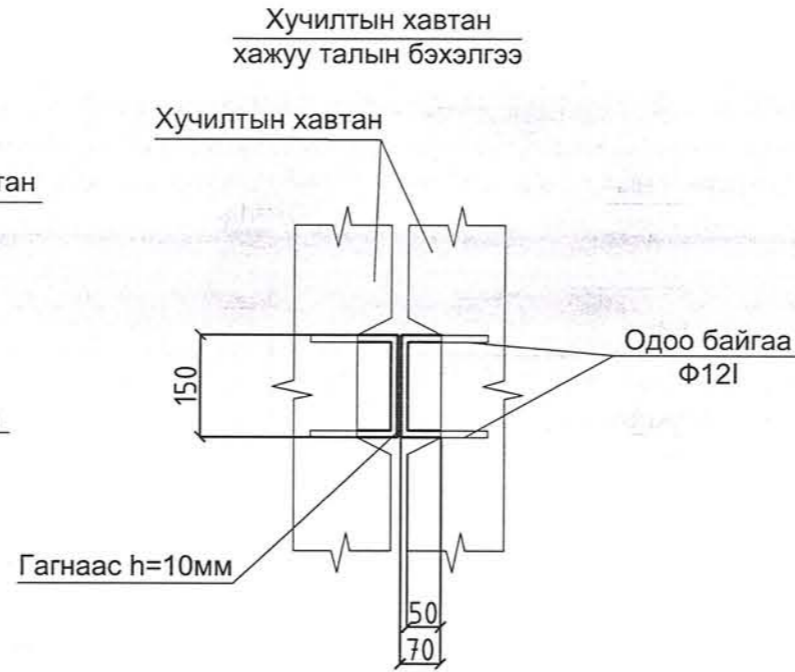
Марк.поз	Нэр	Тоо шир	Нийт
	Гадна урсармал хана		
ГУХ-3	Гадна урсармал хана- 3	20	
ГУХ-11	Гадна урсармал хана- 11	20	
ГУХ-12	Гадна урсармал хана- 12	4	
ГУХ-13	Гадна урсармал хана - 13	4	

 <p>“КОН-ИНЖЕНЕР” ХХК Утас: 330397, 94049954 99749954</p>	Хэнтий аймаг, Бор-Өндөр сум, 2-р баг “36 АЙЛЫН ОРОН СУУЦНЫ БАРИЛГА”			ББ
	Захирал	Б.Онх	<i>Б.Онх</i>	Хажуу талын гадна ханын өөрчлөлт /тэнхлэг А-С, С-А/
	Инженер	Н.Дудаарий	<i>Н.Дудаарий</i>	
	Гүйцэтгэсэн	Х.Ариунзул	<i>Х.Ариунзул</i>	ХТХ-18/2022
Шалгасан	Н.Дудаарий	<i>Н.Дудаарий</i>	Т.Г.Шифр:КИ-02/23	2023он

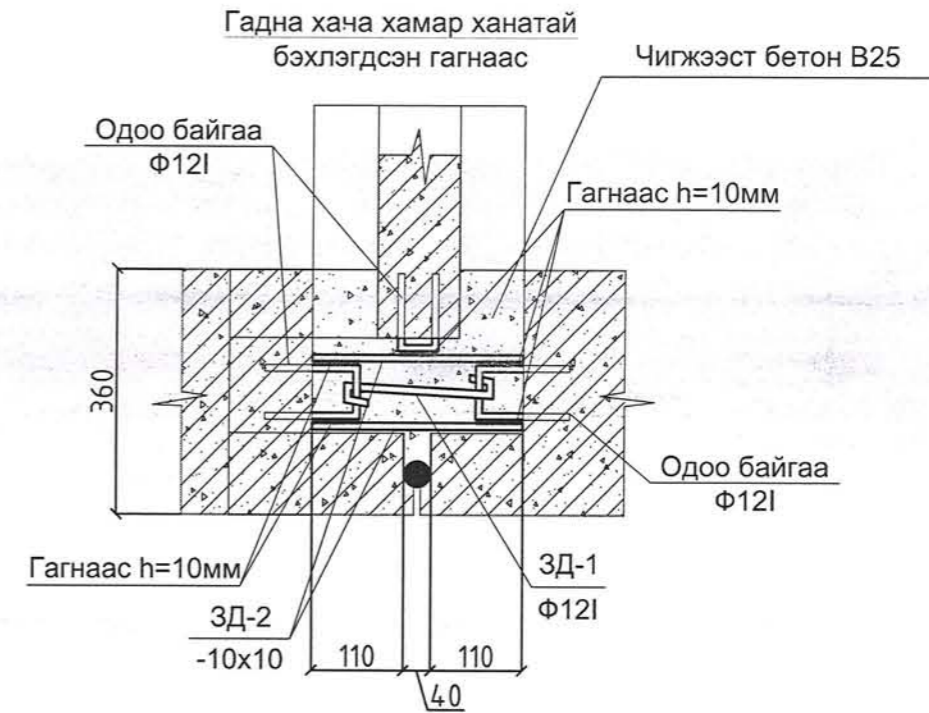
### Узель-А



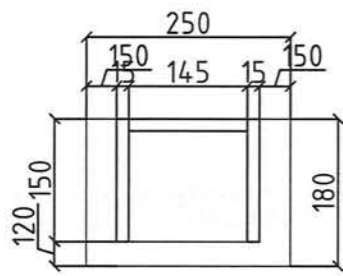
### Узель-Б



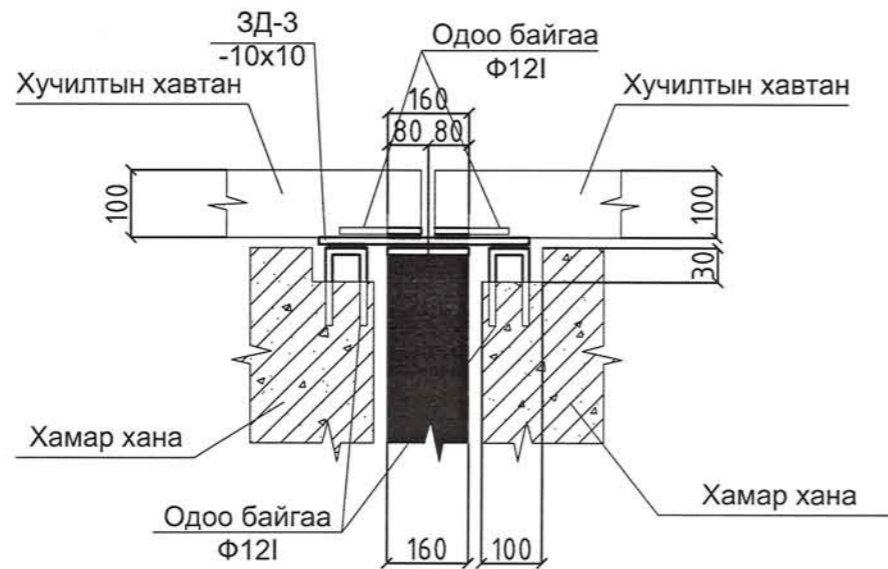
### Узель-В



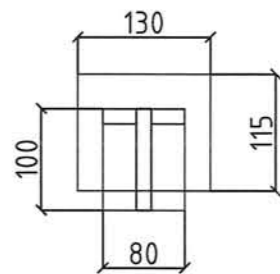
### ЗД-1



### Узель-Г




### ЗД-2



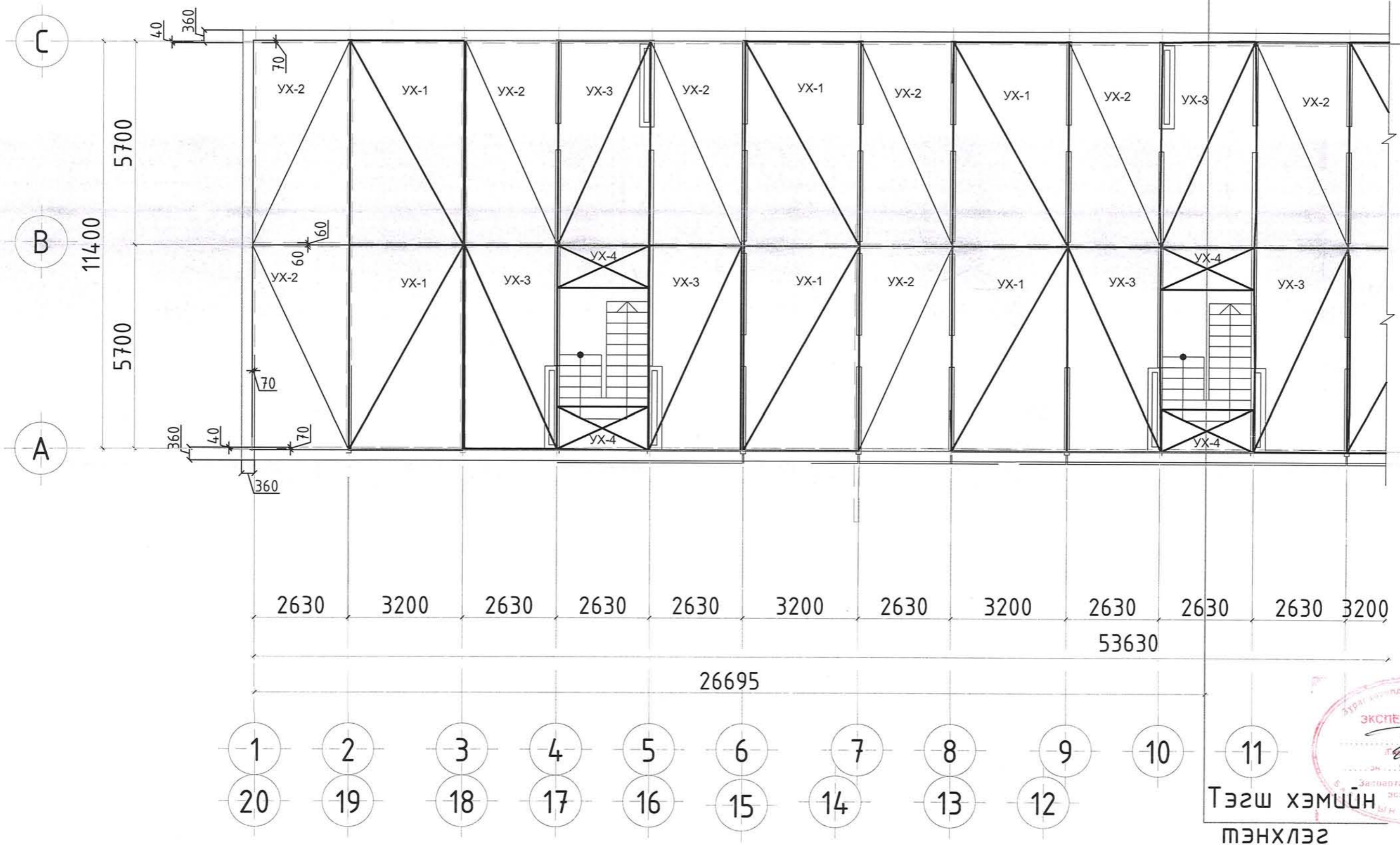
### Нэмэлт деталын түүвэр

Марк. поз	Нэр	Тоо шир	Нийт
	Закладны детал		
ЗД-1	ГОСТ19903-71*	54	
ЗД-2	ГОСТ19903-71*	54	
ЗД-3	ГОСТ19903-71*	60	
Бетон марк М300 V=0.6м3			
Цементэн зуурмаг М100 V=0.5м3			

 "KON-INZHENERC" ХХК Утас: 330397, 94049954, 99749954	Хэнтий аймаг, Бор-Өндөр сум, 2-р баг "36 АЙЛЫН ОРОН СУУЦНЫ БАРИЛГА"			ББ		
	Захирал	Б.Онх	<i>Б.Онх</i>	Узель А,Б,В,Г		Масштаб: 1:100
	Инженер	Н.Дудаарий	<i>Н.Дудаарий</i>			үе. шатхуудас бүх. хуу
	Гүйцэтгэсэн	Х.Ариунзул	<i>Х.Ариунзул</i>	ХТХ-18/2022	А/З	23 29
Шалгасан	Н.Дудаарий	<i>Н.Дудаарий</i>	Т.Г.Шифр:КИ-02/23	2023 он		




Зоорь 1-4-р давхрын хучилтын хэмжилтийн байгуулалт

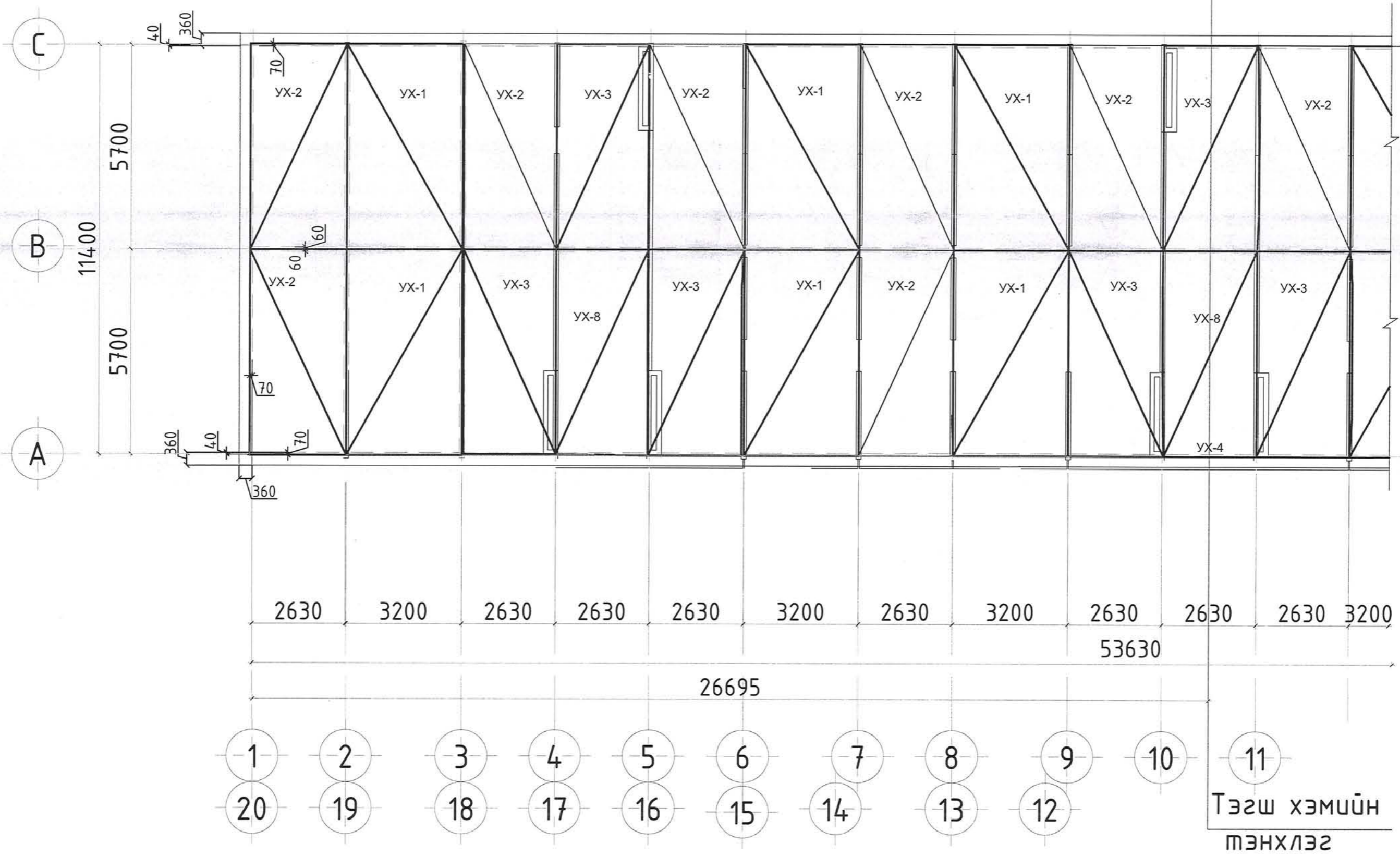


Тайлбар

угсармал хавтан хооронд 100 маркийн шингэн  
цментэн зуурмагаар гагнаж угсарна.

 "KON-ИНЖЕНЕР" ХХК Утас: 94049954, 99749954	Хэнтий аймаг, Бор-Өндөр сум, 2-р баг "36 АЙЛЫН ОРОН СУУЦНЫ БАРИЛГА"		ББ		
	Захирал	Б.Онх	Зоорь, 1-3-р давхрын хучилтын хэмжилтийн байгуулалт	Масштаб: 1:100	
	Инженер	Н.Дудаарий		үе.шатхуудас бүх.хуу	
	Гүйцэтгэсэн	Х.Ариунзул	ХТХ-18/2022	А/З	24 29
Шалгасан	Н.Дудаарий	Т.Г.Шифр:КИ-02/23	2023 он		

4-р давхрын хучилтын хэмжилтийн байгуулалт

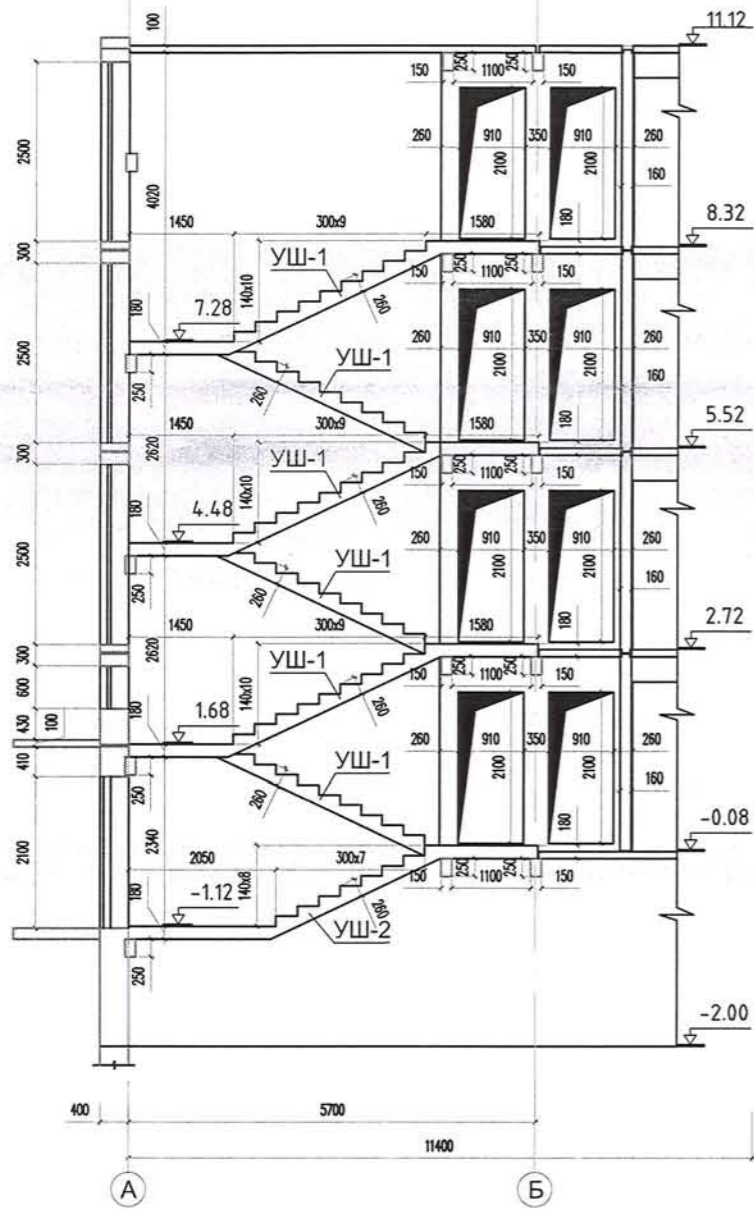


**Тайлбар**  
угсармал хавтан хооронд 100 маркийн шингэн цментэн зуурмагаар гагнаж угсарна.

Тэгш хэмийн  
**МЭНХЛЭГ**

 "KON-ИНЖЕНЕР" ХХК Утас: 94049954, 99749954	Хэнтий аймаг, Бор-Өндөр сум, 2-р баг "36 АЙЛЫН ОРОН СУУЦНЫ БАРИЛГА"			ББ		
	Захирал	Б.Онх	<i>[Signature]</i>	4-р давхрын хучилтын хэмжилтийн байгуулалт		
	Инженер	Н.Дудаарий	<i>[Signature]</i>	Масштаб: 1:100 Уг. шатнуудас Бүх.хуу		
	Гүйцэтгэсэн	Х.Ариунзул	<i>[Signature]</i>	ХТХ-18/2022	A/3	25
Шалгасан	Н.Дудаарий	<i>[Signature]</i>	Т.Г.Шифр:КИ-02/23	2023 он		

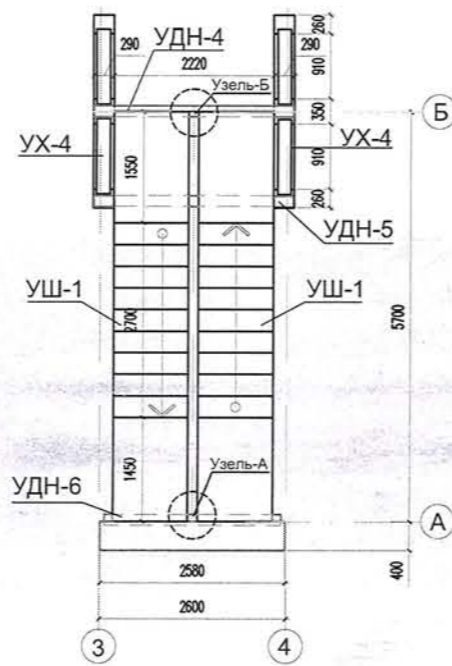
Шатны угсралтын схем огтлол 1-1



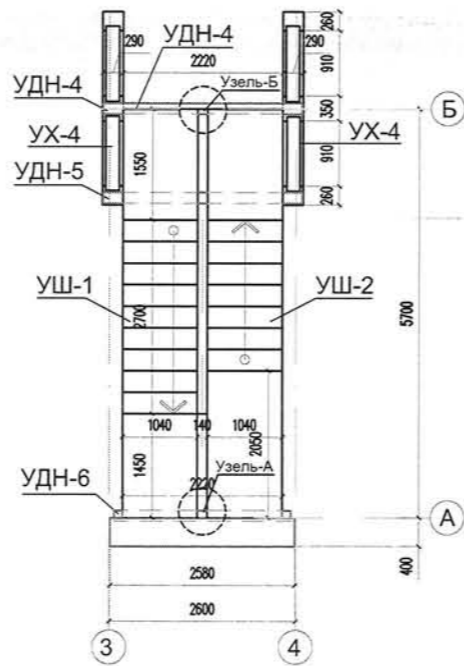
Угсармал шатны түүвэр

Марк.поз	Нэр	Тоо шир	Нийт
	Угсармал шат	3	
УШ-1	Угсармал шат -1	6	18
УШ-2	Угсармал шат -2	3	9
ЗД-1	ГОСТ19903-71*	16	32

Шатны байгуулалт ↓ 3.00,6.00

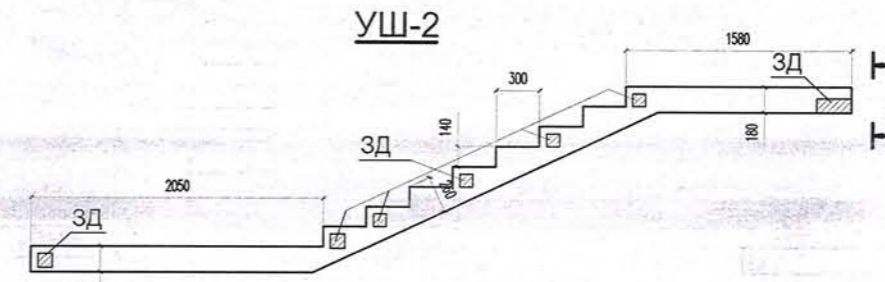
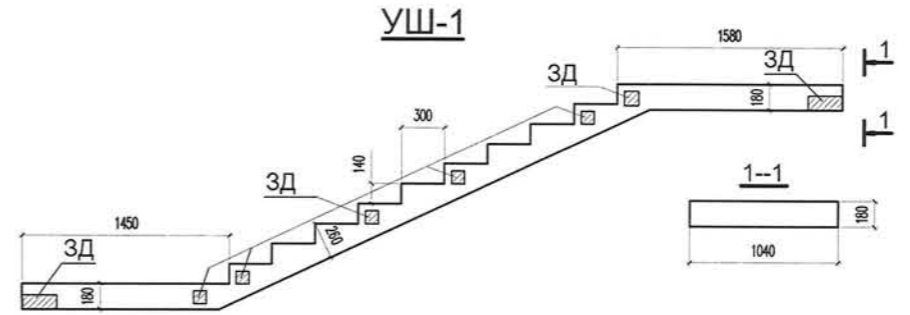


Шатны байгуулалт ↓ 0.00

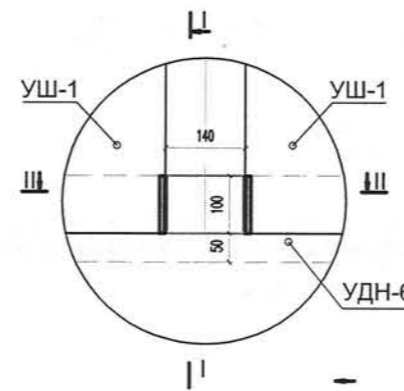


Тайлбар

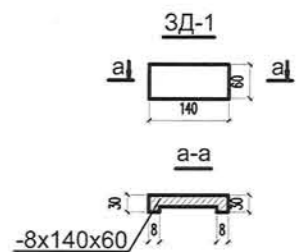
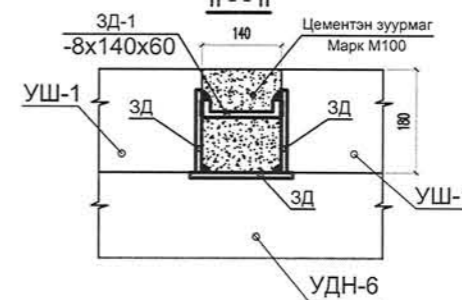
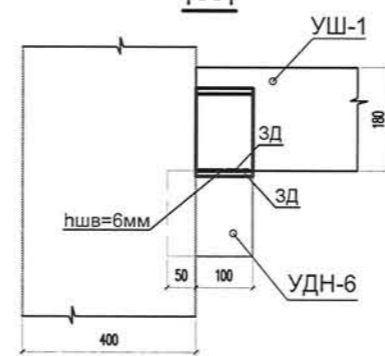
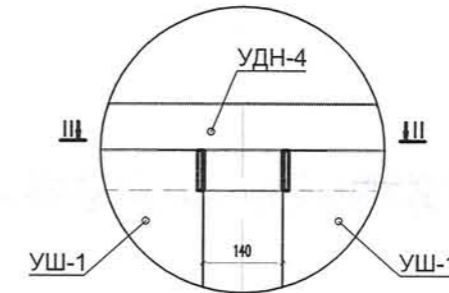
- Угсармал эдлэхүүнүүдийг газар дээр нь хэмжиж зурав. Угсармал эдлэхүүнүүдийг одоо байгаа төмөр суулгавч ЗД дээр гагнаж бэхлэсний дараа хоорондын зайг М100 маркын цементэн зуурмагаар гагнана.
- Бүх угсармал эдлэхүүний суулгавч төмрүүдийг Э-42 маркын электродоор гагнана. Гагнаасны өндөр  $h_{шв}=6\text{мм}$ .
- Угсармал эдлэхүүнүүдийн зургийг ББ-27-30 -д үз.



Узель-А



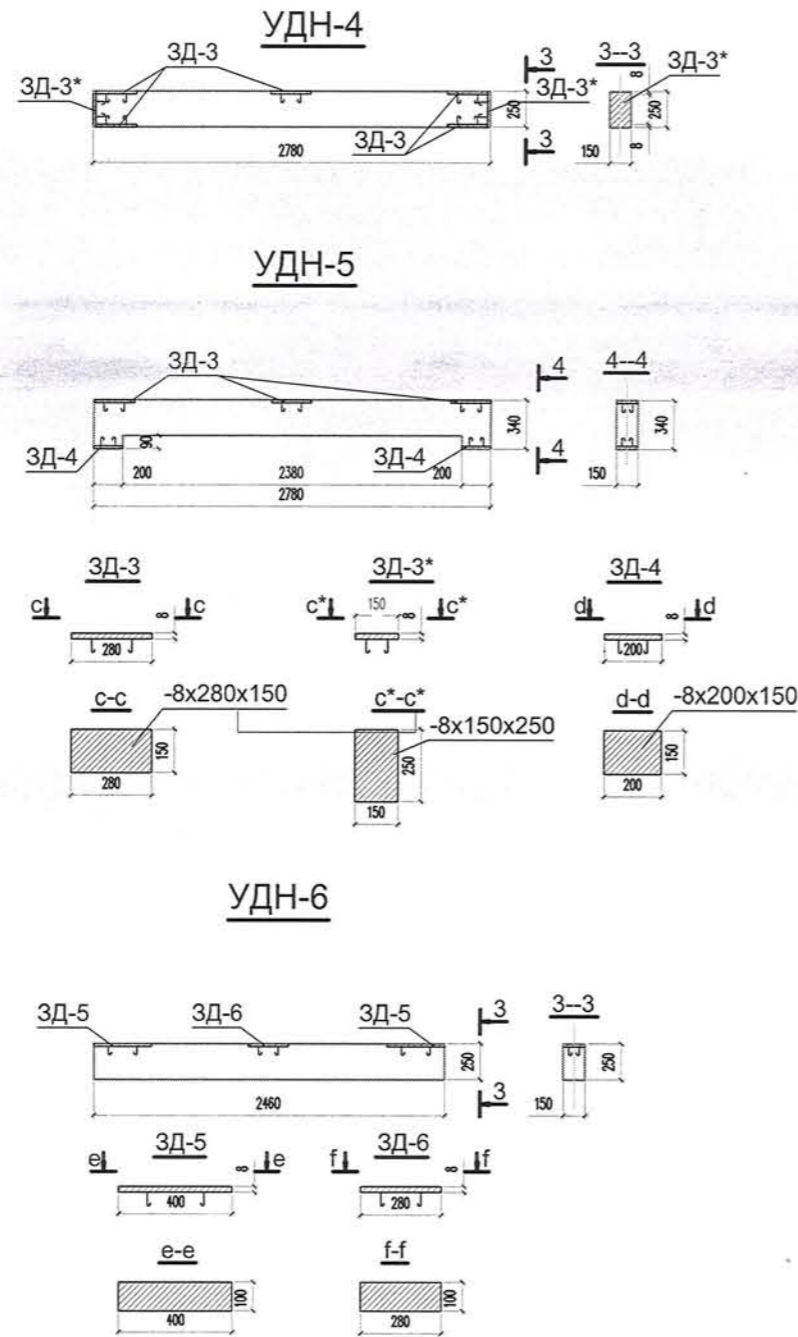
Узель-Б



Хэнтий аймаг, Бор-Өндөр сум, 2-р баг "36 АЙЛЫН ОРОН СУЧЦНЫ БАРИЛГА"				ББ		
Захирал	Б.Онх	<i>Б.Онх</i>	Шатны угсралтын схем	Масштаб: 1:100		
Инженер	Н.Дудаарий	<i>Н.Дудаарий</i>		үе.шатхуудас бүх.хуу		
Гүйцэтгэсэн	Х.Ариунзул	<i>Х.Ариунзул</i>	ХТХ-18/2022	A/3	26	29
Шалгасан	Н.Дудаарий	<i>Н.Дудаарий</i>	Т.Г.Шифр:КИ-02/23	2023 он		


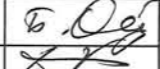
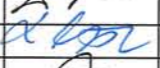


# Угсармал дам нуруу

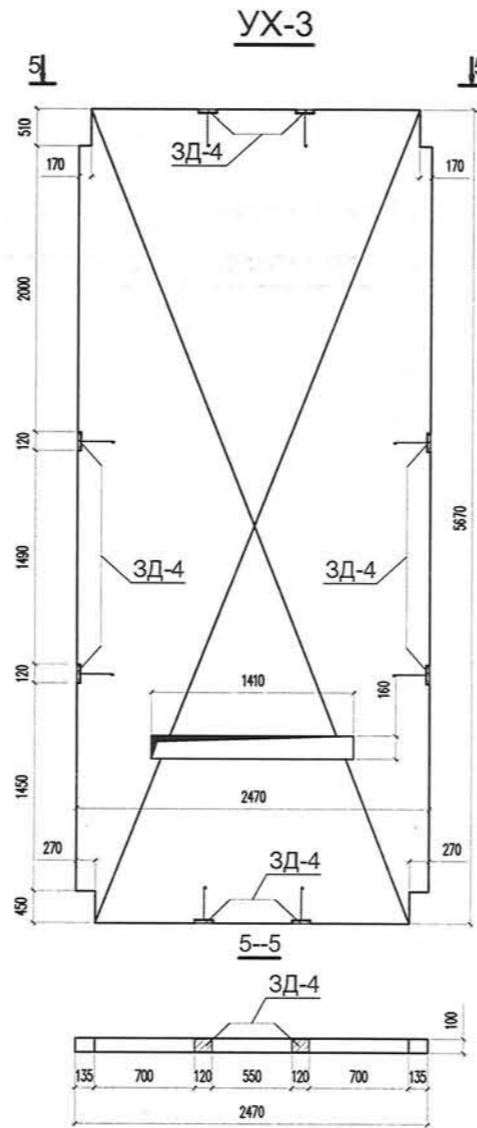
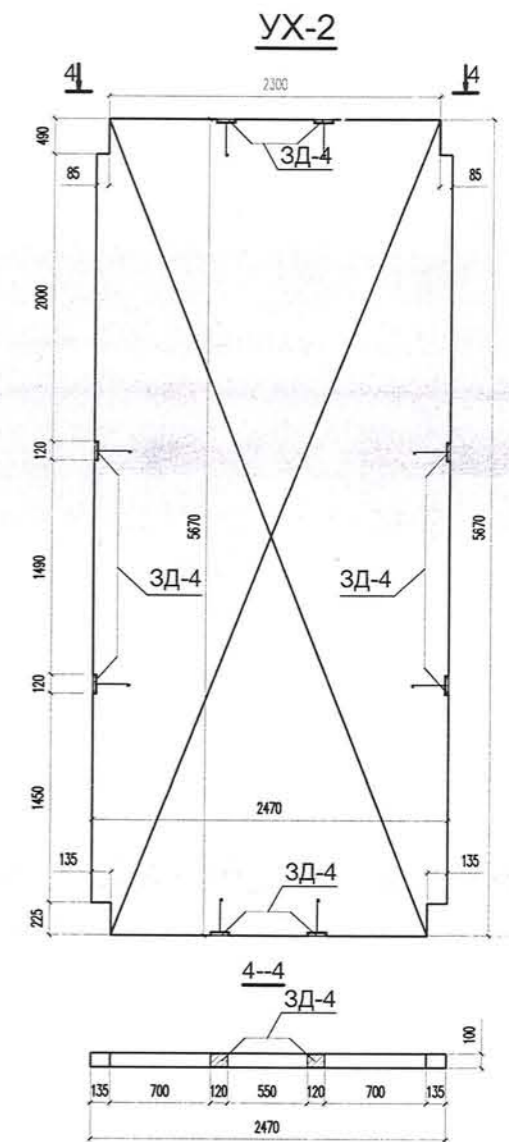
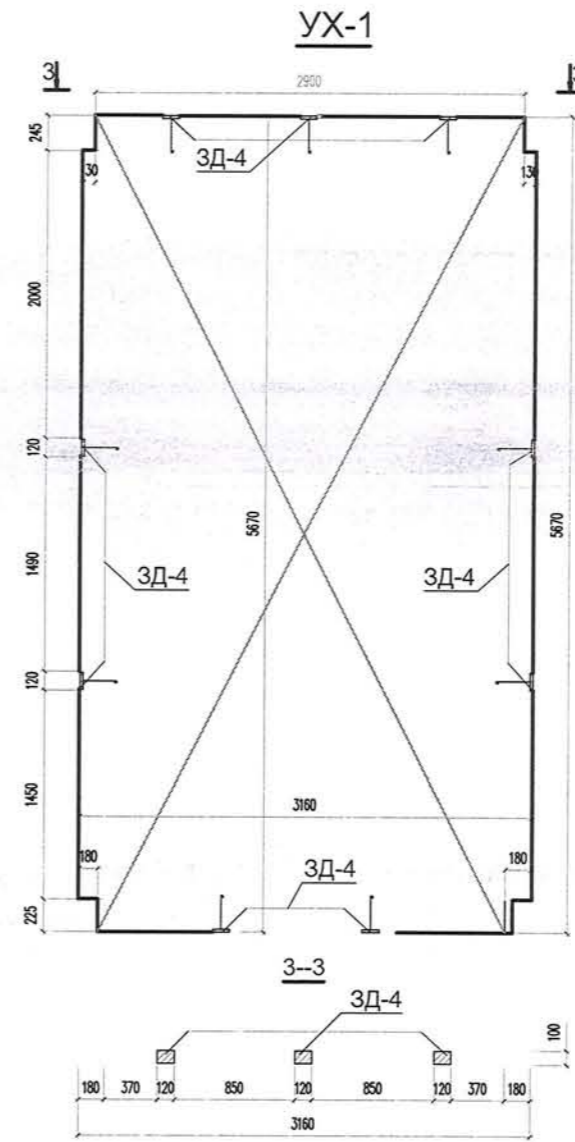
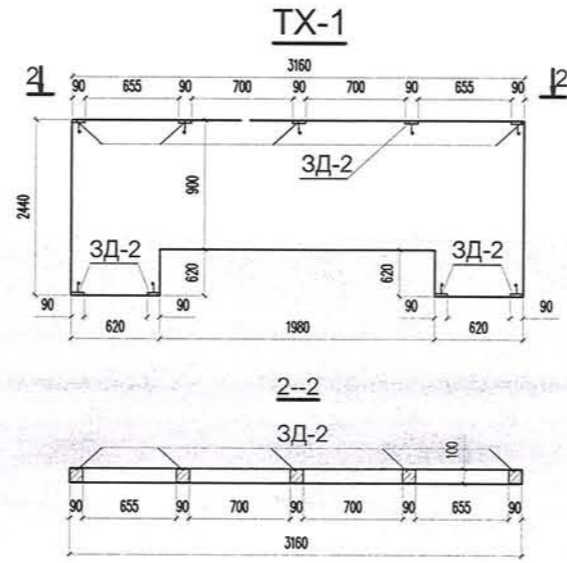
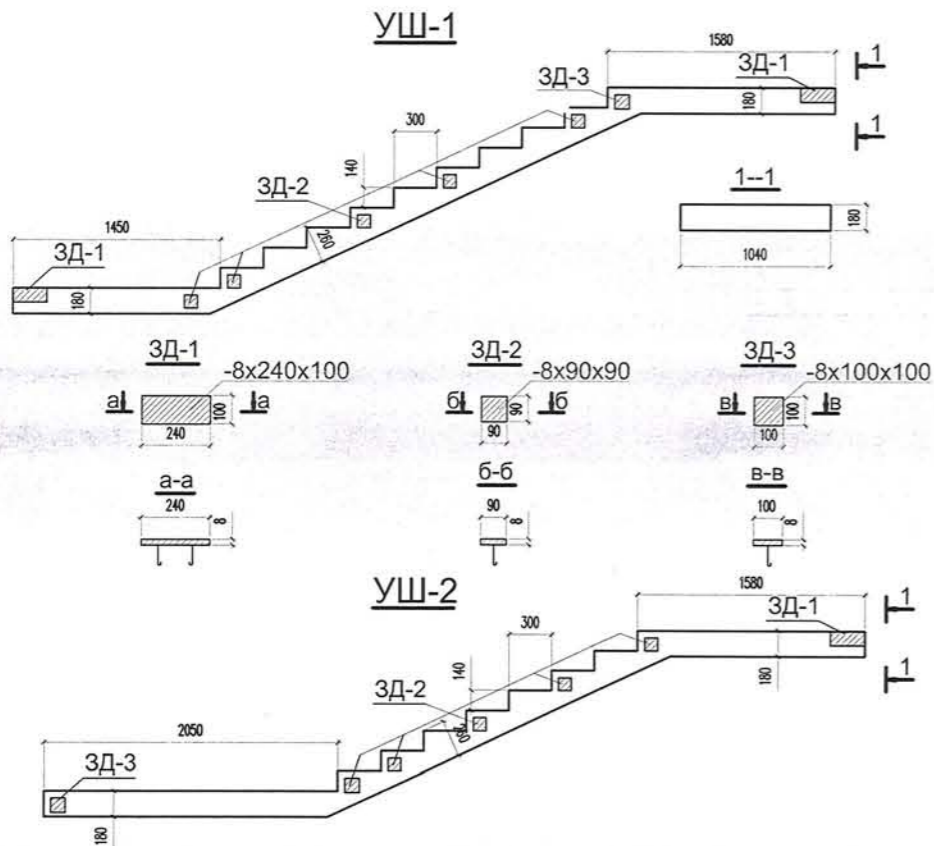


## Угсармал дам нурууны түүвэр

марк поз	Нэр	Тоо шир	Нийт
	Угсармал дам нуруу	2	
УДН-1	УДН-1	18	36
УДН-2	УДН-2	72	144
УДН-3	УДН-3	8	16
УДН-4	УДН-4	10	20
УДН-5	УДН-5	10	20
УДН-6	УДН-6	10	20
	Закладны детал		
ЗД-1	ГОСТ19903-71*	90	36
ЗД-2	ГОСТ19903-71*	302	604
ЗД-3	ГОСТ19903-71*	80	160
ЗД-3*	ГОСТ19903-71*	10	20
ЗД-4	ГОСТ19903-71*	20	40
ЗД-5	ГОСТ19903-71*	20	40
ЗД-6	ГОСТ19903-71*	10	20


 БАРИЛГЫН ЗУРАГ ТӨСЛИЙН "КОН-ИНЖЕНЕРС" ХХК Утас: 94049954, 99749954	Хэнтий аймаг, Бор-Өндөр сум, 2-р баг "36 АЙЛЫН ОРОН СУУЦНЫ БАРИЛГА"			ББ			
	Захирал	Б.Онх		Угсармал дам нуруу житийн зураг		Масштаб: 1:100	
	Инженер	Н.Дудаарий				үе.шатхуудас	бүх.хуу
	Гүйцэтгэсэн	Х.Ариунзул		ХТХ-18/2022		A/3	27
Шалгасан	Н.Дудаарий	Т.Г.Шифр:КИ-02/23		2023 он			

# Угсармал шат, хучилтын хавтангийн хэмжилтийн зураг

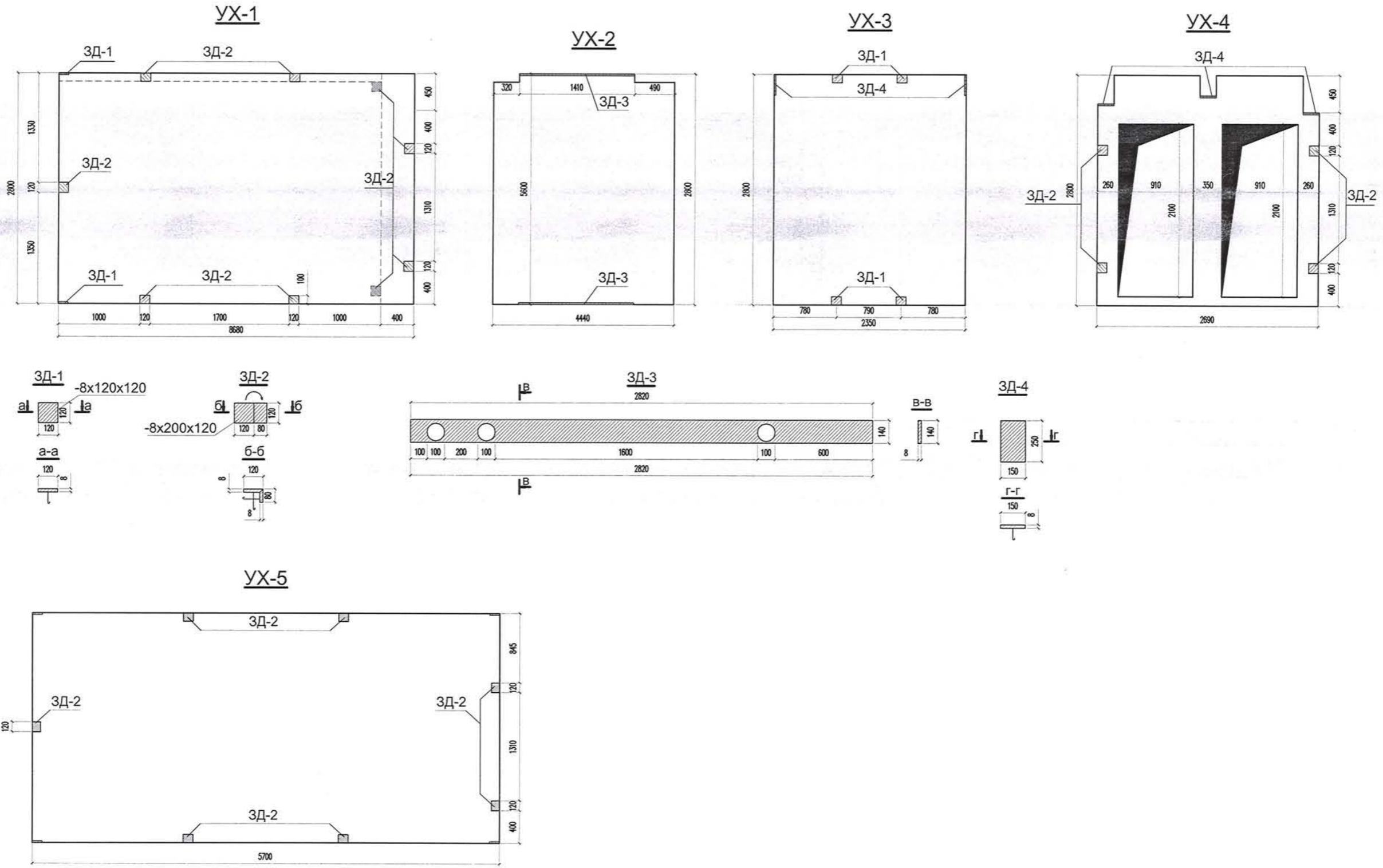



Угсармал эдлэхүүний түүвэр

марк поз	Нэр	Тоо шир	Нийт
	Угсармал шат	2	
УШ-1	УШ-1	12	24
УШ-2	УШ-2	2	4
ТХ-1	ТХ-1	24	48
УХ-1	УХ-1	50	100
УХ-2	УХ-2	73	146
УХ-3	УХ-3	8	16
	Закладны детал		
ЗД-1	ГОСТ19903-71*	26	52
ЗД-2	ГОСТ19903-71*	65	130
ЗД-3	ГОСТ19903-71*	28	56
ЗД-4	ГОСТ19903-71*	1098	2196

 Хэнтий аймаг, Бор-Өндөр сум, 2-р баг "36 АЙЛЫН ОРОН СУУЦНЫ БАРИЛГА"			ББ		
Захирал	Б.Онх	<i>Б.Онг</i>	Угсармал шат, хучилтын хавтангийн хэмжилтийн зураг		
Инженер	Н.Дудаарий	<i>Н.Дудаарий</i>	Масштаб: 1:100		
Гүйцэтгэсэн	Х.Ариунзул	<i>Х.Ариунзул</i>	Угсармал шат, хучилтын зураг		
Шалгасан	Н.Дудаарий	<i>Н.Дудаарий</i>	ХТХ-18/2022	А/З	28
			Т.Г.Шифр: КИ-02/23	2023 он	

Дотор ханын угсармал хавтангийн хэмжилтийн зураг



 "КОН-ИНЖЕНЕРС" ХХК Утас: 94049954, 99749954	Хэнтий аймаг, Бор-Өндөр сум, 2-р баг "36 АЙЛЫН ОРОН СУУЦНЫ БАРИЛГА"			ББ		
	Захирал	Б.Онх	<i>Б. Онх</i>	Дотор ханын угсармал хавтангийн хэмжилтийн зураг		
	Инженер	Н.Дудаарий	<i>Н. Дудаарий</i>	Масштаб: 1:100		
	Гүйцэтгэсэн	Х.Ариунзул	<i>Х. Ариунзул</i>	үе.шатхуудас	бүх.хуу	
Шалгасан	Н.Дудаарий	<i>Н. Дудаарий</i>	ХТХ-18/2022	А/З	29	29
			Т.Г.Шифр:КИ-02/23	2023 он		

1

2

3

4

5

6

7

8

A

A



**"ХОТ ТӨЛӨВЛӨЛТИЙН ХҮРЭЭЛЭН" ХХК**

Тусгай зөвшөөрлийн дугаар: ЗТ19-970/21  
Хаяг: Улаанбаатар хот, Чингэлтэй дүүрэг, Жуулчны гудамж,  
Капитал төв, 1202 тоот  
Утас, Факс: 976-11-312069

ЕГ Шифр: ХТХ-03/2023

B

B

**ХЭНТИЙ АЙМАГ, БОР-ӨНДӨР СУМ, 2-Р БАГ  
"36 АЙЛЫН ОРОН СУУЦНЫ БАРИЛГА"**

/Ажлын зураг/

УС ХАНГАМЖ, АРИУТГАХ ТАТУУРГА - УХАТ

C

C

D

D

Захирал..... Н.Энхжаргал

Инженер..... Ж.Эрдэнэчимэг



E

E

F

F

Улаанбаатар хот  
2023 он

1

2

3

4

5

6

7

8

A3

## БАЙРШЛЫН СХЕМ




## ЗУРГИЙН ИЖ БҮРДЭЛ

д/д	Хуудас	Нэр	Тайлбар
1.	УХАТ-1	Зургийн иж бүрдэл, байршлын схем, үндсэн үзүүлэлт	
2.	УХАТ-2	Тайлбар бичиг, таних тэмдэг	
3.	УХАТ-3	Гадна ус хангамж, ариутгах татуургын шугамын байгуулалт М1:500	
4.	УХАТ-4	Материалын түүвэр, Бохир усны төмөр бетон хүдгийн материалын түүвэр	
5.	УХАТ-5	Ус хангамжийн шугамын тойм	
6.	УХАТ-6	Ус хангамжийн шугамын дагуугийн зүсэлт, шугамын хөндлөн огтлол	
7.	УХАТ-7	Ариутгах татуургын шугамын дагуугийн зүсэлт,	
8.		бохир усны шугамын хөндлөн огтлол	
9.	УХАТ-8	Бохир усны хүдгийн огтлол, байгуулалт, ховилын тойм	
10.	УХАТ-9	Бохир усны шугамын хүдгийн хэсэглэл, хүзүүвчийн огтлол	

## СИСТЕМИЙН ҮНДСЭН ҮЗҮҮЛЭЛТ

Системийн нэр	Оролтод шаардагдах даралт м.у.д	Тооцооны зарцуулалт				Тайлбар
		м3/хон	м3/цаг	л/сек	Галын үед, л/сек	
Ерөнхий зардал	H=20.0м	28.8	3.2	1.6	-	
Хүйтэн ус		20.2	1.7	1.0		
Халуун ус		8.6	1.6	1.0		
Бохир ус		28.8	3.2	3.2		

 Утас: 976-11-312069 Факс: 976-11-319078 ХОТ ТӨЛӨВЛӨЛТИЙН ХҮРЭЭЛЭН	Хэнтий аймаг, Бор-Өндөр сум, 2-р баг "36 АЙЛЫН ОРОН СУУЦНЫ БАРИЛГА"					
	Зургийн бүрдэл, үндсэн үзүүлэлт, байршлын схем					Үе шат: А.3
	Инженер	<i>[Signature]</i>	Ж.Эрдэнэчимэг	Е.Г.Шифр: ХТХ-03/2023	Масштаб: М1:-	Огноо: 2023.03
	Гүйцэтгэсэн	<i>[Signature]</i>	С.Наранхүү	Т.Г.Шифр:	Зургийн дугаар: УХАТ-1	Хуудас: 9



## ТАЙЛБАР БИЧИГ

Уг орон сууцны барилгын гадна ус хангамж, ариутгах татцуургын шугамын ажлын зургийг дараах бичиг баримтыг үндэслэн боловсруулав. Үүнд:

1. Ерөнхий төлөвлөгөө, архитектур даалгавар
2. Тухайн газрын дэвсгэр зураг, өндөржилт
3. №23/01 тоот техникийн нөхцөл
4. "Ус хангамж, гадна сүлжээ ба байгууламж" БНБД 40-02-16
5. "Ариутгах татцуурга, гадна сүлжээ ба байгууламж" БНБД 40-01-14

### Ус хангамж

Халуун, хүйтэн усны шугамыг техникийн нөхцлийн дагуу төлөвлөж буй барилгын зүүн хойд талаас шинэ ДХ-1 худаг гарган огтолгоо авч дулааны шугамтай хамт татаж холбохоор төлөвлөв. ДХ-2 худаг хүртэл техникийн нөхцөлд заасны дагуу Ф100мм шугамаар, ДХ-2 худагас барилга хүртэл барилгын ус хэрэглээгээр буюу Ф32мм шугамаар угсарна. Цэвэр усны Ф100 шугамыг дулааны сувагт 4.0м тутамд, Ф32 шугамыг 2.0м тутамд гулсах тулгуур, бетон дэртэйгээр цайрдсан ган холойгоор дулаалгатай угсарна.

### Ариутгах татцуурга




Барилгаас дохир усыг 3 гаргалгаагаар зайлуулж нэгтгэн техникийн нөхцөлд заасны дагуу одоо байгаа дохир усны №17 худагт өөрийн урсгалаар нийлүүлнэ. Бохир усны шугамыг уртын дагуу пенополиуретанаар дулаалахаас гадна халаагч кабель, үнсэн хучилт хийх зэргээр хөлдөлтөөс хамгаалах нэмэлт арга хэмжээг заавал авна. Бохир усны худагийн бетон хийцүүдийг зурагт заасны дагуу дэхэлгээ хийх бөгөөд худагт төмөр шат, дулаалгатай модон тагийг заавал хийнэ. Төлөвлөлтийн талбайн хөрс нь овойлт үүсгэх тул шугам хоолойг угсрахдаа овойлт суултгүй хөрсөөр ул хөрсийг сольж бэлдэн элс хайрган үе дэвсэн овойлт суултгүй шороогоор эргүүлэн булж нягтруулна.

1. Газар шорооны ажлыг эхлэхийн өмнө холбогдох шугам сүлжээний газруудаас зөвшөөрөл авах шаардлагатай.
2. Гадна шугамын ажлыг холбогдох норм дүрмийн дагуу угсарч, даралтаар шахаж шалган, туршилтын ажлыг хийх.
3. Угсралтын ажлын үед шугам хоолойн дулаалгыг технологийн дагуу гүйцэтгэх, угсралтын ажил дууссаны дараа талбайг заавал анхны байдалд нь эргэж оруулах шаардлагатай.

## ХӨРСНИЙ ГЕОЛОГИЙН ДҮГНЭЛТ

Хөрсний геологийн дүгнэлтээс: 2022 оны 11 дүгээр сард хийж гүйцэтгэсэн "Инженер Геодези" ХХК. Архив №22/098.

Судалгааны талбай нь инженер-геологийн дунд зэргийн төвөгтэй нөхцөлтэй. Талбайн хэмжээнд ургамлын үндэс бүхий өнгөн хөрс 0,1м зузаантай ба агилуун уян налархай хам байдалтай өгөршлийн бүтээгдэхүүн агуулсан шавранцар чигжээстэй хайрган ул хөрстэй. Ул хөрс нь хүчтэй овойлт үүсгэнэ. 4.0-6.0м гүн өрөмдөхөд ул хөрсний ус илрээгүй. Улирлын хөлдөлтийн норматив гүн 3,28м. Газар хөдлөлийн 6 баллын бүсэд байрлана.

 Утас: 976-11-312069 Факс: 976-11-319078 ХОТ ТӨЛӨВЛӨЛТИЙН ХҮРЭЭЛЭН	Хэнтий аймаг, Бор-Өндөр сум, 2-р баг "36 АЙЛЫН ОРОН СУУЦНЫ БАРИЛГА"					
	Тайлбар бичиг, таних тэмдэг					Үе шат: А.3
	Инженер		Ж.Эрдэнэчимэг	Е.Г.Шифр: ХТХ-03/2023	Масштаб: М1:-	Огноо: 2023.03
	Гүйцэтгэсэн		С.Наранхүү	Т.Г.Шифр:	Зургийн дугаар: УХАТ-2	Хуудас: 9




МАТЕРИАЛЫН ТҮҮВЭР

Д/Д	ТЭМДЭГЛЭГЭЭ	МАТЕРИАЛЫН НЭР	ТОО	НЭГЖ ЖИН КЭ	ТАЙЛБАР
Цэвэр усны шугам					
1.	ГОСТ 3262-75	Цайрдагсан ган хоолой Ф100/32	36/15		у/м
2.	δ=0.05м λ=0,05Вт/м°С	Пенополиуретан дулаалга Ф100/32	36/15	-	у/м
3.		Отвод 90° Ф100/32	1/1	-	шир
4.		Отвод 127° Ф32	1	-	шир
5.		Ус дуулгагч Ф40/20	2/1	-	шир
6.		Хий авагч Ф20	1	-	шир
7.		Шилжвэр Ф100*32	1	-	шир
8.		Хаалт Ф125/100/32	1/1/1	-	шир
9.		Гулсах туглууруу Ф100/32	9/7	-	шир
10.		ОП-1 дэр /200x200x90/	7	-	шир
11.		ОП-2 дэр /200x300x90/	9	-	шир

Д/Д	ТЭМДЭГЛЭГЭЭ	МАТЕРИАЛЫН НЭР	ТОО	НЭГЖ ЖИН КЭ	ТАЙЛБАР
Бохир усны шугам					
1.	HDPE MNS ISO 8772:2008	Хуванцар хоолой Ф150	68	-	у/м
2.	Пенополиуретан	Хоолойн дулаалга Ф150	68	-	у/м
3.	УСТ 1628-72	Төмөр бетон худаг Ф1000	3	-	иж дүрэн
4.	ГОСТ 3634-99	Хүдгийн ширмэн таг Ф700	3	-	шир
5.		Хүдгийн дулаалгатай модон таг Ф700	3	-	шир
6.					
7.					
8.					
9.					
10.					

БОХИР УСНЫ ТӨМӨР БЕТОН ХҮДГИЙН МАТЕРИАЛЫН ТҮҮВЭР /Ф1000/

Хүдгийн дугаар	Хүдгийн марк	Хүдгийн нэг маягийн зургийн дугаар	Хүдгийн дүрэн өндөр	Хүдгийн диаметр	Ховилын тоймын дугаар	Ул хавтангийн зураг	Ховилын гүн	Хүдгийн ажлын хэсгийн өндөр	Хучилтын хэсгийн зураг	Хүзүүвчийн өндөр	Барилгын хийц хэсэглэлүүд														Бэхлэгээний деталиуд				Шатны гишгүүр	Ус тусгаарлагч	Ховилын бетон эзэлхүүн	Цугжээс бетоны эзэлхүүн	Угсармал төмөр бетоны эзэлхүүн												
											Угсармал төмөр бетон эзэлхүүн				Хүзүүвчийн хэсэг				Хучилтын хавтан				Ажлын хэсэг											Ул хавтан											
											КС10-1-1 (0.16)	КС10-2-1 (0.24)	КС15-2-1 (0.40)	ПП10-1-1 (0.10)	ПП15-1-1 (0.28)	КО7-1-1 (0.02)	КС7-1 (0.05)	КС7-2 (0.10)	КС7-3 (0.15)	Цугжээс бетоны өндөр	МС-1	МС-2	МС-5	МС-6	12	13	14	15						16	17	18	19	20	21	22	23	24	25	26	27
											ПД10-1-1 (0.18)	ПД15-1-1 (0.38)																																	
1	2	3	4	5	6	7	8	9	10	11	12	13	14	15	16	17	18	19	20	21	22	23	24	25	26	27	28	29	30	31	32														
БУХ-1		22	1630	1000	II	100	200	1200	150	230	1	-	2	-	-	1	-	1	-	-	-	230	-	4	-	8	3	-	0.36	0.133	0.62														
БУХ-2		36 <sup>a</sup>	1900	1000	II	100	200	1500	150	200	1	-	1	1	-	1	-	1	-	-	-	200	-	4	-	8	4	-	0.35	0.116	0.70														
БУХ-3		36 <sup>a</sup>	2400	1000	II	100	200	1800	150	400	1	-	-	2	-	1	-	1	1	-	-	-	-	4	-	8	6	-	0.35	-	0.83														



Утас: 976-11-312069  
Факс: 976-11-319078

Хэнтий аймаг, Бор-Өндөр сум, 2-р баг  
"36 АЙЛЫН ОРОН СУУЦНЫ БАРИЛГА"

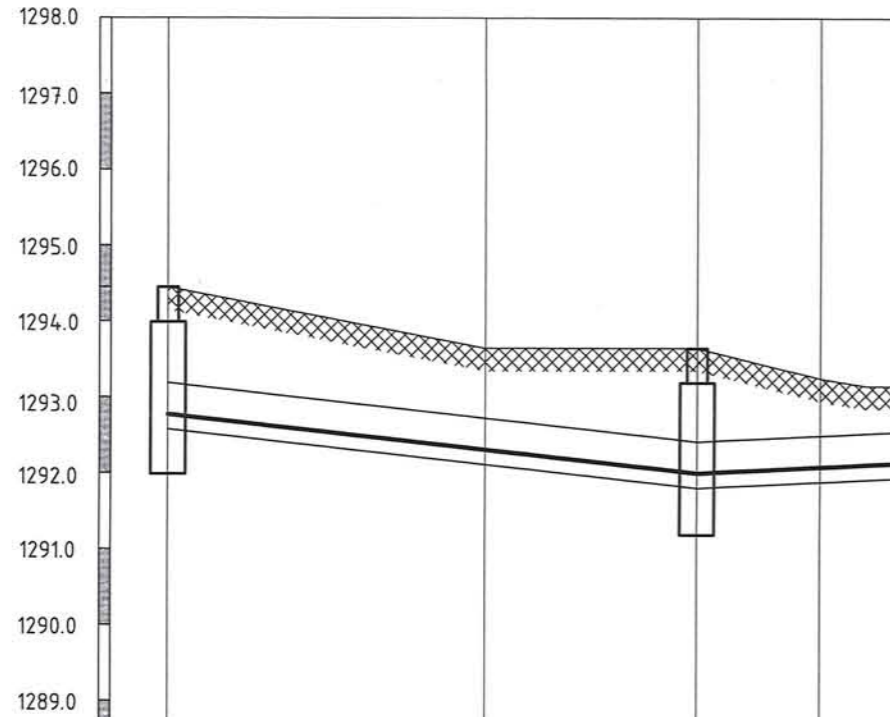
Материалын түүвэр

Инженер *Эрэнэчимэг* Ж.Эрдэнэчимэг  
Гүйцэтгэсэн *С.Наранхүү* С.Наранхүү  
Хот төлөвлөлтийн хүрээлэн Шалгасан *Ж.Эрдэнэчимэг* Ж.Эрдэнэчимэг

Е.Г.Шифр: ХТХ-03/2023	Масштаб: М1:-	Ye шам: А.3
Т.Г.Шифр:	Зургийн дугаар: УХАТ-4	Огноо: 2023.03
		Хуудас: 9



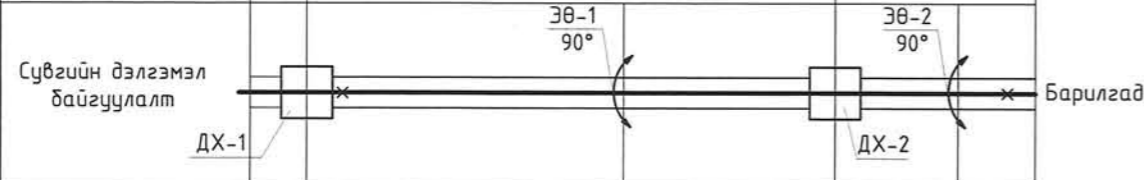
Шугамын дагуугийн зүсэлт Хэ М1:500  
Бо М1:100



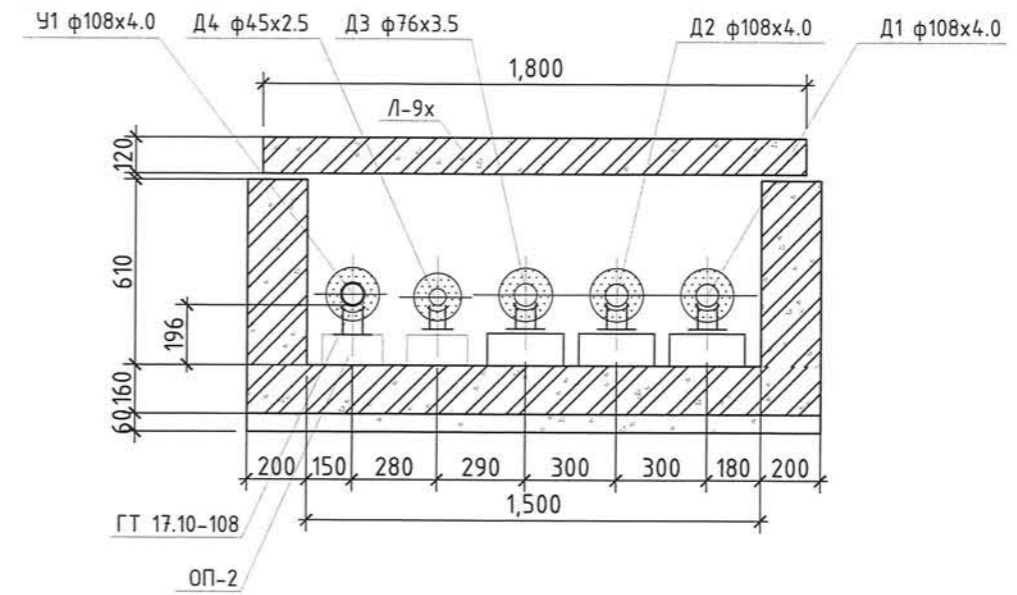
Газрын гадаргуугийн түвшин, м	1294.45	1293.65	1293.65	1293.25	1293.15
Газрын гадаргуугийн сүүлийн түвшин, м	1294.45	1293.65	1293.65	1293.25	1293.15
Сувгийн хучилтийн суух түвшин	1292.577	1292.726	1292.417	1292.499	1292.55
Сувгийн ёрооллын түвшин	1292.577	1292.116	1291.807	1291.889	1291.94

Хэвгий	Урт м	21м	14м	8.2м	3.1м	2м
--------	-------	-----	-----	------	------	----

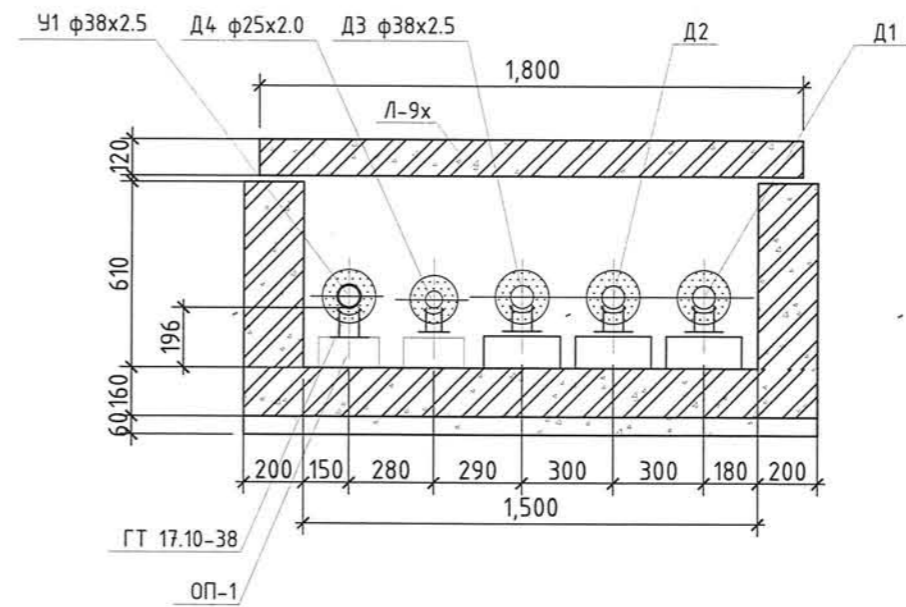
Огтлолын дугаар	1-1	2-2
Сувгийн хэмжээ	900x450h	900x450h



Сувгийн огтлол 1-1 М1:25



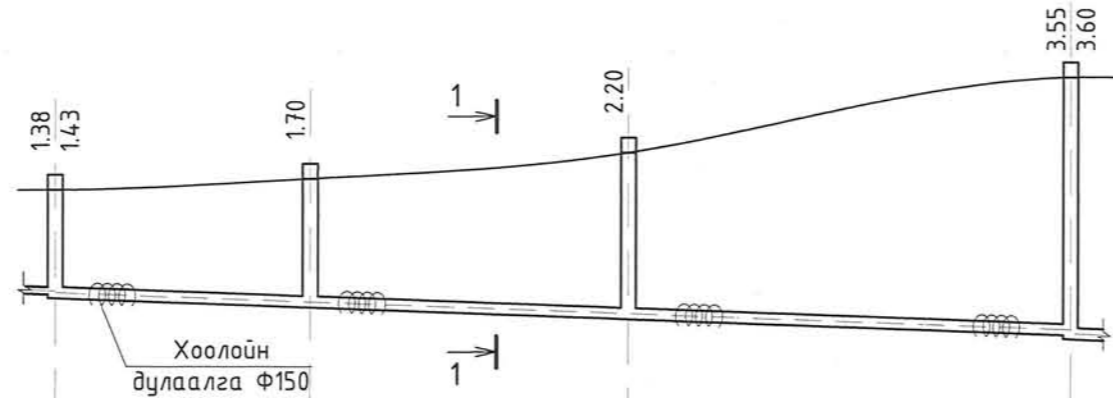
Сувгийн огтлол 2-2 М1:25



<p>Утас: 976-11-312069 Факс: 976-11-319078</p>	Хэнтий аймаг, Бор-Өндөр сум, 2-р баг "36 АЙЛЫН ОРОН СУУЦНЫ БАРИЛГА"				
	Ус хангамжийн шугамын дагуугийн зүсэлт, шугамын хөндлөн огтлол				Ye шам:
	Инженер	Ж.Эрдэнэчимэг	Е.Г.Шифр:	Масштаб:	Огноо:
	Гүйцэтгэсэн	С.Наранхүү	ХТХ-03/2023	М1:50	2023.03
ХОТ ТӨЛӨВЛӨЛТИЙН ХҮРЭЭЛЭН	Шалгасан	Ж.Эрдэнэчимэг	Т.Г.Шифр:	Зургийн дугаар:	Хуудас:
				УХАТ-6	9

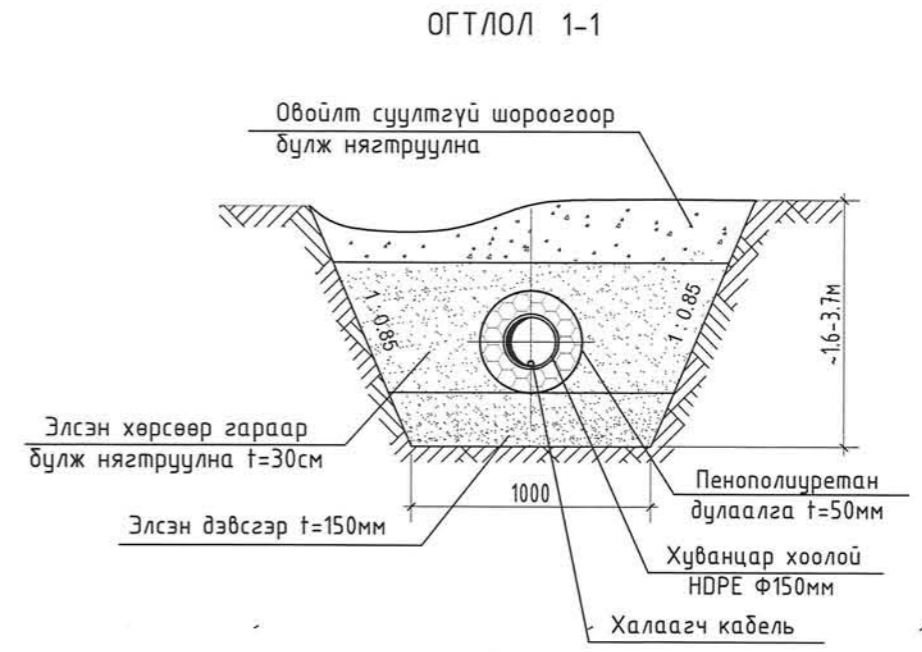
**АРИУТГАХ ТАТУУРГЫН ШУГАМЫН ДАГУУГИЙН ЗҮСЭЛТ**  
Хэвтээ М1:500 Босоо М1:100

1294  
1293  
1292  
1291  
1290  
1289  
1288  
1287




Хоолойн ховилын тэмдэгт, м	
Газрын хөрсний төслийн тэмдэгт, м	
Газрын хөрсний тэмдэгт, м	
Хоолойн материал диаметр, мм	
Тусгаарлагчийн маяг	
Чрт, м	Налуу
Хүдгийн хоорондын зай	
Хүдгийн дугаар, эргэлт өнцөг	

1291.07	1290.95	1290.80	1290.60	1290.545
1292.50	1292.65	1293.00	1294.14	
Хуванцар хоолой Ф150 HDPE				
Элс, хайрган дэвсгэр t=150мм				
67.1				0.007
16.9	21.0	29.2		
90°		110°		111°
БУХ-1	БУХ-2	БУХ-3	БУХ-17	/одоо байгаа/



Таних тэмдэг:

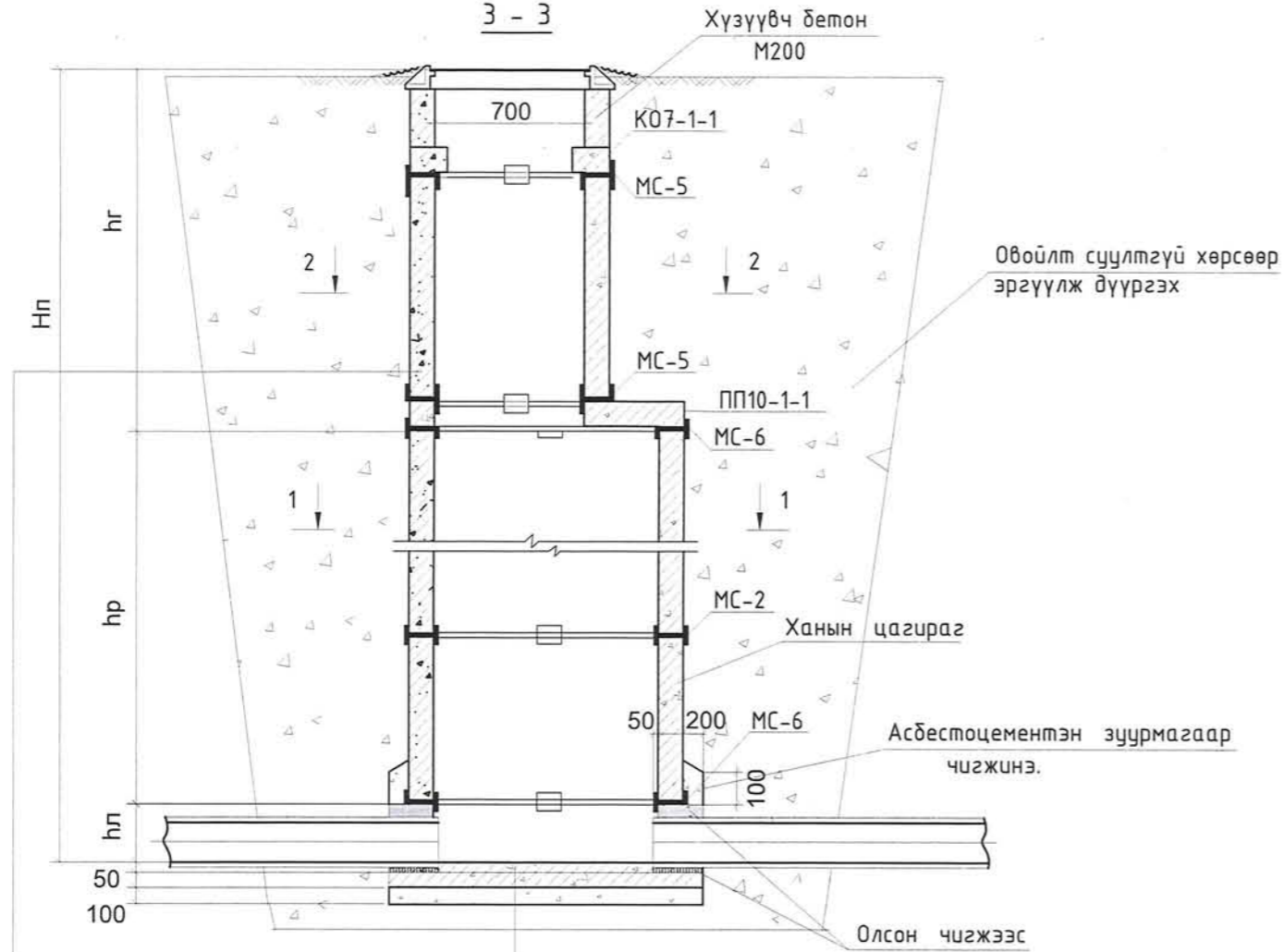
Газрын хөрсний төслийн тэмдэгт \_\_\_\_\_  
Газрын хөрсний тэмдэгт \_\_\_\_\_

 Утас: 976-11-312069 Факс: 976-11-319078 ХОТ ТӨЛӨВЛӨЛТИЙН ХҮРЭЭЛЭН	Хэнтий аймаг, Бор-Өндөр сум, 2-р баг "36 АЙЛЫН ОРОН СУУЦНЫ БАРИЛГА"			
	Ариутгах татуургын шугамын дагуугийн зүсэлт			Үе шам: А.3
	Инженер	Ж.Эрдэнэчимэг	Е.Г.Шифр: ХТХ-03/2023	Масштаб: Мб1:100 Мх1:500
	Гүйцэтгэсэн	С.Наранхүү	Т.Г.Шифр:	Зургийн дугаар: УХАТ-7
Шалгасан	Ж.Эрдэнэчимэг		Хуудас: 9	

Газар хөдлөлийн 7 баллын бүсэд угсрах худаг

ХУДГИЙН ОГТЛОЛ

3 - 3



Овойт суултгүй хөрсөөр эргүүлж дүүргэх

Ханын цагираг

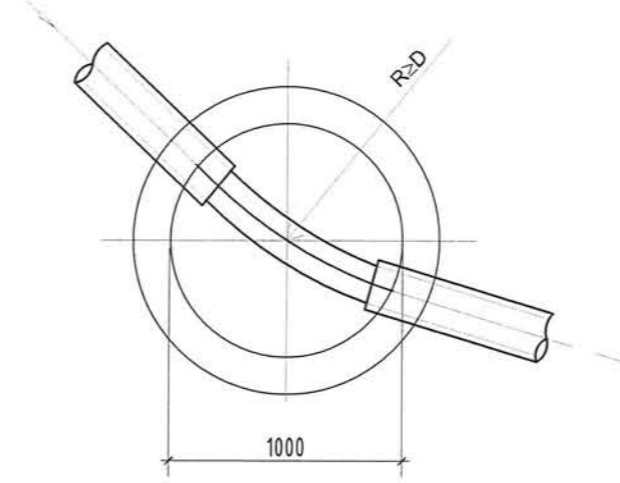
Асбестоцементэн зуурмагаар чигжинэ.

Олсон чигжээс

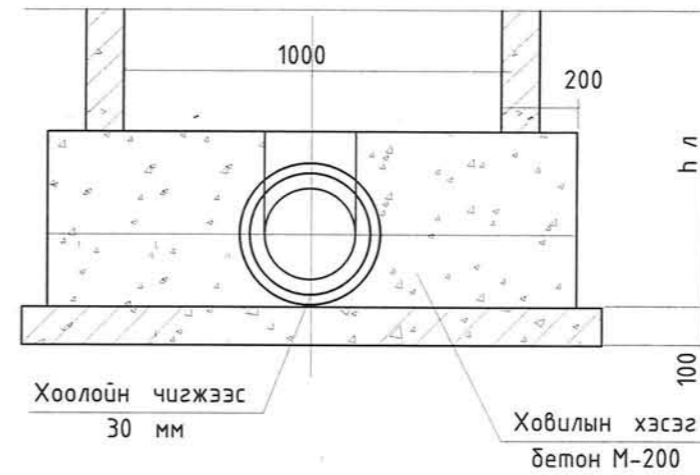
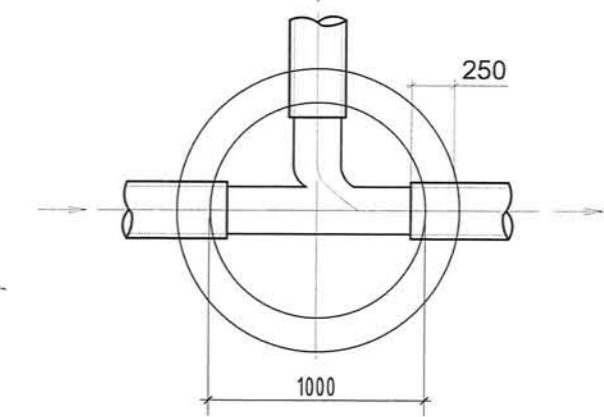
Гадна ханын гадаргууг  
халцун хар тосоор 2 дахин будна  
Хар тосны эмульсээр  $h_{\text{тах}} + 500$  мм  
тэнцүү өндөртэй түрхлэг хийнэ

Хобилын гадаргуугийн бетон М-200  
Суурийн хавтангийн дэр  $\delta = 20$  мм  
Ул хавтан, Асфальт  $\delta = 20$  мм  
бетон бэлдмэл М 100-100 мм

Схем II



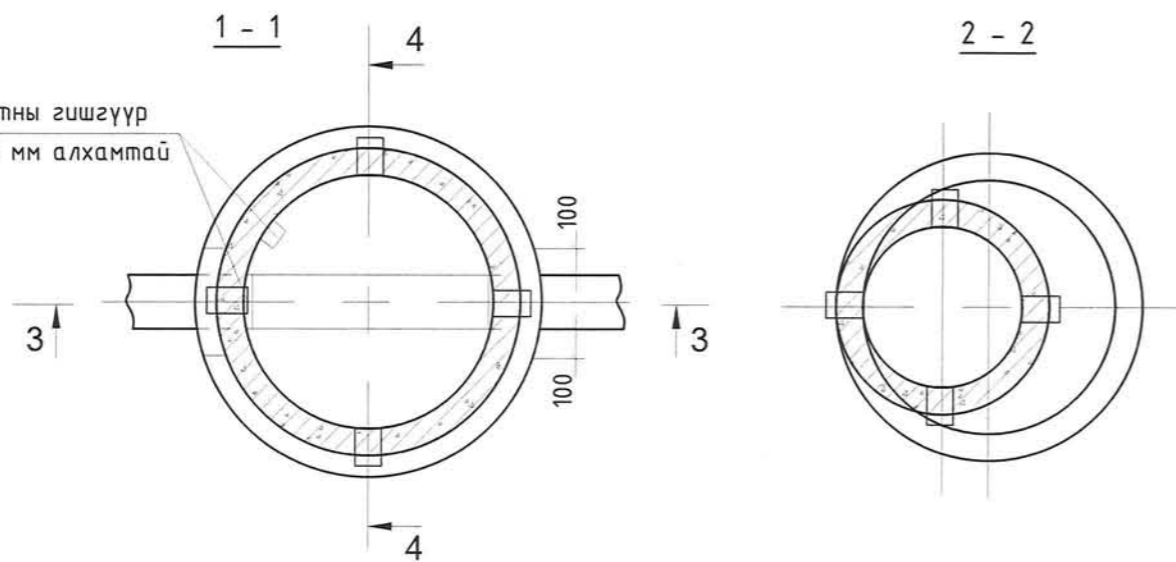
Схем III




1 - 1

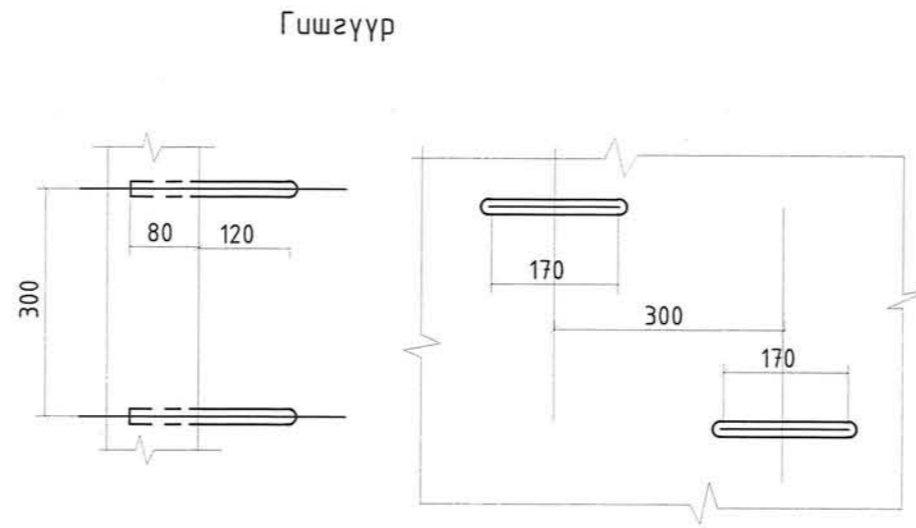
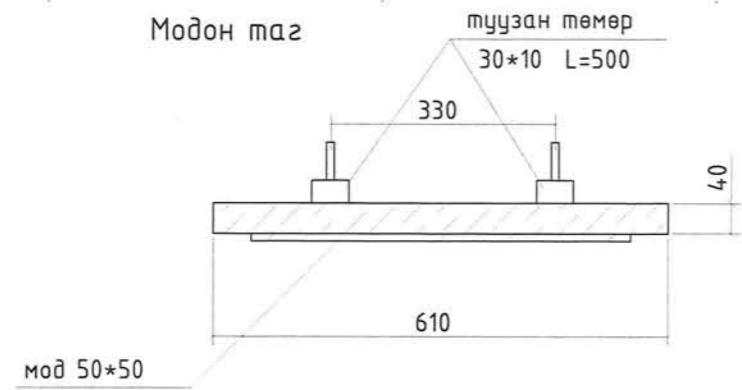
2 - 2

Шатны гишгүүр  
300 мм алхамтай

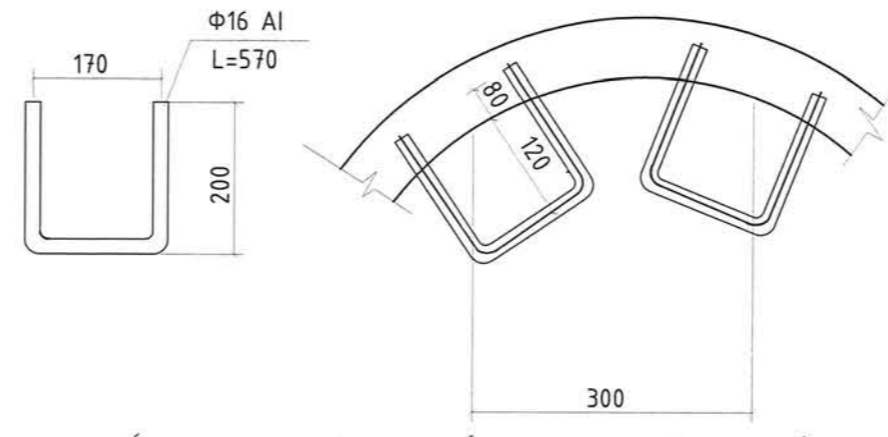
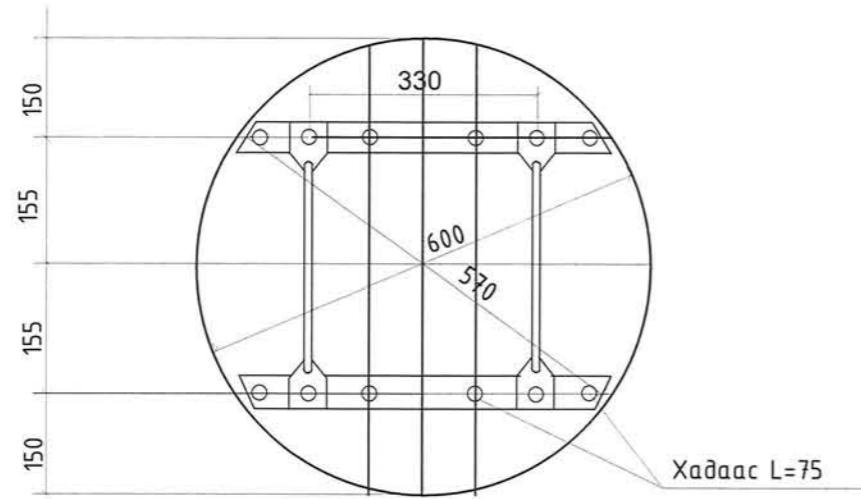
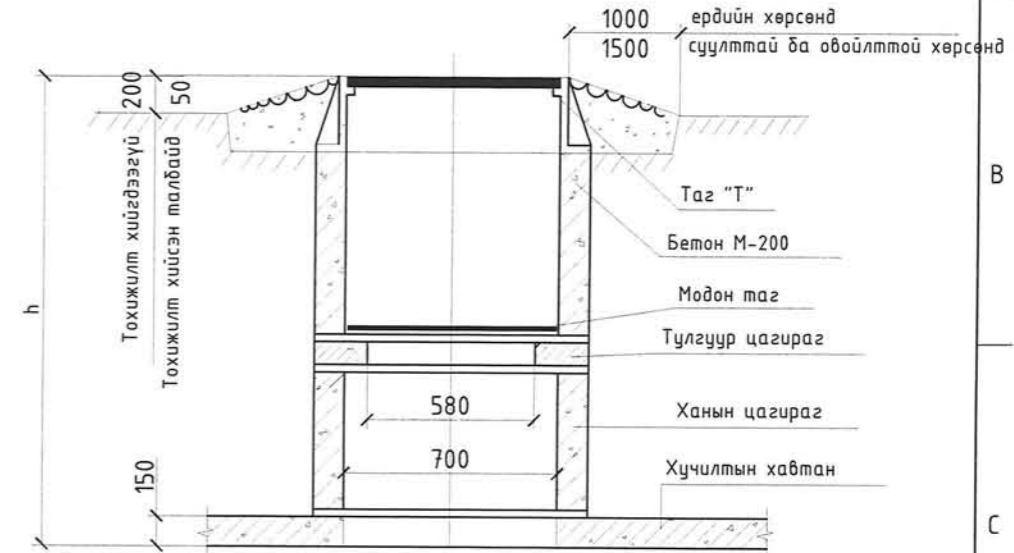


 Утас: 976-11-312069 Факс: 976-11-319078 ХОТ ТӨЛӨВЛӨЛТИЙН ХҮРЭЭЛЭН	Хэнтий аймаг, Бор-Өндөр сум, 2-р баг "36 АЙЛЫН ОРОН СУУЦНЫ БАРИЛГА"					
	Бохир усны худагын огтлол, байгуулалт, хобилын тойм				Үе шат: А.3	
	Инженер	<i>[Signature]</i>	Ж.Эрдэнэчимэг	Е.Г.Шифр: ХТХ-03/2023	Масштаб: М1:-	Огноо: 2023.03
	Гүйцэтгэсэн	<i>[Signature]</i>	С.Наранхүү	Т.Г.Шифр:	Зургийн дугаар: УХАТ-8	Хуудас: 9

БОХИР УСНЫ ШУГАМЫН ХУДГИЙН ХЭСЭГЛЭЛ, ХҮЗҮҮВЧИЙН ОГТЛОЛ



Замын хучилтгүй талбайд угсрах худгийн бүдүүвч




Материалын түүвэр

материал	м3	жин кг
модон самбар	0.0115	-
туузан төмөр 30x10	-	2.36
савх мод 50x50	0.0025	
дүгд	0.0115	5.2

Материалын түүвэр

Нэр	огтлол мм	урт мм	жин кг
гишгүүр	φ16 AI	570	0.9

 Утас: 976-11-312069 Факс: 976-11-319078 ХОТ ТӨЛӨВЛӨЛТИЙН ХҮРЭЭЛЭН	Хэнтий аймаг, Бор-Өндөр сум, 2-р баг "36 АЙЛЫН ОРОН СУУЦНЫ БАРИЛГА"				
	Бохир усны шугамын худгийн хэсэглэл, хүзүүвчийн огтлол				Үе шат: А.3
	Инженер	<i>Ж.Эрдэнэчимэг</i>	Ж.Эрдэнэчимэг	Е.Г.Шифр: ХТХ-03/2023	Масштаб: М1:-
	Гүйцэтгэсэн	<i>С.Наранхүү</i>	С.Наранхүү	Т.Г.Шифр:	Зургийн дугаар: УХАТ-9
Шалгасан	<i>Ж.Эрдэнэчимэг</i>	Ж.Эрдэнэчимэг		Хуудас: 9	
				Огноо: 2023.03	





"ХОТ ТӨЛӨВЛӨЛТИЙН ХҮРЭЭЛЭН" ХХК

Тусгай зөвшөөрлийн дугаар: ЗТ19-970/21  
Хаяг: Улаанбаатар хот, Чингэлтэй дүүрэг, Жуулчны гудамж,  
Капитал төв, 1202 тоом  
Утас, Факс: 976-11-312069

ЕГ Шуфр: ХТХ-03/2023

ХЭНТИЙ АЙМАГ, БОР-ӨНДӨР СУМ, 2-Р БАГ  
"36 АЙЛЫН ОРОН СУУЦНЫ БАРИЛГА"

/Ажлын зураг/

ЦЭВЭР БОХИР УС - ЦБУ

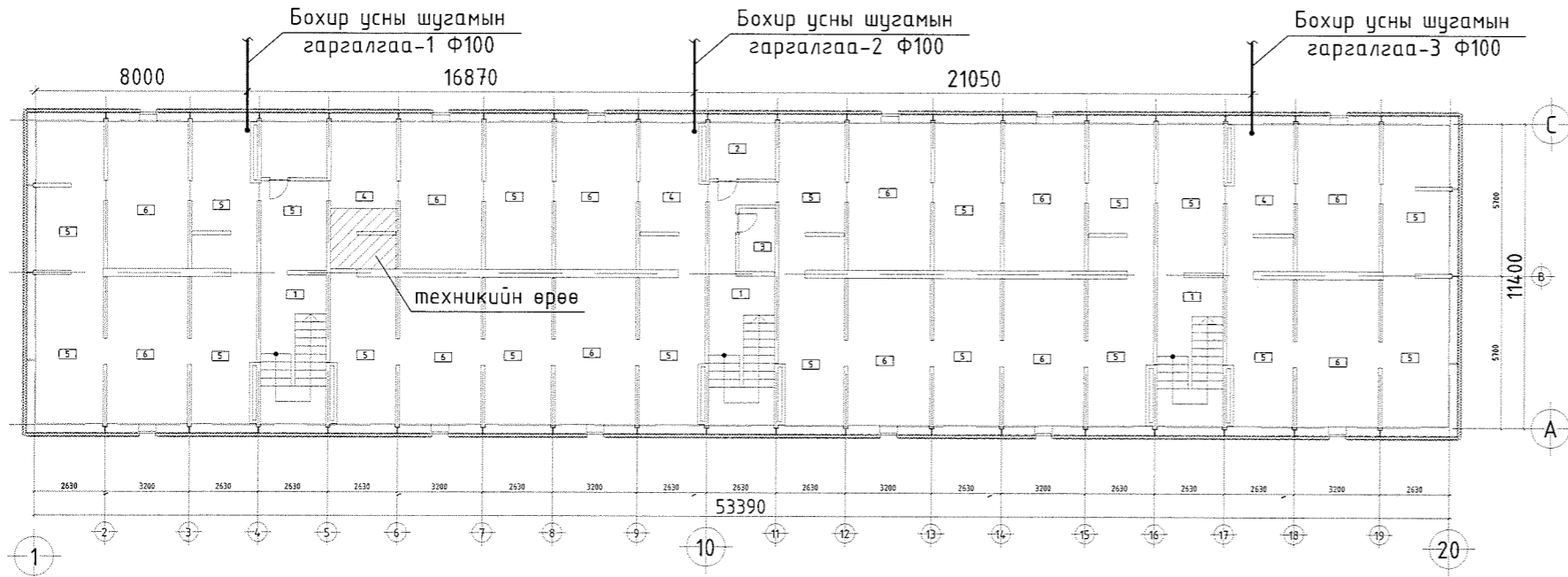


Захирал..... Н.Энхжаргал

Инженер..... Ж.Эрдэнэчимэг

Улаанбаатар хот  
2023 он

# АРИУТГАХ ТАТЧУРГЫН ШУГАМЫН ГАРГАЛГААНЫ ТОЙМ



## ЗУРГИЙН БҮРДЭЛ


Хуудасны марк	Зургийн нэр	Тайлбар
ЦБУ-1	Ерөнхий өгөгдөл, зургийн бүрдэл	
ЦБУ-2	Тайлбар дичиг, таних тэмдэг	
ЦБУ-3	Материалын түүвэр	
ЦБУ-4	Материалын түүвэр	
ЦБУ-5	Зоорийн давхрын халуун, хүйтэн усны шугамын байгуулалт	
ЦБУ-6	Зоорийн давхрын бохир усны шугамын байгуулалт	
ЦБУ-7	1-р давхрын халуун, хүйтэн, бохир усны шугамын байгуулалт	
ЦБУ-8	2-3-р давхрын халуун, хүйтэн, бохир усны шугамын байгуулалт	
ЦБУ-9	Халуун, хүйтэн усны шугамын тойм	
ЦБУ-10	Халуун, хүйтэн усны шугамын тойм	
ЦБУ-11	Бохир усны шугамын тойм	

## СИСТЕМИЙН ТООЦООНЫ ҮЗҮҮЛЭЛТ

д/д	Системийн нэр	Тооцоот зардал				Шаардлагат даралт, м	Тайлбар
		м³/хон	м³/цаг	л/сек	галын үед л/сек		
1	Ерөнхий зардал	28.8	3.2	1.6	-	20.0	
2	Хүйтэн ус	20.2	1.7	1.0			
3	Халуун ус	8.6	1.6	1.0			
4	Бохир ус	28.8	3.2	3.2			

Нийт халуун усны дулааны ачаалал Q=91000 ккал/цаг

д/д	Огноо	Засвар өөрчлөлт



Утас: 976-11-319078

Хэнтий аймаг, Бор-Өндөр сум, 2-р баг  
"36 АЙЛЫН ОРОН СУУЦНЫ БАРИЛГА"

Ерөнхий өгөгдөл, зургийн бүрдэл

Инженер: Ж.Эрдэнэчимэг  
Гүйцэтгэсэн: С.Наранхүү  
Шалгасан: Ж.Эрдэнэчимэг

Е.Г.Шифр: ХТХ-03/2023  
Т.Г.Шифр: КИ-02/23

Масштаб: М1:-  
Зургийн дугаар: ЦБУ-1

Үе шат: А.3  
Огноо: 2023.03  
Хуудас: 11

ТАЙЛБАР БИЧИГ

Зураг төслийн энэхүү хэсгийг барилга архитектурын хэсгийн даалгавар, ерөнхий төлөвлөгөө, "Барилга доторхи ус хангамж, ариутгах татцуурга" БНД 40-05-16 норм дүрэм болон бусад холбогдох норм дүрэм, стандартыг баримтлан хийж гүйцэтгэв.

Ус хангамж :

Уг барилгын ус хангамжийн эх үүсвэр нь сумын төвийн шугамаас байх бөгөөд барилгын зоорийн давхарм техникийн өрөөнд ерөнхий ус хэмжигчийг төлөвлөн тэндээсээ төвийн шугамын даралтаар айлуудад халуун, хүйтэн усыг түгээхээр төлөвлөв. Халуун, хүйтэн усны гол шугамыг зоорийн давхрын таазан доогуур дулаалгатай, босоо шугамыг шахтанд, салбар шугамыг шалны дэлтгэлд болон ханаар далд угсрахаар тус тус төлөвлөв. Салбар шугамын эхэнд буюу айлууд руу орох шугамын эхэнд хаалт, хог шүүгч, тоолуур тавьна. Гол ба босоо шугамуудыг Ф20-32мм цайрдсан ган хоолойгоор, салбар шугамыг Ф15-20мм хуванцар хоолойгоор тус тус угсарна. Шахтанд явах шугамыг мөн дулаална. Халуун, хүйтэн усны шугам хоолой нь стандартын шаардлагад нийцсэн, үнд ахуйн зориулалт дүхий хоолой байна.

Галын ус:

Уг барилгад БНД 40-05-16 норм дүрмийн хүснэгт 1 болон 5.5.7-ийн дагуу гал унтраах систем төлөвлөх шаардлагагүй гэж үзэв.

Ариутгах татцуурга :

Барилгын дохир усыг 3 орц бүрээс (гаргалгаагаар) өөрийн урсгалаар зайлуулан гадна үзлэгийн хугдгуудад нийлүүлэхээр төлөвлөв. Бохир усны зайлуулах гол шугамыг зоорийн давхрын таазан доогуур угсран зоорийн давхрын шалан доогуур гаргалгаа шугамыг гаргана. Салбар шугамыг шалан дээгүүр угсарна. Төлөвлөж буй дохир усны шугам нь Ф50-100мм хуванцар хоолой байна. БШ Б1-1 ба БШ Б1-1'; БШ Б1-4 ба БШ Б1-4'; БШ Б1-7 ба БШ Б1-7' босоо шугамуудын агааржуулалтын босоо хоолойг нэгтгэн тус бүр гаргана. Мөн шаардлагатай хэсгүүдэд цэвэрлэгээ, ревизийг /ревизийг шалнаас дээш 1.0м-т угсрах/ төлөвлөсөн болно. Бохир усны Ф50мм шугамыг 0.03, Ф100мм шугамыг 0.02 налуутайгаар угсарна.

Барилгын дотор ус хангамж, ариутгах татцуургын шугамыг угсрахдаа "Дотор сантехникийн систем" БНД40-06-16-ийн тухайлсан заалтын дагуу угсарч, шахаж шалгаж, угааж цэвэрлэн эрүүл ахуйн шаардлагад нийцүүлэн, техникийн шаардлагад нийцэх шугам хоолойг угсарна. Системийн угсралтыг норм дүрмийн дагуу гүйцэтгэх ба ул далд ажлын актыг тухай бүрд хөтлөн фото зургаар баримтжуулан, БУА-ын журналыг байнга хөтөлж явах шаардлагатай.

ТАНИХ ТЭМДЭГЛЭГЭЭ


Байгуулалт дээр	Тойм дээр	Нэр	Тайлбар
		Хүйтэн усны шугам	
		Халуун усны өгөх шугам	
		Халуун усны эргэлтийн шугам	
		Бохир усны өөрийн урсгалт шугам	
		Угаалтуур, холигч, сифон	
		Гар угаагуур, холигч, сифон	
		Суултуур	
		Писсуар	
		Душ, холигч, сифон	
		Босоо шугам	
		Бохир усны хэвтээ хоолойн цэвэрлэгээ	
		Бохир усны босоо шугамын ревиз	
		Ташуу гуравлагч 135°	
		Хоолойн дулаалга	
		Тоолуур	
		Хаалт	
		Үл буцаах хаалт	
		Насос	
		Галын кран	
		Хоолойн дулаалга	

<p>Утас: 976-11-319078</p> <p>ХОТ ТӨЛӨВЛӨЛТИЙН ХҮРЭЭЛЭН</p>	Хэнтий аймаг, Бор-Өндөр сум, 2-р баг				
	"36 АЙЛЫН ОРОН СУУЦНЫ БАРИЛГА"				
	Тайлбар бичиг, таних тэмдэглэгээ				
	Ye шам: А.3				
Инженер	Ж.Эрдэнэчимэг	Е.Г.Шифр: ХТХ-03/2023	Масштаб: М1:-	Огноо: 2023.03	
Гүйцэтгэсэн	С.Наранхүү	Т.Г.Шифр: КИ-02/23	Зургийн дугаар: ЦБЧ-2	Хуудас: 11	
Шалгасан	Ж.Эрдэнэчимэг				

МАТЕРИАЛЫН ТҮҮВЭР

Д/Д	Материалын тэмдэглэгээ	Материалын нэр	Тоо ширхэг	Нэгж	Жин	Тайлбар
Хүйтэн ус						
1.	ГОСТ 3262-75	Цајрдсан ган хоолој Ф32	50	у/м		
2.	ГОСТ 3262-75	Цајрдсан ган хоолој Ф25	19	у/м		
3.	ГОСТ 3262-75	Цајрдсан ган хоолој Ф20	67	у/м		
4.	ГОСТ 3262-75	Цајрдсан ган хоолој Ф15	16	у/м		
5.	PPR-	Хуванцар хоолој Ф15	205	у/м		
6.	Пенополиуретан	Хоолойн дулаалга Ф32	50	у/м		
7.		Хоолойн дулаалга Ф25	19	у/м		
8.		Хоолойн дулаалга Ф20	67	у/м		
9.		Хоолойн дулаалга Ф15	16	у/м		
10.	ГОСТ 8947-75	Отвод Ф32/25 90°	5/7	ш		
11.	ГОСТ 8947-75	Отвод Ф20 90°	13	ш		
12.	ГОСТ 8949-75	Гуравлагч Ф32	2	ш		
13.	ГОСТ 8949-75	Гуравлагч Ф32*25*32	1	ш		
14.	ГОСТ 8949-75	Гуравлагч Ф32*20*32	3	ш		
15.	ГОСТ 8949-75	Гуравлагч Ф25*25*20	2	ш		
16.	ГОСТ 8950-75	Шилжвэр Ф32*25	3	ш		
17.	ГОСТ 8950-75	Шилжвэр Ф25*20	1	ш		
18.	ГОСТ 8950-75	Шилжвэр Ф32*15	2	ш		
19.		Бөмдөлгөн хаалт Ф32	2	ш		
20.		Бөмдөлгөн хаалт Ф25/20	3/6	ш		
21.		Бөмдөлгөн хаалт Ф15	144	ш		
22.		Хог шүүгч Ф15	36	ш		
23.		Хог шүүгч Ф32	1	ш		
24.		Хүйтэн усны тоолуур Ф15	36	ш		босоо суурьлуулах
25.		Хүйтэн усны тоолуур Ф15	1	ш		хэвтээ суурьлуулах
		Манометр	1	ш		

Д/Д	Материалын тэмдэглэгээ	Материалын нэр	Тоо ширхэг	Нэгж	Жин	Тайлбар
Халуун ус						
1.	ГОСТ 3262-75	Цајрдсан ган хоолој Ф32/25	50/56	у/м		
2.	ГОСТ 3262-75	Цајрдсан ган хоолој Ф20/15	85/144	у/м		
3.	PPR-	Хуванцар хоолој Ф15	168	у/м		
4.	Пенополиуретан	Хоолойн дулаалга Ф32/25	50/56	у/м		
5.		Хоолойн дулаалга Ф20/15	85/100	у/м		
6.	ГОСТ 8947-75	Отвод Ф32/25 90°	6/13	ш		
7.	ГОСТ 8947-75	Отвод Ф20/15 90°	13/39	ш		
8.	ГОСТ 8949-75	Гуравлагч Ф32/15	2/4	ш		
9.	ГОСТ 8949-75	Гуравлагч Ф32*25*32	1	ш		
10.	ГОСТ 8950-75	Гуравлагч Ф32*20*32	3	ш		
11.	ГОСТ 8950-75	Гуравлагч Ф25*25*20	4	ш		
12.		Гуравлагч Ф25*15*25	4	ш		
13.		Гуравлагч Ф20*15*20	3	ш		
14.		Шилжвэр Ф40*32	1	ш		
15.		Шилжвэр Ф32*25	2	ш		
16.		Шилжвэр Ф20*15	3	ш		
17.		Бөмдөлгөн хаалт Ф32/25	2/5	ш		
18.		Бөмдөлгөн хаалт Ф20	6	ш		
19.		Бөмдөлгөн хаалт Ф15	165	ш		
20.		Алчуур хатаагч	36	ш		
21.		Хог шүүгч Ф32/25	1/1	ш		
22.		Хог шүүгч Ф15	36	ш		
23.		Халуун усны тоолуур Ф15	36	ш		босоо суурьлуулах
24.		Халуун усны тоолуур Ф15	2	ш		хэвтээ суурьлуулах
25.		Манометр	2	ш		

 Утас: 976-11-319078 ХОТ ТӨЛӨВЛӨЛТИЙН ХҮРЭЭЛЭН	Хэнтий аймаг, Бор-Өндөр сум, 2-р баг "36 АЙЛЫН ОРОН СУУЦНЫ БАРИЛГА"					
	Материалын түүвэр					Үе шат: А.3
	Инженер	<i>Миж</i>	Ж.Эрдэнэчимэг	Е.Г.Шифр: ХТХ-03/2023	Масштаб: М1:-	Огноо: 2023.03
	Гүйцэтгэсэн	<i>С.Наранхүү</i>	С.Наранхүү	Т.Г.Шифр: КИ-02/23	Зургийн дугаар: ЦБҮ-3	Хуудас: 11

1

2

3

4

5

6

7

8

## МАТЕРИАЛЫН ТҮҮВЭР

Д/Д	Материалын тэмдэглэгээ	Материалын нэр	Тоо ширхэг	Нэгж	Жин	Тайлбар
Бохир ус						
1.	PVC-U	Хуванцар хоолой Ф110	175	у/м	-	
2.		Хуванцар хоолой Ф50	78	у/м	-	
3.		Гуравлагч Ф110	48	ш	-	
4.		Гуравлагч Ф50	72	ш	-	
5.		Гуравлагч Ф110*110*50	36	ш	-	
6.		Отвод 90° Ф100	3	ш	-	
7.		Отвод 90° Ф50	96	ш	-	
8.		Отвод 45° Ф100	39	ш	-	
9.		Ревиз Ф110	27	ш	-	
10.		Цэвэрлэгээ, таг Ф110	3	ш	-	
11.		Мойка, сифон холигчийн хамт	36	ш	-	
12.		Чгаазуур, сифон холигчийн хамт	36	ш	-	
13.		Ванн, сифон холигчийн хамт	36	ш	-	
14.		Суултуур, уян холбоосын хамт	36	ш	-	
15.						



Утас: 976-11-319078

Хэнтий аймаг, Бор-Өндөр сум, 2-р баг "36 АЙЛЫН ОРОН СУУЦНЫ БАРИЛГА"					
Материалын түүвэр					Үе шат: А.3
Инженер	<i>Ж.Эрдэнэчимэг</i>	Ж.Эрдэнэчимэг	Е.Г.Шифр: ХТХ-03/2023	Масштаб: М1:-	Огноо: 2023.03
Гүйцэтгэсэн	<i>С.Наранхүү</i>	С.Наранхүү	Т.Г.Шифр: КИ-02/23	Зургийн дугаар: ЦБУ-4	Хуудас: 11
ХАТ ТӨЛӨВЛӨЛТИЙН ХҮРЭЭЛЭН	Шалгасан	<i>Ж.Эрдэнэчимэг</i>	Ж.Эрдэнэчимэг	КИ-02/23	ЦБУ-4

1

2

3

4

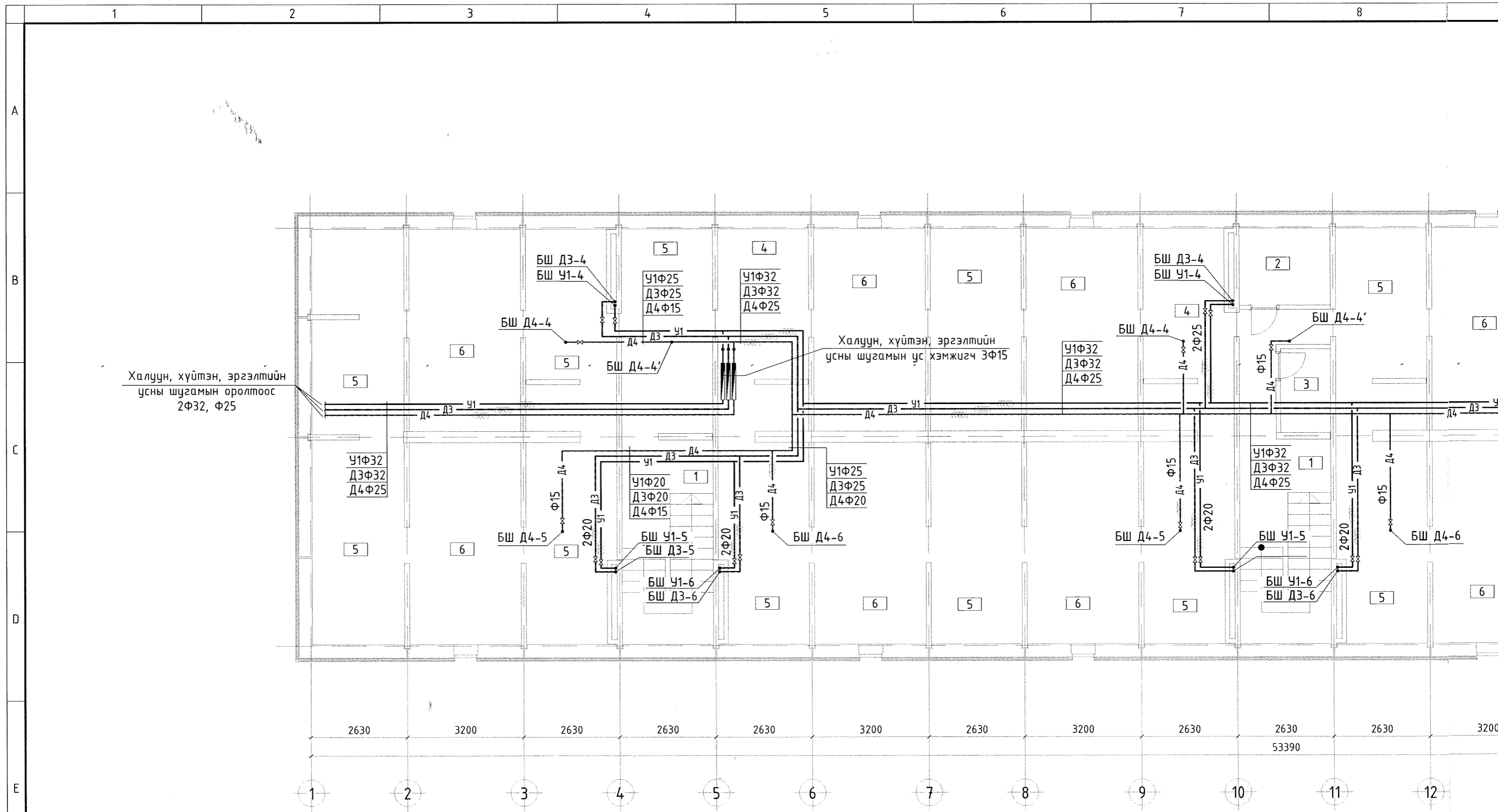
5

6

7

8

A3

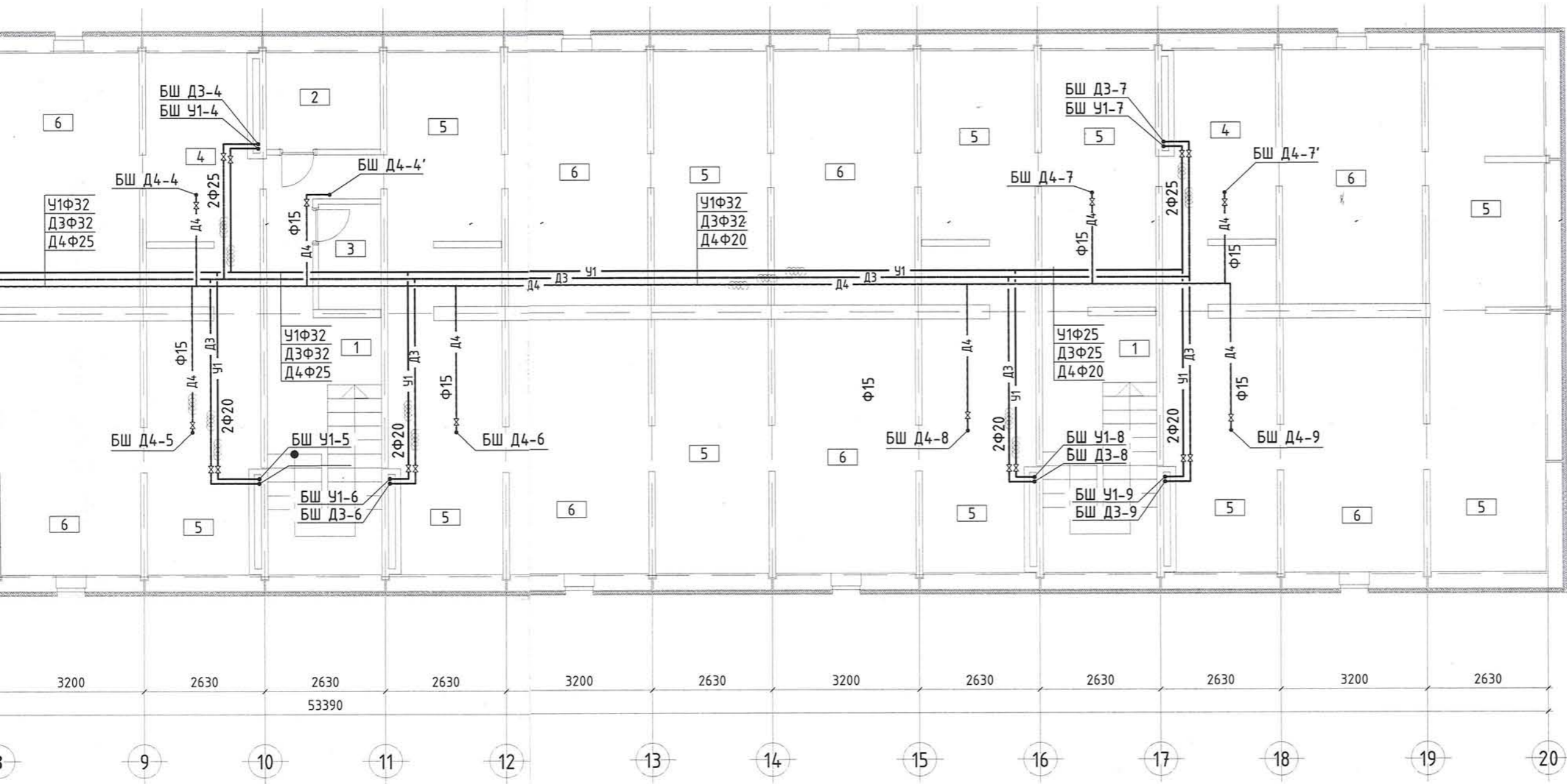


Тодорхойлолт

А сууц

№	Өрөөний нэр	Хэм. нэгж	Талбай	Шалны төрөл
1	Шат, шатны хонгил	м <sup>2</sup>	42.0	Керамик
2	Техникийн өрөө /ХТ/	м <sup>2</sup>	5.2	Бетон
3	Техникийн өрөө /ХД/	м <sup>2</sup>	3.3	Бетон
4	Техникийн өрөө /ЦБЧ, ХАС/	м <sup>2</sup>	40.8	Бетон
5	Агуулах	м <sup>2</sup>	263.1	Бетон
6	Нөөц өрөө	м <sup>2</sup>	205.2	Керамик
Нийт талбай		м <sup>2</sup>	44.7	

ЗООРИЙН ДАВХРЫН ХАЛУУН, ХҮЙТЭН УСНЫ ШУГАМЫН БАЙГУУЛАЛТ M1:100



Д/д	Огноо	Засвар өөрчлөлт

Зөвшөөрөлцсөн			Хэнтий аймаг, Бор-Өндөр сум, 2-р баг "36 АЙЛЫН ОРОН СУУЦНЫ БАРИЛГА"			
БА	Ө.Тимур	<i>[Signature]</i>	Зоорийн давхрын халуун, хүйтэн усны шугамын байгуулалт			Үе шат: А.3
ББ	Н.Дудаарий	<i>[Signature]</i>	Инженер	<i>[Signature]</i> Ж.Эрдэнэчимэг	Е.Г.Шифр: ХТХ-03/2023	Масштаб: M1:100
ХАС	С.Даваасүрэн	<i>[Signature]</i>	Гүйцэтгэсэн	<i>[Signature]</i> С.Наранхүү	Т.Г.Шифр: КИ-02/23	Огноо: 2023.03
ХТ. ДГ	Б.Энхсайхан	<i>[Signature]</i>	Шалгасан	<i>[Signature]</i> Ж.Эрдэнэчимэг	Зургийн дугаар: ЦБУ-5	Хуудас: 11
ХД. ГД	Д.Солонго	<i>[Signature]</i>	ХОТ ТӨЛӨВЛӨЛТИЙН ХҮРЭЭЛЭН			

A  
B  
C  
D  
E  
F  
A3

Тодорхойлолт				
А сууц				
№	Өрөөний нэр	Хэм. нэгж	Талбай	Шалны төрөл
1	Шат, шатны хонгил	м <sup>2</sup>	42.0	Керамик
2	Техникийн өрөө /ХТ/	м <sup>2</sup>	5.2	Бетон
3	Техникийн өрөө /ХД/	м <sup>2</sup>	3.3	Бетон
4	Техникийн өрөө /ЦБУ, ХАС/	м <sup>2</sup>	40.8	Бетон
5	Агуулах	м <sup>2</sup>	263.1	Бетон
6	Нөөц өрөө	м <sup>2</sup>	205.2	Керамик
Нийт талбай		м <sup>2</sup>	44.7	

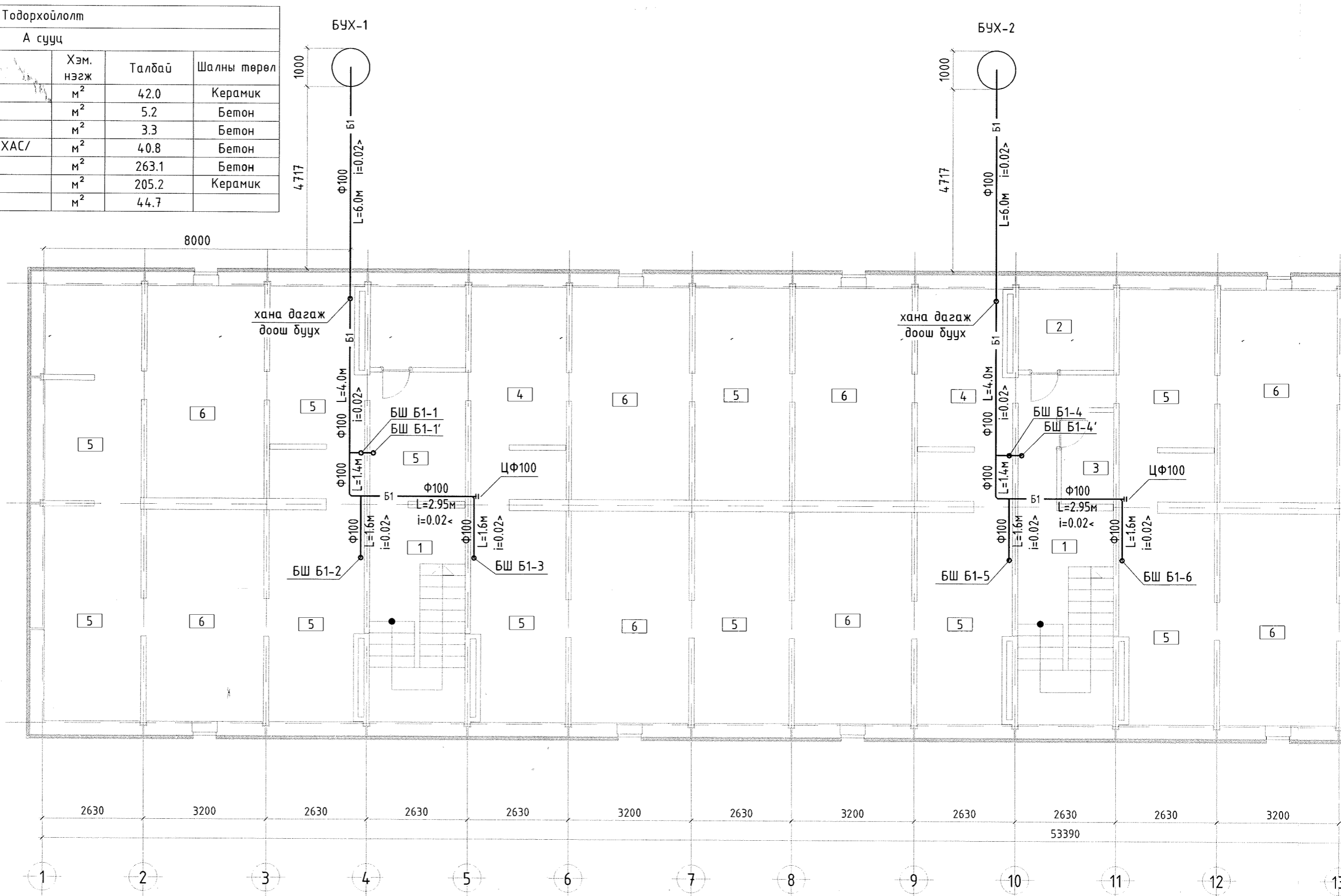
В

С

Д

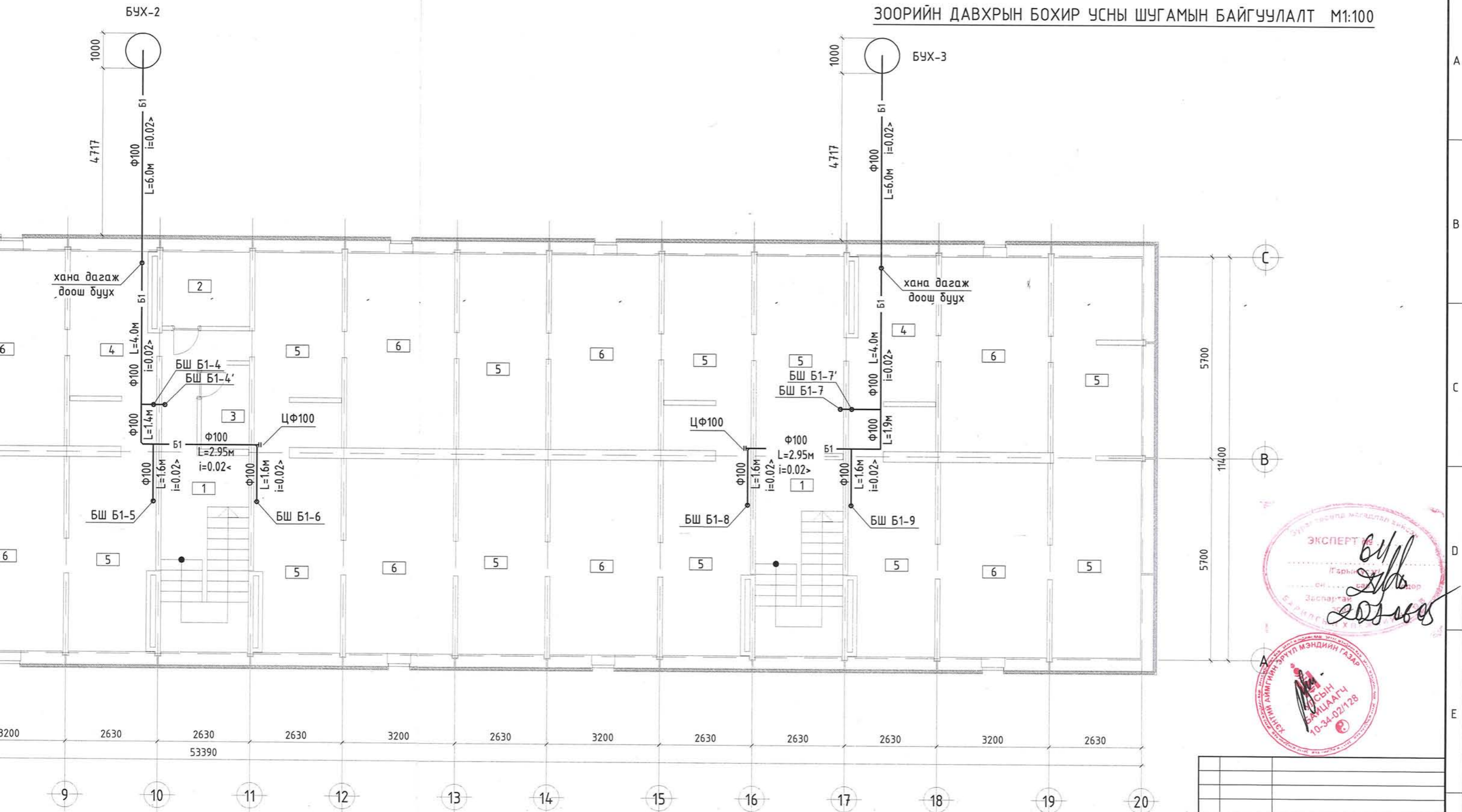
Е

Ф





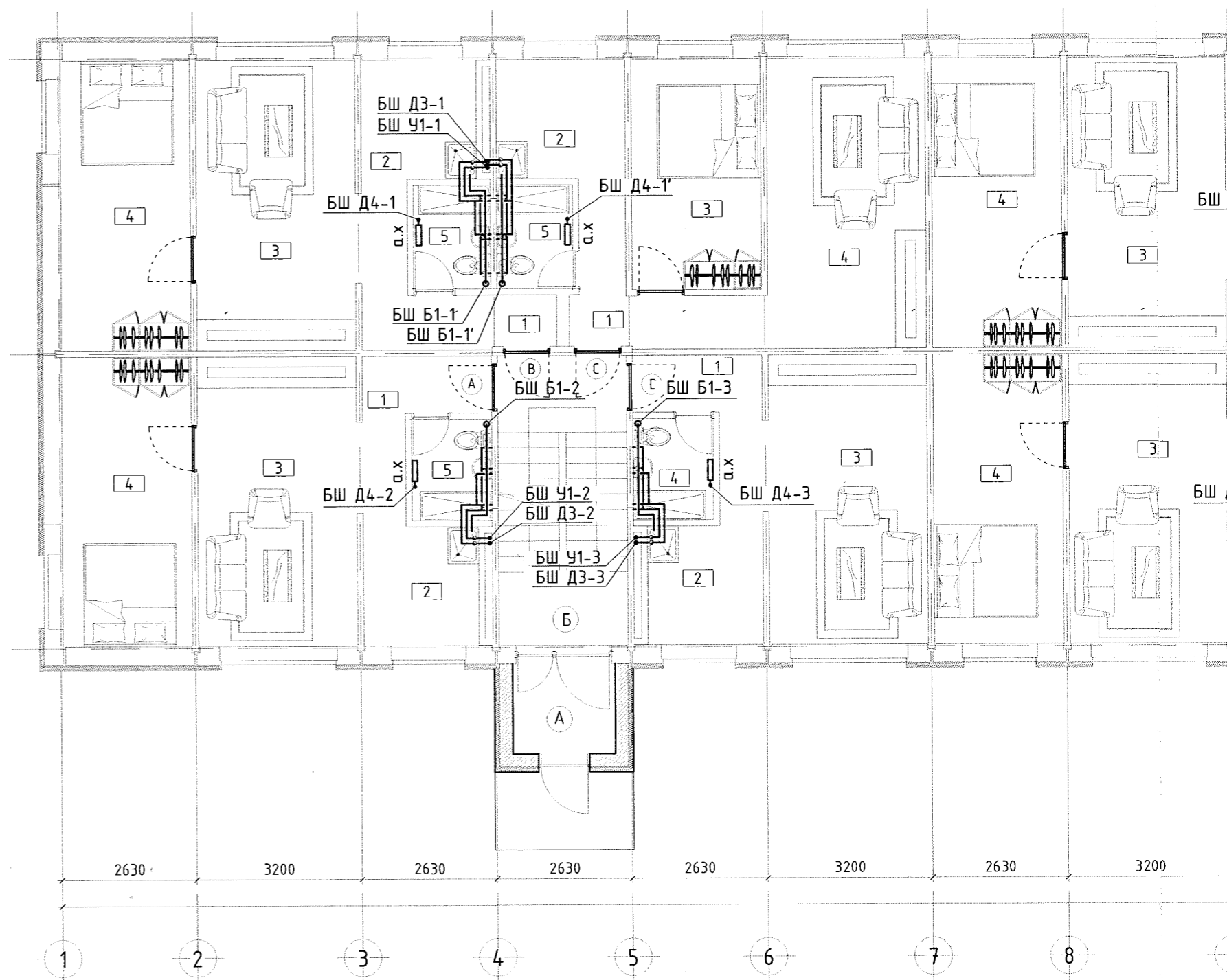
ЗООРИЙН ДАВХРЫН БОХИР УСНЫ ШУГАМЫН БАЙГУУЛАЛТ М1:100



Д/в	Огноо	Засвар өөрчлөлт

Зөвшөөрөлцсөн			Хэнтий аймаг, Бор-Өндөр сум, 2-р баг "36 АЙЛЫН ОРОН СУУЦНЫ БАРИЛГА"		
БА	Ө.Тимур	<i>[Signature]</i>	Зоорийн давхрын бохир усны шугамын байгуулалт		
ББ	Н.Дудаарий	<i>[Signature]</i>			
ХАС	С.Даваасүрэн	<i>[Signature]</i>	Инженер	Ж.Эрдэнэчимэг	Е.Г.Шифр: ХТХ-03/2023
ХТ. ДГ	Б.Энхсайхан	<i>[Signature]</i>	Гүйцэтгэгсэн	С.Наранхүү	Масштаб: М1:100
ХД. ГД	Д.Солонго	<i>[Signature]</i>	Шалгасан	Ж.Эрдэнэчимэг	Огноо: 2023.03
Урлагийн институт Утас: 976-11-319078			Хот төлөвлөлтийн хүрээлэн		Масштаб: Зургийн дугаар: ЦБУ-6
					Хуудас: 11

Тодорхойлолт				А сууц				В сууц																	
№	Өрөөний нэр	Хэм. нэгж	Талбай	Шалны төрөл	№	Өрөөний нэр	Хэм. нэгж	Талбай	Шалны төрөл	№	Өрөөний нэр	Хэм. нэгж	Талбай	Шалны төрөл											
1	Коридор	м <sup>2</sup>	2.7	Паркет	1	Коридор	м <sup>2</sup>	3.9	Паркет	1	Коридор	м <sup>2</sup>	2.7	Паркет											
2	Гал тогоо	м <sup>2</sup>	7.0	Паркет	2	Гал тогоо	м <sup>2</sup>	7.2	Паркет	2	Гал тогоо	м <sup>2</sup>	7.0	Паркет											
3	Зочны өрөө	м <sup>2</sup>	17.5	Паркет	3	Зочны өрөө	м <sup>2</sup>	17.5	Паркет	3	Зочны өрөө	м <sup>2</sup>	17.5	Паркет											
4	Унтлагын өрөө	м <sup>2</sup>	14.5	Паркет	4	Унтлагын өрөө	м <sup>2</sup>	14.5	Паркет	4	Унтлагын өрөө	м <sup>2</sup>	14.5	Паркет											
5	Ариун цэврийн өрөө	м <sup>2</sup>	3.0	Керамик	5	Ариун цэврийн өрөө	м <sup>2</sup>	3.0	Керамик	5	Ариун цэврийн өрөө	м <sup>2</sup>	3.0	Керамик											
Нийт талбай				м <sup>2</sup>	44.7	Нийт талбай				м <sup>2</sup>	46.1														
С сууц				D сууц																					
1	Коридор	м <sup>2</sup>	3.9	Паркет	1	Коридор	м <sup>2</sup>	2.7	Паркет																
2	Гал тогоо	м <sup>2</sup>	7.8	Паркет	2	Гал тогоо	м <sup>2</sup>	7.0	Паркет																
3	Унтлагын өрөө	м <sup>2</sup>	11.3	Паркет	3	Зочны өрөө	м <sup>2</sup>	17.5	Паркет																
4	Зочны өрөө	м <sup>2</sup>	17.5	Паркет	4	Ариун цэврийн өрөө	м <sup>2</sup>	3.0	Керамик																
5	Ариун цэврийн өрөө	м <sup>2</sup>	3.0	Керамик	Нийт талбай				м <sup>2</sup>	30.2															
Нийт талбай				м <sup>2</sup>	43.5																				
E сууц				F сууц																					
1	Коридор	м <sup>2</sup>	2.7	Паркет	1	Коридор	м <sup>2</sup>	3.9	Паркет																
2	Гал тогоо	м <sup>2</sup>	7.0	Паркет	2	Гал тогоо	м <sup>2</sup>	7.2	Паркет																
3	Зочны өрөө	м <sup>2</sup>	17.5	Паркет	3	Зочны өрөө	м <sup>2</sup>	17.5	Паркет																
4	Унтлагын өрөө	м <sup>2</sup>	14.1	Паркет	4	Унтлагын өрөө	м <sup>2</sup>	14.1	Паркет																
5	Ариун цэврийн өрөө	м <sup>2</sup>	3.0	Керамик	5	Ариун цэврийн өрөө	м <sup>2</sup>	3.0	Керамик																
Нийт талбай				м <sup>2</sup>	44.3	Нийт талбай				м <sup>2</sup>	45.7														
G сууц				H сууц																					
1	Коридор	м <sup>2</sup>	3.9	Паркет	1	Коридор	м <sup>2</sup>	2.1	Паркет																
2	Гал тогоо	м <sup>2</sup>	7.8	Паркет	2	Гал тогоо	м <sup>2</sup>	7.0	Паркет																
3	Унтлагын өрөө	м <sup>2</sup>	11.2	Паркет	3	Зочны өрөө	м <sup>2</sup>	17.5	Паркет																
4	Зочны өрөө	м <sup>2</sup>	17.5	Паркет	4	Унтлагын өрөө	м <sup>2</sup>	14.1	Паркет																
5	Унтлагын өрөө	м <sup>2</sup>	14.1	Паркет	5	Ариун цэврийн өрөө	м <sup>2</sup>	3.0	Керамик																
6	Ариун цэврийн өрөө	м <sup>2</sup>	3.0	Керамик	Нийт талбай				м <sup>2</sup>	43.7															
Нийт талбай				м <sup>2</sup>	57.5																				
I сууц				J сууц				K сууц				L сууц				Нийтийн хэсэг									
1	Коридор	м <sup>2</sup>	2.7	Паркет	1	Коридор	м <sup>2</sup>	3.0	Паркет	1	Коридор	м <sup>2</sup>	3.9	Паркет	1	Коридор	м <sup>2</sup>	2.7	Паркет	А	Шат, шатны хонгил	м <sup>2</sup>	42.3	Керамик	
2	Гал тогоо	м <sup>2</sup>	7.0	Паркет	2	Гал тогоо	м <sup>2</sup>	5.8	Паркет	2	Гал тогоо	м <sup>2</sup>	7.2	Паркет	2	Гал тогоо	м <sup>2</sup>	7.0	Паркет	Б	Гонх	м <sup>2</sup>	10.5	Керамик	
3	Зочны өрөө	м <sup>2</sup>	17.5	Паркет	3	Зочны өрөө	м <sup>2</sup>	14.1	Паркет	3	Зочны өрөө	м <sup>2</sup>	17.5	Паркет	3	Зочны өрөө	м <sup>2</sup>	17.5	Паркет	Нийт талбай				м <sup>2</sup>	52.8
4	Ариун цэврийн өрөө	м <sup>2</sup>	3.0	Керамик	4	Унтлагын өрөө	м <sup>2</sup>	17.5	Паркет	4	Унтлагын өрөө	м <sup>2</sup>	14.5	Паркет	4	Унтлагын өрөө	м <sup>2</sup>	14.5	Паркет	Бүгд				м <sup>2</sup>	572.9
Нийт талбай				м <sup>2</sup>	30.2	5	Ариун цэврийн өрөө	м <sup>2</sup>	3.0	Керамик	5	Ариун цэврийн өрөө	м <sup>2</sup>	3.0	Керамик	5	Ариун цэврийн өрөө	м <sup>2</sup>	3.0	Керамик					
Нийт талбай				м <sup>2</sup>	43.4	Нийт талбай				м <sup>2</sup>	46.1	Нийт талбай				м <sup>2</sup>	44.7								



1-Р ДАВХРЫН ХАЛУУН, ХҮЙТЭН, БОХИР УСНЫ ШУГАМЫН БАЙГУУЛАЛТ М1:100



Д/д	Огноо	Засвар өөрчлөлт

ЛНЫ  
рөл  
АМИК  
АМИК

Зөвшөөрөлцсөн			Хэнтий аймаг, Бор-Өндөр сум, 2-р баг "36 АЙЛЫН ОРОН СУУЦНЫ БАРИЛГА"						
БА	Ө.Тумур	<i>[Signature]</i>	1-р давхрын халуун, хүйтэн, бохир усны шугамын байгуулалт		Инженер	Ж.Эрдэнэчимэг	Е.Г.Шифр: ХТХ-03/2023	Масштаб: М1:100	Үе шам: А.3
ББ	Н.Дудаарий	<i>[Signature]</i>			Гүйцэтгэсэн	С.Наранхүү	Т.Г.Шифр: КИ-02/23	Огноо: 2023.03	
ХАС	С.Даваасүрэн	<i>[Signature]</i>			Шалгасан	Ж.Эрдэнэчимэг	Зургийн дугаар: ЦБУ-7	Хуудас: 11	
ХТ. ДГ	Б.Энхсайхан	<i>[Signature]</i>							
ХД. ГД	Д.Солонго	<i>[Signature]</i>							



ХОТ ТӨЛӨВЛӨЛТИЙН ХҮРЭЭЛЭН

A  
B  
C  
D  
E  
F

9 10 11 12 13 14 15 16

8 9 10 11 12 13 14 15 16 17 18 19 20

9 10 11 12 13 14 15 16

A3

В сууц						
Хэм. нэгж	Талбай	Шалны төрөл	№	Өрөөний нэр	Хэм. нэгж	Талбай
м <sup>2</sup>	2.7	Паркет	1	Коридор	м <sup>2</sup>	3.9
м <sup>2</sup>	7.0	Паркет	2	Гал тогоо	м <sup>2</sup>	7.2
м <sup>2</sup>	17.5	Паркет	3	Зочны өрөө	м <sup>2</sup>	17.5
м <sup>2</sup>	14.5	Паркет	4	Унтлагын өрөө	м <sup>2</sup>	14.5
м <sup>2</sup>	3.0	Керамик	5	Ариун цэврийн өрөө	м <sup>2</sup>	3.0
м <sup>2</sup>	44.7			Нийт талбай	м <sup>2</sup>	46.1

D сууц						
Хэм. нэгж	Талбай	Шалны төрөл	№	Өрөөний нэр	Хэм. нэгж	Талбай
м <sup>2</sup>	3.9	Паркет	1	Коридор	м <sup>2</sup>	2.7
м <sup>2</sup>	7.8	Паркет	2	Гал тогоо	м <sup>2</sup>	7.0
м <sup>2</sup>	11.3	Паркет	3	Зочны өрөө	м <sup>2</sup>	17.5
м <sup>2</sup>	17.5	Паркет	4	Ариун цэврийн өрөө	м <sup>2</sup>	3.0
м <sup>2</sup>	3.0	Керамик		Нийт талбай	м <sup>2</sup>	30.2
м <sup>2</sup>	43.5					

F сууц						
Хэм. нэгж	Талбай	Шалны төрөл	№	Өрөөний нэр	Хэм. нэгж	Талбай
м <sup>2</sup>	2.7	Паркет	1	Коридор	м <sup>2</sup>	3.9
м <sup>2</sup>	7.0	Паркет	2	Гал тогоо	м <sup>2</sup>	7.2
м <sup>2</sup>	17.5	Паркет	3	Зочны өрөө	м <sup>2</sup>	17.5
м <sup>2</sup>	14.1	Паркет	4	Унтлагын өрөө	м <sup>2</sup>	14.1
м <sup>2</sup>	3.0	Керамик	5	Ариун цэврийн өрөө	м <sup>2</sup>	3.0
м <sup>2</sup>	44.3			Нийт талбай	м <sup>2</sup>	45.7

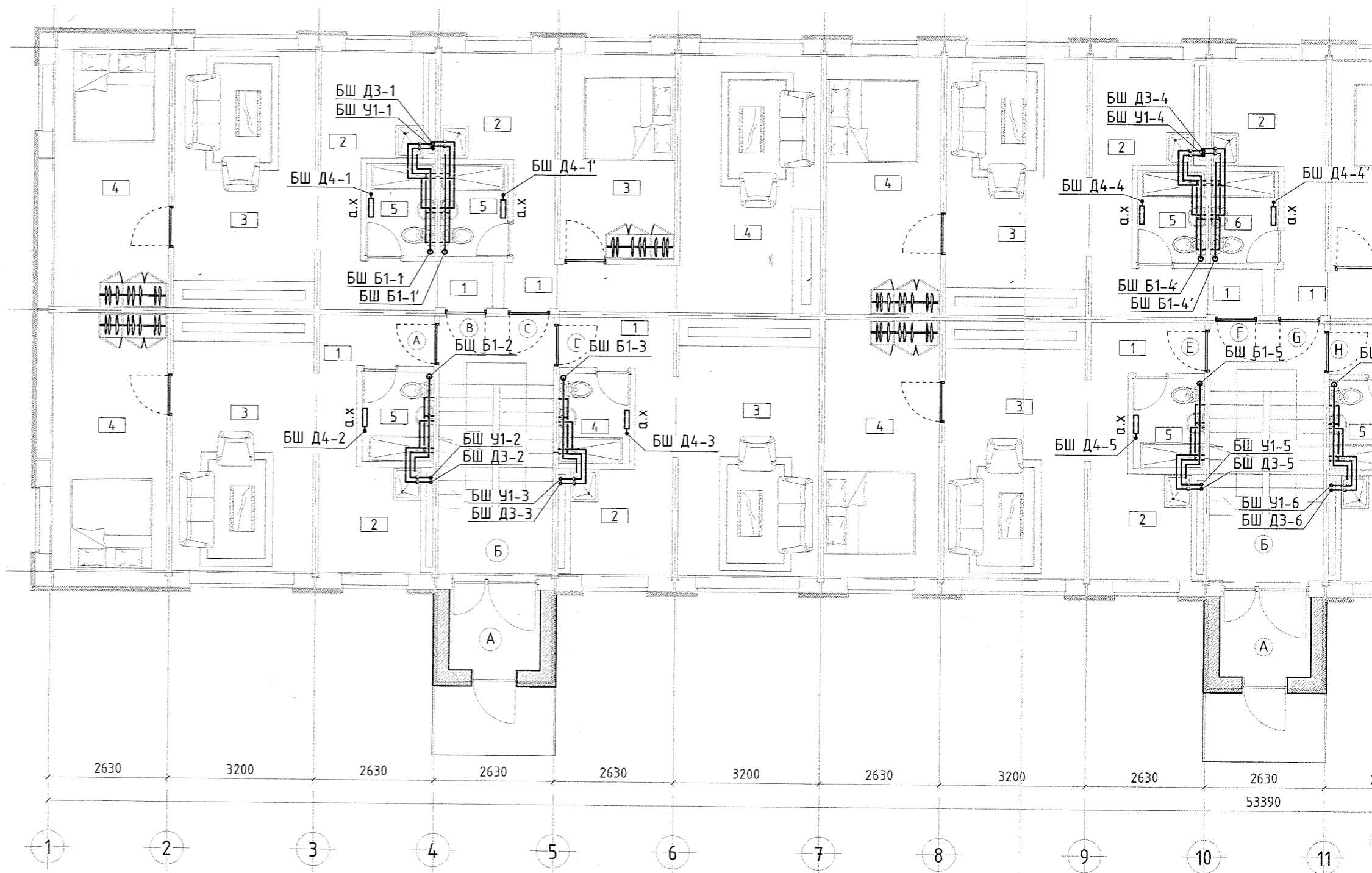
H сууц						
Хэм. нэгж	Талбай	Шалны төрөл	№	Өрөөний нэр	Хэм. нэгж	Талбай
м <sup>2</sup>	3.9	Паркет	1	Коридор	м <sup>2</sup>	2.1
м <sup>2</sup>	7.8	Паркет	2	Гал тогоо	м <sup>2</sup>	7.0
м <sup>2</sup>	11.2	Паркет	3	Зочны өрөө	м <sup>2</sup>	17.5
м <sup>2</sup>	17.5	Паркет	4	Унтлагын өрөө	м <sup>2</sup>	14.1
м <sup>2</sup>	14.1	Паркет	5	Ариун цэврийн өрөө	м <sup>2</sup>	3.0
м <sup>2</sup>	3.0	Керамик		Нийт талбай	м <sup>2</sup>	43.7
м <sup>2</sup>	57.5					

J сууц						
Хэм. нэгж	Талбай	Шалны төрөл	№	Өрөөний нэр	Хэм. нэгж	Талбай
м <sup>2</sup>	2.7	Паркет	1	Коридор	м <sup>2</sup>	3.0
м <sup>2</sup>	7.0	Паркет	2	Гал тогоо	м <sup>2</sup>	5.8
м <sup>2</sup>	17.5	Паркет	3	Зочны өрөө	м <sup>2</sup>	14.1
м <sup>2</sup>	3.0	Керамик	4	Унтлагын өрөө	м <sup>2</sup>	17.5
м <sup>2</sup>	30.2		5	Ариун цэврийн өрөө	м <sup>2</sup>	3.0
м <sup>2</sup>				Нийт талбай	м <sup>2</sup>	43.4

K сууц						
Хэм. нэгж	Талбай	Шалны төрөл	№	Өрөөний нэр	Хэм. нэгж	Талбай
м <sup>2</sup>	3.9	Паркет	1	Коридор	м <sup>2</sup>	3.9
м <sup>2</sup>	7.2	Паркет	2	Гал тогоо	м <sup>2</sup>	7.2
м <sup>2</sup>	17.5	Паркет	3	Зочны өрөө	м <sup>2</sup>	17.5
м <sup>2</sup>	14.5	Паркет	4	Унтлагын өрөө	м <sup>2</sup>	14.5
м <sup>2</sup>	3.0	Керамик	5	Ариун цэврийн өрөө	м <sup>2</sup>	3.0
м <sup>2</sup>	46.1			Нийт талбай	м <sup>2</sup>	46.1

L сууц						
Хэм. нэгж	Талбай	Шалны төрөл	№	Өрөөний нэр	Хэм. нэгж	Талбай
м <sup>2</sup>	2.7	Паркет	1	Коридор	м <sup>2</sup>	2.7
м <sup>2</sup>	7.0	Паркет	2	Гал тогоо	м <sup>2</sup>	7.0
м <sup>2</sup>	17.5	Паркет	3	Зочны өрөө	м <sup>2</sup>	17.5
м <sup>2</sup>	14.5	Паркет	4	Унтлагын өрөө	м <sup>2</sup>	14.5
м <sup>2</sup>	3.0	Керамик	5	Ариун цэврийн өрөө	м <sup>2</sup>	3.0
м <sup>2</sup>	44.7			Нийт талбай	м <sup>2</sup>	44.7

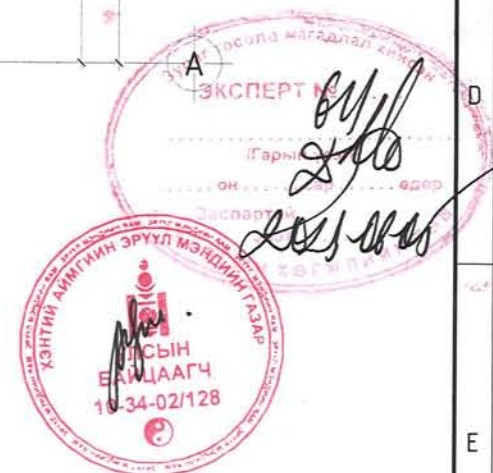
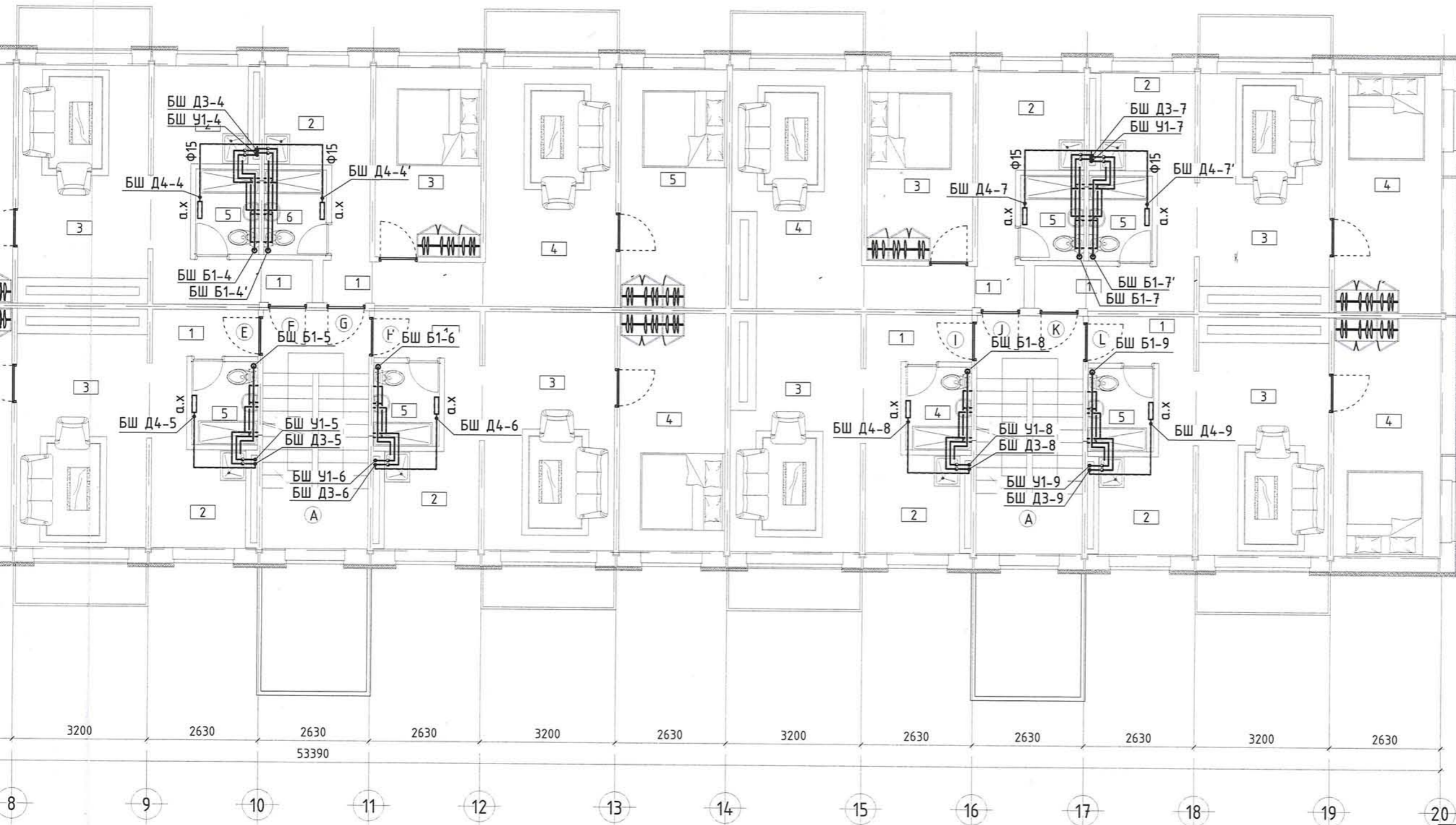
Нийтийн хэсэг						
№	Өрөөний нэр	Хэм. нэгж	Талбай	Шалны төрөл	№	Өрөөний нэр
A	Шат, шатны хонгил	м <sup>2</sup>	42.3	Керамик		
Б	Гонх	м <sup>2</sup>	10.5	Керамик		
	Нийт талбай	м <sup>2</sup>	52.8			
	Бүгд	м <sup>2</sup>	572.9			



Тодорхойлолт				Тодорхойлолт																				
<b>А сууц</b>				<b>В сууц</b>																				
№	Өрөөний нэр	Хэм. нэгж	Талбай	Шалны төрөл	№	Өрөөний нэр	Хэм. нэгж	Талбай	Шалны төрөл															
1	Коридор	м <sup>2</sup>	2.7	Паркет	1	Коридор	м <sup>2</sup>	3.9	Паркет															
2	Гал тогоо	м <sup>2</sup>	7.0	Паркет	2	Гал тогоо	м <sup>2</sup>	7.2	Паркет															
3	Зочны өрөө	м <sup>2</sup>	17.5	Паркет	3	Зочны өрөө	м <sup>2</sup>	17.5	Паркет															
4	Унтлагын өрөө	м <sup>2</sup>	14.5	Паркет	4	Унтлагын өрөө	м <sup>2</sup>	14.5	Паркет															
5	Ариун цэврийн өрөө	м <sup>2</sup>	3.0	Керамик	5	Ариун цэврийн өрөө	м <sup>2</sup>	3.0	Керамик															
6	Тагт	м <sup>2</sup>			6	Тагт	м <sup>2</sup>																	
Нийт талбай		м <sup>2</sup>	44.7		Нийт талбай		м <sup>2</sup>	46.1																
<b>С сууц</b>				<b>Д сууц</b>																				
№	Өрөөний нэр	Хэм. нэгж	Талбай	Шалны төрөл	№	Өрөөний нэр	Хэм. нэгж	Талбай	Шалны төрөл															
1	Коридор	м <sup>2</sup>	3.9	Паркет	1	Коридор	м <sup>2</sup>	2.7	Паркет															
2	Гал тогоо	м <sup>2</sup>	7.8	Паркет	2	Гал тогоо	м <sup>2</sup>	7.0	Паркет															
3	Зочны өрөө	м <sup>2</sup>	11.3	Паркет	3	Зочны өрөө	м <sup>2</sup>	17.5	Паркет															
4	Унтлагын өрөө	м <sup>2</sup>	17.5	Паркет	4	Ариун цэврийн өрөө	м <sup>2</sup>	3.0	Керамик															
5	Ариун цэврийн өрөө	м <sup>2</sup>	3.0	Керамик	5	Тагт	м <sup>2</sup>																	
6	Тагт	м <sup>2</sup>			Нийт талбай		м <sup>2</sup>	30.2																
Нийт талбай		м <sup>2</sup>	43.5		Нийт талбай		м <sup>2</sup>	30.2																
<b>Е сууц</b>				<b>Ф сууц</b>																				
№	Өрөөний нэр	Хэм. нэгж	Талбай	Шалны төрөл	№	Өрөөний нэр	Хэм. нэгж	Талбай	Шалны төрөл															
1	Коридор	м <sup>2</sup>	2.7	Паркет	1	Коридор	м <sup>2</sup>	3.9	Паркет															
2	Гал тогоо	м <sup>2</sup>	7.0	Паркет	2	Гал тогоо	м <sup>2</sup>	7.2	Паркет															
3	Зочны өрөө	м <sup>2</sup>	17.5	Паркет	3	Зочны өрөө	м <sup>2</sup>	17.5	Паркет															
4	Унтлагын өрөө	м <sup>2</sup>	14.1	Паркет	4	Унтлагын өрөө	м <sup>2</sup>	14.1	Паркет															
5	Ариун цэврийн өрөө	м <sup>2</sup>	3.0	Керамик	5	Ариун цэврийн өрөө	м <sup>2</sup>	3.0	Керамик															
6	Тагт	м <sup>2</sup>			6	Тагт	м <sup>2</sup>																	
Нийт талбай		м <sup>2</sup>	44.3		Нийт талбай		м <sup>2</sup>	45.7																
<b>Г сууц</b>				<b>Н сууц</b>																				
№	Өрөөний нэр	Хэм. нэгж	Талбай	Шалны төрөл	№	Өрөөний нэр	Хэм. нэгж	Талбай	Шалны төрөл															
1	Коридор	м <sup>2</sup>	3.9	Паркет	1	Коридор	м <sup>2</sup>	2.1	Паркет															
2	Гал тогоо	м <sup>2</sup>	7.8	Паркет	2	Гал тогоо	м <sup>2</sup>	7.0	Паркет															
3	Зочны өрөө	м <sup>2</sup>	11.2	Паркет	3	Зочны өрөө	м <sup>2</sup>	17.5	Паркет															
4	Унтлагын өрөө	м <sup>2</sup>	17.5	Паркет	4	Унтлагын өрөө	м <sup>2</sup>	14.1	Паркет															
5	Унтлагын өрөө	м <sup>2</sup>	14.1	Паркет	5	Ариун цэврийн өрөө	м <sup>2</sup>	3.0	Керамик															
6	Ариун цэврийн өрөө	м <sup>2</sup>	3.0	Керамик	6	Тагт	м <sup>2</sup>																	
7	Тагт	м <sup>2</sup>			Нийт талбай		м <sup>2</sup>	43.7																
Нийт талбай		м <sup>2</sup>	57.5		Нийт талбай		м <sup>2</sup>	43.7																
<b>Л сууц</b>				<b>К сууц</b>				<b>Ж сууц</b>				<b>И сууц</b>				<b>Нийтийн хэсэг</b>								
№	Өрөөний нэр	Хэм. нэгж	Талбай	Шалны төрөл	№	Өрөөний нэр	Хэм. нэгж	Талбай	Шалны төрөл	№	Өрөөний нэр	Хэм. нэгж	Талбай	Шалны төрөл	№	Өрөөний нэр	Хэм. нэгж	Талбай	Шалны төрөл	№	Өрөөний нэр	Хэм. нэгж	Талбай	Шалны төрөл
1	Коридор	м <sup>2</sup>	2.7	Паркет	1	Коридор	м <sup>2</sup>	3.9	Паркет	1	Коридор	м <sup>2</sup>	3.0	Паркет	1	Коридор	м <sup>2</sup>	2.7	Паркет	А	Шат, шатны хонгил	м <sup>2</sup>	42.3	Керамик
2	Гал тогоо	м <sup>2</sup>	7.0	Паркет	2	Гал тогоо	м <sup>2</sup>	7.2	Паркет	2	Гал тогоо	м <sup>2</sup>	5.8	Паркет	2	Гал тогоо	м <sup>2</sup>	7.0	Паркет	Нийт талбай				
3	Зочны өрөө	м <sup>2</sup>	17.5	Паркет	3	Зочны өрөө	м <sup>2</sup>	17.5	Паркет	3	Зочны өрөө	м <sup>2</sup>	14.1	Паркет	3	Зочны өрөө	м <sup>2</sup>	17.5	Паркет	Бүгд				
4	Унтлагын өрөө	м <sup>2</sup>	14.5	Паркет	4	Унтлагын өрөө	м <sup>2</sup>	14.5	Паркет	4	Унтлагын өрөө	м <sup>2</sup>	17.5	Паркет	4	Унтлагын өрөө	м <sup>2</sup>	17.5	Паркет					
5	Ариун цэврийн өрөө	м <sup>2</sup>	3.0	Керамик	5	Ариун цэврийн өрөө	м <sup>2</sup>	3.0	Керамик	5	Ариун цэврийн өрөө	м <sup>2</sup>	3.0	Керамик	5	Ариун цэврийн өрөө	м <sup>2</sup>	3.0	Керамик					
6	Тагт	м <sup>2</sup>			6	Тагт	м <sup>2</sup>			6	Тагт	м <sup>2</sup>			6	Тагт	м <sup>2</sup>							
Нийт талбай		м <sup>2</sup>	44.7		Нийт талбай		м <sup>2</sup>	46.1		Нийт талбай		м <sup>2</sup>	43.4		Нийт талбай		м <sup>2</sup>	30.2						



2-3-Р ДАВХРЫН ХАЛУУН, ХҮЙТЭН, БОХИР УСНЫ ШУГАМЫН БАЙГУУЛАЛТ М1:100

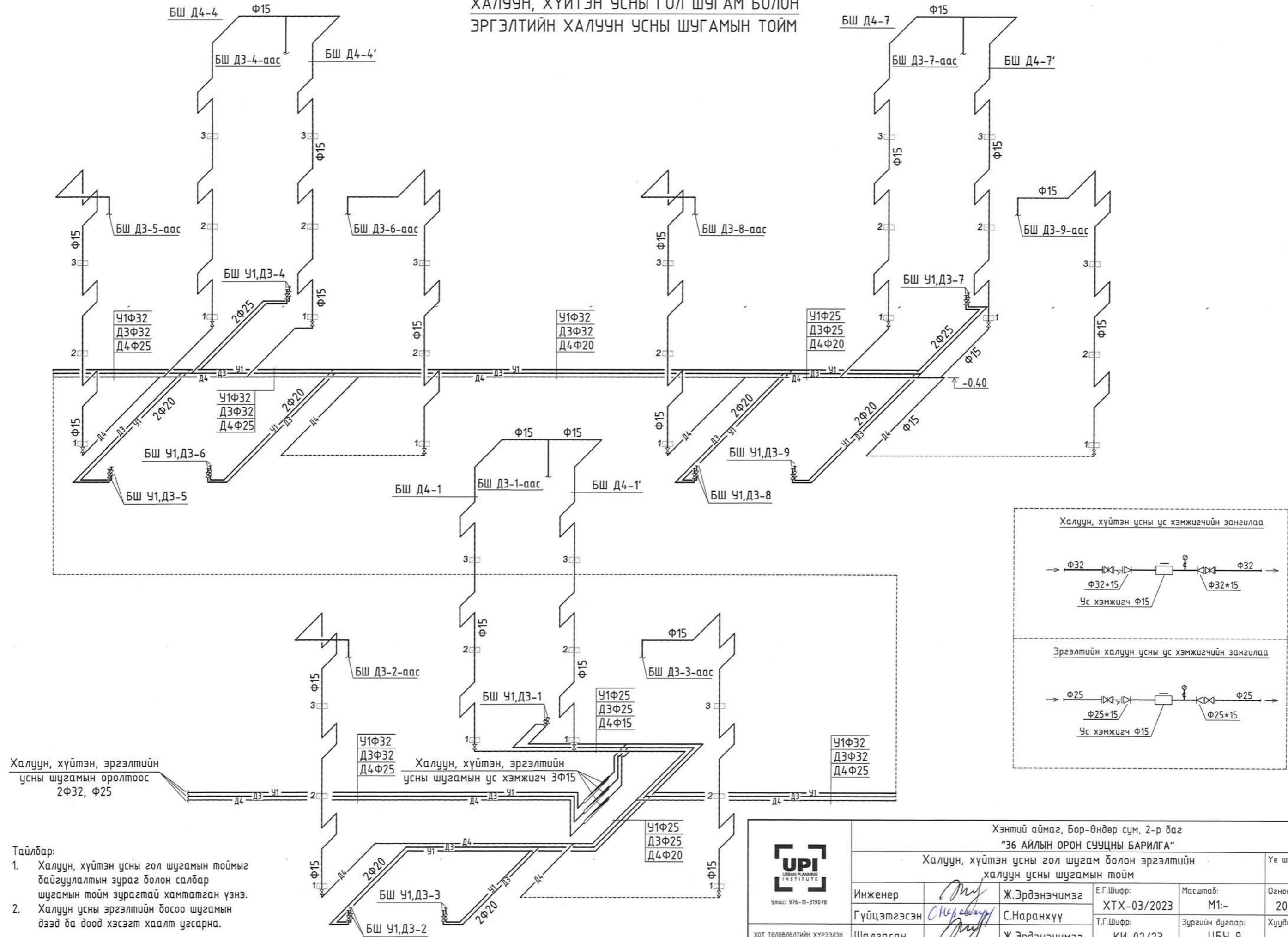


Зөвшөөрөлцсөн			Хэнтий аймаг, Бор-Өндөр сум, 2-р баг "36 АЙЛЫН ОРОН СУУЦНЫ БАРИЛГА"					
БА	Ө.Тимур	<i>[Signature]</i>	2-3-р давхрын халуун, хүйтэн, бохир усны шугамын байгуулалт Инженер Ж.Эрдэнэчимэг Гүйцэтгэсэн С.Наранхүү Шалгасан Ж.Эрдэнэчимэг					
ББ	Н.Дудаарий	<i>[Signature]</i>				Е.Г.Шифр:	Масштаб:	Үе шат:
ХАС	С.Даваасүрэн	<i>[Signature]</i>				ХТХ-03/2023	M1:100	A.3
ХТ. ДГ	Б.Энхсайхан	<i>[Signature]</i>				Т.Г.Шифр:	Зургийн дугаар:	Огноо:
ХД. ГД	Д.Солонго	<i>[Signature]</i>	КИ-02/23	ЦБҮ-8	2023.03			
Утас: 976-11-319078 ХОТ ТӨЛӨВЛӨЛТИЙН ХҮРЭЭЛЭН			Огноо: 2023.03 Хуудас: 11					

ны  
эл  
мүк

A  
B  
C  
D  
E  
F  
A3

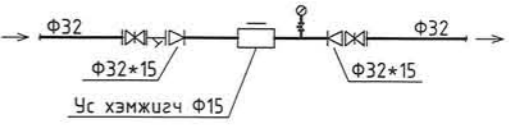
ХАЛУУН, ХҮЙТЭН УСНЫ ГОЛ ШУГАМ БОЛОН  
ЭРГЭЛТИЙН ХАЛУУН УСНЫ ШУГАМЫН ТОЙМ



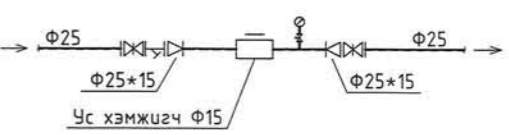
Халуун, хүйтэн, эргэлтийн  
усны шугамын оролтоос  
2Ф32, Ф25

Халуун, хүйтэн, эргэлтийн  
усны шугамын ус хэмжигч 3Ф15

Халуун, хүйтэн усны ус хэмжигчийн зангилаа



Эргэлтийн халуун усны ус хэмжигчийн зангилаа



Тайлбар:

1. Халуун, хүйтэн усны гол шугамын тоймыг байгуулалтын зураг болон салбар шугамын тойм зурагтай хамтатган үзнэ.
2. Халуун усны эргэлтийн босоо шугамын дээд ба доод хэсэгт хаалт угсарна.

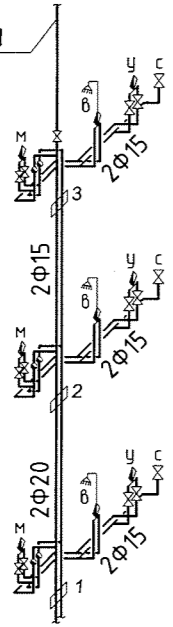


ХОТ ТӨЛӨВЛӨЛТИЙН ХҮРЭЭЛЭН

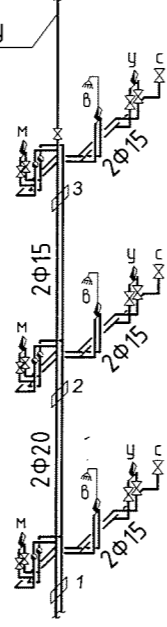
Хэнтий аймаг, Бор-Өндөр сум, 2-р баг "36 АЙЛЫН ОРОН СУУЦНЫ БАРИЛГА"				
Халуун, хүйтэн усны гол шугам болон эргэлтийн халуун усны шугамын тойм				Үе шат: А.3
Инженер	<i>[Signature]</i>	Ж.Эрдэнэчимэг	Е.Г.Шифр: ХТХ-03/2023	Масштаб: М1:-
Гүйцэтгэсэн	<i>[Signature]</i>	С.Наранхүү	Т.Г.Шифр: КИ-02/23	Огноо: 2023.03
Шалгасан	<i>[Signature]</i>	Ж.Эрдэнэчимэг	Зургийн дугаар: ЦБУ-9	Хуудас: 11

ХАЛУУН, ХҮЙТЭН УСНЫ БОСОО ШУГАМ БОЛОН  
САЛБАР ШУГАМЫН ТОЙМ

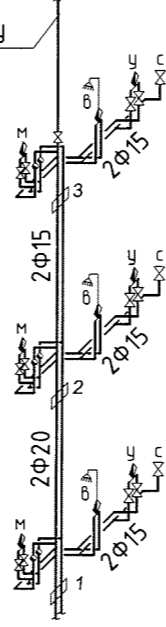
БШ Д4-2 руу  
БШ У1-2  
БШ Д3-2



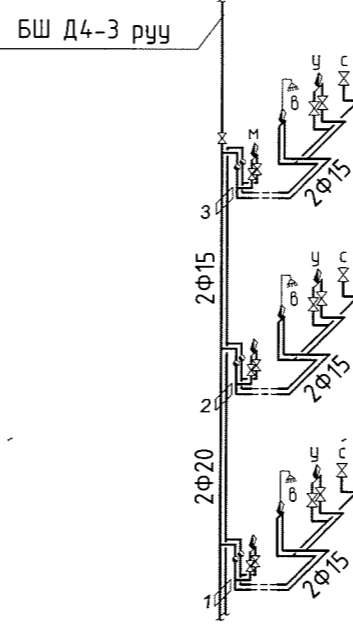
БШ Д4-5 руу  
БШ У1-5  
БШ Д3-5



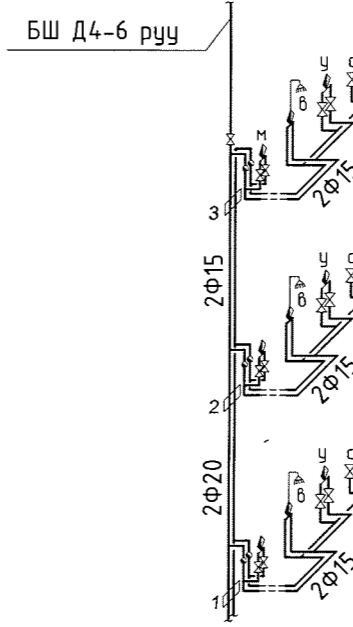
БШ Д4-8 руу  
БШ У1-8  
БШ Д3-8



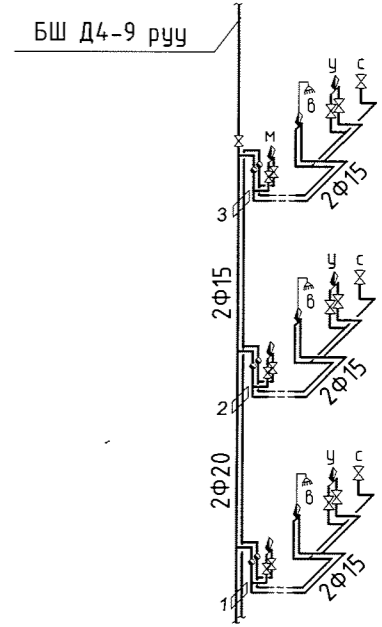
БШ Д4-3 руу  
БШ У1-3  
БШ Д3-3



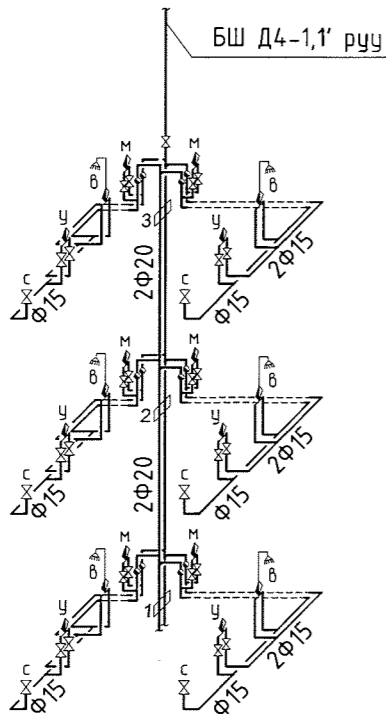
БШ Д4-6 руу  
БШ У1-6  
БШ Д3-6



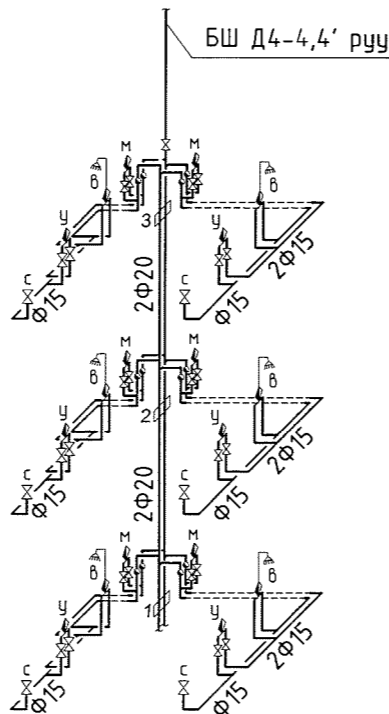
БШ Д4-9 руу  
БШ У1-9  
БШ Д3-9



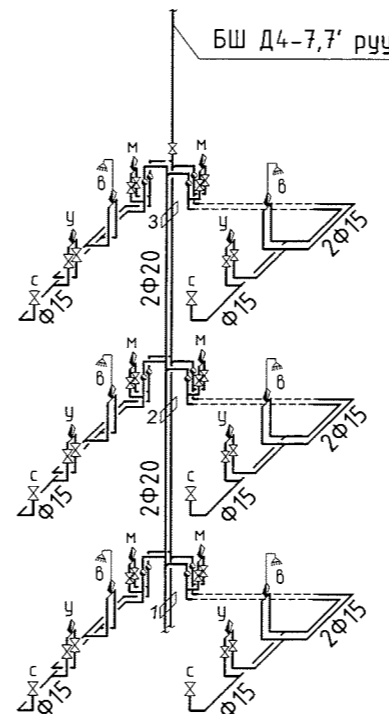
БШ Д4-1,1' руу  
БШ У1-1  
БШ Д3-1



БШ Д4-4,4' руу  
БШ У1-4  
БШ Д3-4




БШ Д4-7,7' руу  
БШ У1-7  
БШ Д3-7



Тайлбар:

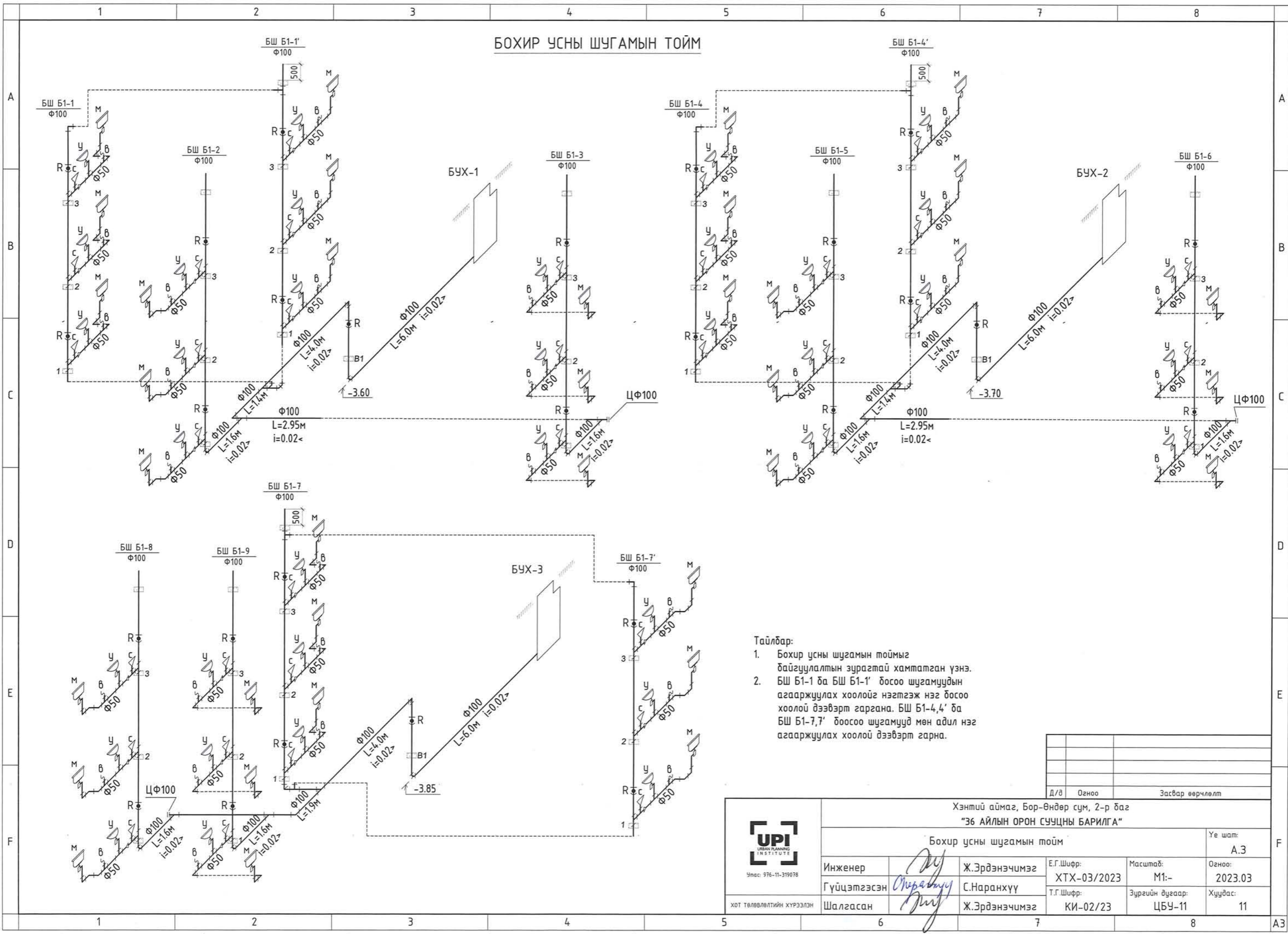
- Халуун, хүйтэн усны салбар шугамын тоймыг байгуулалтын зураг болон зоорийн давхрын тойм зурагтай хамтатган үзнэ.
- Айл болгон руу өгөх салбар шугамын эхэнд буюу тоолуурын өмнө хаалт болон хог шүүгчийг заавал угсарна.

Д/в	Огноо	Засвар өөрчлөлт

 Утас: 976-11-319078 ХОТ ТӨЛӨВЛӨЛТИЙН ХҮРЭЭЛЭН	Хэнтий аймаг, Бор-Өндөр сум, 2-р баг "36 АЙЛЫН ОРОН СУУЦНЫ БАРИЛГА"				
	Халуун, хүйтэн усны шугамын тойм			Үе шат: А.3	
	Инженер	<i>Ж.Эрдэнэчимэг</i>	Е.Г.Шифр: ХТХ-03/2023	Масштаб: М1:-	Огноо: 2023.03
	Гүйцэтгэсэн	<i>С.Наранхүү</i>	Т.Г.Шифр: КИ-02/23	Зургийн дугаар: ЦБЧ-10	Хуудас: 11
Шалгасан	<i>Ж.Эрдэнэчимэг</i>				




БОХИР УСНЫ ШУГАМЫН ТОЙМ



1. Бохир усны шугамын тоймыг дайгуулалтын зурагтай хамтатган үзнэ.
2. БШ Б1-1 ба БШ Б1-1' босоо шугамуудын агааржуулах хоолойг нэгтгэж нэг босоо хоолой дээвэрт гаргана. БШ Б1-4,4' ба БШ Б1-7,7' боосоо шугамууд мөн адил нэг агааржуулах хоолой дээвэрт гарна.

Д/в	Огноо	Засвар өөрчлөлт

 <p>Утас: 976-11-319078</p> <p>ХОТ ТӨЛӨВЛӨЛТИЙН ХҮРЭЭЛЭН</p>	Хэнтий аймаг, Бор-Өндөр сум, 2-р баг "36 АЙЛЫН ОРОН СУУЦНЫ БАРИЛГА"			
	Бохир усны шугамын тойм			Үе шат: А.3
	Инженер	Ж.Эрдэнэчимэг	Е.Г.Шифр: ХТХ-03/2023	Масштаб: М1:-
Гүйцэтгэсэн	<i>С.Наранхүү</i>	Т.Г.Шифр: КИ-02/23	Зургийн дугаар: ЦБҮ-11	Хуудас: 11
Шалгасан	<i>Ж.Эрдэнэчимэг</i>			

1

2

3

4

5

6

7

8

A

A



“ХОТ ТӨЛӨВЛӨЛТИЙН ХҮРЭЭЛЭН” ХХК

Тусгай зөвшөөрлийн дугаар: ЗТ19-970/21  
Хаяг: Улаанбаатар хот, Чингэлтэй дүүрэг, Жуулчны гудамж,  
Капитал төв, 1202 тоом  
Утас, Факс: 976-11-312069

ЕГ Шифр: ХТХ-03/2023

B

B

ХЭНТИЙ АЙМАГ, БОР-ӨНДӨР СУМ, 2-Р БАГ  
“36 АЙЛЫН ОРОН СУУЦНЫ БАРИЛГА”

/Ажлын зураг/

ХАЛААЛТ, АГААР СЭЛГЭЛТ - ХАС

D

D

Захирал..... Н.Энхжаргал

Инженер..... С.Даваасүрэн



E

E

F

F

Улаанбаатар хот  
2023 он

1

2

3

4

5

6

7

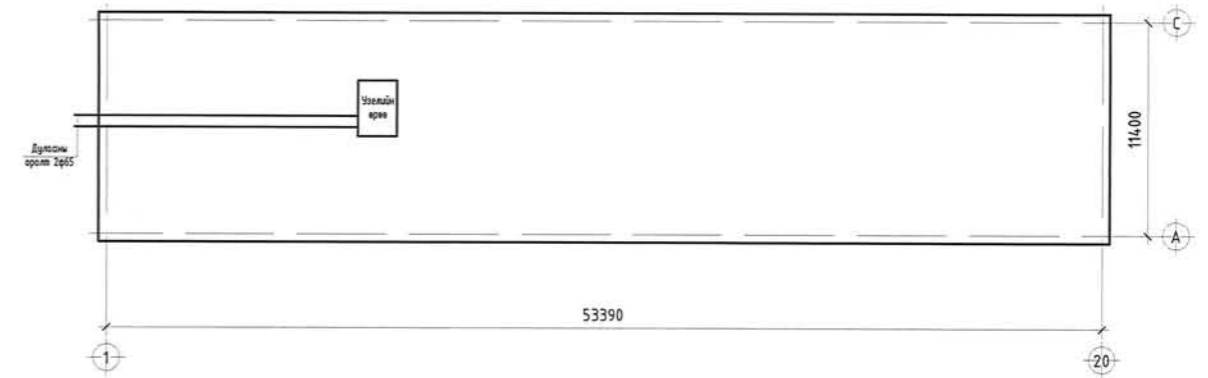
8

A3

Зургийн жагсаалт

Д/д	Формат	Зургийн нэр	Тайлбар
1	2	3	4
1	A3	Зургийн жагсаалт, тойм байгуулалт, таних тэмдэг	ХАС-1
2	A3	Тайлбар бичиг, хаших хийцүүдийн дулаан дамжуулалтын итгэлцүүр	ХАС-2
3	A3	Материалын түүвэр	ХАС-3
4	A3	Зоорийн давхрын халаалтын системийн байгуулалт	ХАС-4
5	A3	Зоорийн давхрын агаар сэлгэлтийн системийн байгуулалт	ХАС-5
6	A3	1-р давхрын халаалт, агаар сэлгэлтийн системийн байгуулалт	ХАС-6
7	A3	2-р давхрын халаалт, агаар сэлгэлтийн системийн байгуулалт	ХАС-7
8	A3	3-р давхрын халаалт, агаар сэлгэлтийн системийн байгуулалт	ХАС-8
9	A3	Халаалтын системийн тойм	ХАС-9
10	A3	Халаалтын системийн тойм	ХАС-10
11	A3	Агаар сэлгэлтийн системийн тойм	ХАС-11
12	A3	Агаар сэлгэлтийн системийн тойм	ХАС-12

Тойм байгуулалт M1:400



Таних тэмдэг

Нэр	Тэмдэглэгээ	
	Байгуулалт	Тойм
-Халаах хэрэгсэл		
-Хийн крантай халаах хэрэгсэл		
-Шугамын налуу	0.002	0.002
-Хаах вентиль, ус буулгагч		
-Агаар сэлгэлтийн хоолой		
-Агаар сорох сараалж	P150	P150
-Агаар сорох ердийн систем	EC-1	EC-1
-Агаар сэлгэлтийн суваг		
-Агаар сорох сэнс		

Халаалт, агаар сэлгэлтийн системийн үндсэн үзүүлэлт

Барилга, байгууламжийн нэр, зориулалт	Эзэлхүүн м3	Гадна агаарын тооцоот температур °C	Дулааны ачаалал, кВт				Хүйтэн зарцуулалт, /кВт/	Цахилгаан хөдөлгүүрийн хүчин чадал, кВт
			Халаалт	Агаар сэлгэлт	Халуун ус хангамж	Нийт		
Орон сууцны барилга	6566	-34.7	132.0	-	35.0	167.0	-	-



Хэнтий аймаг, Бор-Өндөр сум, 2-р баг  
"36 АЙЛЫН ОРОН СУУЦНЫ БАРИЛГА"

ЗУРГИЙН ЖАГСААЛТ, ТОЙМ БАЙГУУЛАЛТ, ТАНИХ ТЭМДЭГ

Инженер *С.Даваасүрэн* С.Даваасүрэн  
Гүйцэтгэсэн *С.Даваасүрэн* С.Даваасүрэн  
Шалгасан *Б.Ичинноров* Б.Ичинноров

Улаанбаатар хот төлөвлөлтийн хүрээлэн  
Утас: 976-11-319078

Е.Г.Шифр: ХТХ-02/2023  
Т.Г.Шифр: КИ-02/23

Масштаб: M1:100  
Зургийн дугаар: ХАС-01

Үе шат: А.3  
Огноо: 2023.03  
Хуудас: 12

Тайлбар бичиг

Хэнтий аймаг, Бор-Өндөр сум, 2-р баг, "36 АЙЛЫН ОРОН СУУЦНЫ БАРИЛГА"-ын халаалт, агаар сэлгэлтийн хэсгийн ажлын зургийг гүйцэтгэхдээ барилга архитектурын зураг болон захиалагчаас ирсэн зургийн даалгаврыг үндэслэв.

- Халаалт, агаар сэлгэлтийн хэсгийн ажлын зургийг хийж гүйцэтгэхдээ:
- БНБД 41-01-11 Халаалт, агаар сэлгэлт ба кондиционер
  - БНБД 23-01-09 Барилгад хэрэглэгдэх уур амьсгал, ба геофизикийн үзүүлэлт
  - БНБД 25-01-20 Барилгын дулаан хамгаалалт норм дүрмийг мөрдлөг болгов.
- Гадна агаарын температур -34.7°C  
Халаалт үргэлжлэх хугацаа 224 хоног  
Дулаан зөөгчийн хэм 90/65°C  
Зонхилох өрөөний хэм 20°C

Барилгын хаших бүтээц нь дулаалгатай байна. Дулаалгын материал нь чанар сайтай байх ба угсралтын ажлын норм дүрмийн дагуу гүйцэтгэнэ. Дулаалгын материал нь MNS EN 13163/2011 стандартын шаардлагыг хангасан байх ёстой.

**ХАЛААЛТ:** Барилгын халаалтын систем нь төвийн дулаанаас хангагдана.  
Уг барилгын халаалтын систем нь доогуур түгээлттэй, 2 хоолойт мухардмал систем байна. Халаалтын өгөх, буцах шугам нь зоорийн давхрын шалан дээгүүр хана дагаж дулаалгатай угсрагдана. Халаалтын гол магистралын салбар шугаманд бөмбөлгөн хаалт, ус юүлэгч хаалт тавина. Босоо шугаманд балансын хаалт, ус юүлэгчийг суурилуулна. Бүх халаах хэрэгсэлд термостат вентиль, хий авагч суурилуулна.  
Хаших хийц нэвтрэн гарч байгаа халаалтын ган хоолойд хамгаалах бүрхүүл буюу гильз хийж өгөх хэрэгтэй. Халаалтын системийн түгээх гол шугам болон бусад босоо шугамыг ган яндангаар хийхээр зураг төсөлд тусгав. Халаах хэрэгслийн марк, хүчин чадлыг кВт-аар байгуулалтын зурагт үзүүлэв. Халаах хэрэгслээр ган радиаторыг төлөвлөв.  
Шугамыг зурагт заасан налуутай угсрах ба угсралт дууссаны дараа зохих даралтаар шахаж шалгана.

**АГААР СЭЛГЭЛТ:** Айлуудын ариун цэврийн өрөө болон гал тогоонд агаар сорох ердийн систем төлөвлөж өгөв. Зоорийн давхарт байрлах туслах өрөөнүүд болон техникийн өрөөнүүдэд агаар сорох ердийн болон механик систем төлөвлөсөн болно.

Агаар сэлгэлтийн дамжуулах хоолойгоор гөлмөн төмөр хоолой сонгосон болно. Агаар сэлгэлтийн хоолойг парпетнаас дээш 0.5м-т гаргаж малгайвч хийж өгнө. Өрөөнүүдэд агаар дамжуулах хоолой нь дүүжин таазны цаана угсрагдана.

Ил угсрагдах халаалтын түгээх шугам болон салбар шугамууд, агаар сэлгэлтийн хоолойн угсралтыг барилгын үндсэн хийцүүд болон заслын ажилтай уялдуулж цэвэр үзэмжтэй угсрах хэрэгтэй

Хоолойн голчоос хамааран босоо хоолойг 2м тутамд, хэвтээ хоолойг 3м тутамд бэхлж өгнө. Агаар сэлгэлтийн хоолойг барилгын хучилтаас дээших хэсгийг маш сайн дулаалж, тоосгон шахтан дотор угсарна. Хучилт болон хана нэвтрэн гарч байгаа агаар сэлгэлтийн хоолойн болон шахтанд доторхи завсар зайг галд тэсвэртэй материалаар сайтар чигжих хэрэгтэй.

Дотор халаалт, агаар сэлгэлтийн системийг угсрах, угаах, турших ажлыг гүйцэтгэхдээ БНБД 40-06-16-ыг баримтлан гүйцэтгэвэл зохино.

Угсралтын ажлыг хийж гүйцэтгэхдээ техник аюулгүй ажиллагааны норм дүрмийг баримтлан ажиллах хэрэгтэй.

Хашлага хийцийн дулаан техникийн үзүүлэлт

Д/д	Хаших хийцийн нэр	Материал			R	K	
		Нэр	Нягт м³	Зузаан м			ДДК Вт/м²С
1	Гадна хана	EPS хөөсөнцөр дулаалга	40	0.15	0.041	3.66	
		Керамзиттай төмөр бетон /угсармал/	2400	0.36	1.74	0.21	
		Дулаан өгөлтийн итгэлцүүр				0.158	
						4.03	0.25
2	Хучилт-1	Керамзиттай төмөр бетон	2400	0.10	1.74	0.06	
		Цементэн тэгшилгээ	1800	0.05	0.76	0.06	
		Ус чийг тусгаарлагч - хар тос	1400	0.002	0.27	0.01	
		EPS хөөсөнцөр дулаалга	40	0.20	0.041	4.88	
		Ус чийг тусгаарлагч - хар тос	1400	0.002	0.27	0.01	
		Керамзитан налуулга	1000	0.05-0.1	0.41	0.12	
		Тортой керамзит бетон	1200	0.10	0.52	0.20	
		Ус чийг тусгаарлагч - хар цаас	600	0.03	0.17	0.18	
		Дулаан өгөлтийн итгэлцүүр				0.158	
						5.68	0.18
3	Цонх				0.63	1.59	
4	Гадна хаалга				0.78	1.29	
5	Дулаалгагүй шал	1-р бүс				2.15	0.465
		2-р бүс				4.30	0.233
		3-р бүс				8.60	0.116
		4-р бүс				14.6	0.068

3-04  
2023 06 19

 Улаас: 976-11-319078 ХОТ ТӨЛӨВЛӨЛТИЙН ХҮРЭЭЛЭН	Хэнтий аймаг, Бор-Өндөр сум, 2-р баг "36 АЙЛЫН ОРОН СУУЦНЫ БАРИЛГА"				
	ТАЙЛБАР БИЧИГ, ХАШИХ ХИЙЦИЙН ДУЛААН ТЕХНИКИЙН ҮЗҮҮЛЭЛТ			Үе шат: А.3	
	Инженер Гүйцэтгэгсэн	С.Даваасүрэн С.Даваасүрэн	Е.Г.Шифр: ХТХ-02/2023	Масштаб: М1:100	Огноо: 2023.03
	Шалгасан	Б.Ичинноров	Т.Г.Шифр: КИ-02/23	Зургийн дугаар: ХАС-02	Хуудас: 12


Материалын түүвэр

Д/д	Тэмдэглэгээ	Нэрс	Тоо хэмжээ	Нэгж жин	Тайлбар
1	2	3	4	5	6
Халаалтын систем					
1	ГОСТ 3262-75 P≥1.6 МПа, T≥200°C	Ус хий дамжуулах ган хоолой ф20	665	-	у/м
2	ГОСТ 3262-75 P≥1.6 МПа, T≥200°C	Ус хий дамжуулах ган хоолой ф25	158	-	у/м
3	ГОСТ 3262-75 P≥1.6 МПа, T≥200°C	Ус хий дамжуулах ган хоолой ф32	95	-	у/м
4	ГОСТ 3262-75 P≥1.6 МПа, T≥200°C	Ус хий дамжуулах ган хоолой ф40	60	-	у/м
5	ГОСТ 3262-75 P≥1.6 МПа, T≥200°C	Ус хий дамжуулах ган хоолой ф50	42	-	у/м
6		Эвдрэлтээс хамгаалах түрхлэг 2 удаа			
7	Эрдэс хөвөн дулаалга	Хоолойн дулаалга δ=5см	250	-	у/м
8	ГОСТ 8946-75 P≥1.6 МПа, T≥200°C	Отвод, 90° d=20	18	-	шур
9	ГОСТ 8946-75 P≥1.6 МПа, T≥200°C	Отвод, 90° d=25	16	-	шур
10	ГОСТ 8946-75 P≥1.6 МПа, T≥200°C	Отвод, 90° d=40	8	-	шур
11	ГОСТ 8946-75 P≥1.6 МПа, T≥200°C	Отвод, 90° d=50	10	-	шур
12	T≥100°C, P≥1.0 МПа,	Бөмбөлгөн хаалт ф40	8	-	шур
13	T≥100°C, P≥1.0 МПа,	Ус юлэгч хаалт ф25	56	-	шур
14	T≥100°C, P≥1.0 МПа,	Балансын хаалт ф25	48	-	шур
15	T≥100°C, P≥1.0 МПа,	Автомат хий авагч	2	-	шур
16	T≥100°C, P≥1.0 МПа,	Радиаторын хий авагч	38	-	шур
17	T≥100°C, P≥1.0 МПа,	Тохируулах вентиль ф20	145	-	шур
18	T≥100°C, P≥1.0 МПа,	Вентиль ф20	145	-	шур
19	Панелан радиатор	Халаах хэрэгсэл 22/800/500h	54	-	шур
20	Панелан радиатор	Халаах хэрэгсэл 22/500/500h	18	-	шур
21	Панелан радиатор	Халаах хэрэгсэл 22/1200/500h	26	-	шур
22	Панелан радиатор	Халаах хэрэгсэл 22/1000/500h	43	-	шур
23	Панелан радиатор	Халаах хэрэгсэл 22/1400/500h	4	-	шур
24		Хоолойн бэхлэгээ	116	-	шур
Хувсаарилах коллекторын хэсэг					
1	ГОСТ 3262-75 P≥1.6 МПа, T≥200°C	Ус хий дамжуулах ган хоолой ф150	1	3.09	у/м
2	T≥100°C, P≥1.0 МПа,	Бөмбөлгөн хаалт ф50	4	-	шур
3	T≥100°C, P≥1.0 МПа,	Балансын хаалт ф50	4	-	шур
4	T≥100°C, P≥1.0 МПа,	Ус юлэгч хаалт ф40	2	-	шур

5	T≥100°C, P≥1.0 МПа,	Ус юлэгч хаалт ф25	4	-	шур
6	T≥100°C, P≥1.0 МПа,	Манометр	4	-	шур
7	T≥100°C, P≥1.0 МПа,	Термометр	4	-	шур

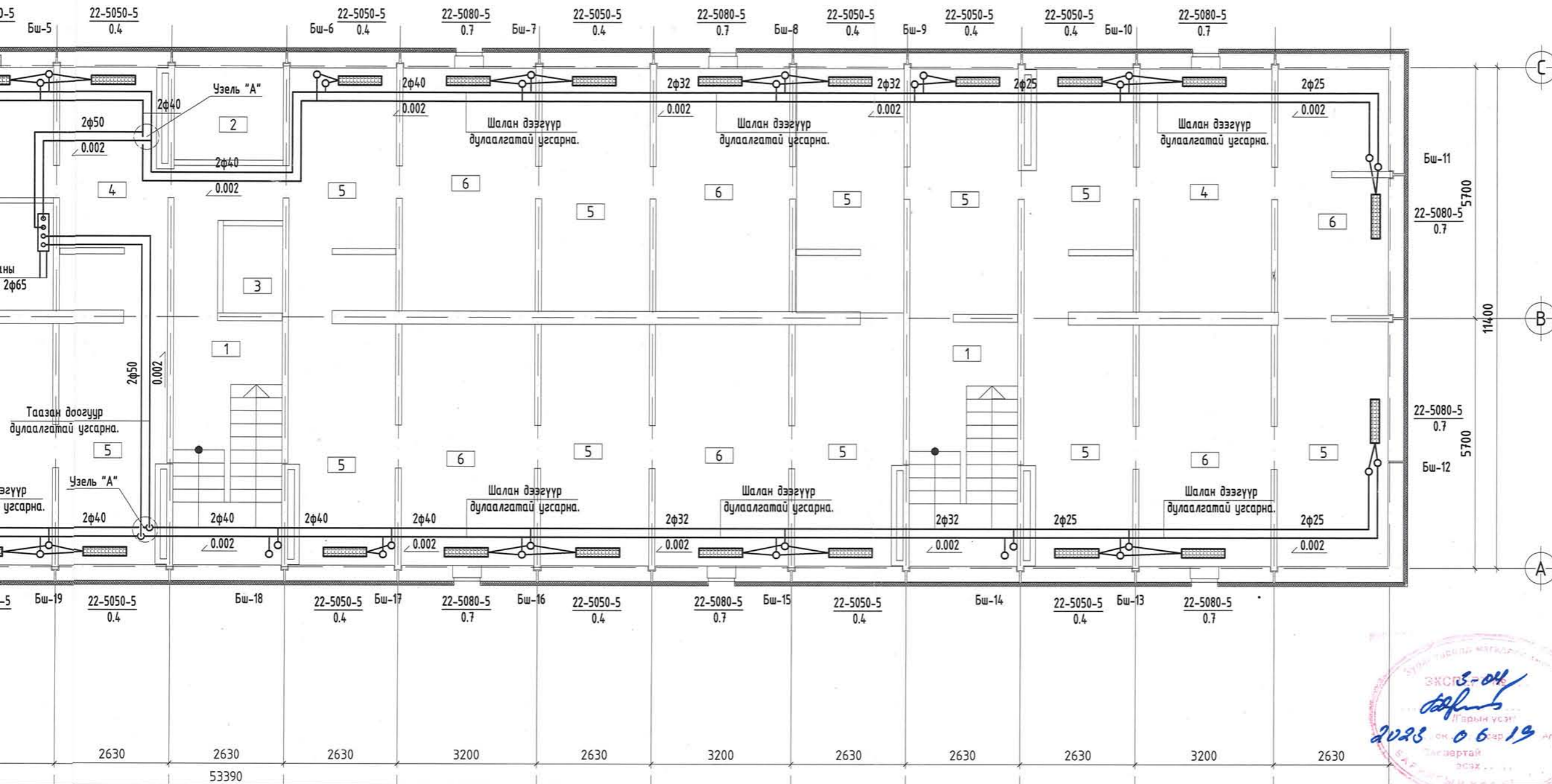
Материалын түүвэр

Д/д	Тэмдэглэгээ	Нэрс	Тоо хэмжээ	Нэгж жин	Тайлбар
1	2	3	4	5	6
Агаар сэлгэлт					
1	113,6	Агаар дамжуулах гөлмөн төмөр хоолой 100x100 δ=0.5мм	284	-	у/м
2	97,5	Агаар дамжуулах гөлмөн төмөр хоолой 150x100 δ=0.5мм	195	-	у/м
3		Агаар дамжуулах уян хоолой ф100	80	-	у/м
4		Эргэлт 100x100	104	-	шур
5		Эргэлт 150x100	8	-	шур
6		Гуравлагч 150x100/ 150x100/ 150x100	2	-	шур
7		Гуравлагч 150x100/ 100x100/ 150x100	24	-	шур
8		Шилжвэр 100x100/ 150x100	24	-	шур
9		Шилжвэр 150x100/ 250x250	4	-	шур
10		Сараалж 200x200	24	-	шур
11		Сэнстэй сараалж 41W	48	-	шур
12		Сараалж 100x100	29	-	шур
13		Сараалж 150x150	6	-	шур
14		Сэнс N=0.1kW, U=220V L=150-225м3/ч, P=40-60Па	2	-	шур
15		Зөөлөн холбоос	4	-	шур
16	Эрдэс хөвөн дулаалга	Хоолойн дулаалга δ=5см	8	-	м2

 УИИС 976-11-319078 ХОТ ТӨЛӨВЛӨЛТИЙН ХҮРЭЭЛЭН	Хэнтий аймаг, Бор-Өндөр сум, 2-р баг "36 АЙЛЫН ОРОН СУУЦНЫ БАРИЛГА"				
	МАТЕРИАЛЫН ТҮҮВЭР			Ye шат: А.3	
	Инженер	С.Даваасүрэн	Е.Г.Шифр: ХТХ-02/2023	Масштаб: М1:100	Огноо: 2023.03
	Гүйцэтгэсэн	С.Даваасүрэн	Т.Г.Шифр: КИ-02/23	Зургийн дугаар: ХАС-03	Хуудас: 12
Шалгасан	Б.Ичинноров				



# ЗООРИЙН ДАВХРЫН ХАЛААЛТЫН СИСТЕМИЙН БАЙГУУЛАЛТ М1:100



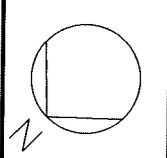
Зөвшөөрөлцсөн	
БА	Ө.Тимур
ББ	Н.Дудаарий
ЦБУ	Ж.Эрдэнэчимэг
ХТ. ДГ	Б.Энхсайхан
ХД. ГД	Д.Солонго

Тодорхойлолт				
№	Өрөөний нэр	Хэм. нэгж	Талбай	Өрөөний хэм °С
1	Шат, шатны хонгил	м <sup>2</sup>	42.0	16
2	Техникийн өрөө /ХТ, ХД/	м <sup>2</sup>	39.4	-
3	Техникийн өрөө /ХД/	м <sup>2</sup>	40.8	-
4	Техникийн өрөө /ЦБУ, /	м <sup>2</sup>	232.2	5
5	Агуулах	м <sup>2</sup>	205.2	16
6	Нөөц өрөө			16
7	Техникийн өрөө /ХАС, /			16
Нийт талбай		м <sup>2</sup>	44.7	

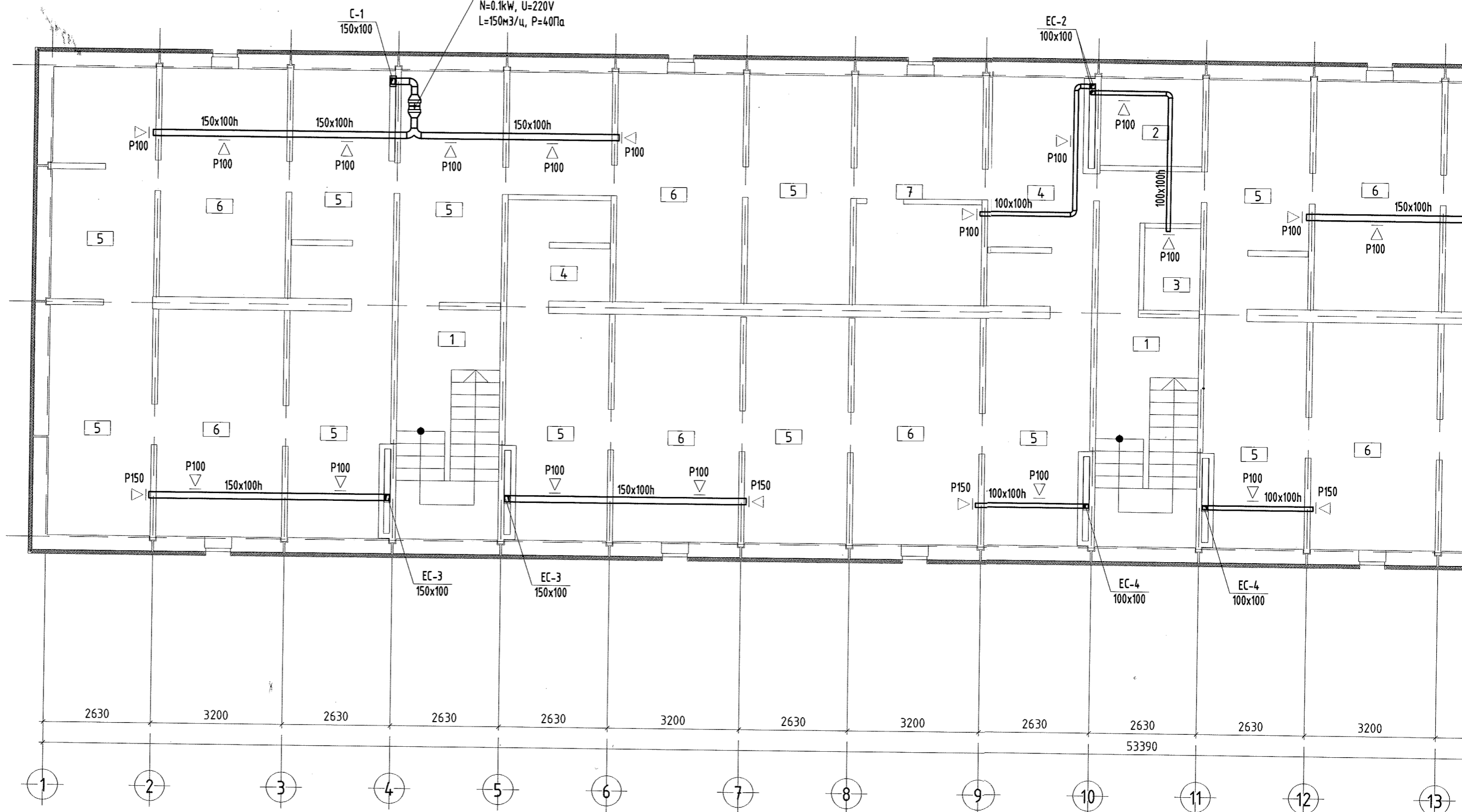


Хэнтий аймаг, Бор-Өндөр сум, 2-р баг "36 АЙЛЫН ОРОН СУУЦНЫ БАРИЛГА"			
ЗООРИЙН ДАВХРЫН ХАЛААЛТЫН СИСТЕМИЙН БАЙГУУЛАЛТ			
Инженер	С.Даваасүрэн	Е.Г.Шифр: ХТХ-02/2023	Масштаб: М1:100
Гүйцэтгэсэн	С.Даваасүрэн	Т.Г.Шифр: КИ-02/23	Зургийн дугаар: ХАС-04
Шалгасан	Б.Ичинноров		Огноо: 2023.03
			Хуудас: 12

Ye шат:  
А.3



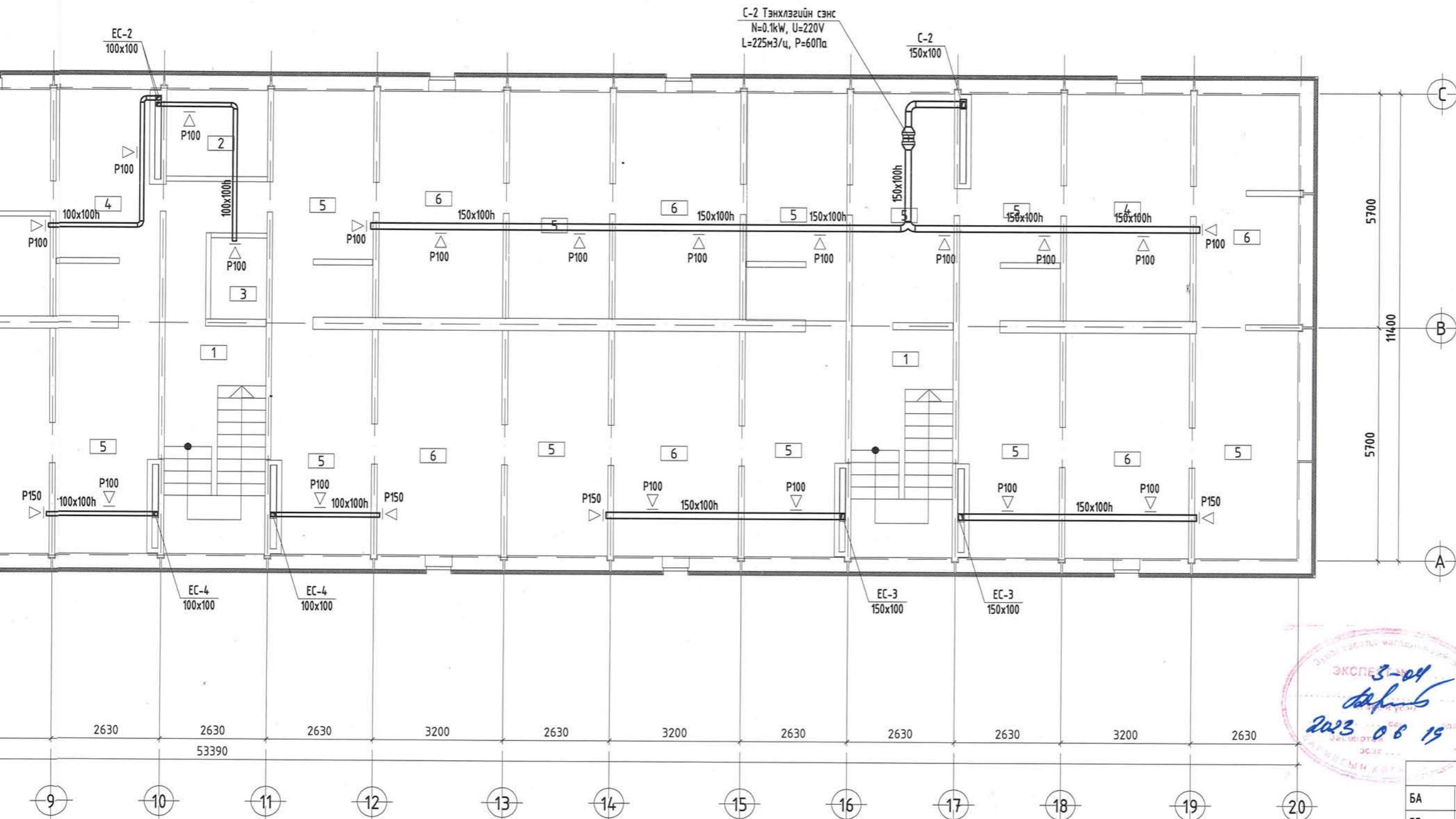
С-1 Тэнхлэгийн сэнс  
N=0.1кВт, U=220V  
L=150мЗ/ц, P=40Па



№
1
2
3
4
5
6
7



# ЗООРИЙН ДАВХРЫН АГААР СЭЛГЭЛТИЙН СИСТЕМИЙН БАЙГУУЛАЛТ М1:100



Зөвшөөрөлцсөн	
БА	Ө.Тимур
ББ	Н.Дудаарий
ЦБЧ	Ж.Эрдэнэчимэг
ХТ. ДГ	Б.Энхсайхан
ХД. ГД	Д.Солонго

Тодорхойлолт				
№	Өрөөний нэр	Хэм. нэгж	Талбай	Өрөөний хэм °C
1	Шат, шатны хонгил	м <sup>2</sup>	42.0	16
2	Техникийн өрөө /ХТ, ХД/	м <sup>2</sup>	39.4	-
3	Техникийн өрөө /ХД/	м <sup>2</sup>	40.8	-
4	Техникийн өрөө /ЦБЧ,/	м <sup>2</sup>	232.2	5
5	Агуулах	м <sup>2</sup>	205.2	16
6	Нөөц өрөө			16
7	Техникийн өрөө /ХАС,/			16
Нийт талбай		м <sup>2</sup>	44.7	



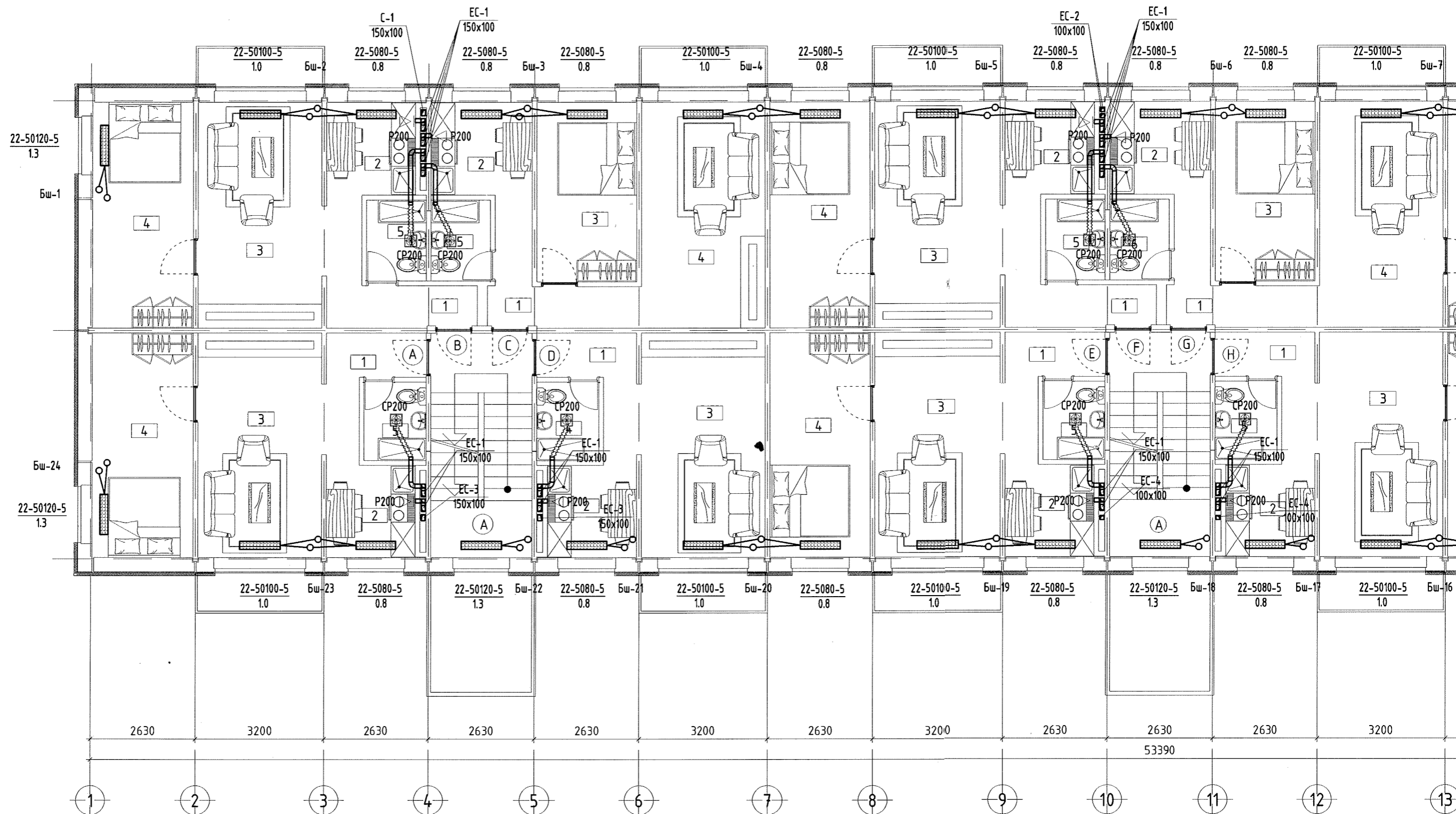
Хэнтий аймаг, Бор-Өнөр сум, 2-р баг "36 АЙЛЫН ОРОН СУУЦНЫ БАРИЛГА"				
ЗООРИЙН ДАВХРЫН АГААР СЭЛГЭЛТИЙН СИСТЕМИЙН БАЙГУУЛАЛТ				Үе шат: А.3
Инженер	<i>С.Даваасүрэн</i>	С.Даваасүрэн	Е.Г.Шифр: ХТХ-02/2023	Масштаб: М1:100
Гүйцэтгэгсэн	<i>С.Даваасүрэн</i>	С.Даваасүрэн	Т.Г.Шифр: КИ-02/23	Зургийн дугаар: ХАС-05
Шалгасан	<i>Б.Ичинноров</i>	Б.Ичинноров		Огноо: 2023.03
				Хуудас: 12

ХОТ ТӨЛӨӨЛӨЛТИЙН ХҮРЭЭЛЭН









сууц

Хэм. нэгж	Талбай	Өрөөний хэм °C
м <sup>2</sup>	3.9	18
м <sup>2</sup>	7.2	20
м <sup>2</sup>	17.5	20
м <sup>2</sup>	14.5	20
м <sup>2</sup>	3.0	25
м <sup>2</sup>	46.1	

сууц

Хэм. нэгж	Талбай	Өрөөний хэм °C
м <sup>2</sup>	2.7	18
м <sup>2</sup>	7.0	20
м <sup>2</sup>	17.5	20
м <sup>2</sup>	3.0	25
м <sup>2</sup>	30.2	

сууц

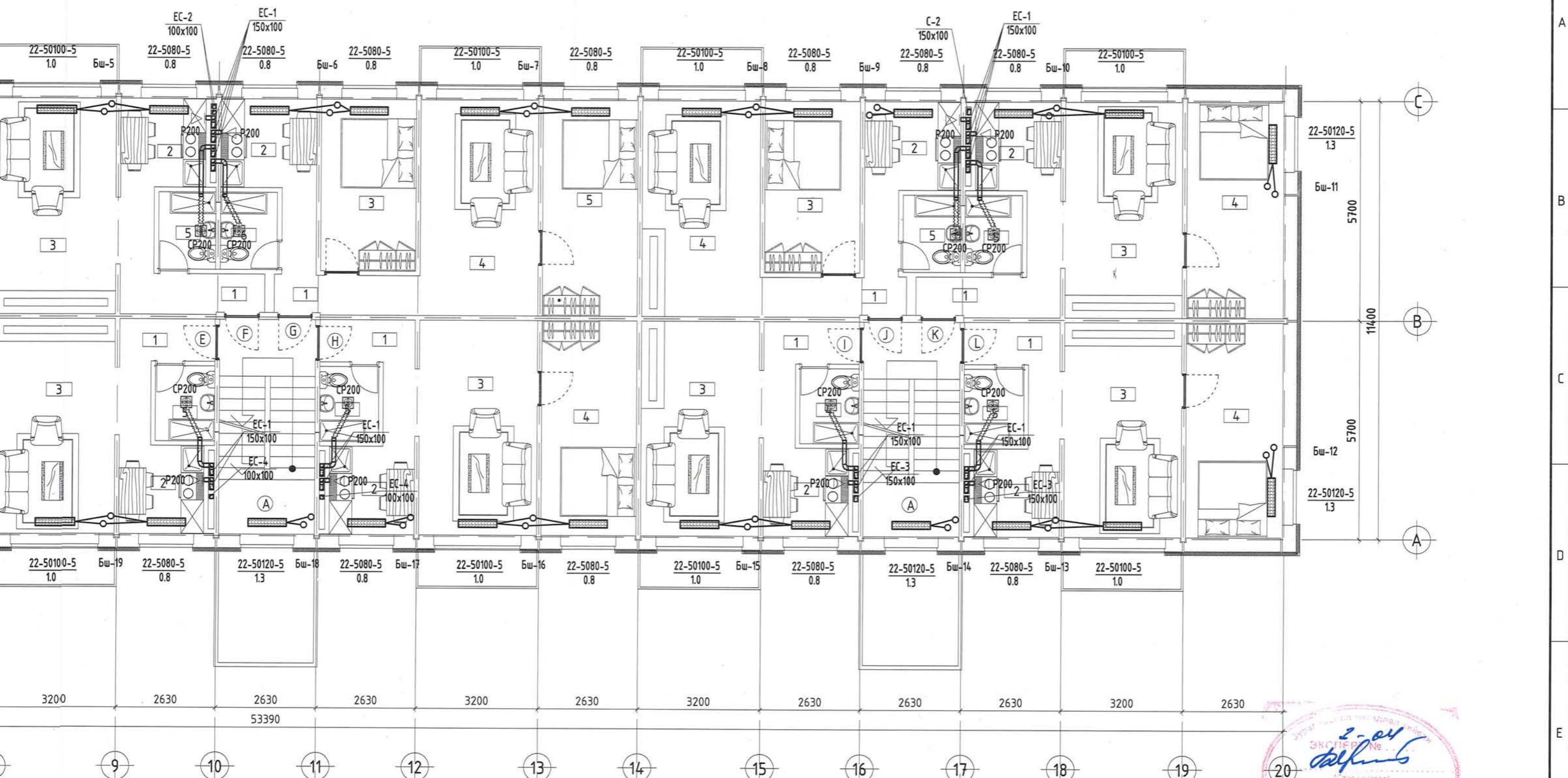
Хэм. нэгж	Талбай	Өрөөний хэм °C
м <sup>2</sup>	3.9	18
м <sup>2</sup>	7.2	20
м <sup>2</sup>	17.5	20
м <sup>2</sup>	14.1	20
м <sup>2</sup>	3.0	25
м <sup>2</sup>	45.7	

сууц

Хэм. нэгж	Талбай	Өрөөний хэм °C
м <sup>2</sup>	2.1	18
м <sup>2</sup>	7.0	20
м <sup>2</sup>	17.5	20
м <sup>2</sup>	14.1	20
м <sup>2</sup>	3.0	25
м <sup>2</sup>	43.7	

J сууц						I сууц						Нийтийн хэсэг					
Хэм. нэгж	Талбай	Өрөөний хэм °C	№	Өрөөний нэр	Хэм. нэгж	Талбай	Өрөөний хэм °C	№	Өрөөний нэр	Хэм. нэгж	Талбай	Өрөөний хэм °C	№	Өрөөний нэр	Хэм. нэгж	Талбай	Өрөөний хэм °C
м <sup>2</sup>	3.9	18	1	Коридор	м <sup>2</sup>	3.0	18	1	Коридор	м <sup>2</sup>	2.7	18	A	Шат, шатны хонгил	м <sup>2</sup>	42.3	16
м <sup>2</sup>	7.2	20	2	Гал тогоо	м <sup>2</sup>	5.8	20	2	Гал тогоо	м <sup>2</sup>	7.0	20		Нийт талбай	м <sup>2</sup>	42.3	
м <sup>2</sup>	17.5	20	3	Зочны өрөө	м <sup>2</sup>	14.1	20	3	Зочны өрөө	м <sup>2</sup>	17.5	20		Бүгд	м <sup>2</sup>	562.4	
м <sup>2</sup>	14.5	20	4	Унтлагын өрөө	м <sup>2</sup>	17.5	20	4	Ариун цэврийн өрөө	м <sup>2</sup>	3.0	25					
м <sup>2</sup>	3.0	25	5	Ариун цэврийн өрөө	м <sup>2</sup>	3.0	25	5	Тагт	м <sup>2</sup>							
м <sup>2</sup>			6	Тагт	м <sup>2</sup>				Нийт талбай	м <sup>2</sup>	30.2						
м <sup>2</sup>	46.1			Нийт талбай	м <sup>2</sup>	43.4											

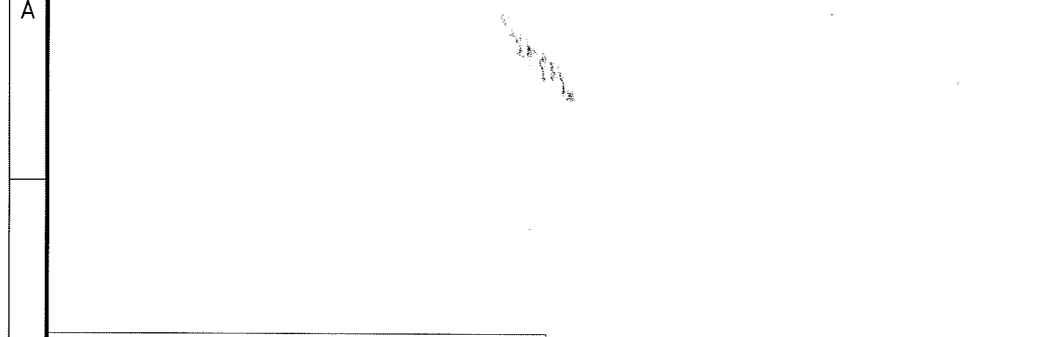
2-Р ДАВХРЫН ХАЛААЛТ, АГААР СЭЛГЭЛТИЙН СИСТЕМИЙН БАЙГУУЛАЛТ М1:100



Зөвшөөрөлцсөн	
БА	Ө.Тимур
ББ	Н.Дудаарий
ЦБУ	Ж.Эрдэнэчимэг
ХТ. ДГ	Б.Энхсайхан
ХД. ГД	Д.Солонго



Хэнтий аймаг, Бор-Өндөр сум, 2-р баг "36 АЙЛЫН ОРОН СУУЦНЫ БАРИЛГА"			
2-Р ДАВХРЫН ХАЛААЛТ, АГААР СЭЛГЭЛТИЙН СИСТЕМИЙН БАЙГУУЛАЛТ			Үе шат: А.3
Инженер	С.Даваасүрэн	Е.Г.Шифр: ХТХ-02/2023	Масштаб: М1:100
Гүйцэтгэсэн	С.Даваасүрэн	Т.Г.Шифр: КИ-02/23	Зургийн дугаар: ХАС-07
Шалгасан	Б.Ичинноров		Хуудас: 12



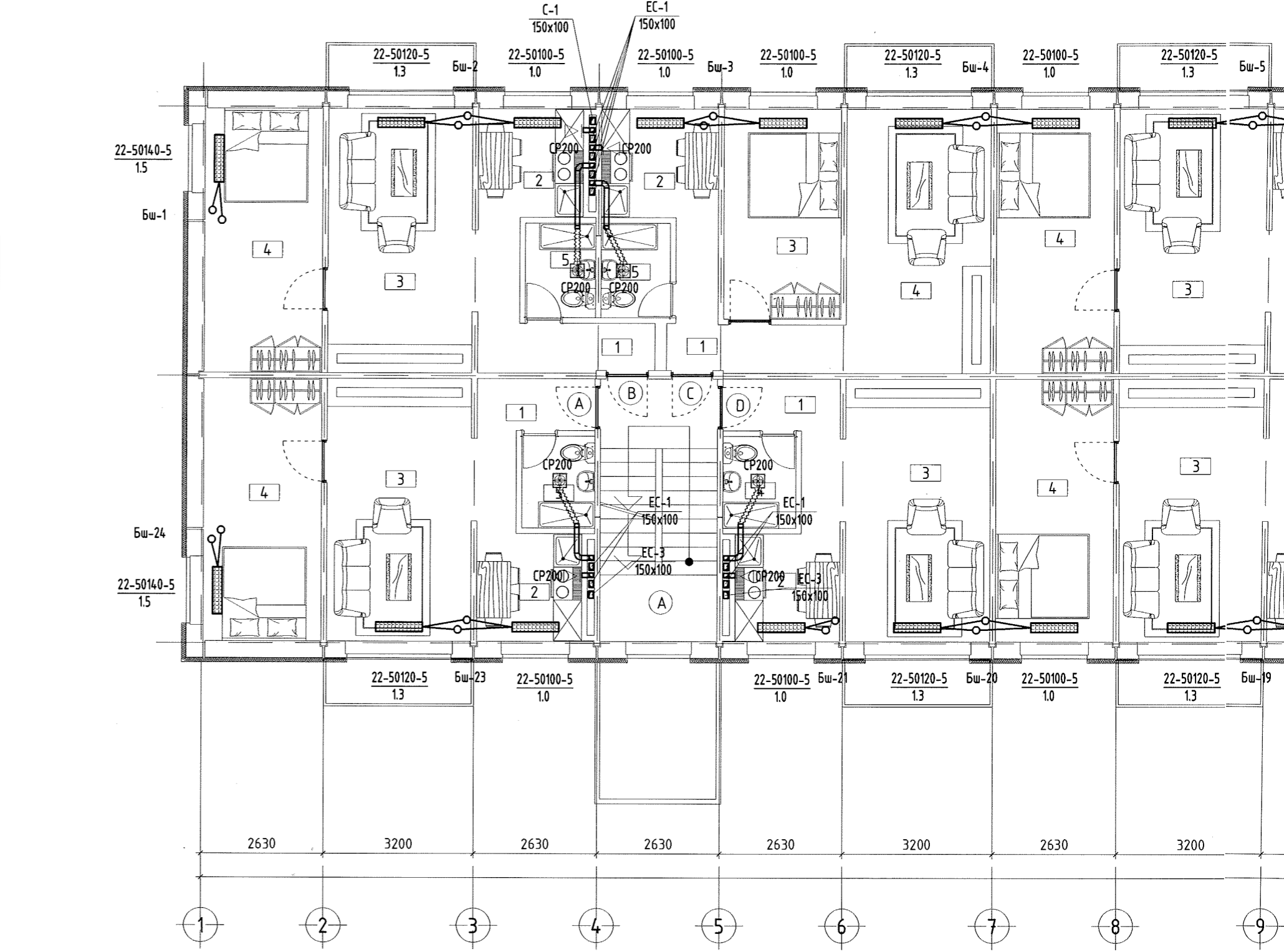
Тодорхойлолт				А сууц				В сууц			
№	Өрөөний нэр	Хэм. нэгж	Талбай	Өрөөний хэм °C	№	Өрөөний нэр	Хэм. нэгж	Талбай	Өрөөний хэм °C		
1	Коридор	м <sup>2</sup>	2.7	18	1	Коридор	м <sup>2</sup>	3.9	18		
2	Гал тогоо	м <sup>2</sup>	7.0	20	2	Гал тогоо	м <sup>2</sup>	7.2	20		
3	Зочны өрөө	м <sup>2</sup>	17.5	20	3	Зочны өрөө	м <sup>2</sup>	17.5	20		
4	Унтлагын өрөө	м <sup>2</sup>	14.5	20	4	Унтлагын өрөө	м <sup>2</sup>	14.5	20		
5	Ариун цэврийн өрөө	м <sup>2</sup>	3.0	25	5	Ариун цэврийн өрөө	м <sup>2</sup>	3.0	25		
6	Тагт	м <sup>2</sup>			6	Тагт	м <sup>2</sup>				
Нийт талбай				м <sup>2</sup>	44.7	Нийт талбай				м <sup>2</sup>	46.1

C сууц				D сууц							
№	Өрөөний нэр	Хэм. нэгж	Талбай	Өрөөний хэм °C	№	Өрөөний нэр	Хэм. нэгж	Талбай	Өрөөний хэм °C		
1	Коридор	м <sup>2</sup>	3.9	18	1	Коридор	м <sup>2</sup>	2.7	18		
2	Гал тогоо	м <sup>2</sup>	7.8	20	2	Гал тогоо	м <sup>2</sup>	7.0	20		
3	Зочны өрөө	м <sup>2</sup>	11.3	20	3	Зочны өрөө	м <sup>2</sup>	17.5	20		
4	Унтлагын өрөө	м <sup>2</sup>	17.5	20	4	Ариун цэврийн өрөө	м <sup>2</sup>	3.0	25		
5	Ариун цэврийн өрөө	м <sup>2</sup>	3.0	25	5	Тагт	м <sup>2</sup>				
6	Тагт	м <sup>2</sup>			6	Нийт талбай	м <sup>2</sup>	30.2			
Нийт талбай				м <sup>2</sup>	43.5	Нийт талбай				м <sup>2</sup>	30.2

E сууц				F сууц							
№	Өрөөний нэр	Хэм. нэгж	Талбай	Өрөөний хэм °C	№	Өрөөний нэр	Хэм. нэгж	Талбай	Өрөөний хэм °C		
1	Коридор	м <sup>2</sup>	2.7	18	1	Коридор	м <sup>2</sup>	3.9	18		
2	Гал тогоо	м <sup>2</sup>	7.0	20	2	Гал тогоо	м <sup>2</sup>	7.2	20		
3	Зочны өрөө	м <sup>2</sup>	17.5	20	3	Зочны өрөө	м <sup>2</sup>	17.5	20		
4	Унтлагын өрөө	м <sup>2</sup>	14.1	20	4	Унтлагын өрөө	м <sup>2</sup>	14.1	20		
5	Ариун цэврийн өрөө	м <sup>2</sup>	3.0	25	5	Ариун цэврийн өрөө	м <sup>2</sup>	3.0	25		
6	Тагт	м <sup>2</sup>			6	Тагт	м <sup>2</sup>				
Нийт талбай				м <sup>2</sup>	44.3	Нийт талбай				м <sup>2</sup>	45.7

G сууц				H сууц							
№	Өрөөний нэр	Хэм. нэгж	Талбай	Өрөөний хэм °C	№	Өрөөний нэр	Хэм. нэгж	Талбай	Өрөөний хэм °C		
1	Коридор	м <sup>2</sup>	3.9	18	1	Коридор	м <sup>2</sup>	2.1	18		
2	Гал тогоо	м <sup>2</sup>	7.8	20	2	Гал тогоо	м <sup>2</sup>	7.0	20		
3	Унтлагын өрөө	м <sup>2</sup>	11.2	20	3	Зочны өрөө	м <sup>2</sup>	17.5	20		
4	Зочны өрөө	м <sup>2</sup>	17.5	20	4	Унтлагын өрөө	м <sup>2</sup>	14.1	20		
5	Унтлагын өрөө	м <sup>2</sup>	14.1	20	5	Ариун цэврийн өрөө	м <sup>2</sup>	3.0	25		
6	Ариун цэврийн өрөө	м <sup>2</sup>	3.0	25	6	Тагт	м <sup>2</sup>				
7	Тагт	м <sup>2</sup>			7	Нийт талбай	м <sup>2</sup>	43.7			
Нийт талбай				м <sup>2</sup>	57.5	Нийт талбай				м <sup>2</sup>	43.7

L сууц				K сууц				J сууц				I сууц											
№	Өрөөний нэр	Хэм. нэгж	Талбай	Өрөөний хэм °C	№	Өрөөний нэр	Хэм. нэгж	Талбай	Өрөөний хэм °C	№	Өрөөний нэр	Хэм. нэгж	Талбай	Өрөөний хэм °C	№	Өрөөний нэр	Хэм. нэгж	Талбай	Өрөөний хэм °C				
1	Коридор	м <sup>2</sup>	2.7	18	1	Коридор	м <sup>2</sup>	3.9	18	1	Коридор	м <sup>2</sup>	3.0	18	1	Коридор	м <sup>2</sup>	2.7	18				
2	Гал тогоо	м <sup>2</sup>	7.0	20	2	Гал тогоо	м <sup>2</sup>	7.2	20	2	Гал тогоо	м <sup>2</sup>	5.8	20	2	Гал тогоо	м <sup>2</sup>	7.0	20				
3	Зочны өрөө	м <sup>2</sup>	17.5	20	3	Зочны өрөө	м <sup>2</sup>	17.5	20	3	Зочны өрөө	м <sup>2</sup>	14.1	20	3	Зочны өрөө	м <sup>2</sup>	17.5	20				
4	Унтлагын өрөө	м <sup>2</sup>	14.5	20	4	Унтлагын өрөө	м <sup>2</sup>	14.5	20	4	Унтлагын өрөө	м <sup>2</sup>	17.5	20	4	Унтлагын өрөө	м <sup>2</sup>	17.5	20				
5	Ариун цэврийн өрөө	м <sup>2</sup>	3.0	25	5	Ариун цэврийн өрөө	м <sup>2</sup>	3.0	25	5	Ариун цэврийн өрөө	м <sup>2</sup>	3.0	25	5	Ариун цэврийн өрөө	м <sup>2</sup>	3.0	25				
6	Тагт	м <sup>2</sup>			6	Тагт	м <sup>2</sup>			6	Тагт	м <sup>2</sup>			6	Тагт	м <sup>2</sup>						
Нийт талбай				м <sup>2</sup>	44.7	Нийт талбай				м <sup>2</sup>	46.1	Нийт талбай				м <sup>2</sup>	43.4	Нийт талбай				м <sup>2</sup>	30.2



Нийтийн хэсэг					
№	Өрөөний нэр	Хэм. нэгж	Талбай	Өрөөний хэм °C	
A	Шат, шатны хонгил	м <sup>2</sup>	42.3	16	
Нийт талбай				м <sup>2</sup>	42.3
Бүгд				м <sup>2</sup>	562.4

В сууц			
нэр	Хэм. нэгж	Талбай	Өрөөний хэм °C
	м <sup>2</sup>	3.9	18
	м <sup>2</sup>	7.2	20
	м <sup>2</sup>	17.5	20
өрөө	м <sup>2</sup>	14.5	20
ийн өрөө	м <sup>2</sup>	3.0	25
ау	м <sup>2</sup>	46.1	

Д сууц			
нэр	Хэм. нэгж	Талбай	Өрөөний хэм °C
	м <sup>2</sup>	2.7	18
	м <sup>2</sup>	7.0	20
	м <sup>2</sup>	17.5	20
өрөө	м <sup>2</sup>	3.0	25
ау	м <sup>2</sup>	30.2	

F сууц			
нэр	Хэм. нэгж	Талбай	Өрөөний хэм °C
	м <sup>2</sup>	3.9	18
	м <sup>2</sup>	7.2	20
	м <sup>2</sup>	17.5	20
өрөө	м <sup>2</sup>	14.1	20
ийн өрөө	м <sup>2</sup>	3.0	25
ау	м <sup>2</sup>	45.7	

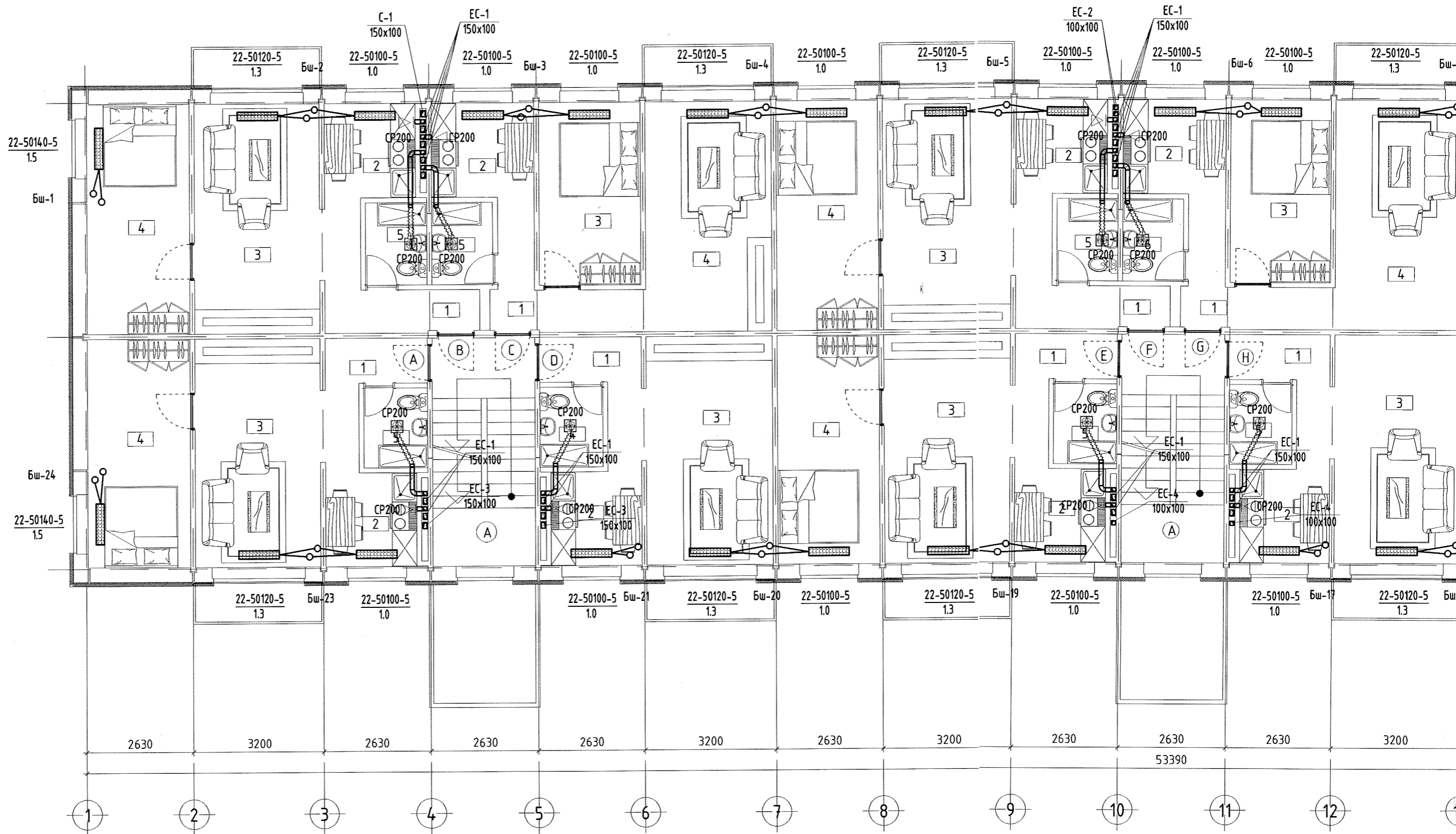
H сууц			
нэр	Хэм. нэгж	Талбай	Өрөөний хэм °C
	м <sup>2</sup>	2.1	18
	м <sup>2</sup>	7.0	20
	м <sup>2</sup>	17.5	20
өрөө	м <sup>2</sup>	14.1	20
ийн өрөө	м <sup>2</sup>	3.0	25
ау	м <sup>2</sup>	43.7	

К сууц			
нэр	Хэм. нэгж	Талбай	Өрөөний хэм °C
	м <sup>2</sup>	3.9	18
	м <sup>2</sup>	7.2	20
	м <sup>2</sup>	17.5	20
өрөө	м <sup>2</sup>	14.5	20
ийн өрөө	м <sup>2</sup>	3.0	25
ау	м <sup>2</sup>	46.1	

J сууц			
№	Өрөөний нэр	Хэм. нэгж	Талбай
1	Коридор	м <sup>2</sup>	3.0
2	Гал тогоо	м <sup>2</sup>	5.8
3	Зочны өрөө	м <sup>2</sup>	14.1
4	Унлагын өрөө	м <sup>2</sup>	17.5
5	Ариун цэврийн өрөө	м <sup>2</sup>	3.0
6	Тагт	м <sup>2</sup>	
	Нийт талбай	м <sup>2</sup>	43.4

I сууц			
№	Өрөөний нэр	Хэм. нэгж	Талбай
1	Коридор	м <sup>2</sup>	2.7
2	Гал тогоо	м <sup>2</sup>	7.0
3	Зочны өрөө	м <sup>2</sup>	17.5
4	Ариун цэврийн өрөө	м <sup>2</sup>	3.0
5	Тагт	м <sup>2</sup>	
	Нийт талбай	м <sup>2</sup>	30.2

Нийтийн хэсэг			
№	Өрөөний нэр	Хэм. нэгж	Талбай
A	Шат, шатны хонгил	м <sup>2</sup>	42.3
	Нийт талбай	м <sup>2</sup>	42.3
	Бүгд	м <sup>2</sup>	562.4



3

4

5

6

7

8

9

10

3

4

5

6

7

8

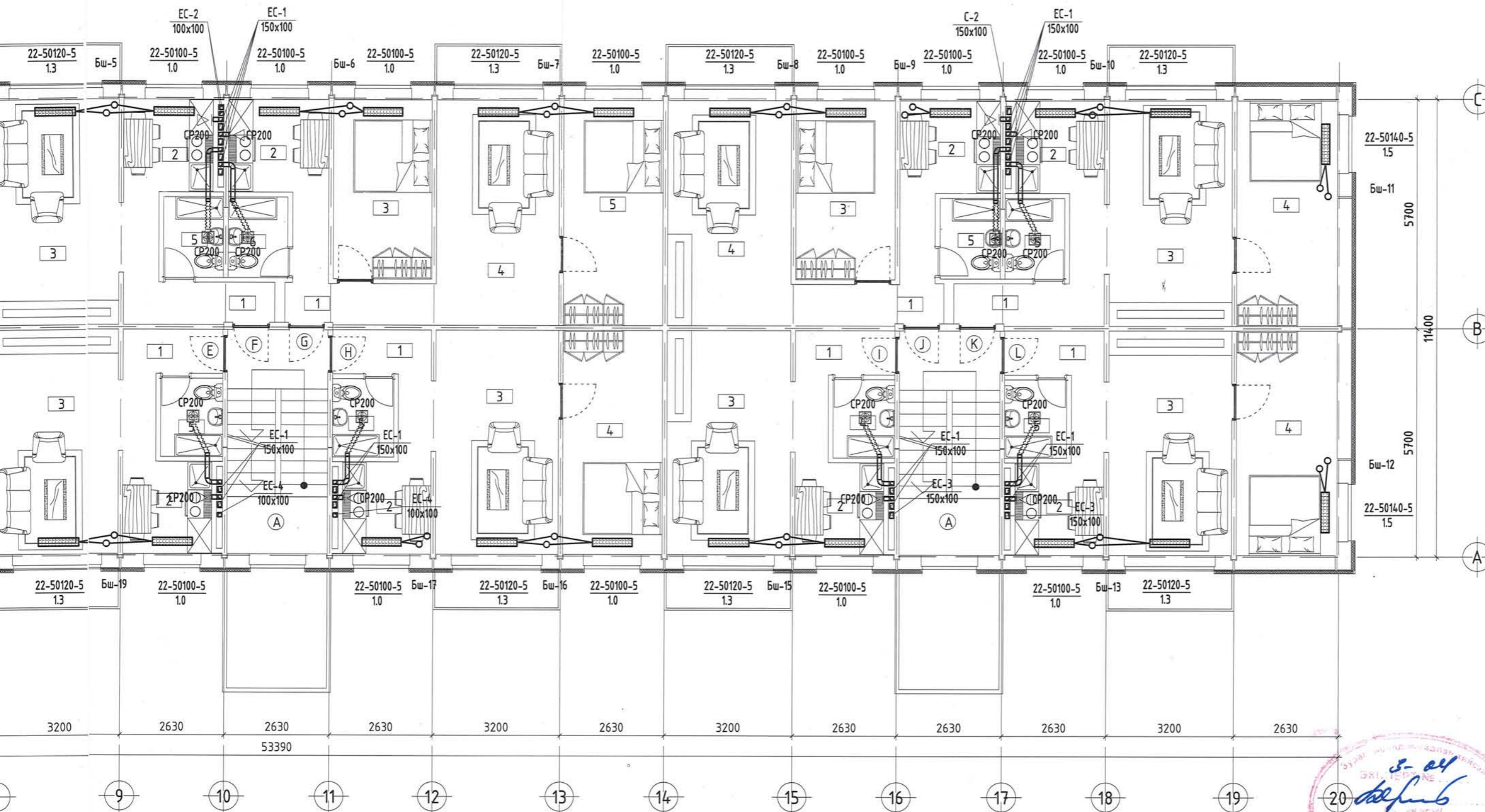
9

10


11



### 3-Р ДАВХРЫН ХАЛААЛТ, АГААР СЭЛГЭЛТИЙН СИСТЕМИЙН БАЙГУУЛАЛТ М1:100



3-04  
2023 06 19

Зөвшөөрөлцсөн		 Утас: 976-11-319078 ХОТ ТӨЛӨӨЛВЛИЙН ХҮРЭЭЛЭН	Хэнтий аймаг, Бор-Өндөр сум, 2-р баг "ЗӨ АЙЛЫН ОРОН СУУЦНЫ БАРИЛГА"			
БА	Ө.Тимур		3-Р ДАВХРЫН ХАЛААЛТ, АГААР СЭЛГЭЛТИЙН СИСТЕМИЙН БАЙГУУЛАЛТ		Үе шат:	A.3
ББ	Н.Дудаарий		Инженер	<i>С.Даваасүрэн</i>	Е.Г.Шифр:	ХТХ-02/2023
ЦБУ	Ж.Эрдэнэчимэг		Гүйцэтгэгсэн	<i>С.Даваасүрэн</i>	Масштаб:	M1:100
ХТ. ДГ	Б.Энхсайхан		Шалгасан	<i>Б.Ичинноров</i>	Огноо:	2023.03
ХД. ГД	Д.Солонго			Т.Г.Шифр:	КИ-02/23	
				Масштаб:	ХАС-08	
				Зургийн дугаар:	ХАС-08	
				Хуудас:	12	

A

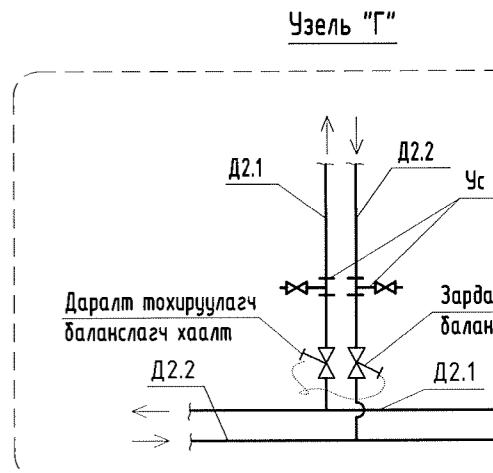
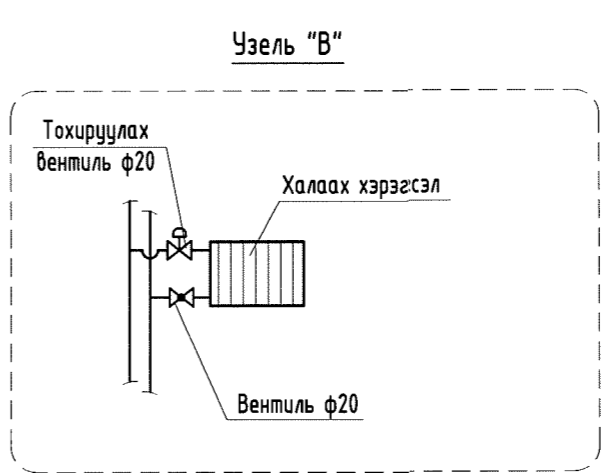
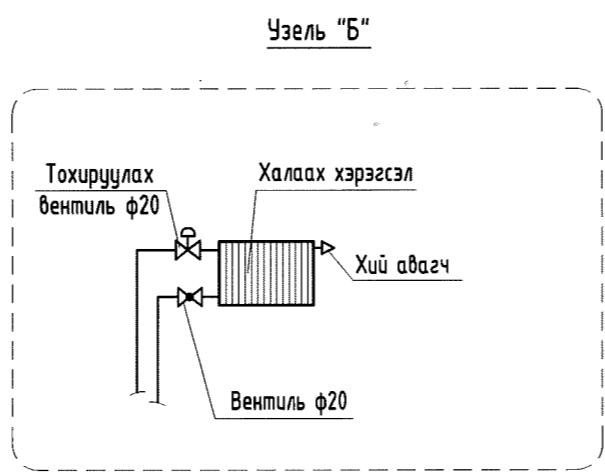
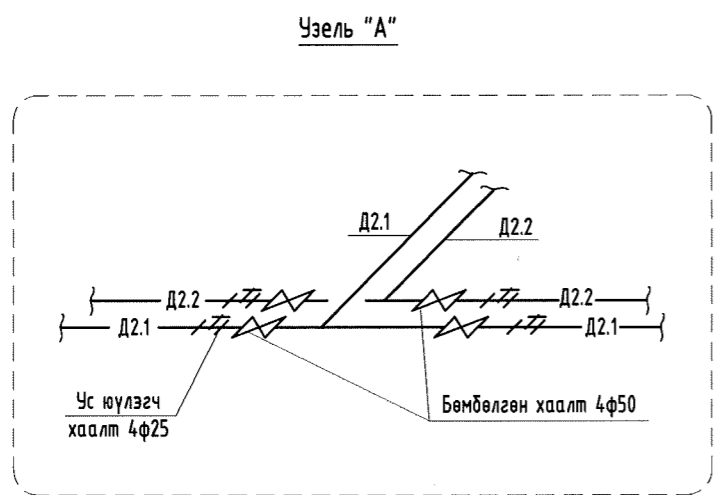
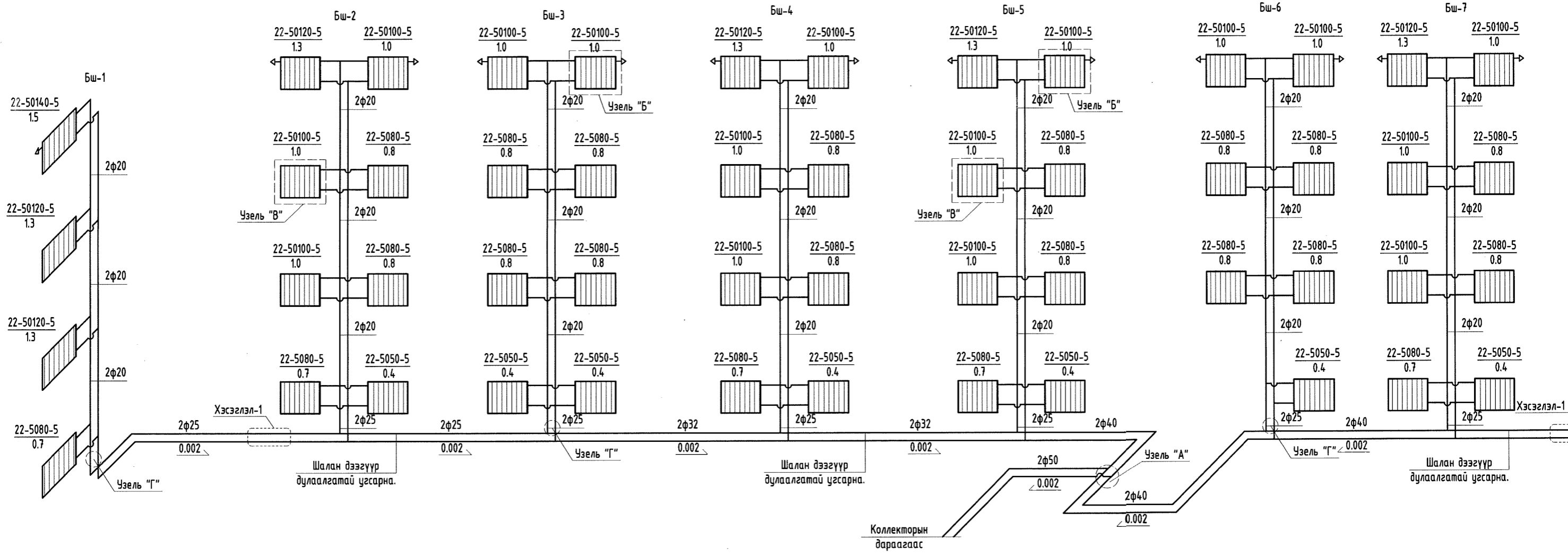
B

C

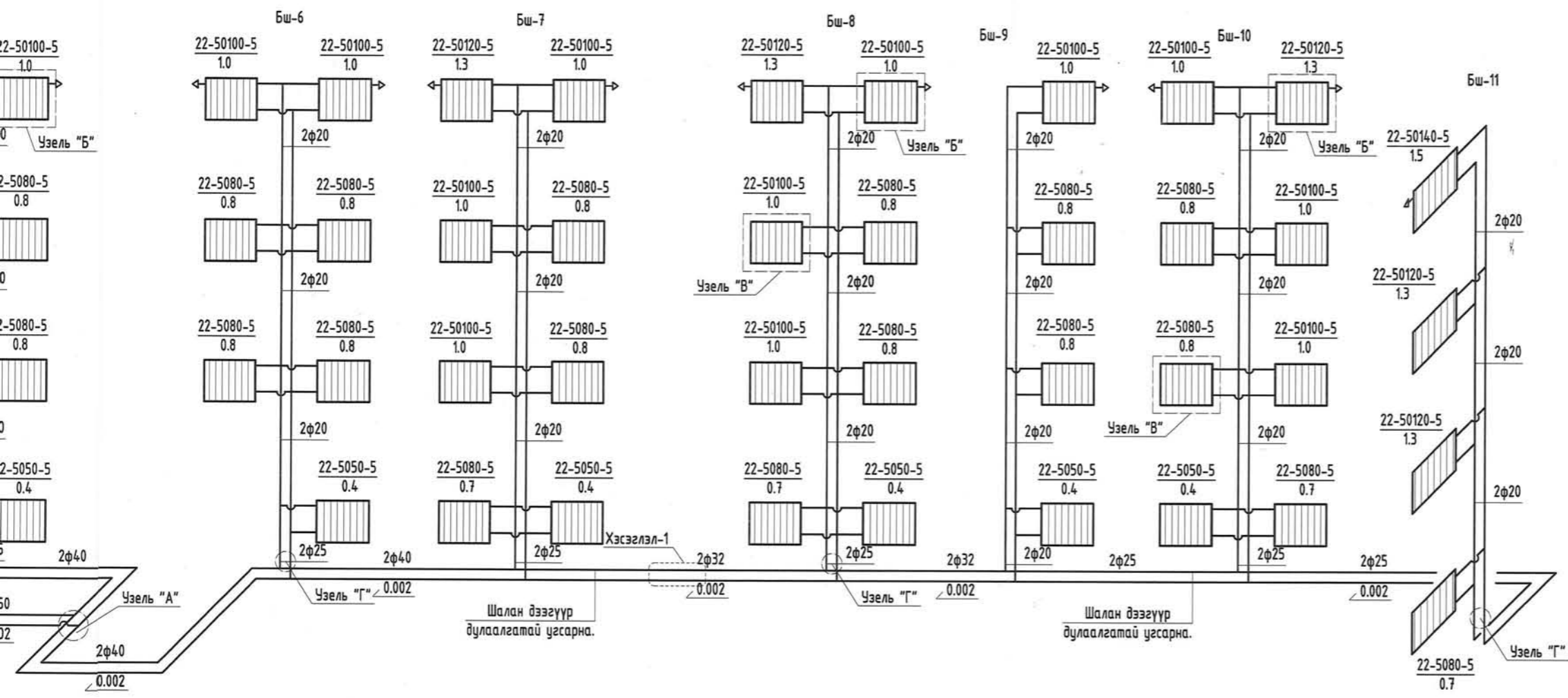
D

E

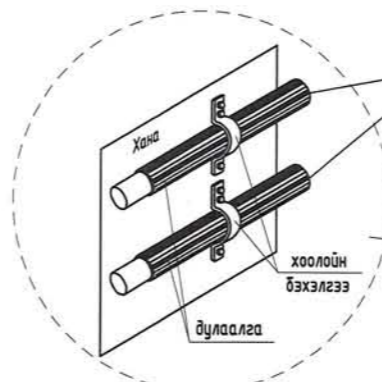
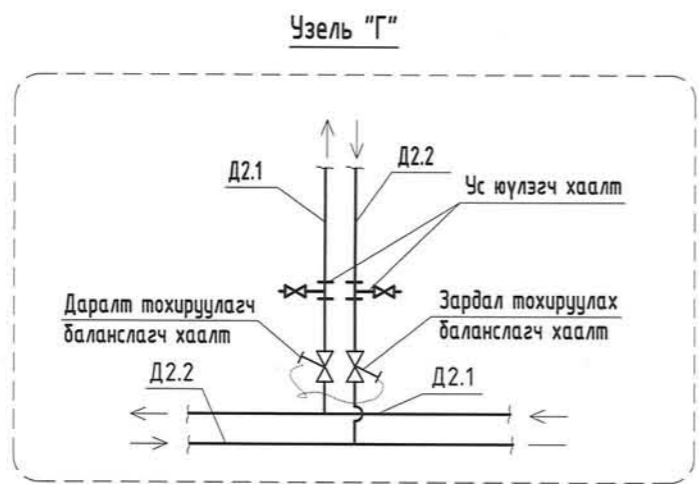
F



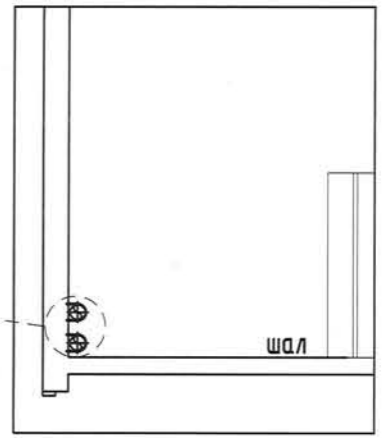
# ХАЛААЛТЫН СИСТЕМИЙН ТОЙМ




Хэсэгзлэл-1



Халаалтын өгөх буцах шугам φ20



 Утас 976-11-31978 ХОТ ТӨЛӨВЛӨЛТИЙН ХҮРЭЭЛЭН	Хэнтий аймаг, Бор-Өндөр сум, 2-р баг "36 АЙЛЫН ОРОН СУУЦНЫ БАРИЛГА"				
	ХАЛААЛТЫН СИСТЕМИЙН ТОЙМ				Үе шат: А.3
	Инженер	С.Даваасүрэн	Е.Г.Шифр: ХТХ-02/2023	Масштаб: М1:100	Огноо: 2023.03
Гүйцэтгэсэн	С.Даваасүрэн	Т.Г.Шифр: КИ-02/23	Зургийн дугаар: ХАС-09	Хуудас: 12	
Шалгасан	Б.Ичинноров				

A

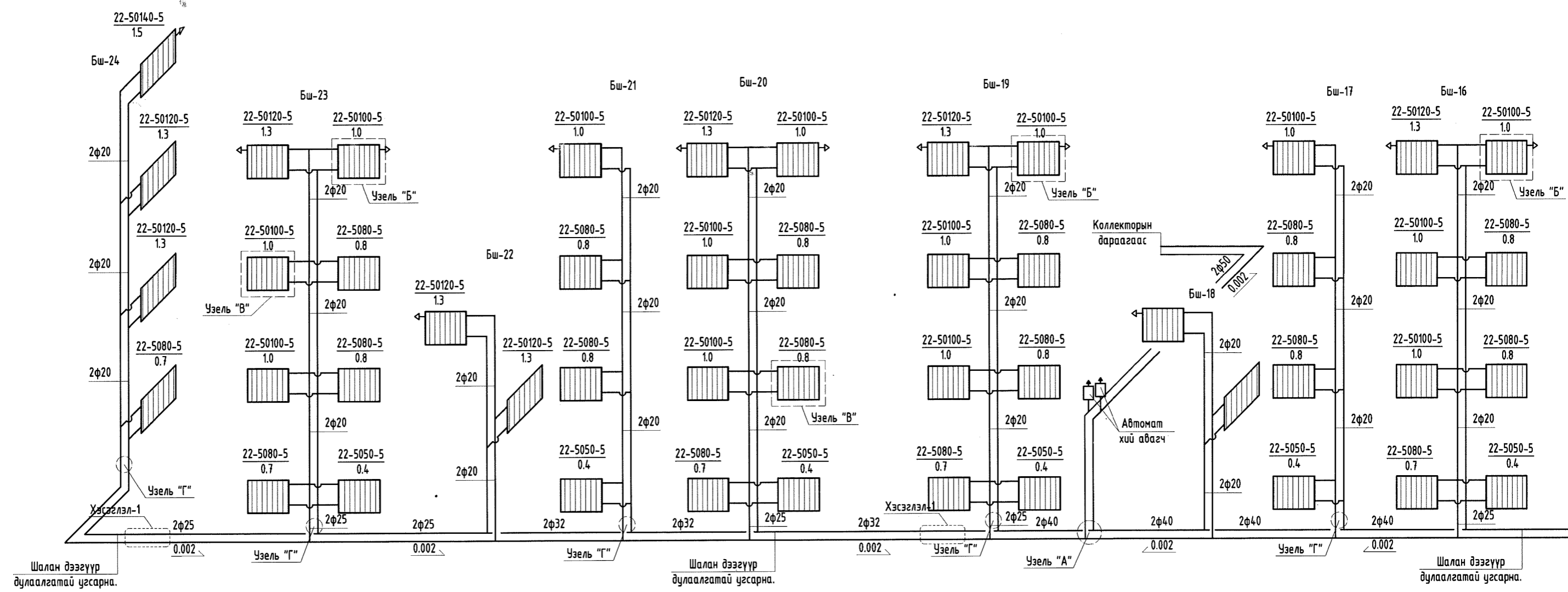
B

C

D

E

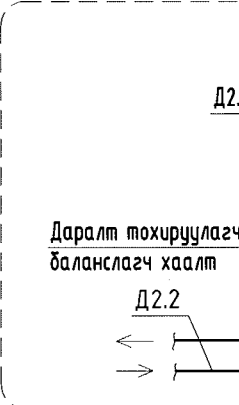
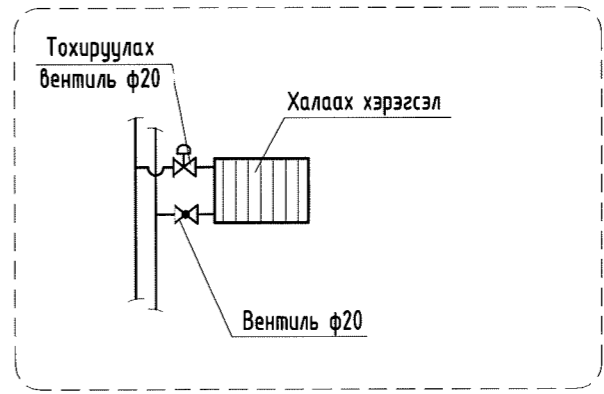
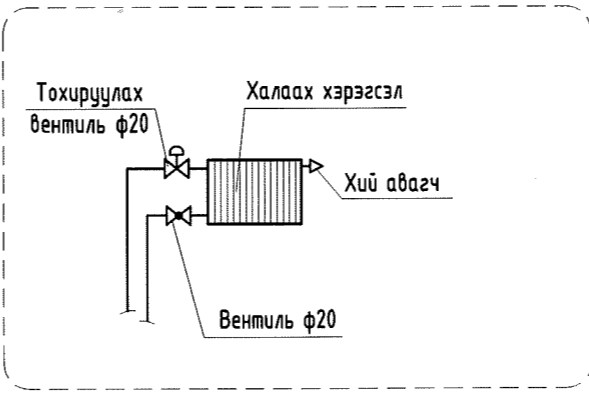
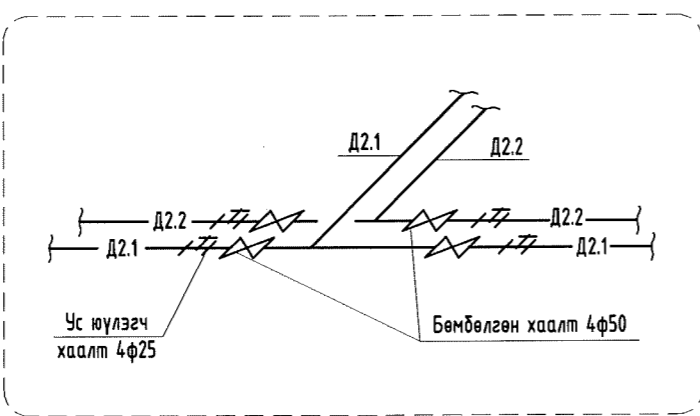
F



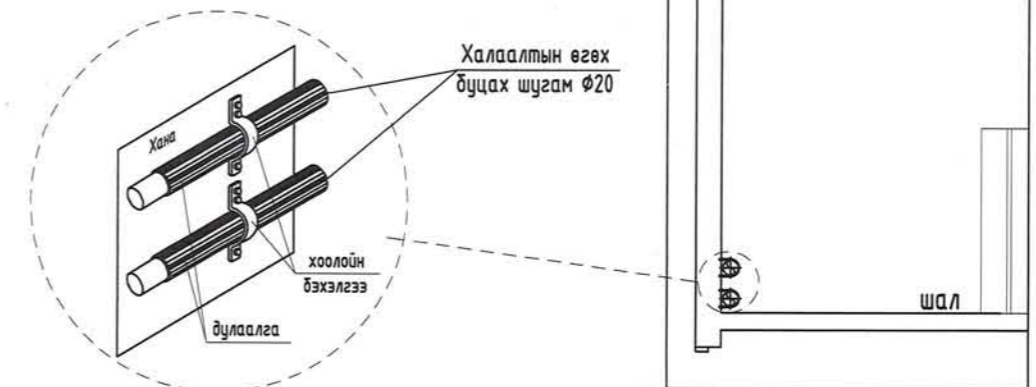
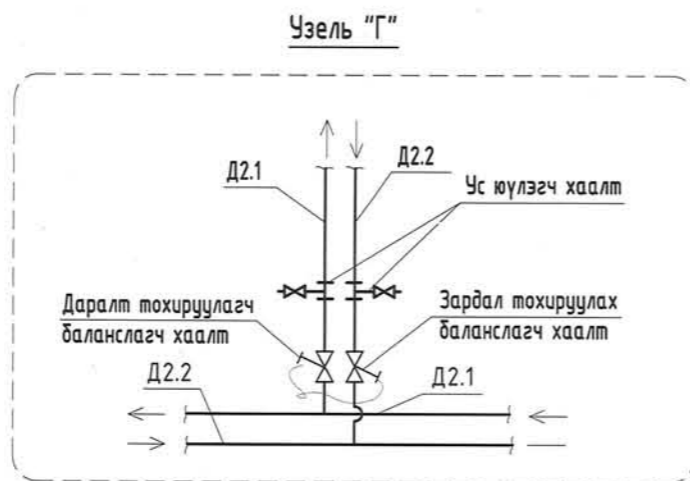
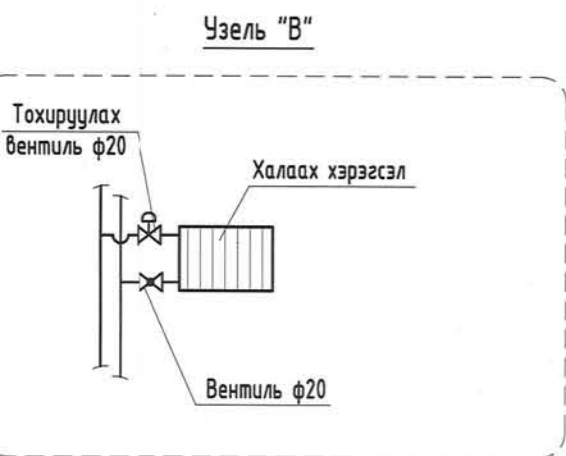
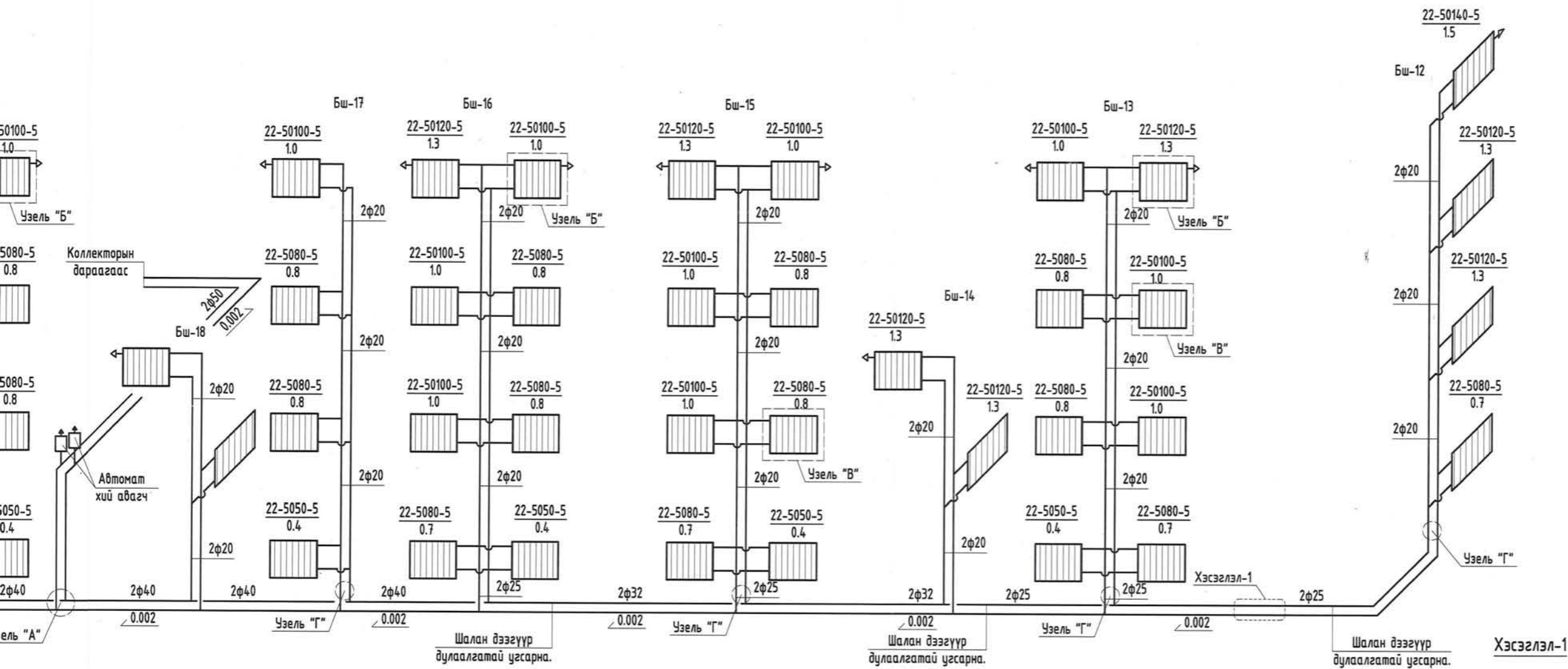
Узель "А"

Узель "Б"

Узель "В"



# ХАЛААЛТЫН СИСТЕМИЙН ТОЙМ

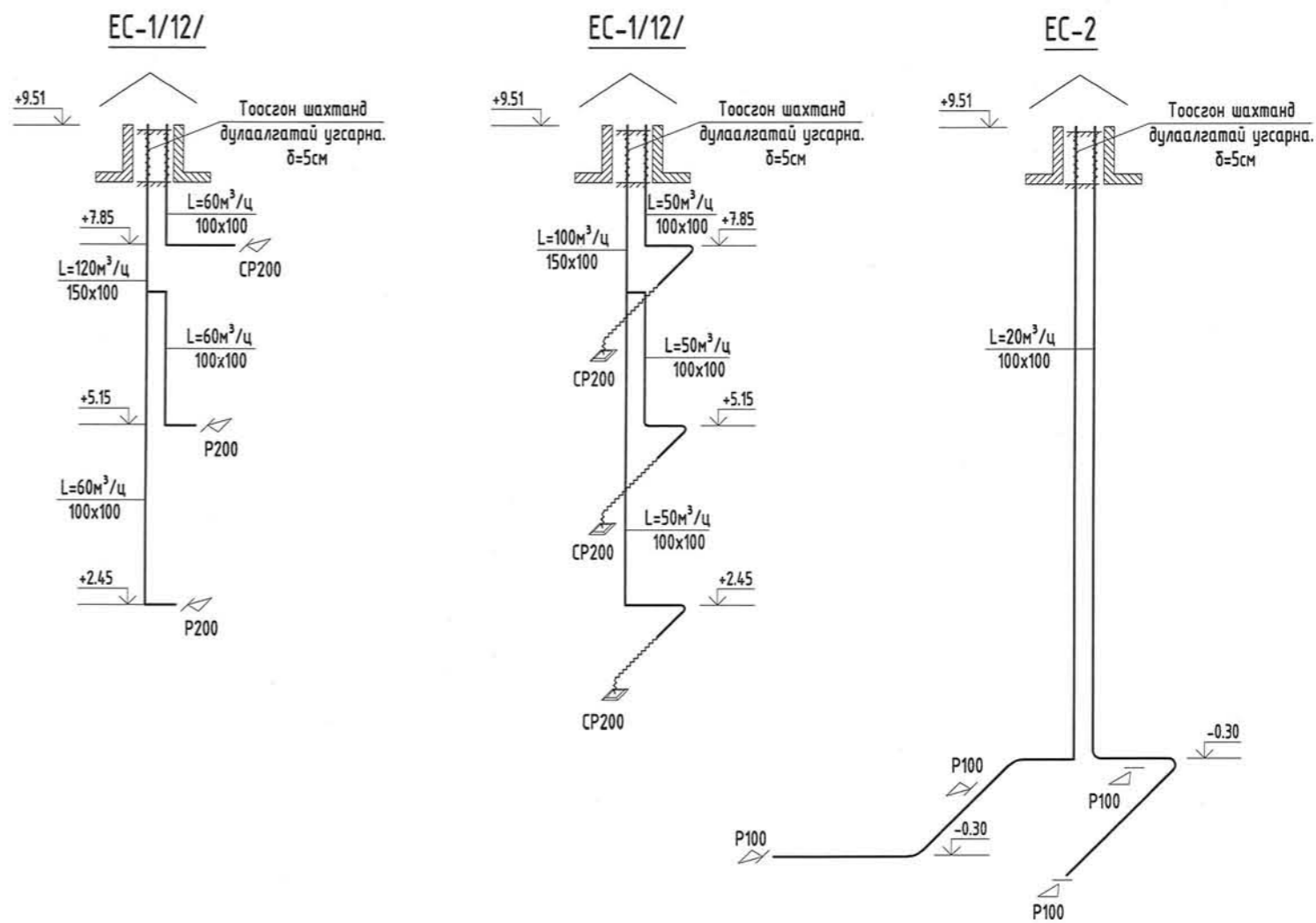
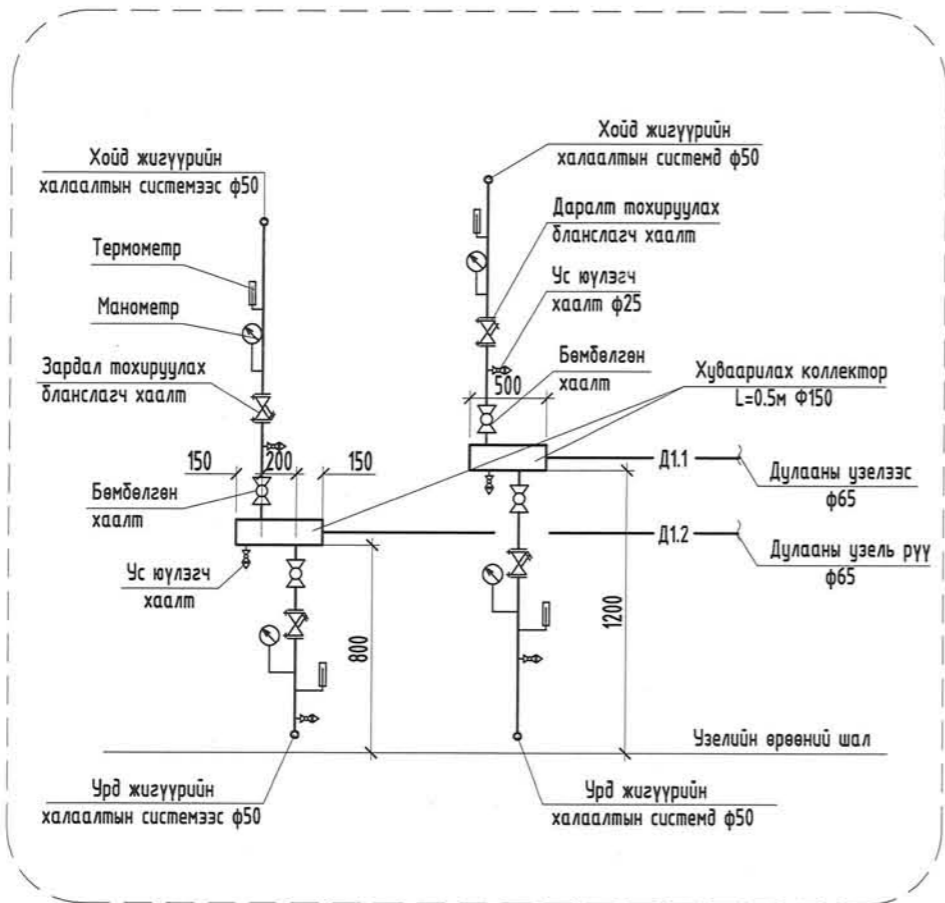


Хэнтий аймаг, Бор-Өндөр сум, 2-р баг "36 АЙЛЫН ОРОН СУУЦНЫ БАРИЛГА"				
ХАЛААЛТЫН СИСТЕМИЙН ТОЙМ				Үе шат: А.3
Инженер Гүйцэтгэсэн Шалгасан	С.Даваасүрэн С.Даваасүрэн Б.Ичинноров	Е.Г.Шифр: ХТХ-02/2023	Масштаб: М1:100	Огноо: 2023.03
		Т.Г.Шифр: КИ-02/23	Зургийн дугаар: ХАС-10	Хуудас: 12



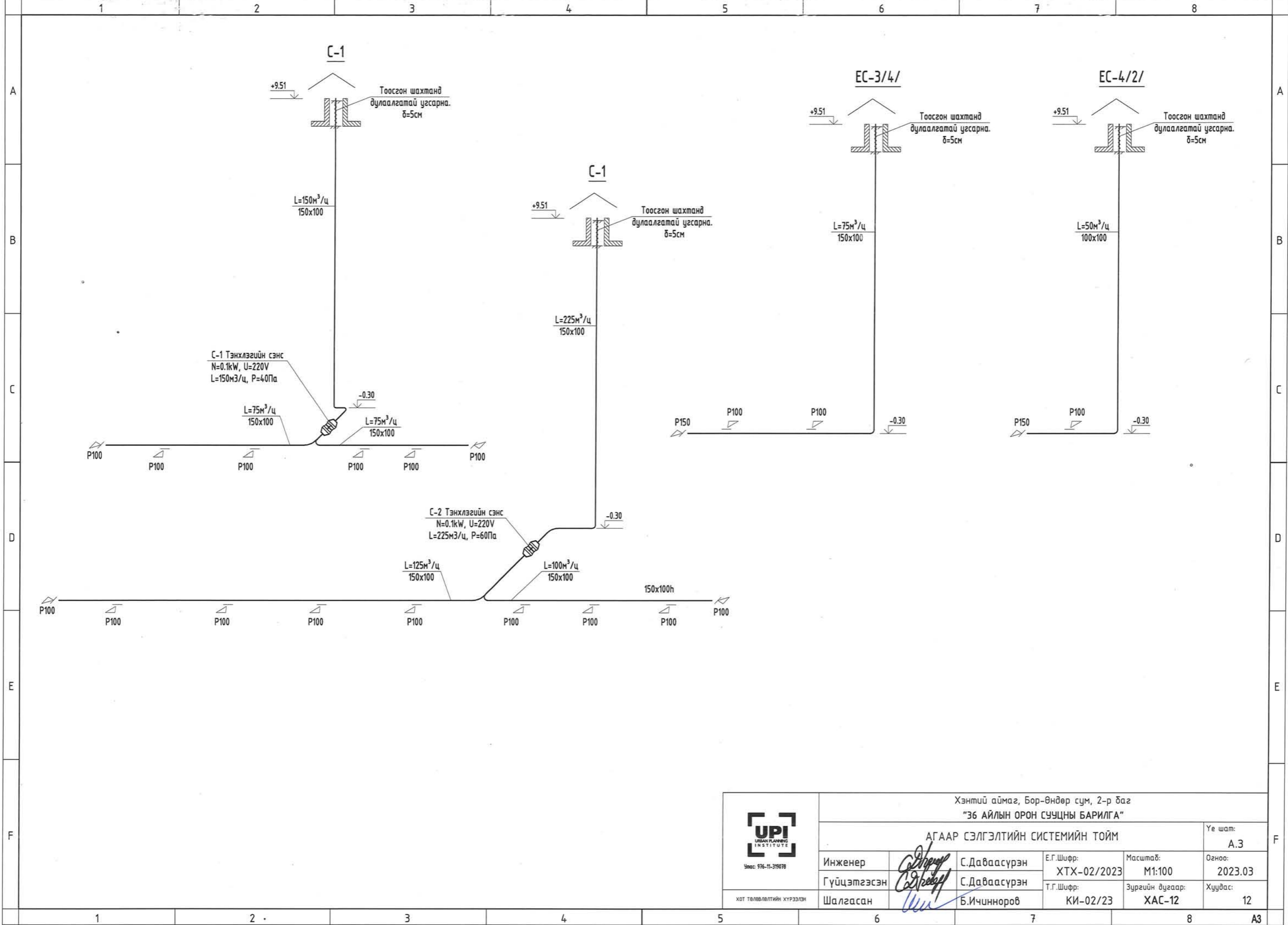
ХОТ ТӨЛӨӨЛӨЛТИЙН ХҮҮРЭЭЛЭН

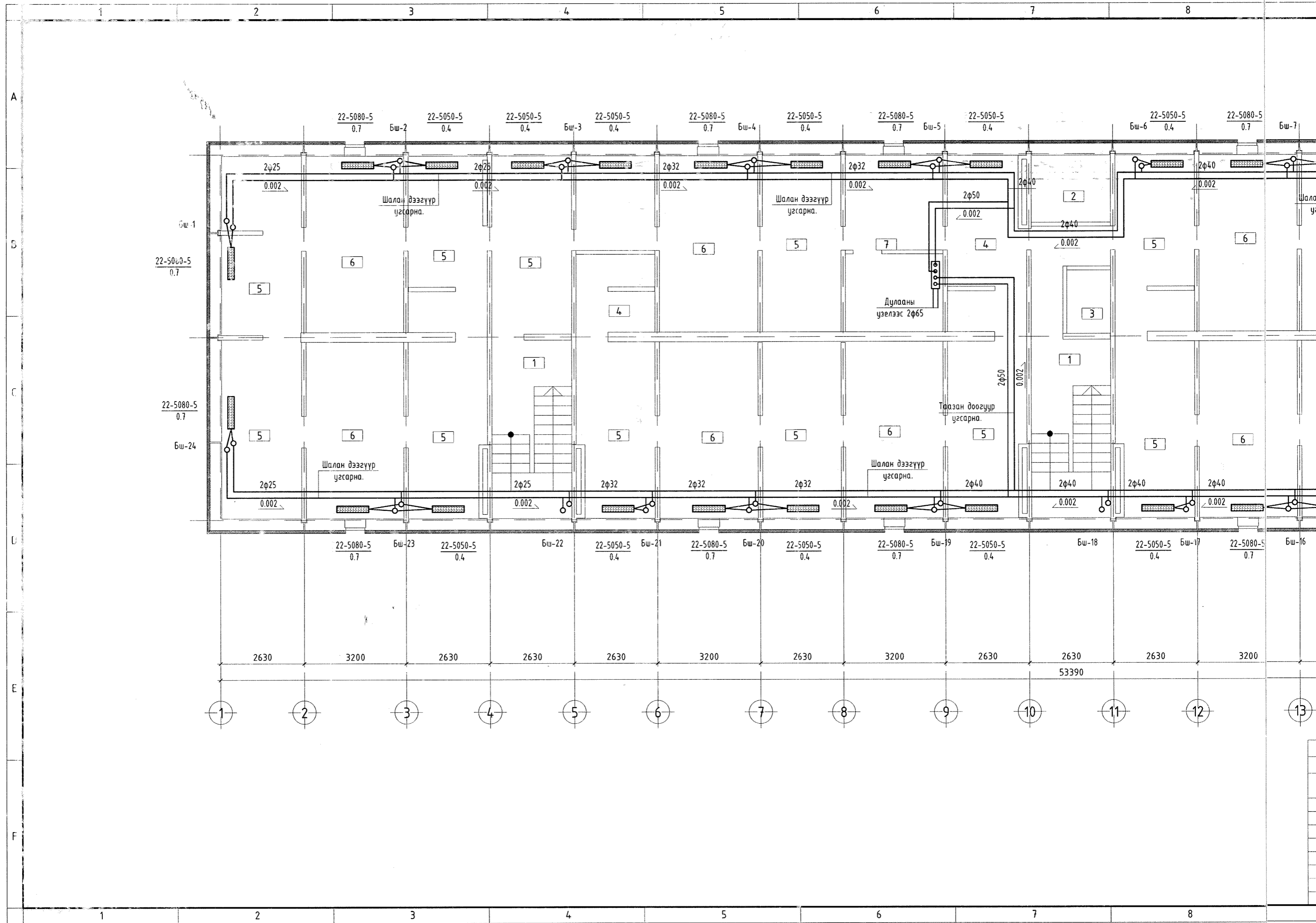
# Халаалтын хуваарилах коллекторын хэсэглэл



Хэнтий аймаг, Бор-Өндөр сум, 2-р баг "36 АЙЛЫН ОРОН СУУЦНЫ БАРИЛГА"					
АГААР СЭЛГЭЛТИЙН СИСТЕМИЙН ТОЙМ					Ye шат: A.3
Инженер	<i>С.Даваасүрэн</i>	С.Даваасүрэн	Е.Г.Шифр: ХТХ-02/2023	Масштаб: М1:100	Огноо: 2023.03
Гүйцэтгэсэн	<i>С.Даваасүрэн</i>	С.Даваасүрэн	Т.Г.Шифр: КИ-02/23	Зургийн дугаар: ХАС-11	Хуудас: 12
Шалгасан	<i>Б.Ичинноров</i>	Б.Ичинноров			

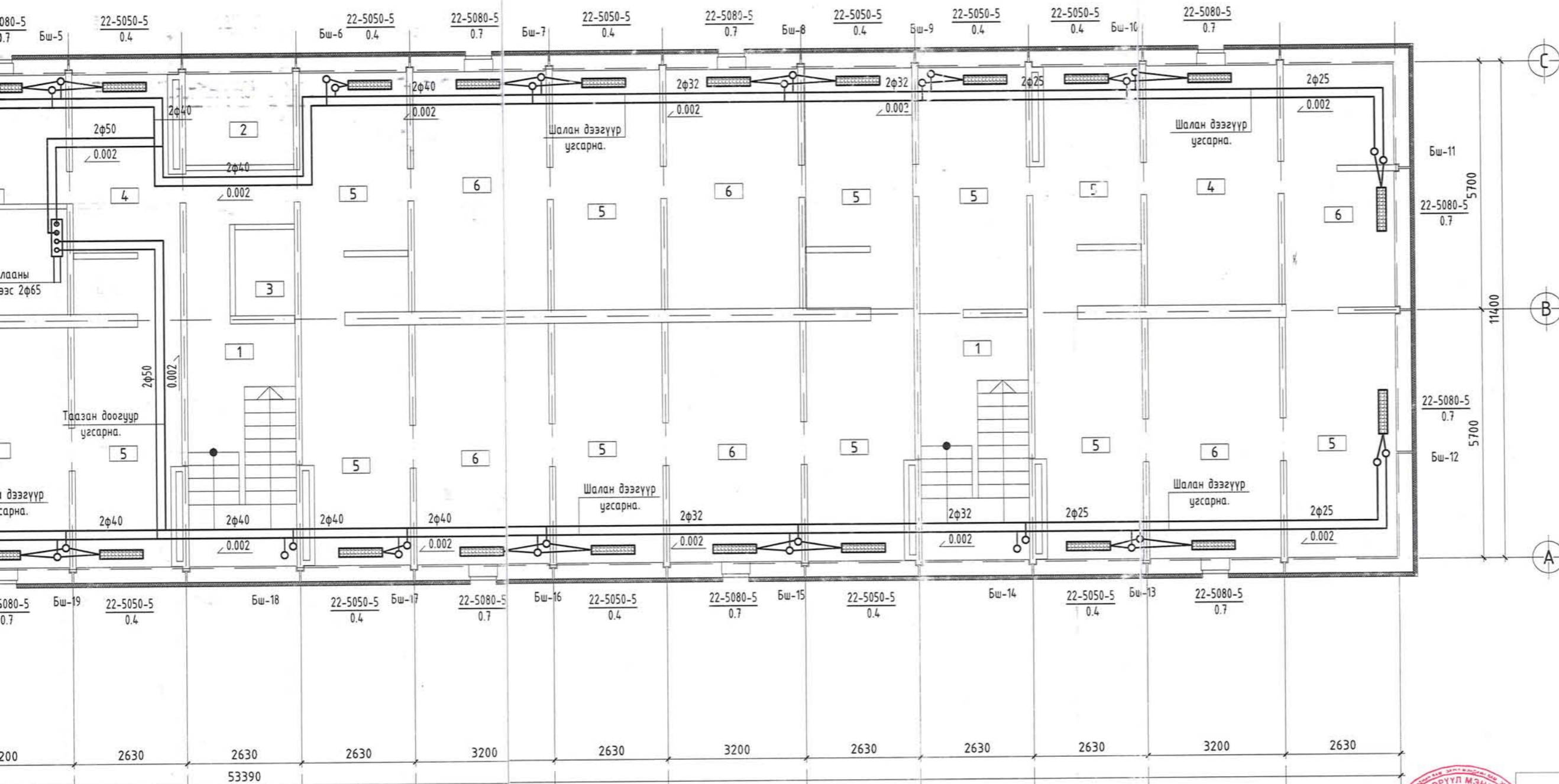
ХОТ ТӨЛӨӨЛӨЛТИЙН ХҮРЭЭЛЭН







# ЗООРИЙН ДАВХРЫН ХАЛААЛТЫН СИСТЕМИЙН БАЙГУУЛАЛТ М1:100



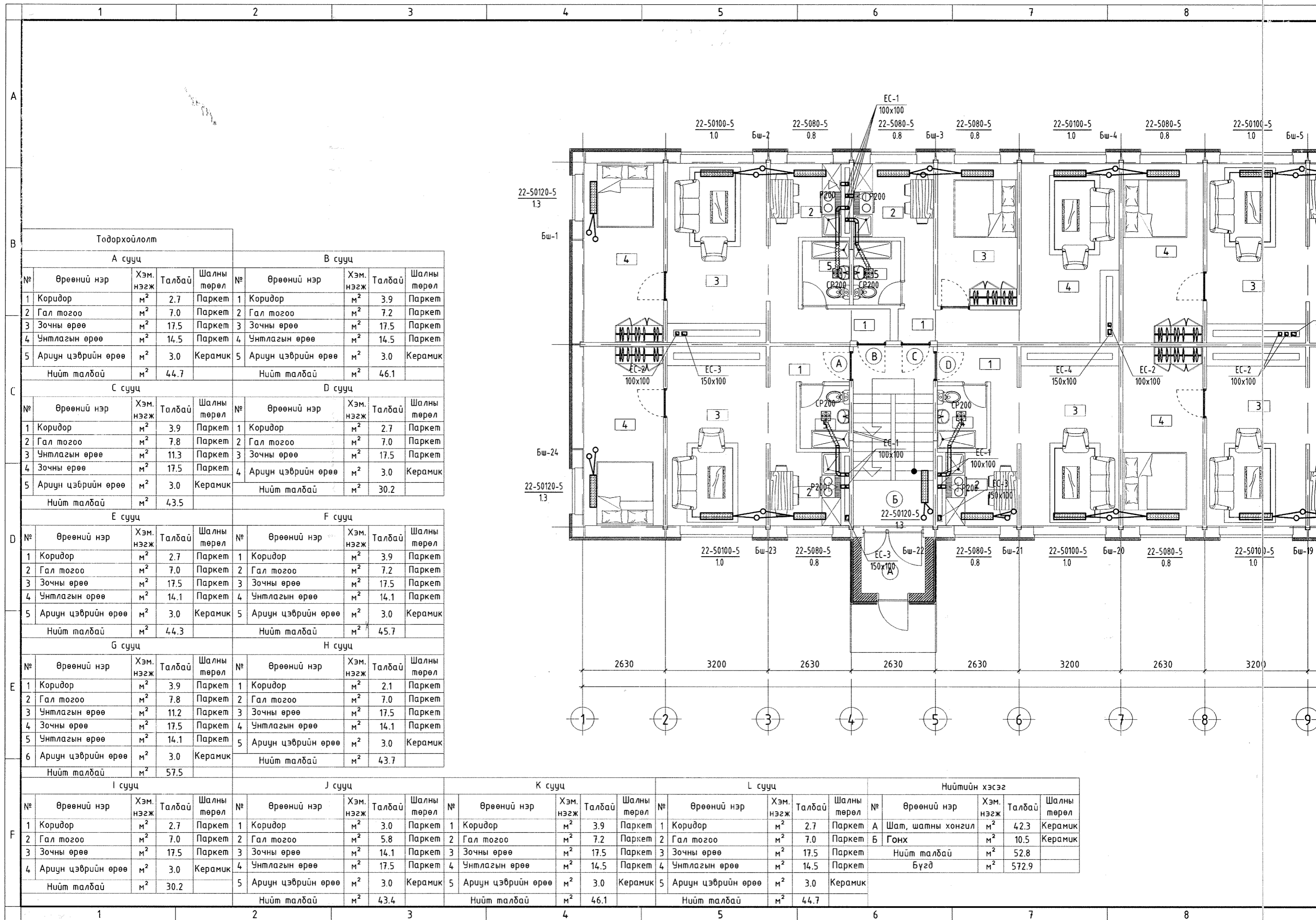
Зөвшөөрөлцсөн

БА	Ө.Тимур	<i>[Signature]</i>
ББ	Н.Дудаарий	<i>[Signature]</i>
ЦБУ	Ж.Эрдэнэчимэг	<i>[Signature]</i>
ХТ. ДГ	Б.Энхсайхан	<i>[Signature]</i>
ХД. ГД	Д.Солонго	<i>[Signature]</i>

Тодорхойлолт				
А сууц				
№	Өрөөний нэр	Хэм. нэгж	Талбай	Шалны төрөл
1	Шат, шатны хонгил	м <sup>2</sup>	42.0	Керамик
2	Техникийн өрөө /ХТ, ХД/	м <sup>2</sup>	39.4	Бетон
3	Техникийн өрөө /ХД/	м <sup>2</sup>	40.8	Бетон
4	Техникийн өрөө /ЦБУ/	м <sup>2</sup>	232.2	Бетон
5	Агуулах	м <sup>2</sup>	205.2	Керамик
6	Нөөц өрөө			
7	Техникийн өрөө /ХАС/			
Нийт талбай		м <sup>2</sup>	44.7	



Хэнтий аймаг, Бор-Өндөр сум, 2-р баг			
"36 АЙЛЫН ОРОН СУУЦНЫ БАРИЛГА"			
ЗООРИЙН ДАВХРЫН ХАЛААЛТЫН СИСТЕМИЙН БАЙГУУЛАЛТ			
Инженер	<i>[Signature]</i>	С.Дабаасүрэн	Е.Г.Шифр: ХТХ-03/2023
Гүйцэтгэсэн	<i>[Signature]</i>	С.Дабаасүрэн	Масштаб: М1:100
Шалгасан	<i>[Signature]</i>	Б.Ичинноров	Огноо: 2023.03
			Т.Г.Шифр: КИ-02/23
			Зургийн дугаар: ХАС-04
			Хуудас: 10
			Үе шат: А.3



Тодорхойлолт

А сууц				В сууц							
№	Өрөөний нэр	Хэм. нэгж	Талбай	Шалны төрөл	№	Өрөөний нэр	Хэм. нэгж	Талбай	Шалны төрөл		
1	Коридор	м <sup>2</sup>	2.7	Паркет	1	Коридор	м <sup>2</sup>	3.9	Паркет		
2	Гал тогоо	м <sup>2</sup>	7.0	Паркет	2	Гал тогоо	м <sup>2</sup>	7.2	Паркет		
3	Зочны өрөө	м <sup>2</sup>	17.5	Паркет	3	Зочны өрөө	м <sup>2</sup>	17.5	Паркет		
4	Унтлагын өрөө	м <sup>2</sup>	14.5	Паркет	4	Унтлагын өрөө	м <sup>2</sup>	14.5	Паркет		
5	Ариун цэврийн өрөө	м <sup>2</sup>	3.0	Керамик	5	Ариун цэврийн өрөө	м <sup>2</sup>	3.0	Керамик		
Нийт талбай				м <sup>2</sup>	44.7	Нийт талбай				м <sup>2</sup>	46.1

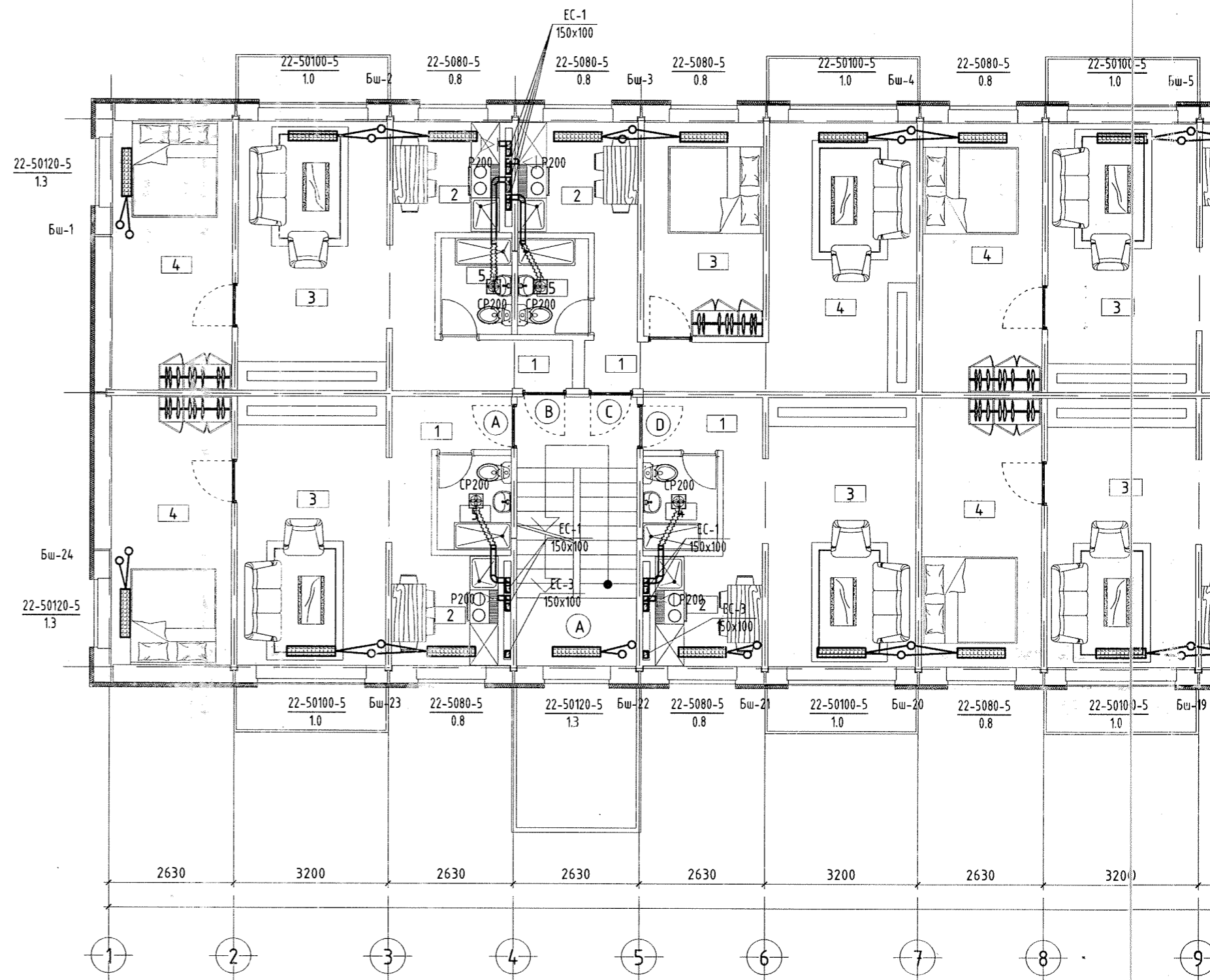
С сууц				Д сууц							
№	Өрөөний нэр	Хэм. нэгж	Талбай	Шалны төрөл	№	Өрөөний нэр	Хэм. нэгж	Талбай	Шалны төрөл		
1	Коридор	м <sup>2</sup>	3.9	Паркет	1	Коридор	м <sup>2</sup>	2.7	Паркет		
2	Гал тогоо	м <sup>2</sup>	7.8	Паркет	2	Гал тогоо	м <sup>2</sup>	7.0	Паркет		
3	Унтлагын өрөө	м <sup>2</sup>	11.3	Паркет	3	Зочны өрөө	м <sup>2</sup>	17.5	Паркет		
4	Зочны өрөө	м <sup>2</sup>	17.5	Паркет	4	Ариун цэврийн өрөө	м <sup>2</sup>	3.0	Керамик		
5	Ариун цэврийн өрөө	м <sup>2</sup>	3.0	Керамик	Нийт талбай				м <sup>2</sup>	30.2	
Нийт талбай				м <sup>2</sup>	43.5						

Е сууц				Ф сууц							
№	Өрөөний нэр	Хэм. нэгж	Талбай	Шалны төрөл	№	Өрөөний нэр	Хэм. нэгж	Талбай	Шалны төрөл		
1	Коридор	м <sup>2</sup>	2.7	Паркет	1	Коридор	м <sup>2</sup>	3.9	Паркет		
2	Гал тогоо	м <sup>2</sup>	7.0	Паркет	2	Гал тогоо	м <sup>2</sup>	7.2	Паркет		
3	Зочны өрөө	м <sup>2</sup>	17.5	Паркет	3	Зочны өрөө	м <sup>2</sup>	17.5	Паркет		
4	Унтлагын өрөө	м <sup>2</sup>	14.1	Паркет	4	Унтлагын өрөө	м <sup>2</sup>	14.1	Паркет		
5	Ариун цэврийн өрөө	м <sup>2</sup>	3.0	Керамик	5	Ариун цэврийн өрөө	м <sup>2</sup>	3.0	Керамик		
Нийт талбай				м <sup>2</sup>	44.3	Нийт талбай				м <sup>2</sup>	45.7

Г сууц				Н сууц							
№	Өрөөний нэр	Хэм. нэгж	Талбай	Шалны төрөл	№	Өрөөний нэр	Хэм. нэгж	Талбай	Шалны төрөл		
1	Коридор	м <sup>2</sup>	3.9	Паркет	1	Коридор	м <sup>2</sup>	2.1	Паркет		
2	Гал тогоо	м <sup>2</sup>	7.8	Паркет	2	Гал тогоо	м <sup>2</sup>	7.0	Паркет		
3	Унтлагын өрөө	м <sup>2</sup>	11.2	Паркет	3	Зочны өрөө	м <sup>2</sup>	17.5	Паркет		
4	Зочны өрөө	м <sup>2</sup>	17.5	Паркет	4	Унтлагын өрөө	м <sup>2</sup>	14.1	Паркет		
5	Унтлагын өрөө	м <sup>2</sup>	14.1	Паркет	5	Ариун цэврийн өрөө	м <sup>2</sup>	3.0	Керамик		
6	Ариун цэврийн өрөө	м <sup>2</sup>	3.0	Керамик	Нийт талбай				м <sup>2</sup>	43.7	
Нийт талбай				м <sup>2</sup>	57.5						

И сууц				Ж сууц				К сууц				Л сууц				Нийтийн хэсэг											
№	Өрөөний нэр	Хэм. нэгж	Талбай	Шалны төрөл	№	Өрөөний нэр	Хэм. нэгж	Талбай	Шалны төрөл	№	Өрөөний нэр	Хэм. нэгж	Талбай	Шалны төрөл	№	Өрөөний нэр	Хэм. нэгж	Талбай	Шалны төрөл								
1	Коридор	м <sup>2</sup>	2.7	Паркет	1	Коридор	м <sup>2</sup>	3.0	Паркет	1	Коридор	м <sup>2</sup>	3.9	Паркет	1	Коридор	м <sup>2</sup>	2.7	Паркет	А	Шат, шатны хонгил	м <sup>2</sup>	42.3	Керамик			
2	Гал тогоо	м <sup>2</sup>	7.0	Паркет	2	Гал тогоо	м <sup>2</sup>	5.8	Паркет	2	Гал тогоо	м <sup>2</sup>	7.2	Паркет	2	Гал тогоо	м <sup>2</sup>	7.0	Паркет	Б	Гонх	м <sup>2</sup>	10.5	Керамик			
3	Зочны өрөө	м <sup>2</sup>	17.5	Паркет	3	Зочны өрөө	м <sup>2</sup>	14.1	Паркет	3	Зочны өрөө	м <sup>2</sup>	17.5	Паркет	3	Зочны өрөө	м <sup>2</sup>	17.5	Паркет	Нийт талбай				м <sup>2</sup>	52.8		
4	Ариун цэврийн өрөө	м <sup>2</sup>	3.0	Керамик	4	Унтлагын өрөө	м <sup>2</sup>	17.5	Паркет	4	Унтлагын өрөө	м <sup>2</sup>	14.5	Паркет	4	Унтлагын өрөө	м <sup>2</sup>	14.5	Паркет	Бүгд				м <sup>2</sup>	572.9		
Нийт талбай				м <sup>2</sup>	30.2	Нийт талбай				м <sup>2</sup>	43.4	Нийт талбай				м <sup>2</sup>	46.1	Нийт талбай				м <sup>2</sup>	44.7				





1 2 3 4 5 6 7 8

A

Тодорхойлолт

А сууц				В сууц				
№	Өрөөний нэр	Хэм. нэгж	Талбай	Шалны төрөл	№	Өрөөний нэр	Хэм. нэгж	
1	Коридор	м <sup>2</sup>	2.7	Паркет	1	Коридор	м <sup>2</sup>	
2	Гал тогоо	м <sup>2</sup>	7.0	Паркет	2	Гал тогоо	м <sup>2</sup>	
3	Зочны өрөө	м <sup>2</sup>	17.5	Паркет	3	Зочны өрөө	м <sup>2</sup>	
4	Унтлагын өрөө	м <sup>2</sup>	14.5	Паркет	4	Унтлагын өрөө	м <sup>2</sup>	
5	Ариун цэврийн өрөө	м <sup>2</sup>	3.0	Керамик	5	Ариун цэврийн өрөө	м <sup>2</sup>	
6	Тагт	м <sup>2</sup>			6	Тагт	м <sup>2</sup>	
Нийт талбай				44.7	Нийт талбай			
				м <sup>2</sup>	46.1			

С сууц				Д сууц				
№	Өрөөний нэр	Хэм. нэгж	Талбай	Шалны төрөл	№	Өрөөний нэр	Хэм. нэгж	
1	Коридор	м <sup>2</sup>	3.9	Паркет	1	Коридор	м <sup>2</sup>	
2	Гал тогоо	м <sup>2</sup>	7.8	Паркет	2	Гал тогоо	м <sup>2</sup>	
3	Зочны өрөө	м <sup>2</sup>	11.3	Паркет	3	Зочны өрөө	м <sup>2</sup>	
4	Унтлагын өрөө	м <sup>2</sup>	17.5	Паркет	4	Ариун цэврийн өрөө	м <sup>2</sup>	
5	Ариун цэврийн өрөө	м <sup>2</sup>	3.0	Керамик	5	Тагт	м <sup>2</sup>	
6	Тагт	м <sup>2</sup>			Нийт талбай			
				м <sup>2</sup>	30.2			

Е сууц				Ф сууц				
№	Өрөөний нэр	Хэм. нэгж	Талбай	Шалны төрөл	№	Өрөөний нэр	Хэм. нэгж	
1	Коридор	м <sup>2</sup>	2.7	Паркет	1	Коридор	м <sup>2</sup>	
2	Гал тогоо	м <sup>2</sup>	7.0	Паркет	2	Гал тогоо	м <sup>2</sup>	
3	Зочны өрөө	м <sup>2</sup>	17.5	Паркет	3	Зочны өрөө	м <sup>2</sup>	
4	Унтлагын өрөө	м <sup>2</sup>	14.1	Паркет	4	Унтлагын өрөө	м <sup>2</sup>	
5	Ариун цэврийн өрөө	м <sup>2</sup>	3.0	Керамик	5	Ариун цэврийн өрөө	м <sup>2</sup>	
6	Тагт	м <sup>2</sup>			6	Тагт	м <sup>2</sup>	
Нийт талбай				44.3	Нийт талбай			
				м <sup>2</sup>	45.7			

Г сууц				Н сууц				
№	Өрөөний нэр	Хэм. нэгж	Талбай	Шалны төрөл	№	Өрөөний нэр	Хэм. нэгж	
1	Коридор	м <sup>2</sup>	3.0	Паркет	1	Коридор	м <sup>2</sup>	
2	Гал тогоо	м <sup>2</sup>	7.3	Паркет	2	Гал тогоо	м <sup>2</sup>	
3	Унтлагын өрөө	м <sup>2</sup>	11.2	Паркет	3	Зочны өрөө	м <sup>2</sup>	
4	Зочны өрөө	м <sup>2</sup>	17.5	Паркет	4	Унтлагын өрөө	м <sup>2</sup>	
5	Унтлагын өрөө	м <sup>2</sup>	14.1	Паркет	5	Ариун цэврийн өрөө	м <sup>2</sup>	
6	Ариун цэврийн өрөө	м <sup>2</sup>	3.0	Керамик	6	Тагт	м <sup>2</sup>	
7	Тагт	м <sup>2</sup>			Нийт талбай			
				м <sup>2</sup>	43.7			

Л сууц				К сууц				
№	Өрөөний нэр	Хэм. нэгж	Талбай	Шалны төрөл	№	Өрөөний нэр	Хэм. нэгж	
1	Коридор	м <sup>2</sup>	2.7	Паркет	1	Коридор	м <sup>2</sup>	
2	Гал тогоо	м <sup>2</sup>	7.0	Паркет	2	Гал тогоо	м <sup>2</sup>	
3	Зочны өрөө	м <sup>2</sup>	17.5	Паркет	3	Зочны өрөө	м <sup>2</sup>	
4	Унтлагын өрөө	м <sup>2</sup>	14.5	Паркет	4	Унтлагын өрөө	м <sup>2</sup>	
5	Ариун цэврийн өрөө	м <sup>2</sup>	3.0	Керамик	5	Ариун цэврийн өрөө	м <sup>2</sup>	
6	Тагт	м <sup>2</sup>			6	Тагт	м <sup>2</sup>	
Нийт талбай				44.7	Нийт талбай			
				м <sup>2</sup>	46.1			

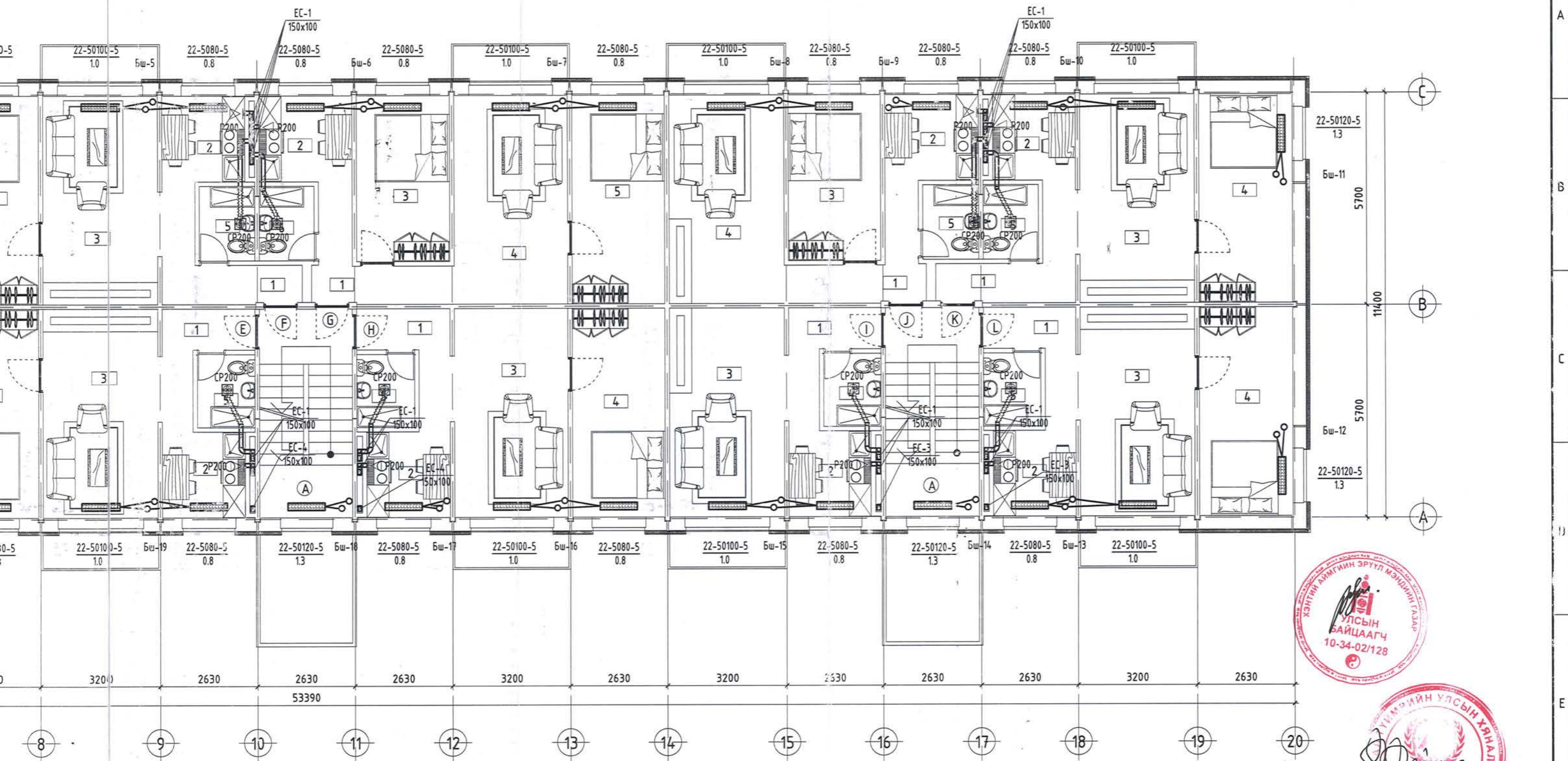
J сууц				I сууц				
№	Өрөөний нэр	Хэм. нэгж	Талбай	Шалны төрөл	№	Өрөөний нэр	Хэм. нэгж	
1	Коридор	м <sup>2</sup>	3.0	Паркет	1	Коридор	м <sup>2</sup>	
2	Гал тогоо	м <sup>2</sup>	5.8	Паркет	2	Гал тогоо	м <sup>2</sup>	
3	Зочны өрөө	м <sup>2</sup>	14.1	Паркет	3	Зочны өрөө	м <sup>2</sup>	
4	Унтлагын өрөө	м <sup>2</sup>	17.5	Паркет	4	Унтлагын өрөө	м <sup>2</sup>	
5	Ариун цэврийн өрөө	м <sup>2</sup>	3.0	Керамик	5	Ариун цэврийн өрөө	м <sup>2</sup>	
6	Тагт	м <sup>2</sup>			6	Тагт	м <sup>2</sup>	
Нийт талбай				43.4	Нийт талбай			
				м <sup>2</sup>	30.2			

Нийтийн хэсэг			
№	Өрөөний нэр	Хэм. нэгж	Талбай
1	Шат, шатны хонгил	м <sup>2</sup>	42.3
2	Нийт талбай	м <sup>2</sup>	42.3
3	Бүгд	м <sup>2</sup>	562.4

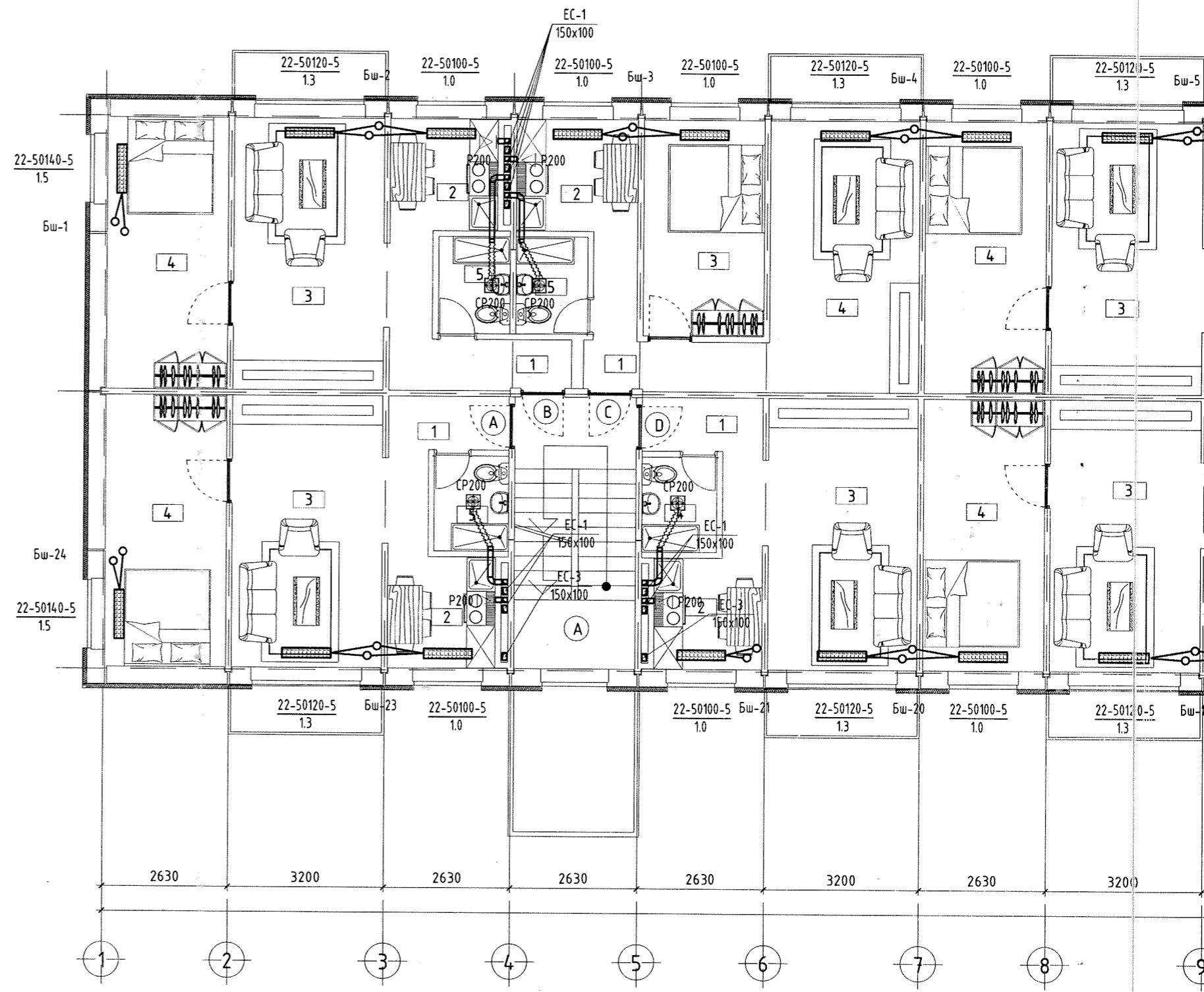
1 2 3 4 5 6 7 8

F

2-Р ДАВХРЫН ХАЛААЛТ, АГААР СЭЛГЭЛТИЙН СИСТЕМИЙН БАЙГУУЛАЛТ М1:100



Зөвшөөрөгдсөн			Хэнтий аймаг, Бор-Өндөр сум, 2-р баг "36 АЙЛЫН ОРОН СУУЦНЫ БАРИЛГА"				
БА	Ө.Тумур	<i>[Signature]</i>	 Улаанбаатар 976-11-319078 ХОТ ТӨЛӨВЛӨЛТИЙН ХҮРЭЭЛЭН	2-Р ДАВХРЫН ХАЛААЛТ, АГААР СЭЛГЭЛТИЙН СИСТЕМИЙН БАЙГУУЛАЛТ		Ye шам: A.3	
ББ	Н.Дудааруй	<i>[Signature]</i>		Инженер	С.Даваасүрэн	Е.Г.Шифр: ХТХ-03/2023	Масштаб: М1:100
ЦБУ	Ж.Эрдэнэчимэг	<i>[Signature]</i>		Гүйцэтгэсэн	С.Даваасүрэн	Т.Г.Шифр: КИ-02/23	Зургийн дугаар: ХАС-06
ХТ. ДГ	Б.Энхсайхан	<i>[Signature]</i>		Шалгасан	Б.Ичинноров		Огноо: 2023.03
ХД. ГД	Д.Солонго	<i>[Signature]</i>					Хуудас: 10



**Тодорхойлолт**

А сууц				В сууц					
№	Өрөөний нэр	Хэм. нэгж	Талбай	Шалны төрөл	№	Өрөөний нэр	Хэм. нэгж	Талбай	Шалны төрөл
1	Коридор	м <sup>2</sup>	2.7	Паркет	1	Коридор	м <sup>2</sup>	3.9	Паркет
2	Гал тогоо	м <sup>2</sup>	7.0	Паркет	2	Гал тогоо	м <sup>2</sup>	7.2	Паркет
3	Зочны өрөө	м <sup>2</sup>	17.5	Паркет	3	Зочны өрөө	м <sup>2</sup>	17.5	Паркет
4	Унтлагын өрөө	м <sup>2</sup>	14.5	Паркет	4	Унтлагын өрөө	м <sup>2</sup>	14.5	Паркет
5	Ариун цэврийн өрөө	м <sup>2</sup>	3.0	Керамик	5	Ариун цэврийн өрөө	м <sup>2</sup>	3.0	Керамик
6	Тагт	м <sup>2</sup>			6	Тагт	м <sup>2</sup>		
Нийт талбай				44.7	Нийт талбай				46.1

С сууц				D сууц					
№	Өрөөний нэр	Хэм. нэгж	Талбай	Шалны төрөл	№	Өрөөний нэр	Хэм. нэгж	Талбай	Шалны төрөл
1	Коридор	м <sup>2</sup>	3.9	Паркет	1	Коридор	м <sup>2</sup>	2.7	Паркет
2	Гал тогоо	м <sup>2</sup>	7.8	Паркет	2	Гал тогоо	м <sup>2</sup>	7.0	Паркет
3	Зочны өрөө	м <sup>2</sup>	11.3	Паркет	3	Зочны өрөө	м <sup>2</sup>	17.5	Паркет
4	Унтлагын өрөө	м <sup>2</sup>	17.5	Паркет	4	Ариун цэврийн өрөө	м <sup>2</sup>	3.0	Керамик
5	Ариун цэврийн өрөө	м <sup>2</sup>	3.0	Керамик	5	Тагт	м <sup>2</sup>		
6	Тагт	м <sup>2</sup>			Нийт талбай				30.2
Нийт талбай				43.5					

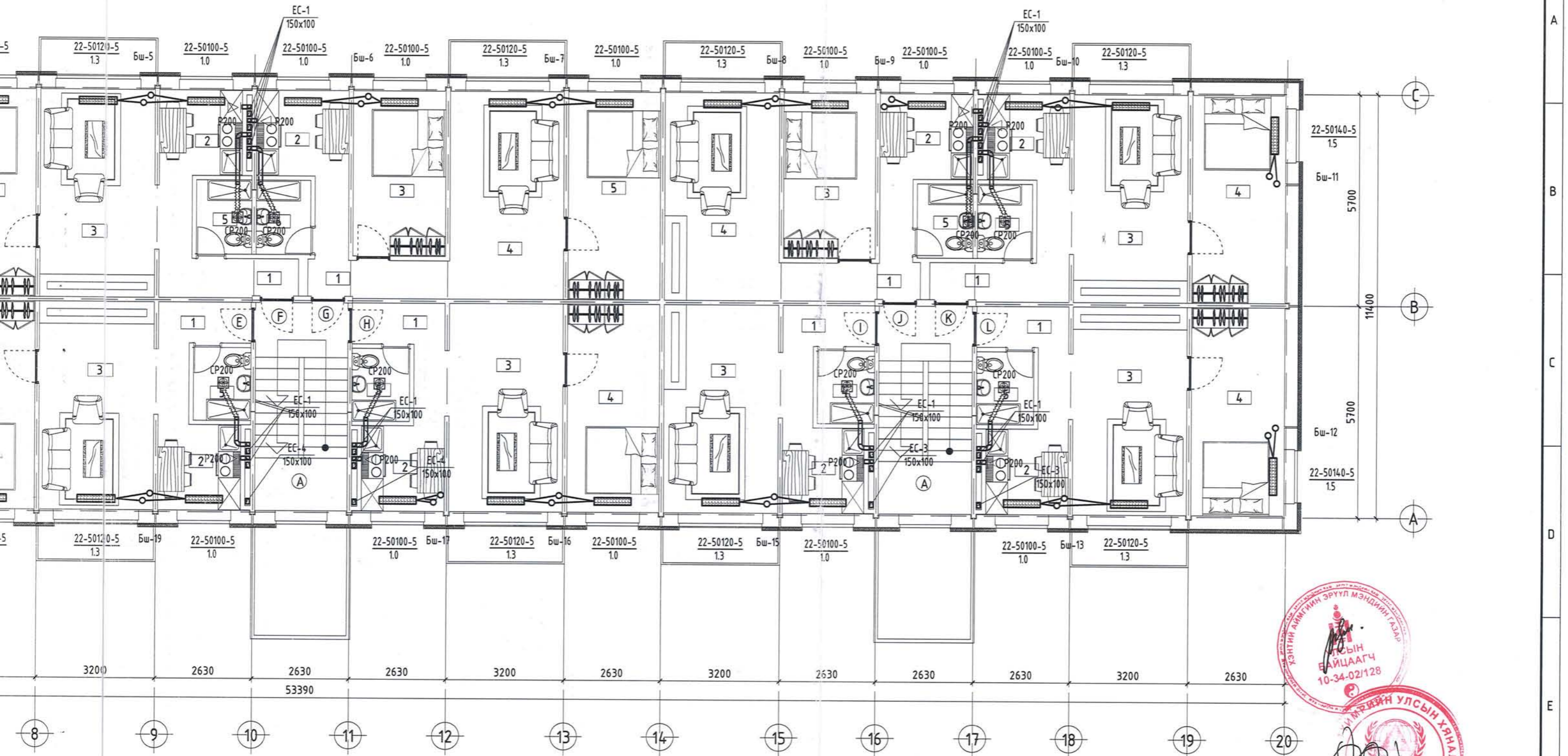
E сууц				F сууц					
№	Өрөөний нэр	Хэм. нэгж	Талбай	Шалны төрөл	№	Өрөөний нэр	Хэм. нэгж	Талбай	Шалны төрөл
1	Коридор	м <sup>2</sup>	2.7	Паркет	1	Коридор	м <sup>2</sup>	3.9	Паркет
2	Гал тогоо	м <sup>2</sup>	7.0	Паркет	2	Гал тогоо	м <sup>2</sup>	7.2	Паркет
3	Зочны өрөө	м <sup>2</sup>	17.5	Паркет	3	Зочны өрөө	м <sup>2</sup>	17.5	Паркет
4	Унтлагын өрөө	м <sup>2</sup>	14.1	Паркет	4	Унтлагын өрөө	м <sup>2</sup>	14.1	Паркет
5	Ариун цэврийн өрөө	м <sup>2</sup>	3.0	Керамик	5	Ариун цэврийн өрөө	м <sup>2</sup>	3.0	Керамик
6	Тагт	м <sup>2</sup>			6	Тагт	м <sup>2</sup>		
Нийт талбай				44.3	Нийт талбай				45.7


G сууц				H сууц					
№	Өрөөний нэр	Хэм. нэгж	Талбай	Шалны төрөл	№	Өрөөний нэр	Хэм. нэгж	Талбай	Шалны төрөл
1	Коридор	м <sup>2</sup>	3.9	Паркет	1	Коридор	м <sup>2</sup>	2.1	Паркет
2	Гал тогоо	м <sup>2</sup>	7.8	Паркет	2	Гал тогоо	м <sup>2</sup>	7.0	Паркет
3	Унтлагын өрөө	м <sup>2</sup>	11.2	Паркет	3	Зочны өрөө	м <sup>2</sup>	17.5	Паркет
4	Зочны өрөө	м <sup>2</sup>	17.5	Паркет	4	Унтлагын өрөө	м <sup>2</sup>	14.1	Паркет
5	Унтлагын өрөө	м <sup>2</sup>	14.1	Паркет	5	Ариун цэврийн өрөө	м <sup>2</sup>	3.0	Керамик
6	Ариун цэврийн өрөө	м <sup>2</sup>	3.0	Керамик	6	Тагт	м <sup>2</sup>		
7	Тагт	м <sup>2</sup>			Нийт талбай				43.7
Нийт талбай				57.5					

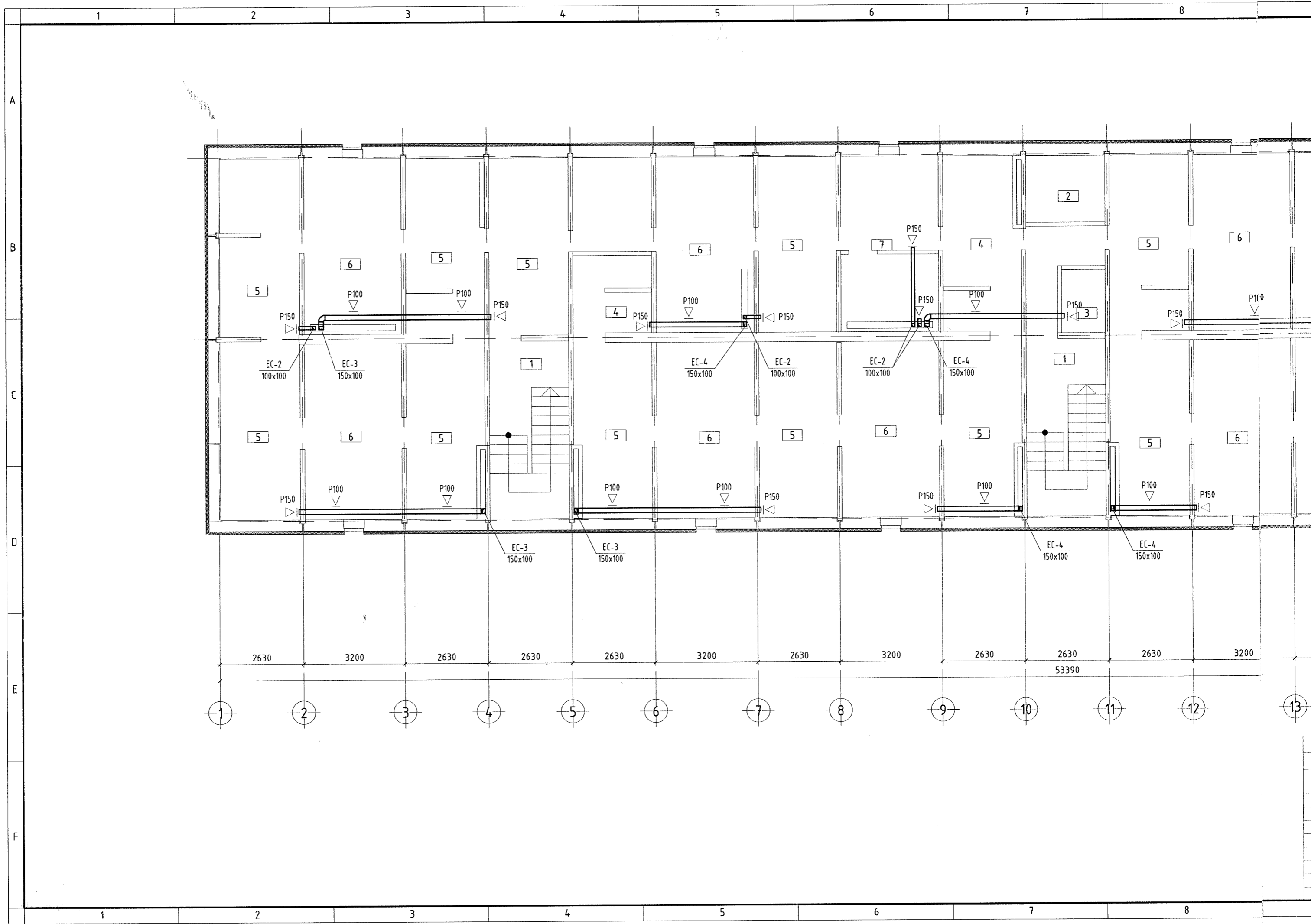
L сууц				K сууц				J сууц				I сууц							
№	Өрөөний нэр	Хэм. нэгж	Талбай	Шалны төрөл	№	Өрөөний нэр	Хэм. нэгж	Талбай	Шалны төрөл	№	Өрөөний нэр	Хэм. нэгж	Талбай	Шалны төрөл	№	Өрөөний нэр	Хэм. нэгж	Талбай	Шалны төрөл
1	Коридор	м <sup>2</sup>	2.7	Паркет	1	Коридор	м <sup>2</sup>	3.9	Паркет	1	Коридор	м <sup>2</sup>	3.0	Паркет	1	Коридор	м <sup>2</sup>	2.7	Паркет
2	Гал тогоо	м <sup>2</sup>	7.0	Паркет	2	Гал тогоо	м <sup>2</sup>	7.2	Паркет	2	Гал тогоо	м <sup>2</sup>	5.8	Паркет	2	Гал тогоо	м <sup>2</sup>	7.0	Паркет
3	Зочны өрөө	м <sup>2</sup>	17.5	Паркет	3	Зочны өрөө	м <sup>2</sup>	17.5	Паркет	3	Зочны өрөө	м <sup>2</sup>	14.1	Паркет	3	Зочны өрөө	м <sup>2</sup>	17.5	Паркет
4	Унтлагын өрөө	м <sup>2</sup>	14.5	Паркет	4	Унтлагын өрөө	м <sup>2</sup>	14.5	Паркет	4	Унтлагын өрөө	м <sup>2</sup>	17.5	Паркет	4	Унтлагын өрөө	м <sup>2</sup>	17.5	Паркет
5	Ариун цэврийн өрөө	м <sup>2</sup>	3.0	Керамик	5	Ариун цэврийн өрөө	м <sup>2</sup>	3.0	Керамик	5	Ариун цэврийн өрөө	м <sup>2</sup>	3.0	Керамик	5	Ариун цэврийн өрөө	м <sup>2</sup>	3.0	Керамик
6	Тагт	м <sup>2</sup>			6	Тагт	м <sup>2</sup>			6	Тагт	м <sup>2</sup>			6	Тагт	м <sup>2</sup>		
Нийт талбай				44.7	Нийт талбай				46.1	Нийт талбай				43.4	Нийт талбай				30.2

				Нийтийн хэсэг					
№	Өрөөний нэр	Хэм. нэгж	Талбай	Шалны төрөл	№	Өрөөний нэр	Хэм. нэгж	Талбай	Шалны төрөл
A	Шат, шатны хонгил	м <sup>2</sup>	42.3	Керамик	1	Коридор	м <sup>2</sup>	2.7	Паркет
	Нийт талбай	м <sup>2</sup>	42.3		2	Гал тогоо	м <sup>2</sup>	7.0	Паркет
	Бүгд	м <sup>2</sup>	562.4		3	Зочны өрөө	м <sup>2</sup>	17.5	Паркет
					4	Ариун цэврийн өрөө	м <sup>2</sup>	3.0	Керамик
					5	Тагт	м <sup>2</sup>		
					Нийт талбай				30.2

### 3-Р ДАВХРЫН ХАЛААЛТ, АГААР СЭЛГЭЛТИЙН СИСТЕМИЙН БАЙГУУЛАЛТ М1:100

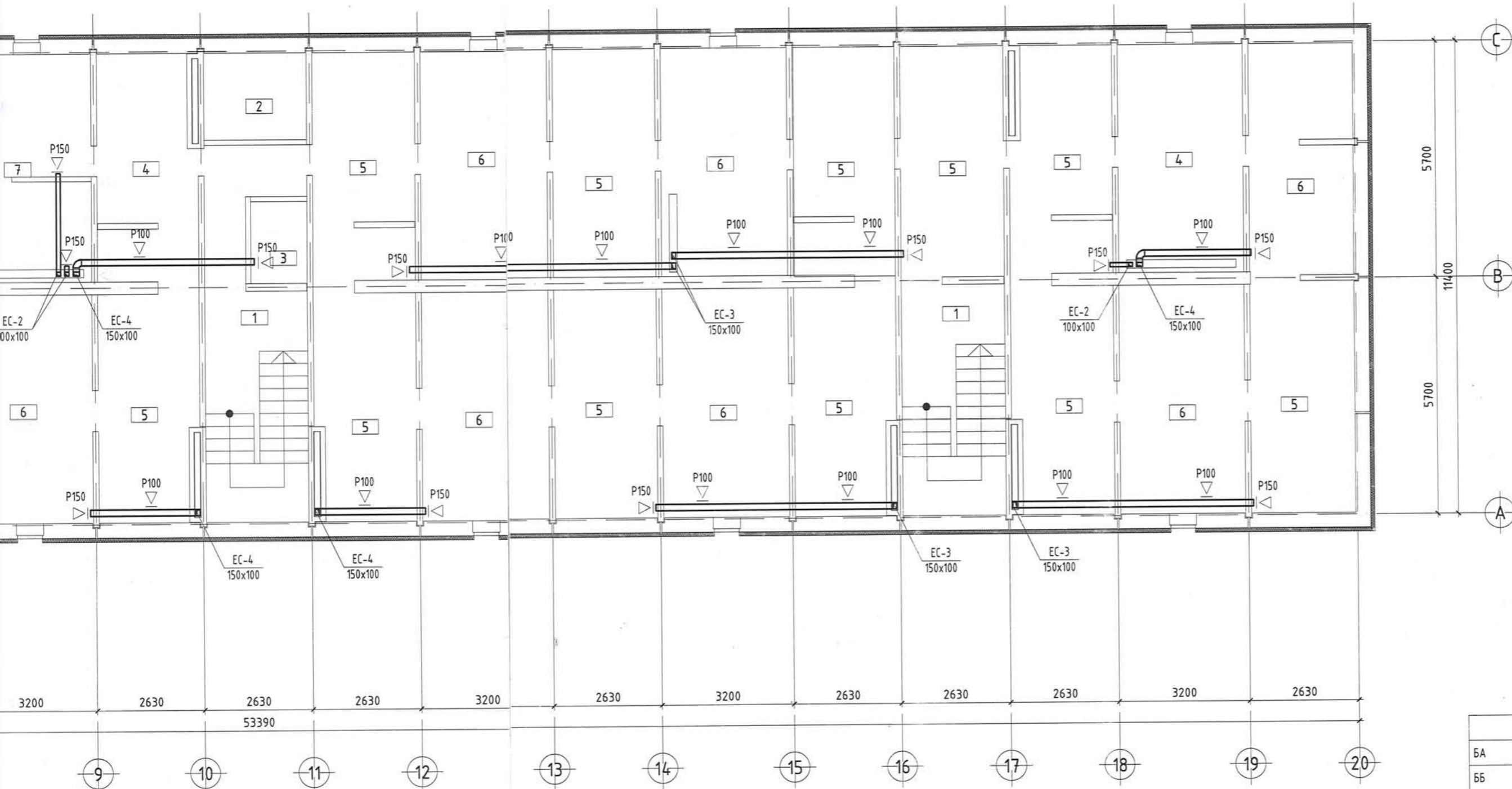


Зөвшөөрөгдсөн			Хэнтий аймаг, Бор-Өндөр сум, 2-р баг "36 АЙЛЫН ОРОН СУУЦНЫ БАРИЛГА"				
БА	Ө.Тимур	<i>[Signature]</i>	 Улс: 976-11-319078 ХОТ ТӨЛӨВЛӨЛТИЙН ХҮРЭЭЛЭН	3-Р ДАВХРЫН ХАЛААЛТ, АГААР СЭЛГЭЛТИЙН СИСТЕМИЙН БАЙГУУЛАЛТ		Үе шат: А.3	
ББ	Н.Дудааруй	<i>[Signature]</i>		Инженер	<i>[Signature]</i> С.Даваасүрэн	Е.Г.Шифр: ХТХ-03/2023	Масштаб: М1:100
ЦБУ	Ж.Эрдэнэчимэг	<i>[Signature]</i>		Гүйцэтгэгсэн	<i>[Signature]</i> С.Даваасүрэн	Т.Г.Шифр: КИ-02/23	Огноо: 2023.03
ХТ. ДГ	Б.Энхсайхан	<i>[Signature]</i>		Шалгасан	<i>[Signature]</i> Б.Ичинноров	Зургийн дугаар: ХАС-07	Хуудас: 10
ХД. ГД	Д.Солонго	<i>[Signature]</i>					





# ЗООРИЙН ДАВХРЫН АГААР СЭЛГЭЛТИЙН СИСТЕМИЙН БАЙГУУЛАЛТ М1:100



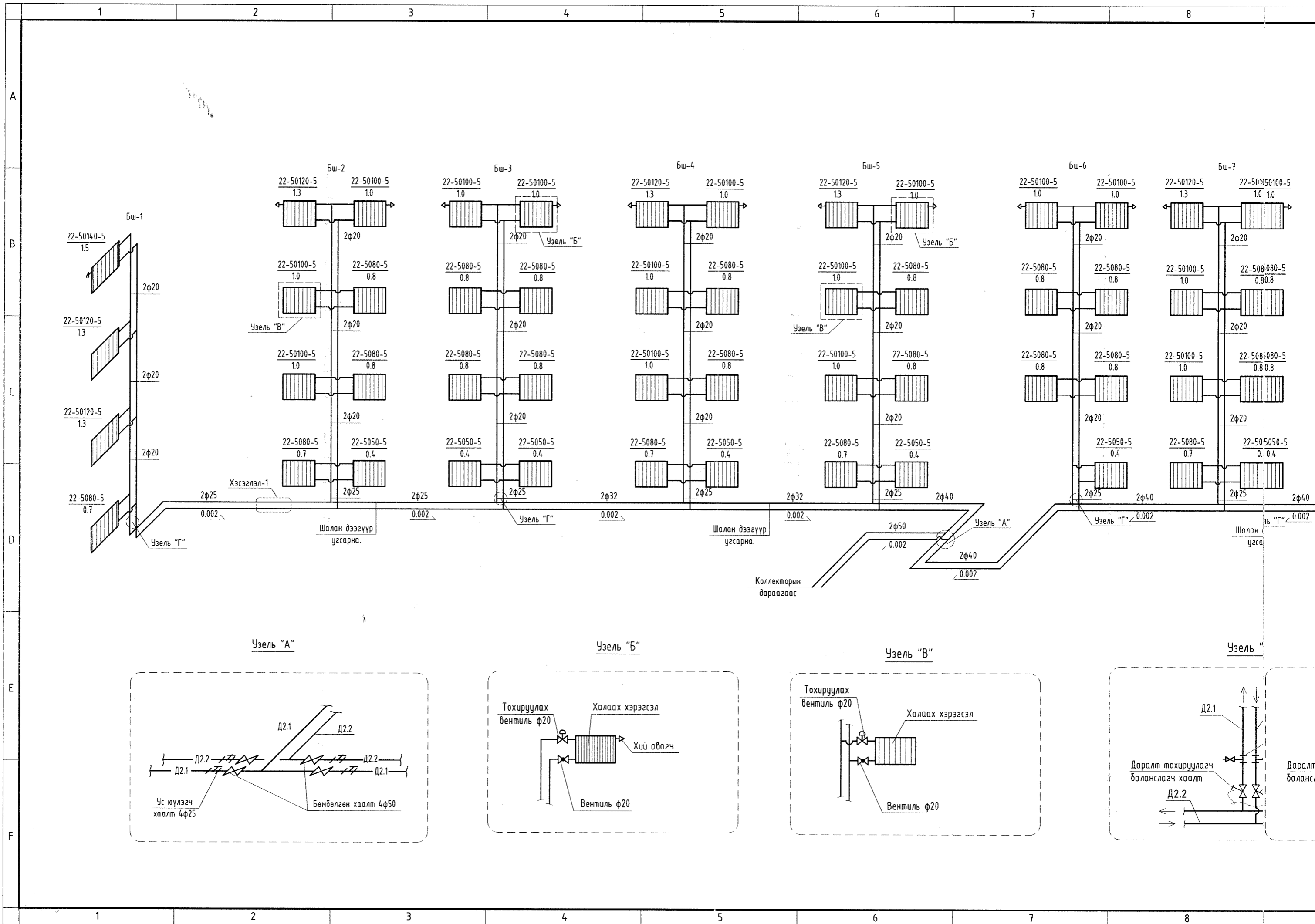
Зөвшөөрөлцсөн		
БА	Ө.Тимур	<i>[Signature]</i>
ББ	Н.Дудаарий	<i>[Signature]</i>
ЦБЧ	Ж.Эрдэнэчимэг	<i>[Signature]</i>
ХТ. ДГ	Б.Энхсайхан	<i>[Signature]</i>
ХД. ГД	Д.Солонго	<i>[Signature]</i>

Тодорхойлолт				
А сууц				
№	Өрөөний нэр	Хэм. нэгж	Талбай	Шалны төрөл
1	Шат, шатны хонгил	м <sup>2</sup>	42.0	Керамик
2	Техникийн өрөө /ХТ, ХД/	м <sup>2</sup>	39.4	Бетон
3	Техникийн өрөө /ХД/	м <sup>2</sup>	40.8	Бетон
4	Техникийн өрөө /ЦБЧ,/	м <sup>2</sup>	232.2	Бетон
5	Агуулах	м <sup>2</sup>	205.2	Керамик
6	Нөөц өрөө			
7	Техникийн өрөө /ХАС,/			
Нийт талбай		м <sup>2</sup>	44.7	

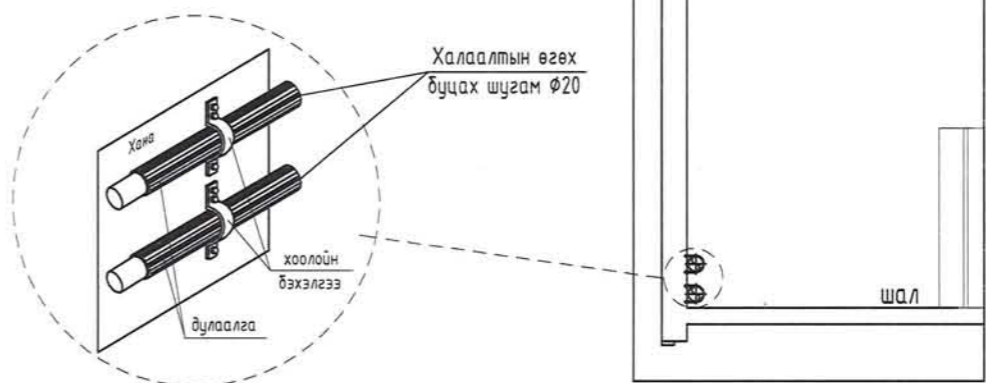
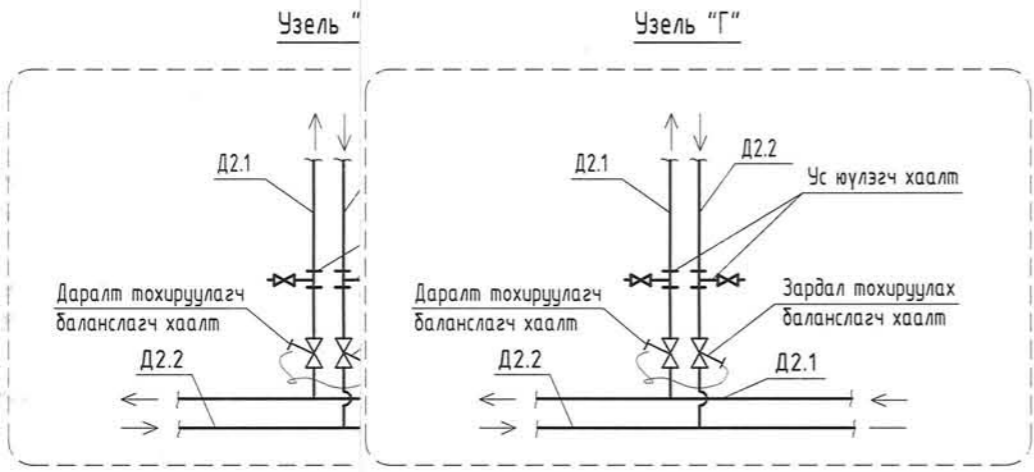
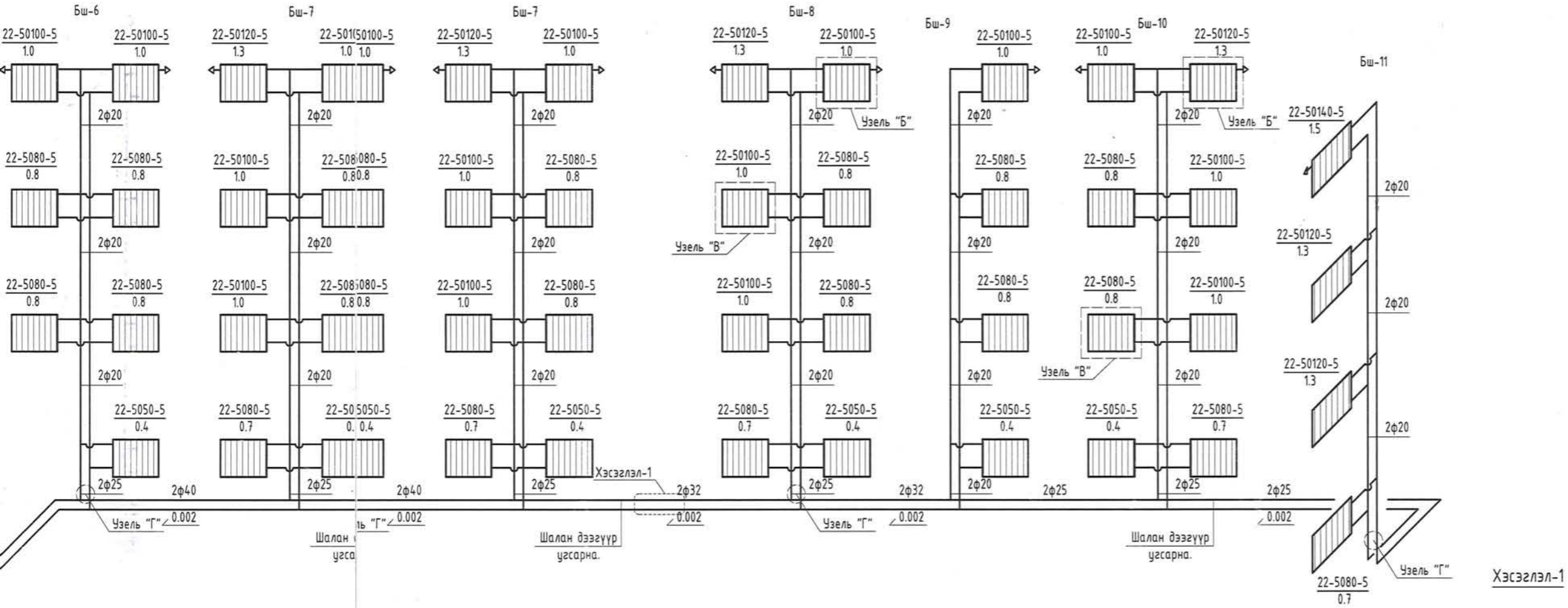


ХОТ ТӨЛӨВЛӨЛТИЙН ХҮРЭЭЛЭН

Хэнтий аймаг, Бор-Өндөр сум, 2-р баг				
"36 АЙЛЫН ОРОН СУУЦНЫ БАРИЛГА"				
ЗООРИЙН ДАВХРЫН АГААР СЭЛГЭЛТИЙН СИСТЕМИЙН БАЙГУУЛАЛТ				Ye шам:
				A.3
Инженер	<i>[Signature]</i>	С.Даваасүрэн	Е.Г.Шифр:	Масштаб:
Гүйцэтгэгсэн	<i>[Signature]</i>	С.Даваасүрэн	ХТХ-03/2023	M1:100
Шалгасан	<i>[Signature]</i>	Б.Ичинноров	Т.Г.Шифр:	Зургийн дугаар:
			КИ-02/23	ХАС-08
			Огноо:	Хуудас:
			2023.03	10

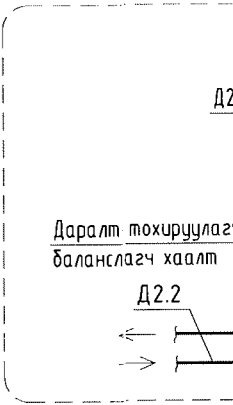
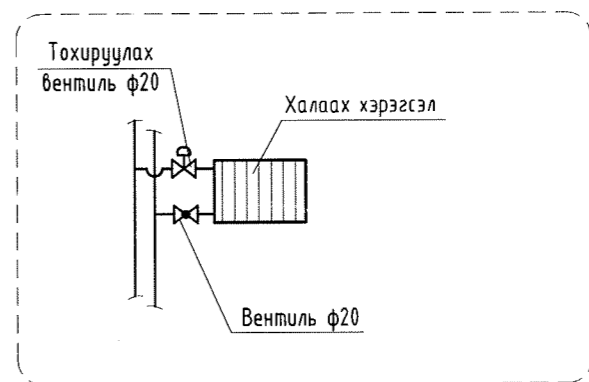
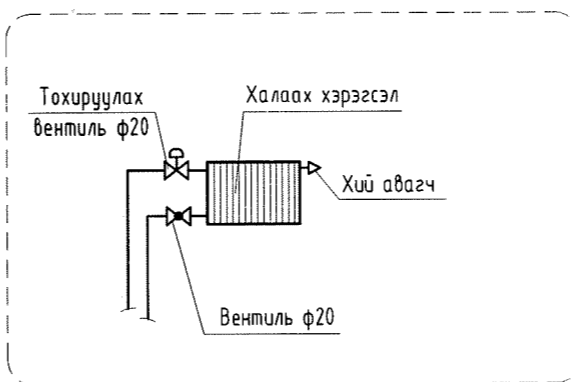
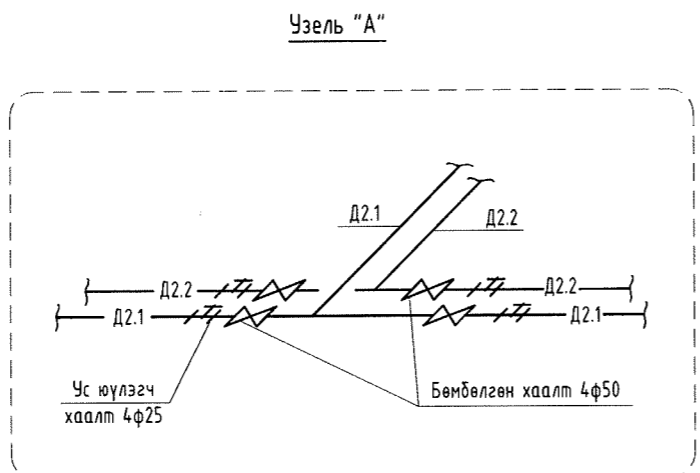
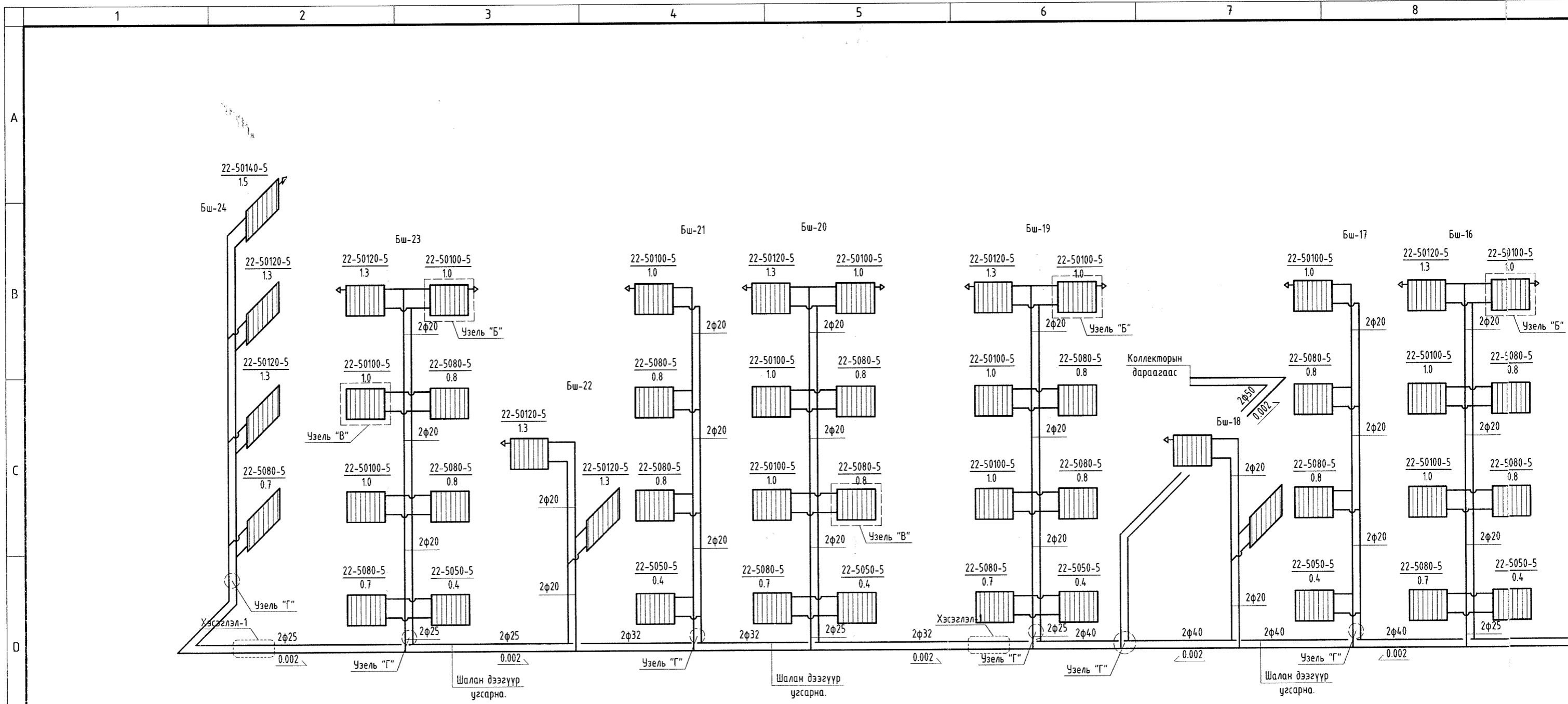


ЗООРИЙН ДАВХРЫН АГААР СЭЛГЭЛТИЙН СИСТЕМИЙН БАЙГУУЛАЛТ М1:100

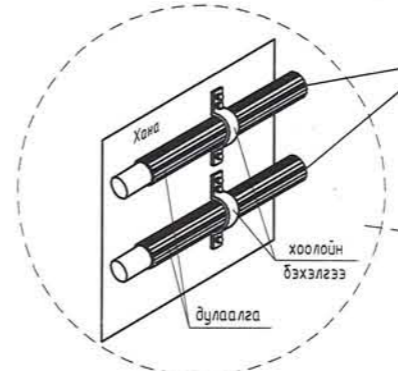
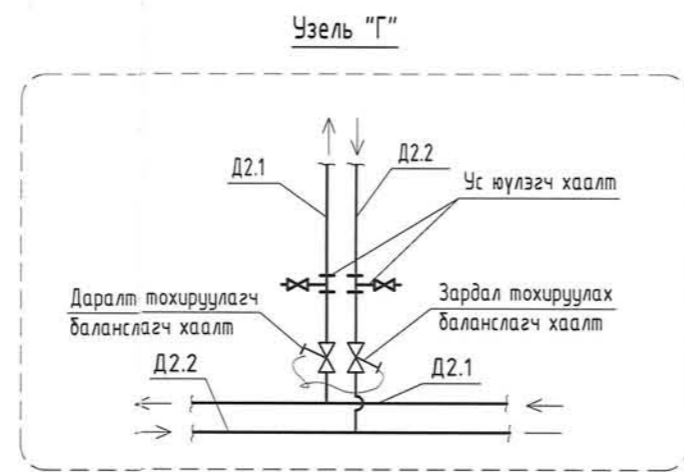
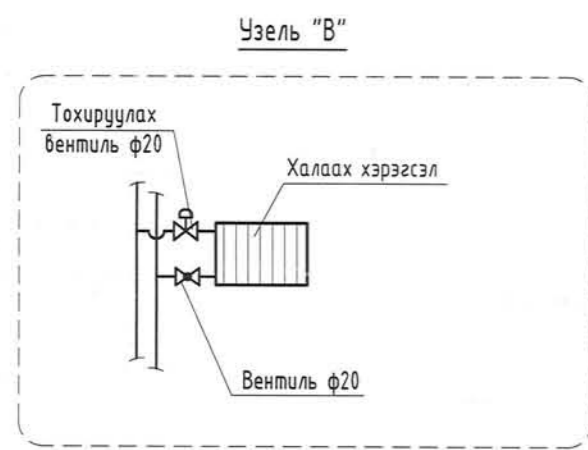
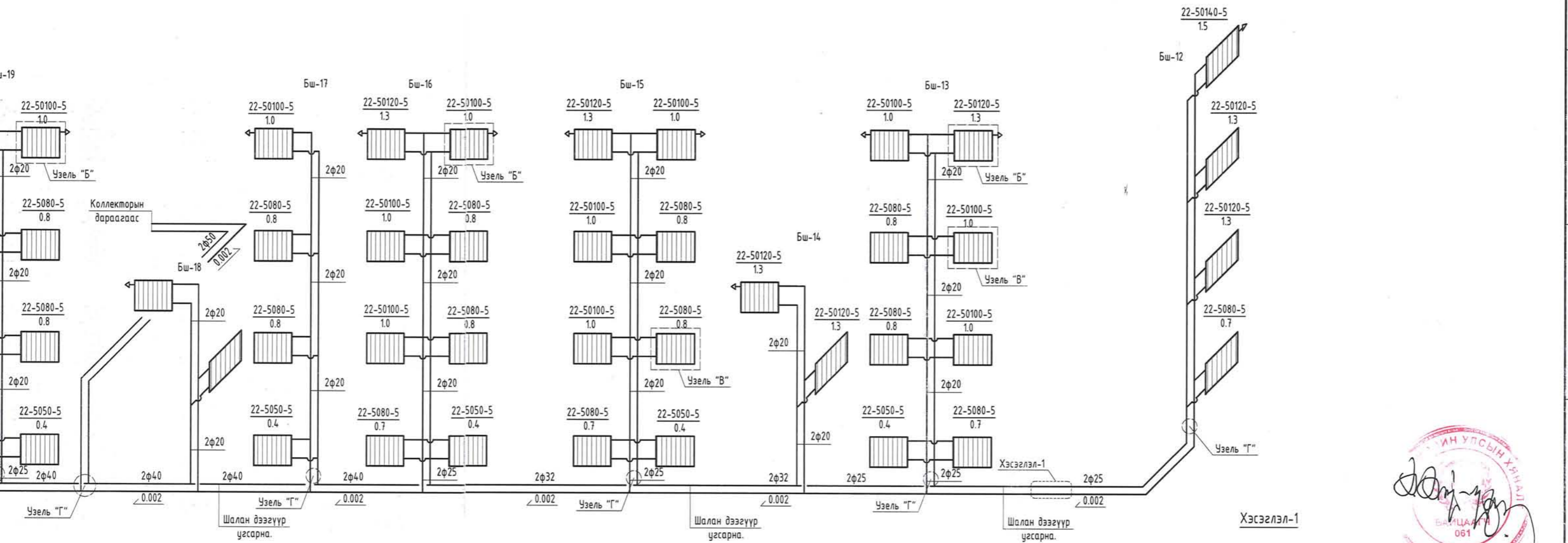


Хэнтий аймаг, Бор-Өндөр сум, 2-р баг "36 АЙЛЫН ОРОН СҮҮЦНЫ БАРИЛГА"				
ХАЛААЛТЫН СИСТЕМИЙН ТОЙМ				Ye шат: A.3
Инженер	<i>С.Даваасүрэн</i>	С.Даваасүрэн	Е.Г.Шифр: ХТХ-03/2023	Масштаб: М1:100
Гүйцэтгэсэн	<i>С.Даваасүрэн</i>	С.Даваасүрэн	Т.Г.Шифр: КИ-02/23	Огноо: 2023.03
Шалгасан	<i>Б.Ичинноров</i>	Б.Ичинноров	Зургийн дугаар: ХАС-09	Хуудас: 10


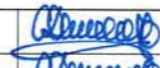
ХОТ ТӨЛӨВЛӨЛТИЙН ХҮРЭЭЛЭН



ЗООРИЙН ДАВХРЫН АГААР СЭЛГЭЛТИЙН СИСТЕМИЙН БАЙГУУЛАЛТ М1:100



Халаалтын өгөх буцах шугам φ20

 Утас: 976-11-319078 ХОТ ТӨЛӨВЛӨЛТИЙН ХҮРЭЭЛЭН	Хэнтий аймаг, Бор-Өндөр сум, 2-р баг "36 АЙЛЫН ОРОН СУУЦНЫ БАРИЛГА"				Үе шат: А.3
	<b>ХАЛААЛТЫН СИСТЕМИЙН ТОЙМ</b>				
	Инженер Гүйцэтгэсэн Шалгасан	 С.Даваасүрэн С.Даваасүрэн Б.Ичинноров	Е.Г.Шифр: ХТХ-03/2023 Т.Г.Шифр: КИ-02/23	Масштаб: М1:100 Зургийн дугаар: ХАС-010	Огноо: 2023.03 Хуудас: 10

1

2

3

4

5

6

7

8

A

A



**“ХОТ ТӨЛӨВЛӨЛТИЙН ХҮРЭЭЛЭН” ХХК**

Тусгай зөвшөөрлийн дугаар: ЭТ19-970/21  
 Хаяг: Улаанбаатар хот, Чингэлтэй дүүрэг, Жуулчны гудамж,  
 Капитал төв, 1202 тоот  
 Утас, Факс: 976-11-312069

ЕГ Шуфр: ХТХ-03/2023

B

B

**ХЭНТИЙ АЙМАГ, БОР-ӨНДӨР СУМ, 2-Р БАГ  
 “36 АЙЛЫН ОРОН СУУЦНЫ БАРИЛГА”**

/Ажлын зураг/

ГАДНА ДУЛААН - ГД

C

C

D

D

Захирал..... Н.Энхжаргал  
 Инженер..... С.Даваасүрэн



E

E

F

F

Улаанбаатар хот  
 2023 он

1

2

3

4

5

6

7

8

A3

Тайлбар бичиг

Хэнтий аймаг, Бор-Өндөр сум, "36 АЙЛЫН ОРОН СУУЦНЫ БАРИЛГА"-ын гадна дулааны шугамын ажлын зураг төслийг барилгын ерөнхий төлөвлөгөө, өндөржилт болон техникийн нөхцөлийг үндэслэн хийж гүйцэтгэлээ. Зураг төслийг гүйцэтгэхдээ дараах норм дүрэм болон холбогдох бичиг мөрдлөгө болгосон.

- БНБД 41-02-13 Дулааны сүлжээ
  - БНБД 23-01-09 Барилгад хэрэглэх уур амьсгал ба геофизикийн үзүүлэлт
  - Ерөнхий төлөвлөгөө, өндөржилтийн зураг төслийг үндэслэв.
- Цаг уурын өгөгдөл:
- Гадна агаарын тооцооны температур -34.7°C.
  - Халаалт үргэлжлэх хугацаа 224 хоног.

"БОР-ӨНДӨР" ЧБҮ-н №23/01 тоот техникийн нөхцөлийн дагуу шинээр ДХ-1-ийг байгуулан уг худгаас огтлолгоо авч төлөвлөж дүй барилгын дулааныг хангах зураг төслийг боловсруулав.

1. Дулаан зөөгч нь техникийн нөхцөлийн дагуу: 90/65°C.
2. Дулааны шугам сүлжээний шугамыг үл нэвтрэх сувагт угсрахаар төлөвлөв. Авто зам болон зогсоол доогуур явж байгаа хэсгийн сувагт хүчтэгэсэн таг хийнэ.
3. Яндан хоолойн агшилт суналтыг өөрийн эргэлт болон компенсаторыг ашиглаж нөхнө.
4. Яндан хоолойг угсралтын үед гадна хог шороо, бохирдлоос цэвэрлэж, эвэрлэтээс хамгаалах түрлэг түрхэн дулаалгыг хийх хэрэгтэй. Дулаалгын материал нь полиуретан байх ба дулаан техникийн үзүүлэлтийг материалын түүвэрт зааж өглөө. Техникийн үзүүлэлт нь тохирох өөр материалаар дулаалж болно. Дулаалгын гадуур полиэтилен материалаар нягт орооно.
5. Ус дамжуулах шугамын доод цэгт юүлэх, дээд цэгт хийн хаалтыг угсрах хэрэгтэй.
6. Гулсах тулгуур хоорондын зай нь ф40мм-ийн шугаманд 2.5м, ф76мм-ийн шугаманд 3м, ф100мм-ийн шугаманд 4.м байна.
7. Гадна дулааны шугам сүлжээг холбогдох норм дүрмийн дагуу угсарч, даралтаар шахаж шалган туршилтын ажлыг хийх хэрэгтэй.
8. Гадна дулааны трассын газар шорооны ажлыг эхлэхийн өмнө холбогдох газраас эвшөөрөл авах хэрэгтэй.
9. БНБД 12.03.04 Барилгын үйлдвэрлэлд дагаж мөрдөх хөдөлмөр хамгаалал, аюулгүй ажиллагааны дүрмийг угсралтын үед дагаж мөрдөх хэрэгтэй.
10. Ногоон байгууламжаар дайрч байгаа дулааны шугам сүлжээг угсарч дууссаны дараа ногоон байгууламжийг нөхөн сэргээж засвар үйлчилгээг хийх ажлыг гүйцэтгээгч хариуцана.


ЗҮРГИЙН ЖАГСААЛТ

Д/д	Формат	Зургын нэр	Тайлбар
1	A3	Зургийн жагсаалт, тайлбар бичиг, дулааны ачаалал	ГД-1
2	A3	Гадна дулааны шугамын байгуулалт	ГД-2
3	A3	Гадна дулааны шугамын угсралтын тойм	ГД-3
4	A3	Шугамын дагуугийн зүсэлт, сүвгийн огтлол	ГД-4
5	A3	Дулааны худга ДХ-1-н байгуулалт, огтлол, түүвэр	ГД-5
6	A3	Дулааны худга ДХ-2-н байгуулалт, огтлол, түүвэр	ГД-6
7	A3	Үл хөдлөх тулгуур	ГД-7
8	A3	Материалын түүвэр	ГД-8
9	A3	Дулааны үзелийн зураг, материалын түүвэр	ГД-9

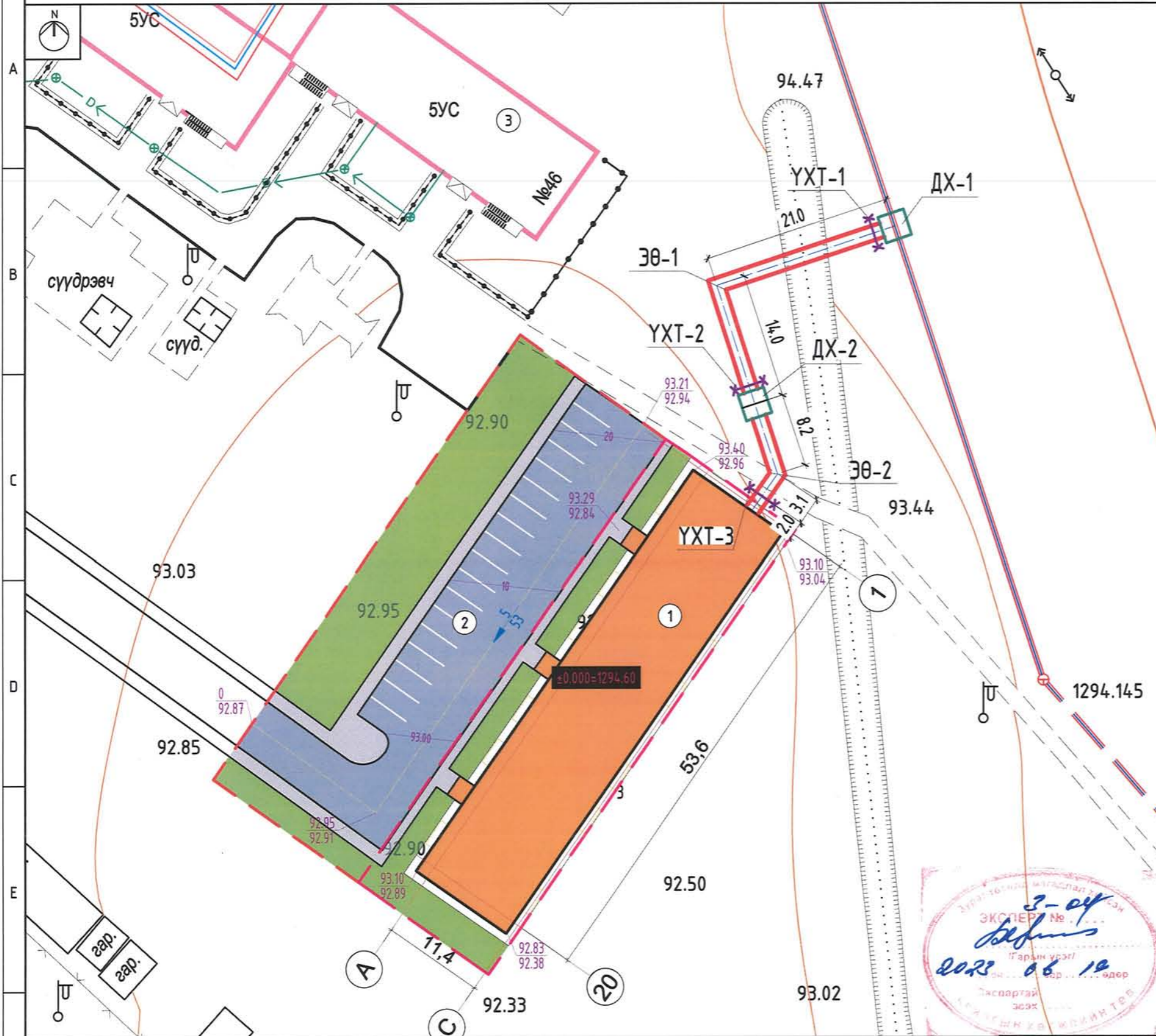
ДУЛААНЫ ҮЗҮҮЛЭЛТ

Барилга байгууламжийн нэр зориулалт	Эзлүүн (м³)	Гадна агаарын тооцооны хэм (°C)	Дулааны ачаалал Гкал/ц			
			Халаалт	Агаар сэлгэлт	Халуун усан хангамж	Бүгд
Орон сууцны барилга	-	-34.7	0.11	-	0.03	0.14



 Утас: 976-11-312069 Факс: 976-11-319078 ХОТ ТӨЛӨВЛӨЛТИЙН ХҮРЭЭЛЭН	ХЭНТИЙ АЙМАГ, БОР-ӨНДӨР СУМ, 36 АЙЛЫН ОРОН СУУЦНЫ БАРИЛГА					
	ЗҮРГИЙН ЖАГСААЛТ, ТАЙЛБАР БИЧИГ, ДУЛААНЫ АЧААЛАЛ				Үе шам: A3	
	Инженер	<i>[Signature]</i>	С.Даваасүрэн	Е.Г.Шифр: ХТХ-03/2023	Масштаб: NONE	Огноо: 2023.03
	Гүйцэтгэсэн	<i>[Signature]</i>	С.Даваасүрэн	Т.Г.Шифр: КИ-02/23	Зургийн дугаар: ГД-01	Хуудас: 09

ГАДНА ДУЛААНЫ ШУГАМЫН БАЙГУУЛАЛТ М1:500



ЗӨВШӨӨРӨЛЦСӨН:

БОР-ӨНДӨР УБУ-ИЙН ЕРӨНХИЙ ИНЖЕНЕР: ..... /П.МАШБАТ/

БАЙРШЛЫН СХЕМ



Д/Д	ТОДОРХОЙЛОЛТ	ТАЙЛБАР
1	36 айлын орон сууцны барилга	Төлөвлөж буй
2	Авто зогсоол	Төлөвлөж буй
3	Цэвэрмэл орон сууцны барилга	Одоо байгаа

ТАНИХ ТЭМДЭГ:

- Төлөвлөлтийн хязгаар
- Хаялбар
- Төлөвлөж буй барилга
- Одоо байгаа эдэлбэр газар
- Төлөвлөж буй авто зогсоол
- Одоо байгаа дулааны шугам
- Цахилгааны шугам
- Цэвэр бохир усны шугам
- Төлөвлөж буй дулааны шугам
- Төлөвлөж буй эргэлтийн өнцөг
- Төлөвлөж буй үл хөдлөх тулгуур



Хэнтий аймаг, Бор-Өндөр сум, 2-р баг  
"36 АЙЛЫН ОРОН СУУЦНЫ БАРИЛГА"



ХОТ ТӨЛӨВЛӨЛТИЙН ХҮРЭЭЛЭН

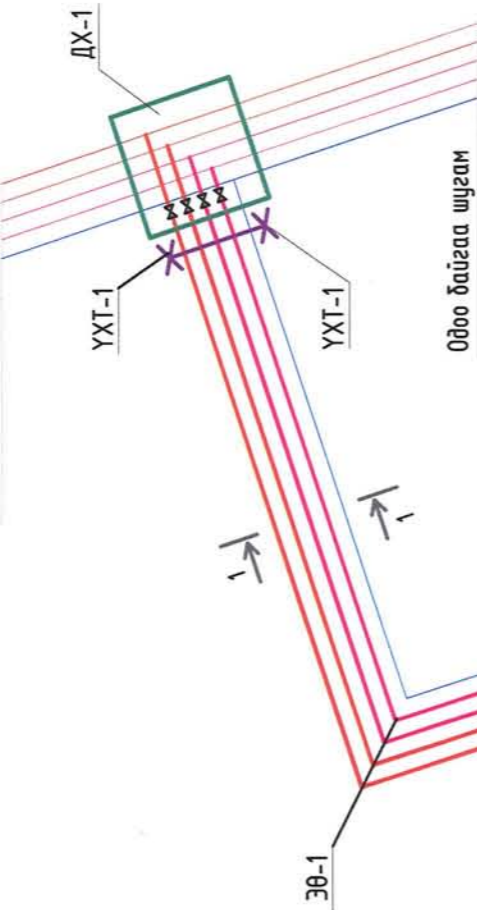
ГАДНА ДУЛААНЫ ШУГАМЫН БАЙГУУЛАЛТ				Үе шат:
Инженер		С.Даваасүрэн	Е.Г.Шифр: ХТХ-03/2023	А.3
Гүйцэтгэсэн		С.Даваасүрэн	Масштаб: М1:500	Огноо: 2023.03
Шалгасан		Б.Ичинноров	Т.Г.Шифр: КИ-02/23	Зургийн дугаар: ГД-02
			Хуудас: 09	



# УГСРАЛТЫН ТОЙМ М-ГҮЙ

Одоо байгаа шугам

Д1	φ159x4.5
Д2	φ159x4.5
Д3	φ108x4.0
Д4	φ89x3.5
У1	

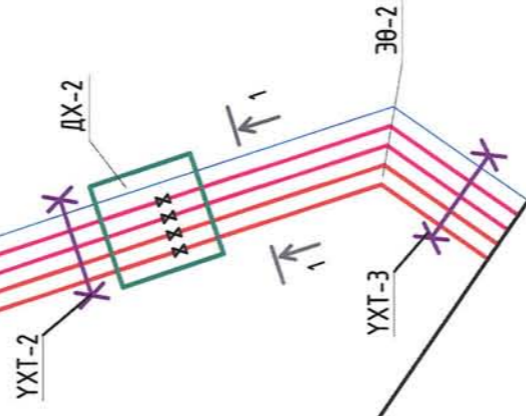


Одоо байгаа шугам

Д1	φ159x4.5
Д2	φ159x4.5
Д3	φ108x4.0
Д4	φ89x3.5
У1	

Төлөвлөж буй шугам

Д1	φ108x4.0
Д2	φ108x4.0
Д3	φ76x3.5
Д4	φ45x2.5
У1	
Q	=0.11Гкал/ц
G	=5.7м/ц
U	=0.35м/с



Төлөвлөж буй барилга  
0.00=1294.60

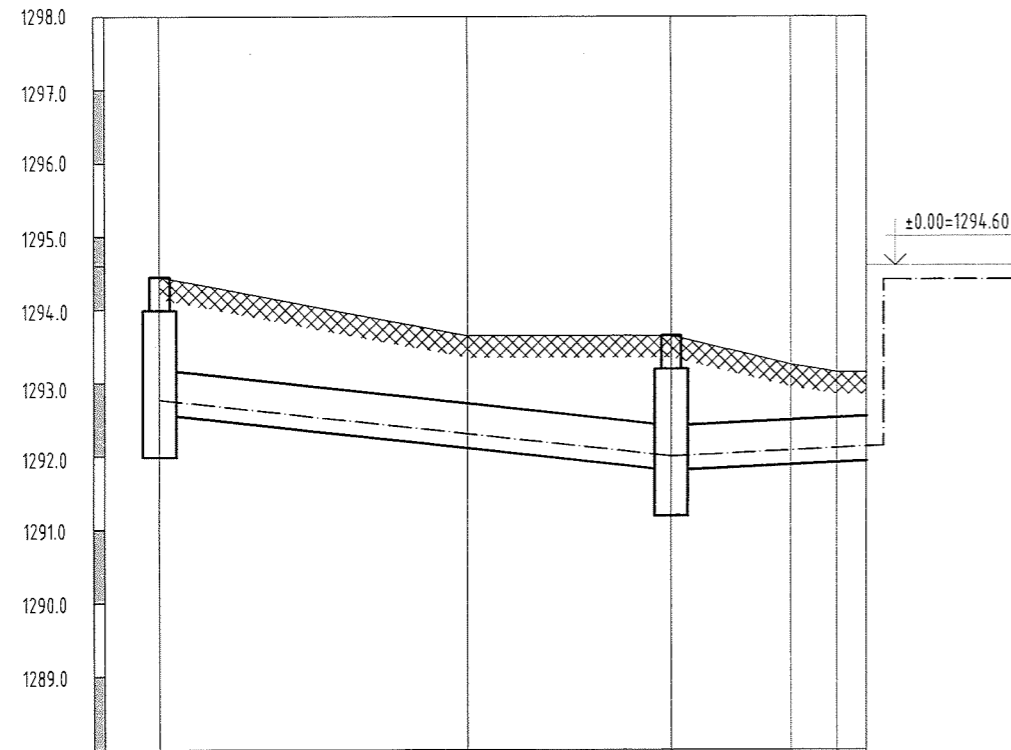


Хэнтий аймаг, Бор-Өндөр сум, 2-р баг  
"36 АЙЛЫН ОРОН СУЦНЫ БАРИЛГА"

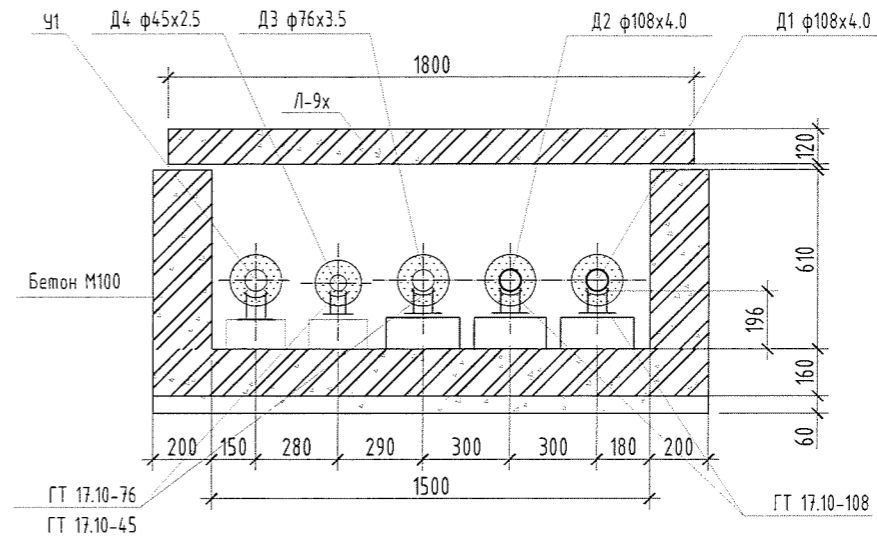
ШУГАМ ХООЛЙН УГСРАЛТЫН ТОЙМ

Инженер	С.Давассүрэн	Е.Г.Шифр:	ХТХ-03/2023	Масштаб:	NONE	Угшар:	А.3
Гүйцэтгэсэн	С.Давассүрэн	Т.Г.Шифр:	КИ-02/23	Зургийн дугаар:	ГД-03	Огноо:	2023.03
Шалгасан	Б.Ичинноров					Хуудас:	09

Шугамын дагууцийн зүсэлт Хэ М1:500  
Бо М1:100



Сүвгийн огтлол 1-1 М1:25 / Л-9 /

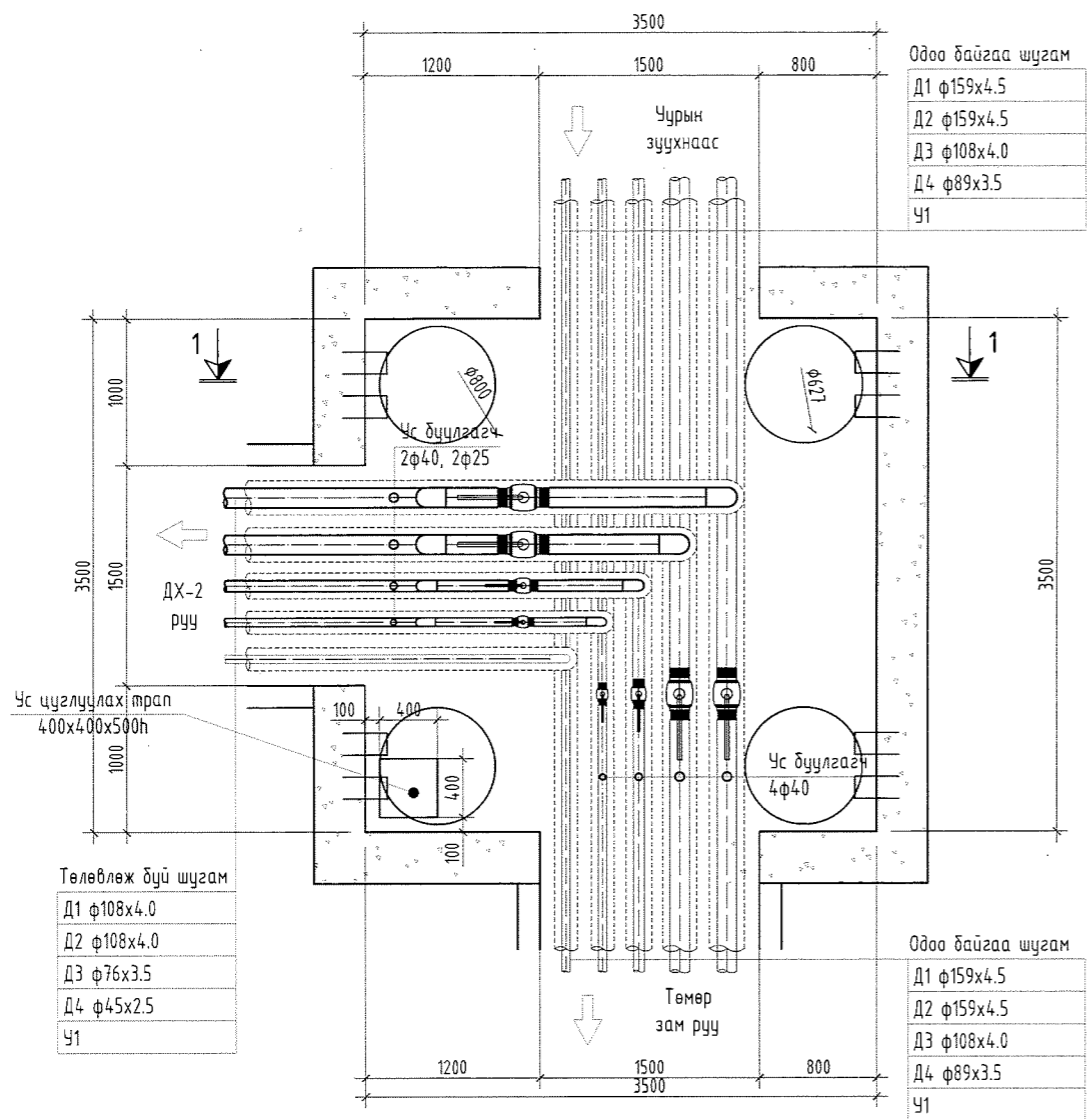


Газрын гадаргууцийн түвшин, м	1294.45	1293.65	1293.65	1293.25	1293.15	1293.15
Газрын гадаргууцийн сүүлийн түвшин, м	1294.45	1293.65	1293.65	1293.25	1293.15	1293.15
Сүвгийн хучилтийн сүх түвшин	1293.187	1292.726	1292.417	1292.499	1292.53	1292.55
Сүвгийн ёрооллын түвшин	1292.577	1292.116	1291.807	1291.889	1291.92	1291.94
Хэвгий	Урт м	21м	14м	8.2м	3.1м	2м
Хэвгийн хэв			0.022	0.01		
Огтлолын дугаар	1-1					
Сүвгийн хэмжээ	1500x610h					
Сүвгийн дэлгэмэл байгуулалт						

Барилгад

 Утас: 976-11-312069 Факс: 976-11-319078 ХОТ ТӨЛӨВЛӨЛТИЙН ХҮРЭЭЛЭН	ХЭНТИЙ АЙМАГ, БОР-ӨНДӨР СУМ. 36 АЙЛЫН ОРОН СУУЦНЫ БАРИЛГА				Үе шат:	
	ШУГАМЫН ДАГУУЦИЙН ЗҮСЭЛТ, СҮВГИЙН ОГТЛОЛ				А.3	
	Инженер	<i>[Signature]</i>	С.Даваасүрэн	Е.Г.Шифр:	Масштаб:	Огноо:
	Гүйцэтгэсэн	<i>[Signature]</i>	С.Даваасүрэн	ХТХ-03/2023	NONE	2023.03
Шалгасан	<i>[Signature]</i>	Б.Ичинноров	Т.Г.Шифр:	Зургийн дугаар:	Хуудас:	
			КИ-02/23	ГД-04	09	

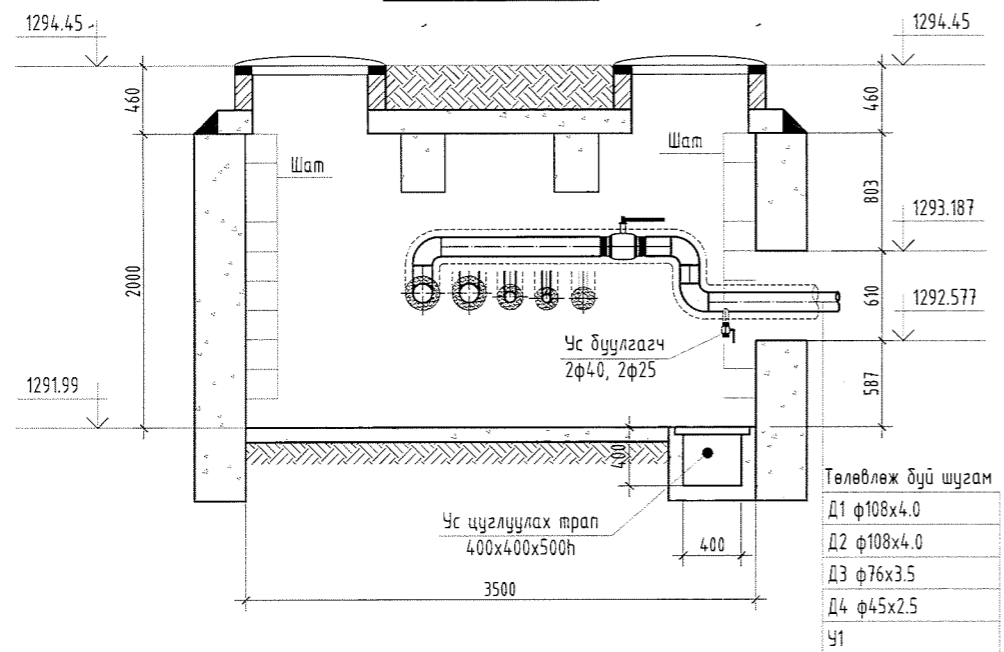
Төлөвлөж буй дулааны худаг ДХ-1 М1:50




Дулааны худаг ДХ-1-н материалын түүвэр

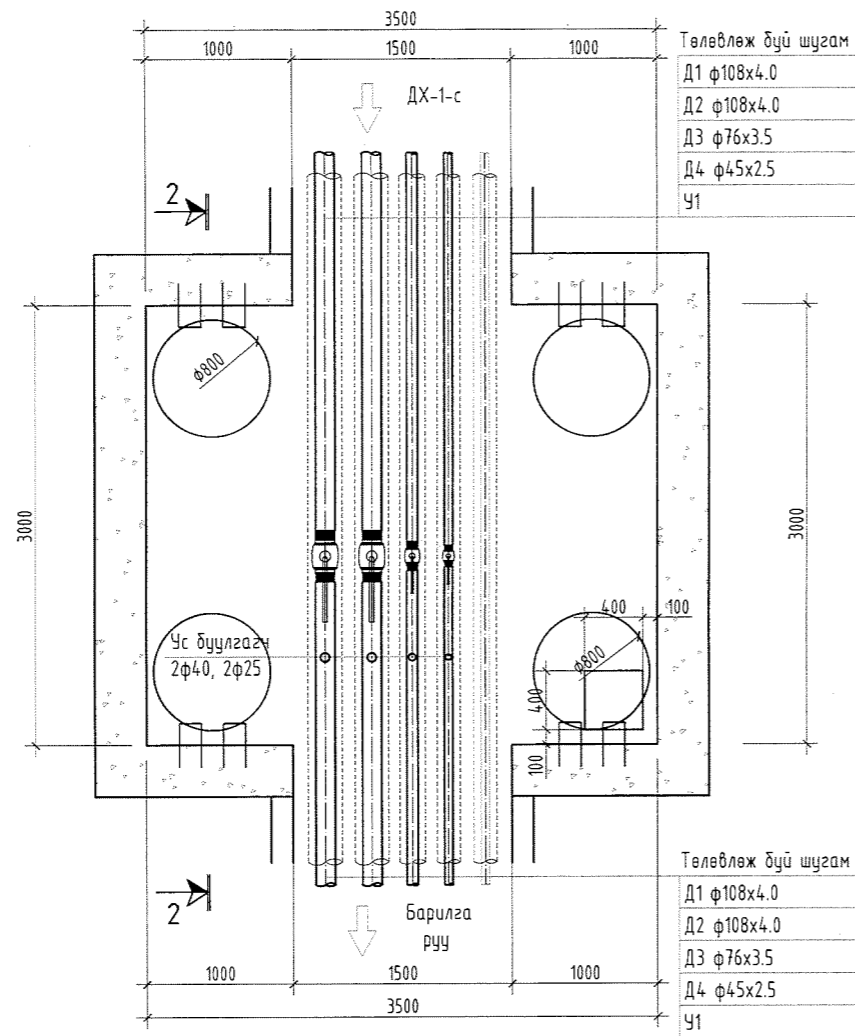
Д/Д	Тэмдэглэгээ	Нэрс	Тоо	жин /кг/	Тайлбар
1	2	3	4	5	6
1	P≥1.6 МПа, T≥150°C	Фланцтай ган хаалт			
		φ159	2		шир
		φ100	3		шир
		φ80	1		шир
		φ76	1		шир
		φ40	1		шир
2	P≥1.6 МПа, T≥150°C	Ус үүлэгч хаалт			
		φ40	6		шир
		φ25	2		шир
3	P≥1.6 МПа, T≥150°C	Отвод 90°			
		φ100	6	✓	шир
		φ80	3	✓	шир
		φ40	3	✓	шир
4	Серия Г-991-1 Вып 1	Цутгамал дулааны худаг 3500x3500x2000h			
		3500x3500x2000h ТК-8	1		ком

Огтлол 1-1 М1:50



 <p>Утас: 976-11-312069 Факс: 976-11-319078</p> <p>ХОТ ТӨЛӨВЛӨЛТИЙН ХҮРЭЭЛЭН</p>	ХЭНТИЙ АЙМАГ, БОР-ӨНДӨР СУМ. 36 АЙЛЫН ОРОН СУУЦНЫ БАРИЛГА								
	ДХ-1-ЫН БАЙГУУЛАЛТ, ОГТЛОЛ, МАТЕРИАЛЫН ТҮҮВЭР				Үе шат:	А.3			
	Инженер	<i>[Signature]</i>	С.Даваасүрэн	Е.Г.Шифр:	ХТХ-03/2023	Масштаб:	NONE	Огноо:	2023.03
	Гүйцэтгэсэн	<i>[Signature]</i>	С.Даваасүрэн	Т.Г.Шифр:	КИ-02/23	Зургийн дугаар:	ГД-05	Хуудас:	09
Шалгасан	<i>[Signature]</i>	Б.Ичинноров							

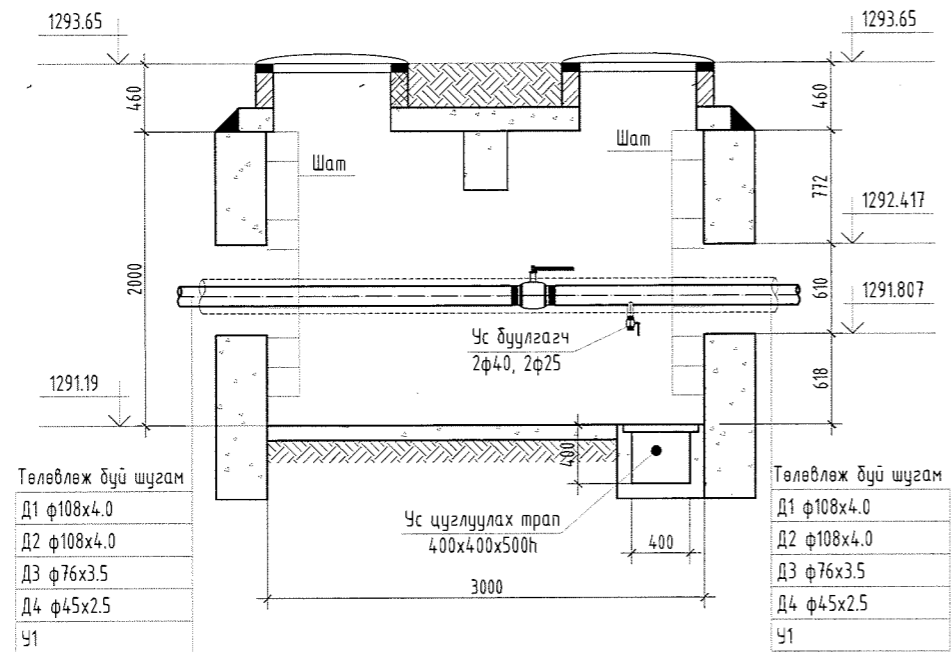
Төлөвлөж буй дулааны худаг ДХ-2 М1:50



Дулааны худаг ДХ-2-н материалын түүвэр

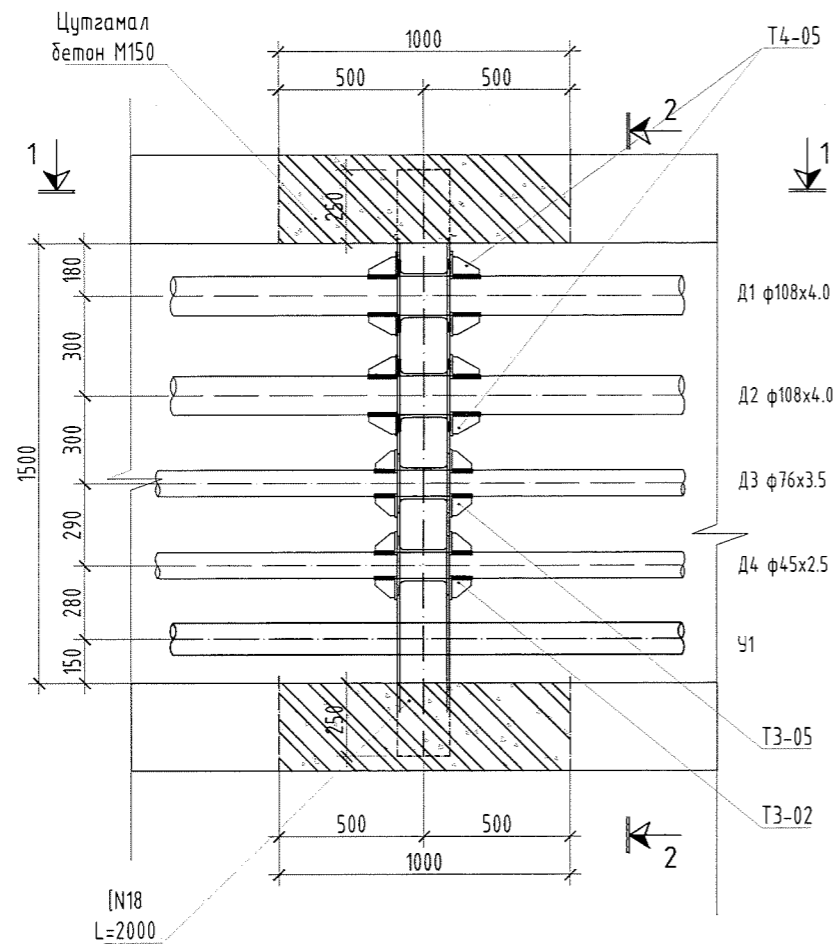
Д/Д	Тэмдэглэгээ	Нэрс	Тоо	Жин /кг/	Тайлбар
1	2	3	4	5	6
1	$P \geq 1.6$ МПа, $T \geq 150^\circ\text{C}$	Фланцтай ган хаалт			
		φ100	2		шир
		φ76	1		шир
		φ40	1		шир
2	$P \geq 1.6$ МПа, $T \geq 150^\circ\text{C}$	Ус юүлэгч хаалт			
		φ40	2		шир
		φ25	2		шир
3	Серия Г-991-1 ын 1	Цутгамал дулааны худаг 3500x3000x2000h			
		3500x3500x2000h ТК-7	1		ком

Огтлол 2-2 М1:50

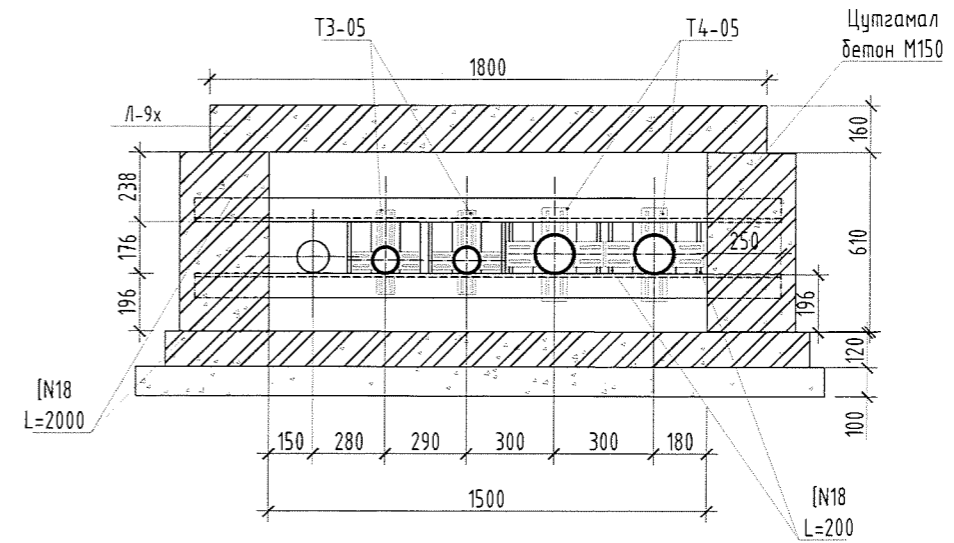


<p>Утас: 976-11-312069 Факс: 976-11-319078</p> <p>ХОТ ТӨЛӨВЛӨЛТИЙН ХҮҮРЭЭЛЭН</p>	ХЭНТИЙ АЙМАГ, БОР-ӨНДӨР СУМ. 36 АЙЛЫН ОРОН СУУЦНЫ БАРИЛГА						
	ДХ-2-ЫН БАЙГУУЛАЛТ, ОГТЛОЛ, МАТЕРИАЛЫН ТҮҮВЭР				Үе шат:	A.3	
	Инженер	<i>[Signature]</i>	С.Даваасүрэн	Е.Г.Шифр:	ХТХ-03/2023	Масштаб:	NONE
	Гүйцэтгэсэн	<i>[Signature]</i>	С.Даваасүрэн	Т.Г.Шифр:	КИ-02/23	Зургийн дугаар:	ГД-06
Шалгасан	<i>[Signature]</i>	Б.Ичинноров			Хуудас:	09	

Суваг дахь үл хөдлөх тулгуур M1:25



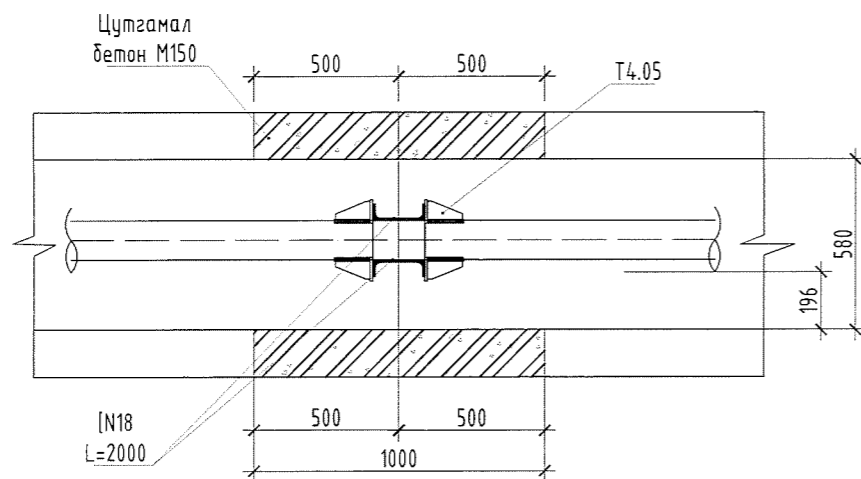
Огтлол 2-2 M1:25




Нэг тулгуурт орох материал

№	Тэмдэглэгээ	Нэрс	Тоо шир	Нэгж жин кг	Тайлбар
1	2	3	4	5	6
1	ГОСТ 8240-72	Тулгуур хийц, Швеллер N18 урт нь L=2000	2	21.25	ш
2	ГОСТ 8240-72	Тулгуур хийц, Швеллер N18 урт нь L=200	8	2.2	ш
3	Серия 01-015-1	Үл хөдлөх тулгуур 108x4.0-II-T4-05	2	11.64	ком
4	Серия 01-015-1	Үл хөдлөх тулгуур 76x3.5-II-T3-05	1	1.25	ком
5	Серия 01-015-1	Үл хөдлөх тулгуур 45x2.5-II-T3-02	1	1.25	ком
6		Цутгамал бетон хана, үл БМ-150	1	0.89	м3
7		Бетон хийцийн гадна гадаргууг халуун битумаар 2 дахин будах	1	6.00	м2

Огтлол 1-1 M1:25



 Утас: 976-11-312069 Факс: 976-11-319078 ХОТ ТӨЛӨВЛӨЛТИЙН ХҮРЭЭЛЭН	ХЭНТИЙ АЙМАГ, БОР-ӨНДӨР СУМ. 36 АЙЛЫН ОРОН СУУЦНЫ БАРИЛГА					
	ҮЛ ХӨДЛӨХ ТУЛГУУРЫН ЗУРАГ				Үе шат: А.3	
	Инженер	<i>[Signature]</i>	С.Даваасүрэн	Е.Г.Шифр: ХТХ-03/2023	Масштаб: NONE	Огноо: 2023.03
	Гүйцэтгэсэн	<i>[Signature]</i>	С.Даваасүрэн	Т.Г.Шифр: КИ-02/23	Зургийн дугаар: ГД-07	Хуудас: 09

1

2

3

4

5


6

7

8

## МАТЕРИАЛЫН ТҮҮВЭР

№	Тэмдэглэгээ	Нэрс	Тоо шир	Нэгж жин кг	Тайлбар
1	2	3	4	5	6
1	ГОСТ 10704-91 ,T≥150°C; P=1.6 МПа	Ган хоолой ф108х4.0	106	10.260	у/м
2	ГОСТ 3262-95 T=100°C; P=1.6 МПа	Цайрdsан ган хоолой ф76х3.5	53	-	у/м
3	ГОСТ 3262-95 T=100°C; P=1.6 МПа	Цайрdsан ган хоолой ф45х2.5	53	-	у/м
4	ГОСТ 10704-91 ,T≥150°C; P=1.6 МПа	Хэвэлмэл отвод 90°, ф108х4.0	2	-	шир
5	ГОСТ 3262-95 T=100°C; P=1.6 МПа	Хэвэлмэл отвод 90°, ф76х3.5	1	-	шир
6	ГОСТ 3262-95 T=100°C; P=1.6 МПа	Хэвэлмэл отвод 90°, ф45х2.5	1	-	шир
7	Пенополиуретан l=0,05Вт/м °С δ=50мм	Хоолойн дулаалга	212	-	у/м
8		Зэврэлтээс хамгаалах түрхлэг 2 удаа		-	
9		Хамгаалах дүрхүүл 1үе ороох		-	
10	Серия В.493-1	Гулсах тулгуур ГТ17.10-108	24	-	шир
11	Серия В.493-1	Гулсах тулгуур ГТ17.10-76	16	-	шир
12	Серия В.493-1	Гулсах тулгуур ГТ17.10-40	20	-	шир
13	Серия Г-991-1, вып-2	Бетонон дэр ТД2.3-1 ОП-1	36	-	шир
14	Серия Г-991-1, вып-2	Бетонон дэр ТД2.3-1 ОП-2	24	-	шир
15	Серия 01-015-1	Үл хөдлөх тулгуур ф108	3	-	ком
16	Л-9	Чгсармал бетон суваг 1500х610h	16	-	шир
17	Л-9х	Сувгийн таг 1800х120h	16	-	шир
18		Эргэлтийн өнцөг	1	-	шир

 Утас: 976-11-312069 Факс: 976-11-319078 ХОТ ТӨЛӨВЛӨЛТИЙН ХҮРЭЭЛЭН	ХЭНТИЙ АЙМАГ, БОР-ӨНДӨР СУМ. 36 АЙЛЫН ОРОН СУУЦНЫ БАРИЛГА					
	МАТЕРИАЛЫН ТҮҮВЭР				Үе шат: А.3	
	Инженер	<i>С.Даваасүрэн</i>	С.Даваасүрэн	Е.Г.Шифр: ХТХ-03/2023	Масштаб: NONE	Огноо: 2023.03
	Гүйцэтгэсэн	<i>С.Даваасүрэн</i>	С.Даваасүрэн	Т.Г.Шифр: КИ-02/23	Зургийн дугаар: ГД-08	Хуудас: 09

1

2

3

4

5

6

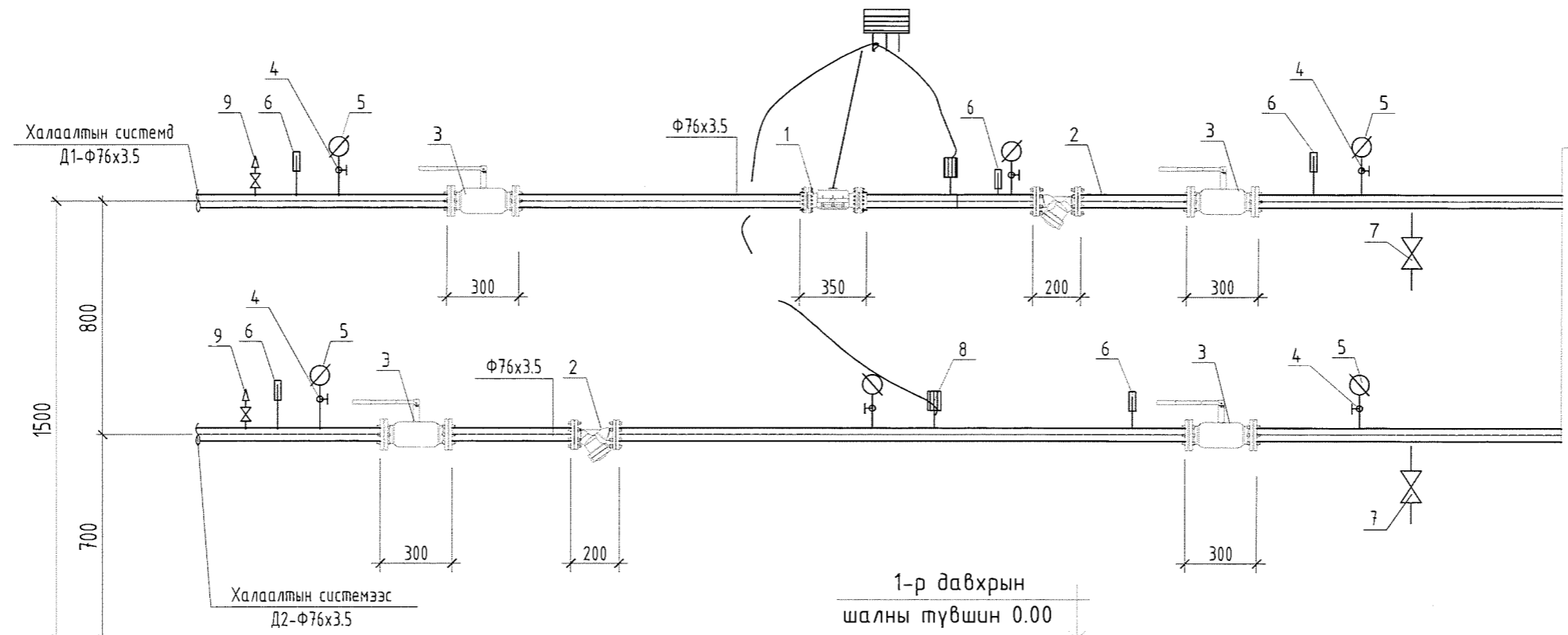
7

8

А3

ДУЛААНЫ ОРОЛТЫН ҮЗЕЛИЙН ЗУРАГ

2-р давхарын  
шалны түвшин +3.60



Дулааны оролт  
1. Д1 Ф76х3.5  
2. Д2 Ф76х3.5

Материалын түүвэр

№	Тэмдэглэгээ	Нэр	Тоо хэм	Нэгж кг	Тайлбар
1	-	Дулааны электрон тоолуур	1	2.9	ком
2	V 821м FS100	Магниттай хог шүүгч ф76 PN16	2	16.8	шир
3	SD	Бөмбөлгөн хаалт ф76	4	4.5	шир
4	ОБМ 1-100	Манометрийн кран	6	0.26	ком
5	ОБМ 1-100	16 ата хүртэл хэмжих нуржинт манометр	6	0.8	ком
6		Мөнгөн уст техникийн термометр оправын хамт N4п	5	-	ком
7		Ус юүлэгч ф25	2		шир
8		Температурын датчик	2		шир
9		Хий авагч	2		шир
11	ГОСТ 10704-91	Ган хоолой ф76х3.5	6	4.62	у/м
12		Хий авагч ф15	4	-	ш

 Утас: 976-11-312069 Факс: 976-11-319078 ХОТ ТӨЛӨВЛӨЛТИЙН ХҮРЭЭЛЭН	ХЭНТИЙ АЙМАГ, БОР-ӨНДӨР СУМ. 36 АЙЛЫН ОРОН СУУЦНЫ БАРИЛГА					
	ДУЛААНЫ ОРОЛТЫН ҮЗЕЛЬ, МАТЕРИАЛЫН ТҮҮВЭР				Үе шат: А.3	
	Инженер	<i>[Signature]</i>	С.Даваасүрэн	Е.Г.Шифр: ХТХ-03/2023	Масштаб: NONE	Огноо: 2023.03
	Гүйцэтгэсэн	<i>[Signature]</i>	С.Даваасүрэн	Т.Г.Шифр: КИ-02/23	Зургийн дугаар: ГД-09	Хуудас: 09



"ХОТ ТӨЛӨВЛӨЛТИЙН ХҮРЭЭЛЭН" ХХК

Тусгай зөвшөөрлийн дугаар: ЭТ19-970/21  
Хаяг: Улаанбаатар хот, Чингэлтэй дүүрэг, Жуулчны гудамж,  
Капитал төв, 1202 тоот  
Утас, Факс: 976-11-312069

ЕГ Шуфр: ХТХ-03/2023

ХЭНТИЙ АЙМАГ, БОР-ӨНДӨР СУМ, 2-Р БАГ  
"36 АЙЛЫН ОРОН СУУЦНЫ БАРИЛГА"

/Ажлын зураг/

ХҮЧИТ ТӨХӨӨРӨМЖ - ХТ

Захирал..... Н.Энхжаргал  
Инженер..... Б.Энхсайхан



Улаанбаатар хот  
2023 он



ХТ, ДГ МАРКИЙН АЖЛЫН ЗУРГИЙН ЖАГСААЛТ.

д/д	Хуудас	Нэр	Тайлбар
1	ХТ-1	Зургийн жагсаалт, бүдүүвч, үндсэн үзүүлэлт	
2	ХТ-2	Тайлбар	
3	ХТ-3	Танух тэмдэг	
4	ХТ-4	Материалын түүвэр-1	
5	ХТ-5	Материалын түүвэр-2	
6	ХТ-6	0.4кВ-ийн тооцооны үндсэн бүдүүвч-1	
7	ХТ-7	ХС-1, ОГС-1 самбарын бүдүүвч	
8	ХТ-8	Ерөнхий оролтын самбарыг дотор ба гадна газардуулгын хүрээнд холдох	
9	ХТ-9	Потенциал тэгшитгэх систем	
10	ХТ-10	Давхрын тоолууртай самбарын бүдүүвч ДТС	
11	ХТ-11	Айлын самбарын бүдүүвч АС	
12	ХТ-12	Зоорийн давхарын хүчит төхөөрөмжийн байгуулалт	
13	ХТ-13	1-р давхарын хүчит төхөөрөмжийн байгуулалт	
14	ХТ-14	2-3-р давхарын хүчит төхөөрөмжийн байгуулалт	
15	ХТ-15	Аянга хамгаалалт, газардуулгын тооцоо	
16	ХТ-16	Аянга хамгаалалт, газардуулгын байгуулалт	
17	ДГ-1	Зоорийн давхарын гэрэлтүүлгийн байгуулалт	
18	ДГ-2	1-р давхарын гэрэлтүүлгийн байгуулалт	
19	ДГ-3	2-3-р давхарын гэрэлтүүлгийн байгуулалт	


ИШ ТАТСАН БОЛОН ХАВСАРГАСАН БИЧИГ БАРИМТЫН ЖАГСААЛТ

Тэмдэглэгээ	Нэр	Тайлбар
БД 43-102-07	Орон сууц, олон нийтийн барилгын цахилгаан моног төхөөрөмж төлөвлөх ба угсрах	
БДд 23-0208	Байгалийн ба зохиомол гэрэлтүүлэг	
БД 43-103-08	Барилга байгууламжийн аянга хамгаалалтын зураг төсөл зохиох заавар	
БД 43-101-03	Цахилгаан байгууламжийн дүрэм	
MNS 3757-16:2007	Цахилгаан моног төхөөрөмж, гүйдэл дамжуулагчийн танух тэмдэг	
MNS 3757-15:2005	Дотор цахилгаан гэрэлтүүлэг. Ажлын зураг	

ҮНДСЭН ҮЗҮҮЛЭЛТ

№	Үзүүлэлтийн нэрүүд	Хэтжих нэгж	Оролт-1	Оролт-2	Аваарийн үед
1	Сүлжээний хүчдэл	В	380		
2	Суурилагдсан чадал	кВт	43	43	86
3	Тооцооны чадал	кВт	34	34	70
4	Тооцооны гүйдэл	А	53	53	107
5	Хүчдэлийн максимум алдагдал	%	-	-	-



 Урбан Планинг Институт Утас: 976-11-319078	Хэнтий аймаг, Бор-Өндөр сум, 2-р баг				
	"36 АЙЛЫН ОРОН СУУЦНЫ БАРИЛГА"				
	Зургийн жагсаалт, бүдүүвч, үндсэн үзүүлэлт				Үе шат:
					A.3
Инженер	Б. Энхсайхан	Б. Энхсайхан	Е.Г.Шифр:	Масштаб:	Огноо:
Гүйцэтгэсэн	Б. Энхсайхан	Б. Энхсайхан	ХТХ-03/2023		2023.03
Шалгасан	Е. Болд	Е. Болд	Т.Г.Шифр:	Зургийн дугаар:	Хуудас:
			КИ-02/23	ХТ-01	19

# ТАЙЛБАР

## Ерөнхий хэсэг

Энэхүү барилгын дотор цахилгааны ажлын зургийг барилга архитектур технологи, салхивч, цэвэр бохирын даалгаврыг үндэслэн "Орон сууц, олон нийтийн барилгын цахилгаан тоног төхөөрөмжийг төлөвлөх ба угсрах" барилгын дүрэм "БД43-102-07", "Цахилгаан байгууламжийн дүрэм" "БД43-101-03", "Байгалийн ба зохиомол гэрэлтүүлэг" "БНБД 23-02-08", "Барилга байгууламжийн аянга хамгаалалтын зураг төсөл зохиох заавар" "БД 43-103-08"-ын дагуу хийж гүйцэтгэв.

## Цахилгаан хангамж

Цахилгаан хэрэглэгчид нь цахилгаан хангамжийн найдвартай ажиллагааны II зэрэгт хамаарагдана. Тэжээлийг гүн газардуулсан нейтральтай бие бие нөөцлөх хос кабель шугамаар тэжээнэ. Самбарууд нь Монгол улсын стандартын шаардлагад нийцүүлж үйлдвэрлэсэн самбар байх ба ерөнхий оролтын ЕОС; ерөнхий хуваарилах самбаруудыг цахилгааны өрөөнд төлөвлөв.

Давхрын тоолууртай самбар ДТС-үүдийг тухайн давхрын хонгилд хананд далд суурилуулан тоноглоно. Цахилгаан эрчим хүчний хэрэглээг самбар тус бүрд тавьсан тоолуураар тооцож гаргана. Тоолуур хэмжих хэрэгсэл нь монгол улсын стандарт, техникийн шаардлагыг хангасан дүрэн электрон тоолуур байна. Самбаруудад ВА88, ВА47-100, ВА47-29, АВДТ-32, АВДТ-34 маягийн автоматчуудыг болон цэнэг шавхагч ОПС тоноглогдсон болно.

## Төхөөрөмж

Уг барилгын хүчит төхөөрөмжийн цахилгаан хэрэглэгчдэд бүх цахилгаан самбарууд, салхивчийн төхөөрөмжүүд, хөдөлгүүр тэдгээрийн удирдах самбарууд тус тус орно. Төхөөрөмжүүдэд асинхрон хөдөлгүүрүүд хэрэглэх бөгөөд хөдөлгүүр болон удирдах аппаратууд нь технологийн төхөөрөмжүүдтэй хамт урнэ. Үзсралтыг үйлдвэрээс ирэх зааврын дагуу гүйцэтгэх шаардлагатай.

## Гэрэлтүүлэг

Гэрэлтүүлэгчүүдийг өрөөний зориулалт, архитектурын шийдэлд тулгуурлан сонгосон. Техникийн өрөө, ариун цэврийн өрөө, гаражд ус чийгнээс хамгаалагдсан гэрэлтүүлэгч, бусад өрөөнүүдэд өрөөний зориулалт, таазны хийцлэлээс нь хамааруулж гэрэлтүүлэгчийг сонгож төлөвлөв. /ДГ-1-3 хуудаснаас үз/. Ослын гэрэлтүүлэгт өөр дэрээ тог баригчтай 10Вт-ын LED гэрэлтүүлэгчийг гарах гарцан дээр хананд, таазнаас дүүжилж 2.2м -ийн өндөрт тоноглоно.

## Тэжээлийн ба группын шугам

Цахилгааны өрөөнөөс гарах тэжээлийн шугамыг ПВЗ маркын утсыг пластмассан хоолойд сүвлэн таазаар кабелийн тавиур дээр, кабелийн нишээр дээш босгоно. Кабелийн тавиурыг таазнаас бэхлж тогтооно. Босоо шугамын давхар дундын хүчилтэс гал тархахаас хамгаалж галд тэсвэртэй материалаар чигжиж бөглөнө. Давхрын салбар шугам болох тоолууртай самбаруудын тэжээлийн шугамыг ПВЗ маркын утсыг уян пластмассан хоолойд сүвлэн шалны бэлтгэлд далд угсрана.

Бүх өрөө тасалгааны гэрэлтүүлгийн шугамыг уян пластмассан хоолойд сүвлэж шалны бэлтгэлд далд угсарч гүйцэтгэнэ. Розетканы шугамыг уян пластмассан хоолойд сүвлэж хана болон шалны бэлтгэлд далд угсарч гүйцэтгэнэ. Бүх пластмассан хоолой нь галд тэсвэртэй МУ-ын стандартын шаардлага хангасан Орос болон Солонгос улсынх байна. Тоног төхөөрөмжийг угсрах

Цахилгааны самбарууд газардуулгатай холбогдсон байна. Цахилгааны самбаруудыг шалнаас 1.5м өндөрт, айлын унтраалгыг хаалга онгойх талын хананд шалнаас 1.0м-т, нийтийн эзэмшлийн талбайн унтраалгыг хаалга онгойх талын хананд шалнаас 1.5м-ийн өндөрт тоноглоно.

Ариун цэврийн өрөөний розеткуудыг шалнаас 0.2-1.3м-т, галын өрөөний розеткуудыг шалнаас 0.5-1.8м-т, бусад өрөөний розеткийг шалнаас 0.5-1.2м-т, автомат хөшигний розеткийг шалнаас 2.5м-ийн өндөрт угсрана.

Бүх чийдэн нь цахилгаан хэмнэх лед гэрэлтүүлэгч байна. Түүний чадлын итгэлцүүр 0.9-с хэтрэхгүй байх шаардлагатай. Гэрэлтүүлгүүд нь олон улсын стандартад нийцсэн байх шаардлагатай.

## Аянга хамгаалалт, газардуулга

Геологийн товч дүгнэлт: Инженер геологийн "ИНЖЕНЕР ГЕОДЕЗИ" ХХК-ийн 2022онд хийж гүйцэтгэсэн Архив №22/098 инженер геологийн дүгнэлтийн дагуу хийж гүйцэтгэв.

Байгаль цаг уурын үзүүлэлт:

Хөрсний ерөнхий дүгнэлт:

- Шавранцараар чигжигдсэн хайрган ул хөрс -ИГЭ-1
- Хөрсний эсэргүүцэл: ИГЭ-1 R1= 600-1200 Ом\*м
- Гадна агаарын үнэмлэхүй хамгийн их температур +33.6°C
- Гадна агаарын үнэмлэхүй хамгийн бага температур -35.3°C
- Учирлын хөлдөлтийн гүн -3,28м
- Газар чичирхийлэлийн зэрэг -7 балл


Уг барилга нь аянга хамгаалалтын III ангилалд орж байгаа тул 10x10м2 талбай бүхий аянгын гүйдэл хүлээн авах торыг дээдэр дээр φ12мм-н цайрдсан бөөрөнхий ган төмрөөр ил хийж, торны зангилаа уулзваруудыг гагнаж холбоно. Аянга хамгаалалтын хүрээг φ12мм-н цайрдсан бөөрөнхий ган төмрөөр парпет дээр ил хийнэ. Барилгын аянга хүлээн авагч нь шууд аянга буухаас хамгаалж, аянгын цахилгааны нөлөө болон аянгын цахилгаан долгион нэвтрэхээс хамгаалж потенциалыг тэгшитгэнэ.

Аянгын гүйдэл дамжуулагчийг барилгын ханын дагуу 20-25м тутамд хана, гадна дулаалга хоёрын дунд φ=12мм-ийн бөөрөнхий төмрийг галд тэсвэртэй φ=16мм-ийн PVC пластмассан хоолойд сүвлэж дүүлгээд гадна газардуулгын системтэй холбож өгнө.

Дээдэр дээр илүү гарч байгаа бүх металл эд анги, жишээ нь: агааржуулалтын металл хоолой, дээврийн сэнс, төмөр дээвэр, дээврийн төмөр тулгуур зэргийг аянга хүлээн авах бүслүүртэй гагнаж холбоно.

Уг барилгын цахилгаан, дулааны өрөөнүүдэд 25x4мм-ийн туузан төмрөөр дотор газардуулгын хүрээ хийх ба хүрээг шалнаас 0.5м-ийн өндөрт хийж гадна газардуулгын хүрээтэй 2 цэгээр холбоно. Хэвтээ электродыг -0.8м-ийн түвшинд 40x4мм-ийн туузан төмрөөр босоо электродын дээд үзүүр нь -0.7м гүнд 50x50x5мм 4м-ийн урттай булан төмрөөр хийнэ. Эсэргүүцлийн хэмжээ 40м-оос хэтрэхгүй байх шаардлагатай ба 40м-оос хэтэрсэн тохиолдолд нэмэлт электрод зоож өгөх ба эсэргүүцэл дүүлгах арга хэмжээ авах шаардлагатай.

Цахилгааны тоног төхөөрөмжийн угсралт дууссаны дараа бүх тоноглолын нүхийг галд шатдаггүй материалаар чигжиж бөглөж гал гарахаас хамгаална. Үзсралтыг цахилгаан техникийн ажил БНБД-305.06.90-нормын шаардлагад нийцүүлэн зураг төслийн дагуу гүйцэтгэх шаардлагатай. Барилгын ажлын гүйцэтгэлийн явцад ямар нэгэн асуудал үүсвэл зураг төсөл зохиосон байгууллага болон холбогдох байгууллагуудтай яаралтай холбоо барин зөвшилцөж, талбай дээр нь шийднэ.

 Утас: 976-11-319078 ХОТ ТӨЛӨВЛӨЛИЙН ХҮРЭЭЛЭН	Хэнтий аймаг, Бор-Өндөр сум, 2-р баг "36 АЙЛЫН ОРОН СУУЦНЫ БАРИЛГА"					
	Тайлбар					Үе шат: А.3
	Инженер	<i>Б. Энхсайхан</i>	Б. Энхсайхан	Е.Г.Шифр:	Масштаб:	Огноо:
	Гүйцэтгэсэн	<i>Б. Энхсайхан</i>	Б. Энхсайхан	ХТХ-03/2023		2023.03
Шалгасан	<i>Б. Энхсайхан</i>	Б. Энхсайхан	Т.Г.Шифр:	Зургийн дугаар:	Хуудас:	
	<i>Б. Энхсайхан</i>	Б. Энхсайхан	КИ-02/23	ХТ-02	19	

## ТАНИХ ТЭМДЭГ

№	Таних тэмдэг	Нэр	Чадал ба ампер	Хүчдэл	Хамгаалалтын зэрэг IP	Маяг
<b>1.Гэрэлтүүлэгч</b>						
1		Таазанд моноглох ус чийгнээс хамгаалагдсан пластмассан дүрхүүлтэй LED чийдэнтэй гэрэлтүүлэгч	36Вт	220В	IP65	NDL492
2		Хананд моноглох ус чийгнээс хамгаалагдсан пластмассан дүрхүүлтэй LED чийдэнтэй толний гэрэлтүүлэгч	8Вт	220В	IP40	HML675
3	○	Гипсэн таазанд моноглох ус чийгнээс хамгаалагдсан LED чийдэнтэй шигтгээ гэрэлтүүлэгч	10Вт	220В	IP44	NLED9504
4		Гипсэн таазанд моноглох ус чийгнээс хамгаалагдсан LED чийдэнтэй шигтгээ гэрэлтүүлэгч	7Вт	220В	IP44	NLED9503
5	○	Гипсэн таазанд моноглох LED чийдэнтэй шигтгээ гэрэлтүүлэгч	6Вт	220В	IP20	NLED1101
6	⊗	Таазанд моноглох ус чийгнээс хамгаалагдсан пластмассан дүрхүүлтэй ЭХХ-тэй чийдэнтэй компакт гэрэлтүүлэгч	22Вт	220В	IP54	NWF810
7	⊙	Хананд моноглох ус чийгнээс хамгаалагдсан пластмассан дүрхүүлтэй ЭХХ-тэй чийдэнтэй компакт гэрэлтүүлэгч	22Вт	220В	IP54	NWF809
8	⊗	Таазнаас дүүжилж моноглох салаагэрэлтүүлэгч	6x20Вт	220В		Люстр
9	⊗	Таазнаас дүүжилж моноглох гэрэлтүүлэгч /патрон/	20Вт	220В		E27
10	---	Таазны хөмсгөнд хийх туузан гэрэлтүүлэгч	9Вт	220В	IP20	LEDH2835
<b>2.Унтраалга</b>						
1		Хананд далд моноглох нэг даралттай унтраалга	10А	220В	IP20	
2		Хананд далд моноглох хоёр даралттай унтраалга	10А	220В	IP20	
3		Хананд далд моноглох гурван даралттай унтраалга	10А	220В	IP20	
5		Хананд далд моноглох ус чийгнээс хамгаалагдсаннэг даралттай унтраалга	10А	220В	IP40	
6		Хананд далд моноглох ус чийгнээс хамгаалагдсан хоёр даралттай унтраалга	10А	220В	IP40	
<b>3.Розетка</b>						
1		Хананд далд моноглох газардуулгын контакттай хоёр туйлт розетка	10А	220В	IP20	
2		Хананд далд моноглох газардуулгын контакттай хоёр туйлт хоёрлосон розетка	10А	220В	IP20	
3		Хананд далд моноглох газардуулгын контакттай, ус чийгнээс хамгаалагдсан тагтай хоёр туйлт розетка	16А	220В	IP40	
4		Хананд далд моноглох газардуулгын контакттай, ус чийгнээс хамгаалагдсан хоёр туйлт лисваны розетка	32А	220В	IP40	

№	Таних тэмдэг	Нэр	Хамгаалалтын зэрэг IP
1		Ерөнхий оролтын, хуваарилах самбар, Хүчний самбар, моолууртай самбар	IP31
2		Гэрэлтүүлгийн самбар	IP31
3		Ослын гэрэлтүүлгийн самбар	IP31
4		Удирлагын самбар	IP31
5		Гал хамгаалагч, Цэнэг шавхагч	
6		Хамгаалалтын таслах төхөөрөмж, ердийн автомат	
7		Wh: 3 фазын,1 фазын идэвхит чадлын электрон моолуур	
8		Салбарлах хайрцаг, Газардуулгатай холбох цэг	
9		Гзүдэл дамжуулах шугам	
10		Ослын ба хамгаалалтын дохиоллын гэрэлтүүлгийн сүлжээний шугам	
11		Дамжуулагч утасны тоо /зураасаар; тоогоор тэмдэглэсэн/	
12		Кабелийн тавиур	
13		Газардуулгын цайрдсан туузан ган төмөр, бөөрөнхий ган төмөр, дулан төмөр	
14		Дамжуулагч шугам дээрээс доош, доороос дээш шилжих байгуулалт дээрх босоо шугам	
15		Хөдөлгүүр	
16		Агаарын дулаан хөшиг. /Хэвтээ, босоо/	
17		Соронзон залгуур /удирдлага/	
18		Ачаалал таслагч /удирдлага/	
19		Шалны халаалтын удирдлагын модуль	
20		Халаалтын удирдлага	

 Урм: 976-11-319078 ХОТ ТӨЛӨВЛӨЛТИЙН ХҮРЭЭЛЭН	Хэнтий аймаг, Бор-Өндөр сум, 2-р баг "36 АЙЛЫН ОРОН СУУЦНЫ БАРИЛГА"						
	Таних тэмдэг					Ye шам: A.3	
	Инженер	<i>Б.Энхсайхан</i>	Б.Энхсайхан	Е.Г.Шифр:	ХТХ-03/2023	Масштаб:	Огноо: 2023.03
	Гүйцэтгэсэн	<i>Б.Энхсайхан</i>	Б.Энхсайхан	Т.Г.Шифр:	КИ-02/23	Зургийн дугаар:	Хуудас: 19
Шалгасан	<i>Е.Болд</i>	Е.Болд					

МАТЕРИАЛЫН ТҮҮВЭР-1

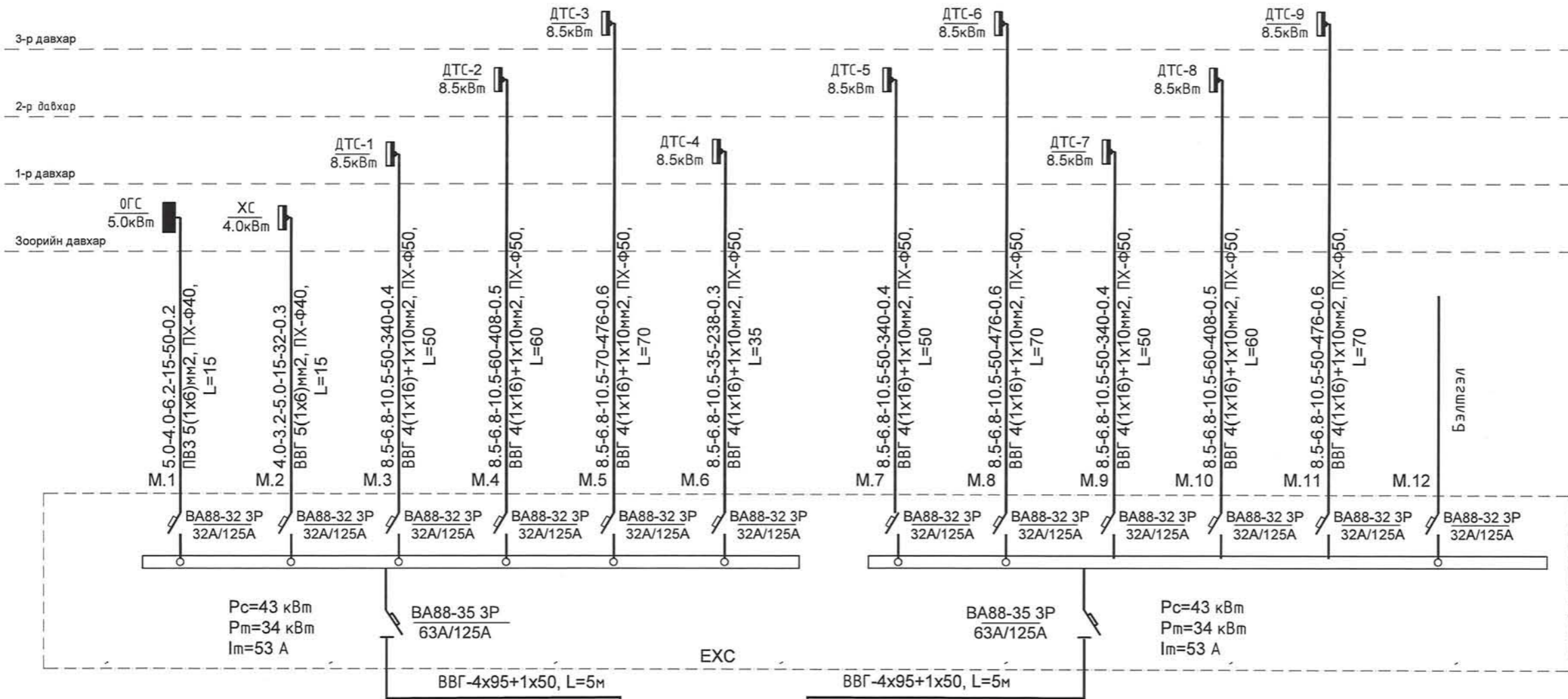
№	Нэр	Маяг	Хэсж. нэгж	Тоо ширхэг	Тайлбар
1	<p>Ерөнхий оролтын самбар. Зэс шинтэй хуваарилах самбар туслах моног төхөөрөмжийн хамт. IP31. 1800x800x400мм хэмжээтэй. Гар сэлгэн залгагч ВР32 ЗР/400А -2ш б. Гал хамгаалагчтай салгуур EFEN ЗР/250А -2ш в. Гал хамгаалагч ПНИ-100А -6ш г. Цэнэг шавхагч ОПС1-В4 U=380В, I=30кА -2ш д. Гүйдлийн трансформатор ТТИ-30-200/5А -6ш е. 3 фазын электрон тоолуур 380В, 5А -2ш ё. Амперметр АИ-47 500А -6ш ж. Вольтметр ВИ-47 600В -2ш з. 1 фазын автомат таслуур ВА47-29 1Р/6А -6ш и. Дохионы гэрэл -6ш</p>	ГССЗ-250-МХИ	ком	1	ЕОС
2	<p>Ерөнхий хуваарилах самбар. Зэс шинтэй хуваарилах самбар туслах моног төхөөрөмжийн хамт. IP31. 1800x800x400мм хэмжээтэй. Оролтонд: а. 3 фазын автомат таслуур ВА88-35 ЗР63А/125А -2ш Шугаманд: б. 3 фазын автомат таслуур ВА88-32 ЗР32А/125А -12ш</p>	ХС-1-160-МХИ	ком	1	ЕХС
3	<p>Ослын гэрэлтүүлгийн самбар Хананд ил моноглох зэс шинтэй тоолууртай самбар туслах моног төхөөрөмжийн хамт. IP-31, 550x320x165мм хэмжээтэй. Оролтонд: а. 2 фазын автомат таслуур ВА47-100 ЗР/32А,С -1ш Шугаманд: б. 1 фазын автомат таслуур ВА47-29 1Р/20А,В -5ш в. Цэнэг шавхагч ОПС1-С 4Р -1ш</p>	ЩУРВ-36	ком	1	ОГС
4	<p>Хүчний самбар Хананд далд моноглох зэс шинтэй, тоолууртай самбар туслах моног төхөөрөмжийн хамт. IP-31 710x600x130мм хэмжээтэй. Оролтонд: а. 3 фазын автомат таслуур ВА47-100 ЗР/63А,С -1ш б. Цэнэг шавхагч ОПС1-С 4Р -1ш Шугаманд: в. АВДТ-32 2р, 25А/30МА -3ш г. 1 фазын автомат таслуур ВА47-29 2Р/32А,В -2ш</p>	ЩУРВ-36	ком	1	ХС-1
5	<p>Давхрын тоолууртай самбар. Хананд далд моноглох зэс шинтэй, 3 тоолууртай самбар туслах моног төхөөрөмжийн хамт. IP-31 1000x960x157мм хэмжээтэй. Оролтонд: а. 3 фазын автомат таслуур ВА47-100 4р/80А -1ш Шугаманд: б. Ачаалал таслагч ВН-32 2р/63А -4ш в. 1 фазын электрон тоолуур In=60А -4ш г. 2 фазын дифференциаль автомат АВДТ-32 2р, 63А/100МА -4</p>	ЩУРВ-36	ком	9	ДТС-1-4
6	<p>Автоматтай хайрцаг. Хананд далд моноглох зэс шинтэй самбар туслах моног төхөөрөмжийн хамт. IP-31, h252x398x102мм хэмжээтэй. Шугаманд: а. 1 фазын автомат таслуур ВА47-29 1р/16А,В -3ш б. 2 фазын дифференциаль автомат АВДТ-32 2р, 25А/30МА -3ш АВДТ-32 2р, 32А/30МА -1ш АВДТ-32 2р, 40А/30МА -1ш</p>	ЩУРВ-36	ком	12	АХ-А АХ-В АХ-С АХ-Д
7	<p>Автоматтай хайрцаг. Хананд далд моноглох зэс шинтэй самбар туслах моног төхөөрөмжийн хамт. IP-31, h252x398x102мм хэмжээтэй. Шугаманд: а. 1 фазын автомат таслуур ВА47-29 1р/16А,В -3ш б. 2 фазын дифференциаль автомат АВДТ-32 2р, 25А/30МА -3ш АВДТ-32 2р, 32А/30МА -1ш АВДТ-32 2р, 40А/30МА -1ш</p>	ЩУРВ-36	ком	12	АХ-Е АХ-Ф АХ-Г АХ-Н
8	<p>Автоматтай хайрцаг. Хананд далд моноглох зэс шинтэй самбар туслах моног төхөөрөмжийн хамт. IP-31, h252x398x102мм хэмжээтэй. Шугаманд: а. 1 фазын автомат таслуур ВА47-29 1р/16А,В -3ш б. 2 фазын дифференциаль автомат АВДТ-32 2р, 25А/30МА -3ш АВДТ-32 2р, 32А/30МА -1ш АВДТ-32 2р, 40А/30МА -1ш</p>	ЩУРВ-36	ком	12	АХ-И АХ-Ж АХ-К АХ-Л



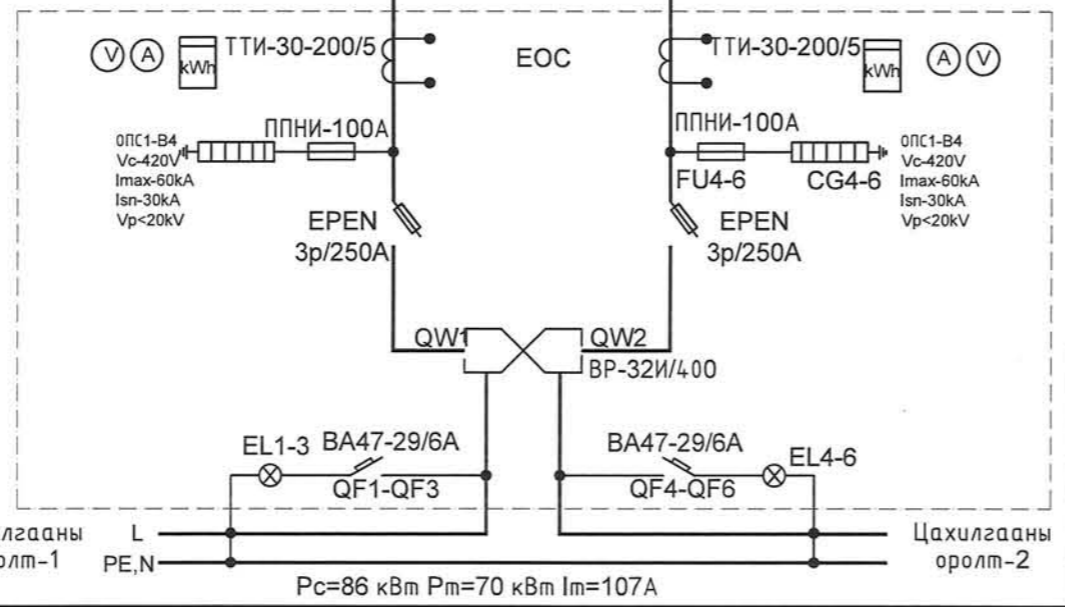
 Утас: 976-11-319078 ХОТ ТӨЛӨВЛӨЛТИЙН ХҮРЭЭЛЭН	Хэнтий аймаг, Бор-Өндөр сум, 2-р баг				
	"36 АЙЛЫН ОРОН СУУЦНЫ БАРИЛГА"				
	Материалын түүвэр-1				
	Ye шам: А.3				
Инженер	Б. Энхсайхан	Е.Г.Шифр:	ХТХ-03/2023	Масштаб:	Огноо: 2023.03
Гүйцэтгэсэн	Б. Энхсайхан	Т.Г.Шифр:	КИ-02/23	Зургийн дугаар:	Хуудас: 19
Шалгасан	Б. Болд				




# 0.4кВ-ийн тооцооны үндсэн бүдүүвч

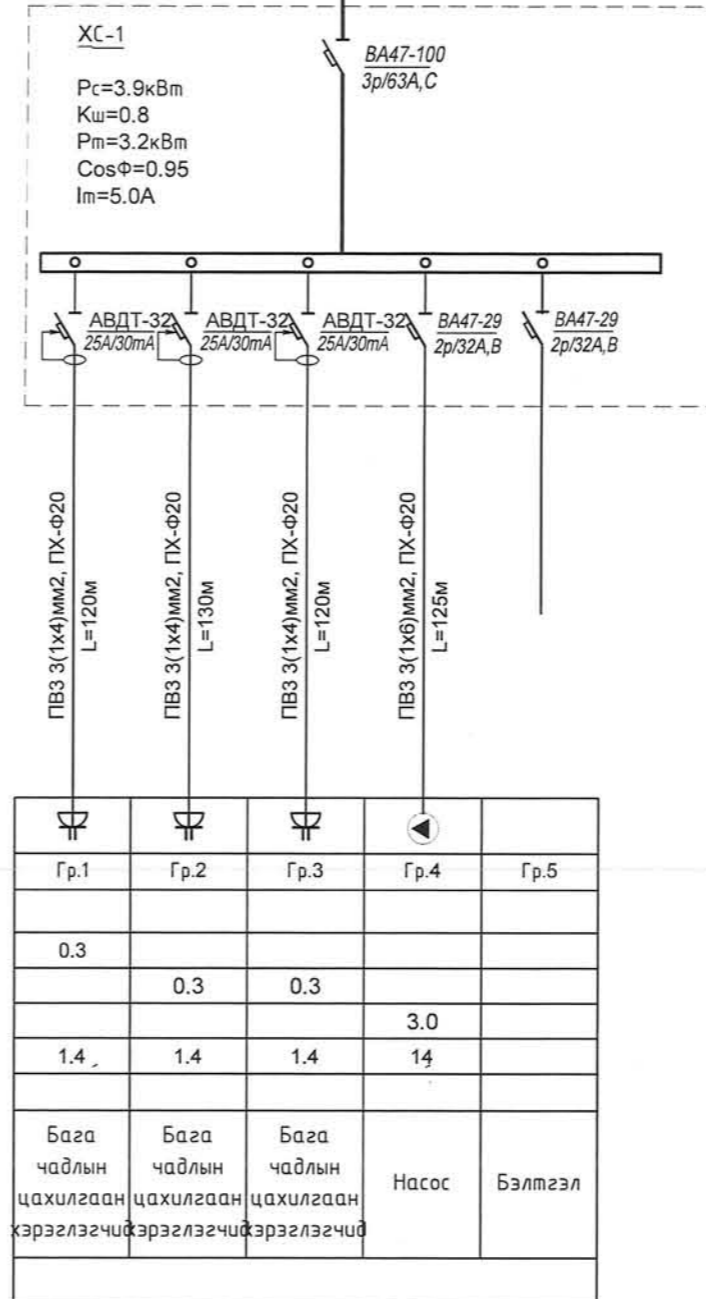
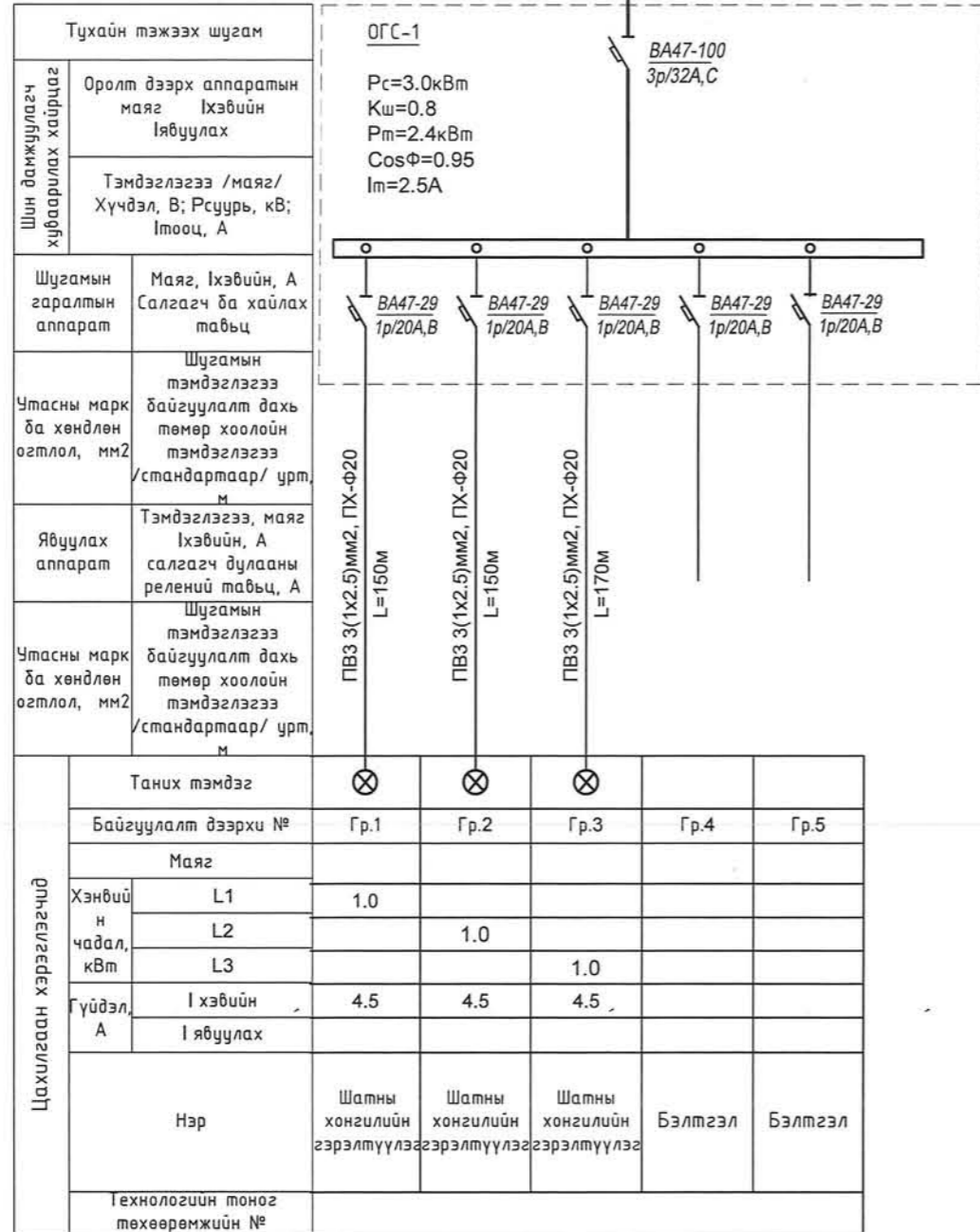


- ЕОС -Ерөнхий оролтын самбар
- EXC -Ерөнхий хуваарилах самбар
- ABP-ХС-ABP-тэй хуваарилах самбар
- ГС -Гэрэлтүүгийн самбар
- ОГС -Ослын гэрэлтүүгийн самбар
- УС -Удирдлагын самбар
- ТС -Тоолууртай самбар
- ХС -Халуун цех, хуваарилах самбар
- ДТС -Давхрын тоолууртай самбар
- АХ -Автоматтай хайрцаг
- АДХ -Агаарын дулааны хөшиг
- АСС -Агаар сэлгэлтийн систем
- С -Агаар сорох сэнс
- О -Агаар оруулах сэнс
- ГЭӨ -Агаар өгөх сэнс
- УЗС -Утаа сорох сэнс
- ЦХ -Цахилгаан хаалга
- Л -Лифт



 Утас: 976-11-319078 ХОТ ТӨЛӨВЛӨЛИЙН ХҮРЭЭЛЭН	Хэнтий аймаг, Бор-Өндөр сум, 2-р баг "36 АЙЛЫН ОРОН СУУЦНЫ БАРИЛГА"					
	0.4кВ-ийн тооцооны үндсэн бүдүүвч				Үе шат: А.3	
	Инженер	Б.Энхсайхан	Е.Г.Шифр:	ХТХ-03/2023	Масштаб:	Огноо: 2023.03
	Гүйцэтгэсэн	Б.Энхсайхан	Т.Г.Шифр:	КИ-02/23	Зургийн дугаар:	Хуудас: 19
Шалгасан	Б.Энхсайхан	Шалгасан	Б.Энхсайхан	Шалгасан	Б.Энхсайхан	

ХС-1, ОГС-1 САМБАРЫН БҮДҮҮВЧ



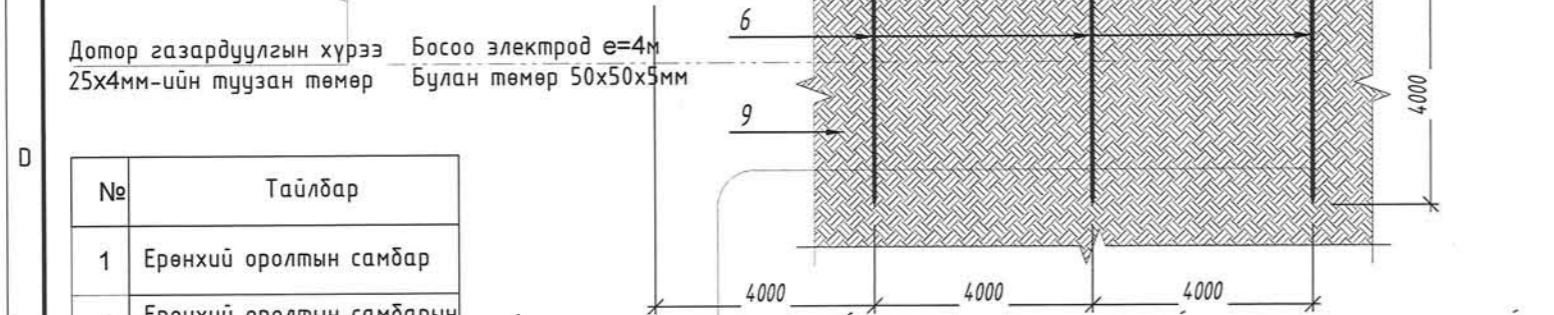
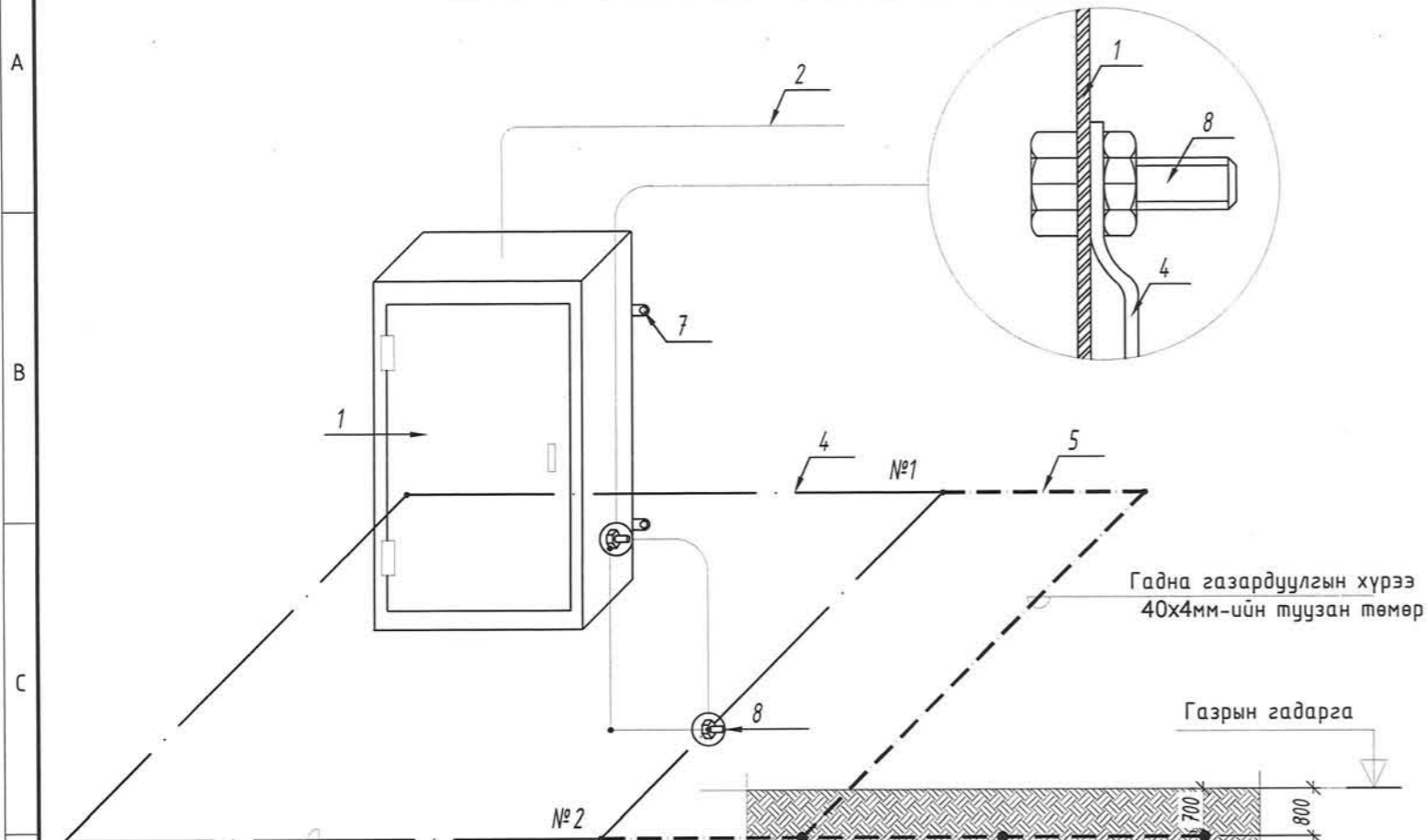
Цахилгаан хэрэглэгчид	Таних тэмдэг	⊗	⊗	⊗			
	Байгуулалт дээрхи №	Гр.1	Гр.2	Гр.3	Гр.4	Гр.5	
	Маяг						
	Хэнбийн чадал, кВт	L1	1.0				
		L2		1.0			
		L3			1.0		
	Гүйдэл, А	I хэвийн	4.5	4.5	4.5		
		I явуулах					
	Нэр	Шатны хонгилийн гэрэлтүүлэг	Шатны хонгилийн гэрэлтүүлэг	Шатны хонгилийн гэрэлтүүлэг	Бэлтгэл	Бэлтгэл	
	Технологийн тоног төхөөрөмжийн №						

	⊗	⊗	⊗	⊗	
Гр.1	Гр.2	Гр.3	Гр.4	Гр.5	
0.3					
	0.3	0.3			
1.4	1.4	1.4	3.0		
			14		
Бага чадлын цахилгаан хэрэглэгчид	Бага чадлын цахилгаан хэрэглэгчид	Бага чадлын цахилгаан хэрэглэгчид	Насос	Бэлтгэл	

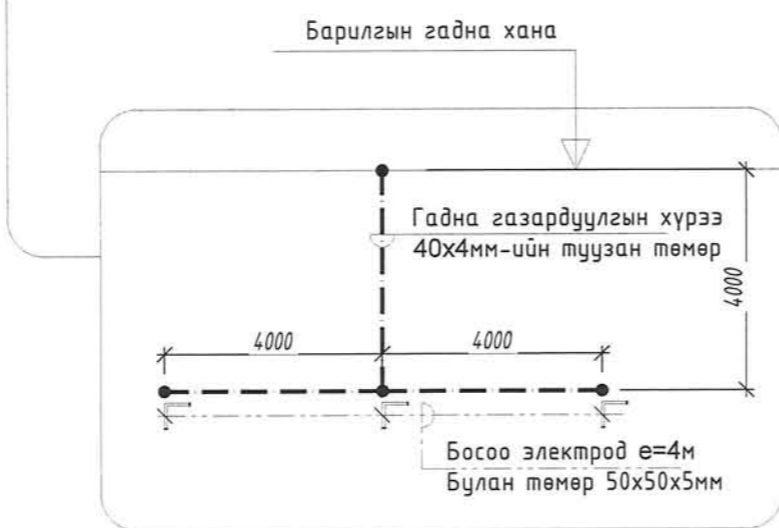
5.19  
 Тунг  
 2023.06.14

 Утас: 976-11-319078 ХОТ ТӨЛӨВЛӨЛИЙН ХҮРЭЭЛЭН	Хэнтий аймаг, Бор-Өндөр сум, 2-р баг "36 АЙЛЫН ОРОН СУУЦНЫ БАРИЛГА"					
	ХС-1, ОГС-1 самбарын бүдүүвч				Үе шат: А.3	
	Инженер	Б.Энхсайхан	Е.Г.Шифр:	ХТХ-03/2023	Масштаб:	Огноо: 2023.03
	Гүйцэтгэсэн	Б.Энхсайхан	Т.Г.Шифр:	КИ-02/23	Зургийн дугаар:	Хуудас: 19
Шалгасан	Е.Болд			ХТ-07		

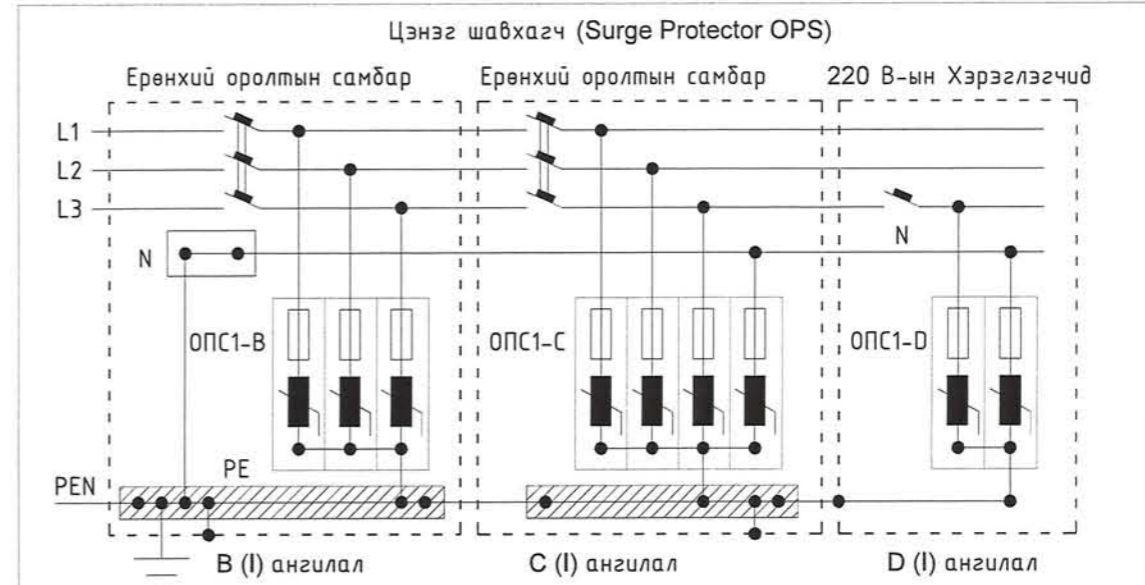
# ЕРӨНХИЙ ОРОЛТЫН САМБАРЫГ ДОТОР БА ГАДНА ГАЗАРДУУЛГЫН ХҮРЭЭНД ХОЛБОХ



№	Тайлбар
1	Ерөнхий оролтын самбар
2	Ерөнхий оролтын самбарын тэжээлийн кабель
3	-
4	Дотор газардуулгын хүрээ 25x4мм-ийн туузан төмөр
5	Гадна газардуулгын хүрээ 40x4мм-ийн туузан төмөр
6	Босоо электрод $\phi=3\text{м}$ Бөөрөнхий зэс $\phi 25$
7	Самбарыг хананд бэхлэх дайдал
8	Самбарыг дотор газардуулгын хүрээнд доолтоор холбох
9	Хөрсөнд босоо электрод байрлуулах дайдал




Цэнэг шавхагч ашиглан хэт хүчдэлээс хамгаалах бүдүүвч



**Тайлбар**  
 ОПС-1 хэт хүчдэлийн хязгаарлагч (цэнэг шавхагч) нь аянгын ниргэлтээс үүдэлтэй хүчдлийн өсөлт, 1 болон 2 фазын богино залгаа, 1 фазын газардуулга, газартай харьцангуй багтаамжаас үүдэлтэй хүчдэлийн ихсэлтийг газардуулах байгууламжруу шавхаж хэрэглэгч дээрхи хүчдэлийг шугамын зөвшөөрөгдөх алдагдалын хэмжээнд барихаар зориулагдсан төхөөрөмж.  
 Цохилтын гүйдлээс хамааруулан ОПС-1 (B, C, D) гэж ангилдаг.

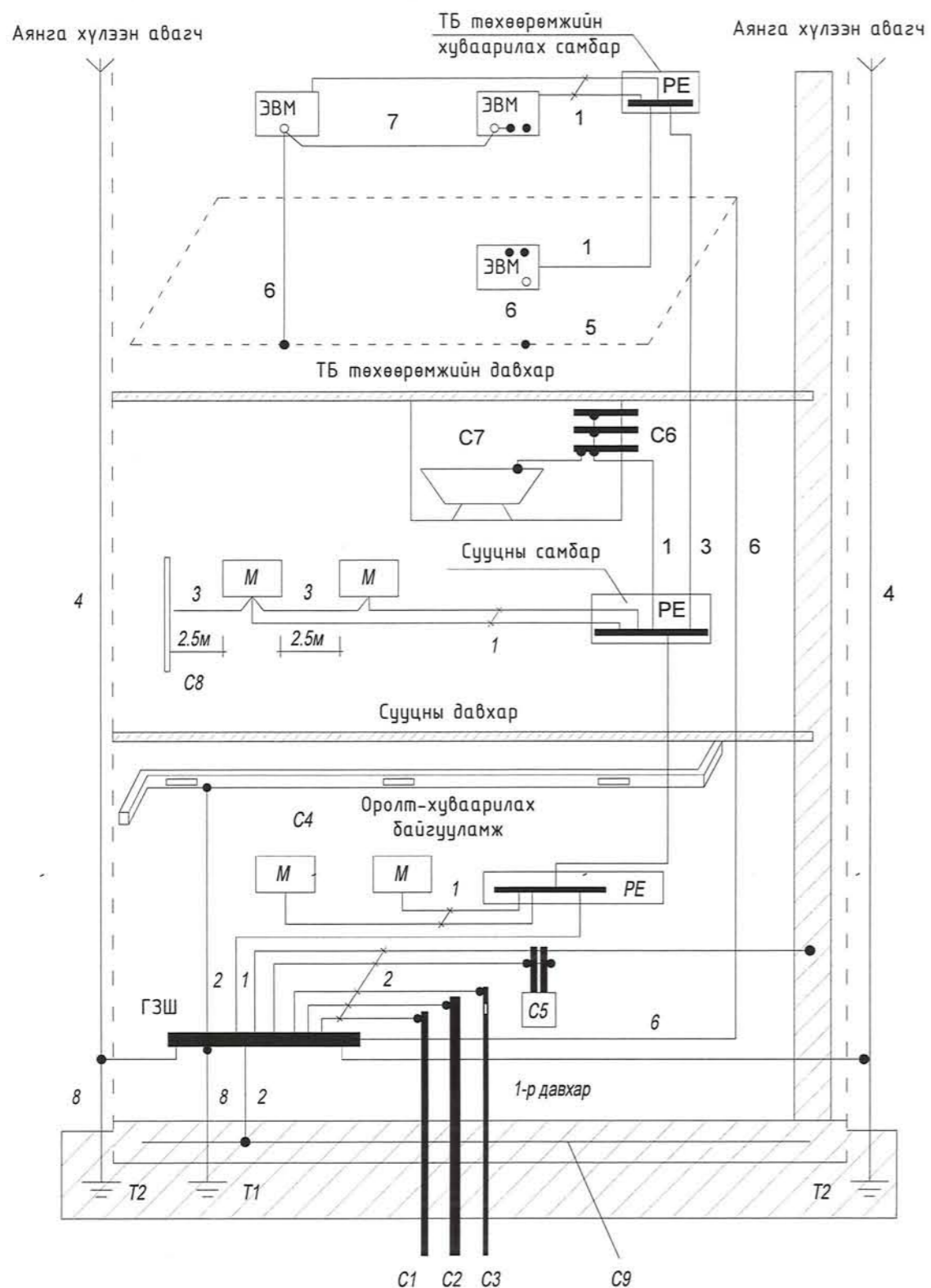


 Утас: 976-11-319078 ХОТ ТӨЛӨВЛӨЛТИЙН ХҮРЭЭЛЭН	Хэнтий аймаг, Бор-Өндөр сум, 2-р баг "36 АЙЛЫН ОРОН СУУЦНЫ БАРИЛГА"			
	Ерөнхий оролтын самбарыг дотор ба гадна газардуулгын хүрээнд холбох			Ye шам: A.3
	Инженер	Б.Энхсайхан	Е.Г.Шифр: ХТХ-03/2023	Масштаб: Огноо: 2023.03
	Гүйцэтгэсэн	Б.Энхсайхан	Т.Г.Шифр: Шалгасан	Зургийн дугаар: ХТ-08 Хуудас: 19

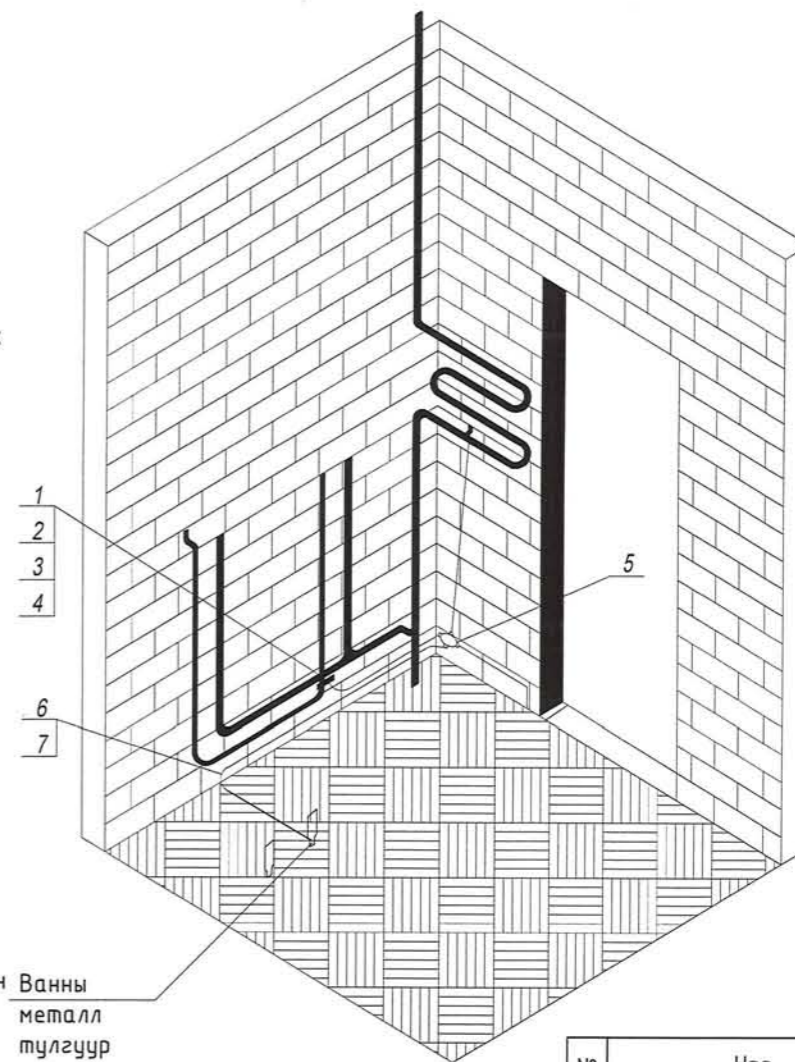


# ПОТЕНЦИАЛ ТЭГШИТГЭХ СИСТЕМ

## Барилга доторхи потенциалийг тэгшитгэх



- Тайлбар:
- М- дамжуулах хэсэг
  - С1- барилга руу орсон цэвэр усны төмөр хоолой
  - С2- барилга руу орсон бохир усны төмөр хоолой
  - С3- барилга руу орсон оромжин хэсэгт тусгаарлагатай хийн хоолой
  - С4- агааржуулалт ба агаар сэлгэлтийн агаар дамжуулах хоолой
  - С5 хамгаалалтын систем
  - С6- ванны өрөөний цэвэр усны төмөр хоолой
  - С7 төмөр металл
  - С8- ил хэсгүүдийн хүрч болох хэсэг
  - С9- төмөр бетон бүтээцийн арматур
  - ГЗШ- ерөнхий газардуулгын шин
  - Т1- ердийн (байгалийн) газардуулагч
  - Т2- аянга хамгаалалтын дуулт
- 1- Нойлын хамгаалалтын дамжуулагч
  - 2- Потенциал тэгшитгэх үндсэн системийн дамжуулагч (утас)
  - 3- Потенциал тэгшитгэх нэмэгдэл системийн дамжуулагч (утас)
  - 4- Аянгын хамгаалалтын системийн гүйдэл дамжуулагч
  - 5- Тооцоолон бодох, мэдээллийн төхөөрөмж байрлуулсан өрөөний ажлын газардуулгын хүрээ (контур)
  - 6- Ажлын (тусгай үүргийн) газардуулгын дамжуулагч (утас)
  - 7- Ажлын газардуулгын системийн потенциал тэгшитгэх дамжуулагч (утас)
  - 8- Газардуулгын (утас) дамжуулагч



№	Нэр
1	Газардуулгын хомул, Сп 25x4
2	Боолт, М 6x20
3	Гайк, М 6
4	Зэс наконечник
5	потенциалийг тэгшитгэх нэмэлт шинтэй хайрцаг
6	Хүчний утас, ПВ3-1x2.5
7	Уян пластмассан хоолой, ф20мм

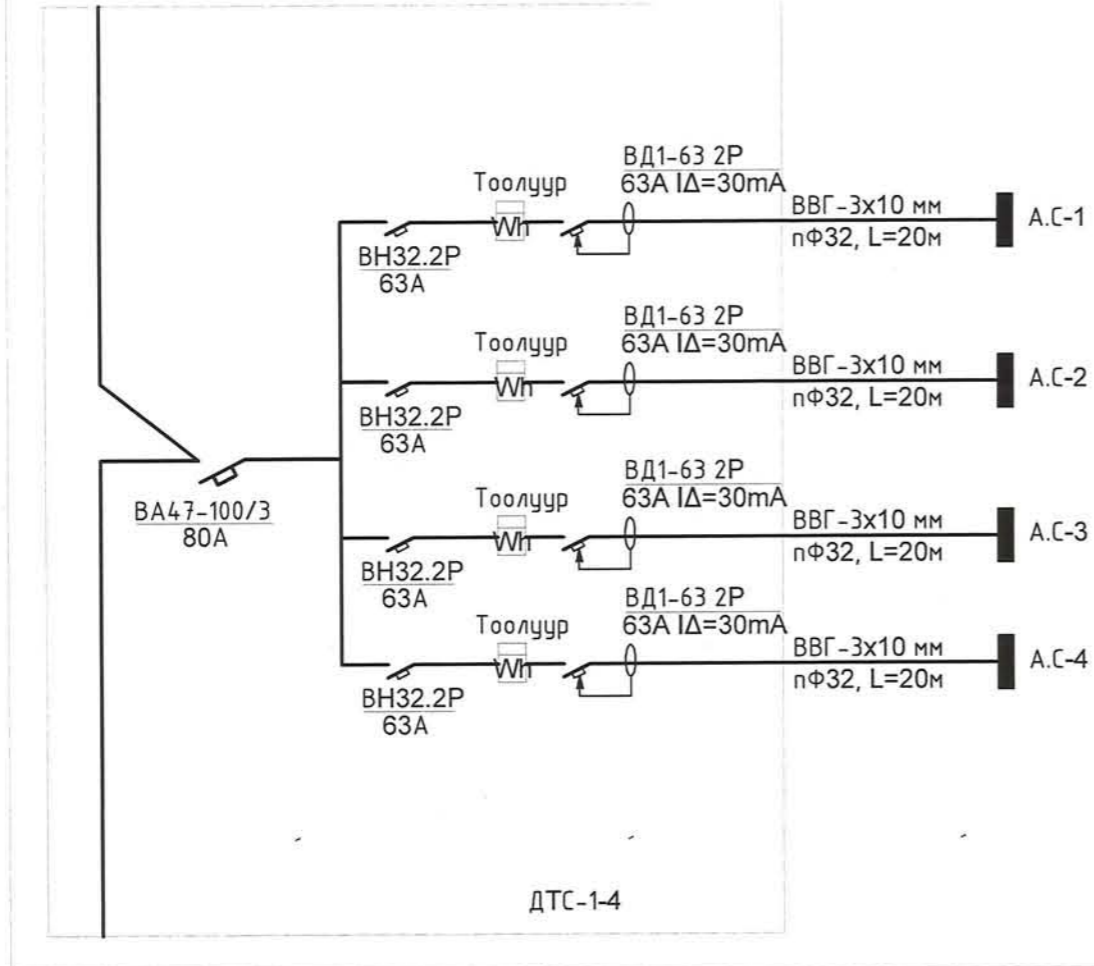


Хэнтий аймаг, Бор-Өндөр сум, 2-р баг "36 АЙЛЫН ОРОН СУУЦНЫ БАРИЛГА"					
Потенциал тэгшитгэх систем				Үе шат: А.3	
Инженер	Б. Энхсайхан	Е.Г.Шифр:	ХТХ-03/2023	Масштаб:	Огноо: 2023.03
Гүйцэтгэсэн	Б. Энхсайхан	Т.Г.Шифр:	КИ-02/23	Зургийн дугаар:	Хуудас: 19
Шалгасан	Ё.Болд				



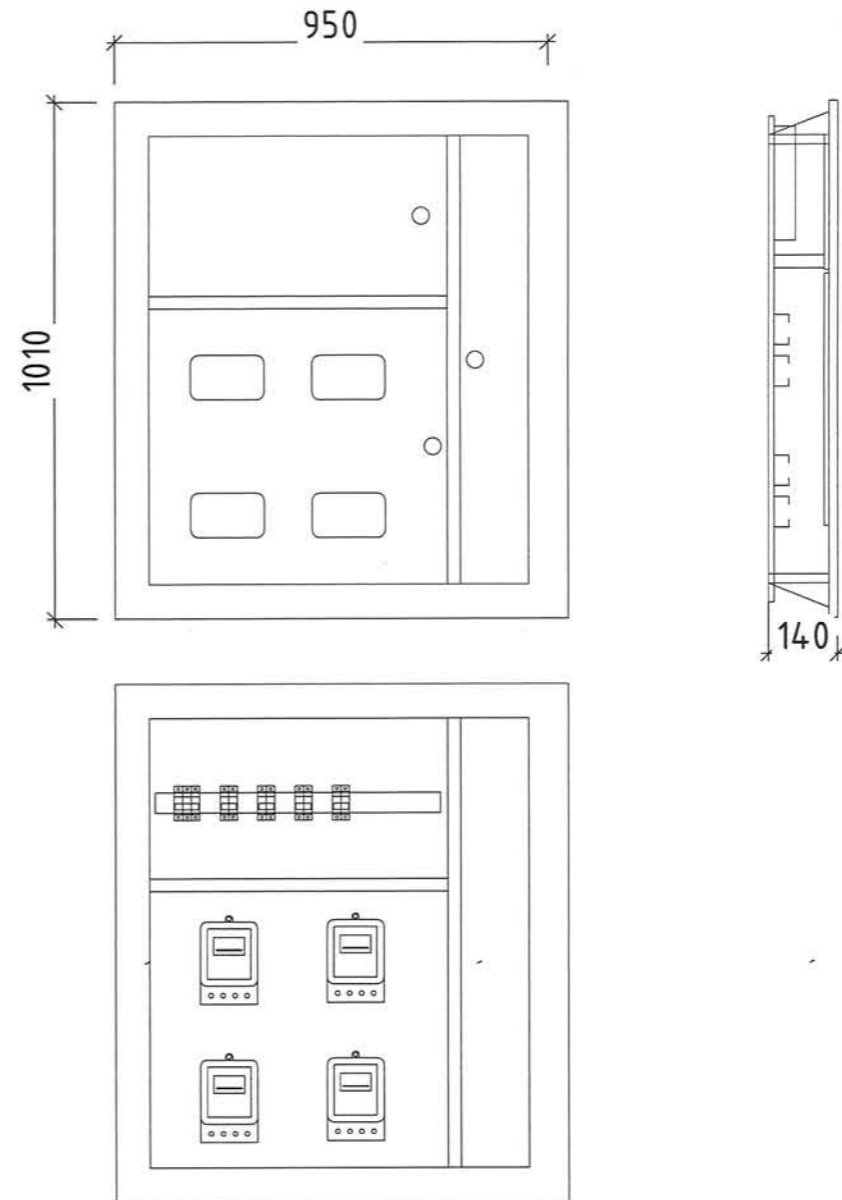
ХОТ ТӨЛӨВЛӨЛТИЙН ХҮРЭЭЛЭН


4 ш давхрын тоолууртай самбар (ДТС)



ДТС-14

Давхрын тоолууртай самбарын хэмжээ  
ЩЭ 6кВ



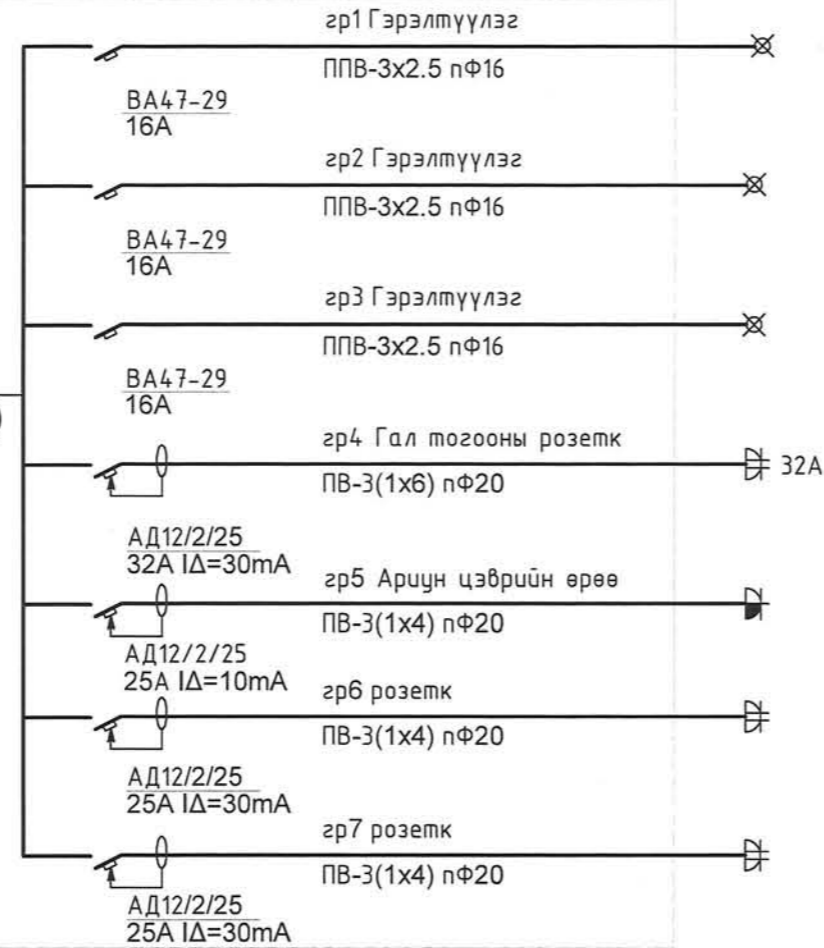
 Утас: 976-11-319078 ХОТ ТӨЛӨВЛӨЛТИЙН ХҮРЭЭЛЭН	Хэнтий аймаг, Бор-Өндөр сум, 2-р баг "36 АЙЛЫН ОРОН СУУЦНЫ БАРИЛГА"				Үе шат: А.3	
	Давхрын тоолууртай самбарын бүдүүвч ДТС				Огноо: 2023.03	
	Инженер	<i>Б. Энхсайхан</i>	Б. Энхсайхан	Е.Г.Шифр: ХТХ-03/2023	Масштаб:	Хуудас: 19
	Гүйцэтгэсэн	<i>Б. Энхсайхан</i>	Б. Энхсайхан	Т.Г.Шифр: КИ-02/23	Зургийн дугаар: ХТ-10	
Шалгасан	<i>Е. Болд</i>	Ё. Болд				

# АЙЛЫН САМБАРЫН БҮВҮҮВЧ АС

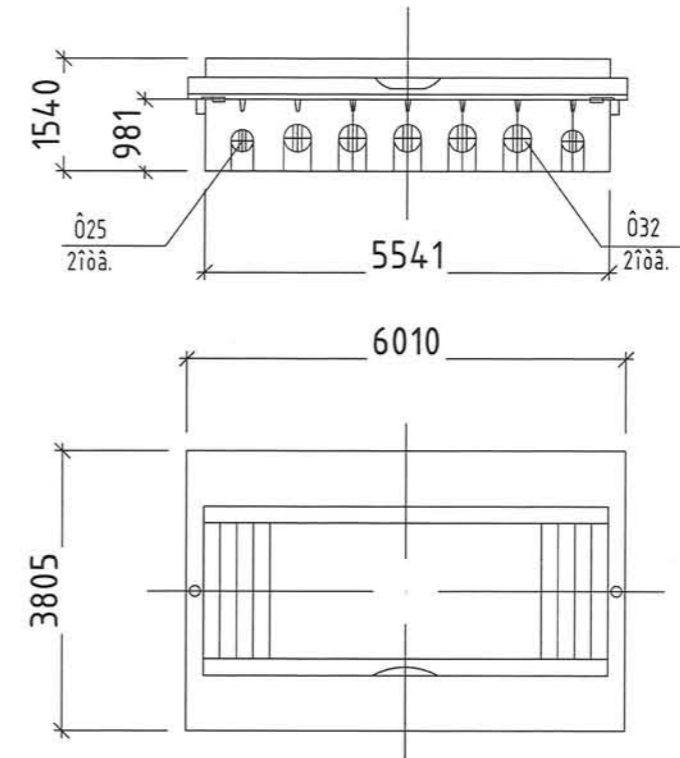
## Айлын самбар (АХ)


Тоолууртай  
самбараас (ТС)

АХ.А, АХ.В,  
АХ.С АХ.Д,  
АХ.Е, АХ.Ф



## Айлын самбарын хэмжээ ЩРВ-П-15



 Утас: 976-11-319078 ХОТ ТӨЛӨӨЛӨЛТГИЙН ХҮРЭЭЛЭН	Хэнтий аймаг, Бор-Өндөр сум, 2-р баг				Үе шам: А.3
	"36 АЙЛЫН ОРОН СУУЦНЫ БАРИЛГА"				
	Айлын самбарын бүдүүвч АС				Огноо: 2023.03
	Инженер	Б.Энхсайхан	Б.Энхсайхан	Е.Г.Шифр: ХТХ-03/2023	Масштаб: ХТ-11
Гүйцэтгэсэн	Б.Энхсайхан	Б.Энхсайхан	Т.Г.Шифр: КИ-02/23	Зургийн дугаар: ХТ-11	
Шалгасан	Б.Энхсайхан	Б.Энхсайхан	Шалгасан Б.Энхсайхан		

1-2-3-р давхарт		
EXC-/M.3/	ПВЗ 4(1x25)+1x16мм <sup>2</sup> , ПХ-Ф50	ДТС-1
EXC-/M.4/	ПВЗ 4(1x25)+1x16мм <sup>2</sup> , ПХ-Ф50	ДТС-2
EXC-/M.5/	ПВЗ 4(1x25)+1x16мм <sup>2</sup> , ПХ-Ф50	ДТС-3

1-2-3-р давхарт		
EXC-/M.6/	ПВЗ 4(1x25)+1x16мм <sup>2</sup> , ПХ-Ф50	ДТС-4
EXC-/M.7/	ПВЗ 4(1x25)+1x16мм <sup>2</sup> , ПХ-Ф50	ДТС-5
EXC-/M.8/	ПВЗ 4(1x25)+1x16мм <sup>2</sup> , ПХ-Ф50	ДТС-6

EXC-/M.9/
EXC-/M.10/
EXC-/M.11/

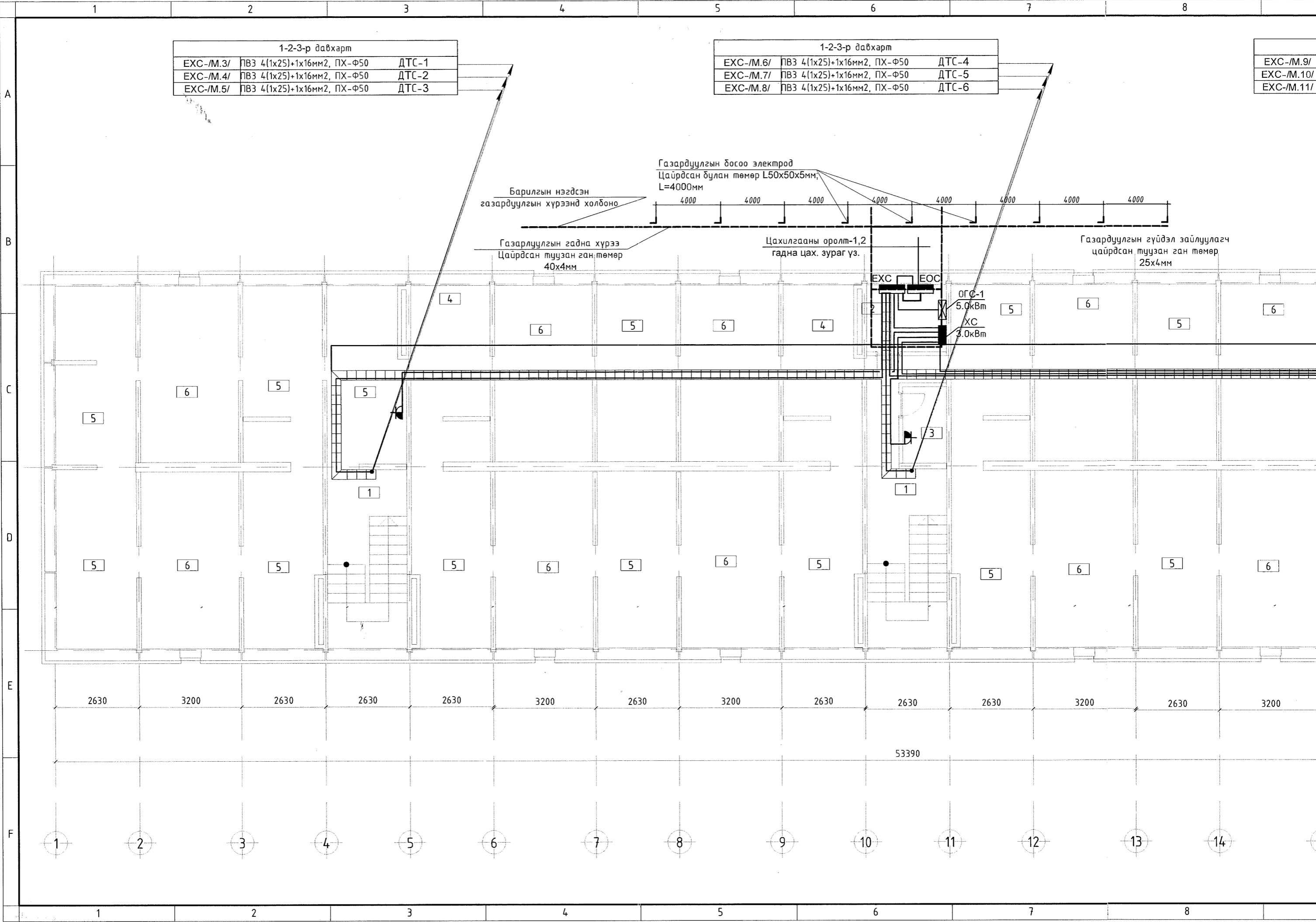
Газардуулгын босоо электрод  
Цайрдсан булан төмөр L50x50x5мм,  
L=4000мм

Барилгын нэгдсэн  
газардуулгын хүрээнд холбоно

Газарлуулгын гадна хүрээ  
Цайрдсан туузан ган төмөр  
40x4мм

Цахилгааны оролт-1,2  
гадна цах. зураг үз.

Газардуулгын гүйдэл зайлуулагч  
цайрдсан туузан ган төмөр  
25x4мм



давхарт

ММ2, ПХ-Ф50	ДТС-4
ММ2, ПХ-Ф50	ДТС-5
ММ2, ПХ-Ф50	ДТС-6

1-2-3-р давхарт

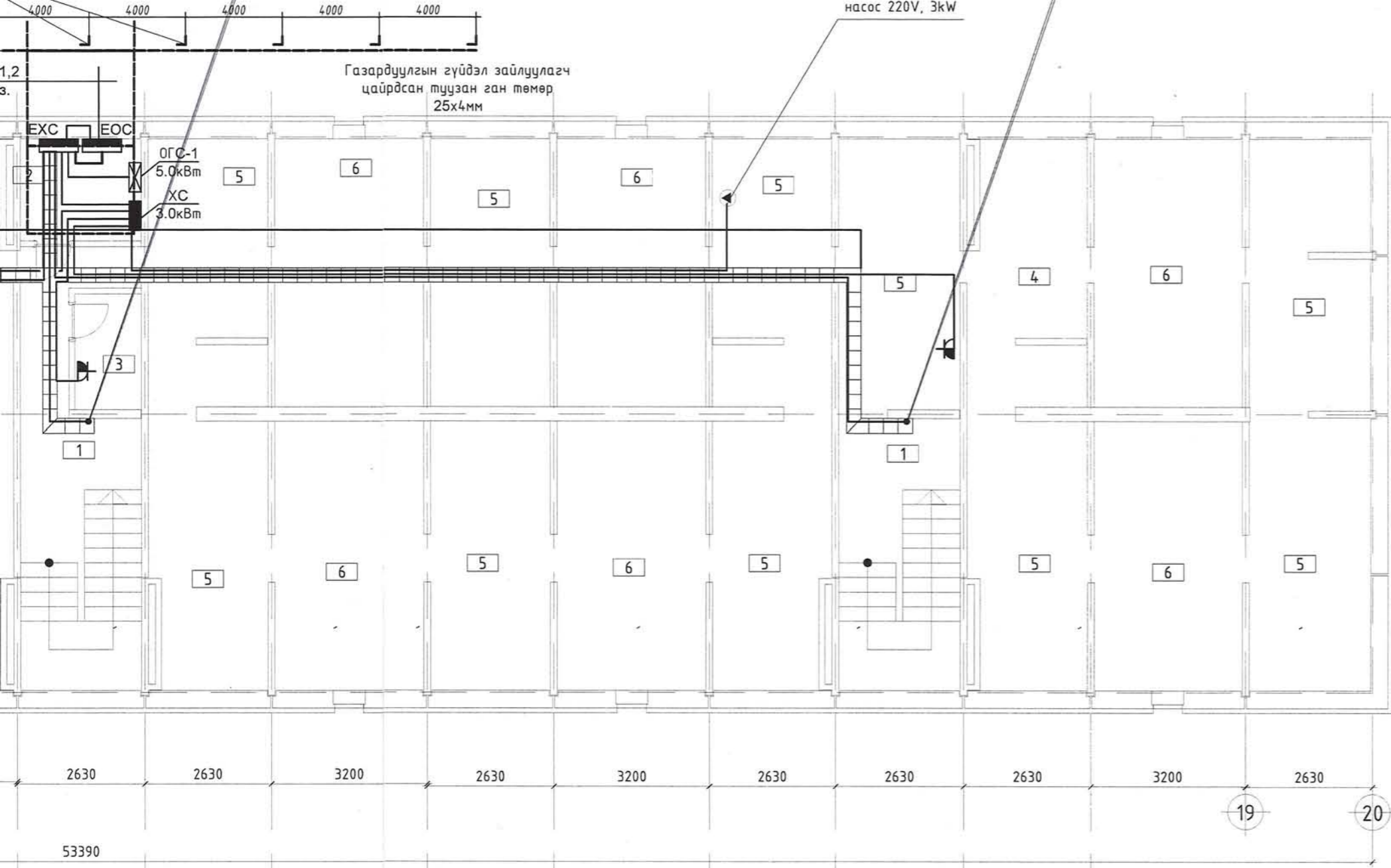
EXC-М.9/	ПВЗ 4(1x25)+1x16мм2, ПХ-Ф50	ДТС-7
EXC-М.10/	ПВЗ 4(1x25)+1x16мм2, ПХ-Ф50	ДТС-8
EXC-М.11/	ПВЗ 4(1x25)+1x16мм2, ПХ-Ф50	ДТС-9

Зоорийн давхрын хүчит төхөөрөмжийн байгуулалт М1:100

Тодорхойлолт

А сууц

№	Өрөөний нэр	Хэм. нэгж	Талбай
1	Шат, шатны хонгил	м <sup>2</sup>	42.0
2	Техникийн өрөө /ХТ/	м <sup>2</sup>	5.2
3	Техникийн өрөө /ХД/	м <sup>2</sup>	3.3
4	Техникийн өрөө /ЦБЧ, ХАС/	м <sup>2</sup>	40.8
5	Агуулах	м <sup>2</sup>	263.1
6	Нөөц өрөө	м <sup>2</sup>	205.2
Нийт талбай			44.7

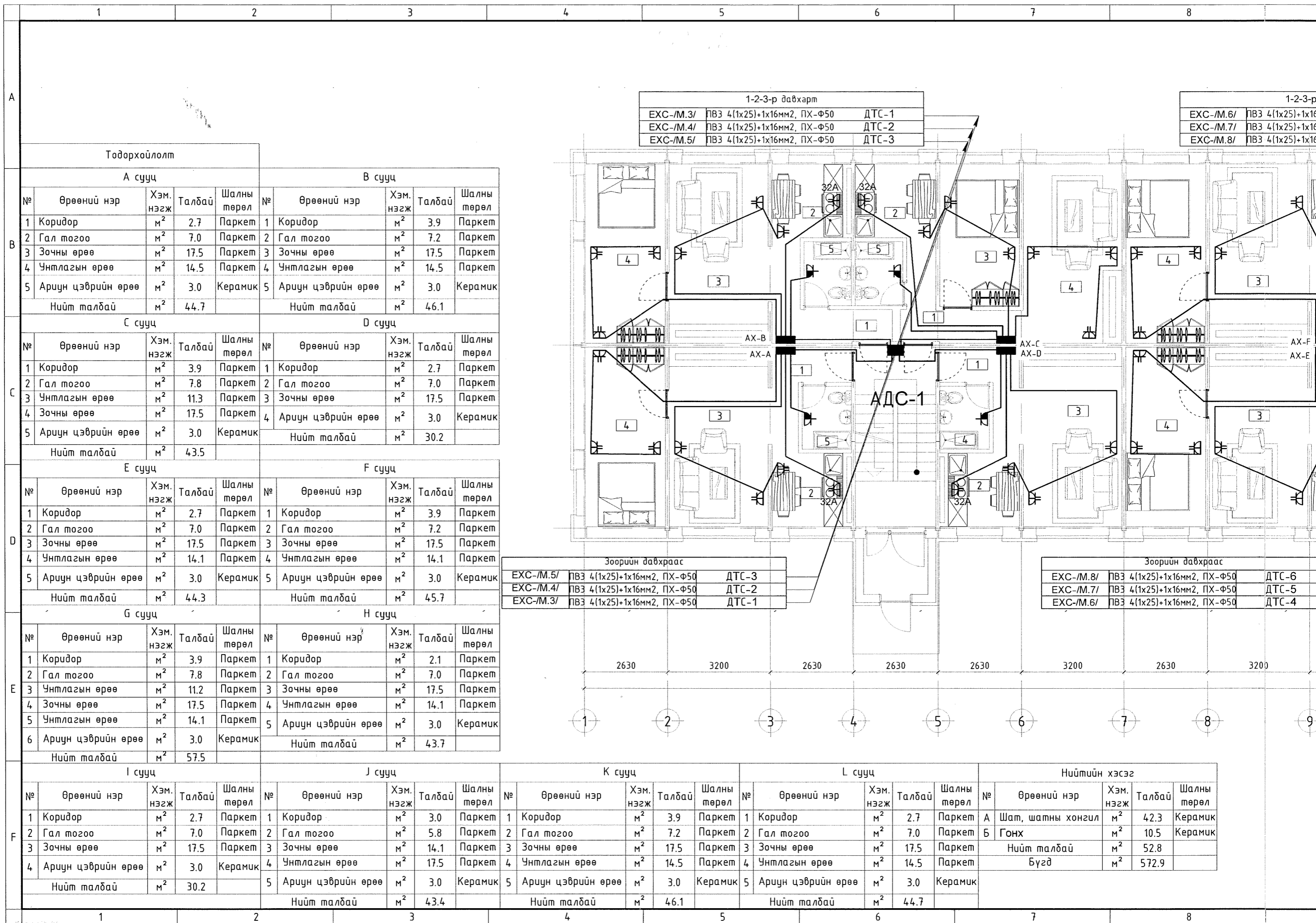


Зөвшөөрөлцсөн

БА	Ө.Тимур	<i>[Signature]</i>
ББ	Н.Дудаарий	<i>[Signature]</i>
ХАС	С.Даваасүрэн	
ЦБЧ	Ж.Эрдэнэчимэг	
ХД. ГД	Д.Солонго	<i>[Signature]</i>



<p>Улаанбаатар Урбан Планингийн Институт</p> <p>Утас: 976-11-319078</p> <p>ХОТ ТӨЛӨВЛӨЛТИЙН ХҮРЭЭЛЭН</p>	Хэнтий аймаг, Бор-Өндөр сум, 2-р баг				Үе шат: А.3
	"36 АЙЛЫН ОРОН СУУЦНЫ БАРИЛГА"				
	Зоорийн давхрын хүчит төхөөрөмжийн байгуулалт				
	Инженер	Б.Энхсайхан	Е.Г.Шифр:	Масштаб:	
Гүйцэтгэсэн	Б.Энхсайхан	ХТХ-03/2023	М1:100	2023.03	
Шалгасан	Б.Энхсайхан	Т.Г.Шифр:	Зургийн дугаар:	Хуудас:	
	Б.Энхсайхан	КИ-02/23	ХТ-12	19	



1-2-3-р давхарт

EXC-/M.3/	ПВЗ 4(1x25)+1x16мм2, ПХ-Ф50	ДТС-1
EXC-/M.4/	ПВЗ 4(1x25)+1x16мм2, ПХ-Ф50	ДТС-2
EXC-/M.5/	ПВЗ 4(1x25)+1x16мм2, ПХ-Ф50	ДТС-3

1-2-3-р

EXC-/M.6/	ПВЗ 4(1x25)+1x16мм2, ПХ-Ф50	ДТС-4
EXC-/M.7/	ПВЗ 4(1x25)+1x16мм2, ПХ-Ф50	ДТС-5
EXC-/M.8/	ПВЗ 4(1x25)+1x16мм2, ПХ-Ф50	ДТС-6

Зоориин давхраас

EXC-/M.5/	ПВЗ 4(1x25)+1x16мм2, ПХ-Ф50	ДТС-3
EXC-/M.4/	ПВЗ 4(1x25)+1x16мм2, ПХ-Ф50	ДТС-2
EXC-/M.3/	ПВЗ 4(1x25)+1x16мм2, ПХ-Ф50	ДТС-1

Зоориин давхраас

EXC-/M.8/	ПВЗ 4(1x25)+1x16мм2, ПХ-Ф50	ДТС-6
EXC-/M.7/	ПВЗ 4(1x25)+1x16мм2, ПХ-Ф50	ДТС-5
EXC-/M.6/	ПВЗ 4(1x25)+1x16мм2, ПХ-Ф50	ДТС-4

Тодорхойлолт

А сууц

В сууц

№	Өрөөний нэр	Хэм. нэгж	Талбай	Шалны төрөл	№	Өрөөний нэр	Хэм. нэгж	Талбай	Шалны төрөл		
1	Коридор	м <sup>2</sup>	2.7	Паркет	1	Коридор	м <sup>2</sup>	3.9	Паркет		
2	Гал тогоо	м <sup>2</sup>	7.0	Паркет	2	Гал тогоо	м <sup>2</sup>	7.2	Паркет		
3	Зочны өрөө	м <sup>2</sup>	17.5	Паркет	3	Зочны өрөө	м <sup>2</sup>	17.5	Паркет		
4	Унтлагын өрөө	м <sup>2</sup>	14.5	Паркет	4	Унтлагын өрөө	м <sup>2</sup>	14.5	Паркет		
5	Ариун цэврийн өрөө	м <sup>2</sup>	3.0	Керамик	5	Ариун цэврийн өрөө	м <sup>2</sup>	3.0	Керамик		
Нийт талбай				м <sup>2</sup>	44.7	Нийт талбай				м <sup>2</sup>	46.1

С сууц

Д сууц

№	Өрөөний нэр	Хэм. нэгж	Талбай	Шалны төрөл	№	Өрөөний нэр	Хэм. нэгж	Талбай	Шалны төрөл		
1	Коридор	м <sup>2</sup>	3.9	Паркет	1	Коридор	м <sup>2</sup>	2.7	Паркет		
2	Гал тогоо	м <sup>2</sup>	7.8	Паркет	2	Гал тогоо	м <sup>2</sup>	7.0	Паркет		
3	Унтлагын өрөө	м <sup>2</sup>	11.3	Паркет	3	Зочны өрөө	м <sup>2</sup>	17.5	Паркет		
4	Зочны өрөө	м <sup>2</sup>	17.5	Паркет	4	Ариун цэврийн өрөө	м <sup>2</sup>	3.0	Керамик		
5	Ариун цэврийн өрөө	м <sup>2</sup>	3.0	Керамик	Нийт талбай				м <sup>2</sup>	30.2	
Нийт талбай				м <sup>2</sup>	43.5						

Е сууц

Ф сууц

№	Өрөөний нэр	Хэм. нэгж	Талбай	Шалны төрөл	№	Өрөөний нэр	Хэм. нэгж	Талбай	Шалны төрөл		
1	Коридор	м <sup>2</sup>	2.7	Паркет	1	Коридор	м <sup>2</sup>	3.9	Паркет		
2	Гал тогоо	м <sup>2</sup>	7.0	Паркет	2	Гал тогоо	м <sup>2</sup>	7.2	Паркет		
3	Зочны өрөө	м <sup>2</sup>	17.5	Паркет	3	Зочны өрөө	м <sup>2</sup>	17.5	Паркет		
4	Унтлагын өрөө	м <sup>2</sup>	14.1	Паркет	4	Унтлагын өрөө	м <sup>2</sup>	14.1	Паркет		
5	Ариун цэврийн өрөө	м <sup>2</sup>	3.0	Керамик	5	Ариун цэврийн өрөө	м <sup>2</sup>	3.0	Керамик		
Нийт талбай				м <sup>2</sup>	44.3	Нийт талбай				м <sup>2</sup>	45.7

Г сууц

Н сууц

№	Өрөөний нэр	Хэм. нэгж	Талбай	Шалны төрөл	№	Өрөөний нэр	Хэм. нэгж	Талбай	Шалны төрөл		
1	Коридор	м <sup>2</sup>	3.9	Паркет	1	Коридор	м <sup>2</sup>	2.1	Паркет		
2	Гал тогоо	м <sup>2</sup>	7.8	Паркет	2	Гал тогоо	м <sup>2</sup>	7.0	Паркет		
3	Унтлагын өрөө	м <sup>2</sup>	11.2	Паркет	3	Зочны өрөө	м <sup>2</sup>	17.5	Паркет		
4	Зочны өрөө	м <sup>2</sup>	17.5	Паркет	4	Унтлагын өрөө	м <sup>2</sup>	14.1	Паркет		
5	Унтлагын өрөө	м <sup>2</sup>	14.1	Паркет	5	Ариун цэврийн өрөө	м <sup>2</sup>	3.0	Керамик		
6	Ариун цэврийн өрөө	м <sup>2</sup>	3.0	Керамик	Нийт талбай				м <sup>2</sup>	43.7	
Нийт талбай				м <sup>2</sup>	57.5						

И сууц

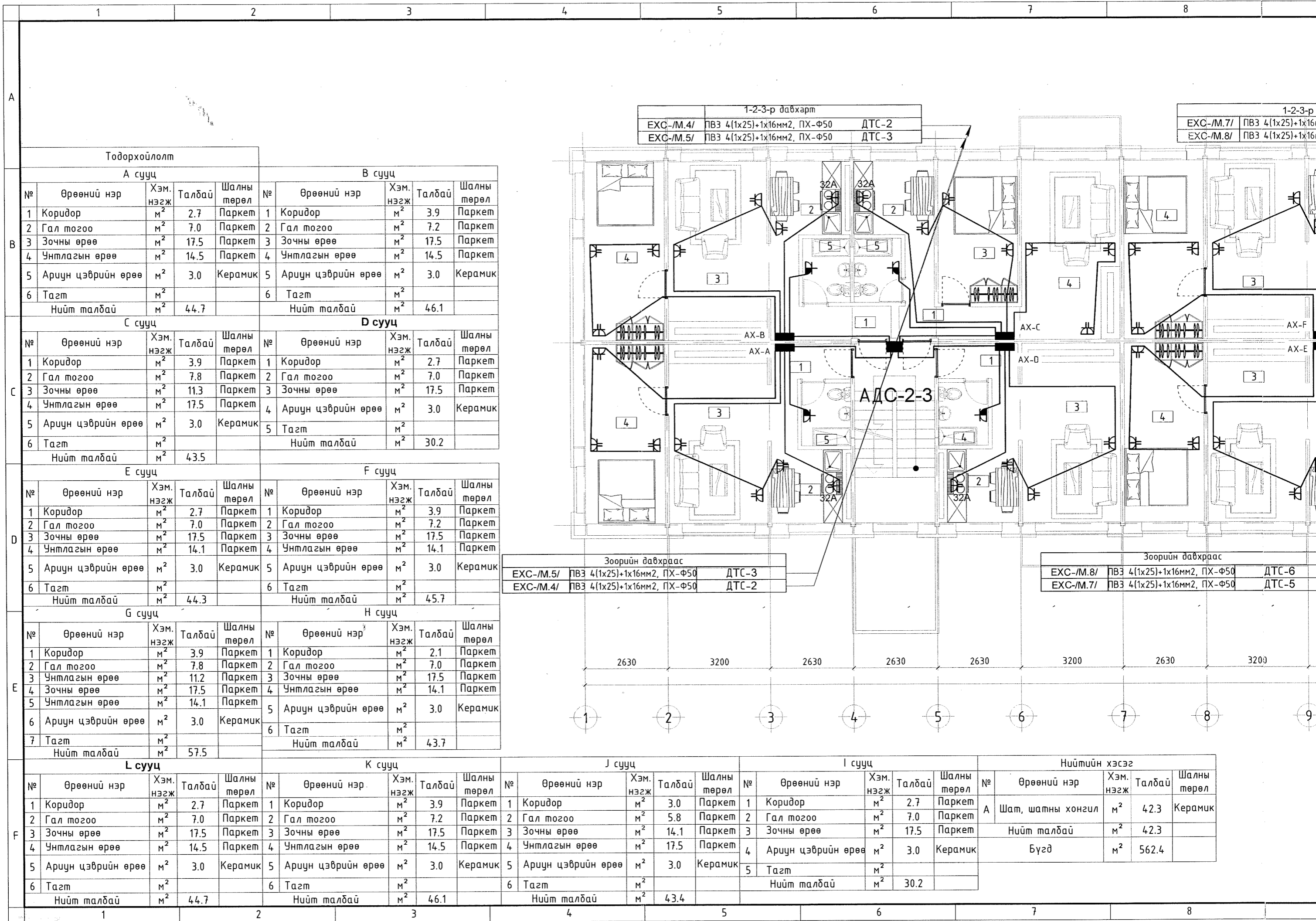
Ж сууц

К сууц

Л сууц

Нийтийн хэсэг

№	Өрөөний нэр	Хэм. нэгж	Талбай	Шалны төрөл	№	Өрөөний нэр	Хэм. нэгж	Талбай	Шалны төрөл	№	Өрөөний нэр	Хэм. нэгж	Талбай	Шалны төрөл	№	Өрөөний нэр	Хэм. нэгж	Талбай	Шалны төрөл				
1	Коридор	м <sup>2</sup>	2.7	Паркет	1	Коридор	м <sup>2</sup>	3.0	Паркет	1	Коридор	м <sup>2</sup>	2.7	Паркет	А	Шат, шатны хонгил	м <sup>2</sup>	42.3	Керамик				
2	Гал тогоо	м <sup>2</sup>	7.0	Паркет	2	Гал тогоо	м <sup>2</sup>	5.8	Паркет	2	Гал тогоо	м <sup>2</sup>	7.0	Паркет	Б	Гонх	м <sup>2</sup>	10.5	Керамик				
3	Зочны өрөө	м <sup>2</sup>	17.5	Паркет	3	Зочны өрөө	м <sup>2</sup>	14.1	Паркет	3	Зочны өрөө	м <sup>2</sup>	17.5	Паркет	Нийт талбай				м <sup>2</sup>	52.8			
4	Ариун цэврийн өрөө	м <sup>2</sup>	3.0	Керамик	4	Унтлагын өрөө	м <sup>2</sup>	17.5	Паркет	4	Унтлагын өрөө	м <sup>2</sup>	14.5	Паркет	Бүгд				м <sup>2</sup>	572.9			
					5	Ариун цэврийн өрөө	м <sup>2</sup>	3.0	Керамик	5	Ариун цэврийн өрөө	м <sup>2</sup>	3.0	Керамик									
Нийт талбай				м <sup>2</sup>	30.2	Нийт талбай				м <sup>2</sup>	43.4	Нийт талбай				м <sup>2</sup>	46.1	Нийт талбай				м <sup>2</sup>	44.7



Тодорхойлолт

А сууц				В сууц					
№	Өрөөний нэр	Хэм. нэгж	Талбай	Шалны төрөл	№	Өрөөний нэр	Хэм. нэгж	Талбай	Шалны төрөл
1	Коридор	м <sup>2</sup>	2.7	Паркет	1	Коридор	м <sup>2</sup>	3.9	Паркет
2	Гал тогоо	м <sup>2</sup>	7.0	Паркет	2	Гал тогоо	м <sup>2</sup>	7.2	Паркет
3	Зочны өрөө	м <sup>2</sup>	17.5	Паркет	3	Зочны өрөө	м <sup>2</sup>	17.5	Паркет
4	Унтлагын өрөө	м <sup>2</sup>	14.5	Паркет	4	Унтлагын өрөө	м <sup>2</sup>	14.5	Паркет
5	Ариун цэврийн өрөө	м <sup>2</sup>	3.0	Керамик	5	Ариун цэврийн өрөө	м <sup>2</sup>	3.0	Керамик
6	Тагт	м <sup>2</sup>			6	Тагт	м <sup>2</sup>		
Нийт талбай				44.7	Нийт талбай				46.1

С сууц				D сууц					
№	Өрөөний нэр	Хэм. нэгж	Талбай	Шалны төрөл	№	Өрөөний нэр	Хэм. нэгж	Талбай	Шалны төрөл
1	Коридор	м <sup>2</sup>	3.9	Паркет	1	Коридор	м <sup>2</sup>	2.7	Паркет
2	Гал тогоо	м <sup>2</sup>	7.8	Паркет	2	Гал тогоо	м <sup>2</sup>	7.0	Паркет
3	Зочны өрөө	м <sup>2</sup>	11.3	Паркет	3	Зочны өрөө	м <sup>2</sup>	17.5	Паркет
4	Унтлагын өрөө	м <sup>2</sup>	17.5	Паркет	4	Ариун цэврийн өрөө	м <sup>2</sup>	3.0	Керамик
5	Ариун цэврийн өрөө	м <sup>2</sup>	3.0	Керамик	5	Тагт	м <sup>2</sup>		
6	Тагт	м <sup>2</sup>			Нийт талбай				30.2
Нийт талбай				43.5					

E сууц				F сууц					
№	Өрөөний нэр	Хэм. нэгж	Талбай	Шалны төрөл	№	Өрөөний нэр	Хэм. нэгж	Талбай	Шалны төрөл
1	Коридор	м <sup>2</sup>	2.7	Паркет	1	Коридор	м <sup>2</sup>	3.9	Паркет
2	Гал тогоо	м <sup>2</sup>	7.0	Паркет	2	Гал тогоо	м <sup>2</sup>	7.2	Паркет
3	Зочны өрөө	м <sup>2</sup>	17.5	Паркет	3	Зочны өрөө	м <sup>2</sup>	17.5	Паркет
4	Унтлагын өрөө	м <sup>2</sup>	14.1	Паркет	4	Унтлагын өрөө	м <sup>2</sup>	14.1	Паркет
5	Ариун цэврийн өрөө	м <sup>2</sup>	3.0	Керамик	5	Ариун цэврийн өрөө	м <sup>2</sup>	3.0	Керамик
6	Тагт	м <sup>2</sup>			6	Тагт	м <sup>2</sup>		
Нийт талбай				44.3	Нийт талбай				45.7

G сууц				H сууц					
№	Өрөөний нэр	Хэм. нэгж	Талбай	Шалны төрөл	№	Өрөөний нэр	Хэм. нэгж	Талбай	Шалны төрөл
1	Коридор	м <sup>2</sup>	3.9	Паркет	1	Коридор	м <sup>2</sup>	2.1	Паркет
2	Гал тогоо	м <sup>2</sup>	7.8	Паркет	2	Гал тогоо	м <sup>2</sup>	7.0	Паркет
3	Зочны өрөө	м <sup>2</sup>	11.2	Паркет	3	Зочны өрөө	м <sup>2</sup>	17.5	Паркет
4	Унтлагын өрөө	м <sup>2</sup>	17.5	Паркет	4	Унтлагын өрөө	м <sup>2</sup>	14.1	Паркет
5	Ариун цэврийн өрөө	м <sup>2</sup>	3.0	Керамик	5	Ариун цэврийн өрөө	м <sup>2</sup>	3.0	Керамик
6	Тагт	м <sup>2</sup>			6	Тагт	м <sup>2</sup>		
Нийт талбай				57.5	Нийт талбай				43.7

L сууц				K сууц				J сууц				I сууц				Нийтийн хэсэг							
№	Өрөөний нэр	Хэм. нэгж	Талбай	Шалны төрөл	№	Өрөөний нэр	Хэм. нэгж	Талбай	Шалны төрөл	№	Өрөөний нэр	Хэм. нэгж	Талбай	Шалны төрөл	№	Өрөөний нэр	Хэм. нэгж	Талбай	Шалны төрөл				
1	Коридор	м <sup>2</sup>	2.7	Паркет	1	Коридор	м <sup>2</sup>	3.9	Паркет	1	Коридор	м <sup>2</sup>	3.0	Паркет	1	Коридор	м <sup>2</sup>	2.7	Паркет				
2	Гал тогоо	м <sup>2</sup>	7.0	Паркет	2	Гал тогоо	м <sup>2</sup>	7.2	Паркет	2	Гал тогоо	м <sup>2</sup>	5.8	Паркет	2	Гал тогоо	м <sup>2</sup>	7.0	Паркет				
3	Зочны өрөө	м <sup>2</sup>	17.5	Паркет	3	Зочны өрөө	м <sup>2</sup>	17.5	Паркет	3	Зочны өрөө	м <sup>2</sup>	14.1	Паркет	3	Зочны өрөө	м <sup>2</sup>	17.5	Паркет				
4	Унтлагын өрөө	м <sup>2</sup>	14.5	Паркет	4	Унтлагын өрөө	м <sup>2</sup>	14.5	Паркет	4	Унтлагын өрөө	м <sup>2</sup>	17.5	Паркет	4	Унтлагын өрөө	м <sup>2</sup>	17.5	Паркет				
5	Ариун цэврийн өрөө	м <sup>2</sup>	3.0	Керамик	5	Ариун цэврийн өрөө	м <sup>2</sup>	3.0	Керамик	5	Ариун цэврийн өрөө	м <sup>2</sup>	3.0	Керамик	5	Ариун цэврийн өрөө	м <sup>2</sup>	3.0	Керамик				
6	Тагт	м <sup>2</sup>			6	Тагт	м <sup>2</sup>			6	Тагт	м <sup>2</sup>			Нийт талбай								
Нийт талбай				44.7	Нийт талбай				46.1	Нийт талбай				43.4	Нийт талбай				30.2				
														А Шат, шатны хонгил				м <sup>2</sup>	42.3	Керамик			
																	Нийт талбай				м <sup>2</sup>	42.3	
																	Бүгд				м <sup>2</sup>	562.4	

1-2-3-р давхарт		
EXC-/M.4/	ПВЗ 4(1x25)+1x16мм2, ПХ-Ф50	ДТС-2
EXC-/M.5/	ПВЗ 4(1x25)+1x16мм2, ПХ-Ф50	ДТС-3

1-2-3-р		
EXC-/M.7/	ПВЗ 4(1x25)+1x16мм2, ПХ-Ф50	ДТС-6
EXC-/M.8/	ПВЗ 4(1x25)+1x16мм2, ПХ-Ф50	ДТС-5

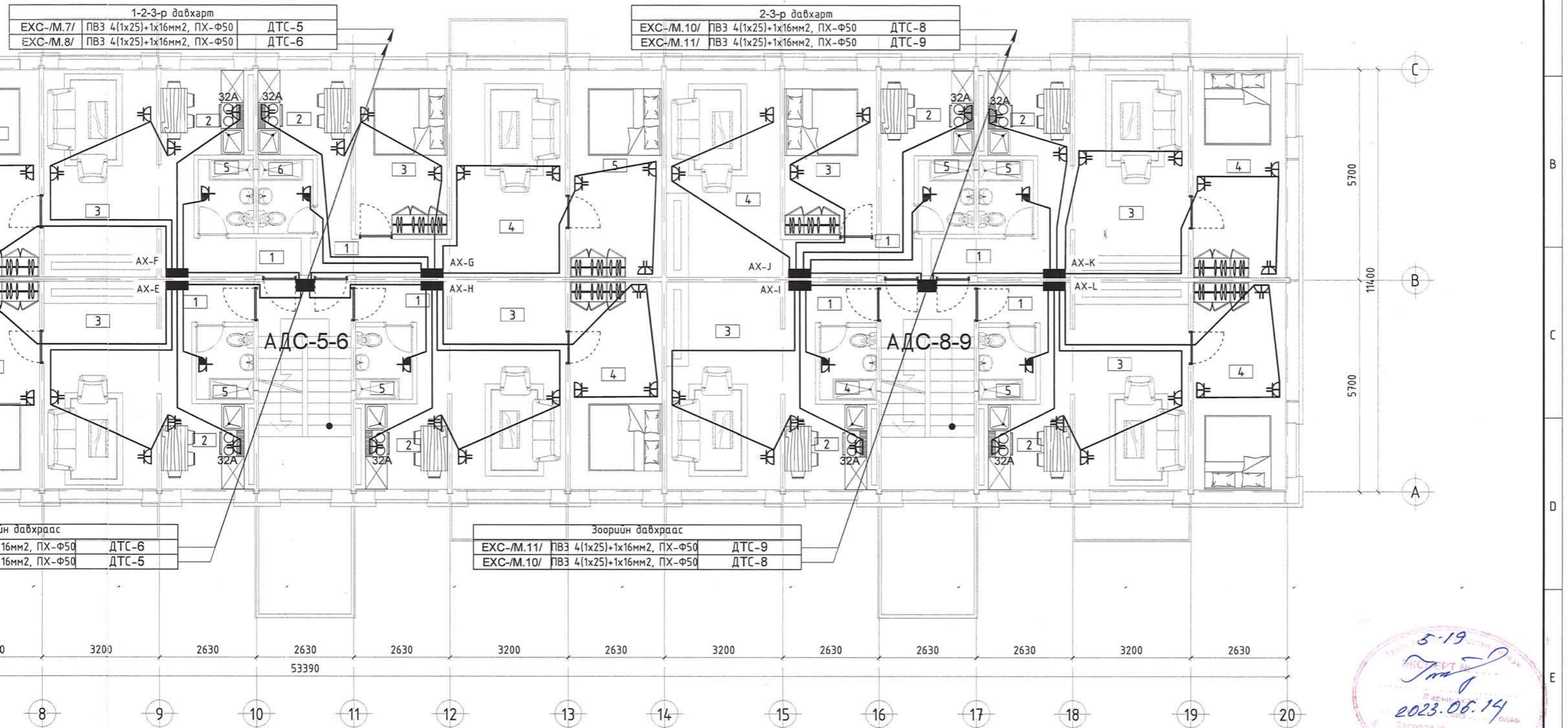
Зоориин давхраас		
EXC-/M.5/	ПВЗ 4(1x25)+1x16мм2, ПХ-Ф50	ДТС-3
EXC-/M.4/	ПВЗ 4(1x25)+1x16мм2, ПХ-Ф50	ДТС-2

Зоориин давхраас		
EXC-/M.8/	ПВЗ 4(1x25)+1x16мм2, ПХ-Ф50	ДТС-6
EXC-/M.7/	ПВЗ 4(1x25)+1x16мм2, ПХ-Ф50	ДТС-5

2630 3200 2630 2630 2630 3200 2630 3200



2-3-р давхрын хүчит төхөөрөмжийн байгуулалт М1:100



Зоорийн давхраас

EXC-/M.11/ ПВЗ 4(1x25)+1x16мм2, ПХ-Ф50	ДТС-9
EXC-/M.10/ ПВЗ 4(1x25)+1x16мм2, ПХ-Ф50	ДТС-8

Шалны төрөл	
Керамик	

Зөвшөөрөлцсөн

БА	Ө.Тимур	<i>[Signature]</i>
ББ	Н.Дудаарий	<i>[Signature]</i>
ХАС	С.Дабаасүрэн	
ЦБУ	Ж.Эрдэнэчимэг	
ХД. ГД	Д.Солонго	<i>[Signature]</i>



Хэнтий аймаг, Бор-Өндөр сум, 2-р баг "36 АЙЛЫН ОРОН СУУЦНЫ БАРИЛГА"				
2-3-р давхрын хүчит төхөөрөмжийн байгуулалт				Үе шат: А.3
Инженер	<i>[Signature]</i> Б.Энхсайхан	Б.Энхсайхан	Е.Г.Шифр: ХТХ-03/2023	Масштаб: М1:100
Гүйцэтгэсэн	<i>[Signature]</i> Б.Энхсайхан	Б.Энхсайхан	Т.Г.Шифр: КИ-02/23	Зургийн дугаар: ХТ-14
Шалгасан	<i>[Signature]</i> Ё.Болд	Ё.Болд		Огноо: 2023.03
				Хуудас: 19





**Газардуулгын тооцоо**

**Объект:** Хэнтий аймгийн Бор-Өндөр сумын 2-р багт баригдах "3-н давхар 36-н айлын орон сууц"-ын барилга

**ГАЗАРДУУЛГЫН ТООЦОО**

Төрөл бүрийн хувийн цахилгаан эсэргүүцэлтэй хэсгүүдийг нэгдсэн нэг хувийн эсэргүүцэлтэй нэг хөрс гэж үзээд тооцооны хувийн эквивалент эсэргүүцлийг олъё.

$$\rho_3 = \left( \frac{\rho_1 * K_1 * \rho_2 * L}{(\rho_1(L - H + t_{пол}) + \rho_2(H - t_{пол}))} \right) = 1106$$

$\rho_1$  – Хөрсний дээд эсэргүүцэл 600 Ом\*м

$\rho_2$  – Хөрсний доод эсэргүүцэл - 1200 Ом\*м

$K_1$  - Босоо электродын цаг уурын бүсчлэлээс хамаарах коэффициент – 1.8

$L$  - Босоо электродын урт – 3м

$H$  - Хөрсний дээд үеийн гадаргын зузаан – 3м

$t_{пол}$  - Полоса төмрийн газарт тавих гүн, 0.7м

$\rho_3 = 1106$  Ом\*м

1. Нэг ширхэг булан төмрөөр хийсэн босоо газардуулагчийн эсэргүүцлийг олъё.

$$r_B = \frac{\rho_3}{2\pi L} * \left[ \ln\left(\frac{2+L}{b}\right) + 0.5 * \ln\left(\frac{4+T+L}{4+T-L}\right) \right] = 220.5$$

$L$  – Босоо газардуулагчийн урт,  $L=3$ м

$b$  – Босоо электродын газартай харьцаж байгаа хэсэг,  $b=200$ мм

$t$  – Газрын гадаргаас босоо газардуулагчийн дунд хүртэлх зай,  $t=3.2$ м

$r_B = 220.5$  Ом

2. Босоо газардуулагчийн урьдчилсан тоо хэмжээг олъё.

$$n_{пр} = \frac{r_B}{R_H * \mu_B} = \frac{220.5}{4 * 0.98} = 55ш$$

$R_H$  – Газардуулгын эсэргүүцлийн норм, 4.1 Ом

$\mu_B$  - Босоо газардуулагчийн ашиглалтын коэффициент, 0.98

$n_{пр} = 55ш$

3. Босоо газардуулагчийн эгнээ хэлбэрээр байрлуулахад шаардлагатай туузан төмрийн урт, м

$$l_{\Gamma} = (n_{пр} - 1) * h = 162м$$

$h$  – Босоо газардуулагч хоорондох зай, 3м

$l_{\Gamma} = 162м$

1. Ашиглалтын коэффициентийг оролцуулан тооцсон хөндлөн газардуулагчийн эсэргүүцлийг олъё.

$$R_{\Gamma} = \frac{0.366 * \rho_3 * K}{l_{\Gamma} * \mu_{\Gamma}} * l_{\Gamma} \left( \frac{l_{\Gamma}^2}{t_{пол}} \right) = 20.8$$

$K_2$  – Хэвтээ электродын цаг уурын бүсчлэлээс хамаарах коэффициент, 4.5

$\rho_1$  - Хөрсний I үеийн хувийн эквивалент эсэргүүцэл – 600 Ом\*м

$\mu_{\Gamma}$  - Хөндлөн газардуулагчийн ашиглалтын коэффициент, 1.82

$b$  – Туузан төмрийн өргөн, 40мм

$t_{пол}$  - Полоса төмрийн газарт тавих гүн, 0.7м

$R_{\Gamma} = 20.8$  Ом

2. Газардуулгын бүх эсэргүүцлийг олъё.


$$R_B = \frac{R_H * R_{\Gamma}}{R_{\Gamma} - R_H} = 4.1 Ом$$

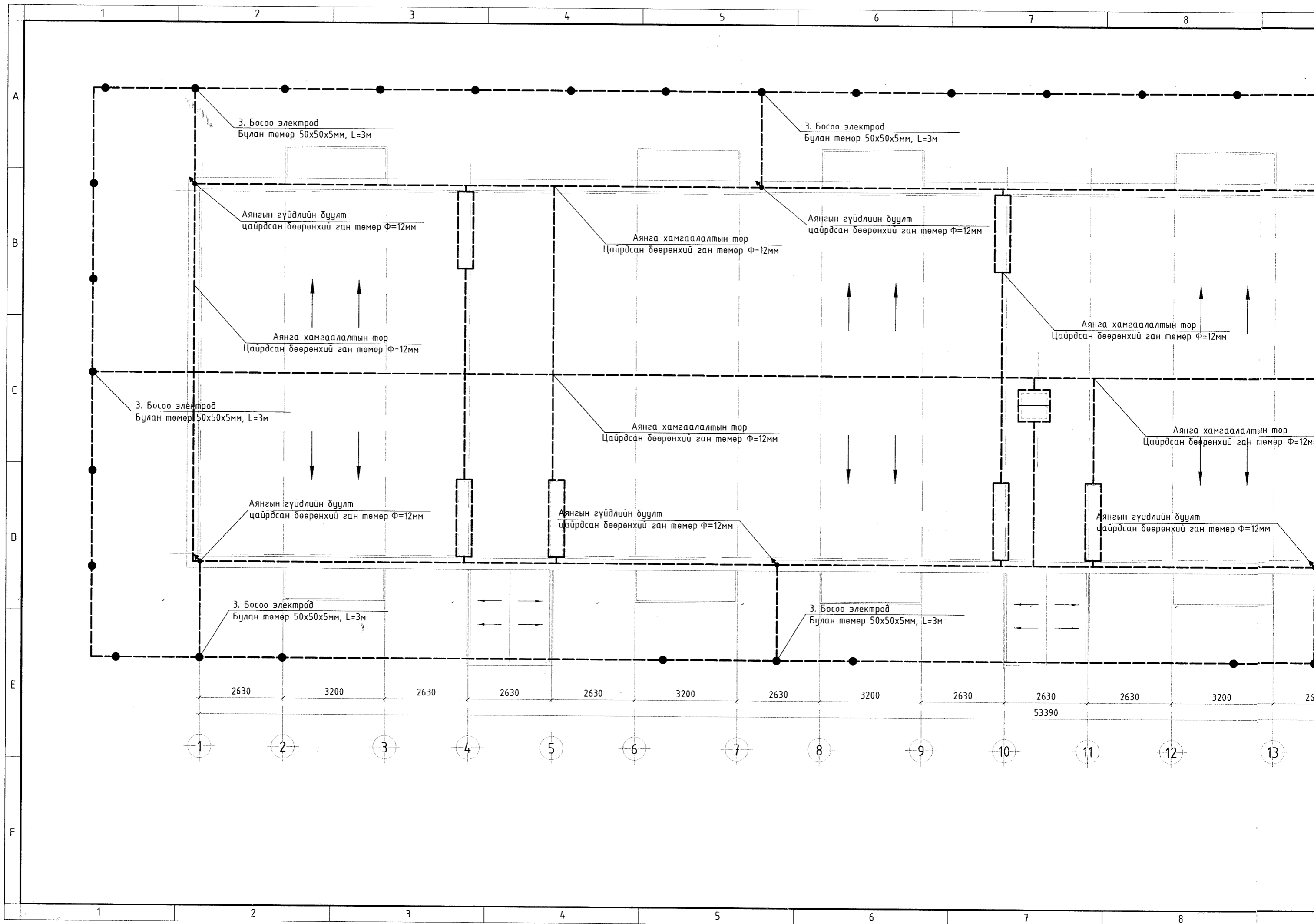
$R = 4.1$  Ом

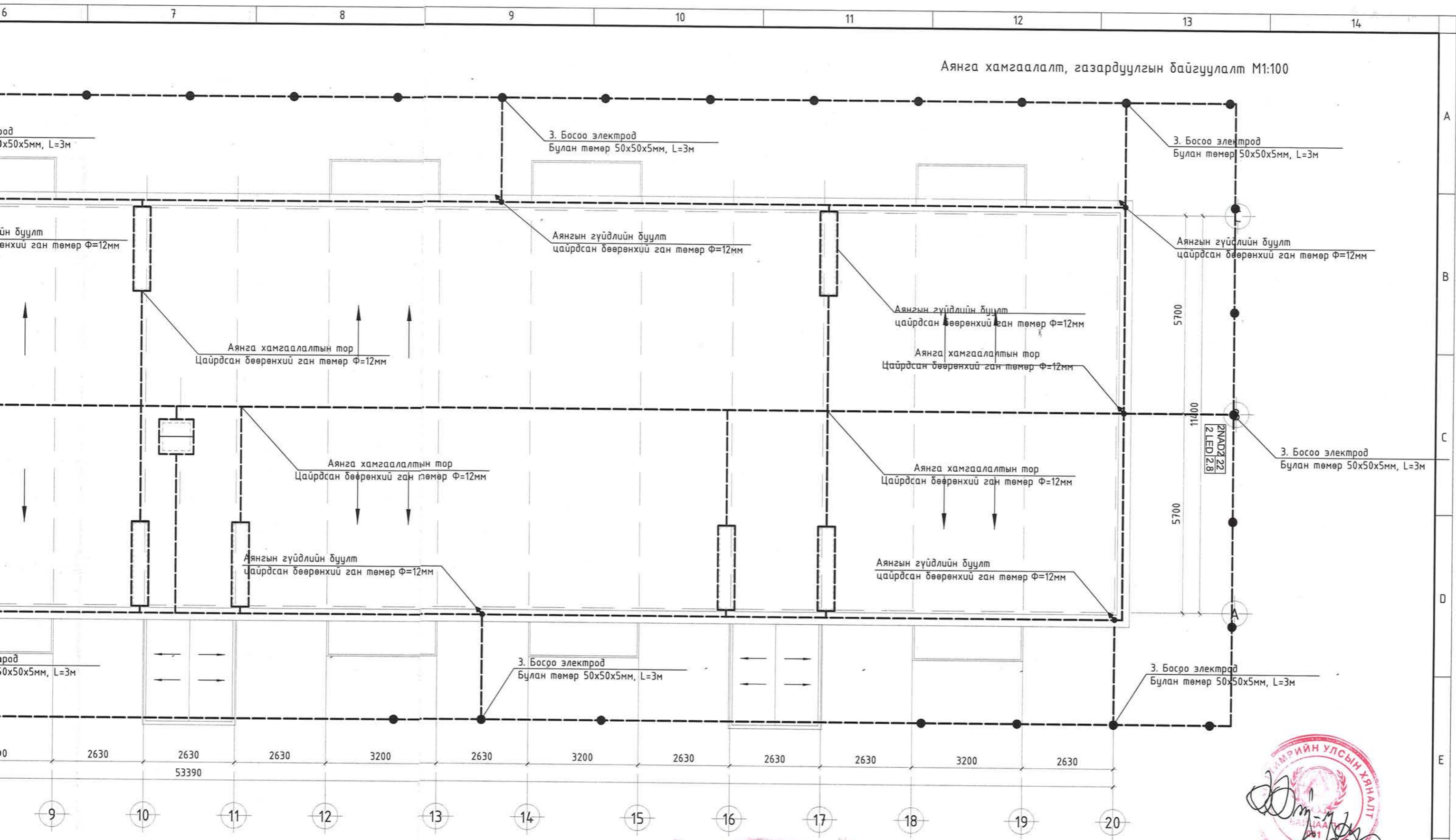
3. Хөндлөн холбогч газардуулгын эсэргүүцлийг тооцсон босоо электродын нарийн тоо хэмжээг олъё.

$$n = \frac{r_B}{R * \mu_B} = 44ш$$

$n \approx 44 ш$

 Утас: 976-11-319078 ХОТ ТӨЛӨВЛӨЛТИЙН ХҮРЭЭЛЭН	Хэнтий аймаг, Бор-Өндөр сум, 2-р баг "36 АЙЛЫН ОРОН СУУЦНЫ БАРИЛГА"				
	Аянга хамгаалалт, газардуулгын тооцоо			Үе шат: А.3	
	Инженер	Б. Энхсайхан	Е.Г.Шифр: ХТХ-03/2023	Масштаб:	Огноо: 2023.03
	Гүйцэтгэсэн	Б. Энхсайхан	Т.Г.Шифр:	Зургийн дугаар:	Хуудас: 19
	Шалгасан	Е.Болд	КИ-02/23	ХТ-15	





Аянга хамгаалалт, газардуулгын байгуулалт М1:100



Хэнтий аймаг, Бор-Өндөр сум, 2-р баг "36 АЙЛЫН ОРОН СУУЦНЫ БАРИЛГА"					
Аянга хамгаалалт, газардуулгын байгуулалт					Ye шам: A.3
Инженер	<i>Б.Энхсайхан</i>	Б.Энхсайхан	Е.Г.Шифр: ХТХ-03/2023	Масштаб: М1:100	Огноо: 2023.03
Гүйцэтгэсэн	<i>Б.Энхсайхан</i>	Б.Энхсайхан	Т.Г.Шифр: КИ-02/23	Зургийн дугаар: ХТ-16	Хуудас: 19
Шалгасан	<i>Б.Болд</i>	Б.Болд			



ХОТ ТӨЛӨВЛӨЛТИЙН ХҮРЭЭЛЭН

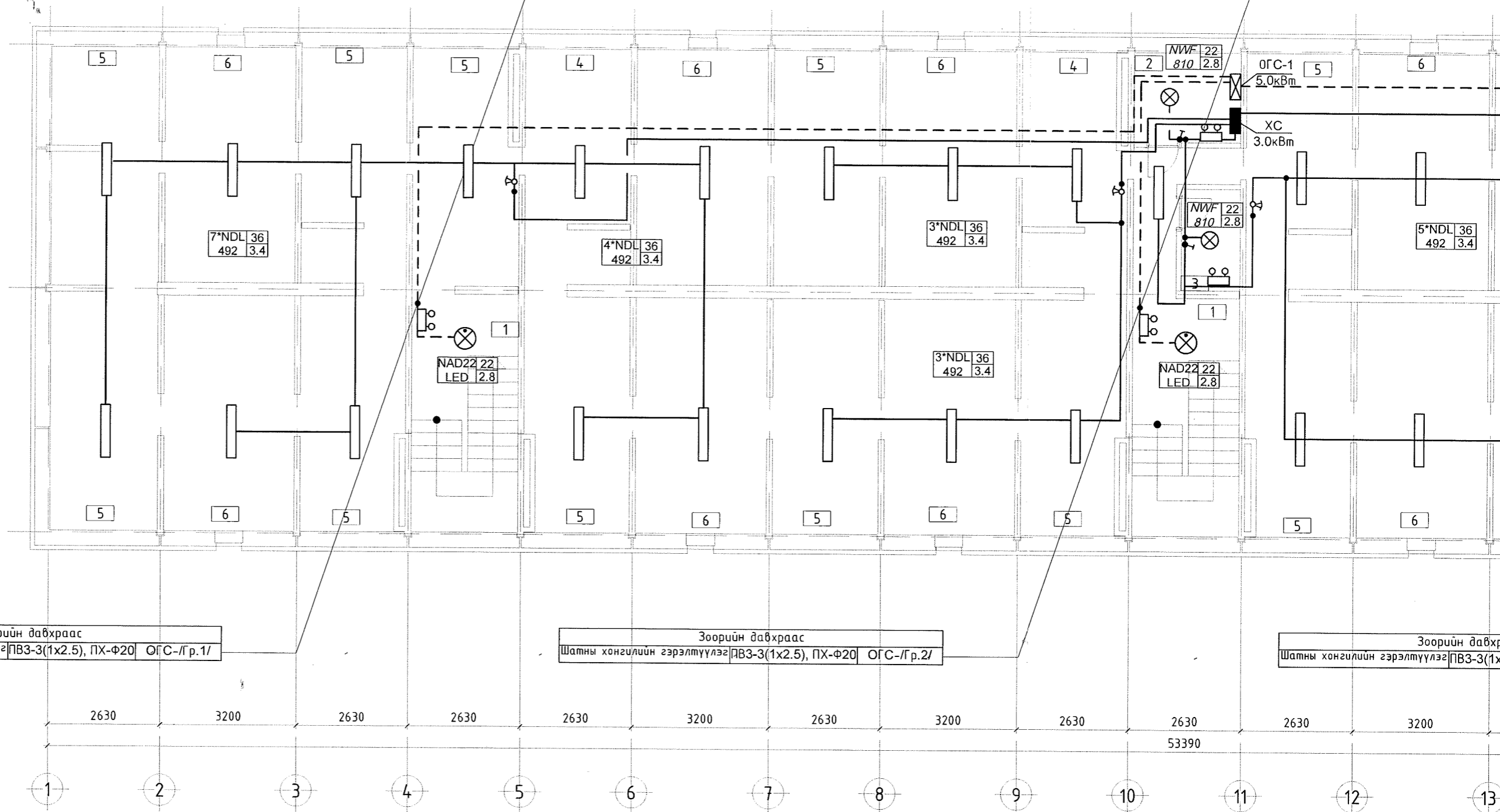
1-2-3-р давхарт  
Шатны хонгилийн гэрэлтүүлэг ПВ3-3(1x2.5), ПХ-Ф20 ОГС-01-/Гр.1/

1-2-3-р давхарт  
Шатны хонгилийн гэрэлтүүлэг ПВ3-3(1x2.5), ПХ-Ф20 ОГС-01-/Гр.2/

Зоорийн давхраас  
Шатны хонгилийн гэрэлтүүлэг ПВ3-3(1x2.5), ПХ-Ф20 ОГС-/Гр.1/

Зоорийн давхраас  
Шатны хонгилийн гэрэлтүүлэг ПВ3-3(1x2.5), ПХ-Ф20 ОГС-/Гр.2/

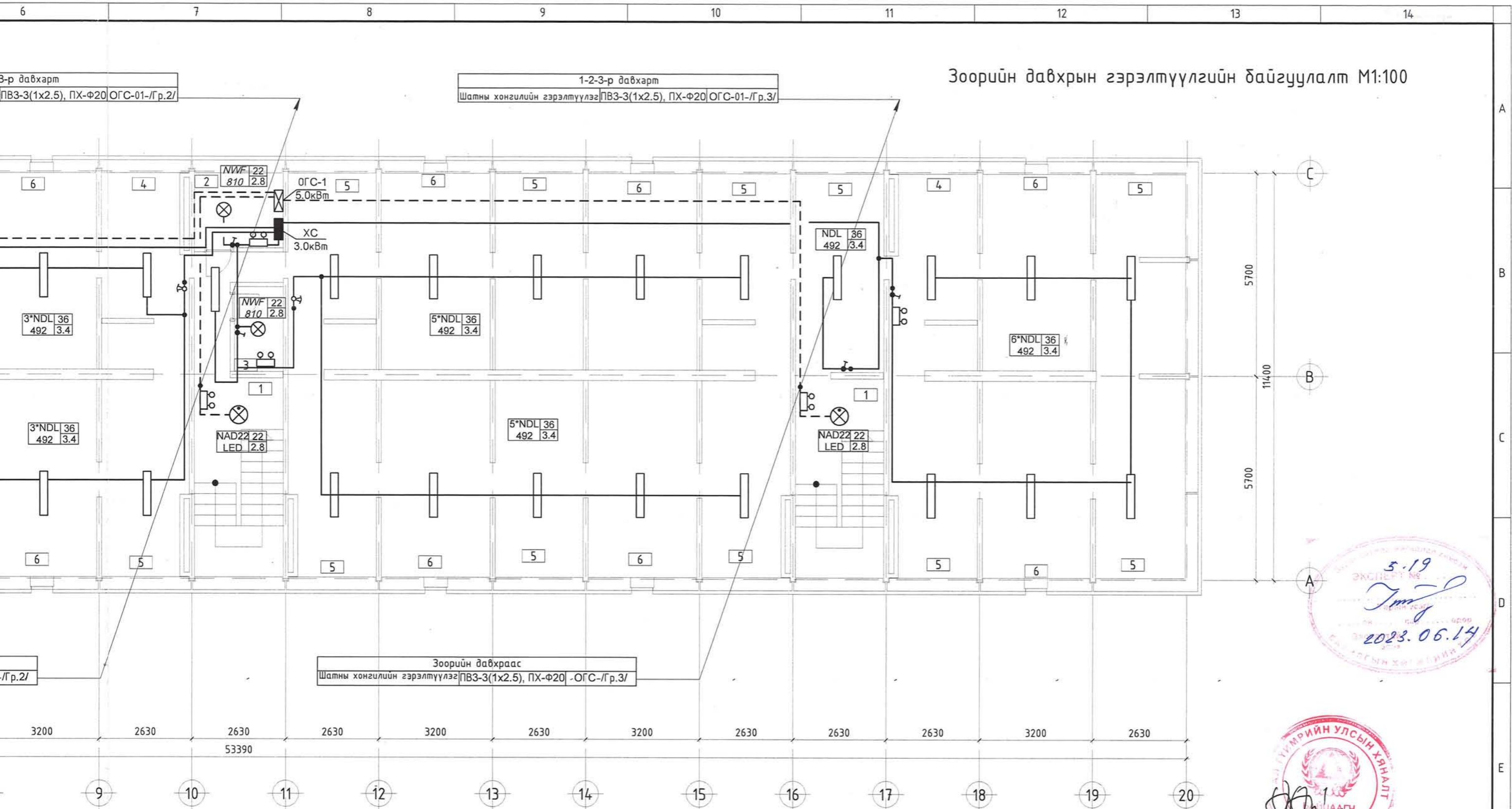
Зоорийн давхраас  
Шатны хонгилийн гэрэлтүүлэг ПВ3-3(1x2.5)



2630 3200 2630 2630 2630 3200 2630 3200 2630 2630 2630 2630 3200 53390

Зөвшөөрөлцсөн		
БА	Ө.Тимур	
ББ	Н.Дудаарий	
ХАС	С.Даваасүрэн	
ЦБУ	Ж.Эрдэнэчимэг	
ХД. ГД	Д.Солонго	

№	Ша
1	Ша
2	Тел
3	Тел
4	Тел
5	Аг
6	Нөг



Зоорийн давхрын гэрэлтүүлгийн байгуулалт М1:100

5.19  
2023.06.14



Зоорийн давхраас  
Шатны хонгилийн гэрэлтүүлэг ПВЗ-3(1x2.5), ПХ-Ф20 -ОГС-/Гр.3/

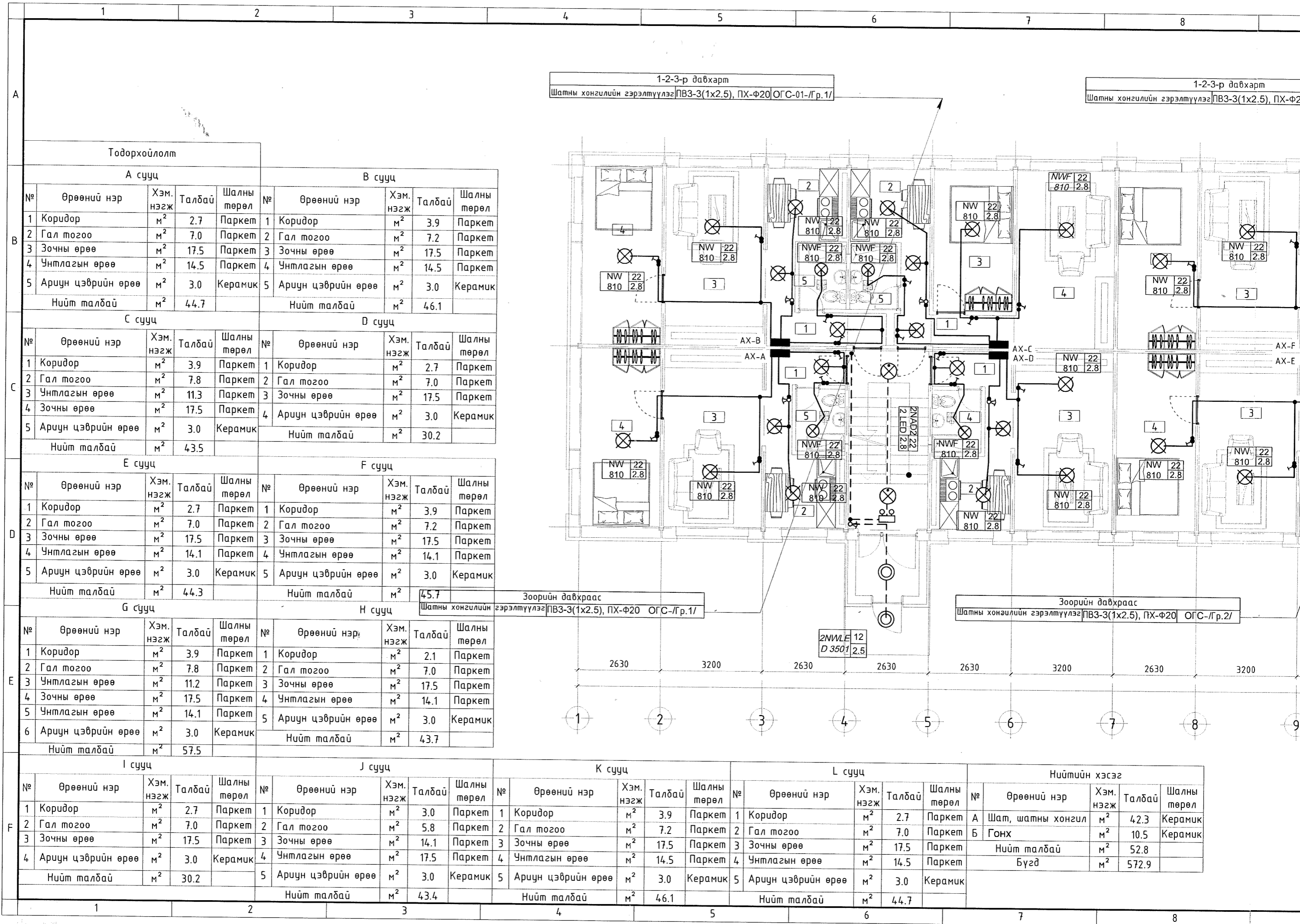
Тодорхойлолт				
А сууц				
№	Өрөөний нэр	Хэм. нэгж	Талбай	Шалны төрөл
1	Шат, шатны хонгил	м <sup>2</sup>	42.0	Керамик
2	Техникийн өрөө /ХТ/	м <sup>2</sup>	5.2	Бетон
3	Техникийн өрөө /ХД/	м <sup>2</sup>	3.3	Бетон
4	Техникийн өрөө /ЦБУ, ХАС/	м <sup>2</sup>	40.8	Бетон
5	Агуулах	м <sup>2</sup>	263.1	Бетон
6	Нөөц өрөө	м <sup>2</sup>	205.2	Керамик
Нийт талбай		м <sup>2</sup>	44.7	

Зөвшөөрөлцсөн		
БА	Ө.Тимур	<i>[Signature]</i>
ББ	Н.Дудаарий	<i>[Signature]</i>
ХАС	С.Даваасүрэн	
ЦБУ	Ж.Эрдэнэчимэг	
ХД. ГД	Д.Солонго	<i>[Signature]</i>



Хэнтий аймаг, Бор-Өндөр сум, 2-р баг "36 АЙЛЫН ОРОН СУУЦНЫ БАРИЛГА"				
Зоорийн давхрын гэрэлтүүлгийн байгуулалт				Ye шат: A.3
Инженер	<i>[Signature]</i>	Б.Энхсайхан	Е.Г.Шифр: ХТХ-03/2023	Масштаб: М1:100
Гүйцэтгэсэн	<i>[Signature]</i>	Б.Энхсайхан	Т.Г.Шифр: КИ-02/23	Огноо: 2023.03
Шалгасан	<i>[Signature]</i>	Ё.Болд	Зургийн дугаар: ДГ-01	Хуудас: 19

ХОТ ТӨЛӨӨЛӨЛТИЙН ХҮРЭЭЛЭН



Тодорхойлолт

А сууц

№	Өрөөний нэр	Хэм. нэгж	Талбай	Шалны төрөл
1	Коридор	м <sup>2</sup>	2.7	Паркет
2	Гал тогоо	м <sup>2</sup>	7.0	Паркет
3	Зочны өрөө	м <sup>2</sup>	17.5	Паркет
4	Унтлагын өрөө	м <sup>2</sup>	14.5	Паркет
5	Ариун цэврийн өрөө	м <sup>2</sup>	3.0	Керамик
Нийт талбай		м <sup>2</sup>	44.7	

В сууц

№	Өрөөний нэр	Хэм. нэгж	Талбай	Шалны төрөл
1	Коридор	м <sup>2</sup>	3.9	Паркет
2	Гал тогоо	м <sup>2</sup>	7.2	Паркет
3	Зочны өрөө	м <sup>2</sup>	17.5	Паркет
4	Унтлагын өрөө	м <sup>2</sup>	14.5	Паркет
5	Ариун цэврийн өрөө	м <sup>2</sup>	3.0	Керамик
Нийт талбай		м <sup>2</sup>	46.1	

С сууц

№	Өрөөний нэр	Хэм. нэгж	Талбай	Шалны төрөл
1	Коридор	м <sup>2</sup>	3.9	Паркет
2	Гал тогоо	м <sup>2</sup>	7.8	Паркет
3	Унтлагын өрөө	м <sup>2</sup>	11.3	Паркет
4	Зочны өрөө	м <sup>2</sup>	17.5	Паркет
5	Ариун цэврийн өрөө	м <sup>2</sup>	3.0	Керамик
Нийт талбай		м <sup>2</sup>	43.5	

Д сууц

№	Өрөөний нэр	Хэм. нэгж	Талбай	Шалны төрөл
1	Коридор	м <sup>2</sup>	2.7	Паркет
2	Гал тогоо	м <sup>2</sup>	7.0	Паркет
3	Зочны өрөө	м <sup>2</sup>	17.5	Паркет
4	Ариун цэврийн өрөө	м <sup>2</sup>	3.0	Керамик
Нийт талбай		м <sup>2</sup>	30.2	

Е сууц

№	Өрөөний нэр	Хэм. нэгж	Талбай	Шалны төрөл
1	Коридор	м <sup>2</sup>	2.7	Паркет
2	Гал тогоо	м <sup>2</sup>	7.0	Паркет
3	Зочны өрөө	м <sup>2</sup>	17.5	Паркет
4	Унтлагын өрөө	м <sup>2</sup>	14.1	Паркет
5	Ариун цэврийн өрөө	м <sup>2</sup>	3.0	Керамик
Нийт талбай		м <sup>2</sup>	44.3	

З сууц

№	Өрөөний нэр	Хэм. нэгж	Талбай	Шалны төрөл
1	Коридор	м <sup>2</sup>	3.9	Паркет
2	Гал тогоо	м <sup>2</sup>	7.2	Паркет
3	Зочны өрөө	м <sup>2</sup>	17.5	Паркет
4	Унтлагын өрөө	м <sup>2</sup>	14.1	Паркет
5	Ариун цэврийн өрөө	м <sup>2</sup>	3.0	Керамик
Нийт талбай		м <sup>2</sup>	45.7	

Г сууц

№	Өрөөний нэр	Хэм. нэгж	Талбай	Шалны төрөл
1	Коридор	м <sup>2</sup>	3.9	Паркет
2	Гал тогоо	м <sup>2</sup>	7.8	Паркет
3	Унтлагын өрөө	м <sup>2</sup>	11.2	Паркет
4	Зочны өрөө	м <sup>2</sup>	17.5	Паркет
5	Унтлагын өрөө	м <sup>2</sup>	14.1	Паркет
6	Ариун цэврийн өрөө	м <sup>2</sup>	3.0	Керамик
Нийт талбай		м <sup>2</sup>	57.5	

И сууц

№	Өрөөний нэр	Хэм. нэгж	Талбай	Шалны төрөл
1	Коридор	м <sup>2</sup>	2.1	Паркет
2	Гал тогоо	м <sup>2</sup>	7.0	Паркет
3	Зочны өрөө	м <sup>2</sup>	17.5	Паркет
4	Унтлагын өрөө	м <sup>2</sup>	14.1	Паркет
5	Ариун цэврийн өрөө	м <sup>2</sup>	3.0	Керамик
Нийт талбай		м <sup>2</sup>	43.7	

Й сууц

№	Өрөөний нэр	Хэм. нэгж	Талбай	Шалны төрөл
1	Коридор	м <sup>2</sup>	2.7	Паркет
2	Гал тогоо	м <sup>2</sup>	7.0	Паркет
3	Зочны өрөө	м <sup>2</sup>	17.5	Паркет
4	Ариун цэврийн өрөө	м <sup>2</sup>	3.0	Керамик
Нийт талбай		м <sup>2</sup>	30.2	

К сууц

№	Өрөөний нэр	Хэм. нэгж	Талбай	Шалны төрөл
1	Коридор	м <sup>2</sup>	3.0	Паркет
2	Гал тогоо	м <sup>2</sup>	5.8	Паркет
3	Зочны өрөө	м <sup>2</sup>	14.1	Паркет
4	Унтлагын өрөө	м <sup>2</sup>	17.5	Паркет
5	Ариун цэврийн өрөө	м <sup>2</sup>	3.0	Керамик
Нийт талбай		м <sup>2</sup>	43.4	

Л сууц

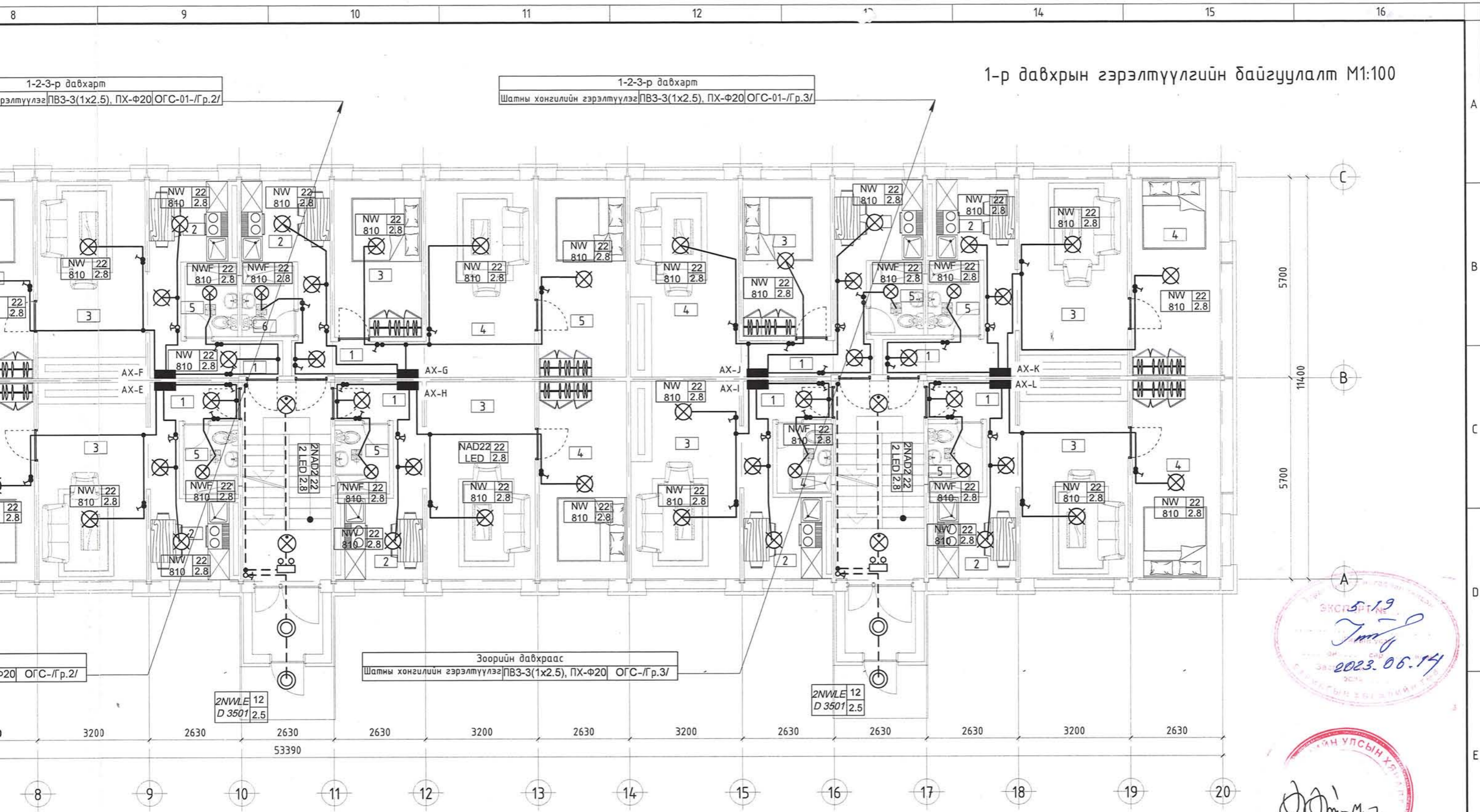
№	Өрөөний нэр	Хэм. нэгж	Талбай	Шалны төрөл
1	Коридор	м <sup>2</sup>	3.9	Паркет
2	Гал тогоо	м <sup>2</sup>	7.2	Паркет
3	Зочны өрөө	м <sup>2</sup>	17.5	Паркет
4	Унтлагын өрөө	м <sup>2</sup>	14.5	Паркет
5	Ариун цэврийн өрөө	м <sup>2</sup>	3.0	Керамик
Нийт талбай		м <sup>2</sup>	46.1	

М сууц

№	Өрөөний нэр	Хэм. нэгж	Талбай	Шалны төрөл
1	Коридор	м <sup>2</sup>	2.7	Паркет
2	Гал тогоо	м <sup>2</sup>	7.0	Паркет
3	Зочны өрөө	м <sup>2</sup>	17.5	Паркет
4	Унтлагын өрөө	м <sup>2</sup>	14.5	Паркет
5	Ариун цэврийн өрөө	м <sup>2</sup>	3.0	Керамик
Нийт талбай		м <sup>2</sup>	44.7	

Нийтийн хэсэг

№	Өрөөний нэр	Хэм. нэгж	Талбай	Шалны төрөл
А	Шат, шатны хонгил	м <sup>2</sup>	42.3	Керамик
Б	Гонх	м <sup>2</sup>	10.5	Керамик
Нийт талбай		м <sup>2</sup>	52.8	
Бүгд		м <sup>2</sup>	572.9	



1-р давхрын гэрэлтүүлгийн байгуулалт М1:100

Шалны төрөл
Керамик
Керамик

Зөвшөөрөлцсөн	
БА	Ө.Тимур
ББ	Н.Дудаарий
ХАС	С.Дабаасүрэн
ЦБУ	Ж.Эрдэнэчимэг
ХД. ГД	Д.Солонго



Хэнтий аймаг, Бор-Өндөр сум, 2-р баг "36 АЙЛЫН ОРОН ТУУЦНЫ БАРИЛГА"				
1-р давхрын гэрэлтүүлгийн байгуулалт				Үе шат: А.3
Инженер	Б.Энхсайхан	Е.Г.Шифр: ХТХ-03/2023	Масштаб: М1:100	Огноо: 2023.03
Гүйцэтгэсэн	Б.Энхсайхан	Т.Г.Шифр: КИ-02/23	Зургийн дугаар: ДГ-02	Хуудас: 19
Шалгасан	Ё.Болд			

Handwritten signature and a red circular stamp with the date 2023.06.14.

А

1-2-3-р давхарт  
Шатны хонгилийн гэрэлтүүлэг ПВ3-3(1x2.5), ПХ-Ф20 ОГС-01-Гр.1/

1-2-3-р давхарт  
Шатны хонгилийн гэрэлтүүлэг ПВ3-3(1x2.5), ПХ-Ф20

Тодорхойлолт

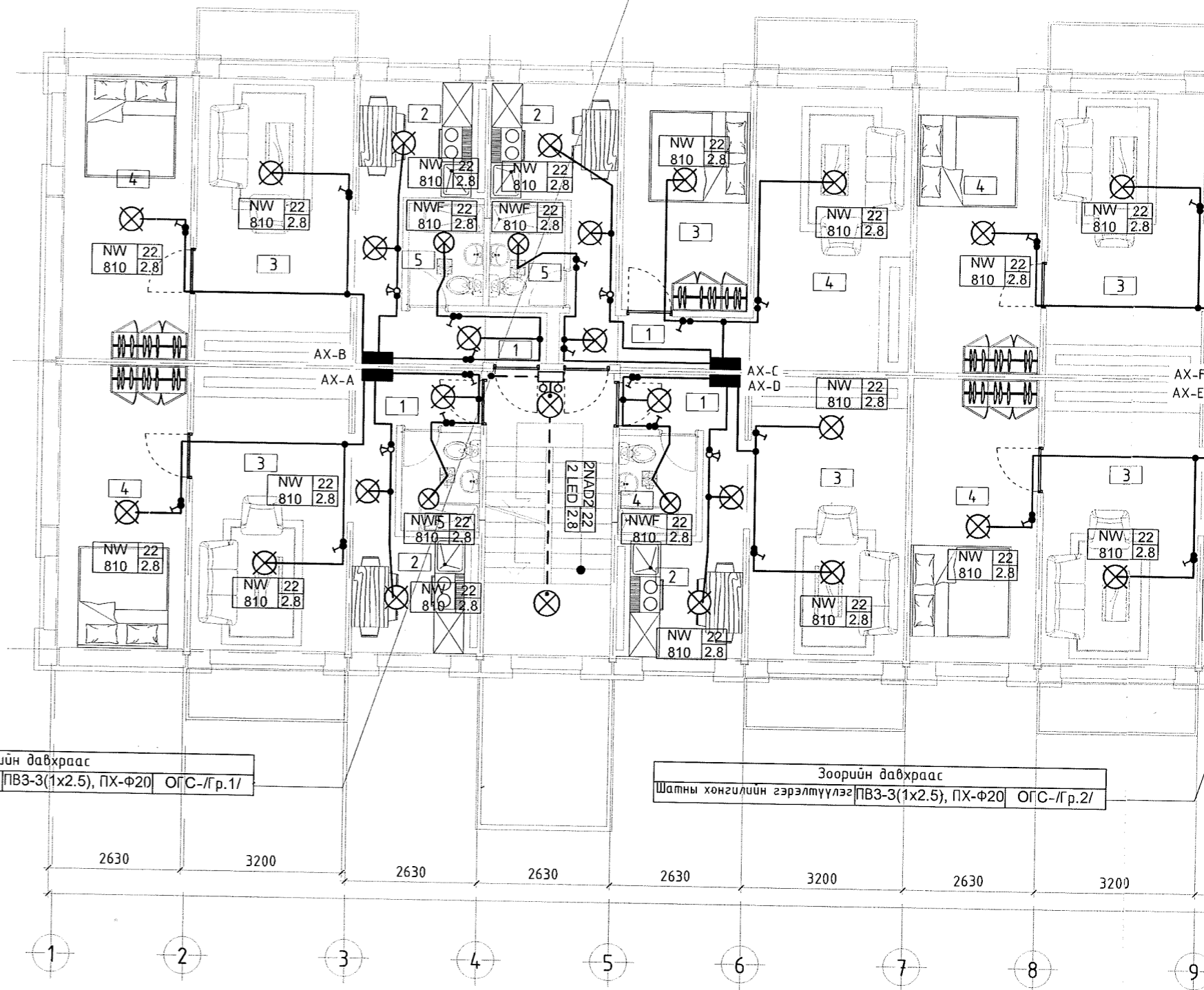
А сууц				В сууц							
№	Өрөөний нэр	Хэм. нэгж	Талбай	Шалны төрөл	№	Өрөөний нэр	Хэм. нэгж	Талбай	Шалны төрөл		
1	Коридор	м <sup>2</sup>	2.7	Паркет	1	Коридор	м <sup>2</sup>	3.9	Паркет		
2	Гал тогоо	м <sup>2</sup>	7.0	Паркет	2	Гал тогоо	м <sup>2</sup>	7.2	Паркет		
3	Зочны өрөө	м <sup>2</sup>	17.5	Паркет	3	Зочны өрөө	м <sup>2</sup>	17.5	Паркет		
4	Унтлагын өрөө	м <sup>2</sup>	14.5	Паркет	4	Унтлагын өрөө	м <sup>2</sup>	14.5	Паркет		
5	Ариун цэврийн өрөө	м <sup>2</sup>	3.0	Керамик	5	Ариун цэврийн өрөө	м <sup>2</sup>	3.0	Керамик		
6	Тагт	м <sup>2</sup>			6	Тагт	м <sup>2</sup>				
Нийт талбай				м <sup>2</sup>	44.7	Нийт талбай				м <sup>2</sup>	46.1

С сууц				D сууц							
№	Өрөөний нэр	Хэм. нэгж	Талбай	Шалны төрөл	№	Өрөөний нэр	Хэм. нэгж	Талбай	Шалны төрөл		
1	Коридор	м <sup>2</sup>	3.9	Паркет	1	Коридор	м <sup>2</sup>	2.7	Паркет		
2	Гал тогоо	м <sup>2</sup>	7.8	Паркет	2	Гал тогоо	м <sup>2</sup>	7.0	Паркет		
3	Зочны өрөө	м <sup>2</sup>	11.3	Паркет	3	Зочны өрөө	м <sup>2</sup>	17.5	Паркет		
4	Унтлагын өрөө	м <sup>2</sup>	17.5	Паркет	4	Ариун цэврийн өрөө	м <sup>2</sup>	3.0	Керамик		
5	Ариун цэврийн өрөө	м <sup>2</sup>	3.0	Керамик	5	Тагт	м <sup>2</sup>				
6	Тагт	м <sup>2</sup>			Нийт талбай				м <sup>2</sup>	30.2	
Нийт талбай				м <sup>2</sup>	43.5	Нийт талбай				м <sup>2</sup>	45.7

E сууц				F сууц							
№	Өрөөний нэр	Хэм. нэгж	Талбай	Шалны төрөл	№	Өрөөний нэр	Хэм. нэгж	Талбай	Шалны төрөл		
1	Коридор	м <sup>2</sup>	2.7	Паркет	1	Коридор	м <sup>2</sup>	3.9	Паркет		
2	Гал тогоо	м <sup>2</sup>	7.0	Паркет	2	Гал тогоо	м <sup>2</sup>	7.2	Паркет		
3	Зочны өрөө	м <sup>2</sup>	17.5	Паркет	3	Зочны өрөө	м <sup>2</sup>	17.5	Паркет		
4	Унтлагын өрөө	м <sup>2</sup>	14.1	Паркет	4	Унтлагын өрөө	м <sup>2</sup>	14.1	Паркет		
5	Ариун цэврийн өрөө	м <sup>2</sup>	3.0	Керамик	5	Ариун цэврийн өрөө	м <sup>2</sup>	3.0	Керамик		
6	Тагт	м <sup>2</sup>			6	Тагт	м <sup>2</sup>				
Нийт талбай				м <sup>2</sup>	44.3	Нийт талбай				м <sup>2</sup>	45.7

G сууц				H сууц							
№	Өрөөний нэр	Хэм. нэгж	Талбай	Шалны төрөл	№	Өрөөний нэр	Хэм. нэгж	Талбай	Шалны төрөл		
1	Коридор	м <sup>2</sup>	3.9	Паркет	1	Коридор	м <sup>2</sup>	2.1	Паркет		
2	Гал тогоо	м <sup>2</sup>	7.8	Паркет	2	Гал тогоо	м <sup>2</sup>	7.0	Паркет		
3	Унтлагын өрөө	м <sup>2</sup>	11.2	Паркет	3	Зочны өрөө	м <sup>2</sup>	17.5	Паркет		
4	Зочны өрөө	м <sup>2</sup>	17.5	Паркет	4	Унтлагын өрөө	м <sup>2</sup>	14.1	Паркет		
5	Унтлагын өрөө	м <sup>2</sup>	14.1	Паркет	5	Ариун цэврийн өрөө	м <sup>2</sup>	3.0	Керамик		
6	Ариун цэврийн өрөө	м <sup>2</sup>	3.0	Керамик	6	Тагт	м <sup>2</sup>				
7	Тагт	м <sup>2</sup>			Нийт талбай				м <sup>2</sup>	43.7	
Нийт талбай				м <sup>2</sup>	57.5	Нийт талбай				м <sup>2</sup>	43.7

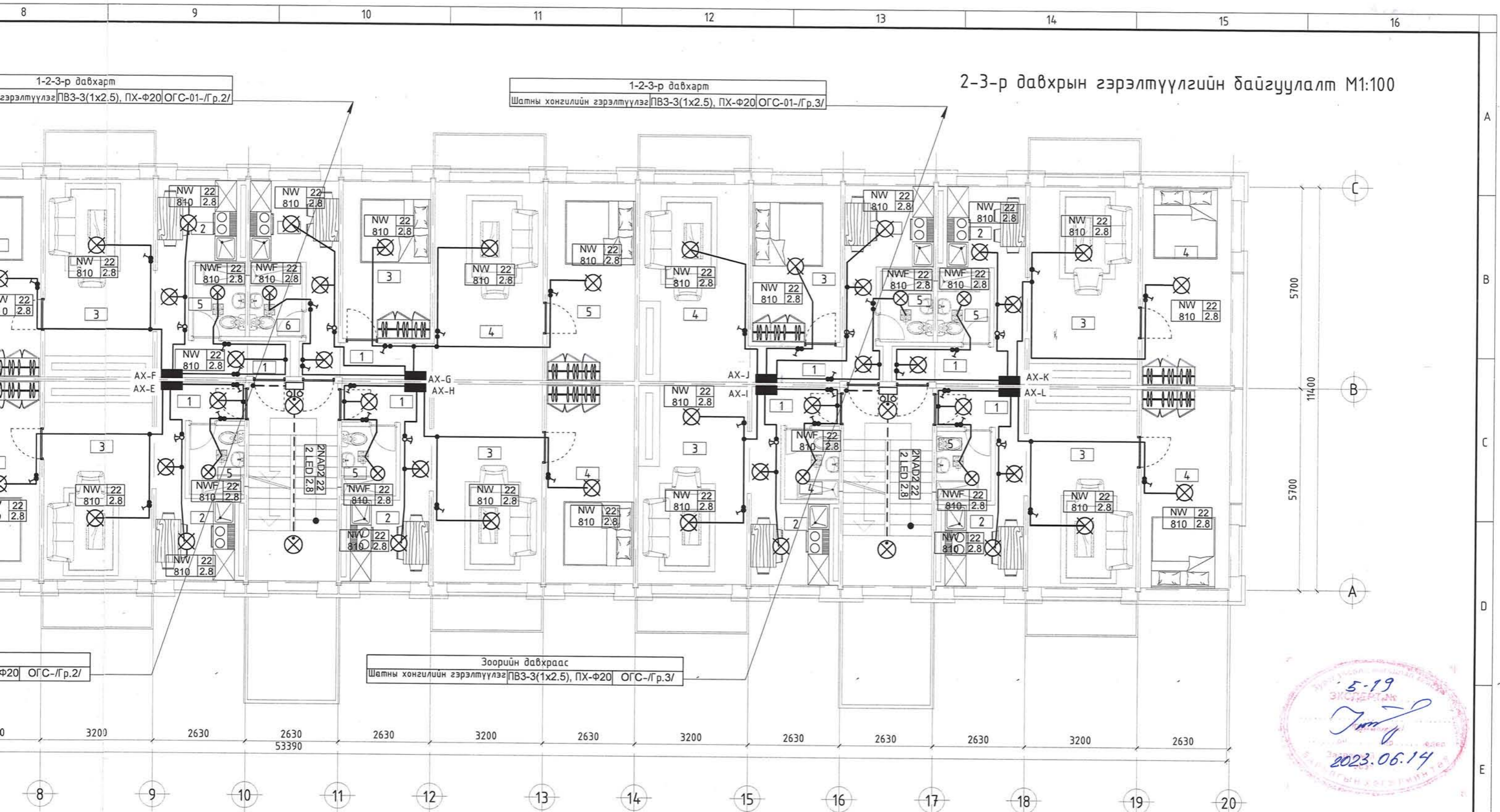
L сууц				K сууц				J сууц				I сууц				Нийтийн хэсэг							
№	Өрөөний нэр	Хэм. нэгж	Талбай	Шалны төрөл	№	Өрөөний нэр	Хэм. нэгж	Талбай	Шалны төрөл	№	Өрөөний нэр	Хэм. нэгж	Талбай	Шалны төрөл	№	Өрөөний нэр	Хэм. нэгж	Талбай	Шалны төрөл				
1	Коридор	м <sup>2</sup>	2.7	Паркет	1	Коридор	м <sup>2</sup>	3.9	Паркет	1	Коридор	м <sup>2</sup>	3.0	Паркет	1	Коридор	м <sup>2</sup>	2.7	Паркет				
2	Гал тогоо	м <sup>2</sup>	7.0	Паркет	2	Гал тогоо	м <sup>2</sup>	7.2	Паркет	2	Гал тогоо	м <sup>2</sup>	5.8	Паркет	2	Гал тогоо	м <sup>2</sup>	7.0	Паркет				
3	Зочны өрөө	м <sup>2</sup>	17.5	Паркет	3	Зочны өрөө	м <sup>2</sup>	17.5	Паркет	3	Зочны өрөө	м <sup>2</sup>	14.1	Паркет	3	Зочны өрөө	м <sup>2</sup>	17.5	Паркет				
4	Унтлагын өрөө	м <sup>2</sup>	14.5	Паркет	4	Унтлагын өрөө	м <sup>2</sup>	14.5	Паркет	4	Унтлагын өрөө	м <sup>2</sup>	17.5	Паркет	4	Ариун цэврийн өрөө	м <sup>2</sup>	3.0	Керамик				
5	Ариун цэврийн өрөө	м <sup>2</sup>	3.0	Керамик	5	Ариун цэврийн өрөө	м <sup>2</sup>	3.0	Керамик	5	Ариун цэврийн өрөө	м <sup>2</sup>	3.0	Керамик	5	Тагт	м <sup>2</sup>						
6	Тагт	м <sup>2</sup>			6	Тагт	м <sup>2</sup>			6	Тагт	м <sup>2</sup>			Нийт талбай								
Нийт талбай				м <sup>2</sup>	44.7	Нийт талбай				м <sup>2</sup>	46.1	Нийт талбай				м <sup>2</sup>	43.4	Нийт талбай				м <sup>2</sup>	30.2
Нийт талбай				м <sup>2</sup>	44.7	Нийт талбай				м <sup>2</sup>	46.1	Нийт талбай				м <sup>2</sup>	43.4	Нийт талбай				м <sup>2</sup>	30.2



Зоорийн давхраас  
Шатны хонгилийн гэрэлтүүлэг ПВ3-3(1x2.5), ПХ-Ф20 ОГС-Гр.1/

Зоорийн давхраас  
Шатны хонгилийн гэрэлтүүлэг ПВ3-3(1x2.5), ПХ-Ф20 ОГС-Гр.2/





1-2-3-р давхарт  
гэрэлтүүлэг ПВ3-3(1x2.5), ПХ-Ф20 ОГС-01-Гр.2/

1-2-3-р давхарт  
Шатны хонгилийн гэрэлтүүлэг ПВ3-3(1x2.5), ПХ-Ф20 ОГС-01-Гр.3/

2-3-р давхрын гэрэлтүүлгийн байгуулалт М1:100

Зоориин давхраас  
Шатны хонгилийн гэрэлтүүлэг ПВ3-3(1x2.5), ПХ-Ф20 ОГС-Гр.3/



Шалны төрөл  
Керамик

Зөвшөөрөлцсөн			Хэнтий аймаг, Бор-Өндөр сум, 2-р баг "36 АЙЛЫН ОРОН СУУЦНЫ БАРИЛГА"							
БА	Ө.Тимур	<i>[Signature]</i>	2-3-р давхрын гэрэлтүүлгийн байгуулалт			Үе шат:	A.3			
ББ	Н.Дудаарий	<i>[Signature]</i>	Инженер	Б.Энхсайхан	Е.Г.Шифр:	ХТХ-03/2023	Масштаб:	M1:100	Огноо:	2023.03
ХАС	С.Даваасүрэн		Гүйцэтгэсэн	Б.Энхсайхан	Т.Г.Шифр:	КИ-02/23	Зургийн дугаар:	ДГ-03	Хуудас:	19
ЦБУ	Ж.Эрдэнэчимэг		Шалгасан	Ё.Болд						
ХД. ГД	Д.Солонго	<i>[Signature]</i>	ХОТ ТӨЛӨӨЛӨЛТИЙН ХҮРЭЭЛЭН							



“ХОТ ТӨЛӨВЛӨЛТИЙН ХҮРЭЭЛЭН” ХХК

Тусгай зөвшөөрлийн дугаар: ЗТ19-970/21  
Хаяг: Улаанбаатар хот, Чингэлтэй дүүрэг, Жуулчны гудамж,  
Капитал төв, 1202 тоом  
Утас, Факс: 976-11-312069

ЕГ Шуфр: ХТХ-03/2023

ХЭНТИЙ АЙМАГ, БОР-ӨНДӨР СУМ, 2-Р БАГ  
“36 АЙЛЫН ОРОН СУУЦНЫ БАРИЛГА”

/Ажлын зураг/

ГАДНА ЦАХИЛГААН - ГЦ



Захирал..... Н.Энхжаргал

Инженер..... Б.Энхсайхан

Улаанбаатар хот  
2023 он

1

2

3

4

5

6

7

8



Д/д	Зураг төслийн дүрэлдэхүүн	Хуудас	Зургийн шифр
1	Зургийн жагсаалт, байршлын тойм	ГЦ-01	ХТХ-03/2023
2	Тайлбар бичиг	ГЦ-02	
3	0.4 кВ-ын цахилгаан кабель шугамын трасс	ГЦ-03	
4	0.4 кВ-ын ЦДКШ-ын материалын түүвэр	ГЦ-04	
5	ЩО-70 маягийн самбар	ГЦ-05	
6	Шинийн гүүрийн байгуулалт, огтлол	ГЦ-06	

ХАВСРАЛТ:

1. БЗӨБЦТС ТӨХК-ийн Говьсүмдэр салбарын 2023 оны 01-р сарын 17-ны өдрийн №01/23 дугаартай техникийн нөхцөл

 Утас: 976-11-312069 Факс: 976-11-319078 ХОТ ТӨЛӨВЛӨЛТИЙН ХҮРЭЭЛЭН	Хэнтий аймаг, Бор-Өндөр сум, 2-р баг "36 АЙЛЫН ОРОН СУУЦНЫ БАРИЛГА"					
	Зургийн жагсаалт, байршлын тойм				Үе шат: А.3	
	Инженер	<i>Б. Энхсайхан</i>	Б. Энхсайхан	Е.Г.Шифр: ХТХ-03/2023	Масштаб:	Огноо: 2023.03
	Гүйцэтгэсэн	<i>Б. Энхсайхан</i>	Б. Энхсайхан	Т.Г.Шифр:	Зургийн дугаар: ГЦ-01	Хуудас: 6

1

2

3

4

5

6

7

8



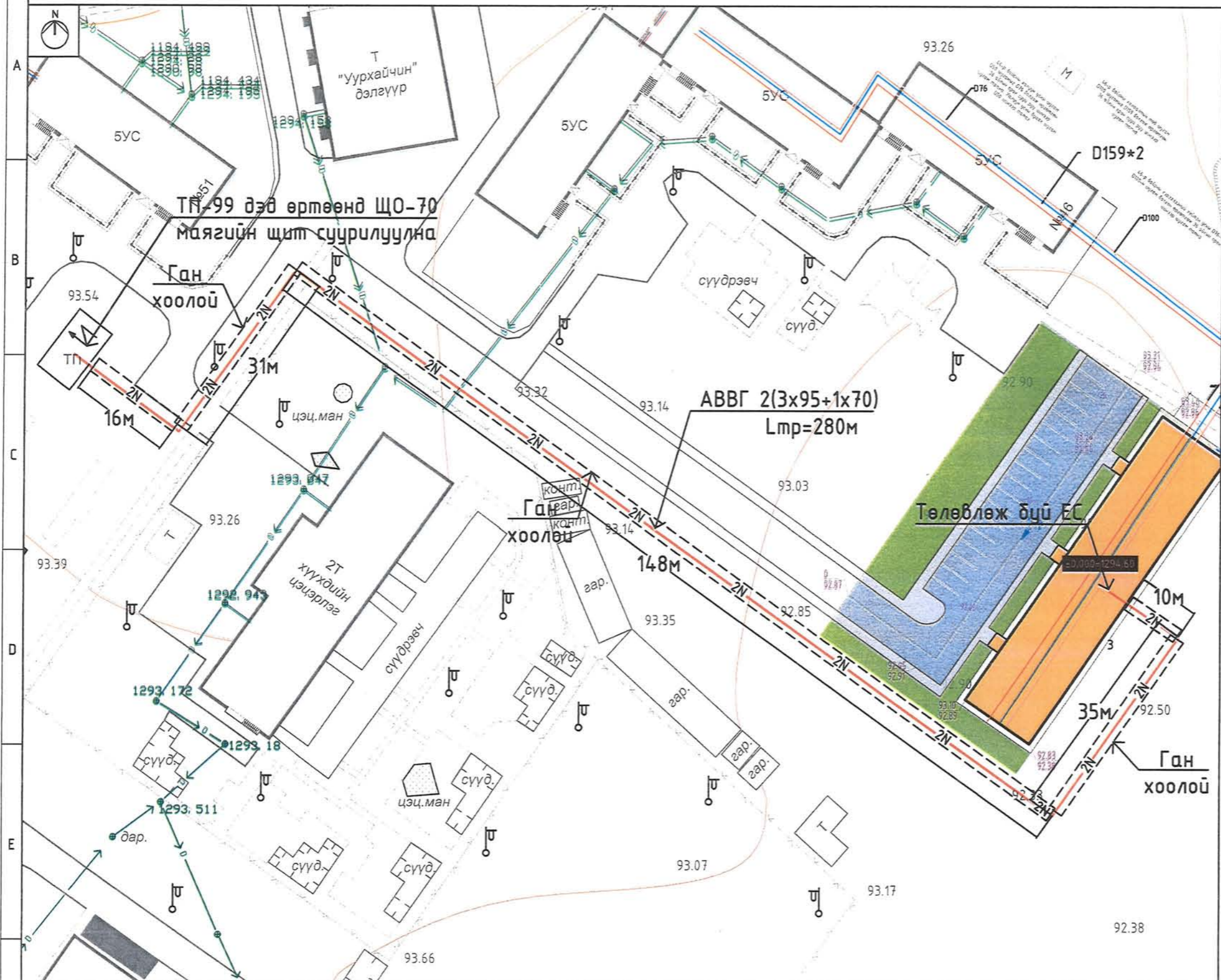
ЕРӨНХИЙ ТӨЛӨВЛӨГӨӨ М1:500

ЗӨВШИЛЦСӨН:

"БЗӨБЦТС" ТӨХК-ийн



Гобьсүмбэр салбарын ерөнхий инженер  
 Ё.Болдбаатар



ТАНИХ ТЭМДЭГ:

	Төлөвлөлтийн хязгаар		Төлөвлөж буй ногоон байгууламж
	Төлөвлөж буй хашаа		Төлөвлөж буй ЦДКШ
	Баригдаж буй цогцолбор		Төлөвлөж буй ган хоолой
	Төлөвлөж буй авто зогсоол		Төлөвлөж буй кабелийн тэмдэг
	Төлөвлөж буй талбай		Одоо байгаа ЦДАШ



Утас: 976-11-312069  
 Факс: 976-11-319078

ХОТ ТӨЛӨВЛӨЛТИЙН ХҮРЭЭЛЭН

Хэнтий аймаг, Бор-Өндөр сум, 2-р баг  
 "36 АЙЛЫН ОРОН СУУЦНЫ БАРИЛГА"

0.4 кВ-ын цахилгаан кабель шугамын трасс

Үе шат: А.3

Инженер	Б. Энхсайхан	Е.Г.Шифр:	Масштаб:	Огноо:
Гүйцэтгэсэн	Б. Энхсайхан	ХТХ-03/2023	Зургийн дугаар:	Хуудас:
Шалгасан	Ё. Болд	Т.Г.Шифр:	ГЦ-03	4

МАТЕРИАЛЫН ТҮҮВЭР

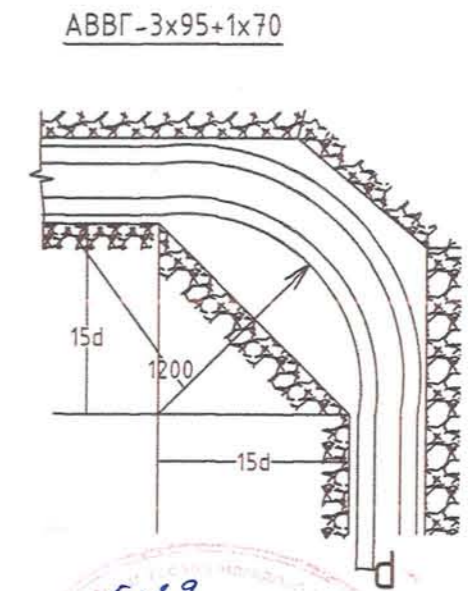
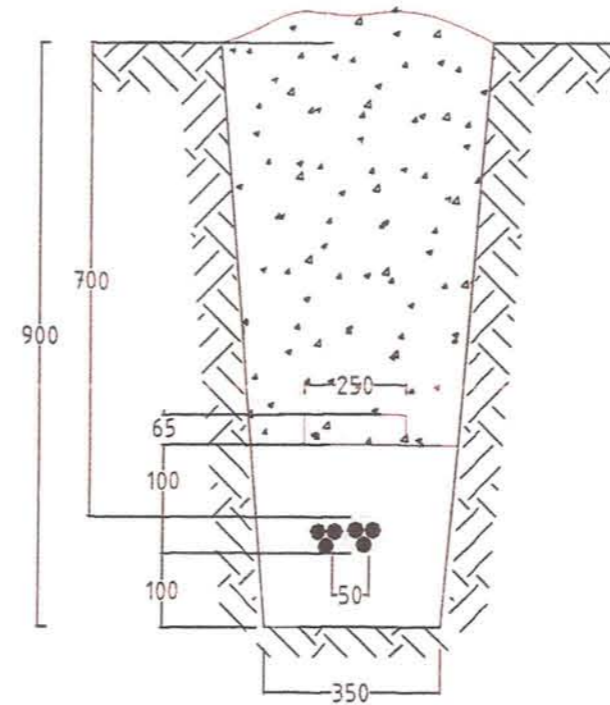
Д/д	Нэр	Маяг	Хэмжих нэгж	Тоо	Нэг бүрийн жин, кг	Тайлбар
1	0.4 кВ-ын 2(3*95+1*70)мм.кв хөндөн огтлолтой хөнгөн цагаан голтой хүчний кабель /к=1.05/	АВВГ	М	602	кг	
2	0.4 кВ кабелийн төгсгөлийн муфт	ЭКНТп-3х95	И/б	2	4.0	
3	Төгсгөвч	ТА-95	Ш	4		
4	Ган хоолой,	Ф100	М	280	19.0	
5	Элс		м³	19.600		
6	Тоосго	Улаан	Ш	3360	3.75	
7	Кабелийн түүз	-	М	280		
8						


УГСРАЛТЫН АЖЛЫН ХЭМЖЭЭ

Д/д	Ажлын нэр	Хэмжих нэгж	Тоо хэмжээ
1	Кабель сунгах	М	280
2	Кабель шуудуунд сунгах	М	280
3	Кабелийг хоолойд сүвлэх	М	280
4	Кабелийн шуудуу ухах,	м³	78.4000
5	Кабелийн шуудууг эргүүлж булах	м³	74.4800

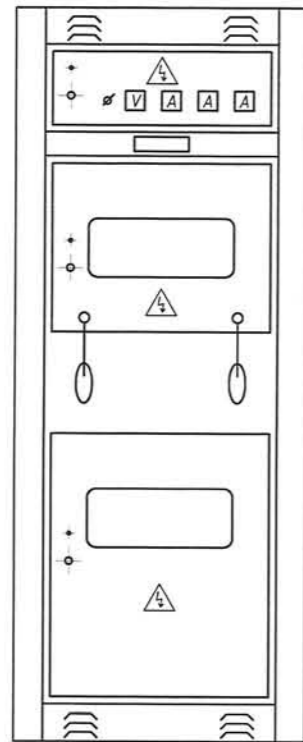
КАБЕЛИЙН ХҮСНЭГТ

Д/д	Кабелийн нэр	Чиглэл		Дамжуулагч		
		Эхлэл	Төгсгөл	Маяг	Хөндлөн огтлол /мм.кв/	Урт /м/
1	Хүчний кабель	ТП-99 8эд өртөөний ЩО-70 маягийн самбараас	ЕС-1	АВВГ	2(3*95+1*70)	560
						602

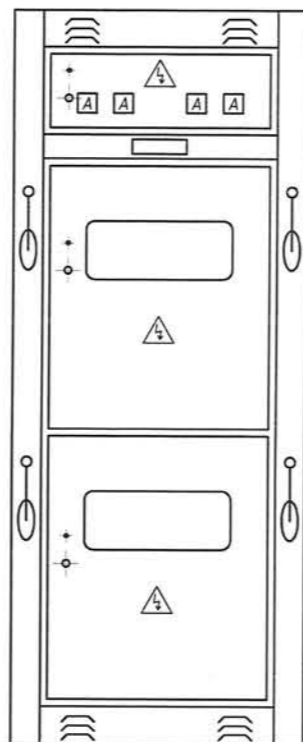


 Улаанбаатар Инженерийн Профессорын Институт Улаанбаатар Утас: 976-11-312069 Факс: 976-11-319078 хот төлөвлөлтийн хүрээлэн	Хэнтий аймаг, Бор-Өндөр сум, 2-р баг "36 АЙЛЫН ОРОН СУУЦНЫ БАРИЛГА"					
	0.4 кВ кабель шугамын материалын түүвэр, угсралтын ажлын хэмжээ				Үе шал:	A.3
	Инженер	Б. Энхсайхан	Е.Г.Шифр:	ХТХ-03/2023	Масштаб:	Огноо:
	Гүйцэтгэсэн	Б. Энхсайхан	Т.Г.Шифр:	Зургийн дугаар:	Хуудас:	
Шалгасан	Б. Болд	Е. Болд	ГЦ-04	4		

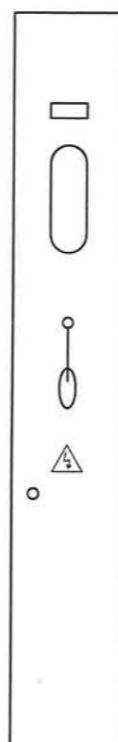
0.4кВ-ын оролтын самбар



0.4кВ-ын шугамын самбар




0.4кВ-ын секц холбогч самбар

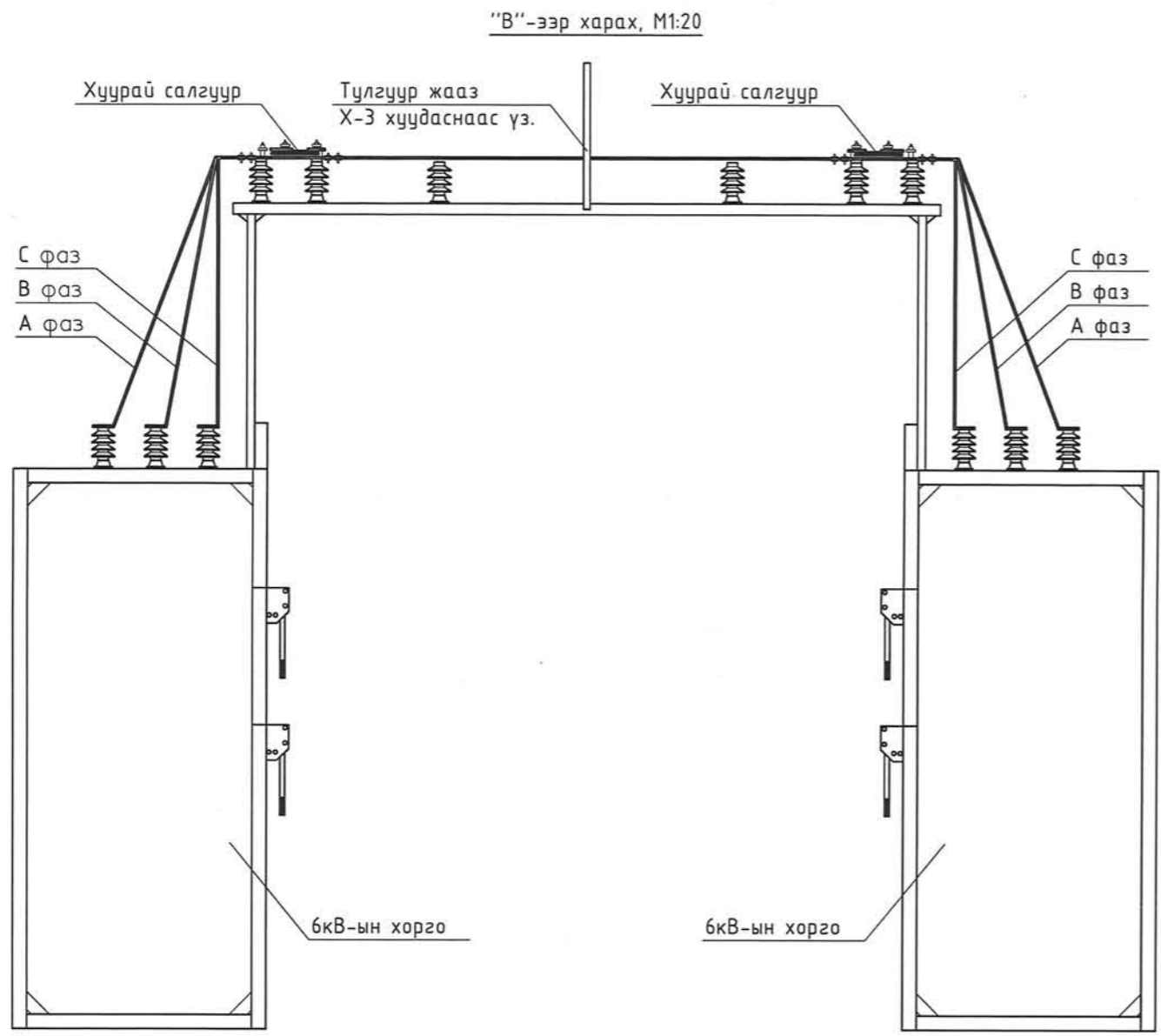


Тоног төхөөрөмжийн тодорхойлолт

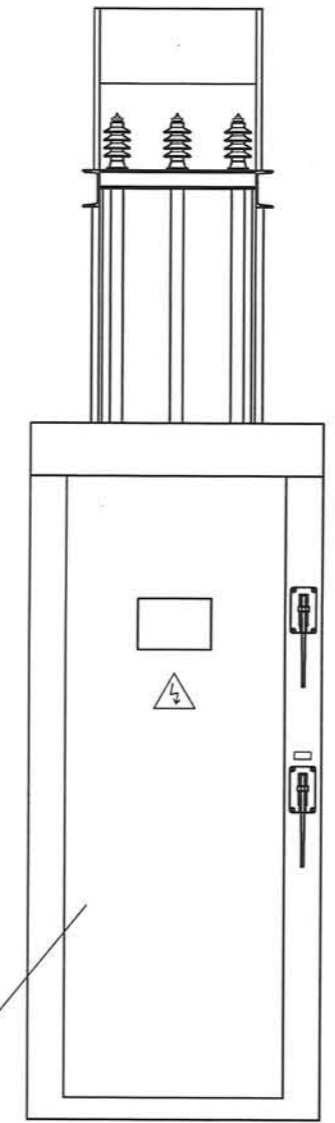
Д/а	Нэр	Маяг	Нэгж	Тоо	Тайлбар
Оролтын самбар ЩО-70-3-18П ЧЗ					
1	Гар салгуур 1000А		ø	1	
2	Гал хамгаалагч 1000А	ПН2-1000	ш	3	
3	Гүйдлийн трансформатор 1000/5А		ш	3	
4	Амперметр 1000/5А		ш	3	
5	Вольтметр 0-500В		ш	1	
Шугамын самбар ЩО-70-3-02МД ЧЗ					
1	Гар салгуур 250А		ø	4	
2	Гал хамгаалагч 250А	ПН2-250	ш	12	
3	Гүйдлийн трансформатор 200/5А		ш	12	
4	Амперметр 200/5А		ш	12	
Секц холбогч					
1	Гар салгуур 1000А		ø	1	

Тайлбар: Монгол улсын орчин үеийн "Нарт Импекс" ХК-ын дүтээгдэхүүнийг захиалж оруулж ирэхээр төлөвлөв.

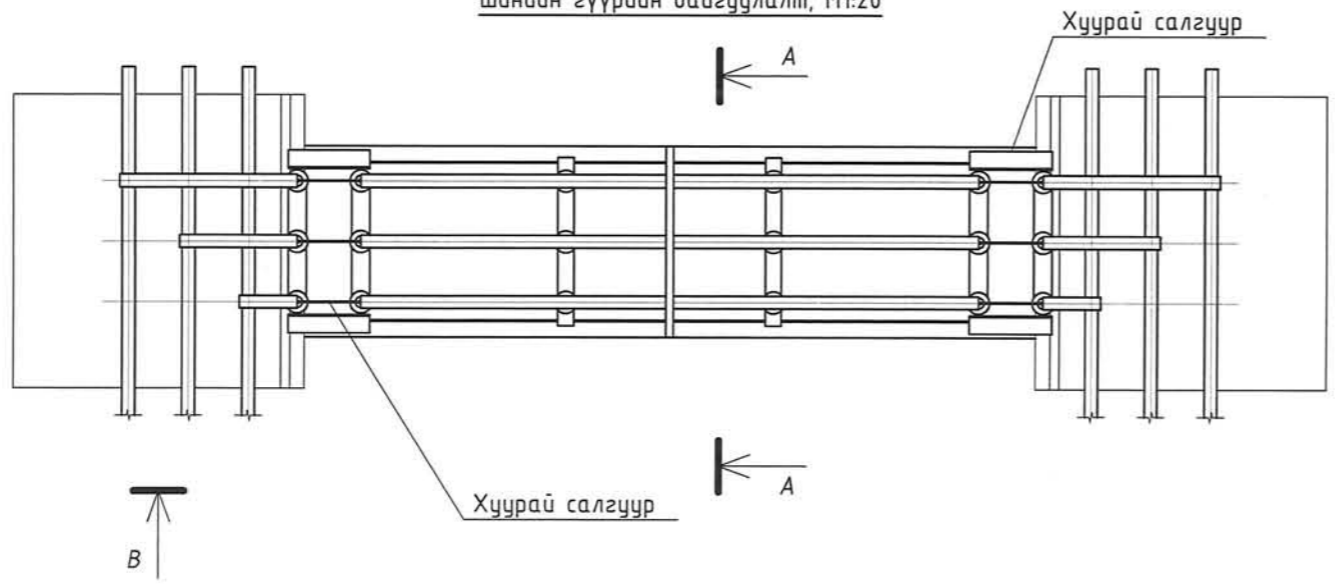
 Утас: 976-11-312069 Факс: 976-11-319078	Хэнтий аймаг, Бор-Өндөр сум, 2-р баг "36 АЙЛЫН ОРОН СУЧЦНЫ БАРИЛГА"				Үе шат:	
	ЩО-70 маягийн самбар				A.3	
	Инженер	<i>Б. Энхсайхан</i>	Б. Энхсайхан	Е.Г.Шифр:	Масштаб:	Огноо:
	Гүйцэтгэсэн	<i>Б. Энхсайхан</i>	Б. Энхсайхан	ХТХ-03/2023		2023.03
ХОТ ТӨЛӨВЛӨЛТИЙН ХҮРЭЭЛЭН	Шалгасан	<i>Е. Болд</i>	Е. Болд	Т.Г.Шифр:	Зургийн дугаар:	Хуудас:
				ГЦ-05	ГЦ-05	6




Огтлол А-А, М1:20



Шинийн гүүрийн байгуулалт, М1:20



 Утас: 976-11-312069 Факс: 976-11-319078 ХОТ ТӨЛӨВЛӨЛТИЙН ХҮРЭЭЛЭН	Хэнтий аймаг, Бөр-Өндөр сум, 2-р баг "36 АЙЛЫН ОРОН СУУЦНЫ БАРИЛГА"				
	Шинийн гүүрийн байгуулалт, огтлол			Үе шат: А.3	
	Инженер	<i>Б. Энхсайхан</i>	Б. Энхсайхан	Е.Г.Шифр: ХТХ-03/2023	Масштаб: Огноо: 2023.03
	Гүйцэтгэсэн	<i>Б. Энхсайхан</i>	Б. Энхсайхан	Т.Г.Шифр:	Зургийн дугаар: ГЦ-06
	Шалгасан	<i>Б. Болд</i>	Б. Болд	Хуудас: 6	





"ХОТ ТӨЛӨВЛӨЛТИЙН ХҮРЭЭЛЭН" ХХК

Тусгай зөвшөөрлийн дугаар: ЗТ19-970/21  
Хаяг: Улаанбаатар хот, Чингэлтэй дүүрэг, Жуулчны гудамж,  
Капитал төв, 1202 тоот  
Утас, Факс: 976-11-312069

ЕГ Шуфр: ХТХ-03/2023

ХЭНТИЙ АЙМАГ, БОР-ӨНДӨР СУМ, 2-Р БАГ  
"36 АЙЛЫН ОРОН СУУЦНЫ БАРИЛГА"

/Ажлын зураг/

ХОЛБОО ДОХИОЛОЛ - ХД

Захирал..... Н.Энхжаргал

Инженер..... Б.Энхсайхан



Улаанбаатар хот  
2023 он

ЗУРГИЙН ЖАГСААЛТ

Хуудас	Нэр	Тайлбар
ХД-01	Зургийн жагсаалт, таних тэмдэг	
ХД-02	Тайлбар	
ХД-03	Материалын түүвэр	
ХД-04	Чэсралтын бүдүүвч-1	
ХД-05	Чэсралтын бүдүүвч-2	
ХД-06	Зоорийн давхрын интернэт, телефон, кабелин телевиз, хяналтын камерын системийн байгуулалт	М 1:100
ХД-07	1-р давхрын интернэт, телефон, кабелин телевиз, хяналтын камерын системийн байгуулалт	М 1:100
ХД-08	2-3-р давхрын интернэт, телефон, кабелин телевиз, хяналтын камерын системийн байгуулалт	М 1:100
ХД-09	Зоорийн давхрын галын дохиоллын системийн байгуулалт	М 1:100
ХД-10	1-р давхрын галын дохиоллын системийн байгуулалт	М 1:100
ХД-11	2-3-р давхрын галын дохиоллын системийн байгуулалт	М 1:100
ХД-12	Зоорийн давхрын зарлан мэдээллэх системийн байгуулалт	М 1:100
ХД-13	1-р давхрын зарлан мэдээллэх системийн байгуулалт	М 1:100
ХД-14	2-3-р давхрын зарлан мэдээллэх системийн байгуулалт	М 1:100

ТАНИХ ТЭМДЭГ

1. СУУРИН ТЕЛЕФОН ХОЛБООНЫ СҮЛЖЭЭ	
	Телефоны розетка /хана, шаланд далд суулгадаг/
	10 хэрэглэгчийн хувиарлах хайрцаг
	10 хэрэглэгчийн дотуур холбооны станц
2. ИНТЕРНЭТИЙН СҮЛЖЭЭ	
	Интернэтийн розетка /хана, шаланд далд суулгадаг/
	Интернэтийн Wi-Fi цацагч төхөөрөмж /таазанд суулгадаг/
	Сүлжээний сэлгэгч /SWITCH/
	Сүлжээний чиглүүлэгч /Router/
3. КАБЕЛЫН ТЕЛЕВИЗ	
	Кабелын телевизийн салаалагч
	Кабелын телевизийн өсгөгч
	Кабелын телевизийн розетка /хана, шаланд далд суулгадаг/
4. ХЯНАЛТЫН КАМЕРЫН СИСТЕМ	
	Хяналтын камер, тоо ширхэг /дотор/гадна/
	Хяналтын камерын бичлэг хадгалах төхөөрөмж-NVR
	Үндсэн болон POE свич
	Хяналт хийх компьютер дэлгэц
5. ГАЛЫН ДОХИОЛОЛ	
	Хэт улаан туганы үүсгэгчтэй, радио долгионы үүсгэгчтэй утаа мэдрэгч, дулаан мэдрэгч, гар мэдээлэгч, дуут дохио, оролт гаралтын модуль
B1-12	Галын дохиоллын мэдээлэгчийн бүсийн тоо/мэдээлэгчийн дугаар
	Галын дохиоллын станц /Удирдлагын гар/
6. ОРЦНЫ ДУУДЛАГЫН СИСТЕМ	
	Орцны домофон
	Айлын домофон
	Айлын хонх
	Хуваарилах хайрцаг
	Хаалганы соронзон цоож
	Гарах товчлууур
7. ЗАРЛАН МЭДЭЭЛЛЭХ СИСТЕМ	
	Таазанд далд суурилуулах чанга яригч
	Микрофон
	Зарлан мэдээлэх системийн удирдлага Зарлан мэдээлэх системийн өсгөгч
8. БУСАД МАТЕРИАЛ	
	Тог баригч төхөөрөмж
	Холбоо, дохиоллын давхрын самбар, бэлдэх нүхний хэмжээ 450x500x250мм, 300x100 мм
	Кабелын тавиур/300x100мм/ /хэвтээ, босоо/
	Давхар хоорондын шилжилт

<p>Урбан төлөвлөлтийн хүрээлэн Утас: 976-11-319078</p>	Хэнтий аймаг, Бор-Өндөр сум, 2-р баг "36 АЙЛЫН ОРОН СУУЦНЫ БАРИЛГА"				
	Зургийн иж бүрдлийн жагсаалт, таних тэмдэг			Үе шам: А.3	
	Инженер	<i>Нарантунгала</i>	Б.Нарантунгала	Е.Г.Шифр: ХТХ-03/2023	Масштаб: Огноо: 2023.03
	Гүйцэтгэсэн	<i>Нарантунгала</i>	Б.Нарантунгала	Т.Г.Шифр: КИ-02/23	Зургийн дугаар: Хуудас: ХД-01 14
Шалгасан		Д.Солонго			

ТАЙЛБАР

I. ЗУРАГ ТӨСӨЛ БОЛОВСРУУЛАХ ҮНДЭСЛЭЛ  
Хэнтий аймаг, Бор-Өндөр сум, 2-р баг 36 айлын орон сууцны барилгын ажлын модорхойлолт:

- 36 айлын орон сууцны барилга.

Тус барилгад холбоо дохиоллын ажлын зургийг дараах стандарт, норм дүрмийг үндэслэн хийж гүйцэтгэв.

Үүнд:

- Орон сууцны барилгын мэдээлэл холбооны суурийн сүлжээний төлөвлөлт, ерөнхий шаардлага стандарт MNS 6580:2016
- Холбоо дохиоллын ажлын зураг боловсруулах стандарт MNS 6586:2016
- Барилга байгууламжийн гал унтраах автомат төхөөрөмж, дохиоллын хэрэгсэл БНБД 21-04-05
- Галын дохиоллын төлөвлөлт, угсралт хийх дүрэм БНБД 21-04-04
- Барилгын зурагт холбоо дохиоллын моног төхөөрөмжүүдийн тэмдэглэгээ MNS 5532:2022
- Зураг төсөл боловсруулах, зөвшилцөх, батлах дүрэм БНБД 01-11-98
- Барилгын дотор холбоо, дохиоллын сувагчлал ба кабелийн угсралт хийх стандарт MNS 5471:2005

Барилга, орон сууц, гудамж талбайд тавих хяналтын камер. Ерөнхий шаардлага MNS 6423:2019

II. ЗУРАГТ ТУСГАСАН ҮНДСЭН ШИЙДЭЛ  
Мэдээлэл холбооны суурин сүлжээний техникийн өрөө, босоо ба хөндлөн сувагчлалын төлөвлөлт:

a. Барилгын доторх мэдээлэл холбооны суурин сүлжээнд зориулан зоорийн давхрын холбооны техникийн өрөөнд МХСС-ний хуваарилах гол төхөөрөмжүүдийг байрлуулахаар төлөвлөв.

b. Зоорийн давхрын өрөөнөөс босоо сувагчлал гаргаж, 1-3-р давхарт давхрын нэгдсэн самбар байрлуулан холболт хийхээр төлөвлөв. Давхрын нэгдсэн самбараас хэрэглэгчийн төгсгөлийн үүр хүртэл FEP-22мм-ийн уян хоолой татах ба 1 ширхэг хоолойд хамгийн ихдээ 2 ширхэг UTP кабел татхаар төлөвлөв.

c. МХСС-ний дэд бүтцийн кабелийн марк, тоо хэмжээг үндэслэн тооцож босоо болон хэвтээ шугамд 300x100x4000 мм-ийн кабелийн тавиур суурилуулахаар төлөвлөв. Холбооны техникийн өрөөний рафны кабелиудын оролт гаралтын хэсэгт кабелийн тавиурыг шалаар хийхээр төлөвлөв.

d. Холбооны бүх моног төхөөрөмжүүд нь цахилгаан тасарсан үеийн найдвартай ажиллагааг хангах үүднээс үл тасалдах буюу OGC-ээс тэжээгдэх ба UPS нь 20 минутын турш хэвийн ажиллагааг хангах хүчин чадалтай байна.

1. Суурин телефон холбооны төлөвлөлт:

1.1 Дотоод суурин телефон холбооны сүлжээнд зориулж зоорийн давхарт байрлах холбооны техникийн өрөөнд 19U-ийн шүүгээнд 50 хэрэглэгчийн хуваарилах хайрцаг байрлуулан холболт хийхээр төлөвлөв.

1.2 Давхруудын хэрэглэгчийн төгсгөлийн үүрээс давхрын холбооны самбар хүртэл UTP 4x2x0.5 кабелиар татан холболт хийхээр төлөвлөв.

2. Интернэтийн сүлжээний төлөвлөлт:

2.1 Интернэтийн сүлжээнд зориулан зоорийн давхарт байрлах холбооны техникийн өрөөнд сүлжээний чиглүүлэгч/router/, сүлжээний сэлгэгч /switch/ байрлуулана. Сүлжээний сэлгэгчээс /switch/ давхруудын нэгдсэн самбарт байрлах сүлжээний сэлгэгч /switch/ хүртэл UTP 4x2x0.5 Cat.6 маркийн кабел татаж холболт хийхээр төлөвлөв.

2.2 Давхрын нэгдсэн самбарт байрлах свитчээс давхруудын хэрэглэгчийн төгсгөлийн үүр хүртэл UTP 4x2x0.5 Cat.6 маркийн кабел татаж холболтыг хийнэ.

3. Кабелийн телевизийн сүлжээний төлөвлөлт:

3.1 Кабелийн ТВ-ийн сүлжээнд зоорийн давхрын холбооны техникийн өрөөнд өсгөгч төхөөрөмж байрлуулан түүнээс 1-3-р давхрын нэгдсэн самбар тус бүрт 1 ширхэг салаалагчийг байрлуулан RG-75-0.9мм маркийн коаксаль кабелиар холболт хийхээр төлөвлөв.

3.2 Давхрын нэгдсэн самбарын салаалагчаас айлын самбар, айлын самбараас хэрэглэгчийн төгсгөлийн үүр хүртэл RG-75-0.7мм маркийн коаксаль кабелиар холболт хийхээр төлөвлөв. /Айл доторх кабелийн телевизийн салаалагчийг материалд түүгээггүй болно./

4. Галын дохиоллын системийн төлөвлөлт:

4.1 Галын дохиоллын панель нь 20 бүс хянах чадалтай 3 ширхэгийг, тог тасарсан үед батеррей нь 3-4 цаг хэвийн ажиллах горимтой байхаар зоорийн давхарт байрлах холбооны техникийн өрөөнд хананд суурилуулахаар төлөвлөв.

4.2 Барилгын нийт хэсэгт утаа болон дулаан мэдрэгчийг төлөвлөсөн ба орц гарцанд гар мэдээлэгч болон дуут дохиологчийг төлөвлөв.

4.3 Галын кабел нь тусгай зориулалтын галд тэсвэртэй 4x2x0.5 мм-ийн хөндлөн огтлолтой кабелиар холбохоор төлөвлөв.

5. Зарлан мэдээлэх систем

5.1 Зарлан мэдээлэх системийн удирдлагын төхөөрөмж болон бусад төхөөрөмжийг холбооны техникийн өрөөнд байрлуулан холбоно.

5.2 Өсгөгчөөс 3 бүс гарган давхруудын чанга яригчүүдийг 2x1.0 мм-ийн хөндлөн огтлолтой галд тэсвэртэй кабелиар холбохоор төлөвлөв.

5.3 Зарлан мэдээлэл хүргүүлэх микрофон нь удирдлагын төхөөрөмжнөөс UTP 4x2x0.5мм Cat.6 кабелиар холбохоор төлөвлөсөн бөгөөд энэхүү ширээний микрофон нь 3 бүсийн сонголттой байна. Холбооны техникийн өрөөнд байрлана.

6. Дүрс ажиглалтын хяналтын системийн төлөвлөлт:

6.1 Хяналтын камерын системд нийт дотор болон гадна зориулалтын 5MP-ын Full HD, IP камер, H.265+, FPS-30 байхаар төлөвлөв. Дээрх камерууд нь бүх орц гарцыг хамааруулан хянана.

6.2 Камерын дүрс бичлэгийн төхөөрөмж, UPS-г холбооны техникийн өрөөнд 19U-ийн шүүгээнд /гаск/ байрлуулж, холболт хийхээр төлөвлөв. Хяналтын камер тус дүрийн холболтыг зоорийн давхарт байрлах свитчинд UTP 4x2x0.5мм Cat.6 маркийн кабелиар холболт хийнэ.

6.3 Хяналтын дэлгэц нь холбооны техникийн өрөөнд суурилуулана.

6.4 Бичлэг хадгалах хугацааг 24 цагаар 30 хоног байхаар төлөвлөв.

III. УГСРАЛТЫН ҮЕД ТАВИГДАХ ШААРДЛАГА:

1. Холбоо дохиоллын системийн угсралтын ажлыг гүйцэтгэх тусгай зөвшөөрөлтэй мэргэжлийн байгууллагаар зургийн дагуу монгол улсад мөрдөгдөж байгаа норм ба дүрэм, холбогдох журам стандарт, технологийн шаардлага болон үйлдвэрлэгчийн моног төхөөрөмжийн угсралтын зааварыг баримтлан гүйцэтгэнэ.

2. Угсралтын ажлын явцад ажиллагсадын аюулгүй байдлыг хангахын тулд монгол улсын хэмжээнд мөрдөгдөж байгаа аюулгүй ажиллагааны дүрмийн шаардлагыг ханган ажиллах шаардлагатай. Төлөвлөгдөж байгаа моног төхөөрөмж болон ажиллагсадын аюулгүй байдлыг хангахын тулд техник хэрэгсэлийн металл их биеийг газардуулгын хүрээнд гагнаж холбоно. Төхөөрөмжүүдийн газардуулгыг ХТ/ДГ-ийн зурагт тусгагдсан тухайн давхрын цахилгааны самбарын газардуулганд холбоно.

3. Мэдээлэл холбооны сүлжээний төгсгөлийн үүрийг хананд шалны түвшинөөс дээш 0.3м-д цахилгааны розеткад нэг түвшинд суурилуулахаар төлөвлөв.

4. Хуваарилах хайрцагнаас өрөөнүүдэд суурилуулах МХСС-ний төгсгөлийн үүр хүртэл Ф22 мм-ийн хуванцар хоолойгоор шалны бэлтгэлд далд суурилуулахаар, галын дохиоллын мэдээлэгчүүд болон чанга яригчийг таазаар уян хоолойгоор далд суурилуулахаар тус тус төлөвлөв. /1 хоолойд хамгийн ихдээ 2 ширхэг UTP кабел татна./

5. Галын дохиоллын утаа, дулаан мэдээлэгч нь таазанд, гар мэдээлэгчийг шалнаас 1,2м; дуут дохиологчүүдийг хананд шалнаас 1,8м-ийн өндөрт байрлуулах шаардлагатай.

6. Давхрын хувиарлах шүүгээнд дотор холбооны төхөөрөмж ажиллах тул цахилгааны тэжээл оруулах шаардлагатай.

7. Холбооны техникийн өрөөнд төхөөрөмжүүд байнга ажиллах тул хөргөлтийн төхөөрөмж заавал суурилуулах шаардлагатай. /өрөөний хамгийн их температур +18 градус байхаар/




 <p>Утас: 976-11-319078</p> <p>ХӨТ ТӨЛӨВЛӨЛТИЙН ХҮРЭЭЛЭН</p>	Хэнтий аймаг, Бор-Өндөр сум, 2-р баг "36 АЙЛЫН ОРОН СУУЦНЫ БАРИЛГА"				
	Тайлбар				Үе шам:
	Инженер	Нарантунгала	Б.Нарантунгала	Е.Г.Шифр:	Масштаб:
	Гүйцэтгэсэн	Нарантунгала	Б.Нарантунгала	ХТХ-03/2023	Огноо:
Шалгасан	Д.Солонго	Д.Солонго	Т.Г.Шифр:	Зургийн дугаар:	Хуудас:
			КИ-02/23	ХД-02	14

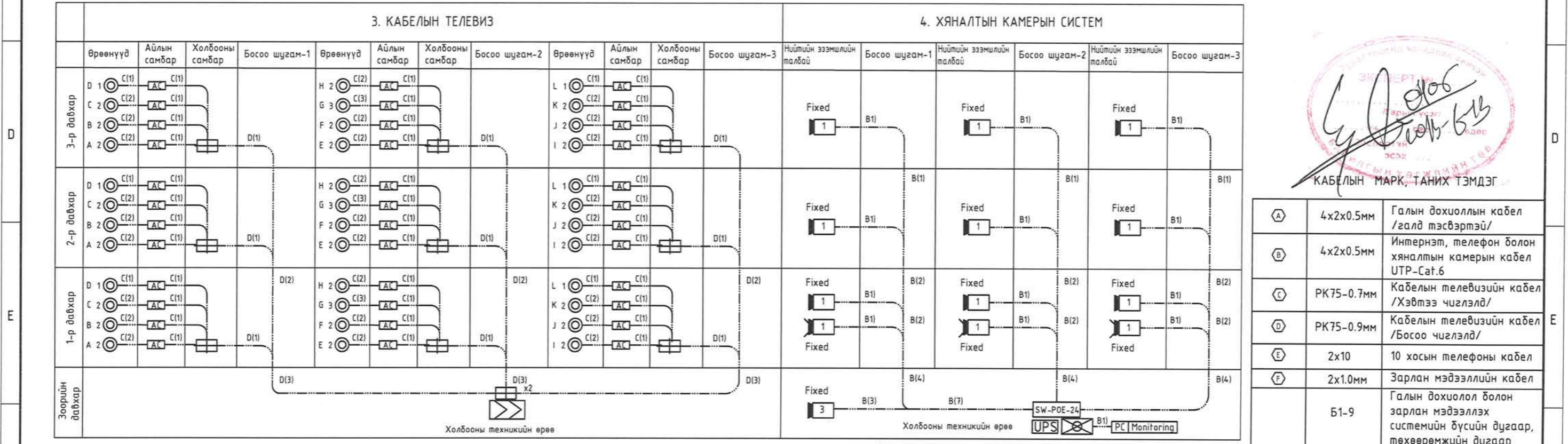
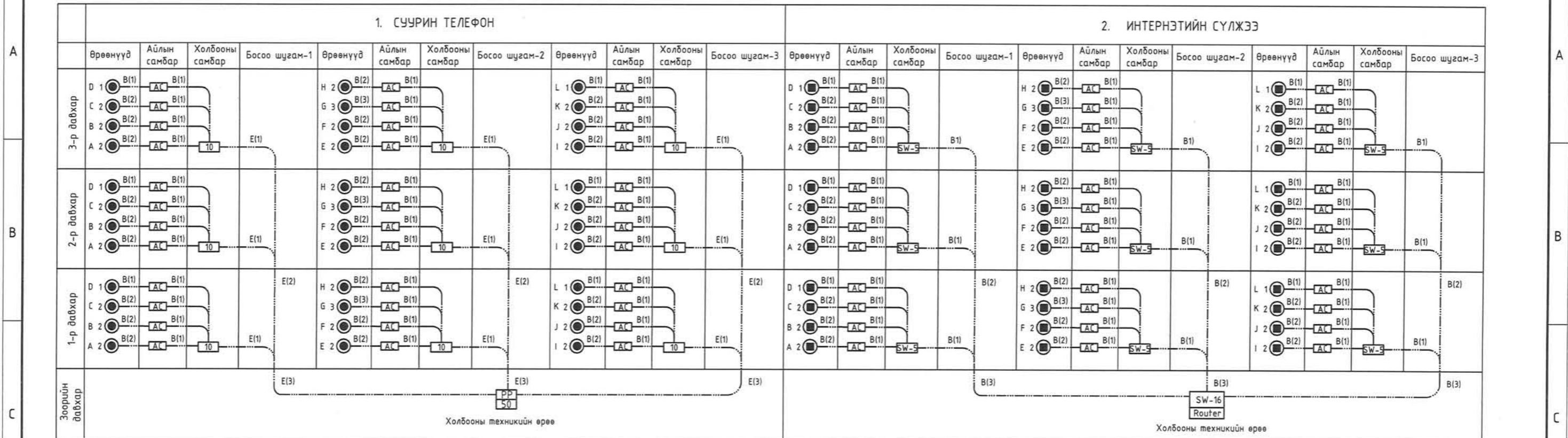
МАТЕРИАЛЫН ТҮҮВЭР

№	Материалын нэр	Маяг	Хэм. нэгж	Тоо	Тайлбар
1. ХОТЫН ТЕЛЕФОН					
1	Зэс дамжуулагчтай ПВ тусгаарлагчтай поливинилхлорид бүрхүүлтэй 8 судастай утас	UTP-cat.6	м	2100	Сүлжээний зориулалттай
2	Сувагчлалын уян хоолой Ф=22 мм	FEP-22	м	200	
3	10 хосын хуваарилах хайрцаг	10x2	ш	9	
4	50 хосын хуваарилах хайрцаг	50x2	ш	1	
2. ИНТЕРНЭТИЙН СҮЛЖЭЭ					
1	Компьютерийн сүлжээний чиглүүлэгч /ROUTER/		ш	1	
2	Компьютерийн сүлжээний сэлгэгч /SWITCH/		ш	1	16 порттой
3	Компьютерийн сүлжээний сэлгэгч /SWITCH/		ш	9	5 порттой
4	Зэс дамжуулагчтай ПВ тусгаарлагчтай поливинилхлорид бүрхүүлтэй 8 судастай утас	UTP-cat.6	м	2100	Сүлжээний зориулалттай
5	Сувагчлалын уян хоолой Ф=22 мм	FEP-22	м	2000	
3. КАБЕЛЫН ТЕЛЕВИЗ					
1	Кабелын телевиз+Сүлжээ+Телефоны хосолсон розетка	/коаксаль/+RG45 +RG45	ш	69	Хананд далд суулгадаг
2	Ханын бокс		ш	69	Хананд далд суулгадаг
3	Кабелын телевизийн өсгөгч		ш	1	
4	Кабелын телевизийн хэрэглэгчийн коаксаль кабел	PK-75-0.7мм	м	200	
5	Кабелын телевизийн давхрын салаалагч	6 багазгүй	ш	11	
6	Сувагчлалын уян хоолой Ф=22 мм	FEP-22	м	2100	
7	Зэс дамжуулагчтай ПВ тусгаарлагчтай поливинилхлорид бүрхүүлтэй 8 судастай утас	UTP-cat.6	м	2000	
4. ХЯНАЛТЫН КАМЕРЫН СИСТЕМ					
1	Чиглэлтэй гадна зориулалтын камер	Full HD 5MP	ш	3	HNS 6423: 2019 стандартыг хангасгүй, дэлхийд хүлээн зөвшөөрөгдөж туршигдсан нэр хүндтэй бүтээгдэхүүн байна.
2	Чиглэлтэй дотор зориулалтын камер	H.265+ FPS-30	ш	12	
3	Хяналтын дэлгэц /мэргэжлийн/	23" LED	ш	1	
4	Хяналтын компьютер		уж бүрэн		
5	Бичлэг хадгалах диск	4TB	ш	2	
6	Бичлэг хадгалах төхөөрөмж /NVR/		ш	1	It supports third-party network cameras supported up to 32 channels resolution recording video outputs of up to 4K (4096x2160) resolution Supports recording up to 32 channels at 1080P resolution up to 128/256 P cameras can be connected with 10GbE ports Supports up to 24 SATA interfaces Supports Supports H.264, H.265, H.265+, H.265+ H.265+ video format Support network power supply to improve the system capacity Support HDD hot swap with RAID 0,5,6,10 storage scheme configuration Support camera VCA detection alarm and VCA search
7	Сүлжээний үндсэн сэлгэгч /Роe-той свич/	24 порт	ш	1	
8	Програм хангамж, лиценз		уж бүрэн		
9	Зэс дамжуулагчтай ПВ тусгаарлагчтай поливинилхлорид бүрхүүлтэй 8 судастай утас	UTP-cat.6	м	800	
10	Сувагчлалын уян хоолой Ф=22 мм	FEP-22	м	700	
5. ЗАРЛАН МЭДЭЭЛЛЭХ СИСТЕМ					
1	Удирдлагын төхөөрөмж		уж бүрэн	1	
2	Холигч, өсгөгч	1	уж бүрэн	1	
3	Чанга яригч	P=10Вт	ш	44	Тааз
4	Микрофон		ш	1	
5	Зэс дамжуулагчтай ПВ тусгаарлагчтай поливинилхлорид бүрхүүлтэй утас /галд тэсвэртэй буюу гал дэмждэггүй/	2x1.0	м	300	


6. ГАЛЫН ДОХИОЛОЛ					
1	Галын дохиоллын станц /5 бүс хянах чадалтай/		ком	1	
2	Галын дохиоллын дэд станц /20 бүс хянах чадалтай/		ком	3	
3	Утаа мэдрэх хэт улаан туяаны үүсгэгчтэй галын дохиоллын мэдрэгч		ш	159	
4	Дулаан мэдрэх хэт улаан туяаны үүсгэгчтэй галын дохиоллын мэдрэгч		ш	36	
5	Гараар удирдах галын дохиоллын мэдээлэгч		ш	12	
6	Дуут дохиологч	80дб хүртэл авиа үүсгэх	ш	12	
7	Зэс дамжуулагчтай ПВ тусгаарлагчтай поливинилхлорид бүрхүүлтэй утас /галд тэсвэртэй буюу гал дэмждэггүй/	4x2x1.5	м	3500	
8	Сувагчлалын уян хоолой Ф=22 мм	FEP-22	м	3200	
7. ОРЦНЫ ДУУДЛАГЫН СИСТЕМ					
1	Айлын дэлгэцэн төхөөрөмж		ш	36	
2	Айлын гадна хонх		ш	36	
3	Орцны домофон		ш	3	
4	Соронзон цоож, гарах товчлуурууд		ш	3	
5	Давхрын хуваарилах хайрцаг		ш	9	
6	Сүлжээний сэлгэгч	5 порт	ш	9	
7	Сүлжээний сэлгэгч	16 порт	ш	1	
8	Удирдлагын төхөөрөмж		уж бүрэн	1	
9	Зэс дамжуулагчтай ПВ тусгаарлагчтай поливинилхлорид бүрхүүлтэй утас /галд тэсвэртэй буюу гал дэмждэггүй/	UTP-cat.6	м	1200	
10	Сувагчлалын уян хоолой Ф=22 мм	FEP-22	м	1100	
8. БУСАД					
1	Давхрын нэгдсэн самбар	450x500x250 мм	ш	9	
2	Кабелын тавиур	300x100x4000 мм	м	90	
3	Кабелын тавиур-хэвтээгээс босоо руу шилжүүлэгч булан	300x100x4000 мм	ш	3	
4	Кабел менежер	Хөндлөн	ш	2	
5	19U-ийн рак		ш	1	
6	Тог баригч	300 ВА	ш	1	SRT3000RMXLI + (3)SRT96RMBP
7	RG-45 толгоо		ш	100	

Хэнтий аймаг, Бор-Өндөр сум, 2-р баг "36 АЙЛЫН ОРОН СУУЦНЫ БАРИЛГА"					
 Утас: 976-11-319078				Материалын түүвэр	
Инженер <i>Нарантунгалаг</i>		Б.Нарантунгалаг		Е.Г.Шифр: ХТХ-03/2023	Масштаб: Огноо: 2023.03
Гүйцэтгэсэн <i>Нарантунгалаг</i>		Б.Нарантунгалаг		Т.Г.Шифр: КИ-02/23	Зургийн дугаар: ХД-03
Шалгасан		Д.Солонго		Хуудас: 14	

# УГСРАЛТЫН БҮДҮҮВЧ-1



А	4x2x0.5мм	Галын дохиоллын кабели /галд тэсвэртэй/
Б	4x2x0.5мм	Интернет, телефон болон хяналтын камерын кабели UTP-Cat.6
В	PK75-0.7мм	Кабелын телевизийн кабели /Хэвтээ чиглэлд/
Г	PK75-0.9мм	Кабелын телевизийн кабели /Босоо чиглэлд/
Д	2x10	10 хосын телефоны кабели
Е	2x1.0мм	Зарлан мэдээллийн кабели
Ж	Б1-9	Галын дохиолол болон зарлан мэдээлэх системийн бүсийн дугаар, төхөөрөмжийн дугаар



Улаанбаатар 976-11-319078

Хэнтий аймаг, Бор-Өндөр сум, 2-р баг  
"36 АЙЛЫН ОРОН СУУЦНЫ БАРИЛГА"

**Угсралтын бүдүүвч-1**

Инженер: *Нарантунгала* Б.Нарантунгала  
Гүйцэтгэсэн: *Нарантунгала* Б.Нарантунгала  
Шалгасан: Д.Солонго

Ye шат: **A.3**

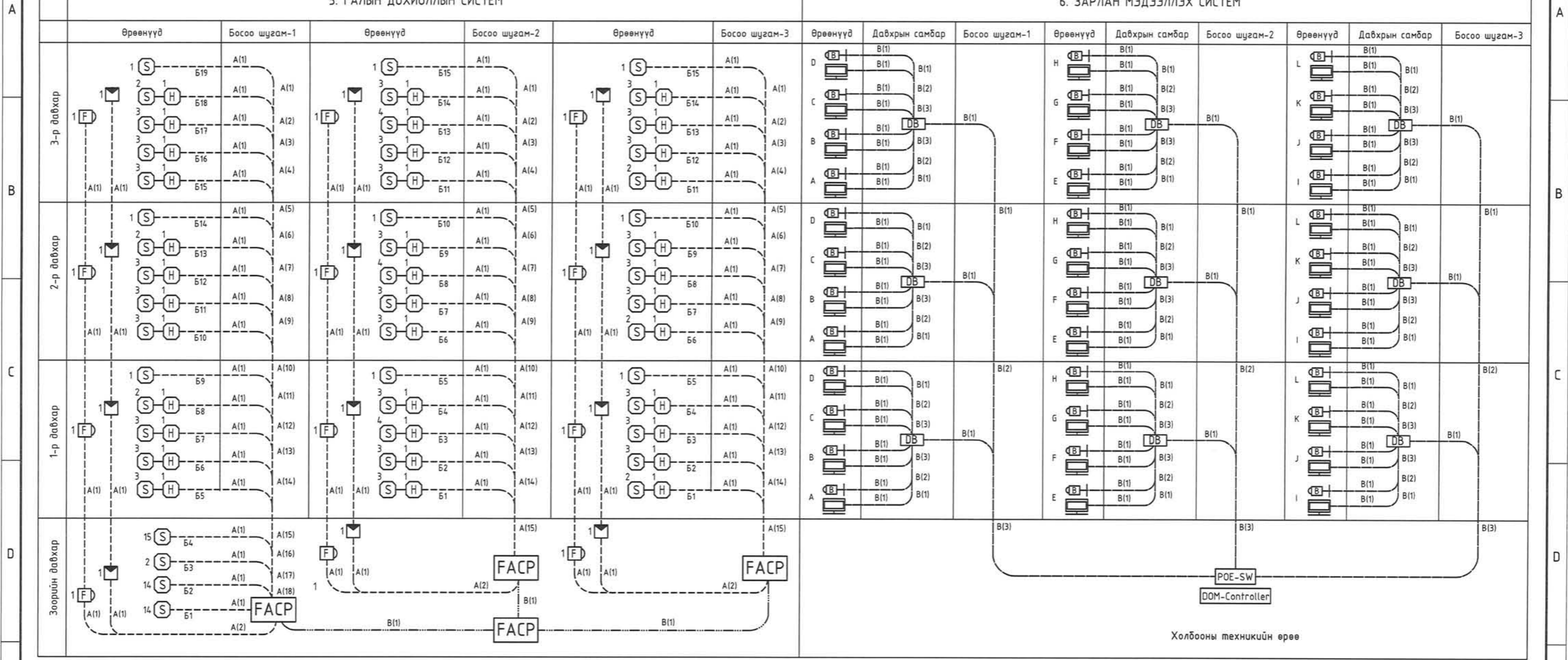
Огноо: **2023.03**

Хуудас: **14**

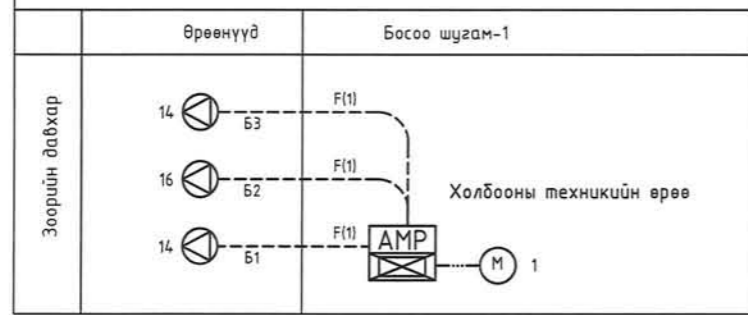
# УГСРАЛТЫН БҮДҮҮВЧ-2

## 5. ГАЛЫН ДОХИОЛЛЫН СИСТЕМ

## 6. ЗАРЛАН МЭДЭЭЛЛЭХ СИСТЕМ



## 7. ЗАРЛАН МЭДЭЭЛЛЭХ СИСТЕМ



### КАБЕЛЫН МАРК, ТАНИХ ТЭМДЭГ

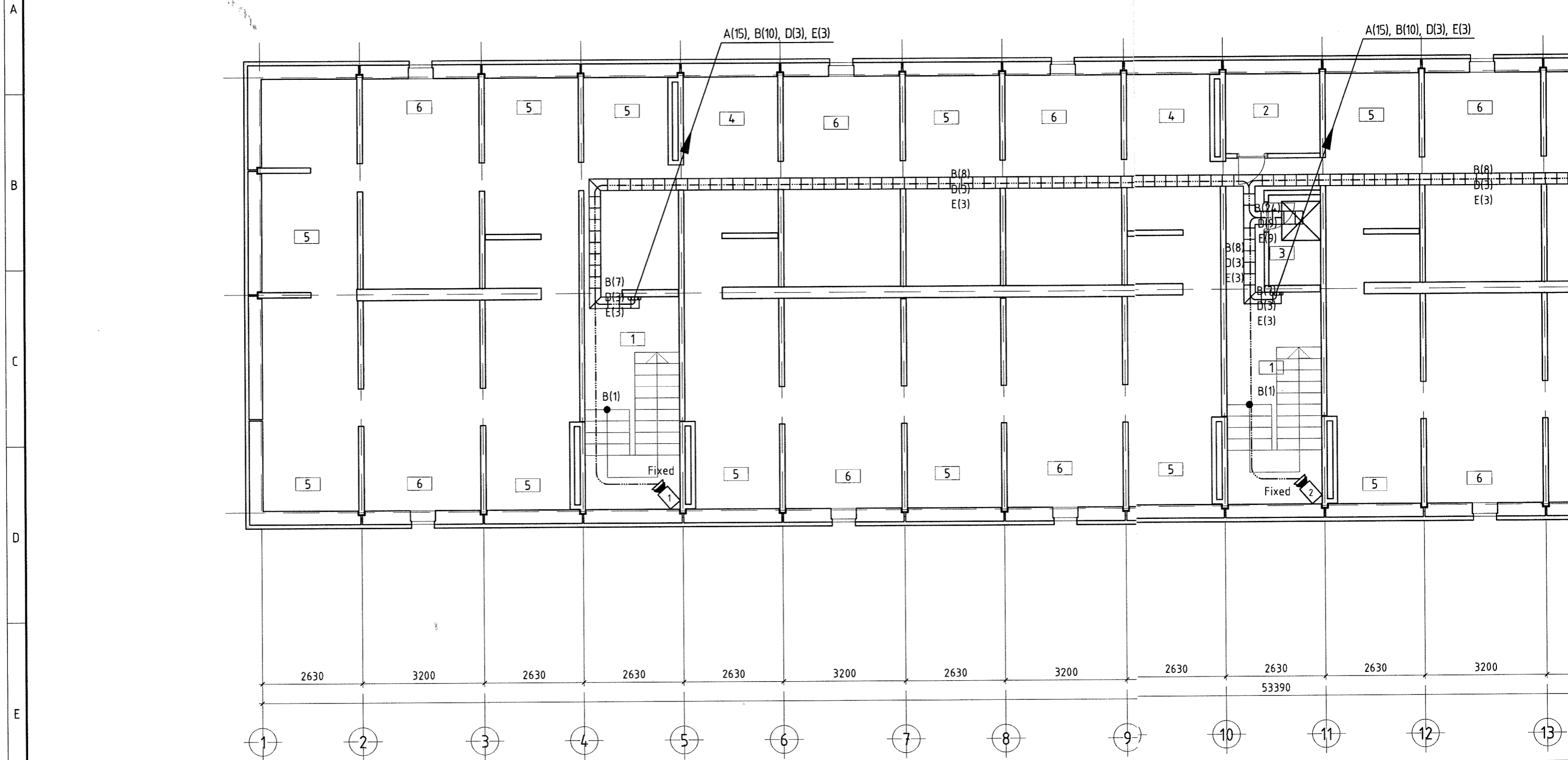
А	4x2x0.5мм	Галын дохиоллын кабели /галд тэсвэртэй/
Б	4x2x0.5мм	Интернэт, телефон болон хяналтын камерын кабели UTP-Cat.6
В	PK75-0.7мм	Кабелын телевизийн кабели /Хэвтээ чиглэлд/
Г	PK75-0.9мм	Кабелын телевизийн кабели /Босоо чиглэлд/
Д	2x10	10 хосын телефоны кабели
Е	2x1.0мм	Зарлан мэдээллийн кабели
Ж	Б1-9	Галын дохиолол болон зарлан мэдээлэх системийн дүсийн дугаар, төхөөрөмжийн дугаар



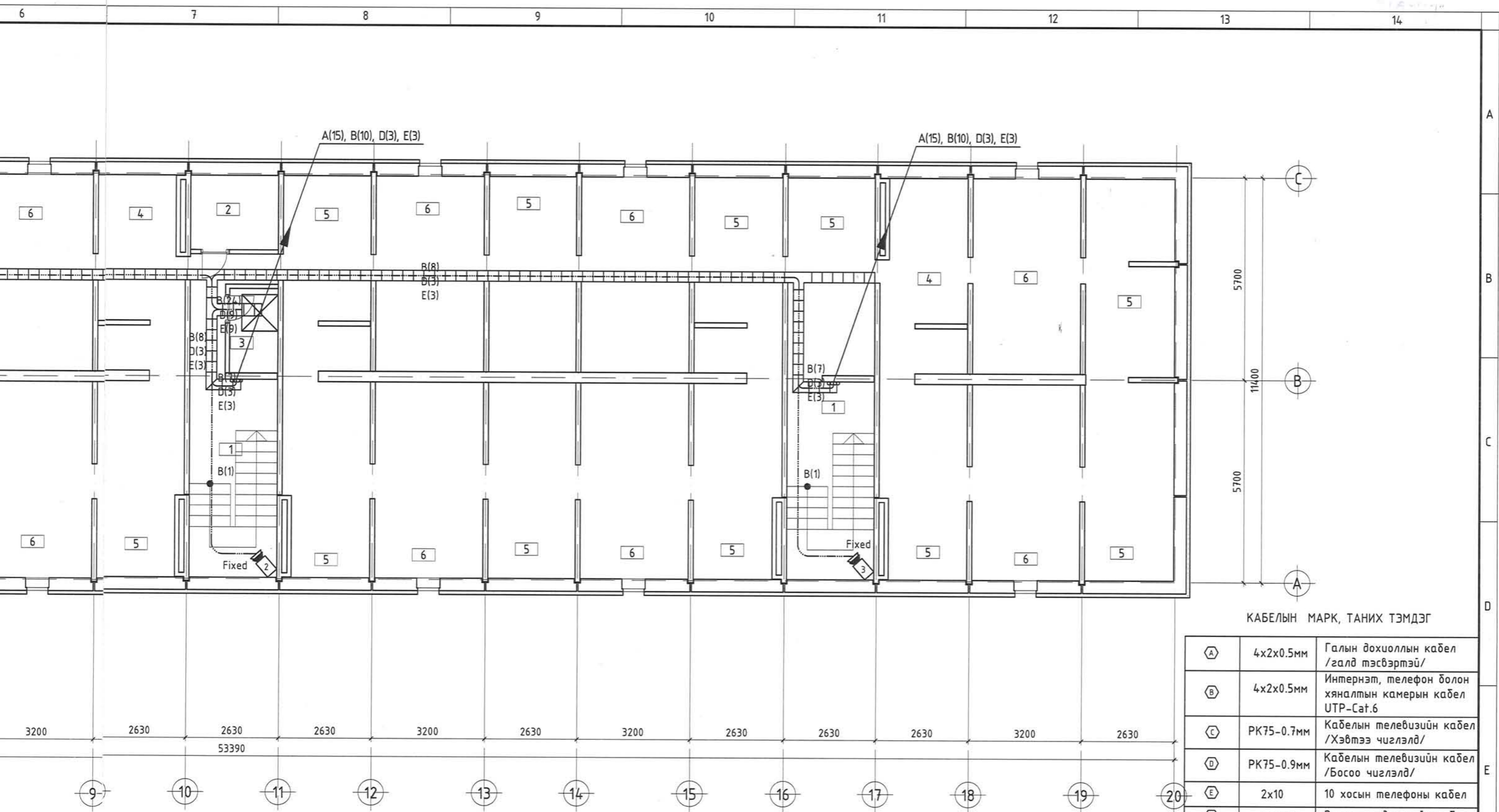
Хэнтий аймаг, Бор-Өндөр сум, 2-р баг "36 АЙЛЫН ОРОН СУУЦНЫ БАРИЛГА"			
Угсралтын бүдүүвч-2			Ye шам: A.3
Инженер	Б.Нарантунгалаг	Е.Г.Шифр: ХТХ-03/2023	Масштаб: Огноо: 2023.03
Гүйцэтгэсэн	Б.Нарантунгалаг	Т.Г.Шифр: КИ-02/23	Зургийн дугаар: Хуудас: ХД-05 14
Шалгасан	Д.Солонго		

ХОТ ТӨЛӨВЛӨЛГИЙН ХҮРЭЭЛЭН

Зоорийн давхрын интернэт, телефон, кабелин телевиз, хяналтын камерын системийн байгуулалт М1:100



Зөвшөөрөлцсөн			№	Ш
БА	В.Тимур	<i>[Signature]</i>	1	Ш
ББ	Н.Дудаарий	<i>[Signature]</i>	2	Т
ХАС	С.Даваасүрэн	<i>[Signature]</i>	3	Т
ЦБУ	Ж.Эрвэнэчимэг	<i>[Signature]</i>	4	Т
ХТ. ДГ	Б.Энхсайхан	<i>[Signature]</i>	5	А
			6	Н



КАБЕЛЫН МАРК, ТАНИХ ТЭМДЭГ

А	4x2x0.5мм	Галын дохиоллын кабели /галд тэсвэртэй/
Б	4x2x0.5мм	Интернэт, телефон болон хяналтын камерын кабели UTP-Cat.6
В	PK75-0.7мм	Кабелын телевизийн кабели /Хэвтээ чиглэлд/
Г	PK75-0.9мм	Кабелын телевизийн кабели /Босоо чиглэлд/
Д	2x10	10 хосын телефоны кабели
Е	2x1.0мм	Зарлан мэдээллийн кабели
Ж	Б1-9	Галын дохиолол болон зарлан мэдээлэх системийн бүсийн дугаар, төхөөрөмжийн дугаар

Тодорхойлолт				
А сууц				
№	Өрөөний нэр	Хэм. нэгж	Талбай	Шалны төрөл
1	Шат, шатны хонгил	м <sup>2</sup>	42.0	Керамик
2	Техникийн өрөө /ХТ/	м <sup>2</sup>	5.2	Бетон
3	Техникийн өрөө /ХД/	м <sup>2</sup>	3.3	Бетон
4	Техникийн өрөө /ЦБУ, ХАС/	м <sup>2</sup>	40.8	Бетон
5	Агуулах	м <sup>2</sup>	263.1	Бетон
6	Нөөц өрөө	м <sup>2</sup>	205.2	Керамик
Нийт талбай		м <sup>2</sup>	44.7	

Зөвшөөрөлцсөн		
БА	Ө.Тимур	<i>[Signature]</i>
ББ	Н.Дудаарий	<i>[Signature]</i>
ХАС	С.Даваасүрэн	<i>[Signature]</i>
ЦБУ	Ж.Эрдэнэчимэг	<i>[Signature]</i>
ХТ. ДГ	Б.Энхсайхан	<i>[Signature]</i>



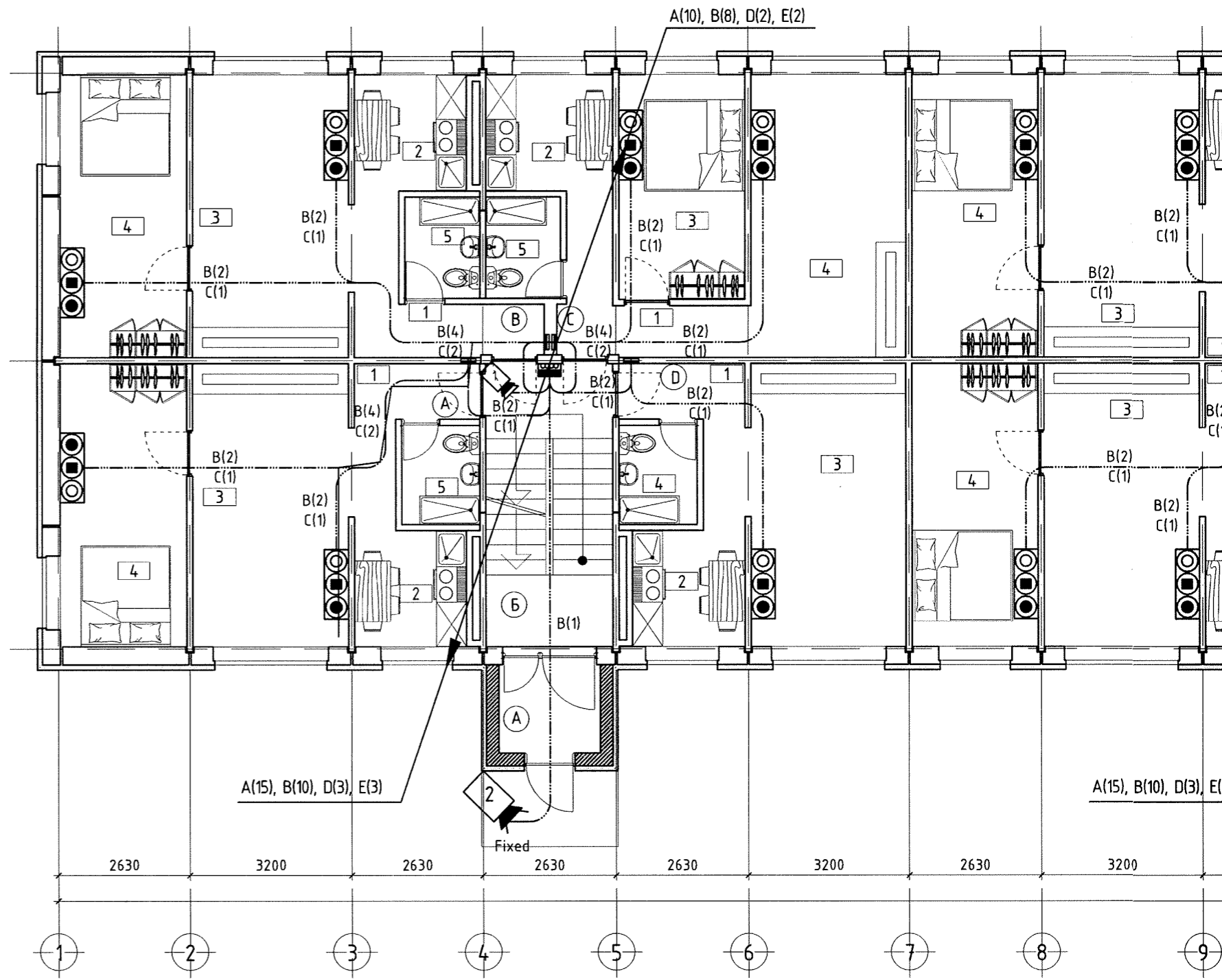
Хэнтий аймаг, Бор-Өндөр сум, 2-р баг "36 АЙЛЫН ОРОН СУУЦНЫ БАРИЛГА"				
Зоорийн давхрын интернэт, телефон, кабелин телевиз, хяналтын камерын системийн байгуулалт				Үе шат: А.3
Инженер	<i>Нарантунгала</i>	Б.Нарантунгалаг	Е.Г.Шифр: ХТХ-03/2023	Масштаб: М1:100
Гүйцэтгэсэн	<i>Нарантунгала</i>	Б.Нарантунгалаг	Т.Г.Шифр: КИ-02/23	Огноо: 2023.03
Шалгасан		Д.Солонго	Зургийн дугаар: ХД-06	Хуудас: 14



1-р давхрын интернэт, телефон, кабелин телевиз, хяналтын камерын системийн байгуулалт М1:100

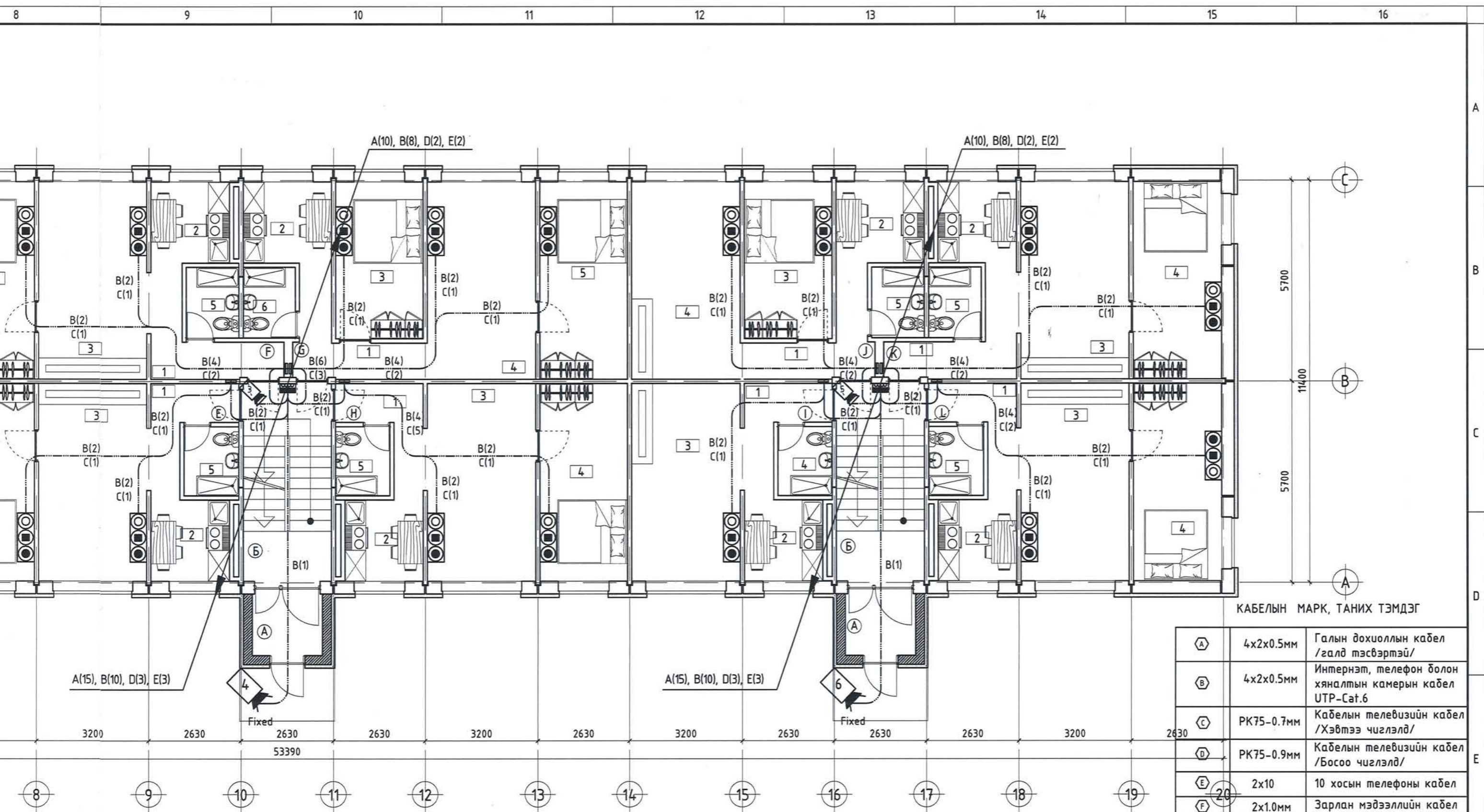
A

Тодорхойлолт											
А сууц			В сууц								
№	Өрөөний нэр	Хэм. нэгж	Талбай	№	Өрөөний нэр	Хэм. нэгж	Талбай				
1	Коридор	м <sup>2</sup>	2.7	1	Коридор	м <sup>2</sup>	3.9				
2	Гал тогоо	м <sup>2</sup>	7.0	2	Гал тогоо	м <sup>2</sup>	7.2				
3	Зочны өрөө	м <sup>2</sup>	17.5	3	Зочны өрөө	м <sup>2</sup>	17.5				
4	Унтлагын өрөө	м <sup>2</sup>	14.5	4	Унтлагын өрөө	м <sup>2</sup>	14.5				
5	Ариун цэврийн өрөө	м <sup>2</sup>	3.0	5	Ариун цэврийн өрөө	м <sup>2</sup>	3.0				
Нийт талбай			44.7	Нийт талбай			46.1				
С сууц			D сууц								
№	Өрөөний нэр	Хэм. нэгж	Талбай	№	Өрөөний нэр	Хэм. нэгж	Талбай				
1	Коридор	м <sup>2</sup>	3.9	1	Коридор	м <sup>2</sup>	2.7				
2	Гал тогоо	м <sup>2</sup>	7.8	2	Гал тогоо	м <sup>2</sup>	7.0				
3	Унтлагын өрөө	м <sup>2</sup>	11.3	3	Зочны өрөө	м <sup>2</sup>	17.5				
4	Зочны өрөө	м <sup>2</sup>	17.5	4	Ариун цэврийн өрөө	м <sup>2</sup>	3.0				
5	Ариун цэврийн өрөө	м <sup>2</sup>	3.0	Нийт талбай			30.2				
Нийт талбай			43.5	F сууц							
E сууц			H сууц								
№	Өрөөний нэр	Хэм. нэгж	Талбай	№	Өрөөний нэр	Хэм. нэгж	Талбай				
1	Коридор	м <sup>2</sup>	2.7	1	Коридор	м <sup>2</sup>	3.9				
2	Гал тогоо	м <sup>2</sup>	7.0	2	Гал тогоо	м <sup>2</sup>	7.2				
3	Зочны өрөө	м <sup>2</sup>	17.5	3	Зочны өрөө	м <sup>2</sup>	17.5				
4	Унтлагын өрөө	м <sup>2</sup>	14.1	4	Унтлагын өрөө	м <sup>2</sup>	14.1				
5	Ариун цэврийн өрөө	м <sup>2</sup>	3.0	5	Ариун цэврийн өрөө	м <sup>2</sup>	3.0				
Нийт талбай			44.3	Нийт талбай			45.7				
G сууц			I сууц								
№	Өрөөний нэр	Хэм. нэгж	Талбай	№	Өрөөний нэр	Хэм. нэгж	Талбай				
1	Коридор	м <sup>2</sup>	3.9	1	Коридор	м <sup>2</sup>	2.1				
2	Гал тогоо	м <sup>2</sup>	7.8	2	Гал тогоо	м <sup>2</sup>	7.0				
3	Зочны өрөө	м <sup>2</sup>	17.5	3	Зочны өрөө	м <sup>2</sup>	17.5				
4	Унтлагын өрөө	м <sup>2</sup>	14.1	4	Унтлагын өрөө	м <sup>2</sup>	14.1				
5	Зочны өрөө	м <sup>2</sup>	17.5	5	Ариун цэврийн өрөө	м <sup>2</sup>	3.0				
6	Унтлагын өрөө	м <sup>2</sup>	14.1	Нийт талбай			43.7				
5	Ариун цэврийн өрөө	м <sup>2</sup>	3.0	J сууц							
Нийт талбай			57.5	K сууц							
I сууц			L сууц			Нийтийн хэсэг					
№	Өрөөний нэр	Хэм. нэгж	Талбай	№	Өрөөний нэр	Хэм. нэгж	Талбай	№	Өрөөний нэр	Хэм. нэгж	Талбай
1	Коридор	м <sup>2</sup>	2.7	1	Коридор	м <sup>2</sup>	3.0	А	Шат, шатны хонгил	м <sup>2</sup>	42.3
2	Гал тогоо	м <sup>2</sup>	7.0	2	Гал тогоо	м <sup>2</sup>	5.8	Б	Гонх	м <sup>2</sup>	10.5
3	Зочны өрөө	м <sup>2</sup>	17.5	3	Зочны өрөө	м <sup>2</sup>	14.1	Нийт талбай			52.8
4	Унтлагын өрөө	м <sup>2</sup>	17.5	4	Унтлагын өрөө	м <sup>2</sup>	17.5	Бүгд			572.9
5	Ариун цэврийн өрөө	м <sup>2</sup>	3.0	5	Ариун цэврийн өрөө	м <sup>2</sup>	3.0				
Нийт талбай			30.2	Нийт талбай			43.4	Нийт талбай			46.1
								Нийт талбай			44.7



F

8



КАБЕЛЫН МАРК, ТАНИХ ТЭМДЭГ

А	4x2x0.5мм	Галын дохиоллын кабел /галд тэсвэртэй/
Б	4x2x0.5мм	Интернэт, телефон болон хяналтын камерын кабел UTP-Cat.6
В	РК75-0.7мм	Кабелын телевизийн кабел /Хэвтээ чиглэлд/
Г	РК75-0.9мм	Кабелын телевизийн кабел /Босоо чиглэлд/
Д	2x10	10 хосын телефоны кабел
Е	2x1.0мм	Зарлан мэдээллийн кабел
Ж	Б1-9	Галын дохиолол болон зарлан мэдээлэх системийн бүсийн дугаар, төхөөрөмжийн дугаар

Зөвшөөрөлцсөн		
БА	Ө.Тимур	<i>[Signature]</i>
ББ	Н.Дудааруй	<i>[Signature]</i>
ХАС	С.Даваасүрэн	<i>[Signature]</i>
ЦБУ	Ж.Эрдэнэчимэг	<i>[Signature]</i>
ХТ. ДГ	Б.Энхсайхан	<i>[Signature]</i>

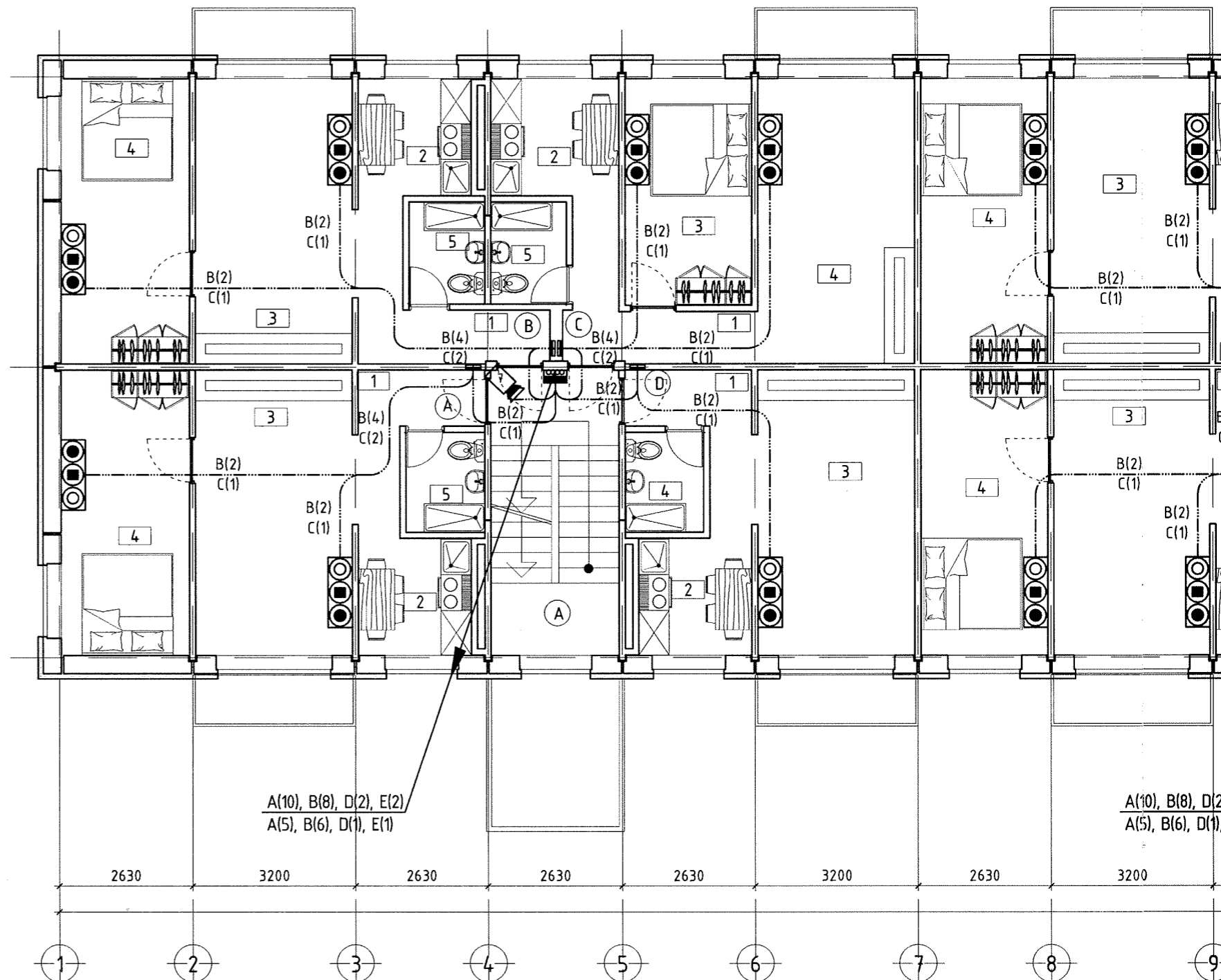


Хэнтий аймаг, Бор-Өндөр сум, 2-р баг					
"36 АЙЛЫН ОРОН СУУЦНЫ БАРИЛГА"					
1-Р ДАВХРЫН ИНТЕРНЭТ, ТЕЛЕФОН, КАБЕЛЫН ТЕЛЕВИЗ, ХЯНАЛТЫН КАМЕРЫН СИСТЕМИЙН БАЙГУУЛАЛТ					
Инженер	<i>[Signature]</i>	Б.Нарантунгалаг	Е.Г.Шифр:	ХТХ-03/2023	Масштаб:
Гүйцэтгэсэн	<i>[Signature]</i>	Б.Нарантунгалаг	Т.Г.Шифр:	КИ-02/23	Зургийн дугаар:
Шалгасан		Д.Солонго			Хуудас:
					2023.03
					14
					А.3

2-3-р давхрын интернэт, телефон, кабелин телевиз, хяналтын камерын системийн байгуулалт М1:100

A

Тодорхойлолт															
А сууц			В сууц												
№	Өрөөний нэр	Хэм. нэгж	Талбай	№	Өрөөний нэр	Хэм. нэгж	Талбай								
1	Коридор	м <sup>2</sup>	2.7	1	Коридор	м <sup>2</sup>	3.9								
2	Гал тогоо	м <sup>2</sup>	7.0	2	Гал тогоо	м <sup>2</sup>	7.2								
3	Зочны өрөө	м <sup>2</sup>	17.5	3	Зочны өрөө	м <sup>2</sup>	17.5								
4	Унтлагын өрөө	м <sup>2</sup>	14.5	4	Унтлагын өрөө	м <sup>2</sup>	14.5								
5	Ариун цэврийн өрөө	м <sup>2</sup>	3.0	5	Ариун цэврийн өрөө	м <sup>2</sup>	3.0								
6	Тагт	м <sup>2</sup>		6	Тагт	м <sup>2</sup>									
Нийт талбай			44.7	Нийт талбай			46.1								
С сууц			D сууц												
№	Өрөөний нэр	Хэм. нэгж	Талбай	№	Өрөөний нэр	Хэм. нэгж	Талбай								
1	Коридор	м <sup>2</sup>	3.9	1	Коридор	м <sup>2</sup>	2.7								
2	Гал тогоо	м <sup>2</sup>	7.8	2	Гал тогоо	м <sup>2</sup>	7.0								
3	Зочны өрөө	м <sup>2</sup>	11.3	3	Зочны өрөө	м <sup>2</sup>	17.5								
4	Унтлагын өрөө	м <sup>2</sup>	17.5	4	Ариун цэврийн өрөө	м <sup>2</sup>	3.0								
5	Ариун цэврийн өрөө	м <sup>2</sup>	3.0	5	Тагт	м <sup>2</sup>									
6	Тагт	м <sup>2</sup>		Нийт талбай			30.2								
Нийт талбай			43.5	F сууц											
E сууц			H сууц												
№	Өрөөний нэр	Хэм. нэгж	Талбай	№	Өрөөний нэр	Хэм. нэгж	Талбай								
1	Коридор	м <sup>2</sup>	2.7	1	Коридор	м <sup>2</sup>	3.9								
2	Гал тогоо	м <sup>2</sup>	7.0	2	Гал тогоо	м <sup>2</sup>	7.2								
3	Зочны өрөө	м <sup>2</sup>	17.5	3	Зочны өрөө	м <sup>2</sup>	17.5								
4	Унтлагын өрөө	м <sup>2</sup>	14.1	4	Унтлагын өрөө	м <sup>2</sup>	14.1								
5	Ариун цэврийн өрөө	м <sup>2</sup>	3.0	5	Ариун цэврийн өрөө	м <sup>2</sup>	3.0								
6	Тагт	м <sup>2</sup>		6	Тагт	м <sup>2</sup>									
Нийт талбай			44.3	Нийт талбай			45.7								
G сууц			I сууц												
№	Өрөөний нэр	Хэм. нэгж	Талбай	№	Өрөөний нэр	Хэм. нэгж	Талбай								
1	Коридор	м <sup>2</sup>	3.9	1	Коридор	м <sup>2</sup>	2.1								
2	Гал тогоо	м <sup>2</sup>	7.8	2	Гал тогоо	м <sup>2</sup>	7.0								
3	Зочны өрөө	м <sup>2</sup>	11.2	3	Зочны өрөө	м <sup>2</sup>	17.5								
4	Унтлагын өрөө	м <sup>2</sup>	14.1	4	Унтлагын өрөө	м <sup>2</sup>	14.1								
5	Зочны өрөө	м <sup>2</sup>	17.5	5	Ариун цэврийн өрөө	м <sup>2</sup>	3.0								
6	Ариун цэврийн өрөө	м <sup>2</sup>	3.0	6	Тагт	м <sup>2</sup>									
7	Тагт	м <sup>2</sup>		Нийт талбай			43.7								
Нийт талбай			57.5	K сууц											
L сууц			J сууц			I сууц			Нийтийн хэсэг						
№	Өрөөний нэр	Хэм. нэгж	Талбай	№	Өрөөний нэр	Хэм. нэгж	Талбай	№	Өрөөний нэр	Хэм. нэгж	Талбай	№	Өрөөний нэр	Хэм. нэгж	Талбай
1	Коридор	м <sup>2</sup>	2.7	1	Коридор	м <sup>2</sup>	3.9	1	Коридор	м <sup>2</sup>	2.7	A	Шат, шатны хонгил	м <sup>2</sup>	42.3
2	Гал тогоо	м <sup>2</sup>	7.0	2	Гал тогоо	м <sup>2</sup>	7.2	2	Гал тогоо	м <sup>2</sup>	7.0	Нийт талбай			42.3
3	Зочны өрөө	м <sup>2</sup>	17.5	3	Зочны өрөө	м <sup>2</sup>	17.5	3	Зочны өрөө	м <sup>2</sup>	17.5	Бүгд			562.4
4	Унтлагын өрөө	м <sup>2</sup>	14.5	4	Унтлагын өрөө	м <sup>2</sup>	14.5	4	Унтлагын өрөө	м <sup>2</sup>	17.5				
5	Ариун цэврийн өрөө	м <sup>2</sup>	3.0	5	Ариун цэврийн өрөө	м <sup>2</sup>	3.0	5	Ариун цэврийн өрөө	м <sup>2</sup>	3.0				
6	Тагт	м <sup>2</sup>		6	Тагт	м <sup>2</sup>		6	Тагт	м <sup>2</sup>					
Нийт талбай			44.7	Нийт талбай			46.1	Нийт талбай			30.2				

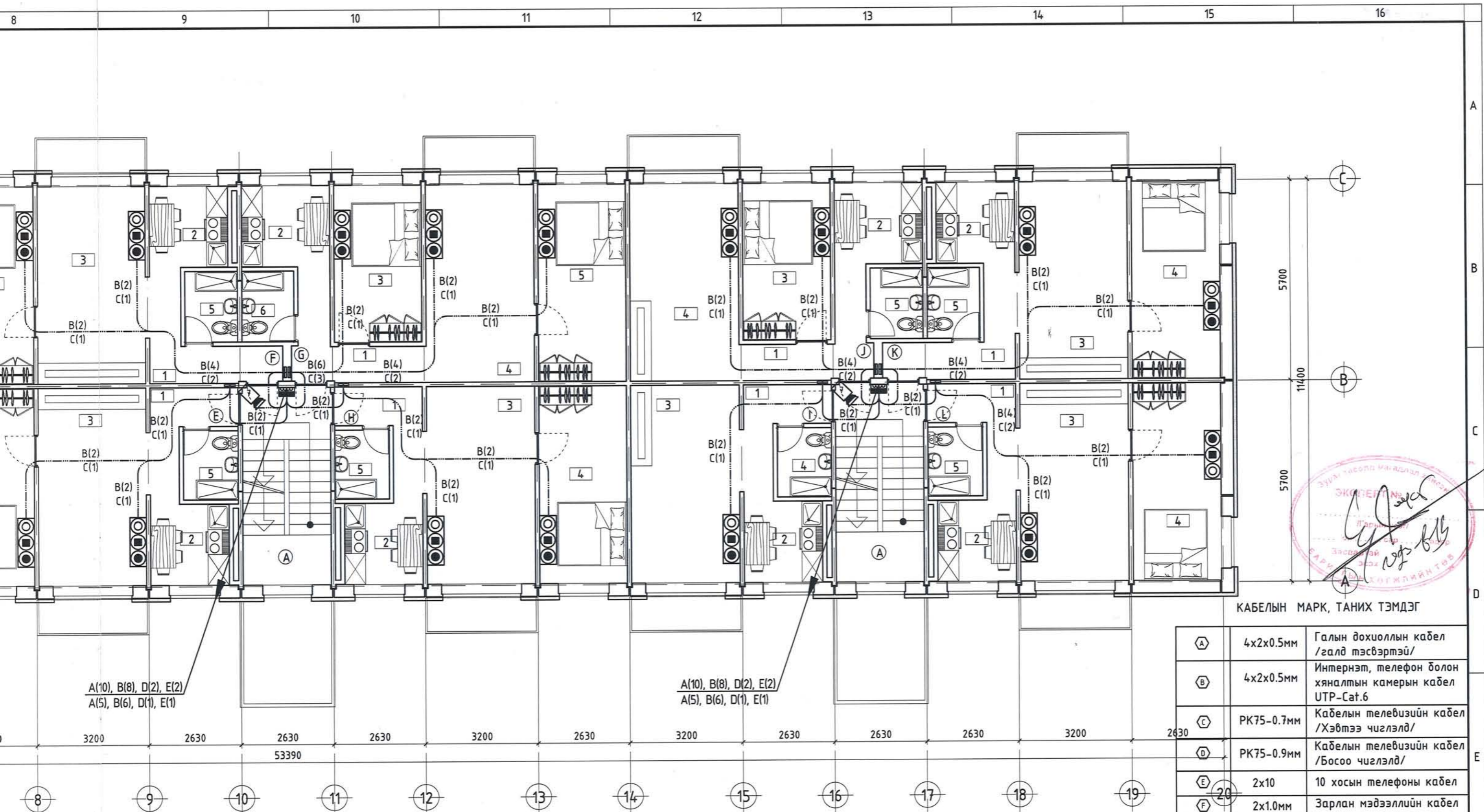


D

E

F

1 2 3 4 5 6 7 8



КАБЕЛЫН МАРК, ТАНИХ ТЭМДЭГ

А	4x2x0.5мм	Галын дохиоллын кабел /галд тэсвэртэй/
Б	4x2x0.5мм	Интернэт, телефон болон хяналтын камерын кабел UTP-Cat.6
В	PK75-0.7мм	Кабелын телевизийн кабел /Хэвтээ чиглэлд/
Г	PK75-0.9мм	Кабелын телевизийн кабел /Босоо чиглэлд/
Д	2x10	10 хосын телефоны кабел
Е	2x1.0мм	Зарлан мэдээллийн кабел
Ж	Б1-9	Галын дохиолол болон зарлан мэдээлэх системийн бүсийн дугаар, төхөөрөмжийн дугаар

A(10), B(8), D(2), E(2)  
A(5), B(6), D(1), E(1)

A(10), B(8), D(2), E(2)  
A(5), B(6), D(1), E(1)

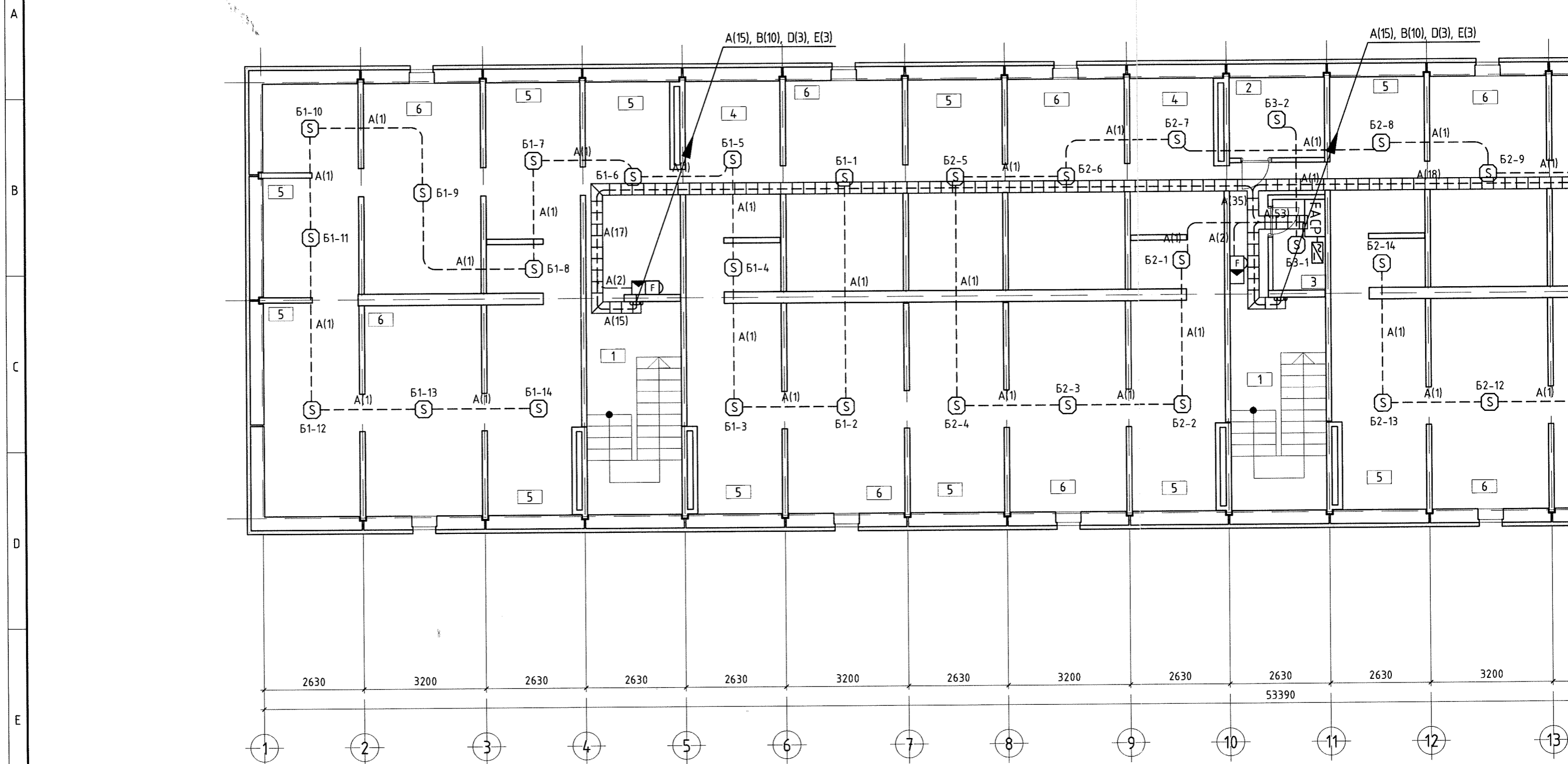
Зөвшөөрөлцсөн		
БА	Ө.Тумур	<i>[Signature]</i>
ББ	Н.Дудаарий	<i>[Signature]</i>
ХАС	С.Даваасүрэн	<i>[Signature]</i>
ЦБУ	Ж.Эрдэнэчимэг	<i>[Signature]</i>
ХТ. ДГ	Б.Энхсайхан	<i>[Signature]</i>



Хэнтий аймаг, Бор-Өндөр сум, 2-р баг "36 АЙЛЫН ОРОН СУУЦНЫ БАРИЛГА"			Ye шам:
2-3-Р ДАВХРЫН ИНТЕРНЭТ, ТЕЛЕФОН, КАБЕЛЫН ТЕЛЕВИЗ, ХЯНАЛТЫН КАМЕРЫН СИСТЕМИЙН БАЙГУУЛАЛТ			А.3
Инженер	<i>[Signature]</i> Б.Нарантунгалаг	Е.Г.Шифр: ХТХ-03/2023	Масштаб: М1:100
Гүйцэтгэсэн	<i>[Signature]</i> Б.Нарантунгалаг	Т.Г.Шифр: КИ-02/23	Огноо: 2023.03
Шалгасан	Д.Солонго	Зургийн дугаар: ХД-08	Хуудас: 14

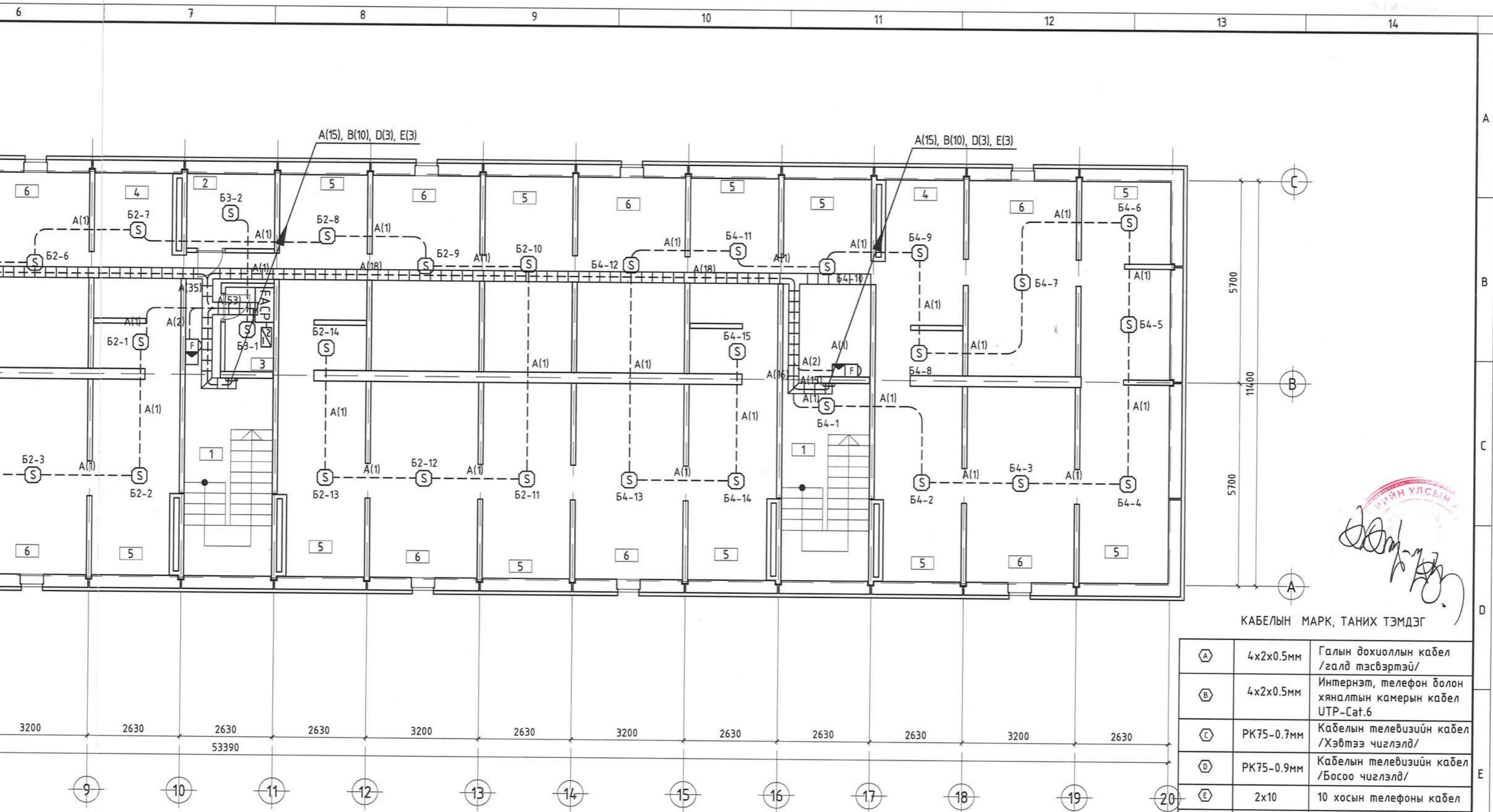
ХОТ ТӨЛӨВЛӨЛТИЙН ХҮРЭЭЛЭН

Зоорийн давхрын галын дохиоллын системийн байгуулалт М1:100



Зөвшөөрөлцсөн		
БА	В.Тимур	<i>[Signature]</i>
ББ	Н.Дудаарий	<i>[Signature]</i>
ХАС	С.Даваасүрэн	<i>[Signature]</i>
ЦБУ	Ж.Эрдэнэчимэг	<i>[Signature]</i>
ХТ. ДГ	Б.Энхсайхан	<i>[Signature]</i>

№	Ш
1	Ш
2	Т
3	Т
4	Т
5	А
6	Н



УИИЙ УЛСЫН  
*[Handwritten signature]*

КАБЕЛЫН МАРК, ТАНИХ ТЭМДЭГ

А	4x2x0.5мм	Галын дохиоллын кабели /галд тэсвэртэй/
Б	4x2x0.5мм	Интернэт, телефон болон хяналтын камерын кабели UTP-Cat.6
В	PK75-0.7мм	Кабелын телевизийн кабели /Хэвтээ чиглэлд/
Г	PK75-0.9мм	Кабелын телевизийн кабели /Босоо чиглэлд/
Д	2x10	10 хосын телефоны кабели
Е	2x1.0мм	Зарлан мэдээллийн кабели
Ж	Б1-9	Галын дохиолол болон зарлан мэдээлэх системийн бүсийн дугаар, төхөөрөмжийн дугаар

Тодорхойлолт				
А сууц				
№	Өрөөний нэр	Хэм. нэгж	Талбай	Шалны төрөл
1	Шат, шатны хонгил	м <sup>2</sup>	42.0	Керамик
2	Техникийн өрөө /ХТ/	м <sup>2</sup>	5.2	Бетон
3	Техникийн өрөө /ХД/	м <sup>2</sup>	3.3	Бетон
4	Техникийн өрөө /ЦБУ, ХАС/	м <sup>2</sup>	40.8	Бетон
5	Агуулах	м <sup>2</sup>	263.1	Бетон
6	Нөөц өрөө	м <sup>2</sup>	205.2	Керамик
Нийт талбай		м <sup>2</sup>	44.7	

Зөвшөөрөлцсөн		
БА	Ө.Тимур	<i>[Signature]</i>
ББ	Н.Дудаарий	<i>[Signature]</i>
ХАС	С.Даваасүрэн	<i>[Signature]</i>
ЦБУ	Ж.Эрдэнэчимэг	<i>[Signature]</i>
ХТ. ДГ	Б.Энхсайхан	<i>[Signature]</i>



Хэнтий аймаг, Бор-Өндөр сум, 2-р баг  
 "36 АЙЛЫН ОРОН СУУЦНЫ БАРИЛГА"

ЗООРИЙН ДАВХРЫН ГАЛЫН ДОХИОЛЛЫН СИСТЕМИЙН БАЙГУУЛАЛТ

Инженер *[Signature]* Б.Нарантунгалаг  
 Гүйцэтгэсэн *[Signature]* Б.Нарантунгалаг  
 Шалгасан Д.Солонго

Е.Г.Шифр: ХТХ-03/2023  
 Т.Г.Шифр: КИ-02/23

Масштаб: М1:100  
 Зургийн дугаар: ХД-09

Үе шат: А.3  
 Огноо: 2023.03  
 Хуудас: 14

1-р давхрын галын дохиоллын системийн байгуулалт М1:100

Тодорхойлолт

А сууц

В сууц

№	Өрөөний нэр	Хэм. нэгж	Талбай	№	Өрөөний нэр	Хэм. нэгж	Талбай
1	Коридор	м <sup>2</sup>	2.7	1	Коридор	м <sup>2</sup>	3.9
2	Гал тогоо	м <sup>2</sup>	7.0	2	Гал тогоо	м <sup>2</sup>	7.2
3	Зочны өрөө	м <sup>2</sup>	17.5	3	Зочны өрөө	м <sup>2</sup>	17.5
4	Унтлагын өрөө	м <sup>2</sup>	14.5	4	Унтлагын өрөө	м <sup>2</sup>	14.5
5	Ариун цэврийн өрөө	м <sup>2</sup>	3.0	5	Ариун цэврийн өрөө	м <sup>2</sup>	3.0
Нийт талбай			44.7	Нийт талбай			46.1

С сууц

Д сууц

№	Өрөөний нэр	Хэм. нэгж	Талбай	№	Өрөөний нэр	Хэм. нэгж	Талбай
1	Коридор	м <sup>2</sup>	3.9	1	Коридор	м <sup>2</sup>	2.7
2	Гал тогоо	м <sup>2</sup>	7.8	2	Гал тогоо	м <sup>2</sup>	7.0
3	Унтлагын өрөө	м <sup>2</sup>	11.3	3	Зочны өрөө	м <sup>2</sup>	17.5
4	Зочны өрөө	м <sup>2</sup>	17.5	4	Ариун цэврийн өрөө	м <sup>2</sup>	3.0
5	Ариун цэврийн өрөө	м <sup>2</sup>	3.0	Нийт талбай			30.2
Нийт талбай			43.5	Нийт талбай			30.2

Е сууц

Г сууц

№	Өрөөний нэр	Хэм. нэгж	Талбай	№	Өрөөний нэр	Хэм. нэгж	Талбай
1	Коридор	м <sup>2</sup>	2.7	1	Коридор	м <sup>2</sup>	3.9
2	Гал тогоо	м <sup>2</sup>	7.0	2	Гал тогоо	м <sup>2</sup>	7.2
3	Зочны өрөө	м <sup>2</sup>	17.5	3	Зочны өрөө	м <sup>2</sup>	17.5
4	Унтлагын өрөө	м <sup>2</sup>	14.1	4	Унтлагын өрөө	м <sup>2</sup>	14.1
5	Ариун цэврийн өрөө	м <sup>2</sup>	3.0	5	Ариун цэврийн өрөө	м <sup>2</sup>	3.0
Нийт талбай			44.3	Нийт талбай			45.7

В сууц

Д сууц

№	Өрөөний нэр	Хэм. нэгж	Талбай	№	Өрөөний нэр	Хэм. нэгж	Талбай
1	Коридор	м <sup>2</sup>	3.9	1	Коридор	м <sup>2</sup>	2.1
2	Гал тогоо	м <sup>2</sup>	7.8	2	Гал тогоо	м <sup>2</sup>	7.0
3	Зочны өрөө	м <sup>2</sup>	17.5	3	Зочны өрөө	м <sup>2</sup>	17.5
4	Унтлагын өрөө	м <sup>2</sup>	14.1	4	Унтлагын өрөө	м <sup>2</sup>	14.1
5	Ариун цэврийн өрөө	м <sup>2</sup>	3.0	5	Ариун цэврийн өрөө	м <sup>2</sup>	3.0
Нийт талбай			43.7	Нийт талбай			43.7

И сууц

Ж сууц

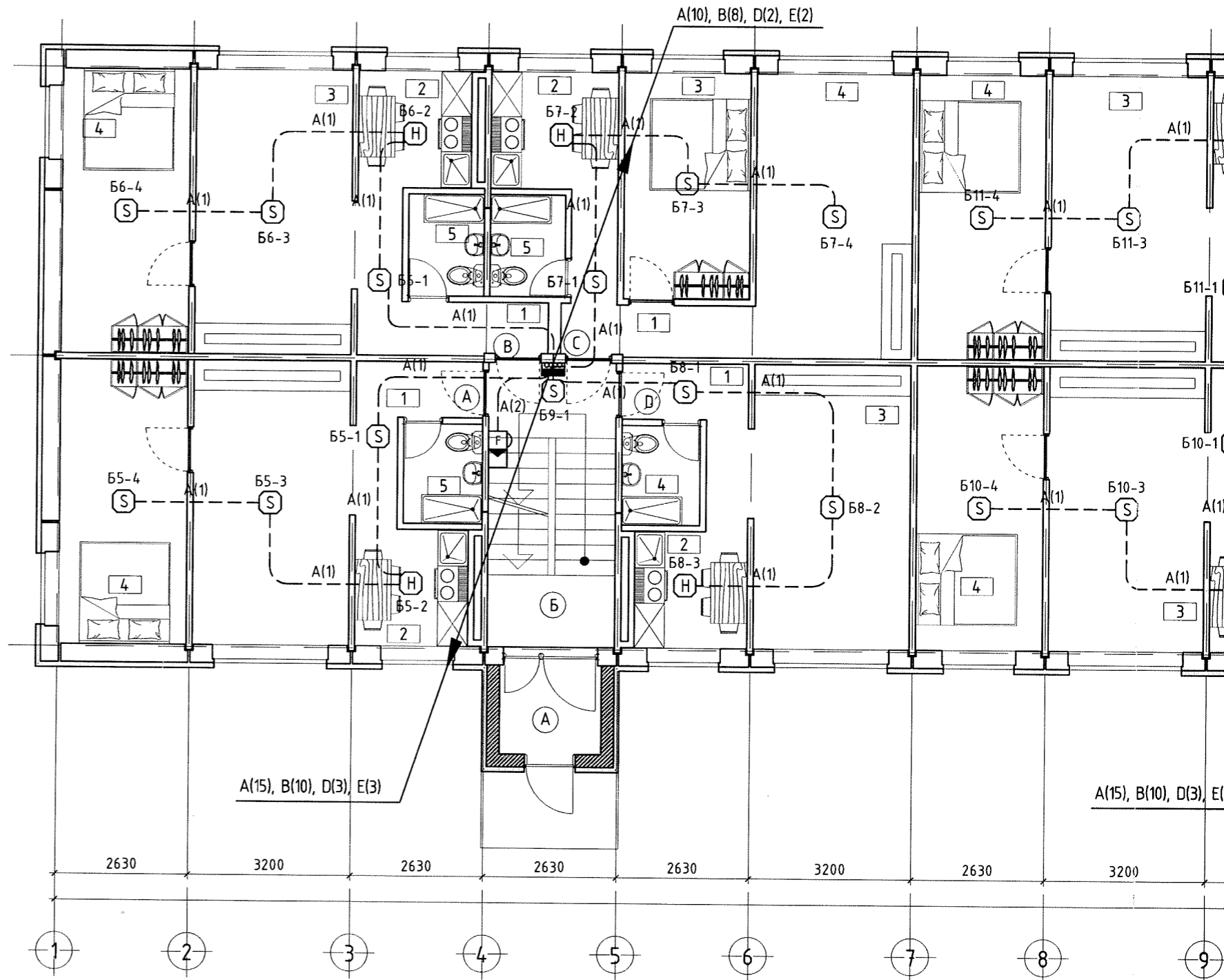
№	Өрөөний нэр	Хэм. нэгж	Талбай	№	Өрөөний нэр	Хэм. нэгж	Талбай
1	Коридор	м <sup>2</sup>	2.7	1	Коридор	м <sup>2</sup>	3.0
2	Гал тогоо	м <sup>2</sup>	7.0	2	Гал тогоо	м <sup>2</sup>	5.8
3	Зочны өрөө	м <sup>2</sup>	17.5	3	Зочны өрөө	м <sup>2</sup>	14.1
4	Ариун цэврийн өрөө	м <sup>2</sup>	3.0	4	Унтлагын өрөө	м <sup>2</sup>	17.5
Нийт талбай			30.2	5	Ариун цэврийн өрөө	м <sup>2</sup>	3.0
Нийт талбай			30.2	Нийт талбай			43.4

К сууц

Л сууц

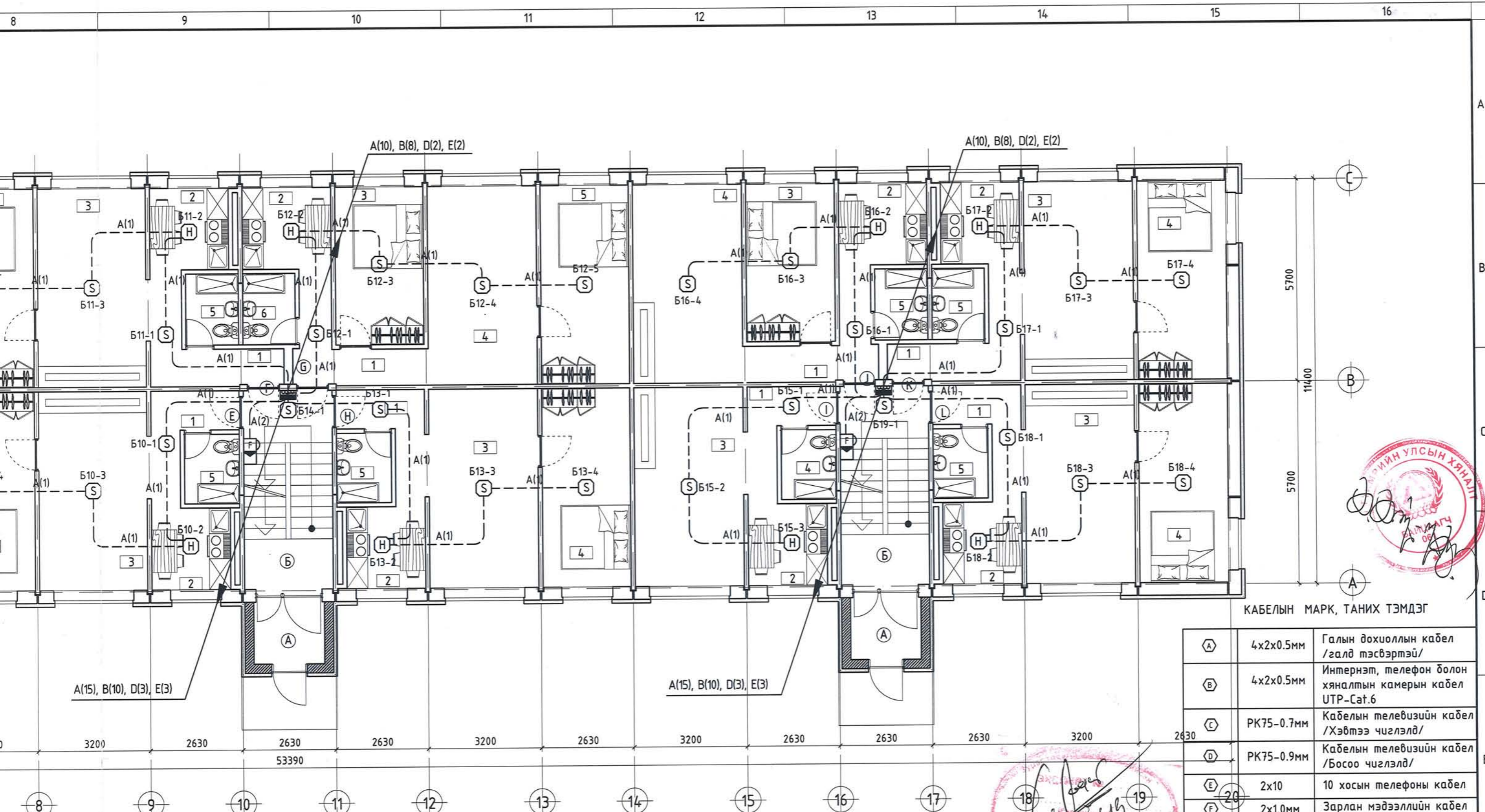
Нийтийн хэсэг

№	Өрөөний нэр	Хэм. нэгж	Талбай	№	Өрөөний нэр	Хэм. нэгж	Талбай	№	Өрөөний нэр	Хэм. нэгж	Талбай
1	Коридор	м <sup>2</sup>	3.9	1	Коридор	м <sup>2</sup>	2.7	А	Шат, шатны хонгил	м <sup>2</sup>	42.3
2	Гал тогоо	м <sup>2</sup>	7.2	2	Гал тогоо	м <sup>2</sup>	7.0	Б	Гонх	м <sup>2</sup>	10.5
3	Зочны өрөө	м <sup>2</sup>	17.5	3	Зочны өрөө	м <sup>2</sup>	17.5	Нийт талбай			52.8
4	Унтлагын өрөө	м <sup>2</sup>	14.5	4	Унтлагын өрөө	м <sup>2</sup>	14.5	Бүгд			572.9
5	Ариун цэврийн өрөө	м <sup>2</sup>	3.0	5	Ариун цэврийн өрөө	м <sup>2</sup>	3.0				
Нийт талбай			46.1	Нийт талбай			44.7				



A(15), B(10), D(3), E(3)

A(15), B(10), D(3), E(3)



КАБЕЛЫН МАРК, ТАНИХ ТЭМДЭГ

А	4x2x0.5мм	Галын дохиоллын кабел /галд тэсвэртэй/
В	4x2x0.5мм	Интернэт, телефон болон хяналтын камерын кабел UTP-Cat.6
С	PK75-0.7мм	Кабелын телевизийн кабел /Хэвтээ чиглэлд/
Д	PK75-0.9мм	Кабелын телевизийн кабел /Босоо чиглэлд/
Е	2x10	10 хосын телефоны кабел
Ж	2x1.0мм	Зарлан мэдээллийн кабел
Б1-9		Галын дохиолол болон зарлан мэдээлэх системийн бүсийн дугаар, төхөөрөмжийн дугаар

Зөвшөөрөлцсөн

БА	Ө.Тимур	<i>[Signature]</i>
ББ	Н.Дудаарий	<i>[Signature]</i>
ХАС	С.Дабаасүрэн	<i>[Signature]</i>
ЦБЧ	Ж.Эрдэнэчимэг	<i>[Signature]</i>
ХТ. ДГ	Б.Энхсайхан	<i>[Signature]</i>



Хэнтий аймаг, Бор-Өндөр сум, 2-р баг  
"36 АЙЛЫН ОРОН СУУЦНЫ БАРИЛГА"

1-Р ДАВХРЫН ГАЛЫН ДОХИОЛЛЫН СИСТЕМИЙН БАЙГУУЛАЛТ			Үе шам:
Инженер	<i>[Signature]</i> Б.Нарантунгалаг	Е.Г.Шифр:	А.3
Гүйцэтгэсэн	<i>[Signature]</i> Б.Нарантунгалаг	ХТХ-03/2023	Огноо:
Шалгасан	Д.Солонго	М1:100	2023.03
		Т.Г.Шифр:	Хуудас:
		КИ-02/23	14
		Зургийн дугаар:	
		ХД-10	





2-3-р давхрын галын дохиоллын системийн байгуулалт М1:100

A  
B  
C  
D  
E  
F

Тодорхойлолт

А сууц

№	Өрөөний нэр	Хэм. нэгж	Талбай
1	Коридор	м <sup>2</sup>	2.7
2	Гал тогоо	м <sup>2</sup>	7.0
3	Зочны өрөө	м <sup>2</sup>	17.5
4	Унтлагын өрөө	м <sup>2</sup>	14.5
5	Ариун цэврийн өрөө	м <sup>2</sup>	3.0
6	Тагт	м <sup>2</sup>	
Нийт талбай			44.7

В сууц

№	Өрөөний нэр	Хэм. нэгж	Талбай
1	Коридор	м <sup>2</sup>	3.9
2	Гал тогоо	м <sup>2</sup>	7.2
3	Зочны өрөө	м <sup>2</sup>	17.5
4	Унтлагын өрөө	м <sup>2</sup>	14.5
5	Ариун цэврийн өрөө	м <sup>2</sup>	3.0
6	Тагт	м <sup>2</sup>	
Нийт талбай			46.1

С сууц

№	Өрөөний нэр	Хэм. нэгж	Талбай
1	Коридор	м <sup>2</sup>	3.9
2	Гал тогоо	м <sup>2</sup>	7.8
3	Зочны өрөө	м <sup>2</sup>	11.3
4	Унтлагын өрөө	м <sup>2</sup>	17.5
5	Ариун цэврийн өрөө	м <sup>2</sup>	3.0
6	Тагт	м <sup>2</sup>	
Нийт талбай			43.5

Д сууц

№	Өрөөний нэр	Хэм. нэгж	Талбай
1	Коридор	м <sup>2</sup>	2.7
2	Гал тогоо	м <sup>2</sup>	7.0
3	Зочны өрөө	м <sup>2</sup>	17.5
4	Ариун цэврийн өрөө	м <sup>2</sup>	3.0
5	Тагт	м <sup>2</sup>	
Нийт талбай			30.2

Е сууц

№	Өрөөний нэр	Хэм. нэгж	Талбай
1	Коридор	м <sup>2</sup>	2.7
2	Гал тогоо	м <sup>2</sup>	7.0
3	Зочны өрөө	м <sup>2</sup>	17.5
4	Унтлагын өрөө	м <sup>2</sup>	14.1
5	Ариун цэврийн өрөө	м <sup>2</sup>	3.0
6	Тагт	м <sup>2</sup>	
Нийт талбай			44.3

Ф сууц

№	Өрөөний нэр	Хэм. нэгж	Талбай
1	Коридор	м <sup>2</sup>	3.9
2	Гал тогоо	м <sup>2</sup>	7.2
3	Зочны өрөө	м <sup>2</sup>	17.5
4	Унтлагын өрөө	м <sup>2</sup>	14.1
5	Ариун цэврийн өрөө	м <sup>2</sup>	3.0
6	Тагт	м <sup>2</sup>	
Нийт талбай			45.7

Г сууц

№	Өрөөний нэр	Хэм. нэгж	Талбай
1	Коридор	м <sup>2</sup>	3.9
2	Гал тогоо	м <sup>2</sup>	7.8
3	Зочны өрөө	м <sup>2</sup>	11.2
4	Унтлагын өрөө	м <sup>2</sup>	14.1
5	Ариун цэврийн өрөө	м <sup>2</sup>	3.0
6	Тагт	м <sup>2</sup>	
7	Тагт	м <sup>2</sup>	
Нийт талбай			57.5

Н сууц

№	Өрөөний нэр	Хэм. нэгж	Талбай
1	Коридор	м <sup>2</sup>	2.1
2	Гал тогоо	м <sup>2</sup>	7.0
3	Зочны өрөө	м <sup>2</sup>	17.5
4	Унтлагын өрөө	м <sup>2</sup>	14.1
5	Ариун цэврийн өрөө	м <sup>2</sup>	3.0
6	Тагт	м <sup>2</sup>	
Нийт талбай			43.7

Л сууц

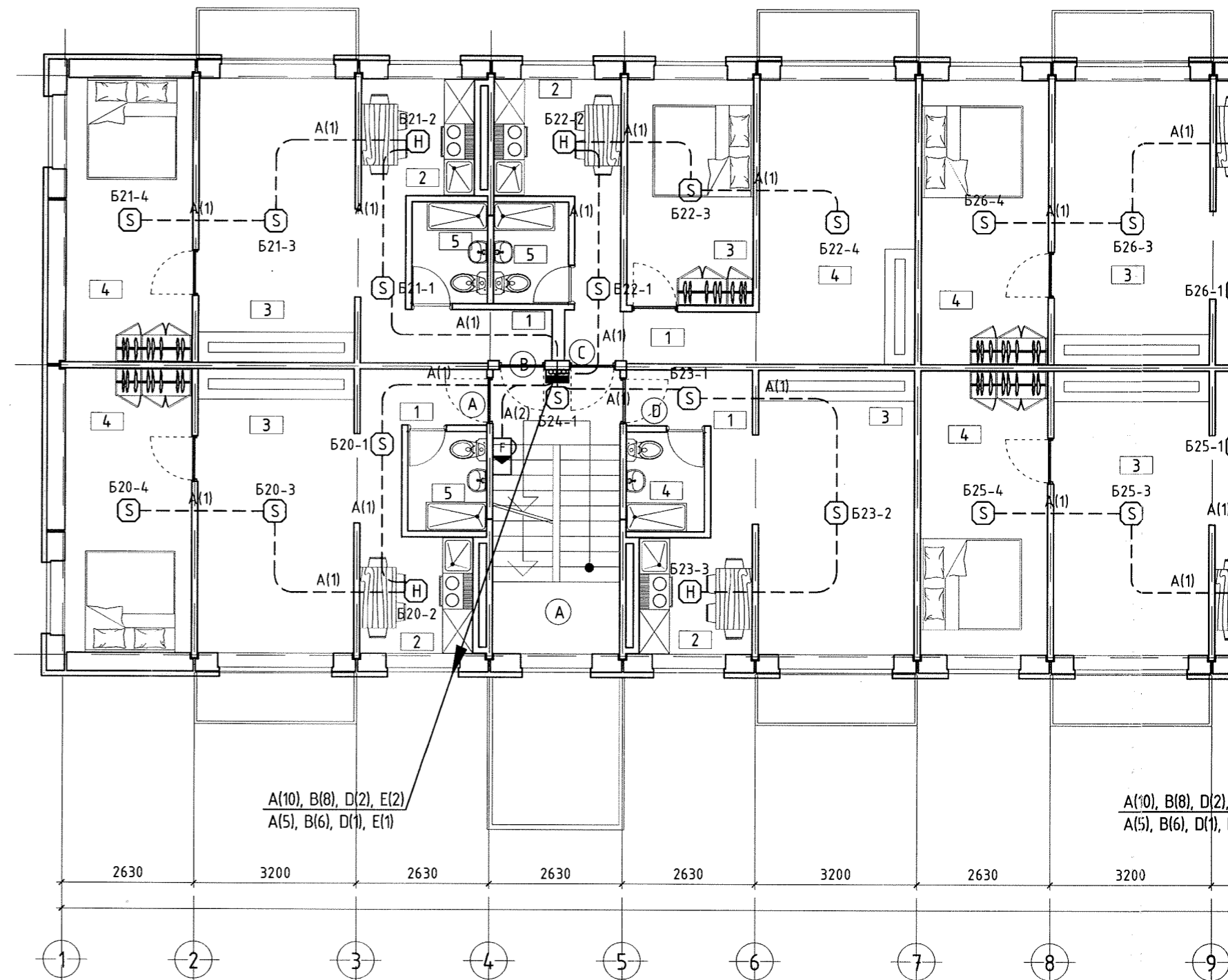
№	Өрөөний нэр	Хэм. нэгж	Талбай
1	Коридор	м <sup>2</sup>	2.7
2	Гал тогоо	м <sup>2</sup>	7.0
3	Зочны өрөө	м <sup>2</sup>	17.5
4	Унтлагын өрөө	м <sup>2</sup>	14.5
5	Ариун цэврийн өрөө	м <sup>2</sup>	3.0
6	Тагт	м <sup>2</sup>	
Нийт талбай			44.7

К сууц

№	Өрөөний нэр	Хэм. нэгж	Талбай
1	Коридор	м <sup>2</sup>	3.9
2	Гал тогоо	м <sup>2</sup>	7.2
3	Зочны өрөө	м <sup>2</sup>	17.5
4	Унтлагын өрөө	м <sup>2</sup>	14.5
5	Ариун цэврийн өрөө	м <sup>2</sup>	3.0
6	Тагт	м <sup>2</sup>	
Нийт талбай			46.1

М сууц

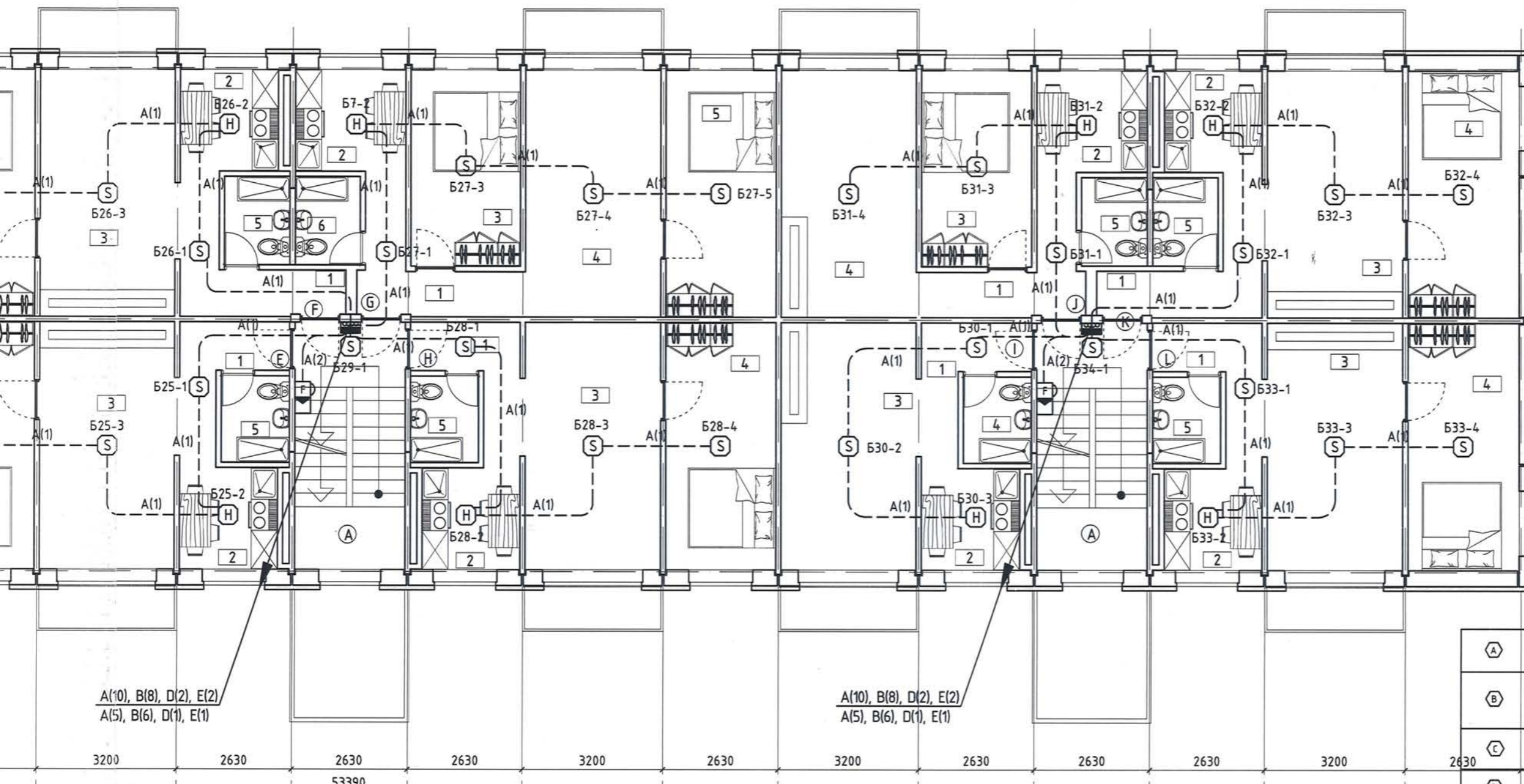
№	Өрөөний нэр	Хэм. нэгж	Талбай
1	Коридор	м <sup>2</sup>	3.0
2	Гал тогоо	м <sup>2</sup>	5.8
3	Зочны өрөө	м <sup>2</sup>	14.1
4	Унтлагын өрөө	м <sup>2</sup>	17.5
5	Ариун цэврийн өрөө	м <sup>2</sup>	3.0
6	Тагт	м <sup>2</sup>	
Нийт талбай			43.4



A(10), B(8), D(2), E(2)  
A(5), B(6), D(1), E(1)

A(10), B(8), D(2),  
A(5), B(6), D(1),

1 2 3 4 5 6 7 8



КАБЕЛЫН МАРК, ТАНИХ ТЭМДЭГ

А	4x2x0.5мм	Галын дохиоллын кабели /галд тэсвэртэй/
Б	4x2x0.5мм	Интернэт, телефон болон хяналтын камерын кабели UTP-Cat.6
В	PK75-0.7мм	Кабелын телевизийн кабели /Хэвтээ чиглэлд/
Г	PK75-0.9мм	Кабелын телевизийн кабели /Босоо чиглэлд/
Д	2x10	10 хосын телефоны кабели
Е	2x1.0мм	Зарлан мэдээллийн кабели
Ж	Б1-9	Галын дохиолол болон зарлан мэдээлэх системийн бүсийн дугаар, төхөөрөмжийн дугаар

A(10), B(8), D(2), E(2)  
A(5), B(6), D(1), E(1)

A(10), B(8), D(2), E(2)  
A(5), B(6), D(1), E(1)

3200 2630 2630 2630 3200 2630 3200 2630 2630 2630 3200 2630 2630 2630 3200 2630

Хэнтий аймаг, Бор-Өндөр сум, 2-р баг "36 АЙЛЫН ОРОН СУУЦНЫ БАРИЛГА"		Үе шат: А.3
2-3-Р ДАВХРЫН ГАЛЫН ДОХИОЛЛЫН СИСТЕМИЙН БАЙГУУЛАЛТ		
Инженер	Б.Нарантунгага	Е.Г.Шифр: ХТХ-03/2023
Гүйцэтгэсэн	Б.Нарантунгага	Масштаб: М1:100
Шалгасан	Д.Солонго	Огноо: 2023.03
		Т.Г.Шифр: КИ-02/23
		Зургийн дугаар: ХД-11
		Хуудас: 14

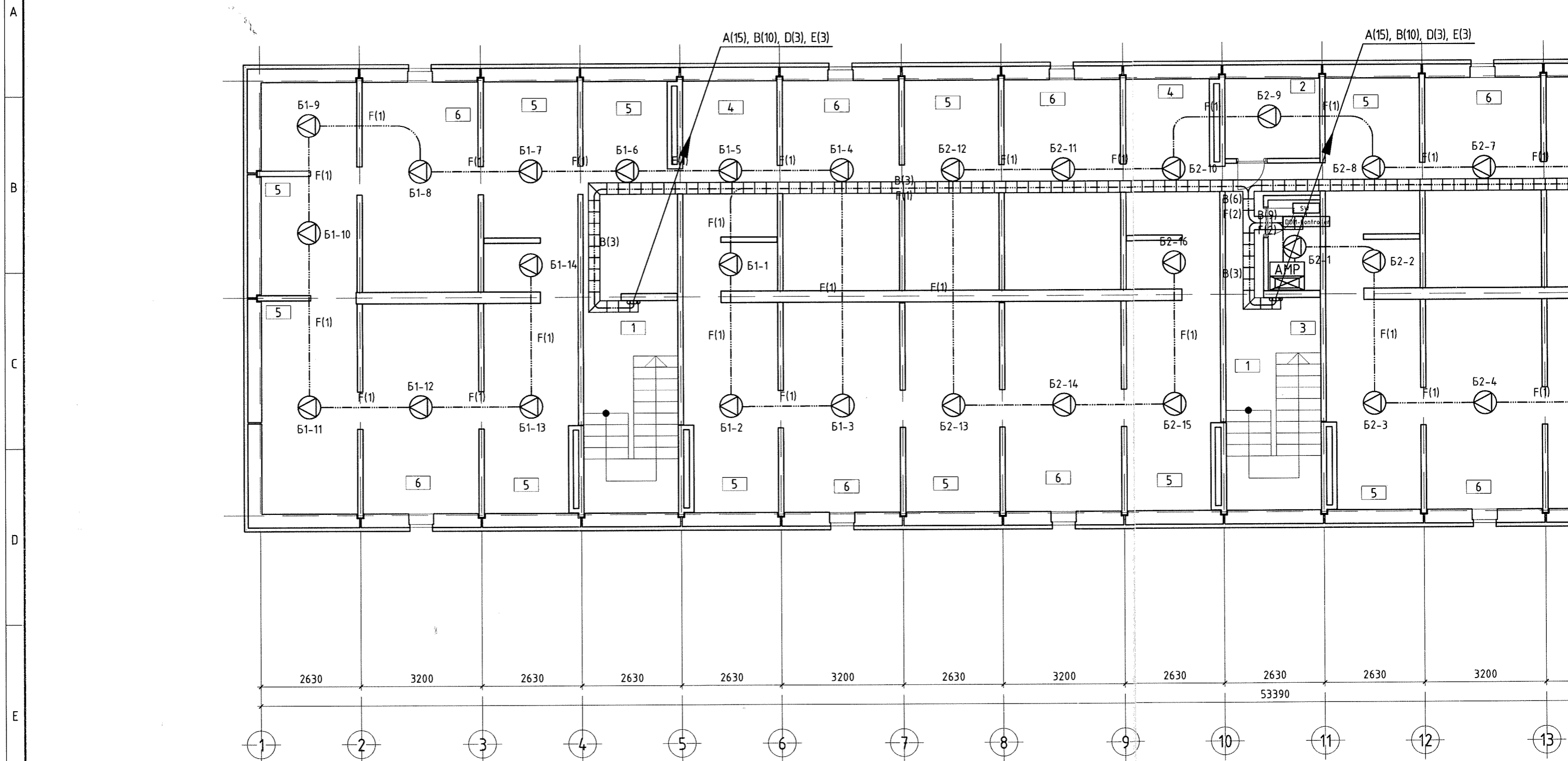
Зөвшөөрөлцсөн		
БА	Ө.Тимур	
ББ	Н.Дудаарий	
ХАС	С.Дабаасүрэн	
ЦБУ	Ж.Эрдэнэчимэг	
ХТ. ДГ	Б.Энхсайхан	



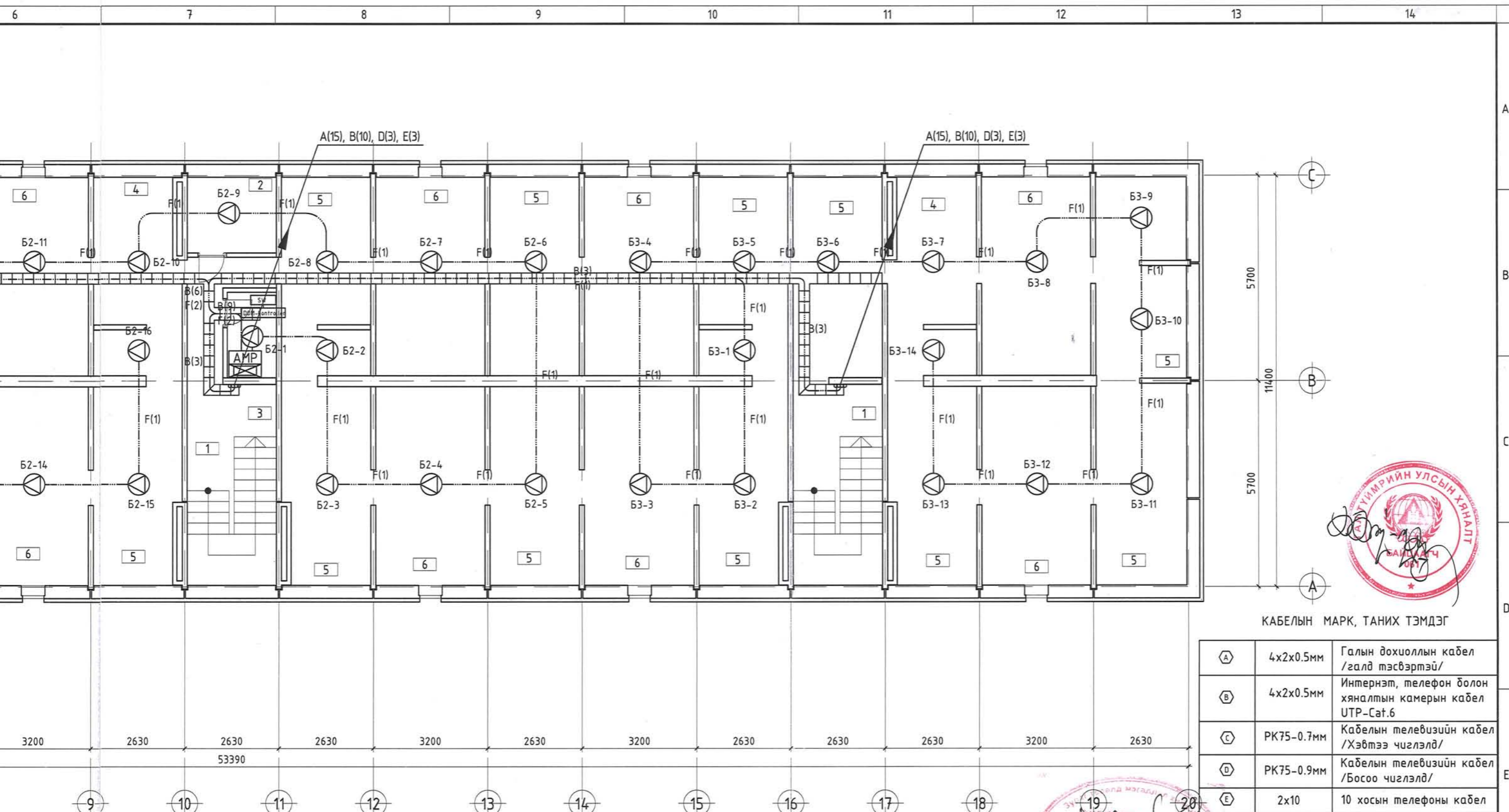
Утас: 976-11-319078

ХОТ ТӨЛӨВЛӨЛТИЙН ХҮРЭЭЛЭН

Зоорийн давхрын орцны дуудлага, зарлан мэдээлэх системийн байгуулалт М1:100



Зөвшөөрөлцсөн			№	Ш
БА	Ө.Тимур	<i>[Signature]</i>	1	Ш
ББ	Н.Дудаарий	<i>[Signature]</i>	2	Т
ХАС	С.Даваасүрэн	<i>[Signature]</i>	3	Т
ЦБУ	Ж.Эрдэнэчимэг	<i>[Signature]</i>	4	Т
ХТ. ДГ	Б.Энхсайхан	<i>[Signature]</i>	5	А
			6	Н



КАБЕЛЫН МАРК, ТАНИХ ТЭМДЭГ

А	4x2x0.5мм	Галын дохиоллын кабел /галд мэсвэртэй/
В	4x2x0.5мм	Интернэт, телефон болон хяналтын камерын кабел UTP-Cat.6
С	PK75-0.7мм	Кабелын телевизийн кабел /Хэвтээ чиглэлд/
Д	PK75-0.9мм	Кабелын телевизийн кабел /Босоо чиглэлд/
Е	2x10	10 хосын телефоны кабел
Ф	2x1.0мм	Зарлан мэдээллийн кабел
	Б1-9	Галын дохиолол болон зарлан мэдээллэх системийн дүсийн дугаар, төхөөрөмжийн дугаар

Тодорхойлолт				
А сууц				
№	Өрөөний нэр	Хэм. нэгж	Талбай	Шалны төрөл
1	Шат, шатны хонгил	м <sup>2</sup>	42.0	Керамик
2	Техникийн өрөө /ХТ/	м <sup>2</sup>	5.2	Бетон
3	Техникийн өрөө /ХД/	м <sup>2</sup>	3.3	Бетон
4	Техникийн өрөө /ЦБУ, ХАС/	м <sup>2</sup>	40.8	Бетон
5	Агуулах	м <sup>2</sup>	263.1	Бетон
6	Нөөц өрөө	м <sup>2</sup>	205.2	Керамик
Нийт талбай		м <sup>2</sup>	44.7	

Зөвшөөрөлцсөн		
БА	Ө.Тимур	<i>[Signature]</i>
ББ	Н.Дудааруй	<i>[Signature]</i>
ХАС	С.Дабаасүрэн	<i>[Signature]</i>
ЦБУ	Ж.Эрдэнэчимэг	<i>[Signature]</i>
ХТ. ДГ	Б.Энхсайхан	<i>[Signature]</i>



Хэнтий аймаг, Бор-Өндөр сум, 2-р баг  
"36 АЙЛЫН ОРОН СУУЦНЫ БАРИЛГА"

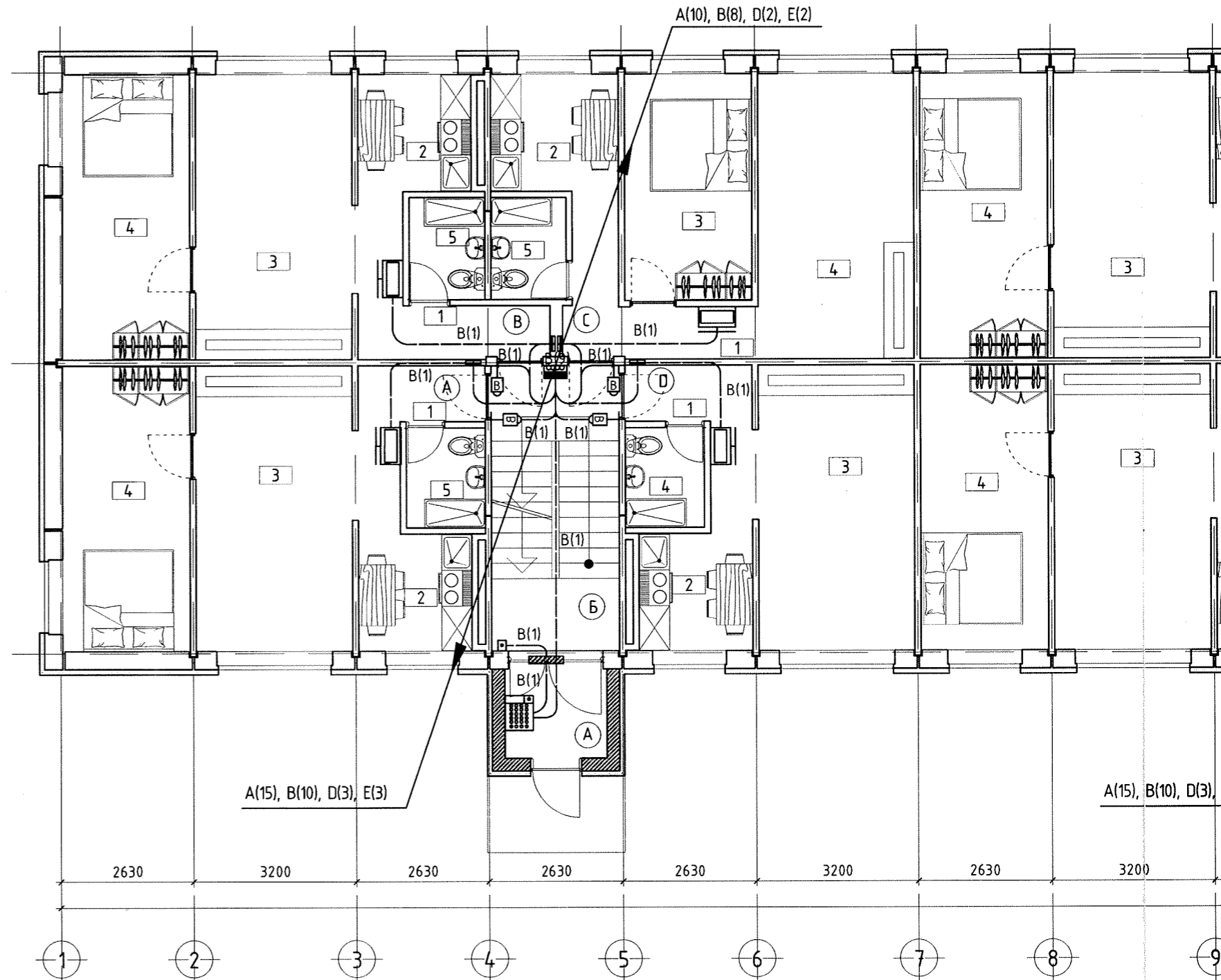
ЗООРИЙН ДАВХРЫН ОРЦНЫ ДУУДЛАГА, ЗАРЛАН МЭДЭЭЛЛЭХ СИСТЕМИЙН БАЙГУУЛАЛТ		Ye шат: А.3	
Инженер	<i>[Signature]</i> Б.Нарантунгалаг	Е.Г.Шифр: ХТХ-03/2023	Масштаб: М1:100
Гүйцэтгэсэн	<i>[Signature]</i> Б.Нарантунгалаг	Т.Г.Шифр: КИ-02/23	Огноо: 2023.03
Шалгасан	Д.Солонго	Зургийн дугаар: ХД-12	Хуудас: 14

ХОТ ТӨЛӨӨЛӨЛТИЙН ХҮРЭЭЛЭН

1-р давхрын орцны дуудлага, зарлан мэдээлэх системийн байгуулалт M1:100

A

Тодорхойлолт																	
А сууц			В сууц														
№	Өрөөний нэр	Хэм. нэгж	Талбай	№	Өрөөний нэр	Хэм. нэгж	Талбай										
1	Коридор	м <sup>2</sup>	2.7	1	Коридор	м <sup>2</sup>	3.9										
2	Гал тогоо	м <sup>2</sup>	7.0	2	Гал тогоо	м <sup>2</sup>	7.2										
3	Зочны өрөө	м <sup>2</sup>	17.5	3	Зочны өрөө	м <sup>2</sup>	17.5										
4	Унтлагын өрөө	м <sup>2</sup>	14.5	4	Унтлагын өрөө	м <sup>2</sup>	14.5										
5	Ариун цэврийн өрөө	м <sup>2</sup>	3.0	5	Ариун цэврийн өрөө	м <sup>2</sup>	3.0										
Нийт талбай			м <sup>2</sup>	44.7	Нийт талбай			м <sup>2</sup>	46.1								
С сууц			D сууц														
№	Өрөөний нэр	Хэм. нэгж	Талбай	№	Өрөөний нэр	Хэм. нэгж	Талбай										
1	Коридор	м <sup>2</sup>	3.9	1	Коридор	м <sup>2</sup>	2.7										
2	Гал тогоо	м <sup>2</sup>	7.8	2	Гал тогоо	м <sup>2</sup>	7.0										
3	Унтлагын өрөө	м <sup>2</sup>	11.3	3	Зочны өрөө	м <sup>2</sup>	17.5										
4	Зочны өрөө	м <sup>2</sup>	17.5	4	Ариун цэврийн өрөө	м <sup>2</sup>	3.0										
5	Ариун цэврийн өрөө	м <sup>2</sup>	3.0	Нийт талбай			м <sup>2</sup>	30.2									
Нийт талбай			м <sup>2</sup>	43.5	F сууц												
№	Өрөөний нэр	Хэм. нэгж	Талбай	№	Өрөөний нэр	Хэм. нэгж	Талбай										
1	Коридор	м <sup>2</sup>	2.7	2	Гал тогоо	м <sup>2</sup>	7.2										
2	Гал тогоо	м <sup>2</sup>	7.0	3	Зочны өрөө	м <sup>2</sup>	17.5										
3	Зочны өрөө	м <sup>2</sup>	17.5	4	Унтлагын өрөө	м <sup>2</sup>	14.1										
4	Унтлагын өрөө	м <sup>2</sup>	14.1	5	Ариун цэврийн өрөө	м <sup>2</sup>	3.0										
5	Ариун цэврийн өрөө	м <sup>2</sup>	3.0	Нийт талбай			м <sup>2</sup>	45.7									
Нийт талбай			м <sup>2</sup>	44.3	H сууц												
№	Өрөөний нэр	Хэм. нэгж	Талбай	№	Өрөөний нэр	Хэм. нэгж	Талбай										
1	Коридор	м <sup>2</sup>	3.9	2	Гал тогоо	м <sup>2</sup>	7.0										
2	Гал тогоо	м <sup>2</sup>	7.8	3	Зочны өрөө	м <sup>2</sup>	17.5										
3	Зочны өрөө	м <sup>2</sup>	17.5	4	Унтлагын өрөө	м <sup>2</sup>	14.1										
4	Унтлагын өрөө	м <sup>2</sup>	14.1	5	Ариун цэврийн өрөө	м <sup>2</sup>	3.0										
5	Ариун цэврийн өрөө	м <sup>2</sup>	3.0	Нийт талбай			м <sup>2</sup>	43.7									
Нийт талбай			м <sup>2</sup>	57.5	J сууц												
№	Өрөөний нэр	Хэм. нэгж	Талбай	№	Өрөөний нэр	Хэм. нэгж	Талбай										
1	Коридор	м <sup>2</sup>	2.7	1	Коридор	м <sup>2</sup>	3.0										
2	Гал тогоо	м <sup>2</sup>	7.0	2	Гал тогоо	м <sup>2</sup>	5.8										
3	Зочны өрөө	м <sup>2</sup>	17.5	3	Зочны өрөө	м <sup>2</sup>	14.1										
4	Унтлагын өрөө	м <sup>2</sup>	17.5	4	Унтлагын өрөө	м <sup>2</sup>	17.5										
5	Ариун цэврийн өрөө	м <sup>2</sup>	3.0	5	Ариун цэврийн өрөө	м <sup>2</sup>	3.0										
Нийт талбай			м <sup>2</sup>	30.2	Нийт талбай			м <sup>2</sup>	43.4								
I сууц			K сууц			L сууц			Нийтийн хэсэг								
№	Өрөөний нэр	Хэм. нэгж	Талбай	№	Өрөөний нэр	Хэм. нэгж	Талбай	№	Өрөөний нэр	Хэм. нэгж	Талбай	№	Өрөөний нэр	Хэм. нэгж	Талбай		
1	Коридор	м <sup>2</sup>	2.7	1	Коридор	м <sup>2</sup>	3.9	1	Коридор	м <sup>2</sup>	2.7	A	Шат, шатны хонгил	м <sup>2</sup>	42.3		
2	Гал тогоо	м <sup>2</sup>	7.0	2	Гал тогоо	м <sup>2</sup>	7.2	2	Гал тогоо	м <sup>2</sup>	7.0	Б	Гонх	м <sup>2</sup>	10.5		
3	Зочны өрөө	м <sup>2</sup>	17.5	3	Зочны өрөө	м <sup>2</sup>	17.5	3	Зочны өрөө	м <sup>2</sup>	17.5	Нийт талбай			м <sup>2</sup>	52.8	
4	Ариун цэврийн өрөө	м <sup>2</sup>	3.0	4	Унтлагын өрөө	м <sup>2</sup>	14.5	4	Унтлагын өрөө	м <sup>2</sup>	14.5	Бүгд			м <sup>2</sup>	572.9	
Нийт талбай			м <sup>2</sup>	30.2	Нийт талбай			м <sup>2</sup>	46.1	Нийт талбай			м <sup>2</sup>	44.7			



B

C

D

E

F

1

2

3

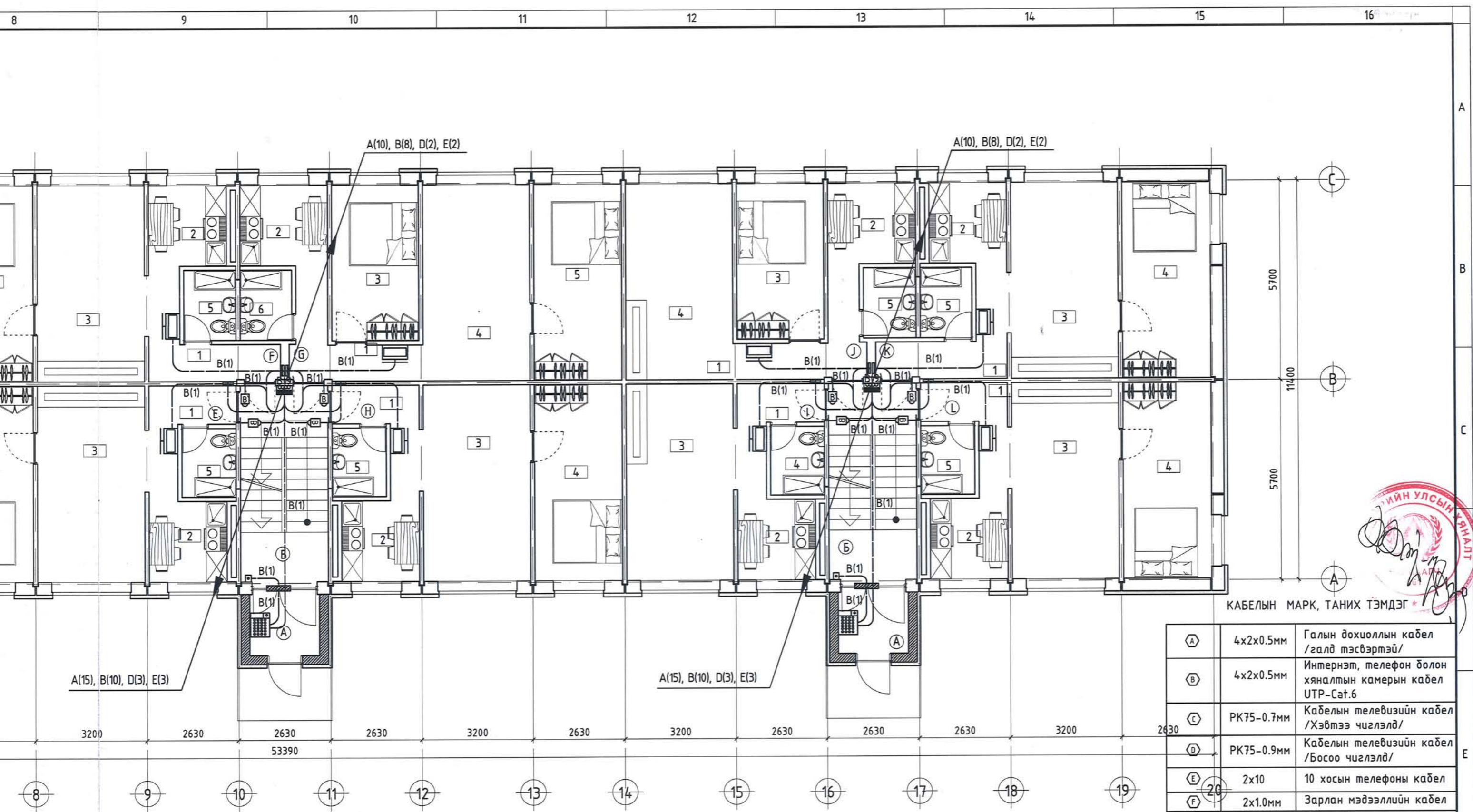
4

5

6

7

8



КАБЕЛЫН МАРК, ТАНИХ ТЭМДЭГ

А	4x2x0.5мм	Галын дохиоллын кабел /галд тэсвэртэй/
Б	4x2x0.5мм	Интернэт, телефон болон хяналтын камерын кабел UTP-Cat.6
Г	PK75-0.7мм	Кабелын телевизийн кабел /Хэвтээ чиглэлд/
Д	PK75-0.9мм	Кабелын телевизийн кабел /Босоо чиглэлд/
Е	2x10	10 хосын телефоны кабел
Ф	2x1.0мм	Зарлан мэдээллийн кабел
	Б1-9	Галын дохиолол болон зарлан мэдээлэх системийн бүсийн дугаар, төхөөрөмжийн дугаар

Зөвшөөрөлцсөн		
БА	Ө.Тимур	
ББ	Н.Дудаарий	
ХАС	С.Даваасүрэн	
ЦБҮ	Ж.Эрдэнэчимэг	
ХТ. ДГ	Б.Энхсайхан	

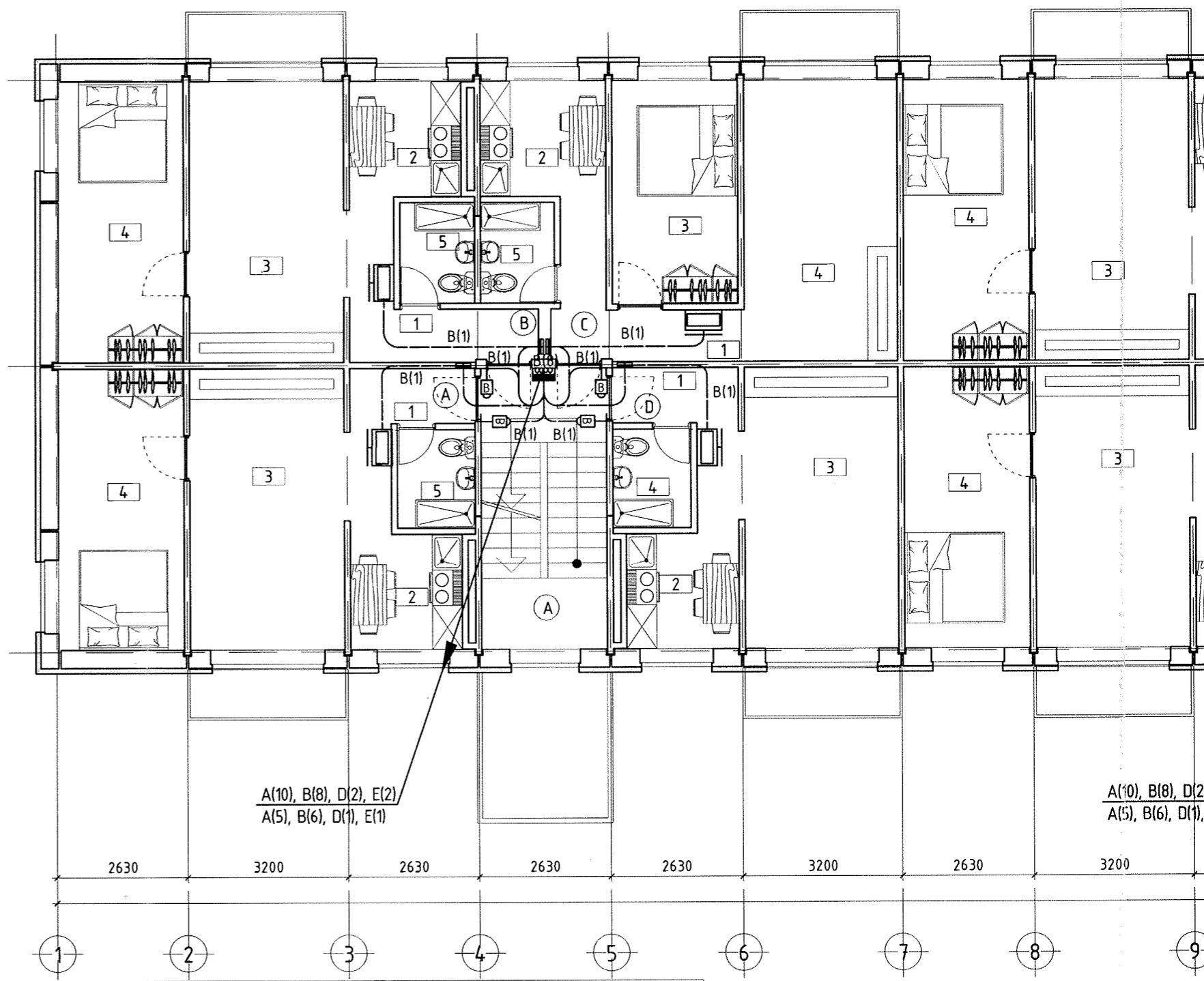


Хэнтий аймаг, Бор-Өндөр сум, 2-р баг			
"36 АЙЛЫН ОРОН СУУЦНЫ БАРИЛГА"			
1-Р ДАВХРЫН ОРЦНЫ ДУУДЛАГА, ЗАРЛАН МЭДЭЭЛЛЭХ СИСТЕМИЙН БАЙГУУЛАЛТ			Үе шат: А.3
Инженер		Б.Нарантунгалаг	Е.Г.Шифр: ХТХ-03/2023
Гүйцэтгэсэн		Б.Нарантунгалаг	Масштаб: М1:100
Шалгасан		Д.Солонго	Т.Г.Шифр: КИ-02/23
			Огноо: 2023.03
			Зургийн дугаар: ХД-13
			Хуудас: 14

2-3-р давхрын орцны дуудлага, зарлан мэдээлэх системийн байгуулалт M1:100

A

Тодорхойлолт											
А сууц			В сууц								
№	Өрөөний нэр	Хэм. нэгж	Талбай	№	Өрөөний нэр	Хэм. нэгж	Талбай				
1	Коридор	м <sup>2</sup>	2.7	1	Коридор	м <sup>2</sup>	3.9				
2	Гал тогоо	м <sup>2</sup>	7.0	2	Гал тогоо	м <sup>2</sup>	7.2				
3	Зочны өрөө	м <sup>2</sup>	17.5	3	Зочны өрөө	м <sup>2</sup>	17.5				
4	Унтлагын өрөө	м <sup>2</sup>	14.5	4	Унтлагын өрөө	м <sup>2</sup>	14.5				
5	Ариун цэврийн өрөө	м <sup>2</sup>	3.0	5	Ариун цэврийн өрөө	м <sup>2</sup>	3.0				
6	Тагт	м <sup>2</sup>		6	Тагт	м <sup>2</sup>					
Нийт талбай			44.7	Нийт талбай			46.1				
С сууц			D сууц								
№	Өрөөний нэр	Хэм. нэгж	Талбай	№	Өрөөний нэр	Хэм. нэгж	Талбай				
1	Коридор	м <sup>2</sup>	3.9	1	Коридор	м <sup>2</sup>	2.7				
2	Гал тогоо	м <sup>2</sup>	7.8	2	Гал тогоо	м <sup>2</sup>	7.0				
3	Зочны өрөө	м <sup>2</sup>	11.3	3	Зочны өрөө	м <sup>2</sup>	17.5				
4	Унтлагын өрөө	м <sup>2</sup>	17.5	4	Ариун цэврийн өрөө	м <sup>2</sup>	3.0				
5	Ариун цэврийн өрөө	м <sup>2</sup>	3.0	5	Тагт	м <sup>2</sup>					
6	Тагт	м <sup>2</sup>		Нийт талбай			30.2				
Нийт талбай			43.5	Нийт талбай			30.2				
E сууц			F сууц								
№	Өрөөний нэр	Хэм. нэгж	Талбай	№	Өрөөний нэр	Хэм. нэгж	Талбай				
1	Коридор	м <sup>2</sup>	2.7	1	Коридор	м <sup>2</sup>	3.9				
2	Гал тогоо	м <sup>2</sup>	7.0	2	Гал тогоо	м <sup>2</sup>	7.2				
3	Зочны өрөө	м <sup>2</sup>	17.5	3	Зочны өрөө	м <sup>2</sup>	17.5				
4	Унтлагын өрөө	м <sup>2</sup>	14.1	4	Унтлагын өрөө	м <sup>2</sup>	14.1				
5	Ариун цэврийн өрөө	м <sup>2</sup>	3.0	5	Ариун цэврийн өрөө	м <sup>2</sup>	3.0				
6	Тагт	м <sup>2</sup>		6	Тагт	м <sup>2</sup>					
Нийт талбай			44.3	Нийт талбай			45.7				
G сууц			H сууц								
№	Өрөөний нэр	Хэм. нэгж	Талбай	№	Өрөөний нэр	Хэм. нэгж	Талбай				
1	Коридор	м <sup>2</sup>	3.9	1	Коридор	м <sup>2</sup>	2.1				
2	Гал тогоо	м <sup>2</sup>	7.8	2	Гал тогоо	м <sup>2</sup>	7.0				
3	Зочны өрөө	м <sup>2</sup>	11.2	3	Зочны өрөө	м <sup>2</sup>	17.5				
4	Унтлагын өрөө	м <sup>2</sup>	17.5	4	Унтлагын өрөө	м <sup>2</sup>	14.1				
5	Унтлагын өрөө	м <sup>2</sup>	14.1	5	Ариун цэврийн өрөө	м <sup>2</sup>	3.0				
6	Ариун цэврийн өрөө	м <sup>2</sup>	3.0	6	Тагт	м <sup>2</sup>					
7	Тагт	м <sup>2</sup>		Нийт талбай			43.7				
Нийт талбай			57.5	Нийт талбай			43.7				
I сууц			J сууц			K сууц					
№	Өрөөний нэр	Хэм. нэгж	Талбай	№	Өрөөний нэр	Хэм. нэгж	Талбай	№	Өрөөний нэр	Хэм. нэгж	Талбай
1	Коридор	м <sup>2</sup>	2.7	1	Коридор	м <sup>2</sup>	3.9	1	Коридор	м <sup>2</sup>	3.9
2	Гал тогоо	м <sup>2</sup>	7.0	2	Гал тогоо	м <sup>2</sup>	7.2	2	Гал тогоо	м <sup>2</sup>	7.2
3	Зочны өрөө	м <sup>2</sup>	17.5	3	Зочны өрөө	м <sup>2</sup>	17.5	3	Зочны өрөө	м <sup>2</sup>	17.5
4	Унтлагын өрөө	м <sup>2</sup>	14.5	4	Унтлагын өрөө	м <sup>2</sup>	14.5	4	Унтлагын өрөө	м <sup>2</sup>	14.5
5	Ариун цэврийн өрөө	м <sup>2</sup>	3.0	5	Ариун цэврийн өрөө	м <sup>2</sup>	3.0	5	Ариун цэврийн өрөө	м <sup>2</sup>	3.0
6	Тагт	м <sup>2</sup>		6	Тагт	м <sup>2</sup>		6	Тагт	м <sup>2</sup>	
Нийт талбай			44.7	Нийт талбай			46.1	Нийт талбай			43.4
L сууц			M сууц			N сууц					
№	Өрөөний нэр	Хэм. нэгж	Талбай	№	Өрөөний нэр	Хэм. нэгж	Талбай	№	Өрөөний нэр	Хэм. нэгж	Талбай
1	Коридор	м <sup>2</sup>	2.7	1	Коридор	м <sup>2</sup>	3.0	1	Коридор	м <sup>2</sup>	2.7
2	Гал тогоо	м <sup>2</sup>	7.0	2	Гал тогоо	м <sup>2</sup>	5.8	2	Гал тогоо	м <sup>2</sup>	7.0
3	Зочны өрөө	м <sup>2</sup>	17.5	3	Зочны өрөө	м <sup>2</sup>	14.1	3	Зочны өрөө	м <sup>2</sup>	17.5
4	Унтлагын өрөө	м <sup>2</sup>	14.5	4	Унтлагын өрөө	м <sup>2</sup>	17.5	4	Унтлагын өрөө	м <sup>2</sup>	17.5
5	Ариун цэврийн өрөө	м <sup>2</sup>	3.0	5	Ариун цэврийн өрөө	м <sup>2</sup>	3.0	5	Ариун цэврийн өрөө	м <sup>2</sup>	3.0
6	Тагт	м <sup>2</sup>		6	Тагт	м <sup>2</sup>		6	Тагт	м <sup>2</sup>	
Нийт талбай			44.7	Нийт талбай			43.4	Нийт талбай			30.2



A(10), B(8), D(2), E(2)  
A(5), B(6), D(1), E(1)

A(10), B(8), D(2), E(2)  
A(5), B(6), D(1), E(1)

B

C

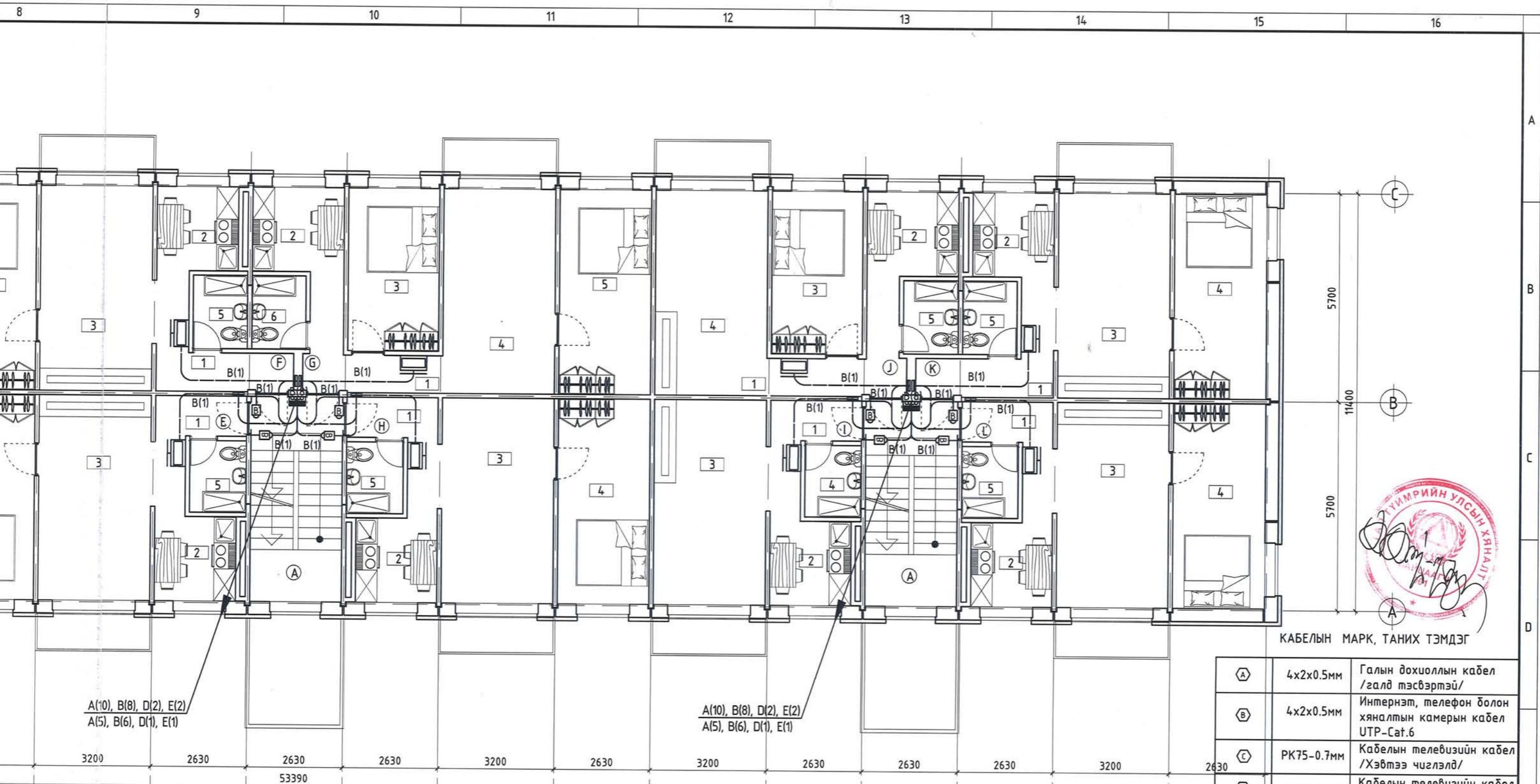
D

E

F

1 2 3 4 5 6 7 8





КАБЕЛЫН МАРК, ТАНИХ ТЭМДЭГ

А	4x2x0.5мм	Галын дохиоллын кабели /галд тэсвэртэй/
Б	4x2x0.5мм	Интернэт, телефон болон хяналтын камерын кабели UTP-Cat.6
В	PK75-0.7мм	Кабелын телевизийн кабели /Хэвтээ чиглэлд/
Г	PK75-0.9мм	Кабелын телевизийн кабели /Босоо чиглэлд/
Д	2x10	10 хосын телефоны кабели
Е	2x1.0мм	Зарлан мэдээллийн кабели
Ж	Б1-9	Галын дохиолол болон зарлан мэдээлэх системийн бүсийн дугаар, төхөөрөмжийн дугаар

A(10), B(8), D(2), E(2)  
A(5), B(6), D(1), E(1)

A(10), B(8), D(2), E(2)  
A(5), B(6), D(1), E(1)

Зөвшөөрөлцсөн			Хэнтий аймаг, Бор-Өндөр сум, 2-р баг "36 АЙЛЫН ОРОН СУУЦНЫ БАРИЛГА"		
БА	Ө.Тумур		Инженер		Б.Нарантунгалаг
ББ	Н.Дудаарий		Гүйцэтгэгсэн		Б.Нарантунгалаг
ХАС	С.Даваасүрэн		Шалгасан		Д.Солонго
ЦБЧ	Ж.Эрдэнэчимэг		Е.Г.Шифр:		ХТХ-03/2023
ХТ. ДГ	Б.Энхсайхан		Т.Г.Шифр:		КИ-02/23
Улаанбаатар хот төлөвлөлтийн хуураар			Масштаб:		М1:100
Утас: 976-11-319078			Зургийн дугаар:		ХД-14
			Огноо:		2023.03
			Хуудас:		14



1

2

3

4

5

6

7

8

A

A



**“ХОТ ТӨЛӨВЛӨЛТИЙН ХҮРЭЭЛЭН” ХХК**

Тусгай зөвшөөрлийн дугаар: ЭТ19-970/21  
 Хаяг: Улаанбаатар хот, Чингэлтэй дүүрэг, Жуулчны гудамж,  
 Капитал төв, 1202 тоот  
 Утас, Факс: 976-11-312069

ЕГ Шуфр: ХТХ-03/2023

B

B

**ХЭНТИЙ АЙМАГ, БОР-ӨНДӨР СУМ, 2-Р БАГ  
 “36 АЙЛЫН ОРОН СУУЦНЫ БАРИЛГА”**

/Ажлын зураг/

ГАДНА ХОЛБОО - ГХ

C

C



Захирал..... Н.Энхжаргал

Инженер..... Д.Солонго

D

D

E

E

F

F

Улаанбаатар хот  
 2023 он

1

2

3

4

5

6

7

8

A3

ГАДНА ХОЛБООНЫ ЗУРГИЙН ИЖ БҮРДЛИЙН ЖАГСААЛТ

ХУУДАС	Нэр	Тайлбар
ГХ-1	Зургийн иж бүрдлийн жагсаалт, байршлын тойм зураг, таних тэмдэг	
ГХ-2	Тайлбар, материалын түүвэр	
ГХ-3	Одоо байгаа холбооны сувагчлалын трассын зураг	M1:1000
ГХ-4	Төлөвлөж дүй барилгын холбооны сувагчлалын байгуулалт	M1:500
ГХ-5	Төлөвлөж дүй кабелин тархалтын зураг	
ГХ-6	Барилгад кабел оруулах замчлал	

ТАНИХ ТЭМДЭГ

	Одоо байгаа холбооны бага багтаамжийн тоон АТС
	Төлөвлөж дүй холбооны техникийн өрөө
	Төлөвлөж дүй шилэн кабелийн төгсгөлийн төхөөрөмж
	Одоо байгаа холбооны худаг
	Одоо байгаа M1 төрлийн холбооны худаг
	Төлөвлөж дүй холбооны төмөр бетон угсармал худаг
	Төлөвлөж дүй кабелийн төгсгөлийн төхөөрөмж 50x2 хос
	Сувагчлалын урт Одоо байгаа яндангийн тоо Одоо байгаа холбооны асбестоцементэн сувагчлал
	Сувагчлалын урт PVC-110мм хоолой PVC-63мм хоолой Одоо байгаа холбооны PVC сувагчлал
	Шинээр төлөвлөж дүй холбооны сувагчлал төлөвлөж дүй кабелийн урт PVC -110мм хоолой PVC -65мм хоолой хамгаалалт хийх сувагчлал
	Шинээр төлөвлөж дүй холбооны кабел Кабелин хосын тоо шөрмөсний диаметр кабелин урт кабел суурилуулах он хосын дугаар сувагчлалаар татна /duct/
	Одоо байгаа кабелин муфт
	Төлөвлөж дүй кабелин муфт
X-527246.6361 Y-5377903.3371	Холбооны худаг суурилуулах цэг



БАЙРШЛЫН ТОЙМ ЗУРАГ

← Говьсүмбэр аймаг Чойр

Хэнтий аймаг Өндөрхаан сум →



 Утас: 976-11-312069 Факс: 976-11-319078 ХОТ ТӨЛӨВЛӨЛТИЙН ХҮРЭЭЛЭН	Хэнтий аймаг, Бор-Өндөр сум, 2-р баг "36 АЙЛЫН ОРОН СУУЦНЫ БАРИЛГА"				Ye шам:
	Зургийн иж бүрдлийн жагсаалт, орчны тойм зураг, таних тэмдэг				A.3
	Инженер	Д. Солонго	Е.Г.Шифр:	Масштаб:	Огноо:
	Гүйцэтгэсэн	Б. Энхсайхан	ХТХ-03/2023		2023.03
Шалгасан	Д. Солонго	Т.Г.Шифр:	Зургийн дугаар:	Хуудас:	
			ГХ-1	6	

Тайлбар

1. Зураг хийх үндэслэл

Хэнтий аймаг Бор-Өндөр сум. "36 айлын орон сууц"-ны барилгын гадна холбооны угсралтын ажлын зургийг "МХС" ХХК-ийн Хэнтий аймгийн газрын даргын 2023 оны 1 дүгээр сарын 16-ны өдрийн №А/-1, №В-1 тоот техникийн нөхцөл, барилгын ерөнхий төлөвлөгөөний зураг, холбооны Монгол улсад мөрдөгдөж буй MNS6305:2012, MNS4908:2022 тоот стандартыг үндэслэн боловсруулав.

2. Зурагт тусгасан үндсэн шийдэл

- 46-р байрнаас төлөвлөж буй барилга хүртэл PVC110мм-ийн 2ш хоолой бүхий сувагчлал хийж стандартын бага худаг 1ш суурилуулахаар төлөвлөв.
- Авто зам болон инженерийн шугам сүлжээ хөндлөн гарах хэсэгт ган хоолой дотуур PVC хоолойг технологийн дагуу суурилуулж төлөвлөв.
- СССР хуваарилах шүүгээний оролтын худагт нөөцөнд байгаа ТПП30х2 хосын кабелиг одоо байгаа болон шинээр хийсэн худаг сувагчлалаар татан төлөвлөж буй барилгын холбооны техникийн өрөөнд оруулан төгсгөлийн төхөөрөмжинд холбоно.
- Сумын холбооны байранд шилэн кабелийн төгсгөлийн төхөөрөмж суурилна. 12 шөрмөсийн шилэн кабелиг одоо байгаа болон шинээр хийсэн худаг сувагчлалаар татан төлөвлөж буй барилгын холбооны техникийн өрөөнд оруулан төгсгөлийн төхөөрөмжинд холбоно.

3. Угсралтанд мөрдөгдөх нөхцөл шаардлагууд:

- Угсралтын ажлын газар шорооны явцад бусад инженерийн байгууламжийн шугам сүлжээ гэмжээхээс сэргийлж мэргэжлийн байгууллагын ИТА-нуудын хяналтан дор Монгол улсад мөрдөгдөж байгаа доорх стандартыг баримтлан гүйцэтгэх шаардлагатай.
- Холбооны худаг сувагчлалын байгууламжийн техникийн үзүүлэлт, суурилуулалтын шаардлага MNS 6668 : 2017
- Телефон сүлжээний сувагчлалд зориулсан хуванцар яндан MNS 5017 : 2001
- Кабелийг залгах, муфтылах. Ерөнхий шаардлага MNS 5277 : 2003
- Кабелийн цахилгааны үзүүлэлт, Ерөнхий шаардлага MNS 5781 : 2003
- Холбооны кабелийн суурилуулалт MNS 5276 : 2013
- Шилэн кабелийн суурилуулалт. Техникийн шаардлага MNS 5207 : 2011
- Шилэн кабелийг залгах, муфтылах. Ерөнхий шаардлага MNS 5278 : 2012

Барилгын ажил дууссаны дараа аймаг, сум, дүүрэг, хотын мэдээллийн санд инженерийн шугам сүлжээний зураг төслийг нэгтгэн өгч байталгаажуулна.

- Угсралтын ажлыг холбооны техник, аюулгүй ажиллагааны дүрмийн дагуу ХХЗХорооноос олгогддог тусгай зөвшөөрөлтэй байгууллага, аж ахуйн нэгжээр гүйцэтгүүлэх шаардлагатай.
- Холбооны кабелийн угсралтын ажлыг хийж гүйцэтгэхдээ Монгол улсад мөрдөгдөж байгаа хөдөлмөр аюулгүй ажиллагааны дүрэм журамыг нарийн чанд баримталж ажиллах шаардлагатай.


4. Угсралтын явцад анхаарах технологийн нэмэлт шаардлагууд:

- Шинээр хийх сувагчлалыг 1,0-1,2 метрийн гүнд суурилуулах.
- Газар шорооны ажлын үед бусад инженерийн шугам сүлжээ гэмтээхээс сэргийлж хамгаалах арга хэмжээг авч ажиллах.
- Шинээр хийх авто замын төлөвлөлтэй уялдуулан авто зам хөндлөн гарах хэсэгт ган хоолой дотуур PVC хоолойг технологийн дагуу суурилуулах шаардлагатай

МАТЕРИАЛЫН ТҮҮВЭР

№	Материалын нэр	Материалын маяг	Хэмжих нэгж	Тоо хэмжээ
1	Зэс дамжуулагчтай полиэтилен тусгаарлагчтай, полиэтилен бүрхүүлтэй, тосон шахалттай, сувагчлалын кабели	JF-30x2x0.5 хосын кабели	м	250
2	Кабелийн муфта 100x2 хосын	AWSM 43/8	ш	1
3	Төгсгөлийн төхөөрөмж	30x2	ш	1
4	Өндөр хурдны шилэн кабели SM-12кор	G.655-с 12-FOC сувагчлалын шилэн кабели	м	700
5	Шилэн кабелийн төгсгөлийн төхөөрөмж	FDF-12с	ш	2
6	Төмөр бетон холбооны худаг	ТБЧХ-1 /180*100*180/	ш	1
7	Хүдгийн таг хүзүү	бетон болон ширэм	ш	1
8	Консоль кронштэйн		м	2
9	Сувагчлалын хуванцар хоолой	PVC 110мм /110*99*5.0/	м	90
10	Ган хоолой	Ф-273мм	м	10
11	Кабелийн табиур	барилга дотор хэрэглэгдэх /100*300/	м	30
12	Элс		м³	3.105
13	Анхааруулгын түүвэр	11 мм-ийн улаан цагаан	м	45

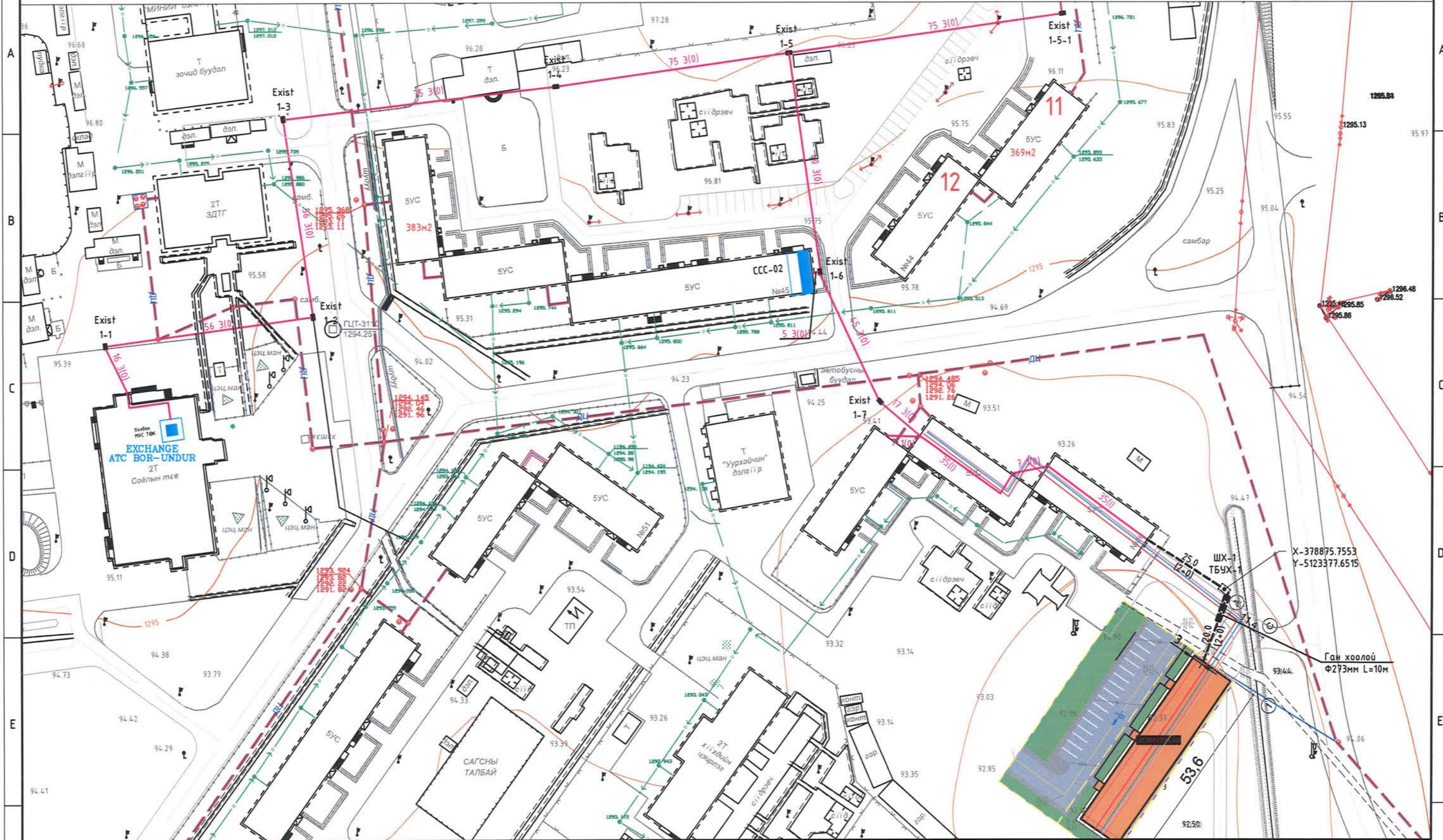


Хэнтий аймаг, Бор-Өндөр сум, 2-р баг "36 АЙЛЫН ОРОН СУУЦНЫ БАРИЛГА"					
 Утас: 976-11-312069 Факс: 976-11-319078 ХОТ ТӨЛӨВЛӨЛТИЙН ХҮРЭЭЛЭН	Тайлбар, материалын түүвэр				Үе шат: А.3
	Инженер	Д. Солонго	Е.Г.Шифр: ХТХ-03/2023	Масштаб:	Огноо: 2023.03
	Гүйцэтгэсэн	Б. Энхсайхан	Т.Г.Шифр:	Зургийн дугаар: ГХ-2	Хуудас: 6
	Шалгасан	Д. Солонго			

СОЁЛЫН ТӨВ

36 АЙЛЫН ОРОН СУУЦ

M1:1000



ТАНИХ ТЭМДЭГ.

- |                        |                          |                  |   |
|------------------------|--------------------------|------------------|---|
| ОДОО БАЙГАА ЗАМ        | ХАШАА БАЙШИН             | БОХИРЫН ШУГАМ    | ТӨЛӨВЛӨЖ БҮЙ ХОЛБООНЫ СУВАЧЛАЛ                  |
| ТӨЛӨВЛӨЖ БҮЙ АВТО ЗАМ  | ДУЛААНЫ ШУГАМ            | ЦАХИЛГААНЫ ШУГАМ | ШХ-1 ШИНЭЭР ТӨЛӨВЛӨЖ БҮЙ ХОЛБООНЫ ХУДАГ, ДУГААР |
| ТӨЛӨВЛӨЖ БҮЙ ЯВГАН ЗАМ | ХОЛБООНЫ ХУДАГ СУВАГЧЛАЛ | ЦЭВЭР УСНЫ ШУГАМ | Р-С ОДОО БАЙГАА ХОЛБООНЫ ХУДАГ ДУГААР           |
| БАРИЛГА БАЙШИН         | ХОЛБООНЫ АГААРЫН БАГАНА  | ГЭРЛИЙН ШОН      | ОДОО БАЙГАА ХОЛБООНЫ СУВАГЧЛАЛ                  |



Утас: 976-11-312069  
Факс: 976-11-319078

ХОТ ТӨЛӨВЛӨЛТИЙН ХҮРЭЭЛЭН

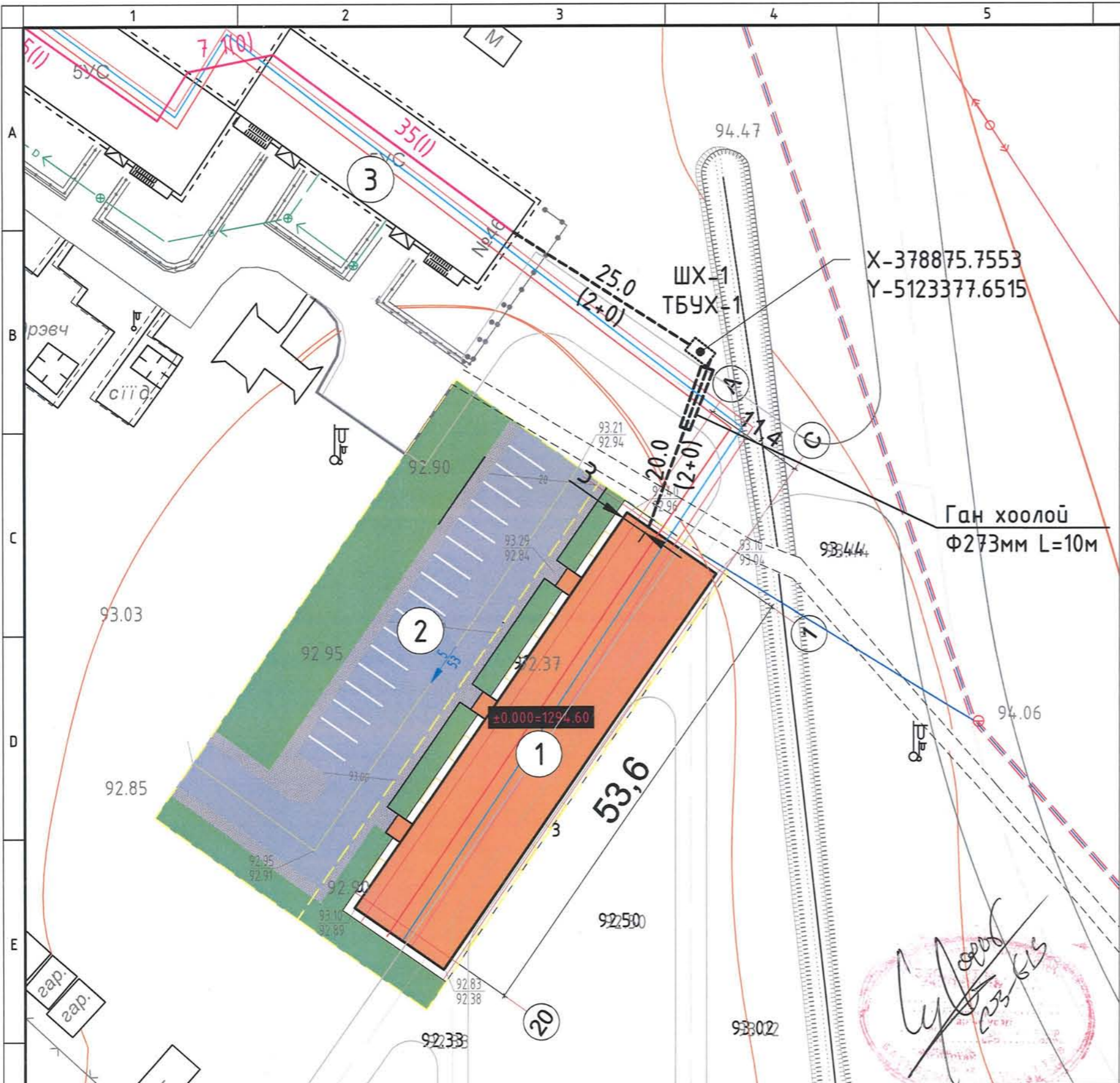
Хэнтий аймаг, Бор-Өндөр сум, 2-р баг  
"36 АЙЛЫН ОРОН СУУЦНЫ БАРИЛГА"

Одоо байгаа сувагчлалын трассын зураг

Инженер	Д. Солонго	Е.Г.Шифр:	Масштаб:	Огноо:
Гүйцэтгэсэн	Б. Энхсайхан	ХТХ-03/2023	M1:1000	2023.03
Шалгасан	Д. Солонго	Т.Г.Шифр:	Зургийн дугаар:	Хуудас:
			ГХ-3	6

Үе шат: A.3

Хуудас: 6



NORTH M1:500

Д/д	ТОДОРХОЙЛОЛТ	ТАЙЛБАР
1	36 айлын орон сууцны барилга	Төлөвлөж буй
2	Авто зогсоол	Төлөвлөж буй
3	Узсармал орон сууцны барилга	Одоо байгаа

ЗӨВШӨӨРСӨН :

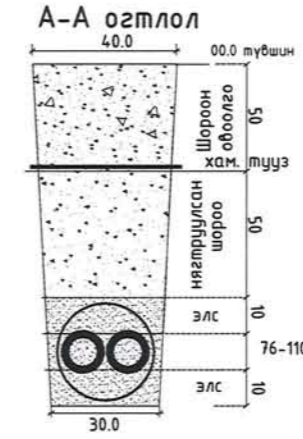
МХС" ХХК-ийн Хэнтий аймгийн газрын ерөнхий инженер



/ Т.Баярмаа /

Ган хоолой  
Ф273мм L=10м

ТАНИХ ТЭМДЭГ:



- Төлөвлөлтийн хязгаар
- Хаялбар
- Төлөвлөж буй барилга
- Одоо байгаа эдэлдэр газар
- Төлөвлөж буй авто зогсоол
- Төлөвлөж буй явган хүний зам
- Төлөвлөж буй ногоон байгууламж
- Дулааны шугам
- Цахилгааны шугам
- Цэвэр бохир усны шугам

ТАНИХ ТЭМДЭГ.

- ОДОО БАЙГАА ЗАМ
- ТӨЛӨВЛӨЖ БУЙ АВТО ЗАМ
- ТӨЛӨВЛӨЖ БУЙ ЯВГАН ЗАМ
- БАРИЛГА БАЙШИН
- ХАШАА БАЙШИН
- ДУЛААНЫ ШУГАМ
- ХОЛБООНЫ ХУДАГ СУВАГЧЛАЛ
- ХОЛБООНЫ АГААРЫН БАГАНА
- БОХИРЫН ШУГАМ
- ЦАХИЛГААНЫ ШУГАМ
- ЦЭВЭР УСНЫ ШУГАМ
- ГЭРЛИЙН ШОН
- ТӨЛӨВЛӨЖ БУЙ ХОЛБООНЫ СУВАЧЛАЛ
- ШИНЭЭР ТӨЛӨВЛӨЖ БУЙ ХОЛБООНЫ ХУДАГ, ДУГААР
- ОДОО БАЙГАА ХОЛБООНЫ ХУДАГ ДУГААР
- ОДОО БАЙГАА ХОЛБООНЫ СУВАГЧЛАЛ

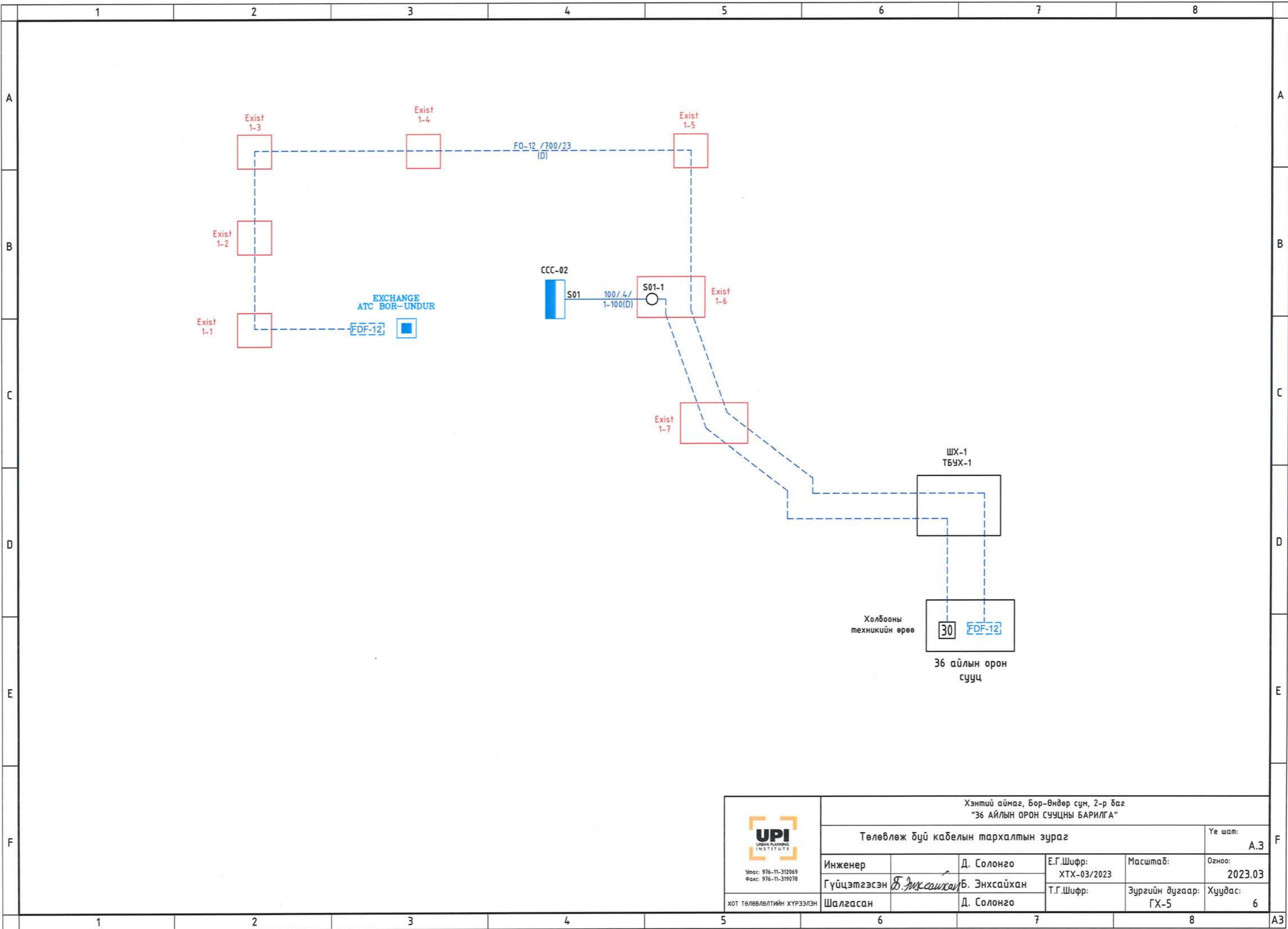



Утас: 976-11-312069  
Факс: 976-11-319078

ХОТ ТӨЛӨВЛӨЛТИЙН ХҮРЭЭЛЭН

Хэнтий аймаг, Бор-Өндөр сум, 2-р баг  
"36 АЙЛЫН ОРОН СУУЦНЫ БАРИЛГА"

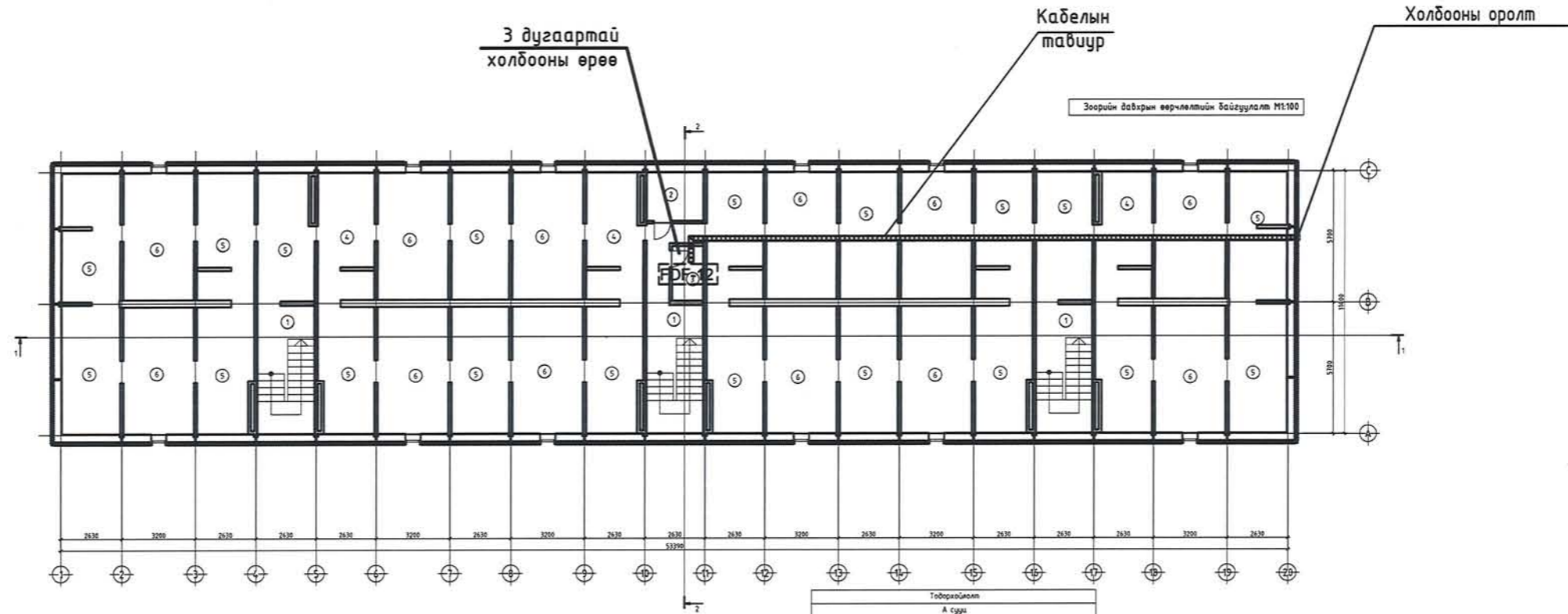
Төлөвлөж буй барилгын холбооны сувагчлалын байгуулалт				Үе шат:
				A.3
Инженер	Д. Солонго	Е.Г.Шифр:	Масштаб:	Огноо:
Гүйцэтгэсэн	Б. Энхсайхан	ХТХ-03/2023	M1:500	2023.03
Шалгасан	Д. Солонго	Т.Г.Шифр:	Зургийн дугаар:	Хуудас:
			ГХ-4	6



 Утас: 976-11-312069 Факс: 976-11-319078	Хэнтий аймаг, Бор-Өндөр сум, 2-р баг "36 АЙЛЫН ОРОН СУУЦНЫ БАРИЛГА"				
	Төлөвлөж дүй кабелин тархалтын зураг				Үе шат: A.3
	Инженер	Д. Солонго	Е.Г.Шифр:	Масштаб:	Огноо:
	Гүйцэтгэсэн	<i>Б. Энхсайхан</i>	ХТХ-03/2023		2023.03
Шалгасан	Д. Солонго	Т.Г.Шифр:	Зургийн дугаар:	Хуудас:	
			ГХ-5	6	


ХОТ ТӨЛӨВЛӨЛТИЙН ХҮРЭЭЛЭН

# Барилгын холбооны өрөөний байршил



Табархайлолт			
А сууц			
№	Өрөөний нэр	Хэмжээ	Талаа
1	Шал, шалны ханцал	42.0	Кароши
2	Техникийн өрөө /ХТ/	5.2	Бетон
3	Техникийн өрөө /ХБ/	3.3	Бетон
4	Техникийн өрөө /ЦБЭ, ХАЛ/	42.8	Бетон
5	Азгуурт	253.1	Бетон
6	Нявч өрөө	205.2	Кароши
Нийт талаа		64.7	

Уг барилгын доторх мэдээлэл холбооны суурин сүлжээнд зориулан өрөөний тодорхойлолтод заагдсан №2 дугаартай өрөөг барилга архитектор, барилга бүтээцийн зурагт төлөвлүүлсэн бөгөөд МХСС-ний хуваарилах гол төхөөрөмжүүдийг байрлуулахаар төлөвлөв.

 Утас: 976-11-312069 Факс: 976-11-319078 ХОТ ТӨЛӨВЛӨЛТИЙН ХҮРЭЭЛЭН	Хэнтий аймаг, Бор-Өндөр сум, 2-р баг "36 АЙЛЫН ОРОН СУУЦНЫ БАРИЛГА"				
	Барилгад кабел оруулах замчлал				Үе шат: А.3
	Инженер	Д. Солонго	Е.Г.Шифр:	Масштаб:	Огноо:
	Гүйцэтгэсэн	<i>Б. Энхсайхан</i>	ХТХ-03/2023	Зургийн дугаар:	Хуудас:
Шалгасан	Д. Солонго	Т.Г.Шифр:	ГХ-6	6	