


ДОРНОГОВЬ АЙМАГ, ХАТАНБУЛАГ СУМ

ТОГЛООМНЫ ТАЛБАЙ БАЙГУУЛАХ АЖИЛ

/АЖЛЫН ЗУРАГ/

БОЛОВСРУУЛСАН.

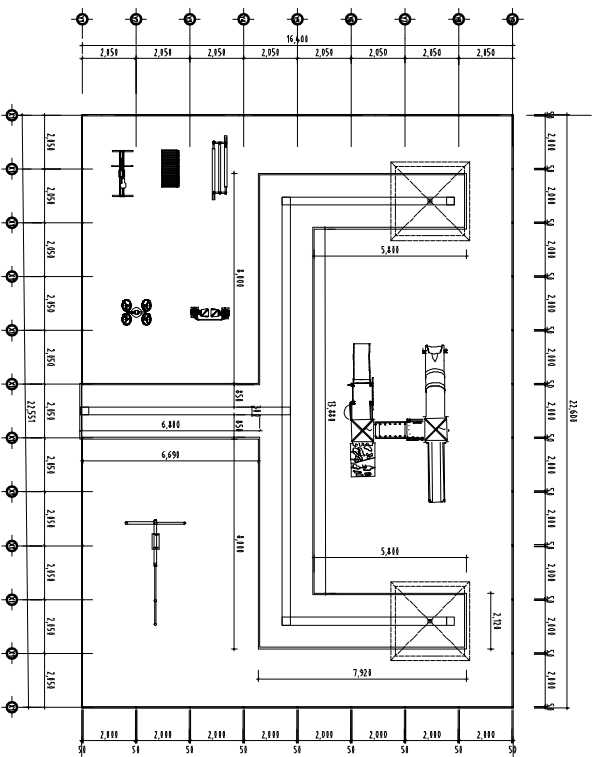
Гүйцэтгэгч			
Албан тушаал	Нэр	Гарын үсэг	
 "АРХИДЕА" ХХК-ний захирал	Т.ДЭЛГЭРДАЛАЙ		
Захиалагч			
Албан тушаал	Нэр	Гарын үсэг	
Хатанбулаг сумын Засаг дарга	С.Эрдэнэболд		

САЙНШАНД 2024 ОН

Зургийн жагсаалт

Д/Д	Үз	Хуудас Марк
1	Нүүр хуудас	
2	Зургийн жагсаалт, Тайлбар бичиг	БА-1
3	Ерөнхий төлөвлөгөө	ЕТ-1
4	Орчны тойм	ЕТ-2
5	Зайн хэмжээ	ЕТ-3
6	Зам талбайн хучилт	ЕТ-4
7	Тоглоомын талбайн байгуулалт	ЕТ-5
8	Хашааны дэлгэц	БА-2
9	Сүүдрэвчийн байгуулалт	БА-3
10	Сүүдрэвч, Нүүр тал дээвэр	БА-4
11	Сүүдрэвч, Нүүр тал, огтол	БА-5
12	Сүүдрэвч, Хэсэглэл	БА-6
13	Хэсэгчилсэн байгуулалт	БА-7
14	Материалын түүвэр, Хэсэгчилсэн байгуулалт	БА-8
15	Харагдах байдал	БА-9
16	Харагдах байдал	БА-10
17	Харагдах байдал	БА-11
18	Харагдах байдал	БА-12
19		
20		

ЕРӨНХИЙ СХЕМ



ТАЙЛБАР БИЧИГ

Үндэслэл: Дорноговь аймгийн Хатанбулаг сумын төвийн нутаг дэвсгэрт хүүхдийн тоглоомын талбай байгуулах ажлын зургийг зурал төсөл боловсруулах . . тоот гэрээ, зургийн даалгаврыг үндэслэн зураг төслийн "Архидеа"ХХК-д боловсруулан гүйцэтгэв.

Архитектур төлөвлөлт: Захиалагч байгууллагаас гаргасан санал, архитектор төлөвлөлтийн даалгаварт заасны дагуу тус талбайг өгөгдсөн зай хэмжээтэй уялдуулан төлөвлөв.

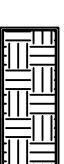
Уг талбайн хашааны шон 40*40 мм, 2мм зузаан хөндий квадрат, хөндлөн бэхлэгээ нь 40*40 мм 2 мм зузаан уголник төмөрөөр гагнаж хийх ба шонгийн дээр оройвчтой байна. Хашааны шонг газарт 60-80 см гараар ухсан хөрсөнд суулгаж Б150 маркийн бетоноор чигчиж, тэгш хэмтэйгээр угсарна.

Хашааны үндсэн материал болох хөндий төмрийг сонгохдоо зураг, төсөвт заасан дагуу сайн чанарыг сонгож гарал үүсэл, сорил шинэжилгээний албан бичгийг баримтанд хавсаргах шаардлагатай.

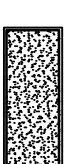
Хүүхдийн тоглоом суурилуулах хэсэгт 2 талруугаа гүлгадаг гүлсуур, гүлсаж буух хэсэгт нарин ширхэгтэй элс 20-25 см зузаан хийж өгнө.

ТАЙЛБАР:

Таних тэмдэг



Дялган замын хавтан



Элс



Бетон талбай



Сүүдрэвч

Д/Д

Огноо

Засаар өөрчлөлт

ЗӨВШӨӨРӨЛЦСӨН

Гарын үсэг

Нэр

ББ

ХАС

ЦЕВ

ХТ ДГ

ХД

Үе шат: АЖЛЫН ЗУРАГ

"АРСИДЕА" ХХК

Архитектор

Гарын үсэг

Нэр

Гүйцэтгэсэн

П.Оюунтөгөлдөр

Шалгасан

П.Оюунтөгөлдөр

САЙХАНДУЛАН СУМ, ХҮҮХДИЙН ТОГТЛООМЫН
ТАЛБАЙН ЗУРАГ

Масштаб:

Зургийн дугаар:

Хуудас:

ЕГ Шифр:

ТГ Шифр:

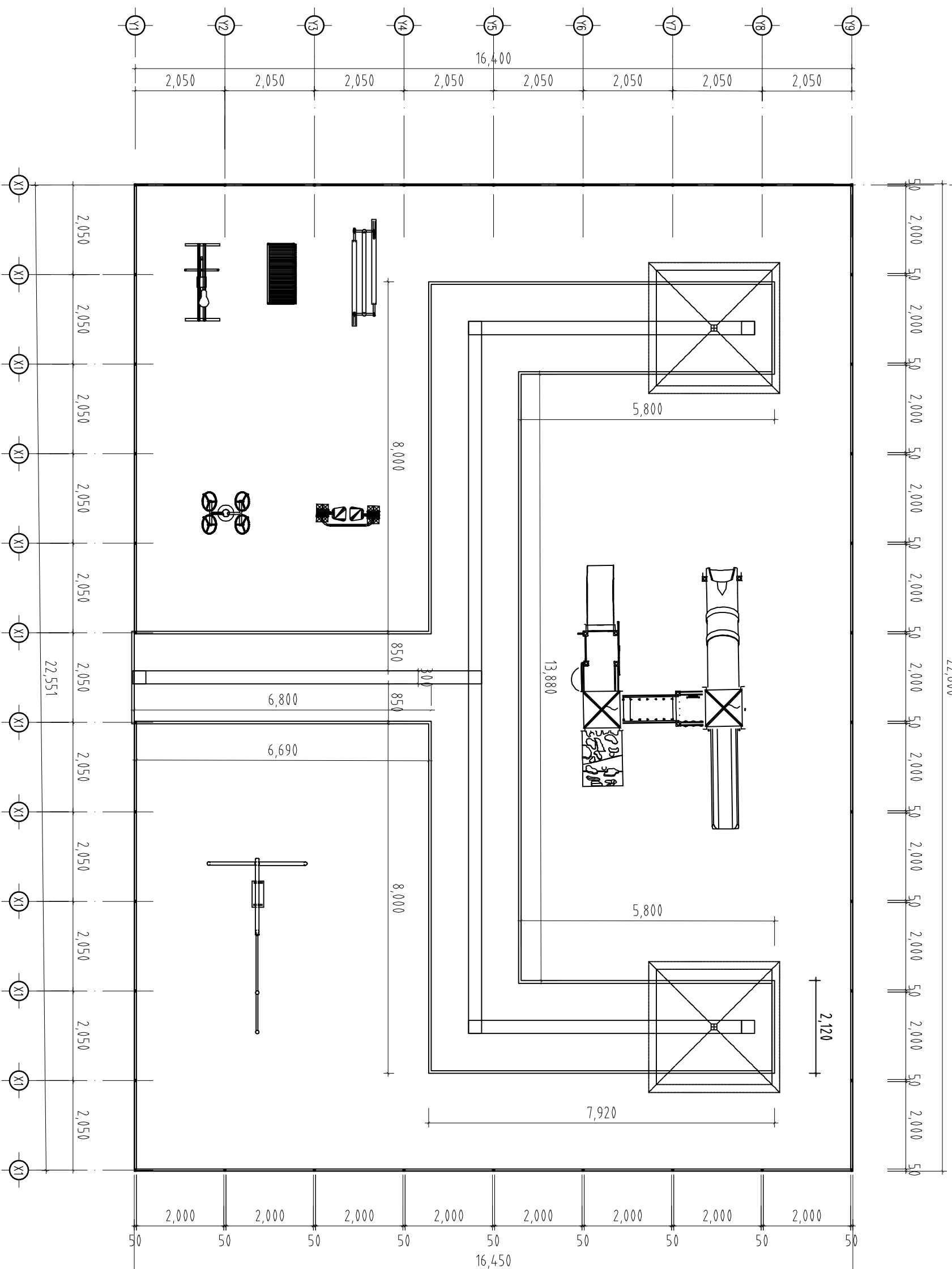
Огноо:

АРСН-23/01-01

БА-1


2023

ТОГ ЛООМЫН ТАЛБАЙН
БАЙГУУЛАЛТ



Дорноговь аймэг, Хамнабулаг сум, 4-р багц,
ТОГ ЛООМЫН ТАЛБАЙ

ТОГ ЛООМЫН ТАЛБАЙН БАЙГУУЛАЛТ

		Архитектор Гүндэмтэсэн		П.Оюунтөгөлдөр П.Оюунтөгөлдөр		Т.Дэлгэрдорлоо	
Т.Г.Шифр: АР-24/03-27		Масштаб: М1:100		Эргэжчин дугаар: Худгас:		Үе шат: А.3	
Архитектор Гүндэмтэсэн		Т.Г.Шифр: АР-24/03-27		Эргэжчин дугаар: Худгас:		Үе шат: А.3	

1 2 3 4 5 6 7 8 А3

1

2

3

4

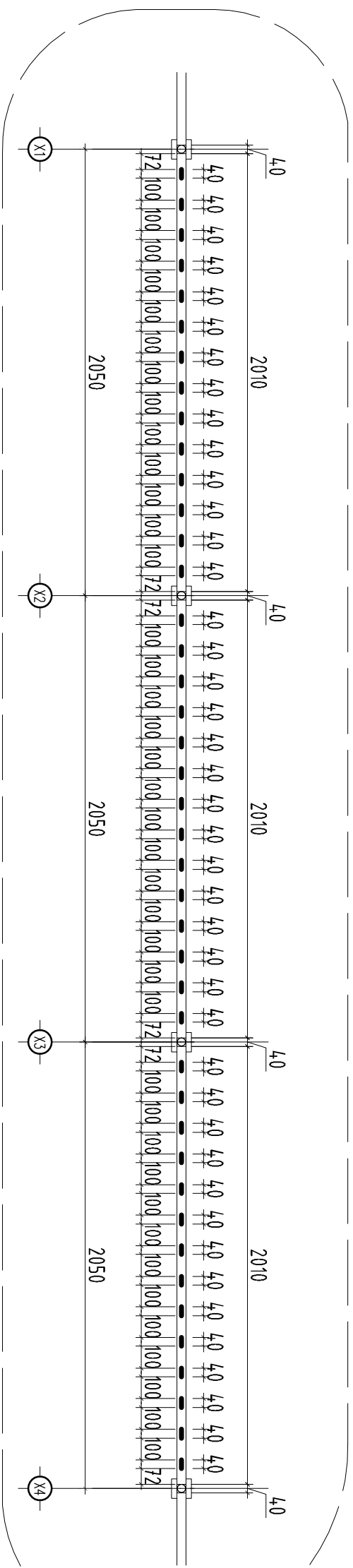
5

6

7

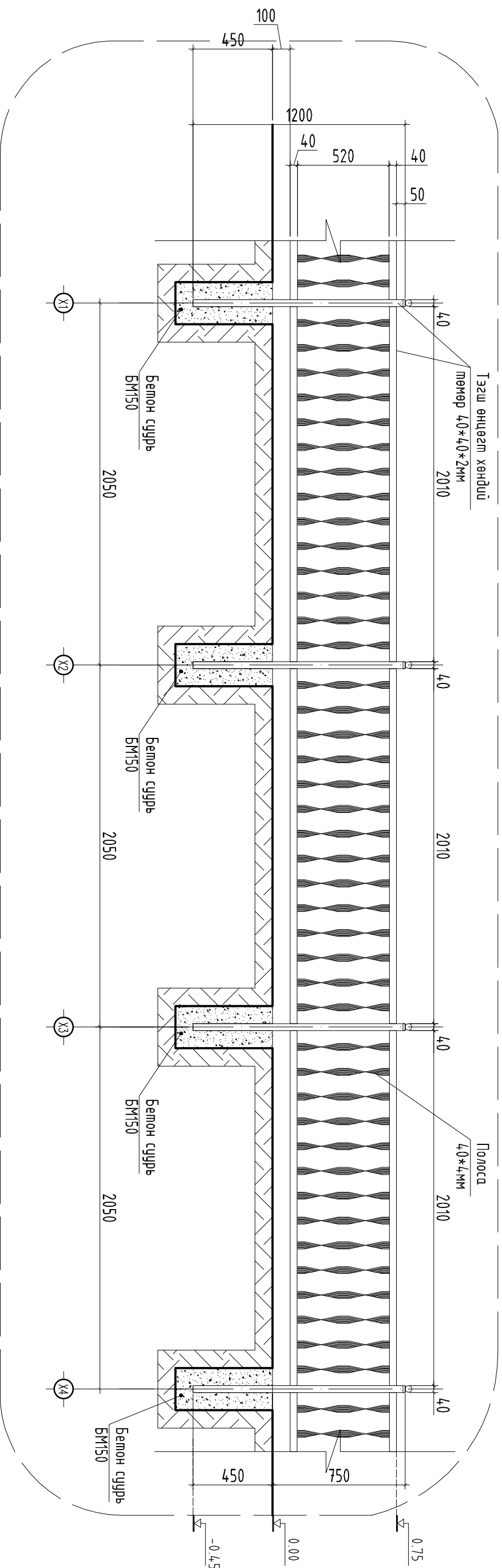
8

ДЭЭРЭЭС ХЭСЭГЛЭЛ
M100:25




ХАШААНЫ ХЭСЭГЛЭЛ

ХЭСЭГЛЭЛ
M100:25



Дорноговь аймаг, Хаманбулаг сум, 4-р багц,
ТОГ ЛООМЫН ТАЛБАЙ

ХАШААНЫ ХЭСЭГЛЭЛ

		Дорноговь аймаг, Хаманбулаг сум, 4-р багц, ТОГ ЛООМЫН ТАЛБАЙ		ХАШААНЫ ХЭСЭГЛЭЛ		Үе шат: А.З	
Архитектор	П.Оюунтөгөлдөр	Е.Г.Шифр:	АР-24/03-27	Масштаб:	М:100	Огноо:	2023
Гүйдэмгэсэн	П.Оюунтөгөлдөр	Т.Г.Шифр:		Зургийн дугаар:	Хурдас:		
Шалгасан	Т.Дэлгэрдалай						

F

E

D

C

B

A

1

2

3

4

5

6

7

8

F

E

D

C

B

A

A3

1

2

3

4

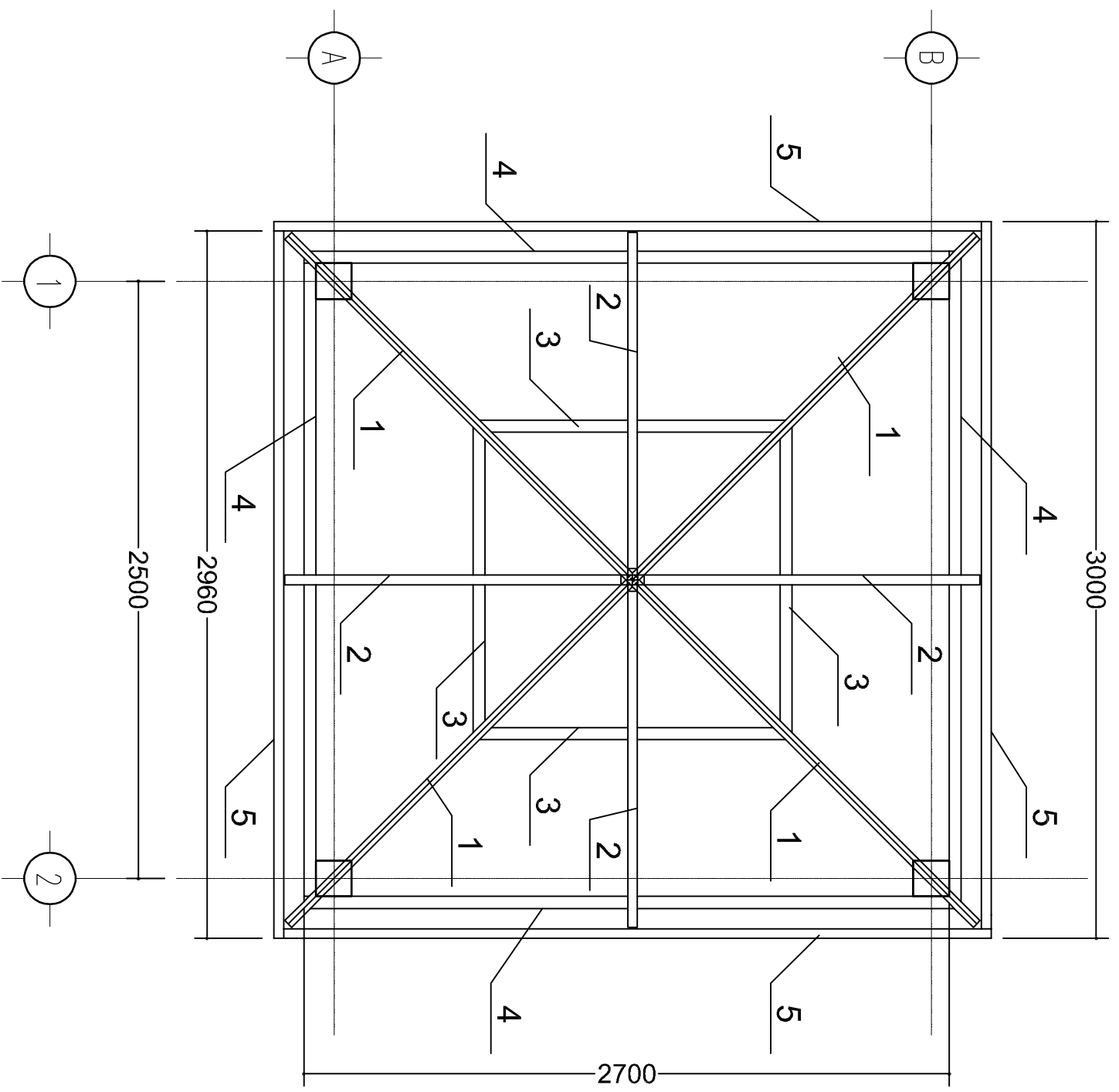
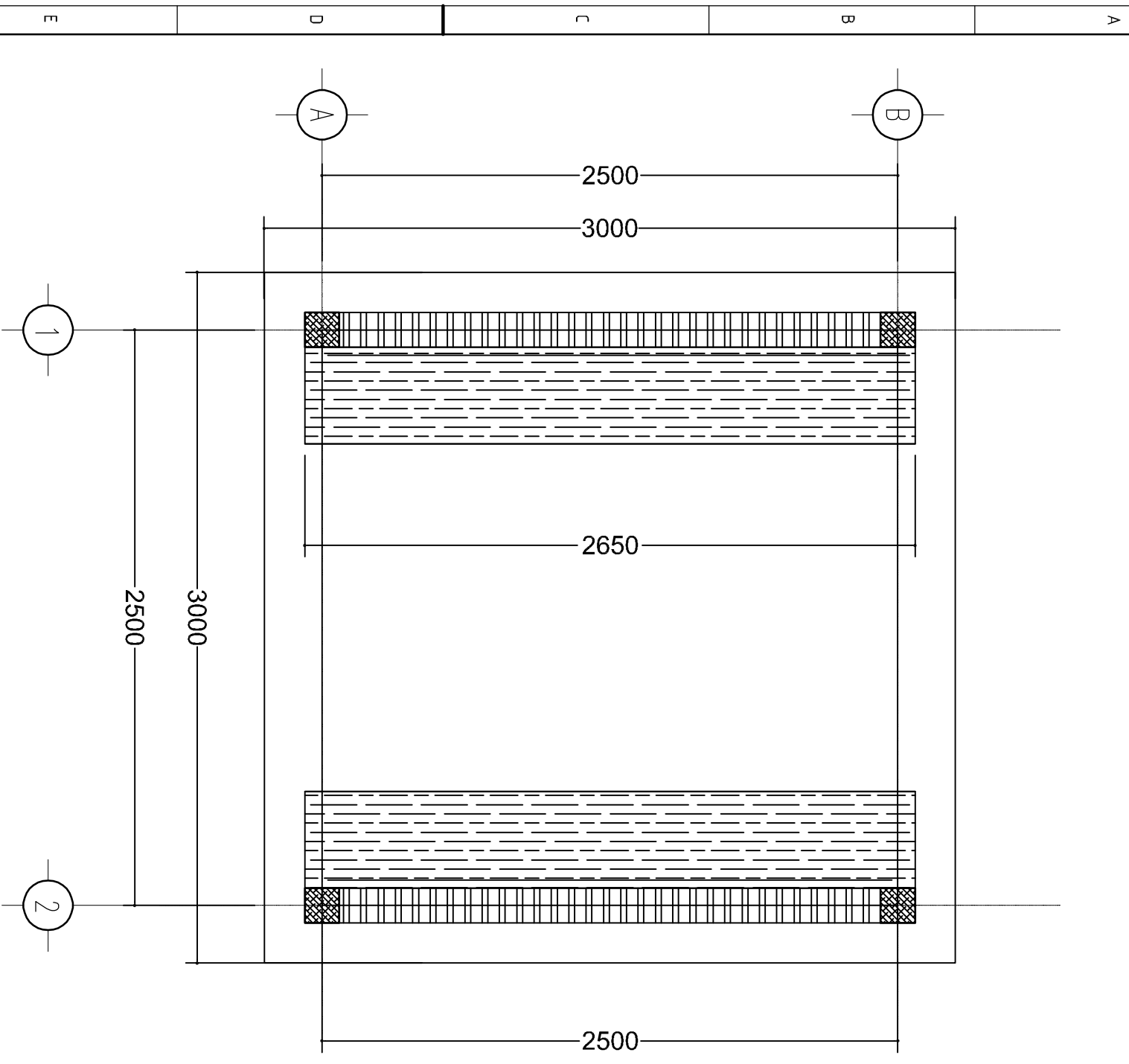
5


6

7

8

СҮҮДРЭВЧ БАЙГУУЛАЛТ



		Дорноговь аймаг, Хамтандуулаг сүм, 4-р багц, ТОГ ЛООМЫН ТАЛБАЙ		СҮҮДРЭВЧ БАЙГУУЛАЛТ		Үе шат: А.3
		Архитектор Гүндэтгэсэн	П.Оюунтөгөлдөр П.Оюунтөгөлдөр	Е.Г.Шифр: АР-24/03-27	Т.Г.Шифр:	Масштаб: М:100
ARCHIDEA		Шалгасан	Т.Дэлгэрдсүрэй	Зургийн дугаар:		Хурдас:

F

E

D

C

B

A

1

2

3

4

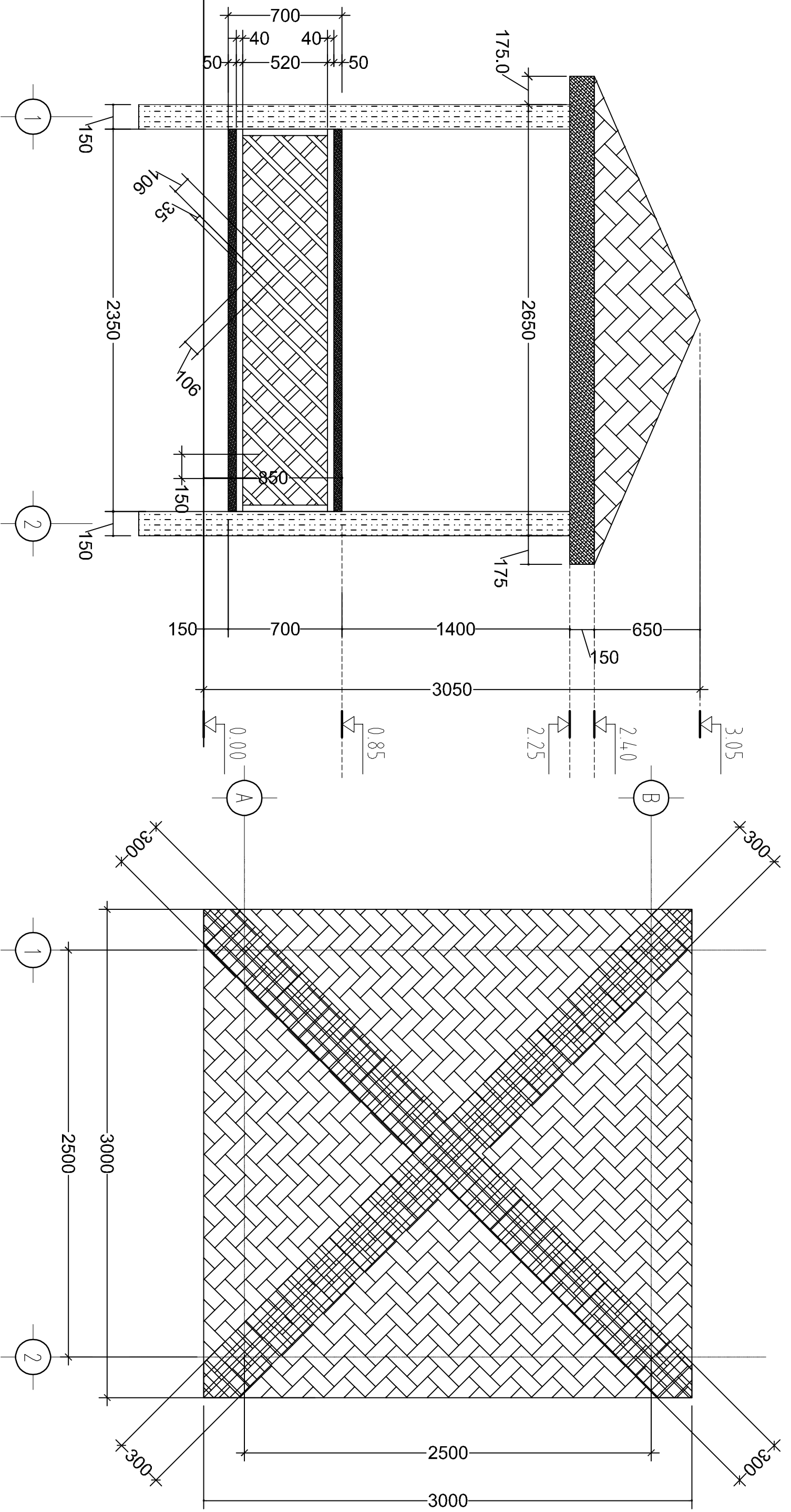
5

6

7

8

A3

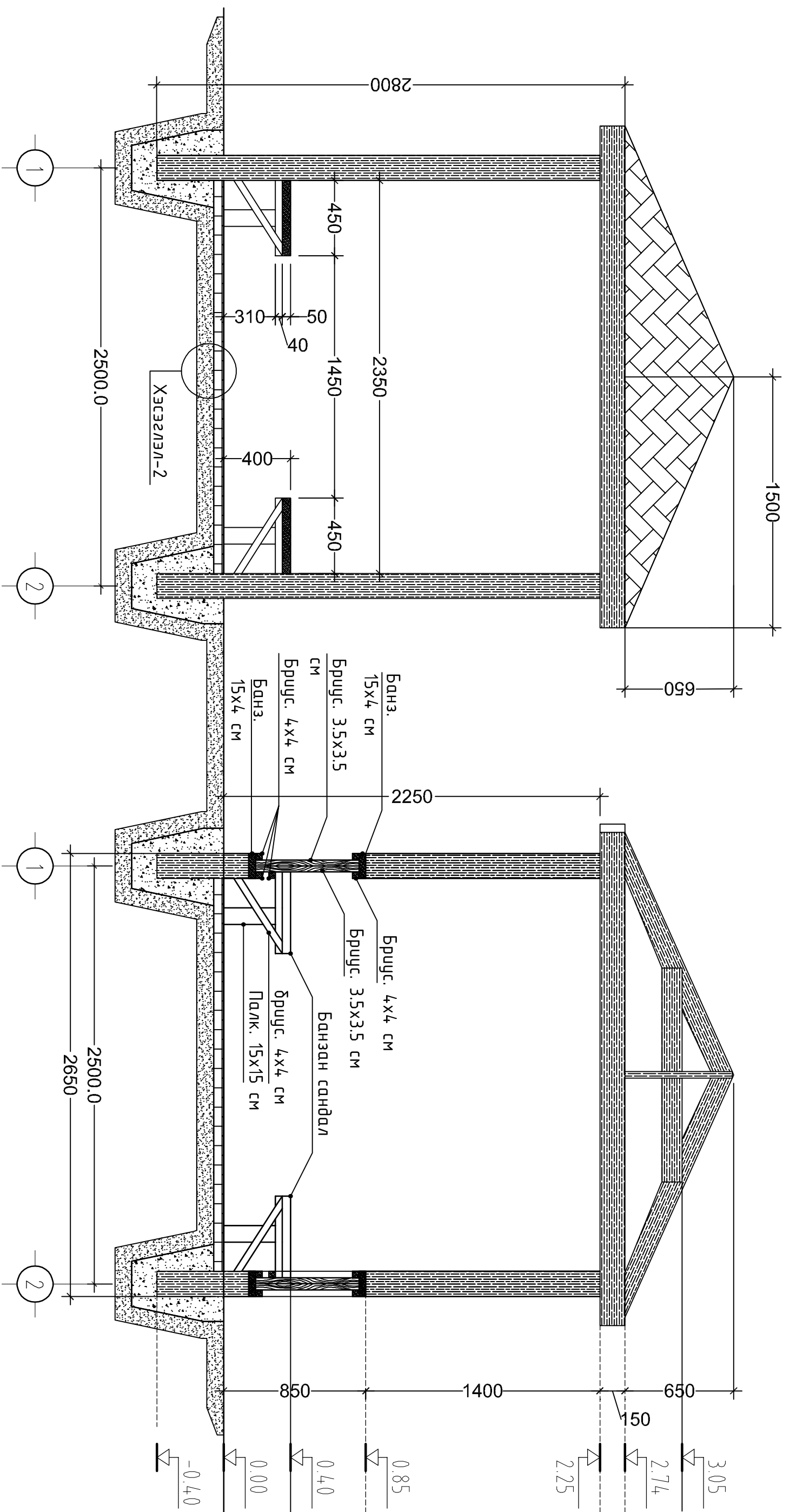


Дорноговь аймаг, Хаманбулаг сум, 4-р багц,
ТОГ ЛООМЫН ТАЛБАЙ

СҮҮДРЭВЧ БАЙГУУЛАЛТ

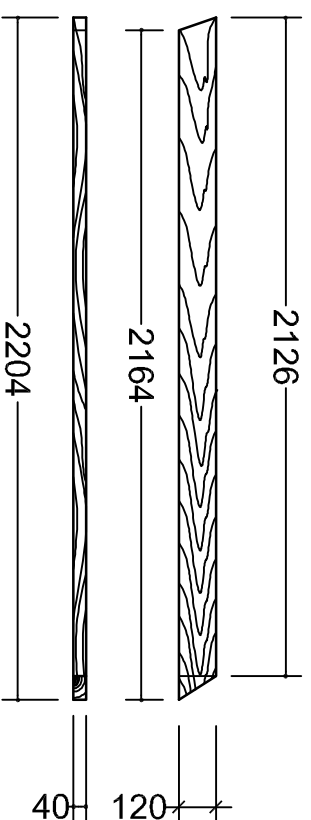
ARCHIDEA		Сүүдэрвч Байгуулагч		Үе шат: А.З	
Архитектор	П.Оюунтөгөлдөр	Е.Г.Шифр:	Масштаб:	Огноо:	
Гүйцэтгэсэн	П.Оюунтөгөлдөр	АР-24/03-27	М1:100	2023	
Шалсан	Т.Дэлгэрдалай	Т.Г.Шифр:	Зургийн дугаар:	Худгас:	

СҮҮДРЭВЧ БАЙГУУЛАЛТ

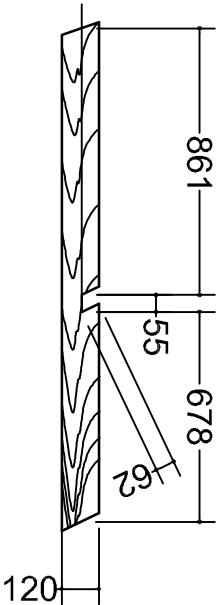


		Дорноговь аймаг, Хамандулаз сум, 4-р баг, ТОГ ЛООНЫН ТАЛБАЙ		СҮҮДРЭВЧ БАЙГУУЛАЛТ		Үе шам: А.3	
		Архитектор	П.Оюунтөсөлдөр	Е.Г.Шифр: АР-24/03-27	Масштаб: М:100	Огноо: 2023	
Гүцэмгэсэн	П.Оюунтөсөлдөр	Т.Г.Шифр:	Зургийн дугаар:	Хуудас:			
Шалгасан	Т.Дэлгэрдалай						

1-дм



2-дм

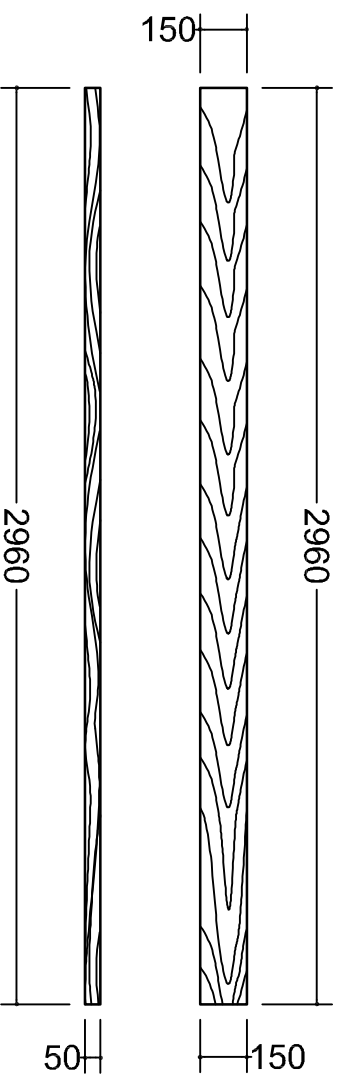


853

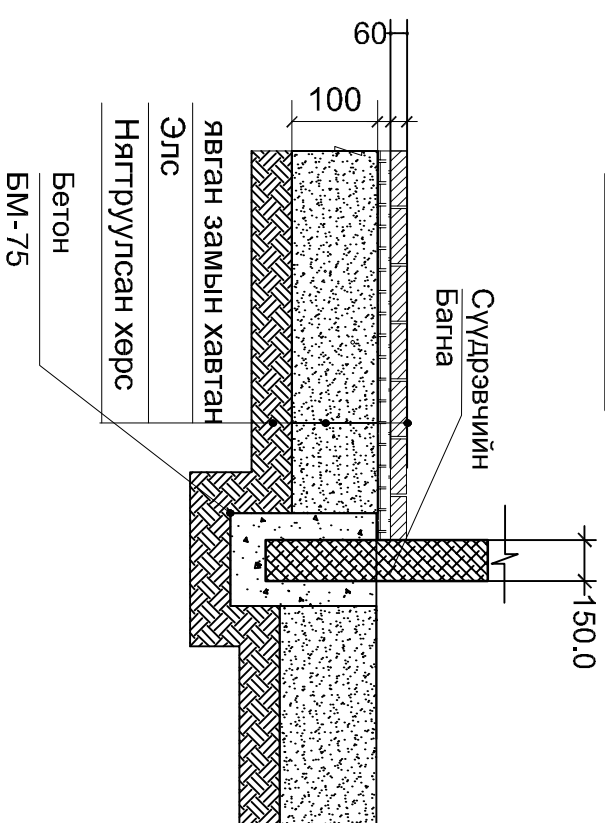
1642

733

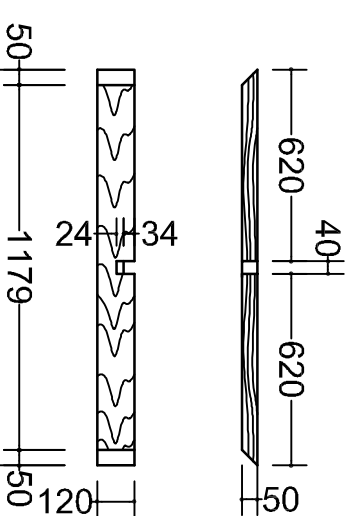
5-дм



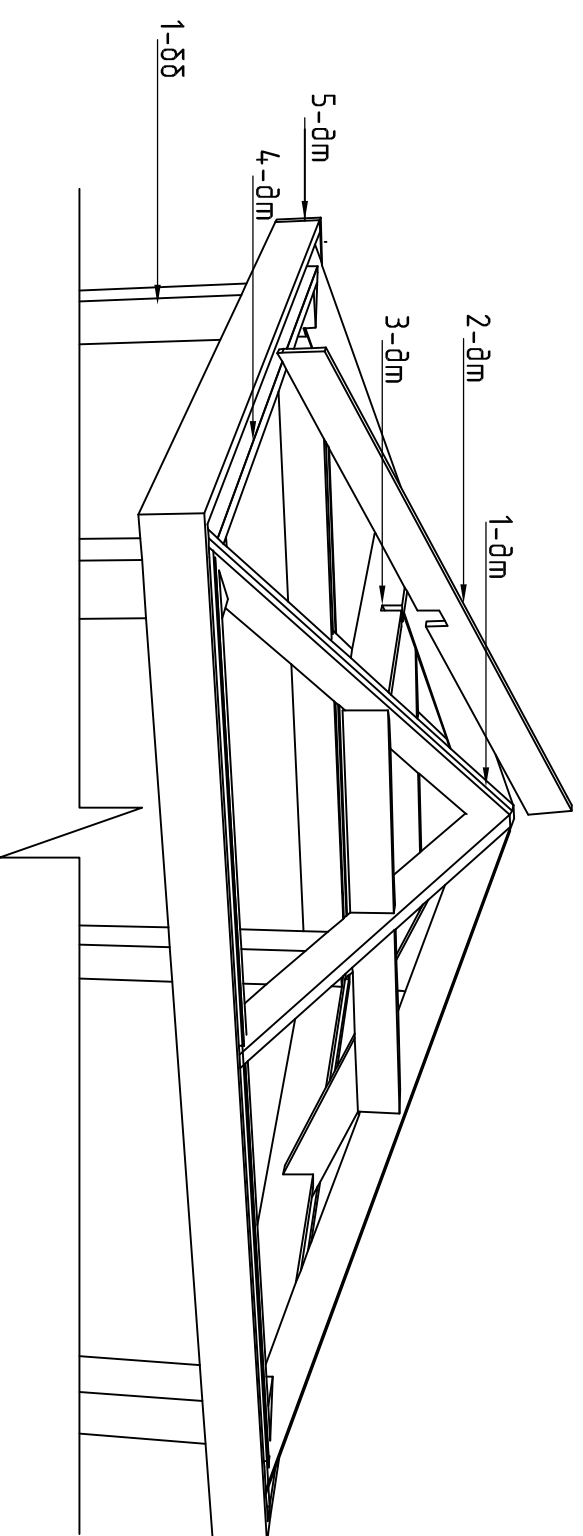
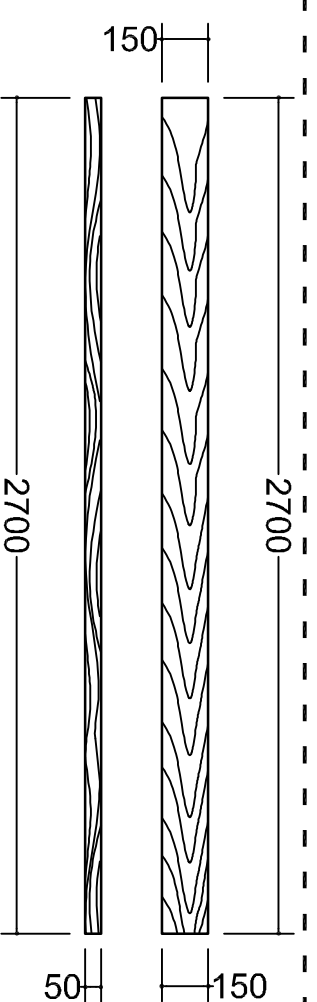
Хэсэглэл - 2



3-дм



4-дм



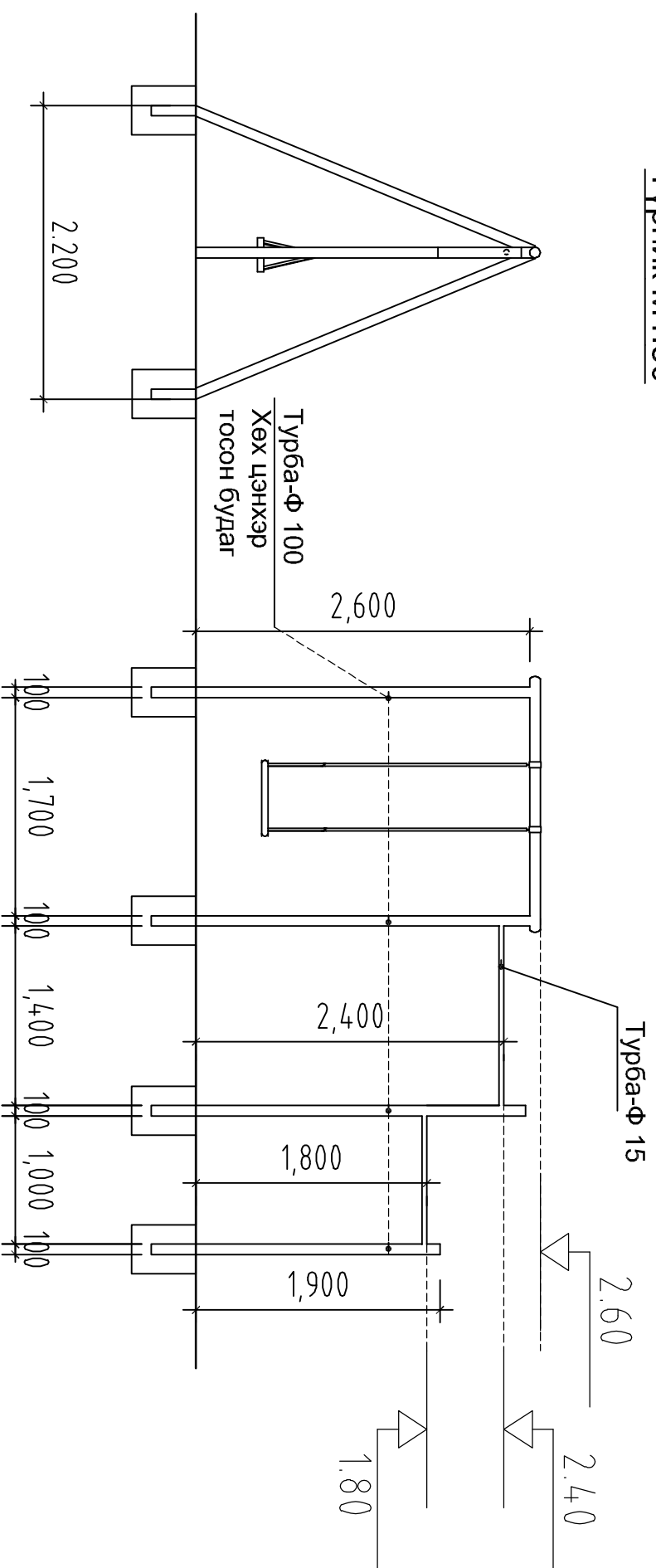
Товччилсон үзлийн тайлбар:
 ДМ-Дээврийн мод
 ББ-Босоо багна
 Энэ хурдсын БА-6,7,8,9 хурдасмад хамт үз.

Дорноговь аймаг, Хамнайнлаг сум, 4-р багц,
 ТОГ ЛООМЫН ТАЛБАЙ

ХЭСЭГ/ЭЛ

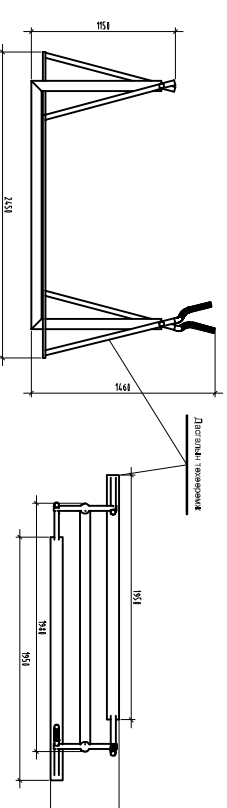
ARCHIDEA		ХЭСЭГ/ЭЛ		Дорноговь аймаг, Хамнайнлаг сум, 4-р багц, ТОГ ЛООМЫН ТАЛБАЙ		Үе шам: А.3	
Архитектор	П.Оюунтөгөлдөр	Е.Г.Шуфр:	АР-24/03-27	Масштаб:	М:100	Огноо:	2023
Гүцэтгэсэн	П.Оюунтөгөлдөр	Т.Г.Шуфр:		Зургийн дугаар:		Хурдас:	
Шалгасан	Т.Дэлгэрдалай						

Түрник М1:50



МАТЕРИАЛЫН ТҮҮВЭР

Сүүдрэвч	ХЭМ/ НЭЭЖ	Тоо Шурхээ	М ³	МАНДИХ ТЭМДЭГ
1 Палк /150*150мм/ L-2800	Ш	4	0.252	1-дм
2 БАНЭ /120*40мм/ L-2200	Ш	4	0.042	1-дм
3 БАНЭ /120*40мм/ L-1650	Ш	4	0.031	2-дм
4 БАНЭ /120*40мм/ L-2960	Ш	4	0.056	5-дм
5 БАНЭ /120*40мм/ L-2700	Ш	4	0.051	4-дм
6 БАНЭ /120*40мм/ L-1300	Ш	4	0.024	3-дм
7 БАНЭ /150*50мм/ L-2650	Ш	6	0.12	6-дм
8 БАНЭ /150*40мм/ L-2350	Ш	4	0.056	7-дм
9 Брус /40*40мм/ L-535	Ш	4	0.0034	
10 Брус /40*40мм/ L-450	Ш	4	0.0028	
11 Брус /35x35мм/ L-849	Ш	40	0.041	
12 Брус /35x35мм/ L-559	Ш	4	0.0027	
13 Брус /35x35мм/ L-580	Ш	4	0.0028	
14 Брус /35x35мм/ L-277	Ш	4	0.0013	
15 Брус /35*35мм/ L-298	Ш	4	0.0014	
16 Брус /40*40мм/ L-2350	Ш	8	0.030	
17 Брус /40*40мм/ L-520	Ш	8	0.012	
18 OSB Хайтан /1.2 см/	М ²	9.88	-	
19 Хар цаас	М ²	12.88	-	



АЖЛЫН ТОО ХЭМЖЭЭ

Д/д	Ажлын нэр	Хэмжих Нэгж	Тоо Хэмжээ
1	Явган замын хайтан	М2	72.8
2	Явган замын хашлага	М	79
3	Дасгалын мөхөөрмж	Ш	5
4	Савлцууртай хос түрник	Ш	1
5	Гулсуур	Ш	1
6	Сүүдрэвч	Ш	2
7	Гэрэлтүүлэг /L6000мм/	Ш	4
8	Хашаа /L500мм/	М	78.1

Дорноговь аймаг, Хаманбулаг сум, 4-р баг.

ТОГ ЛООМЫН ТАЛБАЙ

ХЭСЭГ/ЛЭЛ

Аркулектор	П.Оюунтөгөөлдөр	Е.Г.Шифр:	Масштаб:	Үе шат:
Гүцэмээсэн	П.Оюунтөгөөлдөр	АР-24/03-27	М1:100	Огноо: 2023
Шалгасан	Т.Дэлгэрдалай	Т.Г.Шифр:	Зургийн дугаар:	Хугацаа:



ARCHIDEA

1

2

3

4

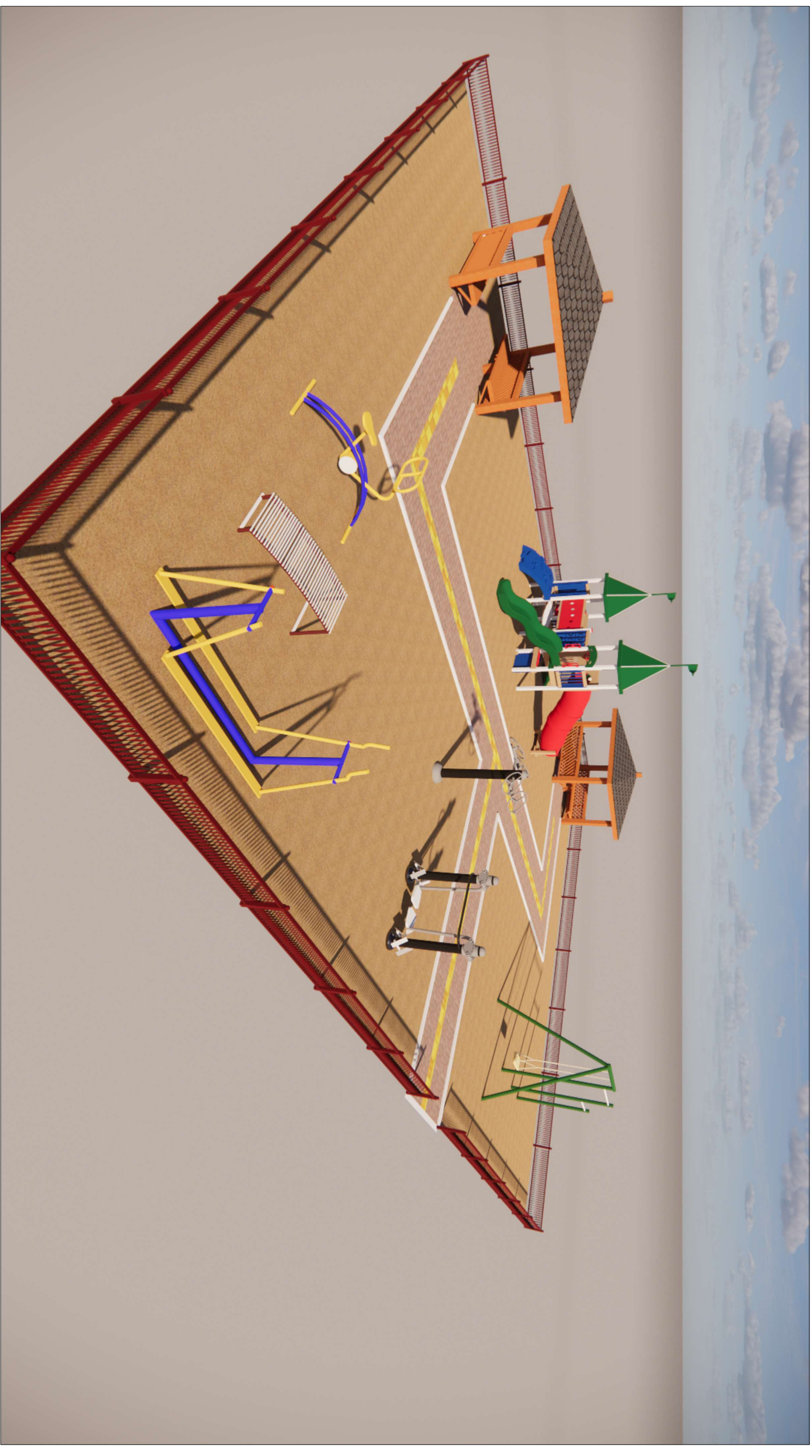
5

6

7

8


ХАРАГДАХ БАЙДАЛ



Дорноговь аймаг, Хатангуйлаг сум, 4-р багц.

ТОГ ЛООМЫН ТАЛБАЙ

ХАРАГДАХ БАЙДАЛ

		<p>Үе шат: А3</p>	
Архитектор	П.Оюунтөмөр	Е.Г.Шифр:	Масштаб:
Гүйцэтгэгч	П.Оюунтөмөр	АР-24/03-21	М:100
Шалгасан	Т.Дэлгэрдалай	Т.Г.Шифр:	Зургийн дугаар:
			Хуудас:

F

E

D

C

B

A

1

2

3

4

5

6

7

8

F

E

D

C

B

A

A3

1

2

3

4

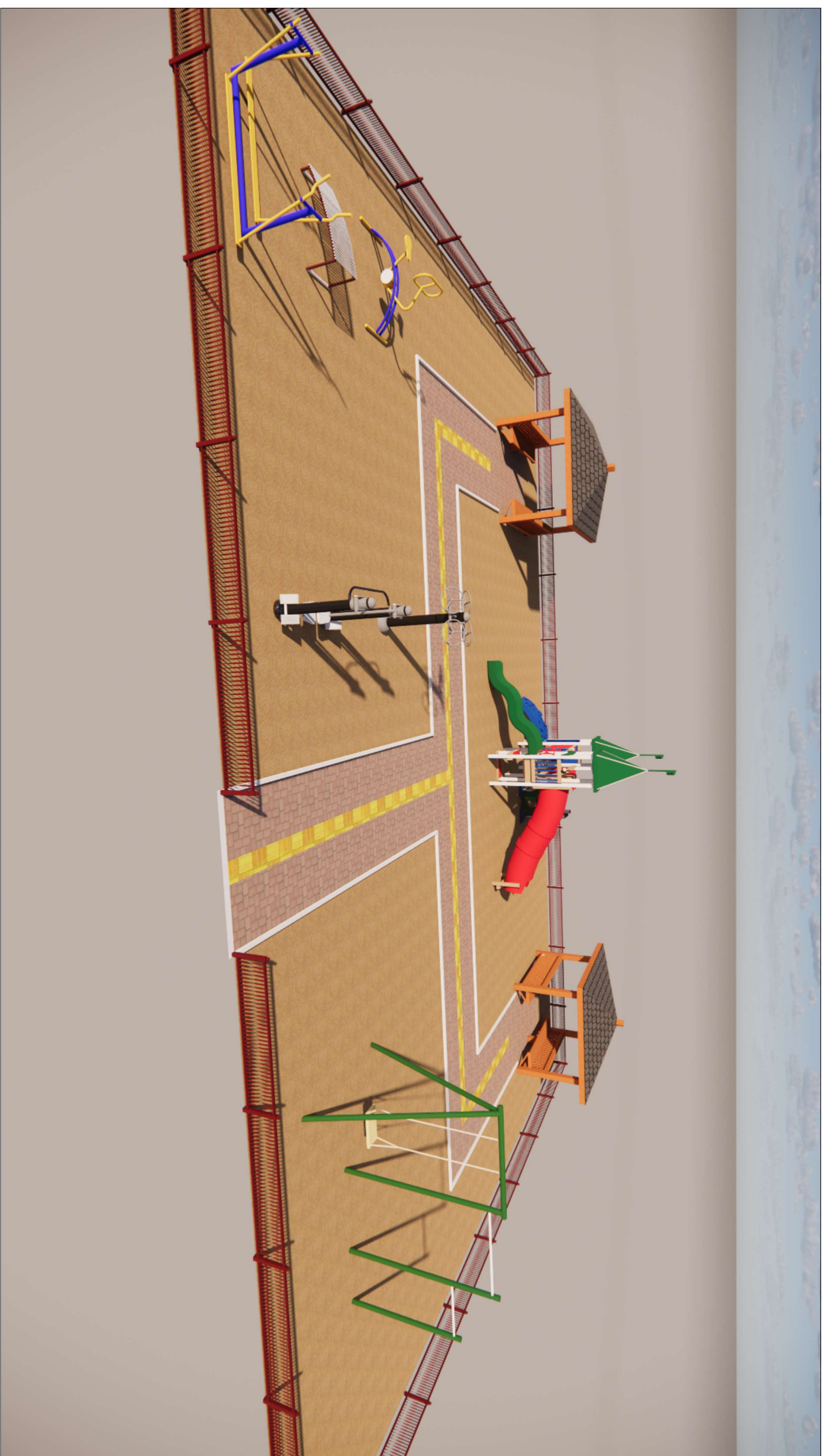
5

6

7

8


ХАРАГДАХ БАЙДАЛ



Дорноговь аймаг, Хамандулаз сум, 4-р багц.

ТОГ ЛООМЫН ТАЛБАЙ

ХАРАГДАХ БАЙДАЛ

		ХАРАГДАХ БАЙДАЛ		Үе шат:	А.3
		Архитектор	П.Оюунтөмөр	Е.Г.Шифр:	Масштаб:
Гүйцэтгэгч	П.Оюунтөмөр	АР-24/03-27	М:100	2023	
Шалгасан	Т.Дэлгэрдалуу	Т.Г.Шифр:	Зургийн дугаар:	Хуудас:	

F

E

D

C

B

A

1

2

3

4

5

6

7

8

F

E

D

C

B

A

A3

1

2

3

4

5

6

7

8


ХАРАГДАХ БАЙДАЛ



Дорноговь аймаг, Хаманбулаг сум, 4-р багц,

ТОГ ЛООМЫН ТАЛБАЙ

ХАРАГДАХ БАЙДАЛ

		Үе шат: А.3	
Архитектор	П.Оюунтөговдөр	Е.Г.Шифр:	Масштаб:
Гүйцэтгэсэн	П.Оюунтөговдөр	АР-24/03-27	М:100
Шалгасан	Т.Дэлгэрдалай	Т.Г.Шифр:	Зургийн дугаар:
			Хурдас:

F

E

D

C

B

A

1

2

3

4

5

6

7

8


ХАРАГДАХ БАЙДАЛ



Дорноговь аймаг, Хаманбулаг сум, 4-р багц,

ТОГ ЛООМЫН ТАЛБАЙ

ХАРАГДАХ БАЙДАЛ

		Үе шат: А.3	
Архитектор	П.Оюунтөговдөр	Е.Г.Шифр:	Масштаб:
Гүйцэтгэсэн	П.Оюунтөговдөр	АР-24/03-27	М:100
Шалгасан	Т.Дэлгэрдалай	Т.Г.Шифр:	Зургийн дугаар:
			Хурдас:

F

E

D

C

B

A

1

2

3

4

5

6

7

8

ХАРАГДАХ БАЙДАЛ



Дорноговь аймаг, Хаманбулаг сум, 4-р баг,
ТОГ ЛООМЫН ТАЛБАН

ХАРАГДАХ БАЙДАЛ

Архитектор	П.Оюунтөгөөлдөр	Е.Г.Шифр:	Масштаб:	Үе шат:
Гүцэмтэсэн	П.Оюунтөгөөлдөр	АР-24/03-27	М1:100	Огноо:
Шалгасан	Т.Дэлгэрдалай	Т.Г.Шифр:	Зургийн дугаар:	Хугацаа:
				2023



ARCHIDEA

F

E

D

C

B

A

1

2

3

4

5

6

7

8

F

E

D

C

B

A

A3