



ГЭГЭЭН ШАРГА

ЕГ Шифр: GSH-23/10-06

(Төв аймаг Бүрэн сум Төхөм 1-р баг)  
**"ҮЙЛЧИЛГЭЭТЭЙ СУУЦНЫ БАРИЛГА"**

(Ажлын зураг)

БОЛОВСРЧУЛСАН:

Гэгээн шарга ХХК-ны Захирал

/ П.Батзориг /

Зургийн ерөнхий архитектор

/ Ц.Ганболд /

ЗӨВШӨӨРӨЛЦСӨН:

Төв аймгийн Бүрэн сумын засаг дарга


/ Т.Түвшиндам /

Улаанбаатар хот  
2023 он








 <p><b>ГЭГЗЭН ШАРГА</b></p>	Төв аймаг Бүрэн сум Төхөм 1-р баг				Үе шат:
	НИЙТИЙН АРИУН ЦЭВРИЙН БАРИЛГА				А.3
	ХАРАГДАХ БАЙДАЛ				
Архитектор	<i>Ц.Ганболд</i>	Ц.Ганболд	ЕГ Шифр: GSH-23/10-06	Масштаб: М1:100	Огноо: 2023
Гүйцэтгэсэн	<i>Ц.Ганболд</i>	Ц.Ганболд	ТГ Шифр:	Зургийн дугаар: БА-03	Бүх хуудас: 20
Шалгасан		П.Батзориг			








 <b>ГЭГЗЭН ШАРГА</b>	Төв аймаг Бүрэн сум Төхөм 1-р баг НИЙТИЙН АРИУН ЦЭВРИЙН БАРИЛГА				Үе шат: А.3
	ХАРАГДАХ БАЙДАЛ				
	Архитектор	<i>Ц.Ганболд</i>	Ц.Ганболд	ЕГ Шифр: GSH-23/10-06	Масштаб: М1:100
Гүйцэтгэсэн	<i>Ц.Ганболд</i>	Ц.Ганболд	ТГ Шифр:	Зургийн дугаар: БА-04	Бүх хуудас: 20
Шалгасан		П.Батзориг			

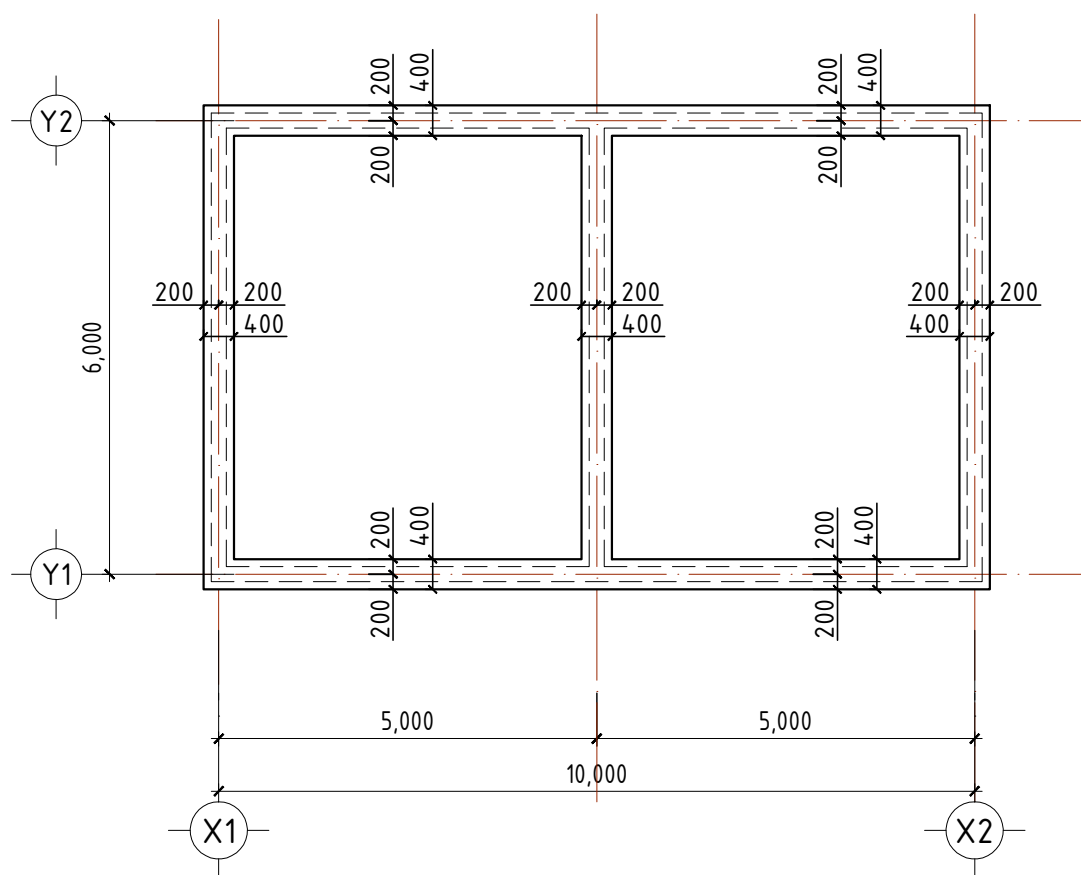




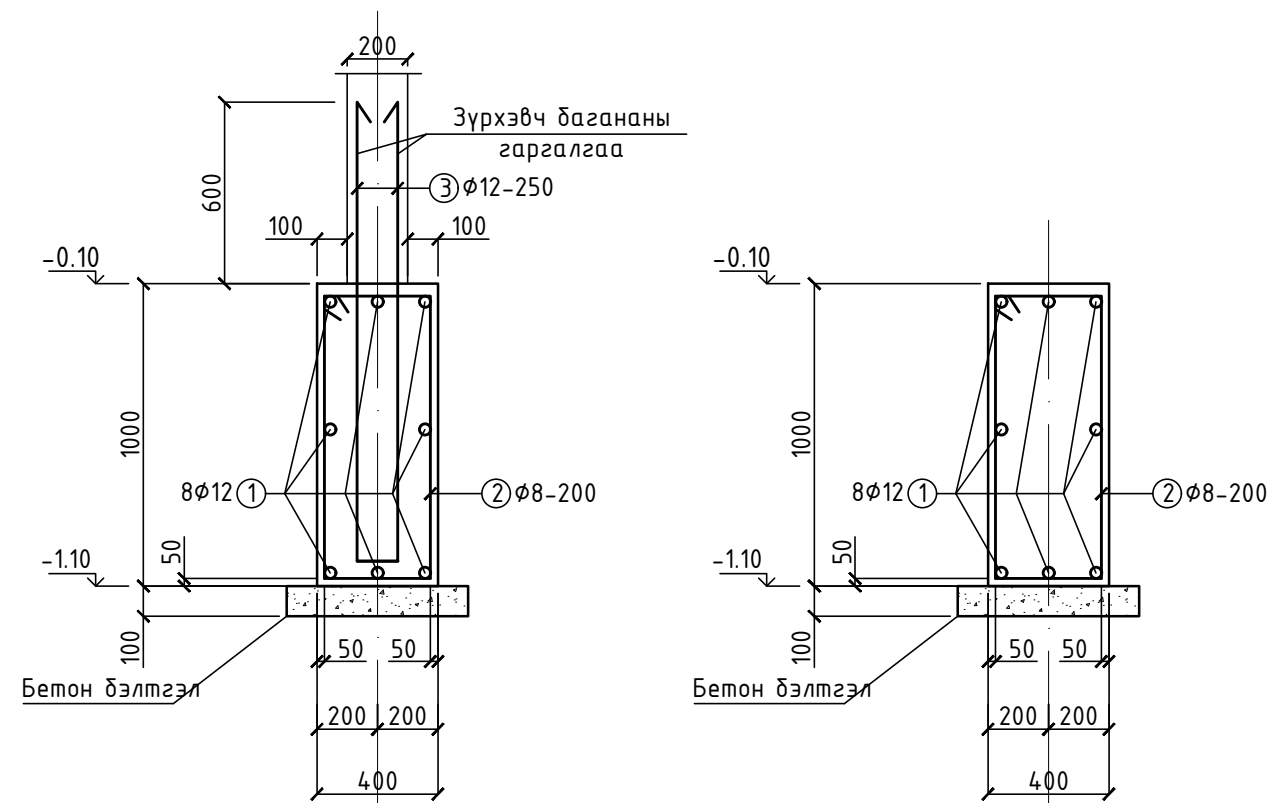
 <p>ГЭГЗЭН ШАРГА</p>	Төв аймаг Бүрэн сум Төхөм 1-р баг				Үе шат:
	НИЙТИЙН АРИУН ЦЭВРИЙН БАРИЛГА				А.3
	ХАРАГДАХ БАЙДАЛ				
Архитектор		Ц.Ганболд	ЕГ Шифр: GSH-23/10-06	Масштаб: M1:100	Огноо: 2023
Гүйцэтгэсэн		Ц.Ганболд	ТГ Шифр:	Зургийн дугаар: БА-05	Бүх хуудас: 20
Шалгасан		П.Батзориг			



## Суурийн дайгуулалт М1:100



## Шугаман суурь ШС-1 М1:25



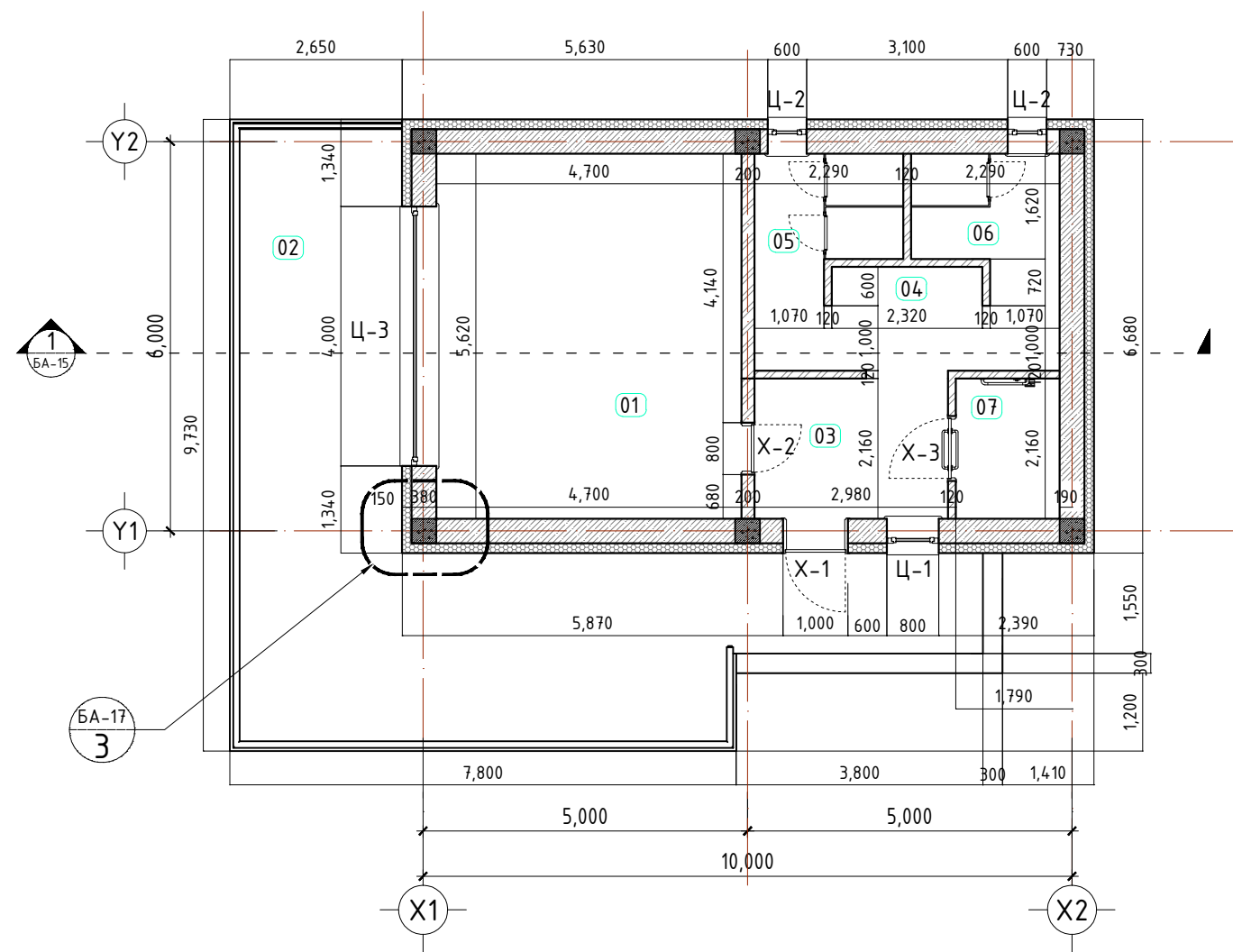
Позиц
2
3

### Тайлбар бичиг

1. Цутгамал суурийн бетоны анги В20.
2. Цутгамал сууринд ГОСТ5781-82 стандартын АI, АIII; MNSJISG3112:2002 стандартын SR235, SD390 арматур хэрэглэнэ.
3. Энэ хуудсыг холбогдох хуудастай хамт үз.
4. Цутгамал суурийг хөрсний чийгнээс хамгаалан 2 үе хар тосон түрхлэг хийнэ.
5. Суурийн нүх ухах явцад зохиогч инженертэй зөвшилцөж суурийн өндрийн хэмжээнд өөрчлөлт оруулж болно./ хадан хөрс гарсан тохиолдолд багасгах, асгаас хөрс гарсан тохиолдолд ихэсгэх/
6. Дагуу арматурыг түүвэрт нийт уртаар оруулсан ба талдай дээр 600мм-р зөрүүлж хийнэ.

МАТЕРИАЛЫН ТҮҮВЭР						
ПОЗ	Тэмдэглэгээ	Нэр	Урт мм	Тоо шир	Жин кг	
					Нэгж	Бүгд
Шугаман суурь-1						
1	φ 12	ГОСТ5781-82 АIII	54000	8	47.918	383.3412
2	φ 8	ГОСТ5781-82 АI	2600	410	1.025	420.4133
3	φ 12	ГОСТ5781-82 АIII	1750	1300	1.553	2018.7531
Шугаман суурь			Бетон В20		V=20.64 м <sup>3</sup>	
Бетон дэлтгэл			Ул бетон В10		V=3.096 м <sup>3</sup>	

	Төв аймаг Бүрэн сум Төхөм 1-р баг НИЙТИЙН АРИУН ЦЭВРИЙН БАРИЛГА				Үе шат: А.3	
	ХЭСЭГЛЭЛ					
	Архитектор		Ц.Ганболд	ЕГ Шифр: GSH-23/10-06	Масштаб: М1:100	Огноо: 2023
	Гүйцэтгэсэн		Ц.Ганболд	ТГ Шифр:	Зургийн дугаар: ББ-1	Бүх хуудас: 20
Шалгасан		П.Батзориг				



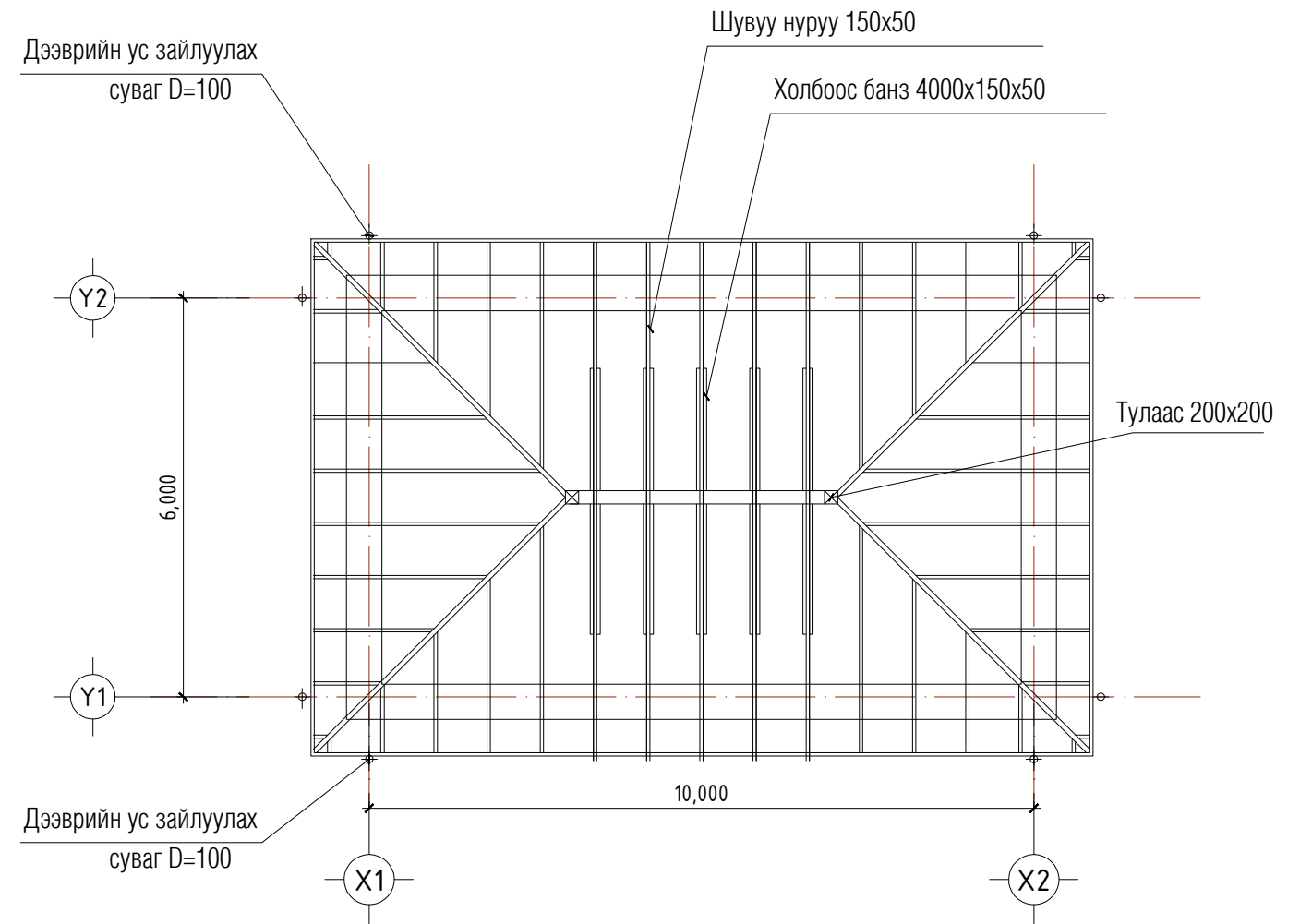
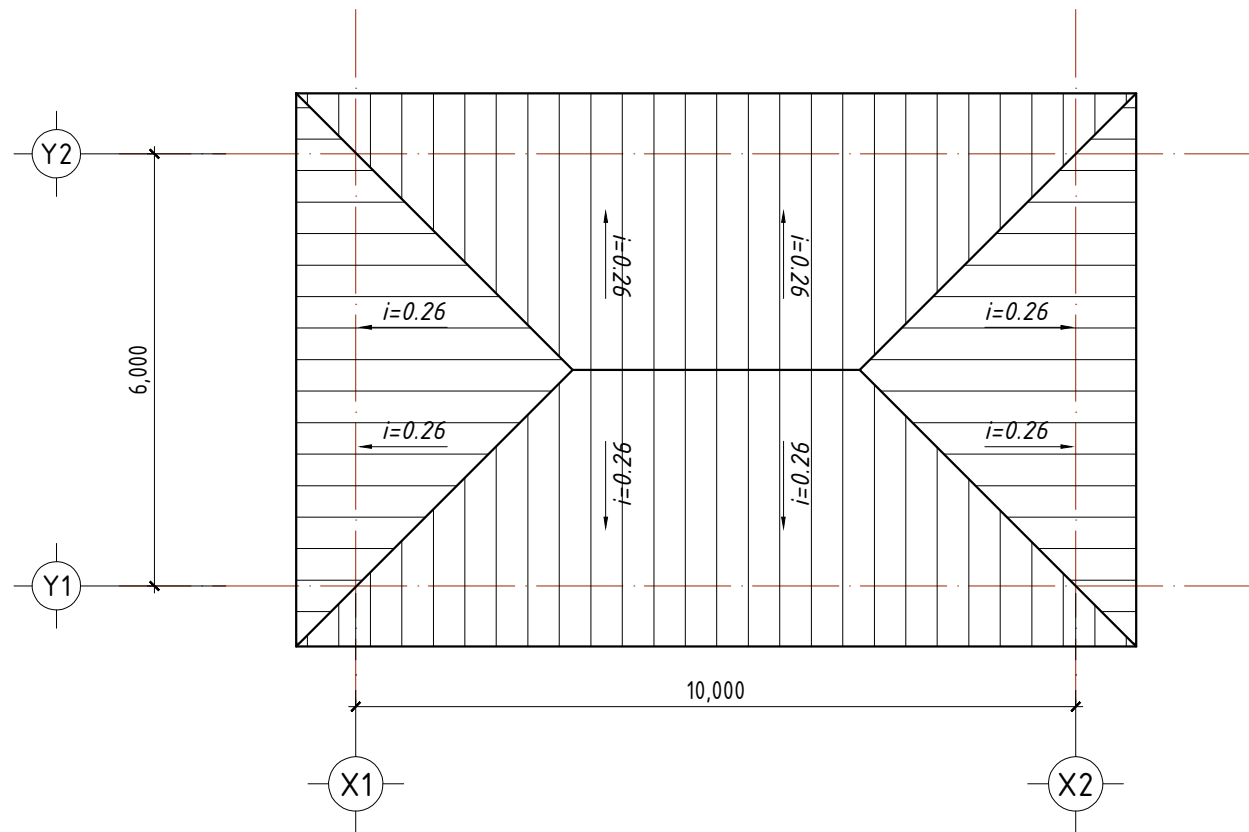
ӨРӨӨНИЙ ТОДОРХОЙЛОЛТ			
Өрөөний дугаар	Өрөөний нэр	Талбай	Шал
1	Кофешоп	26.4	Плита
2	Террас	13.3	Плита
3	Үүдний хэсэг	6.4	Плита
4	Угаалтуурын хэсэг	3.8	Плита
5	Ариун цэврийн өрөө /эмэгтэй/	5.5	Плита
6	Ариун цэврийн өрөө /эрэгтэй/	5.5	Плита
7	Ариун цэврийн өрөө /ХБИЗ/	3.4	Плита
НИЙТ		45.5	

Үе шат:		АЖЛЫН ЗУРАГ		
 Улаанбаатар хот, Хан-Уул дүүрэг, 4-р хороо, Бадранзуй төв 5 давхар 501 тоот.				
		"ГЭГЭЭН ШАРГА" ХХК		
		Архитектор	<i>[Signature]</i>	Ц.Ганболд
		Гүйцэтгэсэн	<i>[Signature]</i>	Ц.Ганболд
Шалгасан		П.Батэориг		

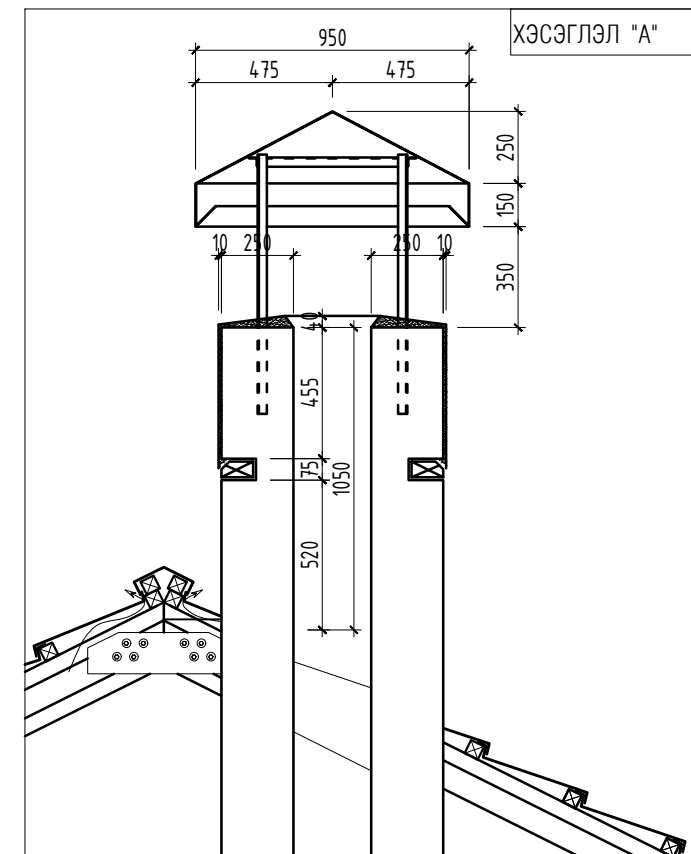
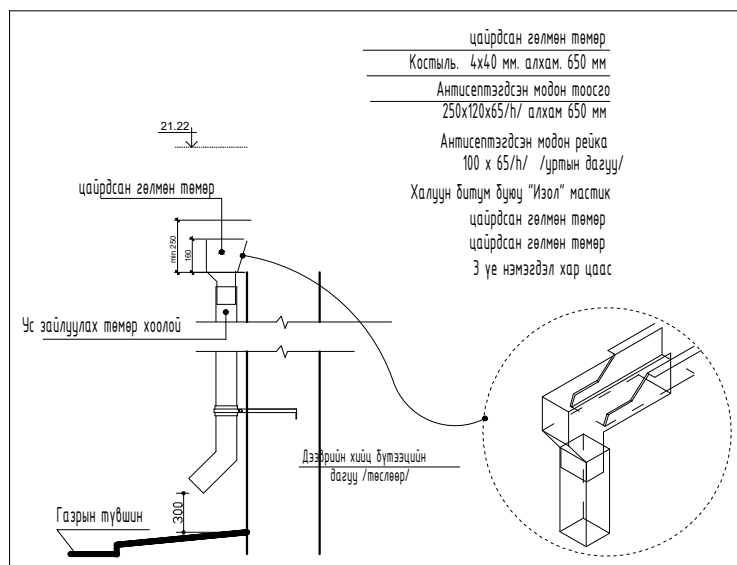
Төв аймаг Бүрэн сум Төхөм 1-р баг НИЙТИЙН АРИУН ЦЭВРИЙН БАРИЛГА		
Байгуулалт		
Масштаб: 1:100	Зургийн дугаар: БА-06	Хуудас: 20
Е.Г.Шифр: GSH-23/10-06	Т.Г.Шифр: TL- /	Огноо: 2023-10

# Дээврийн байгуулалт

# Шувуу нурууны байгуулалт

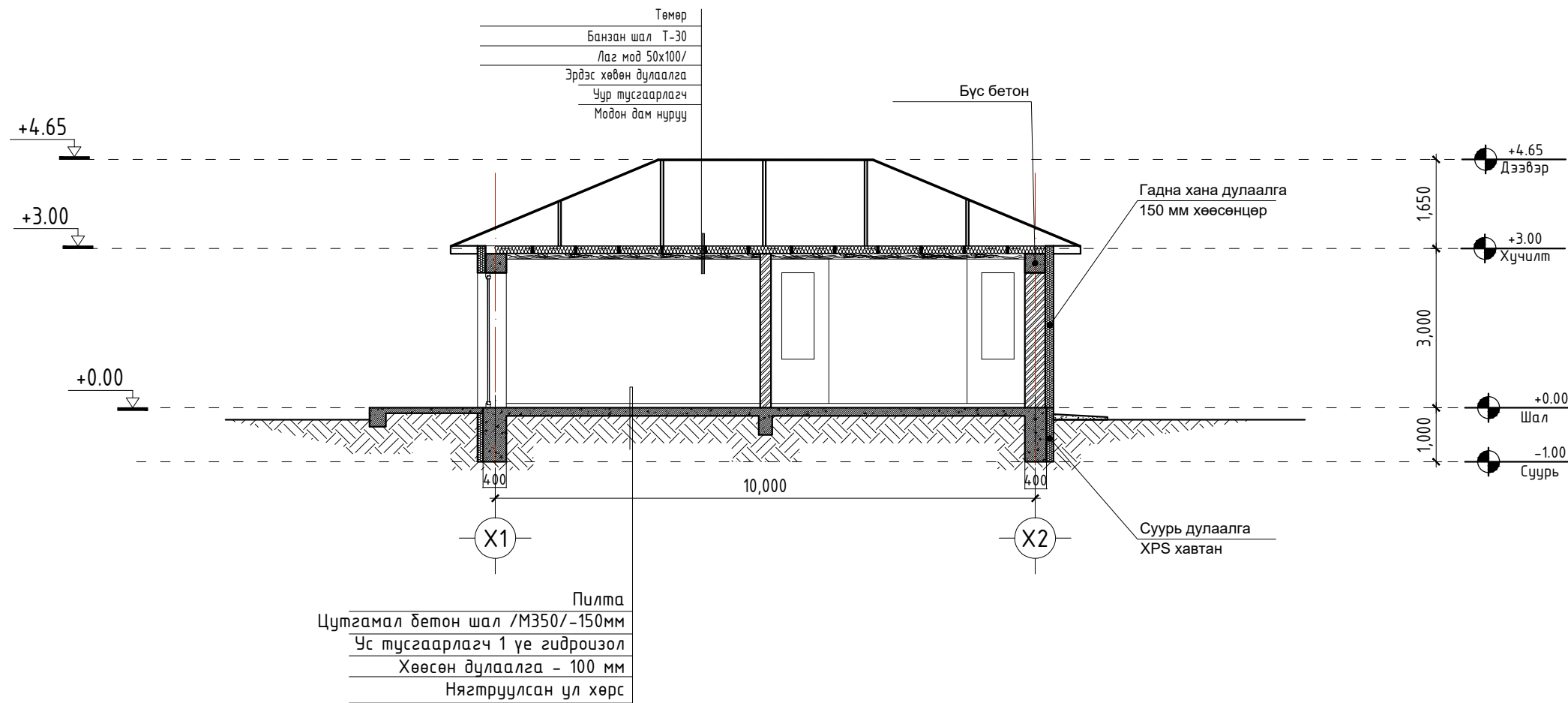


ОГТЛОЛ "Б"



Үе шат:		АЖЛЫН ЗУРАГ	
		Улаанбаатар хот, Хан-Уул дүүрэг, 4-р хороо, Бадранзуй төв 5 давхар 501 тоот.	
"ГЭГЭЭН ШАРГА" ХХК			
Архитектор		Ц.Ганболд	
Гүйцэтгэсэн		Ц.Ганболд	
Шалгасан		П.Батзориг	
<b>Төв аймаг Бүрэн сүм Төхөм 1-р баг НИЙТИЙН АРИУН ЦЭВРИЙН БАРИЛГА</b>			
<b>Дээврийн байгуулалт</b>			
Масштаб:	1:100	Зургийн дугаар:	БА-07
Хуудас:	20	Огноо:	2023-10
Е.Г.Шифр:	GSH-23/10-06	Т.Г.Шифр:	TL- /





**МАТЕРИАЛЫН ТҮҮВЭР**

- Суурь бетон м350 - 16м3
- Шал бетон м350 - 9м3
- Шал дулаалга xps 5см дулаалга - 60м2
- Хаяавч - 2м3
- Суурийн дулаалга xps 5см дулаалга - 20м2
- Гадна Ханны блок 380мм - 35м3 /380/250/250
- Гадна хөөсөнцөр 150мм - 90м2
- Гадна эмүльс - 90м2
- Дээвэрийн төмөр - 95м2
- дээврийн дулаалга базалт 15см - 60м2
- дээврийн мод -
- таазны гийдсэн хавтан 2 үе - 42ш
- тааз замаск - 55м2
- тааз эмүльс - 55м2
- Дотор хана тоосго 120мм - 95м2
- Дотор шавар - 170м2
- Цонх хуванцар - 3.4м2
- Цонх металл - 10м2
- Хаалга дотор - 2 ширхэг /мод 2,1x1м/
- Хаалга гадна - 1 ширхэг /2,1x1м төмөр/
- шалны пилта - 55м2
- ханны пилта - 63м2
- ханны замаск - 170
- ханны эмүльс - 120
- ариун цэврийн өрөө хаалт - 8м2

Үе шал: АЖЛЫН ЗУРАГ



Улаанбаатар хот, Хан-Уул дүүрэг,  
4-р хороо, Бадрангуй төв 5 давхар  
501 тоот.

"ГЭГЭЭН ШАРГА" ХХК

Архитектор

Гүйцэтгэсэн

Шалгасан

Ц.Ганболд  
Ц.Ганболд  
П.Батэориг

Төв аймаг Бүрэн сум Төхөм 1-р баг  
НИЙТИЙН АРИУН ЦЭВРИЙН БАРИЛГА

Огтлол 1-1

Масштаб:  
1:100

Зургийн дугаар:  
БА-08

Хуудас:  
20

Е.Г.Шифр:  
GSH-23/10-06

Т.Г.Шифр:  
TL- /

Огноо:  
2023-10

Чур ус тусгаарлагч

ОСБ хавтан

90 мм хөөсөнцөр  
50 мм хөндий цахилгааны  
кабел явхаар

Гийдсэн хавтан

**ХЭСЭГЛЭЛ**

140x70 палк

70

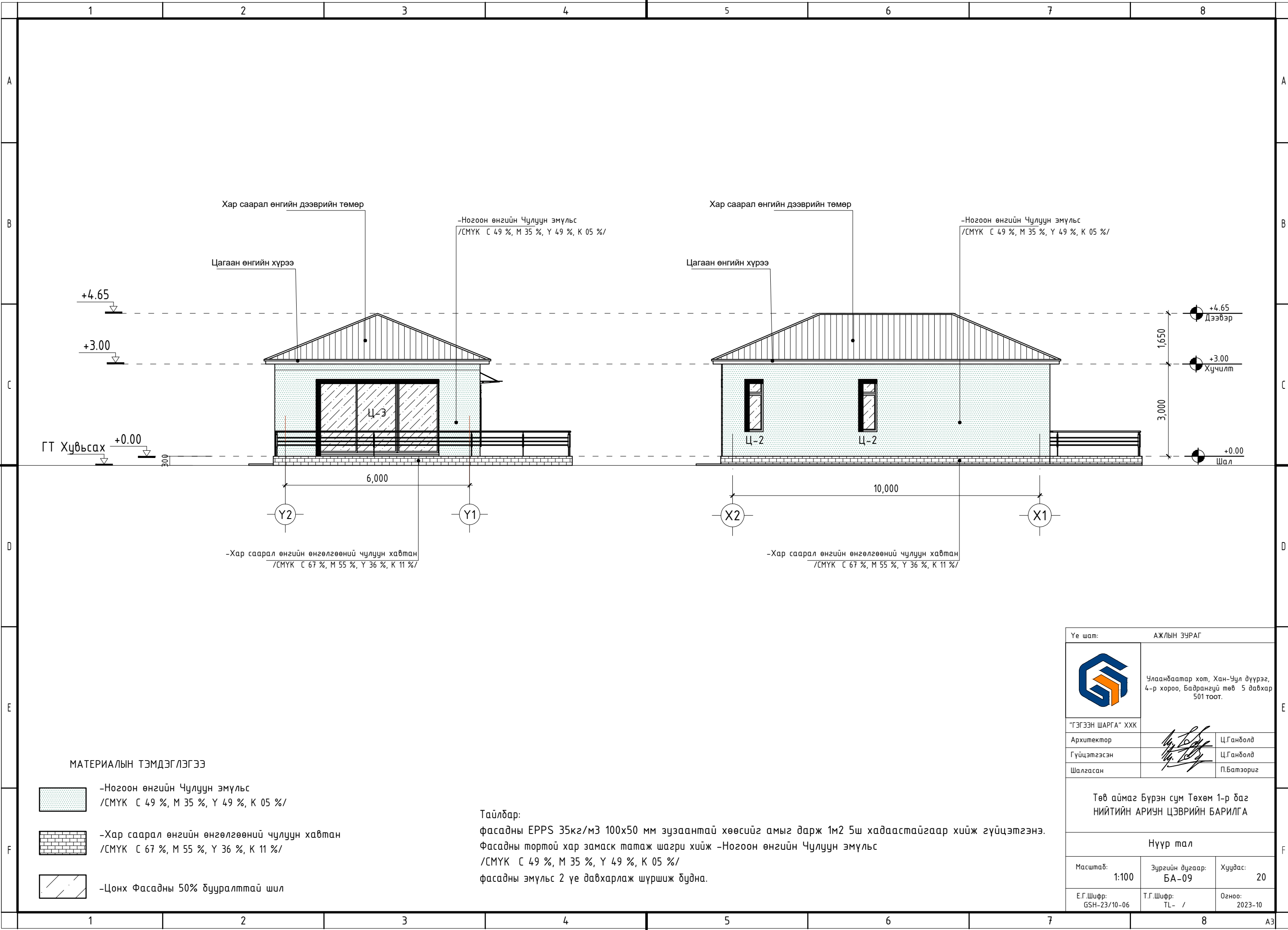
50

50x50 прус мод

140

800





ГТ Хувьсах +0.00

Хар саарал өнгийн дээврийн төмөр  
 -Ногоон өнгийн Чулуун эмүльс  
 /СМҮК С 49 %, М 35 %, Ү 49 %, К 05 %/

Хар саарал өнгийн дээврийн төмөр  
 -Ногоон өнгийн Чулуун эмүльс  
 /СМҮК С 49 %, М 35 %, Ү 49 %, К 05 %/

Цагаан өнгийн хүрээ

Цагаан өнгийн хүрээ

+4.65 Дээвэр  
 +3.00 Хучилт  
 +0.00 Шал

-Хар саарал өнгийн өнгөлгөөний чулуун хавтан  
 /СМҮК С 67 %, М 55 %, Ү 36 %, К 11 %/

-Хар саарал өнгийн өнгөлгөөний чулуун хавтан  
 /СМҮК С 67 %, М 55 %, Ү 36 %, К 11 %/

МАТЕРИАЛЫН ТЭМДЭГЛЭГЭЭ

-Ногоон өнгийн Чулуун эмүльс  
 /СМҮК С 49 %, М 35 %, Ү 49 %, К 05 %/

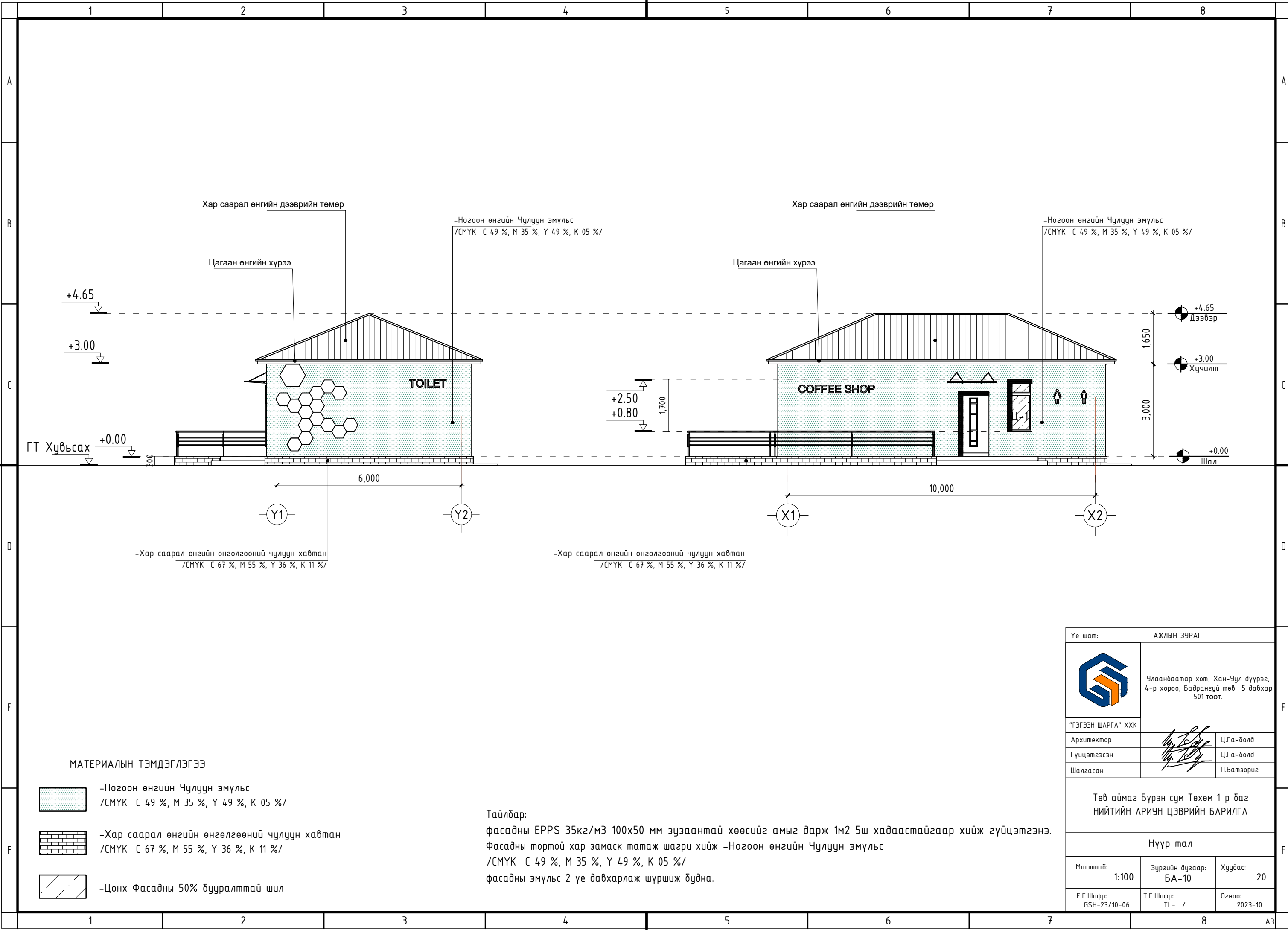
-Хар саарал өнгийн өнгөлгөөний чулуун хавтан  
 /СМҮК С 67 %, М 55 %, Ү 36 %, К 11 %/

-Цонх Фасадны 50% дууралттай шил

Тайлбар:  
 фасадны EPPS 35кг/м3 100х50 мм зузаантай хөөсийг амыг дарж 1м2 5ш хадаастайгаар хийж гүйцэтгэнэ.  
 Фасадны тортой хар замаск татаж шагри хийж -Ногоон өнгийн Чулуун эмүльс  
 /СМҮК С 49 %, М 35 %, Ү 49 %, К 05 %/  
 фасадны эмүльс 2 үе давхарлаж шүршиж будна.

Үе шам:		АЖЛЫН ЗУРАГ	
		Улаанбаатар хот, Хан-Уул дүүрэг, 4-р хороо, Бадранзүй төв 5 давхар 501 тоот.	
"ГЭГЭЭН ШАРГА" ХХК			
Архитектор		Ц.Ганболд	
Гүйцэтгэсэн		Ц.Ганболд	
Шалгасан		П.Батэориг	
Төв аймаг Бүрэн сум Төхөм 1-р баг НИЙТИЙН АРИУН ЦЭВРИЙН БАРИЛГА			
Нүүр тал			
Масштаб:	Зургийн дугаар:	Хуудас:	
1:100	БА-09	20	
Е.Г.Шифр:	Т.Г.Шифр:	Огноо:	
GSH-23/10-06	TL- /	2023-10	





Хар саарал өнгийн дээврийн төмөр

-Ногоон өнгийн Чулуун эмүльс  
/СМҮК С 49 %, М 35 %, Ү 49 %, К 05 %/

Хар саарал өнгийн дээврийн төмөр

-Ногоон өнгийн Чулуун эмүльс  
/СМҮК С 49 %, М 35 %, Ү 49 %, К 05 %/

Цагаан өнгийн хүрээ

Цагаан өнгийн хүрээ

+4.65

+3.00

+4.65

+3.00

1,650

3,000

+0.00

ГТ Хувьсах +0.00

300

6,000

10,000

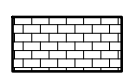
-Хар саарал өнгийн өнгөлгөөний чулуун хавтан  
/СМҮК С 67 %, М 55 %, Ү 36 %, К 11 %/

-Хар саарал өнгийн өнгөлгөөний чулуун хавтан  
/СМҮК С 67 %, М 55 %, Ү 36 %, К 11 %/

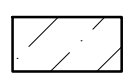
МАТЕРИАЛЫН ТЭМДЭГЛЭГЭЭ



-Ногоон өнгийн Чулуун эмүльс  
/СМҮК С 49 %, М 35 %, Ү 49 %, К 05 %/



-Хар саарал өнгийн өнгөлгөөний чулуун хавтан  
/СМҮК С 67 %, М 55 %, Ү 36 %, К 11 %/



-Цонх Фасадны 50% дууралттай шил

Тайлбар:

фасадны EPPS 35кг/м3 100х50 мм зузаантай хөөсийг амыг дарж 1м2 5ш хадаастайгаар хийж гүйцэтгэнэ.  
Фасадны төртөй хар замаск татаж шагри хийж -Ногоон өнгийн Чулуун эмүльс  
/СМҮК С 49 %, М 35 %, Ү 49 %, К 05 %/  
фасадны эмүльс 2 үе давхарлаж шүршиж будна.

Үе шат:		АЖЛЫН ЗУРАГ	
		Улаанбаатар хот, Хан-Уул дүүрэг, 4-р хороо, Бадранзуй төв 5 давхар 501 тоот.	
"ГЭГЭЭН ШАРГА" ХХК			
Архитектор		Ц.Ганболд	
Гүйцэтгэсэн		Ц.Ганболд	
Шалгасан		П.Батэориг	
Төв аймаг Бүрэн сум Төхөм 1-р баг НИЙТИЙН АРИУН ЦЭВРИЙН БАРИЛГА			
Нүүр тал			
Масштаб:	Зургийн дугаар:	Хуудас:	
1:100	БА-10	20	
Е.Г.Шифр:	Т.Г.Шифр:	Огноо:	
GSH-23/10-06	TL- /	2023-10	




# ХААЛГА , ЦОНХНЫ ТҮҮВЭР М1:50

Х-1		Х-2		Х-3		Х А А Л Г А Н Ы Т Ү Ү В Э Р						
						д/д	Марк	Нүхний обор хэмжээ өргөн:өндөр /мм/	Хаалганы обор хэмжээ өргөн:өндөр /мм/	Т о о Ш и р х э г		Нийт
								баруун	зүүн			
						1	X - 1	1060 x 2130	1000 x 2100	1		1 ш
						2	X - 2	860 x 2130	800 x 2100	1		1 ш
						3	X - 3	1060 x 2130	1000 x 2100	1		1 ш
Ц-1		Ц-2		Ц-3		Ц О Н Х Н Ы Т Ү Ү В Э Р						
						д/д	Марк	Нүхний обор хэмжээ өргөн:өндөр /мм/	Цонхны обор хэмжээ өргөн:өндөр /мм/	Т о о Ш и р х э г		Нийт м2
								Ширхэг				
						1	Ц - 1	860 x 1760	800 x 1700	1 ш	1.36 м2	
						2	Ц - 2	660 x 1760	600 x 1700	2 ш	2.04 м2	
						3	Ц - 3	4060 x 2530	4000 x 2500	1 ш	10.0 м2	
										13.4 м2		

Ц-1		Ц-2		Ц-3	

Үе шам: АЖЛЫН ЗУРАГ



Улаанбаатар хот, Хан-Уул дүүрэг, 4-р хороо, Бадранзуй төв 5 давхар 501 тоот.

"ГЭГЭЭН ШАРГА" ХХК

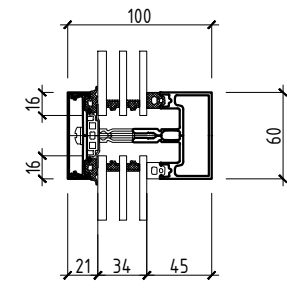
Архитектор		Ц.Ганболд
Гүйцэтгэсэн		Ц.Ганболд
Шалгасан		П.Батзориг

Төв аймаг Бүрэн сум Төхөм 1-р баг  
НИЙТИЙН АРИУН ЦЭВРИЙН БАРИЛГА

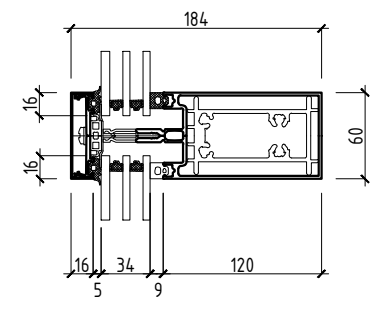
Цонх, Хаалганы түүвэр

Масштаб:	Зургийн дугаар:	Хуудас:
1:100	БА-11	20
Е.Г.Шифр:	Т.Г.Шифр:	Огноо:
GSH-23/10-06	TL- /	2023-10

Шилэн фасадны металл баганын хөндлөвч



Шилэн фасадны металл баганын хэмжээ



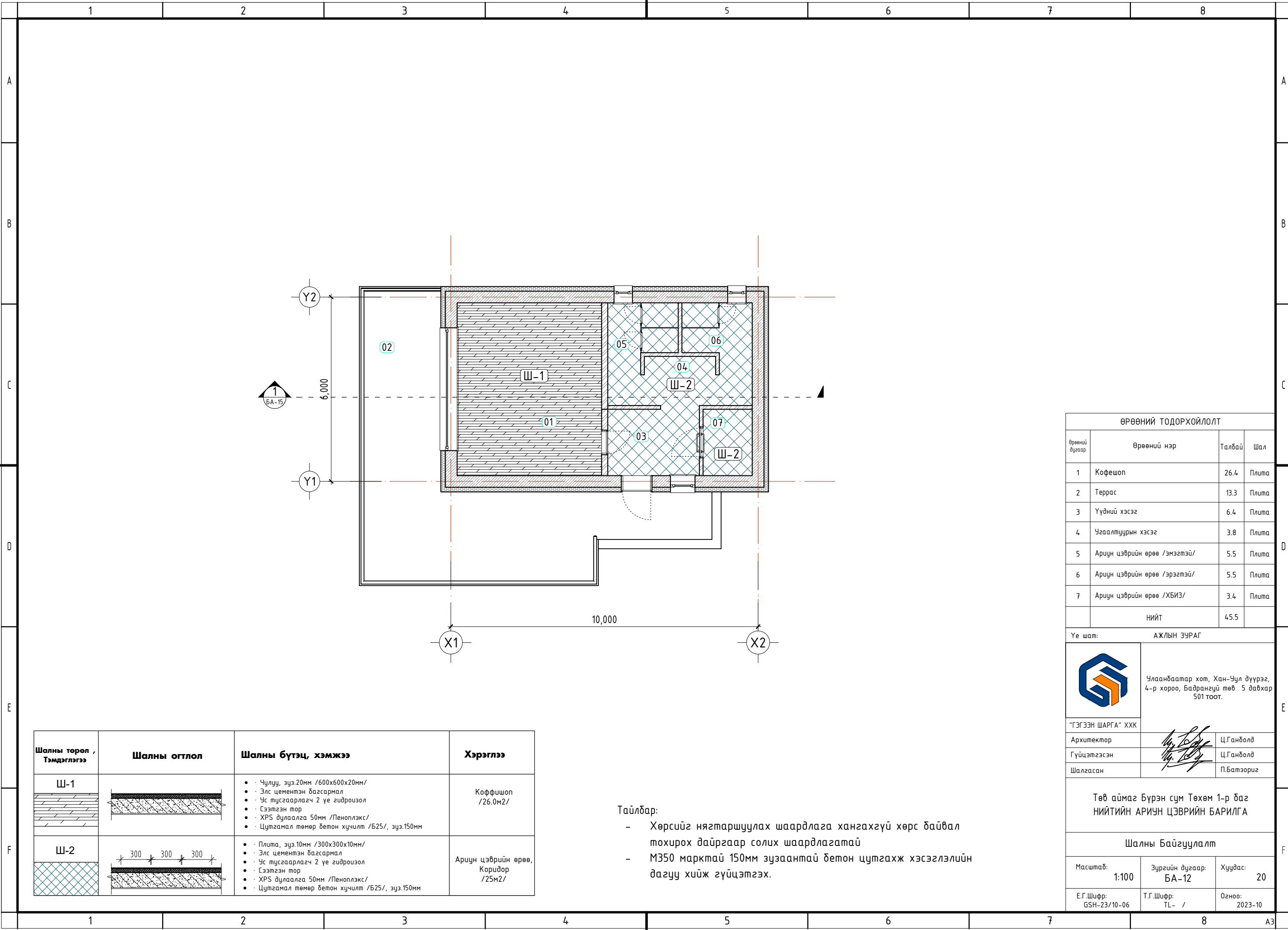
Тайлбар

- Барилгын цонхыг зурагт үзүүлсэн хэлбэр, хэмжээний дагуу захиалж хийлгэх ба цагаан өнгийн хуванцар рам бүхий 2 давхар шилтэй вакум цонх байна.
- Гадна цонх хаалганы ханатай харьцах хэсгийг шингэн хөөсөөр сайтар чигжинэ. Цонхны гадна талд гөлмөн төмрөөр ус зайлуулах хаялгыг хийж өгөх шаардлагатай.
- Цонхны шилний зузаан 4мм-с багагүй, 2 давхар шилэн /8үүртэй/ сайтар битүүмжлэгдсэн тунгалаг шилтэй, монгол орны цаг уурын нөхцөлд тохирсон цонх байх ба цэвэр үзэмжтэй, бат дөх хийж гүйцэтгэвэл зохино.

Жич:

- Цонхны, Хаалганы нүхний хэмжээг нарийвчлан авч захиалах хэрэгтэй.
- Ханатай харьцах хэсгийг шингэн хөөсөөр сайтар чигжинэ.





ӨРӨӨНИЙ ТОДОРХОЙЛОЛТ			
Өрөөний дугаар	Өрөөний нэр	Талбай	Шал
1	Кофешоп	26.4	Плита
2	Террас	13.3	Плита
3	Үүдний хэсэг	6.4	Плита
4	Чгаалтуурын хэсэг	3.8	Плита
5	Ариун цэврийн өрөө /эмэгтэй/	5.5	Плита
6	Ариун цэврийн өрөө /эрэгтэй/	5.5	Плита
7	Ариун цэврийн өрөө /ХБИЗ/	3.4	Плита
НИЙТ		45.5	


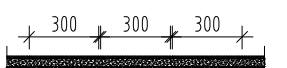
Үе шат: АЖЛЫН ЗУРАГ



Улаанбаатар хот, Хан-Уул дүүрэг, 4-р хороо, Бадранзүй төв 5 давхар 501 тоот.

"ГЭГЭЭН ШАРГА" ХХК

Архитектор	<i>[Signature]</i>	Ц.Ганболд
Гүйцэтгэсэн	<i>[Signature]</i>	Ц.Ганболд
Шалгасан		П.Батзориг

Шалны төрөл / Тэмдэглэгээ	Шалны огтлол	Шалны бүтэц, хэмжээ	Хэрэглээ
Ш-1		<ul style="list-style-type: none"> <li>Чулуу, зуз.20мм /600x600x20мм/</li> <li>Элс цементэн багсармал</li> <li>Ус тусгаарлагч 2 үе гидроизол</li> <li>Сээтгэн тор</li> <li>XPS дулаалга 50мм /Пеноплэкс/</li> <li>Цутгамал төмөр бетон хүчилт /Б25/, зуз.150мм</li> </ul>	Кофешоп /26.0м2/
Ш-2		<ul style="list-style-type: none"> <li>Плита, зуз.10мм /300x300x10мм/</li> <li>Элс цементэн багсармал</li> <li>Ус тусгаарлагч 2 үе гидроизол</li> <li>Сээтгэн тор</li> <li>XPS дулаалга 50мм /Пеноплэкс/</li> <li>Цутгамал төмөр бетон хүчилт /Б25/, зуз.150мм</li> </ul>	Ариун цэврийн өрөө, Коридор /25м2/

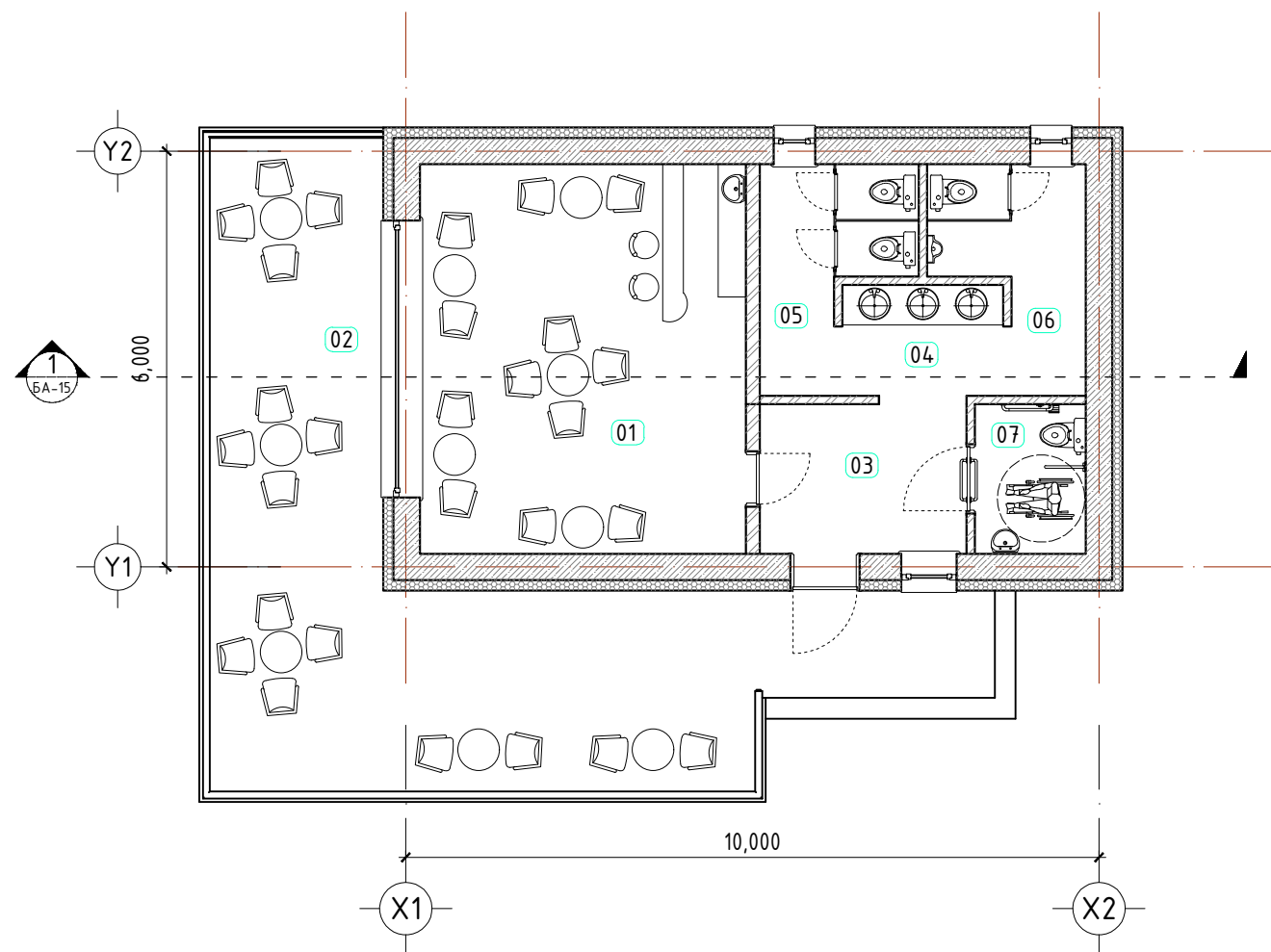
Тайлбар:

- Хөрсийг нягтаршуулах шаардлага хангахгүй хөрс байвал тохирох дайргаар солих шаардлагатай
- М350 марктай 150мм зузаантай бетон цутгаж хэсэглэлийн дагуу хийж гүйцэтгэх.

Төв аймаг Бүрэн сум Төхөм 1-р баг НИЙТИЙН АРИУН ЦЭВРИЙН БАРИЛГА


Шалны Байгуулалт

Масштаб: 1:100	Зургийн дугаар: БА-12	Хуудас: 20
Е.Г.Шифр: GSH-23/10-06	Т.Г.Шифр: TL- /	Огноо: 2023-10

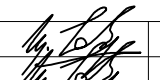



ӨРӨӨНИЙ ТОДОРХОЙЛОЛТ			
Өрөөний дугаар	Өрөөний нэр	Талбай	Шал
1	Кофешоп	26.4	Плита
2	Террас	13.3	Плита
3	Үүдний хэсэг	6.4	Плита
4	Угаалтуурын хэсэг	3.8	Плита
5	Ариун цэврийн өрөө /эмэгтэй/	5.5	Плита
6	Ариун цэврийн өрөө /эрэгтэй/	5.5	Плита
7	Ариун цэврийн өрөө /ХБИЗ/	3.4	Плита
НИЙТ		45.5	

Үе шат: АЖЛЫН ЗУРАГ



Улаанбаатар хот, Хан-Уул дүүрэг,  
4-р хороо, Бадрангуй төв 5 давхар  
501 тоот.

"ГЭГЭЭН ШАРГА" ХХК		
Архитектор		Ц.Ганболд
Гүйцэтгэсэн		Ц.Ганболд
Шалгасан		П.Батэориг

Төв аймаг Бүрэн сум Төхөм 1-р баг  
НИЙТИЙН АРИУН ЦЭВРИЙН БАРИЛГА

Технологийн Байгуулалт		
Масштаб: 1:100	Зургийн дугаар: БА-13	Хуудас: 20
Е.Г.Шифр: GSH-23/10-06	Т.Г.Шифр: TL- /	Огноо: 2023-10







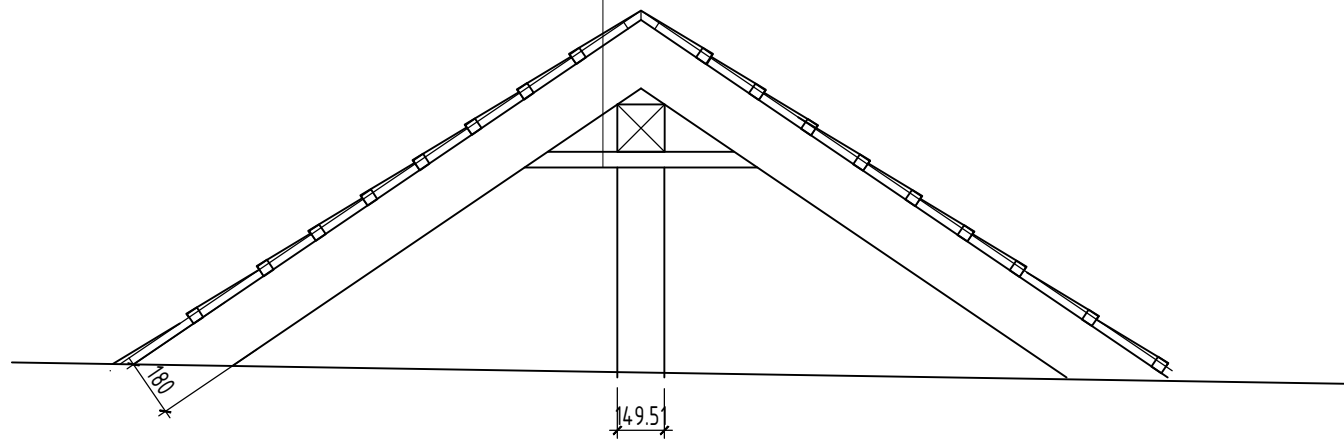


Металл черпиц

1 үе пергамин

Банз 20 мм

Шувуу нурууны хөл

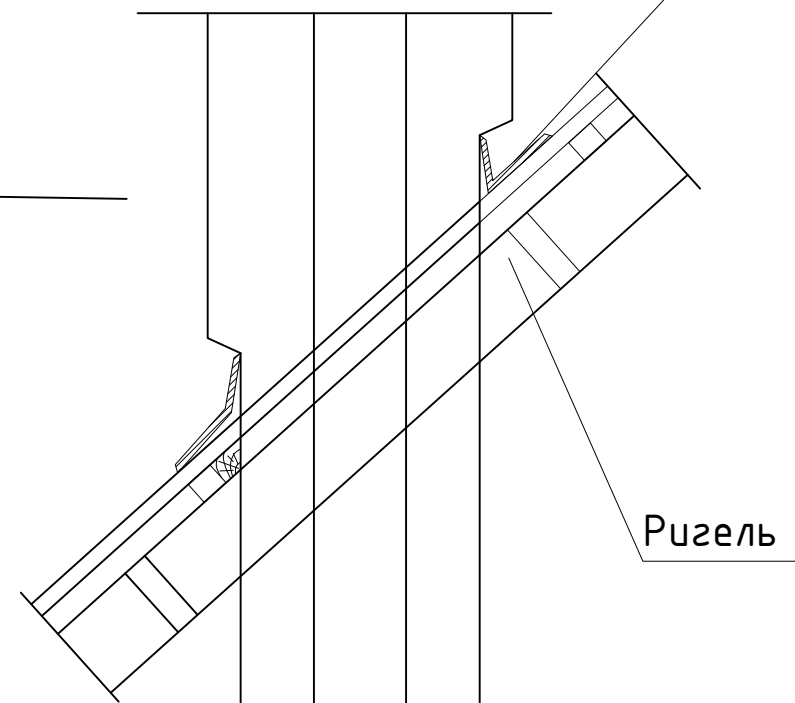


Металл черпиц

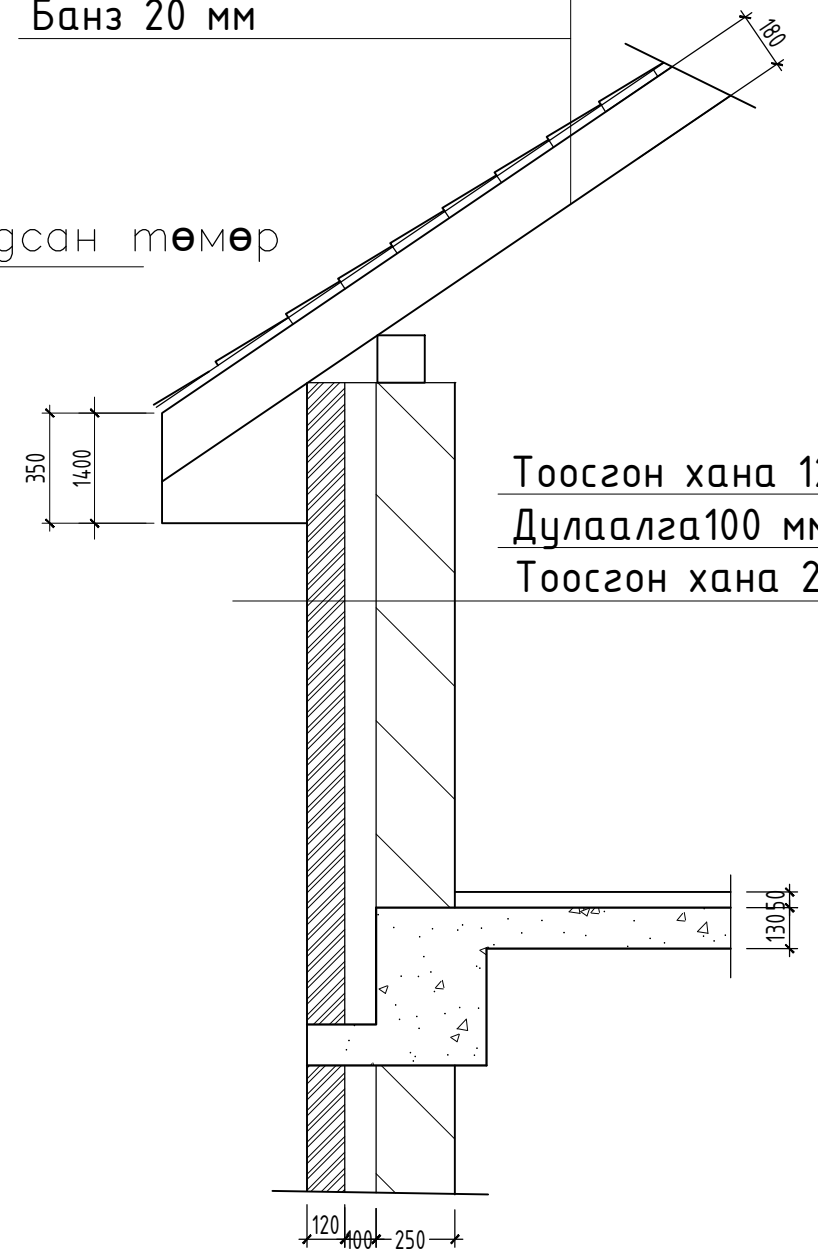
1 үе пергамин

Банз 20 мм

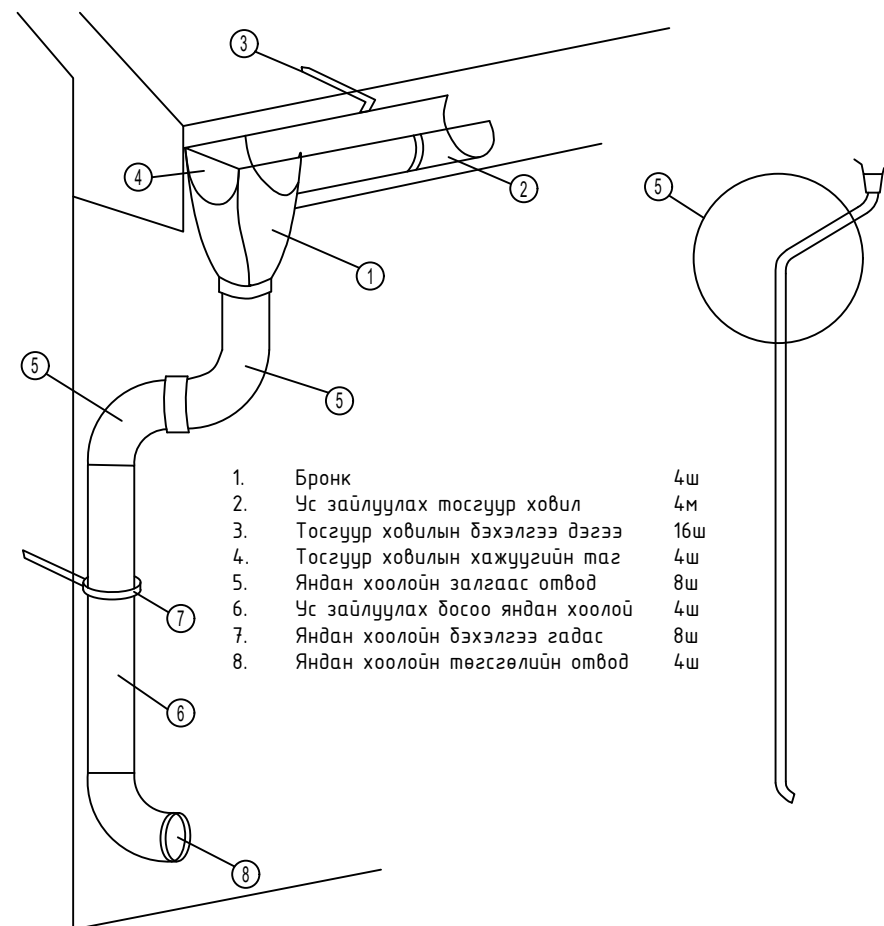
Цайргсан төмөр




Тоосгон хана 120мм  
Дулаалга 100 мм  
Тоосгон хана 250 мм

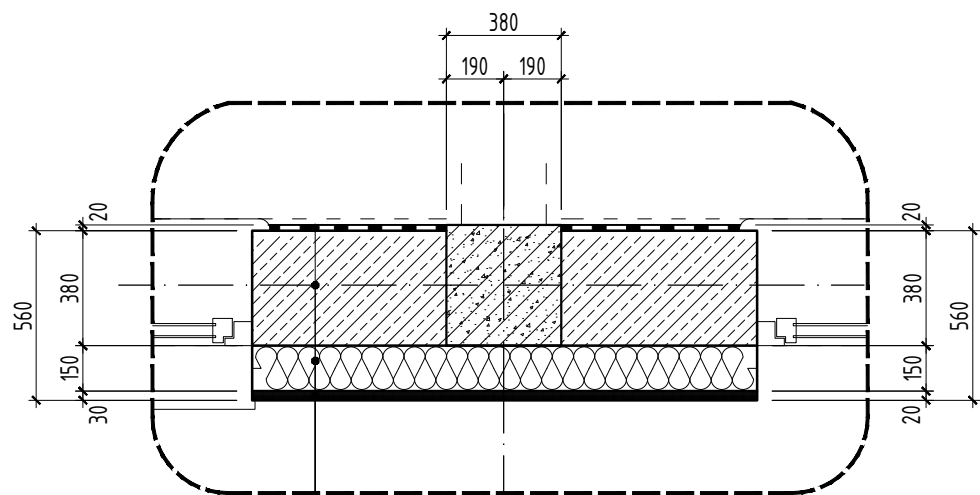


Борооны ус зайлуулах хэрэгслэлийн түүвэр



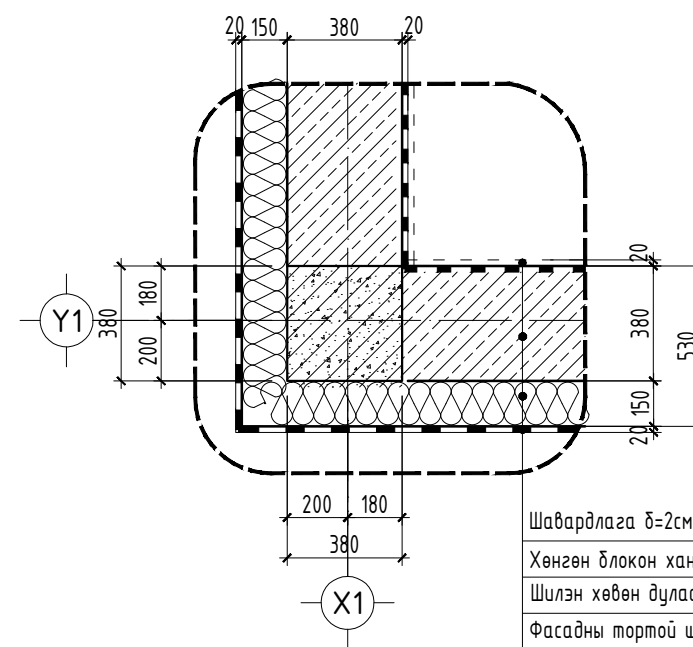
 <b>ГЭГЗЭН ШАРТА</b>	Төв аймаг Бүрэн сум Төхөм 1-р баг				
	НИЙТИЙН АРИУН ЦЭВРИЙН БАРИЛГА				
	ХЭСЭГ ЛЭЛ				
	Үе шат: А.3				
Архитектор	<i>Ц.Ганболд</i>	Ц.Ганболд	ЕГ Шифр: GSH-23/10-06	Масштаб: M1:100	Огноо: 2023
Гүйцэтгэсэн	<i>Ц.Ганболд</i>	Ц.Ганболд	ТГ Шифр:	Зургийн дугаар: БА-16	Бүх хуудас: 20
Шалгасан	<i>П.Батзориг</i>	П.Батзориг			

ХЭСЭГ ЛЭЛ-1 М1:25



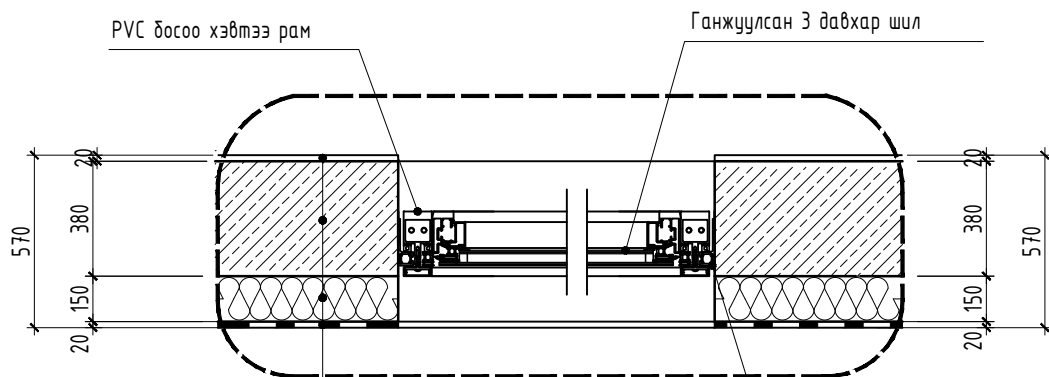
Шавардлага  $\delta=2\text{см}$   
 Хөнгөн блокон хана  $\delta=38\text{см}$   
 Шилэн хөвөн дулаалга  $\delta=15\text{см}$   
 Фасадны тортой шавардлага

ХЭСЭГ ЛЭЛ-3 М1:25




Шавардлага  $\delta=2\text{см}$   
 Хөнгөн блокон хана  $\delta=38\text{см}$   
 Шилэн хөвөн дулаалга  $\delta=15\text{см}$   
 Фасадны тортой шавардлага

ХЭСЭГ ЛЭЛ-2 М1:25



Шавардлага  $\delta=2\text{см}$   
 Хөнгөн блокон хана  $\delta=38\text{см}$   
 Шилэн хөвөн дулаалга  $\delta=15\text{см}$   
 Фасадны тортой шавардлага

 <b>ГЭГЗЭН ШАРТА</b>	Төв аймаг Бүрэн сум Төхөм 1-р баг НИЙТИЙН АРИУН ЦЭВРИЙН БАРИЛГА					
	ХЭСЭГ ЛЭЛ				Үе шат: А.3	
	Архитектор	<i>Ц.Ганболд</i>	Ц.Ганболд	ЕГ Шифр: GSH-23/10-06	Масштаб: М1:100	Огноо: 2023
	Гүйцэтгэсэн	<i>Ц.Ганболд</i>	Ц.Ганболд	ТГ Шифр:	Зургийн дугаар: БА-17	Бүх хуудас: 20
Шалгасан		П.Батзориг				