

БАРИЛГЫН ЗУРАГ ТӨСЛИЙН "ГЭГЭЭН ШАРГА" ХХК



Е.Г.Шифр: GSH-23/10-06

ТӨВ АЙМАГ, БҮРЭН СУМ, ТӨХӨМ 1-Р БАГ.

# ҮЙЛЧИЛГЭЭТЭЙ СУУЦНЫ БОЛОН НИЙТИЙН АРИУН ЦЭВРИЙН БАРИЛГА

/Ажлын зураг/  
ГАДНА ДУЛААН ХАНГАМЖ-ГДШ

БОЛОВСРУУЛСАН:

Захирал: / П.Батзориг /

Зургийн инженер: / Б.Оюунцэцэг /

Улаанбаатар 2023 он

**ТАЙЛБАР** **ЗУРГИЙН БҮРДЭЛ ГДШ**

Төв аймаг. Бүрэн сумын Төхөм 1-р багийн үйлчилгээтэй сууцны болон нийтийн ариун цэврийн барилгын гадна дулаан хангамжийн шугамийн ажлын зураг төслийг гүйцэтгэхдээ барилга архитектурын даалгавар, ерөнхий төлөвлөгөө, халаалт, агаар сэлгэлтийн ажлын зураг дээрх модруулга болон Монгол улсад мөрдөгдөж буй дараахь норм дүрэм зэргийг үндэслэн хийж гүйцэтгэлээ. Үүнд:

БНД 41-04-13 "Тонго төхөөрөмж ба дамжуулах хоолой дулаан тусгаарлалт"  
 БНД 41-02-13 "Дулааны сүлжээ"  
 БНД 3.05-03-95 "Дулааны шугам сүлжээ"  
 MNS 3238:2001 Дулааны шугам сүлжээ. Ажлын хэсэг. Дулаан-Механикийн хэсэг

Төлөвлөж буй барилгын дулааны эх үүсвэр нь уурын зуух дөгөөд агуулахын болон бусад төлөвлөж буй барилгыг эндээс дулаан хангамжинд холбохоор зураг төслийг гүйцэтгэв. Гадна агаарын тооцооны хамгийн хүйтэн 5 хоногийн дундаж хэм  $t = -31.4^{\circ}\text{C}$ , энэ үеийн сүлжээний дулаан зөөгч усны параметр  $95/70^{\circ}\text{C}$  байна.

Барилгуудыг дулаанаар хангах 2ф70мм-ийн шугам нь үл нэвтрэх бетон сувгаар дамжин төлөвлөж буй барилгын үзель хүрнэ. Сувгийг ус, чийгнээс тусгаарлах үүднээс хар тосоор будна. Бетон эдлэхүүний завсар хоорондын зайг элс цементэн зуурмагаар сайтар чигжиж битүүлнэ. Гулсах тулгуурын хоорондын зайг Ф76х3.5-3.0м байна.

Ган хоолойн гадна талыг эзвэрлээс хамгаалах үүднээс төмрийн будгаар 2 дахин будах дөгөөд хоолойг пенополиуретан дулаалгаар дулаалж, шилэн даавуугаар дулаалгын гадна талаар орооно. Хоолойн дулаалгын дулаан дамжилтын итгэлцүүр  $k=0.05 \text{ вт/м}^{\circ}\text{C}$ -с ихгүй байх ба дулаалгын ажлыг чанартай хийнэ үү.

Барилгын таазан доогуур явсан дулааны шугамыг пенополиуретанаар дулаалж, дүүжин бэхэлгээ хийнэ. Дулааны худаг доторх хаалтуудыг дулаалахаар зурагт тусгав.

Шахах ажлын даралт 1.6МПа-с багагүй байна. Шахалтын ажил дууссаны дараа угаалгын ажлыг гүйцэтгэнэ. Дулааны шугамын угсралт, туршилтын ажлыг гүйцэтгэх үедээ БНД 3-05.03-95 "Дулааны шугам сүлжээ", БНД 3.02.01-90 "Барилгын газар шороо ба буурь, суурийн ажил" болон бусад холбогдох норм дүрэм, журмын заалтуудын дагуу чанартай гүйцэтгэх,

Гангуурын ажлыг гүйцэтгэхдээ СНИП 3.0503-8-ын 5.13-р зүйлүүдийг мөрдлөгө болгон ажиллах хэрэгтэй. Дулааны шугамд өөрчлөлт орох тохиолдолд зохиогчтой зөвшилцөх шаардлагатай.


Гадна дулааны шугамын угсрах, угаах, турших ажлыг гүйцэтгэхдээ БНД 3.05.01-88-ыг баримтлах ба угсралтын ажлыг БНД 12-03-04 "Барилгын үйлдвэрлэлийн хөдөлмөрийн аюулгүй ажиллагааны дүрэм", БД 12-101-05 БУА-д мөрдөх хөдөлмөр хамгаалалын үлгэрчилсэн дүрмийг баримтлан ажиллах хэрэгтэй.

Шахалт туршилтын ажлыг хийж дуусмагц холбогдох хяналтын хүмүүсээр шалгуулж угаалт, шахалтын актаар баталгаажуулна уу. Мөн угсралтын ажлыг фото зургаар баталгаажуулж далд ажлын акт бичин захиалагч байгууллагад ххлээлгэн өгөх нь зүйтэй. Монгол улсад мөрдөгдөж буй акты маягтан дээр бичнэ үү.

Д/д	Хуудасны марк	Зургийн нэр	Тайлбар
1	ГДШ-1	Зургийн бүрдэл, тайлбар бичиг, дулааны ачаалал.	
2	ГДШ-2	Гадна дулааны шугамын байгуулалт. Томъёолсон тэмдэглэгээ. Байршлын тойм.	
3	ГДШ-3	Гадна дулааны шугамын дагуугийн зүсэлт Сувгийн огтлол I-I, Огтлол II-II	
4	ГДШ-4	Угсралтын тойм, Материалын түүвэр	

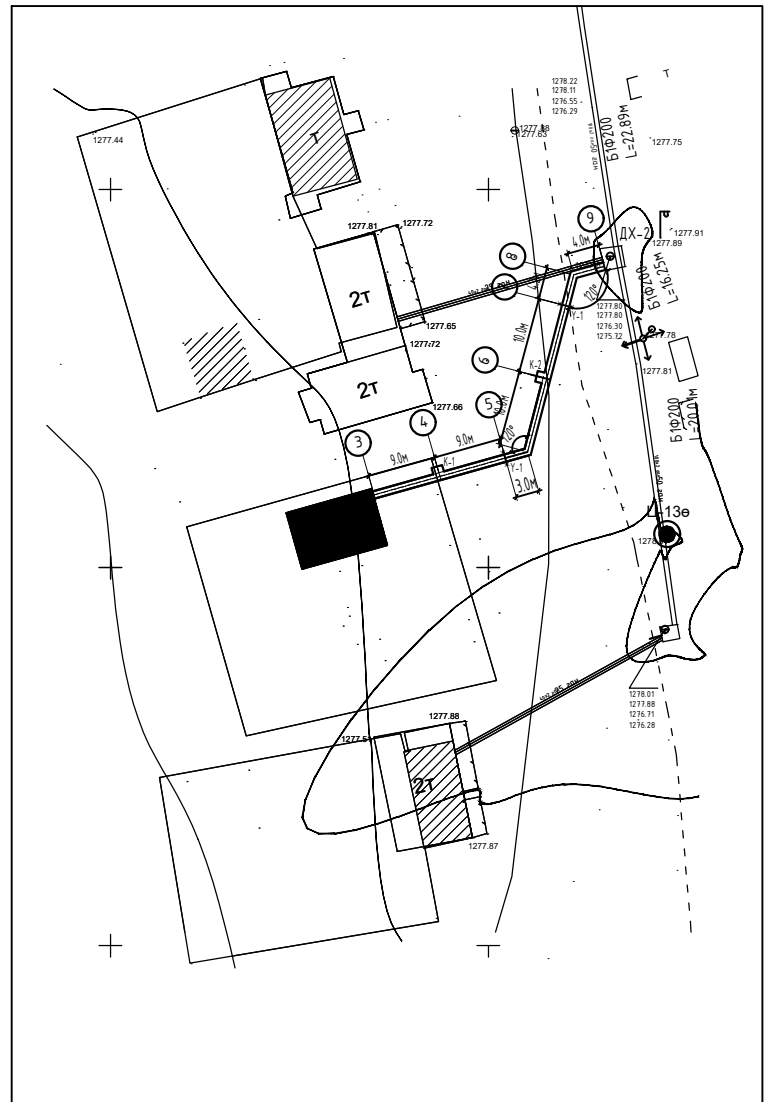
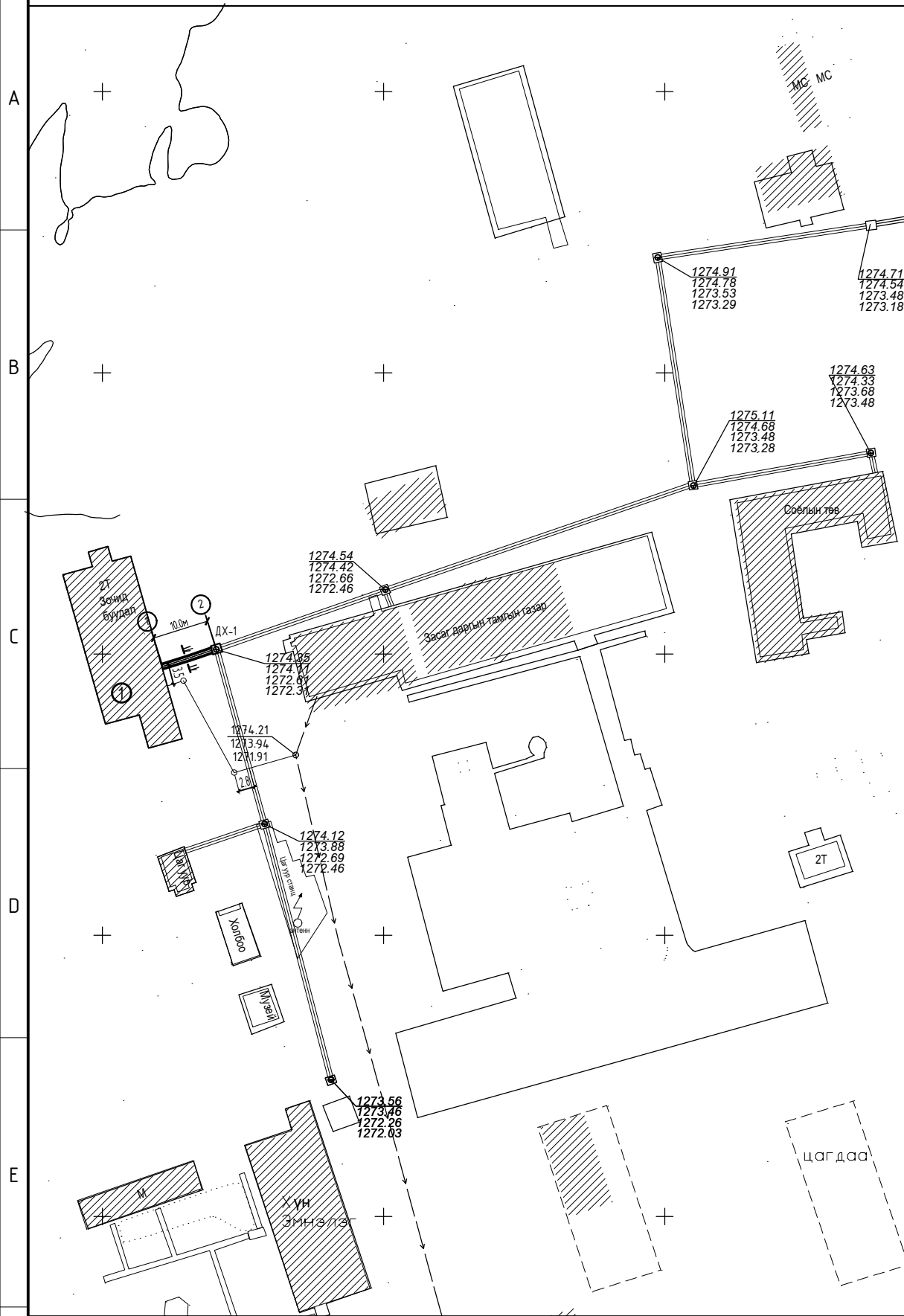
**ДУЛААНЫ АЧААЛАЛ МВТ, /ГКАЛ/ЦАГ/**

Ерөнхий төлөвлөгөөний дугаар	Хэрэглэгчдийн нэр	Дулааны ачаалал вт (ккал /цаг)				
		Халаалт	Салхивч	Халуун ус хангамж	Технологийн хэрэгцээ	Бүгд
1	Үйлчилгээтэй сууц, нийтийн ариун цэврийн барилга	28318 24349	- -	- -		28318 24349
<b>Q<sub>нйт</sub>=24349ккал/цаг G<sub>хс</sub>=14тн/цаг, Ф76х35 V=0.11 м/сек, h=0.31 кс/м<sup>2</sup>м,</b>						

	Төв аймаг Бүрэн сум Төхөм 1-р баг ҮЙЛЧИЛГЭЭТЭЙ СУУЦНЫ БАРИЛГА					
	Тайлбар бичиг, зургийн бүрдэл, дулааны ачаалал					А3
	Инженер		Б.Оюунцэцэг	Масштаб	Зургийн дугаар	Хуудас
	Гүйцэтгэсэн		М.Мөнхбаяр	ЕГ Шифр:	ГДШ-01	4
"ГЭГЭЭН ШАРГА" ХХК	Шалгасан		Б.Оюунцэцэг	ТГ Шифр:	2023.11	

ГАДНА ДУЛААН ХАНГАМЖИЙН ШУГАМЫН БАЙГУУЛАЛТ М1:500

Зөвшөөрсөн:



Д/Д	ТОДОРХОЙЛОЛТ	ТАЙЛБАР
1.	Үйлчилгээтэй сууц	Одоо байгаа
2.	Нийтийн ариун цэврийн барилга	Төлөвлөж дүй

БАЙРШЛЫН СХЕМ

**ТАНИХ ТЭМДЭГЛЭГЭЭ**

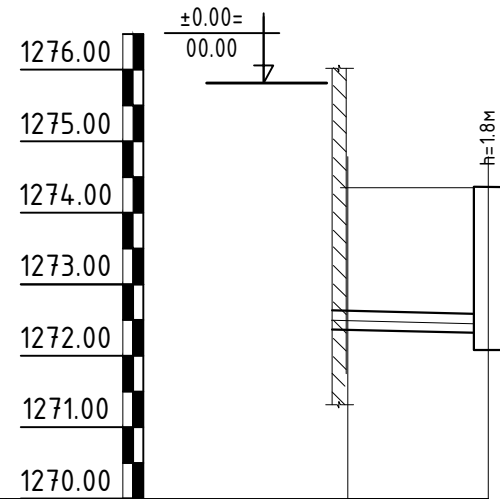
	Төлөвлөж дүй барилга байгууламж
	Төлөвлөж дүй авто зам
	Төлөвлөж дүй явган хүний зам
	Төлөвлөж дүй дугуйн зам
	Төлөвлөж дүй авто зогсоол
	Төлөвлөж дүй ногоон байгууламж
	Архитектур төлөвлөлтийн даалгаврын схемийн хүл хязгаар
	Одоо байгаа барилга
	Одоо байгаа нураах барилга байгууламж
	Одоо байгаа явган хүний зам
	Одоо байгаа орон нутгийн чанартай авто зам
	Бохир усны шугам
	Дулааны шугам
	Цэвэр усны шугам
	Цахилгааны шугам
	Төлөвлөж дүй дулаан хангамжийн шугам
	Онцлог цэгийн дугаар



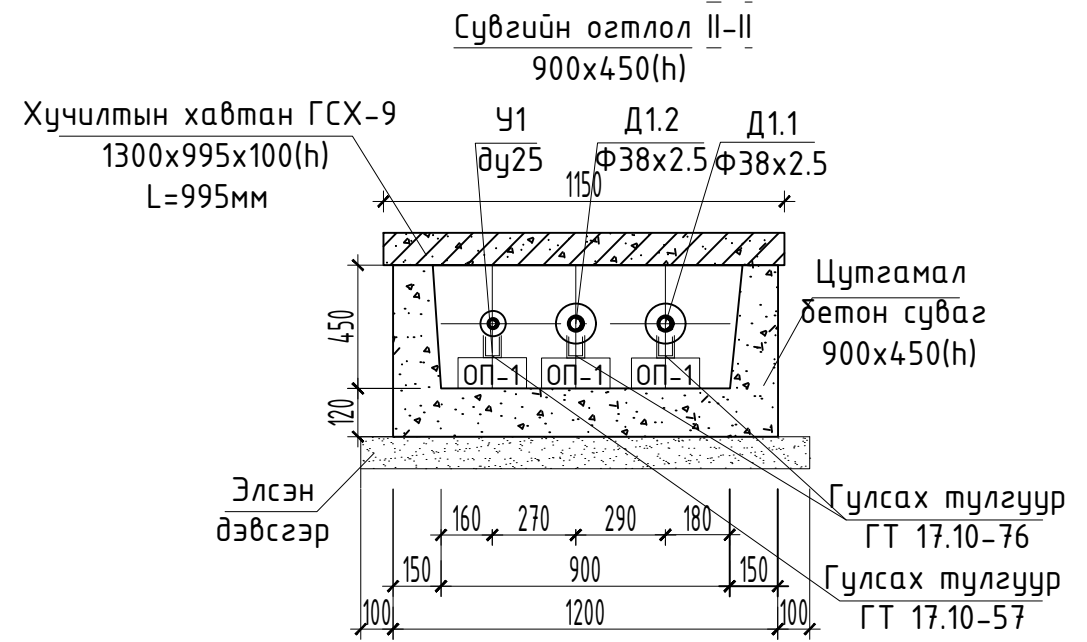
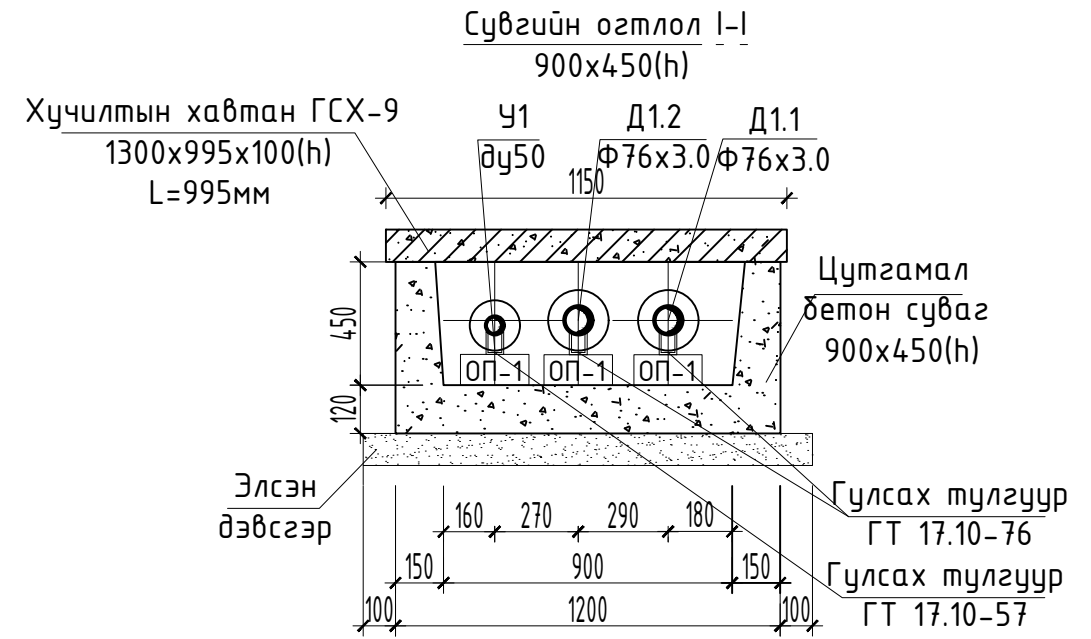
"ГЭГЭЭН ШАРГА" ХХК


Төв аймаг Бүрэн сум Төхөм 1-р баг				
ҮЙЛЧИЛГЭЭТЭЙ СУУЦНЫ БАРИЛГА				
ГАДНА ДУЛААН ХАНГАМЖИЙН ШУГАМЫН БАЙГУУЛАЛТ				Үе шат: А.3
Инженер	Б.Оюунцэцэг	ЕГ Шифр:	Масштаб: М1:500	Огноо: 2023
Гүйцэтгэсэн	М.Мөнхбаяр	ТГ Шифр:	Зургийн дугаар: ГДШ-02	Бүх хуудас: 4
Шалгасан	Б.Оюунцэцэг			

ГАДНА ДУЛААНЫ ШУГАМЫН ДАГУУГИЙН ЗҮСЭЛТ МАСШТАБ БОСОО 1:100  
ХЭВТЭЭ 1:1000



Хөрсний төлөвлөж дүй түвшин	1	1274.11	1274.11
Хөрсний одоо байгаа түвшин	2	1274.35	1274.35
Сувгийн хучилт суух түвшин	3	1272.618	1272.61
Сувгийн ёроолын түвшин	4	1272.318	1272.31
Урт	5	10.0	10.0
Налуу		0.008	
Огтлолын дугаар Сувгийн дотор хэмжээ, мм	6	I-I 900x450(h)	
Суурийн дэлгэмэл байгуулалт	7	Барилга	ДХ-1
Онцлог цэг	8	①	②



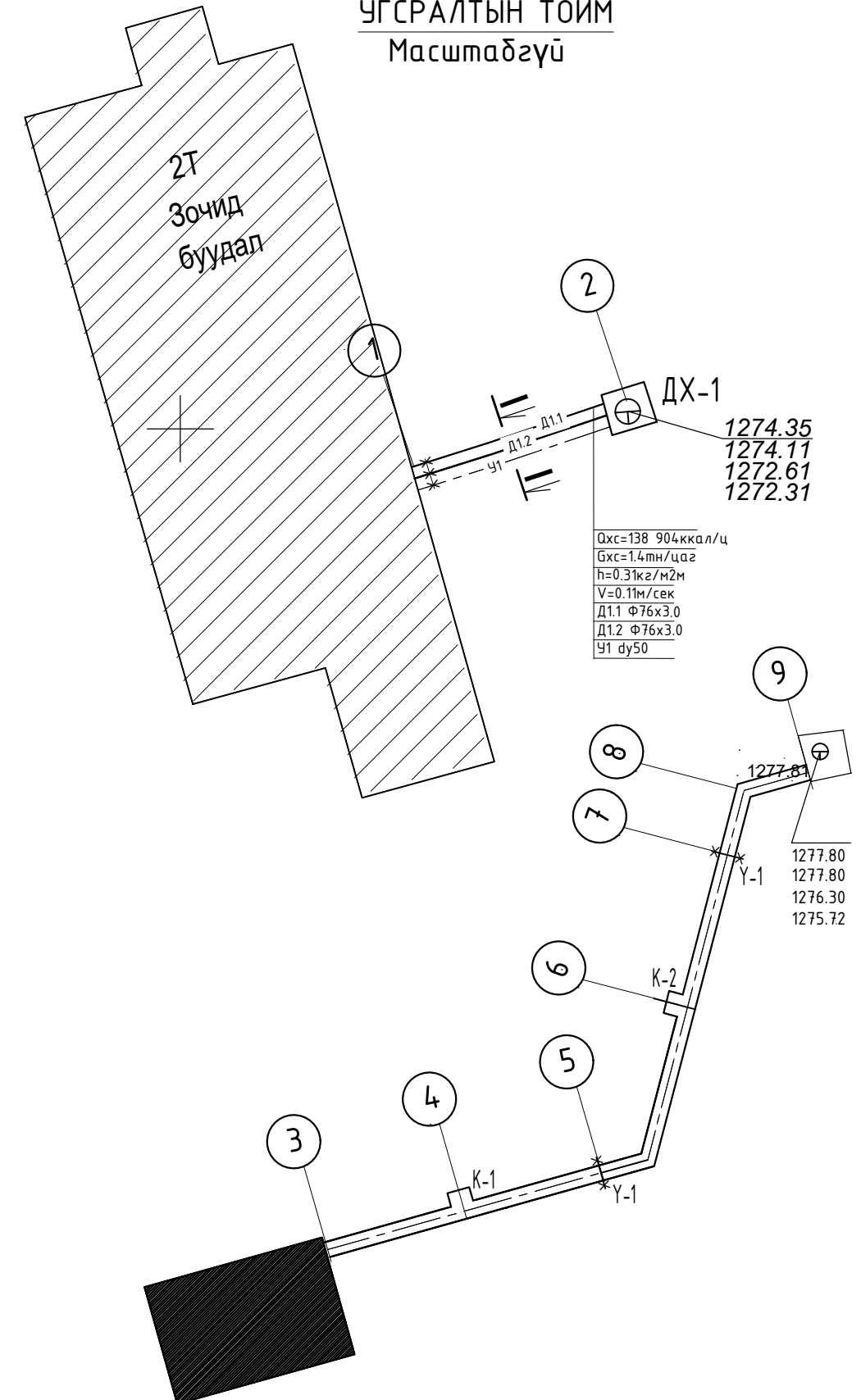
	Төв аймаг Бүрэн сум Төхөм 1-р баг ҮЙЛЧИЛГЭЭТЭЙ СУУЦНЫ БАРИЛГА				
	Гадна дулааны шугамын дагуугийн зүсэлт, сувгийн огтлол I-I, II-II				А3
	Инженер		Б.Оюунцэцэг	Масштаб	Зургийн дугаар
	Гүйцэтгэсэн		М.Мөнхбаяр	ЕГ Шифр:	ГДШ-03
"ГЭГЭЭН ШАРГА" ХХК	Шалгасан		Б.Оюунцэцэг	ТГ Шифр:	Хуудас 4
					2023.11

ГАДНА ДУЛААНЫ ШУГАМЫН МАТЕРИАЛЫН ТОДОРХОЙЛОЛТ

Д/д	Тэмдэглэгээ	Материалын нэр	Тоо шир	Нэгж жин	Тайлбар
1	2	3	4	5	6
1-р цэгээс 2-р цэг хүртлэх материалын тодорхойлолт					
1	ГОСТ 10704-91	Цахилгаан газнааст шулуун заадаст ган яндан ф76х3.0: Т100°С	20.0	5.40кг	у/м
2		Цахилгаан газнааст цаирдсан ган яндан ф57х3.0 Т100°С	10.0	4.14	у/м
3	Пенополиуретан δ=100мм λ=0,038т/м°С	Яндангийн хагас цилиндр хэлбэртэй дулаалга ф76х3.0	20.0		у/м
4	Пенополиуретан δ=100мм λ=0,038т/м°С	Яндангийн хагас цилиндр хэлбэртэй дулаалга ф57х3.0	10.0		у/м
5		Дулаалгын гаддуур 1 үе ороох шилэн даавуу	2.0		м2
6		Яндангийн үл хөдлөх тулгуур ф76х3.0 Т3.05	2	0.465кг	ш
7	Серия В-493-1 вып.1	Яндангийн гулсах тулгуур dy 70	4	0.90кг	ш
8	Серия В-493-1 вып.1	Яндангийн гулсах тулгуур dy 50	2	0.90кг	ш
9	Серия Г-991-1 вып.1 альдом.2 лист-68	Гулсах тулгуурын бетон дэр ОП-1 200х200х90(н)	4	0.01мн	ш
10	ГОСТ 17375-2001 Ру16	Хэвлэмэл ган отвод 90° dy70	4	1.2кг	ш
11	ГОСТ 17375-2001 Ру16	Хэвлэмэл ган отвод 90° dy50	2	0.6кг	ш
12	LD. ГОСТ 12815-80 T≥150°С	Бөмдөлгөн хаалт dy70 фланц,	4	5.0кг	ш
13	LD. ГОСТ 12815-80 T≥150°С	Бөмдөлгөн хаалт dy50 фланц,	2	2.8кг	ш
14		Үл нэвтрэх цутгамал бетон сүваг 900х450(н)	10.0	1.05мн	у/м
15		Сүвгийн хучилтын бетон хавтан ГСХ-9 1300х995х100(н) L=995мм	11	312кг	ш
3-р цэгээс 9-р цэг хүртлэх материалын тодорхойлолт					
16	ГОСТ 10704-91	Цахилгаан газнааст шулуун заадаст ган яндан ф38х2.5: Т100°С	98.4	5.40кг	у/м
17		Цахилгаан газнааст цаирдсан ган яндан ф32х2.5 Т100°С	49.2	4.14	у/м
18	Пенополиуретан δ=100мм λ=0,038т/м°С	Яндангийн хагас цилиндр хэлбэртэй дулаалга ф38х2.5	98.4		у/м
19	Пенополиуретан δ=100мм λ=0,038т/м°С	Яндангийн хагас цилиндр хэлбэртэй дулаалга ф32х2.5	49.2		у/м
20		Дулаалгын гаддуур 1 үе ороох шилэн даавуу	2.0		м2
21		Яндангийн үл хөдлөх тулгуур ф38х2.5 Т3.05	2	0.465кг	ш
21	Серия В-493-1 вып.1	Яндангийн гулсах тулгуур dy 32	4	0.90кг	ш
21	Серия В-493-1 вып.1	Яндангийн гулсах тулгуур dy 25	2	0.90кг	ш
21	Серия Г-991-1 вып.1 альдом.2 лист-68	Гулсах тулгуурын бетон дэр ОП-1 200х200х90(н)	4	0.01мн	ш
21	ГОСТ 17375-2001 Ру16	Хэвлэмэл ган отвод 90° dy32	4	1.2кг	ш
21	ГОСТ 17375-2001 Ру16	Хэвлэмэл ган отвод 90° dy50	2	0.6кг	ш
21	LD. ГОСТ 12815-80 T≥150°С	Бөмдөлгөн хаалт dy32 фланц,	4	5.0кг	ш
21	LD. ГОСТ 12815-80 T≥150°С	Бөмдөлгөн хаалт dy25 фланц,	2	2.8кг	ш
21		Үл нэвтрэх цутгамал бетон сүваг 900х450(н)	10.0	1.05мн	у/м
21		Сүвгийн хучилтын бетон хавтан ГСХ-9 1300х995х100(н) L=995мм	11	312кг	ш

УГСРАЛТЫН ТОЙМ

Масштабгүй



	Төв аймаг Бүрэн сум Төхөм 1-р баг				
	ҮЙЛЧИЛГЭЭТЭЙ СУУЦНЫ БАРИЛГА				
	Гадна дулааны шугамын материалын түүвэр				А3
	Инженер		Б.Оюунцэцэг	Масштаб	Зургийн дугаар
Гүйцэтгэсэн		М.Мөнхбаяр	ЕГ Шифр:	ГДШ-04	4
Шалгасан		Б.Оюунцэцэг	ТГ Шифр:		2023.11