

БАРИЛГЫН ЗУРАГ ТӨСЛИЙН "ГЭГЭЭН ШАРГА" ХХК



Е.Г.Шифр: GSH-23/10-06

ТӨВ АЙМАГ, БҮРЭН СУМ, ТӨХӨМ 1-Р БАГ.

ҮЙЛЧИЛГЭЭТЭЙ СУУЦНЫ БОЛОН НИЙТИЙН АРИУН ЦЭВРИЙН БАРИЛГА

/Ажлын зураг/
УСАН ХАНГАМЖ, АРИУТГАХ ТАТЧУРГА-УАТ

БОЛОВСРУУЛСАН:

Захирал: / П.Батзориг /

Зургийн инженер: / Б.Оюунцэцэг /

Улаанбаатар 2023 он

ТАЙЛБАР

Төв аймаг. Бүрэн сумын Төхөм 1-р багийн үйлчилгээтэй сууцны болон нийтийн ариун цэврийн барилгын гадна усан хангамж, ариутгах татуургын шугамын ажлын зураг төслийг хийж гүйцэтгэхдээ ерөнхий төлөвлөгөө, захиалагчийн санал хүсэлт, газар дээр нь хийсэн хэмжилт зэргийг үндэслэн Монгол улсад мөрдөгж дүй доорхи норм, дүрэм, стандарт, баримт материалуудыг үндэслэн боловсруулав.

Үүнд:

- Дэвсгэр зураг
- Газар дээр нь хийсэн нарийвчилсан хэмжилт, судалгаа
- "ГЭГЭЭН ШАРГА" ХХК-д боловсруулсан ЦБУ маркийн ажлын зураг
- БНБД 40-02-16 "Ус хангамж гадна сүлжээ ба дайгууламж"
- БНБД 40-01-14 "Ариутгах татуурга гадна сүлжээ ба дайгууламж"
- БНБД 40-01-06, БНБД 40-02-06, БНБД 41-03-99
- MNS 3241:2003, MNS 5213:2002 дусад стандартууд

Усан хангамж

Тус барилгын усан хангамжийн шугамын холболтыг одоо байгаа ф100мм-ийн шугамаас ф50мм-ээр огтлолгоо авч холбохоор төлөвлөв.

Шугамын угсралтын ажлыг хийхдээ дулаалга, хоолойн ёроолын тэмдэгтийг зурагт заасан дагуу баримтлан гүйцэтгэх хэрэгтэй.

Ариутгах татуурга:

Бохир усыг өөрийнх урсгалаар нь одоо байгаа төвийн худагт холбож зайлуулахаар төлөвлөв.

Бохир усны шугамын угсралт хийхийн өмнө нивеллирдэж холдох цэгүүдийг дахин нарийн тодорхойлох шаардлагатай. Нивеллирдсэний дараа одоо байгаа холбогдох цэгээс эхлэн шугамыг угсарч, үнсээр дулаална. БУХ-1,2-ыг шинээр хийхээр төлөвлөв.

Газар шорооны ажил эхлэхийн өмнө газар доорх инженерийн шугам сүлжээний холбогдох газруудаас (УСЧГ,ЦШСГ,УБДС,Холбоо) заавал зөвшөөрөл авах хэрэгтэй.

Угсралтын ажлыг гүйцэтгэхдээ техник аюулгүй ажиллагааны норм дүрмийг баримтлан ажиллана.


Шугам хоолойнуудын угсралтын ажлыг гүйцэтгэхэд дараахь шаардлагууд тавигдана.

Энд:

- Техник аюулгүйн болон газар шорооны ажил гүйцэтгэх БНБД 3.02.01-90-ыг чанд мөрдөх,
- Газар шорооны ажлыг эхлэхийн өмнө холбогдох газруудаас зөвшөөрөл авч, цахилгааны болон дусад шугам сүлжээтэй огтлолцож байгаа болон дагаж байгаа хэсгийг тэмдэглүүлж, гараар ухах ба шугам сүлжээнд хамгаалалт хийж, угсралтыг гүйцэтгэн дуцааж дулахдаа хөрсний нягтруулалтыг БНБД 3.05.04-90-ийн дагуу хийх,
- Шугам хоолойг дулаахаас өмнө холбогдох төлөөллийг байлцуулж, битүүмжлэлийг нь шалган далд ажлын акт хөтлөх,
- Угсралтын ажлыг хийж гүйцэтгэхэд хөндөглөх зам, талбайг ажлын гүйцэтгэл дууссаны дараа анхны байдалд нь заавал эргүүлж оруулна.
- Шугам хоолойн дулаалгыг технологийн дагуу хийх,

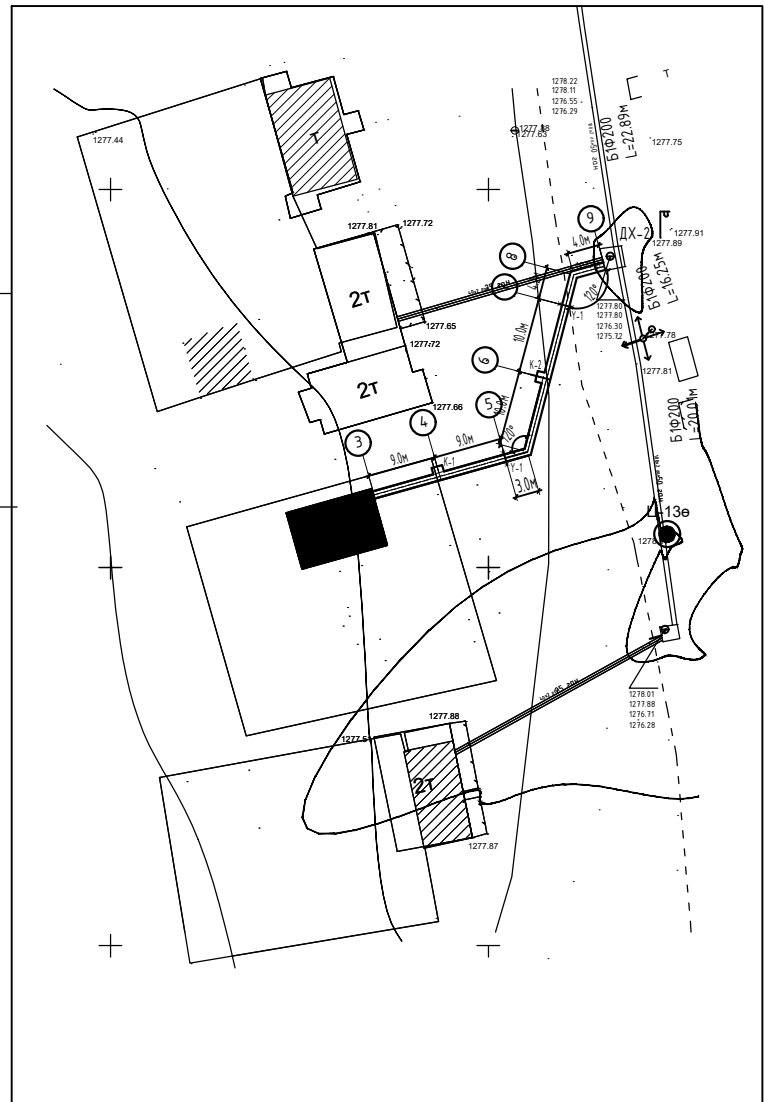
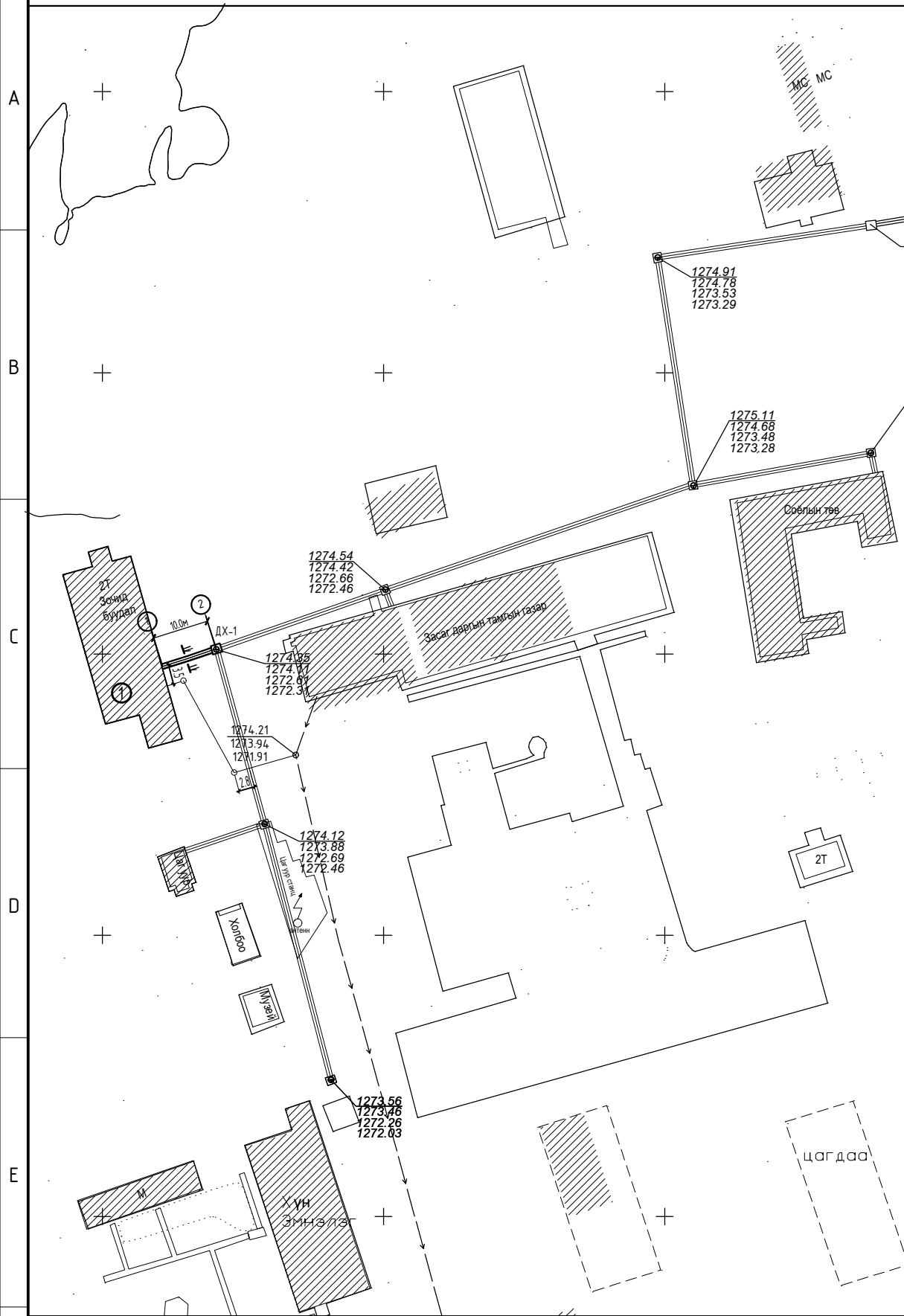
Зургийн жагсаалт

Д/д	Зургийн нэр	Тайлбар
1	Зургийн жагсаалт, тайлбар дичиг, таних тэмдэг	УАТ-1
2	Гадна усан хангамж, ариутгах татуургын шугамын дайгуулалт	УАТ-2
3	Усан хангамжийн системийн дагуугийн зүсэлт, Огтлол I-I, II-II	УАТ-3
4	Угсралтын тойм, Материалын түүвэр	УАТ-4
5	Гадна ариутгах татуургын шугамын дагуугийн зүсэлт, Сувгийн огтлол 1-1	УАТ-5
6	Бохир усны төмөр бетон худгийн болон материалын нэгдсэн түүвэр	УАТ-6
7	Газар хөдлөлийн 8 баллын бүсэд угсрах худгийн дайгуулалт, огтлол, ховилын тойм	УАТ-7

	Төв аймаг Бүрэн сум Төхөм 1-р баг					
	ҮЙЛЧИЛГЭЭТЭЙ СУУЦНЫ БАРИЛГА					
	Тайлбар дичиг, Зургийн жагсаалт					А3
	Инженер		Б.Оюунцэцэг	Масштаб:	Зургийн дугаар:	Хуудас:
Гүйцэтгэсэн		М.Мөнхбаяр	ЕГ Шифр:	УАТ-01	7	
"ГЭГЭЭН ШАРГА" ХХК	Шалгасан		Б.Оюунцэцэг	ТТ Шифр:	2023.11	

ГАДНА УСАН ХАНГАМЖ, АРИУТГАХ ТАТУУРГЫН ШУГАМЫН БАЙГУУЛАЛТ М1:500

Зөвшөөрсөн:



Д/Д	ТОДОРХОЙЛОЛТ	ТАЙЛБАР
1.	Үйлчилгээтэй сууц	Одоо байгаа
2.	Нийтийн ариун цэврийн барилга	Төлөвлөж дүй

БАЙРШЛЫН СХЕМ

ТАНИХ ТЭМДЭГЛЭГЭЭ

- Төлөвлөж дүй барилга байгууламж
- Төлөвлөж дүй авто зам
- Төлөвлөж дүй явган хүний зам
- Төлөвлөж дүй дугуйн зам
- Төлөвлөж дүй авто зогсоол
- Төлөвлөж дүй ногоон байгууламж
- Архитектур төлөвлөлтийн даалгаврын схемийн хүл хязгаар
- Одоо байгаа барилга
- Одоо байгаа нураах барилга байгууламж
- Одоо байгаа явган хүний зам
- Одоо байгаа орон нутгийн чанартай авто зам
- Бохир усны шугам
- Дулааны шугам
- Цэвэр усны шугам
- Цахилгааны шугам
- Төлөвлөж дүй дулаан хангамжийн шугам
- Онцлог цэгийн дугаар

Төв аймаг Бүрэн сум Төхөм 1-р баг
ҮЙЛЧИЛГЭЭТЭЙ СУУЦНЫ БАРИЛГА

ГАДНА УСАН ХАНГАМЖ, АРИУТГАХ ТАТУУРГЫН ШУГАМЫН БАЙГУУЛАЛТ

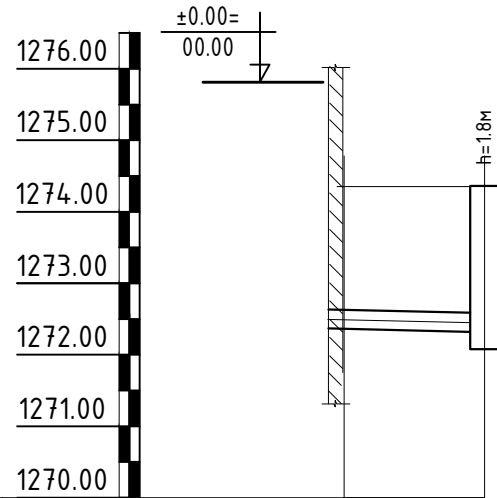
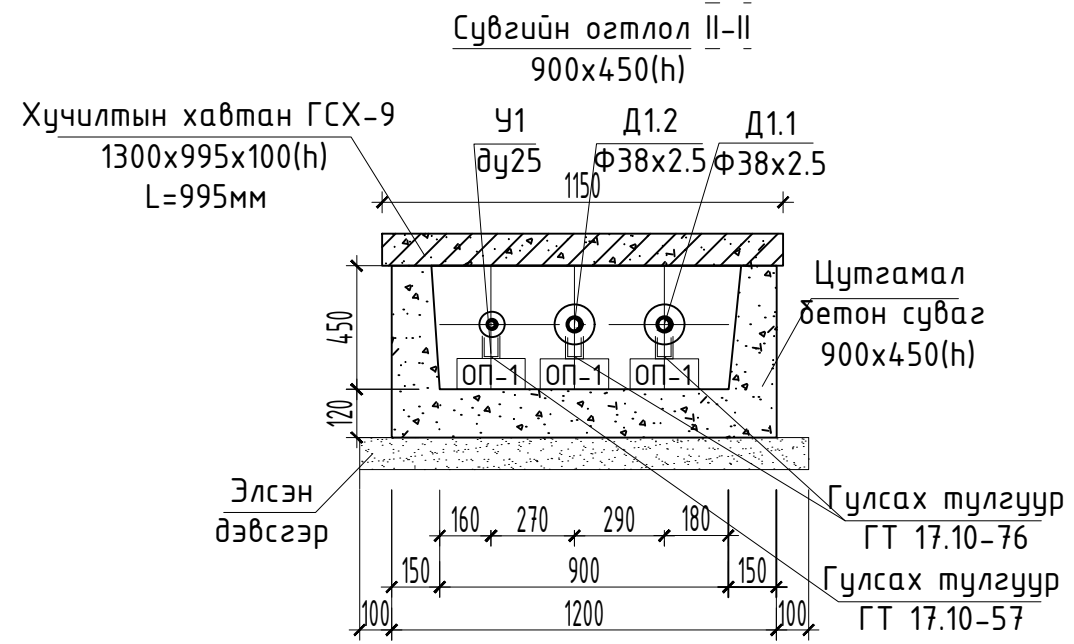
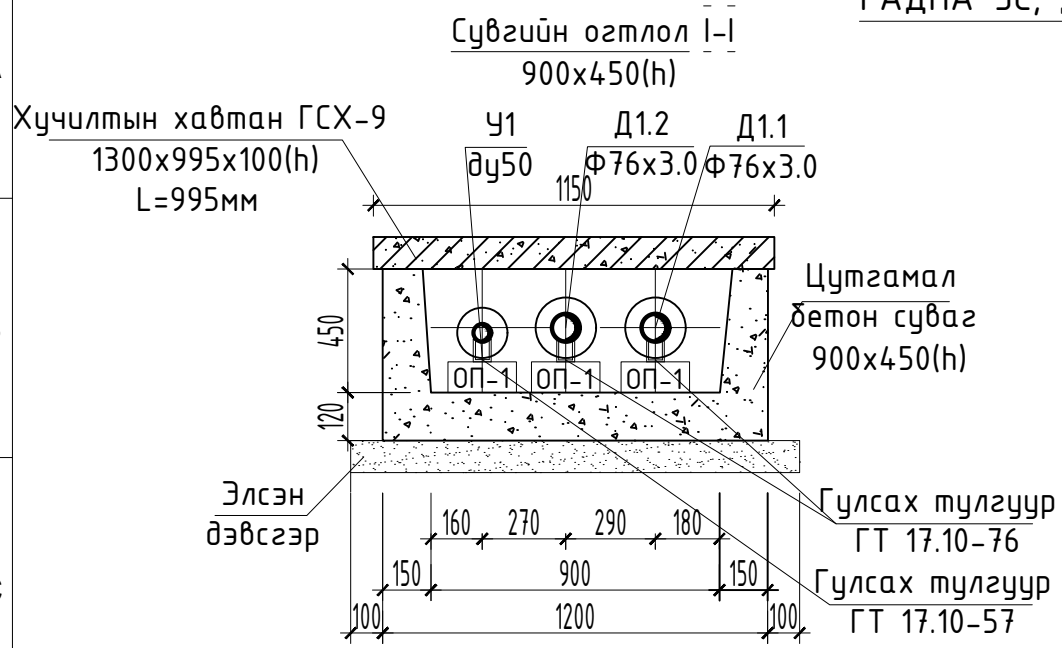
Үе шат:
А.3

Инженер	Б.Оюунцэцэг	ЕГ Шифр:	Масштаб:	Огноо:
Гүйцэтгэсэн	М.Мөнхбаяр	ТГ Шифр:	М1:500	2023
Шалгасан	Б.Оюунцэцэг	Зургийн дугаар:	ГДШ-02	Бүх хуудас: 7




"ГЭГЭЭН ШАРГА" ХХК

ГАДНА УС, ДУЛААНЫ ШУГАМЫН ДАГУУГИЙН ЗҮСЭЛТМАСШТАБ БОСОО 1:100
ХЭВТЭЭ 1:1000



Хөрсний төлөвлөж дүй түвшин	1	1274.11	1274.11
Хөрсний одоо байгаа түвшин	2	1274.35	1274.35
Сувгийн хучилт суух түвшин	3	1272.618	1272.61
Сувгийн ёроолын түвшин	4	1272.318	1272.31
Урт	5		10.0
Налуу		0.008	
Огтлолын дугаар Сувгийн дотор хэмжээ, мм	6	I-I 900x450(h)	
Суурийн дэлгэмэл байгуулалт	7	Барилга ДХ-1	
Онцлог цэг	8	①	②

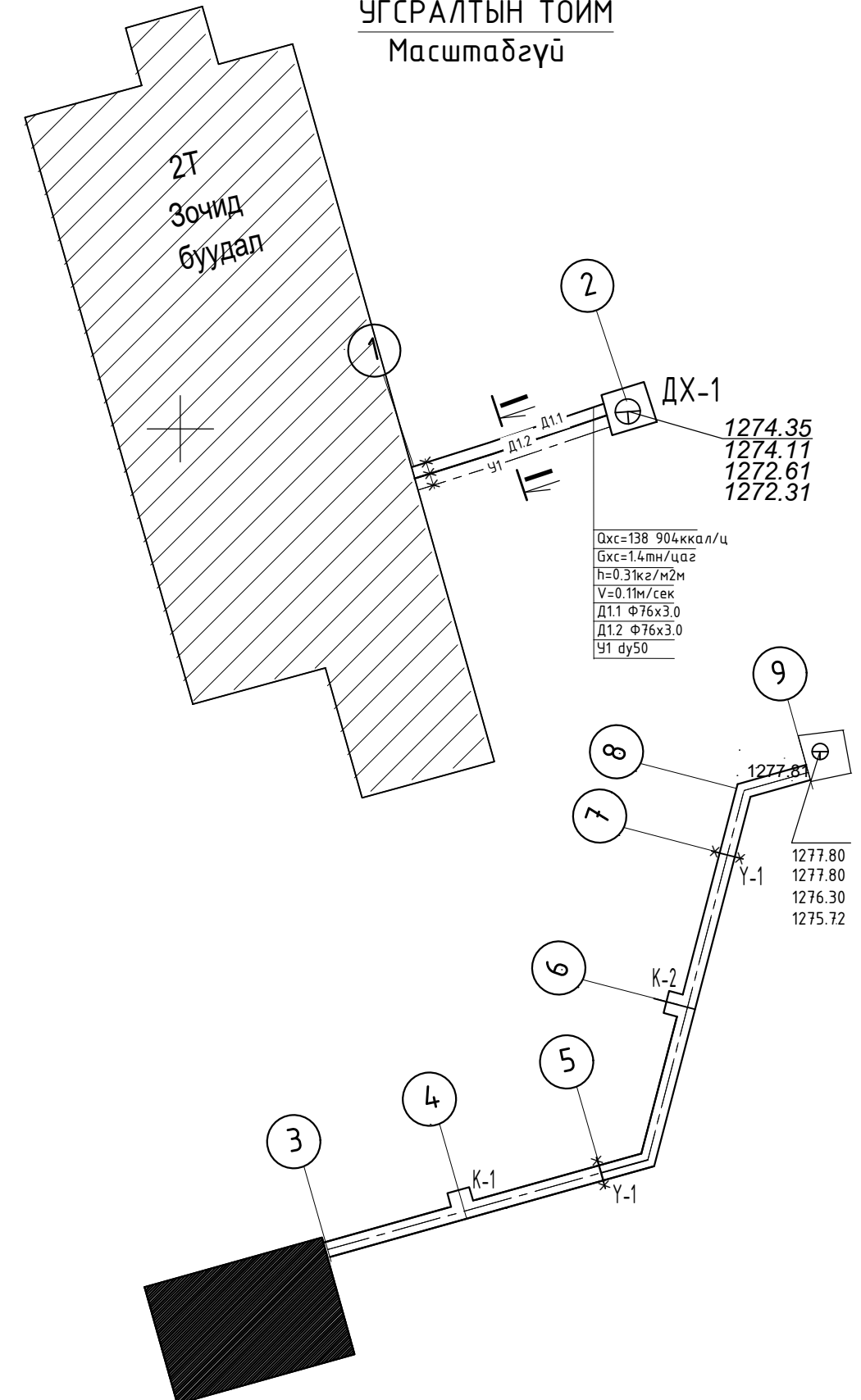
	Төв аймаг Бүрэн сум Төхөм 1-р баг ҮЙЛЧИЛГЭЭТЭЙ СУУЦНЫ БАРИЛГА				
	Гадна ус, дулааны шугамын дагуугийн зүсэлт, сувгийн огтлол I-I, II-II				А3
	Инженер		Б.Оюунцэцэг	Масштаб	Зургийн дугаар
	Гүйцэтгэсэн		М.Мөнхбаяр	ЕГ Шифр:	УАТ-03
"ГЭГЭЭН ШАРГА" ХХК	Шалгасан		Б.Оюунцэцэг	ТГ Шифр:	Хуудас 7
					2023.11

ГАДНА УС, ДУЛААНЫ ШУГАМЫН МАТЕРИАЛЫН ТОДОРХОЙЛОЛТ

Д/д	Тэмдэглэгээ	Материалын нэр	Тоо шир	Нэгж жин	Тайлбар
1	2	3	4	5	6
1-р цэгээс 2-р цэг хүртлэх материалын тодорхойлолт					
1	ГОСТ 10704-91	Цахилгаан гагнааст шулуун заадаст ган яндан ф76х3.0: Т100°С	20.0	5.40кг	у/м
2		Цахилгаан гагнааст цайрdsан ган яндан ф57х3.0 Т100°С	10.0	4.14	у/м
3	Пенополиуретан δ=100мм λ=0,038т/м°С	Яндангийн хагас цилиндр хэлбэртэй дулаалга ф76х3.0	20.0		у/м
4	Пенополиуретан δ=100мм λ=0,038т/м°С	Яндангийн хагас цилиндр хэлбэртэй дулаалга ф57х3.0	10.0		у/м
5		Дулаалгын гаддуур 1 үе ороох шилэн даавуу	2.0		м2
6		Яндангийн үл хөдлөх тулгуур ф76х3.0 Т3.05	2	0.465кг	ш
7	Серия В-493-1 вып.1	Яндангийн гулсах тулгуур dy 70	4	0.90кг	ш
8	Серия В-493-1 вып.1	Яндангийн гулсах тулгуур dy 50	2	0.90кг	ш
9	Серия Г-991-1 вып.1 альбом.2 лист-68	Гулсах тулгуурын бетон дэр ОП-1 200х200х90(н)	4	0.01мн	ш
10	ГОСТ 17375-2001 Ру16	Хэвлэмэл ган отвод 90° dy70	4	1.2кг	ш
11	ГОСТ 17375-2001 Ру16	Хэвлэмэл ган отвод 90° dy50	2	0.6кг	ш
12	LD. ГОСТ 12815-80 Т≥150°С	Бөмдөлгөн хаалт dy70 фланц,	4	5.0кг	ш
13	LD. ГОСТ 12815-80 Т≥150°С	Бөмдөлгөн хаалт dy50 фланц,	2	2.8кг	ш
14		Үл нэвтрэх цутгамал бетон сүваг 900х450(н)	10.0	1.05мн	у/м
15		Сүвгийн хучилтын бетон хавтан ГСХ-9 1300х995х100(н) L=995мм	11	312кг	ш
3-р цэгээс 9-р цэг хүртлэх материалын тодорхойлолт					
16	ГОСТ 10704-91	Цахилгаан гагнааст шулуун заадаст ган яндан ф38х2.5: Т100°С	98.4	5.40кг	у/м
17		Цахилгаан гагнааст цайрdsан ган яндан ф32х2.5 Т100°С	49.2	4.14	у/м
18	Пенополиуретан δ=100мм λ=0,038т/м°С	Яндангийн хагас цилиндр хэлбэртэй дулаалга ф38х2.5	98.4		у/м
19	Пенополиуретан δ=100мм λ=0,038т/м°С	Яндангийн хагас цилиндр хэлбэртэй дулаалга ф32х2.5	49.2		у/м
20		Дулаалгын гаддуур 1 үе ороох шилэн даавуу	2.0		м2
21		Яндангийн үл хөдлөх тулгуур ф38х2.5 Т3.05	2	0.465кг	ш
21	Серия В-493-1 вып.1	Яндангийн гулсах тулгуур dy 32	4	0.90кг	ш
21	Серия В-493-1 вып.1	Яндангийн гулсах тулгуур dy 25	2	0.90кг	ш
21	Серия Г-991-1 вып.1 альбом.2 лист-68	Гулсах тулгуурын бетон дэр ОП-1 200х200х90(н)	4	0.01мн	ш
21	ГОСТ 17375-2001 Ру16	Хэвлэмэл ган отвод 90° dy32	4	1.2кг	ш
21	ГОСТ 17375-2001 Ру16	Хэвлэмэл ган отвод 90° dy50	2	0.6кг	ш
21	LD. ГОСТ 12815-80 Т≥150°С	Бөмдөлгөн хаалт dy32 фланц,	4	5.0кг	ш
21	LD. ГОСТ 12815-80 Т≥150°С	Бөмдөлгөн хаалт dy25 фланц,	2	2.8кг	ш
21		Үл нэвтрэх цутгамал бетон сүваг 900х450(н)	10.0	1.05мн	у/м
21		Сүвгийн хучилтын бетон хавтан ГСХ-9 1300х995х100(н) L=995мм	11	312кг	ш

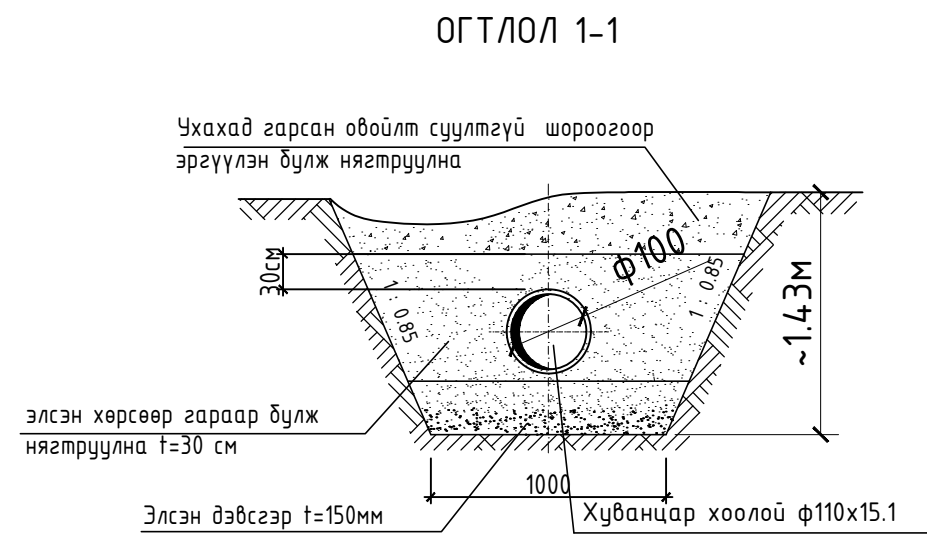
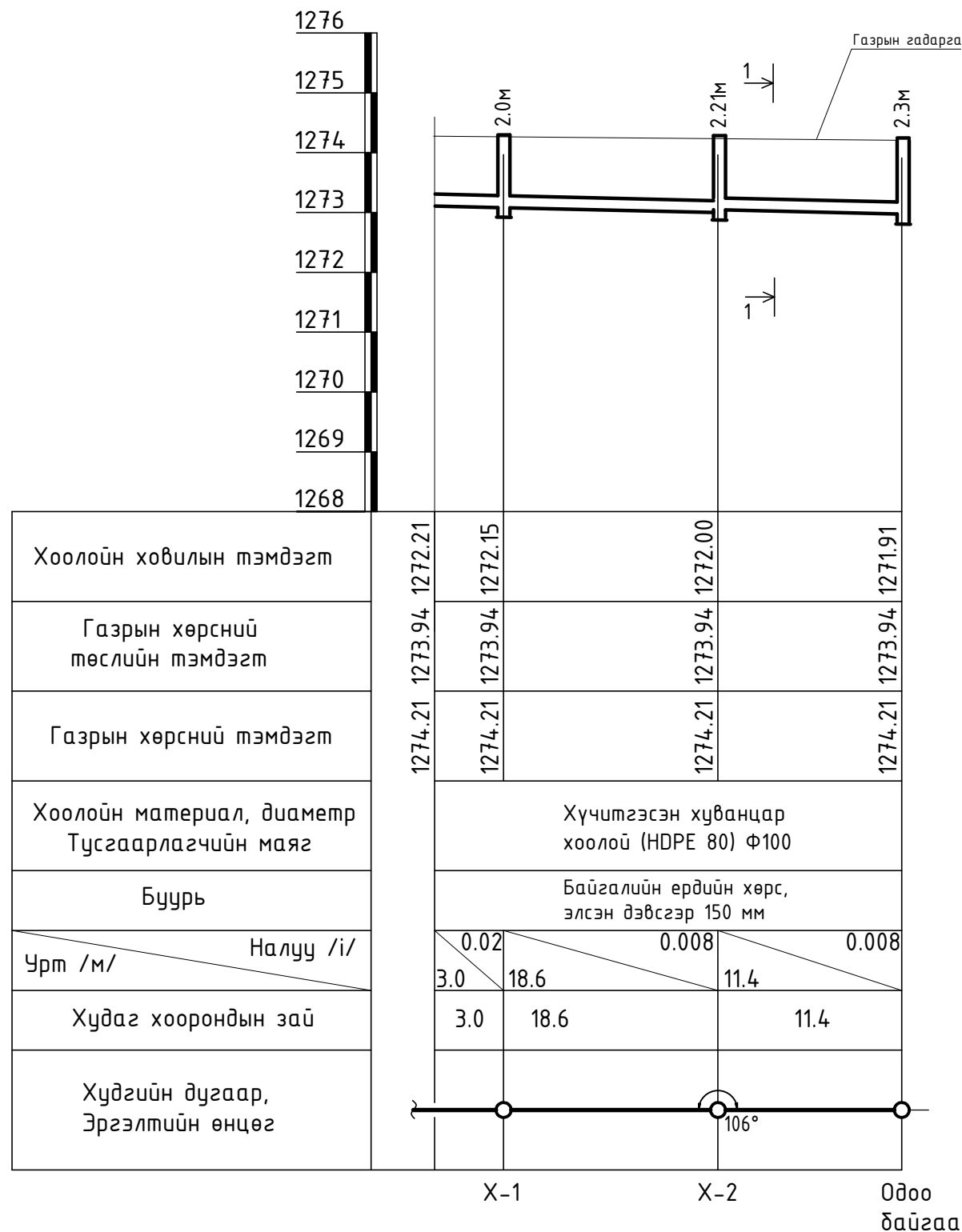
УГСРАЛТЫН ТОЙМ


Масштабгүй



	Төв аймаг Бүрэн сум Төхөм 1-р баг ҮЙЛЧИЛГЭЭТЭЙ СУУЦНЫ БАРИЛГА				
	Гадна дулааны шугамын материалын түүвэр				А3
	Инженер		Б.Оюунцэцэг	Масштаб	Зургийн дугаар
	Гүйцэтгэсэн		М.Мөнхбаяр	ЕГ Шифр:	УАТ-04
"ГЭГЭЭН ШАРГА" ХХК	Шалгасан		Б.Оюунцэцэг	ТГ Шифр:	Хуудас 7 2023.11

Ариутгах татуургын шугамын дагуугийн зүсэлт Мб1:100, Мх1:500




 "ГЭГЭЭН ШАРГА" ХХК	Төв аймаг Бүрэн сум Төхөм 1-р баг				
	ҮЙЛЧИЛГЭЭТЭЙ СУУЦНЫ БАРИЛГА				
	Ариутгах татуургын шугамын дагуугийн зүсэлт, Сувгийн огтлол I-I				А3
	Инженер	Б.Оюунцэцэг	Масштаб:	Зургийн дугаар:	Хуудас:
Гүйцэтгэсэн	М.Мөнхбаяр	ЕГ Шифр:	УАТ-05	7	
Шалгасан	Б.Оюунцэцэг	ТТ Шифр:		2023.11	

Бохир усны төмөр бетон худгийн материалын түүвэр

Худгийн дугаар	Худгийн марк	Худгийн нэг маягийн зургийн дугаар	Худгийн бүрэн өндөр	Худгийн диаметр	Ховилын тоймын дугаар	Ул хавтангийн зураг	Ховилын гүн	Худгийн ажлын хэсгийн өндөр	Хуучилтын хэсгийн зураг	Хүзүүвчийн өндөр	Барилгын хийц хэсэглэлүүд								Шатны гшгүүр	Ус тусгаарлагч	Ховилын бетоны эзэлхүүн	Чигжээс бетоны эзэлхүүн	Угсармал төмөр бетоны эзэлхүүн				
											Угсармал төмөр бетон эдэлхүүн				Бэхэлгээний деталиуд									Бэхэлгээний деталиуд			
											Ул хавтан	Ажлын хэсэг		Хуучилтын хавтан	Бэхэлгээний деталиуд		Бэхэлгээний деталиуд							Бэхэлгээний деталиуд			
1	2	3	4	5	6	7	8	9	10	11	12	13	14	15	16	17	18	19	20	21	22	23	24	25	26	27	28
X-1	I	1	2000	1000	I	150	200	1500	150	300	1	1	1	1	1	-	-		4	6	4	12	4	-	0.36	-	0.7
X-2	I	1	2210	1000	I	150	200	1500	150	510	1	1	1	1	1	-	-	120	4	6	4	12	5	-	0.36	0.07	0.7

Материалын нэгдсэн түүвэр

д/д	Материалын тэмдэглэгээ	Материалын нэр	тоо шир	нэгж жин, кг	хэмжих нэгж
ЦЭВЭР УСНЫ ШУГАМ					
1	ГОСТ 3262-75	Цайрдсан ган хоолой ф50	10.0	4.88	у/м
2	P=1.6МПа	Бөмбөлгөн хаалт Ду50	1	7.2	шир
3		Фланц Ру16 ф50	2	4.66	шир
4		Дулаалгатай цайрдсан ган хоолой ф25	49.2	1.76	у/м
5	Ситал серия 122x025	Бөмбөлгөн хаалт DN25 PN25	2		шир
БОХИР УСНЫ ШУГАМ					
6	(HDPE 80)	Хуванцар хоолой Ф100	30.0	-	у/м
7	Выпуск 901	Төмөр бетон худаг Ф1000	2	-	ш
8		Ширмэн таг хүзүүвчийн хамт Ф700	2	-	ш
9		Дулаалгатай модон таг Ф700	2	-	ш

	Төв аймаг Бүрэн сум Төхөм 1-р баг ҮЙЛЧИЛГЭЭТЭЙ СУУЦНЫ БАРИЛГА					
	Бохир усны төмөр бетон худгийн болон материалын нэгдсэн түүвэр				А3	
	Инженер		Б.Оюунцэцэг	Масштаб:	Зургийн дугаар:	Хуудас:
	Гүйцэтгэсэн		М.Мөнхбаяр	ЕГ Шифр:	УАТ-06	7
"ГЭГЭЭН ШАРГА" ХХК	Шалгасан		Б.Оюунцэцэг	ТГ Шифр:	2023.11	

Газар хөдлөлийн 7 баллын бүсэд угсрах худаг

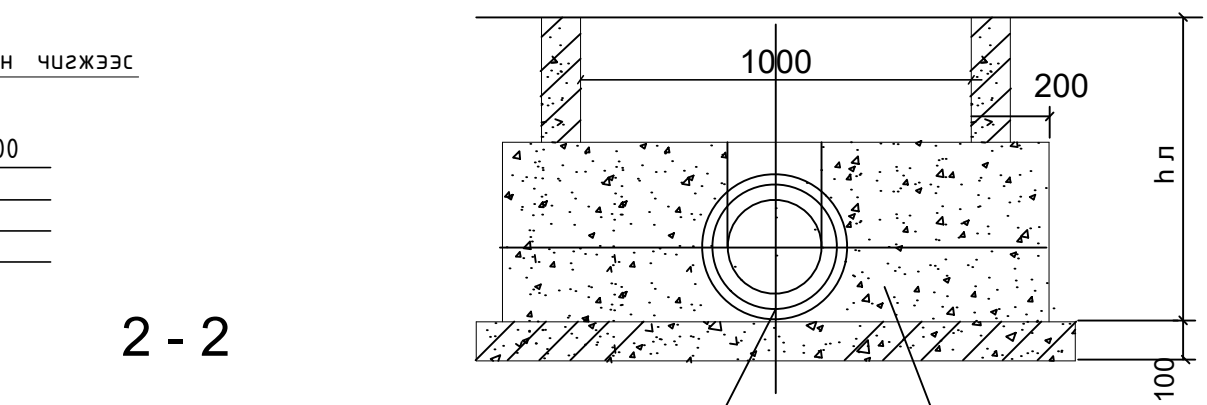
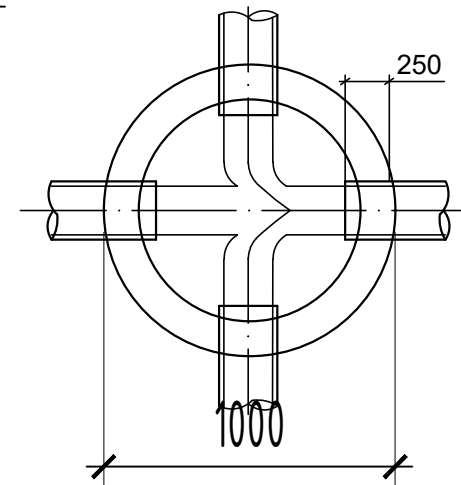
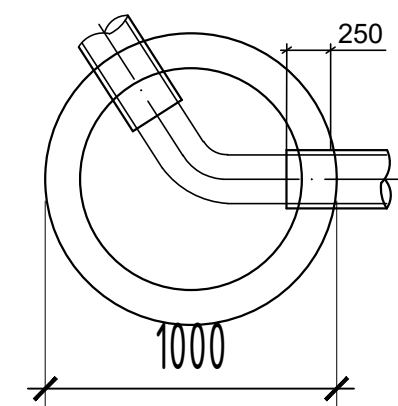
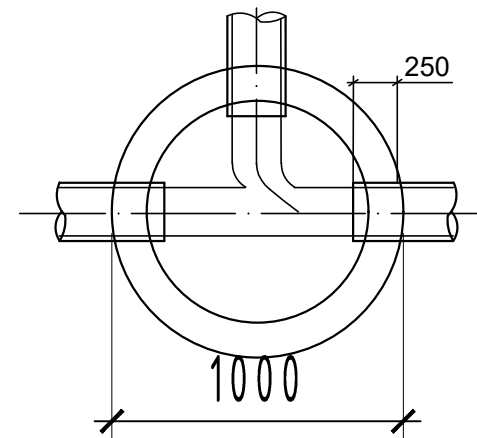
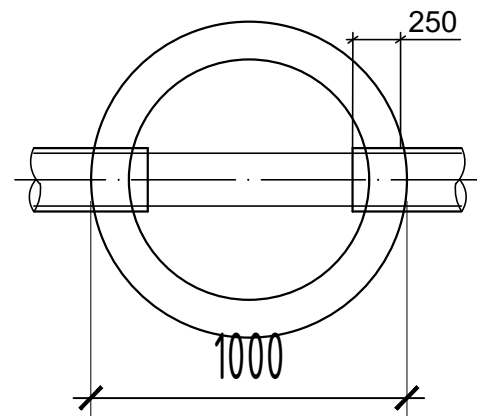
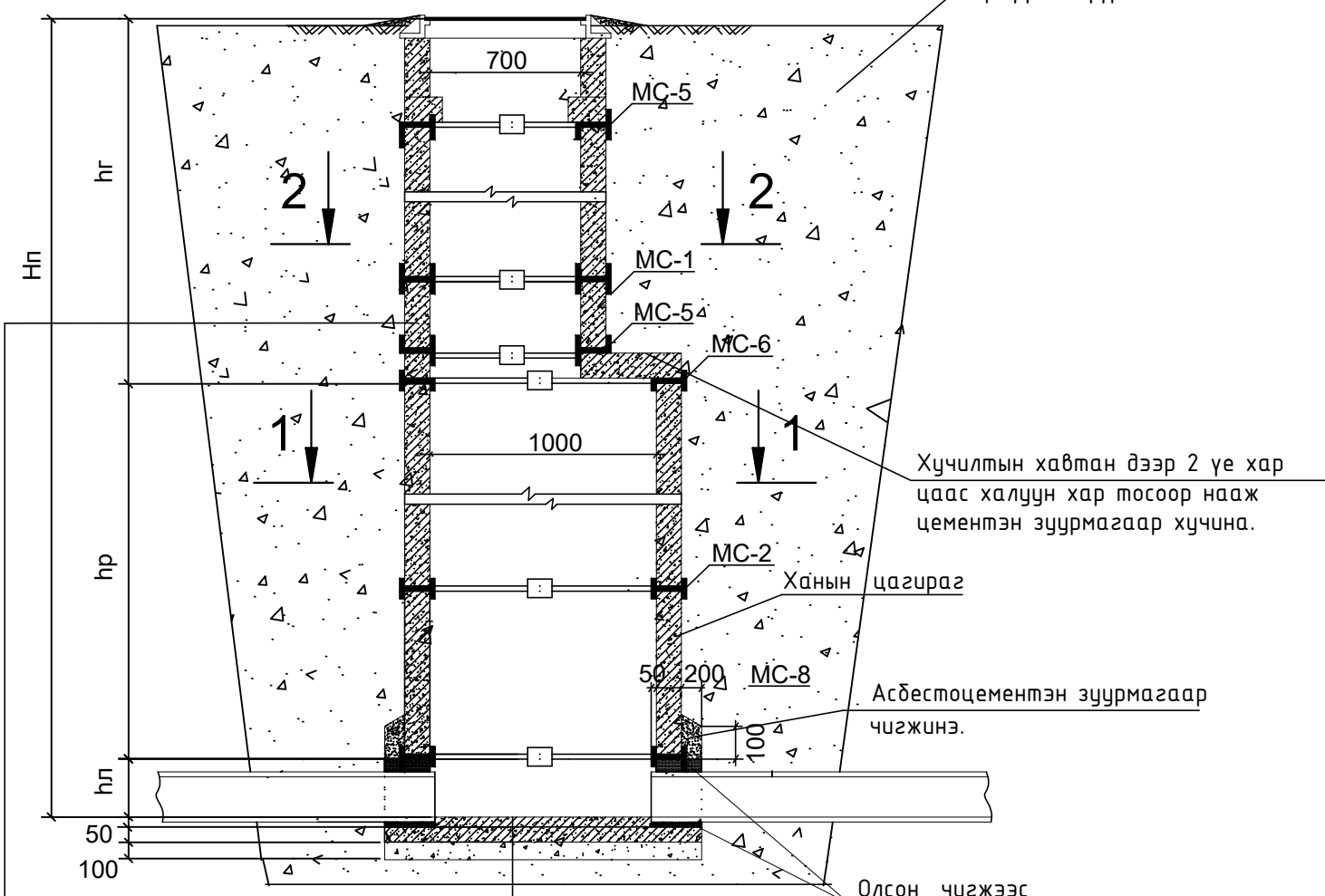
Схем III

Худгийн огтлол 3 - 3

Схем I

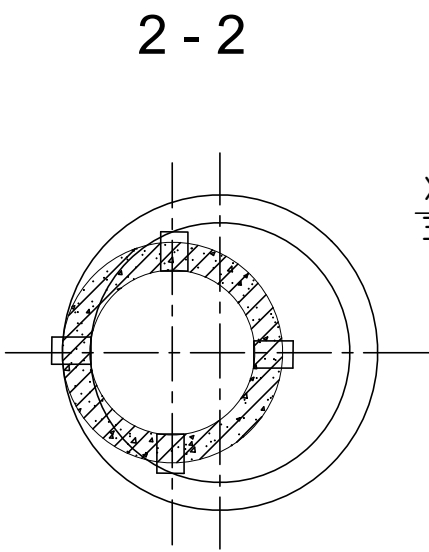
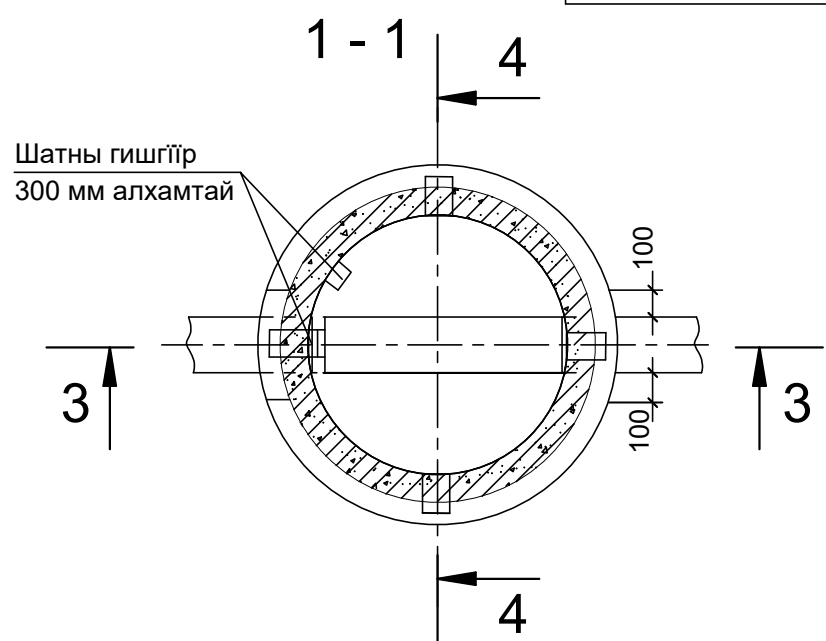
Схем II

Схем IV




Гадна ханын гадаргууг халцун хар тосоор 2 дахин бүднэ Хар тосны эмүльсээр $h_{max} + 500$ мм тэнцүү өндөртэй түрхлэг хийнэ.

Ховилын гадаргуугийн бетон М-200
Суурийн хавтангийн дэр $\delta = 20$ мм
Ул хавтан, Асфальт $\delta = 20$ мм
бетон бэлдмэл М 100-100 мм



Хоолойн чигжээс 30мм

Ховилын хэсэг бетон М-200

 <p>"ГЭГЭЭН ШАРГА" ХХК</p>	Төв аймаг Бүрэн сум Төхөм 1-р баг				
	ҮЙЛЧИЛГЭЭТЭЙ СУУЦНЫ БАРИЛГА				
	Газар хөдлөлийн 7 баллын бүсэд угсрах худгийн байгуулалт, огтлол, ховилын тойм			А3	
	Инженер	Б.Оюунцэцэг	Масштаб:	Зургийн дугаар:	Хуудас:
Гүйцэтгэсэн	М.Мөнхбаяр	ЕГ Шифр:	УАТ-07	7	
Шалгасан	Б.Оюунцэцэг	ТТ Шифр:		2023.11	