



"ГОЛОМТ ӨРГӨӨ" ХХК



Харгал 2

ТГ Шифр: ГӨ-11/2022

УЛААНБААТАР ХОТ, ЧИНГЭЛТЭЙ ДҮҮРЭГ, 2-Р ХОРОО

УДДТ-55 19-Р БАЙРНЫ ДХ-ААС 25-Р БАЙРНЫ ДХ ХҮРТЭЛХ 5 ХОС ШУГАМЫГ ХАГАС НЭВТРЭХ СУВАГТ ОРУУЛАН ШИНЭЧЛЭН СОЛИХ

/ЗАСВАРЫН АЖЛЫН ЗУРАГ/
ГАДНА ДУЛААН-ГД

ЗӨВШӨӨРӨЛЦСӨН.

БОЛОВСРУУЛСАН.

Албан тушаал	Нэр	Гарын үсэг	Гүйцэтгэгч	Нэр	Гарын үсэг
"ОСНААЧУГ"-ын ОНӨААТҮГ-ын Ерөнхий инженер	Ж.Пүрэвжамц			Б. Цогт	
ОСНААЧУГ-ын ИБТХ-ын дарга	Б.Дэмбэрэл				



Улаанбаатар хот 2022 он

Зургийн жагсаалт			
Д/д	Формат	Нэрс	Тайлбар
1	A3	Зургийн бүрдэл, таных тэмдэг, давтан хэрэглэгдэх зургийн жагсаалт.	ГД-1
2	A3	Тайлбар, байршлын схем	ГД-2
3	A3	Гадна дулаан ба цэвэр усны шугамын байгуулалт.	ГД-3
4	A3	Угсралтын тойм, сүвгийн хөндлөн огтлол 1-1, үл хөдлөх тулгуурын огтлол 1-1.	ГД-4
5	A3	Дулааны худаг (ДХ-1)-н байгуулалт, огтлол 1-1. /шинээр хийх/	ГД-5
6	A3	Дулааны худаг (ДХ-2)-н байгуулалт, огтлол 1-1. /одоо байгаа/	ГД-6
7	A3	Дулааны худаг (ДХ-3)-н байгуулалт, огтлол 1-1. /одоо байгаа/	ГД-7
8	A3	Материалын түүвэр.	ГД-8

Таных тэмдэглэгээ		
Д/д	Нэр	Тэмдэглэгээ
1	-Халаалтын өгөх шугам /2-р хэлхээнд/	
2	-Халаалтын буцах шугам /2-р хэлхээнд/	
3	-Хэрэгцээний халуун усны өгөх шугам	
4	-Хэрэгцээний халуун усны буцах шугам	
5	-Хүйтэн усны шугам	
3	-Яндан хоолойн дулаалга	
4	-Яндан хоолойг угсрах налуу	
5	-Онцлог цэгийн дугаар	
6	-Үл хөдлөх тулгуур (ҮХТ)	
7	-Компенсатор (П-хэлбэрийн зөөлөвч)	
8	-Эргэлтийн өнцөг (ЭӨ)	
9	-Хоолойн шилжвэр	
10	-Хаалт /вентиль/	
11	-Ус буулгагч	
12	-Хий авагч	

Давтан хэрэглэгдэх зургийн жагсаалт		
1	Серия 01-015-1	Хоолойн үл хөдлөх тулгуур
2	Серия Г-991-1 вып 1	Цутгамал бетон суваг, сүвгийн эргэлтийн өнцөг, компенсаторын ниш
3	Серия ТБЧ-08	Угсармал бетон суваг
4	Серия Г-991-1 вып 2	Бетон худаг

 БАРИЛГЫН ЗУРАГ ТӨСЛИЙН "ГОЛОМТ ӨРГӨӨ" ХХК "Голомт Өргөө" ХХК	УЛААНБААТАР ХОТ. ЧИНГЭЛТЭЙ ДҮҮРЭГ. 2-Р ХОРОО. /УДДТ-55-ИЙН ХАРЬЯА 19-Р БАЙРНЫ ДХ-ААС 25-Р БАЙРНЫ ДХ ХҮРТЭЛХ ХАЛААЛТ, ХЭРЭГЦЭЭНИЙ ХАЛУУН ХҮЙТЭН УСНЫ 5н ХОС ШУГАМЫГ ХАГАС НЭВТРЭХ СУВАГТ ОРЧУУЛАН ШИНЭЧЛЭН СОЛИХ/					
	Зургийн бүрдэл, таных тэмдэг, давтан хэрэглэгдэх зургийн жагсаалт.			Үе шат А.3		
	Инженер		Э.Давгадорж	ЕГ шифр: ГӨ-11/22	Масштаб: М-гүй	Огноо 2022
	Гүйцэтгэсэн		Э.Давгадорж	ТГ шифр:	Зургийн дугаар ГД-1	Хуудас 8
Шалгасан		Э.Ариунцэцэг				

ТАЙЛБАР

Улаанбаатар хот, Чингэлтэй дүүрэг, 2-р хорооны ЧДДТ 55-ийн харьяа 19-р байрны ДХ-аас 25-р байрны ДХ хүртэлх халаалт, хэрэгцээний халуун хүйтэн усны 5н хос шугамыг хагас нэвтрэх сүвагт оруулан шинэчлэн солих зураг төслийг гүйцэтгэхдээ дэвсгэр зураг, газар дээрх модруулгыг үндэслэн хийж гүйцэтгэлээ.

Зураг төслийг гүйцэтгэхдээ гадна дулааны шугам сүлжээний төлөвлөлтийн норм ба дүрмийг мөрдлөг болголоо.

- | | |
|--|---------------|
| 1.Барилгад хэрэглэх уур амьсгал ба геофизикийн үзүүлэлтүүд | БНБД 23-10-09 |
| 2.Гадна дулаан хангамж | БНБД 41-02-13 |
| 3.Тоног төхөөрөмж, дамжуулах хоолойн дулаан тусгаарлалт | БНБД 41-04-13 |

ЧДДТ 55-ийн харьяа 19-р байрны ДХ-аас 25-р байрны ДХ хүртэлх одоо байгаа (Д2.12Ф80мм, ДЗФ80мм, Д4Ф50мм, Ч1Ф100мм)-н голчтой шугамыг хагас нэвтрэх сүвагт оруулан шинэчлэхээр зураг төслийг гүйцэтгэв.

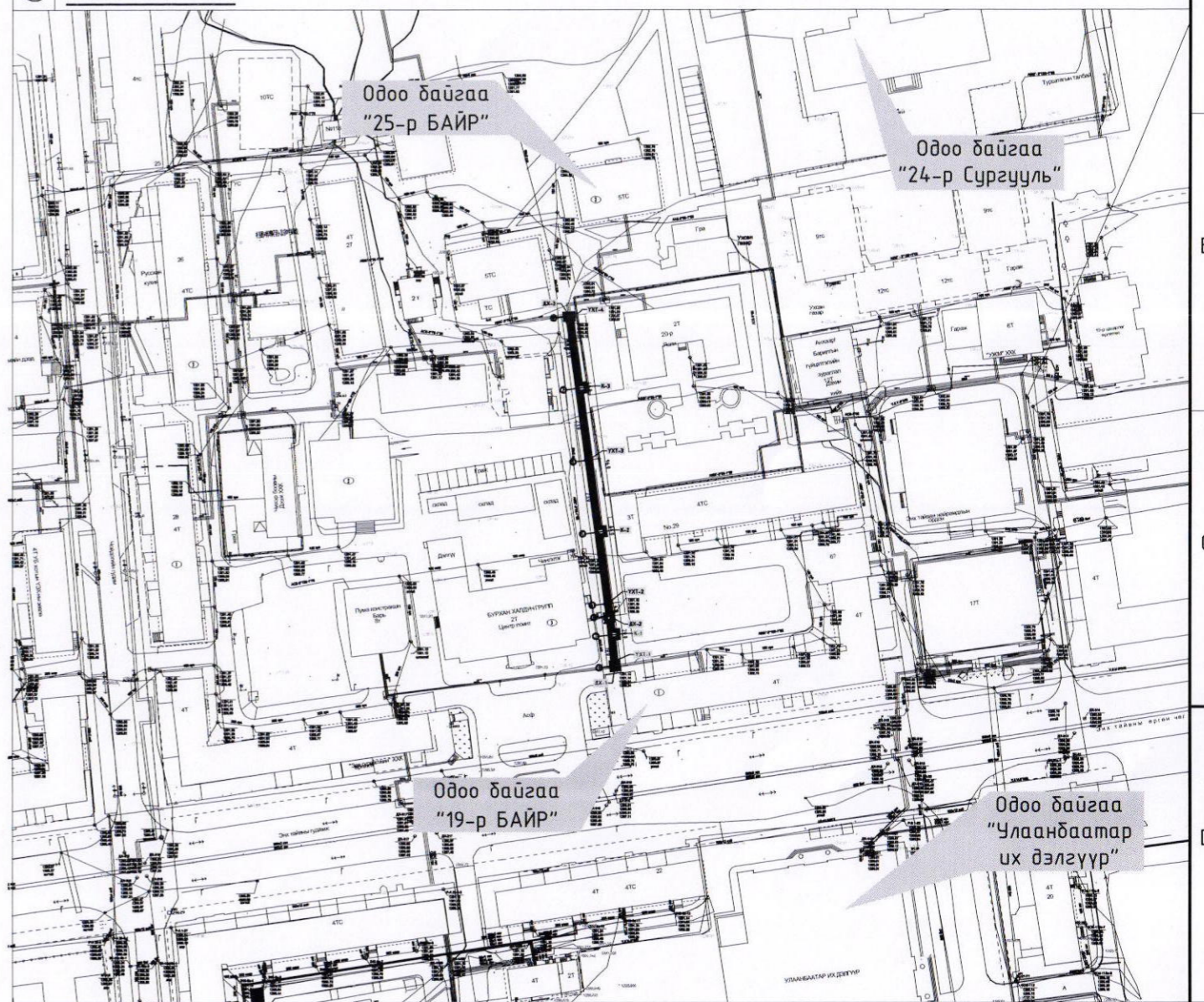
Одоо байгаа үл нэвтрэх тоосгон сүвгийг хучилтын хамт бүрэн дүүлгахаар зураг төсөвт тусгав


Дулаан зөөгч нь: 95-65°C температуртай халуун ус байна.

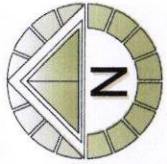
- Гадна агаарын тооцооны температур -39.0°C
- Дулааны шугамыг үл нэвтрэх цутгамал болон тэвшин сүвагт угсарна.
- Яндан хоолойн агшилт суналтыг өөрийн эргэлт болон П хэлбэрийн компенсатор ашиглаж нөхнө.
- Шинээр хийх шугамд ашиглагч байгууллагын шаардлагыг хангасан европ стандартын хаалт, арматурыг угсрах шаардлагатай.
- Яндан хоолойг угсралтын үед гаднын хог шороо, бохирдолтоос цэвэрлэж, зэврэлтээс хамгаалах түрлэг түрхэн дулаалгыг хийх хэрэгтэй. Дулаалгын материал нь полиуретан байх ба дулаан техникийн үзүүлэлтийг материалын түүвэрт зааж өглөө. Техникийн үзүүлэлт болон эрүүл ахуйн шаардлага нь тохирох өөр материалаар дулаалж болно. Дулаалгын гадуур хамгаалах бүрхүүлийг хийж өгөх хэрэгтэй. Ган янданг БНБД 41-03-99-н дагуу дулаалах хэрэгтэй.
- Дулааны шугам сүлжээг угсрахдаа угсралтын норм дүрмийн дагуу гүйцэтгэж зохих даралтаар шахаж шалгах хэрэгтэй.
- Ус дамжуулах шугамын доод цэгт нүлэх, дээд цэгт хийн хаалтыг угсрах хэрэгтэй.
- Гулсах тулгуур хоорондын зай нь 50мм-н голчтой янданд 3.0м, 80мм-н голчтой янданд 3.5м, 100мм-н голчтой янданд 4.0м тутамд тус тус байна.
- Дулаан хангамжийн шугамд халаалтын системд ган яндан, хэрэгцээний халуун ус болон хүйтэн ус хангамжийн системд цайрдсан яндан хоолойг хэрэглэхээр төлөвлөсөн.
- Газар шорооны ажил эхлэхийн өмнө хотын инженерийн шугам сүлжээ ашиглалтын бүх байгууллагуудтай /"ОСНААУГ"-ын, "УБЦТС", "УСУГ", "МЦХ" ХК-ний ХБАГ/ зөвшөөрөлцөж шинээр хийгдэх дулааны шугамтай огтлолцож байгаа болон ойролцоо байгаа бүх шугам сүлжээг газар дээр нь тэмдэглэж, ажил эхлэх ба дуусах хугацааг тохирох. Мөн төлөвлөж дүй шугамтай огтлолцсон болон зэрэгцээ байгаа шугам сүлжээтэй хэсгийн газар шорооны ажлыг гараар хийх шаардлагатай.
- Угсралтын ажлыг гүйцэтгэхдээ БНБД 12-03-04 Барилгын үйлдвэрлэлийн хөдөлмөр хамгаалал аюулгүйн ажилгааны дүрэм, БД 12-101-05 Барилга угсралтын ажилд мөрдөх хөдөлмөр хамгаалалтын үлгэрчилсэн дүрмийг баримтлан ажиллах хэрэгтэй.
- Дулааны угсралтын ажил дууссаны дараа зам талбайг дүүцээж сэргээнэ.

Угсралтын явцад зураг төсөлд өөрчлөлт орох шаардлага гарвал зураг төсөл зохиогчийн зөвшөөрлөөр гүйцэтгэнэ.

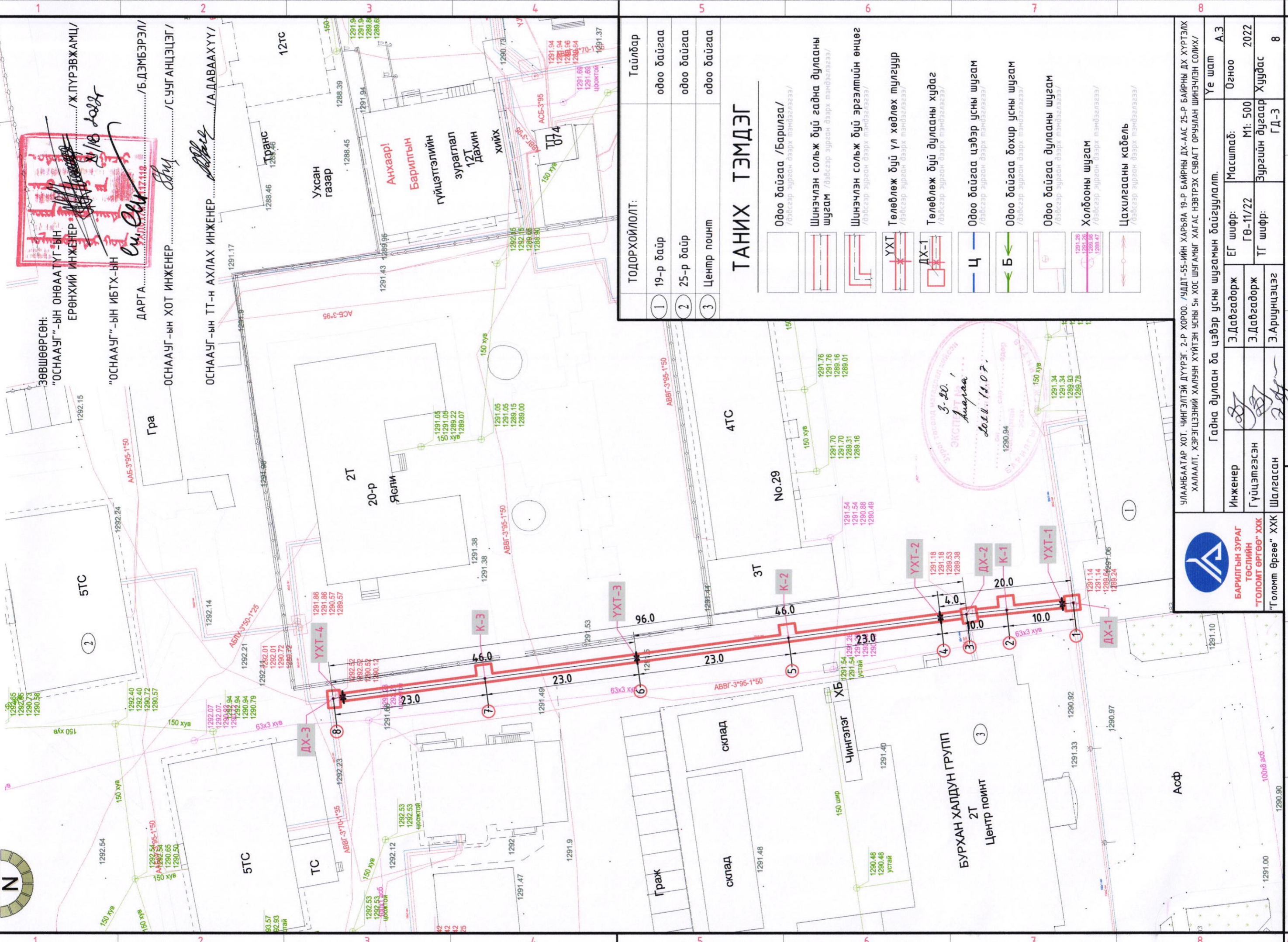
БАЙРШЛЫН СХЕМ



 БАРИЛГЫН ЗУРАГ ТӨСЛИЙН "ГОЛОМТ ӨРГӨӨ" ХХК "Голомт Өргөө" ХХК	УЛААНБААТАР ХОТ, ЧИНГЭЛТЭЙ ДҮҮРЭГ, 2-Р ХОРОО, /ЧДДТ-55-ИЙН ХАРЬЯА 19-Р БАЙРНЫ ДХ-ААС 25-Р БАЙРНЫ ДХ ХҮРТЭЛХ ХАЛААЛТ, ХЭРЭГЦЭЭНИЙ ХАЛУУН ХҮЙТЭН УСНЫ 5Н ХОС ШУГАМЫГ ХАГАС НЭВТРЭХ СҮВАГТ ОРУУЛАН ШИНЭЧЛЭН СОЛИХ/				
	Тайлбар, байршлын схем.			Үе шат А.3	
	Инженер	Э.Давгадорж	ЕГ шифр: ГӨ-11/22	Масштаб: М-гүй	Огноо 2022
	Гүйцэтгэсэн	Э.Давгадорж	ТГ шифр:	Зургийн дугаар ГД-2	Хуудас 8
Шалгасан	Э.Ариунцэцэг				



ГАДНА ДУЛААН БА ЦЭВЭР УСНЫ ШУГАМЫН БАЙГУУЛАЛТ.



Тодорхойлолт:	Тайлбар
1 19-р дайр	одоо байгаа
2 25-р дайр	одоо байгаа
3 Центр пункт	одоо байгаа

ТАНИХ ТЭМДЭГ	
	Одоо байгаа /Барилга/ /дэвсгэр зурсан дээрх тэмдэглэвэ/
	Шинэчлэн сольж буй гадна дулааны шугам /дэвсгэр зурсан дээрх тэмдэглэвэ/
	Шинэчлэн сольж буй эргэлтийн өнцөг /дэвсгэр зурсан дээрх тэмдэглэвэ/
	Төлөвлөж буй үл хөдлөх тулгуур /дэвсгэр зурсан дээрх тэмдэглэвэ/
	Төлөвлөж буй дулааны худас /дэвсгэр зурсан дээрх тэмдэглэвэ/
	Одоо байгаа цэвэр усны шугам /дэвсгэр зурсан дээрх тэмдэглэвэ/
	Одоо байгаа бохир усны шугам /дэвсгэр зурсан дээрх тэмдэглэвэ/
	Одоо байгаа дулааны шугам /дэвсгэр зурсан дээрх тэмдэглэвэ/
	Холбооны шугам /дэвсгэр зурсан дээрх тэмдэглэвэ/
	Цахилгааны кабель /дэвсгэр зурсан дээрх тэмдэглэвэ/

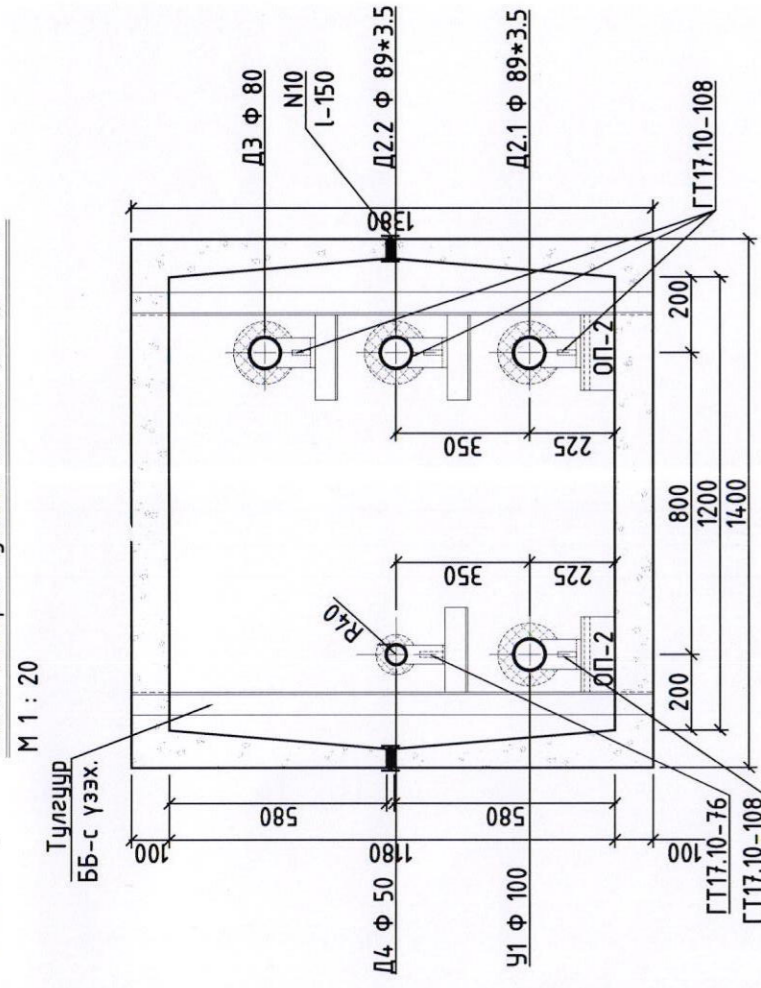
БАРИЛГЫН ЗУРАГ ТӨСЛИЙН "ГОЛОМТ ӨРГӨӨ" ХХК
"Голомт Өргөө" ХХК

УЛААНБААТАР ХОТ. ЧИНГЭЛТЭЙ ДҮҮРЭГ. 2-Р ХОРОО. /УДТ-55-ИЙН ХАРЬАА 19-Р БАЙРНЫ ДХ-ААС 25-Р БАЙРНЫ ДХ ХҮРТЭЛХ ХАЛААЛТ, ХЭРГЭЦЭЭНИЙ ХАЛЧН ХҮЙТЭН УСНЫ 5м ХОС ШУГАМЫГ ХАГАС НЭВТРЭХ СУВАГТ ОРЧУУЛАН ШИНЭЧЛЭН СОЛИХ/			
Гадна дулаан ба цэвэр усны шугамын байгуулалт.			
Инженер	Э.Давгадорж	ЕГ шифр:	Масштаб:
Гүйцэтгэгсэн	Э.Давгадорж	ГӨ-11/22	М1: 500
Шалгасан	Э.Ариунцэцэг	ТГ шифр:	2022
		ГД-3	Хуудас 8
		Үе шалт	А.З
		Огноо	А

Угсралтын тойм.

Масштабгүй

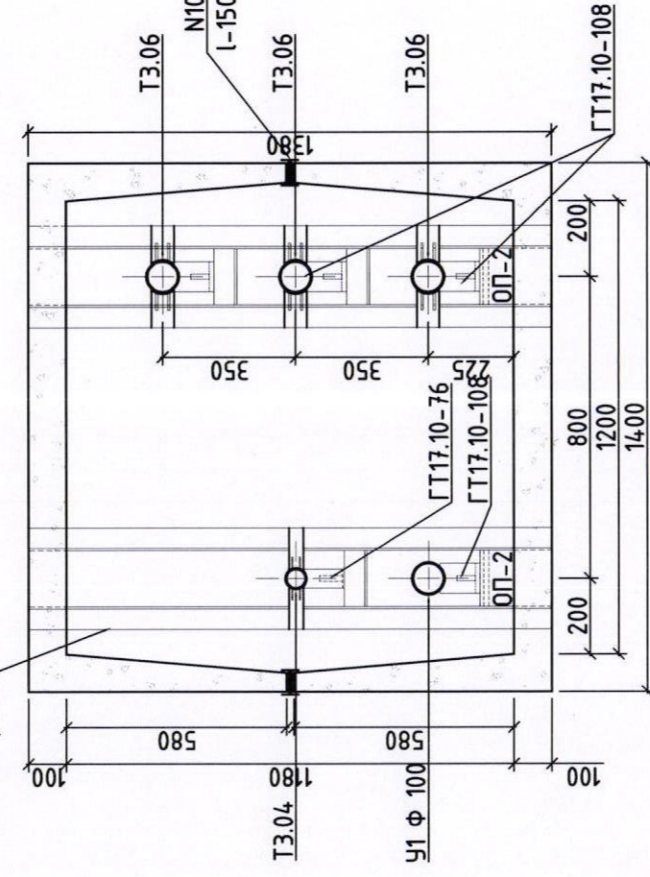
Хагас нэвтрэх сүвгийн огтлол (Л7-1): 1 - 1



Үл хөдлөх тулгуур (ҮХТ)-н хагас нэвтрэх сүвгийн огтлол (Л7-1): 1 - 1

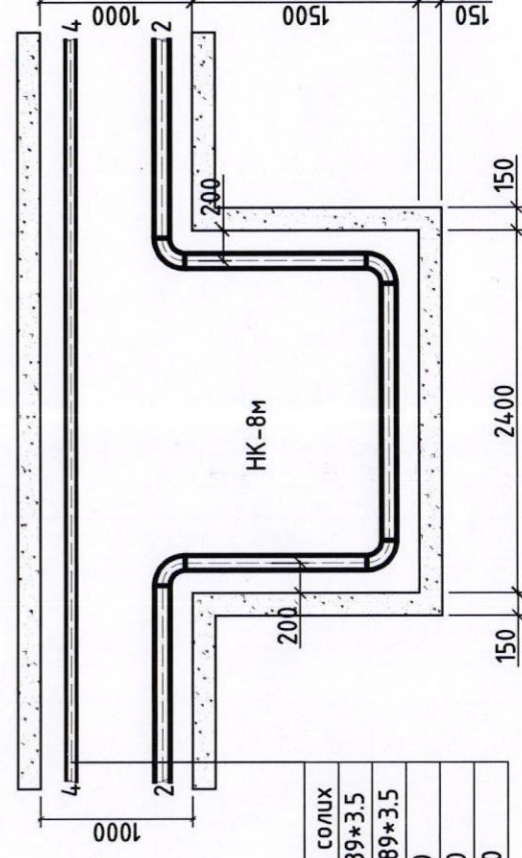
М 1 : 20

Түлгүүр ББ-с үзэх.



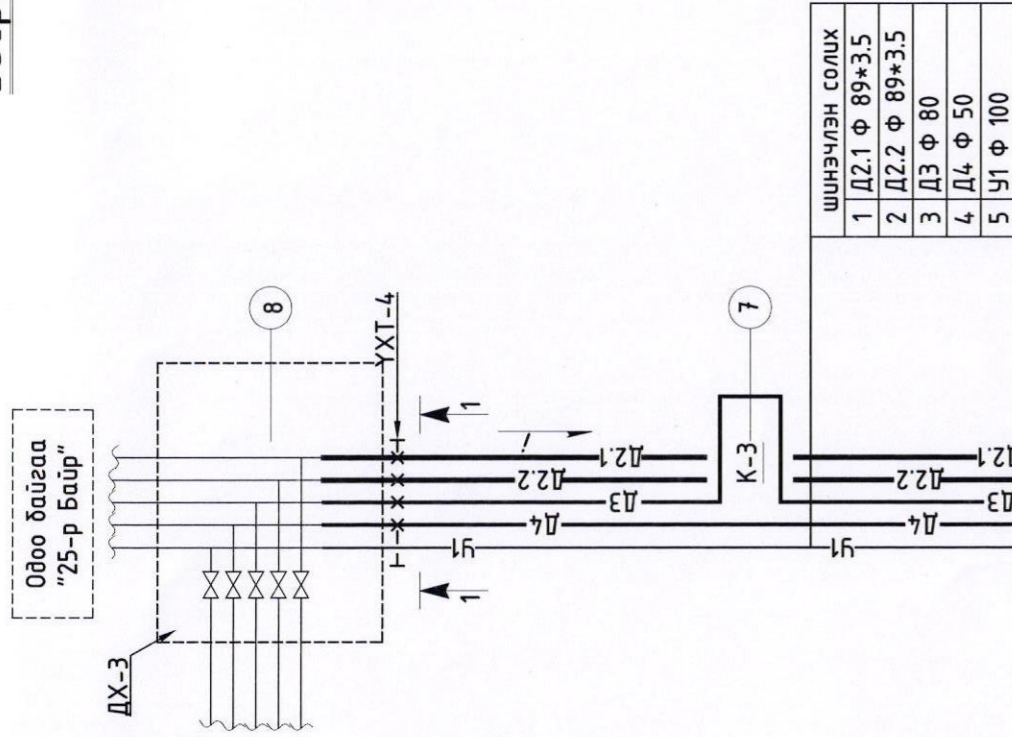
К - 1,2,3.

М 1 : 50



ШИНЭЧЛЭН СОЛУХ	
1	Д2.1 Ф 89*3.5
2	Д2.2 Ф 89*3.5
3	Д3 Ф 80
4	Д4 Ф 50
5	У1 Ф 100

Компенсаторын таталтын хэмжээ	
Зөвлөвчийн дугаар	1
Халаалтын өгөх шугам (мм)	33.5/2
Халаалтын буцах шугам (мм)	27.25/2
Хэ. халуун ус өгөх шугам Д1 ; Д2 - Ф, (мм)	89 *3.5
Хэ. халуун ус өгөх шугам Д3 - Ф, (мм)	24.75/2
Хэ. халуун ус буцах шугам Д4 - Ф, (мм)	19.75/2
L, М	50
	20
	46



ШИНЭЧЛЭН СОЛУХ	
1	Д2.1 Ф 89*3.5
2	Д2.2 Ф 89*3.5
3	Д3 Ф 80
4	Д4 Ф 50
5	У1 Ф 100



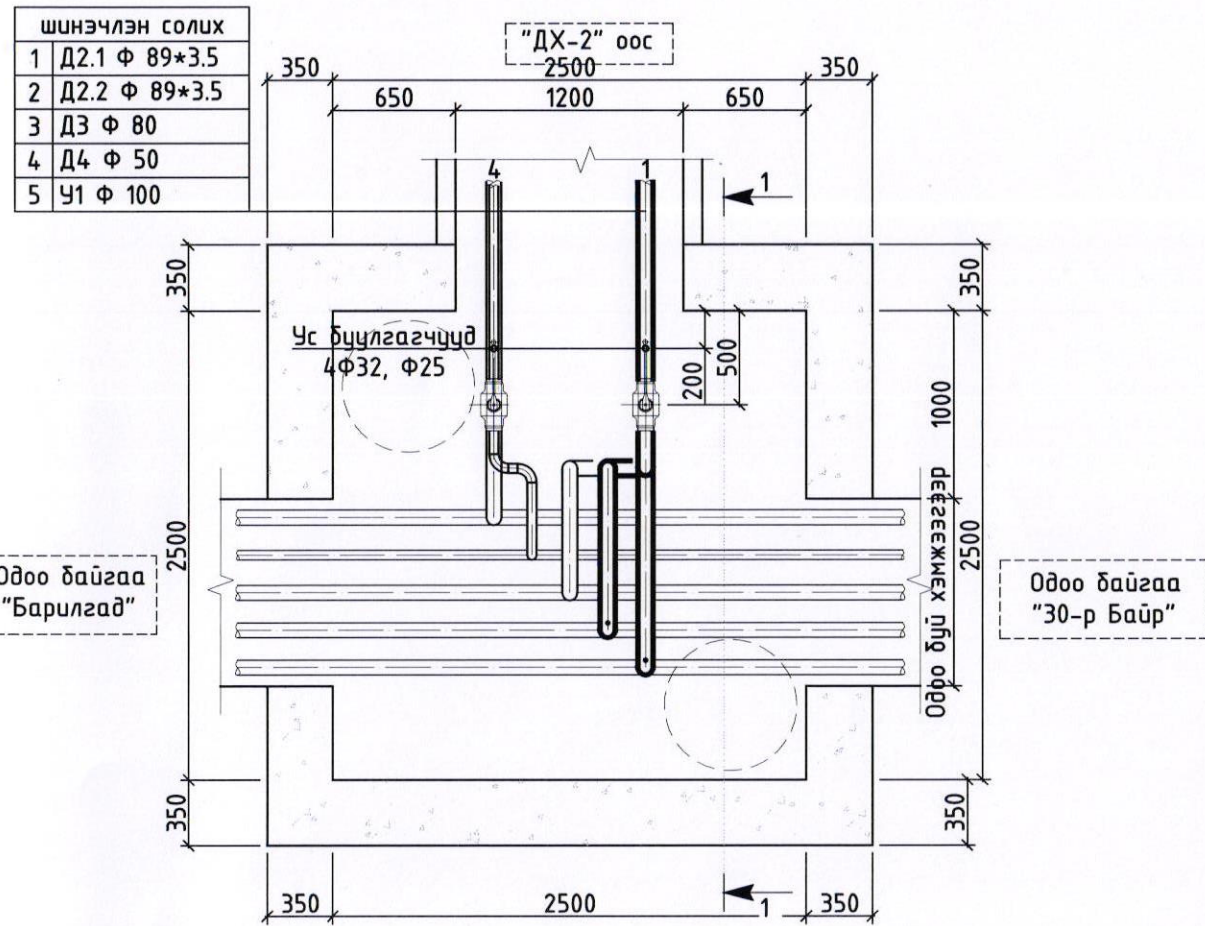
БАРЛГЫН ЗУРАГ
ТӨСЛИЙН
"ГОЛОМТ ӨРГӨӨ" ХХК
"Голомт Өргөө" ХХК

Одоо байгаа
"30-р Байр"

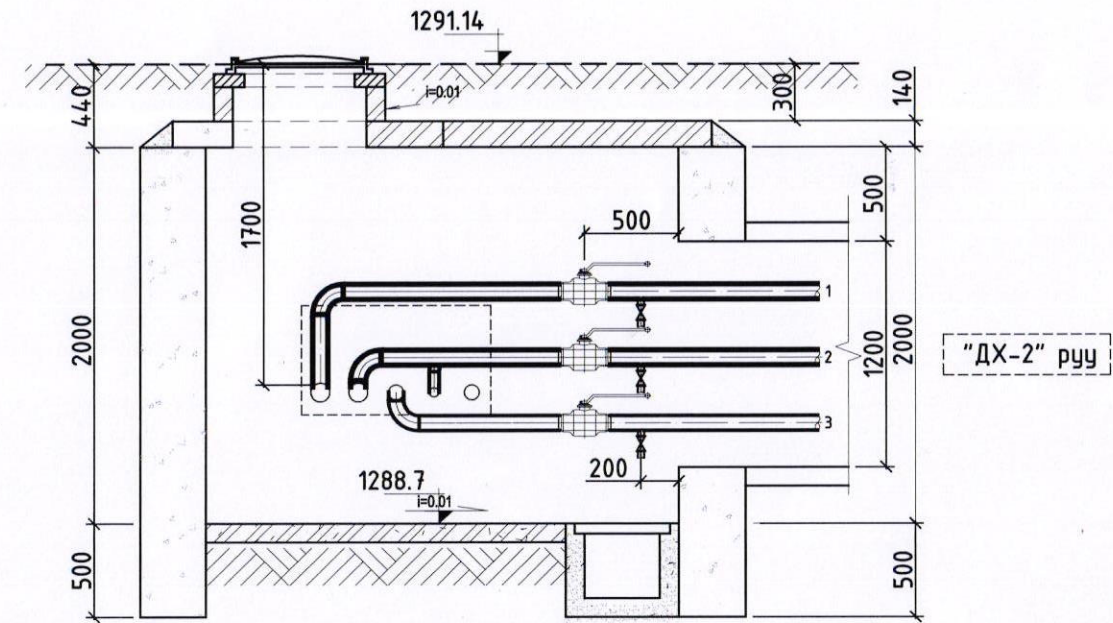
Улаанбаатар хот, чингэлтэй дүүрэг, 2-р хороо, /үндэт-55-ийн харьяа 19-р байрны ДХ-ААС 25-р байрны ДХ Хүртэлх халаалт, хэрэгцээний халуун хүйтэн усны 5н хос шугамыг хагас нэвтрэх сүвагт оруулан шинэчлэн солих/

Угсралтын тойм, сүвгийн хөндлөн огтлол 1-1, үл хөдлөх тулгуурын огтлол 1-1.		Үе шат	
Инженер	Э.Давгадорж	ЕГ шифр:	Масштаб:
Гүйцэтгэсэн	Э.Давгадорж	ГӨ-11/22	М-зүй
Шалгасан	Э.Арунцэцэг	ТГ шифр:	Огноо
			2022
			Хуудас
			ГД-4
			8

БАЙГУУЛАЛТ М1:40



ОГТЛОЛ 1 - 1 М1:40

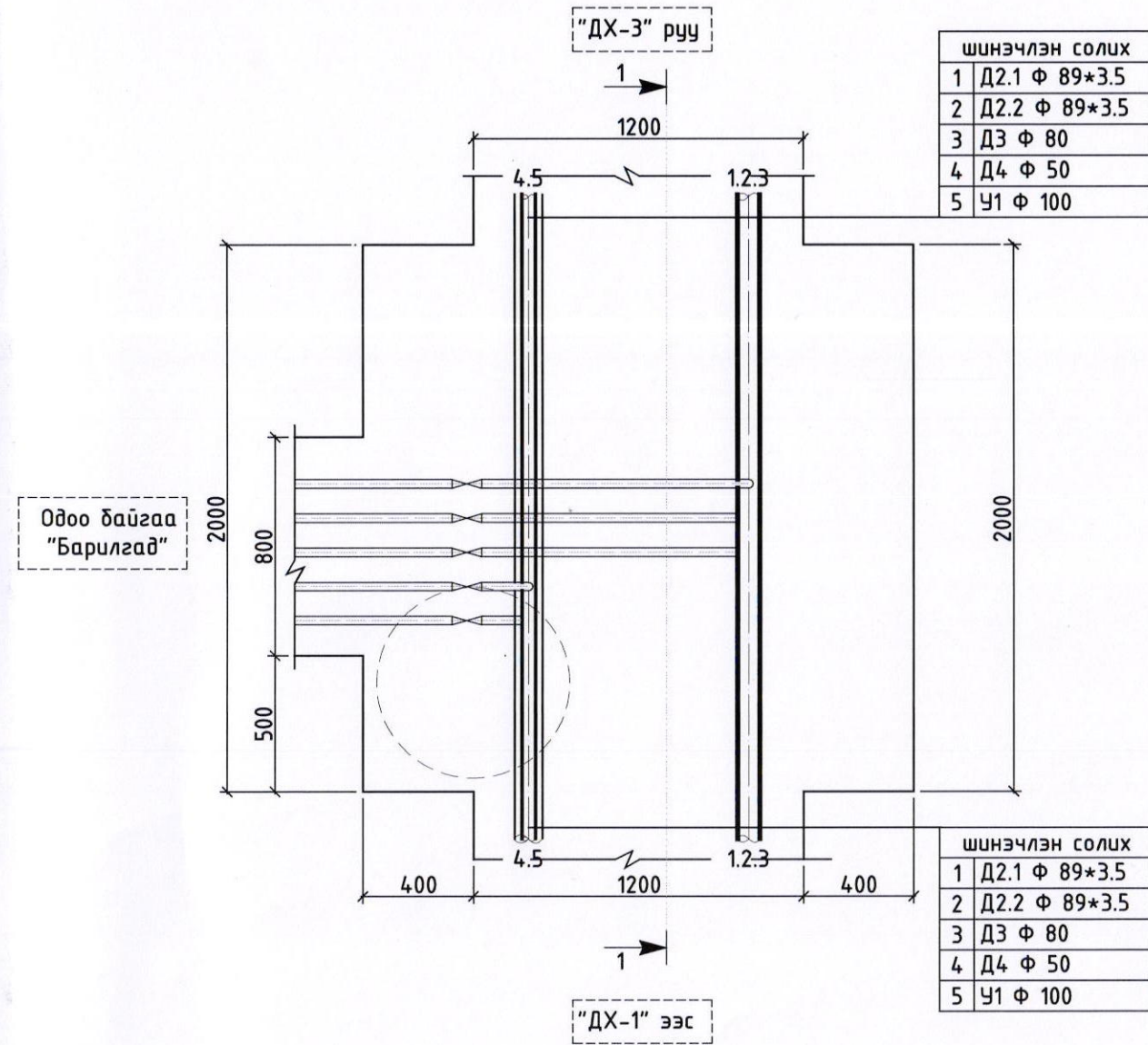


Материалын түүвэр					
Д/д	Тэмдэглэгээ	Нэрс	Тоо	Жин кг	Тайлбар
1	2	3	4	5	6
Дулааны худаг ДХ - 1 /шинээр хийх/					
1	ВРОЕН 64.102080	Гагнаж холдох, бөмбөлгөн ган клапангууд : Ру =25.0 Мпа, /шир/ Ф80	3	6.5	
	ВРОЕН 64.102050	Гагнаж холдох, бөмбөлгөн ган клапангууд : Ру =25.0 Мпа, /шир/ Ф50	1	2.7	
		Фланецтай клапан (Задвижка) : Ру =25.0 Мпа, /шир/ Ф80	1		
2	ГОСТ 17375 - 83	Зүйдэлгүй, матмал ган отвод Ру =3.92 Мпа 90° - 89 * 3.5 /шир/	2	1.6	
	ГОСТ 17375 - 83	Зүйдэлгүй, матмал цайрдсан отвод Ру =3.92 Мпа 90° - 88.5 * 4.0 /шир/	2	1.6	
	ГОСТ 17375 - 83	Зүйдэлгүй, матмал цайрдсан отвод Ру =3.92 Мпа 90° - 60.0 * 3.5 /шир/	1	0.6	

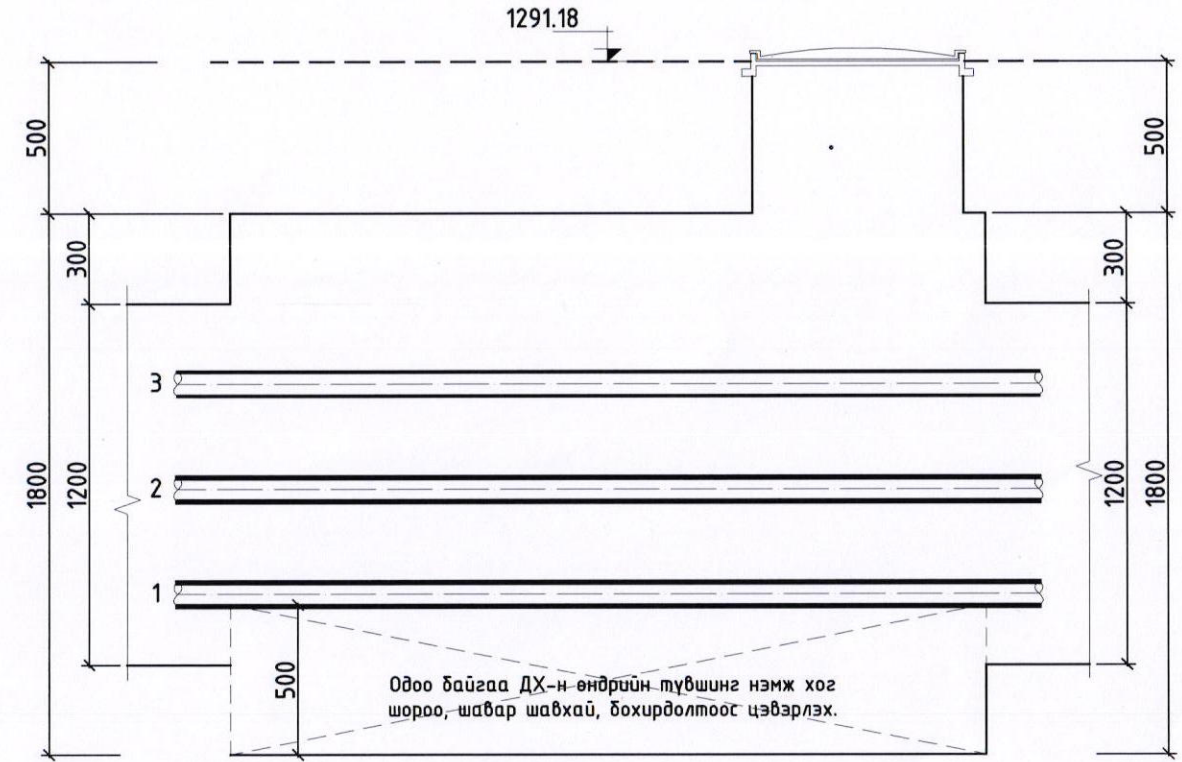
Үргэлжлэл:					
3	T≥200 °C; Ру≥1.6 МПа	Ган юүлэх хаалт /шир/ Ф32	4		80мм-н янданд юүлэгч
	T≥200 °C; Ру≥1.6 МПа	Ган юүлэх хаалт /шир/ Ф25	1		50мм-н янданд юүлэгч
4	BASALTWOOD	Хаалт, арматурын дулаалга: Термо базальт -СТУ ρ=50кг/м³, δ=0.05м, λ=0.0675 Вт/м °C	5		м²
5	Серия Г-991-1 Вып 1	Дулааны цутгамал худаг /шинээр хийх/ ТК - 4, 2500 * 2500 * 2000	1		ком

<p>БАРИЛГЫН ЗУРАГ ТӨСЛИЙН "ГОЛОМТ ӨРГӨӨ" ХХК "Голомт Өргөө" ХХК</p>	УЛААНБААТАР ХОТ. ЧИНГЭЛТЭЙ ДҮҮРЭГ. 2-Р ХОРОО. /УДДТ-55-ИЙН ХАРЬЯА 19-Р БАЙРНЫ ДХ-ААС 25-Р БАЙРНЫ ДХ ХҮРТЭЛХ ХАЛААЛТ, ХЭРЭГЦЭЭНИЙ ХАЛУУН ХҮЙТЭН УСНЫ 5Н ХОС ШУГАМЫГ ХАГАС НЭВТРЭХ СУВАГТ ОРУУЛАН ШИНЭЧЛЭН СОЛИХ/				
	Дулааны худаг (ДХ-1)-н байгуулалт, огтлол 1-1. /шинээр хийх/				Үе шат
	Инженер	Э.Давгадорж	ЕГ шифр:	Масштаб:	Огноо
	Гүйцэтгэсэн	Э.Давгадорж	ГӨ-11/22	М1: 40	2022
Шалгасан	Э.Ариунцэцэг	ТГ шифр:	Зургийн дугаар	Хуудас	
			ГД-5	8	


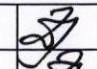
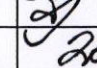
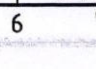
БАЙГУУЛАЛТ М1:25



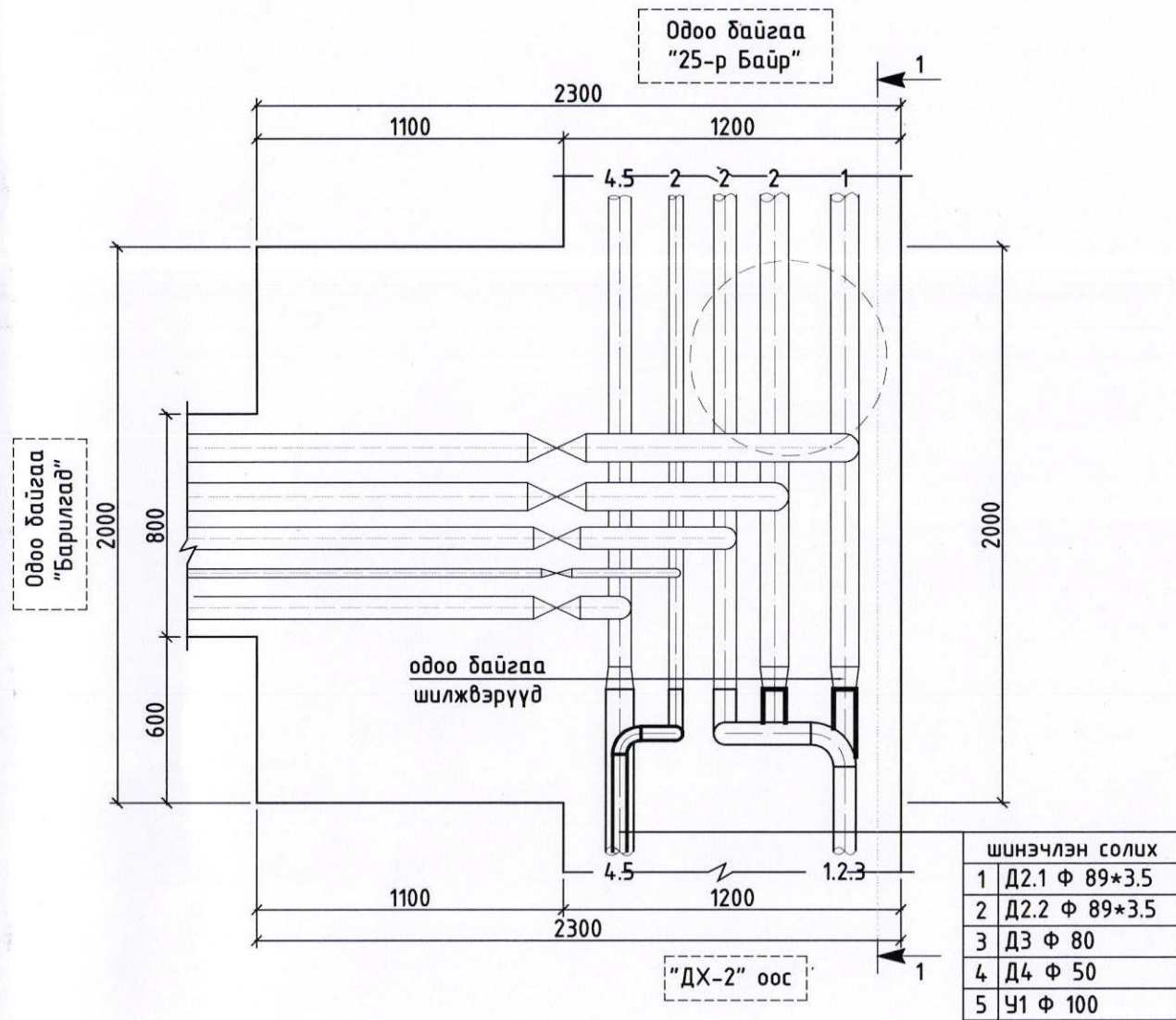
ОГТЛОЛ 1 - 1 М1:25



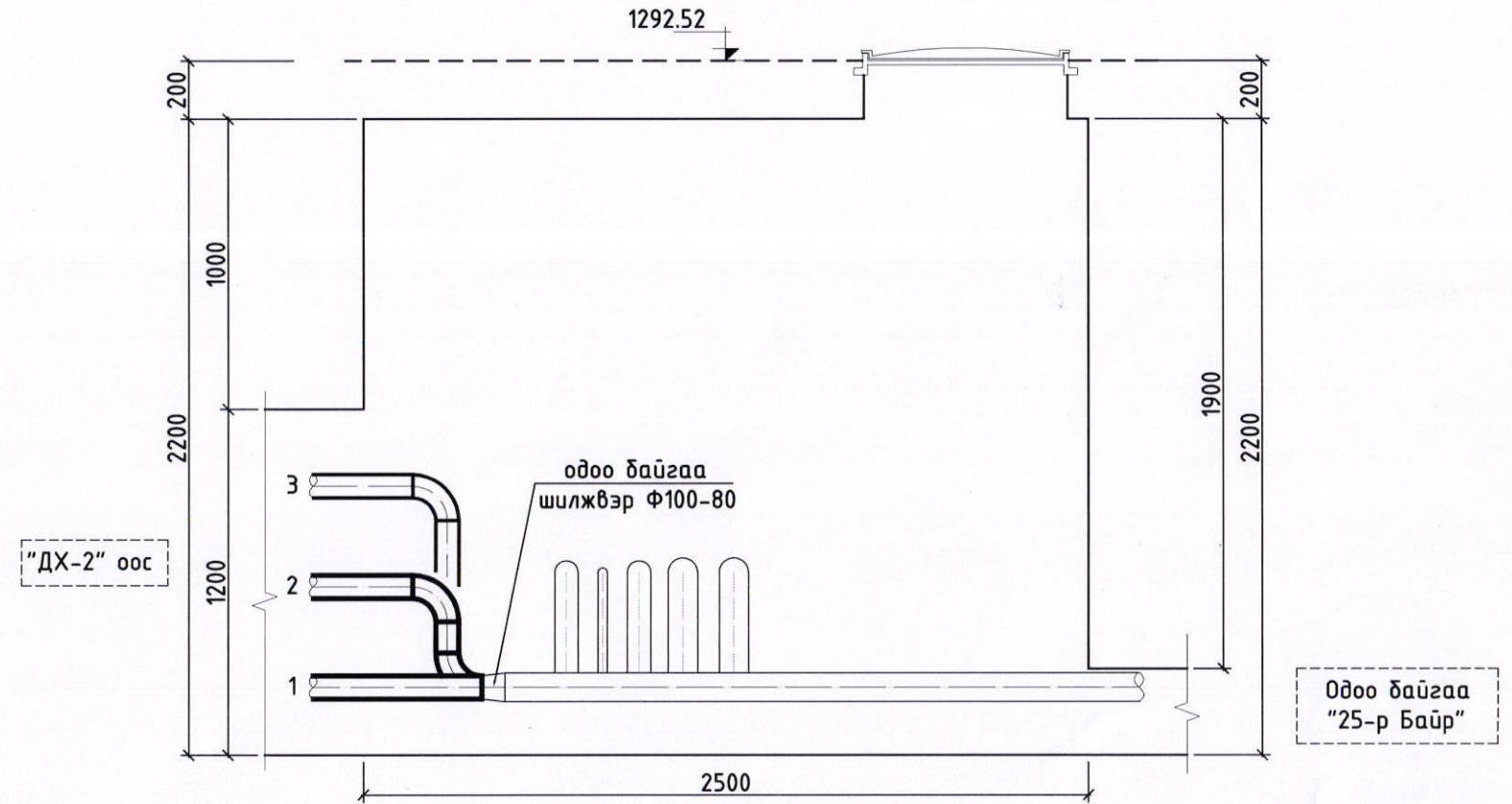
- Тайлбар:
1. ДХ-н гаднын хог шороо, бохирдолыг цэвэрлэх.
 2. Одоо байгаа хэрэглэгчдийг эргүүлэн холбох.

 БАРИЛГЫН ЗУРАГ ТӨСЛИЙН "ГОЛОМТ ӨРГӨӨ" ХХК "Голомт Өргөө" ХХК	УЛААНБААТАР ХОТ, ЧИНГЭЛТЭЙ ДҮҮРЭГ, 2-Р ХОРОО, /УДДТ-55-ИЙН ХАРЬЯА 19-Р БАЙРНЫ ДХ-ААС 25-Р БАЙРНЫ ДХ ХҮРТЭЛХ ХАЛААЛТ, ХЭРЭГЦЭЭНИЙ ХАЛУУН ХҮЙТЭН УСНЫ 5н ХОС ШУГАМЫГ ХАГАС НЭВТРЭХ СУВАГТ ОРУУЛАН ШИНЭЧЛЭН СОЛИХ/					
	Дулааны худаг (ДХ-2)-н байгуулалт, огтлол 1-1. /одоо байгаа/					Үе шат А.3
	Инженер		Э.Давгадорж	ЕГ шифр: ГӨ-11/22	Масштаб: М1: 25	Огноо 2022
	Гүйцэтгэсэн		Э.Давгадорж	ТГ шифр:	Зургийн дугаар ГД-6	Хуудас 8
Шалгасан		Э.Ариунцэцэг				

БАЙГУУЛАЛТ М1:25



ОГТЛОЛ 1 - 1 М1:25



Материалын түүвэр


Д/д	Тэмдэглэгээ	Нэрс	Тоо	Жин кг	Тайлбар
1	2	3	4	5	6
Дулааны худаг ДХ - 3 /одоо байгаа/					
1	ГОСТ 17375 - 83	Зүйдэлгүй, матмал ган отвод P _y = 3.92 Мпа 90° - 89 * 3.5 /шир/	2	6.36	
	ГОСТ 17375 - 83	Зүйдэлгүй, матмал цайрдсан отвод P _y = 3.92 Мпа 90° - 88.5 * 4.0 /шир/	3	1.6	
	ГОСТ 17375 - 83	Зүйдэлгүй, матмал цайрдсан отвод P _y = 3.92 Мпа 90° - 60.0 * 3.5 /шир/	3	0.6	



УЛААНБААТАР ХОТ. ЧИНГЭЛТЭЙ ДҮҮРЭГ. 2-Р ХОРОО. /УДДТ-55-ИЙН ХАРЬЯА 19-Р БАЙРНЫ ДХ-ААС 25-Р БАЙРНЫ ДХ ХҮРТЭЛХ ХАЛААЛТ, ХЭРЭГЦЭЭНИЙ ХАЛУУН ХҮЙТЭН УСНЫ 5н ХОС ШУГАМЫГ ХАГАС НЭВТРЭХ СУВАГТ ОРУУЛАН ШИНЭЧЛЭН СОЛИХ/					
Дулааны худаг (ДХ-3)-н байгуулалт, огтлол 1-1. /одоо байгаа/					Үе шат
Инженер	<i>[Signature]</i>	Э.Давгадорж	ЕГ шифр:	Масштаб:	Огноо
Гүйцэтгэсэн	<i>[Signature]</i>	Э.Давгадорж	ГӨ-11/22	М1: 25	2022
Шалгасан	<i>[Signature]</i>	Э.Ариунцэцэг	ТГ шифр:	Зургийн дугаар	Хуудас
				ГД-7	8

Материалын түүвэр					
Д/д	Тэмдэглэгээ	Нэрс	Тоо	Жин кг	Тайлбар
1	2	3	4	5	6
Шинэчлэн солих шугамын дулаан хангамж (Онцлог цэг 1-8)					
1	ГОСТ 10704 - 91	Ус хий дамжуулах ган яндан			
	T≥200 °C; P _y ≥1.6 МПа	Ф89х3.5 мм	245	7.38	у/м
2		Яндангийн дулаалга			
		а/ Зэврэлтээс хамгаалах түрхлэг 2 удаа			
		б/ Дулаалга δ=0.05м, λ=0.029 Вт/м °C, ρ=40 кг/м ³			
		в/ Хамгаалах бүрхүүл			
		Ф89х3.5 мм	245		у/м
3	ГОСТ 17375 - 83	Зүйдэлгүй, матмал ган отвод P _y =3.92 Мпа 90° - 89 * 3.5	24	1.6	шир
4	Серия 01-015-1	Хоолойн үл хөдлөх тулгуур Ф89х3.5 ТЗ .06	8	0.49	шир
5		Ган яндан хоолойгоор хийсэн П - хэлбэрийн компенсатор : Ф89х3.5 мм	6	-	шир
6	01- 1 - 8. дэвтэр 1	Угсармал төмөр бетон суваг (Лотки Л7-1) 1200 * 580 (h)	64	-	шир
7	Серия Г - 991 - 1 , Вып 2	Дулааны үл нэвтрэх суваг компенсаторын ниш : НК-8м-ц (1200х1200h) ком	3		шир
8	Серия Г - 991 - 1 , Вып 1	Дулааны суваг дахь үл хөдлөх тулгуурууд : 1200 * 1180 (h)	4		шир
9	Серия В . 493 - 1 , Вып 1	Яндан хоолойн гулсах тулгуурууд :			
		ГТ 17 . 10 - 108	64	6.52	шир
10	Серия Г - 991 - 1 , Вып 2	Яндан хоолойн гулсах тулгууруудын бетон дэрнүүд :			
		ОП - 2 (200х300х90)	64		шир
11		Системийн угаалга шахалт, туршилт хийх			
Шинэчилэн солих шугамын халуун, хүйтэн ус хангамж (Онцлог цэг 1-8)					
1	ГОСТ 3262 - 75	Ус хий дамжуулах цайрдсан яндан			
		Ф114.0х4.5 мм	125	12.15	у/м
		Ф88.5х4.0 мм	125	8.34	у/м
		Ф60.0х3.5 мм	125	4.88	у/м
2		Яндангийн дулаалга			
		а/ Зэврэлтээс хамгаалах түрхлэг 2 удаа			
		б/ Дулаалга δ=0.05м, λ=0.05 Вт/м °C			
		в/ Хамгаалах бүрхүүл			
		Ф114.0х4.5 мм	125		у/м
		Ф88.5х4.0 мм	125		у/м
		Ф60.0х3.5 мм	125		у/м

Үргэлжлэл:					
3	ГОСТ 17375 - 83	Зүйдэлгүй, матмал цайрдсан отвод P _y =3.92 Мпа 90° - 88.5 * 4.5	12		шир
		90° - 60.0 * 3.5	12		шир
4	Серия 01-015-1	Хоолойн үл хөдлөх тулгуур Ф88.5 * 4.5 ТЗ .06	4	0.49	шир
		Ф60.0 * 3.5 ТЗ .04	4	0.37	шир
5	Серия В . 493 - 1 , Вып 1	Яндан хоолойн гулсах тулгуурууд :			
		ГТ 17 . 10 - 108	60	1.19	шир
		ГТ 17 . 10 - 76	38	1.1	шир
6	Серия Г - 991 - 1 , Вып 2	Яндан хоолойн гулсах тулгууруудын бетон дэрнүүд :			
		ОП - 2 (200х300х90)	60		шир
		ОП - 1 (200х200х90)	38		шир
7		Системийн угаалга шахалт, туршилт хийх			
Буулгах ажлын түүвэр (Онцлог цэг 1-8)					
1	Гулсах тулгуурын хамт	Ган яндан, дулаалгын хамт			
		Ф89х3.5 мм	225	7.38	у/м
2	Гулсах тулгуурын хамт	Цайрдсан яндан, дулаалгын хамт			
		Ф114.0х4.5 мм	112	12.15	у/м
		Ф88.5х4.0 мм	112	8.34	у/м
		Ф60.0х3.5 мм	112	4.88	у/м
3	Серия Г-991-1, Вып 1	1-р цэгийн одоо байгаа тоосгон дулааны худаг буулгах 1500х2000х1500h	1		ком
4		Сувгийн таг хүртэлх газрыг ухах: Гүн 1.7м; өргөн 2м	375		м3
5	Серия Г-991-1, Вып 1	Сувгийн угсармал төмөр бетон таг авах (1000х1300х100h)	110		шир
6	Серия Г-991-1, Вып 1	1200х600h-н хэмжээтэй суваг буулгах	110		у/м
7		Явган хүний зам	м ²	10	шинээр
8		Асфальтон авто зам	м ²	230	шинээр
9		Авто замын хашлага		5	у/м
10		Зөөх, дайрч гарах зам, дүт сөөг эвдэх зэрэг тэдгээрийг сэргээх			шинээр

 БАРИЛГЫН ЗУРАГ ТӨСЛИЙН "ГОЛОМТ ӨРГӨӨ" ХХК "Голомт Өргөө" ХХК	УЛААНБААТАР ХОТ. ЧИНГЭЛТЭЙ ДҮҮРЭГ. 2-Р ХОРОО. /УДДТ-55-ИЙН ХАРЬЯА 19-Р БАЙРНЫ ДХ-ААС 25-Р БАЙРНЫ ДХ ХҮРТЭЛХ ХАЛААЛТ, ХЭРЭГЦЭЭНИЙ ХАЛУУН ХҮЙТЭН УСНЫ 5н ХОС ШУГАМЫГ ХАГАС НЭВТРЭХ СУВАГТ ОРУУЛАН ШИНЭЧЛЭН СОЛИХ/				
	Материалын түүвэр.				Үе шат
	Инженер	Э.Давгадорж	ЕГ шифр:	Масштаб:	Огноо
Гүйцэтгэсэн	Э.Давгадорж	ГӨ-11/22	М-зүй	2022	
Шалгасан	Э.Ариунцэцэг	ТГ шифр:	Зургийн дугаар	Хуудас	
			ГД-8	8	