



"ГОЛОМТ ӨРГӨӨ" ХХК

u-9



ТГ Шуфр: ГӨ-11/2022

УЛААНБААТАР ХОТ, СОНГИНО ХАЙРХАН ДҮҮРЭГ, 12-Р ХОРОО

21-Р ХОРООЛОЛ, УДДАМЖУУЛАХ 132 ДУГААР ТӨВИЙН ХАРЬЯА 5.30-Р БАЙРНЫ ХУДГААС 1/30, 2/30 ДУГААР БАЙРЧУДЫН ОРЧУЛГА ХҮРТЭЛХ ГАДНА ХАЛААЛТ, ХЭРЭГЦЭЭНИЙ ХАЛУУН ХҮЙТЭН УСНЫ 5 ХОС ШУГАМЫГ ШИНЭЧЛЭН СОЛИХ

/ЗАСВАРЫН АЖЛЫН ЗУРАГ/
ГАДНА ДУЛААН-ГД

ЗӨВШӨӨРӨЛЦСӨН.

БОЛОВСРУУЛСАН.

Албан тушаал	Нэр	Гарын үсэг	Гүйцэтгэгч	Албан тушаал	Нэр	Гарын үсэг
"ОСНААУГ"-ын ОНӨААТҮГ-ын Ерөнхий инженер	Ж.Пүрэвжамц			"Голомт Өргөө" ХХК-ний захирал	Б. Цогт	
ОСНААУГ-ын ИБТХ-ын дарга	Б.Дэмбэрэл					



Улаанбаатар хот 2022 он

Зургийн жагсаалт			
Д/д	Формат	Нэрс	Тайлбар
1	A3	Зургийн бүрдэл, таних тэмдэг, давтан хэрэглэгдэх зургийн жагсаалт.	ГД-1
2	A3	Тайлбар, байршлын схем	ГД-2
3	A3	Гадна дулаан ба цэвэр усны шугамын байгуулалт.	ГД-3
4	A3	Чгсралтын тойм, сүвгийн хөндлөн огтлол 1-1, компенсаторын ниш К-1.	ГД-4
5	A3	Суваг дахь үл хөдлөх тулгуур (ҮХТ)-н байгуулалт, огтлол 1-1, 2-2.	ГД-5
6	A3	Дулааны худаг (ДХ-1)-н байгуулалт, огтлол 1-1. /одоо байгаа/	ГД-6
7	A3	Дулааны худаг (ДХ-2)-н байгуулалт, огтлол 1-1. /одоо байгаа/	ГД-7
8	A3	Материалын түүвэр.	ГД-8

Таних тэмдэглэгээ		
Д/д	Нэр	Тэмдэглэгээ
1	-Халаалтын өгөх шугам /2-р хэлхээнд/	
2	-Халаалтын буцах шугам /2-р хэлхээнд/	
3	-Хэрэгцээний халуун усны өгөх шугам	
4	-Хэрэгцээний халуун усны буцах шугам	
5	-Хүйтэн усны шугам	
3	-Яндан хоолойн дулаалга	
4	-Яндан хоолойг угсрах налуу	
5	-Онцлог цэгийн дугаар	
6	-Үл хөдлөх тулгуур (ҮХТ)	
7	-Компенсатор (П-хэлбэрийн зөөлөвч)	
8	-Эргэлтийн өнцөг (ЭӨ)	
9	-Хоолойн шилжвэр	
10	-Хаалт /вентиль/	
11	-Ус буулгагч	
12	-Хий авагч	

Давтан хэрэглэгдэх зургийн жагсаалт		
1	Серия 01-015-1	Хоолойн үл хөдлөх тулгуур
2	Серия Г-991-1 вып 1	Цутгамал бетон суваг, сүвгийн эргэлтийн өнцөг, компенсаторын ниш
3	Серия ТБЧ-08	Чгсармал бетон суваг
4	Серия Г-991-1 вып 2	Бетон худаг

<p>БАРИЛГЫН ЗУРАГ ТӨСЛИЙН "ГОЛОМТ ӨРГӨӨ" ХХК "Голомт Өргөө" ХХК</p>	УЛААНБААТАР ХОТ. СОНГИНОХАЙРХАН ДҮҮРЭГ. 12-Р ХОРОО. /УДДТ 132-Р ТӨВИЙН ХАРЪЯА 5.308-Р БАЙРНЫ ГАДНА ХУДГААС 1.30,2.30-Р БАЙРНЫ ОРЧУУЛГА ХҮРТЭЛХ 5н ХОС ШУГАМЫГ ШИНЭЧИЛЭН СОЛИХ					
	Зургийн бүрдэл, таних тэмдэг, давтан хэрэглэгдэх зургийн жагсаалт.			Үе шат А.3		
	Инженер		Э.Давгадорж	ЕГ шифр: ГӨ-01/2021	Масштаб: М-гүй	Огноо 2022
	Гүйцэтгэсэн		Э.Давгадорж	ТГ шифр:	Зургийн дугаар ГД-1	Хуудас 11
Шалгасан		Э.Ариунцэцэг				

ТАЙЛБАР

Улаанбаатар хот, Сонгинохайрхан дүүрэг, 12-р хорооны УДДТ-132-р төвийн харьяа орон сууцны 5.30-р байрны гадна худагас 1.30, 2.30-р байрны оруулга хүртэлх 5н хос шугамыг шинэчилэн солих зураг төслийг гүйцэтгэхдээ дэвсгэр зураг, газар дээрх модруулгыг үндэслэн хийж гүйцэтгэлээ.

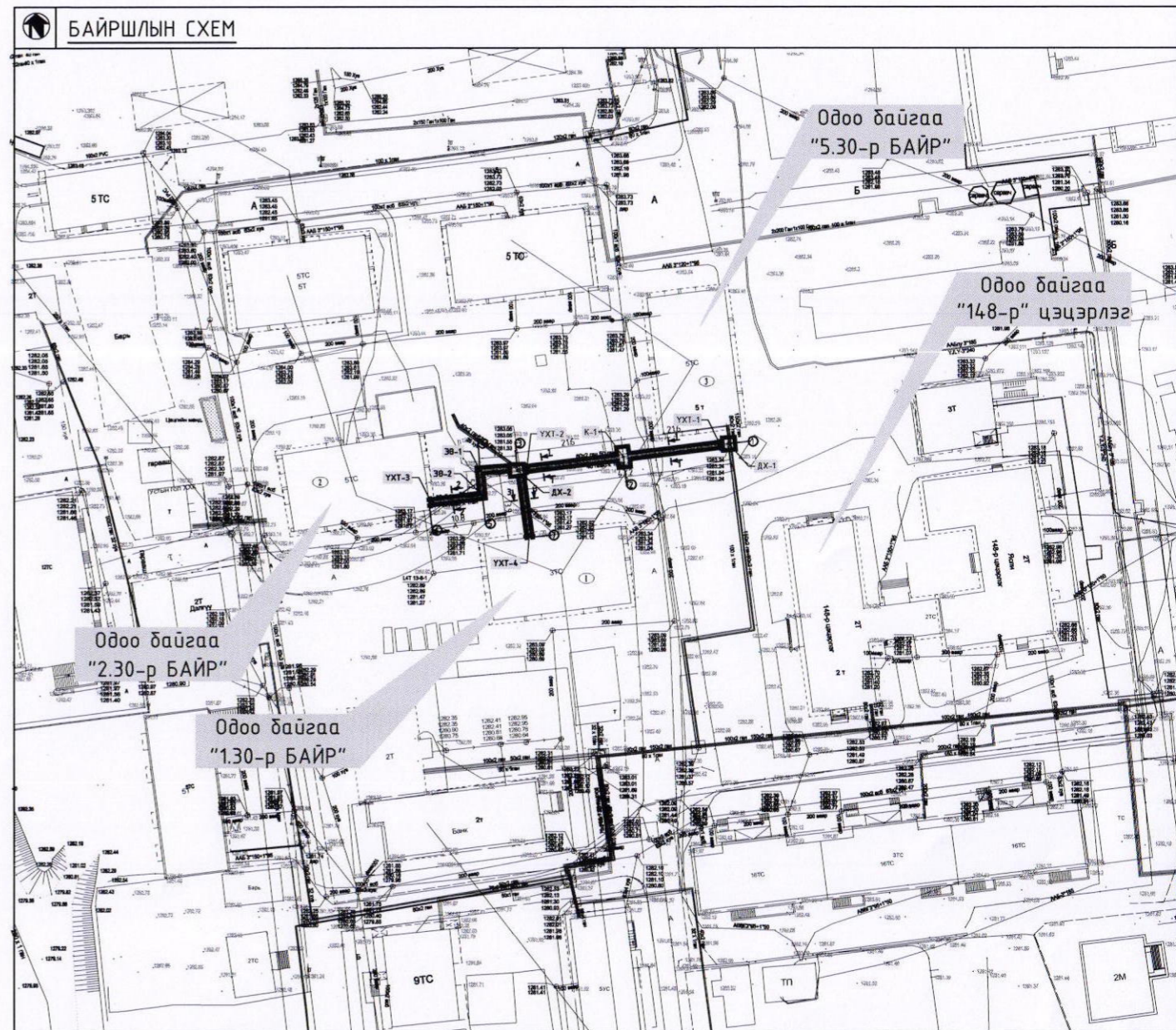
Зураг төслийг гүйцэтгэхдээ гадна дулааны шугам сүлжээний төлөвлөлтийн норм ба дүрмийг мөрдлөг болголоо.

- | | |
|--|---------------|
| 1.Барилгад хэрэглэх уур амьсгал ба геофизикийн үзүүлэлтүүд | БНБД 23-10-09 |
| 2.Гадна дулаан хангамж | БНБД 41-02-13 |
| 3.Тоног төхөөрөмж, дамжуулах хоолойн дулаан тусгаарлалт | БНБД 41-04-13 |

УДДТ-132-р төвийн харьяа орон сууцны 5.30-р байрны гадна худагас 1.30, 2.30-р байрны оруулга хүртэлх одоо байгаа (Д2.12Ф80мм, Д3Ф50мм, Д4Ф40мм, У1Ф50мм)-н голчтой шугамыг шинэчилэхээр зураг төслийг гүйцэтгэв. Одоо байгаа бетон сувгийг бүрэн ашиглаж хучилтын хавтангийн 30 хувийг шинэчилэхээр зураг төсөвт тусгав. Дулаан зөөгч нь: 95-65°C температуртай халуун ус байна.

- Гадна агаарын тооцооны температур -39.0°C
- Дулааны шугамыг үл нэвтрэх цутгамал болон тэвшин сувагт угсарна.
- Яндан хоолойн агшилт суналтыг өөрийн эргэлтийг ашиглаж нөхнө.
- Шинээр хийх шугамд ашиглагч байгууллагын шаардлагыг хангасан европ стандартын хаалт, арматурыг угсрах шаардлагатай.
- Яндан хоолойг угсралтын үед гаднын хог шороо, бохирдолтоос цэвэрлэж, зэврэлтээс хамгаалах түрлэг түрхэн дулаалгыг хийх хэрэгтэй. Дулаалгын материал нь полиуретан байх ба дулаан техникийн үзүүлэлтийг материалын түүвэрт зааж өглөө. Техникийн үзүүлэлт болон эрүүл ахуйн шаардлага нь тохирох өөр материалаар дулаалж болно. Дулаалгын гадуур хамгаалах дүрхүүлийг хийж өгөх хэрэгтэй. Ган янданг БНБД 41-03-99-н дагуу дулаалах хэрэгтэй.
- Дулааны шугам сүлжээг угсрахдаа угсралтын норм дүрмийн дагуу гүйцэтгэж зохих даралтаар шахаж шалгах хэрэгтэй.
- Ус дамжуулах шугамын доод цэгт юүлэх, дээд цэгт хийн хаалтыг угсрах хэрэгтэй.
- Гулсах түлгуур хоорондын зай нь 100мм-н голчтой янданд 4.0м, 150мм-н голчтой янданд 5.0м, 200мм-н голчтой янданд 6.0м тутамд тус тус байна.
- Дулаан хангамжийн шугамд халаалтын системд ган яндан, хэрэгцээний халуун ус болон хүйтэн ус хангамжийн системд цайрдаг яндан хоолойг хэрэглэхээр төлөвлөсөн.
- Газар шорооны ажил эхлэхийн өмнө хотын инженерийн шугам сүлжээ ашиглалтын бүх байгууллагуудтай /"ОСНААУГ"-ын, "УБЦТС", "УСУГ", "МЦХ" ХК-ний ХБАГ/ зөвшөөрөлцөж шинээр хийгдэх дулааны шугамтай огтлолцож байгаа болон ойролцоо байгаа бүх шугам сүлжээг газар дээр нь тэмдэглэж, ажил эхлэх ба дуусах хугацааг тохирох. Мөн төлөвлөж дүй шугамтай огтлолцсон болон зэрэгцээ байгаа шугам сүлжээтэй хэсгийн газар шорооны ажлыг гараар хийх шаардлагатай.
- Угсралтын ажлыг гүйцэтгэхдээ БНБД 12-03-04 Барилгын үйлдвэрлэлийн хөдөлмөр хамгаалал аюулгүйн ажилгааны дүрэм, БД 12-101-05 Барилга угсралтын ажилд мөрдөх хөдөлмөр хамгаалалтын үлгэрчилсэн дүрмийг баримтлан ажиллах хэрэгтэй.
- Дулааны угсралтын ажил дууссаны дараа зам талбайг буцааж сэргээгнэ.

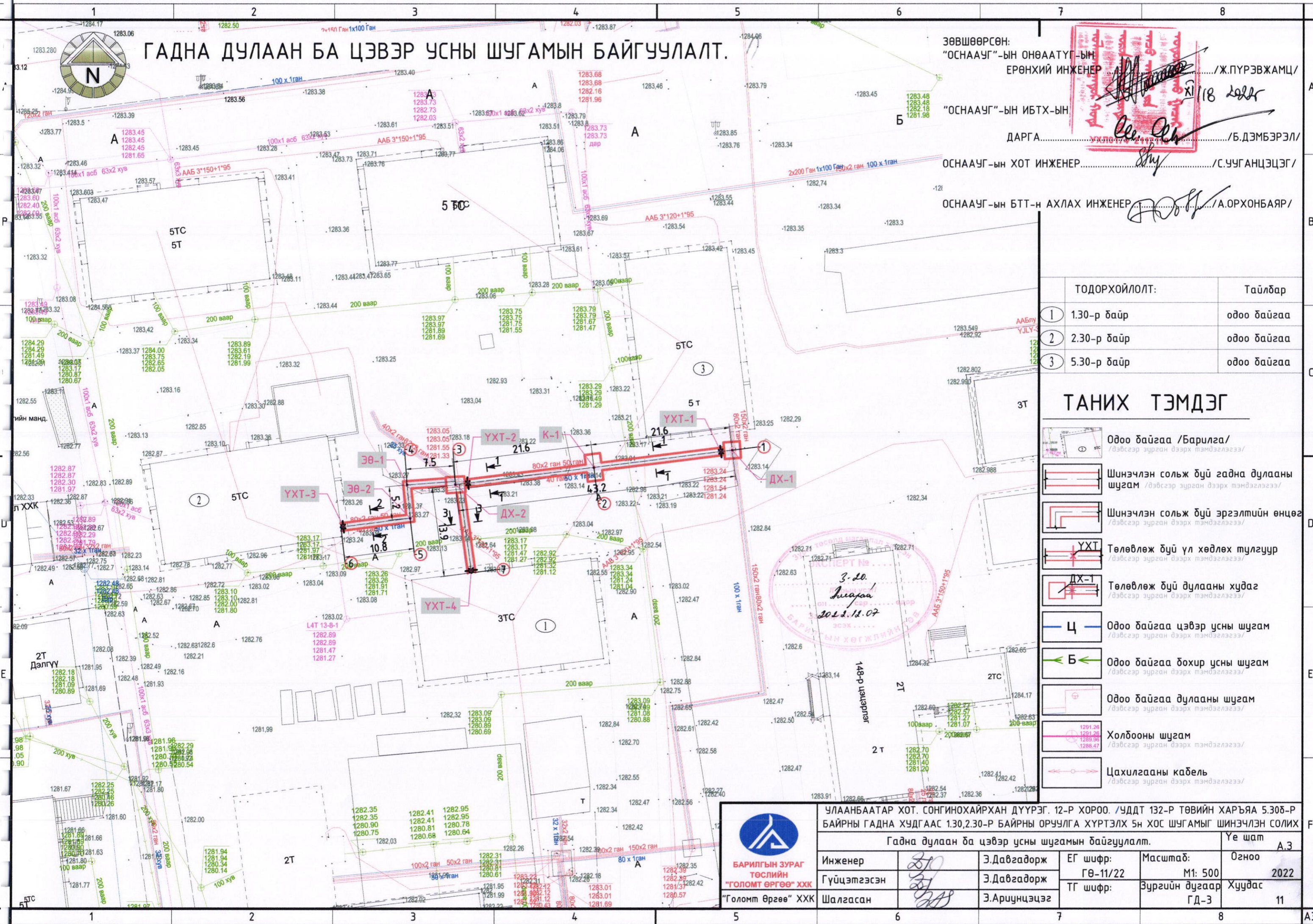
Угсралтын явцад зураг төсөлд өөрчлөлт орох шаардлага гарвал зураг төсөл зохиогчийн зөвшөөрлөөр гүйцэтгэнэ.



<p>БАРИЛГЫН ЗУРАГ ТӨСЛИЙН "ГОЛОМТ ӨРГӨӨ" ХХК</p>	УЛААНБААТАР ХОТ, СОНГИНОХАЙРХАН ДҮҮРЭГ, 12-Р ХОРОО, /УДДТ 132-Р ТӨВИЙН ХАРЪЯА 5.30Б-Р БАЙРНЫ ГАДНА ХУДАГААС 1.30, 2.30-Р БАЙРНЫ ОРУУЛГА ХҮРТЭЛХ 5Н ХОС ШУГАМЫГ ШИНЭЧИЛЭН СОЛИХ				
	Тайлбар, байршилны схем.				Үе шат А.3
	Инженер	<i>Э.Давгадорж</i>	Э.Давгадорж	ЕГ шифр: ГӨ-01/2021	Масштаб: М-гүй
	Гүйцэтгэсэн	<i>Э.Давгадорж</i>	Э.Давгадорж	ТГ шифр:	Зургийн дугаар ГД-2
"Голомт өргөө" ХХК	Шалгасан	<i>Э.Ариунцэцэг</i>	Э.Ариунцэцэг	Огноо 2022	
				Хуудас 11	

ГАДНА ДУЛААН БА ЦЭВЭР УСНЫ ШУГАМЫН БАЙГУУЛАЛТ.

ЗӨВШӨӨРСӨН:
 "ОСНААУГ"-ЫН ОНӨААТҮГ-ЫН
 ЕРӨНХИЙ ИНЖЕНЕР/Ж.ПҮРЭВЖАМЦ/
 "ОСНААУГ"-ЫН ИБТХ-ЫН
 ДАРГА...../Б.ДЭМБЭРЭЛ/
 ОСНААУГ-ЫН ХОТ ИНЖЕНЕР...../С.УУГАНЦЭЦЭГ/
 ОСНААУГ-ЫН БТТ-Н АХЛАХ ИНЖЕНЕР...../А.ОРХОНБАЯР/



ТОДОРХОЙЛОЛТ:	Тайлбар
1 1.30-р даур	одоо байгаа
2 2.30-р даур	одоо байгаа
3 5.30-р даур	одоо байгаа

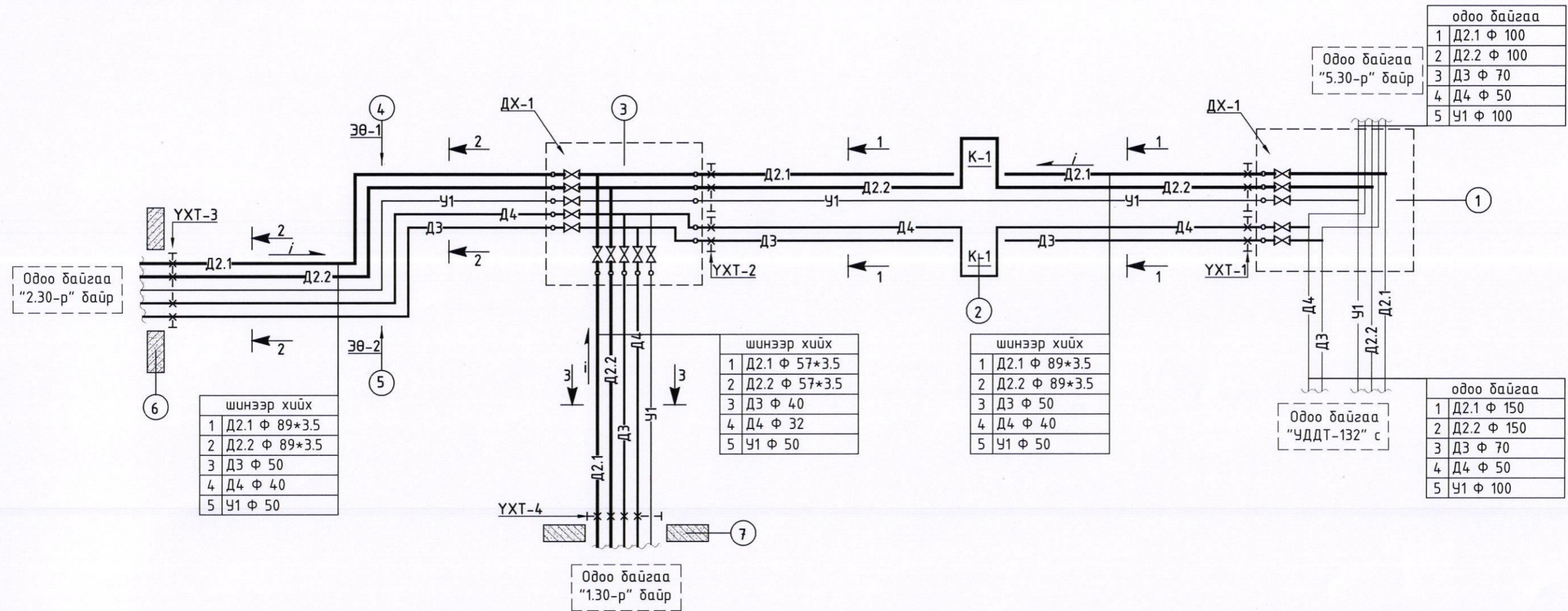
ТАНИХ ТЭМДЭГ

	Одоо байгаа /Барилга/ /дэвсгэр зурган дээрх тэмдэглэгээ/
	Шинэчлэн сольж дүй гадна дулааны шугам /дэвсгэр зурган дээрх тэмдэглэгээ/
	Шинэчлэн сольж дүй эргэлтийн өнцөг /дэвсгэр зурган дээрх тэмдэглэгээ/
	Төлөвлөж дүй үл хөдлөх түлгуур /дэвсгэр зурган дээрх тэмдэглэгээ/
	Төлөвлөж дүй дулааны худаг /дэвсгэр зурган дээрх тэмдэглэгээ/
	Одоо байгаа цэвэр усны шугам /дэвсгэр зурган дээрх тэмдэглэгээ/
	Одоо байгаа дохир усны шугам /дэвсгэр зурган дээрх тэмдэглэгээ/
	Одоо байгаа дулааны шугам /дэвсгэр зурган дээрх тэмдэглэгээ/
	Холбооны шугам /дэвсгэр зурган дээрх тэмдэглэгээ/
	Цахилгааны кабель /дэвсгэр зурган дээрх тэмдэглэгээ/

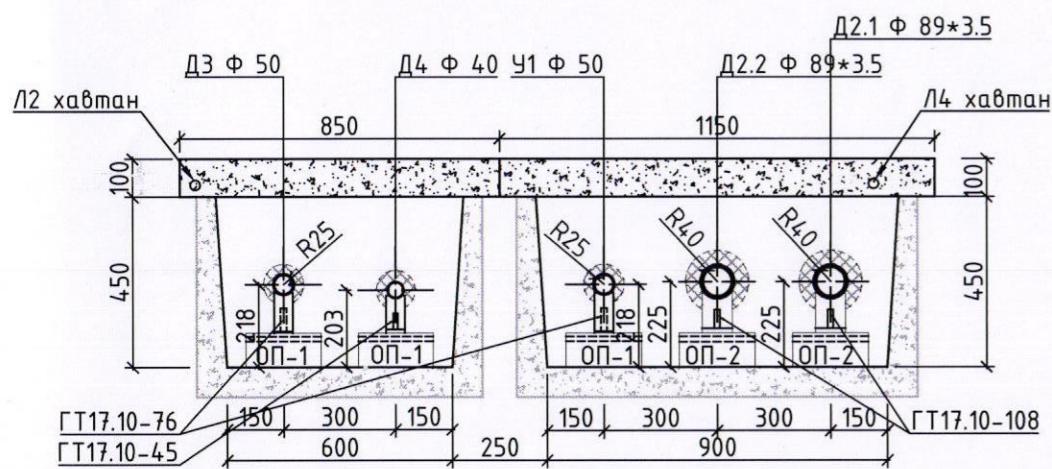
	УЛААНБААТАР ХОТ. СОНГИНОХАЙРХАН ДҮҮРЭГ. 12-Р ХОРОО. /УДДТ 132-Р ТӨВИЙН ХАРЪЯА 5.306-Р БАЙРНЫ ГАДНА ХУДГААС 1.30,2.30-Р БАЙРНЫ ОРУУЛГА ХҮРТЭЛХ 5н ХОС ШУГАМЫГ ШИНЭЧЛЭН СОЛИХ				
	Гадна дулаан ба цэвэр усны шугамын байгуулалт.				
Инженер		Э.Давгадорж	ЕГ шифр:	Масштаб:	Үе шат
Гүйцэтгэсэн		Э.Давгадорж	ГӨ-11/22	M1: 500	Огноо
Шалгасан		Э.Ариунцэцэг	ТГ шифр:	Зургийн дугаар	Хуудас
				ГД-3	11

Угсралтын тогм.

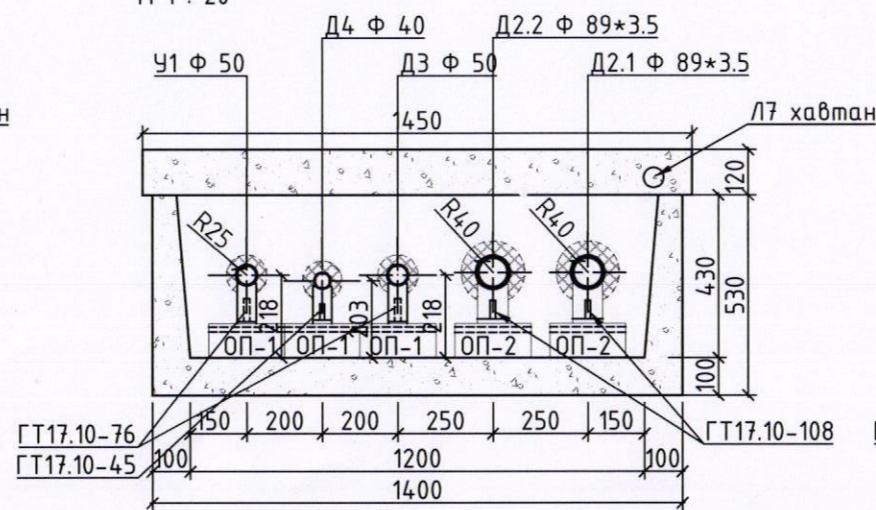
Масштабгүй



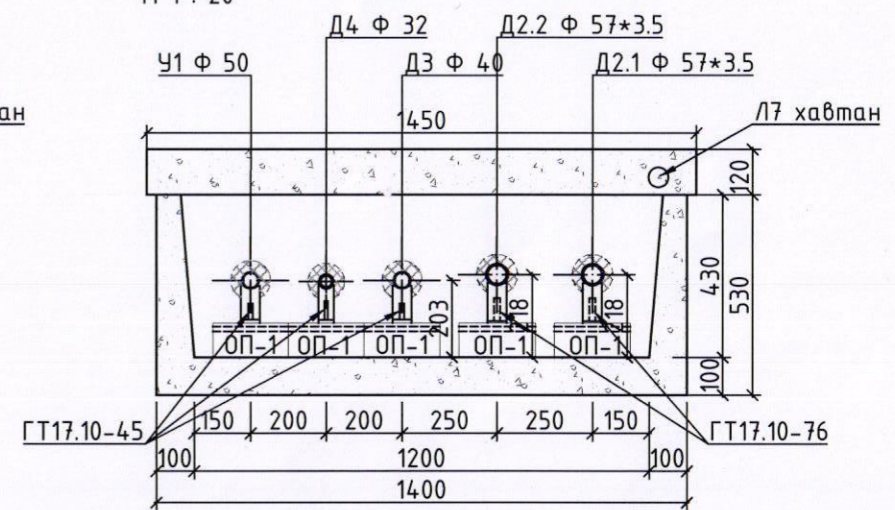
Одоо дайгаа сувгийн хөндлөн огтлол (СТ15. 6. 30): 1 - 1
М 1 : 20




Сувгийн хөндлөн огтлол 2-2 (СТ12. 5. 30)
М 1 : 20

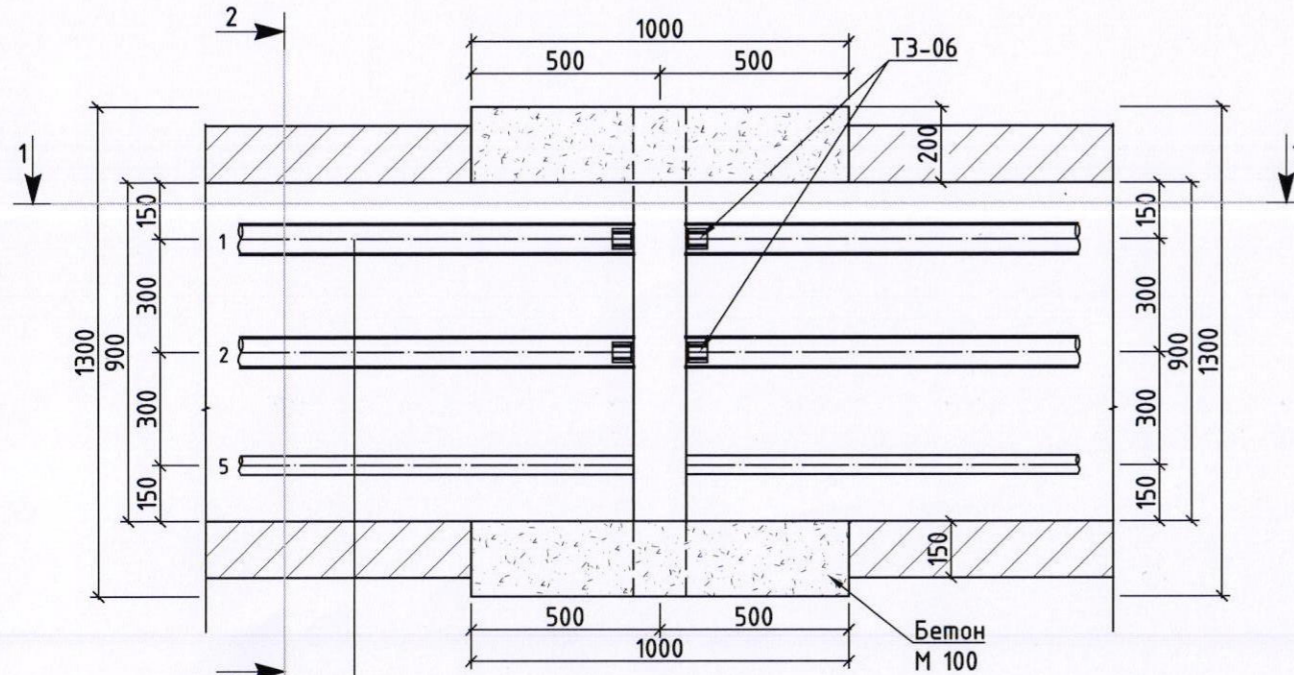


Сувгийн хөндлөн огтлол 3-3 (СТ12. 5. 30)
М 1 : 20



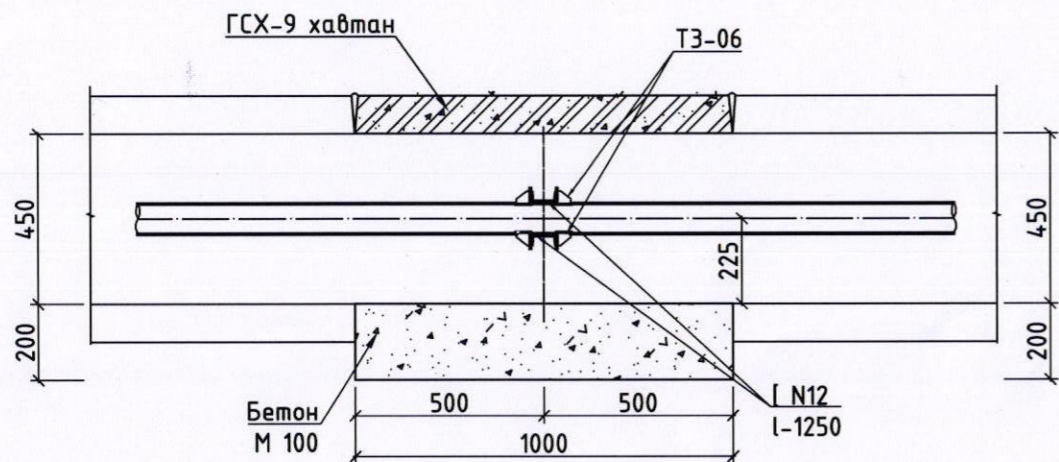
 БАРИЛГЫН ЗУРАГ ТЭСЛИЙН "ГОЛОМТ ӨРГӨӨ" ХХК "Голомт Өргөө" ХХК	УЛААНБААТАР ХОТ. СОНГИНОХАЙРХАН ДҮҮРЭГ. 12-Р ХОРОО. /УДДТ 132-Р ТӨВИЙН ХАРЪЯА 5.30Б-Р БАЙРНЫ ГАДНА ХУДГААС 1.30,2.30-Р БАЙРНЫ ОРЧУЛГА ХҮРТЭЛХ 5н ХОС ШУГАМЫГ ШИНЭЧИЛЭН СОЛИХ			
	Угсралтын тогм, сувгийн хөндлөн огтлол 1-1, 2-2.			Үе шат А.3
	Инженер	Э.Давгадорж	ЕГ шифр: ГӨ-01/2021	Масштаб: М-гүй
	Гүйцэтгэсэн	Э.Давгадорж	ТГ шифр:	Огноо 2022
Шалгасан	Э.Ариунцэцэг	Зургийн дугаар ГД-4	Хуудас 11	

Байгуулалт
М 1 : 20

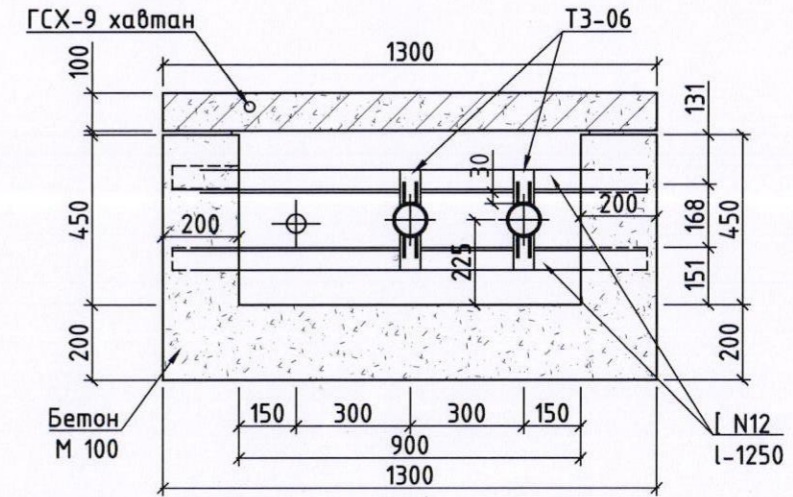


1	Д2.1 Ф 89*3.5
2	Д2.2 Ф 89*3.5
5	У1 Ф 50

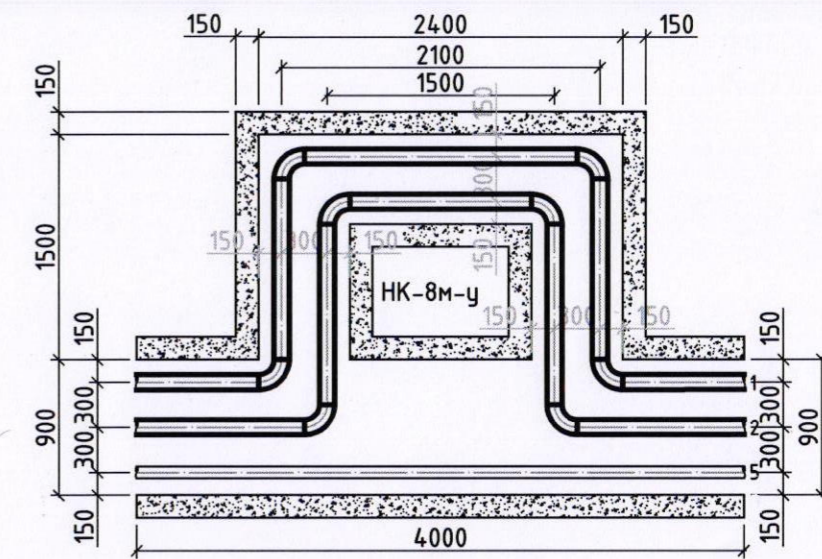
Огтлол 1 - 1
М 1 : 20



Огтлол 2 - 2
М 1 : 20



К - 1
М 1 : 50



1	Д2.1 Ф 89*3.5
2	Д2.2 Ф 89*3.5
5	У1 Ф 50

Компенсаторын таталтын хэмжээ

Зөөлөвчийн дугаар	1
Халаалтын өгөх шугам (мм)	25.085/2
Халаалтын буцах шугам (мм)	20.405/2
Д2.1 ; Д2.2 - Ф, (мм)	108*4.0
L, м	43.2



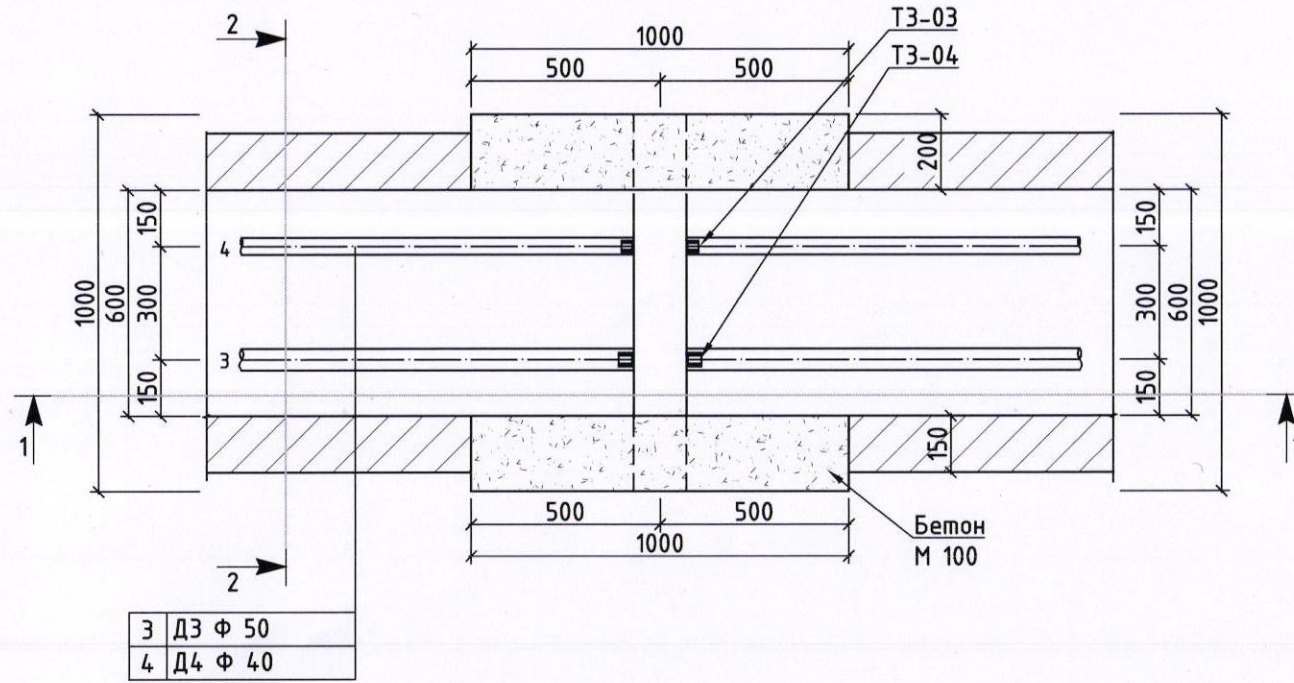
БАРИЛГЫН ЗУРАГ
ТЭСЛИЙН
"ГОЛОМТ ӨРГӨӨ" ХХК
"Голомт Өргөө" ХХК

УЛААНБААТАР ХОТ. СОНГИНОХАЙРХАН ДҮҮРЭГ. 12-Р ХОРОО. /УДДТ 132-Р ТӨВИЙН ХАРЬЯА 5.306-Р БАЙРНЫ ГАДНА ХУДГААС 1.30,2.30-Р БАЙРНЫ ОРУУЛГА ХҮРТЭЛХ 5н ХОС ШУГАМЫГ ШИНЭЧИЛЭН СОЛИХ

Суваг дахь үл хөдлөх тулгуур (ҮХТ-1)-н байгуулалт, огтлол 1-1, 2-2. Үе шат А.3

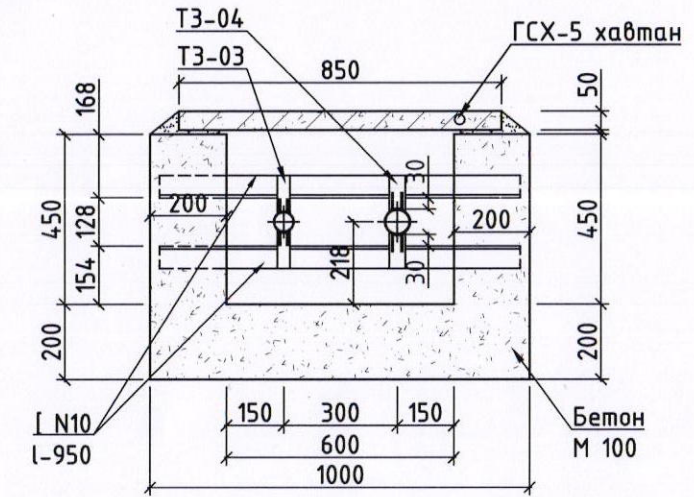
Инженер	Э.Давгадорж	ЕГ шифр:	Масштаб:	Огноо
Гүйцэтгэсэн	Э.Давгадорж	ГӨ-01/2021	М-зүй	2022
Шалгасан	Э.Ариунцэцэг	ТГ шифр:	Зургийн дугаар	Хуудас
			ГД-5	11

Байгуулалт
М 1 : 20

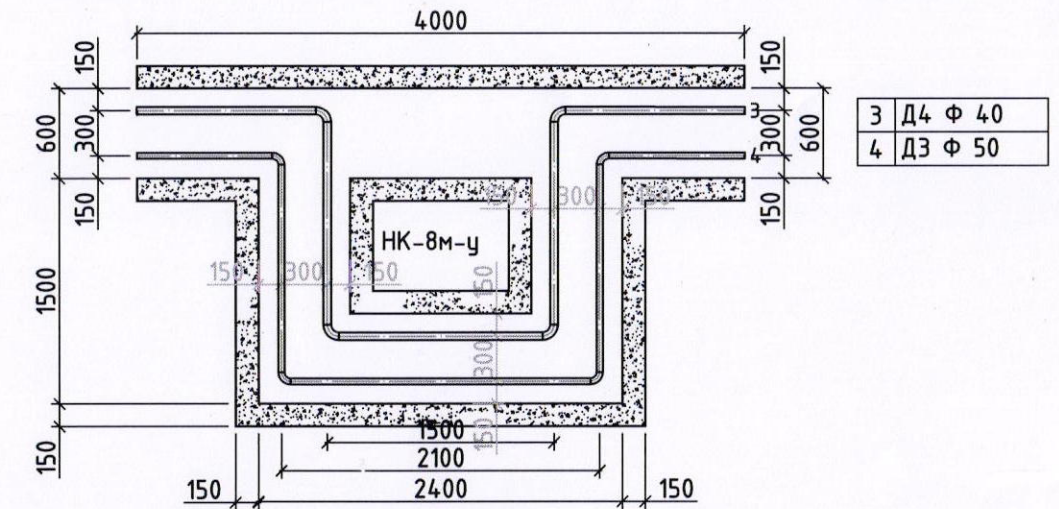


3	Д3	Ф 50
4	Д4	Ф 40

Огтлол 2 - 2
М 1 : 20

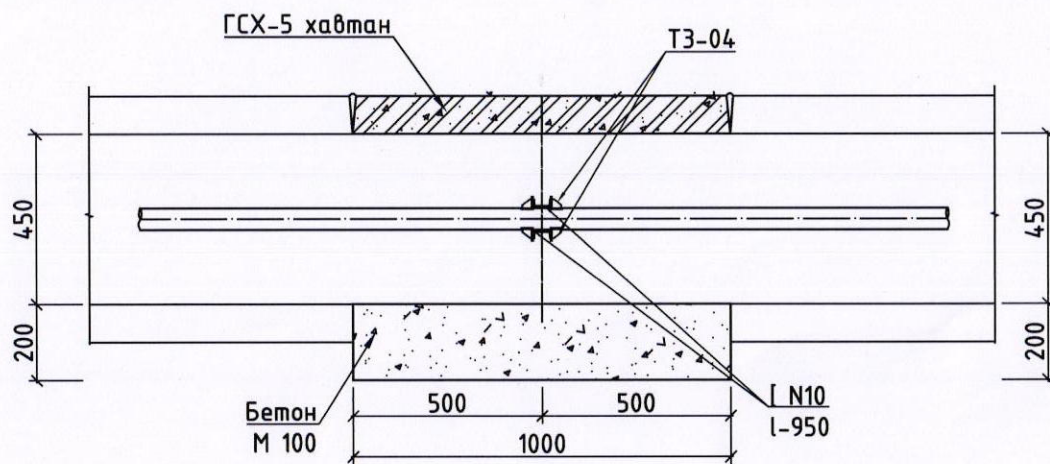


К - 1
М 1 : 50



3	Д4	Ф 40
4	Д3	Ф 50

Огтлол 1 - 1
М 1 : 20



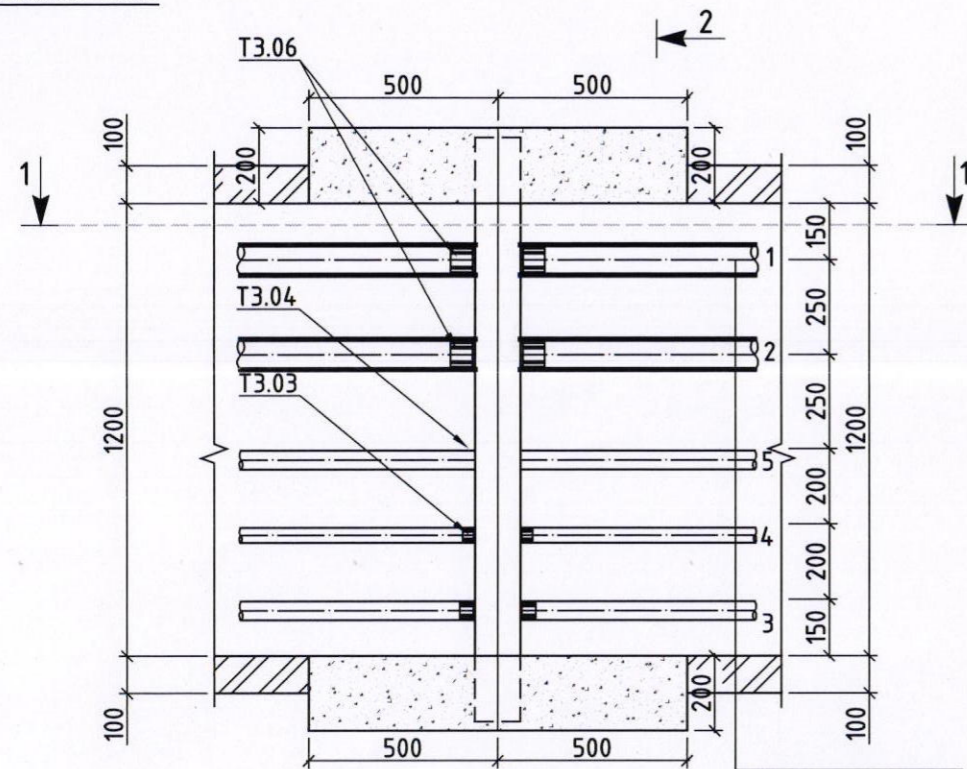
Компенсаторын таталтын хэмжээ	
Зөөлөвчийн дугаар	1
Хэ. халуун ус өгөх шугам (мм)	39.2/2
Д3 - Ф, (мм)	80
Хэ. халуун ус буцах шугам (мм)	27.324/2
Д4 - Ф, (мм)	50
L, м	43.2



БАРИЛГЫН ЗУРАГ
ТӨСЛИЙН
"ГОЛОМТ ӨРГӨӨ" ХХК
"Голомт өргөө" ХХК

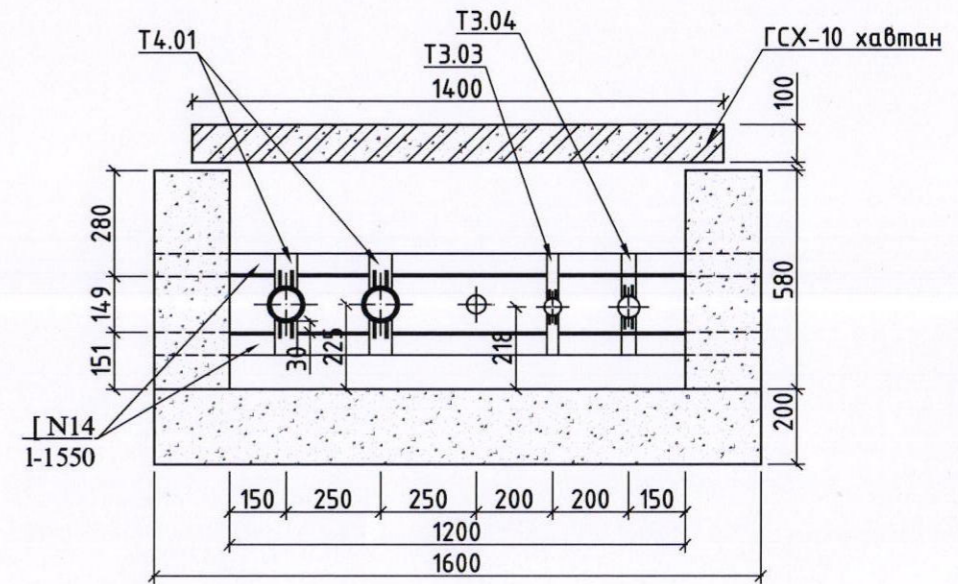
УЛААНБААТАР ХОТ. СОНГИНОХАЙРХАН ДҮҮРЭГ. 12-Р ХОРОО. /УДДТ 132-Р ТӨВИЙН ХАРЬЯА 5.308-Р БАЙРНЫ ГАДНА ХУДГААС 1.30,2.30-Р БАЙРНЫ ОРЧУЛГА ХҮРТЭЛХ 5н ХОС ШУГАМЫГ ШИНЭЧИЛЭН СОЛИХ			
Суваг дахь үл хөдлөх тулгуур (ҮХТ-1)-н байгуулалт, огтлол 1-1, 2-2.			Үе шам А.3
Инженер	Э.Давгадорж	ЕГ шифр: ГӨ-01/2021	Масштаб: М-гүй
Гүйцэтгэсэн	Э.Давгадорж	ТГ шифр:	Огноо 2022
Шалгасан	Э.Ариунцэцэг		Зургийн дугаар ГД-6
			Хуудас 11

БАЙГУУЛАЛТ М1:20

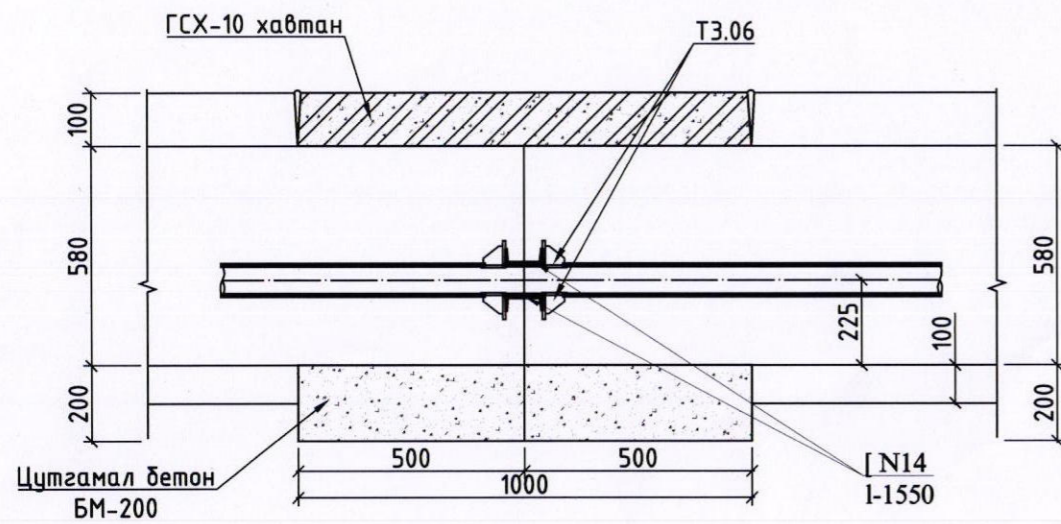



1	Д2.1 Φ 89x3.5
2	Д2.2 Φ 89x3.5
3	Д3 Φ 50
4	Д4 Φ 40
5	У1 Φ 50

ОГТЛОЛ 2 - 2 М1:20

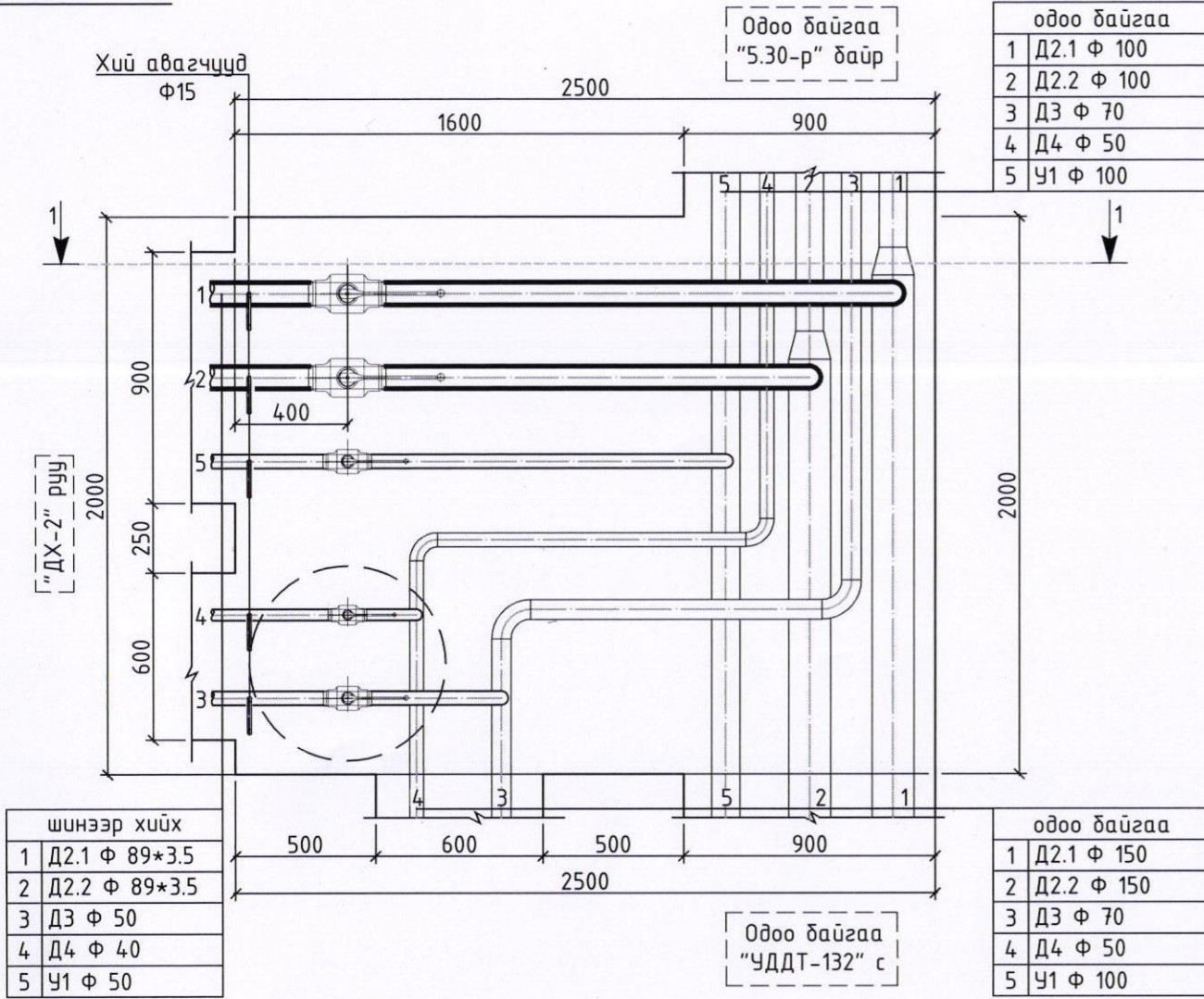


БАЙГУУЛАЛТ М1:20



 БАРИЛГЫН ЗУРАГ ТЭСЛИЙН "ГОЛОМТ ӨРГӨӨ" ХХК "Голомт Өргөө" ХХК	УЛААНБААТАР ХОТ. СОНГИНОХАЙРХАН ДҮҮРЭГ. 12-Р ХОРОО. /УДДТ 132-Р ТӨВИЙН ХАРЪЯА 5.305-Р БАЙРНЫ ГАДНА ХУДГААС 1.30,2.30-Р БАЙРНЫ ОРЧУУЛГА ХҮРТЭЛХ 5н ХОС ШУГАМЫГ ШИНЭЧИЛЭН СОЛИХ					
	Сүваг дахь үл хөдлөх тулгуур (ҮХТ-3)-н байгуулалт, огтлол 1-1.				Үе шат	
	Инженер	<i>Э.Давгадорж</i>	Э.Давгадорж	ЕГ шифр: ГӨ-01/2021	Масштаб: М1: 20	Огноо 2022
	Гүйцэтгэсэн	<i>Э.Давгадорж</i>	Э.Давгадорж	ТГ шифр:	Зургийн дугаар ГД-7	Хуудас 11
Шалгасан	<i>Э.Ариунцэцэг</i>	Э.Ариунцэцэг				

БАЙГУУЛАЛТ М1:25

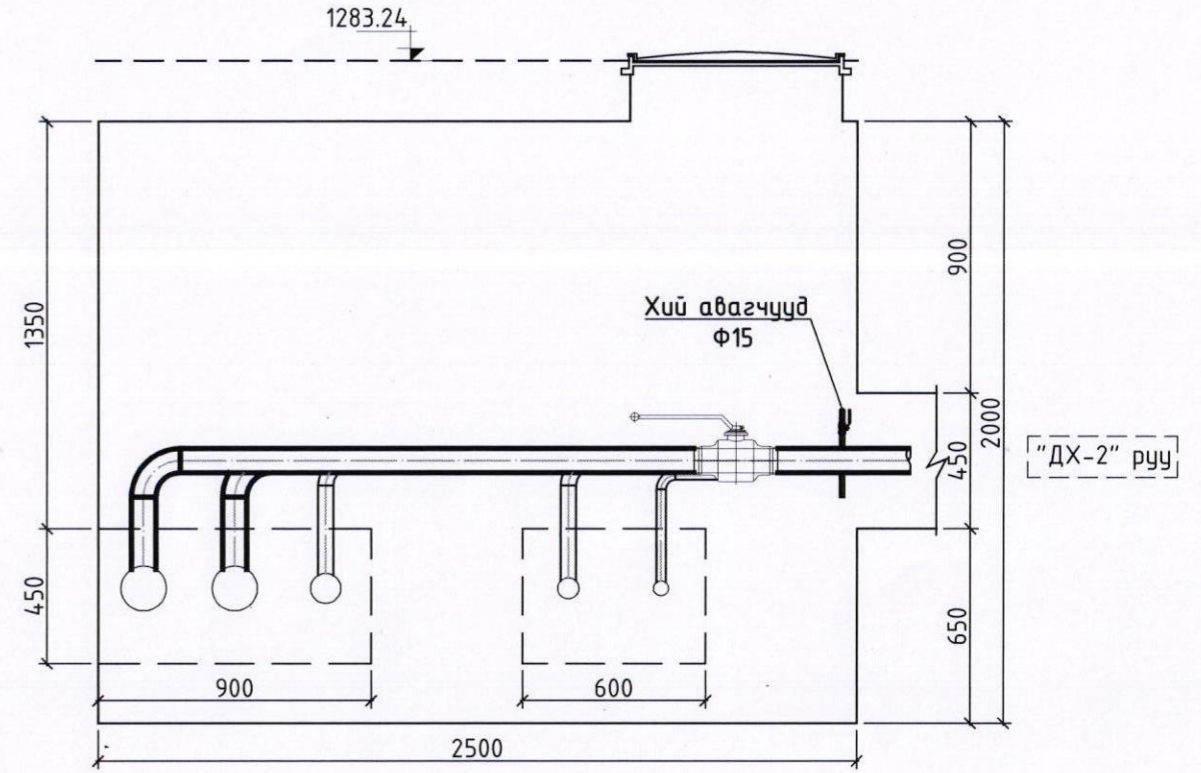


одоо байгаа	
1	Д2.1 Ф 100
2	Д2.2 Ф 100
3	Д3 Ф 70
4	Д4 Ф 50
5	У1 Ф 100

шинээр хийх	
1	Д2.1 Ф 89*3.5
2	Д2.2 Ф 89*3.5
3	Д3 Ф 50
4	Д4 Ф 40
5	У1 Ф 50

одоо байгаа	
1	Д2.1 Ф 150
2	Д2.2 Ф 150
3	Д3 Ф 70
4	Д4 Ф 50
5	У1 Ф 100

ОГТЛОЛ 1 - 1 М1:25



Тайлбар:
1. Хаалт, арматурыг дулаалах шаардлагатай.

Материалын түүвэр

Д/в	Тэмдэглэгээ	Нэрс	Тоо	Жин кг	Тайлбар
1	2	3	4	5	6
Дулааны худаг ДХ - 1 /одоо байгаа/					
1	BROEN 64.102080	Гагнаж холдох, дөмбөлгөн ган клапангууд: P _y = 25.0 Мпа, /шир/ Ф80	2	6.5	
	BROEN 64.102050	Гагнаж холдох, дөмбөлгөн ган клапангууд: P _y = 2.5 Мпа, /шир/ Ф50	1	2.7	
	BROEN 64.102040	Гагнаж холдох, дөмбөлгөн ган клапангууд: P _y = 2.5 Мпа, /шир/ Ф40	1	2.1	
		Фланецтай клапан (Задвижка): P _y = 2.5 Мпа, /шир/ Ф50	1		
2	ГОСТ 17375 - 83	Зүүдэлгүй, матмал цайрдсан отвод P _y = 3.92 Мпа 90° - 88.5 * 4.0 /шир/	2	1.6	
	ГОСТ 17375 - 83	Зүүдэлгүй, матмал цайрдсан отвод P _y = 3.92 Мпа 90° - 60.0 * 3.5 /шир/	2	0.6	
	ГОСТ 17375 - 83	Зүүдэлгүй, матмал цайрдсан отвод P _y = 3.92 Мпа 90° - 48.0 * 3.5 /шир/	1	0.3	

Үргэлжлэл:

3	T ≥ 200 °C; P _y ≥ 1.6 МПа	Хий авагч /шир/ Ф15	5	40-80мм-н яндан агаар гаргагч
4	BASALTWOOD	Хаалт, арматурын дулаалга: Термо базальт -СТУ ρ=50кг/м ³ , δ=0.05м, λ=0.0675 Вт/м °C	5	м ²

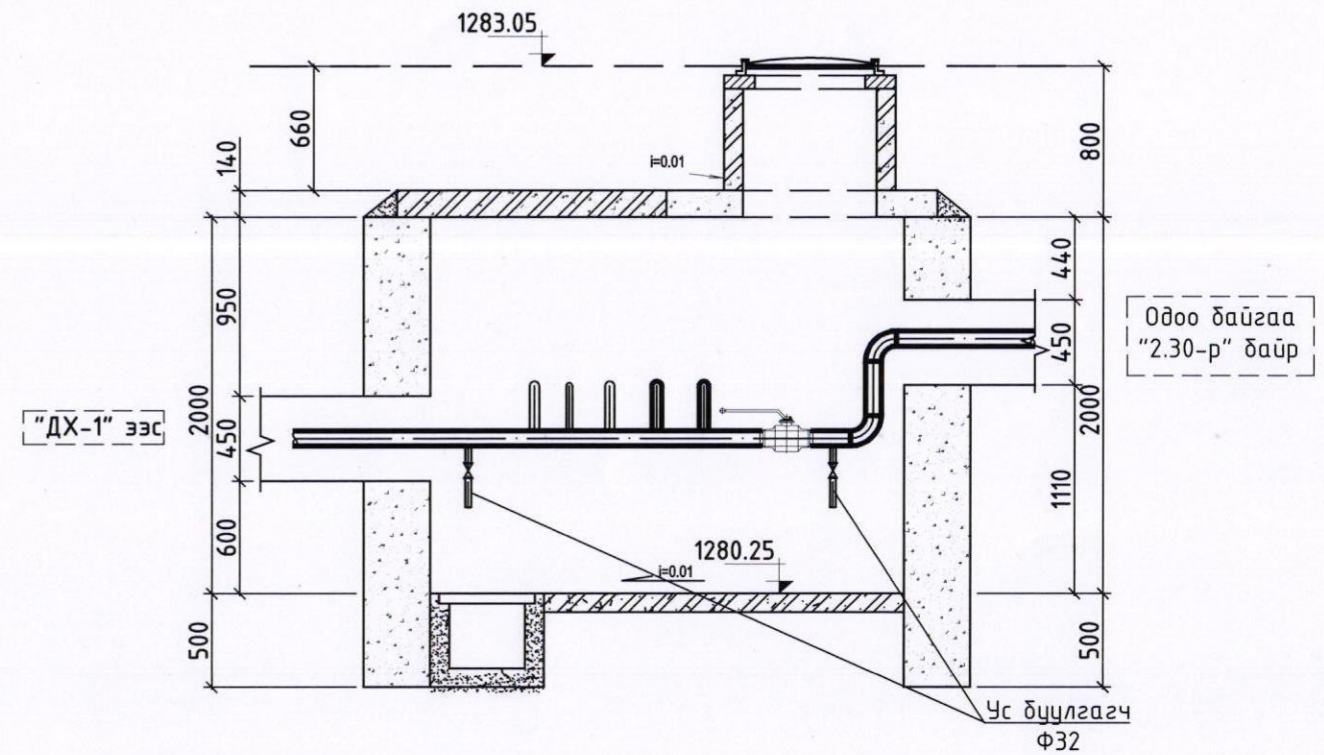
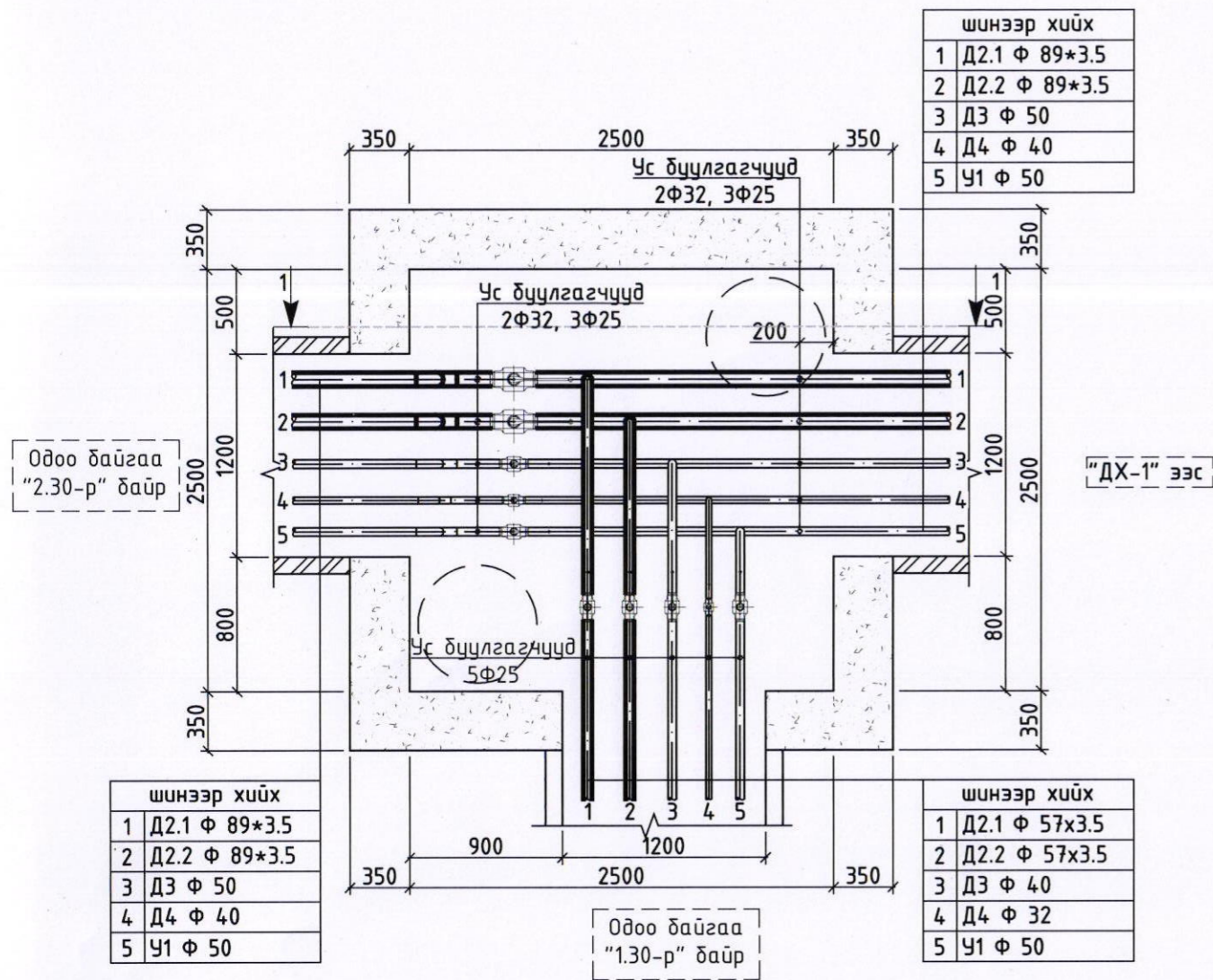


БАРИЛГЫН ЗУРАГ
ТӨСЛИЙН
"ГОЛОМТ ӨРГӨӨ" ХХК
"Голомт Өргөө" ХХК

УЛААНБААТАР ХОТ. СОНГИНОХАЙРХАН ДҮҮРЭГ. 12-Р ХОРОО. /УДДТ 132-Р ТӨВИЙН ХАРЬЯА 5.30Б-Р БАЙРНЫ ГАДНА ХУДГААС 1.30,2.30-Р БАЙРНЫ ОРЧУУЛГА ХҮРТЭЛХ 5н ХОС ШУГАМЫГ ШИНЭЧИЛЭН СОЛИХ			
Дулааны худаг (ДХ-1)-н байгуулалт, огтлол 1-1. /одоо байгаа/			Үе шат А.3
Инженер	Э.Давбадорж	ЕГ шифр: ГӨ-01/2021	Масштаб: М1: 25
Гүйцэтгэсэн	Э.Давбадорж	ТГ шифр:	Зургийн дугаар ГД-8
Шалгасан	Э.Ариунцэцэг		Хуудас 11

БАЙГУУЛАЛТ М1:40

ОГТЛОЛ 1 - 1 М1:40



Тайлбар:
1. Хаалт, арматурыг дулаалах шаардлагатай.


Материалын түүвэр					
Д/д	Тэмдэглэгээ	Нэрс	Тоо	Жин кг	Тайлбар
1	2	3	4	5	6
Дулааны худаг ДХ - 2 /шинээр хийх/					
1	BROEN 64.102080	Гагнаж холдох, дөмбөлгөн ган клапангууд: Р _у =25.0 Мпа, /шир/ Ф80	2	6.5	
	BROEN 64.102050	Гагнаж холдох, дөмбөлгөн ган клапангууд: Р _у =25.0 Мпа, /шир/ Ф50	3	2.7	
	BROEN 64.102040	Гагнаж холдох, дөмбөлгөн ган клапангууд: Р _у =2.5 Мпа, /шир/ Ф40	2	2.1	
	BROEN 64.102032	Гагнаж холдох, дөмбөлгөн ган клапангууд: Р _у =2.5 Мпа, /шир/ Ф32	1	1.4	
		Фланецтай клапан (Задвижка): Р _у =2.5 Мпа, /шир/ Ф50	2		
2	ГОСТ 17375 - 83	Зүүдэлгүй, матмал ган отвод Р _у =3.92 Мпа 90° - 89 * 3.5 /шир/	4	1.6	
	ГОСТ 17375 - 83	Зүүдэлгүй, матмал ган отвод Р _у =3.92 Мпа 90° - 57 * 3.5 /шир/	2	0.6	
	ГОСТ 17375 - 83	Зүүдэлгүй, матмал цайрдсан отвод Р _у =3.92 Мпа 90° - 60.0 * 3.5 /шир/	5	0.6	
	ГОСТ 17375 - 83	Зүүдэлгүй, матмал цайрдсан отвод Р _у =3.92 Мпа 90° - 48.0 * 3.5 /шир/	3	0.3	

	ГОСТ 17375 - 83	Зүүдэлгүй, матмал цайрдсан отвод Р _у =3.92 Мпа 90° - 42.3 * 3.2 /шир/	1		
3	Т _г ≥200 °С; Р _у ≥1.6 МПа	Ган юлэх хаалт /шир/ Ф32	2		80мм-н янданд юлэгч
	Т _г ≥200 °С; Р _у ≥1.6 МПа	Ф25	8		32-50мм-н янданд юлэгч
4	BASALTWOOD	Хаалт, арматурын дулаалга: Термо базальт -СТУ ρ=50кг/м ³ , δ=0.05м, λ=0.0675 Вт/м °С	5		м ²
5	Серия Г-991-1 вып 1	Дулааны цутгамал худаг /шинээр хийх/ ТК - 4, 2500 * 2500 * 2000	1		ком


<p>БАРИЛГЫН ЗУРАГ ТЭСЛИЙН "ГОЛОМТ ӨРГӨӨ" ХХК "Голомт Өргөө" ХХК</p>	УЛААНБААТАР ХОТ. СОНГИНОХАЙРХАН ДҮҮРЭГ. 12-Р ХОРОО. /УДДТ 132-Р ТӨВИЙН ХАРЪЯА 5.305-Р БАЙРНЫ ГАДНА ХУДГААС 1.30,2.30-Р БАЙРНЫ ОРУУЛГА ХҮРТЭЛХ 5н ХОС ШУГАМЫГ ШИНЭЧИЛЭН СОЛИХ			
	Дулааны худаг (ДХ-2)-н байгуулалт, огтлол 1-1. /шинээр хийх/			Үе шат А.3
	Инженер	Э.Давгадорж	ЕГ шифр: ГӨ-01/2021	Масштаб: М1: 40
	Гүйцэтгэсэн	Э.Давгадорж	ТГ шифр:	Зургийн дугаар М1: 40
Шалгасан	Э.Ариунцэцэг		Хуудас ГД-9 11	

Материалын түүвэр					
Д/д	Тэмдэглэгээ	Нэрс	Тоо	Жин кг	Тайлбар
1	2	3	4	5	6
Шинэчлэн солих шугамын дулаан хангамж (Онцлог цэг 1-7)					
1	ГОСТ 10704 - 91	Ус хий дамжуулах ган яндан			
	T≥200 °C; P _y ≥1.6 МПа	Ф89х3.5 мм	150	7.38	у/м
		Ф57х3.5 мм	30	4.9	у/м
2		Яндангийн дулаалга			
		а/ Зэврэлтээс хамгаалах түрхлэг 2 удаа			
		б/ Дулаалга δ=0.05м, λ=0.029 Вт/м °C, ρ=40 кг/м ³			
		в/ Хамгаалах дүрхүүл			
		Ф89х3.5 мм	150		у/м
		Ф57х3.5 мм	30		у/м
3	ГОСТ 17375 - 83	Зүүдэлгүй, матмал ган отвод P _y =3.92 Мпа 90° - 89 * 3.5	14	3.0	шир
		Зүүдэлгүй, матмал ган отвод P _y =3.92 Мпа 90° - 57 * 3.5	2	3.0	шир
4	Серия 01-015-1	Хоолойн үл хөдлөх тулгуур Ф89х3.5 ТЗ .06	6	0.5	шир
		Хоолойн үл хөдлөх тулгуур Ф57х3.5 ТЗ .04	2	0.4	шир
5		Ган яндан хоолойгоор хийсэн П - хэлбэрийн компенсатор : Ф89х3.5 мм	2	-	шир
6	01- 1 - 8. дэвтэр 1	Сүвгийн хавтан: Л-2 хавтан (2970х850х100h)	4	-	шир
		Сүвгийн хавтан: Л-4 хавтан (2970х1150х100h)	4	-	шир
		Сүвгийн хавтан: Л-7 хавтан (2970х1450х120h)	4	-	шир
7	Серия Г - 991 - 1, Вып 2	Дулааны үл нэвтрэх суваг компенсаторын ниш : НК-8м-У ком	1		шир
8	Серия Г - 991 - 1, Вып 1	Дулааны суваг дахь үл хөдлөх тулгуурууд : 600 * 450 (h)	2	-	шир
		Дулааны суваг дахь үл хөдлөх тулгуурууд : 900 * 450 (h)	2	-	шир
		Дулааны суваг дахь үл хөдлөх тулгуурууд : 1200 * 430 (h)	2	-	шир
9	Серия В . 493 - 1, вып 1	Яндан хоолойн гулсах тулгуурууд :			
		ГТ 17 . 10 - 108	38	1.2	шир
		ГТ 17 . 10 - 76	10	1.10	шир
10	Серия Г - 991 - 1, Вып 2	Яндан хоолойн гулсах тулгууруудын бетон дэрнүүд :			
		ОП - 1 (200х200х90)	10		шир
		ОП - 2 (200х300х90)	38		шир
11		Системийн угаалга шахалт, туршилт хийх			

Шинэчлэн солих шугамын халуун, хүйтэн ус хангамж (Онцлог цэг 1-7)					
1	ГОСТ 3262 - 75	Ус хий дамжуулах цайрдсан яндан			
		Ф60х3.5 мм	163	4.88	у/м
		Ф48.0х3.5 мм	90	3.8	у/м
		Ф42.3х2.8 мм	16	3.1	у/м
2		Яндангийн дулаалга			
		а/ Зэврэлтээс хамгаалах түрхлэг 2 удаа			
		б/ Дулаалга δ=0.05м, λ=0.05 Вт/м °C			
		в/ Хамгаалах дүрхүүл			
		Ф60х3.5 мм	163		у/м
		Ф48.0х3.5 мм	90		у/м
		Ф42.3х2.8 мм	16		у/м
3	ГОСТ 17375 - 83	Зүүдэлгүй, матмал цайрдсан отвод P _y =3.92 Мпа 90° - 60.0 * 3.5	11		шир
		90° - 48.0 * 3.5	8		шир
		90° - 42.3 * 3.5	1		шир
4	Серия 01-015-1	Хоолойн үл хөдлөх тулгуур Ф60.0 * 3.5 ТЗ .04	3	0.37	шир
		Ф48.0 * 3.5 ТЗ .03	4	0.35	шир
		Ф42.3 * 3.5 ТЗ .02	1	0.34	шир
5		Цайрдсан яндан хоолойгоор хийсэн П - хэлбэрийн компенсатор : Ф60.0х3.5 мм	1	-	шир
		Ф48.0х3.5 мм	1		шир
6	Серия Г - 991 - 1, Вып 2	Дулааны үл нэвтрэх суваг компенсаторын ниш : НК-8м-У ком	1		шир
7	Серия В . 493 - 1, вып 1	Яндан хоолойн гулсах тулгуурууд :			
		ГТ 17 . 10 - 76	50	1.1	шир
		ГТ 17 . 10 - 45	45	0.70	шир
8	Серия Г - 991 - 1, Вып 2	Яндан хоолойн гулсах тулгууруудын бетон дэрнүүд :			
		ОП - 1 (200х200х90)	95		шир
9		Системийн угаалга шахалт, туршилт хийх			

 БАРИЛГЫН ЗУРАГ ТӨСЛИЙН "ГОЛОМТ ӨРГӨӨ" ХХК "Голомт Өргөө" ХХК	УЛААНБААТАР ХОТ. СОНГИНОХАЙРХАН ДҮҮРЭГ. 12-Р ХОРОО. /УДДТ 132-Р ТӨВИЙН ХАРЪЯА 5.306-Р БАЙРНЫ ГАДНА ХУДГААС 1.30,2.30-Р БАЙРНЫ ОРЧУЛГА ХҮРТЭЛХ 5н ХОС ШУГАМЫГ ШИНЭЧЛЭН СОЛИХ				
	Материалын түүвэр				Үе шат
	Инженер	Э.Давгадорж	ЕГ шифр:	Масштаб:	Огноо
	Гүйцэтгэгсэн	Э.Давгадорж	ГӨ-11/22	М-гүй	2022
Шалгасан	Э.Ариунцэцэг	ТГ шифр:	Зургийн дугаар	Хуудас	
			ГД-10	11	

Материалын түүвэр					
Д/д	Тэмдэглэгээ	Нэрс	Тоо	Жин кг	Тайлбар
1	2	3	4	5	6
Буулгах ажлын түүвэр (Онцлог цэг 1-7)					
1	Гулсах тулгуурын хамт	Ган яндан, дулаалгын хамт			
		Ф89х3.5 мм	134	8.34	у/м
		Ф57х3.5 мм	28	4.88	у/м
2	Гулсах тулгуурын хамт	Цайрдсан яндан, дулаалгын хамт			
		Ф60х3.5 мм	148	4.88	у/м
		Ф48.0х3.5 мм	81	3.8	у/м
		Ф42.3х2.8 мм	14	3.1	у/м
3		1-р цэгийн одоо байгаа дулааны хувдгийн хаалт, арматурыг буулгах			
		Ф80	2		шир
		Ф50 мм	2		шир
		Ф40 мм	1		шир
4	Серия Г-991-1, Вып 1	3-р цэгийн одоо байгаа блокон дулааны худаг буулгах	1		шир
5		Сувгийн таг хүртэлх газрыг ухах:			
		Гүн 1.2м; өргөн 2.5м	120		м3
		Гүн 1.2м; өргөн 2.0м	80		м3
6	Серия Г-991-1, Вып 1	Сувгийн угсармал төмөр бетон таг авах	11		шир
		(2970х1450х120h)			
		(2970х1150х100h)	13		шир
		(2970х850х100h)	13		шир
7		Асфальтон авто зам	45		шинээр
		м ²			
8		Дайрч гарах зүлэг мод, дум сөөг эвдэх зэрэг тэдгээрийг сэргээх			шинээр

 БАРИЛГЫН ЗУРАГ ТӨСЛИЙН "ГОЛОМТ ӨРГӨӨ" ХХК "Голомт Өргөө" ХХК	УЛААНБААТАР ХОТ. СОНГИНОХАЙРХАН ДҮҮРЭГ. 12-Р ХОРОО. /УДДТ 132-Р ТӨВИЙН ХАРЪЯА 5.305-Р БАЙРНЫ ГАДНА ХУДГААС 1.30,2.30-Р БАЙРНЫ ОРЧУЛГА ХҮРТЭЛХ 5н ХОС ШУГАМЫГ ШИНЭЧЛЭН СОЛИХ				
	Материалын түүвэр				
	Инженер	Э.Давгадорж	ЕГ шифр:	Масштаб:	Үе шат
	Гүйцэтгэсэн	Э.Давгадорж	ГӨ-11/22	М-зүү	Огноо
Шалгасан	Э.Ариунцэцэг	ТГ шифр:	Зургийн дугаар	Хуудас	
			ГД-11	11	