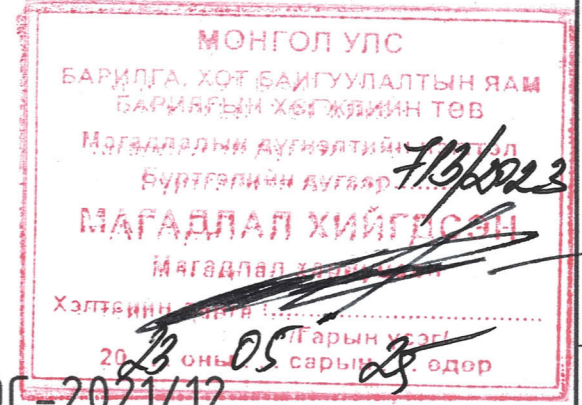


“УРБАН ДЕВЕЛОПМЕНТ КОНСАЛТИНГ ГРУПП” ХХК


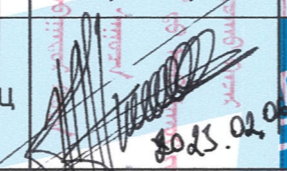

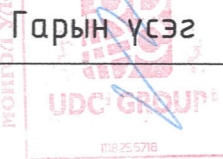


ЕГ Шифр: UDC-2021/12

УЛААНБААТАР ХОТ

ОСНААУГ ГАДНА ШУГАМЫН ИХ ЗАСВАРЫН АЖИЛ

(ажлын зураг)

Захиалагч			Гүйцэтгэгч			
Албан тушаал	Нэр	Гарын үсэг	Албан тушаал	Нэр	Гарын үсэг	
 ОСНААУГ-ын инженерийн дайгууламж хариуцсан ерөнхий инженер	Ж.Пүрэвжамц	 2023.02.08	 “Урбан Девелопмент Консалтинг Групп” ХХК-ийн захирал	Д.Энхманлай	 2023.02.08	



Улаанбаатар хот  
2023 он

“УРБАН ДЕВЕЛОПМЕНТ КОНСАЛТИНГ ГРУПП” ХХК

ЕГ Шифр: UDC - 2021/12

Улаанбаатар хот, Сүхбаатар дүүрэг, 3-р хороо

**“ УДД 66-Р ТӨВИЙН 1-Р ХЭЛХЭЭНИЙ ДУЛААНЫ ХОС  
ШУГАМ ШИНЭЧЛЭХ АЖИЛ ”**

(ажлын зураг)

ГАДНА ДУЛААН ХАНГАМЖ - ГД

Захирал ..... / Д. Энхманлай /

Инженер ..... / Б. Итгэлт /



Улаанбаатар хот  
2022 он

**БАЙРШЛЫН СХЕМ**



Гадна шугамд холбогдох барилга

**ТАЙЛБАР**

Хан-Уул дүүрэг, 3-р хорооны нутаг дэвсгэрт байрлах УДД 66-р төвийн 1-р хэлхээний дулааны хос шугам шинэчлэх солих ажлыг "УЛААНБААТАР ДУЛААНЫ СҮЛЖЭЭ"ТӨХК-ийн 2021.07.29-ны №11/1434 тоот албан бичиг 2022 оны 2-р сарын 21-ны өдрийн батлагдсан "ОРОН СУУЦ НИЙТИЙН АЖ АХУЙН УДИРДАХ ГАЗАР" ОНӨААТҮГ-ийн гадна шугамын зураг төсөл боловсруулах даалгаварыг үндэслэн холбогдох норм дүрмийг/доорхи/ баримтлан гадна дулааны шугамын зураг төслийг боловсруулав.

- БНБД 23-01-09 "Барилгад хэрэглэх уур амьсгал ба геофизикийн үзүүлэлт"
- БНБД 41-04-13 "Тонг төхөөрөмж, дамжуулах хоолойн дулаан тусгаарлалт"
- БНБД 41-02-13 "Дулааны сүлжээ"

Төлөвлөгдсөн газрын цаг зуурын нөхцөл.  
 -Гадна агаарын тооцооны температур T-28.9°C,  
 -Галалгсаны үеийн дундаж температур -8.8°C  
 -Галалгсаны үеийн үргэлжлэх хугацаа 233 хоног  
 Дулааны эх үүсвэр:Төвийн дулаан хангамжаас  
 Дулаан зөөгчийн ус Д1.1-Д1.2 135-70°C

ГАДНА ДУЛААНЫ ШУГАМЫН ХОЛБОЛТ:  
 "ОРОН СУУЦ НИЙТИЙН АЖ АХУЙН УДИРДАХ ГАЗАР" ОНӨААТҮГ-ийн гадна шугамын зураг төсөл боловсруулах даалгаварын дагуу УДД 66-р төвийн 1-р хэлхээний 2Ф150мм халаалтыг хос шугамыг 39-р байрны үзэлээс УДД 66-р төвийн таслах хаалт хүртэл шинэчлэхээр төлөвлөв.

Дулааны шугам газар доор үл нэвтрэх сувагт гулсах тулгуур дээр угсрагдана мөн авто зогсооллын хэсгийн шугам сүлжээг хүчтгэсэн хавтангаар төлөвлөв.

Гулсах тулгуурын хоорондох зайг Ф150-н хоолойд 5.0м угсарвал зохино. Яндан хоолойг угсарч дууссаны дараа ажлын гидравлик даралтаар туршин шалгаж тосон будгаар 2 дахин будаж пенополиуретан дулаалгаар дулаална.

Температурын зөрүүнээс үүсэх шугаман тэлэлтийг шугамын өнцгийн эргэлтийн тусламжтайгаар гүйцэтгэнэ.

-Дулааны шугамын дулаан дамжуулах хоолойд шулуун заадаст,цахилгаан гагнааст,дулааны боловсруулалттай ГОСТ-10704-91 В группийн СТ20-той ган хоолойг ашиглана.

Газар шорооны ажил эхлэхийн өмнө холбогдох байгууллагууд болон газар эзэмшигчээс зөвшөөрөл авах ба шаардлагатай тохиолдолд биет төлөвлөгч байлцуулна.

Төлөвлөж буй шугам сүлжээтэй огтолцсон болон зэрэгцээ байрласан шугам сүлжээтэй хэсгийн газар шорооны ажлыг гараар хийх хэрэгтэй.

Газар шорооны ажлын явцад ил гарсан шугам сүлжээг хамгаалалтанд авч траншейг булхын өмнө бүрэн бүтэн байдлыг нь эзэмшигч нарт нь актаар хүлээлгэн өгнө.

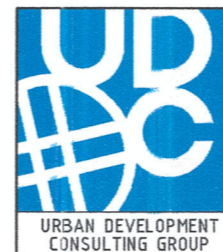
Угсралтын ажлын үед доорх норм дүрмийг мөрдөн ажиллана:

- БНБД 12-03-04 "Барилгын үйлдвэрлэлийн хөдөлмөрийн аюулгүй ажиллагааны дүрэм"
- БД 12-101-05 "Барилга угсралтын ажилд мөрдөгдөх хөдөлмөр хамгааллын үлгэрчилсэн загар"

Угсралтын ажил дууссаны дараа шугамыг норм, дүрэмд заасан горим, хэмжээнд угаах заавал даралтаар шахаж шалган трассын дагуу сэргээн засварлах ажлуудыг бүрэн хийж акт үйлдэн холбогдох байгууллагуудад хүлээлгэн өгнө мөн худгын тагыг зөвшөөрөлгүй хүн орхооргүй бэхлэнэ.

**ЗУРГИЙН ЖАГСААЛТ**

Д/д	Хуудасны Формат	Зургийн нэр
1	ГД-1	Байршлын тойм, Тайлбар бичиг, зургийн жагсаалт
2	ГД-2	Материалын түүвэр
3	ГД-3	Дулааны шугамын байгуулалт
4	ГД-4	Дулааны шугамын угсралтын тойм
5	ГД-5	Дулааны шугамын дагуугийн зүсэлт
6	ГД-6	ДХ-1,2 дулааны худгийн байгуулалт, огтлол
7	ГД-7	ДХ-3,4 дулааны худгийн байгуулалт, огтлол
8	ГД-8	ДХ-5 дулааны худгийн байгуулалт, огтлол
9	ГД-9	Компенсаторын байгуулалт



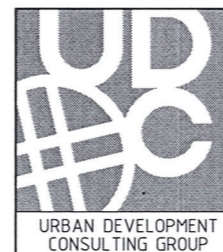
Улаанбаатар хот, Сүхбаатар дүүрэг, 3-р хороо "УДД 66-р төвийн 1-р ХЭЛХЭЭНИЙ ДУЛААНЫ ХОС ШУГАМ ШИНЭЧЛЭХ АЖИЛ"				
Байршлын схем, зургийн жагсаалт, тайлбар бичиг			Үе шалт	
Инженер	22-5153-АТХ6644	Б.Итгэлт	Е.Г.Шифр	Масштаб:
Гүйцэтгэсэн	Д.Амгун	Б.Итгэлт	UDC-2021/12	1:
Шалгасан	Д.Амгун	Д.Амгун	Т.Г.Шифр	Зургийн дугаар:
		Д.Амгун		ГД-01
		Д.Амгун		Хуудас:
				09
				Огноо:
				2022 он

МАТЕРИАЛЫН ТҮҮВЭР

Д/д	Тэмдэглэгээ	Нэрс	моо	жин кг	Тайлбар
1. ДУЛААНЫ ШУГАМЫН ШИНЭЧЛЭХ АЖЛЫН ТҮҮВЭР					
1	ГОСТ 10704-91	Ус хий дамжуулах ган яндан Ф159х4.5мм	540	17.15	у/м
2	Хоолойн пенополиуретан дулаалга	а/ Зэврэлтээс хамгаалах түрхлэг 2 удаа б/ Дулаалга δ=0,05м λ=0,04 Вт/мС 0 Υ= 20 кг/м³ в/ Хамгаалах бүрхүүл			м2 м³ м2
3	СЕРИЯ В.493-1	ГТ17.10-159 Ду150	122		шур.
4	СЕРИЯ Г-991-1	Гулсах тулгуурын дэр ОП-2	122		шур.
5	СЕРИЯ 4.903-10 альбомын ЛИСТ:1-4, ЛИСТОВ:1,2 хуудасаас үзэх	Үл хөдлөх тулгуур Т4.03 Ду150-н хоолойд	7		шур.
6	ГОСТ 10704-91	Хэвлэмэл отвод 90° Ф159х4.5мм	32		шур.
7	Олон улсын стандартад нийцэхүйц	Ган дөмбөлгөн хаалт Ф159х4.5мм	8		шур
8		Ус буулгагч хаалт Ф40мм Ус буулгагч хаалт Ф50мм	5 16		шур шур
9	СЕРИЯ Г-991-1	Дулааны худаг ТК-3 (2500х2500х2000)	1		шур
	СЕРИЯ Г-991-1	Дулааны худаг ТК-2 (200х2000х2000)	1		шур
10		Дулааны сувгийн хүчитгэсэн таг 3000х1450х160 Дулааны сувгийн хүчитгэсэн таг 3000х1150х140 П Компенсатор Ф150	13 15 2		шур шур шур

МАТЕРИАЛЫН ТҮҮВЭР

Д/д	Тэмдэглэгээ	Нэрс	моо	жин кг	Тайлбар
2. ДУЛААН ШУГАМЫН БУУЛГАХ АЖЛЫН ТҮҮВЭР					
1	ГОСТ 10704-91	Ус хий дамжуулах ган яндан Ф159х4.5мм	540	17.15	у/м
2	Хоолойн пенополиуретан дулаалга	а/ Зэврэлтээс хамгаалах түрхлэг 2 удаа б/ Дулаалга δ=0,05м λ=0,04 Вт/мС 0 Υ= 20 кг/м³ в/ Хамгаалах бүрхүүл			м2 м³ м2
3	СЕРИЯ В.493-1	ГТ17.10-159 Ду150	110		шур.
4	СЕРИЯ Г-991-1	Гулсах тулгуурын дэр ОП-2	110		шур.
5	СЕРИЯ 4.903-10 альбомын ЛИСТ:1-4, ЛИСТОВ:1,2 хуудасаас үзэх	Үл хөдлөх тулгуур Т4.03 Ду150-н хоолойд	7		шур.
6	ГОСТ 10704-91	Хэвлэмэл отвод 90° Ф159х4.5мм	32		шур.
7		Ган дөмбөлгөн хаалт Ф159х4.5мм	10		шур
8		Ус буулгагч хаалт Ф40мм Ус буулгагч хаалт Ф50мм	5 16		шур шур
9		Авто зам буулгах, сэргээх	230		м2
10		Явган хүний зам буулгах, сэргээх	375		м2
11		Блокон хашаа буулгах, сэргээх	6		у/м
12		Сувгийн хавтан буулгах Сувгийн хавтан эргүүлж угсрах	261 177		шур шур
13		П Компенсатор буулгах Ф150	2		шур



Улаанбаатар хот, Сүхбаатар дүүрэг, 3-р хороо  
"ЧДД 66-Р ТӨВИЙН 1-Р ХЭЛХЭЭНИЙ ДУЛААНЫ ХОС ШУГАМ ШИНЭЧЛЭХ АЖИЛ"

Материалын түүвэр

Инженер: Б.Итгэлт  
Гүйцэтгэсэн: Б.Итгэлт  
Шалгасан: Д.Дарваадолгор

Е.Г.Шифр: UDC-2021/12  
Т.Г.Шифр: ГД-02

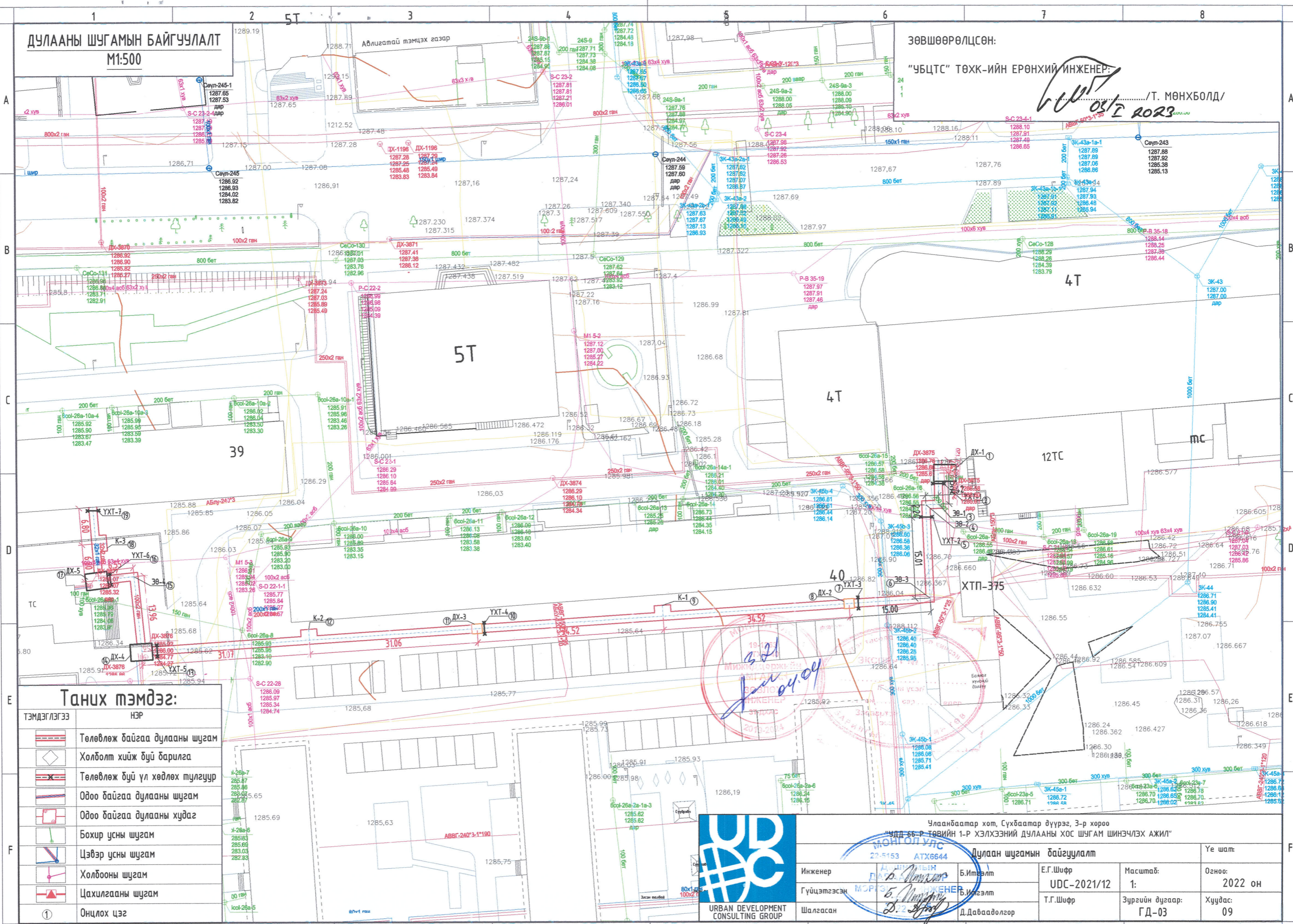
Масштаб: 1:  
Зургийн дугаар: ГД-02

Үе шат:  
Огноо: 2022 он  
Хуудас: 09



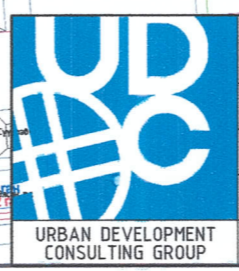
ДУЛААНЫ ШУГАМЫН БАЙГУУЛАЛТ  
M1:500

ЗӨВШӨӨРӨЛЦСӨН:  
"УБЦТС" ТӨХК-ИЙН ЕРӨНХИЙ ИНЖЕНЕР:  
/Т. МӨНХБОЛД/  
05/12 2023



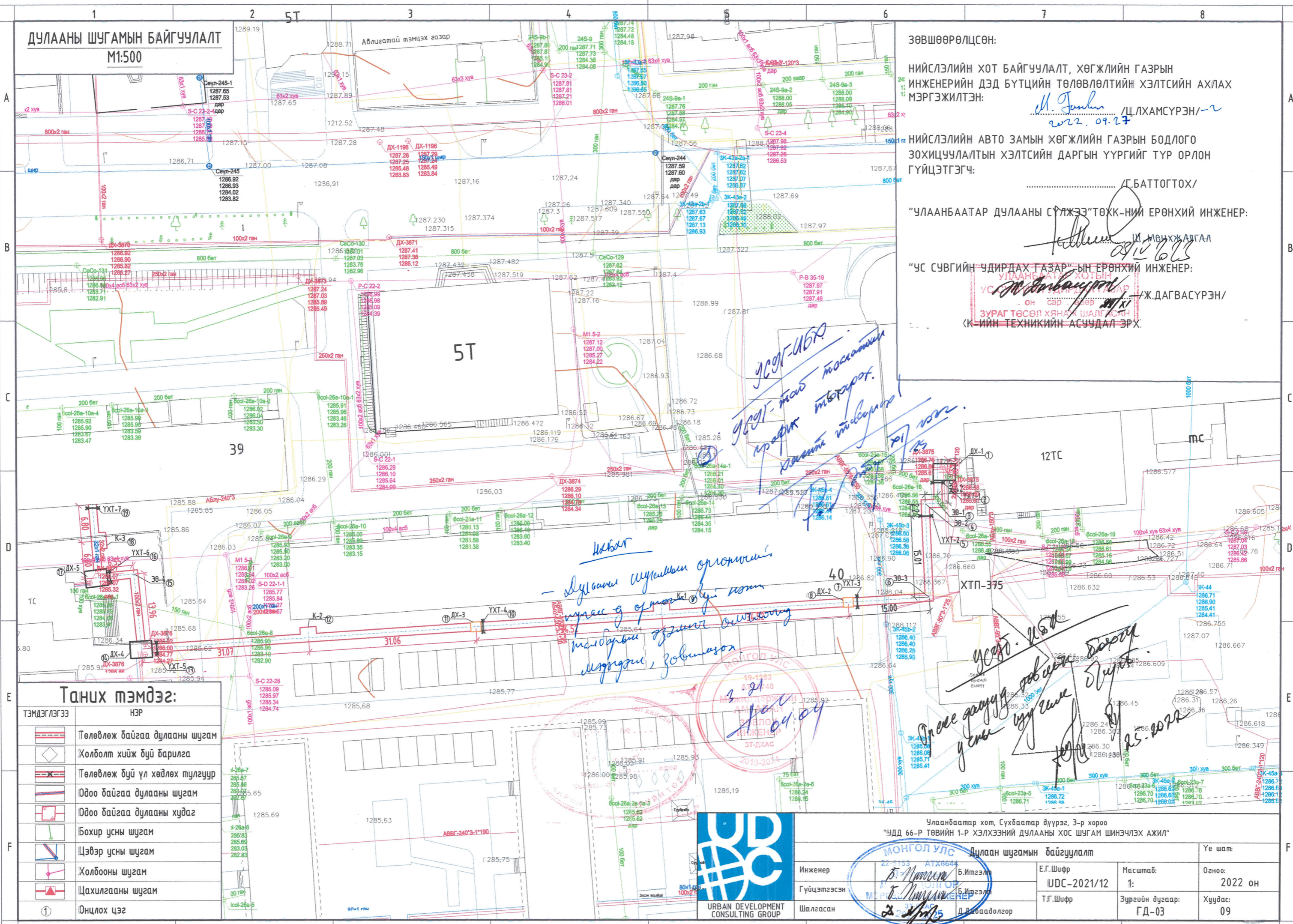
Таних тэмдэг:

ТЭМДЭГЛЭГЭЭ	НЭР
	Төлөвлөж байгаа дулааны шугам
	Холболт хийж буй барилга
	Төлөвлөж буй үл хөдлөх тулгуур
	Одоо байгаа дулааны шугам
	Одоо байгаа дулааны худаг
	Бохир усны шугам
	Цэвэр усны шугам
	Холбооны шугам
	Цахилгааны шугам
	Онцлох цэг



Уланбаатар хот, Сүхбаатар дүүрэг, 3-р хороо "УБЦТС" ТӨХК-ИЙН ЕРӨНХИЙ ИНЖЕНЕР		Дулаан шугамын байгуулалт		Ye шат
Инженер	Гүйцэтгэсэн	Шалгасан	УБЦТС 22-5153 АТХ6644	Масштаб: 1:
Б.Итгэлт	Б.Итгэлт	Д.Даваадолгор	Дулаан шугамын байгуулалт	Огноо: 2022 он
Е.Г.Шифр	Т.Г.Шифр	Зургийн дугаар:	UDC-2021/12	Хуудас: 09
			ГД-03	

ДУЛААНЫ ШУГАМЫН БАЙГУУЛАЛТ  
M1:500



ЗӨВШӨӨРӨЛЦСӨН:  
НИЙСЛЭЛИЙН ХОТ БАЙГУУЛАЛТ, ХӨГЖЛИЙН ГАЗРЫН  
ИНЖЕНЕРИЙН ДЭД БҮТЦИЙН ТӨЛӨВЛӨЛТИЙН ХЭЛТСИЙН АХЛАХ  
МЭРГЭЖИЛТЭН:  
*M. Jamban* /Ц.ЛХАМСҮРЭН/-  
2022.09.27  
НИЙСЛЭЛИЙН АВТО ЗАМЫН ХӨГЖЛИЙН ГАЗРЫН БОДЛОГО  
ЗОХИЦУУЛАЛТЫН ХЭЛТСИЙН ДАРГЫН ҮҮРГИЙГ ТҮР ОРЛОН  
ГҮЙЦЭТГЭГЧ:  
..... Г.БАТТОГТОХ/  
"УЛААНБААТАР ДУЛААНЫ СҮЛЖЭЭ"ТӨХК-НИЙ ЕРӨНХИЙ ИНЖЕНЕР:  
*M. Jamban* /И.МОНХЖАВГАЛ  
2010.06.25  
"УС СУВГИЙН УДИРДАХ ГАЗАР"-ЫН ЕРӨНХИЙ ИНЖЕНЕР:  
*M. Jamban* /У.ДАГВАСҮРЭН/  
ЗУРАГ ТӨСӨЛ ХЯНАХ ШАЛГАСАН  
К-ИЙН ТЕХНИКИЙН АСУУДАЛ ЭРХ.

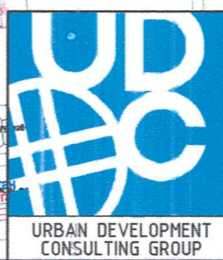
*УСГУЙ-УБД*  
*УСГУЙ-ТӨСӨЛ*  
*График тэвэрхэг.*  
*Хяналт тэвэрхэг*  
*2022.09.27*

*Налбар*  
*- дулааны шуугамын өргөжүүлэлт*  
*үргэлжлүүлэн дуурайсан*  
*мандалын зурагт оруулсан*  
*мэргэжл, зөвшөөрсөн*

*Усгуу. 2022*  
*Урвас дагуу зөвшөөрсөн*  
*Усны зуураг*  
*2022.09.27*

Таних тэмдэг:

ТЭМДЭГЛЭГЭЭ	НЭР
	Төлөвлөж байгаа дулааны шугам
	Холболт хийж дүй барилга
	Төлөвлөж буй үл хөдлөх тулгуур
	Одоо байгаа дулааны шугам
	Одоо байгаа дулааны худаг
	Бохир усны шугам
	Цэвэр усны шугам
	Холбооны шугам
	Цахилгааны шугам
	Онцлох цэг



Улаанбаатар хот, Сүхбаатар дүүрэг, 3-р хороо "УДД 66-Р ТӨВИЙН 1-Р ХЭЛХЭЭНИЙ ДУЛААНЫ ХОС ШУГАМ ШИНЭЧЛЭХ АЖИЛ"		Дулаан шугамын байгуулалт		Үе шат:
Инженер	Б.Имгэлт	Е.Г.Шифр	Масштаб:	Огноо:
Гүйцэтгэсэн	Б.Имгэлт	УДС-2021/12	1:	2022 он
Шалгасан	Д.Давааболгор	Т.Г.Шифр	Зургийн дугаар:	Хуудас:
		2022.09.27	ГД-03	09

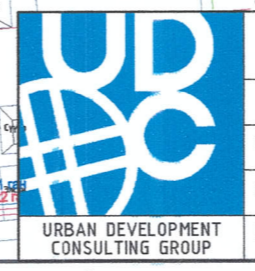
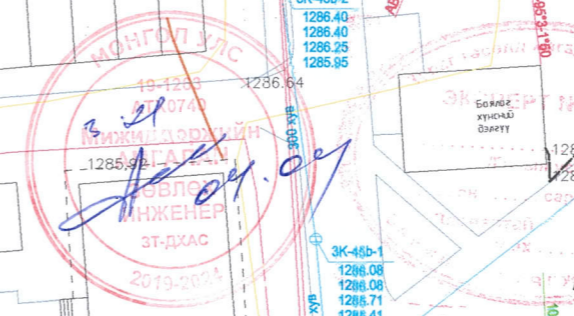
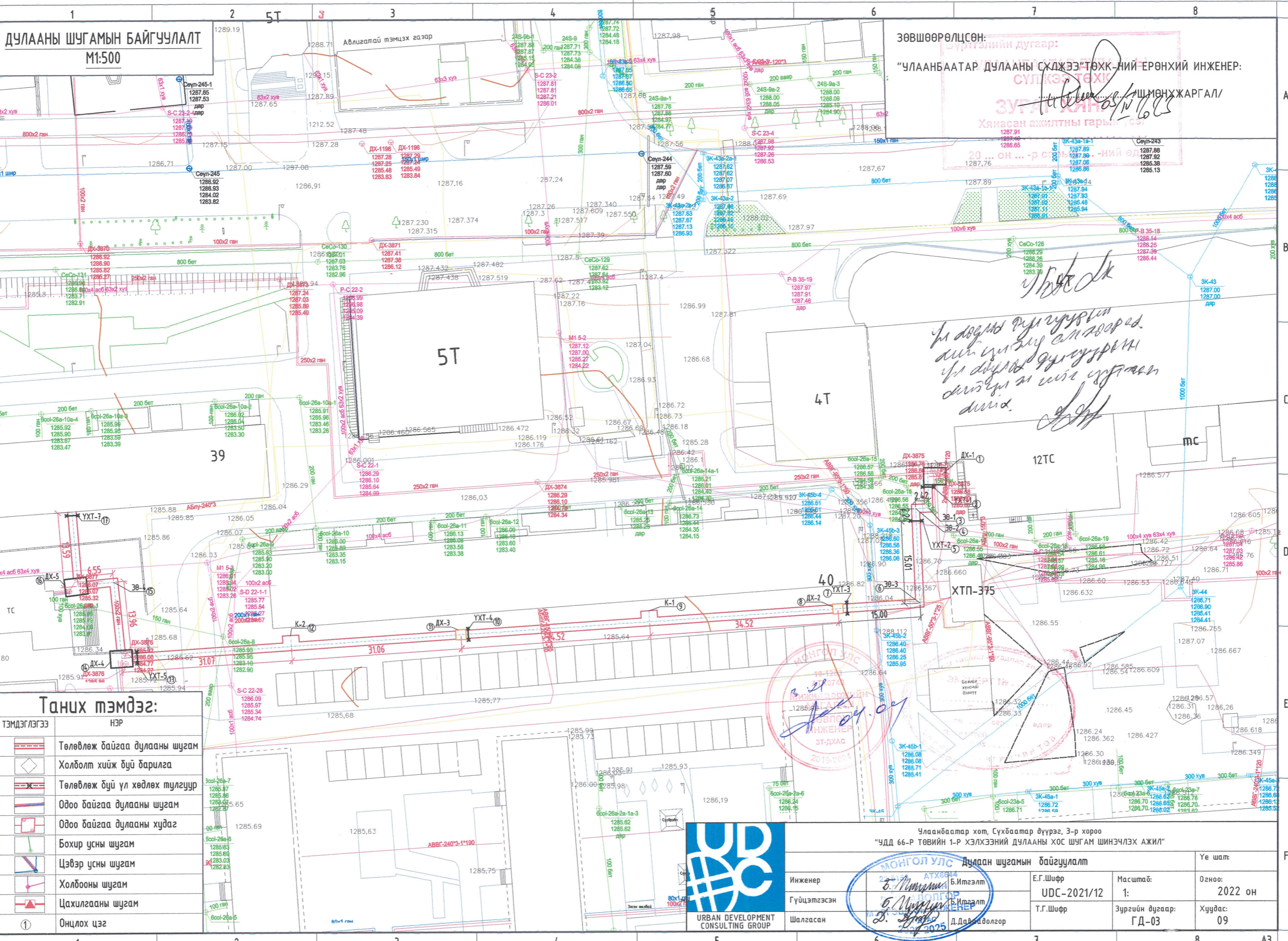
ДУЛААНЫ ШУГАМЫН БАЙГУУЛАЛТ  
M1:500

ЗӨВШӨӨРӨЛЦСӨН:  
"УЛААНБААТАР ДУЛААНЫ СҮХДЭЭ ТӨХК-НИЙ ЕРӨНХИЙ ИНЖЕНЕР"  
СҮЛКЭЭ ТӨХК  
ЗУГАЛ ХАНАХ  
Хянасан ажилтны гарын үсэг  
20... он ...-р сар ...-ний өдөр

*Handwritten notes:*  
Энэ дагуу бүх зураг  
дүн зураг ам зардал  
дүн зураг дүн зураг  
дүн зураг ам зардал  
дүн зураг

**Таних тэмдэг:**

ТЭМДЭГЛЭГЭЭ	НЭР
	Төлвөлж байгаа дулааны шугам
	Холболт хийж дүй барилга
	Төлвөлж дүй үл хөдлөх тулгуур
	Одоо байгаа дулааны шугам
	Одоо байгаа дулааны худаг
	Бохир усны шугам
	Цэвэр усны шугам
	Холбооны шугам
	Цахилгааны шугам
	Онцлох цэг



Улаанбаатар хот, Сүхбаатар дүүрэг, 3-р хороо "УД 66-Р ТӨВИЙН 1-Р ХЭЛХЭЭНИЙ ДУЛААНЫ ХОС ШУГАМ ШИНЭЧЛЭХ АЖИЛ"			
Инженер Б.Итгэлт		Дулаан шугамын байгуулалт	
Гүйцэтгэсэн Б.Итгэлт		Е.Г.Шифр UDC-2021/12	Масштаб: 1:
Шалгасан Д.Давьдолоор		Т.Г.Шифр Зургийн дугаар: ГД-03	Огноо: 2022 он
		Хуудас: 09	Үе шат:



# ДУЛААНЫ ШУГАМЫН УГСРАЛТЫН ТОЙМ

$Q_x=1.06 \text{ Гкал/ц}$   
 $G_x=53.0 \text{ м/цаг}$   
 $Q_{xxy}=0.02 \text{ Гкал/ц}$   
 $G_{xxy}=1.0 \text{ м/цаг}$   
 $D1.1\Phi=159 \times 4.5$   
 $D1.2\Phi=159 \times 4.5$   
 $D2.1\Phi=89 \times 3.5$   
 $D2.2\Phi=89 \times 3.5$   
 $D3.\Phi=32 \times 2.5$   
 $D4.\Phi=32 \times 2.5$   
 $L=20.0 \text{ м}$   
 $V=0.85 \text{ м/с}$   
 $R=78.6 \text{ Па/м}$

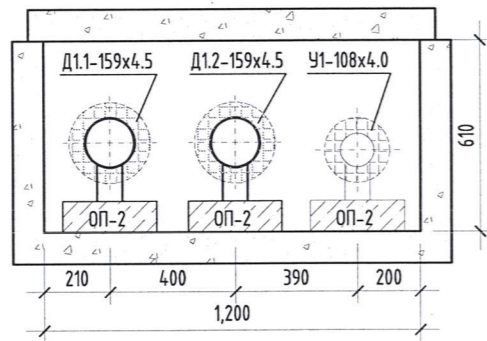
$D2.1\Phi=57 \times 3.5$   
 $D2.2\Phi=57 \times 3.5$   
 $D3\Phi=32 \times 2.5$   
 $D4\Phi=32 \times 2.5$   
 $У1\Phi=108 \times 4.0$

$Q_x=1.06 \text{ Гкал/ц}$   
 $G_x=53.0 \text{ м/цаг}$   
 $D1.1\Phi=159 \times 4.5$   
 $D1.2\Phi=159 \times 4.5$   
 $D2.1\Phi=89 \times 3.5$   
 $D2.2\Phi=89 \times 3.5$   
 $У1\Phi=108 \times 4.0$   
 $L=20.51 \text{ м}$   
 $V=0.85 \text{ м/с}$   
 $R=78.6 \text{ Па/м}$

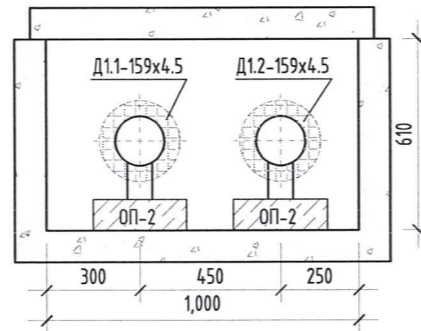
$Q_x=1.06 \text{ Гкал/ц}$   
 $G_x=53.0 \text{ м/цаг}$   
 $D1.1\Phi=159 \times 4.5$   
 $D1.2\Phi=159 \times 4.5$   
 $У1\Phi=108 \times 4.0$   
 $L=70.0 \text{ м}$   
 $V=0.85 \text{ м/с}$   
 $R=78.6 \text{ Па/м}$

$Q_x=1.06 \text{ Гкал/ц}$   
 $G_x=53.0 \text{ м/цаг}$   
 $D1.1\Phi=159 \times 4.5$   
 $D1.2\Phi=159 \times 4.5$   
 $L=14.2 \text{ м}$   
 $V=0.85 \text{ м/с}$   
 $R=78.6 \text{ Па/м}$

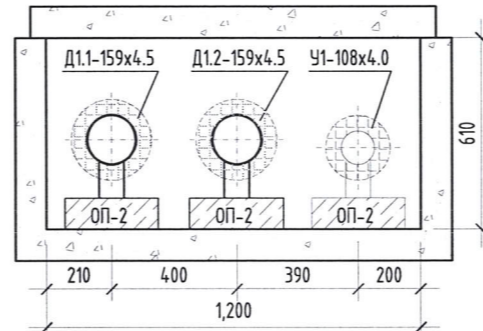
Сүвгийн огтлол 2-2 М1:25  
ТИП-15М 610x1200



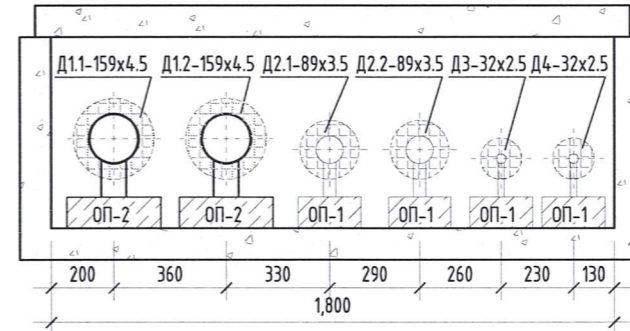
Сүвгийн огтлол 1-1 М1:25  
ТИП-13М 610x1000



Сүвгийн огтлол 3-3 М1:25  
ТИП-15М 610x1200



Сүвгийн огтлол 4-4 М1:25  
ТИП-17М 610x1800

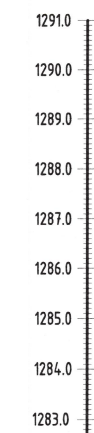


Улаанбаатар хот, Сүхбаатар дүүрэг, 3-р хороо  
"УДД 66-Р ТӨВИЙН 1-Р ХЭЛХЭЭНИЙ ДУЛААНЫ ХОС ШУГАМ ШИНЭЧЛЭХ АЖИЛ"

Инженер		Б.Итгэл		Е.Г.Шифр	Масштаб:	Огноо:
Гүйцэтгэсэн		Б.Итгэл		UDC-2021/12	1:	2022 он
Шалгасан		Д.Даваадолгор		Т.Г.Шифр	Зургийн дугаар:	Хуудас:
					ГД-04	09

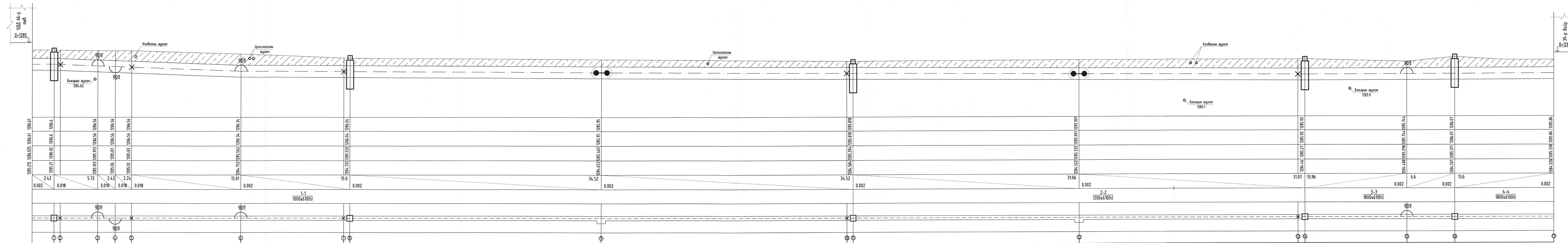
Уе шат:  
Огноо:  
Хуудас:

# ДУЛААН ШУГАМЫН ДАГУУГИЙН ЗҮСЭЛТ



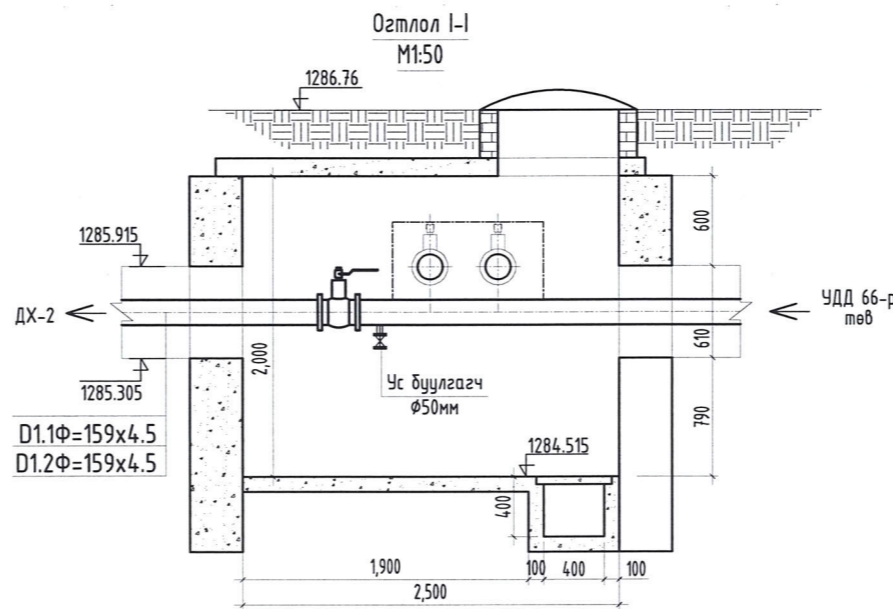
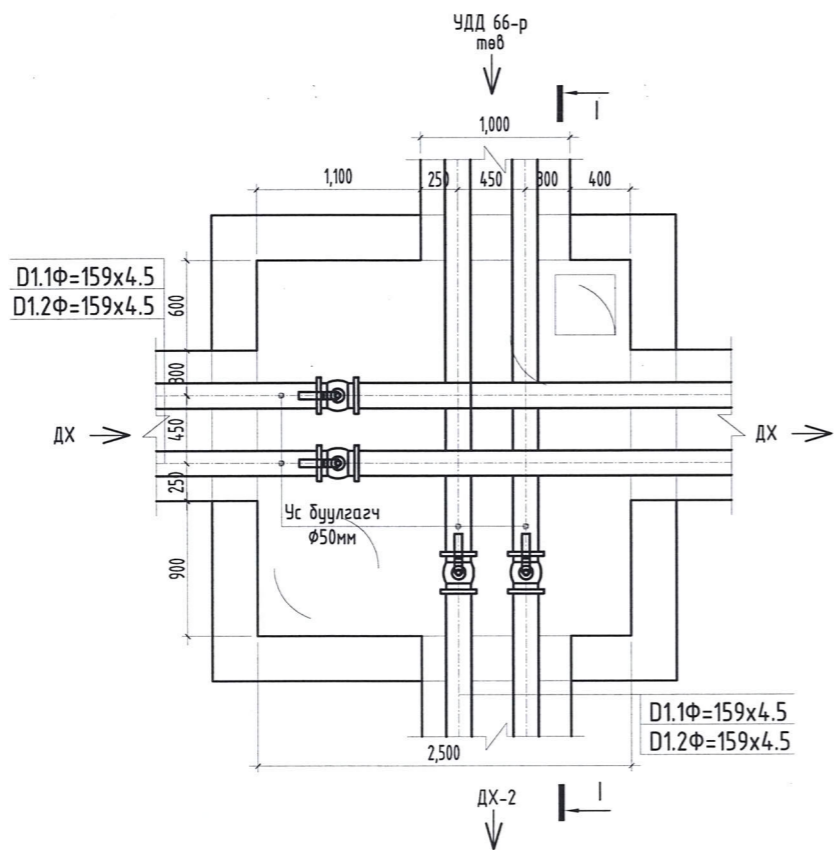
Босоо М1:100  
Хэлтээ М1:500

Төвлөлтийн тэмдэгт	
Газрын хар тэмдэгт	
Сүлжийн таг суух тэмдэгт	
Сүлжийн ёроолын суух тэмдэгт	
Хоорондын зай	Сүлжийн налцу
Сүлжийн хөндлөн огтлол (дотор хэмжээ)	
Шугамын дэлгэмэл байгуулалт	
Онцлох цэгийн дугаар	

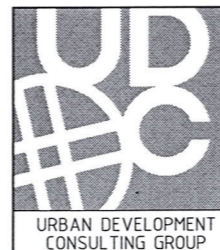
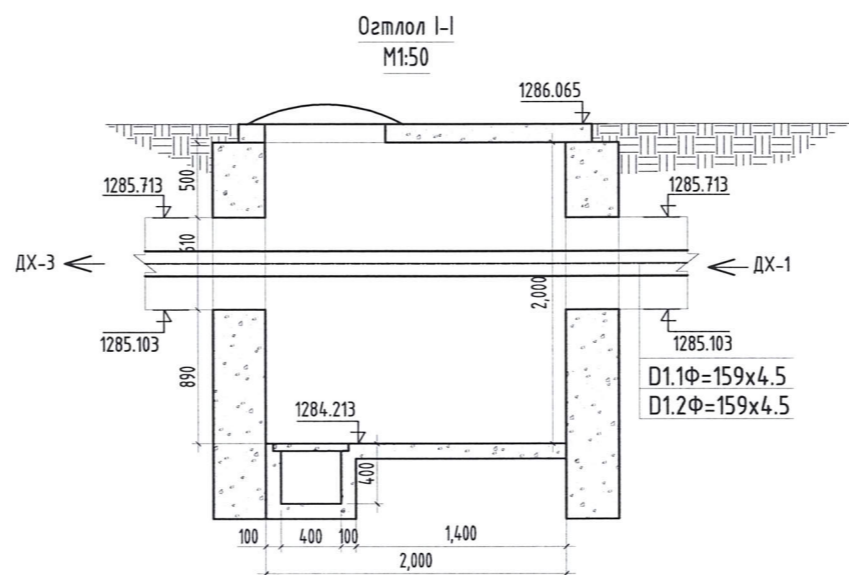
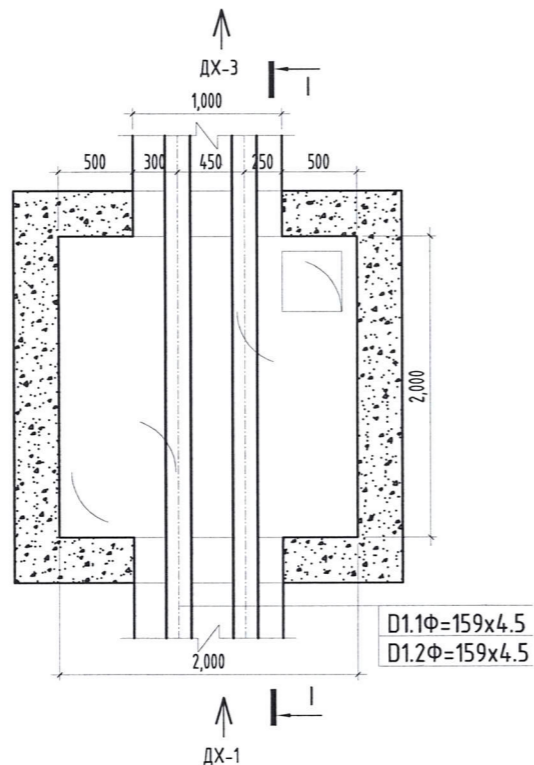


<p>URBAN DEVELOPMENT CONSULTING GROUP</p>	Члаанбаатар хот, Сүхбаатар дүүрэг, 3-р хороо "ЧД 66-Р ТӨВИЙН 1-Р ХЭЛХЭЭНИЙ ДУЛААН ХОС ШУГАМ ШИНЭЧЛЭХ АЖИЛ"					
	Дулаан шугамын дагуугийн зүсэлт					Үе шат:
	Инженер Гүйцэтгэсэн Шалгасан	Б.Итгэлэл Б.Итгэлэл Д.Даваадолзор	Е.Г.Шифр UDC-2021/12 Т.Г.Шифр	Масштаб: 1: Зургийн дугаар: ГД-	Огноо: 2022 он Хуудас: 09	

ДХ-1 ДУЛААНЫ ХУДГИЙН БАЙГУУЛАЛТ, ОГТЛОЛ М1:50



ДХ-2 ДУЛААНЫ ХУДГИЙН БАЙГУУЛАЛТ, ОГТЛОЛ М1:50



Улаанбаатар хот, Сүхбаатар дүүрэг, 3-р хороо  
"УДД 66-Р ТӨВИЙН 1-Р ХЭЛХЭЭНИЙ ДУЛААНЫ ХОС ШУГАМ ШИНЭЧЛЭХ АЖИЛ"

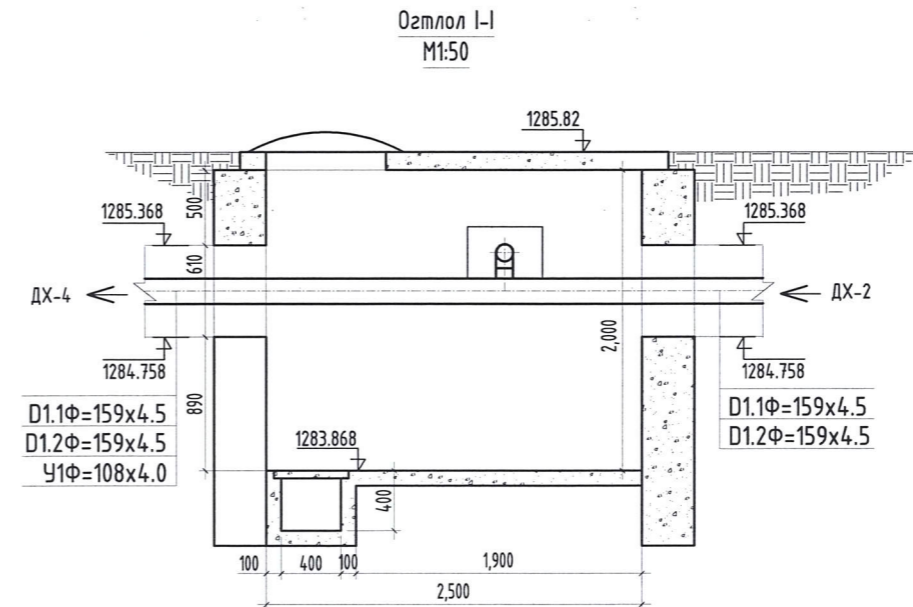
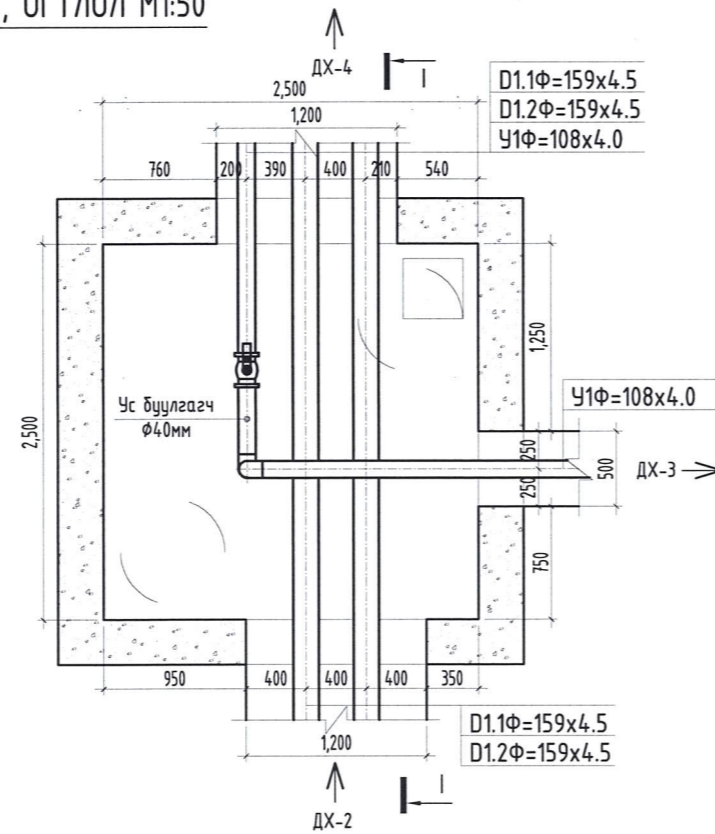
Инженер		Б.Итгэлт		Е.Г.Шифр	Масштаб:	Огноо:
Гүйцэтгэсэн		Б.Итгэлт		UDC-2021/12	1:	2022 он
Шалгасан		В.Даваадолгор		Т.Г.Шифр	Зургийн дугаар:	Хуудас:
					ГД-05	09

Үе шат:

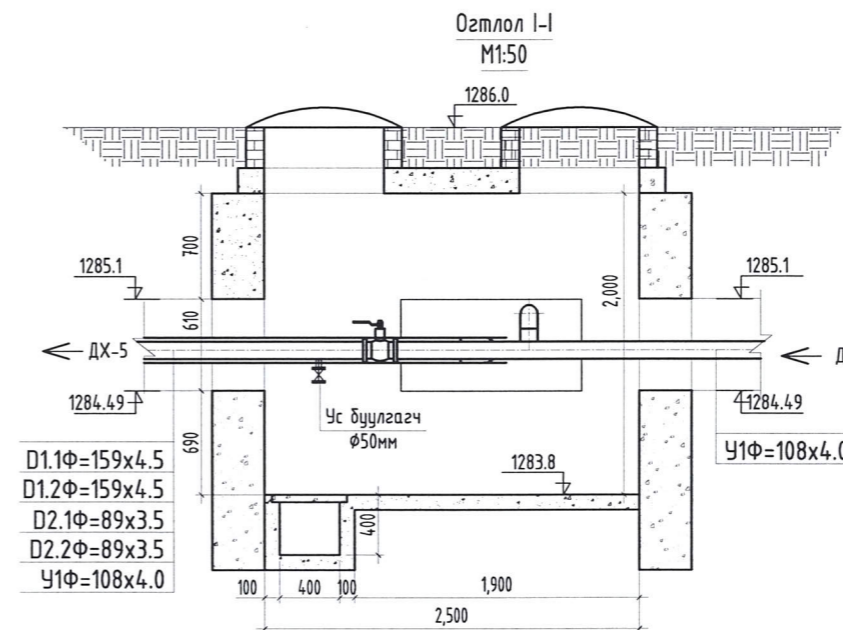
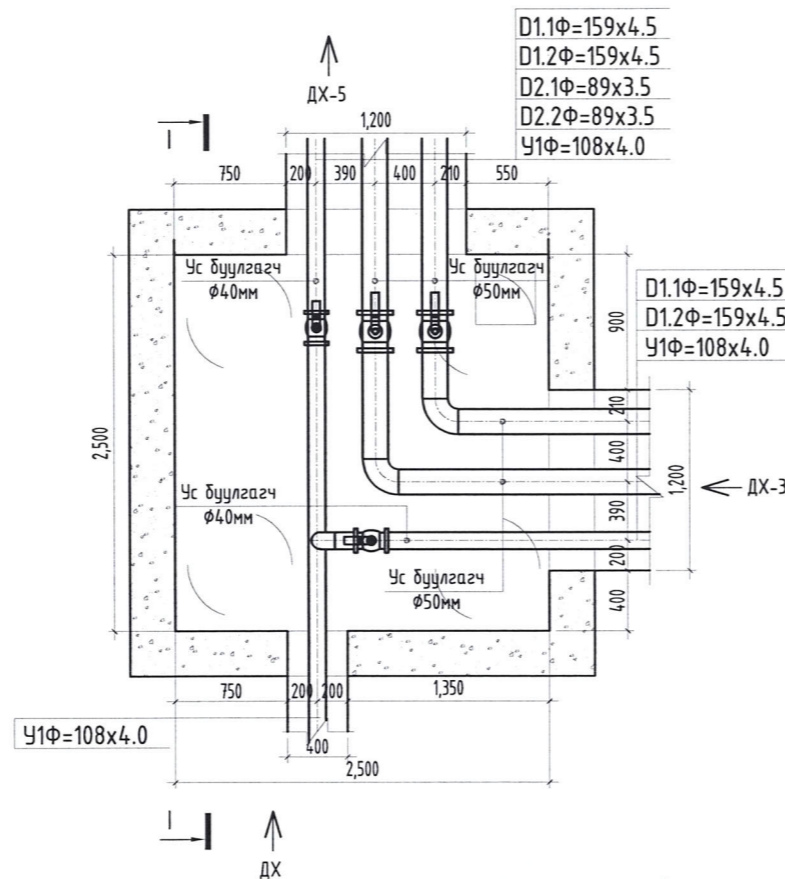
Огноо: 2022 он

Хуудас: 09

ДХ-3 ДУЛААНЫ ХУДГИЙН БАЙГУУЛАЛТ, ОГТЛОЛ М1:50



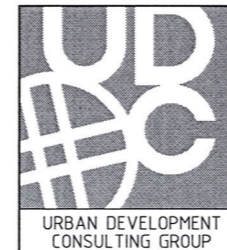
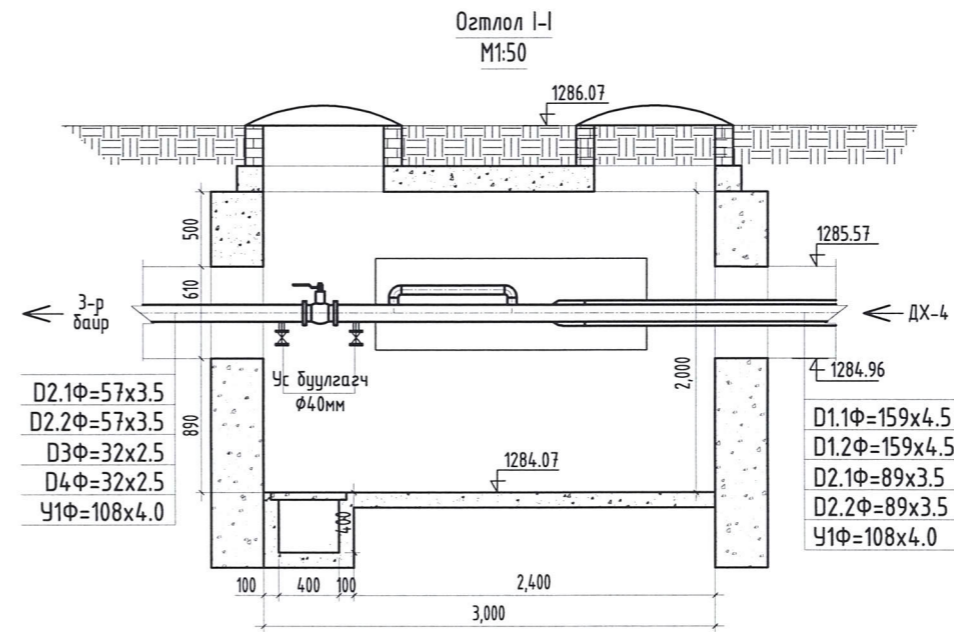
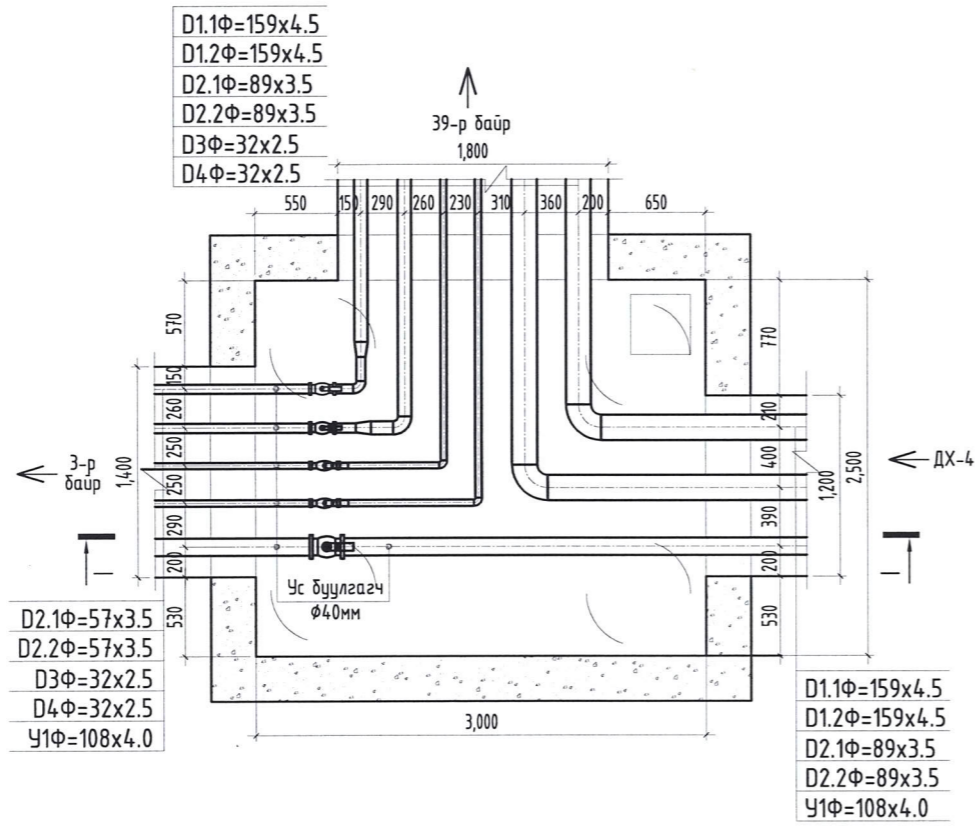
ДХ-4 ДУЛААНЫ ХУДГИЙН БАЙГУУЛАЛТ, ОГТЛОЛ М1:50



Улаанбаатар хот, Сүхбаатар дүүрэг, 3-р хороо  
"ЧДД 66-Р ТӨВИЙН 1-Р ХЭЛХЭЭНИЙ ДУЛААНЫ ХОС ШУГАМ ШИНЭЧЛЭХ АЖИЛ"

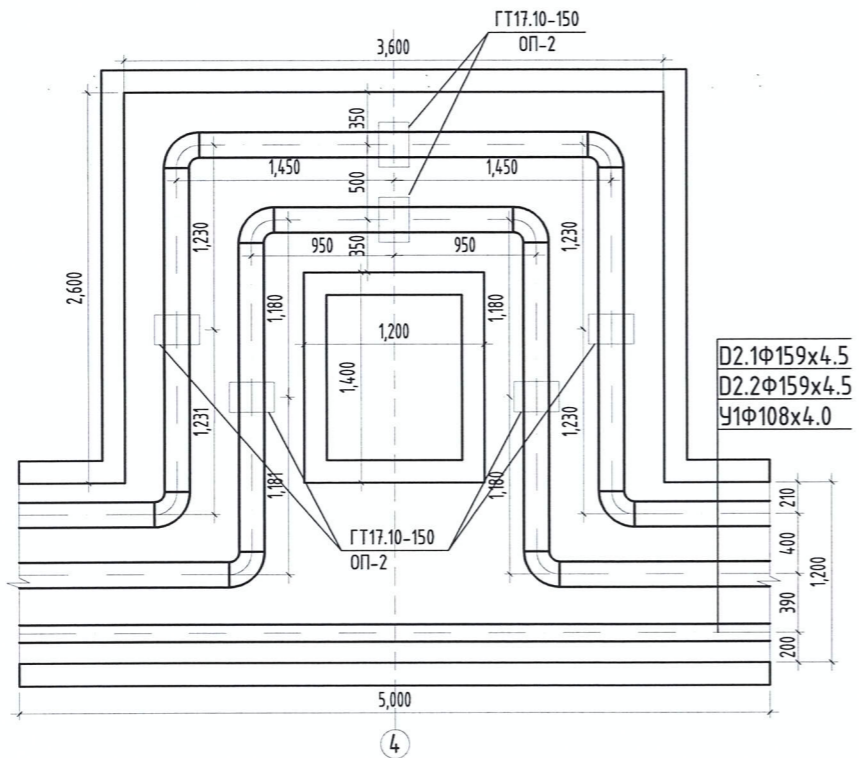
ДХ-3,4 дулааны худгийн байгуулалт, огтлол				Үе шат:
Инженер	Б.Итгэл	Е.Г.Шифр	Масштаб:	Огноо:
Гүйцэтгэсэн	Б.Итгэл	UDC-2021/12	1:	2022 он
Шалгасан	Д.Даргаадолгор	Т.Г.Шифр	Зургийн дугаар:	Хуудас:
			ГД-06	09

ДХ-5 ДУЛААНЫ ХУДГИЙН БАЙГУУЛАЛТ, ОГТЛОЛ М1:50



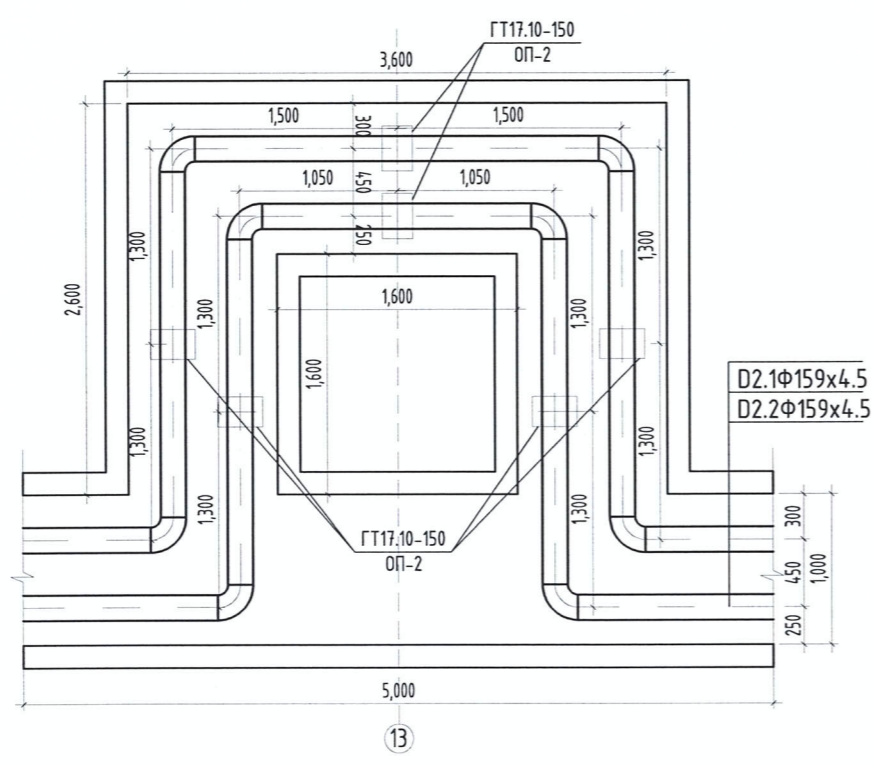
Улаанбаатар хот, Сүхбаатар дүүрэг, 3-р хороо "УДД 66-Р ТӨВИЙН 1-Р ХЭЛХЭЭНИЙ ДУЛААНЫ ХОС ШУГАМ ШИНЭЧЛЭХ АЖИЛ"				
ДХ-5 дулааны худгийн байгуулалт, огтлол				Үе шат:
Инженер	Б.Итгэлт	Е.Г.Шифр	Масштаб:	Огноо:
Гүйцэтгэсэн	Б.Итгэлт	UDC-2021/12	1:	2022 он
Шалгасан	Д.Лабарадолгор	Т.Г.Шифр	Зургийн дугаар:	Хуудас:
			ГД-07	09

КОМПЕНСАТОР-К2 М1:50



Компенсаторын таталт  
 Компенсатор К-1=Өгөх шугам 148.0мм  
 Буцах шугам 91.2мм  
 Компенсатор К-2=Өгөх шугам 133.2мм  
 Буцах шугам 82.1мм

КОМПЕНСАТОР-К1 М1:50



Улаанбаатар хот, Сүхбаатар дүүрэг, 3-р хороо "УДД 66-Р ТӨВИЙН 1-Р ХЭЛХЭЭНИЙ ДУЛААНЫ ХОС ШУГАМ ШИНЭЧЛЭХ АЖИЛ"				
Компенсаторын байгуулалт				Үе шат:
Инженер	Б.Имгэлт	Е.Г.Шифр	UDC-2021/12	Огноо: 2022 он
Гүйцэтгэсэн	Б.Имгэлт	Т.Г.Шифр	Зургийн дугаар: ГД-08	Хуудас: 09
Шалгасан	Д.Давраадолгор			