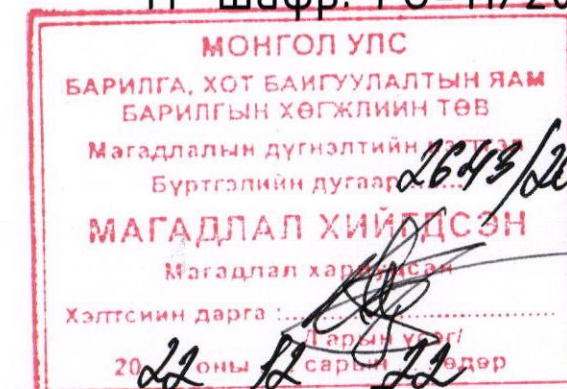




"ГОЛОМТ ӨРГӨӨ" ХХК

Хамс-4

ТГ Шифр: ГӨ-11/2022



УЛААНБААТАР ХОТ, ЧИНГЭЛТЭЙ ДҮҮРЭГ, 3-Р ХОРОО

УДДТ-57 ХАРЪЯА 12, 13 БАЙРНЫ Ф50-100ММ-ИЙН 5 ХОС ШУГАМ ХАГАС НЭВТРЭХ СУВАГТ ОРУУЛАН ШИНЭЧЛЭН СОЛИХ

/ЗАСВАРЫН АЖЛЫН ЗУРАГ/
ГАДНА ДУЛААН-ГД

ЗӨВШӨӨРӨЛЦСӨН.

БОЛОВСРУУЛСАН.

Албан тушаал	Нэр	Гарын үсэг	Гүйцэтгэгч												
"ОСНААУГ"-ын ОНӨААТҮГ-ын Ерөнхий инженер	Ж.Пүрэвжамц		<table border="1"> <thead> <tr> <th>Албан тушаал</th> <th>Нэр</th> <th>Гарын үсэг</th> </tr> </thead> <tbody> <tr> <td>"Голомт Өргөө" ХХК-ний захирал</td> <td>Б. Цогт</td> <td></td> </tr> <tr> <td> </td> <td> </td> <td> </td> </tr> <tr> <td> </td> <td> </td> <td> </td> </tr> </tbody> </table>	Албан тушаал	Нэр	Гарын үсэг	"Голомт Өргөө" ХХК-ний захирал	Б. Цогт							
Албан тушаал	Нэр	Гарын үсэг													
"Голомт Өргөө" ХХК-ний захирал	Б. Цогт														
ОСНААУГ-ын ИБТХ-ын дарга	Б.Дэмбэрэл														



Улаанбаатар хот 2022 он

Зургийн жагсаалт			
Д/д	Формат	Нэрс	Тайлбар
1	A3	Зургийн бүрдэл, таних тэмдэг, давтан хэрэглэгдэх зургийн жагсаалт.	ГД-1
2	A3	Тайлбар, байршлын схем	ГД-2
3	A3	Гадна дулаан ба цэвэр усны шугамын байгуулалт.	ГД-3
4	A3	Чгсралтын тойм, сувгийн хөндлөн огтлол 1-1, 2-2, 3-3.	ГД-4
5	A3	Үл хөдлөх тулгуурын огтлол 1-1, 2-2, 3-3, компенсаторын ниш К-1.	ГД-5
6	A3	Дулааны худаг (ДХ-1)-н байгуулалт, огтлол 1-1. /одоо байгаа/	ГД-6
7	A3	Дулааны худаг (ДХ-2)-н байгуулалт, огтлол 1-1. /шинээр хийх/	ГД-7
8	A3	Материалын түүвэр.	ГД-8
9	A3	Материалын түүвэр.	ГД-9

Таних тэмдэглэгээ		
Д/д	Нэр	Тэмдэглэгээ
1	-Халаалтын өгөх шугам /2-р хэлхээнд/	
2	-Халаалтын буцах шугам /2-р хэлхээнд/	
3	-Хэрэгцээний халуун усны өгөх шугам	
4	-Хэрэгцээний халуун усны буцах шугам	
5	-Хүйтэн усны шугам	
3	-Яндан хоолойн дулаалга	
4	-Яндан хоолойг угсрах налуу	
5	-Онцлог цэгийн дугаар	
6	-Үл хөдлөх тулгуур (ҮХТ)	
7	-Компенсатор (П-хэлбэрийн зөөлөвч)	
8	-Эргэлтийн өнцөг (ЭӨ)	
9	-Хоолойн шилжвэр	
10	-Хаалт /вентиль/	
11	-Ус буулгагч	
12	-Хий авагч	

Давтан хэрэглэгдэх зургийн жагсаалт		
1	Серия 01-015-1	Хоолойн үл хөдлөх тулгуур
2	Серия Г-991-1 вып 1	Цутгамал бетон суваг, сувгийн эргэлтийн өнцөг, компенсаторын ниш
3	Серия ТБЧ-08	Чгсармал бетон суваг
4	Серия Г-991-1 вып 2	Бетон худаг

<p>БАРИЛГЫН зураг төслийн "ГОЛОМТ ӨРГӨӨ" ХХК "Голомт Өргөө" ХХК</p>	УЛААНБААТАР ХОТ. ЧИНГЭЛТЭЙ ДҮҮРЭГ. 3-Р ХОРОО. /УДДТ-57-ИЙН ХАРЬЯА 12,13-Р БАЙРНЫ Ф50-80мм ХАЛААЛТ, ХЭРЭГЦЭЭНИЙ ХАЛУУН ХҮЙТЭН УСНЫ 5н ХОС ШУГАМЫГ ХАГАС НЭВТРЭХ СУВАГТ ОРЧУЛАН ШИНЭЧЛЭН СОЛИХ/					
	Зургийн бүрдэл, таних тэмдэг, давтан хэрэглэгдэх зургийн жагсаалт.					Үе шат А.3
	Инженер		Э.Давгадорж	ЕГ шифр: ГӨ-11/22	Масштаб: М-гүй	Огноо 2022
	Гүйцэтгэсэн		Э.Давгадорж	ТГ шифр:	Зургийн дугаар ГД-1	Хуудас 9
Шалгасан		Э.Ариунцэцэг				

ТАЙЛБАР

Улаанбаатар хот, Чингэлтэй дүүрэг, 3-р хорооны УДДТ 57-ийн харьяа 12,13-р байрны Ф50-80мм-ийн халаалт, хэрэгцээний халуун хүйтэн усны 5н хос шугамыг хагас нэвтрэх субагт оруулан шинэчлэн солих зураг төслийг гүйцэтгэхдээ дэвсгэр зураг, газар дээрх тодруулгыг үндэслэн хийж гүйцэтгэлээ.

Зураг төслийг гүйцэтгэхдээ гадна дулааны шугам сүлжээний төлөвлөлтийн норм ба дүрмийг мөрдлөг болголоо.

- | | |
|--|---------------|
| 1.Барилгад хэрэглэх уур амьсгал ба геофизикийн үзүүлэлтүүд | БНБД 23-10-09 |
| 2.Гадна дулаан хангамж | БНБД 41-02-13 |
| 3.Тоног төхөөрөмж, дамжуулах хоолойн дулаан тусгаарлалт | БНБД 41-04-13 |

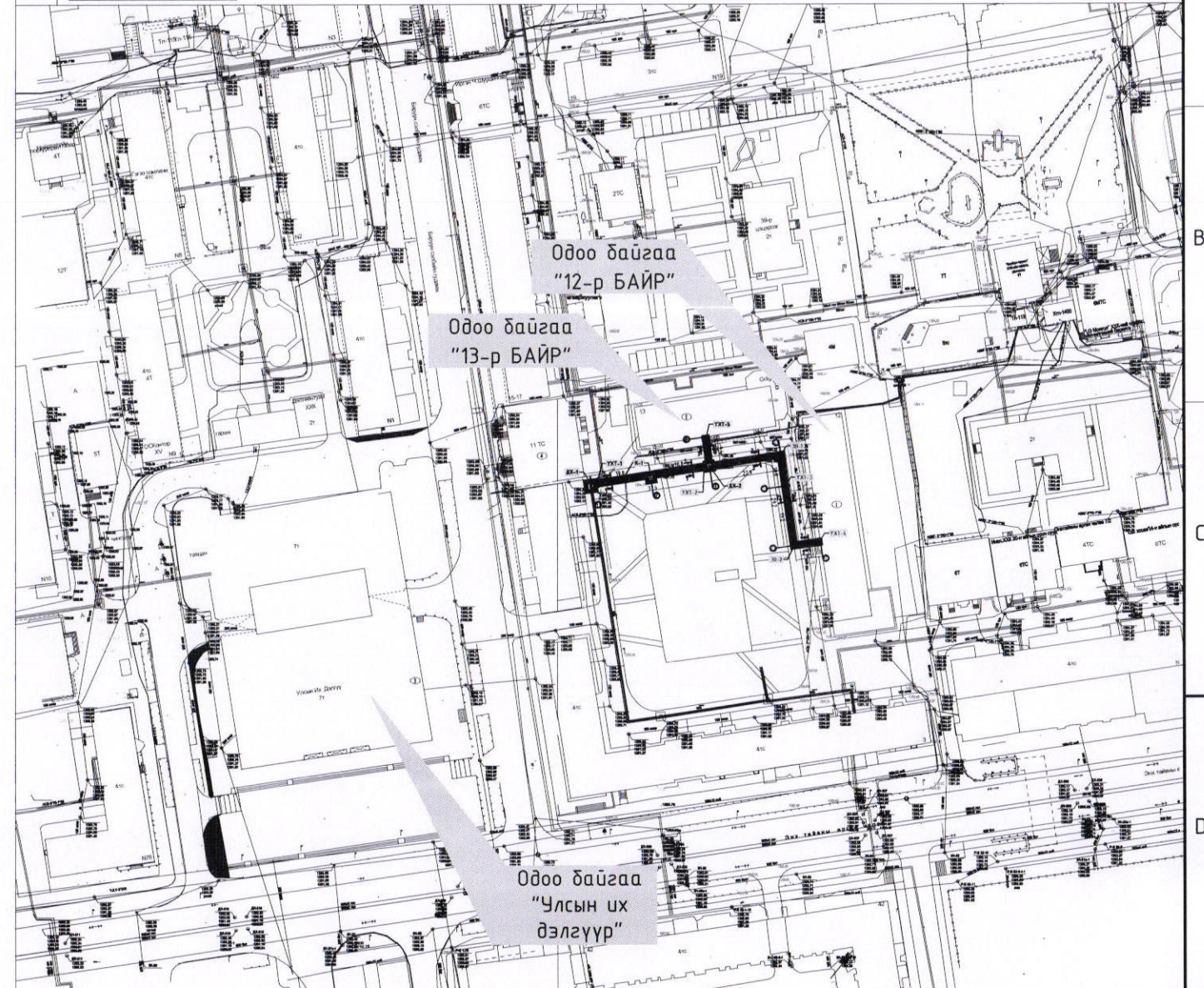
УДДТ 57-ийн харьяа 12,13-р байрны Ф50-80мм-ийн голчтой шугамыг хагас нэвтрэх субагт оруулан шинэчлэхээр зураг төслийг гүйцэтгэв. Одоо байгаа үл нэвтрэх тоосгон сувгийг хучилтын хамт дүрэн буулгахаар зураг төсөвт тусгав

Дулаан зөөгч нь: 95-65°C температуртай халуун ус байна.

- Гадна агаарын тооцооны температур -39.0°C
- Дулааны шугамыг үл нэвтрэх цутгамал болон тэвшин субагт угсарна.
- Яндан хоолойн агшилт суналтыг өөрийн эргэлт болон П хэлбэрийн компенсатор ашиглаж нөхнө.
- Шинээр хийх шугамд ашиглагч байгууллагын шаардлагыг хангасан европ стандартын хаалт, арматурыг угсрах шаардлагатай.
- Яндан хоолойг угсралтын үед гаднын хог шороо, бохирдолтоос цэвэрлэж, зэврэлтээс хамгаалах түрлэг түрхэн дулаалгыг хийх хэрэгтэй. Дулаалгын материал нь полиуретан байх ба дулаан техникийн үзүүлэлтийг материалын түүвэрт зааж өглөө. Техникийн үзүүлэлт болон эрүүл ахуйн шаардлага нь тохирох өөр материалаар дулаалж болно. Дулаалгын гадуур хамгаалах дүрхүүлийг хийж өгөх хэрэгтэй. Ган янданг БНБД 41-03-99-н дагуу дулаалах хэрэгтэй.
- Дулааны шугам сүлжээг угсрахдаа угсралтын норм дүрмийн дагуу гүйцэтгэж зохих даралтаар шахах шалгах хэрэгтэй.
- Ус дамжуулах шугамын доод цэгт нүүлэх, дээд цэгт хийн хаалтыг угсрах хэрэгтэй.
- Гулсах тулгуур хоорондын зай нь 32мм-н голчтой янданд 2.0м, 40мм-н голчтой янданд 2,5м, 50 ба 70мм-н голчтой янданд 3.0м, 80мм-н голчтой янданд 3.5м тутамд тус тус байна.
- Дулаан хангамжийн шугамд халаалтын системд ган яндан, хэрэгцээний халуун ус болон хүйтэн ус хангамжийн системд цайрдсан яндан хоолойг хэрэглэхээр төлөвлөсөн.
- Газар шорооны ажил эхлэхийн өмнө хотын инженерийн шугам сүлжээ ашиглалтын бүх байгууллагуудтай /"ОСНААУГ"-ын, "УБЦТС", "УСУГ", "МЦХ" ХК-ний ХБАГ/ зөвшөөрөлцөж шинээр хийгдэх дулааны шугамтай огтлолцож байгаа болон ойролцоо байгаа бүх шугам сүлжээг газар дээр нь тэмдэглэж, ажил эхлэх ба дуусах хугацааг тохирох. Мөн төлөвлөж дүй шугамтай огтлолцсон болон зэрэгцээ байгаа шугам сүлжээтэй хэсгийн газар шорооны ажлыг гараар хийх шаардлагатай.
- Угсралтын ажлыг гүйцэтгэхдээ БНБД 12-03-04 Барилгын үйлдвэрлэлийн хөдөлмөр хамгаалал аюулгүйн ажилгааны дүрэм, БД 12-101-05 Барилга угсралтын ажилд мөрдөх хөдөлмөр хамгаалалтын үлгэрчилсэн дүрмийг баримтлан ажиллах хэрэгтэй.
- Дулааны угсралтын ажил дууссаны дараа зам талбайг буцааж сэргээж.

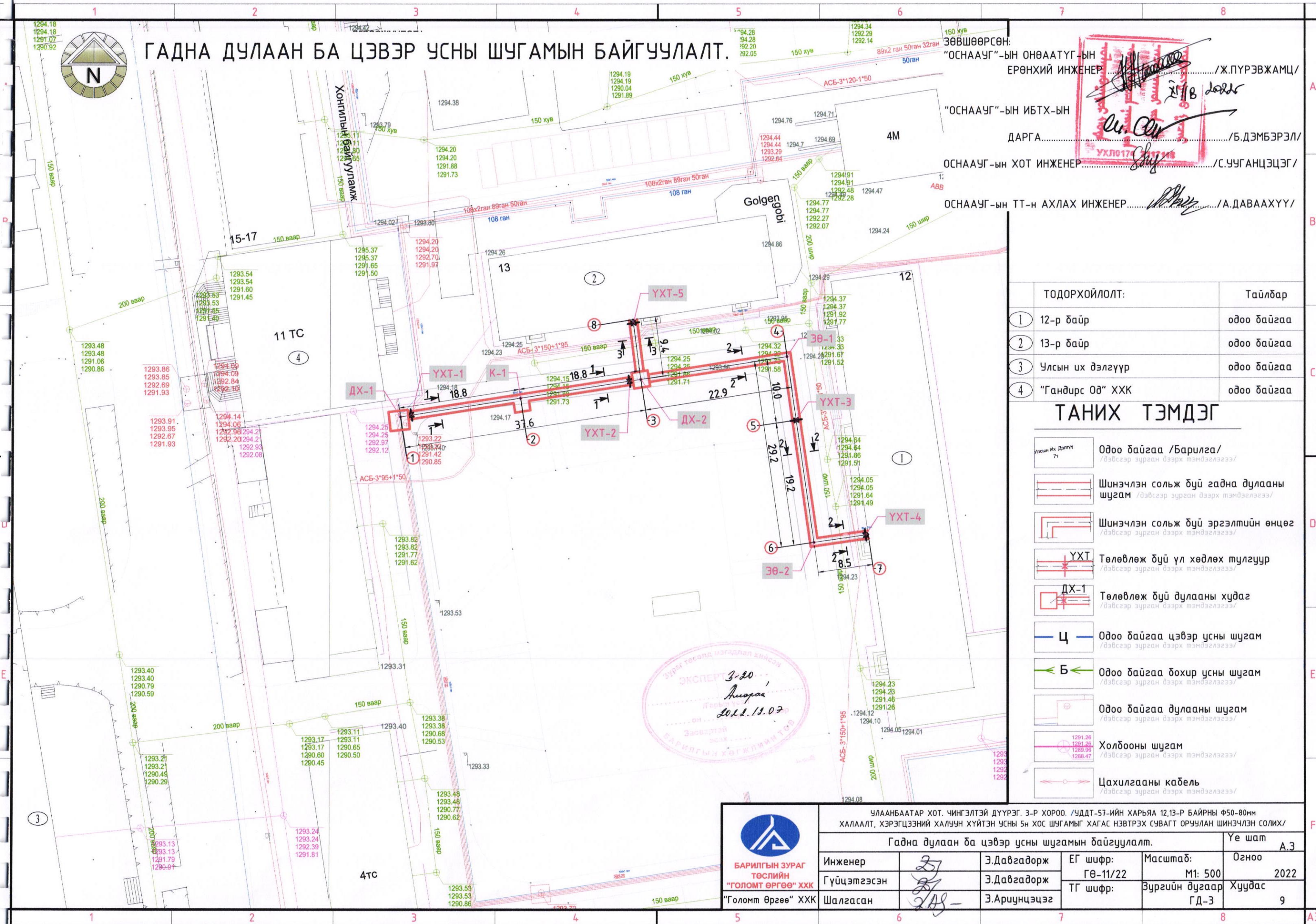
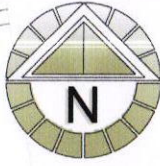
Угсралтын явцад зураг төсөлд өөрчлөлт орох шаардлага гарвал зураг төсөл зохиогчийн зөвшөөрлөөр гүйцэтгэнэ.

БАЙРШЛЫН СХЕМ



<p>БАРИЛГЫН ЗУРАГ ТӨСЛИЙН "ГОЛОМТ ӨРГӨӨ" ХХК "Голомт Өргөө" ХХК</p>	УЛААНБААТАР ХОТ, ЧИНГЭЛТЭЙ ДҮҮРЭГ, 3-Р ХОРОО, /УДДТ-57-ИЙН ХАРЬЯА 12,13-Р БАЙРНЫ Ф50-80мм ХАЛААЛТ, ХЭРЭГЦЭЭНИЙ ХАЛУУН ХҮЙТЭН УСНЫ 5Н ХОС ШУГАМЫГ ХАГАС НЭВТРЭХ СУБАГТ ОРУУЛАН ШИНЭЧЛЭН СОЛИХ/					
	Тайлбар, байршилын схем.					Үе шат
	Инженер		Э.Давгадорж	ЕГ шифр:	Масштаб:	Огноо
	Гүйцэтгэсэн		Э.Давгадорж	ГӨ-11/22	М-2үй	2022
Шалгасан		Э.Ариунцэцэг	ТГ шифр:	Зургийн дугаар	Хуудас	
				ГД-2	9	

ГАДНА ДУЛААН БА ЦЭВЭР УСНЫ ШУГАМЫН БАЙГУУЛАЛТ.



ЗӨВШӨӨРСӨН:
 "ОСНААУГ"-ЫН ОНӨААТҮГ-ЫН
 ЕРӨНХИЙ ИНЖЕНЕР /Ж.ПҮРЭВЖАМЦ/
 "ОСНААУГ"-ЫН ИБТХ-ЫН
 ДАРГА /Б.ДЭМБЭРЭЛ/
 ОСНААУГ-ЫН ХОТ ИНЖЕНЕР /С.УГАНЦЭЦЭГ/
 ОСНААУГ-ЫН ТТ-Н АХЛАХ ИНЖЕНЕР /А.ДАВААХҮҮ/

ТОДОРХОЙЛОЛТ:	Тайлбар
① 12-р байр	одоо байгаа
② 13-р байр	одоо байгаа
③ Улсын их дэлгүүр	одоо байгаа
④ "Гандирс Ов" ХХК	одоо байгаа

ТАНИХ ТЭМДЭГ

- Одоо байгаа /Барилга/
/дэвсгэр зурган дээрх тэмдэглэгээ/
- Шинэчлэн сольж буй гадна дулааны шугам
/дэвсгэр зурган дээрх тэмдэглэгээ/
- Шинэчлэн сольж буй эргэлтийн өнцөг
/дэвсгэр зурган дээрх тэмдэглэгээ/
- YXT Төлөвлөж буй үл хөдлөх тулгуур
/дэвсгэр зурган дээрх тэмдэглэгээ/
- DX-1 Төлөвлөж буй дулааны худаг
/дэвсгэр зурган дээрх тэмдэглэгээ/
- Ц Одоо байгаа цэвэр усны шугам
/дэвсгэр зурган дээрх тэмдэглэгээ/
- Б Одоо байгаа бохир усны шугам
/дэвсгэр зурган дээрх тэмдэглэгээ/
- Одоо байгаа дулааны шугам
/дэвсгэр зурган дээрх тэмдэглэгээ/
- Холбооны шугам
/дэвсгэр зурган дээрх тэмдэглэгээ/
- Цахилгааны кабель
/дэвсгэр зурган дээрх тэмдэглэгээ/

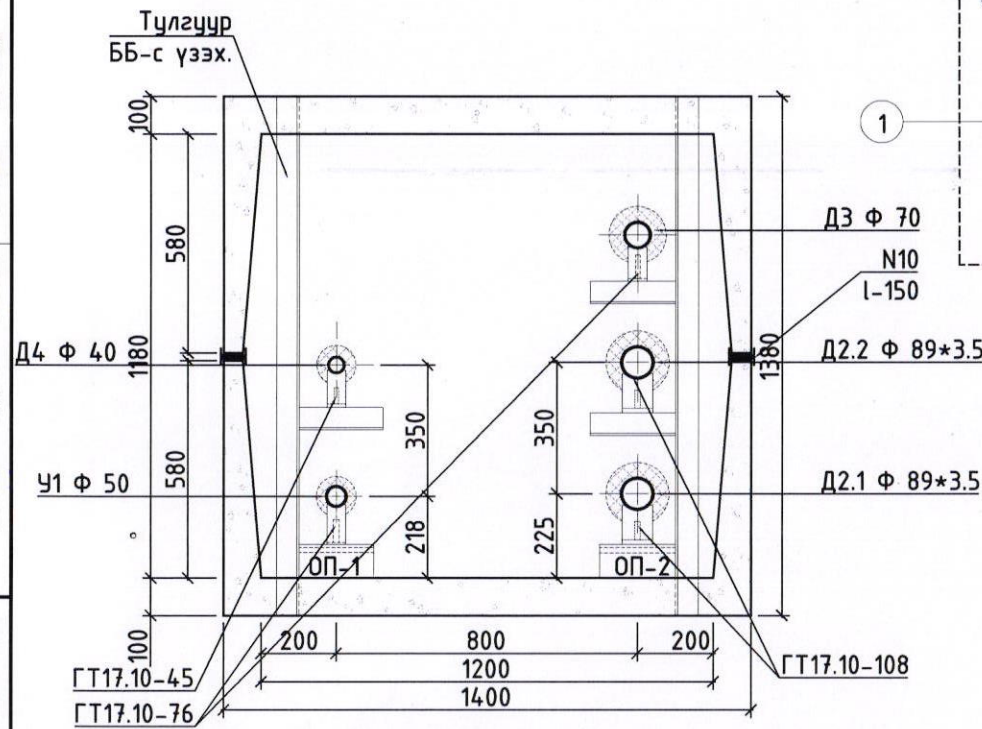


БАРИЛГЫН ЗУРАГ ТӨСЛИЙН "ГОЛОМТ ӨРГӨӨ" ХХК "Голомт Өргөө" ХХК	УЛААНБААТАР ХОТ, ЧИНГЭЛТЭЙ ДҮҮРЭГ, 3-Р ХОРОО, /УДДТ-57-ИЙН ХАРЬЯА 12,13-Р БАЙРНЫ Ф50-80мм ХАЛААЛТ, ХЭРЭГЦЭЭНИЙ ХАЛУУН ХҮЙТЭН УСНЫ 5Н ХОС ШУГАМЫГ ХАГАС НЭВТРЭХ СУВАГТ ОРУУЛАН ШИНЭЧЛЭН СОЛИХ/				Ye шат А.З
	Гадна дулаан ба цэвэр усны шугамын байгуулалт.				
	Инженер	Э.Давгадорж	ЕГ шифр:	Масштаб:	
Гүйцэтгэсэн	Э.Давгадорж	ГӨ-11/22	M1: 500	Огноо 2022	
Шалгасан	Э.Ариунцэцэг	ТГ шифр:	Зургийн дугаар	Хуудас 9	
			ГД-3		

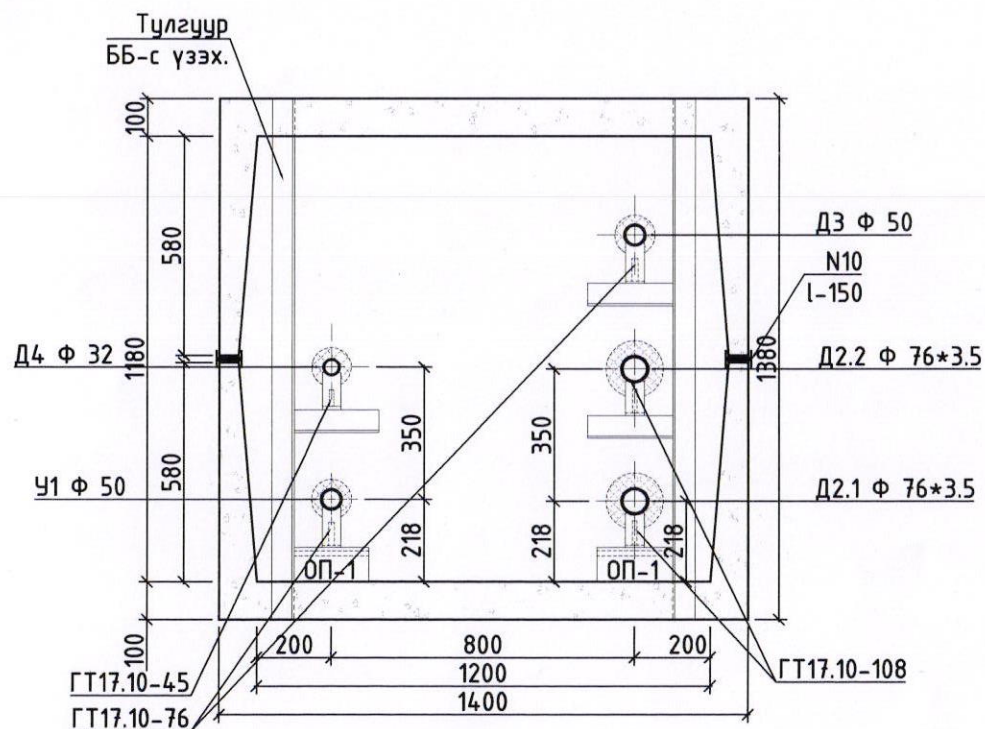
Угсралтын тойм.

Масштабгүй

Хагас нэвтрэх сувгийн огтлол (Л7-1): 1 - 1
М 1 : 20



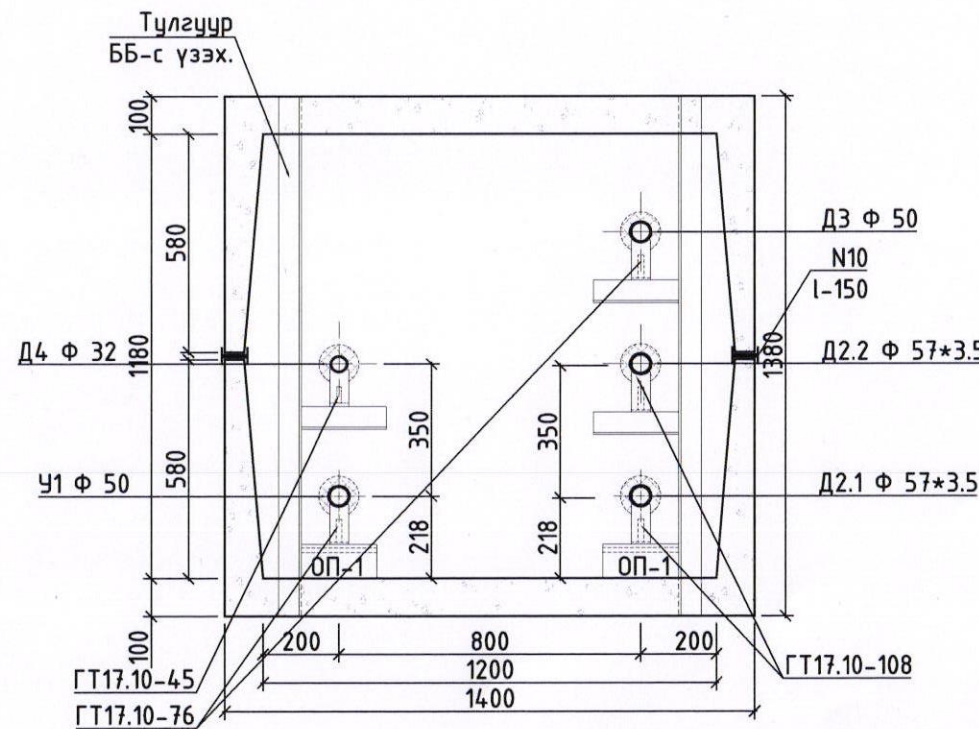
Хагас нэвтрэх сувгийн огтлол (Л7-1): 2 - 2
М 1 : 20



ШИНЭЧЛЭН СОЛИХ	
1	Д2.1 ф 89*3.5
2	Д2.2 ф 89*3.5
3	Д3 ф 70
4	Д4 ф 40
5	У1 ф 50

ШИНЭЧЛЭН СОЛИХ	
1	Д2.1 ф 57*3.5
2	Д2.2 ф 57*3.5
3	Д3 ф 50
4	Д4 ф 32
5	У1 ф 50

Хагас нэвтрэх сувгийн огтлол (Л7-1): 3 - 3
М 1 : 20



Одоо байгаа "13-р байр"

Одоо байгаа "Барилгуудад"

Одоо байгаа "УДДТ-57" с

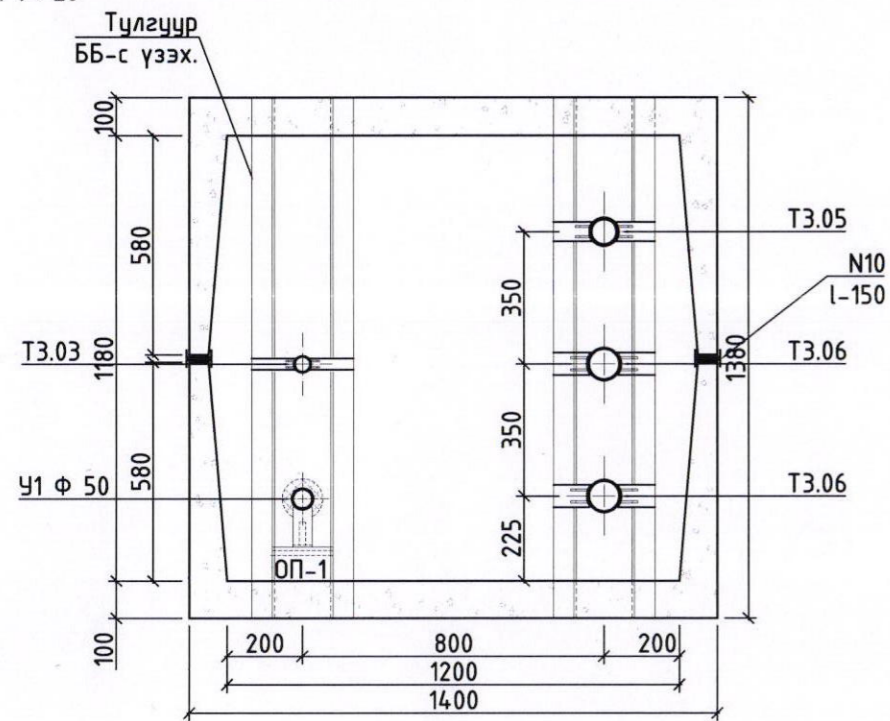
Одоо байгаа "12-р байр"



УЛААНБААТАР ХОТ. ЧИНГЭЛТЭЙ ДҮҮРЭГ. 3-Р ХОРОО. /УДДТ-57-ИЙН ХАРЬЯА 12,13-Р БАЙРНЫ Ф50-80мм ХАЛААЛТ, ХЭРЭГЦЭЭНИЙ ХАЛУУН ХҮЙТЭН УСНЫ 5н ХОС ШУГАМЫГ ХАГАС НЭВТРЭХ СУВАГТ ОРУУЛАН ШИНЭЧЛЭН СОЛИХ/					
Угсралтын тойм, сувгийн хөндлөн огтлол 1-1, 2-2, 3-3.					Үе шат А.3
Инженер	Э.Давгадорж	ЕГ шифр: ГӨ-11/22	Масштаб: М-гүй	Огноо	2022
Гүйцэтгэсэн	Э.Давгадорж	ТГ шифр:	Зургийн дугаар	Хуудас	9
Шалгасан	Э.Ариунцэцэг		ГД-4		

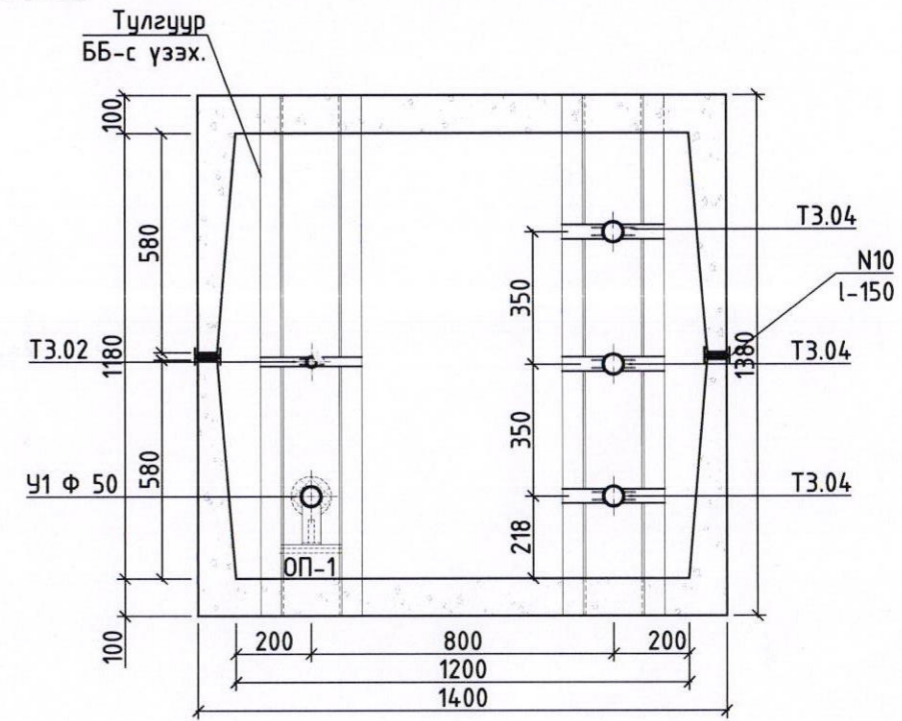
Үл хөдлөх тулгуур (ҮХТ)-н хагас нэвтрэх сувгийн огтлол (Л7-1): 1 - 1

М 1 : 20



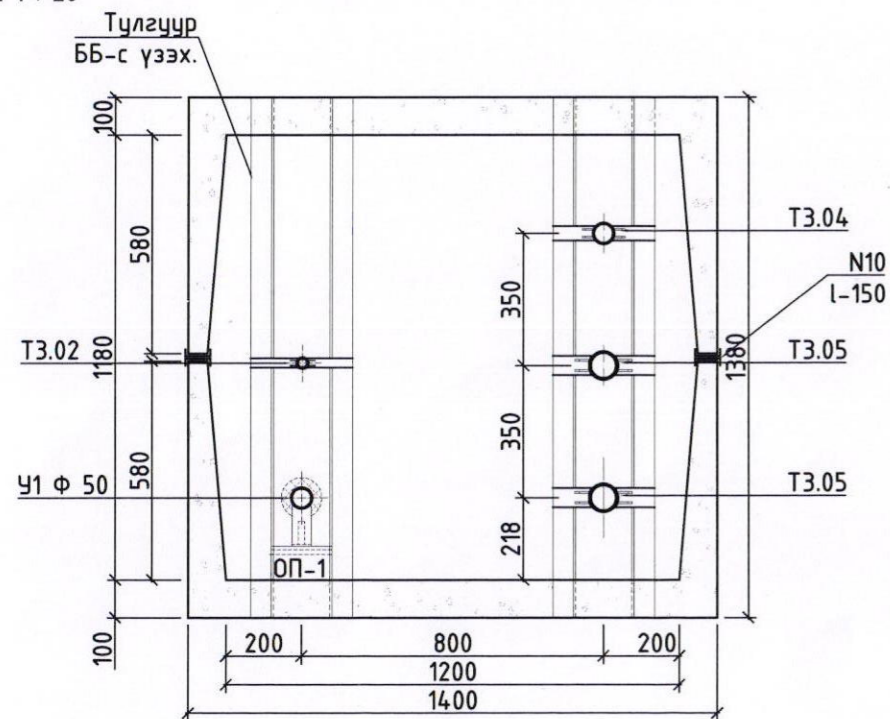
Үл хөдлөх тулгуур (ҮХТ)-н хагас нэвтрэх сувгийн огтлол (Л7-1): 3 - 3

М 1 : 20



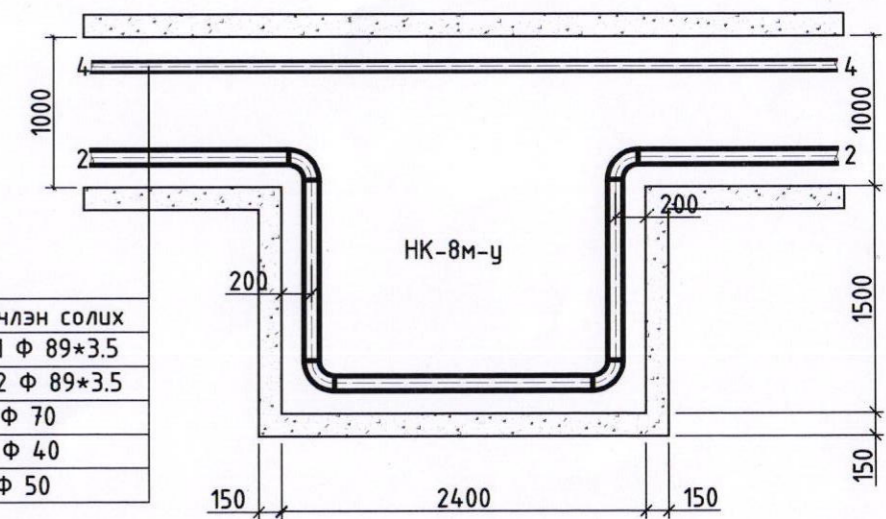
Үл хөдлөх тулгуур (ҮХТ)-н хагас нэвтрэх сувгийн огтлол (Л7-1): 2 - 2

М 1 : 20



К - 1.

М 1 : 50



Компенсаторын таталтын хэмжээ		
Зөөлөвчийн дугаар		1
Халаалтын өгөх шугам	(мм)	62.98/2
Халаалтын буцах шугам	(мм)	51.23/2
Д1 ; Д2 - Ф, (мм)		89 *3.5
Хэ. халуун ус өгөх шугам	(мм)	46.53/2
Д3 - Ф, (мм)		70
Хэ. халуун ус буцах шугам	(мм)	37.13/2
Д4 - Ф, (мм)		40
L, м		37.6

ШИНЭЧЛЭН СОЛИХ	
1	Д2.1 Ф 89*3.5
2	Д2.2 Ф 89*3.5
3	Д3 Ф 70
4	Д4 Ф 40
5	У1 Ф 50



БАРИЛГЫН ЗУРАГ
ТӨСЛИЙН
"ГОЛОМТ ӨРГӨӨ" ХХК
"Голомт Өргөө" ХХК

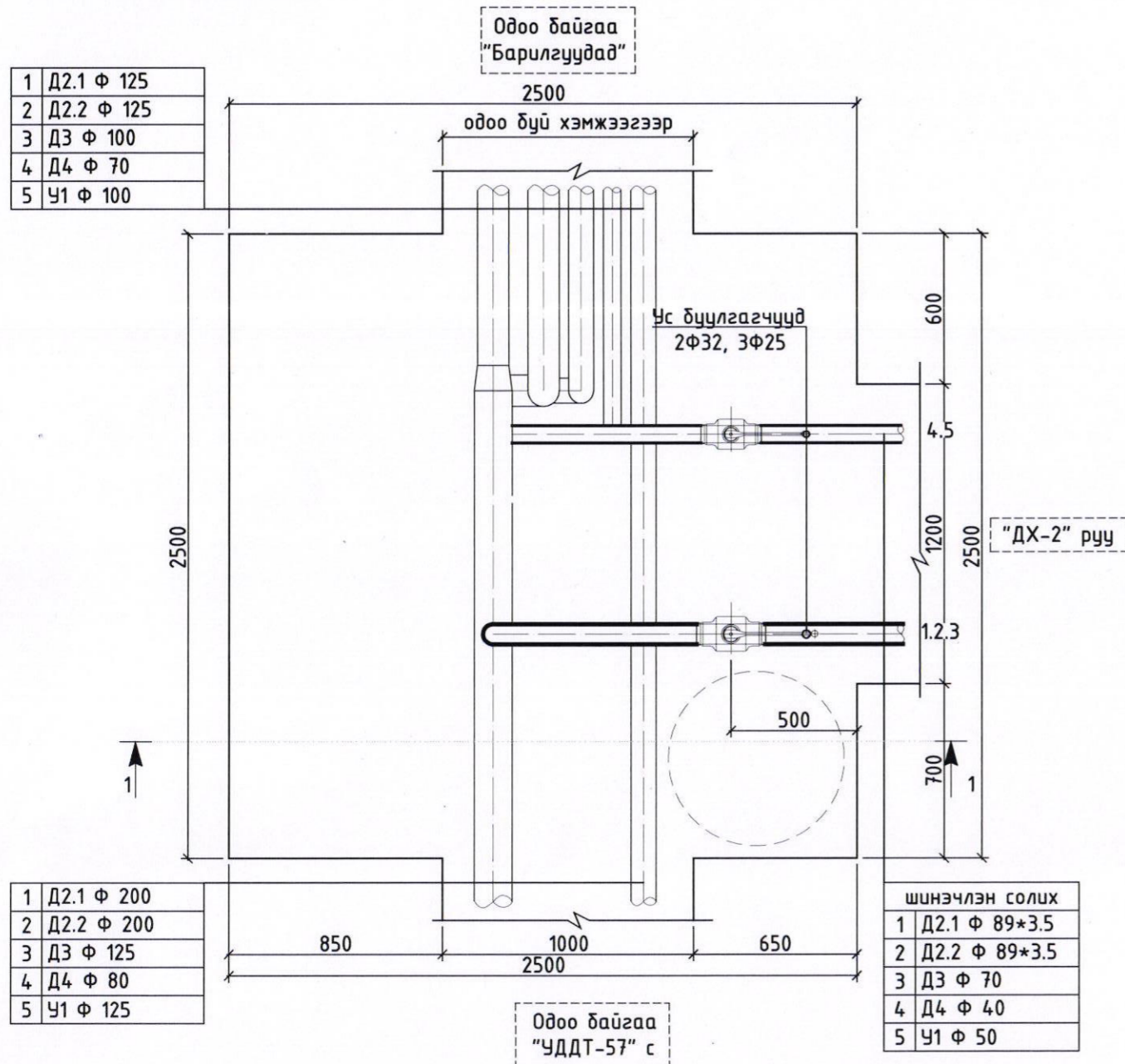
УЛААНБААТАР ХОТ. ЧИНГЭЛТЭЙ ДҮҮРЭГ. 3-Р ХОРОО. /УДДТ-57-ИЙН ХАРЬЯА 12,13-Р БАЙРНЫ Ф50-80мм ХАЛААЛТ, ХЭРЭГЦЭЭНИЙ ХАЛУУН ХҮЙТЭН УСНЫ 5н ХОС ШУГАМЫГ ХАГАС НЭВТРЭХ СУВАГТ ОРУУЛАН ШИНЭЧЛЭН СОЛИХ/

Үл хөдлөх тулгуурын огтлол 1-1, 2-2, 3-3, компенсаторын ниш К-1.

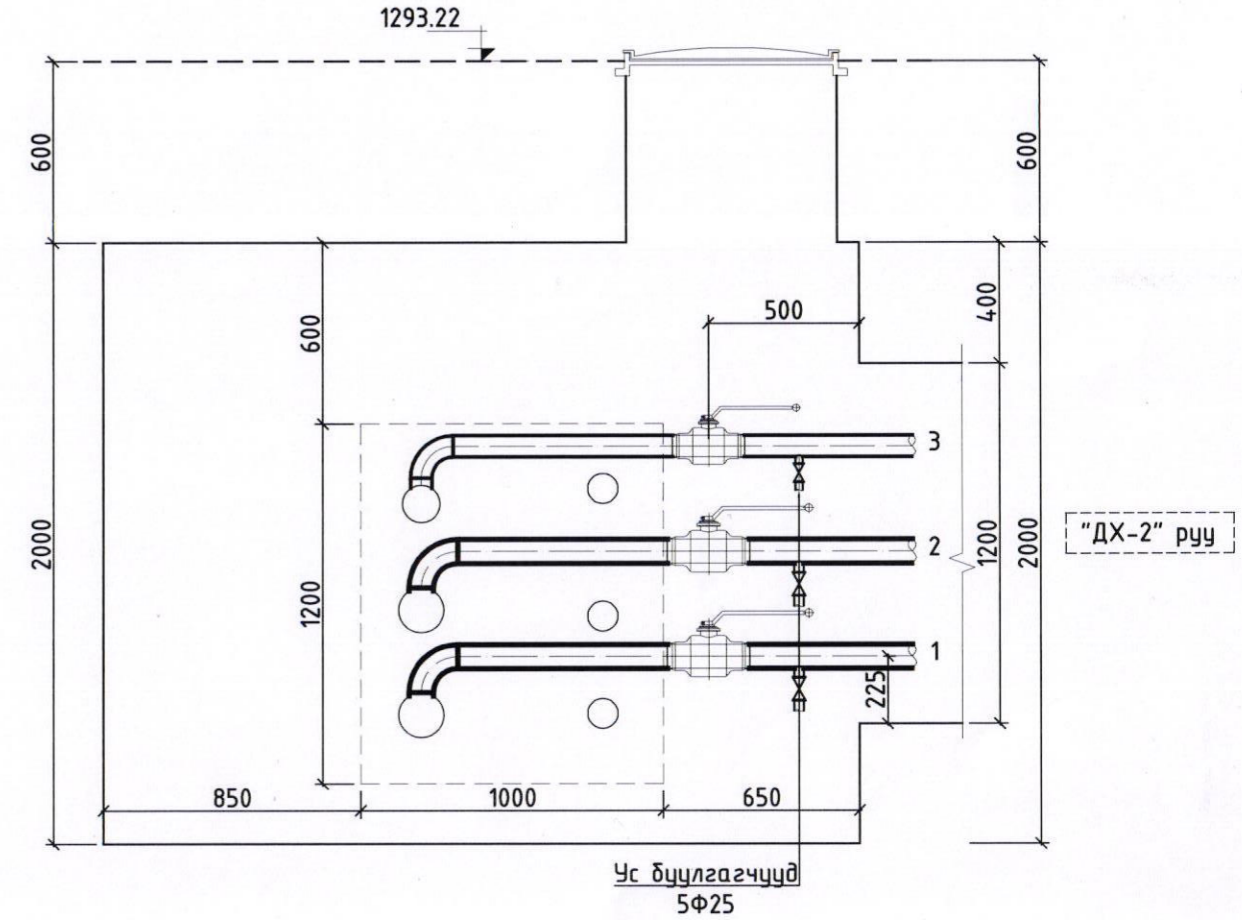
Үе шат А.3

Инженер	Э.Давгадорж	ЕГ шифр:	Масштаб:	Огноо
Гүйцэтгэсэн	Э.Давгадорж	ГӨ-11/22	М-зүй	2022
Шалгасан	Э.Ариунцэцэг	ТГ шифр:	Зургийн дугаар	Хуудас
			ГД-5	9

БАЙГУУЛАЛТ М1:25



ОГТЛОЛ 1 - 1 М1:25



Тайлбар:
1. ДХ-н гаднын хог шороо, бохирдолыг цэвэрлэх.

Материалын түүвэр

Д/д	Тэмдэглэгээ	Нэрс	Тоо	Жин кг	Тайлбар
1	2	3	4	5	6
Дулааны худаг ДХ - 1 /одоо байгаа/					
1	ВРОЕН 64.102080	Гагнаж холдох, бөмбөлгөн ган клапангууд : Ру =25.0 Мпа , /шир/ Ф80	2	6.5	
	ВРОЕН 64.102065	Гагнаж холдох, бөмбөлгөн ган клапангууд : Ру =25.0 Мпа , /шир/ Ф65	1	5.0	
	ВРОЕН 64.102040	Гагнаж холдох, бөмбөлгөн ган клапангууд : Ру =25.0 Мпа , /шир/ Ф40	1	1.4	
		Фланецтай клапан (Задвижка) : Ру =25.0 Мпа , /шир/ Ф50	1		
2	ГОСТ 17375 - 83	Зүүдэлгүй, матмал ган отвод Ру =3.92 Мпа 90° - 89 * 3.5	2	1.6	шир
	ГОСТ 17375 - 83	Зүүдэлгүй, матмал цайрdsан отвод Ру =3.92 Мпа 90° - 75.5 * 4.0 /шир/	1	1.1	

	ГОСТ 17375 - 83	Зүүдэлгүй, матмал цайрdsан отвод Ру =3.92 Мпа 90° - 60.0 * 3.5 /шир/	1	0.6	
	ГОСТ 17375 - 83	Зүүдэлгүй, матмал цайрdsан отвод Ру =3.92 Мпа 90° - 48.0 * 3.5 /шир/	1	0.6	
3	T≥200 °C; Ру≥1.6 мПа	Ган юлэх хаалт /шир/ Ф32	2		80мм-н янданд юлэгч
	T≥200 °C; Ру≥1.6 мПа	Ган юлэх хаалт /шир/ Ф25	3		40-70мм-н янданд юлэгч
4	BASALTWOOD	Хаалт, арматурын дулаалга: Термо базальт -СТУ ρ=50кг/м³, δ=0.05м, λ=0.0675 Вт/м °C	5		м²



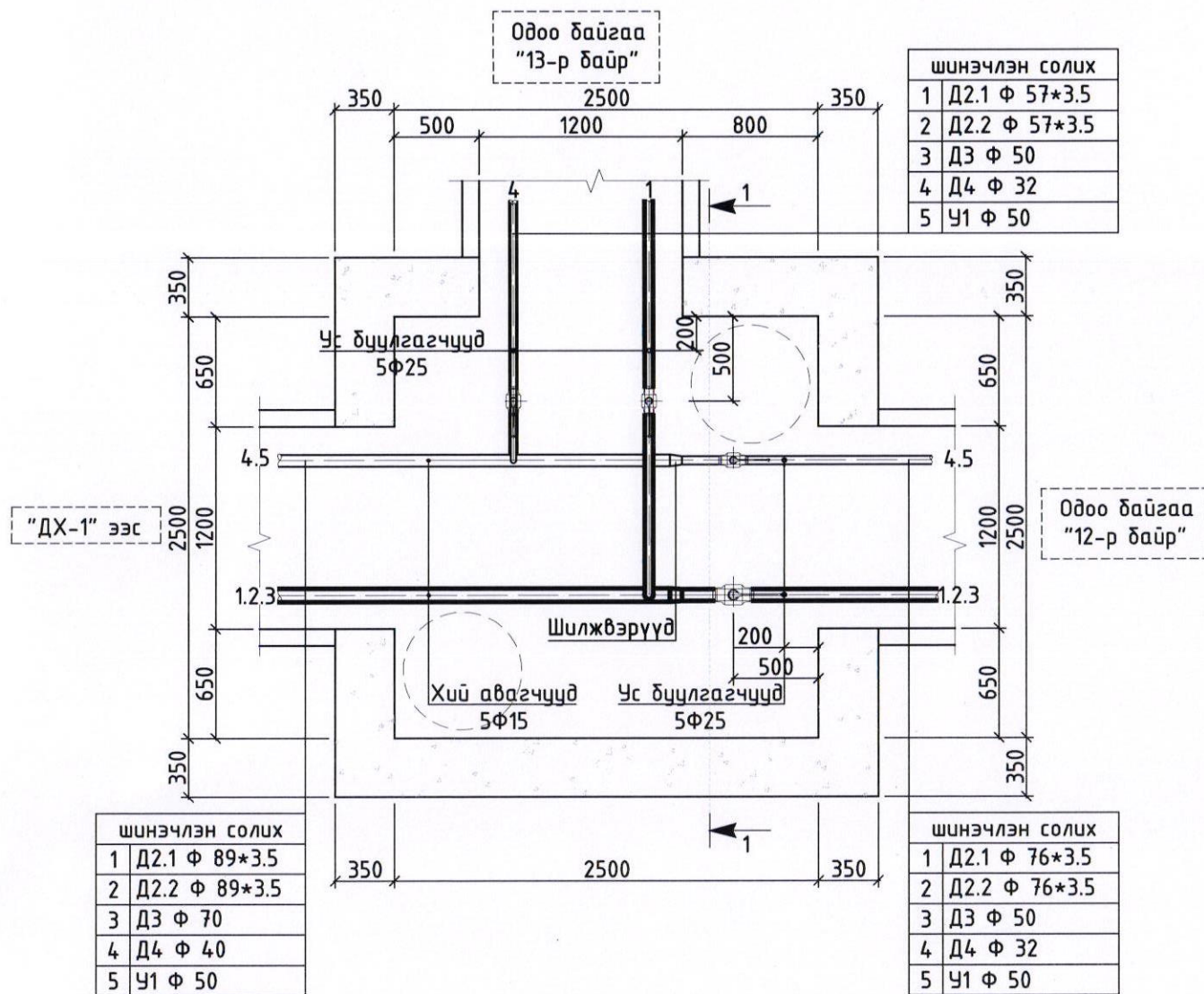
БАРИЛГЫН ЗУРАГ
ТЭСЛИЙН
"ГОЛОМТ ӨРГӨӨ" ХХК
"Голомт өргөө" ХХК

УЛААНБААТАР ХОТ. ЧИНГЭЛТЭЙ ДҮҮРЭГ. 3-Р ХОРОО. /УДДТ-57-ИЙН ХАРЬЯА 12,13-Р БАЙРНЫ Ф50-80мм ХАЛААЛТ, ХЭРЭГЦЭЭНИЙ ХАЛУУН ХҮЙТЭН УСНЫ 5н ХОС ШУГАМЫГ ХАГАС НЭВТРЭХ СУВАГТ ОРУУЛАН ШИНЭЧЛЭН СОЛИХ/

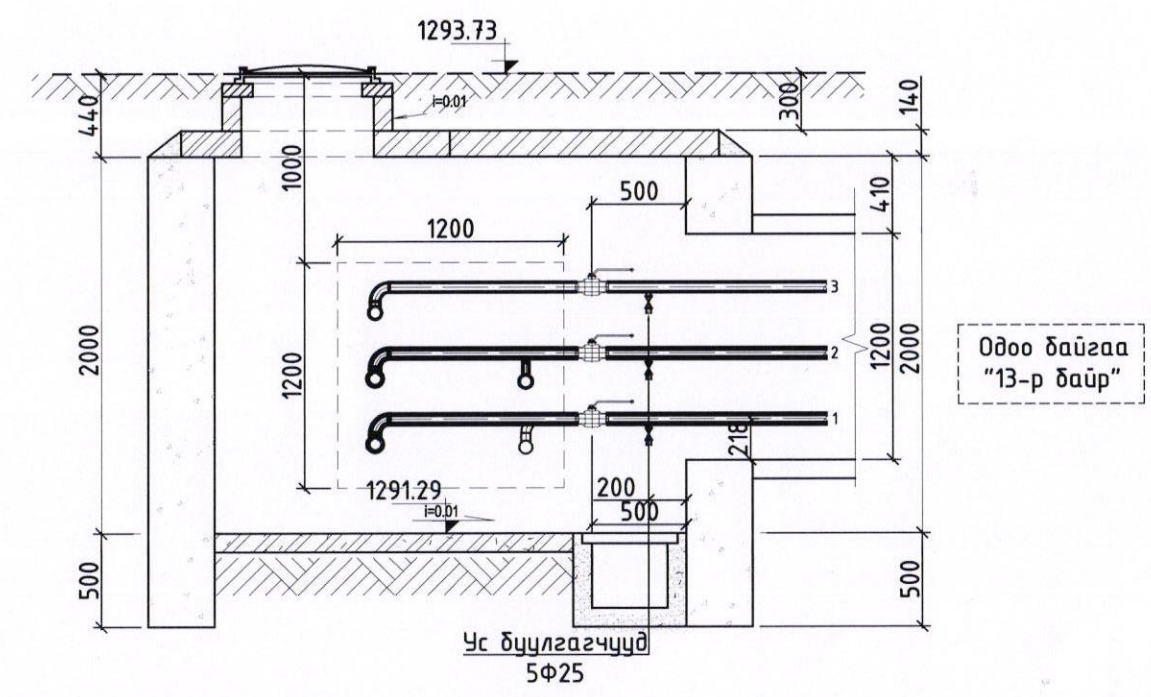
Дулааны худаг (ДХ-1)-н байгуулалт, огтлол 1-1. /одоо байгаа/

				Үе шат	
Инженер	Э.Давгадорж	ЕГ шифр:	Масштаб:	Огноо	
Гүйцэтгэсэн	Э.Давгадорж	ГӨ-11/22	М1: 25	2022	
Шалгасан	Э.Ариунцэцэг	ТГ шифр:	Зургийн дугаар	Хуудас	
			ГД-6	9	

БАЙГУУЛАЛТ М1:40



ОГТЛОЛ 1 - 1 М1:40



Материалын түүвэр					
Д/д	Тэмдэглэгээ	Нэрс	Тоо	Жин кг	Тайлбар
1	2	3	4	5	6
Дулааны худаг ДХ - 2 /шинээр хийх/					
1	BROEN 64.102065	Гагнаж холдох, бөмбөлгөн ган клапангууд : Ру =25.0 Мпа, /шир/ Ф65	2	5.0	
	BROEN 64.102050	Гагнаж холдох, бөмбөлгөн ган клапангууд : Ру =25.0 Мпа, /шир/ Ф50	4	2.7	
	BROEN 64.102032	Гагнаж холдох, бөмбөлгөн ган клапангууд : Ру =25.0 Мпа, /шир/ Ф32	2	1.4	
		Фланецтай клапан (Задвижка) : Ру =25.0 Мпа, /шир/ Ф50	2		
2	ГОСТ 17375 - 83	Зүүдэлгүй, матмал ган отвод Ру =3.92 Мпа 90° - 57 * 3.5 /шир/	2	0.6	
	ГОСТ 17375 - 83	Зүүдэлгүй, матмал цайрдсан отвод Ру =3.92 Мпа 90° - 60.0 * 3.5 /шир/	2	0.6	
	ГОСТ 17375 - 83	Зүүдэлгүй, матмал цайрдсан отвод Ру =3.92 Мпа 90° - 42.3 * 3.2 /шир/	1		

Үргэлжлэл:					
3	T≥200 °C; Ру≥1.6 МПа	Ган юүлэх хаалт /шир/	Ф25	10	32-70мм-н янданд юүлэгч
4		Хий авагч /шир/	Ф15	4	32 - 80мм-н янданд агаар гаргагч
5	ГОСТ 17378 - 83	Ган хоолойн шилжвэр Ф80-70		2	шир
		Цайрдсан хоолойн шилжвэр Ф70-50		1	шир
		Цайрдсан хоолойн шилжвэр Ф40-32		1	шир
6	BASALTWOOD	Хаалт, арматурын дулаалга: Термо базальт -СТУ ρ=50кг/м³, δ=0.05м, λ=0.0675 Вт/м °C		5	м²
7	Серия Г-991-1 вып 1	Дулааны цутгамал худаг /шинээр хийх/ ТК - 4, 2500 * 2500 * 2000		1	ком

<p>БАРИЛГЫН ЗУРАГ ТӨСЛИЙН "ГОЛОМТ ӨРГӨӨ" ХХК "Голомт Өргөө" ХХК</p>	УЛААНБААТАР ХОТ. ЧИНГЭЛТЭЙ ДҮҮРЭГ. 3-Р ХОРОО. /УДДТ-57-ИЙН ХАРЬЯА 12,13-Р БАЙРНЫ Ф50-80ММ ХАЛААЛТ, ХЭРЭГЦЭЭНИЙ ХАЛУУН ХҮЙТЭН УСНЫ 5н ХОС ШУГАМЫГ ХАГАС НЭВТРЭХ СУВАГТ ОРЧУУЛАН ШИНЭЧЛЭН СОЛИХ/				
	Дулааны худаг (ДХ-2)-н байгуулалт, огтлол 1-1. /шинээр хийх/				Үе шат
	Инженер	Э.Давгадорж	ЕГ шифр:	Масштаб:	Огноо
	Гүйцэтгэсэн	Э.Давгадорж	ГӨ-11/22	М1: 40	2022
Шалгасан	Э.Ариунцэцэг	ТГ шифр:	Зургийн дугаар	Хуудас	
			ГД-7	9	


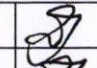

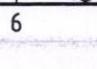
Материалын түүвэр					
Д/д	Тэмдэглэгээ	Нэрс	Тоо	Жин кг	Тайлбар
1	2	3	4	5	6
Шинэчлэн солих шугамын дулаан хангамж (Онцлог цэг 1-7, 3-8)					
1	ГОСТ 10704 - 91	Ус хий дамжуулах ган яндан			
	T≥200 °C; P _y ≥1.6 МПа	Ф89х3.5 мм	85	7.38	у/м
	T≥200 °C; P _y ≥1.6 МПа	Ф76х3.5 мм	135	5.4	у/м
	T≥200 °C; P _y ≥1.6 МПа	Ф57х3.5 мм	25	4.88	у/м
2		Яндангийн дулаалга			
		а/ Зэврэлтээс хамгаалах түрхлэг 2 удаа			
		б/ Дулаалга δ=0.05м, λ=0.029 Вт/м °C, ρ=40 кг/м ³			
		в/ Хамгаалах бүрхүүл			
		Ф89х3.5 мм	85		у/м
		Ф76х3.5 мм	135	5.4	у/м
		Ф57х3.5 мм	22	4.88	у/м
3	ГОСТ 17375 - 83	Зүүдэлгүй, матмал ган отвод P _y =3.92 Мпа 90° - 89 * 3.5	8	1.6	шир
		90° - 76 * 3.5	4	1.1	шир
4	Серия 01-015-1	Хоолойн үл хөдлөх тулгуур Ф89х3.5 ТЗ .06	4	0.49	шир
		Ф76х3.5 ТЗ .05	4	0.46	шир
		Ф57х3.5 ТЗ .04	2	0.37	шир
5		Ган яндан хоолойгоор хийсэн П - хэлбэрийн компенсатор : Ф89х3.5 мм	2	-	шир
6	01- 1 - в. дэвтэр 1	Чгсармал төмөр бетон суваг (Лотки Л7-1) 1200 * 580 (h)	68	-	шир
7	Серия Г - 991 - 1, Вып 2	Дулааны үл нэвтрэх суваг компенсаторын ниш : НК-8м-ц (1200х1200h) ком	1		шир
8	Серия Г - 991 - 1, Вып 1	Дулааны суваг дахь үл хөдлөх тулгуурууд : 1200 * 1180 (h)	5		шир
9	Серия В . 493 - 1, Вып 1	Яндан хоолойн гулсах тулгуурууд :			
		ГТ 17 . 10 - 108	22	6.52	шир
		ГТ 17 . 10 - 76	46	1.1	шир
10	Серия Г - 991 - 1, Вып 2	Яндан хоолойн гулсах тулгууруудын бетон дэрнүүд :			
		ОП - 2 (200х300х90)	22		шир
		ОП - 1 (200х200х90)	46		шир
11		Системийн угаалга шахалт, туршилт хийх			

Материалын түүвэр					
Д/д	Тэмдэглэгээ	Нэрс	Тоо	Жин кг	Тайлбар
1	2	3	4	5	6
Шинэчлэн солих шугамын халуун, хүйтэн ус хангамж (Онцлог цэг 1-7, 3-8)					
1	ГОСТ 3262 - 75	Ус хий дамжуулах цайрдсан яндан			
		Ф75.5х4.0 мм	45	7.05	у/м
		Ф60.0х3.5 мм	80	4.88	у/м
		Ф48.0х3.5 мм	45	3.84	у/м
		Ф42.3х3.2 мм	80	3.09	у/м
2		Яндангийн дулаалга			
		а/ Зэврэлтээс хамгаалах түрхлэг 2 удаа			
		б/ Дулаалга δ=0.05м, λ=0.05 Вт/м °C			
		в/ Хамгаалах бүрхүүл			
		Ф75.5х4.0 мм	45		у/м
		Ф60.0х3.5 мм	80		у/м
		Ф48.0х3.5 мм	45		у/м
		Ф42.3х3.2 мм	80		у/м
3	ГОСТ 3262 - 75	Зүүдэлгүй, матмал цайрдсан отвод P _y =3.92 Мпа, 90° - 75.5 * 4.0	4		шир
		90° - 60.0 * 3.5	2		шир
		90° - 48.0 * 3.2	4		шир
		90° - 42.3 * 3.2	2		шир
4	Серия 01-015-1	Хоолойн үл хөдлөх тулгуур Ф75.5* 4.0 ТЗ .05	2	0.46	шир
		Ф60.0 * 3.5 ТЗ .04	3	0.37	шир
		Ф48.0 * 3.2 ТЗ .03	2	0.35	шир
		Ф42.3 * 3.2 ТЗ .02	3	0.34	шир
5		Цайрдсан яндан хоолойгоор хийсэн П - хэлбэрийн компенсатор : Ф75.5х4.0 мм	1	-	шир
		Ф48.0х3.2 мм	1	-	шир
6	Серия В . 493 - 1, Вып 1	Яндан хоолойн гулсах тулгуурууд :			
		ГТ 17 . 10 - 76	36	1.1	шир
		ГТ 17 . 10 - 45	50	0.7	шир
7	Серия Г - 991 - 1, Вып 2	Яндан хоолойн гулсах тулгууруудын бетон дэрнүүд : ОП - 1 (200х200х90)	86		шир
8		Системийн угаалга шахалт, туршилт хийх			



УЛААНБААТАР ХОТ. ЧИНГЭЛТЭЙ ДҮҮРЭГ. 3-Р ХОРОО. /УДДТ-57-ИЙН ХАРЬЯА 12,13-Р БАЙРНЫ Ф50-80мм ХАЛААЛТ, ХЭРЭГЦЭЭНИЙ ХАЛУУН ХҮЙТЭН УСНЫ 5н ХОС ШУГАМЫГ ХАГАС НЭВТРЭХ СУВАГТ ОРУУЛАН ШИНЭЧЛЭН СОЛИХ/					
Материалын түүвэр.					Үе шат
Инженер	Э.Давгадорж	ЕГ шифр:	Масштаб:	Огноо	А.3
Гүйцэтгэсэн	Э.Давгадорж	ГӨ-11/22	М-зүү	2022	
Шалгасан	Э.Ариунцэцэг	ТГ шифр:	Зургийн дугаар	Хуудас	9
			ГД-8		

Материалын түүвэр					
Д/д	Тэмдэглэгээ	Нэрс	Тоо	Жин кг	Тайлбар
1	2	3	4	5	6
Буулгах ажлын түүвэр (Онцлог цэг 1-8)					
1	Гулсах тулгуурын хамт	Ган яндан, дулаалгын хамт			
		Ф89х3.5 мм	75	7.38	у/м
		Ф76х3.5 мм	120	5.4	у/м
		Ф57х3.5 мм	20	4.88	у/м
2	Гулсах тулгуурын хамт	Цайрдсан яндан, дулаалгын хамт			
		Ф75.5х4.0 мм	38	7.05	у/м
		Ф60.0х3.5 мм	70	4.88	у/м
		Ф48.0х3.5 мм	38	3.84	у/м
		Ф42.3х3.2 мм	70	3.09	у/м
3	Серия Г-991-1, Вып 1	3-р цэгийн одоо байгаа тоосгон дулааны худаг буулгах 1000х1000х1100h	1		ком
4		Сувгийн таг хүртэлх газрыг ухах: Гүн 1.5м; өргөн 2м	320		м3
5	Серия Г-991-1, Вып 1	Сувгийн угсармал төмөр бетон таг авах (500х1050х80h)	214		шир
6	Серия Г-991-1, Вып 1	800х600h-н хэмжээтэй суваг буулгах	107		у/м
7		Явган хүний зам м ²	112		шинээр
8		Явган замын хашлага	17		у/м
9		Асфальтон авто зам м ²	72		шинээр
10		Авто замын хашлага	10		у/м
11		Зөөх, дайрч гарах зам, бут сөөг эвдэх зэрэг тэдгээрийг сэргээх			шинээр

 БАРИЛГЫН ЗУРАГ ТӨСЛИЙН "ГОЛОМТ ӨРГӨӨ" ХХК "Голомт Өргөө" ХХК	УЛААНБААТАР ХОТ, ЧИНГЭЛТЭЙ ДҮҮРЭГ, 3-Р ХОРОО, /УДДТ-57-ИЙН ХАРЬЯА 12,13-Р БАЙРНЫ Ф50-80мм ХАЛААЛТ, ХЭРЭГЦЭЭНИЙ ХАЛУУН ХҮЙТЭН УСНЫ 5н ХОС ШУГАМЫГ ХАГАС НЭВТРЭХ СУВАГТ ОРУУЛАН ШИНЭЧЛЭН СОЛИХ/					
	Материалын түүвэр.					Үе шат
	Инженер		Э.Давгадорж	ЕГ шифр: ГӨ-11/22	Масштаб: М-2үү	Огноо 2022
	Гүйцэтгэсэн		Э.Давгадорж	ТГ шифр:	Зургийн дугаар ГД-9	Хуудас 9
Шалгасан		Э.Ариунцэцэг				