

БАРАА МАТЕРИАЛЫН ТЕХНИКИЙН ТОДОРХОЙЛОЛТ

1. Бараа материалын нэр: **Гүршний системийн боронзон втулка графиттай SM-19**
2. Барааны нөөцийн дугаар /ДЦС-4/: **1103040211**
3. Барааны ерөнхий шаардлага:

№	Техникийн өгөгдөл	Техникийн үзүүлэлт	Нэмэлт шаардлага	Дүйцүүлэх нэршил
1	Материал	ГОСТ БрОЦС4-4-4 /OILES 500 SP/		Бусад стандарт дүйцэхүйц байх
2	Үндсэн хэмжээ	Ф180x150x250		
3	Хийц	Графиттай хийц	8 эгнээ ф10-тай 200ш нүх нь графит дүүргэлттэй	
4	Тосолгооны төрөл	Өтгөн		
5	Дотор талын гадаргуугийн өнгөлгөө	0,63		цэвэршилт
6	Орчны хамгийн их температур	+250 ⁰ С		
7	Ажлын биеийн даралт	78 мм.у.б		
8	Ажлын бие	Тоос, халуун агаарын хольц		
9	Үндсэн хэмжээ	Ф180x150x250		

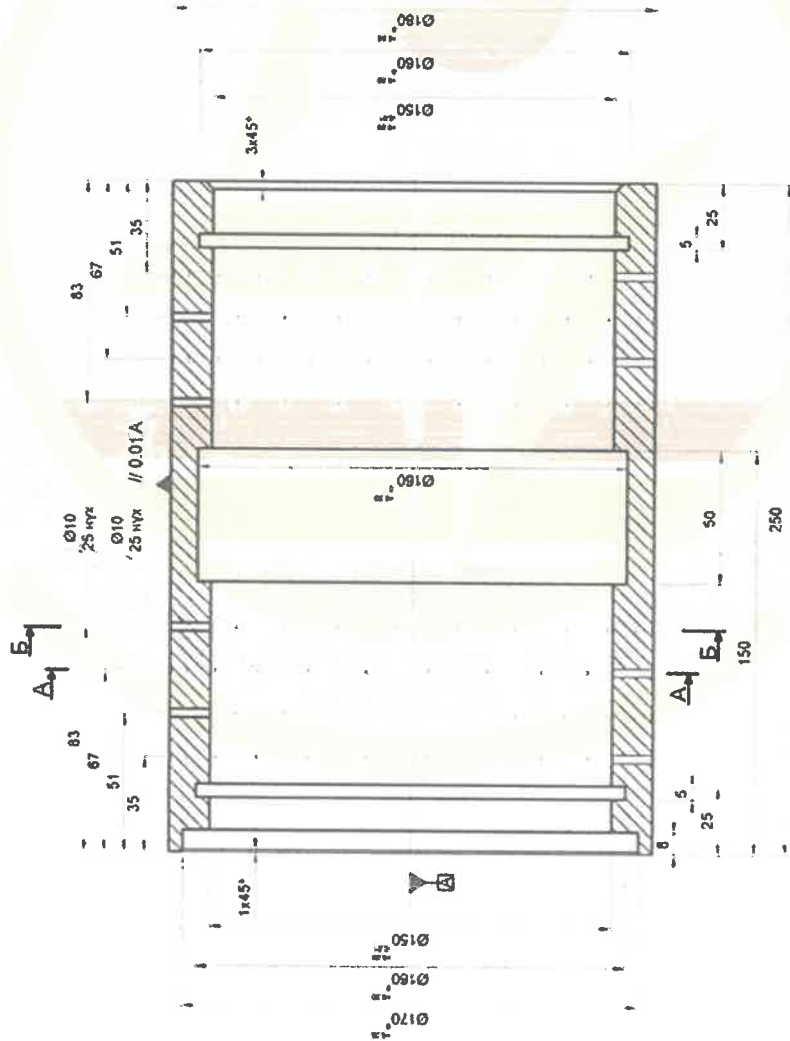
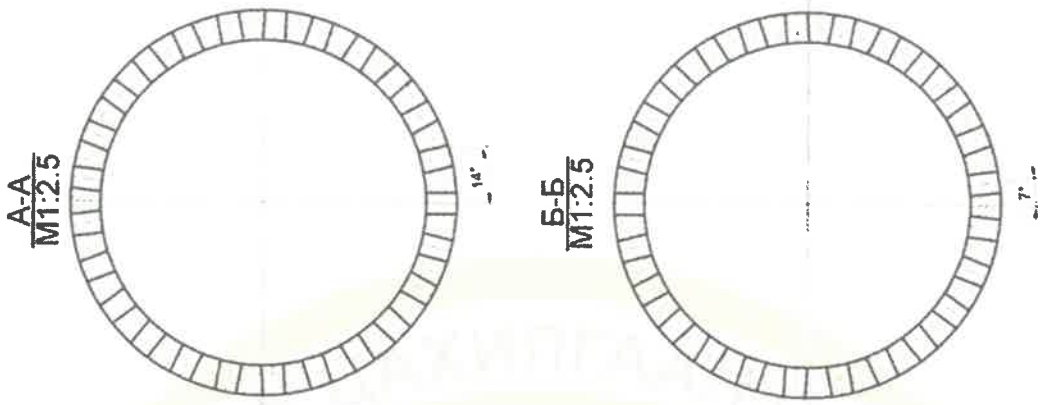
4. Зайлшгүй шаардлагатай дагалдах баримт бичиг:

№	Дагалдах баримт бичиг	Шаардлагатай эсэх
1	Үйлдвэрлэгчийн паспорт, тоноглолын ашиглалтын болон засварын гарын авлага заавар	Шаардлагатай
2	Үзлэг, туршилт баталгаажуулалтын акт	Шаардлагатай
3	Үйлдвэрлэгчийн чанарын стандартын сертификат	Шаардлагатай
4	Бүтээгдэхүүний сав баглаа боодол дээр химийн найрлага, материалын марк, стандарт гэх мэт шаардлагатай мэдээллүүд цохисон болон шарж тэмдэглэсэн байх	Шаардлагатай

5. Хийцийн болон ажлын зураг



	Албан тушаал	Нэр	Гарын үсэг	ГҮРШНИЙ СИСТЕМИЙН БОРОНЗОН ВТУЛКА ГРАФИТТАЙ SM-19	
Баталсан	ЕИ	П.Болдбаатар		Нөөцийн дугаар 1103040211	
Хянасан	СХА-ны дарга	Г.Галбадрах			
Боловсруулсан	СХА-ны эрхлэгч	Б.Батмөнх			Хуудасны № 1
Боловсруулсан	ЗЦ-н ЗИ	О.Мөнхбат			Хуудасны тоо 2



	Албан тушаал	Нэр	Гарын үсэг	ПҮРШНИЙ СИСТЕМИЙН БОРОНЗОН ВТУЛКА ГРАФИТТАЙ SM-19	
Баталсан	ЕИ	П.Болдбаатар		Нөөцийн дугаар 1103040211	
Хянасан	СХА-ны дарга	Г.Галбадрах			Хуудасны № 2
Боловсруулсан	СХА-ны эрхлэгч	Б.Батмөнх			Хуудасны тоо 2
Боловсруулсан	ЗЦ-н ЗИ	О.Мөнхбат			

БАРАА МАТЕРИАЛЫН ТЕХНИКИЙН ТОДОРХОЙЛОЛТ

1. Бараа материалын нэр булны ролик SM19
 2. Барааны нөөцийн дугаар /ДЦС-4/: 1103040240
 3. Барааны ерөнхий шаардлага: Шинэ байх

№	Техникийн өгөгдөл	Үзүүлэлт	Нэмэлт шаардлага	Дүйцүүлэх нэршил
1	Материал	ГОСТ 35ХГС		Бусад стандарт дүйцэхүйц байх
2	Хийц	Цутгуур/зорлого		
3	Үндсэн хэмжээ	Φ1030x691x370 GRINDING ROLLER		
4	Хатуулаг/HRC/	Үндсэн их бие Hardness- 230HV Шаваас Hardness >59-63HRC		
5	Гадаргуугийн өнгөлгөө	Castings:GTB 17 DIN 1680		
6	Орчны хамгийн их температур	+300°C		
7	Ажлын биеийн даралт	900 мм.у.б		
8	Ажлын бие	Нүүрс,халуун агаарын хольц		

4. Гадна гагнуурын шаваастай хэсгийн химийн найрлага

Химийн найрлага				
C	Mn	Cr	Si	Nb
5	0,5	22	1	7

5. Бараа материалын техникийн хэмжээ

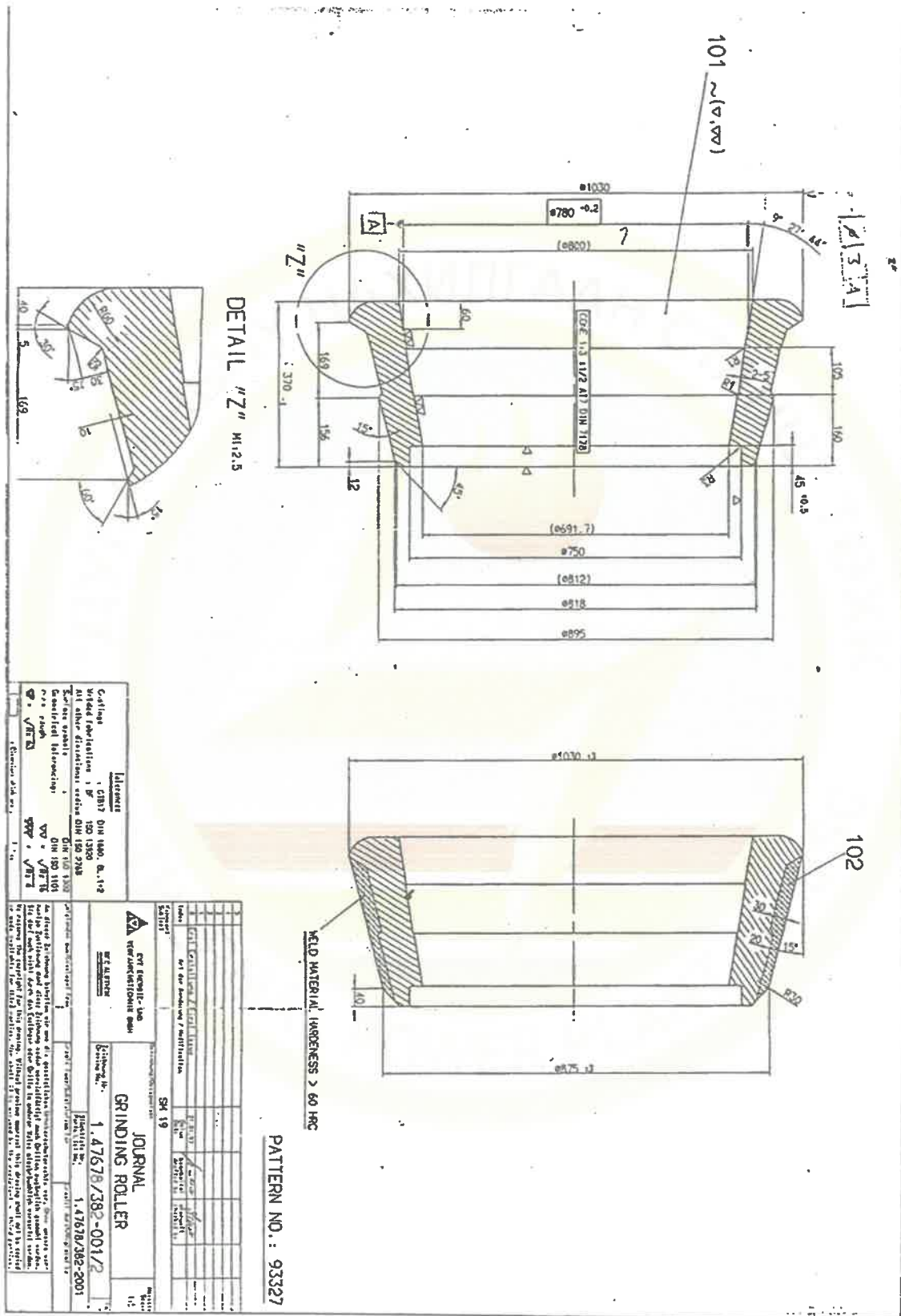
№	Бараа материалын нэр	Хэмжээ [мм]:		
		D	d	b
1	Булны ролик SM19	Φ1030	Φ691	370

6. Зайлшгүй шаардлагатай дагалдах баримт бичиг:

№	Дагалдах баримт бичиг	Шаардлагатай эсэх
1	Техникийн зураг, схем	Шаардлагатай
2	Материалын химийн найрлага, механик туршилт, дулаан боловсруулалт, хэвшрүүлэлт хийсэн баталгаажуулалтын акт	Шаардлагатай
3	Үйлдвэрлэгчийн чанарын стандартын сертификат	Шаардлагатай
4	Бүтээгдэхүүний гадаргууд үндсэн хэмжээс, ажлын параметр, материалын марк, стандарт гэх мэт шаардлагатай мэдээллүүд хэвэлмэл /цохисон/ байх	Шаардлагатай

	Албан тушаал	Нэр	Гарын үсэг	БУЛНЫ РОЛИК SM19	
Баталсан	ЕИ	П.Болдбаатар		Нөөцийн дугаар 1103040240	
Хянасан	СХА-ны дарга	Г.Галбадрах			Хуудасны № 1
Боловсруулсан	СХА-ны эрхлэгч	Б.Батмөнх			
Боловсруулсан	ЗЦ-н ЗИ	О.Мөнхбат			Хуудасны тоо 2

7. Техникийн зураг:



	Албан тушаал	Нэр	Гарын үсэг	БУЛНЫ РОЛИК SM19	
Баталсан	ЕИ	Г.Болдбаатар	<i>[Signature]</i>	Нөөцийн дугаар 1103040240	
Хянасан	СХА-ны дарга	Г.Галбадрах	<i>[Signature]</i>		Хуудасны № 2
Боловсруулсан	СХА-ны эрхлэгч	Б.Батмөнх	<i>[Signature]</i>		Хуудасны тоо 2
Боловсруулсан	ЗЦ-н ЗИ	О.Мөнхбат	<i>[Signature]</i>		

БАРАА МАТЕРИАЛЫН ТЕХНИКИЙН ТОДОРХОЙЛОЛТ

1. Бараа материалын нэр: пүршний системийн ган нягтруулга Ф170х150х7 SM-19
 2. Барааны нөөцийн дугаар /ДЦС-4/: 1103040212
 3. Барааны ерөнхий шаардлага:

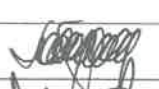

№	Техникийн өгөгдөл	Техникийн үзүүлэлт	Нэмэлт шаардлага	Дүйцүүлэх нэршил
1	Материал	FKM		Бусад стандарт дүйцэхүйц байх
2	Өнгө	Бор		
3	Хатуулаг	85±5 Шор А	DIN 53505	
4	Нягт	2,5±0,03 г/см ³	DIN 53479	
5	100% сунгах модуль	>=5 Н/мм ²	DIN 53504	
6	Суналтын бат бэх	>=8 Н/мм ²	DIN 53504/53455	
7	Цохилтын бат бэх	>=90%	DIN 53504/53455	
8	Эсэргүүцэл	>=21 Н/мм		
9	Уян харимхайн хүч	>=8%	DIN 52512	
10	Элээх чадвар	150мм ³	DIN 53515	
11	Ажлын биеийн хамгийн их температур	+250°C	DIN 53516	
12	Ажлын биеийн даралт	Илүүдэл даралтгүй		
13	Ажлын бие	Халуун утааны хий, тоосон нүүрс		

4. Бараа материалын техникийн хэмжээ

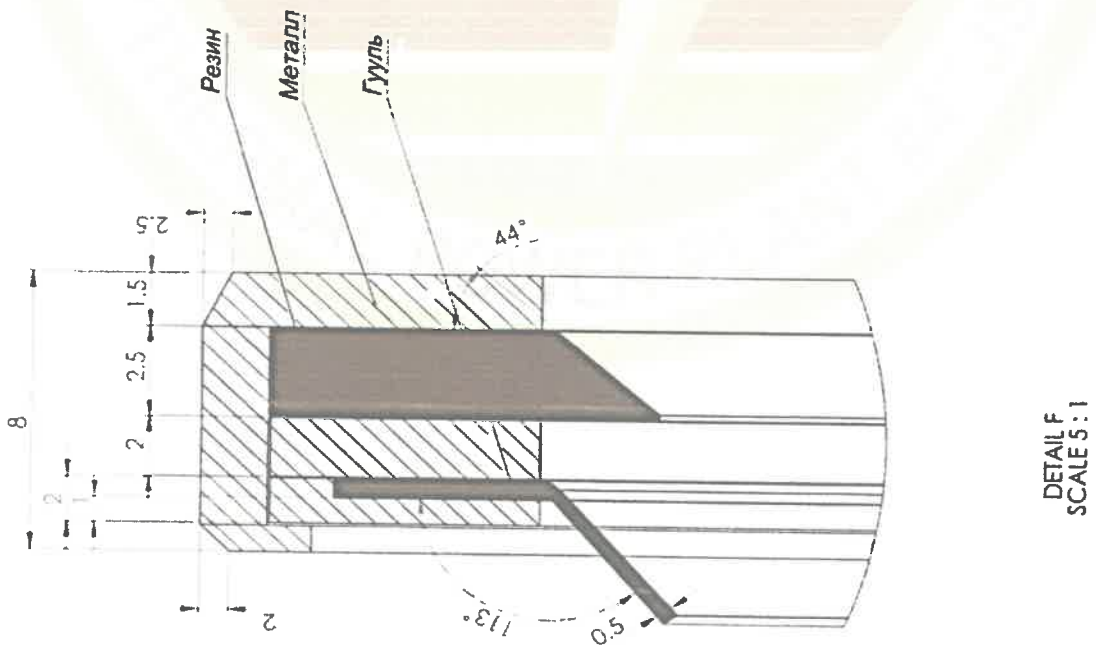
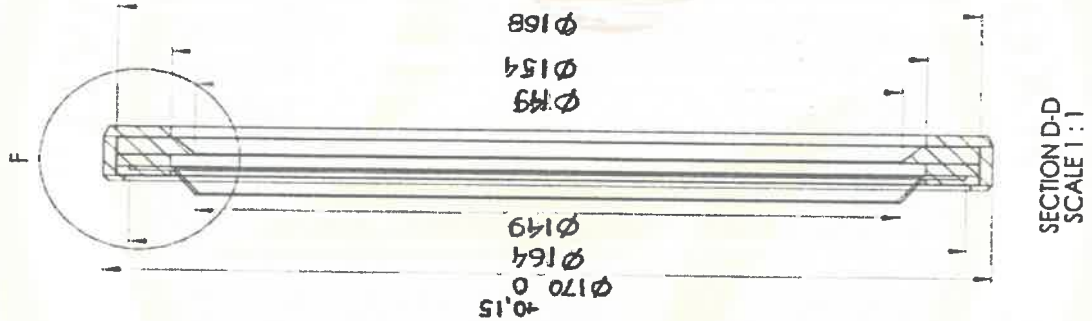
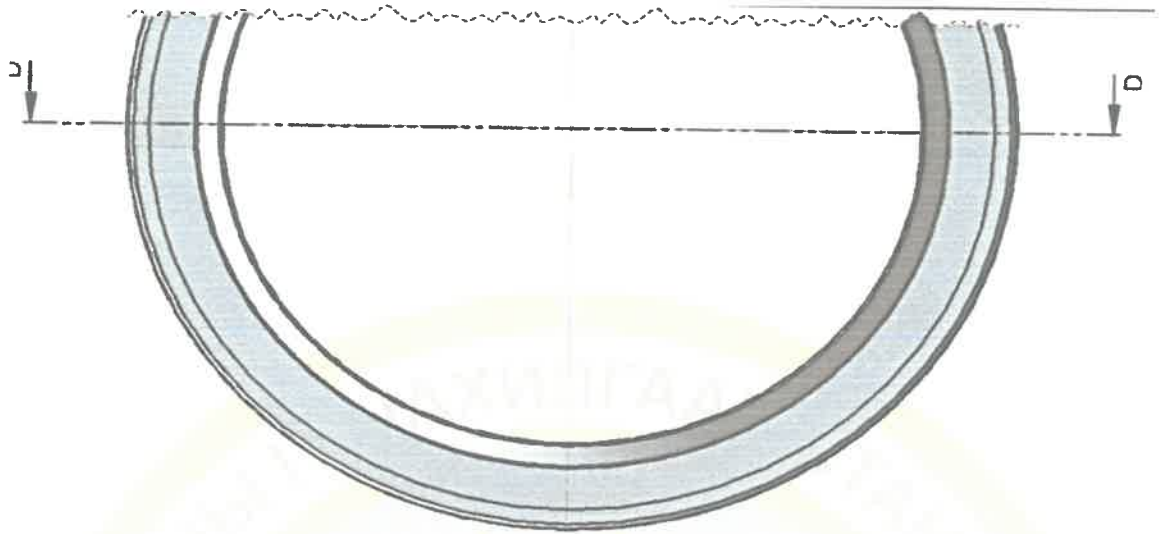
№	Бараа материалын нэр	Хэмжээ [мм]		
		D	d	b
1	Пүршний системийн ган нягтруулга Ф170х150х7	Ф170	Ф150	7

5. Зайлшгүй шаардлагатай дагалдах баримт бичиг:

№	Дагалдах баримт бичиг	Шаардлагатай эсэх
1	Үйлдвэрлэгчийн паспорт, заавар	Шаардлагатай
2	Үзлэг, туршилт баталгаажуулалтын акт	Шаардлагатай
3	Үйлдвэрлэгчийн чанарын стандартын сертификат	Шаардлагатай
4	Бүтээгдэхүүний их бие болон сав баглаа боодолд материалын марк, загвар, төрөл, стандарт гэх мэт шаардлагатай мэдээллүүд цохисон, шивсэн хэлбэрээр заасан байх	Шаардлагатай

	Албан тушаал	Нэр	Гарын үсэг	ПҮРШНИЙ СИСТЕМИЙН ГАН НЯГТРУУЛГА Ф170Х150Х7 SM-19	
Баталсан	ЕИ	П.Болдбаатар		Нөөцийн дугаар 1103040212	Хуудасны № 1
Боловсруулсан	ЗЦ-н ЗИ	О.Мөнхбат			Хуудасны тоо 2

6. Бараа материалын техникийн зураг



	Албан тушаал	Нэр	Гарын үсэг	ПҮРШНИЙ СИСТЕМИЙН ГАН НЯГТРУУЛГА $\Phi 170 \times 150 \times 7$ SM-19	
Баталсан	ЕИ	П.Болдбаатар		Нөөцийн дугаар 1103040212	Хуудас № 2
Боловсруулсан	ЗЦ-н ЗИ	О.Мөнхбат			Хуудасны тоо 2

БАРАА МАТЕРИАЛЫН ТЕХНИКИЙН ТОДОРХОЙЛОЛТ

1. Бараа материалын нэр:

Нягтруулга $\Phi 340 \times 280 \times 20$

2. Барааны нөөцийн дугаар /ДЦС-4/:

1103040115

3. Барааны ерөнхий шаардлага:



№	Техникийн өгөгдөл	Техникийн үзүүлэлт	Нэмэлт шаардлага	Дүйцүүлэх нэршил
1	Материал	FKM		Бусад стандарт дүйцэхүйц байх
2	Өнгө	бор		
3	Хатуулаг	85 ± 5 Шор А	ГОСТ 263 (ISO 868)	
4	Нягт	$2,5 \pm 0,03$ г/см ³	ГОСТ 267 (DIN 53479)	
5	100% сунгах модуль	≥ 5 Н/мм ²	ГОСТ 270 (ISO 37)	
6	Суналтын бат бэх	≥ 8 Н/мм ²		
7	Цохилтын бат бэх	$\geq 90\%$		
8	Эсэргүүцэл	≥ 21 Н/мм	ГОСТ 262	
9	Уян харимхайн хүч	$\geq 8\%$	ГОСТ 27110 (ISO 4662)	
10	Элээх чадвар	150мм ³	ГОСТ 12251 (DIN 53516)	
11	Ажлын биеийн хамгийн бага температур	-20°C		
12	Ажлын биеийн хамгийн их температур	+200°C		
13	Ажлын биеийн даралт	Илүүдэл даралтгүй		
14	Ажлын бие	Тоосон нуурс, тосны холимог		

4. Бараа материалын техникийн хэмжээ

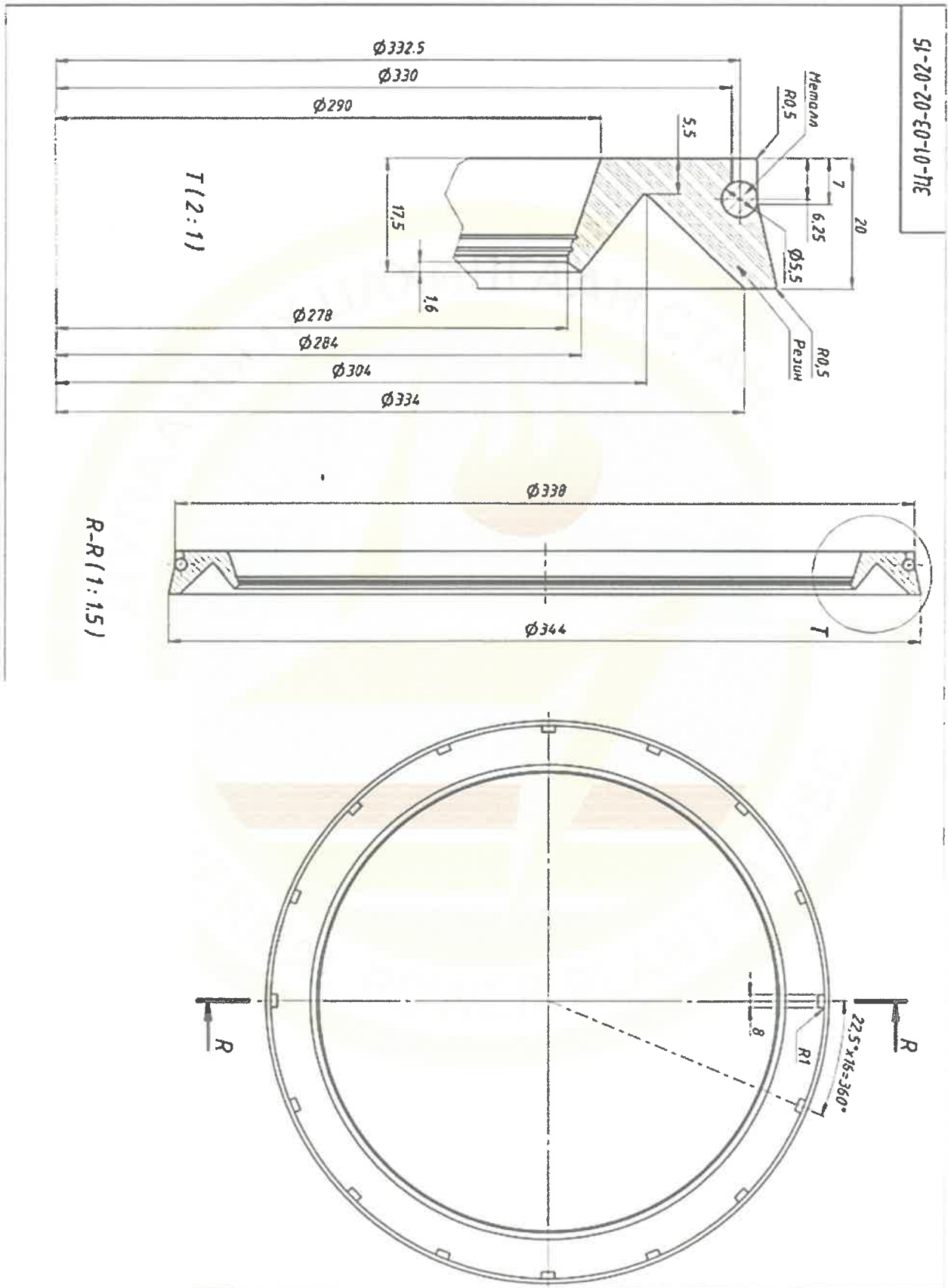
№	Бараа материалын нэр	Хэмжээ [мм]		
		D	d	b
1	Нягтруулга $\Phi 340 \times 280 \times 20$	$\Phi 340$	$\Phi 280$	20

5. Зайлшгүй шаардлагатай дагалдах баримт бичиг:

№	Дагалдах баримт бичиг	Шаардлагатай эсэх
1	Үйлдвэрлэгчийн паспорт, заавар	Шаардлагатай
2	Үзлэг, туршилт баталгаажуулалтын акт	Шаардлагатай
3	Үйлдвэрлэгчийн чанарын стандартын сертификат	Шаардлагатай
4	Бүтээгдэхүүний их бие болон сав баглаа боодолд материалын марк, загвар, төрөл, стандарт гэх мэт шаардлагатай мэдээллүүд цохисон, шивсэн хэлбэрээр заасан байх	Шаардлагатай

	Албан тушаал	Нэр	Гарын үсэг	НЯГТРУУЛГА $\Phi 340 \times 280 \times 20$ МҮМ21FL	
Баталсан	ЕИ	П.Болдбаатар		Нөөцийн дугаар 1103040115	Хуудас № 1
Боловсруулсан	ЗЦ-н ЗИ	О.Мөнхбат			Хуудасны тоо 2

6. Бараа материалын техникийн зураг, хэмжээс



		Албан тушаал	Нэр	Гарын үсэг	НЯГТРУУЛГА $\phi 340 \times 280 \times 20$ МҮМ21FL	
Баталсан	ЕИ		П.Болдбаатар		Нөөцийн дугаар 1103040115	Хуудас № 2
Боловсруулсан	ЗЦ-н ЗИ		О.Мөнхбат			Хуудасны тоо 2

БАРАА МАТЕРИАЛЫН ТЕХНИКИЙН ТОДОРХОЙЛОЛТ

1. Бараа материалын нэр: пүршний системийн ган нягтруулга $\Phi 170 \times 152 \times 7$
 2. Барааны нөөцийн дугаар /ДЦС-4/: 1103040213
 3. Барааны ерөнхий шаардлага:



№	Техникийн өгөгдөл	Техникийн үзүүлэлт	Нэмэлт шаардлага	Дүйцүүлэх нэршил
1	Материал	FKM		Бусад стандарт дүйцэхүйц байх
2	Өнгө	Бор		
3	Хатуулаг	85±5 Шор А	DIN 53505	
4	Нягт	2,5±0,03 г/см ³	DIN 53479	
5	100% сунгах модуль	>=5 Н/мм ²	DIN 53504	
6	Суналтын бат бэх	>=8 Н/мм ²	DIN 53504/53455	
7	Цохилтын бат бэх	>=90%	DIN 53504/53455	
8	Эсэргүүцэл	>=21 Н/мм		
9	Уян харимхайн хүч	>=8%	DIN 52512	
10	Элээх чадвар	150мм ³	DIN 53515	
11	Ажлын биеийн хамгийн их температур	+250°C	DIN 53516	
12	Ажлын биеийн даралт	Илүүдэл даралтгүй		
13	Ажлын бие	Халуун утааны хий, тоосон нүүрс		

4. Бараа материалын техникийн хэмжээ

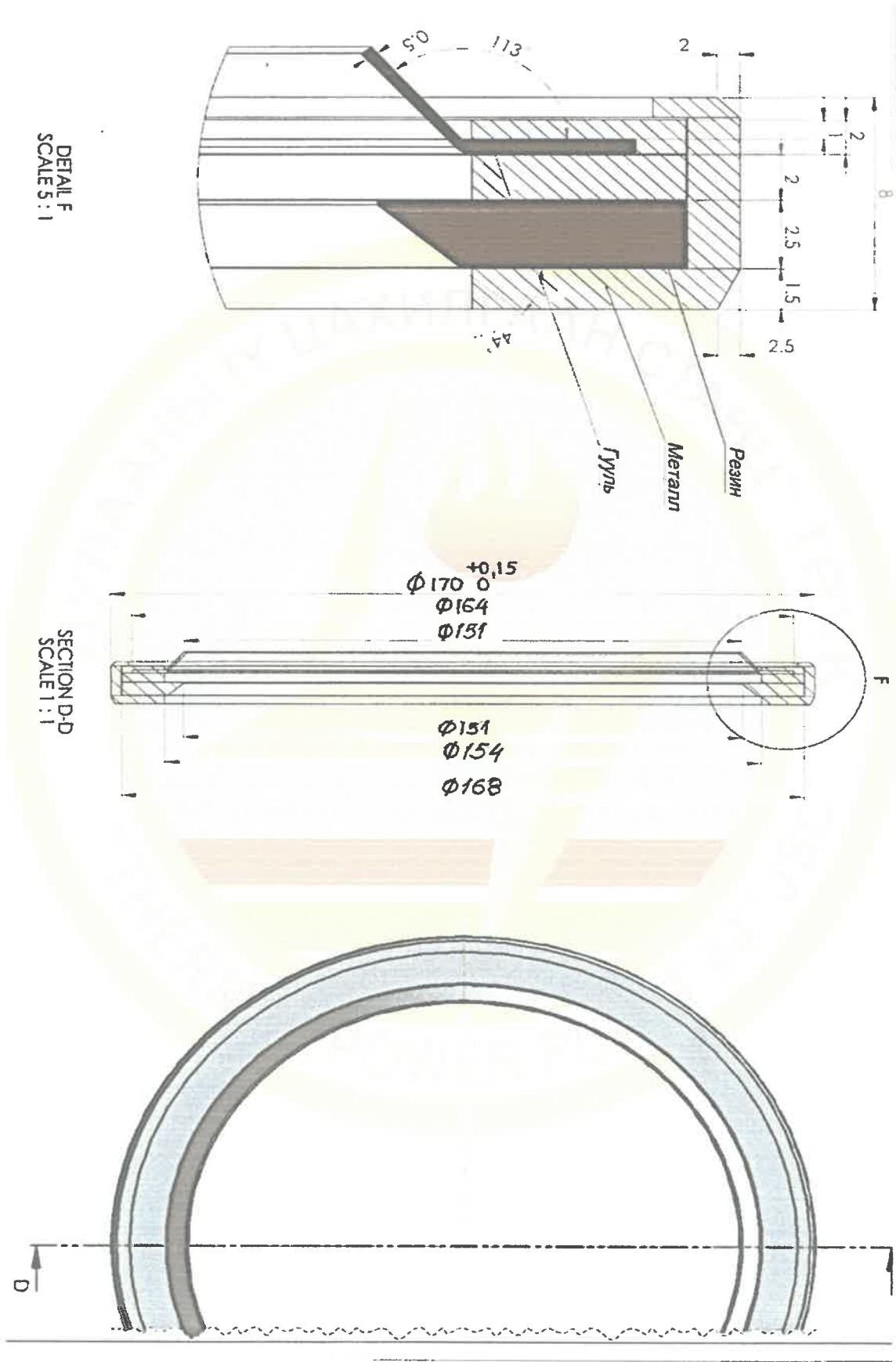
№	Бараа материалын нэр	Хэмжээ (мм)		
		D	d	b
1	Пүршний системийн ган нягтруулга $\Phi 170 \times 152 \times 7$	$\Phi 170$	$\Phi 152$	7

5. Зайлшгүй шаардлагатай дагалдах баримт бичиг:

№	Дагалдах баримт бичиг	Шаардлагатай эсэх
1	Үйлдвэрлэгчийн паспорт, заавар	Шаардлагатай
2	Үзлэг, туршилт баталгаажуулалтын акт	Шаардлагатай
3	Үйлдвэрлэгчийн чанарын стандартын сертификат	Шаардлагатай
4	Бүтээгдэхүүний их бие болон сав баглаа боодолд материалын марк, загвар, төрөл, стандарт гэх мэт шаардлагатай мэдээллүүд цохисон, шивсэн хэлбэрээр заасан байх	Шаардлагатай

	Албан тушаал	Нэр	Гарын үсэг	ПҮРШНИЙ СИСТЕМИЙН ГАН НЯГТРУУЛГА $\Phi 170 \times 152 \times 7$	
Баталсан	ЕИ	П.Болдбаатар		Нөөцийн дугаар 1103040213	Хуудасны № 1
Боловсруулсан	ЗЦ-н ЗИ	О.Мөнхбат			Хуудасны тоо 2

6. Бараа материалын техникийн зураг



	Албан тушаал	Нэр	Гарын үсэг	ПҮРШНИЙ СИСТЕМИЙН ГАН НЯГТРУУЛГА $\Phi 170 \times 152 \times 7$	
Баталсан	ЕИ	П.Болдбаатар		Нөөцийн дугаар 1103040213	Хуудас № 2
Боловсруулсан	ЗЦ-н ЗИ	О.Мөнхбат			Хуудасны тоо 2

БАРАА МАТЕРИАЛЫН ТЕХНИКИЙН ТОДОРХОЙЛОЛТ

1. Бараа материалын нэр: Тосны насосны хуванцар араа SM19
 2. Барааны нөөцийн дугаар /ДЦС-4/: 1103040227
 3. Барааны ерөнхий шаардлага:

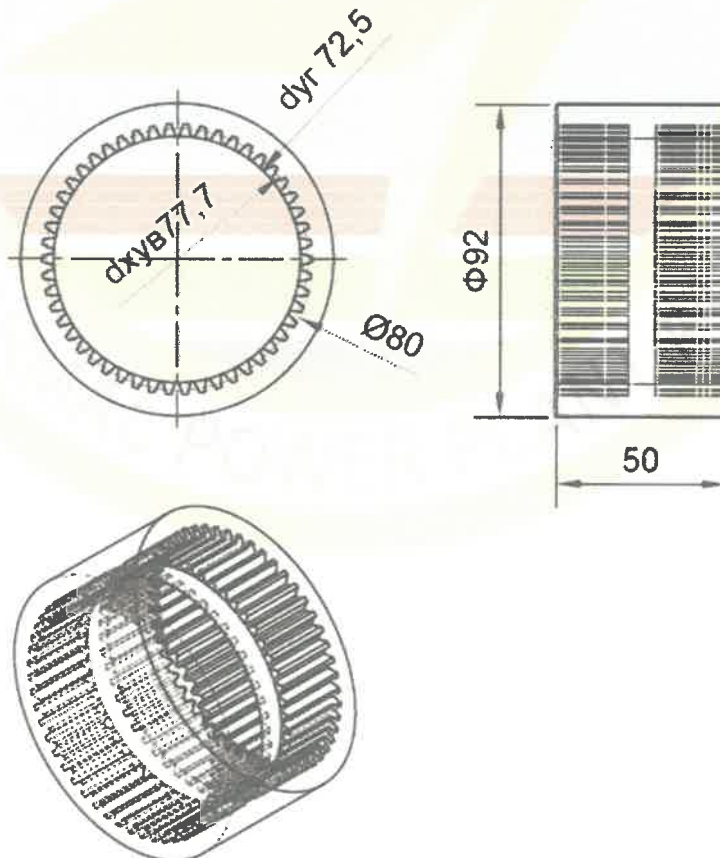
№	Техникийн өгөгдөл	Үзүүлэлт	Нэмэлт шаардлага	Дүйцүүлэх нэршил
1	Материал	Полиамид 66 (ПА 66)		Бусад стандарт дүйэхүйц байх
2	Төрөл	Bowex 42		
3	Гадна диаметр	Φ92мм		
4	Өргөн	50мм		
5	Шүдний тоо	z=50		
6	Модуль	m=1.5		

4. Зайлшгүй шаардлагатай дагалдах баримт бичиг:

№	Дагалдах баримт бичиг	Шаардлагатай эсэх
1	Үйлдвэрлэгчийн паспорт, заавар	Шаардлагатай
2	Үзлэг, туршилт баталгаажуулалтын акт	Шаардлагатай
3	Үйлдвэрлэгчийн чанарын стандартын сертификат	Шаардлагатай

5. Ажлын зураг

Шүдний тоо z=50
 Модуль m=1.5
 Материал: Полиамид 66 (ПА 66)



	Албан тушаал	Нэр	Гарын үсэг	ТОСНЫ НАСОСНЫ ХУВАНЦАР АРАА SM19	
Баталсан	ЕИ	П.Болдбаатар		Нөөцийн дугаар	Хуудасны № 1
Боловсруулсан	ЗЦ-н ЗИ	О.Мөнхбат		1103040227	Хуудасны тоо 1



БАРАА МАТЕРИАЛЫН ТЕХНИКИЙН ТОДОРХОЙЛОЛТ

1. Бараа материалын нэр: **втулка резин Ф210х184х110 /SM-19 булны эксцентрик/**
 2. Барааны нөөцийн дугаар /ДЦС-4/: **1103040202**
 3. Барааны ерөнхий шаардлага:

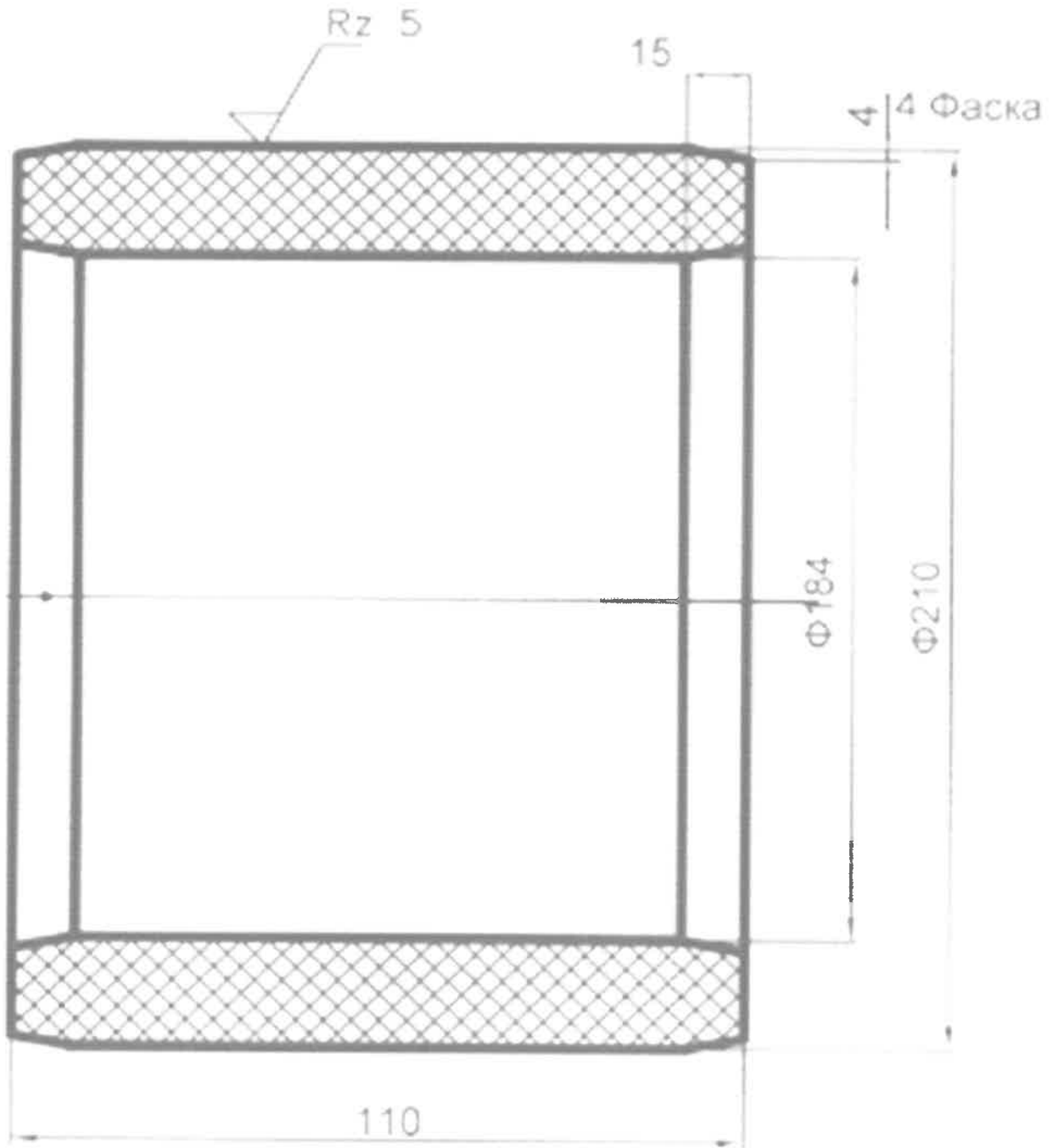
№	Техникийн өгөгдөл	Үзүүлэлт	Нэмэлт шаардлага	Дүйцүүлэх нэршил
1	Материал	ISO NBR		Бусад стандарт дүйцэхүйц байх
2	Өнгө	Хар		
3	Хатуулаг	85±5 Шор А		
4	Нягт	1,32±0,02, г/см ³		
5	100% модуль	≥11 Н/мм ²		
6	Цохилтын хязгаар	≥16 Н/мм ²		
7	Суналтын хязгаар	≥130%		
8	Уян харимхайн модуль 100°C/22цаг	≤15 %		
9	Уян харимхайн хүч	28%		
10	Урагдах хүч	20 Н/мм ²		
11	Элэгдэл	90 мм ³		
12	Ажлын биеийн хамгийн бага температур	-30°C		
13	Ажлын биеийн хамгийн их температур	+100°C		
14	Ажлын биеийн даралт	Илүүдэл даралтгүй		
15	Ажлын бие	халуун агаар, тоос +100°C		

4. Зайлшгүй шаардлагатай дагалдах бичиг баримт

№	Дагалдах баримт бичиг	Шаардлагатай эсэх
1	Техникийн зураг	Шаардлагатай
2	Материалын химийн найрлага, механик туршилт, дулаан боловсруулалт, хэвшрүүлэлт хийсэн, дотоод гэм согог тодохойлсон баталгаажуулалтын акт	Шаардлагатай
3	Үйлдвэрлэгчийн чанарын стандартын сертификат	Шаардлагатай
4	Бүтээгдэхүүний гадаргууд үндсэн хэмжээс, ажлын параметр, материалын марк, стандарт гэх мэт шаардлагатай мэдээллүүд хэвэлмэл /цохисон/ байх	Шаардлагатай

	Албан тушаал	Нэр	Гарын үсэг	ВТУЛКА РЕЗИН Ф210Х184Х110	
Баталсан	ЕМ	П.Болдбаатар		Нөөцийн дугаар	Хуудасны № 1
Боловсруулсан	ЗЦ-н ЗИ	О.Мөнхбат		1103040202	Хуудасны тоо 2

5. Ажлын зураг



	Албан тушаал	Нэр	Гарын үсэг	ВТУЛКА РЕЗИН $\Phi 210 \times 184 \times 110$	
Баталсан	ЕИ	П.Болдбаатар	<i>[Signature]</i>	Нөөцийн дугаар	Хуудасны № 2
Боловсруулсан	ЗЦ-н ЗИ	О.Мөнхбат	<i>[Signature]</i>	1103040202	Хуудасны тоо 2

БАРАА МАТЕРИАЛЫН ТЕХНИКИЙН ТОДОРХОЙЛОЛТ

1. Бараа материалын нэр: Нүүрсэн нягтруулга SM-19
 2. Барааны нөөцийн дугаар /ДЦС-4/: 1103040207
 3. Барааны ерөнхий шаардлага:

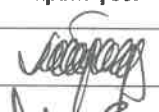

№	Техникийн өгөгдөл	Үзүүлэлт	Нэмэлт шаардлага	Дүйцүүлэх нэршил
1	Бүтээгдэхүүний нэр	Зэвэрдэггүй, өндөр температурт ажилладаг нүүрсэн нягтруулга, нүүрс нунтаглах тээрмийн нягтруулгын бал чулуун цагираг.		High Temperature anti-corrosion Carbon seal Graphite ring Graphite segment seals o ring for Coat Mill
2	Өнгө	Хар		
3	Материал	Бал чулуу, ПТФЭ, нүүрсстөрөгч, бал чулуу		Graphite, PTFE, carbon, graphite
4	Ажлын температур	+260°C		
5	Ажлын даралт	0.01 Мпа		-0.1 to 36.8 Мра
6	Хатуулаг	Шор А 70		HS70A°
7	Нягт	1.85 g/cm ³		
8	Эвдэх хүч	≥5.5KG/m ²		
9	Уян харимхайд нөлөөлөх хүч	≥72Мра		
10	Онцлог шинж чанарууд	Зэврэлт ихтэй, өндөр температурт тэсвэртэй, даралт багатай, элэгдэлд тэсвэртэй, механик үйлчлэлд тэсвэртэй гэх мэт		
11	Хэмжээ, мм	Φ1220мм	1 тээрэмд 48ш сегмент орох буюу 3 үе байна. 1үедээ 16ш орох ба үүний 1ш сегмент нь түлжээ сегмент байна.	

4. Бараа материалын техникийн хэмжээ

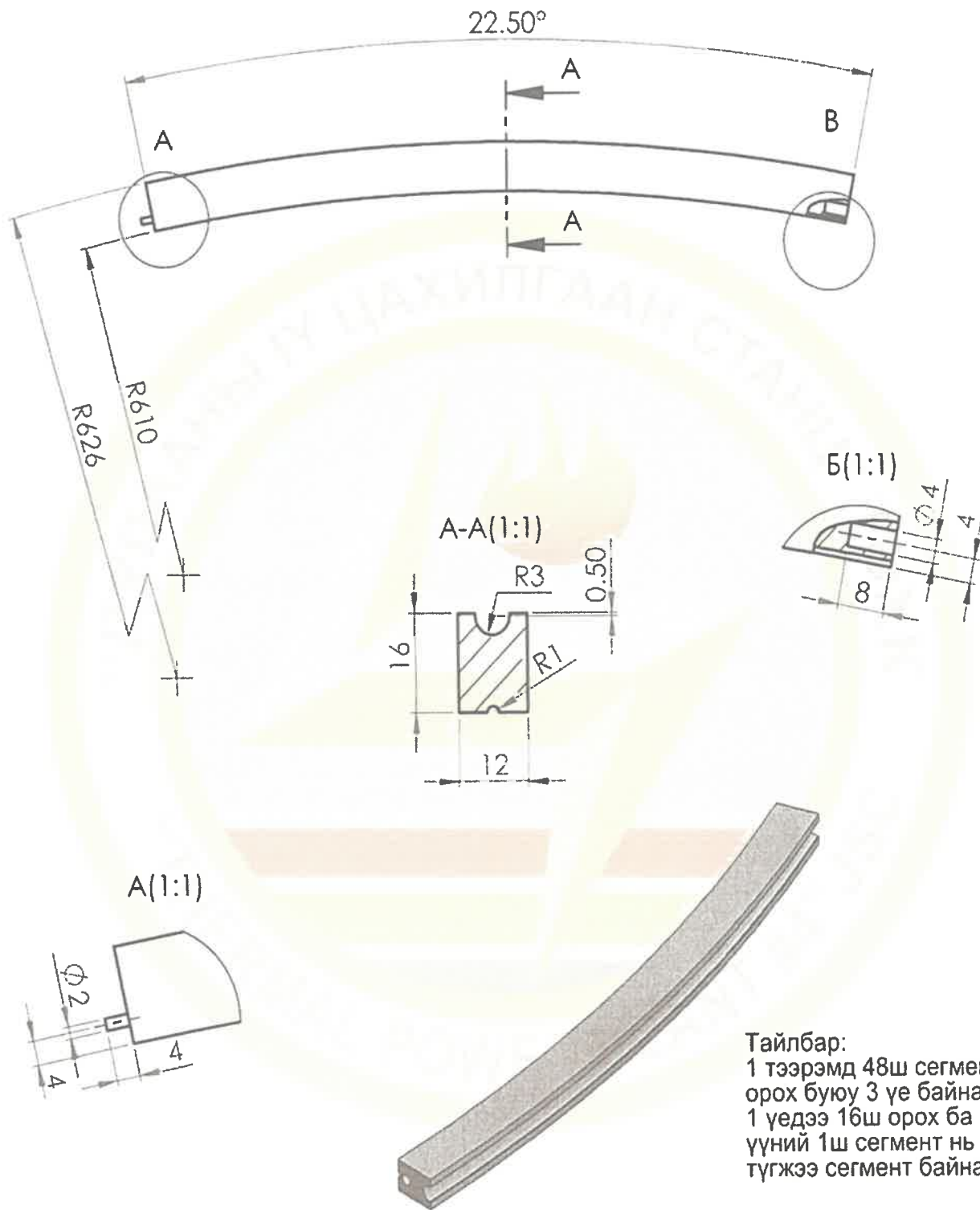
№	Бараа материалын нэр	D	d
1	Нүүрсэн нягтруулга SM-19	Φ1220мм	Φ1254мм

5. Зайлшгүй шаардлагатай дагалдах баримт бичиг:

№	Дагалдах баримт бичиг	Шаардлагатай эсэх
1	Үйлдвэрлэгчийн паспорт, заавар	Шаардлагатай
2	Үзлэг, туршилт баталгаажуулалтын акт	Шаардлагатай
3	Үйлдвэрлэгчийн чанарын стандартын сертификат	Шаардлагатай

	Албан тушаал	Нэр	Гарын үсэг	Нүүрсэн нягтруулга SM-19	
Баталсан	ЕИ	П.Болдбаатар		Нөөцийн дугаар 1103040207	Хуудасны № 1
Боловсруулсан	ЗЦ-н ЗИ	О.Мөнхбат			Хуудасны тоо 2

6. Техникийн зураг:



Тайлбар:
 1 тээрэмд 48ш сегмент
 орох буюу 3 үе байна.
 1 үедээ 16ш орох ба
 үүний 1ш сегмент нь
 түгжээ сегмент байна.

	Албан тушаал	Нэр	Гарын үсэг	Нүүрсэн нягтруулга SM-19	
Баталсан	ЕИ	П.Болдбаатар	<i>[Signature]</i>	Нөөцийн дугаар 1103040207	Хуудасны № 2
Боловсруулсан	ЗЦ-н ЗИ	О.Мөнхбат	<i>[Signature]</i>		Хуудасны тоо 2



БАРАА МАТЕРИАЛЫН ТЕХНИКИЙН ТОДОРХОЙЛОЛТ

1. Бараа материалын нэр: **Нягтруулга резин Ф127х106х18 //MVM21-FL/**
2. Барааны нөөцийн дугаар /ДЦС-4/: **1103040116**
3. Барааны ерөнхий шаардлага:

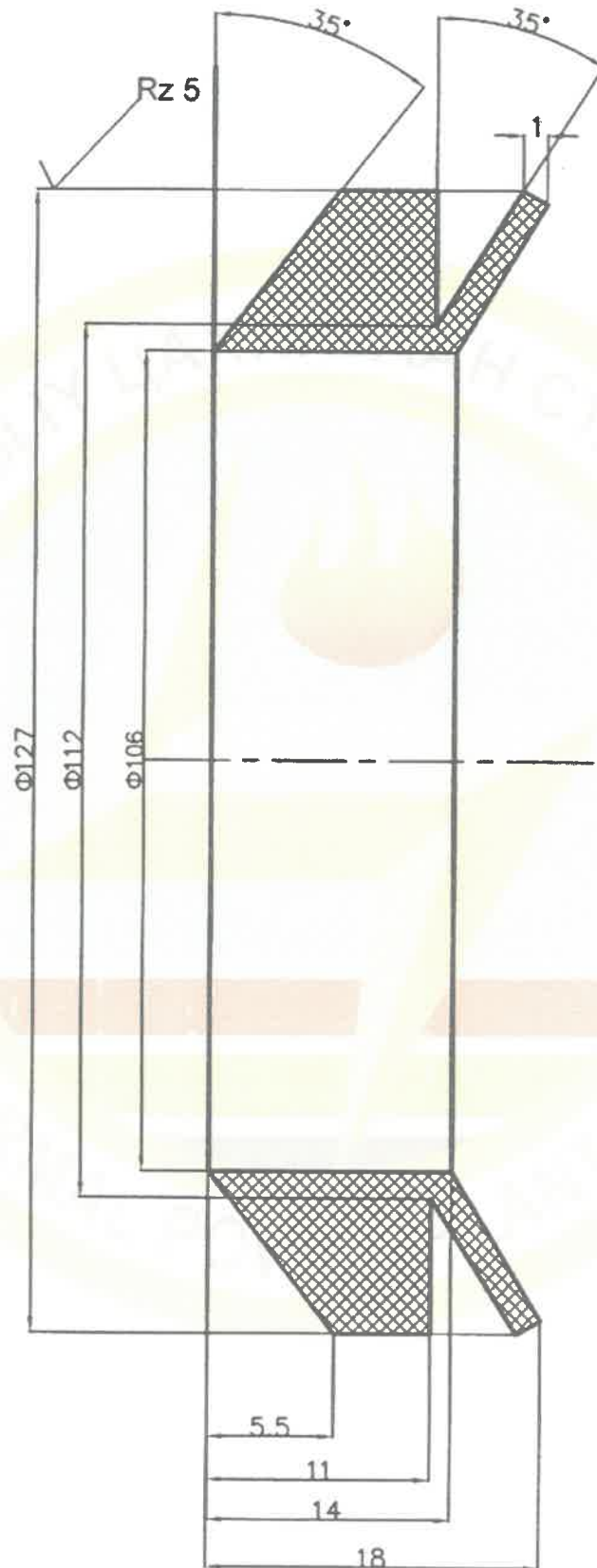
№	Техникийн өгөгдөл	Техникийн үзүүлэлт	Нэмэлт шаардлага	Дүйцүүлэх нэршил
1	Материал	Бутадиен-нитрильный каучук (NBR)		Бусад стандарт дүйцэхүйц байх
2	Өнгө	Улбар шар		
3	Хатуулаг	75±5 Шор А	ГОСТ 263 (ISO 868)	
4	Нягт	1,32±0,02, г/см ³	ГОСТ 267 (DIN 53479)	
5	100% сунгах модуль	≥11 Мпа Н/мм ²	ГОСТ 270 (ISO 37)	
6	Суналтын бат бэх	≥16 Н/мм ²		
7	Цохилтын бат бэх	≥130%		
8	Эсэргүүцэл	≥20Н/мм	ГОСТ 262	
9	Уян хатан байдал	22%	ГОСТ 27110 (ISO 4662)	
10	Элэгдэлд тэсвэртэй чанар	90 мм ³	ГОСТ 12251 (DIN 53516)	
11	Ажлын биеийн хамгийн их температур	+100°C		
13	Ажлын биеийн хамгийн бага температур	-30°C		
13	Ажлын биеийн даралт	1300 мбар /мм.у.б/		
14	Ажлын бие	халуун агаар +20°C		

4. Зайлшгүй шаардлагатай дагалдах бичиг баримт

№	Дагалдах баримт бичиг	Шаардлагатай эсэх
1	Техникийн зураг	Шаардлагатай
2	Материалын химийн найрлага, механик туршилт, дулаан боловсруулалт, хэвшрүүлэлт хийсэн, дотоод гэм согог тодохойлсон баталгаажуулалтын акт	Шаардлагатай
3	Үйлдвэрлэгчийн чанарын стандартын сертификат	Шаардлагатай
4	Бүтээгдэхүүний гадаргууд үндсэн хэмжээс, ажлын параметр, материалын марк, стандарт гэх мэт шаардлагатай мэдээллүүд хэвэлмэл /цохисон/ байх	Шаардлагатай

	Албан тушаал	Нэр	Гарын үсэг	НЯГТРУУЛГА РЕЗИН Ф127Х106Х18	
Баталсан	ЕИ	П.Болдбаатар		Нөөцийн дугаар 1103040116	Хуудасны № 1
Боловсруулсан	ЗЦ-н ЗИ	О.Мөнхбат			Хуудасны тоо 2

5. Ажлын зураг



	Албан тушаал	Нэр	Гарын үсэг	НЯГТРУУЛГА РЕЗИН $\Phi 127 \times 106 \times 18$	
Баталсан	ЕИ	П.Болдбаатар		Нөөцийн дугаар 1103040116	Хуудасны № 2
Боловсруулсан	ЗЦ-н ЗИ	О.Мөнхбат			Хуудасны тоо 2



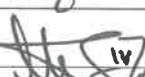

БАРАА МАТЕРИАЛЫН ТЕХНИКИЙН ТОДОРХОЙЛОЛТ

1. Бараа материалын нэр: Пүршний системийн саран түгжээ SM-19
2. Барааны нөөцийн дугаар /ДЦС-4/: 1103040214
3. Барааны ерөнхий шаардлага:

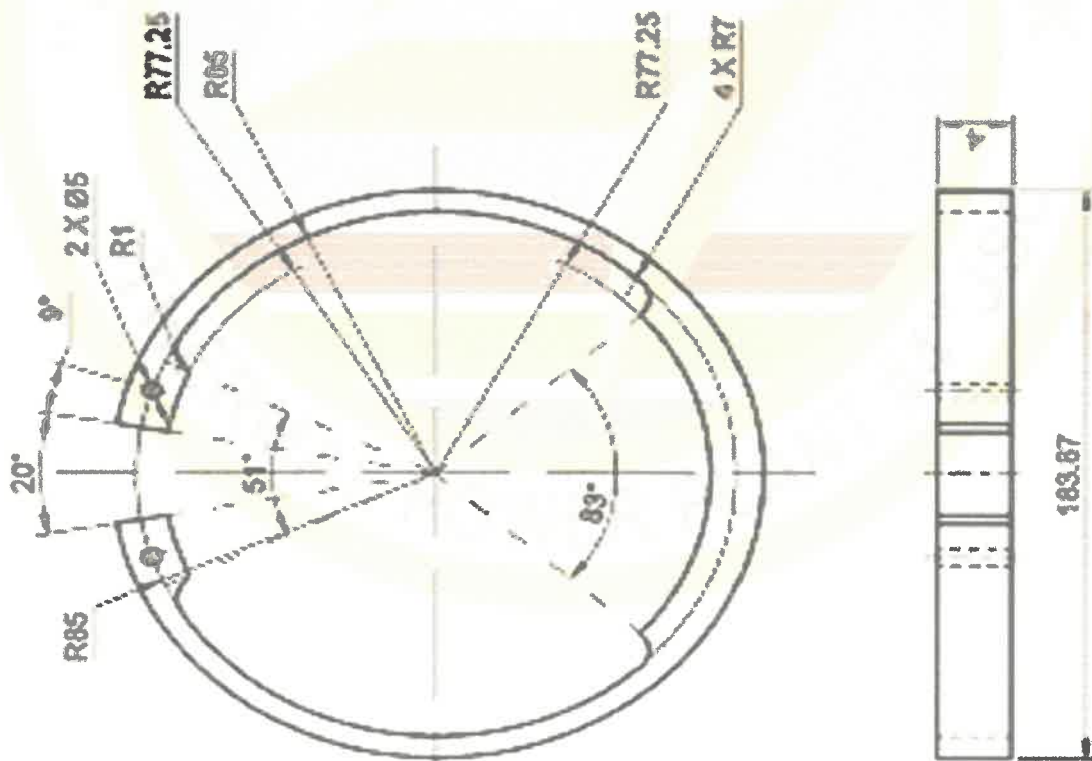
№	Техникийн өгөгдөл	Техникийн үзүүлэлт	Нэмэлт шаардлага	Дүйцүүлэх нэршил
1	Материал	ГОСТ 65 ГС	Federstah1 DIN 472	Бусад стандарт дүйцэхүйц байх
2	Хатуулаг	НВ 10 ¹ =241МПа		
3	Үндсэн хэмжээ	Ф184х4		
4	Бүх гадаргуугийн өнгөлгөө	Rz2.5		цэвэршилт
5	Орчны хамгийн их температур	+250 ⁰ С		
6	Ажлын биеийн даралт	78 мм.у.б		
7	Ажлын бие	Нүүрс,халуун агаарын хольц		

4. Зайлшгүй шаардлагатай дагалдах бичиг баримт

№	Дагалдах баримт бичиг	Шаардлагатай эсэх
1	Техникийн зураг	Шаардлагатай
2	Материалын химийн найрлага, механик туршилт, дулаан боловсруулалт, хэвшрүүлэлт хийсэн, дотоод гэм согог тодохойлсон баталгаажуулалтын акт	Шаардлагатай
3	Үйлдвэрлэгчийн чанарын стандартын сертификат	Шаардлагатай
4	Бүтээгдэхүүний гадаргууд үндсэн хэмжээс, ажлын параметр, материалын марк, стандарт гэх мэт шаардлагатай мэдээллүүд хэвэлмэл /цохисон/ байх	Шаардлагатай

	Албан тушаал	Нэр	Гарын үсэг	ПҮРШНИЙ СИСТЕМИЙН САРАН ТҮГЖЭЭ SM-19	
Баталсан	ЕИ	П.Болдбаатар		Нөөцийн дугаар 1103040214	
Хянасан	СХА-ны дарга	Г.Галбадрах			Хуудасны № 1
Боловсруулсан	СХА-ны эрхлэгч	Б.Батмөнх			Хуудасны тоо 2
Боловсруулсан	ЗЦ-н ЗИ	О.Мөнхбат			

5. Ажлын зураг



	Албан тушаал	Нэр	Гарын үсэг	ПҮРШНИЙ СИСТЕМИЙН САРАН ТҮГЖЭЭ SM-19	
Баталсан	ЕИ	П.Болдбаатар		Нөөцийн дугаар 1103040214	
Хянасан	СХА-ны дарга	Г.Галбадрах			Хуудасны № 2
Боловсруулсан	СХА-ны эрхлэгч	Б.Батмөнх			Хуудасны тоо 2
Боловсруулсан	ЗЦ-н ЗИ	О.Мөнхбат			

БАРАА МАТЕРИАЛЫН ТЕХНИКИЙН ТОДОРХОЙЛОЛТ

1. Бараа материалын нэр: Пүршний системийн пүрш **MVM21-FL Ф127**
 2. Барааны нөөцийн дугаар /ДЦС-4/: **1103040137**
 3. Барааны ерөнхий шаардлага:

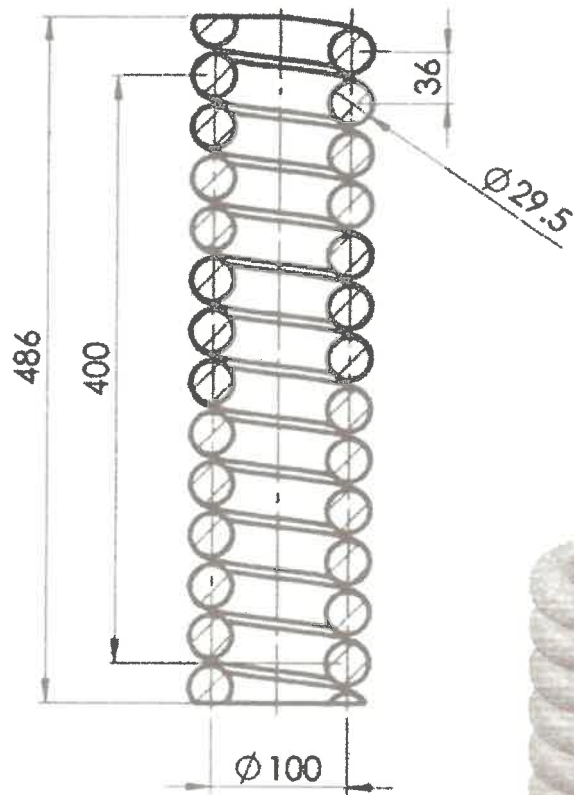
№	Техникийн өгөгдөл	Үзүүлэлт	Нэмэлт шаардлага	Дүйцүүлэх нэршил
1	Материалын марк	ГОСТ Сталь-55ХГР		Бусад стандарт дүйцэхүй байх
2	Материалын хатуулаг	210-222НВ		
3	Ороодсын тоо	14		
4	Пүршний алхам	h=36мм		
5	Пүршний дундаж диаметр	Ф100мм		
6	Пүршний гадаад диаметр	Ф129.5мм		
7	Пүршний дотоод диаметр	Ф70.5мм		
8	Пүршний индекс	C=3.38		
9	Ажлын хэсгийн өндөр	Hp=400мм		
10	Ажлын ороодосны тоо	l=12		

4. Зайлшгүй шаардлагатай дагалдах бичиг баримт

№	Дагалдах баримт бичиг	Шаардлагатай эсэх
1	Техникийн зураг	Шаардлагатай
2	Материалын химийн найрлага, механик туршилт, дулаан боловсруулалт, хэвшрүүлэлт хийсэн, дотоод гэм согог тодохойлсон баталгаажуулалтын акт	Шаардлагатай
3	Үйлдвэрлэгчийн чанарын стандартын сертификат	Шаардлагатай
4	Бүтээгдэхүүний гадаргууд үндсэн хэмжээс, ажлын параметр, материалын марк, стандарт гэх мэт шаардлагатай мэдээллүүд хэвэлмэл /цохисон/ байх	Шаардлагатай

	Албан тушаал	Нэр	Гарын үсэг	ПҮРШНИЙ СИСТЕМИЙН ПҮРШ MVM21-FL Ф127	
Баталсан	ЕИ	П.Болдбаатар		Нөөцийн дугаар 1103040137	
Хянасан	СХА-ны дарга	Г.Галбадрах			Хуудасны № 1
Боловсруулсан	СХА-ны эрхлэгч	Б.Батмөнх			Хуудасны тоо 2
Боловсруулсан	ЗЦ-н ЗИ	О.Мөнхбат			

5. Ажлын зураг



Тайлбар:
 Ороодсын тоо: 14
 Пүршний алхам $h=36\text{мм}$
 Пүршний дундаж диаметр: $\phi 100\text{мм}$
 Пүршний гадаад диаметр: $\phi 129.5\text{мм}$
 Пүршний дотоод диаметр: $\phi 70.5\text{мм}$
 Пүршний индекс $s=3.38$
 Ажлын хэсгийн өндөр $H_p=400\text{мм}$
 Ажлын ороодосны тоо $i=12$

	Албан тушаал	Нэр	Гарын үсэг	ПҮРШНИЙ СИСТЕМИЙН ПҮРШ MVM21-FL Ф127	
Баталсан	ЕИ	П.Болдбаатар		Нөөцийн дугаар 1103040137	
Хянасан	СХА-ны дарга	Г.Галбадрах			Хуудасны № 2
Боловсруулсан	СХА-ны эрхлэгч	Б.Батмөнх			Хуудасны тоо 2
Боловсруулсан	ЗЦ-н ЗИ	О.Мөнхбат			

БАРАА МАТЕРИАЛЫН ТЕХНИКИЙН ТОДОРХОЙЛОЛТ

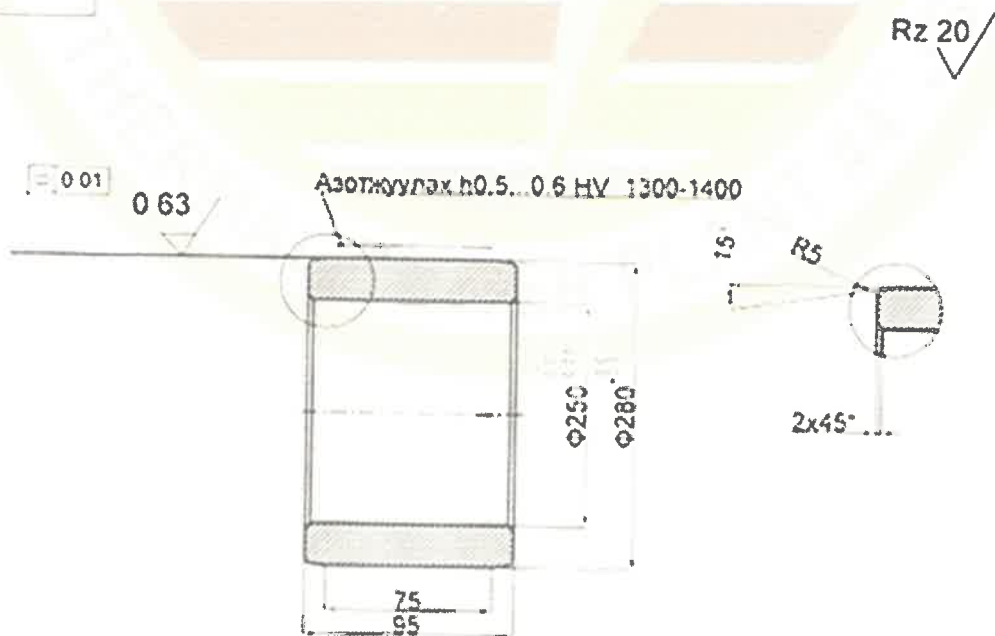
1. Бараа материалын нэр: втулка Ф280х250х95
2. Барааны нөөцийн дугаар /ДЦС-4/: 1103040203
3. Барааны ерөнхий шаардлага:

№	Техникийн өгөгдөл	Үзүүлэлт	Нэмэлт шаардлага	Дүйцүүлэх нэршил
1	Материал	Ст40 ГС		Бусад стандарт дүйцэхүйц байх
2	Хатуулаг	>1300HV		
3	Үндсэн хэмжээ	Ф280х250х95		
4	Бүх гадаргуугийн өнгөлгөө	Rz2.5		
5	Орчны хамгийн их температур	+250°C		
6	Ажлын биеийн даралт	78 мм.у.б		
7	Ажлын бие	Нүүрс, халуун агаарын хольц		

4. Зайлшгүй шаардлагатай дагалдах бичиг баримт

№	Дагалдах баримт бичиг	Шаардлагатай эсэх
1	Техникийн зураг	Шаардлагатай
2	Материалын химийн найрлага, механик туршилт, дулаан боловсруулалт, хэвшрүүлэлт хийсэн, дотоод гэм согог тодохойлсон баталгаажуулалтын акт	Шаардлагатай
3	Үйлдвэрлэгчийн чанарын стандартын сертификат	Шаардлагатай
4	Бүтээгдэхүүний гадаргууд үндсэн хэмжээс, ажлын параметр, материалын марк, стандарт гэх мэт шаардлагатай мэдээллүүд хэвэлмэл /цохисон/ байх	Шаардлагатай

5. Ажлын зураг



	Албан тушаал	Нэр	Гарын үсэг	ВТУЛКА Ф280х250х95	
Баталсан	ЕИ	П.Болдбаатар		Нөөцийн дугаар 1103040203	
Хянасан	СХА-ны дарга	Г.Галбадрах			Хуудас № 1
Боловсруулсан	СХА-ны эрхлэгч	Б.Батмөнх			
Боловсруулсан	ЗЦ-н ЗИ	О.Мөнхбат			Хуудасны тоо 1



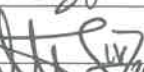

БАРАА МАТЕРИАЛЫН ТЕХНИКИЙН ТОДОРХОЙЛОЛТ

1. Бараа материалын нэр: Пүршний системийн пүрш MVM21-FL Ф263
 2. Барааны нөөцийн дугаар /ДЦС-4/: 1103040133
 3. Барааны ерөнхий шаардлага:

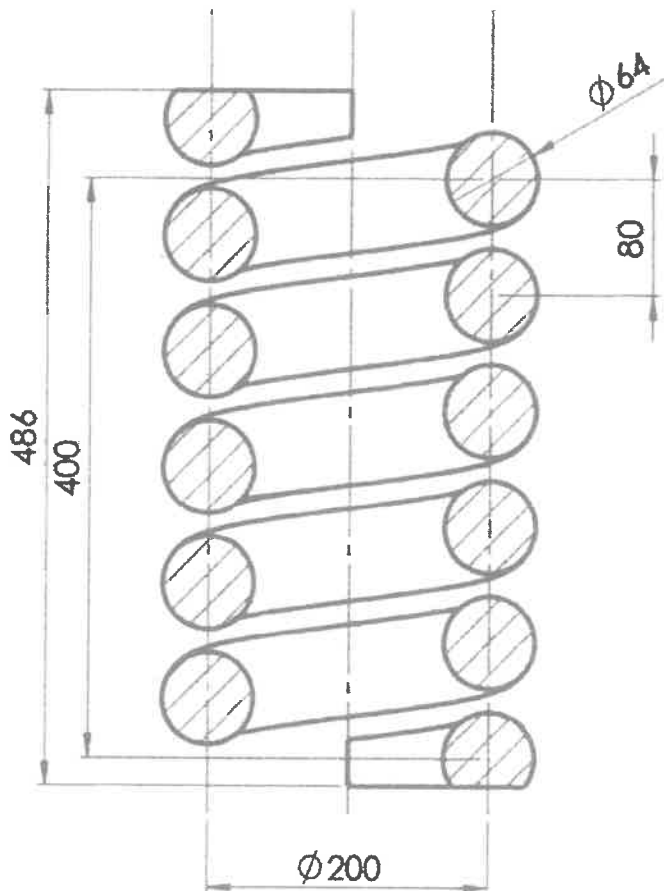
№	Техникийн өгөгдөл	Үзүүлэлт	Нэмэлт шаардлага	Дүйцүүлэх нэршил
1	Материалын марк	ГОСТ Сталь-55ХГР		Бусад стандарт дүйцэхүйц байх
2	Материалын хатуулаг	210-222НВ		
3	Ороодсын тоо	6		
4	Пүршний алхам	h=80мм		
5	Пүршний дундаж диаметр	Ф200мм		
6	Пүршний гадаад диаметр	Ф264мм		
7	Пүршний дотоод диаметр	Ф136мм		
8	Пүршний индекс	C=1.32		
9	Ажлын хэсгийн өндөр	Нр=400мм		
10	Ажлын ороодосны тоо	l=5		

4. Зайлшгүй шаардлагатай дагалдах бичиг баримт

№	Дагалдах баримт бичиг	Шаардлагатай эсэх
1	Техникийн зураг	Шаардлагатай
2	Материалын химийн найрлага, механик туршилт, дулаан боловсруулалт, хэвшрүүлэлт хийсэн, дотоод гэм согог тодохойлсон баталгаажуулалтын акт	Шаардлагатай
3	Үйлдвэрлэгчийн чанарын стандартын сертификат	Шаардлагатай
4	Бүтээгдэхүүний гадаргууд үндсэн хэмжээс, ажлын параметр, материалын марк, стандарт гэх мэт шаардлагатай мэдээллүүд хэвэлмэл /цохисон/ байх	Шаардлагатай

	Албан тушаал	Нэр	Гарын үсэг	ПҮРШНИЙ СИСТЕМИЙН ПҮРШ MVM21-FL Ф263	
Баталсан	ЕИ	П.Болдбаатар		Нөөцийн дугаар 1103040133	
Хянасан	СХА-ны дарга	Г.Галбадрах			
Боловсруулсан	СХА-ны эрхлэгч	Б.Батмөнх			Хуудасны № 1
Боловсруулсан	ЗЦ-н ЗИ	О.Мөнхбат			Хуудасны тоо 2

5. Ажлын зураг



Тайлбар:
 Ороодсын тоо: 6
 Пүршний алхам $h=80\text{мм}$
 Пүршний дундаж диаметр: $\phi 200\text{мм}$
 Пүршний гадаад диаметр: $\phi 264\text{мм}$
 Пүршний дотоод диаметр: $\phi 136\text{мм}$
 Пүршний индекс $s=1.32$
 Ажлын хэсгийн өндөр $H_p=400\text{мм}$
 Ажлын ороодсны тоо $i=5$



	Албан тушаал	Нэр	Гарын үсэг	ПҮРШНИЙ СИСТЕМИЙН ПҮРШ MVM21-FL $\phi 263$	
Баталсан	ЕИ	П.Болдбаатар		Нөөцийн дугаар 1103040133	
Хянасан	СХА-ны дарга	Г.Галбадрах			
Боловсруулсан	СХА-ны эрхлэгч	Б.Батмөнх			Хуудасны № 2
Боловсруулсан	ЗЦ-н ЗИ	О.Мөнхбат			Хуудасны тоо 2

БАРАА МАТЕРИАЛЫН ТЕХНИКИЙН ТОДОРХОЙЛОЛТ

1. Бараа материалын нэр: пүршний системийн боронзон втулка графиттай МҮМ21-FL
2. Барааны нөөцийн дугаар /ДЦС-4/: 1103040118
3. Барааны ерөнхий шаардлага:

№	Техникийн өгөгдөл	Техникийн үзүүлэлт	Нэмэлт шаардлага	Дүйцүүлэх нэршил
1	Материал	BrOЦC4-4-4/OILES 500 SP/		Бусад стандарт дүйцэхүйц байх
2	Үндсэн хэмжээ	Φ200x150x250		
3	Хийц	Графиттай хийц	Φ10-тай 10 эгнээ 250ш нух нь графит дүүргэлттэй	
4	Тосолгооны төрөл	Өтгөн		
5	Дотор талын гадаргуугийн өнгөлгөө	0,63		
6	Орчны хамгийн их температур	+250°C		
7	Ажлын биеийн даралт	78 мм.у.б		
8	Ажлын бие	Тоос, халуун агаарын хольц		

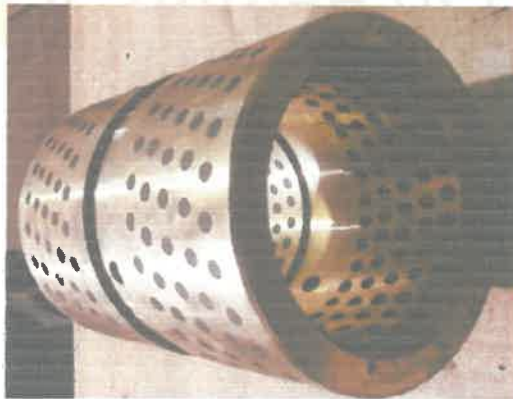
4. Бараа материалын техникийн хэмжээ

№	Бараа материалын нэр	Хэмжээ [мм]	
		D	d
1	Пүршний системийн боронзон втулка графиттай МҮМ21FL	Φ250	Φ150

5. Зайлшгүй шаардлагатай дагалдах баримт бичиг:

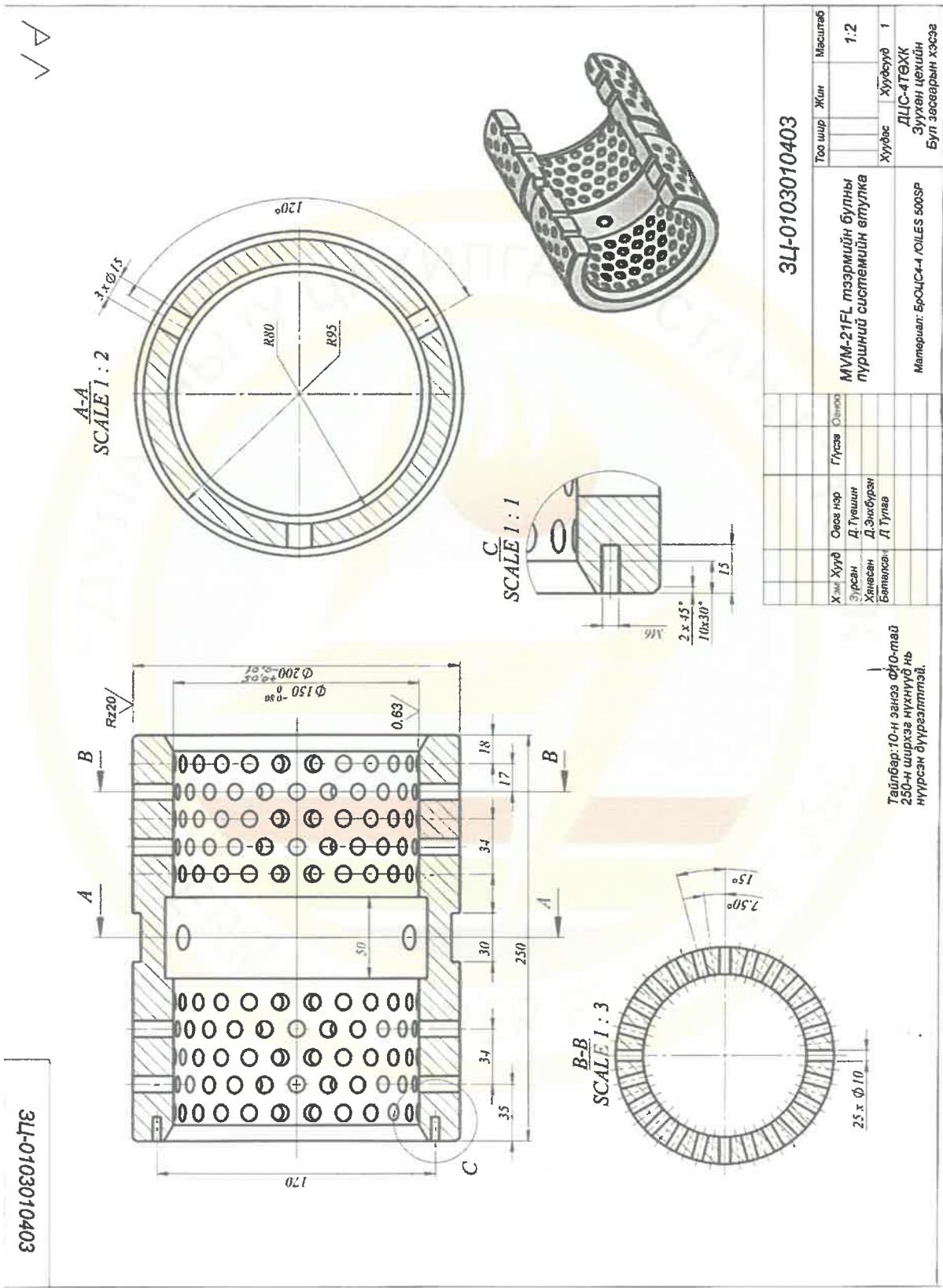
№	Дагалдах баримт бичиг	Шаардлагатай эсэх
1	Үйлдвэрлэгчийн паспорт, заавар	Шаардлагатай
2	Үзлэг, туршилт баталгаажуулалтын акт	Шаардлагатай
3	Үйлдвэрлэгчийн чанарын стандартын сертификат	Шаардлагатай
4	Бүтээгдэхүүний их бие болон сав баглаа боодолд материалын марк, загвар, төрөл, стандарт гэх мэт шаардлагатай мэдээллүүд цохисон, шивсэн хэлбэрээр заасан байх	Шаардлагатай

6. Фото зураг:



	Албан тушаал	Нэр	Гарын үсэг	ПҮРШНИЙ СИСТЕМИЙН БОРОНЗОН ВТУЛКА ГРАФИТТАЙ МҮМ21FL	
Баталсан	ЕИ	П.Болдбаатар		Нөөцийн дугаар 1103040118	
Хянасан	СХА-ны дарга	Г.Галбадрах			Хуудасны № 1
Боловсруулсан	СХА-ны эрхлэгч	Б.Батмөнх			Хуудасны тоо 2
	ЗЦ-н ЗИ	О.Мөнхбат			

7. Бараа материалын техникийн зураг



3Ц-0103010403

Хийгч	Хурд	Овоо нэр	Гурав	Ойгоо	Тоо шир	Жил	Масштаб
Зурсан	Хянасан	Д.Түвшин	Д.Энхсүрэн				1:2
Баталсан	Л.Тулга						
				МУМ-21FL тээврийн бүлгнэ пуршний системийн втулка		Хуудас 1	
				Материал: БРОЦС-4 ГОILES 500SP		ДЦС-4ТӨХХ Зуухан цехийн Бүт засварын хэсэг	

	Албан тушаал	Нэр	Гарын үсэг	ПҮРШНИЙ СИСТЕМИЙН БОРОНЗОН ВТУЛКА ГРАФИТТАЙ МУМ21FL	
Баталсан	ЕИО	П.Болдбаатар		Нөөцийн дугаар 1103040118	Хуудасны № 2
Хянасан	СХА-ны дарга	Г.Галбадрах			Хуудасны тоо 2
Боловсруулсан	СХА-ны эрхлэгч	Б.Батмөнх			
	ЗЦ-н ЗИ	О.Мөнхбат			

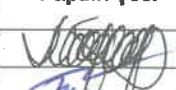

БАРАА МАТЕРИАЛЫН ТЕХНИКИЙН ТОДОРХОЙЛОЛТ

1. Бараа материалын нэр: кольцо хамгаалалт-булны нягтруулгын /MVM21-FL/
2. Барааны нөөцийн дугаар /ДЦС-4/: 1103040103
3. Барааны ерөнхий шаардлага:

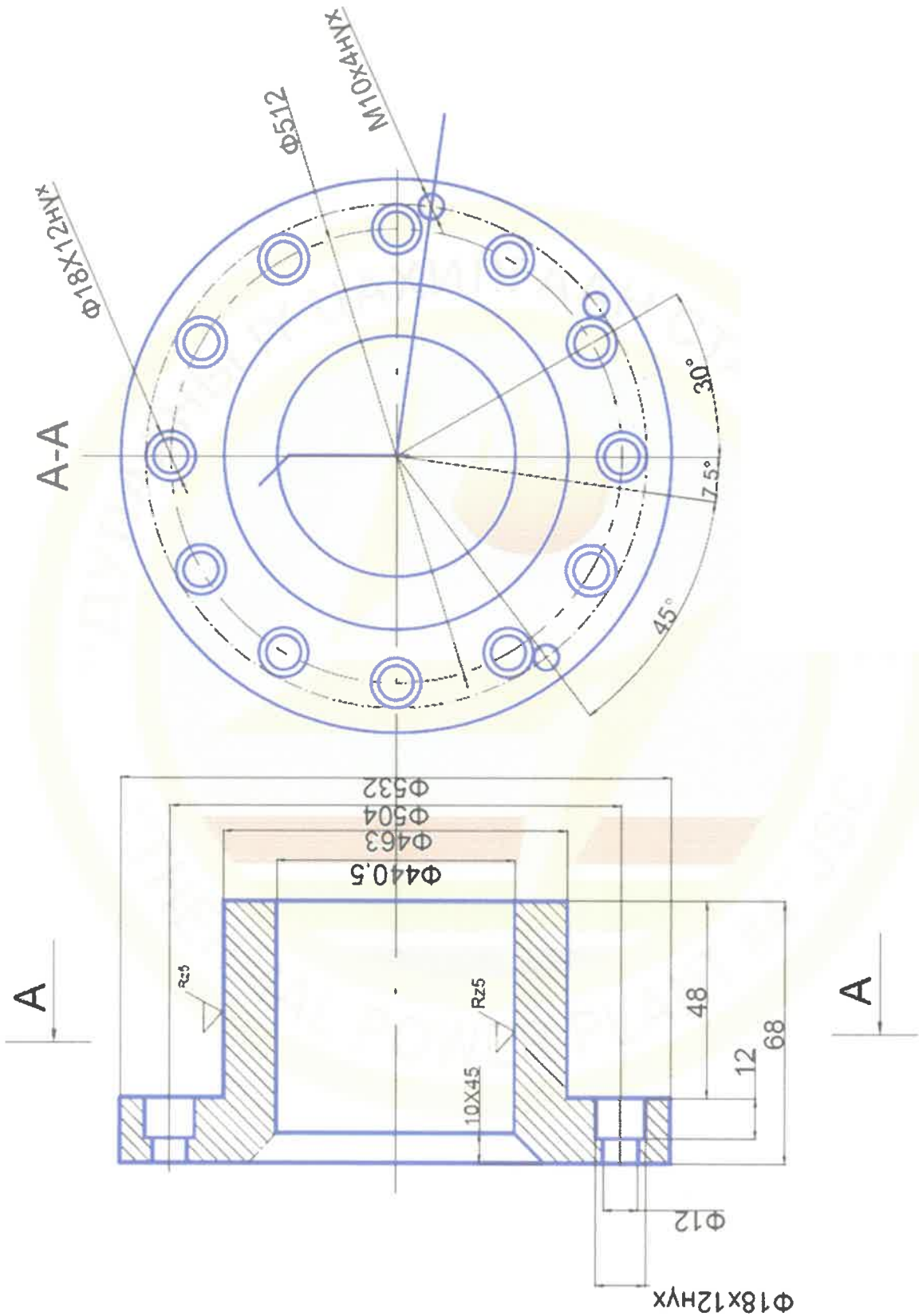
№	Техникийн өгөгдөл	Үзүүлэлт	Нэмэлт шаардлага	Дүйцүүлэх нэршил
1	Материал	ГОСТ 110Г13Л		Бусад стандарт дүйцэхүйц байх
2	Хийц	Цутгуур	Гадаргуун боловсруулалт хийсэн байх	
3	Хатуулаг	≥65 HRC		
4	Ажиллах орчны хамгийн их температур	+250°C		
5	Ажлын биеийн даралт	900 мм.у.б		
6	Ажлын бие	Нүүрсэн тоос, халуун агаарын хольц		

4. Зайлшгүй шаардлагатай дагалдах бичиг баримт

№	Дагалдах баримт бичиг	Шаардлагатай эсэх
1	Техникийн зураг	Шаардлагатай
2	Материалын химийн найрлага, , механик туршилт, дулаан боловсруулалт, хэвшрүүлэлт хийсэн, дотоод гэм согог тодохойлсон баталгаажуулалтын акт	Шаардлагатай
3	Үйлдвэрлэгчийн чанарын стандартын сертификат	Шаардлагатай
4	Бүтээгдэхүүний гадаргууд үндсэн хэмжээс, ажлын параметр, материалын марк, стандарт гэх мэт шаардлагатай мэдээллүүд хэвэлмэл /цохисон/ байх	Шаардлагатай

	Албан тушаал	Нэр	Гарын үсэг	КОЛЬЦО ХАМГААЛАЛТ-БУЛНЫ НЯГТРУУЛГЫН МҮМFL21	
Баталсан	ЕИ	Б.Болдбаатар		Нөөцийн дугаар 1103040103	
Хянасан	СХА-ны дарга	Г.Галбадрах			Хуудасны № 1
Боловсруулсан	СХА-ны эрхлэгч	Б.Батмөнх			Хуудасны тоо 2
	ЗЦ-н ЗИ	О.Мөнхбат			

5. Ажлын зураг



	Албан тушаал	Нэр	Гарын үсэг	КОЛЬЦО ХАМГААЛАЛТ-БУЛНЫ НЯГТРУУЛГЫН МҮМFL21	
Баталсан	ЕИ	Б.Болдбаатар	<i>[Signature]</i>	Нөөцийн дугаар 1103040103	
Хянасан	СХА-ны дарга	Г.Галбадрах	<i>[Signature]</i>		Хуудасны № 2
Боловсруулсан	СХА-ны эрхлэгч ЗЦ-н ЗИ	Б.Батмөнх О.Мөнхбат	<i>[Signature]</i>		Хуудасны тоо 2

БАРАА МАТЕРИАЛЫН ТЕХНИКИЙН ТОДОРХОЙЛОЛТ

1. Бараа материалын нэр: боронзон втулка-эксцентрикийн /MVM21-FL/
 2. Барааны нөөцийн дугаар /ДЦС-4/: 1103040103
 3. Барааны ерөнхий шаардлага:

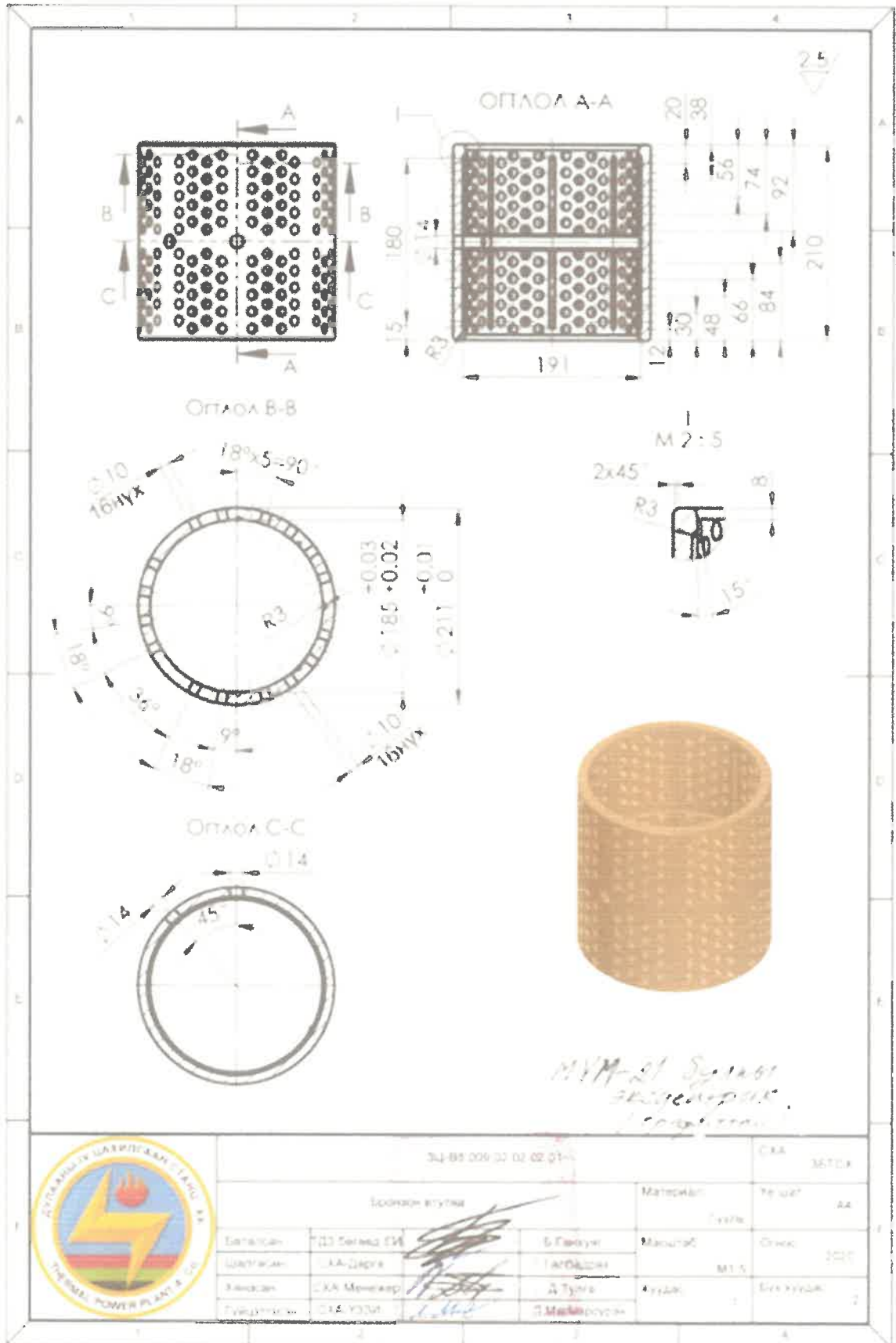
№	Техникийн өгөгдөл	Үзүүлэлт	Нэмэлт шаардлага	Дүйцүүлэх нэршил
1	Материал	БрОЦС4-4-4		Бусад стандарт дүйцэхүйц байх
3	Хийц	Бал чулуун нягтруулгатай	Гадаргуун боловсруулалт өндөр	
4	Ажиллах орчны хамгийн их температур	+250°C		
5	Ажлын биеийн даралт	78 мм.у.б		
6	Ажлын бие	Нүүрсэн тоос, халуун агаарын хольц		
7	Тосолгооны төрөл	Өтгөн		
8	Загвар	Ф10мм-тэй 20 эгнээтэй 320ш нүхэнд, нягтруулсан бал чулуун дүүргэлттэй		

4. Зайлшгүй шаардлагатай дагалдах бичиг баримт

№	Дагалдах баримт бичиг	Шаардлагатай эсэх
1	Техникийн зураг	Шаардлагатай
2	Материалын химийн найрлага, механик туршилт, дулаан боловсруулалт, хэвшрүүлэлт хийсэн, дотоод гэм согог тодохойлсон баталгаажуулалтын акт	Шаардлагатай
3	Үйлдвэрлэгчийн чанарын стандартын сертификат	Шаардлагатай
4	Бүтээгдэхүүний гадаргууд үндсэн хэмжээс, ажлын параметр, материалын марк, стандарт гэх мэт шаардлагатай мэдээллүүд хэвэлмэл /цохисон/ байх	Шаардлагатай

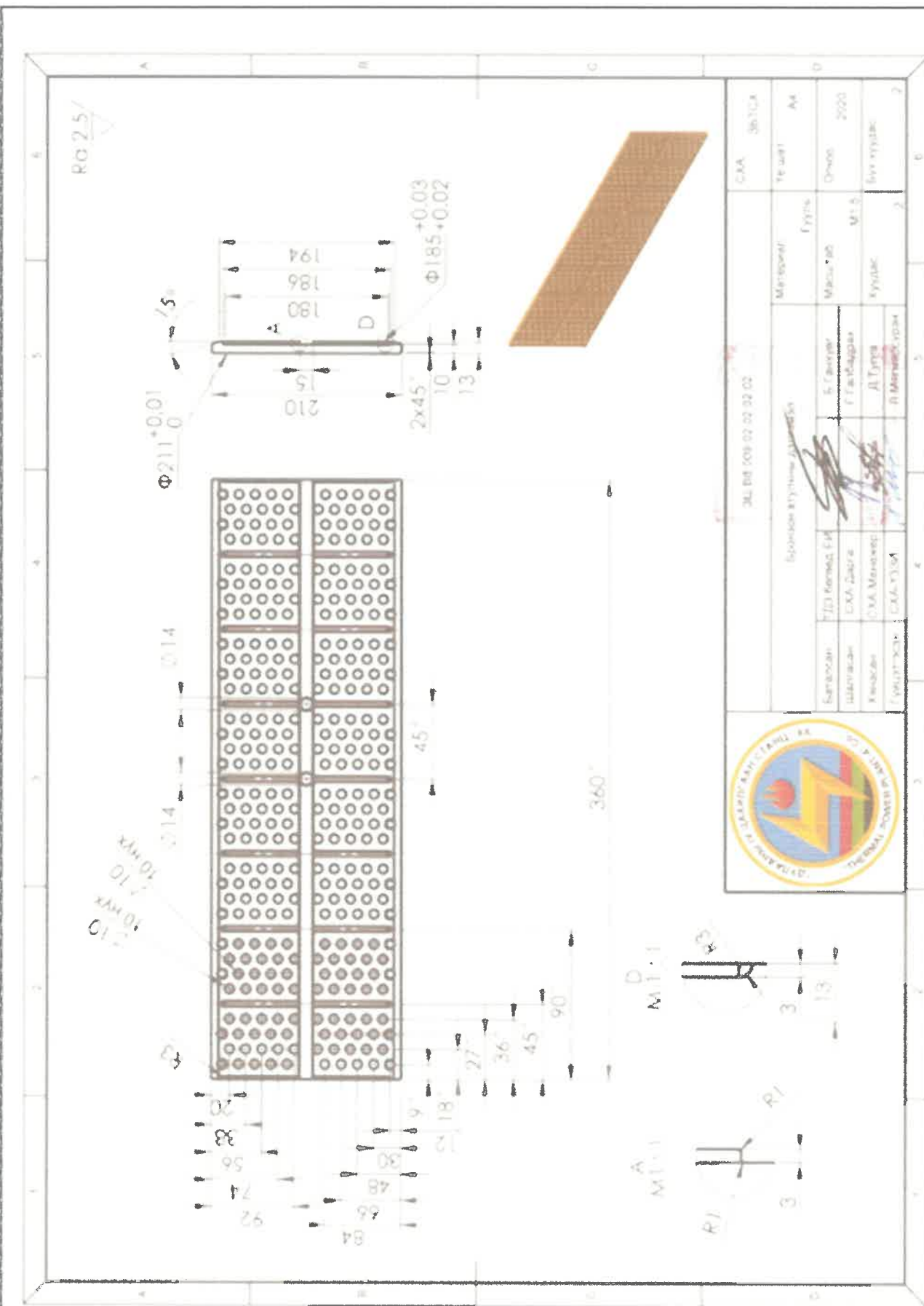
	Албан тушаал	Нэр	Гарын үсэг	БОРОНЗОН ВТУЛКА-ЭКСЦЕНТРИКИЙН	
Баталсан	ЕИО	П.Болдбаатар		Нөөцийн дугаар 1103040103	
Хянасан	СХА-ны дарга	Г.Галбадрах			Хуудасны № 1
Боловсруулсан	СХА-ны эрхлэгч ЗЦ-н ЗИ	Б.Батменх О.Мөнхбат	 		Хуудасны тоо 3

5. Ажлын зураг



БОРОНЗОН ВТУЛКА				СХА	МТ.СХ
Боронзон втулка				Материал	Тусгай АА
Баталсан	Г.Ц.Саймаа СХ	Б.Галбадрах	Машинд	Огноо	2015
Шалтгаан	СХА-Дарга	Г.Галбадрах	МТ.С	Бэлтгэгч	
Хянасан	СХА-Мөнхбат	Д.Тулга	Хуудас	Бэлтгэгч	
Туслах	СХА-УЗМ	М.М. 21			

	Албан тушаал	Нэр	Гарын үсэг	БОРОНЗОН ВТУЛКА-ЭКСЦЕНТРИКИЙН	
Баталсан	ЕИО	П.Болдбаатар		Нөөцийн дугаар 1103040103	
Хянасан	СХА-ны дарга	Г.Галбадрах			Хуудасны № 2
Боловсруулсан	СХА-ны эрхлэгч	Б.Батмөнх			Хуудасны тоо 3
	ЗЦ-н ЗИ	О.Мөнхбат			



		Албан тушаал	Нэр	Гарын үсэг	БОРЗОН ВТУЛКА-ЭКСЦЕНТРИКИЙН	
Баталсан	ЕИО		П.Болдбаатар		Нөөцийн дугаар 1103040103	
Хянасан	СХА-ны дарга		Г.Галбадрах			Хуудасны № 3
Боловсруулсан	СХА-ны эрхлэгч		Б.Батмөнх			Хуудасны тоо 3
	ЗЦ-н ЗИ		О.Мөнхбат			

БАРАА МАТЕРИАЛЫН ТЕХНИКИЙН ТОДОРХОЙЛОЛТ

1. Бараа материалын нэр: Втулка-булны голны салник суух /МҮМ-21 тээрэм/
2. Барааны нөөцийн дугаар /ДЦС-4/: 1103040111
3. Барааны ерөнхий шаардлага:

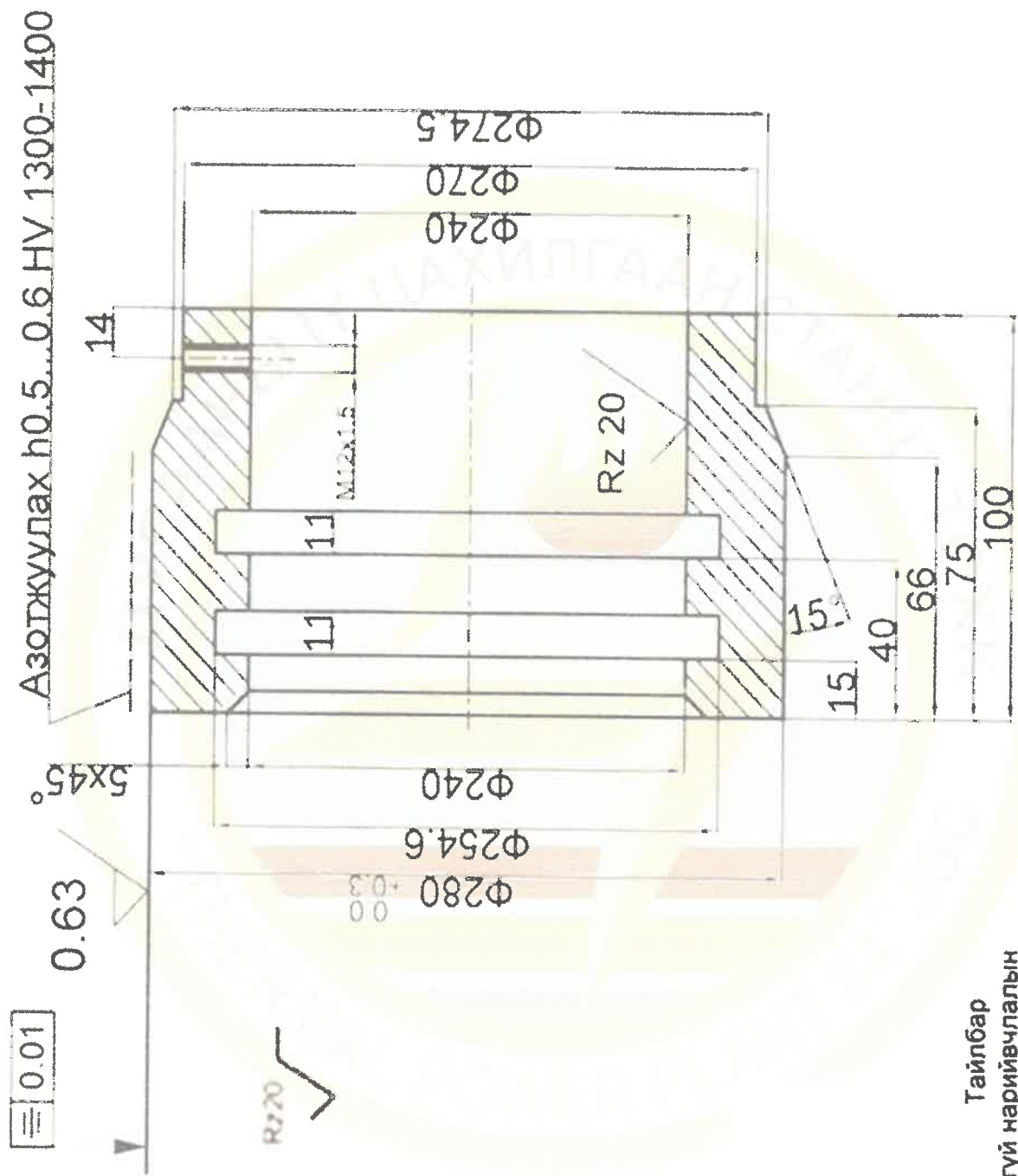
№	Техникийн өгөгдөл	Үзүүлэлт	Нэмэлт шаардлага	Дүйцүүлэх нэршил
1	Материал	ГОСТ Ст40		Бусад стандарт дүйцэхүйц байх
2	Хатуулаг	>1300HV		
3	Үндсэн хэмжээ	Ф280x240x100		
4	Бүх гадаргуугийн өнгөлгөө	Rz2.5		
5	Орчны хамгийн их температур	+250 ⁰ С		
6	Ажлын биеийн даралт	78 мм.у.б		
7	Ажлын бие	Нүүрс,халуун агаарын хольц		

4. Зайлшгүй шаардлагатай дагалдах баримт бичиг:

№	Дагалдах баримт бичиг	Шаардлагатай эсэх
1	Техникийн зураг	Шаардлагатай
2	Материалын химийн найрлага, механик туршилт, дулаан боловсруулалт, хэвшрүүлэлт хийсэн, дотоод гэм согог тодохойлсон баталгаажуулалтын акт	Шаардлагатай
3	Үйлдвэрлэгчийн чанарын стандартын сертификат	Шаардлагатай
4	Бүтээгдэхүүний гадаргууд үндсэн хэмжээс, ажлын параметр, материалын марк, стандарт гэх мэт шаардлагатай мэдээллүүд хэвэлмэл /цохисон/ байх	Шаардлагатай

	Албан тушаал	Нэр	Гарын үсэг	ВТУЛКА-БУЛНЫ ГОЛНЫ САЛНИК СУУХ МҮМ1FL	
Баталсан	ЕИО	П.Болдбаатар		Нөөцийн дугаар 1103040111	
Хянасан	СХА-ны дарга	Г.Галбадрах			Хуудас № 1
Боловсруулсан	СХА-ны эрхлэгч ЗЦ-н ЗИ	Б.Батмөнх О.Мөнхбат			Хуудасны тоо 1

5. Ажлын зураг



- Тайлбар
1. Заагдаагүй нарийвчлалын зэрэг нь IT8 байна.
 2. Хурц өнцгүүдийг мохооно.

	Албан тушаал	Нэр	Гарын үсэг	ВТУЛКА-БУЛНЫ ГОЛНЫ САЛНИК СУУХ МҮМ1FL	
Баталсан	ЕИО	Р.Ганбат		Нөөцийн дугаар 1103040111	Хуудас № 2
Хянасан	СХАны дарга	Г.Галбадрах			
Боловсруулсан	СХА-ны эрхлэгч ЗЦ-н ЗИ	Б.Батмөнх О.Мөнхбат	 		Хуудасны тоо 1

БАРАА МАТЕРИАЛЫН ТЕХНИКИЙН ТОДОРХОЙЛОЛТ

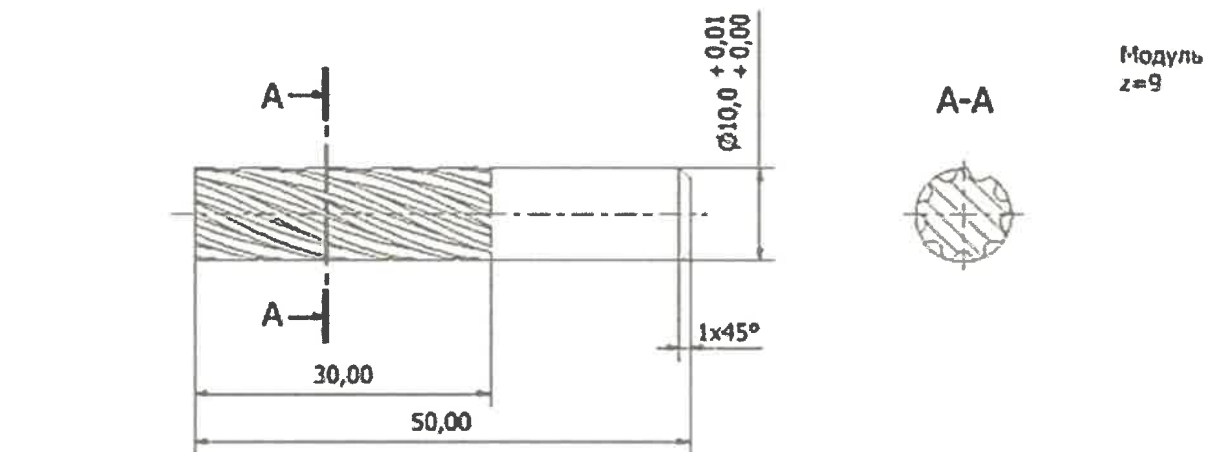
1. Бараа материалын нэр: шиберийн могой араа 15DMP10(BD)
2. Барааны нөөцийн дугаар /ДЦС-4/: 1103030108
3. Барааны ерөнхий шаардлага:

д/д	Техникийн өгөгдөл	Техникийн үзүүлэлт	Нэмэлт шаардлага	Дүйцүүлэх нэршил
1	Шүдэт гол	Материал /үндсэн/	ГОСТ Ст-45	Бусад стандарт дүйцэхүйц байх
		Хийц	Цутгалт, зорлого	
2	Ажиллах орчин	Орчны хамгийн их температур	60°C	
		Ажлын бие	Эргэлт	

4. Зайлшгүй шаардлагатай дагалдах баримт бичиг:

№	Дагалдах баримт бичиг	Шаардлагатай эсэх
1	Бараа материалын техникийн зураг	Тийм
2	Бараа материал, түүхий эдийн орц норм	Тийм

5. Ажлын зураг:



Designed by Б.Гарамбаатар	Checked by	Approved by	Date	Date 12/11/2015
------------------------------	------------	-------------	------	--------------------

	Албан тушаал	Нэр	Гарын үсэг	ШИБЕРИЙН МОГОЙ АРАА 15DMP10(BD)	
Баталсан	ЕИ	П.Болдбаатар		Нөөцийн дугаар 1103030108	
Хянасан	СХА-ны дарга	Г.Галбадрах			Хуудас № 1
Боловсруулсан	СХА-ны эрхлэгч ЗЦ-н ЗИ	Б.Батмөнх О.Мөнхбат			Хуудасны тоо 1

11/26/2015

БАРАА МАТЕРИАЛЫН ТЕХНИКИЙН ТОДОРХОЙЛОЛТ

1. Бараа материалын нэр: Нүүрсэн нягтруулга МҮМ-21FL
 2. Барааны нөөцийн дугаар /ДЦС-4/: 1103040113
 3. Барааны ерөнхий шаардлага:

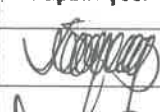

№	Техникийн өгөгдөл	Үзүүлэлт	Нэмэлт шаардлага	Дүйцүүлэх нэршил
1	Бүтээгдэхүүний нэр	Зэвэрдэггүй, өндөр температурт ажилладаг нүүрсэн нягтруулга, нүүрс нунтаглах тээрмийн нягтруулгын бал чулуун цагираг.		High Temperature anti-corrosion Carbon seal Graphite ring Graphite segment seals o ring for Coal Mill
2	Өнгө	Хар		
3	Материал	Бал чулуу, ПТФЭ, нүүрсстөрөгч, бал чулуу		Graphite, PTFE, carbon, graphite
4	Ажлын температур	+260°C		
5	Ажлын даралт	0.01 Мпа		-0.1 to 36.8 Мпа
6	Хатуулаг	Шор А 70		HS70A°
7	Нягт	1.85 g/cm3		
8	Эвдэх хүч	≥5.5KG/m2		
9	Уян харимхайд нөлөөлөх хүч	≥72Мпа		
10	Онцлог шинж чанарууд	Зэврэлт ихтэй, өндөр температурт тэсвэртэй, даралт багатай, элэгдэлд тэсвэртэй, механик үйлчлэлд тэсвэртэй гэх мэт		

4. Бараа материалын техникийн хэмжээ

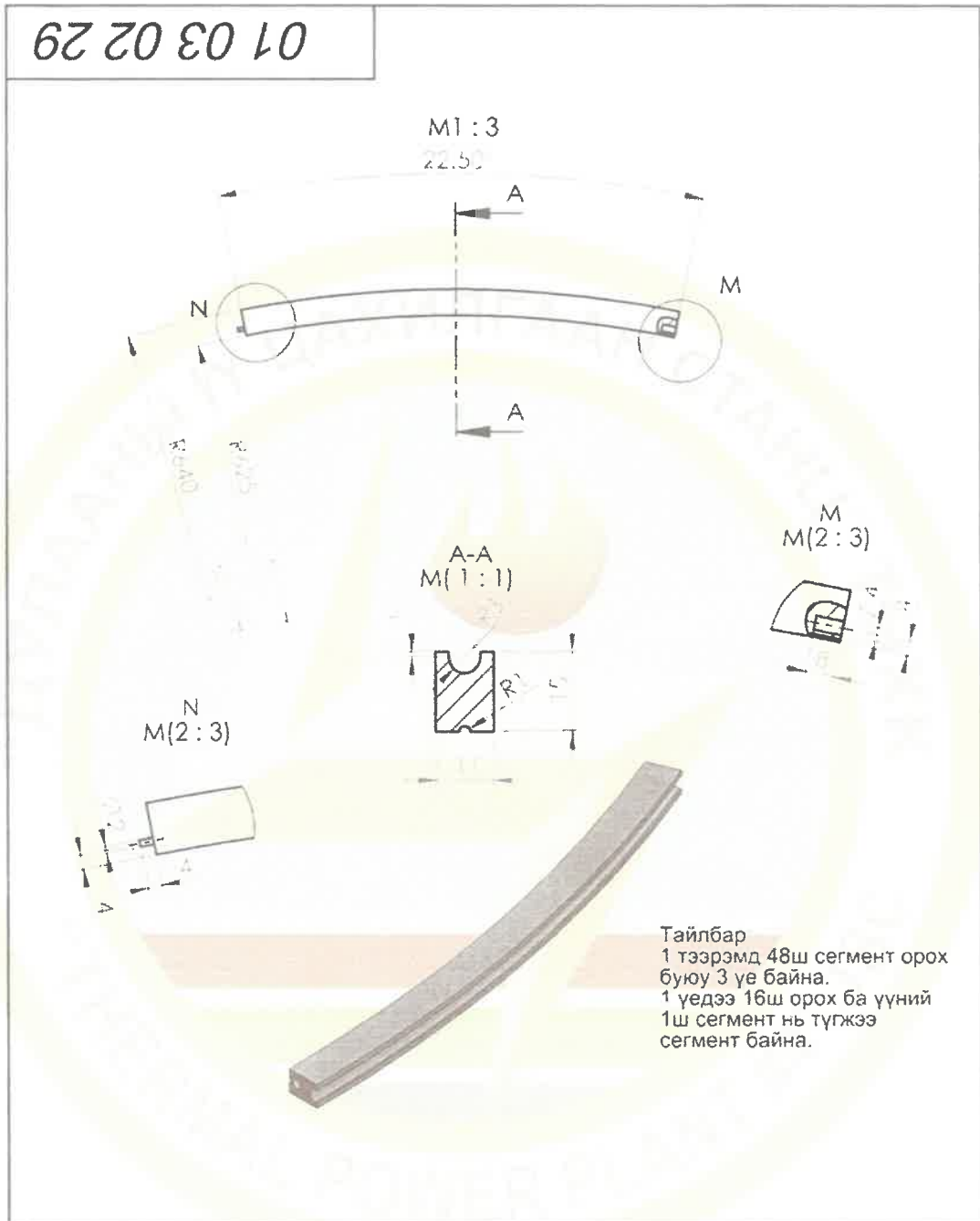
№	Бараа материалын нэр	Хэмжээ (мм)	
1	Нүүрсэн нягтруулга МҮМ-21FL	Φ1250	Φ1280

5. Зайлшгүй шаардлагатай дагалдах баримт бичиг:

№	Дагалдах баримт бичиг	Шаардлагатай эсэх
1	Үйлдвэрлэгчийн паспорт, заавар	Шаардлагатай
2	Үзлэг, туршилт баталгаажуулалтын акт	Шаардлагатай
3	Үйлдвэрлэгчийн чанарын стандартын сертификат	Шаардлагатай

	Албан тушаал	Нэр	Гарын үсэг	Нүүрсэн нягтруулга МҮМ-21FL	
Баталсан	ЕИ	Г.Болдбаатар		Нөөцийн дугаар 1103040113	Хуудасны № 1
Боловсруулсан	ЗЦ-н ЗИ	О.Мөнхбат			Хуудасны тоо 1

6. Техникийн зураг:



					ЗЦ 01 03 02 29					
Изм	Лист	Овог нэр	Г.Үсэг	Огноо	MVM21FL тээрмийн нүүрсэн нягтруулга			Лист	Масса	Масштаб
								И	0.1	1:3
Зурсан	Б.Ууганбаяр			III/20	Хуудас		Хуудасууд			
Хянасан	О.Мөнхбат				Graphite, PTFE, carbon graphite		"ДЦС-IV" төхх Зуухан цахийн засварын хэсэг			
Баталсан	Л.Ганболд									

	Албан тушаал	Нэр	Гарын үсэг	Нүүрсэн нягтруулга MVM-21FL	
Баталсан	ЕИ	П.Болдбаатар		Нөөцийн дугаар 1103040113	Хуудасны № 2
Боловсруулсан	ЗЦ-н ЗИ	О.Мөнхбат			Хуудасны тоо 1

БАРАА МАТЕРИАЛЫН ТЕХНИКИЙН ТОДОРХОЙЛОЛТ

1. Бараа материалын нэр: нягтруулга Ф340х280х17
 2. Барааны нөөцийн дугаар /ДЦС-4/: 1103040114
 3. Барааны ерөнхий шаардлага:

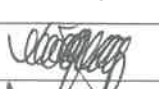

№	Техникийн өгөгдөл	Техникийн үзүүлэлт	Нэмэлт шаардлага	Дүйцүүлэх нэршил
1	Материал	FKM		Бусад стандарт дүйцэхүйц байх
2	Өнгө	бор		
3	Хатуулаг	85±5 Шор А	ГОСТ 263 (ISO 868)	
4	Нягт	2,5±0,03 г/см ³	ГОСТ 267 (DIN 53479)	
5	100% сунгах модуль	>=5 Н/мм ²	ГОСТ 270 (ISO 37)	
6	Суналтын бат бэх	>=8 Н/мм ²		
7	Цохилтын бат бэх	>=90%		
8	Эсэргүүцэл	>=21 Н/мм	ГОСТ 262	
9	Уян харимхайн хүч	>=8%	ГОСТ 27110 (ISO 4662)	
10	Элээх чадвар	150мм ³	ГОСТ 12251 (DIN 53516)	
11	Ажлын биеийн хамгийн бага температур	-20°C		
12	Ажлын биеийн хамгийн их температур	+200°C		
13	Ажлын биеийн даралт	Илүүдэл даралтгүй		
14	Ажлын бие	Тоосон нүүрс, тосны хөлимог		

4. Бараа материалын техникийн хэмжээ

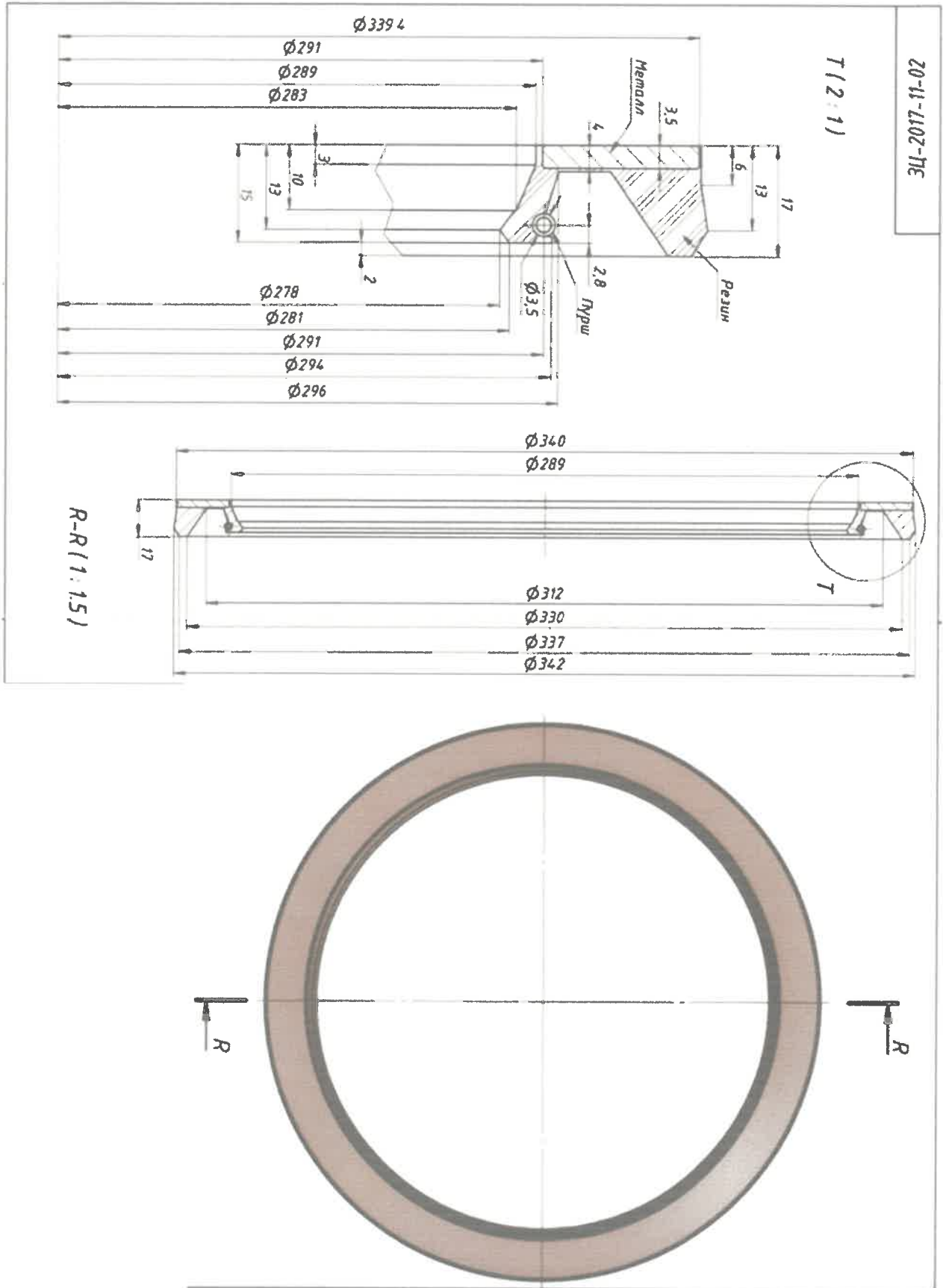
№	Бараа материалын нэр	Хэмжээ [мм]		
		Д	d	b
1	Нягтруулга Ф340х280х17	Ф340	Ф278	17

5. Зайлшгүй шаардлагатай дагалдах баримт бичиг:

№	Дагалдах баримт бичиг	Шаардлагатай эсэх
1	Үйлдвэрлэгчийн паспорт, заавар	Шаардлагатай
2	Үзлэг, туршилт баталгаажуулалтын акт	Шаардлагатай
3	Үйлдвэрлэгчийн чанарын стандартын сертификат	Шаардлагатай
4	Бүтээгдэхүүний их бие болон сав баглаа боодолд материалын марк, загвар, төрөл, стандарт гэх мэт шаардлагатай мэдээллүүд цохисон, шивсэн хэлбэрээр заасан байх	Шаардлагатай

	Албан тушаал	Нэр	Гарын үсэг	НЯГТРУУЛГА Ф340Х280Х17	
Баталсан	ЕИ	П.Болдбаатар		Нөөцийн дугаар 1103040114	Хуудас № 1
Боловсруулсан	ЗЦ-н ЗИ	О.Мөнхбат			Хуудасны тоо 2

6. Бараа материалын техникийн зураг, хэмжээс



20-11-1102-Пс

T(2:1)

R-R(1:15)

	Албан тушаал	Нэр	Гарын үсэг	НЯГТРУУЛГА Ф340Х280Х17	
Баталсан	ЕИ	П.Болдбаатар		Нөөцийн дугаар 1103040114	Хуудас № 2
Боловсруулсан	ЗЦ-н ЗИ	О.Мөнхбат			Хуудасны тоо 2.