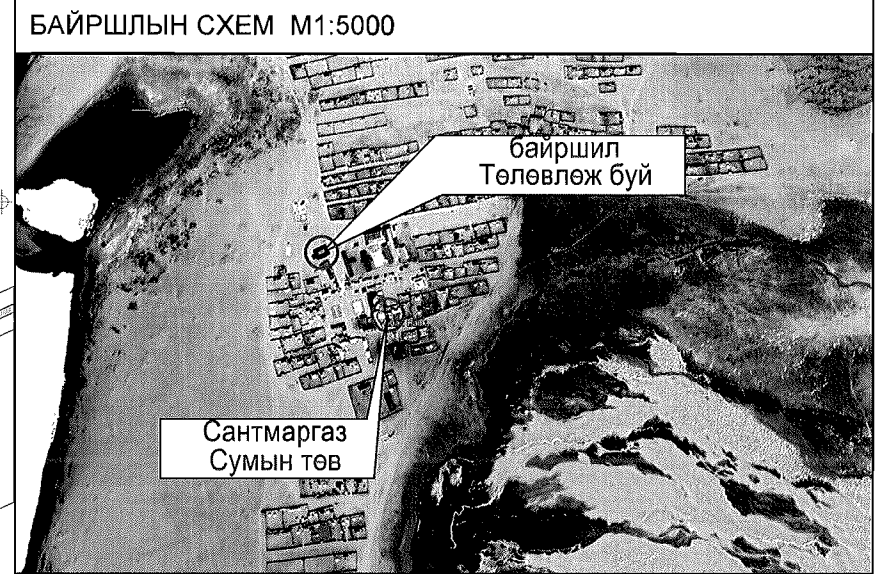


ТОДОРХОЙЛОЛТ	ТАЙЛБАР
Төлөвлөж буй барилга	Төлөвлөж буй
Төлөвлөж буй авто зогсоол	Төлөвлөж буй
Цэвэрлэх төхөөрөмж	Төлөвлөж буй
Амрах талбай	Төлөвлөж буй
Хог хаягдлын цэг	Төлөвлөж буй



ТАЙЛБАР:

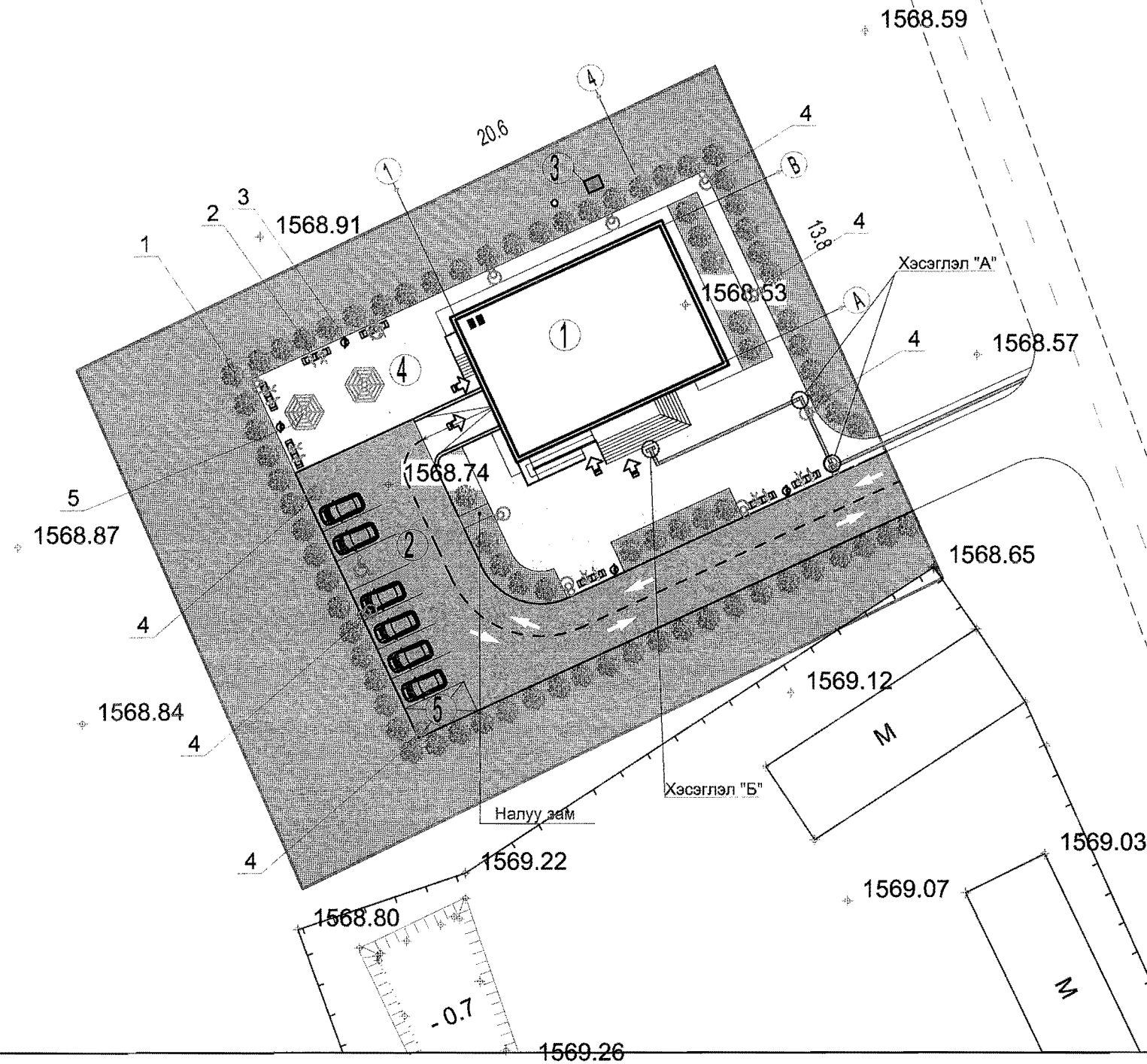
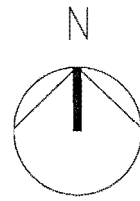
1. Завхан аймгийн Сантмаргаз сумын одоо байгаа ЗДТГ-н байрны ашиглалтын хугацаа дууссан мөн орчин үеийн хичээлийн тоноглолыг багтаах боломжгүй болсонтой холбогдуулан шинээр хийх ЗДТГ-н барилгын ерөнхий төлөвлөгөөг архитектур төлөвлөлтийн даалгаврыг үндэслэн барилгын зураг төслийн "Өлзий-Иш"-ХХК -д боловсруулав.
2. Хот тосгоны төлөвлөлт барилгажилтын норм ба дүрэм БНБД 30.01.04-ийн холбогдох зүйлийг үндэслэн ерөнхий төлөвлөгөөний зургийг гүйцэтгэв.

ТАНИХ ТЭМДЭГ

	Төлөвлөж буй барилга, байгууламж		Одоо байгаа хашаа
	Одоо байгаа барилга		Одоо байгаа замын тэмдэглэгээ
	Төлөвлөж буй авто зам, талбай		Бохир усны шугам
	Авто зогсоол (8 ширхэг)		Дулааны шугам
	Төлөвлөж буй явган хүний зам		Цэвэр усны шугам
	Төлөвлөгдөж буй ногоон байгууламж		Цахилгааны шугам

Эргэлтийн цэг "1"		±0,00=1570.50
X=448373.9272	Y=5247945.1573	
X=448368.1575	Y=5247945.1573	
X=448386.8707	Y=5247966.3059	
X=448392.6403	Y=5247953.7699	

Завхан аймаг. Сантмаргаз сум. 4-р баг Засаг Даргын Тамгын газрын барилга.				ЭТ		
	Захирал	А.Ичинхорлоо	Зай хэмжээ	Масштаб: М1:250		
	Архитектор	О.Шинэбаяр		үе шат	хуудас	бүх хуудас
	Гүйцэтгэсэн	О.Шинэбаяр		А3	2	6
"ULZII-ISH" Co., Ltd.	Шалгасан	П.Энхбаатар	ЕГ шифр: ӨИ-20-21	ТГ шифр: 2021 он		



Д/Д	ТОДОРХОЙЛОЛТ	ТАЙЛБАР
1.	Төлөвлөж буй барилга	Төлөвлөж буй
2.	Төлөвлөж буй авто зогсоол	Төлөвлөж буй
3.	Цэвэрлэх төхөөрөмж	Төлөвлөж буй
4.	Амрах талбай	Төлөвлөж буй
5.	Хог хаягдлын цэг	Төлөвлөж буй

ТАНИХ ТЭМДЭГ

- Төлөвлөж буй барилга, байгууламж
- Одоо байгаа барилга
- Төлөвлөж буй авто зам, талбай / 554м2 /
- Авто зогсоол (8 ширхэг)
- Төлөвлөж буй явган хүний зам / 571м2 /
- Төлөвлөгдөж буй ногоон байгууламж / 1672м2 /
- Төлөвлөж байгаа хашаа, хязгаар / 3400м2 /
- Төлөвлөж буй гадна гэрэлтүүлэг (13 ширхэг)
- Бохир усны шугам
- Дулааны шугам
- Цэвэр усны шугам
- Цахилгааны шугам

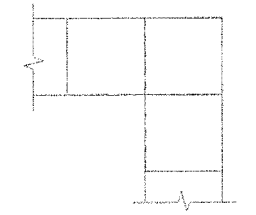
Цэцэрлэгжүүлэлтийн тодорхойлолт

№	Тарих бут,сөөг, модлог ургамал	Тоо	Нүхний хэмжээ
1	Шар хуайс	80	Диаметр Гүн
Цэцэрлэгжүүлэх талбай (зүлэг)		1672 м2	0.4-0.5 м 0.4 м

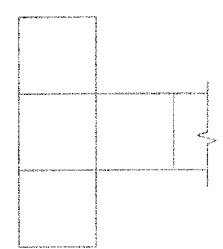
Тоног төхөөрөмжийн тодорхойлолт

№	Тодорхойлт	Хэмжээ
2	Сандал /1200*450*450/	6ш
3	Хогийн сав	4ш
4	Гадна гэрэлтүүлэг	13ш
5	6 талт саравч-/3200*3200*2500/	2ш

"А" Хэсэглэл
Харааны бэрхшээлтэй хүмүүст зориулсан хөтөч зам



"Б" Хэсэглэл
Харааны бэрхшээлтэй хүмүүст зориулсан хөтөч зам / зогсох хөтөч /



Уулзвар хэсэгт хийх хөтөч хавтан



Шулуун явах хэсгийн хөтөч хавтан

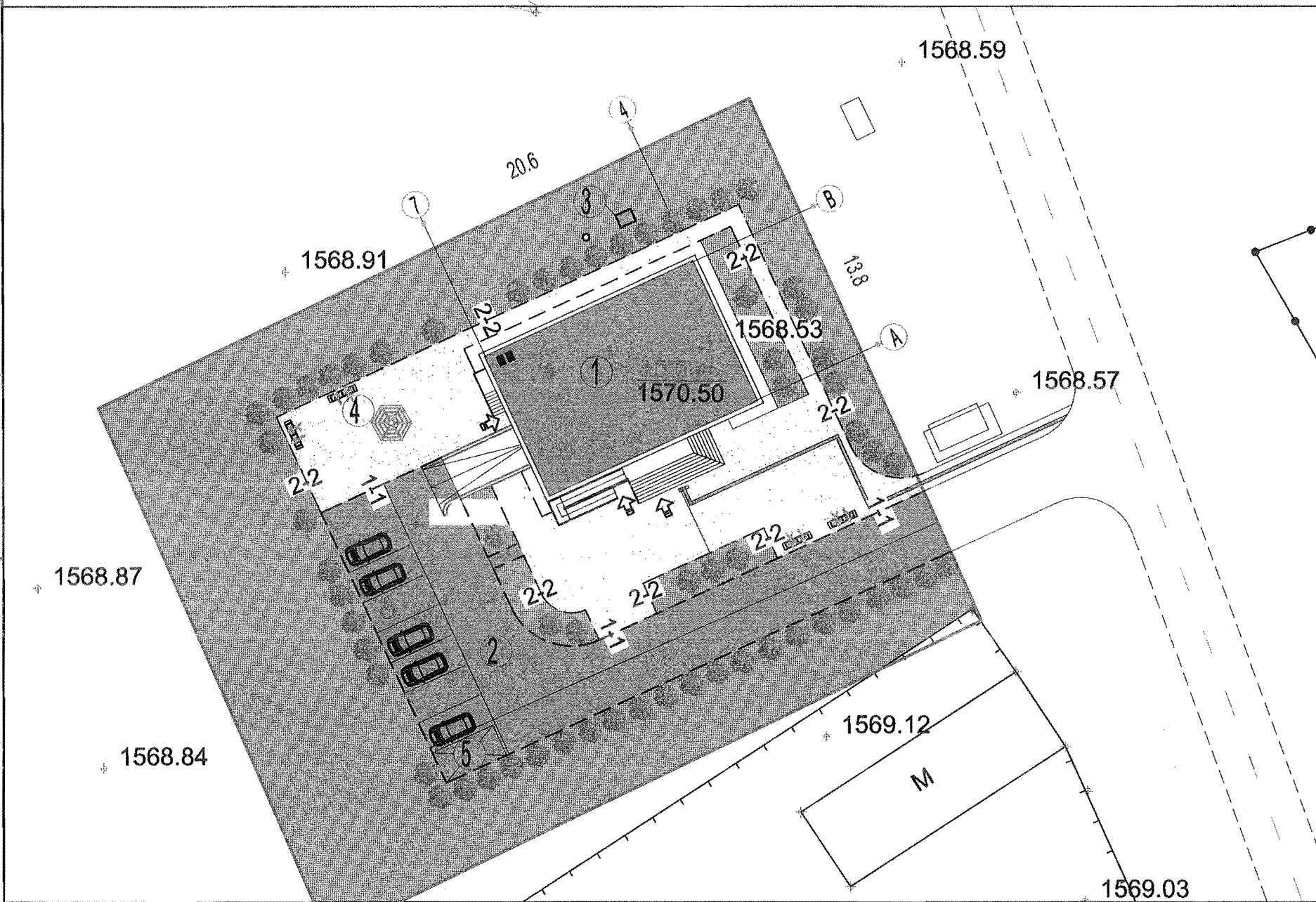
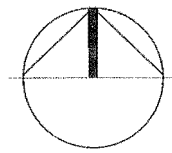


Тайлбар




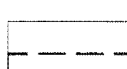
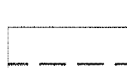

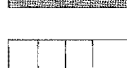
-Зүлэгжүүлэхдээ хөрсийг сийрэгжүүлэн 15 см хар шороон хучилт хийж, 1 м2 талбайд 100 гр ногдохоор ерхөг, согооврын үр цацаж, 2см зузаан элсээр хучиж, үрийг салхинд хийсэхээс хамгаалан өглөө, оройн сэрүүнд услана.

	Завхан аймаг. Сантмаргаз сум. 4-р баг		ЕТ		
	Засаг Даргын Тамгын газрын барилга.				
	Захирал	А.Ичинхорлоо		Гадна тохижилт	
	Архитектор	О.Шинэбаяр			
Гүйцэтгэсэн	О.Шинэбаяр	ЕГ шифр: ӨИ-20-21	Масштаб: М1:500		
"ULZI-ISH" Co., Ltd.	Шалгасан	П.Энхбаатар	ТГ шифр:	үе шат хуудас бүх хуудас	
			А3	4	6
			2021 он		

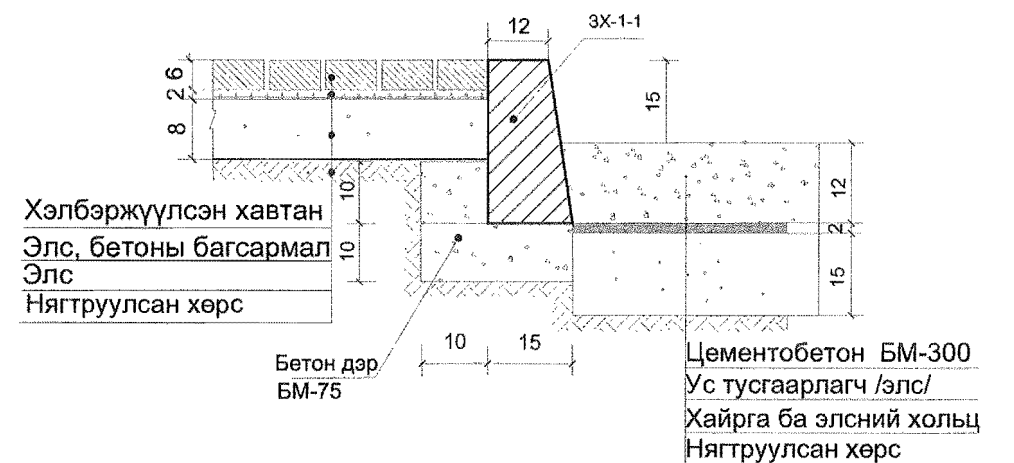
Зам талбайн хучилт М1:500



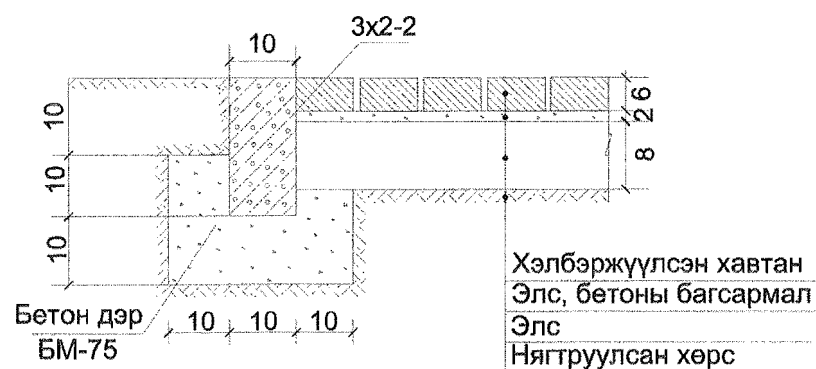
ТАНИХ ТЭМДЭГ:

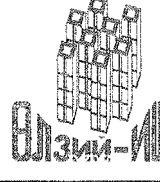
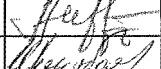
-  Төлөвлөж буй барилга байгууламж
-  Явган замын хэлбэржүүлсэн өнгөт хавтан хучилт h=6см
-  Цементбетон хучилт h=12 см
-  Бетон хашлага 3x-1-1
-  Бетон хашлага 3x-2-2
-  Цэцэрлэгжүүлэх талбай
-  Пандус

Хэлбэржүүлсэн өнгөт хавтан ба цементбетон хучилттай зам / Огтлол 1-1 /

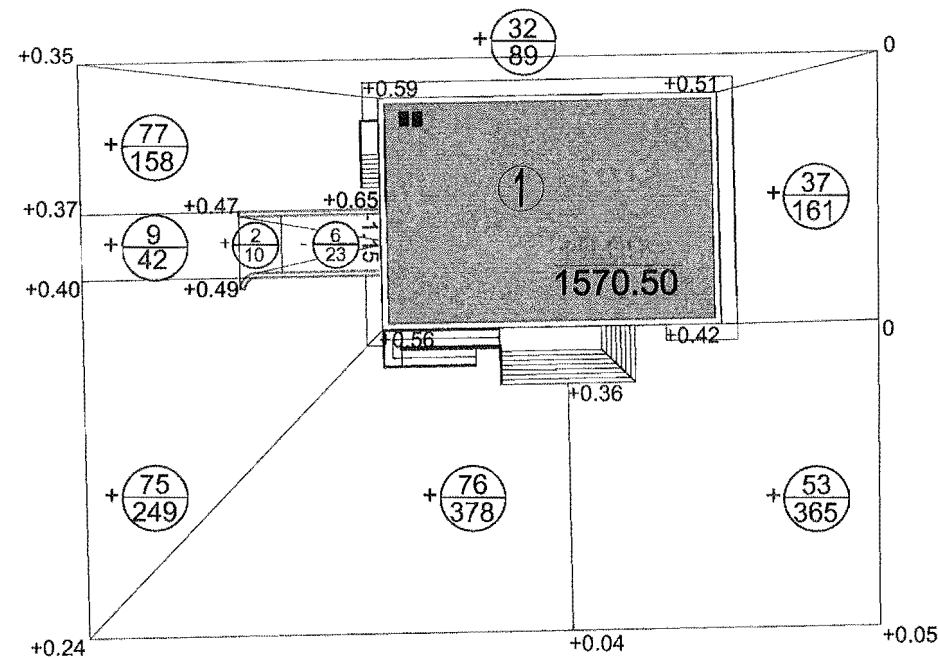
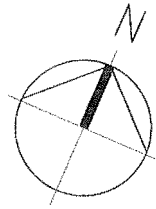


Хэлбэржүүлсэн өнгөт хавтан хучилттай зам / Огтлол 2-2 /




 "ULZI-ISH" Co., Ltd.	Завхан аймаг. Сантмаргаз сум. 4-р баг			ЕТ		
	Засаг Даргын Тамгын газрын барилга.					
	Захирал	А.Ичинхорлоо	 Зам талбайн хучилт	Масштаб: М1:500		
	Архитектор	О.Шинэбаяр		үе шат	хуудас	бүх хуудас
Гүйцэтгэсэн	Ц.Цэнд-Аюуш	ЕГ шифр: - ӨИ-20-21		А3	5	6
Шалгасан	Ш.Дуламсүрэн	ТГ шифр:	2021 он			

Картограмм М1:500


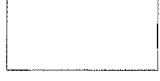



ТАНИХ ТЭМДЭГ:

-  Төлөвлөж буй барилга
- | |
|------|
| 9.10 |
| 8.59 |

 Төлөвлөсөн өндөр
Одоо байгаа өндөр
- | |
|-------|
| +0.59 |
|-------|

 Ажлын өндөр
- | |
|------------|
| + (53/365) |
|------------|

 Ажлын хэмжээ / м
Ажлын хэмжээ / м²
-  Нэмэгдэх шорооны талбай
-  Хасагдах шорооны талбай
-  Пандус

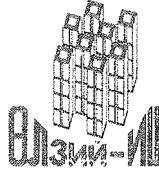
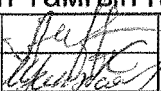
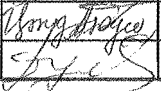
Нэмэгдэх шорооны талбай / м ² /	459	467	526	1452
Хасагдах шорооны талбай / м ² /	23	-	-	23
Нэмэгдэх шорооны хэмжээ / м ³ /	163	108	90	+361
Хасагдах шорооны хэмжээ / м ³ /	6	-	-	-6

ГҮЙЦЭТГЭХ АЖЛЫН ХЭМЖЭЭ

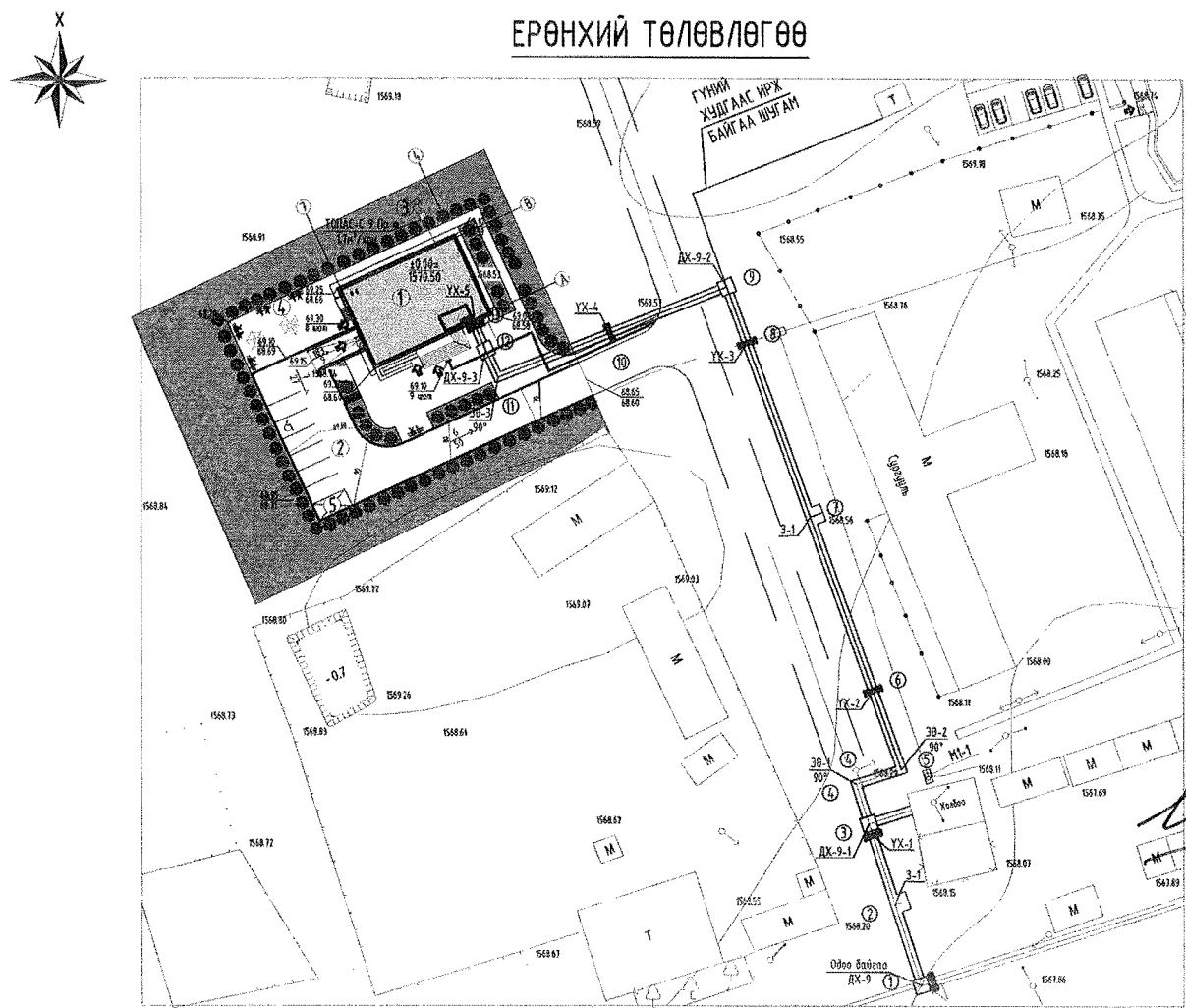
Д/Д	Нэр	Хэмжих нэгж	Тоо	Тайлбар
1	Авто замын цементбетон хучилт h=12 см	м ²	600	Огтлол 1-1
2	Явган хүний замын хэлбэржүүлсэн өнгөт хавтан хучилт h=6 см	м ²	570	Огтлол 1-1 Огтлол 2-2
3	Бетонон хашлага ЗХ-1-1	у/м	150	Огтлол 1-1
4	Бетонон хашлага ЗХ-2-2	у/м	215	Огтлол 2-2
5	Замын хучилтаас хамаарч гарах шороо	м ³	- 286	Тооцоогоор
6	Өндөржилтөөр гарах шороо	м ³	+361 -6	Картограммаар

ТАЙЛБАР

-Картограммын шорооны тооцоонд барилгын сууринаас гарах шорооны хэмжээ ороогүй болно.

 "ULZII-ISH" Co., Ltd.	Завхан аймаг. Сантмаргаз сум. 4-р баг Засаг Даргын Тамгын газрын барилга.			ЕТ		
	Захирал	А.Ичинхорлоо		Картограмм		
	Архитектор	О.Шинэбаяр		Масштаб: М1:500		
	Гүйцэтгэсэн	Ц.Цэнд-Аюуш		үе шат	хуудас	бүх хуудас
Шалгасан	Ш.Дуламсүрэн	ЕГ шифр: - ӨИ-20-21		А3	6	6
			ТГ шифр:			
			2021 он			

ЕРӨНХИЙ ТӨЛӨВЛӨГӨӨ



Гадна дулааны шугамын яндан хоолойг угсармал бетон сувгагт гулсах тулгуур дээр угсарна. Гулсах тулгуур хоорондын зайг яндангийн голчоос хамааруулан сонгон авна.
 Ф89х3.5мм-т тулгуур хоорондын зай 3.5 м,
 Ф57х3.0мм-т тулгуур хоорондын зай 3.0 м,
 Зурагт үзүүлсэн цэгүүдэд үл хөдлөх тулгуурыг угсарна. Үл хөдлөх тулгуурыг Серия 01-015-1 зургийн альбомд заасны дагуу гүйцэтгэнэ.
 Дулааны шугамын угсралтын түвшинг дагуурын зүсэлтэнд үзүүлсний дагуу гүйцэтгэнэ. Гэхдээ зурагт үзүүлсэн өндөржилтийн түвшинг талбай дээр дахин сайн тулгаж шалгана. Хэрэв зөрүүтэй байх бол зохиогчтой зөвшилцөж зурагт өөрчлөлт оруулах асуудлыг шийднэ. Шугамын өндөр цэгт агаар гаргагч, нам цэгт ус буулгагчийг зурагт үзүүлсний дагуу тавина.
 Дулааны шугамын угсралтын ажил дууссаны дараа системийг даралттай усаар шахаж шалгаад далд ажлын акт бүрдүүлнэ. Мөн дулааны шугамын угаалгын ажлыг барилгын норм дүрмийн дагуу чанартай сайн гүйцэтгэнэ.
 Шахалтын ажлыг гүйцэтгэх үед "Илч Дөл Трейд" ХХК-аас мэргэжлийн инженер техникийн хүн байлцуулна.
 Яндан хоолойн гагнуурын ажлыг гагнуурын ажлын технологийн дагуу гүйцэтгэж гагнуурын оёдлууд дээр зохих ёсны чанарын шалгалтыг хөндлөнгийн чанарын шалгалт хийдэг байгууллагаар гүйцэтгэх нь зүйтэй.
 Мөн одоо байгаа дулааны худагт байгаа элдэв янзын хог хаягдлыг цэвэрлэх, худагт засварлах шаардлагатай хана хучилт, таг зэргийг шинэчлэн сайжруулах ажлуудыг газар дээр нь хийсэн байх шаардлагатай. Дулааны шугам нь өөр хүний эзэмшил талбай дээгүүр дамжин өнгөрөх тохиолдолд газрын өмчлөгчтэй уулзаж зөвшилцөх шаардлагатай. Шугамын угсралтын ажил эхлэхээс өмнө холбогдох шугам сүлжээний байгууллагуудаас албан ёсны зөвшөөрлийг авах шаардлагатай.
 Дулааны шугамыг угсарч дууссаны дараа эвдэрч сүйдсэн зам талбай, ногоон байгууламжийг нөхөн сэргээх ажлыг заавал гүйцэтгэнэ. Сувгийг булахаас өмнө угсралтын ажлын гүйцэтгэлийн зургийг хийж баталгаажуулсан байх шаардлагатай.
 Гадна дулааны шугамын газар шорооны ажил эхлэхээс өмнө газар доорхи инженерийн шугам сүлжээ байгаа эсэхийг сайн нягталж шалган холбогдох газруудад мэдэгдэж ажлыг гүйцэтгэвэл зохино. Одоо байгаа шугам сүлжээтэй огтлолцож байгаа болон ойролцоо зэрэгцэн байршиж угсрагдах хэсгүүдэд газар шорооны ажлыг заавал гараар гүйцэтгэнэ.
 Дулааны шугам нь авто зам хөндлөн гарч байгаа тул сумын замын цагдаагийн газарт мэдэгдэж сумын мэдээллийн санд өгнө. Дулааны шугамд хэрэглэсэн бүх материалыг чанарын гэрчилгээ, гарал үүслийн гэрчилгээ, ажил гүйцэтгэсэн хүмүүсийн бүх шаардлагатай бичиг баримтыг улсын комиссын бичиг баримтанд хавсаргах шаардлагатай.
 Шахах ажлын даралт 1.6МПа-с багагүй байна. Шахалтын ажил дууссаны дараа угаалгын ажлыг гүйцэтгэнэ. Дулааны шугамын угсралт, туршилтын ажлыг гүйцэтгэх үедээ БНБД 3-05.03-95 "Дулааны шугам сүлжээ", БНБД 3.02.01-90 "Барилгын газар шороо ба буурь, суурийн ажил" болон бусад холбогдох норм дүрэм, журамын заалтуудын дагуу чанартай гүйцэтгэх, Гагнуурын ажлыг гүйцэтгэхдээ СНИП 3.0503-8-ын 5.13-р зүйлүүдийг мөрдлөгөө болгон ажиллах хэрэгтэй. Дулааны шугамд өөрчлөлт орох тохиолдолд зохиогчтой зөвшилцөх шаардлагатай.

3-17
[Signature]

ЗУРГИЙН ЕРӨНХИЙ ТАЙЛБАР

Завхан аймаг Сантмаргаз суманд баригдах Засаг даргын тамгын газрын барилгын дулаан хангамжийн шугам сүлжээний ажлын зургийг "Өлзий Иш" ХХК-д боловсруулсан ерөнхий төлөвлөгөө, өндөржилт, зай хэмжээний зураг, дотор халаалт, агаар сэлгэлтийн хэсгийн ажлын зураг төслийг ашиглан, газар дээр нь үзэж хийсэн хэмжилт судалгааг үндэслэн,

БНБД 41-02-13 "Дулааны сүлжээ",
 БНБД 3.05.03-95 "Дулаан шугам сүлжээ"
 MNS 3238:2001 Дулааны шугам сүлжээ, Ажлын зураг зэрэг стандарт, норм, дүрэм, баримт

бичгүүдийг мөрдлөг болгон баримталж гүйцэтгэв. Холболтыг Завхан аймаг Сантмаргаз сумын "Оч Дөл Өлзийт" ХХК-ийн 2021 оны 09 сарын 08 ны өдрийн №02/2021 тоот албан бичгийн дагуу одоо байгаа Соёлын төвийн байруун хойно байрлах ДХ-9 худгаас огтолгоо авч Ф57х3.0мм-ийн голчтой шугамаар дулаанаар хангахаар ажлын зургийг хийж гүйцэтгэв.

- Барилга баригдах цаг уурын нөхцөл:
 - Халаалт төсөллөх үеийн гадна агаарын температур хүйтний улиралд -38.1°C (5 хоног)
 - Халаалт өгөх усны хэм 2-р хэлхээнд 90°C
 - Халаалт буцах усны хэм 2-р хэлхээнд 70°C
 - Галлагааны үеийн дундаж хэм -8.6°C
 - Галлагааны үеийн үргэлжлэх хугацаа 230 хоног
- Барилгын инженер геологийн "Монгео-экотех" ХХК-д 2018 онд боловсруулсан архив №09 2018 058.

Төлөвлөж буй барилгажилтын талбай нь инженер геологийн дунд зэргийн төвөгтэй нөхцөлтэй болно. Газар хөдлөлтийн 9 баллтай.

3. Засаг Даргын Тамгын газрын барилгын дулааны эх үүсвэр нь техникийн нөхцлийн дагуу тогооноос хангагдана. Гадна дулааны сүлжээнд ердийн ган яндан хоолой хэрэглэнэ. Шугамын гадна талыг эвдрэлтээс хамгаалж, ус тусгаарлалыг сайтар хийх ба хар тосон түрхлэгийг 2 удаа хийнэ.

Яндангийн дулаалганд пенополиуретан бүхий сайн чанарын дулаалгын материал хэрэглэнэ. Дулаалгын гадна талаар сайн чанарын бүрээс даавуу материалаар бүрнэ.

Гадна дулааны шугамын сувгагт үл нэйтэрх угсармал бетон сувгийг хэрэглэнэ. Дулааны сүлжээнд гагнадаг ган бөмбөлгөн хаалтыг угсарна. Хаалтын загвар дизаййн Броен үйлдвэрлэгчийн хаалттай ижил төстэй хаалтыг хүлээн зөвшөөрнө.

Гадна дулааны шугамын угсрах, угаах, турших ажлыг гүйцэтгэхдээ БНБД 3.05.01-88-ыг баримтлах ба угсралтын ажлыг БНБД 12-03-04 "Барилгын үйлдвэрлэлийн хөдөлмөрийн аюулгүй ажиллагааны дүрэм", БД 12-101-05 БЧА-д мөрдөх хөдөлмөр хамгаалалын үлгэрчилсэн дүрмийг баримтлан ажиллах хэрэгтэй.

ДУЛААНЫ АЧААЛАЛ ВТ, /ККАЛ/ЦАГ/

Ерөнхий төлөвлөгөөний зураг	Хэрэглэгчдийн нэр	Дулааны ачаалал вт (Ккал /цаг)				
		Халаалт	Салхивч	Халуун ус хангамж	Технологийн хэрэгцээ	Бүгд
1	Засаг даргын тамгын газрын барилга.	56 640 (48 710)				
	НИЙТ	56 640 (48 710)		23 350 (20 080)	79 993 (68 790)	
1 барилга Q _{хс} =48 710 ккал/цаг G _{хс} =2.43тн/цаг Ф57х3.0 V=0.37м/сек h=5.04 кгс/м ² .м						

<p>"Өлзий-Иш" ХХК</p>	Завхан аймаг, Сантмаргаз сум. Засаг Даргын Тамгын газрын барилга.					
	Ерөнхий төлөвлөгөө, тайлбар бичиг, дулааны ачаалал.					Үе шат А3
	Захирал	<i>[Signature]</i>	А.Ичинхорлоо	ЕГ шифр: ӨИ-20-21	Масштаб М1:Гүү	Бүх хуудас 14
Инженер	<i>[Signature]</i>	А.Солонго	ТГ шифр:	Зургийн дугаар: ГДГ-1	Огноо: 2021	
Шалгасан	<i>[Signature]</i>	Ч.Мартааш				


ГАДНА ДУЛААНЫ ШУГАМЫН МАТЕРИАЛЫН ТОДОРХОЙЛОЛТ

ЗУРГИЙН БҮРДЭЛ ГДГ

Д/д	Тэмдэглэгээ	Материалын нэр	Тоо шур	Нэгж жин	Тайлбар
1	2	3	4	5	6
Онцлох цэг 1-10 хүртлэх гадна шугамын материалын тодорхойлолт					
1	ГОСТ 10704-91	Цахилгаан гагнааст шулуун заадаст ган яндан $\Phi 89 \times 3.5$; T100°C	240.0	6.36кг	у/м
2	Пенополиуретан $\delta=50\text{мм}$ $\lambda=0.03\text{Вт/м}^\circ\text{C}$	Яндангийн хагас цилиндр хэлбэртэй дулаалга $\Phi 89 \times 3.5$	240.0		у/м
3		Дулаалгын гадуур 1 үе ороох өнгийн түүз	142.0		м2
4	ГДГ-13 хуудаснаас харна	Яндангийн үл хөдлөх тулгуур $\Phi 89 \times 3.5$ ТЗ-06	3.0	1.18кг	ком
5	Серия В-493-1 вып.1	Яндангийн гулсах тулгуур дү80мм	72.0	1.10кг	ш
6	Серия Г-991-1 вып.1 альбом.2 лист-68	Гулсах тулгуурын бетон дэр ОП-2 200x300x90(н)	72.0	0.013мн	ш
7	ГОСТ 17375-2001 Ру16	Хэвлэмэл ган отвод 90° дү80мм	4.0	1.6кг	ш
8	Бетон В15	Үл нэвтрэх цутгамал төмөр бетон сүваг 600x385(н)	110.0		у/м
9	ХСХ30.12-1	Сувгийн хучилтын бетон хавтан ХСХ30.9-1 850x2990x70(н)	36.0		ш
10	ХСХ6.12-1	Сувгийн хучилтын бетон хавтан ХСХ6.9-1 850x590x70(н)	11.0		ш
11		Булан төмөр 125x125x8(н) L=1000мм	4.0	13.72кг	ш
12		Чгсармал бетон эргэлтийн өнцөг 600x385(н) L=1800мм	2.0		ком
13	Бетон В15	Цутгамал бетон сувгийн таг	0.09		м ³
14					

Д/д	Хуудасны Марк	Зургийн нэр	Тайлбар
1	ГДГ-1	Ерөнхий төлөвлөгөө, тайлбар бичиг, дулааны ачаалал.	
2	ГДГ-2	Гадна дулааны шугамын материалын тодорхойлолт, зургийн бүрдэл.	
3	ГДГ-3	Гадна дулааны шугамын байгуулалт. Томъёолсон тэмдэглэгээ, байршлын тойм.	
4	ГДГ-4	Чгсарлын тойм, огтлол 1-1, огтлол 2-2.	
5	ГДГ-5	Шуудууны дагуугийн зүсэлт-1.	
6	ГДГ-6	Шуудууны дагуугийн зүсэлт-2.	
7	ГДГ-7	1-р цэгийн одоо байгаа ДХ-9 хүдгийн байгуулалт, огтлол материалын түүвэр.	
8	ГДГ-8	3-р цэгийн шинээр төлөвлөж байгаа ДХ-9-1 хүдгийн байгуулалт, огтлол, материалын түүвэр.	
9	ГДГ-9	9-р цэгийн шинээр төлөвлөж байгаа ДХ-9-2 хүдгийн байгуулалт, огтлол, материалын түүвэр.	
10	ГДГ-10	12-р цэгийн шинээр төлөвлөж байгаа ДХ-9-3 хүдгийн байгуулалт, огтлол, материалын түүвэр.	
11	ГДГ-11	2,7-р цэгийн П хэлбэрийн зөөлөвч.	
12	ГДГ-12	2,7-р цэгийн П хэлбэрийн зөөлөвчийн хучилтын байгуулалт, материалын түүвэр.	
13	ГДГ-13	ҮТ-1,2,3-ийн байгуулалт, огтлол, материалын тодорхойлолт.	
14	ГДГ-14	ҮТ-4,5-ийн байгуулалт, огтлол, материалын тодорхойлолт.	

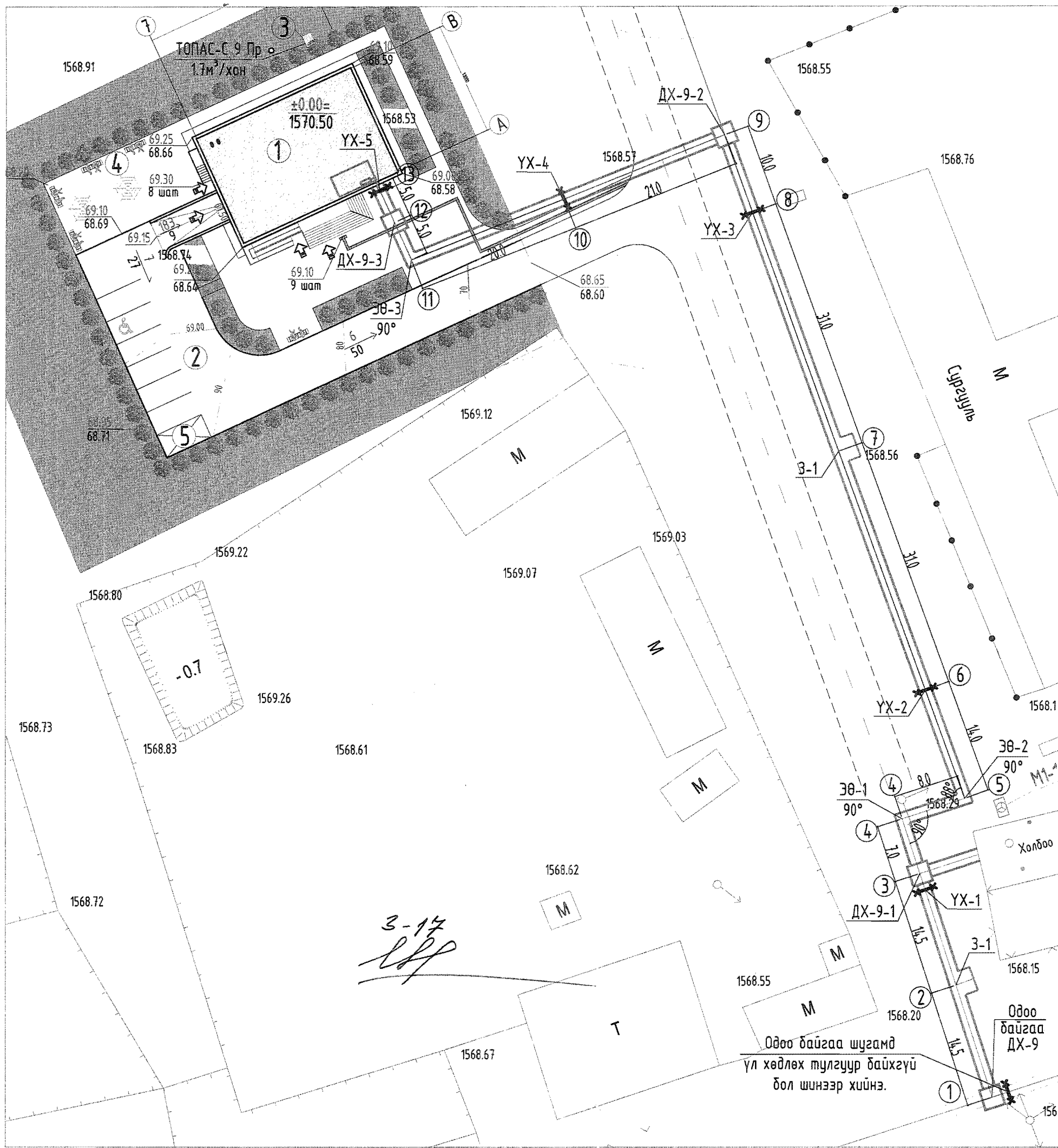
Онцлох цэг 9-13 хүртлэх гадна шугамын материалын тодорхойлолт					
1	ГОСТ 10704-91	Цахилгаан гагнааст шулуун заадаст ган яндан $\Phi 57 \times 3.0$; T100°C	106.0	40.0кг	у/м
2	Пенополиуретан $\delta=50\text{мм}$ $\lambda=0.03\text{Вт/м}^\circ\text{C}$	Яндангийн хагас цилиндр хэлбэртэй дулаалга $\Phi 57 \times 3.0$	106.0		у/м
3		Дулаалгын гадуур 1 үе ороох өнгийн түүз	48.0		м2
4	ГДГ-14 хуудаснаас харна	Яндангийн үл хөдлөх тулгуур $\Phi 57 \times 3.0$ ТЗ-05	2.0	0.465кг	ком
5	Серия В-493-1 вып.1	Яндангийн гулсах тулгуур дү50	32.0	0.90кг	ш
6	Серия Г-991-1 вып.1 альбом.2 лист-68	Гулсах тулгуурын бетон дэр ОП-1 200x200x90(н)	32.0	0.013мн	ш
7	ГОСТ 17375-2001 Ру16	Хэвлэмэл ган отвод 90° дү50	8.0	0.3кг	ш
8	Бетон В15	Үл нэвтрэх цутгамал төмөр бетон сүваг 800x385(н)	45.0		у/м
9	ХСХ30.12-1	Сувгийн хучилтын бетон хавтан ХСХ30.12-1 1150x2990x100(н)	14.0		ш
10	ХСХ6.12-1	Сувгийн хучилтын бетон хавтан ХСХ6.9-12 1150x590x100(н)	8.0		ш
11		Булан төмөр 125x125x8(н) L=1000мм	2.0	13.72кг	ш
12		Чгсармал бетон эргэлтийн өнцөг 800x385(н) L=1800мм	1.0		ком
13	Бетон В15	Цутгамал бетон сувгийн таг	0.09		м ³
14					

	Завхан аймаг, Сантмаргаз сум.				
	Засаг Даргын Тамгын газрын барилга.				
	Материалын түүвэр, зургийн бүрдэл.				
Захирал	<i>[Signature]</i>	А.Ичинхорлоо	ЕГ шифр: ВИ-20-21	Масштаб М1:Гүй	Үе шат А3
Инженер	<i>[Signature]</i>	А.Солонго	ТГ шифр:	Зургийн дугаар: ГДГ-2	Бүх хуудас 14
Шалгасан	<i>[Signature]</i>	Ч.Мартааш		Огноо: 2021	

ЗӨВШӨӨРӨЛЦСӨН:

"ОЧ ДӨЛ ӨЛЗИЙТ" ХХК-ийн ерөнхий инженер/Х.Жанчивдорж/

ГАДНА ДУЛААНЫ ШУГАМЫН БАЙГУУЛАЛТ М1:500



Томъёолсон тэмдэглэгээ

- Төлөвлөж байгаа дулаан
- Өргөтгөж байгаа дулаан
- Компенсатор
- Б. Бохир усны шугам
- Ч. Цэвэр усны шугам
- 0,6 кВа цахилгаан кабель
- 0,4 кВа цахилгаан кабель
- Холбооны кабель

- Хоолойн шилжвэр
- Хаалт /задвижка/
- Үл хөдлөх тулгуур
- Онцлох цэгийн дугаар

Тодорхойлолт

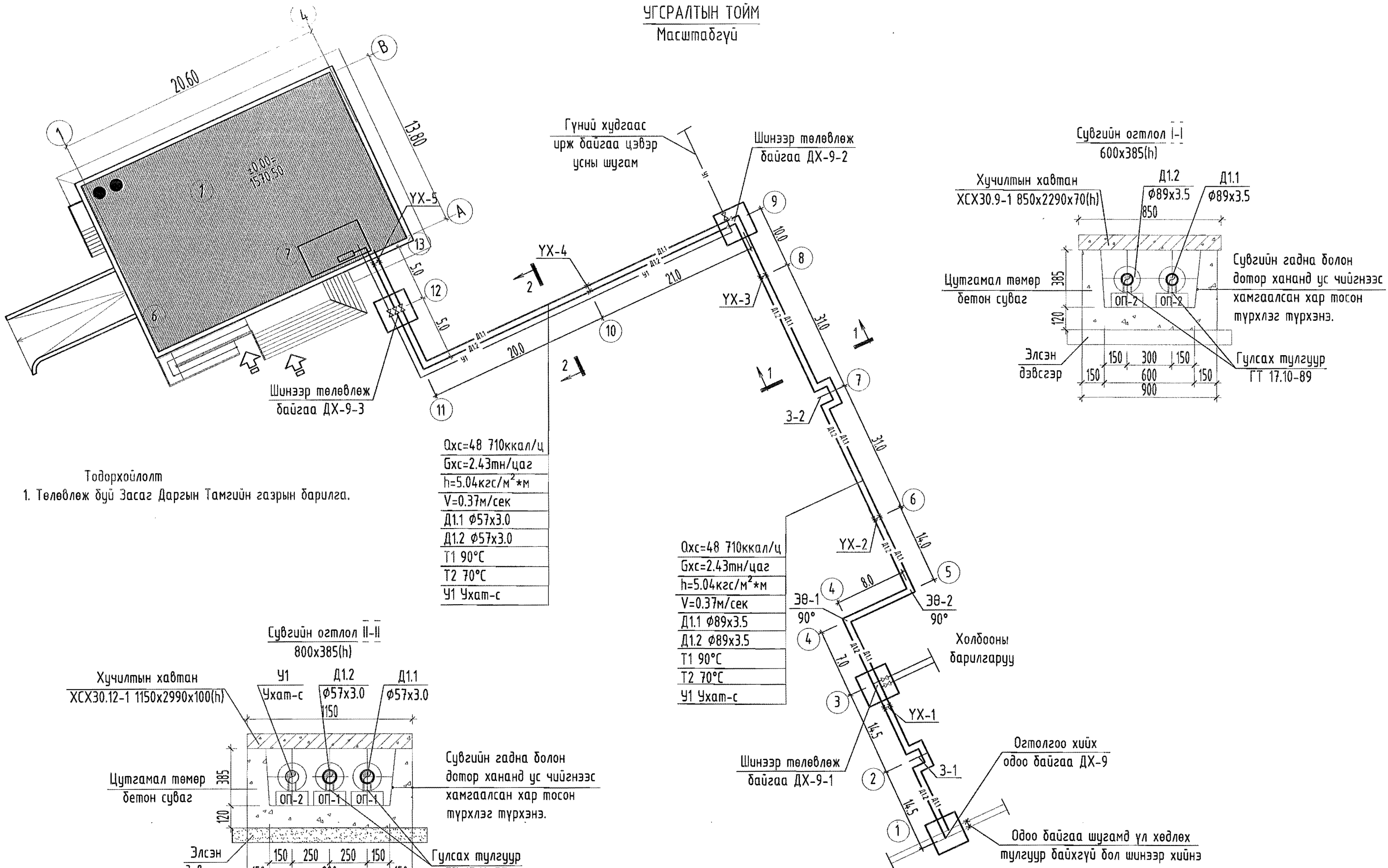
1. Төлөвлөж буй барилга.
2. Төлөвлөж буй авто зогсоол.
3. Төлөвлөж буй цэвэрлэх байгууламж
4. Төлөвлөж буй Амрах талбай
5. Төлөвлөж буй хог хаягдлын цэг

Зөвшөөрөлцсөн

ЕТ	О.Шинэбаяр	
УХАТ	В.Анхзаяа	
ГЦ	Л.Гантулга	
ГХ	Ч.Чүлтэмнамдар	

Завхан аймаг, Сантмаргаз сум. Засаг Даргын Тамгын газрын барилга.					
Гадна дулааны шугамын байгуулалт.					Үе шат АЗ
Захирал		А.Ичинхорлоо	ЕГ шифр:	Масштаб	Бүх хуудас 14
Инженер		А.Солонго	ӨИ-20-21	М1:500	Огноо: 2021
Шалгасан		Ч.Мартааш	ТГ шифр:	Зургийн дугаар:	
"Өлзий-Иш" ХХК				ГДГ-3	

УГСРАЛТЫН ТОЙМ
Масштабгүй

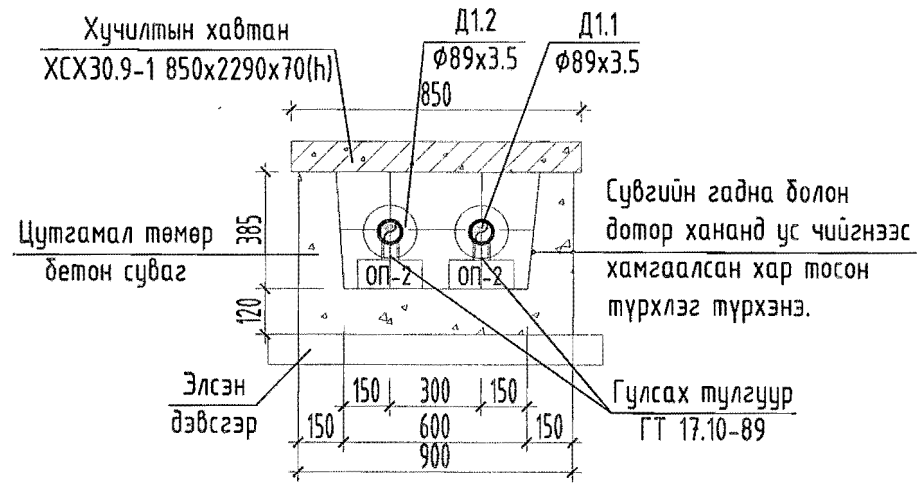


Тодорхойлолт
1. Төлөвлөж буй Засаг Даргын Тамгийн газрын барилга.

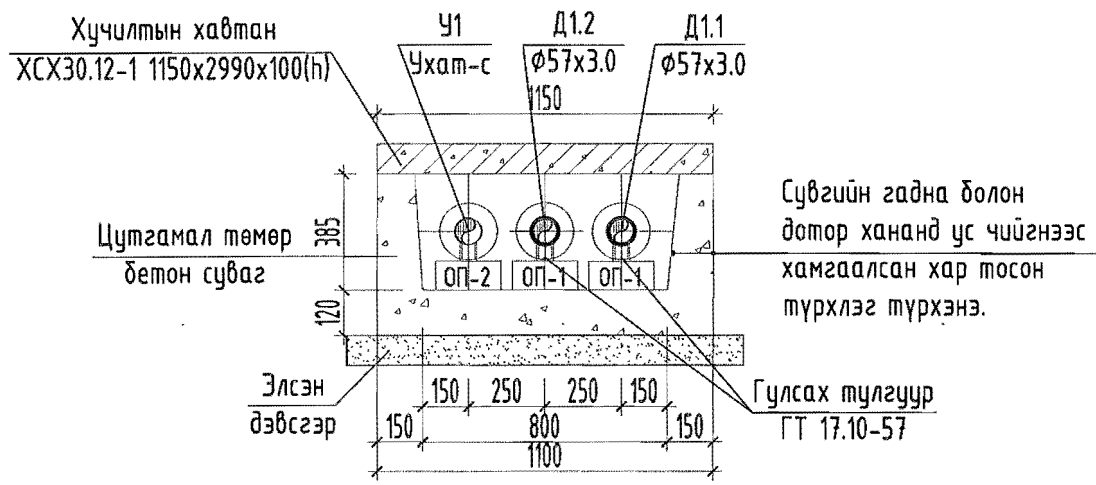
Q _{хс} =48 710ккал/ц
G _{хс} =2.43тн/цаг
h=5.04ккал/м ² *м
V=0.37м/сек
Д1.1 Ø57х3.0
Д1.2 Ø57х3.0
T1 90°С
T2 70°С
У1 Чхат-с

Q _{хс} =48 710ккал/ц
G _{хс} =2.43тн/цаг
h=5.04ккал/м ² *м
V=0.37м/сек
Д1.1 Ø89х3.5
Д1.2 Ø89х3.5
T1 90°С
T2 70°С
У1 Чхат-с

Сувгийн огтлол I-I
600х385(н)



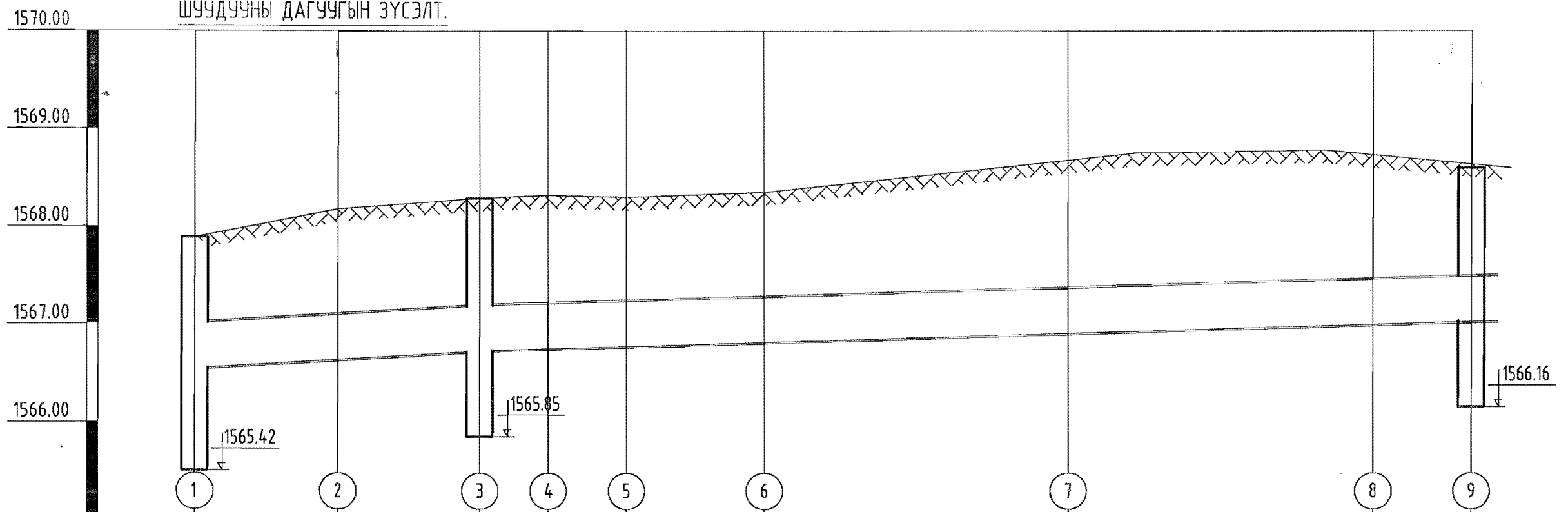
Сувгийн огтлол II-II
800х385(н)



	Завхан аймаг, Сантмаргаз сум.				
	Засаг Даргын Тамгийн газрын барилга.				
	Угсралтын тойм, огтлол 1-1, огтлол 2-2,				
	Үе шат АЗ				
Захирал	<i>[Signature]</i>	А.Ичинхорлоо	ЕГ шифр: ВИ-20-21	Масштаб М1:Гүй	Бүх хуудас 14
Инженер	<i>[Signature]</i>	А.Солонго	ТГ шифр:	Зургийн дугаар: ГДГ-4	Огноо: 2021
Шалгасан	<i>[Signature]</i>	Ч.Мартааш			
"Өлзий-Иш" ХХК					


ШУУДУУНЫ ДАГУУГЫН ЗҮСЭЛТ.

Масшт
Босоо М1:50
Хэвтээ М1:500



Газрын хөрсний төлөвлөсөн түвшин	67.86	68.18	68.29	68.32	68.30	68.35	68.55	68.75	68.60	
Газрын хөрсний бодит түвшин										
Сувгийн хучилтын тэмдэгт	66.93	67.02	67.11	67.12	67.15	67.18	67.24	67.30	67.42	
Сувгийн ёроолын тэмдэгт	66.55	66.64	66.73	66.74	66.77	66.80	66.86	66.92	67.04	
Налуу <i>i</i>	0.006		0.003							
Урт м	29.0		101.0							
Сувгийн огтлол Сувгийн дотор хэмжээ							Огтлол 1-1 600x385(н)			
Сувгийн гүн	1.31	1.54	1.56	1.58	1.53	1.55	1.69	1.83	4.56	
Сувгийн байгуулалт	3-1		YX-1	30-1 90°	30-2 90°	YX-2	1-1	3-2	YX-3	ДХ-9-2

Огтолгоо хийх одоо байгаа ДХ-9
Шинээр төлөвлөж байгаа ДХ-9-1



“Өлзий-Иш” ХХК

Завхан аймаг, Сантмаргаз сум.
Засаг Даргын Тамгын газрын барилга.

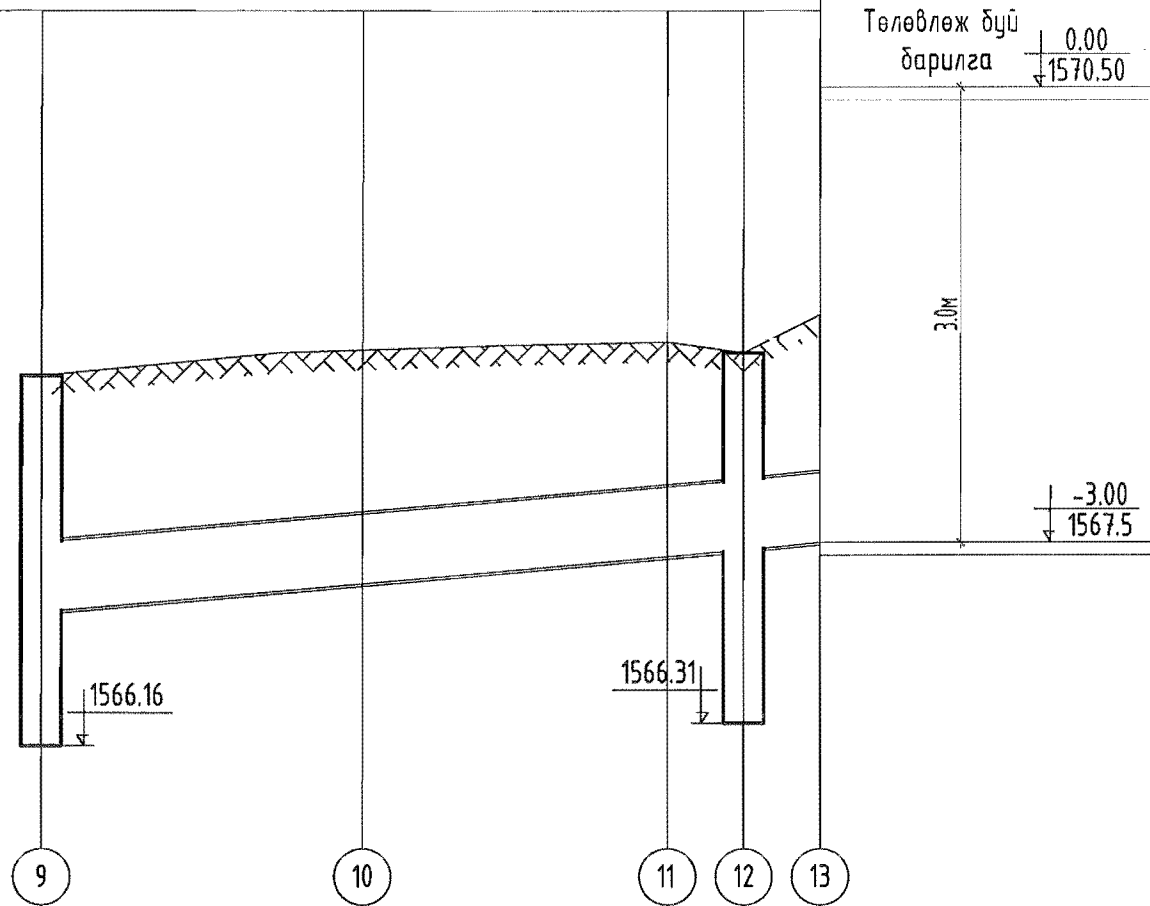
Шуудууны дагуугын зүсэлт-1.

Захирал	<i>[Signature]</i>	А.Ичинхорлоо	ЕГ шифр: ӨИ-20-21	Масштаб М1: Гүй	Үе шат А3
Инженер	<i>[Signature]</i>	А.Солонго	ТГ шифр:	Бүх хуудас 14	Огноо: 2021
Шалгасан	<i>[Signature]</i>	Ч.Мартааш		Зургийн дугаар: ГДГ-5	

ШУУДУУНЫ ДАГЧУГЫН ЗҮСЭЛТ.

Масшт
Босоо М1:50
Хэвтээ М1:500

1570.00
1569.00
1568.00
1567.00
1566.00



Төлөвлөж буй
барилга 0.00
1570.50

3.0м

-3.00
1567.5

9 10 11 12 13

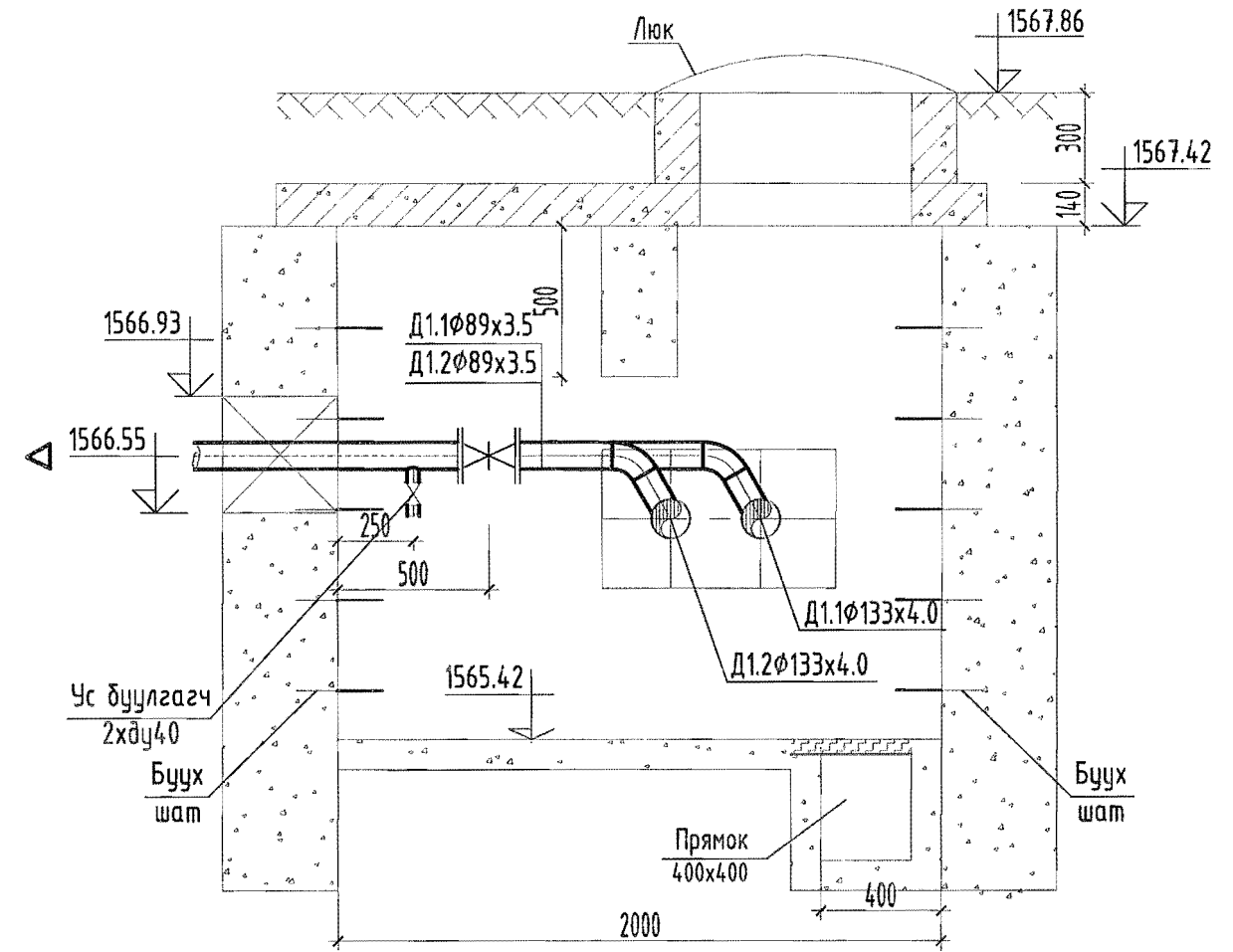
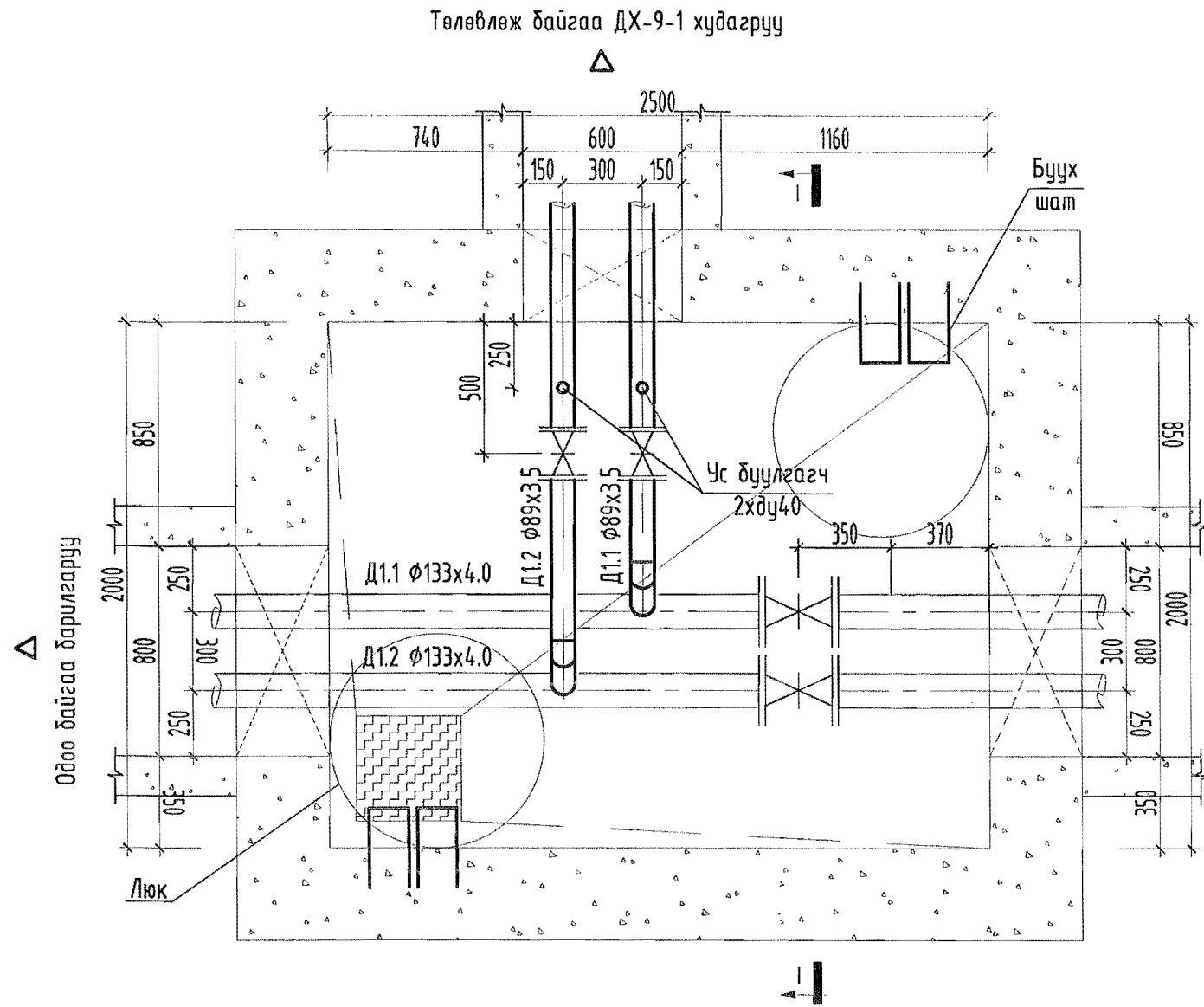
Газрын хөрсний төлөвлөсөн түвшин	68.60	68.80	68.82	68.75	69.00
Газрын хөрсний бодит түвшин					
Сувгийн хучилтын тэмдэгт	67.42	67.69	67.78	67.83	67.88
Сувгийн ёроолын тэмдэгт	67.04	67.31	67.40	67.45	67.50
Налуу i	0.009			0.009	
Урт м			46.0	5.0	
Сувгийн огтлол Сувгийн дотор хэмжээ		Огтлол 2-2 800x385(h)			
Сувгийн гүн	1.56	1.49	1.42	1.30	1.50
Сувгийн байгуулалт					

Оролт, дулаан
хуваарилгач, цуглуулагч
ХАС хуудаснаас үз

“Өлзий-Иш” ХХК

Завхан аймаг, Сантмаргаз сум, Засаг Даргын Тамгын газрын барилга.				
Шуудууны дагуугын зүсэлт-2.				Үе шат А3
Захирал	<i>[Signature]</i>	А.Ичинхорлоо	ЕГ шифр: ӨИ-20-21	Масштаб М1:Гүй
Инженер	<i>[Signature]</i>	А.Солонго	ТГ шифр:	Бүх хуудас 14
Шалгасан	<i>[Signature]</i>	Ч.Мартааш		Зургийн дугаар: ГДГ-6
				Огноо: 2021

1-Р ЦЭГИЙН ОДОО БАЙГАА
 ДХ-9 ХУДГИЙН БАЙГУУЛАЛТ, ОГТЛОЛ 1-1, МАТЕРИАЛЫН ТҮҮВЭР. М1:25

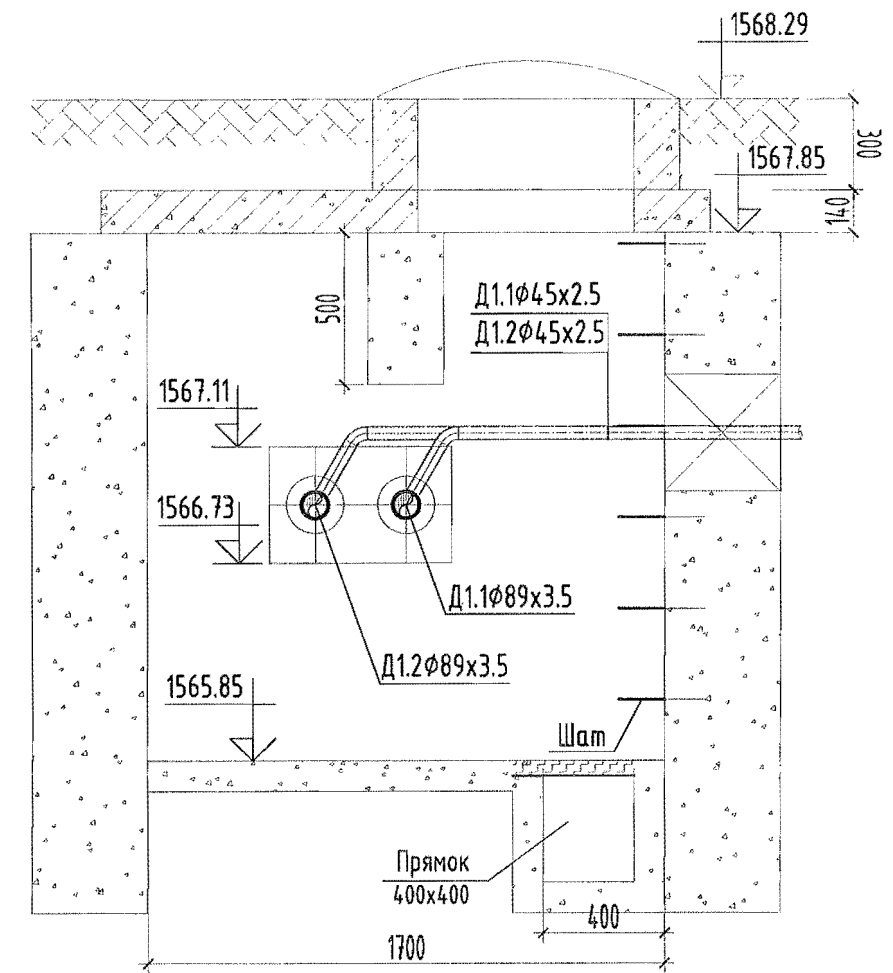
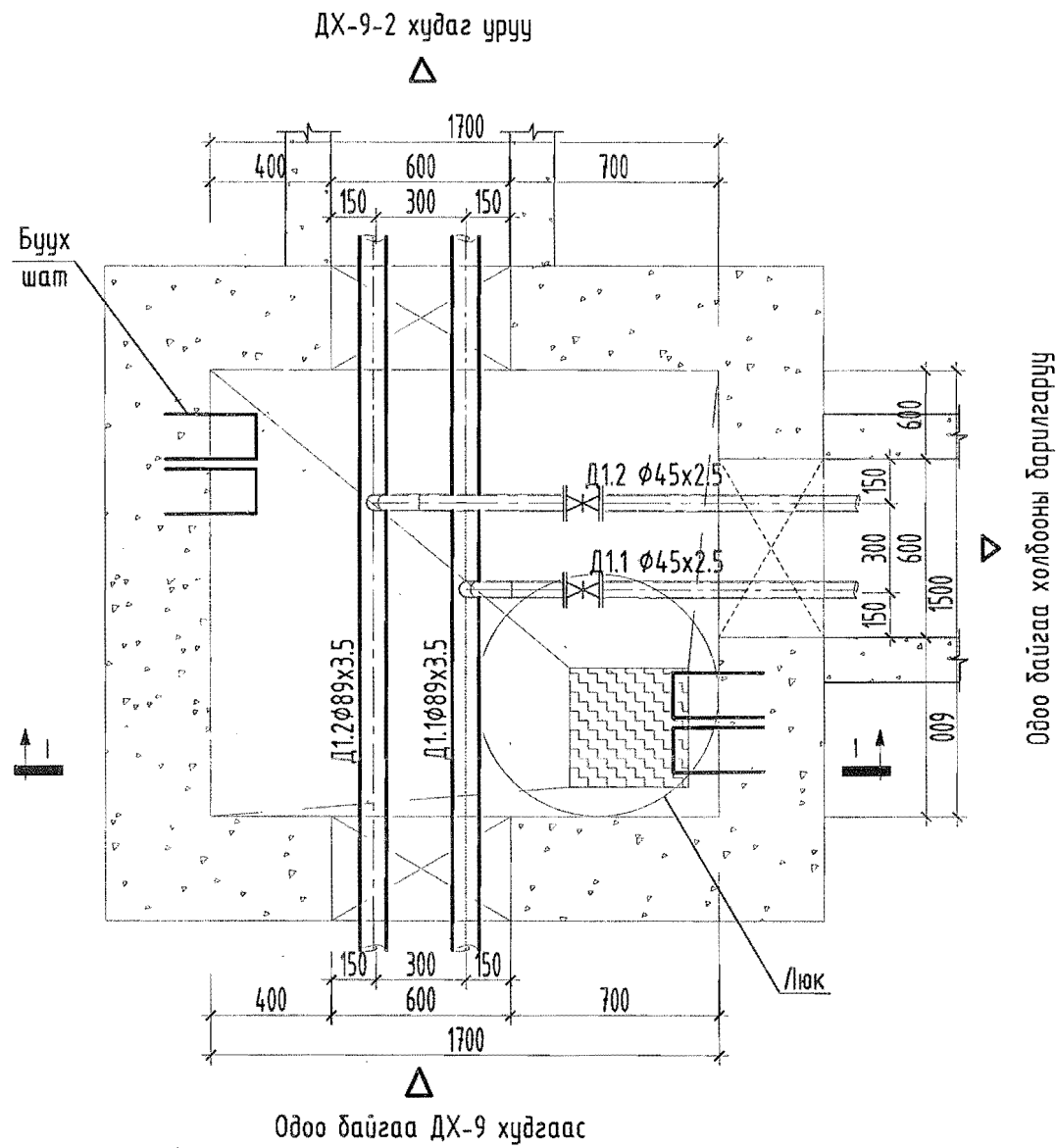


ДХ-9 ХУДГИЙН МАТЕРИАЛЫН ТОДОРХОЙЛОЛТ

Д/а	Тэмдэглэгээ	Материалын нэр	Тоо шир	Нэгж жин	Тайлбар
1	2	3	4	5	6
ДХ-9 худаг					
1		Худгийн хананд суваг дээр тавих ялгуу ДЯ-12.12.22-1 1250x120x220(h)	2.0		ш
2	ГОСТ 10704-91	Цахилгаан загнааст шулуун заадаст ган яндан Ø89x3.5; T100°C	3.5	6.36	у/м
3	Пенополиуретан δ=50мм λ=0.03Вт/м°C	Яндангийн хагас цилиндр хэлдэртэй дүлаалга Ø89x3.5	3.5		у/м
4		Дүлаалгын гадуур 1 үе ороох шилэн даавц	2.0		м2
5	LD. ГОСТ 12815-80 T≥150°C	Бөмдөлгөн хаалт дү80 фланц,	2.0	2.8	ш
6	ГОСТ 17375-2001 Pу16	Хэвлэмэл ган отвод 120° дү80	2.0	1.2кг	ш
7	LD. ГОСТ 12815-80 T≥150°C	Ус дуулгах хаалт дү40 Pу16 жийргэвчийн хамт.	2.0	0.7	ш


<p>"Өлзий-Иш" ХХК</p>	Завхан аймаг, Сантмаргаз сум. Засаг Даргын Тамгын газрын барилга.					
	1-р цэгийн одоо байгаа ДХ-9 худгийн байгуулалт, огтлол, материалын түүвэр					
	Захирал	<i>[Signature]</i>	А.Ичинхорлоо	ЕГ шифр: ӨИ-20-21	Масштаб М1:25	Үе шат А3
	Инженер	<i>[Signature]</i>	А.Солонго	ТГ шифр:	Зургийн дугаар ГДГ-7	Бүх хуудас 14 Огноо: 2021
Шалгасан	<i>[Signature]</i>	Ч.Мартааш				

3-Р ЦЭГИЙН ШИНЭЭР ТӨЛӨВЛӨЖ БАЙГАА
 ДХ-9-1 ХУДГИЙН БАЙГУУЛАЛТ, ОГТЛОЛ 1-1, МАТЕРИАЛЫН ТҮҮВЭР. М1:25

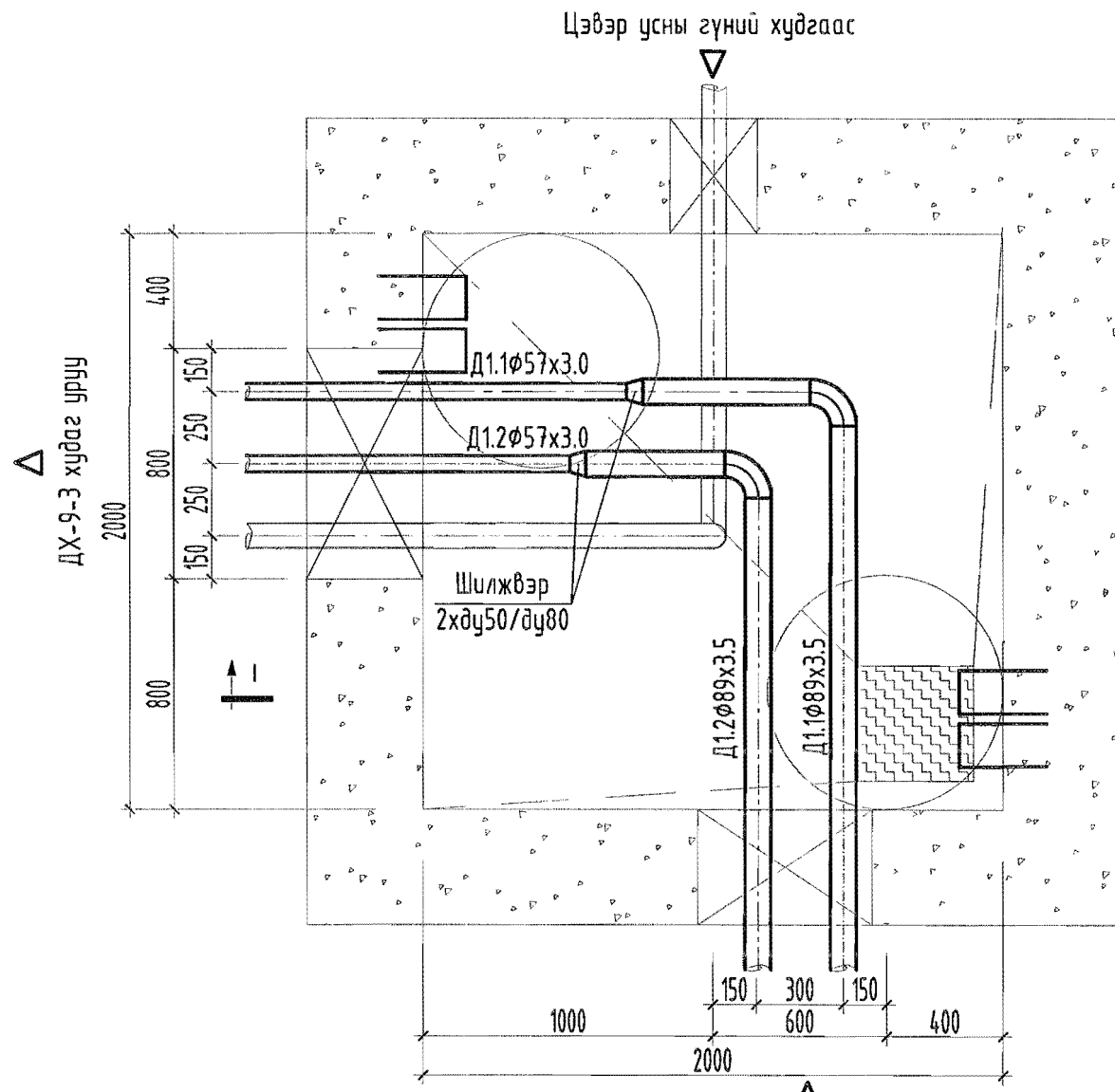


ДХ-9-1 ХУДГИЙН МАТЕРИАЛЫН ТОДОРХОЙЛОЛТ

Д/д	Тэмдэглэгээ	Материалын нэр	Тоо шир	Нэгж жин	Тайлбар
1	2	3	4	5	6
ДХ-9-1 худгаг					
1	Серия Г-991-1. Вып-2. Лист-1	Цутгамал бетон худгаг ТК-1 1500x1700x2000(н)	1.0		ш
2		Худгийн хананд суваг дээр тавих ялгуу ДЯ-12.12.22-1 1250x120x220(н)	6.0		ш
3	ГОСТ 10704-91	Цахилгаан гагнааст шулуун заадаст ган яндан φ89x3.5: T100°C	5.0	6.36	у/м
4	Пенополиуретан δ=50мм λ=0.038т/м°C	Яндангийн хагас цилиндр хэлбэртэй дцлаалга φ89x3.5	5.0		у/м
5					

 "Өлзий-Иш" ХХК	Завхан аймаг, Сантмаргаз сум. Засаг Даргын Тамгын газрын барилга.					
	3-р цэгийн шинээр төлөвлөж байгаа ДХ-9-1 худгийн байгуулалт, огтлол, материалын түүвэр. Үе шат АЗ					
	Захирал	<i>[Signature]</i>	А.Ичинхорлоо	ЕГ шифр: ӨИ-20-21	Масштаб М1:25	Бүх хуудас 14
	Инженер	<i>[Signature]</i>	А.Солонго	ТГ шифр:	Зургийн дугаар: ГДГ-8	Огноо: 2021
Шалгасан	<i>[Signature]</i>	Ч.Мартааш				

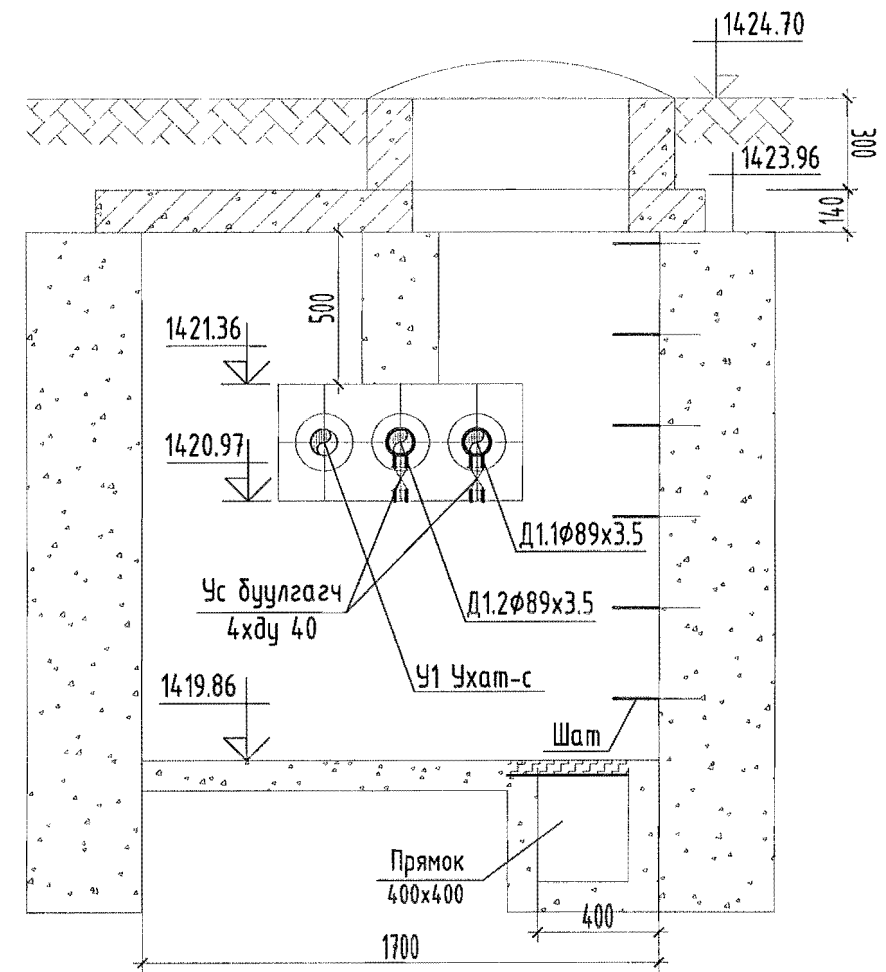
9-Р ЦЭГИЙН ШИНЭЭР ТӨЛӨВЛӨЖ БАЙГАА
 ДХ-9-2 ХУДГИЙН БАЙГУУЛАЛТ, ОГТЛОЛ 1-1, МАТЕРИАЛЫН ТҮҮВЭР. М1:25



Одоо байгаа ДХ-9-1 хурдгаас

ДХ-9-2 ХУДГИЙН МАТЕРИАЛЫН ТОДОРХОЙЛОЛТ

Д/д	Тэмдэглэгээ	Материалын нэр	Тоо шир	Нэгж жин	Тайлбар
1	2	3	4	5	6
ДХ-9-2 хурдаг					
1	Серия Г-991-1. Вып-2. Лист-1	Цутгамал бетон хурдаг ТК-2 2000x2000x2000(h) хурдаг	1.0		ш
2	ГОСТ 10704-91	Цахилгаан гагнааст шулуун заадаст ган яндан φ89x3.5: T100°C	4.5	6.36	у/м
3	ГОСТ 10704-91	Цахилгаан гагнааст шулуун заадаст ган яндан φ57x3.0: T100°C	2.0	4.00	у/м
4	Пенополиуретан δ=50мм λ=0.038т/м°C	Яндангийн хагас цилиндр хэлбэртэй дүлаалга φ89x3.5	4.5		у/м
5	Пенополиуретан δ=50мм λ=0.038т/м°C	Яндангийн хагас цилиндр хэлбэртэй дүлаалга φ57x3.0	2.0		у/м
6	ГОСТ 17375-2001 Ру16	Хэвлэмэл ган отвод 90° дү80	2.0	1.6кг	ш
7		Шилжвэр дү50/дү80	2.0		ш

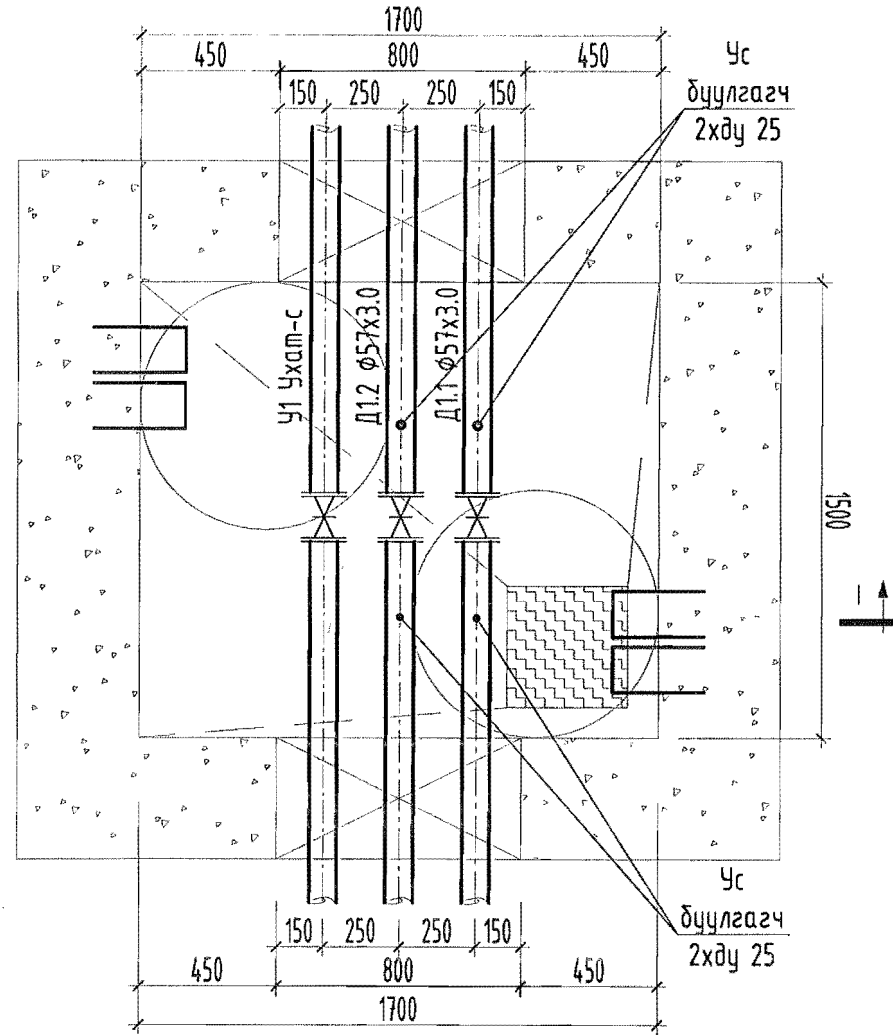


<p>"Өлзий-Иш" ХХК</p>	Завхан аймаг, Сантмаргаз сум. Засаг Даргын Тамгын газрын барилга.					
	9-р цэгийн шинээр төлөвлөж байгаа ДХ-9-2 хурдгийн байгуулалт, огтлол, материалын түүвэр.					
	Захирал	Инженер	Шалгасан	А.Ичинхорлоо	А.Солонго	Ч.Мартааш
	ЕГ шифр: ӨИ-20-21	ТГ шифр:	Масштаб М1:25	Зургийн дугаар: ГДГ-9	Бүх хуудас 14	Огноо: 2021

12-Р ЦЭГИЙН ШИНЭЭР ТӨЛӨВЛӨЖ БАЙГАА

ДХ-9-3 ХУДГИЙН БАЙГУУЛАЛТ, ОГТЛОЛ 1-1, МАТЕРИАЛЫН ТҮҮВЭР. М1:25

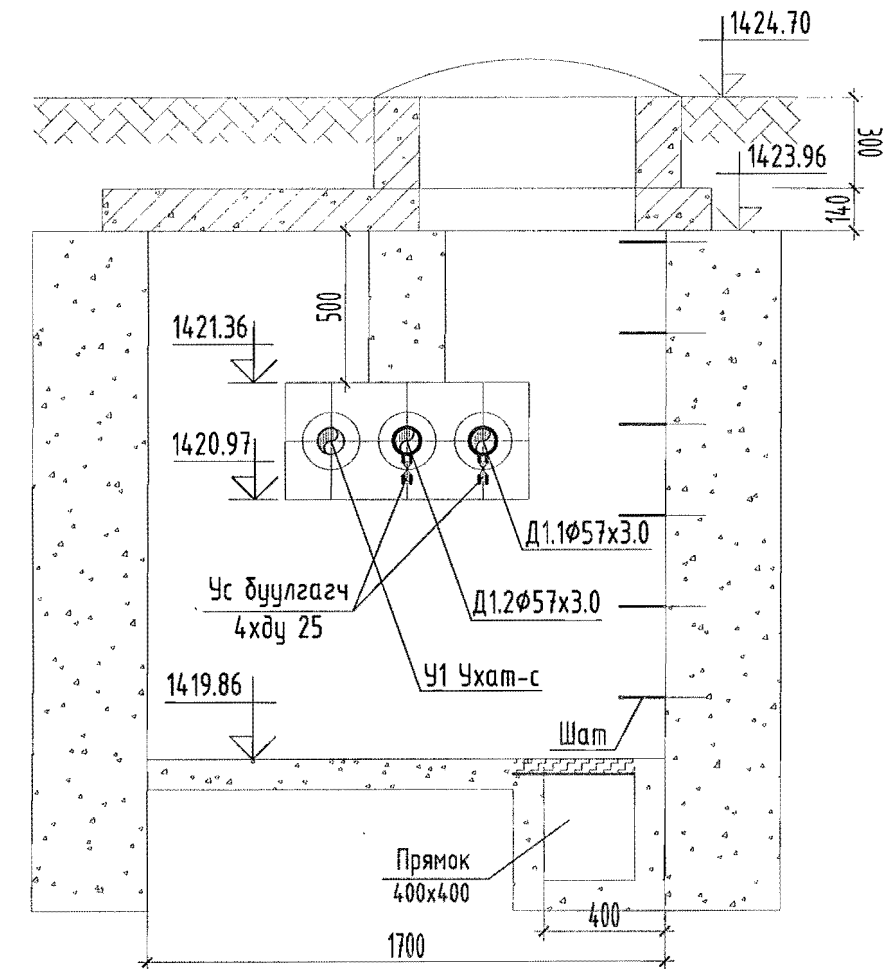
Төлөвлөж байгаа барилга



ДХ-9-3 худаг уруу

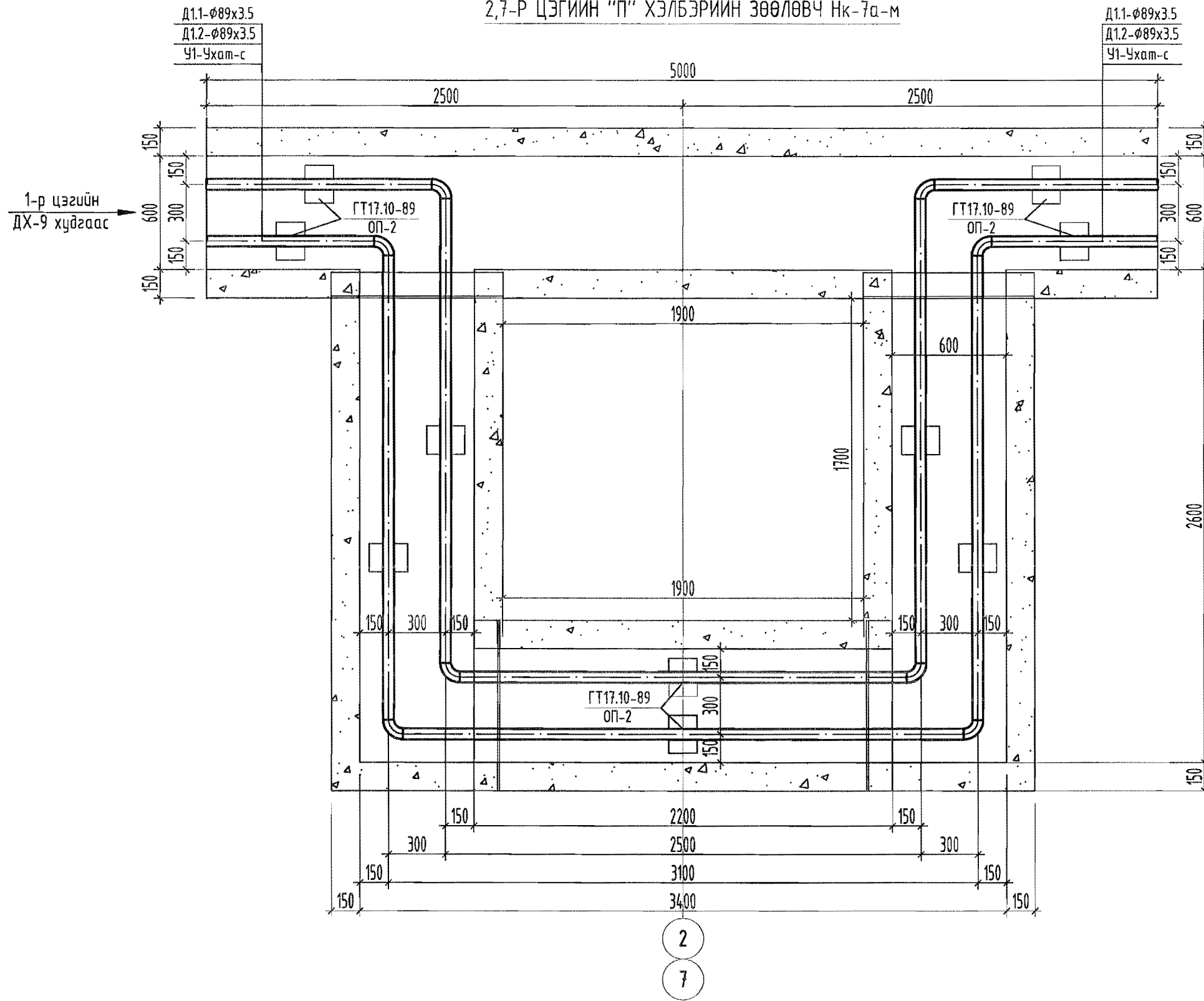
ДХ-9-3 ХУДГИЙН МАТЕРИАЛЫН ТОДОРХОЙЛОЛТ

Д/д	Тэмдэглэгээ	Материалын нэр	Тоо шир	Нэгж жин	Тайлбар
1	2	3	4	5	6
ДХ-9-3 худаг					
1	Серия Г-991-1. Вып-2. Лист-1	Цутгамал бетон худаг ТК-1 1700x1500x2000(н) Дх-1 худаг	1.0		ш
2	ГОСТ 10704-91	Цахилгаан гэгнааст шулуун заадаст ган яндан $\phi 57 \times 3.0$; T100°C	5.0	4.00	у/м
3	Пенополиуретан $\delta=50\text{мм}$ $\lambda=0.038\text{м/м}^\circ\text{C}$	Яндангийн хагас цилиндр хэлбэртэй дүлаалга $\phi 57 \times 3.0$	5.0		у/м
4	LD. ГОСТ 12815-80 T $\geq 150^\circ\text{C}$	Ус юүлэх дөмбөлгөн хаалт дү25 Ру16 жийргэвчийн хамт.	2.0	1.9	ш
5	LD. ГОСТ 12815-80 T $\geq 150^\circ\text{C}$	Бөмбөлгөн хаалт дү50 фланц	2.0	5.0	ш
6					




<p>“Өлзий-Иш” ХХК</p>	Завхан аймаг, Сантмаргаз сум. Засаг Даргын Тамгын газрын барилга.			
	14-р цэгийн шинээр төлөвлөж байгаа ДХ-9-3 худагийн байгуулалт.			
	Захирал	<i>[Signature]</i>	А.Ичинхорлоо	ЕГ шифр: ӨИ-20-21
Инженер	<i>[Signature]</i>	А.Солонго	ТГ шифр:	Бүх хуудас 14
Шалгасан	<i>[Signature]</i>	Ч.Мартааш	Зургийн дугаар: ГДГ-10	Огноо: 2021

2,7-р ЦЭГИЙН "П" ХЭЛБЭРИЙН ЗӨӨЛӨВЧ Нк-7а-м



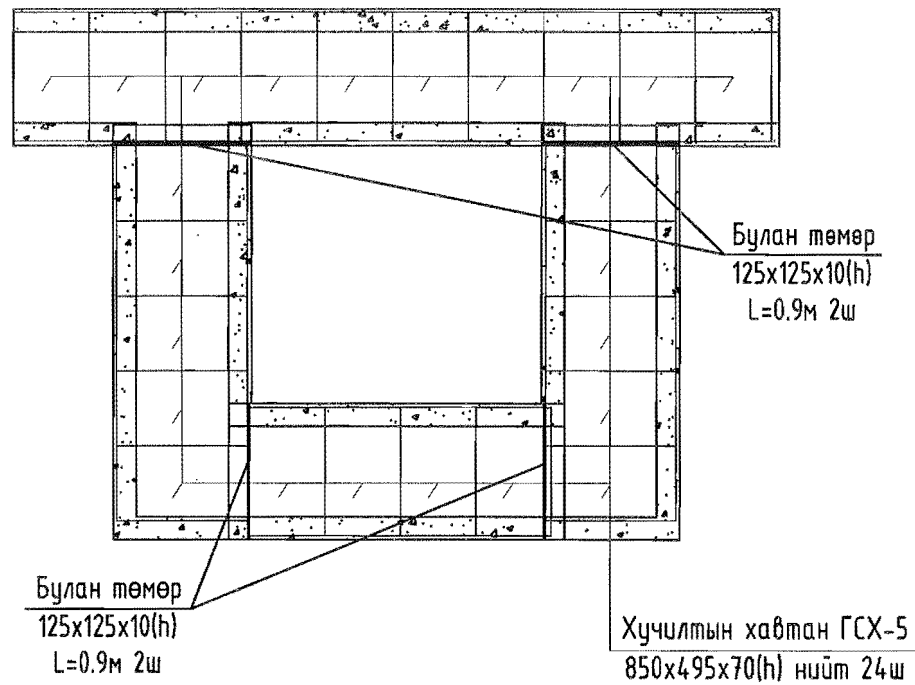
2-р цэгийн 3-1 Компенсаторын таталт
өгөх шугаман дээр 22.64мм,
буцах шугаман дээр 18.95мм.
7-р цэгийн 3-2 Компенсаторын таталт
өгөх шугаман дээр 48.36мм,
буцах шугаман дээр 40.61мм.

 "Өлзий-Иш" ХХК	Завхан аймаг, Сантмаргаз сум. Засаг Даргын Тамгын газрын дарилга. 2,7-р цэгийн П хэлбэрийн зөөлөвч.				Үе шат АЗ	
	Захирал	<i>[Signature]</i>	А.Ичинхорлоо	ЕГ шифр: ӨИ-20-21	Масштаб М1:25	Бүх хуудас 14
	Инженер	<i>[Signature]</i>	А.Солонго	ТГ шифр:	Зургийн дугаар: ГДГ-11	Огноо: 2021
	Шалгасан	<i>[Signature]</i>	Ч.Мартааш			

П ХЭЛБЭРИЙН КОМПЕНСАТОРЫН МАТЕРИАЛЫН ТОДОРХОЙЛОЛТ

Д/д	Тэмдэглэгээ	Материалын нэр	Тоо шир	Нэгж жин	Тайлбар
1	2	3	4	5	6
2,7-р цэгийн П хэлбэрийн компенсатор					
1	Серия Г-991-1 вып.1 альбом.2 лист-27	П хэлбэрийн компенсаторын цутгамал бетон ниш НК-7а-м 600x385(h) l=5.0м	1.0		ш
2		Сувдагт цусрах П хэлбэрийн компенсатор $\phi 89 \times 3.5$ мм	2.0		ком
3		Сувгийн хучилтын бетон хавтан ГСХ-5 850x495x70(h) L=495мм	24.0	74кг	ш
4	Гост 8510-86	Булан төмөр 125x125x10(h) L=900мм	4.0	15.47кг	ш
5	Серия Г-991-1 вып.1 альбом.2 лист-68	Гулсах тулгуурын бетон дэр ОП-2 200x300x90(h)	14.0	0.013тн	ш

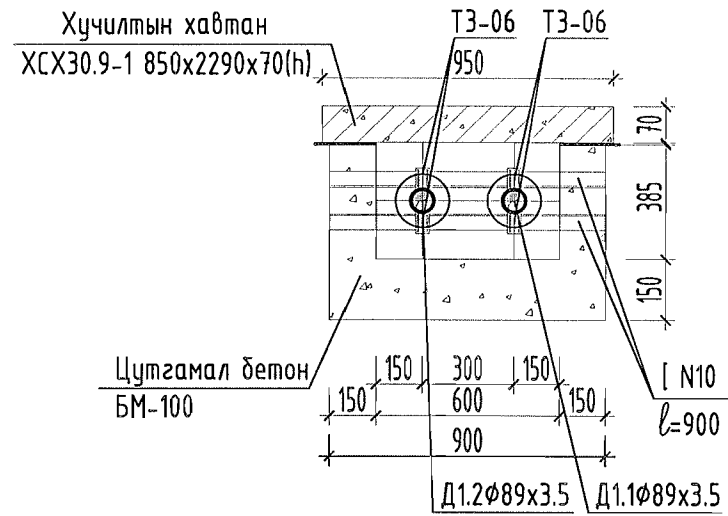
КОМПЕНСАТОРЫН ХУЧИЛТЫН БАЙГУУЛАЛТ



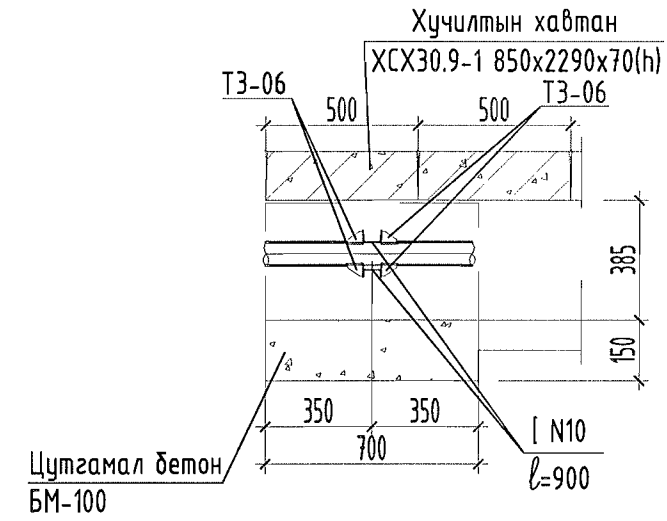
<p>"Өлзий-Иш" ХХК</p>	Завхан аймаг, Сантмаргаз сум. Засаг Даргын Тамгын газрын барилга.					
	2,7-р цэгийн П хэлбэрийн зөвлөвчийн хучилтын байгуулалт, материалын түүвэр. Үе шат АЗ					
	Захирал	<i>[Signature]</i>	А.Ичинхорлоо	ЕГ шифр: ӨИ-20-21	Масштаб М1:25	Бүх хуудас 14
	Инженер	<i>[Signature]</i>	А.Солонго	ТГ шифр:	Зургийн дугаар: ГДГ-12	Огноо: 2021
Шалгасан	<i>[Signature]</i>	Ч.Мартааш				

УХТ-1,2,3/ ҮЛ ХӨДЛӨХ ТУЛГУУРЫН БАЙГУУЛАЛТ, ОГТЛОЛ, ТҮҮВЭР

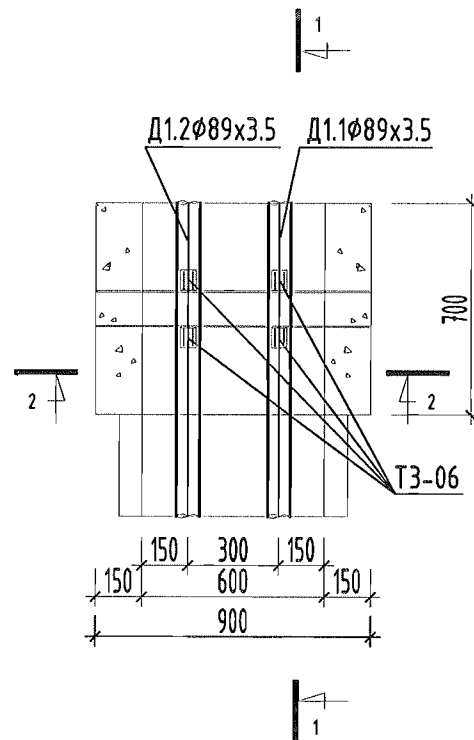
ОГТЛОЛ 2-2 М1:25



ОГТЛОЛ 1-1 М1:25


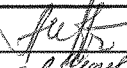
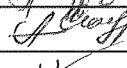
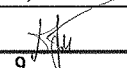


СУВАГ ДАХЬ ҮЛ ХӨДЛӨХ ТУЛГУУР М1:25



УХТ-1,2,3,4/ ҮЛ ХӨДЛӨХ ТУЛГУУРЫН МАТЕРИАЛЫН ТОДОРХОЙЛОЛТ

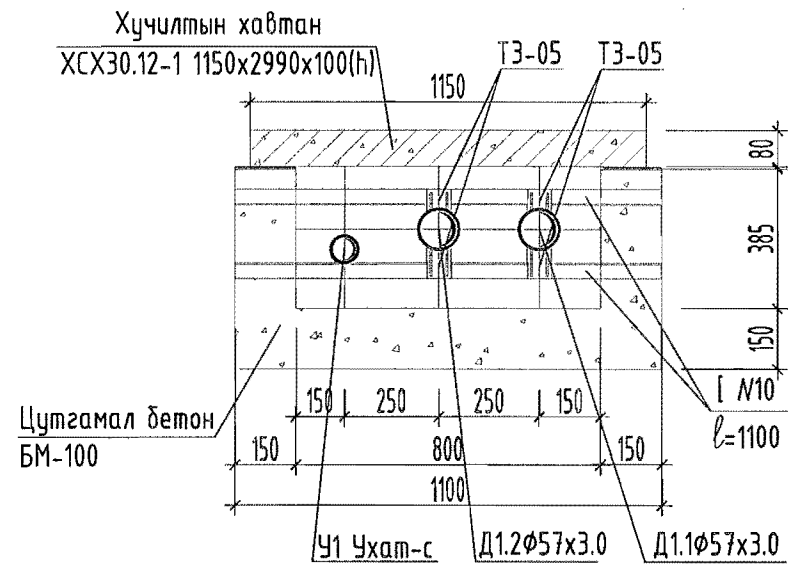
Д/д	Тэмдэглэгээ	Материалын нэр	Тоо шир	Нэгж жин	Тайлбар
1	2	3	4	5	6
УХТ-1,2,3-Нийт 3ш					
1	ГОСТ 8240-56	Тулгуур хийц Швеллер N10 урт нь L=900. (100x46x4.5(δ))	2.0	8.59	ш
2	Серия. Г-015-1. Выпуск. Лист-3	Суваг дахь үл хөдлөх тулгуур Ø89x3.5 I ТЗ-06 /ком/	2.0	1.18	ком
3		Цутгамал бетон хана, үл БМ-100	0.138		м ³
4		Бетон хийцийн гадна гадаргууг халуун битүмээр 2 дахин дудах	1.19		м ²
5					

 "Өлзий-Иш" ХХК	Завхан аймаг. Сантмаргаз сум. Засаг Даргын Тамгын газрын дарлга.				
	УХТ-1,2,3-ийн байгуулалт, огтлол, материалын тодорхойлолт				Үе шат АЗ
	Захирал		А.Ичинхорлоо	ЕГ шифр: ВИ-20-21	Масштаб М1:25
	Инженер		А.Солонго	ТГ шифр:	Бүх хуудас 14
Шалгасан		Ч.Мартааш	Зургийн дугаар: ГДГ-13	Огноо: 2021	

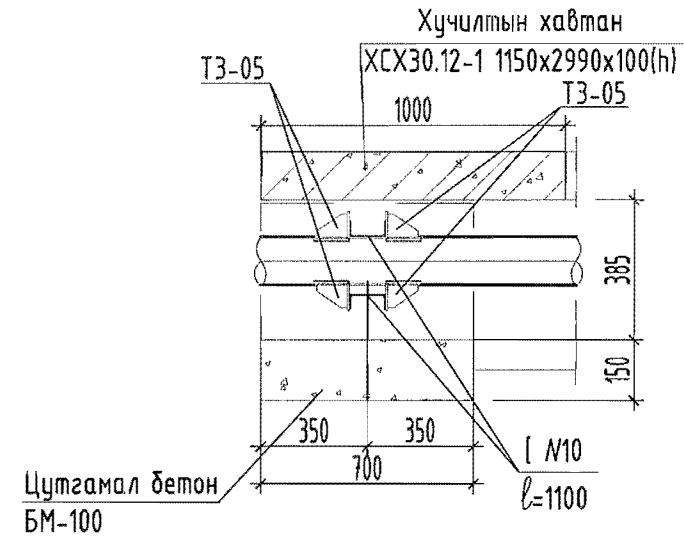
1 2 3 4 5 6 7 8 9 10 11 12

А/УХТ-4,5/ ҮЛ ХӨДЛӨХ ТУЛГУУРЫН БАЙГУУЛАЛТ, ОГТЛОЛ, ТҮҮВЭР

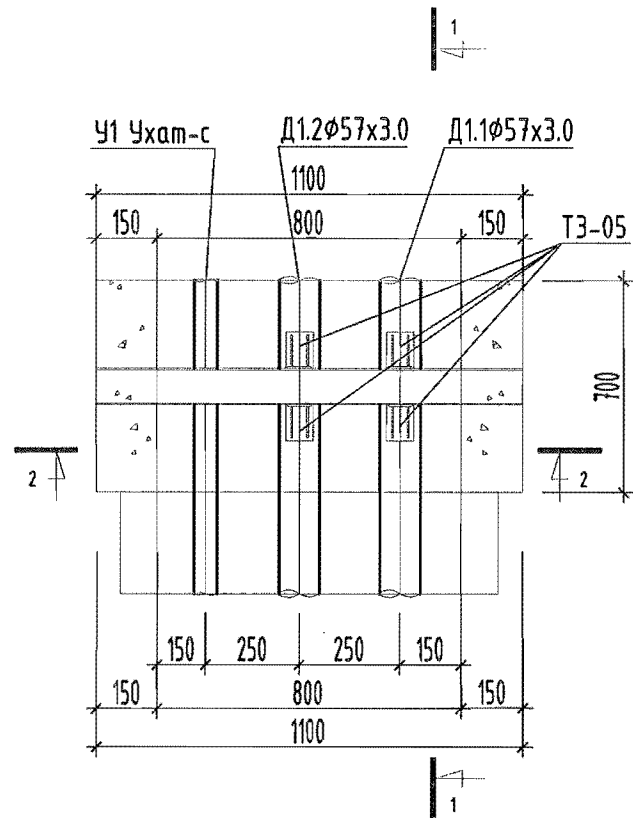
ОГТЛОЛ 2-2 М1:25



ОГТЛОЛ 1-1 М1:25




СУВАГ ДАХЬ ҮЛ ХӨДЛӨХ ТУЛГУУР М1:25



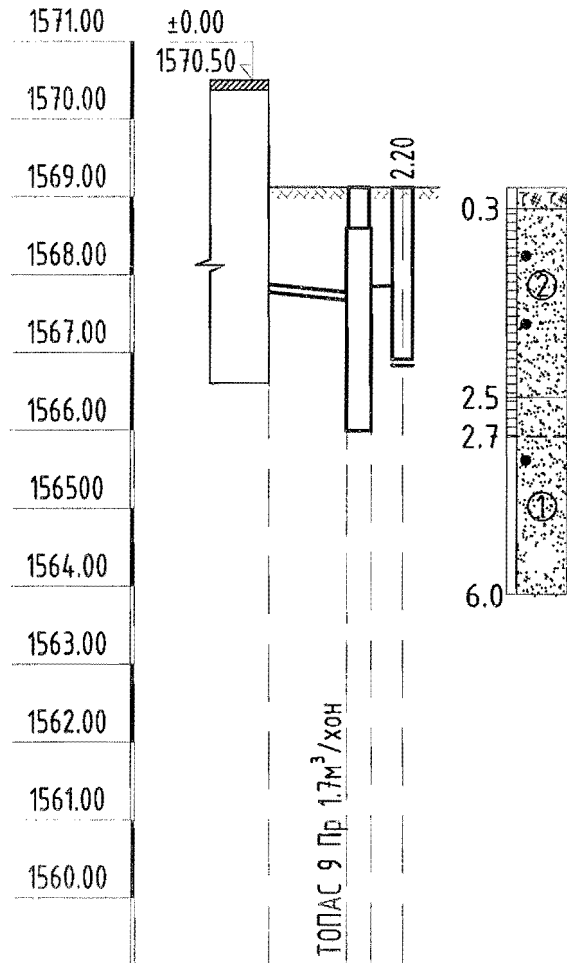
А/УХТ-4,5/ ҮЛ ХӨДЛӨХ ТУЛГУУРЫН МАТЕРИАЛЫН ТОДОРХОЙЛОЛТ

Д/д	Тэмдэглэгээ	Материалын нэр	Тоо шир	Нэгж жин	Тайлбар
1	2	3	4	5	6
УХТ-4,5-Нийт 2ш					
1	ГОСТ 8240-56	Тулгуур хийц Швеллер N10 урт нь L=1100. (1100x40x4.5(δ))	2.0	10.4	ш
2	Серия. Г-015-1. Выпуск. Лист-3	Суваг дахь үл хөдлөх тулгуур Ø57x3.0 I ТЭ-05 /ком/	2.0	0.465	ком
3		Цутгамал бетон хана, үл БМ-100	0.199		м ³
4		Бетон хийцийн гадна гадаргууг халуун битүмээр 2 дахин бүдэх	1.33		м ²
5					

 "Өлзий-Иш" ХХК	Завхан аймаг, Сантмаргаз сум. Засаг Даргын Тамгын газрын барилга.					
	УХТ-4,5-ийн байгуулалт, огтлол, материалын тодорхойлолт.					
	Захирал	<i>А.Ичинхорлоо</i>	А.Ичинхорлоо	ЕГ шифр: ӨИ-20-21	Масштаб М1:25	Үе шат А3
	Инженер	<i>А.Солонго</i>	А.Солонго	ТГ шифр:	Бүх хуудас 14	Огноо: 2021
Шалгасан	<i>Ч.Мартааш</i>	Ч.Мартааш	Зургийн дугаар: ГДГ-14			

БОХИР УСНЫ ШУГАМЫН ДАГУУГИЙН ЗҮСВЭР

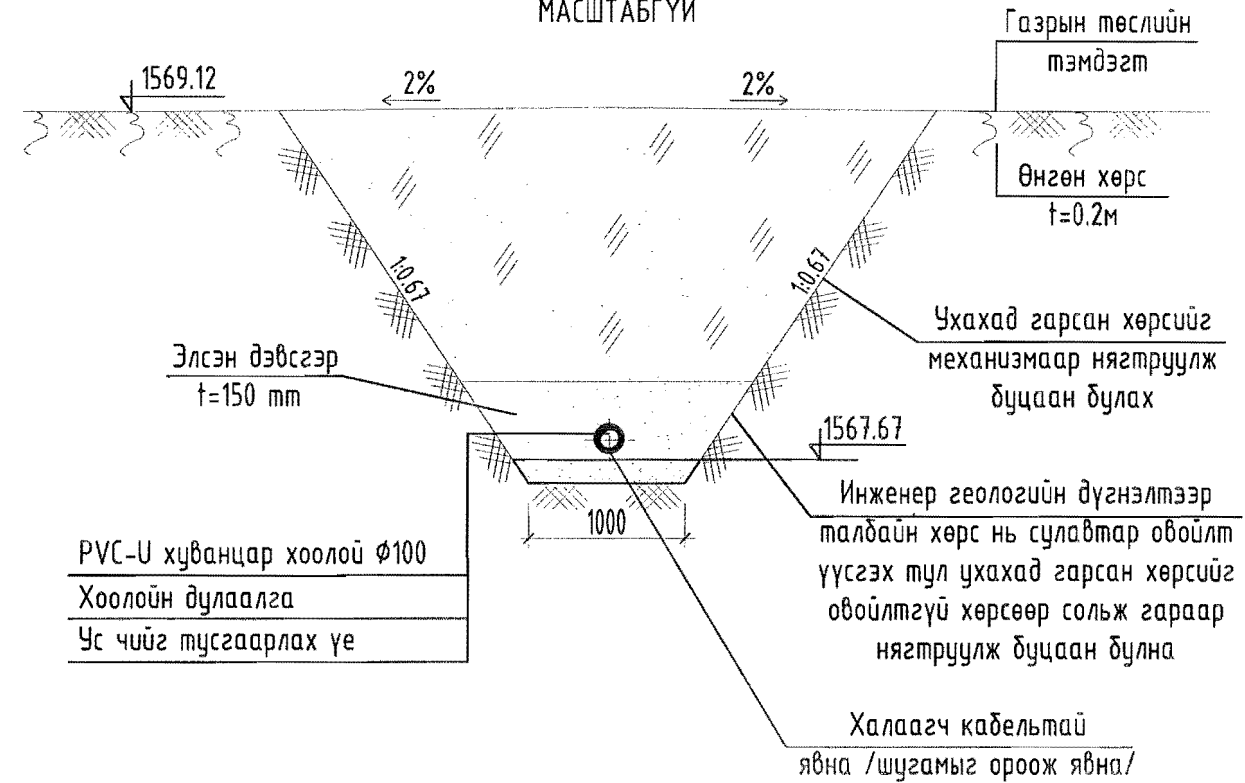
Масштад
Босоо М1:100
Хэвтээ М1:500



1559.00	Хоолойн ховилын тэмдэгт	1567.77	1567.67	1567.84	1413.98	1412.45
1569.12	Газрын хөрсний төслийн тэмдэгт	1569.12	1569.12	1569.12		
	Газрын хөрсний одоогийн тэмдэгт					
	Хоолойн материал дулаалгын төрөл	PVC-U φ100	φ25			
	Буурь	Элсэн чигжээстэй хайр, хайрган хөрс				
	Урт	0.02	5.0			
	Налуу					
	Хоорондын зай	5.0	2.0			
	Онцлог цэг, худаг эргэлтийн дугаар					

ТОПАС 9 Пр 1.7м³/хон

ХӨНДЛӨН ОГТЛОЛ 1-1
МАСШТАБГҮЙ



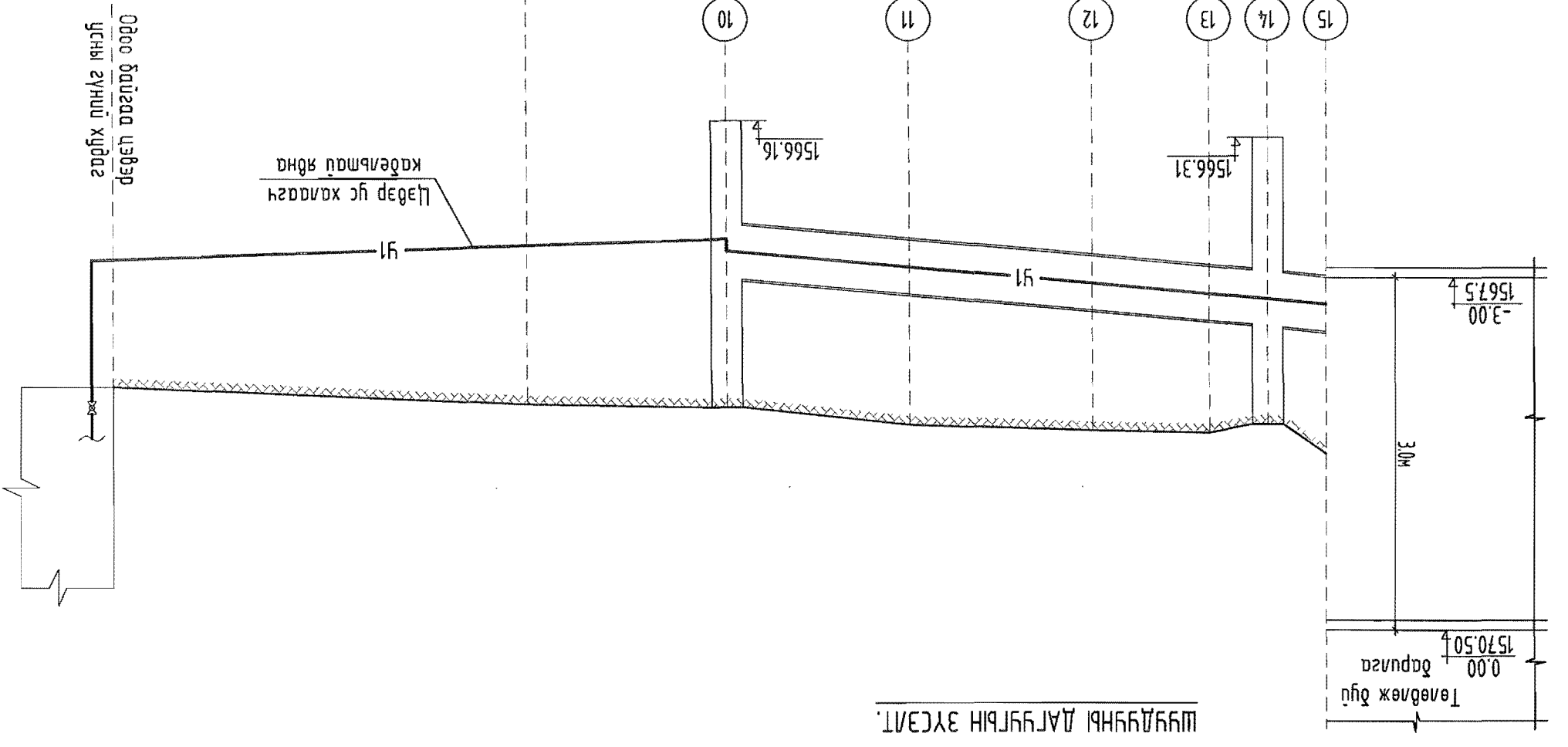
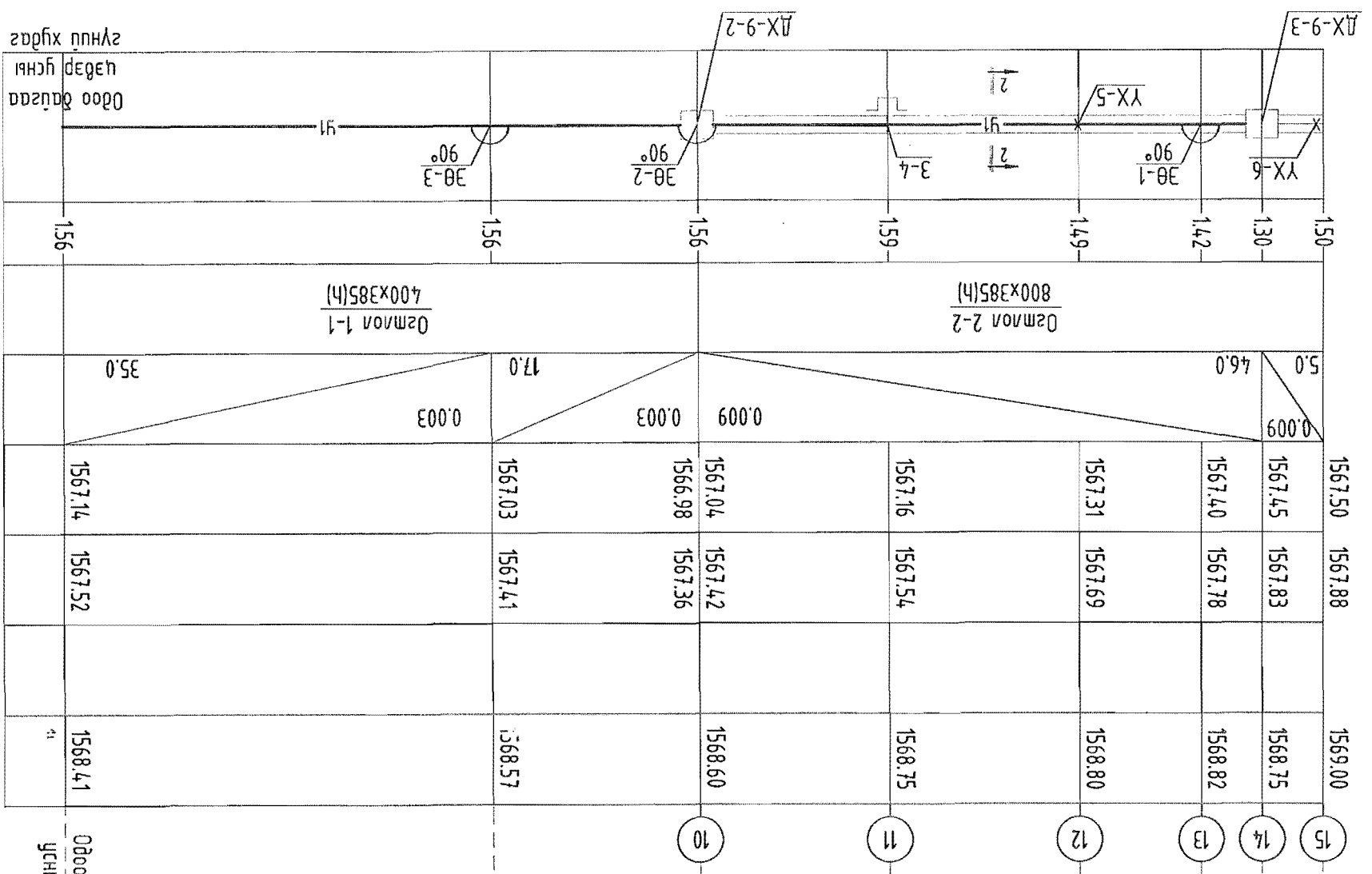
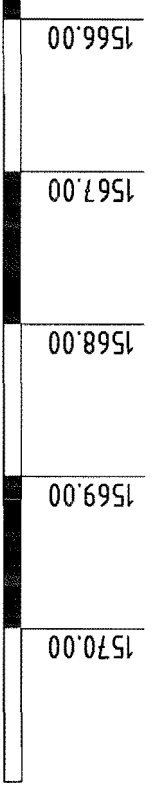
PVC-U хуванцар хоолой φ100
Хоолойн дулаалга
Ус чийг тусгаарлах үе

Халаагч кабельтай явна /шугамыг ороож явна/

- Ургамлын үндэс дүхий өнгөн хөрс.
- Цайвар саарал, дор шаргал өнгөтэй, бага чийгтэйгээс усаар ханасан дүнд ширхэгтэй элс.
- Бор саарал, цайвар саарал өнгөтэй, бага чийгтэй элсэн чигжээстэй хайр, хайрган хөрс.

	Завхан аймаг, Сантмаргаз сум.				
	Засаг Даргын Тамгын газрын барилга.				
	Бохир усны шугамын дагуугийн зүсэлт				
	Үе шат АЗ				
Инженер	<i>В.Анхзаяа</i>	В.Анхзаяа	ЕГ шифр: ӨИ-20-21	Масштад М1: 500	Бүх хуудас 7
Гүйцэтгэсэн	<i>В.Анхзаяа</i>	В.Анхзаяа	ТГ шифр:	Зургийн дугаар: УХАТ-3	Огноо: 2021
Шалгасан	<i>М.Эрдэнэцэцэг</i>	М.Эрдэнэцэцэг			

Газрын хөрсний төлбөлгөөс түүвшин
Газрын хөрсний бодум түүвшин
Сугуйн хучилтын тэмдэгт
Сугуйн ёроолын тэмдэгт
Нагц ! Фрм м
Сугуйн ослол
Сугуйн доор хэмжээ
Сугуйн гүн
Сугуйн дэлгэцлэл



ШЯДНЫ ДАГРЫН ЭХЭЛТ

	Завхан аймаг, Сантмаргаз сум, Засаг Даргын Тамгын газрын барилда.		Үе шал АЗ Бүх хурдас 7
	Инженер	В.Анхзаяа	
Гүйцэтгэсэн	М.Эрэнцэцэг	М:үгүй	Зургийн дугаар: Дэнс: УХАТ-4
Шалсан	М.Эрэнцэцэг	ТГ шифр:	2021
Шугуйны дагуулын эхсэл		ЕГ шифр: ӨИ-20-21	

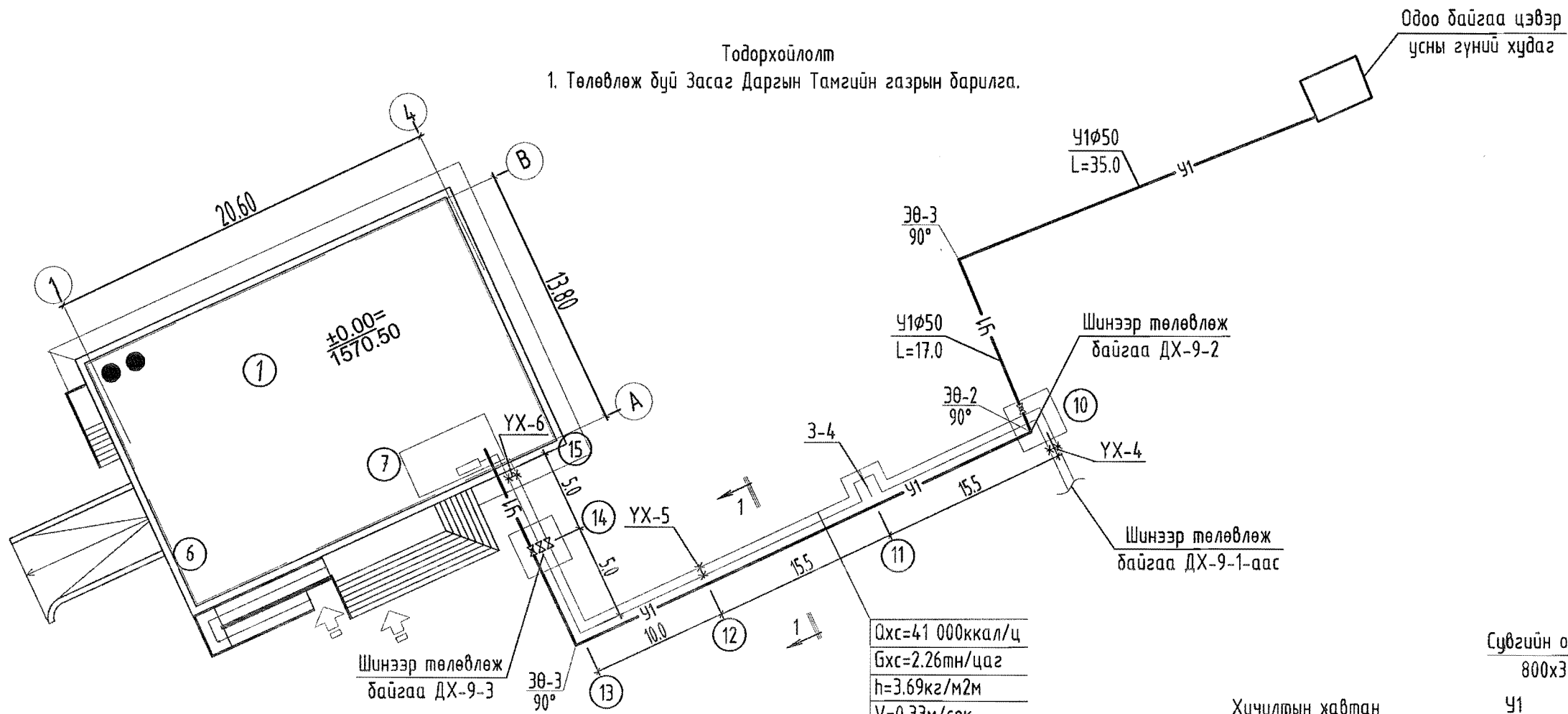
1 2 3 4 5 6 7 8 9 10 11 12

1 2 3 4 5 6 7 8 9 10 11 12

ЦЭВЭР УСНЫ ШУГАМЫН УГСРАЛТЫН ТОЙМ /Масштабгүй/

Тодорхойлолт

1. Төлөвлөж буй Засаг Даргын Тамгийн газрын барилга.

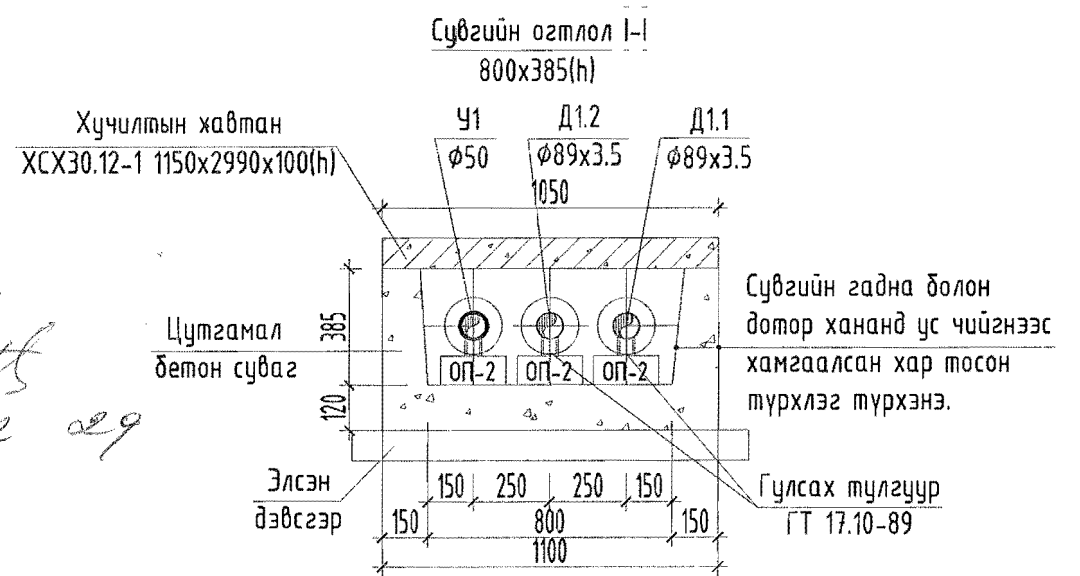


Q _{хс} =41 000ккал/ц
Б _{хс} =2.26тн/цаг
h=3.69кг/м2м
V=0.33м/сек
Д1 Ø57х3.0
Д2 Ø57х3.0
У1 Ø50

МАТЕРИАЛЫН ТҮҮВЭР

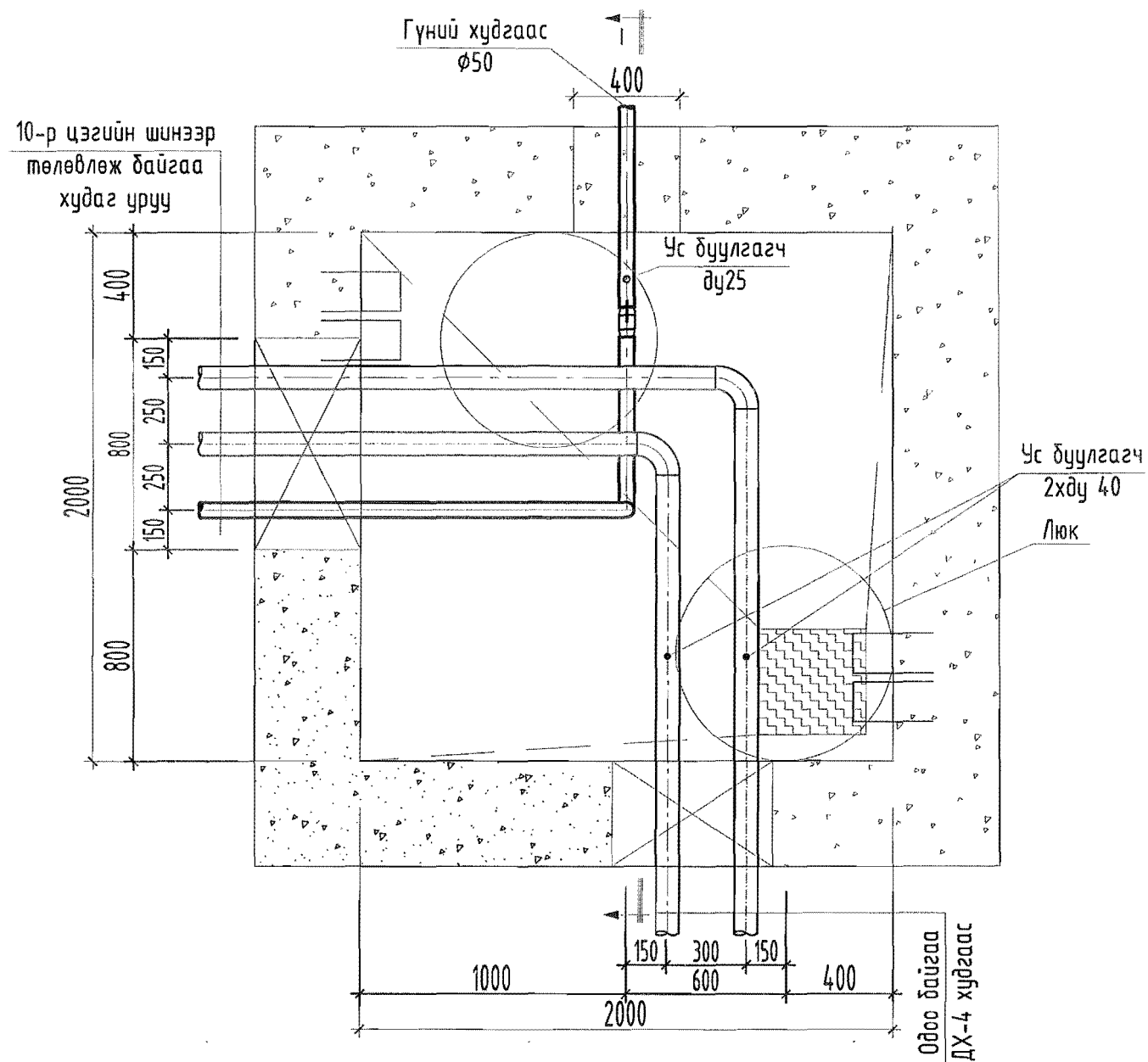
Д/д	Тэмдэглэгээ	Материалын нэр	Тоо шир	Нэгж жин	Тайлбар
ДХ-4-1 худаг					
1	ГОСТ 3262-75	Цайрdsан ган яндан Ø57х3.5	113.0	6.36	у/м
2	Пенополиуретан δ=100мм λ=0,038т/м°С	Яндангийн хагас цилиндр хэлбэртэй дцлаалга Ø57х3.5	113.0		у/м
3		Ус юлэх дөмбөлгөн хаалт Ø25 Ру16 жийргэвчийн хамт.	2.0		ш
4		Бөмбөлгөн хаалт Ø50 фланц	2.0		ш
5		Отвод 90° Ø50	8.0		ш
6		Халаагч кабель	57.0		у/м

0.13
Handwritten signature
 2021.12.29

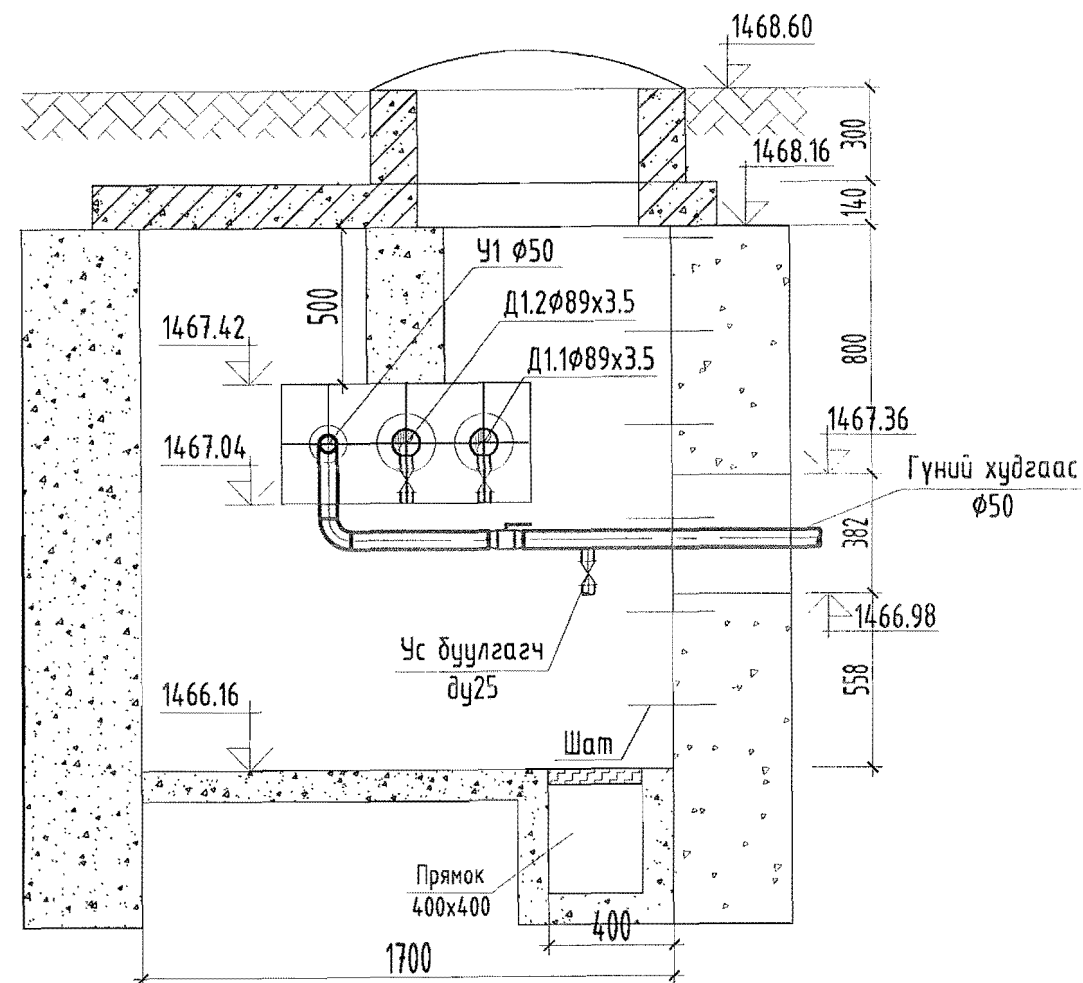



<p>“Өлзий-Иш” ХХК</p>	Завхан аймаг, Сантмаргаз сум. Засаг Даргын Тамгийн газрын барилга.			
	Угсралтын тойм, огтлол			
	Инженер Гүйцэтгэсэн Шалгасан	<i>Handwritten signatures</i>	В.Анхзаяа В.Анхзаяа М.Эрдэнэцэцэг	ЕГ шифр: ӨИ-20-21 ТГ шифр:
				Үе шат АЗ Бүх хуудас 7 Огноо: 2021

6-Р ЦЭГИЙН ШИНЭЭР ТӨЛӨВЛӨЖ БАЙГАА
ДХ-9-2 ХУДГИЙН БАЙГУУЛАЛТ М1:25



6-Р ЦЭГИЙН ШИНЭЭР ТӨЛӨВЛӨЖ БАЙГАА
ДХ-4-1 ХУДГИЙН ОГТЛОЛ 1-1 М1:25



 "Өлзий-Иш" ХХК	Завхан аймаг, Сантмаргаз сум, Засаг Даргын Тамгын газрын барилга.					
	10-р цэгийн шинээр төлөвлөж байгаа ДХ-9-2 хуудгийн байгуулалт.				Үе шат АЗ	
	Инженер	<i>В.Анхзаяа</i>	В.Анхзаяа	ЕГ шифр: ӨИ-20-21	Масштаб М1: 25	Бүх хуудас 7
	Гүйцэтгэсэн	<i>В.Анхзаяа</i>	В.Анхзаяа	ТГ шифр:	Зургийн дугаар: УХАТ-6	Огноо: 2021
Шалгасан	<i>М.Эрдэнэцэцэг</i>	М.Эрдэнэцэцэг				

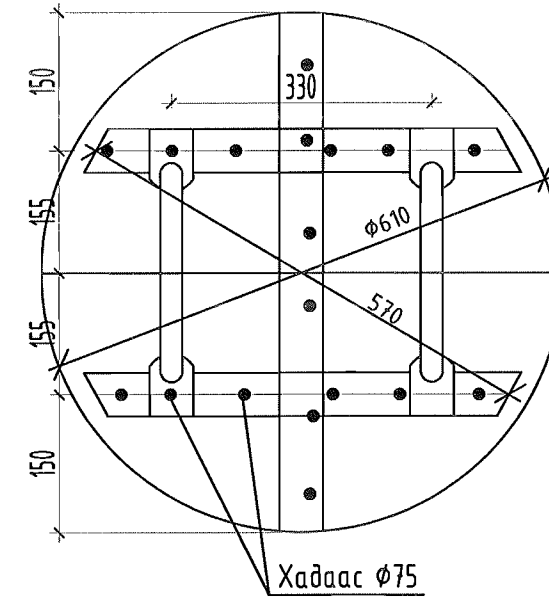
БОХИР УСНЫ ХУДГИЙН ТҮҮВЭР

Худгийн дугаар	Худгийн марк	Нэг маягийн зургийн дугаар	Худгийн бүрэн өндөр	Худгийн диаметр	Лотокийн схемийн дугаар	Ероолын хавтангийн зураан	Ховилын гүн / h л /	Хучилтын хавтангийн зураан	Худгийн ажлын хэсгийн өндөр	Хүзүүвчийн өндөр	Барилгын хийц													Гшгүүр шатны тоо	Ус тусгаарлагч хийх талбай м ³	Лотокийн бетоны эзэлхүүн м ³	Чигжээс бетоны эзэлхүүн м ³	Угсармал төмөр бетоны эзэлхүүн м ³			
											Угсармал төмөр бетон эдлэл								Бэхэлгээний деталл												
											Ер. хавтан	Хуч. хавтан	Ажлын хэсэг		Ер. хавтан	Хуч. хавтан	Ажлын хэсэг	Хүзүүвч			Бэхэлгээний деталл										
ПД 10-1-1	ПП 10-1-1	КС 10-1-1	КС 10-2-1	ПД 15-1-1	ПП 15-1-1	КС 15-1-1	КС 15-2-1	КО 7-1-1	КС 7-1-1	КС 7-1-2	Чигжээс бетоны өндөр	МС-1	МС-2	МС-5	МС-6																
1		1	2200	1000	II	100	200	150	1500	350	1	1	1	1	-	-	-	-	1	-	-	-	4	16	8	16	5	-	0.36	-	-

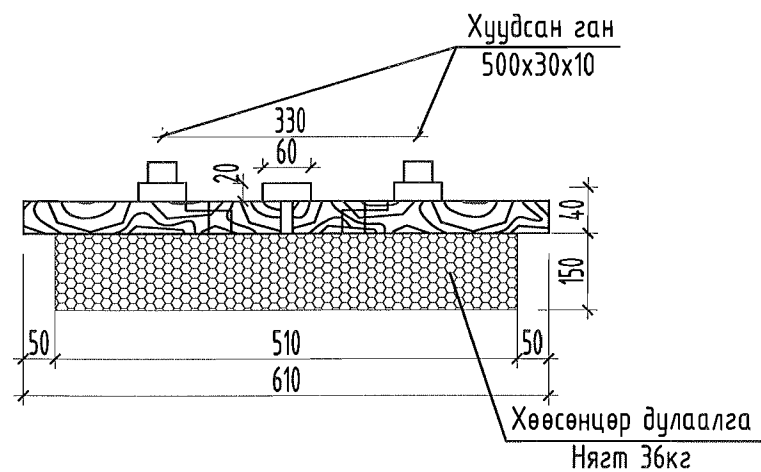
МАТЕРИАЛЫН ТҮҮВЭР

Д/Д	Тэмдэглэгээ	Материалын нэр	Тоо	Нэгж жин	Тайлбар
1	PVC-U	Хуванцар хоолой $\phi 150$	5.0	-	у/м
2	Пенополиуретан	Хоолойн дулаалга $\phi 150$ мм	5.0	-	у/м
3		Хуванцар хоолой $\phi 25$	2.0	-	у/м
4		Төмөр бетон худаг $\phi 1000$ мм	1	-	ш
5		Ширмэн таг $\phi 700$ мм	1	-	ш
6	Газар дээр нь хийнэ.	Дулаалгатай модон таг $\phi 700$	1	-	ш
7		ТОПАС-С 9 Пр $1.7\text{м}^3/\text{хон}$	1	-	ш
8	Unitra Tsurumi LSP1.4S 220V, 0.48кВт, H=6.6м	Зөөврийн насос	1	-	ш
9		Халаагч кабель	7	-	у/м

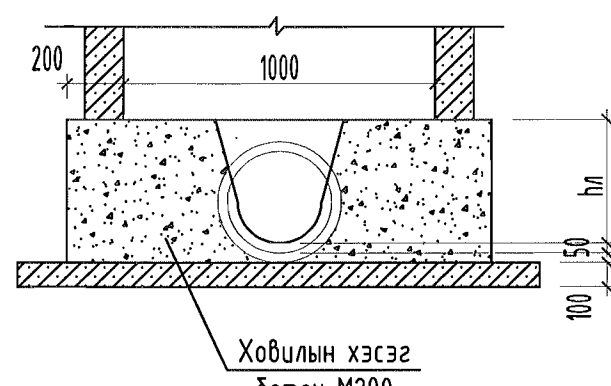
МОДОН ТАГНЫ БАЙГУУЛАЛТ




МОДОН ТАГНЫ ОГТЛОЛ



ОГТЛОЛ 1-1



 "Өлзий-Иш" ХХК	Завхан аймаг, Сантмаргаз сум.				Үе шат АЗ
	Засаг Даргын Тамгын газрын барилга.				
	Бохир усны худгийн түүвэр, материалын түүвэр, огтлол				
	Инженер	В.Анхзаяа	ЕГ шифр: ВИ-20-21	Масштаб М1: үгүй	
Гүйцэтгэсэн	В.Анхзаяа	ТГ шифр:	Зургийн дугаар: УХАТ-7	Огноо: 2021	
Шалгасан	М.Эрдэнэцэцэг				


АЖЛЫН ЗУРГИЙН ЖАГСААЛТ, ҮНДСЭН ҮЗҮҮЛЭЛТ

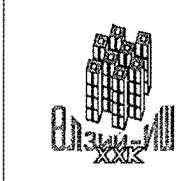
Хуудас	Зургийн нэр	Тайлбар
1	Ажлын зургийн жагсаалт, үндсэн үзүүлэлт	ГЦ-01
2	Тайлбар, хавсаргасан ба иш татсан баримт бичиг	ГЦ-02
3	Материал, моног төх-мжийн түүвэр, ажлын тоо хэмжээ	ГЦ-03
4	15кВ-н цахилгаан дамжуулах агаарын бүрээстэй шугам, 0.4кВ-н кабель шугамын трассын тойм	ГЦ-04
5	15 кВ-н ЦДАКШ, 0.4 кВ-н, гадна гэрэлтүүлгийн кабель шугамын трасс	ГЦ-05
6	15кВ-н ЦДА бүрээстэй шугамын трасс-1	ГЦ-06
7	15кВ-н ЦДА бүрээстэй шугамын трасс-2	ГЦ-07
8	15кВ-н ЦДА бүрээстэй шугамын трасс-3	ГЦ-08
9	Цахилгаан дамжуулах агаарын шугамын зөрлөг	ГЦ-09
10	Тулгуурын түүвэр	ГЦ-10
11	Кабель, СИП-3 3(1х50)мм ² утастай ЦДАШ-ын хүснэгт, ажлын тоо хэмжээ	ГЦ-11
12	Тулгуурууд суурилуулах	ГЦ-12
13	1 хэлхээт АК15-2ср төгсгөлийн анкер тулгуурын ерөнхий байдал	ГЦ-13
14	1 хэлхээт АК15-2ср төгсгөлийн анкер тулгуур	ГЦ-14
15	1 хэлхээт ЗБ15-2ср завсрын тулгуурын ерөнхий байдал	ГЦ-15
16	1 хэлхээт ЧА15-2ср эргэлтийн татлагатай тулгуурын ерөнхий байдал	ГЦ-16
17	1 хэлхээт ЧА15-2ср эргэлтийн татлагатай тулгуур	ГЦ-17
18	1 хэлхээт А015-2ср салбарлалтын анкер тулгуурын ерөнхий байдал	ГЦ-18
19	1 хэлхээт А015-2ср салбарлалтын анкер тулгуур	ГЦ-19
20	0.4кВ-н кабель ИШС-тэй огтлолцох цэгийн хэсэглэл	ГЦ-20
21	Тулгуурын газардуулга тооцоо, буулт	ГЦ-21
22	ЦДАШ-ын угсралтын хүснэгт, ИШС-тэй кабель огтлолцох цэгүүд	ГЦ-22
23	ОА15-2ср анкер тулгуурт GW4-15/400 хуурай салгуур суурилуулах ерөнхий байдал	ГЦ-23
24	GW4-15/400 хуурай салгуур суурилуулах /хэсэглэл/	ГЦ-24
25	Тулгуурт ЧЗПН-15Ш хэт хүчдэл хязгаарлагч суурилуулах	ГЦ-25
26	Дамжуулагчид нуман хамгаалалтын хавчаар суурилуулах	ГЦ-26

27	Хөндлөвч ТМ2002 хийцлэл	ГЦ-27
28	Хөндлөвч ТМ2003 хийцлэл	ГЦ-28
29	Хөндлөвч ТМэ08 хийцлэл	ГЦ-29
30	Хөндлөвч ТМ2004, хомут Х01 хийцлэл	ГЦ-30
31	Хөндлөвч ТМ065 хийцлэл	ГЦ-31
32	Хөндлөвч ТМ2005 хийцлэл	ГЦ-32
33	Тулаасны бэхэлгээ Ч-71К	ГЦ-33
34	Кронштейн РА1-1 хийцлэл	ГЦ-34
35	Газардуулгын дамжуулагч хийцлэл, СИП утас холдох	ГЦ-35
36	ГС-УС. Гэрэлтүүлгийн самбарын бүдүүвч	ГЦ-36
37	ГГ-УС. Гэрэлтүүлэг удирдах бүдүүвч	ГЦ-37
38	Хавсралт-1. Шугамын арматурын маяг	ГЦ-38

Үндсэн үзүүлэлтүүд

№	Нэр	Үзүүлэлтүүд
1	Захиалагч	Завхан аймаг, Сантмаргаз сумын Засаг даргын тамгын газар
2	Зураг төслийн дайгууллага	"Өлзий-Иш" ХХК
3	Барихаар төлөвлөж байгаа он	2022-2023
4	Агаарын шугамын трассын урт, км	0.442
5	Кабель шугамын трассын урт, км	0.113
6	Цаг уурын мооцооны нөхцөл	Мөсжилтийн дүс III, Мөсжилт 10мм Салхины ачааллын дүс IV, салхи 38 м/с
7	Агаарын шугамын тулгуурын үндсэн хийц	Төмөр бетон
8	Бүх тулгуурын тоо	6
9	Үүнээс: анкер тулгуур	3
10	Үүнээс: завсрын тулгуур	3
11	Зөрлөгийн тоо	1
12	Дамжуулагч утасны марк, жин	СИП-3 1х50мм ² , 1км=263кг

	Засаг даргын тамгын газрын барилга /Гадна цахилгаан хангамж/				Завхан аймаг, Сантмаргаз сум.		
	Ажлын зургийн жагсаалт, үндсэн үзүүлэлт						Үе шат: А.3
	Захирал	<i>[Signature]</i>	А. Ичинхорлоо	Е.Г шифр: ӨИ-20/21	Масштаб:	Хуудас: 38	
	Инженер	<i>[Signature]</i>	Л. Гантулга	Т.Г шифр:	Зургийн дугаар: ГЦ-01	Огноо: 2021	
"Өлзий-Иш" ХХК	Шалгасан	<i>[Signature]</i>	Б. Ванчигмаа				

1	2	3	4	5	6	7	8	9	10	11	12	A3																					
A	<p>ТАЙЛБАР</p> <p>Завхан аймаг, Сантмаргаз сумын Засаг даргын тамгын газрын барилгын /цаашид "барилга" гэх/ гадна цахилгааны зураг төслийг хийхдээ:</p> <p>1."Алтай-Улиастайн эрчим хүчний систем" ТӨХК-ний (АЧЭХС ТӨХК) 2021 оны 09-р сарын 07-ний өдрийн № 61 тоот техникийн нөхцөл,</p> <p>2. Боловсруулсан ерөнхий төлөвлөгөө, дэвсгэр зураг ашиглан гүйцэтгэв.</p>												A																				
B	<p>Цахилгаан хангамжийн техникийн нөхцөлд заасны дагуу Сантмаргаз сумын төвд байрлах 15 кВ-н цахилгаан дамжуулах агаарын шугамын (ЦДАШ) тулгуураас салбарлан бүрээстэй дамжуулагч утастай (СИП-3, 3/1x50мм²/), төмөр бетон тулгууртай (т/б), ЦДАШ шинээр барина. Одоо байгаа завсрын тулгуурыг салбарлалтын анкер тулгуур болгон өөрчилж, хуурай салгуур, хэт хүчдэл хязгаарлагч тоноглоно. Шинээр угсарсан 15 кВ-н ЦДАШ-ын т/б төгсгөлийн тулгуураас СИП-3 маркийн утас татан төгсгөлд нь хэрэглэгчийн дэргэд, хамгаалалтын төмөр хашаанд суурилуулсан 160 кВА чадалтай трансформатор бүхий, 15/0.4 кВ-н хүчдэлтэй, АТП маягийн дэд станцыг тэжээнэ.</p>												B																				
C	<p>АТП-160 дэд станцын 0.4 кВ-н хуваарилах байгууламжийн группээс АВБДШВ-0.66кВ маркийн, 3x50+1x25мм² хөндлөн огтлолтой, хуягласан, газарт булах зориулалттай хос кабелиар дамжуулан барилгын хүчний самбаруудыг холдоно.</p>												C																				
D	<p>Барилгын гадна гэрэлтүүлгийг ГГ-УС.1 самбарын асааж унтраах цагийн тохируулгатай релений гаргалгаанаас дамжуулан холдоно. 3 метрийн өндөр, металл тулгууртай гэрэлтүүлэгчид 1x50 Вт чадалтай эрчим хүчний хэмнэлттэй чийдэн тоноглож АВБД-1кВ 4x10 мм.2 хөндлөн огтлолтой кабелиар тэжээхээр зураг төслийг боловсруулав.</p>												D																				
E	<p>0.4кВ-н кабелийг шуудуунд тавина. Ингэхдээ газрын тэгшлэгдсэн түвшингээс доош 0.8 метрийн гүнд, элсэн дэвсгэр үеэн дээр тавьж зөөлөн хөрс-тоосго-хяналтын түүз-зөөлөн хөрс гэсэн дарааллаар хучина. Кабелийг тулгуурт /газрын түвшнээс дээш-4м хүртэл/, АТП-н оролт, инженерийн шугам сүлжээтэй /ИШС/ огтлолцох хэсэгт ган төмөр янданд сүвлэнэ.</p>												E																				
F	<p>0.4кВ-н кабель шугам автотамтай огтлолцсон хэсэгт газрын түвшинээс нэг метрийн гүнд, дулааны шугамын доогуур ф100мм-н ган яндан сүвлэн татна. Кабелийг барилгын оролт гаралт, инженерийн шугам сүлжээтэй /ИШС/ огтлолцох хэсэгт хуванцар янданд сүвлэнэ. Кабелийн ИШС-тэй огтлолцох хэсгийг хүснэгтээс үз.</p>												F																				
G	<p>Газардуулга, аянга хамгаалалт: Инженер геологийн судалгааг "Монгео-экомех" ХХК-нд 2018 онд хийсэн. Архив №09 2018/058. Хөрсний товч тодорхойлолт:</p> <table border="1"> <thead> <tr> <th rowspan="2">ИГЭ-ийн дугаар</th> <th rowspan="2">Хөрсний нэр</th> <th rowspan="2">Хөрсний үеийн зузаан (м)</th> <th colspan="2">Хөрсний хувийн цахилгаан эсэргүүцэл (Ом.м)</th> <th rowspan="2">Улирлын хөлдөлтийн гүн (м)</th> </tr> <tr> <th>Усаар ханасан</th> <th>Хуурай</th> </tr> </thead> <tbody> <tr> <td>ИГЭ-1</td> <td>Дунд ширхэгтэй элс</td> <td>0.30-1.70</td> <td>40-60</td> <td>40-200</td> <td>3.60</td> </tr> <tr> <td>ИГЭ-2</td> <td>Элсэн чигжээстэй хайрга</td> <td>1.70-6.00</td> <td>40-60</td> <td>500-600</td> <td>4.00</td> </tr> </tbody> </table>												ИГЭ-ийн дугаар	Хөрсний нэр	Хөрсний үеийн зузаан (м)	Хөрсний хувийн цахилгаан эсэргүүцэл (Ом.м)		Улирлын хөлдөлтийн гүн (м)	Усаар ханасан	Хуурай	ИГЭ-1	Дунд ширхэгтэй элс	0.30-1.70	40-60	40-200	3.60	ИГЭ-2	Элсэн чигжээстэй хайрга	1.70-6.00	40-60	500-600	4.00	G
ИГЭ-ийн дугаар	Хөрсний нэр	Хөрсний үеийн зузаан (м)	Хөрсний хувийн цахилгаан эсэргүүцэл (Ом.м)		Улирлын хөлдөлтийн гүн (м)																												
			Усаар ханасан	Хуурай																													
ИГЭ-1	Дунд ширхэгтэй элс	0.30-1.70	40-60	40-200	3.60																												
ИГЭ-2	Элсэн чигжээстэй хайрга	1.70-6.00	40-60	500-600	4.00																												
H	<p>Хөрсний ус 2.7-2.8 метрт илэрч тогтсон.</p> <p>Төмөр бетон тулгуурын металл хийцүүдийг газардуулгын хүрээнд холдоно. Газардуулганд 4.0м урттай 1 ширхэг 50x50x5мм цайрдсан булан төмрийг газрын хөрснөөс доош, дээд үзүүр нь 0.8м гүнд байхаар суулгаж, 40x4мм цайрдсан түүзан төмрөөр холдоно.</p> <p>Газардуулгын хүрээний бүх холбоосыг загнана. Тулгуурын газардуулгын эсэргүүцэл 10 Ом-оос ихгүй байна. (Хөрсний эквивалент хувийн цахилгаан эсэргүүцэл 46.8 Ом.м)</p>												H																				
							<p>Угсралтын явцад газардуулгын эсэргүүцлийг хэмжиж зөвшөөрөгдөх хэмжээнд хүрэхгүй тохиолдолд нэмэлт электрод зоох буюу эсэргүүцэл бууруулах арга хэмжээг авна.</p> <p>Тулгуур суурилуулах: Тулгуурыг суурилуулахдаа ГЦ-12 зурагт үзүүлсэн хэсэглэлийн дагуу гүйцэтгэнэ.</p> <p>1 хэлхээт ЦДАКШ: Тусгаарлагчтай шугам нь 20 кВ хүртэл цахилгаан эрчим хүчийг дамжуулах хүчин чадалтай, тулгуурт өлгөх зориулалттай, ашиглалтын үед дамжуулагч нь +70°C хүртэлх халалт, гадаад орчны -50°C+50°C-д ажиллах тэсвэртэй. /СИП-3, 3(1x50)мм² хөндлөн огтлолтой/</p> <p>Шугамын тулгуур: MNS 4232:2011 стандартын шаардлагын дагуу үйлдвэрлэсэн 12 метрийн урттай УКШ12-35-19 маркийн төмөр бетон тулгуур байна. Тулгуурт СИП дамжуулагчийг бэхлэхдээ "НИЛЕД" брэндийн шугамын арматур хийцлэл ашиглана. Тулгуурыг хашаанаас 0.6 метрээс багагүй зайнд тавина.</p> <p>Салхины ачааллын муж: IV, W₀=800Па, V₀=36м/с. Мөстөлтийн муж: III, бэ=10мм.</p> <p>Тулгуурын бат бэх, суурь суулгалтын тооцоог "Лира 9.0", утасны механик болон цахилгаан техникийн тооцоог ОХУ-н САПР SET ЛЭП 0.4-20 программаар гүйцэтгэж үр дүнг хавсаргав.</p> <p>Угсралтын ажлыг "Цахилгаан байгууламжийн дүрэм БД 43-101-03", "Цахилгаан техникийн аюулгүй ажиллагааны дүрэм", "Барилга угсралтын ажилд мөрдөх хөдөлмөр аюулгүйн ажиллагааны үлгэрчилсэн заавар БД 12-101-05", "Цахилгаан техникийн ажил БНБД 3.05.06.-90"-ын шаардлагын дагуу мэргэжлийн байгууллагаар хийлгэх хэрэгтэй. Угсралтын явцад гарах аливаа асуудлыг эрчим хүчний байгууллагад хүсэлт гаргах болон зохиогчийн хяналтаар нарийвчлан шийдвэрлүүлнэ.</p> <p>Жич: Гадна шугам сүлжээний угсралтын ажлыг эхлэхээс өмнө ба угсралтын явцад "АЧЭХС" ТӨХК-ийн Завхан салбараас зөвшөөрөл авч, хянуулах шаардлагатай.</p>																										
Хавсаргасан ба иш татсан баримт дичиг																																	
Тэмдэглэгээ			Нэр						Тайлбар																								
			Иш татсан баримт дичиг																														
Типовые проектные решения шифр: 12.019 2012 год			Одноцепные, двухцепные железобетонные опоры ВЛЗ 6-20 кВ с проводами СИП-3 с установкой устройств защиты от грозозовых перенапряжений ОАО "НПО Стример" и применением линейной арматуры ООО "НИЛЕД"						101 хуудас																								
Цуврал -Д,1,405-35			35 кВ хүртэлх хүчдэлтэй кабелийг шуудуунд тавих./А.3/						45 хуудас																								
			Хавсаргасан баримт дичиг																														
№61. 2021-09-07			"АЧЭХС" ТӨХК-ний Завхан салбарын техникийн нөхцөл						2 хуудас																								
Шифр: ХТ/АТП160			Монголд үйлдвэрлэсэн АТП 160кВА. /А.3/						10 хуудас																								
"Өлзий-Иш" ХХК "Лира-9.0"			Тулгуур суурилуулах механик тооцоо Бүтээцийн инженер М. Уранбилэг						8 хуудас																								
			Засаг даргын тамгын газрын барилга /Гадна цахилгаан хангамж/ Завхан аймаг, Сантмаргаз сум.						Тайлбар, хавсаргасан ба иш татсан баримт дичиг Үе шат: А.3																								
			Захирал			А. Ичинхорлоо			Е.Г шифр: ВИ-20/21		Масштаб:		Хуудас: 38																				
			Инженер			Л. Гантулга			Т.Г шифр:		Зургийн дугаар: ГЦ-02		Огноо: 2021																				
			"Өлзий-Иш" ХХК			Шалгасан			Б. Ванчигмаа																								


МАТЕРИАЛ, ТОНОГ ТӨХӨӨРӨМЖИЙН ТҮҮВЭР

№	Нэр	Маяг	Хэмжээ нэгж	Тоо	Тайлбар
А. 15кВ-н агаарын шугам					
1	20 кВ-н (1х50)мм ² хөндлөн огтлолтой, хөнгөн цагаан болон хайлшин голтой, өөрөө даац авах, тулгуурт өлгөх кабель	СИП-3	м	1390	Тулгуурт өлгөх
2	15кВ-н хуурай салгуур	GW4-15/400	ком	1	
3	15кВ-н хуурай салгуурын дамжлага	GS-11	ком	1	
4	15кВ-н цэнэг шавхагч	HDA-15-NHP	ш	6	
5	12м, төгсгөлийн т/д анкер тулгуур	AK15-2cp	ш	1	ГЦ-14
6	12м, завсрын т/д тулгуур	ЗБ15-2cp	ш	3	ГЦ-15
7	12м, эргэлтийн т/д анкер тулгуур	ЧА10-2cp	ш	2	ГЦ-16
8	Тулгуурын тулаас	УКШ-12	ш	1	
Б. 0.4кВ-н кабель шугам (Барилгын тэжээл)					
9	0.4 кВ-н 3х50+1х25мм ² хөндлөн огтлолтой ПВХ тусгаарлагчтай 4 судалт, хөнгөн цагаан голтой, хуягласан хүчний кабель	АВБбШв.0.66	м	250	Барилгын ЕС тэжээл
10	Кабелийн төгсгөвчтэй цорго, ф50	ПКВэ-И	ком	4	
11	Элс (дүх кабель шугам орсон)		м ³	6.58	
12	Члаан тоосго (дүх кабель шугам орсон)		ш	1960	
13	Хяналтын түүз (дүх кабель шугам орсон)		м	290	
14	Хуванцар хоолой, ф80	PVC	м	8	
15	Төмөр хоолой, ф100		м	32	
В. 0.4кВ-н халдаг кабель. (Цэвэр, бохир усны хоолойд)					
16	0.4 кВ-н 1х5.5мм ² хөндлөн огтлолтой, халдаг тусгаарлагчтай, тусгай зориулалтын кабель	KIMA GG-10	м	117	
17	0.4 кВ-н 1х5.5мм ² хөндлөн огтлолтой, халдаг тусгаарлагчтай, тусгай зориулалтын кабель	KIMA GG-10	м	13	
18	Термостат, 3600Вт, 15А	KIMA DPM12	ш	2	
Г. 0.4кВ-н кабель. (Эколог системийн тэжээл)					
19	3х4мм ² хөндлөн огтлолтой ПВХ тусгаарлагчтай 3 судалт, зэс голтой кабель	ВВГнг-0.66	м	20	
20	Хуванцар хоолой, ф25	PVC	м	8	

Д. Гадна гэрэлтүүлгийн кабель шугам, моног төхөөрөмж					
21	0.4 кВ-н 4х10мм ² хөндлөн огтлолтой ПВХ тусгаарлагчтай дөрвөн судалт, хөнгөн цагаан голтой, хуягласан хүчний кабель	АВВБ-1кВ	м	190	
22	Кабелийн төгсгөвчтэй цорго	ПКВэ-И	ш	2	
23	3 метрийн өндөртэй 1 толгойтой гэрэлтүүлгийн шон, гэрэлтүүлэгч, 1х50Вт лед гэрэл, суурийн хамт		ком	15	Төмөр тулгуур
24	Зажим	ZK79	ш	60	
25	Хуванцар хоолой, ф20	PVC	м	45	
26	Хуванцар хоолой ф50	PVC	м	14	
27	Гэрэлтүүлэгч цэнэглэх утас. Зэс голтой, ПВХ тусгаарлагчтай 2/1х2.5/ мм2	ПВ-660	м	150	
28	3 фазын автомат таслуур, 25А х-ка С 1 фазын автомат таслуур, 16А х-ка В Гал хамгаалагч. 25А Цэнэг шавхагч. U=420В I=20 кА Цагийн тохируулгатай реле Соронзон залгуур. ЗР, 9А	ВА47-100	ш	1	ГГС.1-д моноглоно
		ВА47-29	ш	9	
		ППНИ 25А	ш	3	
		ОПС1-С	ш	1	
		КГЗ16Т	ш	1	
29	1 фазын автомат таслуур, 1Р,6А	ВА47-29,6А	ш	15	Тулгуурт дайрлуулах, дэхэлгээ
30	Текстолит хавтан		ш	15	
31	Эрэг, боолт, дарагч		кг	2.4	
Е. Тулгуурын газардуулга					
32	Газардуулгын электрод 50х50х5мм L=4м	ц/ган төмөр	м	24	Газрын хөрсөн доор хийгдэх
33	Зэлэн газардуулга 40х4мм	ц/ган төмөр	м	48	
Ё. Бусад материал					
34	Дизель генератор Kiror KDE410-4 кВА	Kiror	ком	1	50Гц/400/230В
35	Бетон зуурмаг	M100	м ³	4.14	

Төсөвт тусгах зүйл:

1. Нэг кабельтай шуудууны урт 179 метр.
2. Хоёр кабельтай шуудууны урт 100 метр.
3. Газардуулгын газар шорооны ажил 7.68м³
4. Газардуулгын шуудуу булах 7.44м³
5. ЦДАКШ-ын тулгуурын түүврийг ГЦ-10 хуудаснаас авна.

 <p>“Өлзий-Иш” ХХК</p>	Засаг даргын тамгын газрын барилга. /Гадна цахилгаан хангамж/			Завхан аймаг. Сантмаргаз сум.		
	Материал, моног төхөөрөмжийн түүвэр					
	Захирал	<i>[Signature]</i>	А.Ичинхорлоо	Е.Г шифр: ӨИ-20/21	Масштаб:	Үе шат: А.3
	Инженер	<i>[Signature]</i>	Л.Гантулга	Т.Г шифр:	Зургийн дугаар: ГЦ-03	Хуудас: 38
Шалгасан	<i>[Signature]</i>	Б.Ванчигмаа			Огноо: 2021	

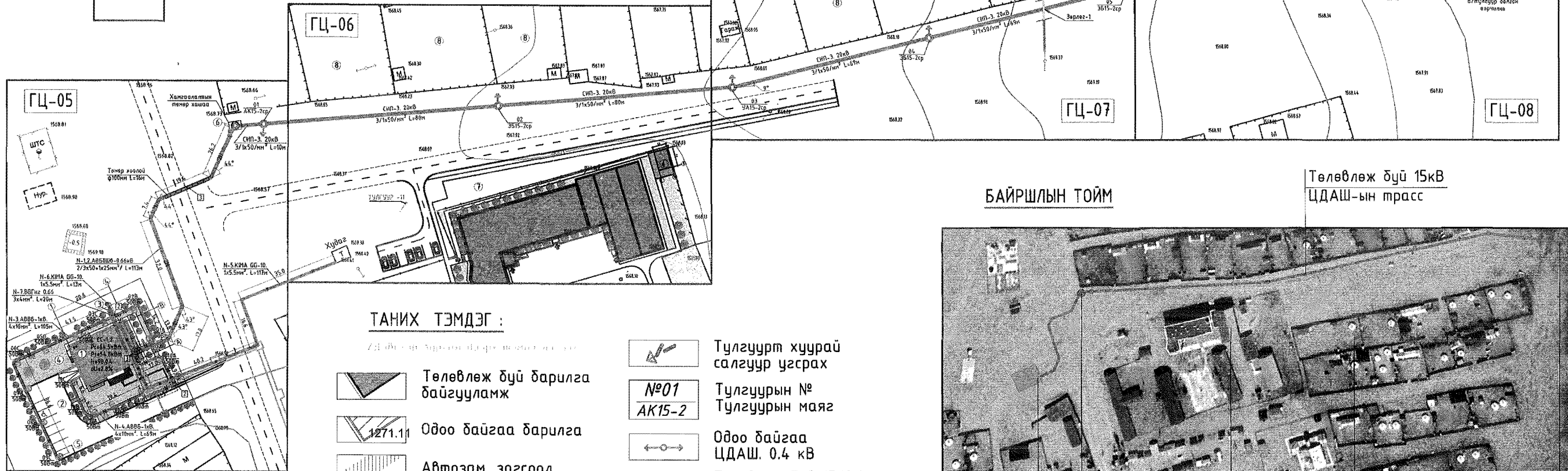
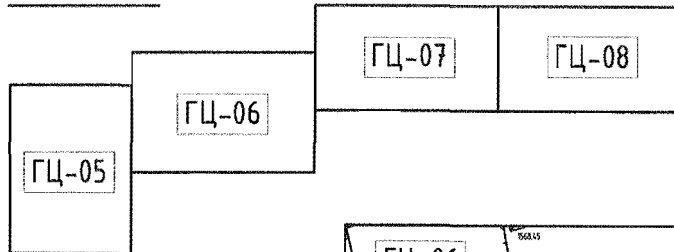


15КВ-Н ЦДАКШ, 0.4КВ-Н КАБЕЛЬ ШУГАМЫН ТРАССЫН ТОЙМ. М1:1500

ЗӨВШӨӨРСӨН: "Алтай-Улиастайн эрчим хүчний систем" Төрийн өмчит хувьцаат компанийн Завхан аймаг дахь салбарын дарга

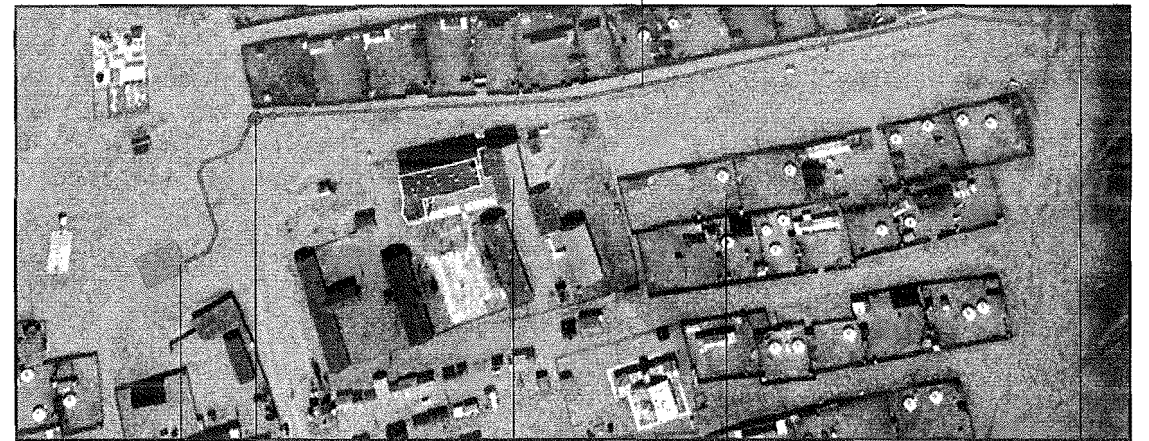
Г. Бадамхатан

БЛОК СХЕМ:



БАЙРШЛЫН ТОЙМ

Төлөвлөж дүй 15кВ ЦДАШ-ын трасс



ТАНИХ ТЭМДЭГ :

- Төлөвлөж дүй барилга байгууламж
- Одоо байгаа барилга
- Автозам, зогсоол
- Явган хүний зам, талбай

- Тулгуурт хуурай салгуур угсрах
- Тулгуурын № Тулгуурын маяг
- Одоо байгаа ЦДАШ. 0.4 кВ
- Төлөвлөж дүй 15/0.4 кВ-н 160 кВА АТП
- Төлөвлөж дүй 15 кВ-н ЦДАШ
- Кабель шугамыг хоолойд сүвлэх
- Ариутгах татуургын шугам, худаг, цооног
- Холбооны шугам, худаг
- Дулаан цэвэр усны шугам, худаг

- Төлөвлөж байгаа ЗДТГ-ын барилга
- Төлөвлөж дүй АТП дэд станц
- Одоо байгаа сургууль
- Одоо байгаа хашаа, дайшин
- Салбарлалт авах 15 кВ-н ЦДАШ-ын тулгуур

БАЙГУУЛАМЖИЙН ТОДОРХОЙЛОЛТ

№	Тодорхойлолт	Тайлбар
1	Засаг даргын тамгын газрын барилга	Төлөвлөж байгаа
2	Автозогсоол	Төлөвлөж байгаа
3	Ариутгах татуургын систем	Төлөвлөж байгаа
4	Зам талбай	Төлөвлөж байгаа
5	Хог хаягдлын цэг	Төлөвлөж байгаа
6	160кВА АТП дэд станц	Төлөвлөж байгаа
7	Сургуулийн барилга	Одоо байгаа
8	Хашаа, дайшин	Одоо байгаа

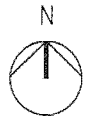
- Төлөвлөж дүй гадна гэрэлтүүлэг
- Одоо байгаа ЦДАШ 15 кВ
- Тулгуурт цэнэг шавхагч угсрах

Тайлбар

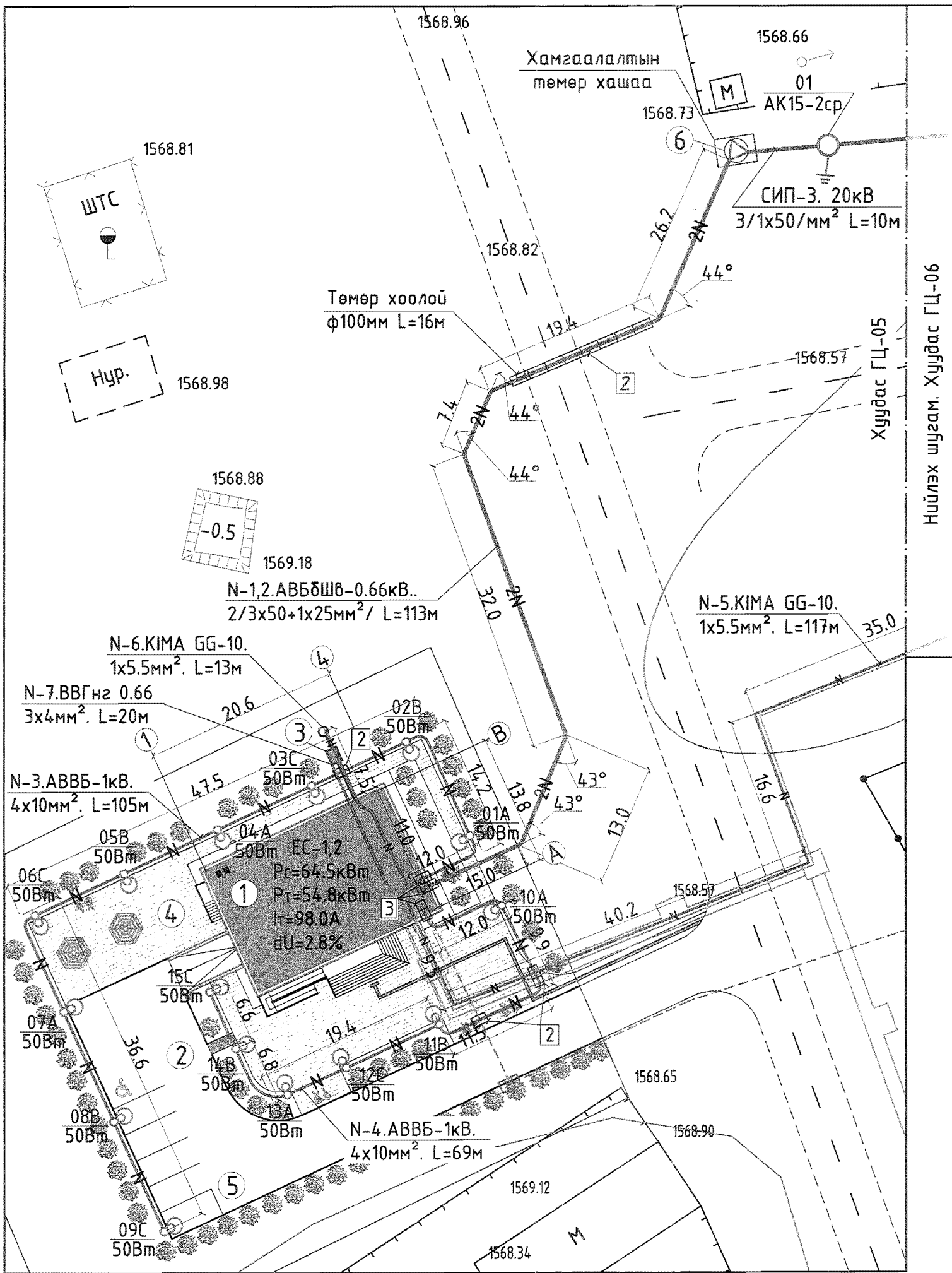
0.4 кВ-н кабель шугамууд автозам, дулааны шугамтай огтлолцох үед доогуур нь, төмөр болон хуванцар хоолойд сүвлэн гаргана. Кабелиуд ИШС-тэй огтлолцох цэгийн хэсэглэлийг ГЦ-20 хуудаснаас үз.

Зөвшөөрөлцсөн		"Өлзий-Иш" ХХК	Засаг даргын тамгын газрын барилга. /Гадна цахилгаан хангамж/		Завхан аймаг. Сантмаргаз сум.		
ЕТ	Г.Шинэбаяр		15 кВ-н ЦДАКШ, 0.4 кВ-н кабель шугамын трассын тойм		Үе шат:	А.З	
ГДГ	А.Солонго	"Өлзий-Иш" ХХК	Захирал	А. Ичинхорлоо	Е.Г шифр:	Масштаб:	Хуудас:
УХАТГ	В.Анхзаяа		Инженер	Л. Гантулга	ӨИ-20/21	М1:1500	38
ГХ	Ч.Чүлтэмнамбар		Шалгасан	Б. Ванчигмаа	Т.Г шифр:	Зургийн дугаар:	Огноо:
					ГЦ-04	2021	

2021-12-28



15КВ-Н ЦДАКШ, 0.4КВ-Н, ГАДНА ГЭРЭЛТҮҮЛГИЙН КАБЕЛЬ ШУГАМЫН ТРАСС. М1:500



ТАНИХ ТЭМДЭГ :

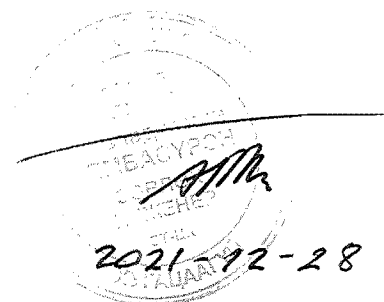
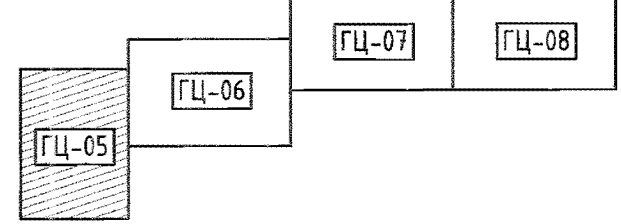
- Төлөвлөж дүй барилга байгууламж
- Одоо байгаа барилга
- Автозам, зогсоол
- Явган хүний зам, талбай
- Төлөвлөж дүй гадна гэрэлтүүлэг
- Ариутгах татуургын шугам, худаг, цооног
- Холбооны шугам, худаг
- Дулаан цэвэр усны шугам, худаг
- Одоо байгаа цахилгаан дамжуулах агаарын шугам. /ЦДАШ/ 15 кВ
- Одоо байгаа ЦДАШ. 0.4 кВ
- Төлөвлөж дүй 15/0.4 кВ-н 160 кВА АТП
- Төлөвлөж дүй 15 кВ-н ЦДАШ
- Кабель шугамыг хоолойнд сүвлэх
- Тулгуурын газардуулга
- №01 АК15-2ср. Тулгуурын маяг
- Дулааны шугамд халаагч кабель суурилуулах

Нийлэх шугам. Хуудас ГЦ-06

БАЙГУУЛАМЖИЙН ТОДОРХОЙЛОЛТ

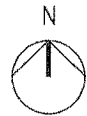
№	Тодорхойлолт	Тайлбар
1	Засаг даргын тамгын газрын барилга	Төлөвлөж байгаа
2	Автозогсоол	
3	Ариутгах татуургын систем	
4	Зам талбай	
5	Хог хаягдлын цэг	
6	160кВА АТП дэд станц	Одоо байгаа
7	Сургуулийн барилга	
8	Хашаа, дайшин	

БЛОК СХЕМ:

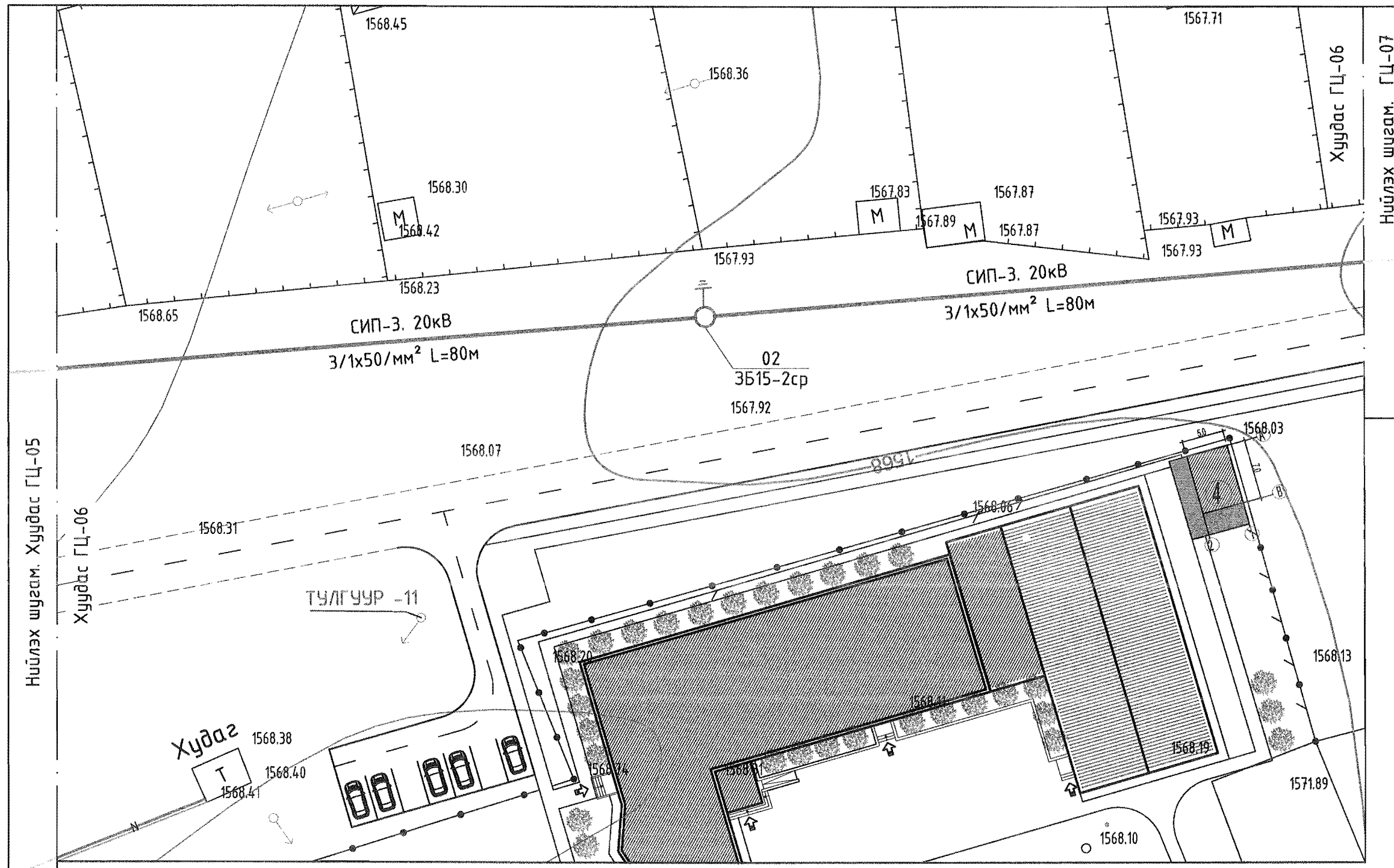


Зөвшөөрөлцсөн		
ЕТ	<i>[Signature]</i>	О.Шинэбаяр
ГДГ	<i>[Signature]</i>	А.Солонго
УХАТГ	<i>[Signature]</i>	В.Анхзаяа
ГХ	<i>[Signature]</i>	Ч.Чүлтэмнамбар



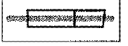
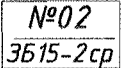

	Засаг даргын тамгын газрын барилга. /Гадна цахилгаан хангамж/		Завхан аймаг. Сантмаргаз сум.	
	15кВ-н ЦДАКШ, 0.4кВ-н, гадна гэрэлтүүлгийн кабель шугамын трасс		Үе шат: А.3	
	Захирал	<i>[Signature]</i> А.Ичинхорлоо	Е.Г шифр: ВИ-20/21	Масштаб: М1:500
	Инженер	<i>[Signature]</i> Л.Гантулга	Т.Г шифр:	Хуудас: 38
Шалгасан	<i>[Signature]</i> Б.Ванчигмаа	Зургийн дугаар: ГЦ-05	Огноо: 2021	



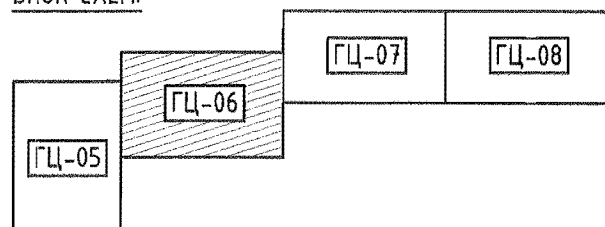
15КВ-Н ЦДА БҮРЭЭСТЭЙ ШУГАМЫН ТРАСС-01. М1:500




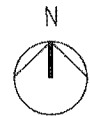
ТАНИХ ТЭМДЭГ :

-  Одоо байгаа ЦДАШ. 0.4 кВ
-  Төлөвлөж буй 15 кВ-н ЦДАШ
-  Кабель шугамыг хоолойд сүвлэх
-  №02 Тулгуурын № 3Б15-2ср. Тулгуурын маяг
-  Тулгуурын газардуулга

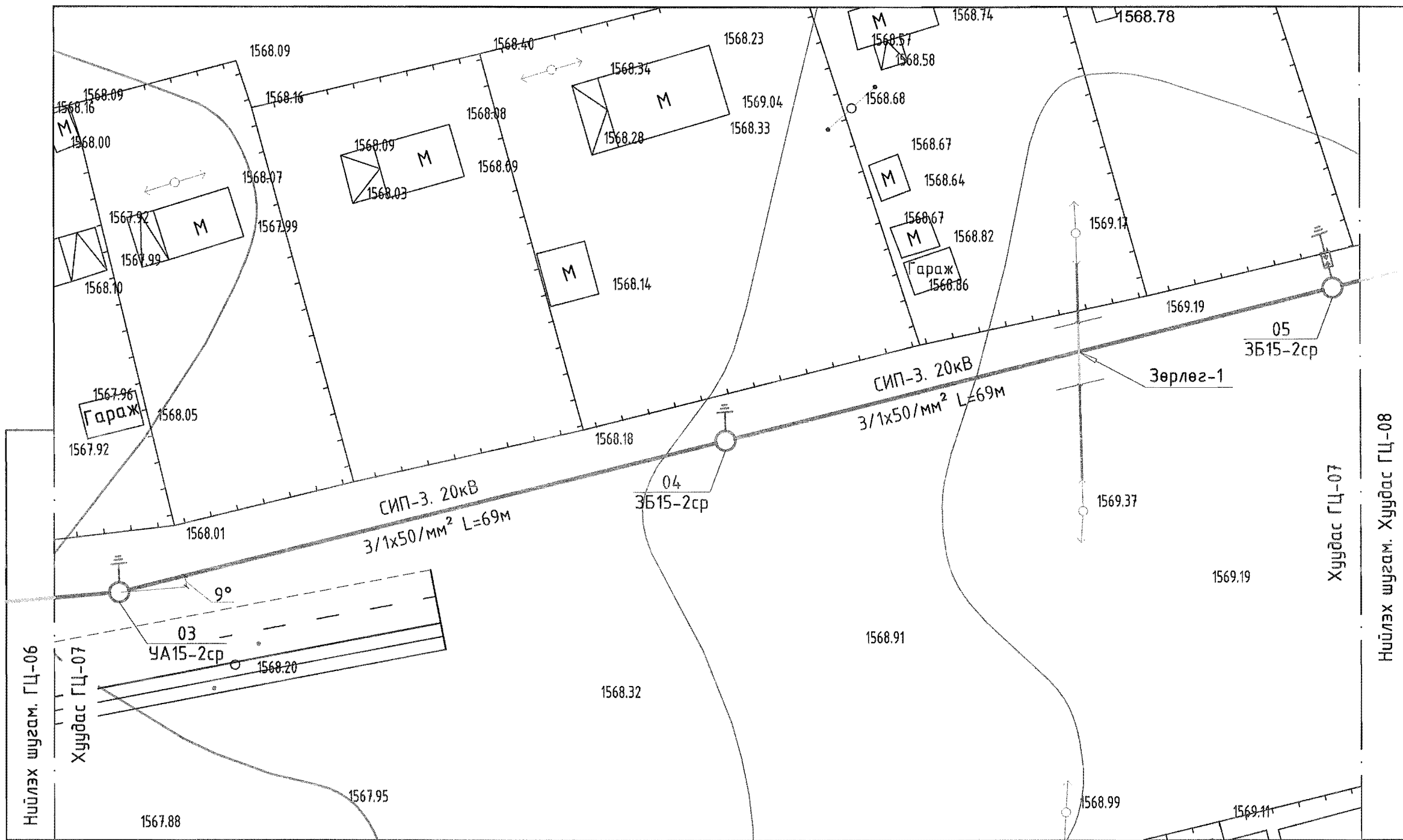
БЛОК СХЕМ:



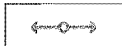



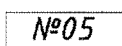
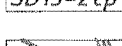
Зөвшөөрөлцсөн			Засаг даргын тамгын газрын барилга. /Гадна цахилгаан хангамж/		Завхан аймаг. Сантмаргаз сум.	
ЕТ	О.Шинэбаяр		15кВ-н ЦДА дүрээстэй шугамын трасс-01		Үе шат: А.3	
ГДГ	А.Солонго	Захирал	А.Ичинхорлоо	Е.Г шифр: ӨИ-20/21	Масштаб: М1:500	Хуудас: 38
УХАТГ	В.Анхзаяа	Инженер	Л.Гантулга	Т.Г шифр:	Зургийн дугаар: ГЦ-06	Огноо: 2021
ГХ	Ч.Чүлтэмнамбар	Шалгасан	Б.Ванчигмаа			



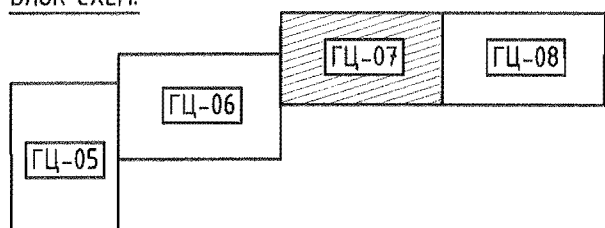
15КВ-Н ЦДА БҮРЭЭСТЭЙ ШУГАМЫН ТРАСС-02. М1:500




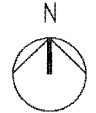
ТАНИХ ТЭМДЭГ :

-  Одоо байгаа ЦДАШ. 0.4 кВ
-  ЦДАШ-ын зөрлөг
-  Төлөвлөж буй 15 кВ-н ЦДАШ
-  Кабель шугамыг хоолойд сүвлэх
-  №05 05. Тулгуурын № 3Б15-2ср. Тулгуурын маяг
-  Тулгуурын газардуулга

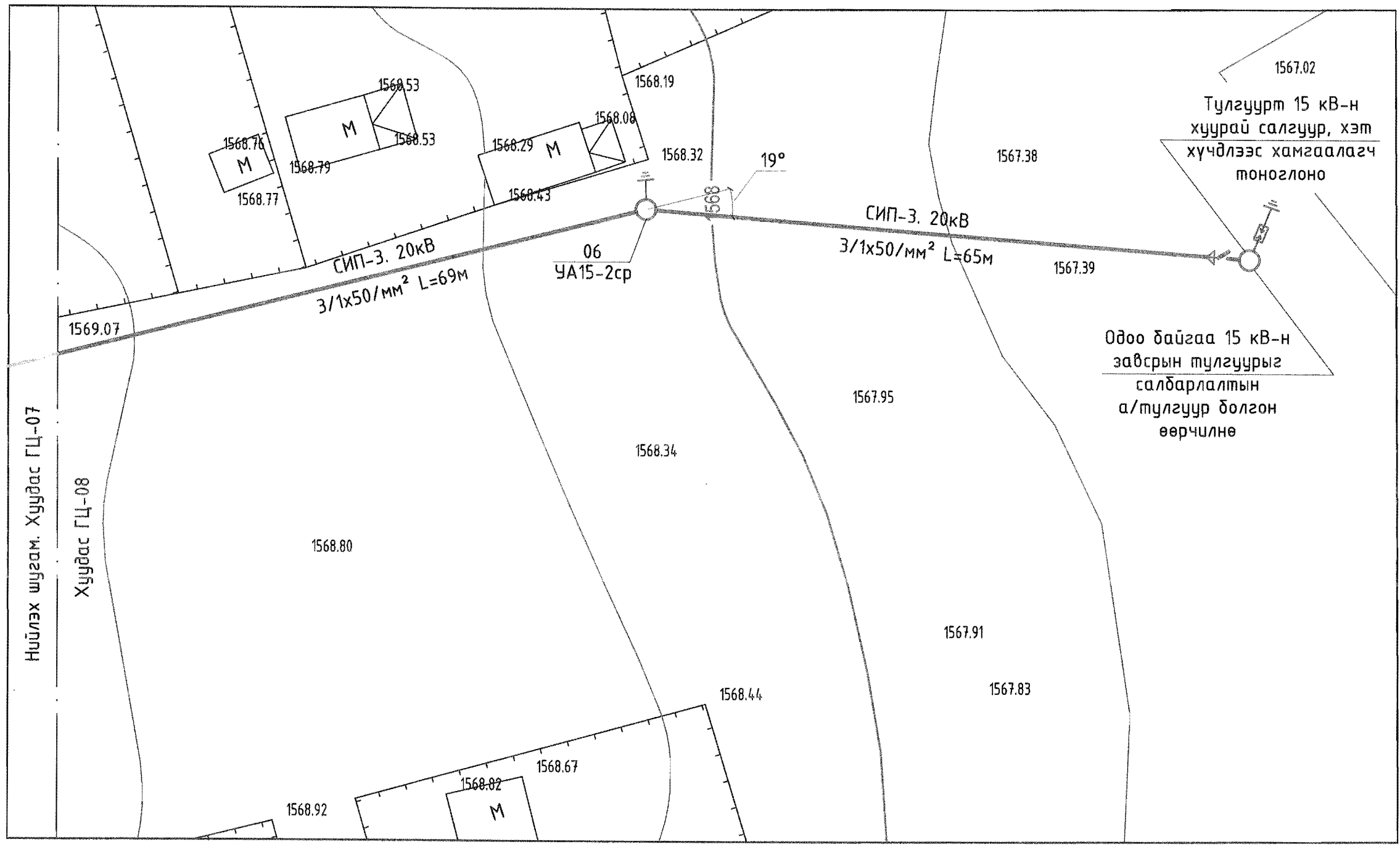
БЛОК СХЕМ:



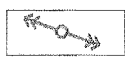




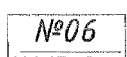
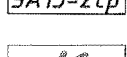

Зөвшөөрөлцсөн			Засаг даргын тамгын газрын барилга. /Гадна цахилгаан хангамж/			Завхан аймаг. Сантмаргаз сум.	
ЕТ	<i>О.Шинэбаяр</i>		15кВ-н ЦДА дүрээстэй шугамын трасс-02			Үе шат:	А.3
ГДГ	<i>А.Солонго</i>		Захирал	<i>А.Ичинхорлоо</i>	Е.Г шифр:	Масштаб:	Хуудас:
УХАТГ	<i>В.Анхзаяа</i>		Инженер	<i>Л.Гантулга</i>	ӨИ-20/21	М1:500	38
ГХ	<i>Ч.Чүлтэмнамбар</i>	Шалгасан	<i>Б.Ванчигмаа</i>	Т.Г шифр:	Зургийн дугаар:	Огноо:	
					ГЦ-07	2021	



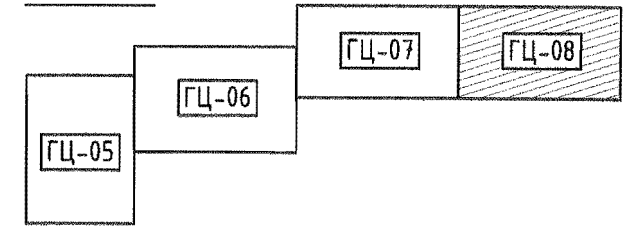
15кВ-н ЦДА БҮРЭЭСТЭЙ ШУГАМЫН ТРАСС-03. М1:500




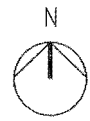
ТАНИХ ТЭМДЭГ :

-  Одоо байгаа цахилгаан дамжуулах агаарын шугам. /ЦДАШ/ 15 кВ
-  Одоо байгаа ЦДАШ. 0.4 кВ
-  Төлөвлөж буй 15 кВ-н ЦДАШ
-  Кабель шугамыг хоолойд сүвлэх
-  Тулгуурт цэнэг шавхагч угсрах
-  №06 06. Тулгуурын № УА15-2ср Тулгуурын маяг
-  Хуурай салгуур
-  Тулгуурын газардуулга

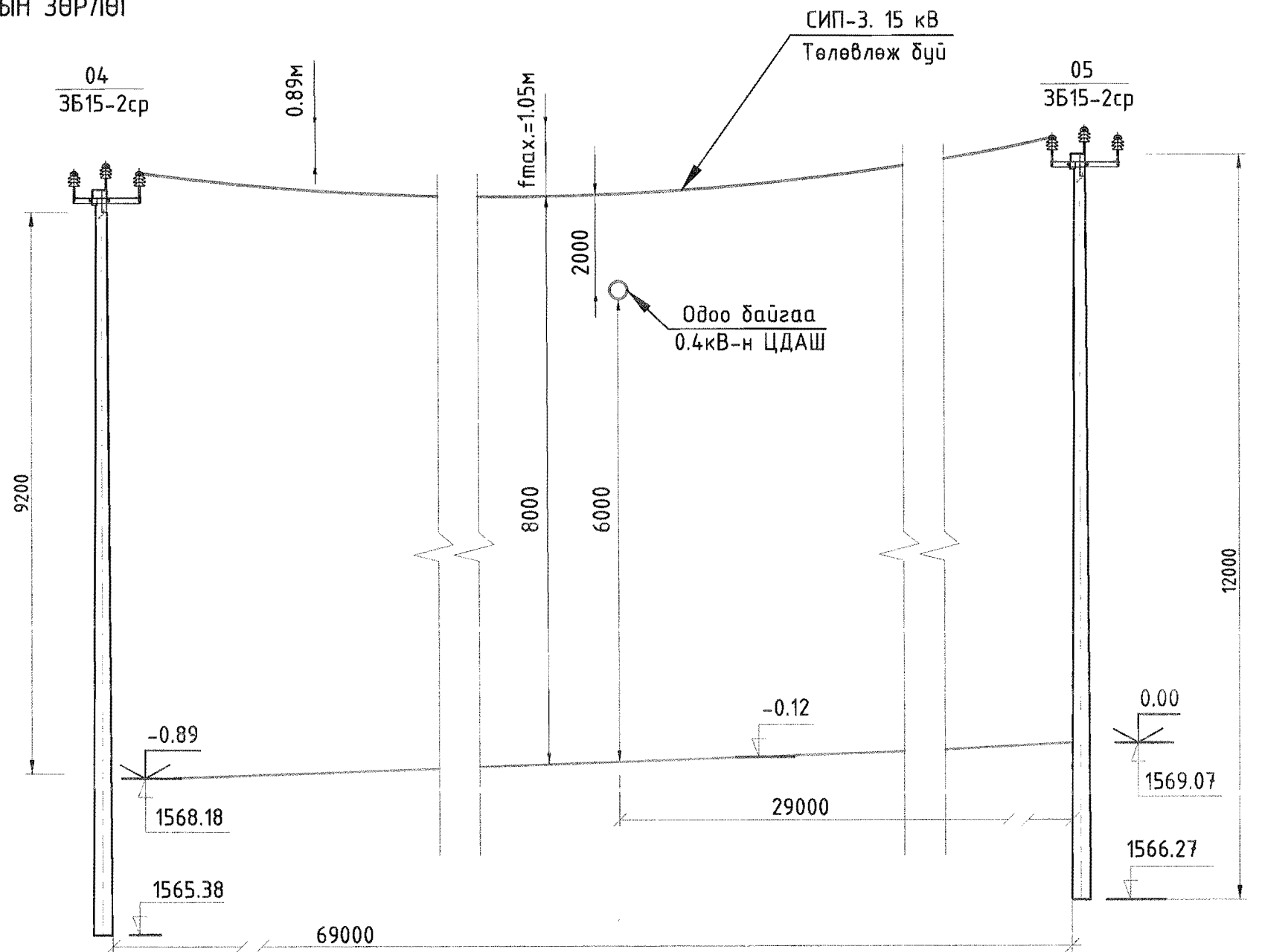
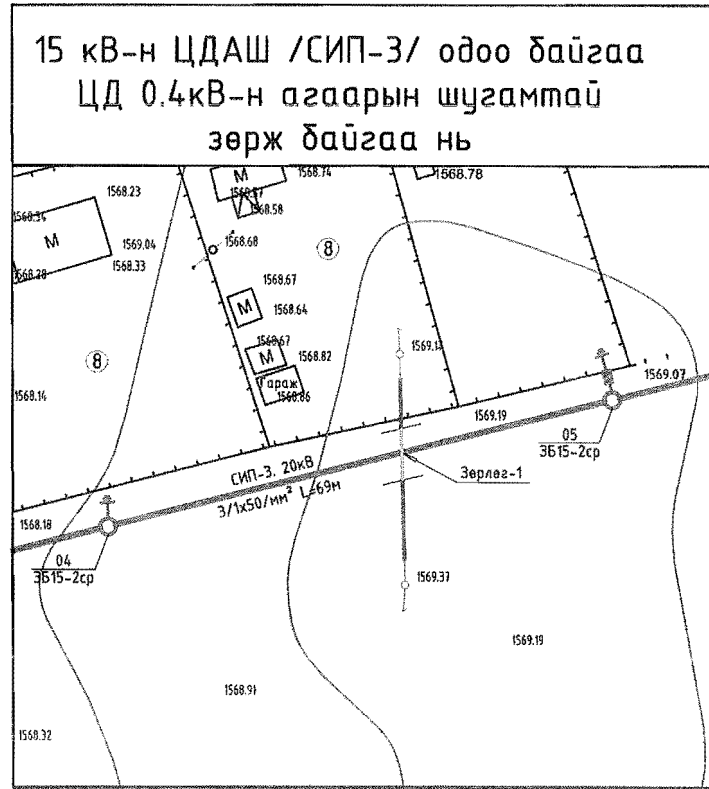
БЛОК СХЕМ:



Зөвшөөрөлцсөн				Засаг даргын тамгын газрын барилга. /Гадна цахилгаан хангамж/			Завхан аймаг. Сантмаргаз сум.		
ЕТ	<i>Шинэбаяр</i>	О.Шинэбаяр		15кВ-н ЦДА бүрээстэй шугамын трасс-03			Үе шат: А.3		
ГДГ	<i>А.Солонго</i>	А.Солонго		Захирал	<i>А.Ичинхорлоо</i>	А.Ичинхорлоо	Е.Г шифр: ӨИ-20/21	Масштаб: М1:500	Хуудас: 38
УХАТГ	<i>В.Анхзаяа</i>	В.Анхзаяа		Инженер	<i>Л.Гантулга</i>	Л.Гантулга	Т.Г шифр:	Зургийн дугаар: ГЦ-08	Огноо: 2021
ГХ	<i>Ч.Чүлтэмнамбар</i>	Ч.Чүлтэмнамбар	Шалгасан	<i>Б.Ванчигмаа</i>	Б.Ванчигмаа				



ЦАХИЛГААН ДАМЖУУЛАХ АГААРЫН ШУГАМЫН ЗӨРЛӨГ

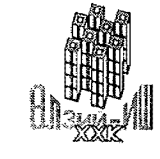


Тооцооны өгөгдөл

№	Тодорхойлолт	Зөрлөг-1	
		Завсрын	Завсрын
1	Зөрлөг	0.4 кВ-н ЦДАШ	
2	Тулгуурын нэр	Завсрын	Завсрын
3	Тулгуурын төрөл	ЗБ15-2ср	ЗБ15-2ср
4	Тулгуурын дугаар	04	05
5	Гадаргуугийн өндөржилт	1568.18	1569.07
6	Тулгуураас 0.4кВ-н ЦДАШ хүртлэх зай	40.0	29.0
7	ЦДАШ-ын тулгуур хоорондын зай	69м	
8	Автозамаас АШ-ын доод утас хүртэл өндөр	8.0м	

	Засаг даргын тамгын газрын барилга /Гадна цахилгаан хангамж/				Завхан аймаг. Сантмаргаз сум.	
	Цахилгаан дамжуулах агаарын шугамын зөрлөг					Үе шат: А.З
	Захирал	<i>[Signature]</i>	А. Ичинхорлоо	Е.Г шифр: ӨИ-20/21	Масштаб:	Хуудас: 38
Инженер	<i>[Signature]</i>	Л. Гантулга	Т.Г шифр:	Зургийн дугаар: ГЦ-09	Огноо: 2021	
"Өлзий-Иш" ХХК	Шалгасан	<i>[Signature]</i>	Б. Ванчигмаа			

1	2	3	4	5	6	7	8	9	10	11	12	A3		
ТУЛГУУРЫН ТҮҮВЭР														
№	Нэр	Загвар	AK15-2cp		3Б15-2cp		УА15-2cp		АО15-2cp /одоо байгаа/		Хэмжих Нэгж	Нийт Тоо	ЖИН, кг	
			1		3		2		1				Нэгж	Бүгд
			Нэгж	Бүгд	Нэгж	Бүгд	Нэгж	Бүгд	Нэгж	Бүгд				
Урьдчилан хүчитгэсэн арматуртай төмөр бетон тулгуур														
1	Тулгуур. УКШ-12.35.19	MNS: 4232:2011	2	2	1	3	1	2	1	1	ш	8	1000	8000
Кабель, Ган төмөр хийц														
3	"0"-ын салбарлагч	CD-150	4	4	3	9	4	8	3	3	ш	24	0.13	3.12
4	Бүслүүр ф210-300мм		3	3	3	9	3	6	3	3	ш	21	1.1	23.1
5	Хамгаалах хоолой ф20мм	PVC	2.2	2.2	2.2	6.6	2.2	4.4	2.2	2.2	м	15.4	0.1	1.54
6	Цайрdsан бөөрөнхий төмөр, ф10	ГОСТ2590-88	22	22	11	33	22	44	1	11	м	110	0.44	48.4
7	Газардуулгын төмөр хийц. ГЦ-19 хуудас	/Тулгуурт хийгдэх/	1	6.1	3	18.3	2	12.2	1	6.1	кг	42.7	42.7	42.7
8	Татлагын хавтан ПА1-1						1	2			кг	2	500	1000
Утас, шугамын арматур														
9	СИП-3 кабель								11	11	м	11	0.263	2.89
10	Хөндлөвч ТМ2002	НИЛЕД	1	1							ш	1	19.6	19.6
11	Хөндлөвч ТМ2003	НИЛЕД	1	1							ш	1	6.7	6.7
12	Хөндлөвч ТМэ08	НИЛЕД			1	3					ш	3	18.4	63.9
13	Хөндлөвч ТМ2004	НИЛЕД					1	2	1	1	ш	3	3.6	3.6
14	Хөндлөвч ТМ065	НИЛЕД							1	1	ш	1	32.8	32.8
15	Хөндлөвч ТМ2005	НИЛЕД					1	2			ш	2	11.5	23.0
16	Хомут Х01	НИЛЕД			1	3	1	2	4	4	ш	9	2.0	18.0
17	Тулаасны бэхэлгээ У-71К		1	1					1	1	ш	2	23.8	47.6
18	Газардуулгын дамжуулагч	НИЛЕД	2	2			2	4	2	2	ш	8	0.6	4.8
19	Холбогч УУ 7-16 /ушко/	НИЛЕД	6	6			6	12	3	3	ш	21	0.4	8.4
20	Дүүжин хөндийрүүлэгч SML70/20	НИЛЕД	6	6			6	12	3	3	ш	21	1.0	21.0
21	Хөндийрүүлэгч ШФ20У0	НИЛЕД	1	1	6	18	3	6	1	1	ш	26	3.4	88.4
22	Хавчаар А2А								6	6	ш	6	0.1	0.6
23	Анкерны хавчаар DN-70	НИЛЕД	6	6			6	12			ш	18	0.44	7.92
24	Анкерны хавчаар PAZ	НИЛЕД							3	3	ш	3	0.71	2.13
25	Хавчаар CD150	НИЛЕД	3	3	1	3	5	10	1	1	ш	17	0.13	2.21
26	Колпачок К9	НИЛЕД	1	1	6	18	3	6	1	1	ш	26	0.02	0.52
27	Ороомог хавчаар CB35	НИЛЕД	2	2	6	18	6	12	1	1	ш	33	0.65	21.45
28	Нуман хамгаалалт, газардуулгын хавчаар ЧЗД-1.3	НИЛЕД			3	3			3	3	ш	6	0.57	3.42
29	Хуурай салгуур GW4-15/400								1	1	ком	1	51.0	51.0
30	Хуурай салгуурын дамжуурга GS-11								1	1	ком	1	15.0	15.0
31	Хуурай салгуур суурилуулах кронштейн PA1-1								1	1	ш	1	32.6	32.6
32	Хэт хүчдэл хязгаарлагч ЧЗПН-15-Ш				1	3			3	3	ком	6	2.3	13.8
	СИП-3 утас холбогч. MHV-10Rs	НИЛЕД			1	3					ш	3	0.29	0.87
БҮГД														9611.0

 "Өлзий-Иш" ХХК	Засаг даргын тамгын газрын барилга /Гадна цахилгаан хангамж/					Завхан аймаг, Сантмаргаз сум.		
	Тулгуурын түүвэр							Үе шат: А.3
	Захирал	<i>[Signature]</i>	А. Ичинхорлоо	Е.Г шифр: ӨИ-20/21	Масштаб:	Хуудас:	38	
	Инженер	<i>[Signature]</i>	Л. Гантулга	Т.Г шифр:	Зургийн дугаар:	Огноо:	2021	
Шалгасан	<i>[Signature]</i>	Б. Ванчигмаа		ГЦ-10				

КАБЕЛЬ, СИП-3 УТАСТАЙ ЦДА ШУГАМЫН ХҮСНЭГТ, АЖЛЫН ТОО ХЭМЖЭЭ

	Эхлэл	Төгсгөл	Маяг	Огтлол мм ²	Урт.м	Тайлбар
Na-1	Сантмаргаз сум. 15кВ ЦДАШ-ын тулгуур	Тулгуур №06	СИП-3.20кВ	3/1х50/мм ²	65	
	Тулгуур №06	Тулгуур №05	СИП-3.20кВ	3/1х50/мм ²	69	
	Тулгуур №05	Тулгуур №04	СИП-3.20кВ	3/1х50/мм ²	69	
	Тулгуур №04	Тулгуур №03	СИП-3.20кВ	3/1х50/мм ²	69	
	Тулгуур №03	Тулгуур №02	СИП-3.20кВ	3/1х50/мм ²	80	
	Тулгуур №02	Тулгуур №01	СИП-3.20кВ	3/1х50/мм ²	80	
	Тулгуур №01	АТП-160кВА	СИП-3.20кВ	3/1х50/мм ²	10	
N-1	АТП-160кВА групп-1	Барилгын ЕС-1 самбар	АВБШВ.0.66	3х50+1х25/мм ²	113	
N-2	АТП-160кВА групп-2	Барилгын ЕС-2 самбар	АВБШВ.0.66	3х50+1х25/мм ²	113	
N-3	Барилгын ГГС-н асааж унтраах цагийн тохируулгатай релений гаргалгаанаас. групп-1	Гадна гэрэлтүүлэгт	АВВБлу.1кВ	4х10/мм ²	105	
N-4	Барилгын ГГС-н асааж унтраах цагийн тохируулгатай релений гаргалгаанаас. групп-2	Гадна гэрэлтүүлэгт	АВВБлу.1кВ	4х10/мм ²	69	
N-5	Барилгын ЕС-2 групп-02	Цэвэр усны шугамын трассын дагуу	КИМА GG-10	2/1х5.5/мм ²	117	Халдаг кабель
N-6	Барилгын ЕС-2 групп-03	Бохир усны шугамын трассын дагуу	КИМА GG-10	2/1х5.5/мм ²	13	Халдаг кабель
N-7	Барилгын ГС-1 самбарын гр.10-аас	Ариутгах татуурзын Эколог системийн комплект самбар	ВВГнг-0.66	3х4мм ²	18	
F	Бүх кабель, утас	Кабель	АВБШВ.0.66	3х50+1х25 мм ²	226	
			АВВБл.1кВ	4х10 мм ²	174	
			КИМА GG-10	2/1х5.5/ мм ²	130	
			ВВГ-0.66кВ	3х4 мм ²	20	
			Утас	СИП-3. 20кВ	1х50 мм ²	1326

I. Тулгуур угсралтын ажлын тоо хэмжээ

№	Тулгуурын нэр	Тулгуур суурилуулах		Үүнээс			
		Хэлбэр маяг	Тоо хэмжээ	Хүнд нөхцөлтэй		Ердийн	
				Тоо хэмжээ	м ³	Тоо хэмжээ	Бетон В7.5 м ³
1	Төгсгөлийн анкер тулгуур	АК15-2ср	1	-	-	1	1.05
2	Завсрын тулгуур	ЗБ15-2ср	3	-	-	3	0.99
3	Эргэлтийн татлагатай тулгуур	ЧА15-2ср	2	-	-	2	2.1
	Нийт		6	-	-	6	4.14

II. Утасны модорхойлолт

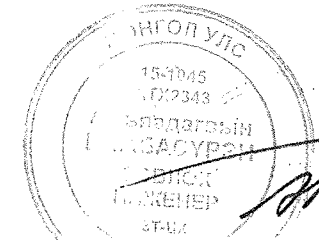
№	Утасны марк	Утасны урт /м/	Нөөц тооцсон урт /м/	Утасны цэвэр жин, кг		Утас дамартай /№14 нэг дамараар тооцсон/		
				1 м	Бүгд	Дамар	Дамар жин	Нийт жин
1	СИП-3, 20кВ, 1х50мм ²	1326	1390	0.263	366.0	№14	217кг	583.0кг
2	АВБШВ.1кВ, 3х50+1х25мм ²	226	250	1.416	354.0	№12а	151кг	505.0кг
3	АВВБ.1кВ, 4х10мм ²	174	190	0.698	133.0	№10	56кг	189.0кг
4	КИМА GG-10 1х5.5мм ²	130	130	-	-	-	-	-
5	ВВГнг, 3х4мм ²	18	20	0.397	8.0	-	-	8.0кг

III. Тулгуурын газар шорооны ажлын тоо хэмжээ

№	Тулгуурын дугаар	Тулгуурын маяг	Тоо ширхэг	Газар шорооны ажлын хэмжээ, м ³		Хөрсний зэрэг	Тайлбар
				Ухах	Булах		
1	№ 01	АК15-2ср	1	2.55	2.0	I	
2	№ 02,04,05	ЗБ15-2ср	3	1.32	-	I	
3	№ 03,06	ЧА15-2ср	2	5.1	4.0	I	
	Бүгд		6	8.97	6.0		Зайлуулах шороо. 2.97 м ³

IV. Тулгуурын газардуулгын газар шорооны ажлын тоо хэмжээ

№	Газардуулгын шуудуу ухах, м ³ төгсгөлийн анкер тулгуур		Газардуулгын шуудуу ухах, м ³ бусад тулгуурууд		Хөрсний зэрэг	Тайлбар
	Ухах	Булах	Ухах	Булах		
1	5.04	4.88	6.72	6.51	IV	



2021-12-28

	Засаг даргын тамгын газрын барилга /Гадна цахилгаан хангамж/				Завхан аймаг. Сантмаргаз сум.	
	Кабель, СИП-3 утастай ЦДАШ-ын хүснэгт, ажлын тоо хэмжээ				Үе шат: А.3	
	Захирал	Инженер	Шалгасан	А.Ичинхорлоо Л.Гантулга Б.Ванчигмаа	Е.Г шифр: ВИ-20/21 Т.Г шифр:	Масштаб: Хуудас: 38 Зургийн дугаар: Огноо: ГЦ-11 2021

ТУЛГУУРУУД СУУРИЛУУЛАХ

Материалын орц

№	Төрөл	Нэр	Тоо	Жин нэгж кг	Тайлбар
I	1	MNS: EN206:2017	Бетон В7.5	0.33	м³
	2	Зайлуулах шороо		0.28	м³

II	1	MNS: EN206:2017	Бетон В7.5	1.14	м³
	2	Зайлуулах шороо		0.14	м³

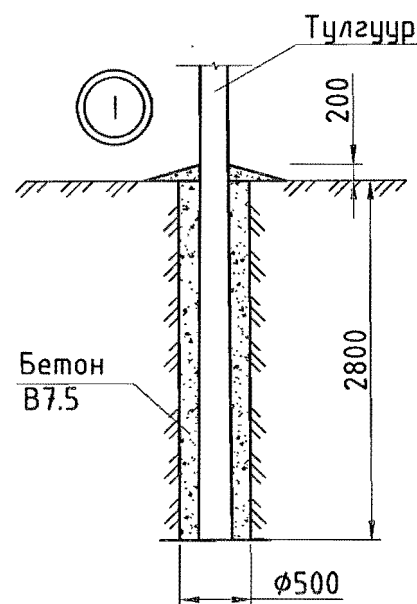
III	1	MNS: EN206:2017	Бетон В7.5	1.05	м³
	2	Зайлуулах шороо		0.89	м³

Байгуулалт дээрх тулгууруудын дугаарыг харгалзан суурилуулах

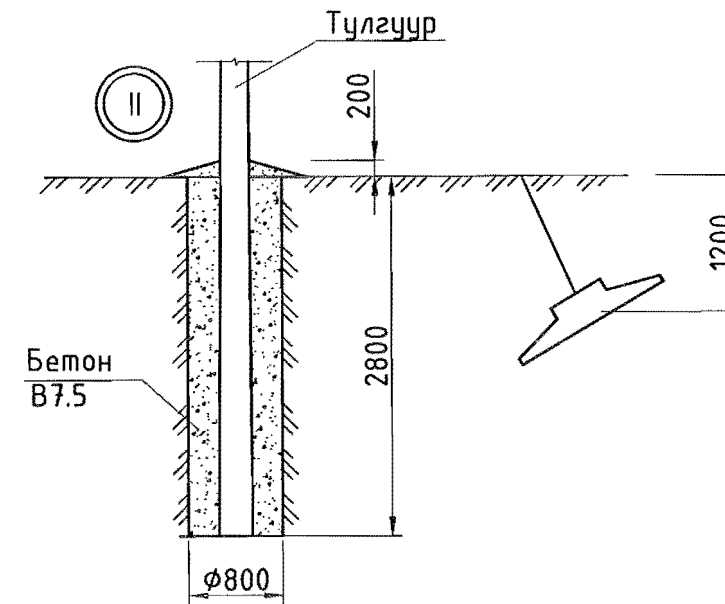
№	Тулгуур суурилуулах	Тулгуурын дугаар	Бүгд	Бетон, м³
I	Энгийн нөхцөлтэй хөрсөнд суурилуулах завсрын тулгуур	№ 02,04,05	3	0.99
II	Энгийн нөхцөлтэй хөрсөнд суурилуулах татлагатай эргэлтийн тулгуур	№ 03,06	2	2.28
III	Энгийн нөхцөлтэй хөрсөнд суурилуулах төгсгөлийн анкер тулгуур	№ 01	1	1.05
	Завсрын тулгуурт тулаас хийж салбарлалтын анкер тулгуур болгох	Одоо байгаа	1	-
	Бүгд		7	4.32

Тулгууруудын суурь суулгах бүдүүвч

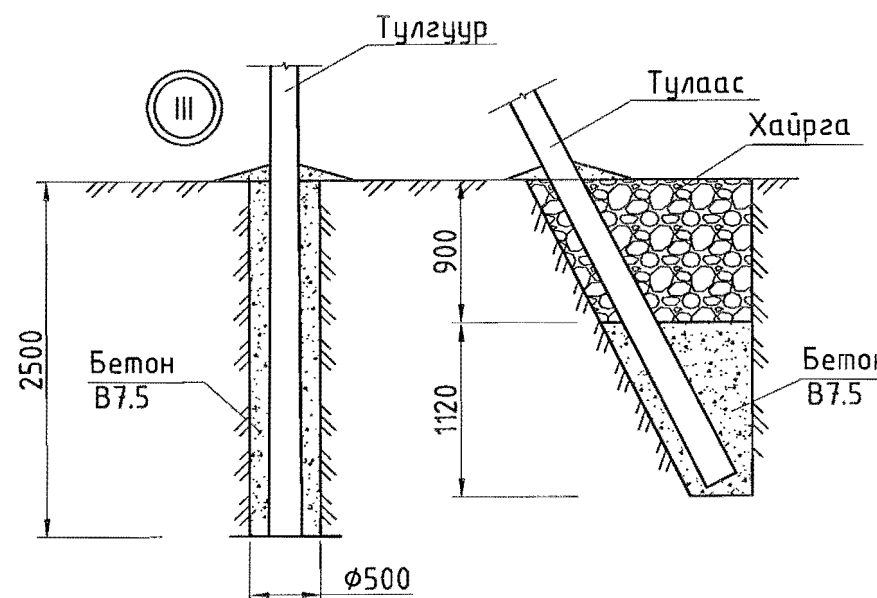
Энгийн нөхцөлтэй хөрсөнд тулгуур суулгах бүдүүвч




Энгийн нөхцөлтэй хөрсөнд татлагатай тулгуур суулгах бүдүүвч

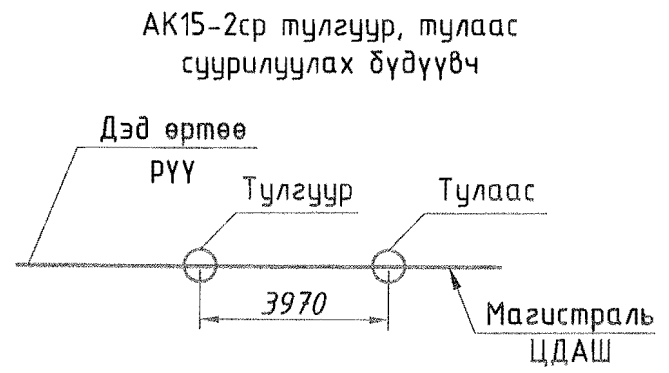
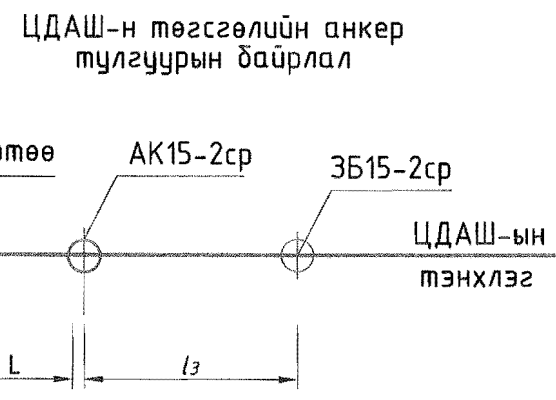
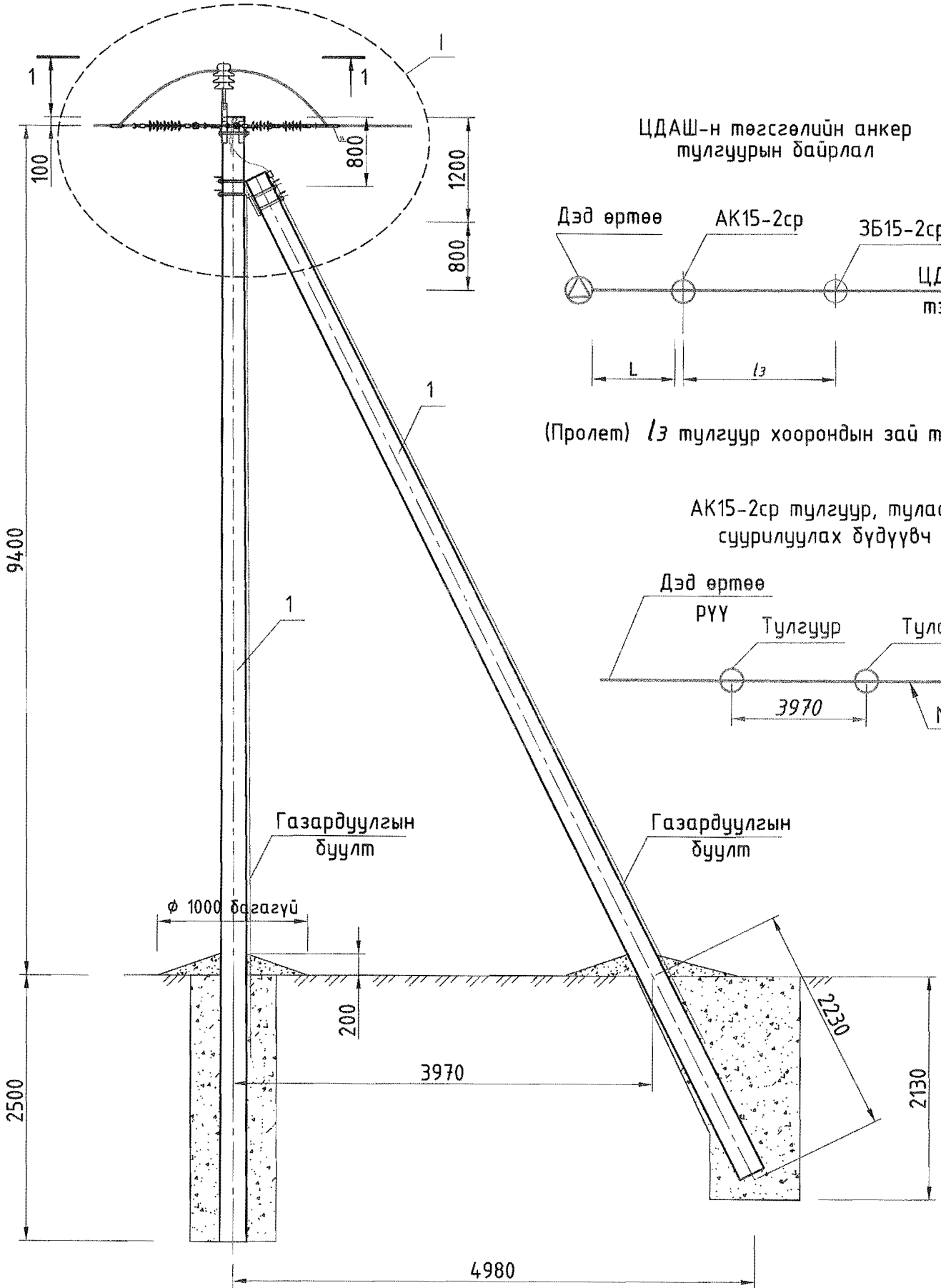


Энгийн нөхцөлтэй хөрсөнд анкер тулгуур суулгах бүдүүвч.



	Засаг даргын тамгын газрын барилга /Гадна цахилгаан хангамж/				Завхан аймаг, Сантмаргаз сум.	
	Тулгуурууд суурилуулах					Үе шат: А.3
	Захирал	А. Ичинхорлоо	Е.Г шифр: ӨИ-20/21	Масштаб:	Хуудас: 38	
	Инженер	Л. Гантулга	Т.Г шифр:	Зургийн дугаар: ГЦ-12	Огноо: 2021	
"Өлзий-Иш" ХХК		Шалгасан	Б. Ванчигмаа			

1 ХЭЛХЭЭТ АК15-2ср ТӨГСГӨЛИЙН АНКЕР ТУЛГУУРЫН ЕРӨНХИЙ БАЙДАЛ

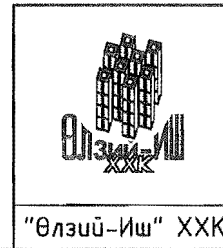


Материал, моног төхөөрөмж

№	Төрөл	Нэр	Тоо	Жин н.,кг	Тайлбар
Төмөр бетон хийц					
1	MNS: 4232:2011	Тулгуур, УКШ-12.35.19	2	2000	
Ган хийц					
2	ГЦ-33 хуудас	Тулаас тогтоогч бэхэлгээ У-71К	1	23.7	
3	ГЦ-27 хуудас	Хөндлөвч ТМ2002	1	18.8	
4	ГЦ-28 хуудас	Хөндлөвч ТМ2003	1	6.7	
5	ГЦ-35 хуудас	Газардуулгын дамжуулагч	2	0.6	
6	ГОСТ 7798-70	Болт М20х260	3	0.71	
7	ГОСТ 5915-70	Гайка М20	3	0.063	
8	ГОСТ 11371-78	Шайба 20	3	0.023	
9	ГОСТ 2590-88	Цайрдсан дөөрөнхий төмөр ф10	22	0.44	
Шугамын арматур					
10		Хөндийрүүлэгч ШФ20У0	1	3.4	НИЛЕД
11		Колпачок К9	1	0.02	НИЛЕД
12		Ороомог хавчаар СВ35 *	2	0.13	НИЛЕД
13		Дүүжин хөндийрүүлэгч SML70/20	6	1.0	НИЛЕД
14		Анкеры хавчаар DN-70	6	0.44	НИЛЕД
15		Хавчаар CD150	3	0.13	НИЛЕД
16		Холбогч UU 7-16	6	0.4	НИЛЕД

Тайлбар

* Ороомог хавчаар СВ35 нь СИП-3, 35-50мм² хөндлөн огтлолтой кабельд тавина.

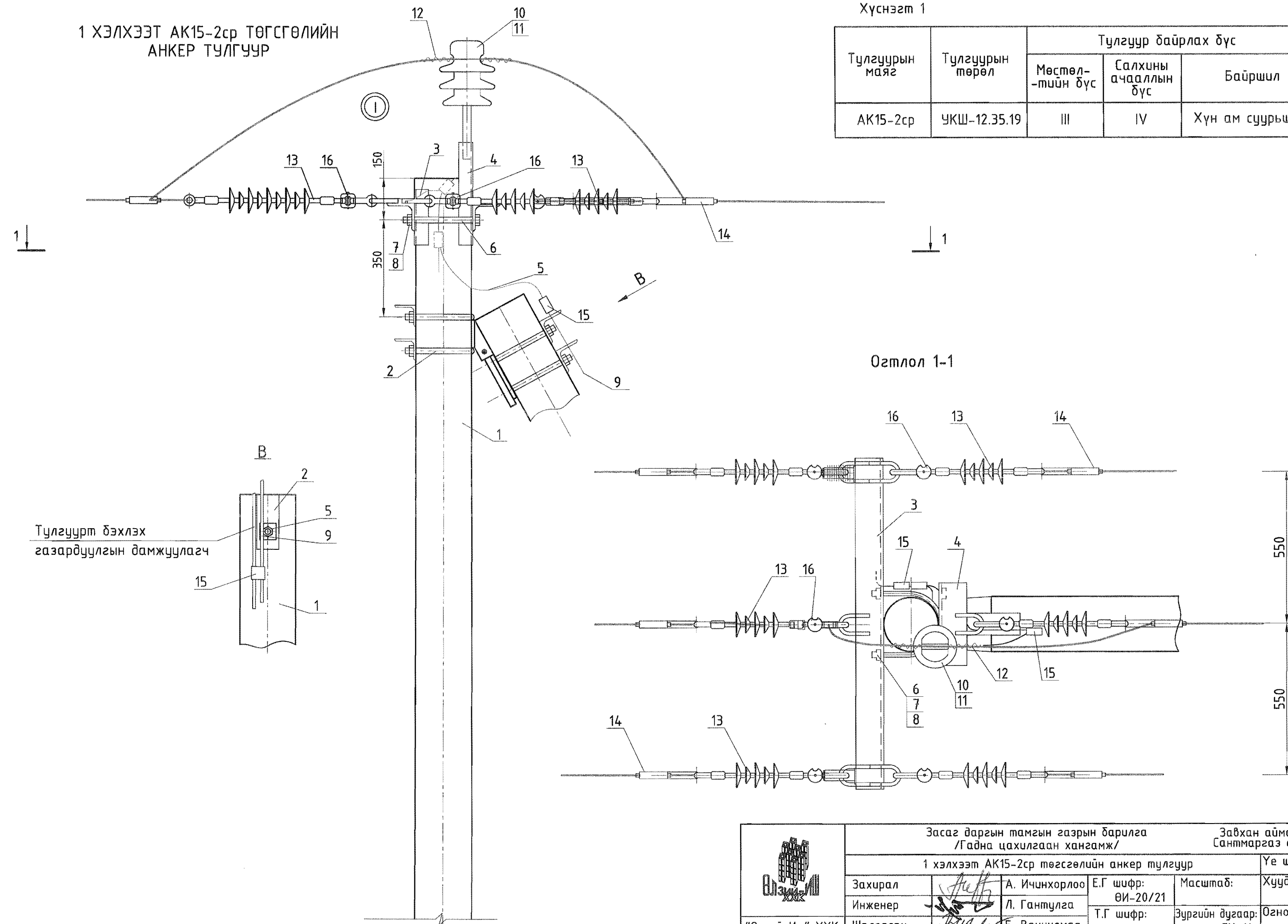


Засаг даргын тамгын газрын барилга /Гадна цахилгаан хангамж/		Завхан аймаг, Сантмаргаз сум.	
1 хэлхээт АК15-2ср төгсгөлийн анкер тулгуурын ерөнхий байдал		Үе шат: А.Э	
Захирал	<i>[Signature]</i>	А. Ичинхорлоо	Е.Г шифр: ӨИ-20/21
Инженер	<i>[Signature]</i>	Л. Гантулга	Масштаб:
Шалгасан	<i>[Signature]</i>	Б. Ванчигмаа	Хуудас: 38
		Т.Г шифр:	Зургийн дугаар: Огноо: 2021
		ГЦ-13	

1 ХЭЛХЭЭТ АК15-2ср ТӨГСГӨЛИЙН АНКЕР ТУЛГУУР

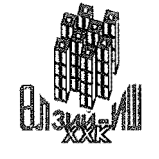
Хүснэгт 1

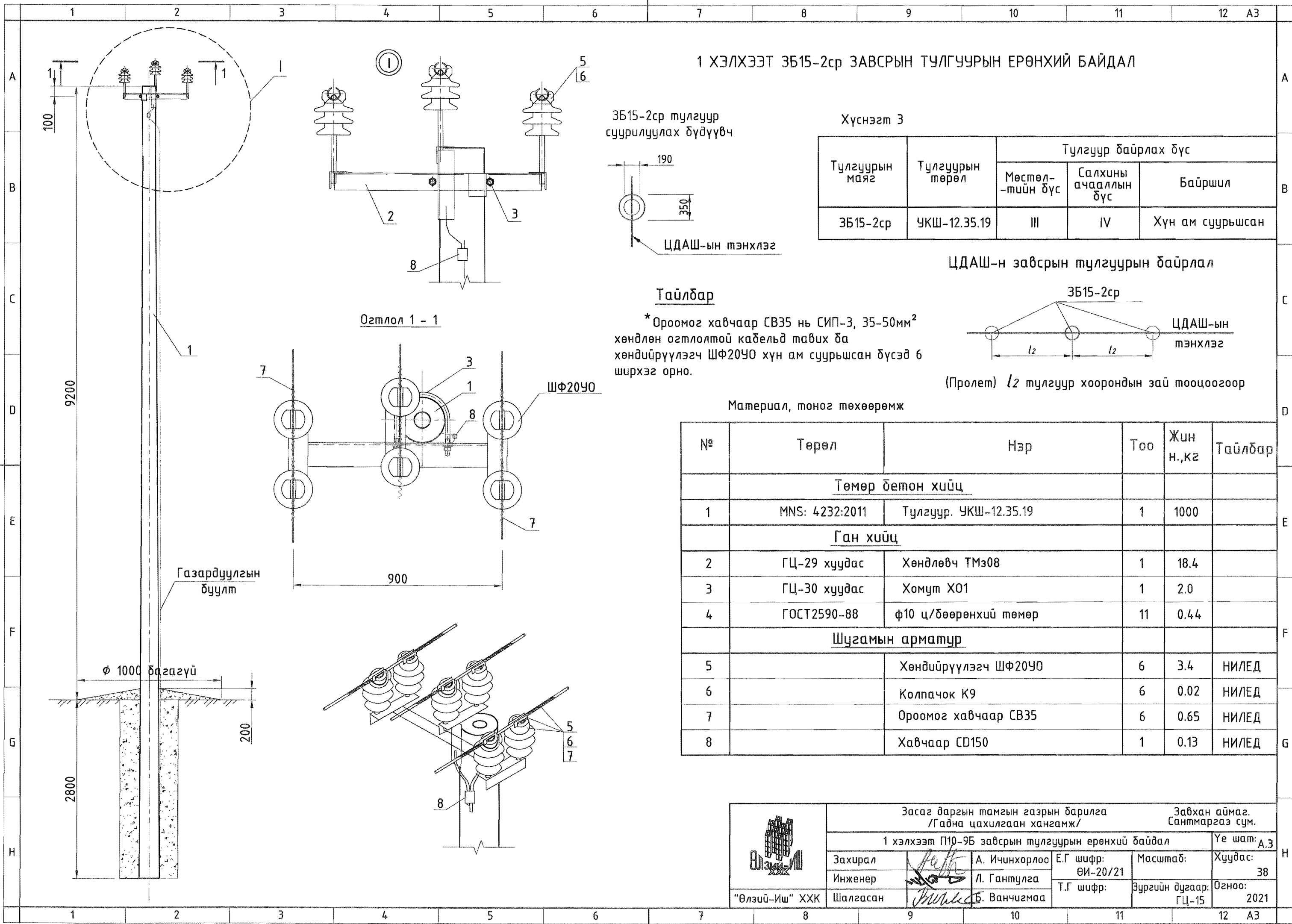
Тулгуурын маяг	Тулгуурын төрөл	Тулгуур байрлах бүс		
		Мөстөл-тийн бүс	Салхины ачааллын бүс	Байршил
АК15-2ср	УКШ-12.35.19	III	IV	Хүн ам суурьшсан



Огтлол 1-1

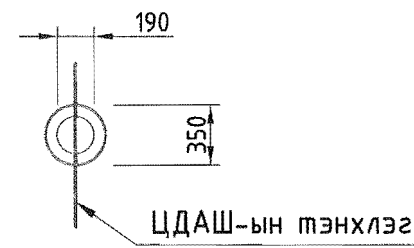
Тулгуурт бэхлэх газардуулгын дамжуулагч

	Засаг даргын тамгын газрын барилга /Гадна цахилгаан хангамж/				Завхан аймаг. Сантмаргаз сум.	
	1 хэлхээт АК15-2ср төгсгөлийн анкер тулгуур					Үе шат: А.3
	Захирал	<i>[Signature]</i>	А. Ичинхорлоо	Е.Г шифр: ӨИ-20/21	Масштаб:	Хуудас: 38
	Инженер	<i>[Signature]</i>	Л. Гантулга	Т.Г шифр:	Зургийн дугаар: ГЦ-14	Огноо: 2021
"Өлзий-Иш" ХХК	Шалгасан	<i>[Signature]</i>	Б. Ванчигмаа			



1 ХЭЛХЭЭТ ЗБ15-2ср ЗАВСРЫН ТУЛГУУРЫН ЕРӨНХИЙ БАЙДАЛ

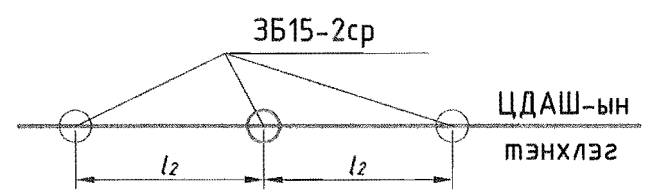
ЗБ15-2ср тулгуур суурилуулах бүдүүвч



Хүснэгт 3

Тулгуурын маяг	Тулгуурын төрөл	Тулгуур байрлах бүс		
		Мөстөл-тийн бүс	Салхины ачааллын бүс	Байршил
ЗБ15-2ср	УКШ-12.35.19	III	IV	Хүн ам суурьшсан

ЦДАШ-н завсрын тулгуурын байрлал



(Пролет) l2 тулгуур хоорондын зай тооцоогоор

Тайлбар

* Ороомог хавчаар СВ35 нь СИП-3, 35-50мм² хөндлөн огтлолтой кабельд тавих ба хөндийрүүлэгч ШФ20Ч0 хүн ам суурьшсан бүсэд 6 ширхэг орно.

Материал, моног төхөөрөмж

№	Төрөл	Нэр	Тоо	Жин н.,кг	Тайлбар
<u>Төмөр бетон хийц</u>					
1	MNS: 4232:2011	Тулгуур. УКШ-12.35.19	1	1000	
<u>Ган хийц</u>					
2	ГЦ-29 хуудас	Хөндлөвч ТМэ08	1	18.4	
3	ГЦ-30 хуудас	Хомут Х01	1	2.0	
4	ГОСТ2590-88	φ10 ц/дөөрөнхий төмөр	11	0.44	
<u>Шугамын арматур</u>					
5		Хөндийрүүлэгч ШФ20Ч0	6	3.4	НИЛЕД
6		Колпачок К9	6	0.02	НИЛЕД
7		Ороомог хавчаар СВ35	6	0.65	НИЛЕД
8		Хавчаар CD150	1	0.13	НИЛЕД

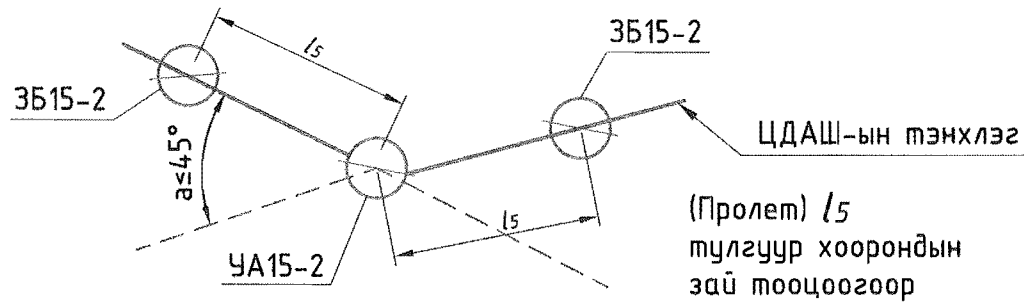
	Засаг даргын тамгын газрын барилга /Гадна цахилгаан хангамж/				Завхан аймаг. Сантмаргаз сум.	
	1 хэлхээт П10-9Б завсрын тулгуурын ерөнхий байдал					Үе шат: А.3
	Захирал	<i>[Signature]</i>	А. Ичинхорлоо	Е.Г шифр: ӨИ-20/21	Масштаб:	Хуудас: 38
	Инженер	<i>[Signature]</i>	Л. Вантулга	Т.Г шифр:	Зургийн дугаар: ГЦ-15	Огноо: 2021
"Өлзий-Иш" ХХК	Шалгасан	<i>[Signature]</i>	Б. Ванчигмаа			

1 ХЭЛХЭЭТ ЧА15-2ср ЭРГЭЛТИЙН ТАТЛАГАТАЙ ТУЛГУУРЫН ЕРӨНХИЙ БАЙДАЛ

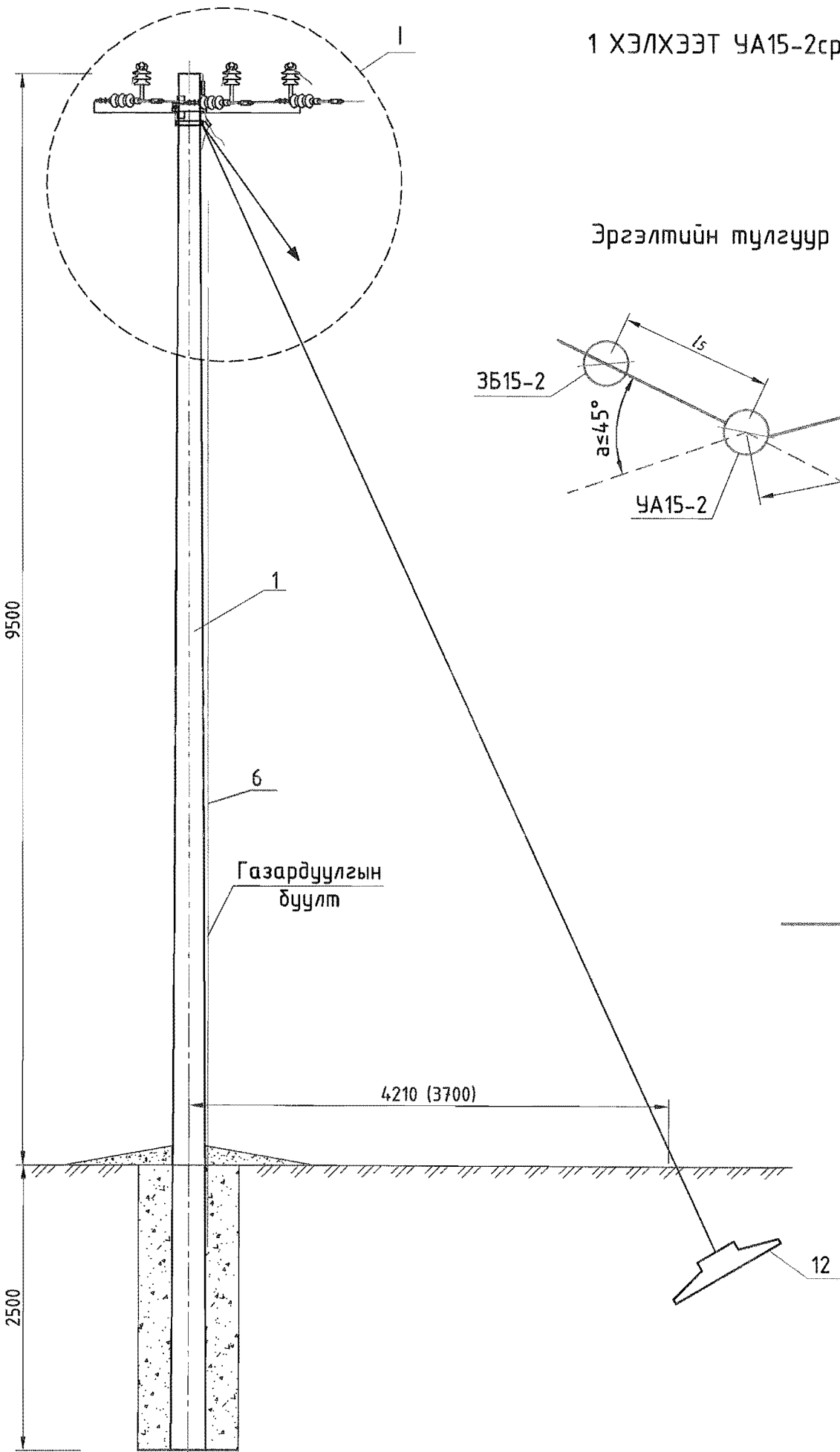
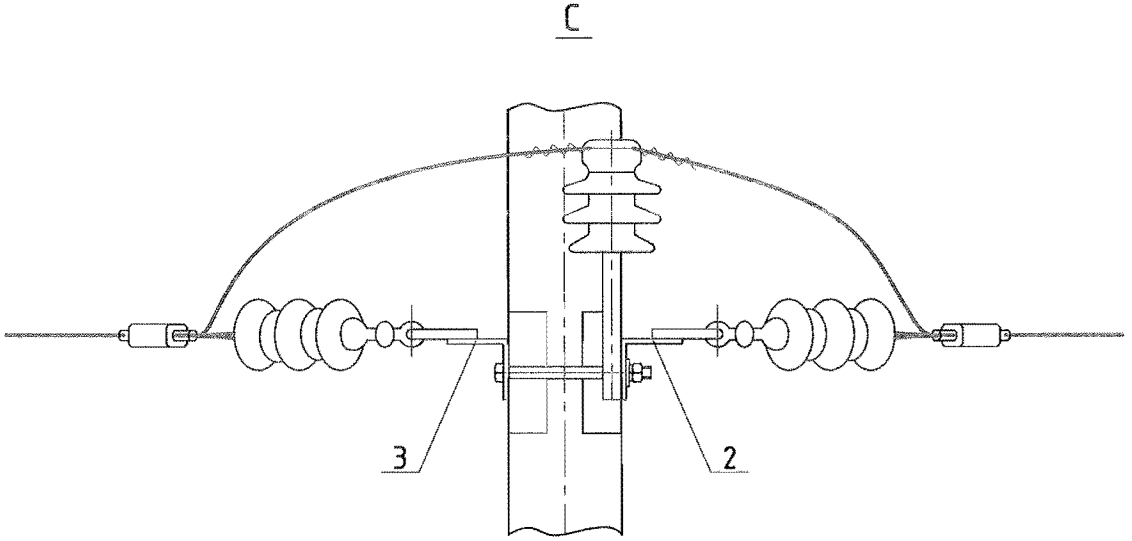
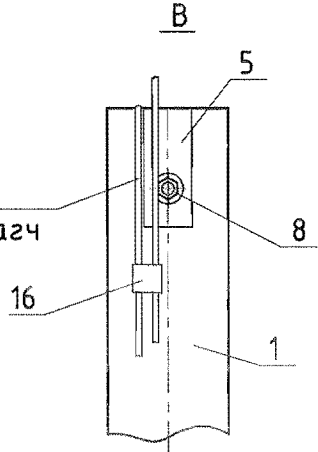
Хүснэгт 3


Тулгуурын маяг	Тулгуурын төрөл	Тулгуур байрлах бүс		
		Мөстөл- -тийн бүс	Салхины ачааллын бүс	Байршил
ЧА10-1х	УКШ-12.35.19	III	IV	Хүн ам суурьшсан

Эргэлтийн тулгуур суурилуулах бүдүүвч

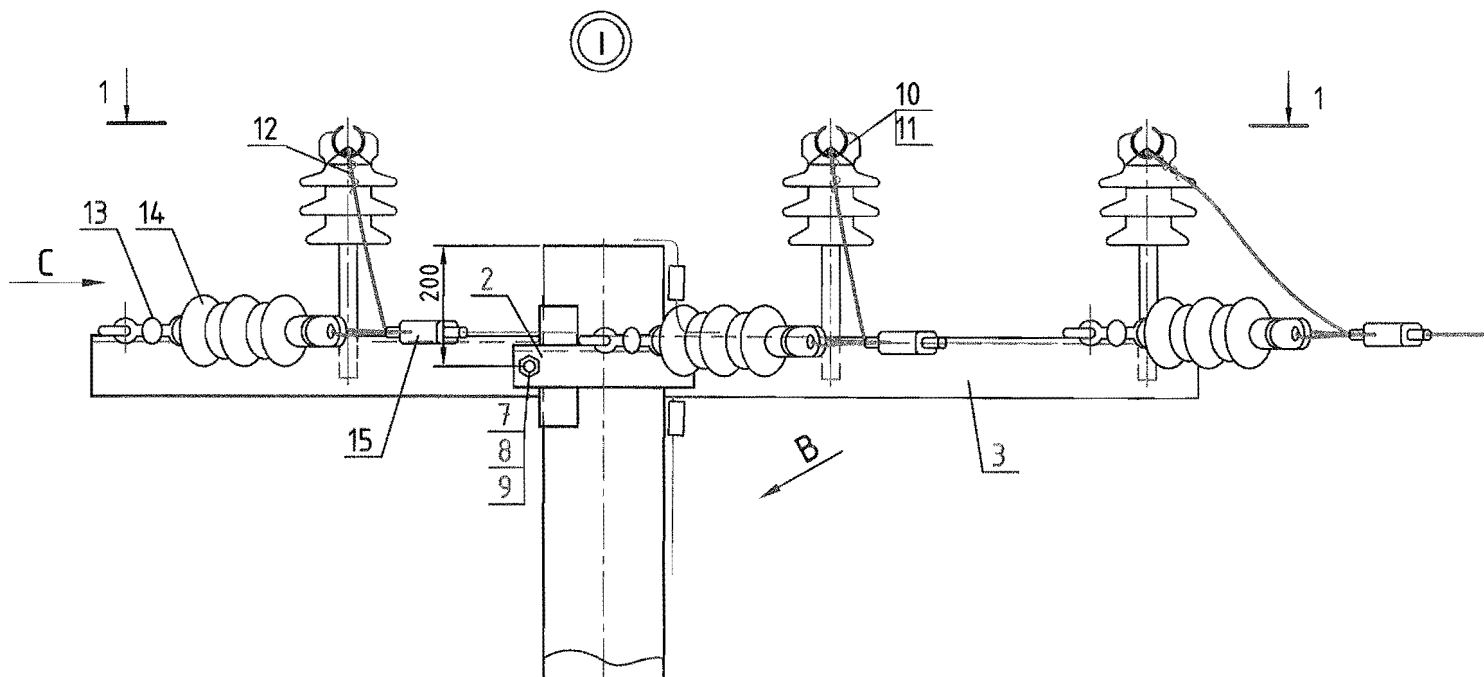


Тулгуурт бэхлэх газардуулгын дамжуулагч

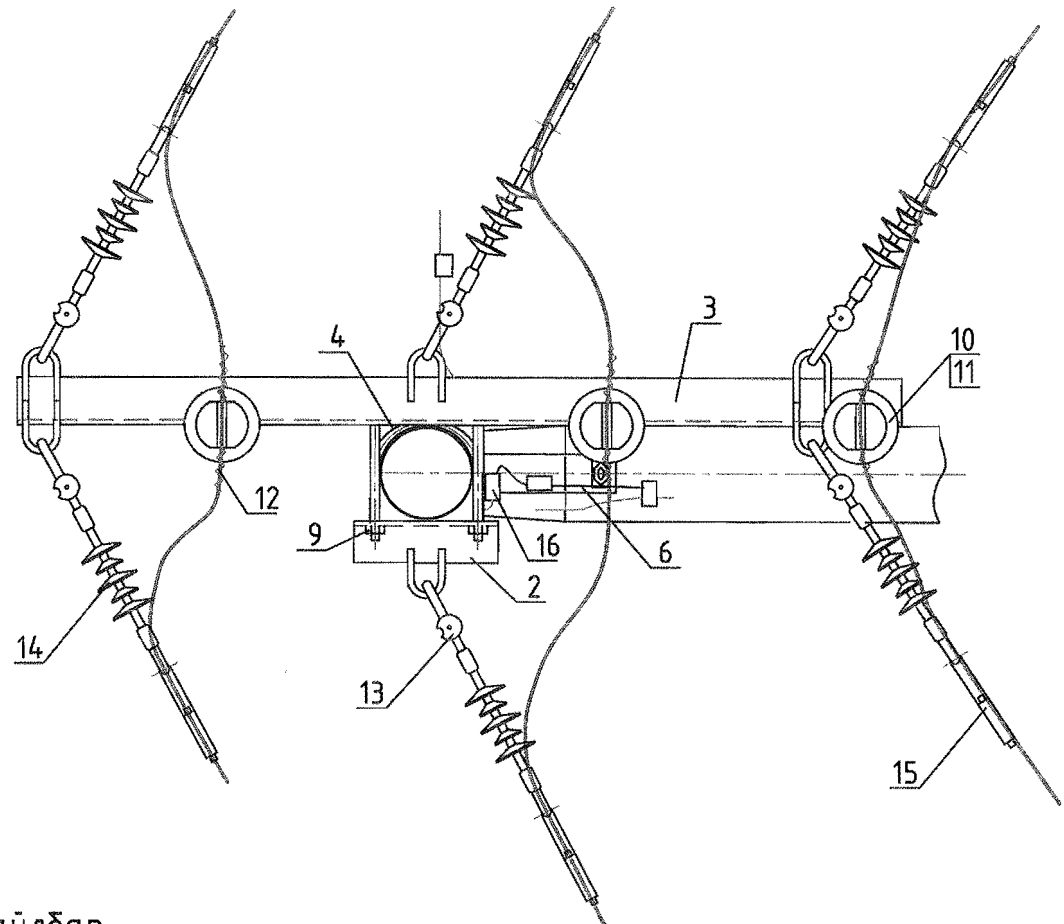


	Засаг даргын тамгын газрын барилга /Гадна цахилгаан хангамж/				Завхан аймаг, Сантмаргаз сум.		
	ЧА15-2ср эргэлтийн татлагатай тулгуурын ерөнхий байдал					Үе шат:	А.Э
	Захирал	<i>[Signature]</i>	А. Ичинхорлоо	Е.Г шифр:	Масштаб:	Хуудас:	38
	Инженер	<i>[Signature]</i>	Л. Гантулга	ӨИ-20/21	Зургийн дугаар:	Огноо:	2021
"Өлзий-Иш" ХХК	Шалгасан	<i>[Signature]</i>	Б. Ванчигмаа	Т.Г шифр:	ГЦ-16		

1 ХЭЛХЭЭТ УА15-2ср ЭРГЭЛТИЙН ТАТЛАГАТАЙ ТУЛГУУР



Огтлол 1-1



Тайлбар

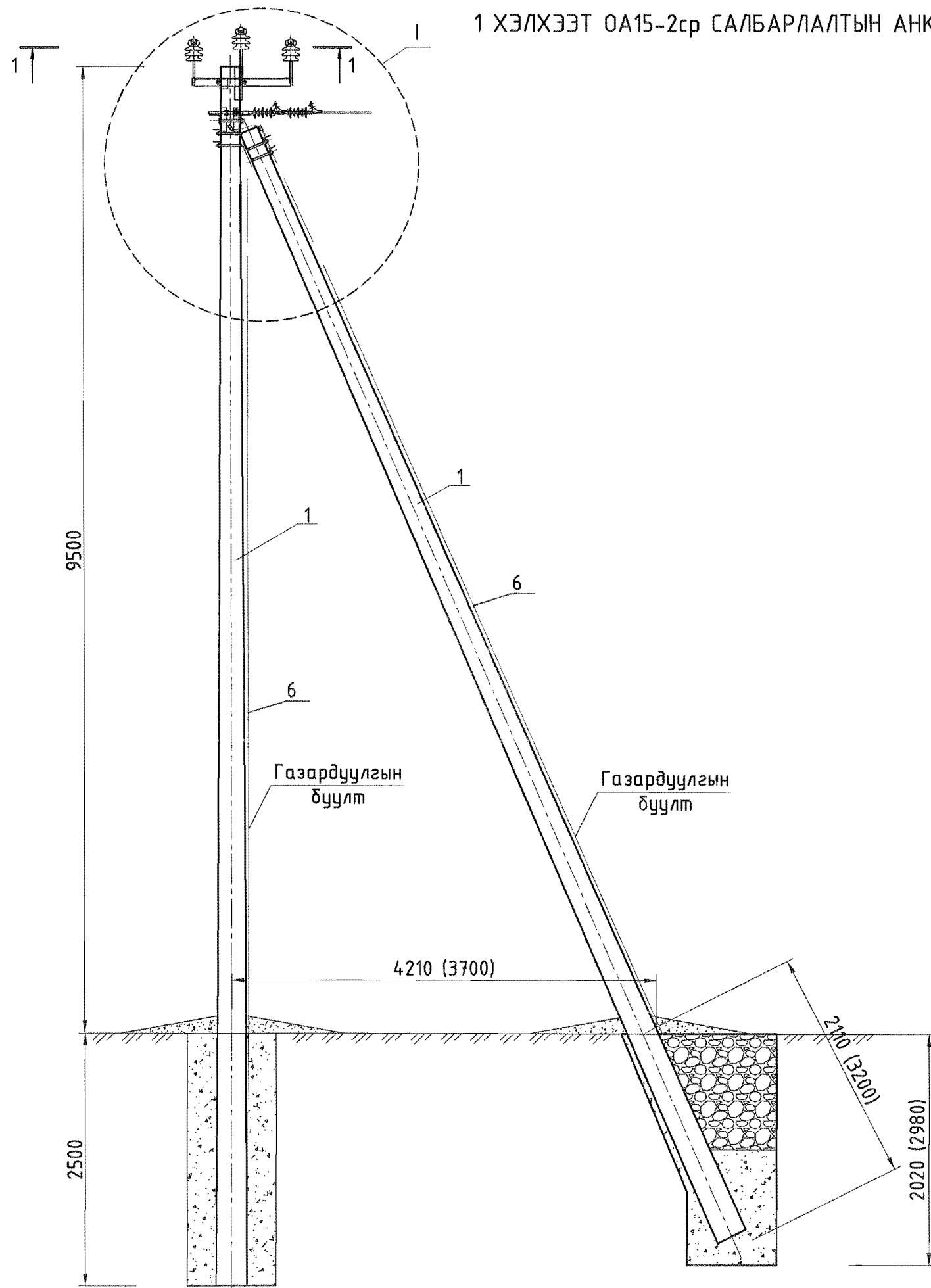
* Ороомог хавчаар СВ35 нь СИП-3, 35-50мм² хөндлөн огтлолтой кабельд тавина.

Материал, тоног төхөөрөмж

№	Төрөл	Нэр	Тоо	Жин н.,кг	Тайлбар
Төмөр бетон хийц					
1	MNS: 4232:2011	Тулгуур. УКШ-12.35.19	1	1000	
Ган хийц					
2	ГЦ-30 хуудас	Хөндлөвч ТМ2004	1	3.9	
3	ГЦ-32 хуудас	Хөндлөвч ТМ2005	1	33.0	
4	ГЦ-30 хуудас	Хомут Х01	1	2.0	
5	ГЦ-35 хуудас	Газардуулгын дамжуулагч	2	0.6	
6	ГОСТ2590-88	φ10 ц/дөөрөнхий төмөр L=11м	2	8.8	
7	ГОСТ 7798-70	Болт М20х260	2	0.68	
8	ГОСТ 5915-70	Гайка М20	4	0.063	
9	ГОСТ 6402-70	Шайба 20.65Г	4	0.016	
Шугамын арматур					
10		Хөндийрүүлэгч ШФ20У0	3	3.4	НИЛЕД
11		Колпачок К9	3	0.02	НИЛЕД
12		Ороомог хавчаар СВ35 *	6	0.65	НИЛЕД
13		Холбогч UU 7-16	6	0.4	НИЛЕД
14		Дүүжин хөндийрүүлэгч SML70/20	6	0.8	НИЛЕД
15		Анкерны хавчаар DN-70	6	0.44	НИЛЕД
16		Хавчаар CD150	5	0.13	НИЛЕД

	Засаг даргын тамгын газрын барилга /Гадна цахилгаан хангамж/				Завхан аймаг. Сантмаргаз сум.	
	1 хэлхээт УА15-2ср эргэлтийн татлагатай тулгуур					Үе шат: А.3
	Захирал	<i>[Signature]</i>	А. Ичинхорлоо	Е.Г шифр: ӨИ-20/21	Масштаб:	Хуудас: 38
	Инженер	<i>[Signature]</i>	Л. Гантулга	Т.Г шифр:	Зургийн дугаар: ГЦ-17	Огноо: 2021
"Өлзий-Иш" ХХК		Шалгасан	<i>[Signature]</i>	Б. Ванчигмаа		

1 ХЭЛХЭЭТ 0A15-2cp САЛБАРЛАЛТЫН АНКЕР ТУЛГУУРЫН ЕРӨНХИЙ БАЙДАЛ



Материал, моног төхөөрөмж

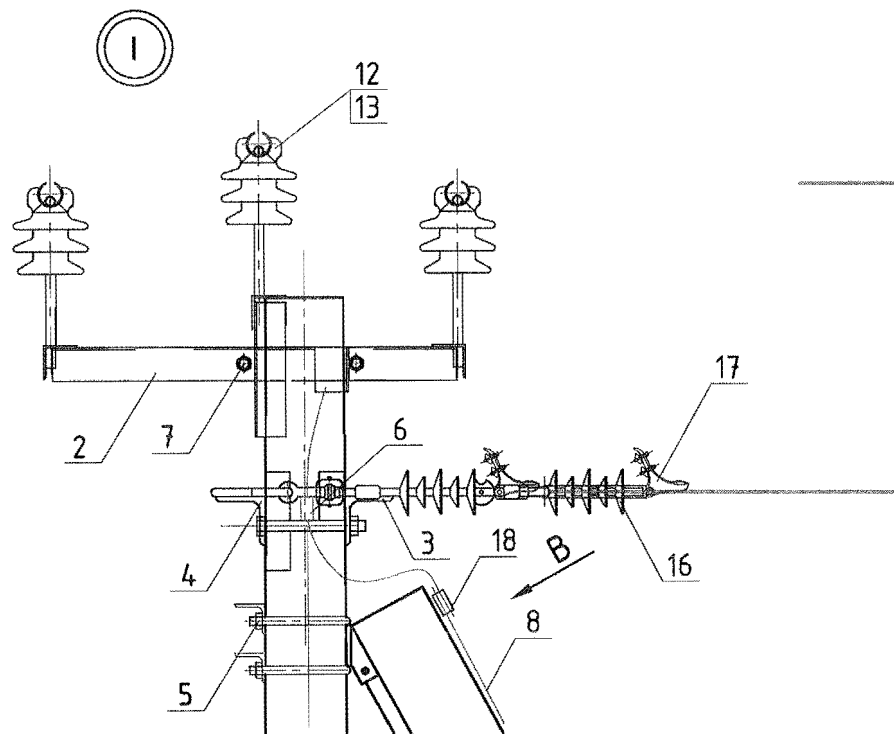
№	Төрөл	Нэр	Тоо	Жин н.,кг	Тайлбар
Төмөр бетон хийц					
1	MNS: 4232:2011	Тулгуур. УКШ-12.35.19 /Тулаас/	1	1000	
Ган хийц					
2	ГЦ-29 хуудас	Хөндлөвч ТМэ08	-	18.4	
3	ГЦ-30 хуудас	Хөндлөвч ТМ2004	1	3.9	
4	ГЦ-31 хуудас	Хөндлөвч ТМ065	1	26.8	
5	ГЦ-33 хуудас	Тулаас тогтоогч бэхэлгээ Ч-71К	1	23.7	
6	ГЦ-35 хуудас	Газардуулгын дамжуулагч	2	0.6	
7	ГЦ-30 хуудас	Хомут Х01	-	2.0	
8	ГОСТ2590-88	φ10 ц/дөөрөнхий төмөр L=11м	2	8.8	
9	ГОСТ 7798-70	Болт М20х260	2	0.68	
10	ГОСТ 5915-70	Гайка М20	4	0.063	
11	ГОСТ 6402-70	Шайба 20.65Г	4	0.016	
Шугамын арматур					
12	Одоо байгаа ЦДАШ-ын хөндийрүүлэгч		-	3.4	НИЛЕД
13	Колпачок К9		-	0.02	НИЛЕД
14	Ороомог хавчаар СВ35 *		-	0.65	НИЛЕД
15	Холбогч UU 7-16		3	0.4	НИЛЕД
16	Дүүжин хөндийрүүлэгч SML70/20		3	0.8	НИЛЕД
17	Анкерны хавчаар PAZ		3	0.71	НИЛЕД
18	Хавчаар CD150		5	0.13	НИЛЕД

Тайлбар

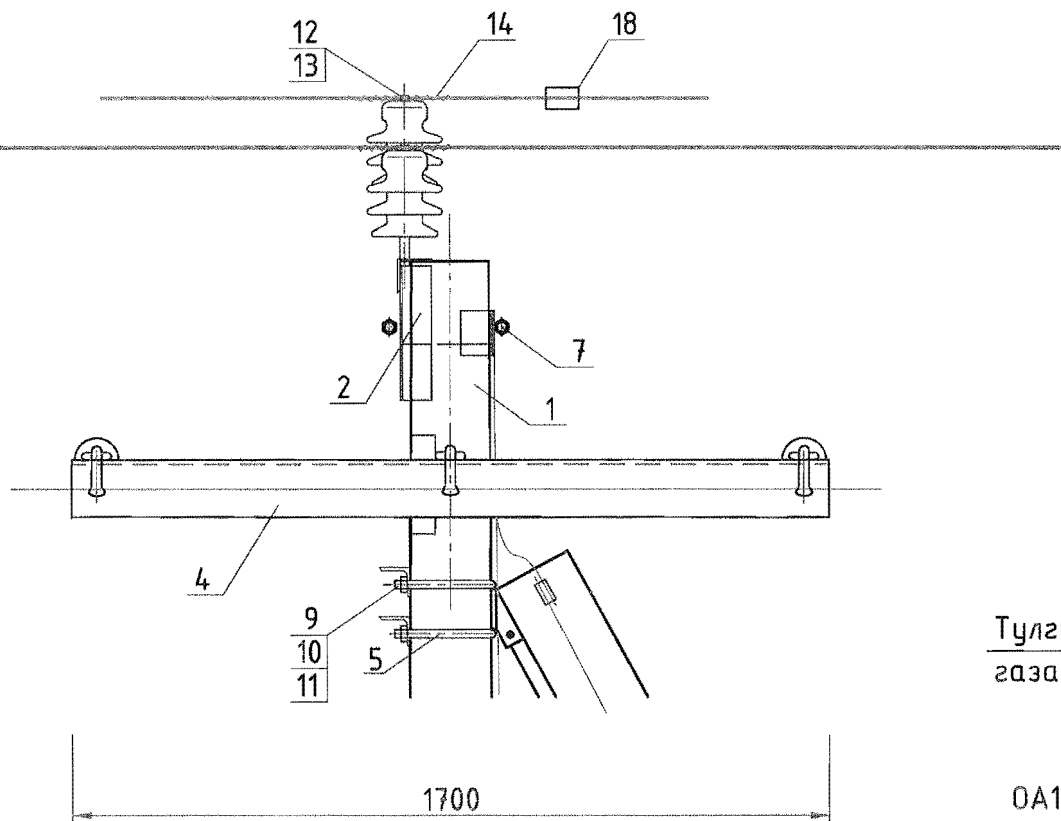
* Ороомог хавчаар СВ35 нь СИП-3, 35-50мм² хөндлөн огтлолтой кабельд тавина.

	Засаг даргын тамгын газрын барилга /Гадна цахилгаан хангамж/				Завхан аймаг. Сантмаргаз сум.	
	1 хэлхээт 0A15-2cp салбарлалтын анкер тулгуурын ерөнхий байдал					Үе шат: А.З
	Захирал	<i>[Signature]</i>	А. Ичинхорлоо	Е.Г шифр: ӨИ-20/21	Масштаб:	Хуудас: 38
	Инженер	<i>[Signature]</i>	Л. Гантулга	Т.Г шифр:	Зургийн дугаар: ГЦ-18	Огноо: 2021
"Өлзий-Иш" ХХК		Шалгасан	<i>[Signature]</i>	Б. Ванцигмаа		

1 ХЭЛХЭЭТ ОА15-2ср САЛБАРЛАЛТЫН АНКЕР ТУЛГУУР

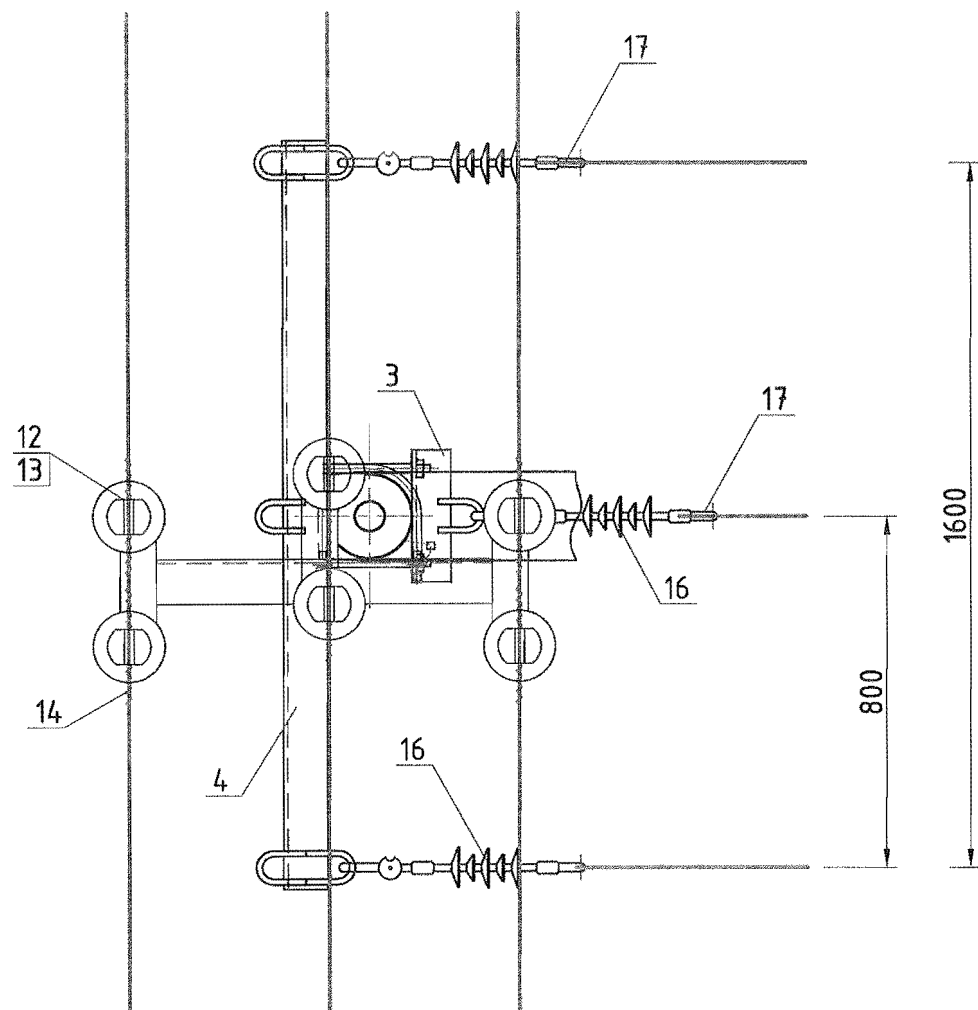
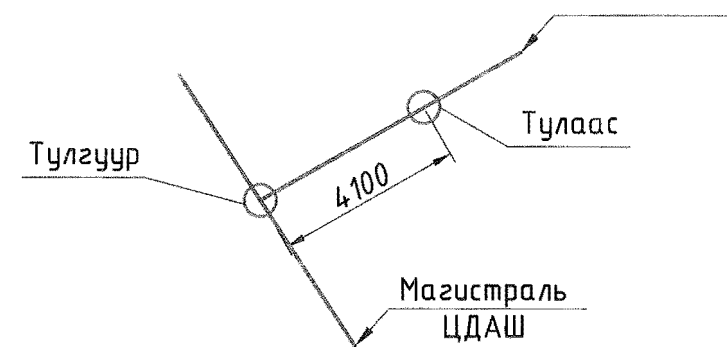


Огтлол 1 - 1

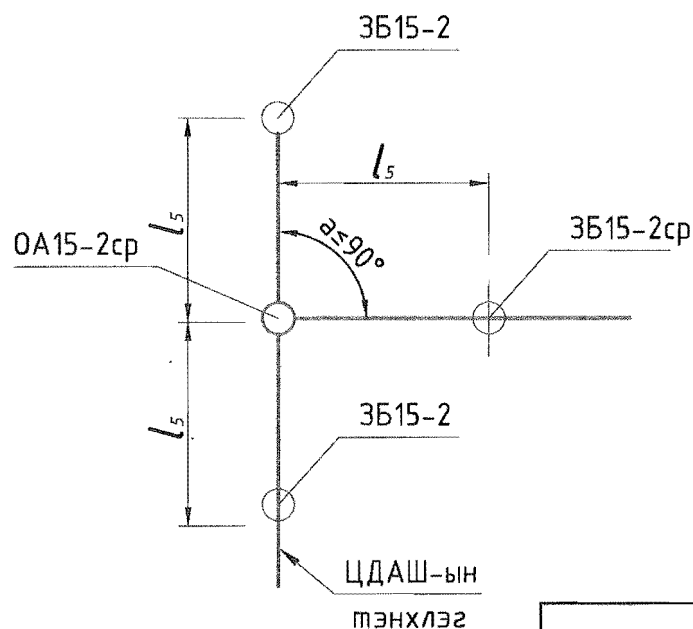


Тулгуурт бэхлэх газардуулгын дамжуулагч

ОА15-2ср тулгуур, тулаас суурилуулах бүдүүвч




ЦДАШ-н салбарлалтын анкер тулгуурын байрлал



(Пролет) l_5 тулгуур хоорондын зай тооцоогоор

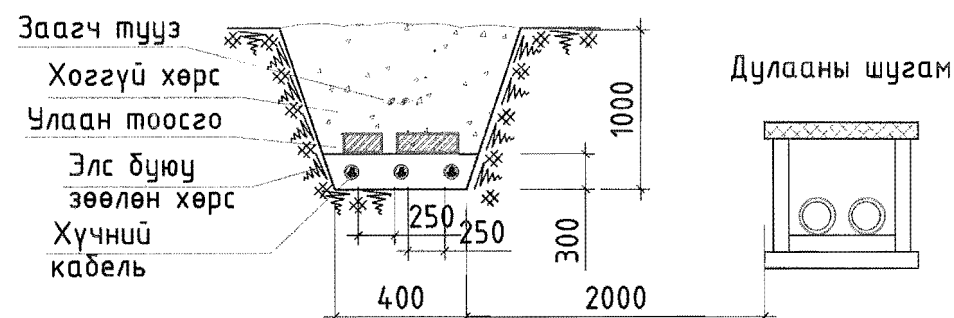
Хүснэгт 3

Тулгуурын маяг	Тулгуурын төрөл	Тулгуур байрлах бүс		
		Мөстөл-тийн бүс	Салхины ачааллын бүс	Байршил
ОА15-2ср	УКШ-12.35.19	II	IV	Хүн ам суурьшсан

 "Өлзий-Иш" ХХК	Засаг даргын тамгын газрын барилга /Гадна цахилгаан хангамж/		Завхан аймаг, Сантмаргаз сум.		
	1 хэлхээт ОА15-2ср салбарлалтын анкер тулгуур				Үе шат: А.3
	Захирал	<i>Handwritten signature</i>	А. Ичинхорлоо	Е.Г шифр: ӨИ-20/21	Масштаб:
Инженер	<i>Handwritten signature</i>	Л. Гантулга	Т.Г шифр:	Зургийн дугаар: ГЦ-19	Огноо: 2021
Шалгасан	<i>Handwritten signature</i>	Б. Ванчигмаа			

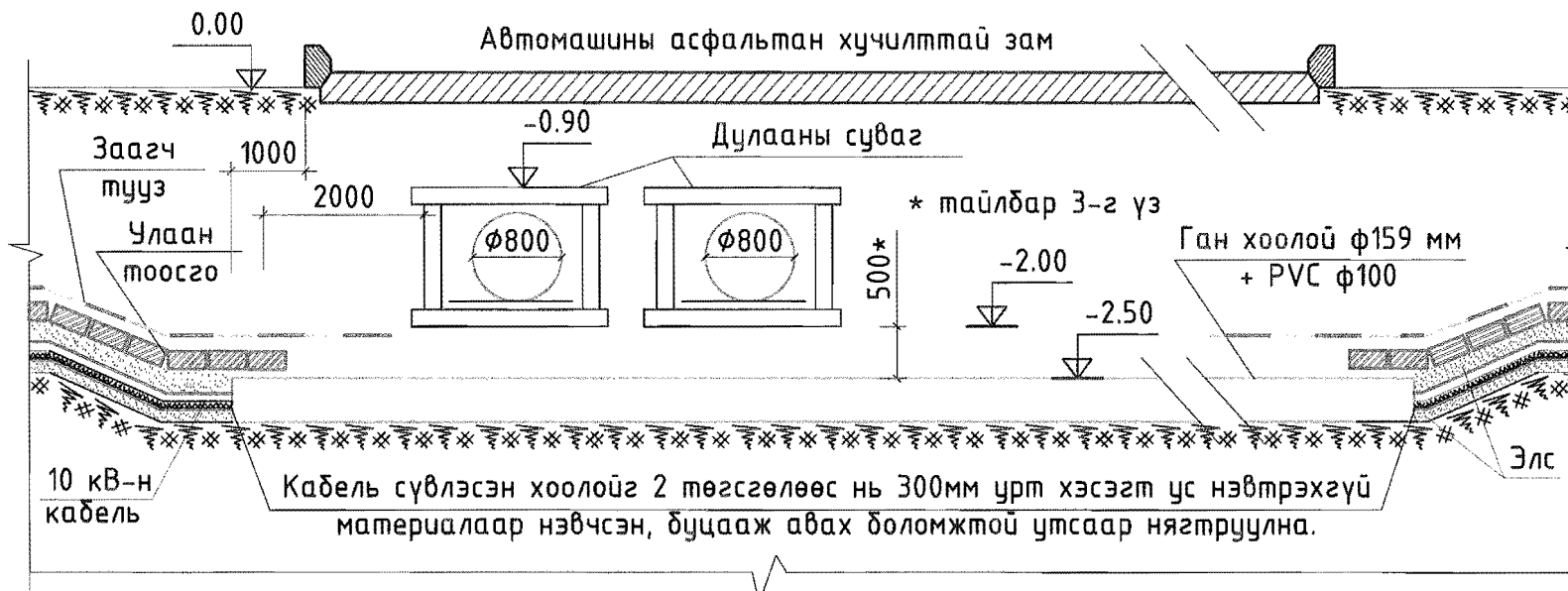
0.4кВ-Н КАБЕЛЬ ИНЖЕНЕРИЙН ШУГАМ СҮЛЖЭЭТЭЙ ОГТЛОЛЦОХ ЦЭГИЙН ХЭСЭГЛЭЛ

Дулааны шугам ба автомашины замын доогуур кабель шугам тавих



Дулааны шугам

Т-1. Кабелийн шуудуу



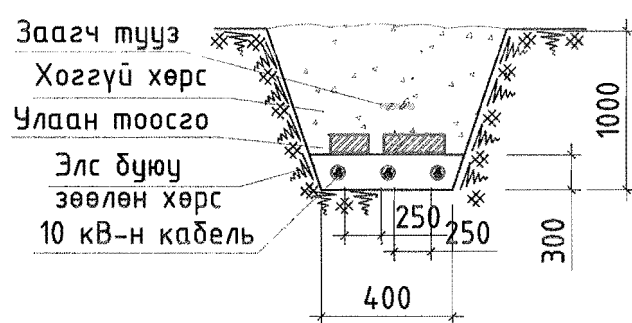
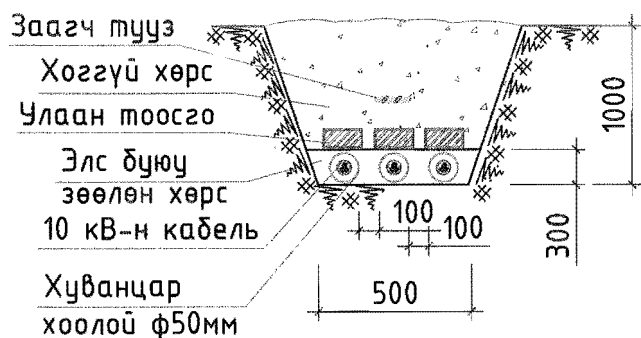
Т-2. Кабелийн шуудуу

1. Зурагт үзүүлсэн хэмжээс нь боломжит хамгийн бага утгыг заасан болно.
2. Дулаан тусгаарлагчийг сонгохдоо: -Зуны улирлын хамгийн их температуртай үед хөрсний температур 10°C-аас ихгүй байхаар ба өвлийн хамгийн бага температуртай үед хөрсийг 15°C-ээс ихгүй байхаар тооцож сонгоно.
3. Нягтрал ихтэй шахагдсан хэсэгт кабель ба дулааны шугамын тусгаарлагчийн хоорондох зайг 250мм болгохыг зөвшөөрнө.
4. Дулааны шугамын дээгүүр кабель тавихад ашиглалтын явцад дулааны шугамыг засахаар ухах учир аль болох кабелийг түүний дээгүүр тавихгүй байх.

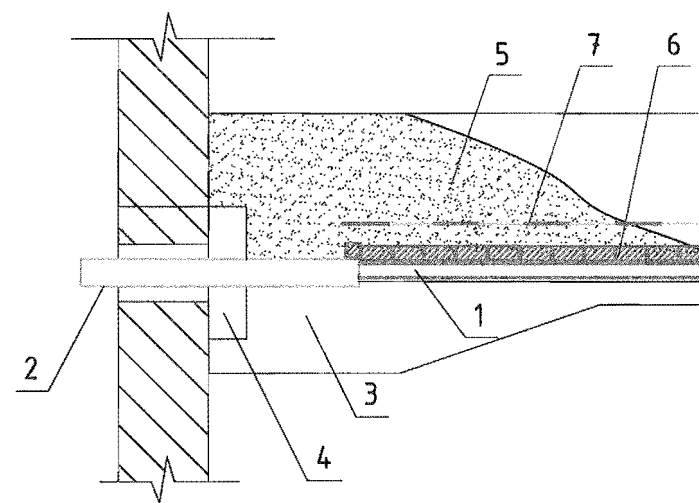


Т-3-1. Кабелийн шуудуу

Т-3. Кабелийн шуудуу

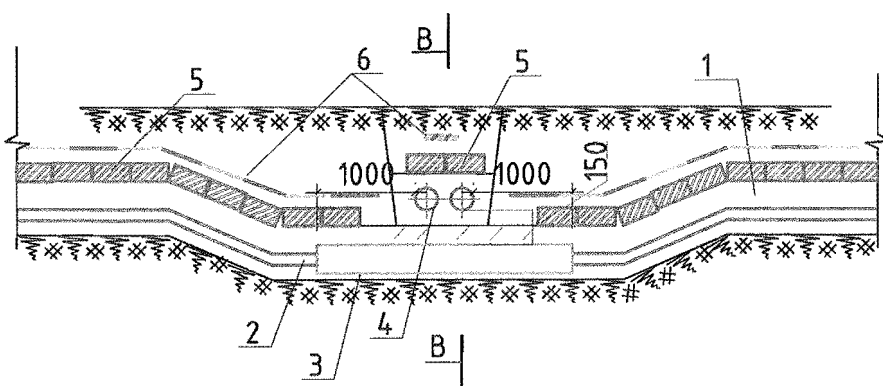


Барилгад кабелийн шуудуунаас оролт хийх байдал

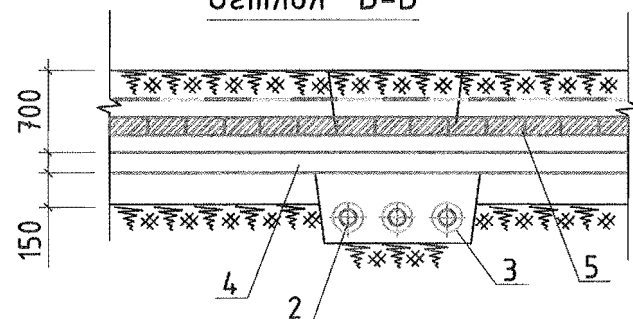


1. 10 кВ-н кабель шугам
2. Хуванцар хоолой
3. Нягтруулга
4. Ус чийгний хамгаалалт
5. Зөөлөн хөрс буюу элс
6. Улаан тоосго
7. Заагч түүз

10 кВ, 0.4 кВ-н кабель шугамууд огтлолцох үед доод талын кабелийг хоолойд сүвлэн тусгаарлаж зөрүүлэх байдал



Огтлол В-В



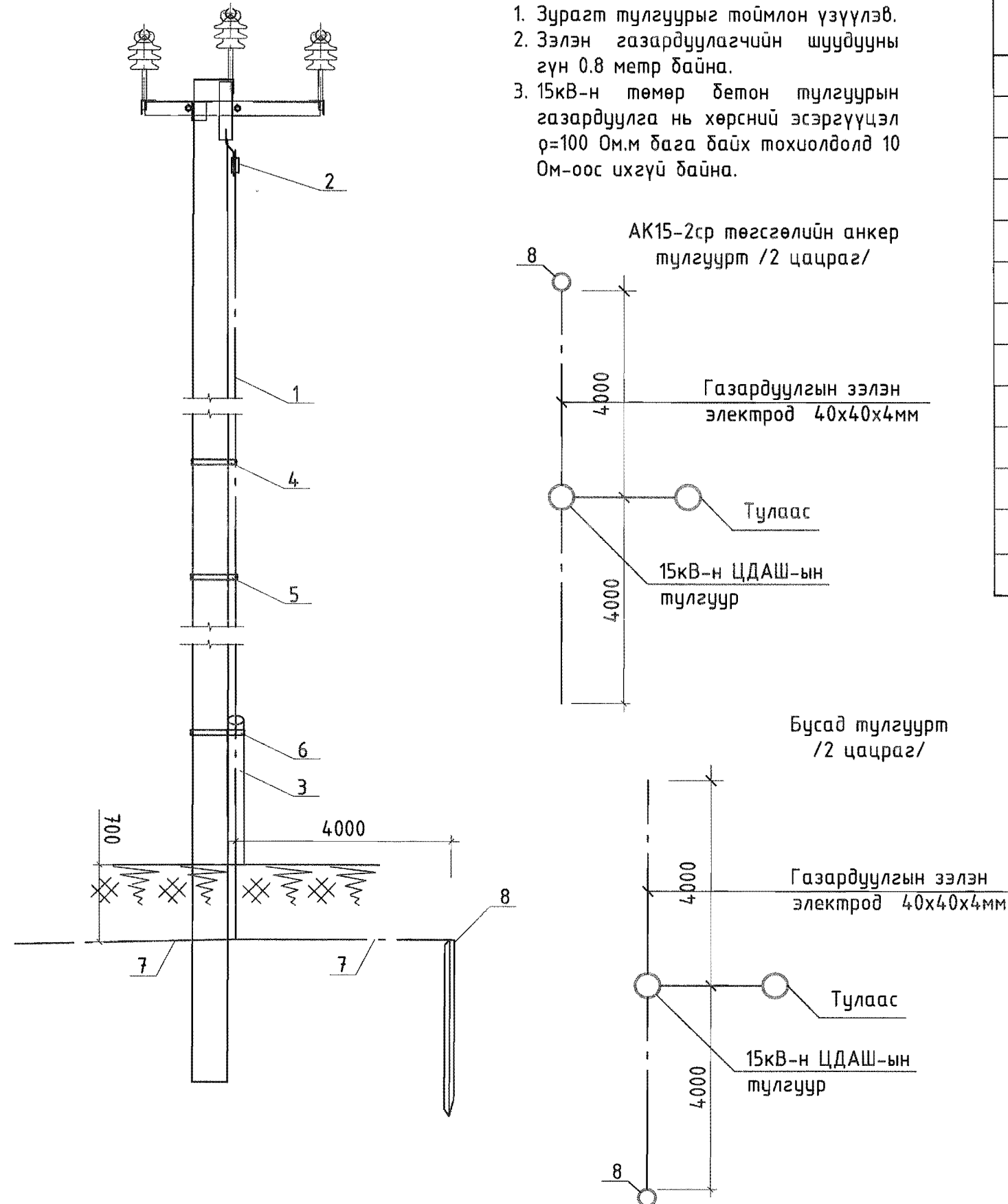
1. Чулуу шаврын хольцгүй элс
2. Шинээр тавих кабель
3. Хуванцар хоолой
4. Одоо байгаа кабель
5. Улаан тоосго
6. Заагч түүз

	Засаг даргын тамгын газрын барилга /Гадна цахилгаан хангамж/		Завхан аймаг, Сантмаргаз сум.	
	0.4кВ-н кабель ИШС-тэй огтлолцох цэгийн хэсэглэл		Үе шат: А.З	
Захирал	<i>[Signature]</i>	А. Ичинхорлоо	Е.Г шифр: ӨИ-20/21	Масштаб: Хуудас: 38
Инженер	<i>[Signature]</i>	Л. Гантулга	Т.Г шифр:	Зургийн дугаар: Огноо: 2021
Шалгасан	<i>[Signature]</i>	Б. Ванчигмаа	ГЦ-20	

ТУЛГУУРЫН ГАЗАРДУУЛГА ТООЦОО, БУУЛТ

Тайлбар

1. Зурагт тулгуурыг тоймлон үзүүлэв.
2. Зэлэн газардуулагчийн шуудууны гүн 0.8 метр байна.
3. 15кВ-н төмөр бетон тулгуурын газардуулга нь хөрсний эсэргүүцэл $\rho=100$ Ом.м бага байх тохиолдолд 10 Ом-оос ихгүй байна.



Тулгуурын газардуулагчийн тооцооны өгөгдөл, үр дүн. /БД43-107-19-н дагуу/

Тэмдэглэгээ	Нэрс, тооцооны томъёо:	Хэмжих нэгж	Тоо хэмжээ
	$R = \frac{\rho}{\pi l_3 n} k_2 \left(\ln \frac{4l_3}{d} - 1 + N(n) \right)$ $R_{газ} = \frac{R_r R_3}{R_r n_3 + R_3 n_o n_r}$		
R_3	Хөрсний эквивалент цахилгаан эсэргүүцэл	Ом.м	46.8
ψ_r	Босоо газардуулагчийн цаг уурын итгэлцүүр		1.8
L	Босоо газардуулагчийн урт	м	4.0
R_r	1 ш босоо газардуулагчийн эсэргүүцэл	Ом	10.2
R_H	Гүйдлийн газарт тархах нормчилсон эсэргүүцэл	Ом	10
n_0	Босоо газардуулагчийн ашиглалтын итгэлцүүр		0.62
l_0	Босоо газардуулагчийн төлөвлөж дүй тоо	ш	1
n_3	Зэлэн газардуулагчийн ашиглалтын итгэлцүүр		0.62
l_3	Зэлэн газардуулагчийн урт	м	4
	Зэлэн газардуулагчийн цацрагийн тоо	ш	2
$N(n)$	Зэлэн газардуулагчийн цацрагаас хамаарах итгэлцүүр		0.7
R_3	Цацрагаар тооцсон зэлэн газардуулагчийн эсэргүүцэл	Ом	22.8
$R_{газ}$	Газардуулгын байгууламжийн бүрэн эсэргүүцэл	Ом	4.39

Материал, тоног төхөөрөмж

№	Нэр	Хэлбэр	Жгж	Тоо	Жин/кг/			Хуудас
					Нэгж	Бүгд	Бүгд кг	
ТӨМӨР ХИЙЦ								
1	Буултын утас	ф10	м	22	0.4	8.8	39.62	
2	"0"-ын салбарлагч	CD-150	ш	4	0.71	2.84		
3	Хамгаалах хоолой	ф20	м	2.2				
4	Бүслүүр	ф210	ш	1	1.1	1.1		
5	Бүслүүр	ф280	ш	1	1.1	1.1		
6	Бүслүүр	ф300	ш	1	1.1	1.1		
7	Татам төмөр	40x4	м	8	1.2	9.6		
8	Электрод $L=4.0$ м	50x50x5мм	ш	1	15.08	15.08		
	Нийт						39.6	

	Засаг даргын тамгын газрын барилга /Гадна цахилгаан хангамж/				Завхан аймаг, Сантмаргаз сум.	
	Тулгуурын газардуулга					Үе шат: А.З
	Захирал	<i>[Signature]</i>	А. Ичинхорлоо	Е.Г шифр: ӨИ-20/21	Масштаб:	Хуудас: 38
Инженер	<i>[Signature]</i>	Л. Гантулга	Т.Г шифр:	Зургийн дугаар: ГЦ-21	Огноо: 2021	
"Өлзий-Иш" ХХК	Шалгасан	<i>[Signature]</i>	Б. Ванчигмаа			

ЦДАШ-ЫН УГСРАЛТЫН ХҮСНЭГТ, ИШС-ТЭЙ КАБЕЛЬ ОГТЛОЛЦОХ ЦЭГҮҮД

Дамжуулагч: СИП-3, 1x50 мм²
 1 метрийн жин - 0.263кг
 Утасны тасрах хүч - 7000.0 Н
 Ашиглагдах хугацаа - 40 жилээс багагүй

ВГ - Дамжуулагч мөстсөн, салхитай
В - Хамгийн их салхитай, мөстөлт байхгүй
(-5)Г - дамжуулагч мөстсөн, салхигүй, агаарын хэм хасах -5 С°
 Дамжуулагчийн зөвшөөрөгдөх хүчдэл $\sigma_{\text{вз}} = \sigma = 114 \text{ МПа}$, $\sigma_{\text{сз}} = 45 \text{ МПа}$
 Дамжуулагчийн таталтын хамгийн их хүч $T'' = 6500 \text{ Н}$
 Салхины ачааллын хэмжээ $W_0 = 400-800 \text{ Па}$ IV бүс
 Мөсжилтийн зузааны хэмжээ $b_3 = 15 \text{ мм}$ II бүс

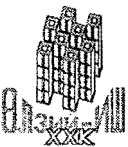
С° агаарын хэмтэй үед дамжуулагчид ирэх ачаалал, МПа										С° агаарын хэмтэй үед дамжуулагчийн унжилт, м					
Пролет, м	Горим	ВГ	В	(-5) Г	-40	-20	0	20	40	-40	-20	0	20	40	-5Г
60	ВГ	114.0	87.4	90.0	78.9	56.4	38.5	27.2	21.1	0.29	0.40	0.59	0.84	1.08	1.20
70	ВГ	114.0	83.9	87.7	56.5	40.0	29.5	24.7	19.7	0.55	0.78	1.05	1.26	1.57	1.67
80	ВГ	114.0	81.1	86.3	39.9	30.7	25.1	22.3	19.0	1.02	1.32	1.61	1.82	2.13	2.22

Барилгын гаргалгаа, инженерийн шугам сүлжээтэй кабель огтлолцох цэгүүд

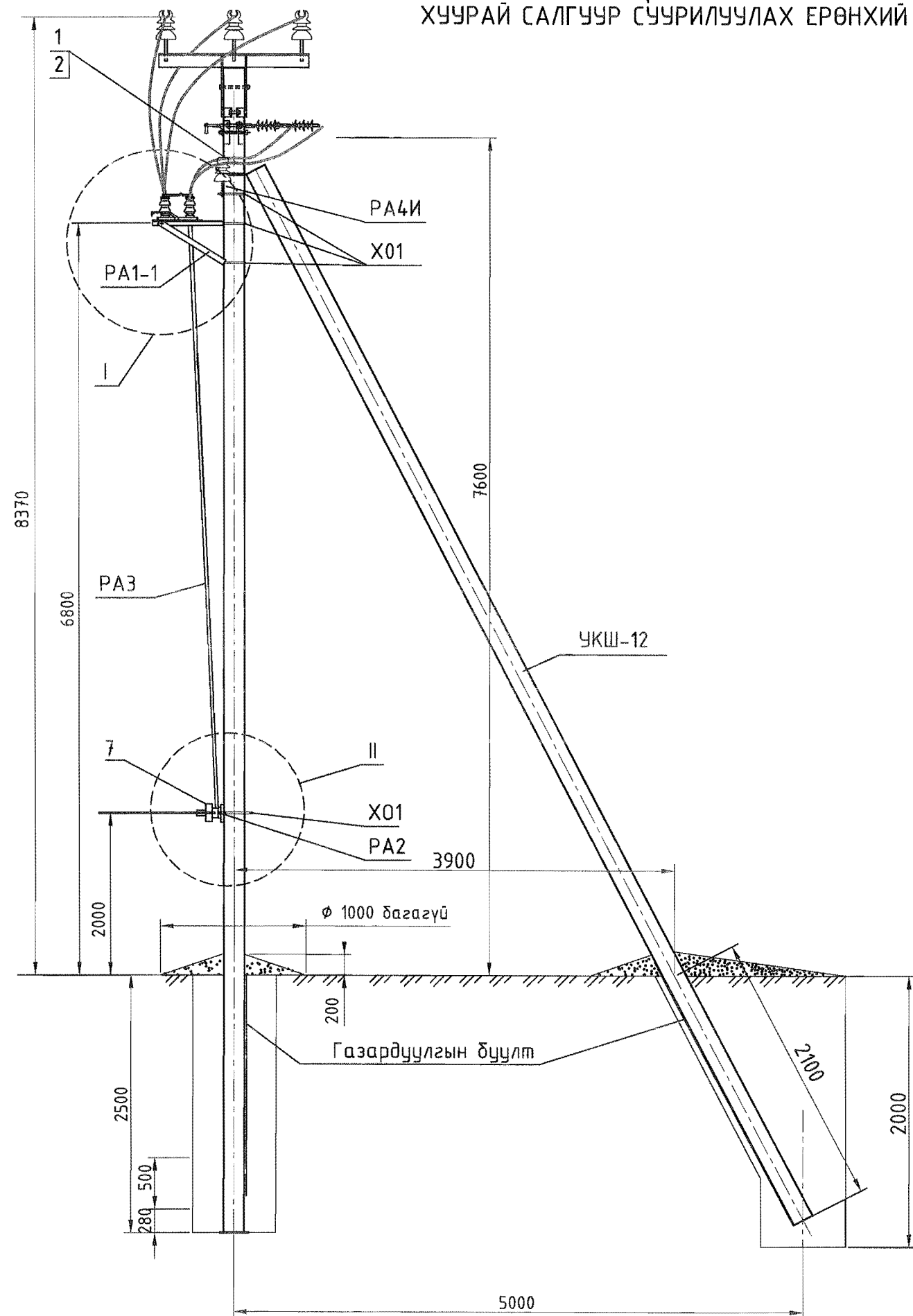
№	Нэр	Огтлолцох гүн, метр	Огтлолцох урт, метр	Кабелийн тоо	Яндангийн диаметр, мм	Тайлбар
А ЕС-1 самбарыг тэжээх 0.4 кВ-н кабель шугам						
1	Дэд өртөөний гаргалгаа	-0.8	2x4	2	80	Хуванцар
2	Авто замтай огтлолцох	-1.0	2x16	2	100	Төмөр
3	Барилгын оролт	-0.8	2x4	2	80	Хуванцар
Б Гадна гэрэлтүүлгийн 0.4 кВ-н кабель шугам						
3	Барилгын гаргалгаа	-0.8	4	1	50	Хуванцар
2	Инженерийн шугам сүлжээтэй огтлолцох	-0.8	10	1	50	Хуванцар
В Эколос системийн тэжээл 0.4 кВ-н кабель шугам						
	Барилгын гаргалгаа	-0.8	6	1	25	Хуванцар
2	Инженерийн шугам сүлжээтэй огтлолцох	-0.8	2	1	25	Хуванцар

Тайлбар

Пролет хоорондын зайг тооцоонд 10 м-н зөрүүтэйгээр авсан. Угсралтын явцад утасны унжилтыг энэ хүснэгтэнд тулгуурлан интерполяцийн аргаар тодорхойлж татна.

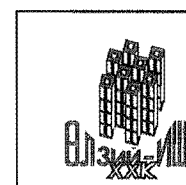
	Засаг даргын тамгын газрын барилга /Гадна цахилгаан хангамж/				Завхан аймаг, Сантмаргаз сум.	
	ЦДАШ-ын угсралтын хүснэгт, ИШС-тэй кабель огтлолцох цэгүүд					Үе шат: А.3
	Захирал	Инженер	Шалгасан	А.Ичинхорлоо Л.Гантулга Б.Ванчигмаа	Е.Г шифр: ВИ-20/21 Т.Г шифр:	Масштаб: Хуудас: 38
	"Өлзий-Иш" ХХК			Шалгасан	Зургийн дугаар: ГЦ-22	Огноо: 2021

1 ХЭЛХЭЭТ 0A15-2cp САЛБАРЛАЛТЫН АНКЕР ТУЛГУУРТ GW4-15/400
ХУУРАЙ САЛГУУР СУУРИЛУУЛАХ ЕРӨНХИЙ БАЙДАЛ



Материал, моног төхөөрөмж

№	Төрөл	Нэр	Тоо	Жин н.,кг	Тайлбар
Төмөр бетон хийц					
УКШ-12	MNS: 4232:2011	Тулгуур. УКШ-12.35.19 /Тулаас/	1	1000	
Ган хийц					
PA1-1	ГЦ-34 хуудас	Хөндлөвч PA1-1	-	32.6	
PA2		Кронштейн PA2	1		
PA3		Хуурай салгуурын дамжлага PA3	1		
PA4И		Кронштейн PA4И	1		
ЗП1	ГЦ-35 хуудас	Газардуулгын дамжуулагч ЗП1	4м		
X01	ГЦ-30 хуудас	Хомут X01	4	2.0	
Шугамын арматур					
1		Хөндийрүүлэгч ШФ20Ч0	1	3.4	НИЛЭД
2		Колпачок К9	1	0.02	НИЛЭД
3		Ороомог хавчаар СВ35 *	1	0.65	НИЛЭД
4		Хавчаар А2А	6	0.1	НИЛЭД
5		Анкерны хавчаар CD-150	1	0.44	НИЛЭД
6		Хуурай салгуур GW4-15/400	1	0.1	
7		Хуурай салгуурын дамжлага GS-11	1	0.44	
8		Дамжуулагч утас СИП-3 1x50мм ²	11м		
9	ГОСТ 7798-70	Болт М12x40	8	0.05	
10	ГОСТ 5915-70	Гайка М12	8	0.02	
11	ГОСТ 11371-78	Шайба 12	8	0.01	



"Өлзий-Иш" ХХК

Засаг даргын тамгын газрын барилга
/Гадна цахилгаан хангамж/

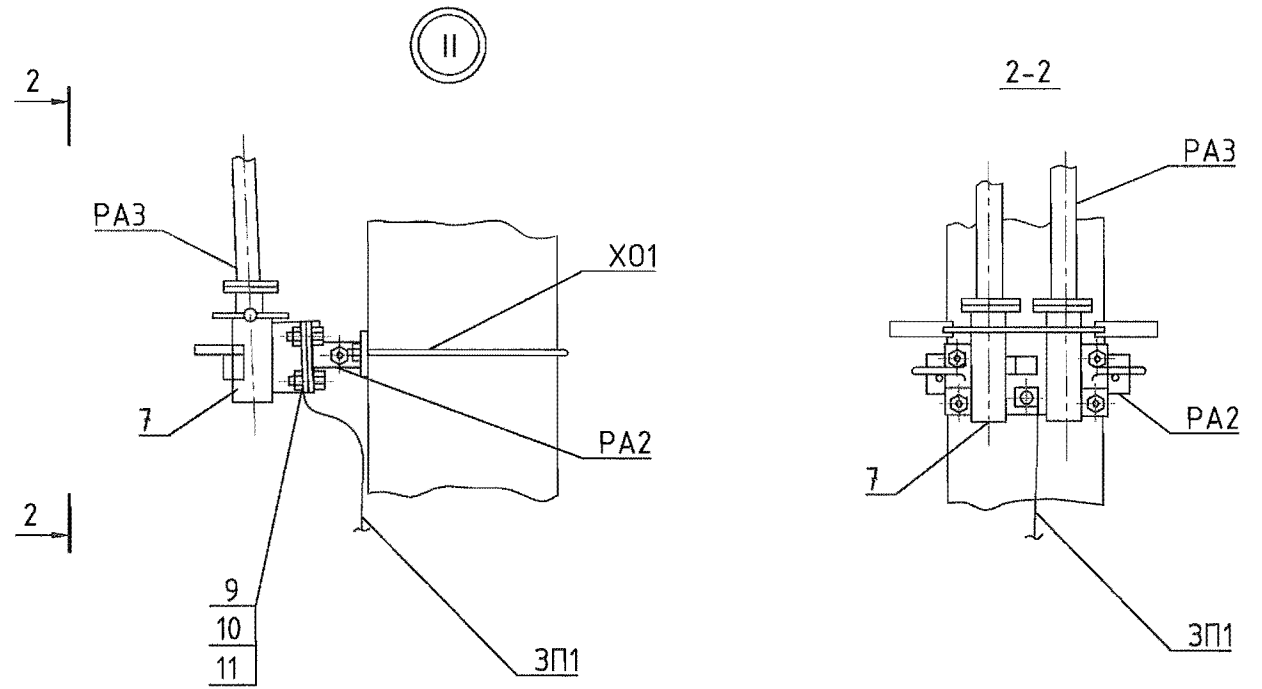
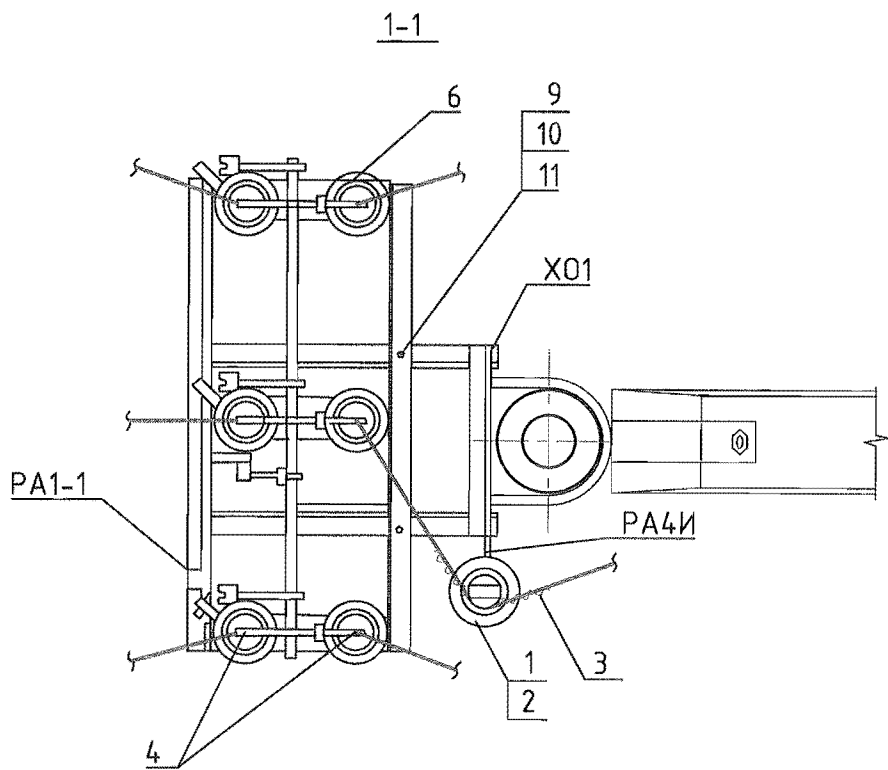
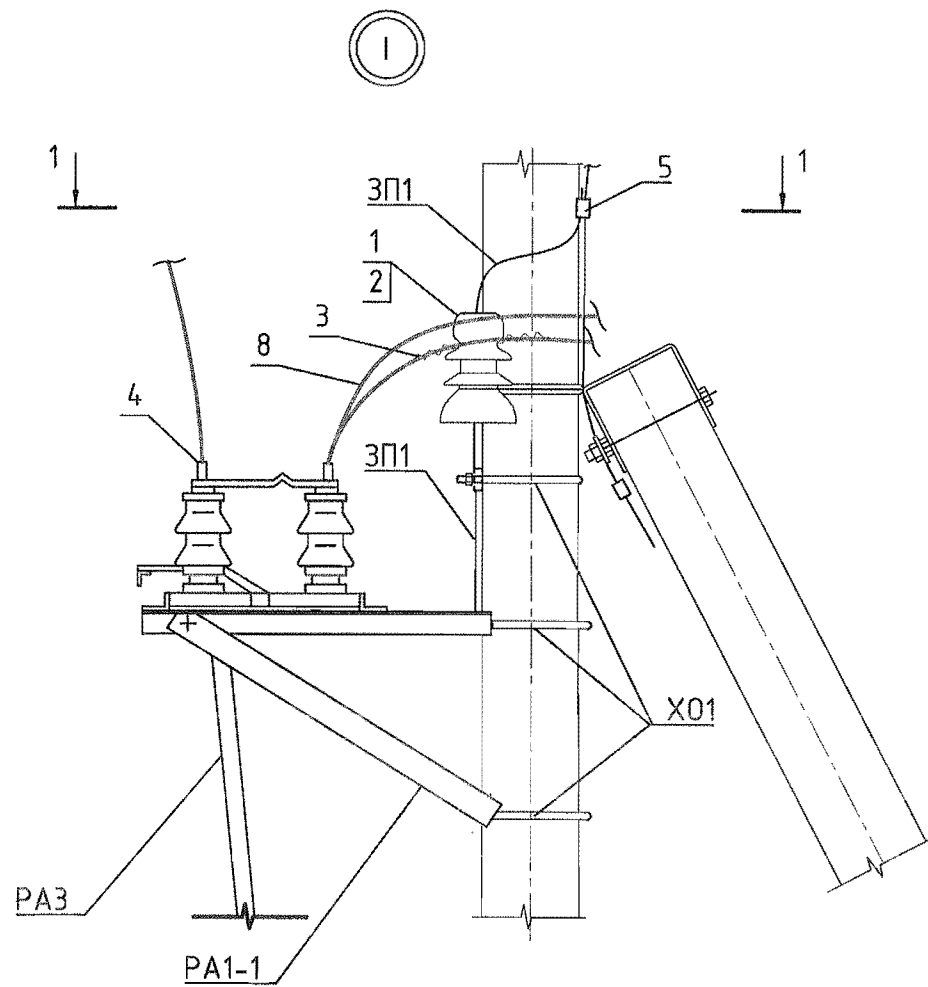
Завхан аймаг,
Сантмаргаз сум.

1 хэлхээт 0A15-2cp салбарлалтын анкер тулгуурт
GW4-15/400 хуурай салгуур суурилуулах ерөнхий байдал

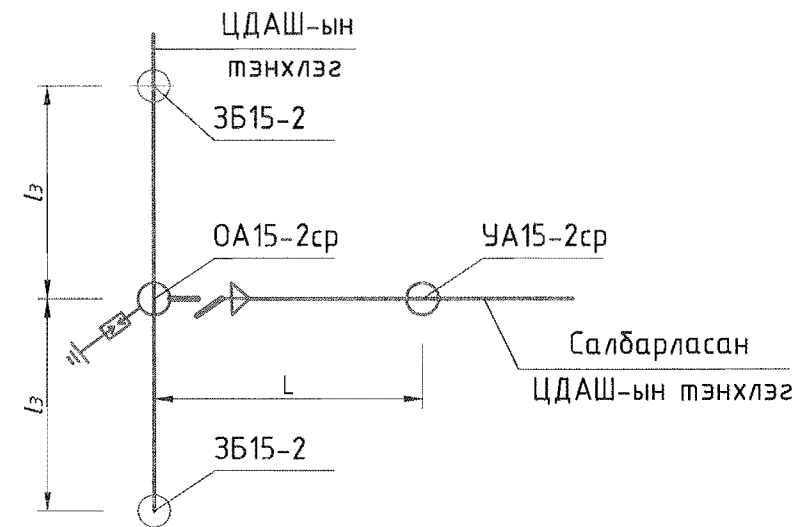
Үе шат: А.З

Захирал	<i>[Signature]</i>	А. Ичинхорлоо	Е.Г шифр: ӨИ-20/21	Масштаб:	Хуудас: 38
Инженер	<i>[Signature]</i>	Л. Гантулга	Т.Г шифр:	Зургийн дугаар: ГЦ-23	Огноо: 2021
Шалгасан	<i>[Signature]</i>	Б. Ванчигмаа			

GW4-15/400 ХУУРАЙ САЛГУУР СУУРИЛУУЛАХ /ХЭСЭГЛЭЛ/



ЦДАШ-н салбарлалтын анкер тулгуурын байрлал

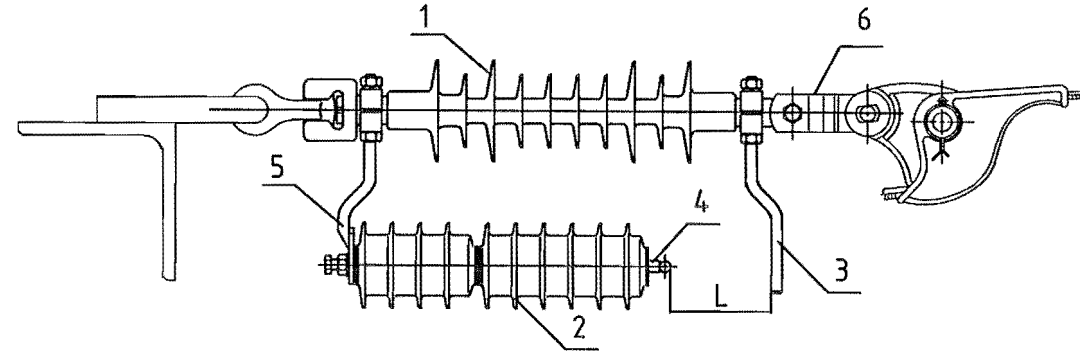


(Пролет) l_3 , L тулгуур хоорондын зай тооцоогоор

	Засаг даргын тамгын газрын барилга /Гадна цахилгаан хангамж/				Завхан аймаг, Сантмаргаз сум.		
	GW4-15/400 хуурай салгуур суурилуулах /хэсэглэл/					Үе шат:	А.3
	Захирал	<i>[Signature]</i>	А. Ичинхорлоо	Е.Г шифр:	Масштаб:	Хуудас:	38
	Инженер	<i>[Signature]</i>	Л. Гантулга	ӨИ-20/21	Зургийн дугаар:	Огноо:	2021
"Өлзий-Иш" ХХК	Шалгасан	<i>[Signature]</i>	Б. Ванчигмаа	Т.Г шифр:	ГЦ-24		

ТУЛГУУРТ ЧЗПН-15-Ш ХЭТ ХҮЧДЭЛ ХЯЗГААРЛАГЧ СУУРИЛУУЛАХ

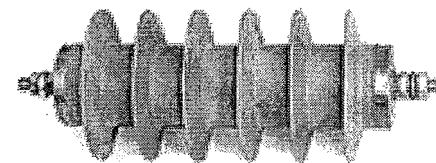
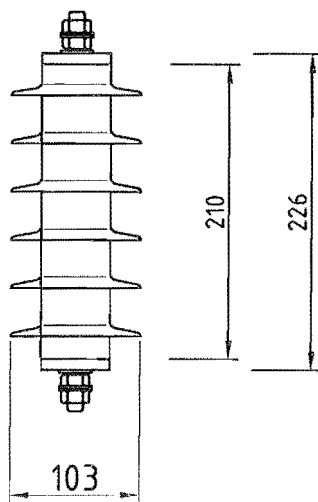
Салбарлалтын тулгуурт суурилуулах



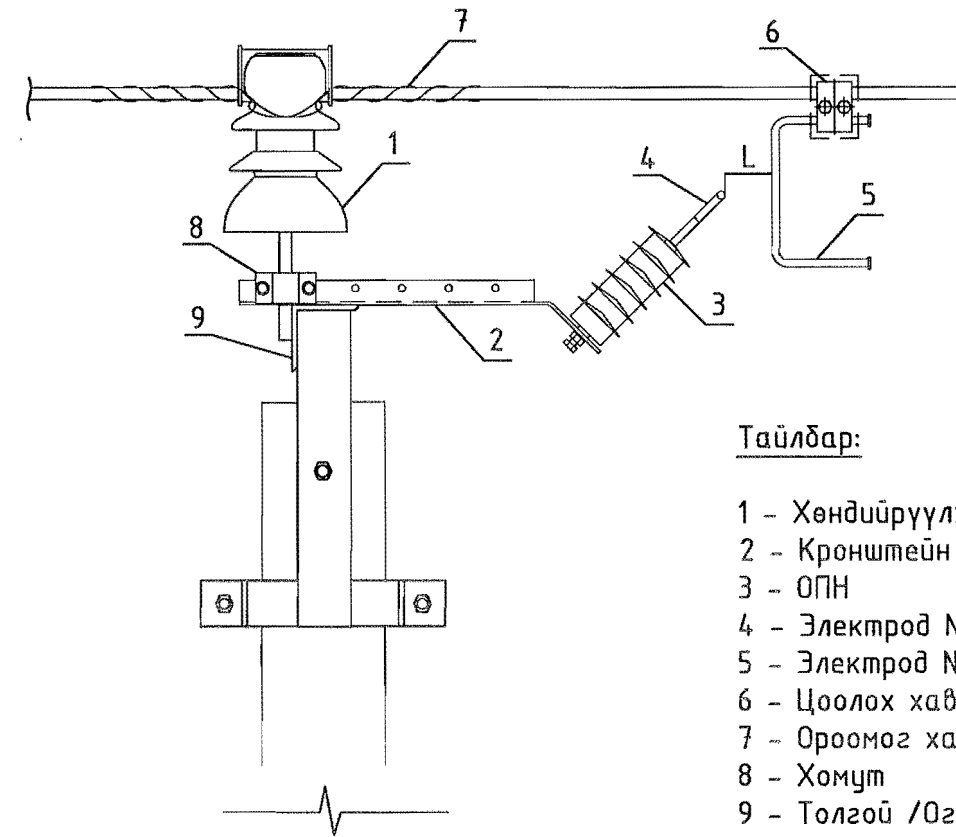
Тайлбар:

- 1 - Дүүжин хөндийрүүлэгч
- 2 - ОПН
- 3 - Электрод №01
- 4 - Электрод №02
- 5 - Кронштейн
- 6 - 3 хүмстэй хавчаар ПРТ-7-1

- 1. Зурагт үзүүлсний дагуу ЧЗПН-15-Ш-г салбарлалтын тулгуурт суурилуулна.
- 2. ЧЗПН-15-Ш хэт хүчдэл хязгаарлагчийн бүрэлдэхүүнд №02-05 хамт ирнэ.
- 3. ОПН-н "Ашиглалтын гарын авлага"-ын дагуу "L" оч хаялтын зай хэмжээг тохируулж суурилуулна.



Завсрын тулгуурт суурилуулах



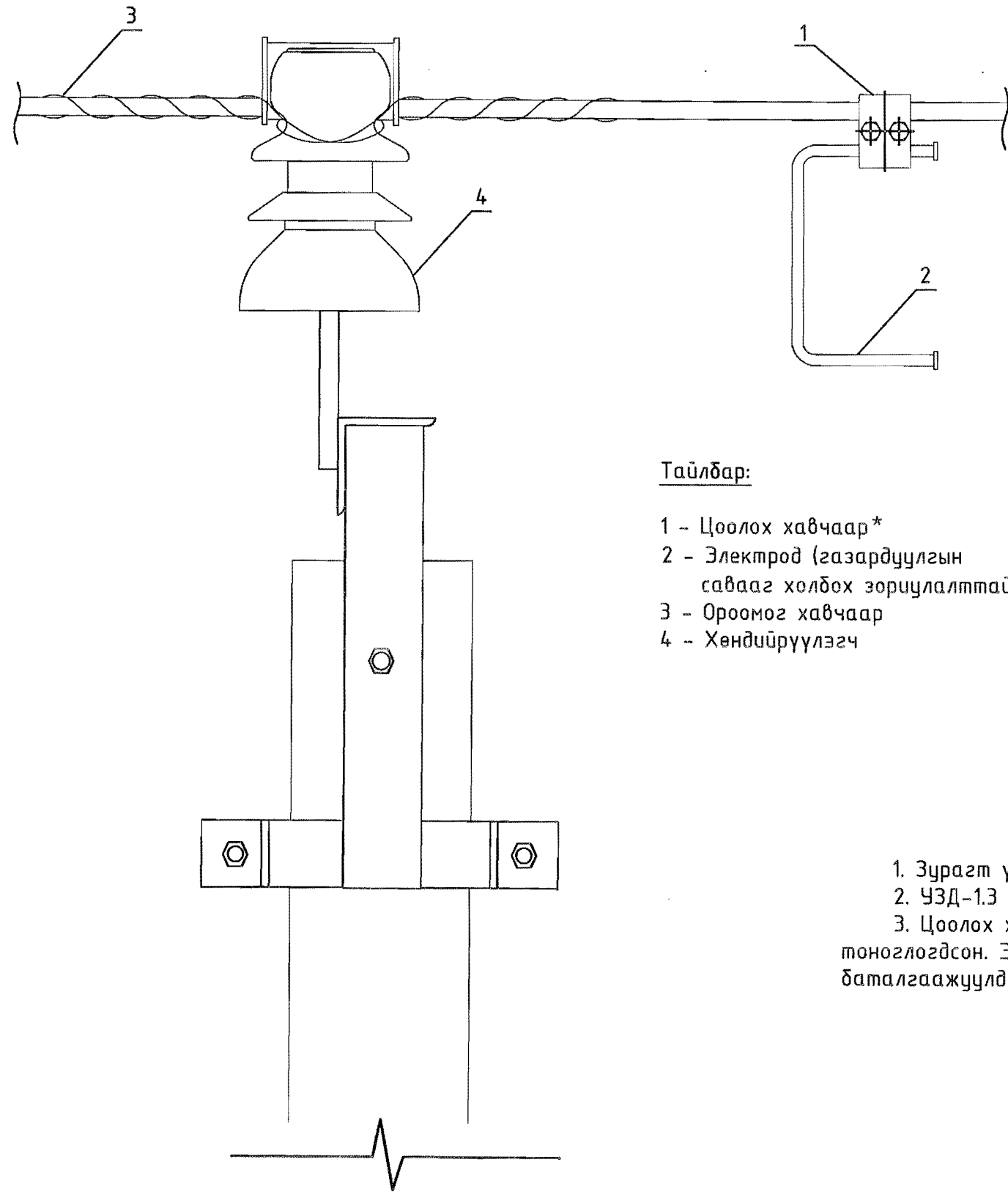
Тайлбар:

- 1 - Хөндийрүүлэгч
- 2 - Кронштейн
- 3 - ОПН
- 4 - Электрод №01
- 5 - Электрод №02
- 6 - Цоолох хавчаар*
- 7 - Ороомог хавчаар
- 8 - Хомут
- 9 - Толгой /Оголовок/

- 1. Зурагт үзүүлсний дагуу ЧЗПН-15-Ш-г салбарлалтын тулгуурт суурилуулна.
- 2. ЧЗПН-15-Ш хэт хүчдэл хязгаарлагчийн бүрэлдэхүүнд №02-06,08 хамт ирнэ.
- 3. Цоолох хавчаар* Дамжуулагчийн бүрээсийг цоолох зориулалттай хайчлах толгойтой болгоор тоноглогдсон. Энэ нь суурилуулах технологийг хялбарчилж, цахилгаан контактын найдвартай байдлыг баталгаажуулдаг.
- 4. ОПН-н "Ашиглалтын гарын авлага"-ын дагуу "L" оч хаялтын зай хэмжээг тохируулж суурилуулна.

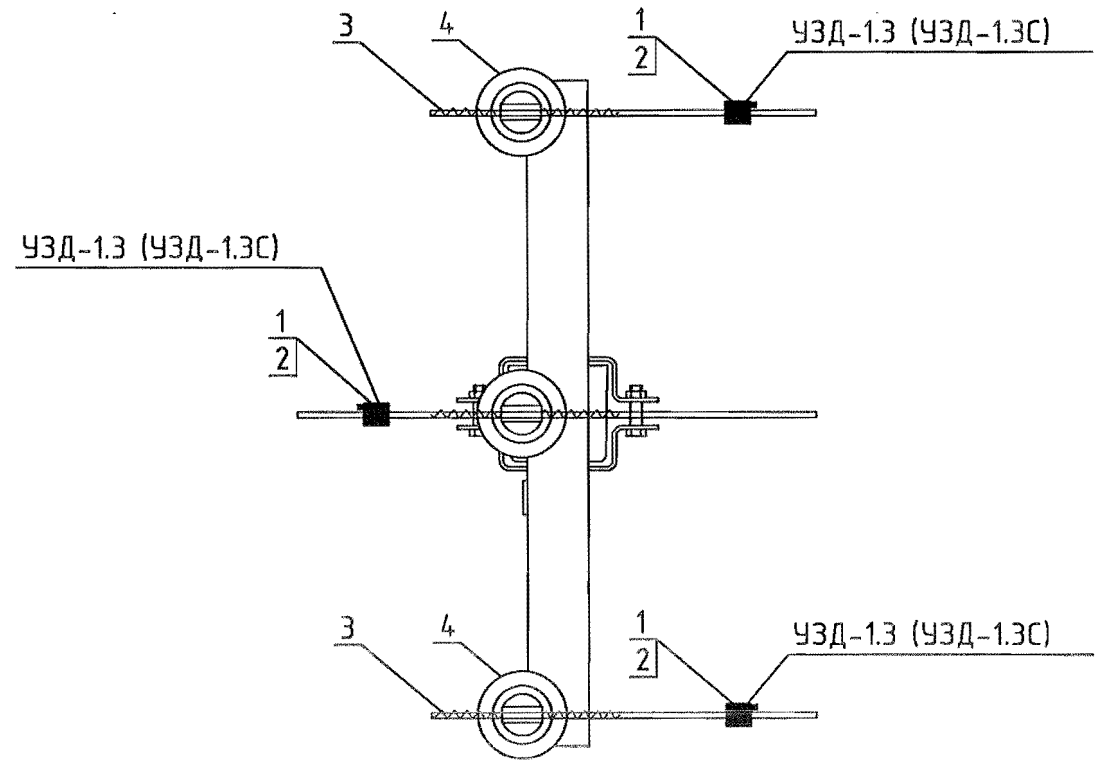
	Засаг даргын тамгын газрын барилга /Гадна цахилгаан хангамж/				Завхан аймаг, Сантмаргаз сум.	
	Тулгуурт ЧЗПН-15Ш хэт хүчдэл хязгаарлагч суурилуулах					Үе шат: А.З
	Захирал		А. Ичинхорлоо	Е.Г шифр: ВИ-20/21	Масштаб:	Хуудас: 38
	Инженер		Л. Гантулга	Т.Г шифр:	Зургийн дугаар: ГЦ-25	Огноо: 2021
"Өлзий-Иш" ХХК	Шалгасан		Б. Ванчигмаа			

ДАМЖУУЛАГЧИД НУМАН ХАМГААЛАЛТЫН ХАВЧААР СУУРИЛУУЛАХ /УЗД-1.3/



Тайлбар:

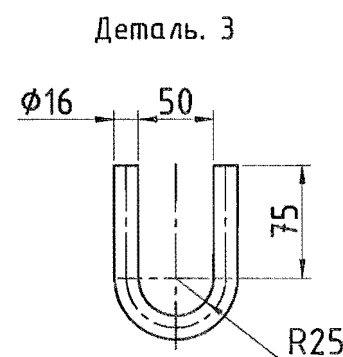
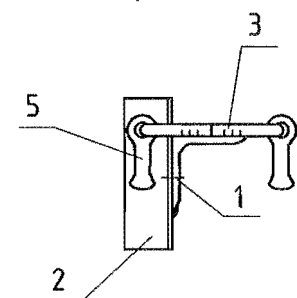
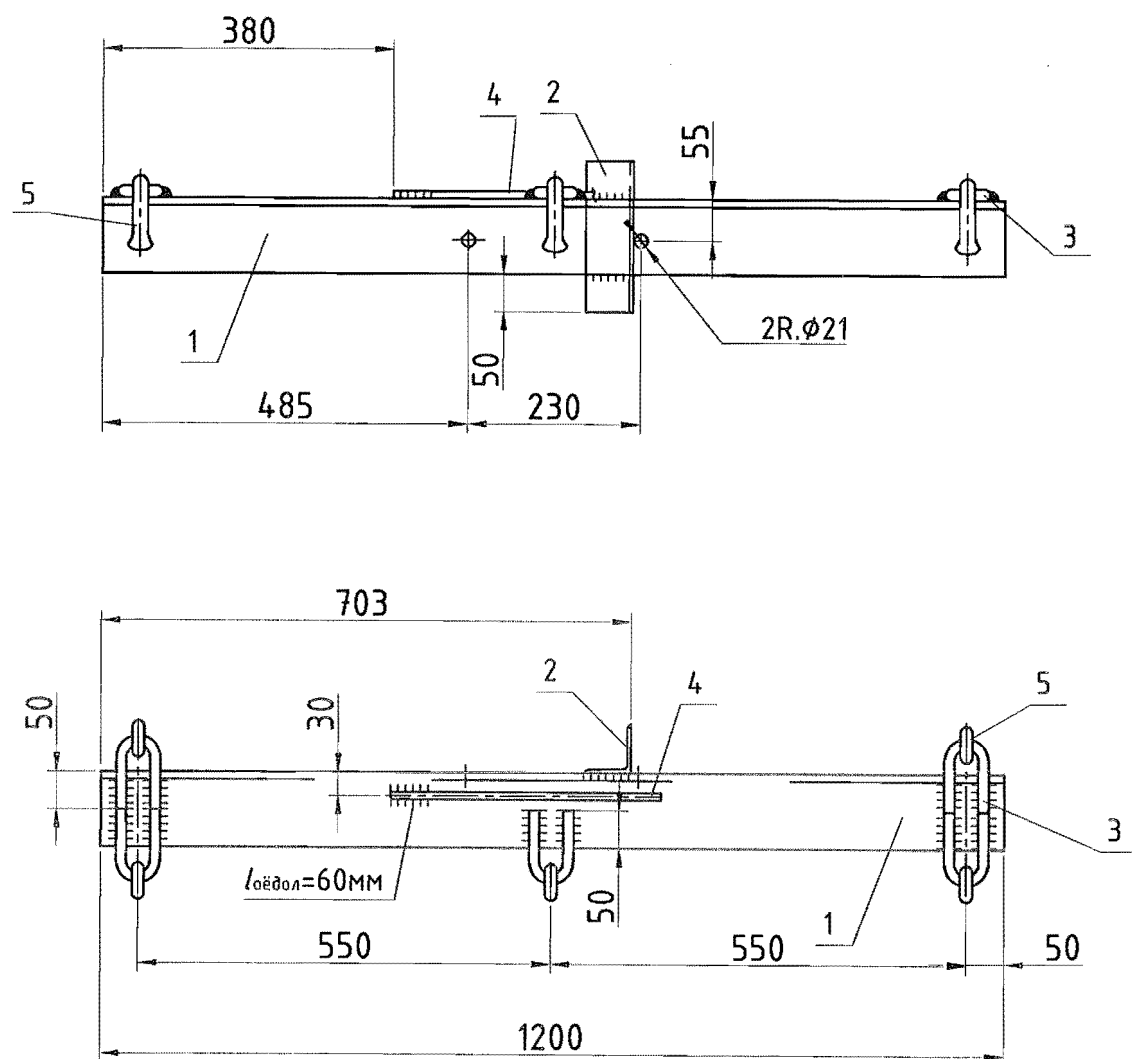
- 1 - Цоолох хавчаар*
- 2 - Электрод (газардуулгын савааг холдох зориулалттай)
- 3 - Ороомог хавчаар
- 4 - Хөндийрүүлэгч



1. Зурагт үзүүлсний дагуу УЗД-1.3-г завсрын болон эргэлтийн тулгуурын дамжуулагчид суурилуулна.
2. УЗД-1.3 нуман хамгаалалтын хавчаарын бүрэлдэхүүнд цоолох хавчаар, электрод хамт ирнэ.
3. Цоолох хавчаар.* Дамжуулагчийн бүрээсийг цоолох зориулалттай хайчлах толгойтой болгоор тоноглогдсон. Энэ нь суурилуулах технологийг хялбарчилж, цахилгаан контактын найдвартай байдлыг баталгаажуулдаг.

	Засаг даргын тамгын газрын барилга /Гадна цахилгаан хангамж/				Завхан аймаг, Сантмаргаз сум.	
	Дамжуулагчид нуман хамгаалалтын хавчаар суурилуулах					Үе шат: А.3
	Захирал	<i>[Signature]</i>	А. Ичинхорлоо	Е.Г шифр: ӨИ-20/21	Масштаб:	Хуудас: 38
	Инженер	<i>[Signature]</i>	Л. Гантулга	Т.Г шифр:	Зургийн дугаар: ГЦ-26	Огноо: 2021
"Өлзий-Иш" ХХК	Шалгасан	<i>[Signature]</i>	Б. Ванчигмаа			

ХӨНДЛӨВЧ ТМ2002 ХИЙЦЛЭЛ



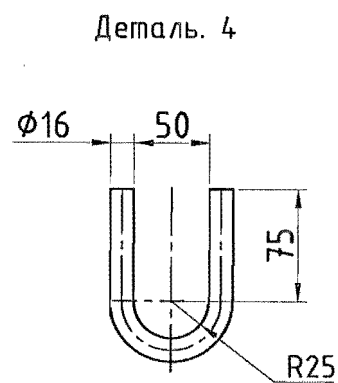
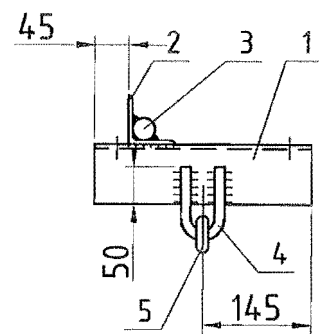
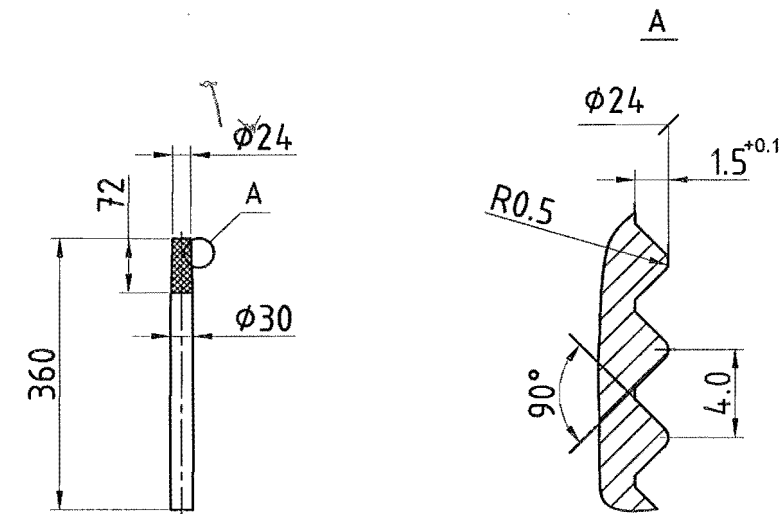
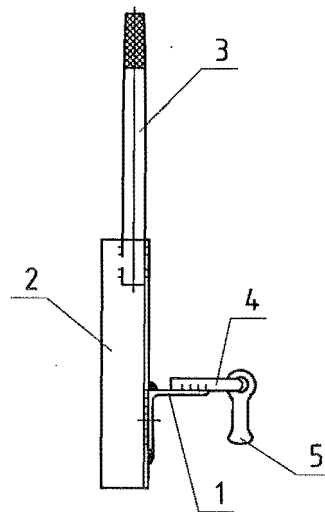
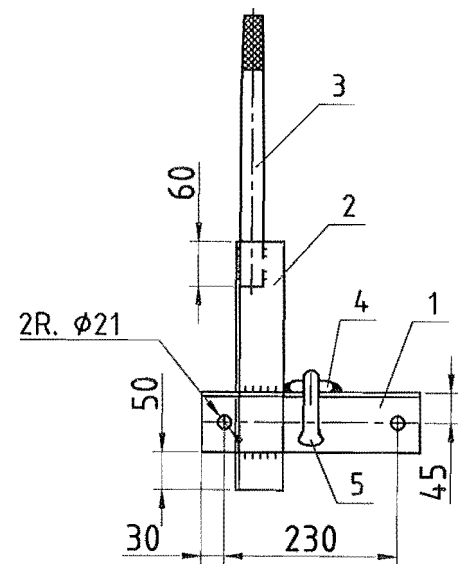
Материал, тоног төхөөрөмж

№	Төрөл	Нэр	Тоо	Жин н.,кг	Тайлбар
1	ГОСТ8509-93	Булан төмөр 100x100x8 L=1200	1	14.7	
2	ГОСТ8509-93	Булан төмөр 63x63x5 L=200	1	1.14	
3	ГОСТ2590-2006	Бөөрөнхий цул төмөр 16 L=254	5	2.0	
4	ГОСТ2590-2006	Бөөрөнхий цул төмөр 10 L=360	1	0.3	
5	НИЛЕД	Эзэмэг /Серьга С7-16/	5	1.5	19.6кг

1. Гагнуур хийхэд ашиглах электрод-350А ГОСТ9467-75.
2. Гагнуурын бүх оёдол $k_f=6$ мм байна.
3. №3 гозцоог гагнахдаа №5 эзэмгийг тогтоосны дараа 4 талаас нь 50 мм оёдол гагнана.

	Засаг даргын тамгын газрын барилга /Гадна цахилгаан хангамж/				Завхан аймаг. Сантмаргаз сум.	
	Хөндлөвч ТМ2002 хийцлэл					
	Захирал	<i>[Signature]</i>	А.Ичинхорлоо	Е.Г шифр: ӨИ-20/21	Масштаб:	Хуудас: 38
	Инженер	<i>[Signature]</i>	Л.Гантулга	Т.Г шифр:	Зургийн дугаар: ГЦ-27	Огноо: 2021
Шалгасан	<i>[Signature]</i>	Б.Ванчигмаа				


ХӨНДЛӨВЧ ТМ2003 ХИЙЦЛЭЛ



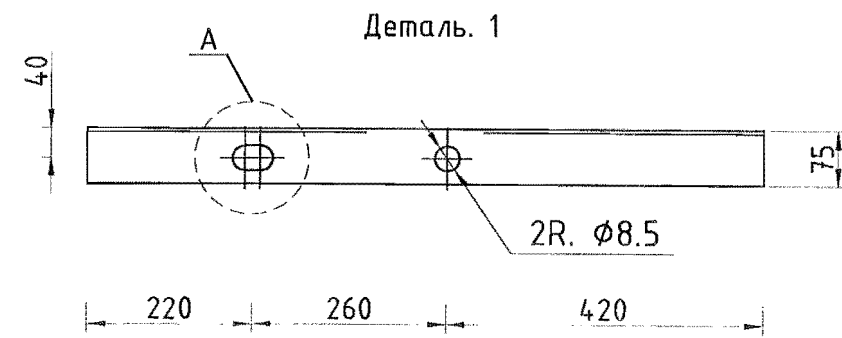
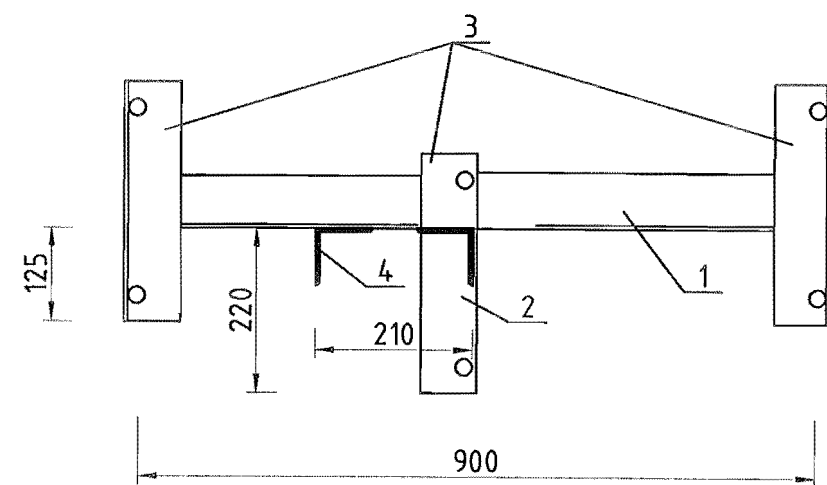
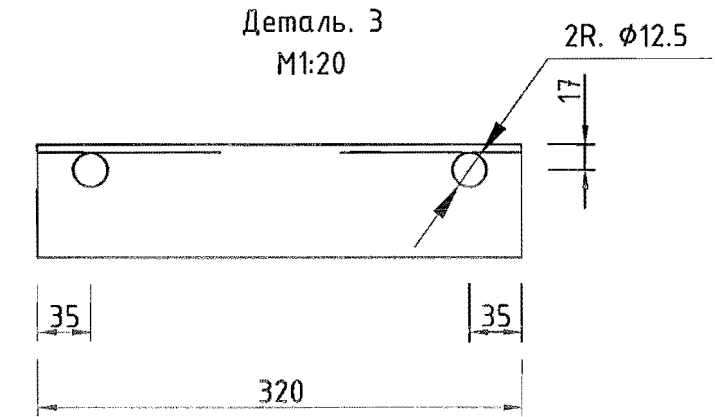
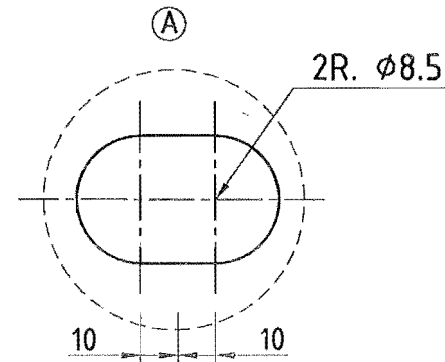
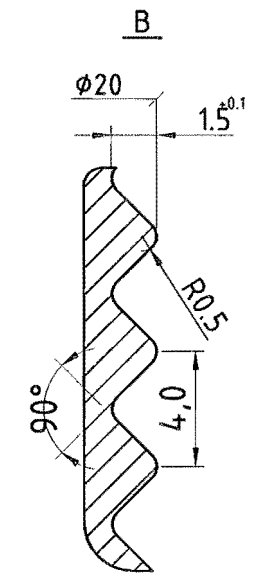
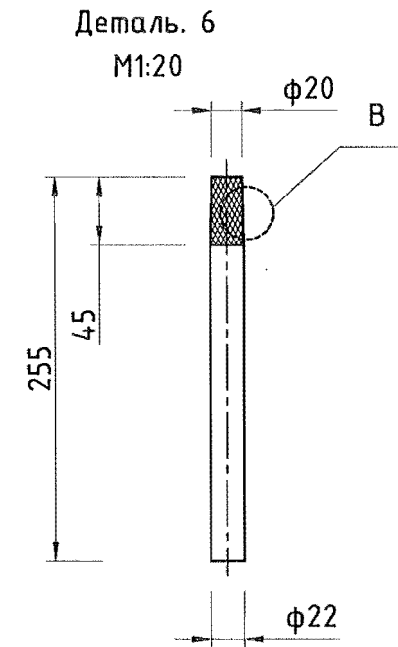
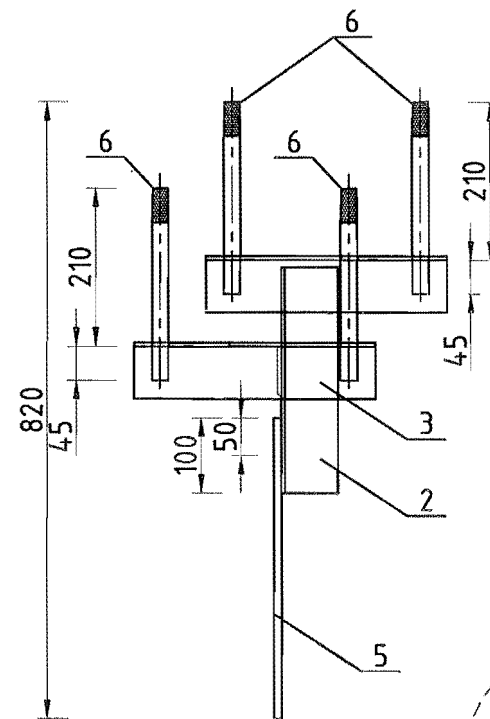
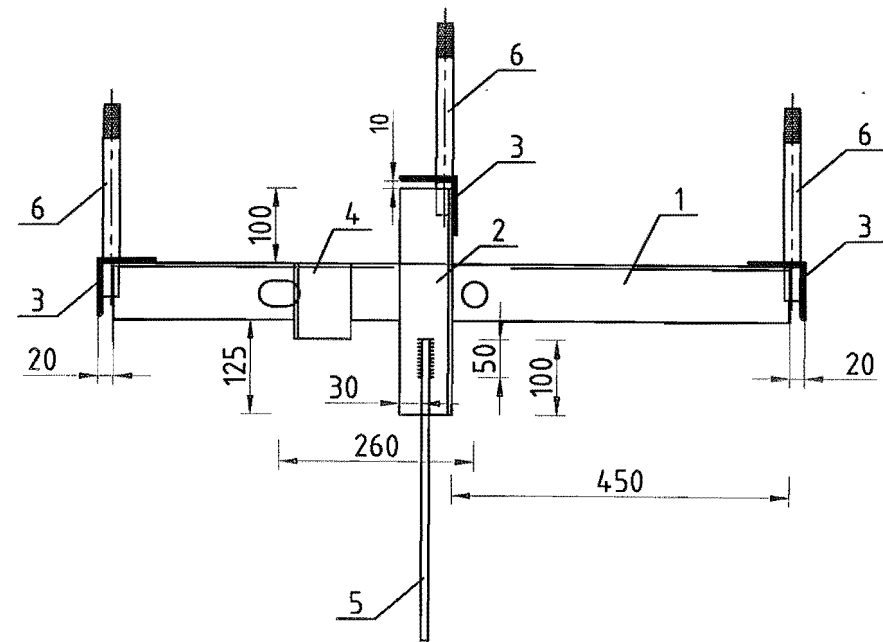
Материал, тоног төхөөрөмж

№	Төрөл	Нэр	Тоо	Жин н.,кг	Тайлбар
1	ГОСТ8509-93	Булан төмөр 80x80x6 L=290	1	2.2	
2	ГОСТ8509-93	Булан төмөр 63x63x5 L=370	1	1.8	
3	ГОСТ2590-2006	Бөөрөнхий цул төмөр 30 L=360	1	2.0	
4	ГОСТ2590-2006	Бөөрөнхий цул төмөр 16 L=254	1	0.4	
5	НИЛЕД	Эзэмэг /Серьга С7-16/	1	0.3	6.7кг

1. Гагнуур хийхэд ашиглах электрод-Э50А ГОСТ9467-75.
2. Гагнуурын дүх оёдол $k_f=6$ мм байна.
3. №3 гозцоог гагнахдаа №5 эзэмгийг тогтоосны дараа 4 талаас нь 50 мм оёдол гагнана.

	Засаг даргын тамгын газрын дарилга /Гадна цахилгаан хангамж/				Завхан аймаг. Сантмаргаз сум.	
	Хөндлөвч ТМ2003 хийцлэл					
	Захирал	<i>[Signature]</i>	А.Ичинхорлоо	Е.Г шифр: ВИ-20/21	Масштаб:	Хуудас: 38
	Инженер	<i>[Signature]</i>	Л.Гантулга	Т.Г шифр:	Зургийн дугаар: ГЦ-28	Огноо: 2021
"Өлзий-Иш" ХХК		Шалгасан	<i>[Signature]</i>	Б.Ванчигмаа		

ХӨНДЛӨВЧ ТМ308 ХИЙЦЛЭЛ

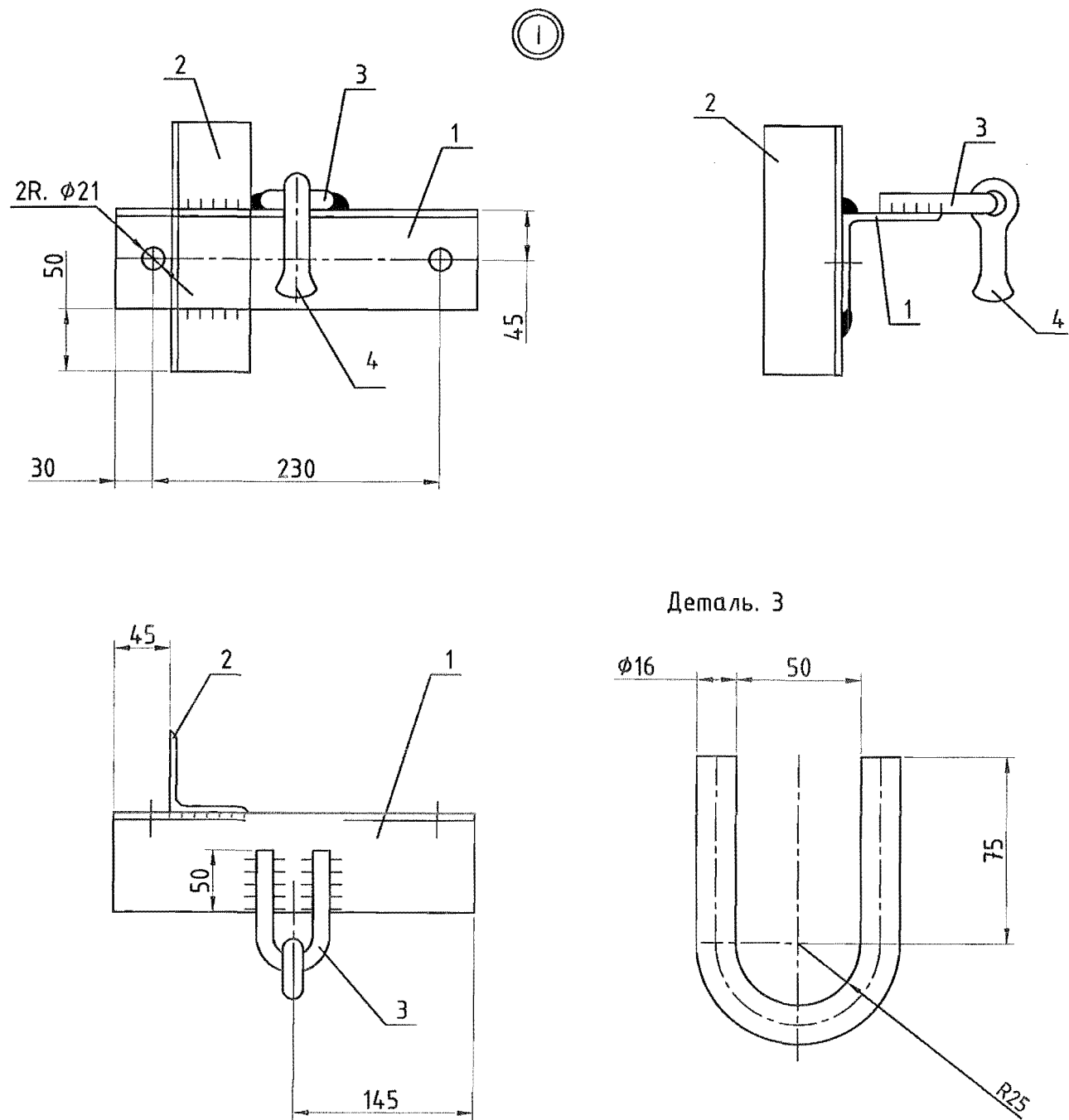


Материал, тоног төхөөрөмж

№	Төрөл	Нэр	Тоо	Жин н.,кг	Жин δ.,кг	Тайлбар
1	ГОСТ8509-93	Булан төмөр 75x75x5 L=900	1	5.22	5.22	
2	ГОСТ8509-93	Булан төмөр 75x75x5 L=300	1	1.74	1.74	
3	ГОСТ8509-93	Булан төмөр 75x75x5 L=320	3	1.85	5.55	
4	ГОСТ2590-2006	Булан төмөр 75x75x5 L=100	1	0.58	0.58	
5	ГОСТ2590-2006	Бөөрөнхий цул төмөр 10 L=400	1	0.25	0.25	
6	ГОСТ2590-2006	Бөөрөнхий цул төмөр 22 L=255	6	0.75	4.5	18.4кг

	Засаг даргын тамгын газрын барилга /Гадна цахилгаан хангамж/				Завхан аймаг, Сантмаргаз сум.	
	Хөндлөвч ТМ308 хийцлэл					
	Захирал	<i>[Signature]</i>	А.Ичинхорлоо	Е.Г шифр: ӨИ-20/21	Масштаб:	Үе шат: А.З
	Инженер	<i>[Signature]</i>	Л.Гантулга	Т.Г шифр:	Хуудас: 38	Огноо: 2021
Шалгасан	<i>[Signature]</i>	Б.Ванчигмаа	Зургийн дугаар: ГЦ-29			

ХӨНДЛӨВЧ ТМ2004, ХОМУТ Х01 ХИЙЦЛЭЛ



Материал, тоног төхөөрөмж

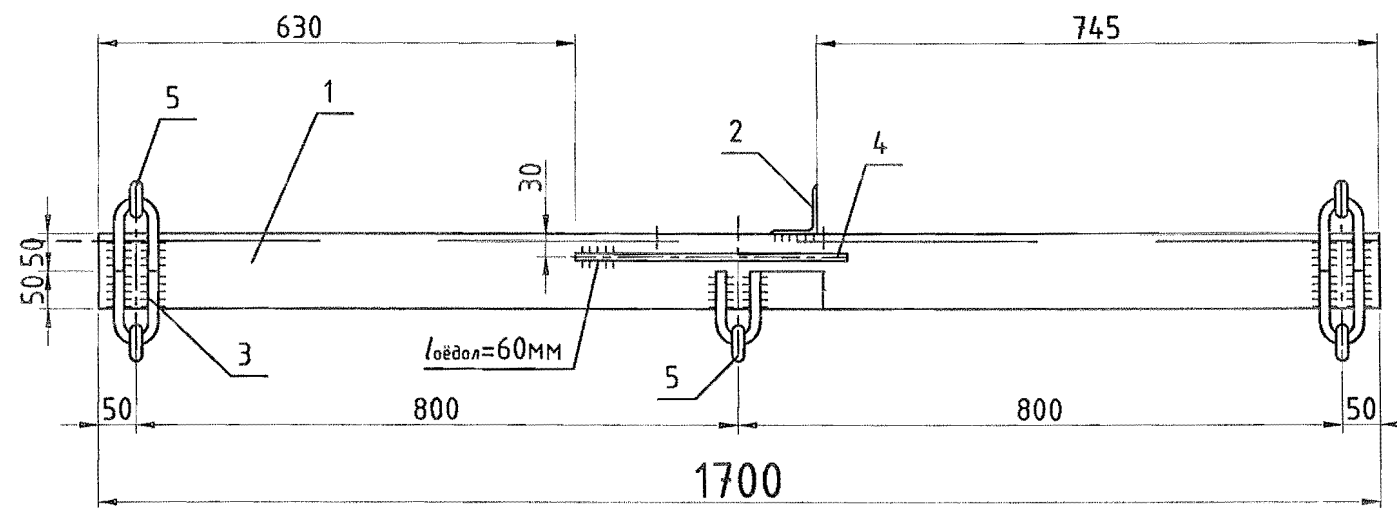
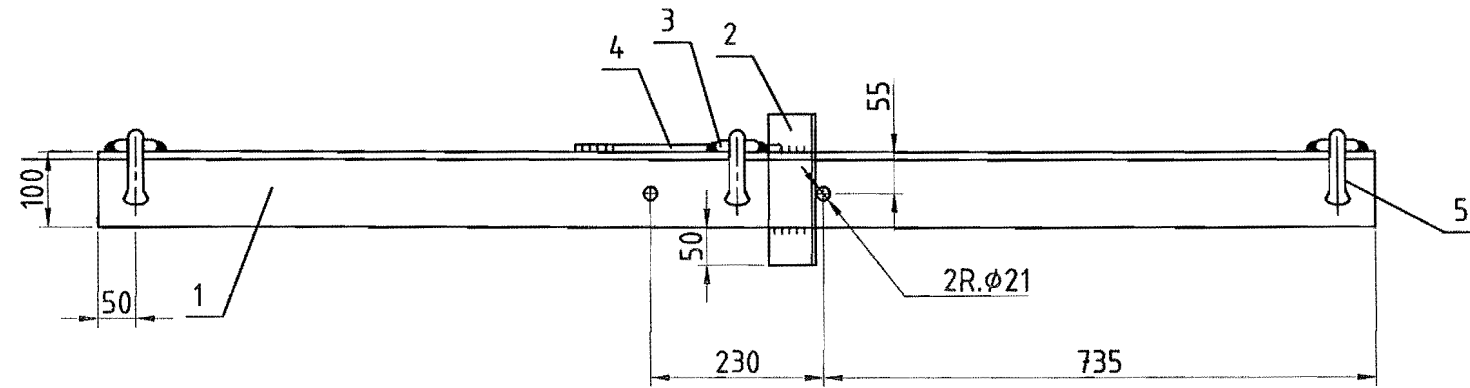
№	Төрөл	Нэр	Тоо	Жин н.,кг	Тайлбар
1	ГОСТ2590-2006	Бөөрөнхий цул төмөр 20 L=705	1	1.75	
2	ГОСТ 5915-70	Гауйка M20	2	0.063	
	ГОСТ 11371-78	Шайда 20	2	0.023	
	ГОСТ 6402-70	Шайда 20.65Г	2	0.016	2.0 кг

Материал, тоног төхөөрөмж

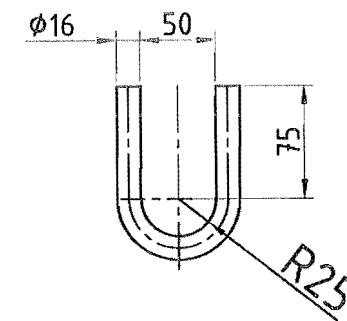
№	Төрөл	Нэр	Хэмжих нэгж	Тоо	Жин н.,кг	Тайлбар
1	ГОСТ8509-93	Булан төмөр 80x80x6 L=290	ш	1	2.2	
2	ГОСТ8509-93	Булан төмөр 63x63x5 L=200	ш	1	0.96	
3	ГОСТ2590-2006	Бөөрөнхий цул төмөр 16 L=254	ш	3	0.4	
4	СРС7-16	Холбогч /Серьга/	ш	1	0.3	3.6 кг

	Засаг даргын тамгын газрын барилга /Гадна цахилгаан хангамж/				Завхан аймаг. Сантмаргаз сум.	
	Хөндлөвч ТМ2004, Хомуут Х01 хийцлэл					Үе шат: Д.3
	Захирал		А.Ичинхорлоо	Е.Г шифр: ӨИ-20/21	Масштаб:	Хуудас: 38
	Инженер		Л.Гантулга	Т.Г шифр:	Зургийн дугаар: ГЦ-30	Огноо: 2021
Шалгасан		Б.Ванчигмаа				

ХӨНДЛӨВЧ ТМ065 ХИЙЦЛЭЛ

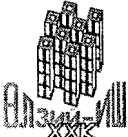


Деталь. 3

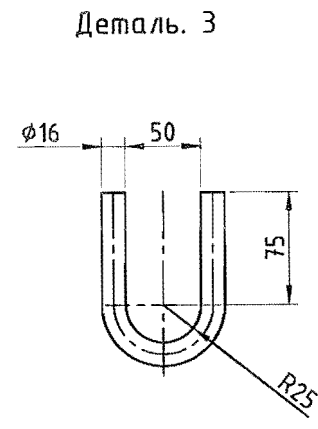
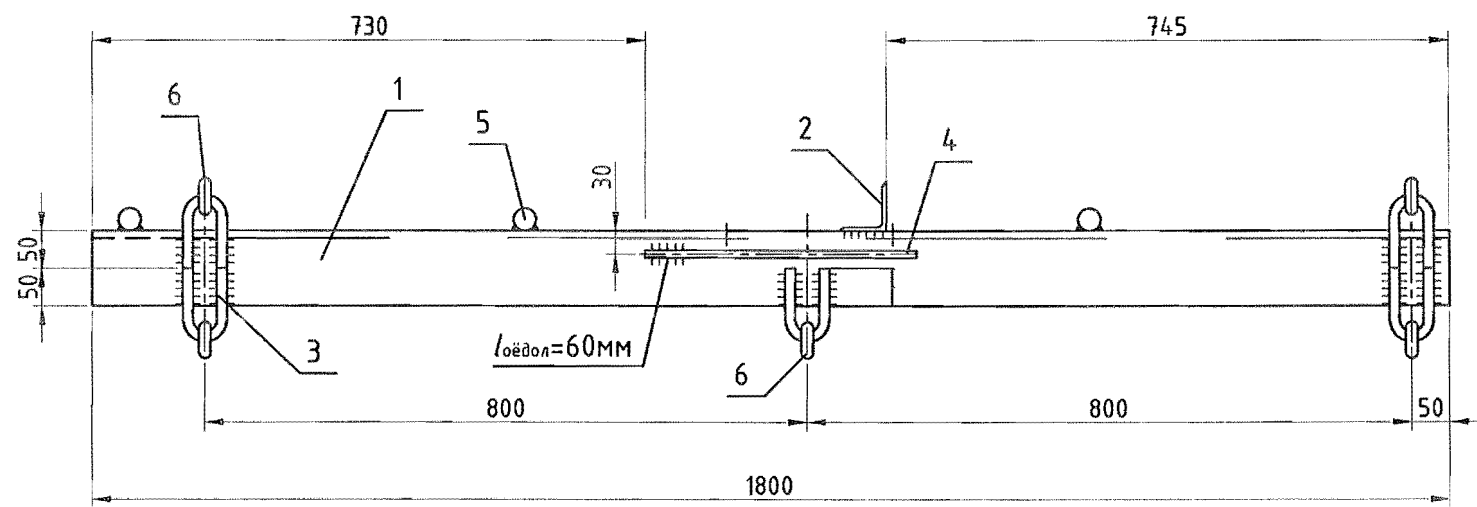
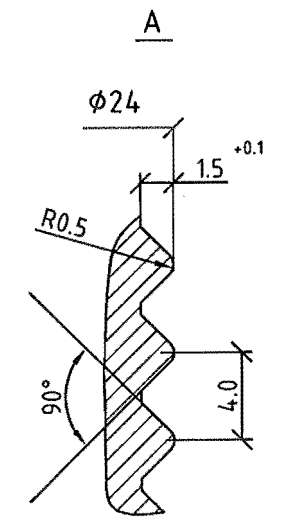
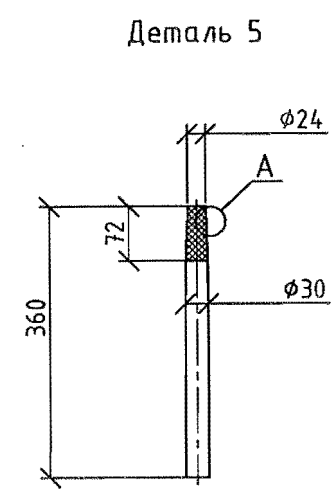
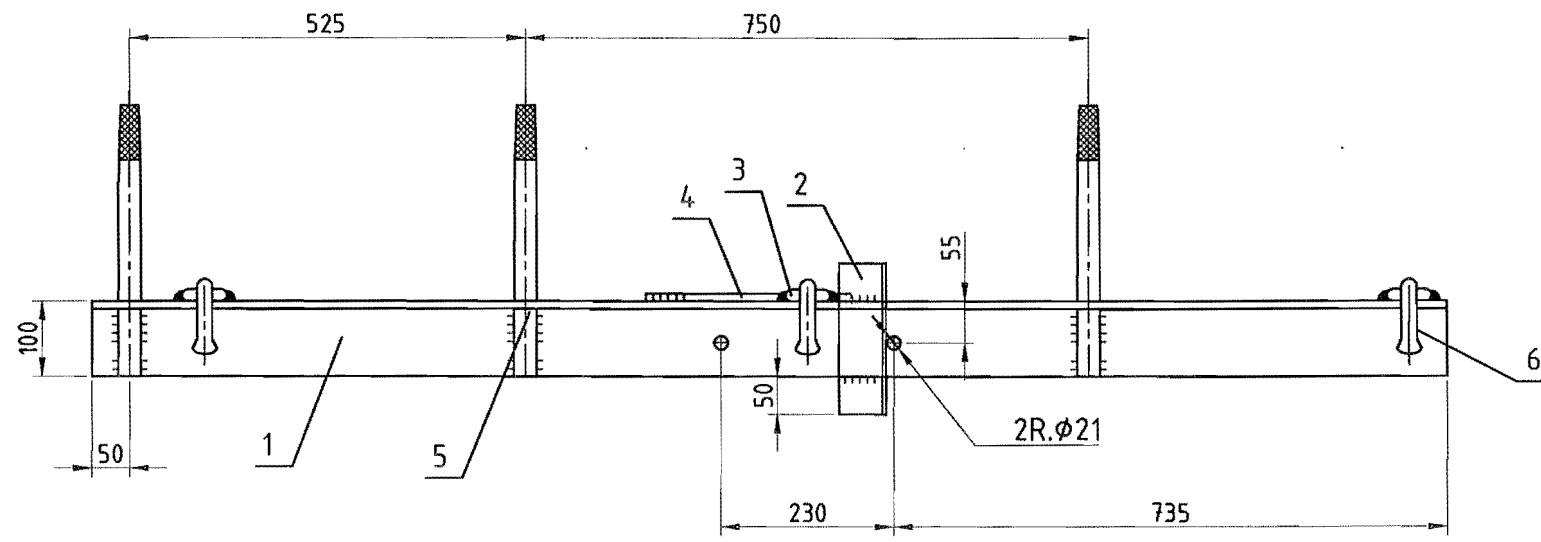


Материал, тоног төхөөрөмж

№	Төрөл	Нэр	Хэмжих нэгж	Тоо	Жин н.,кг	Тайлбар
1	ГОСТ8509-93	Булан төмөр 100x100x8 L=1700	ш	1	20.9	
2	ГОСТ8509-93	Булан төмөр 63x63x5 L=200	ш	1	0.96	
3	ГОСТ2590-2006	Бөөрөнхий цул төмөр 16 L=254	ш	5	2.0	
4	ГОСТ8509-93	Бөөрөнхий цул төмөр 10 L=360	ш	1	0.3	
5	СРС7-16	Холбогч /Серьга/	ш	2	0.6	
						24.8кг

	Засаг даргын тамгын газрын барилга /Гадна цахилгаан хангамж/				Завхан аймаг. Сантмаргаз сум.	
	Хөндлөвч ТМ065 хийцлэл					Үе шат: А.3
	Захирал	Инженер	Шалгасан	А.Ичинхорлоо Л.Гантулга Б.Ванчигмаа	Е.Г шифр: ӨИ-20/21 Т.Г шифр:	Масштаб: Зургийн дугаар: ГЦ-31
"Өлзий-Иш" ХХК						Хуудас: 38 Огноо: 2021

ХӨНДЛӨВЧ ТМ2005 ХИЙЦЛЭЛ

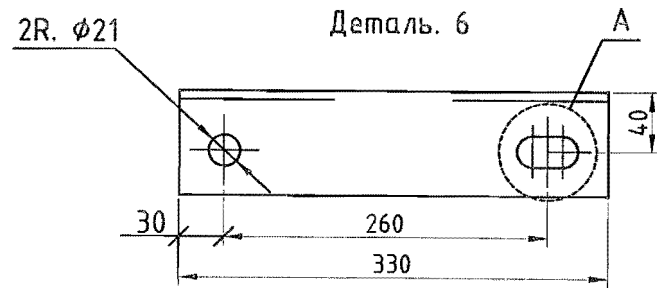
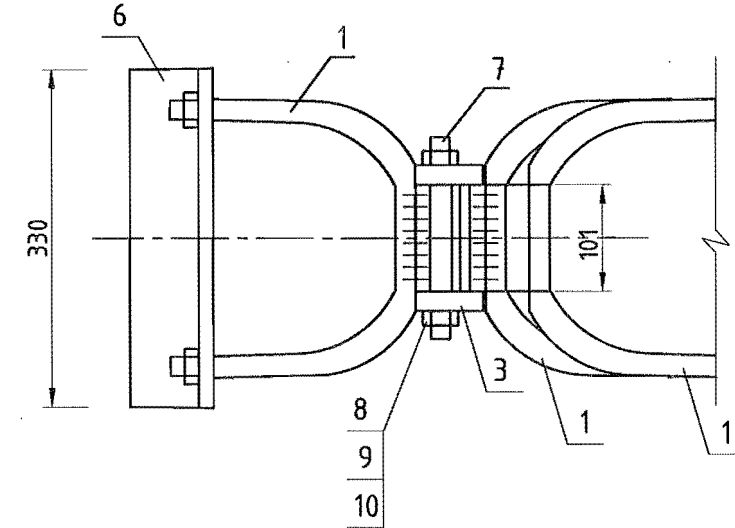
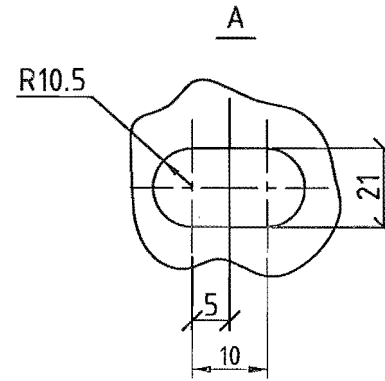
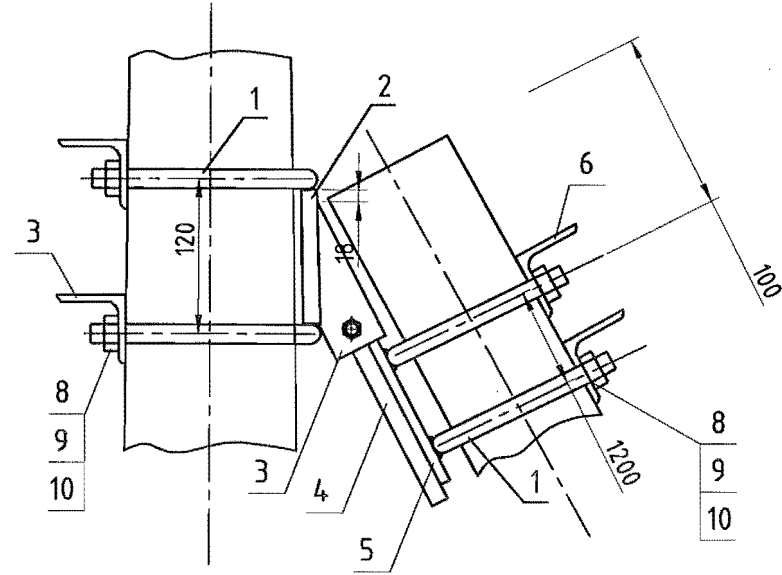


Материал, тоног төхөөрөмж

№	Төрөл	Нэр	Хэмжих нэгж	Тоо	Жин н.,кг	Тайлбар
1	ГОСТ8509-93	Булан төмөр 100x100x8 L=1800	ш	1	22.1	
2	ГОСТ8509-93	Булан төмөр 63x63x5 L=200	ш	1	0.96	
3	ГОСТ2590-2006	Бөөрөнхий цул төмөр 16 L=254	ш	5	2.0	
4	ГОСТ8509-93	Бөөрөнхий цул төмөр 10 L=360	ш	1	0.3	
5	ГОСТ8509-93	Бөөрөнхий цул төмөр 30 L=360	ш	3	6.0	
6	СРС7-16	Холбогч /Серьга/	ш	5	1.5	32.8кг

	Засаг даргын тамгын газрын барилга /Гадна цахилгаан хангамж/				Завхан аймаг, Сантмаргаз сум.	
	Хөндлөвч ТМ2005 хийцлэл					Үе шат: А.З
	Захирал	Инженер	Шалгасан	А.Ичинхорлоо Л.Гантулга Б.Ванчигмаа	Е.Г шифр: ӨИ-20/21 Т.Г шифр:	Масштаб: Зургийн дугаар: ГЦ-34




ТУЛААСНЫ БЭХЭЛГЭЭ Ч-71К ХИЙЦЛЭЛ



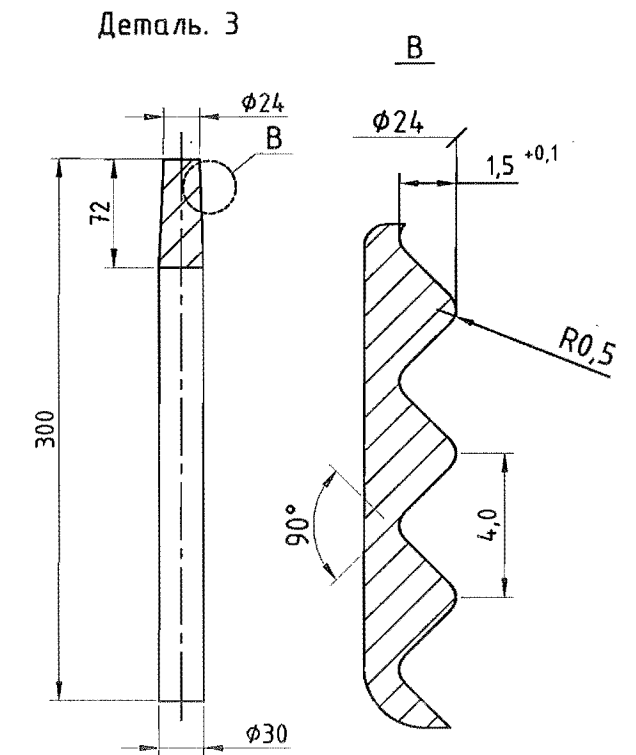
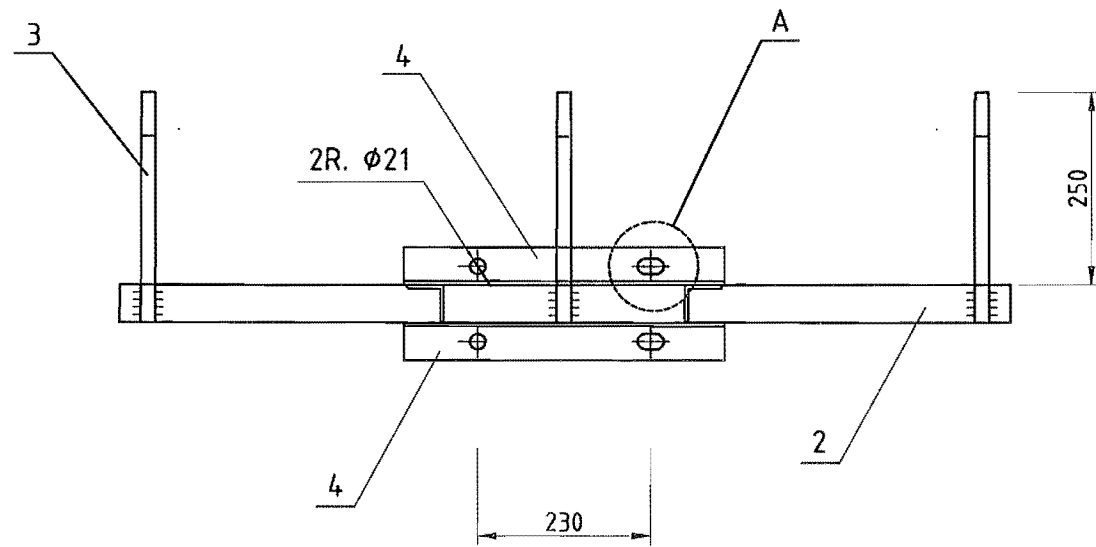
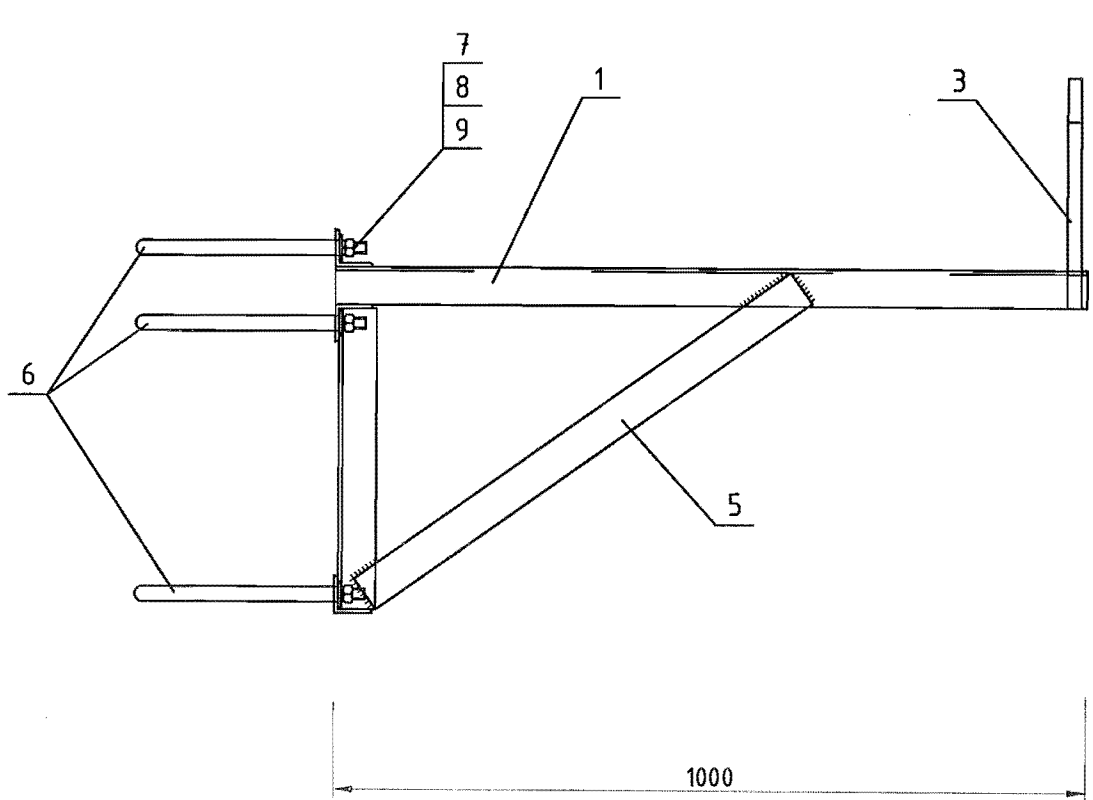
Материал, тоног төхөөрөмж

№	Төрөл	Нэр	Хэмжих нэгж	Тоо	Жин н.,кг	Тайлбар
1	ГОСТ2590-2006	Бөөрөнхий цул төмөр 20 L=730	ш	4	7.2	
2	ГОСТ103-76	Хавтгай төмөр В16х120 L=140	ш	1	2.1	
3	ГОСТ103-76	Хавтгай төмөр В16х50 L=130	ш	2	1.0	
4	ГОСТ103-76	Хавтгай төмөр В16х100 L=200	ш	1	2.5	
5	ГОСТ103-76	Хавтгай төмөр В10х85 L=170	ш	1	1.13	
6	ГОСТ2590-2006	Булан төмөр 70х70х6 L=330	ш	4	8.4	
7	ГОСТ2590-2006	Бөөрөнхий цул төмөр 20 L=200	ш	1	0.5	
8	ГОСТ 5915-70	Гайка М20	ш	10	0.63	
9	ГОСТ 11371-78	Шайба 20	ш	10	0.23	
10	ГОСТ 6402-70	Шайба 20.65Г	ш	10	0.16	23.9 кг

1. Газнуур хийхэд ашиглах электрод-Э50А ГОСТ9467-75.
2. Газнуурын бүх оёдол $k_f=6$ мм байна.

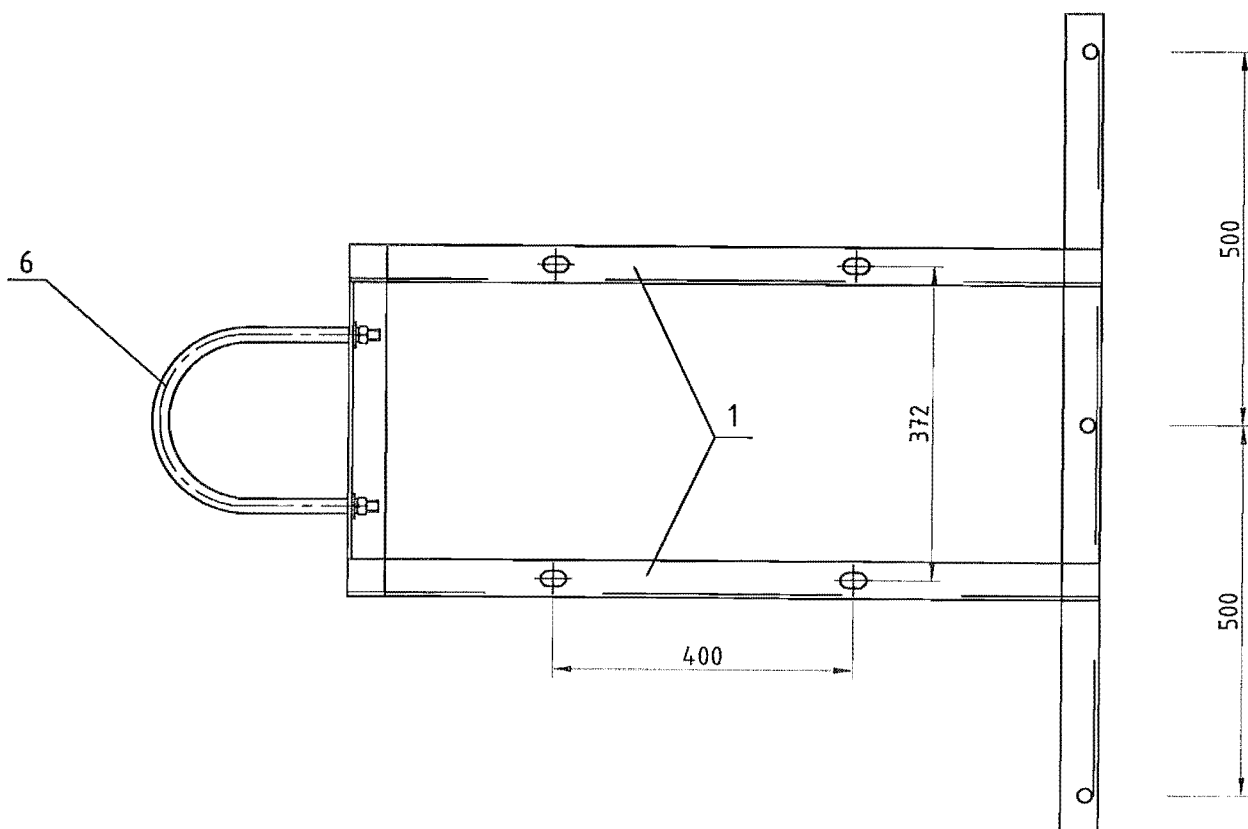
	Засаг даргын тамгын газрын барилга /Гадна цахилгаан хангамж/				Завхан аймаг. Сантмаргаз сум.	
	Тулаас тогтоогч бэхэлгээ Ч-71К хийцлэл					
	Захирал		А.Ичинхорлоо	Е.Г шифр: ВИ-20/21	Масштаб:	Хуудас: 38
	Инженер		Л.Гантулга	Т.Г шифр:	Зургийн дугаар: ГЦ-33	Огноо: 2021
Шалгасан		Б.Ванчигмаа				

КРОНШТЕЙН РА1-1 ХИЙЦЛЭЛ



Материал, тоног төхөөрөмж

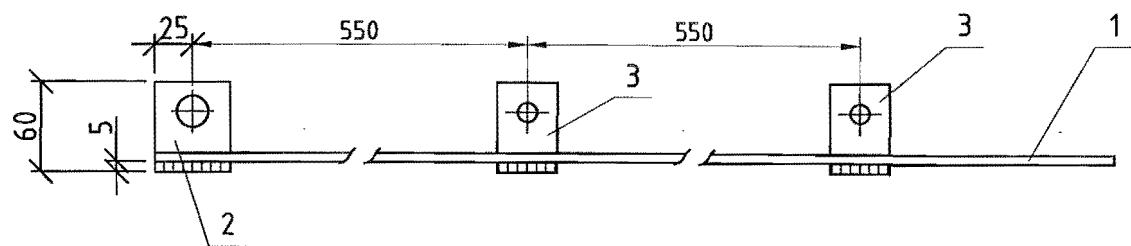
№	Төрөл	Нэр	Хэмжих нэгж	Тоо	Жин н.,кг	Тайлбар
1	ГОСТ8509-93	Булан төмөр 50x50x5 L=1000	ш	2	7.54	
2	ГОСТ8509-93	Булан төмөр 50x50x5 L=1200	ш	1	4.53	
3	ГОСТ8509-93	Бөөрөнхий цул төмөр 30 L=360	ш	3	5.99	
4	ГОСТ8509-93	Булан төмөр 50x50x5 L=430	ш	2	3.24	
5	ГОСТ8509-93	Булан төмөр 50x50x5 L=710	ш	2	5.35	
6	ГОСТ2590-2006	Бөөрөнхий цул төмөр 20 L=730	ш	3	5.4	
7	ГОСТ 5915-70	Гайка М20	ш	6	0.38	
8	ГОСТ 11371-78	Шайба 20	ш	6	0.14	
9	ГОСТ 6402-70	Шайба 20.65Г	ш	6	0.01	32.6 кг



	Засаг даргын тамгын газрын барилга /Гадна цахилгаан хангамж/				Завхан аймаг. Сантмаргаз сум.	
	Кронштейн РА1-1 хийцлэл					Үе шат: А.З
	Захирал	<i>[Signature]</i>	А.Ичинхорлоо	Е.Г шифр: ӨИ-20/21	Масштаб:	Хуудас: 38
Инженер	<i>[Signature]</i>	Л.Гантулга	Т.Г шифр:	Зургийн дугаар: ГЦ-34	Огноо: 2021	
Шалгасан	<i>[Signature]</i>	Б.Ванчигмаа				

ГАЗАРДУУЛГЫН ДАМЖУУЛАГЧ ХИЙЦЛЭЛ, СИП УТАС ХОЛБОХ

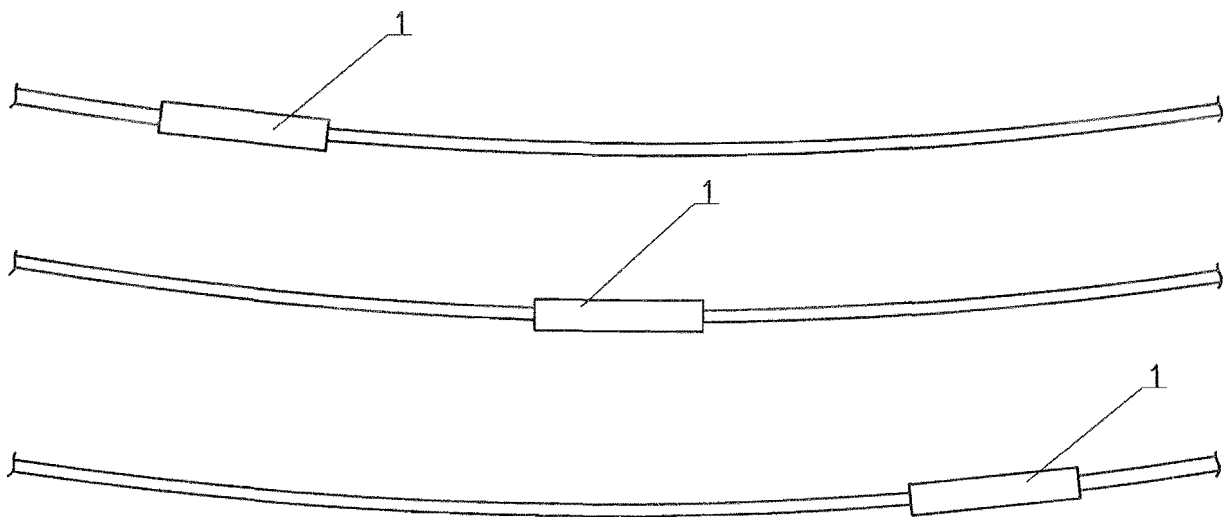
ДАМЖУУЛАГЧ ЗП-2



Материал, тоног төхөөрөмж

№	Төрөл	Нэр	Тоо ТМ2008	Жин н.,кг	Тайлбар
1	ГОСТ 2590-2006	Цайрдсан бөөрөнхий төмөр 10	1	0.6	
2	ГОСТ 103-2006	Туузан төмөр 6x50 L=50	1	0.1	
3	ГОСТ 103-2006	Туузан төмөр 6x50 L=40	1	0.1	

СИП УТАС ХОЛБОХ

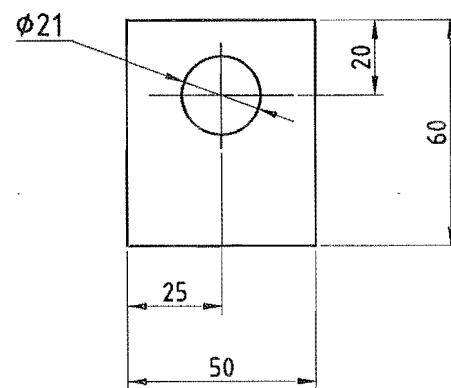


Материал, тоног төхөөрөмж

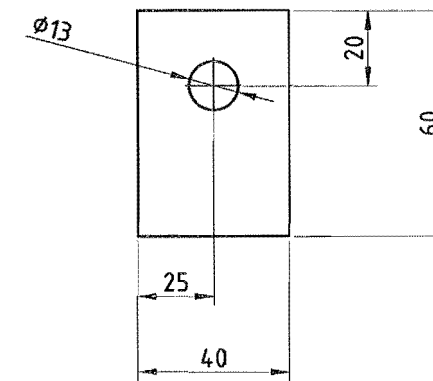
№	Төрөл	Нэр	Тоо ТМ2008	Жин н.,кг	Тайлбар
1	MHV-10Rs	Холболтын хавчаар	3	0.1	НИЛЕД

1. Тулгуур хоорондын холболтонд нэг хавчаар хэрэглэнэ.
2. Зэргэлдээ фазуудын холдох хавчааруудын хоорондох зай хамгийн багадаа 1 м байна

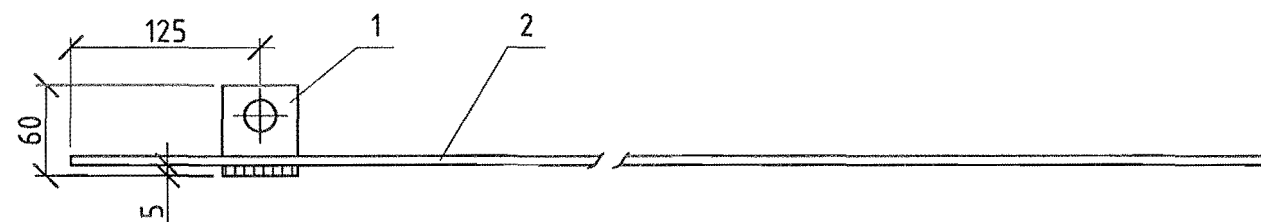
Хэсэглэл. 2



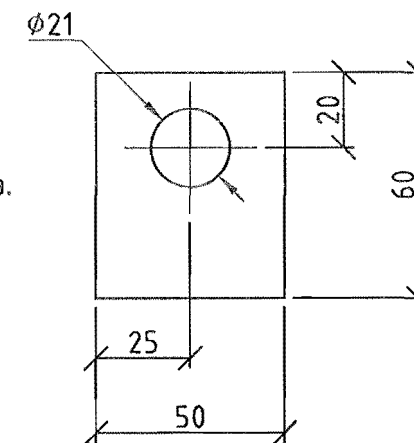
Хэсэглэл. 3



ДАМЖУУЛАГЧ ЗП-1



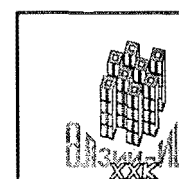
Хэсэглэл. 1



1. Газнуур хийхэд ашиглах электрод-Э50А ГОСТ9467-75.
2. Газнуурын дүх оёдол $k_f=5$ мм байна.
3. ЗП-2 дамжуулагчийг 3 метрээс багагүй уртаар хийнэ.
4. ЗП-2 дамжуулагчийг массыг 1 метрээр тооцсон.

Материал, тоног төхөөрөмж

№	Төрөл	Нэр	Тоо ТМ2008	Жин н.,кг	Тайлбар
1	ГОСТ 2590-2006	Цайрдсан бөөрөнхий төмөр 10, L=800	1	0.49	
2	ГОСТ 103-2006	Туузан төмөр 5x50 L=60	1	0.12	



"Өлзий-Иш" ХХК

Засаг даргын тамгын газрын барилга
/Гадна цахилгаан хангамж/

Завхан аймаг,
Сантмаргаз сум.

Газардуулгын дамжуулагч хийцлэл, СИП утас холдох

Үе шат: А.З

Захирал

Инженер

Шалгасан

А.Ичинхорлоо

Л.Гантулга

Б.Ванчигмаа

Е.Г шифр:
ӨИ-20/21

Т.Г шифр:

Зургийн дугаар:
ГЦ-35

Масштаб:

Хуудас:

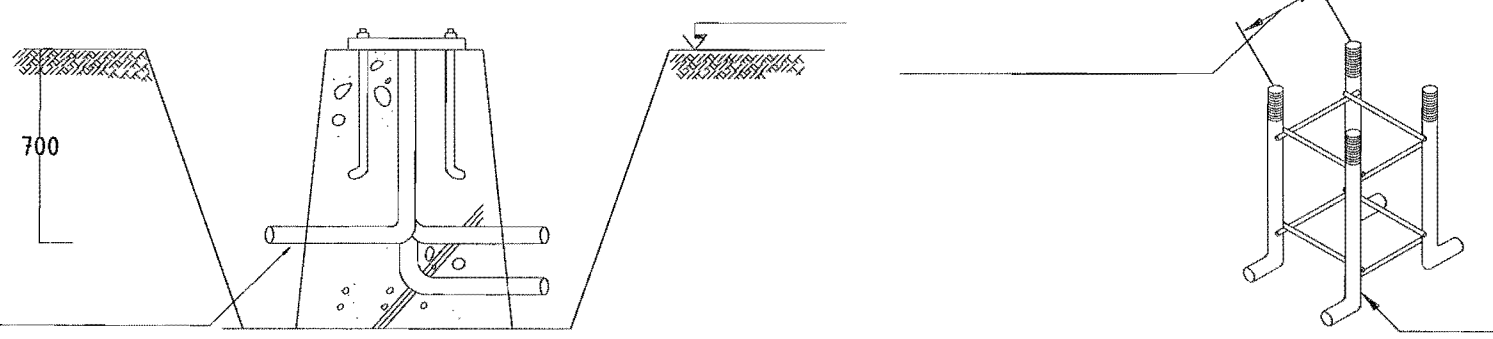
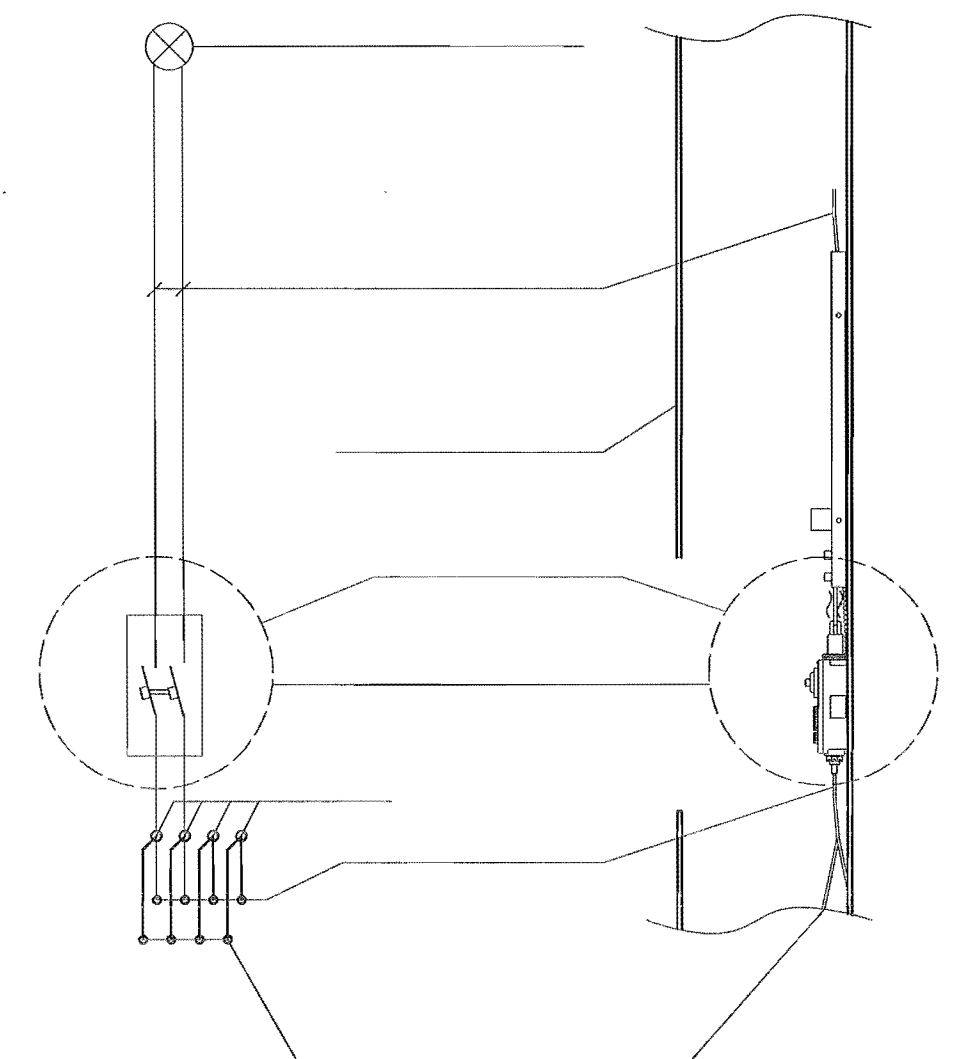
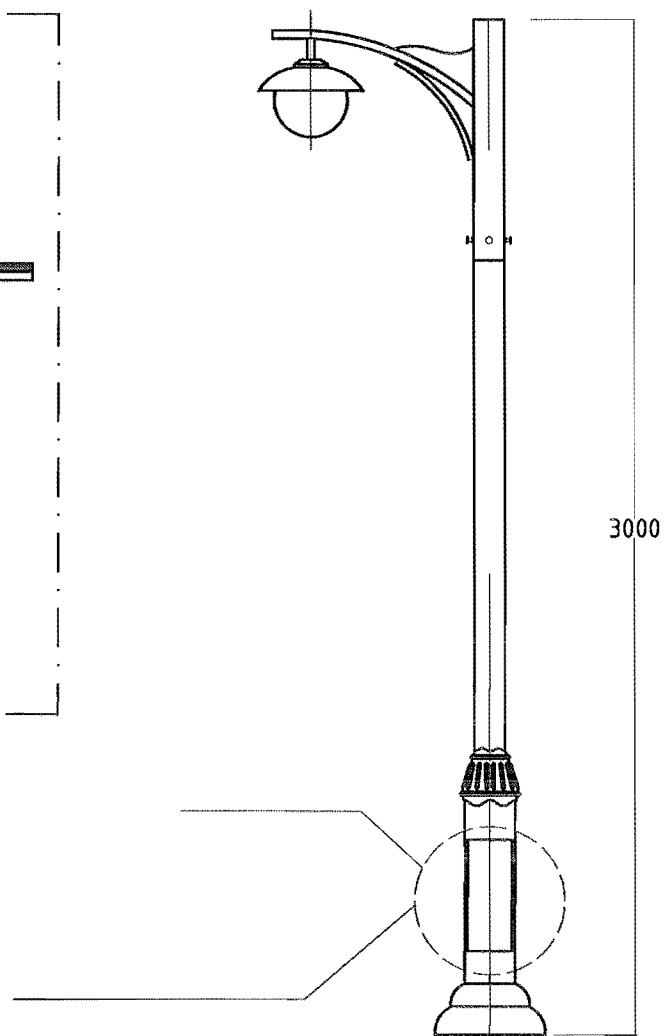
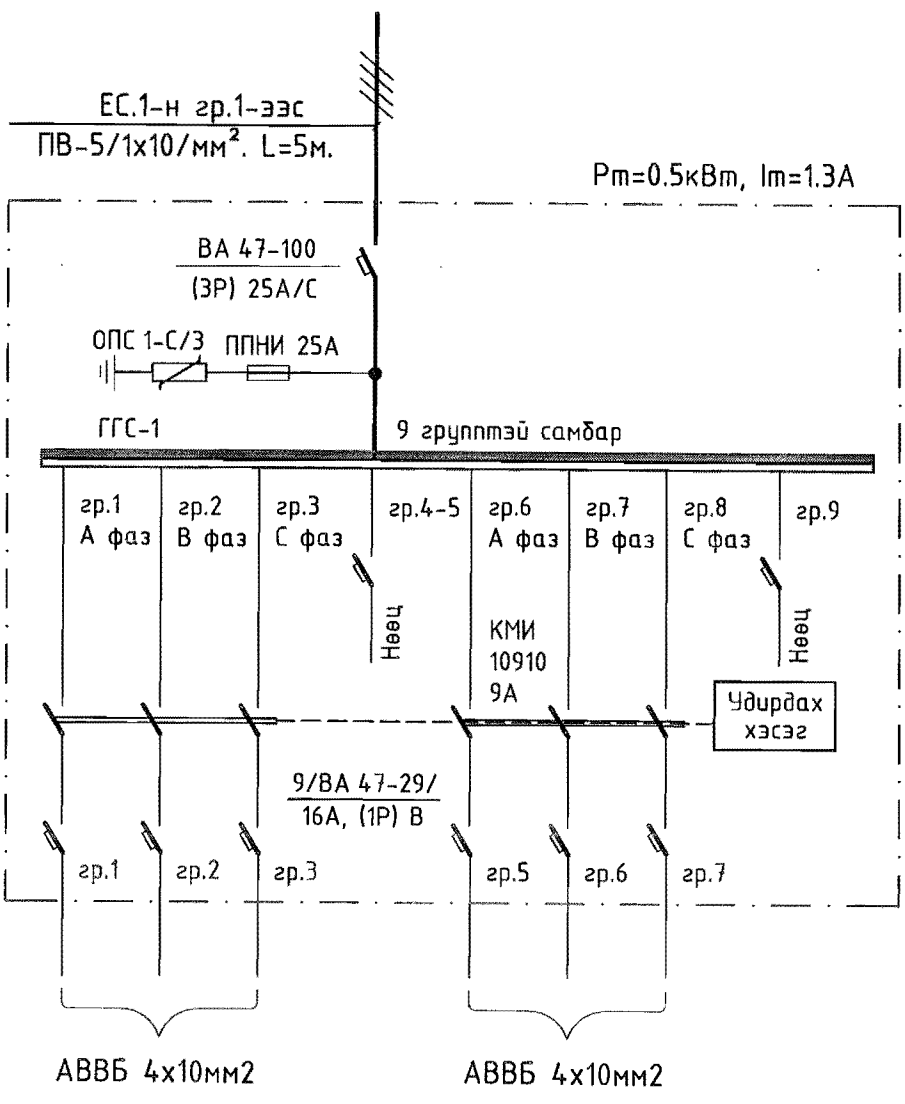
Огноо:

38

2021

АЗ

ГС-УС. ГЭРЭЛТҮҮЛГИЙН САМБАРЫН БҮДҮҮВЧ



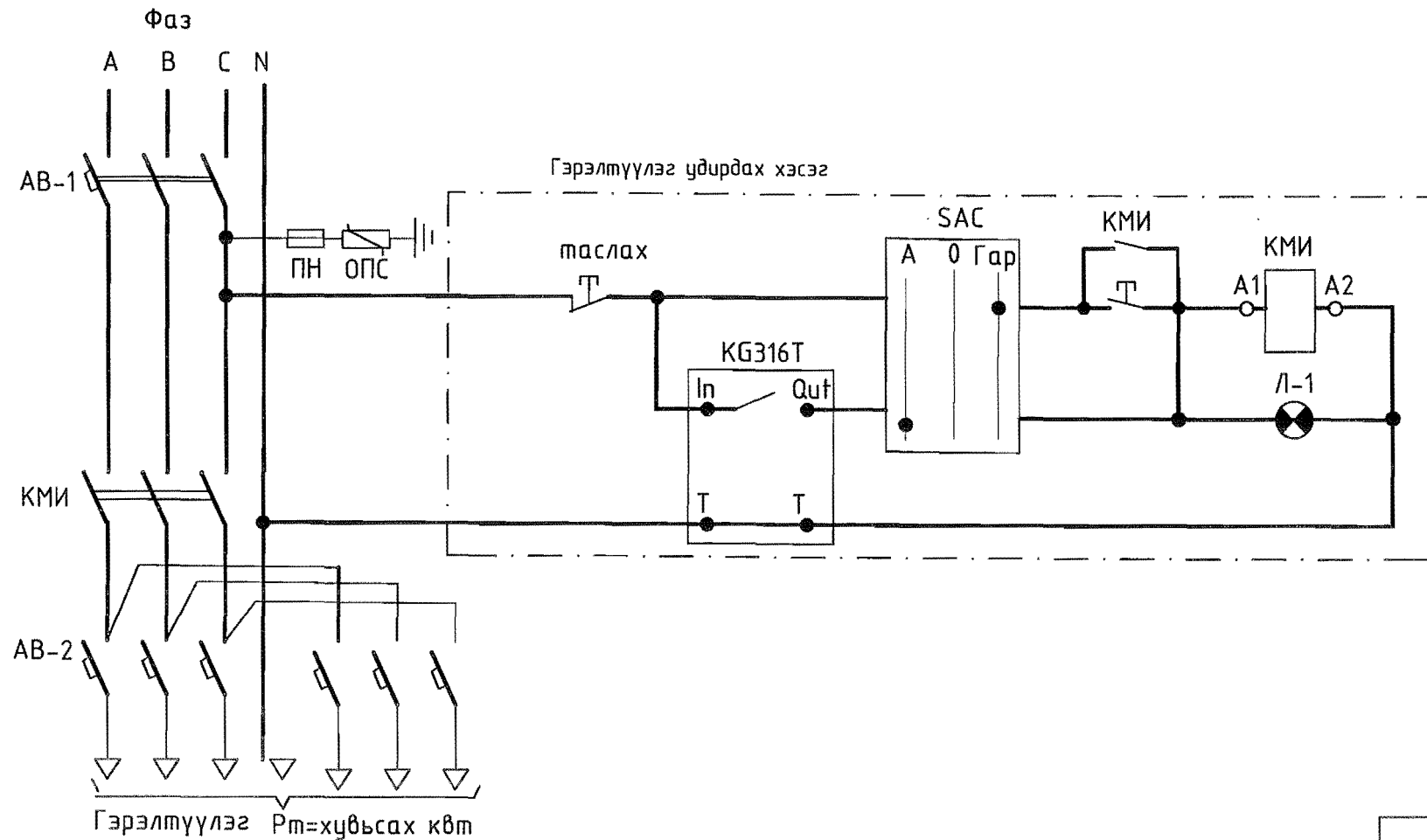
Таних тэмдэг	⊗	⊗	⊗	⊗	⊗	⊗
Байгуулалт дээрхи №						
Маяг						
Рхэвийн, кВт	0.15	0.15	0.15	0.10	0.10	0.10
Гүйдэл, А	I хэвийн	0.6	0.6	0.6	0.4	0.4
	I явуулах					
Нэр	Гадна гэрэлтүүлэг Трасс №01			Гадна гэрэлтүүлэг Трасс №02		
Технологийн тоног төхөөрөмжийн №	ГГС-1			ГГС-1		

Гадна гэрэлтүүлгийн кабель шугамын трассыг ГЦ.05-р хуудаснаас үз.

<p>“Өлзий-Иш” ХХК</p>	Засаг даргын тамгын газрын барилга /Гадна цахилгаан хангамж/				Завхан аймаг. Сантмаргаз сум.	
	ГС-УС. Гэрэлтүүлгийн самбарын бүдүүвч					Үе шат: А.3
	Захирал	Инженер	Шалгасан	А.Ичинхорлоо Л.Гантулга Б.Ванчигмаа	Е.Г шифр: ВИ-20/21 Т.Г шифр:	Масштаб: Хуудас: 38
				Зургийн дугаар: ГЦ-36	Огноо: 2021	

Тухайн тэжээх шугам	Оролт дээрхи аппаратын маяг I хэвийн (А) I явуулах (А)
Шин дамжуулагч	Тэмдэглэгээ/маяг/ Хүчдэл, В; Рсуурь, кВт Iтооц, А
Шугамын гаралтын аппарат	Маяг, Iхэвийн, А Салгагч ба хайлах тавьц
Утасны марк, хөндлөн огтлол мм ²	Шугамын тэмдэглэгээ байгуулалт дахь хоолойн тэмдэглэгээ /стандарт/урт,м
Явуулах аппарат	Шугамын тэмдэглэгээ Салгагчийн Iхэвийн/А/ дулааны релены тавьц,/А/
Утасны марк ба хөндлөн огтлол мм ²	Шугамын тэмдэглэгээ, байгуулалт дахь хоолойн тэмдэглэгээ /стандарт/ урт,м
Цахилгаан хэрэглэгчид	Таних тэмдэг
	Байгуулалт дээрхи №
	Маяг
	Рхэвийн, кВт Рг- кВт
	I хэвийн
	I явуулах
	Нэр
	Технологийн тоног төхөөрөмжийн №

ГГ-УС. ГЭРЭЛТҮҮЛЭГ УДИРДАХ БҮДҮҮВЧ.



220В
Гэрэлтүүлэг удирдах/гар/
Гэрэлтүүлгийн автомат удирдлага "гэрэл асч байна" дохиоллын чийдэн

МАТЕРИАЛЫН ТҮҮВЭР

БАЙРЛАЛЫН ТЭМДЭГЛЭГЭЭ	НЭР	ТОО	ТАЙЛБАР
Гэрэлтүүлэг удирдах самбар/ГГ-УС/			
AB-1	3 туйлт автомат салгуур ВА47-100.ЭР.С. Ix=25A	1	
ОПС	Цэнэг шавхагч . ОПС-1 С/ЭР	1	
ПН	Гал хамгаалагч НПН-25А	3	
КМИ	Соронзон залгуур КМИ10960 Ix=9A, 230В	1	
	Явуулах товчлууртай пост /ногоон/	1	
	Зогсоох товчлууртай пост /улаан/	1	
KG316T	Гэрэлтүүлэг удирдах микрокомпьютер 230В. ЭА	1	
SAC	0 байрлалтай, 2 тийш залгах сэлгэн залгагч	1	230В. 10А
Л-1	Дохионы гэрэл 220В, 15Вт	3	Ногоон өнгөтэй
	Төмөр хайрцаг 440x310x136мм IP31	1	
AB-2	1 туйлт автомат салгуур ВА47-29.1Р.В. Ix=16A	9	

Эрүүл мэндийн төвийн барилгын гадна гэрэлтүүлгийн нэгдсэн удирдлаганд KG316T маягийн микрокомпьютер бүхий гэрэлтүүлэг удирдах самбарыг барилгын цахилгааны өрөөнд байрлуулж уг бүдүүвчийн дагуу угсарна. Самбарын доторхи моноглолын байрлалын зургийг тоймлон үзүүлэв.

Гэрэлтүүлгийг нэгдсэн нэг цэгээс самбар дотор тавьсан микрокомпьютерын тусламжаар автоматаар удирдах ба сэлгэн залгагчийн табилыг "0" дээр тавихад унтарч, "Авт" дээр тавихад микрокомпьютер дээр тавьсан тохируулгын тусламжаар автоматаар асч унтарна.

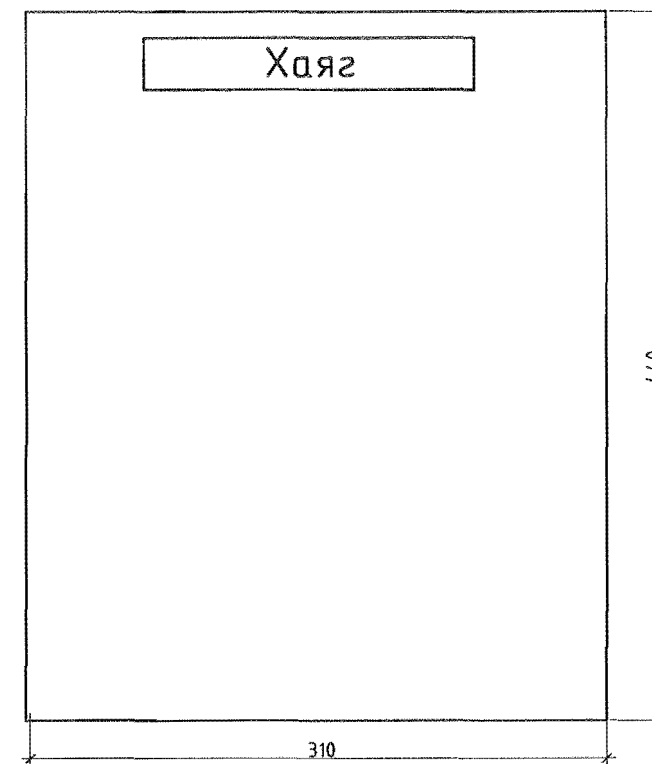
"Гар" табил дээр асаах унтраах нь гараар гүйцэтгэнэ.

KG316T микрокомпьютерт тохируулга хийх танилцуулга

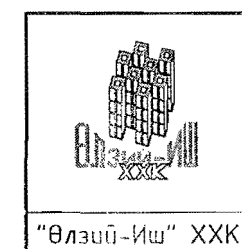
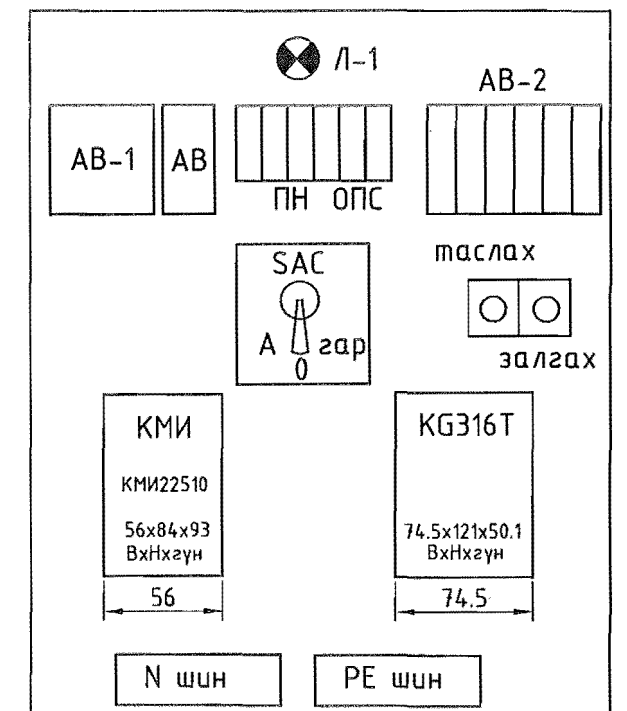
KG316T маягийн микрокомпьютерын түгжээг гаргана.

1. Түгжээг тайлах-Reset/recall товчлуур дээр 4 удаа дарахад 6 тоо алга болж түгжээ тайлагдана.
2. Орон нутгийн цаг тохируулах -- CLOSK товч дээр гараа салгалгүй дарж байгаад "HOUR"-товчлуур дээр дарж цагийг тохируулна.
"MINUTE" - минутыг;
"WEEK" - гаригийг;
"CLOSK" дарж тохируулгыг сануулна. 8-16 удаа асааж, унтраах тохируулга хийх боломжтой.
3. Асааж унтраах цагийг программд оруулахдаа "TIMER" дээр дарахад дэлгэцэн дээр "top" бичиг гарч ирэх ба дээрх 2-д заасан тохируулгыг оруулна.
"TIMER" дээр дахин дарахад "top" бичиг гарахад 1 дэх өгөгдлийн унтраах хугацааг тохируулж "CLOSK" товчыг дарж сануулна.
4. Дэлгэцэн дээр хийх тохиргоо-дэлгэцэн дээрх сумны байрлалыг "AUTO/MENI" товчлуурыг дарж байрлалыг өөрчилнө.
- Сум дундаа байрлалтай үед тохируулгын дагуу автоматаар удирдана.
- Сум баруун талд байвал орон нутгийн цагийг тохируулах боломжтой.
- Сум зүүн талд байвал гар удирдлаганд байна гэсэн үг, өөрөөр хэлбэл асаах болоогүй үед асаах бол "AUTO/MENI" товчлуураар сумыг зүүн талд байрлуулж гараар удирдаж болно.

Самбарын нүүр тал



Самбарын дотор тал



Засаг даргын тамгын газрын барилга /Гадна цахилгаан хангамж/		Завхан аймаг, Сантмаргаз сум.	
ГГ-УС. Гэрэлтүүлэг удирдах бүдүүвч			
Захирал	Инженер	Шалгасан	Ye шат: А.З
А.Ичинхорлоо	Л.Гантулга	Б.Ванчигмаа	Хуудас: 38
Т.Г шифр:	Зургийн дугаар:	Огноо:	
ӨИ-20/21	ГЦ-37	2021	

ХАВСРАЛТ-1. ШУГАМЫН АРМАТУРЫН МАЯГ

Хөндийрүүлэгч. 20кВ, 50Гц					
Загвар	Хазарах хамгийн бага механик ачаалал,кН	Гадаргуугийн замын урт,мм	Даах хүчдэл,кВ		Жин кг
ШФ20У0	13	325	Хуурай	Нойтон	
			85	45	3.4

Хамгаалалтын жийрэг /Колпачок/			
Загвар	К-9	Жин кг	0.02

Нуман хамгаалалт, газардуулгын хавчаар			
Загвар	СЕ-3	Жин кг	0.57

Дүүжин хөндийрүүлэгч. 20кВ, 50Гц					
Загвар	Хамгийн бага механик сүналтын бат бэх,кН	Гадаргуугийн замын урт,мм	Даах хүчдэл,кВ		Жин кг
SML-70/20	70	315	Хуурай	Нойтон	
			42	28	0.8

Ороомог хавчаар /Спиральная вязка/			
Загвар	СВ-70	Жин кг	0.65

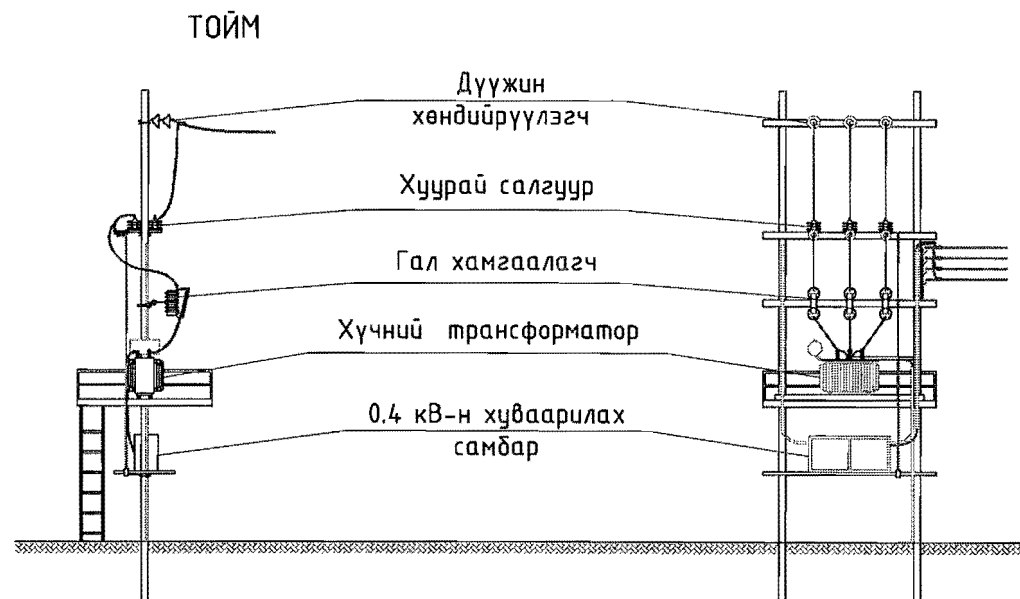
СИП утас холбогч			
Загвар	MHV-10Rs	Жин кг	0.29

Холбогч хавчаар /Ушко/		
Загвар	Механик ачаалал, МРН, кН	Жин кг
UU 7-16	70	0.4

Зангуу хавчаар /Анкерный/		
Загвар	Механик ачаалал, МРН, кН	Жин кг
DN-70	20	0.44

Хавчаар /Плашечный/		
Загвар	Механик ачаалал, МРН, кН	Жин кг
CD-150	20	0.44

	Засаг даргын тамгын газрын барилга /Гадна цахилгаан хангамж/				Завхан аймаг. Сантмаргаз сум.	
	Хавсралт-1. Шугамын арматурын маяг				Үе шат: А.З	
	Захирал	А. Ичинхорлоо	Е.Г шифр: ВИ-20/21	Масштаб:	Хуудас: 38	
	Инженер	Л. Гантулга	Т.Г шифр:	Зургийн дугаар: ГЦ-38	Огноо: 2021	
Шалгасан	Б. Ванчигмаа					12 АЗ



ХТ МАРКИЙН ИЖ БҮРЭН АЖЛЫН ЗУРГИЙН ЖАГСААЛТ

№	Нэр	Тайлбар
1	Зургийн жагсаалт, тайлбар	ХТ-1
2	Таноз төхөөрөмжийн түүвэр	ХТ-2
3	Дэд өртөөний холболтын бүдүүвч. АТП 160 кВА	ХТ-3
4	Ерөнхий байдал	ХТ-4
5	GW4-15/400 хуурай салгуурын суурилуулалт	ХТ-5
6	0.4-н шугамын гаргалгаа	ХТ-6
7	Гал хамгаалагч ба трансформаторын суурь	ХТ-7
8	Трансформатор ба хэт хүчдэл хязгаарлагч суурилуулах	ХТ-8
9	0.4 кВ-н хэт хүчдэл хязгаарлагч суурилуулах	ХТ-9
10	Хэмжүүр ба гэрэлтүүлгийн бүдүүвч	ХТ-10
11	Дэд өртөөний 0.4 кВ-н хуваарилах самбар	ХТ-11
12	Газардуулгын тооцоо	ХТ-12
13	Дэд өртөөний газардуулга	ХТ-13
14	Дэд өртөөний тулгуурын ерөнхий байдал	ХТ-14
15	0.4 кВ-н самбар, таталтын хөндийрүүлэгчийн суурь, эвхдэг шат	ХТ-15
16	Дэд өртөө АТП-ын хамгаалалтын төмөр хашаа	ХТ-16

Тайлбар

Ерөнхий зүйл: Завхан аймаг, Сантмаргаз сумын Засаг даргын иамгын газрын барилгын гадна цахилгаан хангамжийн ажлын зургийн хавсралт болгон иж бүрэн ил дэд өртөөний зургийг гүйцэтгэв. Төлөвлөж байгаа 15кВ-н ЦДАШ-ын оролттой, 0.4кВ-н кабель гаргалгаатай 160кВА чадалтай иж бүрэн трансформаторын ил дэд өртөө (АТП)-г хэрэглэгчдийн дэргэд, тусдаа хамгаалалтын төмөр хашаан дотор байрлуулна. Дэд өртөө нь 15/0.4 кВ-н 160 кВА чадалтай хүчний трансформатор, гал хамгаалагч, хуурай салгууртай, П хэлбэрээр холбосон 2 ширхэг төмөр бетон багана дээр суурилагдана. Дэд өртөөний 0.4 кВ-н хуваарилах самбараас кабель ба агаарын кабель шугам гаргалгатай төлөвлөж болно.

Трансформаторын хүчин чадал: Трансформаторын хүчин чадлыг цахилгааны ачаалал болон "АЧЭХС" ТӨХК-ийн 2021 оны 09-р сарын 07-ны өдрийн №61 тоот техникийн нөхцөлийн холбогдох заалтаас хамааруулан сонгов. Трансформаторын хэвийн бүрэн хүчин чадал нь 160 кВА байна.

Цахилгаан холболтын ерөнхий схем: Дэд өртөөнд 160 кВА чадалтай, 15/0.4 кВ-н нэг трансформатор сонгов. Дэд өртөөний 15 кВ-н тал хуурай салгуур, гал хамгаалагч бүхий шугам-трансформатор гэсэн бүдүүвчтэй байна. 0.4 кВ-н тал 1-4 гаргалгатай байна.

Хүчдэлийн горимын тохируулга: Хүчдэлийн горимыг тохируулахдаа трансформаторын хүчдэл өөрчлөгч төхөөрөгийг ашиглах ба ачааллын хэмжээ, түүний горимыг харгалзан хүчдэлгүй үед байрлалыг өөрчлөнө. Хүчдэл өөрчлөх хуваарь нь 4*2.5% байна.

Хэт хүчдэлээс хамгаалах арга хэмжээ: Дэд өртөөний цахилгаан тоноглолыг хэт хүчдэлээс хамгаалахын тулд 15 кВ талд HDA-15-NHP маягийн хэт хүчдэл хязгаарлагч, 0.4 кВ-н талд LVA-05 маягийн хэт хүчдэл хязгаарлагчийг хүчний трансформаторын 0.4 кВ талд эсвэл 0.4 кВ-н шүүгээнд суурилуулна. Дэд өртөөний 15 кВ-н оруулгын шугам дээр тулгуурын төрлөөс хамааруулан БД43-101-03-д заасны дагуу газардуулах ба газардуулгын эсэргүүцэл жилийн аль ч улиралд 10 Ом-оос бага байх ёстой. Газардуулгыг 40*4 мм-ийн хэмжээтэй түүзан төмрөөр хийнэ.

0.4 кВ-н самбар: 0.4 кВ-н самбар нь гар салгуур бүхий ерөнхий оруулга, 1-4 гаргалга шугамтай ба таслах, залгах төхөөрөг, хэмжүүр, тоолуур, гэрэлтүүлгийн сүлжээтэй байна.

Гэрэлтүүлэг: Дэд өртөөний гэрэлтүүлгэнд 0.4 кВ-н шүүгээнээс тэжээгдэх 60 Вт чадалтай чийдэн бүхий гэрэлтүүлэгчийг ашиглана. Мөн 0.4 кВ-н самбар дотор 60 Вт чадалтай чийдэн суурилуулна. Гэрэлтүүлгийн сүлжээний ерөнхий удирдлага шүүгээн дотор байна.

Хэмжилт тоолуур: Дэд өртөөний 0.4 кВ-н шүүгээн дотор фаз бүрийн хүчдэл хэмжих сэлгээгч түлхүүр бүхий 1 ширхэг Вольтметр, фазуудын ачааллыг хэмжих 3 ширхэг Амперметр суурилуулна. Цахилгаан эрчим хүчний зарцуулалтыг 0.4 кВ-н ерөнхий оруулга шугам дээр тавьсан 3 фазын тоолуураар хэмжинэ. Хэрэв гаргалганд тоолуур тавих бол зурагт тусгана.

Газардуулах байгууламж: Дэд өртөөний газардуулах байгууламжийн эсэргүүцэл жилийн аль улиралд 4 Ом-оос бага байх ёстой. Үзсралтын ажлыг дууссаны дараа эрх бүхий байгууллагаар газардуулгын эсэргүүцлийг хэмжүүлж нормын зөвшөөрөгдөх хэмжээнээс илүү гарсан тохиолдолд бууруулах арга хэмжээг авна. Газардуулах байгууламжийг дитүү хүрээ бүхий хөндлөн газардуулагч хэлбэрээр хийнэ. Хөндлөн газардуулагчийг 0.7 м-ийн гүнд шуудуунд, аливаа тоноглол болон хашааны сууриас 0.8 м зайд тавина. Цахилгаан тоноглол бүрийг газардуулагчтай сайтар холдох шаардлагатай. Газардуулах байгууламжийн элементүүдийг будахыг хориглоно. Үзсралтын ажлыг "Цахилгаан байгууламжийн дүрэм" БД43-101-03, "Цахилгаан техникийн ажил" БНД 3.05-06-90, "Цахилгаан техник аюулгүй ажиллагааны дүрэм"-ийн шаардлагын дагуу мэргэжлийн байгууллагаар хийлгэх хэрэгтэй.

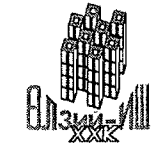
Үзсралтын ажлыг эхлэхээс өмнө ба хийсний дараа "АЧЭХС" ТӨХК-ийн "Завхан салбар"-аас зөвшөөрөл авч, хянуулах шаардлагатай.

	Засаг даргын тамгын газрын барилга /Гадна цахилгаан, 15/0.4 кВ-н 160 кВА ил дэд өртөө/		Завхан аймаг Сантмаргаз сум	
	Тойм, зургийн жагсаалт, тайлбар			
	Захирал	Инженер	Шалгасан	Үе шат: А.3
			Хуудас: 16	
			Огноо: 2021	

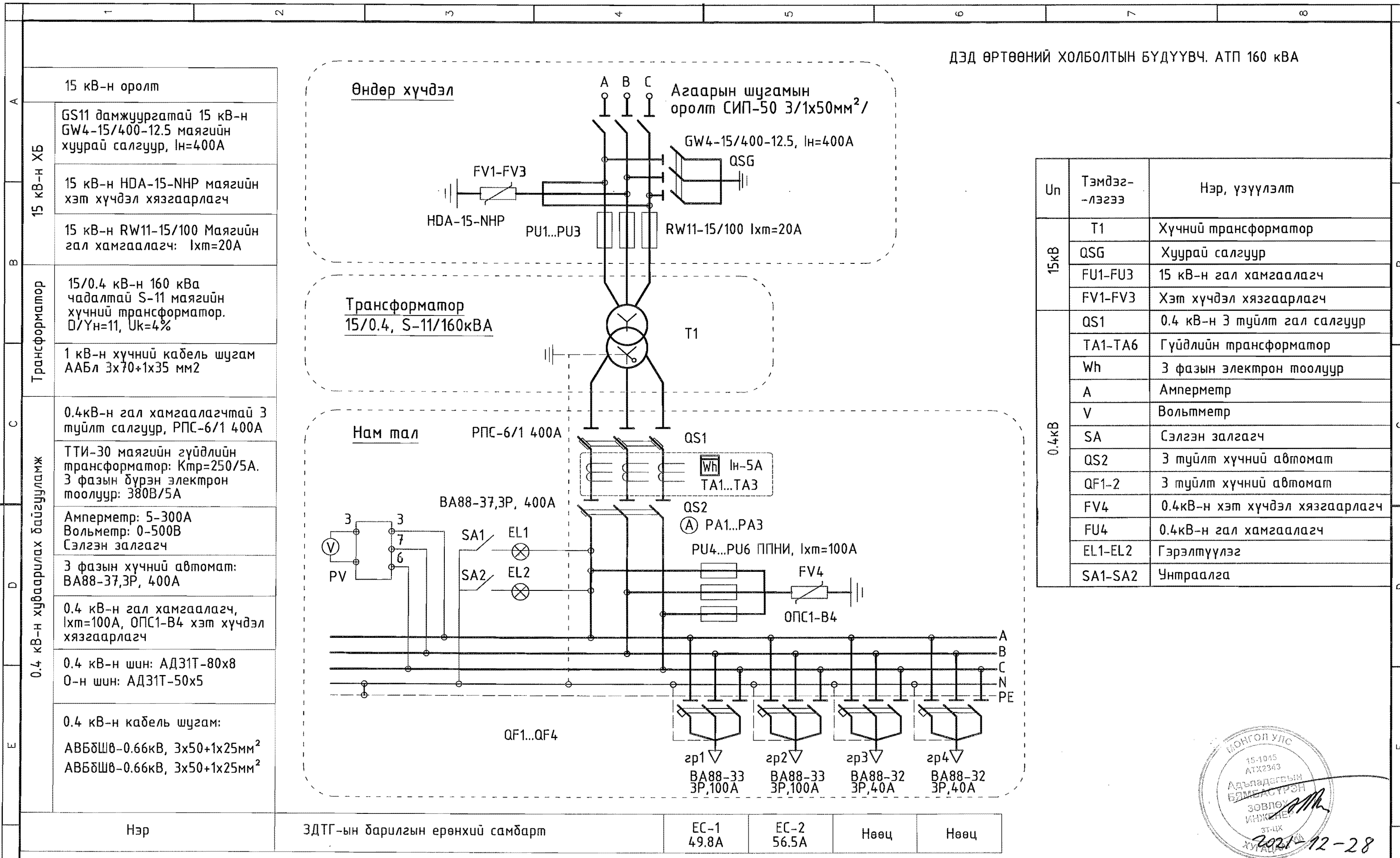
ТОНОГ ТӨХӨӨРӨМЖИЙН ТҮҮВЭР

№	Материал, тоног төхөөрөмжийн нэр	Маяг	Нэгж	Тоо	Жин, кг		Тайлбар
					1 дүр	Бүгд	
1. Трансформатор болон трансформаторын тоног төхөөрөмж							
1	Хүчний трансформатор, 15/0.4 кВ, Sн=160кВА	S11-160/15	ш	1	510	800	Масло нэмэгдсэн
2	Гал хамгаалагч, Ун=15кВ, 20А	RW11-15/100	ш	3	8.5	25.5	
3	3-н туйлт хуурай салгуур Ун=15кВ, Ip=400А	GW4-15/400	ком	1	75	75	
4	Хуурай салгуурын дамжуурга, Ун=15кВ	GS11	ш	1	5	5	
5	Хэт хүчдэл хязгаарлагч, Ун=15кВ	HDA-15-NHP	ш	3	5.9	17.7	
2. 1000В хүртэл хүчдэлийн төхөөрөмж							
6	0.4 кВ-н хуваарилах самбар	IP-65	ш	1	100	100	
7	0.4 кВ-н хэт хүчдэл хязгаарлагч	ОПС1-В4	ш	1	1.8	1.8	
8	3 фазын гал салгуур, Ip=400А	P-34	ш	1	2.8	2.8	
9	Гүйдлийн трансформатор 250/5А	ТТИ-30	ш	3	0.75	2.25	
10	3 фазын автомат маслуур, Im=400А	BA88-37/3P	ш	1	5.1	5.1	
11	3 фазын автомат маслуур, Im=100А	BA88-33/3P	ш	2	1.26	2.52	
12	3 фазын автомат маслуур, Im=40А	BA88-32/3P	ш	2	0.92	1.84	
3. Дэд станцын арматурууд							
14	Аппаратны хавчаар	A2A-50-7	ш	15	0.104	1.56	
15	Салбарлалтын хавчаар	0A-50-1	ш	3	0.075	0.225	
16	Бэхэлгээний хавчаар	КГБ-7-2Б	ш	3	1.12	3.36	
17	Таталтын хавчаар	НБ-2-6А	ш	3	1.15	3.45	
18	Чшко	Ч1-7-16	ш	3	0.76	2.28	
19	Бэхэлгээний хавчаар	ПА-1	ш	8	0.12	0.96	
4. Гэрэлтүүлгийн төхөөрөмж							
20	Розетка, 250В, 10А		ш	1	0.05	0.05	
21	Патрон, чийдэнгийн хамт, 250В, 60Вт		ш	1	0.05	0.05	
22	Ил унтраалга, 250В, 10А		ш	1	0.05	0.05	
1. Тусгаарлагч							
23	Таталтын хөндийрүүлэгч	PS-70	ш	6	3.45	20.7	
5. Хэмжүүрийн багаж							
24	3 фазын электрон тоолуур, 380В, 5А	EA05RT	ш	1	1	1	
25	Амперметр, 0-400А	З365	ш	3	1	3	
26	Вольтметр, сэлгэн залгагчийн хамт, 500В	З365	ш	1	1	1	
5. Дамжуулагч утас, газардуулгын ган хийцүүд							
27	СИП-3 маягийн 15 кВ-н хүчний кабель 3/1*50/мм ²	СИП-3	м	12	0.15	1.5	
28	Туузан ган	40*4мм	м	335			
29	Булан ган	50*50*5мм	м	192			
6. Дамжуулагч шин							
30	Зэс шин, 40*4мм		м	3.3	1.42	4.68	
7. 1000В хүртэл хүчдэлийн хүчний кабель							
31	ВВГ 3*35+1*16мм ² зэс голтой хүчний кабель	ВВГ-0.66	м	4			

№	Материал, тоног төхөөрөмжийн нэр	Маяг	Нэгж	Тоо	Жин, кг		Тайлбар
					1 дүр	Бүгд	
8. Холболтын утас							
32	ПВХ тусгаарлагч бүхий зэс голтой утас. 1*2.5мм ²	ПВ-0.66	м	10	0.189	1.89	
9. Кабелийн тусгаарлагч							
33	Кабелийн хөнгөн цагаан төгсгөвч	95-12-13	ш	16	0.041	0.656	
34	Кабелийн хөнгөн цагаан төгсгөвч	120-12-14	ш	8	0.064	0.512	
10. Барилгын төмөр бетон хийц							
35	Тулгуур, ф300 L=12000	ЗБ	ш	2	575	2300	
36	Ригель	P-1	ш/м ³	2	200	400	
37	Хавтан	ГСХ-6	ш/м ³	2	75	150	
11. Ган хийц							
38	Адил талт булан төмөр, ГОСТ 8509-86	L50*5	м	4	3.77	15.08	
39	Мөн адил	L40*4	м	44	2.42	106.5	
40	Мөн адил	L70*5	м	17.5	5.38	94.15	
41	Мөн адил	L75*6	м	0.4	6.89	2.75	
42	Мөн адил	L63*5	м	0.4	4.81	1.92	
43	Швеллер, ГОСТ 8240-72	[10	м	24.0	8.59	206.16	
44	Нимгэн төмөр, ГОСТ 103-76 /зүзээн 0.8мм/		м ²	0.04	6.28	0.25	
45	Мөн адил		м ²	0.32	6.28	2.0	
46	Туузан төмөр, 40*4	40*4	м	695	1.26	875.7	
47	Туузан төмөр, 30*5	30*5	м	6.0	1.18	7.08	
48	Бөөрөнхий төмөр, ГОСТ 2590-71	φ16	м	6.4	1.58	10.1	
49	Мөн адил	φ12	м	129.5	0.888	114.9	
50	Ган хоолой	φ32	м	15.0	2.47	37.05	
51	Болт, ГОСТ 7798-70	M10	ш	10	0.019	0.19	
52	Мөн адил	M16	ш	15	0.068	1.02	
53	Энгийн гайк, ГОСТ 5915-70	M10	ш	20	0.010	0.2	
54	Мөн адил	M16	ш	15	0.025	0.38	
55	Мөн адил	16	ш	36	0.025	0.9	
56	Дөрвөлжин даравч /шайда/	60*60*6	ш	34	0.050	0.17	
57	Хадаас	ДГ4.5*40	кг	5	-	5	
58	Бүслүүр	M16*640	ш	2	1.55	3.1	
59	Электрод	Э-42	доодол	3	6	18	
80	Хуванцар хоолой, φ50	φ50	м	5	-	5	
81	Мөн адил	φ50	м	6	-	6	

 <p>“Өлзий-Иш” ХХК</p>	Засаг даргын тамгын газрын барилга /Гадна цахилгаан, 15/0.4 кВ-н 160 кВА ул дэд өртөө/				Завхан аймаг Сантмргаз сум		
	Тоног төхөөрөмжийн түүвэр						Үе шат: А.3
	Захирал	<i>[Signature]</i>	А.Ичинхорлоо	Е.Г шифр: ӨИ-20/21	Масштаб:	Хуудас:	16
	Инженер	<i>[Signature]</i>	Л.Гантулга	Т.Г шифр: АТН-160	Зургийн дугаар:	Огноо:	2021
Шалгасан	<i>[Signature]</i>	Б.Ванчигмаа		ХТ-02			

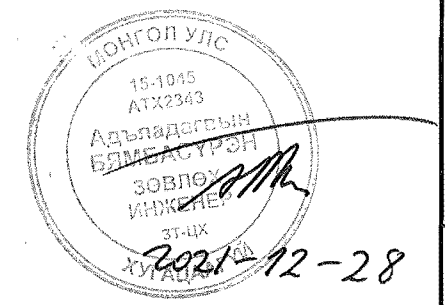
ДЭД ӨРТӨӨНИЙ ХОЛБОЛТЫН БҮДҮҮВЧ. АТП 160 кВА



Un	Тэмдэг-лэгээ	Нэр, үзүүлэлт
15кВ	T1	Хүчний трансформатор
	QSG	Хуурай салгуур
	FU1-FU3	15 кВ-н гал хамгаалагч
0.4кВ	FV1-FV3	Хэт хүчдэл хязгаарлагч
	QS1	0.4 кВ-н 3 туйлт гал салгуур
	TA1-TA6	Гүйдлийн трансформатор
	Wh	3 фазын электрон тоолуур
	A	Амперметр
	V	Вольтметр
	SA	Сэлгэн залгагч
	QS2	3 туйлт хүчний автомат
	QF1-2	3 туйлт хүчний автомат
	FV4	0.4кВ-н хэт хүчдэл хязгаарлагч
FU4	0.4кВ-н гал хамгаалагч	
	EL1-EL2	Гэрэлтүүлэг
	SA1-SA2	Унтраалга

15 кВ-н ХБ	GS11 дамжуургатай 15 кВ-н GW4-15/400-12.5 маягийн хуурай салгуур, In=400A
	15 кВ-н HDA-15-NHP маягийн хэт хүчдэл хязгаарлагч
	15 кВ-н RW11-15/100 Маягийн гал хамгаалагч: Ixm=20A
Трансформатор	15/0.4 кВ-н 160 кВа чадалтай S-11 маягийн хүчний трансформатор. O/Yn=11, Uk=4%
	1 кВ-н хүчний кабель шугам ААБл 3x70+1x35 мм2
0.4 кВ-н хуваарилгах байгууламж	0.4кВ-н гал хамгаалагчтай 3 туйлт салгуур, РПС-6/1 400A
	ТТИ-30 маягийн гүйдлийн трансформатор: Kmp=250/5A. 3 фазын бүрэн электрон тоолуур: 380В/5A
	Амперметр: 5-300A Вольметр: 0-500В Сэлгэн залгагч
	3 фазын хүчний автомат: ВА88-37,3P, 400A
	0.4 кВ-н гал хамгаалагч, Ixm=100A, ОПС1-В4 хэт хүчдэл хязгаарлагч
	0.4 кВ-н шин: АД31Т-80x8 0-н шин: АД31Т-50x5
	0.4 кВ-н кабель шугам: АВБШ0-0.66кВ, 3x50+1x25мм ² АВБШ0-0.66кВ, 3x50+1x25мм ²

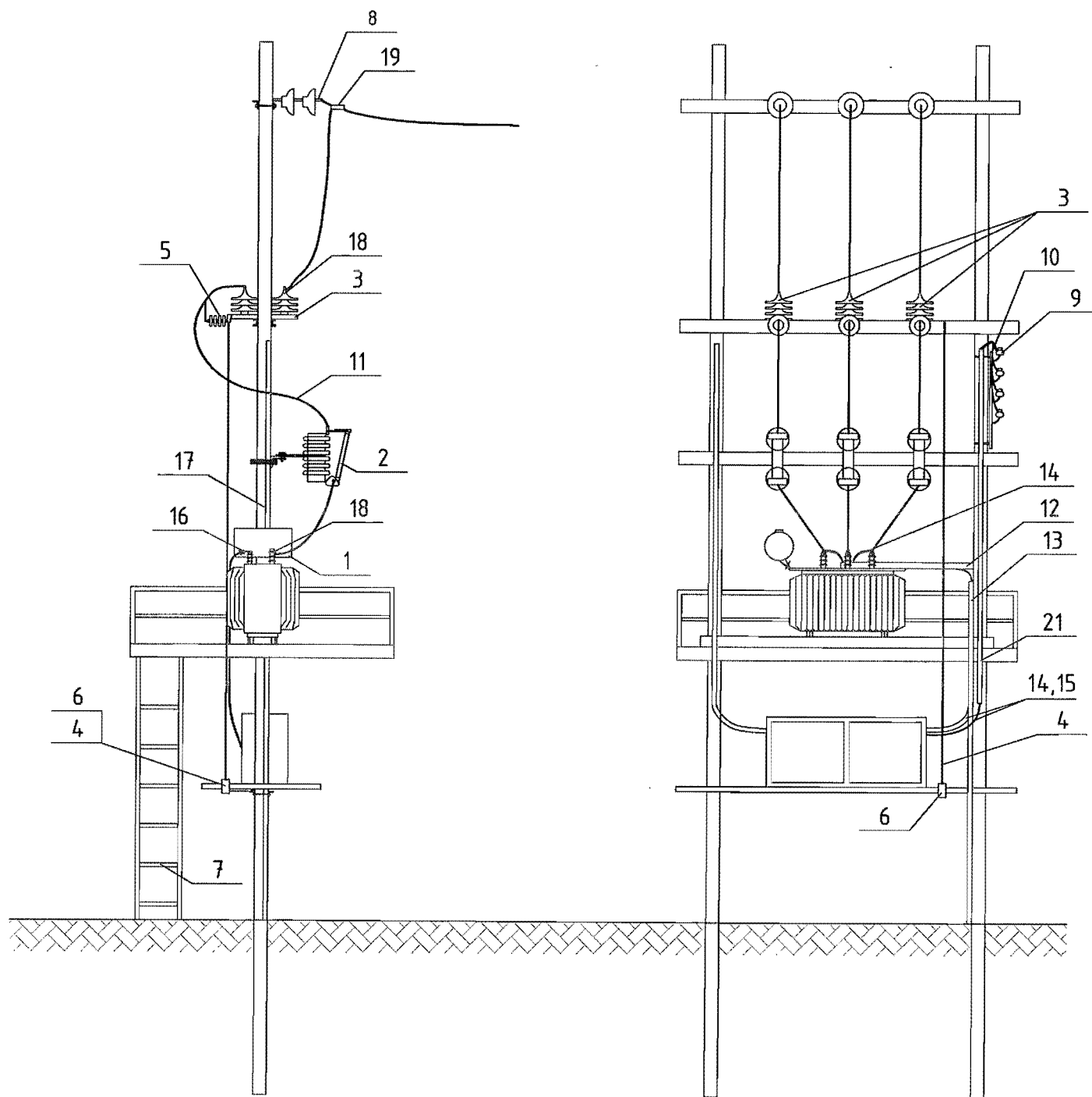
Нэр	ЗДТГ-ын барилгын ерөнхий самбарт	ЕС-1 49.8А	ЕС-2 56.5А	Нөөц	Нөөц
-----	----------------------------------	---------------	---------------	------	------



	Засаг даргын тамгын газрын барилга /Гадна цахилгаан, 15/0.4 кВ-н 160 кВА ул дэд өртөө/ Дэд өртөөний холболтын бүдүүвч. АТП 250 кВА				Завхан аймаг Сантмргаз сум	
	Захирал	Инженер	Шалгасан	А.Ичинхорлоо	Е.Г шифр: ӨИ-20/21	Хуудас: 16
				Л.Гантулга	Т.Г шифр: АТП-160	Огноо: 2021

Үе шат: А.3	Хуудас: 16	Огноо: 2021
-------------	------------	-------------

ЕРӨНХИЙ БАЙДАЛ

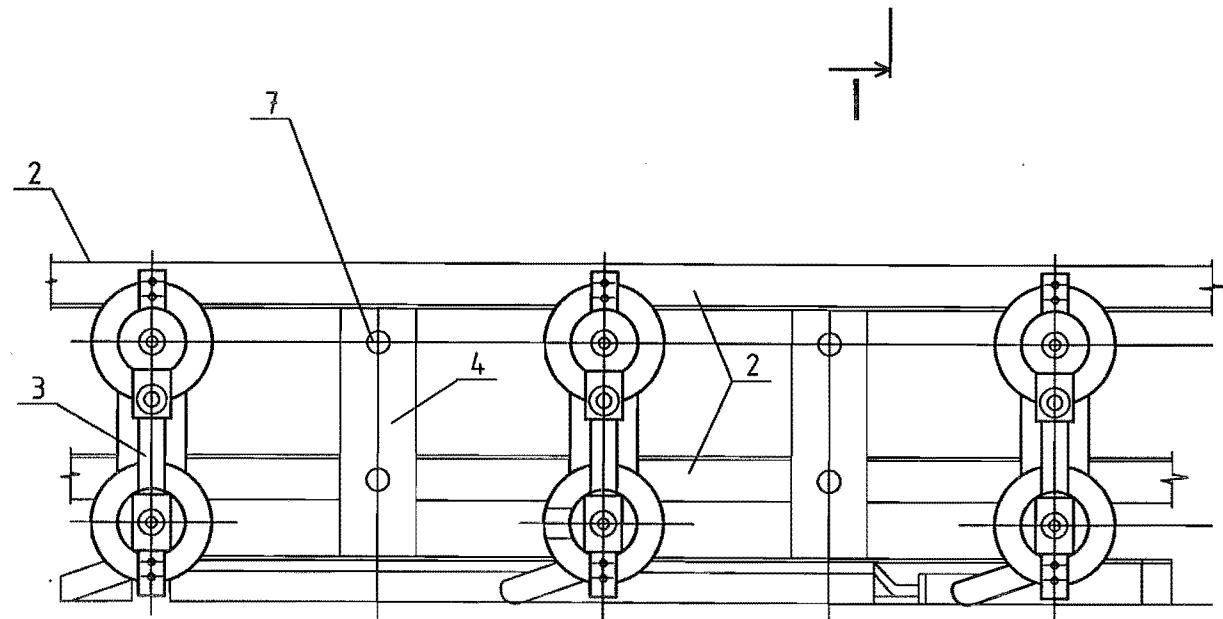


Тоног төхөөрөмжийн түүвэр

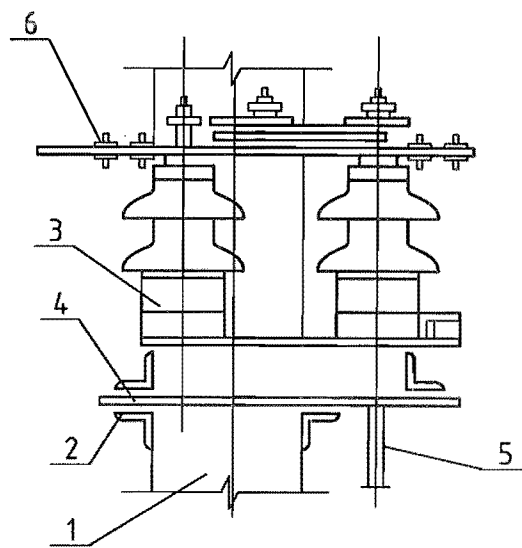
№	Материал, тоног төхөөрөмжийн нэр	Маяг	Нэгж	Тоо	Жин, кг		Тайлбар
					1 дүр	Бүгд	
1	Хүчний хувьсгуур, 15/0.4 кВ, Sn=160 кВА	S11-M-160/15	ш	1		960	
2	Гал хамгаалагч, I _{хт} =20А	RW11-15/100	ш	3	15	45	
3	Хуурай салгуур 15 кВ, 400А	GW4-15/400	ком	1	50	50	
4	Хуурай салгуурын дамжуурга	Ф30, L=5300	ш	1	13.6	13.6	
5	Хэт хүчдэл хязгаарлагч	HDA-17-NHP	ш	3	5.9	17.7	
6	Хуурай салгуурын дамжуургын залгуур, хориг	C17, DSW3	ш	1	3	3	
7	Зөөврийн шат		ш	1	17.58	17.58	
8	Дүүжин хөндийрүүлэгч	PS-70	ш	6	3.5	21	
9	0.4 кВ-н тусгаарлагч лонх	ТФ-18	ш	16	2.5	40	
10	Нам хүчдэлийн хөндийрүүлэгчийн кронштейн		ш	2	9.4	18.8	
11	Дамжуулагч утас	АС-70	м	12	0.215	2.6	
12	Кабелийн хайрцаг	100*100*1250	м	1.25	4.0	5.0	
13	Кабелийн хайрцаг	100*100*2000	м	2.0	4.0	8.0	
14	Кабель	АБГ-3*35+1*16	м	-			
15	Кабель	АВВБЗ*35+1*16	м	-			
16	Кабелийн муфт		м				
17	Газардуулгын дуулт	СТ-3	м	20	0.395	7.9	
18	Аппаратын хавчаар	А2А-50-7	ш	15	0.25	3.8	
19	Таталтын хавчаар	НБ-2-6А	ш	3	0.69	2.1	
20	Салбарлалтын хавчаар	ОА-50	ш	3	0.25	0.75	
21	Ган хоолой, L=4.8м	Ф 80	ш	4	40.7	162.8	
22							
23							

	Засаг даргын тамгын газрын барилга /Гадна цахилгаан, 15/0.4 кВ-н 160 кВА ул дэд өртөө/				Завхан аймаг Сантмргаз сум	
	Ерөнхий байдал					
	Захирал	<i>[Signature]</i>	А.Ичинхорлоо	Е.Г шифр: ӨИ-20/21	Масштаб:	Хуудас: 16
Инженер	<i>[Signature]</i>	Л.Гантулга	Т.Г шифр: АТП-160	Зургийн дугаар: ХТ-04	Огноо: 2021	
"Өлзий-Иш" ХХК		Шалгасан	<i>[Signature]</i>	Б.Ванчигмаа		

GW4-15/400 ХУУРАЙ САЛГУУРЫН СУУРИЛУУЛАЛТ

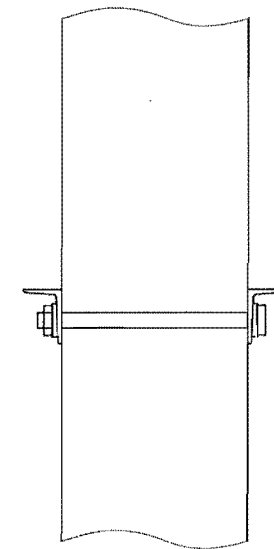
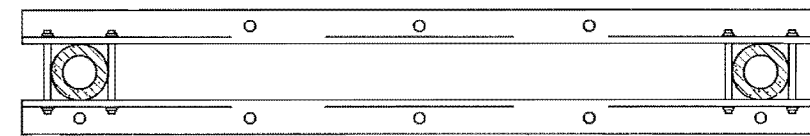


Огтлол I-I



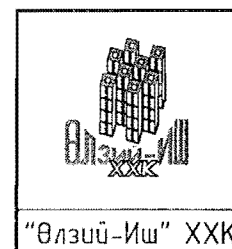
Түлгүүрийн тэнхлэг

Хуурай салгуурын суурь



Материалын түүвэр

№	ГОСТ	Материалын нэр	Маяг	Нэгж	Тоо	Жин, кг		Тайлбар
						1 дүр	Бүгд	
1		Хуурай салгуур	GW4-15/400	ш	1	75	75	
2		Дамжуурга	GS11	ш	1	5	5	
3		Цоож		ш	1	0.7	0.7	
4		φ30 ган хоолой, L=4000	СТ-3	ш	3			
5	7798-62	Болт, M16*40	СТ-3	ш	6	0.3	2.4	
6	5915-62	Эрэг, M16	СТ-3	ш	6	0.064	0.38	
7	5915-62	Даравч, M16	СТ-3	ш	6	0.064	0.38	
8		φ30 ган хоолой	L=720	ш	1			
9		Булан төмөр		ш	2	18.83	37.7	
10	7798-62	Болт, M16*40	СТ-3	ш	4	0.74	2.96	
11	5915-62	Эрэг, M16	СТ-3	ш	4	0.064	0.26	
12	5915-62	Даравч, M16	СТ-3	ш	4	0.064	0.26	



Засаг даргын тамгын газрын барилга
/Гадна цахилгаан, 15/0.4 кВ-н 160 кВА ил дэд өртөө/

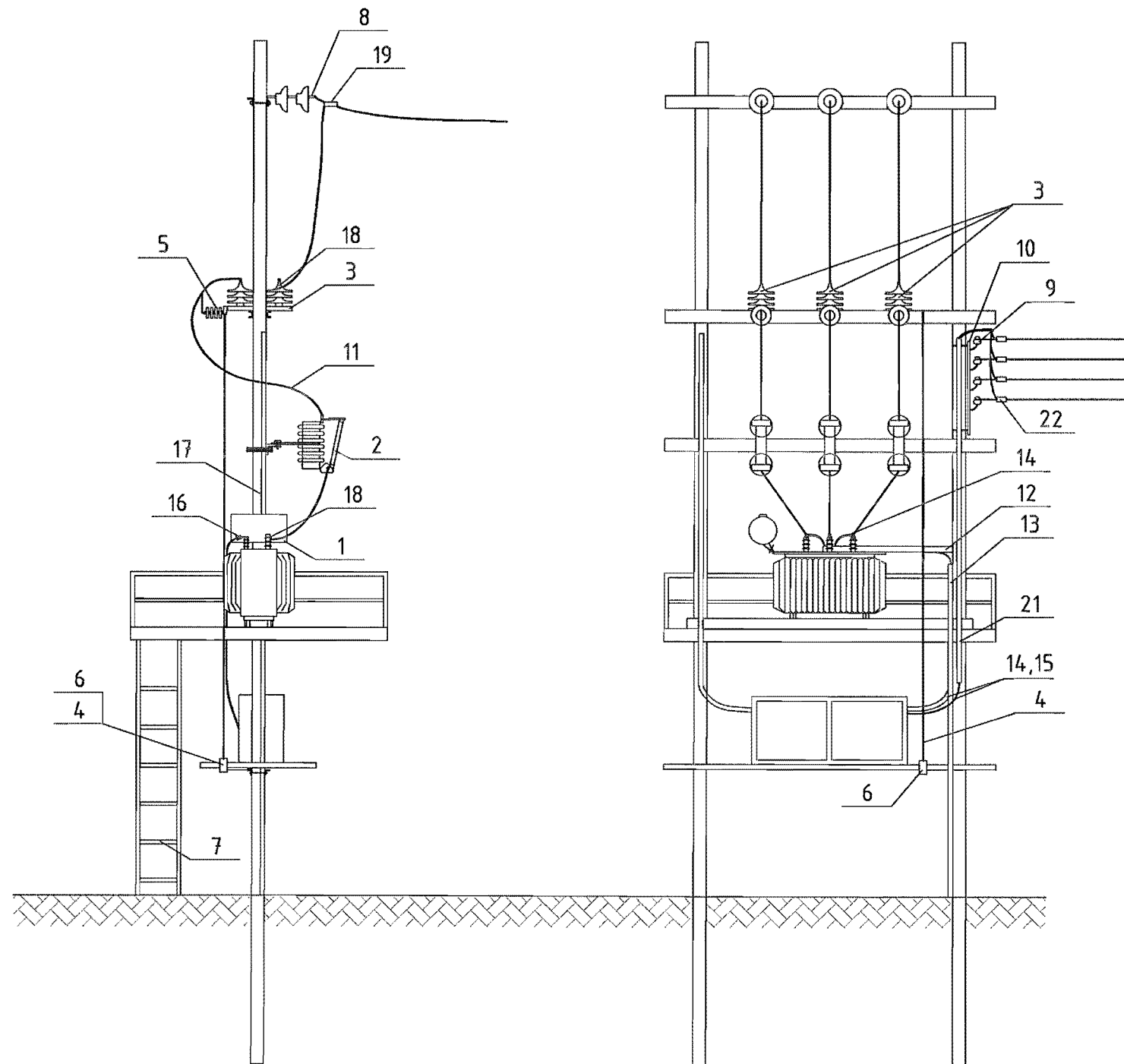
Завхан аймаг
Сантмргаз сум

GW4-15/400 хуурай салгуурын суурилуулалт

Үе шат: А.3


Захирал	<i>[Signature]</i>	А.Ичинхорлоо	Е.Г шифр: ӨИ-20/21	Масштаб:	Хуудас: 16
Инженер	<i>[Signature]</i>	Л.Гантулга	Т.Г шифр: АТП-160	Зургийн дугаар: ХТ-05	Огноо: 2021
Шалгасан	<i>[Signature]</i>	Б.Ванчигмаа			

0.4 КВ-Н ШУГАМЫН ГАРГАЛГАА

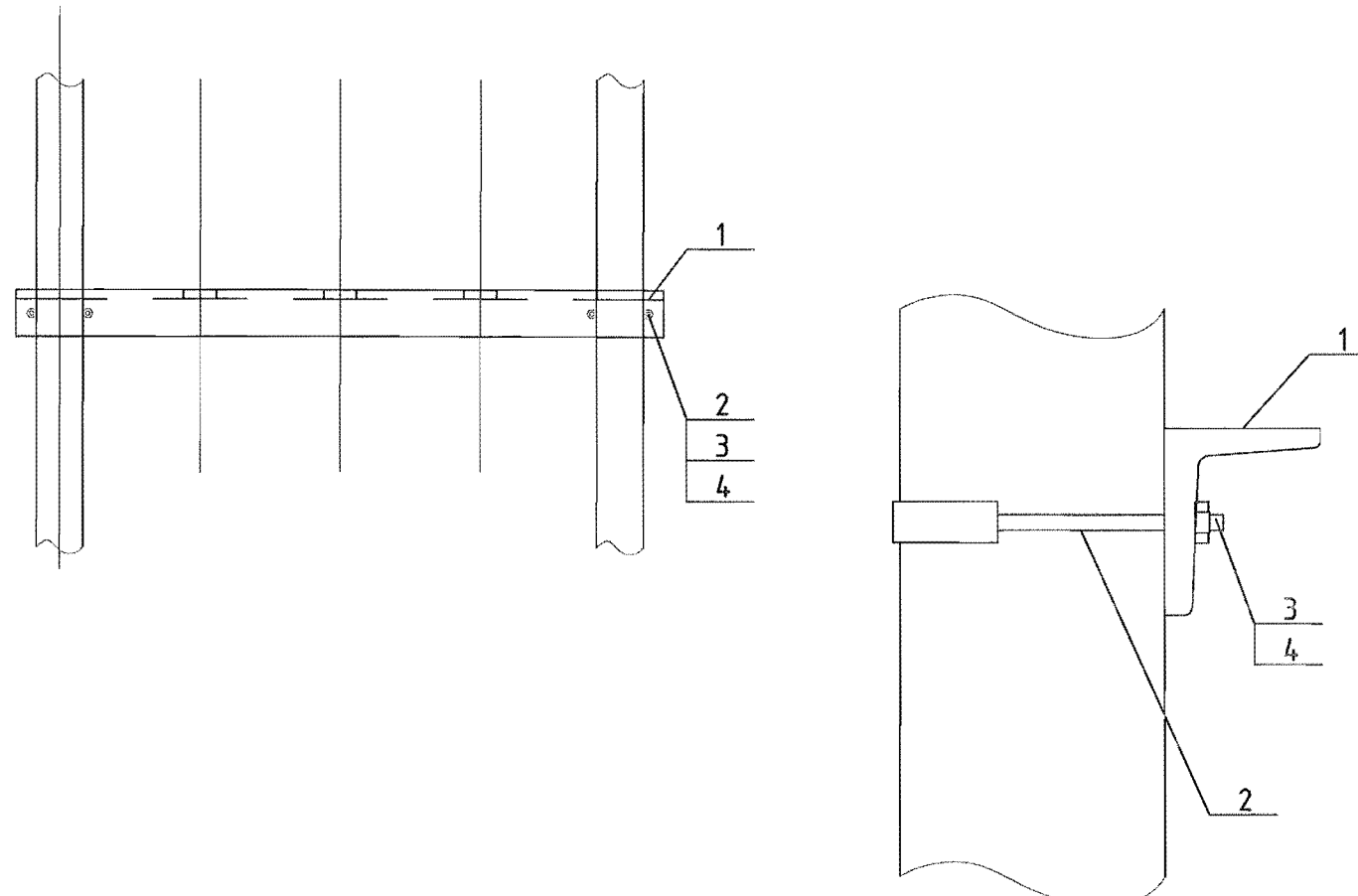


Тоног төхөөрөмжийн түүвэр

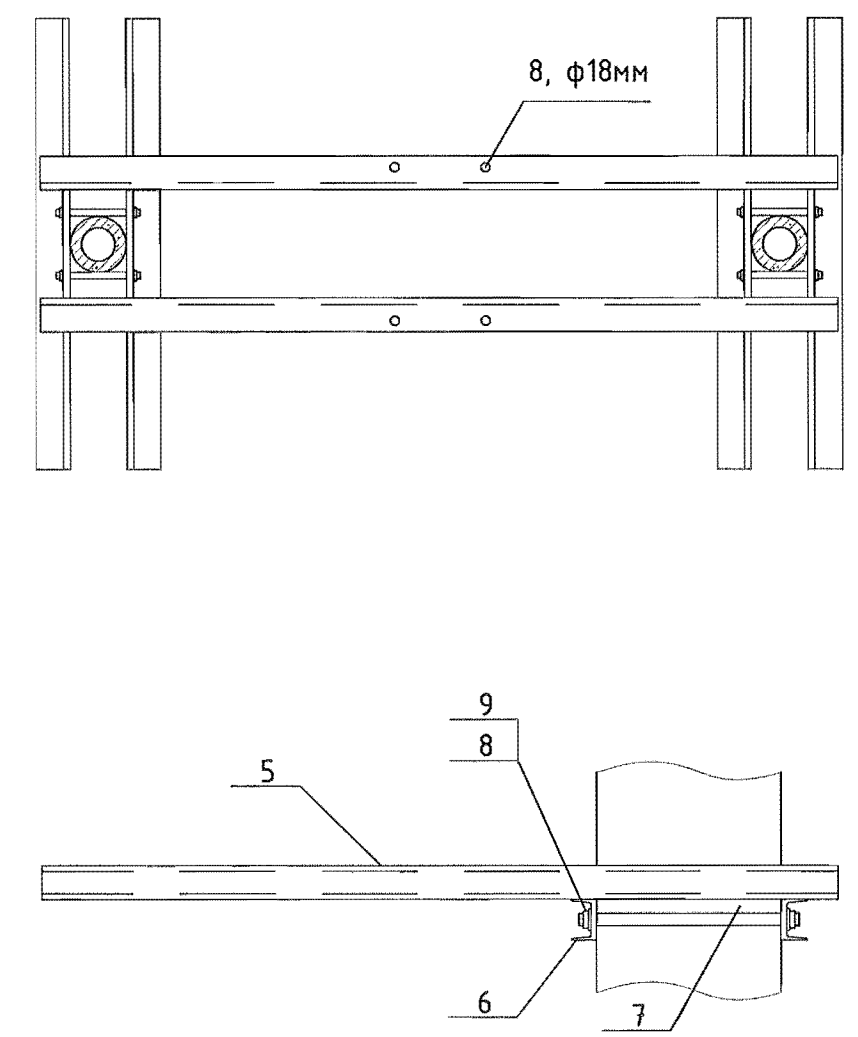
№	Материал, тоног төхөөрөмжийн нэр	Маяг	Нэгж	Тоо	Жин, кг		Тайлбар
					1 дүр	Бүгд	
1	Ган яндан L=4800	СТ-3	ш	2			
2	Ган яндан L=4600	СТ-3	ш	2			
3	Ган яндан L=2200	СТ-3	ш	2			
4	Нам хүчдэлийн хөнд-лэгчийн тулаас	СТ-3	ком	4	4.5	18.0	
5	Эрэг, М10	СТ-3	ш	4	0.05	0.2	
6	Даравч, М10	СТ-3	ш	4	0.02	0.1	
7	Бүслүүр, дөөрөнхий төмөр ф10, L=950	СТ-3	ш	8	0.62	4.96	

	Засаг даргын тамгын газрын барилга /Гадна цахилгаан, 15/0.4 кВ-н 160 кВА ул дэд өртөө/				Завхан аймаг Сантмргаз сум		
	0.4-н шугамын гаргалгаа					Үе шат: А.3	
	Захирал	<i>Хууч</i>	А.Ичинхорлоо	Е.Г шифр: ӨИ-20/21	Масштаб:	Хуудас: 16	
	Инженер	<i>Вин</i>	Л.Гантулга	Т.Г шифр: АТП-160	Зургийн дугаар: ХТ-06	Огноо: 2021	
"Өлзий-Иш" ХХК	Шалгасан	<i>Вин</i>	Б.Ванчигмаа				

RW-15 МАЯГИЙН ГАЛ ХАМГААЛАГЧИЙН СУУРЬ

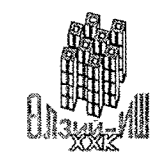


15/0.4 КВ-Н 160 КВА ЧАДАЛТАЙ ТРАНСФОРМАТОРЫН СУУРЬ



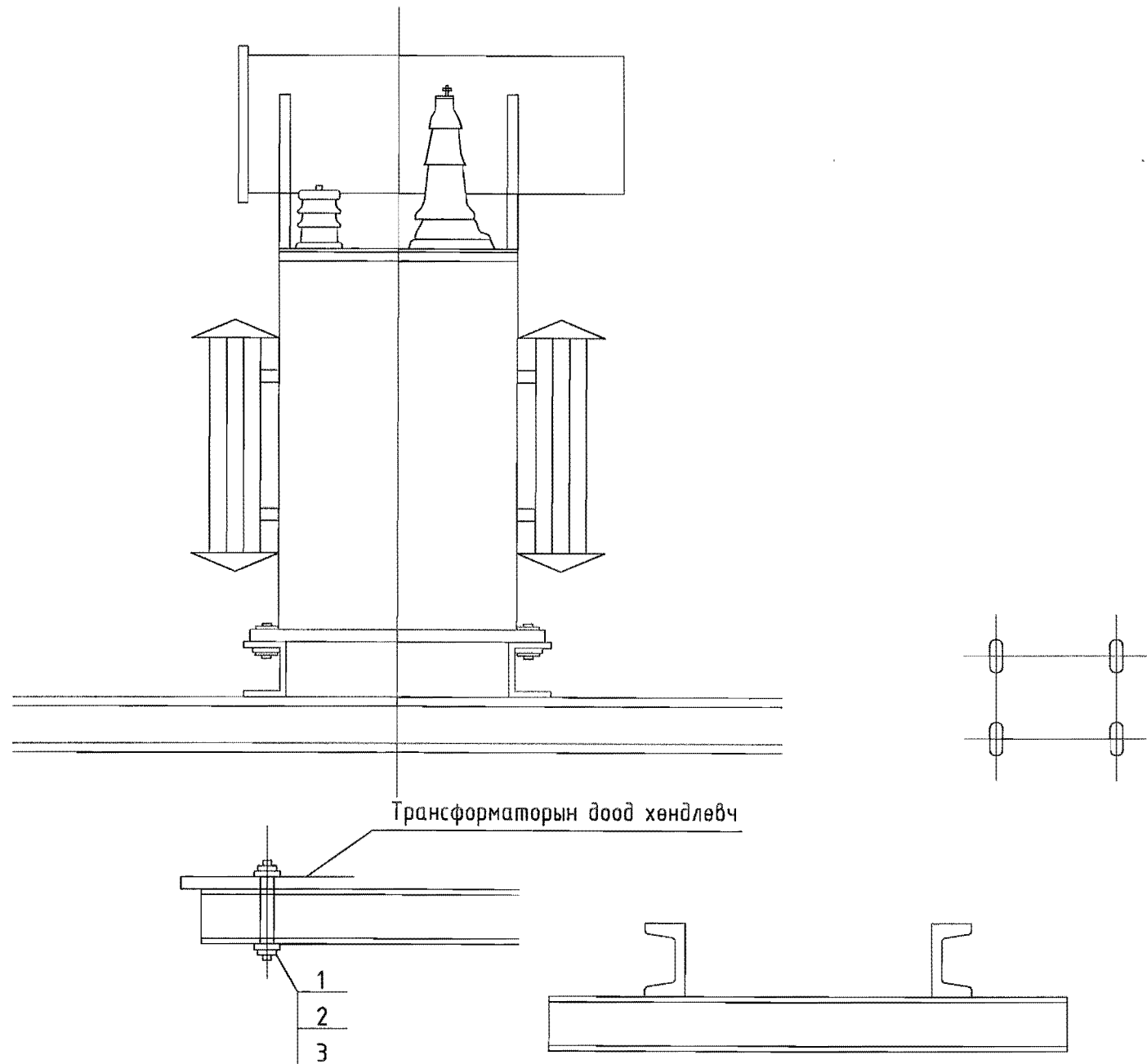
Материалын түүвэр

№	ГОСТ	Материалын нэр	Маяг	Нэгж	Тоо	Жин, кг		Тайлбар
						1 дүр	Бүгд	
1		Булан төмөр, 70*5*3500	СТ-3	ш	1	18.8	18.8	
2	7798-62	Болт, М16*350	СТ-3	ш	3	0.06	0.18	
3	5915-62	Эрэг, М16	СТ-3	ш	3	0.01	0.03	
4	6402-62	Даравч, Ø1	СТ-3	ш	3	0.003	0.01	
5		Швеллер	10x3500	ш	2	30.1	60.2	
6		Швеллер	10x2500	ш	2	21.5	43.0	
7	7798-62	Болт, М16*350	СТ-3	ш	4	0.55	2.2	
8	5915-62	Эрэг, М16	СТ-3	ш	4	0.011	0.05	
9	6402-52	Даравч, Ø1	СТ-3	ш	4	0.003	0.01	

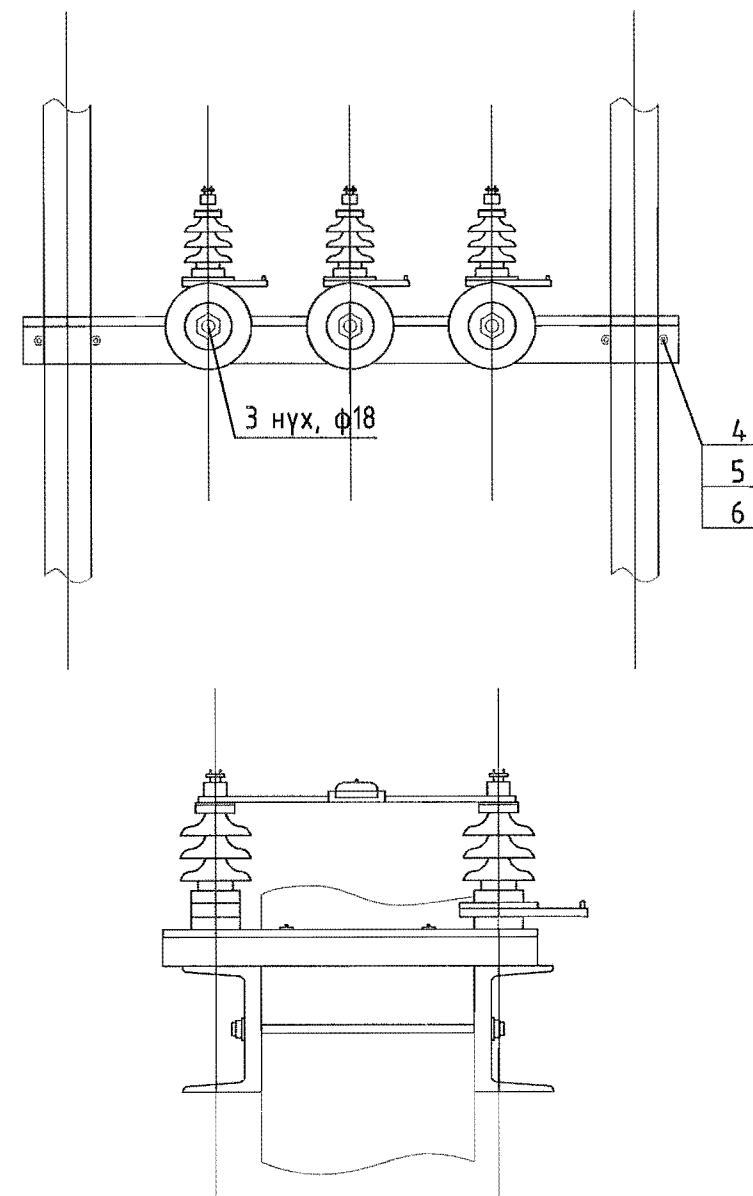
 <p>"Өлзий-Иш" ХХК</p>	Засаг даргын тамгын газрын барилга /Гадна цахилгаан, 15/0.4 кв-н 160 кВА ил дэд өртөө/				Завхан аймаг Сантмргаз сум		
	Гал хамгаалагч ба трансформаторын суурь					Үе шат: А.3	
	Захирал	<i>[Signature]</i>	А.Ичинхорлоо	Е.Г шифр: ӨИ-20/21	Масштаб:	Хуудас: 16	
	Инженер	<i>[Signature]</i>	Л.Гантулга	Т.Г шифр: АТП-160	Зургийн дугаар: ХТ-07	Огноо: 2021	
Шалгасан	<i>[Signature]</i>	Б.Ванчигмаа					

ТРАНСФОРМАТОР БА ХЭТ ХҮЧДЭЛ ХЯЗГААРЛАГЧ СУУРИЛУУЛАХ

15/0.4 КВ-Н 160 КВА ЧАДАЛТАЙ ТРАНСФОРМАТОРЫН СУУРИЛУУЛАЛТ




15 КВ-Н НДА-15-ННР МАЯГИЙН ХЭТ ХҮЧДЭЛ ХЯЗГААРЛАГЧИЙН СУУРИЛУУЛАЛТ



Материалын түүвэр

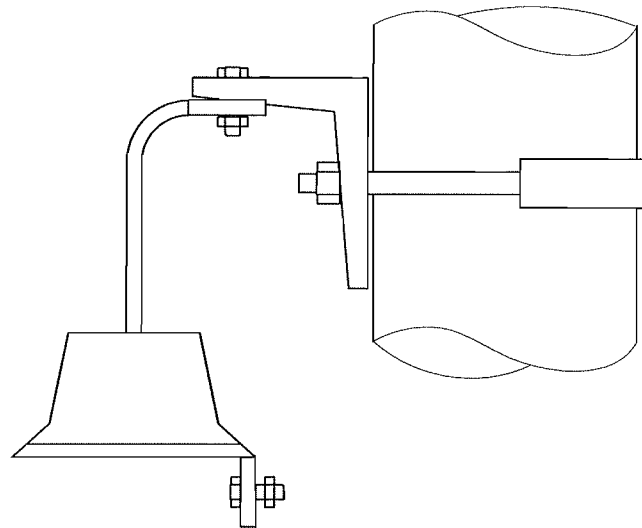
№	ГОСТ	Материалын нэр	Маяг	Нэгж	Тоо	Жин, кг		Тайлбар
						1 бүр	Бүгд	
1	7798-62	Болт, М20*40	СТ-3	ш	4	0.55	2.2	
2	5915-62	Эрэг, М20	СТ-3	ш	4	0.011	0.05	
3	6402-62	Даравч, М20	СТ-3	ш	4	0.003	0.01	
4	7798-62	Болт, М16*40	СТ-3	ш	3	0.06	0.18	
5	5915-62	Эрэг, М16	СТ-3	ш	3	0.01	0.03	
6	6402-62	Даравч, М16	СТ-3	ш	3	0.003	0.01	

	Засаг даргын тамгын газрын барилга /Гадна цахилгаан, 15/0.4 кВ-н 160 кВА ул дэд өртөө/				Завхан аймаг Сантмргаз сум	
	Трансформатор ба хэт хүчдэл хязгаарлагч суурилуулах					Үе шат: А.Э
	Захирал	Инженер	Шалгасан	А.Ичинхорлоо Л.Гантулга Б.Ванчигмаа	Е.Г шифр: ВИ-20/21 Т.Г шифр: АТП-160	Масштаб: Хуудас: 16 Зургийн дугаар: ХТ-08 Огноо: 2021

0.4 кВ-н LVA-05 МАЯГИЙН ХЭТ ХҮЧДЭЛ ХЯЗГААРЛАГЧИЙН СУУРИЛУУЛАЛТ

Тоолуур, гүйдлийн трансформатор байрлуулах

Хувилбар №1



УБЦТС ХК-ын техникийн зөвлөлийн хуралдааны 2008 оны 4-р сарын 4-ний өдрийн №01/2008 тоот шийдвэрийг үндэслэн 0,4кВ-ын хуваарилах байгууламжинд ерөнхий оролтын тоолуур, гүйдлийн трансформаторыг байрлуулах ажлын зургийг боловсруулав.

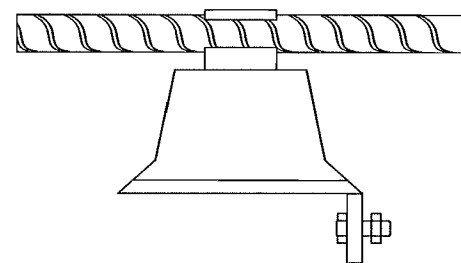
Гүйдлийн трансформаторыг 0,4кВ-ын хуваарилах байгууламжинд оролтын салгуурын дараа, оролтын шин дээр зургийн дагуу байрлуулж, ЦЭХ-ний хулгайн алдагдлаас сэргийлж тунгалаг хуванцар /целлилойд/-аар хаалт хийнэ. Хаалтын хэмжээг газар дээр нь тохируулна.

Гүйдлийн трансформатор байрлуулах шинийн урт нь 0,5м-ээс багагүй байх шаардлагатай. Энэ зай дэд өртөө бүрт өөр өөр байгаа тул газар дээр нь тохируулна.

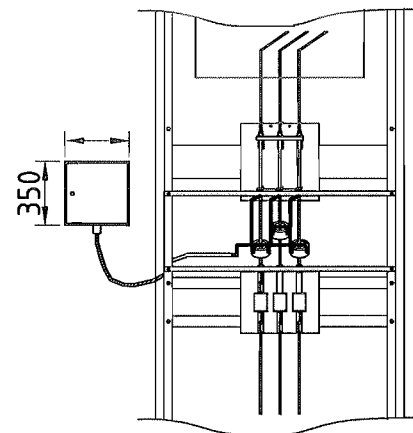
Хаалт нь оролтын рубильникийн хөдлөх хутганы доолтон холболтуудыг хааж байхаар хийнэ. Гүйдлийн трансформаторын холболтыг оролтын рубильникийн хөдлөх хутганы доороос давхар гайкаар даруулж хийнэ. Тоолуурыг 0,4кВ-ын ХБ-д тусгай хайрцагт /целлилойд нүүртэй/ хийж, шалны түвшнээс 1,6м-ийн өндөрт байрлуулна.

Тоолуур, гүйдлийн трансформаторын холболтыг АКВВГ-1 10х1,5mm² кабелиар хийх ба гүйдлийн трансформатор дээр холболт хийж ул гарсан утаснуудыг хамгаалалтын хуванцар хоолойд хийж хамгаална. Ажлын зургийг "Цахилгаан байгууламжийн дүрэм" БД 43-101-03-ын 1.5-ын дагуу хийж гүйцэтгэв.

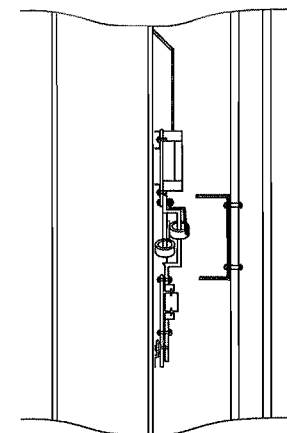
Хувилбар №2



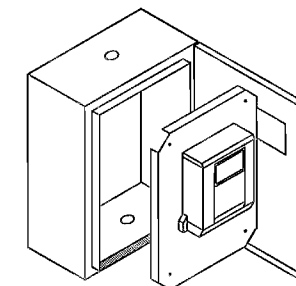
Урд талаас



Хажуу талаас



Ерөнхий байдал

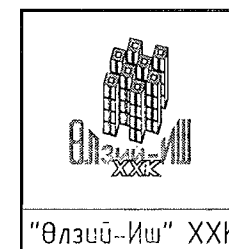


Материалын түүвэр

№	Нэр	Нэгж	Тоо хэмжээ
1	Тоолуурын самбар, /150*350*25/	ш	1
2	Целлиод хаалт, /250*370*2/	ш	1
3	Хөндийрүүлэгч текстолит, 230*330	ш	1
4	Кабелийн оролтын /ган яндан/, Ф30, L=40	ш	1
5	Болт, М10	ш	4
6	Шайда, М10	ш	4
7	Нууц цоож	ш	1

Материалын түүвэр

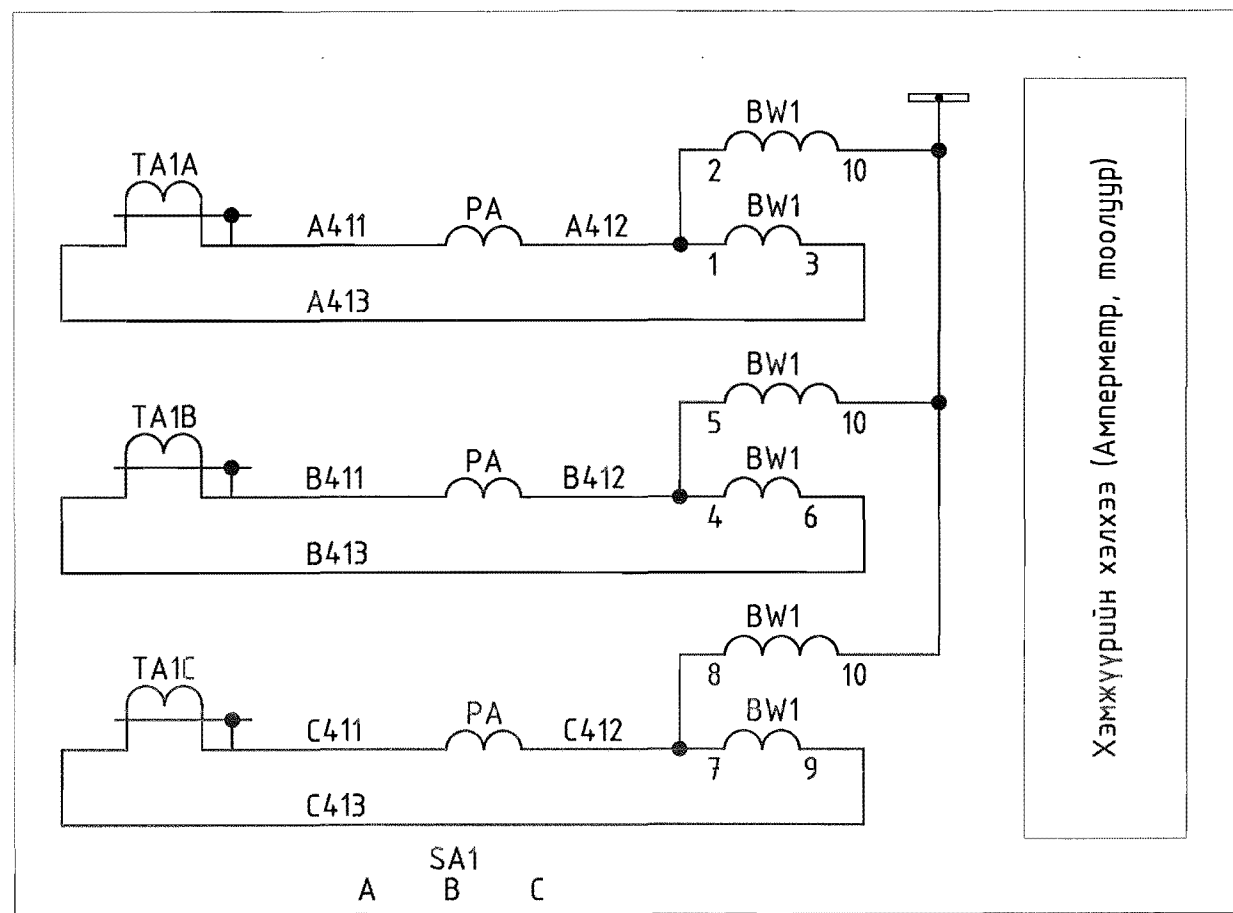
№	ГОСТ	Материалын нэр	Маяг	Нэгж	Тоо	Жин, кг		Тайлбар
						1 дүр	Бүгд	
1	5915-62	Эрэг, М16	СТ-3	ш	1	0.01	0.01	
2		Даравч, М16	СТ-3	ш	1	0.003	0.003	



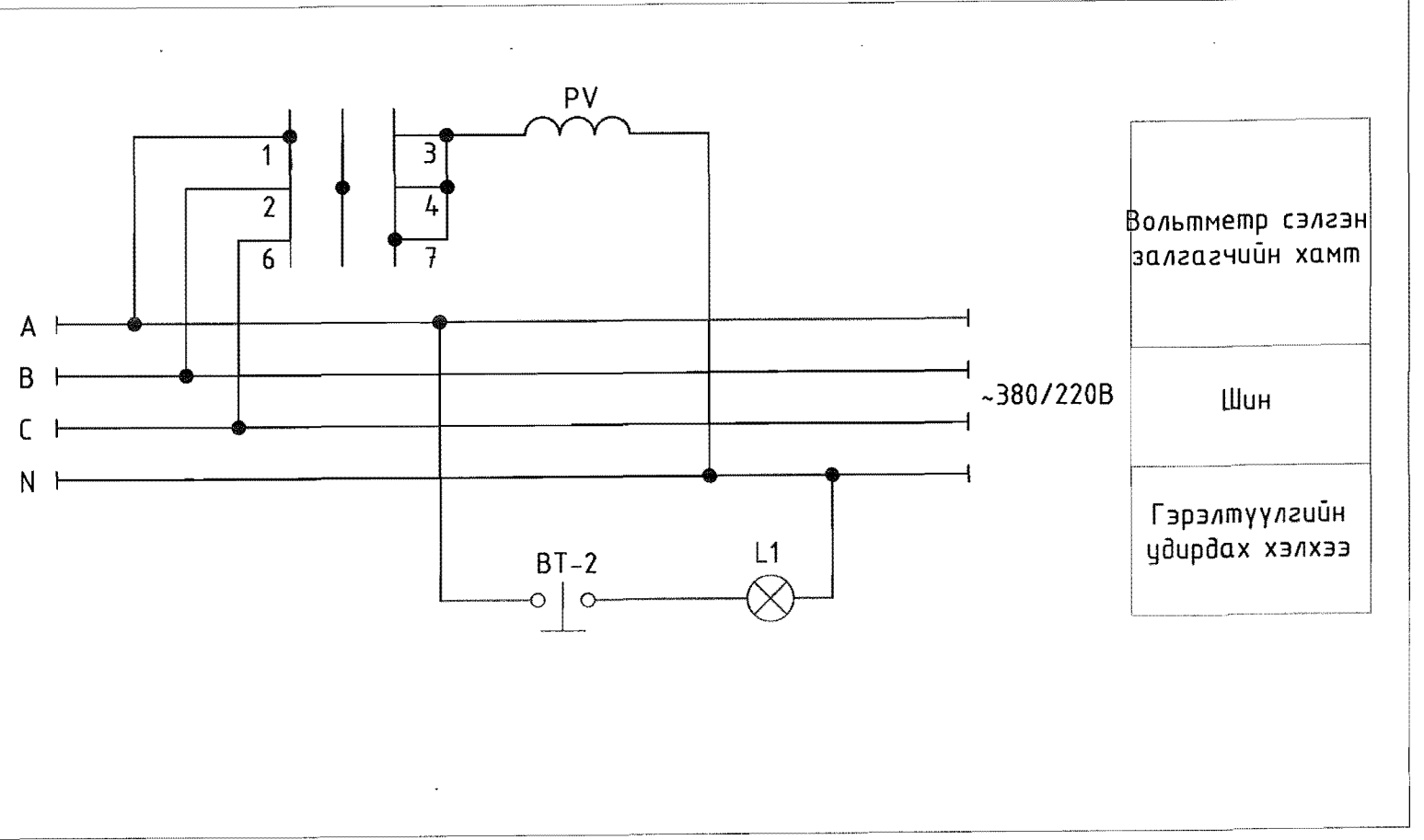
Засаг даргын тамгын газрын барилга /Гадна цахилгаан, 15/0.4 кВ-н 160 кВА ул дэд өртөө/				Завхан аймаг Сантмргаз сум	
0.4 кВ-н хэт хүчдэл хязгаарлагч суурилуулах				Үе шат: Д.3	
Захирал	<i>[Signature]</i>	А.Ичинхорлоо	Е.Г шифр: ӨИ-20/21	Масштаб:	Хуудас: 16
Инженер	<i>[Signature]</i>	Л.Гантулга	Т.Г шифр: АТП-160	Зургийн дугаар: ХТ-09	Огноо: 2021
Шалгасан	<i>[Signature]</i>	Б.Ванчигмаа			

ХЭМЖҮҮР БА ГЭРЭЛТҮҮЛГИЙН БҮДҮҮВЧ

Хэмжүүрийн хэлхээний схем



Гэрэлтүүлгийн схем

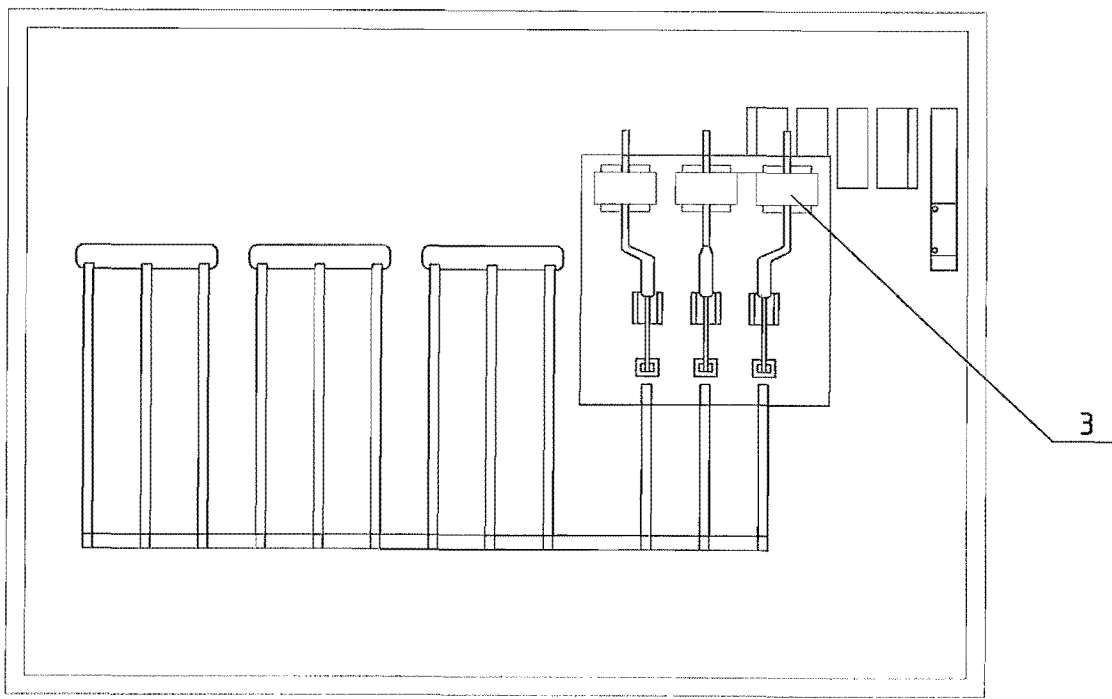
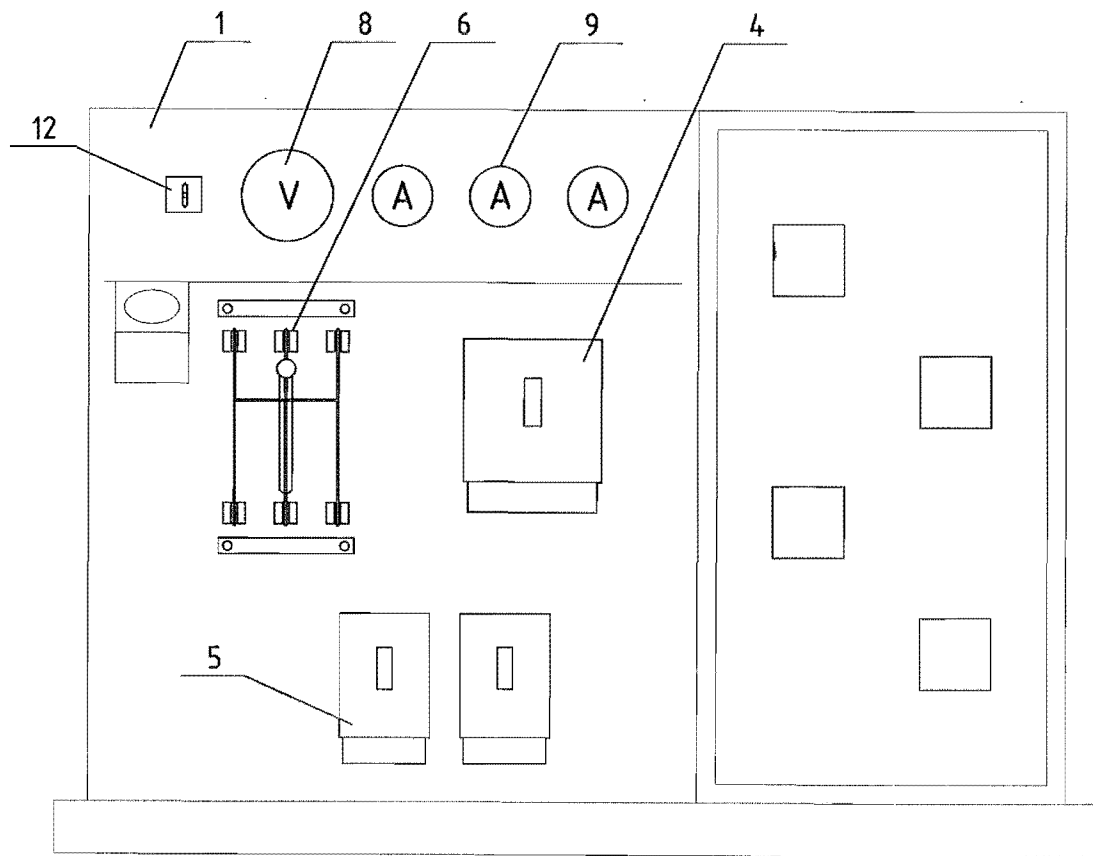


Тоног төхөөрөмжийн түүвэр

Хийц №	Тэмдэглэгээ	Нэр	Маяг	Техникийн үзүүлэлт	Тоо	Тайлбар
1	TA1 A,B,C	Гүйдлийн трансформатор	TK-120	300/5	3	
2	BW1	Тоолуур	EA-0.5	380В, 5А	1	
3	PA	Амперметр	Э365	0-300А	3	
4	BT1,2	Чунраалга		220В, 10А	2	
5	HL1	Гэрэлтүүлгийн патрон, чийдэн		220В, 15Вт	1	
6	SA1	Сэлгэн залгагч	ПМОФ	45-112222/II	1	
7	PV	Вольтметр	Э365	380В	1	

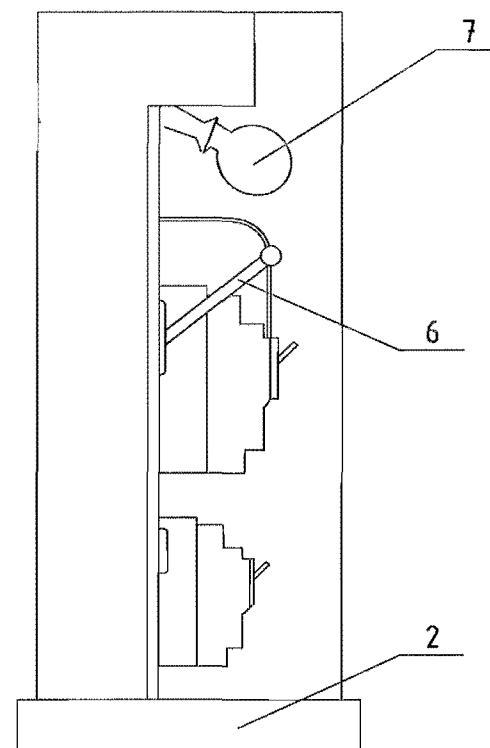
	Засаг даргын тамгын газрын барилга /Гадна цахилгаан, 15/0.4 кВ-н 160 кВА ул дэд өртөө/				Завхан аймаг Сантмргаз сум	
	Хэмжүүр ба гэрэлтүүлгийн бүдүүвч					Үе шат: А.3
	Захирал	<i>[Signature]</i>	А.Ичинхорлоо	Е.Г шифр: ВИ-20/21	Масштаб:	Хуудас: 16
	Инженер	<i>[Signature]</i>	Л.Гантулга	Т.Г шифр: АТП-160	Зургийн дугаар: ХТ-10	Огноо: 2021
"Өлзий-Иш" ХХК		Шалгасан	<i>[Signature]</i>	Б.Ванчигмаа		


ДЭД ӨРТӨӨНИЙ 0.4 КВ-Н ХУВААРИЛАХ САМБАР



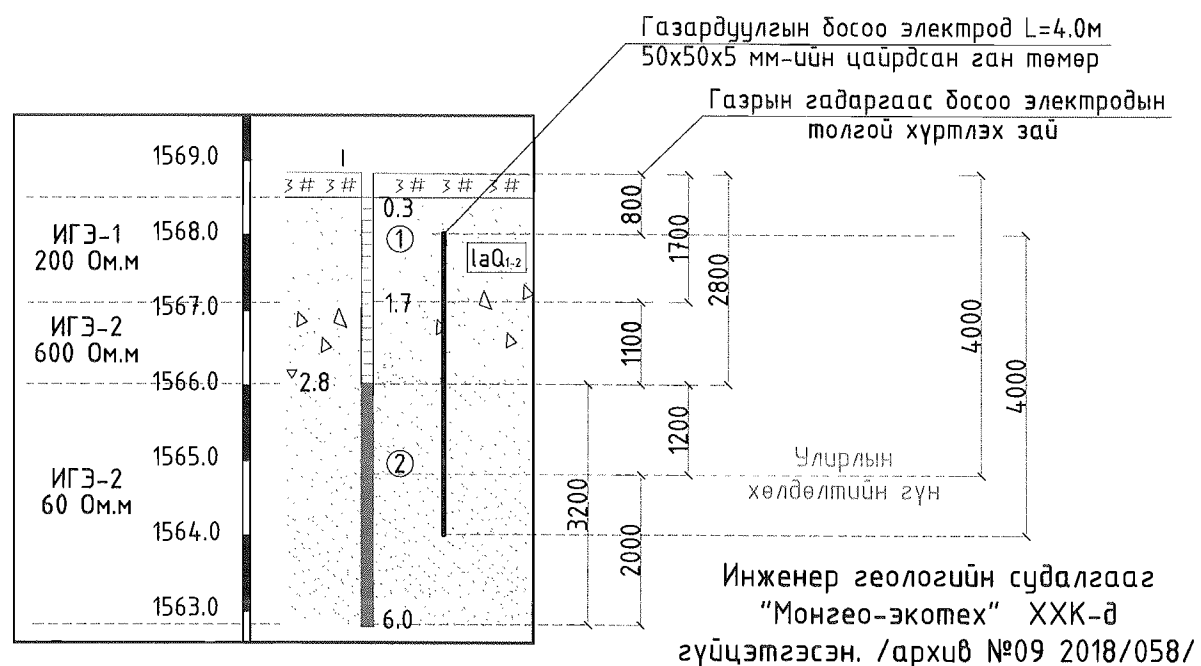
Тоног төхөөрөмжийн түүвэр

№	Материал, тоног төхөөрөмжийн нэр	Маяг	Нэгж	Тоо	Жин, кг		Тайлбар
					1 дүр	Бүгд	
1	Их дие		ш	1	75	75	
2	Самбарын суурь		ш	1			
3	Гүйдлийн трансформатор	250/5А	ш	1	9.8	9.8	
4	Автомат таслуур, 3 туйл 400А	ВА88-37.3Р	ш	1	5.7	5.7	
5	Автомат таслуур, 3 туйл 125А	ВА88-33.3Р	ш	2	4.5	9.0	
6	Гал салгуур, 3 туйл 400А	380В, 400А	ком	1	7.5	7.5	
7	Чийдэн, ташуу патроны хамт	НБ 220/60	ш	1	0.05	0.05	
8	Сэлгэн залгагчтай вольтметр	500В	ш	1	1.2	1.2	
9	Амперметр	0-300А	ш	3	1.2	3.6	
10	Шилжилтийн шин	ТЭН-120	м	12	0.12	1.44	
11	Гол шин	ТЭН-120	м	3	0.15	0.45	
12	Унтраалга	10А, 220В	ш	1	0.1	0.1	



	Засаг даргын тамгын газрын барилга /Гадна цахилгаан, 15/0.4 кВ-н 160 кВА ул дэд өртөө/				Завхан аймаг Сантмргаз сум	
	Дэд өртөөний 0.4 кВ-н хуваарилах самбар					Үе шат: А.3
	Захирал	<i>[Signature]</i>	А.Ичинхорлоо	Е.Г шифр: ӨИ-20/21	Масштаб:	Хуудас: 16
Инженер	<i>[Signature]</i>	Л.Гантулга	Т.Г шифр: АТП-160	Зургийн дүгээр: ХТ-11	Огноо: 2021	
"Өлзий-Иш" ХХК	Шалгасан	<i>[Signature]</i>	Б.Ванчигмаа			

ГАЗАРДУУЛГЫН ТООЦОО



Газардуулгын тооцоонд ашигласан мэдээлэл

Босоо электродын цаг уурын коэффициент	Улирлын хөлдөлтийн гүн, м	Хөрсний ус илэрсэн гүн, м	Хэмжилтээр тогтоосон хөрсний цахилгаан эсэргүүцэл, Ом.м		
			ИГЭ-1	ИГЭ-2	ИГЭ-1,2
1.8	-4.0	2.8	200	600	60

Босоо газардуулагчийн төлөвлөж дүй тоо ширхэг.

Тэмдэглэгээ	Нэрс, тооцооны томъёо: $R = \frac{\rho}{\pi l \epsilon n} k_2 \left(\ln \frac{4l_3}{d} - 1 + N(n) \right)$	Хэмжих нэгж	Тоо хэмжээ
R_H	Гүйдлийн газарт тархах нормчилсон эсэргүүцэл	Ом	4.0
η_0	Босоо газардуулагчийн ашиглалтын итгэлцүүр		0.62
Төлөвлөж дүй тоо ширхэг ($\eta_{np}=4.121$ ш) Нийт		ш	5

Зэлэн электродын төлөвлөж дүй урт.

Тэмдэглэгээ	Нэрс, тооцооны томъёо: $l_2 = (\eta_{np} - 1)h$	Хэмжих нэгж	Тоо хэмжээ
h	Газардуулагч хоорондын зай	м	4.0
Зэлэн газардуулагчийн төлөвлөж дүй урт		м	26

Зэлэн электродын эсэргүүцлийг тооцвол. 40x4мм

Тэмдэглэгээ	Нэрс, тооцооны томъёо: $r_2 = \frac{0.366K_2P_1}{l_2 \eta_2} + Lg \frac{l_2^2}{b_{тууз}}$	Хэмжих нэгж	Тоо хэмжээ
b	Ган түүзны өргөн	мм	40
k_2	Зэлэн электродын цаг уурын итгэлцүүр		4.5
h_2	Зэлэн газардуулагчийн ашиглалтын итгэлцүүр		0.38
Зэлэн газардуулагчийн эсэргүүцэл		Ом	171.2

Газардуулагчийн нийлбэр эсэргүүцэл.

Тэмдэглэгээ	Нэрс, тооцооны томъёо: $R = \frac{R_H r_2}{r_2 - R_H}$	Хэмжих нэгж	Тоо хэмжээ
Газардуулагчийн нийлбэр эсэргүүцэл		Ом	3.3

Нийт: 50x50x5 мм-н цайрдсан булан төмөр /босоо электрод L=4м/ -6 ширхэг, 40x4мм-н цайрдсан түүзан төмөр /зэлэн электрод/ -26 метр угсрахаар төлөвлөв.

Хөрсний 2 үет загварын эквивалент хувийн цахилгаан эсэргүүцэл

Тэмдэглэгээ	Нэрс, тооцооны томъёо: $R_3 = \frac{(P_1 P_2 L)}{(P_1(L-H+t_{тууз}) + P_2(L(H-t_{тууз})))}$	Хэмжих нэгж	Тоо хэмжээ
r_1	Хөрсний дээд үеийн хувийн цахилгаан эсэргүүцэл	Ом.м	237.4
r_2	Хөрсний доод үеийн хувийн цахилгаан эсэргүүцэл	Ом.м	11.1
L	Босоо газардуулагчийн урт	м	4.0
H	Хөрсний дээд үеийн зузаан	м	4.0
$t_{тууз}$	Хэвтээ газардуулагчийг суулгах гүн	м	0.8
Хөрсний 2 үет загварын эквивалент хувийн цахилгаан эсэргүүцэл		Ом.м	46.8

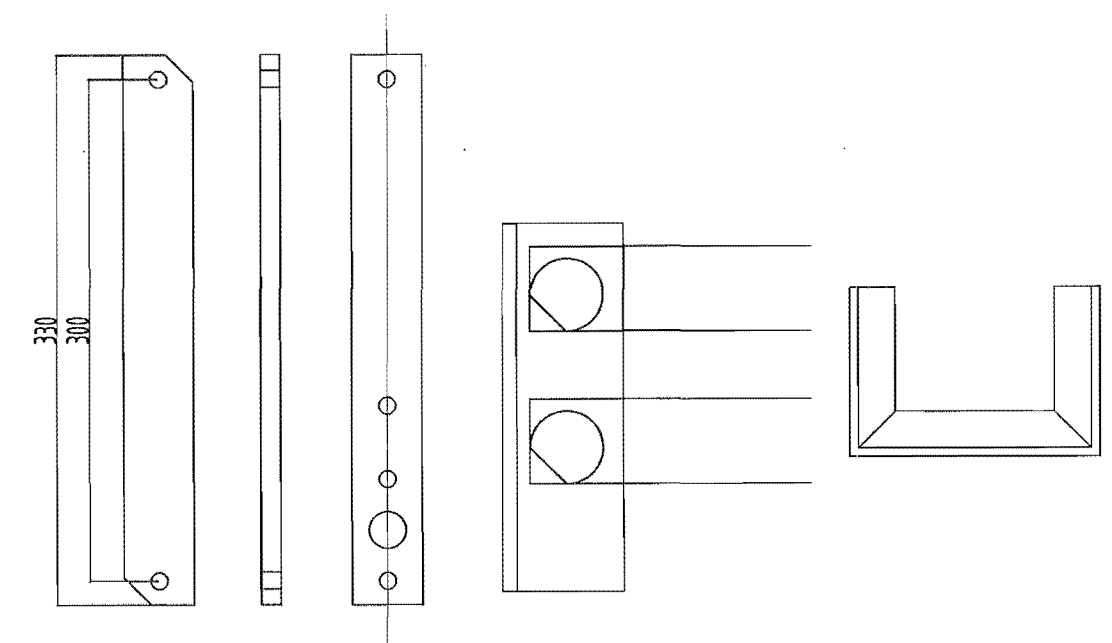
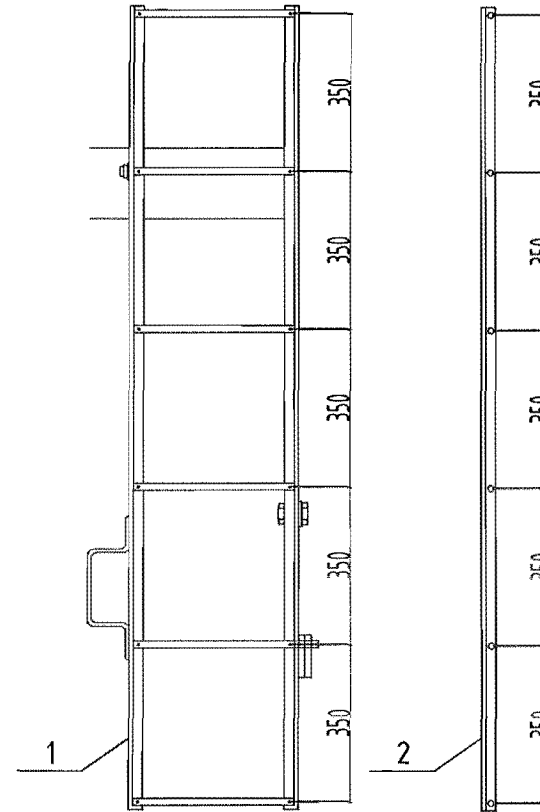
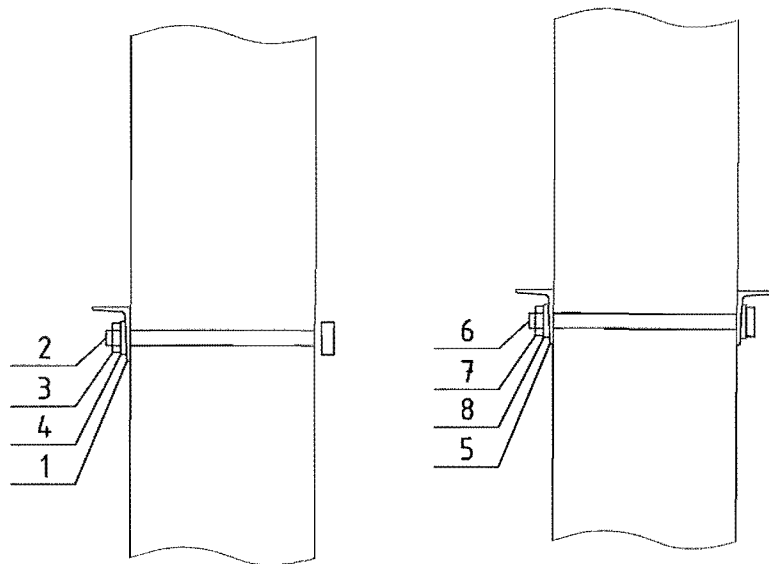
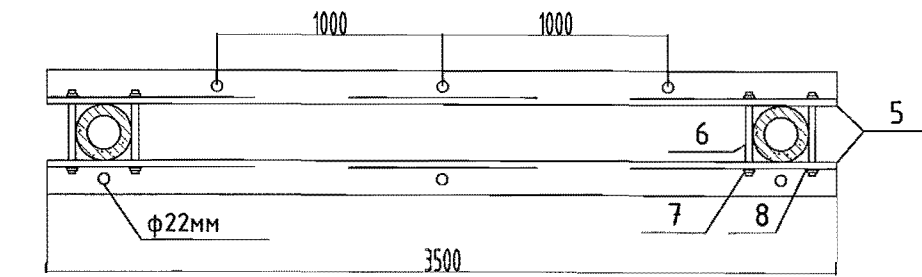
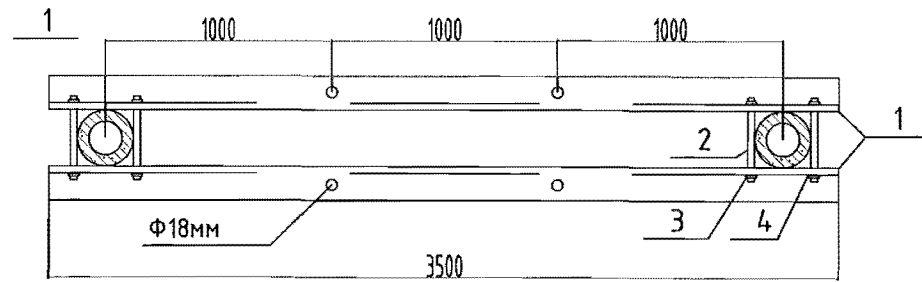
Нэг ширхэг булан төмөр босоо газардуулагчийн эсэргүүцэл. 50x50x5мм

Тэмдэглэгээ	Нэрс, тооцооны томъёо: $r_0 = \frac{0.366\rho}{L} \left(Lg \frac{2L}{0.95b} + \frac{1}{2} Lg \frac{4t+L}{4t-L} \right)$	Хэмжих нэгж	Тоо хэмжээ
b	Булан төмрийн өргөн	мм	50
t	Газрын гадаргаас босоо газардуулагчийн дунд хүртлэх зай	м	2.8
1 ширхэг булан төмөр босоо газардуулагчийн эсэргүүцэл		Ом	10.2

	Засаг даргын тамгын газрын дарилга /Гадна цахилгаан, 15/0.4 кВ-н 160 кВА ул дэд өртөө/				Завхан аймаг Сантмргээс сум	
	Газардуулгын тооцоо					
	Захирал	Инженер	Шалгасан	Е.Г шифр: ӨИ-20/21	Масштаб:	Хуудас: 16
	"Өлзий-Иш" ХХК	А.Ичинхорлоо	Л.Гантулга	Т.Г шифр: АТП-160	Зургийн дугаар: ХТ-12	Огноо: 2021

0.4 КВ-Н САМБАР, ТАТАЛТЫН ХӨНДИЙРҮҮЛЭГЧИЙН СУУРЬ, ЭВХДЭГ ШАТ

Эвхдэг шат



Материалын түүвэр

№	ГОСТ	Материалын нэр	Маяг	Нэгж	Тоо	Жин, кг		Тайлбар
						1 дүр	Бүгд	
1		Булан төмөр, 70*5*3500	СТ-3	ш	2	18.8	37.6	
2	7798-62	Болт, М16*350	СТ-3	ш	4	0.06	2.2	
3	5915-62	Эрэг, М16	СТ-3	ш	4	0.011	0.05	
4	6402-62	Даравч, М16	СТ-3	ш	4	0.003	0.01	
5		Булан төмөр, 70*5*3500	СТ-3	ш	2	18.8	37.6	
6	7798-62	Болт, М16*350	СТ-3	ш	4	0.06	2.2	
7	5915-62	Эрэг, М16	СТ-3	ш	4	0.011	0.05	
8	6402-62	Даравч, М16	СТ-3	ш	4	0.003	0.01	

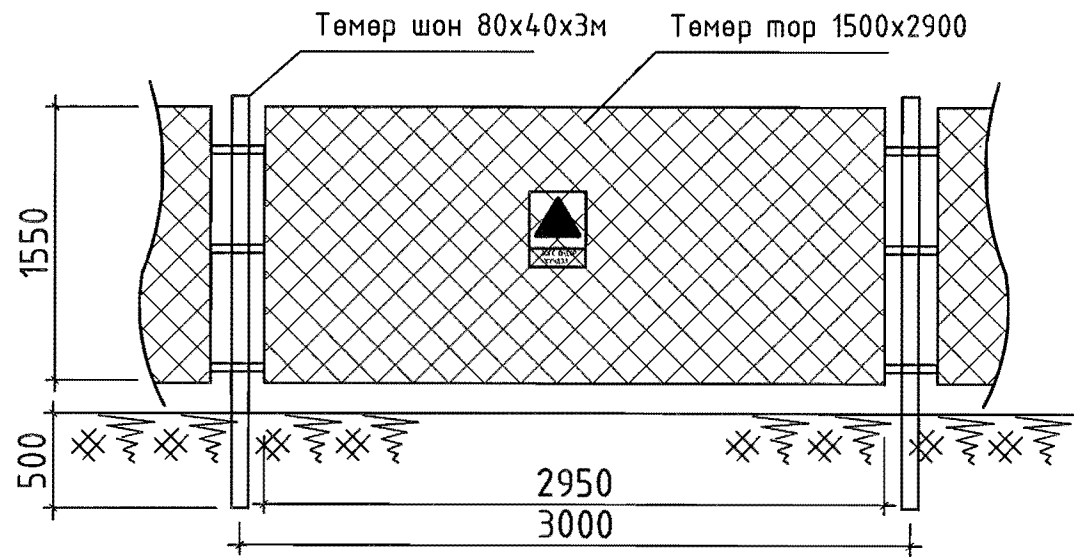
Материалын түүвэр

№	Материалын нэр	Маяг	Нэгж	Тоо	Жин, кг		Тайлбар
					1 дүр	Бүгд	
1	Булан төмөр, 45*3 L=2850	СТ-3	ш	1	5.95	5.95	
2	Булан төмөр, 45*3 L=2850	СТ-3	ш	1	5.95	5.95	
3	Булан төмөр	СТ-3	ш	1	0.24	0.24	
4	Булан төмөр	СТ-3	ш	1	0.07	0.07	
5	Татам төмөр	СТ-3	ш	10	0.39	3.9	
6	Татам төмөр	СТ-3	ш	1	0.48	0.48	
7	Бөөрөнхий төмөр	СТ-3	ш	1	0.39	0.39	
8	Заклепка, ф8 L=22	СТ-3	ш	16	0.012	0.19	
9	Даравч	СТ-3	ш	52	0.006	0.42	
10	Шураг, М10*200, Эрэг М10	СТ-3	ш	1	0.14	0.14	
11	Дөрвөлжин даравч, 60*60*6	СТ-3	ш	1	0.17	0.17	
12	Костиль	СТ-3	ш	1	0.38	0.38	
13	Булан төмөр	СТ-3	ш	1	1.23	1.23	
14	Болт, М10*30, Эрэг М10	СТ-3	ш	1	0.04	0.04	

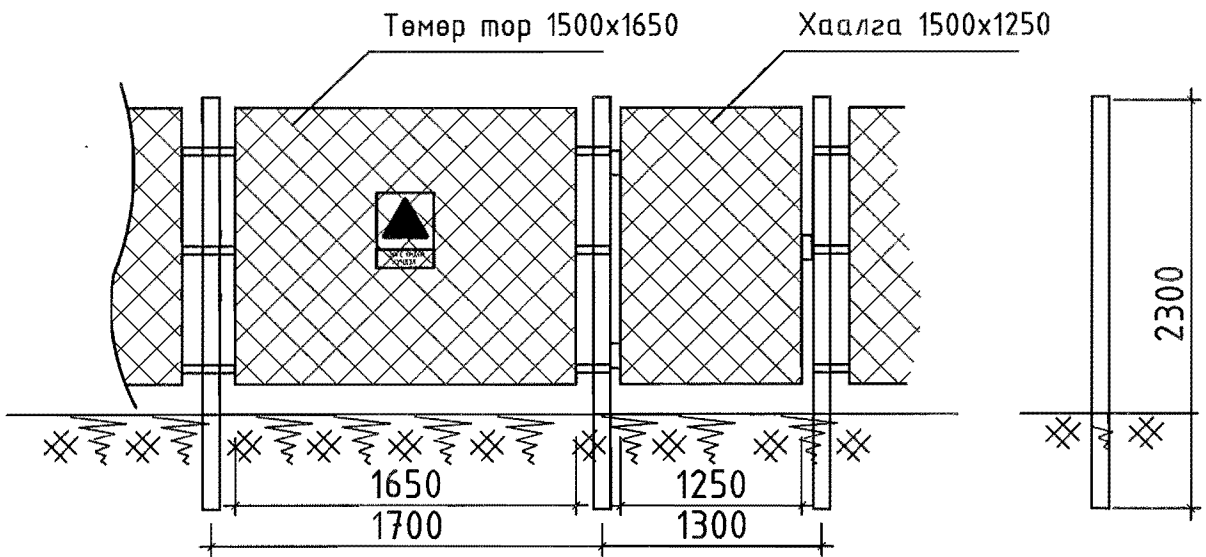
	Засаг даргын тамгын газрын барилга /Гадна цахилгаан, 15/0.4 кВ-н 160 кВА ул дэд өртөө/				Завхан аймаг Сантмргаз сум	
	0.4 кВ-н самбар, таталтын хөндийрүүлэгчийн суурь, эвхдэг шат				Үе шат: А.З	
	Захирал	<i>А.Ичинхорлоо</i>	Е.Г шифр: ӨИ-20/21	Масштаб:	Хуудас: 16	
	Инженер	<i>Л.Гантулга</i>	Т.Г шифр: АТП-160	Зургийн дугаар: ХТ-15	Огноо: 2021	
"Өлзий-Иш" ХХК		Шалгасан	<i>Б.Ванчигмаа</i>			

ДЭД ӨРТӨӨ КТПН-ЫН ХАМГААЛАЛТЫН ТӨМӨР ХАШАА

Төмөр торон хашаа ТТХ-1

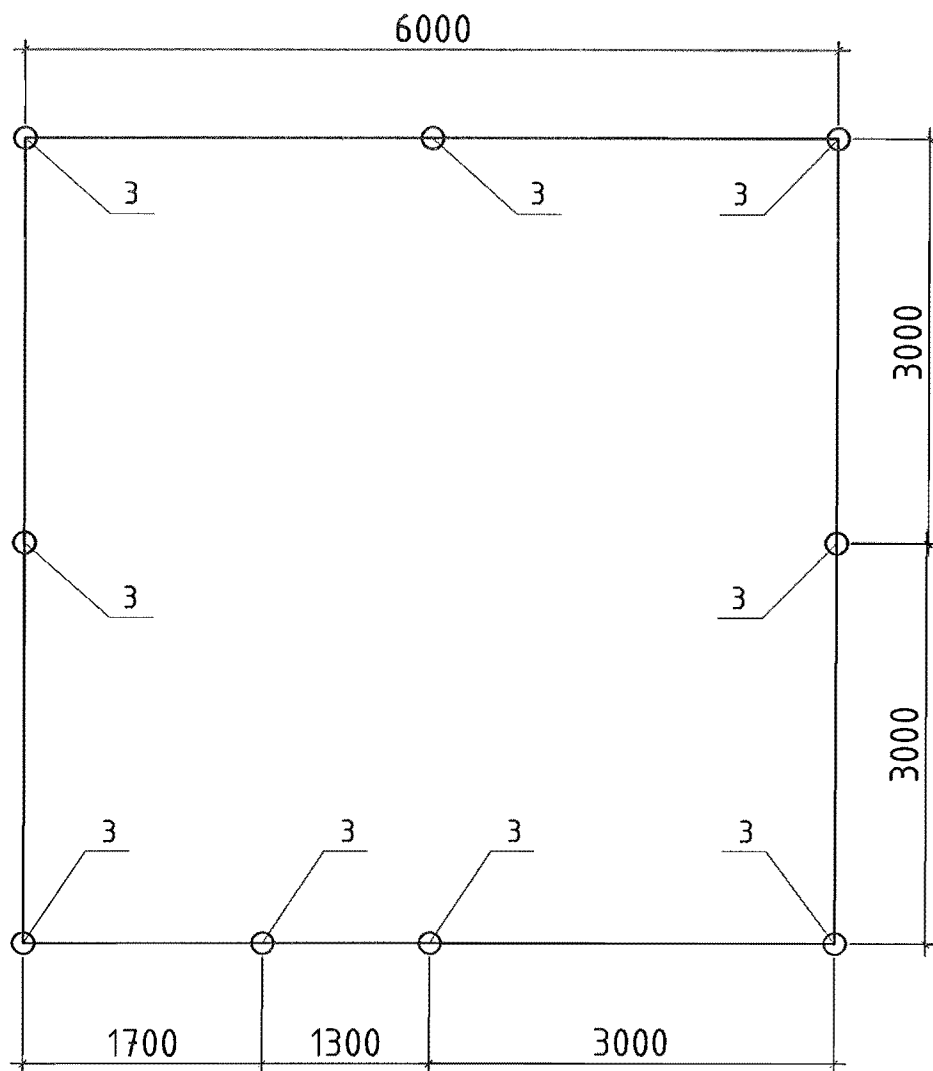


Төмөр торон хашаа ТТХ-2

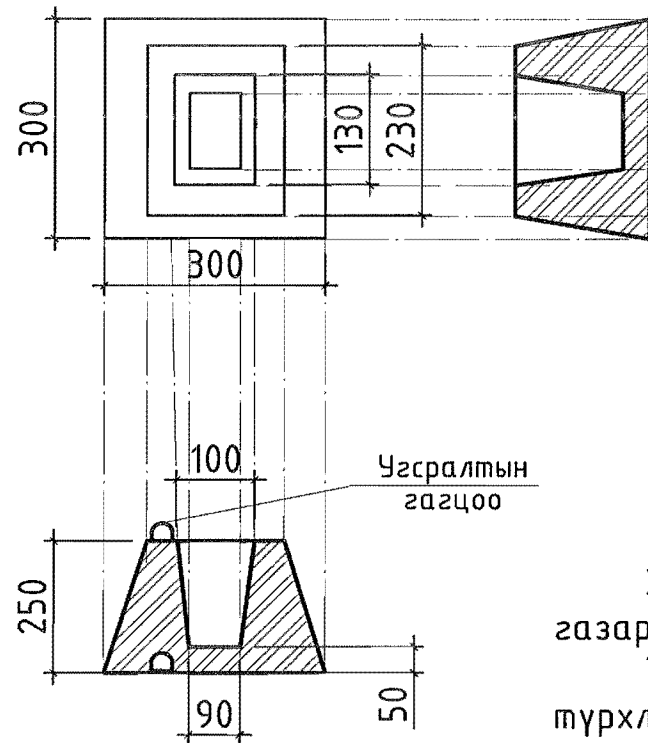


Материалын түүвэр

Хашааны байгуулалт



Хашааны суурь



№	Нэр	Хэлбэр	Нэгж	Тоо	Жин/кг/эээл-н/м³/			Тайлбар
					Нэгж	Бүгд	Нийт кг	
ТӨМӨР ЭДЛЭЛ								
1	Төмөр торон хашаа ТТХ-1	ТТХ-1	ш	7	21.2	148.4	366.2	
2	Төмөр торон хашаа ТТХ-2	ТТХ-2	ш	1	21.5	21.5		
3	Төмөр шон ф80	ТШ-1	м	20.7	8.4	173.9		
4	Өргөст тор	-	м	48	0.27	12.9		
5	Нугас, цоож	-	хос	1	0.4	0.4		
6	Холбоос төмөр	40x100	ш	54	0.16	8.6		
7	Электрод	J422	δ	3	-	-		
8	Цоож		ком	1	0.5	0.5		
9	Хар тосон түрхлэг		м²	9	2.3	-		
БЕТОН ЭДЛЭЛ								
1	Ха/шонгийн суурь	M100	м³	9	0.014	0.13	0.13	

Тайлбар

Хашааны төмөр хийц эдлэл нь /шон/ КТПН дэд өртөөний торон газардүүлгын хүрээтэй шүргэлцэхгүй байх нөхцөлийг хангаж угсарна. Төмөр шонгийн газрын хөрсөнд шүргэлцэх хэсэгт хар тосон түрхлэг хийнэ.

<p>"Өлзий-Иш" ХХК</p>	Засаг даргын тамгын газрын барилга /Гадна цахилгаан, 15/0.4 кВ-н 160 кВА ул дэд өртөө/				Завхан аймаг Сантмргаз сум		
	Дэд өртөө КТПН-ын хамгаалалтын төмөр хашаа						Үе шат: А.3
	Захирал	<i>[Signature]</i>	А. Ичинхорлоо	Е.Г шифр: ӨИ-20/21	Масштаб:	Хуудас:	Огноо: 2021
	Инженер	<i>[Signature]</i>	Л. Гантулга	Т.Г шифр: АТП-160	Зургийн дугаар: ХГ-16	16	
Шалгасан	<i>[Signature]</i>	Б. Ванчигмаа					

Шифр: MW- 15/2021

ЗАВХАН АЙМГИЙН САНТМАРГАЗ СУМ. ЗДТГ-ЫН БАРИЛГЫН МЭДЭЭЛЭЛ
ХОЛБООНЫ СҮЛЖЭЭНИЙ ГАДНА ХОЛБООНЫ АЖЛЫН ЗУРАГ

"МЕГОВАТТ" ХХК
ерөнхий захирал



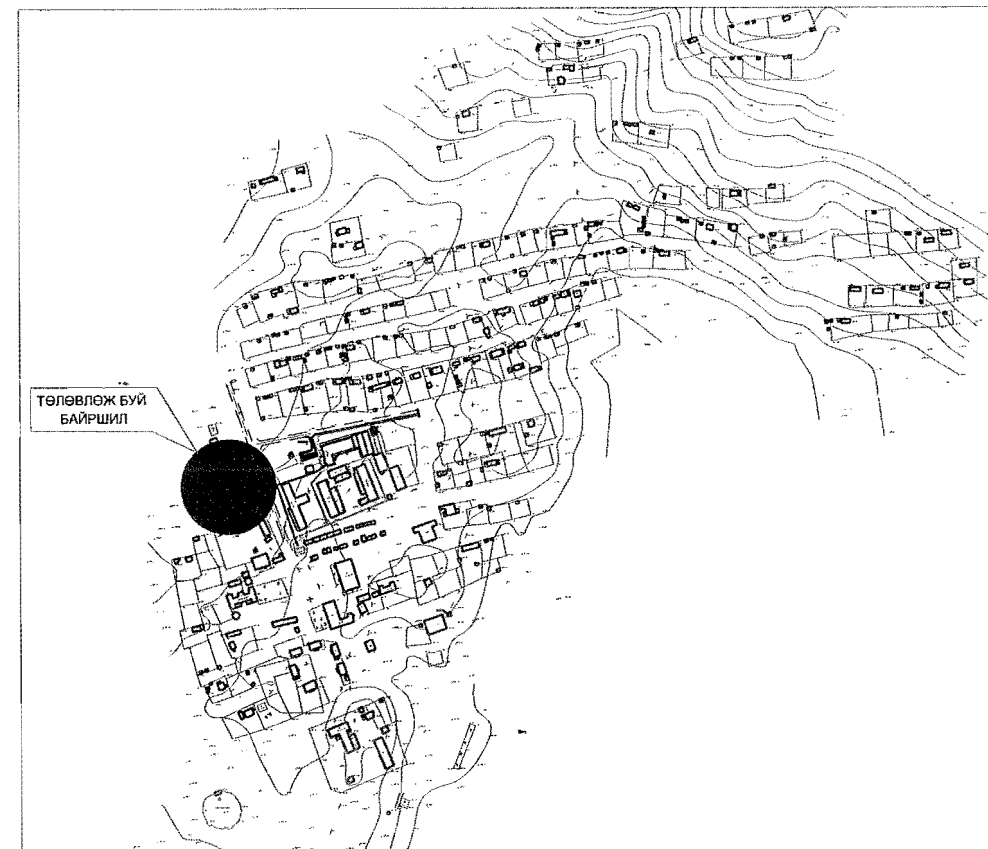
Ч.Зундуй-Осор

ЗАВХАН АЙМГИЙН САНТМАРГАЗ СУМ. ЗДТГ-ЫН БАРИЛГЫН МЭДЭЭЛЭЛ ХОЛБООНЫ СҮЛЖЭЭНИЙ ГАДНА ХОЛБООНЫ АЖЛЫН ЗУРАГ

МАТЕРИАЛЫН ТҮҮВЭР

Д/Д	ЗАРДЛЫН НЭР	МАРК	ХЭМЖИХ НЭГЖ	ТОО ШИРХЭГ	ТАЙЛБАР
1	Шилэн кабелийн төгсгөлийн төхөөрөмж	FDF-12	ш	2	Төгсгөлийн төхөөрөмж
2	Төмөр бетон худаг	L5T	ш	1	
3	Худгийн таг, хүзүү		ком	1	
4	Сувагчлалын хуванцар хоолой (2+0)	PVC-110 мм	м	40	(80) у/м
5	Сувагчлалын хуванцар хоолой (1+0)	PVC-110 мм	м	25	
6	Яндангийн муфт		ш	28	
7	Шилэн кабель ханаар	FE-12 кор,FO	м	40	Барилгын ханаар
8	Шилэн кабель сувагчлалаар	FE-12 кор,FO	м	250	/Fiber Optic/
9	Уян хоолой		м	2	Барилгын оролтонд
10	Хуванцар хоолой	PVC-Ф35 мм	м	20	Барилгын дотор
11	Яндангийн бэхлэгээ		ш	20	
12	Кабелийн бирк		ш	5	Худагт
13	Анхааруулах тууз		м	70	Яндан дээгүүр
14	Консоль, кронштейн		ком	3	
15	Элс		м3	4.9	Яндангийн зөөлөвч
16	Бетон зуурмаг		м3	0.4	Яндангийн оролтонд

ОРЧНЫ ТОЙМ М1:20000



ТАЙЛБАР

Завхан аймгийн Сантмаргаз сумын ЗДТГ-ын шинэ барилгын гадна холбооны ажлын зураг төслийг Мэдээлэл Холбооны Сүлжээ ХХК-ийн Завхан аймгийн газрын 2021оны 05-р сарын 20-ны дугаар: ТН -20/15 тоот техникийн нөхцөлийг үндэслэн боловсруулав.

Мэдээлэл холбооны сүлжээ ХХК-ийн Сантмаргаз сумын холбооны салбарын барилгаас сургуулийн барилгын чиглэлд одоо байгаа L5T-2 худгаас ЗДТГ-ын барилга хүртэл шинээр PVC ф110мм-ийн (2+0) яндантай сувагчлал байгуулна. Сувагчлалын янданд зөөлөвч элсэн дэвсгэр ба хучилт хийнэ, Худаг болон барилгын оролтонд ус чийг орохоос хамгаалан бетон блок цутгаж хийх шаардлагатай.


(Сургуулийн барилгын чиглэлтийн сувагчлал нь: MW-01/18 тоот зураг төслөөр төлөвлөгдөж хийгдсэн тул L5T-2 хүртлэх сувагчлалыг одоо байгаагаар тооцов)

Холбооны барилгаас одоо байгаа болон шинээр байгуулсан сувагчлалаар 12 корын шилэн кабель татаж барилгын "Server" өрөөнд оруулан төгсгөлийн төхөөрөмж суурилуулан холбоно. Барилгын оролтын хэсэгт буюу хана цоолж оролт хийх хэсэгт уян хоолойгоор хамгаалалт хийх шаардлагатай. Шилэн кабелийн эхлэл төгсгөл болон худгуудад бирк хийнэ.

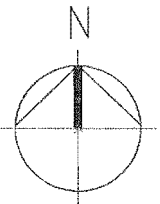
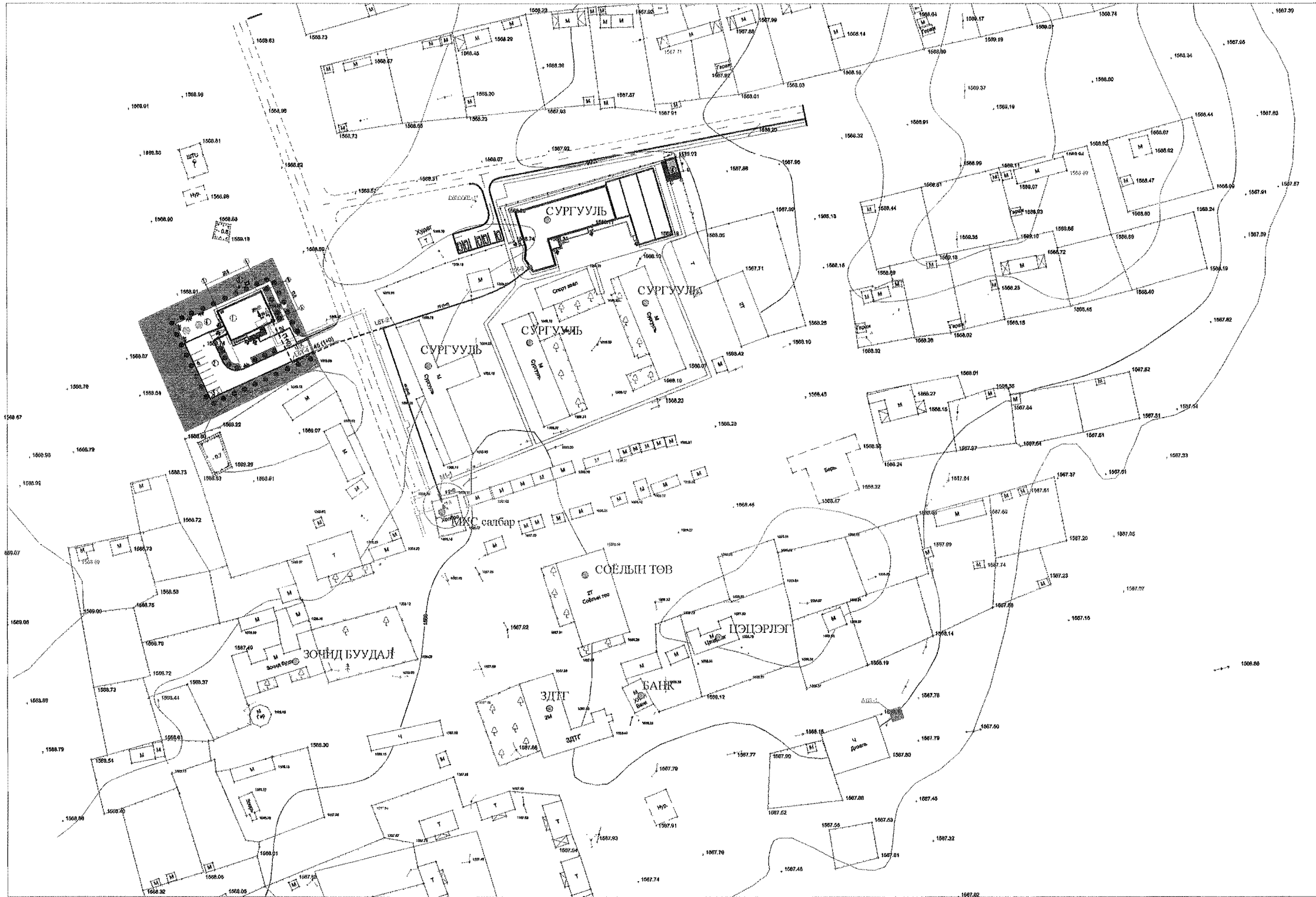
Ажлыг гүйцэтгэхдээ холбооны сувагчлал болон кабель шугам байгуулах стандарт, норм норватив, шинэ техник технологийн шаардлагын дагуу хийж гүйцэтгэх ба хөдөлмөрийн аюулгүйн ажиллагааны дүрмийг хатуу мөрдөж ажиллавал зохино.

ЗУРГИЙН ЖАГСААЛТ

Д/Д	НЭР	МАСШТАБ	ХУУДАС
1	НҮҮР ХУУДАС	---	ГХ-1
2	Мэдээлэл холбооны сувагчлалын трасс / Байршлын схем /	1:2000	ГХ-2
3	Худаг, сувагчлалын байгуулалт	1:500	ГХ-3
4	Кабелийн хуваарилалтын схем	---	ГХ-4


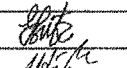
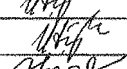

 ХУД. III хороо "Мегаватт" ХХК Утас: 89189172	ЗАВХАН АЙМГИЙН САНТМАРГАЗ СУМ. ЗДТГ-ЫН БАРИЛГЫН МЭДЭЭЛЭЛ ХОЛБООНЫ СҮЛЖЭЭНИЙ ГАДНА ХОЛБООНЫ АЖЛЫН ЗУРАГ			ГХ		
	Захирал	Ч.Зундуй-Осор	<i>[Signature]</i>	НҮҮР ХУУДАС	М1:	
Инженер	Ч.Чүлтэмнамбар	<i>[Signature]</i>	Үе шат:		Хуудас	Бүх хуудас
Гүйцэтгэсэн	Ч.Чүлтэмнамбар	<i>[Signature]</i>	ЕГ шифр:	A3	1	4
"Мегаватт" ХХК	Шалгасан	А. Жайнаган	ТГ шифр: MW-15/21	2021 оны 10 сар		

ЗАВХАН АЙМГИЙН САНТМАРГАЗ СУМ. ЗДТГ-ЫН БАРИЛГЫН МЭДЭЭЛЭЛ ХОЛБООНЫ СҮЛЖЭЭНИЙ ГАДНА ХОЛБООНЫ АЖЛЫН ЗУРАГ

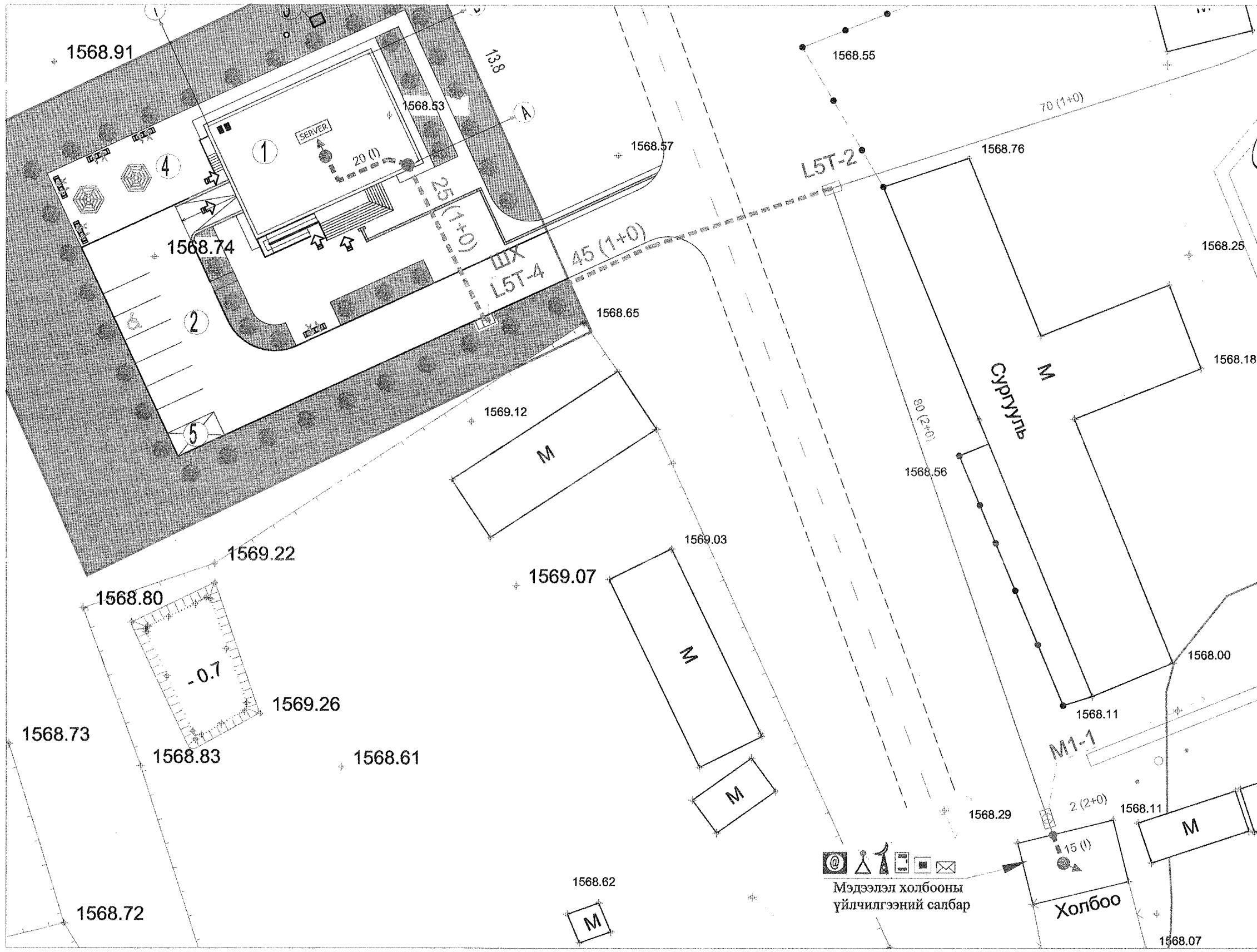


Д/Д	ТОДОРХОЙЛОЛТ	ТАЙЛБАР
1.	Төлөвлөж буй барилга	Төлөвлөж буй
2.	Төлөвлөж буй авто зогсоол	Төлөвлөж буй
3.	Цэвэрлэх төхөөрөмж	Төлөвлөж буй
4.	Амрах талбай	Төлөвлөж буй
5.	Хог хаягдлын цэг	Төлөвлөж буй

Handwritten signature and date: 2020-12-20

 ХУД. III хороо "Меговатт" ХХК Утас: 89189172 "Меговатт" ХХК	ЗАВХАН АЙМГИЙН САНТМАРГАЗ СУМ. ЗДТГ-ЫН БАРИЛГЫН МЭДЭЭЛЭЛ ХОЛБООНЫ СҮЛЖЭЭНИЙ ГАДНА ХОЛБООНЫ АЖЛЫН ЗУРАГ			ГХ		
	Захирал	Ч.Зундуй-Осор	  	БАЙРШЛЫН СХЕМ		
Инженер	Ч.Чүлтэмнамбар	ЕГ шифр:				
Гүйцэтгэсэн	Ч.Чүлтэмнамбар	ТГ шифр: MW-15/21				
			M1: 2000			
			Үе шат: Хуудас Бүх хуудас			
			АЗ 2 4			
			2021 оны 10 сар			








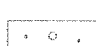


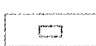

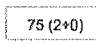
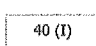
ЗАВХАН АЙМГИЙН САНТМАРГАЗ СУМ. ЗДТГ-ЫН БАРИЛГЫН МЭДЭЭЛЭЛ ХОЛБООНЫ СҮЛЖЭЭНИЙ ГАДНА ХОЛБООНЫ АЖЛЫН ЗУРАГ




Мэдээлэл холбоо сүлжээ ХК Завхан аймаг дахь
Газрын ерөнхий инженер

[Signature]
Ц.Эрдэнэсайхан /

ТОМЪЁОЛСОН ТЭМДЭГЛЭГЭЭ :

-  Төлөвлөж буй барилга
-  Одоо байгаа барилга
-  Авто зам
-  Явган хүний зам
-  Цэцэрлэгжүүлэх талбай
-  Цахилгааны агаарын шугамын багана
-  Мэдээлэл холбооны үйлчилгээний төв
-  Холбооны агаарын шугамын багана
-  Төлөвлөж буй сувагчлал
-  Төлөвлөж буй кабель шугам
-  Төлөвлөж буй дунд худаг
-  Төлөвлөж буй жижиг худаг
-  Төлөвлөж сувагчлалын урт, яндангийн тоо
-  Төлөвлөж кабелийн урт, дотор ханаар

[Signature]

 ХУД. III хороо "Меоватт" ХХК Утас: 89189172 "Меоватт" ХХК	ЗАВХАН АЙМГИЙН САНТМАРГАЗ СУМ. ЗДТГ-ЫН БАРИЛГЫН МЭДЭЭЛЭЛ ХОЛБООНЫ СҮЛЖЭЭНИЙ ГАДНА ХОЛБООНЫ АЖЛЫН ЗУРАГ			ГХ		
	Захирал	Ч.Зундуй-Осор	<i>[Signature]</i>	СУВАГЧЛАЛЫН БАЙГУУЛАЛТ <i>[хэсэг-1]</i>		
Инженер	Ч.Чүлтэмнамбар	<i>[Signature]</i>				
Гүйцэтгэсэн	Ч.Чүлтэмнамбар	<i>[Signature]</i>	ЕГ шифр:	АЗ	3	4
Шалгасан	А. Жайнаган	<i>[Signature]</i>	ТГ шифр: MW-15/21	2021 оны 10 сар		

Ажлын зургийн үндсэн бүрдэлийн жагсаалт			
Д.Д	Зургийн нэр	Зургийн марк	Хуудас дугаар
1	Ерөнхий төлөвлөгөө, зай хэмжээ, өндөржилт	ЕТ	1-5
2	Гадна дулаан	ГДГ	-
3	Усан хангамж, ариутгах татуурга	УАТГ	-
4	Гадна цахилгаан	ГЦ	-
5	Гадна холбоо	ГХ	-
6	Барилга архитектур	БА	24
7	Технологи	ТХ	3
8	Барилга бүтээц	ББ	28
9	Халаалт салхивч	ХС	-
10	Цэвэр бохир ус	ЦБУ	-
11	Цахилгаан хангамж	ХТ,ДГ	-
12	Холбоо дохиолол	ХД	-
13	Галын дохиолол	ГД	-
14	Гадна хашаа, хайс, тохижилт	БА	-
БА -ын ажлын зургийн жагсаалт			
Д.Д	Зургийн нэр	Зургийн марк	Хуудас дугаар
1	Нүүр хуудас	—	
2	Зургийн жагсаалт	БА	1
3	Тайлбар бичиг	БА	2
4	Зоорийн давхрын байгуулалт	БА	3
5	1-р давхрын байгуулалт	БА	4
6	2-р давхрын байгуулалт	БА	5
7	Огтлол 1-1	БА	6
8	Огтлол 2-2	БА	7
9	Нүүр тал тэнхлэг / 1-4 /	БА	8
10	Нүүр тал тэнхлэг / А-В /	БА	9
11	Нүүр тал тэнхлэг / В-А /	БА	10
12	Нүүр тал тэнхлэг / 4-1 /	БА	11
13	Дээврийн байгуулалт	БА	12
14	Дээврийн огтлол хэсэглэл	БА	13
15	Цонх, хаалга марк түүвэр	БА	14
16	Галын шат, шатны хэсэглэл	БА	15
17	Хэсэглэл " 1, 2,"	БА	16
18	Хэсэглэл " 3, 4,"	БА	17
19	Хэсэглэл "5"	БА	18
20	Хэсэглэл "6"	БА	19
21	Хөгжлийн бэрхшээлтэй иргэдэд зориулсан шат, шатны хайс	БА	20
22	Зоорийн давхрын шалны байгуулалт	БА	21
23	1-р давхрын шалны байгуулалт	БА	22
24	2-р давхрын шалны байгуулалт	БА	23
25	Шалны тодорхойлолт	БА	24

ТХ -ын ажлын зургийн жагсаалт

1	Зоорийн давхрын технологийн байгуулалт	ТХ	1
2	1-р давхрын технологийн байгуулалт	ТХ	2
3	2-р давхрын технологийн байгуулалт	ТХ	3

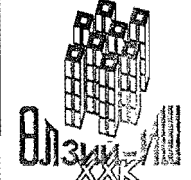
Техник эдийн засгийн үзүүлэлтийн хүснэгт

Д/Д	Үзүүлэлтийн нэр	Хэмжих нэгж	Үзүүлэлт
1	Давхрын тоо	Тоо	2
2	Хүчин чадал	Тоо	ЗДТГ-байр
3	Барилгын эзэлхүүн /V/	М³	2556
4	Барилгажилтын талбай	М²	369.77
5	Нийт талбай /S н/	М²	765.7
6	Ашигтай талбай /S аш/	М²	612
7	Ажлын талбай /S аж/	М²	594.7
8	Коэффициент K1 Sаж/Sаш	-	0,97
9	Коэффициент K2 S V/Sаш	-	4.17

Дотор засалын ажлын тодорхойлолт

Нэр	Засал	
	Хана	Тааз
Ариун цэврийн өрөөний	Цайвар шаргал өнгийн сайн чанартай ханын хавтанцраар өнгөлнө.	Цагаан өнгийн эмульсэн будгаар 2 удаа будна.
Хонгил, шатны хонгил	Тэгшилгээ хийж сайн чанарын цайвар шаргал өнгийн усанд тэсвэртэй эмульсээр 2 удаа будна.	Цагаан өнгийн эмульсэн будгаар 2 удаа будна.
Хөлийн өрөө ,тамбур,гонх	Тэгшилгээ хийж сайн чанарын цайвар шаргал өнгийн усанд тэсвэртэй эмульсээр 2 удаа будна.	Цагаан өнгийн эмульсэн будгаар 2 удаа будна.
Бусад оффис, даргын өрөөг	өрөөний хананд тэгшилгээ хийж сайн чанарын усанд тэсвэртэй эмульсээр 2 удаа будна.	Цагаан өнгийн эмульсэн будгаар 2 удаа будна.

Энэхүү зураг төсөл нь "Өлзий-Иш" ХХК-ний ОЮУНЫ ӨМЧ тул зохиогчийн зөвшөөрөлгүй өөрчлөх болон олшруулахыг хориглоно.

	Завхан аймаг. Сантмаргац.		БА
	Засаг Даргын Тамгын газрын барилга.		
	Захирал	А. Ичинхорлоо	
Архитектор	А.Болдбаатар		
Гүйцэтгэсэн	А.Болдбаатар	ЕТ шифр: - ӨИ-20-21	Масштаб: үе шат хуудас бүх хуудас A3 1 24
"ULZII-ISH" Co., Ltd.	Шалгасан О.Шинэбаяр	ТГ шифр:	

Тайлбар бичиг

Ерөнхий үндэслэл :

Завхан аймаг. Сантмаргац сумын нутаг дэвсгэрт баригдах Засаг Даргын Тамгын газрын барилгын зураг төслийг Сантмаргац сумын Засаг даргын 2019 оны 01 сарын 14-ны өдрийн " Газар эзэмшүүлэх, ашиглуулах тухай " А/04 захирамж, батлагдсан эдэлбэр газрын байршил схем, кадастрын зураглал, архитектур төлөвлөлтийн даалгавар "21/2021" , зураг төсөл боловсруулах даалгавар "20/2021", Барилгын зураг төсөл боловсруулах гэрээг үндэслэн Барилгын зураг төслийн " Өлзий-Иш " ХХК - д 2021 оны 12 сард тухайн орон нутагт тохируулж холбон боловсруулав.

Техникийн нөхцөл :

Барилгын төслийг дараах байгаль цаг уурын нөхцөлд тохируулан төлөвлөв.

Гадна агаарын температур:	- 41 С°
Цасны ачаалал:	50 кг/м2
Салхины ачаалал:	33 кг/м2
Эдэлгээний зэрэг:	II
Гал тэсвэрлэлтийн зэрэг	II
Газар чичирхийлэлтийн зэрэг	8 балл

Ерөнхий төлөвлөгөө

Ерөнхий төлөвлөгөөг газар олголтын захирамж, байршлын схем дэвсгэр зургийг үндэслэн тухайн газарт уялдуулан зурж гүйцэтгэсэн.

Барилга архитектурын хэсэг Төлөвлөлт

Барилгын эзэлхүүн төлөвлөлтийн шийдлийг:

Олон нийт иргэний барилга БНБД 31-03-03

Барилга байгууламжийн зураг төсөл зохиох галын аюулгүйн норм БНБД 21-02-02 -г

үндэслэн захиалагчийн зураг төсөл боловсруулах даалгаврын дагуу төлөвлөв.

Уг барилга нь ерөнхий 1 болон туслах 1 орцтой тэнхлэгээрээ 20.60 х 13.80 м хэмжээтэй зоорьтой 2 давхар байхаар төлөвлөв. Барилгын эзэлхүүн төлөвлөлтийн шийдлийг захиалагчийн санал, эскиз зураг, архитектур төлөвлөлтийн даалгаврыг үндэслэн төсөллөв. Зоорийн давхарт авто гараж, амралтын өрөө, цахилгаан дулааны өрөө 1-р давхарт иргэдийн танхим, засаг даргын орлогч, зочид буудал, тамгын газрын даргын өрөө, 2-р давхарт санхүүгийн өрөө, Засаг даргын өрөө, нийгмийн даатгал улсын байцаагч, иргэдийн төлөөгчдийн даргын өрөө, улсын бүртгэл халамжийн мэргэжилтэний өрөөнүүдийг төлөвлөсөн.

Хана : Барилгын гадна ханын зузаан зурагт үзүүлсэний дагуу 630 мм байна. 360 мм-ийн өргөнтэй блокоор өрж гадна талаас нь 150 мм өргөнтэй эрдэс хөвөн хавтангаар дулаалж 120 мм тоосгон өнгөлгөө сайн чанарын ус болон салхины үйлчлэлд тэсвэртэй эмульсэн будгаар будна. Ингэж хийснээр эрчим хүчний ашиглалтын зардлыг хэмнэх ашигтай юм. Шат болон өрөө хоорондын тусгаарлах ханануудыг 1800кг/м³ нягттай 25см тоосгон өрлөгөөр хийнэ.

Дээвэр : Дээврийн хийц бүтэц, уулзвар, хэсэглэлүүдийг Огтлол 1-1, 2-2, 3-3/ хуудас БА - 5 -6, - д үзүүлсэний дагуу хийх ба салхижуулалттай хавтгай дээврийн байгуулалт, уулзвар, хэсэглэлүүдийг БА - 11, 12, - д заасны дагуу хийнэ. Сери Г264 - 1, хэвлэл 1-ийг үндэслэв. Дээврийн үе шат: Тэгшилгээ цементэн зуурмаг - М100 б=20мм, Уур тусгаарлагч 1 үе хар цаас, Хөөсөнцөр хавтан б=200мм 35кг/м³, Керамзит хайрга. б=50-:-200мм /налуу гаргана/, бетон тэгшилгээ. М150 б=50мм, цементэн тэгшилгээ - М100 б=20мм, Хөрсжүүлэгч праймер, Бикрос ХПП 3,0мм, Бикрос ХКП 4,0мм /чулуутай/- г зурж тэмдэглэж өгсөн болно.

Шат : Шалыг зурагт заасан дугаар, шалны хэсэглэл, болон норм , альбомын дагуу угсрана.

Цонх : Цонхыг зурагт үзүүлсэн схемийн дагуу тусгай захиалгаар хийхдээ хуванцар жаазтай хийж угсрахаар тусгав. Шилийг битүүмж сайтай 2 давхар шилтэй хийнэ.

"MNS:5802:2007" барилгын цонх, техникийн ерөнхий шаардлага.

"MNS:5830:2007" барилгын хуванцар цонх, хаалга техникийн ерөнхий шаардлага.

Өргийн ажлыг хийх явцад цонх, хаалганы нүхний хоёр хажуу талд өндрийн дагуу 2 - оос доошгүй антисептэгдсэн модон тоосго буюу бэхэлгээ суулгаж өгнө.

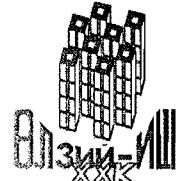
Хаалга : Модон хаалга болон дулаалгатай төмөр хаалгыг зурагт заасан хэмжээ маркын дагуу тусгай захиалгаар "MNS:5830:2007" барилгын хуванцар цонх, хаалга техникийн ерөнхий шаардлага, стандарт хангасан сайн чанарын материалаар угсралтын технологийн дагуу хийнэ. Гадна гол орцонд төмөр жаазтай шилэн хаалга хийнэ.

Тааз : Өрөөний таазыг зуурмагаар тэгшилгээ хийж эмульсээр 2 удаа будна.

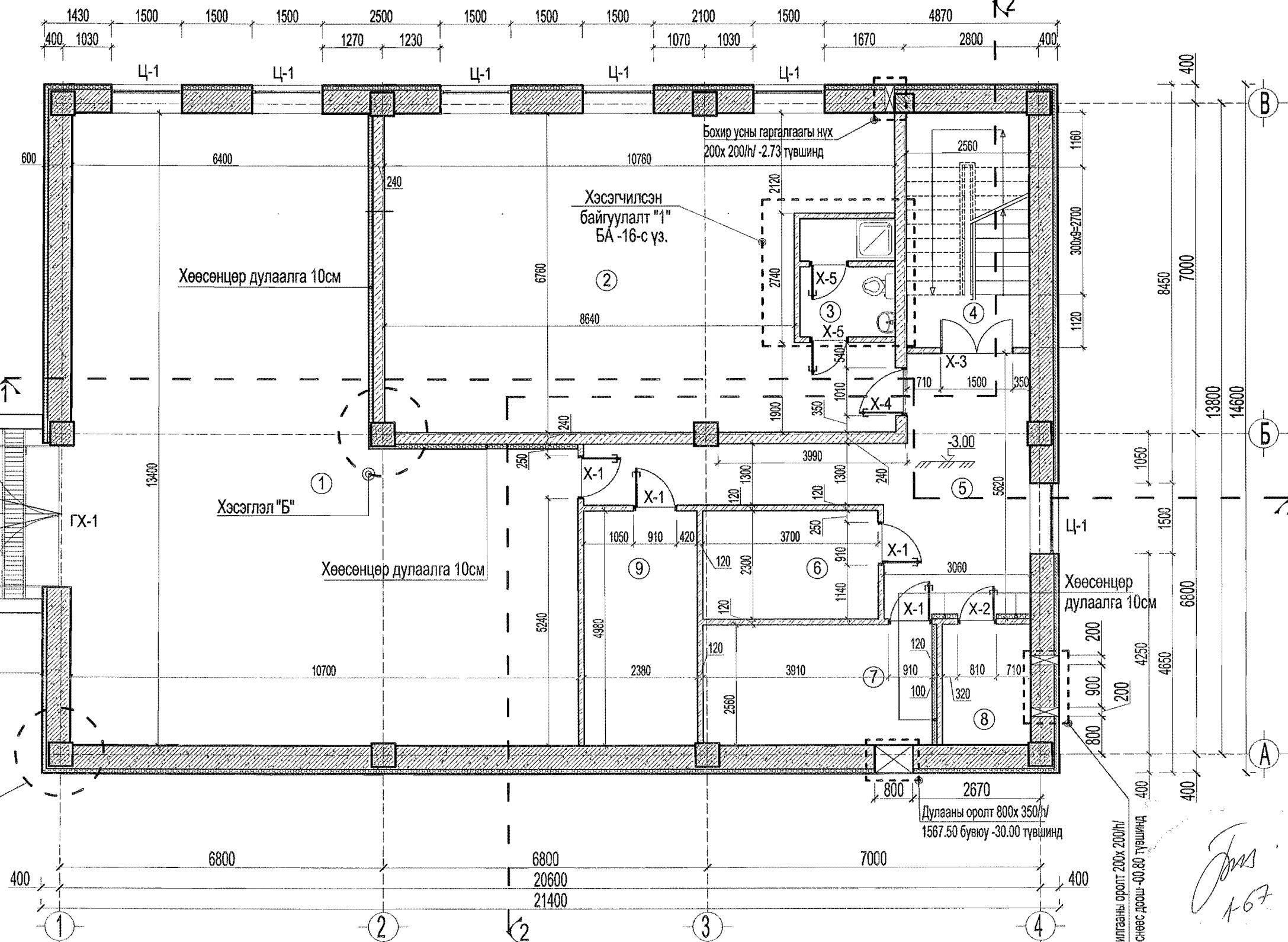
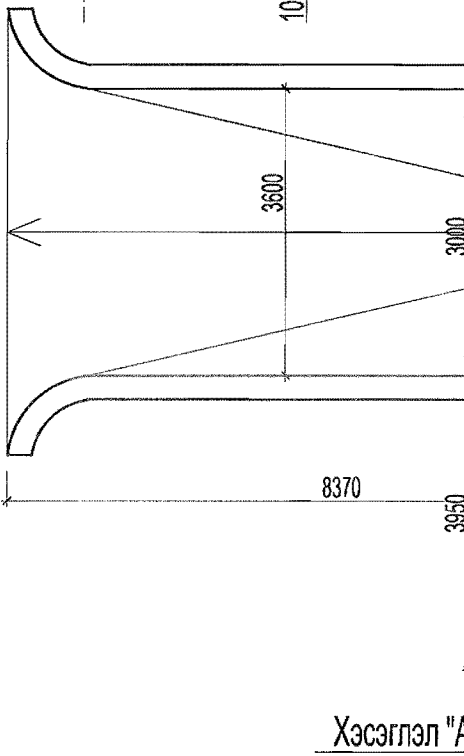
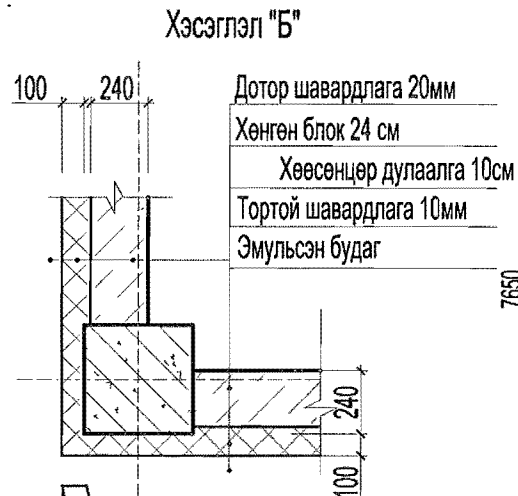
Гадна засал : Заслын ажлыг хийхээс өмнө ханын нийт гадаргуугийн нүх, сүвүүдийг сайтар бөглөж, тэгшилж цэвэрлэнэ. Гадна тоосгон өрөгт шавардлага хийн тэгшилж өнгөлөөд гадна фасадны БА-8-11-р хуудсанд заасан өнгийн эмульсэн будгаар будаж өгнө. Заслын ажлыг хүйтний улиралд хийхийг хатуу хориглоно. Гадна заслын будгийг сайн чанарын ус болон салхины үйлчлэлд тэсвэртэй эмульсэн будгийг сонгон ашиглана. Зурагт үзүүлсэн хэсэг эмульсэн будгаар будна. Гадна довжоо налуу замыг өнгөлөөгүй шахмал чулуун хавтангаар өнгөлнө.

Дотор засал : Хонгил, хөлийн өрөө, хүлээлгийн өрөөний дотор хананд зурагт заасны дагуу сайтар тэгшилгээ хийж цайвар шаргал өнгийн усанд тэсвэртэй эмульсээр 2 удаа будна. Ариун цэврийн өрөөний хананд сайн чанарын хавтанцаар өнгөлгөө хийнэ. Бусад бүх оффис өрөөнүүдэд дотор хананд зурагт заасны дагуу сайтар тэгшилгээ хийж цайвар шаргал өнгийн усанд тэсвэртэй эмульсээр 2 удаа будна.

Энэхүү зураг төсөл нь "Өлзий-Иш" ХХК-ний ОЮУНЫ ӨМЧ тул зохиогчийн зөвшөөрөлгүй өөрчлөх болон олшруулахыг хориглоно.

	Завхан аймаг. Сантмаргац.			БА		
	Засаг Даргын Тамгын газрын барилга.					
	Захирал	А. Ичинхорлоо	Тайлбар бичиг	Масштаб: М1:100		
	Архитектор	А.Болдбаатар		үе шат	хуудас	бүх хуудас
Гүйцэтгэсэн	А.Болдбаатар	EG шифр: - ӨИ-20-21	A3	2	24	
"ULZII-ISH" Co., Ltd.	Шалгасан	О.Шинэбаяр	ТГ шифр:			2021 он

ЗООРИЙН ДАВХРЫН БАЙГУУЛАЛТ М1:100

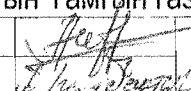


№	Ерөөний тодорхойлолт	Талбай /м2/	Шалны материал
	Зоорийн давхар		
1	Авто гараж	113	Резин будаг
2	Амралтын өрөө	68	Паркет
3	Ариун цэврийн өрөө	3.9	Хавтанцар
4	Шатны хонгил	12.8	Шахмал чулуун хавтан
5	Хонгил	24.4	Резин будаг
6	Агуулах	8.5	Резин будаг
7	Дулааны өрөө	12.6	Резин будаг
8	Цахилгааны өрөө	4.7	Резин будаг
9	Архивын өрөө	12	Резин будаг

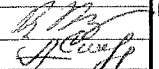


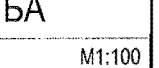
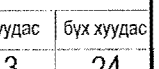
- Тайлбар бичиг
- Энэ хуудсыг БА --, 6-7, -с хамтатган үз.
 - Цонх, хаалганы загвар, хэмжээ, марк түүврийг хуудас БА -14- с үз.
 - Бусад холбогдох тайлбарыг тухайн хуудсанд үз.

Энэхүү зураг төсөл нь "Өлзий-Иш" ХХК-ний ОЮУНЫ ӨМЧ тул зохиогчийн зөвшөөрөлгүй өөрчлөх болон олшруулахыг хориглоно.

Завхан аймаг. Сантмаргац.
Засаг Даргын Тамгын газрын барилга.

Захирал	А. Ичинхорлоо	 Зоорийн давхрын байгуулалт
Архитектор	А.Болдбаатар	
Гүйцэтгэсэн	А.Болдбаатар	
Шалгасан	О.Шинэбаяр	ЕГ шифр: -ӨИ-20-21 ТГ шифр:

Зөвшөөрөлцсөн

ББ	Ц.Цэрэнчимэд	
ХС	А.Солонго	
ЦБУ	В. Анхзаяа	
ДГ, ХТ	Л. Гантулга	
ХД	Б.Мөнхтогтох	

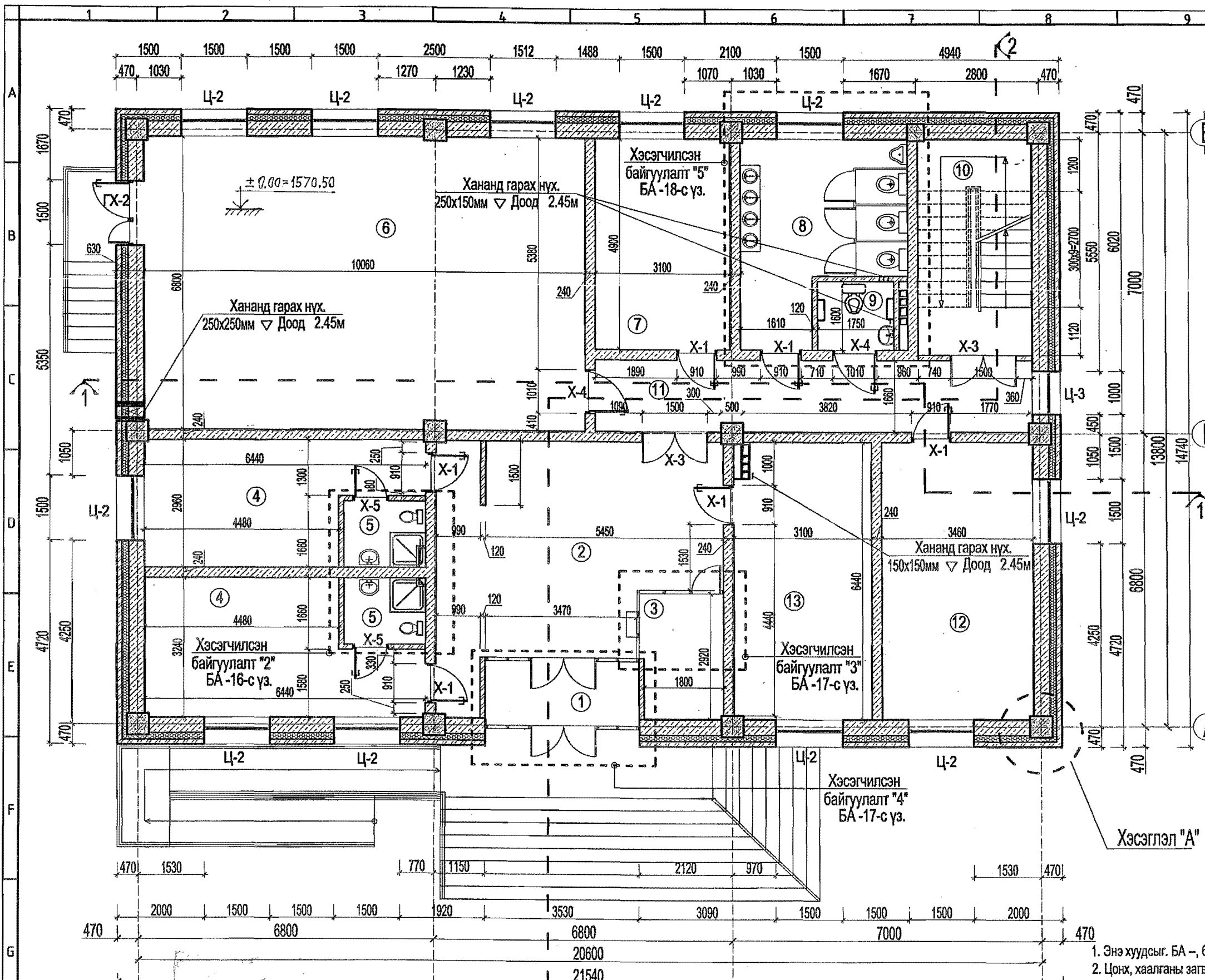
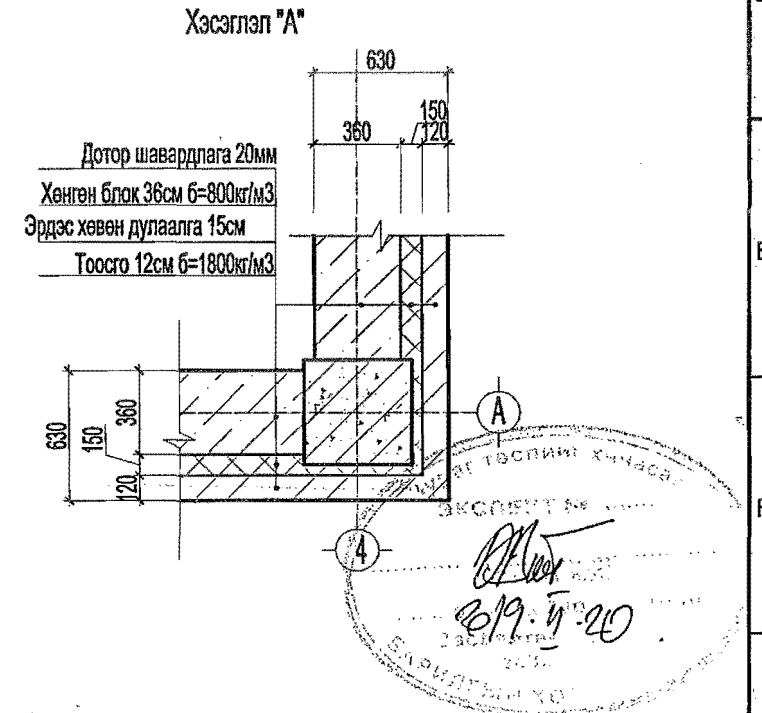
Handwritten signature and date: 1-67

Масштаб: М1:100

үе шат	хуудас	бүх хуудас
А3	3	24

1-Р ДАВХРЫН БАЙГУУЛАЛТ М1:100

№	Өрөөний тодорхойлолт	Талбай /м2/	Шалны материал
1-р давхар			
1	Гонх	5.2	Шахмал чулуун хавтан
2	Хөлийн өрөө	31.3	Шахмал чулуун хавтан
3	Хувцас өлгүүрийн өрөө	5.4	Шахмал чулуун хавтан
4	Буудлын өрөө / 15.8 x 2 /	31.6	Паркет
5	Ариун цэврийн өрөө / 2.8 x 2 /	5.6	Хавтанцар
6	Иргэдийн танхим	68.3	Паркет
7	Засаг даргын орлогчийн өрөө	15.2	Паркет
8	Ариун цэврийн өрөө эр, эм	14.8	Хавтанцар
9	Ариун цэврийн өрөө хөгжлийн/б	2.8	Хавтанцар
10	Шатны хонгил	12.8	Шахмал чулуун хавтан
11	Хонгил	20.9	Шахмал чулуун хавтан
12	Тамгын газрын дарга	22.3	Паркет
13	Байгаль хамгаалагч, газрын даамал, нийгмийн ажилтан	20.0	Паркет



- Тайлбар бичиг
- Энэ хуудсыг. БА -, 6 - 7, - с хамтатган үз.
 - Цонх, хаалганы загвар, хэмжээ, марк түүврийг хуудас БА - 14 - с үз.
 - Бусад холбогдох тайлбарыг тухайн хуудсанд үз.
 - Гадна довжоонд өнгөлөөгүй чулуун хавтангаар өнгөлнө зузаан 25мм.

Зөвшөөрөлцсөн	
ББ	Ц.Цэрэнчимэд
ХС	А.Солонго
ЦБУ	Д.Дагвасүрэн
ДГ, ХТ	О.Өтгөнцэрал
ХД	Б.Мөнхтогтох

Завхан ²аймаг, Сантмаргаз сум, шифр-ӨИ-20/21

ЭНЭ ХУУДАГ:
ЗАСВАР БАЙ, ЗАСВАРГУЙ, ХАМГАА ГИ

А.Толбоатар А.Балдбаатар
Шинэбаяр О.Шинэбаяр

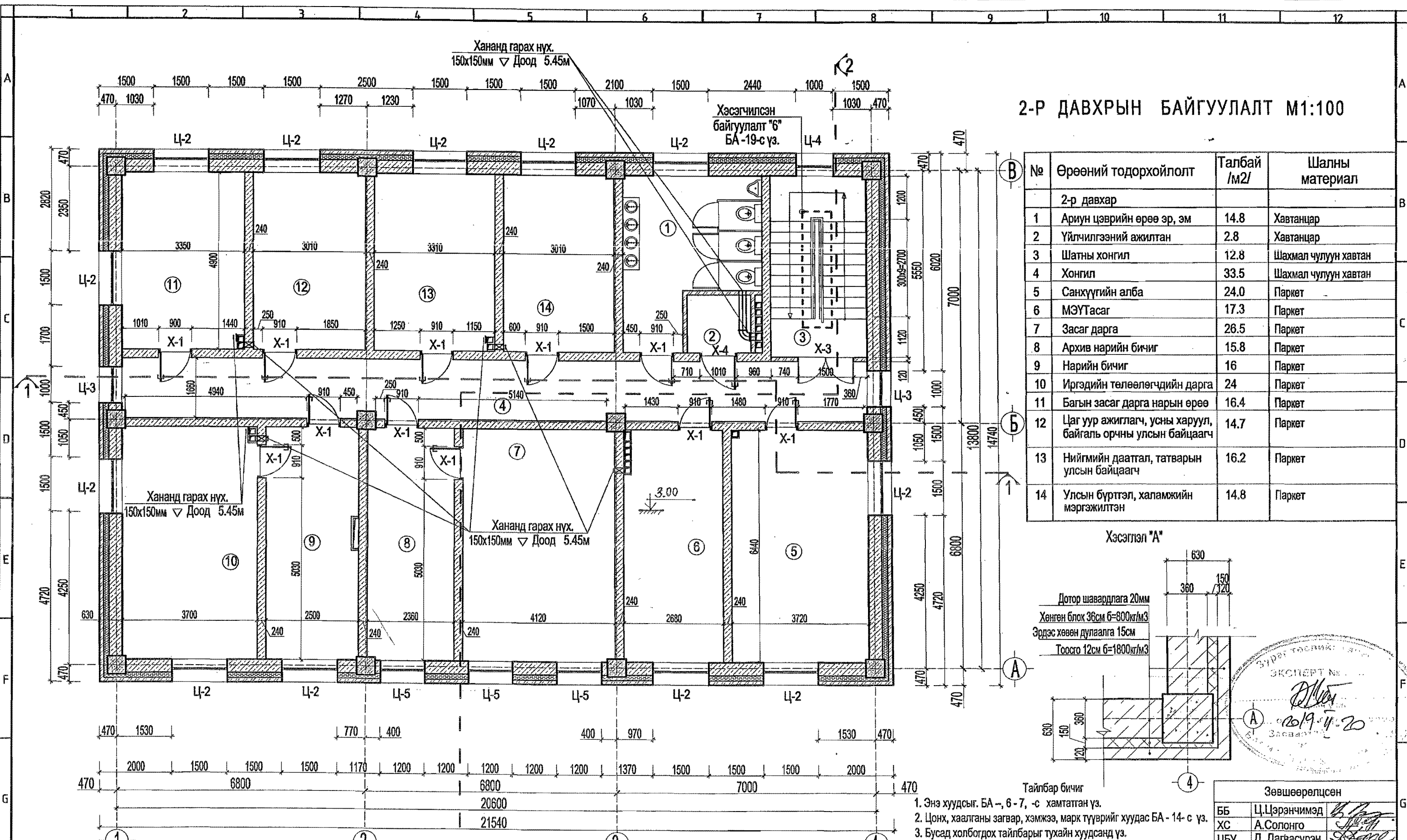
Энэхүү зураг төсөл нь "Өлзий-Иш" ХХК-ний ОЮУНЫ ӨМЧ тул зохиогчийн зөвшөөрөлгүй өөрчлөх болон олшруулахыг хориглоно.

Завхан аймаг, Ургамал сум.
Засаг Даргын Тамгын газрын барилга.

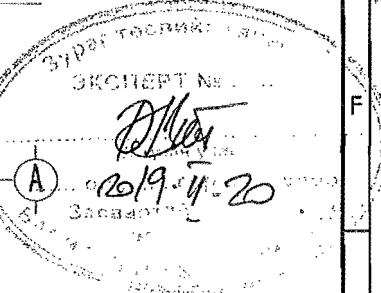
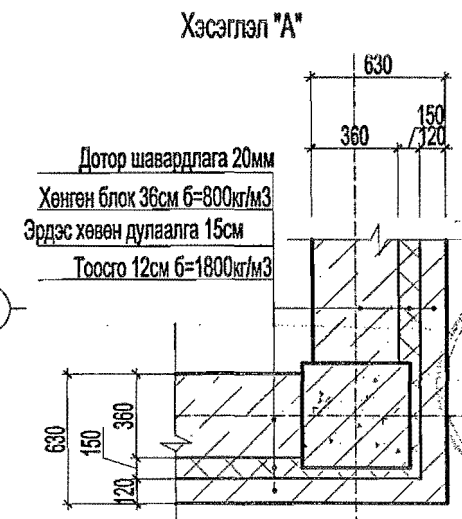
Захирал	А. Ичинхорлоо	1-р давхрын байгуулалт	Масштаб: М1:100		
Архитектор	О.Шинэбаяр		үе шат	хуудас	бүх хуудас
Гүйцэтгэсэн	О.Шинэбаяр		А3	4	24
Шалгасан	П.Энхбаатар		2018 он		

ТГ шифр: - ӨИ-08-18

2-Р ДАВХРЫН БАЙГУУЛАЛТ М1:100



№	Өрөөний тодорхойлолт	Талбай /м2/	Шалны материал
2-р давхар			
1	Ариун цэврийн өрөө эр, эм	14.8	Хавтанцар
2	Үйлчилгээний ажилтан	2.8	Хавтанцар
3	Шатны хонгил	12.8	Шахмал чулуун хавтан
4	Хонгил	33.5	Шахмал чулуун хавтан
5	Санхүүгийн алба	24.0	Паркет
6	МЭҮТасаг	17.3	Паркет
7	Засаг дарга	26.5	Паркет
8	Архив нарийн бичиг	15.8	Паркет
9	Нарийн бичиг	16	Паркет
10	Иргэдийн төлөөлөгчдийн дарга	24	Паркет
11	Багын засаг дарга нарын өрөө	16.4	Паркет
12	Цаг уур ажиглагч, усны харуул, байгаль орчны улсын байцаагч	14.7	Паркет
13	Нийгмийн даатгал, татварын улсын байцаагч	16.2	Паркет
14	Улсын бүртгэл, халамжийн мэргэжилтэн	14.8	Паркет



- Тайлбар бичиг
- Энэ хуудсыг БА-, 6-7, -с хамтатган үз.
 - Цонх, хаалганы загвар, хэмжээ, марк түүврийг хуудас БА-14-с үз.
 - Бусад холбогдох тайлбарыг тухайн хуудсанд үз.

Зөвшөөрөлцсөн		
ББ	Ц.Цэрэнчимэд	<i>[Signature]</i>
ХС	А.Солонго	<i>[Signature]</i>
ЦБУ	Д.Дагвасүрэн	<i>[Signature]</i>
ДГ, ХТ	Л.Гантулга	<i>[Signature]</i>
ХД	Б.Мөнхтогтох	<i>[Signature]</i>

Завхан аймаг, Сантмаргаз сум, шир-ви-20/2 Энэхүү зураг төсөл нь "Өлзий-Иш" ХХК-ний ОЮУНЫ ӨМЧ тул зохиогчийн зөвшөөрөлгүй өөрчлөх болон олшруулахыг хориглоно.

ЭНЭ ХУУДАС:
ЗАСВАРТАЙ, ЗАСВАРГАЙ, ХҮНИЙГҮЙ

[Signatures]
А.Балдбаатар
О.Шинэбаяр

"ULZII-ISH" Co., Ltd.

Завхан аймаг, Ургамал сум.
Засаг Даргын Тамгын газрын барилга.

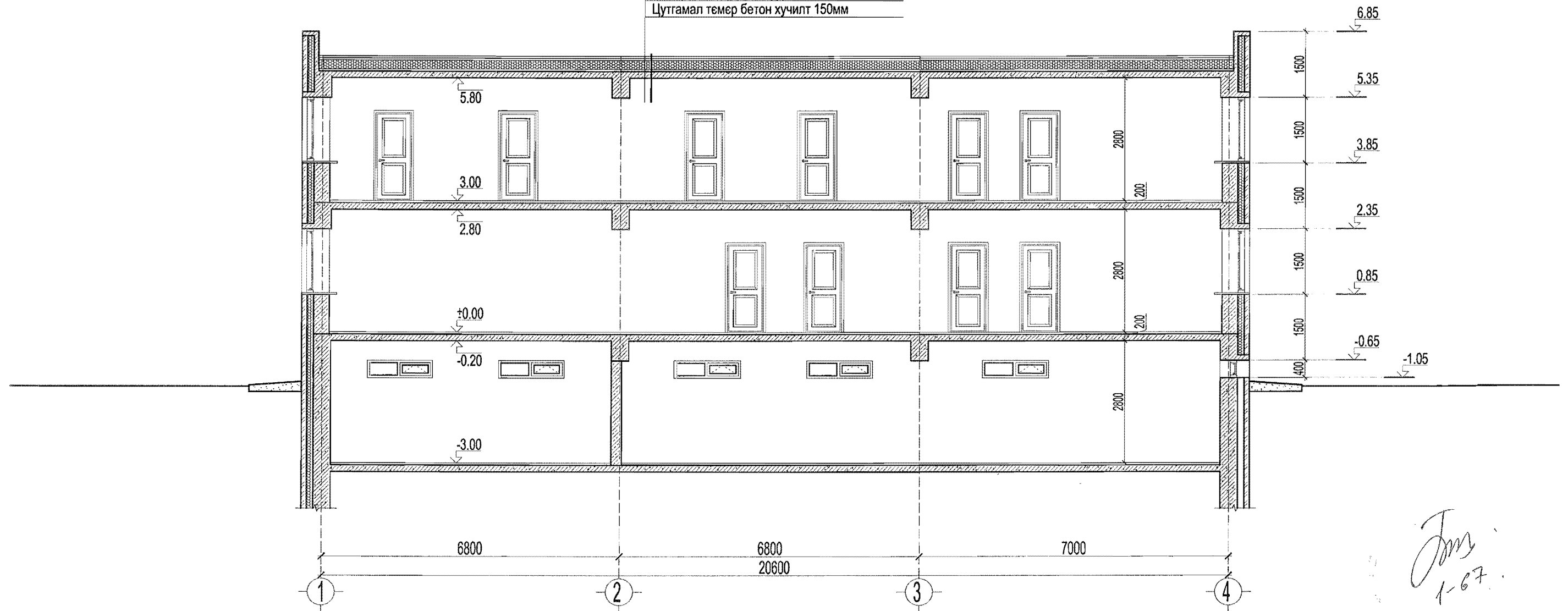
Захирал: А.Ичинхорлоо
Архитектор: О.Шинэбаяр
Гүйцэтгэсэн: О.Шинэбаяр
Шалгасан: П.Энхбаатар

2-р давхрын байгуулалт
ЕГ шифр: -ӨИ-08-18
ТГ шифр:

Масштаб: М1:100
үе шат хуудас бүх хуудас
А3 5 24
2018 он


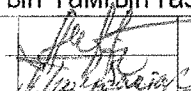
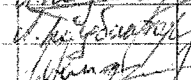
ОГТЛОЛ /1-1/ М1:150

Бикрос ХКП 4,0 мм зузаантай. /чулуутай/
 Бикрос ХПП 3,0 мм зузаантай.
 Хөрсжүүлэгч праймер
 Цементэн тэгшилгээ - М100 б=15мм
 Бетон тэгшилгээ. М150 б=50мм
 Керамзит хайрга. б=50-;-170мм /налуу гаргана/
 Хөөсөнцөр хавтан б=200мм 35кг/м³
 Уур тусгаарлагч 1 үе хар цаас
 Тэгшилгээ цементэн зуурмаг - М100 б=20мм
 Цутгамал төмөр бетон хучилт 150мм



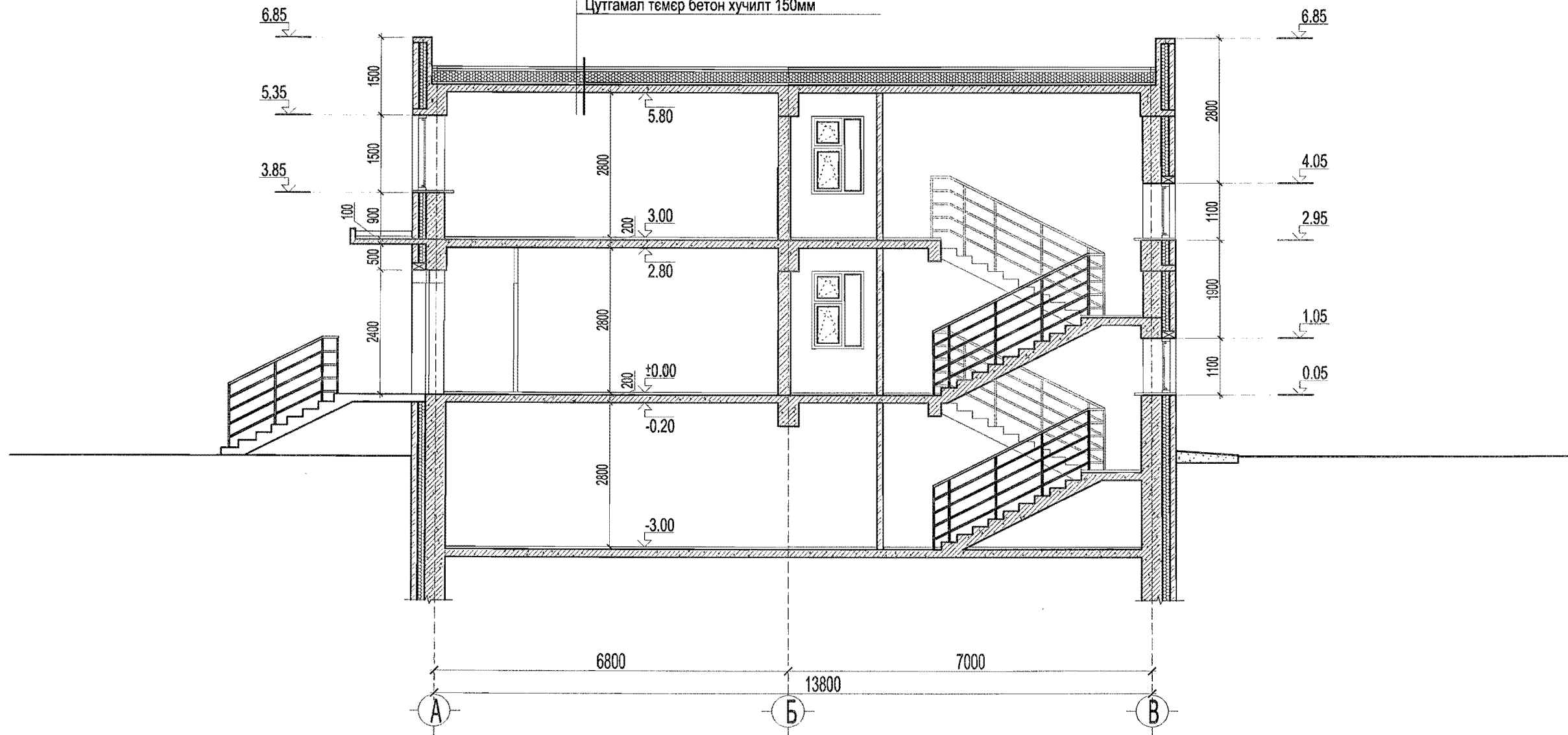
Handwritten signature and number:
 1-67

Энэхүү зураг төсөл нь "Өлзий-Иш" ХХК -ний ОЮУНЫ ӨМЧ тул зохиогчийн зөвшөөрөлгүй өөрчлөх болон олшруулахыг хориглоно.

 "ULZII-ISH" Co., Ltd.	Завхан аймаг. Сантмаргац. Засаг Даргын Тамгын газрын барилга.			БА			
	Захирал	А. Ичинхорлоо		Огтлол /1-1/		Масштаб: М1:100	
	Архитектор	А. Болдбаатар		үе шат	хуудас	бүх хуудас	
	Гүйцэтгэсэн	А. Болдбаатар		БГ шифр: - ӨИ-20-21		А3	6
Шалгасан	О.Шинэбаяр	ТГ-шифр:		2021 он			



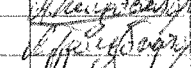
ОГТЛОЛ /2-2/ М1:150

- Бикрос ХКП 4,0 мм зузаантай. /чулуутай/
- Бикрос ХПП 3,0 мм зузаантай.
- Хөрсжүүлэгч праймер
- Цементэн тэгшилгээ - М100 б=15мм
- Бетон тэгшилгээ. М150 б=50мм
- Керамзит хайрга. б=50-:-170мм /налуу гаргана/
- Хөөсөнцөр хавтан б=200мм 35кг/м³
- Уур тусгаарлагч 1 үе хар цаас
- Тэгшилгээ цементэн зуурмаг - М100 б=20мм
- Цутгамал төмөр бетон хучилт 150мм



Handwritten signature and number 1-67.

Энэхүү зураг төсөл нь "Өлзий-Иш" ХХК-ний ОЮУНЫ ӨМЧ тул зохиогчийн зөвшөөрөлгүй өөрчлөх болон олшруулахыг хориглоно.

 <p>"ULZII-ISH" Co., Ltd.</p>	Завхан аймаг. Сантмаргац. Засаг Даргын Тамгын газрын барилга.			БА		
	Захирал	А. Ичинхорлоо		Масштаб: М1:100 үе шат хуудас бүх хуудас		
	Архитектор	А. Болдбаатар				
	Гүйцэтгэсэн	А. Болдбаатар		Огтлол /2-2/ ЕГ шифр: - ӨИ-20-21		
Шалгасан	О.Шинэбаяр	А3 7 24 2021 он				
			ТГ-шифр:			

НҮҮР ТАЛ ТЭНХЛЭГ /1-4/ М1:150

Завхан аймаг, Сантмаргаз сум. шифр - ӨИ-20/21

ЭНЭ ХУУДАС:
ЗАС ЗАРТАЙ, ЗАСГАМЖ, ДУСГАМЖ

А.Толуубсгар А.Болдбаатар
Шинэбаяр О.Шинэбаяр

Гоёлын хөөсөнцөр хүрээ $\gamma = 35 \text{ кг/м}^3$
зузаан 10см оргон 20см цагаан
өнгийн эмүльсэн будгаар будна

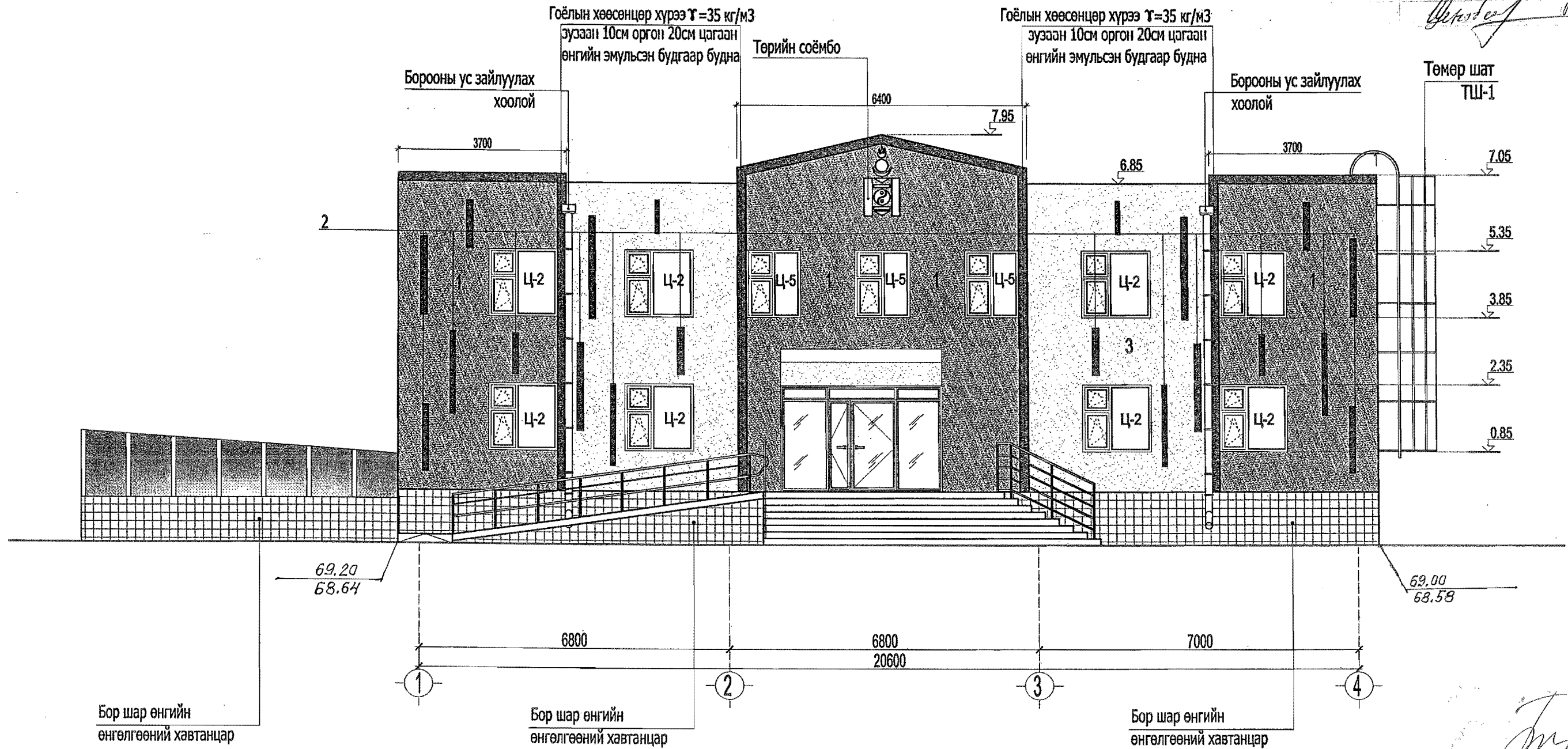
Төрийн соёмбо

Гоёлын хөөсөнцөр хүрээ $\gamma = 35 \text{ кг/м}^3$
зузаан 10см оргон 20см цагаан
өнгийн эмүльсэн будгаар будна

Борооны ус зайлуулах
хоолой

Борооны ус зайлуулах
хоолой

Төмөр шат
ТШ-1






Бор шар өнгийн
өнгөлгөөний хавтанцар


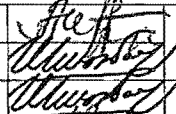
Бор шар өнгийн
өнгөлгөөний хавтанцар

Бор шар өнгийн
өнгөлгөөний хавтанцар

Гадна заслын тэмдэглэгээ:

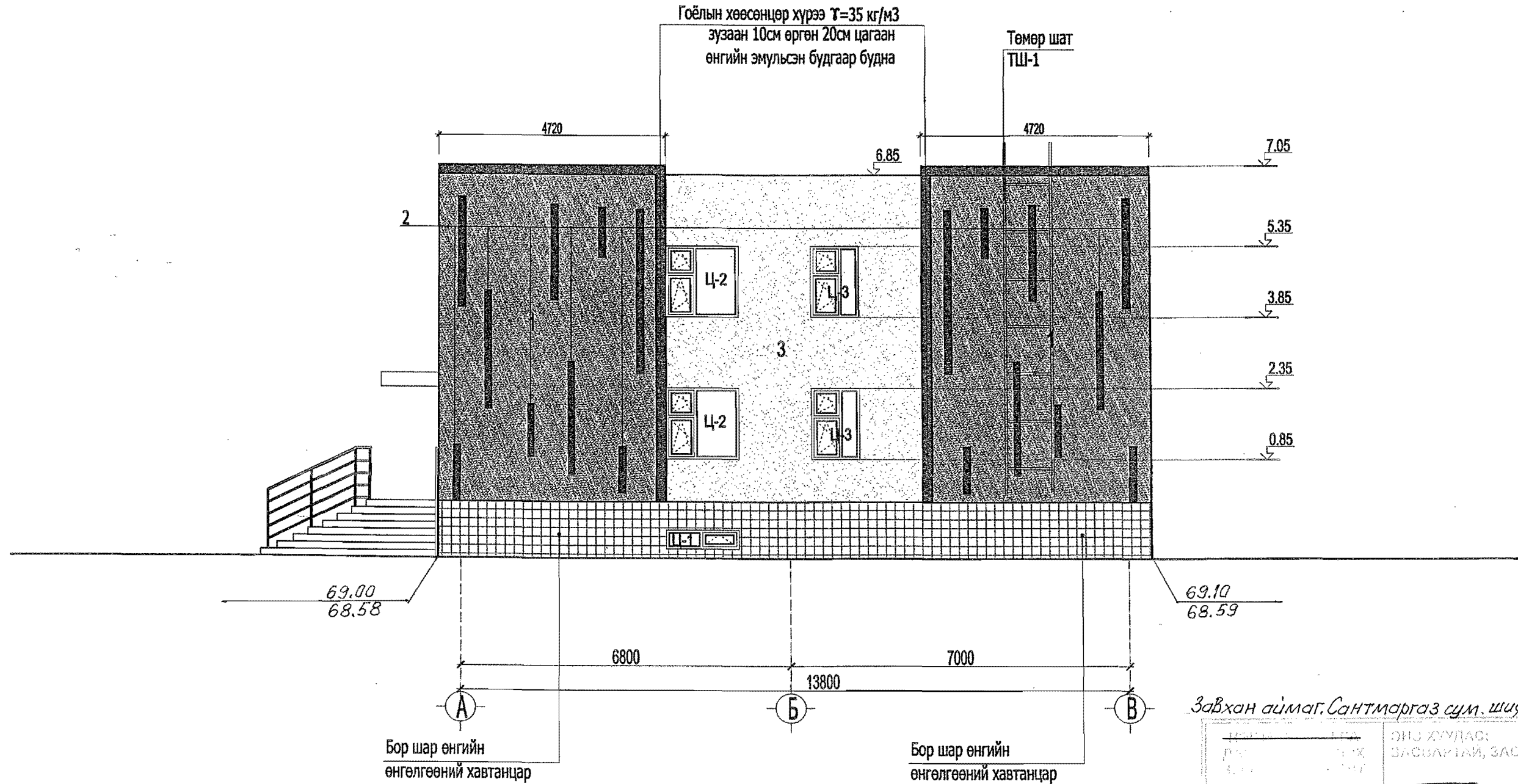
- 1  Улаан хүрэн өнгийн эмүльсэн будаг
- 2  Цагаан өнгийн эмүльсэн будаг
- 3  Цайвар шар өнгийн эмүльсэн будаг

Энэхүү зураг төсөл нь "Өлзий-Иш" ХХК-ний ОЮУНЫ ӨМЧ тул зохиогчийн зөвшөөрөлгүй өөрчлөх болон олшруулахыг хориглоно.



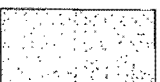
 "ULZII-ISH" Co., Ltd.	Завхан аймаг, Ургамал сум.			БА		
	Засаг Даргын Тамгын газрын барилга.					
	Захирал	А. Ичинхорлоо	 Нүүр тал тэнхлэг / 1-4 /	Масштаб:	М1:100	
	Архитектор	О.Шинэбаяр		үе шат	хуудас	бүх хуудас
Гүйцэтгэсэн	О.Шинэбаяр	ЕГ шифр: - ӨИ-08-18		А3	8	24
Шалгасан	П.Энхбаатар	ТГ шифр:		2018 он		

Handwritten signature and date:
1-62

НҮҮР ТАЛ ТЭНХЛЭГ /А-В/ М1:150




Гадна заслын тэмдэглэгээ:

- 1  Улаан хүрэн өнгийн эмүльсэн будаг
- 2  Цагаан өнгийн эмүльсэн будаг
- 3  Цайвар шар өнгийн эмүльсэн будаг

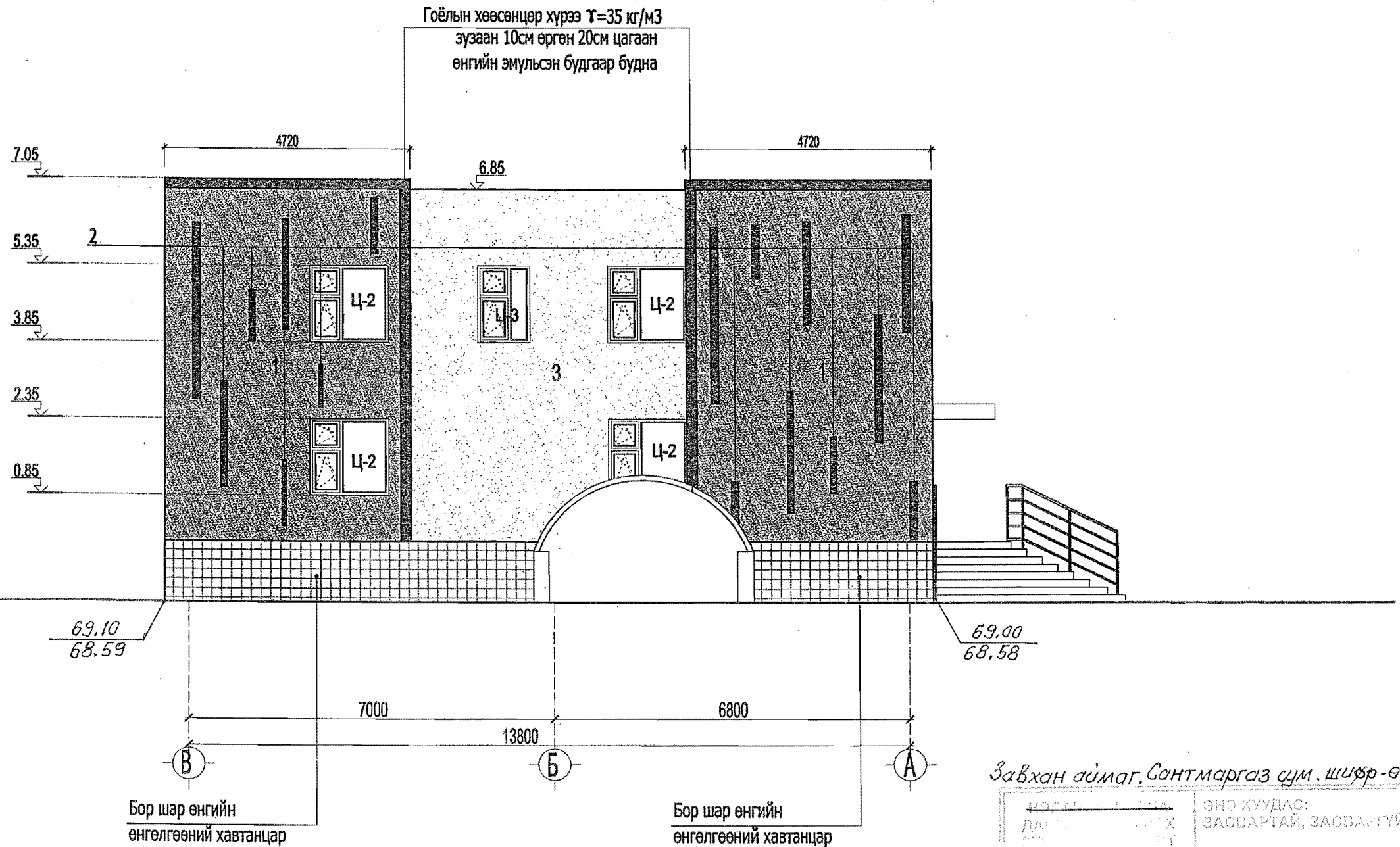
Завхан аймаг, Сантмаргаз сум, шифр - ӨИ - 20/21

ЭНЭ ХУУДАС: ЗАСВАРТАЙ, ЗАСВАРГУЙ, ХҮҮНИЙ	А.Болдбаатар	А.Шинэбаяр
	<i>(Signature)</i>	<i>(Signature)</i>



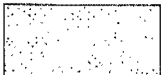
Энэхүү зураг төсөл нь "Өлзий-Иш" ХХК-ний ОЮУНЫ ӨМЧ тул зохиогчийн зөвшөөрөлгүй өөрчлөх болон алшруулахыг хориглоно.

 "ULZI-ISH" Co., Ltd.	Завхан аймаг, Ургамал сум.			БА		
	Засаг Даргын Тамгын газрын барилга.			Нүүр тал тэнхлэг / А-В /		
	Захирал	А. Ичинхорлоо	<i>(Signature)</i>	Масштаб:	М1:100	
	Архитектор	О.Шинэбаяр		үе шат	хуудас	бүх хуудас
Гүйцэтгэсэн	О.Шинэбаяр	<i>(Signature)</i>	А3	9	24	
Шалгасан	П.Энхбаатар	<i>(Signature)</i>	ЕГ шифр: - ӨИ-08-18	2018 он		
			ТГ шифр:			

НҮҮР ТАЛ ТЭНХЛЭГ /В-А/ М1:150



Гадна заслын тэмдэглэгээ:


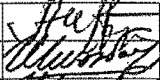

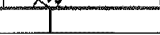
- 1  Улаан хүрэн өнгийн эмульсэн будаг
- 2  Цагаан өнгийн эмульсэн будаг
- 3  Цайвар шар өнгийн эмульсэн будаг

Завхан аймаг, Сантмаргаз сум, шир-өи-20/21

ЭНЭ ХУУДАС:
ЗАСВАРТАЙ, ЗАСВАРГУЙ, ХҮЧШИГҮЙ

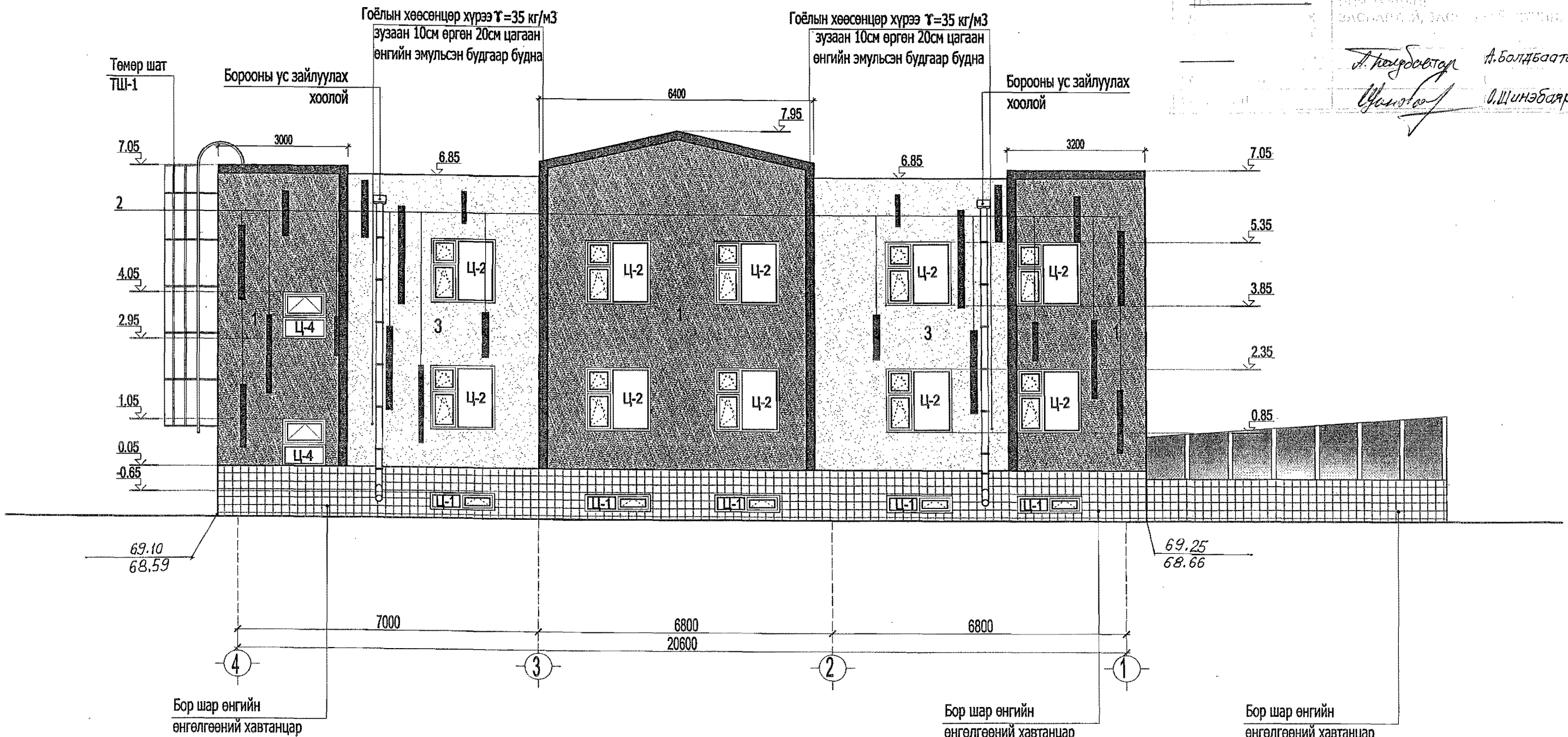
А.Балдбаатар А.Балдбаатар
О.Шинэбаяр О.Шинэбаяр

Энэхүү зураг төсөл нь "Өлзий-Иш" ХХК-ний ОЮУНЫ ӨМЧ тул зохиогчийн зөвшөөрөлгүй өөрчлөх болон олшруулахыг хориглоно.

 *ULZI-ISH* Co., Ltd.			Завхан аймаг, Ургамал сум.			БА		
			Засаг Даргын Тамгын газрын барилга.				Масштаб: М1:100	
Захирал	А. Ичинхорлоо	  	Нүүр тал тэнхлэг / В-А /			үе шат	хуудас	бүх хуудас
Архитектор	О.Шинэбаяр		EG шифр: -ӨИ-08-18			A3	10	24
Гүйцэтгэсэн	О.Шинэбаяр		ТГ шифр:			2018 он		
Шалгасан	П.Энхбаатар							

НҮҮР ТАЛ ТЭНХЛЭГ /4-1/ М1:150

Завхан аймаг, Сантмаргаз сум, Шифр-ӨИ-20/21



А.Балдбаатар
 О.Шинэбаяр

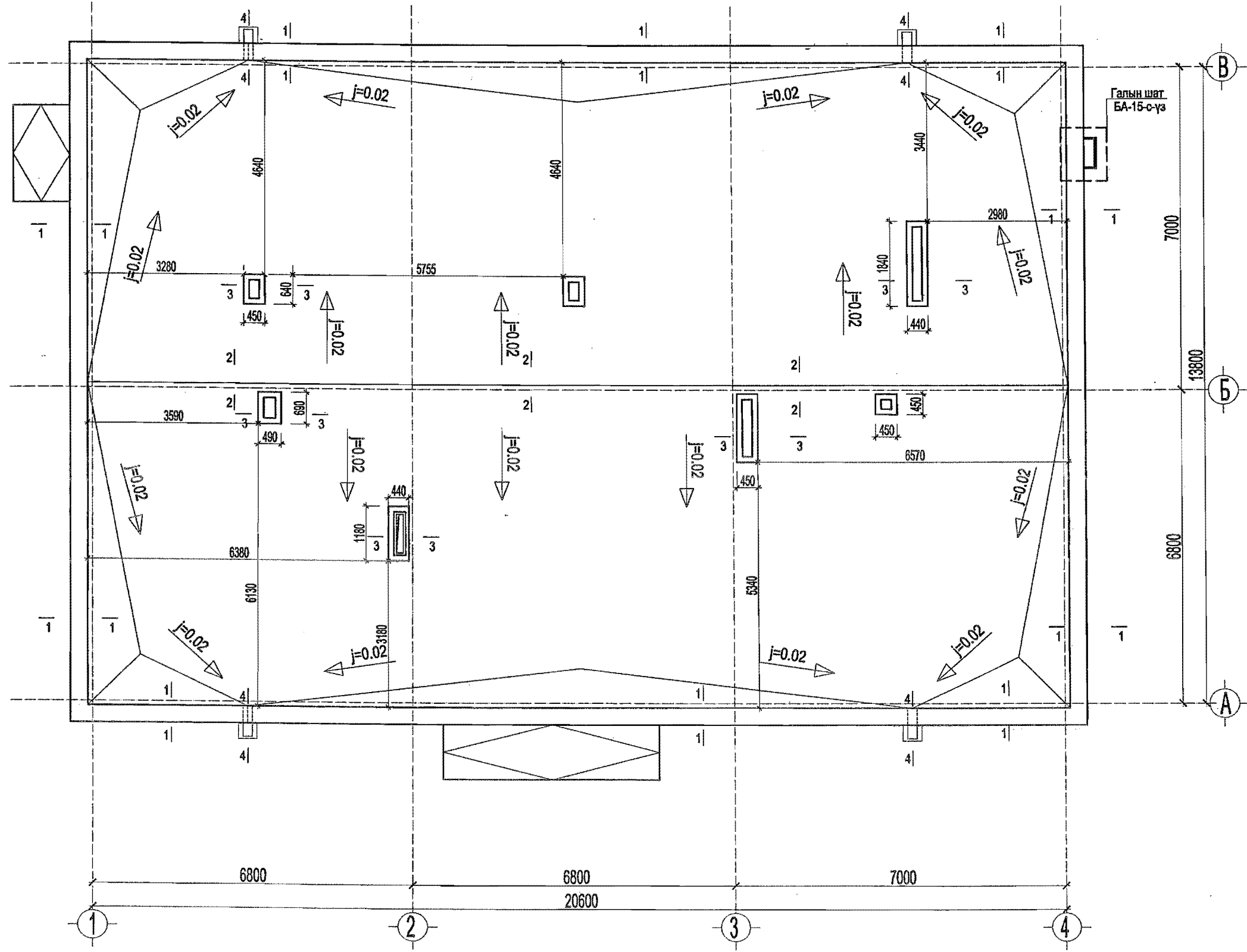
Гадна заслын тэмдэглэгээ:

- 1 Улаан хүрэн өнгийн эмальсэн будаг
- 2 Цагаан өнгийн эмальсэн будаг
- 3 Цайвар шар өнгийн эмальсэн будаг

Энэхүү зураг төсөл нь "Өлзий-Иш" ХХК-ний ОЮУНЫ ӨМЧ тул зохиогчийн зөвшөөрөлгүй өөрчлөх болон олшруулахыг хориглоно.

Завхан аймаг, Ургамал сум. Засаг Даргын Тамгын газрын барилга.			БА		
Захирал	А. Ичинхорлоо		Нүүр тал тэнхлэг /4-1/ ЕГ шифр: - ӨИ-08-18 ТГ шифр:		
Архитектор	О.Шинэбаяр				
Гүйцэтгэсэн	О.Шинэбаяр				
Шалгасан	П.Энхбаатар		Масштаб:	М1:100	
"ULZI-ISH" Co., Ltd.			үе шат	хуудас	бүх хуудас
			A3	11	24
			2018 он		

ДЭЭВРИЙН БАЙГУУЛАЛТ М1:100



Завхан аймаг Сангиоргоз сум шифр - өи - 20 / 21


ЭБЭ ХУДАС:
 ЗАСАГАТЭЙ, ЗАСБАРГУЙ, ҮНДЭМГҮЙ

А. Ичинхорлоо
 О. Шинэбаяр
 П. Энхбаатар

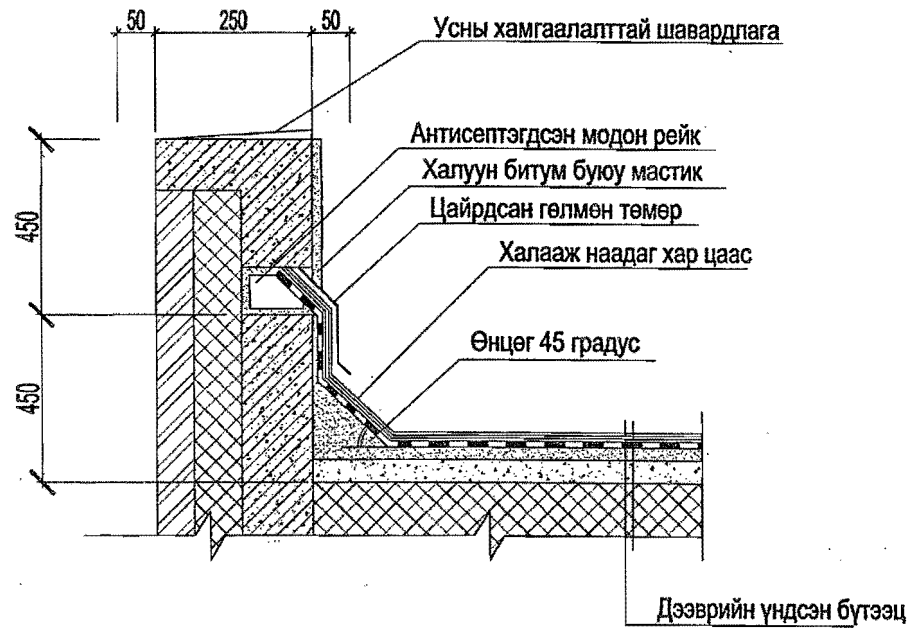
Тайлбар

- Дээврийн ажлыг хийхээс өмнө салхивчийн суваг болон сантехник, цахилгааны угсралтын ажлыг хийж дуусгасан байх шаардлагатай.
- Огтлолуудыг хуудас БА- 13 -с үз.

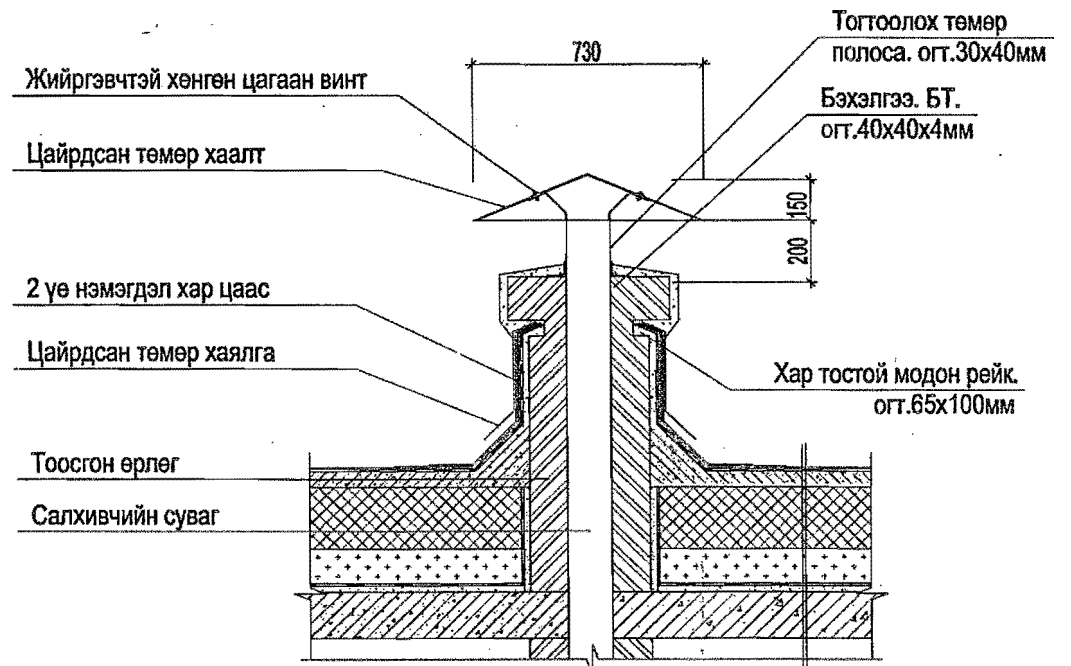
Энэхүү зураг төсөл нь "Өлзий-Иш" ХХК-ний ОЮУНЫ ӨМЧ тул зохиогчийн завшвэрлгүй өөрчлөх болон олшруулахыг хориглоно.

 "ULZII-ISH" Co., Ltd.		Завхан аймаг. Ургамал сум. Засаг Даргын Тамгын газрын барилга.		БА	
		Захирал	А. Ичинхорлоо	Дээврийн байгуулалт	Масштаб:
Архитектор	О.Шинэбаяр	Гүйцэтгэсэн	О.Шинэбаяр	үе шат	хуудас
Шалгасан	П.Энхбаатар	ТГ шифр:		А3	12
					24
				2018 он	

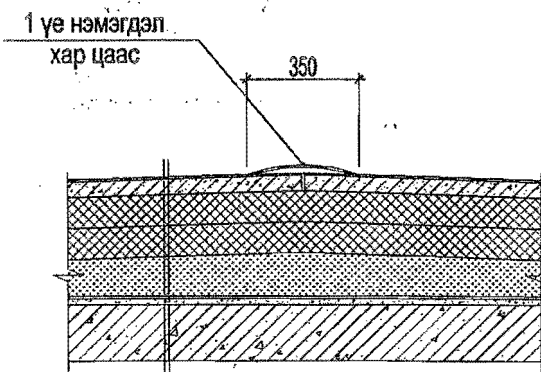
Огтлол 1-1



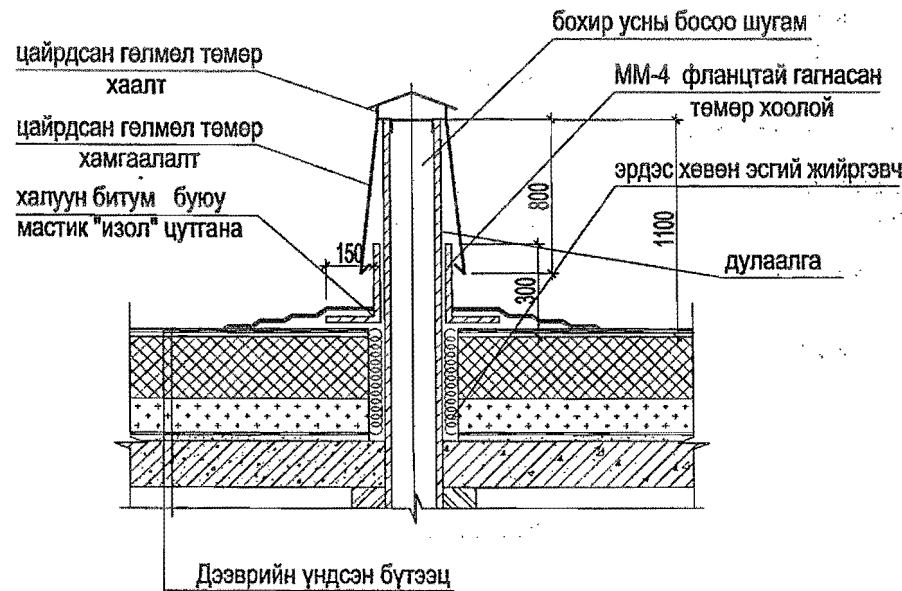
Огтлол 3-3



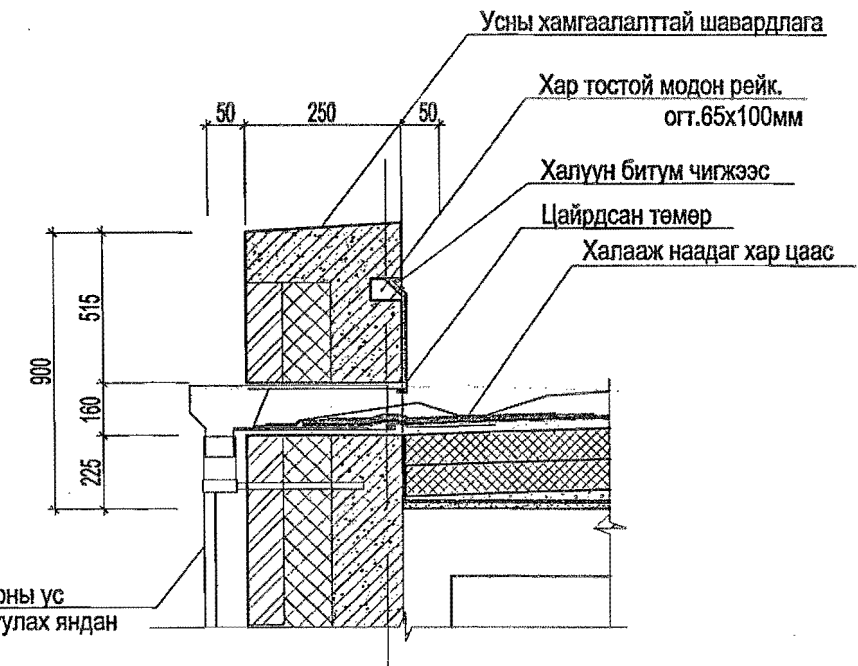
Огтлол 2-2



Огтлол 5-5



Огтлол 4-4



Бикрос ХКП 4,0 мм зузаантай. /чулуутай/
Бикрос ХПП 3,0 мм зузаантай.
Хөрсжүүлэгч праймер
Цементэн тэгшилгээ - М100 б=20мм
Бетон тэгшилгээ. М150 б=50мм
Керамзит хайрга налуулга 50-170мм
Дулаалга эрдэс хөвөн хавтан б=200мм
Уур тусгаарлагч 1 үе хар цаас
Тэгшилгээ цементэн зуурмаг - М100 б=20мм
Цутгамал төмөр бетон хавтан 150мм

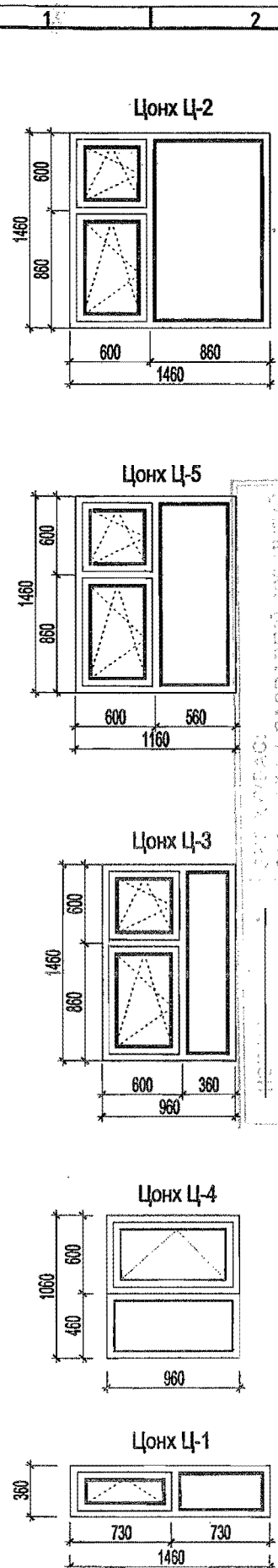
Завхан аймаг, Сантмаргаз сум, шифр-ӨИ-20/21

ЭНЭ ХУУДАС: ЗАСВАРТАЙ, ЗАСВАРГУЙ, ХҮЧИНГҮЙ	
Т. Энхбаатар	А.Болдбаатар
Шалгасан	О.Шинэбаяр

Тайлбар
- Дээврийн байгуулалтын огтлолыг хуудас БА 4с үз.

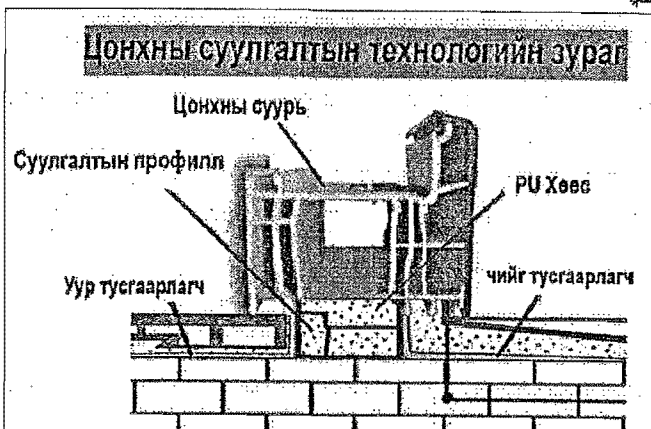
Энэхүү зураг төсөл нь "Өлзий-Иш" ХХК-ний ОЮУНЫ ӨМЧ тул зохиогчийн зөвшөөрөлгүй өөрчлөх болон олшруулахыг хориглоно.

Завхан аймаг, Ургамал сум. Засаг Даргын Тамгын газрын барилга.			БА		
Захирал	А. Ичинхорлоо	Дээврийн хэсэглэл огтлол	Масштаб: М1:100		
Архитектор	О.Шинэбаяр		үе шат	хуудас	бүх хуудас
Гүйцэтгэсэн	О.Шинэбаяр		А3	13	24
Шалгасан	П.Энхбаатар	ТТ шифр:	2018 он		



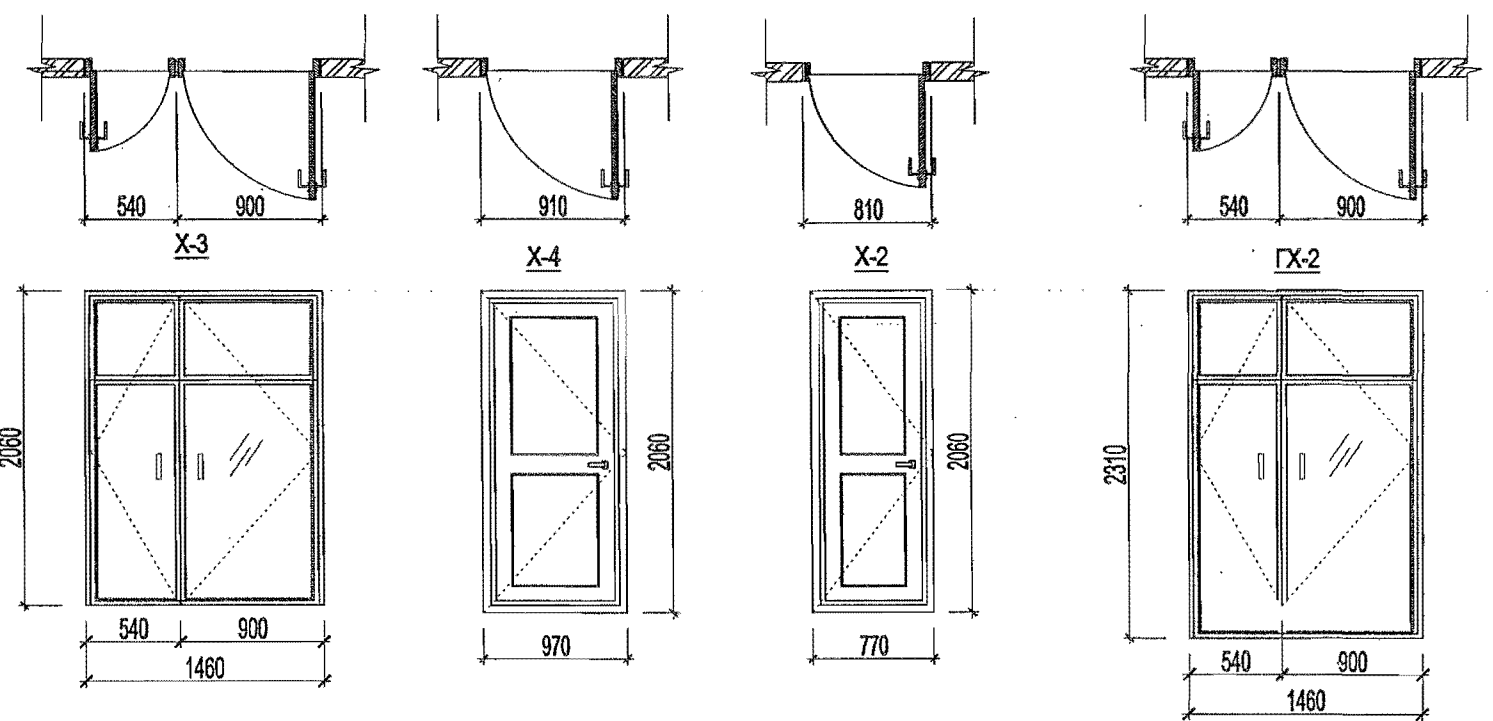
Завхан аймаг, Сантмаргаз сум.
шифр - өИ-20/21

А.Болдбаатар
О.Шинэбаяр



Цонх хаалганы марк түүвэр

№	Марк	Цонх, хаалганы хэмжээ hxb /мм/	Зоорийн давхар		1-р давхар		2-р давхар		Бүгд	Тайлбар
			Баруун	Зүүн	Баруун	Зүүн	Баруун	Зүүн		
Цонх										
1	Ц-1	360 x 1460	6	-	-	-	-	-	6	Вакум цонх
2	Ц-2	1460 x 1460	-	-	11	-	12	-	23	Вакум цонх
3	Ц-3	1460 x 960	-	-	1	-	2	-	3	Вакум цонх
4	Ц-4	1060 x 960	-	-	1	-	1	-	2	Вакум цонх
5	Ц-5	1460 x 1160	-	-	-	-	3	-	3	Вакум цонх
Хаалга										
6	ГХ-1	2310 x 2960	1	-	-	-	-	-	1	Дулаалгатай төмөр хаалга
7	ГХ-2	2310 x 1460	-	-	-	1	-	-	1	Төмөр рамтай шилэн хаалга
8	Х-1	2060 x 870	2	2	3	3	4	7	21	Модон хаалга
9	Х-2	2060 x 870	-	1	-	-	-	-	1	Төмөр хаалга
10	Х-3	2060 x 1460	-	1	2	-	1	-	4	Төмөр рамтай шилэн хаалга
11	Х-4	2060 x 970	1	-	1	1	1	-	4	Модон хаалга
12	Х-5	2060 x 770	-	2	1	1	-	-	4	Модон хаалга



- Тайлбар**
- Цонх, хаалтыг хуванцар жаазтай эдлэхүүнээр вакум шиллэгээтэйгээр өгөгдсөн загвар, хэмжээгээр MNS 4629:2007 стандартын шаардлага хангасан чанарсайтай материалаар угсралтын технологийн дагуу захиалан хийлгэх шаардлагатай.
 - Дотор хаалгыг технологийн дагуу хатаасан модон эдэлхүүнээр босгогуйгээр өгөгдсөн загвар хэмжээгээр захиалж хийлгэн угсарна. зузаан фасадны шилэн өнгөлгөө хийнэ.
 - Барилгын цонхыг 2 давхар шиллэгээтэй хийнэ.

Энэхүү зураг төсөл нь "Өлзий-Иш" ХХК-ний ОЮУНЫ ӨМЧ тул зохиогчийн зөвшөөрөлгүй өөрчлөх болон олшруулахыг хориглоно.

ӨЛЖИЙ-ИШ ХХК

"ULZII-ISH" Co., Ltd.

Завхан аймаг, Ургамал сум.
Засаг Даргын Тамгын газрын барилга.

БА

Масштаб: М1:100

Захирал	А.Ичинхорлоо	Цонх, хаалга марк түүвэр	Масштаб:	М1:100	
Архитектор	О.Шинэбаяр		үе шат	хуудас	бүх хуудас
Гүйцэтгэсэн	О.Шинэбаяр		А3	14	24
Шалгасан	П.Энхбаатар		2018 он		

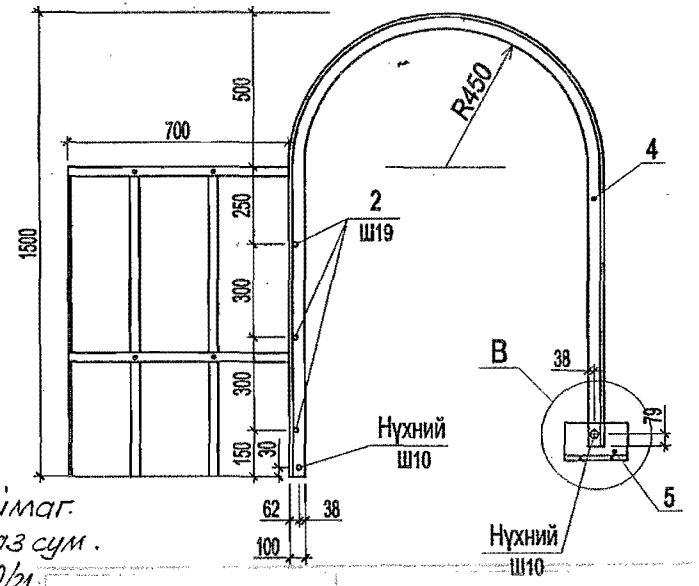
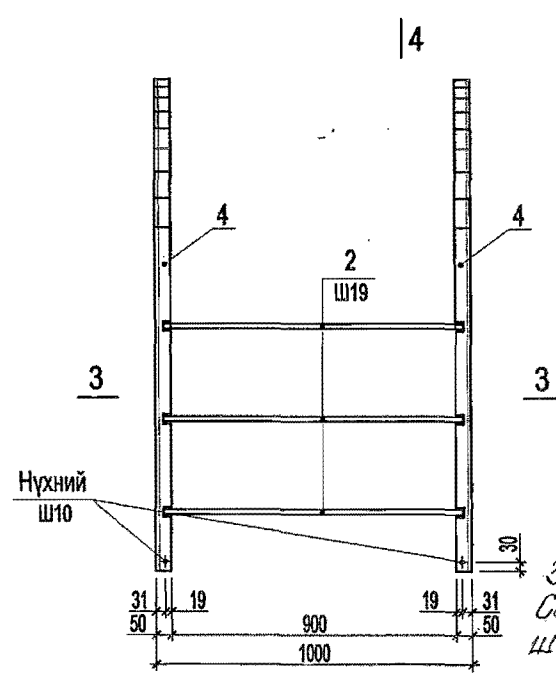
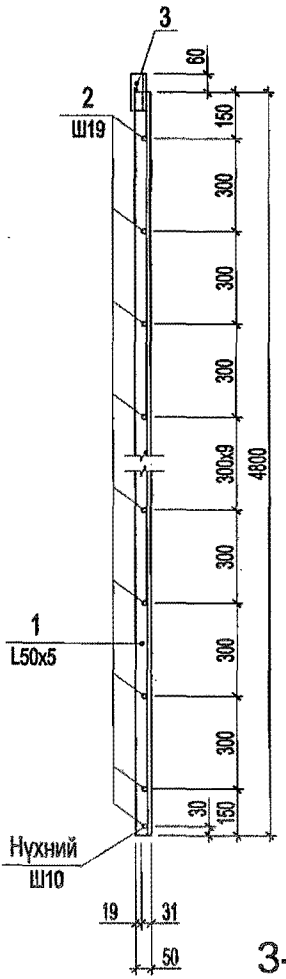
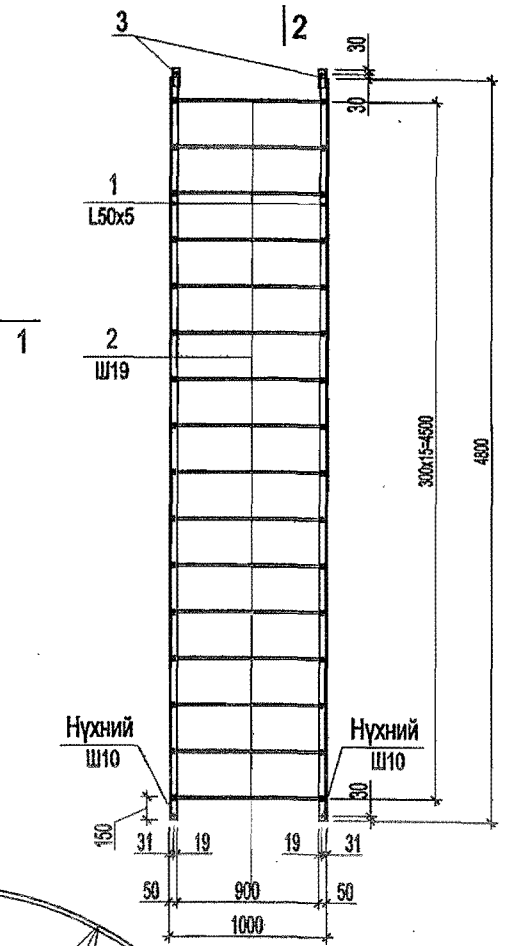
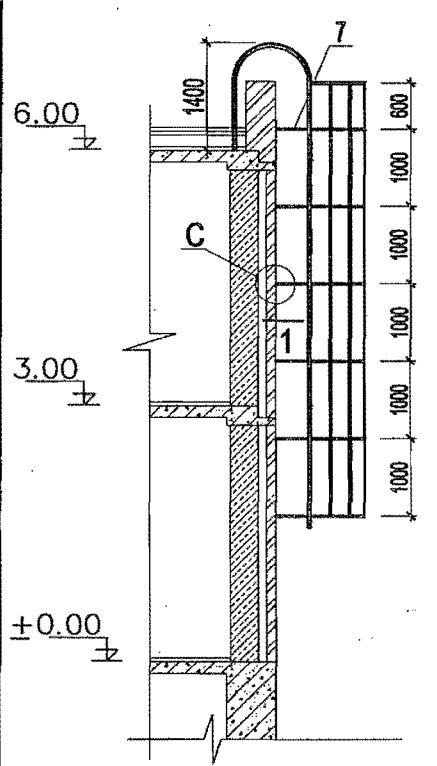
Галын шат / ГШ-1 /

Галын шат / ГШ-1 /

2-2

Галын шатны / ГШ-1 / дээд хэсэг

4-4



Завхан аймаг.
Сантмаргаз сум.
шифр-ӨИ-20/21

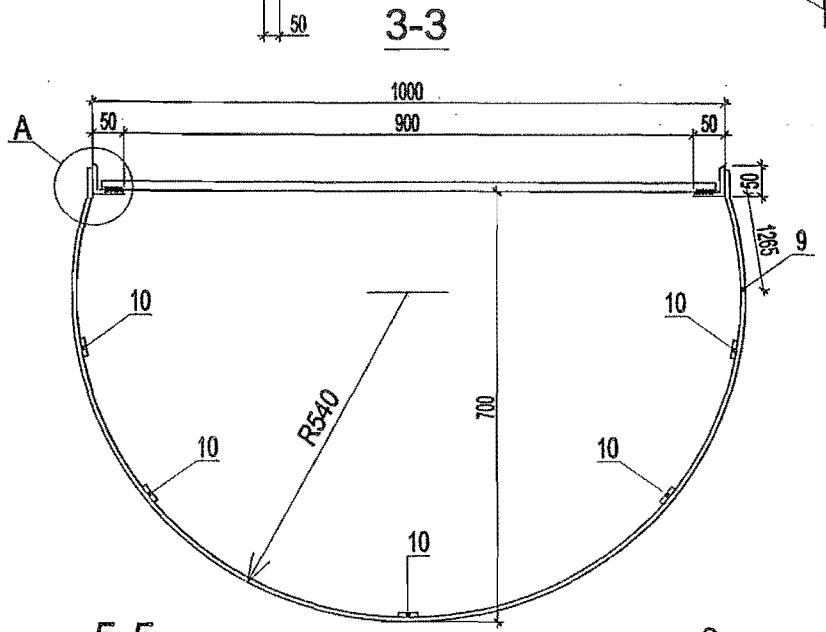
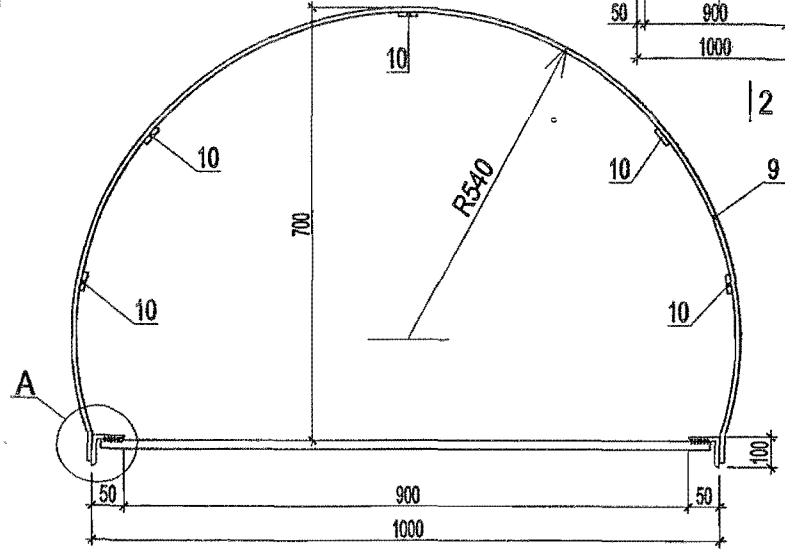
ЭНЭ ХУУДАС:
ЗАСВАРТАЙ, ЗАСГАРТАЙ, ХУМНГУЙ

А.Төгсбаатар *А.Болдбаатар*
Уянзайр *О.Шинэбаяр*

Хэсэглэл "А"

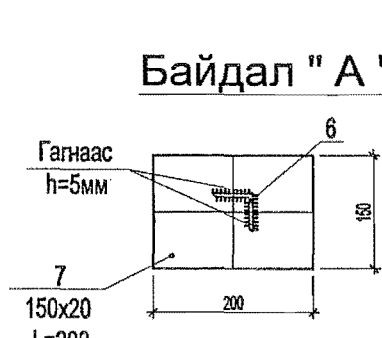
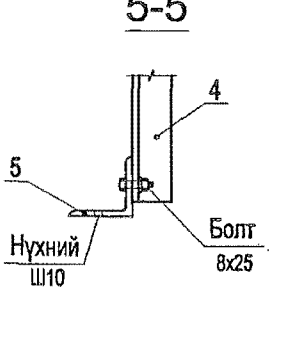
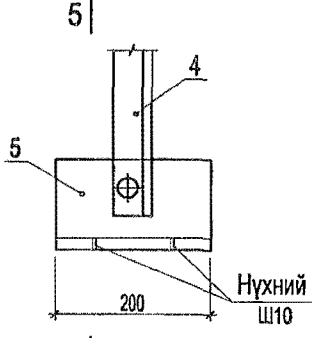
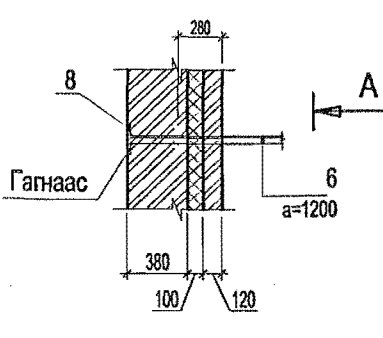
Материалын тодорхойлолт

Д/д	Нэр	Тоо ш	Жин /кг/		Тайлбар
			Нэгж	Бүгд	
ГШ-1			1	270.10	270.10
1	L50x5 L=4800	2	21.49	42.98	
2	SD39D D19 L=940	19	2.11	40.18	
3	L50x5 L=120	2	0.45	0.90	
4	L50x5 L=3320	2	12.51	25.03	
5	L80x8 L=200	2	1.93	3.86	
6	L50x5 L=1000	10	3.7	37.0	
7	L50x5 L=780	2	2.94	5.88	
8	-150x20 L=200	12	4.71	56.52	
9	-30x4 L=2020	8	2.36	18.91	
10	-30x4 L=6640	5	7.77	38.84	



Хэсэглэл "С"

Хэсэглэл "В"



Байдал "А"

Тайлбар
- Энэ хуудсыг БА-12-, гэсэн хуудсуудтай хамт үз.
- Галын шатны доод гишгүүр газрын түвшингээс дээш 2000мм байна.

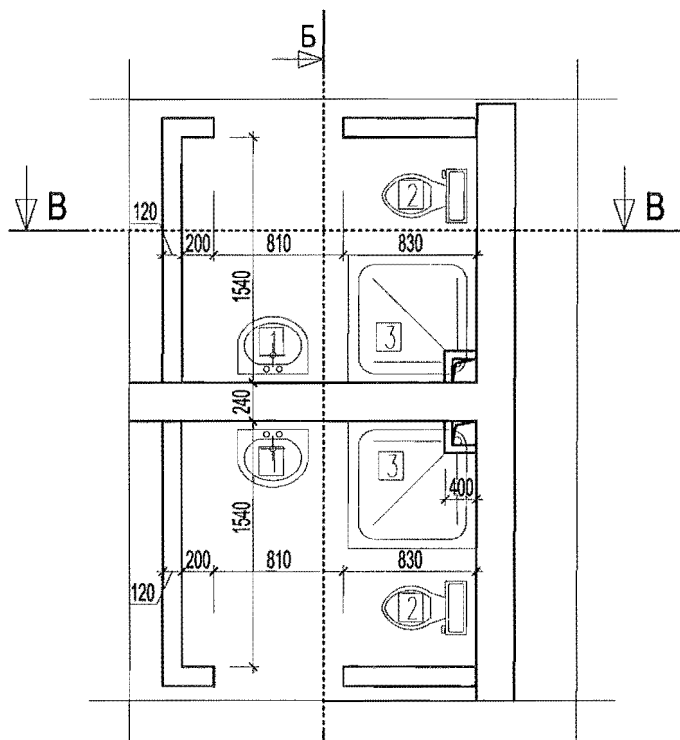
Энэхүү зураг төсөл нь "Өлзий-Иш" ХХК-ний ОЮУНЫ ӨМЧ тул зохиогчийн зөвшөөрөлгүй өөрчлөх болон ашигуулахыг хориглоно.

Завхан аймаг. Ургамал сум.
Засаг Даргын Тамгын газрын барилга.

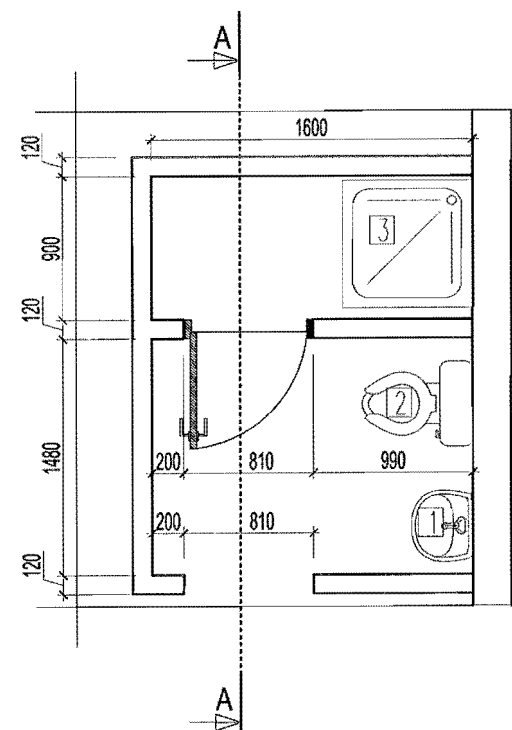
Захирал	А. Ичинхорлоо	Галын шат	Масштаб: М1:100
Архитектор	О.Шинэбаяр		
Гүйцэтгэсэн	О.Шинэбаяр	EG шифр: -ӨИ-08-18	А3 15 24
Шалгасан	П.Энхбаатар		

МТ шифр: 2018 он

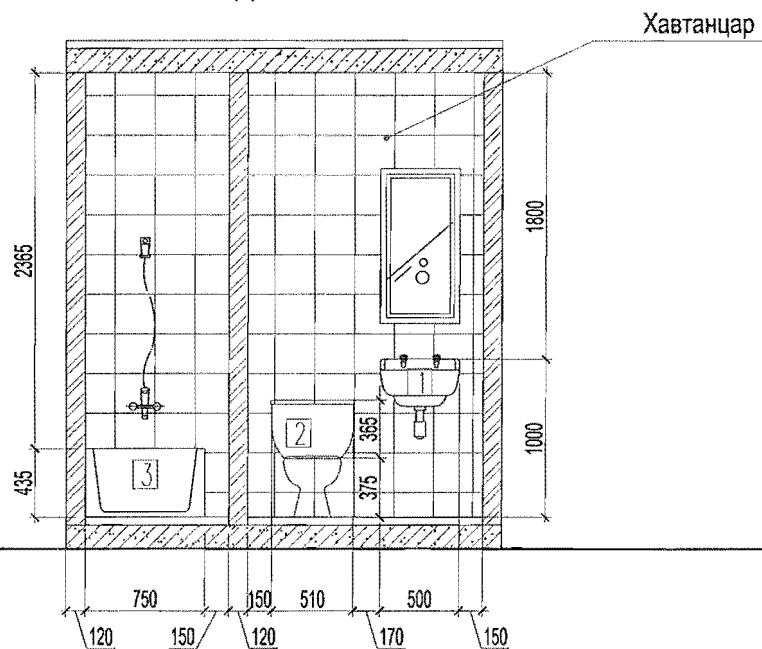
Хэсэглэл " 2 "



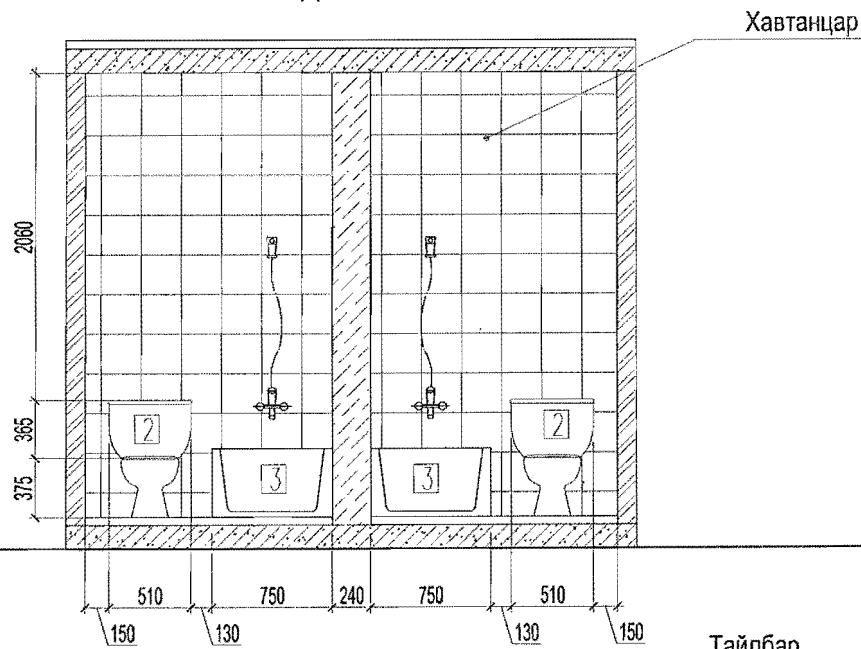
Хэсэглэл " 1 "



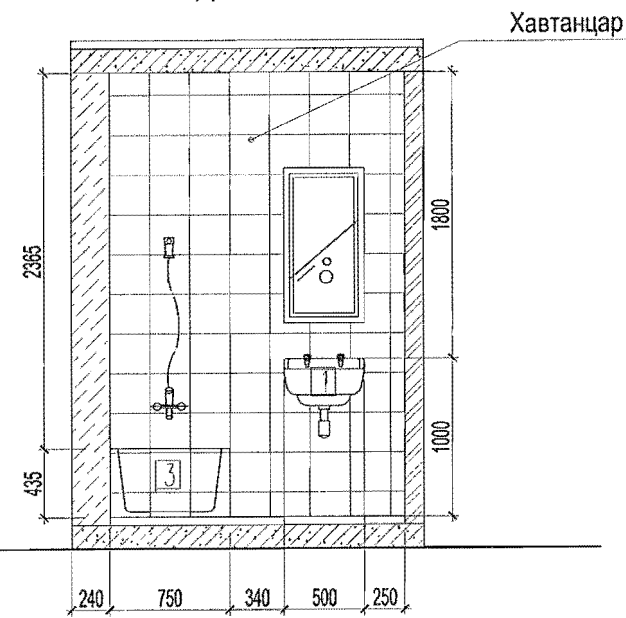
Ханын дэлгээс А - А



Ханын дэлгээс Б - Б



Ханын дэлгээс В - В

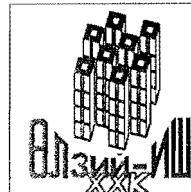


Тайлбар

1. Энэ хуудсыг, БА - 3- с хамтатган үз.
2. Ариун цэврийн өрөөний дотор ханыг 2.8 м хүртэл өндөрт ханын хавтанцараар өнгөлж, дээшхи хэсэгт сайн чанарын цагаан өнгийн эмальсэн будгаар 2 удаа будна.
3. Тавилгыг технологи болон зургийн дагуу хэмжээгээр нь хийж суурьлуулж өгнө.
4. Хаалгыг босготой хийж өгөх бөгөөд шалны түвшинг 20мм доор байхаар гүйцэтгэнэ.

Энэхүү зураг төсөл нь "Өлзий-Иш" ХХК -ний ОЮУНЫ ӨМЧ тул зохиогчийн зөвшөөрөлгүй өөрчлөх болон олшруулахыг хориглоно.

1-:-16-р давхрын ариун цэврийн өрөөний тоног төхөөрөмжийн байгуулалт			
№	Тавилгын нэр	Тоо	Хэмжээ / L x W x H /
1.	Угаагуур	3	700x500x850
2.	Суултуур	3	700x380x400
3.	Шүршүүр онгоцтой	3	1800x700x600



"ULZII-ISH" Co., Ltd.

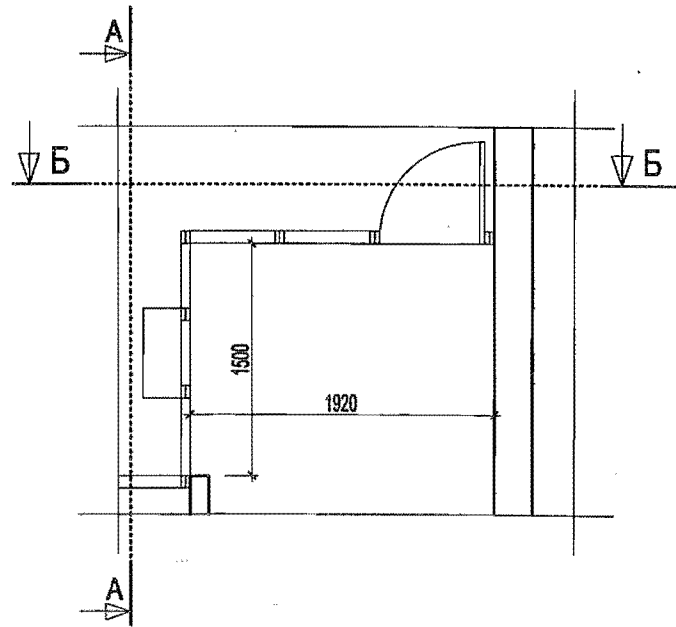
Завхан аймаг. Сантмаргац.
Засаг Даргын Тамгын газрын барилга.

Захирал	А. Ичинхорлоо	Хэсэглэл "1, 2," Бүшифр: - ӨИ-20-21 Г шифр:
Архитектор	А. Болдбаатар	
Гүйцэтгэсэн	А. Болдбаатар	
Шалгасан	О.Шинэбаяр	

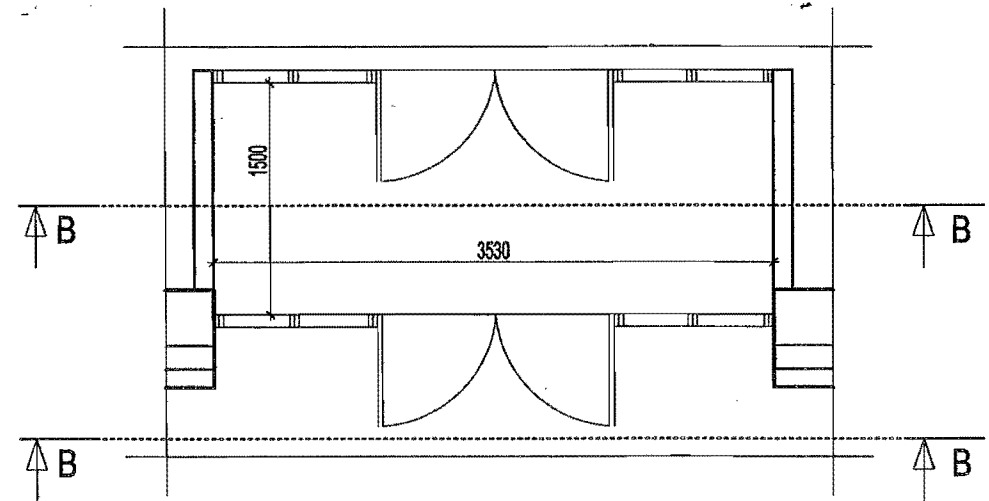
БА

Масштаб:	М1:100	
үе шат	хуудас	бүх хуудас
A3	16	24
2021 он		

Хэсэглэл "3"



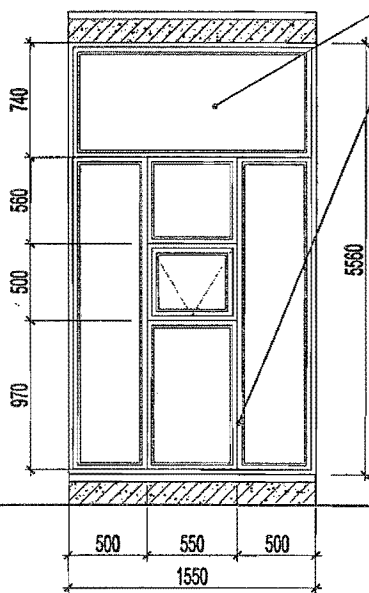
Хэсэглэл "4"



Завхан аймаг, Сантморгаз сум, шифр-ӨИ-20/21

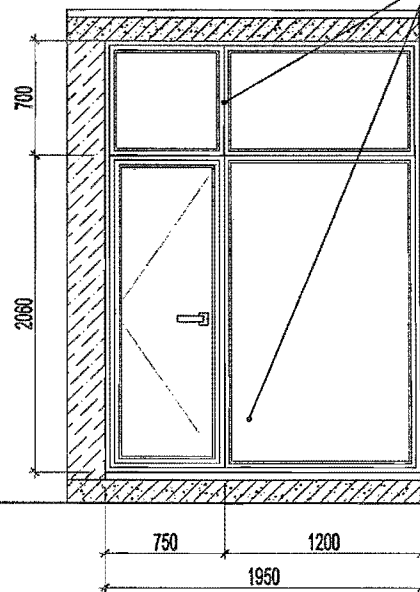
ЭНЭ ХУУДАС: ЗАСВАРТАЙ, ЗАСВАРГҮЙ, ХҮЧИНГҮЙ	А. Балдбоатар	А. Балдбоатар
	Шинэбаяр	О. Шинэбаяр

Ханын дэлгээс А - А



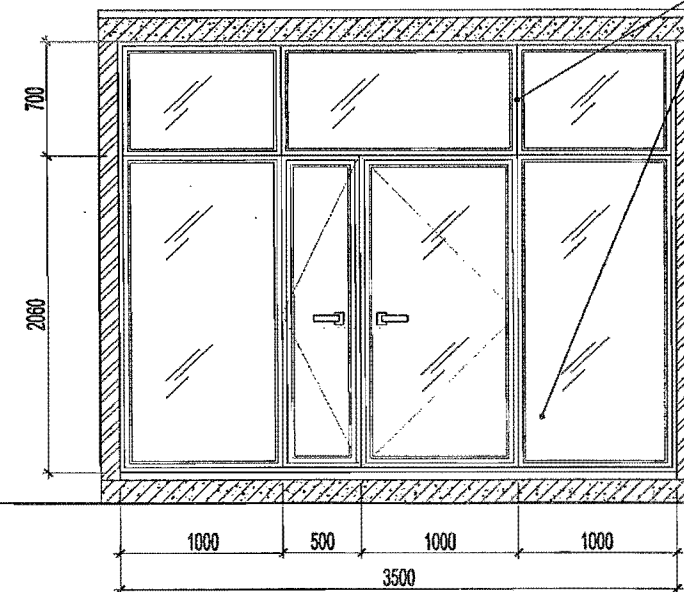
Төмөр раамтай шилэн хана, хаалга

Ханын дэлгээс Б - Б



Төмөр раамтай шилэн хана, хаалга


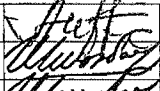

Ханын дэлгээс В - В



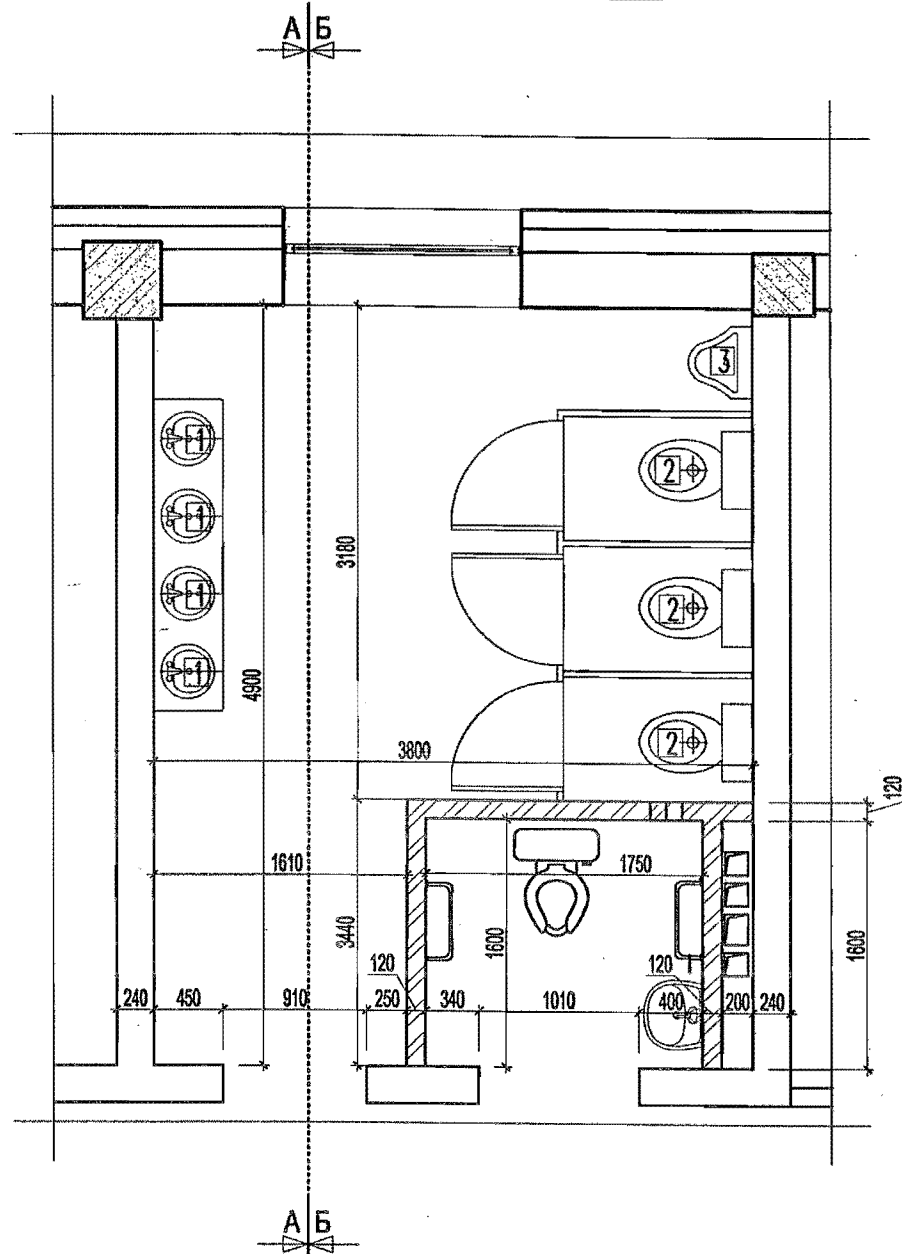
Төмөр раамтай шилэн хана, хаалга

Тайлбар
1. Энэ хуудсыг БА 4-с хамтатган үз.

Энэхүү зураг төсөл нь "Өлзий-Иш" ХХК-ний ОЮУНЫ ӨМЧ тул зохиогчийн зөвшөөрөлгүй өөрчлөх болон олшруулахыг хориглоно.

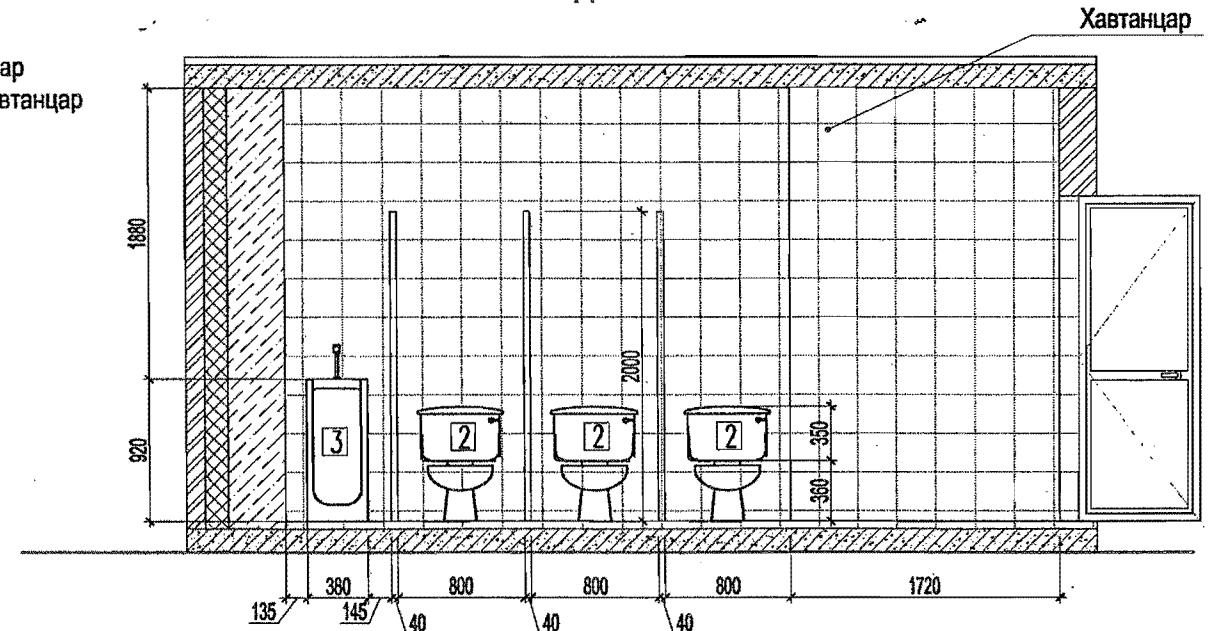
 <p>ULZIY-ISH Co., Ltd.</p>	Завхан аймаг, Ургамал сум. Засаг Даргын Тамгын газрын барилга.			БА		
	Захирал	А. Ичинхорлоо		Хэсэглэл "3, 4,"	Масштаб:	M1:100
	Архитектор	О. Шинэбаяр			үе шат	хуудас
	Гүйцэтгэсэн	О. Шинэбаяр		ЕГ шифр: - ӨИ-08-18	A3	17
Шалгасан	П. Энхбаатар	ТГ шифр:			2018 он	

Хэсэглэл " 5 "

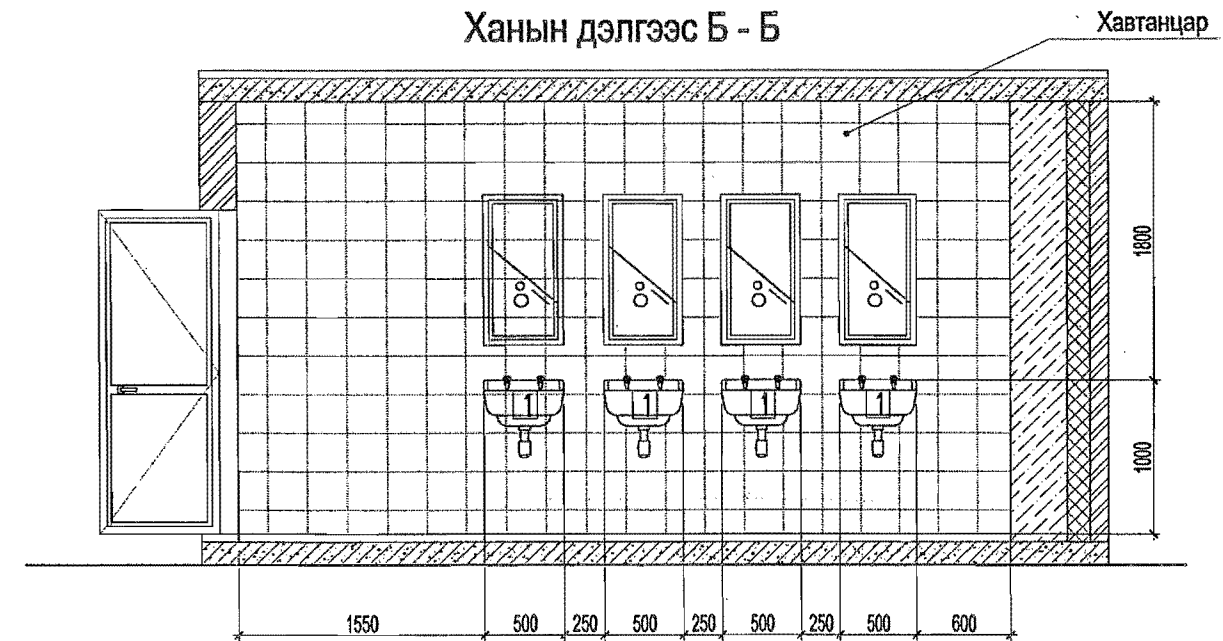


Цайвар шар өнгийн хавтанцар

Ханын дэлгээс А - А



Ханын дэлгээс Б - Б



Завхан аймаг. Сантмаргаз сум. шифр- өИ-20/21

ЭНЭ ХУУДАС:
ЗАСВАРТАЙ, ЗАСВАРГУЙ, ХУЧИНГУЙ

А. Болдбаатар А. Болдбаатар
О. Шинэбаяр О. Шинэбаяр

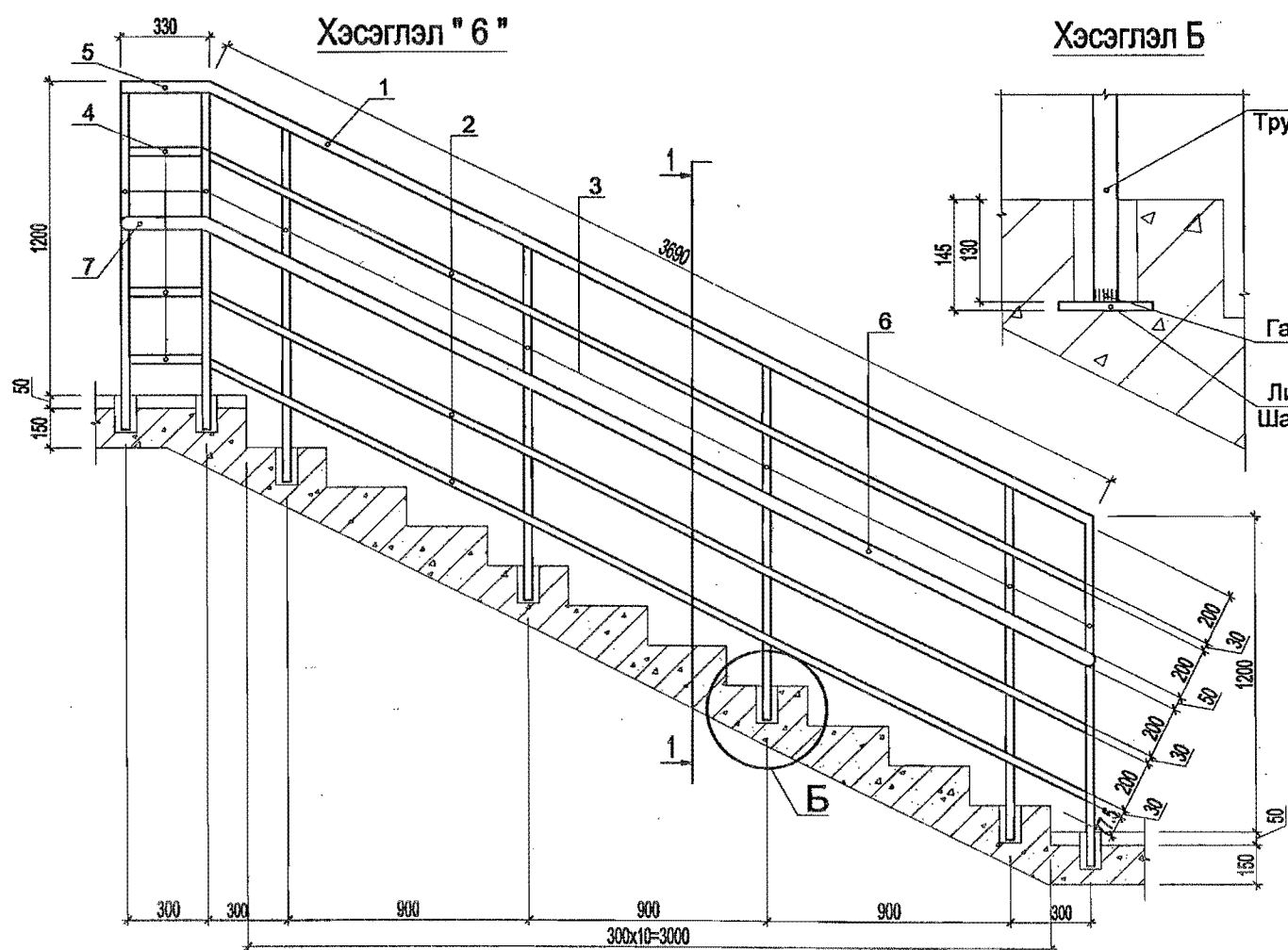
Тайлбар

1. Энэ хуудсыг. БА - 4 - с хамтатган үз.
2. Ариун цэврийн ерөөний дотор ханыг 2.8 м хүртэл өндөрт ханын хавтанцараар өнгөлж, дээшхи хэсэгт сайн чанарын цагаан өнгийн эмальсэн будгаар 2 удаа будна.
3. Тавилгыг технологи болон зургийн дагуу хэмжээгээр нь хийж суурьлуулж өгнө.
4. Хаалгыг босготой хийж өгөх бөгөөд шалны түвшинг 20мм доор байхаар гүйцэтгэнэ.

Энэхүү зураг төсөл нь "Өлзий-Иш" ХХК-ний ОЮУНЫ ӨМЧ түл зохиогчийн зөвшөөрөлгүй өөрчлөх болон олшруулахыг хориглоно.

1-16-р давхрын ариун цэврийн ерөөний тоног төхөөрөмжийн байгуулалт			
№	Тавилгын нэр	Тоо	Хэмжээ / L x W x H /
1.	Угаагуур	8	700x500x850
2.	Суултуур	6	700x380x400
3.	Гадаагуур	2	380x210x920

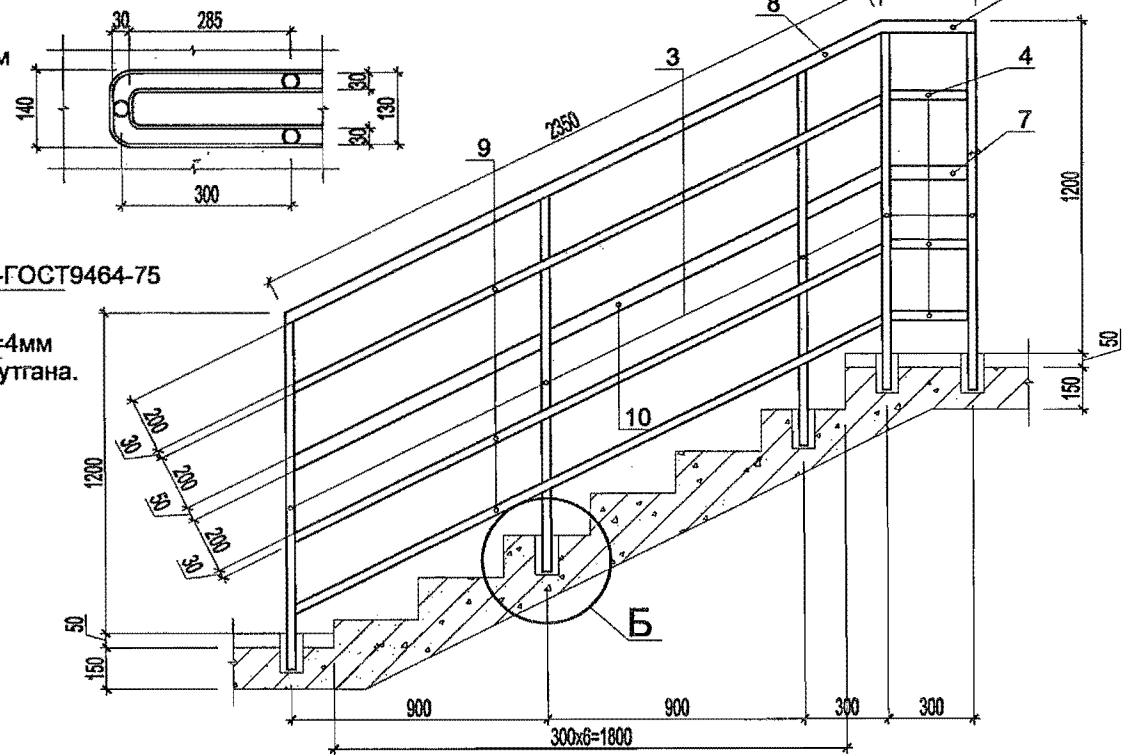
Завхан аймаг. Ургамал сум. Засаг Даргын Тамгын газрын барилга.				БА		
Захирал	А. Ичинхорлоо	Хэсэглэл " 5 "	Масштаб:	М1:100		
Архитектор	О.Шинэбаяр		үе шат	хуудас	бүх хуудас	
Гүйцэтгэсэн	О.Шинэбаяр		А3	18	24	
Шалгасан	П.Энхбаатар	ЕГ шифр: - ӨИ-08-18	2018 он			
"ULZII-ISH" Co., Ltd.		ТГ шифр:				



Хэсэглэл Б

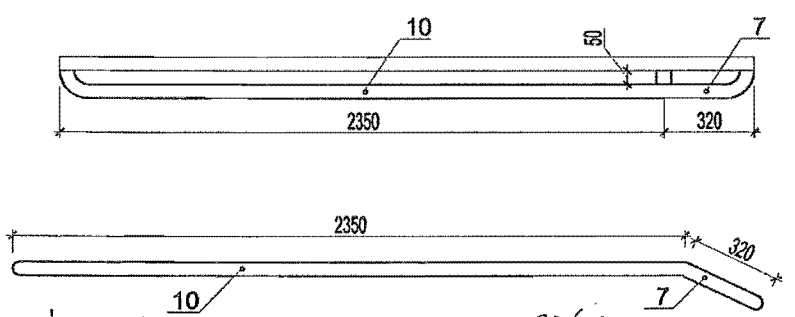
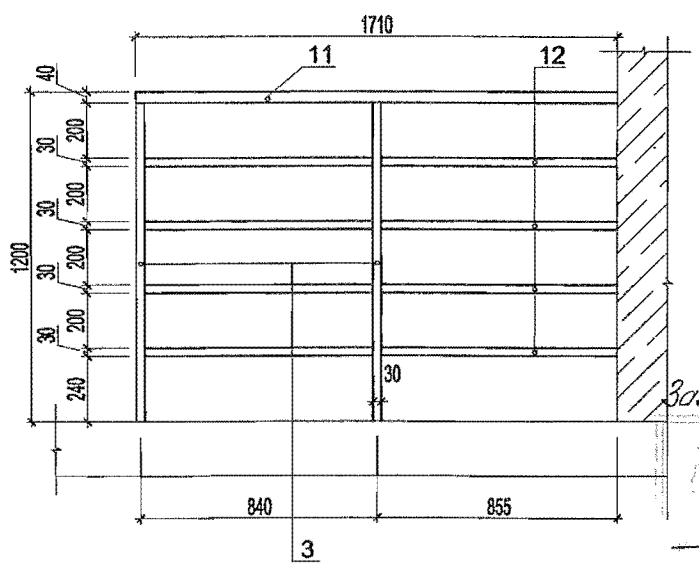
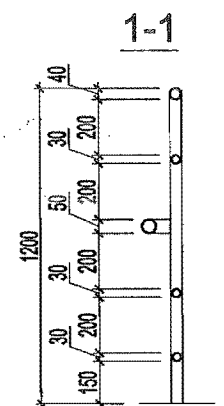
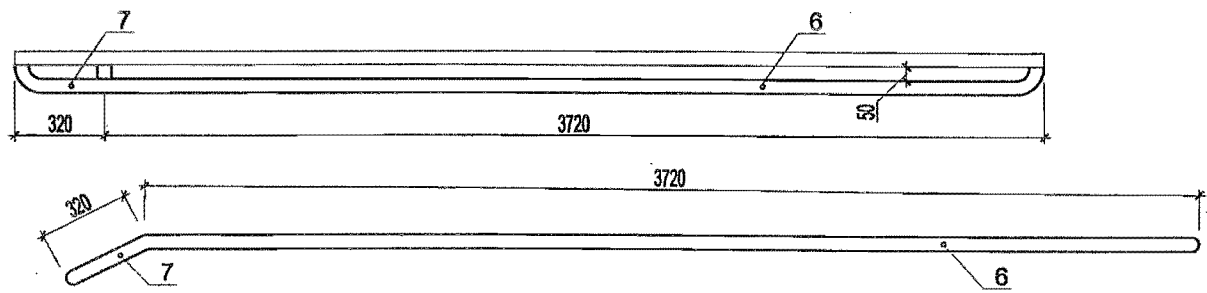


Хэсэглэл А



Материалын тодорхойлолт

Д/д	Тэмдэглэгээ	Нэр	Тоо ш	Жин /кг/		Тайлбар
				Нэгж	Бүгд	
Шатны бариул						
1	ГОСТ 3262-75	Труба d=42,5мм L=3690	12	9.003	108.03	
2	ГОСТ 3262-75	Труба d=32,5мм L=3690	36	6.27	225.72	
3	ГОСТ 3262-75	Труба d=32,5мм L=1290	93	2.19	203.67	
4	ГОСТ 3262-75	Труба d=32,5мм L=270	29	0.46	13.34	
5	ГОСТ 3262-75	Труба d=42,5мм L=330	13	0.805	10.46	
6	ГОСТ 3262-75	Труба d=52,5мм L=3720	12	10.90	130.80	
7	ГОСТ 3262-75	Труба d=52,5мм L=320	13	0.93	12.09	
8	ГОСТ 3262-75	Труба d=42,5мм L=2350	1	5.73	5.73	
9	ГОСТ 3262-75	Труба d=32,5мм L=2350	3	3.99	11.97	
10	ГОСТ 3262-75	Труба d=52,5мм L=2350	1	6.88	6.88	
11	ГОСТ 3262-75	Труба d=42,5мм L=1710	1	4.17	4.17	
12	ГОСТ 3262-75	Труба d=32,5мм L=1680	4	2.85	11.40	



- Тайлбар бичиг
- Энэ хуудсыг БА - 5 - с хамтатган үз.
 - Бусад холбогдох тайлбарыг тухайн хуудсанд үз.

Завхан аймаг, Сантмаргаз сум, шифр - ӨИ-20/21

ЭНЭ ХУУДАС:
ЗАСВАРТАЙ, ЗАСДЛАГҮЙ, ХУЧИНГҮЙ

Д. Ногоодорж А.Болдбаатар
Шинэбаяр О.Шинэбаяр

Энэхүү зураг төсөл нь "Өлзий-Иш" ХХК-ний ОЮУНЫ ӨМЧ тул зохиогчийн зөвшөөрөлгүй өөрчлөх болон олшруулахыг хориглоно.

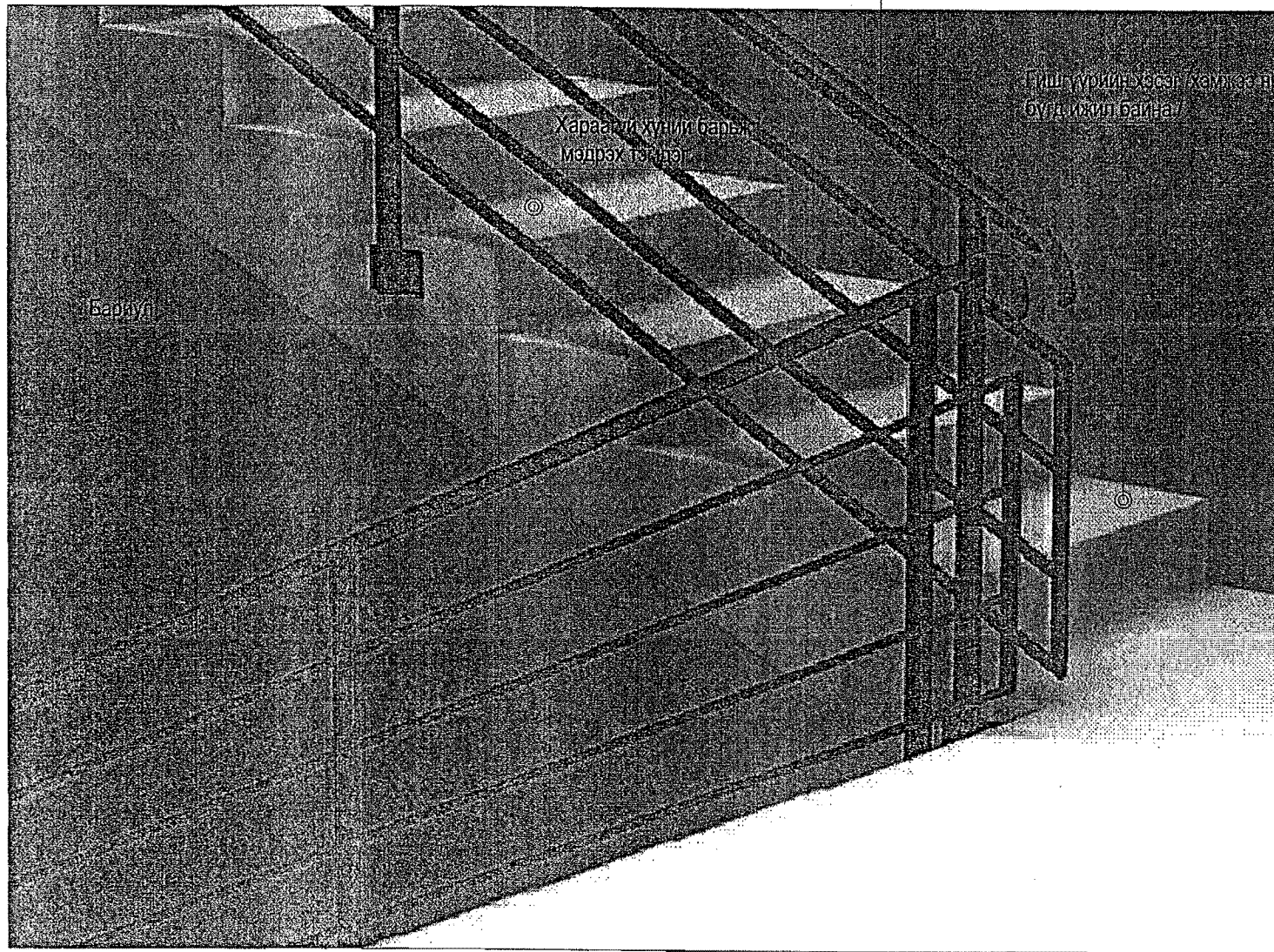
Завхан аймаг. Ургамал сум.
Засаг Даргын Тамгын газрын барилга.

Захирал	А. Ичинхорлоо	Хэсэглэл "6"	Масштаб: М1:100		
Архитектор	О.Шинэбаяр		үе шат	хуудас	бүх хуудас
Гүйцэтгэсэн	О.Шинэбаяр	ЕГ шифр: - ӨИ-08-18	A3	19	24
Шалгасан	П.Энхбаатар	ТГ шифр:	2018 он		

A3

Шатны хайсны харагдах байдал

Бариул

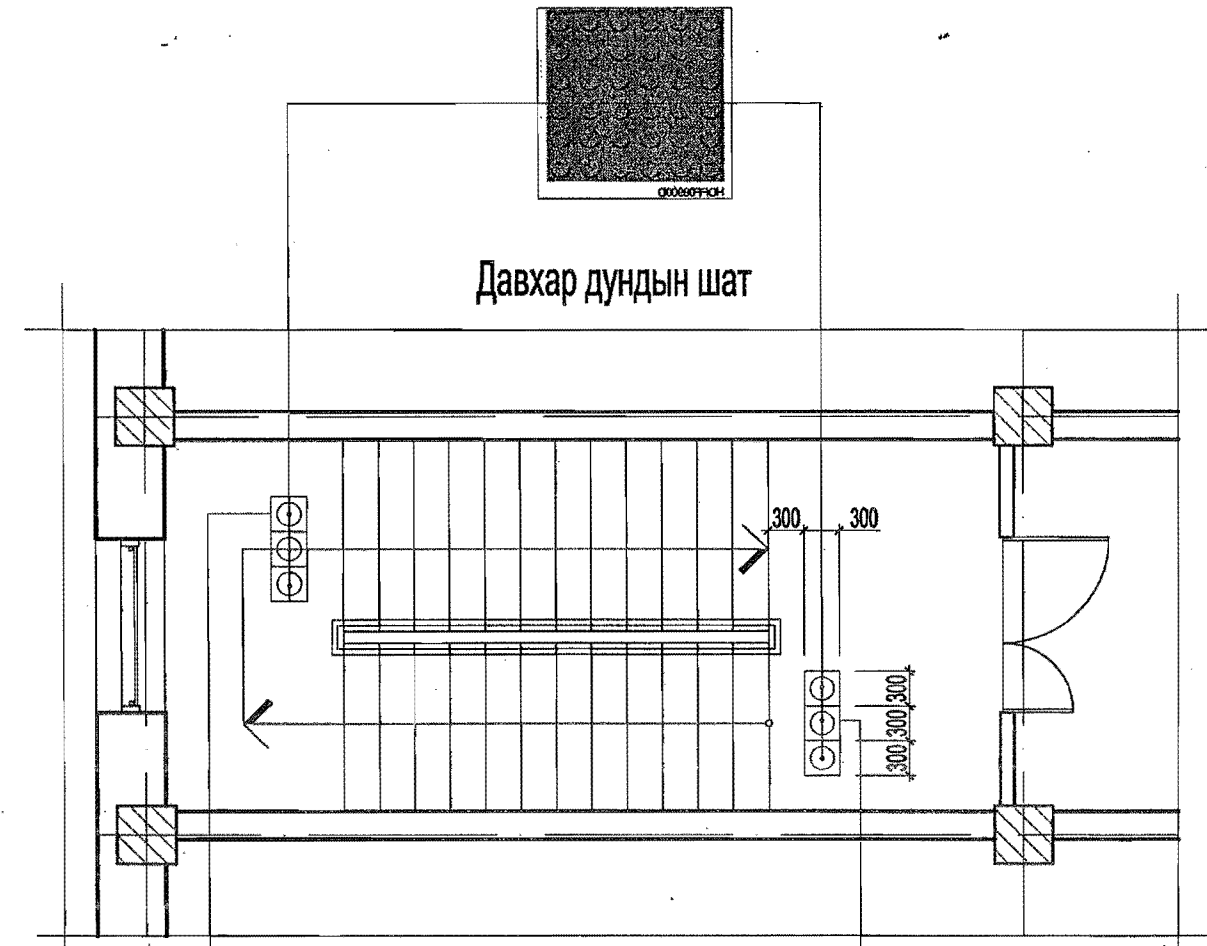


Гишүүрийн хэсэг хамжаа нь бүгд ижил байна.

Хараагүй хүнд барьж мэдэрэх гэгдэнэ.

Бариул

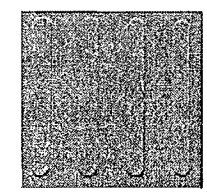
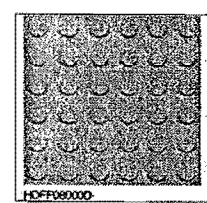
Давхар дундын шат



Хараагүй хүнд зориулж хийсэн резинэн хөтөч хавтанцар / шатны эхлэл төгсгөлд заавал хийж гүйцэтгэнэ /

Уулзвар хэсэгт хийх хөтөч хавтан

Шулуун явах хэсгийн хөтөч хавтан



Завхан аймаг, Сантмаргаз сум, шифр-01-20/21

ЭНЭ ХУУДАС: ЗАСВАРТАЙ, ЗАСВАРГУЙ, ХУЧИНГУЙ	А.Толуубаатар А.Балдбаатар
	Шинэбаяр О.Шинэбаяр

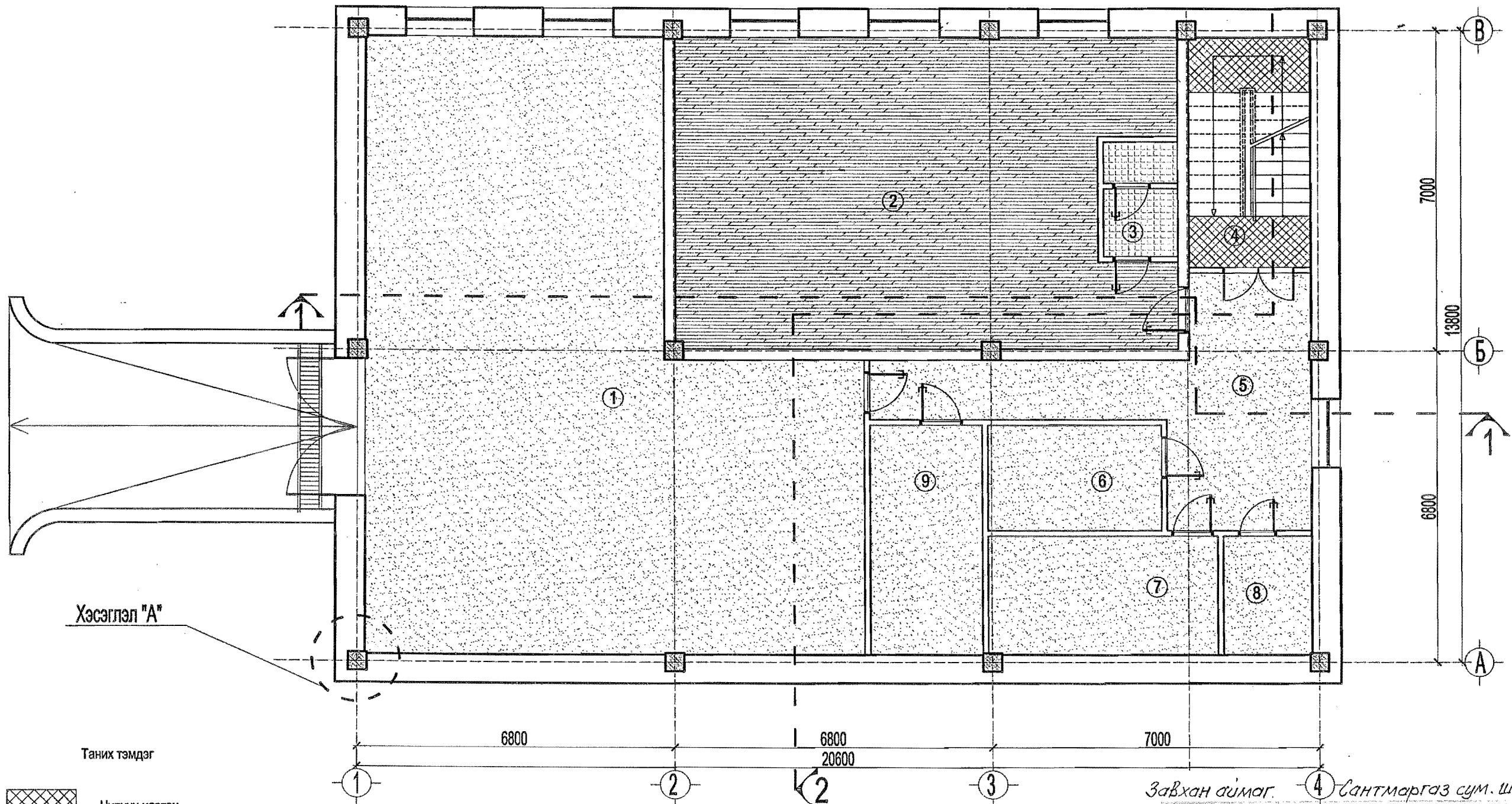
Тайлбар бичиг

1. Энэ хуудсыг БА - 19, -с хамтатган үз.
2. Бусад холбогдох тайлбарыг тухайн хуудсанд үз.
3. Хөтөч хавтанг зургийн дагуу хийж гүйцэтгэнэ.
4. Шатны гишүүрт гулгахаас хамгаалсан зориулалтын зөөлөвч наана.

Энэхүү зураг төсөл нь "Өлзий-Иш" ХХК-ний ОЮУНЫ ӨМЧ тул зохиогчийн зөвшөөрөлгүй өөрчлөх болон олшруулахыг хориглоно.

	Завхан аймаг, Ургамал сум.		БА		
	Засаг Даргын Тамгын газрын барилга.		Масштаб: М1:100		
	Захирал	А. Ичинхорлоо	Хөгжлийн бэрхшээлтэй иргэдэд зориулсан шат, шатны хайс		
	Архитектор	О.Шинэбаяр	үе шат	хуудас	бүх хуудас
Гүйцэтгэсэн	О.Шинэбаяр	EG шифр: - ӨИ-08-18			
Шалгасан	П.Энхбаатар	ТГ шифр:			
*ULZI-ISH*Co., Ltd.		2018 он			
		A3 20 24			

ЗООРИЙН ДАВХРЫН ШАЛНЫ
БАЙГУУЛАЛТ М1:100



- Таних тэмдэг
- Чулуун хавтан
 - Хавтанцар
 - Паркет
 - Хулдаасан хавтан

№	Өрөөний тодорхойлолт	Талбай /м2/	Шалны материал
	Зоорийн давхар		
1	Авто гараж	116	Резин будаг
2	Амралтын өрөө	68.3	Паркет
3	Ариун цэврийн өрөө	3.9	Хавтанцар
4	Шатны хонгил	12.8	Шахмал чулуун хавтан
5	Хонгил	21.4	Резин будаг
6	Насосны өрөө	8.5	Резин будаг
7	Дулааны өрөө	12.6	Резин будаг
8	Цахилгааны өрөө	4.8	Резин будаг
9	Архивын өрөө	12	Резин будаг

Энэхүү зураг төсөл нь "Өлзий-Иш" ХХК-ний ОЮУНЫ ӨМЧ тул зохиогчийн зөвшөөрөлгүй өөрчлөх болон олшруулахыг хориглоно.

Завхан аймаг. Ургамал сум. Сантмаргаз сум. шийр-ӨИ-20/21

ЭНЭ ХУУДАС:
ЗАСВАРТАЙ, ЗАСВАРГУЙ, ХҮЧИЙГҮЙ

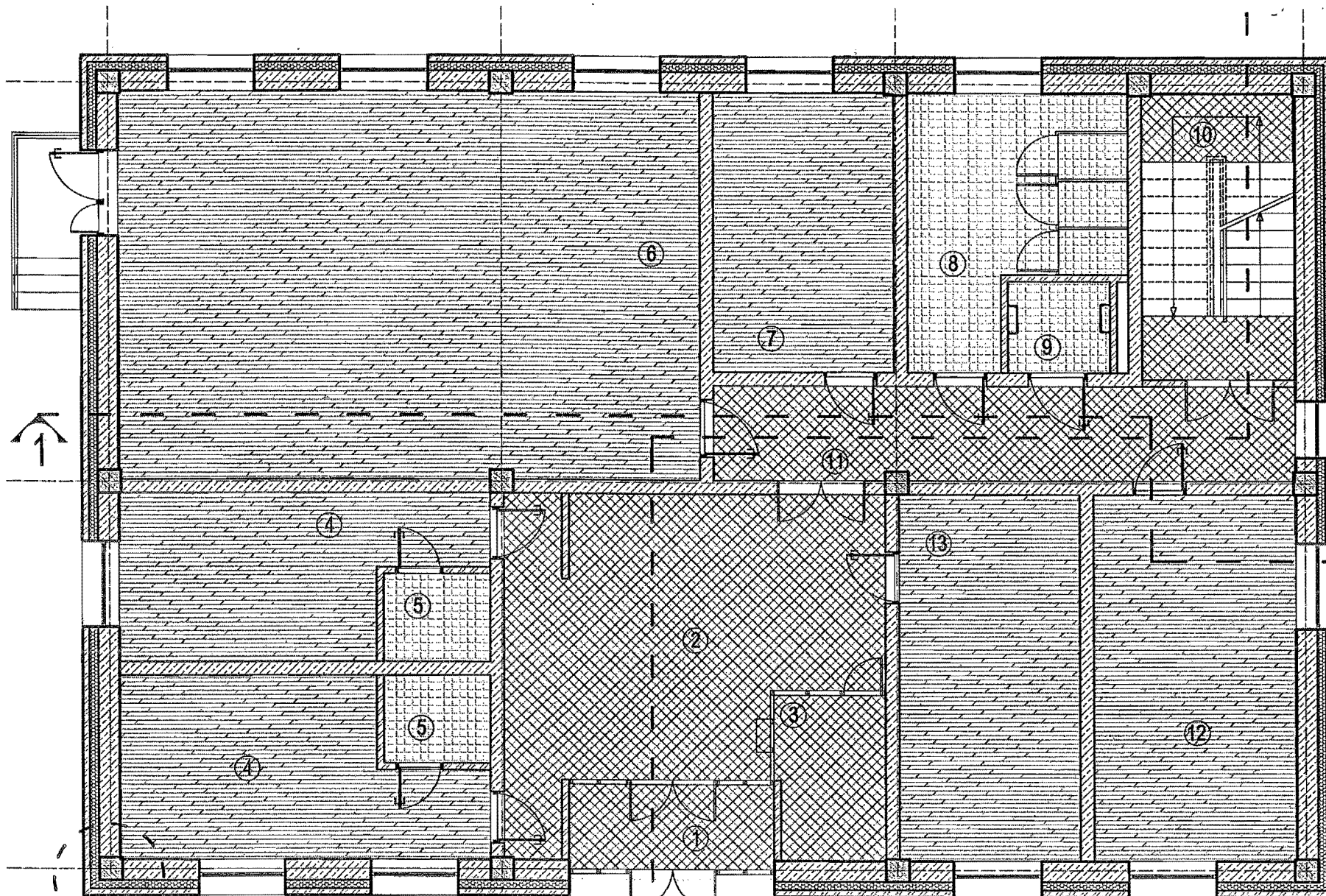
А. Ичинхорлоо *О.Шинэбаяр*
О.Шинэбаяр *П.Энхбаатар*

Завхан аймаг. Ургамал сум.
Засаг Даргын Тамгын газрын барилга.

Захирал	А. Ичинхорлоо	Зоорийн давхрын шалны байгуулалт	Масштаб:	M1:100
Архитектор	О.Шинэбаяр		үе шат	хуудас бүх хуудас
Гүйцэтгэсэн	О.Шинэбаяр		А3	21 24
Шалгасан	П.Энхбаатар	ЕГ шифр: - ӨИ-08-18	ТГ шифр: 2018 он	

ULZII-ISH Co., Ltd.

1-Р ДАВХРЫН ШАЛНЫ
БАЙГУУЛАЛТ М1:100



№	Өрөөний тодорхойлолт	Талбай /м2/	Шалны материал
1-р давхар			
1	Гонх	5.2	Шахмал чулуун хавтан
2	Хөлийн өрөө	31.3	Шахмал чулуун хавтан
3	Хувцас өлгүүрийн өрөө	5.4	Шахмал чулуун хавтан
4	Буудлын өрөө / 15.8 x 2 /	31.6	Паркет
5	Ариун цэврийн өрөө / 2.8 x 2 /	5.6	Хавтанцар
6	Иргэдийн танхим	68.3	Паркет
7	Засаг даргын орлогчийн өрөө	15.2	Паркет
8	Ариун цэврийн өрөө эр, эм	14.8	Хавтанцар
9	Ариун цэврийн өрөө хөгжлийн/б	2.8	Хавтанцар
10	Шатны хонгил	12.8	Шахмал чулуун хавтан
11	Хонгил	20.9	Шахмал чулуун хавтан
12	Тамгын газрын дарга	22.3	Паркет
13	Байгаль хамгаалагч, газрын даамал, нийгмийн ажилтан	20.0	Паркет

Таних тэмдэг

- Чулуун хавтан
- Хавтанцар
- Паркет
- Хулдаасан хавтан

Завхан аймаг, Сантмаргаз сум, шифр-ви-20/21

ЭНЭ ХУУДАС:
ЗАСВАРТАЙ, ЗАСВАРСНИЙ ТУМНИНГУЙ

А.Болдбаатар А.Болдбаатар
О.Шинэбаяр О.Шинэбаяр

Хэсэглэл "А"

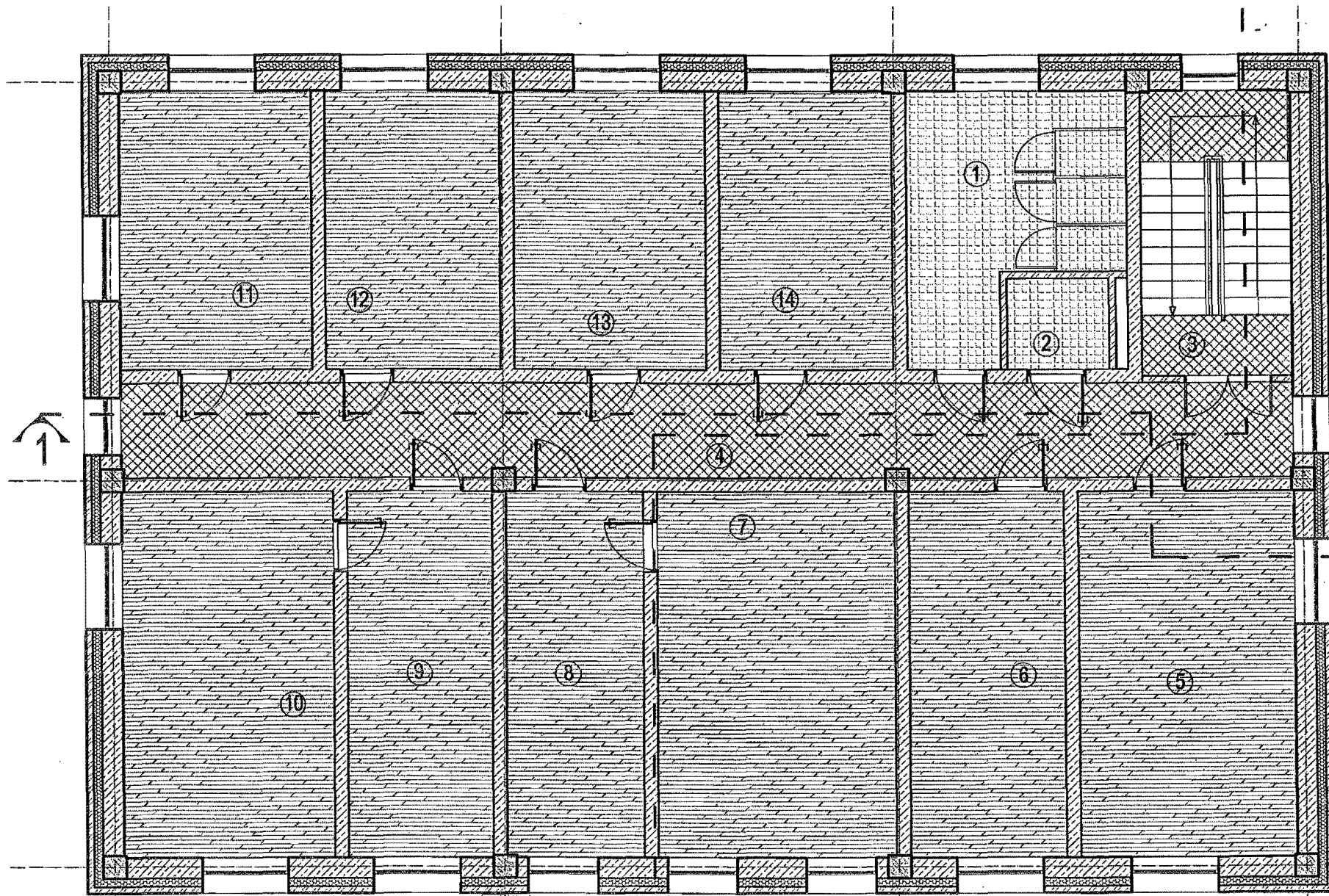
Энэхүү зураг төсөл нь "Өлзий-Иш" ХХК-ний ОЮУНЫ ӨМЧ тул зохиогчийн зөвшөөрөлгүй өөрчлөх болон олшруулахыг хориглоно.

Завхан аймаг, Ургамал сум.
Засаг Даргын Тамгын газрын барилга.

Захирал Архитектор Гүйцэтгэсэн Шалгасан	А. Ичинхорлоо О.Шинэбаяр О.Шинэбаяр П.Энхбаатар	1-р давхрын шалны байгуулалт ЕГ шифр: - ӨИ-08-18 ТГ шифр:	БА		
	Масштаб: М1:100 үе шат хуудас бүх хуудас		А3 22 24	2018 он	

ULZI-ISH Co., Ltd.

2-Р ДАВХРЫН ШАЛНЫ
БАЙГУУЛАЛТ М1:100



№	Өрөөний тодорхойлолт	Талбай /м2/	Шалны материал
2-р давхар			
1	Ариун цэврийн өрөө эр, эм	14.8	Хавтанцар
2	Үйлчилгээний ажилтан	2.8	Хавтанцар
3	Шатны хонгил	12.8	Шахмал чулуун хавтан
4	Хонгил	33.5	Шахмал чулуун хавтан
5	Санхүүгийн алба	24.0	Паркет
6	МЭҮТасаг	17.3	Паркет
7	Засаг дарга	26.5	Паркет
8	Архив нарийн бичиг	15.8	Паркет
9	Нарийн бичиг	16	Паркет
10	Иргэдийн төлөөлөгчдийн дарга	24	Паркет
11	Багын засаг дарга нарын өрөө	16.4	Паркет
12	Цаг уур ажиглагч, усны харуул, байгаль орчны улсын байцаагч	14.7	Паркет
13	Нийгмийн даатгал, татварын улсын байцаагч	16.2	Паркет
14	Улсын бүртгэл, халамжийн мэргэжилтэн	14.8	Паркет

Таних тэмдэг

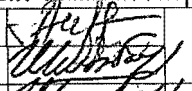
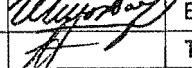
-  Чулуун хавтан
-  Хавтанцар
-  Паркет
-  Хулдаасан хавтан

Завхан аймаг Сантмаргаз сум. шифр-ӨИ-20/21

ЭНЭ ХУУДАС:
ЗАСВАР ГАЙ, ЗАСВАР ГҮЙ, ХҮЧИНГҮЙ

А. Ичинхорлоо *А. Болдбаатар*
О. Шинэбаяр *П. Энхбаатар*

Энэхүү зураг төсөл нь "Өлзий-Иш" ХХК-ний ОЮУНЫ ӨМЧ тул зохиогчийн зөвшөөрөлгүй өөрчлөх болон олшруулахыг хориглоно.

Завхан аймаг. Ургамал сум. Засаг Даргын Тамгын газрын барилга.				БА		
Захирал	А. Ичинхорлоо		1-р давхрын шалны байгуулалт	Масштаб:	М1:100	
Архитектор	О. Шинэбаяр			үе шаг	хуудас	бүх хуудас
Гүйцэтгэсэн	О. Шинэбаяр			А3	23	24
Шалгасан	П. Энхбаатар		ТГ шифр:	2018 он		
"ULZI-ISH" Co., Ltd.			Шалгасан			

Шалны тодорхойлолт

Шалны огтлол	Шалны бүтэц, хэмжээ	Шалны уулзвар	Зоорийн давхрын өрөөний дугаар	1-р давхрын өрөөний дугаар	2-р давхрын өрөөний дугаар
1	2	3	4	5	6
	-Хавтанцар /каталог-с/ б=8мм, 300х300мм -Барьцалдуулагч, цементэн тусгай зуурмаг -Цементэн тэгшилгээ М-150, б=15мм -Бетон бэлтгэл марк 100, б=80мм -Хар тосон шаваасаар ус тусгаарлагч -Хөрсийг хайргаар нягтруулж дэвсгэр үе 100мм -Нягтруулсан хөрс		3, / 3.9м ² /	-	-
	-Сайн чанарын паркетан шал -Зориулалтын зөөлөвч -Цементэн тэгшилгээ М-150, б=45мм -Бетон бэлтгэл М-100, б=80мм -Хар тосон шаваасаар ус тусгаарлагч -Хөрсийг хайргаар нягтруулж дэвсгэр үе 100мм -Нягтруулсан хөрс		2, / 68м ² /	-	-
	-Шахмал чулуун хавтан /каталог-с/ б=18мм, 300х300мм -Элс цементний холимог /багсармал/ б=50мм -Бетон бэлтгэл М-100, б=80мм -Хар тосон шаваасаар ус тусгаарлагч -Хөрсийг хайргаар нягтруулж дэвсгэр үе 100мм -Нягтруулсан хөрс		4, / 12.8м ² /	-	-
	-Хавтанцар /каталог-с/ б=8мм, 300х300мм -Барьцалдуулагч, цементэн тусгай зуурмаг -Ус тусгаарлагч 1 үе стеклорубероид ГОСТ-15878-70 -Цементэн тэгшилгээ М-150, б=15мм -Цутгамал т/б хучилтын хавтан, 150мм		-	/ 5, 8, 9, / / 23.2м ² /	/ 1, 2, / / 17.6м ² /
	-Сайн чанарын паркет -Зөөлөвч -Цементэн тэгшилгээ М-150, б=15мм -Ус тусгаарлагч 1 үе стеклорубероид ГОСТ-15878-70 -Цутгамал т/б хучилтын хавтан, 150мм		-	/ 4, 6, 7, 12, 13, / / 157.4м ² /	/ 5-14, / / 185.7м ² /
	-Шахмал чулуун хавтан /каталог-с/ б=18мм, 600х600мм -Барьцалдуулагч, цементэн тусгай зуурмаг, б=30мм -Цутгамал т/б хучилтын хавтан		-	/ 1-3, 10, 11, / / 75.6м ² /	/ 3, 4, / / 46.3м ² /
	-Резин будаг -Цементэн тэгшилгээ М-150, б=45мм -Бетон бэлтгэл М-100, б=80мм -Хар тосон шаваасаар ус тусгаарлагч -Хөрсийг хайргаар нягтруулж дэвсгэр үе 100мм -Нягтруулсан хөрс		/ 1, 5-9, / / 175.2м ² /	-	-

- Тайлбар:**
- Шалны ажлыг хийхээс өмнө шал доор хийгдэх суваг болон сантехник, цахилгааны угсралтын ажлыг хийж дуусгасан байх шаардлагатай.
 - Ариун цэврийн өрөөний шалны түвшинг бусад харьцаж байгаа шалныхаа түвшингээс 20мм доор хийх бөгөөд ус тусгаарлагч үеийг шалнаас дээш хананд 300мм өндөр өгсүүлж нааж өгнө.
 - Шалны байгуулалтыг БА-21--23 -с үз.

ULZII-ISH "Co., Ltd.

Завхан аймаг, Ургамал сум.
Засаг Даргын Тамгын газрын барилга.

Захирал	А. Ичинхорлоо		Шалны хэсэглэл тодорхойлолт
Архитектор	О.Шинэбаяр		
Гүйцэтгэсэн	О.Шинэбаяр		
Шалгасан	П.Энхбаатар		

БА

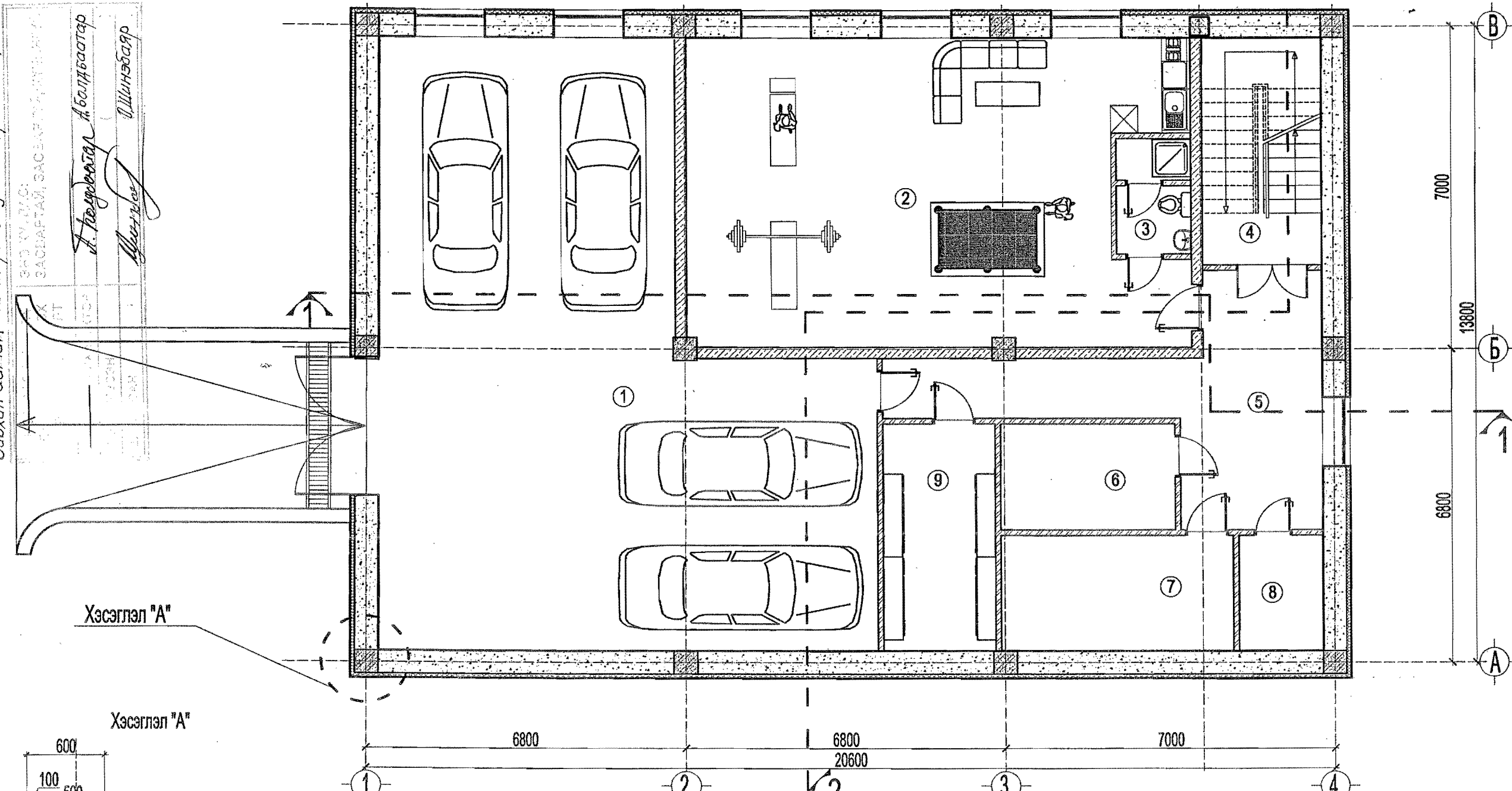
Масштаб: М1:100		
үе шат	хуудас	бүх хуудас
А3	24	24
2018 он		

Завхан аймаг, Сантмаргаз сум, шифр - ӨИ-20/21
 ЭНЭ ХУУДАС:
 ЗАСВАР ТАЙ, ЗАСВАР ТӨГ, ХУВИРГУЙ

А. Ичинхорлоо
 О. Шинэбаяр

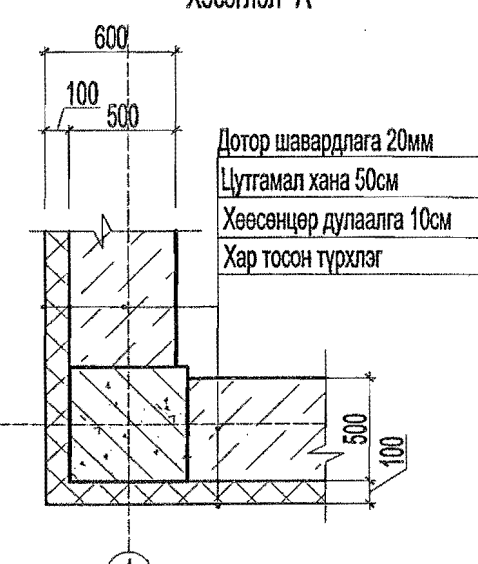
ЗООРИЙН ДАВХРЫН ТЕХНОЛОГИЙН
БАЙГУУЛАЛТ М1:100

Завхан аймаг, Сантмаргаз сум, шифр-ӨИ-20/21
 300 УИД-ОГ
 ЗАСАГДАРТАЙ, САСЭНГЭР ТУХАЙ
 А.Ичинхорлоо
 О.Шинэбаяр



Хэсэглэл "А"

Хэсэглэл "А"



№	Өрөөний тодорхойлолт	Талбай /м2/	Шалны материал
	Зоорийн давхар		
1	Авто гараж	116	Резин будаг
2	Амралтын өрөө	68.3	Паркет
3	Ариун цэврийн өрөө	3.9	Хавтанцар
4	Шатны хонгил	12.8	Шахмал чулуун хавтан
5	Хонгил	21.4	Резин будаг
6	Насосны өрөө	8.5	Резин будаг
7	Дулааны өрөө	12.6	Резин будаг
8	Цахилгааны өрөө	4.8	Резин будаг
9	Архивын өрөө	12	Резин будаг

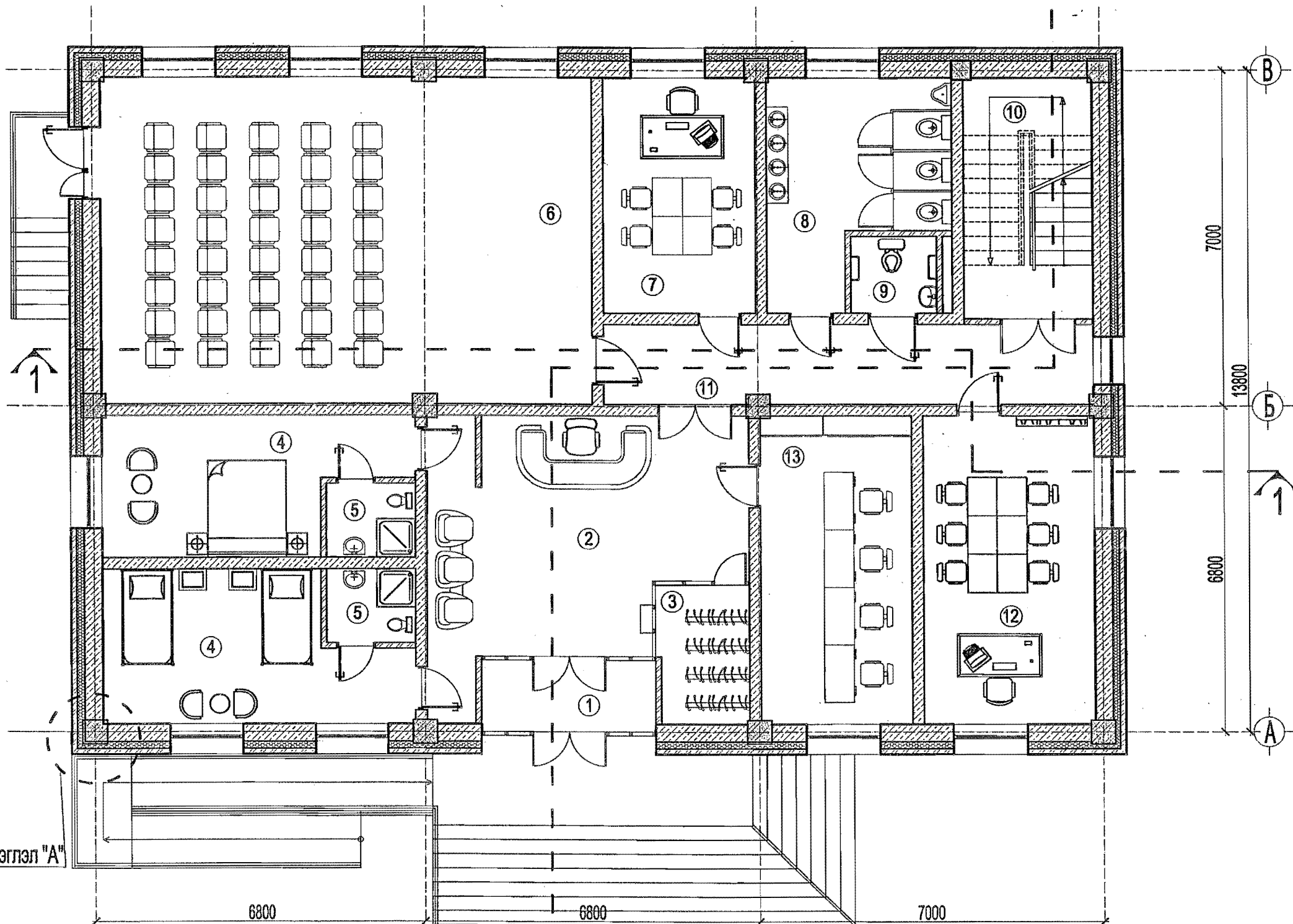
Энэхүү зураг төсөл нь "Өлзий-Иш" ХХК-ний ОЮУНЫ ӨМЧ тул зохиогчийн зөвшөөрөлгүй өөрчлөх болон олшруулахыг хориглоно.

Завхан аймаг, Ургамал сум.
Засаг Даргын Тамгын газрын барилга.

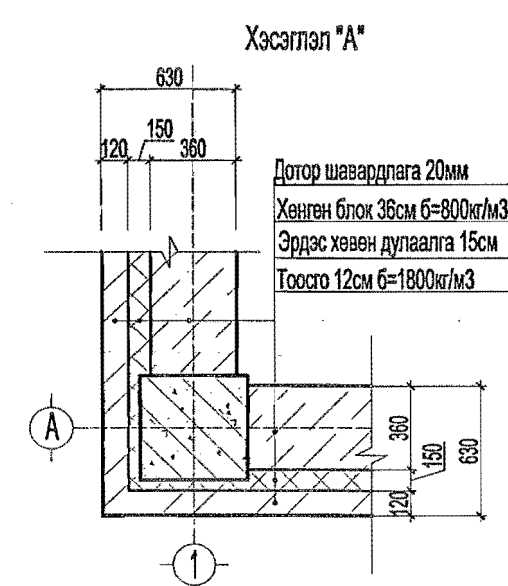
Захирал	А. Ичинхорлоо	 Зоорийн давхрын байгуулалт / ТЕХНОЛОГИЙН / ЕГ шифр: - ӨИ-08-18 ТГ шифр:	ТХ		
Архитектор	О.Шинэбаяр		Масштаб:	М1:100	
Гүйцэтгэсэн	О.Шинэбаяр		үе шат	хуудас	бүх хуудас
Шалгасан	П.Энхбаатар	2018 он	А3	1	3

* ULZII-ISH "Co., Ltd.

1-Р ДАВХРЫН ТЕХНОЛОГИЙН
БАЙГУУЛАЛТ М1:100



№	Өрөөний тодорхойлолт	Талбай /м2/	Шалны материал
1-р давхар			
1	Гонх	5.2	Шахмал чулуун хавтан
2	Хөлийн өрөө	31.3	Шахмал чулуун хавтан
3	Хувцас өлгүүрийн өрөө	5.4	Шахмал чулуун хавтан
4	Буудлын өрөө / 15.8 x 2 /	31.6	Паркет
5	Ариун цэврийн өрөө / 2.8 x 2 /	5.6	Хавтанцар
6	Иргэдийн танхим	68.3	Паркет
7	Засаг даргын орлогчийн өрөө	15.2	Паркет
8	Ариун цэврийн өрөө эр, эм	14.8	Хавтанцар
9	Ариун цэврийн өрөө хөгжлийн/б	2.8	Хавтанцар
10	Шатны хонгил	12.8	Шахмал чулуун хавтан
11	Хонгил	20.9	Шахмал чулуун хавтан
12	Тамгын газрын дарга	22.3	Паркет
13	Байгаль хамгаалагч, газрын даамал, нийгмийн ажилтан	20.0	Паркет



Хэсэглэл "А"

1 Завхан аймаг, Саянмаргаз сум, шифр-2 өи-20/21

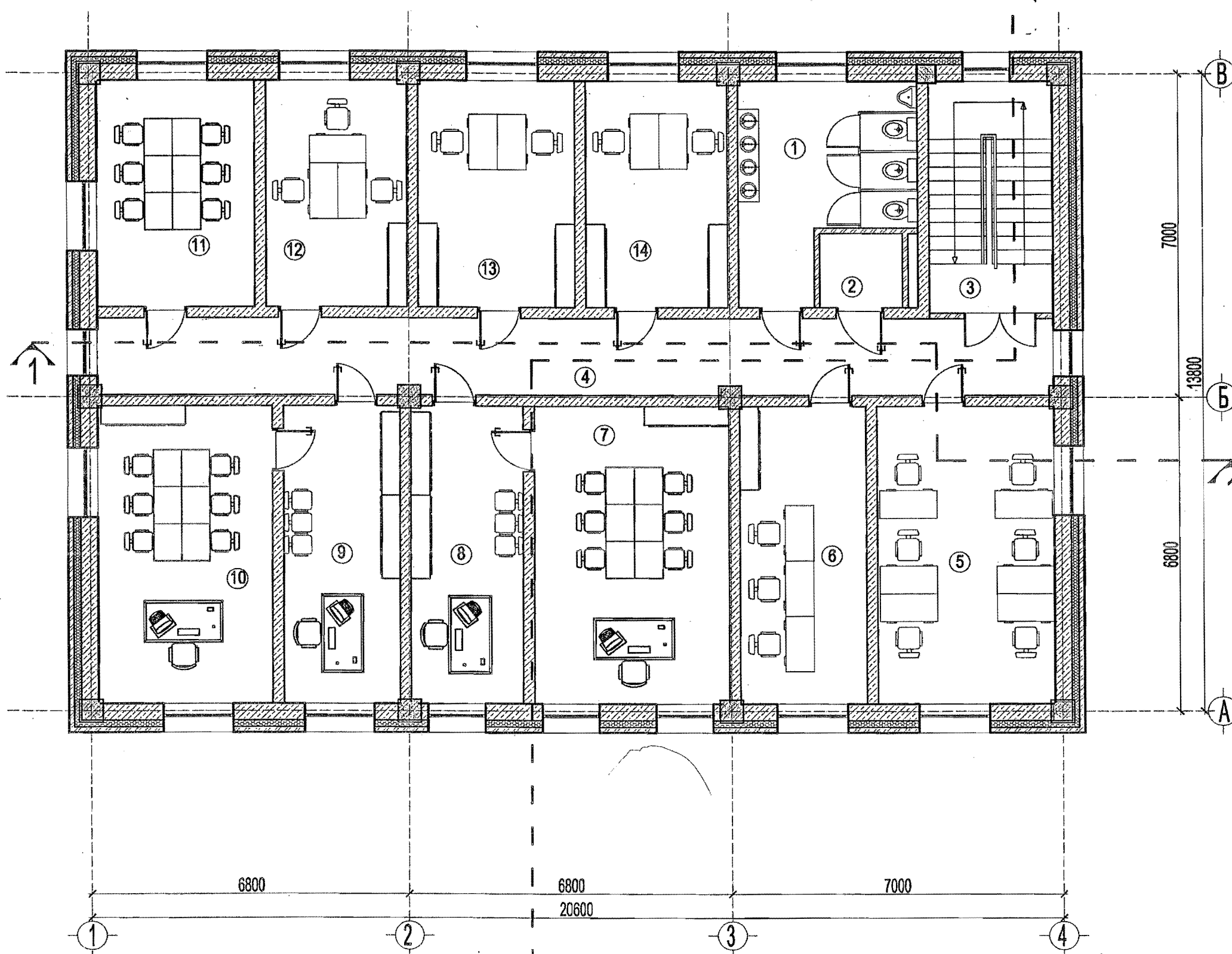
ЭНЭ ХУУДАС:
ЗАСВАРТАЙ, ЗАСВАРНҮЙ, ХҮҮМНГҮЙ

А. Энхбаатар А.Балдбаатар
Шинэбаяр О.Шинэбаяр

Энэхүү зураг төсөл нь "Өлзий-Иш" ХХК-ний ОЮУНЫ ӨМЧ тул зохиогчийн зөвшөөрөлгүй өөрчлөх болон олшруулахыг хориглоно.

Завхан аймаг, Ургамал сум. Засаг Даргын Тамгын газрын барилга.			ТХ		
Захирал	А. Ичинхорлоо	1-р давхрын байгуулалт технологийн/	Масштаб: М1:100		
Архитектор	О.Шинэбаяр		үе шат	хуудас	бүх хуудас
Гүйцэтгэсэн	О.Шинэбаяр		А3	2	3
"ULZI-ISH" Co., Ltd.	Шалгасан П.Энхбаатар	ТГ шифр:	2018 он		

2-Р ДАВХРЫН ТЕХНОЛОГИЙН
БАЙГУУЛАЛТ М1:100



№	Өрөөний тодорхойлолт	Талбай /м2/	Шалны материал
2-р давхар			
1	Ариун цэврийн өрөө эр, эм	14.8	Хавтанцар
2	Үйлчилгээний ажилтан	2.8	Хавтанцар
3	Шатны хонгил	12.8	Шахмал чулуун хавтан
4	Хонгил	33.5	Шахмал чулуун хавтан
5	Санхүүгийн алба	24.0	Паркет
6	МЭҮТасаг	17.3	Паркет
7	Засаг дарга	26.5	Паркет
8	Архив нарийн бичиг	15.8	Паркет
9	Нарийн бичиг	16	Паркет
10	Иргэдийн төлөөлөгчдийн дарга	24	Паркет
11	Багын засаг дарга нарын өрөө	16.4	Паркет
12	Цаг уур ажиглагч, усны харуул, байгаль орчны улсын байцаагч	14.7	Паркет
13	Нийгмийн даатгал, татварын улсын байцаагч	16.2	Паркет
14	Улсын бүртгэл, халамжийн мэргэжилтэн	14.8	Паркет

Завхан аймаг, Сантмаргаз сум, шифр-ӨИ-20/21

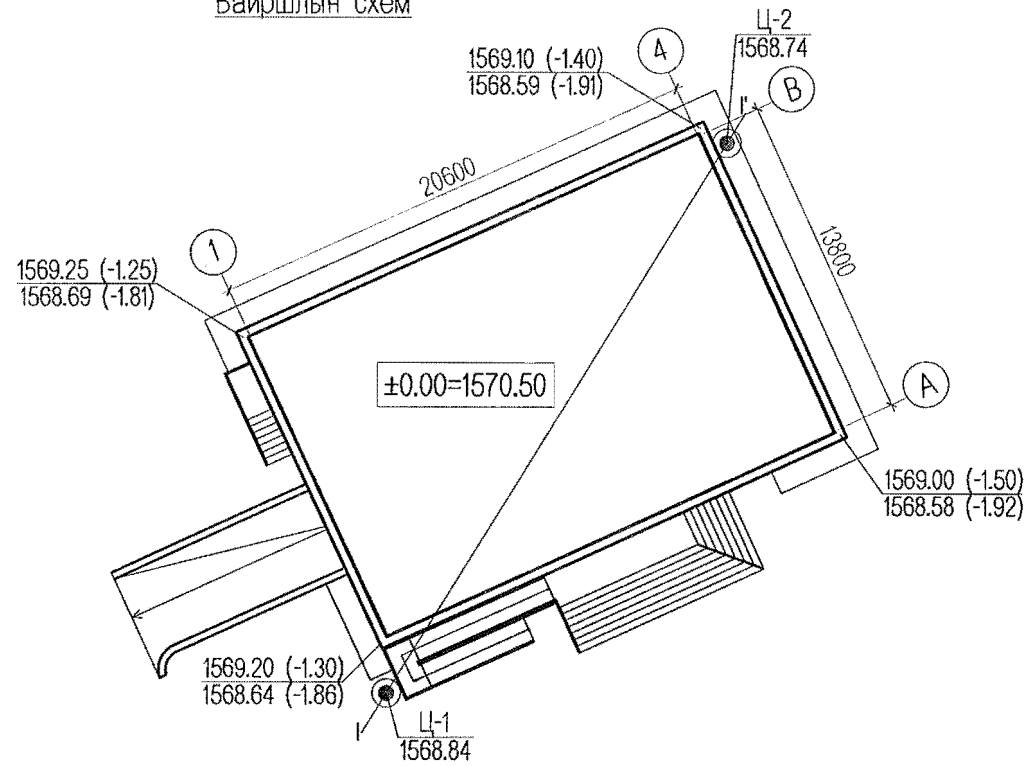
ЭНЭ ХУУДАС:
ЗАСАГАТАЙ, ЗАСВАГАТҮЙ, ХҮМҮННИЙ
ТӨЛӨӨЛӨГЧИЙН ХЭВЧЭРЛӨГӨЙ
А.Болдбаатар
О.Шинэбаяр

Энэхүү зураг төсөл нь "Өлзий-Иш" ХХК-ний ОЮУНЫ ӨМЧ тул зохиогчийн зөвшөөрөлгүй өөрчлөх болон олшруулахыг хориглоно.

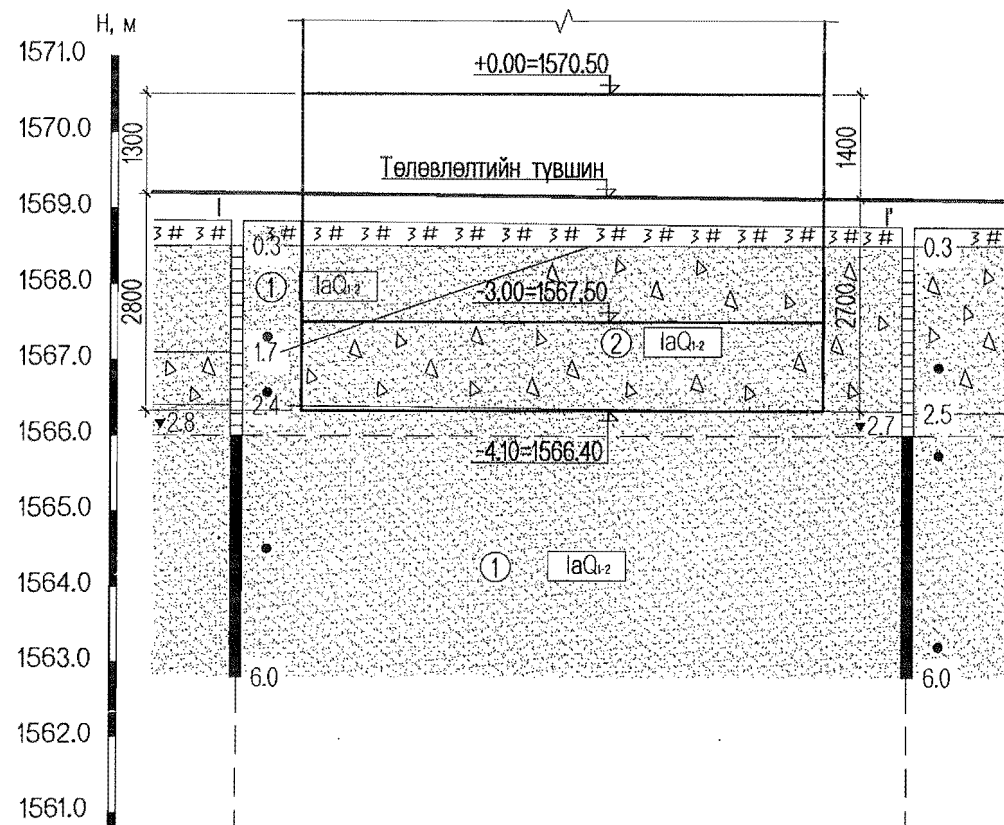
Завхан аймаг, Ургамал сум. Засаг Даргын Тамгын газрын барилга.		ТХ	
Захирал	А. Ичинхорлоо	Масштаб: М1:100	
Архитектор	О.Шинэбаяр	үе шат	хуудас бүх хуудас
Гүйцэтгэсэн	О.Шинэбаяр	А3	3 3
Шалгасан	П.Энхбаатар	ТГ шифр: 2018 он	
"ULZII-ISH" Co., Ltd.		2-р давхрын байгуулалт /технологийн/	
		ЕГ шифр: -ӨИ-08-18	
		ТГ шифр:	

1	2	3	4	5	6	7	8	9	10	11	12																												
ББ маркын ажлын зургийн үндсэн бүрдлийн жагсаалт																																							
A B C D E F G H	Д	Зургийн нэр	Хуудасны марк	Тайлбар																																			
	Д																																						
	1				Зургийн жагсаалт, тайлбар бичиг	ББ - 1																																	
	2				Геологийн зүсэлт, суурь суулгалтын зураг	ББ - 2																																	
	3				Суурийн байгуулалт	ББ - 3																																	
	4				БС-1, БС-2 -ийн арматурчлал	ББ - 4																																	
	5				БС-3, БС-4 -ийн арматурчлал	ББ - 5																																	
	6				Суурийн холбоос дамнуруу, хамар ханын байгуулалт, огтлол, түүвэр	ББ - 6																																	
	7				Гадна довжооны байгуулалт ГД-1, ГД-2 огтлол, М/түүвэр	ББ - 7																																	
	7*				Пандус П-1, огтлол, М/түүвэр	ББ - 7*																																	
	8				Пандус П-2, огтлол, М/түүвэр	ББ - 8																																	
	9				Багана, дамнурууны байршлын схем	ББ - 9																																	
	10				Багана Б-1,2 -ын арматурчлал	ББ - 10																																	
	11				Дамнуруу ДН-1,2 -ын арматурчлал	ББ - 11																																	
	12				Дамнуруу ДН-3,4 -ын арматурчлал	ББ - 12																																	
	13				Дамнуруу ДН-5,6 -ын арматурчлал	ББ - 13																																	
	14				Дамнуруу ДН-7,8 -ын арматурчлал	ББ - 14																																	
	15				Дамнуруу ДН-9,10 -ын арматурчлал	ББ - 15																																	
	16				Дамнуруу ДН-11,12 -ын арматурчлал	ББ - 16																																	
	17				Туслах дамнуруу ТДН-1, ТДН-2, ТДН-3-ийн арматурчлал	ББ - 17																																	
	18				Хучилтын хэвний байгуулалт /түвшин -0.05/	ББ - 18																																	
	19				Хучилтын доод үеийн арматурчлал /түвшин -0.05/	ББ - 19																																	
	20				Хучилтын дээд үеийн арматурчлал /түвшин -0.05/ М/түүвэр	ББ - 20																																	
	21				Хучилтын хэвний байгуулалт /түвшин 3.25/	ББ - 21																																	
	22				Хучилтын доод үеийн арматурчлал /түвшин 3.25/	ББ - 22																																	
	23				Хучилтын дээд үеийн арматурчлал /түвшин 3.25/ М/түүвэр	ББ - 23																																	
	24				Хучилтын хэвний байгуулалт /түвшин 6.55/	ББ - 24																																	
	25				Хучилтын доод үеийн арматурчлал /түвшин 6.55/	ББ - 25																																	
	26				Хучилтын дээд үеийн арматурчлал /түвшин 6.55/ М/түүвэр	ББ - 26																																	
27	Зоорь, 1-р давхрын ялуу ханын торны байгуулалт, хэсэглэл	ББ - 27																																					
28	2-р давхрын ялуу ханын торны байгуулалт, М/түүвэр	ББ - 28																																					
29	Цутгамал шат ЦШ-1 -ийн байгуулалт, ЦМ-1, ЦМ-2 арматурчлал	ББ - 29																																					
ТАЙЛБАР БИЧИГ																																							
Завхан аймаг, Сантмаргаз сумын нутаг дэвсгэрт баригдах Засаг даргын тамгын газрын барилга нь тэнхлэгээрээ 20.6х13.8м зоорьтой, хоёр давхар, 1 блок каркасан барилга болно.																																							
Барилга бүтээцийн төлөвлөлтийг байгаль цаг уурын доорхи нөхцөлд тохируулан төлөвлөв.																																							
Үүнд: гадна агаарын тооцооны температур -38.1 С /3 хоног/																																							
цасны ачаалал 50кг/м2																																							
салхины ачаалал 34кг/м2																																							
газар-хөдлөлийн балл 9																																							
Буурь: Барилгын инженер-геологийн "Монгео-экотех" ХХК-ий 2018 оны 07 сарын 27-ны өдөр хийж гүйцэтгэсэн дүгнэлт №09-018/058 тоот судалгааны дүгнэлтийг ашигласан болно. Суурь суух буурь хөрс нь ИГЭ-1 Цайвар саарал, бор шаргал өнгөтэй, бага чийгтэйгээс усаар ханасан дунд ширхэгтэй элсэн хөрс. Уг талбайд 6м гүн өрөмдлөгөөр 2.7-2.8м-т хөрсний ус илэрсэн болно. Хөрсний ус Галуутын голын устай гидравлик холбоотой учир дулааны улиралд хур тунадасны тэжээмжээс шалтгаалж түвшин нь 0.5-1.0м-ээр түр дээшлэх нөхцөлтэй. ИГЭ-1 Дунд ширхэгтэй элсэн ул хөрс нь улирлын хөдөлтийн бүсэд овойтл үүсгэхгүй хөрсний төрөлд нормчлогдоно. Улирлын хөдөлтийн норматив гүн нь -3.6м. Суурийн нүхийг ухахад гарсан төрөл бүрийн хог хаягдал агуулсан хөрсөөр суурийг эргүүлж чигжиж болохгүй. Асгамал хөрсийг барилгын талбайгаас зайлуулах шаардлагатай. Суурийн нүхийг ухсаны дараа буцааж булаах буурь хөрс нь овойтл үүсгэхгүй хөрс байх ба 20-30см тутамд сайтар нягтруулах шаардлагатай. Суурийн котлованыг нээсний дараа инженер-геологич болон зургийн зохиогч инженерээр хяналт хийлгэсний дараа суурийн цутгалтын ажлыг эхлэх хэрэгтэй. Барилгын суурийн ажлын явцад хөрсний ус илэрсэн тохиолдолд барилгын суурийг уснаас хамгаалах арга хэмжээ авах хэрэгтэй.																																							
Суурь: Котлованыг механизмаар ухагдаа суурь суулгах төслийн түвшингээс дээш 20-30 см дутуу ухаж түүнээс доош төслийн түвшин хүртэл гараар ухах хэрэгтэй. Барилгын суурийг цутгамал төмөр бетон баганан суурьтайгаар төлөвлөв. Баганан суурийн бетоны марк В20/, арматурын анги А240, А400 байхаар зураг төсөлд тусгасан болно. Цутгамал төмөр бетон баганан сууриудын дор 10см зузаан В10.0 ангийн бетон бэлтгэл хийнэ.																																							
<p>Баганан сууриудыг зургийн дагуу цутгамал төмөр бетон бүсээр холбож өгнө. Бетон цутгалтын ажлыг гүйцэтгэхдээ "Цутгамал бетон, төмөр бетон бүтээц"-ийн угсралтын БНБД 52-02-05, цутгамал төмөр бетоны ажил гүйцэтгэх заавар БД52-102-04-ийн холбогдох заалтуудын дагуу гүйцэтгэнэ. Суурийн хөрстэй харьцах гадаргууд ус чийгнээс хамгаалах битуман түрхлэг 2 үе түрхэж, суурийн хажуугаар эргүүлж чигжих хөрс нь овойтл үүсгэхгүй хөрс байх ба хөрсийг 20-30см тутамд $\gamma=1.7\text{кг/м}^3$ болтол үечлэн нягтруулах шаардлагатай. Буурь, суурийн ажлыг гүйцэтгэхдээ барилгын газар шороо ба буурь суурийн ажил гүйцэтгэх БНБД 3.02.01-90-ийг баримталбал зохино.</p> <p>Цутгамал төмөр бетон каркас: Даацын үндсэн бүтээц нь цутгамал төмөр бетон каркас болно. Төмөр бетон каркасыг В20 ангийн бетон, А400, А240 ангийн арматураар хийхээр зураг төсөлд тооцсон болно. Бетоны цутгалтын ажлыг хийж гүйцэтгэхдээ "Цутгамал бетон, төмөр бетон бүтээц"-ийн норм дүрэм БНБД 52-02-05-ийг баримталбал зохино. Хэв хашмал нь бат бэх, тогтвортой нөхцөлөөр хангагдсан байх шаардлагатай. Бетоны бат бэх 70% -даа буюу 28 хоногоос өмнө хэв хашмалыг задалж болохгүй. Бетон зуурмагийг бэлтгэхдээ тухайн орон нутгаас хэрэглэж буй элс, хайрга, уснаас дээж авч эрх бүхий лабораторид орцын норм тодорхойлуулсаны дараа цутгалтын ажлыг эхлэх хэрэгтэй. Каркасыг давхар тус бүрээр нь цутгах ба цутгалтын явцад гарах ажлын зааг буюу тасралтын дараа үргэлжлүүлэн цутгахдаа гадаргууд тогтсон цементэн өнгийг арилгах хэрэгтэй. Цутгамал эдэлхүүн тус бүрээс 3ш-ээс дээш дээж лабораторид өгч дүгнэлт гаргуулна.</p> <p>Хана: Барилгын гадна ханын зузаан зурагт үзүүлсэний дагуу 630мм зузаантай хана байна. Ханын бүтэцэд 360 мм-ийн зузаантай 600кг/м³ багагүй нягттай хөнгөн бетон гулдмай, 150мм зузаан эрдэс хөвөн хавтан дулаалга, 120мм-ийн улаан тоосго, шавардалагатай байна. Барилгад хэрэглэх тоосго нь Монгол улсын стандарт МNS 0138:2010, хөнгөн блок нь МNS 0831:2001, дулаалгын эрдэс хөвөн хавтанг МNS EN 13163:2011 стандартын шаардлагуудад нийцүүлж сонгоно. Ханын өргийн зуурмагийн марк 50 байх ба 360мм-ийн зузаантай блок хана нь дүүргэгч хана болж байгаа тул багана ба дам нурууны доод түвшингээс 20 мм-ийн зайтай өрж энэ зай завсрыг ханан зөөлөн материалаар чигжинэ. Өргийн ажил гүйцэтгэхдээ өрөгт бүтээцийн норм дүрэм БНБД 51-02-05-ийг баримталбал зохино. Гадна ханын өндрийн дагуу тоосгон хана, хөнгөн блок хананд 500мм тутамд арматуран торыг ханын торны зургийн дагуу байрлуулна. Хамар ханыг 75 маркийн ердийн улаан тоосгоор өрнө. Өрөгт цемент шохойн зуурмаг хэрэглэх бөгөөд тоосгон өргийн зуурмагийн марк 50 байвал зохино. Өргийн зэрэг нь II бөгөөд нормаль барьцалдал нь 1.8 кг/см² R_{сун} >1.2 >см² байна. Ханыг бэхлэх гаргалгаа арматурыг хийхдээ баганыг 15см өрөмдсөний дараагаар доторх бетоны хог шороог сайтар цэвэрлэж үлээлгэсний дараагаар тусгай анкерын цавууг өрөмдсөн нүхэнд хийж дараагаар арматурыг сүвлэж 15см-аас багагүй гүнд суулгаж бэхлэнэ. Баганаас гарах гаргалгаа арматурын урт 30см-аас багагүй гаргана. 3м-ээс урт 120мм, 250мм хамар ханыг хучилтанд 2м тутамд БТ-1, БТ-2 -ээр бэхлэнэ. Хамар ханыг хучилт хүртэл 30мм-ийн зайтай өрж завсар хоорондын зайг задгай олсоор чигжиж өгнө.</p> <p>Ялуу: Гадна хананд гаргах цонхны нүх нь рамын дам нуруун доор байх тул ялуу тавигдахгүй. Гадна хананд гаргах хаалганы нүх ба хамар хананд гаргах нүхнүүд дээр угсармал төмөр бетон ялуу тавина. Угсармал төмөр бетон ялууг цуврал В1.038-1-ийн дэвтэр 1-ээс сонгов. Ялууны суулт нь 1.5 м-ээс илүү өргөнтэй нүхний дээр 35 см-ээс багагүй, 1.5 м хүртэлх нүхэн дээр 25 см-ээс багагүй дэрлүүлж суулгана. Угсармал төмөр бетон ялууг 100 маркын жигд тараасан бэхжээгүй шинэхэн зуурмаг дээр суулгана.</p> <p>Хучилт: Хучилтыг цутгамалаар гүйцэтгэхээр зураг төсөлд тусгасан болно. Цутгамал хучилтын арматурчлалыг цутгамал төмөр бетон дам нурууны арматурчлалтай хамтад нь хийх ба хучилтын зузаан 16см, арматурчлалын хамгаалалтын үе 2см болно. Цутгамал хучилтанд гарах нүхэн дээр нэмэгдэл арматур тавих шаардлагатай. Бетоны анги В20, ажлын арматурын анги А400, хөндлөн арматурын анги А240. Цутгамал хучилтанд хийгдэх дээд ба доод үеийн арматуруудын хоорондын зай, хамгаалалтын үеийг барьж байх зориулалтын хөндийрүүлэгч ивээс эсвэл арматураар (Эмээл) хийж 600х600мм алхамтайгаар байрлуулна. Саравчны арматурчлалыг хучилтын арматурчлалтай хамтад нь хийх шаардлагатай.</p> <p>Хаяавч: Барилгын эргэн тойронд 1200 мм өргөнтэй бетон хаяавчыг барилгаас гадагш i=0.02 налуутай В10 ангийн бетоноор 8-12см зузаантайгаар цутгаж 20мм-ийн цементэн өнгөлгөө хийж өгнө. Хаяавчны доорхи хөрсийг 20-30см тутамд сайтар нягтруулсаны дараа цутгалтын ажлыг хийх шаардлагатай. Орчны тохижилтын ажлыг зургийн дагуу БНБД 3.01.06-90-ийг баримтлан гүйцэтгэх хэрэгтэй.</p> <p>Анхаарах зүйл:</p> <ol style="list-style-type: none"> Цутгамал төмөр бетон хийцүүдэд зураг төсөлд тооцсон арматур болон бусад өөр төрлийн арматур ашиглах тохиолдолд тухайн арматурын багц бүрээс 45 см урттай дээж авч зохих эрх бүхий мэргэжлийн байгууллагаар шалгуулж зураг төсөлд тусгасан арматуртай тохирч байгаа бол зохиогчийн зөвшөөрлөөр хэрэглэж болно. Барилга угсралтын ажлыг дулааны улиралд гүйцэтгэхээр зураг төсөлд тусгав. Хэрэв хүйтний улиралд гүйцэтгэх бол барилгын норм дүрэм БНБД III 02.01-90-ийн зохих заалтуудыг баримтлах хэрэгтэй. Хөрсний ус: 6м гүний өрөмдлөгөөр хөрсний ус 2.7-2.8м-т илэрсэн ба хур тунадасны тэжээмжээс шалтгаалж түвшин нь 0.5-1.0м-ээр түр дээшлэх нөхцөлтэй тул барилгын суурийг уснаас хамгаалах цогц арга хэмжээ авах хэрэгтэй. Иймд барилгажих талбайд хөрсний усны урсац, гаралтаас хамаарч хэд хэдэн газарт цооног ухаж хөрсний усыг шугам хоолойгоор цуглуулж ойролцоох суваг шуудуу, далан руу суурийн ажлыг хийж дуустал зайлуулах шаардлагатай. Буурь хөрсний усыг зайлуулж, хөрсийг нягтруулалт хийсний дараагаар суурийн ажлыг эхэлнэ. Сууринд -3.00 түвшин хүртэлх баганан суурь, шугаман суурь, холбоос дамнуруу, шалны бетонд уснаас хамгаалах нэмэлт бүтээгдэхүүн хэрэглэх, мөн уснаас хамгаалах түрхлэг түрхэх зэрэг арга хэмжээ авна. Суурийн ажлыг хаврын улиралд хөрсний ус дээшлэхээс өмнө хийх нь зүйтэй. <p>Бетон зуурмагт нэмэлтээр хийх бүтээгдэхүүнд: CASARI- M(DN-02), XYPEX- ADMXC500, C1000, C2000, SIKA-PROOF MEMBRANE Хөрстэй харьцаж буй бетон эдэлхүүний гадаргууд түрхэх бүтээгдэхүүнд: ТЕХНОНИКОЛЬ- AQUAMAST, XYPEX- MODIFIED, SIKA- SEAL 107</p> <p>Эдгээр бүтээгдэхүүнээс аль нэгийг нь сонгон суурийг уснаас хамгаалах арга хэмжээ авах нь зүйтэй ба өөр төрлийн бүтээгдэхүүн хэрэглэхээр бол зохиогчтой зөвшилцөх шаардлагатай.</p>																																							
<p>Завхан аймаг, Сантмаргаз сум. Засаг Даргын Тамгын газрын барилга.</p> <p>ББ</p> <table border="1"> <tr> <td>Захирал</td> <td>А. Ичинхорлоо</td> <td></td> <td>Тайлбар бичиг</td> <td colspan="3">Масштаб:</td> </tr> <tr> <td>Инженер</td> <td>Ц. Цэрэнчимэд</td> <td></td> <td></td> <td>үе шат</td> <td>хуудас</td> <td>бүх хуудас</td> </tr> <tr> <td>Гүйцэтгэсэн</td> <td>Ц. Цэрэнчимэд</td> <td></td> <td>ЕГ шифр: ӨИ-20-21</td> <td>А3</td> <td>1</td> <td>28</td> </tr> <tr> <td>Шалгасан</td> <td>Д.Ганчимэг</td> <td></td> <td>ТГ шифр:</td> <td colspan="3">2021 он</td> </tr> </table> <p>УЗЛ-ИШ " Co., Ltd</p>												Захирал	А. Ичинхорлоо		Тайлбар бичиг	Масштаб:			Инженер	Ц. Цэрэнчимэд			үе шат	хуудас	бүх хуудас	Гүйцэтгэсэн	Ц. Цэрэнчимэд		ЕГ шифр: ӨИ-20-21	А3	1	28	Шалгасан	Д.Ганчимэг		ТГ шифр:	2021 он		
Захирал	А. Ичинхорлоо		Тайлбар бичиг	Масштаб:																																			
Инженер	Ц. Цэрэнчимэд			үе шат	хуудас	бүх хуудас																																	
Гүйцэтгэсэн	Ц. Цэрэнчимэд		ЕГ шифр: ӨИ-20-21	А3	1	28																																	
Шалгасан	Д.Ганчимэг		ТГ шифр:	2021 он																																			

Байршлын схем



Инженер геологийн зүсэлт I-I' шулуунаар

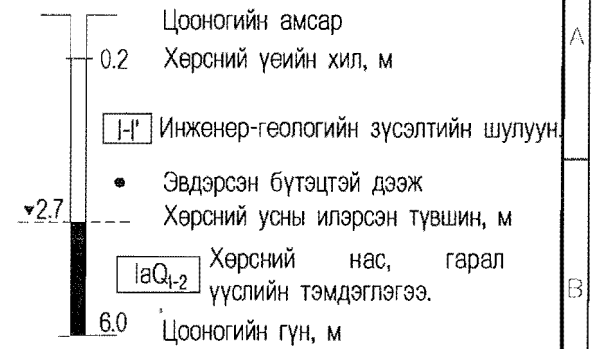


Хөрсний төлөв байдлын тэмдэглэгээ

Элсэн хөрс
Бага чийгтэй
Чийгтэй
Усаар ханасан

Таних тэмдэг

- 3# 3#
3# 3# Онгөн ул хөрс: Ургамлын үндэс бүхий өнгөн хөрс.
- 1 Цайвар саарал, бор шаргал өнгөтэй, бага чийгтэйгээс усаар ханасан дунд ширхэгтэй элс.
- 2 Бор саарал, цайвар саарал өнгөтэй, бага чийгтэй элсэн чигжээстэй хайр, хайрга.
- 1 Инженер-геологийн элементийн дугаар.



Тайлбар бичиг:

1. Завхан аймгийн Сантмаргаз сумын нутаг дэвсгэрт баригдах ЗДТГ барилгын талбайн инженер геологийн судалгааны дүгнэлтийг Барилгын инженер-хайгуулын "МОНГЕО-ЭКОТЕХ" ХХК хийж гүйцэтгэсэн /Архив №09.2018.058/ тоот судалгааны дүгнэлтийн дагуу хийж гүйцэтгэсэн болно.

2. Хөрсний ширхэгийн бүрэлдэхүүнд: Суурь суух буурь хөрс: ИГЭ-1.
ИГЭ-1: Дунд ширхэгтэй элсэн хөрс: Хайр хайрга - 5.4%, элс - 72.8%, Тоос - 18.0% Шавар - 3.8% тус тус агуулагдана.

3. Хөрсний физик шинж чанарын үзүүлэлт:
1. Байгалийн чийг: W = 0.249
2. Чийглэгийн зэрэг: Sr = 0.64
3. Сүвшил: n = 47.82%
4. Сүвшлийн итгэлцүүр: e = 0.937
5. Цогцсын эзэлхүүн жин: Ps = 1.38г/см³
6. Хөрсний нягтшил: Pn = 2.65г/см³
7. Хөрсний хуурай хэсгийн нягтшил: Pd = 1.71г/см³

Хөрсний механик шинж чанарын норматив ба тооцооны үзүүлэлт:

ИГЭ-1
Зууралдалтын хүч: C = 0.7кПа C^d = 1кПа
Дотоод үрэлтийн өнцөг: φ = 30.0 φ^d = 33.0
Хэв гажилтын модуль: E = 25МПа
Тооцооны эсэргүүцэл: R = 500кПа

4. Барилга барихаар сонгосон талбай нь одоо байгаа биеийн тамирын талбайн урд, цагдаагийн кабоны зүүн талд барихаар төлөвлөжээ. Судалгааны талбайд дөрөвдөгчийн настай, нуур-аллювийн гаралтай, бага чийгтэй элсэн чигжээстэй хайр, хайрга, бага чийгтэйгээс усаар ханасан дунд ширхэгтэй элсэн хөрс илэрсэн. Улирлын хөлдөлтийн бүсэд дунд ширхэгтэй элсэн хөрс болон элсэн чигжээстэй хайр, хайрган хөрс нь овойлтгүй хөрсөнд нормчлогдоно. 6м гүний өрөмдлөгөөр хөрсний ус 2.7-2.8м гүнд илэрч тогтсон болно. Хөрсний ус Галуутын голын устай гидравлик холбоотой ба дулааны улиралд хур тунадасны тэжээмжээс шалтгаалж түвшин нь 0.5-1.0м-ээр түр дээшлэх нөхцөлтэй.

5. Барилга барих талбай нь газар хөдлөлийн 9 баллын бүсэд оршино.
Улирлын хөлдөлтийн норматив гүн дунд ширхэгтэй элсэн хөрс: -3.6м

6. Газар шорооны ажлын зэрэг гэгсгэлэн нөхцөлд гар аргаар ухахаар тооцвол:
дунд ширхэгтэй элсэн хөрс I

7. Суурийн ажлыг хийх явцад хөрсний ус илэрсэн тохиолдолд хөрсний усыг зайлуулж шавхасны дараа суурийн ажлыг хийх шаардлагатай.

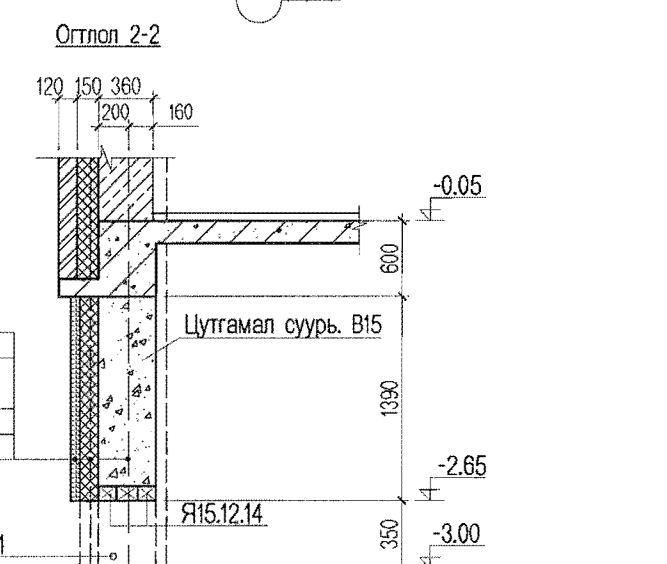
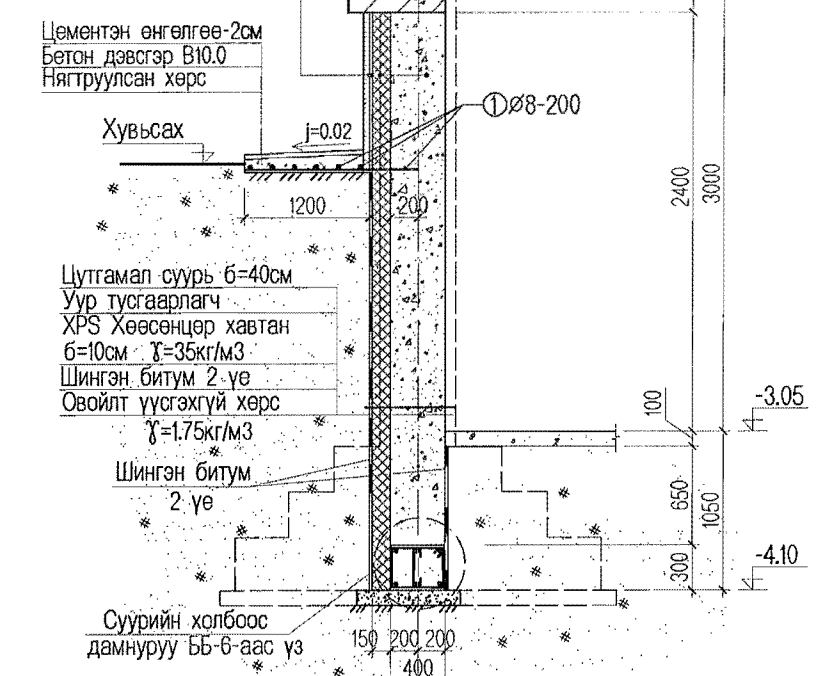
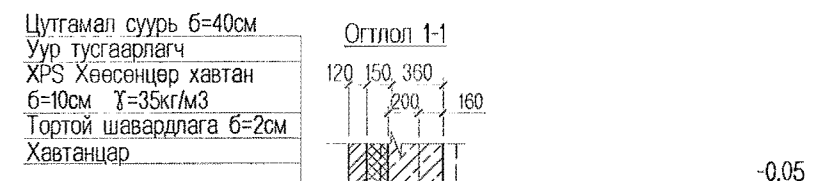
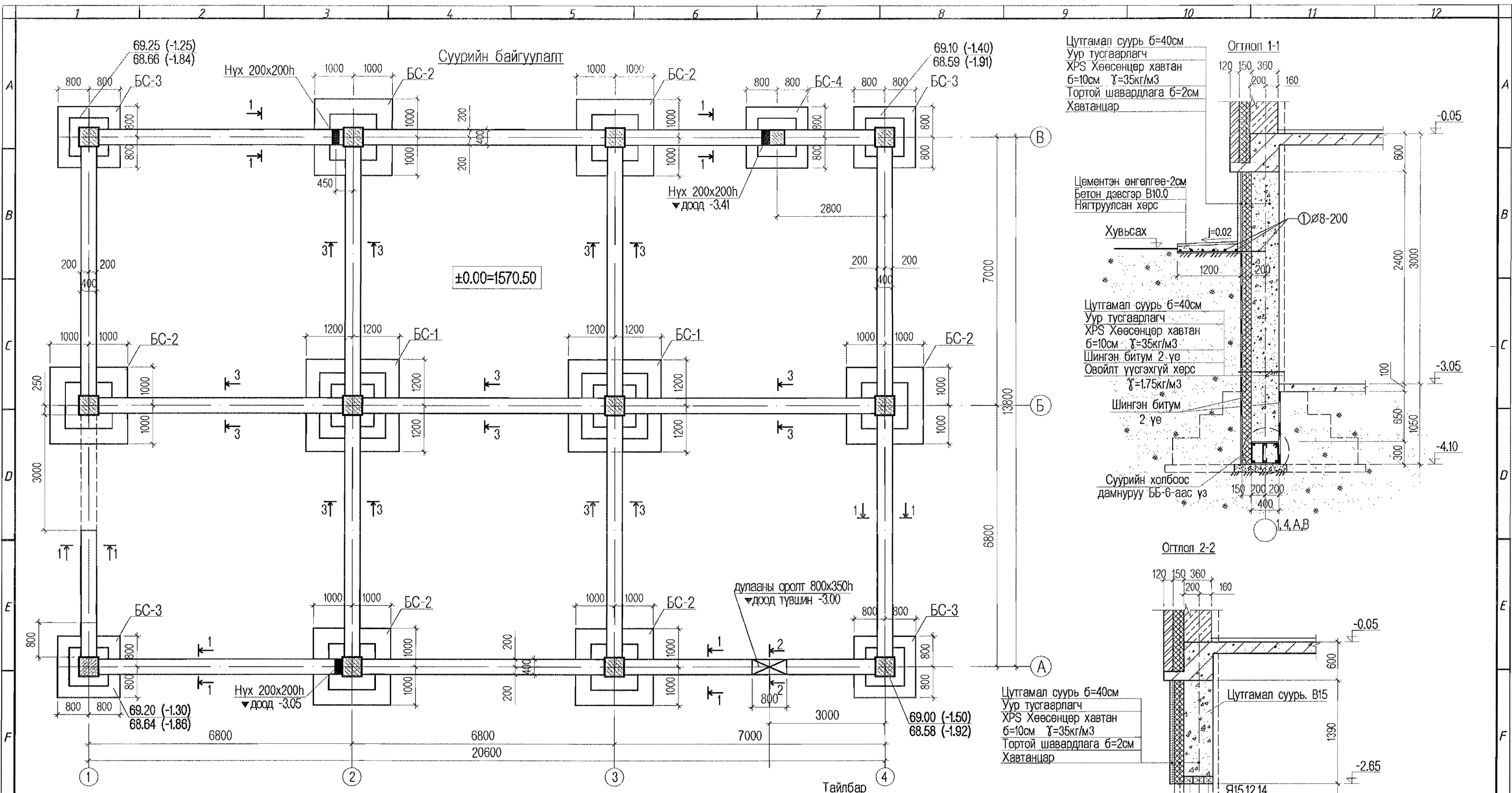
8. Төлөвлөж буй барилгын талбайн суурийн нүхийг нээсний дараа зохиогчийн хяналт хийлгэж зохих акт дүгнэлт гаргуулах хэрэгтэй.

9. Суурь суух буурь хөрс нь инженер геологийн болон зохиогчийн зааснаас шинж чанар үзүүлэлтээр зөрүүтэй өөр төрлийн хөрс, нүх одоо байгаа шугам сүлжээ зэрэг зүйл илэрвэл холбогдох хүмүүст мэдэгдэж, техникийн шийдэл гаргуулах хэрэгтэй.

Энэхүү зураг төсөл нь "Өлзий-Иш" ХХК-ийн ОЮУНЫ ӨМЧ тул зохиогчийн зөвшөөрөлгүй өөрчлөх болон олшруулахыг хориглоно.

Завхан аймаг, Сантмаргаз сум.		ББ	
Засаг даргын тамгын газрын барилга.		Масштаб:	
Захирал	А. Ичинхорлоо	Геологийн зүсэлт, суурь суулгалтын зураг	
Инженер	Ц. Цэрэнчимэд	үе шат	хуудас бүх хуудас
Гүйцэтгэсэн	О. Мөнгөндалай	A3	2 29
Шалгасан	Д.Ганчимэг	2021 он	
ULZI-ISH Co., Ltd.		ТГ шифр:	

Цооногийн дугаар	Ц-1	Ц-2
Амсрын зохиомол өндөржилт (м)	1568.84	1568.74
Цооног хоорондын зай (м)	26.42	

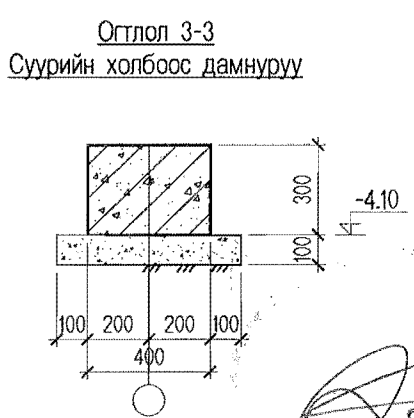


Цутгамал хийцийн тодорхойлолт

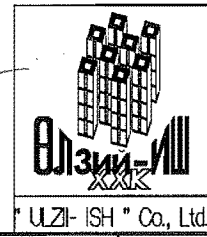
№	Тэмдэглэгээ	Нэр	Тоо	Жин /кг/	
				Нэгж	Бүгд
Хаяавч					
1	ГОСТ 5781-82*	A240 D8 L=у/м	945	373.2750	373.2750
	Хаяавчны бетон	Материал В.10		V=9.0 м3	
	Цутгамал шугаман суурь	Материал В.15		V=76.0м3	

Ялууны тодорхойлолт

№	Загвар	Тэмдэглэгээ	Ялууны марк	Ялууны тоо	Нүхний тоо	Нийт ялуу
H-1		Цув В.1038-1 (дэвтэр-1)	Я15.12.14	3	1	3



- Тайлбар
- Энэ хуудсыг хуудас ББ-2, 4, 5 болон БА-ийн байгуулалттай хамтатгаж үзнэ.
 - Суурийн хөрстэй харьцаж байгаа хэсэгт хөрсний ус, чийгнээс хамгаалж шингэн битум 2 үе түрхэж өгнө.
 - Суурийн нүхийг ухсаны дараа буцааж булах хөрсийг 20-30см тутамд сайтар нягтруулах шаардлагатай.
 - Суурийн хажуугаар буцааж булах хөрсийг 20-30см тутамд $\gamma=1.75\text{кг/м}^3$ болтол үечлэн нягтруулах шаардлагатай.



Завхан аймаг. Сантмаргаз сум.
Засаг Даргын Тамгын газрын барилга.

Захирал	А. Ичинхорлоо	Суурийн байгуулалт	Масштаб:		
Инженер	Ц. Цэрэнчимэд		үе шат	хуудас	бүх хуудас
Гүйцэтгэсэн	Ц. Цэрэнчимэд		A3	3	28
Шалгасан	Д.Ганчимэг		2021 он		

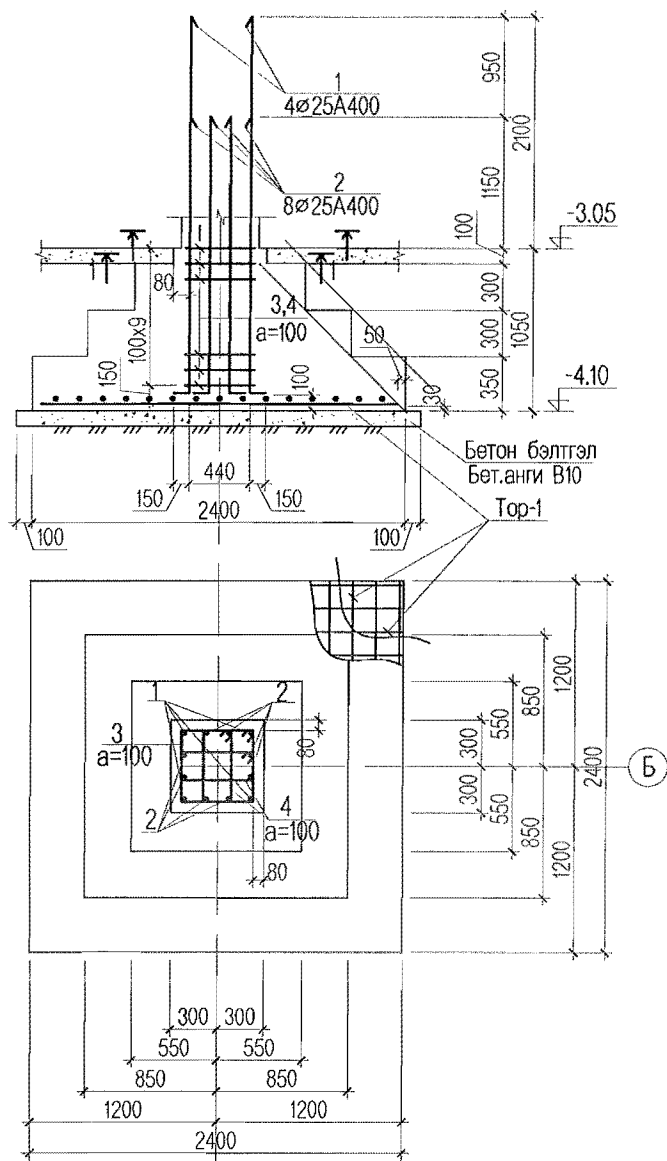
УЛЗИ-ИШ " Co., Ltd

Зөвшөөрөлцсөн

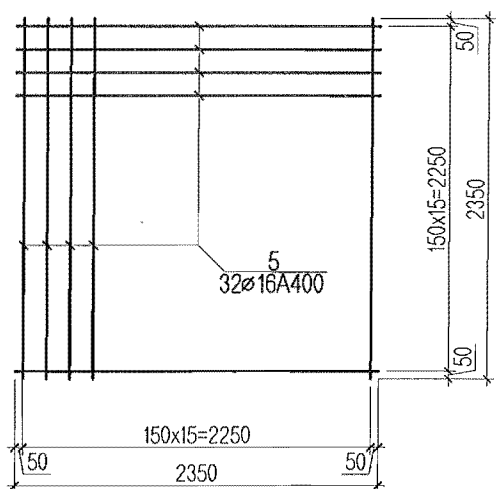
БА	А. Болдбаатар	
ХС	А. Солонго	
ЦБУ	В. Анхзаяа	
ДГ, ХТ	Л. Гантулга	
ХД	Б. Мөнхтогтох	

ББ

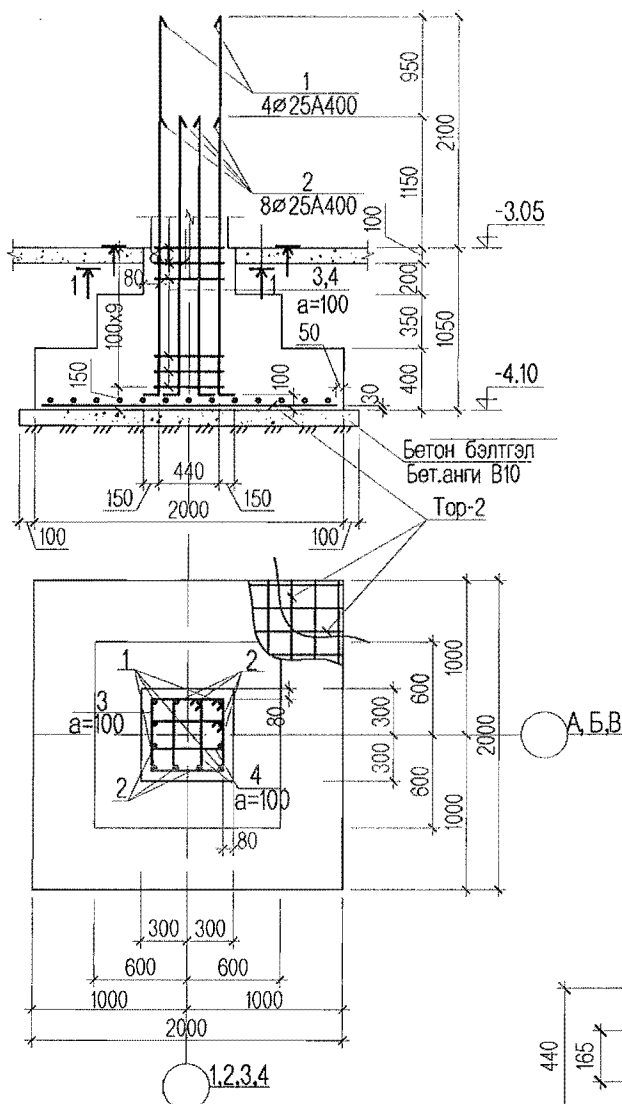
Баганан суурь БС-1



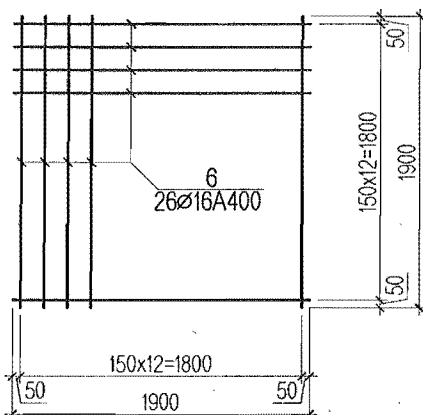
Top-1



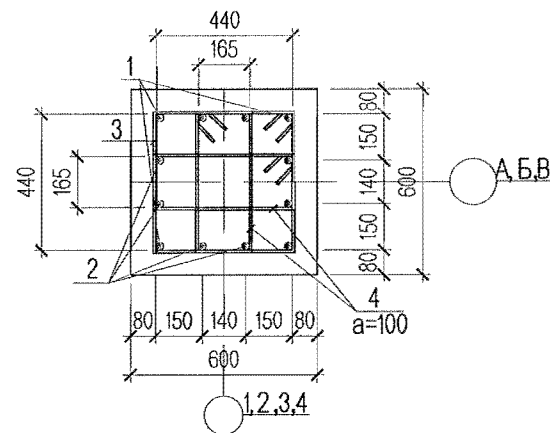
Баганан суурь БС-2



Top-2



Огтлол 1-1



цутгамал төмөр бетон хийцийн тодорхойлолт

№	Тэмдэглэгээ	Нэр	Тоо	Жин /кг/		Тайлбар
				Нэгж	Бүгд	
Баганан суурь БС-1			2	259.4880	518.9760	
1	ГОСТ 5781-82*	A400 D25 L=	3200	4	12.7360	50.9440
2	ГОСТ 5781-82*	A400 D25 L=	2250	8	8.9550	71.6400
3	ГОСТ 5781-82*	A240 D8 L=	2000	10	0.7900	7.9000
4	ГОСТ 5781-82*	A240 D8 L=	1480	20	0.5846	11.6920
Top-1			1			
5	ГОСТ 5781-82*	A400 D16 L=	2350	32	3.6660	117.3120
Материал В.20				V=3.29x2=6.58 м3		
Бетон бэлтгэл				Материал В.10		V=0.576x2=1.15 м3
Баганан суурь БС-2			6	219.2400	1315.4400	
1	ГОСТ 5781-82*	A400 D25 L=	3200	4	12.7360	50.9440
2	ГОСТ 5781-82*	A400 D25 L=	2250	8	8.9550	71.6400
3	ГОСТ 5781-82*	A240 D8 L=	2000	10	0.7900	7.9000
4	ГОСТ 5781-82*	A240 D8 L=	1480	20	0.5846	11.6920
Top-2			1			
6	ГОСТ 5781-82*	A400 D16 L=	1900	26	2.9640	77.0640
Материал В.20				V=2.21x6=13.27 м3		
Бетон бэлтгэл				Материал В.10		V=0.48x6=2.9 м3

Хэсгийн тодорхойлолт

Поз	Загвар	Поз	Загвар
1		3	
2		4	

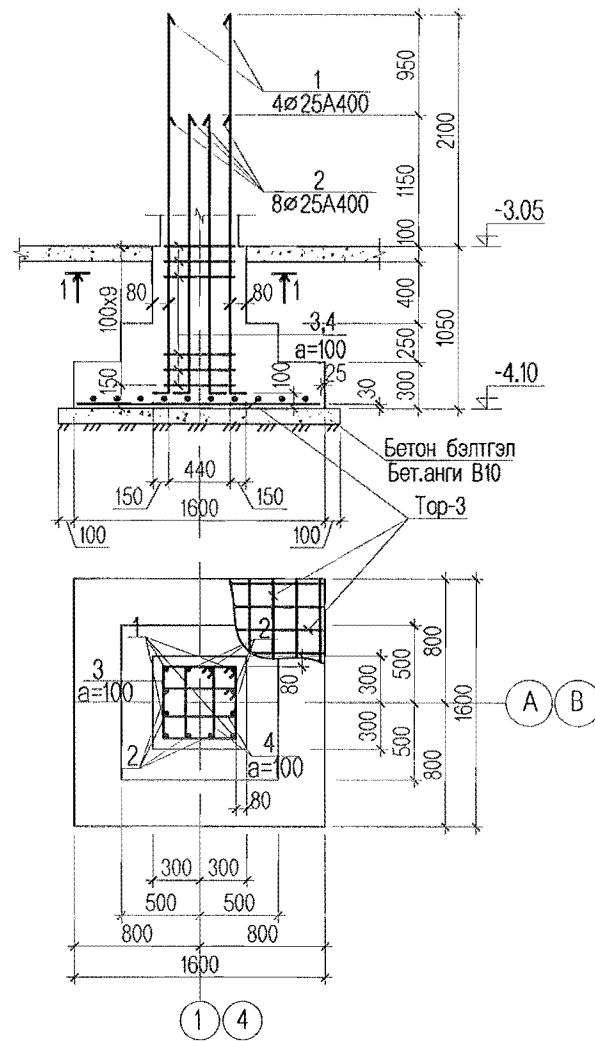
ТАЙЛБАР

- Энэ хуудсыг ББ-3-р хуудастай хамт үз.
- Цутгамал суурийг зориулалтын хэв хашмалд бэлтгэж цутгах ба бетоны бэхжилтийн бат бэхийг 70%-д хүрсэний дараа хэв хашмалыг авна.
- Цутгамал бетон, төмөр бетон бүтээц БНБД 52-02-05-ийн заалтын дагуу хийж гүйцэтгэнэ.
- Суурийн хөрстэй харьцаж байгаа хэсэгт хөрсний ус, чийгнээс хамгаалж шингэн битум 2 үе түрхэж өгнө.

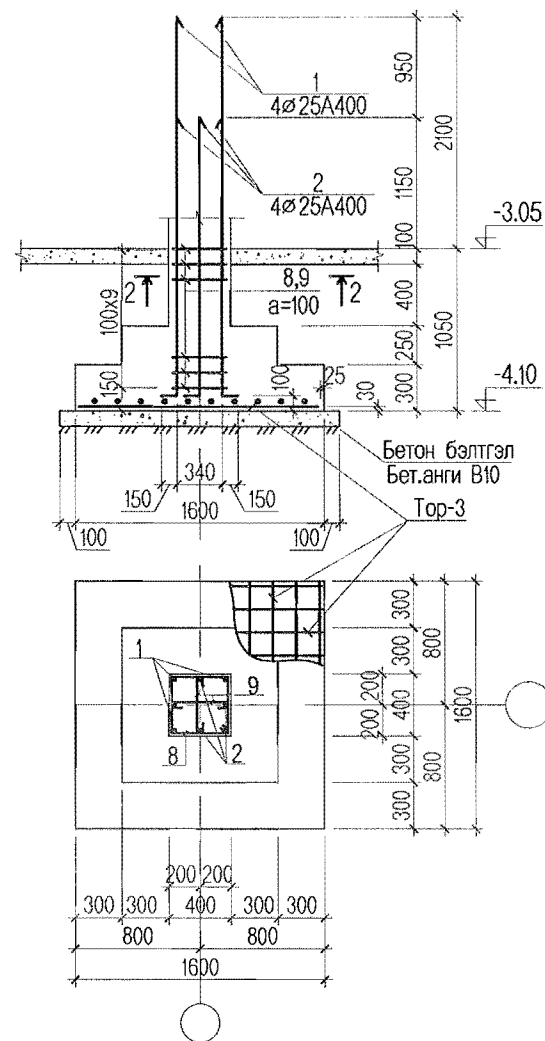
Энэхүү зураг төсөл нь "Өлзий-Иш" ХХК-ийн ОЮУНЫ ӨМЧ тул зохилчийн зөвшөөрөлгүй өөрчлөх болон олшруулахыг хориглоно.

Завхан аймаг, Сантмаргаз сум. Засаг Даргын Тамгын газрын барилга.			ББ		
Захирал	А. Ичинхорлоо	Баганан суурь БС-1, БС-2, ийн арматурчлал	Масштаб:		
Инженер	Ц. Цэрэнчимэд		үе шат	хуудас	бүх хуудас
Гүйцэтгэсэн	Ц. Цэрэнчимэд	ЕГ шифр: ӨИ-20-21	A3	4	28
У.ЗИ-ИШ" Co., Ltd	Шалгасан	Д.Ганчимэг	ТГ шифр: 2021 он		

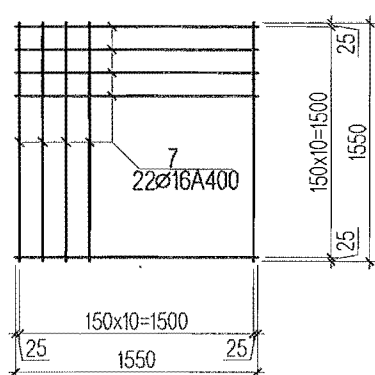
Баганан суурь БС-3



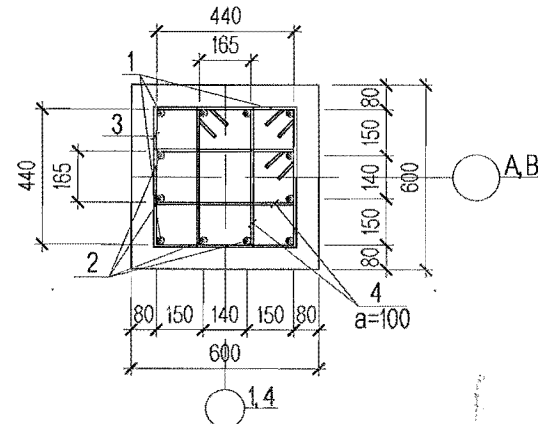
Баганан суурь БС-4



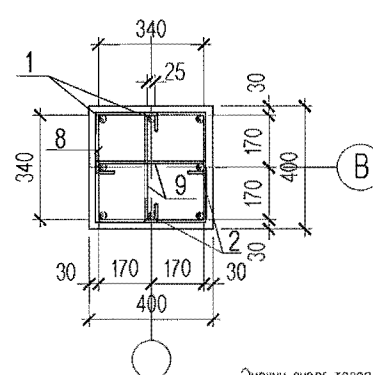
Тор-3



Огтлол 1-1



Огтлол 2-2



цутгамал төмөр бетон хийцийн тодорхойлолт

№	Тэмдэглэгээ	Нэр	Тоо	Жин /кг/		Тайлбар
				Нэгж	Бүгд	
Баганан суурь БС-3			4	164.3960	657.5840	
1	ГОСТ 5781-82*	A400 D25 L= 3200	4	4.9920	19.9680	
2	ГОСТ 5781-82*	A400 D25 L= 2250	8	8.9550	71.6400	
3	ГОСТ 5781-93	A240 D8 L= 2000	10	0.7900	7.9000	
4	ГОСТ 5781-93	A240 D8 L= 1480	20	0.5846	11.6920	
Тор-3			1			
7	ГОСТ 5781-82*	A400 D16 L= 1550	22	2.4180	53.1960	
Материал В.20				V=1.2x4=5.0 м3		
Бетон бэлтгэл				Материал В.10		V=0.324x4=1.3 м3
Баганан суурь БС-4			1	150.2300	150.2300	
1	ГОСТ 5781-82*	A400 D25 L= 3200	4	12.7360	50.9440	
2	ГОСТ 5781-82*	A400 D25 L= 2250	4	8.9550	35.8200	
8	ГОСТ 5781-82*	A240 D8 L= 1600	10	0.6320	6.3200	
9	ГОСТ 5781-82*	A240 D8 L= 500	20	0.1975	3.9500	
Тор-3			1			
7	ГОСТ 5781-82*	A400 D16 L= 1550	22	2.4180	53.1960	
Материал В.20				V=1.15 м3		
Бетон бэлтгэл				Материал В.10		V=0.324 м3

Хэсгийн тодорхойлолт

Поз	Загвар	Поз	Загвар
1		3	
2		4	
9		8	

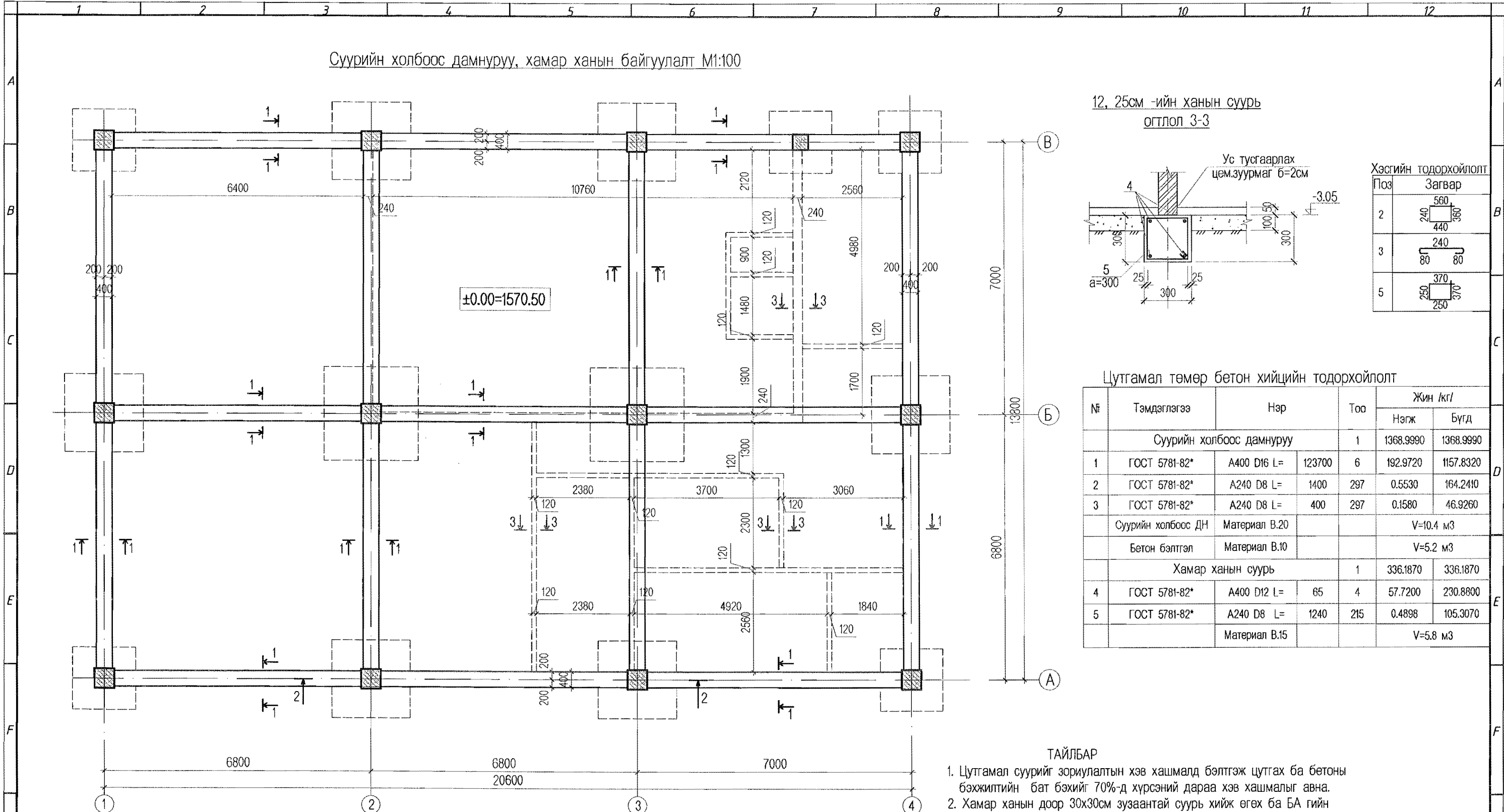
ТАЙЛБАР

- Энэ хуудсыг ББ-3-р хуудастай хамт үз.
- Цутгамал суурийг зориулалтын хэв хашмалд бэлтгэж цутгах ба бетоны бэхжилтийн бат бэхийг 70%-д хүрсэний дараа хэв хашмалыг авна.
- Цутгамал бетон, төмөр бетон бүтээц БНБД 52-02-05-ийн заалтын дагуу хийж гүйцэтгэнэ.
- Суурийн хөрстэй харьцаж байгаа хэсэгт хөрсний ус, чийгнээс хамгаалж шингэн битум 2 үе түрхэж өгнө.

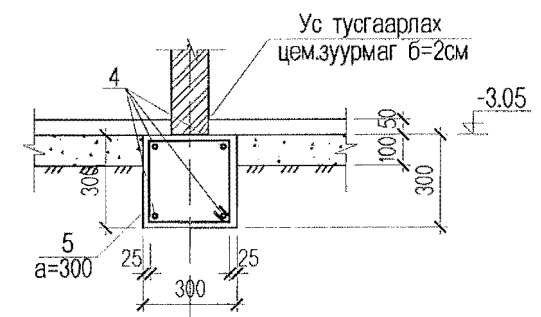
Энэхүү зураг төсөл нь "Өлзий-Иш" ХХК -ийн СЮУНЫ ӨМЧ тул зохиогчийн зөвшөөрөлгүй өөрчлөх болон олшруулахыг хориглоно.

Завхан аймаг. Сантмаргаз сум. Засаг Даргын Тамгын газрын барилга.			ББ		
Захирал	А. Ичинхорлоо		Баганан суурь БС-3, БС-4, -ийн арматурчлал		Масштаб:
Инженер	Ц. Цэрэнчимэд				үе шат хуудас бүх хуудас
Гүйцэтгэсэн	Ц. Цэрэнчимэд		ЕГ шифр: ӨИ-20-21		A3 5 28
У.ЛЗИ-ИШ " Co., Ltd.	Шалгасан	Д.Ганчимэг	ТГ шифр:		2021 он

Суурийн холбоос дамнууу, хамар ханын байгуулалт М1:100



12, 25см -ийн ханын суурь
огтлол 3-3



Хэсгийн тодорхойлолт

Поз	Загвар
2	
3	
5	

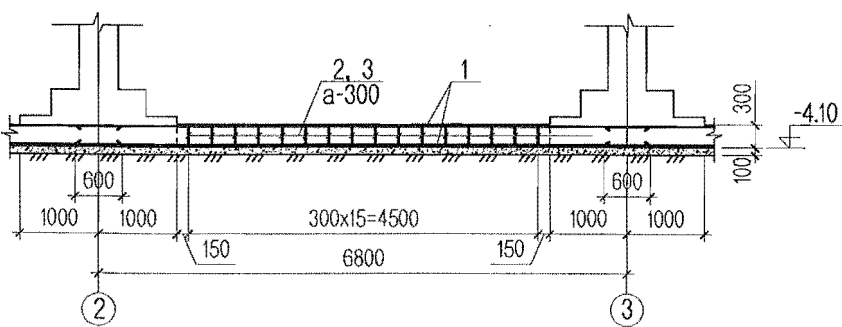
Цутгамал төмөр бетон хийцийн тодорхойлолт

№	Тэмдэглэгээ	Нэр	Тоо	Жин /кг/		
				Нэгж	Бүгд	
Суурийн холбоос дамнууу				1	1368.9990	1368.9990
1	ГОСТ 5781-82*	A400 D16 L=	123700	6	192.9720	1157.8320
2	ГОСТ 5781-82*	A240 D8 L=	1400	297	0.5530	164.2410
3	ГОСТ 5781-82*	A240 D8 L=	400	297	0.1580	46.9260
Суурийн холбоос ДН					V=10.4 м3	
Бетон бэлтгэл					V=5.2 м3	
Хамар ханын суурь				1	336.1870	336.1870
4	ГОСТ 5781-82*	A400 D12 L=	65	4	57.7200	230.8800
5	ГОСТ 5781-82*	A240 D8 L=	1240	215	0.4898	105.3070
					V=5.8 м3	

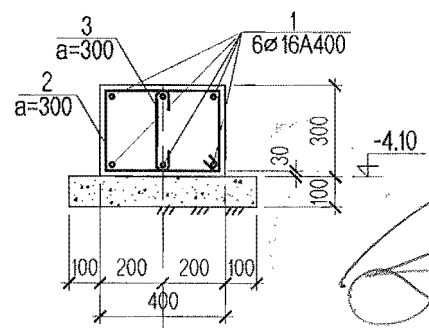
ТАЙЛБАР

- Цутгамал суурийг зориулалтын хэв хашмалд бэлтгэж цутгах ба бетоны бэхжилтийн бат бэхийг 70%-д хүрсэний дараа хэв хашмалыг авна.
- Хамар ханын доор 30x30см зузаантай суурь хийж өгөх ба БА гийн зорийн давхрын байгуулалттай хамтатган үзнэ.
- Цутгамал бетон, төмөр бетон бүтээц БНБД 52-02-05-ийн заалтын дагуу хийж гүйцэтгэнэ.
- Холбоос дамнууны арматурын залгаасын зөрүүлэг Lн=600мм байна. Арматурын залгаасыг баганан суурийн тэнхлэгтэй огтлолцох хэсэгт хийнэ.
- Цутгамал сууриудыг 20-30см тутамд сайтар нягтруулах шаардлагатай.

Суурийн холбоос дамнууу
Огтлол 2-2

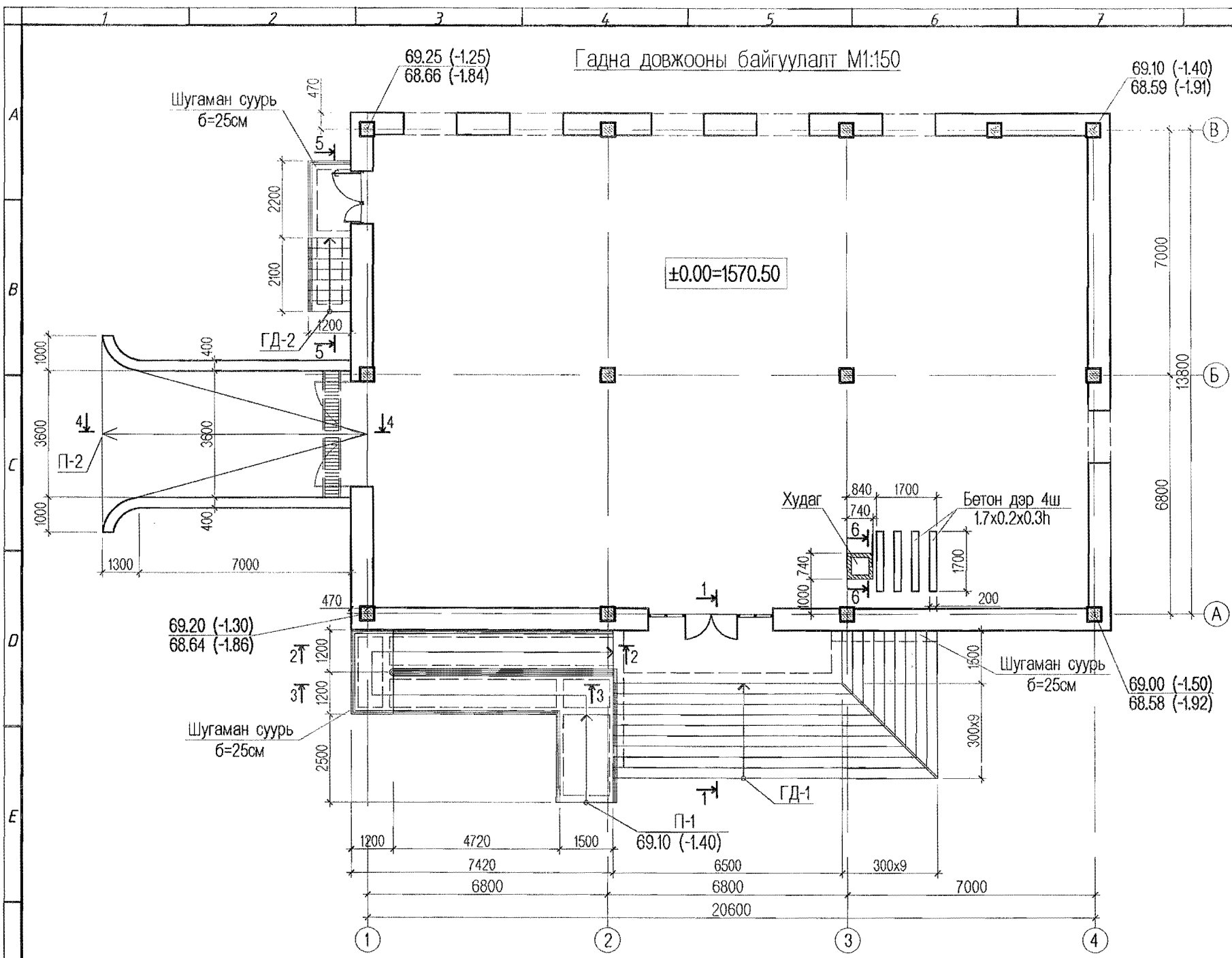


Суурийн холбоос дамнууу
Огтлол 1-1



Энэхүү зураг төсөл нь "Өлзий-Иш" ХХК-ийн ОЮУНЫ ӨМЧ гүл зохиогчийн зөвшөөрөлгүй өөрчлөх болон олшруулахыг хориглоно.

Завхан аймаг. Сантмаргаз сум. Засаг Даргын Тамгын газрын барилга.				ББ		
Захирал	А. Ичинхорлоо		Суурийн холбоос дамнуууны байгуулалт, огтлол, түүвэр	Масштаб:		
Инженер	Ц. Цэрэнчимэд			үе шат	хуудас	бүх хуудас
Гүйцэтгэсэн	Ц. Цэрэнчимэд		ЕГ шифр: ӨИ-20-21	A3	6	28
Шалгасан	Д.Ганчимэг		ТГ шифр:	2021 он		
"UZI-ISH" Co., Ltd.						



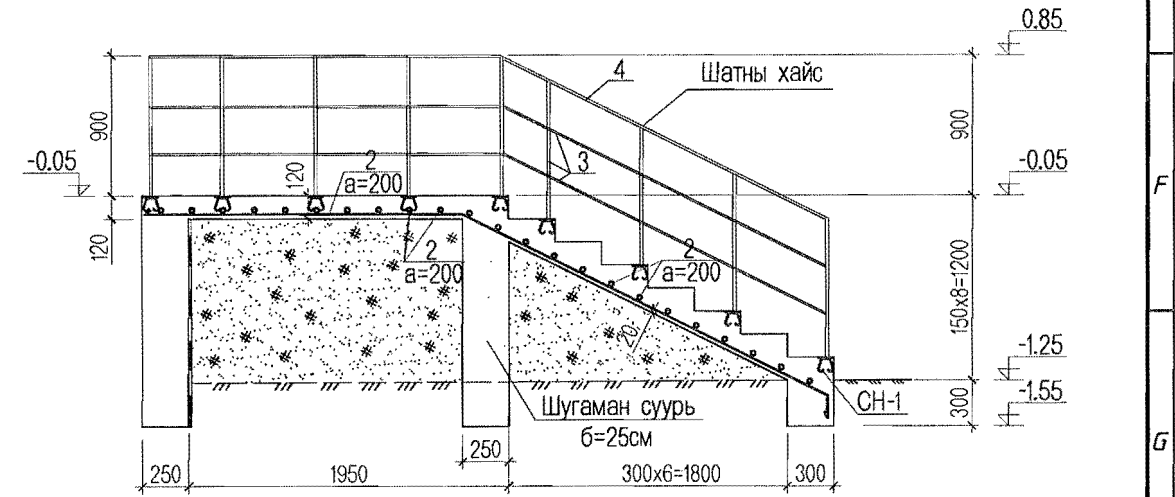
Цутгамал төмөр бетон хийцийн тодорхойлолт

№	Тэмдэглэгээ	Нэр	Тоо	Жин /кг/		Тайлбар
				Нэгж	Бүгд	
Гадна довжоо 1 /ГД-1/				1	148.5200	
1	ГОСТ 5781-93	AI D8 L=	376	у/м	148.5200	148.5200
Материал В.15					V=11.2 м3	
Гадна довжоо 2 /ГД-2/				1	23.1075	23.1075
2	ГОСТ 5781-93	AI D8 L=	58.5	у/м	23.1075	23.1075
Материал В.15					V=3.7 м3	

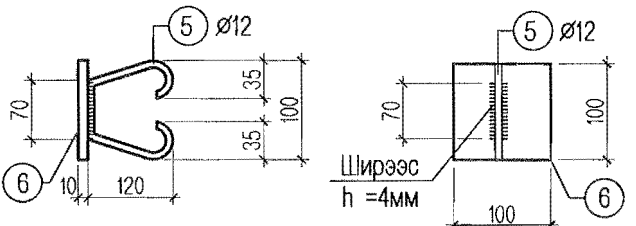
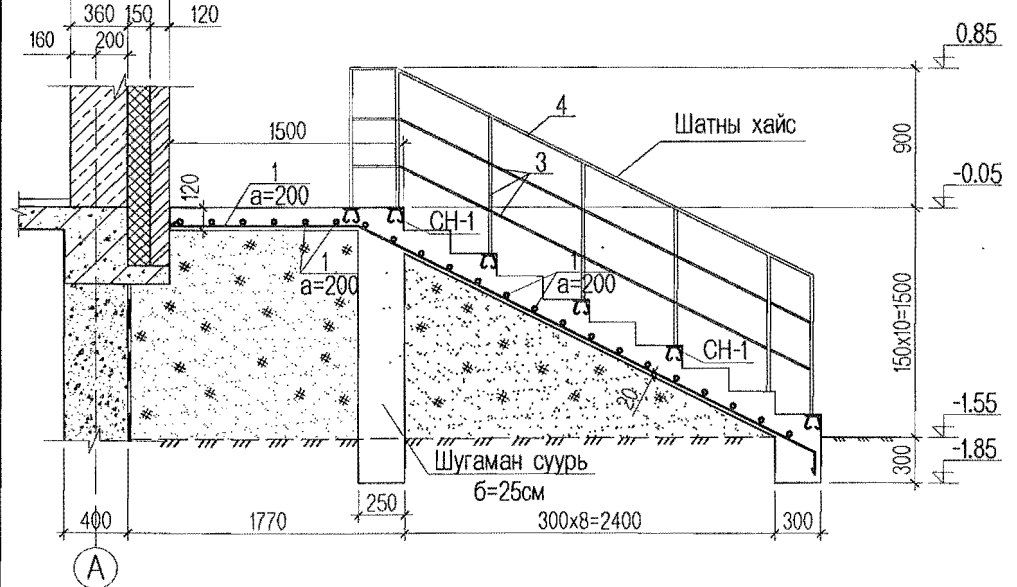
Ган хийцийн тодорхойлолт

№	Тэмдэглэгээ	Нэр	Тоо	Жин /кг/		Тайлбар
				Нэгж	Бүгд	
Гадна довжоо 1 /ГД-1/				1	125.1250	125.1250
4	ГОСТ 10704-76*	∅51x2.5 L=у/м	8.50	1	20.4850	20.4850
3	ГОСТ 8278-83	∅40x30x2.5 L=у/м	43.60	1	104.6400	104.6400
Суулгах нарийвч СН-1				1	34.7430	
5	MNS JIS G 3112:2002	SD390 D13 L=	380	30	0.3781	11.3430
6	ГОСТ 8278-83	100x10	100	30	0.7800	23.4000
Гадна довжоо 2 /ГД-2/				1	84.3150	
4	ГОСТ 10704-76*	∅51x2.5 L=у/м	7.50	1	18.0750	18.0750
3	ГОСТ 8278-83	∅40x30x2.5 L=у/м	27.60	1	66.2400	66.2400
Суулгах нарийвч СН-1				1	13.8972	
5	MNS JIS G 3112:2002	SD390 D13 L=	380	12	0.3781	4.5372
6	ГОСТ 8278-83	100x10	100	12	0.7800	9.3600

Гадна довжоо ГД-2 / Огтлол 5-5 /



Гадна довжоо ГД-1 / Огтлол 1-1 /



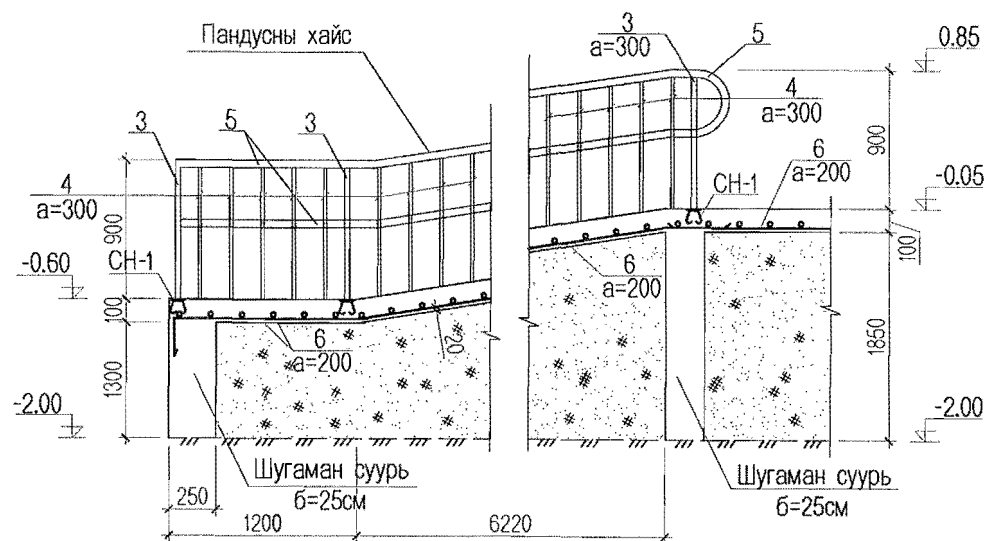
- Тайлбар
1. Энэ хуудсыг хуудас ББ-7*, 8 болон архитектурын байгуулалттай хамтатгаж үзнэ.
 2. Хөрстэй харьцаж байгаа хэсэгт хөрсний ус, чийгнээс хамгаалж шингэн битум 2 үе түрхэж өгнө.
 3. Цутгамал шат довжооны доорх хөрсийг 20-30см тутамд сайтар нягтруулах шаардлагатай.
 4. Гагнаасын өндрийг гагнагдаж буй элементийн хамгийн бага зузаанаас багагүйгээр авна.
 5. Гагнаасыг Э42А-ГОСТ9464-75 электродоор гүйцэтгэнэ.

Энэхүү зураг төсөл нь "Өлзий-Иш" ХХК-ний ОЮУНЫ ӨМЧ тул зохиогчийн зөвшөөрөлгүй өөрчлөх болон олшруулахыг хориглоно.

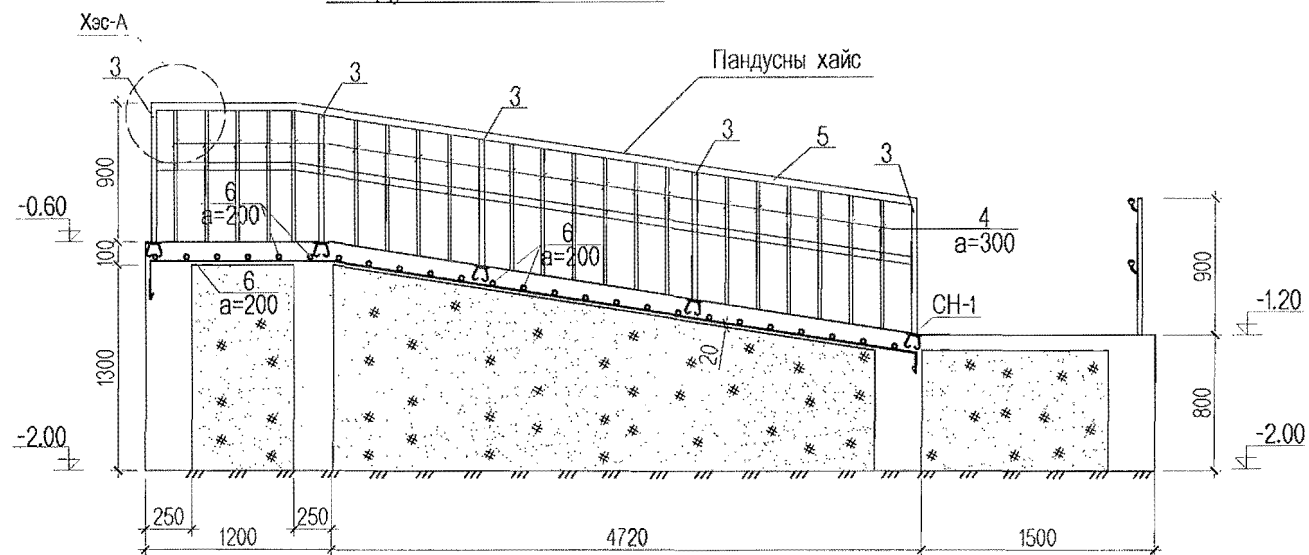
Завхан аймаг. Сантмаргаз сум.				ББ		
Засаг Даргын Тамгын газрын барилга.				Масштаб:		
Захирал	А. Ичинхорлоо		Гадна довжооны байгуулалт	үе шат	хуудас	бүх хуудас
Инженер	Ц. Цэрэнчимэд		ГД-1, ГД-2 огтлол, түүвэр	А3	7	28
Гүйцэтгэсэн	Ц. Цэрэнчимэд		ЕГ шифр: ӨИ-20-21	2021 он		
Шалгасан	Д.Ганчимэг		ТГ шифр:			

ULZI-ISH " Co., Ltd

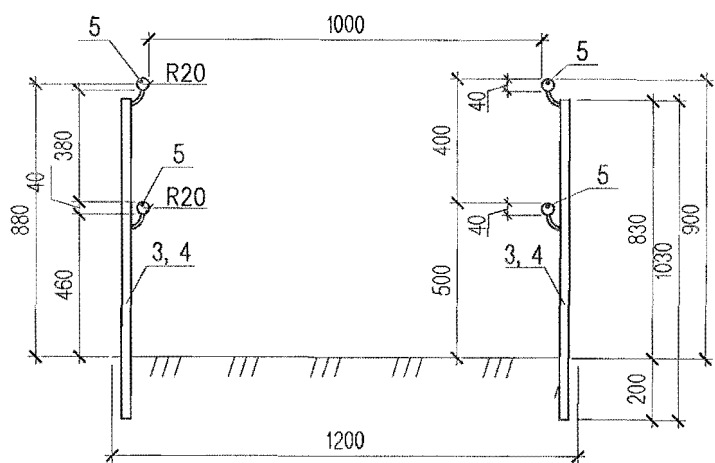
Пандус П-1 / Огтлол 2-2 /



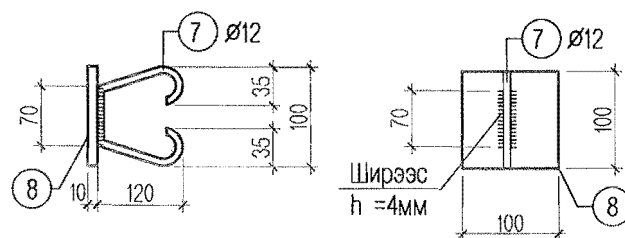
Пандус П-1 / Огтлол 3-3 /



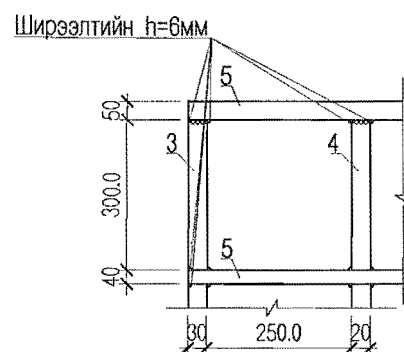
Пандусны хайсны огтлол



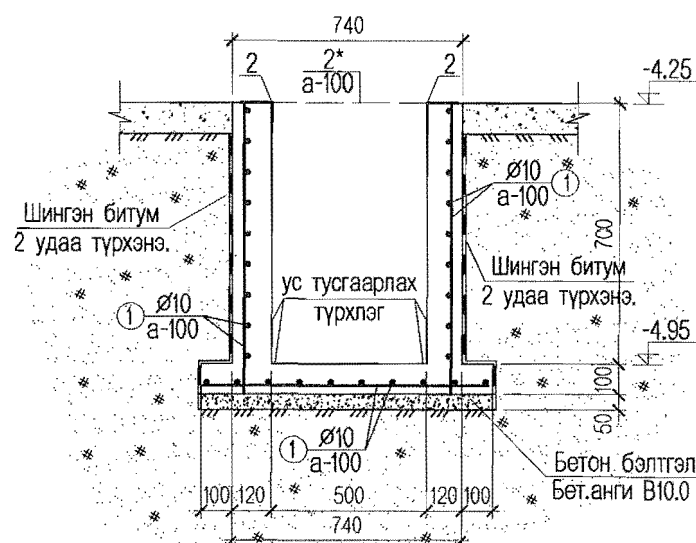
Суулгах нарийвч



Хэсэглэл-А



Огтлол 6-6 М1:25



Тайлбар

1. Энэ хуудсыг хуудас ББ-7 болон архитектурын байгуулалттай хамтатгаж үзнэ.
2. Хөрстэй харьцаж байгаа хэсэгт хөрсний ус, чийгнээс хамгаалж шингэн битум 2 үе түрхэж өгнө.
3. Цутгамал шат довжооны доорх хөрсийг 20-30см тутамд сайтар нягтруулах шаардлагатай.
4. Гагнаасын өндрийг гагнагдаж буй элементийн хамгийн бага зузаанаас багагүйгээр авна.
5. Гагнаасыг Э42А-ГОСТ9464-75 электродоор гүйцэтгэнэ.

Цутгамал төмөр бетон хийцийн тодорхойлолт

№	Тэмдэглэгээ	Нэр	Тоо	Жин /кг/		Тайлбар
				Нэгж	Бүгд	
Худгийн арматурчлал				1	39.7187	39.7187
1	ГОСТ 5781-82*	A400 D10 L=	45	у/м	27.4500	27.4500
2	ГОСТ 8509-72	L50x50x5 L=у/м	3.00	1	11.3100	11.31
2*	ГОСТ 5781-82*	A240 Ø6 L=	550	7	0.1370	0.96
Материал В.25				V=0.31 м3		
бетон бэлтгэл				Материал В.10		V=0.1 м3
Пандус /П-1/				1	77.4200	
6	ГОСТ 5781-93	A1 D8 L=	196	у/м	77.4200	77.4200
Материал В.15				V=7.1 м3		
Бетон дэр						
Материал В.15				V=0.11x4=0.44 м3		

Ган хийцийн тодорхойлолт

№	Тэмдэглэгээ	Нэр	Тоо	Жин /кг/		Тайлбар
				Нэгж	Бүгд	
Пандус /П-1/				1	201.7780	
5	ГОСТ 10704-76*	Ø51x2.5 L=у/м	29.40	1	70.8540	70.8540
3	ГОСТ 8278-83	40x30x2.5 L=у/м	14.00	1	33.6000	33.6000
4	ГОСТ 8278-83	40x20x2.0 L=у/м	58.00	1	97.3240	97.3240
Суулгах нарийвч СН-1				1	34.7430	
7	MNS JIS G 3112:2002	SD390 D13 L=	380	30	0.3781	11.3430
8	ГОСТ 8278-83	100x10	100	30	0.7800	23.4000

Энэхүү зураг төсөл нь "Өлзий-Иш" ХХК-ийн ОЮУНЫ ӨМЧ тэд зохихчийн зөвшөөрөлгүй өөрчлөх болон олцуулахыг хориглоно.



"ULZI-ISH" Co., Ltd.

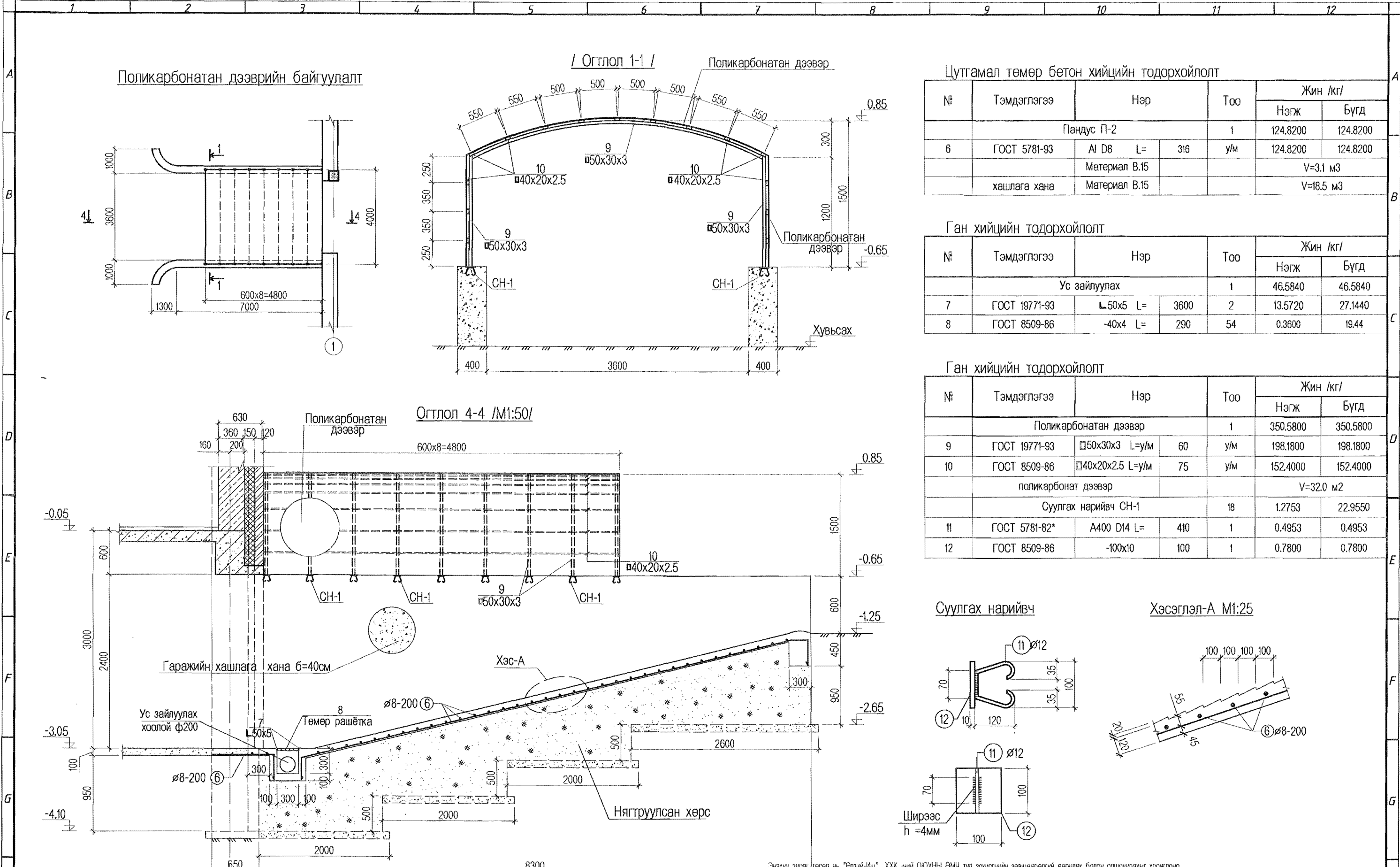
Завхан аймаг. Сантмаргаз сум.

Засаг Даргын Тамгын газрын барилга.

Захирал	А. Ичинхорлоо	<i>[Signature]</i>	Пандус П-1
Инженер	Ц. Цэрэнчимэд	<i>[Signature]</i>	огтлол, түүвэр
Гүйцэтгэсэн	Ц. Цэрэнчимэд	<i>[Signature]</i>	ЕГ шифр: ӨИ-20-21
Шалгасан	Д.Ганчимэг	<i>[Signature]</i>	ТГ шифр:

ББ

Масштаб:		
үе шат	хуудас	бүх хуудас
A3	7*	28
2021 он		



1. Энэ хуудсыг хуудас ББ-7 болон архитектурын байгуулалттай хамтатгаж үзнэ.
2. Хөрстэй харьцаж байгаа хэсэгт хөрсний ус, чийгнээс хамгаалж шингэн битум 2 үе түрхэж өгнө.
3. Цутгамал шат довжооны доорх хөрсийг 20-30см тутамд сайтар нягтруулах шаардлагатай.
4. Гагнаасын өндрийг гагнагдаж буй элементийн хамгийн бага зузаанаас багагүйгээр авна.
5. Гагнаасыг Э42А-ГОСТ9464-75 электродоор гүйцэтгэнэ.

Цутгамал төмөр бетон хийцийн тодорхойлолт

№	Тэмдэглэгээ	Нэр	Тоо	Жин /кг/		
				Нэгж	Бүгд	
Пандус П-2				1	124.8200	124.8200
6	ГОСТ 5781-93	AI D8 L=	316	у/м	124.8200	124.8200
Материал B.15					V=3.1 м3	
хашлага хана					V=18.5 м3	

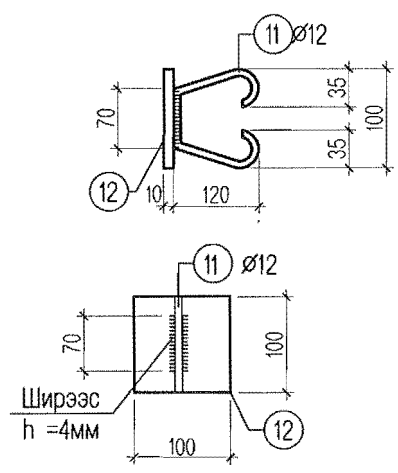
Ган хийцийн тодорхойлолт

№	Тэмдэглэгээ	Нэр	Тоо	Жин /кг/		
				Нэгж	Бүгд	
Ус зайлуулах				1	46.5840	46.5840
7	ГОСТ 19771-93	L50x5 L=	3600	2	13.5720	27.1440
8	ГОСТ 8509-86	-40x4 L=	290	54	0.3600	19.44

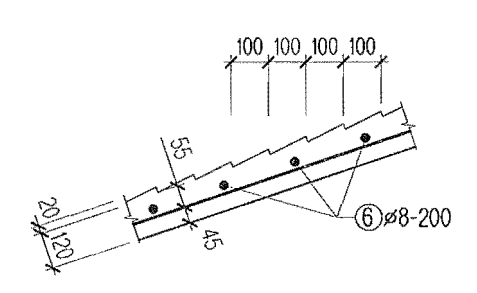
Ган хийцийн тодорхойлолт

№	Тэмдэглэгээ	Нэр	Тоо	Жин /кг/		
				Нэгж	Бүгд	
Поликарбонатан дээвэр				1	350.5800	350.5800
9	ГОСТ 19771-93	□50x30x3 L=у/м	60	у/м	198.1800	198.1800
10	ГОСТ 8509-86	□40x20x2.5 L=у/м	75	у/м	152.4000	152.4000
поликарбонат дээвэр					V=32.0 м2	
Суулгах нарийвч СН-1				18	1.2753	22.9550
11	ГОСТ 5781-82*	A400 D14 L=	410	1	0.4953	0.4953
12	ГОСТ 8509-86	-100x10	100	1	0.7800	0.7800


Суулгах нарийвч



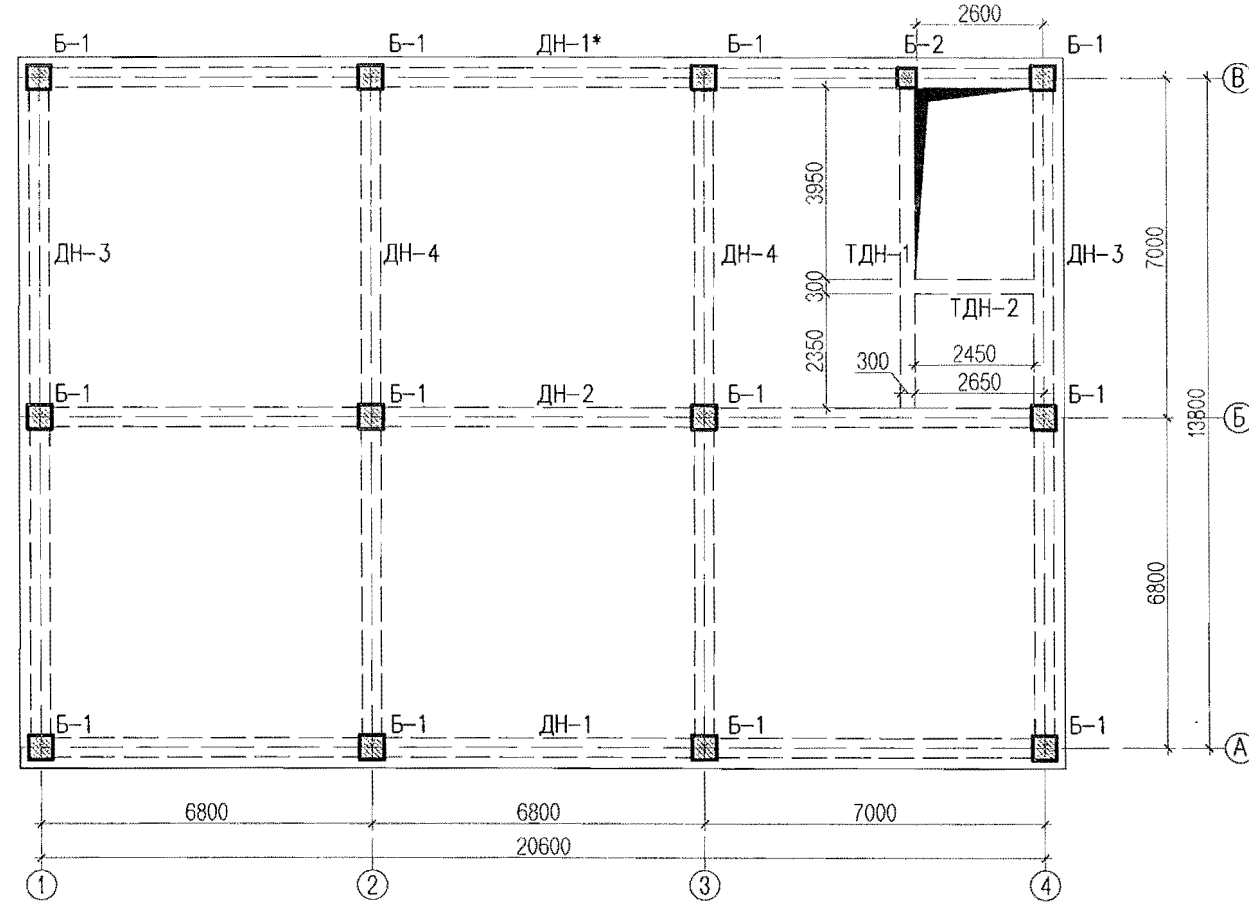
Хэсэглэл-А М1:25



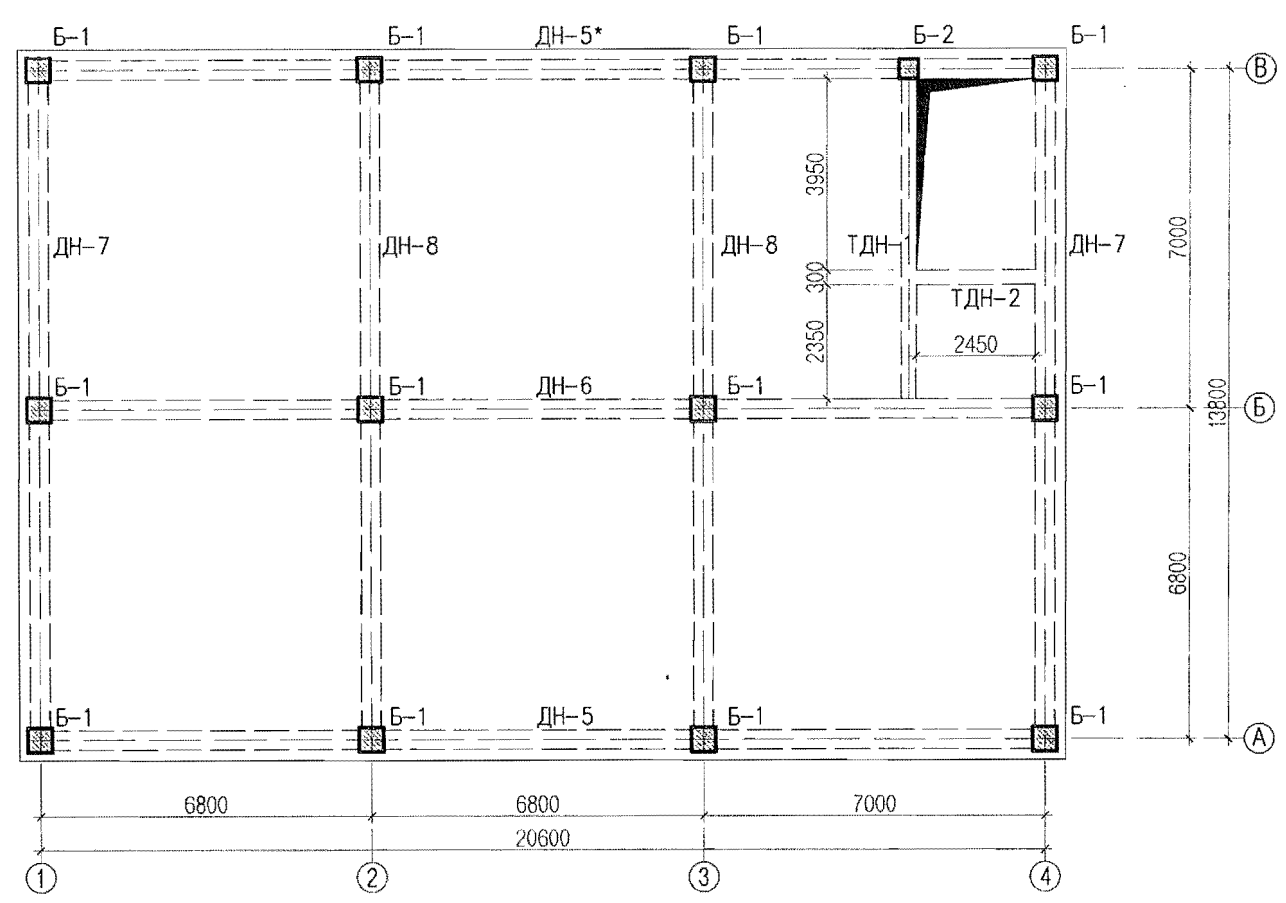
Энэхүү зургийг төсөл нь "Өлзий-Иш" ХХК-ийн ОЮУНЫ ӨМЧ түүн зохилчийн зөвшөөрөлгүй өөрчлөх болон олцуулахыг хориглоно.

		Завхан аймаг. Сантмаргаз сум. Засаг Даргын Тамгын газрын барилга.		ББ	
Захирал	А. Ичинхорлоо	Пандус П-2	Масштаб:		
Инженер	Ц. Цэрэнчимэд	огтлол, түүвэр	үе шат	хуудас	бүх хуудас
Гүйцэтгэсэн	Ц. Цэрэнчимэд	ЕГ шифр: ӨИ-20-21	A3	8	28
Шалгасан	Д.Ганчимэг	ТГ шифр:	2021 он		

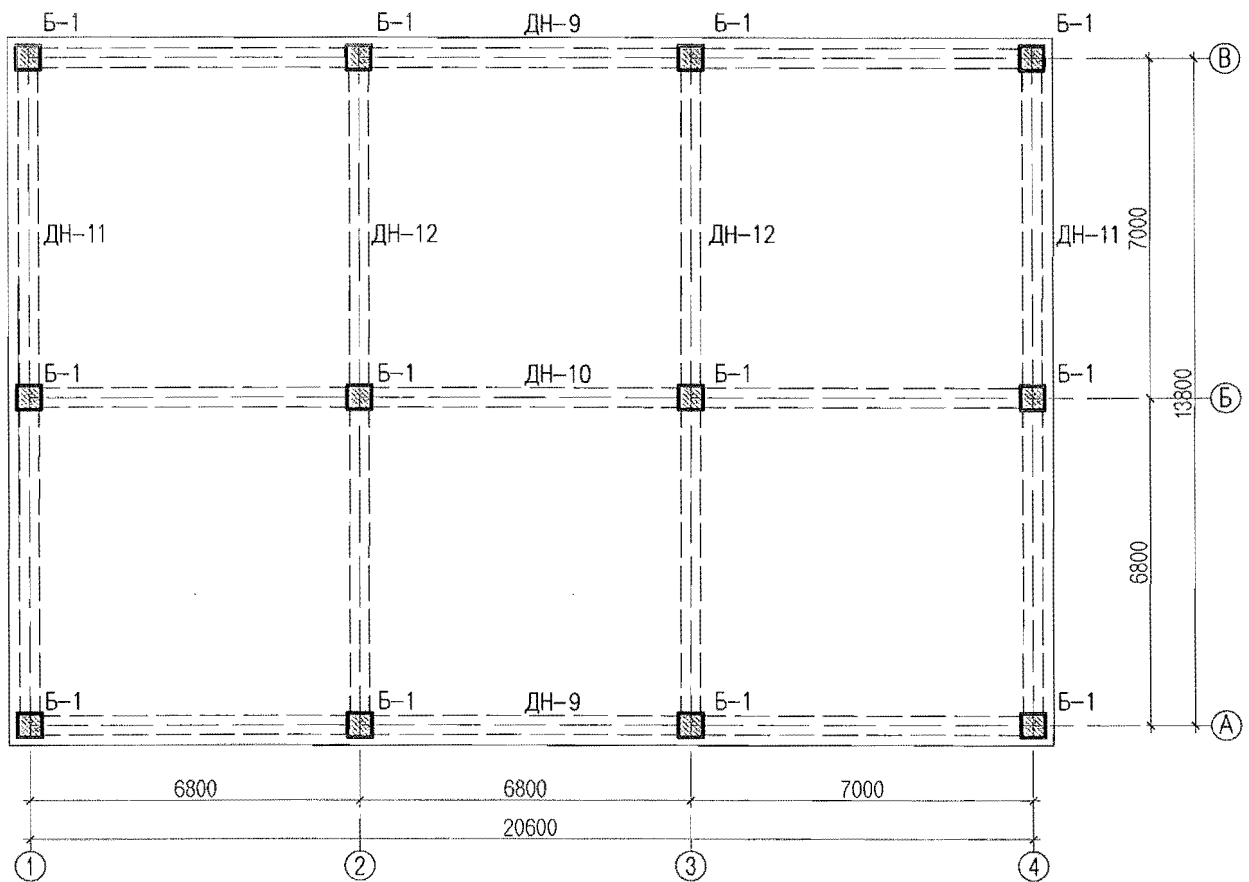
Багана, дамнуууны байршлын схем /Түвшин -0.05/



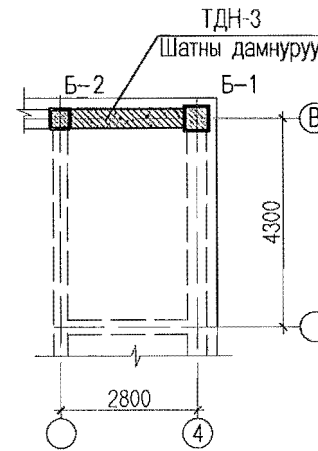
Багана, дамнуууны байршлын схем /Түвшин 2.95/



Багана, дамнуууны байршлын схем /Түвшин 5.95/



Багана, дамнуууны байршлын схем /Түвшин -1.55, 1.45/



Цутгамал элементийн нэгдсэн түүвэр

№	Тэмдэглэгээ	Нэр	Тоо	Бетоны эзэлхүүн /м3/		Гангийн жин /кг/	
				Нэгж	Бүгд	Нэгж	Бүгд
1	Рам		1		115.9100		26766.772
1	ББ-10	Багана	1	28	28.0000	7613.7514	7613.7514
2	ББ-11,12,13,14,15,16	Дамнууу	1	84.75	84.7500	18285.924	18285.9240
3	ББ-17	ТДН	1	3.16	3.1600	867.0967	867.0967

Завхан аймаг, Сантмаргаз сум.
ЗЦ, ТГ барилга.

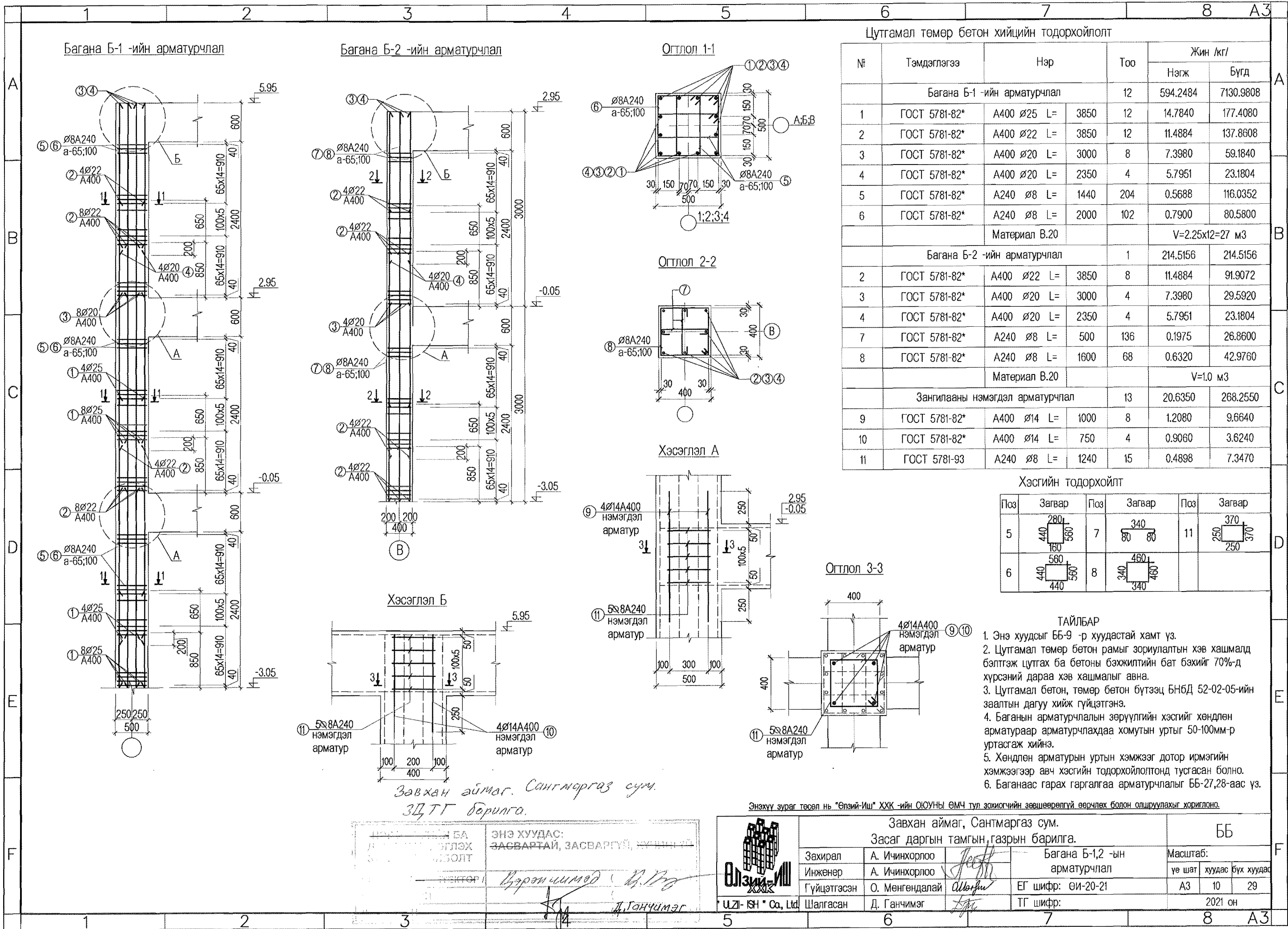
ЭНЭ ХУУДАС:
ЗАСГАРТАЙ, ЗАСЛАМТ

ТАЙЛБАР

- Цутгамал төмөр бетон рамыг зориулалтын хэв хашмалд бэлтгэж цутгах ба бетоны бэхжилтийн бат бэхийг 70%-д хүрсэний дараа хэв хашмалыг авна.
- Цутгамал бетон, төмөр бетон бүтээц БНБД 52-02-05-ийн заалтын дагуу хийж гүйцэтгэнэ.

Энэхүү зураг төсөл нь "Өлзий-Иш" ХХК -ийн ОЮУНЫ ӨМЧ тул зохиогчийн зөвшөөрөлгүй өөрчлөх болон олшруулахыг хориглоно.

Завхан аймаг, Сантмаргаз сум. Засаг даргын тамгын газрын барилга.		ББ	
Захирал	А. Ичинхорлоо	Багана, дамнуууны байршлын схем	Масштаб:
Инженер	А. Ичинхорлоо		үе шат хуудас бүх хуудас
Гүйцэтгэсэн	О. Мөнгөндалай	ЕГ шифр: ӨИ-20-21	А3 9 29
УЗЛ-ИШ * Co, Ltd	Шалгалсан Д. Ганчимэг	ТГ шифр:	2021 он



Цутгамал төмөр бетон хийцийн тодорхойлолт

№	Тэмдэглэгээ	Нэр	Тоо	Жин /кг/		
				Нэгж	Бүгд	
Багана Б-1 -ийн арматурчлал				12	594.2484	7130.9808
1	ГОСТ 5781-82*	A400 \varnothing 25 L=	3850	12	14.7840	177.4080
2	ГОСТ 5781-82*	A400 \varnothing 22 L=	3850	12	11.4884	137.8608
3	ГОСТ 5781-82*	A400 \varnothing 20 L=	3000	8	7.3980	59.1840
4	ГОСТ 5781-82*	A400 \varnothing 20 L=	2350	4	5.7951	23.1804
5	ГОСТ 5781-82*	A240 \varnothing 8 L=	1440	204	0.5688	116.0352
6	ГОСТ 5781-82*	A240 \varnothing 8 L=	2000	102	0.7900	80.5800
Материал В.20					V=2.25x12=27 м3	
Багана Б-2 -ийн арматурчлал				1	214.5156	214.5156
2	ГОСТ 5781-82*	A400 \varnothing 22 L=	3850	8	11.4884	91.9072
3	ГОСТ 5781-82*	A400 \varnothing 20 L=	3000	4	7.3980	29.5920
4	ГОСТ 5781-82*	A400 \varnothing 20 L=	2350	4	5.7951	23.1804
7	ГОСТ 5781-82*	A240 \varnothing 8 L=	500	136	0.1975	26.8600
8	ГОСТ 5781-82*	A240 \varnothing 8 L=	1600	68	0.6320	42.9760
Материал В.20					V=1.0 м3	
Зангилааны нэмэгдэл арматурчлал				13	20.6350	268.2550
9	ГОСТ 5781-82*	A400 \varnothing 14 L=	1000	8	1.2080	9.6640
10	ГОСТ 5781-82*	A400 \varnothing 14 L=	750	4	0.9060	3.6240
11	ГОСТ 5781-93	A240 \varnothing 8 L=	1240	15	0.4898	7.3470

Хэсгийн тодорхойлт

Поз	Загвар	Поз	Загвар	Поз	Загвар
5		7		11	
6		8			

ТАЙЛБАР

- Энэ хуудсыг ББ-9 -р хуудастай хамт үз.
- Цутгамал төмөр бетон рамьг зориулалтын хэв хашмалд бэлтгэж цутгах ба бетоны бэхжилтийн бат бэхийг 70%-д хүрсэний дараа хэв хашмалыг авна.
- Цутгамал бетон, төмөр бетон бүтээц БНБД 52-02-05-ийн заалтын дагуу хийж гүйцэтгэнэ.
- Баганын арматурчлалын зөрүүлгийн хэсгийг хөндлөн арматураар арматурчлахдаа хомутын уртыг 50-100мм-р уртасгаж хийнэ.
- Хөндлөн арматурын уртын хэмжээг дотор ирмэгийн хэмжээгээр авч хэсгийн тодорхойлолтонд тусгасан болно.
- Баганаас гарах гаргалгаа арматурчлалыг ББ-27,28-аас үз.

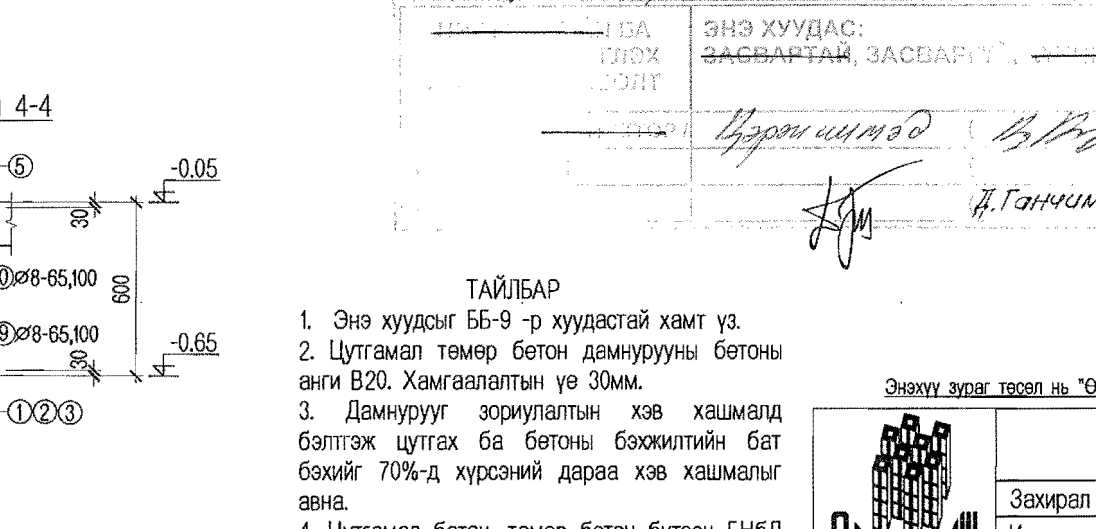
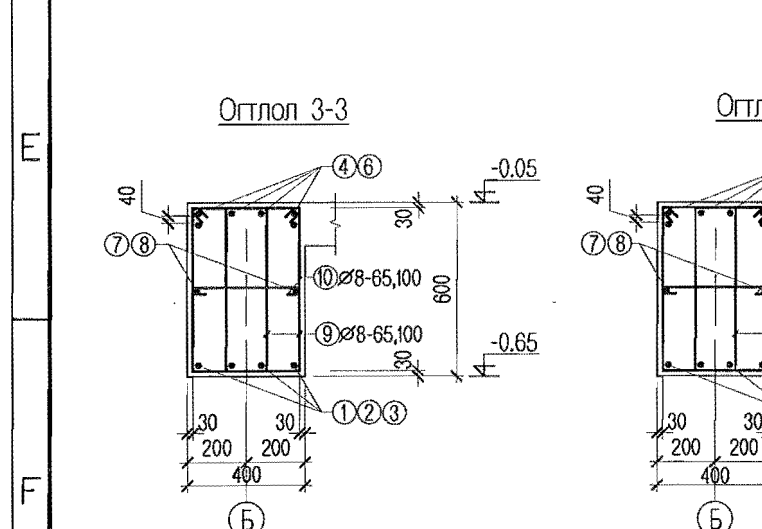
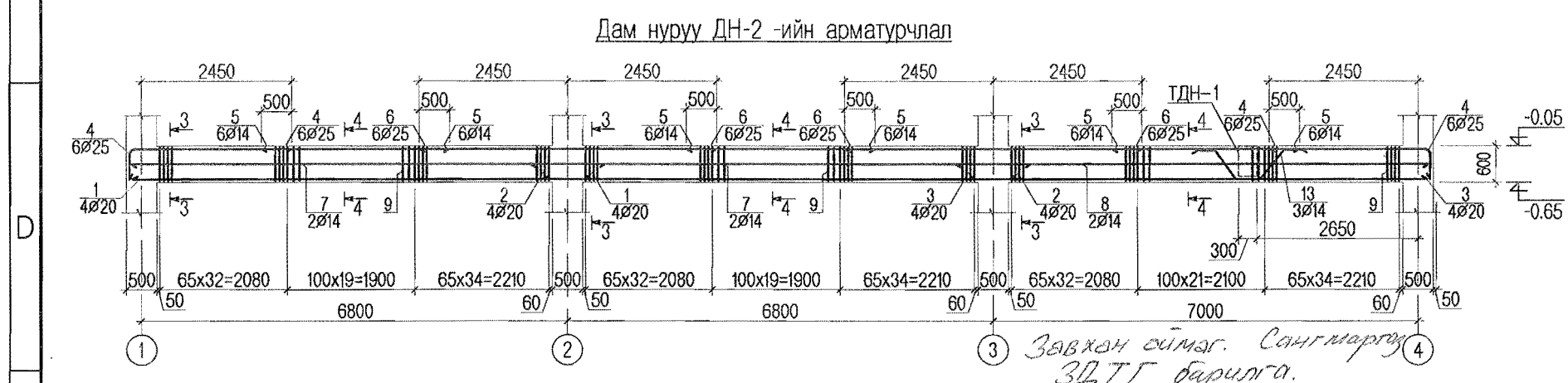
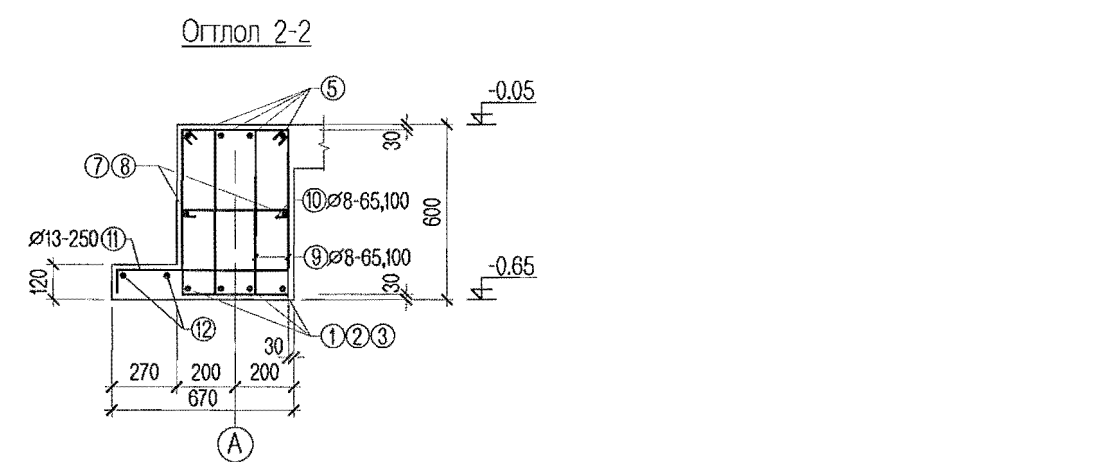
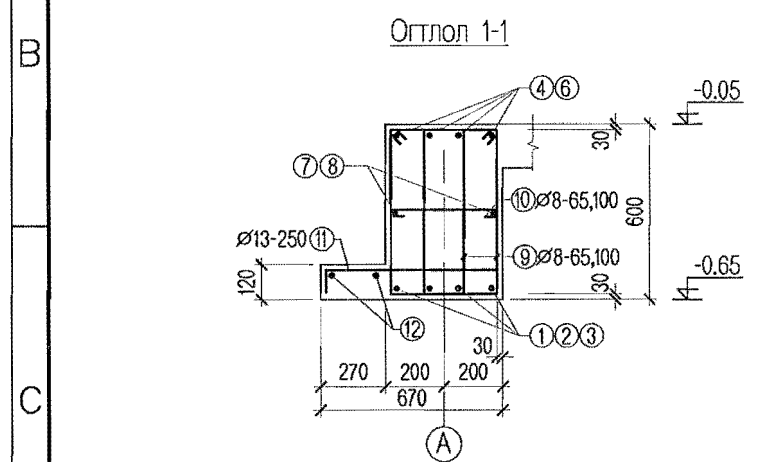
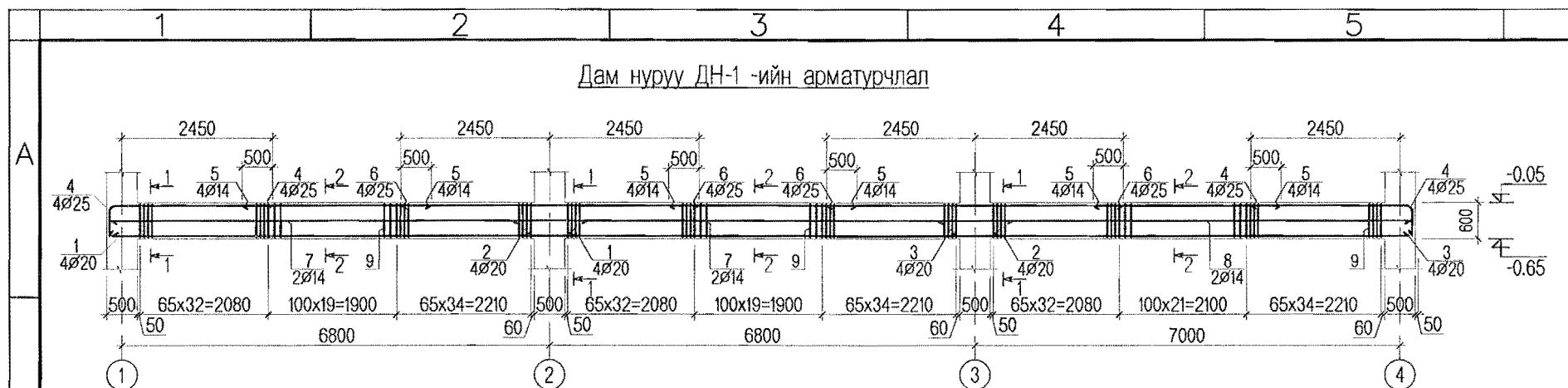
Энэхүү зураг төсөл нь "Өлзий-Иш" ХХК -ийн ОЮУНЫ ӨМЧ тул зохиогчийн зөвшөөрөлгүй өөрчлөх болон олшруулахыг хориглоно.

ЭНЭ ХУУДАС:
ЗАСВАРТАЙ, ЗАСВАРГУЙ, ХУШИГД
ЗАСВАРТАЙ, ЗАСВАРГУЙ, ХУШИГД

Завхан аймаг, Сантмаргаз сум.
ЗДТГ барилга.

Д.Ганчимэг

Завхан аймаг, Сантмаргаз сум. Засаг даргын тамгын газрын барилга.		ББ	
Захирал	А. Ичинхорлоо	Масштаб:	
Инженер	А. Ичинхорлоо	үе шат	хуудас бүх хуудас
Гүйцэтгэсэн	О. Мөнгөдалай	А3	10 29
Шалгасан	Д. Ганчимэг	2021 он	
Багана Б-1,2 -ын арматурчлал		ЕГ шифр: ЕИ-20-21	
ТГ шифр:			



Завхан аймаг, Сантмаргаз сум
ЗДТГ барилга.

ЭНЭ ХУУДАС:
ЗАСВАРТАЙ, ЗАСВАРГУЙ

Цэвэр шимтэд
Д.Ганчимэг

- ТАЙЛБАР**
- Энэ хуудсыг ББ-9 -р хуудастай хамт үз.
 - Цутгамал төмөр бетон дамнуурууны бетоны анги В20. Хамгаалалтын үе 30мм.
 - Дамнууруг зориулалтын хэв хашмалд бэлтгэж цутгах ба бетоны бэхжилтийн бат бэхийг 70%-д хүрсэний дараа хэв хашмалыг авна.
 - Цутгамал бетон, төмөр бетон бүтээц БНБД 52-02-05-ийн заалтын дагуу хийж гүйцэтгэнэ.

Цутгамал төмөрбетон хийцийн материалын тодорхойлолт

№	Тэмдэглэгээ	Нэр	Тоо	Жин /кг/		
				Нэгж	Бүгд	
Дам нуруу ДН-1 -ийн арматурчлал				1	1096.6650	1096.6650
1	ГОСТ 5781-82*	A400 Ø20 L= 7350	4	18.1251	72.5004	
2	ГОСТ 5781-82*	A400 Ø20 L= 7600	4	18.7416	74.9664	
3	ГОСТ 5781-82*	A400 Ø20 L= 7550	4	18.6183	74.4732	
4	ГОСТ 5781-82*	A400 Ø25 L= 3160	8	12.1344	97.0752	
5	ГОСТ 5781-82*	A400 Ø14 L= 3100	12	3.7448	44.9376	
6	ГОСТ 5781-82*	A400 Ø25 L= 4900	8	18.8160	150.5280	
7	ГОСТ 5781-82*	A400 Ø14 L= 7800	4	9.4224	37.6896	
8	ГОСТ 5781-82*	A400 Ø14 L= 8000	2	9.6640	19.3280	
9	ГОСТ 5781-82*	A240 Ø8 L= 1820	520	0.7189	373.8280	
10	ГОСТ 5781-82*	A240 Ø8 L= 500	260	0.1975	51.3500	
11	ГОСТ 5781-82*	A400 Ø14 L= 730	84	0.8818	74.0746	
12	ГОСТ 5781-82*	A400 Ø10 L= 21000	2	12.9570	25.9140	
Материал В.20				V=5.27 м3		
Дам нуруу ДН-2 -ийн арматурчлал				1	1151.4270	1151.4270
1	ГОСТ 5781-82*	A400 Ø20 L= 7350	4	18.1251	72.5004	
2	ГОСТ 5781-82*	A400 Ø20 L= 7600	4	18.7416	74.9664	
3	ГОСТ 5781-82*	A400 Ø20 L= 7550	4	18.6183	74.4732	
4	ГОСТ 5781-82*	A400 Ø25 L= 3160	12	12.1344	145.6128	
5	ГОСТ 5781-82*	A400 Ø14 L= 3100	18	3.7448	67.4064	
6	ГОСТ 5781-82*	A400 Ø25 L= 4900	12	18.8160	225.7920	
7	ГОСТ 5781-82*	A400 Ø14 L= 7800	4	9.4224	37.6896	
8	ГОСТ 5781-82*	A400 Ø14 L= 8000	2	9.6640	19.3280	
9	ГОСТ 5781-82*	A240 Ø8 L= 1820	520	0.7189	373.8280	
10	ГОСТ 5781-82*	A240 Ø8 L= 500	260	0.1975	51.3500	
13	ГОСТ 5781-82*	A400 Ø14 L= 2340	3	2.8267	8.4802	
Материал В.20				V=4.6 м3		

Хэсгийн тодорхойлолт

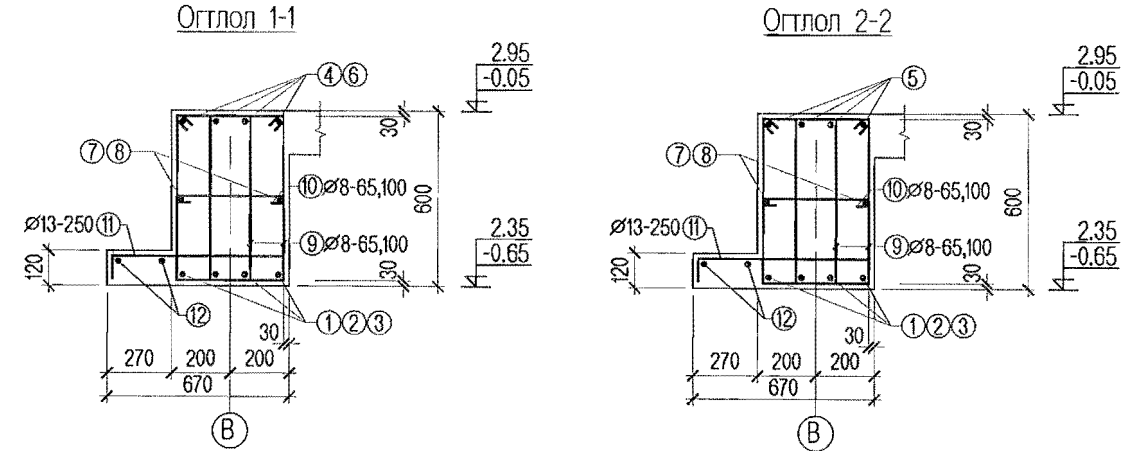
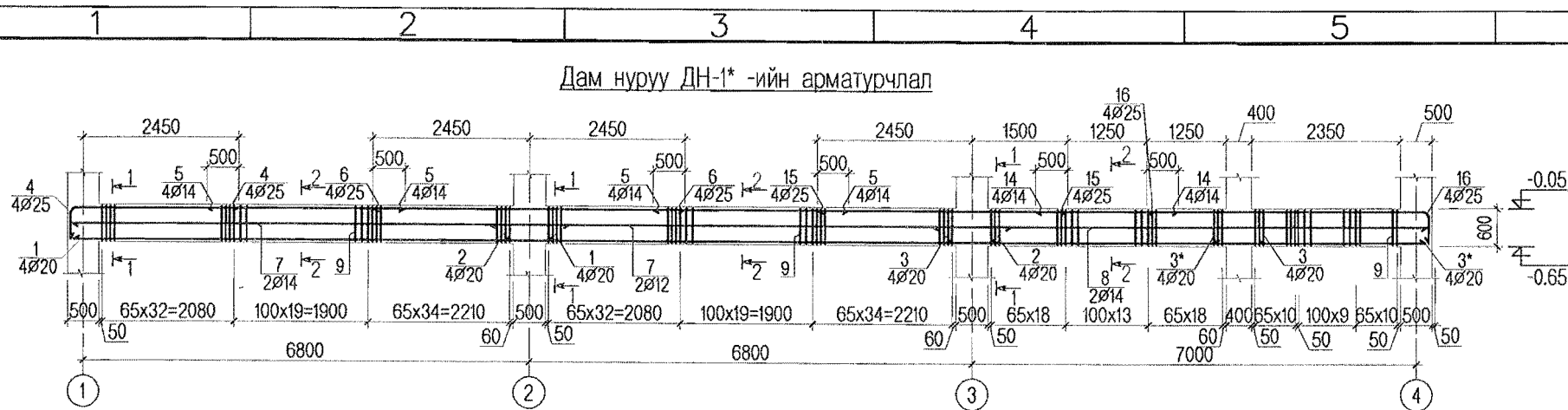
Поз	Загвар	Поз	Загвар	Поз	Загвар
13		4		10	
		9		11	

Энэхүү зураг төсөл нь "Өлзий-Иш" ХХК -ийн ОЮУНЫ ӨМЧ тул зохиогчийн зөвшөөрөлгүй өөрчлөх болон олшруулахыг хориглоно.

Завхан аймаг, Сантмаргаз сум.
Засаг даргын тамгын газрын барилга.

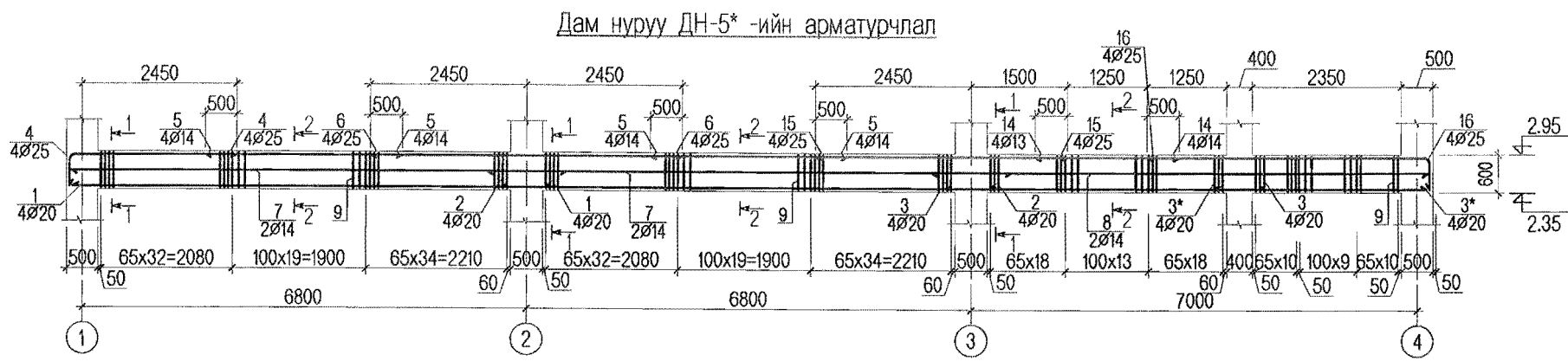
Захирал	А. Ичинхорлоо	Дам нуруу ДН-1, ДН-2-ийн арматурчлал	Масштаб:
Инженер	А. Ичинхорлоо		үе шат хуудас бүх хуудас
Гүйцэтгэсэн	О. Мөнгөндалай	ЕГ шифр: ӨИ-20-21	А3 11 29
Шалгасан	Д. Ганчимэг	ТГ шифр:	2021 он

UZI-ISH Co, Ltd



Хэсгийн тодорхойлт

Поз	Загвар	Поз	Загвар
4		10	
9		11	
16			



Цутгамал төмөрбетон хийцийн материалын тодорхойлолт

№	Тэмдэглэгээ	Нэр	Тоо	Жин /кг/		
				Нэгж	Бүгд	
Дам нуруу ДН-1* -ийн арматурчлал				1	1098.5218	1098.5218
1	ГОСТ 5781-82*	A400 Ø20 L= 7350	4	18.1251	72.5004	
2	ГОСТ 5781-82*	A400 Ø20 L= 7600	4	18.7416	74.9664	
3	ГОСТ 5781-82*	A400 Ø20 L= 5000	4	12.3300	49.3200	
3*	ГОСТ 5781-82*	A400 Ø20 L= 3400	4	8.3844	33.5376	
4	ГОСТ 5781-82*	A400 Ø25 L= 3160	4	12.1344	48.5376	
5	ГОСТ 5781-82*	A400 Ø14 L= 3100	8	3.7448	29.9584	
6	ГОСТ 5781-82*	A400 Ø25 L= 4900	4	18.8160	75.2640	
7	ГОСТ 5781-82*	A400 Ø14 L= 7800	4	9.4224	37.6896	
8	ГОСТ 5781-82*	A400 Ø14 L= 8000	2	9.6640	19.3280	
9	ГОСТ 5781-82*	A240 Ø8 L= 1820	504	0.7189	362.3256	
10	ГОСТ 5781-82*	A240 Ø8 L= 500	252	0.1975	49.7700	
11	ГОСТ 5781-82*	A400 Ø14 L= 730	84	0.8818	74.0746	
12	ГОСТ 5781-82*	A400 Ø10 L= 21000	2	11.7600	23.5200	
14	ГОСТ 5781-82*	A400 Ø14 L= 2250	4	2.7180	10.8720	
15	ГОСТ 5781-82*	A400 Ø25 L= 3950	4	15.1680	60.6720	
16	ГОСТ 5781-82*	A400 Ø25 L= 4960	4	19.0464	76.1856	
Материал В.20				V=5.27 м3		
Дам нуруу ДН-5* -ийн арматурчлал				1	1100.9158	1100.9158
1	ГОСТ 5781-82*	A400 Ø20 L= 7350	4	18.1251	72.5004	
2	ГОСТ 5781-82*	A400 Ø20 L= 7600	4	18.7416	74.9664	
3	ГОСТ 5781-82*	A400 Ø20 L= 5000	4	12.3300	49.3200	
3*	ГОСТ 5781-82*	A400 Ø20 L= 3400	4	8.3844	33.5376	
4	ГОСТ 5781-82*	A400 Ø25 L= 3160	4	12.1344	48.5376	
5	ГОСТ 5781-82*	A400 Ø14 L= 3100	8	3.7448	29.9584	
6	ГОСТ 5781-82*	A400 Ø25 L= 4900	4	18.8160	75.2640	
7	ГОСТ 5781-82*	A400 Ø14 L= 7800	4	9.4224	37.6896	
8	ГОСТ 5781-82*	A400 Ø14 L= 8000	2	9.6640	19.3280	
9	ГОСТ 5781-82*	A240 Ø8 L= 1820	504	0.7189	362.3256	
10	ГОСТ 5781-82*	A240 Ø8 L= 500	252	0.1975	49.7700	
11	ГОСТ 5781-82*	A400 Ø14 L= 730	84	0.8818	74.0746	
12	ГОСТ 5781-82*	A400 Ø10 L= 21000	2	12.9570	25.9140	
14	ГОСТ 5781-82*	A400 Ø14 L= 2250	4	2.7180	10.8720	
15	ГОСТ 5781-82*	A400 Ø25 L= 3950	4	15.1680	60.6720	
16	ГОСТ 5781-82*	A400 Ø25 L= 4960	4	19.0464	76.1856	
Материал В.20				V=5.27 м3		

Завхан аймаг, Сантмаргаз сум.
ЗДТГ барилга.

ЭНЭ ХУУДАС:
ЗАСВАРТАЙ, ЗАСВАРГАЙ, ...

Д. Ганчимэг

- ТАЙЛБАР
- Энэ хуудсыг ББ-9 -р хуудастай хамт үз.
 - Цутгамал төмөр бетон дамнурууны бетоны анги В20. Хамгаалалтын үе 30мм.
 - Дамнурууг зориулалтын хэв хашмалд бэлтгэж цутгах ба бетоны бэхжилтийн бат бэхийг 70%-д хүрсэний дараа хэв хашмалыг авна.
 - Цутгамал бетон, төмөр бетон бүтээц БНБД 52-02-05-ийн заалтын дагуу хийж гүйцэтгэнэ.

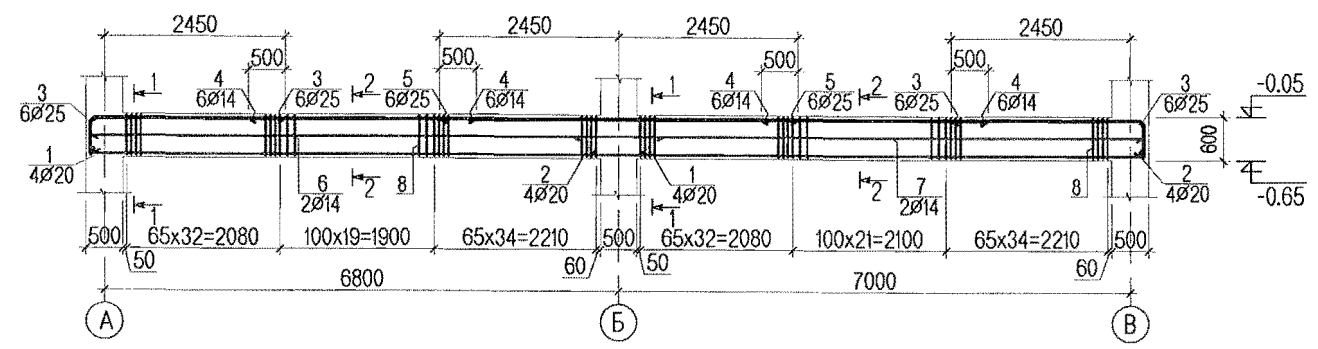
Энэхүү зураг төсөл нь "Өлзий-Иш" ХХК -ийн ОЮУНЫ ӨМЧ тэд зохиогчийн зөвшөөрөлгүй өөрчлөх болон олшруулахыг хориглоно.

Завхан аймаг, Сантмаргаз сум.
Засаг даргын тамгын газрын барилга.

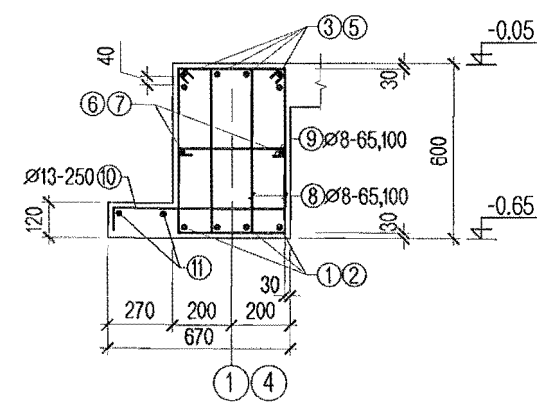
Захирал	А. Ичинхорлоо	Дам нуруу ДН-1*, ДН-6*-ийн арматурчлал	Масштаб:
Инженер	А. Ичинхорлоо		үе шаг хуудас бүх хуудас
Гүйцэтгэсэн	О. Мөнгөндалай	ЕГ шифр: ӨИ-20-21	А3 11* 29
Шалгасан	Д. Ганчимэг	ТГ шифр:	2021 он

ULZI-ISH * Co, Ltd

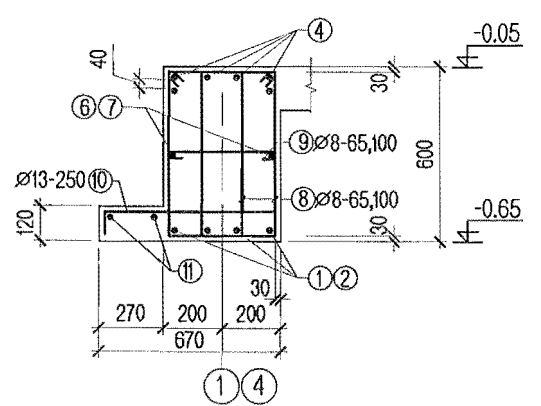
Дам нуруу ДН-3 -ийн арматурчлал



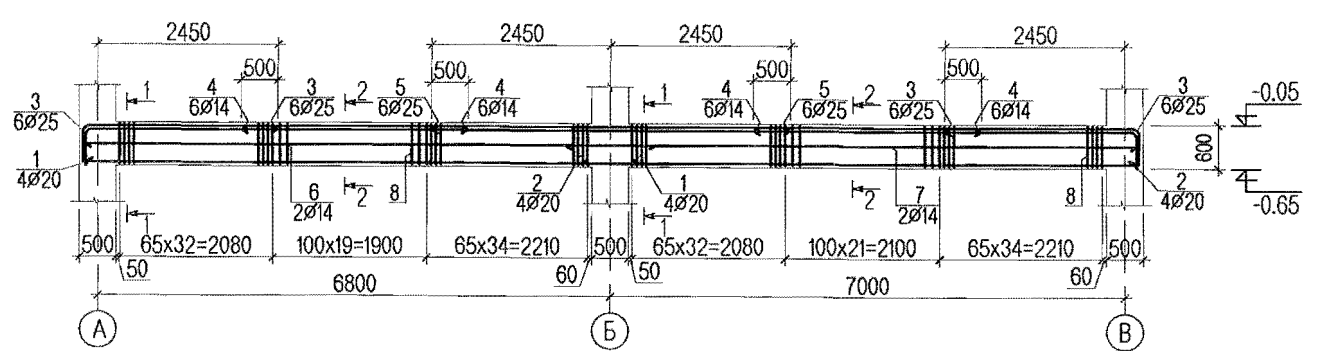
Огтлол 1-1



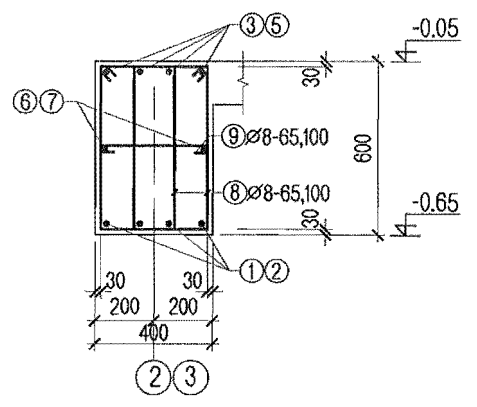
Огтлол 2-2



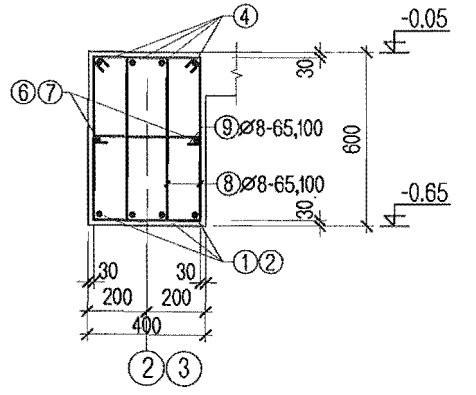
Дам нуруу ДН-4 -ийн арматурчлал



Огтлол 3-3



Огтлол 4-4



Цутгамал төмөрбетон хийцийн материалын тодорхойлолт

№	Тэмдэглэгээ	Нэр	Тоо	Жин /кг/		
				Нэгж	Бүгд	
Дам нуруу ДН-3 -ийн арматурчлал				2	840.8381	1681.6762
1	ГОСТ 5781-82*	A400 ø20 L= 7350	4	18.1251	72.5004	
2	ГОСТ 5781-82*	A400 ø20 L= 7550	4	18.6183	74.4732	
3	ГОСТ 5781-82*	A400 ø25 L= 3160	12	12.1344	145.6128	
4	ГОСТ 5781-82*	A400 ø14 L= 3100	12	3.7448	44.9376	
5	ГОСТ 5781-82*	A400 ø25 L= 4900	6	18.8160	112.8960	
6	ГОСТ 5781-82*	A400 ø14 L= 7600	2	9.1808	18.3616	
7	ГОСТ 5781-82*	A400 ø14 L= 7800	2	9.4224	18.8448	
8	ГОСТ 5781-82*	A240 ø8 L= 1820	348	0.7189	250.1772	
9	ГОСТ 5781-82*	A240 ø8 L= 500	174	0.1975	34.3650	
10	ГОСТ 5781-82*	A400 ø14 L= 730	58	0.8818	51.1467	
11	ГОСТ 5781-82*	A400 ø10 L= 14200	2	8.7614	17.5228	
Материал В.20				V=3.49x2=6.98 м3		
Дам нуруу ДН-4 -ийн арматурчлал				2	772.1686	1544.3372
1	ГОСТ 5781-82*	A400 ø20 L= 7350	4	18.1251	72.5004	
2	ГОСТ 5781-82*	A400 ø20 L= 7550	4	18.6183	74.4732	
3	ГОСТ 5781-82*	A400 ø25 L= 3160	12	12.1344	145.6128	
4	ГОСТ 5781-82*	A400 ø14 L= 3100	12	3.7448	44.9376	
5	ГОСТ 5781-82*	A400 ø25 L= 4900	6	18.8160	112.8960	
6	ГОСТ 5781-82*	A400 ø14 L= 7600	2	9.1808	18.3616	
7	ГОСТ 5781-82*	A400 ø14 L= 7800	2	9.4224	18.8448	
8	ГОСТ 5781-82*	A240 ø8 L= 1820	348	0.7189	250.1772	
9	ГОСТ 5781-82*	A240 ø8 L= 500	174	0.1975	34.3650	
Материал В.20				V=3.1x2=6.2 м3		

Завхан аймаг, Сантмаргаз сум.
ЗБТГ барилга.

ЭНЭ ХУУДАС:
ЗАСВАРТАЙ, ЗАСВАРГАЙ, ...

Д.Ганчимэг

ТАЙЛБАР

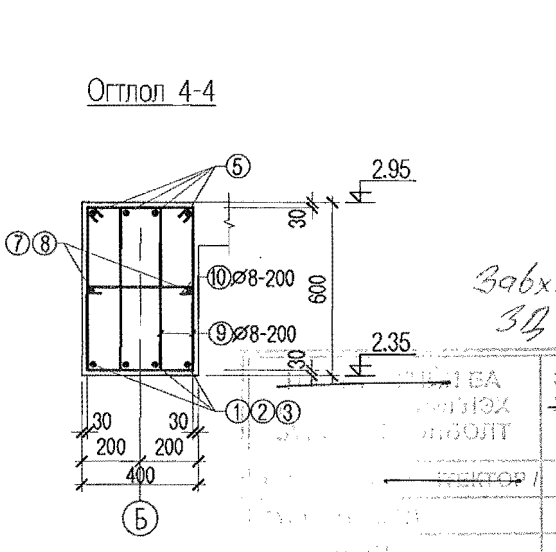
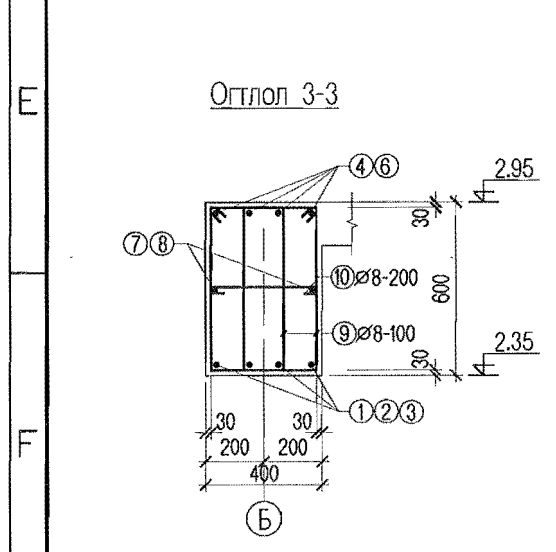
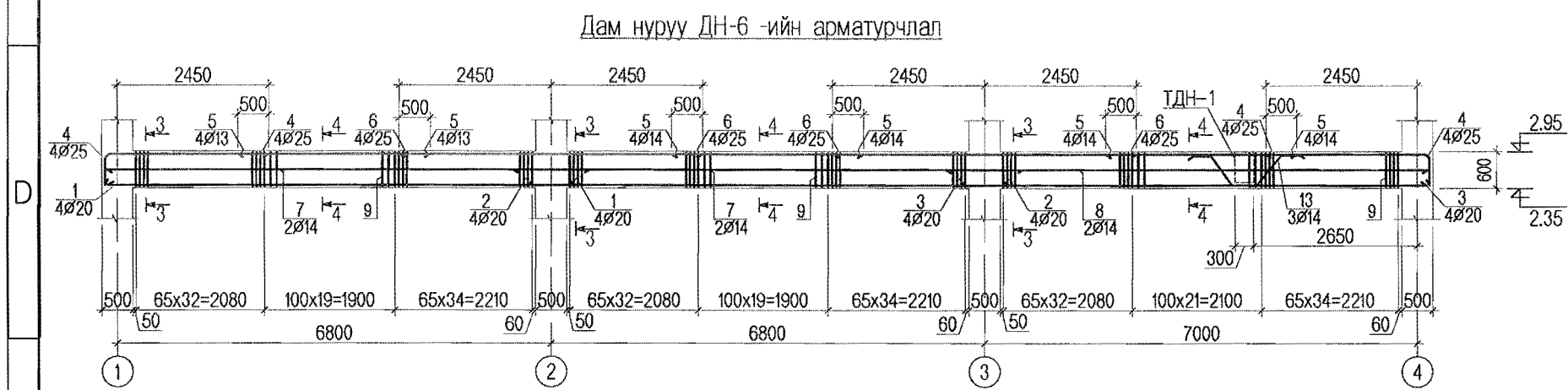
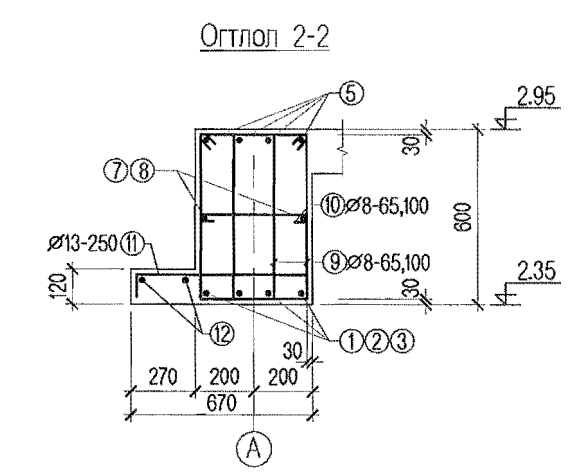
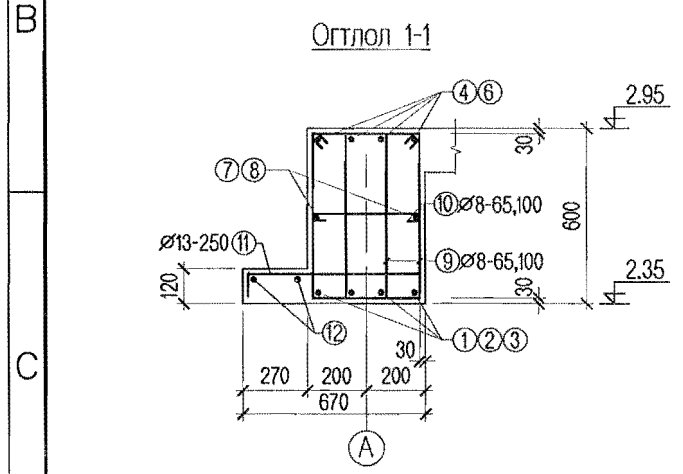
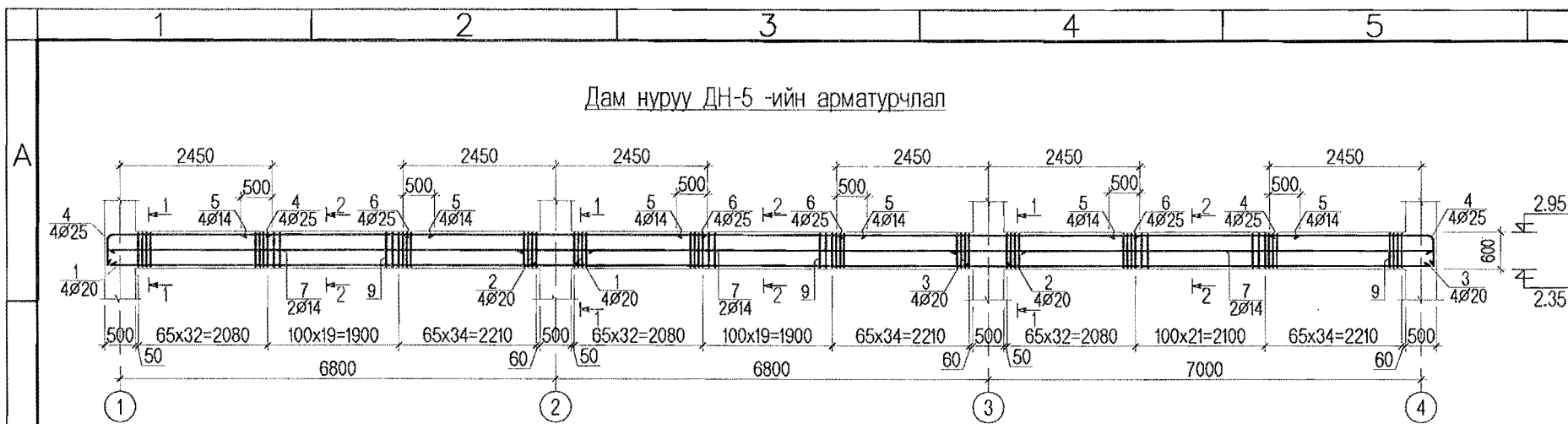
- Энэ хуудсыг ББ-9 -р хуудастай хамт үз.
- Цутгамал төмөр бетон дамнурууны бетоны анги В20. Хамгаалалтын үе 30мм.
- Дамнурууг зориулалтын хэв хашмалд бэлтгэж цутгах ба бетоны бэхжилтийн бат бэхийг 70%-д хүрсэний дараа хэв хашмалыг авна.
- Цутгамал бетон, төмөр бетон бүтээц БНБД 52-02-05-ийн заалтын дагуу хийж гүйцэтгэнэ.

Энэхүү зураг төсөл нь "Өлзий-Иш" ХХК -ийн ОЮУНЫ ӨМЧ тул зохиогчийн зөвшөөрөлгүй өөрчлөх болон олшруулахыг хориглоно.

Хэсгийн тодорхойлолт

Поз	Заввар
3	
8	
9	
10	

Завхан аймаг, Сантмаргаз сум.		ББ	
Засаг даргын тамгын газрын барилга.			
Захирал	А. Ичинхорлоо	Дам нуруу ДН-3, ДН-4-ийн арматурчлал	Масштаб:
Инженер	А. Ичинхорлоо		үе шат хуудас бүх хуудас
Гүйцэтгэсэн	О. Мөнгөндалай	ЕГ шифр: ӨИ-20-21	A3 12 29
УЛЗИ-ИШ * Co, Ltd	Шалгагсан Д. Ганчимэг	ТГ шифр:	2021 он



*Завхан аймаг, Сантмаргаз сум
ЗДТГ барилга.*

ЭНЭ ХУУДАС:
ЗАСВАРТАЙ, ЗАСВАРГУЙ.
Дорон шилдэг
Д.Ганчимэг

Цутгамал төмөрбетон хийцийн материалын тодорхойлолт

№	Тэмдэглэгээ	Нэр	Тоо	Жин /кг/	
				Нэгж	Бүгд
Дам нуруу ДН-5 -ийн арматурчлал					
1	ГОСТ 5781-82*	A400 \varnothing 20 L= 7350	4	1096.6650	1096.6650
2	ГОСТ 5781-82*	A400 \varnothing 20 L= 7600	4	18.7416	74.9664
3	ГОСТ 5781-82*	A400 \varnothing 20 L= 7550	4	18.6183	74.4732
4	ГОСТ 5781-82*	A400 \varnothing 25 L= 3160	8	12.1344	97.0752
5	ГОСТ 5781-82*	A400 \varnothing 14 L= 3100	12	3.7448	44.9376
6	ГОСТ 5781-82*	A400 \varnothing 25 L= 4900	8	18.8160	150.5280
7	ГОСТ 5781-82*	A400 \varnothing 14 L= 7800	4	9.4224	37.6896
8	ГОСТ 5781-82*	A400 \varnothing 14 L= 8000	2	9.6640	19.3280
9	ГОСТ 5781-82*	A240 \varnothing 8 L= 1820	520	0.7189	373.8280
10	ГОСТ 5781-82*	A240 \varnothing 8 L= 500	260	0.1975	51.3500
11	ГОСТ 5781-82*	A400 \varnothing 14 L= 730	84	0.8818	74.0746
12	ГОСТ 5781-82*	A400 \varnothing 10 L= 21000	2	12.9570	25.9140
Материал В.20				V=5.14 м3	
Дам нуруу ДН-6 -ийн арматурчлал					
1	ГОСТ 5781-82*	A400 \varnothing 20 L= 7350	4	1005.1566	1005.1566
2	ГОСТ 5781-82*	A400 \varnothing 20 L= 7600	4	18.7416	74.9664
3	ГОСТ 5781-82*	A400 \varnothing 20 L= 7550	4	18.6183	74.4732
4	ГОСТ 5781-82*	A400 \varnothing 25 L= 3160	8	12.1344	97.0752
5	ГОСТ 5781-82*	A400 \varnothing 14 L= 3100	12	3.7448	44.9376
6	ГОСТ 5781-82*	A400 \varnothing 25 L= 4900	8	18.8160	150.5280
7	ГОСТ 5781-82*	A400 \varnothing 14 L= 7800	4	9.4224	37.6896
8	ГОСТ 5781-82*	A400 \varnothing 14 L= 8000	2	9.6640	19.3280
9	ГОСТ 5781-82*	A240 \varnothing 8 L= 1820	520	0.7189	373.8280
10	ГОСТ 5781-82*	A240 \varnothing 8 L= 500	260	0.1975	51.3500
13	ГОСТ 5781-82*	A400 \varnothing 14 L= 2340	3	2.8267	8.4802
Материал В.20				V=4.6 м3	

Хэсгийн тодорхойлолт

Поз	Зэгвар	Поз	Зэгвар
4		10	
9		11	
13			

- ТАЙЛБАР
- Энэ хуудсыг ББ-9 -р хуудастай хамт үз.
 - Цутгамал төмөр бетон дамнурууны бетоны анги В20. Хамгаалалтын үе 30мм.
 - Дамнурууг зориулалтын хэв хашмалд бэлтгэж цутгах ба бетоны бэхжилтийн бат бэхийг 70%-д хүрсэний дараа хэв хашмалыг авна.
 - Цутгамал бетон, төмөр бетон бүтээц БНБД 52-02-05-ийн заалтын дагуу хийж гүйцэтгэнэ.

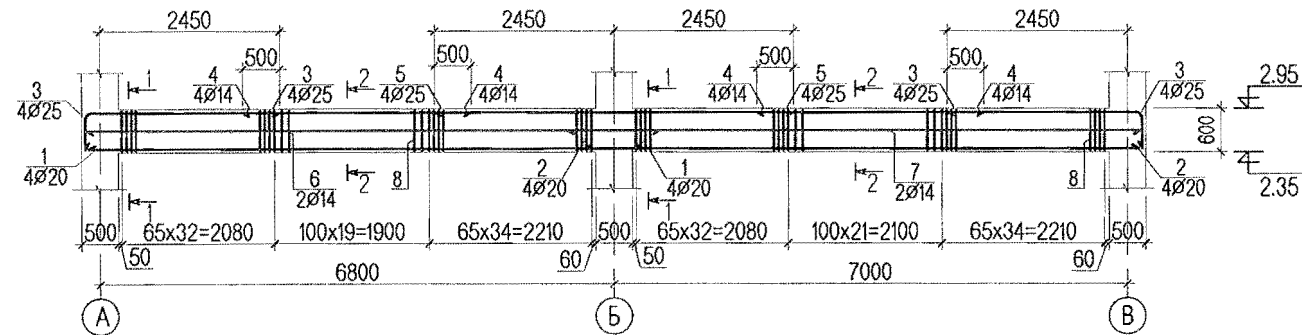
Энэхүү зураг төсөл нь "Өлзий-Иш" ХХК -ийн ОЮУНЫ ӨМЧ тул зохиогчийн зөвшөөрөлгүй өөрчлөх болон олшруулахыг хориглоно.

Завхан аймаг, Сантмаргаз сум.
Засаг даргын тамгын газрын барилга.

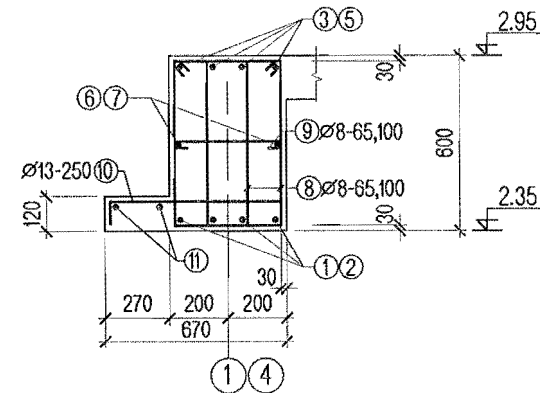
Захирал	А. Ичинхорлоо		Дам нуруу ДН-5, ДН-6-ийн арматурчлал	Масштаб:		
Инженер	А. Ичинхорлоо			үе шат	хуудас	бүх хуудас
Гүйцэтгэсэн	О. Мөнгөндалай			А3	13	29
Шалгасан	Д. Ганчимэг			2021 он		

EG шифр: ӨИ-20-21
TG шифр:

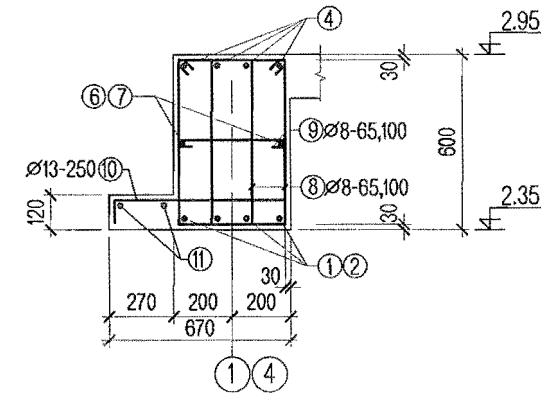
Дам нуруу ДН-7 -ийн арматурчлал



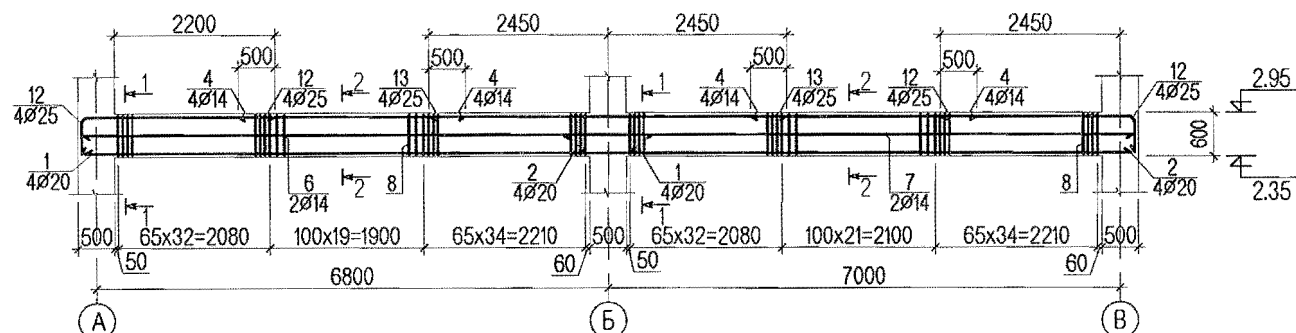
Огтлол 1-1



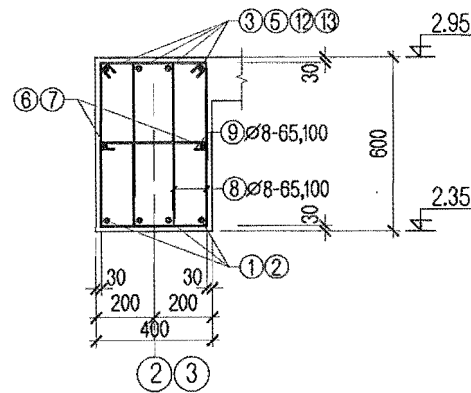
Огтлол 2-2



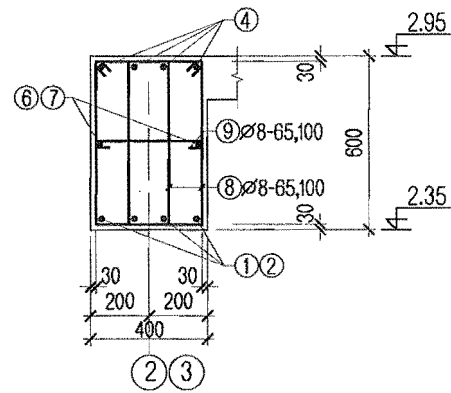
Дам нуруу ДН-8 -ийн арматурчлал



Огтлол 3-3



Огтлол 4-4



Хэсгийн тодорхойлт

Поз	Загвар
3	
8	
9	
10	
12	

Цутгамал төмөрбетон хийцийн материалын тодорхойлолт

№	Тэмдэглэгээ	Нэр	Тоо	Жин /кг/		
				Нэгж	Бүгд	
Дам нуруу ДН-7 -ийн арматурчлал				2	739.6893	1479.3786
1	ГОСТ 5781-82*	A400 ø20 L= 7350	4	18.1251	72.5004	
2	ГОСТ 5781-82*	A400 ø20 L= 7550	4	18.6183	74.4732	
3	ГОСТ 5781-82*	A400 ø25 L= 3160	8	12.1344	97.0752	
4	ГОСТ 5781-82*	A400 ø14 L= 3100	8	3.7448	29.9584	
5	ГОСТ 5781-82*	A400 ø25 L= 4900	4	18.8160	75.2640	
6	ГОСТ 5781-82*	A400 ø14 L= 7600	2	9.1808	18.3616	
7	ГОСТ 5781-82*	A400 ø14 L= 7800	2	9.4224	18.8448	
8	ГОСТ 5781-82*	A240 ø8 L= 1820	348	0.7189	250.1772	
9	ГОСТ 5781-82*	A240 ø8 L= 500	174	0.1975	34.3650	
10	ГОСТ 5781-82*	A400 ø14 L= 730	58	0.8818	51.1467	
11	ГОСТ 5781-82*	A400 ø10 L= 14200	2	8.7614	17.5228	
Материал В.20				V=3.41x2=6.82 м3		
Дам нуруу ДН-8 -ийн арматурчлал				2	671.0198	1342.0396
1	ГОСТ 5781-82*	A400 ø20 L= 7350	4	18.1251	72.5004	
2	ГОСТ 5781-82*	A400 ø20 L= 7550	4	18.6183	74.4732	
12	ГОСТ 5781-82*	A400 ø25 L= 3160	8	12.1344	97.0752	
4	ГОСТ 5781-82*	A400 ø14 L= 3100	8	3.7448	29.9584	
13	ГОСТ 5781-82*	A400 ø25 L= 4900	4	18.8160	75.2640	
6	ГОСТ 5781-82*	A400 ø14 L= 7600	2	9.1808	18.3616	
7	ГОСТ 5781-82*	A400 ø14 L= 7800	2	9.4224	18.8448	
8	ГОСТ 5781-82*	A240 ø8 L= 1820	348	0.7189	250.1772	
9	ГОСТ 5781-82*	A240 ø8 L= 500	174	0.1975	34.3650	
Материал В.20				V=3.1x2=6.2 м3		

Завхан аймаг, Сантмаргаз сум,
ЗЦТГ барилга.

ЭНЭ ХУУДАС: ЗАСВАРТАЙ, ЗАСРЫН ГҮҮТ	

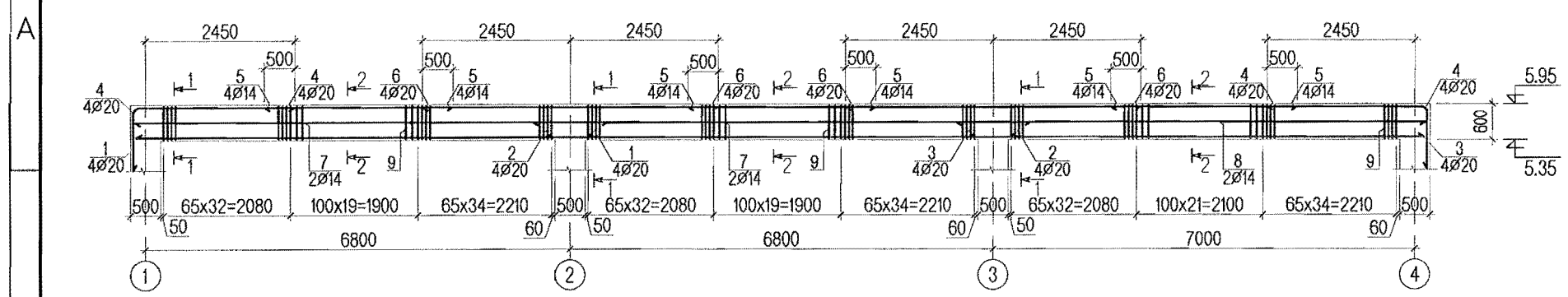
ТАЙЛААР

- Энэ хуудсыг ББ-9 -р хуудастай хамт үз.
- Цутгамал төмөр бетон дамнурууны бетоны марк В20. Хамгаалалтын үе 30мм.
- Дамнурууг зориулалтын хэв хашмалд бэлтгэж цутгах ба бетоны бэхжилтийн бат бэхийг 70%-д хүрсэний дараа хэв хашмалыг авна.
- Цутгамал бетон, төмөр бетон бүтээц БНБД 52-02-05-ийн заалтын дагуу хийж гүйцэтгэнэ.

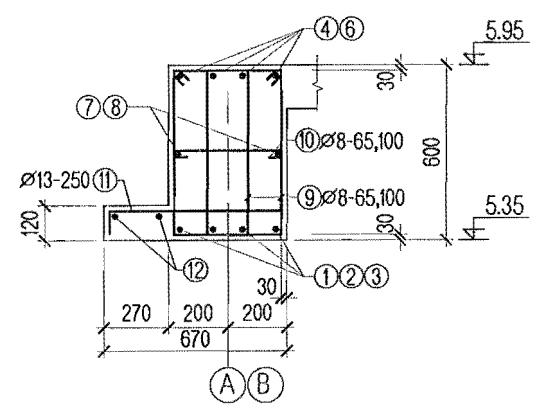
Энэхүү зураг төсөл нь "Өлзий-Иш" ХХК -ийн ОЮУНЫ ӨМЧ тул зохиогчийн зөвшөөрөлгүй өөрчлөх болон олшруулахыг хориглоно.

Завхан аймаг, Сантмаргаз сум. Засаг даргын тамгын газрын барилга.				ББ		
Захирал	А. Ичинхорлоо		Дам нуруу ДН-7, ДН-8-ийн арматурчлал	Масштаб:		
Инженер	А. Ичинхорлоо			үе шат	хуудас	бүх хуудас
Гүйцэтгэсэн	О. Мөнгөдалай		ЕГ шифр: өи-20-21	А3	14	29
УЗЛ-ИШ * Co, Ltd	Шалгасан	Д. Ганчимэг	ТГ шифр:	2021 он		

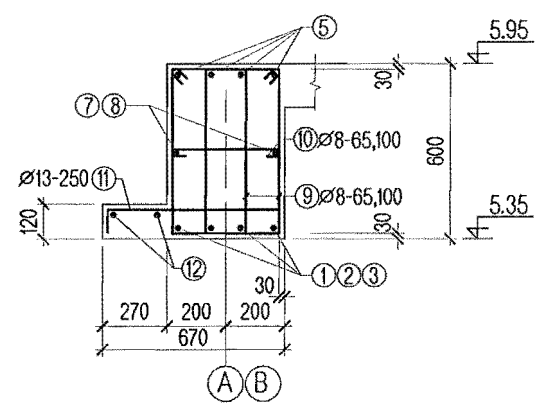
Дам нуруу ДН-9 -ийн арматурчлал



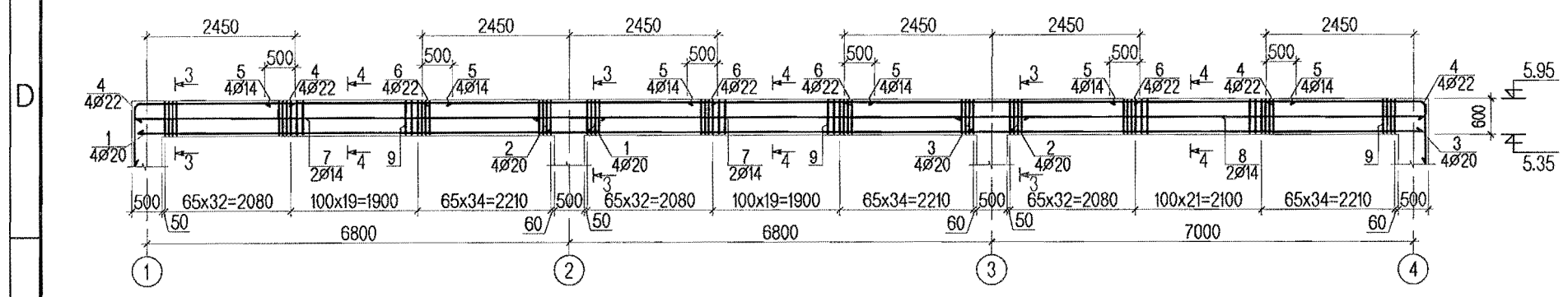
Огтлол 1-1



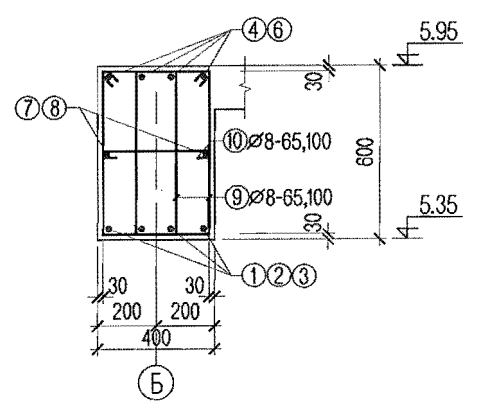
Огтлол 2-2



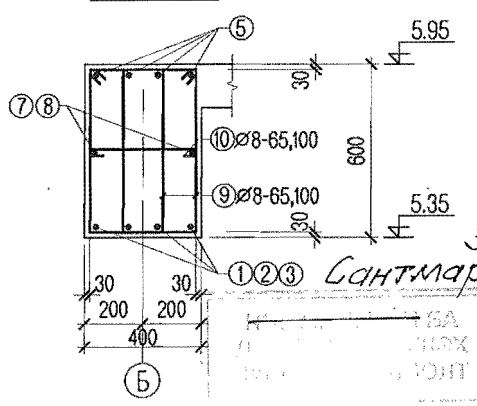
Дам нуруу ДН-10 -ийн арматурчлал



Огтлол 3-3



Огтлол 4-4



Цутгамал төмөрбетон хийцийн материалын тодорхойлолт

№	Тэмдэглэгээ	Нэр	Тоо	Жин /кг/	
				Нэгж	Бүгд
Дам нуруу ДН-9 -ийн арматурчлал			2	1024.2464	2048.4928
1	ГОСТ 5781-82*	A400 ø20 L= 7350	4	18.1251	72.5004
2	ГОСТ 5781-82*	A400 ø20 L= 7600	4	18.7416	74.9664
3	ГОСТ 5781-82*	A400 ø20 L= 7550	4	18.6183	74.4732
4	ГОСТ 5781-82*	A400 ø20 L= 3980	8	9.8147	78.5174
5	ГОСТ 5781-82*	A400 ø14 L= 3100	12	3.7448	44.9376
6	ГОСТ 5781-82*	A400 ø20 L= 4900	8	12.0834	96.6672
7	ГОСТ 5781-82*	A400 ø14 L= 7800	4	9.4224	37.6896
8	ГОСТ 5781-82*	A400 ø14 L= 8000	2	9.6640	19.3280
9	ГОСТ 5781-82*	A240 ø8 L= 1820	520	0.7189	373.8280
10	ГОСТ 5781-82*	A240 ø8 L= 500	260	0.1975	51.3500
11	ГОСТ 5781-82*	A400 ø14 L= 730	84	0.8818	74.0746
12	ГОСТ 5781-82*	A400 ø10 L= 21000	2	12.9570	25.9140
Материал В.20				V=5.26x2=10.52 м3	
Дам нуруу ДН-10 -ийн арматурчлал			1	935.0764	935.0764
1	ГОСТ 5781-82*	A400 ø20 L= 7350	4	18.1251	72.5004
2	ГОСТ 5781-82*	A400 ø20 L= 7600	4	18.7416	74.9664
3	ГОСТ 5781-82*	A400 ø20 L= 7550	4	18.6183	74.4732
4	ГОСТ 5781-82*	A400 ø22 L= 3980	8	12.0992	96.7936
5	ГОСТ 5781-82*	A400 ø14 L= 3100	4	3.7448	14.9792
6	ГОСТ 5781-82*	A400 ø22 L= 4900	8	14.8960	119.1680
7	ГОСТ 5781-82*	A400 ø14 L= 7800	4	9.4224	37.6896
8	ГОСТ 5781-82*	A400 ø14 L= 8000	2	9.6640	19.3280
9	ГОСТ 5781-82*	A240 ø8 L= 1820	520	0.7189	373.8280
10	ГОСТ 5781-82*	A240 ø8 L= 500	260	0.1975	51.3500
Материал В.20				V=4.6 м3	

Хэсгийн тодорхойлт

Поз	Загвар	Поз	Загвар
4		10	
9		11	

ТАЙЛБАР

- Энэ хуудсыг ББ-9 -р хуудастай хамт үз.
- Цутгамал төмөр бетон дамнурууны бетоны марк В20. Хамгаалалтын үе 30мм.
- Дамнурууг зориулалтын хэв хашмалд бэлтгэж цутгах ба бетоны бэхжилтийн баг бэхийг 70%-д хүрсэний дараа хэв хашмалыг авна.
- Цутгамал бетон, төмөр бетон бүтээц БНБД 52-02-05-ийн заалтын дагуу хийж гүйцэтгэнэ.

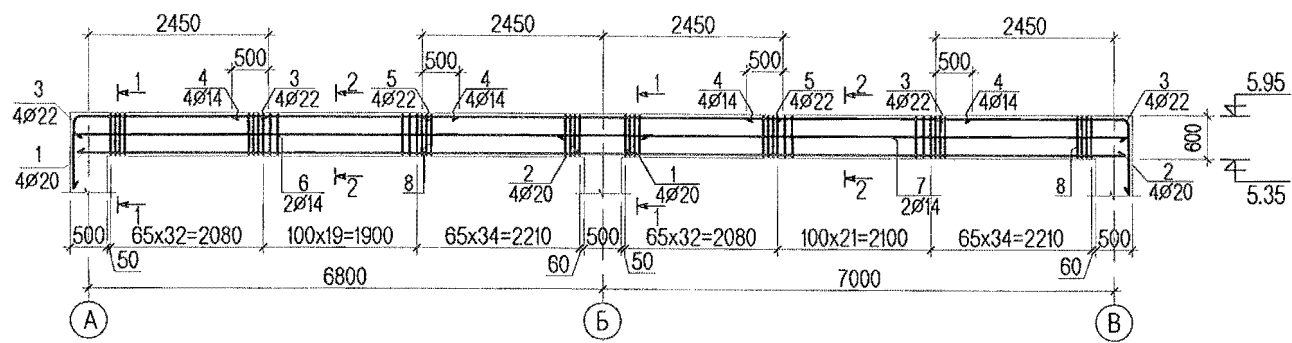
Энэхүү зураг төсөл нь "Өлзий-Иш" ХХК -ийн ОЮУНЫ ӨМЧ тул зохиогчийн зөвшөөрөлгүй өөрчлөх болон олшруулахыг хориглоно.

Завхан аймаг
Сантмаргаз сум, ЗДТТ-н барилга

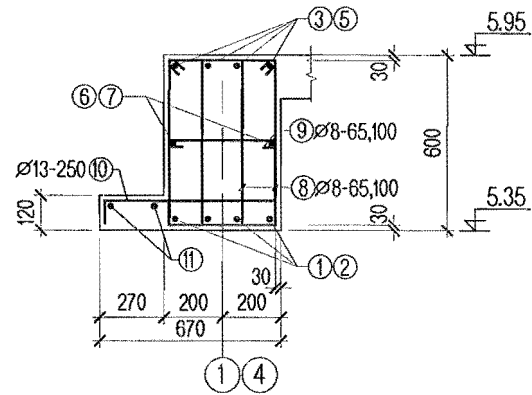
ЭНЭ ХУУДАС:
ЗАСВАРТАЙ, ЗАСВАР...
Ц.Цэрэнчимэг
Д.Ганчимэг

Завхан аймаг, Сантмаргаз сум. Засаг даргын тамгын газрын барилга.			ББ		
Захирал	А. Ичинхорлоо	Дам нуруу ДН-9, ДН-10-ийн арматурчлал	Масштаб:		
Инженер	А. Ичинхорлоо		үе шаг	хуудас	бүх хуудас
Гүйцэтгэсэн	О. Мөнгөдалай	ЕГ шифр: ӨИ-20-21	A3	15	29
УЗЛ-ИШ " Co, Ltd	Шалгасан	Д. Ганчимэг	ТГ шифр:	2021 он	

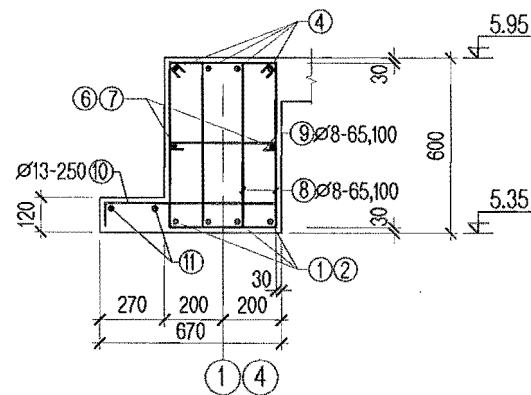
Дам нуруу ДН-11 -ийн арматурчлал



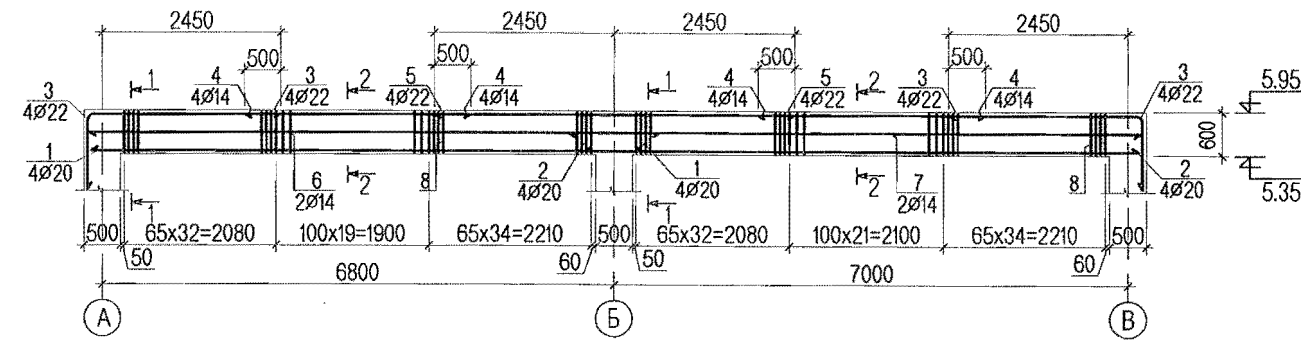
Огллол 1-1



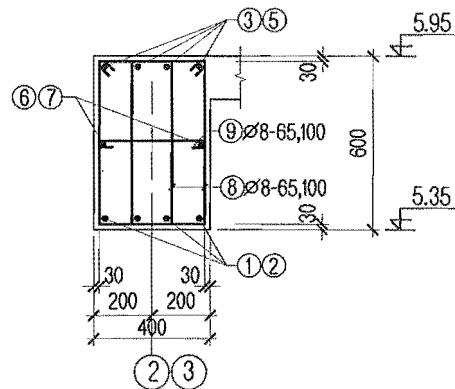
Огллол 2-2



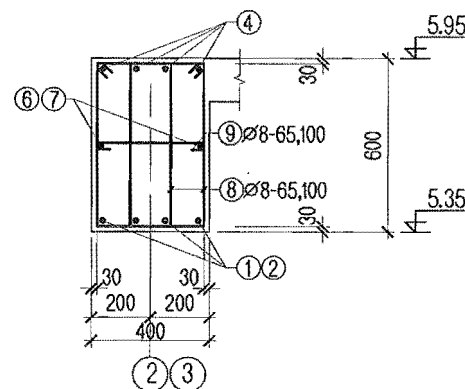
Дам нуруу ДН-12 -ийн арматурчлал



Огллол 3-3



Огллол 4-4



Хэсгийн тодорхойлт

Поз	Загвар
3	
8	
9	
10	

Цутгамал төмөрбетон хийцийн материалын тодорхойлолт

№	Тэмдэглэгээ	Нэр	Тоо	Жин /кг/		
				Нэгж	Бүгд	
Дам нуруу ДН-11 -ийн арматурчлал				2	723.2413	1446.4826
1	ГОСТ 5781-82*	A400 Ø20 L= 7350	4	18.1251	72.5004	
2	ГОСТ 5781-82*	A400 Ø20 L= 7550	4	18.6183	74.4732	
3	ГОСТ 5781-82*	A400 Ø22 L= 3960	8	12.0384	96.3072	
4	ГОСТ 5781-82*	A400 Ø14 L= 3100	8	3.7448	29.9584	
5	ГОСТ 5781-82*	A400 Ø22 L= 4900	4	14.8960	59.5840	
6	ГОСТ 5781-82*	A400 Ø14 L= 7600	2	9.1808	18.3616	
7	ГОСТ 5781-82*	A400 Ø14 L= 7800	2	9.4224	18.8448	
8	ГОСТ 5781-82*	A240 Ø8 L= 1820	348	0.7189	250.1772	
9	ГОСТ 5781-82*	A240 Ø8 L= 500	174	0.1975	34.3650	
10	ГОСТ 5781-82*	A400 Ø14 L= 730	58	0.8818	51.1467	
11	ГОСТ 5781-82*	A400 Ø10 L= 14200	2	8.7614	17.5228	
Материал В.20				V=3.54x2=7.08 м3		
Дам нуруу ДН-12 -ийн арматурчлал				2	629.5446	1259.0892
1	ГОСТ 5781-82*	A400 Ø20 L= 7350	4	18.1251	72.5004	
2	ГОСТ 5781-82*	A400 Ø20 L= 7550	4	18.6183	74.4732	
3	ГОСТ 5781-82*	A400 Ø22 L= 3960	8	8.9100	71.2800	
4	ГОСТ 5781-82*	A400 Ø14 L= 3100	8	3.7448	29.9584	
5	ГОСТ 5781-82*	A400 Ø22 L= 4900	4	14.8960	59.5840	
6	ГОСТ 5781-82*	A400 Ø14 L= 7600	2	9.1808	18.3616	
7	ГОСТ 5781-82*	A400 Ø14 L= 7800	2	9.4224	18.8448	
8	ГОСТ 5781-82*	A240 Ø8 L= 1820	348	0.7189	250.1772	
9	ГОСТ 5781-82*	A240 Ø8 L= 500	174	0.1975	34.3650	
Материал В.20				V=3.1x2=6.2 м3		

Завхан аймаг, Сантмаргаз сум, ЗДТГ-н барилга.

ЭНЭ ХУУДАС:
ЗАСВАРТАЙ, ЗАСВАН...

Тайлбар: *Ц.Цэрэнчимэг*

Тайлбар: *Д.Ганчимэг*

ТАЙЛБАР

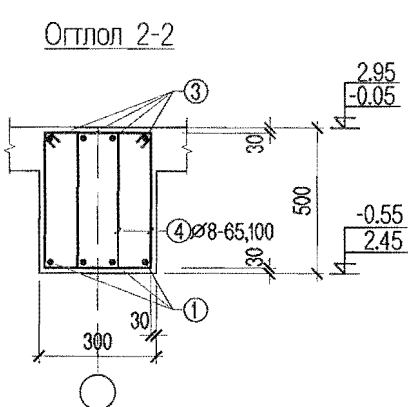
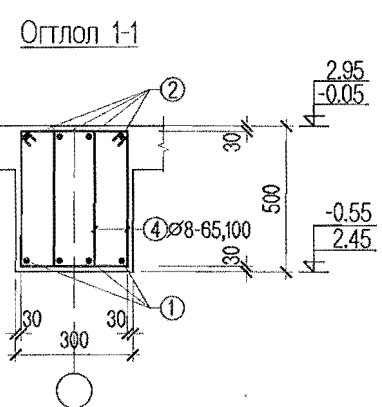
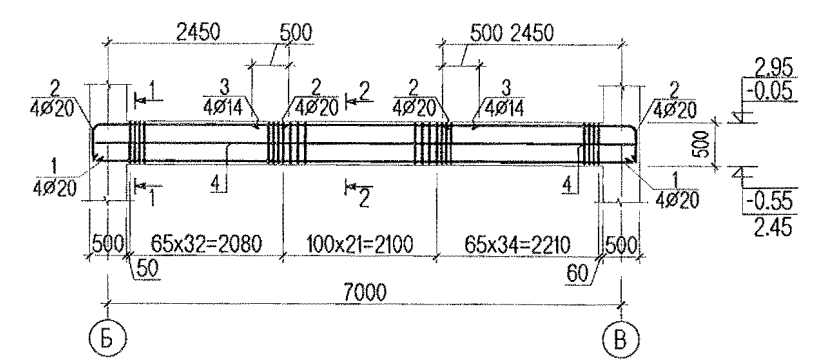
- Энэ хуудсыг ББ-9 -р хуудастай хамт үз.
- Цутгамал төмөр бетон дамнурууны бетоны марк В20. Хамгаалалтын үе 30мм.
- Дамнурууг зориулалтын хэв хашмалд бэлтгэж цутгах ба бетоны бэхжилтийн бат бэхийг 70%-д хүрсэний дараа хэв хашмалыг авна.
- Цутгамал бетон, төмөр бетон бүтээц БНБД 52-02-05-ийн заалтын дагуу хийж гүйцэтгэнэ.

Энэхүү зураг төсөл нь "Өлзий-Иш" ХХК -ийн ОЮУНЫ ӨМЧ тул зохиогчийн зөвшөөрөлгүй өөрчлөх болон олшруулахыг хориглоно.

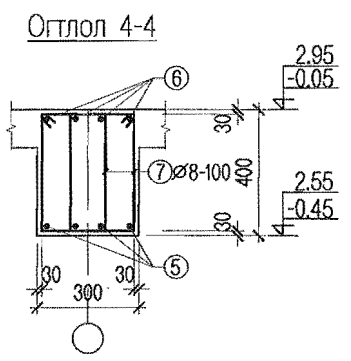
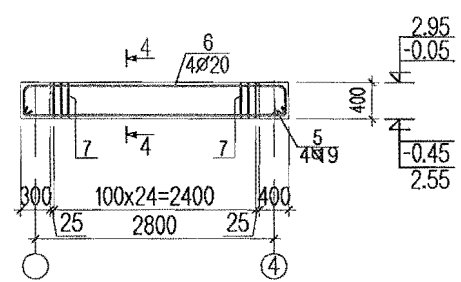
	Завхан аймаг, Сантмаргаз сум.			ББ	
	Засаг даргын тамгын газрын барилга.				
	Захирал	А. Ичинхорлоо	Дам нуруу ДН-11, ДН-12-ийн арматурчлал		Масштаб:
	Инженер	А. Ичинхорлоо			үе шат хуудас бүх хуудас
Гүйцэтгэсэн	О. Мөнгөндалай	ЕГ шифр: ӨИ-20-21	А3	16	29
Шалгасан	Д. Ганчимэг	ТГ шифр:	2021 он		

UZI-ISH Co., Ltd

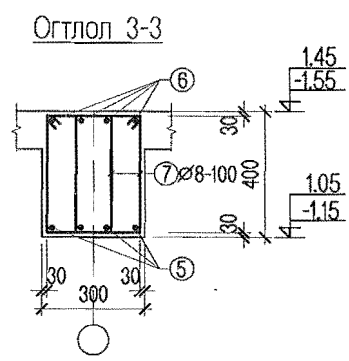
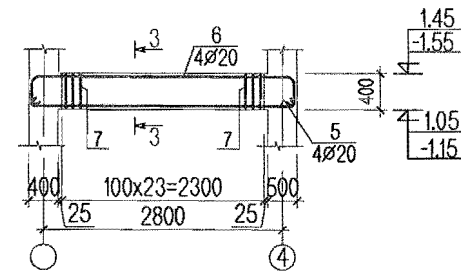
ТДН-1 -ийн арматурчлал



ТДН-2 -ийн арматурчлал



ТДН-3 -ийн арматурчлал (шатны дамнууруу)



№	Тэмдэглэгээ	Нэр	Тоо	Жин /кг/		Тайлбар
				Нэгж	Бүгд	
Туслах дам нуруу ТДН-1 -ийн арматурчлал			2	248.6654	497.3309	
1	MNS JIS G 3112:2002	A400 ø20 L= 7300	4	18.0018	72.0072	
2	MNS JIS G 3112:2002	A400 ø20 L= 2980	8	7.3487	58.7894	
3	MNS JIS G 3112:2002	A400 ø14 L= 3100	4	3.7448	14.9792	
4	ГОСТ 5781-93	A240 ø8 L= 1480	176	0.5846	102.8896	
Материал В.20				V=0.98x2=1.96 м3		
Туслах дам нуруу ТДН-2 -ийн арматурчлал			2	92.9470	185.8941	
5	MNS JIS G 3112:2002	A400 ø20 L= 3000	4	7.3980	29.5920	
6	MNS JIS G 3112:2002	A400 ø20 L= 3860	4	9.5188	38.0750	
7	ГОСТ 5781-93	A240 ø8 L= 1280	50	0.5056	25.2800	
Материал В.20				V=0.3x2=0.6 м3		
Туслах дам нуруу ТДН-3 -ийн арматурчлал			2	91.9358	183.8717	
5	MNS JIS G 3112:2002	A400 ø20 L= 3000	4	7.3980	29.5920	
6	MNS JIS G 3112:2002	A400 ø20 L= 3860	4	9.5188	38.0750	
7	ГОСТ 5781-93	A240 ø8 L= 1280	48	0.5056	24.2688	
Материал В.20				V=0.3x2=0.6 м3		

Хэсгийн тодорхойлт

Поз	Загвар	Поз	Загвар
2		6	
4		7	

Завхан аймаг, Сантмаргаз сум, ЗДТГ-н барилга

ЭНЭ ХУУДАС:
ЗАСАГ ДАРГЫН ТАМГЫН ГАЗРЫН БАРИЛГА

[Signature] Д.Цэрэнчимэг
[Signature] Д.Ганчимэг

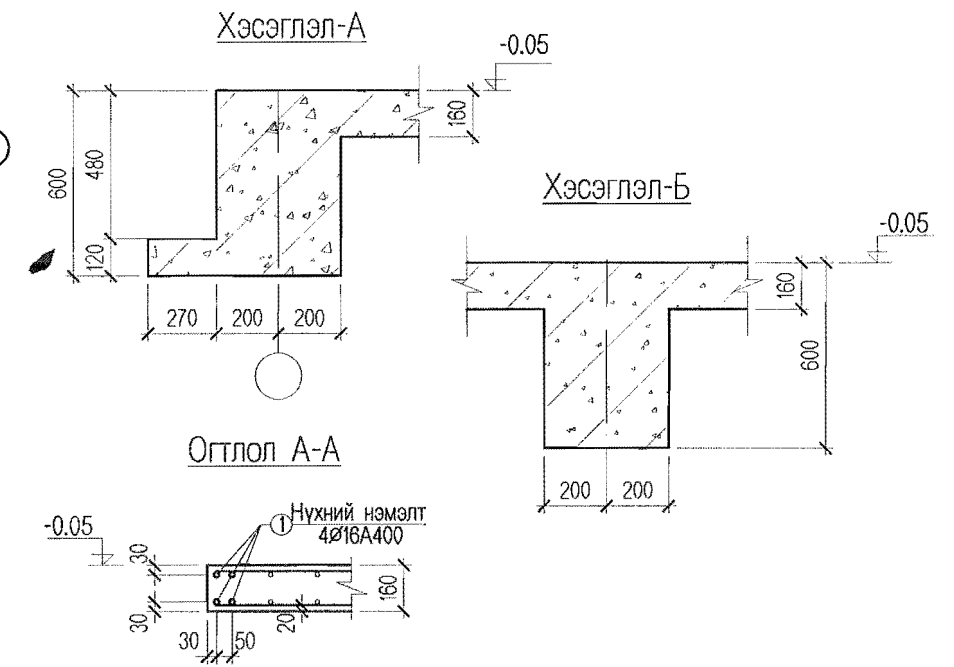
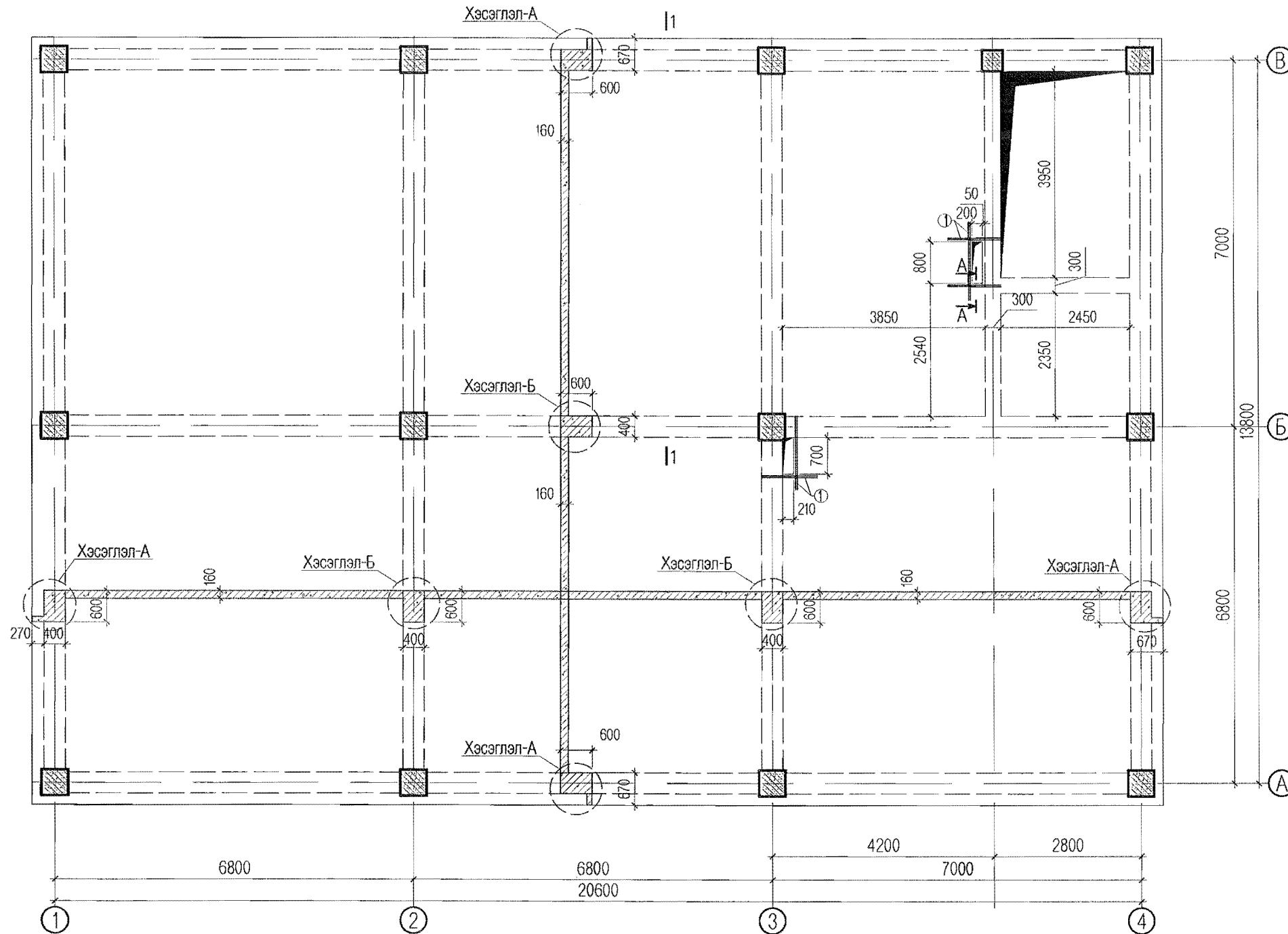
ТАЙЛБАР

- Энэ хуудсыг ББ-9 -р хуудастай хамт үз.
- Цутгамал төмөр бетон дамнуурууны бетоны марк В20. Хамгаалалтын үе 30мм.
- Дамнуурууг зориулалтын хэв хашмалд бэлтгэж цутгах ба бетоны бэхжилтийн бат бэхийг 70%-д хүрсэний дараа хэв хашмалыг авна.
- Цутгамал бетон, төмөр бетон бүтээц БНБД 52-02-05-ийн заалтын дагуу хийж гүйцэтгэнэ.

Энэхүү зураг төсөл нь "Өлзий-Иш" ХХК -ийн ОЮУНЫ ӨМЧ тул зохиогчийн зөвшөөрөлгүй өөрчлөх болон олшруулахыг хориглоно.

Захирагч		А. Ичинхорлоо		Туслах дамнууруу ТДН-1, ТДН-2, ТДН-3-ийн арматурчлал		Масштаб:	
Инженер		А. Ичинхорлоо		ЕГ шифр: Өи-20-21		үе шат хуудас бүх хуудас	
Гүйцэтгэсэн		О. Мөнгөндалай		ТГ шифр:		А3 17 29	
Шалгасан		Д. Ганчимэг				2021 он	

Хучилтын хэвний байгуулалт М1:100 /түвшин -0.05/



Цутгамал элементийн нэгдсэн түүвэр

№	Тэмдэглэгээ	Нэр	Тоо	Бетоны эзэлхүүн /м3/		Гангийн жин /кг/	
				Нэгж	Бүгд	Нэгж	Бүгд
1		хучилт	1		121.7400		18440.7160
1	ББ-18,19,20	зоорийн давхрын хучилт	1	38.5200	38.5200	5627.3520	5627.3520
2	ББ-21,22,23	1-р давхрын хучилт	1	40.2500	40.2500	5918.4060	5918.4060
3	ББ-24,25,26	2-р давхрын хучилт	1	48.9700	48.9700	6894.9580	6894.9580

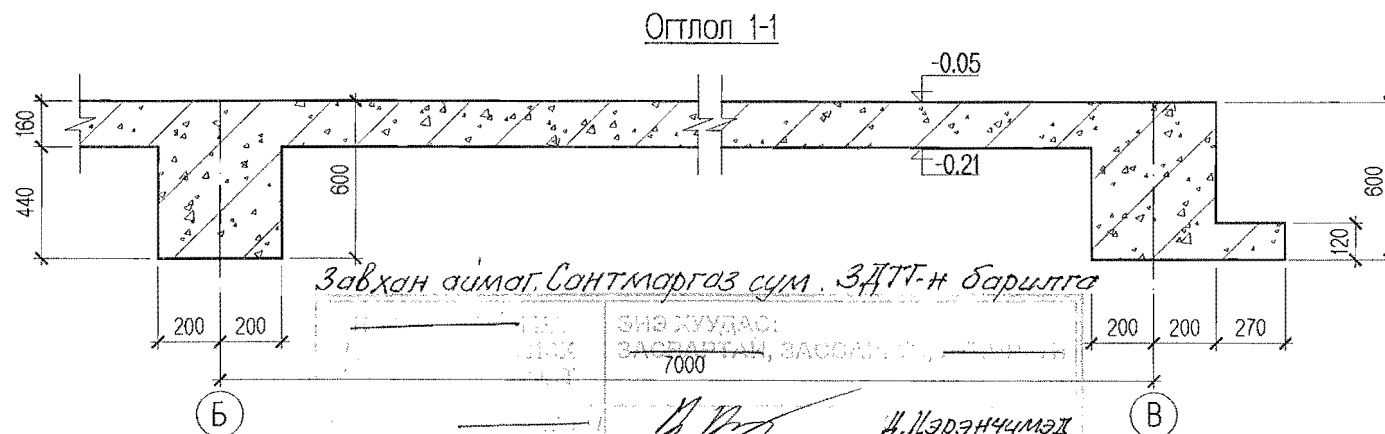
Цутгамал төмөр бетон хийцийн тодорхойлолт

№	Тэмдэглэгээ	Нэр	Тоо	Жин /кг/		Тайлбар
				Нэгж	Бүгд	
	Нүхний нэмэгдэл арматурчлал			1		37.872
1	ГОСТ 5781-82*	A400 Ø16 L=y/m	24	1	37.8720	37.8720

ТАЙЛБАР

- Энэ хуудсыг ББ-19, 20-тай хамтатгаж үз.
- Цутгамал хучилтыг зориулалтын хэв хашмалд бэлтгэж цутгах ба бэхжилтийн бат бэхийн 70%-д хүрсэний дараа хэв хашмалыг авна.
- Хучилтанд гарах нүхний зургийг халаалт салхивчны зурагтай хамт үз.
- Хучилтанд гарах нүхний эргэн тойронд ирмэгээс 3см зайтай хоорондоо 5см алхамтай 2ф16 ийг арматур тавьж өгнө. Нэмэлт арматурын уртыг нүхний ирмэгээс 40см-ээс багагүй тавина.

Зөвшөөрөлцсөн		
БА	А. Болдбаатар	<i>[Signature]</i>
ХС	А. Солонго	<i>[Signature]</i>
ЦБУ	Д. Дагвасүрэн	<i>[Signature]</i>
ДГ, ХТ	Л. Гантулга	<i>[Signature]</i>
ХД	Б. Мөнхтогтох	<i>[Signature]</i>



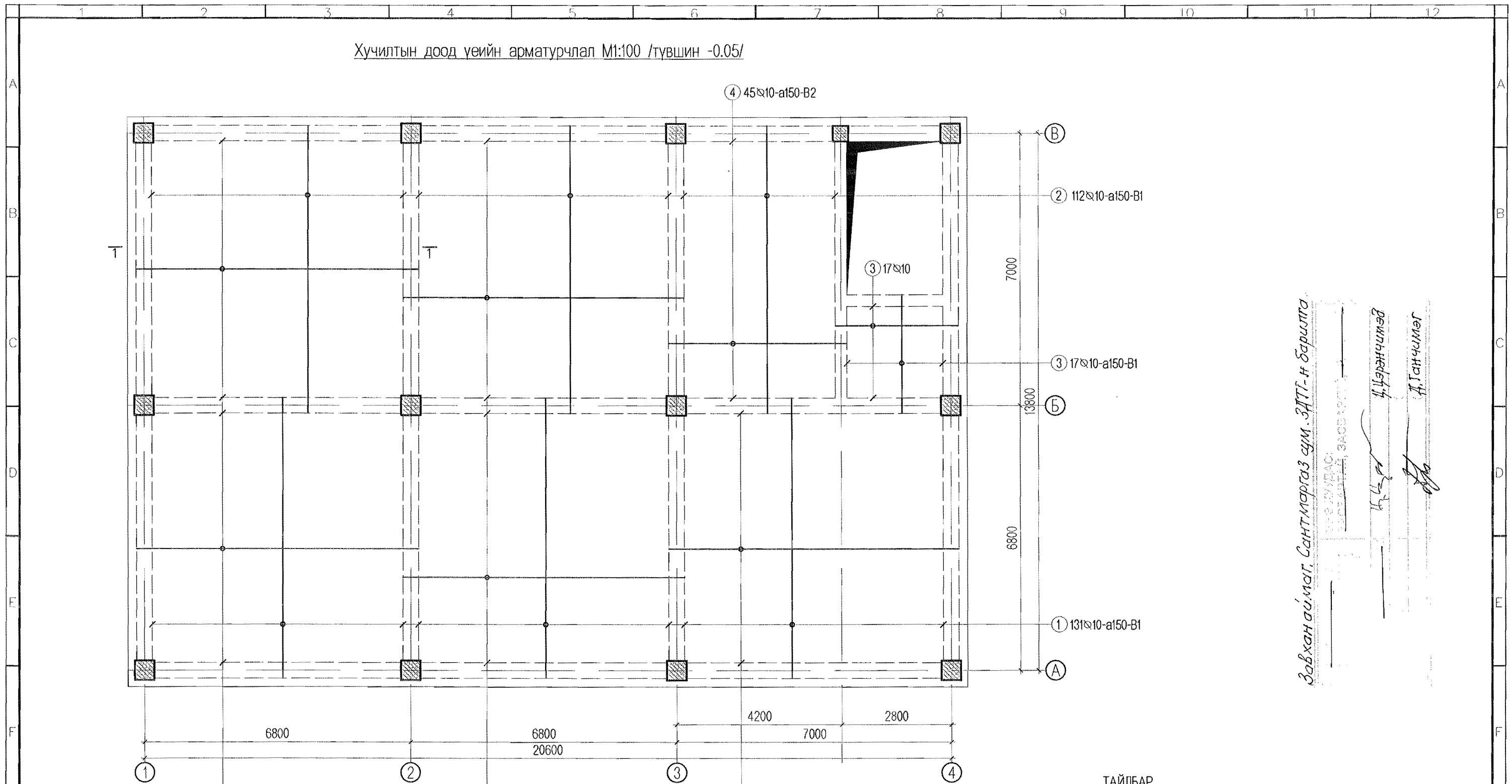
Завхан аймаг, Сантмаргаз сум, ЗАТТ-н барилга

ЭНЭ ХУУДАС:
ЗАСГАРТАН, ЗАСВАР...
7000

[Signatures]
Ц.Цэрэнчимэд
Д.Ганчимэг

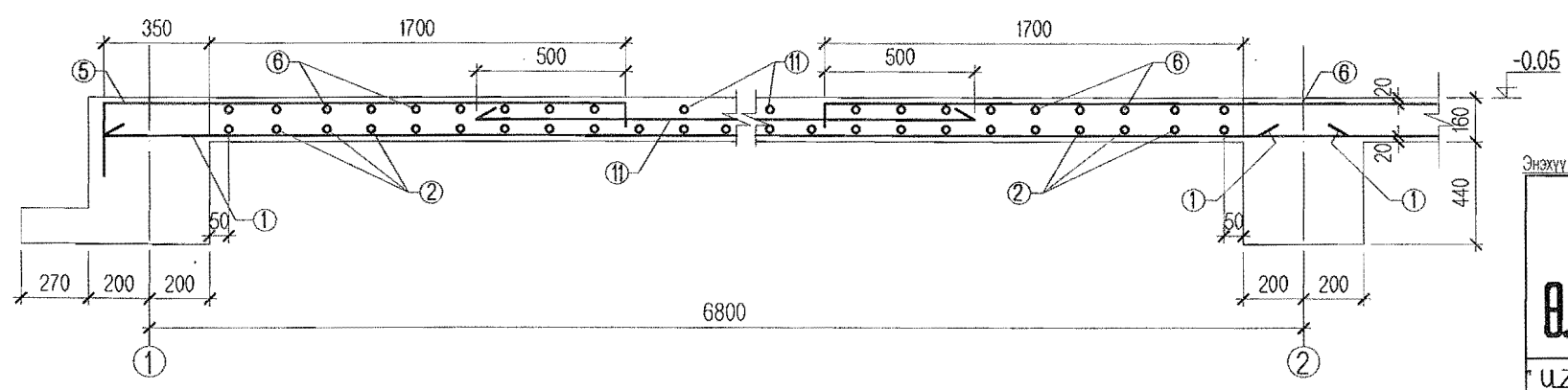
Завхан аймаг, Сантмаргаз сум, Засаг даргын тамгын газрын барилга.				ББ		
Захирал	А. Ичинхорлоо	<i>[Signature]</i>	Хучилтын хэвний байгуулалт	Масштаб:		
Инженер	Ц. Цэрэнчимэд	<i>[Signature]</i>	/түвшин -0.05/	үе шат	хуудас	бүх хуудас
Гүйцэтгэсэн	О. Мөнгөндалай	<i>[Signature]</i>	ЕГ шифр: ӨИ-20-21	A3	18	28
УЗЛ-ИШ Co, Ltd.	Шалгасан	Д.Ганчимэг	ТГ шифр:	2021 он		

Хучилтын доод үеийн арматурчлал М1:100 /түвшин -0.05/



Завхан аймаг, Сантмаргаз сум, ЗДТ-н барилга
 ДЭМЖИЙН ЗАСАГ ДАРГЫН ТАМГЫН ГАЗРЫН БАРИЛГА
 Д.Ганчимэг
 А.Ганчимэг

Огтлол 1-1



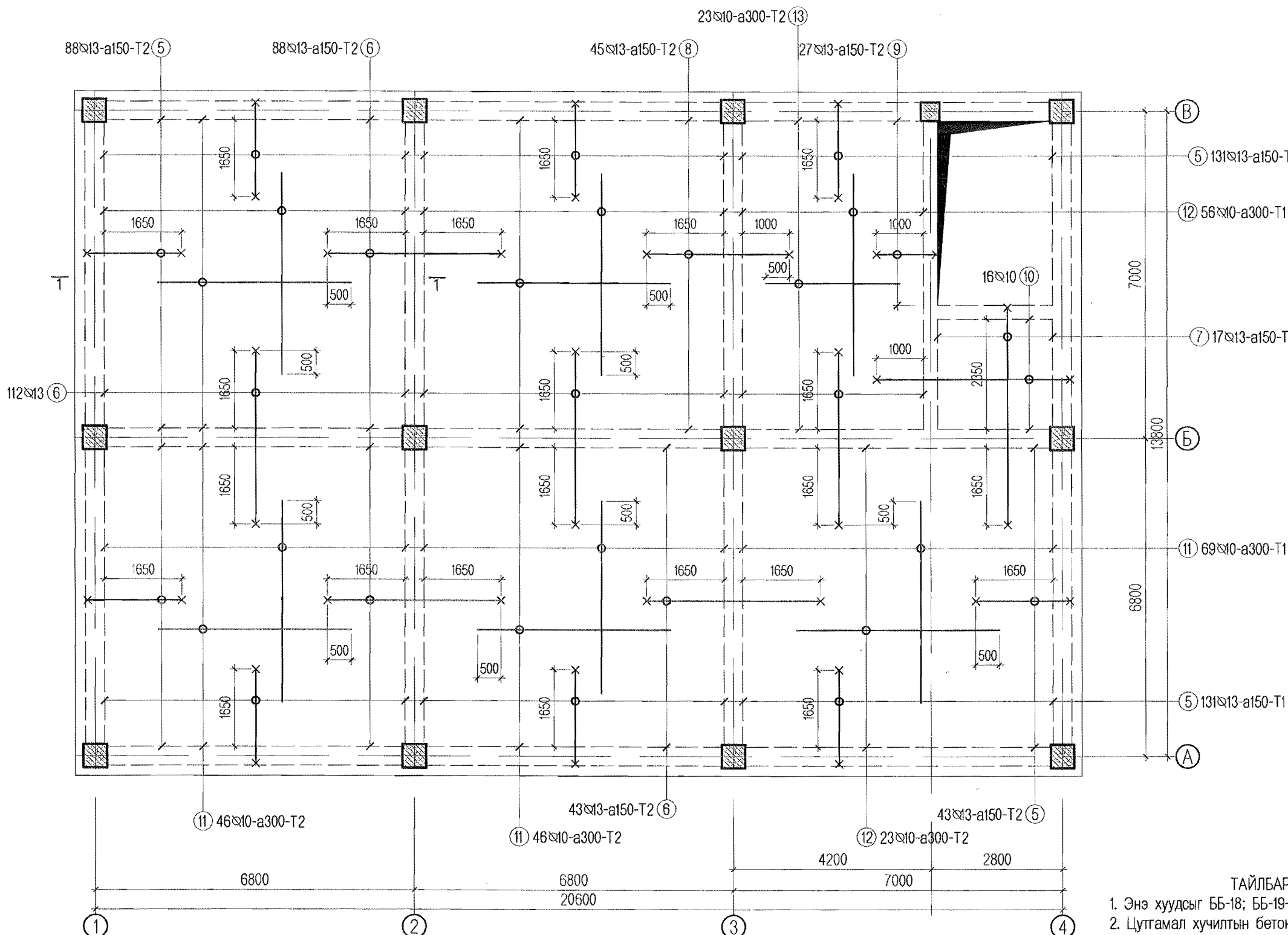
ТАЙЛБАР

1. Энэ хуудсыг ББ-18; ББ-20-тай хамтатгаж үз.
2. Цутгамал хучилтын бетоны анги В20.
3. Цутгамал хучилтын зузаан 160мм. Арматурын хамгаалалтын үе 20мм.
4. Цутгамал хучилтанд хийгдэх дээд ба доод торон арматуруудын хоорондын зайг хооронд нь барьж байх ба зориулалтын Ф10 арматураар 600х600мм алхамтай хөндийрүүлэгч арматур (Эмээл) заавал хийнэ.
5. Саравчны арматурчлалыг дамнуруутай хамтад нь цутгах шаардлагатай.

Энэхүү зураг төсөл нь "Өлзий-Иш" ХХК-ний ОЮУНЫ ӨМЧ тул зохиогчийн зөвшөөрөлгүй өөрчлөх болон олшруулахыг хориглоно.

Завхан аймаг, Сантмаргаз сум. Засаг даргын тамгын газрын барилга.			ББ		
Захирал	А. Ичинхорлоо	<i>[Signature]</i>	Хучилтын доод үеийн		
Инженер	Ц. Цэрэнчимэд	<i>[Signature]</i>	арматурчлал /түвшин -0.05/		
Гүйцэтгэсэн	О. Мөнгөдалай	<i>[Signature]</i>	ЕГ шифр: ӨИ-20-21	Масштаб:	үе шат хуудас бүх хуудас
Шалгасан	Д.Ганчимэг	<i>[Signature]</i>	ТГ шифр:	А3 19 28	
"ULZI-ISH" Co., Ltd			2021 он		

Хучилтын дээд үеийн арматурчлал М1:100 /түвшин -0.05/



Цутгамал төмөрбетон хийцийн тодорхойлолт

№	Тэмдэглэгээ	Нэр	Тоо	Жин /кг/		
				Нэгж	Бүгд	
Зоорийн давхрын хучилтын арматурчлал				1	5589.48	5589.48
доод үеийн арматурчлал					2246.16	
1	ГОСТ 5781-82*	A400 Ø10 L= 7200	303	4.44	1346.05	
2	ГОСТ 5781-82*	A400 Ø10 L= 7400	155	4.57	707.70	
3	ГОСТ 5781-82*	A400 Ø10 L= 3150	34	1.94	66.08	
4	ГОСТ 5781-82*	A400 Ø10 L= 4550	45	2.81	126.33	
0	дээд үеийн арматурчлал				3343.32	
5	ГОСТ 5781-82*	A400 Ø14 L= 2350	393	2.84	1115.65	
6	ГОСТ 5781-82*	A400 Ø14 L= 3920	243	4.74	1150.69	
7	ГОСТ 5781-82*	A400 Ø14 L= 5050	17	6.10	103.71	
8	ГОСТ 5781-82*	A400 Ø14 L= 3270	45	3.95	177.76	
9	ГОСТ 5781-82*	A400 Ø14 L= 1600	27	1.93	52.19	
10	ГОСТ 5781-82*	A400 Ø14 L= 4450	16	5.38	86.01	
11	ГОСТ 5781-82*	A400 Ø10 L= 4100	161	2.53	407.28	
12	ГОСТ 5781-82*	A400 Ø10 L= 4300	79	2.65	209.59	
13	ГОСТ 5781-82*	A400 Ø10 L= 2850	23	1.76	40.44	
0	Материал В.20				V=38.52 м3	

Хэсгийн тодорхойлолт

Поз	Загвар	Поз	Загвар
5	250┌───2000───┐110	8	110┌───3050───┐110
6	110┌───3700───┐110	9	110┌───1250───┐250
7	250┌───4700───┐110	10	110┌───4100───┐250

ТАЙЛБАР

- Энэ хуудсыг ББ-18; ББ-19-тай хамтатгаж үз.
- Цутгамал хучилтын бетоны анги В20.
- Цутгамал хучилтын зузаан 160мм. Арматурын хамгаалалтын үе 20мм.
- Цутгамал хучилтанд хийгдэх дээд ба доод торон арматуруудын хоорондын зайг хооронд нь барьж байх ба зориулалтын Ф10 арматураар 600х600мм алхамтай хөндийрүүлэгч арматур (Эмээл) заавал хийнэ.
- Саравчны арматурчлалыг дамнууруутай хамтад нь цутгах шаардлагатай.

Завхан аймаг, Сантмаргаз сум, ЗДТГ-н барилга.

ЭНЭ ХУУДАС:
ЗАСВАРТАЙ, ЗАСАХ...

Ц.Цэрэнчимэд
Д.Ганчимэг

Энэхүү зураг төсөл нь "Өлзий-Иш" ХХК-ийн ОЮУНЫ ӨМЧ түл зохлогчийн зөвшөөрөлгүй өөрчлөх болон олшруулахыг хориглоно.

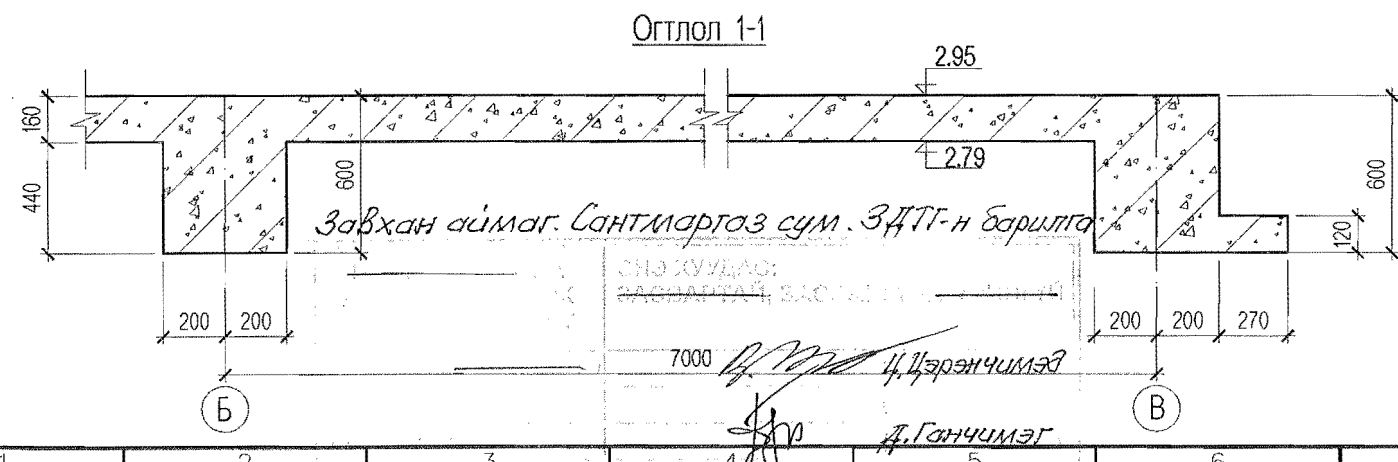
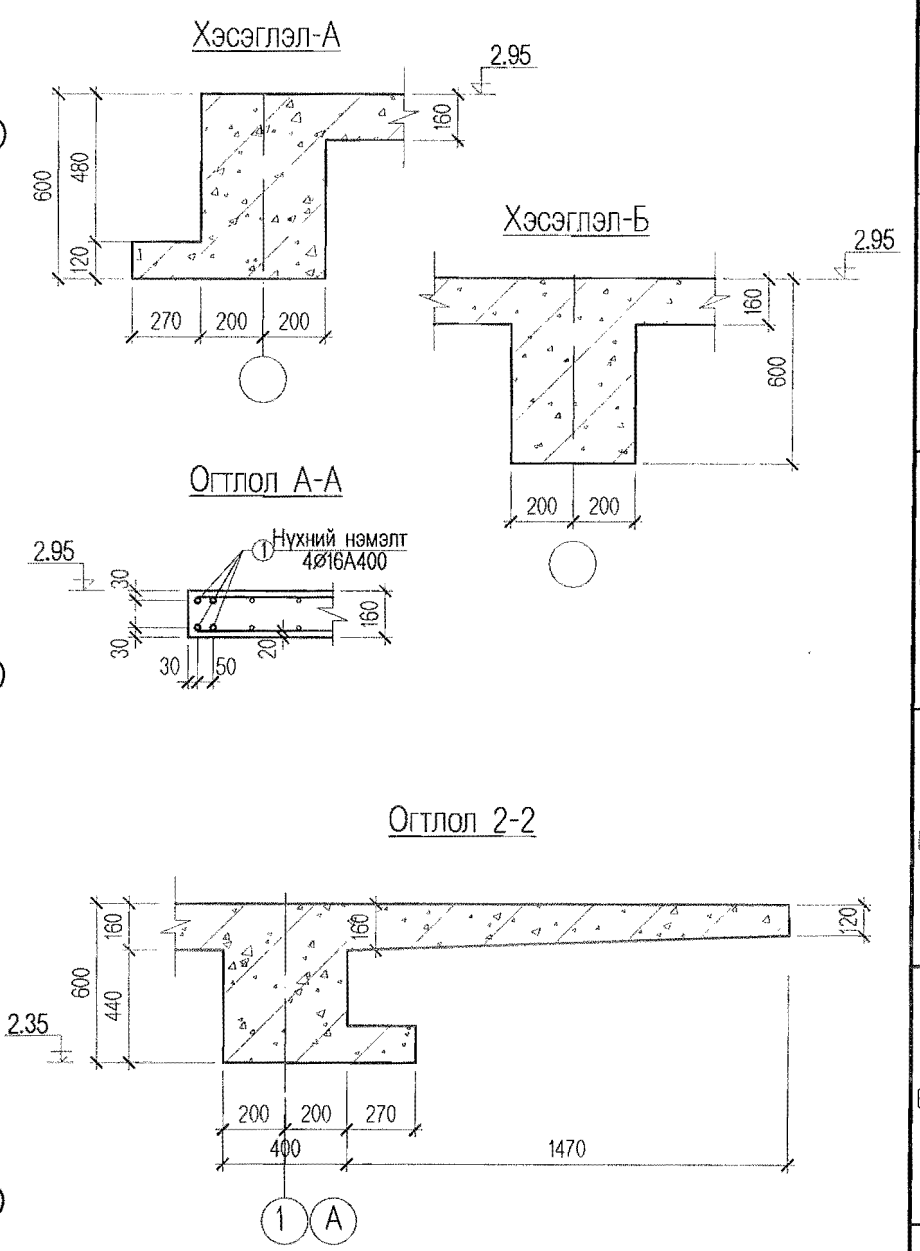
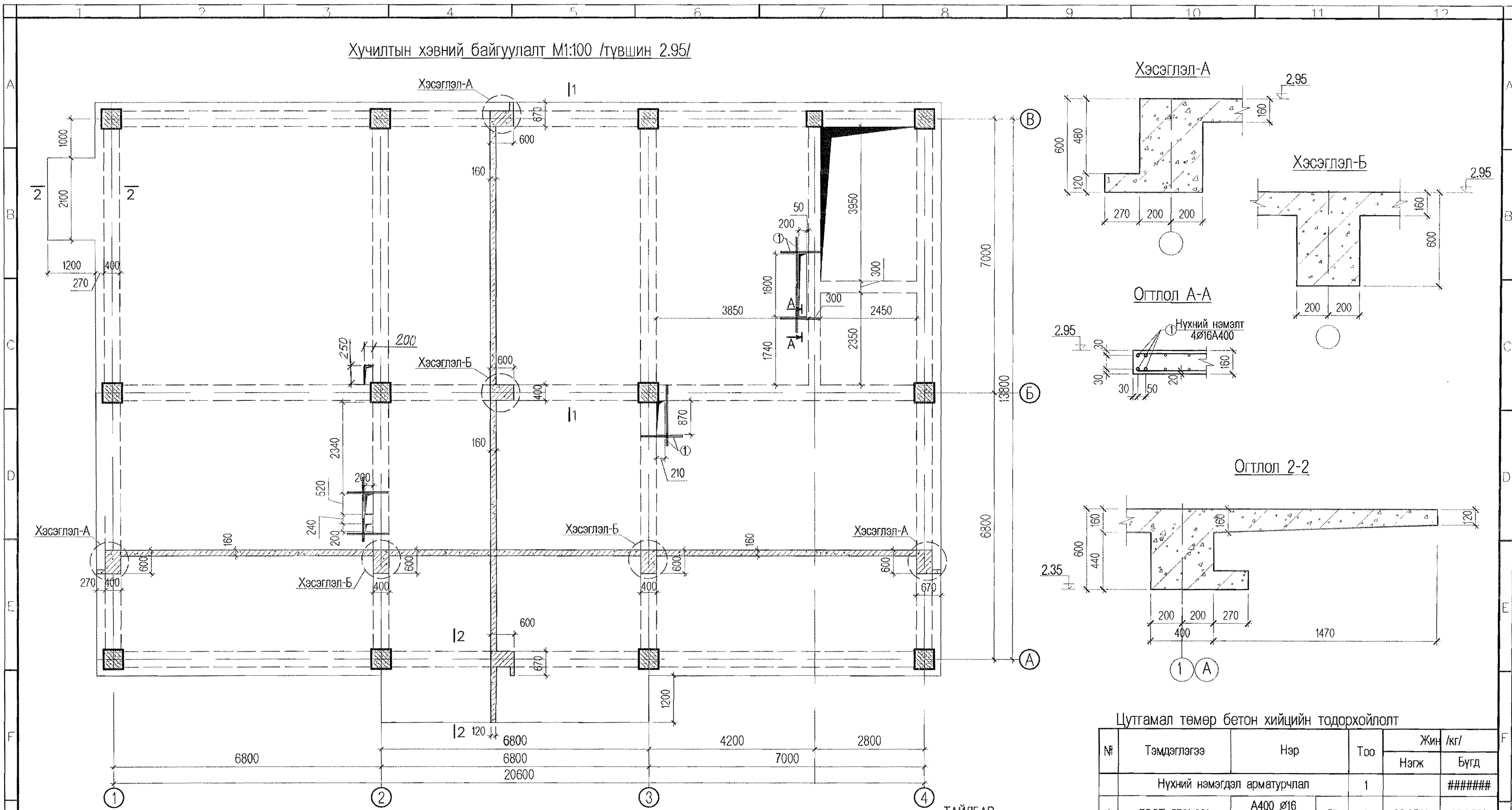
Завхан аймаг, Сантмаргаз сум,
Засаг даргын тамгын газрын барилга.

ББ

Захирал	А. Ичинхорлоо	Хучилтын дээд үеийн арматурчлал	Масштаб:
Инженер	Ц. Цэрэнчимэд	/түвшин -0.05/ М/түүвэр	үе шат хуудас бүх хуудас
Гүйцэтгэсэн	О. Мөнгөндалай	ЕГ шифр: ӨИ-20-21	А3 20 28
Шалгасан	Д.Ганчимэг	ТГ шифр:	2021 он

ULZI-ISH " Co., Ltd

Хучилтын хэвний байгуулалт М1:100 /түвшин 2.95/



Цутгамал төмөр бетон хийцийн тодорхойлолт

№	Тэмдэглэгээ	Нэр	Тоо	Жин /кг/	
				Нэгж	Бүгд
Нүхний нэмэгдэл арматурчлал				1	#####
1	ГОСТ 5781-82*	A400 Ø16 L=y/m	52	1	82.0560

ТАЙЛБАР

- Энэ хуудсыг ББ-22, 23-тай хамтатгаж үз.
 - Цутгамал хучилтыг зориулалтын хэв хашмалд бэлтгэж цутгах ба бэхжилтийн бат бэхийн 70%-д хүрсэний дараа хэв хашмалыг авна.
 - Хучилтанд гарах нүхний зургийг халаалт салхивчны зурагтай хамт үз.
 - Хучилтанд гарах нүхний эргэн тойронд ирмэгээс 3см зайтай хоорондоо 5см алхамтай 2ф16 ийг арматур тавьж өгнө.
- Нэмэлт арматурын уртыг нүхний ирмэгээс 40см-ээс багагүй тавина.

Зөвшөөрөлцсөн

БА	А. Болдбаатар	<i>[Signature]</i>
ХС	А. Солонго	<i>[Signature]</i>
ЦБУ	Д. Дагвасүрэн	<i>[Signature]</i>
ДГ, ХТ	Л. Гантулга	<i>[Signature]</i>
ХД	Б. Мөнхтогтох	<i>[Signature]</i>

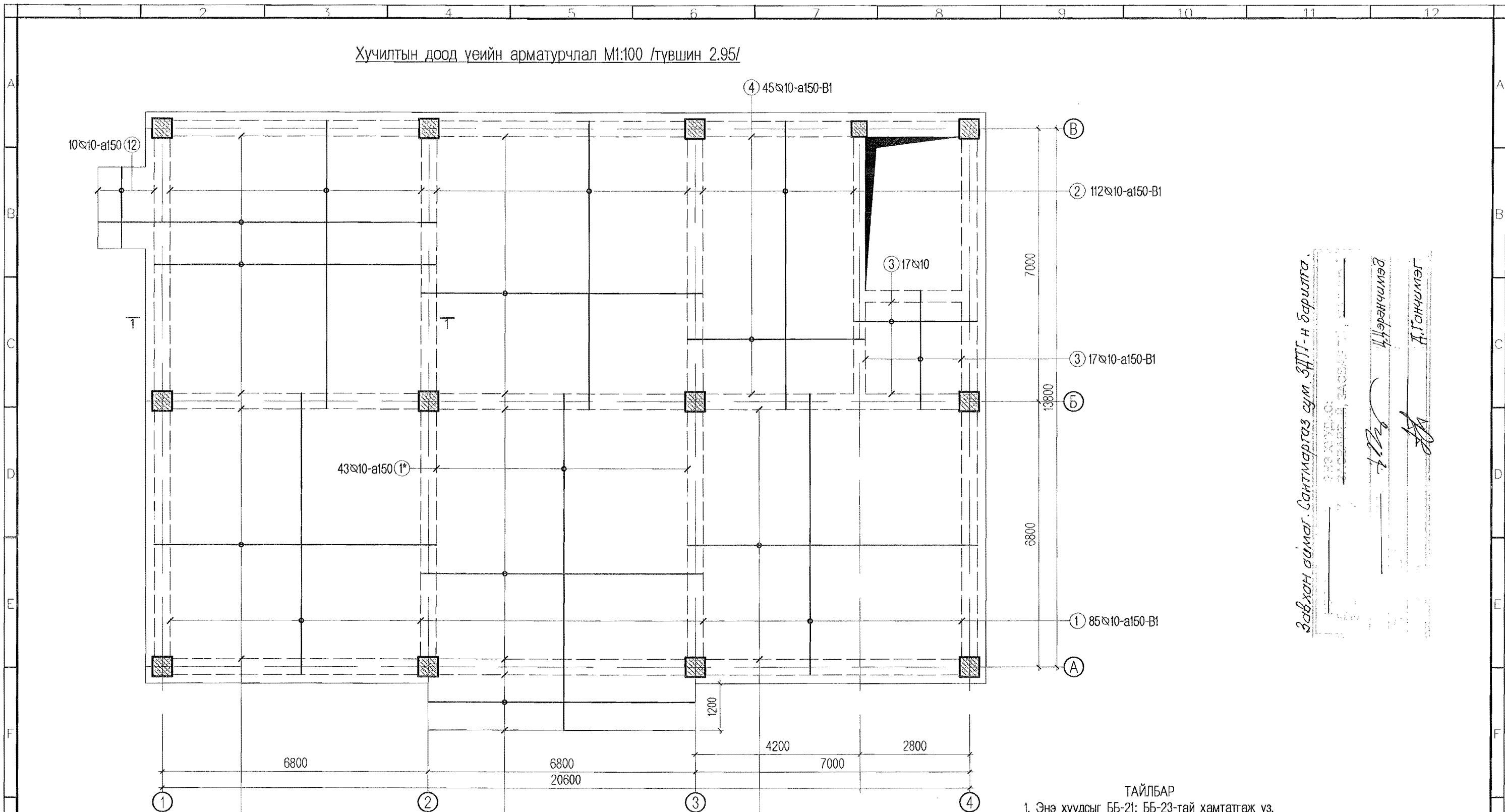
Энэхүү зураг төсөл нь "Өлзийтэй" ХХК-ний ОЮУН-ы ӨМЧ тул зохиогчийн зөвшөөрөлгүй өөрчлөх болон олшруулахыг хориглоно.

Завхан аймаг. Сантмаргаз сум.

Засаг даргын тамгын газрын барилга.

Захирал	А. Ичинхорлоо	<i>[Signature]</i>	Хучилтын хэвний байгуулалт	Масштаб: үе шат хуудас бүх хуудас
Инженер	Ц. Цэрэнчимэд	<i>[Signature]</i>	/түвшин 2.95/	
Гүйцэтгэсэн	О. Мөнгөдалай	<i>[Signature]</i>	ЕГ шифр: ӨИ-20-21	A3 21 28
УЛЗИ-ISH Co, Ltd	Шагасан	Д.Ганчимэг	ТГ шифр:	2021 он

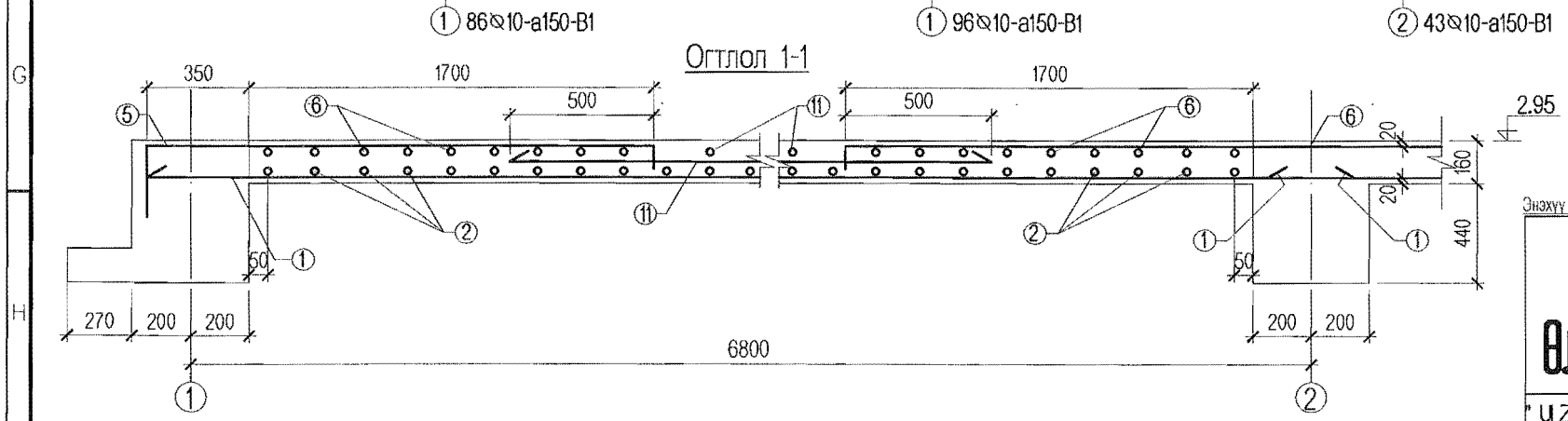
Хучилтын доод үеийн арматурчлал М1:100 /түвшин 2.95/



Завхан аймаг, Сантмаргаз сум, ЗТТГ-н барилга.
 Делимүрелпил
 А.Ганчимэг

ТАЙЛБАР

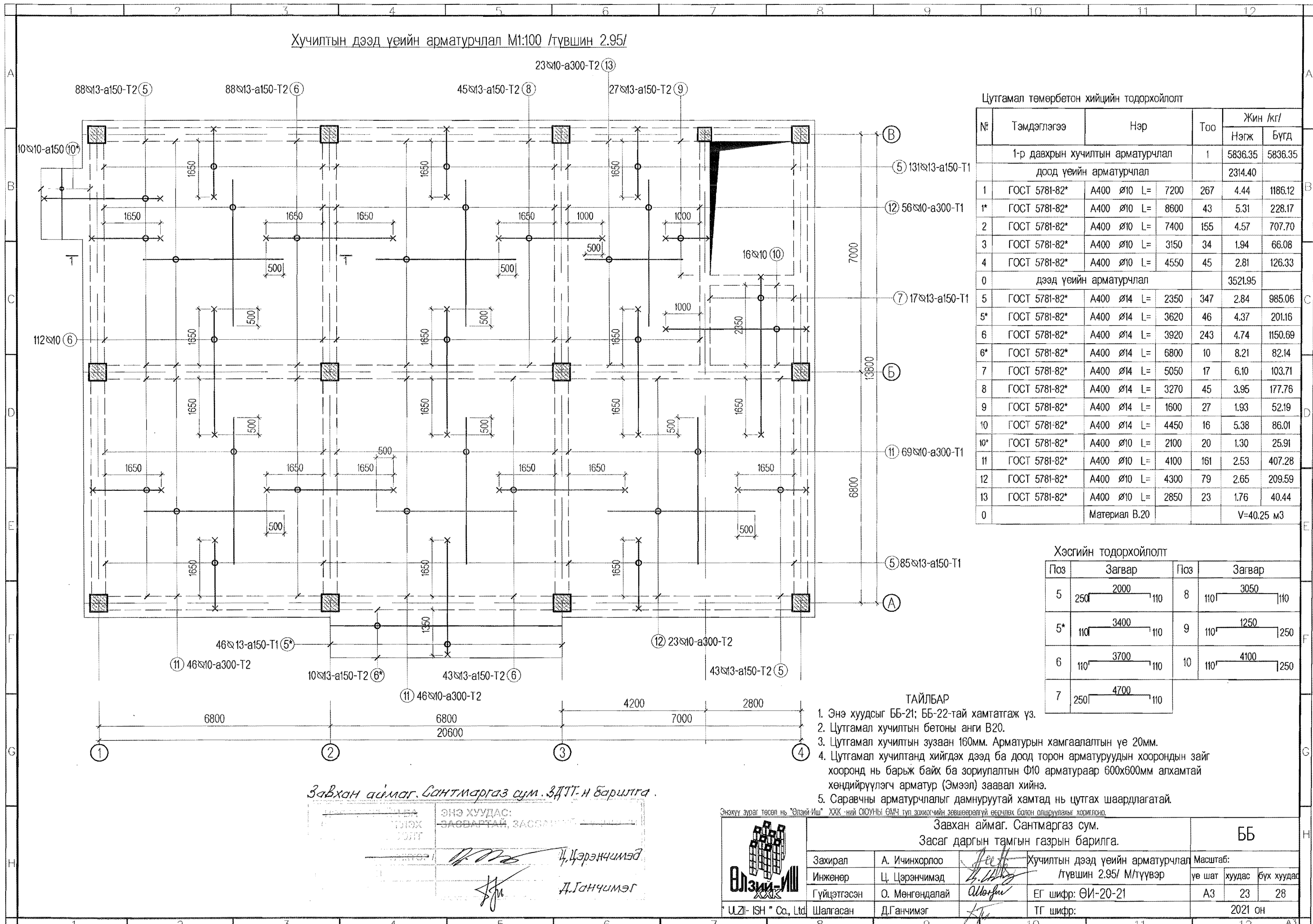
1. Энэ хуудсыг ББ-21; ББ-23-тай хамтатгаж үз.
2. Цутгамал хучилтын бетоны анги В20.
3. Цутгамал хучилтын зузаан 160мм. Арматурын хамгаалалтын үе 20мм.
4. Цутгамал хучилтанд хийгдэх дээд ба доод торон арматуруудын хоорондын зайг хооронд нь барьж байх ба зориулалтын Ф10 арматураар 600х600мм алхамтай хөндийрүүлэгч арматур (Эмээл) заавал хийнэ.
5. Саравчны арматурчлалыг дамнуруутай хамтад нь цутгах шаардлагатай.



Энэхүү зураг төсөл нь "Өлзий-Иш" ХХК-ний ОЮУНЫ ӨМЧ түл зохиогчийн зөвшөөрөлдүй өөрчлөх болон олшруулахыг хориглоно.

Завхан аймаг, Сантмаргаз сум. Засаг даргын тамгын газрын барилга.		ББ	
Захирал	А. Ичинхорлоо	Хучилтын доод үеийн арматурчлал /түвшин 2.95/	Масштаб:
Инженер	Ц. Цэрэнчимэд	ЕГ шифр: ӨИ-20-21	үе шат хуудас бүх хуудас
Гүйцэтгэсэн	О. Мөнгөндалай	ТГ шифр:	А3 22 28
Шалгасан	Д.Ганчимэг		2021 он
"ULZI-ISH" Co., Ltd.			

Хучилтын дээд үеийн арматурчлал M1:100 /түвшин 2.95/



Цутгамал төмөрбетон хийцийн тодорхойлолт

№	Тэмдэглэгээ	Нэр	Тоо	Жин /кг/		
				Нэгж	Бүгд	
1-р давхрын хучилтын арматурчлал				1	5836.35	5836.35
доод үеийн арматурчлал					2314.40	
1	ГОСТ 5781-82*	A400 ø10 L= 7200	267	4.44	1186.12	
1*	ГОСТ 5781-82*	A400 ø10 L= 8600	43	5.31	228.17	
2	ГОСТ 5781-82*	A400 ø10 L= 7400	155	4.57	707.70	
3	ГОСТ 5781-82*	A400 ø10 L= 3150	34	1.94	66.08	
4	ГОСТ 5781-82*	A400 ø10 L= 4550	45	2.81	126.33	
0	дээд үеийн арматурчлал				3521.95	
5	ГОСТ 5781-82*	A400 ø14 L= 2350	347	2.84	985.06	
5*	ГОСТ 5781-82*	A400 ø14 L= 3620	46	4.37	201.16	
6	ГОСТ 5781-82*	A400 ø14 L= 3920	243	4.74	1150.69	
6*	ГОСТ 5781-82*	A400 ø14 L= 6800	10	8.21	82.14	
7	ГОСТ 5781-82*	A400 ø14 L= 5050	17	6.10	103.71	
8	ГОСТ 5781-82*	A400 ø14 L= 3270	45	3.95	177.76	
9	ГОСТ 5781-82*	A400 ø14 L= 1600	27	1.93	52.19	
10	ГОСТ 5781-82*	A400 ø14 L= 4450	16	5.38	86.01	
10*	ГОСТ 5781-82*	A400 ø10 L= 2100	20	1.30	25.91	
11	ГОСТ 5781-82*	A400 ø10 L= 4100	161	2.53	407.28	
12	ГОСТ 5781-82*	A400 ø10 L= 4300	79	2.65	209.59	
13	ГОСТ 5781-82*	A400 ø10 L= 2850	23	1.76	40.44	
0	Материал В.20				V=40.25 м3	

Хэсгийн тодорхойлолт

Поз	Загвар	Поз	Загвар
5	250 2000 110	8	110 3050 110
5*	110 3400 110	9	110 1250 250
6	110 3700 110	10	110 4100 250
7	250 4700 110		

ТАЙЛБАР

- Энэ хуудсыг ББ-21; ББ-22-тай хамтатгаж үз.
- Цутгамал хучилтын бетоны анги В20.
- Цутгамал хучилтын зузаан 160мм. Арматурын хамгаалалтын үе 20мм.
- Цутгамал хучилтанд хийгдэх дээд ба доод торон арматуруудын хоорондын зайг хооронд нь барьж байх ба зориулалтын Ф10 арматураар 600х600мм алхамтай хөндийрүүлэгч арматур (Эмээл) заавал хийнэ.
- Саравчны арматурчлалыг дамнуруутай хамтад нь цутгах шаардлагатай.

Завхан аймаг, Сантмаргаз сум, ЗДТТ-н барилга.

ЭНЭ ХУУДАС:
ЗАСГАРТАЙ, ЗАСГАРГАХ

Ц.Цэрэнчимэд
Д.Ганчимэг

Энэхүү зураг төсөл нь "Элзий Иш" ХХК-ний ОЮУН-ы ГМЧ түл зөхиогчийн зөвшөөрөлгүй өөрчлөх болон олшруулахыг хориглоно.

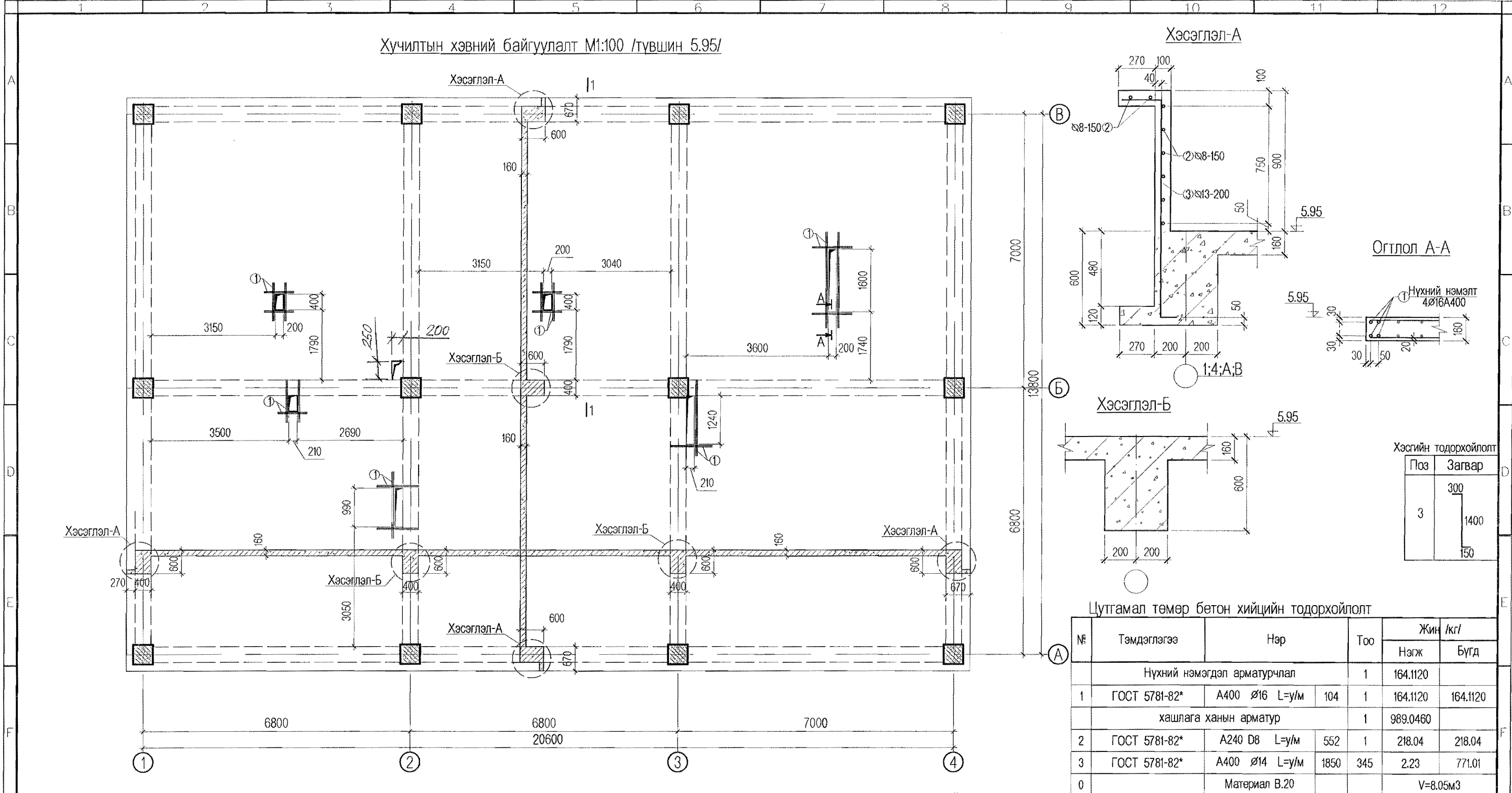
Завхан аймаг, Сантмаргаз сум,
Засаг даргын тамгын газрын барилга.

ББ

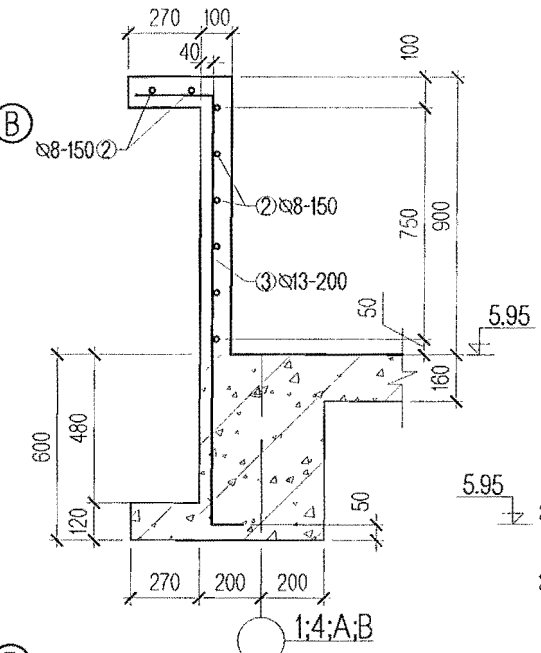
Захирал	А. Ичинхорлоо	Хучилтын дээд үеийн арматурчлал	Масштаб:
Инженер	Ц. Цэрэнчимэд	/түвшин 2.95/ М/түүвэр	үе шат хуудас бүх хуудас
Гүйцэтгэсэн	О. Мөнгөдалай	ЕГ шифр: ӨИ-20-21	А3 23 28
Шалгасан	Д.Ганчимэг	ТГ шифр:	2021 он

ULZI-ISH " Co., Ltd

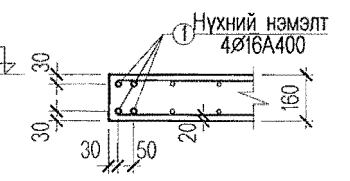
Хучилтын хэвний байгуулалт М1:100 /түвшин 5.95/



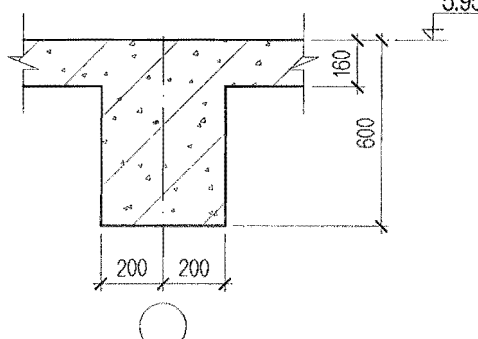
Хэсэглэл-А



Огтлол А-А



Хэсэглэл-Б



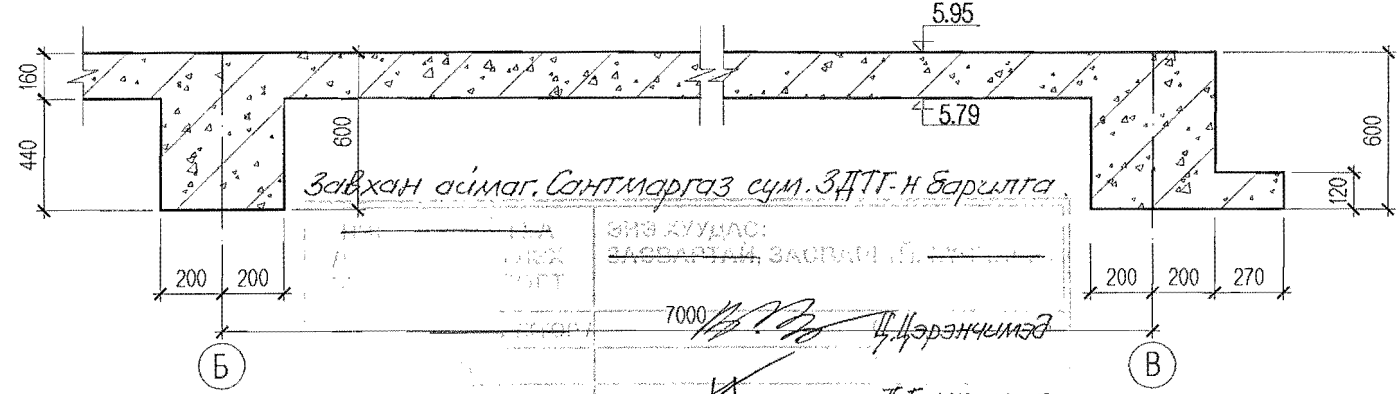
Хэсгийн тодорхойлолт

Поз	Загвар
3	300 1400 150

Цутгамал төмөр бетон хийцийн тодорхойлолт

№	Тэмдэглэгээ	Нэр	Тоо	Жин /кг/		
				Нэгж	Бүгд	
Нүхний нэмэгдэл арматурчлал				1	164.1120	
1	ГОСТ 5781-82*	A400 Ø16 L=y/m	104	1	164.1120	164.1120
хашлага ханын арматур				1	989.0460	
2	ГОСТ 5781-82*	A240 D8 L=y/m	552	1	218.04	218.04
3	ГОСТ 5781-82*	A400 Ø14 L=y/m	1850	345	2.23	771.01
0		Материал В.20				V=8.05м3

Огтлол 1-1



ТАЙЛБАР

- Энэ хуудсыг ББ-25, 26-тай хамтатгаж үз.
- Хучилтанд гарах нүхний зургийг халаалт салхивчны зурагтай хамт үз.
- Хучилтанд гарах нүхний эргэн тойронд ирмэгээс 3см зайтай хоорондоо 5см алхамтай 2ф16 ийг арматур тавьж өгнө. Нэмэлт арматурын уртыг нүхний ирмэгээс 40см-ээс багагүй тавина.
- Хашлага ханыг барилгын хүрээ дагуу буюу 1,4,АВ тэнхлэг дагуу цутгамалаар хийж гүйцэтгэнэ.

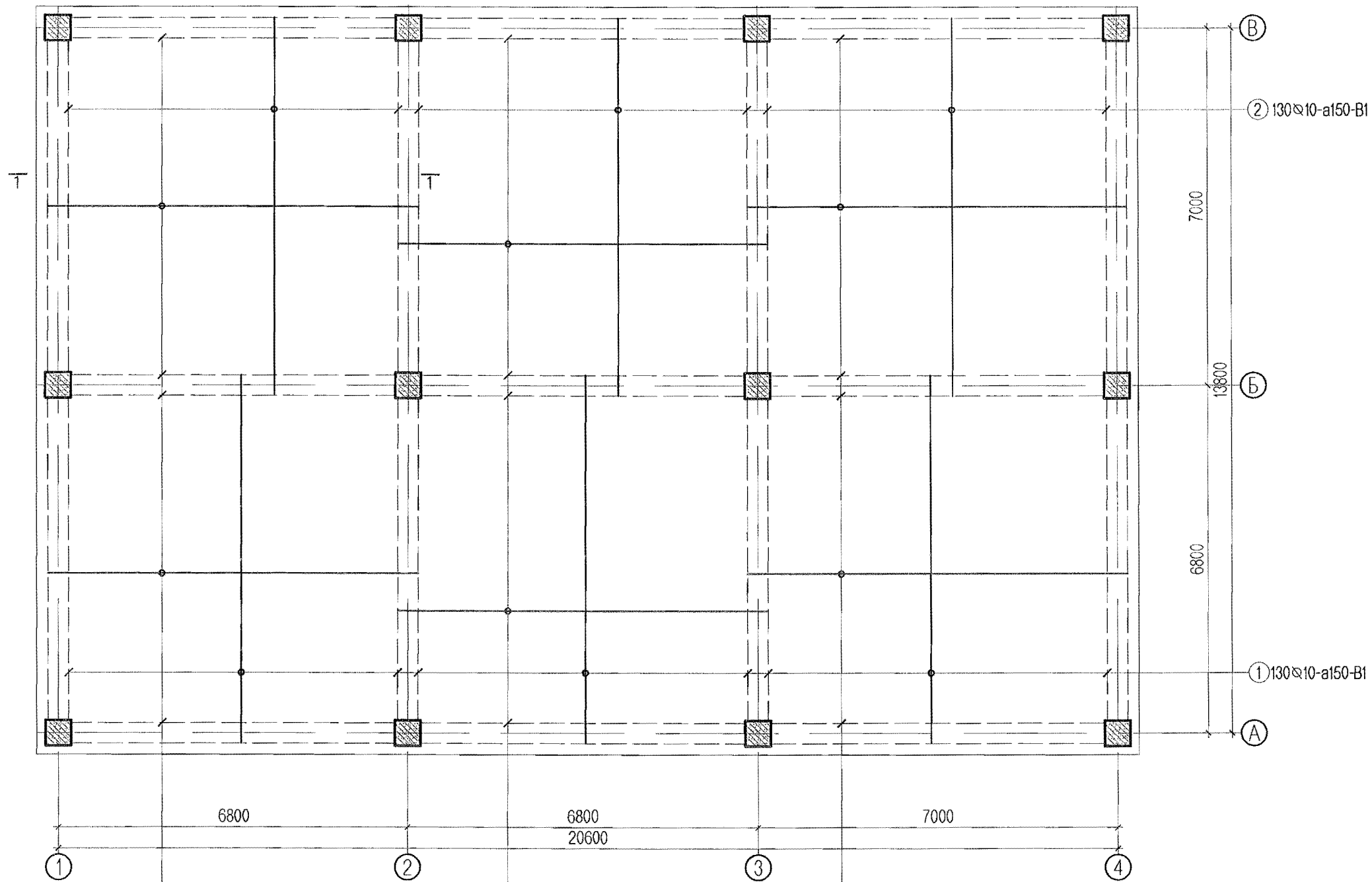
Зөвшөөрөлцсөн		
БА	А. Болдбаатар	<i>[Signature]</i>
ХС	А. Солонго	<i>[Signature]</i>
ЦБУ	Д. Дагвасүрэн	<i>[Signature]</i>
ДГ, ХТ	Л. Гантулга	<i>[Signature]</i>
ХД	Б. Мөнхтогтох	<i>[Signature]</i>

Энэхүү зураг төсөл нь "Өлзий-Иш" ХХК-ний ОЮУНЫ ӨМЧ түл зохлогчийн зөвшөөрөлгүй өөрчлөх болон олшруулахыг хориглоно.

Завхан аймаг. Сантмаргаз сум. Засаг даргын тамгын газрын барилга.

Захирал	А. Ичинхорлоо	<i>[Signature]</i>	Хучилтын хэвний байгуулалт	Масштаб:
Инженер	Ц. Цэрэнчимэд	<i>[Signature]</i>	/түвшин 5.95/	үе шат хуудас бүх хуудас
Гүйцэтгэсэн	О. Мөнгөндалай	<i>[Signature]</i>	ЕГ шифр: ӨИ-20-21	A3 24 28
УЗЛ-ИШ " Co., Ltd	Шалгасан Д.Ганчимэг	<i>[Signature]</i>	ТГ шифр:	2021 он

Хучилтын доод үеийн арматурчлал М1:100 /түвшин 5.95/

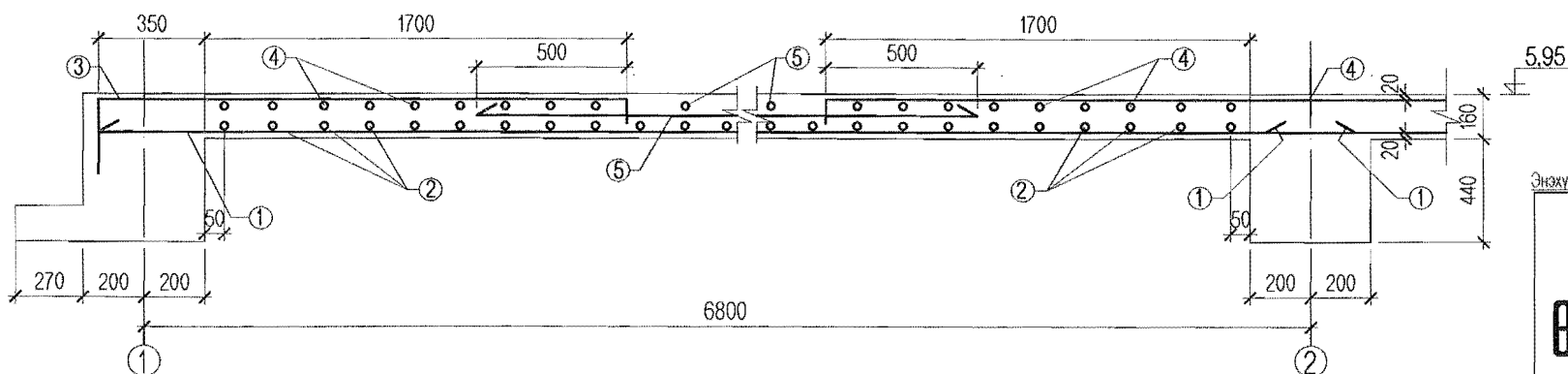


① 86 \varnothing 10-a150-B1

① 86 \varnothing 10-a150-B1

② 86 \varnothing 10-a150-B1

Огтлол 1-1



② 130 \varnothing 10-a150-B1
7000
13800
6800
① 130 \varnothing 10-a150-B1
① 130 \varnothing 10-a150-B1
② 130 \varnothing 10-a150-B1

ТАЙЛБАР

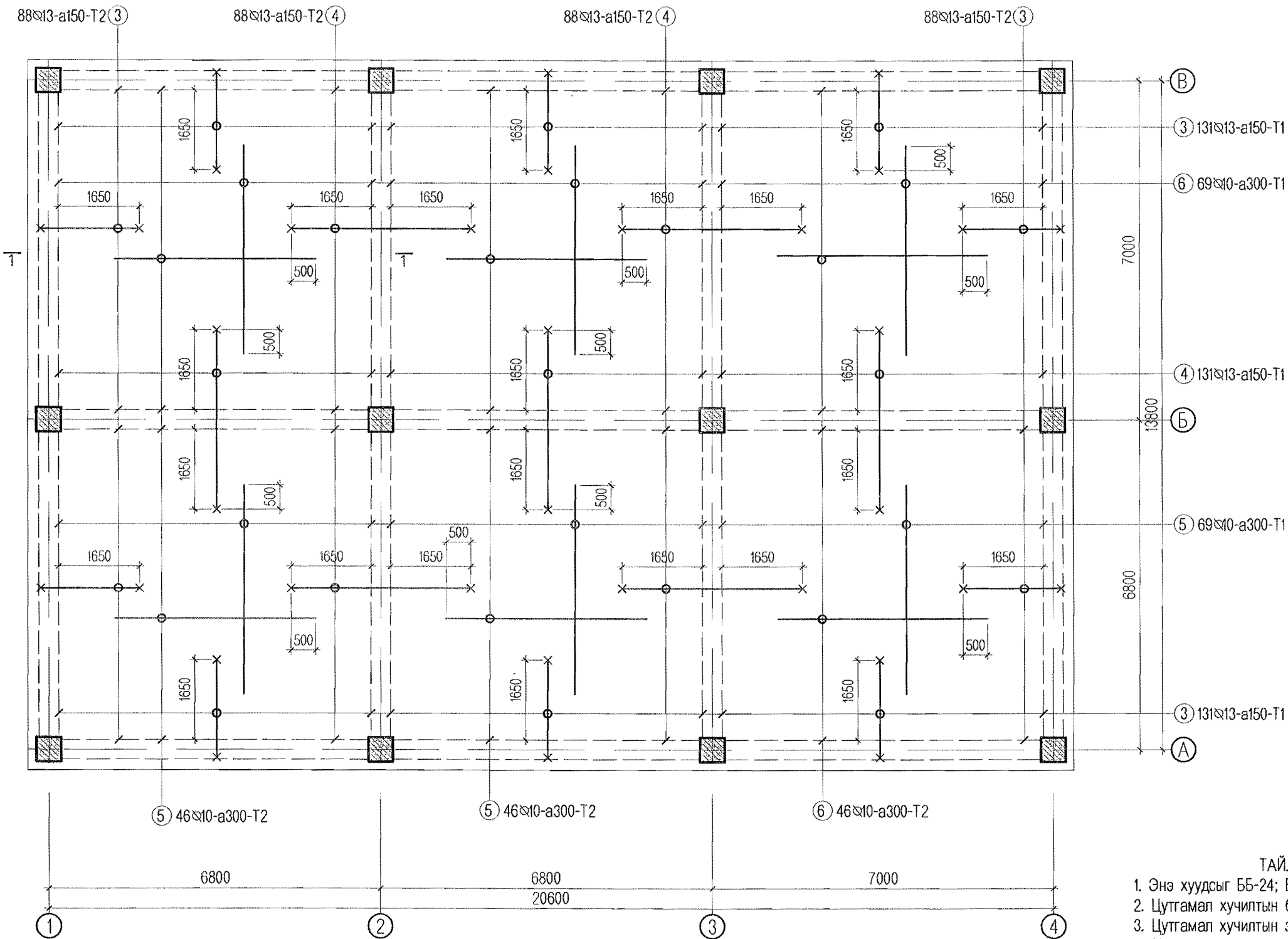
1. Энэ хуудсыг ББ-24; ББ-26-тай хамтатгаж үз.
2. Цутгамал хучилтын бетоны анги В20.
3. Цутгамал хучилтын зузаан 160мм. Арматурын хамгаалалтын үе 20мм.
4. Цутгамал хучилтанд хийгдэх дээд ба доод торон арматуруудын хоорондын зайг хооронд нь барьж байх ба зориулалтын Ф10 арматураар 600х600мм алхамтай хөндийрүүлэгч арматур (Эмээл) заавал хийнэ.
5. Хашлага ханын арматурчлалыг дамнуруутай хамтад нь цутгах шаардлагатай.

Завхан аймаг Сантмаргаз сум, ЗДТГ-н барилга.
 Д.Ганчимэг
 Ц.Цэрэнчимэд
 О.Мөнгөдалай
 Д.Ганчимэг

Энэхүү зураг төсөл нь "Өлзий-Иш" ХХК-ний ОЮУНЫ ӨМЧ гүй зохилчийн зөвшөөрөлгүй өөрчлөх болон олшоулахыг хориглоно.

Завхан аймаг. Сантмаргаз сум. Засаг даргын тамгын газрын барилга.		ББ	
Захирал	А. Ичинхорлоо	Хучилтын доод үеийн арматурчлал /түвшин 5.95/	
Инженер	Ц. Цэрэнчимэд	Масштаб:	
Гүйцэтгэсэн	О. Мөнгөдалай	үе шат	хуудас бүх хуудас
Шалгасан	Д.Ганчимэг	А3	25 28
U.ZI-ISH " Co., Ltd		2021 он	
ТГ шифр:		ӨИ-20-21	

Хучилтын дээд үеийн арматурчлал М1:100 /түвшин 5.95/



Цутгамал төмөрбетон хийцийн тодорхойлолт

№	Тэмдэглэгээ	Нэр	Тоо	Жин /кг/		
				Нэгж	Бүгд	
2-р давхрын хучилтын арматурчлал				1	5741.80	5741.80
доод үеийн арматурчлал					2332.26	
1	ГОСТ 5781-82*	A400 Ø10 L= 7200	303	4.44	1346.05	
2	ГОСТ 5781-82*	A400 Ø10 L= 7400	216	4.57	986.21	
0	дээд үеийн арматурчлал				3409.54	
3	ГОСТ 5781-82*	A400 Ø14 L= 2350	438	2.84	1243.39	
4	ГОСТ 5781-82*	A400 Ø14 L= 3920	307	4.74	1453.76	
5	ГОСТ 5781-82*	A400 Ø10 L= 4100	161	2.53	407.28	
6	ГОСТ 5781-82*	A400 Ø10 L= 4300	115	2.65	305.11	
0	Материал В.20				V=40.92м3	

Хэсгийн тодорхойлолт

Поз	Загвар
3	250 2000 110
4	110 3700 110
5	250 4700 110

ТАЙЛБАР

- Энэ хуудсыг ББ-24; ББ-25-тай хамтатгаж үз.
- Цутгамал хучилтын бетоны анги В20.
- Цутгамал хучилтын зузаан 160мм. Арматурын хамгаалалтын үе 20мм.
- Цутгамал хучилтанд хийгдэх дээд ба доод торон арматуруудын хоорондын зайг хооронд нь барьж байх ба зориулалтын Ф10 арматураар 600х600мм алхамтай хөндийрүүлэгч арматур (Эмээл) заавал хийнэ.
- Хашлага ханын арматурчлалыг дамнуруутай хамтад нь цутгах шаардлагатай.

Завхан аймаг, Сантмаргаз сум, ЗДТГ-н барилга.

ЭНЭ ХУУДАС:
ЗАСВАРТАЙ, ЗАСУУ, ҮГЭ, ХАМГАА

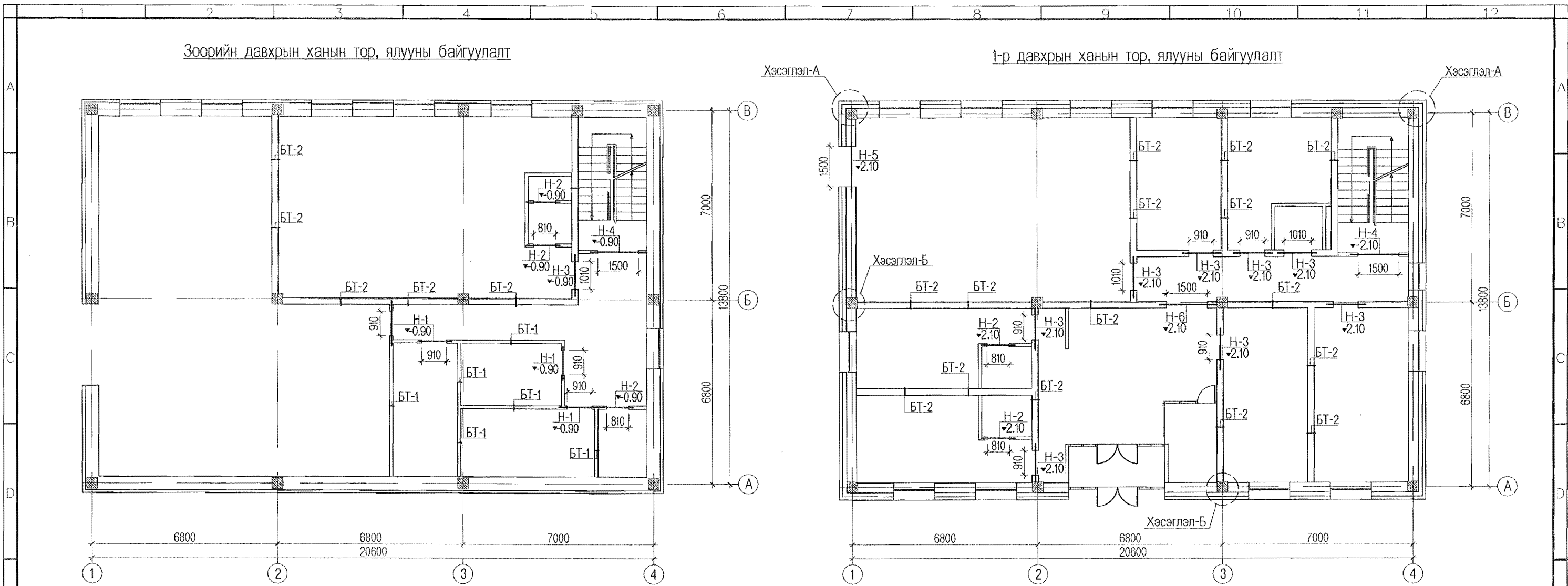
Ц.Цэрэнчимэд
Д.Ганчимэг

Энэхүү зураг төсөл нь "Элзийт" ХХК-ний ОЮУНЫ ӨМЧ түл зохирчигийн зөвшөөрөлгүй өөрчлөх болон олшруулахыг хориглоно.

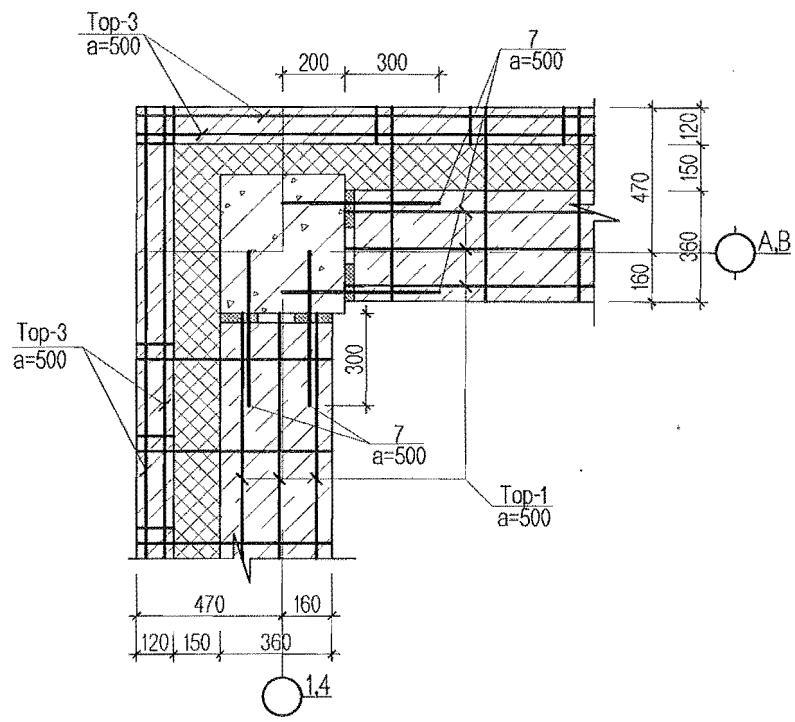
Завхан аймаг, Сантмаргаз сум, Засаг даргын тамгын газрын барилга.			ББ		
Захирал	А. Ичинхорлоо	<i>А.Ичинхорлоо</i>	Хучилтын дээд үеийн арматурчлал		
Инженер	Ц. Цэрэнчимэд	<i>Ц.Цэрэнчимэд</i>	/түвшин 5.95/ М/түүвэр		
Гүйцэтгэсэн	О. Мөнгөдалай	<i>О.Мөнгөдалай</i>	Масштаб:	үе шат	хуудас
Шалгасан	Д.Ганчимэг	<i>Д.Ганчимэг</i>	А3	26	28
ULZI-ISH * Co., Ltd			2021 он		

Зоорийн давхрын ханын тор, ялууны байгуулалт

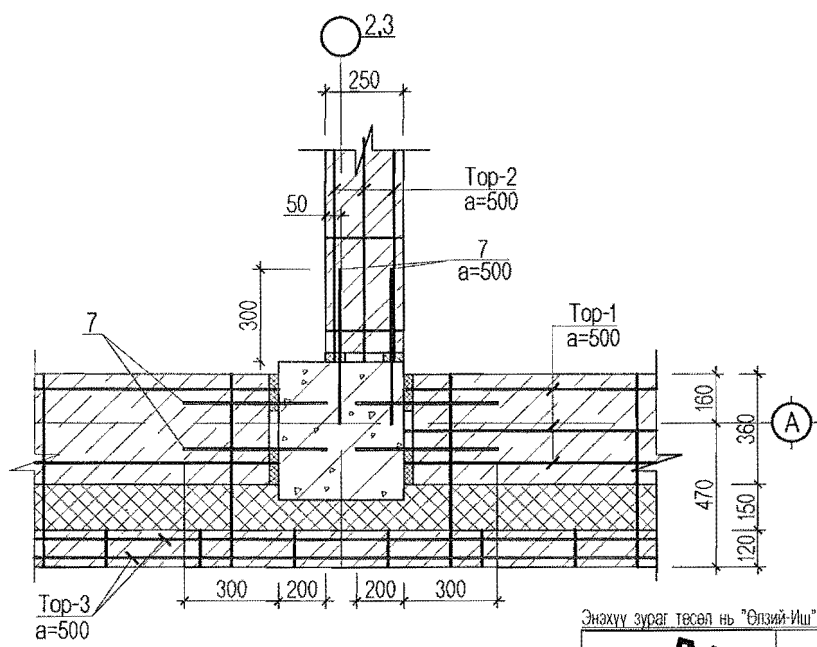
1-р давхрын ханын тор, ялууны байгуулалт



Хэсэглэл-А М1:25



Хэсэглэл-Б М1:25



Завхан аймаг, Сантмаргаз сум З.АТТ-н барилга.

ЭНЭ ХУУДАС: ЗАСВАРТАЙ, ЗАСГАР...	Ц.Цэрэнчимэд Д.Ганчимэг
-------------------------------------	----------------------------

ТАЙЛБАР

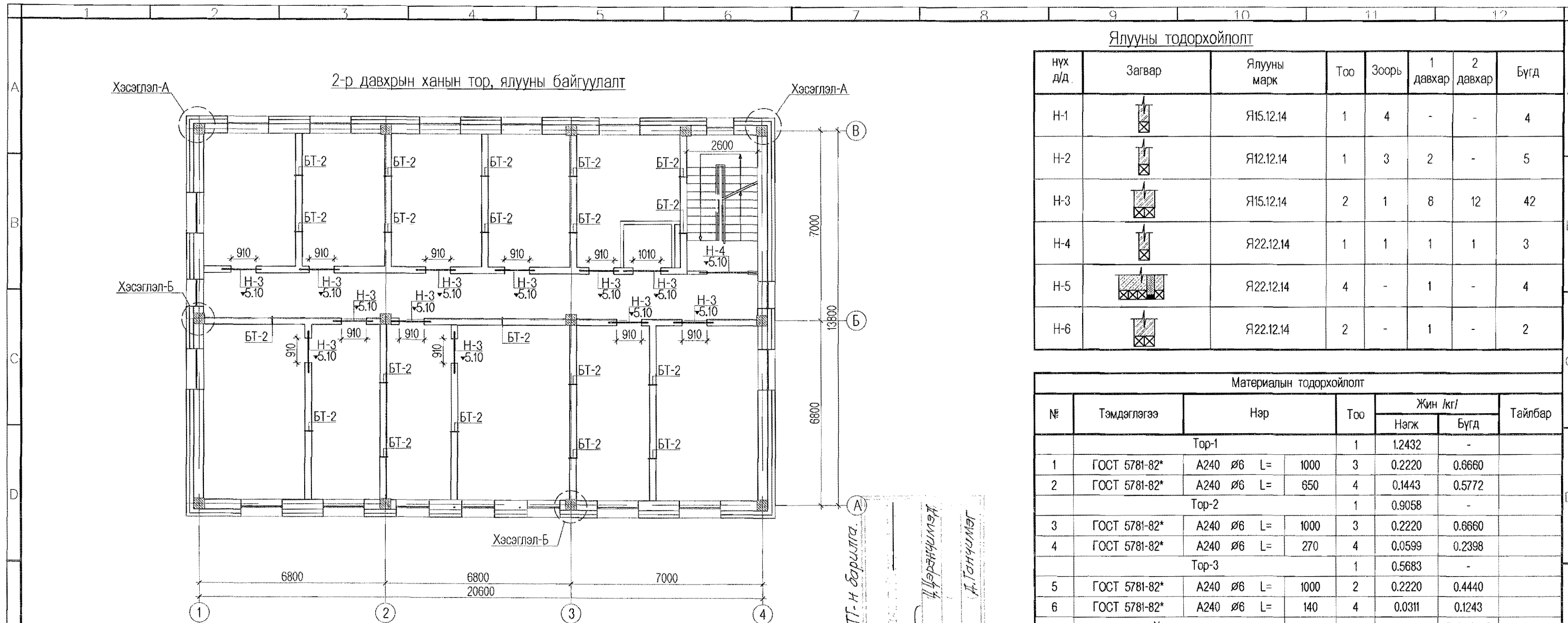
- Энэ хуудсыг БА-3; ББ-28 -тай хамтатгаж үз.
- 3м-ээс урт хамар ханыг хучилтанд бэхлэх шаардлагатай ба БТ-1, БТ-2 -ээр 120мм, 250мм-ийн тоосгон ханыг 2м тутамд хучилтанд бэхлэнэ.
- Гадна дотор ханыг өрлөгийн өндрийн 500мм тутамд арматурчилж өгөх ба 120мм-ийн тоосгон ханыг хучилтын хавтан хүртэл 30мм-ийн зайтай өрж завсар хоорондын зайг задгай олсоор чигжиж өгнө.
- Ханын арматурчлалд цуврал Г1.030-3Г.Д1-ийг ашиглав.
- Торыг ханын гадаргуугаас 2-3мм цухуйлгаж байрлуулна.
- Ялууг альбом Цув В1.038-1 дэв-1-ийн дагуу гүйцэтгэнэ.

Энэхүү зураг төсөл нь "Өлзий-Иш" ХХК-ийн ОЮУНЫ ӨМЧ тул зөмчлөгийн зөвшөөрөлгүй өөрчлөх болон олшруулахыг хориглоно.

Завхан аймаг, Сантмаргаз сум. Засаг даргын тамгын газрын барилга.			ББ		
Захирал	А. Ичинхорлоо	<i>[Signature]</i>	Зоорь, 1-р давхрын ялуу ханын	Масштаб:	
Инженер	Ц. Цэрэнчимэд	<i>[Signature]</i>	торны байгуулалт, хэсэглэл	үе шат	хуудас бүх хуудас
Гүйцэтгэсэн	О. Мөнгөндалай	<i>[Signature]</i>	ЕГ шифр: ӨИ-20-21	А3	27 29
Шалгасан	Д.Ганчимэг	<i>[Signature]</i>	ТГ шифр:	2021 он	



"ULZI-ISH" Co., Ltd.

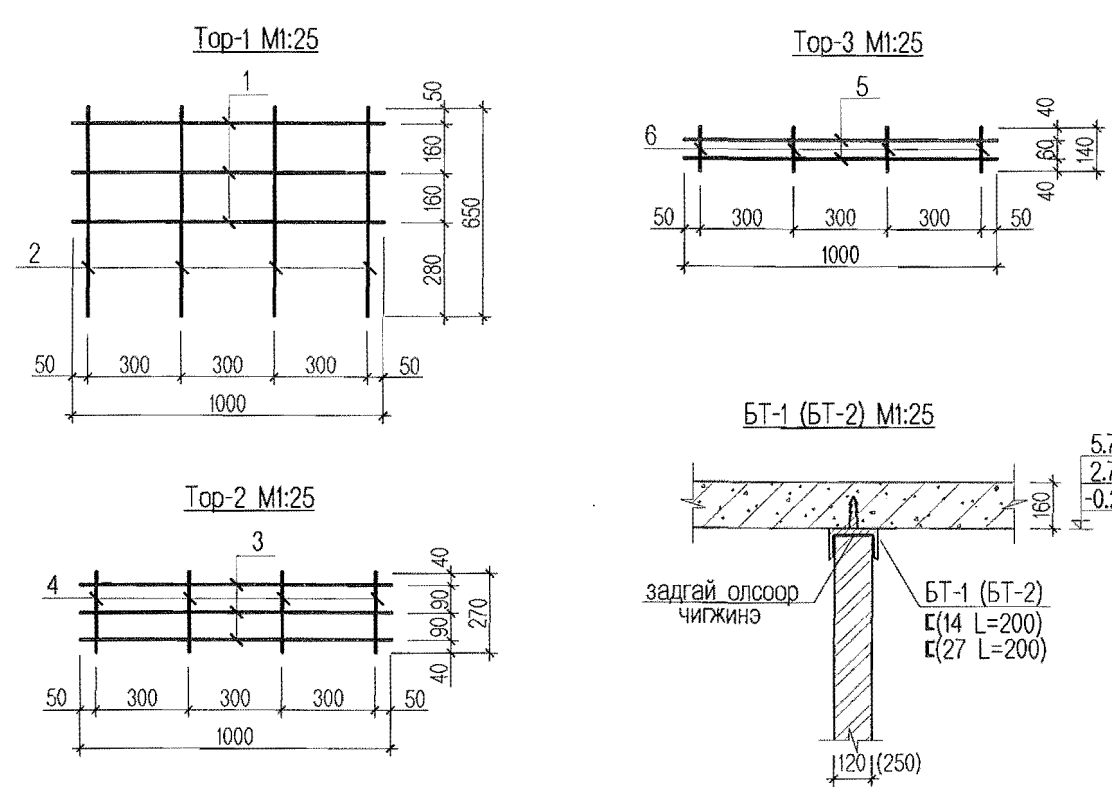


Ялууны тодорхойлолт

Нүх д/д	Загвар	Ялууны марк	Тоо	Зоорь	1 давхар	2 давхар	Бүгд
Н-1		Я15.12.14	1	4	-	-	4
Н-2		Я12.12.14	1	3	2	-	5
Н-3		Я15.12.14	2	1	8	12	42
Н-4		Я22.12.14	1	1	1	1	3
Н-5		Я22.12.14	4	-	1	-	4
Н-6		Я22.12.14	2	-	1	-	2

Материалын тодорхойлолт

№	Тэмдэглэгээ	Нэр	Тоо	Жин /кг/		Тайлбар
				Нэгж	Бүгд	
Тор-1			1	1.2432	-	
1	ГОСТ 5781-82*	A240 Ø6 L= 1000	3	0.2220	0.6660	
2	ГОСТ 5781-82*	A240 Ø6 L= 650	4	0.1443	0.5772	
Тор-2			1	0.9058	-	
3	ГОСТ 5781-82*	A240 Ø6 L= 1000	3	0.2220	0.6660	
4	ГОСТ 5781-82*	A240 Ø6 L= 270	4	0.0599	0.2398	
Тор-3			1	0.5683	-	
5	ГОСТ 5781-82*	A240 Ø6 L= 1000	2	0.2220	0.4440	
6	ГОСТ 5781-82*	A240 Ø6 L= 140	4	0.0311	0.1243	
Ханын тор				-	5427.0880	
120мм- ийн хана		Тор-3 L=618.8м	0.568	4	351.478	1405.9120
250мм- ийн хана		Тор-2 L=391.2м	0.906	4	354.4272	1417.71
630мм- ийн хана		Тор-1 L=474.8м	1.243	4	590.1764	2360.7056
Бэхлэгээ төмөр БТ-1			6	2.5044	15.0264	
ГОСТ 5781-82*		A240 Ø6 L= 200	1	0.0444	0.0444	
ГОСТ 8240-56		Г14 L=200	200	1	2.4600	2.4600
Бэхлэгээ төмөр БТ-2			33	5.5844	184.2852	
ГОСТ 5781-82*		A240 Ø6 L= 200	1	0.0444	0.0444	
ГОСТ 8240-56		Г27 L=200	200	1	5.540	5.5400
Анкер			1	43.4500	43.4500	
7	ГОСТ 5781-82*	A240 Ø8 L= 500	220	0.1975	43.4500	



Завхан аймаг, Сантмаргаз сум, ЗДТГ-н барилга.

Тайлбар

- Энэ хуудсыг ББ-27 -тай хамтатгаж үз.
- Баганаас гарах гаргалгааг 300мм-ээс багагүй D8мм арматур а=500мм алхамтай L=500мм урттай байна.

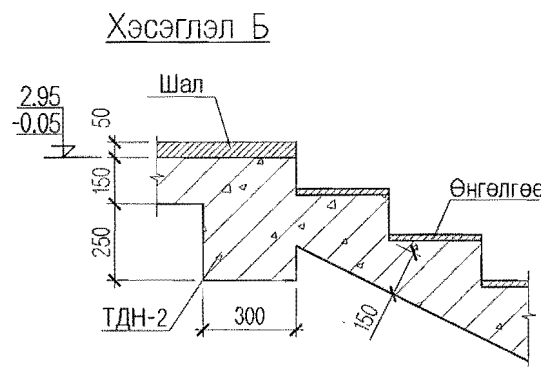
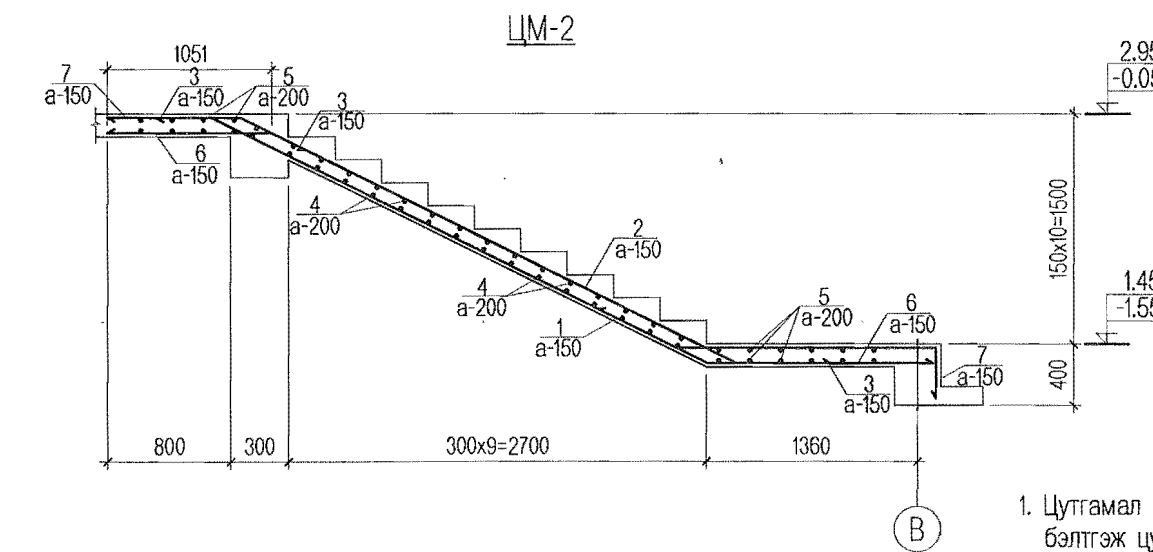
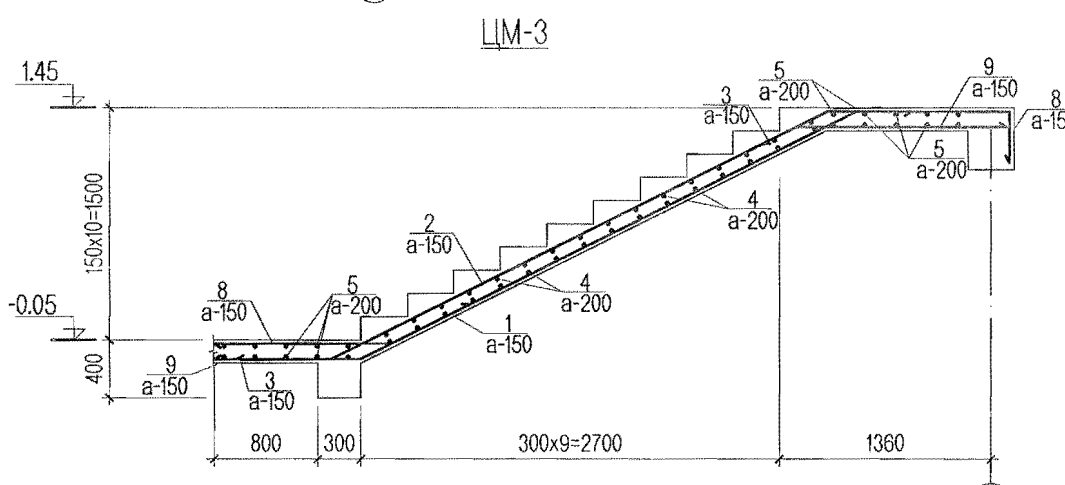
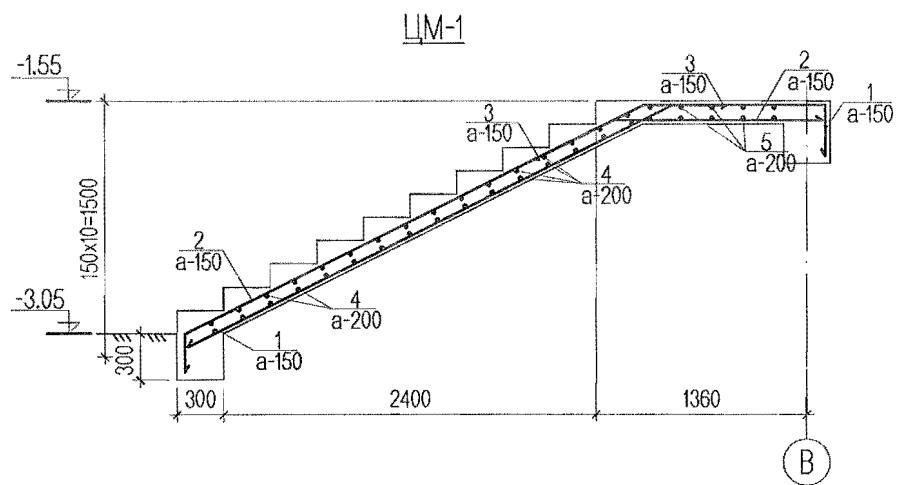
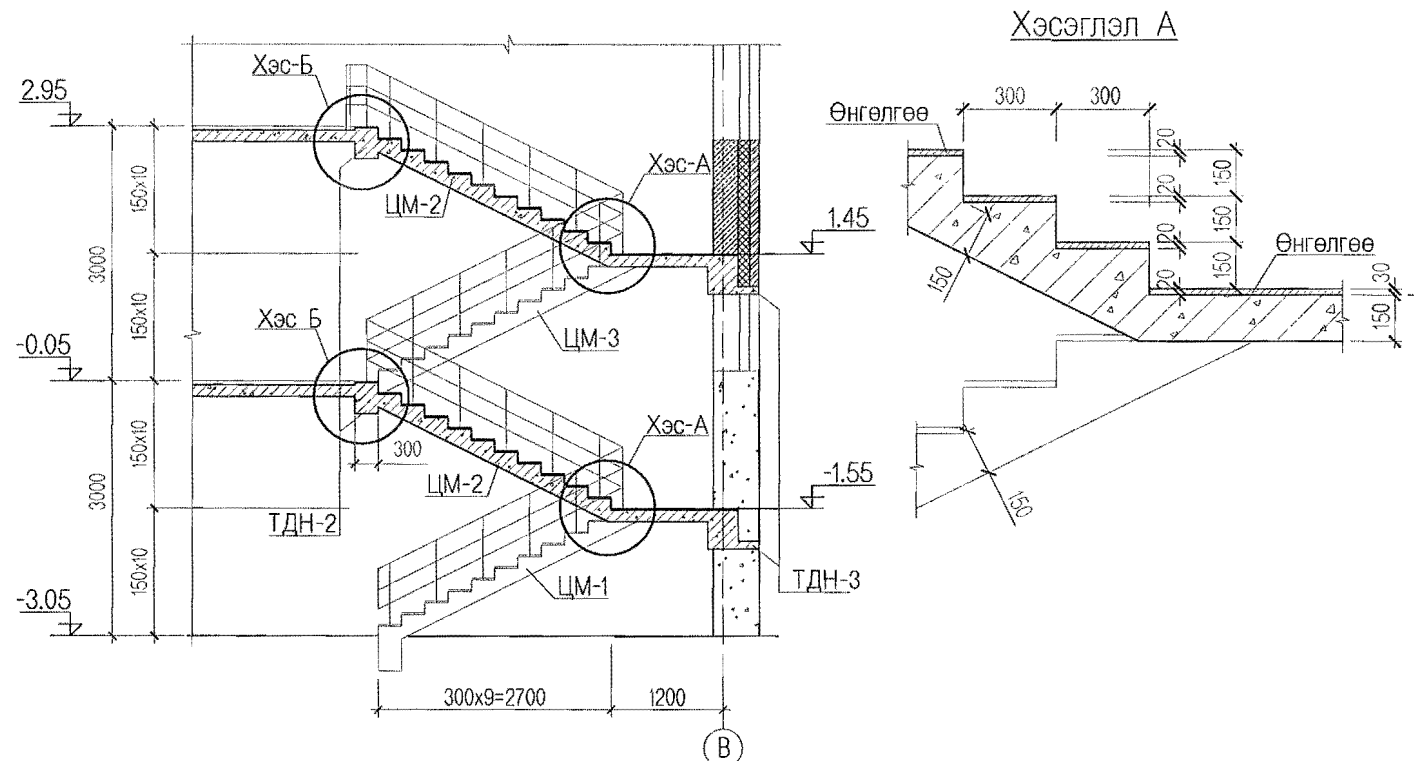
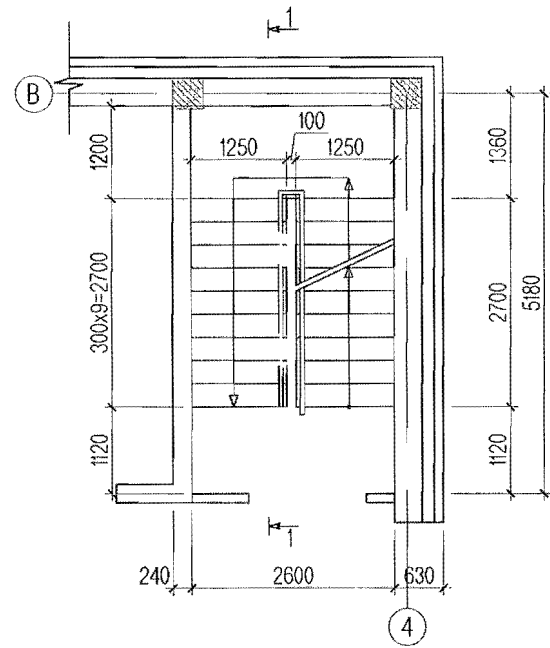
Энэхүү зураг төсөл нь "Өлзий-Иш" ХХК-ний ОЮУНЫ ӨМЧ тул зохиогчийн зөвшөөрөлгүй өөрчлөх болон олшруулахыг хориглоно.

Завхан аймаг, Сантмаргаз сум.			ББ		
Засаг даргын тамгын газрын барилга.					
Захирал	А. Ичинхорлоо		2-р давхрын ялуу ханын		Масштаб:
Инженер	Ц. Цэрэнчимэд		торны байгуулалт, М/түүвэр		үе шат хуудас бүх хуудас
Гүйцэтгэсэн	О. Мөнгөдалай		ЕГ шифр: ӨИ-20-21		A3 28 29
Шалгасан	Д.Ганчимэг		ТГ шифр:		2021 он

ULZI-ISH Co., Ltd

Цутгамал шат ЦШ-1-ийн байгуулалт М1:100

Огтлол 1-1



Цутгамал төмөрбетон хийцийн материалын тодорхойлолт

№	Тэмдэглэгээ	Нэр	Тоо	Жин /кг/	
				Нэгж	Бүгд
Цутгамал шат ЦШ-1-ийн арматур			1	862.081	
Цутгамал гишгүүр ЦМ-1-ийн арматурчлал			1	198.7950	198.7950
1	ГОСТ 5781-82*	A400 Ø16 L= 4820	9	7.6060	68.4536
2	ГОСТ 5781-82*	A400 Ø16 L= 4680	9	7.3850	66.4654
3	ГОСТ 5781-82*	A400 Ø16 L= 1500	9	2.3670	21.3030
4	ГОСТ 5781-82*	A400 Ø10 L= 1200	32	0.7404	23.6928
5	ГОСТ 5781-82*	A400 Ø10 L= 2550	12	1.5734	18.8802
Материал В.20				V=1.20 м3	
Цутгамал гишгүүр ЦМ-2-ийн арматурчлал			2	223.1779	446.3558
6	ГОСТ 5781-82*	A400 Ø16 L= 5650	9	8.9157	80.2413
7	ГОСТ 5781-82*	A400 Ø16 L= 6010	9	9.4838	85.3540
3	ГОСТ 5781-82*	A400 Ø16 L= 1500	9	2.3670	21.3030
4	ГОСТ 5781-82*	A400 Ø10 L= 1200	32	0.7404	23.6928
5	ГОСТ 5781-82*	A400 Ø10 L= 2550	8	1.5734	12.5868
Материал В.20				V=0.76x2=1.52 м3	
Цутгамал гишгүүр ЦМ-3-ийн арматурчлал			1	216.9290	216.9290
8	ГОСТ 5781-82*	A400 Ø16 L= 5820	9	9.1840	82.6556
9	ГОСТ 5781-82*	A400 Ø16 L= 5400	9	8.5212	76.6908
3	ГОСТ 5781-82*	A400 Ø16 L= 1500	9	2.3670	21.3030
4	ГОСТ 5781-82*	A400 Ø10 L= 1200	32	0.7404	23.6928
5	ГОСТ 5781-82*	A400 Ø10 L= 2550	8	1.5734	12.5868
Материал В.20				V=1.0 м3	

Хэсгийн тодорхойлт

Поз	Загвар	Поз	Загвар
1		6	
2		7	
3		8	
		9	

Завхан аймаг, Сантмаргаз сум, ЗДТТ-н барилга

ЭНЭ ХУУДАС:
ЗАСВАРТАЙ, ЗАСВАЛГУЙ, ХАМГАА
ЭХЭНГ

Ц.Цэрэнчимэд
Д.Ганчимэг

ТАЙЛБАР

- Цутгамал шатыг зориулалтын хэв хашмалд бэлтгэж цутгах ба бэхжилтийн бат бэхийн 70%-д хүрсэний дараа хэв хашмалыг авна.
- Цутгамал бетон, төмөр бетон бүтээц БНБД 52-02-05-ийн заалтын дагуу хийж гүйцэтгэнэ.

Энэхүү зураг төсөл нь "Өлзий-Иш" ХХК-ний ОЮУНЫ ӨМЧ тус зохиогчийн зөвшөөрөлгүй өөрчлөх болон огцруулахыг хориглоно.

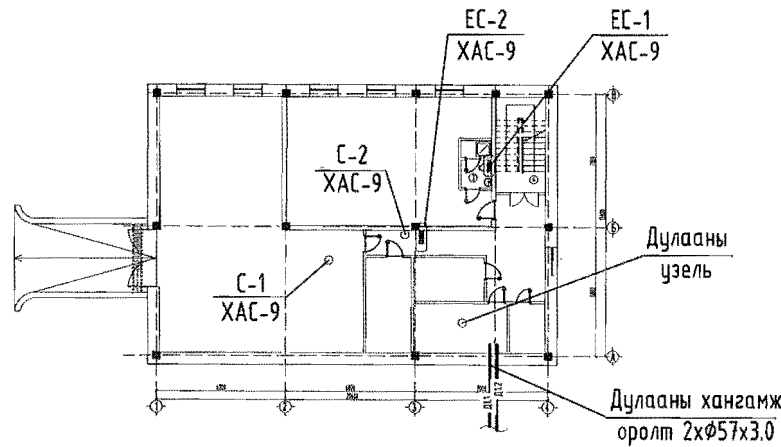
Завхан аймаг, Сантмаргаз сум.
Засаг даргын тамгын газрын барилга.

Захирал	А. Ичинхорлоо		Цутгамал шат ЦШ-1-ийн байгуулалт	Масштаб:
Инженер	Ц. Цэрэнчимэд		ЦМ-1, ЦМ-2 арматурчлал	үе шат
Гүйцэтгэсэн	О. Мөнгөдалай		ЕГ шифр: ӨИ-20-21	хуудас
"ULZI-ISH" Co., Ltd	Шалгасан	Д.Ганчимэг	ТГ шифр:	бүх хуудас

2021 он



ХАС-Н ТОЙМ БАЙГУУЛАЛТ М1:400



ХАЛААЛТ, АГААР СЭЛГЭЛТИЙН СИСТЕМИЙН ҮНДСЭН ҮЗҮҮЛЭЛТ

Table with 7 columns: Heating equipment, Heating capacity, Room temperature, Distribution type, Total capacity, etc.

ЗУРГИЙН ЖАГСААЛТ

Table with 4 columns: No., Form, Description of drawing, Title block.

ТАЙЛБАР БИЧИГ

Ерөнхий хэсэг
Завхан аймаг Сантмаргаз сумын нутаг дэвсгэрт баригдах Засаг Даргын Тамгийн газрын барилгын Халаалт, Агаар сэлгэлтийн системийн ажлын зургийг гүйцэтгэхдээ барилга архитектурын даалгаврыг үндэслэн барилгын зураг төслийн "Өлзий Иш" ХХК-нд боловруулав.

Дараахь норм дүрэм стандартыг мөрдлөгөө болгон хийлээ.

- 1. Барилгад хэрэглэх уур амьсгал, геофизикийн үзүүлэлт. БНБД 23-01-09
2. Барилгын дулаан хамгаалалт БНБД 23-02-09
3. Халаалт, агаар сэлгэлт ба кондиционер БНБД 41-01-11
4. Олон нийт иргэний барилга БНБД 31-03-03
5. Захиргаа аж ахуйн барилга БНБД 31-04-03
6. Дотор сантехникийн систем БНБД 3.05.01-88
7. MNS 3240-2013 Халаалт, агаар сэлгэлт ба кондиционерийн системийн ажлын зураг.
8. MNS 3333-2013 Барилгын зураг. Дамжуулах хоолойн томъёолсон ба таних тэмдэглэгээ.

Handwritten signature and date 3-17

- 1. Халаалт, Агаар сэлгэлтийн системийн тооцоог дараах нөхцлөөр тооцно.
Гадна агаарын хэм хүйтний улиралд -31.8°C /5 хоног/

- 2. Дулаан зөөгчийн температур
2.1 Халаалтын системийн өгөх усны хэм 90°C
дуцах усны хэм 70°C

3. Халаалтын дулаан хангамжийн эх үүсвэр нь хатуу түлшний зуухнаас байна. Халаалтын систем нь мухардмал систем бөгөөд системийн гол түгээх, буцах магистрал шугамыг барилгын зорийн давхрын шалны дээгүүр дулаалгатай, үзелийн өрөөрүү i=0.003-аас багагүй налуутай угсарна. Гол түгээх, буцах ерөнхий шугамыг эвэрэлтээс хамгаалж, будаж пенополиуритан δ=50мм; λ=0.035Вт/м2*м түүнтэй ижил шинж чанартай дулаалгын материалаар дулаална. Зорийн хонгилоор хаалганы хажуугаар хөндлөн гарч байгаа түгээх, буцах шугамыг бутлер хоолойд хийн хамгаалж явуулна. Холболтыг доороос холдож өгнө. Халаалтын системийн түгээх ерөнхий шугамнаас салаалсан босоо шугам бүрт ус юүлэх таглаатай гуравлагч бүхий таслах хаалт, буцах шугамд баланслагч хаалт тавина. Барилгын халаалтын системийн халаах хэрэгсэлд зорийн давхрын авто зогсоолд цулгүй радиатор сонгосон бол бусад өрөөнд ган хэвлэмэл радиатор сонгосон болно, дээд давхрын халаах хэрэгсэл бүрт агаар гаргагч тавина. Мөн халаах хэрэгсэлүүдийн холболтын өгөх шугаманд тохируулгын термостатан хаалт, буцах шугаманд таслах хаалт тавина. Халаах хэрэгслийн холболтонд холдох хэрэгсэл ашиглана. Халаах хэрэгслийн дэхэлгээ хийх газар тоосгон өрлөг хийж өгнө. Радиаторын холболтонд ус хий дамжуулах ган хоолой байна. Халаалтын системийг угсарч дууссаны дараа /шалны бетон бэлтгэл, дотор хөнгөлгөөний ажил эхлэхээс өмнө/ 7ат даралтаар шалгана.

4. Агаар сэлгэлт:
Зорийн давхрын авто зогсоол, амралтын өрөө, 1-р давхрын иргэдийн танхимд агаар сэлгэлтийн механик систем төлөвлөн хучилтны доор сэнс сонгосон бол тус давхрын ариун цэврийн өрөө, үзель, архивын өрөө 1-2-р давхрын ихэнх өрөө тасалгаанд холдогдох норм дүрмийн дагуу агаар сэлгэлтийн ердийн систем төлөвлөв. Агаар сэлгэлтийн ердийн болон механик системийн дамжуулах хоолой нь дөрвөлжин огтлолтой хоолой байна. Агаар сэлгэлтийн системийн хучилтнаас гарч байгаа хоолойг δ=50мм зузаантай дулаалгын материалаар дулаалж явуулна. Ердийн системийн төгсгөлд δ=1мм ийн зузаантай гөлмөн төмөрөөр зонг хийж өгнө. Агаар сэлгэлтийн тойм дээрх өндрийн тэмдэгт нь хоолойн доод түвшинг заана. Агаар хаялтыг хучилтнаас дээш 1.5м-т гаргана. Агаар сэлгэлтэнд ашиглах хоолойг сонгохдоо электролизийн аргаар өнгөлөн цайрдаг гөлмөн төмөр ашиглахыг хориглоно. Халаалт, Агаар сэлгэлтийн системийн тоног төхөөрөмж, материалыг зурагт зааснаас өөрөөр техник, галын болон эрүүл ахуйн шаардлага хангасан тоног төхөөрөмж материалаар гүйцэтгэж болно. Үүний тулд зургийн түүвэрт шаардлагай техникийн үзүүлэлтүүдийг зааж өгсөн болно. Халаалтын дулаалгатай яндан хоолойг материалын түүвэрт заасан техникийн үзүүлэлтийн материалаар дулаална. Дулаалгагүй ган яндан хоолойг тосон будгаар хоёр дахин будна. Яндан хоолойг будхын өмнө зохих даралтаар шахаж гидравлик туршилт хийх хэрэгтэй. Халаалт агаар сэлгэлтийн угсралтын ажлыг БНБД 12-03-04 Барилга үйлдвэрлэлийн хөдөлмөр аюулгүй ажиллагааны дүрэм, БД12-101-05 Барилга угсралтын ажилд мөрдөх хөдөлмөр хамгааллын үлгэрчилсэн дүрмийн холбогдох заалтыг мөрдлөгөө болгон БНБД40-06-16-ын дагуу тусгай зөвшөөрөл бүхий мэргэжлийн байгууллагаар гүйцэтгүүлэх хэрэгтэй.

Table with project details: Завхан аймаг, Сантмаргаз сум, Засаг Даргын Тамгийн газрын барилга, Title block with signatures and dates.

ХАШЛАГА ХИЙЦИЙН ДУЛААН ТЕХНИКИЙН ҮЗҮҮЛЭЛТ

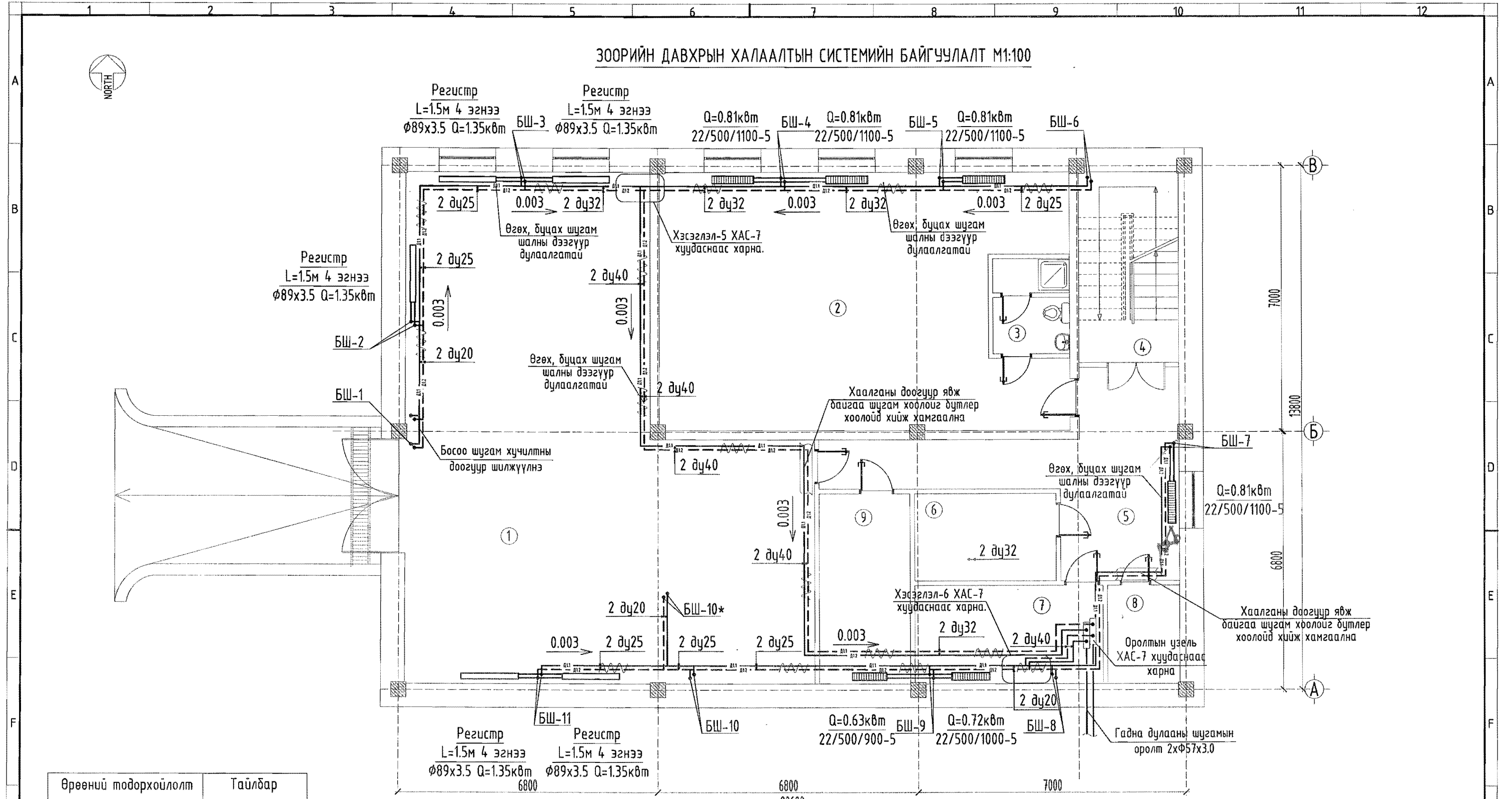
Д/Д	Хашлага хийцийн нэр	Материал				R	K
		Нэр	Нягт	Зузаан δ	ДДК I		
			кг/м ³	мм	Вт м°С	м ² °С Вт	Вт м ² °С
1	Гадна хана:	1. Шавардлага	1800	20	0.76	0.026	-
		2. Хөнгөн блок	800	360	0.41	0.87	-
		3. Эрдэс хөвөн хавтан	125	150	0.049	3.06	-
		4. Тоосго	1800	120	0.64	0.18	-
		Дулаан өгөлтийн итгэлцүүр				0.17	
					4.31	0.23	
2	Хучилт 1:	1. Бикрос ХКП /чулуутай/	600	4	0.17	0.005	-
		2. Бикрос ХКП /уян/	600	3	0.17	0.017	-
		3. Цементэн тэгшилгээ	1400	15	0.84	0.018	-
		4. Керамзит бетон	500	50	0.36	0.13	-
		5. Керамзит хайрга налуулга	500	180	0.14	0.78	-
		6. Эрдэс хөвөн хавтан	125	200	0.049	4.08	-
		7. Чур тусгаарлагч /Үе/	600	4	0.17	0.02	-
		8. Цементэн зуурмаг	1400	20	0.84	0.02	-
		9. Цутгамал бетон хучилт	2500	150	1.7	0.08	-
		Дулаан өгөлтийн итгэлцүүр				0.17	
					5.36	0.18	
3	Цонх:	3-н давхар шиллэгээтэй				0.55	1.82
		пластмассан хүрээтэй				0.5	2.0
4	Хаалга:					0.55	1.82
5	Дулаалгагүй шал:	I бүс				2.1	0.47
		II бүс				4.3	0.23
		III бүс				8.6	0.12
		IV бүс				14.2	0.07

ТАНИХ ТЭМДЭГ

Д/д	Нэр	Тэмдэглэгээ	
		Тойм дээрх	Байгуулалт дээрх
2	Халаалтын өгөх шугам		
3	Халаалтын буцах шугам		
4	Термостаттай вентиль		
5	Яндан хоолойн дулаалга		
6	Яндан хоолойг цусрах налуу		
7	Баланслагч хаалт, үүлэгчтэй хаалтын хамт өгөх буцах шугам дээр		
8	Шугамын ус үүлэгч хаалт		
9	Бөмбөлгөн хаалт		
10	Ган радиатор		
11	Ган радиаторын агаар гаргагч		
12	Гадна хаалганы дулаан хөшиг (цахилгаанаар)		
13	Агаар дамжуулах тэгш өнцөгт огтлолтой хоолой		
14	Агаар дамжуулах тэгш өнцөгт огтлолтой хоолойн эргэлт		
15	90°-ийн эргэлт		
16	Агаар сорох сараалж		
17	Агаар сорох сэнс		
18			

	Завхан аймаг, Сантмаргаз сум. Засаг Даргын Тамгын газрын дарилга.				
	Хашлага хийцийн дулаан дамжуулалтын итгэлцүүр, таних тэмдэг.				Үе шат А3
	Захирал		А.Ичинхорлоо	ЕГ шифр: ВИ-20-21	Масштаб М1:Гүй
Инженер		А.Солонго	ТГ шифр:	Зургийн дугаар: Огноо:	
"Өлзий-Иш" ХХК	Шалгасан		Ч.Мартааш	ХАС-2	15 2021

ЗООРИЙН ДАВХРЫН ХАЛААЛТЫН СИСТЕМИЙН БАЙГУУЛАЛТ М1:100



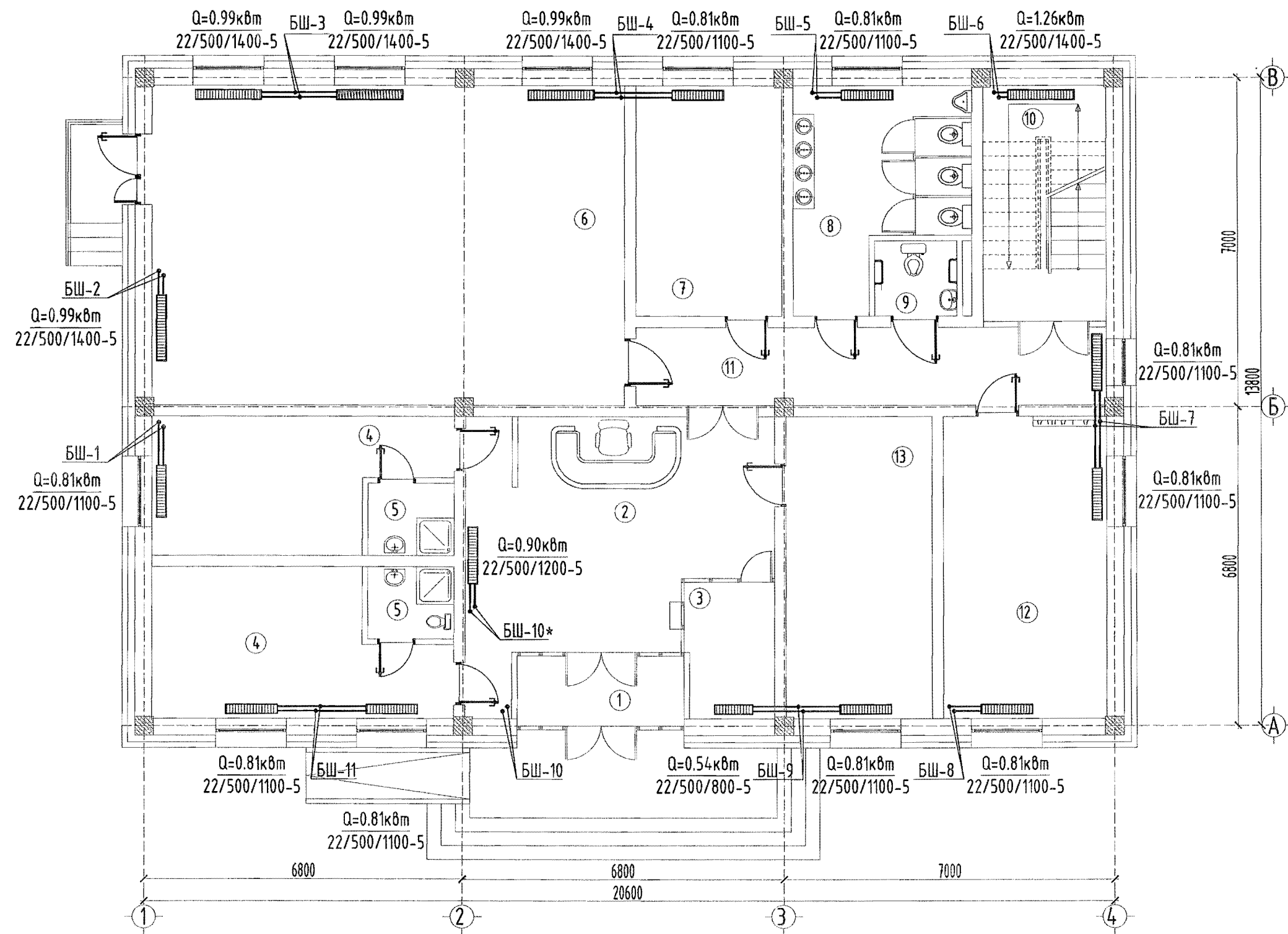
Өрөөний тодорхойлолт		Тайлбар	
Өрөөний нэр	Өрөөний хэм °C	Q	/кВт/
Зоорийн давхар			
1	Авто гараж	5 °C	6.0
2	Амралтын өрөө	18 °C	2.1
3	Ариун цэврийн өрөө	16 °C	
4	Шатны хонгил	16 °C	2.5
5	Хонгил	16 °C	0.85
6	Агуулах	12 °C	
7	Дулааны өрөө	16 °C	0.64
8	Цахилгааны өрөө	5 °C	
9	Архивын өрөө	16 °C	0.64

Зөвшөөрөлцсөн		
БА	О. Шинэбаяр	<i>[Signature]</i>
ББ	Ц. Цэрэнчимэд	<i>[Signature]</i>
ЦБУ	Д. Дагвасүрэн	<i>[Signature]</i>
ХТ, ДГ	Л. Гантулга	<i>[Signature]</i>
ХД	Б. Мөнхтөгтох	<i>[Signature]</i>

Завхан аймаг, Сантмаргаз сум. Засаг Даргын Тамгын газрын дарлга.					
Зоорийн давхрын халаалтын системийн байгуулалт.					Үе шат АЗ
Захирал	<i>[Signature]</i>	А.Ичинхорлоо	ЕГ шифр: ӨИ-20-21	Масштаб М1:100	Бүх хуудас 15
Инженер	<i>[Signature]</i>	А.Солонго	ТГ шифр:	Зургийн дугаар: ХАС-3	Огноо: 2021
"Өлзий-Иш" ХХК	Шалгасан	<i>[Signature]</i>	Ч.Мартааш		

3-14
[Handwritten Signature]

1-Р ДАВХРЫН ХАЛААЛТЫН СИСТЕМИЙН БАЙГУУЛАЛТ М1:100



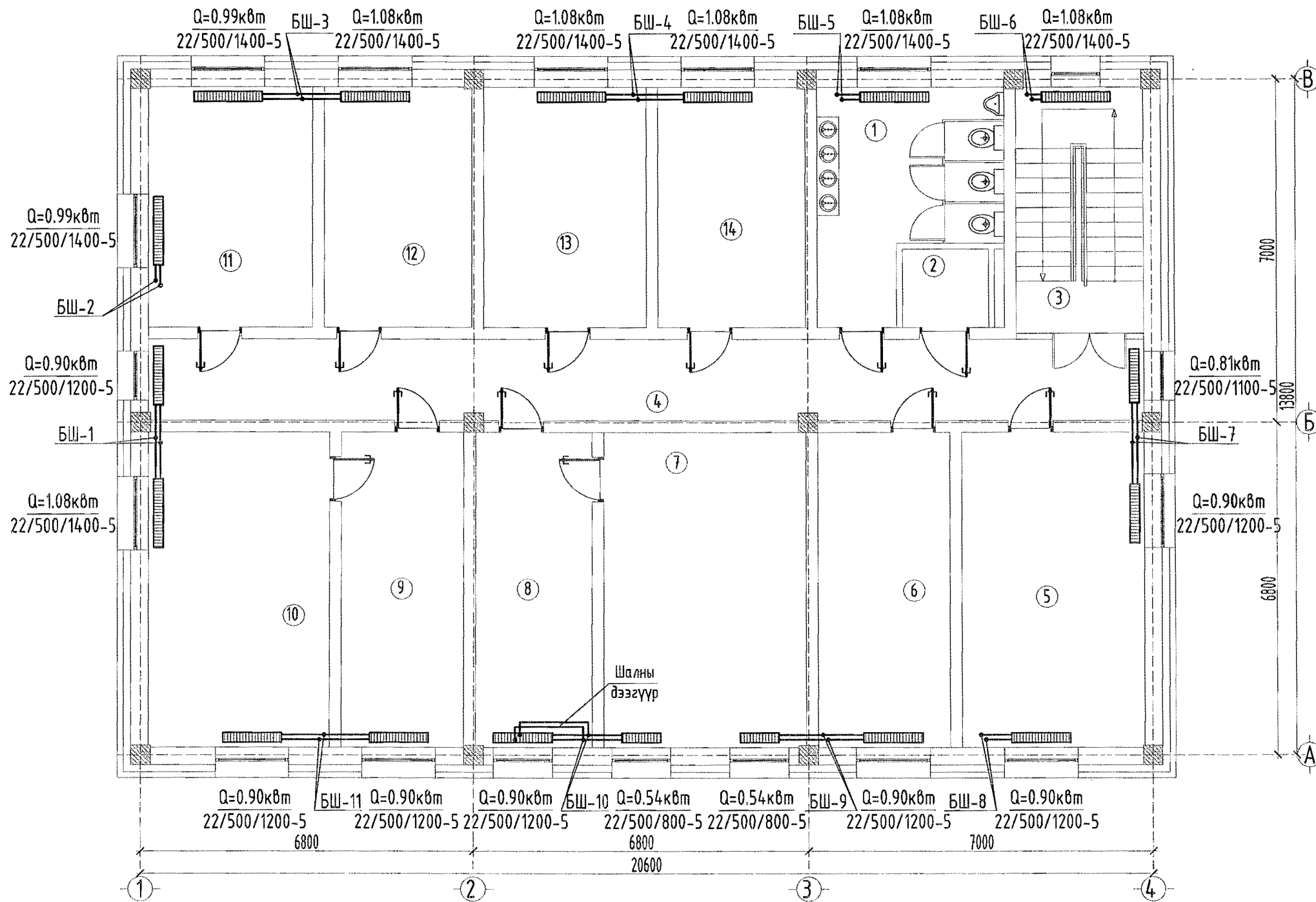
Өрөөний тодорхойлолт		Тайлбар	
Өрөөний нэр	Өрөөний хэм °C	Q /кВт/	
1-р давхар			
1 Гонх			
2 Хөлийн өрөө	16 °C	1.05	
3 Хувцас өлгүүрийн өрөө	16 °C		
4 Буудлын өрөө / 15.8 x 2 /	18 °C	1.70	0.85
5 Ариун цэврийн өрөө / 2.8 x 2 /	25 °C		
6 Иргэдийн танхим	18 °C	3.85	
7 Засаг даргын орлогчийн өрөө	18 °C	0.83	
8 Ариун цэврийн өрөө эр, эм	16 °C	0.72	
9 Ариун цэврийн өрөө хөгжлийн/б	16 °C		
10 Шатны хонгил	16 °C		
11 Хонгил	16 °C	0.72	
12 Тамгын газрын дарга	18 °C	1.70	
13 Байгаль хамгаалагч, газрын даамал, нийгмийн ажилтан	18 °C	0.85	

3-17
[Signature]

Зөвшөөрөлцсөн		
БА	О. Шинэбаяр	[Signature]
ББ	Ц. Цэрэнчимэд	[Signature]
ЦБУ	Д. Дагвасүрэн	[Signature]
ХТ, ДГ	Л. Гантүлгэ	[Signature]
ХД	Б. Мөнхтөгтох	[Signature]

<p>Өлзий-Иш ХХК</p>	Завхан аймаг, Сантмаргаз сум. Засаг Даргын Тамгын газрын барилга.			
	1-р давхрын халаалтын системийн байгуулалт.			Үе шат АЗ
	Захирал	[Signature]	А.Ичинхорлоо	ЕГ шифр: МАСИТАБ
	Инженер	[Signature]	А.Солонго	ӨИ-20-21
Шалгасан	[Signature]	Ч.Мартааш	ТГ шифр: Зургийн дугаар ХАС-4	
				Бүх хуудас 15 Огноо: 2021

2-Р ДАВХРЫН ХАЛААЛТЫН СИСТЕМИЙН БАЙГУУЛАЛТ М1:100



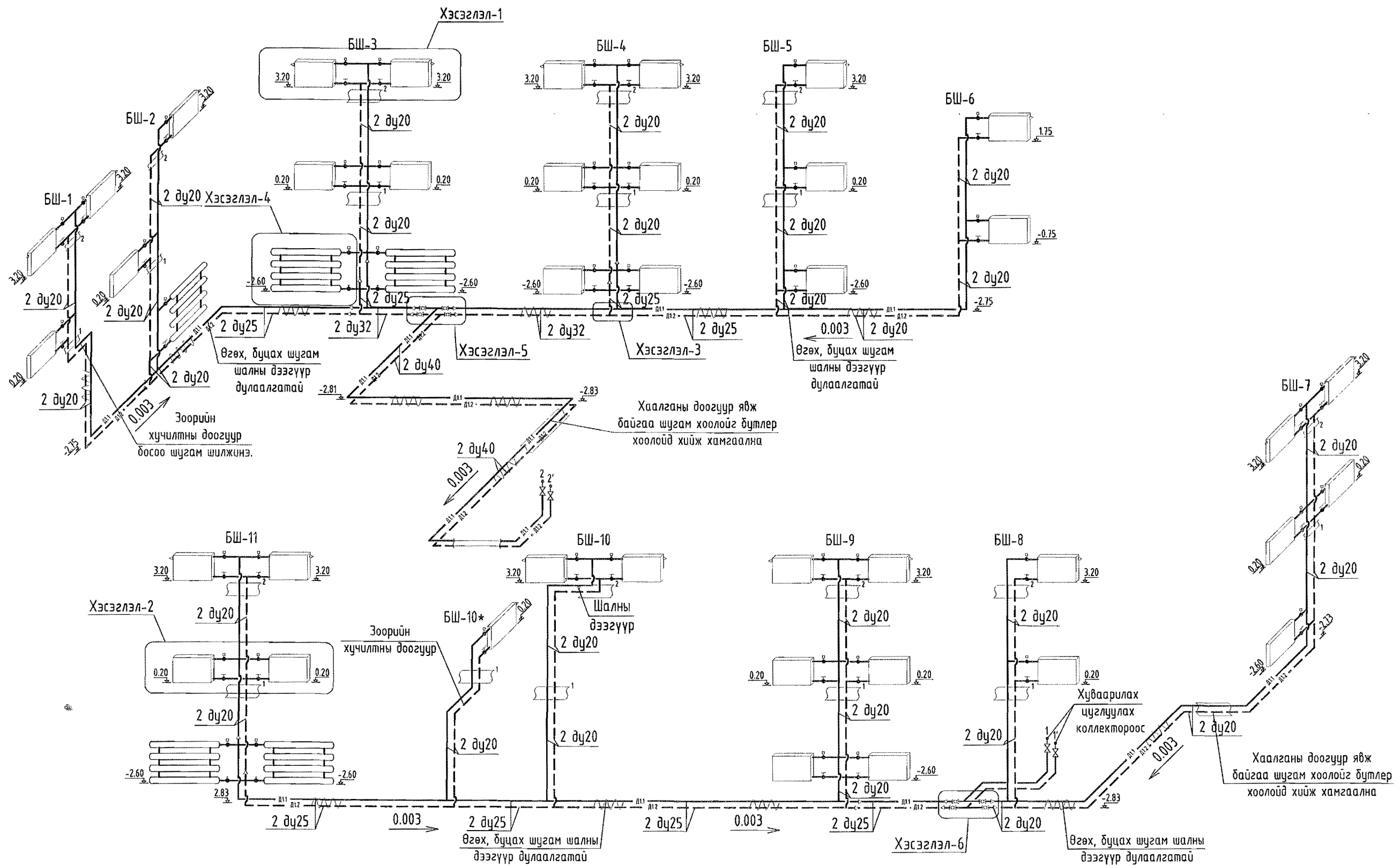
Өрөөний тодорхойлолт		
Өрөөний нэр	Өрөөний хэм °C	Q /кВт/
2-р давхар		
1	Ариун цэврийн өрөө эр, эм	16 °C 7.8
2	Үйлчилгээний ажилтан	16 °C
3	Шатны хонгил	16 °C
4	Хонгил	16 °C 1.66
5	Санхүүгийн алба	18 °C 1.75
6	МЭҮТасаг	18 °C 0.92
7	Засаг дарга	18 °C 1.55
8	Архив нарийн бичиг	18 °C 0.92
9	Нарийн бичиг	18 °C 0.92
10	Иргэдийн төлөөлөгчдийн дарга	18 °C 1.84
11	Багын засаг дарга нарын өрөө	18 °C 1.84
12	Цаг уур ажиглагч, усны харуул, байгаль орчны улсын байцаагч	18 °C 0.92
13	Нийгмийн даатгал, татварын улсын байцаагч	18 °C 0.92
14	Улсын бүртгэл, халамжийн мэргэжилтэн	18 °C 0.92

3-17
[Handwritten signature]

Зөвшөөрөлцсөн		
БА	О. Шинэбаяр	<i>[Signature]</i>
ББ	Ц. Цэрэнчимэд	<i>[Signature]</i>
ЦБУ	Д. Дагвасүрэн	<i>[Signature]</i>
ХТ,ДГ	Л. Гантулга	<i>[Signature]</i>
ХД	Б. Мөнхтогтох	<i>[Signature]</i>

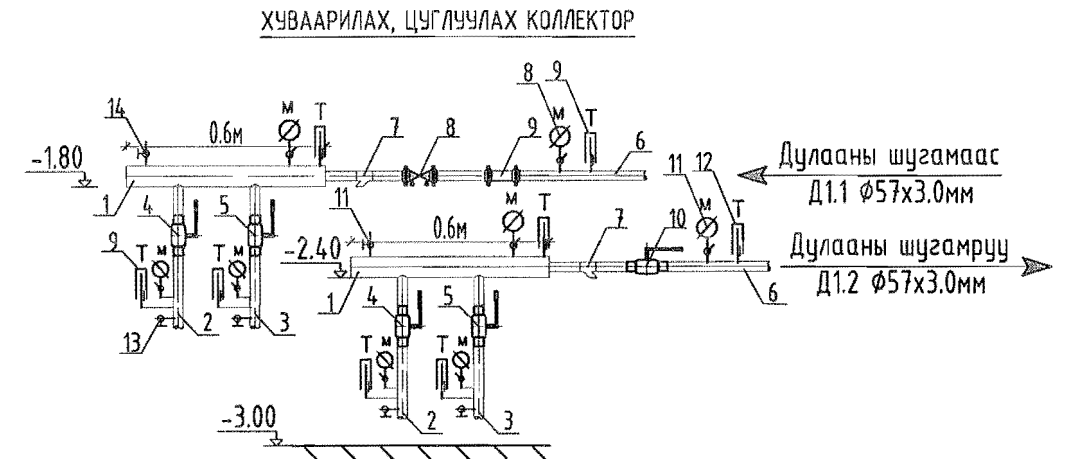
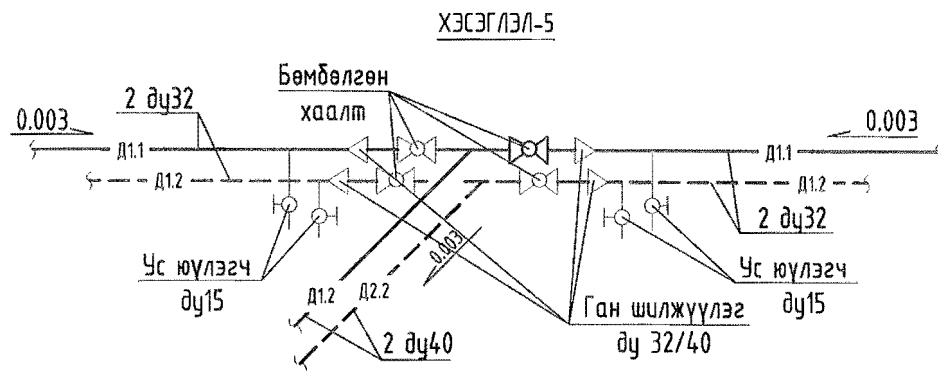
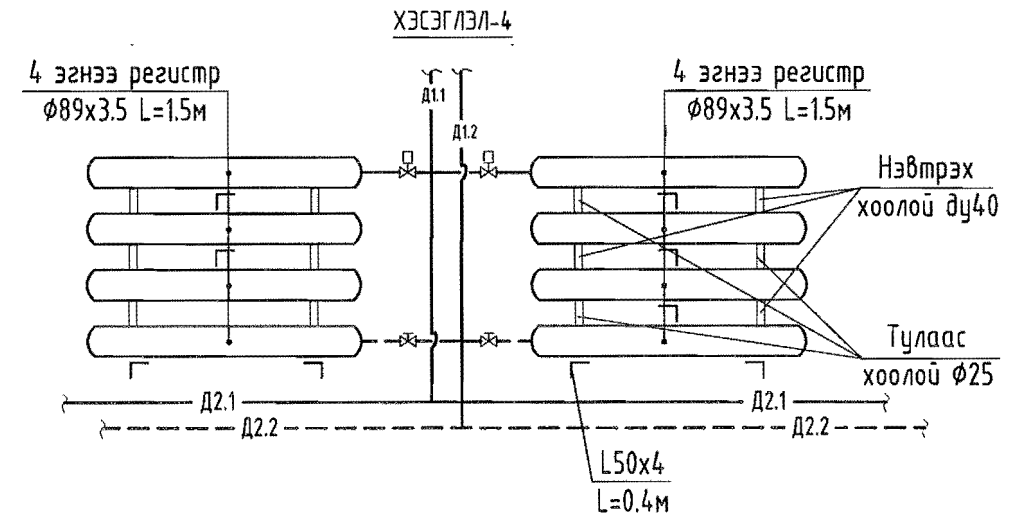
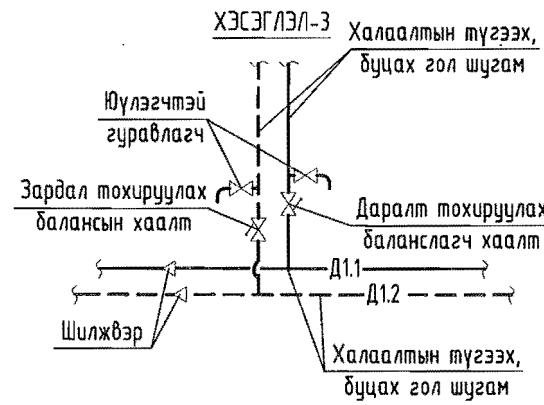
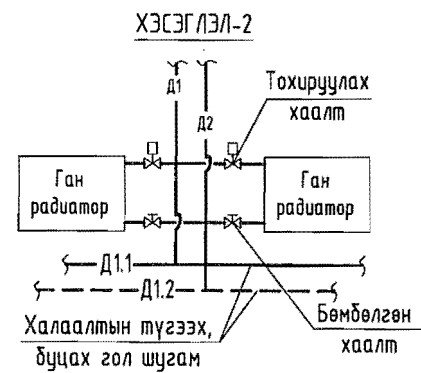
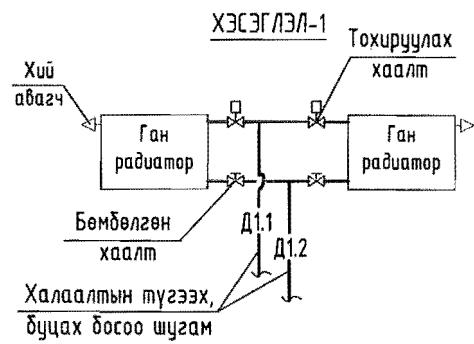
	Завхан аймаг, Сантмаргаз сум. Засаг Даргын Тамгын газрын барилга.				
	2-р давхрын халаалтын системийн байгуулалт.				
	Захирал	<i>[Signature]</i> А.Ичинхорлоо	ЕГ шифр: ӨИ-20-21	Масштаб М1:100	Үе шат АЗ
Инженер	<i>[Signature]</i> А.Солонго	ТГ шифр:	Зургийн дугаар: ХАС-5	Бүх хуудас 15	
Шалгасан	<i>[Signature]</i> Ч.Мартааш			Огноо: 2021	

ХАЛААЛТЫН СИСТЕМЫЙН ТОЙМ.
масштабгүй

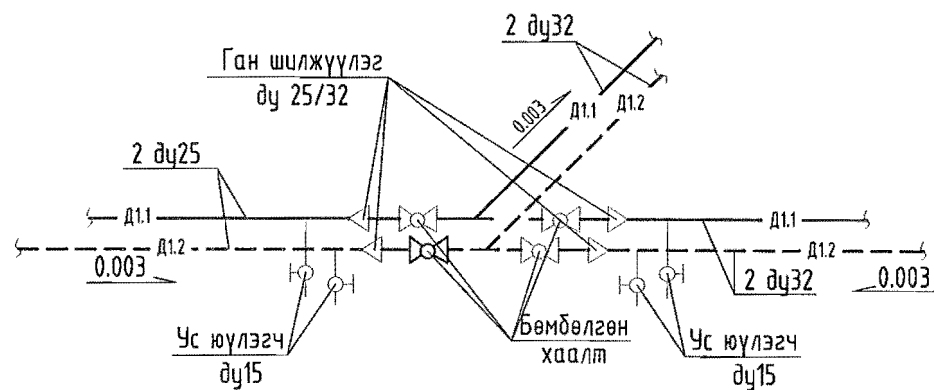


	Завхан аймаг, Сантмаргаз сум. Засаг Даргын Тамгын газрын барилга.					
	Халаалтын системийн тойм.					Үе шат АЗ
	Захирал Инженер Шалгасан	 	А.Ичинхорлоо А.Солонго Ч.Мартааш	ЕГ шифр: ӨИ-20-21 ТГ шифр:	Масштаб М1:Гүи Зургийн дугаар: ХАС-6	Бүх хуудас 15 Огноо: 2021

ХАЛААЛТЫН СИСТЕМИЙН ХЭСЭГЛЭЛҮҮД.
масштадзү



ХЭСЭГЛЭЛ-6



Хуваарилах, цуглуулах коллекторын тоног төхөөрөмжийн тодорхойлолт

1. Хуваарилах, цуглуулах коллектор 2xØ89x3.5
2. Барилгын хойд жигүүрийн халаалтын системийн өгөх, буцах шугам дү32
3. Барилгын урд жигүүрийн халаалтын системийн өгөх, буцах шугам дү32
4. Бөмбөлгөн хаалт дү40
5. Бөмбөлгөн хаалт дү32
6. Халаалтын системийн гадна дулааны оролтын өгөх, буцах шугам 2хдү50
7. Хог шүүгч дү50
8. Баланслагч хаалт дү50
9. Ус зөөлрүүлэх төхөөрөмж дү50
10. Ерөнхий хаалт дү50
11. Манометр
12. Термометр
13. Ус буулгагч Ф25мм
14. Агаар гаргагч Ф15мм

	Завхан аймаг, Сантмаргаз сум. Засаг Даргын Тамгын газрын барилга.				
	Халаалтын системийн хэсэглэлүүд, хуваарилах цуглуулах коллектор.				Үе шат АЗ
	Захирал	<i>А.Ичинхорлоо</i>	А.Ичинхорлоо	ЕГ шифр: ӨИ-20-21	Масштад М1:Гүй
Инженер	<i>А.Солонго</i>	А.Солонго	ТГ шифр:	Зургийн дугаар: ХАС-7	Огноо: 2021
"Өлзий-Иш" ХХК	Шалгасан	<i>Ч.Мартааш</i>	Ч.Мартааш		

ХАЛААЛТЫН СИСТЕМИЙН МАТЕРИАЛЫН ТОДОРХОЙЛОЛТ

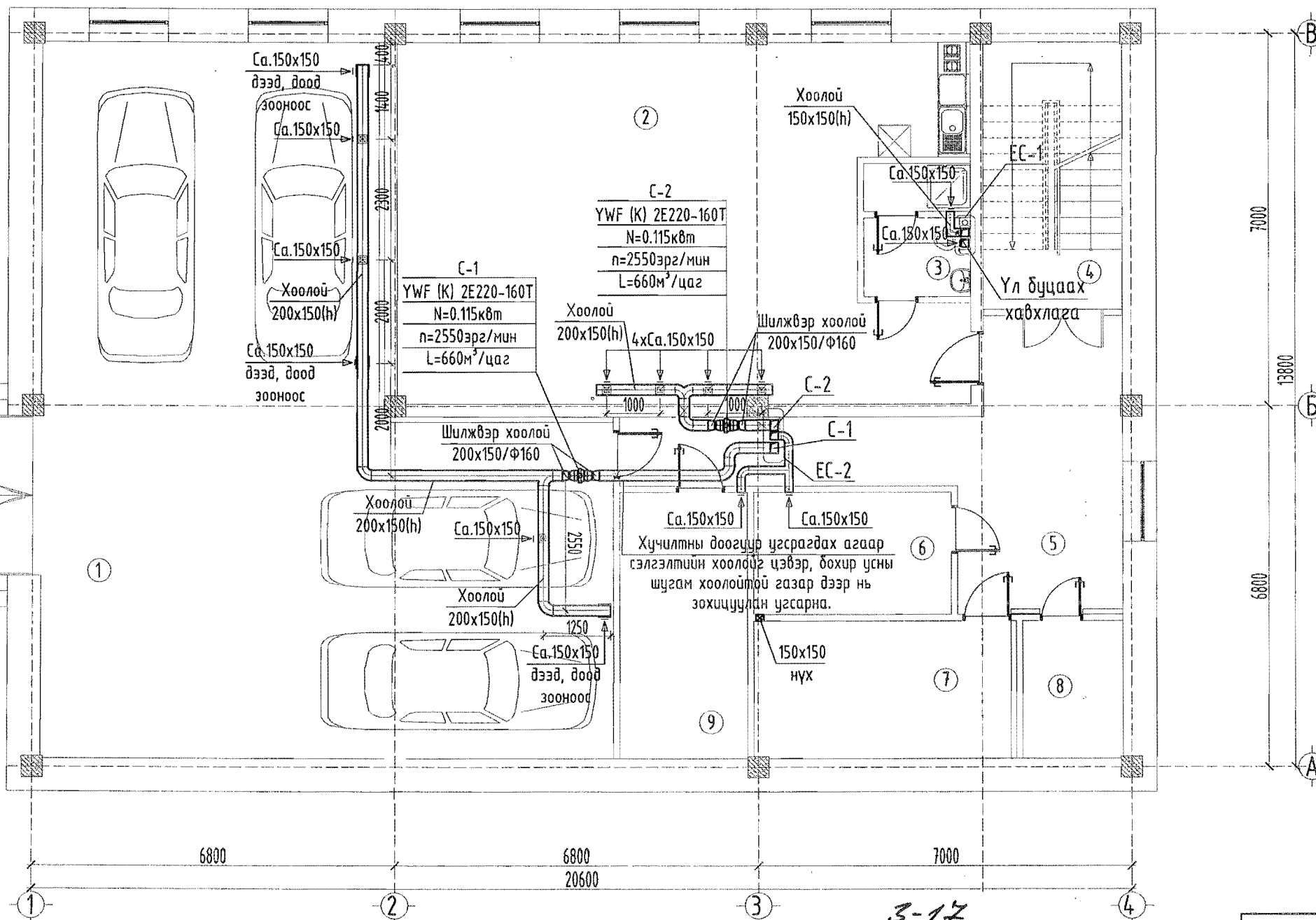
Д/Д	Тэмдэглэгээ	Материалын нэр	Тоо шир	Нэгж жин	Тайлбар
1	2	3	4	5	6
Халаалтын гол түгээх буцах шугам (Зоорин дахь)					
1	ГОСТ 3262-75	Ус хий дамжуулах ган хоолой дү20мм	36.0	1.13	у/м
2	$T \geq 200^{\circ}\text{C}; P_y \geq 1.6\text{МПа}$	дү25мм	50.0	1.42	у/м
3		дү32мм	40.0	1.78	у/м
4		дү40мм	60.0	2.82	у/м
5		дү50мм	40.0	4.00	у/м
6		Яндангийн дулаалга а/ Ээврэлтээс хамгаалах түрхлэг 2 удаа б/ Дулаалга $\delta=0.05\text{м}$ $\lambda=0.05\text{Вт/м}^{\circ}\text{C}$ в/ Хамгаалах бүрхүүл дү20мм			
7			36.0	-	у/м
8		дү25мм	50.0	-	у/м
9		дү32мм	40.0	-	у/м
10		дү40мм	60.0	-	у/м
11		дү50мм	40.0	-	у/м
12	$T \geq 100^{\circ}\text{C}; P_y \geq 1.0\text{МПа}$	Бөмбөлгөн хаалт дү32мм	4.0	1.2	ш
13		Бөмбөлгөн хаалт дү40мм	6.0	1.9	ш
14	$T \geq 100^{\circ}\text{C}; P_y \geq 1.0\text{МПа}$	Ус буулгах хаалт дү15мм	8.0	0.6	ш
15	$T \geq 100^{\circ}\text{C}; P_y \geq 1.0\text{МПа}$	Босоо шугамын хаалт дү20мм	9.0	-	ш
16		Босоо шугамын хаалт дү25мм	3.0	-	ш
17	$T \geq 100^{\circ}\text{C}; P_y \geq 1.0\text{МПа}$	Юүлэгчтэй гуравлагч дү20мм	9.0	-	ш
18		Юүлэгчтэй гуравлагч дү25мм	3.0	-	ш
19	Гост 3262-80	90°С отвод дү20мм	8.0	-	ш
20	$T \geq 100^{\circ}\text{C}; P_y \geq 1.0\text{МПа}$	90°С отвод дү25мм	4.0	-	ш
21		90°С отвод дү32мм	4.0	0.3	ш
22		90°С отвод дү40мм	12.0	0.6	ш
23		90°С отвод дү50мм	12.0	2.8	ш
24	Гост 3262-80	Шилжвэр дү20мм/дү25мм	6.0	-	ш
25	$T \geq 100^{\circ}\text{C}; P_y \geq 1.0\text{МПа}$	Шилжвэр дү25мм/дү32мм	8.0	-	ш
26		Шилжвэр дү32мм/дү40мм	4.0	-	ш

Зоорь, 1-2-р давхрын халаалтын систем (босоо шугам)

1	ГОСТ 3262-75	Ус хий дамжуулах ган хоолой дү20мм	302.0	1.13	у/м
2	$T \geq 200^{\circ}\text{C}; P_y \geq 1.6\text{МПа}$	дү25мм	6.0	1.42	у/м
3	Radik Турк радиатор	Халаах хэрэгсэл Ган хэвлэмэл радиатор хажуугаас холболттой RK 22-500-800-5	3.0	-	ш
4		RK 22-500-900-5	1.0	-	ш
5		RK 22-500-1000-5	1.0	-	ш
6		RK 22-500-1100-5	14.0	-	ш
7		RK 22-500-1200-5	8.0	-	ш
8		RK 22-500-1400-5	13.0	-	ш
9	ГОСТ 10704-91	Регистр $\phi 89 \times 3.5\text{мм}$ $L=1.5\text{м}$ $n=4$ эгнээ	5.0	6.36	ш
10		Регистрийн битүү заглушка $\phi 89 \times 3.5\text{мм}$	40.0	-	ш
11	$T \geq 100^{\circ}\text{C}; P_y \geq 1.0\text{МПа}$	Тохируулах хаалт дү20мм /подводк/	45.0	-	ш
12	$T \geq 100^{\circ}\text{C}; P_y \geq 1.0\text{МПа}$	Буцах бөмбөлгөн хаалт дү20мм /подводк/	45.0	-	ш
13	$T \geq 100^{\circ}\text{C}; P_y \geq 1.0\text{МПа}$	Халаах хэрэгслийн хий авагч	19.0	-	ш
14	Гост 3262-80	90°С отвод дү20мм	22.0	-	ш
15	Гост 3262-80	Шилжвэр дү20мм/дү25мм	6.0	-	ш
Халаалтын хуваарилах, цуглуулах коллектор					
1	ГОСТ 3262-75 $T \geq 200^{\circ}\text{C}; P_y \geq 1.6\text{МПа}$	Ус хий дамжуулах ган хоолой дү80мм (0.75мх2)	1.5	-	у/м
2	$T \geq 100^{\circ}\text{C}; P_y \geq 1.0\text{МПа}$	Бөмбөлгөн хаалт дү32мм	2.0	-	ш
3		дү40мм	2.0	-	ш
4		дү50мм	1.0	-	ш
5	$T \geq 100^{\circ}\text{C}; P_y \geq 1.0\text{МПа}$	Зардал тохируулах балансын хаалт $\phi 50\text{мм}$	1.0	-	ш
6	ОБМ 1-100	Манометр 0-6 атм. гуравлагч кран, суурь.	8.0	-	ш
7	ГОСТ 2823-73	Техникийн термометр 0-150°С гильз, суурьтай.	8.0	-	ш
8	$T \geq 100^{\circ}\text{C}; P_y \geq 1.0\text{МПа}$	Ус буулгах бөмбөлгөн хаалт дү25,	2.0	-	ш
9		Агаар гаргах бөмбөлгөн хаалт дү15	2.0	-	ш
10	МОН РТН	Ус зөөлрүүлэгч дү50	1.0	-	ш
11		Хог шүүгч дү50	2.0	-	ш

Завхан аймаг, Сантмаргаз сум. Засаг Даргын Тамгын газрын барилга.					
Халаалтын системийн материалын тодорхойлолт					Үе шат АЗ
Захирал	<i>А.Ичинхорлоо</i>	А.Ичинхорлоо	ЕГ шифр: ӨИ-20-21	Масштаб М1:Гүү	Бүх хуудас 15
Инженер	<i>А.Солонго</i>	А.Солонго	ТГ шифр:	Зургийн дугаар: ХАС-8	Огноо: 2021
"Өлзий-Иш" ХХК	Шалгасан	<i>Ч.Мартааш</i>	Ч.Мартааш		

ЗООРИЙН ДАВХРЫН АГААР СЭЛГЭЛТИЙН СИСТЕМИЙН БАЙГУУЛАЛТ М1:100

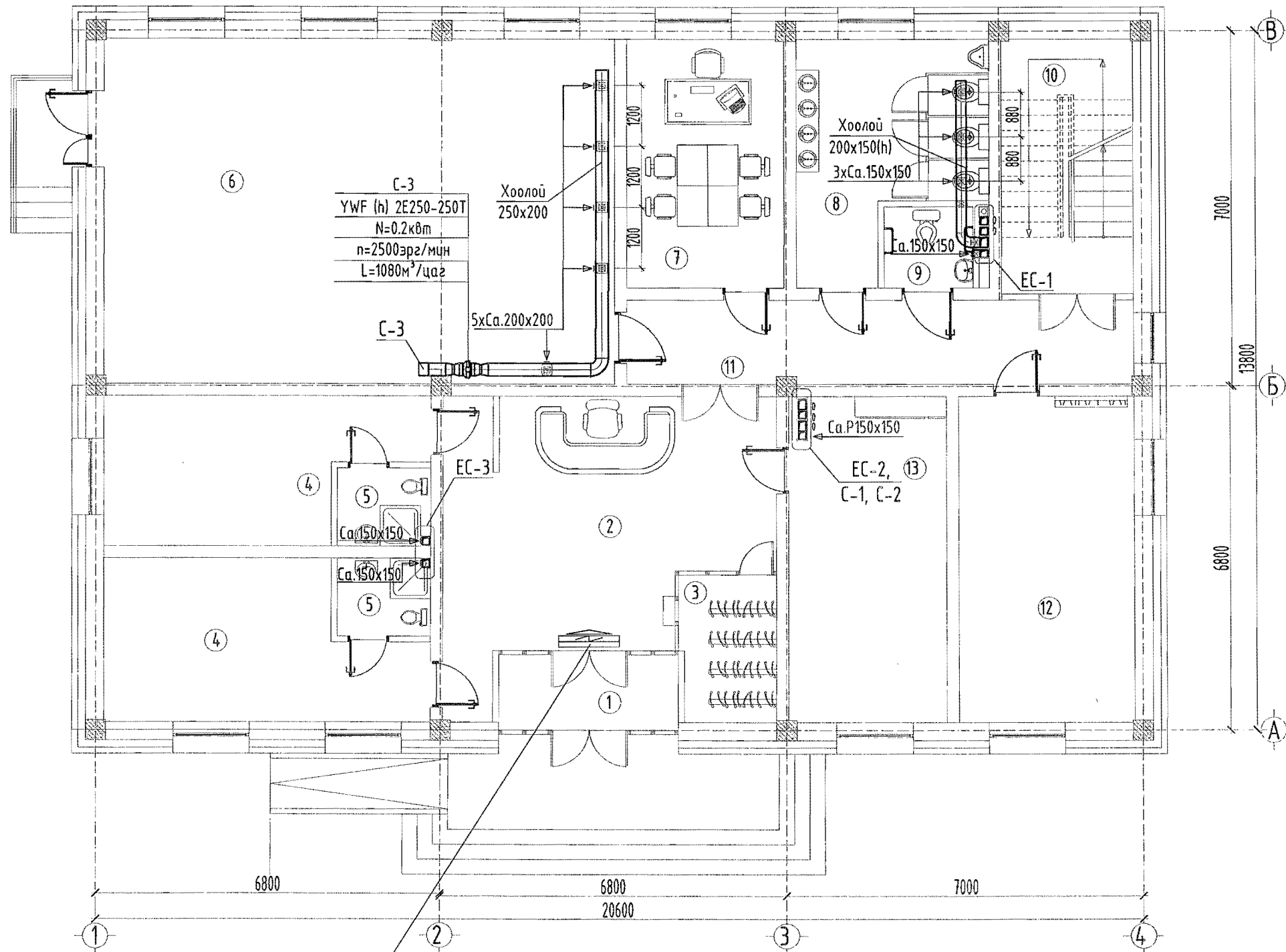


Өрөөний модорхойлолт		Тайлбар		
Өрөөний нэр	Давтамж	Сорох агаарын зардал м ³ /цаг	Талбай /м2/	
Зоорийн давхар				
1	Авто гараж	1 машин 180м ³ /цаг	720	116.0
2	Амралтын өрөө	5.0	1024.0	68.3
3	Ариун цэврийн өрөө		125.0	3.9
4	Шатны хонгил			12.8
5	Хонгил			21.4
6	Агуулах			8.5
7	Дулааны өрөө			12.6
8	Цахилгааны өрөө			4.8
9	Архивын өрөө	1.5	54.0	12.0

Зөвшөөрөлцсөн		
БА	О. Шинэбаяр	<i>[Signature]</i>
ББ	Ц. Цэрэнчимэд	<i>[Signature]</i>
ЦБУ	Д. Дагвасүрэн	<i>[Signature]</i>
ХТ ДГ	Л. Гантулга	<i>[Signature]</i>
ХД	Б. Мөнхтөгтох	<i>[Signature]</i>

Завхан аймаг, Сантмаргаз сум. Засаг Даргын Тамгын газрын дарилга.					
Зоорийн давхрын агаар сэлгэлтийн системийн байгуулалт.					Үе шат АЗ
Захирал	<i>[Signature]</i>	А.Ичинхорлоо	ЕГ шифр:	Масштаб	Бүх хуудас 15
Инженер	<i>[Signature]</i>	А.Солонго	ӨИ-20-21	М1:100	Огноо:
Шалгасан	<i>[Signature]</i>	Ч.Мартааш	ТГ шифр:	Зургийн дугаар	2021
				ХАС-9	

1-Р ДАВХРЫН АГААР СЭЛГЭЛТИЙН СИСТЕМИЙН БАЙГУУЛАЛТ М1:100



Өрөөний тодорхойлолт	Тайлбар			
	Өрөөний нэр	Давтамж	Сорох агаарын зардал м ³ /цаг	Талбай /м2/
1-р давхар				
1 Гонх				5.2
2 Хөлийн өрөө				31.3
3 Хүвцас өлгүүрийн өрөө				5.4
4 Буудлын өрөө / 15.8 x 2 /				31.6
5 Ариун цэврийн өрөө / 2.8 x 2 /			125.0	5.6
6 Иргэдийн танхим		1 хүн 20м ³ /цаг	800.0	68.3
7 Засаг даргын орлогчийн өрөө	1.5		68.0	15.2
8 Ариун цэврийн өрөө эр, эм			175.0	14.8
9 Ариун цэврийн өрөө хөгжлийн/д			50.0	2.8
10 Шатны хонгил				12.8
11 Хонгил				20.9
12 Тамгын газрын дарга	1.5		100.0	22.3
13 Байгаль хамгаалагч, газрын даамал, нийгмийн ажилтан	1.5		90.0	20.0

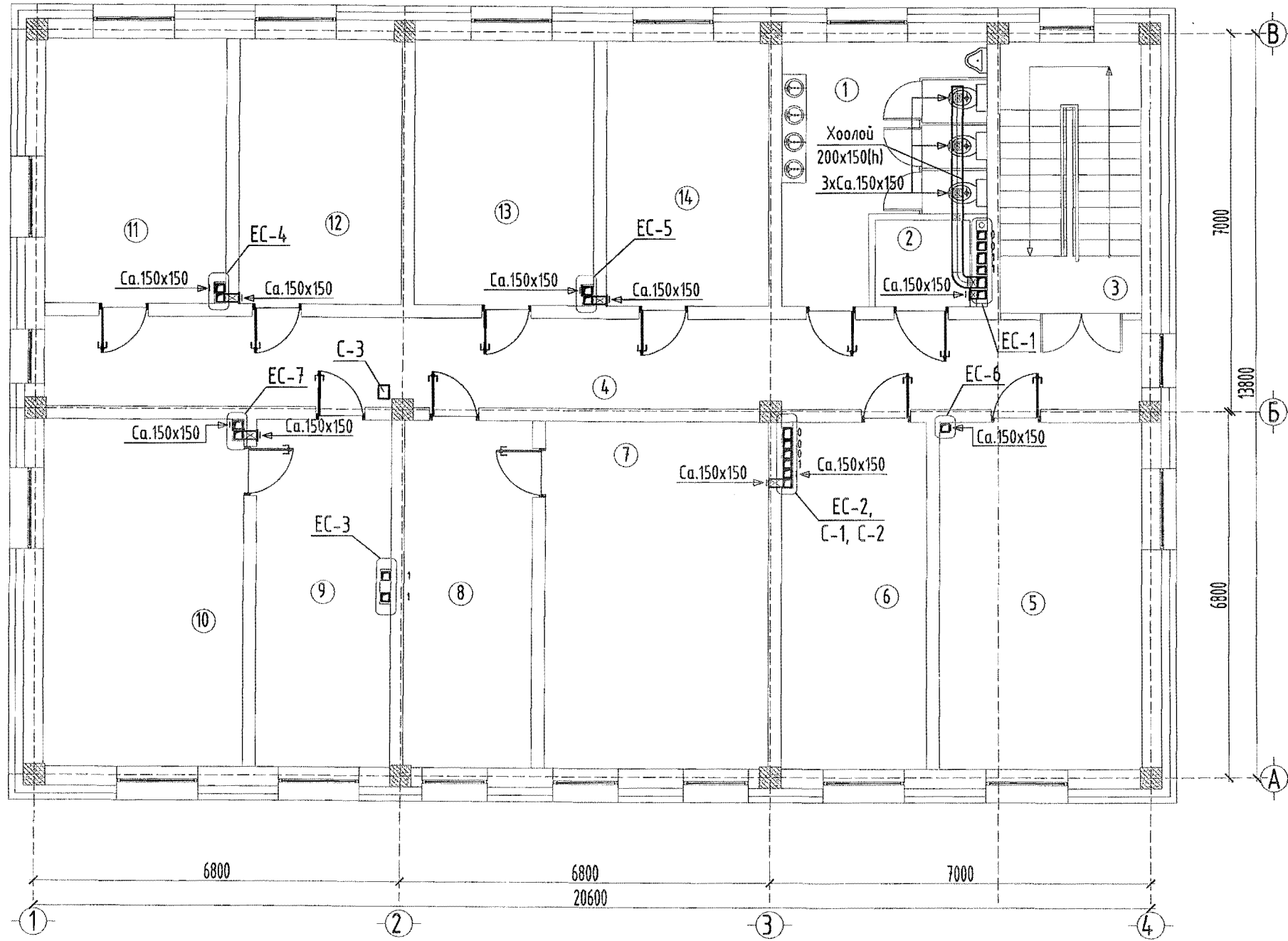
3-17
[Signature]

АХ
Цахилгаан агаар халаагч Тип С1-Е1-150
L=1800м³/цаг, сэнсний чадал N=0.22кВт,
l=1.51м, халаалтын N=6.75 кВт, нийт
N=7.0кВт 1ш

Зөвшөөрөлцсөн		
БА	О. Шинэбаяр	<i>[Signature]</i>
ББ	Д. Цэрэнчимэд	<i>[Signature]</i>
ЦБУ	Д. Дагвасүрэн	<i>[Signature]</i>
ХТ, ДГ	Л. Гантулга	<i>[Signature]</i>
ХД	Б. Мөнхтогтох	<i>[Signature]</i>

Завхан аймаг, Сантмаргаз сум. Засаг Даргын Тамгын газрын дарлга.					
1-Р давхрын агаар сэлгэлтийн системийн байгуулалт.					Үе шат А3
Захирал	<i>[Signature]</i>	А.Ичинхорлоо	ЕГ шифр: ВИ-20-21	Масштаб М1:100	Бүх хуудас 15
Инженер	<i>[Signature]</i>	А.Солонго	ТГ шифр:	Зургийн дугаар: ХАС-10	Огноо: 2021
"Элзүй-Иш" ХХК	Шалгасан	<i>[Signature]</i>	Ч.Мартааш		

2-Р ДАВХРЫН АГААР СЭЛГЭЛТИЙН СИСТЕМИЙН БАЙГУУЛАЛТ М1:100



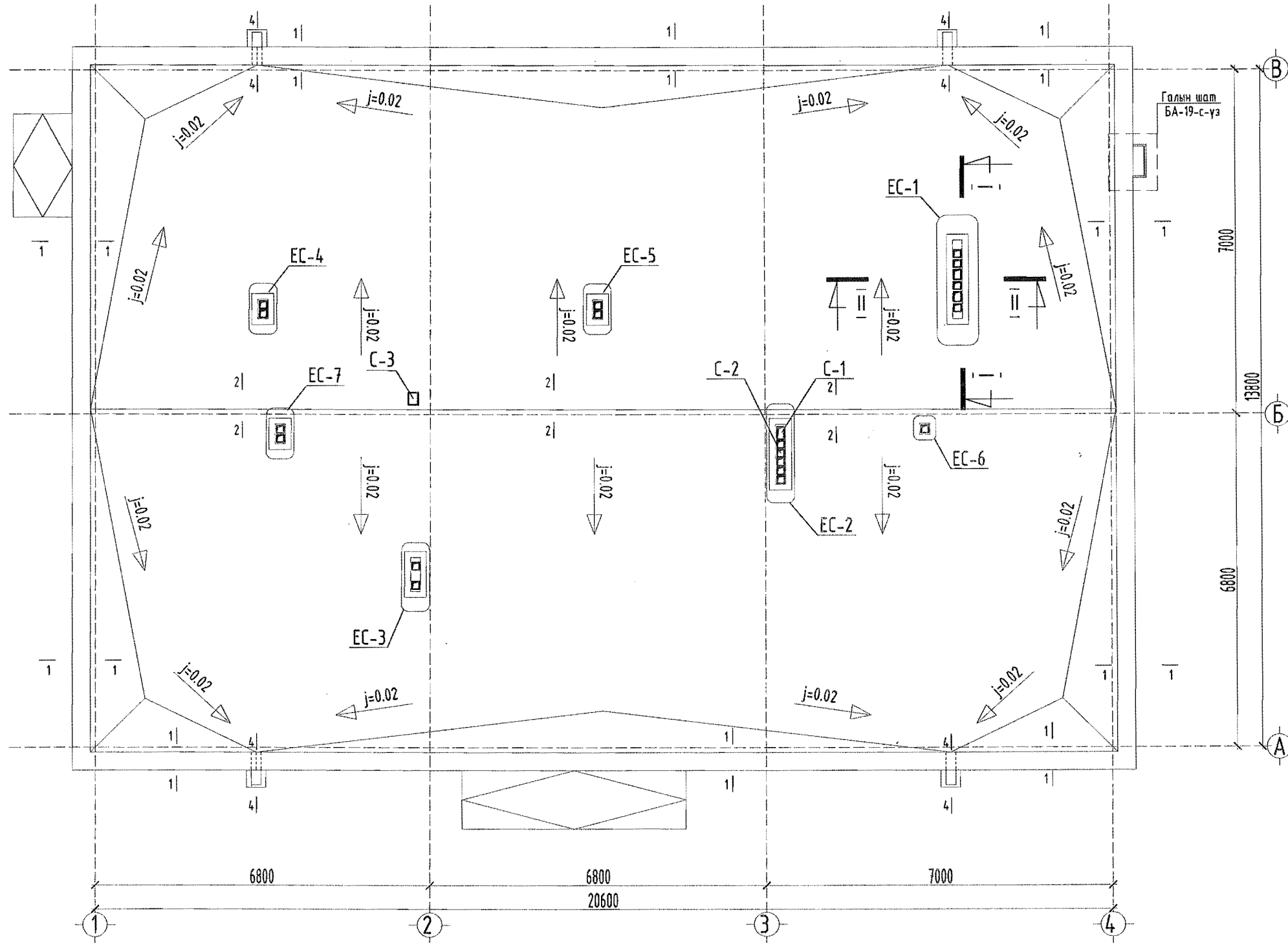
Өрөөний нэр	Тайлбар		
	Давтамж	Сорох агаарын зардал м ³ /цаг	Талбай /м2/
2-р давхар			
1		175.0	14.8
2			2.8
3			12.8
4			33.5
5	1.5	108.0	24.0
6	1.5	78.0	17.3
7	1.5	120.0	26.5
8	1.5	70.0	15.8
9	1.5	72.0	16.0
10	1.5	108.0	24.0
11	1.5	74.0	16.4
12	1.5	66.0	14.7
13	1.5	73.0	16.2
14	1.5	66.0	14.8


3-17
[Handwritten signature]

Зөвшөөрөлцсөн		
БА	О. Шинэбаяр	<i>[Signature]</i>
ББ	Ц. Цэрэнчимэд	<i>[Signature]</i>
ЦБУ	Д. Дагвасүрэн	<i>[Signature]</i>
ХТ, ДГ	Л. Гантүлгэ	<i>[Signature]</i>
ХД	Б. Мөнхтогтох	<i>[Signature]</i>

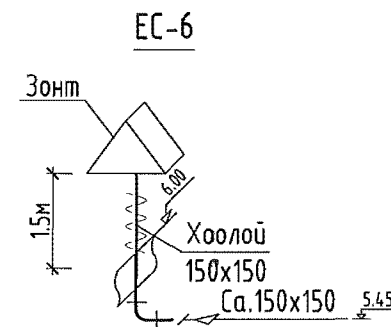
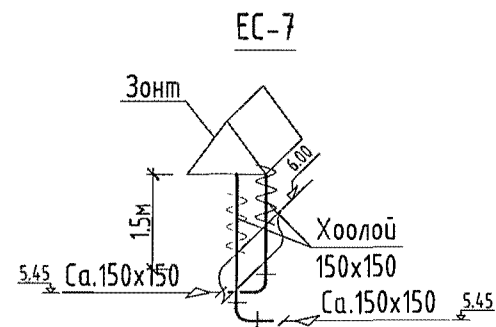
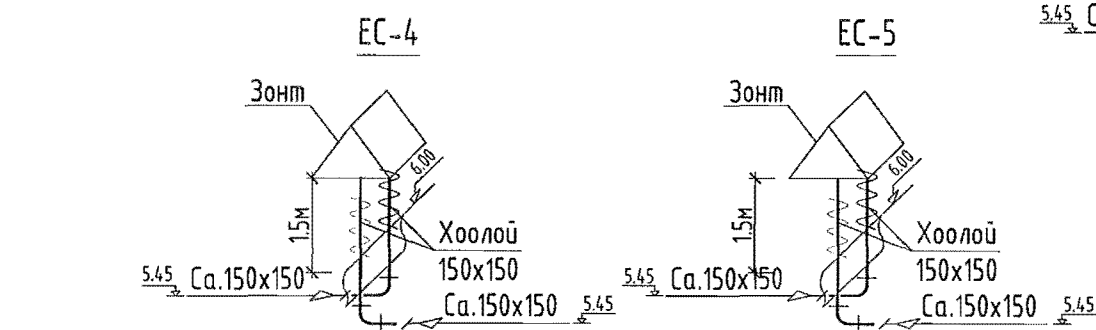
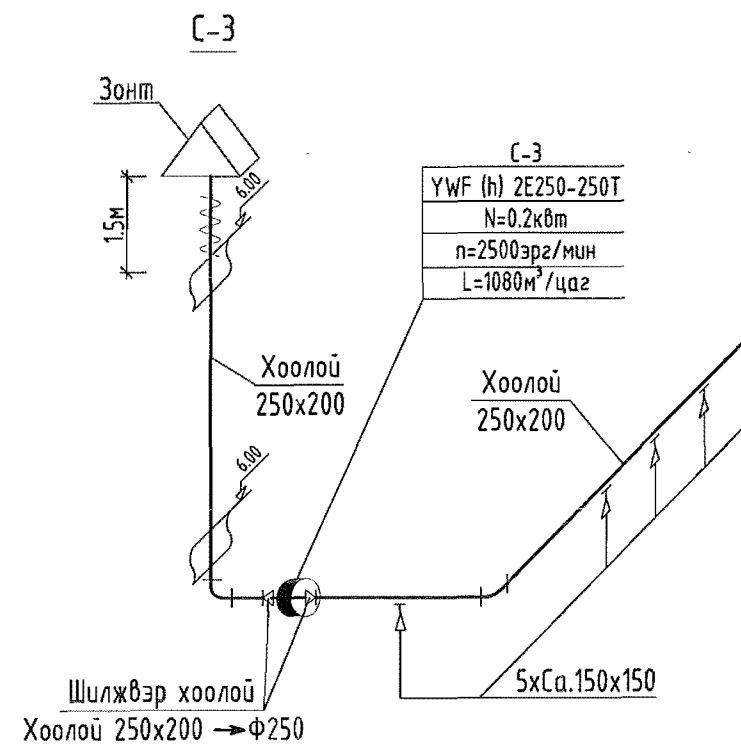
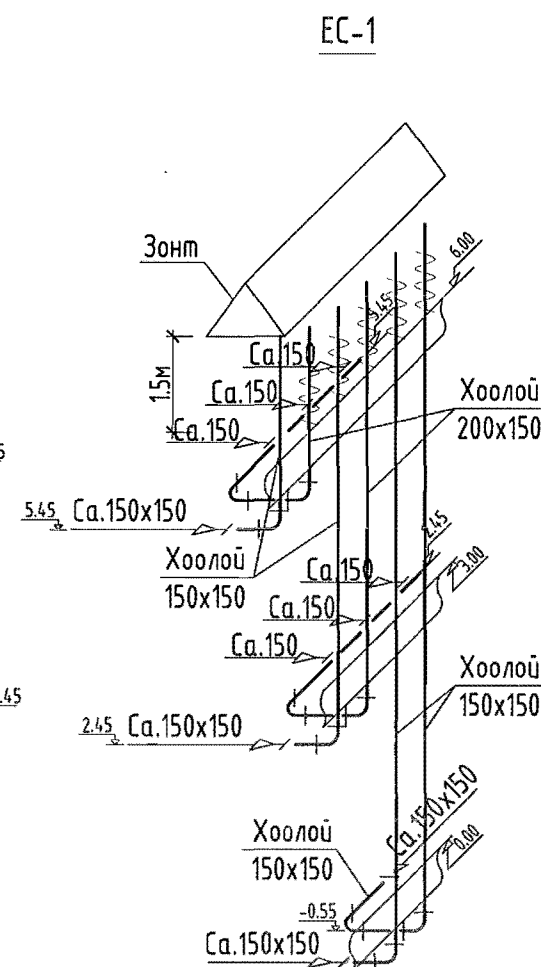
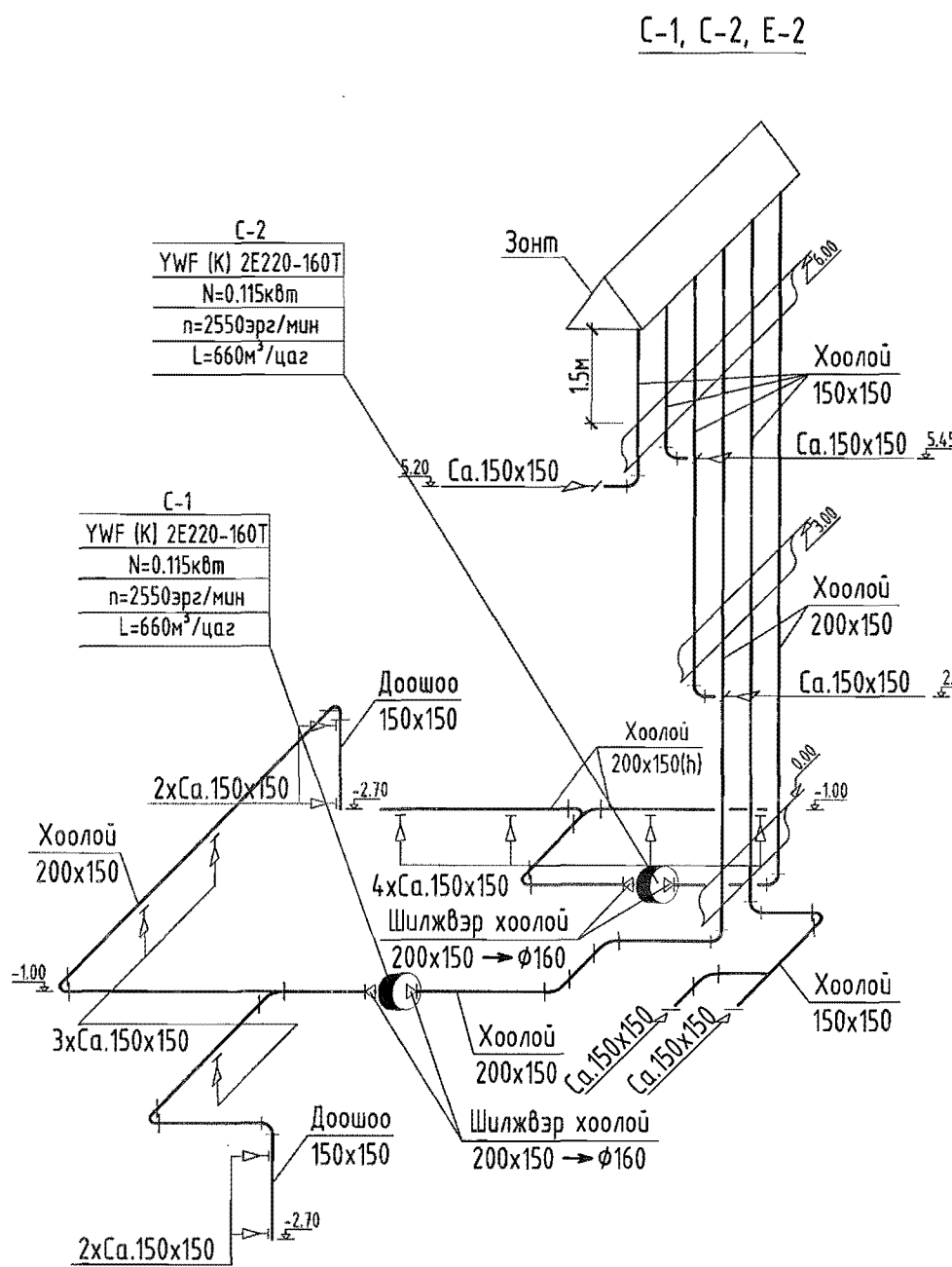
	Завхан аймаг, Сантмаргаз сум. Засаг Даргын Тамгын газрын барилга.			
	2-р давхрын агаар сэлгэлтийн системийн байгуулалт.			Үе шат АЗ
	Захирал	<i>[Signature]</i>	А.Ичинхорлоо	ЕГ шифр: ВИ-20-21
Инженер	<i>[Signature]</i>	А.Солонго	Масштаб М1:100	
Шалгасан	<i>[Signature]</i>	Ч.Мартааш	Бүх хуудас 15	
			ТГ шифр: Зургийн дугаар: ХАС-11	
			Огноо: 2021	

ДЭЭВРИЙН АГААР СЭЛГЭЛТИЙН СИСТЕМИЙН БАЙГУУЛАЛТ М1:100



 <p>“Өлзий-Иш” ХХК</p>	Завхан аймаг, Сантмаргаз сум. Засаг Даргын Тамгын газрын барилга.				Үе шат АЗ Бүх хуудас 15 Огноо: 2021	
	Дээврийн агаар сэлгэлтийн системийн байгуулалт.					
	Захирал	<i>А.Ичинхорлоо</i>	А.Ичинхорлоо	ЕГ шифр: ӨИ-20-21		Масштаб М1:100
Инженер	<i>А.Солонго</i>	А.Солонго	ТГ шифр:	Зургийн дугаар: ХАС-12		
Шалгасан	<i>Ч.Мартааш</i>	Ч.Мартааш				

АГААР СЭЛГЭЛТИЙН СИСТЕМИЙН ТОЙМ.
масштабгүй



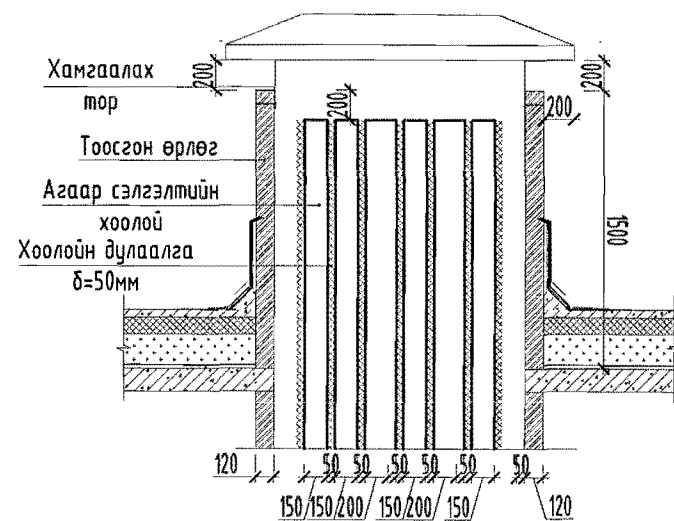
Тайлбар

1. Агаар сэлгэлтийн системийн шугам хоолойг дөрвөлжин огтлолтой $\delta=0.5\text{мм}$ зузаантай цайрдсан хавтгайлжин гөлмөн төмрөөр хийнэ.
2. Агаар сэлгэлтийн системийн тойм дээрх өндрийн тэмдэгт нь дөрвөлжин огтлолтой хоолойн доод ирмэгийг заана
3. Агаар сэлгэлтийн EC-1 системүүд нь дээвэр дээр байрлах диффлекторт холбогдоно. Диффлекторт холбогдохгүй EC-2,3,4,5,6,7 системүүдийн төгсгөлд $\delta=1\text{мм}$ -ийн зузаантай гөлмөн төмөрөөр зоннт хийж өгнө.
4. Агаар сэлгэлтийн C2, C3 системүүдийн хэвтээ болон босоо хоолойнуудыг хаасан хаалт, хамгаалалтыг заавал хийж өгнө. Хаалтыг материалын түүвэрт оруулав.
5. Халаалт, агаар сэлгэлтийн угсралтын ажлыг "БНБД 12-03-04", Барилга үйлдвэрлэлийн хөдөлмөр аюулгүй ажиллагааны дүрэм; "БД12-101-05" Барилга угсралтын ажилд мөрдөх хөдөлмөр хамгааллын үлгэрчилсэн дүрмийн холбогдох заалтыг мөрдлөгө болгон "БНБД40-06-16"-ын дагуу түсгэй зөвшөөрөл бүхий мэргэжлийн байгууллагаар гүйцэтгүүлэх хэрэгтэй.

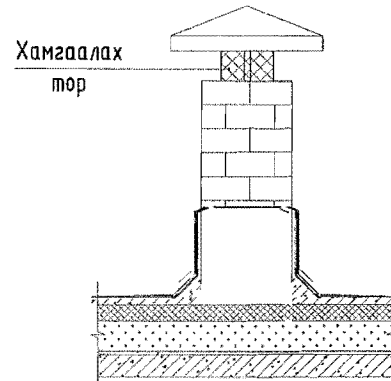
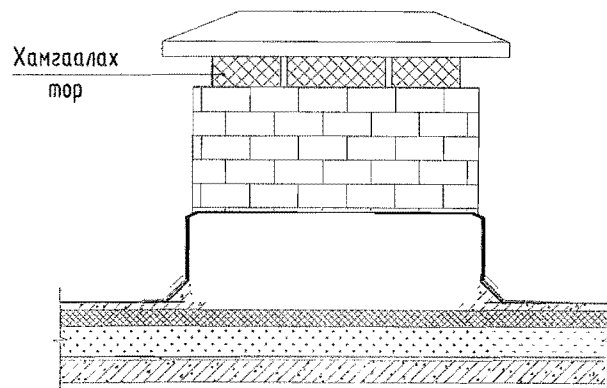
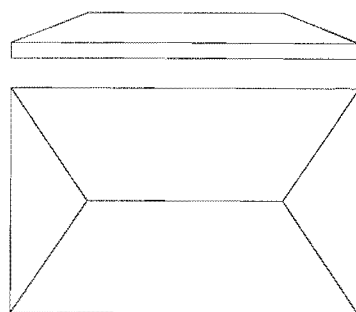
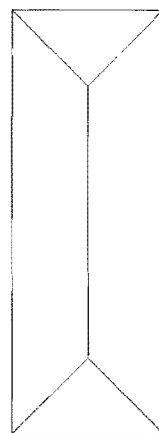
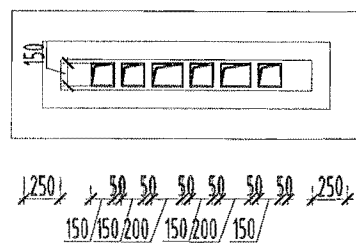
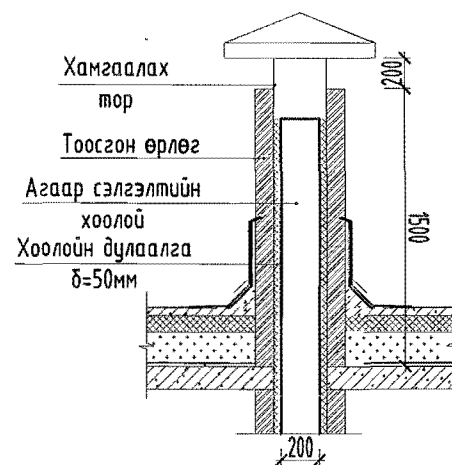
	Завхан аймаг, Сантмаргаз сүм. Засаг Даргын Тамгын газрын барилга.				
	Агаар сэлгэлтийн системийн тойм.				
	Захирал	Инженер	Шалгасан	ЕГ шифр: ВИ-20-21 ТГ шифр:	Масштаб М1:Гүй Зургийн дугаар: ХАС-13
		А.Ичинхорлоо А.Солонго Ч.Мартааш			


АГААР СЭЛГЭЛТИЙН ЕРДИЙН СИСТЕМИЙН СУВГИЙН ОГТЛОЛ 1:50

ЕС-1,2,3
огтлол 1-1



ЕС-1,2,3
огтлол 2-2



	Завхан аймаг, Сантмаргаз сум. Засаг Даргын Тамгын газрын барилга.				
	Агаар сэлгэлтийн ердийн системийн сувгийн огтлол 1-1, 2-2.				Үе шат АЗ
	Захирал	<i>А.Ичинхорлоо</i>	А.Ичинхорлоо	ЕГ шифр: ӨИ-20-21	Масштаб М1:50
	Инженер	<i>А.Солонго</i>	А.Солонго	ТГ шифр:	Зургийн дугаар: ХАС-14
"Өлзий-Иш" ХХК	Шалгасан	<i>Ч.Мартааш</i>	Ч.Мартааш	Огноо: 2021	

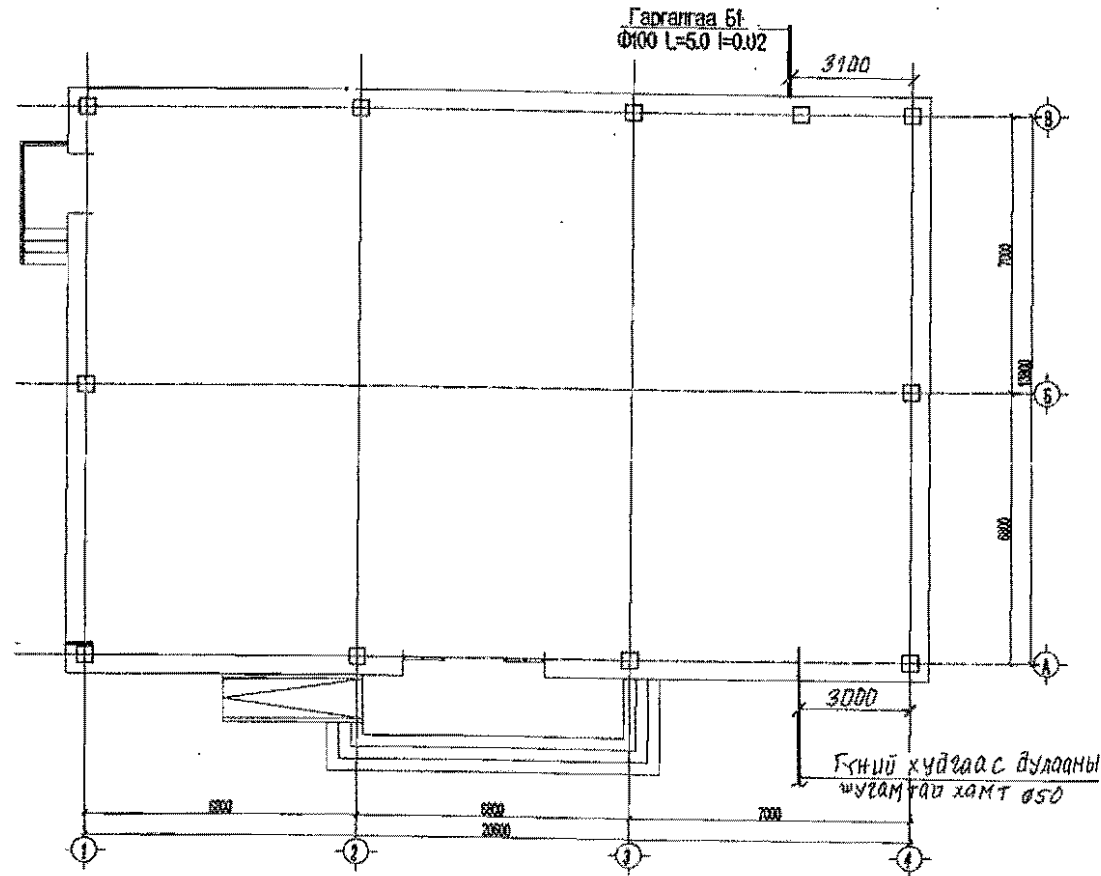
АГААР СЭЛГЭЛТИЙН МАТЕРИАЛЫН ТОДОРХОЙЛОЛТ

Д/Д	Тэмдэглэгээ	Материалын нэр	Тоо шир	Нэгж жин	Тайлбар
1	2	3	4	5	6
Агаар сэлгэлтийн механик системийн материалын тодорхойлолт /С-1 систем/					
1	YWF (K) 2E220-160T 2208	N=0.115кВт n=2550эрг/мин L=660м ³ /цаг	1.0	-	ш
2		Агаар дамжуулах системийн үян шилжвэр хоолой 200x200/Ф160	2.0	-	ш
3		Агаар дамжуулах системийн гөлмөн төмөр хоолой δ=8мм 200x150мм	27.0	-	у/м
4		δ=8мм 150x150мм	6.0	-	у/м
5		Гөлмөн төмөр отвод 90° 200x200(h)	3.0	-	ш
6		Гөлмөн төмөр гуравлагч 200x200(h)/150x150(h)/200x200(h)	2.0	-	ш
7		Сараалж 150x150мм	6.0	-	ш
8		Хоолойн дулаалга δ=50мм л=0.05 Вт/м С	0.2	-	м ²
9					
Агаар сэлгэлтийн механик системийн материалын тодорхойлолт /С-2 систем/					
11	YWF (K) 2E220-160T 2208	N=0.115кВт n=2550эрг/мин L=660м ³ /цаг	1.0	-	ш
12		Агаар дамжуулах системийн үян шилжвэр хоолой 150x150/Ф160	2.0	-	ш
13		Агаар дамжуулах системийн гөлмөн төмөр хоолой δ=8мм 150x150мм	14.0	-	у/м
14		Гөлмөн төмөр отвод 90° 150x150(h)	2.0	-	ш
15		Гөлмөн төмөр гуравлагч 150x150(h)/150x150(h)/150x150(h)	1.0	-	ш
16		Сараалж 150x150мм	5.0	-	ш
17		Хоолойн дулаалга δ=100мм л=0.05 Вт/м С	0.2	-	м ²
18		Хоолойн халхалсан хаалт	5.0	-	м ²
Агаар сэлгэлтийн механик системийн материалын тодорхойлолт /С-3 систем/					
19	YWF (K) 2E250-250T 2208	N=0.2кВт n=2500эрг/мин L=1080м ³ /цаг	1.0	-	ш
20		Агаар дамжуулах системийн үян шилжвэр хоолой 250x200/Ф250	2.0	-	ш
21		Агаар дамжуулах системийн гөлмөн төмөр хоолой δ=8мм 250x200мм	18.0	-	у/м
22		Сараалж 200x200мм	5.0	-	ш
23		Хоолойн дулаалга δ=100мм л=0.05 Вт/м С	0.1	-	м ²
24		Хоолойн халхалсан хаалт	14.0	-	м ²

Агаар сэлгэлт ЕС-1 систем					
26		Агаар дамжуулах системийн гөлмөн төмөр хоолой δ=0.8мм 150x150мм	30.0	-	у/м
27		δ=0.8мм 200x150(h)	20.0	-	у/м
28		Хуванцар сараалж 150x150	10.0	-	ш
29		Гөлмөн төмөр отвод 90° 150x150(h)	5.0	-	ш
30		Гөлмөн төмөр отвод 90° 200x150(h)	4.0	-	ш
31		Хоолойн дулаалга δ=100мм л=0.05 Вт/м С	3.5	-	м ²
32		Диффлектор Ф450	1.0	-	ш
33					
Агаар сэлгэлт ЕС-2,3,4,5,6,7 систем					
34		Агаар дамжуулах системийн гөлмөн төмөр хоолой δ=0.8мм 150x150мм	55.0	-	у/м
35		Гөлмөн төмөр отвод 90° 150x150(h)	16.0	-	ш
36		Хуванцар сараалж 150x150	14.0	-	ш
37		Хоолойн дулаалга δ=100мм л=0.05 Вт/м С	3.5	-	м ²
38					

Завхан аймаг, Сантмаргаз сум. Засаг Даргын Тамгын газрын барилга.					
Агаар сэлгэлтийн системийн материалын тодорхойлолт.					Үе шат А3
Захирал	<i>Анхба</i>	А.Ичинхорлоо	ЕГ шифр: ӨИ-20-21	Масштаб М1:Гүй	Бүх хуудас 15
Инженер	<i>А.Солонго</i>	А.Солонго	ТГ шифр:	Зургийн дугаар: ХАС-15	Огноо: 2021
"Өлзий-Иш" ХХК	Шалгасан	<i>Ш.Орлова</i>	Ч.Мартааш		

Ус хангамжийн шугамын оролт, ариутгах татуургын гаргалгааны тоймчлол



Зургийн жагсаалт

Д/Д	зургийн марк	Зургийн нэр	Тайлбар
1	ЦБУ-1	Зургийн жагсаалт, тайлбар бичиг, үндсэн үзүүлэлт, таних тэмдэглэгээ	
2	ЦБУ-2	Зоорийн давхрын ус хангамж, халуун усны шугамын байгуулалт	
3	ЦБУ-3	1-р давхрын ус хангамж, халуун усны түгээх болон эргэлтийн шугамын байгуулалт	
4	ЦБУ-4	2-р давхрын ус хангамж, халуун усны түгээх шугамын байгуулалт	
5	ЦБУ-5	Зоорийн давхрын ариутгах татуургын шугамын байгуулалт	
6	ЦБУ-6	1-р давхрын ариутгах татуургын шугамын байгуулалт	
7	ЦБУ-7	2-р давхрын ариутгах татуургын шугамын байгуулалт	
8	ЦБУ-8	Ус хангамж, халуун усны шугамын тойм.	
9	ЦБУ-9	Ариутгах татуургын шугамын тойм. материалын түүвэр	
10	ЦБУ-10	Цэвэр усны материалын түүвэр	

Ус хангамж, ариутгах татуургын системийн үндсэн үзүүлэлт.

Системийн нэр	оролтонд шаардагдах даралт м.у.б	Тсоцроны зардал				хэрэглэгдэж буй цаххад-н чадал кВт	Тайлбар
		м3/хон	м3/цаг	л/с	галын үед л/с		
Ерөнхий	15.0	0.89	0.8	0.41	2.5		
Ус хангамж		0.45	0.34	0.24			
Халуун ус хангамж		0.44	0.37	0.26			
Ариутгах татуурга		0.89	0.8	2.01			

Ох.у=20080 ккал/цаг

ТАНИХ ТЭМДЭГЛЭГЭЭ

Нэр	Тэмдэглэгээ	
	Байгуулалт	Тойм
Унд ахуйн хүйтэн усны шугам	У1	
Халуун усны өгөх шугам	Д3	
Халуун усны эргэлтийн шугам	Д4	
Ариутгах татуургын шугам	Б1	
Угаагуур		
Суултуур		
Шүршүүр		
Раковин		
Цэвэрлэгээ, шалгах таг		



ТАЙЛБАР БИЧИГ

Зураг төслийн Ус хангамж, ариутгах татуургын хэсгийг Архитектурын даалгавар, зураг төсөө боловсруулах даалгаварыг үндэслэн Монгол улсын зургийн байгууллагуудын мөрдөж байгаа БНБД 40-05-16 "Барилга доторхи усан хангамж, ариутгах татуурга"-ыг баримтлан боловсруулав.

Ус хангамжийн шугам. Тус барилгын ус хангамжийг шинээр тогооны барилгаас хангахгаар төлөвлөв. Хэрэгцээний халуун усыг ариун цэврийн өрөөнд байрлуулсан халуун ус бэлтгэгчээр бэлтгэн хангахгаар төлөвлөв. Ус хангамж, халуун усны түгээх болон босоо шугамуудыг цайрдсан ган яндан /ГОСТ 3262-75/-аар, бусад салбар шугамуудыг PVC маркын хуванцар хоолойгоор угсрахгаар төлөвлөв. Ус хангамж, халуун усны шугам сүлжээг угсрахгаар төлөвлөсөн яндан хоолойг эрүүл ахуйн шаардлага, даралт даах чадварыг харгалзан металл пластмасс болон бусад яндан хоолойгоор холбохыг зөвшөөрнө.

Барилгын хийцийн гал тэсвэрлэх зэрэг, галын категори харгалзан галын краныг нормын дагуу тооцон төлөвлөв. Гадна зүлэг талбай услах краныг нормын дагуу төлөвлөв. Ус хангамж, халуун усны түгээх гол шугамыг сувагт болон таазаар дулаалгатай бэхэлнэ.

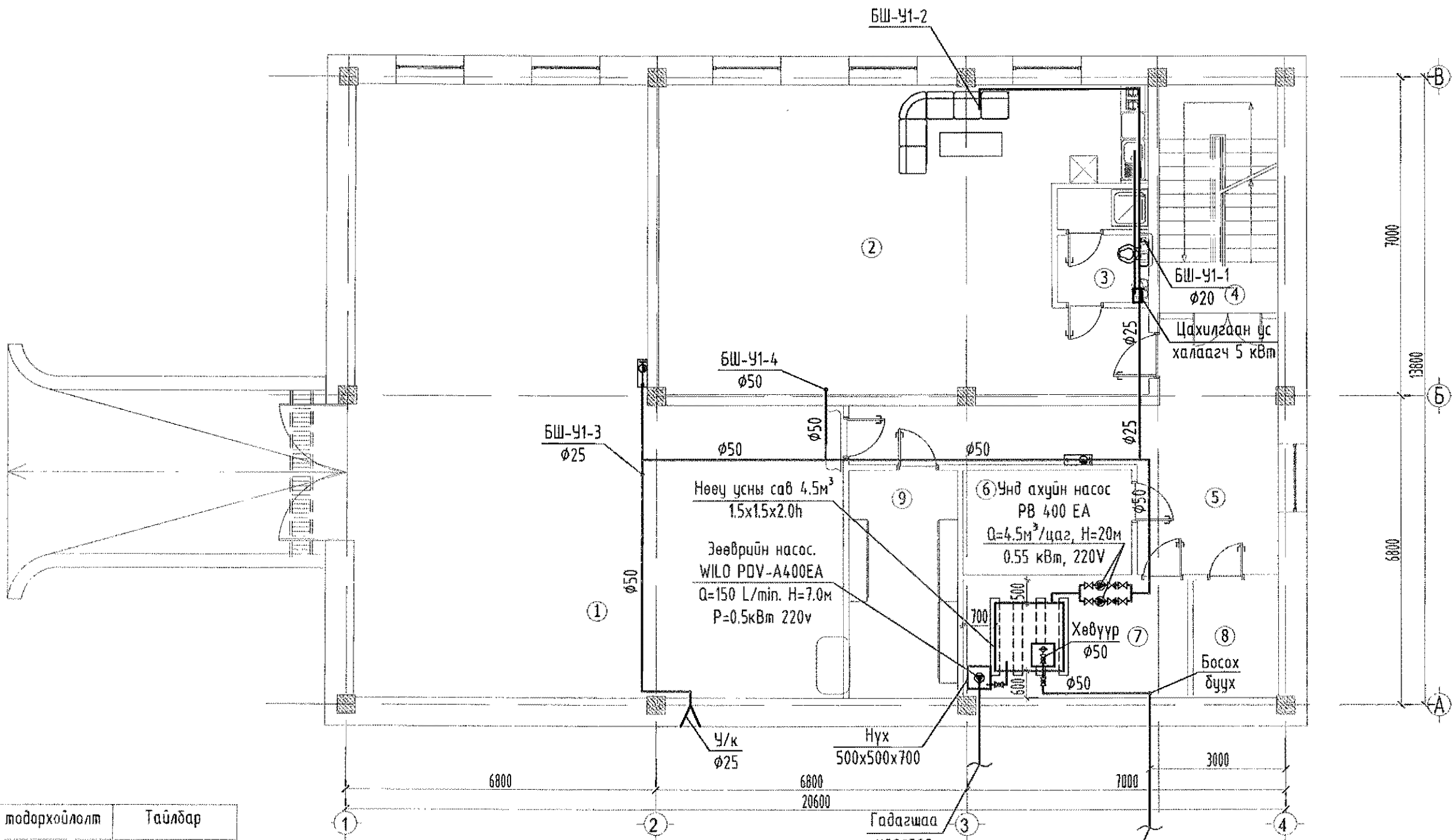
Ариутгах татуургын шугам. Ариун цэврийн хэрэгслээс бохирдсон усыг зайлуулахын тулд энэ шугамыг төлөвлөв. Ариутгах татуургын шугамын гаргалгааг техникийн нөхцлийн дагуу цооногт холбохоор гадна шугамын зураг хийгдсэн болно. Ариутгах татуургын шугам сүлжээг PVC-U маркын хуванцар хоолойгоор угсрахгаар төлөвлөсөн болно. Ариутгах татуургын шугам сүлжээнд агаар солилцуулах босоо шугам, шалгах таг, цэвэрлэгээ зэргийг нормын дагуу төлөвлөв. Ариутгах татуургын салбар шугамыг техникийн шаардлага хангасан хуванцар болон бусад хоолойгоор угсрахыг зөвшөөрнө. Шалан доогуур байрлах ариутгах татуургын шугамыг дулаална.

Ус хангамж, ариутгах татуургын шугам хоолой, тоног төхөөрөмжийг угсралтын норм баримтлан угсарна.

Энэхүү зураг төсөл нь "Өлзий-Иш" ХХК-ний ОЮУНЫ ӨМЧ тул зохиогчийн зөвшөөрөлгүй өөрчлөх болон олшруулахыг хориглоно.

Завхан аймаг. Ургамал сум.			ЦБУ		
Засаг Даргын Тамгын газрын барилга.					
Захирал	А. Ичинхорлсо		Зургийн жагсаалт, тайлбар бичиг, үндсэн үзүүлэлт, таних тэмдэглэгээ		Масштаб:
Инженер	Р.Батсэргэлэн		ЕГ шифр: -ӨИ-08-18	А3	1
Гүйцэтгэсэн	Р.Батсэргэлэн				
"ULZI-ISH" Co., Ltd.	Шалгасан	Д.Дагвасүрэн	ТГ шифр:	2016 он	

ЗООРИЙН ДАВХРЫН ЦЭВЭР УСНЫ ШУГАМЫН БАЙГУУЛАЛТ М1:100



6-13
[Handwritten signature]
 2021 12 29

Өрөөний тодорхойлолт Тайлбар

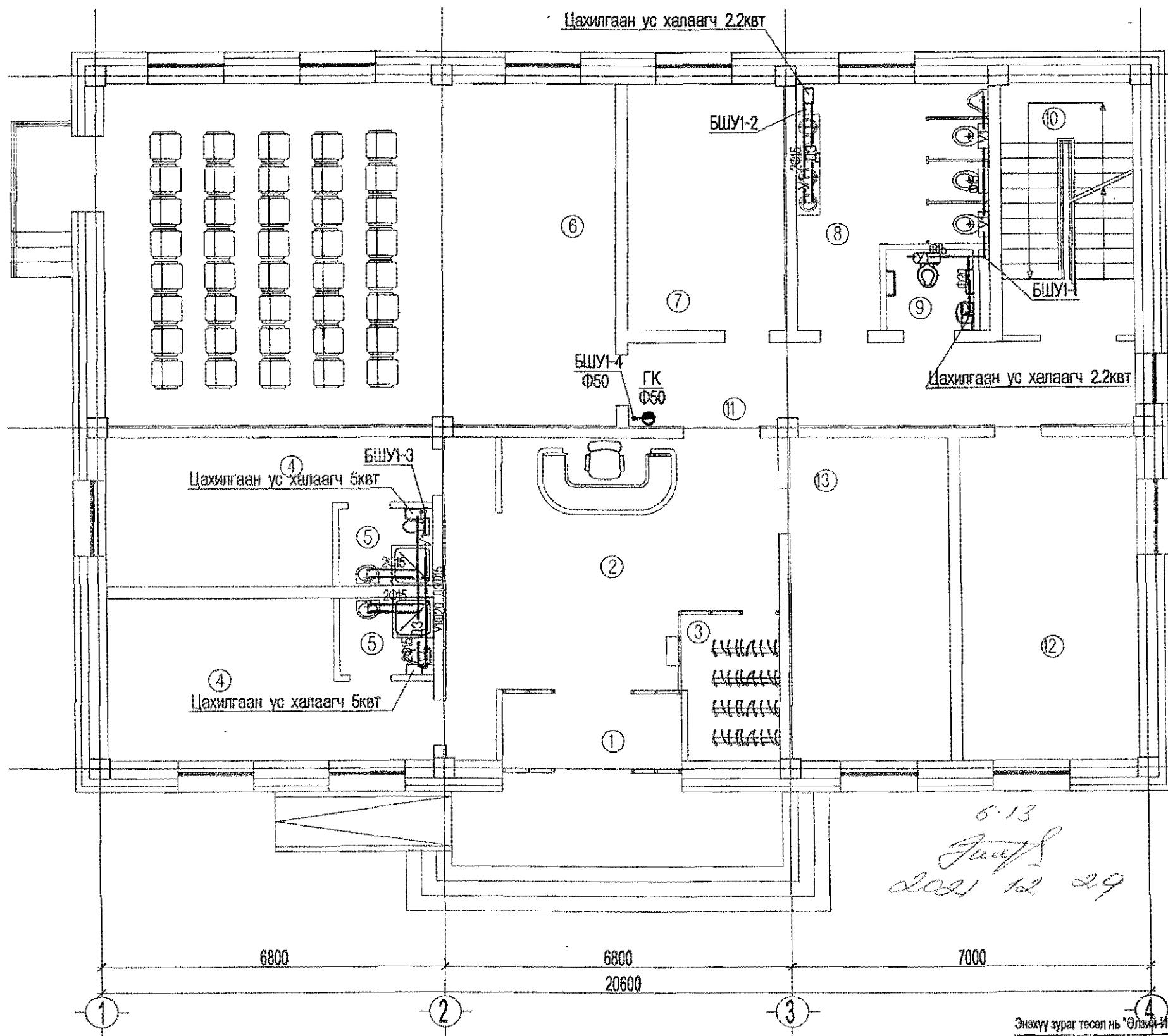
Өрөөний нэр	Өрөөний хэм °C	Q /кВт/
Зоорийн давхар		
1 Авто гараж	5 °C	6.0
2 Амралтын өрөө	18 °C	2.1
3 Ариун цэврийн өрөө	16 °C	
4 Шатны хонгил	16 °C	2.5
5 Хонгил	16 °C	0.85
6 Агуулах	12 °C	
7 Дулааны өрөө	16 °C	0.64
8 Цахилгааны өрөө	5 °C	
9 Архивын өрөө	16 °C	0.64

Зөвшөөрөлцсөн

БА	А. Балваатар	<i>[Signature]</i>
ББ	Ц. Цэрэнчимэд	<i>[Signature]</i>
ХАС	А. Солонго	<i>[Signature]</i>
ХТ, ДГ	Л. Гантулга	<i>[Signature]</i>
ХД	Б. Мөнхтогтох	<i>[Signature]</i>

Завхан аймаг, Сантмаргаз сум. Засаг Даргын Тамгын газрын дарилга.					
Зоорийн давхрын цэвэр усны шугамын байгуулалт					Үе шат АЗ
Инженер <i>[Signature]</i> В.Анхзаяа	Гүйцэтгэсэн <i>[Signature]</i> В.Анхзаяа	Шалгасан <i>[Signature]</i> М.Эрдэнэцэцэг	ЕГ шифр: ӨИ-20-21	Масштаб М1: 100	Бүх хуудас 10
			ТГ шифр:	Зургийн дугаар: ЦБЧ-2	Огноо: 2021

1-Р ДАВХРЫН УС ХАНГАМЖ, ХАЛУУН УСНЫ ШУГАМЫН БАЙГУУЛАЛТ М1:150

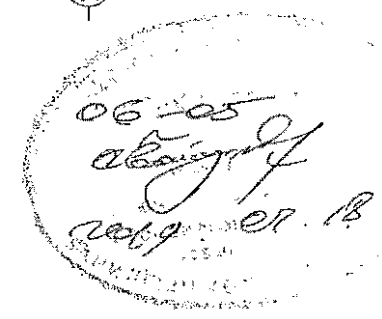


№	Өрөөний тэдэрхийллэг
	1-р давхар
1	Гэнх
2	Хөлийн өрөө
3	Хувцас өлгүүрийн өрөө
4	Буудлын өрөө / 15.8 x 2 /
5	Ариун цэврийн өрөө / 2.8 x 2 /
6	Иргэдийн танхим
7	Засаг даргын орлогчийн өрөө
8	Ариун цэврийн өрөө эр, эм
9	Ариун цэврийн өрөө хөгжлийн/б
10	Шатны хонгил
11	Хонгил
12	Тамгын газрын дарга
13	Байгаль хамгаалагч, газрын даамал, нийгмийн ажилтан

Завхан аймаг, Сантмаргаз сум, шифр- өи -20/21

Гантулга В. Анхбаяр
Гантулга М. Эрдэнэцэцэг

6-13
 2021.12.29



Зөвшөөрөлцсөн		
БА	О. Шинэбаяр	<i>[Signature]</i>
ББ	Ц. Цэрэнчимэд	<i>[Signature]</i>
ХАС	А. Солонго	<i>[Signature]</i>
ХТ, ДГ	Л. Гантулга	<i>[Signature]</i>
	Б. Мөнхтөгсөх	<i>[Signature]</i>

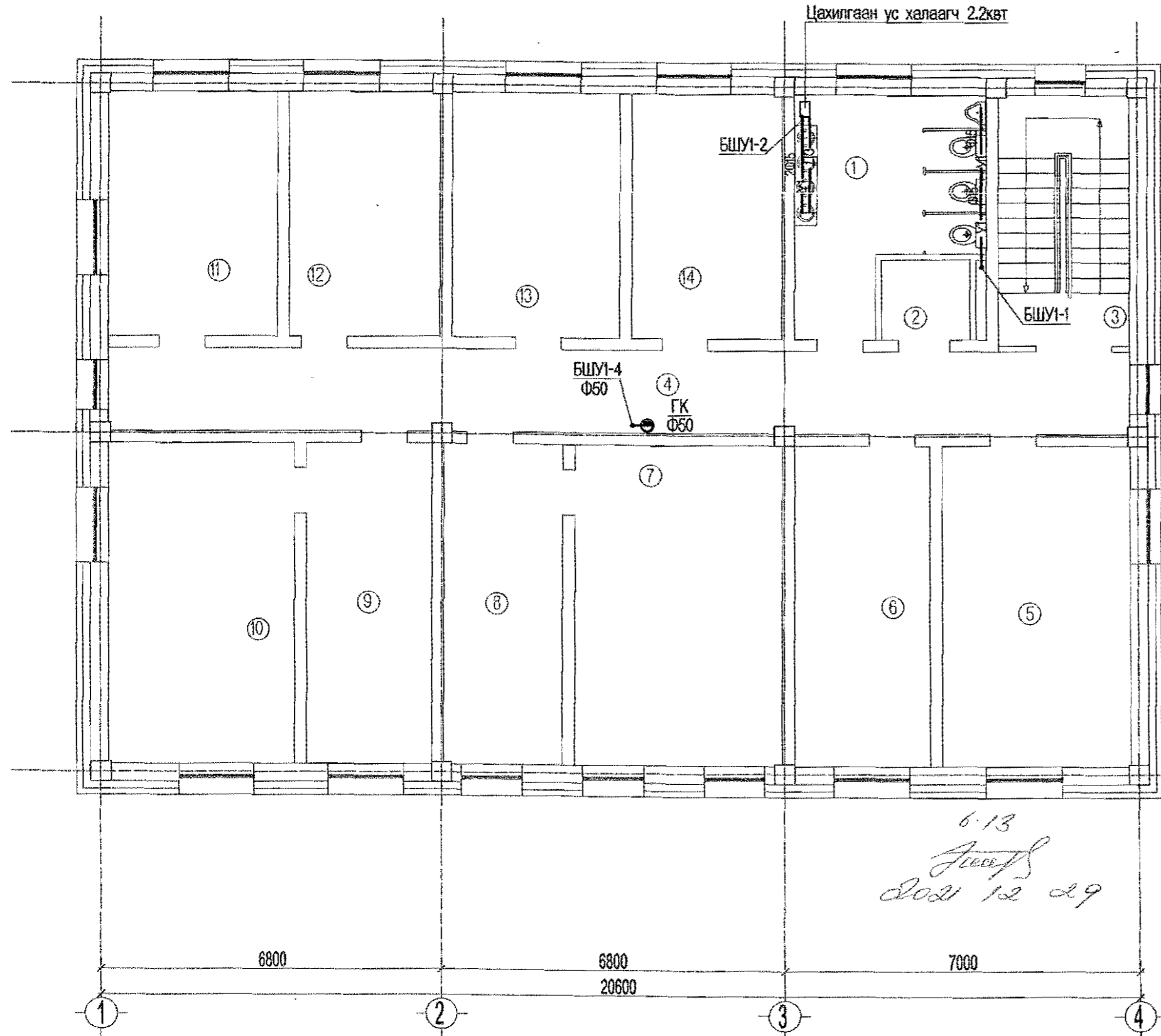
Энэхүү зураг төсөл нь "Өлзий-Иш" ХХК-ний ОЮУНЫ ӨМЧ гүл зохиогчийн зөвшөөрөлгүй өөрчлөх болон ашируулахыг хориглоно.



Завхан аймаг, Ургамал сум. Засаг Даргын Тамгын газрын барилга.		
Захирал	А. Ичинхорлоо	<i>[Signature]</i>
Инженер	Р.Батсэргэлэн	<i>[Signature]</i>
Гүйцэтгэсэн	Р.Батсэргэлэн	<i>[Signature]</i>
Улаангаасан	Д.Дагвасүрэн	<i>[Signature]</i>
1-р давхарын ус хангамж, халуун усны шугамын байгуулалт		Масштаб: М1:100
ЕГ шифр: -ӨИ-08-18		үе шат хуудас бүх хуудас
ТГ шифр:		А3 3 10
		2018 он

ЦБУ

2-Р ДАВХРЫН УС ХАНГАМЖ, ХАЛУУН УСНЫ ШУГАМЫН БАЙГУУЛАЛТ М1:150



№	Өрөөний тодорхойлолт
	2-р давхар
1	Ариун цэврийн өрөө эр, эм
2	Үйлчилгээний ажилтан
3	Шатны хонгил
4	Хонгил
5	Санхүүгийн алба
6	МЭУТасаг
7	Засаг дарга
8	Архив нарийн бичиг
9	Нарийн бичиг
10	Иргэдийн төлөөлөгчдийн дарга
11	Багын засаг дарга нарын өрөө
12	Цаг уур ажиглагч, усны харуул, байгаль орчны улсын байцаагч
13	Нийгмийн даатгал, татварын улсын байцаагч
14	Улсын бүртгэл, халамжийн мэргэжилтэн

Завхан аймаг, Сантмаргаз сум, шифр-ӨИ-20/21


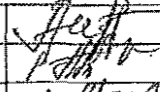
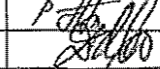
Шинэбаяр В. Анхбаяр
М.Эрдэнэцэцэг

6-13
Анхбаяр
2021 12 29

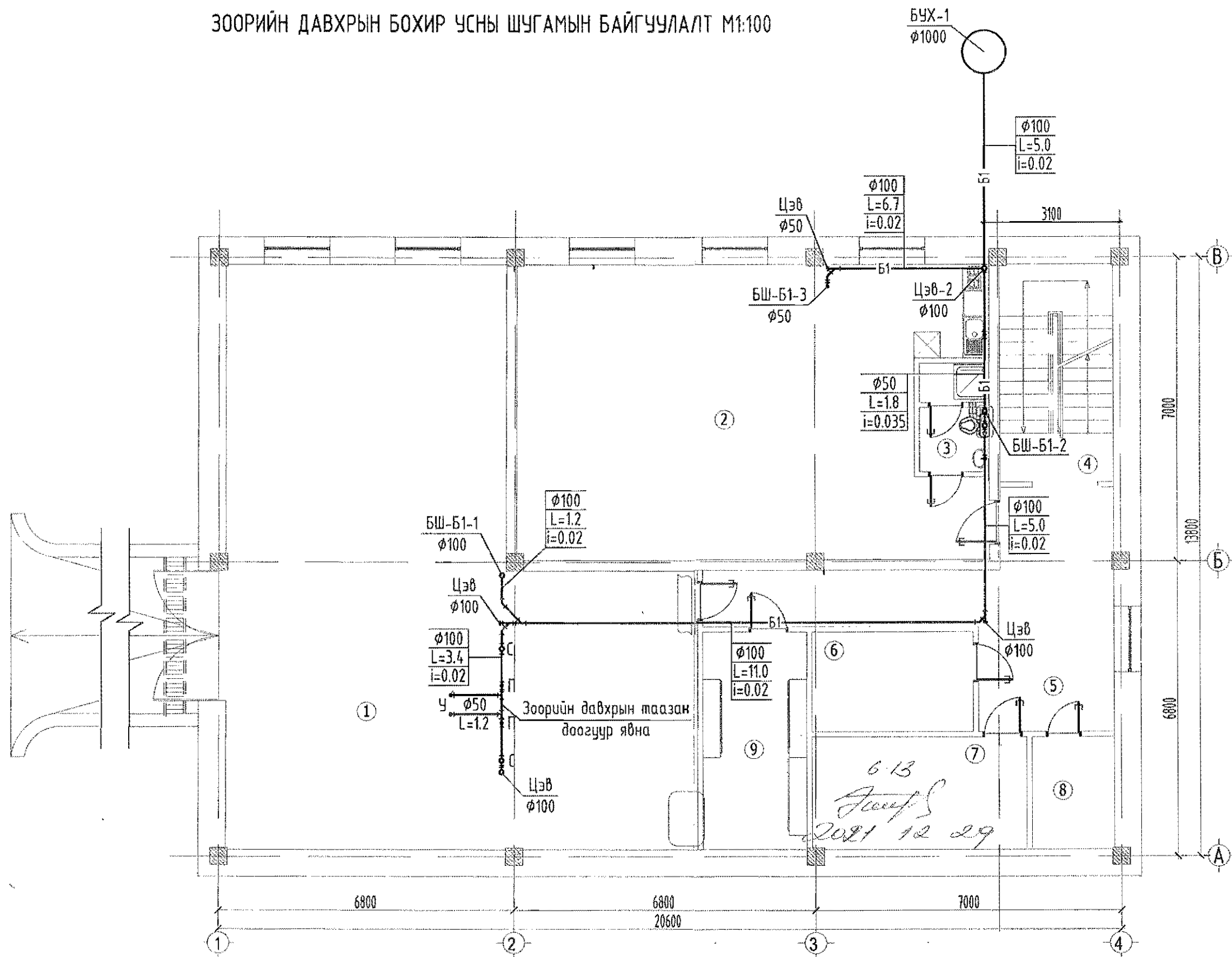
06-05
Анхбаяр
2021.12.18

Зөвшөөрөлцсөн		
БА	О. Шинэбаяр	<i>Шинэбаяр</i>
ББ	Ц. Цэрэнчимэд	<i>Ц.Цэрэнчимэд</i>
ХАС	А. Солонго	<i>А.Солонго</i>
ХТ,ДГ	Л. Гантулга	<i>Л.Гантулга</i>
	Б. Мөнхтөгтох	<i>Б.Мөнхтөгтох</i>

Энэхүү зураг төсөл нь "Өлзий-Иш" ХХК-ний ОЮУНЫ ӨМЧ тул зохиогчийн зөвшөөрөлгүй өөрчлөх болон олшруулахыг хориглоно.

		Завхан аймаг, Ургамал сум. Засаг Даргын Тамгын газрын барилга.		ЦБУ		
Захирал	А. Ичинхорлоо		2-р давхрын ус хангамж, халуун усны шугамын байгуулалт	Масштаб: М1:100		
Инженер	Р.Батсэргэлэн			үе шат	хуудас	бүх хуудас
Гүйцэтгэсэн	Р.Батсэргэлэн		ЕГ шифр: -ӨИ-03-18	A3	4	10
Улаасан	Д.Давгасүрэн			ТГ шифр:	2018 он	


ЗООРИЙН ДАВХРЫН БОХИР УСНЫ ШУГАМЫН БАЙГУУЛАЛТ М1:100



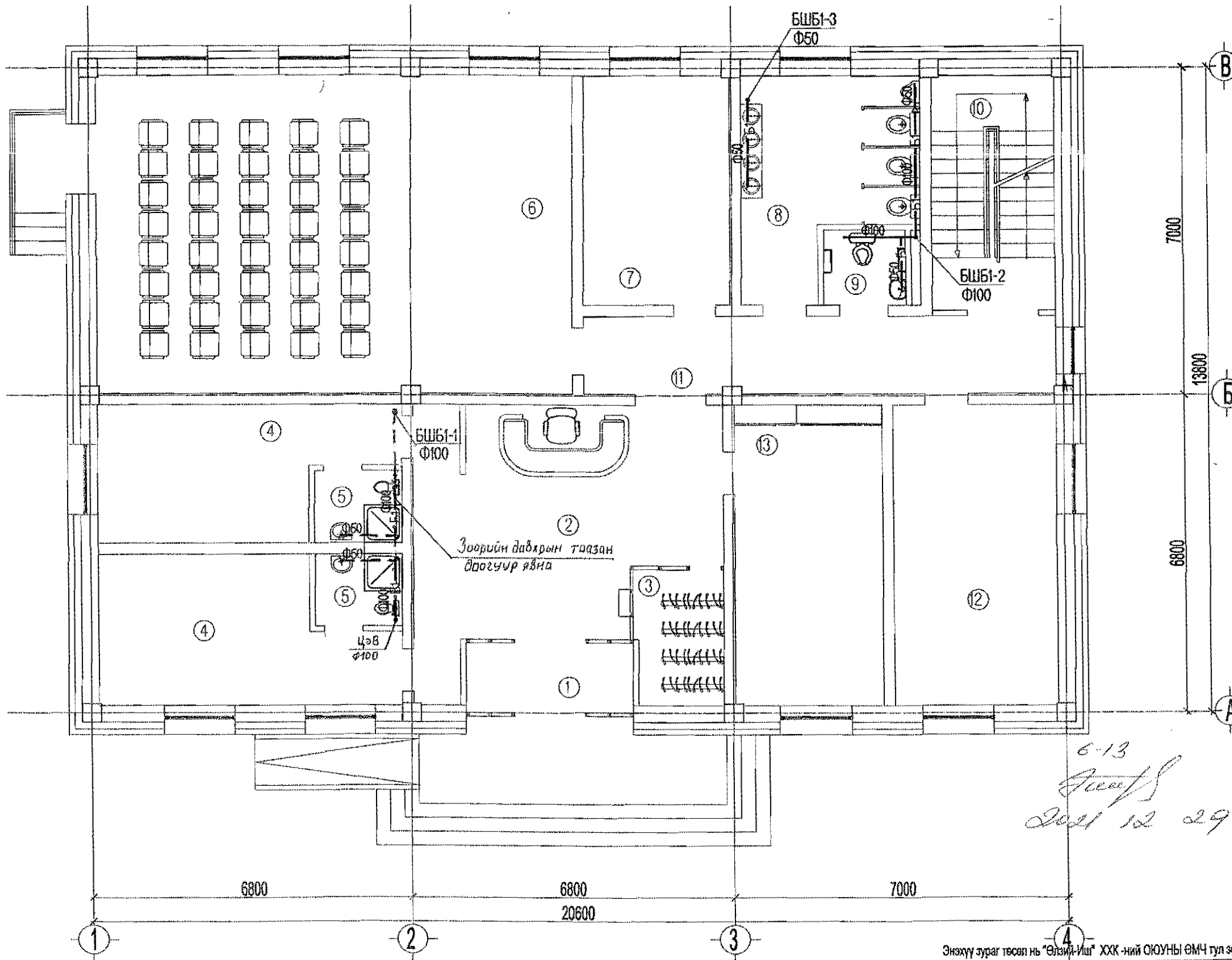
Өрөөний тодорхойлолт	
Өрөөний нэр	
Зоорийн давхар	
1	Авто гараж
2	Амралтын өрөө
3	Ариун цэврийн өрөө
4	Шатны хонгил
5	Хонгил
6	Агуулах
7	Дулааны өрөө
8	Цахилгааны өрөө
9	Архивын өрөө

6-13
Гантулга
 2021.12.29

Зөвшөөрөлцсөн		
БА	А.Бэлдбаатар	<i>[Signature]</i>
ББ	Ц.Цэрэнчимэд	<i>[Signature]</i>
ХАС	А.Солонго	<i>[Signature]</i>
ХТ,ДГ	Л.Гантулга	<i>[Signature]</i>
ХД	Б.Мөнхтөгтох	<i>[Signature]</i>

 "Өлзий-Иш" ХХК	Завхан аймаг, Сантмаргаз сум. Засаг Даргын Тамгын газрын барилга.		
	Зоорийн давхрын бохир усны шугамын байгуулалт		
	Инженер	<i>[Signature]</i> В.Анхзаяа	ЕГ шифр: ӨИ-20-21
	Гүйцэтгэсэн	<i>[Signature]</i> В.Анхзаяа	Масштаб М1: 100
	Шалгасан <i>[Signature]</i> М.Эрдэнэцэцэг	ТГ шифр:	Зургийн дугаар: ЦБУ-5
			Үе шат А3 Бүх хуудас 10 Огноо: 2021

1-Р ДАВХРЫН АРИУТГАХ ТАТУУРГЫН ШУГАМЫН БАЙГУУЛАЛТ М1:150



№	Өрөөний тодорхойлолт
	1-р давхар
1	Гонх
2	Хөлийн өрөө
3	Хувцас өлгүүрийн өрөө
4	Буудлын өрөө / 15.8 x 2 /
5	Ариун цэврийн өрөө / 2.8 x 2 /
6	Иргэдийн танхим
7	Засаг даргын орлогчийн өрөө
8	Ариун цэврийн өрөө эр, эм
9	Ариун цэврийн өрөө хөгжлийнб
10	Шатны хонгил
11	Хонгил
12	Тамгын газрын дарга
13	Байгаль хамгаалагч, газрын даамал, нийгмийн ажилтан

Завхан аймаг Сантмаргаз сум. шифр-ӨИ-20/21

МОНГОЛЫН УЛАС
 Завхан аймаг Сантмаргаз сум
 Урьдчилсан
 Шинэсая В.Анхбаяр
 М.Эрдэнэцэцэг

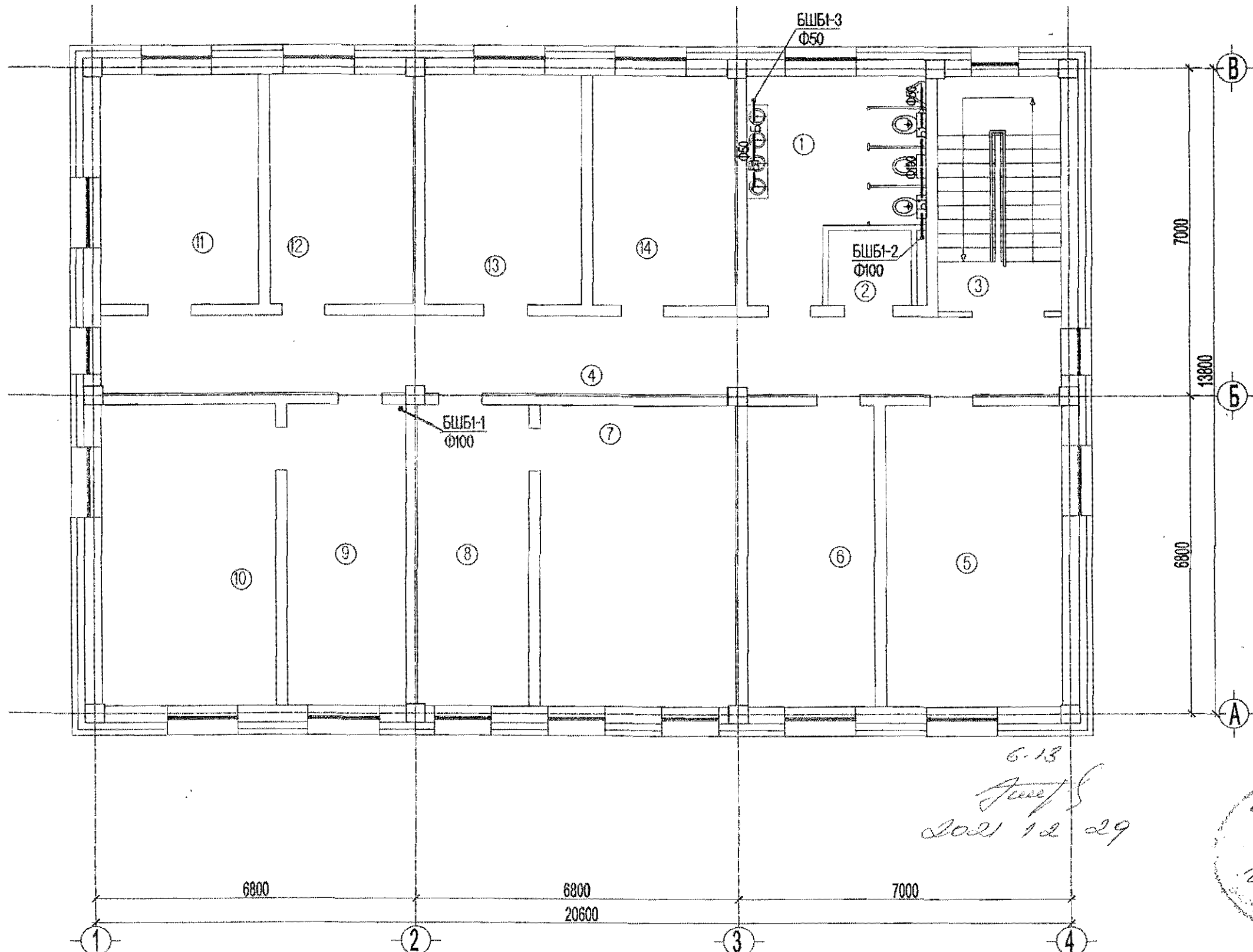
6-13
 2021.12.29
 06.05
 2019.07.18

Зөвшөөрөлцсөн		
БА	О. Шинэбаяр	<i>[Signature]</i>
ББ	Ц. Цэрэнчимэд	<i>[Signature]</i>
ХАС	А. Солонго	<i>[Signature]</i>
ХТ, ДГ	А. Гантулга	<i>[Signature]</i>
	Б. Мөнхтөгтох	<i>[Signature]</i>

Энэхүү зураг төсөл нь "Өлзий-Иш" ХХК-ний ОЮУНЫ ӨМЧ тул зохиогчийн зөвшөөрөлгүй өөрчлөх болон олшруулахыг хориглоно.

 "ULZI-ISH" Co., Ltd Шалгасан	Завхан аймаг. Ургамал сум. Засаг Даргын Тамгын газрын барилга.		ЦБУ	
	Захирал	А. Ичинхорлоо	1-р давхрын ариутгах татуургын шугамын байгуулалт	Масштаб: М1:100
	Инженер	Р.Батсэргэлэн		үе шат хуудас бүх хуудас
	Гүйцэтгэсэн	Р.Батсэргэлэн	ЕГ шифр: -ӨИ-08-18	А3 6 10
	Д.Дагасүрэн	ТГ шифр:	2018 он	

2-Р ДАВХРЫН АРИУТГАХ ТАТУУРГЫН ШУГАМЫН БАЙГУУЛАЛТ М1:150

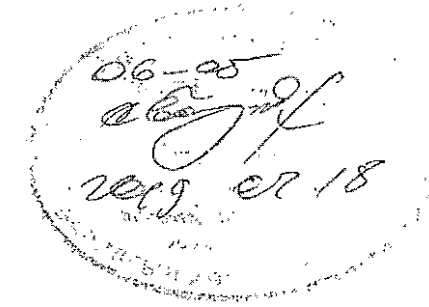


№	Өрөөний тодорхойлолт
	2-р давхар
1	Ариун цэврийн өрөө эр, эм
2	Үйлчилгээний ажигтан
3	Шатны хонгил
4	Хонгил
5	Санхүүгийн алба
6	МЭУТасаг
7	Засаг дарга
8	Архив нарийн бичиг
9	Нарийн бичиг
10	Иргэдийн төлөөлөгчдийн дарга
11	Бягын засаг дарга нарын өрөө
12	Цаг уур ажиглагч, усны харуул, байгаль орчны улсын байцаагч
13	Нийгмийн даатгал, татварын улсын байцаагч
14	Улсын бүртгэл, халаажийн мэргэжилтэн

Завхан аймаг, Сантмаргаз сум, шифр-ӨИ-20/21

ЭНЭ ХУУДАС
 ЗАХИРАЛ АН, А. БАТСЭРГЭЛЭН
 Инженер В.АНХЗОРЯА
 Гүйцэтгэсэн М.Эрдэнэцэцэг

6-13
 2021 12 29



Зөвшөөрөлцсөн		
БА	О. Шинэбаяр	<i>[Signature]</i>
ББ	Ц. Цэрэнчимэд	<i>[Signature]</i>
ХАС	А. Солонго	<i>[Signature]</i>
ХТ,ДГ	Л. Гантулга	<i>[Signature]</i>
	Б. Мөнхлогтох	<i>[Signature]</i>

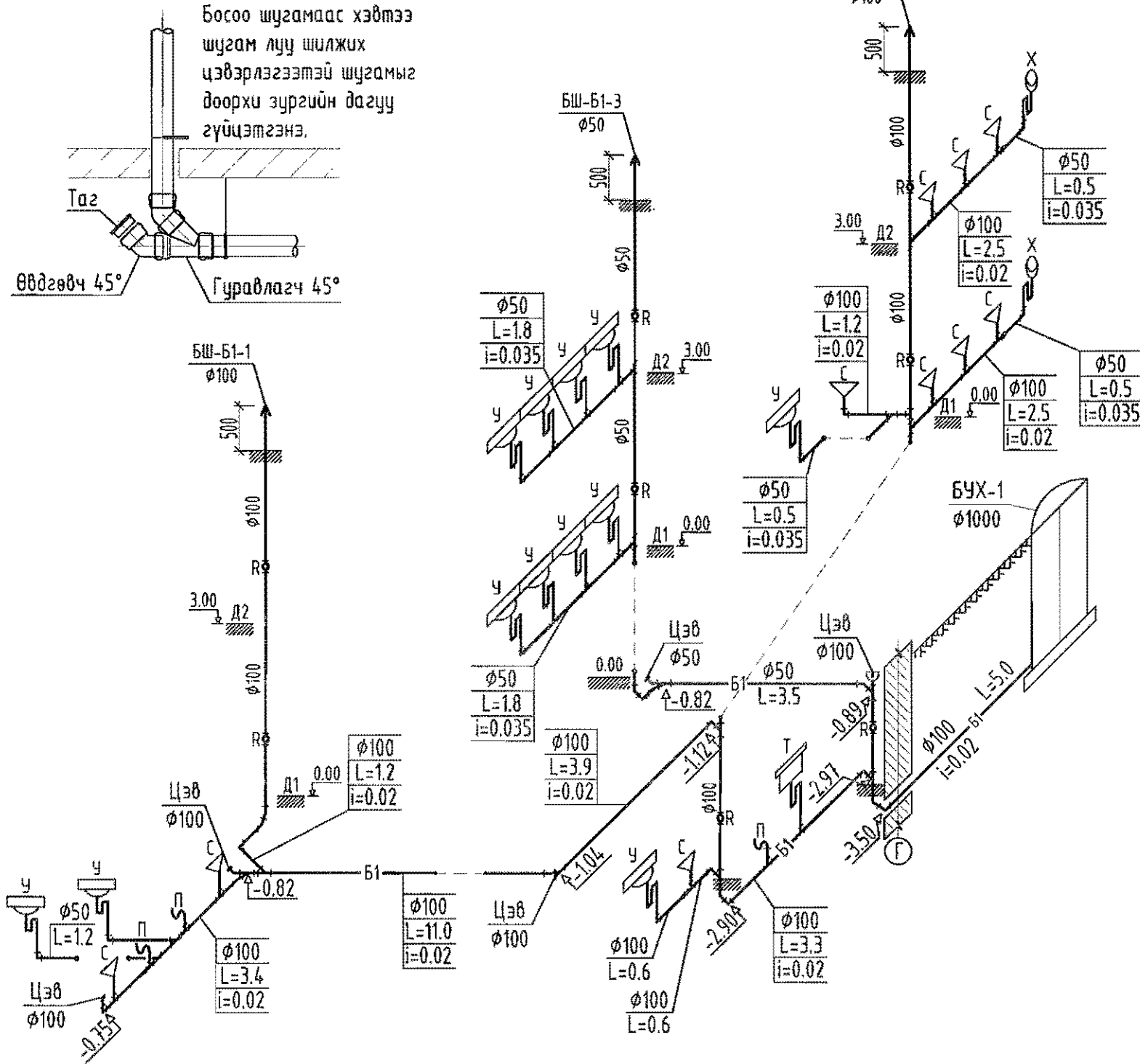
Энэхүү зураг төсөл нь "Өлзий-Иш" ХХК-ийн ОЮУНЫ ӨМЧ тул зохиогчийн зөвшөөрөлгүй өөрчлөх болон олшруулахыг хориглоно.

Завхан аймаг, Ургамал сум.
 Засаг Даргын Тамгын газрын барилга.

Захирал	А. Ичинхорлоо	<i>[Signature]</i>	2-р давхрын ариутгах татуургын шугамын байгуулалт	Масштаб:	M:100		
Инженер	Р.Батсэргэлэн	<i>[Signature]</i>		үе шат	хуудас	бүх хуудас	
Гүйцэтгэсэн	Р.Батсэргэлэн	<i>[Signature]</i>	ЕГ шифр:	-ӨИ-08-18	A3	7	10
Улаасан	Д.Дагвасүрэн	<i>[Signature]</i>	ТГ шифр:				2018 он

ЦБУ

БОХИР УСНЫ ШУГАМЫН ТОЙМ

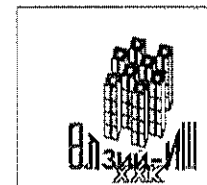


МАТЕРИАЛЫН ТҮҮВЭР

№	Тэмдэглэгээ	Материалын түүвэр	Тоо ширхэг	Нэгж жин	Тайлбар
6	OSMA HT-System PP	Өвдгөвч 45° φ100	13	-	шир
7	OSMA HT-System PP	Гуравлагч 90° φ50/50	8	-	шир
8	OSMA HT-System PP	Гуравлагч 90° φ100/50	7	-	шир
9	OSMA HT-System PP	Гуравлагч 90° φ100/100	12	-	шир
10	OSMA HT-System PP	Гуравлагч 45° φ50/50	1	-	шир
11	OSMA HT-System PP	Гуравлагч 45° φ100/50	1	-	шир
12	OSMA HT-System PP	Гуравлагч 45° φ100/100	6	-	шир
13	OSMA HT-System PP	Шилжвэр 90° φ100/50	3	-	шир
14	OSMA HT-System PP	Шалгах маг φ100	6	-	шир
15	OSMA HT-System PP	Шалгах маг φ50	2	-	шир
16	OSMA HT-System PP	Цэвэрлэгээ φ100	4	-	шир
17	OSMA HT-System PP	Цэвэрлэгээ φ50	1	-	шир
18		Суултуур (ком)	10	-	шир
19		Чгаагуур сифоны хамт	12	-	шир
20		Тосгуур сифоны хамт	1	-	шир
21		Пөддөн сифоны хамт	3	-	шир
22		Хөтөвч сифоны хамт	2	-	шир
23		Агааржуулах малгайвч φ100	2	-	шир
24		Агааржуулах малгайвч φ50	1	-	шир
25		Хоолойн бэхэлгээ φ50	2	-	шир
26		Хоолойн бэхэлгээ φ100	26	-	шир

МАТЕРИАЛЫН ТҮҮВЭР

№	Тэмдэглэгээ	Материалын түүвэр	Тоо ширхэг	Нэгж жин	Тайлбар
1	OSMA HT-System PP	Бүрзантай хоолой φ50/дүлалга	24.0 / 22.0	-	ц/м
2	OSMA HT-System PP	Бүрзантай хоолой φ100/дүлалга	52.0 / 47.0	-	ц/м
3	OSMA HT-System PP	Өвдгөвч 90° φ50	8	-	шир
4	OSMA HT-System PP	Өвдгөвч 90° φ100	4	-	шир
5	OSMA HT-System PP	Өвдгөвч 45° φ50	5	-	шир




Завхан аймаг, Сантмаргаз сум, Засаг Даргын Тамгын газрын дарилга.				
Бохир усны шугамын тойм				
Инженер	<i>М.Анхзаяа</i>	В.Анхзаяа	ЕГ шифр: ӨИ-20-21	Масштаб М1: үгүй
Гүйцэтгэсэн	<i>М.Анхзаяа</i>	В.Анхзаяа	ТГ шифр:	Зургийн дугаар: ЦБҮ-9
Шалгасан	<i>М.Эрдэнэцэцэг</i>	М.Эрдэнэцэцэг		Бүх хуудас 10 Огноо: 2021

ЦЭВЭР УСНЫ МАТЕРИАЛЫН ТҮҮВЭР


№	Тэмдэглэгээ	Материалын түүвэр	Тоо ширхэг	Нэгж жин	Тайлбар
1	ГОСТ 3265-75	Цайрdsан ган хоолой φ50	37.5 34.0	-	у/м
2	ГОСТ 3265-75	Цайрdsан ган хоолой φ25	10.5 9.5	-	у/м
3	ГОСТ 3265-75	Цайрdsан ган хоолой φ20	15.0 13.5	-	у/м
4	ГОСТ 3265-75	Цайрdsан ган хоолой φ15	28.0 25.5	-	у/м
5		Гуравлагч φ50/50/50	6	-	шир
6		Гуравлагч φ50/25/50	1	-	шир
7		Гуравлагч φ50/20/50	1	-	шир
8		Гуравлагч φ20/20/20	6	-	шир
9		Гуравлагч φ20/15/20	14	-	шир
10		Гуравлагч φ15/15/15	19	-	шир
11		Дөрөвлөгч φ20/20/20/20	1	-	шир
12		Дөрөвлөгч φ25/20/20/25	1	-	шир
13		Шилжвэр φ50xφ25	1	-	шир
14		Шилжвэр φ25xφ20	1	-	шир
15		Шилжвэр φ20xφ15	8	-	шир
16		Бөмдөлгөн хаалт φ20	108	-	шир
17		Булан φ50	17	-	шир
18		Булан φ25	4	-	шир
19		Булан φ20	8	-	шир
20		Эн тогтоогчтой булан φ15	44	-	шир
21		Өнцгөн хаалт φ15	39	-	шир
22		Хаалт φ50	2	-	шир
23		Хаалт φ25	1	-	шир
24		Хаалт φ20	9	-	шир
25		Хаалт φ15	2	-	шир
26		Чян хоолой L=20-30см	10	-	шир

№	Тэмдэглэгээ	Материалын түүвэр	Тоо ширхэг	Нэгж жин	Тайлбар
27		Чян хоолой L=50-60см	26	-	шир
28		Чгаагуурын холигч	12	-	шир
29		Тосгуурын холигч	1	-	шир
30		Шүршүүрийн холигч	3	-	шир
31		Хөтөвчний кран	2	-	шир
32		Услах кран φ25	1	-	шир
33	1.5x1.5x2.0h	Нөөц усны сав 4.5м ³	1	-	шир
34		Хөвүүрт хавхлага φ50	1	-	шир
35	1.7x0.2x0.3h	Бетон дэр	4	-	шир
36		Хаалт φ50	4	-	шир
37		Үл дугах хаалт φ50	2	-	шир
38		Чнд ахуйн насос РВ 400 ЕА Q=4.5м ³ /цаг, Н=20м 0.55 кВт, 220V	2	1 нөөц	шир
39		Галын кран φ50 (ком)	4	-	шир
Нөөц усны савны цэвэрлэгээнд					
40	ГОСТ 3265-75	Цайрdsан ган хоолой φ50	5.0	-	у/м
41		Бүрзантай хоолой φ100/дугаалга	2.0	-	у/м
42		Нүх 500x500x700h	1	-	шир
43		Хаалт φ50	1	-	шир
44		Гуравлагч φ50/50/50	1	-	шир
45		Булан φ50	6	-	шир
46		Зөвдрийн насос. WILO PDV-A400EA Q=150 L/min. H=7.0м P=0.5кВт 220v	1	-	шир
47	5 кВт	Цахилгаан ус халаагч	3	-	шир
48	2.2 кВт	Цахилгаан ус халаагч	3	-	шир

Завхан аймаг, Сантмаргаз сум. Засаг Даргын Тамгын газрын дарилга.					
Цэвэр усны материалын түүвэр					Ye шат АЗ
 "Өлзий-Иш" ХХК	Инженер	<i>В.Анхзаяа</i>	В.Анхзаяа	ЕГ шифр: ӨИ-20-21	Масштаб М1:үзүү
	Гүйцэтгэсэн	<i>В.Анхзаяа</i>	В.Анхзаяа	ТГ шифр:	Бүх хуудас 10
	Шалгасан	<i>М.Эрдэнэцэцэг</i>	М.Эрдэнэцэцэг	Зургийн дугаар: ЦБЧ-10	Огноо: 2021

МАТЕРИАЛ, ТОНОГ ТӨХӨӨРӨМЖИЙН ТҮҮВЭР

№	Нэр	Нэгж тоо	Маяг	Хэмжих нэгж	Тоо	Тайлбар	Гэрэлтүүлгийн самбар: ГС-2	ЩМП-2	Ком	Тайлбар							
1	Ерөнхий самбар: ЕС-1, ЕС-2		ЩМП-5		Ком	2	ЕС-1 самбарт ЕС-2 самбарт ЕС-1,2 Хананд ил тоноглох, зэс шинтэй. IP-31, 1000x650x x300 мм * ТТИ-А гүйдлийн трансформаторийг ЕС-1 самбарт-ын, ТТИ-30 гүйдлийн трансформаторийг ЕС-2 самбарт-ын тоноглоно.	Гэрэлтүүлгийн самбар: ГС-2		1	ГС-2 Хананд далд тоноглох, зэс шинтэй. IP-31, 500x400x x220 мм						
	Оролт	3 фазын хүчний автомат таслуур 80А	1	ВА88-32 ЗР/80А				1	3			3 фазын хүчний автомат таслуур 63А	1	ВА47-100 ЗР/63А			
		Цэнэг шавхагч U=420В I=30кА	1	ОПС1-В4									1	ОПС1-С3			
		Гал хамгаалагч 50А	3	ППНИ-50А									3	ППНИ-50А			
		Гүйдлийн трансформатор 50/5А	6	ТТИ-А*									3	ВА47-29 1Р/16А			
		Гүйдлийн трансформатор 100/5А	6	ТТИ-30*											1	ВА47-29 1Р/25А	
		3 фазын электрон тоолуур U=380В 5А	1	DTZY88											5	ВА47-29 ЗР/25А	
		РЕ Мультметр	1	DMT-9S4									1	АД12 2Р/25А/10МА			
		1 фазын автомат таслуур	3	ВА47-29 1Р/6А											5	АД12 2Р/25А/30МА	
		Лэд дохионы гэрэл, 220В	3	AD22DS											Ком	1	
	ЕС-1-Гр	1 фазын хүчний автомат таслуур 25А	2	ВА47-100 1Р/25А				1	ГС-3 Хананд далд тоноглох, зэс шинтэй. IP-31, 500x400x x220 мм								
		3 фазын хүчний автомат таслуур 32А	1	ВА88-32 ЗР/32А								3	ВА47-29 1Р/16А				
		3 фазын хүчний автомат таслуур 63А	1	ВА88-32 ЗР/63А													
	ЕС-2-Гр	1 фазын хүчний автомат таслуур 25А	2	ВА47-100 1Р/25А				1	4			3 фазын автомат таслуур 25А, х-ка С	1	ВА47-29 ЗР/25А			
		3 фазын хүчний автомат таслуур 32А	1	ВА47-100 ЗР/32А									2	АД12 2Р/25А/10МА			
		3 фазын хүчний автомат таслуур 63А	1	ВА88-32 ЗР/63А									7	АД12 2Р/25А/30МА			
	2	Хүчний самбар: ХС-1		ЩМП-1				Ком	1			ХС-1 Хананд далд тоноглох, зэс шинтэй. IP-31, 395x310x x150 мм	Гэрэлтүүлгийн самбар: ГС-3		1	ЩМП-2	
		Оролт	3 фазын хүчний автомат таслуур 32А	1									ВА47-100 ЗР/32А	1			3
Цэнэг шавхагч U=420В I=20кА			1	ОПС1-С3	1	ОПС1-С3											
Гал хамгаалагч 25А			3	ППНИ-25А	3	ППНИ-50А											
Групп		1 фазын автомат таслуур 25А, х-ка С	4	ВА47-100 1Р/25А	4	1	3 фазын автомат таслуур 25А, х-ка С			1	ВА47-29 1Р/16А						
	2 фазын дифф/автомат таслуур 25А 10МА	2	АД12 2Р/25А/10МА	1				ВА47-29 ЗР/25А									
3	Гэрэлтүүлгийн самбар: ГС-1		ЩМП-2		Ком	1	ГС-1 Хананд далд тоноглох, зэс шинтэй. IP-31, 500x400x x220 мм	Гэрэлтүүлгийн самбар: ГС-1		1	ЩМП-2						
	Оролт	3 фазын хүчний автомат таслуур 32А	1	ВА47-100 ЗР/32А				1	3			3 фазын хүчний автомат таслуур 32А	1	ВА47-100 ЗР/32А			
		Цэнэг шавхагч U=420В I=40кА	1	ОПС1-В3									1	ОПС1-В3			
		Гал хамгаалагч 25А	3	ППНИ-25А									3	ППНИ-25А			
	Групп	1 фазын автомат таслуур 16А	3	ВА47-29 1Р/16А				3	2			1 фазын автомат таслуур 25А, х-ка С	1	ВА47-29 1Р/16А			
		1 фазын автомат таслуур 25А, х-ка С	2	ВА47-29 1Р/25А									2	ВА47-29 1Р/25А			
		3 фазын автомат таслуур 25А, х-ка С	1	ВА47-29 ЗР/25А									1	ВА47-29 ЗР/25А			
		2 фазын дифф/автомат таслуур 25А 10МА	3	АД12 2Р/25А/10МА									3	АД12 2Р/25А/10МА			
2 фазын дифф/автомат таслуур 25А 30МА		3	АД12 2Р/25А/30МА	3	АД12 2Р/25А/30МА												

	Засаг даргын тамгын газрын барилга.				Завхан аймаг, Сантмаргаз сум.	
	Материал, тоног төхөөрөмжийн түүвэр-1					
	Захирал	<i>[Signature]</i>	А.Ичинхорлоо	Е.Г шифр: ӨИ-20/21	Масштаб:	Үе шат: А.3
	Инженер	<i>[Signature]</i>	Л.Гантулга	Т.Г шифр: ӨИ-09-18	Зургийн дугаар: ХТ-02	Хуудас: 19
"ӨЛЗИЙ-ИШ" ХХК	Шалгасан	<i>[Signature]</i>	Б.Ванчигмаа		Огноо: 2021	

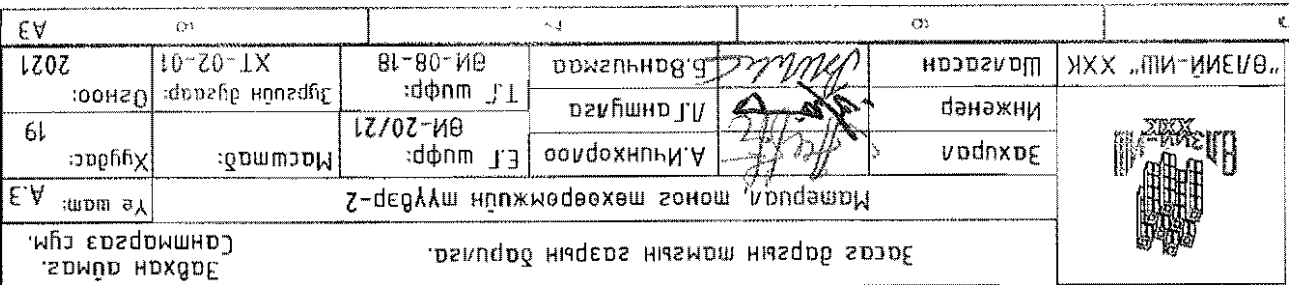
МАТЕРИАЛ, ТИХОТ ТӨХӨРӨМЖИЙН ТҮҮВЭР

№	Нэр	Маяг	Хэмжих нэгж	Тоо	Тайлбар	№	Нэр	Маяг	Хэмжих нэгж	Тоо	Тайлбар
---	-----	------	-------------	-----	---------	---	-----	------	-------------	-----	---------

1	Ланд мабух, 1 мушум гунраараа, 230В, 10А	ИЭК Beza	ш	13	IP20 0-1	37	Цадрсан муган мөмөр 40x4 мм	М		95	
2	Мөн 2 мушум гунраараа, 230В, 15А	ИЭК Beza	ш	23	IP20 0-1	38	Цадрсан дуган мөмөр 50x50x5 мм /4.0 мөмр гурмау/	М		24	
3	Иа мабух гүс чүдэншүд хамг-лампад 1 мушум гунраараа, 230В,10А	ИЭК Термес	ш	4	IP54 1	39	Гаардуйгаа хэмжих хайрцаг	КОМ		1	
4	Иа мабух гүс чүдэншүд хамг-лампад 2 мушум гунраараа, 230В,10А	ИЭК Термес	ш	1	IP54 1	40	Аянзын гүлдэн хүлээн авагчын мугсаарлагч дэр	Ш		26	
5	2-лосон, газар/кон/тмад, хамгаалагдсан, ш/загуйр, 230В 2x15А /загуйр гүсгалаахад үүрцэг нь хаадаг хамгаалах монополюс/	ИЭК Термес	ш	54	IP44 1	41	Бүргүүлэгч трансформаторд хайрцаг	КОМ		1	
6	Ланд мабух, хамгаалагдсан газар/кон/тмад ш/загуйр, 230В,15А	ИЭК Термес	ш	10	IP54 1	42	Төмөр хоолой φ100мм /2.0 мөмр гурмау/	М		4	
7	Шинраараа, шинерель загуйр данд мабух хайрцаг	КНВ-1М	ш	105		43					
8	Өвдүүн чүдэншдүд маагны сэрэмтүүлэгч, 220В, 1x36 Вм	ИЭК /П03011	ш	17	ӨТ.1 IP-20	44					
9	Өвдүүн чүдэншдүд маагны сэрэмтүүлэгч, 220В, 2x36 Вм	ИЭК /П03018	ш	77	ӨТ.2 IP-20	45					
10	Өвдүүн чүдэншдүд маагны сэрэмтүүлэгч, 220В, 2x36 Вм	ИЭК /ICP3908	ш	10	ӨТ.4 IP-65						
11	Эрчим хүчний хэмнэлтэд сэрэмтүүлэгч, 220В, 1x26 Вм	ИЭК ДП04004	ш	18	ЭТ.1 IP-44						
12	Эрчим хүчний хэмнэлтэд сэрэмтүүлэгч, 220В, 1x26 Вм	ИЭК ДП03040	ш	8	ЭТ.2 IP-54						
13	Эрчим хүчний хэмнэлтэд сэрэмтүүлэгч, 220В, 1x26 Вм	ИЭК /П03011	ш	3	МТ.1 IP-54						
14	Шмаг сабарлах хайрцаг /данд/	T160	ш	46							
15	Цахгаарааны нягтмассан гүн хоолой. φ20. /18=100м/	PVC	М	560							
16	Цахгаарааны нягтмассан гүн хоолой. φ25. /18=100м/	PVC	М	390							
17	Цахгаарааны нягтмассан гүн хоолой. φ32. /18=100м/	PVC	М	125							
18	Цахгаарааны нягтмассан гүн хоолой. φ40. /18=50м/	PVC	М	90							
19	Хүднээр хоолойн хойдох хэрэгсэл		ш	360							
20	Соронзон загуйр, 9А	КМН10960	ш	5	ҮС.1-3 IP44						
21	Соронзон загуйр, 25А	КМН22560	ш	1	ҮС.4 IP44						
22	Цахгаараан дугааны реле, 0.5А	РТН 1304	ш	1							
23	Цахгаараан дугааны реле, 1А	РТН 1306	ш	2							
24	Цахгаараан дугааны реле, 2.5А	РТН 1307	ш	2							
25	Ачаалам таслагч, 230/400В, 3 фазын, 20А, ул мабух	ВН-32	ш	6	ҮС.5-8 IP20						
26	Кабеагийн мөсгөбч, 6мм ²	DT-6	ш	10							
27	Кабеагийн мөсгөбч, 10мм ² , зэс	DT-10	ш	20							
28	Кабеагийн мөсгөбч, 16мм ² , зэс	DT-16	ш	30							
29	1x2.5 мм ² зэс голлойд, полюсжихлоордын нягтмук мугса-чмад гүмэс	ПВ-660	М	1650							
30	3x2.5 мм ² зэс голлойд, полюсжихлоордын нягтмук мугса-чмад гүмэс	ВВГ	М	50	зржуд						
31	1x4 мм ² зэс голлойд, полюсжихлоордын нягтмук мугса-чмад гүмэс	ПВ-660	М	1440							
32	3x4 мм ² зэс голлойд, полюсжихлоордын нягтмук мугса-чмад гүмэс	ВВГ	М	55	зржуд						
33	1x10 мм ² зэс голлойд, полюсжихлоордын нягтмук мугса-чмад гүмэс	ПВ-660	М	55							
34	1x16 мм ² зэс голлойд, полюсжихлоордын нягтмук мугса-чмад гүмэс	ПВ-660	М	430							
35	Цадрсан муган мөмөр 25x4 мм (догмор газ/хүрээ, дугуйм)	0235	М	50							
36	φ8 мм цадрсан өвөрөнхүүд мөмөр		М	120							

А3	01	02	03	04	05	06	07	08	09	10	11	12	13	14	15	16	17	18	19	20	21	22	23	24	25	26	27	28	29	30	31	32	33	34	35	36
А3	01	02	03	04	05	06	07	08	09	10	11	12	13	14	15	16	17	18	19	20	21	22	23	24	25	26	27	28	29	30	31	32	33	34	35	36
А3	01	02	03	04	05	06	07	08	09	10	11	12	13	14	15	16	17	18	19	20	21	22	23	24	25	26	27	28	29	30	31	32	33	34	35	36

Захрал А.Ичинхорлоо
Инженер Л.Амтшлага
"ӨЛЭЙН-ИШ" ХХК Шалгарсан Б.Баянцэцэг
Т.Г шүфр: ӨИ-08-18
Эргүүлн дугаар: ХТ-02-01
Хугаца: 19
Масштаб:
Үе шат: А3
Материал, тоног төхөөрөмжийн түүвэр-2



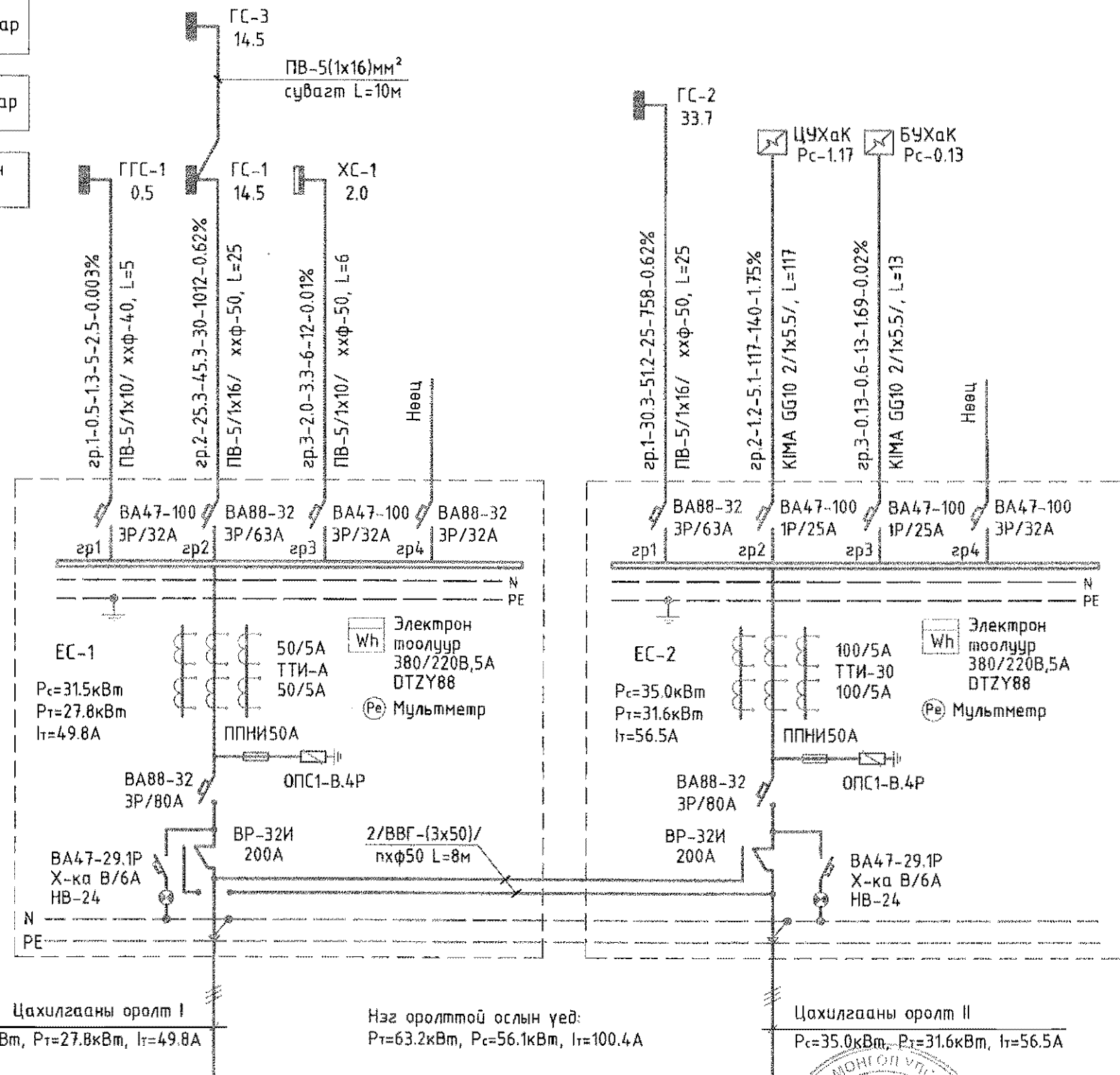
Эдгээр дараах тэмдгийн газрын дорилго. Сантмаргаз сүм.

0.4 КВ-Н САМБАРУУДЫН ТООЦООНЫ БҮДҮҮВЧ

Таних тэмдэг

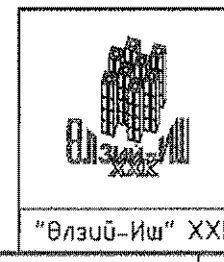
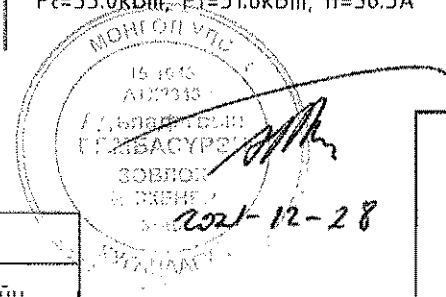


№	Нэр	Тэмдэг-лэгээ	Таних тэмдэг
1	Өдрийн чийдэнтэй гэрэлтүүлэгч	ӨГ1	
2	Өдрийн чийдэнтэй гэрэлтүүлэгч	ӨГ2	
3	Мөн гэрэлтүүлэгч ус чийг, тоосноос хамгаалагдсан	ӨГ4	
4	Эрчим хүчний хэмнэлттэй чийдэнтэй гэрэлтүүлэгч	ЭГ1	
5	Мөн гэрэлтүүлэгч ус чийг, тоосноос хамгаалагдсан	ЭГ2	
6	Мөн чийдэнтэй гэрэлтүүлэгч хөдөлгөөн мэдрэгчтэй	МГ1	
7	1 даралтат ердийн унтраалга /далд/	У1	
8	2 даралтат ердийн унтраалга /далд/	У2	
9	1 даралтат ус чийгнээс хамг-дсан унтраалга /ул/	У3	
10	2 даралтат ус чийгнээс хамг-дсан унтраалга /ул/	У4	
11	Газардуулгын контакттай 2-сон штепсель залгуур	ШЗ1	
12	Газардуулгын кон-ттай ус чийгнээс хамг-дсан залгуур	ШЗ2	
13	Ерөнхий хуваарилах самбар	ЕС	
14	Хүчний хуваарилах самбар	ГС	
15	Гэрэлтүүлгийн хуваарилах самбар	ГГС	
16	Ердийн 1 фаз, 3 фазын автомат		
17	Газардуулгын гүйдэл илрүүлэгчтэй дифф/автомат		
18	Цэнэг шавхагч		
19	Гал хамгаалагч		
20	3 фазын идэвхит чадлын тоолуур		
21	Мультиметр		
22	Цахилгаан хөдөлгүүрийн төхөөрөмж		
23	Дохионы лэд гэрэл		
24	Халаагч элемент /Агшин зуурийн ус халаагч/	АЗУХ	
25	Соронзон залгуур, ачаалал таслагч	УЗ	
26	Газардуулгын босоо электрод		
27	Дамжуулагч утас		
28	Гадна газардуулгын хүрээ		
29	Аянзрын гүйдэл хүлээн авах тор		



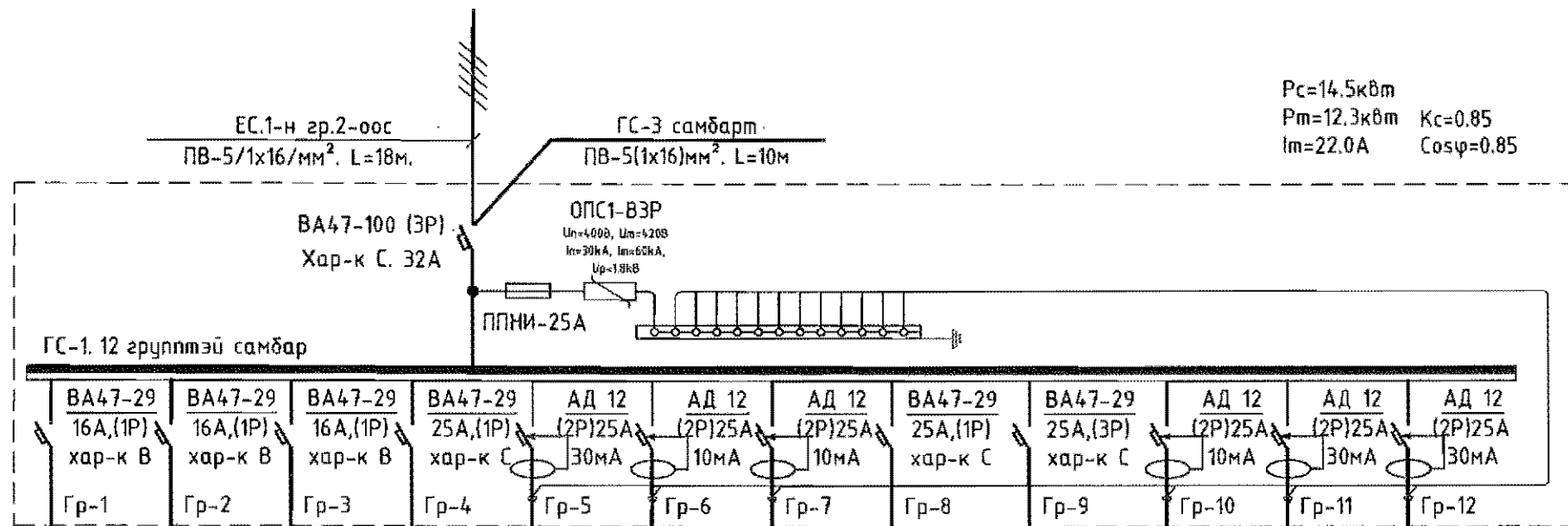
Бүдүүвч дээрхи бичлэгийн тэмдэглэгээний дэс дараалал

МАГИСТРАЛЬ БА ГРУППЫН ШУГАМ							
Шугамын тэмдэглэгээ	Тооцооны ачаалал кВт	Тооцооны гүйдэл А	Урт м	Момент кВт*м	Хүчдлийн алдагдал %	Дамжуулагчийн тоо, хөндлөн огтлол	Хоолойн маяг, диаметр



Засаг даргын тамгын газрын барилга.				Завхан аймаг, Сантмаргаз сум.	
0.4 кв-н самбарын тооцооны бүдүүвч, таних тэмдэг				Үе шат: А.3	
Захирал	Инженер	А.Ичинхорлоо	Е.Г шифр: ӨИ-20/21	Масштаб:	Хуудас: 19
Шалгасан	Шалгасан	Б.Ванчигмаа	Т.Г шифр: ӨИ-08-18	Зургийн дугаар: ХТ-03	Огноо: 2021

ГС-1. ГЭРЭЛТҮҮЛГИЙН САМБАРЫН ТООЦООНЫ БҮДҮҮВЧ

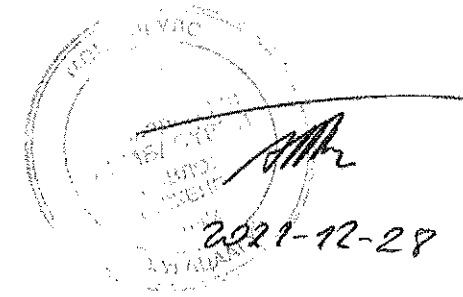


Гр-1	Гр-2	Гр-3	Гр-4	Гр-5	Гр-6	Гр-7	Гр-8	Гр-9	Гр-10	Гр-11	Гр-12
ВА47-29 16А,(1P) хар-к В	ВА47-29 16А,(1P) хар-к В	ВА47-29 16А,(1P) хар-к В	ВА47-29 25А,(1P) хар-к С	АД 12 (2P)25А 30МА	АД 12 (2P)25А 10МА	АД 12 (2P)25А 10МА	ВА47-29 25А,(1P) хар-к С	ВА47-29 25А,(3P) хар-к С	АД 12 (2P)25А 10МА	АД 12 (2P)25А 30МА	АД 12 (2P)25А 30МА
ВВГ-(3x2.5)мм ² пхф-20, L=4.5м	ПВ3-3(1x2.5)мм ² пхф-20, L=5.4м	ПВ3-3(1x2.5)мм ² пхф-20, L=5.4м	ПВ1-3(1x4)мм ² пхф25 L=1м	ПВ1-3(1x4)мм ² пхф25 L=22м	ПВ-3(1x4)мм ² пхф25 L=15м	ВВГ-(3x4)мм ² пхф25 L=26м	ВВГ-(3x4)мм ² пхф25 L=1м	ПВ1-5(1x4)мм ² пхф32 L=1м	ВВГ-(3x4)мм ² пхф25 L=20м	Нөөц	Нөөц

Таних тэмдэг	11	19	15	1	5	2	3	1	1	1		
Байгуулалт дээрхи №				АСС-2	ШЗ.1	ШЗ.2	ШЗ.2	АСС-1	АЗУХ-6	АТЭС-1		
Маяг	ДВ06567,НПП1101,НПО			УWF2E-250	ИЭКГ ермэс	ИЭКГ ермэс	ИЭКГ ермэс	УWF2E-200	Estebel eltron	Эколос		
Рхэвийн, кВт	0.7	0.3	0.8	0.2	1.5	2.0	3.0	0.1	5.0	0.9		
Гүйдэл, А	I хэвийн	3.5	1.4	3.8	0.9	6.8	9.0	13.6	0.5	13.1	4.0	
	I явуулах											
Нэр	Өрөө №01	Өрөө №05-09	Өрөө №02-05	Агаар сорох сэнс-02 өрөө №05	Өрөө №02,05 штемсель залгуур	Өрөө №02,03 штемсель залгуур	Өрөө №01 штемсель залгуур	Агаар сорох сэнс-01 өрөө №05	Агшин зуурын ус халаагч өрөө №03	Ариутгах татуургын Эколос систем	Нөөц	Нөөц

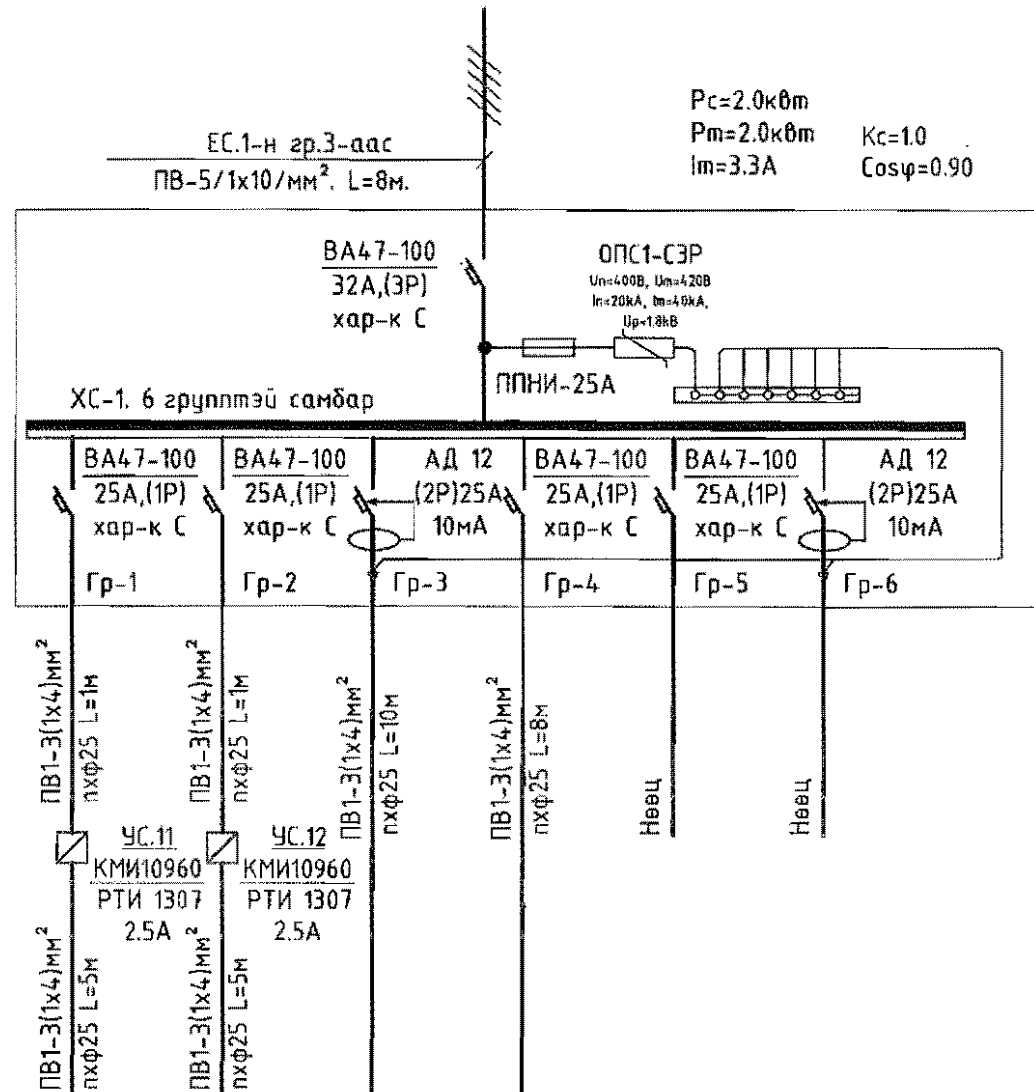
Тайлбар

1. Зоорийн давхрын гэрэлтүүлгийн самбар.
2. Энэ хуудсыг ХТ-02, ХТ-03, ХТ-07, ДГ-01 хуудастай хамт үзнэ.



	Засаг даргын тамгын газрын барилга.				Завхан аймаг, Сантмаргаз сум.	
	ГС-1. Гэрэлтүүлгийн самбарын тооцооны бүдүүвч				Үе шат: Д.3	
	Захирал	Инженер	Шалгасан	А.Ичинхорлоо Л.Гантулга Б.Ванчигмаа	Е.Г шифр: ВИ-20/21 Т.Г шифр: ӨИ-08-18	Масштаб: Зургийн дугаар: ХТ-04

ХС-1. ХҮЧНИЙ САМБАРЫН ТООЦООНЫ БҮДҮҮВЧ



Рс=2.0кВт
Рм=2.0кВт Кс=1.0
Iм=3.3А Cosφ=0.90

Тухайн тэжээх шугам	Оролт дээрхи аппаратын маяг I хэвийн (А) I явуулах (А)
Хүчдэл, В; Рсуурь, кВт Iтооц, А	Тэмдэглэгээ/маяг/Хүчдэл, В; Рсуурь, кВт Iтооц, А
Шугамын гаралтын аппарат	Маяг, I хэвийн, А Салгагч ба хайлах табыц
Утасны марк, хөндлөн огтлол мм2	Шугамын тэмдэглэгээ байгуулалт дахь хоолойн тэмдэглэгээ /стандарт/урт,м
Явуулах аппарат	Шугамын тэмдэглэгээ Салгагчийн I хэвийн/А/ дугааны релены табыц,/А/
Утасны марк ба хөндлөн огтлол мм2	Шугамын тэмдэглэгээ, байгуулалт дахь хоолойн тэмдэглэгээ /стандарт/ урт,м

Таних тэмдэг	Ⓜ 1	Ⓜ 1	Ⓜ 1	Ⓜ 1		
Байгуулалт дээрхи №	УАУН-1	УАУН-2	ШЗ-1			
Маяг	WLO PV 400EA	ИЭК Гермэс	ЯТП-0.25			
Рхэвийн, кВт	0.55	0.55	1.15	0.3		
Гүйдэл, А	I хэвийн	2.5	2.5	5.3	1.4	
	I явуулах					
Нэр	Унд, ахуйн усны өргөлтийн насос	Унд, ахуйн усны өргөлтийн нөөц насос	Зөөврийн насос шетсель залгуур	Бууруулах трансформатортай хайрцаг	Нөөц	Нөөц

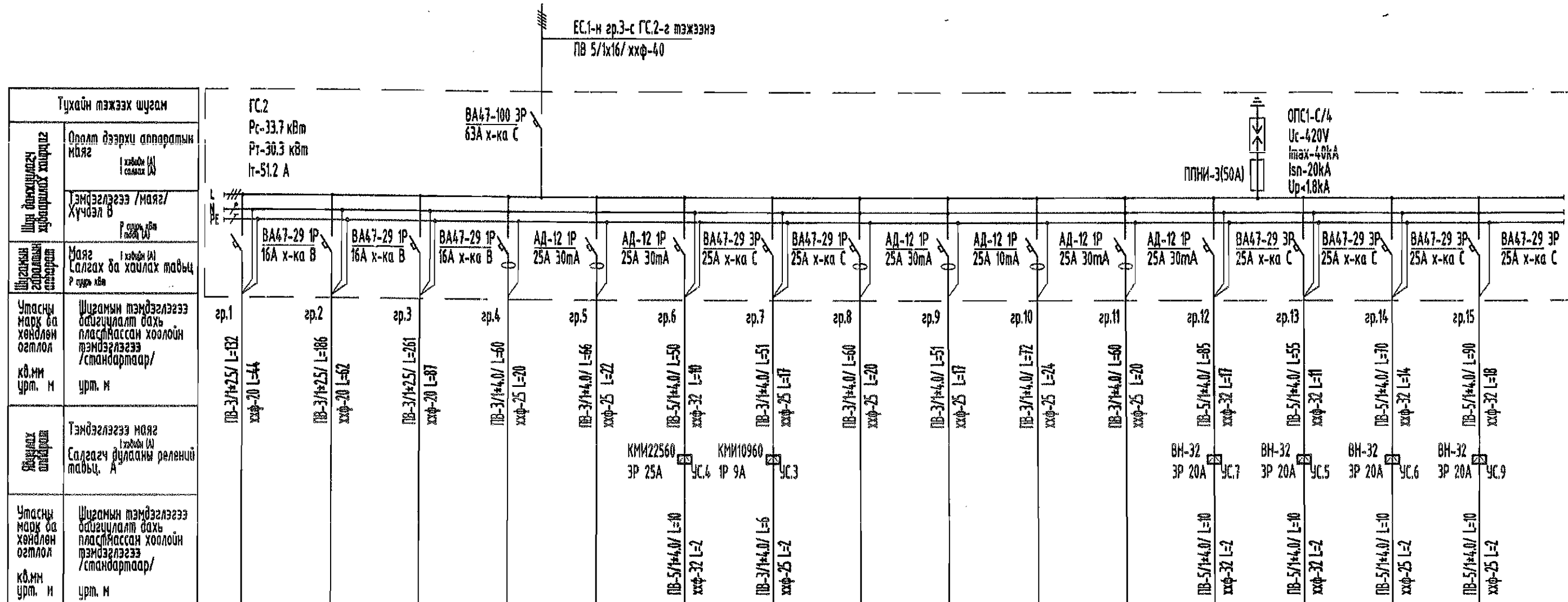
Тайлбар

1. Дулааны өрөөний хүчний самбар.
2. Энэ хуудсыг ХТ-02, ХТ-03, ХТ-04 хуудастай хамт үзнэ.

2021-12-28

	Засаг даргын тамгын газрын барилга.				Завхан аймаг, Сантмаргаз сум.	
	ХС-1. Хүчний самбарын тооцооны бүдүүвч				Үе шат: А.3	
	Захирал	Инженер	Шалгасан	А.Ичинхорлоо Л.Ганцүлгэ Б.Ванчигмаа	Е.Г шифр: ӨИ-20/21 Т.Г шифр: ӨИ-08-18	Масштаб: Зургийн дугаар: ХТ-04-01

ГС-2. ГЭРЛИЙН САМБАРЫН ТООЦООНЫ БҮДҮҮВЧ



Тухайн тэжээх шугам		Танх тэмдэг															
Шугамын хувиартай байдал	Ололт дээрхи аппаратын маяг	Танх тэмдэг															
	Тэмдэглэгээ /маяг/ Хүчдэл В	Танх тэмдэг															
Шугамын зардал	Маяг Салгах ба хайлах тавьц	Танх тэмдэг															
	Утасны марк ба хөндлөн огтлол	Танх тэмдэг															
Утасны марк ба хөндлөн огтлол	Шугамын тэмдэглэгээ багууцалт дахь пластмассан хоолойн тэмдэглэгээ /стандартаар/	Танх тэмдэг															
	Утасны марк ба хөндлөн огтлол	Танх тэмдэг															
Танх тэмдэг		16	17	20	6	6	1	1	5	2	4	5	1	1	1	1	
Байгуулалт дээрхи №		ӨГ.2 ЭГ.2	ӨГ.1,2 ЭГ.1,2 МГ.1	ӨГ.1,2 ЭГ.1,2 МГ.1	ШЗ.1	ШЗ.1	АХ.1	АСС.3	ШЗ.1	ШЗ.2	ШЗ.1	ШЗ.1	АЗУХ.3	АЗУХ.1	АЗУХ.2	АЗУХ.5	
Маяг					ИЭК РС12-3 КБ	ИЭК РС12-3 КБ	РЕМАК С1-Е1-150	УWF 2Е-250	ИЭК РС12-3 КБ	ИЭК РС620-3	ИЭК РС12-3 КБ	ИЭК РС12-3 КБ	Estebel eltron	Estebel eltron	Estebel eltron	Estebel eltron	
Хэвийн чадал кВт		1.1	0.87	0.96	1.8	1.2	7.0	0.2	1.5	2.0	1.2	1.5	2.2	5.0	5.0	2.2	
Гүйдэл А		хэвийн А	5.0	4.0	4.4	8.2	5.5	18.4	0.9	6.8	9.0	5.5	6.8	5.8	13.1	13.1	5.8
		агуу А															
Нэр		Гэрэлтүүлэг өрөө № 6,7	Гэрэлтүүлэг өрөө № 1,2,4,5	Гэрэлтүүлэг өрөө № 3,8-13	Штенсель залгуур өрөө № 4,6	Штенсель залгуур өрөө № 2,4	Агаарын дуудан хөшиг-1 № 2	Агаар сорох сэнс-3 өрөө № 6	Штенсель залгуур өрөө № 6,7	Штенсель залгуур өрөө № 8,9	Штенсель залгуур өрөө № 11,12	Штенсель залгуур өрөө № 3,13	Агшин зуурын ус халаагч өрөө № 8	Агшин зуурын ус халаагч өрөө № 5	Агшин зуурын ус халаагч өрөө № 5	Агшин зуурын ус халаагч өрөө № 9	
Технологийн төрөл		ГС.2															

Завхан аймаг, Сантмаргаз сум, шифр-01-20/21

ЭНД ХУУДАС:
 ЗАХИРАЛ, ИНЖЕНЕР, ШАЛГАСАН

Л.Гантулга
 Б.Эрдэнэцэцэг

ЗАВХАН АЙМАГ, УРГАМАЛ СУМ,
 Засаг даргын тамгын газрын дарилга

ГС-2. Гэрлийн самбарын тооцооны бүдүүвч

Ye шат: АЗ

Хуудас: 19

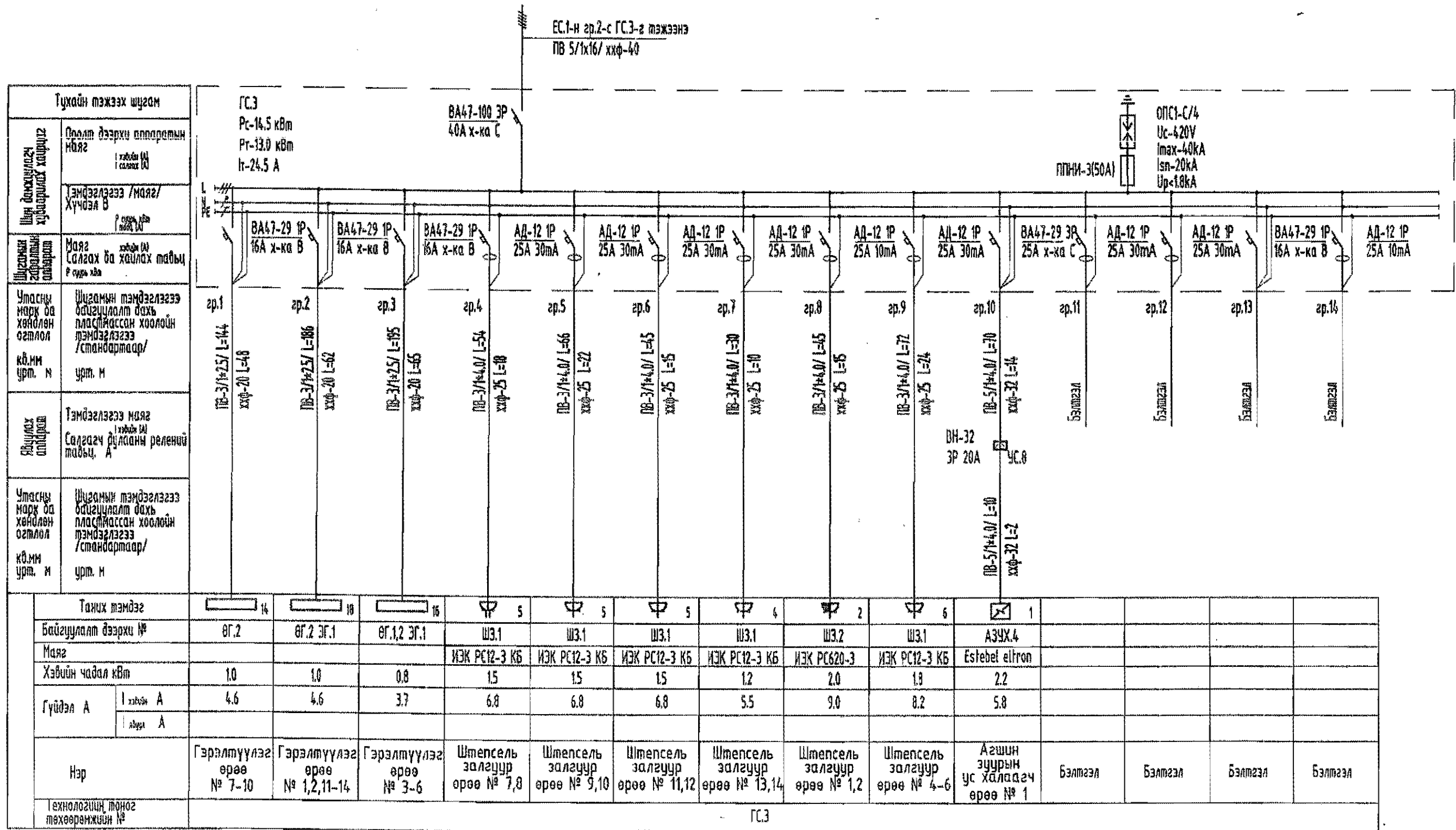
Огноо: 21.12.2018

Захирал: А. Ичинхорлоо
 Инженер: Л. Гантулга
 Шалгасан: Б. Ванчигмаа

Е.Г шифр: ӨИ-08-18
 Т.Г шифр:

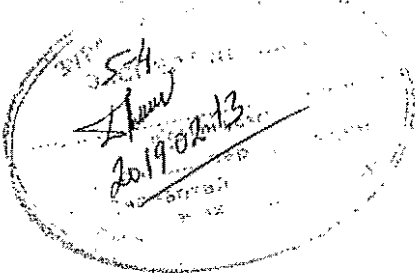
Масштаб:
 Зургийн дугаар: ХТ-05

ГС-3. ГЭРЛИЙН САМБАРЫН ТООЦООНЫ БУДУУВЧ



Завхан аймаг Сантмаргаз сум. шифр-ви-20/21

Урьд хуудал
 2019.02.13
 Л. Гантулга
 Б. Ванчигмаа



"ULZII-ISH" Co., Ltd.	ЗАВХАН АЙМАГ, УРГАМАЛ СУМ. Засаа даргын тамгын газрын барилга				Үе шат: А3
	ГС-3. Гэрлийн самбарын тооцооны будуувч				Хуудас: 19
	Захирал Инженер Шалгасан	А. Ичинхорлоо Л. Гантулга Б. Ванчигмаа	Е.Г шифр: ВИ-08-18 Т.Г шифр:	Масштаб: Зургийн дугаар: ХТ-06	Огноо: 21.12.2018

1-Р ДАВХРЫН ХҮЧИТ ТӨХӨӨРӨМЖИЙН БАЙГУУЛАЛТ. М1:100

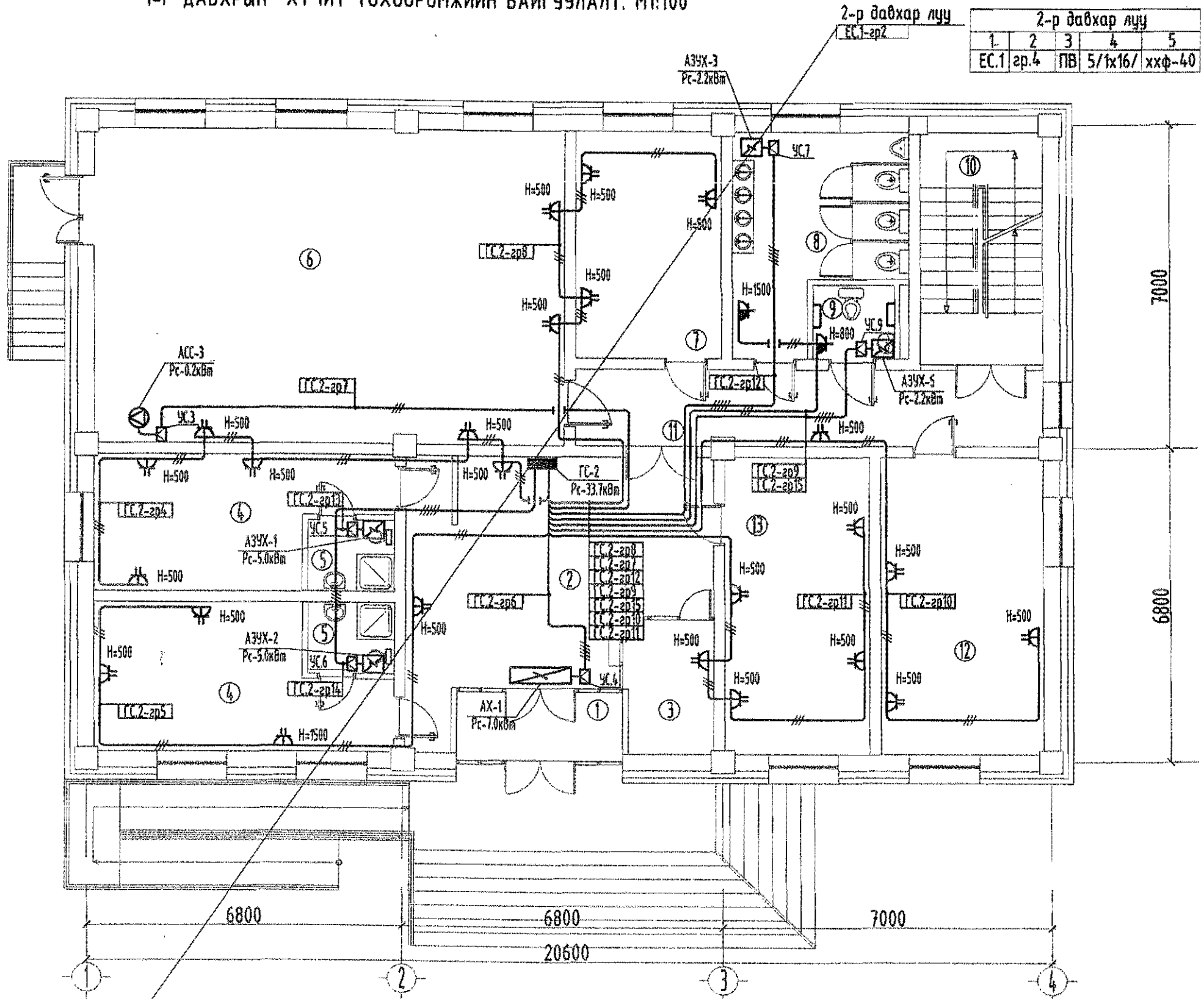
Завхан аймаг. Сантмаргаз сум. шифр-ВИ-20/21

2-р давхар луу

1	2	3	4	5
ЕС.1	зр.4	ПВ	5/1х16/	ххф-40

ЭНЭ ХҮҮН АС:
 Л.Гантулга
 Б.Ванчигмаа

№	Өрөөний тодорхойлолт	Талбай /м2/
1-р давхар		
1	Гонх	5.2
2	Хөлийн өрөө	31.3
3	Хувцас өлгүүрийн өрөө	5.4
4	Буудлын өрөө /15.8x2/	31.6
5	Ариун цэврийн өрөө /2.8x2/	5.6
6	Иргэдийн танхим	68.3
7	Засаг даргын орлогчийн өрөө	15.2
8	Ариун цэврийн өрөө	14.8
9	Ариун цэврийн өрөө. /Хөгжлийн бэрхшээлтэй иргэд/	2.8
10	Шатны хонгил	12.8
11	Хонгил	20.9
12	Тамгын газрын дарга	22.3
13	Байгаль хамгаалагч, газрын даамал, нийгмийн ажилтан	20.0



7000
 6800
 13800
 6800
 7000
 20600

54
 2019-02-13

Зоориин давхраас

1	2	3	4	5
ЕС.1	зр.3	ПВ	5/1х16/	ххф-40

Зөвшөөрөлцсөн

БА	Шинэбаяр
ББ	Ц. Цэрэнчимэд
ХС	А. Солонго
ЦБУ	Д. Дагвасүрэн
ХД	Б. Мөнхтогтох

ЗАВХАН АЙМАГ, УРГАМАЛ СУМ.
 Засаг даргын тамгын газрын барилга

1-р давхрын хүчит төхөөрөмжийн байгуулалт

Захирал	А. Ичинхорлоо	Е.Г шифр:	Масштаб:	Үе шат:
Инженер	Л. Гантулга	ВИ-08-18	М1:100	Хуудас:
Шалгасан	Б. Ванчигмаа	Т.Г шифр:	Зургийн дугаар:	Огноо:
			ХТ-08	21.12.2018

"ULZH-ISH" Co., Ltd.

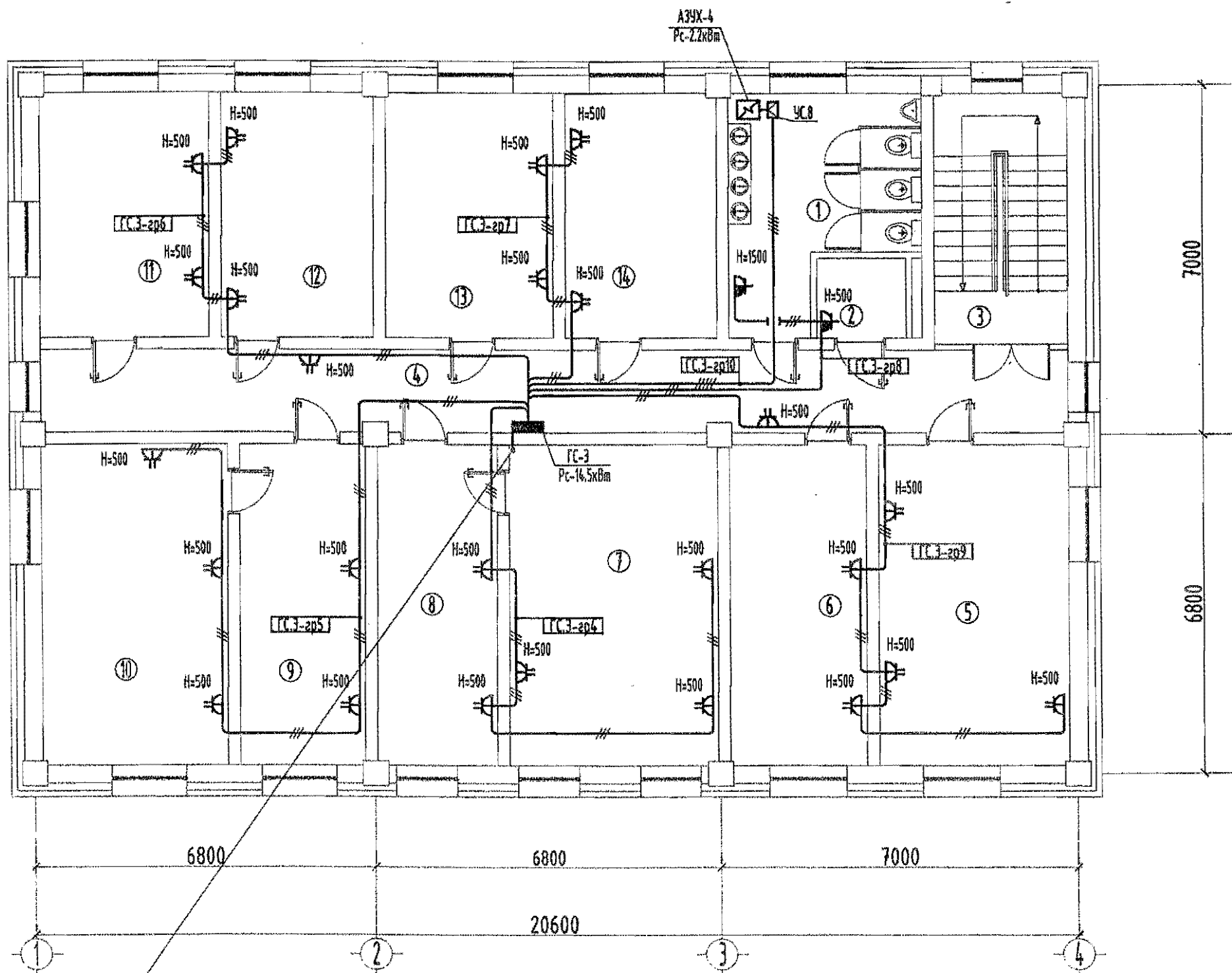
2-Р ДАВХРЫН ХҮЧИТ ТӨХӨӨРӨМЖИЙН БАЙГУУЛАЛТ. М1:100

Завхан аймаг. Сантмаргаз сум. шифр- өи-20/21

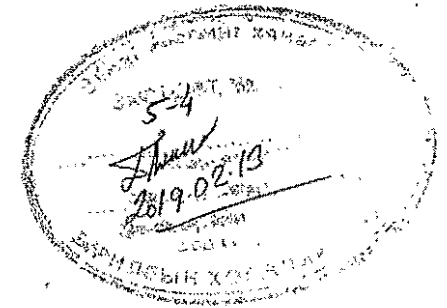
ХИР ХУМГАА:
ЗАСАГ ДАРГЫН ТАМГЫН ГАЗРЫН ДАРЛГА

Л.Гантулга

Б.Ванчигмаа



№	Өрөөний тодорхойлолт	Талбай /м2/
2-р давхар		
1	Ариун цэврийн өрөө	14.8
2	Үйлчилгээний ажилтан	2.8
3	Шатны хонгил	12.8
4	Хонгил	33.5
5	Санхүүгийн алба	24.0
6	МЭҮ Тасаг	17.3
7	Засаг даргын өрөө	26.5
8	Архивч, бичиг хэргийн эрхлэгч	15.8
9	Нарийн бичгийн дарга	16.0
10	Иргэдийн төлөөлөгчдийн хурлын дарга	24.0
11	Багийн засаг дарга нарын өрөө	16.4
12	Цаг уур ажиглагч, усны харуул, байгаль орчны улсын байцаагч	14.7
13	Нийгмийн даатгал, татварын улсын байцаагч	16.2
14	Улсын бүртгэл, халамжийн мэргэжилтэн	14.8

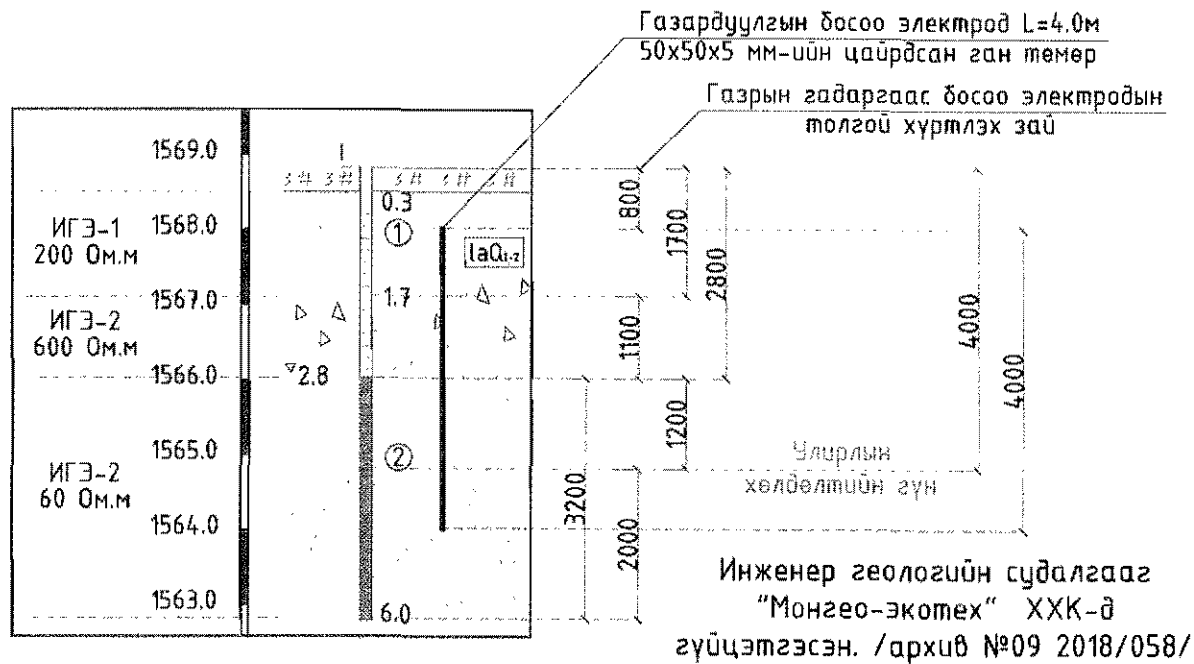


Зөвшөөрөлцсөн		
БА	<i>Шинэбаяр</i>	О. Шинэбаяр
ББ	<i>Ц.Цэрэнчимэд</i>	Ц. Цэрэнчимэд
ХС	<i>А.Солонго</i>	А. Солонго
ЦБЧ	<i>Д.Дагвасүрэн</i>	Д. Дагвасүрэн
ХД	<i>Б.Мөнхтогтох</i>	Б. Мөнхтогтох

Зоорийн давхраас				
1	2	3	4	5
ЕС.1	ар.4	ПВ	5/1x16/	ххф-40

	ЗАВХАН АЙМАГ. УРГАМАЛ СУМ.				
	Засаг даргын тамгын газрын дарлга				
	2-р давхрын хүчит төхөөрөмжийн байгуулалт				
Захирал	<i>А.Ичинхорлоо</i>	А. Ичинхорлоо	Е.Г шифр:	Масштаб:	Үе шат:
Инженер	<i>Л.Гантулга</i>	Л. Гантулга	ӨИ-08-18	М1:100	Хуудас:
Шалгасан	<i>Б.Ванчигмаа</i>	Б. Ванчигмаа	Т.Г шифр:	Зургийн дугаар:	Огноо:
				ХТ-09	21.12.2018

ГАЗАРДУУЛГЫН ТООЦОО



Инженер геологийн судалгааг "Монгео-экомех" ХХК-д гүйцэтгэсэн. /архив №09 2018/058/

Хөрсний 2 үет загварын эквивалент хувийн цахилгаан эсэргүүцэл

Тэмдэглэгээ	Нэрс, тооцооны томъёо: $R_2 = \frac{(P_1 P_2 L)}{(P_1(L-H+t_{\text{тууз}}) + P_2 L(H-t_{\text{тууз}}))}$	Хэмжих нэгж	Тоо хэмжээ
r_1	Хөрсний дээд үеийн хувийн цахилгаан эсэргүүцэл	Ом.м	237.4
r_2	Хөрсний доод үеийн хувийн цахилгаан эсэргүүцэл	Ом.м	11.1
L	Босоо газардуулагчийн урт	м	4.0
H	Хөрсний дээд үеийн зузаан	м	4.0
$t_{\text{тууз}}$	Хэвтээ газардуулагчийг суулгах гүн	м	0.8
Хөрсний 2 үет загварын эквивалент хувийн цахилгаан эсэргүүцэл		Ом.м	46.8

Нэг ширхэг булан төмөр босоо газардуулагчийн эсэргүүцэл. 50x50x5мм

Тэмдэглэгээ	Нэрс, тооцооны томъёо: $R_b = \frac{0.366\rho}{L} \left(Lg \frac{2L}{0.95b} + \frac{1}{2} Lg \frac{4t+L}{4t-L} \right)$	Хэмжих нэгж	Тоо хэмжээ
b	Булан төмрийн өргөн	мм	50
t	Газрын гадаргаас босоо газардуулагчийн дунд хүртлэх зай	м	2.8
1 ширхэг булан төмөр босоо газардуулагчийн эсэргүүцэл		Ом	10.2

Газардуулгын тооцоонд ашигласан мэдээлэл

Босоо электродын цаг уурын коэффициент	Улирлын хөлдөлтийн гүн, м	Хөрсний ус илэрсэн гүн, м	Хэмжилтээр тогтоосон хөрсний цахилгаан эсэргүүцэл, Ом.м		
			ИГЭ-1	ИГЭ-2	ИГЭ-1,2
1.8	-4.0	2.8	200	600	60

Босоо газардуулагчийн төлөвлөж буй тоо ширхэг.

Тэмдэглэгээ	Нэрс, тооцооны томъёо: $R = \frac{\rho}{\pi l \epsilon n} k_2 \left(\ln \frac{4l_2}{d} - 1 + N(n) \right)$	Хэмжих нэгж	Тоо хэмжээ
R_H	Гүйдлийн газарт тархах нормчилсон эсэргүүцэл	Ом	4.0
η_a	Босоо газардуулагчийн ашиглалтын итгэлцүүр		0.62
Төлөвлөж буй тоо ширхэг ($\Pi n p = 4.121$ ш) Нийт		ш	5

Зэлэн электродын төлөвлөж буй урт.

Тэмдэглэгээ	Нэрс, тооцооны томъёо: $l_2 = (nnp-1)h$	Хэмжих нэгж	Тоо хэмжээ
h	Газардуулагч хоорондын зай	м	4.0
Зэлэн газардуулагчийн төлөвлөж буй урт		м	91

Зэлэн электродын эсэргүүцлийг тооцвол. 40x4мм

Тэмдэглэгээ	Нэрс, тооцооны томъёо: $R_2 = \frac{0.366K_2 P_1}{l_2 \eta_2} + Lg \frac{l_2^2}{b_{\text{тууз}}}$	Хэмжих нэгж	Тоо хэмжээ
b	Ган туузны өргөн	мм	40
k_2	Зэлэн электродын цаг уурын итгэлцүүр		4.5
h_2	Зэлэн газардуулагчийн ашиглалтын итгэлцүүр		0.38
Зэлэн газардуулагчийн эсэргүүцэл		Ом	61.2

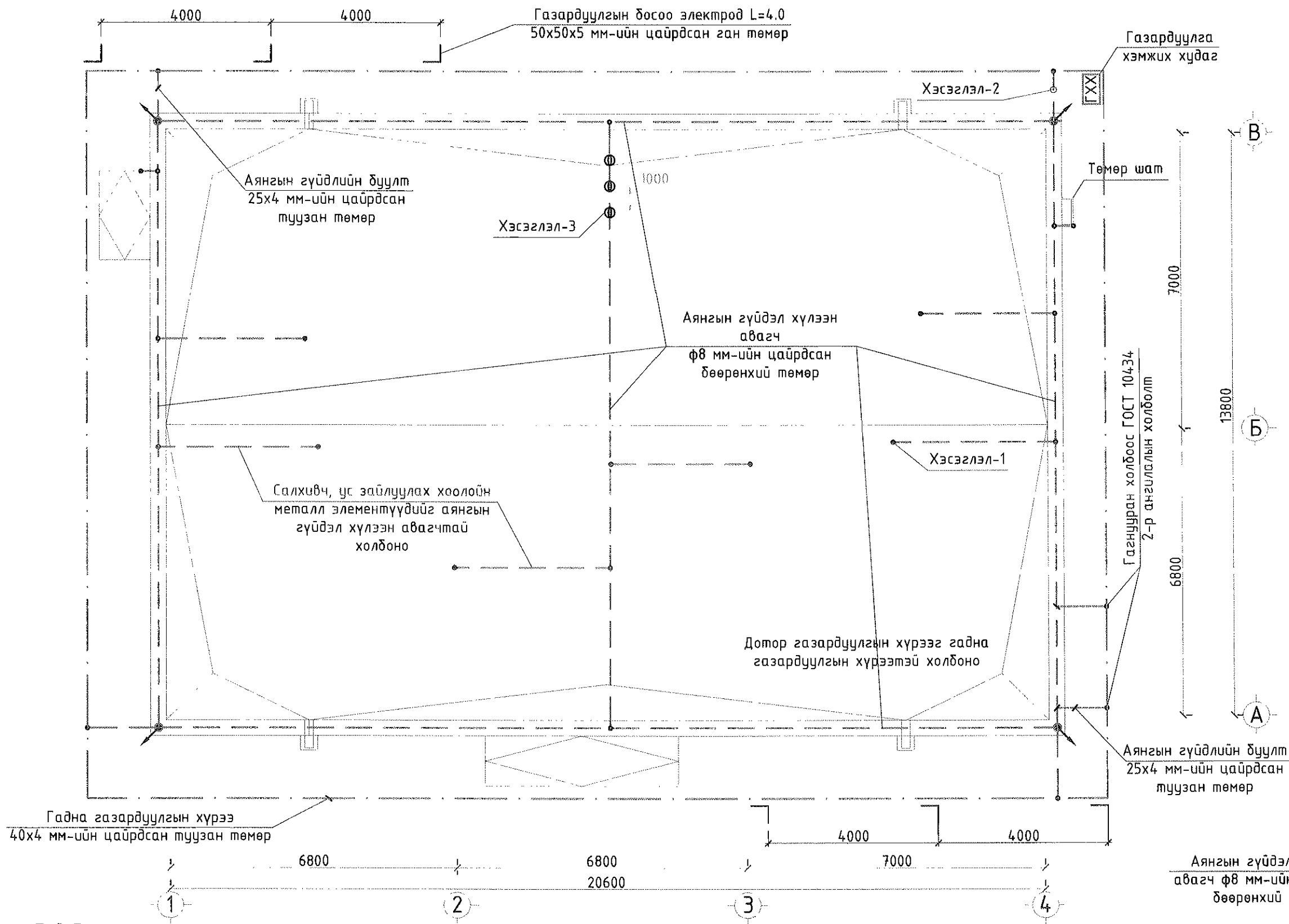
Газардуулагчийн нийлбэр эсэргүүцэл.

Тэмдэглэгээ	Нэрс, тооцооны томъёо: $R = \frac{R_H R_2}{R_2 - R_H}$	Хэмжих нэгж	Тоо хэмжээ
Газардуулагчийн нийлбэр эсэргүүцэл		Ом	3.2

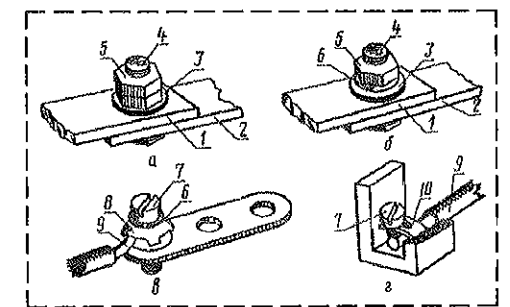
Нийт: 50x50x5 мм-н цайрдсан булан төмөр /босоо электрод L=4м/ -6 ширхэг, 40x4мм-н цайрдсан туузан төмөр /зэлэн электрод/ -91 метр угсрахаар төлөвлөв.

	Засаг даргын тамгын газрын барилга				Завхан аймаг Сантмргээ сум	
	Газардуулгын тооцоо					
	Захирал	Инженер	Шалгасан	А.Ичинхорлоо	Е.Г шифр: ӨИ-20/21	Масштаб: Хуудас: 19
"Өлзий-Иш" ХХК			Б.Ванчигмаа	Т.Г шифр: ӨИ-08-18	Зургийн дугаар: ХТ-10	Огноо: 2021

АЯНГА ХАМГААЛАЛТЫН БАЙГУУЛАЛТ М1:100

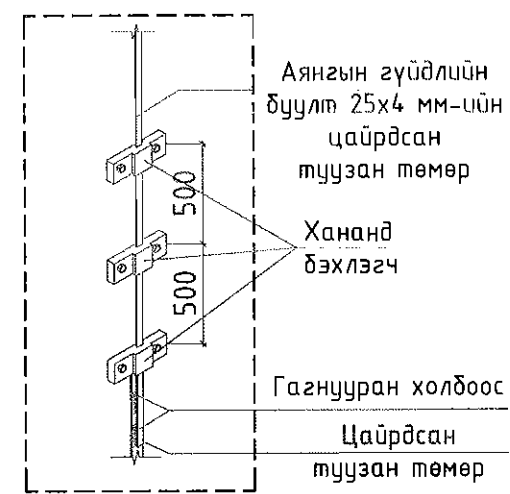


Хэсэглэл-1

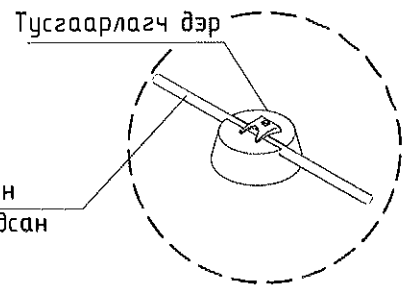


- а - конгр гайктай;
- б - амсартай шайбтай;
- в - олон болон нэг судалт 10 мм2 хүртэл огтлолтой кабель, цагираган даравчтай;
- г - олон болон нэг судалт 10 мм2 хүртэл огтлолтой кабель, хомутан даравчтай;
- 1 - плас төмөр;
- 2 - плас (дээврийн хийцийн төгсгөл);
- 3, 4, 5 - ган шайб, болт болон гайк болт болон гайк шайб;
- 6 - амсартай шайб;
- 7 - боолт;
- 8 - цагираг шайб (од хэлдэртэй);
- 9 - кабелийн утас;
- 10 - нугардаг шайб (хомутан шайб)

Хэсэглэл-2



Хэсэглэл-3



Тайлбар

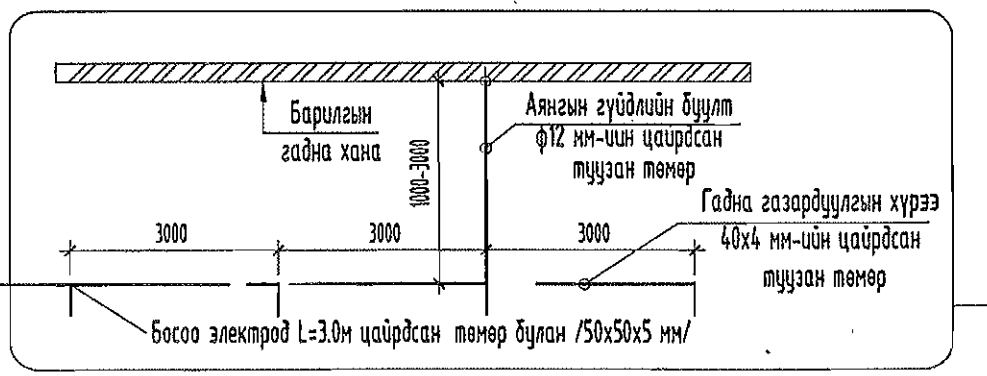
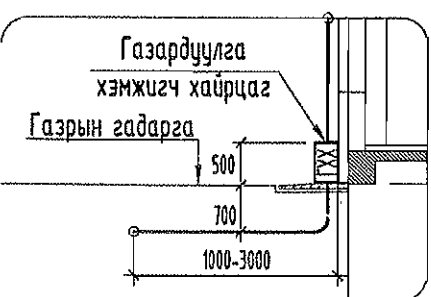
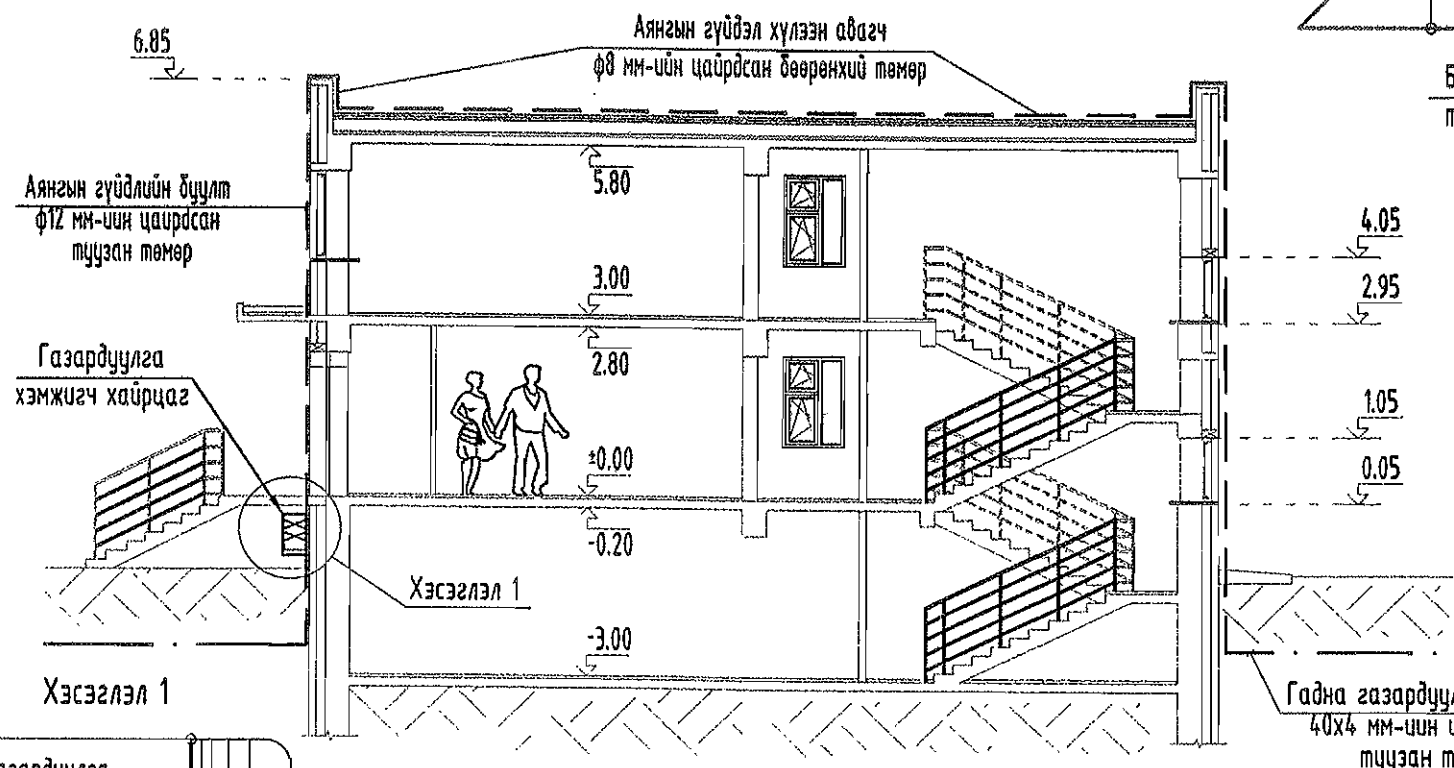
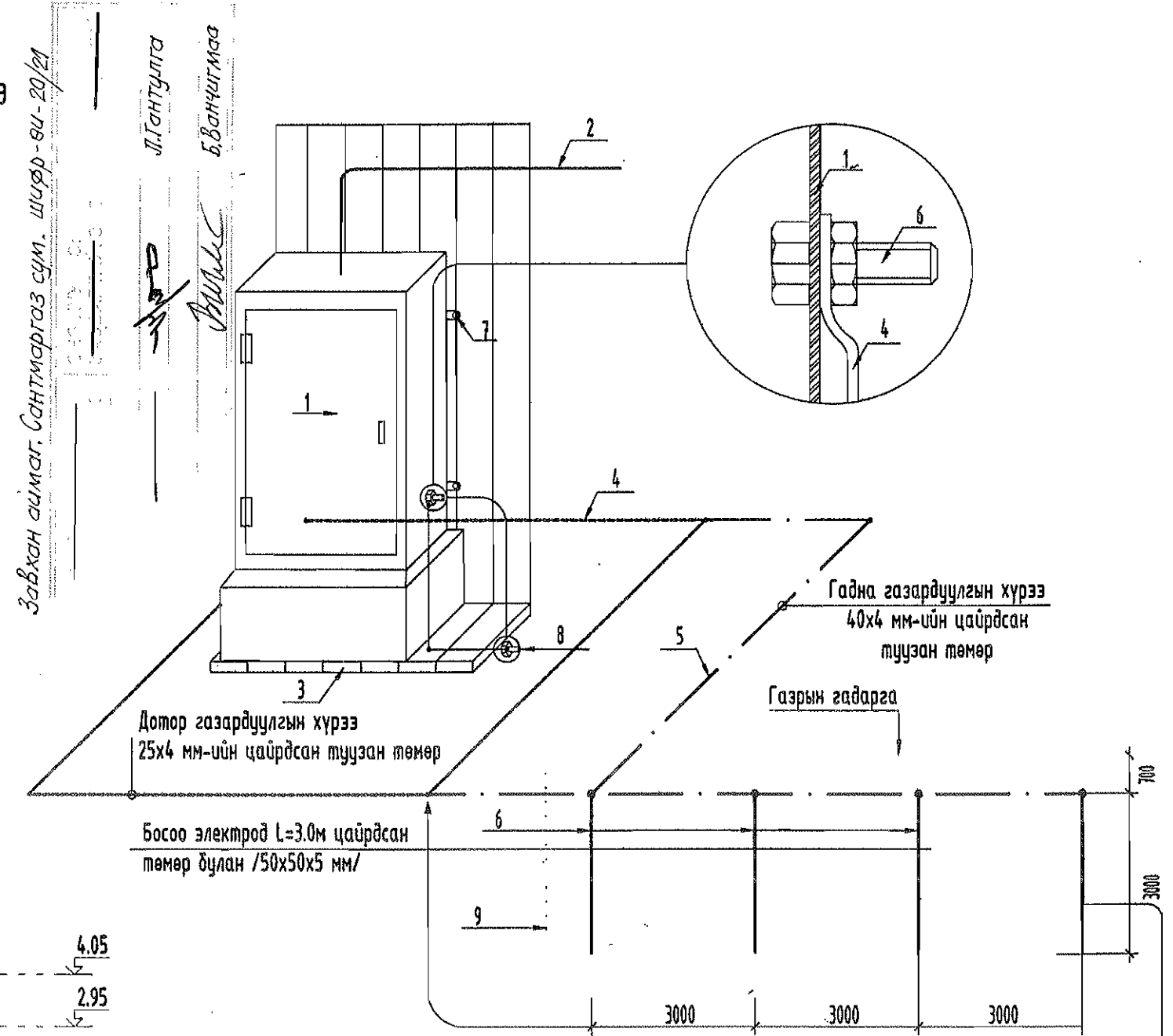
Барилгын газардуулгын хэсгийн зураг төслийг барилга архитектурын байгуулалтыг үндэслэн БД43-103-08 болон бусад холбогдох норм дүрэм, стандартын дагуу гүйцэтгэв. Аянгийн гүйдэл хүлээн авагч нь 8 мм-н цайрдсан дөөрөнхий төмөр тор болно. Аянгийн гүйдэл хүлээн авагч торыг дээврийн ус тусгаарлагчаас хөндийрүүлж татна. Ингэхдээ тусгаарлагч дэр ашиглах ба дэр хоорондын зай нь цайрдсан дөөрөнхий төмөр, дээврийн ус тусгаарлагч хоорондоо шүргэлцэхгүй байх нөхцөлийг хангасан байна. Дээвэрт гарсан салхивч, ус зайлуулах хоолойн металл элементүүдийг аянгийн гүйдэл хүлээн авагчтай холбоно. Газардуулгын босоо электродыг улрлын хөлдөлтийн гүнээс өнгөрөөж (-4.00 метр) зооно.

	Засаг даргын тамгын газрын барилга.				Завхан аймаг, Сантмаргаз сум.	
	Аянга хамгаалалтын байгуулалт					
	Захирал	Инженер	Шалгасан	А.Ичинхорлоо	Е.Г шифр: ӨИ-20/21	Масштаб: М1:100
			Б.Ванчигмаа	Т.Г шифр: ӨИ-08-18	Зургийн дугаар: ХТ-11	Үе шат: А.3
					Хуудас: 19	Огноо: 2021

АЯНГА ХАМГААЛАЛТЫН ОГТЛОЛ, ГАДНА БА ДОТОР ГАЗАРДУУЛГЫН ХҮРЭЭ

Тайлбар

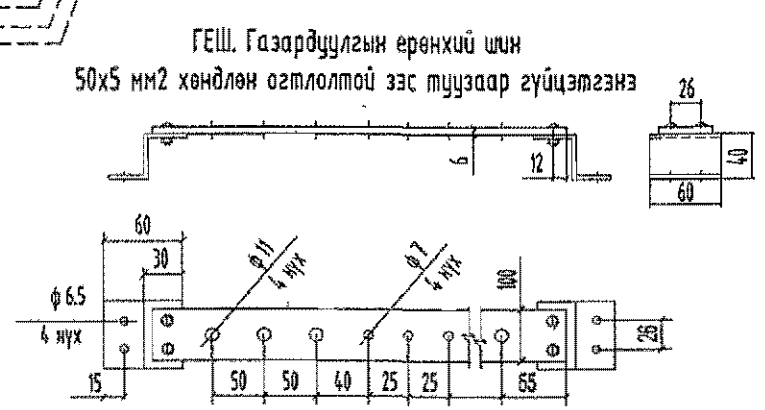
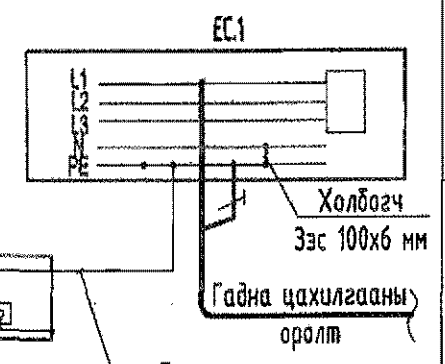
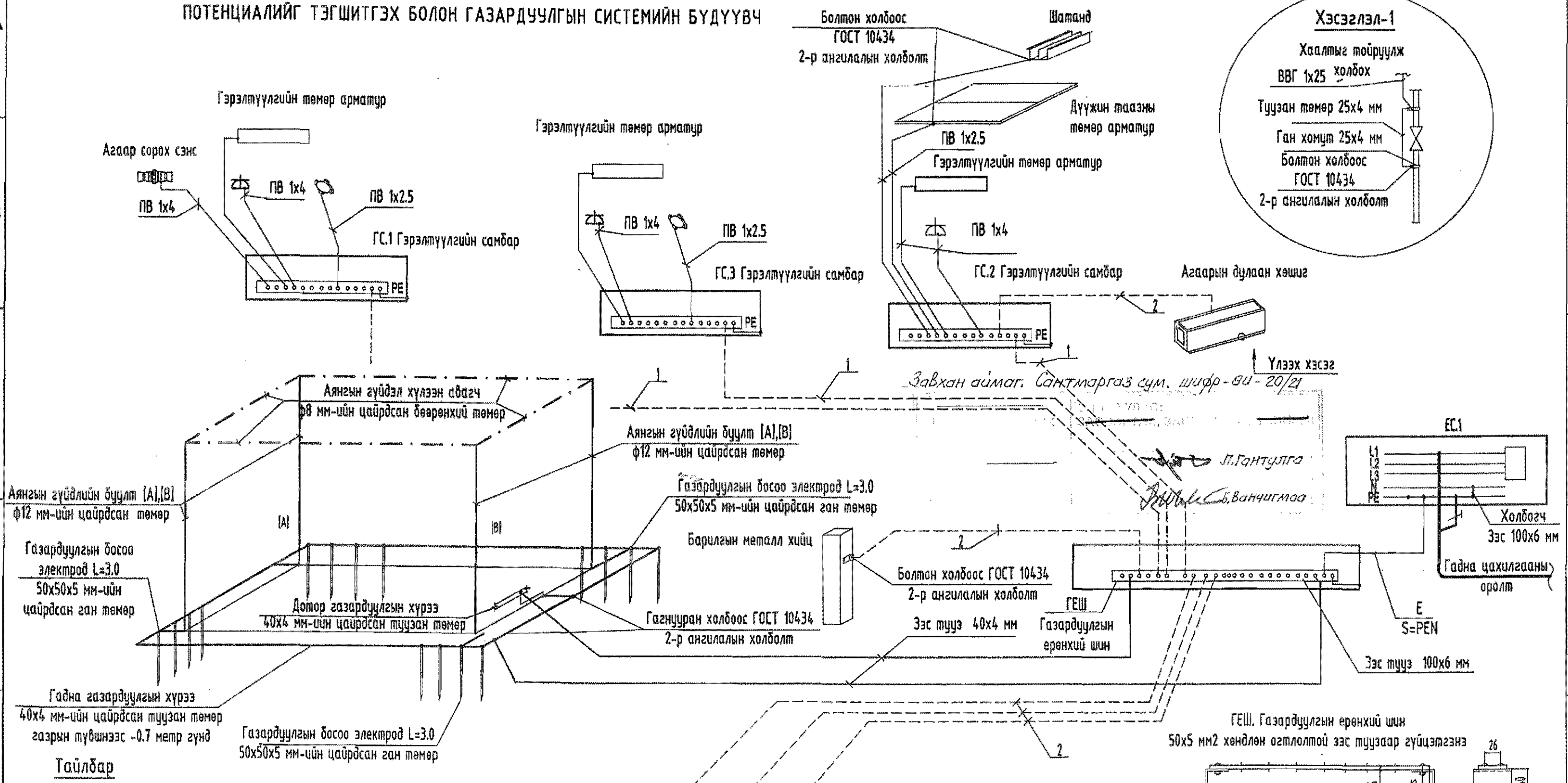
№	Нэр	Тайлбар
1	Ерөнхий оролтын самбар	
2	Ерөнхий оролтын самбарын тэжээлийн кабель	
3	ЕС самбарын суурь	
4	Дотор газардуулгын хүрээ	
5	Гадна газардуулгын хүрээ	
6	Босоо электрод	
7	Самбарыг хананд бэхлэх	
8	Самбарыг дотор газардуулгын хүрээнд холбох	
9	Хөрсөнд босоо электрод байрлуулах тайдал	



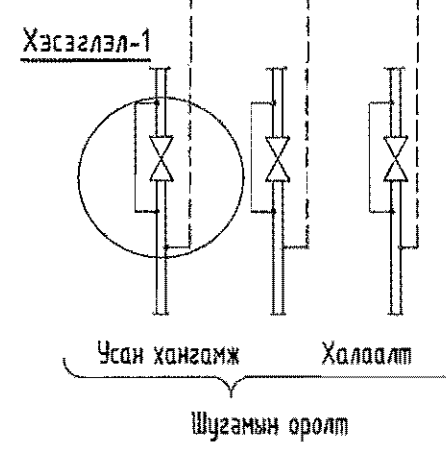
54
 2019.02.13

ЗАВХАН АЙМАГ, УРГАМАЛ СҮМ. Засаг даргын тамгын газрын барилга					
Аянга хамгаалалтын огтлол, гадна ба дотор газардуулгын хүрээ					
Захирал Инженер	Шалгасан	А. Ичинхорлоо Л. Гантулга Б. Ванчигмаа	Е.Г шифр: ӨИ-08-18	Масштаб:	Үе шат: А3
			Т.Г шифр:	Зургийн дугаар: ХТ-12	Хуудас: 19
"ULZII-ISH" Co., Ltd.					Огноо: 21.12.2018

ПОТЕНЦИАЛИЙГ ТЭГШИТГЭХ БОЛОН ГАЗАРДУУЛГЫН СИСТЕМИЙН БҮДҮҮВЧ



1. Хамгаалалтын тэг утас. /Кабелийн бүрэлдэхүүний 5 дахь утас/
2. Потенциаль тэгшитгэх системийн утас. /шар ногоон өнгөтэй/



Тайлбар

Барилгын газардуулгын хэсгийн зураг төслийг барилга архитектур, технологийн байгуулалтыг үндэслэн БД43-103-08 болон бусад холбогдох норм дүрэм, стандартын дагуу гүйцэтгэв.

Төсөлд газардуулгыг гүн газардуулсан нейтральтай TN-C-S газардуулгын системээр хийж, хуваарилах самбаруудад хамгаалалтын утас (PE) холбоход зориулсан болттой нэмэлт шин угсрахаар төлөвлөв.

Газардуулгын дотор хүрээг 25x4 мм-ийн цайрdsан туузан төмөрөөр шалны түвшингээс 0.5 метрийн өндөрт хананы дагуу битүү тойроогоор хийж өгнө.

Эсэргүүцэл хэмжих үүднээс газардуулгын ерөнхий шин дээр (ГЕШ) дээр газардуулгын дамжуулагчийг салгах боломж бүрдүүлэх. Энэхүү салгалтыг зөвхөн багаж хэрэгслийн тусламжтайгаар гүйцэтгэхээр хийцлэх ба механик талаас бат бэх, цахилгаан хэлхээний тасралтгүй байдлыг хангасан байна.

		ЗАВХАН АЙМАГ, УРГАМАЛ СУМ. Засаг даргын тамгын газрын барилга		
		Потенциаль тэгшитгэх болон газардуулгын системийн бүдүүвч		
Захирал	<i>[Signature]</i>	А. Ичинхорлоо	Е.Г шифр: ӨИ-08-18	Үе шат: А.З
Инженер	<i>[Signature]</i>	Л. Гантулга	Масштаб:	Хуудас: 19
Шалгасан	<i>[Signature]</i>	Б. Ванчигмаа	Т.Г шифр:	Зургийн дугаар: XT-13
"ULZII-ISH" Co., Ltd.			Огноо: 21.12.2018	

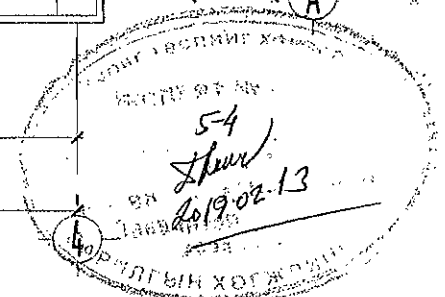
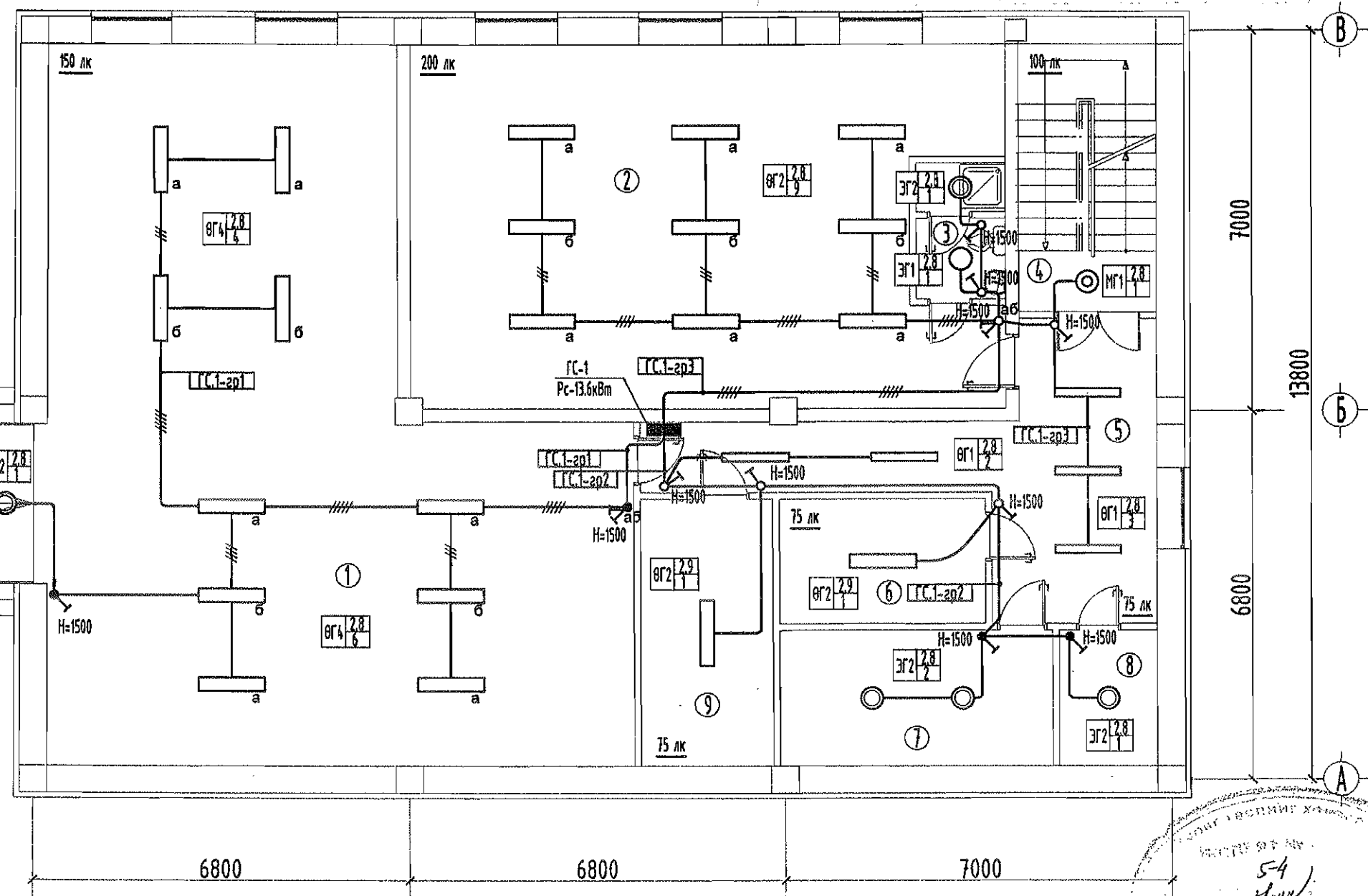
ЗООРИЙН ДАВХРЫН ГЭРЭЛТҮҮЛГИЙН БАЙГУУЛАЛТ. М1:100

Завхан аймаг, Сантмаргаз сум, шифр-ӨИ-20/21

Л.Гантулга
Б.Ванчигмаа

Гэрэлтүүлгийн товч тэмдэглэгээ	ӨГ2	2.8
		12
Байршуулах өндөр /метрээр/		
Өрөөнд тоноглох гэрэлтүүлэгчийн тоо		

Гэрэлтүүлгийн маягийг ХТ-2, ДГ-4 хуудаснаас үз



№	Өрөөний тодорхойлолт	Талбай /м2/
Зоорийн давхар		
1	Автогараж	111.8
2	Амралтын өрөө	67.4
3	Ариун цэврийн өрөө	4.0
4	Шатны хонгил	12.8
5	Хонгил	21.4
6	Агуулахын өрөө	8.5
7	Дулааны өрөө	12.6
8	Цахилгааны өрөө	4.8
9	Архивын өрөө	12.0

Зөвшөөрөлцсөн		
БА	<i>[Signature]</i>	О. Шинэбаяр
ББ	<i>[Signature]</i>	Ц. Цэрэнчимэд
ХС	<i>[Signature]</i>	А. Солонго
ЦБЧ	<i>[Signature]</i>	Д. Дагвасүрэн
ХД	<i>[Signature]</i>	Б. Мөнхтөгтох

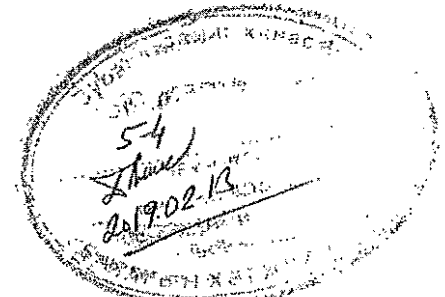
ЗАВХАН АЙМАГ, УРГАМАЛ СУМ. Засаг даргын тамгын газрын барилга				
Зоорийн давхрын гэрэлтүүлгийн байгуулалт				Үе шат: А3
Захирал	<i>[Signature]</i>	А. Ичинхорлоо	Е.Г шифр: ӨИ-08-18	Масштаб: М1:100
Инженер	<i>[Signature]</i>	Л. Гантулга	Т.Г шифр:	Зургийн дугаар: ДГ-01
Шалгасан	<i>[Signature]</i>	Б. Ванчигмаа		Огноо: 21.12.2018

1-Р ДАВХРЫН ГЭРЭЛТҮҮЛГИЙН БАЙГУУЛАЛТ. М1:100

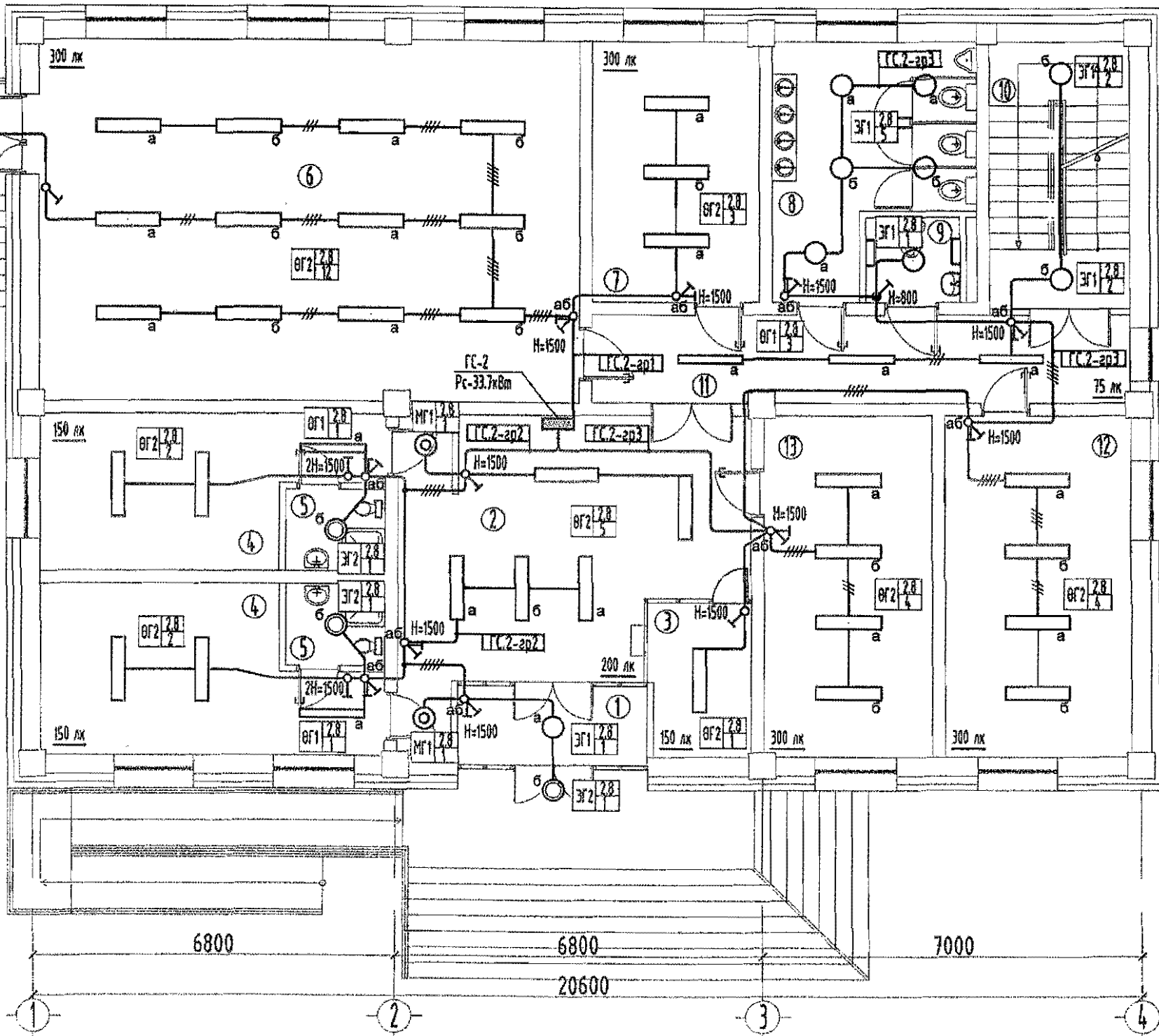
Завхан аймаг, Сантмаргаз сум, шифр-01-20/21

ЭГЭ ХУУДАС:
 1:50
 Л.Гантулга
 Б.Ванчигмаа

№	Өрөөний тодорхойлолт	Талбай /м2/
1-р давхар		
1	Гонх	5.2
2	Хөлийн өрөө	31.3
3	Хувцас өлгүүрийн өрөө	5.4
4	Буудлын өрөө /15.8x2/	31.6
5	Ариун цэврийн өрөө /2.8x2/	5.6
6	Иргэдийн танхим	68.3
7	Засаг даргын орлогчийн өрөө	15.2
8	Ариун цэврийн өрөө	14.8
9	Ариун цэврийн өрөө /Хөгжлийн дэрхшээлтэй иргэд/	2.8
10	Шатны хонгил	12.8
11	Хонгил	20.9
12	Тамгын газрын дарга	22.3
13	Байгаль хамгаалагч, газрын даамал, нийгмийн ажилтан	20.0



Зөвшөөрөгдсөн	
БА	Шинэбаяр
ББ	Ц. Цэрэнчимэд
ХС	А. Солонго
ЦБУ	Д. Дагвасүрэн
ХД	Б. Мөнхтогтох



Байршуулах өндөр /метрээр/
 Гэрэлтүүлгийн маягийг ХТ-2, ДГ-4 хуудаснаас үз
 Гэрэлтүүлгийн төвч тэмдэглэгээ ЭГ2 2.8
 Өрөөнд тоноглох гэрэлтүүлэгчийн тоо

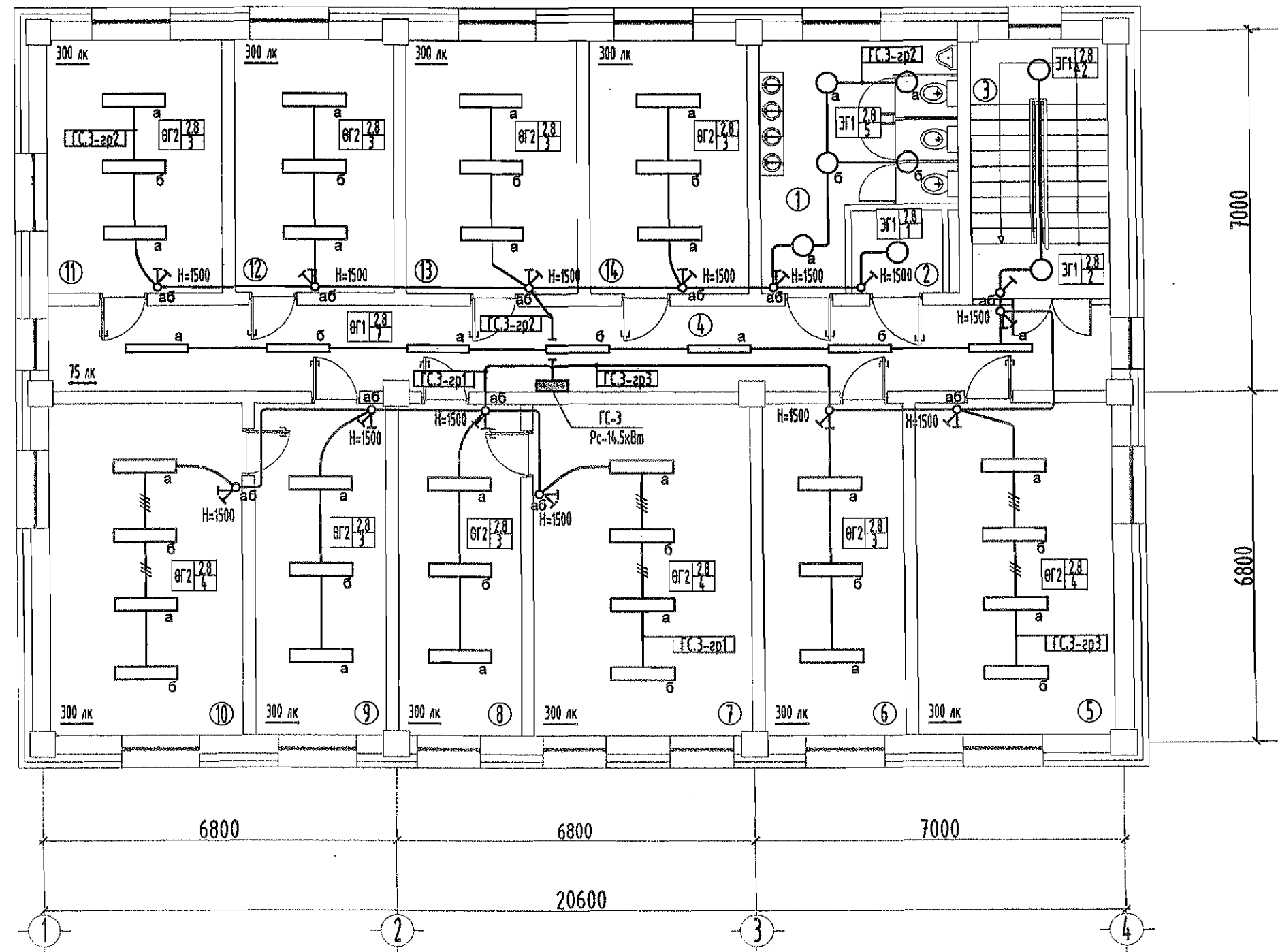
	ЗАВХАН АЙМАГ, УРГАМАЛ СУМ, Засаг даргын тамгын газрын барилга			
	1-р давхрын гэрэлтүүлгийн байгуулалт			
	Захирал Инженер Шалгасан	А. Ичинхорлоо Л. Гантулга Б. Ванчигмаа	Е.Г шифр: ӨИ-08-18 Т.Г шифр:	Масштаб: М1:100 Зургийн дугаар: ДГ-02

2-Р ДАВХРЫН ГЭРЭЛТҮҮЛГИЙН БАЙГУУЛАЛТ. М1:100

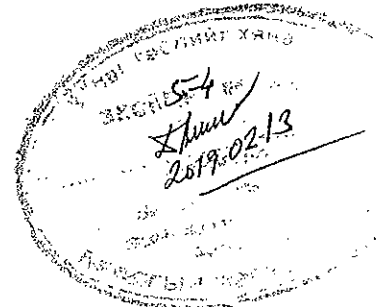
Завхан аймаг, Сантмаргаз сум, шифр- өи-20/21

Л.Гантулга

Б.Ванчигмаа



№	Өрөөний тодорхойлолт	Талбай /м2/
2-р давхар		
1	Ариун цэврийн өрөө	14.8
2	Үйлчилгээний ажилтан	2.8
3	Шатны хонгил	12.8
4	Хонгил	33.5
5	Санхүүгийн алба	24.0
6	МЭУ Тасаг	17.3
7	Засаг даргын өрөө	26.5
8	Архивч, бичиг хэргийн эрхлэгч	15.8
9	Нарийн бичгийн дарга	16.0
10	Иргэдийн төлөөлөгчдийн хурлын дарга	24.0
11	Багийн засаг дарга нарын өрөө	16.4
12	Цаг уур ажиглагч, усны харуул, байгаль орчны улсын байцаагч	14.7
13	Нийгмийн даатгал, татварын улсын байцаагч	16.2
14	Улсын бүртгэл, халамжийн мэргэжилтэн	14.8



Зөвшөөрөлцсөн	
БА	О. Шинэбаяр
ББ	Ц. Цэрэнчимэд
ХС	А. Солонго
ЦБЧ	Д. Дагвасүрэн
ХД	Б. Мөнхтогтох

Байршуулах өндөр /метрээр/ Өрөөнд тоноглох гэрэлтүүлэгчийн тоо

Гэрэлтүүлгийн товч тэмдэглэгээ

ӨГ1	2,8
ӨГ2	7

Гэрэлтүүлгийн маягийг ХТ-2, ДГ-4 хуудаснаас үз

<p>"ULZIL-ISH" Co., Ltd.</p>	ЗАВХАН АЙМАГ, УРГАМАЛ СУМ, Засаг даргын тамгын газрын барилга			
	2-р давхрын гэрэлтүүлгийн байгуулалт			
	Захирал	Инженер	Шалгасан	Үе шат: А.З
	А. Ичинхорлоо	Л. Гантулга	Хуудас: 19	
	Б. Ванчигмаа	Б. Ванчигмаа	Огноо: 21.12.2018	
	Е.Г шифр: ӨИ-08-18	Масштаб: М1:100	Зургийн дугаар: ДГ-03	

ТАНИХ ТЭМДЭГ, ГЭРЭЛТҮҮЛЭГЧИЙН МАЯГ

Угсралт, хамгаалалтын зэрэг

№	Нэр	Таних тэмдэг	Марк	Угсралт, м	Чадал	Хангаалалтын зэрэг
1	Өдрийн чийдэнтэй гэрэлтүүлэгч	ӨГ1	ЛПО 3011	Таазанд 2.8	2x36 Вт	IP 20
2	Өдрийн чийдэнтэй гэрэлтүүлэгч	ӨГ2	ЛПО 3018	Таазанд 2.8	2x36 Вт	IP 20
3	Эрчим хүчний хэмнэлттэй чийдэнтэй гэрэлтүүлэгч	ЭГ1	ДПО 4004	Таазанд 2.8	1x26 Вт	IP 44
4	Эрчим хүчний хэмнэлттэй чийдэнтэй гэрэлтүүлэгч	ЭГ2	ДПО 3040	Таазанд 2.8	1x26 Вт	IP 54
5	Хөдөлгөөн мэдрэгчтэй гэрэлтүүлэгч	МГ1	ДПО 3010Д	Таазанд 2.8	1x26 Вт	IP 54
6	1 даралтат ердийн унтраалга /далд/	У1	ВС10-1-0 КБ	Хананд 1.5-1.8	10 А	IP 20
7	2 даралтат ердийн унтраалга /далд/	У2	ВС10-2-0 КБ	Хананд 1.5-1.8	10 А	IP 20
8	1 даралтат үс чийгнээс хамгаалагдсан унтраалга /ул/	У3	ВС20-1-0 ГПБ	Хананд 1.5-1.8	10 А	IP 54
9	Газардуулгын контакттай хоёрлосон штепсель залгуур	ШЭ1	РС12-3 КБ	Хананд 0.5-1.8	2x15 А	IP 20
10	Газардуулгын контакттай үс чийгнээс хамгаалагдсан штепсель залгуур	ШЭ2	РС620-3	Хананд 0.5-1.8	15 А	IP 54
11	Ерөнхий хуваарилах самбар	ЕС	ЩМП-5	Хананд 0.5-1.8		IP 31
12	Гэрэлтүүлгийн хуваарилах самбар	ГС	ЩМП-2-0 36	Хананд 0.5-1.8		IP 31
13	Гадна гэрэлтүүлгийн самбар	ГГС	ЩМП-1-0 36	Хананд 0.5-1.8		IP 31
14	Ердийн 1ф-3ф-ын автомат		ИЭК ВА	ЕС, ГС самбарт		
15	Газардуулгын гүйдэл илрүүлэгчтэй автомат		ИЭК АД	ЕС, ГС самбарт		
16	Цэнэг шавхагч		ИЭК ОПС-1	ЕС, ГС самбарт		
17	Гал хамгаалагч		ИЭК ППНИ	ЕС, ГС самбарт		
18	Хүчдэл хэмжигч /вольтметр/		ИЭК Э-47	ЕС самбарт		
19	Гүйдэл хэмжигч /Амперметр/		ИЭК Э-47	ЕС самбарт		
20	Сэлгэн залгагч		ПКП10-44/0	ЕС самбарт		
21	Соронзон залгуур	УС.4	КМИ-22560	Хананд 0.5-1.8	25 А	IP 54
22	Соронзон залгуур	УС.1	КМИ-10960	Хананд 0.5-1.8	9 А	IP 54
23	Газардуулгын босоо электрод		Ган О235	-		
24	Дамжуулагч утас		ПВ-660	-		
25	Гадна газардуулгын хүрээ		Ган О235	-		
26	Аянгийн гүйдэл хүлээн авах тор		Ган О235	Дээдэрт		
27	Ачаалал таслагч	УС.5	ВН-32	Хананд 0.5-1.8	20 А	IP 20

Гэрэлтүүлэгчийн маяг

ДПО 3040 1x26	ССА 2103 1x8 Вт EXIT	ДПО 4004 1x26 Вт
<p>Гэрэлтүүлэгч /Ус чийгний хамгаалалттай/ Таазанд тоноглох Хөнгөн цагаан бүрхүүлтэй Хангаалалт IP-54</p>	<p>EXIT Гэрэлтүүлэгч Хананд тоноглох Хөнгөн цагаан бүрхүүлтэй Хангаалалт IP-20</p>	<p>Гэрэлтүүлэгч Таазанд тоноглох Хөнгөн цагаан бүрхүүлтэй Хангаалалт IP-44</p>
ДБА 3928 2x8 Вт	ЛПО 3018 2x36 Вт	ЛПО 3011 1x36 Вт
<p>Цэнэг хураагууртай гэрэлтүүлэгч Хананд тоноглох Пластик бүрхүүлтэй Хангаалалт IP-20</p>	<p>Люминесцент чийдэнтэй гэрэлтүүлэгч Таазанд тоноглох Хөнгөн цагаан бүрхүүлтэй Хангаалалт IP-20</p>	<p>Люминесцент чийдэнтэй гэрэлтүүлэгч Таазанд тоноглох Хөнгөн цагаан бүрхүүлтэй Хангаалалт IP-20</p>
ЛПО 3016 1x18 Вт	ЛСП 3908А 2x36 Вт	ДПО 3010Д 1x26 Вт
<p>Люминесцент чийдэнтэй гэрэлтүүлэгч Хананд тоноглох Хөнгөн цагаан бүрхүүлтэй Хангаалалт IP-20</p>	<p>Люминесцент чийдэнтэй гэрэлтүүлэгч Таазанд тоноглох Хөнгөн цагаан бүрхүүлтэй Хангаалалт IP-65</p>	<p>Гэрэлтүүлэгч /Хөдөлгөөн мэдрэгчтэй/ Таазанд тоноглох Хөнгөн цагаан бүрхүүлтэй Хангаалалт IP-44</p>

Завхан айм. Сантмаргаз сум. шифр- өи-20/21

(Л. Гантулга)
 (Б. Ванчигмаа)

ЗАВХАН АЙМАГ. УРГАМАЛ СУМ. Засаг даргын тамгын газрын дарлга			
Гэрэлтүүлгийн маяг, угсралт, хамгаалалтын зэрэг			
Захирал Инженер Шалгасан	 А. Ичинхорлоо Л. Гантулга Б. Ванчигмаа	Е.Г шифр: ӨИ-08-18 Т.Г шифр: Зургийн дугаар: ДГ-04	Үе шат: А.3 Хуудас: 19 Огноо: 21.12.2018

ХД маркийн үндсэн иж бүрдэл ажлын зургийн жагсаалт.

Завхан аймаг, Сантмаргаз сум, шифр-ӨИ-20/21

Хуудасны марк	Хуудасны нэр	Тайлбар
ХД-1	Зургийн жагсаалт, тайлбар	
ХД-2	Таних тэмдэг	
ХД-3	Угсралтын бүдүүвч	
ХД-4	Материалын түүвэр	
ХД-5	Зоорийн давхрын холбоо дохиоллын байгуулалт	
ХД-6	1-р давхрын холбоо дохиоллын байгуулалт	
ХД-7	2-р давхрын холбоо дохиоллын байгуулалт	

I.ЗУРАГ ТӨСӨЛ БОЛОВСРУУЛАХ ҮНДЭСЛЭЛ

Завхан аймаг, Сантмаргаз сум, Засаг даргын тамгын газрын барилгын тодорхойлолт
 Зоорьтой 2 давхар оффисын зориулалттай барилга
 Тус барилгад холбоо дохиоллын ажлын зургийг барилгын төлөвлөлт байгуулалтын дараах
 стандарт норм дүрмийг үндэслэн хийж гүйцэтгэв.

Үүнд:

Холбоо дохиоллын ажлын зураг боловсруулах Улсын стандарт	MNS 6586-2016
Барилга байгууламжийн гал унтраах автомат төхөөрөмж, дохиоллын хэрэгсэл	БНБД 21-04-05
Галын дохиоллын төлөвлөлт угсралт хийх дүрэм	БНБД 21-04-04
Барилгын зурагт холбоо дохиоллын тоног төхөөрөмжийн тэмдэглэгээ	MNS 5532-2016
Зураг төсөл боловсруулах, зөвшилцөх, батлах дүрэм	БНБД 01-11-98
Барилгын дотор холбоо дохиоллын сувагчлал ба кабелийн угсралт хийх Улсын стандарт	MNS 5471-2005

II. ЗУРАГТ ТУСГАГДСАН ҮНДСЭН ШИЙДЭЛ

Мэдээлэл холбооны сүлжээний техникийн өрөө, босоо ба хөндлөн сувагчлалын төлөвлөлт

- А. Барилга доторх давхруудын хоорондын ачааллаас хамааруулан босоо шугамыг ф50мм-ийн дотор диаметртэй хуванцар хоолойг 4ш суурилуулахаар төлөвлөв. (ХД-5-8-р хуудсаас үзэх)
- Б. Босоо сувагчлалыг барилгын хананд ховил гарган, хөндлөн сувагчлалыг дүүжин таазанд далд, давхрын хуваарилах хайрцгийг хананд шигтгэж суурилуулна.
- Г. Хуваарилах хайрцаг дотор кабель шугамын сүлжээний хуваарилагчууд, галын дохиоллын switch зэргийг байрлуулна. Тухайн барилгад байгаа өрөөнүүдийн кабель шугамын сүлжээг төвлөрүүлэх зорилгоор хуваарилах хайрцгийг суурилуулна.
- Д. Давхрын хуваарилах хайрцагаас өрөөнүүдэд суурилуулах төгсгөлийн үүр хүртэл мэдээлэл холбооны сүлжээний шугамыг ф32мм-ийн хуванцар хоолойд сүвлэн дүүжин таазны цаагуур далд суурилуулахаар, галын дохиоллын мэдээлэгчүүдийг таазанд уян хоолойгоор далд суурилуулахаар тус тус төлөвлөв.
- Д. Мэдээлэл холбооны сүлжээний төгсгөлийн үүрийг хананд шалны түвшингөөс дээш 0,3м, давхрын хуваарилах хайрцгийг шалнаас 1,8м өндөрт тус тус суурилуулахаар төлөвлөв.

1.Суурин телефон холбооны төлөвлөлт

- 1.1. Суурин телефоны хуваарилах хайрцгийг давхрын самбарт төлөвлөв.
- 1.2. Телефоны оролтыг газраар төлөвлөж өгөв.

2. Интернет сүлжээний төлөвлөлт

- 2.1. Интернетийн сүлжээнд зориулан интернетийн сүлжээний UTP 4x2x0.5 cat 6 маркийн кабелийг хуванцар хоолойгоор татаж давхрын хуваарилах хайрцагт суурилуулсан 6 болон 8 порттой switch-д холбохоор төлөвлөв.

- 2.2. Давхрын хуваарилах хайрцагнаас өрөөнүүдэд суурилуулах интернэтийн сүлжээний төгсгөлийн үүр хүртэл UTP 4x2x0.5 cat 5/5е маркийн кабель татна.

3. Кабелийн телевизийн сүлжээний төлөвлөлт

- 3.1. Кабелийн телевизийн гол өсгүүрийн төхөөрөмжөөс RG 0.9 өндөр давтамжийн коаксал кабелийг давхрын хуваарилах хайрцагт суурилуулах салаалагч төхөөрөмж хүртэл, салаалагчаас цааш өрөөнүүдийн үүр хүртэл РК-75. 0,7 маркийн коаксал кабелиар татахаар тус тус төлөвлөв.

4. Галын дохиоллын системийн төлөвлөлт

- 4.1. Галын дохиоллын хүлээн авах төв станц (мэдрэгч холбосон бүс бүрийн гэрлэн дохиотой)-ыг 1-р давхарт 24 цагаар байрлах харуул хамгаалалт буюу жижүүрийн дэргэд хананд суурилуулахаар төлөвлөв.
- 4.2. Төвлөрсөн хамгаалалтын пультэнд холбогдон хамгаалалтыг хяналтанд авах боломжтой байх.
- 4.3. Галын дохиоллын утааны /S/, дулааны /H/ мэдээлэгчүүдийг 1x4x0,6мм, галын гар мэдээлэгч ба дуут дохиологчийг 1x2x1,5мм хөндлөн огтлолтой галд тэсвэртэй кабелиар тус тус холбохоор төлөвлөв.
- 4.4. Галын дохиоллын төв станц нь үл тасалдах тэжээлийн блокоос тэжээгдэнэ.

5. Дүрс ажиглалтын хяналтын системийн төлөвлөлт

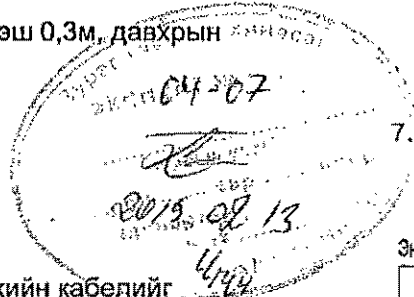
- 5.1. Камерийн хяналтанд зориулан IP камер төлөвлөсөн.
- 5.2. 1-р давхарт 24 цагаар байрлах жижүүрийн дэргэд дүрс бичлэгийн төхөөрөмж (NVR нь камериудын бичлэгийг 30-с доошгүй хоног хадгалах хүчин чадалтай), хяналтын дэлгэц бүхий процессорын хамт байрлуулж камер бүрийг UTP маркийн кабелиар холбоно.
- 5.3. Камерийн NVR, UPS-г гаск-д байрлуулна.
- 5.4. Хяналт тавих талбайг бүрэн хамрах техникийн үзүүлэлттэй камерийг сонгон авах ба механик гэмтэлд өртөхөөргүй байрлалд хөдөлгөөнгүй суурилуулна.
- 5.5. Камерийн тэжээлийг PoE switch-ээр хангахаар төлөвлөв.

6. Зарлан мэдээлэх системийн төлөвлөлт

- 6.1. 1-р давхарт 24 цагаар байрлах харуул хамгаалалт буюу жижүүрийн дэргэд зарлан мэдээлэх системийн удирдлагын пульт, удирдлагын микрофоныг төлөвлөв.
- 6.2. Болзошгүй аюулын үед барилгаас хүмүүсийг түргэн шилжүүлж гаргах явцыг нам үелзлэлийн өсгөгч, чанга яригчаар зохицуулахаар төлөвлөв.
- 6.3. Зарлан мэдээлэх системийн чанга яригчуудыг өрөө тасалгаануудад дүүжин ба гипсэн таазанд суурилуулан 1x2x1,2мм хөндлөн огтлолтой кабелиар төлөвлөв.
- 6.4. Гадна шугамын оролтыг дээврийн давхраар ПР хэлбэрийн кабелиар босоо чиглэлийн ф63 мм PVC хуванцар хоолойд сүвлэн оруулна.

7. Угсралтын үед тавигдах шаардлага

- 7.1. Холбоо дохиоллын системийн угсралтын ажлыг гүйцэтгэх тусгай зөвшөөрөлтэй мэргэжлийн байгууллагаар зургийн дагуу Монгол улсад мөрдөж байгаа норм ба дүрэм, холбогдох журам стандарт, тенологийн шаардлага болон үйлдвэрлэгчийн тоног төхөөрөмжийн зааврыг баримтлан гүйцэтгэнэ.
- 7.2. Угсралтын ажлын явцад ажиллагсадын аюулгүй байдлыг хангахын тулд Монгол улсад мөрдөж байгаа аюулгүй ажиллагааны дүрмийн шаардлагыг ханган ажиллах шаардлагатай. Төлөвлөгдөж байгаа тоног төхөөрөмж болон ажиллагсадын аюулгүй байдлыг хангахын тулд техник хэрэгсэлийн металл их биеийг газардуулгын хүрээнд гагнаж холбоно. Газардуулгын эсэргүүцэл 4.0 ом-с хэтрэхгүй байна. Тоног төхөөрөмжийн газардуудыг цахилгааны зураг (ХТ)-с үз.
- 7.3. Угсралтын явцад зохиогчийн хяналтыг гүйцэтгүүлэх шаардлагатай.



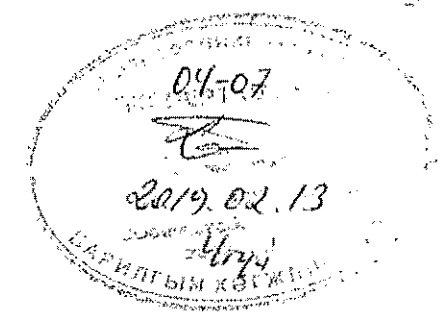
Энэхүү зураг төсөл нь "Өлзий-Иш" ХХК-ний ОЮУНЫ ӨМЧ тул зохиогчийн зөвшөөрөлгүй өөрчлөх болон алшруулахыг хориглоно.

Завхан аймаг, Ургамал сум, Засаг Даргын Тамгын газрын барилга.			ХД		
Захирал	А. Ичинхорлоо	Тайлбар	Масштаб:	M1:100	
Гүйцэтгэсэн	Б.Мөнхтогтох		үе шат	хуудас	бүх хуудас
Шалгасан	З.Пүрэвсүрэн		А3	1	7
* ULZI-ISH *Co., Ltd.			ЕГ шифр: -ӨИ-08-18		
			ТГ шифр:	2018 он	

Таних тэмдэг

1. Суурин телефоны сүлжээ	
3	Телефоны розетка, тоо ширхэг
	Телефоны хуваарилах хайрцаг, тоо ширхэг
	Цахилгаан тэжээлийн шулуутгагч, хүчдэл гүйдэл баригч
2. Интернетийн сүлжээ	
3	Компьютерийн розетка, тоо ширхэг
	Компьютерийн сүлжээний сэлгэгч /SWITCH/
3. Кабелийн телевиз	
	Кабелийн телевизийн розетка, тоо ширхэг
	Кабелийн телевизийн давхрын салаалагч /гаралтын тоо/ салаалагчийн тоо
	Кабелийн телевизийн өсгөгч
4. Галын дохиолол	
	Хэт улаан туяаны үүсгэгчтэй, радио долгионы үүсгэгчтэй /утаа, дулаан/ мэдрэгч, гар мэдээлэгч, дуут дохио өгөгч
	Галын дулаан мэдрэгчийн тоо Галын утаа мэдрэгчийн тоо
	Галын дохиолол хүлээн авах станц

5. Дүрс ажиглалтын систем	
	Ажиглалтын дурангийн дүрс бичлэгийн төхөөрөмж, ажиглалтын компьютер
	Ажиглалтын дэлгэц
	Ажиглалтын дуран, тоо ширхэг
	Ажиглалтын дурангийн угсралтын кабель
6. Зарлан мэдээлэх систем	
	Зарлан мэдээлэх системийн удирдлагын пульт, нам үелзлэлийн өсгөгч
	Зарлаг мэдээлэх системийн чанга яригч, тоо ширхэг
	Чанга яригчийн угсралтын кабель
7. Бусад материал	
	Давхрын самбар, бэлтгэх нүхний хэмжээ ХДС Н800х600х200мм
	Давхар хоорондын шилжилтийн PVC хоолой /ф50мм/
	Давхар хоорондын шилжилт
	PVC уян хоолой /20-32мм/ - таазаар - таазаар
A/I/	PVC хоолой дотор сүвлэгдэх кабелийн марк, тоо ширхэг



Завхан аймаг, Сантмаргаз сум, шифр - 04-20/21

(Handwritten signatures and notes)

Энэхүү зураг төсөл нь "Өлзий-Иш" ХХК-ний ОЮУНЫ ӨМЧ тул зохиогчийн зөвшөөрөлгүй өөрчлөх болон олшруулахыг хориглоно.

	Завхан аймаг, Ургамал сум.		ХД		
	Засаг Даргын Тамгын газрын барилга.		Масштаб: М1:100		
	Захирал	А. Ичинхорлоо	үе шат	хуудас	бүх хуудас
	Гүйцэтгэсэн	Б.Мөнхтогтох	А3	2	7
Шалгасан	З.Пүрэвсүрэн	ЕГ шифр: - ӨИ-08-18			
ULZH-ISH Co., Ltd.		ТГ шифр:			2018 он

Угсралтын бүдүүвч

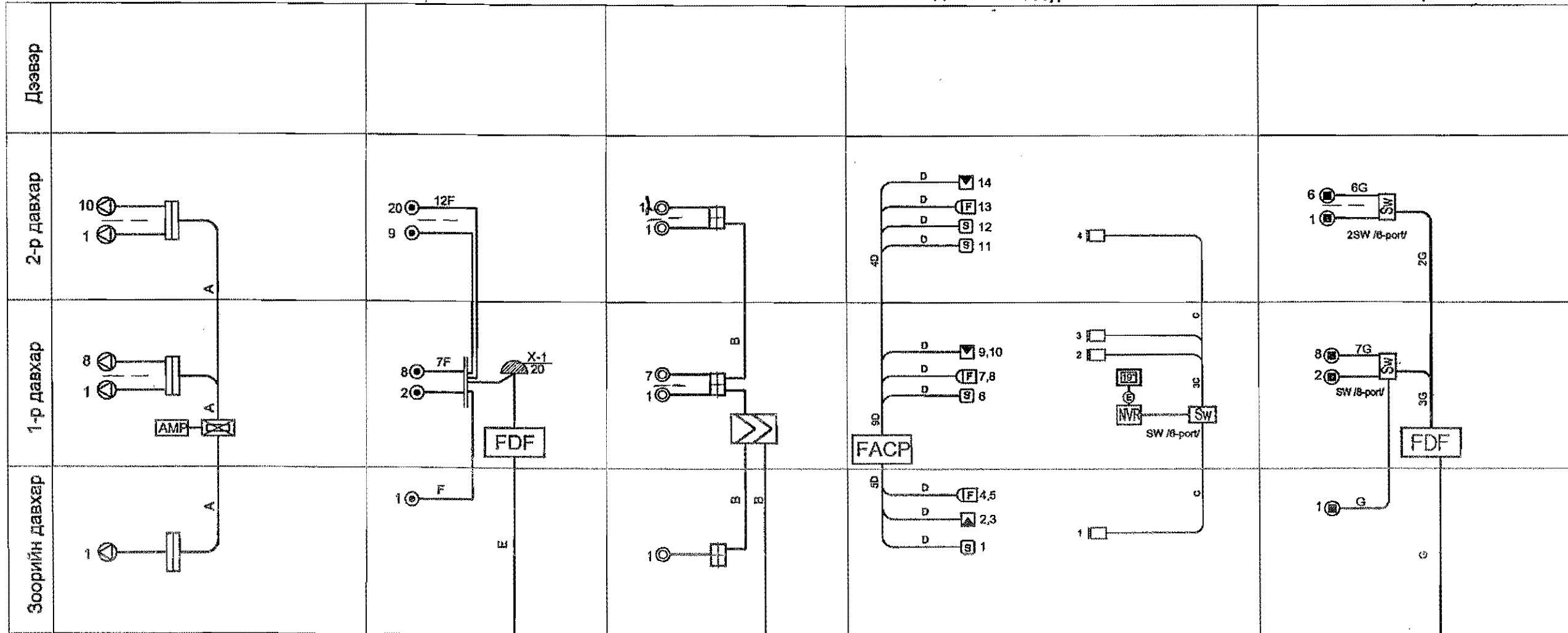
Зарлан мэдээлэх

Суурин телефон

Кабелийн телевиз

Галын дохиолол, дүрс ажиглалтын систем

Комп.сүлжээ



Телефоны оролт. 12согоо газраар түвшинөөс доош -1м

КаТВ оролт РК-50 коаксал кабелиар /8согоо/

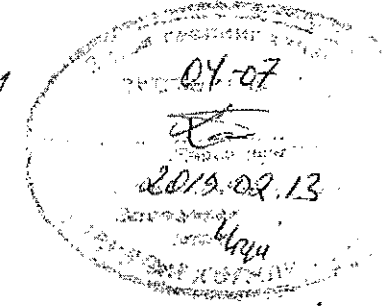
Интернэтийн оролт шилэн кабелиар

Утасны марк, таних тэмдэг

Ⓐ	1*2*0.7мм	Шугамын радио зарлан мэдээлэх
Ⓑ	РК-75-0.9мм	Кабелийн телевиз /босоо шугамд/
Ⓒ	РК-75-0.7мм	Кабелийн телевиз /хэрэглэгчийн шугаманд/ дүрс ажиглалтын хяналт
Ⓓ	1*4*0.6мм	Галын дохиоллын мэдрэгчүүдэд
Ⓔ	PVC 10*2*0.5мм	Суурин телефон /олон хосын/
Ⓕ	2*2*0.5мм	Суурин телефон /хэрэглэгчийн/
Ⓖ	1*4*0.6мм	Компьютер сүлжээ, интернэт

Завхан аймаг, Сантмаргаз сум, ширр-04-20/21

САНТМАРГАЗ СУМ
 2019.02.13
 4444444444
 4444444444



Энэхүү зураг төсөл нь "Өлзий-Иш" ХХК-ий ОЮУНЫ ӨМЧ тул зохиогчийн зөвшөөрөлгүй өөрчлөх болон олшруулахыг хориглоно.

 ULZIJ-ISH Co., Ltd.		Завхан аймаг, Ургамал сум. Засаг Даргын Тамгын газрын барилга.			ХД		
		Захирал	А. Ичинхорлоо	Гүйцэтгэсэн	Б.Мөнхтогтох	Шалгасан	З.Пүрэвсүрэн
					ЕГ шифр: - ӨИ-08-18 ТГ шифр:		
					үе шат хуудас бүх хуудас А3 3 7 2018 он		

Материалын түүвэр

Д/Д	Нэр	Маяг	Хэм. нэгж	Тоо шир	Тайлбар
Хотын телефон					
1	Телефоны розетка/4ш ялтастай коннектор/	/Модем/	ш	20	Хананд далд суулгадаг
2	Зэс дамжуулагчтай полиэтилен тусгаарлагчтай полиэтилен бүрхүүлтэй 4 судастай утас/ердийн/	UTP-2x2x0.5мм III категор	м	400	
3	Олон хосын кабелийг хэрэглэгчтэй холбох телефоны хуваарилах хайрцаг/ПЭ суурьтай/	/DP-20/	ш	1	
4	Зэс дамжуулагчтай полиэтилен тусгаарлагчтай полиэтилен бүрхүүлтэй тосон кабель	JF20x2x0,5мм	м	20	
Кабелийн телевиз					
1	Кабелийн телевизийн давхар хоорондын коаксаль кабель	PK-75-0,9мм	м	20	хэрэглэгчийн
2	Кабелийн телевизийн хэрэглэгчийн коаксаль кабель	PK-75-0,7мм		150	
3	Кабелийн телевизийн розетка /коаксаль/		ш	20	Хананд далд суулгадаг
4	Кабелийн телевизийн давхрын салаалагч	5-с багагүй гаралттай	ш	3	
5	Кабелийн телевизийн өсгөгч		ш	1	
Компьютер сүлжээ					
1	Компьютерийн сүлжээний төгсгөлийн төхөөрөмж /FDF/		ш	1	
2	Компьютерийн сүлжээний сэлгэгч /SWITCH/	D-LINK	ш	2	6 порттой
3	Компьютерийн сүлжээний сэлгэгч /SWITCH/	D-LINK	ш	1	8 порттой
4	Компьютерийн сүлжээний хэрэглэгчийн розетка /8ш ялтастай коннектор/	/RJ45 /	ш	20	
	Зэс дамжуулагчтай ПВ тусгаарлагчтай поливинилхлорид бүрхүүлтэй 8 судастай утас	UTP-cat.5e	м	400	сүлжээний зориулалттай
Галын дохиолол					
1	14 чиглэл хянах,автомат залгуур бүхий галын дохиололын хүлээн авах станц		ком	1	
2	Тэжээлийн блок 12В, 5А		ш	1	
3	Утаа мэдрэх хэт улаан туяаны үүсгэгчтэй галын дохиололын мэдээлэгч	i=100мкА Rx-1,1кОм	ш	30	
4	Дулаан мэдрэх хэт улаан туяаны үүсгэгчтэй галын дохиололын мэдээлэгч	i=100мкА Rx-1,1кОм	ш	8	
5	Гараар удирдах галын дохиоллын мэдээлэгч	i=100мкА Rx-1,1кОм	ш	5	
6	Дуут дохио өгөгч	80дБ хүртэл авиа үүсгэх	ш	5	
7	Зэс дамжуулагчтай ПВ тусгаарлагчтай поливинилхлорид бүрхүүлтэй 4 судастай утас	1x4x0.5мм/галд тэсвэртэй буюу гал дамждаггүй	м	210	Галын дохиоллын мэдрэгчүүдэд

Дүрс ажиглалтын систем					
1	Ажиглалтыг эзлжлэн явуулах дэлгэцтэй компьютер	ЗМР-с багагүй	ш	1	
2	Ажиглалтыг эзлжлэн явуулах дүрс бичлэгийн NVR	5 сувар	ш	1	
3	Сүлжээний сэлгэгч 1GB	16 port	ш	1	
4	Ажиглалтын өргөн өнцгийн хараатай хамгаалалтын дохиоллын хяналтын дуран /дотор/		ш	4	
5	Үл тасалдах тэжээлийн блок /UPS/	650VA	ш	1	
6	Зэс дамжуулагчтай ПВ тусгаарлагчтай поливинилхлорид бүрхүүлтэй 8 судастай утас	UTP-cat.6	м	40	
Зарлан мэдээлэх					
1	Чанга яригчийн системийн удирдлагын пулт		ком	1	
2	Чанга яригчийн системийн өсгөгч	50Вт	ш	1	
3	Үл тасалдах тэжээлийн блок /UPS/	650VA	ш	1	
4	Зарлан мэдээлэх системийн удирдлагын самбар	P,A	ш	1	
5	Чанга яригч	0.5-1.5W	ш	19	
6	Ган дамжуулагчтай полиэтилен тусгаарлагчтай утас. /ердийн/	YTKSY1x2x1.2мм	м	110	Чанга яригчид
Бусад материал тоног төхөөрөмж					
1	Холбоо, дохиоллын давхрын самбар /сөхдөг тагтай, нимгэн төмөр хайрцаг/	400x200x130мм	ш	3	
2	PVC хоолой /50мм/ L=3м		ш	6	
3	PVC хоолой /20-32мм/ L=3м		ш	230	
4	PVC уян хоолой /20-32мм/ L=100м		ш	3	

Завхан аймаг, Сантмаргаз сум, шифр-01-20/21

ЭНД ХУДАС:
ЗАСАГ ДАРГЫН ТАМГЫН ГАЗРЫН БАРИЛГА

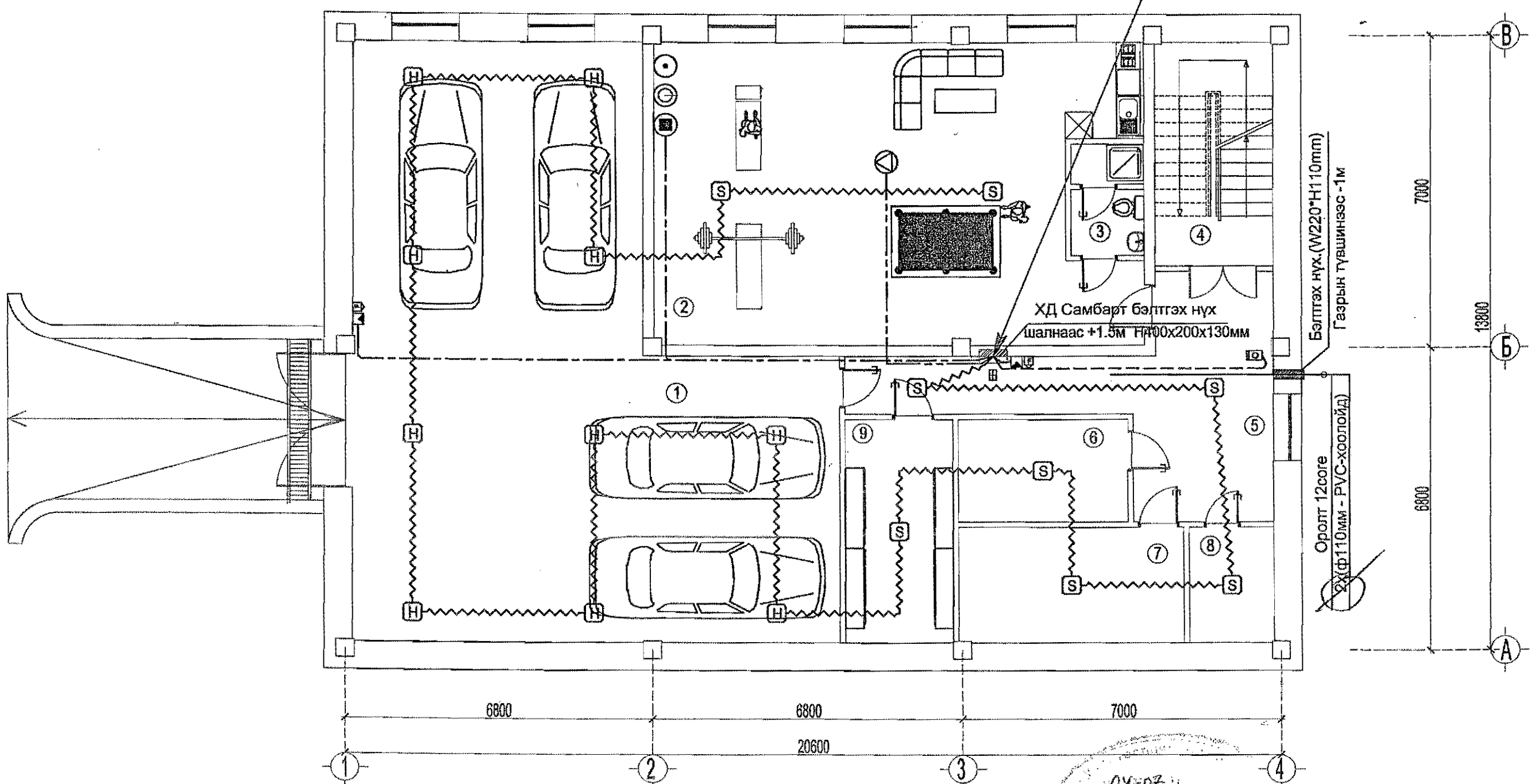
(Signature) 44үлтэмнамбар

(Signature) 44үлтэмнамбар

Энэхүү зураг төсөл нь "Өлзий-Иш" ХХК-ний ОЮУНЫ ӨМЧ тул зохиогчийн зөвшөөрөлгүй өөрчлөх болон олшруулахыг хориглоно.

Завхан аймаг. Ургамал сум.				ХД		
Засаг Даргын Тамгын газрын барилга.				Масштаб: М1:100		
Захирал	А. Ичинхорлоо	<i>(Signature)</i>		үе шат	хуудас	бүх хуудас
Гүйцэтгэсэн	Б.Мөнхтогтох	<i>(Signature)</i>		А3	4	7
Шалгасан	З.Пүрэвсүрэн	<i>(Signature)</i>		ЕГ шифр: - ӨИ-08-18		
"ULZII-ISH" Co., Ltd.				ТГ шифр: 2018 он		

ЗООРИЙН ДАВХРЫН БАЙГУУЛАЛТ М1:150



Завхан аймаг, Сантмаргаз сум, шифр - 94-20/21

Урьдчилсан
ЗАСГАЛТАМ, ЗАСГАЛТАМ, ТӨЛӨӨ
[Signatures and stamps]

№	Өрөөний тодорхойлолт	Талбай /м2/
	Зоорийн давхар	
1	Авто гараж	116
2	Амралтын өрөө	68.3
3	Ариун цэврийн өрөө	3.9
4	Шатны хонгил	12.8
5	Хонгил	21.4
6	Насосны өрөө	8.5
7	Дулааны өрөө	12.6
8	Цахилгааны өрөө	4.8
9	Архивын өрөө	12

04-07
2019.02.13
[Signatures and stamps]

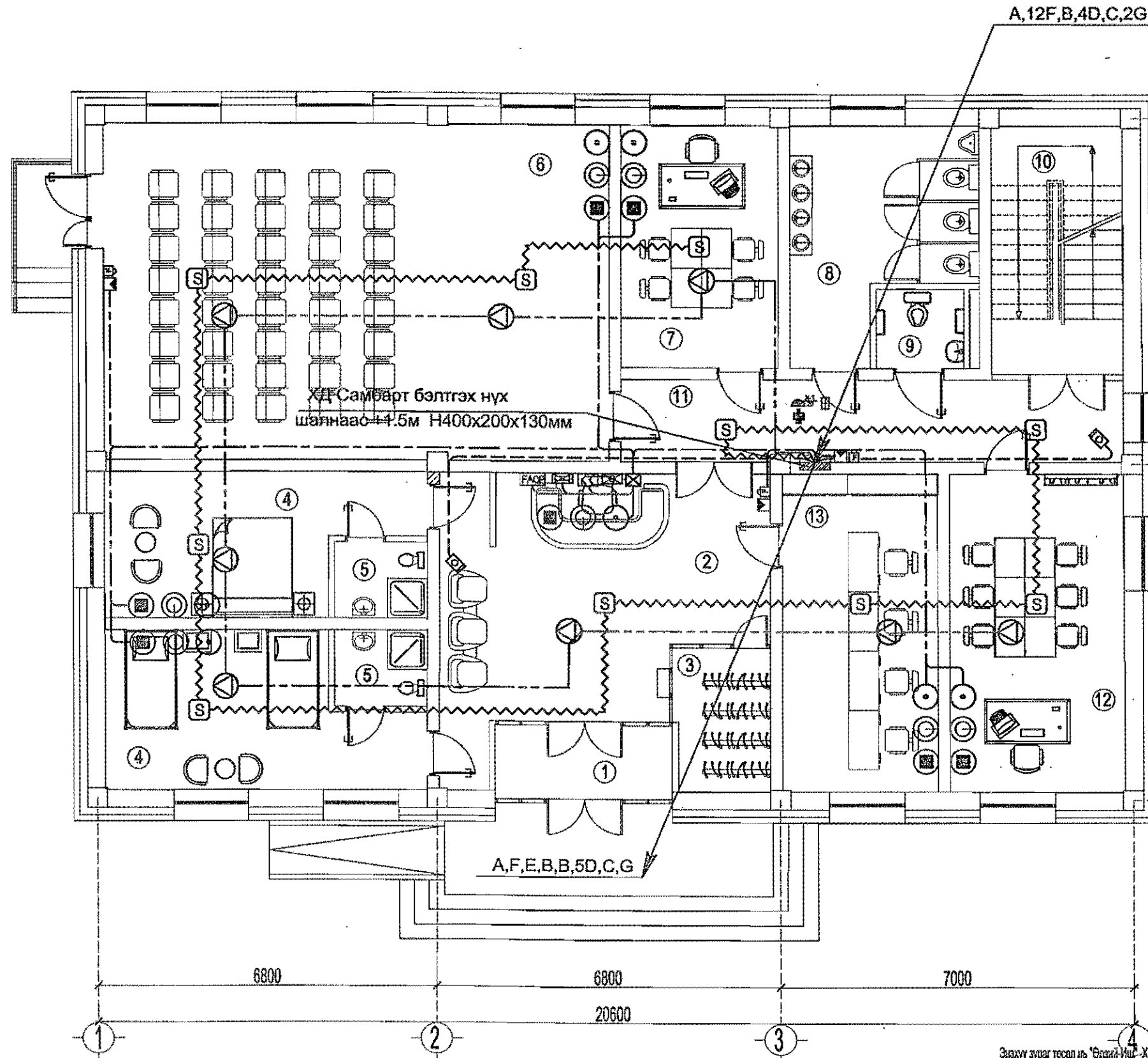
ЗӨВШӨӨРӨЛЦСӨН		
БА	О.Шинэбаяр	[Signature]
ББ	Ц.Цэрэнчимэд	[Signature]
ХС	А.Солонгд	[Signature]
ЦБУ	Д.Дагаасүрэн	[Signature]
ХТ,ДГ	Ц.Батчимэг	[Signature]

Энэхүү зураг тасал нь "Өлзий-Иш" ХХК-ийн СХУНЫ ӨМН тул зохиогчийн зөвшөөрөлгүй өөрчлөх болон ашигуулахыг хориглоно.

Завхан аймаг, Ургамал сум.
Засаг Даргын Тамгын газрын барилга.

Захирал	А. Ичинхорлоо	Зоорийн давхрын холбоо	Масштаб: М1:100
Гүйцэтгэсэн	Б.Мөнхтогтох	дохиоллын байгуулалт	үе шат хуудас бүх хуудас
Шалгасан	З.Пүрэвсүрэн	EG шифр: - ӨИ-08-18	A3 5 7
"ULZII-ISH" Co., Ltd.		TG шифр:	2018 он

1-Р ДАВХРЫН БАЙГУУЛАЛТ М1:150



№	Өрөөний тодорхойлолт	Талбай /м2/
1-р давхар		
1	Гонх	5.2
2	Хөлийн өрөө	31.3
3	Хувцас өлгүүрийн өрөө	5.4
4	Буудлын өрөө / 15.8 x 2 /	31.6
5	Ариун цэврийн өрөө / 2.8 x 2 /	5.6
6	Иргэдийн танхим	68.3
7	Засаг даргын орлогчын өрөө	15.2
8	Ариун цэврийн өрөө эр, эм	14.8
9	Ариун цэврийн өрөө хөгжлийн/б	2.8
10	Шатны хонгил	12.8
11	Хонгил	20.9
12	Тамгын газрын дарга	22.3
13	Байгаль хамгаалагч, газрын даамал, нийгмийн ажилтан	20.0

Завхан аймаг, Сантмаргаз сум, шифр - 04-20/21

Handwritten signatures and a circular official stamp. The stamp contains the date 2019.02.13 and the name Ч.Уртэмнямбаар.

ЗӨВШӨӨРӨЛЦСӨН		
БА	О.Шинэбаяр	
ББ	Ц.Цэрэнчимэд	
ХС	А.Солонгд	
ЦБУ	Д.Дагвасүрэн	
ХТ,ДГ	Ц.Батчимэг	

Эзэхүү зураг төсөл нь "Өлзий-Иш" ХХК-ийн ОЮУНЫ ӨМТ гур зэвсэгчийн зөвшөөрөлгүй өөрчлөх болон өлирүүлэхийг хориглоно.

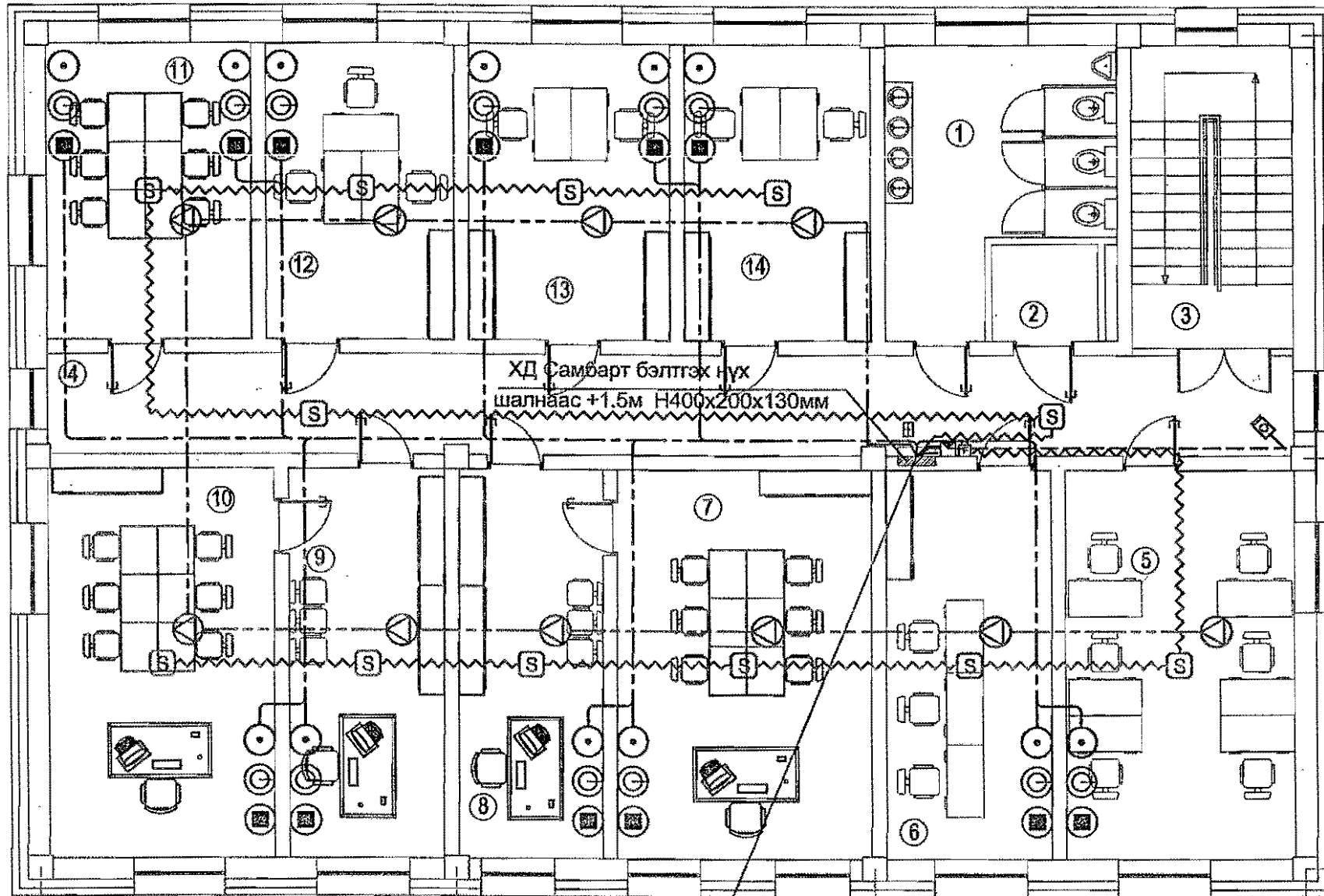
Завхан аймаг, Ургамал сум.
Засаг Даргын Тамгын газрын барилга.

Захирал	А.Ичинхорлоо	1-р давхрын холбоо дохиоглын байгуулалт	Масштаб: М1:100		
Гүйцэтгэсэн	Б.Мөнхтогтох		үе шат	хуудас	бүх хуудас
Шалгасан	З.Пүрэвсүрэн		А3	6	7

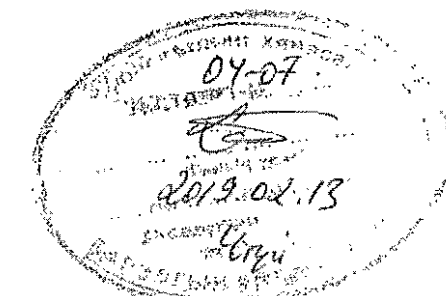
ЕГ шифр: - ӨИ-08-18
ТГ шифр: 2018 он



2-Р ДАВХРЫН БАЙГУУЛАЛТ М1:150



№	Өрөөний тодорхойлолт	Талбай /м2/
2-р давхар		
1	Ариун цэврийн өрөө эр, эм	14.8
2	Үйлчилгээний ажилтан	2.9
3	Шатны хонгил	12.8
4	Хонгил	33.5
5	Санхүүгийн алба	24.0
6	МЭҮТасаг	17.3
7	Засаг дарга	26.5
8	Архив нарийн бичиг	15.8
9	Нарийн бичиг	16
10	Иргэдийн төлөөлөгчдийн дарга	24
11	Багын засаг дарга нарын өрөө	16.4
12	Цаг уур ажиглагч, усны харуул, байгаль орчны улсын байцаагч	14.7
13	Нийгмийн даатгал, татварын улсын байцаагч	16.2
14	Улсын бүртгэл, халамжийн мэргэжилтэн	14.8



A,12F,B,4D,C,2G

ЗӨВШӨӨРӨЛЦСӨН		
БА	О.Шинэбаяр	<i>[Signature]</i>
ББ	Ц.Цэрэнчимэд	<i>[Signature]</i>
ХС	А.Солонгд	<i>[Signature]</i>
ЦБУ	Д.Дагвасүрэн	<i>[Signature]</i>
ХТ,ДГ	Ц.Батчимэг	<i>[Signature]</i>

Завхан аймаг, Сантмаргаз сум, шифр-04-20/21

Энэхүү зураг төсөл нь "Өлзий-Иш" ХХК-ний ОЮУНЫ ӨМЧ тул зохиогчийн эзшөөрөлгүй өөрчлөх болон опшлуулахыг хориглоно.

<p>УЛЗИЙ-ИШ ХХК</p> <p>*ULZII-ISH* Co., Ltd.</p>	<p>Завхан аймаг, Ургамал сум. Засаг Даргын Тамгын газрын барилга.</p>		<p>2-р давхрын холбоо дохиоллын байгуулалт</p>		<p>Масштаб: М1:100</p>	
	<p>Захирал А.Ичинхорлоо</p> <p>Гүйцэтгэсэн Б.Мөнхтогтох</p> <p>Шалгасан З.Пүрэвсүрэн</p>	<p><i>[Signature]</i></p> <p><i>[Signature]</i></p>	<p>ЕГ шифр: - ӨИ-08-18</p> <p>ТГ шифр:</p>	<p>үе шат хуудас бүх хуудас</p> <p>A3 7 7</p>	<p>2018 он</p>	

ӨНД ХУУЛАНД:
ЗАСАГ ДАРГЫН ТАМГЫН ГАЗРЫН БАРИЛГА

[Signature] (Ч.Уртэмнамбар)

[Signature] (Ч.Уртэмнамбар)