


A3	8	7	6	5	4	3	2	1
A	Зургийн бүрдэл							
A	Зургийн нэр	Тайлбар	Тайлбар					
B	1	Зургийн бүрдэл, таних тэмдэг, тайлбар, кабель сүвгийн огтлол	ГЦ-1	Хэнтий аймгийн Өмнөдэлгэр суманд баригдах цэвэрлэх байгууламжийн барилгын гадна цахилгаан хангамжийн ажлын зургийг ерөнхий төлөвлөгөө болон архитектур төлөвлөлтийн даалгавар, цахилгаан байгууламжийн дүрэм "БД 43-101-03"-ийн дагуу "БЗӨБЦТС" ТӨХК-ний Хэнтий цахилгаан түгээх сүлжээний 2022 оны 04 сарын 29-ны №57/22 тоот техникийн нөхцөлийг үндэслэн боловсрууллаа.				
C	2	Материалын түүвэр, кабелийн угсралтын ажлын хэмжээ	ГЦ-2	Техникийн нөхцлийн дагуу олон улсын цахилгаан техникийн стандартын шаардлага хангасан тоног төхөөрөмж болон кабелиудыг төлөвлөсөн.				
D	3	Кабелийн хүснэгт, инженерийн шугам сүлжээтэй огтлолцох цэгүүд	ГЦ-3	Уг техникийн нөхцлийн дагуу 35/10кВ-н дэд станц 10кВ-ын Булган ЦДАШ-аас тэжээлтэй 10/0,4кВ-ын КТПН-49 дэд станцын 0,4кВ-н шитэнд автоматад таслуур бүхий 2ш гаргалга нэмж, 2АВВБ(3х120+1х70)мм.кв хөндлөн огтлолтой хос кабель шугамаар төлөвлөж дүй цэвэрлэх байгууламжийн барилгын ТС-1 төхөөрөмжийн самбарыг тэжээхээр төлөвлөсөн.				
E	4	Инженерийн шугам сүлжээтэй огтлолцох болон зэрэгцэн явах хэсгэлэл, огтлолууд	ГЦ-4	КТПН-49 дэд станцад гүйдлийн трансформатор, толгой автоматад, группын 2ш автоматад, 3 фазын ухаалаг тоолуурыг нэмж суурилуулахаар төлөвлөсөн.				
F	5	КТПН-49 дэд станцын зарчмын схем	ГЦ-5	Кабелийг газрын тэгшлэгдсэн түвшингээс доош -0,7м-ын гүнд тавьж, зам талбай дусад инженерийн шугам сүлжээтэй огтлолцсон цэгт ган хоолойд сүвлэнэ. Мөн кабелийн угсралтын явцад эбдэрсэн зам талбай, явган хүний замыг дуцааж сэрээх ажлыг төсөвт тусгаж өгсөн.				
A	6	Гадна цахилгаан хангамжийн нэгдсэн байгуулалт	ГЦ-6	Угсралтын ажлыг зураг төслийн дагуу болон "Цахилгаан байгууламжийн дүрэм" БД43-101-03, "Цахилгаан техникийн ажил" БНБД-3.05.0.6-90-ын дагуу хийж гүйцэтгэвэл зохино. Бүх газар шорооны ажил, угсралтын ажлын үед "БЗӨБЦТС" ТӨХК-аар хяналт хийлгэх шаардлагатай. Угсралтын ажлын үед зураг төсөлд зарчмын өөрчлөлт орох бол зураг зохиогчтой зөвшөөрөлцөх шаардлагатай.				
B	7	Гадна цахилгаан хангамжийн байгуулалт-1	ГЦ-7					
C	8	Гадна цахилгаан хангамжийн байгуулалт-2	ГЦ-8					
D	9	Гадна цахилгаан хангамжийн байгуулалт-3	ГЦ-9					
E	10	Гадна цахилгаан хангамжийн байгуулалт-4	ГЦ-10					
F	11	Гадна цахилгаан хангамжийн байгуулалт-5	ГЦ-11					
A	12	Гадна цахилгаан хангамжийн байгуулалт-6	ГЦ-12					
B	13	Гадна цахилгаан хангамжийн байгуулалт-7	ГЦ-13					
C	Таних тэмдэг							
D	Д/д	Нэр	Тэмдэглэгээ					
E	1	Одоо байгаа 10кВ-ын агаарын шугам						
F	2	Одоо байгаа 0.4кВ-ын агаарын шугам						
A	3	Одоо байгаа 10кВ-ын кабель шугам						
B	3	Одоо байгаа 0.4кВ-ын кабель шугам						
C	5	Төлөвлөж байгаа 0.4кВ-ын кабель шугам						
D	6	Кабелийг ган хоолойд сүвлэх хэсэг						
E	7	Дулааны шугам						
F	8	Холбооны шугам						
A	9	Бохир усны шугам						
B	10	Төлөвлөж дүй барилгын төхөөрөмжийн самбар						
C	11	Одоо байгаа КТПН-49 дэд станц						
D	1	2	3	4	5	6	7	8

Үе шал: АЖЛЫН ЗУРАГ



"ЖОДИ ПРОЕКТ" ХХК
 БАРИЛГЫН ЗУРАГ ТӨСЛИЙН КОМПАНИ
 Монгол Улс, Улаанбаатар хот,
 Баянгол дүүрэг, 18-р хороо,
 4-р хороолол, 47а, 3 тоот
 Утас: +976-9900-8721;

LODI PROJECT
 Утас: +976-9900-8721;


Инженер: Б.Төрбат
 Гүйцэтгэсэн: А.Тэмүүлэн
 Шалгасан: Б.Төрбат

БАЙРШИЛ: ХЭНТИЙ АЙМАГ, ӨМНӨДЭЛГЭР СУМ
 СУМЫН ТӨВИЙН АРИУТГАХ ТАТЧУРГА,
 ЦЭВЭРЛЭХ БАЙГУУЛАМЖ

Зургийн дүрдэл, таних тэмдэг, тайлбар, кабель сүвгийн огтлол

Масштаб: Зургийн дугаар: Хуудас: 1
 ГЦ-1

EG Шифр: ТГ Шифр: Огноо: 2023 он
 JP/23-29

1	2	3	4	5	6	7	8																																																																												
<p style="text-align: center;">0.4кВ кабель шугамын угсралтын ажлын хэмжээ</p>																																																																																			
<p style="text-align: center;">Материалын мүүвэр</p>																																																																																			
<table border="1"> <thead> <tr> <th>Д/д</th> <th>Нэр</th> <th>Хэв маяг</th> <th>Хэмж нэгж</th> <th>Тоо</th> <th>Тайлбар</th> </tr> </thead> <tbody> <tr> <td colspan="6">0.4 кВ-ын кабель шугам</td> </tr> <tr> <td>1</td> <td>Хөнгөн цагаан голтой поливинилхлорид тусгаарлагчтай хуягласан кабель 3x120+1x70мм.кв</td> <td>ABB5-0.4кВ</td> <td>м</td> <td>2350</td> <td></td> </tr> <tr> <td>2</td> <td>Кабелийн халж хэлбэрших төгсгөвч 0.4кВ</td> <td>ЕРКТ-004.7</td> <td>ш</td> <td>16</td> <td></td> </tr> <tr> <td>3</td> <td>Кабелийн дундын муфт</td> <td>4ПСТ-1 Ф70-120</td> <td>ком</td> <td>4</td> <td></td> </tr> <tr> <td>4</td> <td>Цайрдсан ган хоолой L=3м</td> <td>Ф=100мм</td> <td>ш</td> <td>10</td> <td></td> </tr> <tr> <td>5</td> <td>Элс</td> <td></td> <td>м3</td> <td>164.08</td> <td></td> </tr> <tr> <td>6</td> <td>Тоосго</td> <td></td> <td>ш</td> <td>14,064</td> <td></td> </tr> <tr> <td>7</td> <td>Кабелийн хамгаалалтын мууц</td> <td>ЛЭС-150</td> <td>м</td> <td>1172</td> <td></td> </tr> <tr> <td>8</td> <td>Оролтын автомат таслуур ВА88-37. Эр 400А</td> <td>ВА88-37. Эр 400А</td> <td>ш</td> <td>1</td> <td rowspan="3">КТПН-49 дэд станцад тоноглоно</td> </tr> <tr> <td>9</td> <td>Группын автомат таслуур ВА88-33. Эр 80А</td> <td>ВА88-33. Эр 80А</td> <td>ш</td> <td>2</td> </tr> <tr> <td>10</td> <td>Гүйдлийн трансформатор ТТИ-30 400А</td> <td>ТТИ-30 400А</td> <td>ш</td> <td>3</td> </tr> <tr> <td>11</td> <td>3 фазын электрон тоолуур DTSD545 /5A</td> <td>DTSD545 /5A</td> <td>ш</td> <td>1</td> <td></td> </tr> </tbody> </table>								Д/д	Нэр	Хэв маяг	Хэмж нэгж	Тоо	Тайлбар	0.4 кВ-ын кабель шугам						1	Хөнгөн цагаан голтой поливинилхлорид тусгаарлагчтай хуягласан кабель 3x120+1x70мм.кв	ABB5-0.4кВ	м	2350		2	Кабелийн халж хэлбэрших төгсгөвч 0.4кВ	ЕРКТ-004.7	ш	16		3	Кабелийн дундын муфт	4ПСТ-1 Ф70-120	ком	4		4	Цайрдсан ган хоолой L=3м	Ф=100мм	ш	10		5	Элс		м3	164.08		6	Тоосго		ш	14,064		7	Кабелийн хамгаалалтын мууц	ЛЭС-150	м	1172		8	Оролтын автомат таслуур ВА88-37. Эр 400А	ВА88-37. Эр 400А	ш	1	КТПН-49 дэд станцад тоноглоно	9	Группын автомат таслуур ВА88-33. Эр 80А	ВА88-33. Эр 80А	ш	2	10	Гүйдлийн трансформатор ТТИ-30 400А	ТТИ-30 400А	ш	3	11	3 фазын электрон тоолуур DTSD545 /5A	DTSD545 /5A	ш	1	
Д/д	Нэр	Хэв маяг	Хэмж нэгж	Тоо	Тайлбар																																																																														
0.4 кВ-ын кабель шугам																																																																																			
1	Хөнгөн цагаан голтой поливинилхлорид тусгаарлагчтай хуягласан кабель 3x120+1x70мм.кв	ABB5-0.4кВ	м	2350																																																																															
2	Кабелийн халж хэлбэрших төгсгөвч 0.4кВ	ЕРКТ-004.7	ш	16																																																																															
3	Кабелийн дундын муфт	4ПСТ-1 Ф70-120	ком	4																																																																															
4	Цайрдсан ган хоолой L=3м	Ф=100мм	ш	10																																																																															
5	Элс		м3	164.08																																																																															
6	Тоосго		ш	14,064																																																																															
7	Кабелийн хамгаалалтын мууц	ЛЭС-150	м	1172																																																																															
8	Оролтын автомат таслуур ВА88-37. Эр 400А	ВА88-37. Эр 400А	ш	1	КТПН-49 дэд станцад тоноглоно																																																																														
9	Группын автомат таслуур ВА88-33. Эр 80А	ВА88-33. Эр 80А	ш	2																																																																															
10	Гүйдлийн трансформатор ТТИ-30 400А	ТТИ-30 400А	ш	3																																																																															
11	3 фазын электрон тоолуур DTSD545 /5A	DTSD545 /5A	ш	1																																																																															
<table border="1"> <thead> <tr> <th>Д/д</th> <th>Ажлын нэр</th> <th>Хэмж нэгж</th> <th>Тоо хэмжээ</th> </tr> </thead> <tbody> <tr> <td>1</td> <td>Трассын урт</td> <td>м</td> <td>1172</td> </tr> <tr> <td>2</td> <td>Кабель сунгах 3x120+1x70мм.кв</td> <td>м</td> <td>1172</td> </tr> <tr> <td>3</td> <td>Кабельд элсэн дэвсгэр хийх</td> <td>м</td> <td>1172</td> </tr> <tr> <td>4</td> <td>Кабельд тоосгоор хүчилт хийх</td> <td>м</td> <td>1172</td> </tr> <tr> <td>5</td> <td>Кабельд үзүүрлэлт хийх</td> <td>ш</td> <td>24</td> </tr> <tr> <td>6</td> <td>Кабелийн шуудуу ухах</td> <td>м3</td> <td>468.8</td> </tr> <tr> <td>7</td> <td>Кабелийн шуудууг эргүүлж булах</td> <td>м3</td> <td>464.11</td> </tr> </tbody> </table>								Д/д	Ажлын нэр	Хэмж нэгж	Тоо хэмжээ	1	Трассын урт	м	1172	2	Кабель сунгах 3x120+1x70мм.кв	м	1172	3	Кабельд элсэн дэвсгэр хийх	м	1172	4	Кабельд тоосгоор хүчилт хийх	м	1172	5	Кабельд үзүүрлэлт хийх	ш	24	6	Кабелийн шуудуу ухах	м3	468.8	7	Кабелийн шуудууг эргүүлж булах	м3	464.11																																												
Д/д	Ажлын нэр	Хэмж нэгж	Тоо хэмжээ																																																																																
1	Трассын урт	м	1172																																																																																
2	Кабель сунгах 3x120+1x70мм.кв	м	1172																																																																																
3	Кабельд элсэн дэвсгэр хийх	м	1172																																																																																
4	Кабельд тоосгоор хүчилт хийх	м	1172																																																																																
5	Кабельд үзүүрлэлт хийх	ш	24																																																																																
6	Кабелийн шуудуу ухах	м3	468.8																																																																																
7	Кабелийн шуудууг эргүүлж булах	м3	464.11																																																																																
<p style="text-align: center;">АЖЛЫН ЗУРАГ</p> <div style="display: flex; justify-content: space-between;"> <div style="width: 45%;">  <p>"ЖОДИ ПРОЕКТ" ХХК БАРИЛГЫН ЗУРАГ ТӨСЛИЙН КОМПАНИ</p> <p>Монгол Улс, Улаанбаатар хот, Баянгол дүүрэг, 18-р хороо, 4-р хороолол, 47а, 3 тоот Утас: +976-9900-8721;</p> </div> <div style="width: 45%;"> <p>Инженер: Б.Төрбат</p> <p>Гүйцэтгэгч: А.Гэмүүлэн</p> <p>Шалгасан: Б.Төрбат</p> </div> </div> <p>БАЙШИЛ: ХЭНТИЙ АЙМАГ, ӨМНӨДЭЛГЭР СҮМ СҮМЫН ТӨВИЙН АРИУТГАХ ТАТЧУРГА, ЦЭВЭРЛЭХ БАЙГУУЛАМЖ</p> <p>Материалын мүүвэр, 10кВ да 0.4кВ-ын угсралтын ажлын хэмжээ</p> <p>Масштаб: Зургийн дугаар: Хуудас: 2</p> <p>ЕГ Шифр: ТГ Шифр: 2023 он</p>																																																																																			
1	2	3	4	5	6	7	8																																																																												

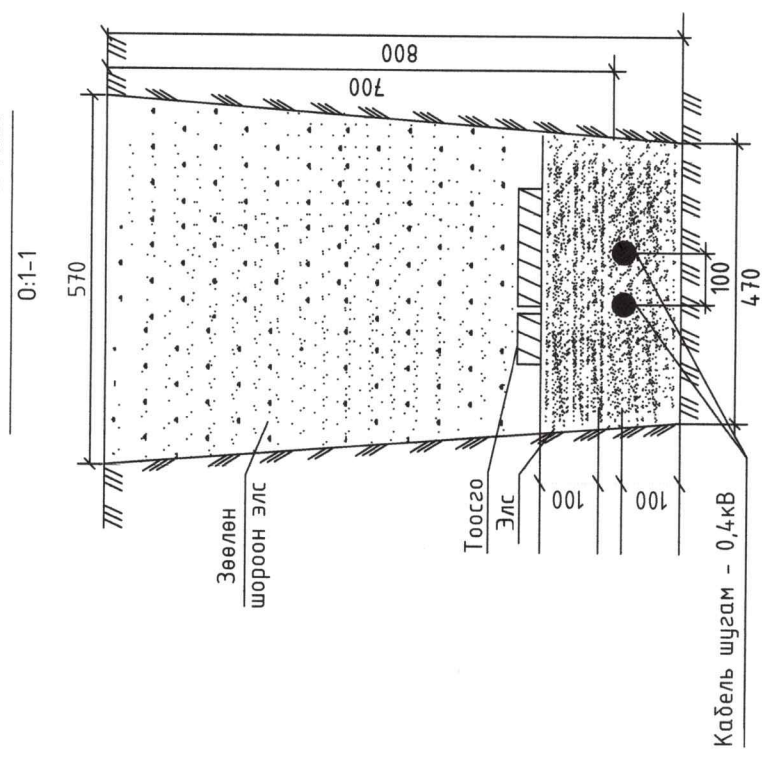
Инженерийн шугам сүлжээтэй кабель шугам огтлолцох цэгүүд

Д/д	Огтлолцсон цэгийн нэр	Хүчдэл кв	Гүн м	Огтлолцох урт /м/	Кабелийн тоо /ш/	Яндангийн диаметр мм	Яндангийн тоо /ш/	Тайлбар бүх ур /м/
1	Төлөвлөж буй КТПН-49-ын гаралм	0.4	0.7	3	2	50	2	2х3м
2	Хашаа	0.4	0.7	3	2	50	2	2х3м
3	Хашаа	0.4	0.7	3	2	50	2	2х3м
4	Бохир усны шугам	0.4	0.7	3	2	50	2	2х3м
5	Төлөвлөж буй Барилгын оролм	0.4	0.7	3	2	50	2	2х3м

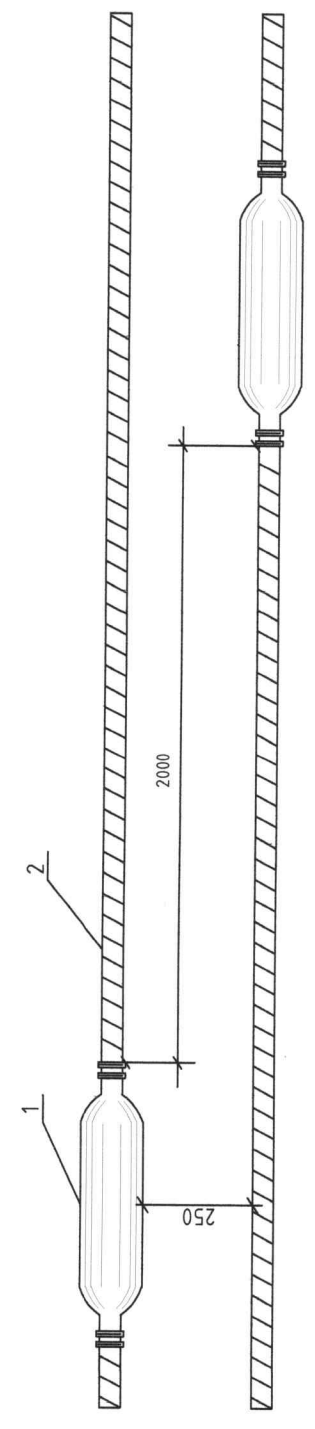
0.4кВ-ын кабелийн хүснэгт

Д/д	Ган хоолой		Кабелийн чиглэл		Хүчдэл /кВ/	Кабель		ΔU% Хүчдэлийн нийллийн /м/
	Диаметр	Кабелийн дугаар	Эхлэл	Төгсгөл		Заводын нэр	Тоо мм.кВ	
1	100	К-1	10/0.4кВ-н КТПН-49 дэд станц 0.4кВ-ын шинээр төлөвлөж буй групп-5	Төлөвлөж буй цэвэрлэх байгууламжийн төхөөрөмжийн самбар ТС-1 оролм №1	0.4	ABB 3х120+1х70мм.кВ	1172	2.1%
2	100	К-2	10/0.4кВ-н КТПН-49 дэд станц 0.4кВ-ын шинээр төлөвлөж буй групп-6	Төлөвлөж буй цэвэрлэх байгууламжийн төхөөрөмжийн самбар ТС-1 оролм №2	0.4	ABB 3х120+1х70мм.кВ	1172	2.1%

КАБЕЛИЙН СҮВГИЙН ОГТЛОЛ



Муфтны бүдүүвч



- 1. 0.4кВ-ын муфт
- 2. 0.4кВ-ын кабель шугам

Үе шам:

"ЖОДИ ПРОЕКТ" ХХК
 БАРИЛГЫН ЗУРАГ ТӨСЛИЙН КОМПАНИ
 Монгол Улс, Улаанбаатар хот,
 Баянгол дүүрэг, 18-р хороо,
 4-р хороолол, 47а, 3 тоот
 Утас: +976-9900-8721

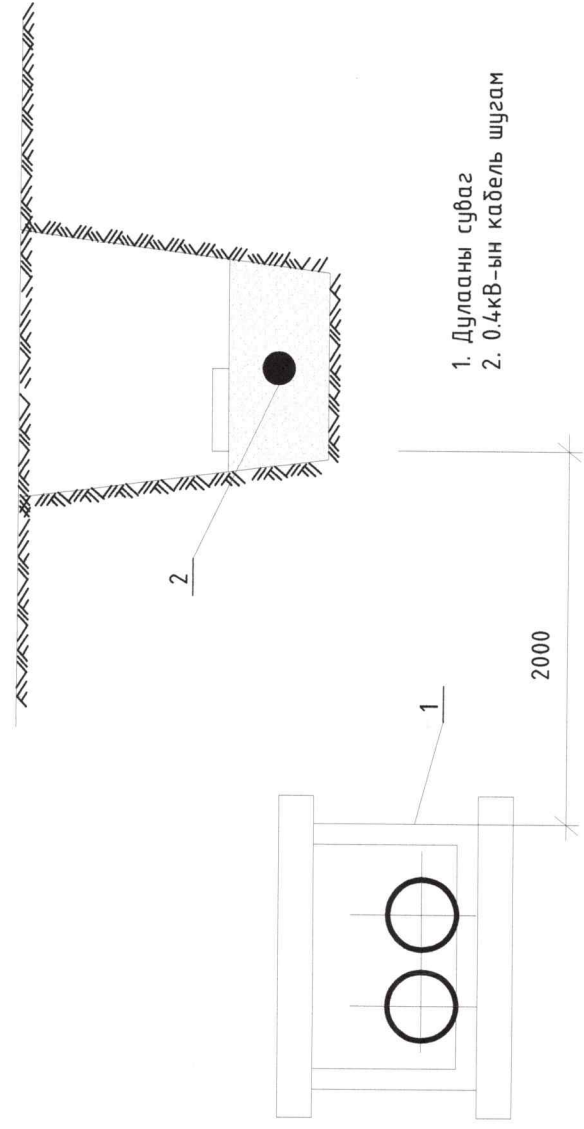
JODI PROJEKT
 Инженер: Б.Төрбэл
 Гүйцэтгэгч: А.Тэмүүлэн
 Шалгасан: Б.Төрбэл

БАЙРШИЛ: ХЭНТИЙ АЙМАГ, ӨМНӨДЭЛГЭР СҮМ
 СҮМЫН ТӨВИЙН АРИУТГАХ ТАТУУРГА,
 ЦЭВЭРЛЭХ БАЙГУУЛАМЖ

Кабелийн хүснэгт, инженерийн шугам сүлжээтэй огтлолцох цэгүүд

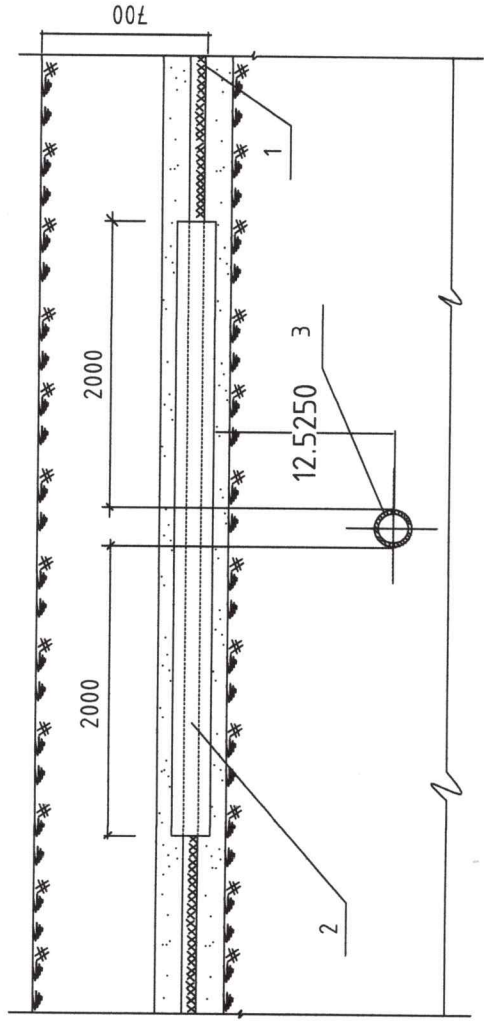
Масштаб: Зургийн дугаар: ГЦ-3 Хуудас: 3
 ТГ Шифр: JP/23-29 ТГ Шифр: Огноо: 2023 он

Дулааны сүвагтай кабелийн сүваг зэрэгцэн явах хэсэгчлэл



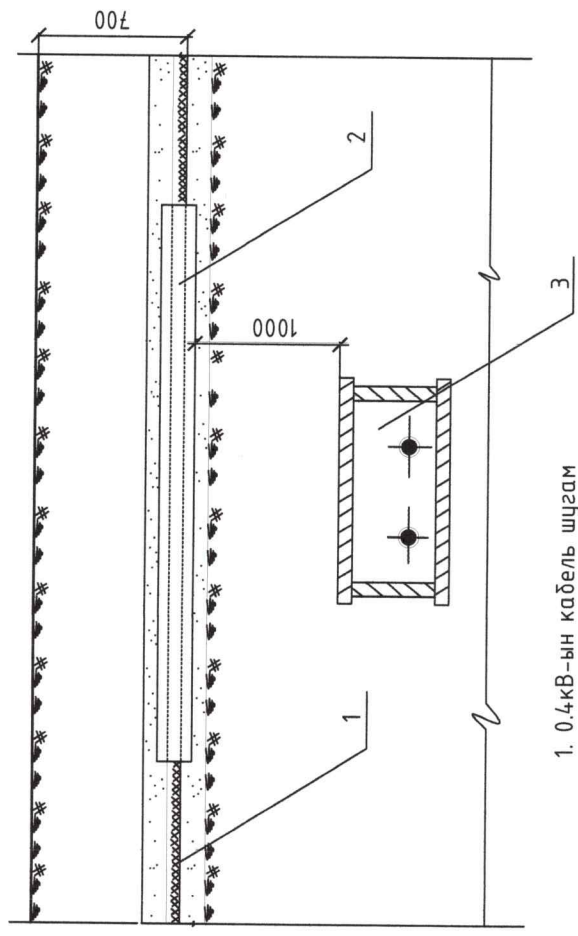
1. Дулааны сүваг
2. 0.4кВ-ын кабель шугам

Усны шугамтай кабелийн сүваг огтлолцох хэсэгчлэл



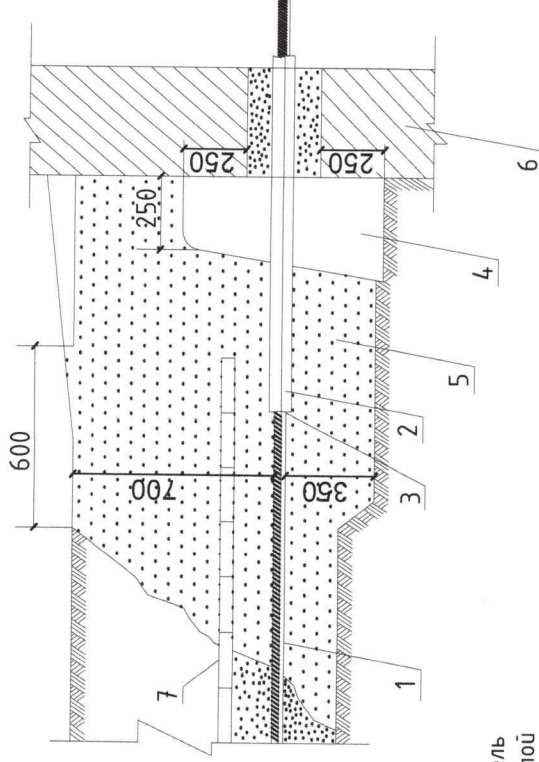
1. 0.4кВ-ын кабель шугам
2. Ган хоолой
3. Усны шугам

Дулааны сүвагтай кабелийн сүваг огтлолцох хэсэгчлэл



1. 0.4кВ-ын кабель шугам
2. Ган хоолой
3. Дулааны сүваг

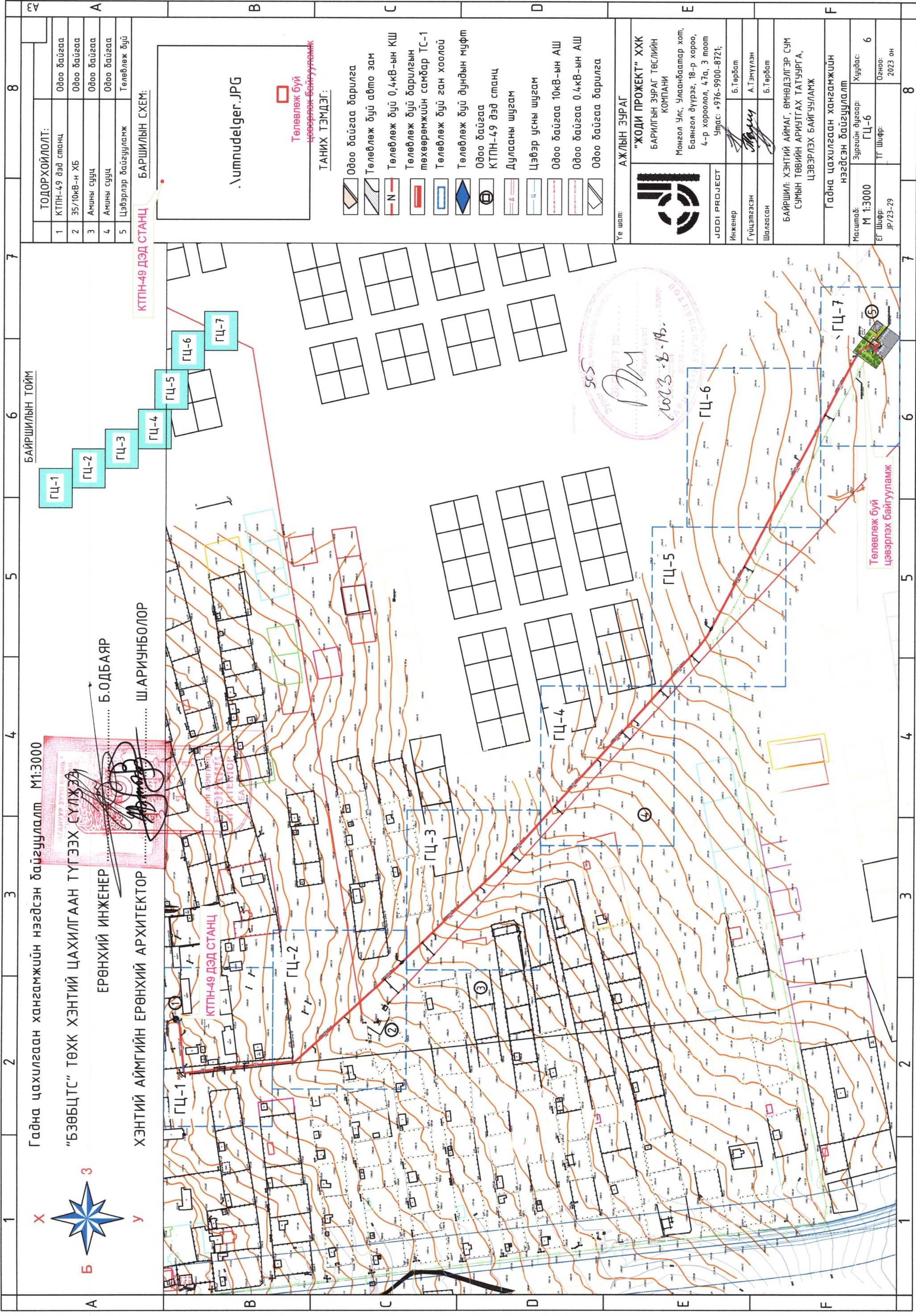
Барилга байгууламжийн кабелийн оруулга



1. Кабель
2. Хоолой
3. Ивээс
4. Чийгний хамгаалалт
5. Элс шороо
6. Барилгын хана
7. Тоосго

	АЖЛЫН ЗУРАГ "ЖОДИ ПРОЕКТ" ХХК БАРИЛГЫН ЗУРАГ ТӨСЛИЙН КОМПАНИ Монгол Улс, Улаанбаатар хот, Баянгол дүүрэг, 18-р хороо, 4-р хороолол, 4 та, 3 тоот Утас: +976-9900-8721;	
	JODI PROJECT Инженер Гүйцэтгэсэн Шалгасан	Б.Төрбат А.Тэмүүлэн Б.Төрбат
БАЙРШИЛ: ХЭНТИЙ АЙМАГ, ӨМНӨДЛЭГЭР СҮМ СҮМЫН ТӨВИЙН АРИУТГАХ ТАТУУРГА, ЦЭВЭРЛЭХ БАЙГУУЛАМЖ		
Инженерийн шугам сүлжээтэй огтлолцох болон зэрэгцэн явах хэсэгчлэл, огтлолцууд		
Масштаб: Эргэцийн дугаар: ГЦ-4	Хуудас: 4	Огноо: 2023 он
ЕГ Шифр: JP/23-29	ТГ Шифр:	8

1	2	3	4	5	6	7	8																					
A	B	C	D	E	F																							
<p>КТПН-49 ДЭД СТАНЦЫН ЗАРЧИМЫН СХЕМ</p>																												
<p>Цахилгааны оролт: ААБЛ-(3x50)-10кВ</p>	<p>10кВ-ын хуурай салцуур: PB3-10 /1 ком/</p>	<p>Цэнэг шавхагч ОПН-10У1</p>	<p>Зэс шин: ШМТ-40x4</p>	<p>10кВ-ын гал хамгаалагч ПК-101-10-40-31.5У3</p>	<p>10кВ-ын 250кВА чадалтай хүчний трансформатор 10/0.4кВ, Uk=4.0% SF11-250/10-У1</p>	<p>Зэс шин: ШМТ-40x4</p>	<p>0.4 кВ-ын оролтын автомат таслуур: ВА88-37.3р-400/400А</p>																					
<p>10кВ-ын мал</p>	<p>трансформатор</p>	<p>0.4кВ-ын мал</p>	<p>Тоолуур, хэмжих хэрэгсэл</p>	<p>Зэс шин: ШМТ-40x4</p>	<p>Цэнэг шавхагч ОПН-II-0.38УХ/II</p>	<p>Гаргалгын автомат: ВА88-33.3р-160/100А-4ш ВА88-33.3р-160/80А-2ш</p>	<p>0.4 кВ-ын хүчний кабель</p>																					
<p>Тайлбар</p> <p>Уг техникийн нөхцлийн дагуу 35/10кВ-н дэд станц 10кВ-ын Булган ЦДАШ-аас тэжээлтэй 10/0,4кВ-ын КТПН-49 дэд станцын 0,4кВ-н шитэнд автомат таслуур бүхий 2ш гаргалга нэмж, 2АВВБ(3x120+1x70)мм.кв хөндлөн огтлолтой хос кабель шугамаар төлөвлөж буй цэвэрлэх байгууламжийн барилгын ТС-1 төхөөрөмжийн самбарыг тэжээхээр төлөвлөсөн.</p> <p>КТПН-49 дэд станцад гүйдлийн трансформатор, толгой автомат, группын 2ш автомат, 3 фазын ухаалаг тоолуурыг нэмж суурилуулахаар төлөвлөсөн.</p>																												
<table border="1"> <tr> <td>0.4кВ-ын гаралтын кабель шугам</td> <td>Групп №1</td> <td>Групп №2</td> <td>Групп №3</td> <td>Групп №4</td> <td>Групп №5</td> <td>Групп №6</td> </tr> <tr> <td>Хэрэглэгч</td> <td>Гаргалгаа</td> <td>Гаргалгаа</td> <td>Гаргалгаа</td> <td>Гаргалгаа</td> <td>Гаргалгаа</td> <td>Гаргалгаа</td> </tr> <tr> <td></td> <td>Одоо байгаа гаргалгаа</td> <td>Одоо байгаа гаргалгаа</td> <td>Одоо байгаа гаргалгаа</td> <td>Одоо байгаа гаргалгаа</td> <td>Шинээр төлөвлөж буй гаргалгаа</td> <td>Шинээр төлөвлөж буй гаргалгаа</td> </tr> </table>								0.4кВ-ын гаралтын кабель шугам	Групп №1	Групп №2	Групп №3	Групп №4	Групп №5	Групп №6	Хэрэглэгч	Гаргалгаа	Гаргалгаа	Гаргалгаа	Гаргалгаа	Гаргалгаа	Гаргалгаа		Одоо байгаа гаргалгаа	Одоо байгаа гаргалгаа	Одоо байгаа гаргалгаа	Одоо байгаа гаргалгаа	Шинээр төлөвлөж буй гаргалгаа	Шинээр төлөвлөж буй гаргалгаа
0.4кВ-ын гаралтын кабель шугам	Групп №1	Групп №2	Групп №3	Групп №4	Групп №5	Групп №6																						
Хэрэглэгч	Гаргалгаа	Гаргалгаа	Гаргалгаа	Гаргалгаа	Гаргалгаа	Гаргалгаа																						
	Одоо байгаа гаргалгаа	Одоо байгаа гаргалгаа	Одоо байгаа гаргалгаа	Одоо байгаа гаргалгаа	Шинээр төлөвлөж буй гаргалгаа	Шинээр төлөвлөж буй гаргалгаа																						
<p>Үе шат: АЖЛЫН ЗУРАГ</p> <p>"ЖОДИ ПРОЕКТ" ХХК БАРИЛГЫН ЗУРАГ ТӨСЛИЙН КОМПАНИ Монгол Улс, Улаанбаатар хот, Баянгол дүүрэг, 18-р хороо, 4-р хороолол, 47а, 3 тоот Утас: +976-9900-8721;</p> <p>Инженер: Б.Төрбат Гүйцэтгэсэн: А.Тэмүүлэн Шалгасан: Б.Төрбат</p> <p>БАЙРШИЛ: ХЭНТИЙ АЙМАГ, ӨМНӨДЛЭГЭР СУМ СУМЫН ТӨВИЙН АРИУТГАХ ТАТУУРГА, ЦЭВЭРЛЭХ БАЙГУУЛАМЖ</p> <p>КТПН-49 дэд станцын зарчимын схем</p> <p>Масштаб: Зургийн дугаар: Худгас: 5 ЭГ Шифр: ТГ Шифр: Өгнөө: 2023 он JP/23-29</p>																												



Гадна цахилгаан хангамжийн нэгдсэн байгуулалт М1:3000
 "БЗӨБЦТС" ТӨХК ХЭНТИЙ ЦАХИЛГААН ТҮГЭЭХ СҮЛЖЭЭ
 ЕРӨНХИЙ ИНЖЕНЕР Б.ОДБАЯР
 ХЭНТИЙ АЙМГИЙН ЕРӨНХИЙ АРХИТЕКТОР Ш.АРИУНБОЛОР

ТОДОРХОЙЛОЛТ:

1	КТПН-49 дэд станц	Одоо байгаа
2	35/10кВ-н ХБ	Одоо байгаа
3	Амсны сууц	Одоо байгаа
4	Амсны сууц	Одоо байгаа
5	Цэвэрлэр байгууламж	Төлөвлөж дүй

КТПН-49 ДЭД СТАНЦ
 БАРШИЛЫН СХЕМ:



- ТАНИХ ТЭМДЭГ:
- Одоо байгаа барилга
 - Төлөвлөж дүй авто зам
 - Төлөвлөж дүй 0.4кВ-ын КШ
 - Төлөвлөж дүй барилгын төхөөрөмжийн самбар ТС-1
 - Төлөвлөж дүй ган хоолой
 - Төлөвлөж дүй дундын муфт
 - Одоо байгаа
 - КТПН-49 дэд станц
 - Дулааны шугам
 - Цэвэр усны шугам
 - Одоо байгаа 10кВ-ын АШ
 - Одоо байгаа 0.4кВ-ын АШ
 - Одоо байгаа барилга

Үе шал: АЖЛЫН ЗУРАГ

"ХОДИ ПРОЕКТ" ХХК
 БАРИЛГЫН ЗУРАГ ТӨСЛИЙН КОМПАНИ
 Монгол Улс, Улаанбаатар хот,
 Баянгол дүүрэг, 18-р хороо,
 4-р хороолол, 47а, 3 тоот
 Утас: +976-9900-8721

Инженер: *М.М.* Б.Төрбат
 Гүйцэтгэсэн: А.Тэмүүлэн
 Шалгасан: Б.Төрбат

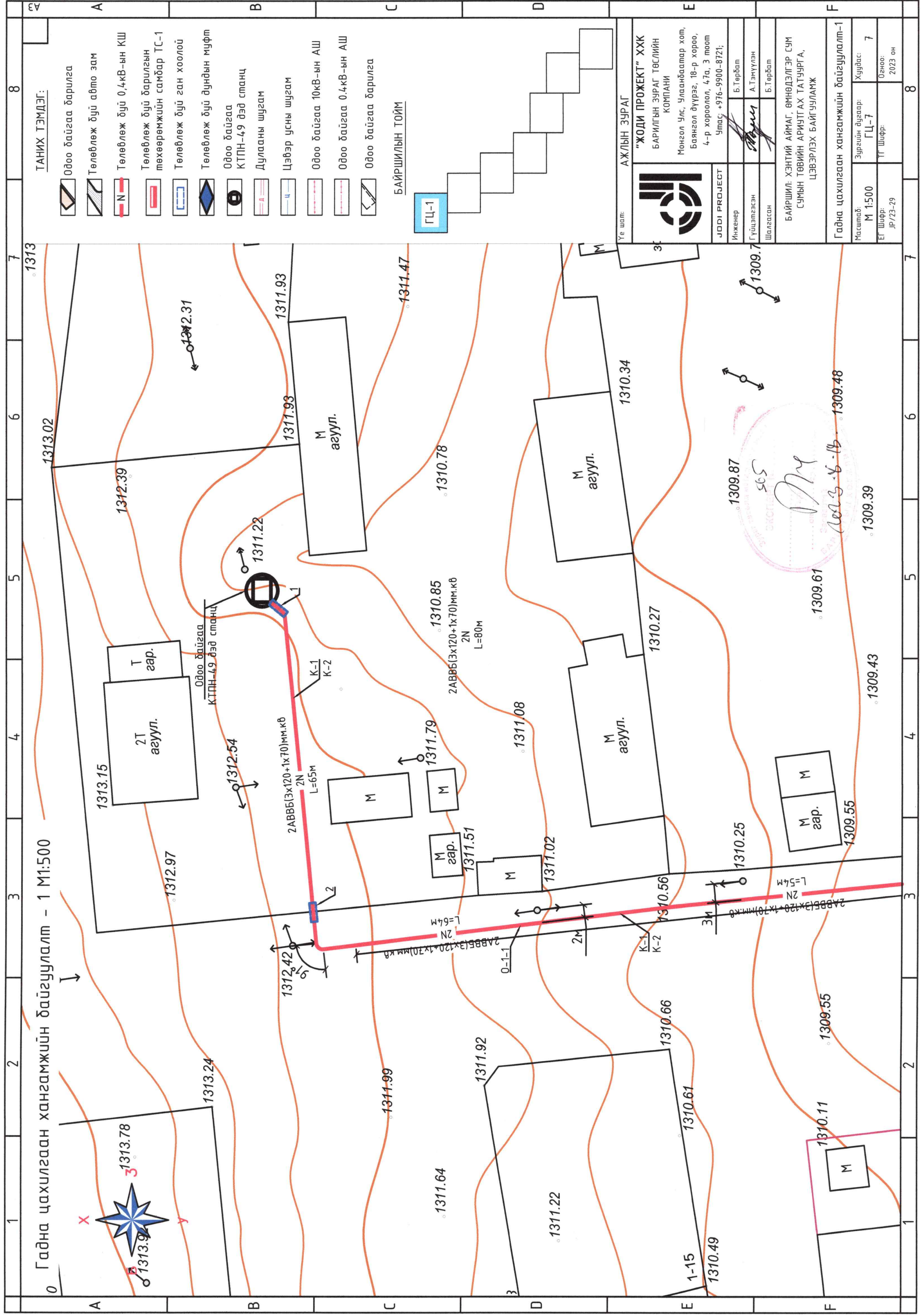
БАЙРШИЛ: ХЭНТИЙ АЙМАГ, ӨМНӨДЭЛГЭР СУМ
 СУМЫН ТӨВИЙН АРИУТГАХ ТАТУУРГА,
 ЦЭВЭРЛЭХ БАЙГУУЛАМЖ

Гадна цахилгаан хангамжийн нэгдсэн байгуулалт

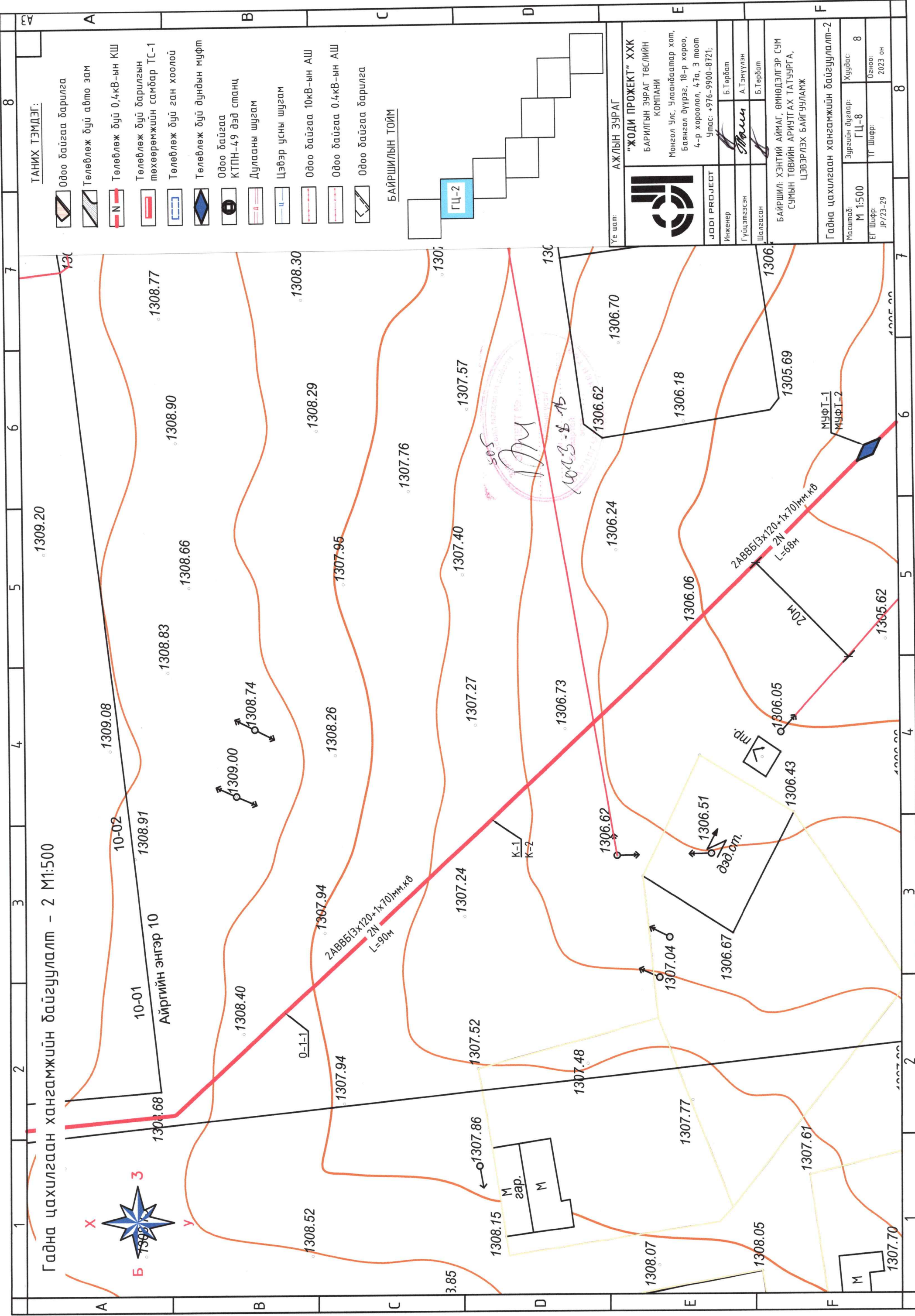
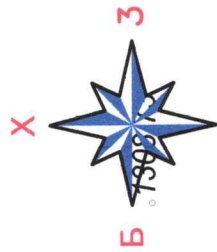
Масштаб: М 1:3000
 Зургийн дугаар: ГЦ-6
 Хуудас: 6
 ТГ Шифр: JP/23-29
 Огноо: 2023 он

SCS
М.М.
 2023.8.18.

Төлөвлөж буй
 цэвэрлэх байгууламж



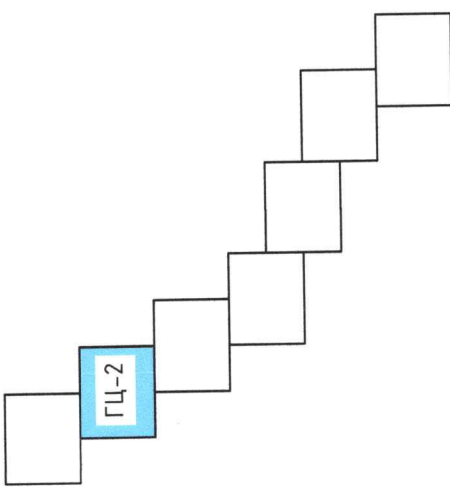
Гадна цахилгаан хангамжийн байгуулалт - 2 М1:500



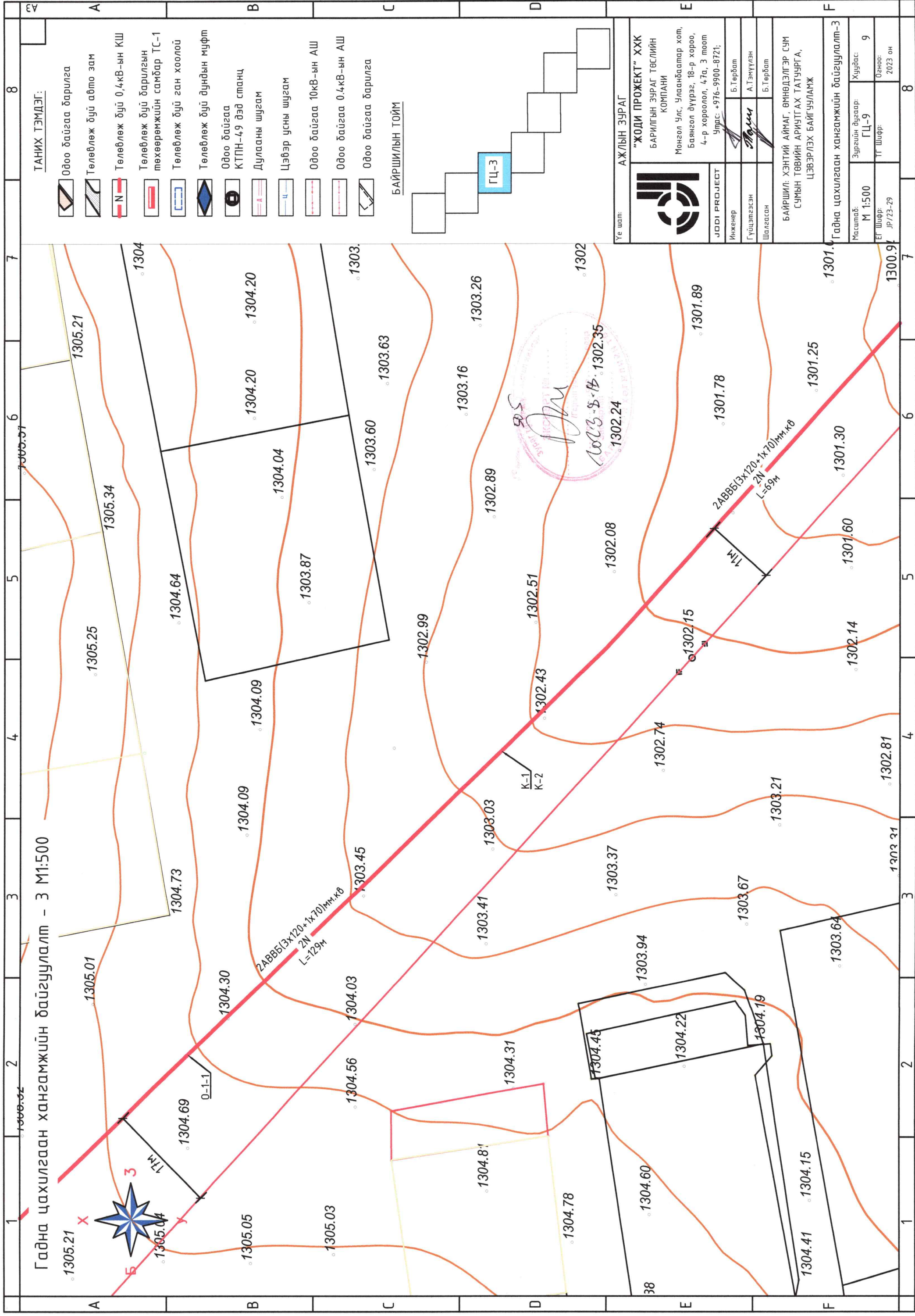
ТАНИХ ТЭМДЭГ:

- Одоо байгаа барилга
- Төлөвлөж буй авто зам
- Төлөвлөж буй 0.4кВ-ын КШ
- Төлөвлөж буй барилгын төхөөрөмжийн самбар ТС-1
- Төлөвлөж буй ган хоолой
- Төлөвлөж буй дундын муфт
- Одоо байгаа КТПН-49 дэд станц
- Дуласны шугам
- Цэвэр усны шугам
- Одоо байгаа 10кВ-ын АШ
- Одоо байгаа 0.4кВ-ын АШ
- Одоо байгаа барилга

БАЙРШИЛЫН ТОЙМ



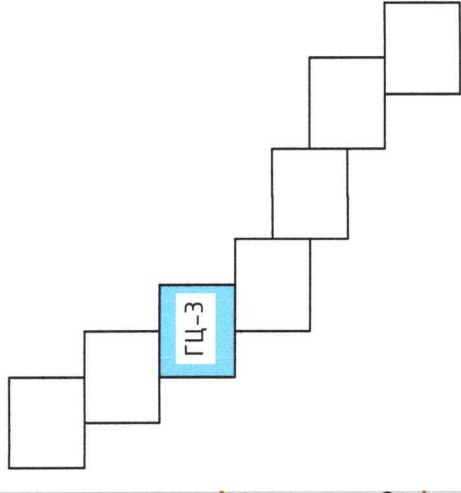
Үе шат:	АЖЛЫН ЗУРАГ
	"ЖОДИ ПРОЕКТ" ХХК БАРИЛГЫН ЗУРАГ ТӨСЛИЙН КОМПАНИ Монгол Улс, Улаанбаатар хот, Баянгол дүүрэг, 18-р хороо, 4-р хороолол, 47а, 3 тоот Утас: +976-9900-8721;
JODI PROJECT	
Инженер	Б.Төрбат
Гүйцэтгэсэн	А.Тэмүүлэн
Шалгасан	Б.Төрбат
БАЙРШИЛ: ХЭНТИЙ АЙМАГ, ӨМНӨДЛЭГЭР СҮМ СҮМЫН ТӨВИЙН АРИУТГАХ ТАТЧУРГА, ЦЭВЭРЛЭХ БАЙГУУЛАМЖ	
Гадна цахилгаан хангамжийн байгуулалт-2	
Масштаб:	Зургийн дугаар: Худас: 8
М 1:500	ГЦ-8
ЕГ Шифр:	ТГ Шифр: 2023 он
JP/23-29	



ТАНИХ ТЭМДЭГ:

- Одоо байгаа дарилга
- Төлөвлөж буй абто зам
- Төлөвлөж буй 0.4кВ-ын КШ
- Төлөвлөж буй дарилгын төхөөрөмжийн самбар ТС-1
- Төлөвлөж буй ган хоолой
- Төлөвлөж буй дундын муффт
- Одоо байгаа КТПН-49 дэд станц
- Дулааны шугам
- Цэвэр усны шугам
- Одоо байгаа 10кВ-ын АШ
- Одоо байгаа 0.4кВ-ын АШ
- Одоо байгаа дарилга

БАЙРШИЛЫН ТОЙМ



Үе шам:

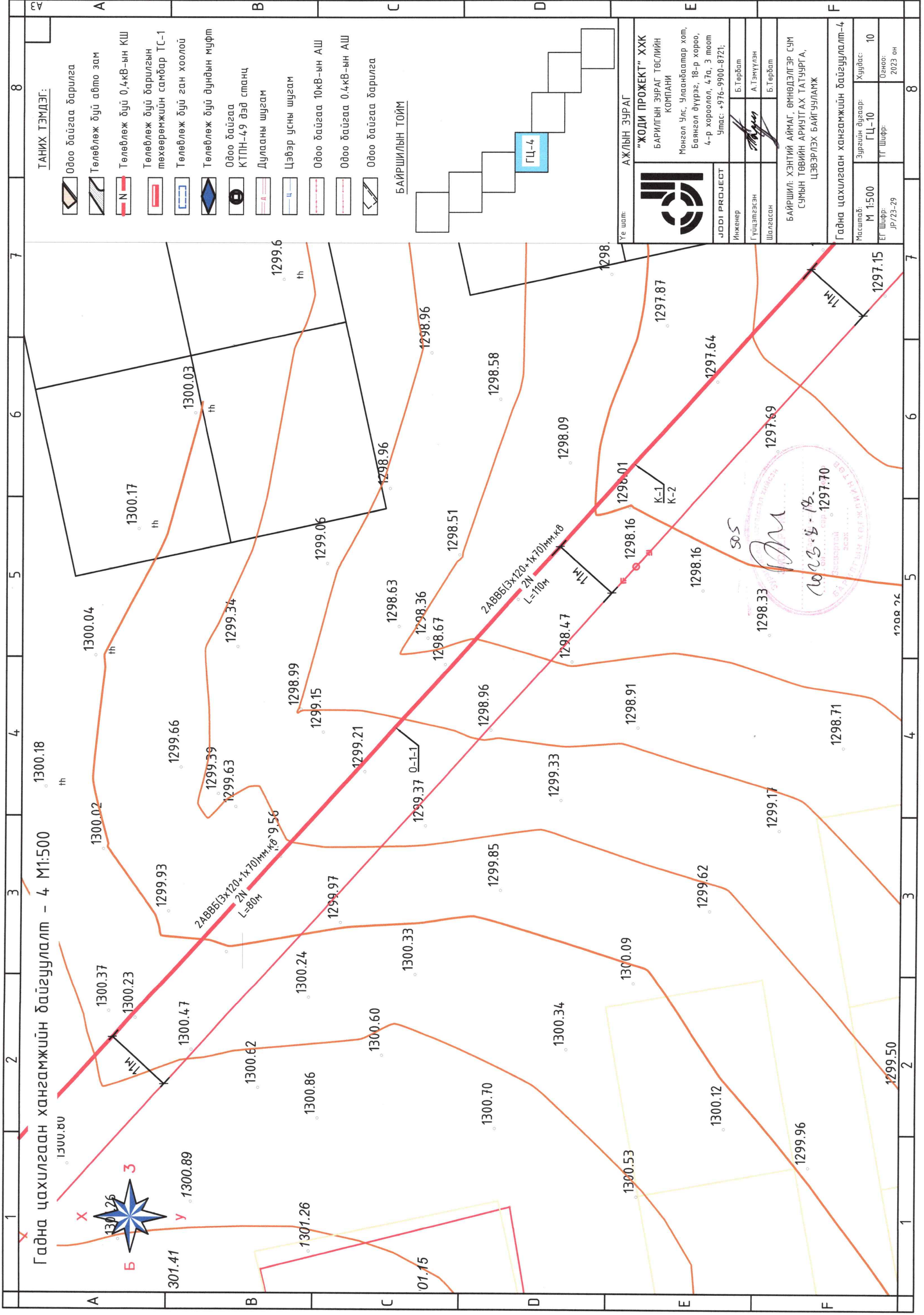


"ЖОДИ ПРОЖЕКТ" ХХК
 БАРИЛГЫН ЗУРАГ ТӨСЛИЙН КОМПАНИ
 Монгол Улс, Улаанбаатар хот,
 Баянгол дүүрэг, 18-р хороо,
 4-р хороолол, 47а, 3 тоот
 Утас: +976-9900-8721;

Инженер: Б.Төрбам
 Гүйцэтгэгч: А.Тэмүүлэн
 Шалгалсан: Б.Төрбам

БАЙРШИЛ: ХЭНТИЙ АЙМАГ, ӨМНӨДЭЛГЭР СУМ
 СУМЫН ТӨВИЙН АРИТГАХ ТАТУУРГА,
 ЦЭВЭРЛЭХ БАЙГУУЛАМЖ

Гадна цахилгаан хангамжийн байгуулалт-3
 Масштаб: М 1:500
 Зургийн дугаар: ГЦ-9
 ТГ Шифр: JP/23-29
 Огноо: 2023 он

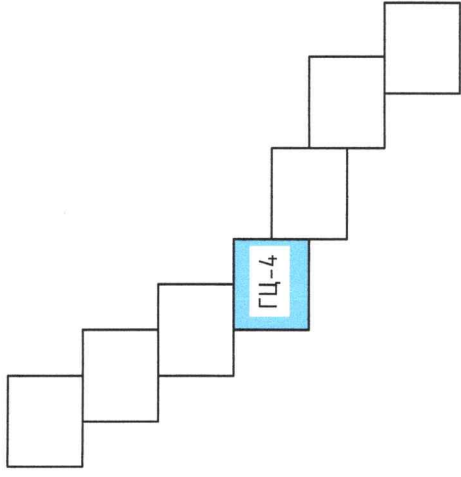


Гадна цахилгаан хангамжийн байгуулалт - 4 М1:500

ТАНИХ ТЭМДЭГ:

- Одоо байгаа барилга
- Төлөвлөж буй авто зам
- Төлөвлөж буй 0.4кВ-ын КШ
- Төлөвлөж буй барилгын төхөөрөмжийн самбар ТС-1
- Төлөвлөж буй ган хоолой
- Төлөвлөж буй дундын муф
- Одоо байгаа КТПН-49 дэд станц
- Дулааны шугам
- Цэвэр усны шугам
- Одоо байгаа 10кВ-ын АШ
- Одоо байгаа 0.4кВ-ын АШ
- Одоо байгаа барилга

БАЙРШИЛЫН ТОЙМ



Үе шал:

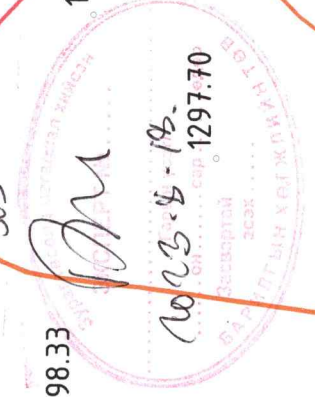


"ЖОДИ ПРОЕКТ" ХХК
 БАРИЛГЫН ЗУРАГ ТӨСЛИЙН КОМПАНИ
 Монгол Улс, Улаанбаатар хот,
 Баянгол дүүрэг, 18-р хороо,
 4-р хороолол, 47а, 3 тоот
 Утас: +976-9900-8721;

JODI PROJECT
 Инженер
 Гүйцэтгэгч
 Шалгасан

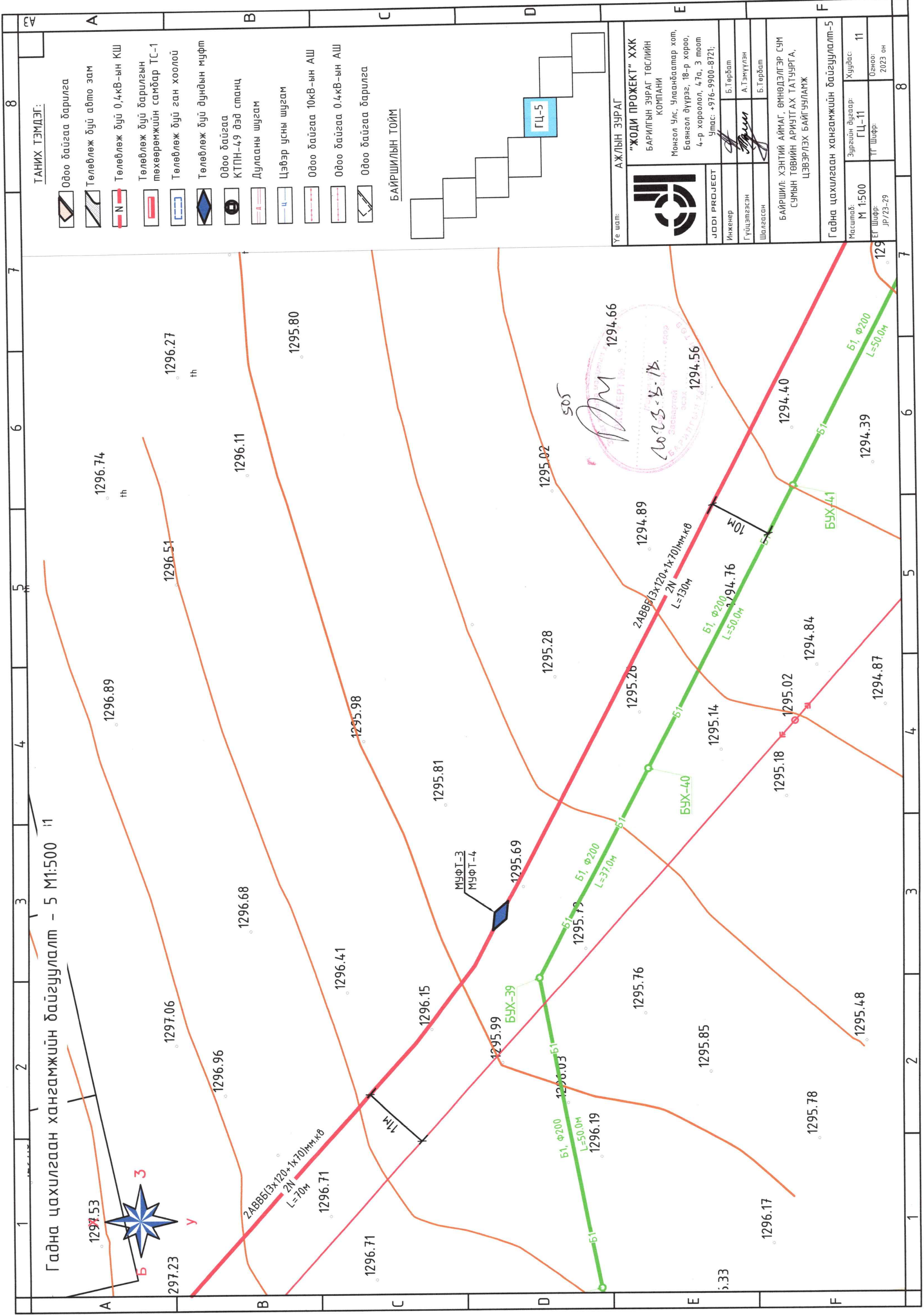
Б.Төрбам
 А.Эмүүлэн
 Б.Төрбам

Байршил: Хэнтий аймаг, өмнөдэлгэр сум
 сумын төвийн ариутгах татцурга,
 цэвэрлэх байгууламж



Гадна цахилгаан хангамжийн байгуулалт-4

Масштаб: М 1:500
 Зургийн дугаар: ГЦ-10
 Хуудас: 10
 ТГ Шифр: JP/23-29
 Огноо: 2023 он

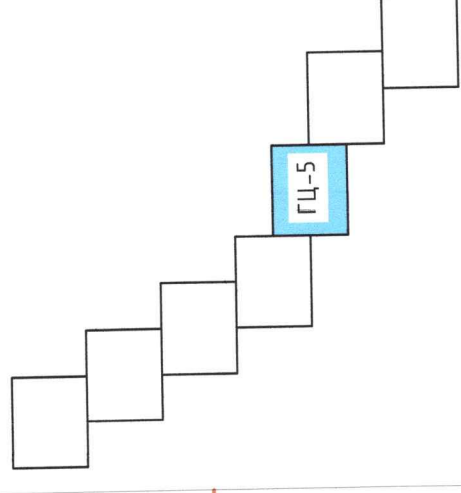


Гадна цахилгаан хангамжийн байгуулалт - 5 M1:500 11

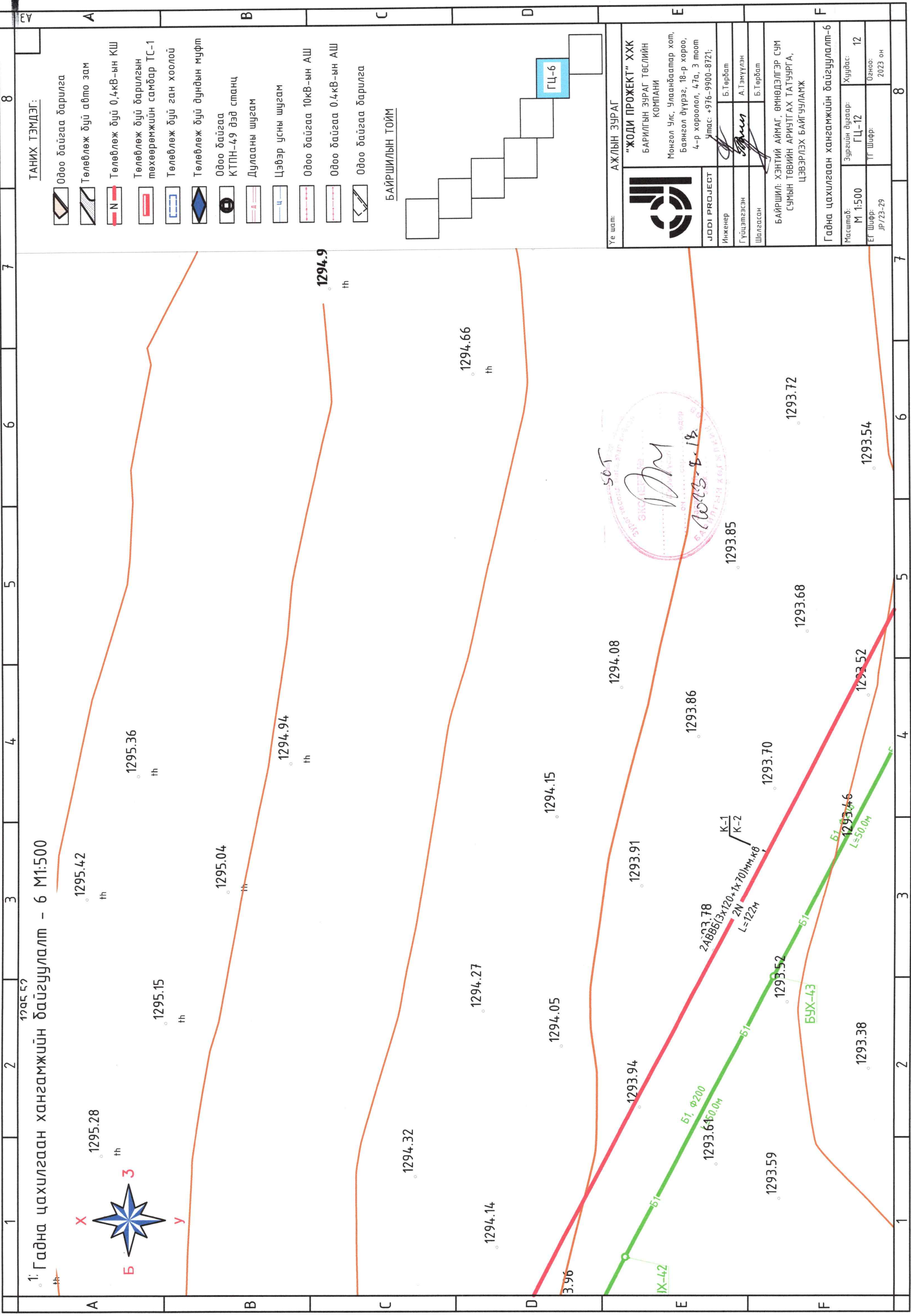
ТАНИХ ТЭМДЭГ:

- Одоо байгаа барилга
- Төлөвлөж буй авто зам
- Төлөвлөж буй 0.4кВ-ын КШ
- Төлөвлөж буй барилгын төхөөрөмжийн самбар ТС-1
- Төлөвлөж буй ган хоолой
- Төлөвлөж буй дундын муфт
- Одоо байгаа КТПН-49 дэд станц
- Дулааны шугам
- Цэвэр усны шугам
- Одоо байгаа 10кВ-ын АШ
- Одоо байгаа 0.4кВ-ын АШ
- Одоо байгаа барилга

БАЙРШИЛЫН ТОЙМ



Үе шат: АЖЛЫН ЗУРАГ 	
"ЖОДИ ПРОЕКТ" ХХК БАРИЛГЫН ЗУРАГ ТӨСЛИЙН КОМПАНИ Монгол Улс, Улаанбаатар хот, Баянгол дүүрэг, 18-р хороо, 4-р хороолол, 4/а, 3 тоот Утас: +976-9900-8721;	
JODI PROJECT	Б.Төрбат
Инженер	А.Тэмүүлэн
Гүйцэтгэсэн	Б.Төрбат
Шалгасан	Б.Төрбат
БАЙШИЛ: ХЭНТИЙ АЙМАГ, ӨМНӨДЭЛГЭР СУМ СУМЫН ТӨВИЙН АРИУТГАХ ТАТУУРГА, ЦЭВЭРЛЭХ БАЙГУУЛАМЖ	
Гадна цахилгаан хангамжийн байгуулалт-5	
Масштаб: М 1:500	Хуудас: 11
ЭГ Шифр: JP/23-29	ТГ Шифр: ГЦ-11
	Огноо: 2023 он



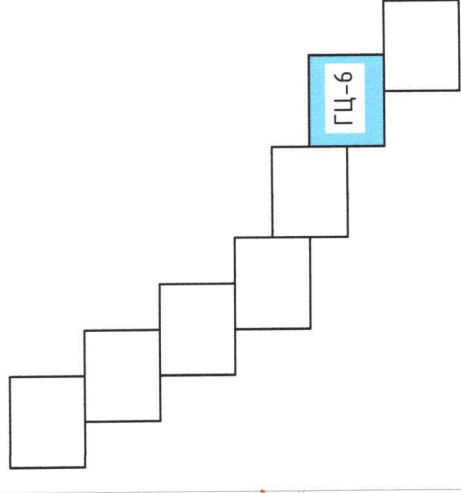
1: Гадна цахилгаан хангамжийн байгуулалт - 6 М1:500



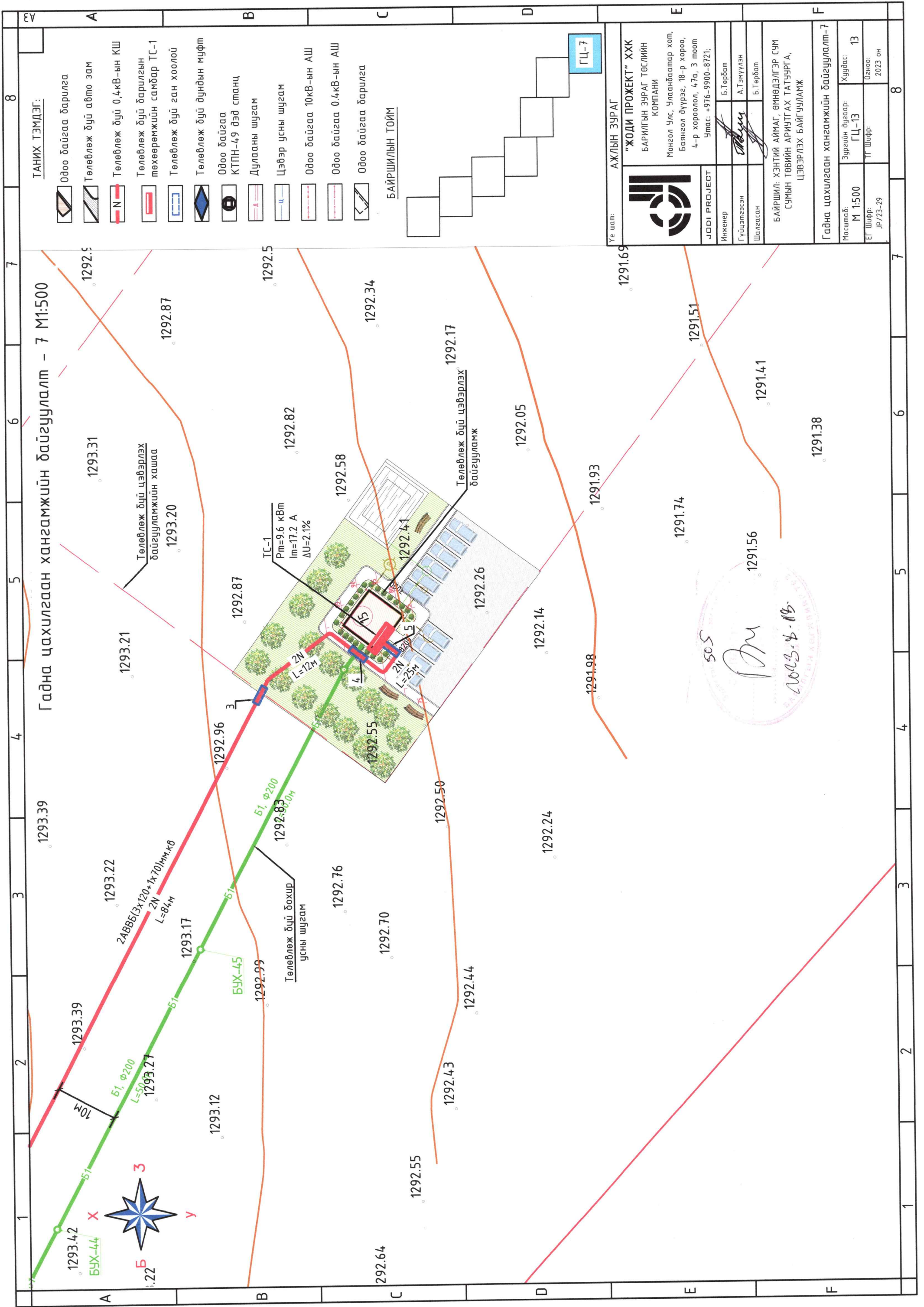
ТАНИХ ТЭМДЭГ:

- Одоо байгаа барилга
- Төлөвлөж буй авто зам
- Төлөвлөж буй 0.4кВ-ын КШ
- Төлөвлөж буй барилгын төхөөрөмжийн самбар ТС-1
- Төлөвлөж буй ган хоолой
- Төлөвлөж буй дундын муфт
- Одоо байгаа КТПН-49 дэд станц
- Дулааны шугам
- Цэвэр усны шугам
- Одоо байгаа 10кВ-ын АШ
- Одоо байгаа 0.4кВ-ын АШ
- Одоо байгаа барилга

БАЙРШИЛЫН ТОЙМ



	<p>АЖЛЫН ЗУРАГ</p> <p>"ЖОДИ ПРОЕКТ" ХХК БАРИЛГЫН ЗУРАГ ТӨСЛИЙН КОМПАНИ</p> <p>Монгол Улс, Улаанбаатар хот, Баянгол дүүрэг, 18-р хороо, 4-р хороолол, 47а, 3 тоот Утас: +976-9900-8721;</p>
<p>Инженер</p>	<p>Б.Төрбэл</p>
<p>Гүйцэтгэгч</p>	<p>А.Тэмүүлэн</p>
<p>Шаллагсан</p>	<p>Б.Төрбэл</p>
<p>БАЙРШИЛ: Хэнтий Аймаг, Өмнөдэлгэр сум Сумын төвийн ариутгах татцурга, Цэвэрлэх байгууламж</p>	
<p>Гадна цахилгаан хангамжийн байгуулалт-6</p>	
<p>Масштаб: М 1:500</p>	<p>Зургийн дугаар: ГЦ-12</p>
<p>ГЭ Шифр: JP/23-29</p>	<p>Хуудас: 12</p>
<p>Огноо: 2023 он</p>	

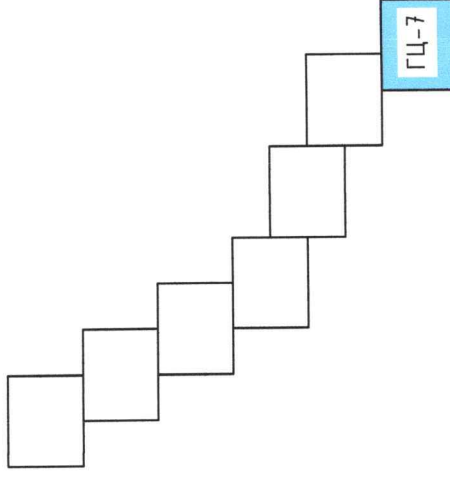


Гадна цахилгаан хангамжийн байгуулалт - 7 М1:500

ТАНИХ ТЭМДЭГ:

- Одоо байгаа барилга
- Төлөвлөж дүй авто зам
- Төлөвлөж дүй 0.4кВ-ын КШ
- Төлөвлөж дүй барилгын төхөөрөмжийн самбар ТС-1
- Төлөвлөж дүй ган хоолой
- Төлөвлөж дүй дундын муфм
- Одоо байгаа КТПН-49 дэд станц
- Дулааны шугам
- Цэвэр усны шугам
- Одоо байгаа 10кВ-ын АШ
- Одоо байгаа 0.4кВ-ын АШ
- Одоо байгаа барилга

БАЙРШИЛЫН ТОЙМ



Үе шат:	АЖЛЫН ЗУРАГ
	"ЖОДИ ПРОЕКТ" ХХК БАРИЛГЫН ЗУРАГ ТӨСЛИЙН КОМПАНИ Монгол Улс, Улаанбаатар хот, Баянгол дүүрэг, 18-р хороо, 4-р хороолол, 47а, 3 тоот Утас: +976-9900-8721;
JODI PROJECT	
Инженер	Б.Төрбат
Гүйцэтгэсэн	А.Тэмүүлэн
Шалгасан	Б.Төрбат
БАЙРШИЛ: ХЭНТИЙ АЙМАГ, ӨМНӨДЭЛГЭР СУМ СУМЫН ТӨВИЙН АРИУНГАХ ТАТУУРГА, ЦЭВЭРЛЭХ БАЙГУУЛАМЖ	
Гадна цахилгаан хангамжийн байгуулалт-7	
Масштаб: М 1:500	Зургийн дугаар: ГЦ-13
ЕГ Шифр: JP/23-29	ТГ Шифр:
	Хуудас: 13
	Огноо: 2023 он

